

***ITALIANO***

**DDL-9000B Series  
MANUALE D'ISTRUZIONI**

# INDICE

<b>CARATTERISTICHE TECNICHE .....</b>	<b>1</b>	<b>18. FUNZIONAMENTO DEL PEDALE .....</b>	<b>15</b>
<b>1. INSTALLAZIONE .....</b>	<b>2</b>	<b>19. RELAZIONE FASE AGO-CROCHET .....</b>	<b>16</b>
<b>2. REGOLAZIONE DELL'ALTEZZA</b>		<b>20. PULSANTE INVERSIONE TRASPORTO....</b>	<b>17</b>
<b>DELL'ALZAPIEDINO A GINOCCHIO .....</b>	<b>4</b>	<b>21. REGOLAZIONE DELLA POSIZIONE DEL-</b>	
<b>3. INSTALLAZIONE DEL PORTAFILO.....</b>	<b>4</b>	<b>LO SCARTAFILO (DDL-9000B-△△-WB,</b>	
<b>4. LUBRIFICAZIONE (DDL-9000B-S△, -M△)...</b>	<b>5</b>	<b>-0B).....</b>	<b>18</b>
<b>5. POSIZIONAMENTO AGO .....</b>	<b>6</b>	<b>22. CONTRO-LAMA.....</b>	<b>19</b>
<b>6. INSERIMENTO DELLA BOBINA NELLA</b>		<b>23. ALTEZZA E INCLINAZIONE DELLA</b>	
<b>CAPSULA .....</b>	<b>6</b>	<b>GRIFFA DI TRASPORTO.....</b>	<b>20</b>
<b>7. REGOLAZIONE DELLA QUANTITÀ DI</b>		(1) Valore standard dell'altezza della griffa di	
<b>OLIO (SPRUZZI DI OLIO) NEL CROCHET</b>		trasporto.....	20
<b>(DDL-9000B-S△, -M△) .....</b>	<b>7</b>	(2) Regolazione dell'altezza e inclinazione della	
(1) Modalità di controllo della quantità di olio		griffa di trasporto.....	20
(spruzzi di olio).....	7	<b>24. TEMPISMO DI TRASPORTO .....</b>	<b>21</b>
(2) Esempio indicante la giusta quantità di olio.....	7	<b>25. MECCANISMO DI RILASCIO DEL RILA-</b>	
<b>8. REGOLAZIONE DELLA QUANTITÀ DI</b>		<b>SCIO DELLA TENSIONE DEL FILO .....</b>	<b>21</b>
<b>OLIO NEL CROCHET</b>		<b>26. MECCANISMO DI MICRO-SOLLEVA-</b>	
<b>(DDL-9000B-S△, -M△) .....</b>	<b>8</b>	<b>MENTO DEL PIEDINO PREMISTOFFA .....</b>	<b>22</b>
<b>9. INFILATURA DEL FILO NELLA TESTA</b>		<b>27. CUCITURA DEI PUNTI DI INFITTIMENTO..</b>	<b>23</b>
<b>DELLA MACCHINA .....</b>	<b>9</b>	<b>28. MECCANISMO DI MOLLA DI CONVERSIONE</b>	
<b>10. TENSIONE DEL FILO .....</b>	<b>9</b>	<b>DEL TRASPORTO (DDL-9000B-S△, -M△) .....</b>	<b>23</b>
(1) Regolazione della tensione del filo dell'ago.....	9	<b>29. CURA .....</b>	<b>24</b>
(2) Regolazione della tensione del filo della bobina	9	(1) Controllo della quantità di olio nel serbatoio	
<b>11. AVVOLGIMENTO DEL FILO DELLA BO-</b>		dell'olio del crochet .....	24
<b>BINA.....</b>	<b>10</b>	(2) Pulizia .....	24
<b>12. PRESSIONE DEL PIEDINO PREMISTOF-</b>		<b>30. APPLICAZIONE DEL GRASSO .....</b>	<b>25</b>
<b>FA .....</b>	<b>11</b>	(1) Punti di applicazione del grasso .....	25
<b>13. REGOLAZIONE DELLA LUNGHEZZA</b>		(2) Procedura di rilascio dell'avvertimento di	
<b>DEL PUNTO .....</b>	<b>11</b>	ingrassaggio per il SC-920 .....	26
<b>14. REGOLAZIONE DELLA MOLLA TIRAFI-</b>			
<b>LO E DELLA CORSA DEL TIRAFILO .....</b>	<b>12</b>		
<b>15. REGOLAZIONE DELLA POSIZIONE DI</b>			
<b>STOP DELL'AGO.....</b>	<b>13</b>		
(1) Posizione di stop dopo il taglio del filo.....	13		
(2) Procedura di regolazione della posizione di			
stop con l'ago sollevato/abbassato .....	13		
<b>16. LA PRESSIONE DEL PEDALE E LA</b>			
<b>CORSA DEL PEDALE .....</b>	<b>14</b>		
(1) Regolazione della pressione necessaria per			
premere la parte anteriore del pedale .....	14		
(2) Regolazione della pressione necessaria per			
premere la parte posteriore del pedale.....	14		
(3) Regolazione della corsa del pedale.....	14		
<b>17. PREGOLAZIONE DEL PEDALE .....</b>	<b>14</b>		
(1) Installazione del tirante a snodo .....	14		
(2) Regolazione dell'angolo del pedale .....	14		

<b>S :</b>	<b>Lubrificazione a microquantità</b>
<b>M :</b>	<b>Semisecco</b>
<b>D :</b>	<b>Secco</b>

# DDL-9000B-

<b>S :</b>	<b>Materiali di media pesantezza</b>
<b>H :</b>	<b>Materiali pesanti</b>
<b>A :</b>	<b>Materiali leggeri</b>

## CARATTERISTICHE TECNICHE

	-SS	-MS	-DS	-SH	-MA*3
Velocità di cucitura max	5.000 sti/min		4.000 sti/min	4.500 sti/min	5.000 sti/min
Velocità di taglio del filo	500 sti/min (da 100 a 500sti/min)				
Lunghezza del punto	5mm *1				4mm
Alzata piedino pre-mistoffa (tramite l'alzapiedino a ginocchio)	10 mm (normal), 15 mm (max.)				
Ago *2	1738 Nm65 a 110 (DB×1 #9 a 18)		1738 Nm125 a 160 (DB×1 #20 a 23)	1738 SAN10 Nm60 a 75 (DB×1 SF#8 a 11)	
	134 Nm65 a 110 (DP×5 #9 a 18)		134 Nm125 a 160 (DP×5 #20 a 23)	134 Nm60 a 75 (DP×5 #8 a 11)	
Olio lubrificante	JUKI NEW DEFRIX OIL No. 1 oder JUKI MACHINE OIL #7		-	JUKI NEW DEFRIX OIL No. 1 oder JUKI MACHINE OIL #7	
Rumorosità	SS, MS, MA; '- Livello di pressione acustica ( $L_{pA}$ ) dell'emissione continua equivalente dell'ambiente lavorativo: Valore ponderato A di 77 dBA; (Include $K_{pA} = 2,5$ dBA); secondo la norma ISO 10821- C.6.2 -ISO 11204 GR2 a 4.000 sti/min. SH; '- Livello di pressione acustica ( $L_{pA}$ ) dell'emissione continua equivalente dell'ambiente lavorativo: Valore ponderato A di 77 dBA; (Include $K_{pA} = 2,5$ dBA); secondo la norma ISO 10821- C.6.2 -ISO 11204 GR2 a 4.000 sti/min. DS; Dichiarazione '- Livello di pressione acustica ( $L_{pA}$ ) dell'emissione continua equivalente dell'ambiente lavorativo: Valore ponderato A di 79 dBA; (Include $K_{pA} = 2,5$ dBA); secondo la norma ISO 10821- C.6.2 -ISO 11204 GR2 a 4.000 sti/min.				

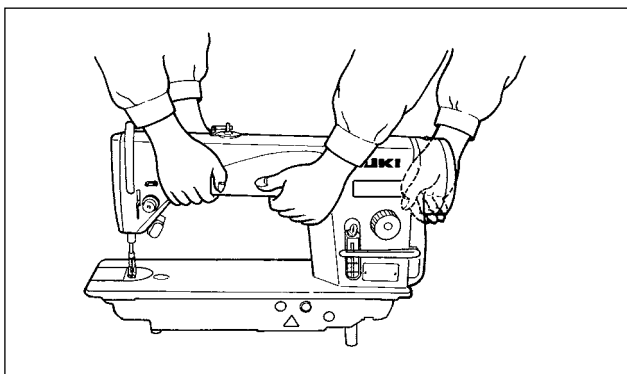
- La velocità di cucitura varia a seconda delle condizioni di cucitura. La velocità di cucitura preimpostata al momento della consegna è 4000 sti/min. La velocità di taglio del filo può essere modificata all'interno della gamma ( ). La velocità di taglio del filo preimpostata al momento della consegna è 420 sti/min.

\*1 : Quando la lunghezza del punto supera 4 mm, impostare la velocità di cucitura max su 4.000 sti/min o meno per l'uso.

\*2 : L'ago usato varia secondo la destinazione.

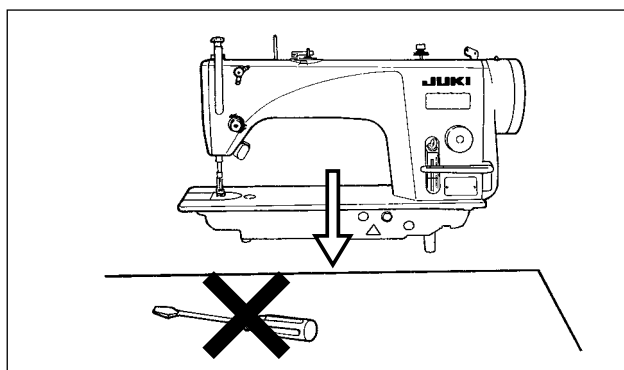
\*3 : Il tipo MA è per materiali leggeri. Quando la macchina per cucire viene utilizzata con la sua velocità di punto impostata su 4.000 sti/min o più, la molla di regolazione del pressore e la molla di tensione del filo devono essere cambiate con quelle tipo  $\Delta$ S.

## 1. INSTALLAZIONE

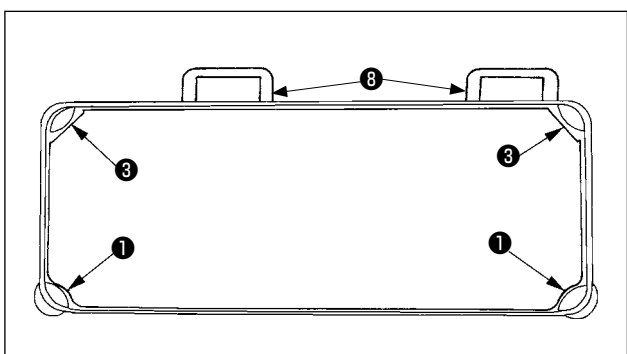


1) Portare la macchina per cucire con due persone come mostrato nella figura indicata qui sopra.

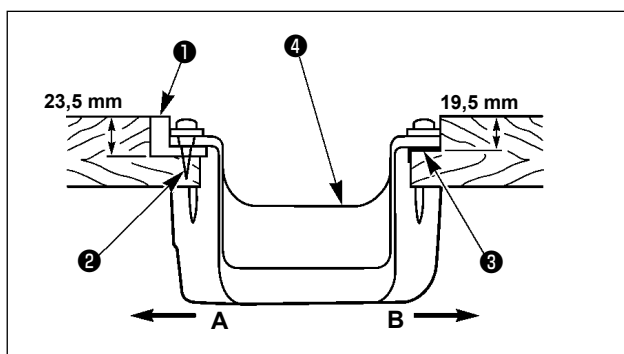
**(Attenzione) Non impugnare il volante.**



2) Non mettere articoli sporgenti come il cacciavite e cose simili al posto dove la macchina per cucire viene posizionata.



3) Il coperchio inferiore deve restare sui quattro angoli della scanalatura del letto della macchina. Montare la sede in gomma **8** della cerniera sul tavolo e fissarla sul tavolo con un chiodo.



4) Fissare i due tamponi di gomma **1** sul lato **A** (lato dell'operatore) per mezzo di chiodi **2** come indicato qui sopra.

Fissare i due tamponi di supporto **3** sul lato **B** (lato provvisto di cerniere) tramite adesivo a base di gomma.

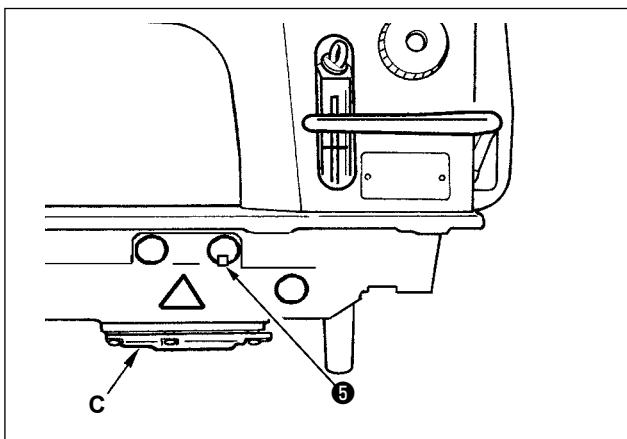
Posizionare quindi il coperchio inferiore **4** sui tamponi fissati.

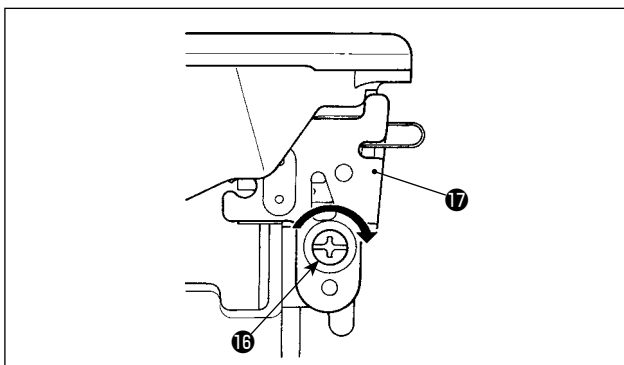
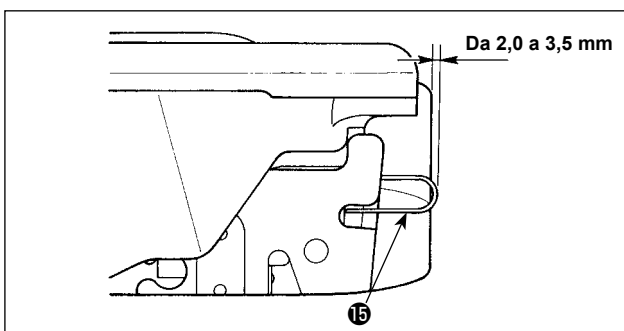
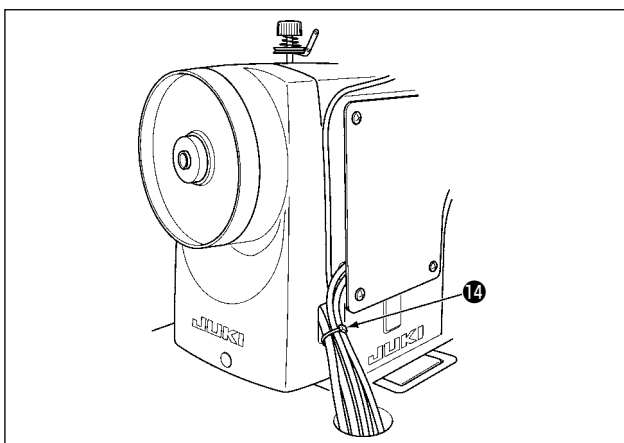
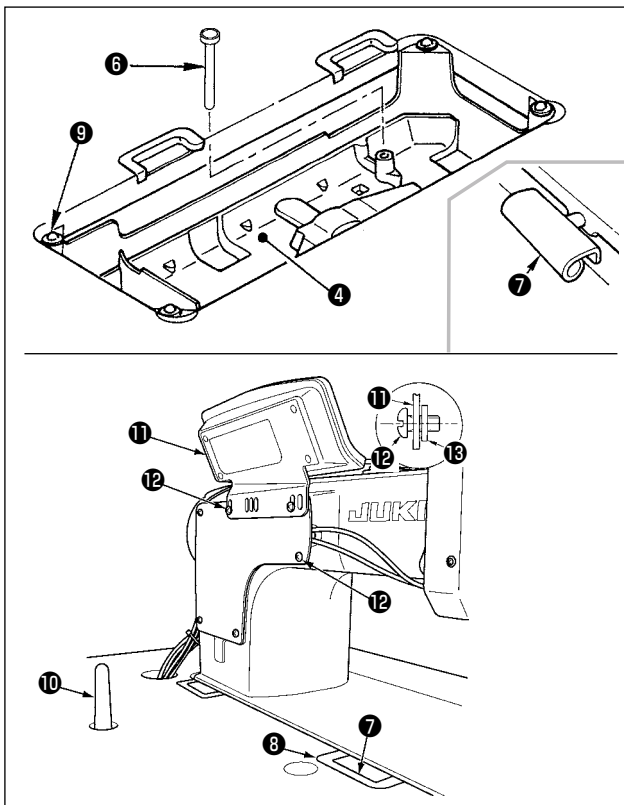
5) Rimuovere il tappo sfogo aria **5** attaccato al letto della macchina.

**(Attenzione)**

1. Se la macchina per cucire viene azionata senza rimuovere il tappo sfogo aria **5**, potrebbe verificarsi la perdita dell'olio dalla parte della scatola degli ingranaggi **C**.

2. Aver cura di attaccare il tappo **5** quando si trasporta la testa della macchina nello stato in cui la testa della macchina è rimossa dal tavolo della





**macchina.**

- 6) Inserire l'asta di pressione dell'alzapiedino a ginocchio **6**. Inserire la cerniera **7** nell'apertura nel letto della macchina, ed incastrare la testa della macchina alla cerniera di gomma **8** prima di posizionare la testa della macchina sui tamponi di supporto **9** sui quattro angoli.
- 7) Attaccare sicuramente l'asta di sostegno della testa **10** al tavolo inserendola il più possibile. Per quanto riguarda il pannello di comando **11**, rimuovere le due viti **12** di fissaggio della piastra laterale, mettere la guarnizione **13** di gomma, che è uno degli accessori del pannello di comando **11**, tra la sezione di testa e il pannello di comando **11**, quindi fissarli insieme.

**(Attenzione)**

1. **Non usare le viti in dotazione con il pannello di comando **11**.**
2. **Assicurarsi di montare la barra di sostegno della testa macchina sul tavolo della macchina in modo che la sua altezza dalla superficie del tavolo sia da 55 a 60 mm. Per la macchina per cucire dotata del dispositivo AK, assicurarsi di montare la barra di sostegno sul tavolo in modo che la sua altezza dalla superficie del tavolo sia da 38 a 43 mm.**
- 8) Legare la fascetta fermacavi **14** in dotazione con la testa della macchina alla radice dei cavi.

- 9) Controllare che il tavolo e il braccio **15** dell'interruttore di sicurezza siano ingranati l'uno con l'altro per 2,0 - 3,5 mm, con la macchina per cucire leggermente inclinata.

**(Attenzione) Se l'ingranamento tra il tavolo e il braccio dell'interruttore di sicurezza è di 2 mm o meno, l'errore 302 si potrebbe verificare al momento di avvio. Inoltre, se l'ingranamento di cui sopra è di 3,5 mm o più, il braccio **15** dell'interruttore di sicurezza potrebbe rompersi.**

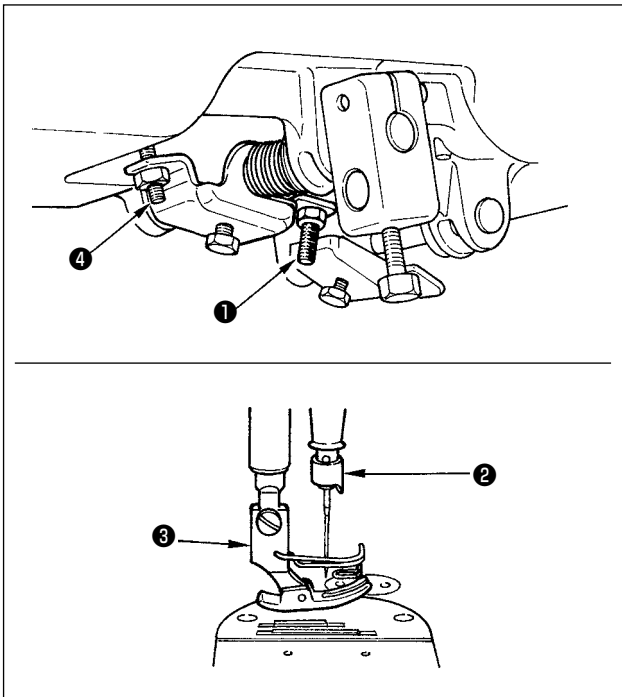
- 10) Se l'ingranamento tra il tavolo e il braccio **15** dell'interruttore di sicurezza è al di fuori dell'intervallo da 2,0 mm a 3,5 mm, allentare la vite di montaggio **16** dell'interruttore di sicurezza e inclinare l'interruttore di sicurezza **17** nella direzione della freccia per regolare l'ingranamento del braccio **15** dell'interruttore di sicurezza con il tavolo.

## 2. REGOLAZIONE DELL'ALTEZZA DELL'ALZAPIEDINO A GINOCCHIO



### AVVERTIMENTO :

Prima di effettuare le seguenti operazioni, posizionare l'interruttore su OFF (SPENTO) onde evitare incidenti causati dall'avviamento accidentale della macchina per cucire.



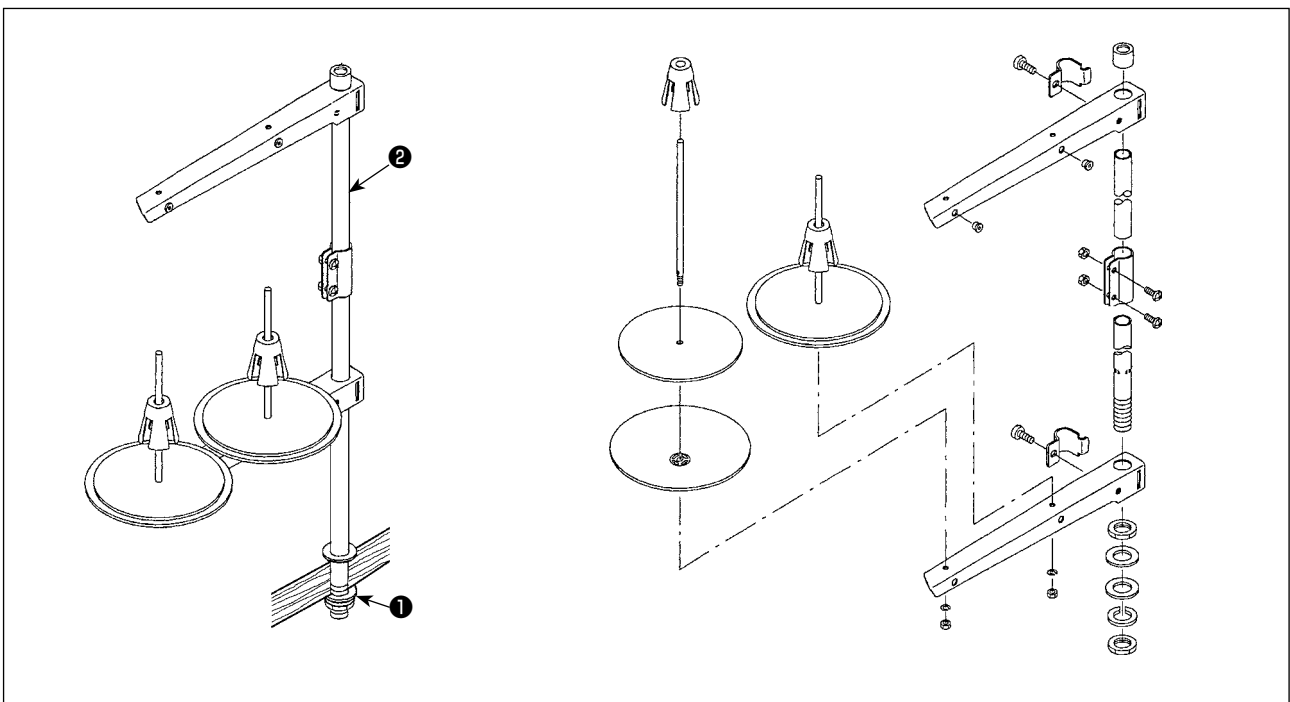
L'alzata standard del piedino premistoffa tramite l'alzapiedino a ginocchio è 10 mm.

Si può regolare l'alzata del piedino premistoffa fino a 15 mm usando la vite di regolazione dell'alzapiedino a ginocchio ①.

### (Attenzione)

1. Non azionare la macchina per cucire nello stato in cui il piedino premistoffa ③ è sollevato di 10 mm o più in quanto la barra ago ② tocca il piedino premistoffa ③.
2. Posizione iniziale dell'alzapiedino a ginocchio  
Se la vite di regolazione ④ è stretta troppo, la macchina per cucire funzionerà in una situazione in cui il piedino premistoffa è sollevato, causando la cucitura difettosa o il rumore.

## 3. INSTALLAZIONE DEL PORTAFILO



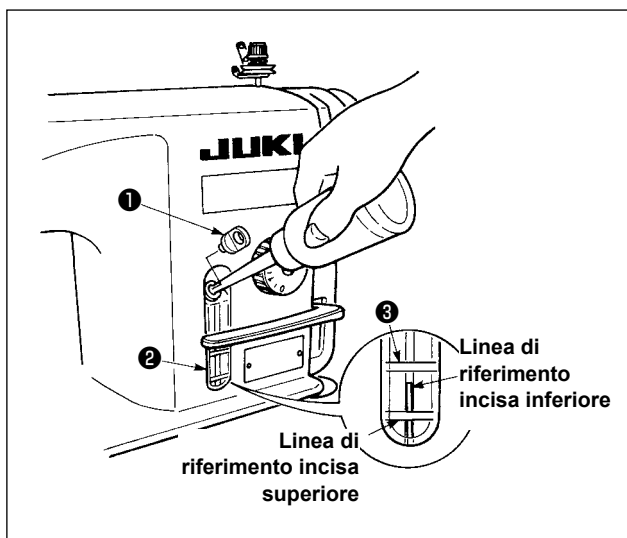
- 1) Montare l'insieme del portafilo, e inserirlo nel foro nel tavolo della macchina.
- 2) Stringere il dado ①.
- 3) Per il cablaggio ad una presa di alimentazione aerea, far passare il cavo di alimentazione attraverso l'asta porta rochetto ②.

## 4. LUBRIFICAZIONE (DDL-9000B-S△, -M△)

### AVVERTIMENTO :



1. Al fine di evitare incidenti causati dall'avvio improvviso della macchina per cucire, non collegare la spina elettrica prima che la lubrificazione sia stata completata.
2. Al fine di evitare un'infezione o un esantema, lavare immediatamente le parti relativi se l'olio aderisce agli occhi o alle altre parti del corpo.
3. Se l'olio viene ingoiato erroneamente, diarrea o vomito può essere provocato. Mettere l'olio in un luogo dove i bambini non possono raggiungere.



Riempire il serbatoio dell'olio con l'olio per la lubrificazione del crochet prima di azionare la macchina per cucire.

- 1) Rimuovere il tappo del foro dell'olio ❶ e versare JUKI NEW DEFRIX OIL No. 1 (No. di parte : MDFRX1600C0) o JUKI MACHINE OIL #7 (No. di parte : MML007600CA) nel serbatoio dell'olio usando l'oliatore in dotazione con la macchina.
- 2) Versare l'olio nel serbatoio dell'olio finché l'estremità superiore dell'asta di indicazione della quantità di olio ❸ sia posizionata tra la linea di riferimento incisa superiore A e la linea di riferimento incisa inferiore B dell'indicatore visivo della quantità di olio ❷.

Se olio viene versato eccessivamente, si verificherà la perdita dell'olio dal foro del cunicolo di ventilazione nel serbatoio dell'olio o la lubrificazione opportuna non sarà effettuata. Perciò, fare attenzione. Inoltre, se l'olio viene versato vigorosamente, esso potrebbe traboccare dal foro dell'olio. Perciò, fare attenzione.

- 3) Durante il funzionamento della macchina per cucire, versare di nuovo l'olio se l'estremità superiore dell'asta di indicazione della quantità di olio ❸ si abbassa alla linea di riferimento incisa inferiore dell'indicatore visivo della quantità di olio ❷.

### (Attenzione)

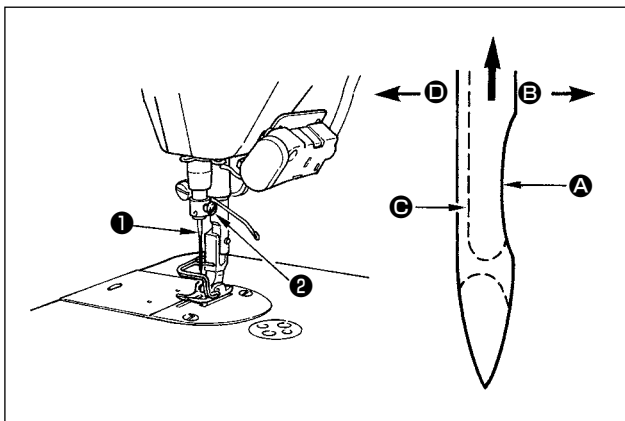
1. Quando la macchina per cucire viene attivata per la prima volta dopo l'installazione o dopo un lungo periodo di inattività, effettuare il rodaggio a 2.000 sti/min o meno prima di utilizzare la macchina per cucire.
2. Per quanto riguarda l'olio per la lubrificazione del crochet, acquistare JUKI NEW DEFRIX OIL No. 1 (No. di parte : MDFRX1600C0) o JUKI MACHINE OIL #7 (No. di parte : MML007600CA).
3. Non mancare di lubrificare con l'olio pulito.
4. Non azionare la macchina con il tappo del foro dell'olio ❶ rimosso. Non rimuovere mai il tappo ❶ dall'ingresso dell'olio in nessun altro caso tranne la lubrificazione. Inoltre, fare attenzione a non perderlo.

## 5. POSIZIONAMENTO AGO



### AVVERTIMENTO :

Prima di effettuare le seguenti operazioni, posizionare l'interruttore su OFF (SPENTO) onde evitare incidenti causati dall'avviamento accidentale della macchina per cucire.



Usare l'ago specificato per la macchina. Usare l'ago opportuno secondo lo spessore del filo usato e il genere di materiale.

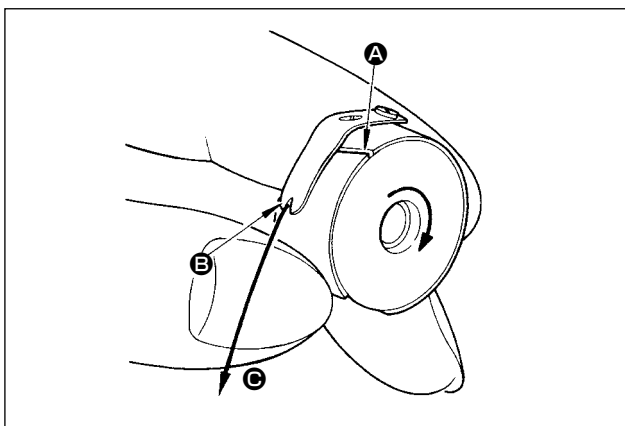
- 1) Girare il volantino per sollevare la barra ago fino al punto più alto della sua corsa.
- 2) Allentare la vite ②, e tenere l'ago ① con la sua parte incava A volta esattamente verso destra, nel senso B.
- 3) Inserire l'ago a fondo nel foro nella barra ago, nel senso della freccia, finché il fondo del foro sia raggiunto.

4) Stringere la vite ② saldamente.

5) Assicurarsi che la scanalatura lunga C dell'ago sia volta esattamente verso sinistra, nel senso D.

**(Attenzione)** Quando il filo di filamento è usato, se la parte incava dell'ago è inclinata verso il lato dell'operatore, la curva del filo diventa instabile. Di conseguenza, potrebbe verificarsi la pipita del filo o la rottura del filo. Per il filo con il quale è possibile che si presenti tale fenomeno, è efficace attaccare l'ago con la sua parte incava leggermente inclinata sul lato posteriore.

## 6. INSERIMENTO DELLA BOBINA NELLA CAPSULA



- 1) Installare la bobina nella capsula in modo che la direzione di avvolgimento del filo sia in senso orario.
- 2) Far passare il filo attraverso la fenditura di filo A, e tirare il filo nel senso C.  
Con questa operazione, il filo passerà sotto la molla di tensione e verrà fuori dalla tacca B.
- 3) Controllare che la bobina giri nel senso della freccia quando il filo viene tirato.



## 7. REGOLAZIONE DELLA QUANTITÀ DI OLIO (SPRUZZI DI OLIO) NEL CROCHET (DDL-9000B-S $\Delta$ , -M $\Delta$ )

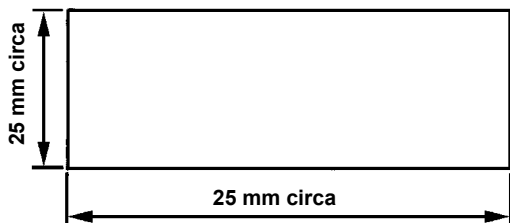


### AVVERTIMENTO :

Prestare molta attenzione nell'effettuare questa operazione poiché la quantità di olio deve essere controllata facendo girare il crochet ad alta velocità.

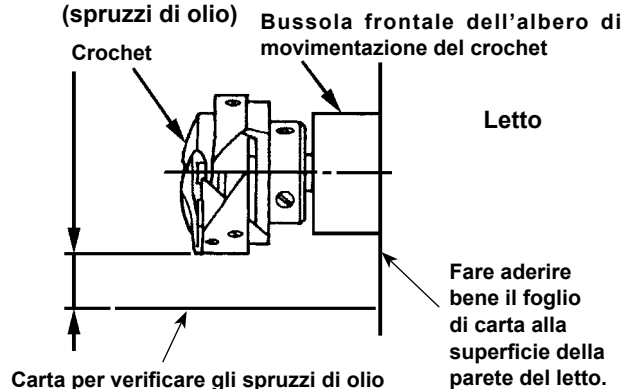
### (1) Modalità di controllo della quantità di olio (spruzzi di olio)

#### ① Foglio di carta utilizzato per il controllo della quantità di olio (spruzzi di olio)



\* Utilizzare qualsiasi foglio di carta disponibile, senza tener conto del tipo di materiale.

#### ② Posizione per verificare la quantità di olio (spruzzi di olio)



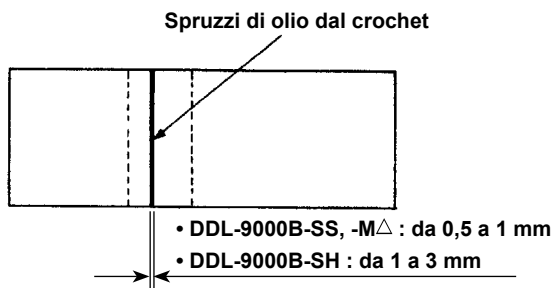
\* Posizionare il foglio di carta per il controllo della quantità di olio (spruzzi di olio) sotto il crochet e tenerlo ad una distanza da 3 a 10 mm dal crochet per controllare la quantità.

\* Quando si esegue la procedura descritta qui sotto in 2), rimuovere il filo dell'ago dalla leva tirafilo all'ago e il filo della bobina, sollevare il pressore e rimuovere la piastra di scorrimento. Inoltre, fare molta attenzione che le dita non tocchino il crochet.

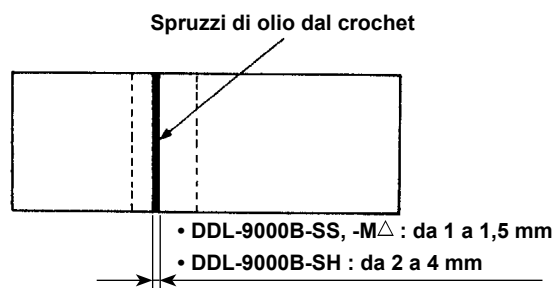
- 1) Se la macchina non è stata riscaldata sufficientemente prima di questa operazione, fare girare la macchina a vuoto per tre minuti circa. (Funzionamento intermittente moderato)
- 2) Posizionare il foglio di carta per il controllo della quantità di olio (spruzzi di olio) sotto il crochet mentre la macchina per cucire è in funzione.
- 3) Controllare che ci sia l'olio nel serbatoio dell'olio.
- 4) Il controllo della quantità di olio (spruzzi di olio) deve essere completato in cinque secondi. (Controllare il tempo con l'orologio.)

### (2) Esempio indicante la giusta quantità di olio

#### Giusta quantità di olio (piccola)



#### Giusta quantità di olio (grande)



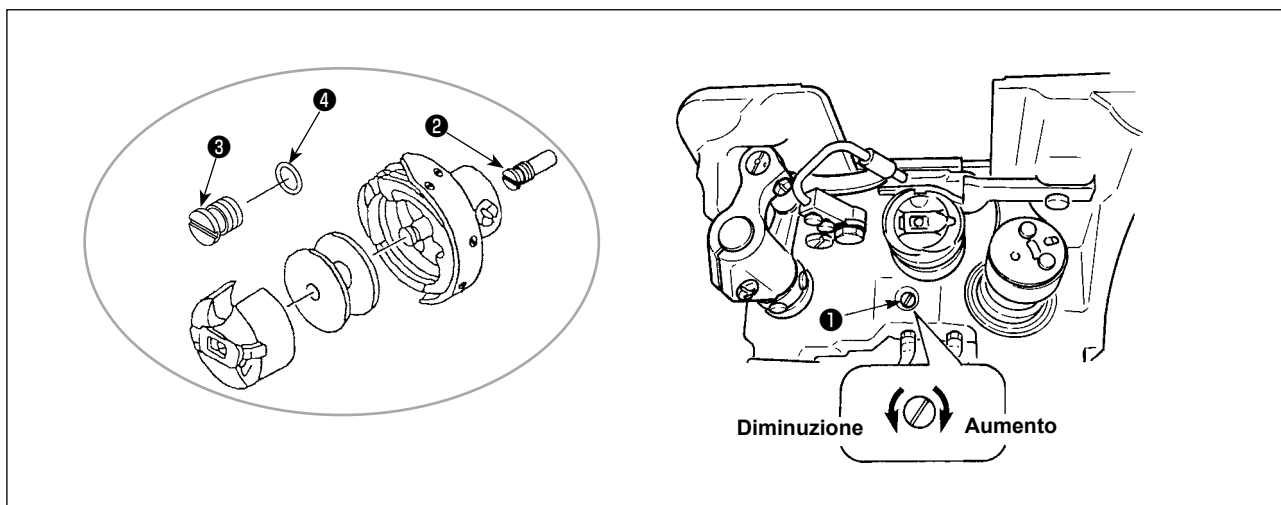
- 1) Lo stato indicato nella figura soprastante mostra la quantità appropriata di olio (spruzzi di olio). È necessario regolare la quantità di olio finemente secondo il processo di cucitura. Tuttavia, non aumentare/ridurre eccessivamente la quantità di olio nel crochet. (Se la quantità di olio è troppo piccola, il crochet corre il rischio di gripparsi (il crochet si riscalda). Se la quantità di olio è eccessiva, il materiale da cucire rischierà di macchiarsi di olio.)
- 2) Controllare la quantità di olio (spruzzi di olio) tre volte (su tre fogli di carta), e regolare in modo che la quantità di olio non cambi.

## 8. REGOLAZIONE DELLA QUANTITÀ DI OLIO NEL CROCHET (DDL-9000B-S $\Delta$ , -M $\Delta$ )



### AVVERTIMENTO :

Prima di effettuare le seguenti operazioni, posizionare l'interruttore su OFF (SPENTO) onde evitare incidenti causati dall'avviamento accidentale della macchina per cucire.



Stringere (girare in senso orario) la vite di regolazione della quantità di olio ❶ per aumentare la quantità di olio nel crochet, o allentare (girare in senso antiorario) per diminuirla.

**(Attenzione)**

**[Quando si usa il crochet RP (crochet per la testa secca) per il tipo S $\Delta$  o -M $\Delta$ ]**

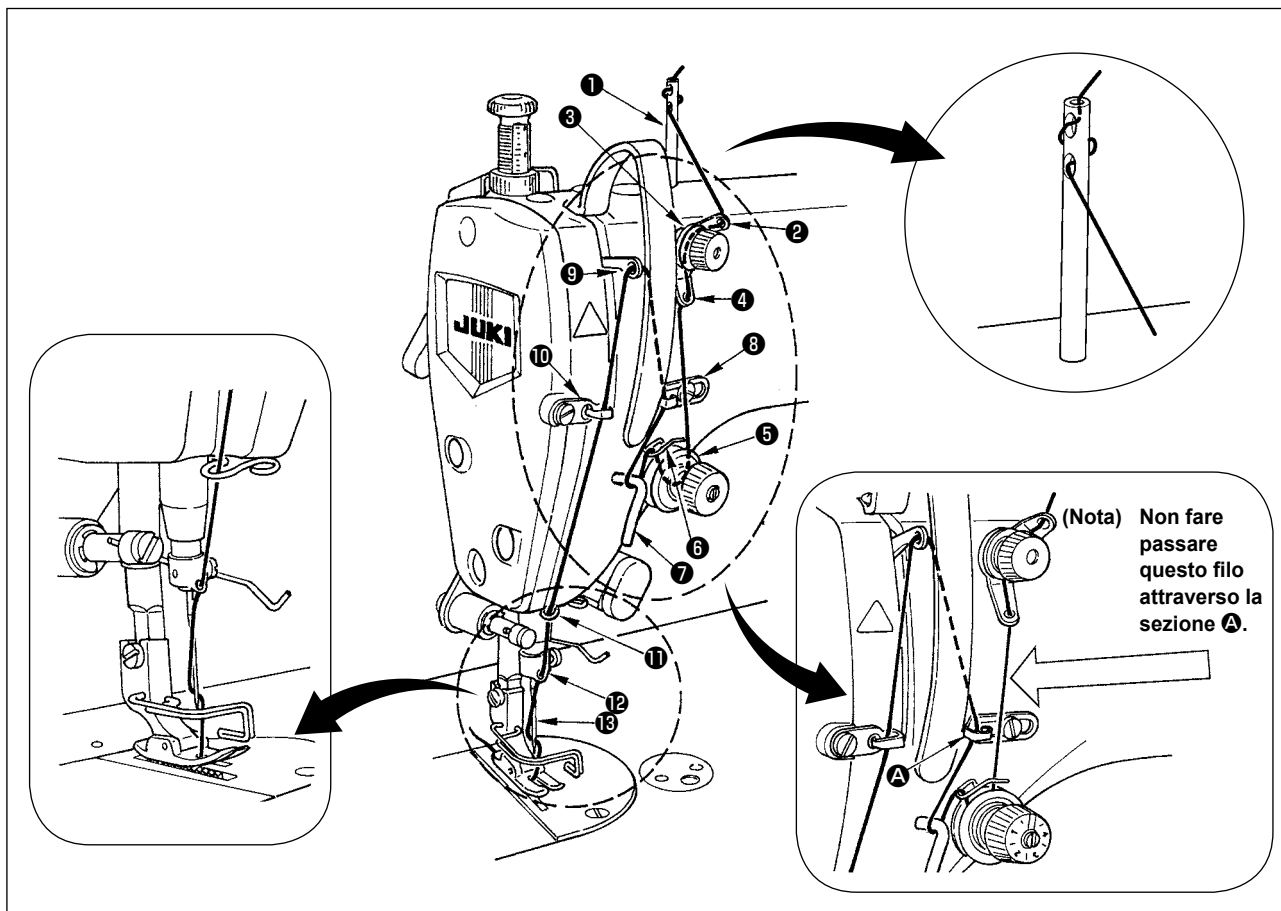
1. Rimuovere la vite di fissaggio ❷ dello stuello ad olio dell'albero di movimentazione del crochet e attaccare la vite di bloccaggio dell'albero di movimentazione del crochet ❸ (No. di parte : 11079506) e l'anello di gomma ❹ (No. di parte : R0036080200).
2. Allentare la vite di regolazione della quantità di olio ❶ fino al minimo in modo da ridurre la quantità di olio nel crochet. Tuttavia, non fermare completamente l'olio e fare attenzione che la vite di regolazione dell'olio ❶ non si stacchi.
3. Mai scaricare l'olio nel serbatoio dell'olio anche quando il crochet RP (crochet per la testa secca) è usato.

## 9. INFILATURA DEL FILO NELLA TESTA DELLA MACCHINA

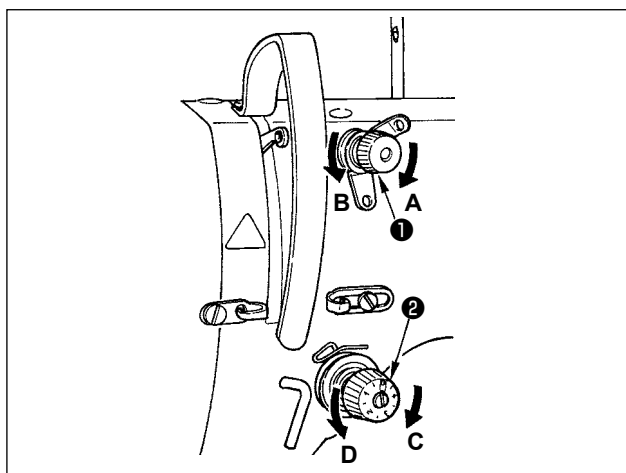


### AVVERTIMENTO :

Prima di effettuare le seguenti operazioni, posizionare l'interruttore su OFF (SPENTO) onde evitare incidenti causati dall'avviamento accidentale della macchina per cucire.

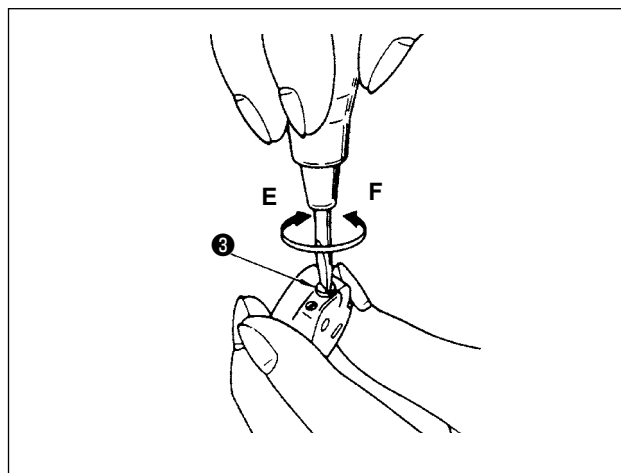


## 10. TENSIONE DEL FILO



### (1) Regolazione della tensione del filo dell'ago

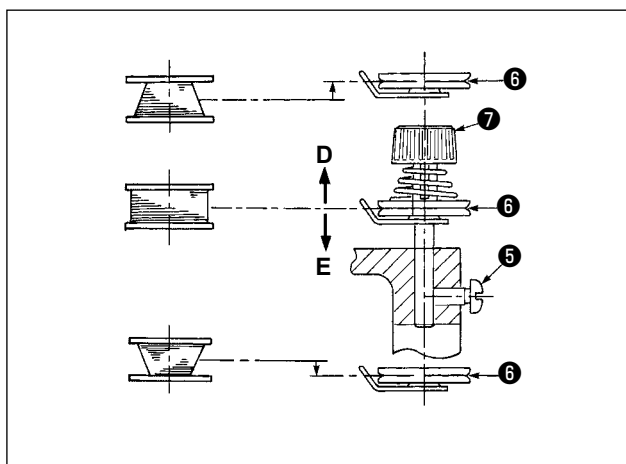
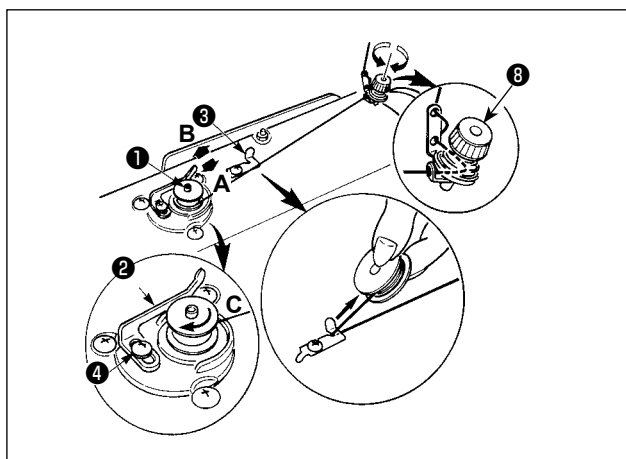
- 1) Girare il dado di tensione del filo No. 1 ❶ in senso orario (nel senso A) per diminuire la lunghezza del filo rimanente sull'ago dopo il taglio del filo o in senso antiorario (nel senso B) per aumentare la lunghezza del filo.
- 2) Girare il dado di tensione ❷ del filo in senso orario (nella direzione C) per aumentare o in senso antiorario (nella direzione D) per ridurre la tensione del filo dell'ago.



### (2) Regolazione della tensione del filo della bobina

- 1) Girare la vite di regolazione della tensione ❸ in senso orario (nel senso E) per aumentare o in senso antiorario (nel senso F) per diminuire la tensione del filo della bobina.

## 11. AVVOLGIMENTO DEL FILO DELLA BOBINA



- 1) Inserire la bobina nell'albero dell'avvolgibobina **1** il più possibile.
- 2) Fare passare il filo della bobina estratto dal rocchetto posto sul lato destro del portafilato seguendo l'ordine come mostrato nella figura sulla sinistra. Avvolgere quindi in senso orario l'estremità del filo della bobina intorno alla bobina diverse volte. (In caso della bobina di alluminio, dopo aver avvolto in senso orario l'estremità del filo della bobina, avvolgere in senso antiorario il filo che viene dal regolatore di tensione del filo diverse volte per avvolgere il filo della bobina con facilità.)
- 3) Premere il chiavistello a scatto dell'avvolgibobina **2** nel senso **A** ed avviare la macchina per cucire. La bobina gira nel senso **C** e il filo della bobina viene avvolto. L'albero dell'avvolgibobina **1** si ferma automaticamente non appena l'avvolgimento è finito.
- 4) Rimuovere la bobina e tagliare il filo della bobina con la piastra di sostegno tagliafilo **3**.
- 5) Per regolare la quantità di avvolgimento del filo della bobina, allentare la vite di fissaggio **4** e spostare la leva di avvolgimento della bobina **2** nel senso **A** o **B**. Stringere quindi la vite di fissaggio **4**.  
 Nel senso **A** : Diminuzione  
 Nel senso **B** : Aumento
- 6) Nel caso che il filo della bobina non venga avvolto uniformemente sulla bobina, rimuovere il volantino, allentare la vite **5** e regolare l'altezza della tensione del filo **8**.

- Per quanto riguarda la regolazione standard, il centro della bobina è alto come il centro del disco di tensione del filo **6**.
- Spostare la posizione del disco di tensione del filo **6** nel senso **D** quando la quantità di avvolgimento del filo della bobina sulla parte inferiore della bobina è eccessiva e nel senso **E** quando la quantità di avvolgimento del filo della bobina sulla parte superiore della bobina è eccessiva. Al termine della regolazione, stringere la vite **5**.

7) Per regolare la tensione dell'avvolgibobina, girare il dado di tensione del filo **7**.

### (Attenzione)

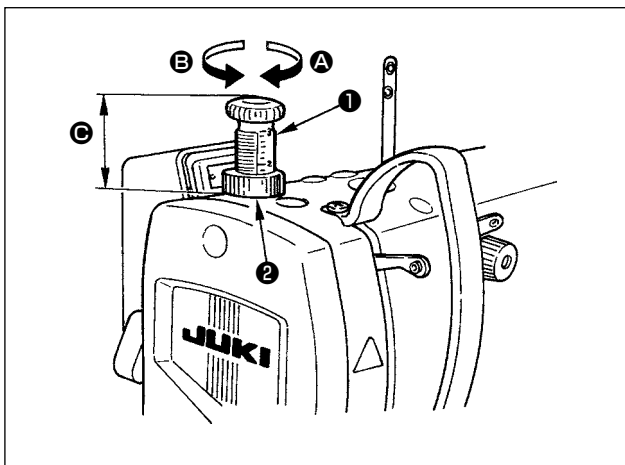
1. Quando si avvolge il filo della bobina, iniziare l'avvolgimento nello stato in cui il filo tra la bobina e il disco di tensione del filo **6** sia teso.
2. Quando si avvolge il filo della bobina nello stato in cui la cucitura non viene effettuata, rimuovere il filo dell'ago dal percorso di filo del tirafilato e rimuovere la bobina dal crochet.
3. C'è la possibilità che il filo tirato fuori dal portafilato venga allentato a causa dell'influenza (direzione) del vento ed è possibile che il filo venga impigliato nel volantino. Fare attenzione alla direzione del vento.

## 12. PRESSIONE DEL PIEDINO PREMISTOFFA



### AVVERTIMENTO :

Prima di effettuare le seguenti operazioni, posizionare l'interruttore su OFF (SPENTO) onde evitare incidenti causati dall'avviamento accidentale della macchina per cucire.

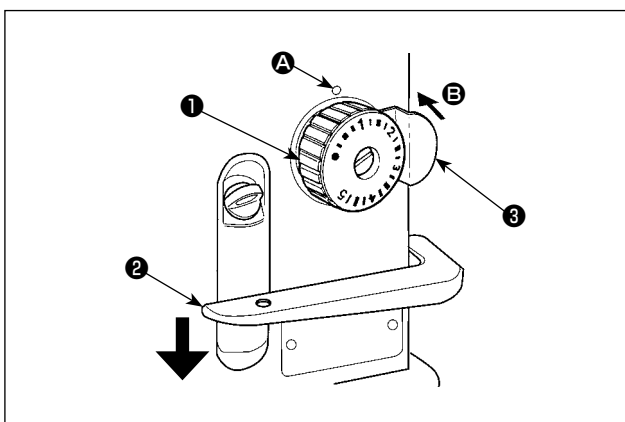


- 1) Allentare il dado **2**. Quando il regolatore della molla del piedino **1** viene girato in senso orario (nel senso **A**), la pressione del piedino premistoffa sarà aumentata.
- 2) Quando il regolatore della molla del piedino viene girato in senso antiorario (nel senso **B**), la pressione sarà diminuita.
- 3) Al termine della regolazione, stringere il dado **2**.

Il valore standard dell'altezza **C** del regolatore della molla del pressore è come segue :

- Tipo S : da 31,5 a 29 mm (da 40 a 45N/da 4 a 4,5kg circa)
- Tipo H : da 31,5 a 28 mm (da 50 a 60N/da 5 a 6kg circa)
- Tipo A : 22 mm (20N/2kg circa)

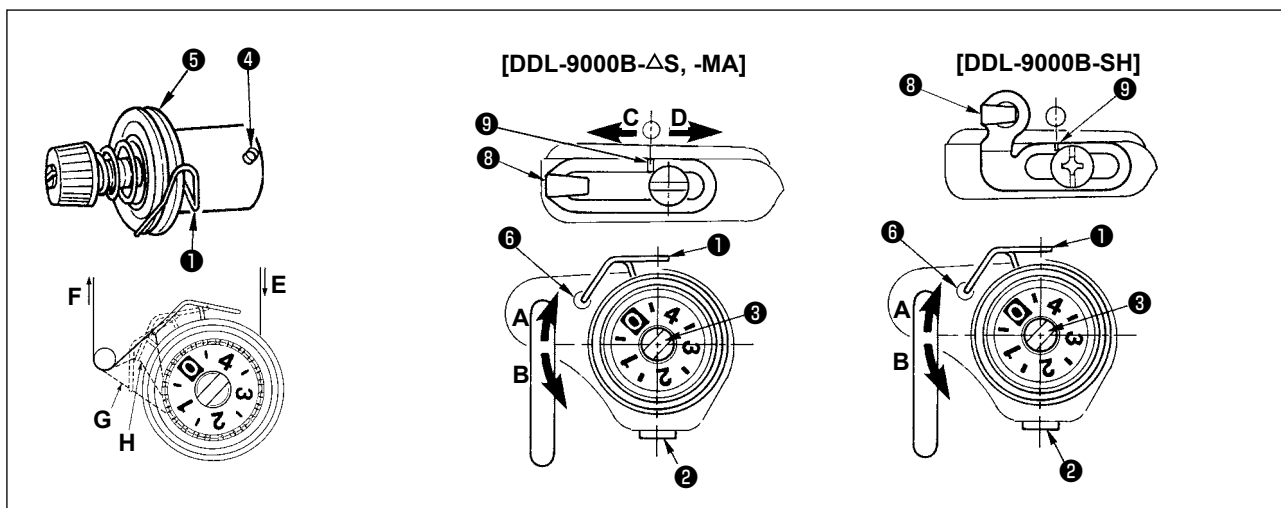
## 13. REGOLAZIONE DELLA LUNGHEZZA DEL PUNTO



\* La calibratura della manopola di regolazione è in millimetri.

- 1) Girare la manopola di regolazione della lunghezza del punto **1** nel senso della freccia, ed allineare il numero desiderato al punto di riferimento **A** sul braccio della macchina.
- 2) Per commutare la graduazione della scala del trasporto da "grande" a "piccola", girare la manopola di regolazione **1** della lunghezza del punto premendo la leva di trasporto **2** nella direzione della freccia e premendo il fermo **3** nella direzione della freccia **B** (verso la parte posteriore del braccio).
- 3) Per commutare la graduazione della scala del trasporto da "piccola" a "grande", girare la manopola di regolazione **1** della lunghezza del punto premendo il fermo **3** nella direzione della freccia **B** (verso la parte posteriore del braccio).
- 4) Rilasciare il fermo **3** per fissare la manopola di regolazione **1** della lunghezza del punto.

## 14. REGOLAZIONE DELLA MOLLA TIRAFILO E DELLA CORSA DEL TIRAFILO



### (1) Regolazione della corsa della molla tirafilo ❶

- 1) Allentare la vite di fissaggio ❷.
- 2) Girare il palo di tensione ❸ in senso orario (nel senso A), e la corsa della molla tirafilo sarà aumentata, e girare il palo ❸ in senso antiorario (nel senso B), e la corsa sarà diminuita.

### (2) Regolazione della pressione della molla tirafilo ❶

- 1) Allentare la vite di fissaggio ❷, e rimuovere il regolatore di tensione del filo (asm.) ❸.
- 2) Allentare la vite di fissaggio del palo di tensione ❹.
- 3) Girare il palo di tensione ❸ in senso orario (nel senso A), e la pressione sarà aumentata, e girare il palo ❸ in senso antiorario (nel senso B), e la pressione sarà diminuita.

#### \* Stato standard della molla tirafilo

La linea di riferimento incisa sul braccio della macchina è quasi allineata ❹ all'estremità della molla tirafilo. (È necessario regolare secondo il materiale e il processo.)

#### (Attenzione)

Per i modello DDL-9000B-DS, il crochet completamente secco è adottato. Rispetto alla macchina per cucire che usa il crochet esistente, la macchina per cucire tende ad essere influenzata dalla regolazione della molla tirafilo. Se la molla tirafilo non lavora sufficientemente, il correre del filo aumenta.

Di conseguenza, potrebbero presentarsi la rottura del filo, la cucitura a pallone, ecc.

Per verificare come lavora la molla tirafilo, estrarre il filo dell'ago nel senso F dopo aver regolato la pressione della molla tirafilo per verificare se la molla tirafilo esercita la forza sul filo fino all'ultimo momento (stato G) appena prima che il filo venga estratto da E. Se la molla non riesce a esercitare la forza fino all'ultimo momento (stato H), diminuire la pressione della molla tirafilo. Inoltre, se la corsa della molla tirafilo è eccessivamente piccola, la molla non lavora correttamente.

Per stoffe generali, una corsa da 10 a 13 mm è corretta.

### (3) Regolazione della corsa del tirafilo

- 1) Per cucire i materiali pesanti, spostare il guidafile ❹ verso sinistra (nel senso C) per aumentare la lunghezza del filo estratto dal tirafilo.
- 2) Per cucire i materiali leggeri, spostare il guidafile ❹ verso destra (nel senso D) per diminuire la lunghezza del filo estratto dal tirafilo.

#### \* Stato standard del guidafile

- -ΔS, -MA: La linea di riferimento ❹ sul guidafile si allinea al centro della vite di fissaggio.
- -SH: La linea di riferimento ❹ sul guidafile si allinea al centro della linea di riferimento sul braccio della macchina.

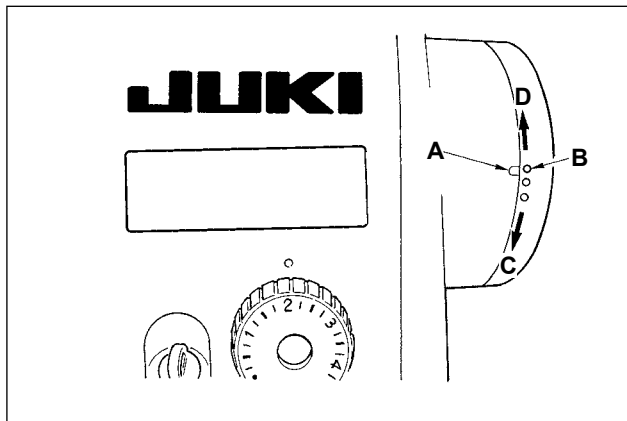
## 15. REGOLAZIONE DELLA POSIZIONE DI STOP DELL'AGO

### AVVERTIMENTO :



1. Prima di effettuare le seguenti operazioni, posizionare l'interruttore su OFF (SPENTO) onde evitare incidenti causati dall'avviamento accidentale della macchina per cucire.
2. Non agire sugli interruttori nella procedura tranne quelle descritte nelle seguenti spiegazioni.
3. Aver cura di accendere di nuovo l'interruttore dell'alimentazione dopo che un secondo o più è passato. Se la macchina per cucire viene accesa immediatamente dopo averla spenta, la macchina potrebbe non funzionare regolarmente. In questo caso, accendere di nuovo la macchina.

### (1) Posizione di stop dopo il taglio del filo

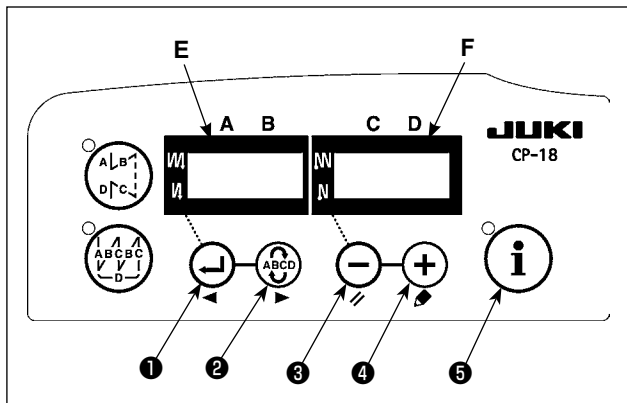


- 1) La posizione standard di stop dell'ago viene ottenuta allineando il punto di riferimento **A** sul copripuleggia al punto di riferimento bianco **B** sul volantino.

\* Per ulteriori dettagli, consultare anche il Manuale d'Istruzioni per la centralina di controllo.

### (2) Procedura di regolazione della posizione di stop con l'ago sollevato/abbassato

\* Quando il pannello tranne il CP-18 viene utilizzato, fare riferimento alla spiegazione di ciascun pannello.



- 1) Spegner la macchina.
- 2) Attivare l'alimentazione, premendo l'interruttore **5** sul pannello operativo.
- 3) Il display **E** dello schermo indica l'impostazione No. 96 e **F** indica il numero di giri. (Quando l'indicazione dello schermo non viene cambiata, effettuare di nuovo le operazioni delle fasi 1) e 2).)
- 4) Aggiornare il No. di impostazione tramite l'interruttore **1** o l'interruttore **2**.

Impostazione No. 121 : Posizione di stop con l'ago sollevato

Impostazione No. 122 : Posizione di stop con l'ago abbassato

- 5) Impostare il contenuto dell'impostazione **F** entro la gamma da -15 a 15 con l'interruttore **3** o l'interruttore **4**.

(Il valore standard è "0". Il valore numerico del valore di impostazione indica l'angolo di rotazione approssimativo.) Quando il valore numerico viene impostato sulla direzione "+", la posizione di stop con l'ago sollevato viene abbassata. (Direzione **C**)

Quando il valore numerico viene impostato sulla direzione "-", la posizione di stop con l'ago sollevato viene sollevata. (Direzione **D**)

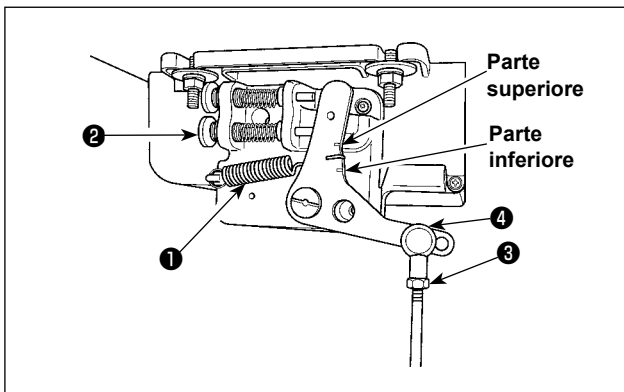
- 6) Dopo il completamento dell'impostazione, premere l'interruttore **1** o l'interruttore **2** per determinare il valore aggiornato. (Se si spegne la macchina prima di effettuare questa operazione, il contenuto non viene aggiornato.)
- 7) Al termine delle operazioni, spegnere la macchina. Accendendo di nuovo la macchina, essa realizza il funzionamento normale.

## 16. LA PRESSIONE DEL PEDALE E LA CORSA DEL PEDALE



### AVVERTIMENTO :

Prima di effettuare le seguenti operazioni, posizionare l'interruttore su OFF (SPENTO) onde evitare incidenti causati dall'avviamento accidentale della macchina per cucire.



### (1) Regolazione della pressione necessaria per premere la parte anteriore del pedale

- 1) Se la molla ❶ di pressione del pedale è agganciata alla parte inferiore, la pressione del pedale diminuirà, e quando agganciata alla parte superiore, la pressione del pedale aumenterà.

### (2) Regolazione della pressione necessaria per premere la parte posteriore del pedale

- 1) La pressione aumenta avvitando la vite di regolazione della pressione inversa ❷, e diminuisce svitando la vite.

### (3) Regolazione della corsa del pedale

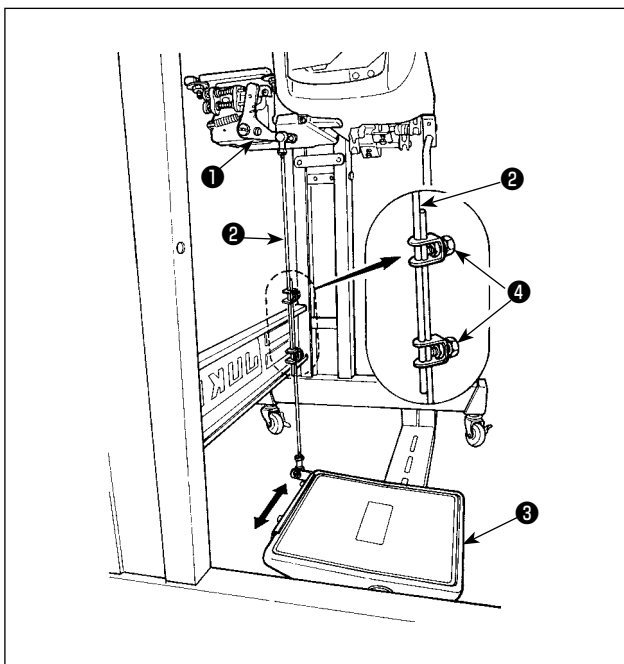
- 1) La corsa del pedale diminuisce quando si inserisce il tirante a snodo ❸ nel foro sinistro ❹.

## 17. PREGOLAZIONE DEL PEDALE



### AVVERTIMENTO :

Prima di effettuare le seguenti operazioni, posizionare l'interruttore su OFF (SPENTO) onde evitare incidenti causati dall'avviamento accidentale della macchina per cucire.



### (1) Installazione del tirante a snodo

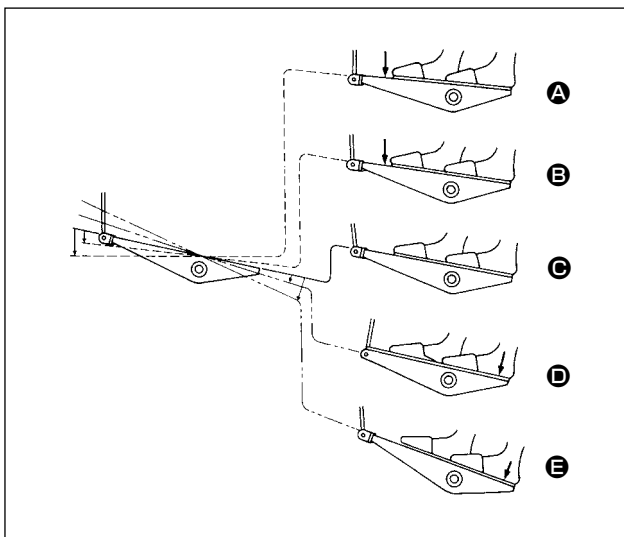
- 1) Spostare il pedale ❸ verso destra o verso sinistra come indicato dalle frecce in modo che sia la leva di comando del motore ❶ che il tirante ❷ siano in posizione diritta.

### (2) Regolazione dell'angolo del pedale

- 1) L'inclinazione del pedale può essere facilmente regolata modificando la lunghezza del tirante.
- 2) Allentare la vite di regolazione ❹, e regolare la lunghezza del tirante ❷.



## 18. FUNZIONAMENTO DEL PEDALE



Il funzionamento del pedale è a seguenti 4 posizioni :

- 1) La macchina funziona a bassa velocità di cucitura quando la parte anteriore del pedale viene premiata leggermente. **B**
- 2) La macchina funziona ad alta velocità di cucitura quando la parte anteriore del pedale viene premiata ulteriormente. **A** (Se l'affrancatura automatica è stata impostata, la macchina gira ad alta velocità dopo aver completato l'affrancatura automatica.)
- 3) La macchina si arresta (con l'ago in posizione sollevata o abbassata) quando il pedale viene riportato alla sua posizione di partenza. **C**
- 4) La macchina provvede al taglio del filo quando la parte posteriore del pedale viene premiata a fondo. **E**

\* Quando l'alzapiedino automatico (dispositivo AK) è utilizzato, un altro interruttore operativo è previsto tra l'interruttore di arresto della macchina per cucire e l'interruttore di taglio del filo. Il piedino premistoffa si solleva quando la parte posteriore del pedale viene premiata leggermente **D**, e se la parte posteriore viene premiata ulteriormente, il rasafilo si attiva. Quando si inizia la cucitura dallo stato in cui il piedino premistoffa è stato sollevato con l'alzapiedino automatico e viene premiata la parte posteriore del pedale, soltanto il piedino premistoffa si abbassa.

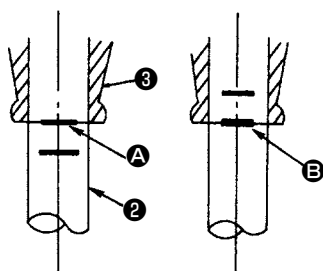
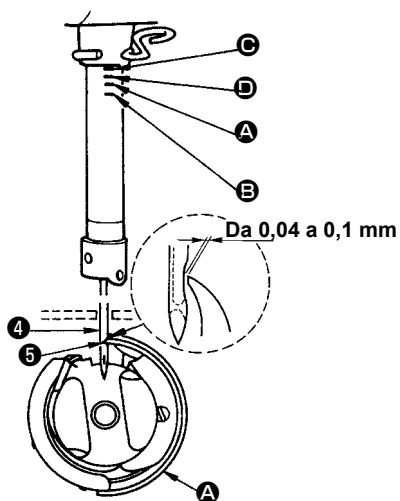
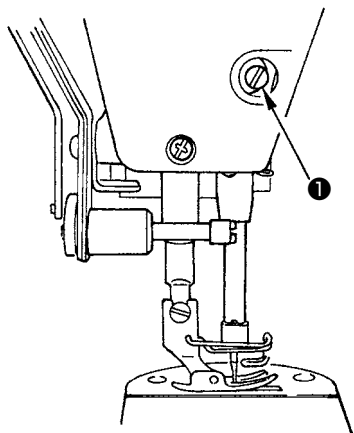
- Se il pedale viene riportato alla sua posizione di partenza durante l'affrancatura automatica all'inizio cucitura, la macchina si arresta dopo aver completato l'affrancatura automatica.
- L'operazione di taglio del filo ha luogo regolarmente anche se la parte posteriore del pedale viene premiata subito dopo la cucitura a alta o bassa velocità.
- L'operazione di taglio del filo ha luogo completamente anche se il pedale viene riportato alla sua posizione di partenza subito dopo che la macchina ha iniziato l'operazione di taglio del filo.

## 19. RELAZIONE FASE AGO-CROCHET



### AVVERTIMENTO :

Prima di effettuare le seguenti operazioni, posizionare l'interruttore su OFF (SPENTO) onde evitare incidenti causati dall'avviamento accidentale della macchina per cucire.



Regolare la relazione fase ago-crochet come segue :

- 1) Girare il volantino per portare la barra ago al punto più basso della sua corsa, ed allentare la vite di fissaggio ❶.
- 2) Regolazione dell'altezza della barra ago  
Allineare la linea di riferimento (per un ago DB : ❶, per un ago DA : ❷) sulla barra ago ❸ all'estremità inferiore della bussola inferiore della barra ago ❹, stringere quindi la vite di fissaggio ❶.
- 3) Regolazione della posizione del crochet ❶  
Allentare le tre viti di fissaggio del crochet, girare il volantino nel normale senso di rotazione e allineare la linea di riferimento (Per un ago DB : linea di riferimento ❷, Per un ago DA : linea di riferimento ❸) sulla barra ago ascendente ❸ all'estremità inferiore della bussola inferiore della barra ago ❹.
- 4) In questo stato, allineare la punta della lama del crochet ❺ al centro dell'ago ❻. Lasciare una distanza da 0,04 mm a 0,1 mm (valore di riferimento) tra l'ago e il crochet, quindi stringere saldamente le tre viti di fissaggio del crochet.

**(Attenzione)** Se il gioco tra la punta della lama del crochet e l'ago è più piccolo del valore specificato, la punta della lama del crochet sarà danneggiata. Se il gioco è più grande, ne risulteranno i salti di punto.

- Il crochet RP (crochet secco) è usato per il crochet della DDL-9000B-DS. Quando si sostituisce il crochet, usare il No. di parte indicato qui sotto. Ci sono due generi di No. di parte dei crochet classificati per zone.

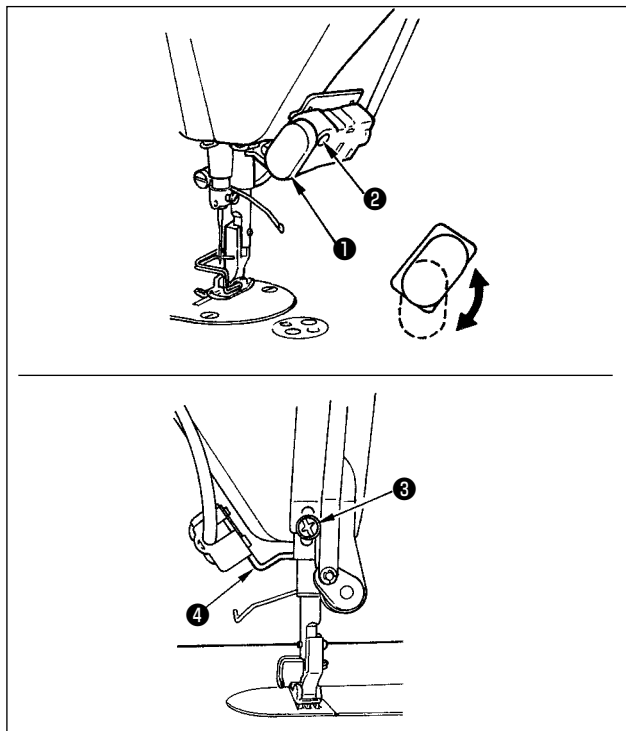
22890206

22890404 (Per Europa)

**(Attenzione)** Pulire periodicamente il crochet RP (crochet secco) dato che il crochet arrotola polvere di filo o polvere di tessuto e il guasto della macchina o la cucitura difettosa sarà causato.

**(Attenzione)** Poiché la barra ❷ dell'ago della DDL-9000B-MS e DS è di colore nero, a volte è difficile vedere le linee incise. Illuminare l'area di lavoro usando una lampada o con altro metodo.

## 20. PULSANTE INVERSIONE TRASPORTO



Premendo la leva di commutazione del movimento **1**, la macchina realizza l'affrancatura.

La macchina riprende il normale tipo di cucitura non appena la leva di commutazione viene rilasciata.



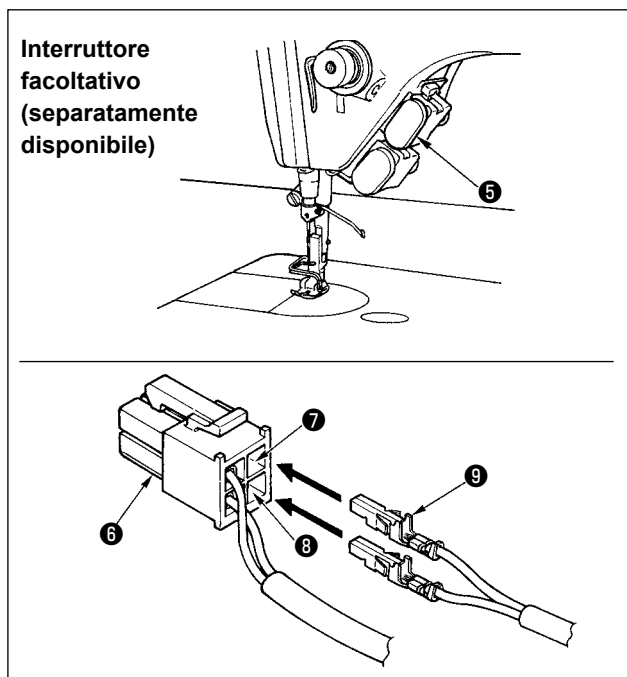
### AVVERTIMENTO :

Prima di effettuare le seguenti operazioni, posizionare l'interruttore su OFF (SPENTO) onde evitare incidenti causati dall'avviamento accidentale della macchina per cucire.

### [Regolazione della posizione dell'interruttore]

- 1) Allentare la vite di fissaggio **2**, e spostare l'interruttore stesso su e giù per regolare l'altezza.
- 2) L'interruttore **1** può essere usato in due posizioni girandolo.
- 3) Inoltre, quando si desidera abbassare la posizione dell'interruttore **1**, allentare la vite di fissaggio **3** posta nel retro della testa della macchina ed abbassare la base dell'interruttore **4**.

Le seguenti funzioni possono essere realizzate facilmente con un semplice tocco tramite l'interruttore facoltativo (23632656) **1**.



Interruttore facoltativo (separatamente disponibile)

1. Cucitura di compensazione con l'ago in posizione sollevata/abbassata ... Ogni volta che questo interruttore viene premuto, la cucitura di compensazione con l'ago in posizione sollevata/abbassata è effettuata.
2. Cucitura di compensazione per l'inversione ... Ogni volta che questo interruttore viene premuto, l'affrancatura è effettuata a bassa velocità. (È valido solo quando un modello di cucitura a dimensione costante è selezionato sul pannello.)
3. Funzione per cancellare una volta l'affrancatura alla fine cucitura ... Quando l'interruttore viene premuto, soltanto la prossima affrancatura automatica alla fine cucitura può essere cancellata una volta.
4. Funzione di taglio del filo ... Quando l'interruttore viene premuto, il taglio del filo è effettuato.
5. Funzione di sollevamento del piedino ... Quando l'interruttore viene premuto, sollevamento automatico del piedino può essere effettuato.

6. Cucitura di compensazione con un punto ... Ogni volta che questo interruttore viene premuto, la cucitura di compensazione con un punto è effettuata.

\* Quando si usa l'interruttore optional, è necessario impostare la funzione con la centralina di controllo. Per ulteriori dettagli, consultare il Manuale d'Istruzioni per la centralina di controllo.



### AVVERTIMENTO :

Prima di effettuare le seguenti operazioni, posizionare l'interruttore su OFF (SPENTO) onde evitare incidenti causati dall'avviamento accidentale della macchina per cucire.

### [Collegamento dell'interruttore facoltativo]

Inserire il filo dell'interruttore facoltativo in **2** e **3** del connettore 4P **1** che viene dalla testa della macchina. (Non c'è polarità.)

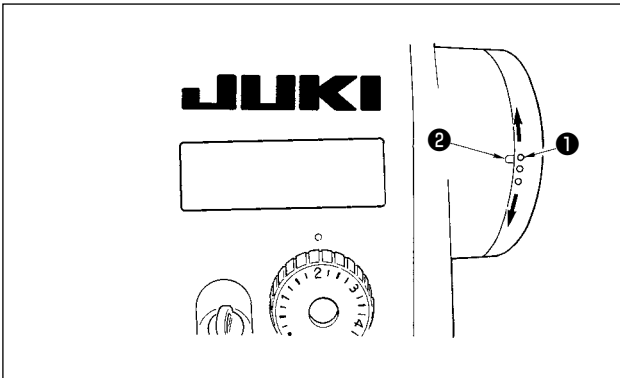
La spina ha la direzione di inserimento. Inserirla con la parte sporgente **4** volta verso l'alto.

## 21. REGOLAZIONE DELLA POSIZIONE DELLO SCARTAFILO (DDL-9000B-△△-WB, -0B)



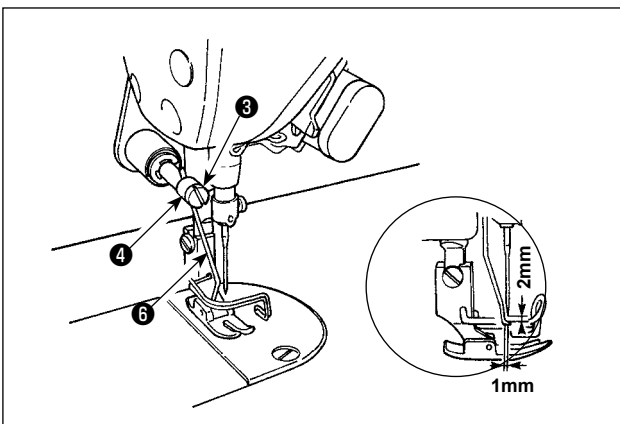
### AVVERTIMENTO :

Prima di effettuare le seguenti operazioni, posizionare l'interruttore su OFF (SPENTO) onde evitare incidenti causati dall'avviamento accidentale della macchina per cucire.



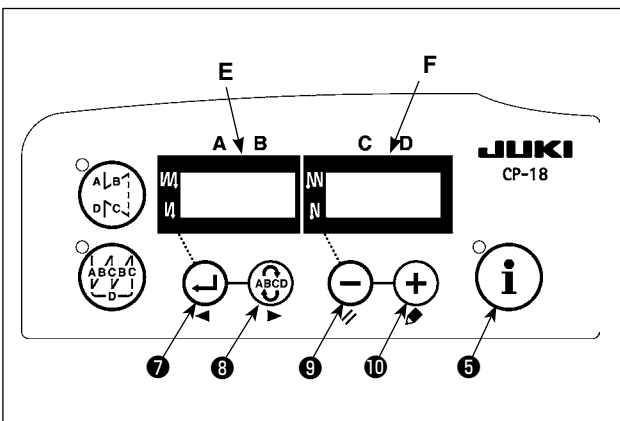
Regolare la posizione dello scartafilo ⑥ a seconda dello spessore del materiale da cucire.

- 1) Girare il volantino nel normale senso di rotazione per allineare il punto di riferimento bianco ① sul volantino al punto di riferimento ② sul braccio della macchina.



- 2) Regolare in modo che una distanza di 1 mm sia lasciata tra la parte piatta dello scartafilo e la faccia laterale dell'ago. Stringere la vite di regolazione ③ dello scartafilo in modo che lo scartafilo ⑥ venga premuto e fissato dal collare ④ dello scartafilo.

\* Quando non c'è alcuna necessità di utilizzare lo scartafilo, impostare il funzionamento dello scartafilo su OFF secondo la seguente procedura. Questa impostazione può essere effettuata mentre si attiva l'alimentazione. (La funzione di impostazione con un semplice tocco)



- 1) Tenere premuto l'interruttore ⑤ per 2 secondi. Il display cambierà al modo di impostazione della funzione.
- 2) Cambiare l'impostazione No. E a *H* o *P* utilizzando l'interruttore ⑦ o l'interruttore ⑧.
- 3) Cambiare l'impostazione di F da "on" a "off" utilizzando l'interruttore ⑨ o l'interruttore ⑩.
- 4) Al fine di tornare allo stato di cucitura normale, premere l'interruttore ⑤.

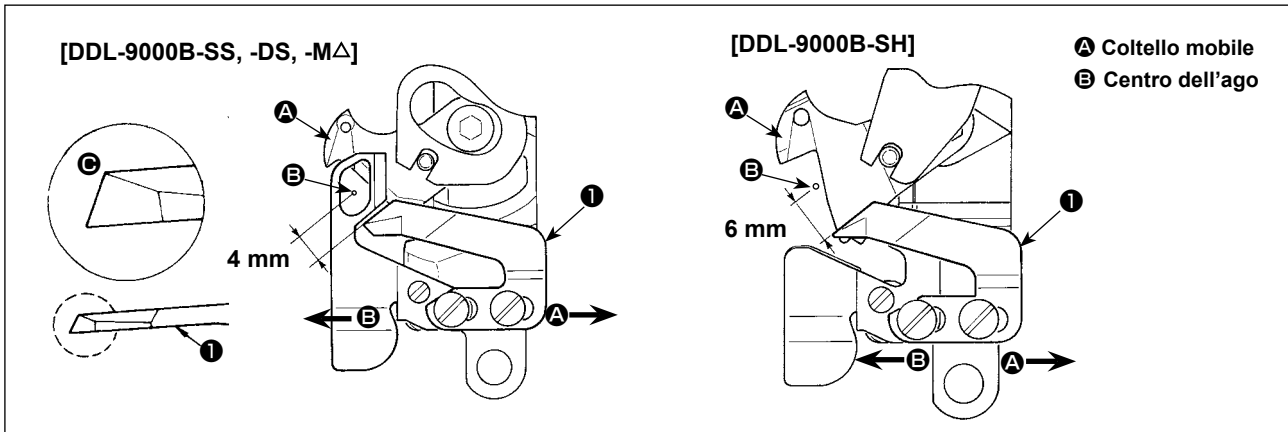
**(Attenzione) Quando l'interruttore ⑤ è premuto, l'impostazione effettuata sarà confermata.**

## 22. CONTRO-LAMA



### AVVERTIMENTO :

Prima di effettuare le seguenti operazioni, posizionare l'interruttore su OFF (SPENTO) onde evitare incidenti causati dall'avviamento accidentale della macchina per cucire.



Quando il coltello non è più tagliente, riaffilare la contro-lama ❶ come illustrato nel dettaglio ❸, e rimontarla in modo appropriato.

- 1) Se la posizione di montaggio della contro-lama viene spostata nel senso A rispetto alla posizione di montaggio standard, di conseguenza, la lunghezza del filo rimanente dopo il taglio del filo sarà aumentata.
- 2) Se la posizione di montaggio viene spostata nel senso B, di conseguenza, la lunghezza del filo sarà diminuita.

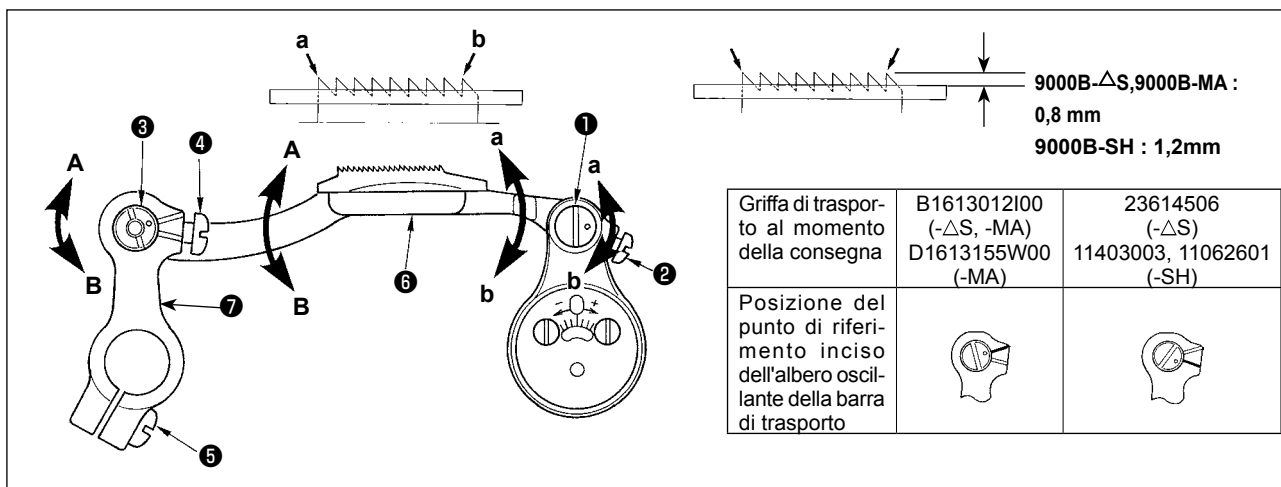
**(Attenzione)** Quando si riaffila la lama del coltello, prestare molta attenzione sul maneggio del coltello.

## 23. ALTEZZA E INCLINAZIONE DELLA GRIFFA DI TRASPORTO



### AVVERTIMENTO :

Prima di effettuare le seguenti operazioni, posizionare l'interruttore su OFF (SPENTO) onde evitare incidenti causati dall'avviamento accidentale della macchina per cucire.



### (1) Valore standard dell'altezza della griffa di trasporto

Altezza standard della griffa di trasporto, quando la griffa di trasporto è sollevata il più possibile in alto dalla superficie superiore della placca ago : 9000B-ΔS e 9000B-MA : 0,8 mm

9000B-SH : 1,2 mm

Regolare l'altezza della griffa di trasporto secondo il processo e il materiale.

**(Attenzione)** Regolare le direzioni del puntino di riferimento inciso dell'albero di azionamento ❶ della barra di trasporto e del puntino di riferimento inciso dell'albero oscillante ❸ della barra di trasporto sul lato destro (lato operatore).

### (2) Regolazione dell'altezza e inclinazione della griffa di trasporto

- 1) Allentare la vite di fissaggio ❷ nell'albero di movimentazione della barra di trasporto ❶ e la vite di fissaggio ❹ nell'albero oscillante della barra di trasporto ❸.
- 2) L'altezza e inclinazione della griffa di trasporto cambieranno girando ambedue gli alberi ❶ e ❸ con un cacciavite.
- 3) Per quanto riguarda la relazione tra il senso di rotazione di ciascun albero e l'inclinazione della barra di trasporto ❹, consultare la figura indicata qui sopra.
  - \* Stato standard della consegna : Per ciascun tipo di macchina, il punto di riferimento inciso dell'albero oscillante della barra di trasporto ❸ è regolato alla linea di riferimento ❸ e ❹ della griffa di trasporto e l'altezza della griffa di trasporto viene regolata con l'albero di movimentazione della barra di trasporto ❶.
- 4) Al termine della regolazione, stringere saldamente le viti di fissaggio.  
(Stringere le viti di fissaggio ❷ e ❹ spingendo gli alberi ❶ e ❸ contro il lato del volantino.)

#### (Attenzione)

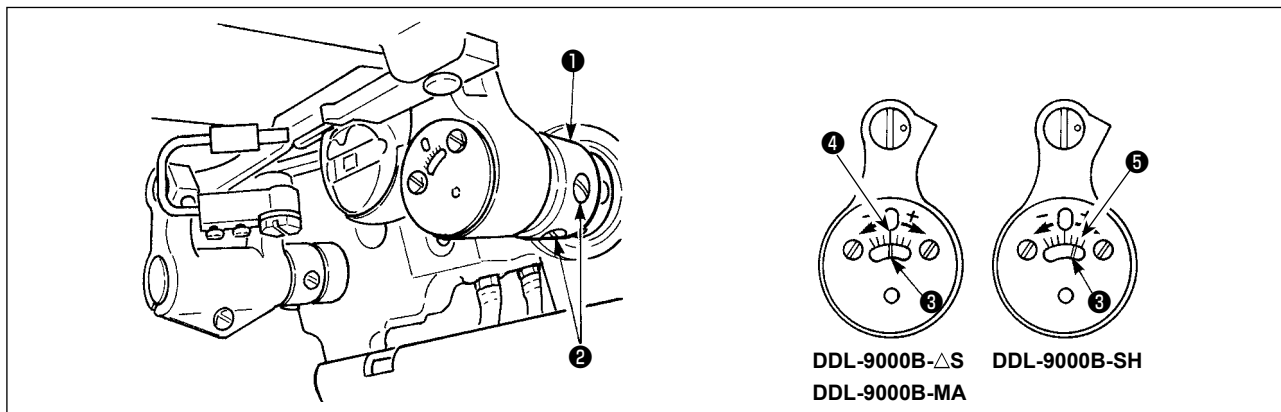
1. Se l'inclinazione della griffa di trasporto viene regolata soltanto con un albero, l'altezza della griffa di trasporto cambia. Aver cura di regolarla con ambedue gli alberi.
2. La posizione di movimentazione della griffa di trasporto potrebbe essere spostata dipendendo dalla posizione di regolazione dell'albero. Allora, allentare la vite di fissaggio ❺ nel braccio dell'albero oscillante di trasporto ❷ e regolare la posizione di movimentazione.
3. La griffa di trasporto potrebbe ostacolare l'unità rasafilo secondo la regolazione dell'altezza o inclinazione della griffa di trasporto. Perciò, fare attenzione.

## 24. TEMPISMO DI TRASPORTO



### AVVERTIMENTO :

Prima di effettuare le seguenti operazioni, posizionare l'interruttore su OFF (SPENTO) onde evitare incidenti causati dall'avviamento accidentale della macchina per cucire.



Il tempismo della griffa di trasporto può essere regolato cambiando la posizione di arresto della camma di trasporto verticale ❶. La procedura di regolazione è come descritta di seguito.

- 1) Inclinare la testa della macchina per cucire e allentare le due viti di fissaggio ❷ nella camma di trasporto verticale ❶.
- 2) Girare la camma di trasporto verticale ❶ per modificare il tempismo della griffa di trasporto. Allineare la graduazione ❸ sul braccio di azionamento della barra di trasporto alla linea di riferimento incisa ❹ sull'albero di azionamento del trasporto.
  - Girare la camma di trasporto verticale ❶ nella direzione di (+).  
→La sincronizzazione del trasporto viene ritardata contro il movimento dell'ago.
  - Girare la camma di trasporto verticale ❶ nella direzione di (-).  
→La sincronizzazione del trasporto viene anticipata contro il movimento dell'ago.

#### \* Valore standard della linea di riferimento incisa sul cam eccentrico di trasporto

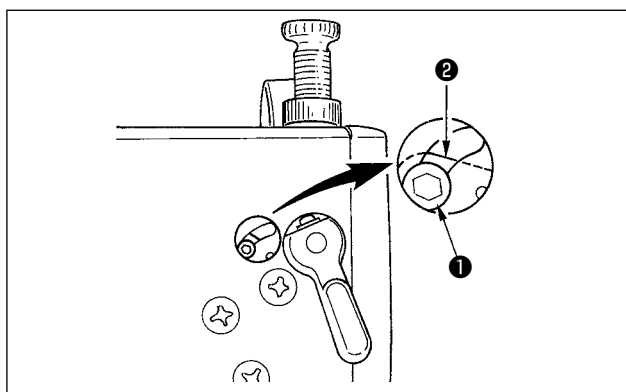
Posizione della graduazione ❸ nello stato standard : 9000B-ΔS e 9000B-MA : Linea di riferimento incisa ❹  
9000B-SH : Linea di riferimento incisa ❺ (+20°)

## 25. MECCANISMO DI RILASCIO DELLA TENSIONE DEL FILO



### AVVERTIMENTO :

Prima di effettuare le seguenti operazioni, posizionare l'interruttore su OFF (SPENTO) onde evitare incidenti causati dall'avviamento accidentale della macchina per cucire.



Per mezzo del meccanismo di rilascio della tensione del filo, la cucitura può essere effettuata senza allentare la tensione del filo dell'ago anche quando il piedino premistoffa è sollevato durante la cucitura. (Anche quando il piedino premistoffa è leggermente sollevato alla sezione sovrapposta spessa tramite l'alzapiedino a ginocchio, questo meccanismo può evitare che la tensione del filo cambi.)

#### [Modalità di rilascio]

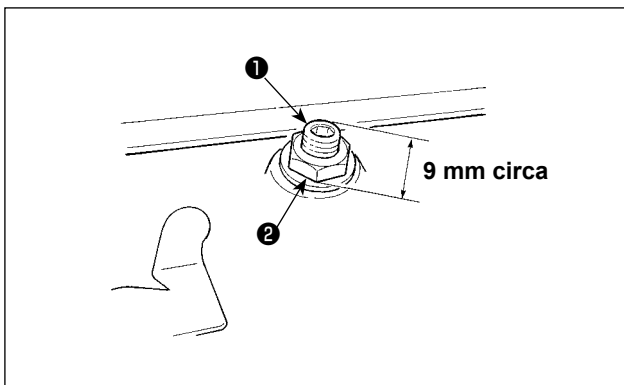
- 1) Rimuovere il tappo nella testa della macchina e allentare la vite di commutazione del rilascio della tensione del filo ❶ usando una chiave esagonale.
  - 2) Fissare la vite ❶ sulla cima della piastra di commutazione del rilascio della tensione del filo ❷.  
Il disco di tensione del filo non si solleva anche quando il piedino premistoffa è sollevato, e la tensione del filo dell'ago non viene allentata. (Il disco di tensione del filo si solleva solo quando il taglio del filo viene eseguito.)
- (Attenzione) Non usare la vite ❶ a nessuna altra posizione tranne la cima o il fondo della piastra di commutazione del rilascio della tensione del filo.**
- \* La vite è stata posizionata in fabbrica al fondo nel momento della consegna.
  - \* In caso della macchina con lo scartafilo, rimuovere l'unità scartafilo (due viti di fissaggio) per regolare.

## 26. MECCANISMO DI MICRO-SOLLEVAMENTO DEL PIEDINO PREMISTOFFA



### AVVERTIMENTO :

Prima di effettuare le seguenti operazioni, posizionare l'interruttore su OFF (SPENTO) onde evitare incidenti causati dall'avviamento accidentale della macchina per cucire.



Quando si procede alla cucitura di velluto o qualcosa di simile che è coperto di peluria, lo slittamento del materiale o danni al materiale vengono ridotti usando la vite ❶ per il micro-sollevamento del piedino premistoffa. Abbassare il piedino premistoffa e provvedere che la griffa di trasporto sia più bassa della placca ago.

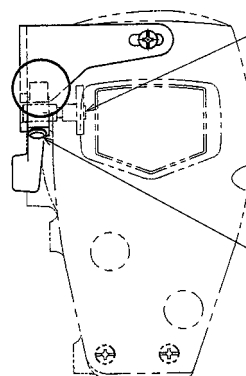
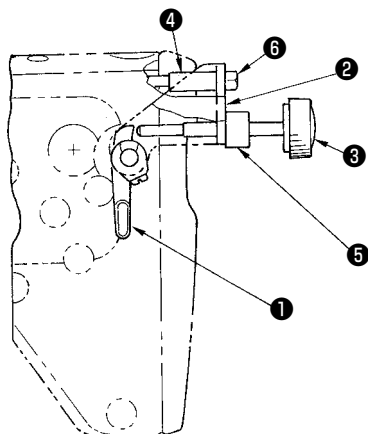
Stringere gradualmente la vite ❶ per il micro-sollevamento del piedino premistoffa nello stato in cui il dado ❷ sia allentato, regolare finemente la posizione del piedino premistoffa finché la posizione si accordi con il materiale, e fissarla con il dado ❷.

**(Attenzione)** Quando il meccanismo di micro-sollevamento non è usato, regolare l'altezza della vite ❶ in modo che essa sia circa 9 mm più alta della macchina per cucire.

Se la macchina per cucire viene azionata nello stato in cui il meccanismo di micro-sollevamento sta lavorando, la sufficiente forza di trasporto non può essere ottenuta.

DDL-9000B è dotata del meccanismo di micro-sollevamento del piedino premistoffa come standard. Questo dispositivo, tuttavia, permette di regolare senza usare atrezzi. È conveniente quando si desidera regolare frequentemente.

### Componenti micro-sollevatore del piedino premistoffa



**22908552**  
Cam sollevatore manuale (montato sulla testa della macchina è usata)

**B1521555000**  
Vite di fissaggio sollevatore manuale (montata sulla testa della macchina è usata)

### Componenti micro-sollevatore del piedino premistoffa

No.	No. parte	Descrizione	Q.tà
1	23611106	Sollevatore manuale	1
2	23610504	Base di bloccaggio	1
3	23610652	Vite di bloccaggio	1
4	D5119206K0K	Collare	2
5	23610702	Dado	1
6	SL6053592TN	Vite di fissaggio	1

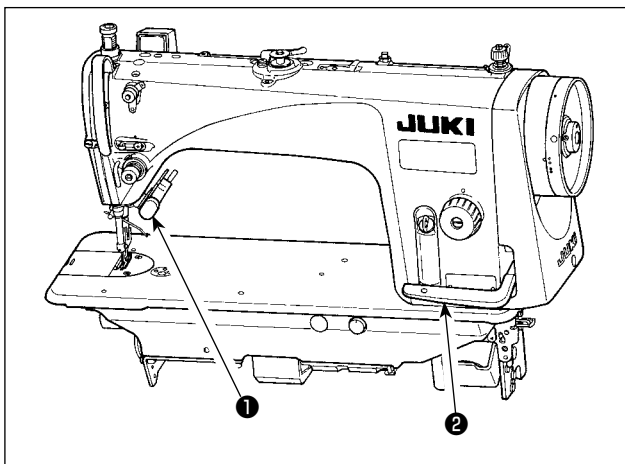


## 27. CUCITURA DEI PUNTI DI INFITTIMENTO



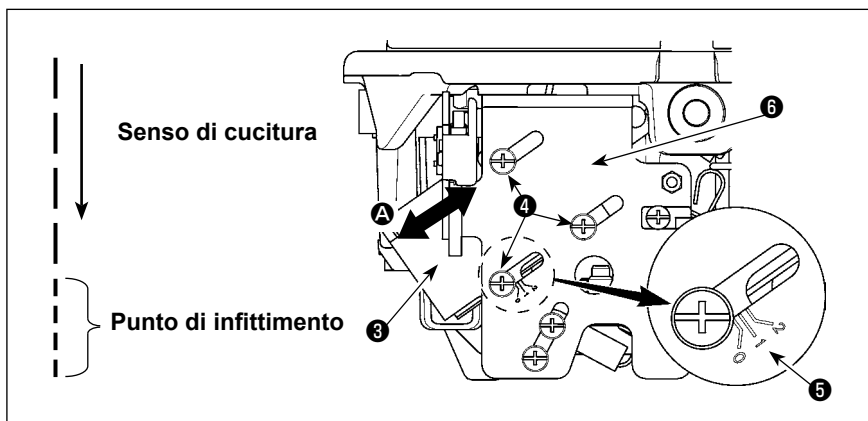
### AVVERTIMENTO :

Prima di effettuare le seguenti operazioni, posizionare l'interruttore su OFF (SPENTO) onde evitare incidenti causati dall'avviamento accidentale della macchina per cucire.



È possibile cambiare la lunghezza del punto relativa al passo del trasporto normale azionando l'interruttore ① o la leva di controllo del trasporto ad inversione ② durante la cucitura.

- 1) Inclinare la testa della macchina e allentare le tre viti di fissaggio ④ del solenoide ③ di trasporto inverso.
- 2) Fare scorrere il solenoide ③ dell'inversione del trasporto nel senso della freccia per regolare in modo che il centro della vite ④ sia allineato alla linea di riferimento incisa ⑤ che rappresenta la lunghezza del punto dell'infittimento. Fissare quindi il solenoide con le viti di fissaggio ④.



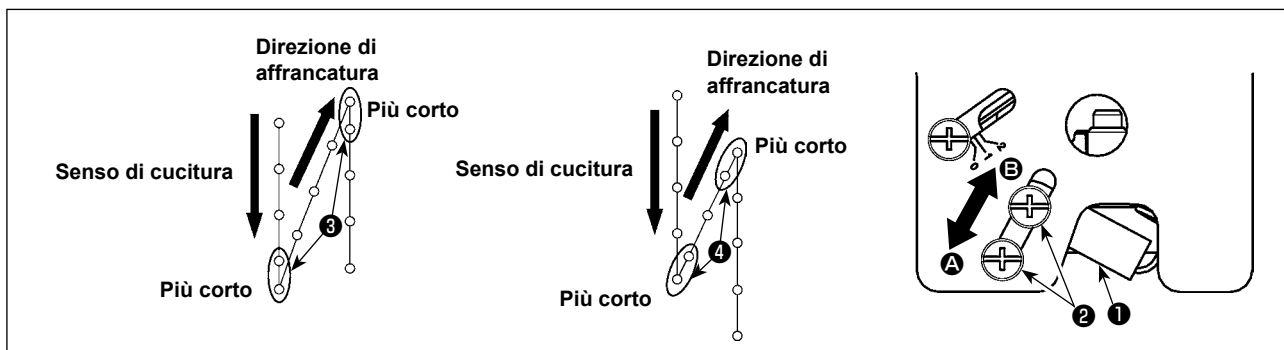
- 3) Per rimettere la lunghezza del punto all'impostazione iniziale (per ripristinare), fare scorrere il solenoide ③ dell'inversione del trasporto nel senso della freccia A finché esso non venga a contatto con la faccia dell'estremità della fenditura nel montante B ⑥ della base della macchina. Quindi, fissare il solenoide in quella posizione con le viti di fissaggio ④.

## 28. MECCANISMO DI MOLLA DI CONVERSIONE DEL TRASPORTO (DDL-9000B-S $\Delta$ , -M $\Delta$ )



### AVVERTIMENTO :

Prima di effettuare le seguenti operazioni, posizionare l'interruttore su OFF (SPENTO) onde evitare incidenti causati dall'avviamento accidentale della macchina per cucire.



Nell'affrancatura automatica, nel caso in cui i punti in avanti non corrispondono ai punti indietro, una correzione approssimativa può essere effettuata regolando il gancio ① della molla di regolazione del trasporto.

\* Per fare una correzione fine, è necessario effettuare la correzione del tempismo del solenoide dell'affrancatura regolando le impostazioni della funzione No. 51, 52 e 53. Fare riferimento al Manuale d'Istruzioni per la centralina di controllo (SC-920) per ulteriori dettagli sulla procedura di regolazione.

- 1) Nel caso in cui il punto non corrisponde all'obiettivo come mostrato in ③, allentare la vite di fissaggio ② del gancio della molla di regolazione del trasporto, fare scorrere ① nella direzione A e fissare usando le viti ②.
- 2) Nel caso in cui il punto non corrisponde all'obiettivo come mostrato in ④, allentare la vite di fissaggio ② del gancio della molla di regolazione del trasporto, fare scorrere ① nella direzione B e fissare usando le viti ②.

## 29. CURA

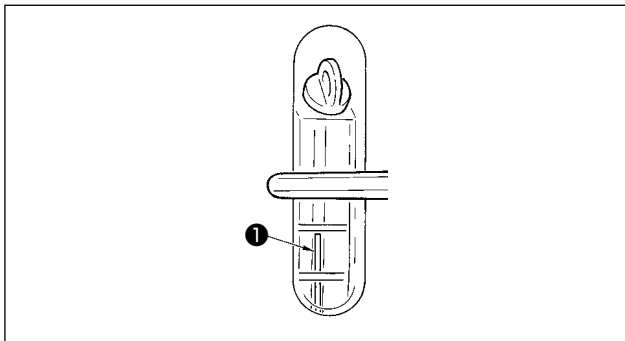


### AVVERTIMENTO :

Prima di effettuare le seguenti operazioni, posizionare l'interruttore su OFF (SPENTO) onde evitare incidenti causati dall'avviamento accidentale della macchina per cucire.

Effettuare la manutenzione sottostante ogni giorno per l'uso duraturo della macchina.

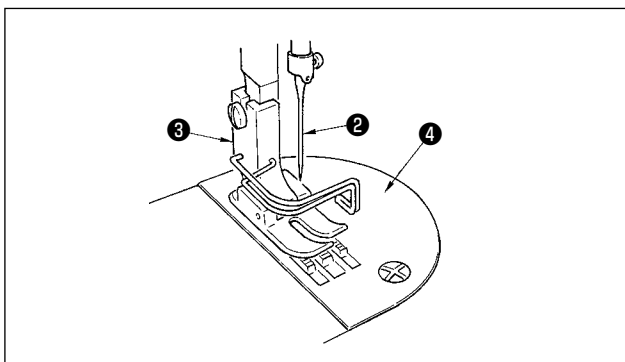
### (1) Controllo della quantità di olio nel serbatoio dell'olio del crochet



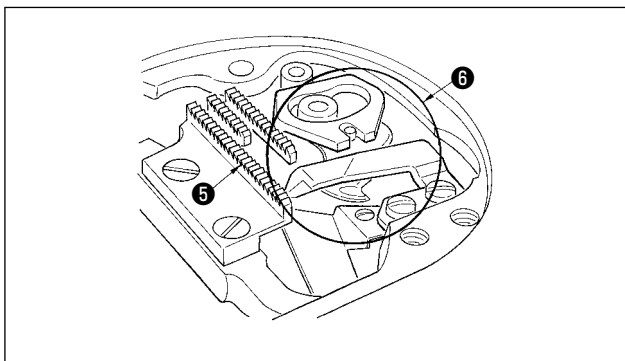
Controllare che l'estremità dell'asta di indicazione della quantità di olio ❶ sia tra la linea di riferimento incisa superiore e la linea di riferimento incisa inferiore dell'indicatore visivo della quantità di olio.

(Per ulteriori dettagli, consultare "4. LUBRIFICAZIONE".)

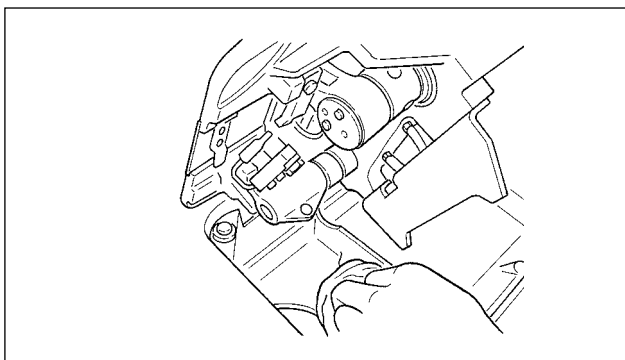
### (2) Pulizia



1) Rimuovere l'ago ❷, il piedino premistoffa ❸ e la placca ago ❹.



2) Rimuovere la polvere aderita alla griffa di trasporto ❺ e all'unità rasafilo ❻ con una spazzola o un panno morbido.



3) Inclinare la testa della macchina ed eliminare la sporcizia della capsula della bobina e cose simili con un panno morbido e controllare che non ci siano graffi. Eliminare con un panno anche la polvere e l'olio del crochet scaricato nel coperchio inferiore in prossimità del crochet.

## 30. APPLICAZIONE DEL GRASSO



### AVVERTIMENTO :

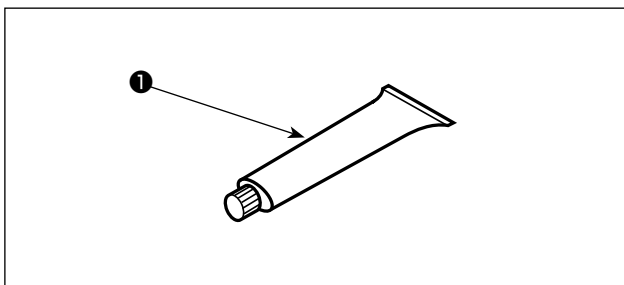
Prima di effettuare le seguenti operazioni, posizionare l'interruttore su OFF (SPENTO) onde evitare incidenti causati dall'avviamento accidentale della macchina per cucire.

#### (Attenzione)

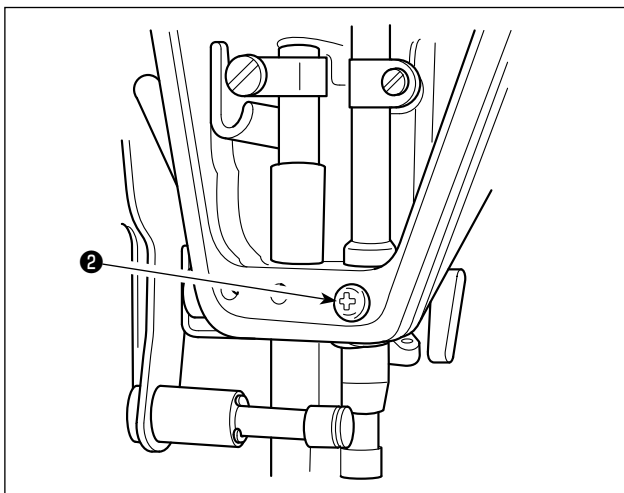
1. Quando la macchina ha bisogno di un'aggiunta di grasso, suona un allarme. Quando suona l'allarme, aggiungere grasso. Nel caso che la macchina venga usata in condizioni ambientali difficili, si consiglia di aggiungere grasso una volta all'anno per garantire l'ingrassaggio efficace.
2. Non applicare olio alle sezioni che sono lubrificate con grasso.
3. Tenere presente che il grasso può fuoriuscire dal coperchio tirafilo e dalla barra ago se la quantità di grasso è eccessiva.
4. Assicurarsi di utilizzare JUKI GREASE A TUBE (numero di parte: 40006323) in dotazione con la testa della macchina.

### (1) Punti di applicazione del grasso

#### Applicazione del grasso esclusivo

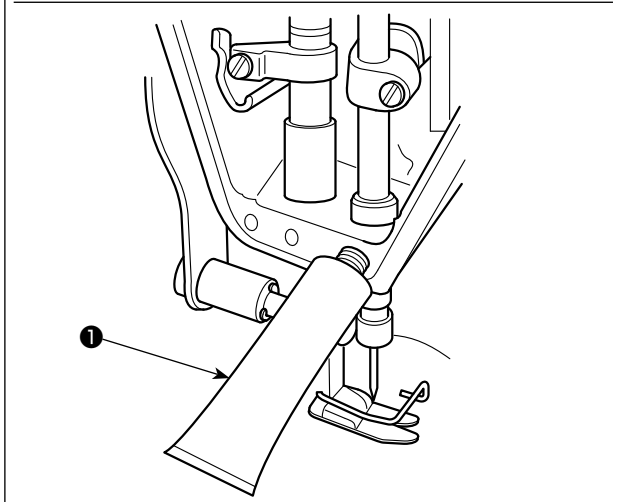


#### ■ Boccola inferiore della barra ago (DDL-9000B-M $\Delta$ , tipo B-DS)



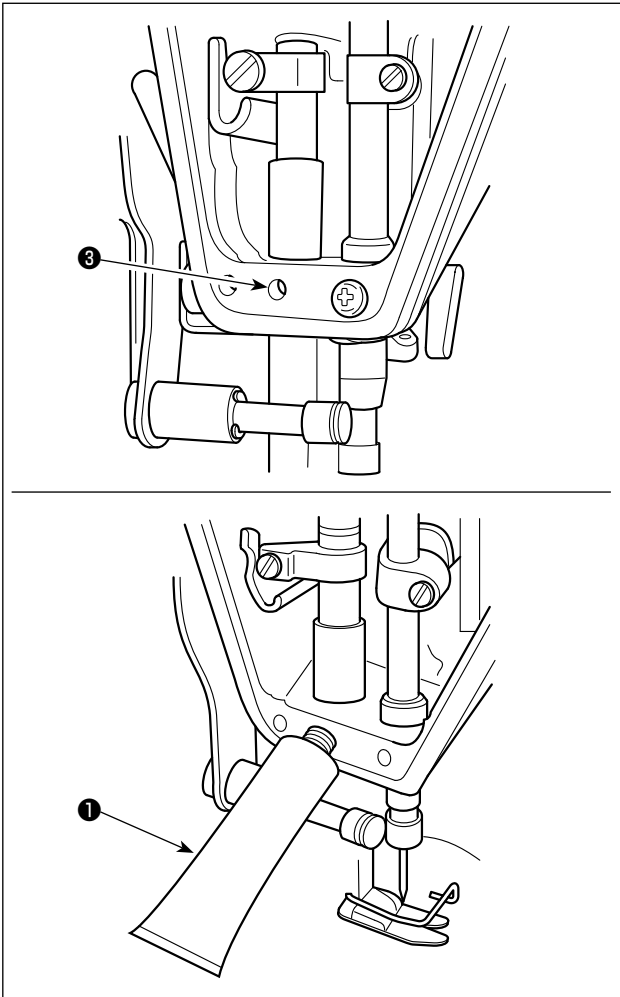
#### (Attenzione) Effettuare l'ingrassaggio con la barra ago installata.

- 1) Togliere il frontalino.
- 2) Rimuovere la vite  $\textcircled{2}$  di riempimento del grasso.



- 3) Togliere il tappo del tubetto  $\textcircled{1}$  di grasso esclusivo. Inserire la sua punta nel foro di olio e aggiungere il grasso dal tubetto  $\textcircled{1}$  di grasso esclusivo. A questo punto, aggiungere il grasso finché il grasso non trabocchi dal foro di olio.
- 4) Spingere il grasso esclusivo traboccante con la vite di riempimento del grasso nel foro di olio.
- 5) Pulire l'eccesso di grasso dall'area intorno al foro di olio.

## ■ Boccola della barra del pressore (tutti i modelli)

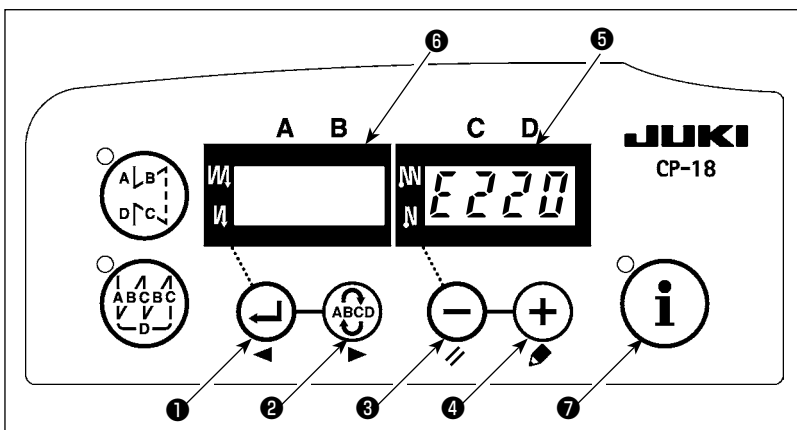


1) Mettere la punta del tubetto ❶ di grasso esclusivo nel foro filettato ❸ per aggiungere il grasso.

2) Spingere il grasso esclusivo traboccante con la vite di riempimento del grasso nel foro di olio.

3) Pulire l'eccesso di grasso dall'area intorno al foro di olio.

## (2) Procedura di rilascio dell'avvertimento di ingrassaggio per il SC-920



Quando il tempo di ingrassaggio è venuto, la visualizzazione sullo schermo del LED ❺ sulla figura di sinistra diventa "E220".

La visualizzazione della schermata può essere resettata premendo l'interruttore



L'errore E220 (avvertimento di aggiunta di grasso) verrà visualizzato ogni volta che l'alimentazione viene nuovamente accesa.

Se la macchina viene utilizzata ulteriormente per un certo periodo di tempo senza aggiungere grasso, l'errore E221 (errore di aggiunta di grasso) sarà visualizzato. In questo caso, l'errore non può essere resettato premendo

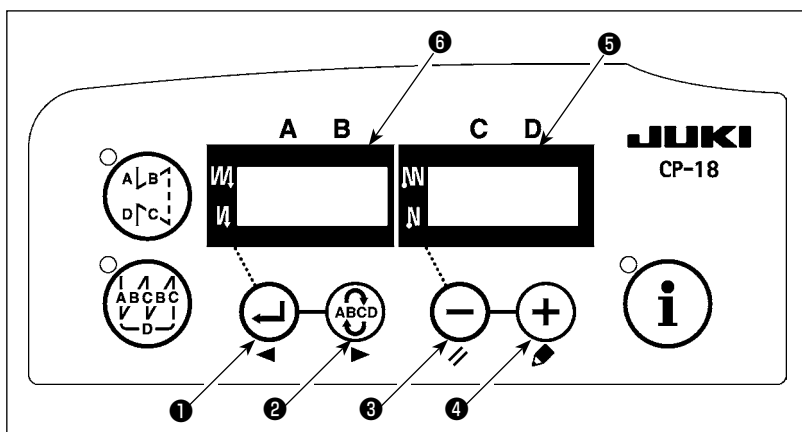
l'interruttore ❷ e la macchina per cucire sarà inoperante.



L'errore E221 può essere resettato eseguendo i passi della procedura descritta di seguito.

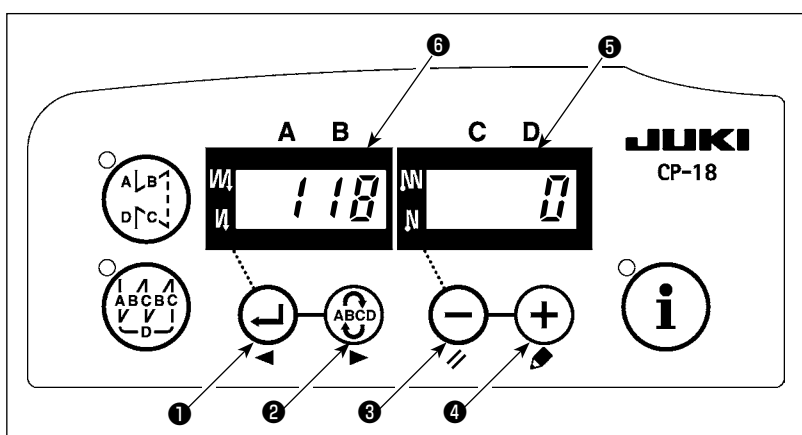




### AVVERTIMENTO :



Al fine di evitare possibili ferimenti causati da movimenti tranne quello che si desidera, non azionare gli interruttori nella procedura all'infuori di quelle richieste, descritte qui sotto, per specificare le funzioni.

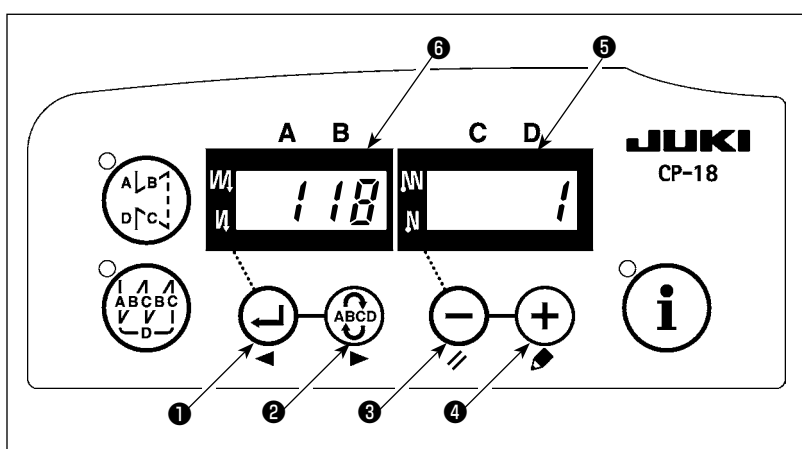






- 1) Spegner l'unità.
- 2) Premendo l'interruttore  **4**, accendere l'unità.
- 3) Quando lo schermo è visualizzato, tenere premuto l'interruttore  **4** per tre secondi finché il cicalino non suoni due volte.



- 4) Impostare l'impostazione No. **6** su "118".  
Qualora si desideri avanzare il No. **6** di impostazione, premere interruttore  **2** per avanzare il No. di impostazione **6**.  
Quando si desidera riportare indietro il No. di impostazione **6**, premere l'interruttore  **1** per riportare indietro il No. di impostazione **6**.

(Attenzione) Tenere premuto l'interruttore  **2** o l'interruttore  **1**, e il No. di impostazione **6** verrà avanzato (riportato indietro) continuamente. Quando il No. di impostazione **6** viene avanzato (riportato indietro), il contenuto precedente (seguente) sarà iscritto. Perciò, fare attenzione quando si modificano i contenuti (l'interruttore su/giù viene toccato.).



- 5) Quando l'impostazione No. **6** è regolata a "118", il valore attuale di impostazione viene visualizzato sul LED **5**. Premere quindi l'interruttore  **4** (interruttore  **3**) per cambiare a "1".
- 6) Quando la modifica è stata completata, premere l'interruttore  **2** o  **1** per iscrivere il valore cambiato.

(Attenzione) Quando la macchina viene spenta prima di effettuare questa operazione, i contenuti che sono stati cambiati non vengono aggiornati.

Dopo il completamento dell'operazione, disattivare l'alimentazione e attivarla di nuovo per ripristinare il normale funzionamento.