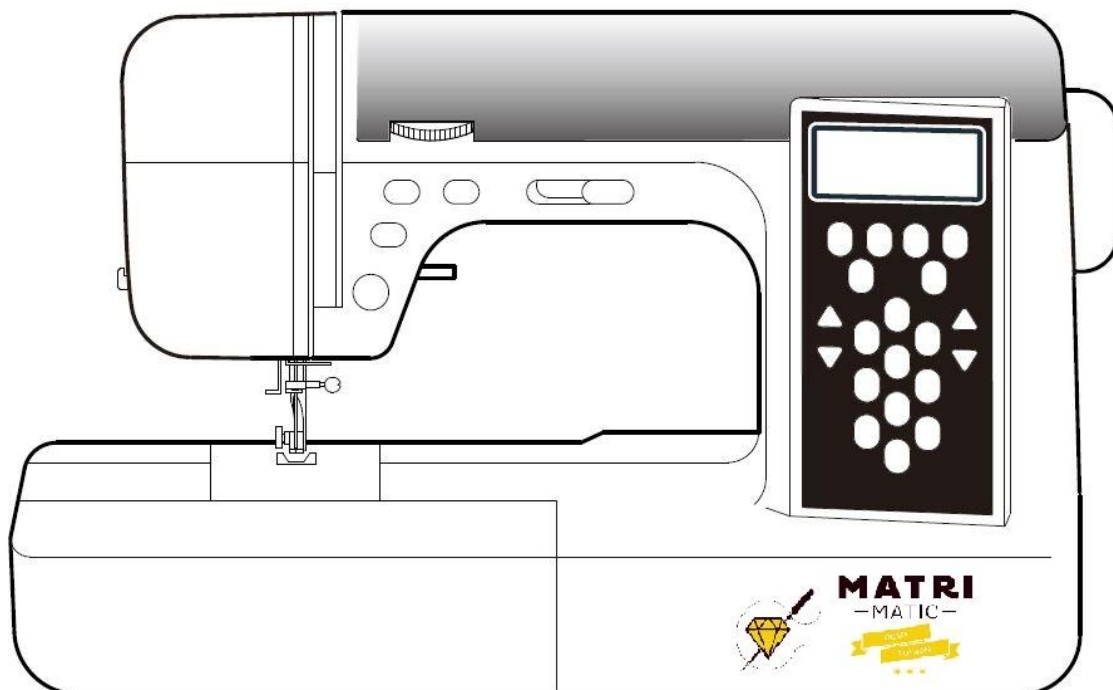


Matrimatic GOLD

-  Handleiding
-  Manual
-  Manuel
-  Betriebsanleitung
-  Manual
-  Manuale d'istruzione





Hartelijk welkom in de wereld van de Matri naaimachines, sinds 1929.

Gefeliciteerd met uw aankoop van dit top product uit de Matrimatic Diamond serie.

In deze duidelijke handleiding staan de meest voorkomende handelingen.

Mocht u er toch niet uitkomen dan kunt u de filmpjes over de verschillende handelingen bekijken op onze site, www.matrimatic.com.

Ook zijn op onze site extra accessoires voor deze machine te koop, zoals voetjes, spoeltjes, naalden en een grote aanschuiftafel.

Achterin deze handleiding is een overzicht van mogelijke problemen en wat daar aan gedaan kan worden. In de meeste gevallen kunt u deze heel goed zelf verhelpen. Op de site staan ook filmpjes met instructies.

Maar u weet als het niet lukt: Matri staat voor u klaar. Zorgt u er wel voor dat u de originele doos en verpakking bewaart voor als de machine terug moet. Ook na de koop kunt u rekenen op Matri.

Veel plezier met uw aankoop.

Voor alle onderdelen en accessoires gaat u naar www.Matrimatic.com.

Voor nog meer informatie over alle soorten naai -, lockmachines, onderdelen en veel meer handige extra's voor enthousiaste hobby naaisters zoals paspoppen en garen kunt u terecht op www.matri.eu.



Welcome to the world of Matri, sewing machines since 1929.

Congratulations on your purchase of this product from the top of the range Matrimatic Diamond series.

This concise manual contains the most common operations.

If you still have trouble handling the machine you can always watch the informative videos on various topics available on our website, www.matrimatic.com.

On our website you can also find all the extra accessories for this machine for online purchase such as special presser feet, bobbins, needles and a large extension work table.

At the back of this manual you will find a global view of all possible problems you may encounter and what to do about it. In most cases you can very easily fix them yourself. You can also find instructional videos on our web site.

If you still have a problem you cannot solve, please note that we are here for you. Keep the original carton and packaging so you can send the machine back to us. Be assured that you can count on Matri's after sales service.

Enjoy your purchase !

For all spare parts and accessories, please go to www.Matrimatic.com. For additional information about all types of sewing and overlock machines, spare parts and many handy extra parts for the enthusiastic amateur seamstresses like mannequins and yarn, please visit www.matri.eu.



Bienvenue dans le monde de Matri, fabricant de machines à coudre depuis 1929.

Félicitations pour votre achat de ce produit de la série haut de gamme Diamant de Matrimatic.

Dans ce manuel vous trouverez des explications simples pour effectuer les opérations les plus courantes de votre machine à coudre.

Pour une approche plus visuelle des fonctionnalités, vous pouvez aussi voir les vidéos explicatives disponibles sur notre site Web, www.matrimatic.com.

Vous trouverez également sur notre site tout les accessoires supplémentaires pour cette machine à coudre, tel que les pieds, les bobines, des aiguilles et tablettes d'extension.

A l'arrière de ce manuel vous trouverez une liste des petits problèmes courants qui pourront se résoudre très facilement par vous-même ou avec l'aide des vidéos en ligne sur notre site.

Même si après tout cela vous n'y arrivez pas, Matri est là pour vous. Gardez bien le carton d'emballage original si vous deviez renvoyer la machine. Matri se charge du Service après vente.

Nous vous souhaitons beaucoup de plaisir avec votre achat !

Pour toutes pièces détachées et accessoires vous pouvez consulter notre site www.Matrimatic.com.

Pour obtenir encore plus de renseignement sur toute sorte de machines à coudre, de surjeteuses, de pièces détachées, d'accessoires et autres petits outils indispensables pour la couturière enthousiaste comme les mannequins et les bobines de fil vous pouvez consulter le site www.matri.eu.



Herzlich willkommen in der Welt der Matrimatic Nähmaschinen, seit 1929.

Herzlichen Glückwunsch zum Kauf dieses Spitzenprodukts aus der Matrimatic Diamond Serie. In dieser deutlichen Betriebsanleitung finden Sie die meisten Grundlagen.

Sollten Sie dennoch weiterführende Erläuterungen benötigen können Sie sich die verschiedenen Handlungen anschauen auf unserer Website, www.matrimatic.com.

Darüber hinaus bieten wir auf unserer Website Nähzubehör zum Kauf an z.B. Füße, Spulen, Nadeln und eine große anschiebbare Nähfläche.

Am Ende dieser Betriebsanleitung finden Sie eine Übersicht von möglichen Problemen und deren Behebung. In den meisten Fällen können Sie dort die Lösung der meistvorkommenden Problemfälle finden. Auf unserer Website befinden sich auch Videoanleitungen mit Instruktionen.

Sollten Sie dennoch nicht weiter wissen: Matri ist immer für Sie da. Bitte heben Sie die Originalverpackung auf für den Fall Sie die Maschine einschicken müssen. Auch nach dem Ankauf können Sie auf den Service von Matri rechnen.

Wir wünschen Ihnen viel Freude mit Ihrer neuen Maschine.

Für alle Ersatzteile und Zubehör steht unsere Website www.matrimatic.com zur Verfügung.

Für alle weiterführenden Informationen über unser Gesamtangebot an Nähmaschinen, Overlockmaschinen, Zubehör und weitere Extras für Hobby Näherinnen z.B. Schneiderpuppen und Garn können Sie sich informieren auf unsere Site www.matri.eu



Bienvenido/a al mundo de las máquinas de coser de Matri, desde 1929.

Le felicitamos por la compra de uno de los productos estrella de la serie Matrimatic Diamante.

En este manual puede encontrar las operaciones más comunes.

Si desea más información, puede mirar los vídeos demostrativos e informativos en nuestra página web, www.matrimatic.com.

En esta página también puede encontrar una gran variedad de accesorios como prensatelas, canillas, agujas y mesas de extensión.

Al final del manual encontrará un resumen de los problemas más comunes y como solucionarlos. En la mayoría de los casos, puede solucionarlo usted mismo/a. En la página de Matri también encontrará vídeos con todas las instrucciones.

Si no encuentra la solución a su problema; Matri siempre estará dispuesto a ayudarle. También, después de la compra, puede contar un 100% con nuestro equipo profesional. No olvide guardar el embalaje original por si hay que devolver la máquina para reparar o cambiarla.

Deseamos que disfrute mucho de su compra.

Para conseguir piezas y accesorios, visite nuestra página www.Matrimatic.com.

Para más información visite www.matri.eu ; aquí puede encontrar todos nuestros modelos de máquinas de coser, bordar y remalladoras, accesorios, maniqués y muchos extras para principiantes y aficionados/as de la moda.



Benvenuto nel mondo delle macchine da cucire MATRI, dal 1929.

Congratulazioni per l'acquisto di questo fantastico prodotto della Matrimatic Diamond Serie.

In questo manuale d'istruzione spieghiamo le più frequenti operazioni e capirà com'è facile utilizzare questa macchina da cucire.

Se dopo aver letto il manuale rimangono ancora dei dubbi, può consultare i vari filmati che troverà sul nostro sito web, www.matrimatic.com.

Sul nostro sito web vendiamo anche una vasta gamma di extra accessori per questa macchina da cucire, per esempio piedini, spoline, aghi e un grande tavolo di prolunga.

Alla fine di questo manuale d'istruzione trova un riassunto dei possibili inconvenienti che può riscontrare e le relative soluzioni. Molto spesso i problemi si possono risolvere facilmente a casa senza dover chiedere l'aiuto di un centro assistenza. Abbiamo inoltre pubblicato sul nostro sito web dei filmati con istruzioni per risolvere eventuali problemi.

Quando alla fine il problema non si risolve: MATRI è pronto ad aiutare. Conservi bene la scatola e l'imballaggio originale per quando la macchina dovrà essere rispedito a Matri per riparazione. Anche dopo l'acquisto, si può sempre contare su MATRI.

Buon divertimento con il Suo acquisto.

Per tutti i pezzi di ricambio e accessori: www.Matrimatic.com.


Per ulteriori informazioni su vari tipi di macchine da cucire, tagliacuci, ricambi e tanti utili accessori come per esempio busti sartoriali e filati di qualità per tutte le sarte, visitare: www.matri.eu.

 Spoel opwinden

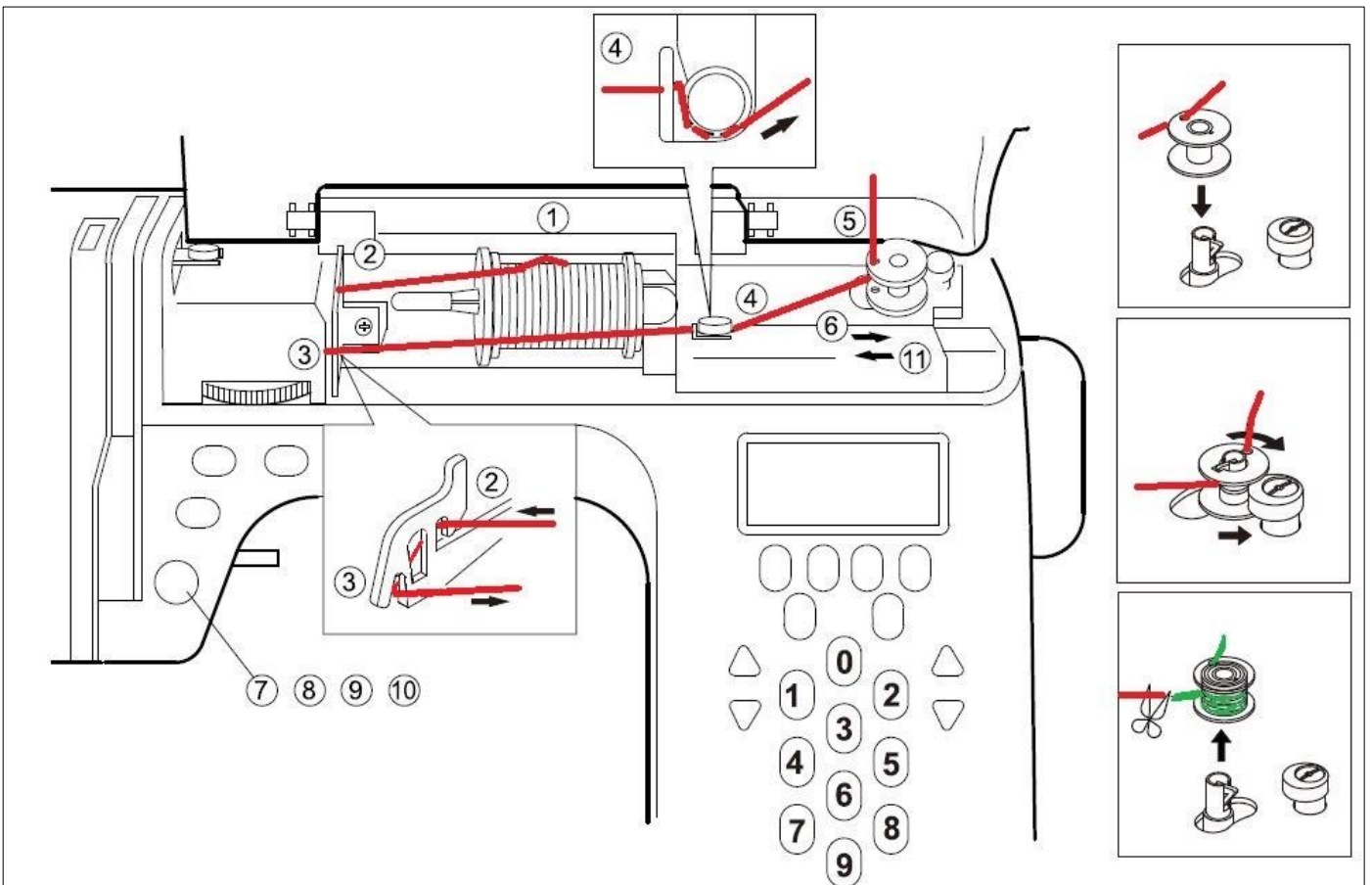
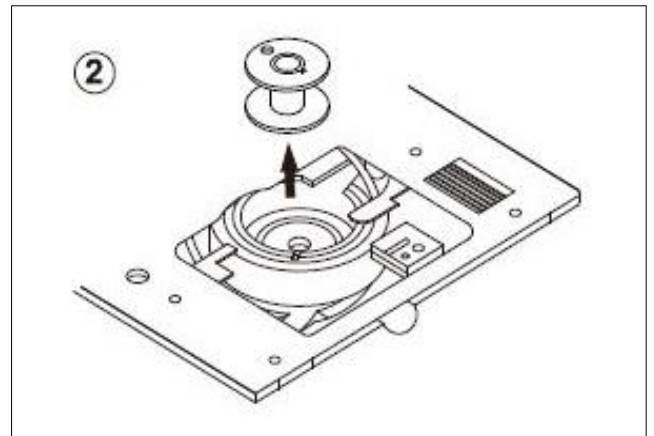
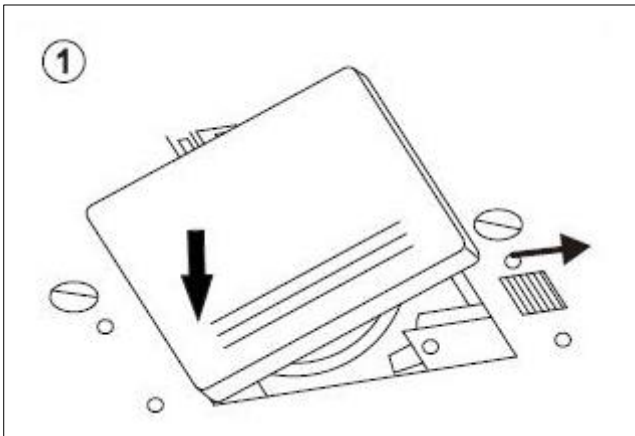
 Bobbin winding

 Bobinage de la canette


 Aufwickeln der Spule

 Bobinado de la canilla

 Avvolgimento della spolina




 Spoel in de machine zetten

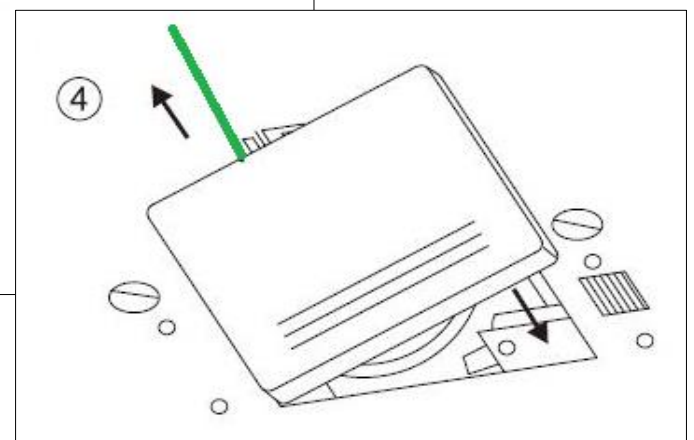
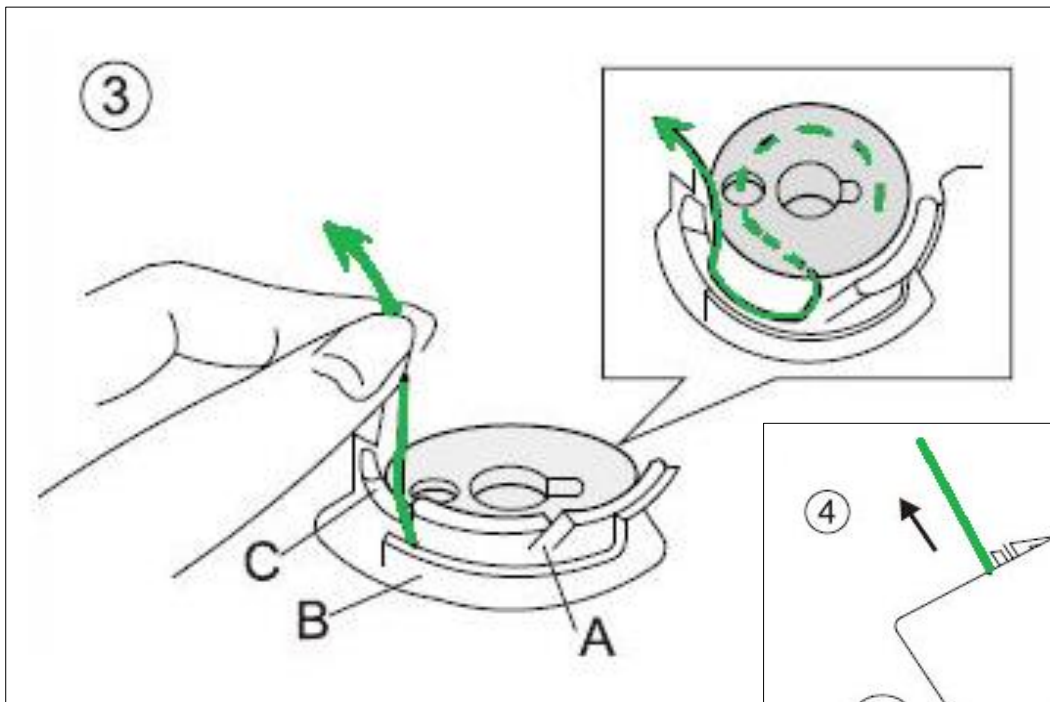
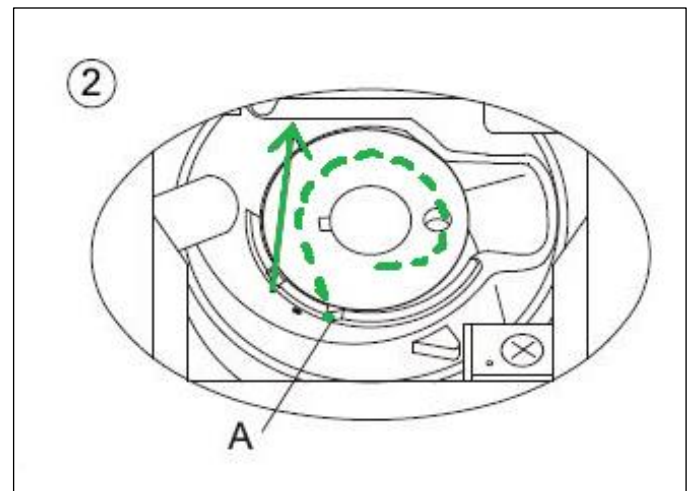
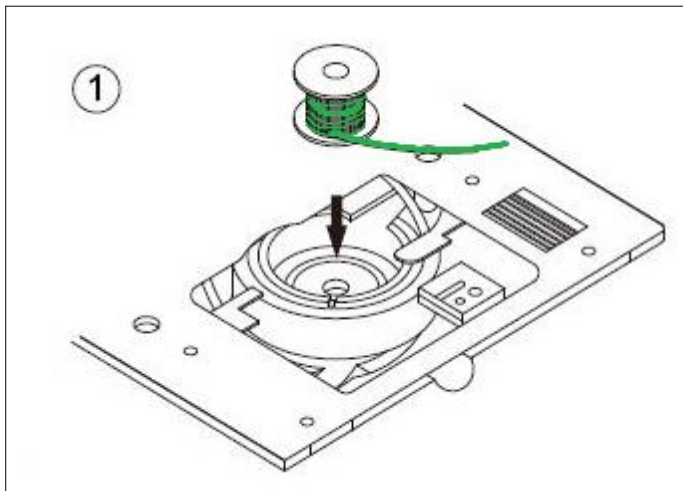
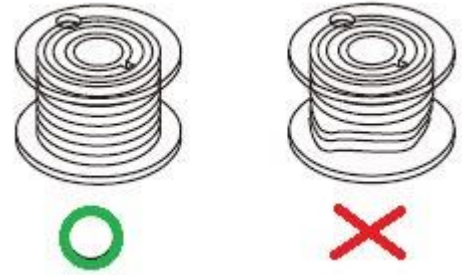
 Placing the bobbin

 Insérer la canette dans la machine

 Unterspule einsetzen

 Colocar la canilla en la máquina

 Installazione della spolina




 Naaimachine inrijgen

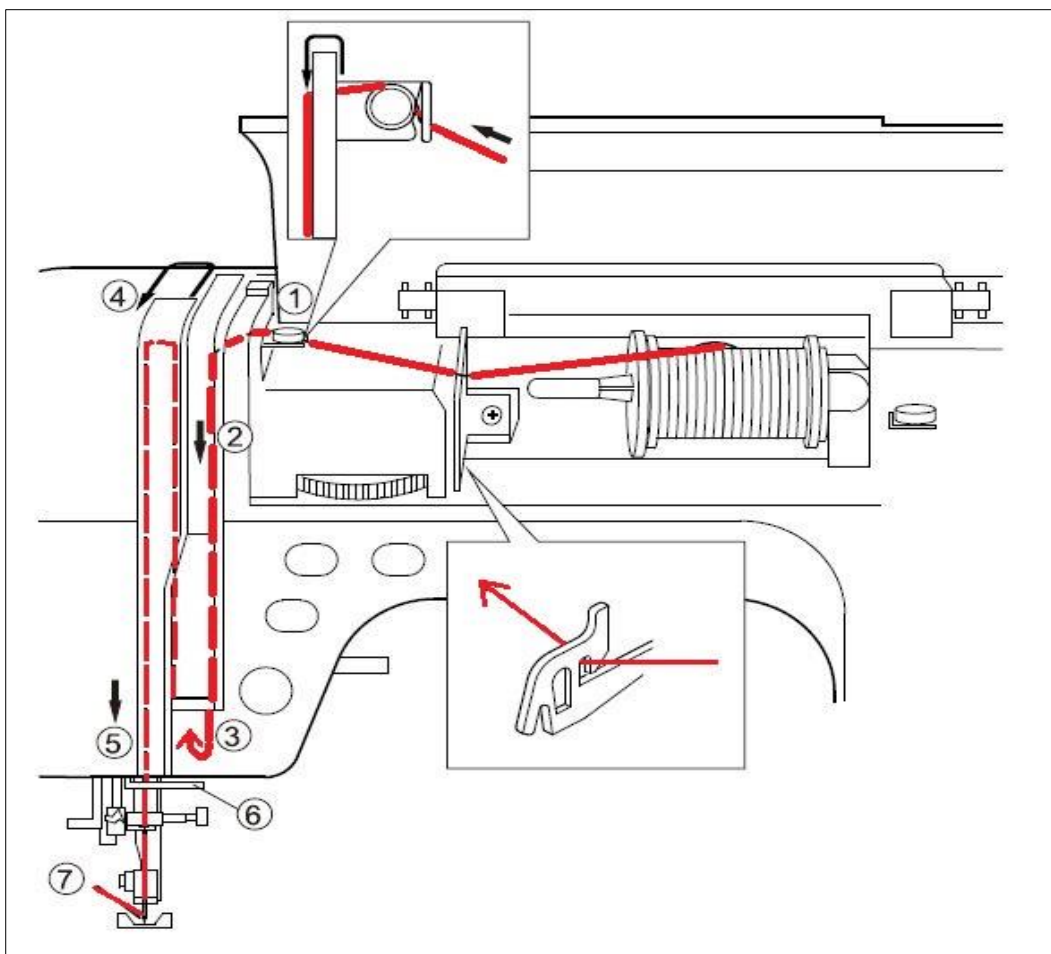
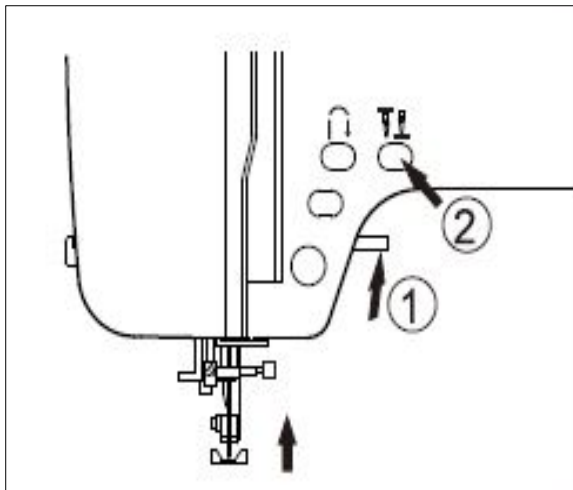
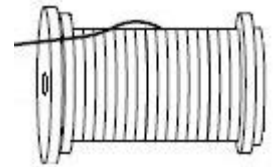
 Threading the machine

 Enfilage supérieur

 Nähmaschine Einfädeln

 Enhebrado de la máquina

 Infilare la macchina



 Draad doorhaler

 Threading the needle

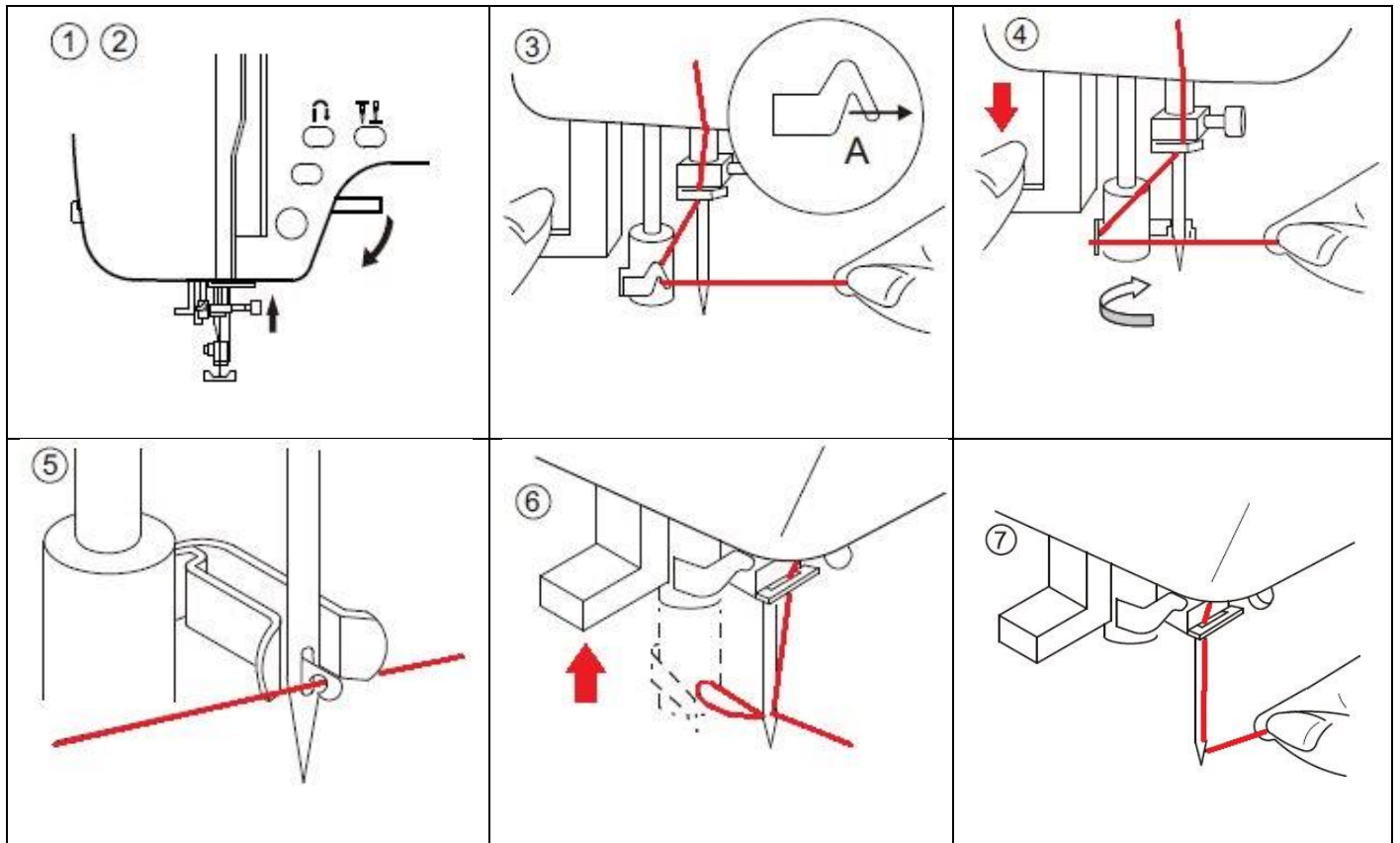
 Enfileur

 Nadeleinfädler

 Introducir el hilo en la aguja

 Infila ago

Film/video/filmato dimostrativo : www.matri.eu




 Draad ophalen

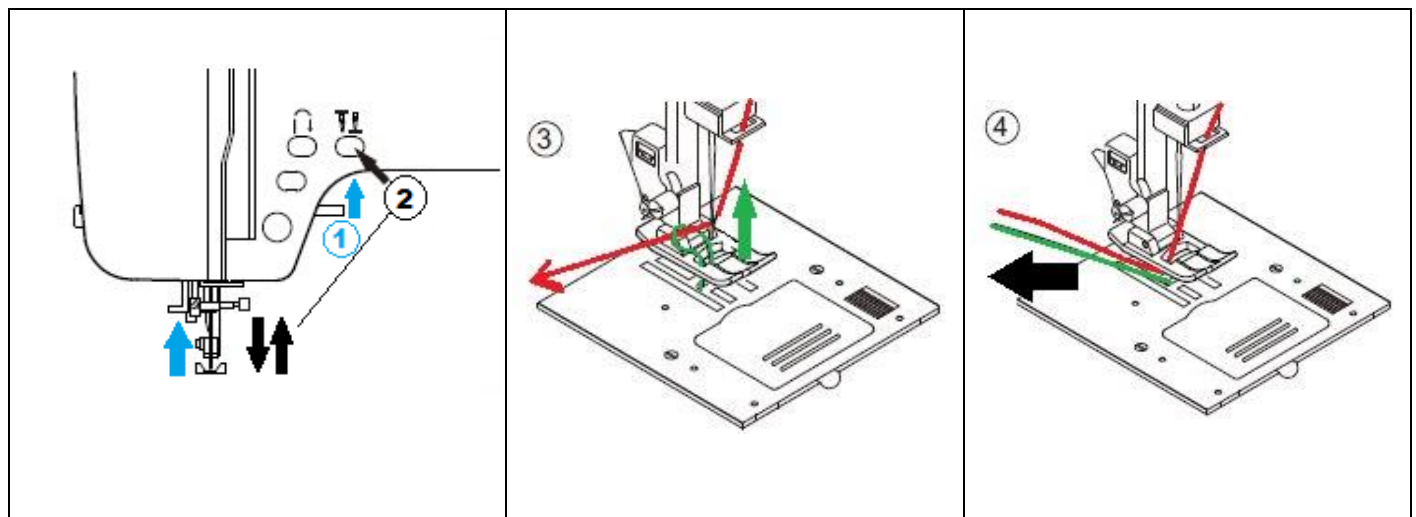
 Bringing up the bobbin thread

 Faire sortir le fil inférieur

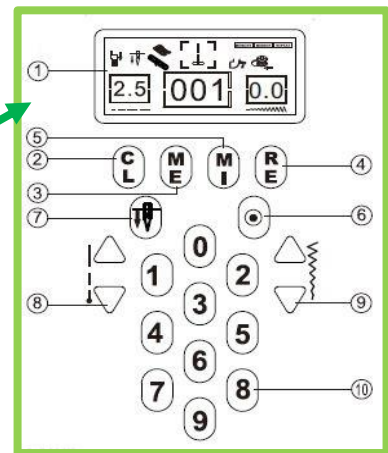
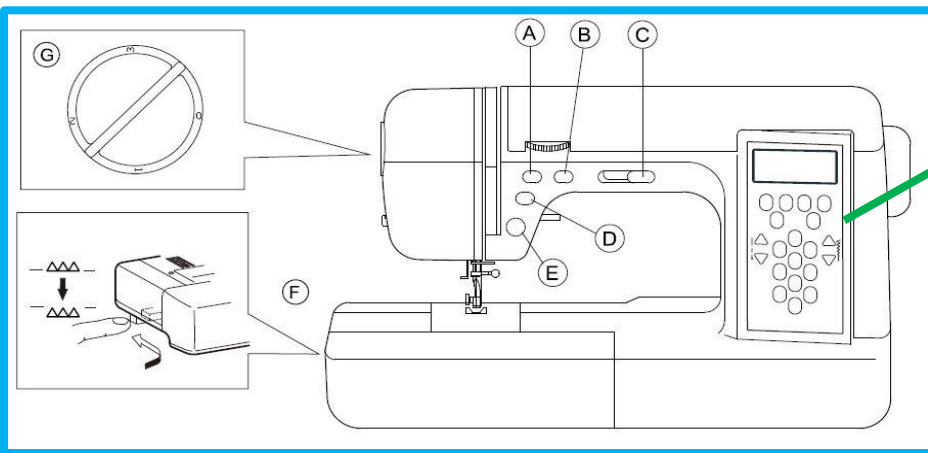
 Faden erfassen

 Recoger el hilo inferior

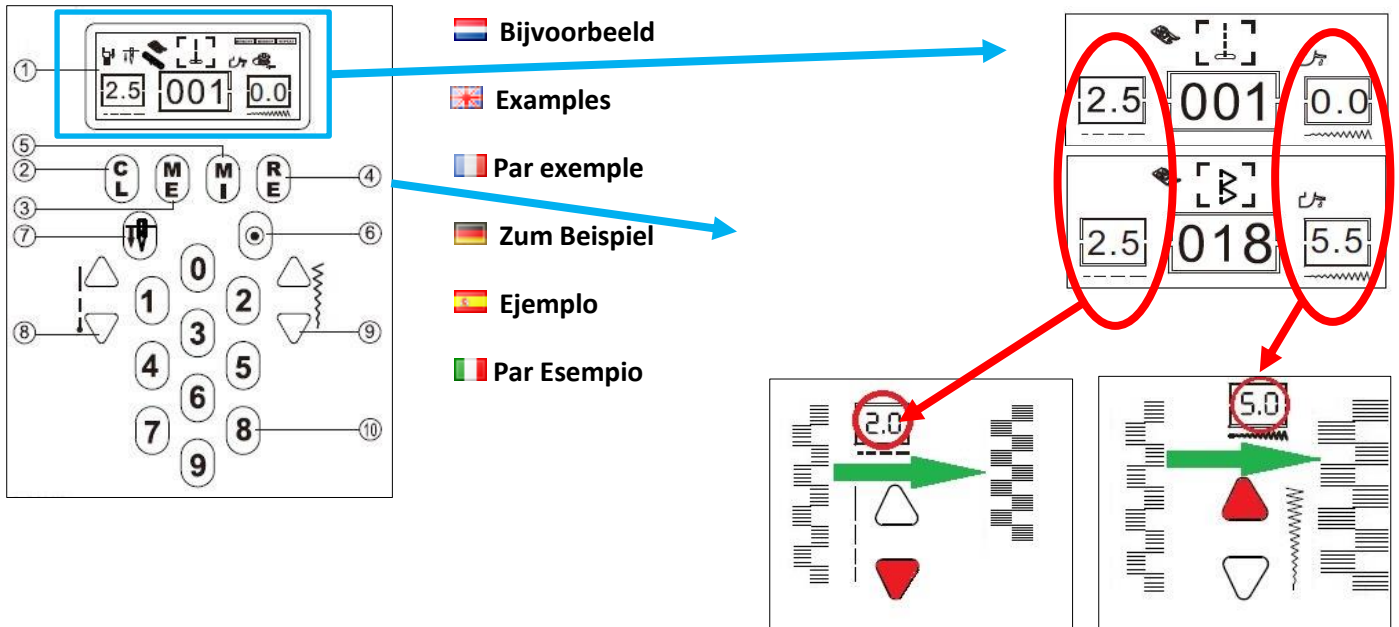
 Recupero del filo della spolina



<p>Bedieningsknoppen</p> <p>A: Achteruit naaien B: Naald positie knop (boven/beneden) C: Snelheidsregelaar (alleen bij naaien zonder pedaal) D: "Vermindert snelheid" knop E: Start/stop knop (naaien zonder pedaal) F: Transport bediening (in/uit werk) G: Drukregelaar naaivoet (standaard 2)</p>	<p>Control buttons</p> <p>A: Reverse sewing B: Needle position button (up / down) C: Speed dial (only for sewing without pedal) D: "Reduce Speed" button E: Start / stop button (sewing without pedal) F: Transport control (on / off work) G: Pressure regulator foot (default 2)</p>	<p>Boutons de commande</p> <p>A: La marche arrière B: Touche de positionnement de l'aiguille (haut / bas) C: Commande de vitesse (uniquement pour couture sans pédale) D: Commande "Réduction de la vitesse" E: Bouton Marche/arrêt (pour couture sans pédale) F: Contrôle de l'entraînement du tissu G: Régulateur de pression du pied (standard 2)</p>
<p>Bedienungstasten</p> <p>A: Taste „Rückwärts/Vernähen“ B: Taste „Nadelposition“ (Oben/Unter) C: Nähgeschwindigkeitsregler (nur nähen ohne Pedal) D: Taste "Geschwindigkeit reduzieren" E: Taste „Start/Stop“ (nur nähen ohne Pedal) F: Transport Function (on/off) G: Einstellung Nähfußdruck (standard 2)</p>	<p>Botones selectores</p> <p>A: Selector de retroceso B: Posición de aguja (arriba/abajo) C: Regulador de velocidad (solamente para coser sin pedal) D: Botón "disminuir velocidad" E: Botón Start/Stop (coser sin pedal) F: Función de transporte (con/sin) G: Regulador de presión del prensatelas (estándar 2)</p>	<p>Pulsanti di funzionamento</p> <p>A: Cucitura all'indietro B: Pulsante di posizione ago (su/giù) C: Regolatore della velocità di cucitura (soltanto quando si cuce senza pedale reostato) D: Pulsante "diminuire velocità di cucitura" E: Pulsante Avvio/Stop (cucire senza pedale reostato) F: Controllo trasporto (trasporto si/trasporto no) G: Regolazione pressione piedino premistoffa (standard 2)</p>



<p>Bedieningspaneel</p> <p>1: LCD scherm 2: CL=Clear-knop geheugen 3: ME=Geheugen functie 4: RE=Herhaal toets 5: MI=Spiegel toets 6: Aan& afhecht functie 7: Naaldpositie voorkeur 8: Steeklengte knopjes 9: Steekbreedte knopjes 10: Patroonkeuze cijfers</p>	<p>Control panel</p> <p>1: LCD screen 2: CL = Clear button memory 3: ME = Memory function 4: RE = Repeat button 5: MI = Mirror button 6: Start and finish reinforcement function 7: Preferred Needle Position 8: Stitch length buttons 9: Stitch width buttons 10: Pattern selection figures</p>	<p>Tableau de Commande</p> <p>1: Ecran LCD 2: CL = Effacer la mémoire 3: ME = Mémoire 4: RE = Fonction répétition 5 : MI = fonction miroir 6: Point de renfort 7: Positionnement de préférence de l'aiguille 8: Réglage longueur de point 9: Réglage largeur de point 10. Numéros Sélection des motifs</p>
<p>Bedienungsplatte</p> <p>1: LCD Display 2: CL=Clear Memory Taste 3: ME= Speicher/Memory 4: RE= Wiederholungstaste 5: MI=Spiegel Taste 6: Funktion Beginn/Ende 7: Taste „Nadelposition“ Bevorzugung 8: Stichlänge Taste 9: Stichbreite Taste 10: Stichmuster auswahl Zahlen</p>	<p>Panel de control</p> <p>1: Pantalla LCD 2: CL= Clear Memoria tecla 3: ME= memoria 4: RE= tecla repetir 5: MI= tecla espejo 6: Función liberar/sujetar 7: Posición preferible de aguja 8: Teclas para longitud de puntadas 9: Teclas para anchura de puntadas 10: Números para elección del patrón</p>	<p>Pannelo operativo</p> <p>1: Schermo LCD 2: CL=Pulsante-clear memoria 3: ME=Funzione memoria 4: RE=Pulsante ripetizione 5: MI=Pulsante funzione specchio 6: Funzione punti di fermatura/rinforzo 7: pulsante di posizione ago 8: Pulsante lunghezza del punto 9: Pulsante larghezza del punto 10: Numeri per selezione punti</p>



Let op! Niet alle steken kunnen in de lengte en breedte worden aangepast (bijv. knoopsagaten).

Careful! Not all stitches can be adjusted length and width wise. (ex. buttonholes)

Attention ! Pas tous les points peuvent être contrôlés en largeur et longueur (ex. boutonnière)

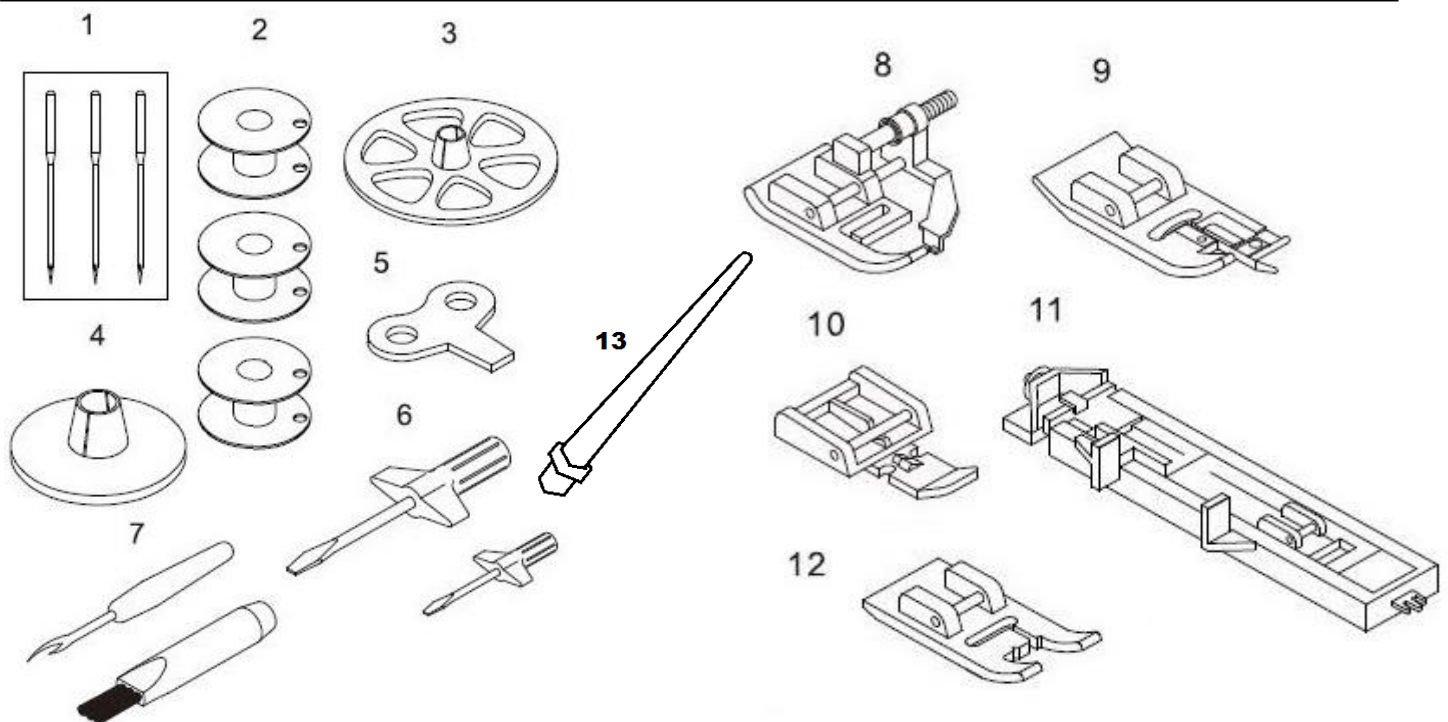
Achtung! Nicht alle Stiche können angepasst werden in Länge und Breite (z. B. Knopflöcher).

Importante! No todas las puntadas son ajustables en longitud y anchura (ej. ojales).



Attenzione! Non tutti i punti possono essere regolati in lunghezza e larghezza (per esempio asole).



Stekentabel	Table of stitches	Tableau des Points
Stiche Tabelle	Tabla de puntadas	Tabella punti
001 002 003 004 005	045 046 047 048 049	085 086 087 088 089
006 007 008 009 010	050 051 052 053 054	090 091 092 093 094
011 012 013 014	055 056 057 058 059	095 096 097 098 099
015 016 017 018 019	060 061 062 063 064	100 101 102 103 104
020 021 022 023 024	065 066 067 068 069	105 106 107 108 109
025 026 027 028 029	070 071 072 073 074	110 111 112 113 114
030 031 032 033 034	075 076 077 078 079	115 116 117 118 119
035 036 037 038 039	080 081 082 083 084	120 121 122 123 124
040 041 042 043 044		125 126 127 128 129
		130
		131 132 133 134 135
		136 137 138 139 140
		141 142 143 144 145
		146 147 148 149 150
		151 152 153 154 155
		156 157 158 159 160
		161 162 163 164 165
		166 167 168 169 170
		171 172 173 174 175
		176 177 178 179 180
		181 182 183 184 185
		186 187 188 189 190
		191 192 193 194 195
		196 197 198 199 200
		201 202 203 204 205
		206 207 208 209 210
		211 212 213 214 215
		216 217 218 219 220
		221 222 223 224 225
		226 227 228 229 230
		231 232 233 234 235
		236 237 238 239 240
		241 242 243 244 245
		246 247 248 249 250
		251 252 253 254 255
		256 257 258 259 260
		261 262 263 264 265
		266 267 268 269 270
		271 272 273 274 275
		276 277 278 279 280
		281 282 283 284 285
		286 287 288 289 290
		291 292 293 294 295
		296 297 298 299 300
		301 302 303 304 305
		306 307 308 309 310
		311 312 313 314 315
		316 317 318 319 320
		321 322 323 324 325
		326 327 328 329 330
		331 332 333 334 335
		336 337 338 339 340
		341 342 343 344 345
		346 347 348 349 350
		351 352 353 354 355
		356 357 358 359 360
		361 362 363 364 365
		366 367 368 369 370
		371 372 373 374 375
		376 377 378 379 380
		381 382 383 384 385
		386 387 388 389 390
		391 392 393 394 395
		396 397 398 399 400
		401 402 403 404 405
		406 407 408 409 410
		411 412 413 414 415
		416 417 418 419 420
		421 422 423 424 425
		426 427 428 429 430
		431 432 433 434 435
		436 437 438 439 440
		441 442 443 444 445
		446 447 448 449 450
		451 452 453 454 455
		456 457 458 459 460
		461 462 463 464 465
		466 467 468 469 470
		471 472 473 474 475
		476 477 478 479 480
		481 482 483 484 485
		486 487 488 489 490
		491 492 493 494 495
		496 497 498 499 500







<p>Standard accessoires</p> <ol style="list-style-type: none"> 1. Naalden 2. Spoeltjes 3. Garenklos stop (groot) 4. Garenklos stop (klein) 5. Steekplaat schroevendraaier 6. Schroevendraaier set 7. Kwastje/tornmesje 8. Blindzoom voet 9. Overlockvoet 10. Ritsvoet 11. Knoopsгатenvoet 12. Borduur voet 13. Extra klossen <p>Hoes</p>	<p>Standard accessories</p> <ol style="list-style-type: none"> 1. Needles 2. Bobbins 3. Spool cap (large) 4. Spool cap (small) 5. Stitch plate screwdriver 6. Screwdriver Set 7. Brush / seam ripper 8. Blind hem foot 9. Overlock foot 10. Zipper foot 11. Buttonhole foot 12. Embroidery foot 13. Extra spool pin <p>Dust cover</p>	<p>Accessoires standard</p> <ol style="list-style-type: none"> 1 Aiguilles. 2. Bobines 3. Capuchon de bobine (grand) 4. Capuchon de bobine (petit) 5. Tournevis pour la plaque aiguille 6. Jeu de tournevis 7. Brosse de nettoyage et découd-vite 8. Pied pour ourlet invisible 9. Pied pour surjet 10. Pied pour fermeture à glissière 11. Pied pour boutonnière 12. Pied broderie 13. Porte-bobine supplémentaire <p>Housse</p>
<p>Standard Zubehör</p> <ol style="list-style-type: none"> 1. Nadelsatz 2. Spulen 3. Fadenablaufscheibe (klein) 4. Fadenablaufscheibe (groß) 5. Stichplattenschlüssel 6. Schlüssel set 7. Trennmesser/Pinsel 8. Blindstichfuß 9. Overlockfuß 10. Reißverschlussfuß 11. Knopflochfuß 12. Stick fuß 13. Zusatz-Garnstandard <p>Staubschutz</p>	<p>Accesorios Estándar</p> <ol style="list-style-type: none"> 1. Agujas 2. Canillas 3. Tapa del carrete (grande) 4. Tapa del carrete (pequeño) 5. Destornillador placa 6. Set de destornilladores 7. Abre-ojales/brocha 8. Prensatelas dobladillo ciego 9. Prensatelas sobrehilado 10. Prensatelas cremallera 11. Prensatelas para ojales 12. Prensatelas para bordado 13. Extra soporte de hilo <p>Funda</p>	<p>Accessori inclusi standard</p> <ol style="list-style-type: none"> 1. Aghi 2. Spoline 3. Fermo per rocchetto (grande) 4. Fermo per rocchetto (piccolo) 5. Cacciavite per placca ago 6. Kit di cacciaviti 7. Spazzolino/taglia asole 8. Piedino orlo invisibile 9. Piedino overlock/tagliacuci 10. Piedino per cerniere 11. Piedino per asole 12. Piedino per ricamo 13. Supplementare portarocchetto <p>Cuffia morbida</p>

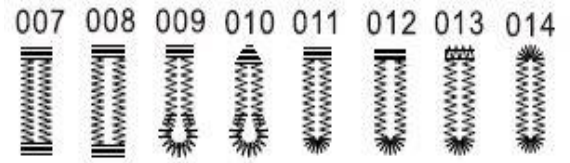








 Knoopsgaten maken
 Knopflochnähen

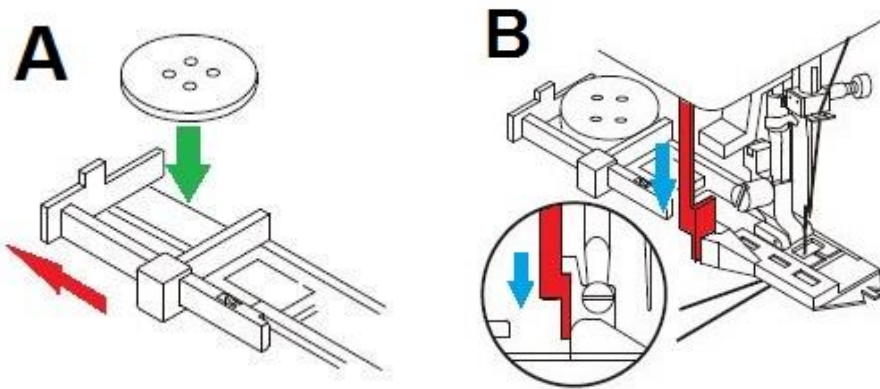
 Buttonhole sewing
 Costura de Ojales







 Couture de bouttonnières
 Cucitura di asole

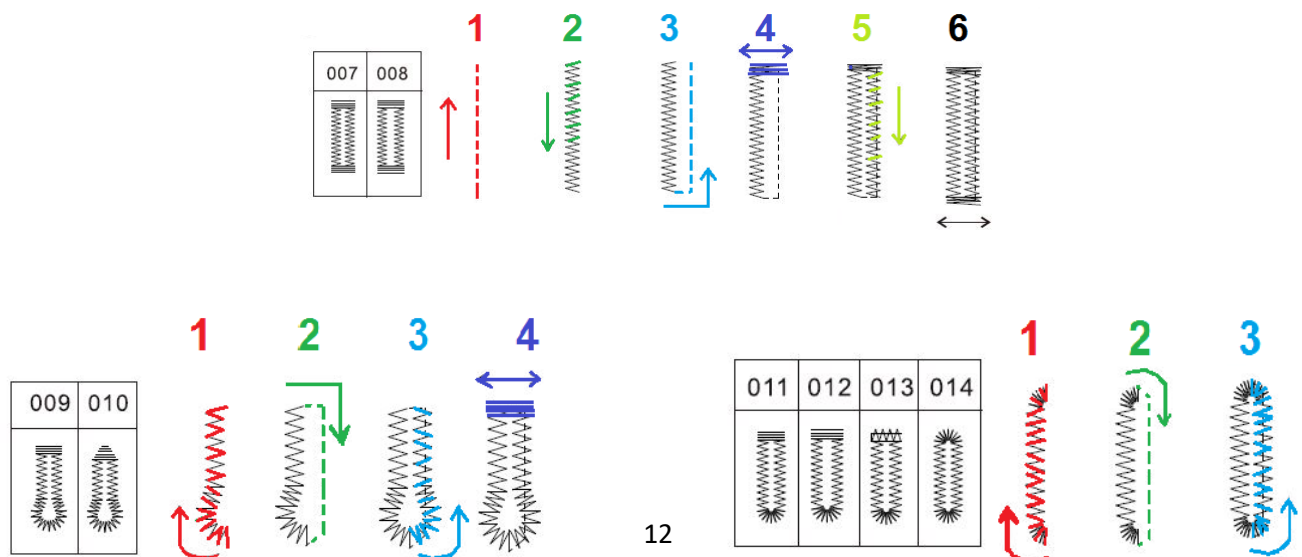
 8 soorten knoopsgaten
 8 different buttonholes
 8 différentes sortes de bouttonnières
 8 verschiedene Knopflochstiche
 8 tipos de ojales
 8 tipi di asole



 Plaats te gebruiken knoop in knoopsgatenvoetje (A) en haal knoopsgaten hendel naar beneden (B).
 Place the button in the buttonhole foot (A) and lower the buttonhole lever (B).
 Placez le bouton à coudre dans le pied à bouttonnière (A) et abaissez le levier de la bouttonnière (B)
 Knopf auf Knopfloch Nähfuß legen(A) Ziehen Sie den Knopflochhebel herunteren (B).
 Coloque el botón que quiere aplicar en el pie prensatelas para ojales (A) y baje la palanca para coser ojales (B).
 Inserire il bottone nel piedino per asole (A) quindi abbassare la leva del piedino premistoffa (B).



 Naai volgorde knoopsgaten
 Sewing Order buttonholes
 Etapes de façonnage de la bouttonnière
 Nähreihenfolge Knopflöcher
 Orden de coser para ojales
 Procedura per la cucitura di asole



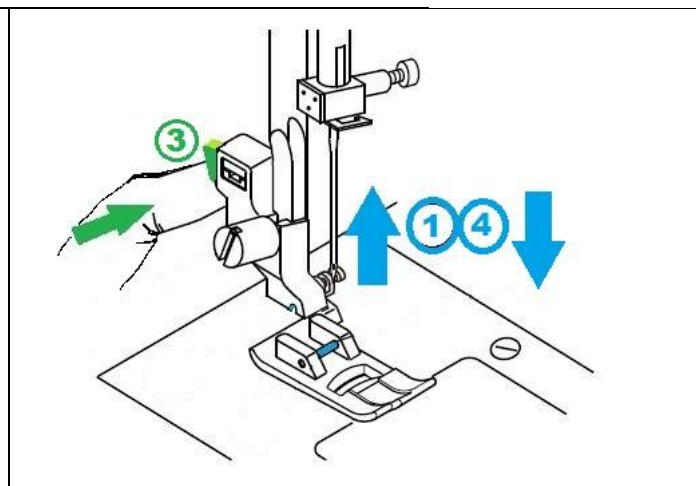
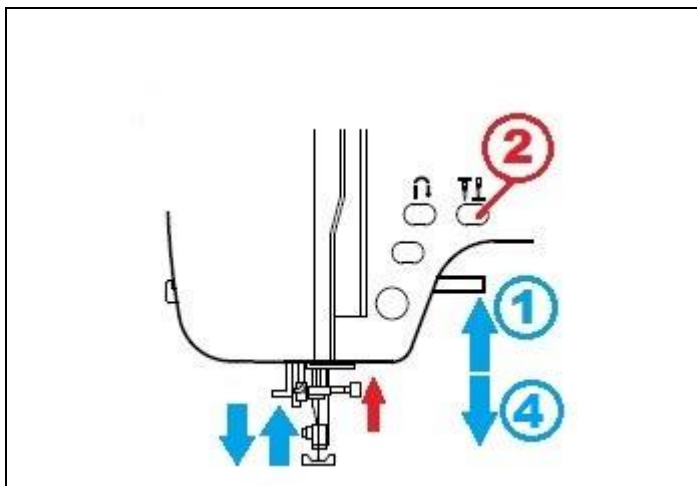
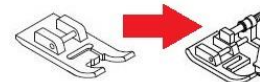
 Voetjes wisselen

 Changing of feet

 Changer les pieds de biche

 Das Wechseln der FüÙe


 Como cambiar los prensatelas  Sostituire i piedini



 Steeksoorten en voetjes

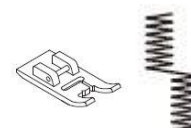
 Stitches and feet

 Les points et pieds de biche

 Stiche und FüÙe

 Prensatelas y puntadas

 Punti e piedini



 **Rechte steek:**

Steken 001 en 002 zijn gewone rechte stiksteken.

 **Straight stitch:**

Stitch 001 and 002 are normal straight stitches.

 **Point droit:**

Point 001 en 002 sont des points droits normales.

 **Gerader Stich:**

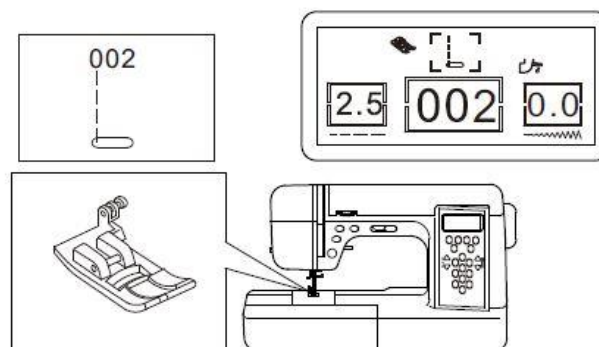
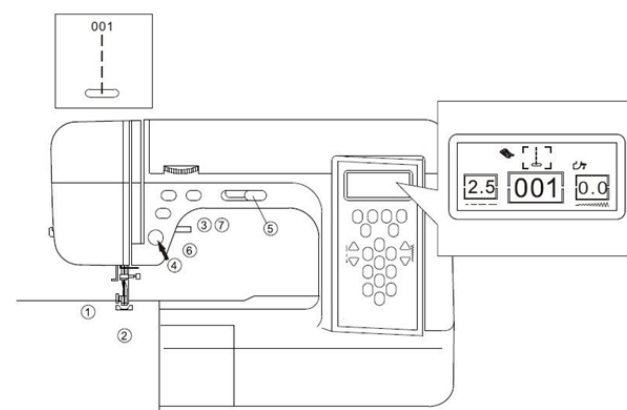
Stiche 001 en 002 sind normale gerade Stickstiche.

 **Puntada recta:**

Las puntadas 001 y 002 son puntadas rectas.

 **Punto diritto:**

Punti 001 e 002 sono punti diritti normali.



Zigzag steken:

Deze steken worden meestal gebruikt voor het afwerken van een rand. Ook kunt u er een applicatie mee opnaaien.

Zigzag stitches:

These stitches are normally used to finish raw edges of fabric. These stitches can also be used to stitch around appliqués.

Points zigzag:

Ces points sont souvent utilisés pour finir les bords du tissu. Vous pouvez aussi l'utiliser pour coudre une application.

Zickzackstiche:

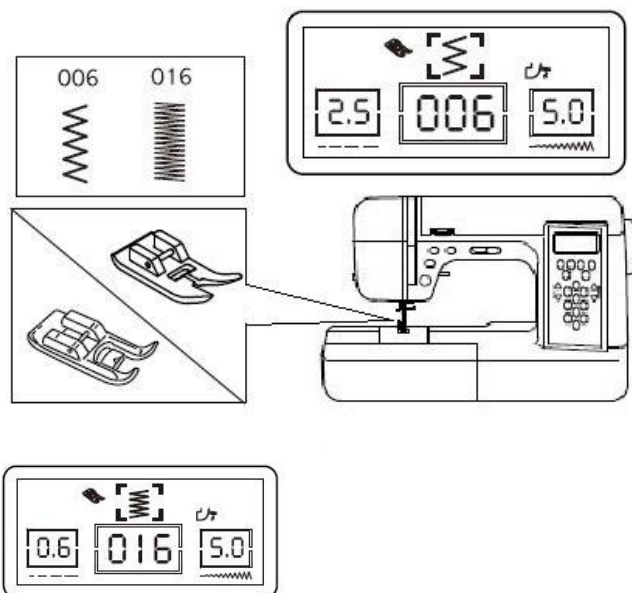
Diese Stiche werden meistens gebraucht zum Finish eines Randes. Es ist auch nützlich, um eine Anwendung zu nähen.

Puntada zig zag:

Estas puntadas se utilizan generalmente para el acabado de un borde. También sirven para coser/fijar una aplicación.

Punti Zigzag:

Questi punti di solito vengono utilizzati per rifinire un bordo. Si possono anche usare per cucire/fissare un'applicazione.



Overlocksteken /elastische zigzag steken:

U kunt de overlocksteek gebruiken voor het verwerken van tricot/rekkende stof. Bij gebruik van het linker voetje wordt de zijwaartse steek in vorm gehouden door het voetje (er zit een soort vingertje waar om heen de draad wordt genaaid).

Overlockstitches/stretch stitches:

These stitches are used to sew jersey/stretch fabrics. Using the left foot as shown on the image, the stitch will keep the width as the foot has a kind of finger (the thread will go around this finger while sewing).

Points overlock/jersey:

Vous pouvez utiliser le point overlock pour coudre du jersey ou un autre tissu élastique. En utilisant le pied de biche ci-dessous à gauche, le point ne se déforme pas puisque le fil est guidé autour d'un doigt dans le pied.

Overlock/Zickzackstiche:

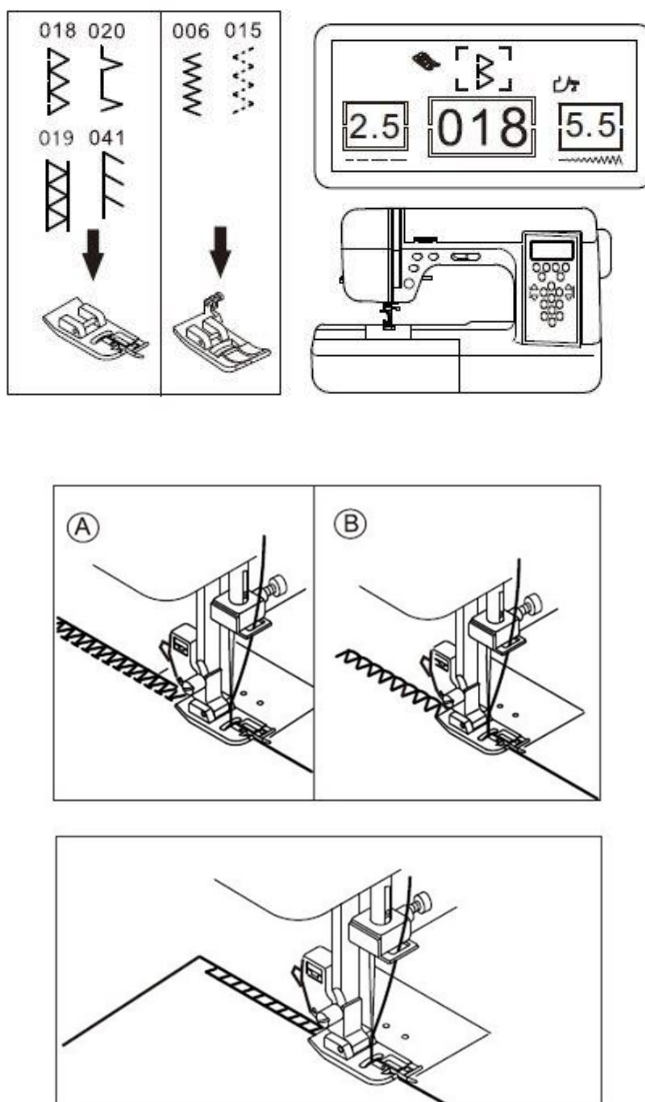
Sie können den Overlockstich benutzen zum Bearbeiten von tricot/elastische Stoffe. Bei Benutzung des linken Fußes wird der seitliche Stich in Form gehalten durch den Fuß (der Faden wird um eine Art Finger genäht).

Puntadas overlock /puntada zig zag elástica:

Esta puntada se puede utilizar para coser telas elásticas y tricot. Si utiliza el prensatelas a la izquierda podrá observar como la puntada lateral estará guiada por la pieza pequeña del pie prensatelas.

Punti Overlock /Punti zigzag elastici:

Il punto overlock può essere utilizzato per cucire tessuti elastici come la maglina. Utilizzando il piedino sinistro, il punto di traverso viene tenuto bene grazie al piedino che è fornito di un tipo di ditino per guidare bene il filo.



Blinde zoom steek:

Voor het naaien van een blinde zoom (bijvoorbeeld in een wollen winterjas of bij gordijnen).

Blind seam stitch:

This stitch is used for sewing a blind seam (for example in a woolen coat or in curtains).

Ourllet invisible:

Pour coudre un ourlet invisible (par ex dans un manteau d'hiver en laine ou des rideaux).

Blindstich:

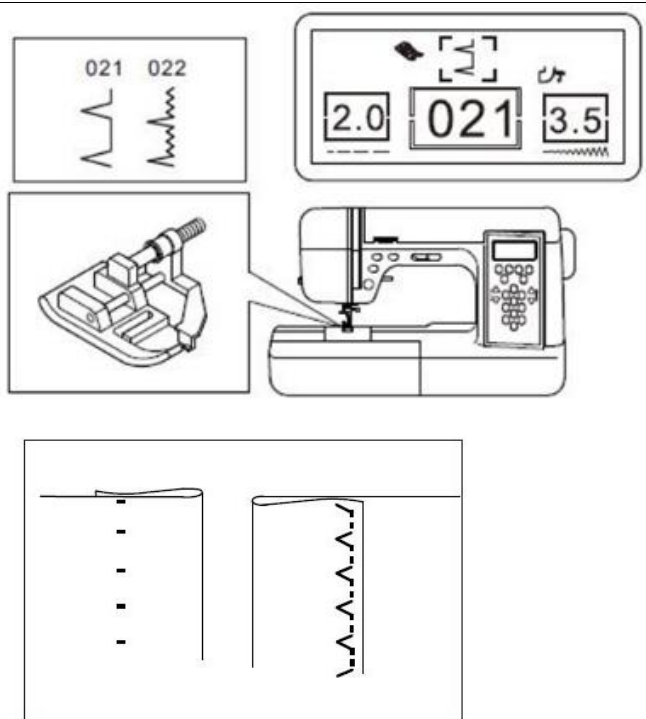
Zum nähen eines Blindstichs (zB in einem Wintermantel aus Wolle oder bei Gardinen).

Puntada de dobladillo invisible:

Sirve para coser un dobladillo invisible (por ejemplo para cortinas y abrigos).

Punto orlo invisibile:

Per cucire l'orlo invisibile (per esempio di un giacchetto invernale di lana o delle tende).



Knoopsgaten:

Probeer altijd eerst een knoopsgat uit op de stof die u gaat gebruiken voor het kledingstuk (dubbelgevouwen en met versteviging net zoals bij het echte kledingstuk).

Buttonholes:

Always test a buttonhole on a piece of fabric (as used in your project).

Boutonnères:

Toujours faire un essai sur une chute de tissu plié en deux avec de la viseline comme pour le travail.

Knopflöcher:

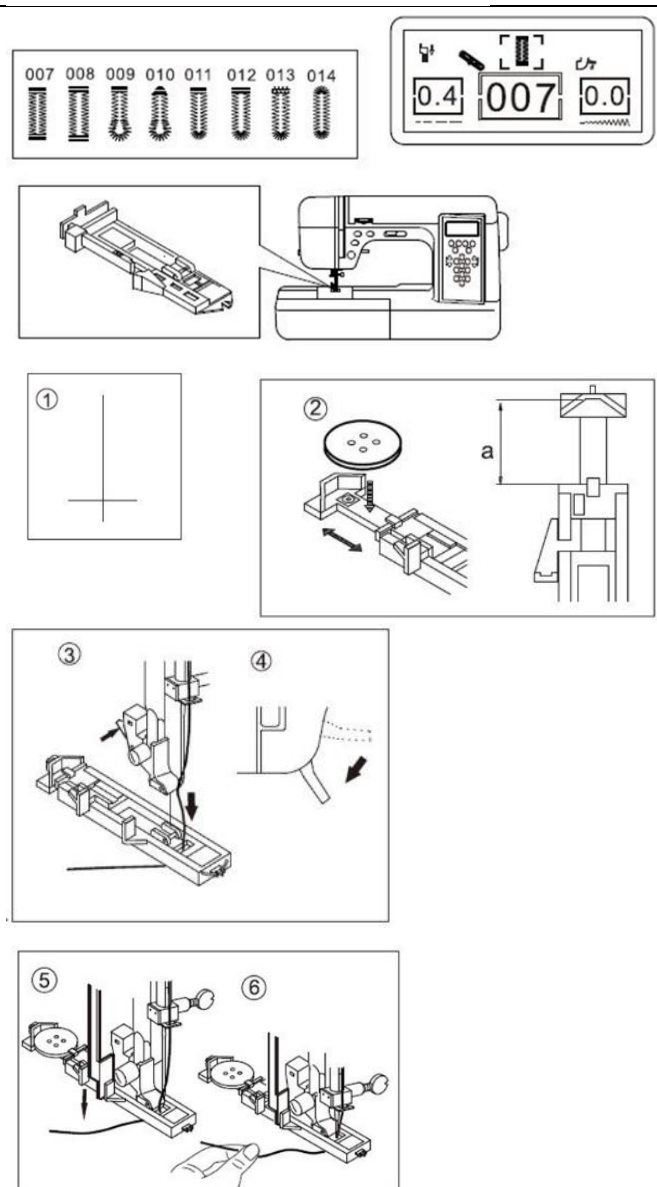
Versuchen Sie immer erst ein Knopfloch zu nähen in einem Stoff der dem den Sie eigentlich nähen möchten so nahe wie möglich kommt (Dicke/Stärke etc).

Ojales:

Pruebe primero siempre un ojal para saber exactamente cual es el ojal que desea utilizar (la tela de prueba debe de doblarse y reforzarse como si se tratara de la original).

Asole:

CONSIGLIO: Prima di cucire un'asola direttamente sul capo d'abbigliamento che sta realizzando, prova a cucire un'asola di prova su un pezzo di tessuto uguale al tessuto del capo d'abbigliamento (tessuto doppio e con tessuto di rinforzo).



Gestikte zigzagsteek:

Deze steek kunt u goed gebruiken om bijvoorbeeld elastiek op te naaien (A). Daarnaast wordt deze steek ook als afwerking gebruikt (B).

Stitched zigzag stitch:

This stitch is used to sew on elastic band (A), or to finish fabric edges (B).

Zigzag cousu:

Vous pouvez utiliser ce point pour coudre de l'élastique (A). Vous pouvez aussi l'utiliser pour finir des bords (B).

Gestickter Zickzackstich:

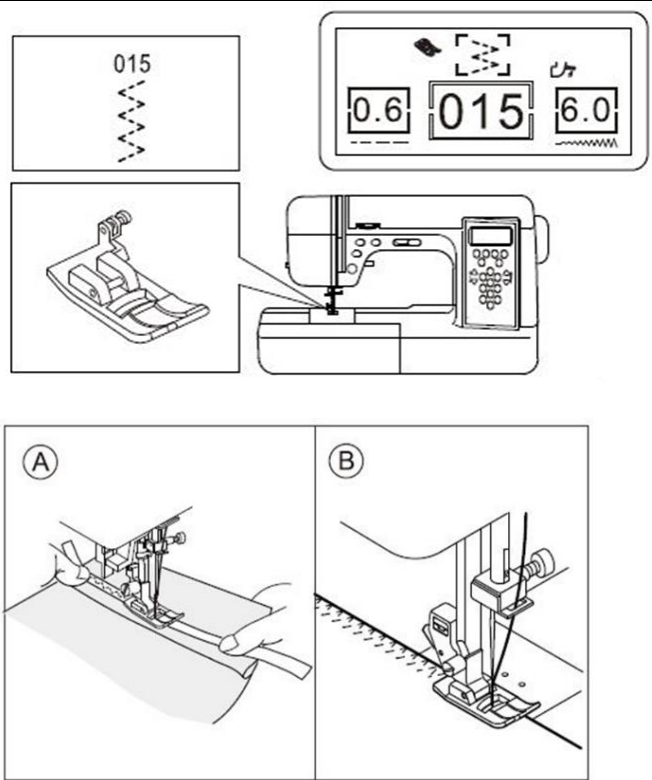
Diesen Stich können Sie gut nutzen zum aufnähen von einem Gummistreifen (A). Darüberhinaus wird dieser Stich auch als feine endarbeitung benutzt (B).

Puntada zig zag cortada:

Esta puntada sirve para aplicar un elástico (A). Además también de utiliza como acabado (B).

Punto zigzag cucito:

Questo punto è molto utile per cucire elastico (A). Questo punto viene anche utilizzato per rifinire bordi di tessuto (B).



Elastische rechte (004, 005) en zigzag (017) steken: Voor het naaien van elastische stoffen. Altijd eerst een proeflapje naaien op dubbelgevouwen stof zoals u gaat gebruiken bij het kledingstuk.

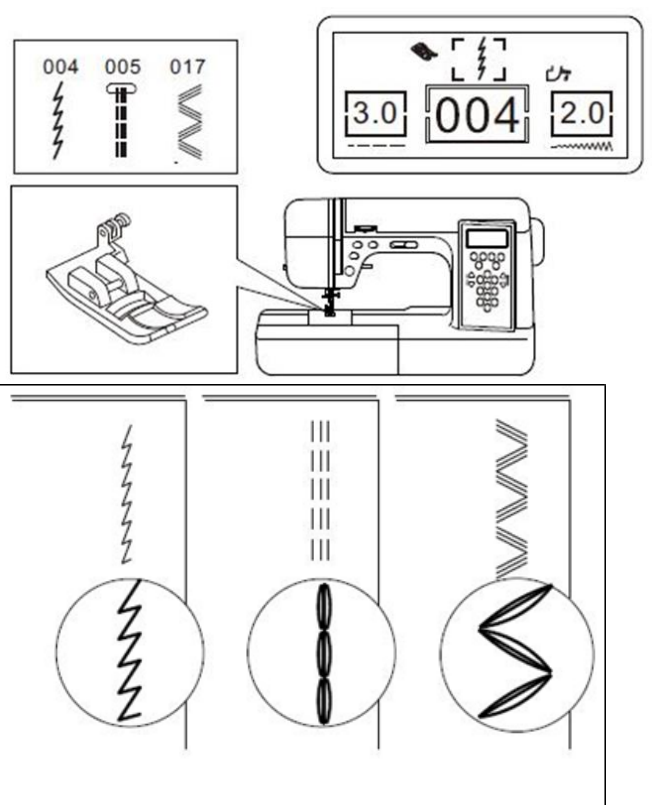
Stretch straight stitches (004, 005) and stretch zigzag (017) stitches: For sewing stretch fabrics, always test on a piece of fabric (as used in your project).

Points droits élastiques (004, 005) et point zigzag élastique (017): Pour la couture des tissus élastiques, toujours faire un essai sur une chute de tissu plié en deux comme pour le travail.

Elastische gerade (004, 005) und zickzack (017) Stiche: Zum nähen von elastischen Stoffen. Immer erst einen Probelappen nähen mit einem Stoff der dem den Sie eigentlich nähen möchten so nahe wie möglich kommt (Dicke/Stärke etc).

Puntadas elásticas (004,005) en zig zag (017): Para coser telas elásticas. Siempre se debe hacer una muestra previamente (la tela de prueba debe de doblarse como si se tratara de la original).

Punti diritti (004, 005) e zigzag elastici (017): Per cucire tessuti elastici. CONSIGLIO: sempre realizzare una cucitura di prova (tessuto doppio).



Patchwork steken:

Dit zijn decoratieve steken. Het beste naait u eerst een rechte gestikte naad (zie 1). Die naad wordt open gestreken (zie 2) en daarna kunt u er met een patchworksteek overheen naaien (zie 3).

Patchwork stitches:

These are decorative stitches. For the best result, sew a seam with a straight stitch first (1). Press open the seam (2) and sew a decorative stitch on top (3).

Points quilting:

Ce sont des points décoratifs. Le mieux c'est de les coudre sur un couture existante (1). Pressez la couture (2) puis faire votre point décoratif (3).

Patchwork Stiche:

Dies sind dekorative Stiche. Am besten nähen Sie erst eine gerade gestickte Naht (Siehe 1). Die Naht wird offen gearbeitet (Siehe 2). Danach können Sie mit dem Patchworkstich darüber nähen (Siehe 3).

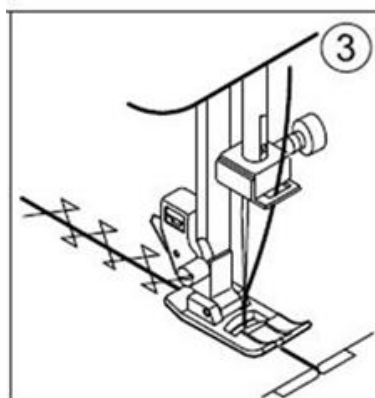
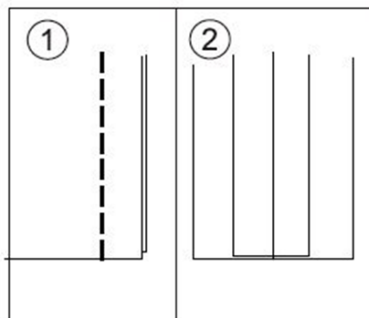
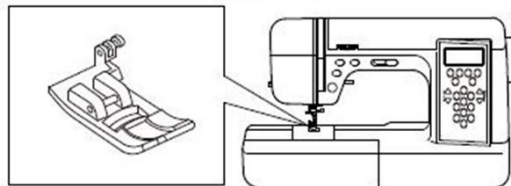
Puntadas de acolchado:

Son puntadas decorativas. Preferiblemente haga primero una puntada recta (mire 1). Abra la costura y pase la plancha por encima (mire 2) y después puede coser la puntada de acolchado por encima (mire 3).

Punti Patchwork:

Questi sono punti decorativi. Il modo migliore per utilizzare questi punti è di cucire per prima una cucitura diritta (1). Questa cucitura va stirata e aperta (2) e di seguito si può coprire con un punto patchwork per ottenere un risultato ottimale (3).

onder andere:



Applicatiesteek:

Rijg het in vorm geknipte lapje dat u op wilt naaien eerst op de stof (zie 1.). U kunt het lapje ook vast strijken met Vliesofix. Daarna kiest u een steek (038 t/m 042) om het lapje vast te naaien.

Appliqué stitch:

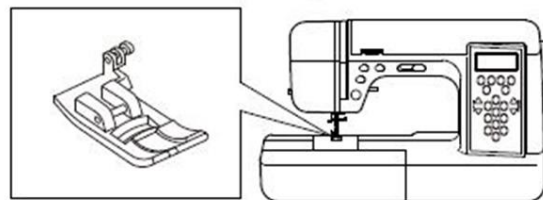
Baste the appliqué on top of the fabric, or use a iron with Vliesofix. Use an appliqué stitch (038 to 042) to sew the appliqué.

Points appliqué:

Batir l'appliqué que vous voulez coudre sur votre tissu (1). Ou utiliser le vliesofix. Choisir votre point (038 jusqu'à 042) pour bien coudre votre appliqué.

Applicationsstich:

Befestigen Sie den in Form geschnittenen Lappen auf dem Stoff (siehe 1.). Sie können den Lappen auch mit dem Bügeleisen befestigen mit Vliesofix. Danach wählen Sie den Stich (038 bis 042) um den Lappen fest zu nähen.

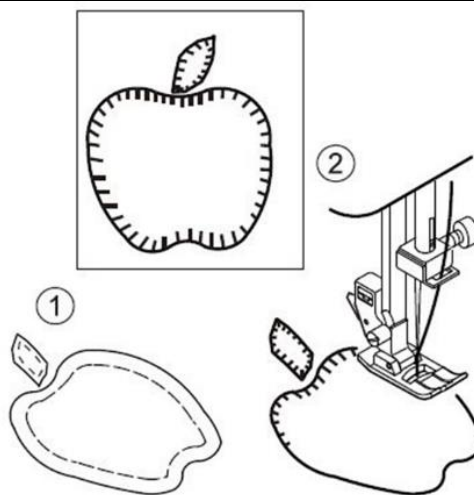


Puntadas de aplicaciones:

Coloque el parche que desea fijar en la tela (mire 1). También hay parches que se pueden fijar en la tela sin necesidad de coserse, simplemente con la plancha (Viliesofix). Después elija una puntada (038 hasta 042) para fijar el parche.

Punto applicazione:

Prima deve imbastire l'applicazione sul capo l'abbigliamento (1). Invece di imbastire l'applicazione, può attaccarlo con il Vliesofix (tessuto di rinforzo termoadesivo). Poi sceglie un punto (da 038 a 042) per fissare l'applicazione definitivamente.



Rits:

Als u het ritsvoetje gebruikt kunt u voor de linker en het rechter kant kiezen (zie 1 en 2). Hierbij moet u de juiste steek kiezen. Als u de linker kant kiest kunt u steek 001 en 002 gebruiken. Bij de rechter kant kunt u alleen steek 001 kiezen, anders botst de naald op het voetje.

Zipper:

When using the zipper foot, you can use the left or the right side of the foot (1 and 2). Choose the right stitch according the side of the zipper foot. When using the left side, you can choose stitch 001 or 002. When using the right side, only use stitch 001, if not, the needle will hit the foot.

Fermeture éclair:

Vous pouvez choisir le coté droit ou gauche du pied de biche pour fermeture éclair (1 et 2). Choisissez le point correspondant. Pour le coté gauche vous pouvez utiliser point 001 ou 002. Pour le coté droit n'utilisez que le point 001, si non l'aiguille touche le pied de biche.

Reißverschluss:

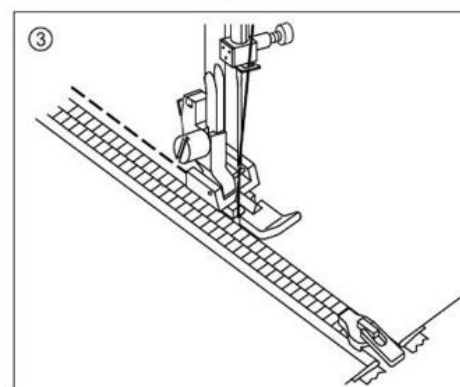
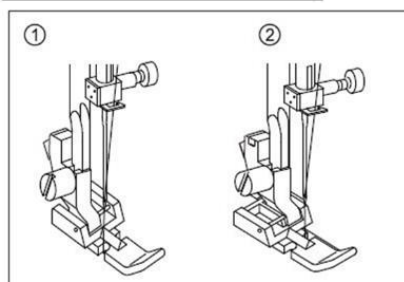
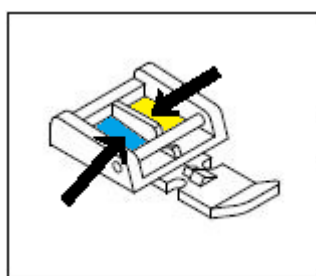
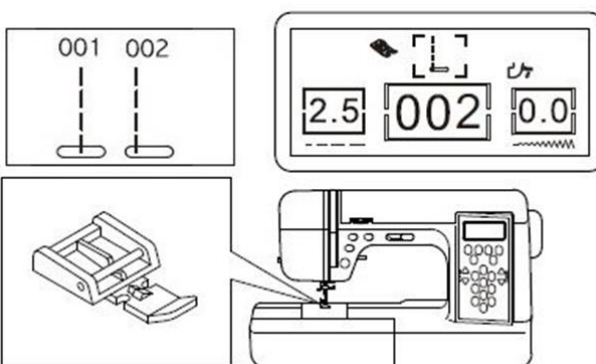
Wenn Sie den Reißverschlussfuß benutzenu können Sie die linke oder rechte Seite wählen (siehe 1 und 2). Dabei müssen Sie den richtigen Stich wählen. Wenn Sie mit der linken wählen, können Sie Stich 001 und 002 verwenden. Auf der rechten Seite können Sie nur Stich 001 verwenden, sonst kann die Nadel auf den Fuß kommen.

Cremallera:

Si utiliza un prensatelas para cremalleras puede elegir el prensatelas de la derecha o de la izquierda (mire 1 y 2). Tendrá que elegir la puntada correcta. Si elige el pie de la izquierda deberá escoger la puntada 001 o la puntada 002. Si elige el pie de la derecha solamente puede utilizar la puntada 001, sino la aguja chocará con el pie.

Cerniere:

Se utilizzi il piedino per cerniera puoi scegliere il lato sinistro e il lato destro (fig. 1 e 2). Deve di seguito scegliere il punto giusto. Se sceglie il lato sinistro può utilizzare punto 001 e 002. Per il lato destro può oltanto scegliere punto 001, altrimenti l'ago toccherà il piedino.



Piping met het ritsvoetje:

Met het ritsvoetje kunt u ook heel dicht langs een omgevouwen rand waarin een koordje zit naaien. Zo ontstaat een verdikt randje. Dit kunt u weer tussen twee lagen stof uitstikken.

Piping with zipperfoot:

With the zipper foot you can sew very close near a folded over strip of fabric containing a cord. You can use this piping to trim edges of fabric.

Passepoil avec le pied de biche pour fermeture éclair:

Avec le pied de biche pour fermeture éclair vous pouvez aussi coudre très près d'un bord plié avec la corde, vous créez ainsi un passepoil avec un bord élevé, que vous pouvez coudre ensuite entre deux tissus.

Piping mit dem Reißverschlussfuß:

Mit dem Reißverschlussfuß können Sie auch sehr dicht entlang von einem umgeschlagenen Rand nähen in dem sich eine Kordel befindet. So entsteht ein dicker Rand. Diesen können Sie dann wieder zwischen zwei lagen Stoff nähen.

Prensatelas cremallera piping:

Con este pie de cremallera también puede coser muy cerca del bordillo doblado teniendo una cuerda dentro. Así consigue una costura más reforzada. Esto puede realizarlo también entre dos capas de tela.

Profilare con piedino per cerniere:

Con il piedino per cerniere è inoltre possibile cucire lungo un bordo piegato con all'interno un cordoncino. In questo modo crea un bordino ingrossato.

Golfjes steek:

Dit is een decoratieve steek waarbij u eventueel later, na het naaien, de stof aan de buitenkant heel nauwkeurig kunt afknippen. Er ontstaat dan een golftrandje aan de stof.

Wave stitch:

This is a decorative stitch, after sewing you can cut very near the stitch so you end up with a wavy edge.

Points vague:

Ceci est un point décoratif, éventuellement après la coudre vous pouvez couper le bord du tissu avec beaucoup de soin.

Wellenstich:

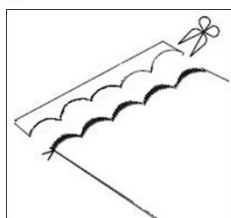
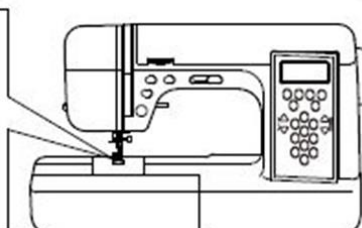
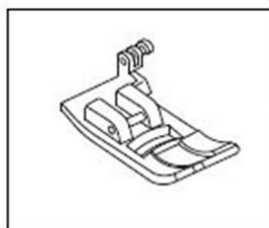
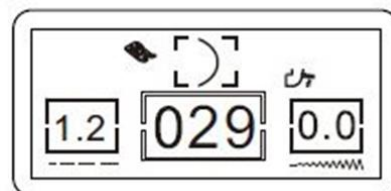
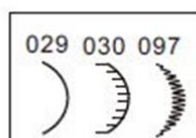
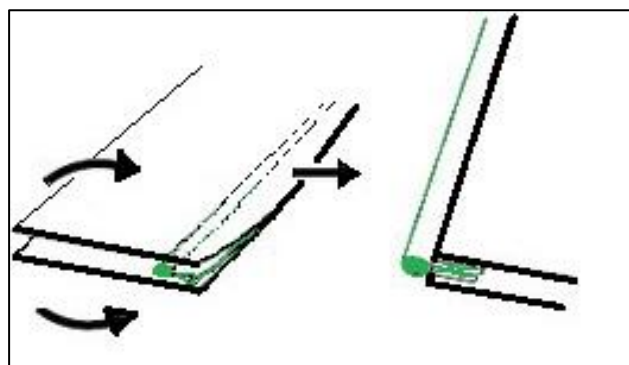
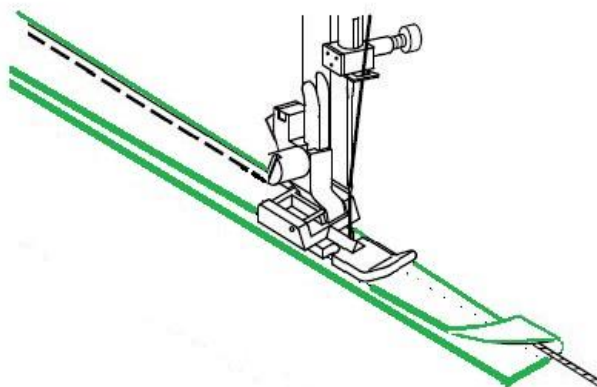
Dies ist ein dekorativer Stich bei dem Sie eventuell später, nach dem nähen, den Stoff sehr präzise abschneiden können. Es entsteht ein wellenförmiger Stoffrand.

Puntada ondulada:

Esta es una puntada decorativa que sirve para que después de haber cosido la tela se pueda cortar el restante de tela. Y así conseguir un bordillo con una forma ondulada.

Punto conchiglia:

Questo è un punto decorativo, che offre la possibilità a fine cucitura di tagliare il tessuto a filo del punto. In questo modo crea un bellissimo bordino ondulato.



Vrij borduren

Bij het vrij borduren naait u met een rechte steek (001) terwijl het transport is uitgeschakeld. Het beste kunt u een borduurvoet (optionele accessoire ★) bevestigen. Deze komt dan in de plaats van de standaard ersvoethouder/klikhouder. U beweegt de stof "vrij" onder de naald heen en weer, op en neer of in een "figuur" (vergelijk dit met de figuren die een kunstrijder op de schaats maakt). Om de stof beter te kunnen besturen kunt u deze in een borduurring klemmen. Dit vrij borduren vraagt enige oefening.

Free Hand Embroidery:

For the best result use the embroidery foot (option ★) and use straight stitch 001. This comes in place of the standard foot support. Move the fabric under the needle, up and down, left to right, in circles.....For making this easier, you can put the fabric in an embroidery hoop. Free embroidery takes a bit of practice!

Broderie main libre:

Pour la broderie main libre vous utilisez le point droit (001) en désactivant le transport. Le mieux c'est d'utiliser le pied de biche pour la broderie (accessoire en option ★) qui prendra la place du support de pied de biche standard. Vous bougez le tissu librement sous l'aiguille pour faire votre motif. Pour mieux contrôler votre tissu vous pouvez le mettre dans un cadre de broderie. La broderie main libre demande un peu d'expérience.

Freies Sticken:

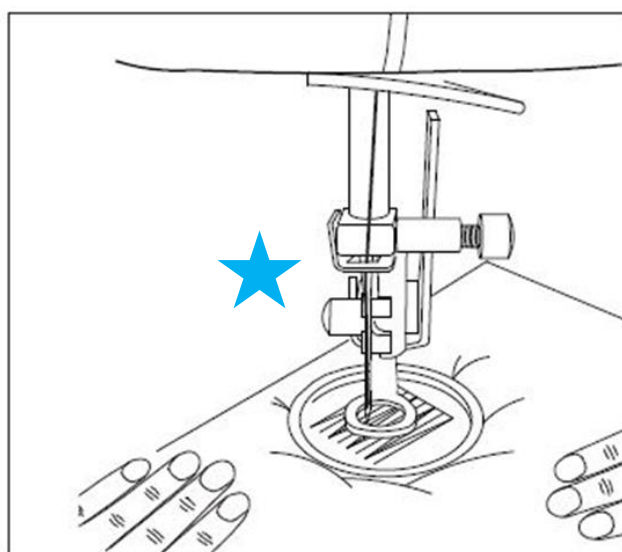
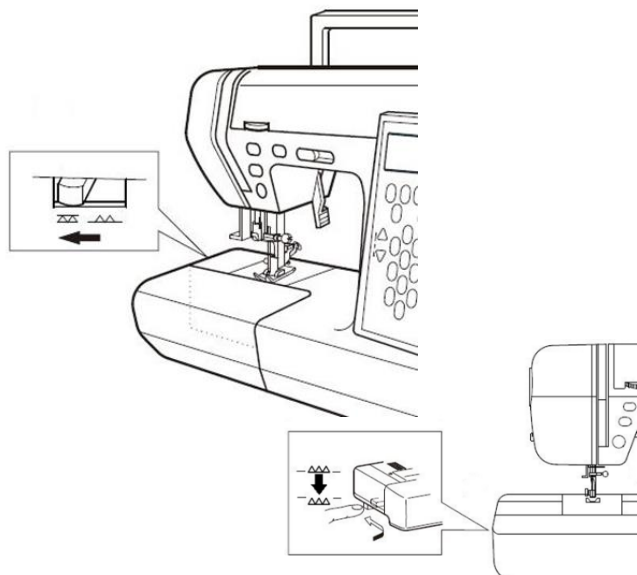
Beim freien Sticken nähen Sie mit einem geraden Stich (001) der Transport ist dabei ausgeschaltet. Am besten können Sie den Stickfuß (optionelles Zubehör ★) befestigen. Dieser kommt dann anstelle des Standard Fußes. Sie bewegen den Stoff "frei" unter der Nadel hin und her, hoch und runter oder in einer "Form/Figur" (vergleichen Sie dies etwa mit den Bewegungen die ein Eiskunstläufer mit den Schlittschuhen macht). Um den Stoff besser steuern zu können bitte einklemmen in den Stickring. Das freie Sticken erfordert einige Übung.

Bordado libre:

Para el bordado libre debe de coser con una puntada recta (001) mientras que el transporte esté desconectado, bajando los dientes. Es aconsejable colocar el pie bordado (accesorio opcional ★). Este se pone en el lugar del prensatelas estándar. Puede mover la tela libremente por debajo de la aguja hacia todos los lados o hacer una figura (comparable con las figuras que puede hacer un patinador sobre el hielo). Para conducir mejor la tela puede utilizar un anillo de bordado. Bordar libremente exige una cierta práctica o experiencia.

Ricamare a mano libera:

Ricamare a mano libera si fa con il punto diritto (001) mentre il trasporto è disattivato utilizzando la placca copri griffe. La cosa migliore è di attaccare un piedino da ricamo (accessorio opzionale ★). Questo piedino sostituisce il gambo e piedino standard della macchina da cucire. Poi si muove il tessuto 'liberamente' sotto l'ago in avanti e all'indietro, da destra a sinistra o seguendo una 'figura' specifica (si può comparare con le figure che fa un pattinatore sul ghiaccio). Per maneggiare meglio il tessuto, consigliamo di utilizzare un telaio da ricamo per tenere il tessuto ben teso. Ricamare a mano libera richiede varie prove.



★ Voor alle onderdelen en accessoires gaat u naar www.Matrimatic.com.


★ For all spare parts and accessories, please go to www.Matrimatic.com.


★ Pour toutes pièces détachées et accessoires vous pouvez consulter notre site www.Matrimatic.com.

★ Für alle Ersatzteile und Zubehör steht unsere Website www.matrimatic.com zur Verfügung.

★ Para conseguir piezas y accesorios, visite nuestra página www.Matrimatic.com.


★ Per tutti i pezzi di ricambio e accessori: www.Matrimatic.com.


 Uitleg geheugen


 Memory usage


 La fonction mémoire


 Speicher Erklärung


 La memoria


 Memorizzare dei punti


 Zet de naaimachine aan. De machine kiest de voorkeur-instelling: rechte stiksteek 001. Druk op de geheugen-knop (ME= memory). De knop wordt groen en in de display ziet u het woord "memory". Rechts knippert "01".


 Turn off and then turn on the machine. The machine shows straight stitch 001. Push the memory button (ME= memory). The button turns green and on the screen you'll see the word : « memory ». On the right side "01" flashes.


 Allumer la machine. La machine montre le point droit 001. Appuyez sur le bouton mémoire (ME= mémoire). Le bouton devient vert et sur l'écran vous voyez le mot: "memory". A droite clignote "01".


 Nähmaschine einschalten. Die Maschine wählt die Voreinstellung: gerader Stepstich 0001. Auf den Speicher Knopf drücken (ME=memory). Der Knopf wird grün und im Display sehen Sie das Wort "memory". Rechts blinkt "01".


 Encienda la máquina. La máquina seleccionará por defecto: puntada recta 001. Seleccione la tecla de memoria (ME= memory). Esta tecla se pondrá verde y en la pantalla verá la palabra "memory". A la derecha parpadeará "01".


 Accendere la macchina da cucire. La macchina si accende sulle impostazioni redefinite: punto diritto 001. Premere il tasto memoria (ME= memory). Il tasto diventa verde e sul display appare la parola 'memory'. A destra lampeggia '01'.

 Kies de eerste steek (in ons geval nr. 110) en toets die in met de nummers. Elke steek kan eventueel apart gespiegeld worden. Daarvoor toetst u de spiegel-toets in (MI=mirror) voordat u de juiste steek kiest.

 Choose the first stitch (in our case stitch no. 110) and use the numbers to add the stitch. Every stitch can be mirrored, push the mirror button (MI=mirror) before choosing the stitch.

 Choisissez le premier point (dans notre cas no. 110) et saisissez avec les chiffres. Chaque point peut être miroiter, pour cela, appuyez sur le bouton miroir (MI=mirror) avant de choisir le point.

 Wählen Sie den ersten Stich (hier Nr. 110). Der gewählte Stich muß bestätigt werden durch drücken des Speicherknopfs (SA=save). Jeder Stich kann eventuell gesondert gespiegelt werden. Drücken Sie die Spiegel-taste (MI=mirror) bevor Sie den Stich wählen.

 Elige la primera puntada (en este caso nº 110) introduciendo los números. Confirme la puntada elegida seleccionando la tecla 'guardar' (SA=save). Es posible de poner cada puntada en efecto espejo. Entonces debe eleccionar la tecla 'espejo' (MI=mirror) antes de introducir la puntada.



🇮🇹 Scegliere il primo punto (nel nostro caso abbiamo scelto punto nr. 110) e selezionarlo usando i tasti con le cifre per formare il numero. Ogni punto può essere specchiato. Per specchiare un punto, premere il tasto-specchio (MI=mirror/specchio) prima di selezionare il punto desiderato.

🇳🇱 In de display ziet u hoe steek 110 er uit ziet. Links ziet u dat u deze steek als nr. 1 hebt ingebracht. Rechts knippert "02". Dat betekent dat u nu de tweede steek kunt gaan kiezen.

🇬🇧 On the screen you'll see the image of stitch 110. On the left, you'll see you have memorised the first stitch. On the right "02" flashes. It means you can now add the second stitch.

🇫🇷 Sur l'écran vous avez un aperçu de point 110. A gauche vous pouvez voir que vous avez mis ce point en premier. A droite clignote "02". Cela veut dire que vous pouvez maintenant choisir le deuxième point.

🇩🇪 Im Display sehen Sie wie der Stich 110 aussieht. Links sehen Sie daß Sie diesen Stich als Nr 1 eingeführt haben, weil Sie den Speicher-Knopf (SA=save) gedrückt haben. Dies bedeutet daß Sie jetzt den zweiten Stich wählen können.

🇪🇸 En la pantalla puede observar como es la puntada 110. A la izquierda puede ver que ha introducido la puntada como nº 1. A la derecha parpadeará "02". Significa que ahora puede elegir la segunda puntada.

🇮🇹 Sul display si può vedere l'immagine del punto selezionato, nel nostro caso punto nr. 110. A sinistra il display mostra il numero 01, questo significa che il punto nr. 110 è stato selezionato come primo punto. A destra lampeggia '02'. Questo significa che adesso potrà selezionare il secondo punto.



🇳🇱 Kies de tweede steek (in ons geval steek 116).

🇬🇧 Choose the second stitch (in our case stitch 116).

🇫🇷 Choisissez le deuxième point (dans notre cas point 116).

🇩🇪 Wählen Sie den zweiten Stich (Hier Stich 116).

🇪🇸 Elija la segunda puntada (en este caso 116).

🇮🇹 Scegliere il secondo punto (nel nostro caso punto nr. 116).

🇳🇱 Kies de derde steek (in ons geval steek 054).

🇬🇧 Choose the third stitch (in our case stitch 054).


🇫🇷 Choisissez le troisième point (dans notre cas point 054).


🇩🇪 Wählen Sie den dritten Stich (in diesem fall Stich 054).


🇪🇸 Elija la tercera puntada (en este caso 054).


🇮🇹 Scegliere il terzo punto (nel nostro caso punto nr. 054).





 U kunt de gekozen steken nu gaan naaien (zie afbeelding 8, waarbij we zonder pedaal naaien). De machine zal de gekozen 3 steken naaien en daarna stoppen. U kunt ook de rechts herhaal-knop induwen (RE= repeat). De machine zal het hele rijtje gekozen steken blijven herhalen.

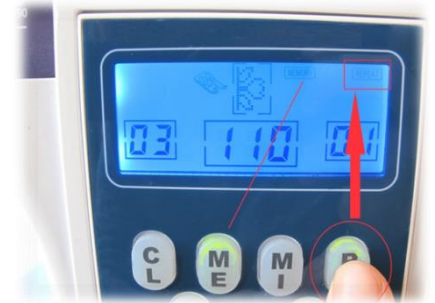
 You can now start sewing the stitches (see image 8, we sew without the footcontrol). The machine stitches the three stitches and stops. You can also use the button repeat (RE= repeat). The machine will continue stitching the chosen stitches.


 Vous pouvez maintenant commencer à coudre les points (voir image 8, nous cousons sans pédale). La machine couds les trois points et s'arrêtera. Vous pouvez aussi à droite appuyer sur le bouton répéter (RE= repeat). La machine continuera à coudre les points choisis.


 Sie können jetzt den gewählten Stich benutzen und Nähen (beachten Sie Bild 8, wobei wir ohne Pedal nähen). Die Maschine wird den gewählten Stich 3 nähen und danach stoppen. Sie können auch den rechts wiederholen – Knopf drücken (RE=repeat). Die Maschine wird die gesamte Reihe der gewählten Stiche wiederholen.


 Ahora puede coser las puntadas elegidas (mire imagen 8; aquí cosemos sin pedal). La máquina coserá las tres primeras puntadas y después se parará. También puede repetir apretando la tecla 'repetir' (RE= repeat). La máquina repetirá la combinación de puntadas.


 Adesso può iniziare a cucire i punti selezionati (vedi immagine 8, per cucire senza reostato). La macchina cucirà i tre punti selezionati e poi si fermerà. Per ripetere la fila dei 3 punti selezionati di continuo, può premere il tasto ripetere (RE = repeat) e la macchina continuerà a cucire la sequenza dei punti selezionati.





 Start met naaien. Maak eerst een proeflapje om te kijken of alles er zo uit ziet zoals u bedacht heeft.

 Start stitching, first on a piece of fabric for testing to see if the stitches please you.


 Commencer à coudre. D'abord sur un morceau de tissu pour tester pour voir si les points vous plaisent.


 Starten Sie das Nähen. Probieren Sie erst mit einem Probelappen um zu sehen ob alles so aussieht wie Sie es möchten.


 Empiece a coser. Haga una muestra, para asegurar que el resultado sea el deseado.


 Iniziare a cucire. Consigliamo sempre di provare prima su un pezzettino di stoffa piccola per vedere se i punti vengono come desidera.





 Als u nogmaals de geheugen-knop indrukt dan verlaat u het geheugen programma. De geheugen-knop is niet meer groen U bent de ingevoerde steken kwijt.

 If you push the memory button again, you'll get out of the memory menu. The button will not be green anymore and you'll lose the chosen stitches.


 Si vous appuyez encore une fois sur le bouton mémoire, vous allez sortir du menu. Le bouton ne sera plus vert et vous perdez vos points que vous y avez mis.

 Wenn Sie nochmals den Speicher-Knopf drücken, dann verlassen Sie das Speicher Programm. Der Speicher Knopf ist nicht mehr grün. Die eingeführten Stiche sind verloren gegangen.


 Pulse de nuevo la tecla 'memoria', para abandonar el programa de memoria. En cuando la tecla de memoria ya no está en verde, significa que se han borrado las puntadas memorizadas.

 Premendo un'altra volta il tasto memoria (ME), uscirà del programma di memorizzazione. Il tasto memoria (ME) non è più verde. La sequenza dei punti selezionati precedentemente non viene salvata.




 Onderhoud

 Maintenance


 Entretien


 Wartung


 Mantenimiento


 Manutenzione





 Verwijder eerst de naald en het voetje. Met de steekplaat-schroevendraaier maakt u daarna de schroeven los (1). Daarna verwijdert u de steekplaat.

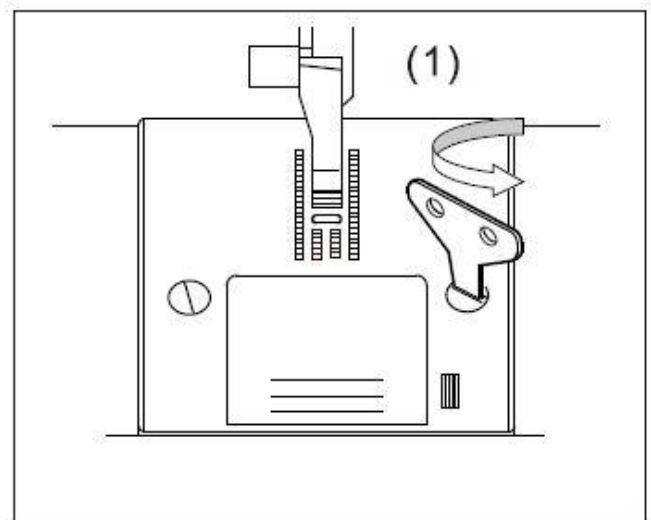
 Take needle and foot from the machine. With screwdriver loosen the needleplate screws (1). Take needle plate off the machine.


 Enlevez d'abord l'aiguille et le pied de biche. Avec le tournevis pour la plaque d'aiguille, dévissez les vis (1). Enlevez la plaque d'aiguille.


 Zuerst entfernen Sie die Nadel und Nähfuß. Lösen Sie die Schrauben mit dem Schraubendreher der Stichplatte (1). Entfernen Sie dann die Stichplatte.


 Primero, debe quitar la aguja y el pie prensatelas. Con el destornillador (incluido con los accesorios), afloje los tornillos (1). Después quite la placa de metal.


 Prima deve rimuovere l'ago e il piedino. Con il cacciavite per la placca dell'ago rimuove le viti (1) e di seguito toglie la placca dell'ago.





 U kunt nu het spoelhuisje (2) verwijderen en voorzichtig schoon borstelen. Ook onder het spoelhuis dient u schoon te borstelen. Let op: bij het terugzetten van het spoelhuis dient het uitstekende stukje (3) precies tegen het plaatje met schroefje te vallen (4). Zet daarna de steekplaat weer op de machine. Zet het voetje weer op de machine en zet een nieuwe naald in. Rijg daarna de machine in.

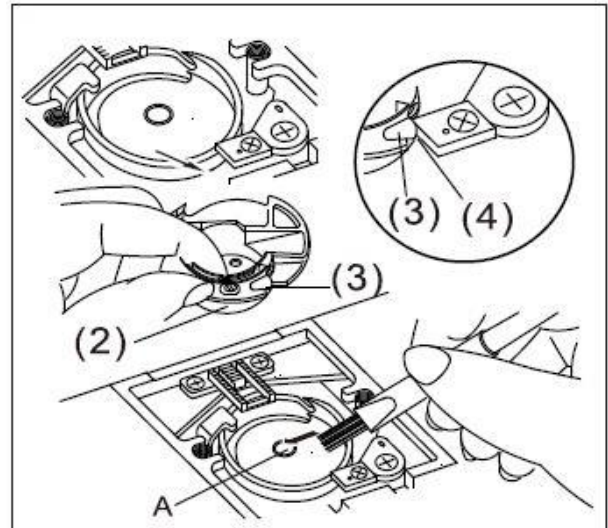
 You can now take out the bobbin case (2) and clean it carefully. Clean out the bobbin case area. Important: when putting the bobbin case back in the machine, the little piece that sticks out (3) needs to be flush with the plate with screw (4). Put needleplate back in place. Put foot back on the machine, and a new needle. Thread the machine.

 Vous pouvez maintenant enlever le boîtier canette (2) et le brosser doucement. Nettoyez aussi l'endroit sous le boîtier canette. Attention: en remettant le boîtier canette la petite pièce (3) tombe à ras contre la plaque avec vis (4). Remettez la plaque d'aiguille en place. Remettez le pied de biche sur la machine ainsi qu'une aiguille neuve. Enfillez la machine.

 Nehmen Sie die Spulenkapsel heraus (2) und entfernen Sie mit einer Bürste Staub und Fadenreste, auch unter die Spulenkapsel. Hinweis: beim wieder einsetzen des Spulengehäuses, soll der verlängerte Teil (3), genau an der Platte mit Schraube fallen (4). Schrauben Sie die Stichplatte wieder ein.

 Ahora puede sacar la capsula de la canilla (2) y limpiar lo con un cepillo. Debe de limpiar toda la zona, también por debajo de la capsula. Tenga cuidado: cuando vuelva a introducir la capsula, el gancho que sobresale (3) debe de coincidir con la placa con el tornillo (4). Después, coloque de nuevo la placa de metal.

 Adesso può rimuovere il cestello (2) e spazzolarlo delicatamente. Anche lo spazio sotto il cestello deve essere pulito con lo spazzolino. Attenzione: quando il cestello viene di nuovo inserito nella macchina da cucire, la parte sporgente (3) deve posizionarsi esattamente contro la vite (4). Di seguito rimette la placca dell'ago di nuovo al suo posto con le apposite viti.





Klachten verhelpen

PROBLEEM	OORZAAK	OPLOSSING	Blz./ Site
Bovendraad breekt steeds	<ul style="list-style-type: none"> • Machine niet goed ingeregen • Bovendraad verstrikt om spoel • Naald verkeerd ingezet • Draadspanning te strak • Garen van slechte kwaliteit of verkeerde dikte 	<ul style="list-style-type: none"> • Opnieuw inrijgen • Maak spoelhuis schoon en wind spoeltje opnieuw op • Naald opnieuw inzetten • Draadspanning aanpassen • Beter garen kiezen 	7 5 Site Site -
Onderdraad breekt steeds	<ul style="list-style-type: none"> • Spoeltje niet goed ingelegd • Spoeltje onregelmatig opgewonden of te vol • Vuil bij onderspoel en grijper 	<ul style="list-style-type: none"> • Spoeltje opnieuw inleggen • Spoeltje opnieuw opwinden • Maak de onderspoel en grijper schoon 	6 5 Site
Machine slaat steken over	<ul style="list-style-type: none"> • Naald verkeerd ingezet • Kromme of verbogen naald • Verkeerde dikte naald • Verkeerde soort naald voor tricot/jersey 	<ul style="list-style-type: none"> • Naald opnieuw inzetten • Nieuwe naald inzetten • Neem juiste dikte naald (bv. jeans) • Gebruik naald voor tricot/jersey 	Site Site Site Site
Stof trekt samen	<ul style="list-style-type: none"> • Machine is verkeerd ingeregen • Spoel verkeerd opgewonden • Naald is bot • Draadspanning te hoog 	<ul style="list-style-type: none"> • Machine opnieuw inrijgen • Spoel opnieuw opwinden • Nieuwe naald inzetten • Draadspanning aanpassen 	7 5 Site Site
Machine maakt lussen	<ul style="list-style-type: none"> • Spoel is verkeerd ingelegd • Machine is verkeerd ingeregen • Draadspanning is verkeerd 	<ul style="list-style-type: none"> • Spoel opnieuw inleggen • Machine opnieuw inrijgen • Draadspanning aanpassen 	6 7 Site
Draaddoorhaler werkt niet goed	<ul style="list-style-type: none"> • Naald staat niet in hoogste stand • Naald verkeerd ingezet • Naald is krom 	<ul style="list-style-type: none"> • Naald in hoogste stand zetten • Naald opnieuw inzetten • Nieuwe naald inzetten 	8-1/2 Site Site
Machine transporteert niet goed	<ul style="list-style-type: none"> • Transport is uitgeschakeld • Te veel pluizen en stof bij het ondertransport 	<ul style="list-style-type: none"> • Transport inschakelen • Het ondertransport schoonmaken 	9 (F)- 20 Site
Naald breekt	<ul style="list-style-type: none"> • Aan stof trekken bij naaien • Naald botst op voetje • Naald verkeerd ingezet • Verkeerde maat naald of garen 	<ul style="list-style-type: none"> • Niet trekken bij naaien • Kies juiste steek en voetje • Naald opnieuw inzetten • Kies juiste naald en garen 	- Site Site Site
Machine loopt zwaar	<ul style="list-style-type: none"> • Vuil en stof bij het ondertransport en grijper 	<ul style="list-style-type: none"> • Verwijder naaldplaat en spoelhuis en maak alles schoon 	24-25 Site
Machine loopt niet	<ul style="list-style-type: none"> • Snoer zit niet (goed) in aansluiting of stopcontact • Schakelaar is niet aan • Spoelwinder staat naar rechts • Voetje staat omhoog • Bij knoopsgat maken: <ul style="list-style-type: none"> - Knoopsgat hendel staat niet (voldoende) naar beneden - Geen knoopsgatenvoet gebruikt 	<ul style="list-style-type: none"> • Duw snoer (goed) in aansluiting of stopcontact • Zet schakelaar aan • Duw spoelwinder naar links • Laat voetje zakken • Bij knoopsgat maken: <ul style="list-style-type: none"> - Duw knoopsgat hendel (voldoende) naar beneden - Bevestig knoopsgatenvoet 	- - Site 8-1/2 12-B 12-AB

Site: www.matri.eu

www.matrimatic.com



Trouble shooting

PROBLEM	CAUSES	CORRECTIONS	Page/ Site
Upper thread breaks	<ul style="list-style-type: none"> Machine is not properly threaded Thread entwined around bobbin Needle inserted incorrectly Thread tension is too tight Thread of poor quality, or incorrect size 	<ul style="list-style-type: none"> Re-thread machine Remove entwined thread and rewind bobbin Re-insert needle Adjust thread tension Only use high grade, new thread 	7 5 Site Site -
Bobbin thread breaks	<ul style="list-style-type: none"> Bobbin is not well adjusted Bobbin thread is unevenly wound, or too full Sewing lint has collected in bobbin holder 	<ul style="list-style-type: none"> Remove and re-Insert bobbin Rewind new bobbin do not wind thread by hand Remove needle plate, remove lint with brush 	6 5 Site
Skipped stitches	<ul style="list-style-type: none"> Needle is not inserted properly Needle is bent Needle size is incorrect Wrong type of needle, 	<ul style="list-style-type: none"> Insert the needle and push fully inside the casing Insert a new needle Select the right thickness (Jeans for ex. need stronger needles) Check needle with type of fabric, (use stretch needle) 	Site Site Site Site
Fabric puckers	<ul style="list-style-type: none"> Machine is not properly threaded Bobbin threaded incorrectly Needle point is blunt Thread tension is too high 	<ul style="list-style-type: none"> Re-thread machine Rewind a new bobbin Insert a new needle Adjust the thread tension 	7 5 Site Site
Thread loops	<ul style="list-style-type: none"> Bobbin incorrectly inserted Machine is incorrectly threaded Thread tension is wrong 	<ul style="list-style-type: none"> Rewind and re-insert bobbin Re-thread the machine Adjust the thread tension 	6 7 Site
Threader does not thread needle eye	<ul style="list-style-type: none"> Needle is not inserted in highest position Needles inserted incorrectly Needle is bent 	<ul style="list-style-type: none"> Adjust needle height Re-insert needle Insert new needle 	8-1/2 Site Site
Machine does not feed properly	<ul style="list-style-type: none"> Feed dogs are lowered Too much fluff gathered in the transport mechanism and casing 	<ul style="list-style-type: none"> Raise the feed dogs Clean bobbin casing and surroundings 	9 (F)- 20 Site
Needle breaks	<ul style="list-style-type: none"> Fabric pulled while sewing Needle hits presser foot Needle is not inserted correctly Wrong needle size or wrong thread 	<ul style="list-style-type: none"> Do not push or pull fabric Choose correct foot and pattern Re-insert needle Select correct needle and thread 	- Site Site Site
Machine runs with difficulty	<ul style="list-style-type: none"> Fabric remnants and fluff gathered in the transport mechanism and casing 	<ul style="list-style-type: none"> Remove needle plate and clean bobbin holder and surroundings thoroughly 	24-25 Site
Machine does not function	<ul style="list-style-type: none"> Machine is not plugged in properly On/off switch is set off Bobbin winder spindle is pushed to the right Presser foot is not lowered When making button holes: <ul style="list-style-type: none"> Buttonhole lever is not lowered completely Buttonhole foot is not attached 	<ul style="list-style-type: none"> Push plug deep in socket Set on/off switch on Push spindle to the left Lower presser foot When making button holes: <ul style="list-style-type: none"> Lower button hole lever Attach buttonhole foot 	- - Site 8-1/2 12-B 12-AB



Dépannage

ANOMALIE	CAUSE	SOLUTION	Page/ Site
Le fil d'aiguille casse	<ul style="list-style-type: none"> • La machine n'est pas enfilée correctement • Le fil s'est pris dans la canette • L'aiguille n'est pas insérée correctement • La tension du fil est trop élevée • Le fil est d'une grosseur inappropriée ou de mauvaise qualité 	<ul style="list-style-type: none"> • Enfilez à nouveau la machine • Retirez les fils emmêlés • Insérez à nouveau l'aiguille • Réajustez la tension du fil • Remplacez le fil par un fil de meilleure qualité 	7 5 Site Site -
Le fil de canette casse	<ul style="list-style-type: none"> • La canette n'est pas enfilée correctement • La canette se déroule de façon irrégulière ou est trop pleine • Des poussières se trouvent dans le boîtier de canette 	<ul style="list-style-type: none"> • Enfilez à nouveau la canette • Refaites de nouveau la canette • Nettoyer le boîtier à canette 	6 5 Site
La machine saute des points	<ul style="list-style-type: none"> • L'aiguille n'est pas insérée correctement • L'aiguille est tordue • L'aiguille est trop fine ou trop grosse • L'aiguille n'est pas adaptée au tissu 	<ul style="list-style-type: none"> • Insérez à nouveau l'aiguille • Insérez une nouvelle aiguille • Choisissez une aiguille de grosseur appropriée au tissu • Utilisez l'aiguille spéciale jersey ou spécial coton 	Site Site Site Site
Le tissu fronce	<ul style="list-style-type: none"> • La machine n'est pas bien enfilée • La canette n'est pas bien enfilée • L'aiguille est émoussée • La tension du fil est trop élevée 	<ul style="list-style-type: none"> • Enfilez à nouveau la machine • Enfilez à nouveau la canette • Insérez une nouvelle aiguille • Réajustez la tension du fil 	7 5 Site Site
La machine fait des boucles	<ul style="list-style-type: none"> • La canette n'est pas bien enfilée • La machine n'est pas bien enfilée • La tension du fil n'est pas appropriée 	<ul style="list-style-type: none"> • Enfilez à nouveau la canette • Enfilez à nouveau la machine • Réajustez la tension du fil 	6 7 Site
L'enfile aiguille ne fonctionne pas	<ul style="list-style-type: none"> • L'aiguille n'est pas en position haute • L'aiguille n'est pas insérée correctement • L'aiguille est tordue 	<ul style="list-style-type: none"> • Relevez l'aiguille • Insérez à nouveau l'aiguille • Insérez une nouvelle aiguille 	8-1/2 Site Site
La machine n'entraîne pas le tissu correctement	<ul style="list-style-type: none"> • Les griffes d'entraînement sont abaissées • Peluches et poussières se sont accumulées autour des griffes 	<ul style="list-style-type: none"> • Relevez les griffes • Nettoyez le boîtier de canette et tout autour des griffes 	9 (F)- 20 Site
L'aiguille casse	<ul style="list-style-type: none"> • Le tissu a été tiré pendant la couture • L'aiguille piquée sur la plaque • L'aiguille n'est pas bien insérée • La taille de l'aiguille ou du fil n'est pas adaptée 	<ul style="list-style-type: none"> • Ne tirez pas sur le tissu • Sélectionnez un pied adapté à votre couture • Insérez l'aiguille à nouveau • Sélectionnez une aiguille et un fil approprié à votre tissu 	- Site Site Site
La machine avance avec difficulté	<ul style="list-style-type: none"> • Peluches et poussières se sont accumulées autour des griffes 	<ul style="list-style-type: none"> • Retirez la plaque d'aiguille et nettoyez le boîtier de canette et les griffes 	24-25 Site
La machine ne démarre pas	<ul style="list-style-type: none"> • La machine n'est pas branchée • La machine n'est pas allumée • L'axe du bobinoir est poussé vers la droite • Le pied presseur n'est pas abaissé • En mode boutonnière <ul style="list-style-type: none"> - Le levier boutonnière n'est pas abaissé complètement - Le pied boutonnière n'est pas mis en place 	<ul style="list-style-type: none"> • Insérez la fiche dans la prise • Mettez l'interrupteur sur "on" • Poussez l'axe vers la • Abaissez le pied presseur • En mode boutonnière <ul style="list-style-type: none"> - Abaissez suffisamment le pied boutonnière - Fixer bien le pied boutonnière 	- - Site 8-1/2 12-B 12-AB

Site: www.matri.eu

www.matrimatic.com



Fehlerbehebung

PROBLEM	URSACHE	LÖSUNG	Pag/ Site
Oberfaden reißt	<ul style="list-style-type: none"> Falsch eingefädelt Oberfaden in der Spule verheddert Die Nadel wurde nicht richtig installiert Fadenspannung ist zu niedrig Schlechte Qualität oder Nähen mit unterschiedlichen Garnen 	<ul style="list-style-type: none"> Neu einfädeln Spule reinigen und neu Spulen Nadel wechseln Fadenspannung regulieren Verwenden Sie Garne gleicher Stärke 	7 5 Site Site -
Unterfaden reißt	<ul style="list-style-type: none"> Spule schlecht gespult Spule und Spulenkapsel nicht richtig eingesetzt Fusseln/Fadenreste in der Greiferbahn 	<ul style="list-style-type: none"> Spule neu Spulen Die Spulenkapsel herausnehmen und dann den Transporteur und die Greiferbahn reinigen Spulkapsel neu einsetzen 	6 5 Site
Fehlstiche	<ul style="list-style-type: none"> Die Nadel wurde nicht richtig installiert Stumpfe oder gebogene Nadel Falsche Nadel für das Material Falsche Nadel für Trikot/Jersey 	<ul style="list-style-type: none"> Wechseln Sie die Nadel Wechseln Sie die Nadel Nadelstärke dem Material anpassen (zb jeans/stretch Nadel) Verwenden Sie Nadel für Trikot / Jersey 	Site Site Site Site
Nahtkräuseln	<ul style="list-style-type: none"> Falsch eingefädelt Spule schlecht gespult oder nicht richtig eingesetzt Stumpfe Nadel Fadenspannung ist zu hoch 	<ul style="list-style-type: none"> Neu einfädeln Spule neu Spulen Nadel wechseln Fadenspannung regulieren 	7 5 Site Site
Schlaufen auf der Stoffseite	<ul style="list-style-type: none"> Spulenkapsel nicht richtig eingesetzt Schlecht eingefädelt Falsche Spannung 	<ul style="list-style-type: none"> Überprüfen Sie die Spulenkapsel Neu einfädeln Oberfadenspannung einstellen. 	6 7 Site
Der Einfädler kommt nicht automatisch durch das Nadelöhr	<ul style="list-style-type: none"> Nadel ist nicht in ihrer höchste Position Die Nadel wurde nicht richtig installiert Nadel ist verbogen 	<ul style="list-style-type: none"> Nadel in ihrer höchste Position bringen Nadel wechseln Neue Nadel einsetzen 	8-1/2 Site Site
Stoff wird nicht richtig transportiert	<ul style="list-style-type: none"> Transporteur ist aus Funktion Fusseln/Fadenreste in der Greiferbahn und/oder Transporteur 	<ul style="list-style-type: none"> Heben Sie den Transporteur Reinigen des Transporteurs 	9 (F)- 20 Site
Nadeln brechen	<ul style="list-style-type: none"> Sie haben während des Nähens am Stoff gezogen Die Nadel trifft den Nähfuß Die Nadel wurde nicht richtig installiert Falsche Nadel/Faden für das Material 	<ul style="list-style-type: none"> Nicht am Material ziehen Wählen Sie den richtigen Stich und Nähfuß Wechseln Sie die Nadel Nadelstärke dem Material anpassen 	- Site Site Site
Die Maschine läuft sehr schwer	<ul style="list-style-type: none"> Fusseln/Fadenreste in der Greiferbahn und/oder Transporteur 	<ul style="list-style-type: none"> Stichplatte entfernen, Spule, Greifer und Transporteur Reinigen 	24-25 Site
Keine Funktion der Maschine	<ul style="list-style-type: none"> Netzstecker ist nicht eingesteckt. Die Maschine ist nicht eingeschaltet die Spulenspindel steht nach links Nähfuß ist unter Für Knopflocher: <ul style="list-style-type: none"> Knopflochhebel ist nicht (ausreichend) nach unter Knopflochfuß fehlt 	<ul style="list-style-type: none"> Stecken Sie das Kabel in die Maschine und in die Wand EIN/AUS Schalter betätigen Verschieben Sie die Spulenspindel nach links Senken Sie den Nähfuß Knopfloch nähen: <ul style="list-style-type: none"> Ziehen Sie den Knopflochhebel herunter Den Knopflochfuß einsetzen 	- - Site 8-1/2 12-B 12-AB

Site: www.matri.eu

www.matrimatic.com



Solución de problemas

PROBLEMA	CAUSA	SOLUCION	Pag/ Site
El hilo superior se rompe.	<ul style="list-style-type: none"> No ha enhebrado la máquina correctamente El hilo superior se ha enganchado en la canilla La aguja no está colocada correctamente Tension del hilo demasiado floja Hilo de mala calidad o grosor incorrecto 	<ul style="list-style-type: none"> Enhebra de nuevo Limpia la capsula y bobina el carrete de nuevo Inserte la aguja de nuevo Ajuste la tension del hilo Elige hilo de mejor calidad 	7 5 Site Site -
El hilo inferior se rompe.	<ul style="list-style-type: none"> Mal bobinado del carrete o está demasiado lleno No se ha instalado correctamente el carrete o la tapa del carrete Hay suciedad por el carrete o el agarrador 	<ul style="list-style-type: none"> Bobina de nuevo el carrete Limpie la zona del transportador, carrete y agarrador Coloque de nuevo el carrete 	6 5 Site
La máquina salta puntadas.	<ul style="list-style-type: none"> La aguja no está colocada correctamente La aguja está torcida o doblada La aguja no es adecuada para el tipo de tela que está utilizando Aguja no adecuada para tricote/jersey 	<ul style="list-style-type: none"> Coloque de nuevo la aguja Inserte la aguja de nuevo Elige el tamaño de aguja adecuada (ej. Aguja para vaquero/jeans) Utilize aguja para tricote/jersey 	Site Site Site Site
La tela está arrugado.	<ul style="list-style-type: none"> No ha enhebrado la máquina correctamente No ha bobinado bien el carrete o está demasiado lleno Aguja está poco afilada Tensión del hilo demasiado alta 	<ul style="list-style-type: none"> Enhebra la máquina de nuevo Bobina de nuevo el carrete Inserte una aguja nueva Ajuste la tensión del hilo 	7 5 Site Site
Al coser el hilo hace lazos (puntadas muy sueltas)	<ul style="list-style-type: none"> No ha introducido bien el carrete Mal enhebrado de la máquina Tensión incorrecta 	<ul style="list-style-type: none"> Spoel opnieuw inleggen Enhebra la máquina de nuevo Ajustar la tensión del hilo 	6 7 Site
No se puede utilizar el enhebrador de aguja.	<ul style="list-style-type: none"> Aguja no está en posición más elevada La aguja no está colocada correctamente La aguja está torcida 	<ul style="list-style-type: none"> Ponga la aguja en posición elevada Inserte la aguja de nuevo Utilize una aguja nueva 	8-1/2 Site Site
La máquina no transporta la tela.	<ul style="list-style-type: none"> Transportador está desconectado Hay demasiado polvo y pelusas por el transporte inferior 	<ul style="list-style-type: none"> Sube el transporte Limpie el transporte inferior 	9 (F)- 20 Site
La aguja se rompe.	<ul style="list-style-type: none"> Ha tirado de la tela mientras cosía La aguja choca con el prensatelas La aguja no está colocada correctamente Tamaño de aguja o hilo equivocado 	<ul style="list-style-type: none"> No estire de la tela al coser Elige la puntada y prensatela correcta Coloque de nuevo la aguja Elige la aguja e hilo adecuado 	- Site Site Site
La máquina funciona muy pesada.	<ul style="list-style-type: none"> Hay suciedad por el transporte inferior, carrete o el agarrador 	<ul style="list-style-type: none"> Retira la placa carrete y capsula y limpie todo la suciedad y polvo 	24-25 Site
La máquina no funciona.	<ul style="list-style-type: none"> El cable no está bien enchufado o conectado en la máquina Máquina no está encendida El eje de la devanadora de carrete está hacia la derecha Pie prensatelas esta abajo Para hacer ojales: <ul style="list-style-type: none"> Palanca para ojales no está (lo suficiente) bajada No ha puesto el pie para ojales 	<ul style="list-style-type: none"> Enchufe bien el cable en la máquina y en la pared Enciende la máquina Mueve el eje de la devanadora a la izquierda Baja el pie prensatelas Para ojales: <ul style="list-style-type: none"> Baje la palanca lo suficiente hacia abajo Ponga el pie prensatelas para ojales 	- - Site 8-1/2 12-B 12-AB

Site: www.matri.eu

www.matrimatic.com



Risoluzione dei problemi

PROBLEMA	CAUSA	SOLUZIONE	Pag/ Site
Il filo superiore si spezza	<ul style="list-style-type: none"> • La macchina non è infilato correttamente • Il filo è aggrovigliato, per esempio nell'alloggiamento della spolina • L'ago non è inserito correttamente • La tensione del filo superiore è eccessiva • Il filo è di scarsa qualità o troppo grosso/fine 	<ul style="list-style-type: none"> • Infilare di nuovo la macchina • Togliere il filo aggrovigliato. Se il filo si è aggrovigliato nella navetta, pulire il crochet • Togliere e inserire di nuovo l'ago • Diminuire la tensione • Scegliere filati di qualità migliore 	7 5 Site Site -
Il filo inferiore si spezza	<ul style="list-style-type: none"> • Spolina non è inserita correttamente • Spolina non è infilata correttamente • Si è accumulata della polvere nell'alloggiamento della spolina 	<ul style="list-style-type: none"> • Rimuovere e reinserire la spolina • Avvolgere la spolina correttamente • Pulire il crochet 	6 5 Site
La macchina salta dei punti	<ul style="list-style-type: none"> • L'ago non è inserito correttamente • L'ago è piegato o smussato • La misura dell'ago è sbagliato • Ago sbagliato per tessuti elasticizzati/jersey/maglina 	<ul style="list-style-type: none"> • Togliere e reinserire l'ago • Sostituire l'ago • Inserire un ago adatto al filo e al tessuto (es. jeans) • Usare l'ago adatto per tessuti elasticizzati/jersey/maglina 	Site Site Site Site
Il tessuto si arriccchia	<ul style="list-style-type: none"> • Macchina non è stata infilata correttamente. • La spolina non è stata infilata correttamente • L'ago è smussato • La tensione del filo è eccessiva 	<ul style="list-style-type: none"> • Infilare di nuovo la macchina • Avvolgere di nuovo la spolina • Sostituire l'ago • Diminuire la tensione del filo 	7 5 Site Site
I punti si allentano	<ul style="list-style-type: none"> • La spolina non è inserita correttamente • La macchina non è stata infilata correttamente • La tensione del filo non è corretta 	<ul style="list-style-type: none"> • Togliere e reinserire la spolina • Infilare di nuovo la macchina • Controllare la tensione del filo 	6 7 Site
L'infilata ago non funziona bene	<ul style="list-style-type: none"> • L'ago non si trova nella posizione più alta • L'ago non è stato inserito correttamente • L'ago è piegato 	<ul style="list-style-type: none"> • Mettere l'ago nella posizione più alta • Togliere e reinserire l'ago • Sostituire l'ago 	8-1/2 Site Site
Il tessuto non scorre uniformemente	<ul style="list-style-type: none"> • Le griffe di trasporto sono state abbassate • Si è accumulata polvere e lanugine nelle griffe di trasporto 	<ul style="list-style-type: none"> • Sollevare le griffe di trasporto • Rimuovere la placca ago e pulire le griffe di trasporto 	9 (F)- 20 Site
L'ago si rompe	<ul style="list-style-type: none"> • Il tessuto è tirato eccessivamente • E' stato inserito un piedino sbagliato e/ l'ago sbatte sul piedino • L'ago non è stato inserito correttamente • La misura dell'ago e/o del filo è sbagliata 	<ul style="list-style-type: none"> • Guidare il tessuto con delicatezza, non tirare il tessuto • Montare il piedino premistoffa adatto e scegliere il punto giusto • Togliere e reinserire l'ago • Inserire l'ago e/o il filo adatto al tessuto 	- Site Site Site
La macchina è rumoroso e fa fatica a cucire	<ul style="list-style-type: none"> • Si è accumulata polvere e lanugine nelle griffe del trasporto o nell'alloggiamento della spolina 	<ul style="list-style-type: none"> • Rimuovere la placca ago e pulire le griffe e il crochet 	24-25 Site
La macchina non funziona	<ul style="list-style-type: none"> • La macchina non è collegata (bene) al corrente • L'interruttore generale è spento • L'albero avvolgitore spolina è spostato a destra • Il piedino premistoffa è alzato • Durante la cucitura asole: <ul style="list-style-type: none"> - Leva per asole non è abbassata (bene) - Non è stato utilizzato il piedino per asole 	<ul style="list-style-type: none"> • Inserire (bene) la spina nella presa elettrica • Accendere l'interruttore generale • Spostare l'albero avvolgitore spolina a sinistra • Abbassare il piedino premistoffa • Durante la cucitura asole: <ul style="list-style-type: none"> - Abbassare (bene) la leva per asole - Montare il piedino per asole 	- - Site 8-1/2 12-B 12-A/B

Site: www.matri.eu

www.matrimatic.com



MATRI —MATIC—

DIAMOND SERIE



Order your extra parts
on www.matri.eu

