

NECCHI

2100-2300

Mod. 2100

Mod. 2300



www.necchi.it

Mod. 30007700331 10

741-800-422 (IT)

Istruzioni per l'uso

AVVERTENZE IMPORTANTI PER LA VOSTRA SICUREZZA

La macchina è stata progettata e costruita per l'utilizzo in ambiente domestico.

Leggete tutte le istruzioni prima di utilizzare il prodotto. Conservate queste istruzioni.

PERICOLO - Per ridurre il rischio di shock elettrico

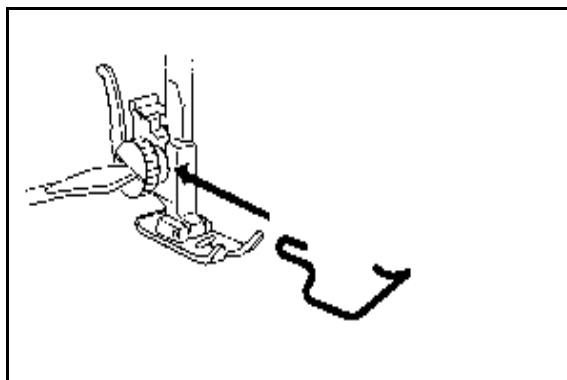
1. Non lasciare mai la macchina incustodita quando è allacciata alla rete. Staccare sempre la spina dalla presa murale dopo l'uso e prima di qualsiasi operazione di manutenzione e pulizia.
2. Staccare sempre la spina dalla presa murale prima di sostituire la lampadina. Utilizzare una lampadina da 15W max.
3. Non riporre la macchina dove possa cadere o bagnarsi. Non toccare la macchina in caso sia caduta in acqua. Staccare immediatamente la spina dalla presa.

ATTENZIONE - Per ridurre il rischio di combustione, shock elettrico o ferimento:

1. Non permettere che si giochi con la macchina. E' necessaria la supervisione di un adulto quando la macchina viene utilizzata nelle vicinanze di un bambino.
2. Impiegare la macchina unicamente per l'uso descritto in questo manuale. Utilizzare solo gli accessori originali raccomandati dal costruttore e menzionati in questo manuale.
3. Non usare mai la macchina quando non funziona correttamente, se ha subito danni, urti o se è stata a contatto con l'acqua. Portarla dal rivenditore autorizzato più vicino o in un centro assistenza autorizzato per un controllo.
4. Se il cavo di alimentazione della macchina o del reostato è danneggiato o presenta segni di usura, farlo sostituire con uno originale dal rivenditore autorizzato o dal centro assistenza più vicino.
5. Non ostruire le prese d'aria presenti sulla macchina. Mantenere queste aperture libere da lanuggine, polvere, residui di filo o tessuto.
6. Non inserire o lasciar cadere alcun oggetto nelle aperture della macchina.
7. Non usare la macchina all'aperto.
8. Non utilizzare la macchina in presenza di vaporizzatori aerosol o in locali dove si utilizza ossigeno.
9. Per scollegare la macchina spegnere l'interruttore generale, quindi staccare la spina dalla presa murale.
10. Non staccare la spina tirando il cordone. Afferrare la spina e non il cordone
11. Tenere lontane le dita dagli organi in movimento, in particolare dall'ago.
12. Utilizzare sempre la corretta placca ago. Una placca ago inadatta può causare la rottura dell'ago.
13. Non impiegare aghi storti.
14. Non tirare o spingere il tessuto durante la cucitura. Ciò può far flettere l'ago e causarne la rottura.
15. Spegnere sempre la macchina tramite l'interruttore generale o staccando la spina dalla presa murale prima di operare nella zona dell'ago (per infilare o sostituire l'ago, cambiare il piedino e operazioni simili).
16. Staccare sempre la spina dalla presa murale prima di rimuovere i coperchi della macchina, lubrificarla o iniziare qualsiasi operazione di manutenzione descritta in questo manuale.

IMPORTANTE

Aver cura di tenere la macchina lontano da elettricità statica, sorgenti di calore, umidità e luce solare diretta. Quando si usa la macchina per la prima volta, farla girare a vuoto per alcuni minuti inserendo un ritaglio di stoffa sotto il piedino senza infilarla. Asciugare gli eventuali residui di olio.



A TUTELA DELLA VOSTRA SICUREZZA: SALVADITA

Questo accessorio impedisce che possiate distrattamente mettere le dita sotto l'ago. Se la macchina viene usata da lavoratori subordinati o ad essi equiparati (ad esempio allievi di scuole, apprendisti, ecc) il salvadita (art.155 D.P.R. 27/4/55 N. 547) deve essere mantenuto in perfetta efficienza.

La nostra Società declina ogni responsabilità in caso di mancata ottemperanza.

Montaggio salvadita

Abbassate il piedino, allentate la vite del suo supporto in modo da inserire il salvadita tra la vite e il supporto stesso, stringete la vite.

INDICE

SEZIONE I – Parti e Funzioni della macchina

Identificazione dei componenti	3
Accessori in dotazione	3
Piano di lavoro (Contenitore accessori) e braccio libero	4
Centimetri/pollici	4
Fori per cuciture circolari	4
Bottone regola pressione del piedino	4
Extra corsa piedino	5
Sostituzione del piedino	5
Sostituzione supporto piedino	5
Linee guida cucitura	6
Disinnesto griffa	6
Bottone selettore punti	6
Bottone regolapunto	7
Bilanciamento punti elastici	7
Bottone regola zigzag/Posiz. ago	7
Leva inversione trasporto	7
Bottone regolazione tensione	8

SEZIONE II – Preparazione per la cucitura

Selezione di ago e filato	9
Sostituzione ago	9
Definizione parti dell'ago	10
Collegamento elettrico	11
Reostato e velocità di cucitura	12
Rimozione capsula	12
Portarocchetto	12
Avvolgimento della spolina	13
Inserimento della spolina	14
Infilatura	15
Estrazione del filo inferiore	16

SEZIONE III – Basi della cucitura

Esempio di come leggere le informazioni di regolazione della macchina	17
Quale piedino utilizzare	17
Punto diritto	18
Iniziare a cucire	18
Termine della cucitura	18
Cambio di direzione	18
Arricciature	19
Inserimento cerniere	20-21
Nervature	22
Orlo con ago gemellare (optional)	23

Zigzag	23
Sopraggitto	23
Orlo arrotolato a sopraggitto	24
Applicazioni a punto satin	24
Zigzag in 3 punti	25
Rammendo	25
Orlo invisibile elastico o orlo invisibile	26
Orlo conchiglia	27
Punto per ribattiture	27
Punto picot	28
Asola automatica (solo modello 2100)	29-30
Asola in 4 passi (solo modello 2100)	31
Asola a cordoncino	32
Applicare un bottone	33

SEZIONE IV – Punti stretch

Cucitura tripla	34
Punti elastici decorativi	34
Punto nido d'ape	35
Punto super elastico	36
Doppio overlock	36

SEZIONE V – Punti satin

Orli a smerlo	37
---------------------	----

SEZIONE VI – Cura della macchina

Pulizia della capsula e della navetta	38
Pulizia della griffa	39
Lubrificazione	39
Sostituzione della lampadina	39

INDIVIDUZIONE GUASTI

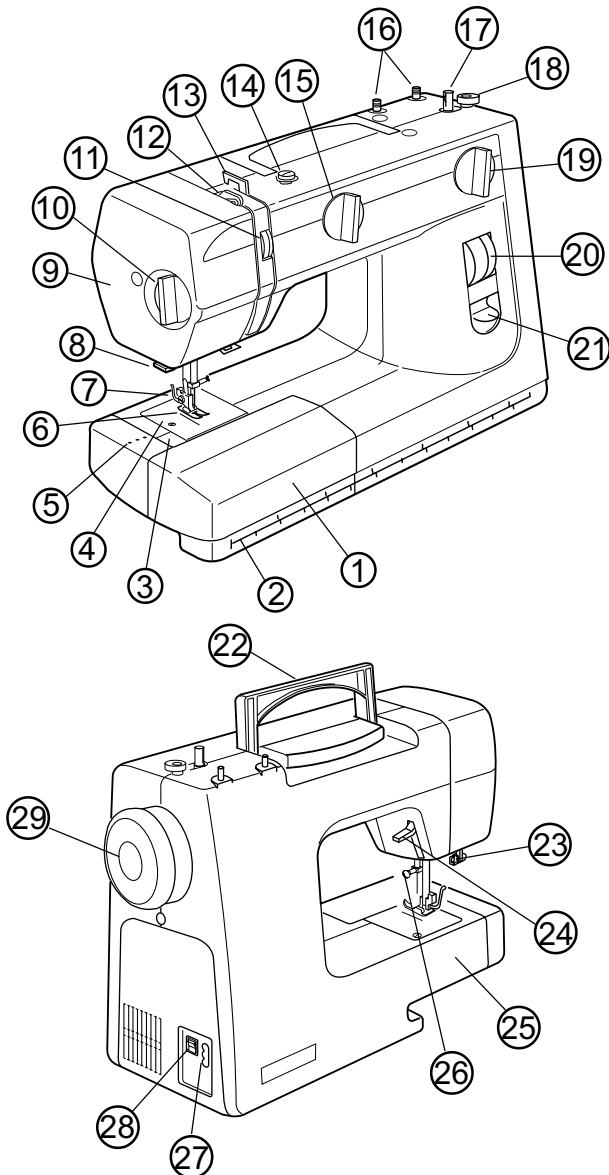
INDICE

NOTA: Le presenti istruzioni sono aggiornate al momento della stampa. Ci riserviamo il diritto di aggiornare e modificare le indicazioni riportate.

SEZIONE 1

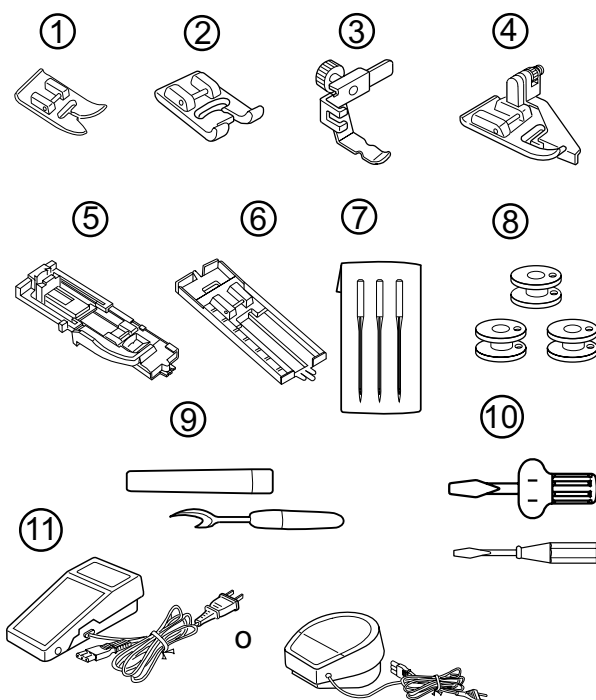
Componenti principali

Identificazione dei componenti

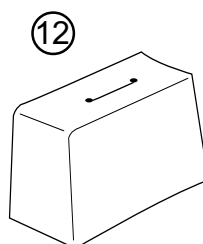


1. Piano di lavoro (contenitore accessori)
2. Centimetro/Pollici
3. Coperchio navetta
4. Placca ago
5. Fori per cuciture circolari
6. Piedino standard
7. Leva sgancio piedino
8. Tagliafilo
9. Coperchio frontale
10. Bottone regola pressione piedino
11. Bottone regola tensione superiore
12. Leva tendifilo
13. Guidafile
14. Guidafile filarello
15. Bottone selettore punti
16. Portarocchetti
17. Filarello
18. Fermo del filarello
19. Bottone regolapunto
20. Bottone regola zig-zag/Posiz. Ago
21. Leva inversione trasporto
22. Maniglia trasporto
23. Leva asola (solo mod. 2300)
24. Leva alzapiedino
25. Braccio libero
26. Vite morsetto ago
27. Connettore alimentazione
28. Interruttore ON/OFF
29. Volantino (ruotate sempre verso di voi)

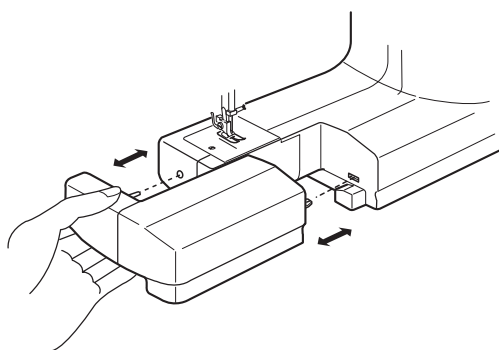
Accessori standard



1. Piedino standard (montato sulla macchina)
2. Piedino satin(solo mod. 2300)
3. Piedino cerniere (solo mod. 2300)
4. Piedino punto invisibile
5. R:Piedino asolatore aut.(solo mod. 2300)
6. Piedino per asola (solo mod. 2100)
7. Astuccio aghi
8. Spoline (4pezzi)
9. Taglia asole
10. Set cacciaviti (piccolo-grande)
11. Reostato controllo velocità
12. Copertura di protezione



Piano di lavoro (Contenitore accessori) e braccio libero

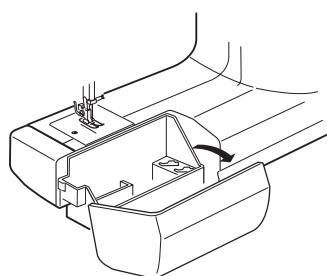


Piano di lavoro

Il piano di lavoro facilita la cucitura perchè aumenta la superficie di appoggio. Il piano di lavoro può essere facilmente rimosso per cucire a braccio libero.

Il braccio libero è utile nella cucitura di maniche, polsini e gambali di pantaloni, ed è ideale per il rammento di calze e parti in corrispondenza di ginocchia o gomiti.

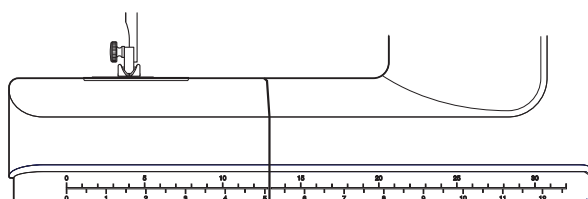
Afferrate il piano di lavoro come indicato in figura e tirate verso sinistra.



Per rimettere al suo posto il piano, infilatelo a fondo fino a quando si innesta nella macchina.

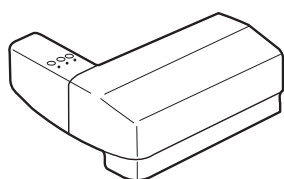
Contenitore accessori

Il piano di lavoro dispone anche di un vano per gli accessori. Per aprirlo tirate il coperchio superiore come indicato.



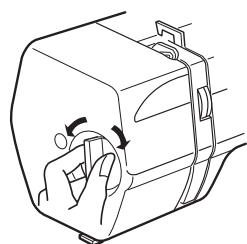
Centimetro/Pollici

Usate il centimetro sulla base della macchina come riferimento per la confezione dei vostri capi.



Fori per cuciture circolari

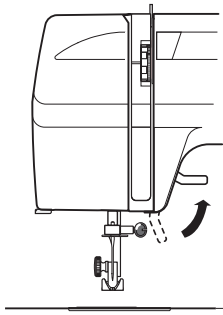
Il piano di lavoro dispone di alcuni fori equidistanti 1 cm. Con un perno opzionale potete usare questi fori come cardine per eseguire cuciture circolari.



Bottone regolazione pressione piedino

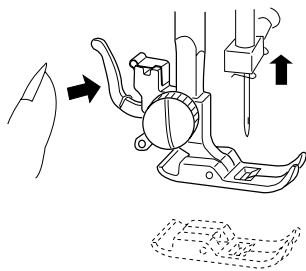
Posizionate il bottone regolazione pressione sul "3" per cucire normalmente.

In funzione del tipo di tessuto, pesante o leggero, potrebbe essere necessario aumentare o diminuire la pressione.



Extra alzata piedino

Potete alzare ulteriormente il piedino oltre la sua posizione alta per rimuovere o inserire tessuti molto spessi. Tirate la leva alzapiedino oltre la sua posizione normale.



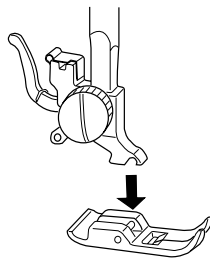
Sostituzione del piedino

Per rimuovere:

Ruotate il volantino verso di voi e portate l'ago nella sua posizione più alta.

Alzate il piedino.

Spingete la leva di sgancio come indicato in figura. Il piedino si staccherà.



Per rimettere:

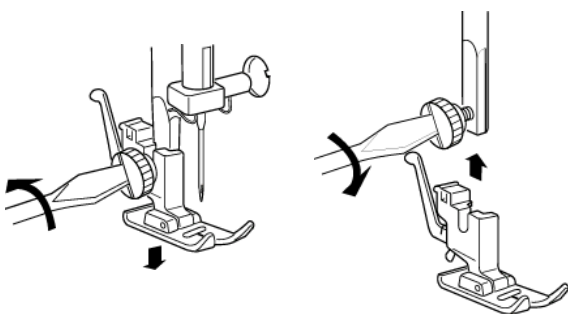
Posizionate il piedino in modo che il suo perno si trovi esattamente sotto la scanalatura del supporto piedino. Abbassate la barra premistoffa, il piedino si aggancerà automaticamente.

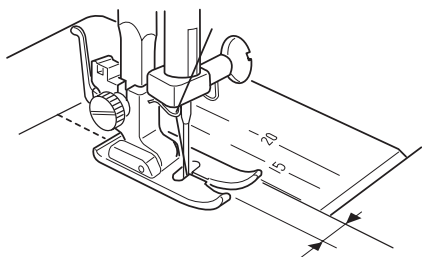
Rimozione del supporto piedino

Alzate il piedino.

Svitare la vite in senso antiorario con il cacciavite per rimuovere il supporto.

Per fissare il supporto, abbassate la leva del pedino, posizionate il supporto sulla barra premistoffa in corrispondenza del foro di fissaggio. Girate la vite in senso orario per fissarlo.



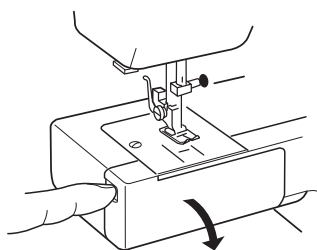


Linee guida per cuciture

Potete usare le linee sulla placca ago come riferimento per eseguire cuciture parallele.

I numeri indicano lo spazio tra l'ago nella sua posizione centrale e la linea sulla placca ago.

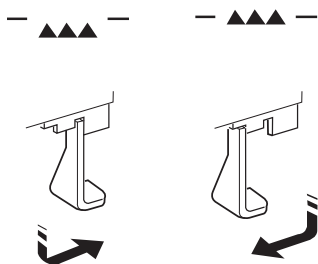
I numeri anteriori indicano i millimetri, quelli posteriori indicano i pollici.



Disinnesto della griffa

La griffa deve trovarsi nella posizione alta per cucire normalmente e nella posizione bassa per cuciture speciali come ad esempio ricamare a mano libera e cucire bottoni.

Per abbassare la griffa rimuovete il piano di lavoro e aprite il coperchio della navetta. Spingete la leva verso il basso e portatela nella scanalatura di destra come mostrato.

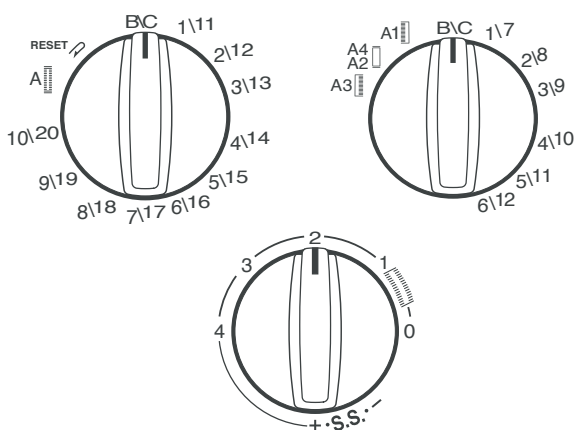


Per innestare di nuovo la griffa, spingete la leva verso il basso e portatela nella scanalatura di sinistra. Fate compiere al volantino alcuni giri verso di voi per attivare il trasporto della macchina.

Bottone selettore punti

Alzate sempre l'ago nella sua posizione più alta prima di azionare il bottone selettore. Ruotate il volantino verso di voi per portare l'ago in alto.

Quando selezionate un punto regolate anche il bottone regolapunto sulla lunghezza appropriata.

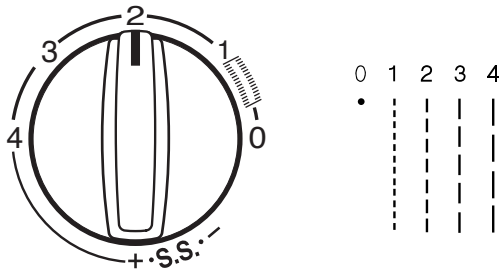


Regolate il bottone regolapunto tra 0 e 4 per eseguire i punti utili B, 1-10(mod. 2300) e 1-6 (mod.2100).

Regolate il bottone regolapunto su "+S.S." per eseguire i punti elastici 11-22 (mod.2300) e C, 7-12 (mod.2100).

Regolate il bottone regolapunto su per eseguire l'asola.

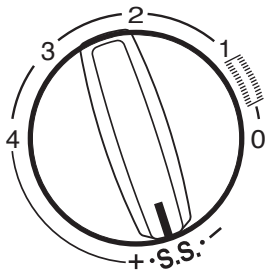




Bottone regolapunto

Ruotate il bottone regolapunto. Più basso è il numero più corto sarà il punto, più alto è il numero più lungo sarà il punto.

Per ogni punto, impostate la lunghezza punto nel raggio di regolazione suggerito.

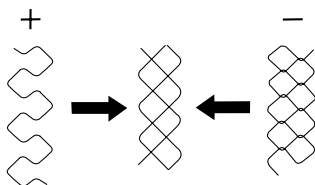


Bilanciamento punti elastici

Se i punti elastici risultano troppo aperti o troppo chiusi potete regolarli.

Se i punti si sovrappongono ruotate il bottone bilanciamento verso il "+".

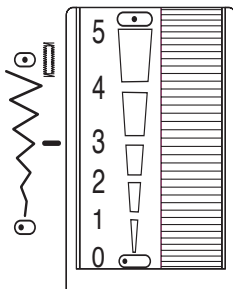
Se i punti sono aperti ruotate il bottone bilanciamento verso il "-".



Bottone regola zig-zag/Posiz. Ago

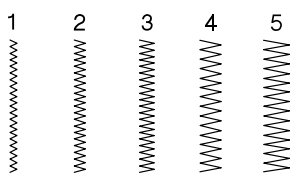
Portate sempre l'ago nella sua posizione più alta prima di ruotare il bottone zig-zag. Ruotate il volantino verso di voi per alzare l'ago.

Più basso è il numero, più stretto sarà il punto. Più alto è il numero, più largo sarà il punto. La larghezza massima del punto è 5 mm.



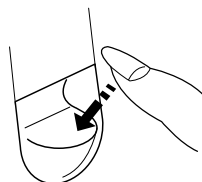
La cucitura diritta e il punto elastico diritto possono essere eseguiti con l'ago in centro o verso sinistra.

- Posizione ago in centro- regolate il bottone tra 3 e 5
- Posizione ago verso sinistra- regolate il bottone tra 3 e 0.
- Posizione ago a sinistra- regolate il bottone a 0.



Leva inversione trasporto

Premendo la leva verso il basso la macchina invertirà il senso di cucitura. Rilasciando la leva la macchina tornerà a cucire in avanti.



Bottone regolazione tensione

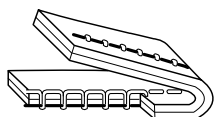
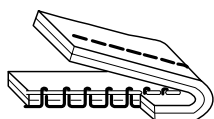
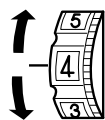
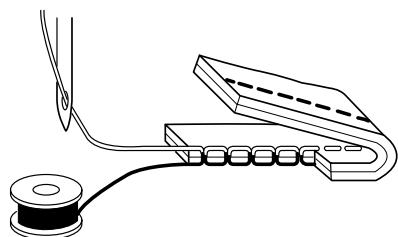
Cucitura diritta

Per una corretta regolazione, in cucitura diritta il filo superiore e quello inferiore devono annodarsi tra i due strati del tessuto.

Sia sulla parte superiore che su quella inferiore della cucitura l'annodamento dei due fili deve essere allineato ed uniforme, ogni punto deve essere ben teso e piatto.

Quando regolate la tensione superiore, più alto è il numero più alta sarà la tensione del filo dell'ago. Alcune ragioni per cui sarà necessario variare la tensione del filo superiore sono:

1. Quando il tessuto è molto sottile o spesso.
2. Quando si eseguono cuciture su più di due strati di tessuto.
3. Quando il filo superiore e quello inferiore non si annodano tra i due strati di tessuto.



- **La tensione è eccessiva**

Il filo inferiore è visibile sul dritto del tessuto

Ruotate il bottone sui numeri più bassi per allentare la tensione del filo superiore.

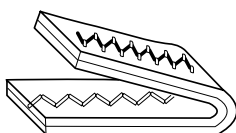
- **La tensione è insufficiente**

Il filo superiore è visibile in modo eccessivo sul rovescio del tessuto.

Ruotate il bottone sui numeri più alti per aumentare la tensione del filo superiore.

- **Regolazione tensione per zig-zag e ricami**

Quando si esegue la cucitura zig-zag o i punti pieni in genere la tensione superiore deve essere leggermente più bassa di quella usata per la cucitura diritta. Nel caso del punto zig-zag, è considerata buona una cucitura con il filo superiore appena visibile sul rovescio del tessuto.



SEZIONE II

Preparazione per la cucitura

Peso	Tessuto	Tipo ago	Dim.Ago
Molto Leggero	Chiffon, Pizzo, Organza	Universale	9 (65)
		Punta sferica	9 (65)
Leggero	Batista, Crepe de Chine, Lino per fazzoletti, Crepe, Taffeta, Satin	Stretch	11 (75)
		Universale	11 (75) 12 (80)
	Maglina, Jersey, Costumi, Tricot	Stretch	11 (75)
		Punta sferica	11 (75)
Pelle, Camoscio	Pelle	11 (75)	
Medio	Flanella, Velour, Velluto, Vellutino, Lino, Gabardine, Lana	Universale	14 (90)
		Punta sferica	14 (90)
	Pelle, Vinile, Camoscio	Pelle	14 (90)
Pesante	Jeans, Tessuto nautico	Jeans	16 (100)
	Rivestimenti, Pile, Tessuti da arredamento e imbottiture	Universale	16 (100)
		Pelle, Camoscio	Pelle
Molto pesante	Canapa, Tessuto per imbottiture	Universale	18 (110)
	Impunture per finiture speciali	Per impunture speciali	11 (75) 14 (90)

Selezione dell'ago e del filato

Esistono molti tipi di tessuti, filati e aghi. E' importante utilizzare l'abbinamento corretto.

Acquistate sempre filato di buona qualità. Deve essere resistente e di spessore regolare. Usate lo stesso filato per l'ago e la spolina. Eseguite sempre una prova con ago e filato scelti su un campione di tessuto.

Generalmente i filati sottili (più grande è il numero, più sottile è il filato) e gli aghi sottili (più piccolo è il numero, più sottile è l'ago) sono utilizzati nella cucitura di tessuti leggeri, mentre filati più grossi e aghi più spessi sono utilizzati per tessuti pesanti. Ci sono molti tipi di aghi speciali che potrete trovare dal rivenditore di macchine per cucire di fiducia.

Controllate di frequente che i vostri aghi non siano spuntati. Smagliature e fili tirati su maglina e seta sono spesso causati da aghi danneggiati.

Sostituzione dell'ago

Spegnete la macchina. Girate il volantino verso di voi e alzate l'ago. Abbassate il piedino.

Girate la vite del morsetto ago in senso antiorario fino ad allentarla.

Togliete l'ago dal morsetto.

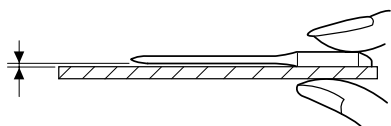
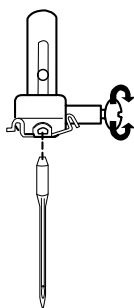
Inserite il nuovo ago nel morsetto con la parte piatta rivolta verso la parte posteriore della macchina, spingendo in alto il più possibile.

Stringete la vite del morsetto.

Per stabilire se l'ago è difettoso, appoggiate il lato piatto dell'ago su una superficie piana (es. la placca ago o un vetro). Lo spazio tra l'ago e la superficie deve essere uniforme.

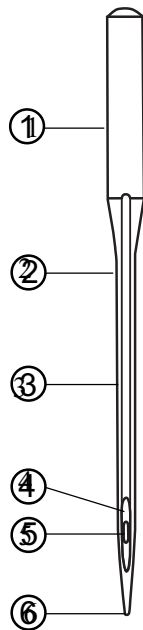
Non usate mai un ago piegato o rotto. Può causare il salto punti o la rottura del filo. Aghi difettosi possono rovinare il tessuto.

Acquistate sempre aghi di buona qualità. Sostituite spesso gli aghi.



Descrizione dell'ago

La figura illustra le parti principali dell'ago di una macchina per cucire.



1. Corpo
2. Gambo
3. Scanalatura lunga (lato circolare dell'ago)
4. Scanalatura corta (lato piatto dell'ago)
5. Cruna
6. Punta



Universale – ago adatto a gran parte dei tessuti, dalla lana alla maglia. In dotazione alla vostra macchina trovate un ago universale dimensione 14/90.

Punta sferica – la punta allarga le fibre, prevenendo gli strappi ed è particolarmente adatto per tessuti di maglia. Non adatto per ricami.

Jeans - la punta affilata penetra efficacemente in tessuti spessi come jeans e grossa tela.

Stretch – studiato per prevenire salti di punto su tessuti elastici (costumi).

Pelle – la punta acuminata crea piccoli fori su pelle e camoscio.

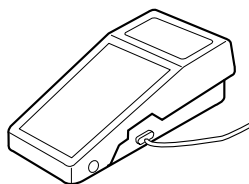
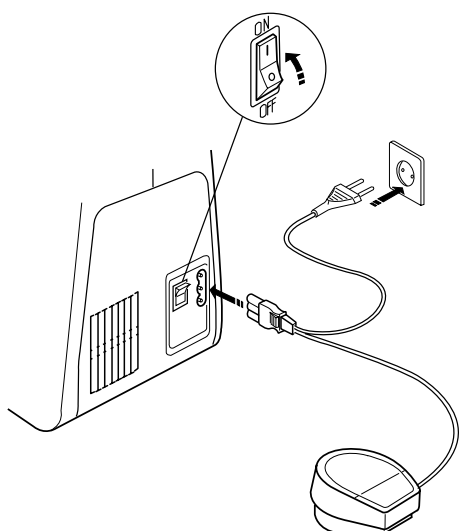
Impunture – la punta molto acuminata penetra diversi strati di tessuto, la grande cruna e l'ampia scanalatura sono adatti al filato utilizzato per eseguire impunture su tessuti pesanti.

Ago doppio/gemellare – 2 aghi uniti da una barretta orizzontale che li riunisce in un unico gambo. Cuce due file parallele di punti. Disponibile in formato universale e punta sferica.

Collegamento elettrico

La macchina è dotata di cavo elettrico separato. Prima di collegare il cavo, assicuratevi che il voltaggio e la frequenza indicati sulla macchina siano compatibili con quelli del vostro impianto.

Controllate che l'interruttore generale sia spento. Inserite il connettore nella macchina e la spina nella presa a muro.



(U.S.A.)

Accendete la macchina.

Per la vostra sicurezza

Non usate prolunghe o adattatori.

Non toccate la spina con le mani bagnate.

Spegnete sempre prima la macchina e poi togliete la spina dalla presa. Ad esempio:

- quando lasciate la macchina incustodita
- quando pulite la macchina

Spegnete sempre la macchina

- quando inserite o togliete parti come l'ago, il piedino, la placca ago.
- quando infilate l'ago o la spolina

Non appoggiate nulla sul reostato.

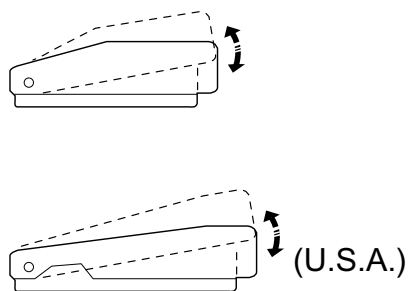
Non appoggiate niente di pesante sul cavo. Non avvicinate il cavo a fonti di calore. Non utilizzate un cavo danneggiato. Sostituite immediatamente il cavo con uno originale.

Mentre la macchina è in funzione, tenete sempre sotto controllo l'area di cucitura e non toccate nessuna parte in movimento come la leva tendifilo, il volantino o l'ago.

Reostato e velocità di cucitura

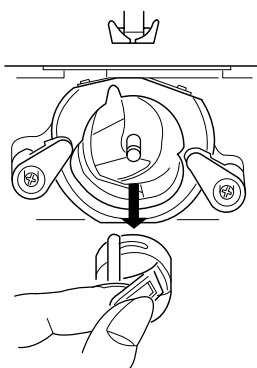
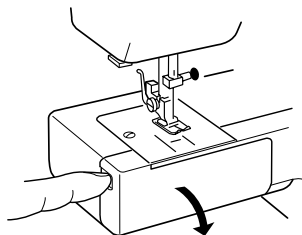
La velocità di cucitura è determinata dalla pressione che esercitate sul reostato. Più premete, più velocemente cucirà la macchina.

IMPORTANTE: Prima di usare la vostra macchina per la prima volta, mettete sotto il piedino un campione di tessuto e fate funzionare la macchina qualche minuto senza filo. Pulite l'eccesso di olio.



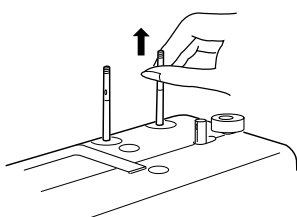
Estrazione della capsula

Rimuovete l'allungabase e aprite il coperchio della navetta.



Girate il volantino verso di voi e alzate l'ago. Sganciate la linguetta di arresto per estrarre la capsula.

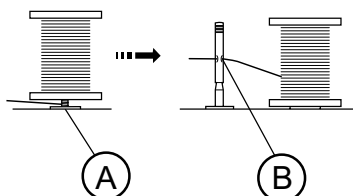
Lasciate la linguetta di arresto. Estraete la spolina dalla capsula.



Portarocchetto

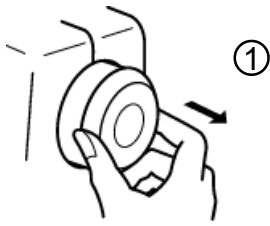
Estraete il portarocchetto per inserire il rocchetto di filo. Abbassate il portarocchetto quando riponete la macchina.

NOTA: se il filo si aggroviglia sotto il rocchetto A, fate passare il filo nel foro B come illustrato.

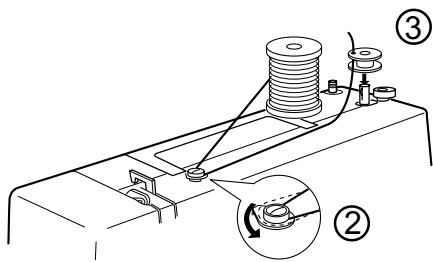


Avvolgimento della spolina

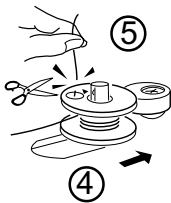
1. Disinnestate il volantino tirandolo verso l'esterno.



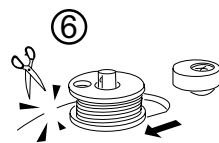
2. Inserite il rocchetto di filo sul portarocchetto con il filo che si svolge come illustrato. Fate passare il filo intorno al passafilo.



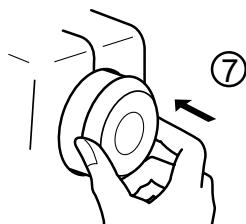
3. Inserite il filo nel foro della spolina dall'interno verso l'esterno. Infilate la spolina sull'asse del filarello.



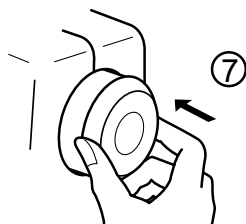
4. Spingete verso destra il filarello.



5. Trattenendo il capo libero del filo premete il reostato. Fermate la macchina dopo qualche giro di avvolgimento e tagliate il filo sporgente dal foro.



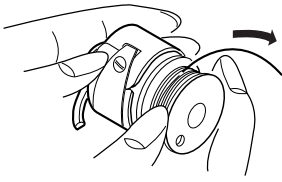
6. Premete di nuovo il reostato fino al completo riempimento della spolina. Riportate il filarello nella posizione iniziale spostando l'asse verso sinistra e tagliate il filo.



7. Reinnestate il volantino spingendolo verso l'interno (posizione originale).

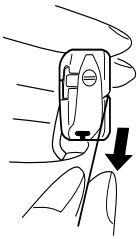
Inserimento della spolina

①



1. Inserite la spolina nella capsula. Assicuratevi che il filo si svolga nella direzione indicata nella figura.

②



2. Fate passare il filo nella scanalatura della capsula.

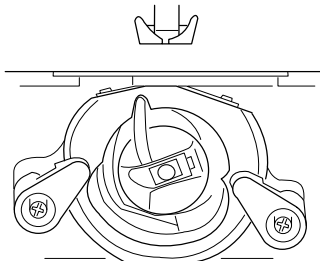
③



3. Tirate il filo sotto la molla della tensione e nel foro di uscita.

Lasciate pendere circa 15 cm. di filo.

④



4. Tirate verso l'esterno la linguetta di arresto della capsula.

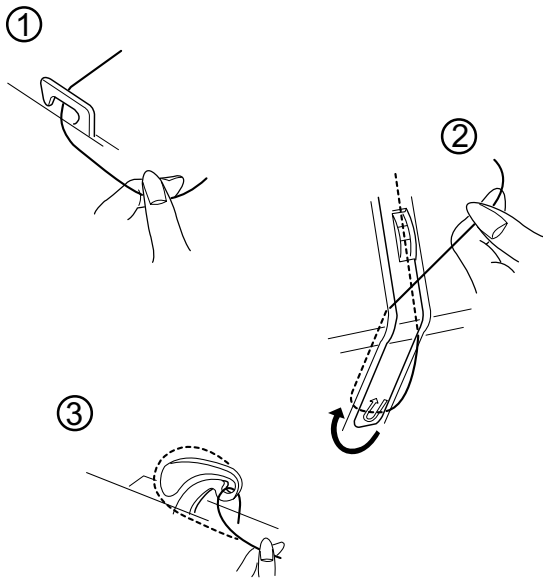
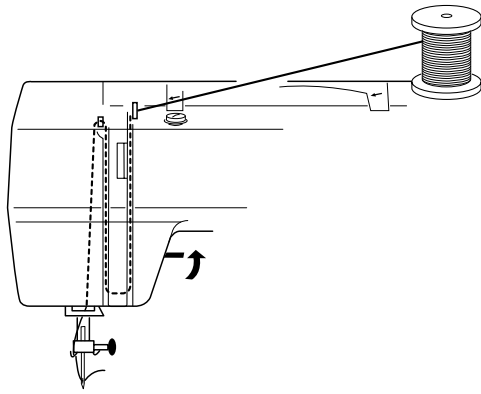
Inserite la capsula. Assicuratevi che il dente di arresto sia posizionato nell'apposito intaglio dell'anello. Spingete a fondo fino ad avvertire lo scatto di aggancio.

Chiudete il coperchio della navetta.

Infilatura della macchina

Ruotate a mano il volantino verso di voi portando il tendifilo nella posizione più alta.

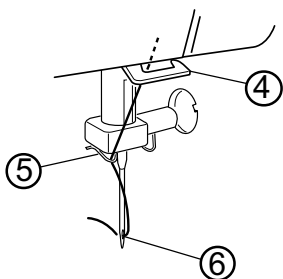
Alzate il piedino con l'apposita leva.



1. Fate passare il filo nel passafilo.

2. Portate il filo verso il basso sul lato sinistro attraverso i dischi tensione e attorno al supporto della molla recuperafilo e quindi verso l'alto.

3. Fate passare il filo da destra a sinistra, sopra al tendifilo e poi attraverso la sua feritoia.

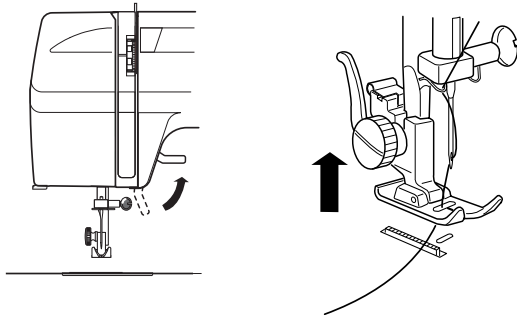


4. Tirate il filo di nuovo verso il basso sotto il guidafile inferiore.

5. Tirate il filo verso il basso e poi introducetelo nel passafilo di sinistra del morsetto ago.

6. Infilate l'ago dal davanti verso la parte posteriore.

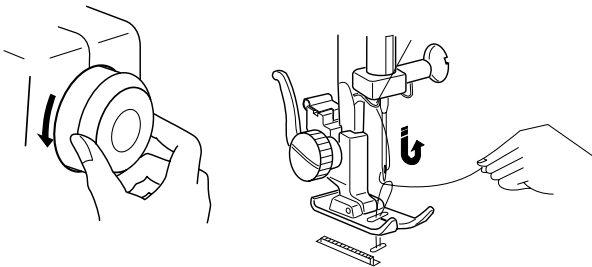
①



Estrazione del filo inferiore

1. Alzate il piedino e trattenete leggermente il filo superiore con la mano sinistra.

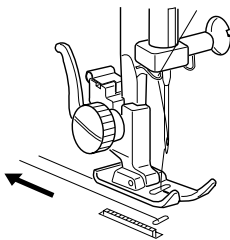
②



2. Ruotate il volantino verso di voi in modo che l'ago scenda nel punto piu' basso. Continuate a ruotare il volantino facendo risalire l'ago fino a che il tendifilo raggiunga il punto piu' alto.

Tirate il filo fino a che il filo inferiore uscirà dalla feritoia della placca ago.

③

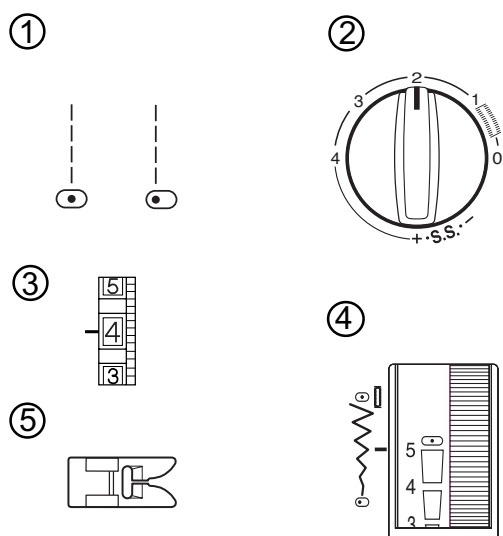


3. Portate le estremità di entrambi i fili, circa 10 cm, sotto e dietro il piedino.

SEZIONE III

Cuciture di base

Esempio di come leggere le informazioni di regolazione della macchina



Selettore punti

Regolate il selettore punti sulla cucitura dritta.

Selettore lunghezza punto

Regolate il selettore lunghezza punto secondo lo spessore del tessuto (vedi pag.18).

Selettore tensione del filo

Regolate la tensione del filo su 4. Cambiando tessuto, filato e numero di strati di tessuto la tensione è da modificare.

Selettore ampiezza punto/posizione ago

Spostate il selettore ampiezza punto/posizione ago verso 5 per ago al centro o 0 per ago a sinistra.

Quale piedino utilizzare

Usate il piedino illustrato per ottenere il miglior risultato.

Piedino in metallo – usato principalmente per punto dritto e zigzag più lungo di 1.0.

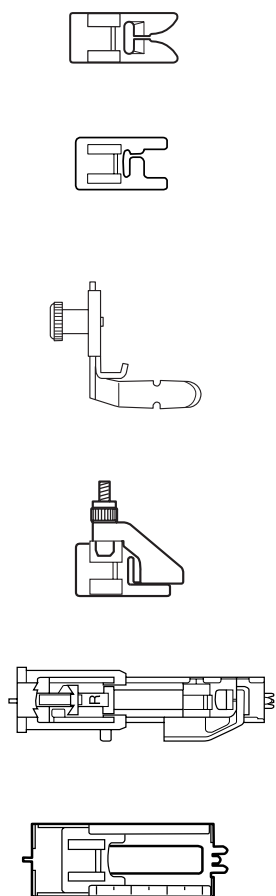
Piedino punto satin (solo modello 2300) – La scanalatura posta sul lato inferiore del piedino facilita il trasporto sui punti fitti. Ideale per punti satin e decorativi.

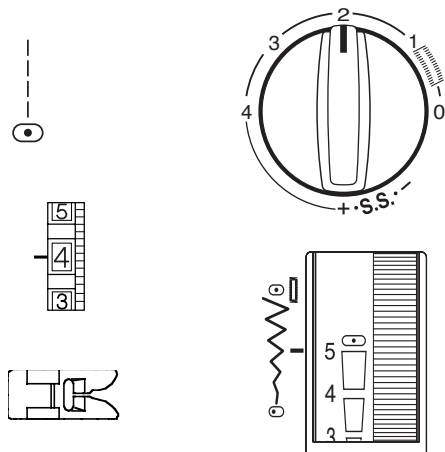
Piedino per cerniere (solo modello 2300) – usato per l'applicazione di cerniere per evitare lo slittamento del piedino sulla zip.

Piedino orlo invisibile – la guida adattatrice assicura che l'ago catturi solo una o due fibre sull'orlo.

R: Piedino per asola automatica (solo modello 2300)– Posizionate il bottone nel piedino. La macchina cucirà automaticamente la dimensione corretta.

Piedino asola in 4 passi (solo modello 2100) – usate le tacche di riferimento poste sul piedino per eseguire un'asola della giusta misura.





Punto diritto

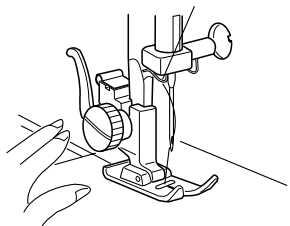
Il punto diritto è utilizzato per eseguire una cucitura sui tessuti e può anche essere utilizzato per unire tessuti, per imbastire, applicare cerniere, eseguire orlo arrotolato, orlo con ago gemellare.

NOTA: I tessuti sottili richiedono una lunghezza punto tra 1.5 e 2.5, i tessuti medi tra 2.0 e 3.0, i tessuti più pesanti tra 3.0 e 4.0.

Iniziare a cucire

Sollevare il piedino e allineare il tessuto con la linea guida sulla placca ago.

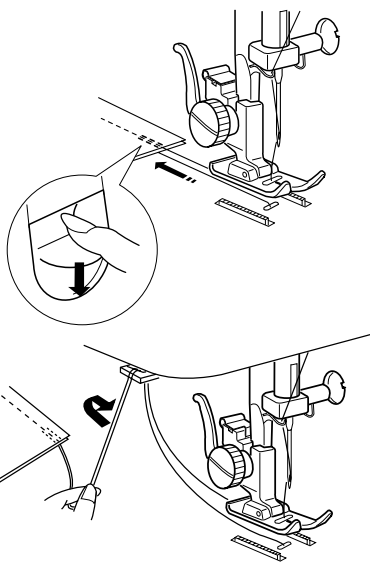
Fate passare i fili sotto il piedino e verso la parte posteriore della macchina. Premete il reostato. Guidate delicatamente il tessuto, senza tirarlo né frenarlo.



Terminare una cucitura

Per fermare la cucitura, tenete premuta la leva di retromarcia.

Alzate il piedino premistoffa. Con il volantino portate l'ago nella posizione più alta. Estraiete il tessuto; tirate i fili verso il tagliafilo e tagliateli ad una lunghezza adeguata per iniziare la cucitura successiva.

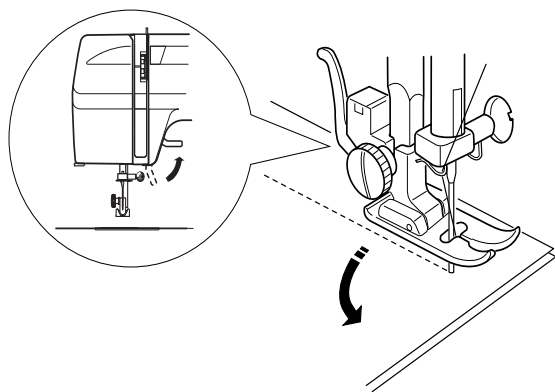


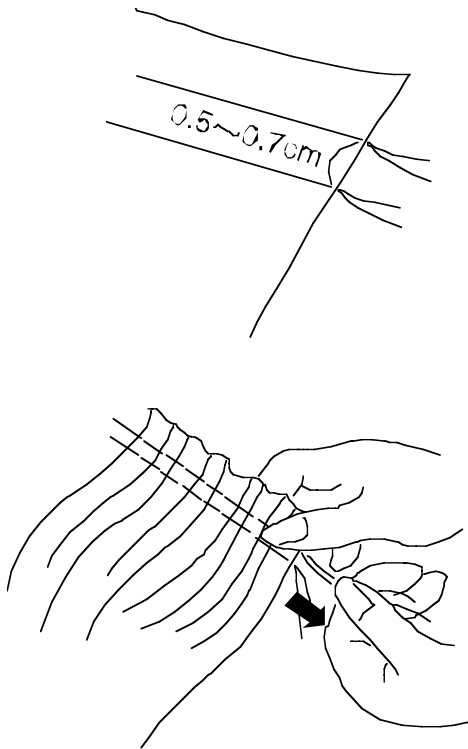
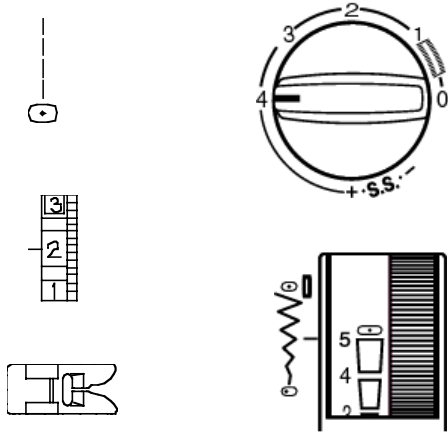
Cambio della direzione di cucitura

Iniziate a cucire e fermatevi quando raggiungete il punto in cui volete girare il tessuto. Usando il volantino abbassate l'ago nel tessuto.

Alzate il piedino.

Fate ruotare il tessuto intorno all'ago per cambiare la direzione di cucitura. Abbassate il piedino e continuate a cucire.





Arricciature

Arricciature/pieghettature arricchiscono il lavoro di pieghe molto sottili e regolari. L'arricciatura è intesa come una o due file parallele di punti. La pieghettatura è data da tre o più file parallele di punti. I tessuti leggeri o medi consentono i migliori risultati.

Diminuite la tensione da 2.0 – 4.0.

Aumentate la lunghezza punto a 4.

Cucite due file di punti paralleli. Cucite la prima fila vicino al bordo, usando il lato del piedino come guida. Cucite la seconda fila vicino alla prima usando il bordo del piedino come guida. Lasciate un lungo pezzo di filo all'inizio e alla fine di ogni cucitura.

Tirate il filo inferiore simultaneamente da entrambi i lati, fino ad ottenere la desiderata arricciatura.

Annodate i fili ad ogni capo e distribuite regolarmente le pieghe.

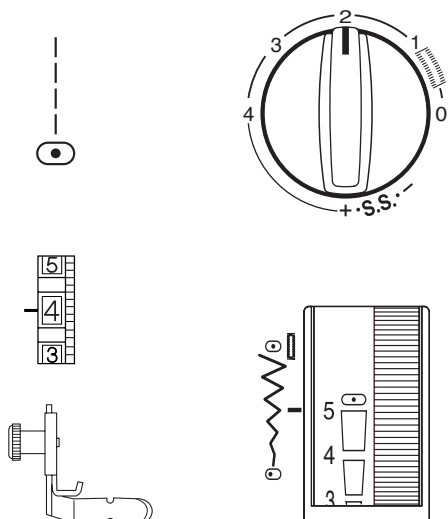
Regolate la macchina sulla cucitura dritta. vedi pag.18.

Cucite tra le due file per fermare l'arricciatura.

oppure

Stendete il tessuto arricciato su un tessuto piatto e cucite insieme i due tessuti direttamente sulla seconda fila di arricciatura.

Applicazione di cerniere (modello 2100 – piedino opzionale)

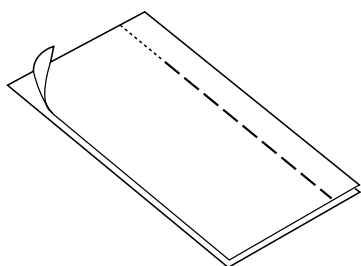


• Applicazione sovrapposta

Le cerniere sono solitamente inserite nella cucitura laterale di camicette o pantaloni.

Rimuovete il supporto piedino e montate il piedino per cerniere.

- Per cucire il lato sinistro della cerniera, allentate il dado di regolazione e spostate il piedino per cerniere verso il lato destro dell'ago. Stringete il dado.
- Per cucire il lato destro della cerniera, allentate il dado di regolazione e spostate il piedino per cerniere verso il lato sinistro dell'ago. Stringete il dado.

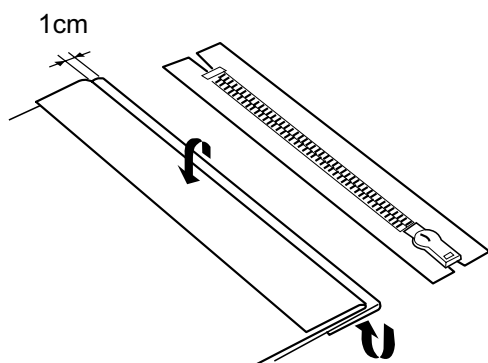


• Preparazione del tessuto

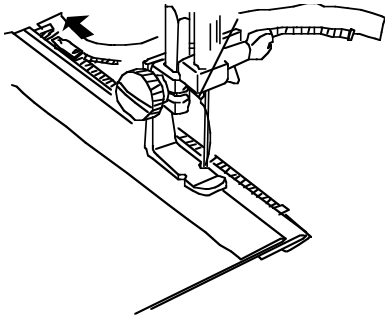
Aggiungete 1 cm alla misura della cerniera. Utilizzate questa misura e segnate l'apertura della cerniera.

Fate combaciare i diritti del tessuto ed eseguite una cucitura nel punto in cui terminerà la cerniera (Assicuratevi che tale cucitura risulti al rovescio).

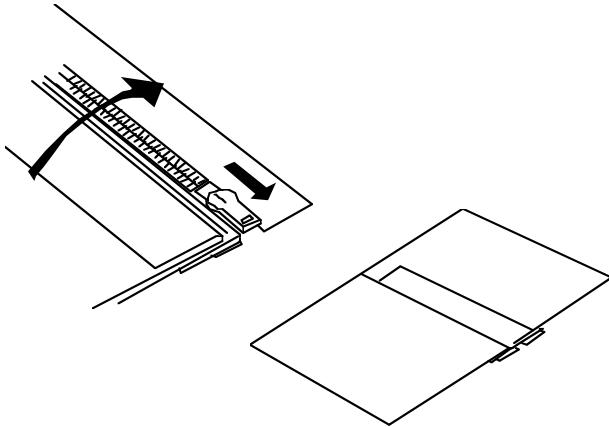
Aumentate la lunghezza punto a 4, diminuendo la tensione del filo a 2 e imbastite la cerniera chiusa. Premete la cucitura e imbastitela aperta.



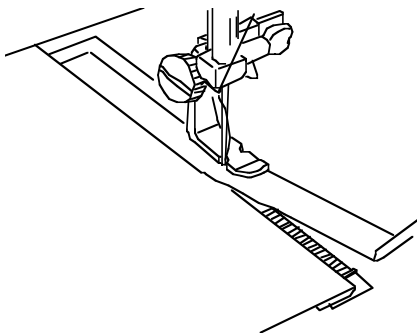
Diminuite la lunghezza punto a 2.5 e aumentate la tensione del filo a 4. Ripiegate il tessuto per creare un sovrabordo di 3 mm a destra della cucitura. Posizionate il bordo della cerniera sotto il sovrabordo e spillate.



Spostate il piedino per cerniere verso il lato sinistro dell'ago. Cominciando dal fondo unite il sovrabordo e il bordo della cerniera.



Fermatevi appena prima che il piedino per cerniere raggiunga la parte scorrevole posta sul bordo della cerniera. Abbassate l'ago nel tessuto. Alzate il piedino per cerniere e aprite la cerniera. Abbassate il piedino e completate la cucitura.

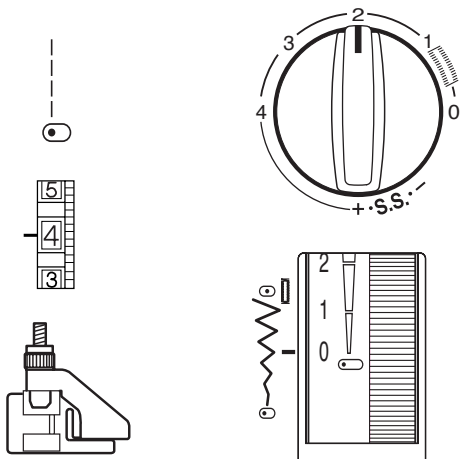


Chiudete la cerniera e allargate il tessuto tenuto piatto con il dritto verso l'alto. Regolate la lunghezza punto su 4, la tensione del filo su 2 e imbastite.

Regolate la lunghezza punto su 2.5.

Spostate il piedino cerniere verso il lato destro dell'ago. Guidate il bordo del piedino lungo i denti della cerniera e cucite attraverso il tessuto ed il bordo della cerniera. Fermatevi a circa 5 cm dall'inizio della cerniera.

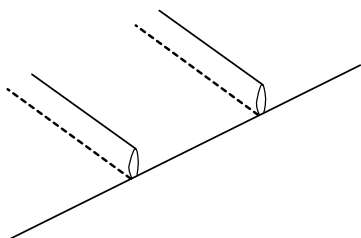
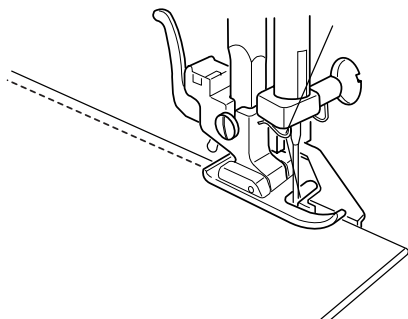
Abbassate l'ago nel tessuto. Alzate il piedino, togliete l'imbastitura e aprite la cerniera. Abbassate il piedino e terminate la cucitura, assicurandovi che il bordo sia piatto. Togliete l'imbastitura rimanente.

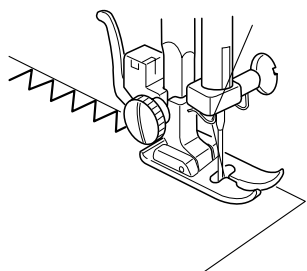
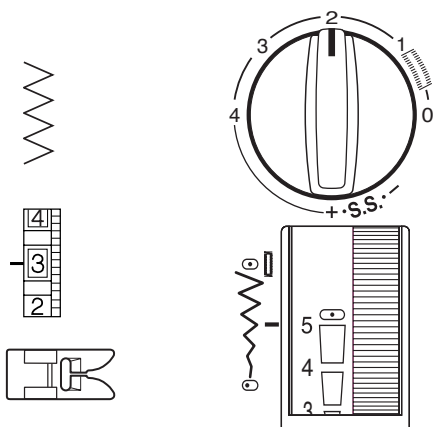
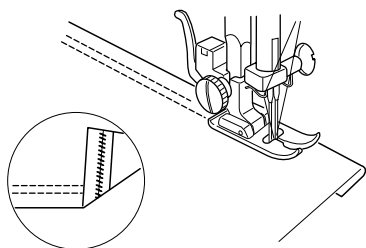
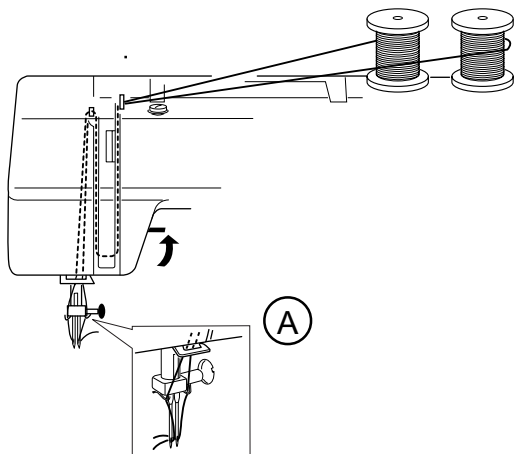
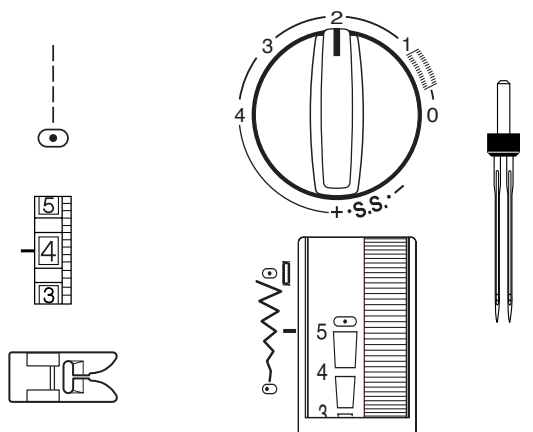


Nervature

E' preferibile eseguire le nervature sul tessuto prima di tagliare il modello.

1. Tracciate le linee per le nervature sul diritto del tessuto.
2. Piegate il tessuto sulla prima linea con i due rovesci a contatto.
3. Sistemate il tessuto piegato sotto il piedino contro la guida. Abbassate l'ago nel tessuto. Scegliete l'ampiezza desiderata per la nervatura muovendo la manopola di regolazione.
4. Cucite utilizzando il piedino come guida per il bordo ripiegato.
5. Cucite tutte le nervature. Togliete le linee di marcatura prima di premere le nervature da un lato.





Orlo con ago gemellare (ago opzionale)

L'orlo con ago gemellare è semplice e veloce. E' utile per tessuti molto elastici. Assicuratevi di utilizzare un ago gemellare stretch per i capi in maglia.

Spegnete la macchina e inserite l'ago gemellare.

Infilate la macchina come per l'ago singolo (vedi pag.15), utilizzando entrambi i portarocchetti. Fate scendere un filo dietro ogni guidafile della barra ago (A).

Infilate gli aghi da davanti a dietro.

Piegate il tessuto desiderato per l'orlo e impunturate con l'ago gemellare. Tagliate il tessuto in eccesso con forbici affilate. E' un metodo eccellente per orlare tessuti in maglia grazie allo zigzag del filo inferiore, che permette all'orlo di seguire l'elasticita' del tessuto.

Togliete l'ago gemellare. Regolate la macchina per la cucitura ad un solo ago.

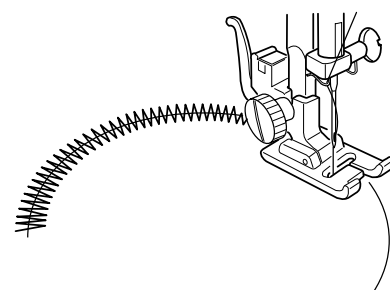
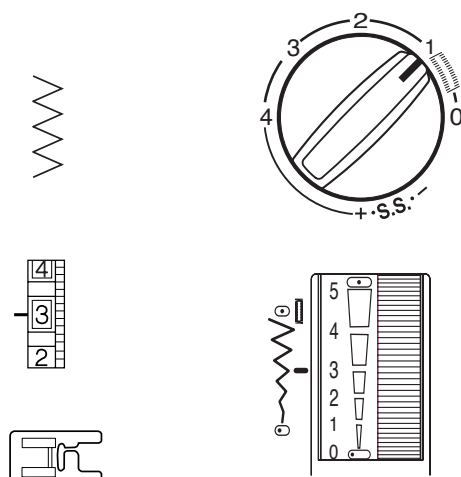
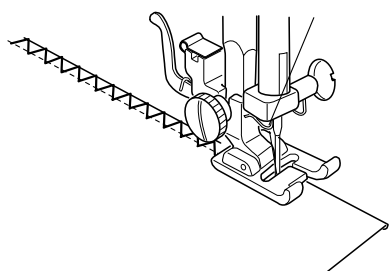
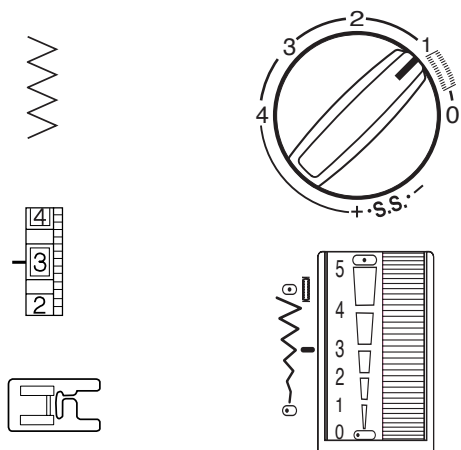
Zigzag

Lo zigzag è un punto molto versatile. Variate la sua ampiezza e lunghezza. Utilizzate lo zig zag per rifinire orli grezzi, per applicazioni a punto satin, per cucire bottoni, ecc.

Sopraggitto

Il semplice zigzag è utilizzato per la rifinitura di orli grezzi per prevenire sfilacciature. La rifinitura degli orli si chiama sopraggitto.

Posizionate il tessuto sotto il piedino in modo che i punti a destra siano leggermente all'esterno del bordo del tessuto.



Orlo arrotolato (Modello 2100 – piedino opzionale)

Questa tecnica consente un'ottima finitura di orli e balze. Utilizzatela su tessuti leggeri.

1. Il bordo del tessuto deve essere nettamente tagliato, senza sfilacciature.
2. Sistemate il bordo del tessuto sotto il centro del piedino. Iniziate a cucire lentamente uno zigzag, in modo che i punti risultino alternativamente all'interno e appena all'esterno del tessuto. Il tessuto si arrotolerà automaticamente durante la cucitura.

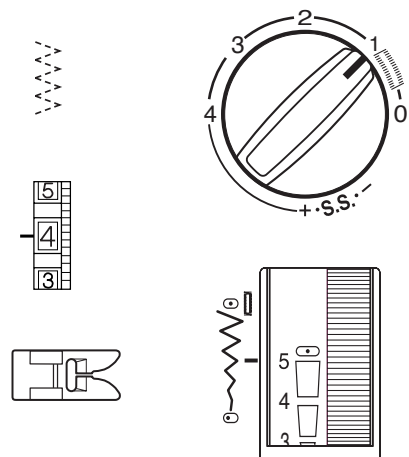
Applicazioni a punto satin (modello 2100 – piedino opzionale)

Lo zigzag è utilizzato comunemente per applicazioni, monogrammi, stemmi o fiori e petali (uno zigzag fitto crea il punto satin). I migliori risultati si ottengono con filati 100% cotone, rayon o seta.

Applicate uno stabilizzatore sotto al tessuto per mantenerlo correttamente posizionato.

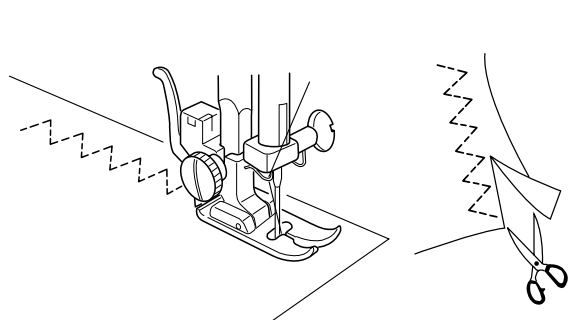
Preparazione delle applicazioni

1. Applicate uno stabilizzatore adesivo sul rovescio di un tessuto leggero.
2. Tagliate la forma del disegno.
3. Cucite il disegno al tessuto.
4. Quando raggiungete il punto in cui dovete girare, inserite l'ago nel tessuto, alzate il piedino, girate il tessuto, abbassate il piedino e continuate la cucitura.

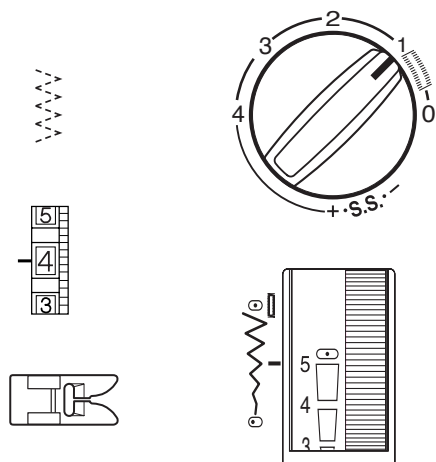


Zigzag a 3 punti

Lo zigzag a 3 punti è utilizzato per rifinire orli grezzi. Questo punto permette una finitura più piatta del comune zigzag. E' anche utilizzato per il rammendo.



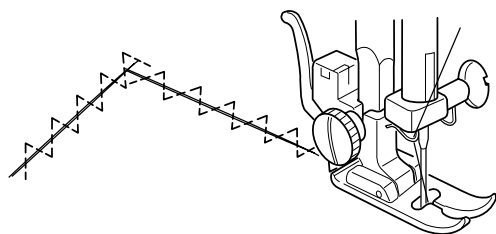
Sistamate il tessuto sotto al piedino in modo che l'ago oscilli all'esterno destro del tessuto e tagliate l'eccesso di tessuto.

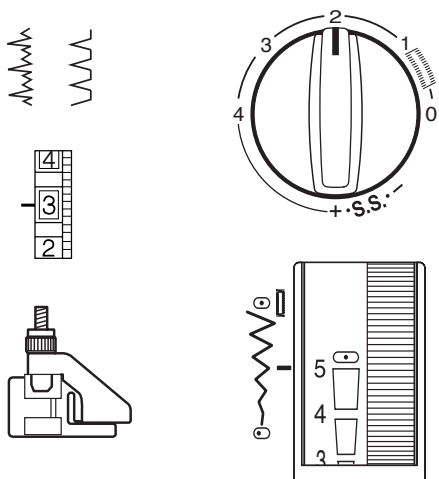


Rammendo di uno strappo

Avvicinate i lembi strappati e inserite un pezzo di tessuto di rinforzo un po' più grande dello strappo sul rovescio del capo.

Cominciate a cucire sullo strappo. Cucite nel centro, riunendo i lembi. Fermatevi appena prima del termine dello strappo. Secondo la dimensione del danno, potreste dover ripetere la cucitura 2 o 3 volte.



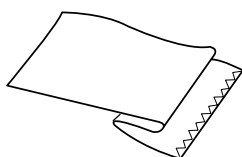


Orlo invisibile elastico

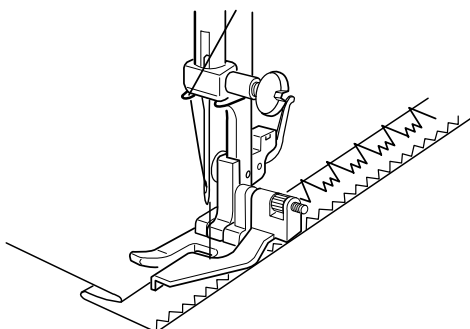
o

Orlo invisibile

Potete eseguire un orlo invisibile su maglia o tessuto.

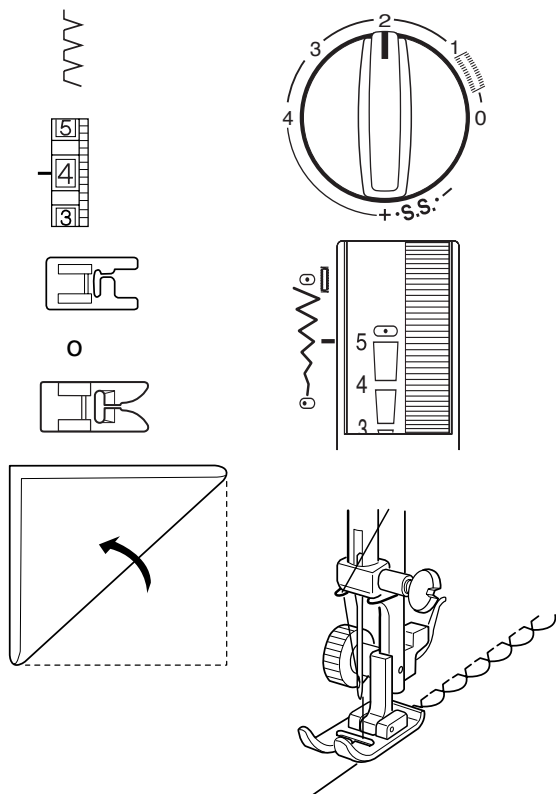


Rifinite il bordo grezzo dell'orlo con uno zigzag o uno zigzag a tre punti prima di eseguire l'orlo invisibile. Ripiegate l'orlo e pressate. Ripiegate l'orlo verso la parte inferiore destra del capo. Lasciate sporgere per 6.5-10 mm. verso destra.



Abbassate il piedino. Sostituite il piedino standard con il piedino orlo invisibile. Stringete la vite e alzate il piedino.

Posizionate il tessuto in modo che il bordo ripiegato si trovi a sinistra della guida. Abbassate il piedino. Assicuratevi che lo zigzag più ampio catturi solo una o due fibre della parte ripiegata.



Orlo conchiglia (modello 2100 – piedino opzionale)

E' un buon modo di rifinire l'orlo per biancheria e maglina.

Si può anche utilizzare per creare cuciture decorative.

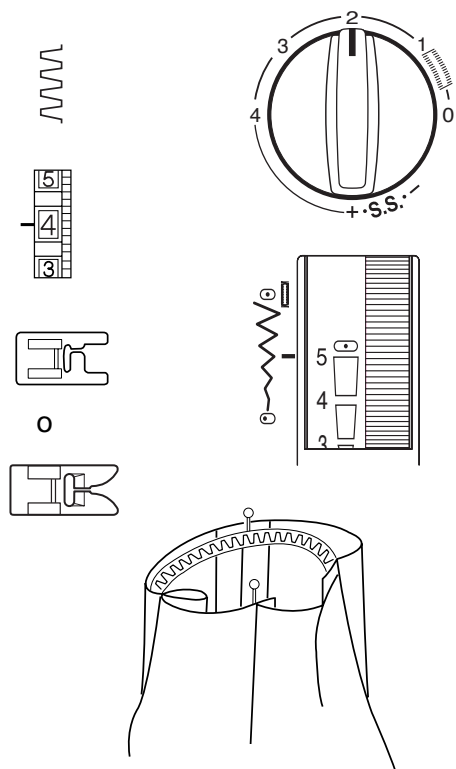
Utilizzate un tessuto leggero come la maglina. Piegare e cucite in sbieco. Impostate a vostro piacere lunghezza e ampiezza punto. Potrebbe essere necessario stringere leggermente la tensione superiore. Posizionate il bordo piegato lungo la scanalatura del piedino, in modo che i punti a destra si annodino all'esterno del tessuto.

Se state eseguendo più file di punto conchiglia, distanziatele almeno di 1.5 cm.

Potete eseguire il punto conchiglia cucendo in ogni direzione su maglina o morbida seta.

Punto per ribattitura (modello 2100 – punto opzionale)

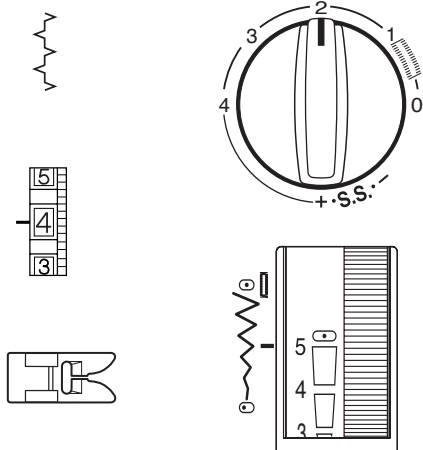
Scegliete il punto ribattitura per attaccare elastici direttamente sul tessuto.



1. Segnate l'elastico dividendolo in quarti da far combaciare con il centro anteriore, posteriore e le cuciture laterali del tessuto.

2. Posizionate la metà dell'elastico sotto il centro del piedino e cucite, assicurandovi che l'elastico sia uniformemente teso.

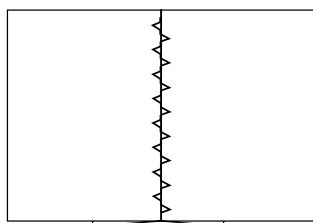
NOTA: Utilizzate l'arricciatore opzionale per evitare di tendere manualmente l'elastico.



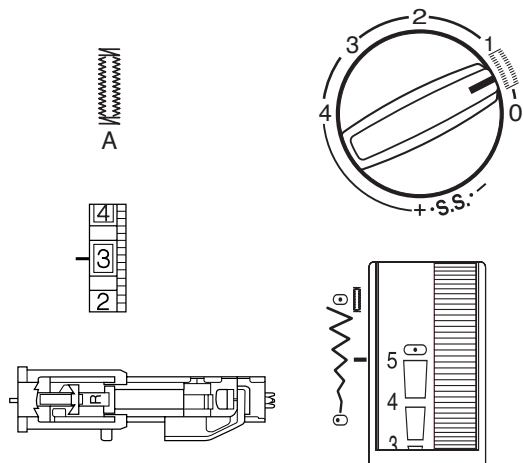
Punto picot

Il punto picot si può utilizzare per unire tessuti bordo contro bordo,

1. Ripiegate verso il basso l'eccesso di tessuto sotto entrambi i bordi.
2. Con il dritto del tessuto verso l'alto, avvicinate i bordi ripiegati ponendoli sotto al centro del piedino. Cucite con i bordi ripiegati a contatto.

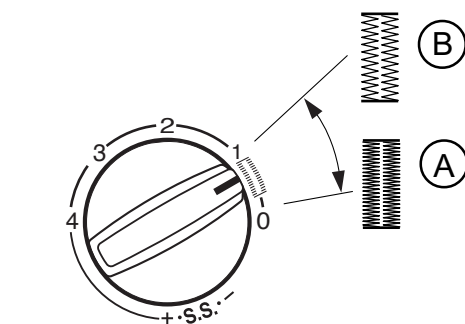


NOTA: Potete realizzare il finto giorno, una tecnica tipica dei corredi, con la placca fagoting opzionale. I due orli ripiegati sono collegati tramite il filo e una fessura uniforme tra i due tessuti.

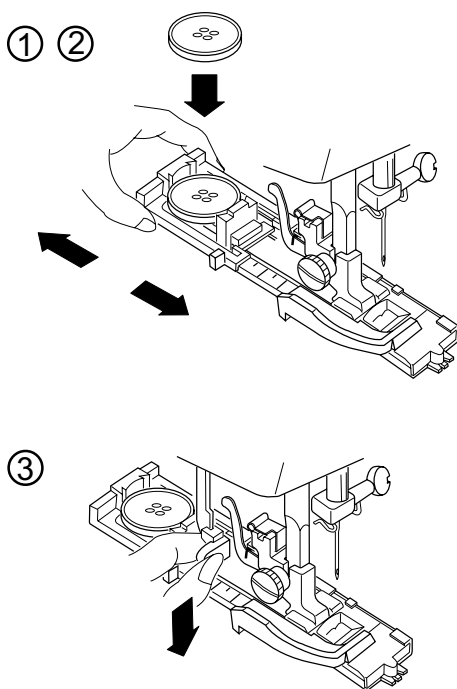


Asola automatica (solo modello 2300)

Per ogni tipo di asola bisognerebbe usare un rinforzo dello stesso peso del tessuto. Il rinforzo è particolarmente importante quando si cuce su tessuto elastico. Fate **sempre** un'asola di prova su un campione di tessuto prima di cucire sul vostro capo.



Accorciate il punto con i tessuti leggeri.
Allungate il punto con i tessuti più pesanti.

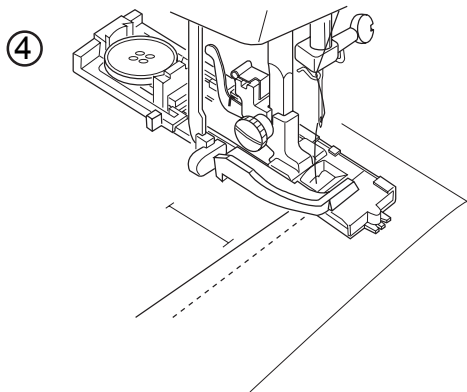


1. Montate il piedino asola automatica. Assicuratevi che l'apertura sia posta nella parte posteriore del piedino.

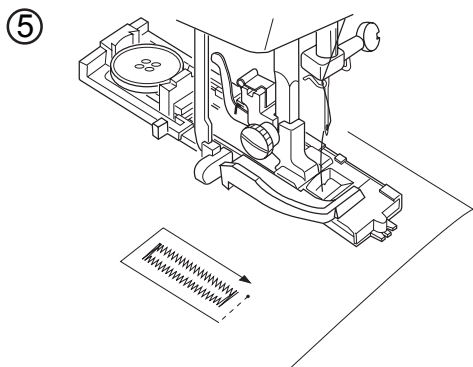
2. Aprite il fermabottone spingendolo indietro e inserite il bottone. Stringete il fermabottone intorno al bottone.

Inserendo il bottone nel piedino la lunghezza dell'asola verrà automaticamente impostata. Il fermabottone si adatta a bottoni di diametro fino a 2.5 cm.

3. Tirate verso il basso la leva dell'asola fino al suo arresto.

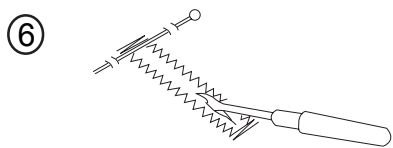


4. Segnate sul tessuto la posizione dell'asola. Spostate entrambi i fili a sinistra sotto al piedino. Inserite il capo sotto al piedino, ruotate il volantino e portate l'ago nel punto esatto in cui deve iniziare l'asola. Abbassate il piedino.



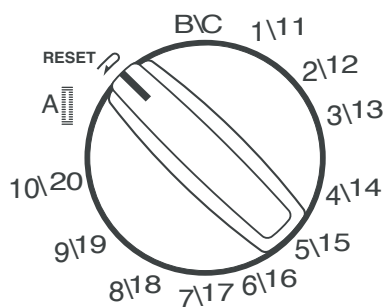
5. L'asola verrà automaticamente così cucita:
- travetta anteriore e cordoncino di sinistra
 - travetta posteriore
 - cordoncino di destra

Cucite lentamente e fermatevi quando raggiungete la travetta anteriore e l'asola risulta completata.



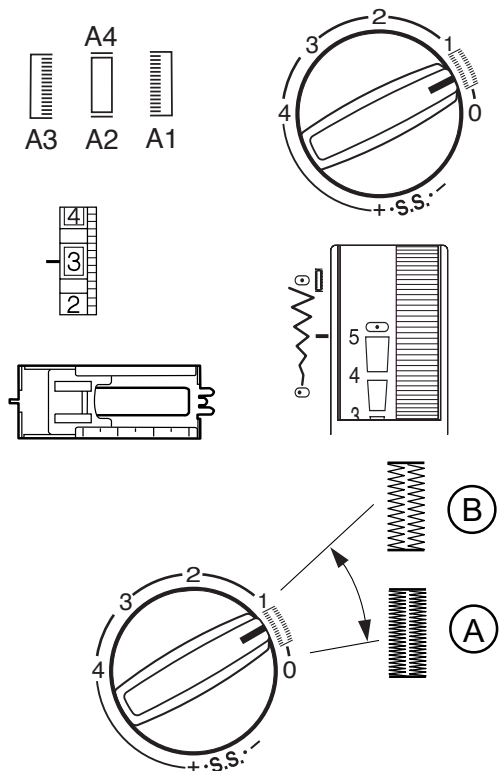
6. Tagliate i fili lasciando almeno 10 cm. Tirate il filo superiore verso il rovescio del tessuto. Annodate i fili.

Per aprire l'asola, inserite uno spillo nella travetta (per prevenire il taglio accidentale della travetta stessa) ed utilizzate un taglia asole.



NOTA: Per eseguire un'altra asola ruotate il selettore punti su Reset e poi indietro su A, in modo che possiate iniziare l'asola successiva dalla travetta anteriore.

Terminata la cucitura dell'asola spingete la leva dell'asola verso l'alto fino al suo arresto.



Asola in 4 passi (solo modello 2100)

Per tutte le asole si dovrebbe usare un rinforzo dello stesso peso del tessuto. Il rinforzo è particolarmente importante quando si cuce su tessuti elastici. Fate **sempre** un'asola di prova su un campione di tessuto prima che sul vostro capo.

Utilizzate un punto più corto per i tessuti leggeri A
Utilizzate un punto più lungo per tessuti pesanti B

1. Impostate il selettore punti sul passaggio asola A1. Ruotate il volantino verso di voi e alzate l'ago. Alzate il piedino. Segnate la posizione dell'asola.

2. Posizionate il tessuto sotto il piedino con la slitta spinta indietro al massimo (vedi figura). Abbassate il piedino. Cucite il cordoncino sinistro dell'asola. Interrompetevi una volta raggiunta la lunghezza desiderata.

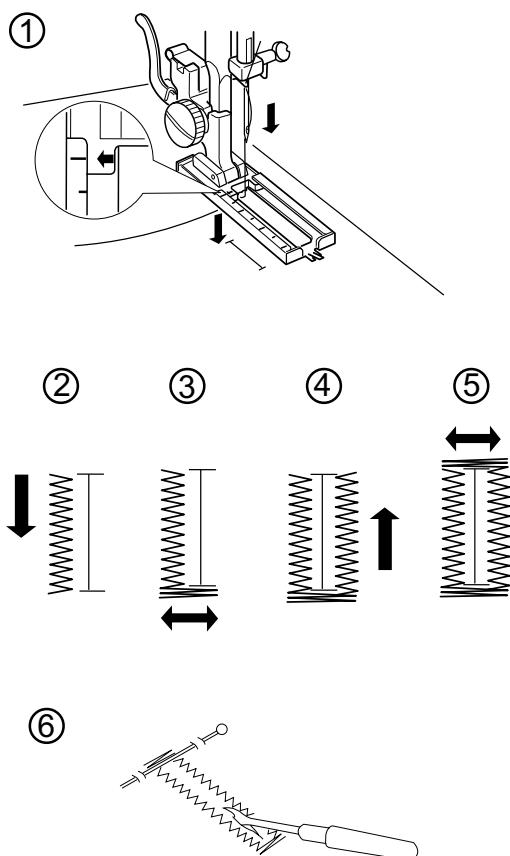
3. Impostate il selettore punti sul passaggio asola A2. Cucite una travetta di 5 punti.

4. Impostate il selettore punti sul passaggio asola A3. Cucite il cordoncino destro dell'asola. Interrompetevi una volta raggiunta la stessa lunghezza di quello di sinistra.

5. Impostate il selettore punti sul passaggio asola A4. Cucite una travetta di 5 punti.

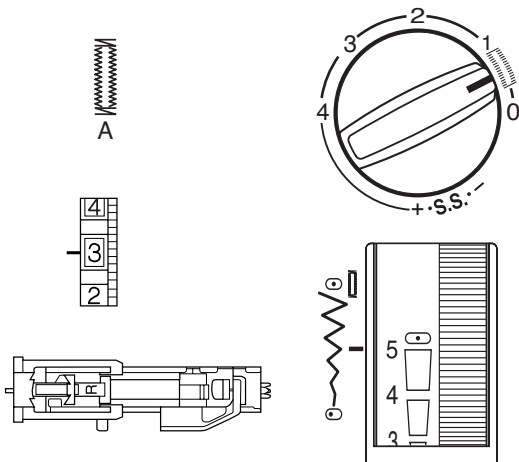
6. Tagliate i fili lasciando almeno 10 cm. Tirate il filo superiore verso il rovescio del tessuto. Annodate i fili.

Per aprire l'asola, inserite uno spillo nella travetta (per prevenire il taglio accidentale della travetta stessa) ed utilizzate un taglia asole.

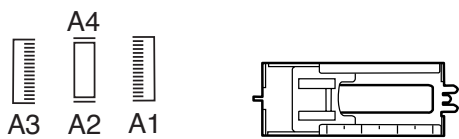


Asola a cordoncino

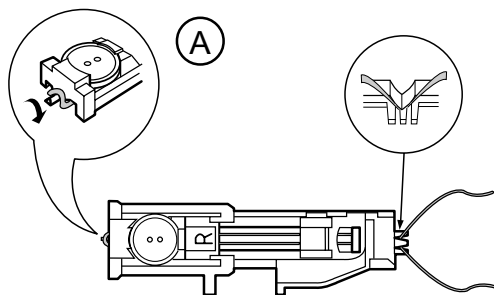
Le asole a cordoncino si utilizzano su cappotti e capi che richiedono asole molto resistenti. Il cordoncino rinforza ed evidenzia l'asola.



o



Con il piedino asola alzato, agganciate il cordoncino sulla sporgenza del piedino asola. Sistemate i capi sotto il piedino asola.

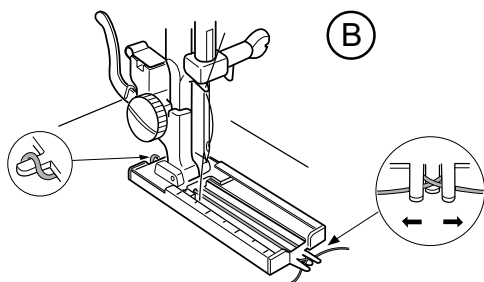


Posizionate il cordoncino nella forchetta posta sul davanti del piedino per mantenere fermi i capi. (A-modello 2300, B-modello 2100)

Cucite un'asola a cordoncino come un'asola normale.

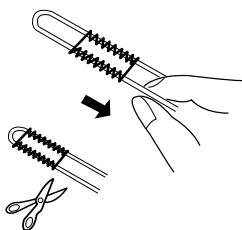
Regolate l'ampiezza punto secondo lo spessore del cordoncino.

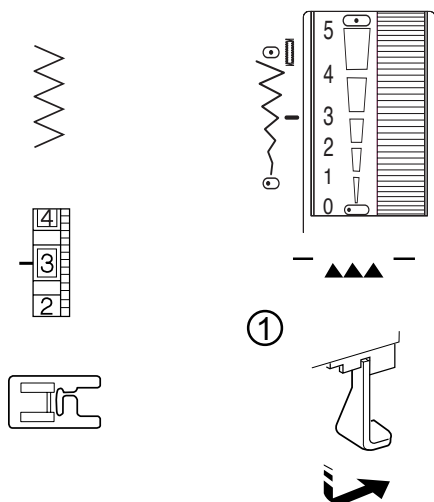
Abassate l'ago nel tessuto nel punto di inizio dell'asola e abbassate il piedino.



Premete il reostato e cucite lentamente l'asola. L'asola verrà cucita sul cordoncino. Togliete il tessuto dalla macchina e tagliate solo i fili di cucitura.

Tirate il capo sinistro del cordoncino per stringerlo. Infilate la parte finale in un ago da rammendo; tirate verso il rovescio del tessuto e tagliate. Aprite l'asola.



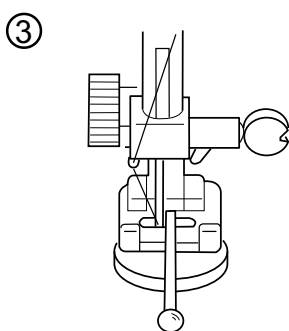
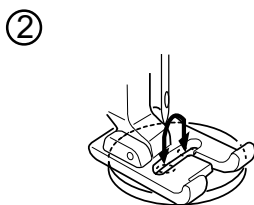


Attaccare un bottone (modello 2100 – piedino opzionale)

Attaccare a mano un bottone è un'operazione che richiede tempo.

Attaccatelo in modo rapido e veloce.

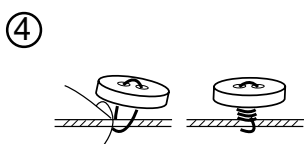
1. Disinnestate il trasporto. Vd. pag. 6.
2. Posizionate il bottone sul tessuto e girate il volantino per far scendere l'ago in un foro del bottone. Abbassate il piedino per tenere fermo il bottone.



3. Girate il volantino per far entrare l'ago nel foro opposto del bottone. Reimpostate se necessario l'ampiezza zigzag. Per formare un gambo di filo mettete uno spillo sopra al piedino.

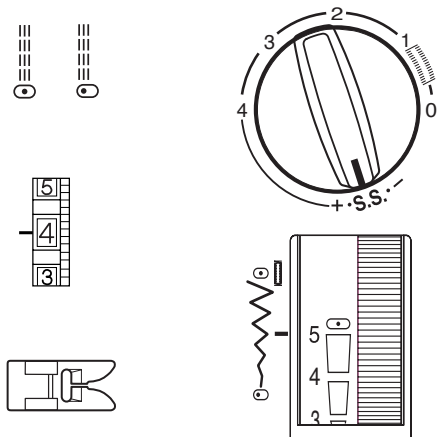
Eseguite diversi punti.

Finita la cucitura, tagliate il filo lasciandone 10-15 cm sul fondo.



4. Tirate il filo sul rovescio del tessuto e annodatelo.

Reinnestare il trasporto dopo la cucitura dei bottoni.

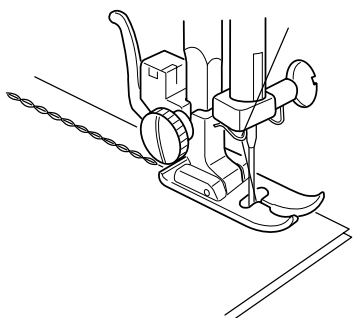


SEZIONE IV

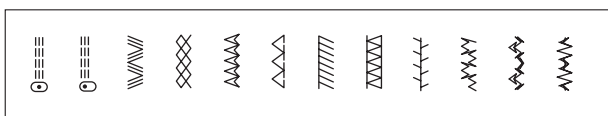
Punti elastici

Cucitura tripla

Questa cucitura robusta e resistente permette di ottenere forza ed elasticità. Grazie alla sua durata, una volta cucito questo punto non è facilmente rimuovibile. Utilizzatelo come rinforzo nelle cuciture di scampo manica e cavallo dei pantaloni o nella realizzazione di zaini. E' un punto utilizzabile anche per impunture.

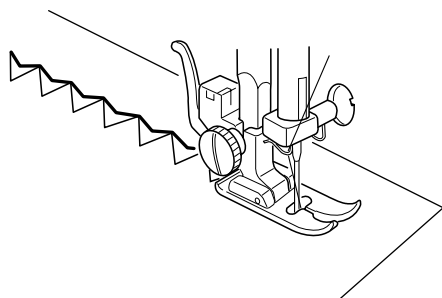
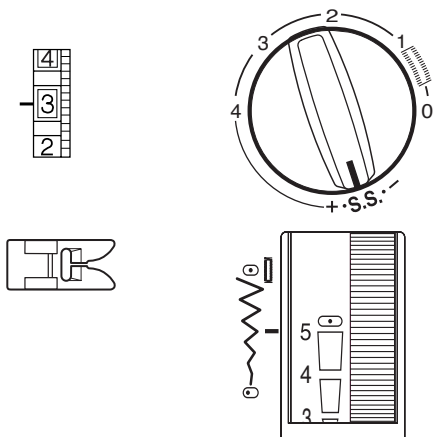


Utilizzando il punto diritto (lunghezza punto 4), imbastite una giunzione. Verificate la tenuta. Reimpostate la macchina per la tripla cucitura e cucite.

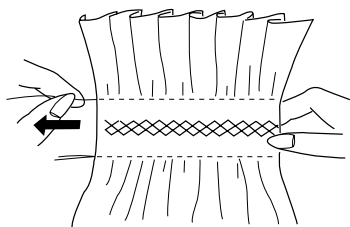
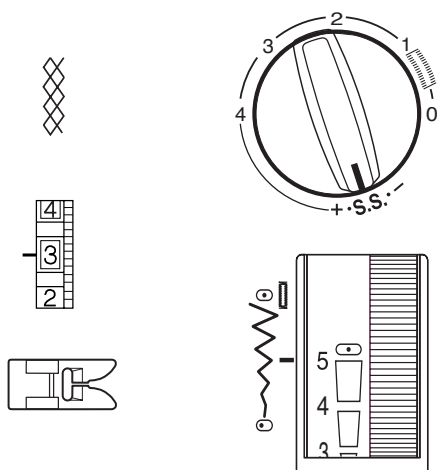
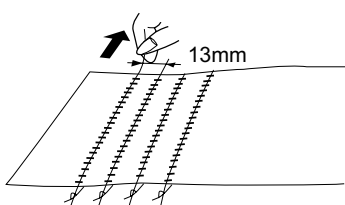
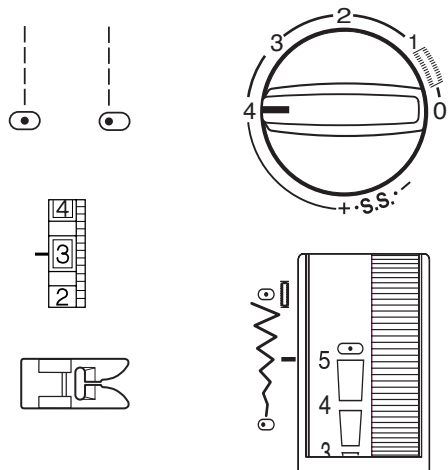


Punti elastici decorativi

Scegliete un punto elastico decorativo per applicare un bordo su un tessuto di maglia.



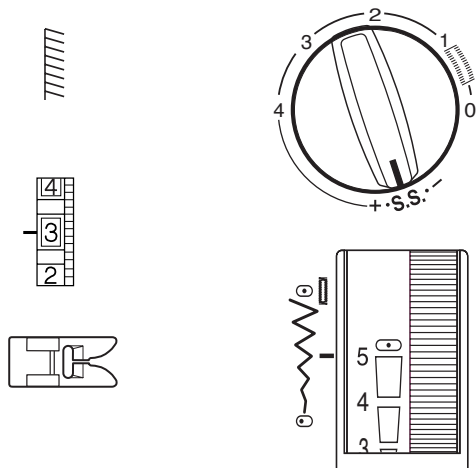
1. Ripiegate e premete l'eccesso di tessuto.
2. Posizionate il tessuto sotto il piedino. Abbassate il piedino. Cucite il bordo.
3. Tagliate l'eccesso di tessuto.



Punto nido d'ape

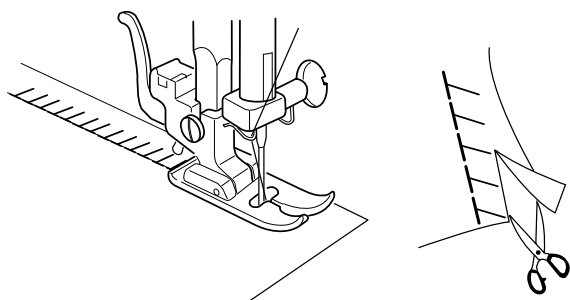
Il punto a nido d'ape consente effetti delicati e decorativi su abiti da bambino e camicette da donna. Scegliete un tessuto morbido e leggero come la batista o la percallina. Tagliate il tessuto considerando un'ampiezza tre volte maggiore del lavoro finito.

1. Impostate la tensione superiore su 2.5. Utilizzate il punto diritto con lunghezza punto 4.0.
2. Cucite file di punto diritto a distanza di circa 13 mm, nell'area in cui eseguirete il nido d'ape.
3. Annodate i fili da una parte. Tirate il filo della bobina per arricciare il tessuto e uniformate l'arricciatura. Annodate i fili all'altro capo.
4. Impostate il selettore punti sul punto decorativo. Regolate la tensione superiore a 3.0.
5. Cucite il punto decorativo tra le file di cucitura diritta.
6. Scucite le file di cucitura diritta.

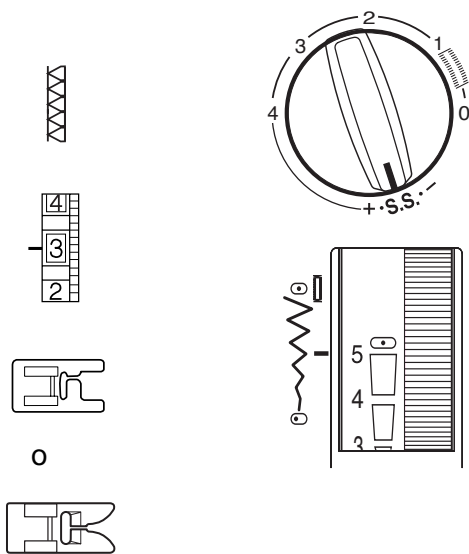


Punto super stretch

Questo punto è indicato per la cucitura di costumi da bagno e di velluti leggeri, poiché consente una grande elasticità ed estensibilità. Le cuciture rimangono piatte e non perdono la forma. La pressione del piedino deve essere diminuita per mantenere la forma dei tessuti.

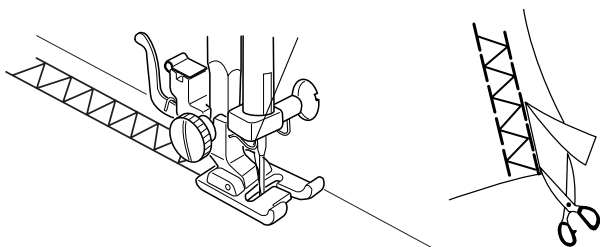


Posizionate i bordi del tessuto sotto il piedino. Tagliate la cucitura in eccesso.

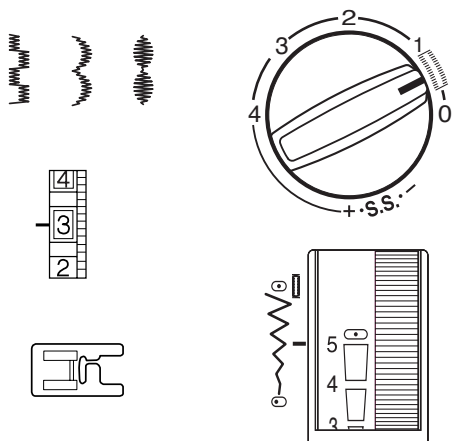


Doppio overlock

Questo punto rifinisce i bordi delle vostre cuciture in modo simile al punto eseguito da una tagliacuci professionale.



Ponete entrambi i bordi del tessuto sotto il piedino. Tagliate la cucitura in eccesso.



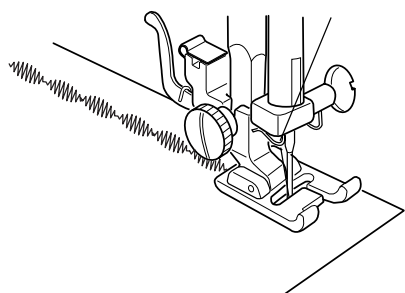
SEZIONE V

Punti satin

(solo modello 2300)

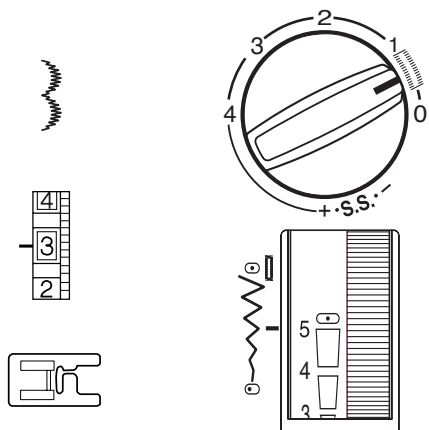
Esprimi il tuo talento utilizzando uno dei punti satin per aggiungere un tocco decorativo.

E' molto importante utilizzare uno stabilizzatore sul tessuto, o il punto non riuscirà correttamente. Lo spessore dello stabilizzatore dovrebbe essere uguale a quello del tessuto.



1. Segnate le linee su cui eseguire i punti satin.

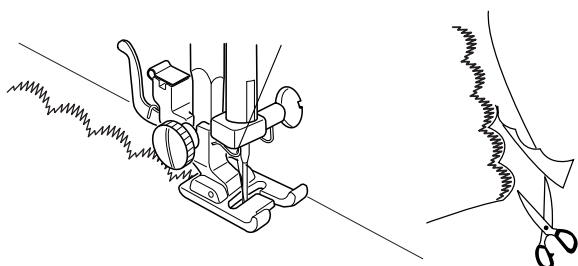
2. Posizionate il tessuto sotto il piedino. Abbassate il piedino e cucite lungo la linea.



Orli a smerlo

(solo modello 2300)

Un punto satin a smerlo può essere utilizzato per la finitura degli orli di colletti, tasche e tovagliette.



1. Per finire un colletto, aggiungete dello stabilizzatore tra il colletto superiore ed inferiore e cucite lo smerlo lungo la linea di cucitura.

2. Dopo la cucitura, rifinite il tessuto, facendo attenzione a non tagliare lo smerlo.

SEZIONE VI

Cura della macchina

La zona intorno alla spolina, la navetta e la griffa del trasporto devono essere pulite ogni volta che la macchina viene intensamente usata.

Pulite l'esterno della macchina con un panno morbido e sapone neutro.

Pulizia della capsula e della

I frammenti di filo e la polvere possono causare difetti nei punti e rottura del filo durante la cucitura. Rimuovete qualsiasi residuo alla fine di ogni lavoro.

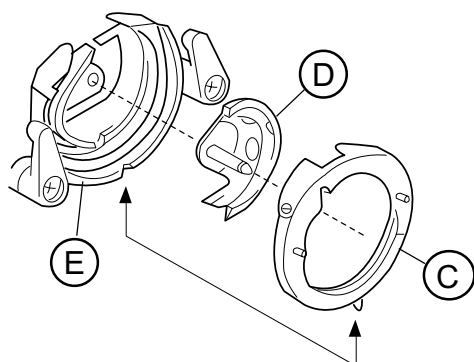
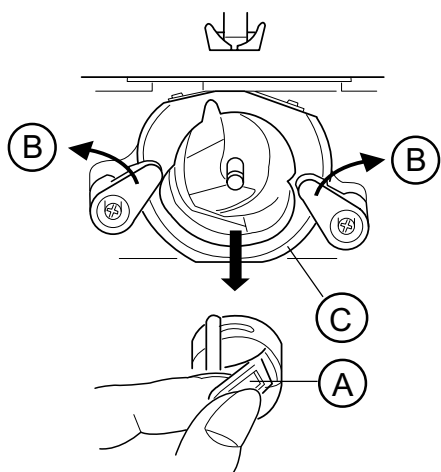
Staccate la spina dalla presa di corrente prima di eseguire qualsiasi operazione di pulizia.

Girate il volantino fino ad alzare l'ago e rimuovete l'ago.

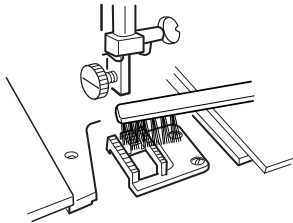
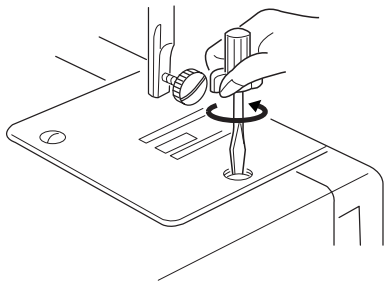
Rimuovete l'allunga base e aprite il coperchio della navetta. Tirate verso l'esterno il chiavistello A e rimuovete capsula e spolina.

Aprite i due fermanavetta B e rimuovete l'anello fermanavetta C.

Rimuovete la navetta D. Pulite la sede della navetta E con una spazzolina o un panno morbido (Potete utilizzare anche un piccolo aspiratore).



Per rimettere la navetta nella sua sede tenete la navetta D per il perno centrale e rimettetela nella sua sede. Inserite l'anello C nella sede assicurandovi che il perno sul fondo si inserisca nell'incavo. Richiudete i due fermanavetta B all'indietro per fermare l'anello. Inserite la capsula. Oliate leggermente la navetta.

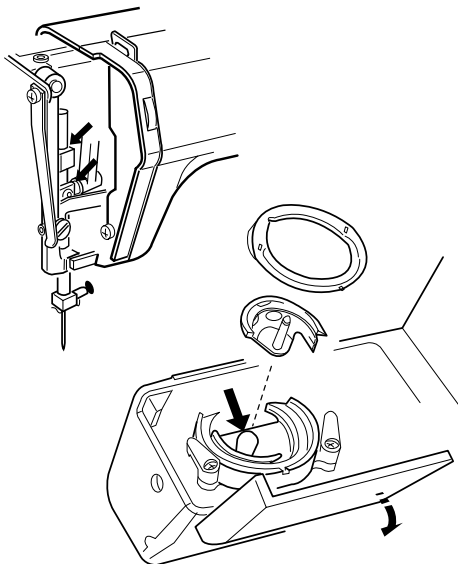


Pulizia della griffa

Togliete la spina dalla presa di corrente. Togliete l'ago ed il piedino. Togliete le viti ferma placca ago e la placca ago.

Con una spazzolina rimuovete polvere e residui rimasti nei denti della griffa trasporto.

Fissate la placca ago. Rimettete ago e piedino.

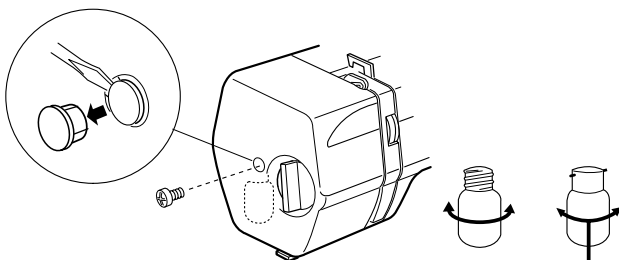


Lubrificazione

Togliete la spina dalla presa di corrente. Togliete il coprivate, la vite e il coperchio laterale.

Applicate qualche goccia di olio per macchine per cucire nei punti indicati dalle frecce nell'illustrazione.

La macchina dovrebbe essere oliata due o tre volte all'anno o di più, secondo la frequenza d'uso.



Sostituzione della lampadina

La luce di cucitura è collocata sotto il coperchio frontale.

Togliete la spina dalla presa di corrente.

Rimuovete il coprivate, la vite e il coperchio frontale. Per rimuovere: spingere e girare a sinistra.

Per rimettere: spingere e girare a destra.

Condizione	Causa	Riferim. pag.
Funzionamento rumoroso e irregolare	1. Filo incastrato nella navetta. 2. Presenza di filacce nella griffa.	38 39
Rottura filo superiore.	1. Infilatura superiore non corretta. 2. Tensione superiore troppo elevata. 3. Ago piegato o spuntato. 4. Inserimento non corretto dell'ago. 5. Filato non adatto all'ago (troppo grosso o troppo sottile).	15 8 9 9 9
Rottura filo inferiore.	1. Infilatura inferiore non corretta. 2. Filacce nella capsula. 3. Spolina danneggiata.	14 38 Sostituire la spolina
Rottura aghi.	1. Inserimento non corretto dell'ago. 2. Ago piegato o spuntato. 3. Vite morsetto ago lenta. 4. Tensione superiore troppo elevata. 5. Ago troppo sottile per il tessuto impiegato.	9 9 9 8 9
Salto dei punti.	6. Regolazione del selettore punti con ago nel tessuto. 1. Inserimento non corretto dell'ago. 2. Ago piegato o spuntato. 3. Ago e/o filato non adatti al lavoro da eseguire. 4. Non è stato usato un ago specifico per tessuti elastici, molto sottili e sintetici. 5. Infilatura superiore non corretta.	6 9 9 9 10 15
Grinze.	1. Tensione superiore troppo elevata. 2. Infilatura non corretta. 3. Ago troppo grosso per il tessuto impiegato. 4. Punto troppo lungo per il tessuto impiegato. 5. Pressione del piedino premistoffa non regolata correttamente. 6. Filo incastrato nella pista del gancio. <i>Utilizzare uno stabilizzatore sottile nella cucitura di tessuti sottili.</i>	8 15 9 18 4 38
Grinze sotto il tessuto.	1. Tensione superiore lenta.	8
Trasporto irregolare.	2. Ago inadatto al tessuto impiegato. 1. Accumulo di filaccia nella navetta. 2. Pressione del piedino insufficiente. 3. Punti troppo corti. 4. Piedino non corretto.	9 39 4 18 17
La macchina non funziona.	1. Spina di alimentazione non inserita. 2. Filo incastrato nella pista della navetta. 3. Volantino in posizione di avvolgimento spolina. 4. Asse filarello in posizione di avvolgimento spolina.	11 38 13 13
Asola irregolare.	1. Densità punto non adatta al tessuto impiegato. 2. Non utilizzato rinforzo per tessuti elastici.	29, 31 29, 31

INDICE

A

Accessori	3
Aghi	9-10
Applicazione bottoni	33
Applicazioni	24
Applicazioni punto satin	24
Arricciatura	19
Asole	29-32
Asola automatica	29-30
Asola a cordoncino	32
Asola in 4 passi	31
Avvolgimento spolina	13

B

Bottone regola pressione piedino	3, 4
Braccio libero	4

C

Centimetri/Pollici	3, 4
Cerniere	20-21
Cerniere applicate	20
Collegamento elettrico	11
Coperchio frontale	3
Cucitura circolare	3, 4
Cucitura tripla	34

E

Elastico	27
----------------	----

F

Festone	37
Filato	9
Finto giorno	28

G

Griffa	6, 33
--------------	-------

I

Identificazione dei componenti	3
Infilatura	15, 23
Interruttore accensione/luce	3, 11

L

Lampadina	1, 39
Linee guida per cucitura	6

N

Nervature	22
-----------------	----

O

Olio e oliatura	12, 39
Orlo	23, 24, 26, 27, 34
Orlo arrotolato	24
Orlo con ago gemellare	23
Orlo conchiglia	27
Orlo coperto elastico	26
Orlo invisibile	26

P

Piano di lavoro	3, 4
Piedini:	
Sostituzione	5
Alzata	5

Definizioni	17
Pieghettature	19
Pollici/Centimetri	3, 4
Portarocchetti	3, 12
Posizione aghi	7, 17
Pulizia	
Capsula e navetta	38
Trasporto	39
Macchina	38
Punto elastici	7, 34
Punto diritto	18
Punto doppio overlock	36
Punto nido d'ape	35
Punto per ribattiture	27
Punto picot	28
Punto satin	37
Punto super elastico	36

R

Rammendo	25
Regolazione	7
Reostato	1, 11, 12
Retromarcia	3, 7
Rotazione	18

S

Scatola accessori	3, 4
Selettore punto... ..	6, 17
Selettore ampiezza zigzag/Posiz. ago.....	7, 17
Selettore lunghezza punto	7, 17
Selettore tensione	8, 17
Sopraggitto	23, 25
Sostituzione aghi	9
Spolina:	
Estrazione del filo inferiore	16
Inserimento	14
Rimozione capsula	12
Stabilizzatore	24, 37
Supporto piedino	5

T

Tagliafilo	3
Tensione	8
Tessuto	9

V

Velocità	1
Volantino	3

Z

Zigzag	23
Zigzag 3 punti	25