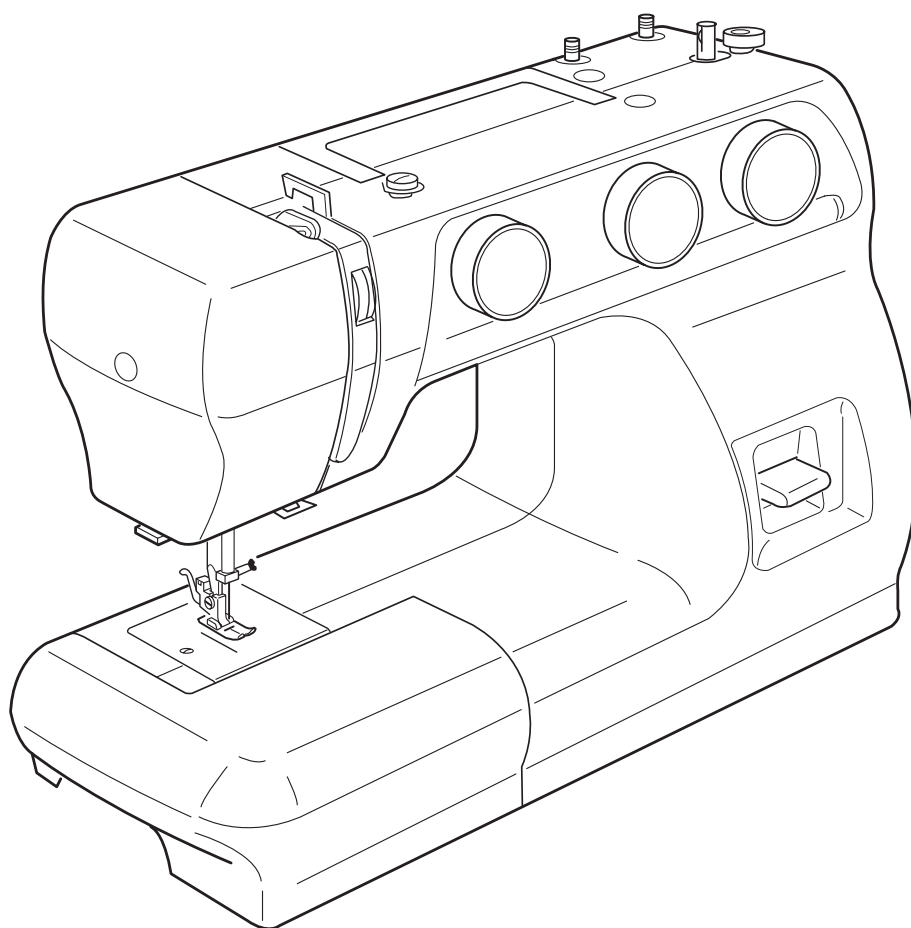


Istruzioni per l'uso

NECCHI 290

NECCHI 292



AVVERTENZE IMPORTANTI PER LA VOSTRA SICUREZZA

CONSERVARE QUESTE ISTRUZIONI PER L'USO DELLA MACCHINA.

(Leggere tutte le istruzioni prima di utilizzare il prodotto).

ATTENZIONE: la macchina è stata progettata e costruita per un suo utilizzo in ambiente **DOMESTICO** e non industriale.

PERICOLO

1. Non lasciare mai la macchina incustodita quando è allacciata alla rete.
2. Staccare sempre la spina dalla presa murale dopo l'uso e prima di qualsiasi operazione di manutenzione e pulizia.
3. Staccare sempre la spina dalla presa murale prima di sostituire la lampadina.
Impiegare una lampadina da 15W max.

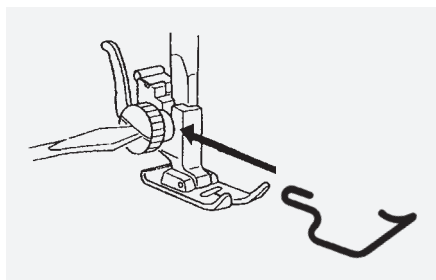
ATTENZIONE

1. Non permettere che si giochi con la macchina. La presente macchina non è stata progettata e costruita per l'impiego come giocattolo da parte dei bambini.
2. La macchina per cucire non è adatta all'utilizzo da parte dei bambini o da persone inabili.
3. Impiegare la macchina unicamente per l'uso descritto in questo manuale. Utilizzare solo gli accessori originali raccomandati dal costruttore e menzionati in questo manuale.
4. Non usare mai la macchina quando non funziona correttamente, se ha subito urti, danni o se è stata a contatto con l'acqua. Portarla dal rivenditore autorizzato più vicino o ad un centro di servizio assistenza per il controllo, riparazione o regolazioni elettriche o meccaniche.
5. Se il cavo di alimentazione della macchina o del reostato è danneggiato o presenta segni di usura, farlo sostituire con uno originale dal rivenditore autorizzato o centro assistenza più vicino.
6. Non ostruire le prese d'aria presenti sulla macchina. Mantenere queste aperture libere da lanuggine, polvere, residui di filo o tessuto.
7. Tenere lontano le dita dagli organi in movimento, in particolare dall'ago, leva tendifilo, volantino, ecc.
8. Non impiegare aghi storti. Montare solo aghi raccomandati dal costruttore.
9. Non tirare o spingere il tessuto durante la cucitura. Ciò può far flettere l'ago e causarne la rottura.
10. Spegnerne sempre la macchina tramite l'interruttore generale o staccando la spina dalla presa murale, prima di operare nella zona dell'ago (per infilare o sostituire l'ago, cambiare il piedino e operazioni simili).
11. Staccare sempre la spina dalla presa murale, prima di rimuovere i coperchi dalla macchina, lubrificarla o iniziare qualsiasi operazione di manutenzione descritta in questo manuale.
12. Non inserire o lasciare cadere alcun oggetto nelle aperture della macchina.
13. Non usare la macchina all'aperto. Conservare la macchina in un ambiente asciutto e coperto.
14. Non utilizzare la macchina in presenza di vaporizzatori aerosol o in locali dove si utilizza ossigeno.
15. Per scollegare la macchina spegnere l'interruttore generale, quindi staccare la spina dalla presa murale.
16. Non staccare la spina tirando il cordone. Afferrare la spina e non il cordone.
17. Scollegare sempre la macchina dall'alimentazione elettrica quando non viene usata.
18. Questa apparecchiatura riporta il simbolo di riciclaggio. Ciò significa che, a fine vita, il prodotto dovrà essere smaltito separatamente nei previsti luoghi di raccolta e non insieme ai normali rifiuti domestici, come stabilito dalle leggi vigenti.
Chi non si atterrà a queste indicazioni potrà essere sanzionato come previsto dalla legge.



RACCOMANDAZIONI DA SEGUIRE DURANTE L'USO DELLA MACCHINA

1. Durante il funzionamento osservate sempre la zona di cucitura e non toccare le parti in movimento quali leva tendifilo, ago o volantino.
2. Azionando a mano il volantino, ruotatelo sempre verso di voi.
3. Non appoggiate alcun oggetto sul reostato perché ciò potrebbe causare la partenza improvvisa della macchina o bruciare il motore.
4. Quando usate la macchina per la prima volta, mettete un pezzo di stoffa di scarto sotto il piedino e fate girare la macchina senza filo per alcuni minuti. Asciugate eventuali gocce di olio che potrebbero fermarsi.
5. Curate la pulizia della macchina e non dimenticate di lubrificare periodicamente le parti indicate sul manuale.



A TUTELA DELLA VOSTRA SICUREZZA: SALVADITA

Questo accessorio impedisce che possiate distrattamente mettere le dita sotto l'ago. Se la macchina viene usata da lavoratori subordinati o ad essi equiparati (ad esempio allievi di scuole, apprendisti, ecc.) il salvadita (art. 155 D.P.R. 27/4/55 n. 547) deve essere mantenuto in perfetta efficienza. La nostra Società declina ogni responsabilità in caso di mancata ottemperanza.

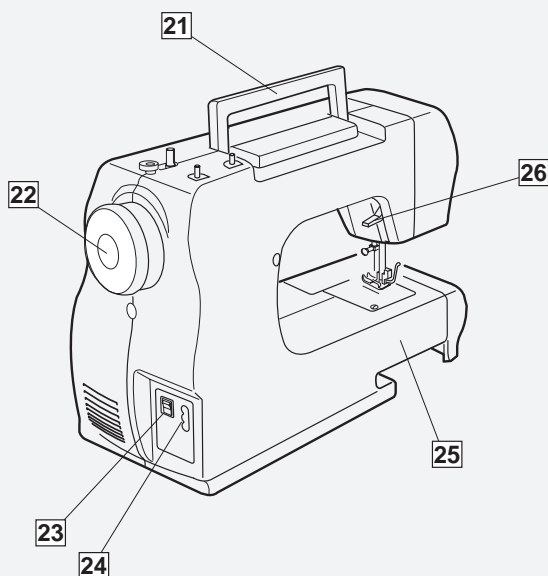
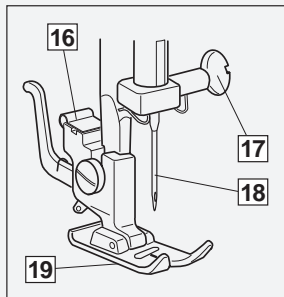
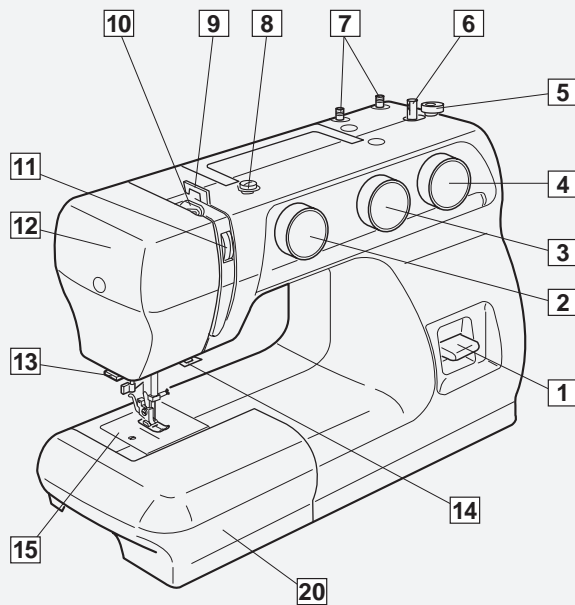
Montaggio salvadita

Abbassate il piedino, quindi allentate la vite del suo supporto in modo da inserire il salvadita tra la vite e il supporto, stringete la vite.

INDICE

1. COMPONENTI PRINCIPALI	
Identificazione dei componenti	Pag. 4
2. PREPARAZIONE PER LA CUCITURA	
Piano di lavoro asportabile	Pag. 5
Accessori in dotazione	Pag. 5
Contenitore accessori	Pag. 5
Collegamento elettrico	Pag. 6
Reostato	Pag. 6
Leva alzapiedino	Pag. 7
Sostituzione del piedino	Pag. 7
Sostituzione dell'ago	Pag. 8
Portaspole	Pag. 9
Estrazione ed inserimento della capsula	Pag. 9
Avvolgimento della spolina	Pag. 10
Infilatura della capsula	Pag. 10
Infilatura superiore della macchina	Pag. 11
Estrazione del filo inferiore	Pag. 12
Regolazione della tensione filo superiore	Pag. 13
Regolazione della tensione filo inferiore	Pag. 13
Selettore punti	Pag. 14
Bottone regolapunto	Pag. 14
Bottone regolazione zig-zag (solo mod. 292)	Pag. 14
Retromarcia	Pag. 15
Disinnesto trasporto	Pag. 15
3. CUCITURE DI BASE	
Cucitura diritta	Pag. 16
Cambio direzione cucitura	Pag. 16
Utilizzo delle linee guida di cucitura sulla placca ago	Pag. 17
Cucitura angoli	Pag. 17
Variazione posizione ago (solo mod. 292)	Pag. 17
Cucitura zig-zag	Pag. 18
4. CUCITURE DI UTILITA'	
Sopraggitto	Pag. 18
Punto zig-zag elastico	Pag. 19
Punto maglina	Pag. 19
Punto diritto elastico	Pag. 20
Attaccatura bottoni	Pag. 21
Asole	Pag. 22
Asole a cordoncino	Pag. 23
Applicazione cerniere	Pag. 24
Orlo invisibile	Pag. 25
5. CUCITURE ORNAMENTALI	
Orlo conchiglia	Pag. 26
Punti stretch speciali	Pag. 26
Punto nido d'ape	Pag. 27
Punto per ribattiture	Pag. 27
Applicazioni	Pag. 28
Punti satin decorativi (solo mod, 292)	Pag. 28
6. CURA DELLA MACCHINA	
Pulizia del gancio	Pag. 29
Pulizia della griffa	Pag. 29
Luce di cucitura	Pag. 30
Lubrificazione della macchina	Pag. 30
Individuazione guasti	Pag. 31

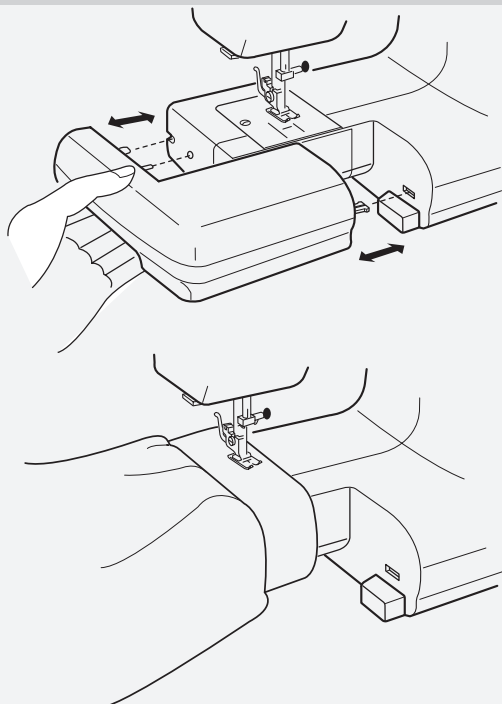
1. COMPONENTI PRINCIPALI



Identificazione dei componenti

1. Palmola retromarcia
2. Selettore disegni
3. Bottone regolapunto
4. Bottone regolazione zig-zag (solo mod. 292)
5. Arresto filarello
6. Asse del filarello
7. Portaspole
8. Passafilo filarello
9. Passafili
10. Leva tendifilo
11. Bottone regolazione tensione
12. Placca frontale
13. Tagliafilo
14. Passafilo inferiore
15. Placca ago
16. Supporto piedino
17. Morsetto ago
18. Ago
19. Piedino
20. Piano di lavoro asportabile
21. Maniglia
22. Volantino
23. Interruttore generale
24. Connettore di alimentazione
25. Braccio libero
26. Leva alza piedino

2. PREPARAZIONE PER LA CUCITURA



Piano di lavoro asportabile

Il piano di lavoro offre una maggior superficie di cucitura e può essere facilmente rimosso per la cucitura a braccio libero.

Rimozione del piano di lavoro:

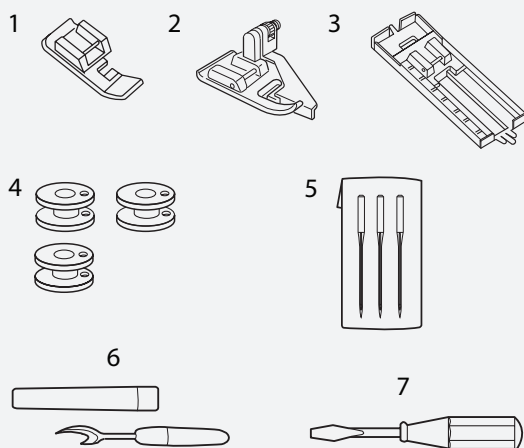
Afferrate il piano di lavoro asportabile come indicato nella figura e tiratelo verso sinistra

Inserimento del piano di lavoro:

Spingete verso destra e inserite a fondo il piano di lavoro fino all'innesto nella macchina.

- Vantaggi e utilizzo della cucitura a braccio libero:
 - Evita l'arricciarsi del tessuto intorno all'ago nella cucitura di tasche e polsini.
 - Facilita la cucitura di maniche, polsini, gambe di pantaloni.
 - Per rammendare calze e zone quali ginocchia, gomiti o aree usurate in abiti da bambini.

Accessori in dotazione



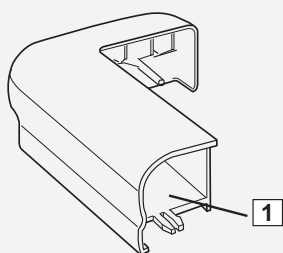
1. Piedino per cerniere
2. Piedino punto invisibile
3. Piedino asole
4. Spoline (n.3)
5. Set di aghi
6. Taglia asole
7. Cacciavite

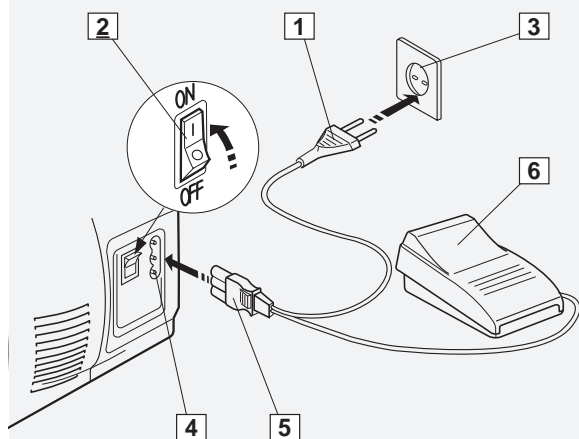
Contenitore accessori

Contenitore accessori

Gli accessori sono riposti nel vano del piano di cucitura.

1. Contenitore accessori





Collegamento elettrico

ATTENZIONE: Prima di collegare la macchina alla presa di corrente accertarsi che tensione e frequenza della linea elettrica siano quelle indicate sulla targhetta della macchina.

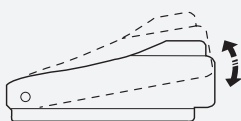
- a. Spegnete l'interruttore
- b. Inserite la spina del reostato nella presa della macchina.
- c. Inserite la spina di alimentazione nella presa a muro.
- d. Azionate l'interruttore generale per accendere la macchina e la luce di cucitura.

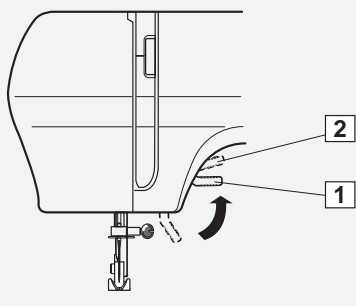
1. Spina di corrente
2. Interruttore
3. Presa di corrente a muro
4. Connettore macchina
5. Connettore reostato
6. Reostato

Reostato

La velocità di cucitura può essere controllata tramite il reostato. Più premete e più la macchina cuce velocemente.

ATTENZIONE: Non ponete nulla sopra al reostato, altrimenti la macchina si azionerà inavvertitamente.

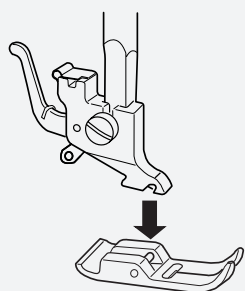
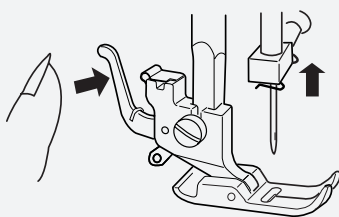
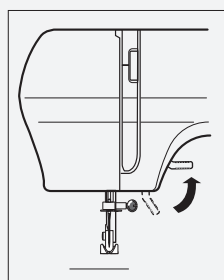




Leva alzapedino

La leva alzapedino consente di alzare ed abbassare il piedino. Potete rialzare il piedino di circa 0,6 cm oltre la normale posizione per agevolare la rimozione o l'inserimento di tessuti spessi sotto al piedino.

1. Normale posizione superiore
2. Posizione più alta



Sostituzione e riaggancio del piedino

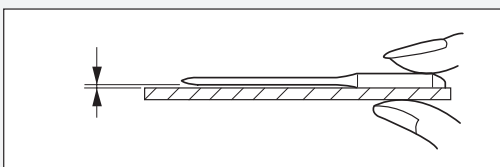
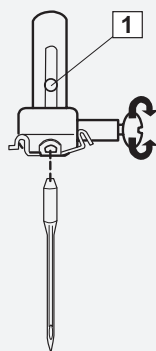
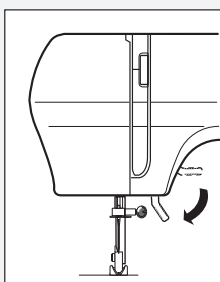
Sostituzione

Portate la barra ago nel punto più alto ruotando il volantino verso di voi.
Alzate il piedino

Spingete la leva di sgancio come indicato in figura.
Il piedino si staccherà.

Riaggancio

Posizionate il piedino in modo che il suo perno si trovi esattamente sotto la scanalatura del supporto piedino.
Abbassate la leva alza piedino per fissare il piedino in posizione.



Sostituzione dell'ago

Portate la barra ago in alto ruotando il volantino verso di voi ed abbassate il piedino.
 Allentate la vite del morsetto ago agendo in senso antiorario.
 Estraiete l'ago dal morsetto.
 Inserite l'ago nuovo nel morsetto con il lato piatto rivolto verso la parte posteriore della macchina.
 Spingete l'ago quanto più possibile in alto entro il morsetto fino al suo arresto con il ferma e serrate la vite.

1. Fermo ago

- Verificate sempre se l'ago è integro. Fili tirati e smagliature in tessuto di maglina, seta o simili sono quasi sempre causati da un ago piegato o con la punta danneggiata.

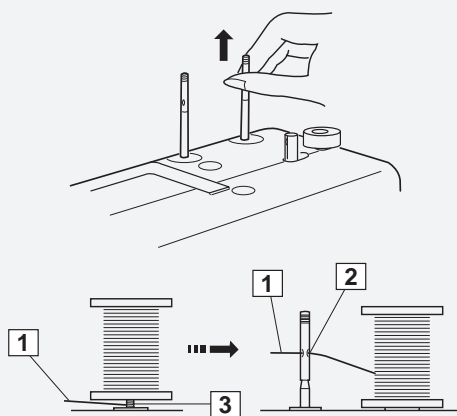
Controllo dell'ago

Appoggiate la parte piatta dell'ago su una superficie piana (placca ago, vetro, ecc). Lo spazio tra l'ago e la superficie deve essere uniforme. Non utilizzate mai un ago piegato o spuntato.

Scelta dell'ago e del filato

	Tessuto	Filato	Dimensione ago
Leggero	Crepe, Voile, Batista, Organza, Crespo, Tricot	Seta, Cotone sottile, Sintetico fine, Cotone fine mercerizzato, Poliestere	70-80
Medio	Lino, Cotone, Piquet, Serge, Maglina doppia, Percalle	Seta 50, Cotone 50-80, Sintetico 50-60, Cotone mercerizzato, Poliestere	80-90
Pesante	Denim, Tweed, Gabardine, Tessuti per confez. uomo, Tendaggi, Tappezzeria	Seta 50, Cotone 40.-50, Sintetico 40-50, Cotone mercerizzato, Poliestere	90-100

- In genere per tessuti leggeri vengono impiegati filati sottili e per tessuti pesanti filati più spessi. Provate sempre il filato e la dimensione dell'ago su un campione di tessuto uguale a quello che userete.
- Utilizzate lo stesso filo per ago e spolina
- Su tessuti elastici, tessuti molto sottili e materiale sintetico utilizzate sempre un ago con la PUNTA BLU (stretch). Questo tipo di ago evita il salto dei punti.
- Se i tessuti sono molto sottili, potete rinforzarli con un foglio di carta posto sotto la parte inferiore del tessuto, carta che verrà tolta a cucitura avvenuta.

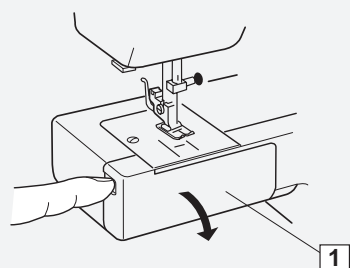


Portaspole

La macchina è dotata di portaspole a scomparsa. Per l'uso tirateli verso l'alto e, quando riponete la macchina, premeteli verso il basso.

1. Filo superiore
2. Foro
3. Filo aggrovigliato

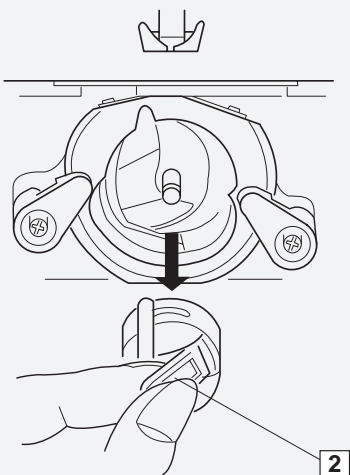
NOTA: Quando usate un filato che tende ad aggrovigliarsi intorno al perno portaspole, infilate l'estremità del filo nel foro sul perno come indicato in figura.



Estrazione ed inserimento della capsula

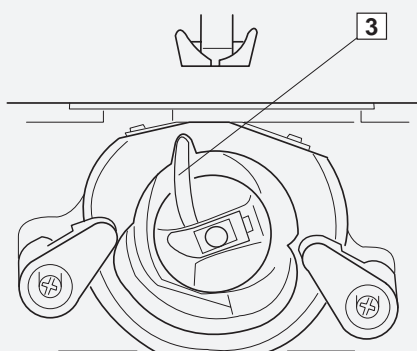
Aprire il coperchio del gancio

1. Coperchio del gancio



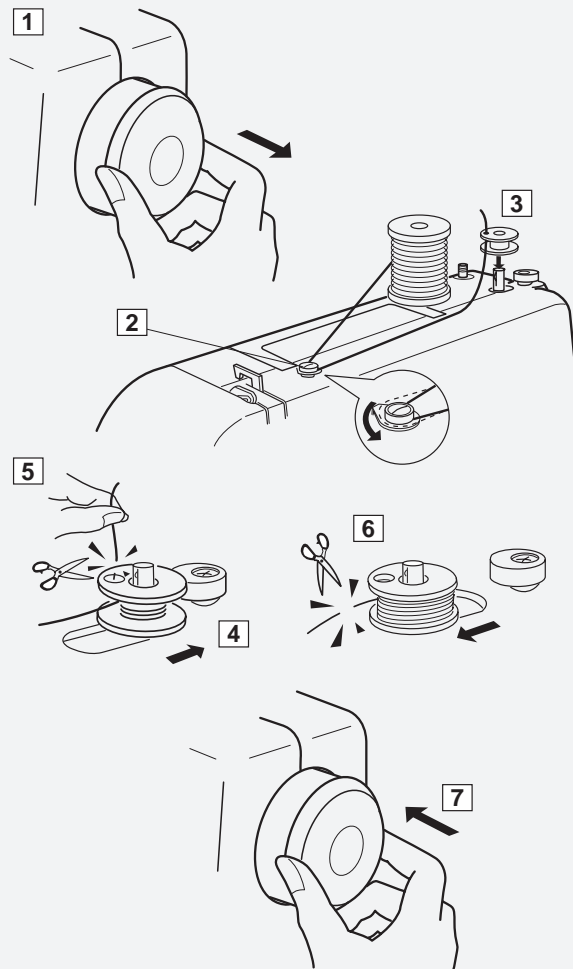
Ruotate a mano il volantino e portate la barra ago al punto più alto. Prendete la capsula sollevando la linguetta di arresto ed estraetela.

2. Linguetta



Inserite la capsula nel corpo del gancio posizionando il dente di arresto nell'apposito intaglio dell'anello.

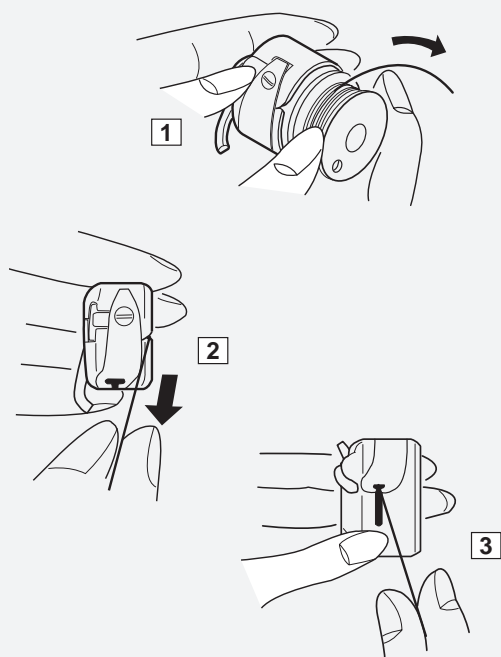
3. Dente di arresto



Avvolgimento della spolina

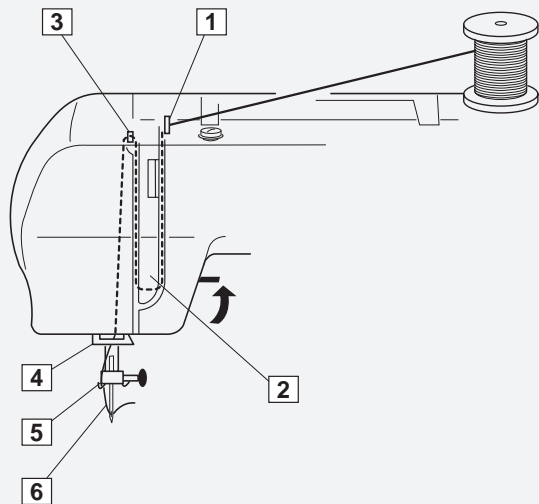
1. Disinnestate il volantino tirandolo verso l'esterno
2. Inserite la spola sul portaspole, fate passare il filo intorno al passafilo del filarello.
3. Infilate il capo del filo nel foro della spolina dall'interno verso l'esterno. Infilate la spolina sull'asse del filarello.
4. Spingetelo verso destra.
5. Trattenendo con la mano il capo libero del filo premete il reostato. Fermate la macchina dopo alcuni giri di avvolgimento e tagliate il filo sporgente dal foro.
6. Premete nuovamente il reostato. Quando la spolina è piena fermate la macchina. Riportate il filarello nella posizione originale spostando l'asse verso sinistra e tagliate il filo.
7. Reinnestate il volantino, spingendolo verso l'interno (posizione originale)

ATTENZIONE: Riportate il filarello a sinistra solo quando la macchina è ferma.



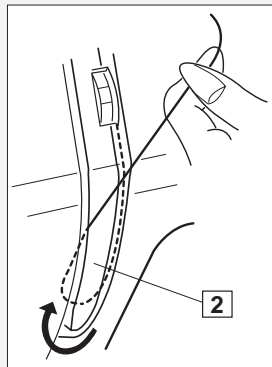
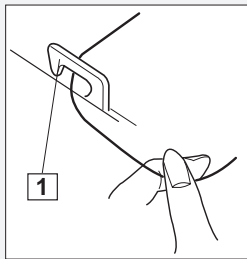
Infilatura della capsula

1. Inserite la spolina nella capsula. Accertatevi che il filo si svolga nella direzione della freccia.
2. Fate passare il filo nella scanalatura della capsula.
3. Tirate il filo sotto la molla della tensione nel foro come indicato in figura. Lasciate pendere circa 10 cm di filo.

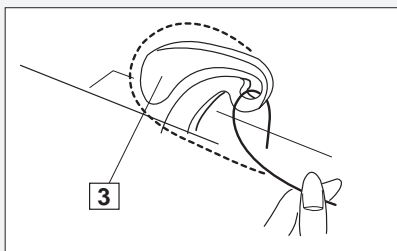


Infilatura superiore della macchina

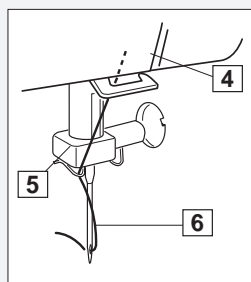
Ruotate a mano il volantino portando la leva tendifilo nella sua posizione più alta.
Alzate il piedino con l'apposita leva.
Inserite la spola sul perno portaspola in modo che, tirando il filo, si svolga dalla parte posteriore della spola.



1. Fate passare il filo nel passafilo superiore trattenendolo con due dita.
2. Quindi portatelo verso il basso e attraverso la molla recuperafilo.



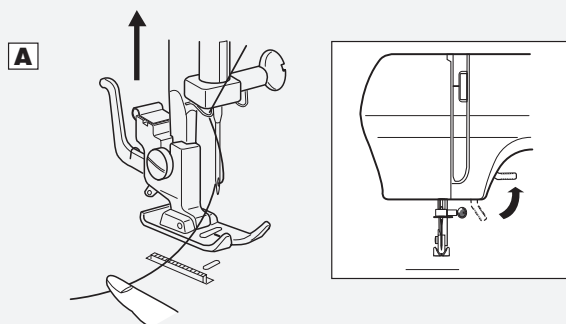
3. Fate passare il filo da destra a sinistra sopra al tendifilo e poi attraverso la sua feritoia.



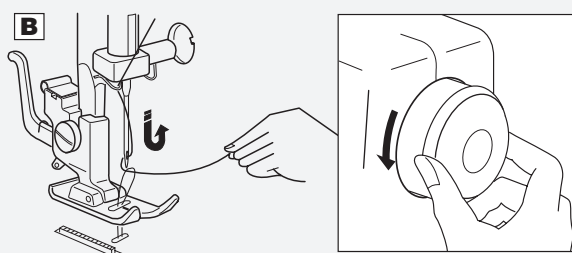
4. Tirate il filo verso il basso e poi introducetelo nel passafilo inferiore.
5. Tirate il filo verso l'asso e poi introducetelo nel passafilo di sinistra del morsetto ago.
6. Infilate l'ago dal davanti verso la parte posteriore.

NOTA: Sarà più facile infilare l'ago se tagliate il filo con forbici affilate

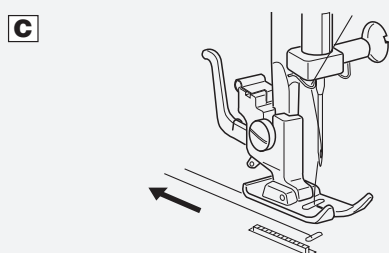
Estrazione del filo inferiore



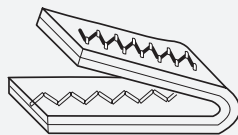
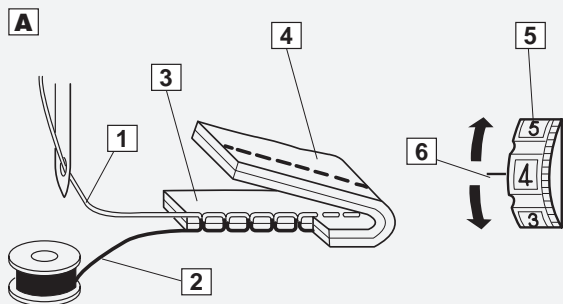
- A.** Alzate il piedino e trattenete leggermente il filo che esce dall'ago con la mano sinistra.



- B.** Ruotate a mano il volantino verso di voi, in modo che l'ago discenda al punto più basso. Continuate a ruotare il volantino facendo risalire l'ago fino a che il tendifilo raggiunga il punto più alto. Tirate il filo trattenuto fra le dita della mano sinistra fino a che il filo inferiore uscirà dal foro della placca ago.



- C.** Portate le estremità di entrambi i fili, circa 15 cm, sotto e dietro il piedino.



Regolazione della tensione filo superiore

A. Tensione corretta

La regolazione della tensione dipende dal tessuto, dagli strati di tessuto e dal metodo di cucitura.

- il punto diritto ideale presenta i fili annodati tra i due strati di tessuto, come illustrato
- nel punto zigzag ideale il filo inferiore non appare sul diritto del tessuto e il filo superiore è appena visibile sul rovescio.

1. Filo superiore
2. Filo inferiore
3. Diritto del tessuto
4. Rovescio del tessuto
5. Bottone regola tensione
6. Segno di riferimento

B. Tensione superiore troppo forte

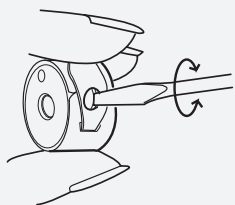
I fili si annodano sopra il tessuto. Ridurre la tensione girando il bottone verso i numeri bassi.

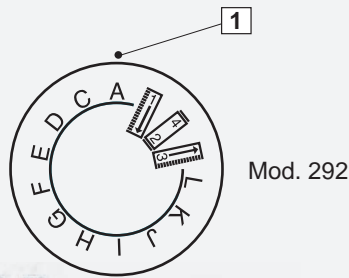
C. Tensione superiore troppo debole

I fili si annodano sotto il tessuto. Aumentare la tensione girando il bottone verso i numeri alti.

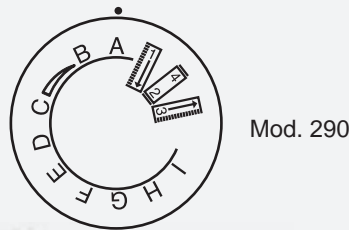
Regolazione della tensione filo inferiore

In genere la tensione nel filo inferiore non richiede regolazioni. E' però possibile regolarla per particolari esigenze di cucitura. Stringete o allentate la vite come illustrato per modificare la tensione del filo inferiore.

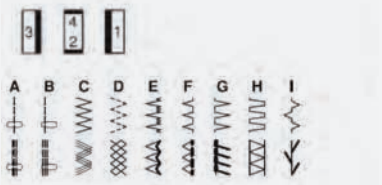




Mod. 292



Mod. 290

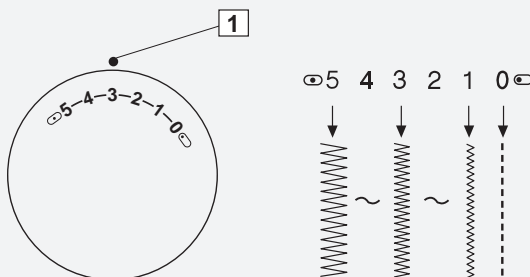
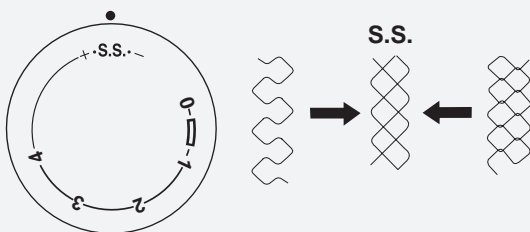
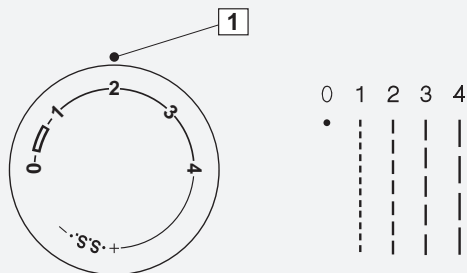


Selettore punti

Ruotate a mano il volantino e portate la barra ago nel punto più alto. Azionate la manopola del selettore in modo da far corrispondere il segno di riferimento con il punto desiderato.

1. Segno di riferimento

Attenzione: prima di azionare la manopola del selettore portate l'ago in alto fuori dal tessuto, altrimenti potrebbe danneggiarsi o rompersi.




Bottone regolapunto

Fate corrispondere il valore desiderato con il segno di riferimento ruotando il bottone. Aumentando il numero aumenterà la lunghezza del punto.

1. Segno di riferimento

Attenzione: prima di azionare la manopola del selettore portate l'ago in alto fuori dal tessuto, altrimenti potrebbe danneggiarsi o rompersi.

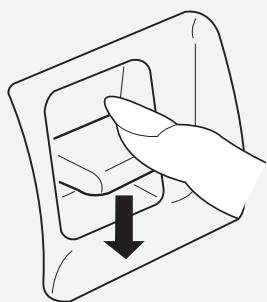
- “” è la regolazione corretta per l'esecuzione dell'asola.
- Per la cucitura zig-zag regolate una lunghezza punto compresa tra 0.5 e 4.
- Per la cucitura di punti elastici posizionate il bottone regolapunto su “S.S.”
- Se la cucitura elastica risulta irregolare correggete ruotando verso il segno “-” per comprimere o verso il segno “+” per estendere.

Bottone regolazione zig-zag (solo mod. 292)

Selezionare l'ampiezza zig-zag desiderata ruotando il bottone di regolazione in modo che il valore prescelto corrisponda al segno di riferimento. Più alto è il numero, più ampio sarà lo zig-zag.

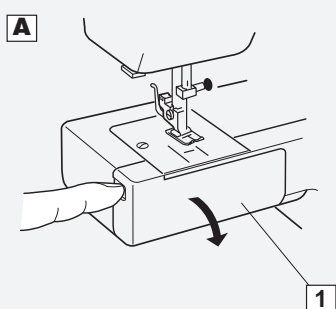
1. Segno di riferimento

NOTA: portate l'ago fuori dal tessuto prima di ruotare il bottone di regolazione ampiezza zig-zag.



Retromarcia

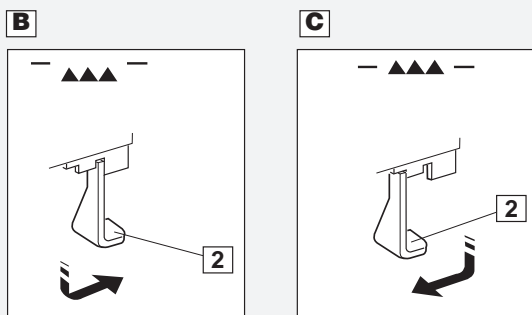
Tenendo premuta la palmola della retromarcia il senso di cucitura si inverte.



Disinnesto trasporto

A. Aprite il coperchio gancio

1. Coperchio gancio



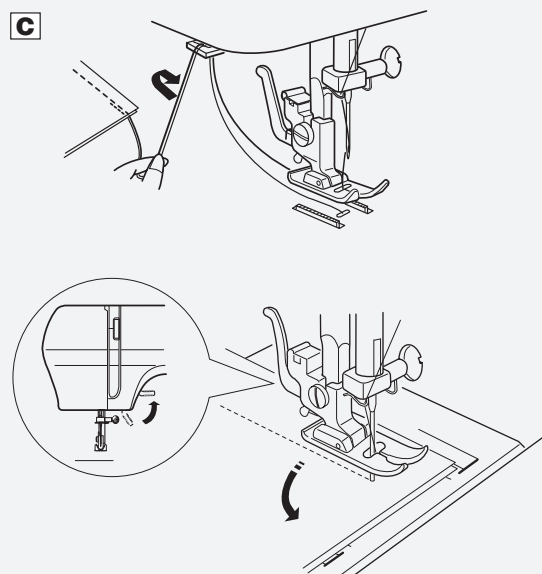
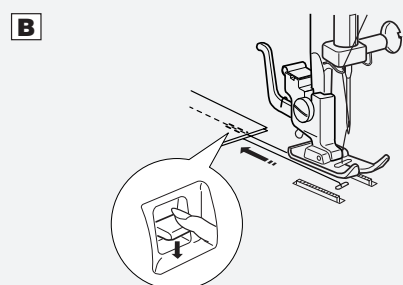
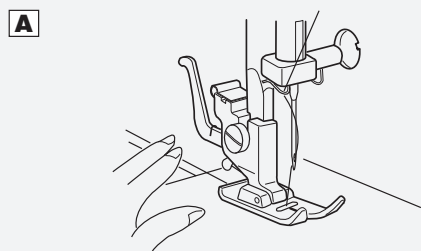
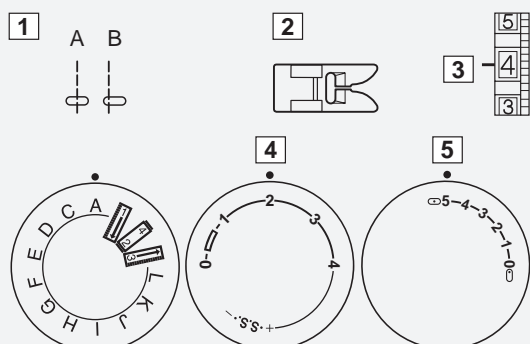
B. Per disinnestare il trasporto abbassate la leva di sgancio e muovetela verso destra, come illustrato.

2. Leva di sgancio

C. Per innestare il trasporto, abbassate la leva di sgancio e muovetela verso sinistra come illustrato.

- Il trasporto deve essere inserito nella normale cucitura
- Il trasporto tornerà ad innestarsi quando la macchina inizia a cucire

3. CUCITURA DI BASE



Cucitura dritta

1. Selettore punti: A (B solo mod. 290)
2. Piedino: zig-zag
3. Tensione: 2-6
4. Lunghezza punto: 1.5-4
5. Ampiezza punto: 0 o 5 (solo mod. 292)

A. Alzate il piedino e posizionate il tessuto allineandolo con la linea guida sulla placca ago. Abbassate l'ago nel punto in cui volete iniziare la cucitura.

Portate i due fili sotto e dietro e abbassate il piedino. Premete il reostato.

Guidate il tessuto dolcemente seguendo la guida sulla placca ago, senza tirarlo né frenarlo.

B. Al termine della cucitura, premete la palmola della retromarcia ed eseguite alcuni punti a marcia indietro per fermare la cucitura.

Alzate il piedino premistoffa ed estraete il tessuto, portando i fili dietro al piedino.

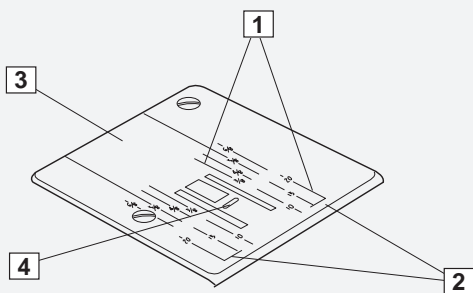
C. Tirate i fili dentro il tagliafilì. I fili saranno così tagliati ad una lunghezza adeguata per iniziare la cucitura successiva.

Cambio di direzione cucitura

Fermate la macchina nel punto dove volete cambiare direzione ed abbassate l'ago nel tessuto ruotando il volantino verso di voi.

Alzate il piedino.

Ruotate il tessuto della quantità voluta con l'ago inserito nel tessuto. Abbassate il piedino e continuate a cucire.

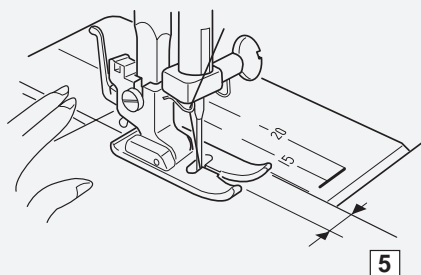


Utilizzo delle linee guida di cucitura sulla placca ago

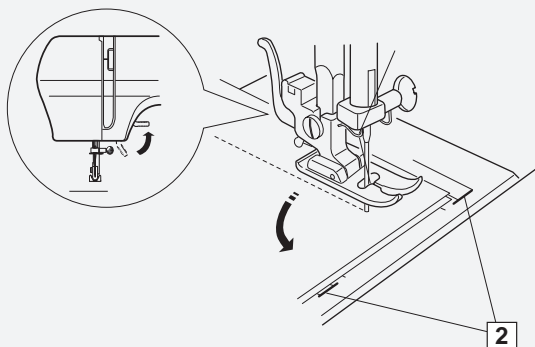
Le linee guida di cucitura poste sulla placca ago vi aiuteranno a misurare l'ampiezza della cucitura dal bordo del tessuto.

Il numero indica la distanza tra la posizione centrale dell'ago e la guida di cucitura.

Numero sulla placca ago	10	15	20	3/8"	4/8"	5/8"	6/8"
Distanza in cm.	1	1.5	2	1	1.3	1.6	1.9



1. Linee guida
2. Guida angoli
3. Placca ago
4. Foro placca ago
5. Ampiezza cucitura dalla posizione centrale dell'ago



Cucitura su angoli

Per effettuare una cucitura ad angolo quadrato di 1,6 cm dal bordo del tessuto. Quando il lato del tessuto posto verso di voi è allineato alla guida angoli come illustrato, interrompete la cucitura e abbassate l'ago ruotando il volantino verso di voi.

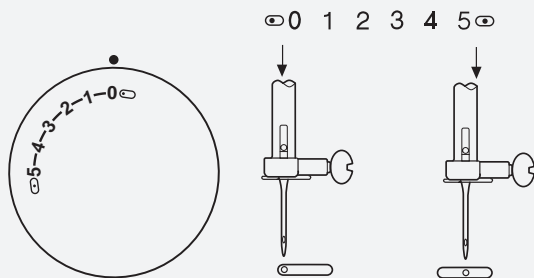
Alzate il piedino e ruotate il tessuto per allinearli alla guida cucitura da 1,6 cm.

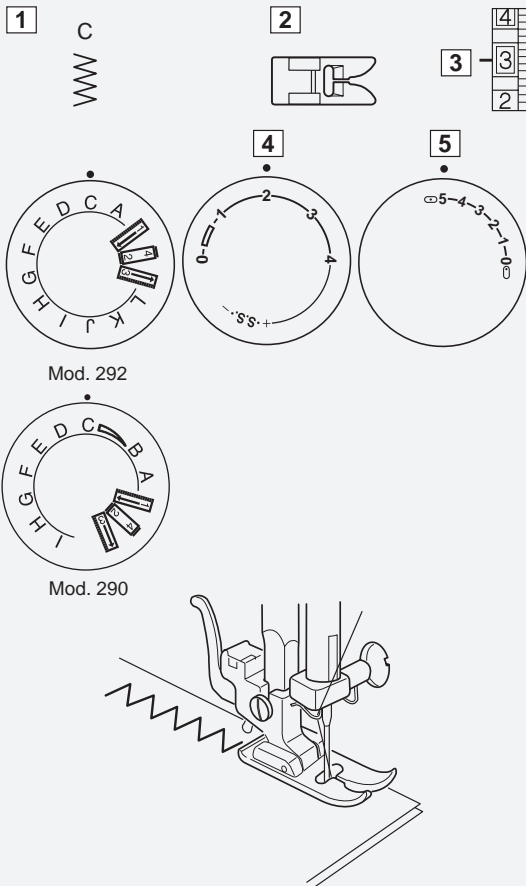
Abbassate il piedino e iniziate a cucire nella nuova direzione.

2. Guida angoli

Variazione posizione ago (solo mod. 292)

Quando è selezionato il punto dritto, è possibile spostare l'ago dalla posizione centrale a quella di sinistra ruotando il selettore ampiezza zig-zag.



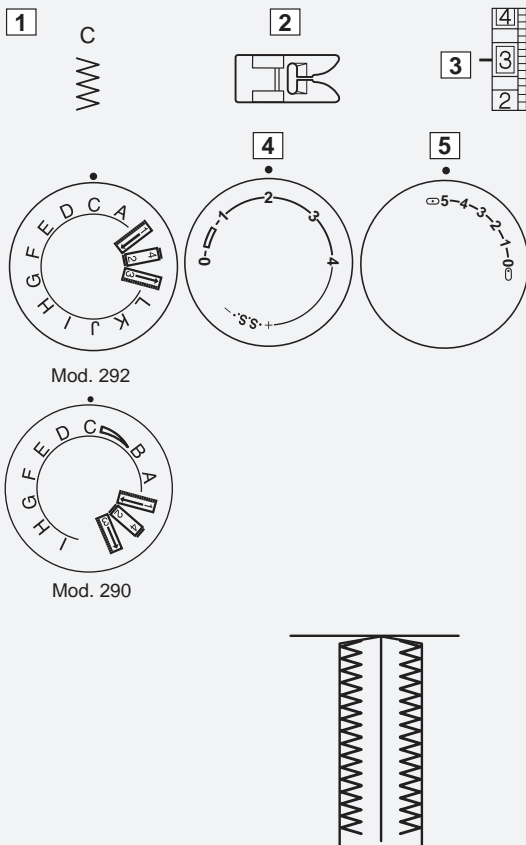


Cucitura zig-zag

1. Selettore punti: C
2. Piedino: zig-zag
3. Tensione: 2-5
4. Lunghezza punto: 0.5-4
5. Ampiezza punto: 1-5 (solo mod. 292)

La cucitura zig-zag normale viene molto utilizzata per surfilare orli, applicare bottoni, ecc.

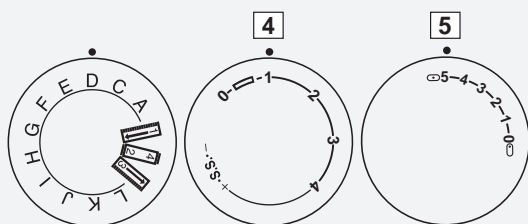
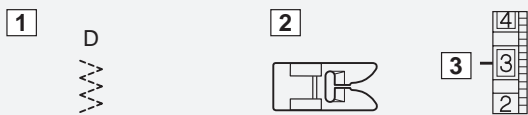
4. CUCITURE DI UTILITÀ



Sopraggitto

1. Selettore punti: C
2. Piedino: sopraggitto
3. Tensione: 1-4
4. Lunghezza punto: 1-2
5. Ampiezza punto: 5 (solo mod. 292)

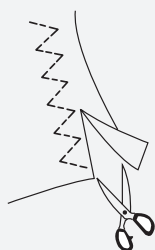
Il punto zig-zag viene utilizzato per evitare sfilacciamenti nei bordi del tessuto.



Mod. 292



Mod. 290



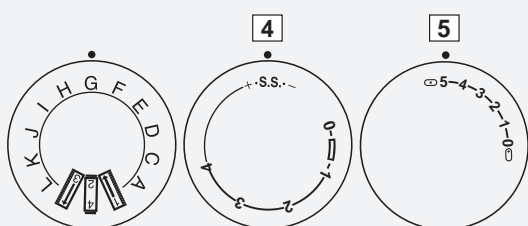
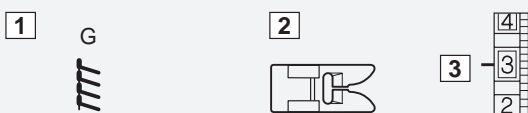
Punto zig-zag elastico

1. Selettore punti: D
2. Piedino: zig-zag
3. Tensione: 1-4
4. Lunghezza punto: 0.5-1.5
5. Ampiezza punto: 5 (solo mod. 292)

Questo punto è utilizzato come rifinitura di tessuti sintetici o di tessuti che tendono ad arricciarsi. Sistemate il tessuto in modo da effettuare una cucitura ad una distanza di 1,6 cm dal bordo del tessuto. Tagliate l'eccesso di tessuto a cucitura ultimata.

NOTA: Fate attenzione a non tagliare i fili.

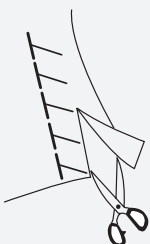
È un punto indicato anche per rattoppi e rammendi.



Mod. 292



Mod. 290



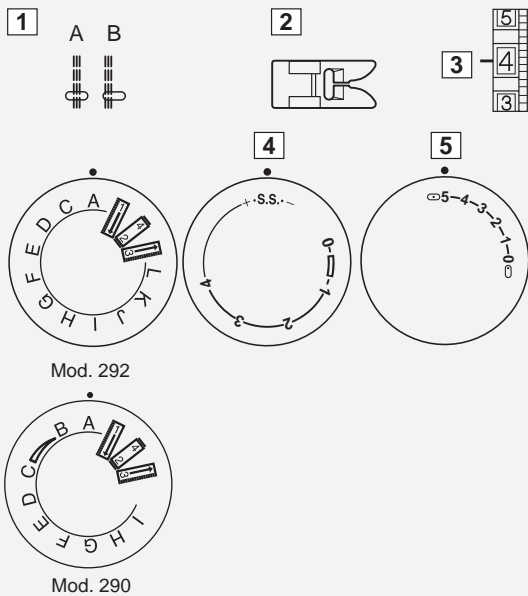
Punto maglina

1. Selettore punti: G
2. Piedino: zig-zag
3. Tensione: 1-4
4. Lunghezza punto: S.S
5. Ampiezza punto: 5 (solo mod. 292)

Il punto maglina è ideale per cucire costumi da bagno e tessuti stretch, perché è un punto elastico e robusto al tempo stesso.

Sistemate il tessuto in modo da effettuare una cucitura ad una distanza di 1,6 cm dal bordo del tessuto. Tagliate l'eccesso di tessuto a cucitura ultimata.

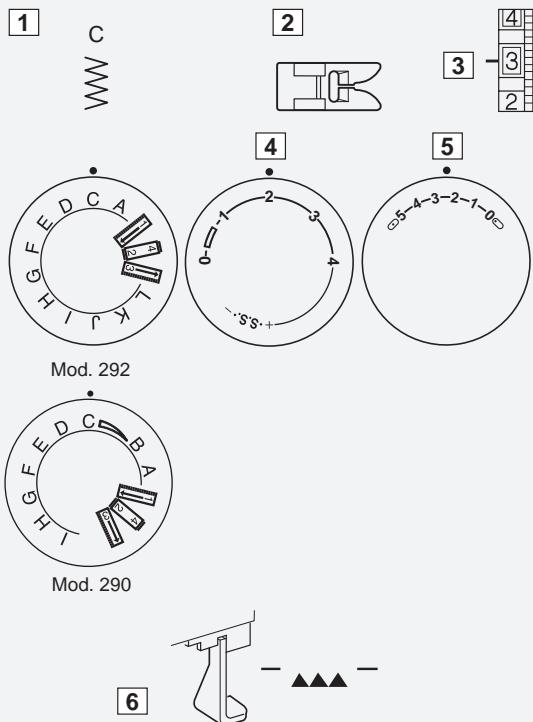
NOTA: Fate attenzione a non tagliare i fili.



Punto diritto elastico

1. Selettore punti: A (B solo mod. 290)
2. Piedino: zig-zag
3. Tensione: 2-6
4. Lunghezza punto: S.S
5. Ampiezza punto: 0 o 5 (solo mod. 292)

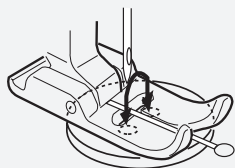
È un punto molto resistente perché è formato da tre punti, due eseguiti in avanti e uno in retromarcia.



Attaccatura dei bottoni

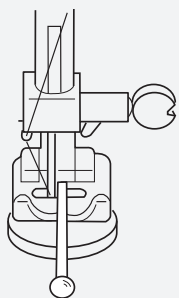
1. Selettore punti: C
2. Piedino: zig-zag
3. Tensione: 1-3
4. Lunghezza punto: non necessaria
5. Ampiezza punto: regolatela se necessario
6. Trasporto: disinnestato

A B



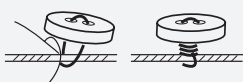
- A.** Regolate l'ampiezza zig-zag e ruotate il volantino per assicurarvi che l'ago penetri esattamente i fori del bottone.
- B.** Abbassate il piedino per tenere fermo il bottone. I fori del bottone devono essere allineati con la scanalatura del piedino.

C

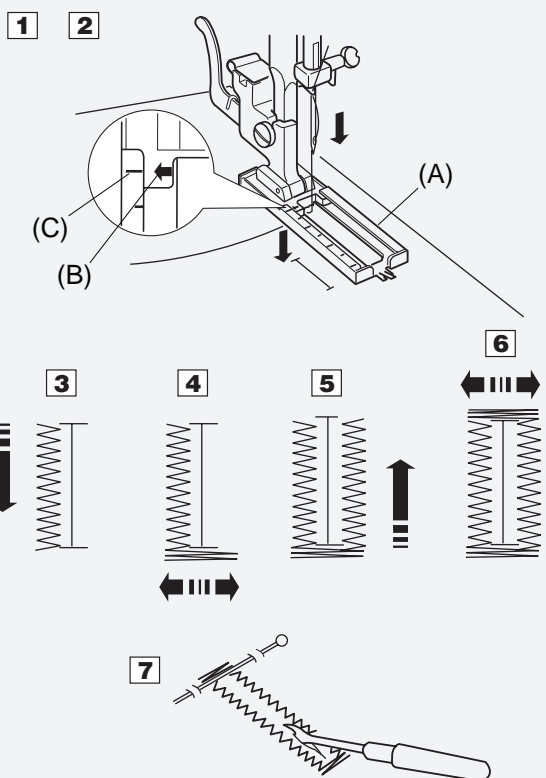
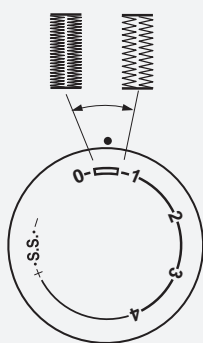
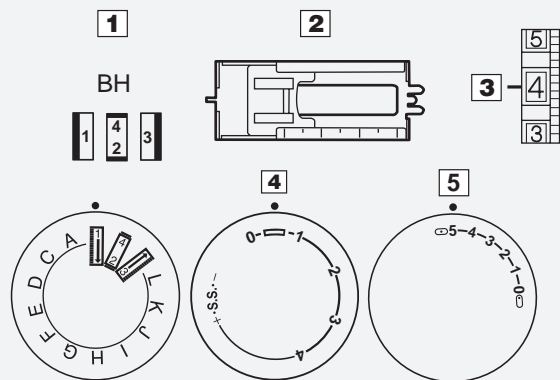


- C.** Se il bottone deve avere il gambo posizionate uno spillo sotto il piedino come indicato. Assicuratevi che l'ago penetri i fori del bottone. Cucite circa 10 punti e tagliate entrambi i fili, lasciando un eccedenza di circa 20 cm.

D E



- D.** Fate passare il filo superiore attraverso il foro del bottone ed avvolgetelo intorno al gambo. Portate i fili sul rovescio ed annodateli.
- E.** Reinnestare il trasporto dopo la cucitura del bottone.



Asola (4 fasi)

Asola (4 fasi)

- | | | |
|---|----------------------|----------------------------|
| 1 | Selettore punti: | |
| 2 | Piedino: | Piedino a slitta per asole |
| 3 | Tensione del filo: | 1-5 |
| 4 | Lunghezza del punto: | (0.5-1) |
| 5 | Ampiezza punto: | 4-5 (solo mod. 292) |

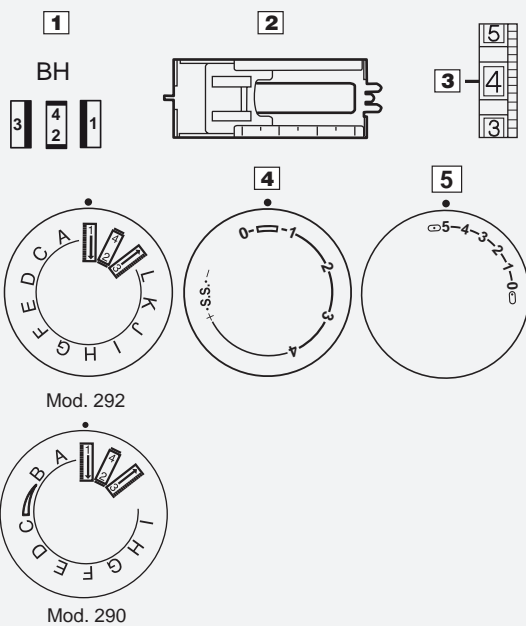
Regolazione della densità del punto a occhiello

Ruotare la monopola della lunghezza del punto tra 0,5 e 1,0 per regolare la densità del punto a occhiello.

- 1 Contrassegnare attentamente la lunghezza dell'occhiello sul tessuto. Porre il tessuto sotto il piedino con il contrassegno dell'occhiello rivolto verso l'utente.
- 2 Muovere il corsoio (A) verso l'utente in modo che il segno superiore (C) sul corsoio corrisponda al segno di partenza (B). Allineare i segni sul piedino al segno superiore del tessuto. Abbassare il piedino.

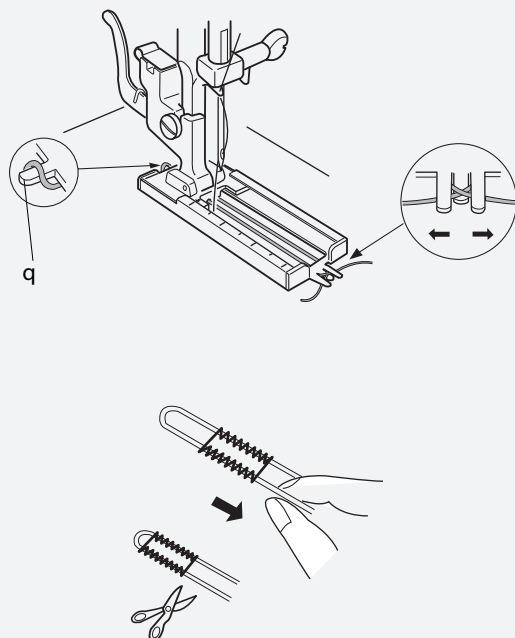
Nota: Le tacche sul corsoio sono indicate in centimetri.

- 3 Impostare la manopola selettore di motivi su "1". Cucire in avanti finché si raggiunge il contrassegno anteriore dell'occhiello. Fermare la cucitura ad un punto a sinistra.
- 4 Impostare la manopola selettore di motivi su "2". Cucire 5 punti. Fermare la cucitura ad un punto a destra.
- 5 Impostare la manopola selettore di motivi su "3". Cucire finché si raggiunge il contrassegno posteriore dell'occhiello. Fermare la cucitura ad un punto a destra.
- 6 Impostare la manopola selettore di motivi su "4". Cucire 5 punti e sollevare l'ago dal tessuto. Cucire alcuni punti di chiusura.
- 7 Togliere il tessuto dalla macchina e tagliare il filo di cucitura. Inserire uno spillo nella travetta. Quindi tagliare l'apertura con il taglia asole. Fare attenzione a non tagliare i punti.

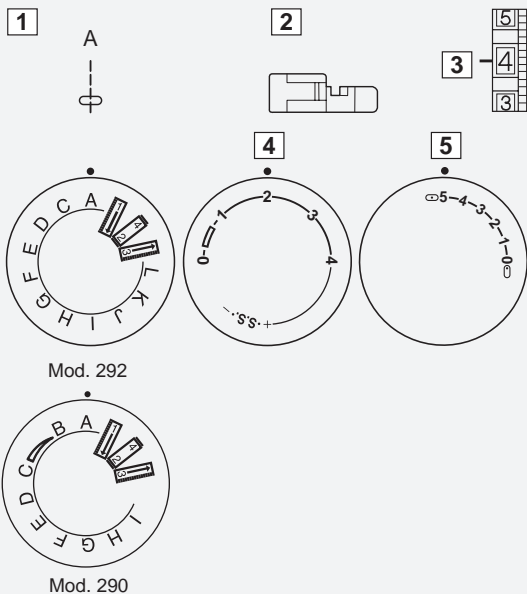


Asola rinforzata con cordoncino

- | | | |
|---|----------------------|----------------------------|
| 1 | Selettore punto: | |
| 2 | Piedino: | Piedino a slitta per asole |
| 3 | Tensione del filo: | 1-5 |
| 4 | Lunghezza del punto: | (0.5-1) |
| 5 | Ampiezza punto: | 4-5 (solo mod. 292) |

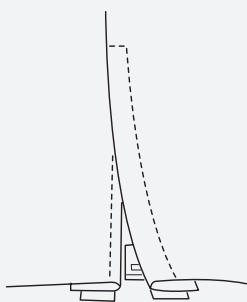
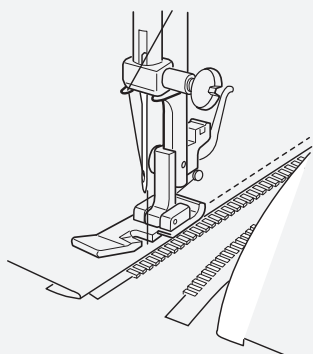


- 6 Con il piedino per asole sollevato, agganciare il cordoncino di riempimento al perno sul retro del piedino.
q Perno
- 7 Tirare le due estremità del filo sotto il piedino ed in avanti, senza incrociarle.
- 8 Agganciare le estremità del cordoncino alle forcelle sulla parte anteriore del piedino per fermarle.
- 9 Tirare i fili dell'ago e della spolina verso sinistra.
- 10 Spostare il piedino a slitta in modo che il contrassegno superiore sul piedino scorrevole raggiunga il segno di partenza.
- 11 Abbassare l'ago nel tessuto nel punto in cui inizia la cucitura e abbassare il piedino.
- 12 Premere con delicatezza il reostato, quindi cucire l'asola sul cordoncino.
La sequenza di cucitura è uguale a quella dell'asola (4 fasi).
- 13 Tirare l'estremità sinistra del cordoncino di riempimento per stringerlo e tagliare le estremità in eccesso.



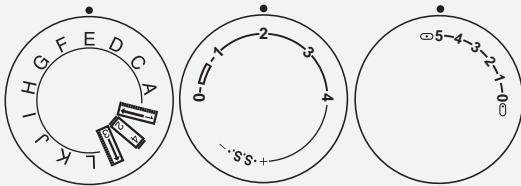
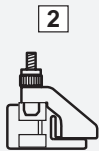
Applicazione cerniere

1. Selettore punti: A
2. Piedino: cerniere
3. Tensione: 3 - 6
4. Lunghezza punto: 1.5 - 4
5. Ampiezza punto: 5 (solo mod. 292)

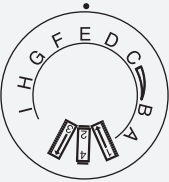


Imbastite la cerniera lampo sull'indumento, oppure fissatela con degli spilli, e disponete il tessuto sotto al piedino.

Tirate bene i fili sotto e dietro il piedino e abbassatelo. Per cucire il bordo sinistro guidate il bordo del piedino lungo i dentini della cerniera in modo che la cucitura penetri l'indumento ed il bordo della cerniera. Girate l'indumento e cucite sull'altro lato della cerniera come avete fatto per il lato sinistro.

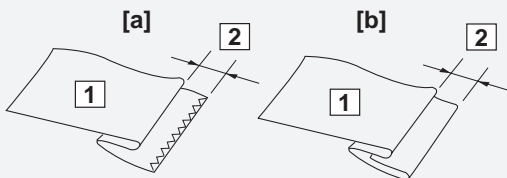


Mod. 292



Mod. 290

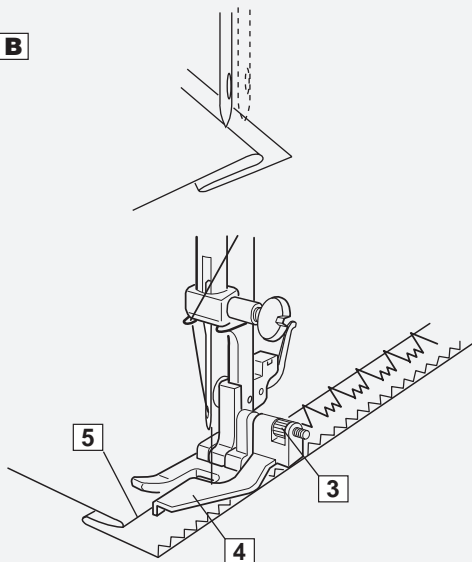
A



- A.** Piegate il tessuto lasciando un bordo da 0.4 a 0.7 cm come illustrato.
1. Rovescio del tessuto
 2. da 0.4 a 0.7 cm

- [a]** Tessuti pesanti
[b] Tessuti medi o leggeri

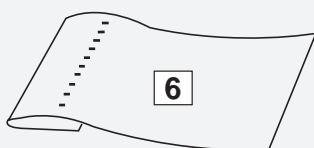
B



- B.** Posizionate il tessuto in modo che il bordo ripiegato si trovi a sinistra della guida del piedino. Abbassate il piedino. Cucendo lentamente assicuratevi che lo zig zag più ampio catturi solo una o due fibre del bordo ripiegato. Se necessario regolate la guida tramite la ghiera posta sul piedino.

3. Ghiera
4. Guida orlo
5. Bordo ripiegato

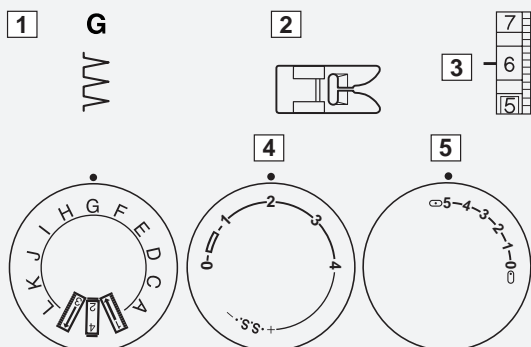
C



- C.** Distendete il diritto del tessuto.
6. Diritto del tessuto

- Se l'ago cade troppo a sinistra, i punti si vedranno sul diritto del tessuto.

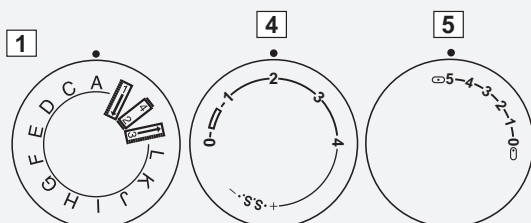
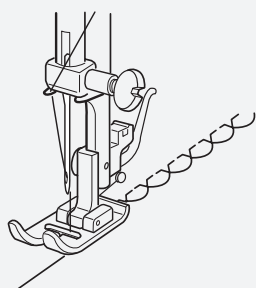
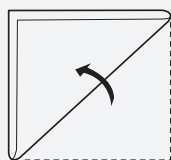
5. CUCITURE ORNAMENTALI



Mod. 292



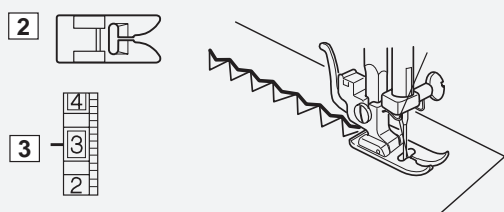
Mod. 290



Mod. 292



Mod. 290



Orlo conchiglia

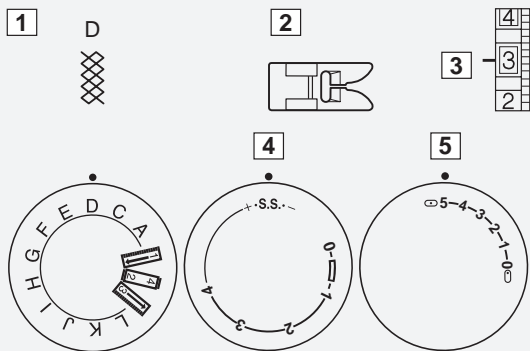
1. Selettore punti: G
2. Piedino: zig-zag
3. Tensione: 6 - 8
4. Lunghezza punto: 2 - 3
5. Ampiezza punto: 5 (solo mod. 292)

Posizionate il bordo piegato lungo la scanalatura del piedino, in modo che i punti a destra si annodino all'esterno del tessuto.

Punti stretch speciali

1. Selettore punti: A -I
2. Piedino: zig-zag
3. Tensione: 1 - 4
4. Lunghezza punto: S.S.
5. Ampiezza punto: 5 (solo mod. 292)

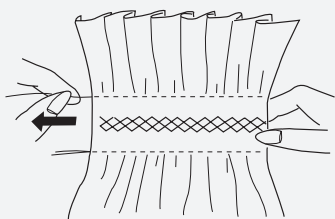
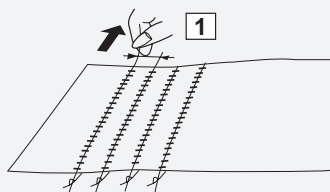
Se alternando punti in avanti e indietro gli spostamenti del tessuto non sono bilanciati il disegno risulterà deformato. Per bilanciare il trasporto: ruotate il bottone verso il segno "+" se i disegni sono compressi, verso il segno "-" se sono estesi (vedi pag.14).



Mod. 292



Mod. 290



Punto nido d'ape

1. Selettore punti: D
2. Piedino: zig-zag
3. Tensione: 1 - 4
4. Lunghezza punto: S.S.
5. Ampiezza punto: 5 (solo mod. 292)

Con la lunghezza punto su 4, eseguite delle cuciture a punto diritto parallele, distanziate tra loro 1 cm.

Annodate i fili su un lato. Tirate il filo inferiore di ciascuna cucitura e distribuite uniformemente l'arricciatura.

Fermate i fili sull'altra estremità.

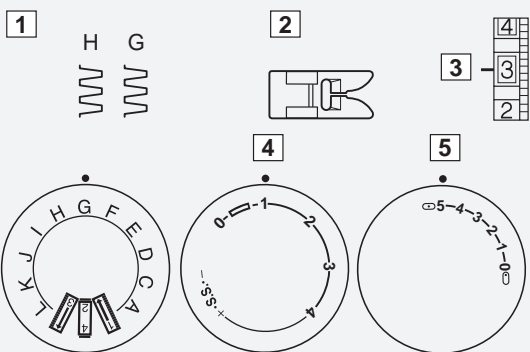
Eseguite la cucitura ornamentale tra le cuciture parallele.

Togliete i punti lunghi usati per ottenere l'arricciatura.

NOTA: l'arricciatura del tessuto risulterà più facile se allentate un po' la tensione superiore.

1. 1 cm

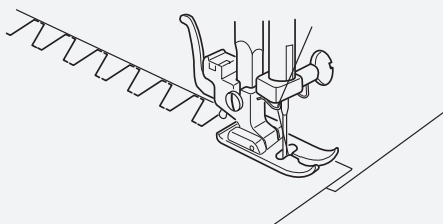
Punto per ribattiture



Mod. 292

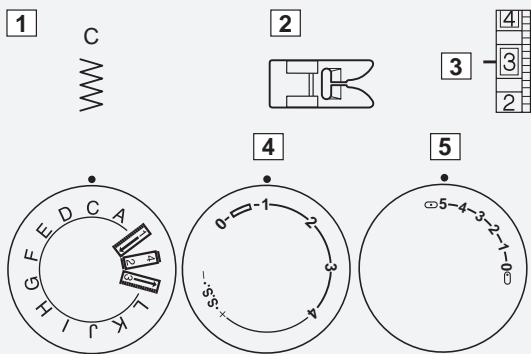


Mod. 290



1. Selettore punti: H - G (H MOD. 290) (G mod. 292)
2. Piedino: zig-zag
3. Tensione: 1 - 4
4. Lunghezza punto: 0.5 - 2
5. Ampiezza punto: 5 (solo mod. 292)

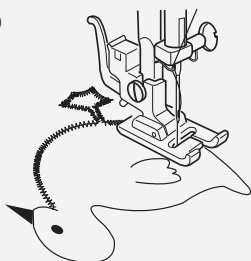
Utilizzate questo punto per unire dei tessuti spessi. Sovrapponete i due bordi ed utilizzate questo punto per unirli.



Mod. 292



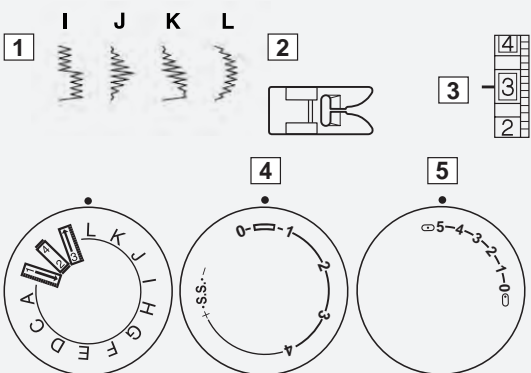
Mod. 290



Applicazioni

1. Selettore punti: C
2. Piedino: zig-zag
3. Tensione: 1 - 4
4. Lunghezza punto: 0.5 - 1
5. Ampiezza punto: 5 (solo mod. 292)

Imbastite (o fate aderire con adesivi da stirare) l'applicazione sul tessuto. Cucite intorno all'applicazione assicurandovi che l'ago cada lungo il bordo esterno dell'applicazione. Negli angoli fate scendere l'ago nel tessuto. Alzate il piedino e ruotate il tessuto a destra o a sinistra.

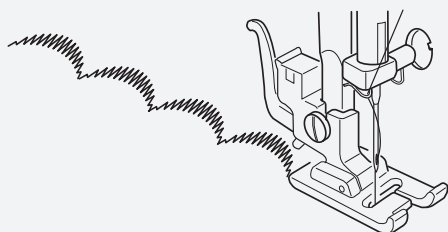


Mod. 292

Punti satin decorativi (solo mod. 292)

1. Selettore punti: I - L
2. Piedino: zig-zag
3. Tensione: 1 - 4
4. Lunghezza punto: 0.5 - 1
5. Ampiezza punto: 5

Per un risultato delicato su tessuti come lo chiffon utilizzate se necessario un singolo strato di tessuto con uno stabilizzatore removibile.



6. CURA DELLA MACCHINA

ATTENZIONE: Togliete sempre la spina dalla presa di corrente prima di eseguire la manutenzione.

Pulizia del gancio

Per smontare il gancio:
Portate l'ago nella sua posizione più alta ed aprite il coperchio del gancio.

Sollevate la linguetta di arresto della capsula ed estraetela.

Aprite i due fermi laterali dell'anello fermagancio e togliete l'anello.

Rimuovete il gancio

■ Pulite accuratamente la sede del gancio con il pennellino ed un panno morbido ed asciutto.

1. Capsula
2. Fermo anello fermagancio
3. Anello fermagancio
4. Gancio
5. Portagancio

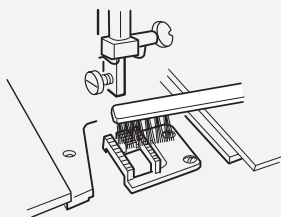
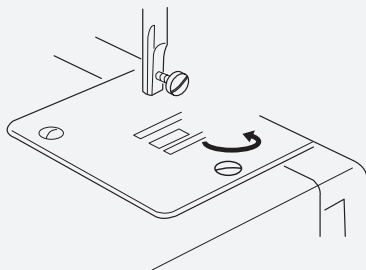
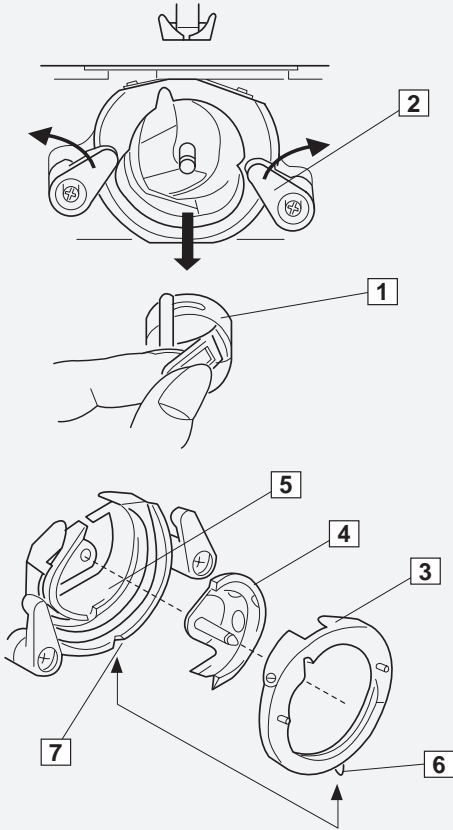
Per rimontare il gancio:

Trattenete il gancio per il perno centrale e reinsertelo con cautela nella sua sede.

Bloccatelo con l'anello facendo attenzione che il dentino di arresto sulla parte inferiore entri nell'apposito intaglio. Bloccate l'anello riportando in posizione i due fermi laterali.

Inserite la capsula.

6. Dentino di arresto
7. Intaglio



Pulizia della griffa

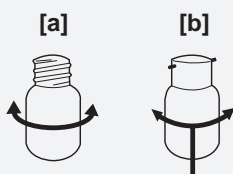
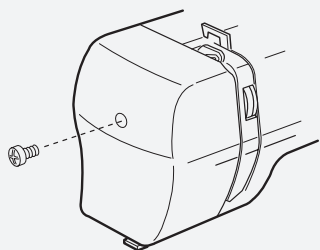
ATTENZIONE: Togliete sempre la spina dalla presa di corrente prima di eseguire la pulizia della griffa.

Togliete l'ago ed il piedino.

Svitare le due viti che fissano la placca ago e rimuovete questa dalla sua sede.

Usando il pennellino liberate i dentini della griffa da polvere e filaccia.

Rimontate la placca ago.



Luce di cucitura

ATTENZIONE:

- Scollegate la macchina dalla presa di corrente prima di sostituire la lampadina.
- Non aprite la macchina in modi diversi da quelli descritti in questo libretto.

La luce di cucitura è situata sotto la placca frontale. Per sostituire la lampadina rimuovete la placca frontale allentando la vite come illustrato.

[a] Per togliere...Girate a sinistra
Per reinserire...Girate a destra

[b] Per togliere....Spingete e ruotate verso sinistra
Per reinserire...Spingete e ruotate verso destra

ATTENZIONE: la lampadina potrebbe essere calda. Protegetevi le dita prima di toccarla.

Lubrificazione della macchina

ATTENZIONE: Scollegate la macchina dalla presa di corrente prima di eseguire la lubrificazione.

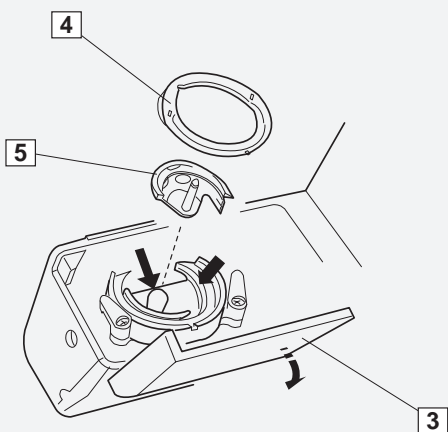
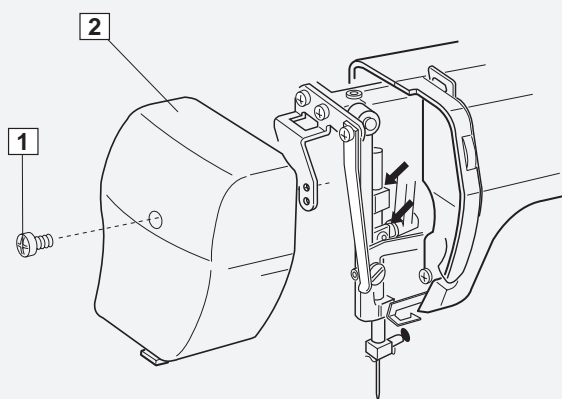
Lubrificate i punti indicati almeno un volta l'anno. Utilizzate olio per macchine per cucire di buona qualità. Sono sufficienti una o due gocce d'olio. Rimuovete l'olio in eccesso, che potrebbe macchiare il tessuto.

Se la macchina è rimasta ferma per molto tempo, lubrificatela prima di cucire.

Lubrificazione dietro la placca frontale

Togliere la vite e la placca frontale. Lubrificare i punti indicati dalle frecce come illustrato.

1. Vite
2. Placca frontale



Lubrificazione dell'area gancio

Aprire il coperchio gancio. Rimuovete l'anello fermagancio ed il gancio. Lubrificare i punti indicato dalle frecce come illustrato.

3. Coperchio gancio
4. Anello fermagancio
5. Gancio

INDIVIDUAZIONE GUASTI

Condizione	Causa	Riferimento
Rottura del filo superiore	<ol style="list-style-type: none"> 1. Infilatura superiore non corretta 2. Tensione superiore troppo elevata 3. Ago piegato o spuntato 4. Inserimento non corretto dell'ago 5. Tessuto non tirato indietro a fine cucitura 6. Filato non adatto all'ago (troppo grosso o troppo sottile) 	<p>Vedi pag. 11 Vedi pag. 13 Vedi pag. 8 Vedi pag. 8</p> <p>Vedi pag. 8</p>
Rottura filo inferiore	<ol style="list-style-type: none"> 1. Infilatura non corretta della capsula 2. Pezzi di filo nella capsula 3. Spolina danneggiata 	<p>Vedi pag. 10 Pulire la capsula Sostituire spolina</p>
Rottura ago	<ol style="list-style-type: none"> 1. Inserimento non corretto dell'ago 2. Ago piegato o spuntato 3. Vite morsetto ago lenta 4. Tensione superiore troppo elevata 5. Tessuto non tirato indietro a fine cucitura 6. Ago troppo sottile per il tessuto impiegato 7. Selettore punti ruotato con l'ago nel tessuto 	<p>Vedi pag. 8 Vedi pag. 8 Vedi pag. 8 Vedi pag. 13 Vedi pag. 16 Vedi pag. 8 Vedi pag. 14</p>
Salto dei punti	<ol style="list-style-type: none"> 1. Inserimento non corretto dell'ago 2. Ago piegato o spuntato 3. Ago e/o filato non adatti al lavoro da eseguire 4. Non è stato usato un ago con PUNTA BLU per tessuti elastici, molto sottili e sintetici 5. Infilatura superiore non corretta 	<p>Vedi pag. 8 Vedi pag. 8 Vedi pag. 8</p> <p>Vedi pag. 8 Vedi pag. 11</p>
Grinze	<ol style="list-style-type: none"> 1. Tensione superiore troppo elevata 2. Infilatura superiore non corretta 3. Ago troppo grosso per il tessuto impiegato 4. Punto troppo lungo per il tessuto impiegato <p>Se il tessuto è molto leggero rinforzate sul rovescio con un foglio di carta</p>	<p>Vedi pag. 13 Vedi pag. 11 Vedi pag. 8 Regolate il punto</p>
Punti a cappio sul rovescio	<ol style="list-style-type: none"> 1. Tensione superiore lenta 2. Ago troppo grosso o troppo sottile per il filato impiegato 	<p>Vedi pag. 13 Vedi pag. 8</p>
Trasporto irregolare	<ol style="list-style-type: none"> 1. Accumulo di filaccia nella griffa 2. Punti troppo corti 	<p>Vedi pag. 29 Allungate il punto</p>
La macchina non gira	<ol style="list-style-type: none"> 1. Controllare collegamento elettrico 2. Filo incastrato nella pista del gancio 3. Volantino disinnestato per avvolgimento spolina 	<p>Vedi pag. 6 Vedi pag. 29 Vedi pag. 10</p>
Movimento duro e rumoroso della macchina	<ol style="list-style-type: none"> 1. Fili incastrati nella pista del gancio 2. Formazione di filaccia nella griffa 	<p>Vedi pag. 29 Vedi pag. 29</p>

CE

www.necchi.it