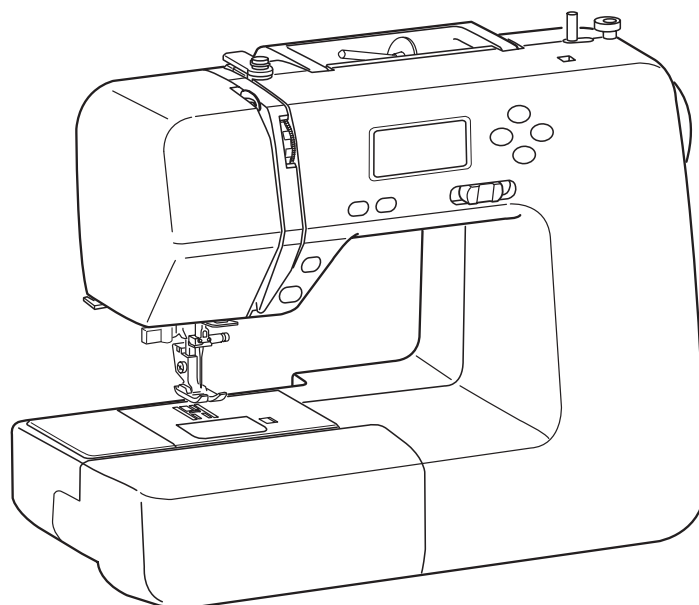


MANUALE ISTRUZIONI

NECCHI 413



AVVERTENZE IMPORTANTI PER LA VOSTRA SICUREZZA

La macchina è stata progettata e costruita per l'utilizzo in ambiente domestico. Leggere tutte le istruzioni prima di utilizzare il prodotto. Conservate queste istruzioni.

PERICOLO – Per evitare il rischio di shock elettrico:

1. Non lasciare mai la macchina incustodita quando è allacciata alla rete. Staccare sempre la spina dalla presa murale dopo l'uso e prima di qualsiasi operazione di manutenzione e pulizia.
2. Non riporre la macchina dove possa cadere o bagnarsi. Non toccare la macchina in caso sia caduta nell'acqua. Staccare immediatamente la spina dalla presa murale.

ATTENZIONE – Per evitare il rischio di combustione, incendio, shock elettrico o ferite a persone:

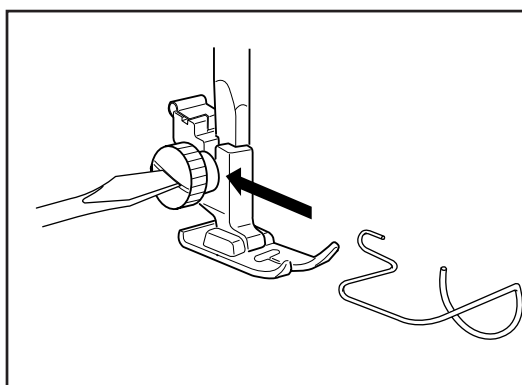
1. Non permettere che si giochi con la macchina. E' necessaria la supervisione di un adulto quando la macchina viene utilizzata nelle vicinanze di un bambino.
2. Impiegare la macchina unicamente per l'uso descritto in questo manuale. Impiegare solo gli accessori raccomandati dal costruttore e nel modo descritto in questo manuale.
3. Non usare mai la macchina quando non funziona correttamente, se ha subito danni, urti o se è stata a contatto con l'acqua. Portarla dal rivenditore autorizzato più vicino o al centro assistenza autorizzato più vicino per un controllo.
4. Se il cavo di alimentazione della macchina o del reostato è danneggiato o presenta segni di usura, farlo sostituire con uno originale dal rivenditore autorizzato o dal centro assistenza più vicino.
5. Non ostruire le prese d'aria presenti sulla macchina. Mantenere queste aperture libere da lanugine, polvere, residui di filo o tessuto.
6. Non inserire o lasciar cadere alcun oggetto nelle aperture della macchina.
7. Non usare la macchina all'aperto.
8. Non usare la macchina in presenza di vaporizzatori aerosol o in locali dove si utilizza l'ossigeno.
9. Per scollegare la macchina spegnere l'interruttore generale, quindi staccare la spina dalla presa murale.
10. Non staccare la spina tirando il cordone. Afferrare la spina e non il cordone.
11. Tenere le lontane le dita dagli organi in movimento, in particolare dall'ago.
12. Impiegare sempre il piedino e la placca ago appropriati. Un piedino o una placca ago inadatti possono causare la rottura dell'ago.
13. Non impiegare aghi storti o spuntati.
14. Non tirare o spingere il tessuto durante la cucitura. Ciò può far flettere l'ago o causarne la rottura.
15. Spegnere sempre la macchina tramite l'interruttore generale o staccando la spina dalla presa murale prima di operare nella zona dell'ago (per infilare o sostituire l'ago, cambiare il piedino e operazioni simili).
16. Staccare sempre la spina dalla presa murale prima di rimuovere i coperchi della macchina, lubrificarla o iniziare qualsiasi operazione di manutenzione descritta in questo manuale.



Il simbolo di riciclaggio indica che a fine vita il prodotto dovrà essere smaltito separatamente nei previsti luoghi di raccolta, come stabilito dalle leggi vigenti. Per il corretto smaltimento rivolgersi all'ente locale competente o al vostro rivenditore. Chi non si atterrà a queste indicazioni potrà essere sanzionato.

IMPORTANTE:

Aver cura di tenere la macchina lontana da elettricità statica, sorgenti di calore, umidità e luce solare diretta. Quando si usa la macchina per la prima volta, farla girare a vuoto per alcuni minuti inserendo un ritaglio di stoffa sotto il piedino senza infilarla. Asciugare gli eventuali residui di olio.



A TUTELA DELLA VOSTRA SICUREZZA: SALVADITA

Questo accessorio impedisce che possiate distrattamente mettere le dita sotto l'ago. Se la macchina viene usata da lavoratori subordinati o ad essi equiparati (ad esempio allievi di scuole, apprendisti, ecc) il salvadita (art.155 D.P.R. 27/4/55 N. 547) deve essere mantenuto in perfetta efficienza. La nostra Società declina ogni responsabilità in caso di mancata ottemperanza.

Montaggio salvadita. Abbassate il piedino, allentate la vite del suo supporto in modo da inserire il salvadita tra la vite e il supporto stesso, stringete la vite.

INDICE

SEZIONE I. IDENTIFICAZIONE COMPONENTI

Identificazione componenti	2
Accessori standard.....	3
Allungabase	3

SEZIONE II. PREPARAZIONE PER LA CUCITURA

Collegamento elettrico.....	4
Prima di utilizzare la macchina	4
Cursore controllo velocità	5
Controllo velocità cucitura	5
Tasti operativi	6-7
Rimozione e inserimento supporto piedino	8
Sostituzione piedino	8
Leva alzapedino.....	8
Innesto e disinnesto trasporto	9
Sostituzione ago	9
Scelta filato e ago	9
Avvolgimento spolina	10-12
Infilatura	13
Infila ago	14
Estrazione filo inferiore	15
Display LCD	16
Punti.....	16
Regolazione tensione superiore per punto diritto	17
Regolazione tensione superiore per punto zigzag	18

SEZIONE III. CUCITURA DI BASE

Cucitura diritta	19
Placca ago	20
Punto diritto.....	21
Punto lock-a-matic	21
Punto fermatura	21
Punto elastico.....	21
Punto elastico triplo	22
Punto scultura	22
Punto sella	22
Punto zigzag	23
Sopraggitto a punto zigzag	24
Zigzag multiplo.....	24
Punto maglia	24
Sopraggitto	25
Vari tipi di asola e loro utilizzo	25
Asola quadrata	26-27
Variazione ampiezza e densità asole	28
Asola tonda	28
Asola a occhiello	28
Asola a cordoncino	29
Rammendo	30
Ribattitura.....	31
Occhiello	31
Applicazione cerniere.....	32-33
Orlo invisibile.....	34
Applicazione bottoni	35
Punto conchiglia	35
Applicazioni	36

SEZIONE IV. CUCITURE DECORATIVE

Smerlo	36
Punto smock	37
Patchwork	37
Fagoting	38
Punti satin	38
Punto croce.....	39
Punti decorativi	39
Combinazione di motivi	40
Correzione punti distorti	40

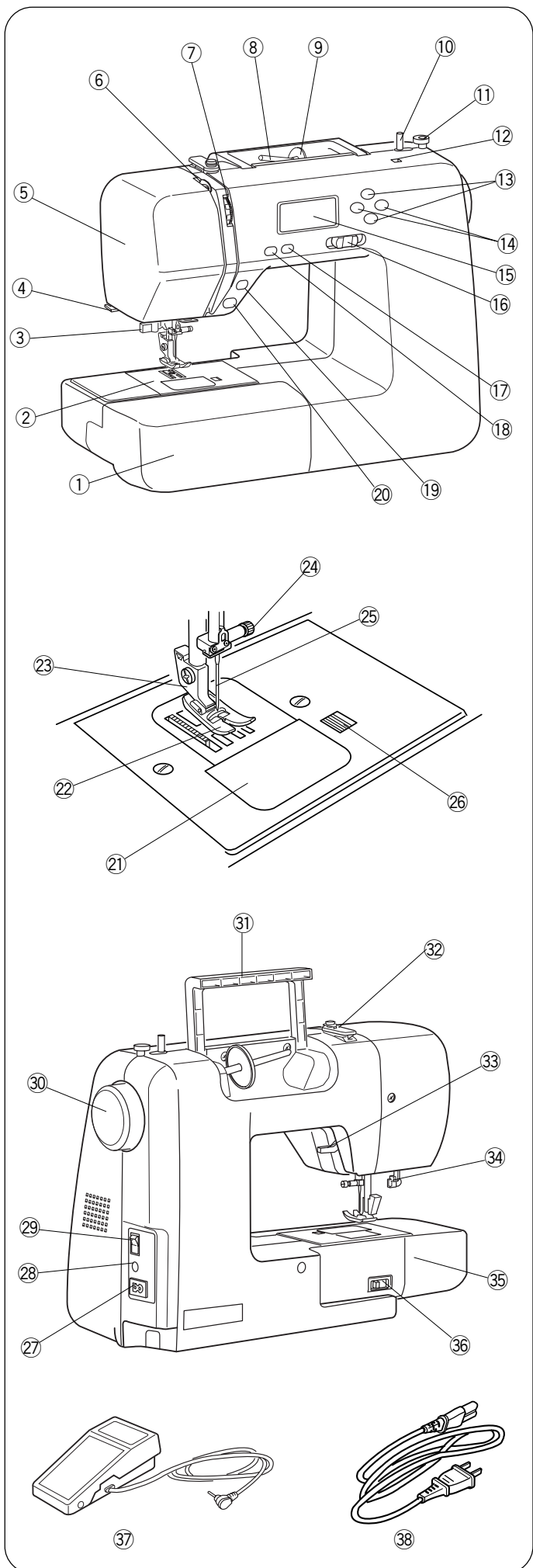
SEZIONE V. CURA DELLA MACCHINA

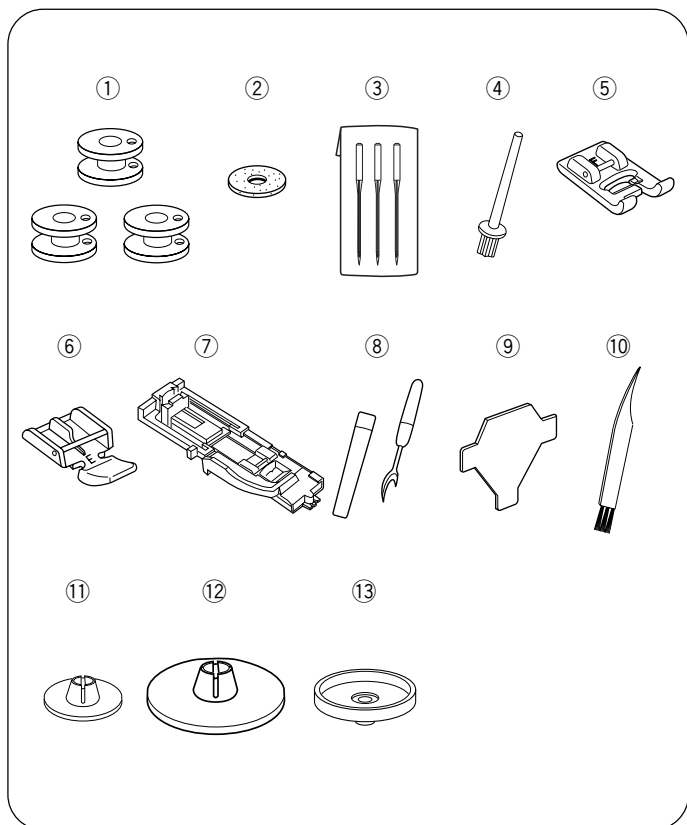
Pulizia area gancio e griffa	41
Inserimento del cestello	41
Problemi e segnali di avviso	42
Individuazione guasti	43

SEZIONE I. IDENTIFICAZIONE COMPONENTI

Identificazione componenti

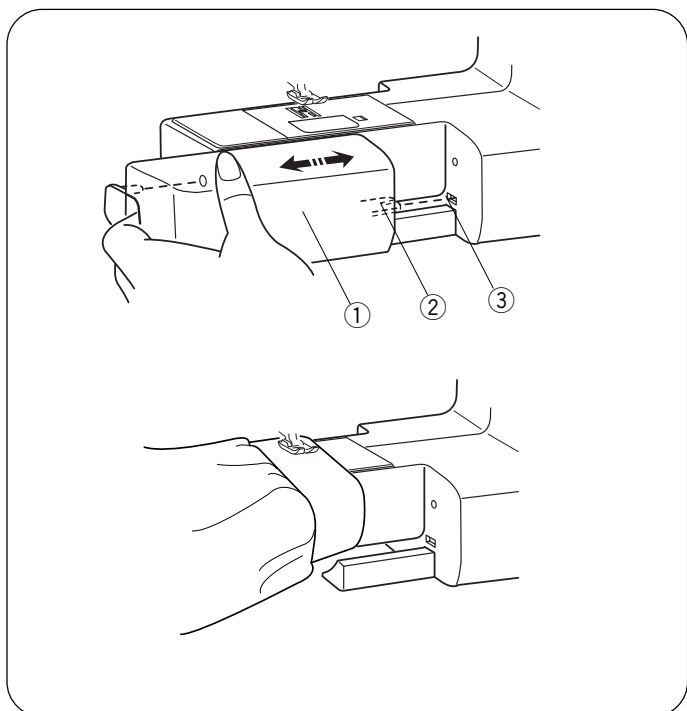
- ① Allungabase (scatola accessori)
- ② Placca ago
- ③ Infila ago
- ④ Tagliafilo
- ⑤ Coperchio frontale
- ⑥ Tendifilo
- ⑦ Selettore tensione
- ⑧ Portarocchetto
- ⑨ Supporto spola grande
- ⑩ Perno filarello
- ⑪ Fermo perno filarello
- ⑫ Foro per portaspola aggiuntiva
- ⑬ Tasti impostazione valori
- ⑭ Tasti cursore
- ⑮ Display LCD
- ⑯ Cursore controllo velocità
- ⑰ Tasto ago alto/basso
- ⑱ Tasto fermatura automatica
- ⑲ Tasto retromarcia
- ⑳ Tasto start/stop
- ㉑ Piastrina coprispola
- ㉒ Piedino (Zigzag A)
- ㉓ Supporto piedino
- ㉔ Vite morsetto ago
- ㉕ Ago
- ㉖ Tasto rilascio piastrina coprispola
- ㉗ Presa alimentazione
- ㉘ Spinotto reostato
- ㉙ Interruttore
- ㉚ Volantino
- ㉛ Maniglia
- ㉜ Guidafile superiore
- ㉝ Leva alzapiedino
- ㉞ Leva asola
- ㉟ Braccio libero
- ㊱ Leva disinnesto griffa
- ㊲ Reostato
- ㊳ Cavo alimentazione





Accessori standard

- ① Spoline
- ② Feltrino
- ③ Aghi
- ④ Portarocchetto aggiuntivo
- ⑤ Piedino punto satin F
- ⑥ Piedino cerniere E
- ⑦ Piedino asola automatica R
- ⑧ Taglia asole
- ⑨ Chiave per viti
- ⑩ Spazzolina
- ⑪ Disco fermarocchetto piccolo
- ⑫ Disco fermarocchetto grande (sulla macchina)
- ⑬ Supporto rocchetto



Allungabase

L'allungabase ① offre maggior spazio di cucitura e può essere facilmente rimosso per la cucitura a braccio libero

- ① Allungabase
- ② Linguetta
- ③ Fessura

• Rimozione

Fate scivolare l'allungabase come illustrato.

• Inserimento

Inserite la linguetta ② nella fessura ③ finché l'allungabase scatta nella macchina.

• Cucitura a braccio libero

La cucitura a braccio libero è utile per rammendare calze o zone di ginocchia e gomiti nei vestiti per bambini.

SEZIONE II. PREPARAZIONE CUCITURA

Collegamento elettrico

• Utilizzo del reostato

Spegnete l'interruttore ①.
Inserite lo spinotto del reostato ② nel jack del reostato ③.
Inserite la spina della macchina ④ nella presa ⑤.
Inserite la spina di alimentazione ⑥ nella presa a muro ⑦.
Accendete l'interruttore ①.
L'indicatore del reostato ⑧ appare quando il reostato è collegato alla macchina.

- ① Interruttore
- ② Spinotto reostato
- ③ Jack reostato
- ④ Connettore
- ⑤ Presa macchina
- ⑥ Spina alimentazione
- ⑦ Presa a muro
- ⑧ Indicatore reostato

• Utilizzo del tasto start/stop

Spegnete l'interruttore ①.
Inserite la spina della macchina ② nella presa ③.
Inserite la spina di alimentazione ④ nella presa a muro ⑤.
Accendete l'interruttore ①.

- ① Interruttore
- ② Presa macchina
- ③ Presa alimentazione
- ④ Spina alimentazione
- ⑤ Presa a muro

NOTA:

Il tasto start/stop non funziona quando il reostato è collegato.



ATTENZIONE:

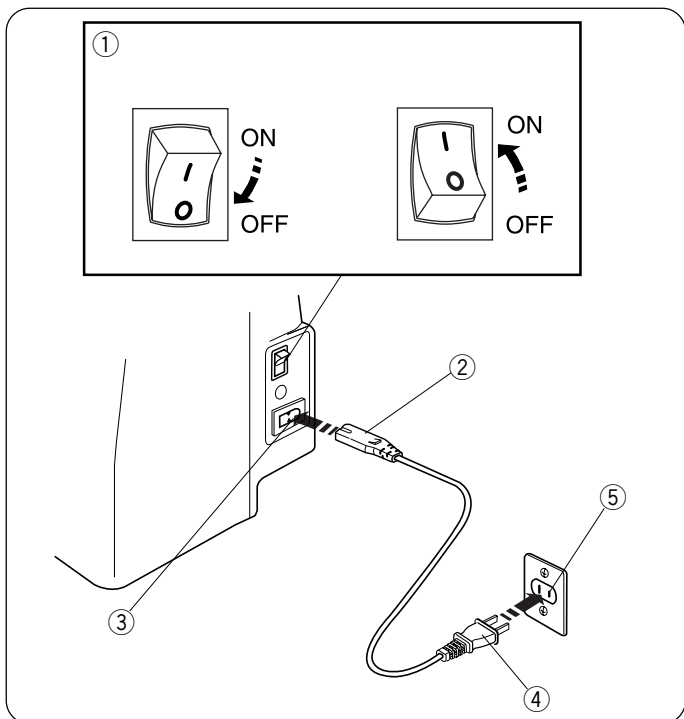
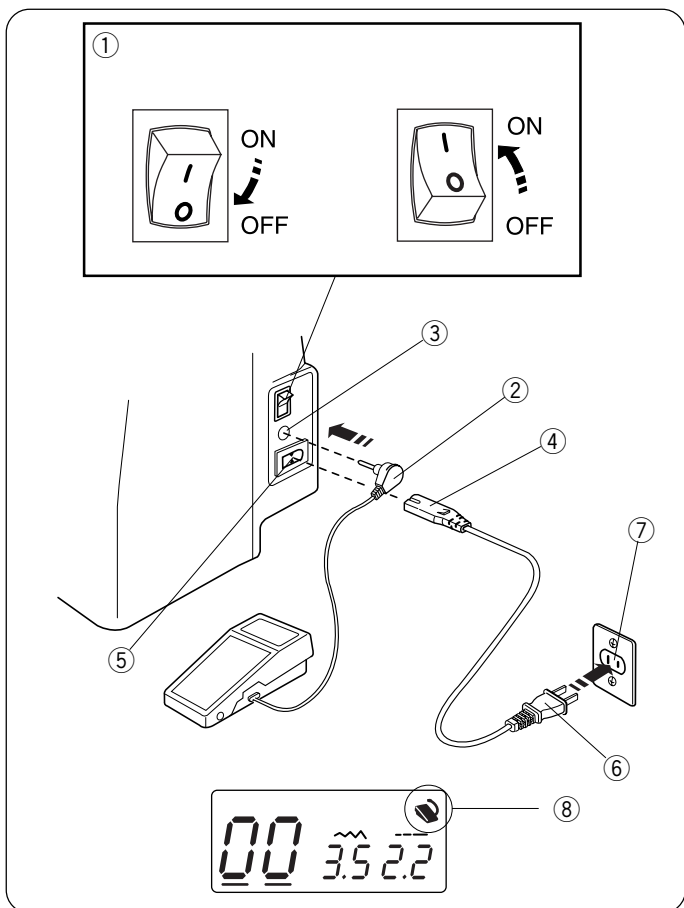
Mentre la macchina è in funzione prestate sempre attenzione all'area di cucitura e non toccate le parti in movimento come leva tendifilo, volantino o ago. Spegnete sempre l'interruttore della macchina e scollegatela poi dall'impianto elettrico:

- quando lasciate la macchina incustodita
- quando inserite o rimuovete parti
- quando pulite la macchina

Non appoggiate niente sul reostato, per evitare che la macchina si metta accidentalmente in funzione.

Prima di utilizzare la macchina

La prima volta che utilizzate la macchina posizionate un ritaglio di tessuto sotto al piedino e cucite senza filo per qualche minuto, in modo da eliminare l'olio in eccesso.



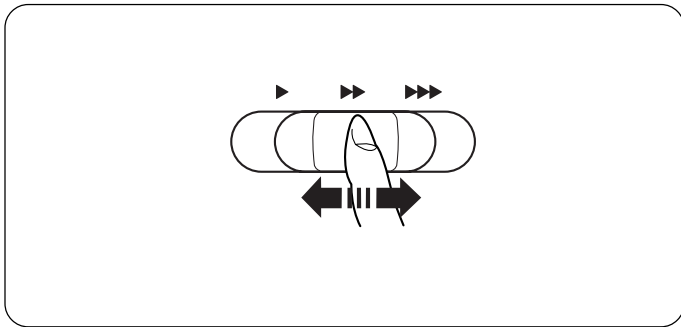
Istruzioni operative:

Il simbolo "O" su un interruttore indica la posizione "off" dell'interruttore stesso.

Per apparecchi con spina polarizzata (una lama più grande dell'altra): per ridurre il rischio di folgorazione, questa spina deve essere inserita in una presa polarizzata.

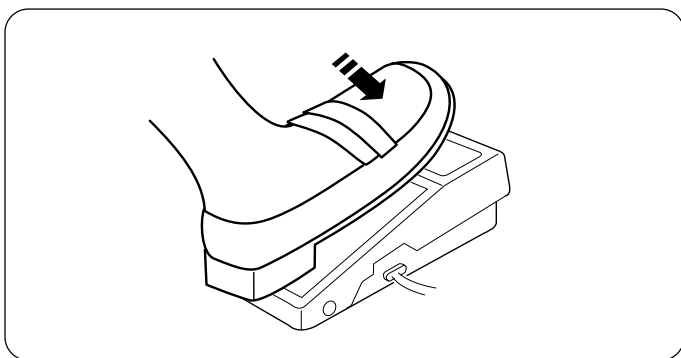
Se non si innesta, contattate un elettricista per installare una presa adatta. Non modificate assolutamente la spina (solo per U.S.A. e Canada).

* Utilizzate il reostato YC-485EC-1 per questa macchina.



Cursore controllo velocità

La velocità di cucitura può essere regolata con il cursore controllo velocità in base alle esigenze. Per aumentare la velocità spostate il cursore verso destra, per diminuire la velocità spostatelo verso sinistra.



Controllo velocità di cucitura

Premete il reostato per avviare la macchina. Più premete il reostato, più velocemente cuce la macchina. La velocità massima può essere variata regolando il cursore controllo velocità.

Tasti operativi

① Tasto Start/Stop

Abbassate la leva alzapiedino.

Premete il tasto start/stop ① per avviare la macchina. La macchina inizia a cucire lentamente alcuni punti, poi passa alla velocità impostata con il cursore controllo velocità.

Premete ancora il tasto start/stop ① per fermare la macchina.

NOTA:

- La macchina cuce lentamente finchè tenete premuto il tasto start/stop ①.
- Il tasto start/stop ① non può essere utilizzato quando il reostato è collegato alla macchina.

② Tasto Retromarcia

Selezionando $\begin{matrix} 00 & 01 & 10 & 11 \\ \downarrow & \downarrow & \downarrow & \downarrow \\ \text{---} & \text{---} & \text{---} & \text{---} \end{matrix}$ (00, 01, 10, 11), la macchina cuce in senso inverso quando viene premuto il tasto retromarcia.

Se premete il tasto retromarcia eseguendo altri punti, la macchina cuce immediatamente un punto di fermatura e si ferma automaticamente.

Se premete il tasto retromarcia quando eseguite i punti 00, 01, 10 o 11 e il reostato non è collegato, la macchina cuce in senso inverso finchè il tasto viene premuto e si ferma quando il tasto viene rilasciato.

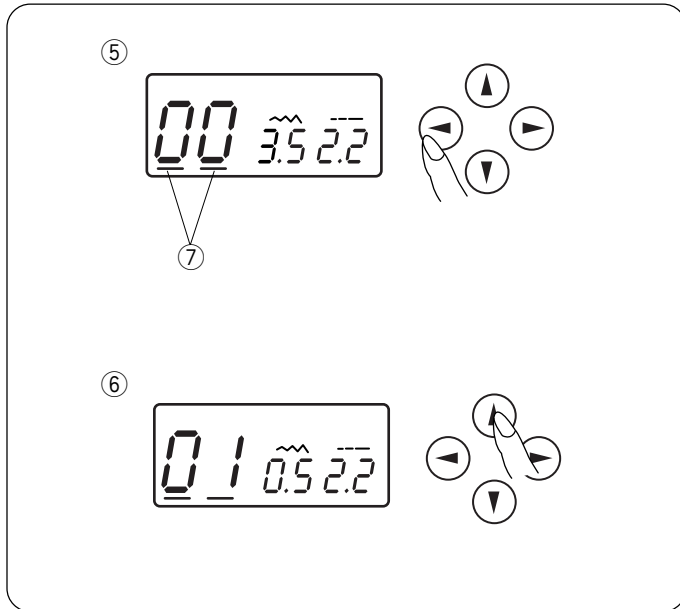
③ Tasto Fermatura automatica

Selezionando $\begin{matrix} 00 & 01 & 10 & 11 \\ \downarrow & \downarrow & \downarrow & \downarrow \\ \text{---} & \text{---} & \text{---} & \text{---} \end{matrix}$ (00, 01, 10, 11) la macchina cuce immediatamente alcuni punti di fermatura automatica e si ferma automaticamente premendo questo tasto.

Se premete il tasto fermatura automatica cucendo altri punti, la macchina esegue alcuni punti di fermatura automatica a fine cucitura e poi si ferma automaticamente.


④ Tasto Ago alto/basso


Premete questo tasto per portare l'ago in alto o in basso. La macchina si ferma con l'ago in alto o in basso in base alla posizione determinata tramite questo tasto.



⑤Tasti cursore

Utilizzate questi tasti per spostare il cursore ⑦.


Premete  per spostare il cursore verso destra.


Premete  per spostare il cursore verso sinistra.

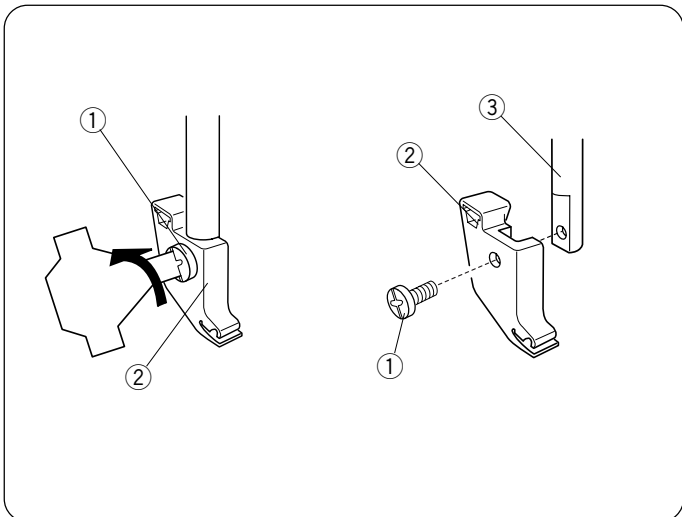
⑥Tasti impostazione valori

Utilizzate questi tasti per modificare i valori impostati.

Spostate il cursore sotto al valore che volete modificare.

Premete  per aumentare il valore.

Premete  per diminuire il valore.



Rimozione e inserimento supporto piedino

⚠ ATTENZIONE:

Spegnete l'interruttore prima di rimuovere o inserire il supporto piedino.

• Rimozione supporto piedino

Rimuovete la vite ① ruotandola in senso antiorario con un cacciavite.

• Inserimento supporto piedino

Fate combaciare il foro sul supporto piedino ② con la cruna sulla barra premistoffa ③. Inserite la vite ① nel foro. Stringete la vite ① ruotandola in senso orario con un cacciavite.

- ① Vite regolazione
- ② Supporto piedino
- ③ Barra premistoffa

Sostituzione piedino

⚠ ATTENZIONE:

Spegnete l'interruttore prima di sostituire il piedino. Usate sempre un piedino adatto al punto selezionato. Il piedino sbagliato può causare la rottura dell'ago.

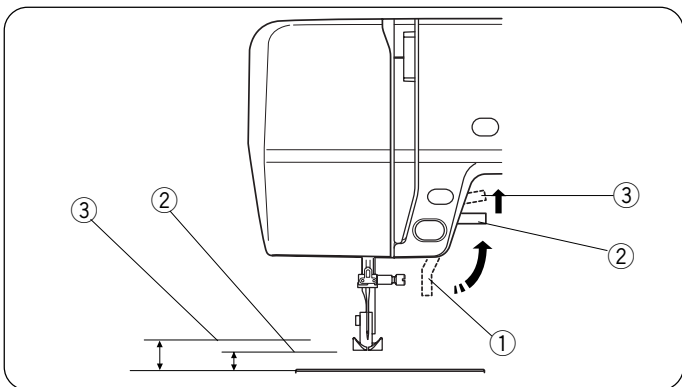
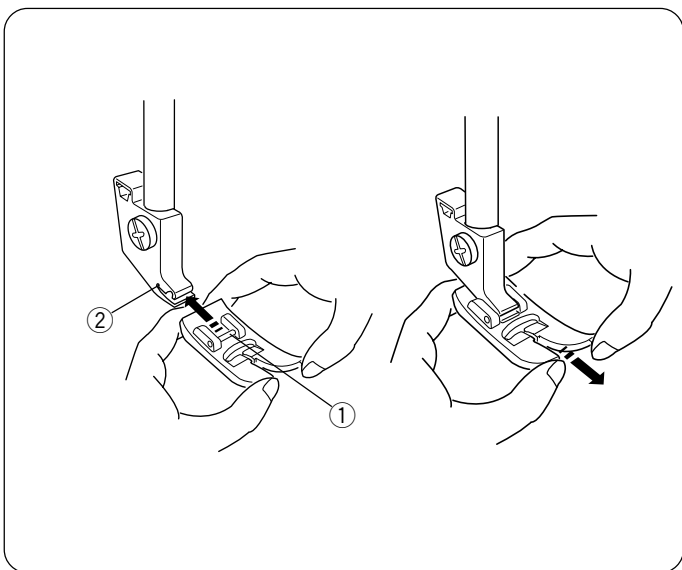
•Inserimento piedino

Inserite il piedino ① nella scanalatura ② del supporto piedino e spingete il piedino per agganciarlo

- ① Perno
- ② Scanalatura

• Rimozione piedino

Spingete il piedino in direzione della freccia per rimuoverlo.

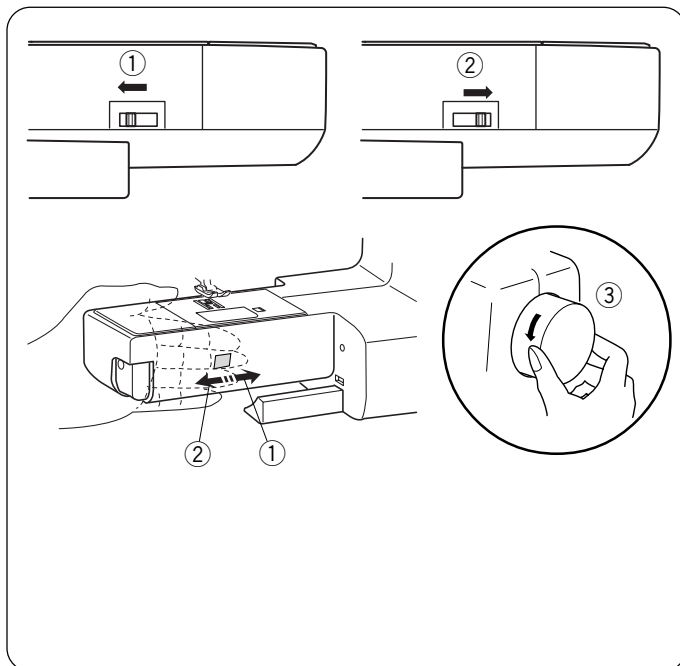


Leva alzapiedino

La leva alzapiedino ① alza e abbassa il piedino

Potete sollevare il piedino di circa 0.6 cm oltre la normale posizione superiore ② per una sua più agevole rimozione o per aiutarvi a posizionare tessuti spessi sotto ad esso.

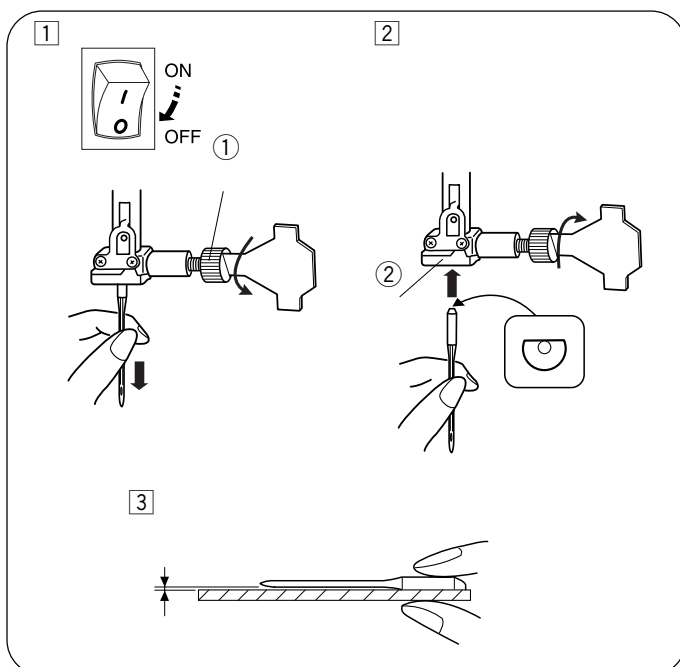
- ① Leva alzapiedino
- ② Posizione normale in alto
- ③ Massima altezza



Innesto e disinnesto trasporto

La leva disinnesto trasporto è posta sotto al braccio libero nella parte posteriore della macchina.

- ① Per disinnestare la griffa, spingete la leva in direzione della freccia ①.
- ② Per innestare la griffa, spingete la leva in direzione della freccia ②, come illustrato, e ruotate il volantino ③ verso di voi. Normalmente la griffa deve essere innestata.



Sostituzione dell'ago



ATTENZIONE:

Spegnete l'interruttore generale prima di sostituire l'ago.

- ① Spegnete l'interruttore. Sollevate al massimo l'ago ruotando a mano il volantino in senso antiorario e abbassate il piedino. allentate la vite morsetto ago ① girandola in senso antiorario. Estraete l'ago dal morsetto ②.
- ② Inserite l'ago nuovo nel morsetto ② con la parte piatta rivolta verso la parte posteriore. Spingete l'ago in alto ②, fino al fermo. Stringete la vite ① girandola in senso orario.
- ③ Per verificare se l'ago è integro, fate aderire la sua parte piatta a una superficie piana (placca ago, vetro, ecc.). Lo spazio tra l'ago ed il piano deve essere uniforme. Non usate mai aghi piegati o con la punta danneggiata. Un ago difettoso può rovinare il tessuto, in particolare se in maglina o seta.

① Vite morsetto ago

② Morsetto ago

Scelta di filato e ago

L'ago generalmente da utilizzare è 11/75 o 14/90. I filati sottili e gli aghi sottili sono usati nella cucitura di tessuti leggeri, mentre filati più grossi e aghi più spessi sono utilizzati per tessuti pesanti. Eseguite una prova con ago e filato scelti su un campione del tessuto che decidete di utilizzare. Usate lo stesso filato per l'ago e per la spolina. Per la cucitura di tessuti in maglina, leggeri o sintetici usate un ago a punta blu. Questo ago previene la possibilità di salto punti.

	Tessuto	Filato	Ago
Leggero	Batista	Seta #80-100	#9/65-11/75
	Georgette Maglina Lana, Poliestere	Cotone #80-100 Sintetico #80-100	
	Cotone,	Seta #50	#11/75-14/90
Medio	Poliestere Jersey fine Lana	Cotone #60-80 Sintetico #50-80 Cotone #50	#14/90
	Denim	Seta #50	#14/90-16/
Pesante	Jersey Imbottitura Quilting	Cotone #40-50 Sintetico #40-50 Seta #30 Cotone #50	100 #16/100

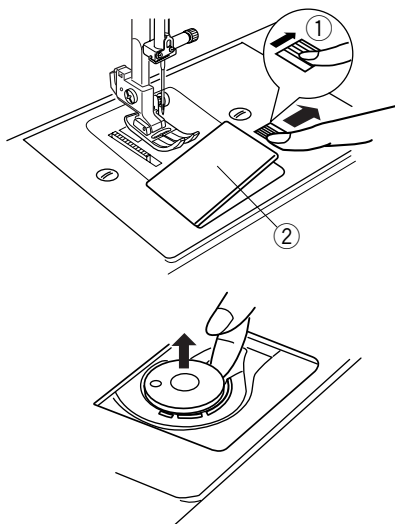
Avvolgimento spolina

• Rimozione spolina

Spingete verso destra la palmola di sgancio ① e togliete la piastrina copri spolina ②.

Togliete la spolina

- ① Tasto rilascio piastrina copri spolina
- ② Piastrina copri spolina

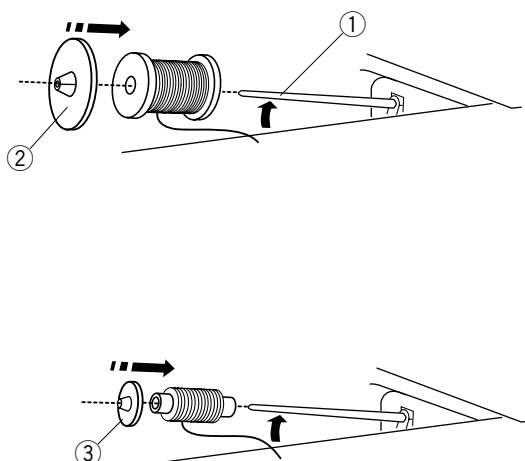


• Portapolina orizzontale

Sollevate il portarocchetto ①. Posizionate una spolina sul portarocchetto con il filo che si svolga come illustrato. Inserite il disco fermarocchetto grande ② e premetelo contro il rocchetto.

Il disco fermarocchetto piccolo ③ viene usato con rocchetti piccoli o stretti.

- ① Portapolina
- ② Disco fermarocchetto grande
- ③ Disco fermarocchetto piccolo

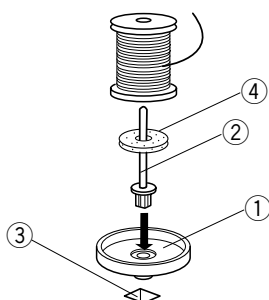


• Portarocchetto aggiuntivo

Il portarocchetto aggiuntivo ② può essere usato per avvolgere un'altra spolina senza sfilare la macchina. Inserite il disco fermarocchetto ① sotto il portarocchetto ②.

Inserite il portarocchetto ② nel foro ③. Posizionate il feltrino ④ e il rocchetto sul perno.

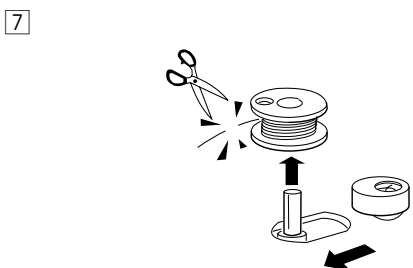
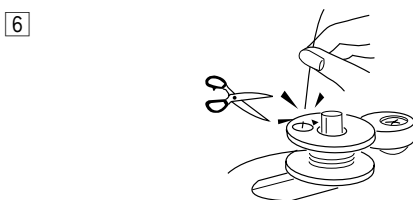
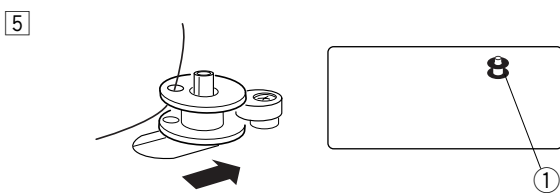
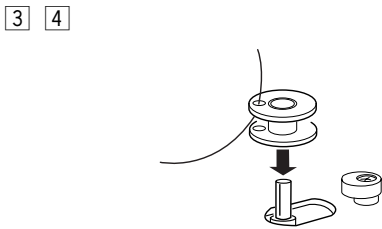
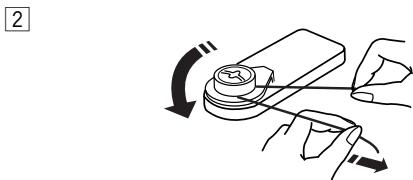
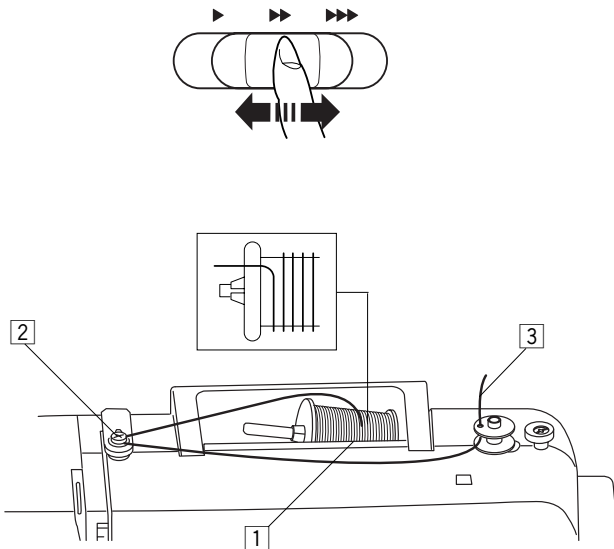
- ① Portarocchetto
- ② Portarocchetto aggiuntivo
- ③ Foro per portarocchetto aggiuntivo
- ④ Feltrino



• Avvolgimento spolina

NOTA:

Impostate la massima velocità con il cursore velocità per l'avvolgimento della spolina.



1 Estraiete il filo dal rocchetto.

2 Fate passare il filo intorno al guidafile.

3 Fatelo passare attraverso il foro della spolina, dall'interno all'esterno.

4 Inserite la spolina sul filarello.

5 Spingete la spolina verso destra.

L'indicatore spolina ① appare sul display LCD.

6 Trattenendo l'estremità del filo con una mano avviate la macchina. Fermatela dopo alcuni giri e tagliate il filo sporgente dal foro della spolina.

7 Rivviate la macchina. Quando la spolina sarà piena si fermerà automaticamente. Riportate il filarello nella posizione originale spostando il perno verso sinistra e tagliate il filo come illustrato.

NOTA:

Per sicurezza, la macchina si ferma automaticamente 2 minuti dopo l'inizio dell'avvolgimento della spolina.

• Inserimento spolina

1 Inserite la spolina nel cestello in modo che il filo si svolga in senso antiorario.

① Capo del filo

2 Tirate il filo nella prima scanalatura ② sulla parte anteriore del cestello.

② Scanalatura

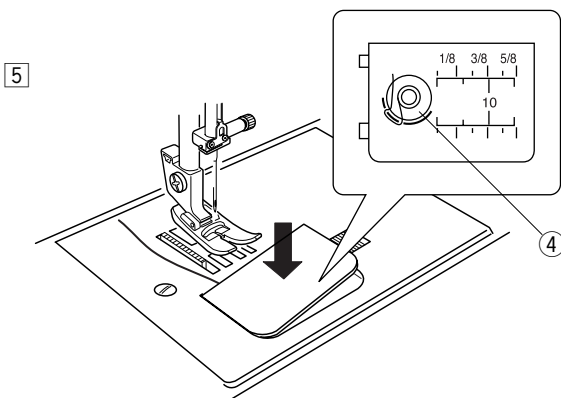
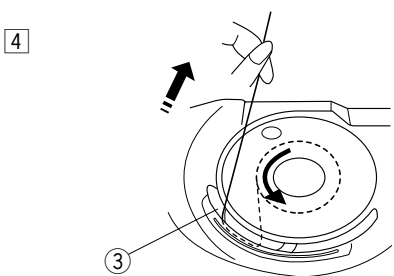
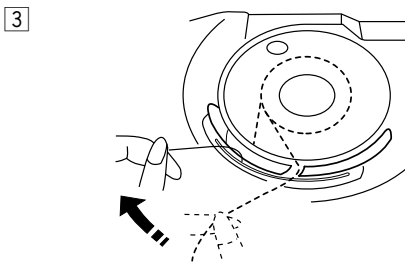
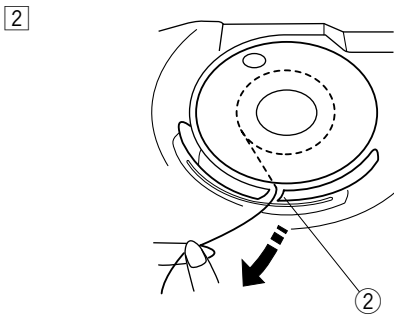
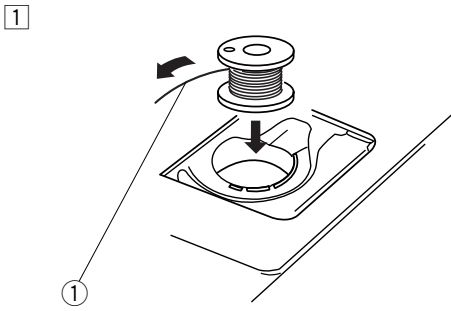
3 Tirate il filo a sinistra attraverso e sotto la molletta tensione.

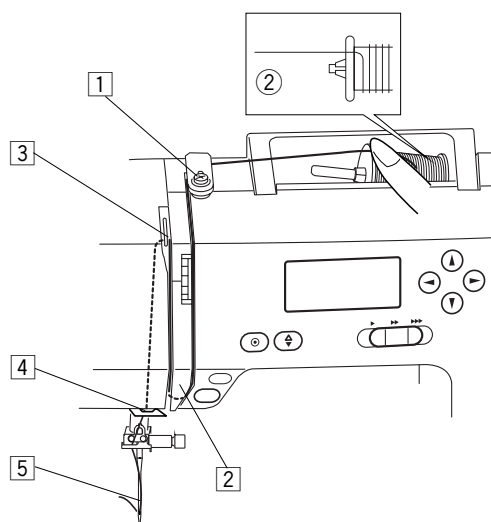
4 Continuate a tirare leggermente il filo fino ad inserirlo nella seconda scanalatura ③. Estraete circa 15 cm di filo.

③ Scanalatura

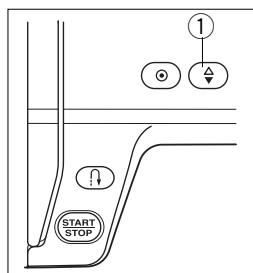
5 Reinserite la placchetta copri spolina. Controllate l'infilatura riferendovi allo schema ④ riportato sulla placchetta copri spolina.

④ Schema di infilatura





Infilatura



Alzate il piedino. Premete il tasto ago alto/basso ① per portare il tendifilo nella posizione più alta.

① Tasto ago alto/basso

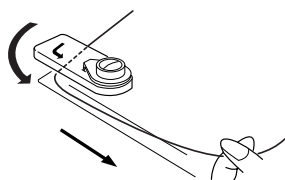


ATTENZIONE:

Spegnete l'interruttore generale prima di infilare la macchina.

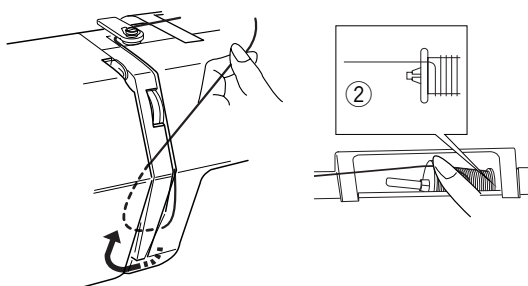
• Infilatura

1



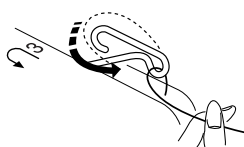
1 Tirate il filo intorno al guidafile superiore

2



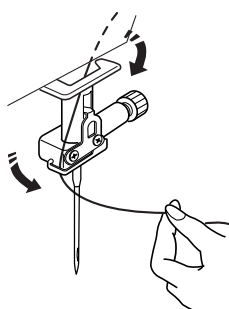
2 Trattenendo il filo vicino al rocchetto ②, tirate il capo del filo intorno al passafilo
② Rocchetto

3



3 Tirate il filo da destra a sinistra fino alla leva tendifilo e dentro la sua scanalatura.

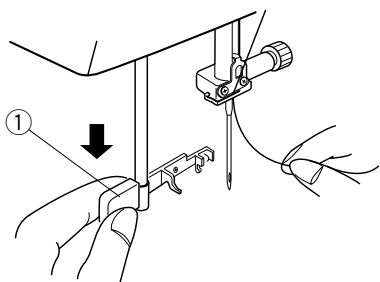
4 5



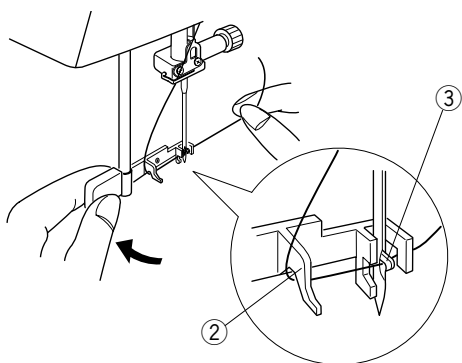
4 Fate passare il filo nel guidafile inferiore e dietro al passafilo del morsetto ago verso sinistra.

5 Infilate l'ago da davanti a dietro, o utilizzate l'infilata ago.

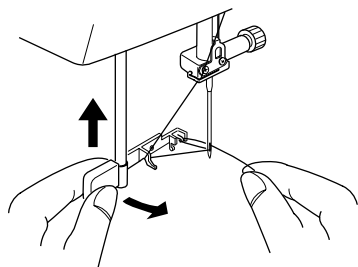
1



2



3 4



Infila ago



ATTENZIONE:

Spegnete l'interruttore generale quando utilizzate l'infila ago.

- 1 Abbassate il piedino. Sollevare l'ago nella posizione più alta. Abbassate al massimo la manopola ① dell'infila ago.

① Manopola

- 2 Allontanate la manopola da voi in modo che l'uncino passi attraverso la cruna.

Fate passare il filo intorno alle guida ② e sotto all'uncino

③.

② Guida

③ Uncino

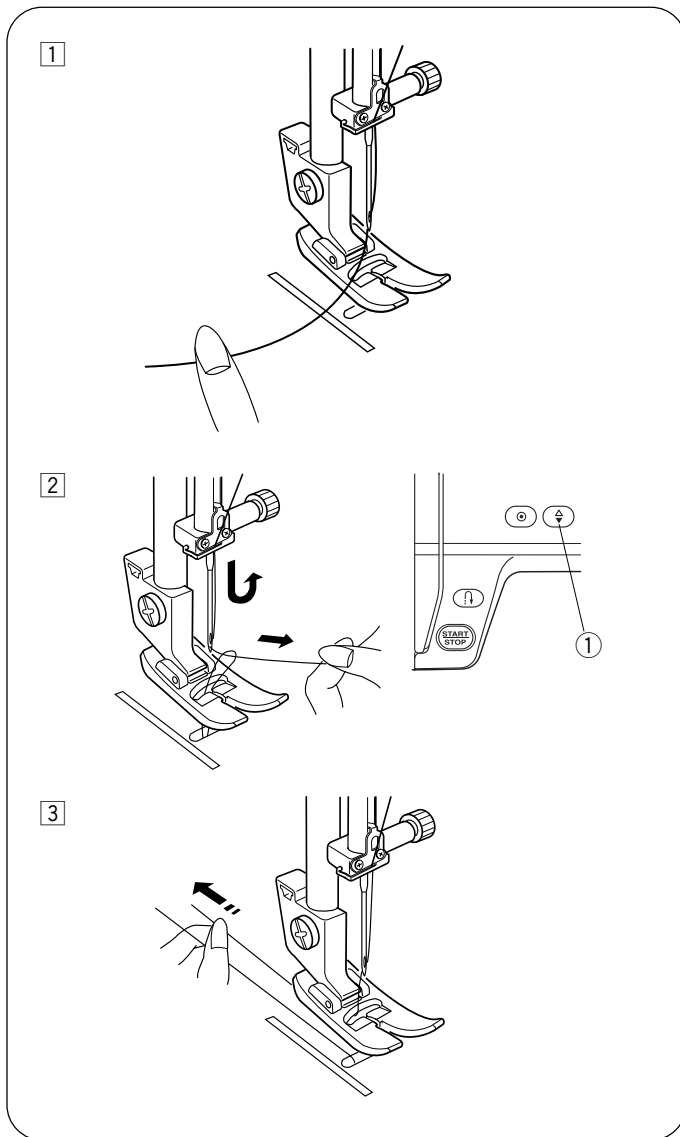
- 3 Portate la manopola verso di voi per far passare il filo nella cruna.

Sollevare la manopola in direzione della freccia, portando il cappio di filo nell'ago.

- 4 Fate passare il filo nella cruna.

NOTA:

L'infila ago può essere usato con aghi di dimensione da #11 a #16 o con aghi a punta blu. Si consiglia un filato di finezza compresa tra 50 e 90.



Estrazione del filo inferiore

1 Alzate il piedino. Trattenete il filo dell'ago con la mano sinistra.

2 Premete due volte il tasto ago alto/basso ① per abbassare e alzare l'ago estraendo così il filo della spolina.

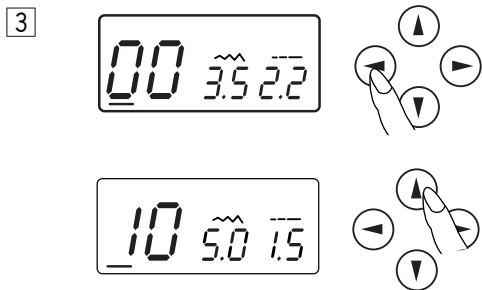
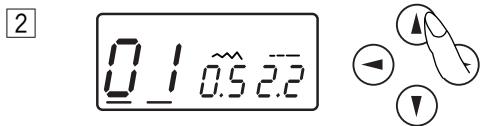
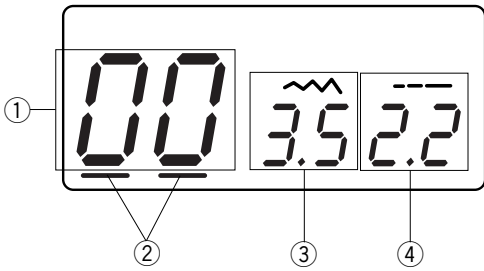
① Tasto ago alto/basso

3 Portate circa 10/15 cm di entrambi i fili sotto e dietro il piedino

Display LCD

Il display LCD mostra le seguenti informazioni quando la macchina è accesa.

- ① Numero punto
- ② Cursori
- ③ Ampiezza punto
- ④ Lunghezza punto



- 1 Premete i tasti cursore (◀ ▶) per portare il cursore sotto il numero del punto.

Il cursore appare sotto entrambe le cifre quando la macchina viene accesa.

- 2 Premete i tasti impostaz. (▲ ▼) valore per cambiare il numero del punto, finchè appare il numero del punto desiderato.

Il numero aumenta o diminuisce di 1 ogni volta che premete il tasto impostazione valore.

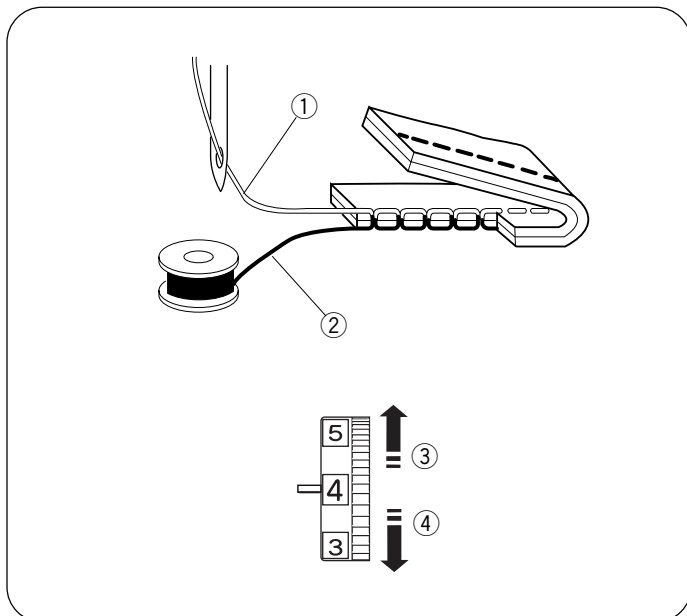
- 3 Premete (◀) per spostare il cursore di 10 unità nella cifra che indica il punto.

Il numero aumenta o diminuisce di 10 ogni volta che premete il tasto impostazione valore.

Punti

00	01	02	03	04	05	06	07	08	09
A				R			F		
10	11	12	13	14	15	16	17	18	19
A					F		A F A		
20	21	22	23	24	25	26	27	28	29
A				F					
30	31	32	33	34	35	36	37	38	39
F									
40	41	42	43	44	45	46	47	48	49
F									

* La lettera sotto al punto indica il tipo di piedino adatto al punto selezionato



Regolazione tensione superiore per punto diritto

• Tensione corretta

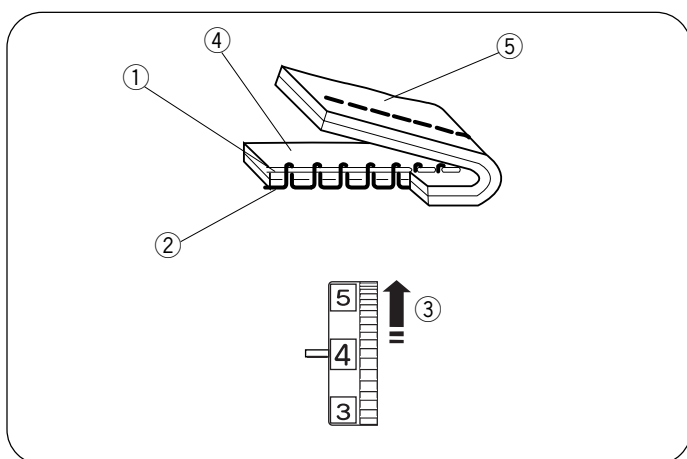
- ① Filo superiore (diritto)
- ② Filo inferiore (rovescio)
- ③ Per diminuire
- ④ Per aumentare

Nel punto diritto ideale i due fili si agganciano tra i due strati di tessuto come illustrato (ingrandito). Osservando il diritto ed il rovescio della cucitura, i punti risultano ben bilanciati.

Nella regolazione della tensione superiore, aumentando il numero aumenta la tensione.

Il risultato dipende da:

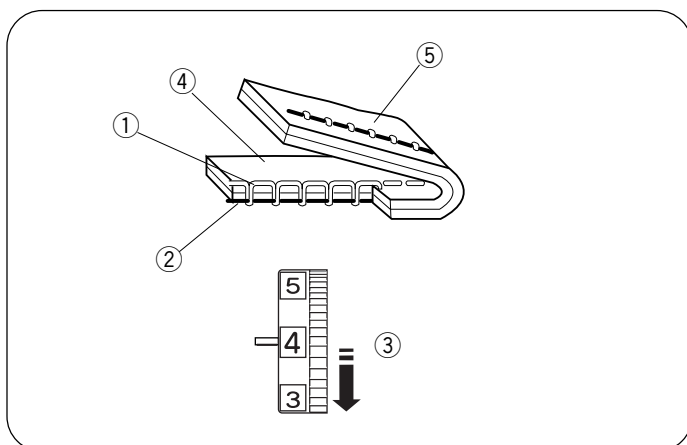
- pesantezza e fittezza del tessuto
- numero di strati di tessuto
- tipo di punto



• Tensione eccessiva

- ① Filo superiore (diritto)
- ② Filo inferiore (rovescio)
- ③ Per diminuire la tensione
- ④ Diritto (lato superiore) del tessuto
- ⑤ Rovescio (lato inferiore) del tessuto

Il filo inferiore appare sul diritto del tessuto e il punto risulta irregolare. Ruotate il selettore su un numero più basso per diminuire la tensione superiore.



• Tensione insufficiente

- ① Filo superiore (diritto)
- ② Filo inferiore (rovescio)
- ③ Per aumentare la tensione
- ④ Diritto (lato superiore) del tessuto
- ⑤ Rovescio (lato inferiore) del tessuto

Il filo superiore appare sul rovescio del tessuto e il punto risulta irregolare. Ruotate il selettore su un numero più alto per aumentare la tensione superiore.

Regolazione tensione superiore per punto zigzag

Nella cucitura a zigzag ideale, il filo inferiore non compare sul diritto del tessuto (lato superiore) e il filo superiore appare leggermente sul rovescio (lato inferiore) del tessuto.

Vd. illustrazione.

Per ottenere il risultato illustrato, regolate le tensioni se necessario.

• Tensione corretta

- ① Diritto (lato superiore) del tessuto
- ② Rovescio (lato inferiore) del tessuto

Il filo superiore visibile sul rovescio del tessuto (lato inferiore) è minimo, il tessuto non presenta arricciature ed il filo inferiore non compare sul diritto (lato superiore) del tessuto.

I risultati variano in base a tessuto, filato e tipo di cucitura.

• Tensione eccessiva

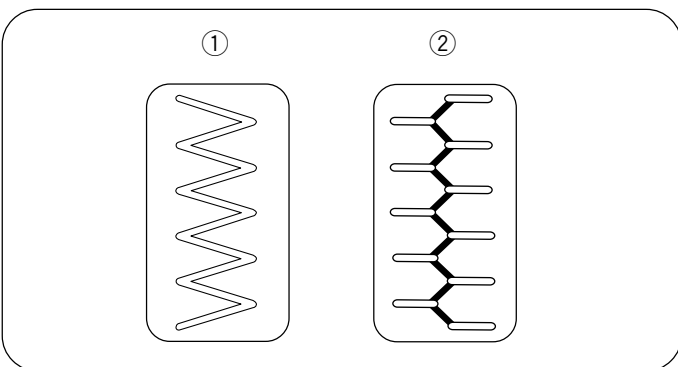
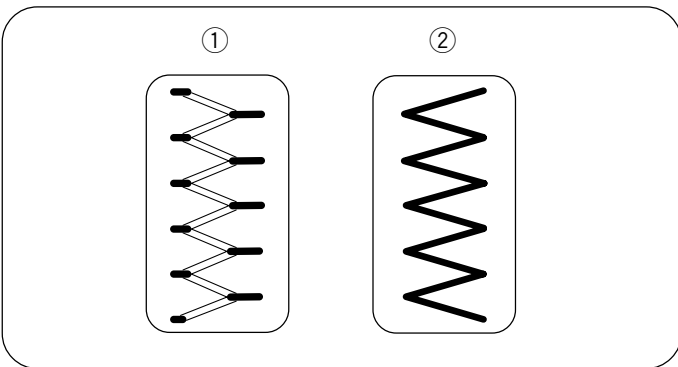
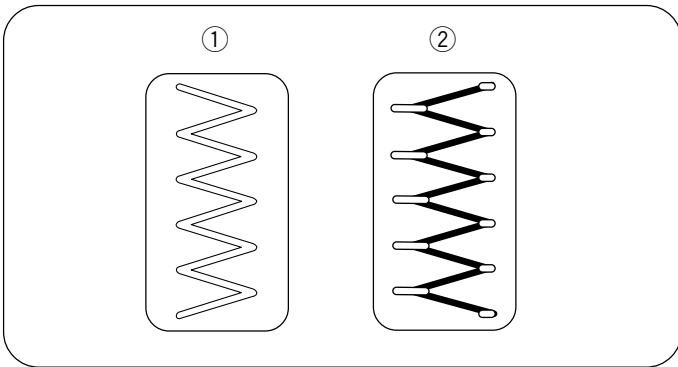
- ① Diritto (lato superiore) del tessuto
- ② Rovescio (lato inferiore) del tessuto

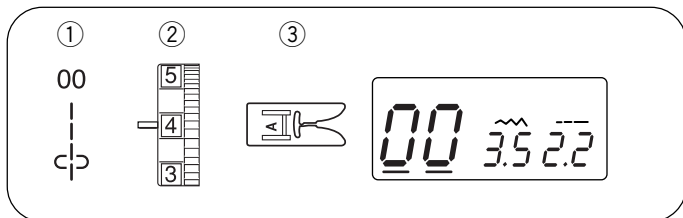
L'angolo di ogni zigzag si unisce sul diritto del tessuto.

• Tensione insufficiente

- ① Diritto (lato superiore) del tessuto
- ② Rovescio (lato inferiore) del tessuto

L'angolo di ogni zigzag si unisce sul rovescio del tessuto.

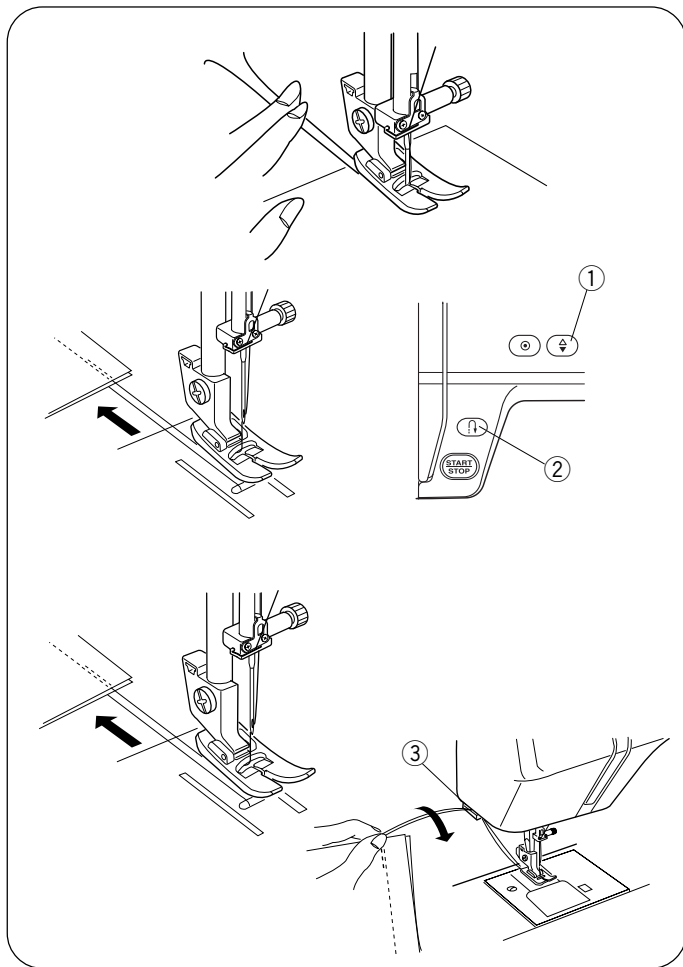




SEZIONE III. CUCITURA DI BASE

Cucitura diritta

- ① Punto: 00 o 01
- ② Tensione superiore: da 2 a 6
- ③ Piedino: Zigzag A



• Inizio cucitura

Alzate il piedino e posizionate il tessuto allineandolo con una linea guida sulla placca ago. Abbassate l'ago nel punto in cui desiderate iniziare la cucitura. Portate i fili dietro e sotto al piedino e abbassatelo. Avviate la macchina. Guidate delicatamente il tessuto seguendo la linea sulla placca ago senza tirarlo nè frenarlo.

• Cambio direzione di cucitura

Fermate la macchina e portate l'ago in basso nel tessuto premendo il tasto ago alto/basso ①. Alzate il piedino. Ruotate il tessuto intorno all'ago per cambiare direzione di cucitura. Abbassate il piedino.

- ① Tasto ago alto/basso

• Termine cucitura

Per fissare il filo a fine cucitura premete il tasto retromarcia ② e cucite alcuni punti all'indietro. Alzate il piedino. Rimuovete il tessuto, portate i fili all'indietro e tagliateli con il tagliafilo ③. I fili vengono tagliati alla giusta lunghezza per iniziare un'altra cucitura.

- ② Tasto retromarcia
- ③ Tagliafilo

• Esecuzione angoli retti

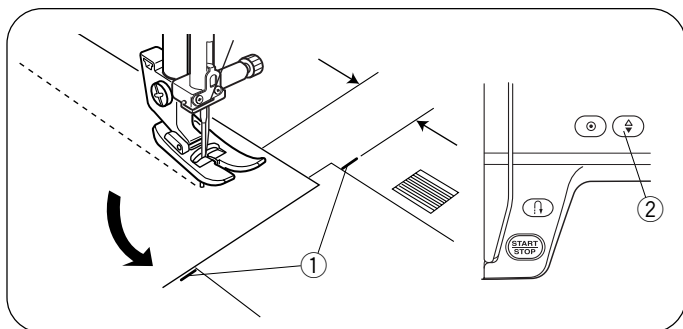
E' possibile eseguire un angolo retto mantenendo la cucitura alla stessa distanza dalla guida cucitura su entrambi i lati.

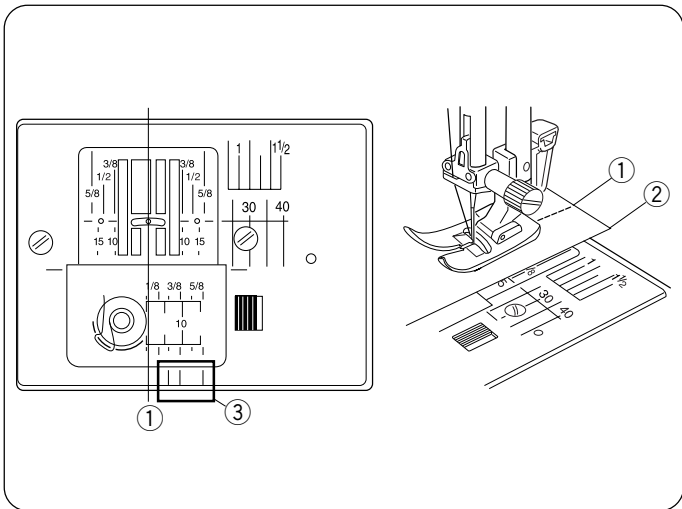
Fermate la macchina quando il bordo anteriore del tessuto arriva alla linea guida ①.

Abbassate l'ago premendo il tasto ago alto/basso ②. Alzate il piedino e ruotate il tessuto in senso antiorario di 90°.

Abbassate il piedino ed iniziate a cucire nella nuova direzione

- ① Guida angoli
- ② Tasto ago alto/basso





Placca ago

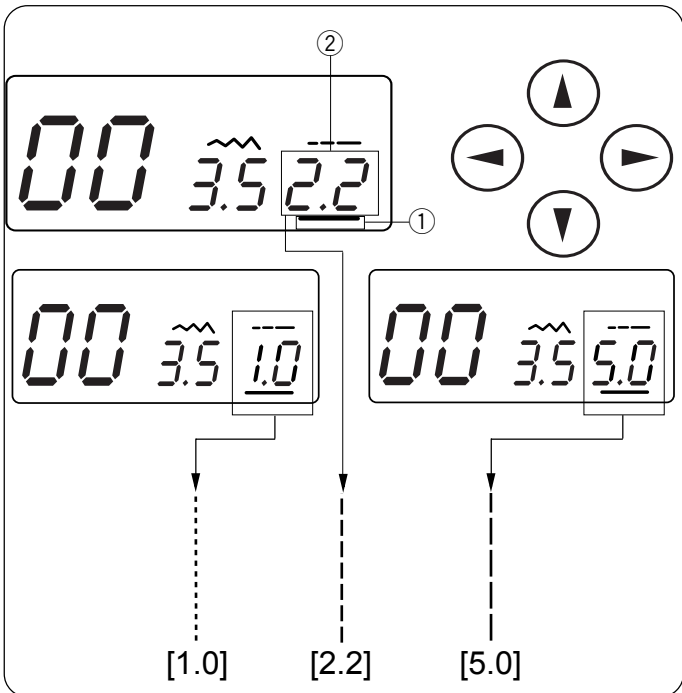
Le linee sulla placca ago e sul coperchio spolina aiutano a misurare l'ampiezza della cucitura. I numeri sulla placca ago indicano la distanza tra la posizione centrale dell'ago ① ed il bordo del tessuto ②.

- ① Posizione centrale dell'ago
- ② Bordo del tessuto

Numero	10	15	30	40	3/8	1/2	5/8	1	1 1/2
Distanza (cm)	1.0	1.5	3.0	4.0	—	—	—	—	—
Distanza (pollici)	—	—	—	—	3/8	1/2	5/8	1	1 1/2

Le guide cucitura frontale ③ sono marcate a 1/4", 3/8" e 5/8" dalla posizione centrale dell'ago ①.

- ③ Linee guida frontali



•Regolazione lunghezza punto

Premete i tasti cursore ◀ ▶ per spostare il cursore ① sotto il valore lunghezza punto "2.2" ② (impostazione standard).

Premete ▼ per diminuire la lunghezza punto.

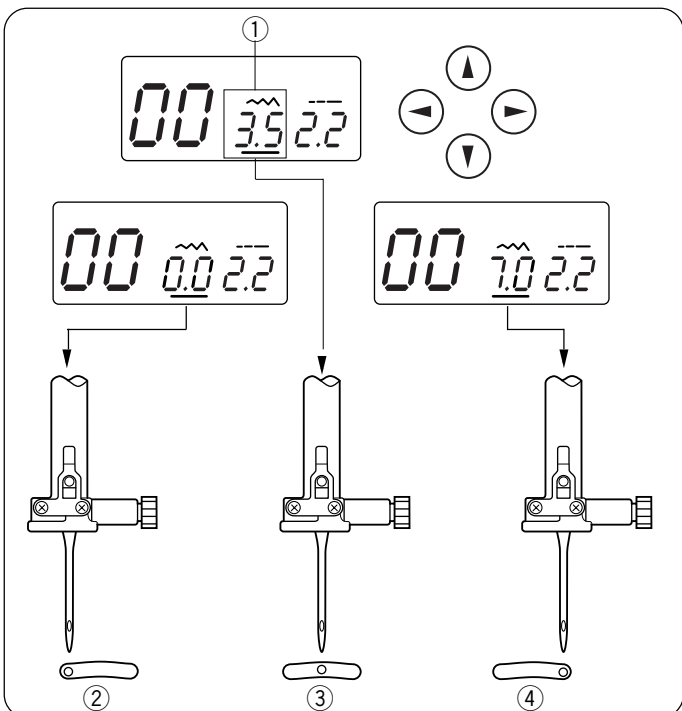
Premete ▲ per aumentare la lunghezza punto.

La lunghezza punto può variare da 0.0 a 5.0.

- ① Cursore
- ② Lunghezza punto (2.2)

NOTA:

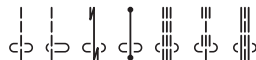
La lunghezza del punto all'indietro non può superare 4.0



•Regolazione posizione ago

La posizione dell'ago può essere regolata con i punti diritti 00-03, e 17-19.

00 01 02 03 17 18 19

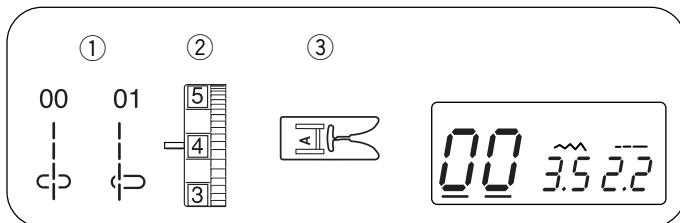


Premete i tasti cursore ◀ ▶ per spostare il cursore ① sotto il valore ampiezza punto "3.5" (impostazione standard).

Premete ▲ per spostare l'ago a destra ④.

Premete ▼ per spostare l'ago a sinistra ②.

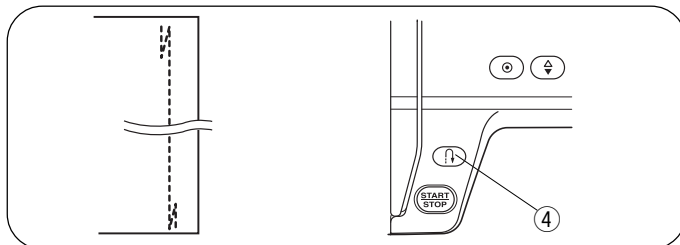
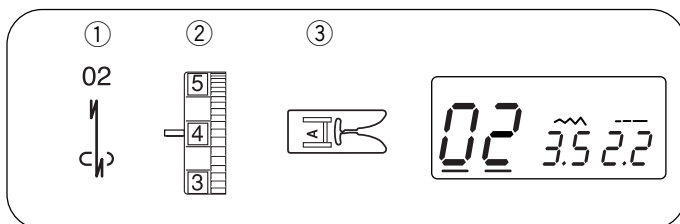
- ② Sinistra (0.0)
- ③ Centro (3.5)
- ④ Destra (7.0)



Punto diritto

- ① Punto: 00 o 01
- ② Tensione superiore: da 2 a 6
- ③ Piedino: Zigzag A

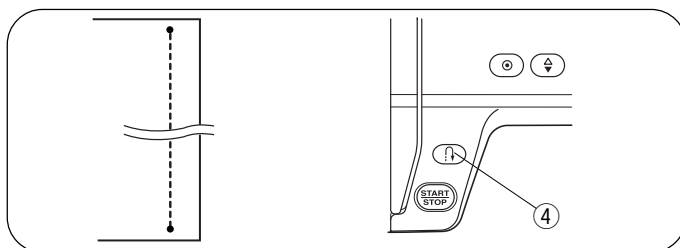
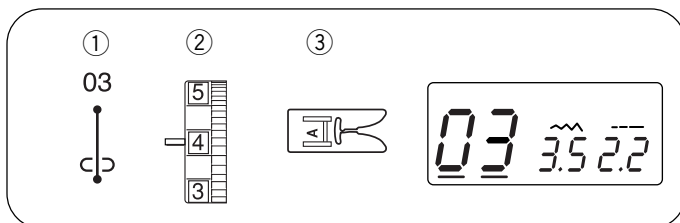
Per cucitura semplice, applicazione cerniere e altro. Il punto 01 è utilizzato per i tessuti leggeri.



Punto lock-a-matic

- ① Punto: 02
- ② Tensione superiore: da 2 a 6
- ③ Piedino: Zigzag A
- ④ Tasto retromarcia

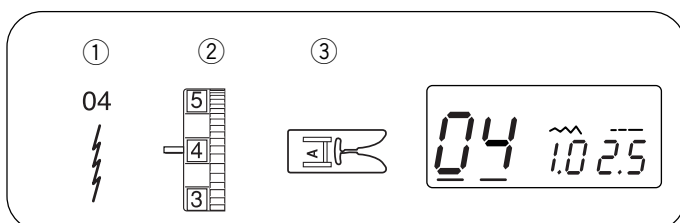
Utilizzato per fissare il punto a inizio e fine cucitura grazie ad una cucitura all'indietro. Quando terminate la cucitura premete una volta il tasto Retromarcia ④. La macchina cucirà quattro punti all'indietro, quattro in avanti e poi si fermerà automaticamente.



Punto fermatura

- ① Punto: 03
- ② Tensione superiore: da 2 a 6
- ③ Piedino: Zigzag A
- ④ Tasto retromarcia

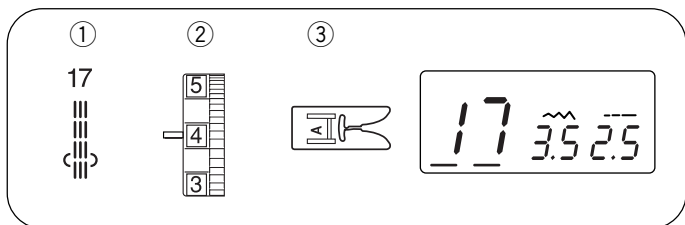
Utilizzato quando è necessario un punto di fermatura invisibile. Abbassate l'ago vicino al bordo anteriore del tessuto. La macchina cuce diversi punti di fermatura sul posto e continua poi a cucire in avanti. Quando premete il tasto retromarcia ④ a fine cucitura, la macchina cuce diversi punti di fermatura sul posto e poi si ferma.



Punto elastico

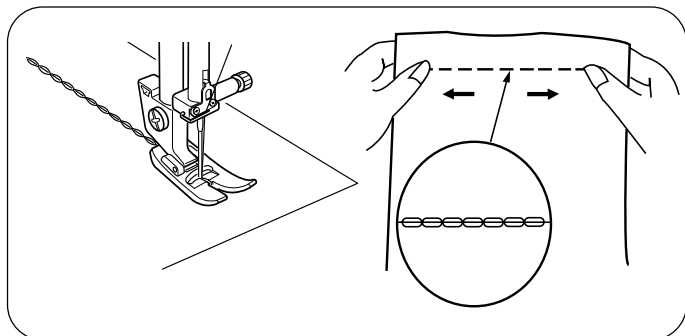
- ① Punto: 04
- ② Tensione superiore: da 2 a 6
- ③ Piedino: Zigzag A

Punto elastico stretto utile per eliminare le piegheature su maglino e sbiechi, permettendo alla cucitura di rimanere completamente aperta.

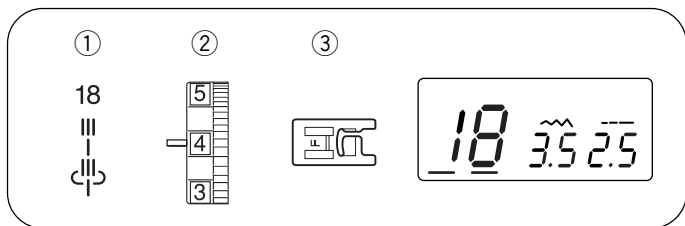


Punto elastico triplo

- ① Punto: 17
- ② Tensione superiore: da 2 a 6
- ③ Piedino: Zigzag A

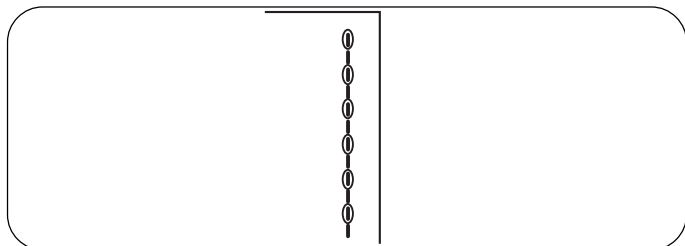


Punto forte e resistente, consigliato in caso siano richieste elasticità e robustezza della cucitura. Utilizzatelo per rinforzare cavallo dei pantaloni e giro manica. Usato anche per la cucitura ad esempio di zaini.

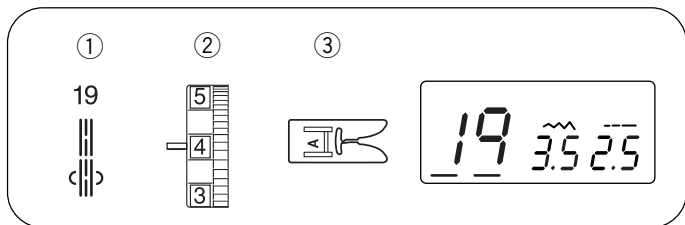


Punto scultura

- ① Punto: 18
- ② Tensione superiore: da 3 a 6
- ③ Piedino: Satin F

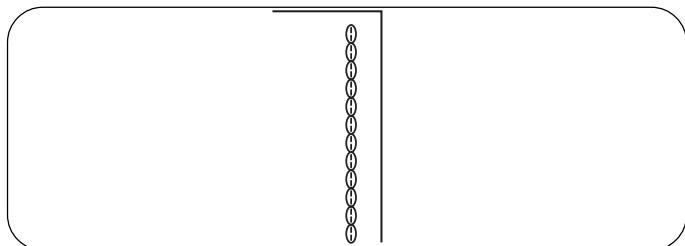


Usato per impunture e contorni. Cuce lentamente gli angoli.

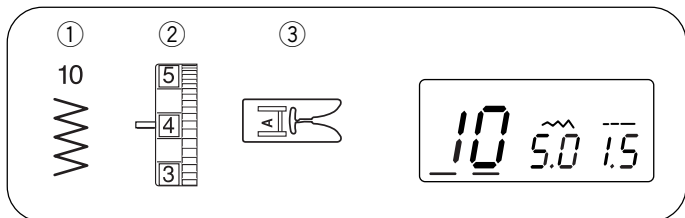


Punto sella

- ① Punto: 19
- ② Tensione superiore: da 3 a 6
- ③ Piedino: Zigzag A



Punto creato da un punto avanti, due punti indietro e quattro punti avanti. Potete ottenere risultati simili alla cucitura manuale su abiti, blazer e capi in denim grazie al punto sella.



Punto zigzag

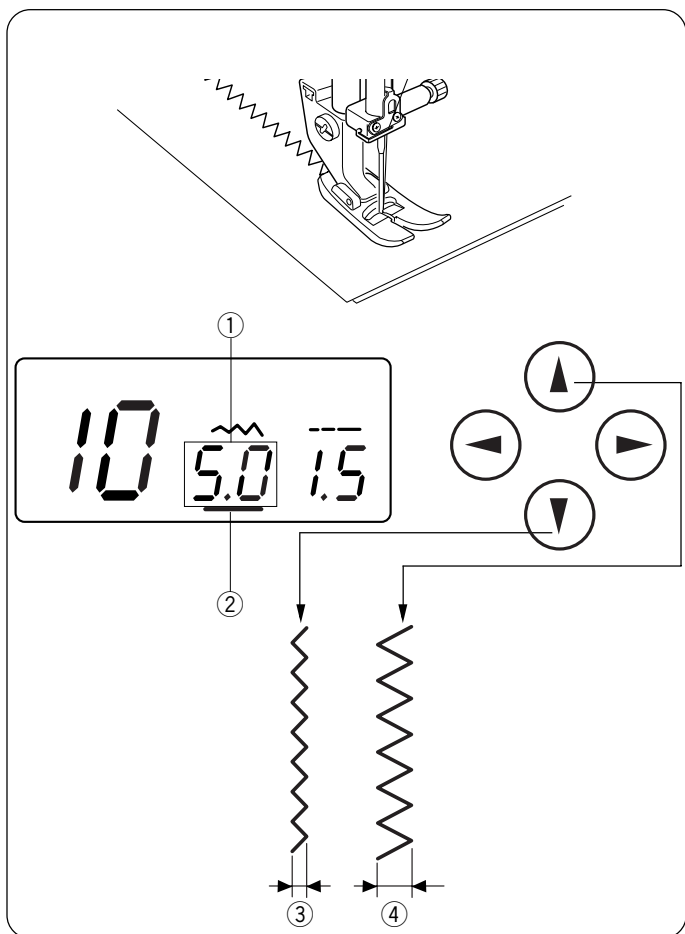
① Punto:	10
② Tensione superiore:	da 2 a 6
③ Piedino:	Zigzag A

Lo zigzag è uno dei punti più utili e versatili.

Usatelo per rifinire bordi, rammendare, per applicazioni e per cuciture decorative.

NOTA:

Usate uno stabilizzatore quando cucite tessuti elastici come maglia, jersey o maglina.



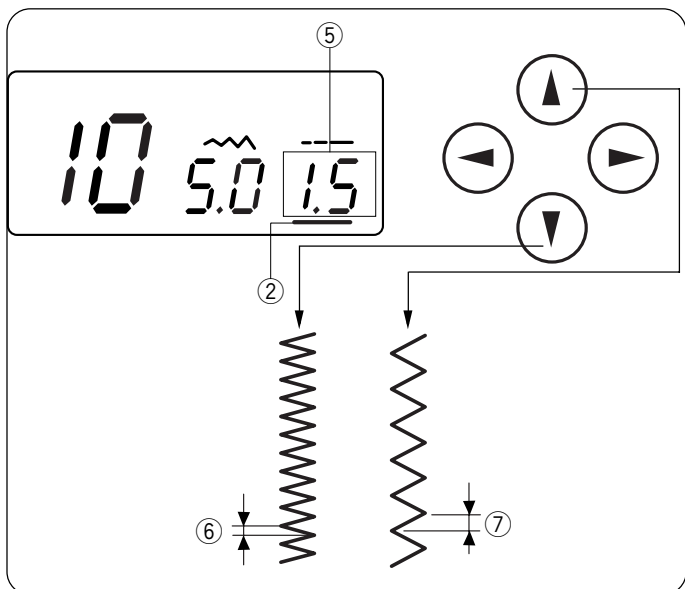
•Regolazione ampiezza punto

Premete i tasti cursore ◀ ▶ per spostare il cursore ② sotto il valore ampiezza punto "5.0" ① (impostazione standard).

Premete ▼ per diminuire l'ampiezza punto ③.

Premete ▲ per aumentare l'ampiezza punto ④.

L'ampiezza punto può variare da 0.0 a 7.0.



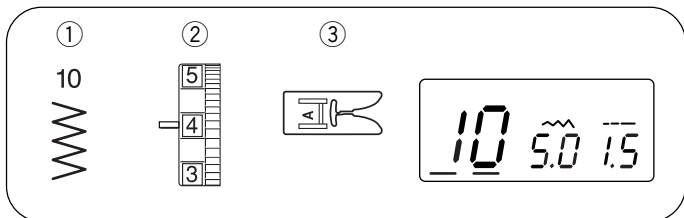
•Regolazione lunghezza punto

Premete i tasti cursore ◀ ▶ per spostare il cursore ② sotto il valore lunghezza punto "1.5" ⑤ (impostazione standard).

Premete ▼ per diminuire la lunghezza punto ⑥.

Premete ▲ per aumentare la lunghezza punto ⑦.

La lunghezza punto può variare da 0.2 a 5.0.

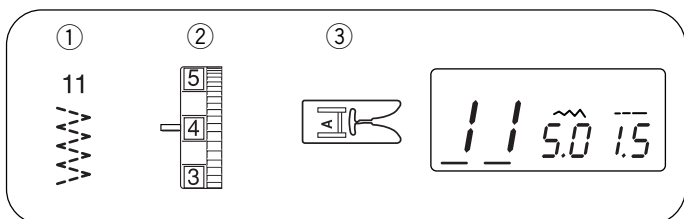
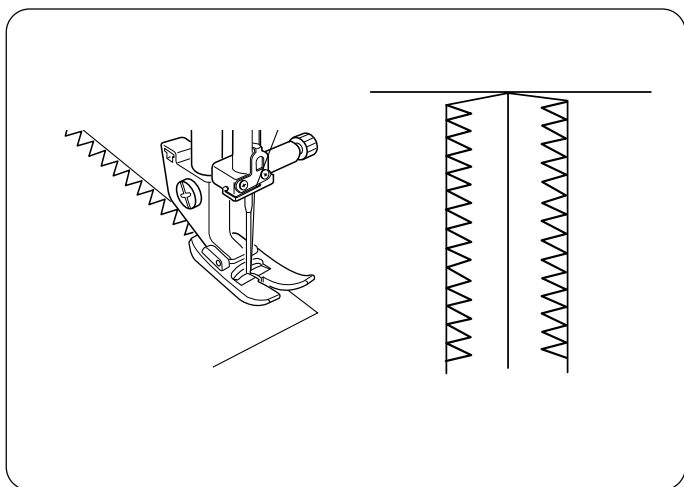


Sopraggito a punto zigzag

- ① Punto: 10
- ② Tensione superiore: da 3 a 7
- ③ Piedino: Zigzag A

Punto utile per rifinire i bordi dei tessuti, in modo da prevenire sfilacciature.

Guidate attentamente il tessuto in modo che l'ago cada oltre il bordo nell'oscillazione a destra.

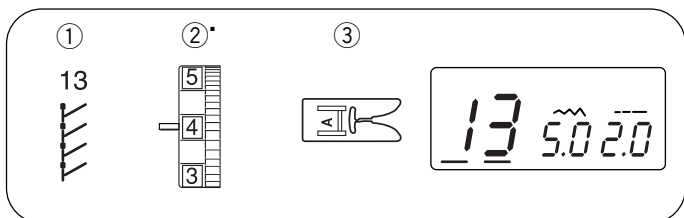
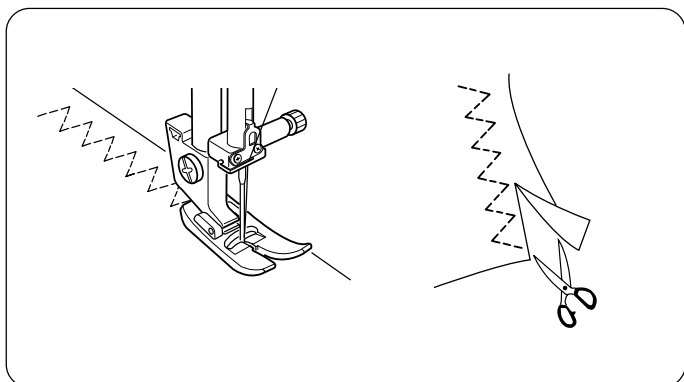


Zigzag multiplo

- ① Punto: 11
- ② Tensione superiore: da 3 a 6
- ③ Piedino: Zigzag A

Punto utilizzato per rifinire tessuti sintetici ed altre stoffe che tendono ad arricciarsi. Adatto anche per rammendare e cucire strappi.

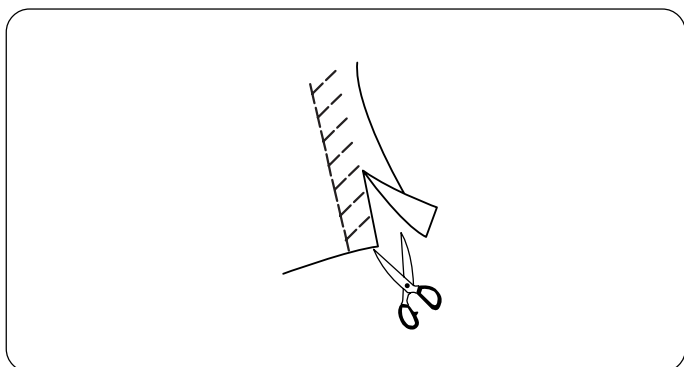
Posizionate il tessuto lasciando un bordo di 1.5 cm. Tagliate l'eccesso di stoffa vicino alla cucitura. Fate attenzione a non tagliare i punti.

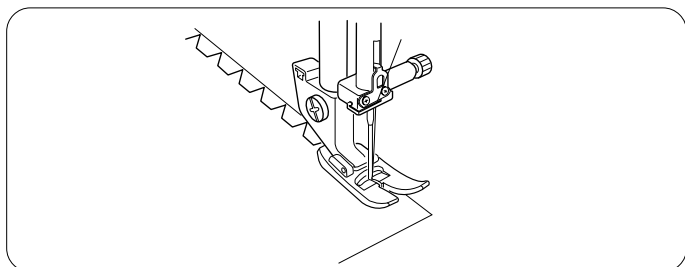
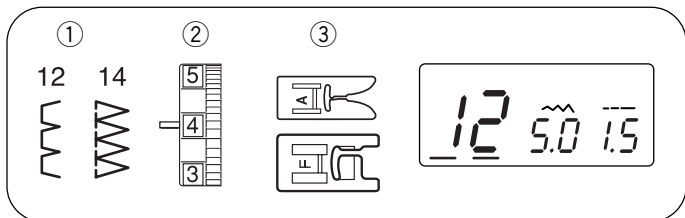


Punto maglia

- ① Punto: 13
- ② Tensione superiore: da 3 a 6
- ③ Piedino: Zigzag A

Posizionate il tessuto lasciando un bordo di 1.5 cm. Tagliate l'eccesso di stoffa vicino alla cucitura. Fate attenzione a non tagliare i punti.



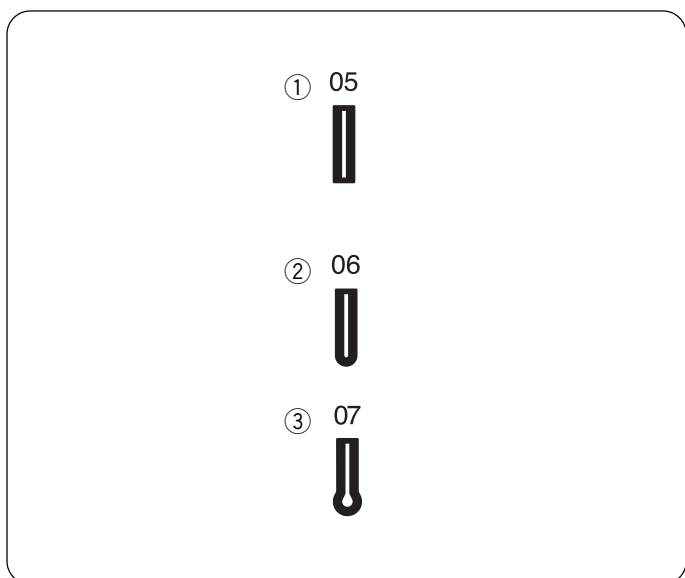


Sopraggitto

Impostazione della macchina

- | | |
|-----------------------|---------------------|
| ① Punto: | 12 o 14 |
| ② Tensione superiore: | da 3 a 6 |
| ③ Piedino: | Zigzag A
Satin F |

Guidate attentamente il tessuto in modo che l'ago cada oltre il bordo nell'oscillazione a destra.



Vari tipi di asola e loro utilizzo

① Asola quadrata

Molto utilizzata su tessuti pesanti e di medio peso. La dimensione dell'asola viene automaticamente determinata inserendo un bottone nel piedino.

② Asola tonda

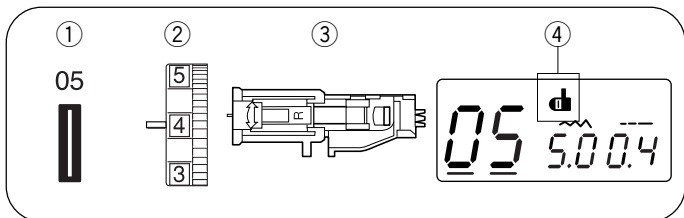
Utilizzate questa asola su tessuti leggeri o di medio peso, in particolare camicie e abiti da bambini.

③ Asola a occhio

Utilizzata su tessuti di medio peso e pesanti. Adatta a bottoni pesanti e spessi.

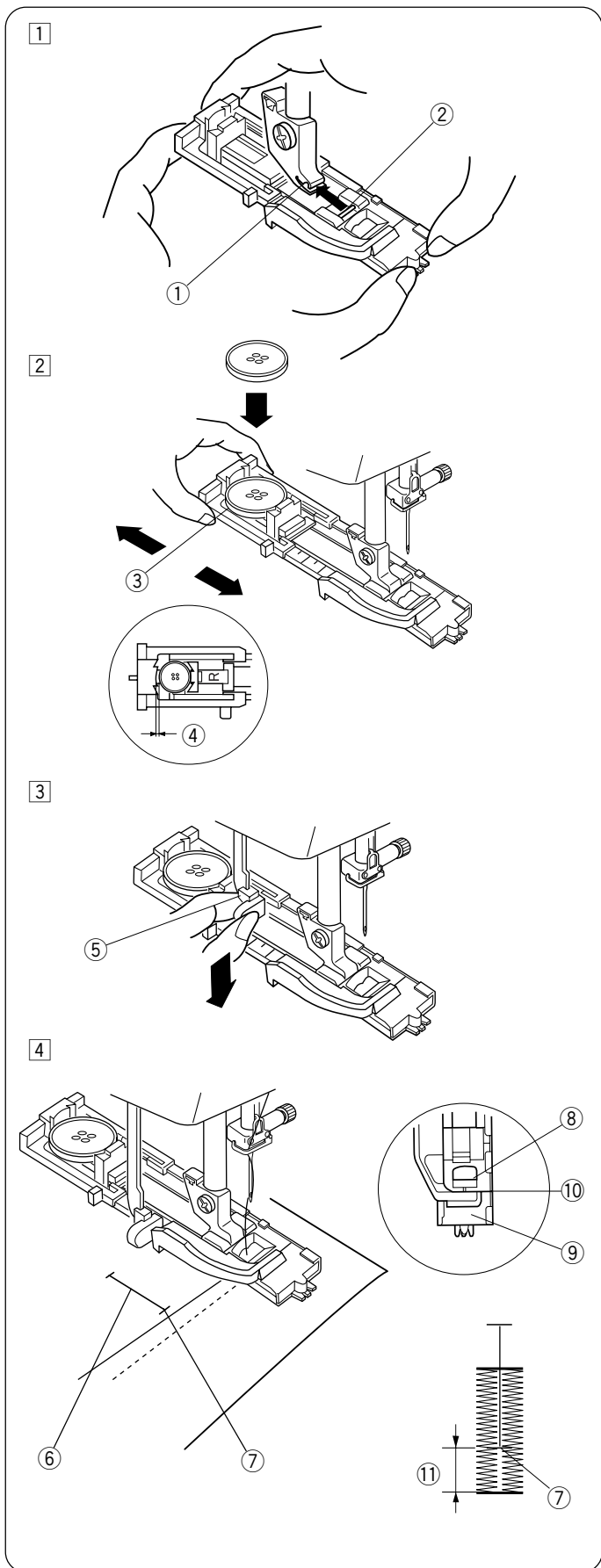
NOTE:

- Per realizzare le asole da 05 a 07, seguite la procedura di esecuzione dell'asola quadrata (vd. pag. 26 e 27).
- La dimensione dell'asola viene impostata automaticamente posizionando un bottone nel piedino asola R.
- Il supporto bottone del piedino accoglie bottoni fino a 2.5 cm di diametro.
- A volte è necessario modificare la dimensione dell'asola per adattarla a specifici tessuti o filati.
- Realizzate un'asola di prova su un ritaglio di tessuto per controllare le impostazioni.
- Posizionate il bottone sul tessuto e fate un segno per marcare la posizione del bottone stesso sul tessuto.
- Utilizzate un rinforzo su tessuti elastici.



Asola quadrata

- ① Punto: 05
- ② Selettore tensione: da 3 a 6
- ③ Piedino: Asolatore automatico R
- ④ Indicatore leva asola



• Cucitura

- ① Premete il tasto ago alto/basso per alzare l'ago. Agganciate il piedino asolatore R inserendo il perno ② nella scanalatura ① del supporto piedino.
 - ① Scanalatura
 - ② Perno

- ② Tirate indietro il supporto bottone ③ e posizionate il bottone all'interno. Spingete il supporto contro il bottone.

NOTA:

Se il bottone è molto grosso, eseguite un'asola di prova su un campione dello stesso tessuto. Se è difficoltoso far passare il bottone attraverso l'asola di prova potete allentare l'asola portando un po' indietro il supporto bottone. La lunghezza dell'asola aumenterà.

- ③ Supporto bottone
- ④ Extra gioco

- ③ Abbassate la leva sensore asola ⑤ fino al suo arresto.
 - ⑤ Leva asola

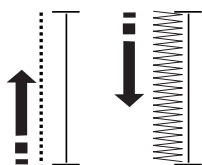
- ④ Inserite l'angolo del tessuto sotto al piedino. Premete due volte il tasto ago alto/basso. Fate scorrere il tessuto verso sinistra per far sì che il filo superiore passi nel foro del piedino. Inserite il capo sotto al piedino e abbassate l'ago nel punto di inizio cucitura segnato ⑥. Abbassate il piedino asolatore R.
 - ⑥ Segno
 - ⑦ Punto di inizio

NOTA:

Assicuratevi che non ci siano salti ⑩ tra cursore e fermo, altrimenti le lunghezze di destra e di sinistra saranno diverse.

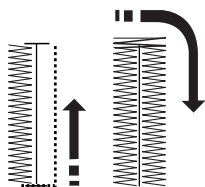
- ⑧ Cursore
- ⑨ Fermo
- ⑩ Nessun salto
- ⑪ Salto cucitura

5



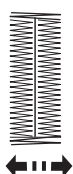
- 5 Avviate la macchina per cucire l'asola.
L'asola verrà realizzata automaticamente.
La macchina cuce per primo il lato sinistro.

6

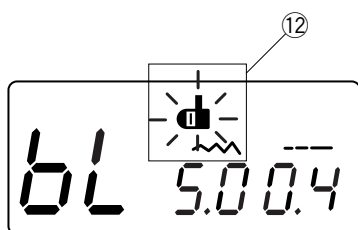


- 6 La macchina cuce la travetta posteriore ed il lato destro.

7



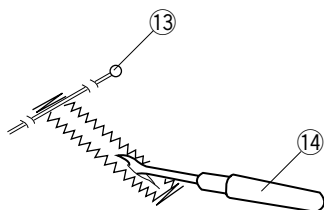
- 7 La macchina cuce la travetta anteriore e si ferma automaticamente.



NOTA:

Se iniziate a cucire l'asola senza abbassare la leva asola, sul display LCD appare il messaggio "bL" e l'indicatore della leva asola 12 lampeggia. Abbassate la leva asola e riavviate la macchina.

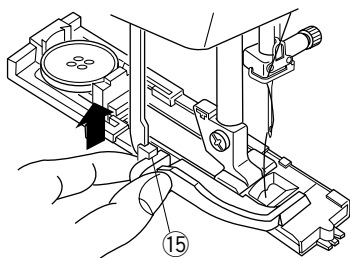
8



- 8 Rimuovete il tessuto e posizionate uno spillo 13 sotto le estremità della travetta per evitare di tagliare i punti. Aprite l'asola con il taglia asole 14.

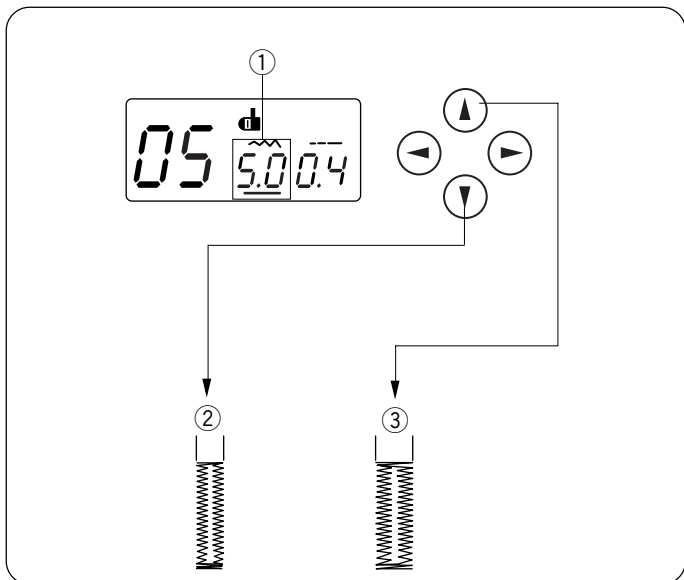
- 13 Spillo
- 14 Taglia asole

9



- 9 Terminata la cucitura dell'asola spingete verso l'alto la leva asola 15 fino al fermo.

- 15 Leva asola



Variazione ampiezza e densità asole

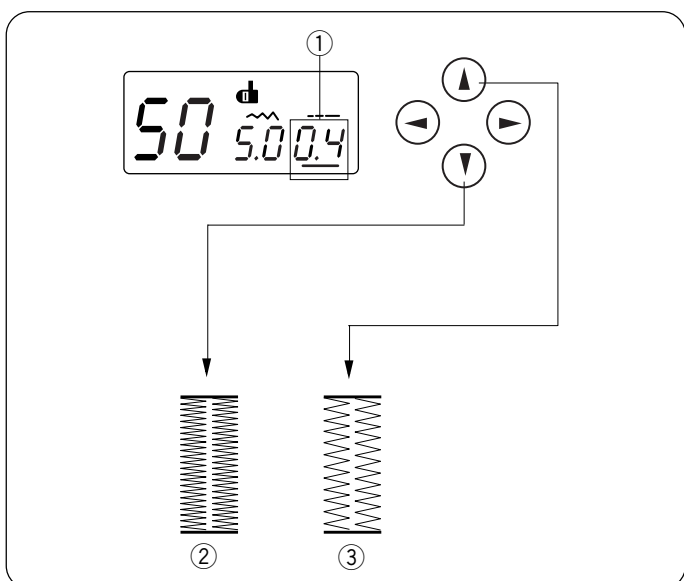
•Regolazione ampiezza

Premete i tasti cursore ◀ ▶ per spostare il cursore sotto il valore ampiezza "5.0" ① (impostazione standard).

Premete ▼ per diminuire l'ampiezza asola ②.

Premete ▲ per aumentare l'ampiezza asola ③.

L'ampiezza asola può variare da 2.5 a 7.0 in base all'asola selezionata.



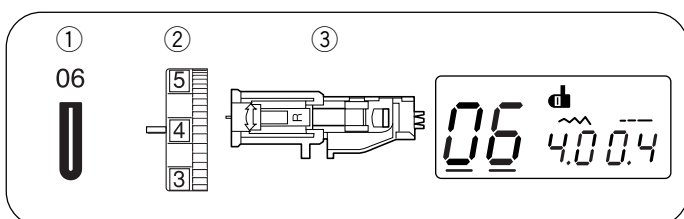
•Regolazione densità

Premete i tasti cursore ◀ ▶ per spostare il cursore sotto il valore densità "0.4" ① (impostazione standard).

Premete ▼ per aumentare la densità dell'asola ②.

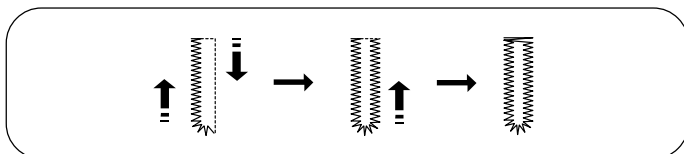
Premete ▲ per diminuire la densità dell'asola ③.

La densità può variare da 0.3 a 0.8 in base all'asola selezionata.



Asola tonda

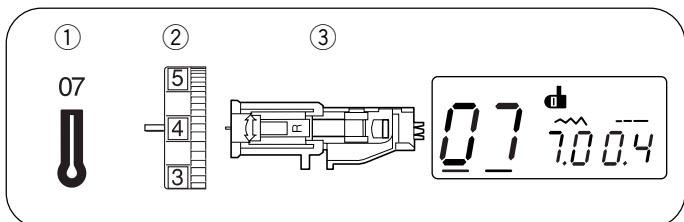
- | | |
|------------------------|------------------------|
| ① Punto: | 06 |
| ② Selettore tensione : | da 1 a 4 |
| ③ Piedino: | Asolatore automatico R |



La procedura di realizzazione è la stessa dell'asola quadrata.

L'ampiezza punto può variare da 2.5 a 5.5.

Per modificare ampiezza o densità, fate riferimento alla sopra descritta "Regolazione densità punto".



Asola a occhio

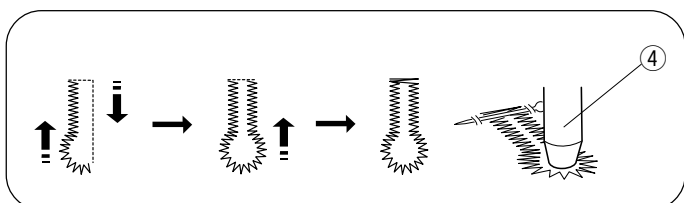
- | | |
|-----------------------|------------------------|
| ① Punto: | 07 |
| ② Selettore tensione: | da 1 a 5 |
| ③ Piedino: | Asolatore automatico R |
| ④ Punzone occhio | |

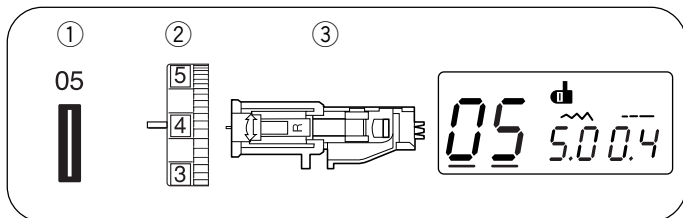
La procedura di realizzazione è la stessa dell'asola quadrata. Usate il taglia asole e il punzone occhio ④ per aprire l'asola.

L'ampiezza punto può variare da 5.5 a 7.0.

Per modificare ampiezza o densità, fate riferimento alla sopra descritta "Regolazione densità punto".

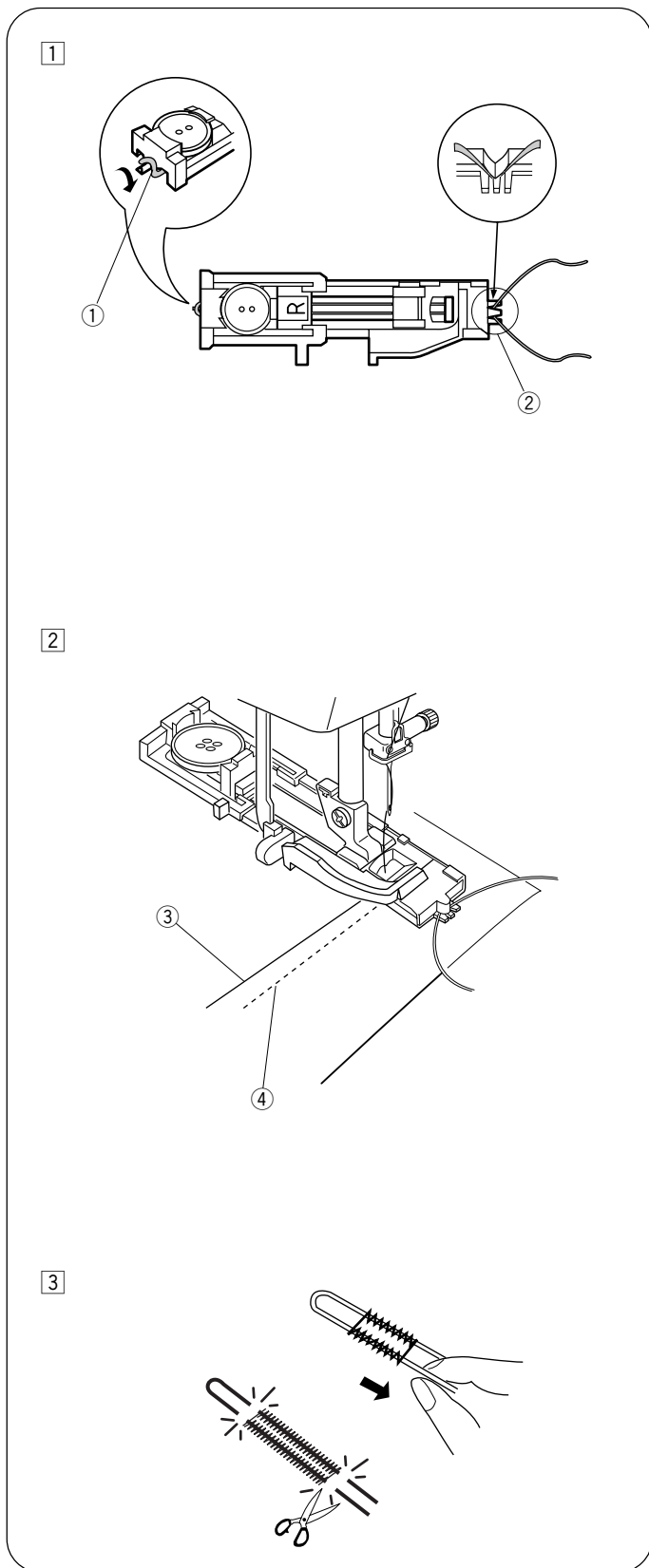
* Il punzone occhio è un accessorio optional.





Asola a cordoncino

- ① Punto: 05
- ② Selettore tensione: da 1 a 5
- ③ Piedino: Asolatore automatico R

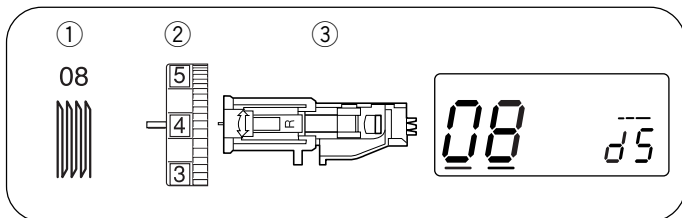


- ① Utilizzate la stessa procedura descritta per l'asola quadrata. Impostate un'ampiezza punto adeguata allo spessore del cordoncino. Con il piedino asola alzato, agganciate il cordoncino alla sporgenza ① sul retro del piedino asola. Portate le due estremità verso di voi, sotto il piedino. Posizionate i capi del cordoncino nei dentini ② posti davanti al piedino asola. Abbassate l'ago nel tessuto nel punto di inizio asola e abbassate il piedino
 - ① Sporgenza
 - ② Dentini

- ② Avviate la macchina e cucite l'asola. I lati dell'asola e le travette verranno cuciti sopra il cordoncino. Togliete il tessuto dalla macchina e tagliate i fili.
 - ③ Filo superiore
 - ④ Filo inferiore

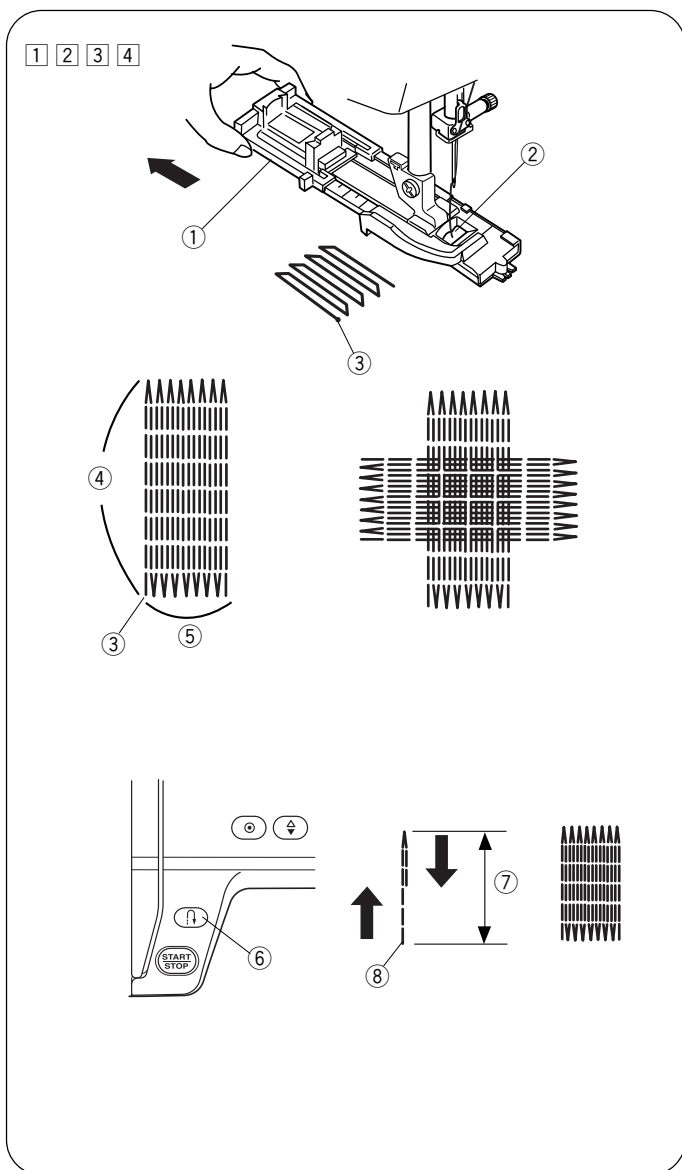
- ③ Tirate l'estremità del cordoncino per tenderlo. Con un ago per rammendo portate le due estremità del cordoncino sul rovescio del tessuto e annodate.

NOTA:
 Tagliate il cordoncino ad entrambi i lati, se il cordoncino è cucito sul tessuto non si può tirare.



Rammendo

- ① Punto: 08
- ② Selettore tensione: da 3 a 6
- ③ Piedino: Asolatore R



• Inizio cucitura

- ① Aprite completamente il supporto bottone ① .
- ② Posizionate il tessuto sotto al piedino. Premete due volte il tasto ago alto/basso. Posizionate entrambi i fili a sinistra e sotto al piedino.
- ③ Abbassate il piedino e cucite.
La macchina esegue un punto fermatura, cuce 16 file di rammendo, un altro punto fermatura e poi si ferma.
- ④ Ruotate il tessuto e ripetete la cucitura.
 - ① Supporto bottone
 - ② Foro
 - ③ Punto di inizio
 - ④ 2 cm
 - ⑤ 0.7 cm

• Cucitura di un rammendo più corto

Per rammendare una lunghezza di meno di 2 cm, fermate la macchina alla lunghezza desiderata ⑦ e premete il tasto retromarcia ⑥.

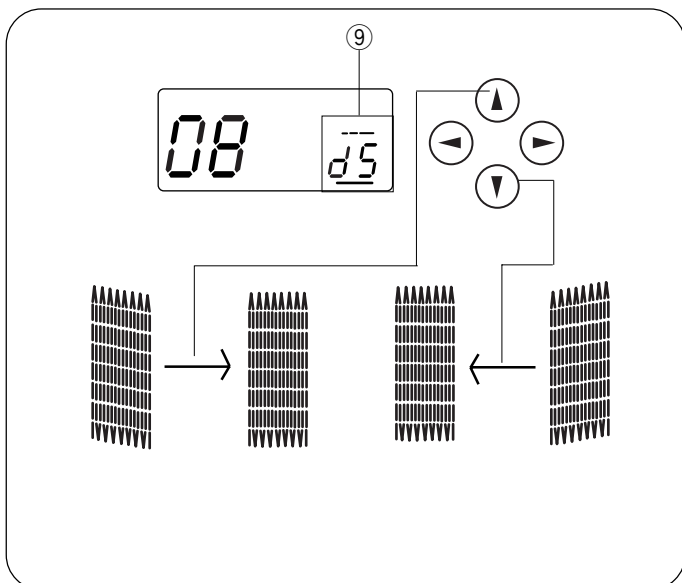
La lunghezza ⑦ viene così fissata.

Ripatite e cucite finché la macchina si ferma automaticamente.

- ⑥ Tasto retromarcia
- ⑦ Lunghezza richiesta
- ⑧ Punto di inizio

• Cucitura di un rammendo uguale

Avviate la macchina per eseguire un rammendo della stessa dimensione.



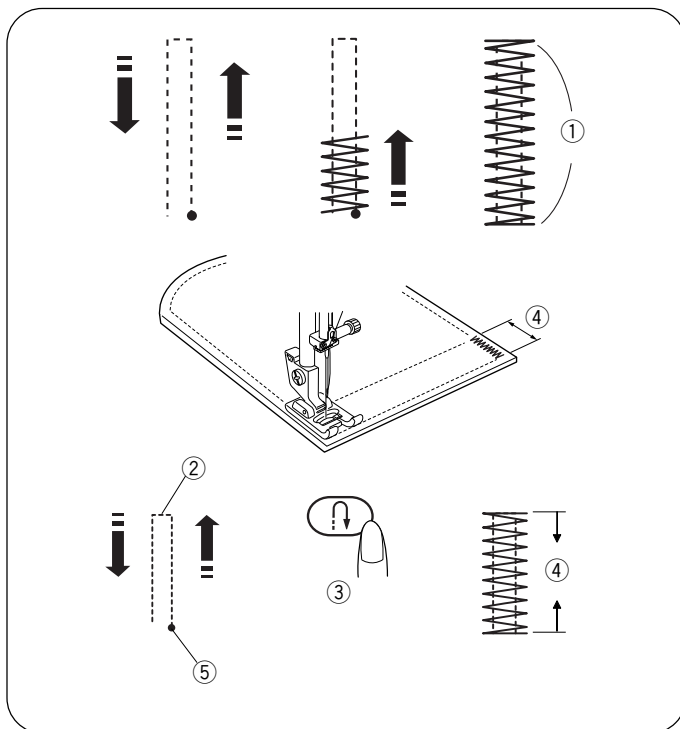
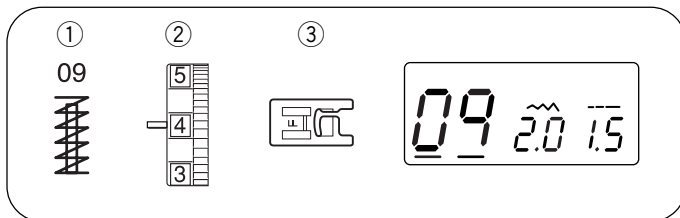
• Regolazione uniformità del rammendo

Correggete le irregolarità del rammendo come segue:

Premete i tasti cursore ◀ ▶ per spostare il cursore sotto al valore "d5" ⑨ (impostazione standard).

Se il lato destro del rammendo è più basso del sinistro, premete ▲ per portare il valore su "d6" – "d9" e bilanciate il rammendo.

Quando il lato sinistro del rammendo è più basso del destro, premete ▼ per portare il valore su "d1" – "d4" e bilanciate il rammendo.



Ribattitura

- ① Punto: 09
- ② Selettore tensione: da 3 a 6
- ③ Piedino: Satin F

La ribattitura è usata per rinforzare aree in cui è richiesta una maggior resistenza.

• Inizio cucitura

Avviate la macchina e cucite finchè la macchina si ferma automaticamente. Verrà cucita una ribattitura lunga 1,5 cm.

- ① 1.5 cm

• Cucitura di una ribattitura più corta

* Impostate il cursore controllo velocità su lento.

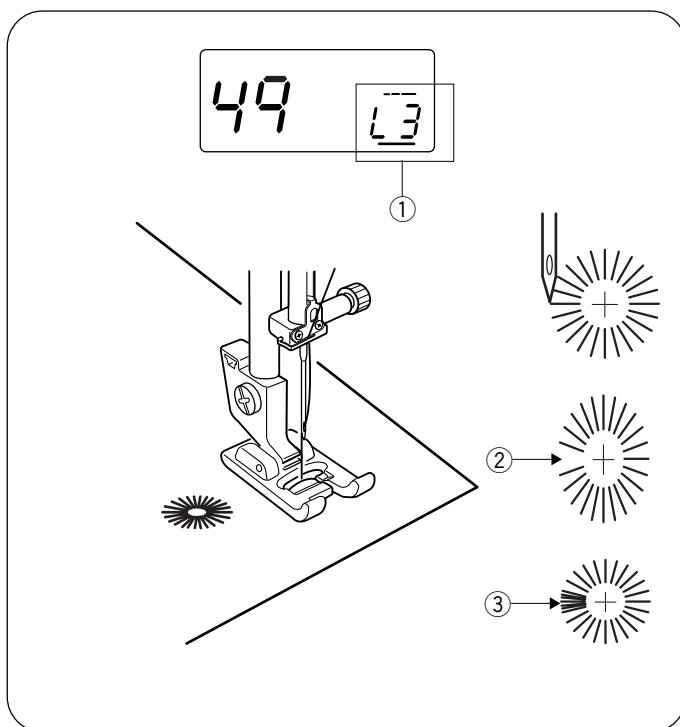
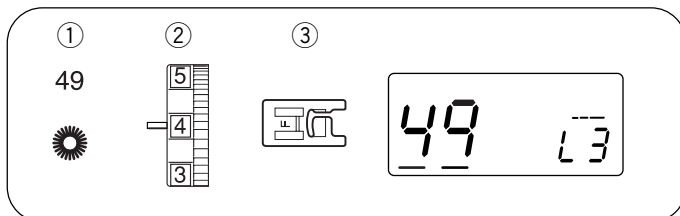
Per una ribattitura più corta di 1.5 cm fermate la macchina dopo aver cucito la lunghezza desiderata ②, poi premete il tasto retromarcia ③. La lunghezza della ribattitura ④ è stata determinata.

Riavviate la macchina e continuate a cucire finchè si ferma automaticamente

- ② Lunghezza richiesta
- ③ Tasto retromarcia
- ④ Lunghezza impuntura
- ⑤ Punto d'inizio

• Cucitura di ribattiture uguali

Avviate la macchina per cucire una ribattitura della stessa dimensione.



Occhiello

- ① Punto: 49
- ② Tensione superiore: da 1 a 4
- ③ Piedino: Satin F

L'occhiello è utilizzato ad esempio per fori di cinture.

• Inizio cucitura

Inserite il piedino satin F.

Avviate la macchina, che si fermerà automaticamente a fine lavoro.

Aprire l'occhiello con un punzone o con la punta delle forbici

• Regolazione della forma occhiello

Correggete la forma dell'occhiello come segue:

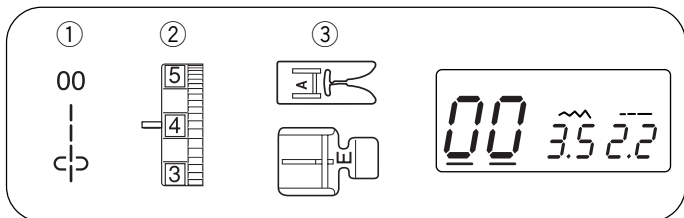
Premete i tasti cursore ◀ ▶ per spostare il cursore sotto il valore "L3" (impostazione standard) ①.

Se l'occhiello è aperto ②, premete ▼ per regolarizzarlo. (L1~L2)

Se è sovrapposto ③, premete ▲ per regolarizzarlo (L4~L5)

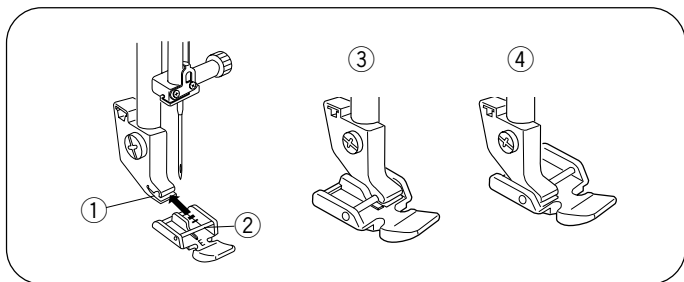
NOTA:

La forma può essere modificata da L1 a L5. (l'impostazione standard è L3).



Applicazione cerniere

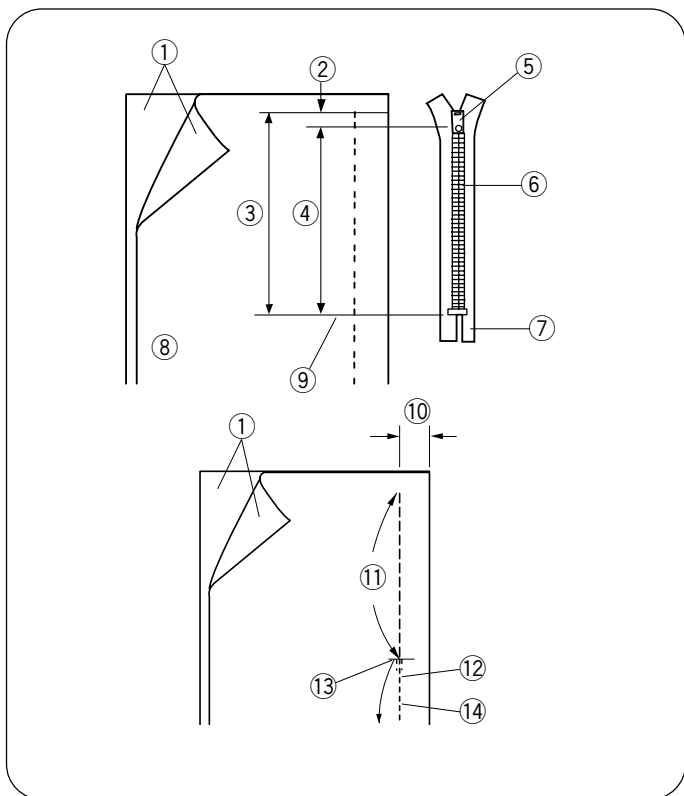
- ① Punto: 00
- ② Tensione superiore: da 1 a 4
- ③ Piedino: Zigzag A
Cerniere E



• Inserimento piedino cerniere

Inserite il perno sul piedino nella scanalatura del supporto piedino.

- Per cucire il lato sinistro, inserite il piedino cerniera sul lato destro del perno.
- Per cucire il lato destro inserite il piedino cerniera sul lato sinistro del perno.
 - ① Scanalatura
 - ② Perno
 - ③ Per cucire il lato sinistro
 - ④ Per cucire il lato destro



• Preparazione tessuto

Aggiungete 1 cm alla lunghezza della cerniera. Usate questa misura per marcare l'apertura della cerniera.

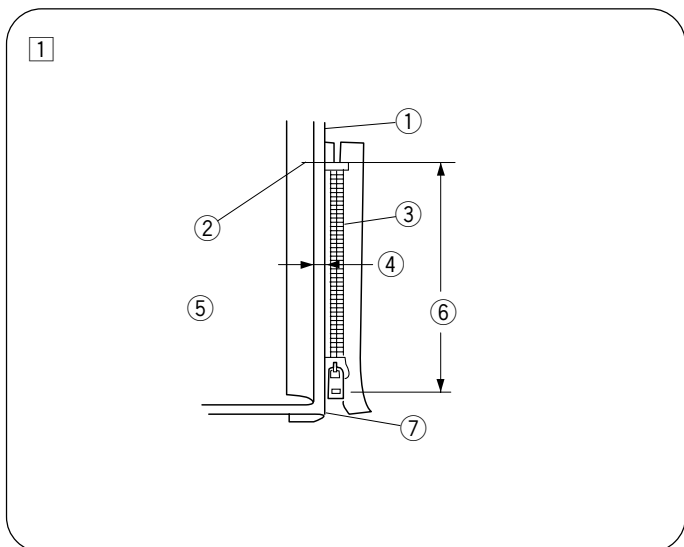
- ① Dritto del tessuto
- ② 1 cm
- ③ Apertura
- ④ Lunghezza cerniera
- ⑤ Corsore
- ⑥ Dente cerniera
- ⑦ Nastro cerniera
- ⑧ Rovescio del tessuto
- ⑨ Fine apertura

Fate combaciare i due diritti del tessuto ed eseguite una cucitura terminandola sotto la cerniera, lasciando 2 cm. Invertite il senso di cucitura per fissare i punti. Inserite il piedino zigzag. Imbastite lungo l'apertura della cerniera con una lunghezza punto 4.5.

- ⑩ 2 cm
- ⑪ Apertura cerniera (imbastitura)
- ⑫ Punti in senso inverso
- ⑬ Fine apertura
- ⑭ Cucitura

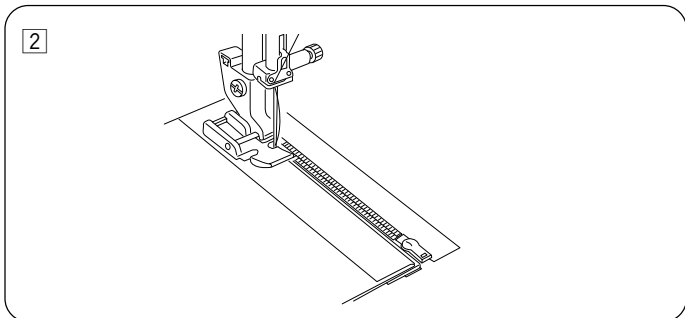
NOTA:

Allentate la tensione fino a 1 per l'imbastitura.



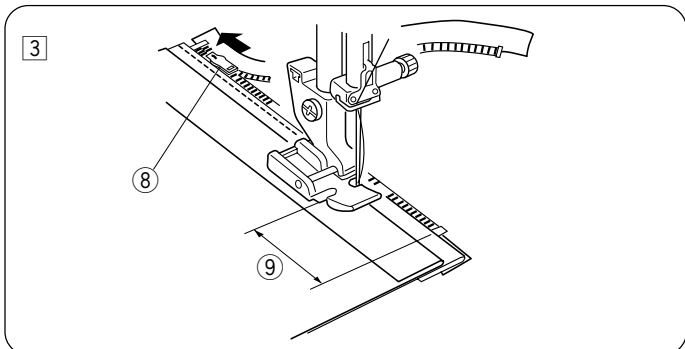
• Inizio cucitura

- ① Ripiegate il bordo. Piegate la parte inferiore in modo che la piega risulti di 0.3 cm. Posizionate i denti della cerniera vicino al bordo e spillate.
 - ① Parte inferiore
 - ② Fine apertura cerniera
 - ③ Dente cerniera
 - ④ 0.3 cm
 - ⑤ Rovescio tessuto superiore
 - ⑥ Apertura
 - ⑦ Piega



Applicazione cerniere (continua)

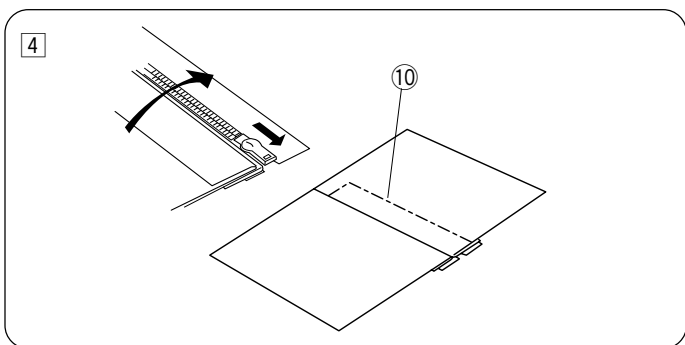
2 Inserite il piedino cerniera con il perno a destra. Cucite gli strati dalla fine dell'apertura cerniera, guidando i denti della cerniera lungo il bordo del piedino.



3 Fermate la macchina 5 cm prima che il piedino raggiunga il cursore della cerniera. Abbassate l'ago nel tessuto e alzate il piedino. Aprite la cerniera, abbassate il piedino e cucite i punti rimanenti.

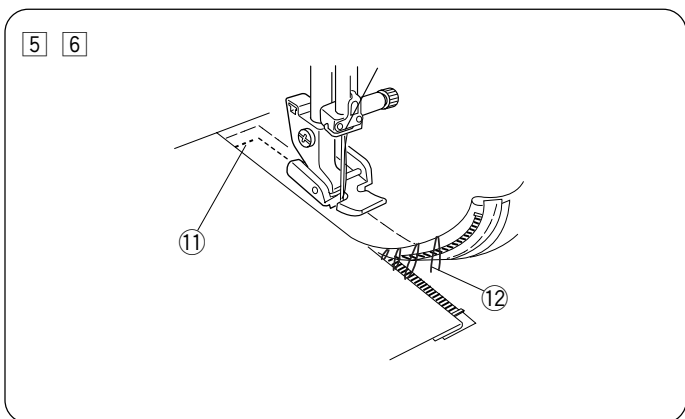
8 Cursore

9 5 cm



4 Chiudete la cerniera e appiattite il tessuto con il dritto rivolto verso l'alto. Imbastite attraverso la cucitura aperta e il bordo della cerniera.

10 imbastitura

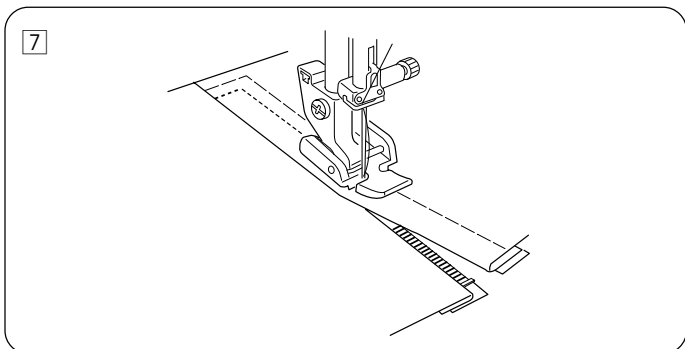


5 Spostate il piedino cerniera lasciando il perno a sinistra. Cucite 1 cm attraverso la fine dell'apertura. Ruotate il tessuto di 90 e cucite sopra il tessuto e il nastro della cerniera.

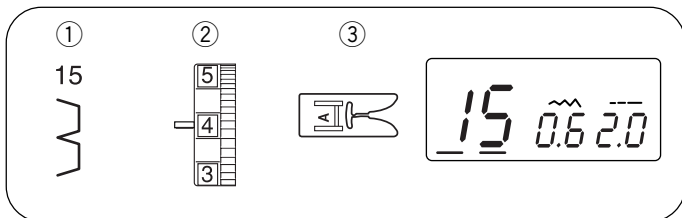
11 Cucitura posteriore

6 Fermatevi a circa 5 cm dall'inizio della cerniera. Abbassate l'ago nel tessuto. Alzate il piedino, rimuovete i punti di imbastitura.

12 Imbastitura

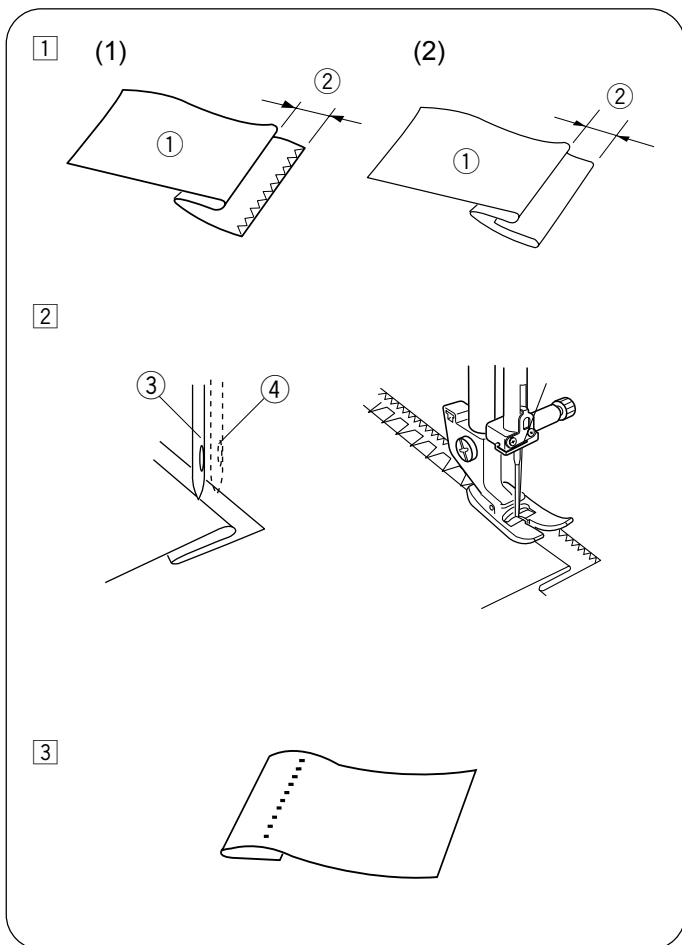


7 Abbassate il piedino e completate la cucitura assicurandovi che la piega sia uniforme. Rimuovete i punti di imbastitura sul tessuto superiore.



Orlo invisibile

- ① Punto: 15
- ② Selettore tensione: da 3 a 7
- ③ Piedino: Zigzag A



① Ripiegate un bordo con il rovescio verso l'alto, lasciando un margine di 0.4 – 0.7 cm.

- ① Rovescio
- ② 0.4 – 0.7 cm

(1) Su tessuti pesanti che tendono ad arrotolarsi eseguite prima un sopraggitto.

(2) Ripiegate l'orlo per i tessuti leggeri

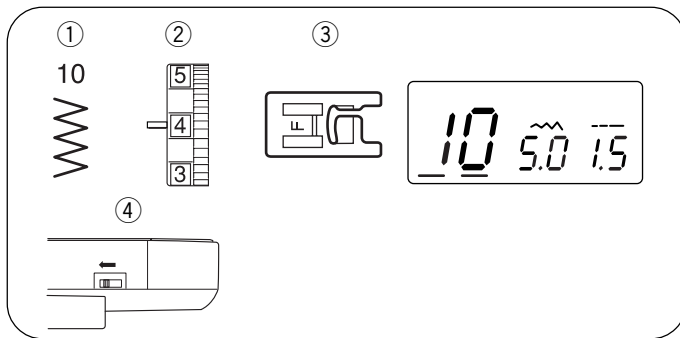
② Guidate attentamente il tessuto in modo che l'ago penetri solo il bordo della piega.

- ③ Quando l'ago cade a sinistra
- ④ Quando l'ago cade a destra

③ Aprite il tessuto a fine cucitura.

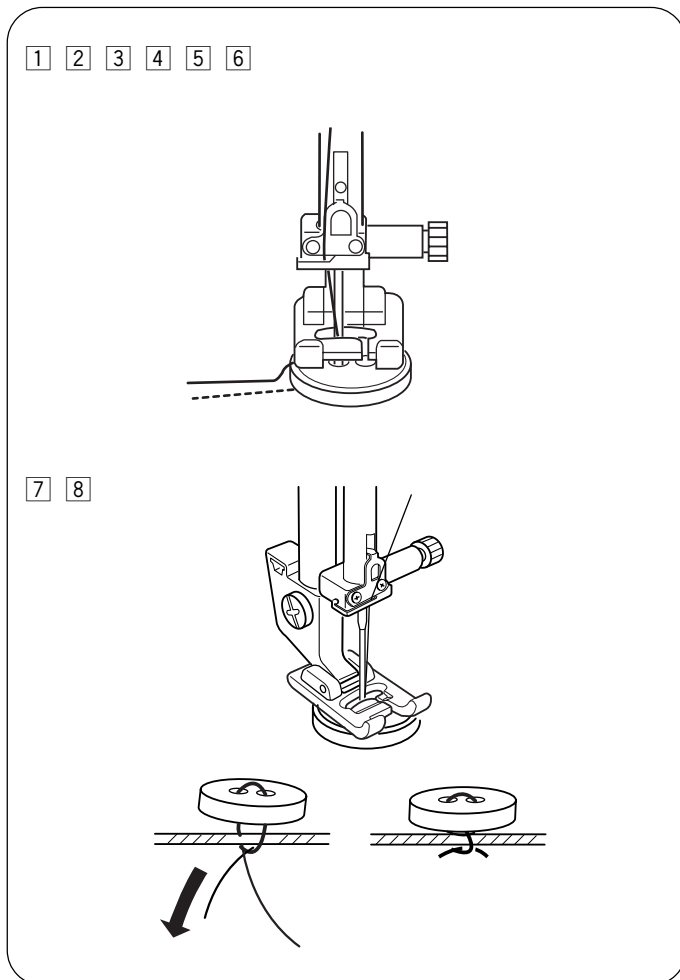
NOTA:

Se l'ago penetra troppo a sinistra nella piega, i punti si vedranno sul dritto del tessuto.



Applicazione bottoni

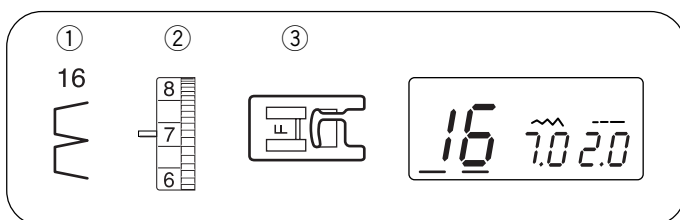
- | | |
|-----------------------|--------------|
| ① Punto: | 10 |
| ② Tensione superiore: | da 3 a 7 |
| ③ Piedino: | Satin F |
| ④ Griffa: | Disinnestata |



- 1 Disinnestate la griffa.
- 2 Fate combaciare i fori del bottone alla fessura del piedino.
- 3 Abbassate il piedino per fermare il bottone.
- 4 Regolate l'ampiezza punto in modo che l'ago penetri nel foro sinistro del bottone.
- 5 Ruotate il volantino in modo che l'ago entri nel foro destro del bottone. se necessario regolate di nuovo l'ampiezza punto.
- 6 Cucite diversi punti.

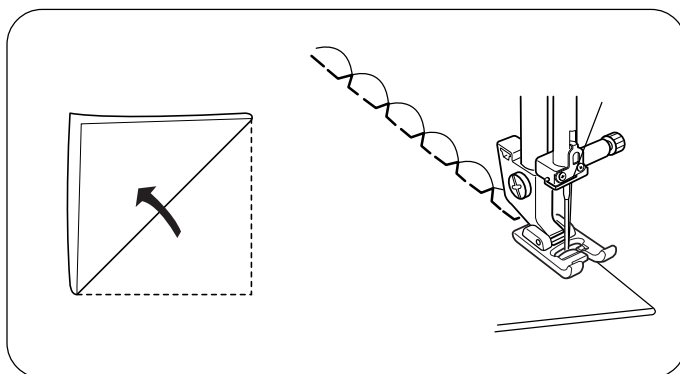
- 7 A fine cucitura tagliate i fili, lasciando un eccesso di circa 20 cm.
- 8 Tirate il filo inferiore sul rovescio del tessuto e annodate i fili.

*Terminata l'applicazione del bottone innestate la griffa.

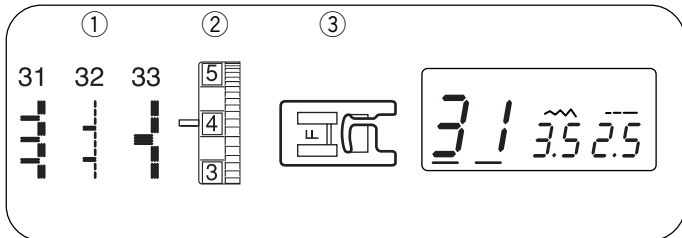


Punto conchiglia

- | | |
|-----------------------|----------|
| ① Punto: | 16 |
| ② Tensione superiore: | da 6 a 8 |
| ③ Piedino: | Satin F |



Usate un tessuto leggero. Piegare e cucite il tessuto sullo sbieco come illustrato. Fate in modo che l'ago esca dal tessuto per creare un bordo a conchiglia. Potrebbe rendersi necessario aumentare leggermente la tensione superiore. Se cucite diverse file di punti conchiglia, spaziatele di 1.5 cm. Potete realizzare punti conchiglia su maglina e morbidi tessuti in seta, in ogni direzione.



Applicazioni

- ① Punto: 31, 32 o 33
- ② Tensione superiore: da 1 a 4
- ③ Piedino: Satin F

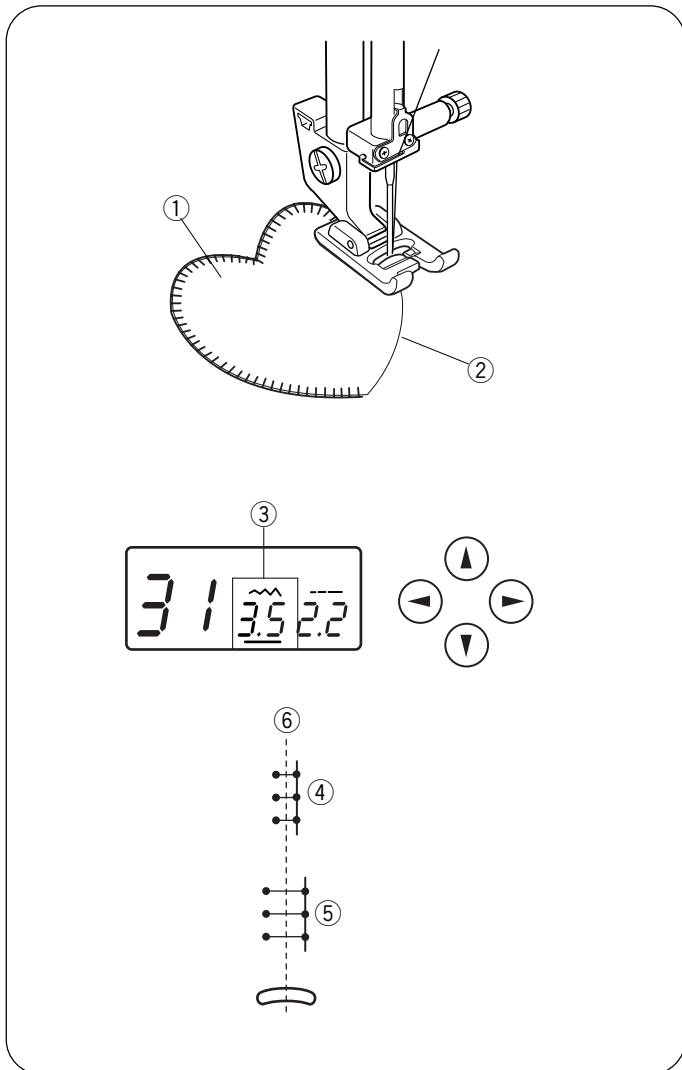
*L'ampiezza dei punti 31 – 33 può essere modificata senza modificare la posizione centrale dell'ago.

Posizionate l'applicazione sul tessuto e imbastitela o spillatela.

Riducete la pressione del piedino.

Cucite guidando l'applicazione in modo che l'ago cada oltre il bordo esterno dell'applicazione.

- ① Applicazione
- ② Bordo esterno



•Per regolare l'ampiezza punto

Selezionate il punto 31.

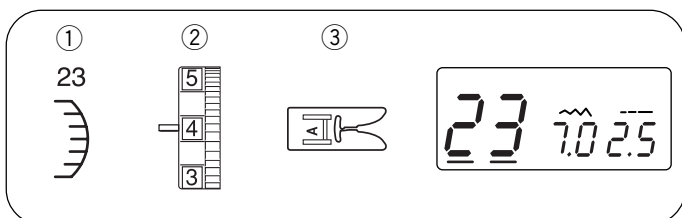
Premete i tasti cursore ◀ ▶ per spostare il cursore sotto il valore di ampiezza "3.5" ③ (impostazione standard).

Premete ▼ per diminuire l'ampiezza ④.

Premete ▲ per aumentare l'ampiezza ⑤.

L'ampiezza punto può essere variata in base alla posizione centrale di caduta dell'ago ⑥.

- ③ Ampiezza punto (3.5)
- ④ Punto 31 (ampiezza diminuita)
- ⑤ Punto 31 (ampiezza aumentata)
- ⑥ Posizione centrale caduta ago



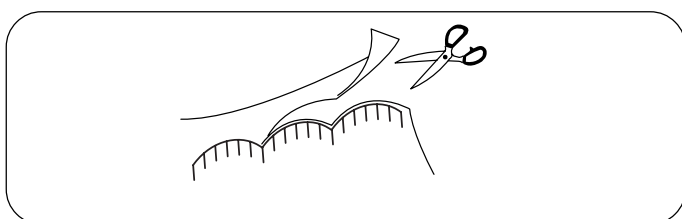
SEZIONE IV. CUCITURE DECORATIVE

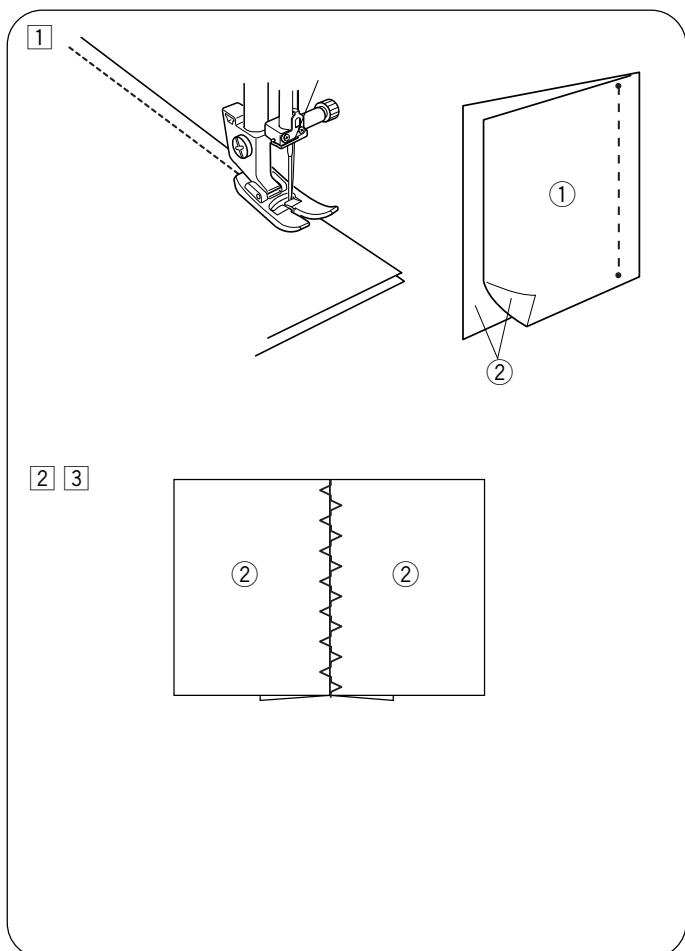
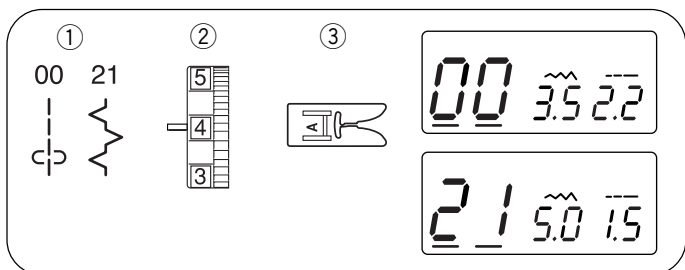
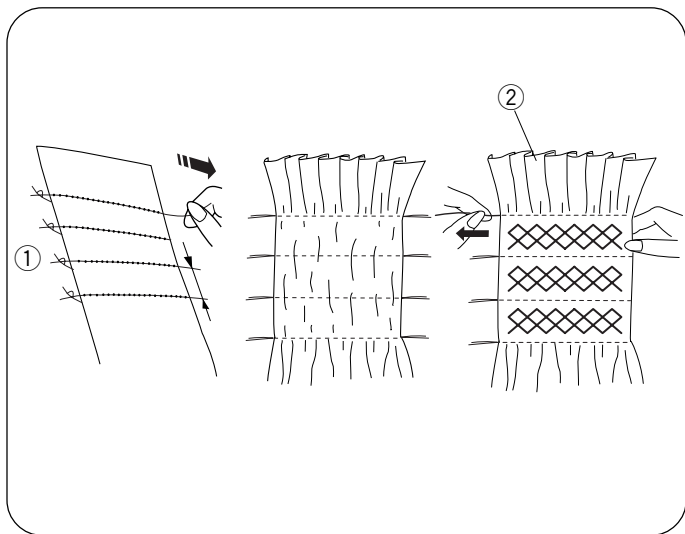
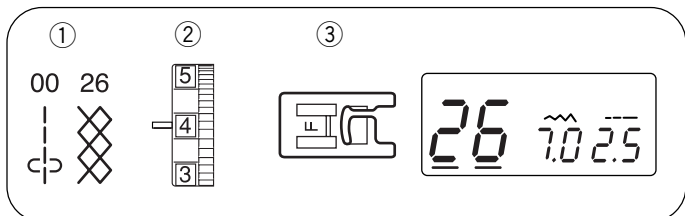
Smerlo

- ① Punto: 23
- ② Selettore tensione: da 3 a 6
- ③ Piedino: Zigzag A

Cucite i punti a circa 1 cm dal bordo del tessuto.

Terminata la cucitura tagliate il tessuto in eccesso vicino ai punti, facendo attenzione a non tagliare il bordo.





Punto smock

- ① Punto: 00 e 26
- ② Selettore tensione: da 3 a 6
- ③ Piedino: Satin F

Delicato punto decorativo usato su vestiti per bambini e camicie da donna.

Scegliete un tessuto leggero e morbido come batista o percale. Tagliate il tessuto 3 volte più largo del necessario. Impostate la lunghezza punto su "5.0" e cucite file di punti diritti distanti 1.0 cm attraverso l'area da decorare a punto smock.

NOTA:

Portate il filo inferiore verso la parte posteriore e lasciatene un capo libero prima di iniziare a cucire.

Annodate i fili lungo un bordo ①. Dall'altro bordo tirate il filo inferiore e distribuite uniformemente l'arricciatura ②.

Cucite linee di punti decorativi attraverso le cuciture diritte. Allargate i punti arricciati.

- ① Capo annodato
- ② Arricciature

Patchwork

- ① Punto 00 e 21
- ② Selettore tensione: da 3 a 6
- ③ Piedino: Zigzag A

① Posizionate i diritti dei tessuti a contatto. Selezionate il punto 00. Cucite con un bordo di 0,3 cm

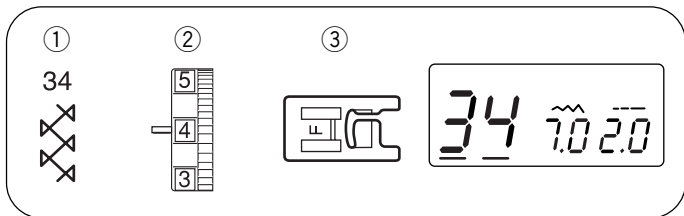
- ① Rovescio
- ② Diritto

② Selezionate il punto 21.

③ Premete la cucitura per aprirla. Cucite il punto 21 sul diritto del capo centrandolo sulla linea di cucitura.

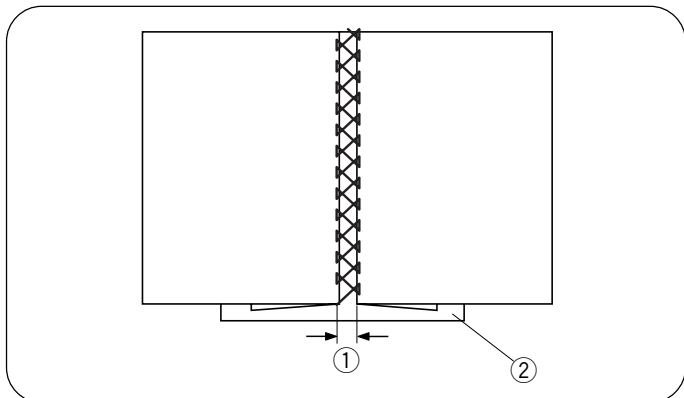
* Usate i punti 22, 25, 30





Fagoting

- ① Punto: 34
- ② Selettore tensione: da 3 a 6
- ③ Piedino: Satin F



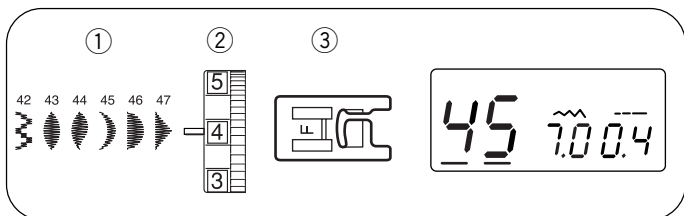
Usate questo punto per unire due lembi di tessuto e per creare un interessante effetto di apertura.

Ripiegate 1.5 cm su ciascun bordo e premete. Spillate i due bordi distanti 0,3 cm su un pezzo di carta.

Cucite lentamente guidando il tessuto, in modo che l'ago afferri i bordi ripiegati su entrambi i lati.

A fine cucitura, staccate la carta.

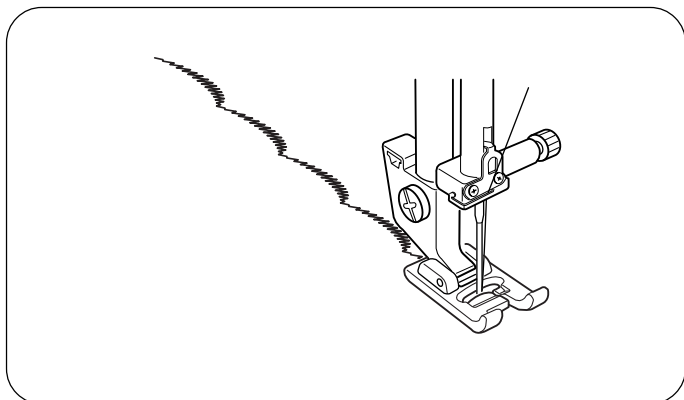
- ① 0.3~0.4 cm
- ② Carta



Punti satin

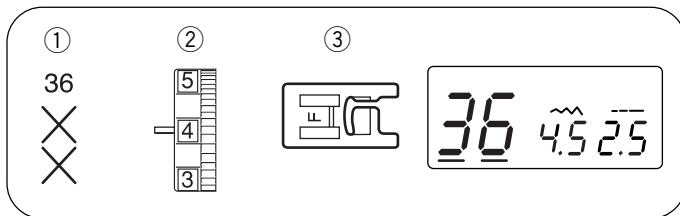
- ① Punto: 45
- ② Selettore tensione: da 3 a 6
- ③ Piedino: Satin F

*Potete usare i punti 42-47 per i punti satin.



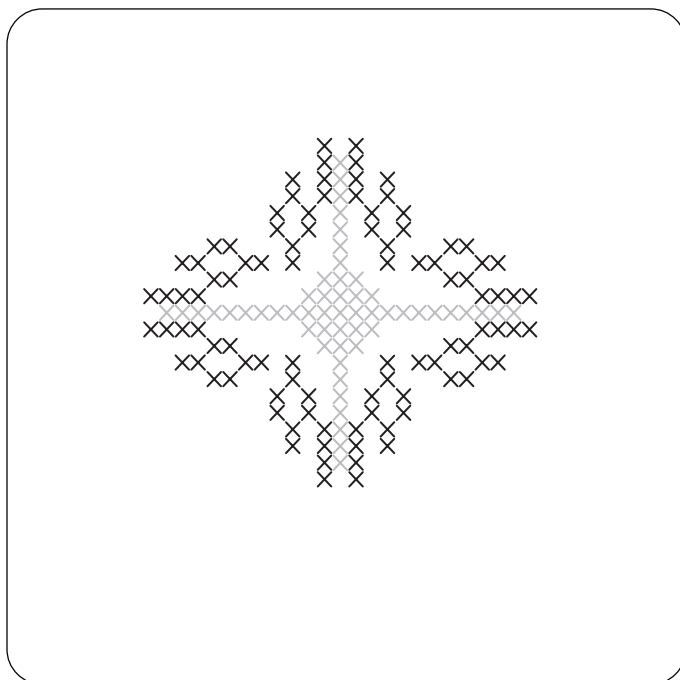
Per ottenere i migliori risultati applicate uno stabilizzatore sul rovescio del tessuto con i tessuti elastici.

Premete il tasto fermatura automatica per finire l'ultimo motivo.



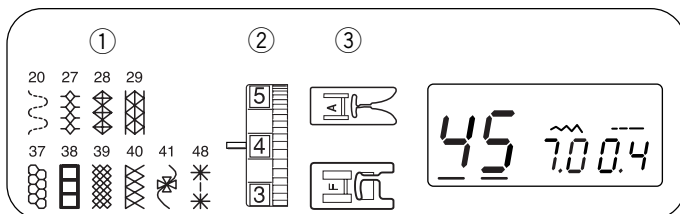
Punto croce

- ① Punto: 36
- ② Selettore tensione: da 3 a 6
- ③ Piedino: Satin F



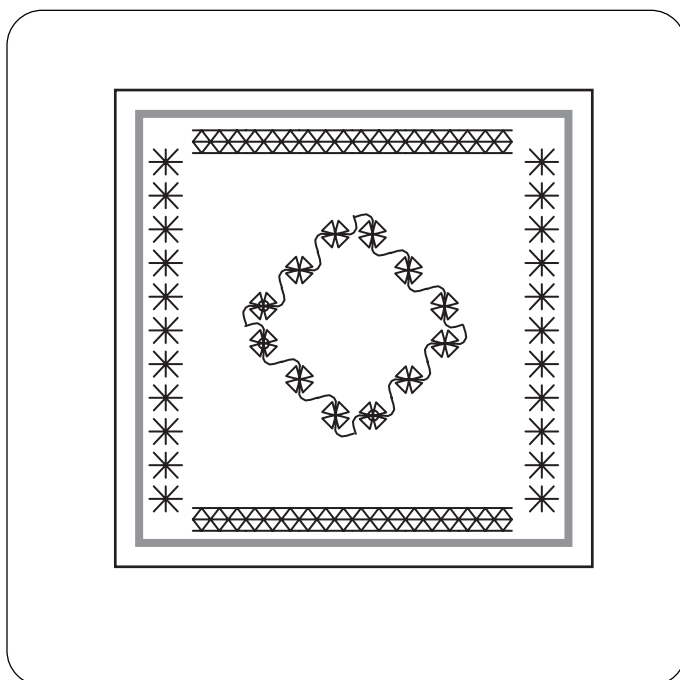
Potete realizzare un ricamo a punto croce in metà, tempo rispetto al ricamo a mano.

*Se premete il tasto fermatura automatica prima di iniziare a cucire, la macchina cuce un'unità di ricamo e si ferma poi automaticamente.

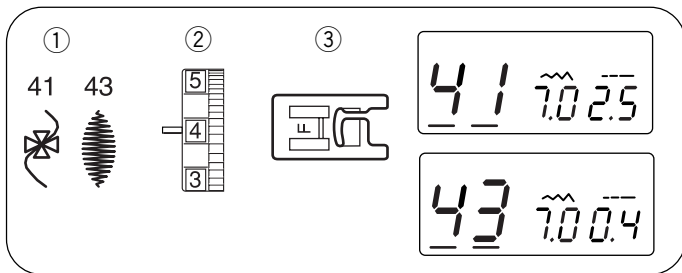


Punti decorativi

- ① Punto: 20, 27–29, 37–41 o 48
- ② Selettore tensione: da 3 a 6
- ③ Piedino: Zigzag A
Satin F



Per ottenere i migliori risultati, guidate e allineate attentamente il tessuto.
Se necessario usate uno stabilizzatore a strappo.

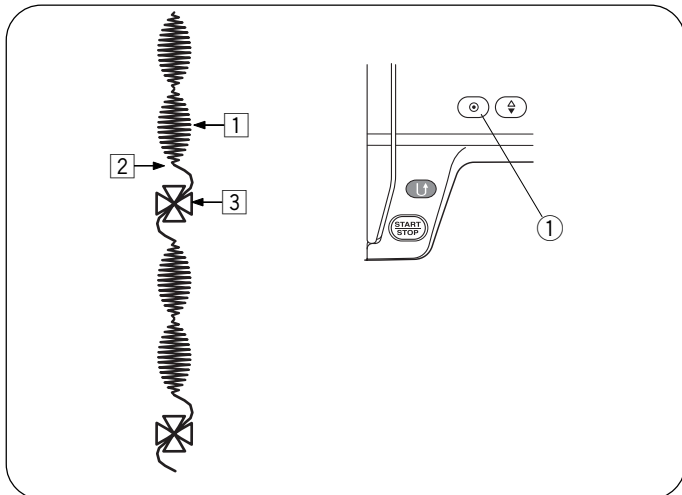


Combinazione di motivi

- | | |
|-----------------------|----------|
| ① Punto: | 41 e 43 |
| ② Selettore tensione: | da 3 a 6 |
| ③ Piedino: | Satin F |

Per combinare due unità dei motivi 43 e 41.

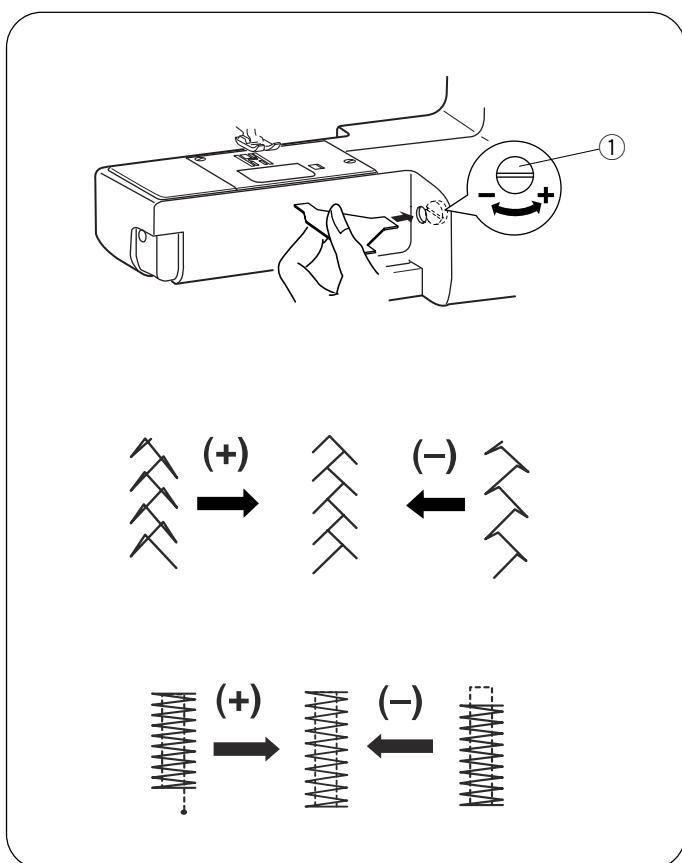
- ① Cucite il motivo 43 e premete il tasto Fermatura automatica mentre cucite la seconda unità. La macchina si ferma automaticamente a completamento della seconda unità.
 - ① Tasto fermatura automatica
- ② Selezionate il motivo 41. Premete il tasto fermatura automatica e iniziate a cucire.
- ③ La macchina cuce un'unità del motivo 41 e poi si ferma automaticamente.
- ④ Ripetete questi passaggi.



Correzione punti distorti

La cucitura di motivi elastici può variare in base alle condizioni di cucitura, come velocità, tipo di tessuto, numero di strati, ecc. Eseguite sempre una prova di cucitura su un ritaglio del tessuto che desiderate usare. Se i punti elastici risultano distorti, correggeteli con il selettore bilanciamento trasporto.

- ① Selettore bilanciamento trasporto



Motivi a punto elastico

Se il motivo risulta compresso, ruotate il selettore bilanciamento trasporto verso “+”.

Se il motivo risulta dilatato, ruotate il selettore di bilanciamento trasporto verso “-”.

Regolarità delle travette

Se i punti non si incontrano all'andata, ruotate il selettore di bilanciamento verso “+”.

Se i punti non si incontrano nel ritorno, ruotate il selettore di bilanciamento verso “-”.

SEZIONE V. CURA DELLA MACCHINA

Pulizia area gancio e griffa

⚠ ATTENZIONE:

- Prima di qualsiasi operazione di pulizia e manutenzione staccate sempre la spina dalla presa di corrente.
- Non smontate parti della macchina eccetto quelle indicate in questa pagina.

⚠ ATTENZIONE:

Non conservate la macchina in luoghi molto umidi, vicino a termosifoni o alla luce diretta del sole.

NOTA:

Pulite l'esterno della macchina con un panno morbido e un detergente neutro.

Dopo aver pulito la macchina assicuratevi che ago e piedino siano inseriti.

Premete il tasto ago alto/basso per alzare l'ago, poi staccate la macchina dall'alimentazione elettrica. Rimuovete ago e piedino. Rimuovete la placca gancio facendo scorrere verso destra il fermo. Rimuovete la spolina. Pulite la sede della spolina con uno spazzolino (o un aspirapolvere)

- 1 Rimuovete le viti 2 sulla placca ago 3 con la chiave 1 in dotazione. Rimuovete la placca ago 3.
- 2 Sollevate il cestello 5 e rimuovetelo.
- 3 Pulite il cestello 4 con una spazzolina.
- 4 Pulite griffa 6 e pista gancio 7 con una spazzolina.
- 5 Pulite il centro della pista gancio con un panno.

- 1 Chiave
- 2 Viti
- 3 Placca ago
- 4 Spazzolina
- 5 Cestello
- 6 Griffa
- 7 Pista gancio

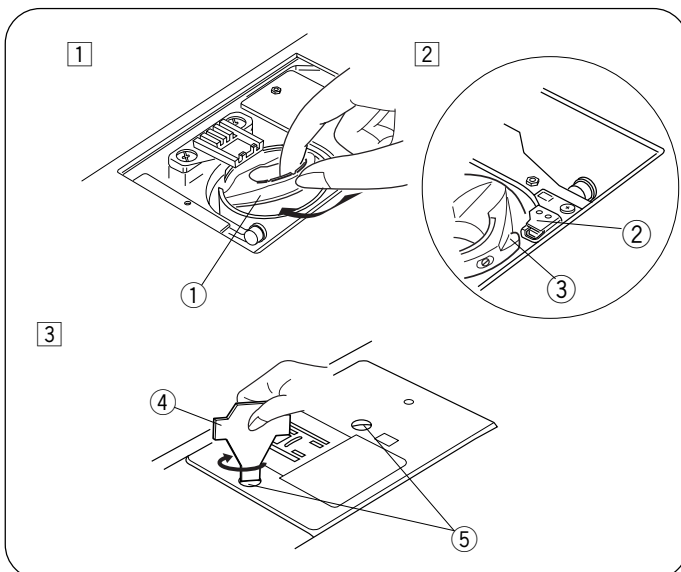
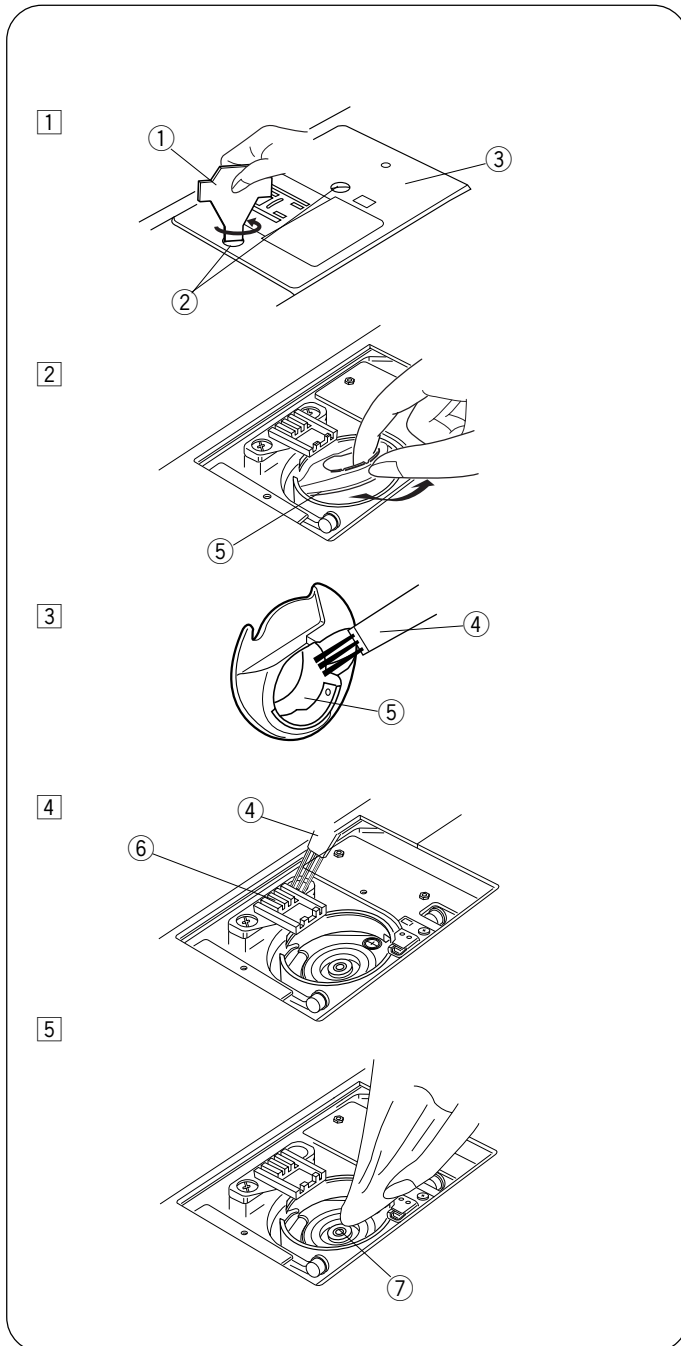
* Potete usare anche un aspirapolvere.

* La macchina non richiede lubrificazione.


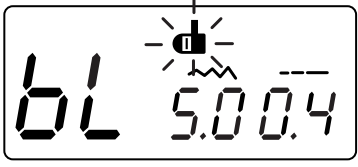


Inserimento del cestello

- 1 Inserite il cestello 1 in modo che il dente 3 si trovi in corrispondenza del fermo 2 del gancio.
- 2 Inserite la spolina.
- 3 Fissate la placca ago con le viti 5. Dopo aver pulito la macchina, assicuratevi che ago e piedino siano inseriti.

- 1 Cestello
- 2 Fermo
- 3 Dente
- 4 Chiave
- 5 Viti regolazione



Problemi e segnali di avviso

Segnali di avviso	Causa	Provate a
	La macchina non cuce con il tasto avvio/arresto perchè è collegato il reostato.	Scollegate il reostato e avviate la macchina
	Esecuzione dell'asola senza abbassamento della leva asola.	Abbassate la leva asola e riavviate la macchina
	Il perno filarello è spostato a destra	Spostate a sinistra il perno filarello
	La macchina è stata riavviata troppo presto dopo un blocco dovuto a sovraccarico.	Aspettate almeno 15 secondi prima di riavviare. Se il filo è aggrovigliato, rimuovetelo

Segnale sonoro	Il cicalino si attiva quando:
Pip	Normale operatività
Pip-pip-pip	Operazione errata
Pip-pip-peep	Asola completata
Peep	Malfunzionamento

Individuazione guasti

Condizione	Causa	Riferimento
Rottura filo superiore	<ol style="list-style-type: none"> 1. Infilatura superiore non corretta 2. Tensione superiore eccessiva 3. Ago piegato o spuntato 4. Inserimento non corretto dell'ago 5. I fili superiore e inferiore non sono posizionati correttamente sotto e dietro il piedino 6. I fili non sono stati spostati dietro il piedino a fine cucitura 7. Filo troppo grosso o troppo sottile per l'ago usato 	Pag. 13, 14 Pag. 17, 18 Pag. 9 Pag. 9 Pag. 19 Pag. 19 Pag. 9
Rottura filo inferiore	<ol style="list-style-type: none"> 1. Infilatura inferiore non corretta 2. Filacce nel cestello gancio 3. Spolina danneggiata 4. Filo allentato nella spolina 	Pag. 12 Pag. 41 Sostituire la spolina Pag. 11
Rottura ago	<ol style="list-style-type: none"> 1. Inserimento non corretto dell'ago 2. Vite morsetto ago lenta 3. I fili non sono stati spostati dietro il piedino a fine cucitura 4. Ago troppo sottile per il tessuto 5. Piedino non adatto. 	Pag. 9 Pag. 9 Pag. 19 Pag. 9 Sostituire il piedino.
Salto punti	<ol style="list-style-type: none"> 1. Inserimento non corretto dell'ago 2. Ago e/o filato non adatti al tessuto. 3. Non è stato usato un ago specifico per tessuti elastici, molto sottili e sintetici 4. Infilatura superiore non corretta 5. Ago di cattiva qualità 	Pag. 9 Pag. 9 Pag. 9 Pag. 13, 14 Sostituire l'ago
Grinze	<ol style="list-style-type: none"> 1. Tensione superiore eccessiva 2. Tensione superiore non corretta 3. Ago troppo grosso per il tessuto 4. Lunghezza punto eccessiva per il tessuto 	Pag. 17, 18 Pag. 13 Pag.e 9 Accorciate il punto.
Trasporto irregolare	<ol style="list-style-type: none"> 1. Accumulo di filaccia nella griffa 2. Punti troppo corti 3. Trasporto non reinserito dopo essere stato disinnestato 	Pag. 41 Allungate il punto. Pag. 9
Formazione di cappi sul rovescio.	<ol style="list-style-type: none"> 1. Tensione superiore insufficiente 2. Ago inadatto al tessuto 	Pag. 17, 18 Pag. 9
La macchina non funziona	<ol style="list-style-type: none"> 1. Cavo di alimentazione non collegato 2. Filo incastrato nella pista del gancio 3. Perno filarello in posizione di avvolgimento spolina 	Pag. 4 Pag. 41 Pag.e 11
Asola irregolare	<ol style="list-style-type: none"> 1. Densità punto non adatta al tessuto 2. Mancato utilizzo di uno stabilizzatore su tessuti elastici 	Pag. 28 Usate un rinforzo
Funzionamento irregolare e rumoroso	<ol style="list-style-type: none"> 1. Accumulo di filacce nella griffa 2. Filo incastrato nel cestello 	Pag. 41 Pag. 41



www.necchi.it

ALPIAN ITALIA S.p.A.
Via Cancelliera, 60
00040 Ariccia (RM)