

**NECCHI**

CE

[www.necchi.it](http://www.necchi.it)

**620**

*Mod. 620*

# IMPORTANTI ISTRUZIONI DI SICUREZZA

Questa macchina da cucire è stata progettata e costruita esclusivamente per uso DOMESTICO.

Questo apparecchio non è inteso per l'utilizzo da parte di persone (compresi i bambini) con ridotte capacità fisiche, sensoriali o mentali o prive di esperienza e competenza, a meno che non abbiamo ricevuto una supervisione o istruzioni riguardanti l'utilizzo del dispositivo da una persona responsabile della loro sicurezza. I bambini dovrebbero essere sorvegliati per assicurarsi che non giochino con l'apparecchio.

Quando si utilizza un apparecchio elettrico, si devono sempre seguire le precauzioni di sicurezza di base, tra cui le seguenti:

Leggere interamente le istruzioni prima di utilizzare l'apparecchio.

## PERICOLO – Per ridurre il rischio di scosse elettriche:

1. Non si deve mai lasciar incustodito un apparecchio quando è collegato alla corrente. Staccare sempre questa macchina per cucire dalla presa di corrente dopo averla usata e prima di pulirla.
2. Staccarla sempre prima di sostituire una lampadina. Sostituire la lampadina con una dello stesso tipo da 12 Volt, 5 Watt.

## ATTENZIONE – Per ridurre il rischio di scottature, incendi, scosse elettriche o lesioni a persone:

1. Non lasciarla usare come un giocattolo. Occorre fare molta attenzione quando questa macchina per cucire viene usata nelle vicinanze di bambini.
2. Usare questo apparecchio solo per il suo impiego previsto come descritto in questo manuale per l'utente.
3. Non utilizzare mai questa macchina per cucire se ha un cordone o una spina difettosi, se non funziona correttamente, se è stata lasciata cadere o danneggiata o è caduta nell'acqua.  
Restituire questa macchina per cucire al negozio Necchi o centro assistenza più vicino per ispezione, riparazione, regolazione elettrica o meccanica.
4. Non utilizzare mai la macchina con le aperture di sfianto bloccate. Mantenere sempre le aperture di ventilazione di questa macchina e il pedale di comando privi da peluria, polvere e stoffa accumulata.
5. Non far mai cadere né inserire alcun oggetto in nessun apertura.
6. Non usare la macchina all'aperto.
7. Non utilizzare la macchina quando sono stati usati dei prodotti aerosol (spray) o quando si somministra ossigeno.
8. Per scollegare la macchina, portare tutti i comandi in posizione spenta ("0"), quindi staccare la spina dalla presa di corrente.
9. Non staccare la spina tirando il cordone. Per staccare la spina, prendere in mano la spina stessa non il cordone.
10. Tenere le dita lontane dalle parti in movimento. Occorre prestare un'attenzione speciale nelle vicinanze dell'ago della macchina per cucire.
11. Utilizzare sempre la piastra dell'ago appropriata. Una piastra sbagliata potrebbe far rompere l'ago.
12. Non utilizzare aghi piegati.
13. Non tirare o spingere la stoffa quando si cuce. Potrebbe piegare l'ago e farlo rompere.
14. Spegner questa macchina per cucire ("0") quando si effettuano delle regolazioni nella zona dell'ago, come ad es. infilare l'ago, sostituire l'ago, infilare la spoletta o sostituire il piedino e operazioni simili.
15. Staccare sempre la spina della macchina per cucire dalla presa di corrente quando si tolgono coperture, si effettua la lubrificazione o quando si effettuano delle regolazioni indicate in questo manuale dell'utente.

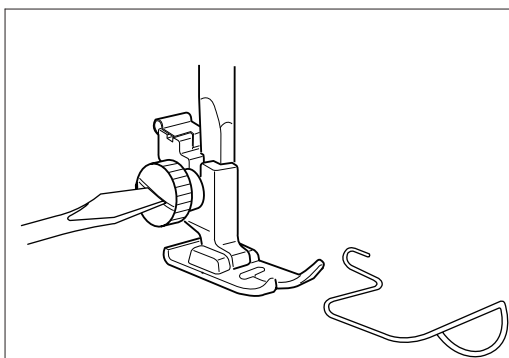
## CONSERVARE QUESTE ISTRUZIONI

I modelli e le specifiche tecniche possono variare senza preavviso.



Per lo smaltimento, questo prodotto deve essere riciclato con la legge nazionale di conformità relativa per quanto riguarda i prodotti elettrici / elettronici. In caso di dubbio contattare il vostro rivenditore per ulteriori informazioni.

(Solo per Unione Europea)



### A TUTELA DELLA VOSTRA SICUREZZA: SALVADITA

Questo accessorio impedisce che possiate distrattamente mettere le dita sotto l'ago. Se la macchina viene usata da lavoratori subordinati o ad essi equiparati (ad esempio allievi di scuole, apprendisti, ecc) il salvadita (art.155 D.P.R. 27/4/55 N. 547) deve essere mantenuto in perfetta efficienza. La nostra Società declina ogni responsabilità in caso di mancata ottemperanza.

### Montaggio salvadita

Abbassate il piedino, allentate la vite del suo supporto in modo da inserire il salvadita tra la vite e il supporto stesso, stringete la vite.

## INDICE

### SEZIONE I – Parti e Funzioni macchina

Identificazione dei componenti .....	3
Accessori standard .....	4
Definizione accessori .....	5-6
Piano di lavoro e braccio libero .....	6
Perno per cucitura circolare .....	7
Vite bilanciamento trasporto .....	7
Disinnesto trasporto .....	7
Selettore pressione piedino .....	8
Leva alzapedino e Alzata piedino addizionale .....	8
Montaggio/smontaggio supporto piedino .....	9
Linee guida cuciture .....	9
Controllo velocità cucitura .....	9
Bottone regolazione tensione .....	10

### SEZIONE II – Preparazione per la cucitura

Collegamento elettrico .....	11
Scelta di ago e filato .....	12
Sostituzione ago .....	12
Definizione parti dell'ago .....	13
Funzioni principali dei tasti e display .....	14-16
Avvolgimento spolina .....	17-18
Portarocchetto addizionale .....	18
Inserimento spolina .....	19
Infilatura superiore .....	20
Infila ago incorporato .....	21
Estrazione filo inferiore .....	22

### SEZIONE III – Cucitura di base

Come leggere le informazioni di regolazione .....	23
Cucitura diritta .....	23
Iniziare a cucire .....	23
Fine cucitura .....	24
Taglio dei fili .....	24
Cambio direzione cucitura .....	24
Cucitura su tessuti pesanti .....	25
Arricciatura .....	25
Applicazione cerniere .....	26-27
Orlo arrotolato .....	28
Cucitura con ago gemellare .....	29
Orlatura con ago gemellare .....	29
Punto zig-zag .....	30
Sopraggitto .....	30
Applicazione bottoni .....	31
Zig-zag 3 punti .....	32
Rattoppo .....	32
Applicazione di elastico da 7 mm .....	32
Orlo invisibile .....	33
Punto conchiglia .....	34
Cucitura tripla .....	34

Cucitura elastica .....	34
Punto super stretch .....	35
Punto overlock doppio .....	35
Tipi di asole .....	36-39
Asole con cordoncino .....	40
Punto super overlock .....	41

### SEZIONE IV – Cuciture decorative

Disegno singolo con punto di fermatura .....	41
Disegno completo con punto di fermatura .....	41
Combinazione di disegni .....	42
Finitura a cordoncino .....	42
Cordoncino singolo per arricciatura tessuti pesanti .....	42
Applicazioni punto satin .....	43
Bordatura a punto festone .....	43
Cucitura circolare .....	43
Bordatura a festone largo .....	44
Cucitura decorativa con ago gemellare .....	44

### SEZIONE V – Effetti decorativi

Nervature .....	45
Orlo arrotolato .....	45
Finti giorni (Fagoting) .....	46
Orlo a giorno .....	46
Frange .....	47
Orlo a giorno sfilato .....	47
Punto smock .....	48

### SEZIONE VI – Quilting

Unione di tessuti .....	49
Guida quilt .....	49
Patchwork .....	50
Punto quilt .....	50
Applicazioni .....	51

### SEZIONE VII – Cura della macchina

Pulizia zona spolina .....	52
Pulizia gancio e griffa .....	52-53
Reinserimento del cestello .....	53
Sostituzione della lampadina .....	53

TABELLA PUNTI .....	54
---------------------	----

ACCESSORI OPTIONAL .....	55
--------------------------	----

INDIVIDUAZIONE GUASTI .....	56
-----------------------------	----

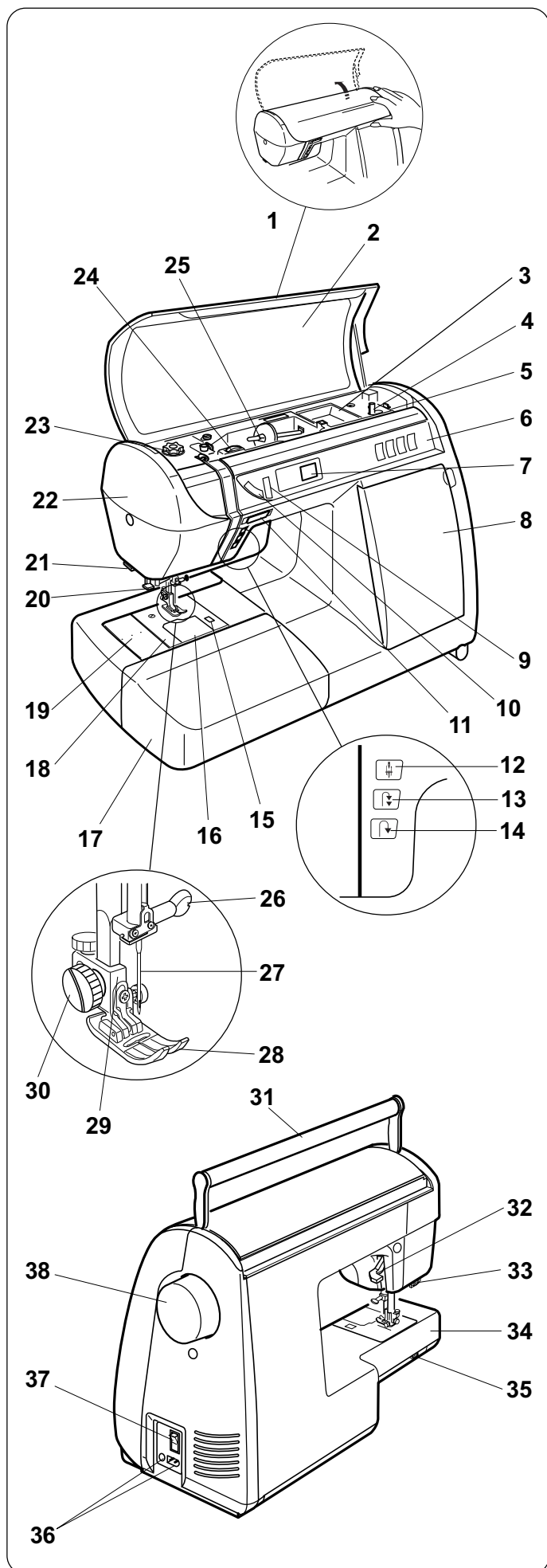
INDICE ALFABETICO .....	57-58
-------------------------	-------

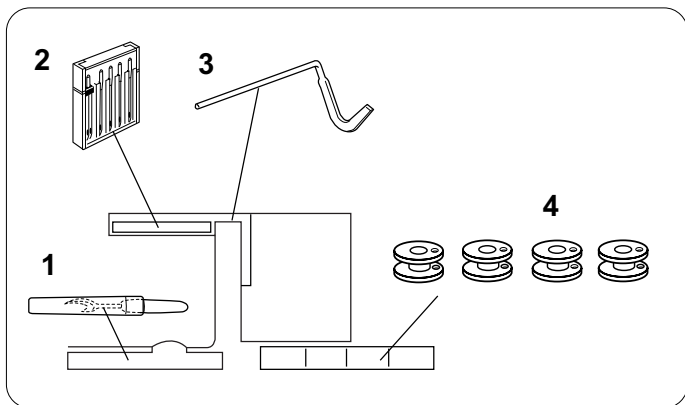
**NOTA:** Le presenti istruzioni sono aggiornate al momento della stampa. Necchi si riserva il diritto di aggiornare e modificare le indicazioni riportate.

## SEZIONE I – Componenti principali

### Identificazione dei componenti

1. Coperchio superiore (sollevato indietro)
2. Pannello programmi di cucitura
3. Contenitore accessori superiore
4. Perno filarello
5. Fermo filarello
6. Tasti di selezione
7. Display
8. Contenitore accessori laterale
9. Tasto lunghezza punto
10. Tasto ampiezza punto
11. Leva controllo velocità
12. Tasto ago basso/alto
13. Tasto fermatura automatica
14. Tasto inversione trasporto
15. Palmola sgancio piastrina coprispolina
16. Piastrina coprispolina
17. Piano di lavoro (contenitore accessori)
18. Placca ago
19. Innesto perno per cucitura circolare
20. Infila-ago
21. Tagliafilo
22. Coperchio frontale
23. Bottone regola pressione piedino
24. Bottone regolazione tensione
25. Portaspolina
26. Vite morsetto ago
27. Ago
28. Piedino
29. Supporto piedino
30. Vite supporto piedino
31. Maniglia
32. Leva alza-piedino
33. Leva sensore asola
34. Braccio libero
35. Leva disinnesto griffa
36. Connettore
37. Interruttore
38. Volantino (ruotate sempre verso di voi)



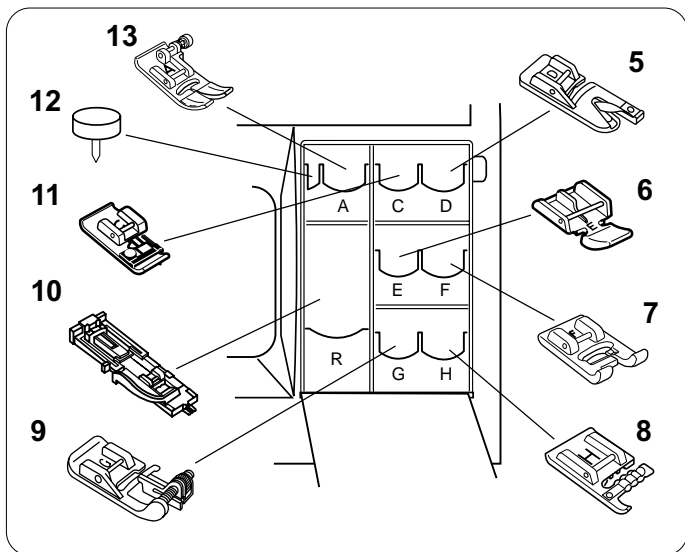


## Contenitori accessori in dotazione

### Coperchio superiore

(Sollevate verso la parte posteriore)

1. Taglia asole
2. Confezione aghi
3. Guida quilting
4. Spoline (4 + 1 sulla macchina = 5 in totale)

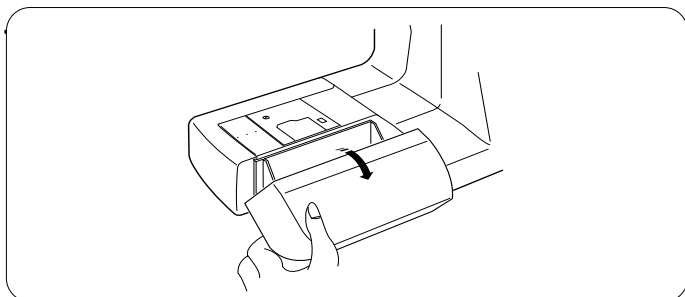


### Coperchio laterale

(Spingere verso il basso il coperchio laterale per aprire)

5. D: Piedino orlatore
6. E: Piedino per cerniera
7. F: Piedino punto satin
8. H: Piedino cordoncino
9. G: Piedino punto invisibile
10. R: Piedino asola automatica
11. C: Piedino sopraggitto
12. Perno cucitura circolare
13. A: Piedino standard in metallo (montato sulla macchina)

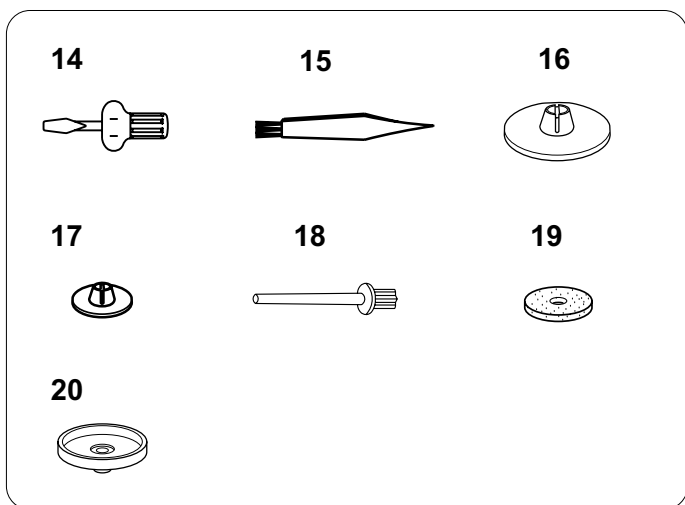
Potete inclinare il vano accessori per un facile accesso.



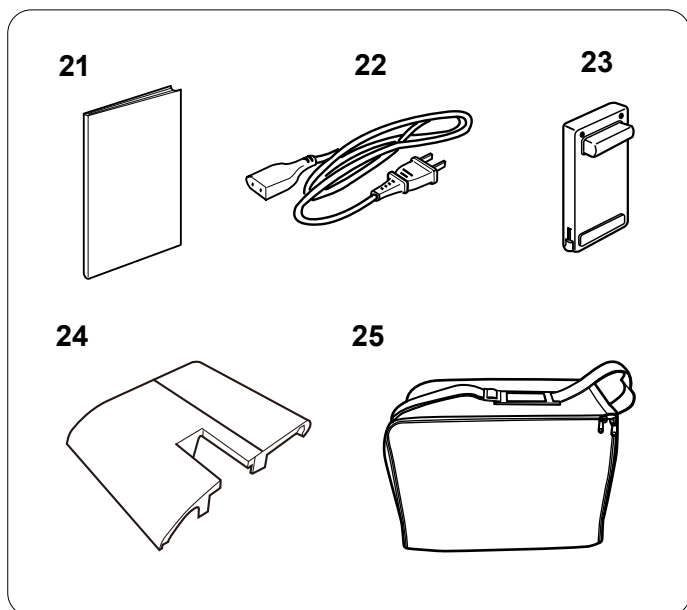
### Piano di lavoro (Contenitore accessori)

Gli accessori sono custoditi nel piano di lavoro.

Tirate verso di voi il coperchio per accedere al vano accessori.

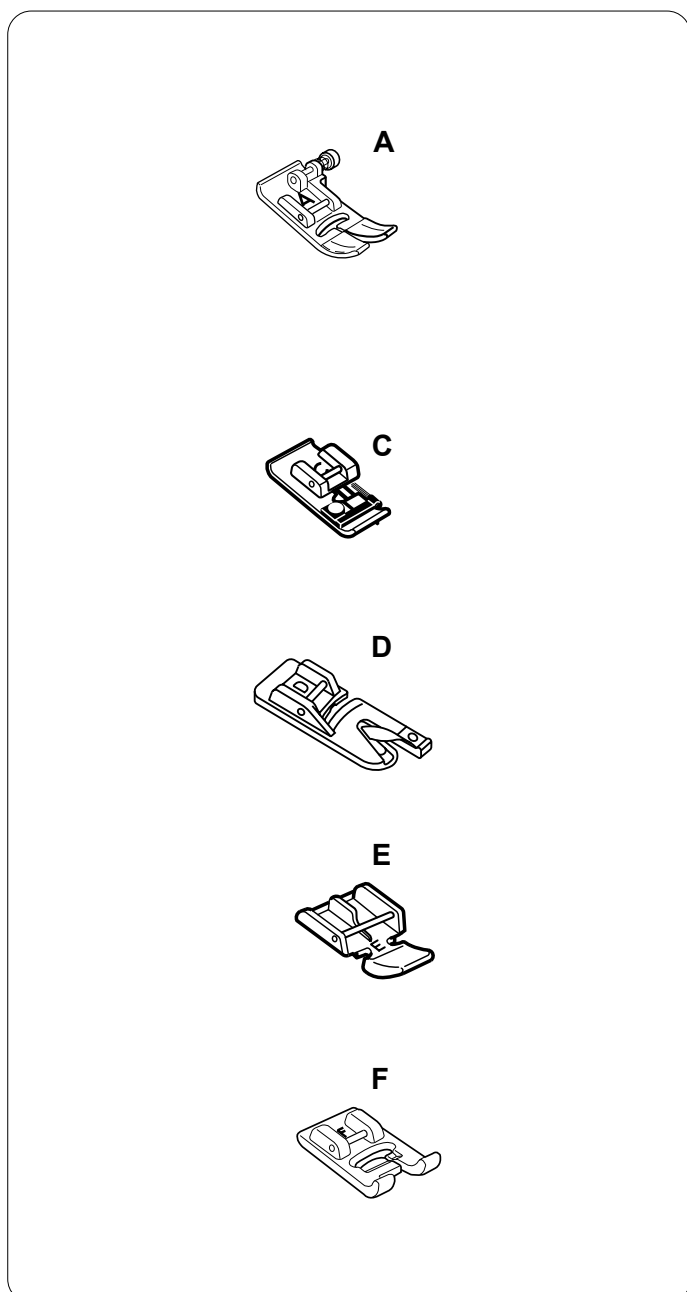


14. Cacciavite grande
15. Spazzolino
16. Disco portarocchetto grande
17. Disco portarocchetto piccolo
18. Portarocchetto supplementare
19. Feltro
20. Supporto rocchetto



### Imballo macchina

- 21. Libretto istruzioni
- 22. Cavo alimentazione
- 23. Reostato
- 24. Piano di lavoro grande estensibile
- 25. Borsa per trasporto



### Funzioni di piedini e accessori

#### A: PIEDINO STANDARD

Questo piedino è montato normalmente sulla macchina. Viene usato per eseguire cuciture diritte e zig-zag con lunghezza punto superiore a 1 mm. Con l'apposito pulsante può essere bloccato nella sua posizione orizzontale per eseguire con facilità la cucitura su più strati di tessuto.

#### C: OVERLOCK FOOT

Rifinisce il bordo con un punto zig-zag evitando la sfilacciatura del tessuto. La spazzolina sul piedino aiuta la distensione del filo prevenendo l'effetto 'puckering'. Viene usato normalmente su tessuti di medio peso.

#### D: PIEDINO ORLATORE

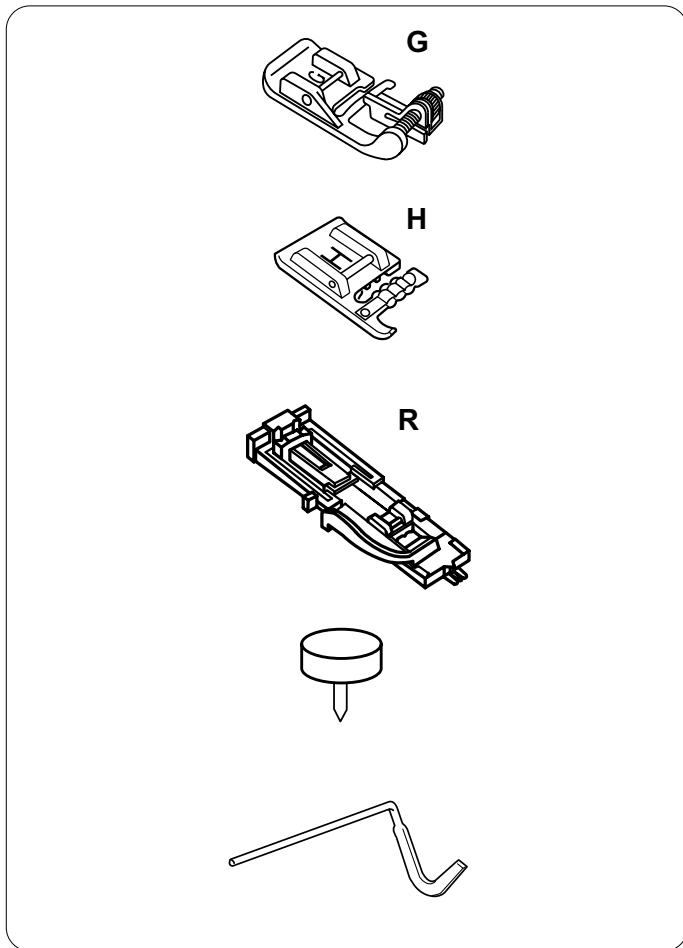
Il tessuto va inserito nella spirale del piedino. Questa spirale arrotola il tessuto creando un orlo arrotolato. Un facile e professionale metodo per cucire orli.

#### E: PIEDINO PER CERNIERA

Per applicare le cerniere. Agganciato nella sua posizione di destra o sinistra facilita la cucitura su ogni lato della cerniera.

#### F: PIEDINO PUNTO SATIN

Lo scarico sulla parte inferiore del piedino facilita il passaggio dei punti fitti. Ideale per eseguire punti pieni e decorativi.



**G: PIEDINO PUNTO INVISIBILE**

La guida regolabile sul piedino guiderà il tessuto in modo che l'ago agganci solamente alcune fibre del tessuto cosicchè la cucitura risulti invisibile sul diritto.

**H: PIEDINO CORDONCINO**

Per cordoncini e applicazioni personalizzate. Inserite da uno a tre cordoncini nel piedino e cucitevi semplicemente sopra. Oppure eseguite uno zig-zag sopra il cordoncino per unire tessuti pesanti.

**R: PIEDINO ASOLATORE AUTOMATICO**

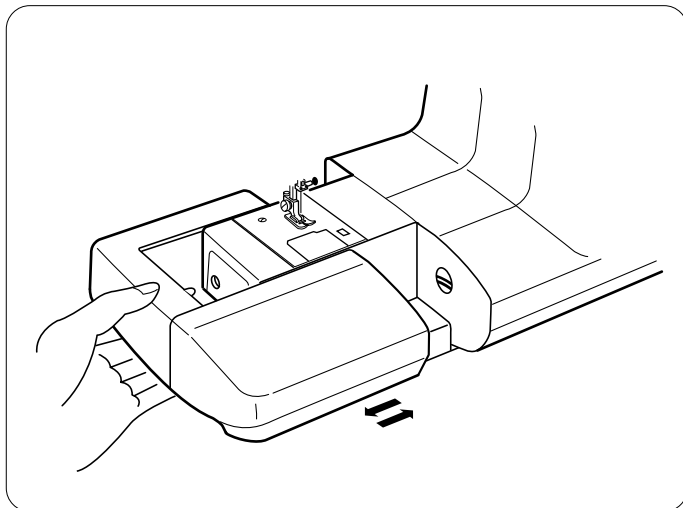
Il bottone inserito sul piedino determina sistematicamente la lunghezza dell'asola. La macchina eseguirà l'asola completa automaticamente.

**PERNO PER CUCITURA CIRCOLARE**

Il piano di lavoro ha dei fori posti alla distanza di 1 cm l'uno dall'altro. Utilizzate questi fori con il perno come fulcro per eseguire cuciture circolari come smerli e altri motivi decorativi.

**GUIDA PER OVATTARE**

Questa guida è ideale per eseguire cuciture parallele equidistanti.



**Piano di lavoro e braccio libero**

**Piano di lavoro**

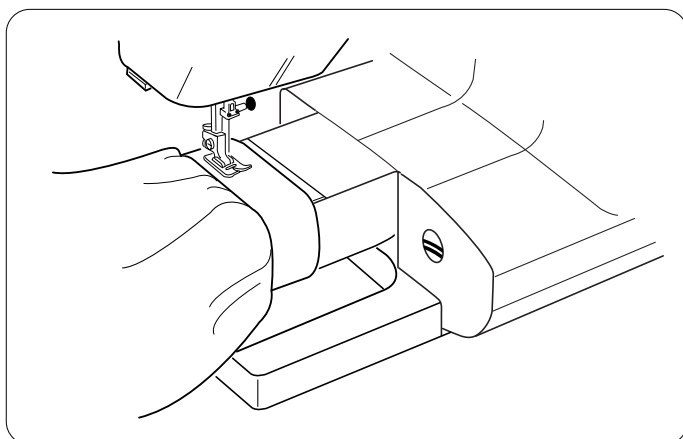
Il piano di lavoro aumenta la superficie di appoggio e facilita le cuciture su indumenti molto grandi. Il piano di lavoro può essere facilmente rimosso per cucire a braccio libero.

**Per toglierlo:**

Tirate l'estremità del piano di lavoro verso sinistra, come mostrato.

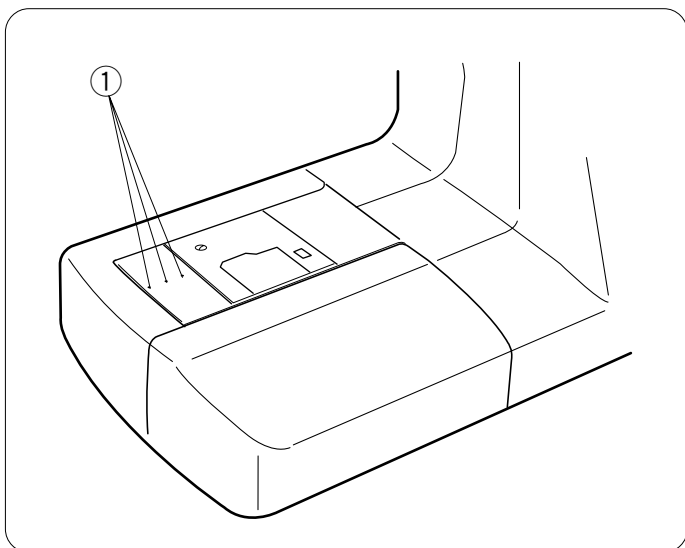
**Per agganciarlo:**

Inserite il piano di lavoro nella sua sede e spingete a fondo verso destra.



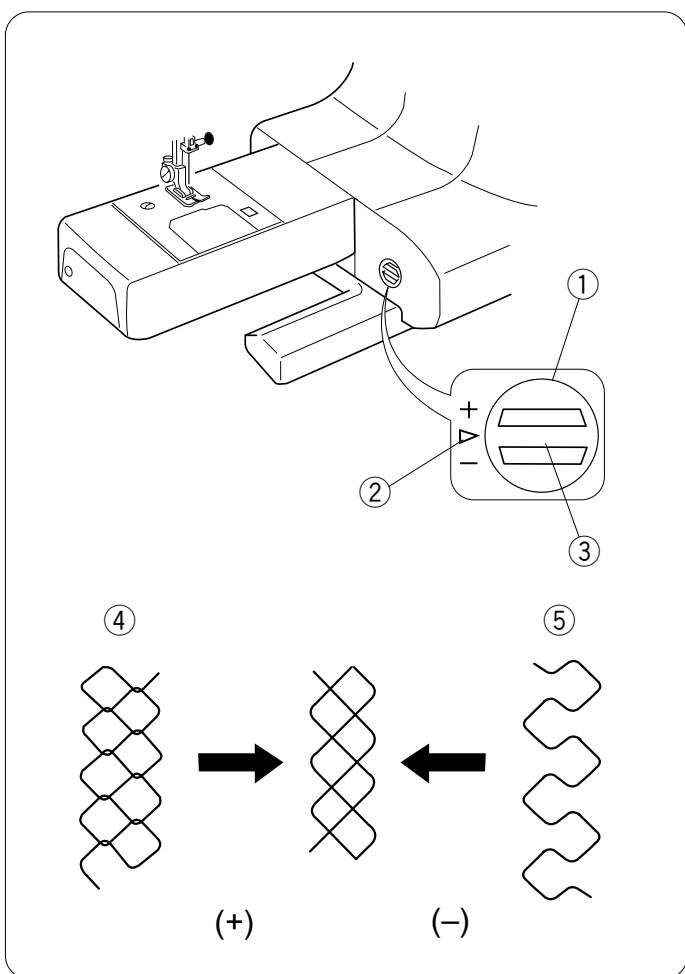
**Braccio libero**

Il braccio libero viene utilizzato per eseguire cuciture su parti tubolari come ad esempio maniche, polsini e pantaloni. E' inoltre adatto per rammendare calze e indumenti nelle zone del ginocchio e del gomito.



### Perno per cucitura circolare

Il piano di lavoro ha dei fori ① posti alla distanza di 1 cm l'uno dall'altro. Utilizzate questi fori con il perno come fulcro per eseguire cuciture circolari come smerli e altri motivi decorativi. Vd. pagg. 43-44.



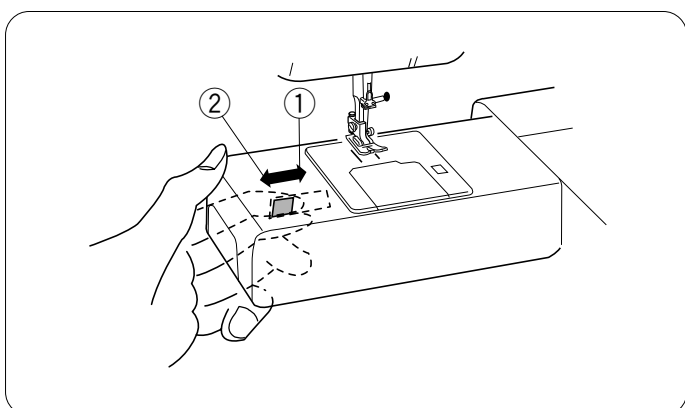
### Vite bilanciamento trasporto

Alcuni tipi di tessuti e filati possono provocare leggere deformazioni di punti decorativi e asole. Questo bottone può essere usato per estendere o comprimere il motivo.

- ① Vite bilanciamento punto
- ② Riferimento fisso
- ③ Riferimento mobile

Per regolare il bilanciamento ruotate il bottone con il cacciavite.

- Se i punti sono troppo compressi ④ ruotate la vite in direzione “+”.
- Se i punti sono troppo estesi ⑤ ruotate la vite in direzione “-”.



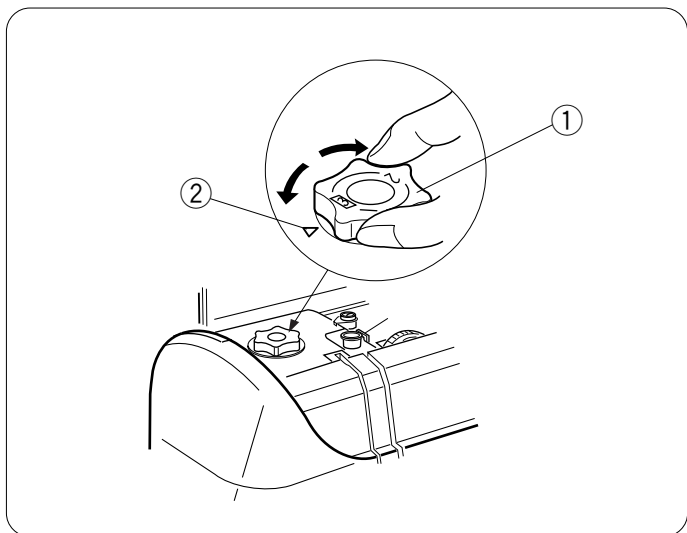
### Disinnesto del trasporto

La griffa può essere abbassata per eseguire tecniche speciali di cucitura: ricami a mano libera, applicazioni bottoni, ecc.

Innestate sempre la griffa per cucire normalmente.

La leva si trova sulla parte posteriore del braccio libero. Spostate la leva a destra (basso) ① per disinnestare o a sinistra (alto) ② per innestare il trasporto. Fate compiere alcuni giri al volantino dopo aver spostato la leva a sinistra per attivare il trasporto della macchina.



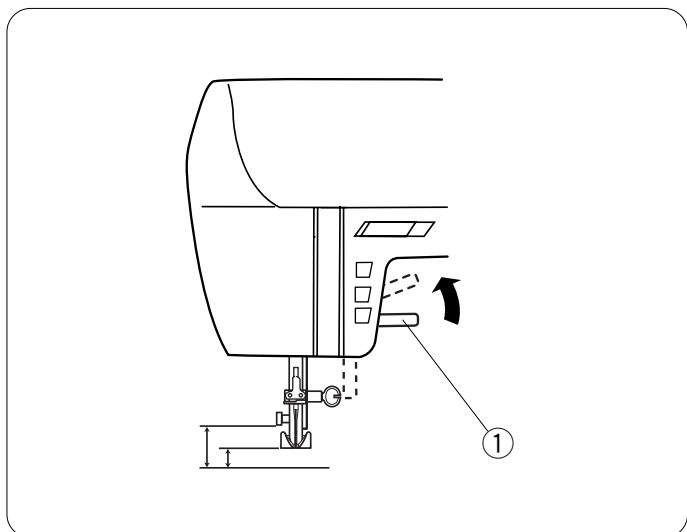


### Selettore pressione piedino

Il numero sul bottone ① deve corrispondere alla tacca ②. Regolate il bottone pressione su “3” per cucire normalmente.

Riducete la pressione a “2” per applicazioni, imbastiture, ricami e rattoppi.

Indumenti con molta elasticità (come maglia e felpe) richiedono la regolazione della pressione a “1” .

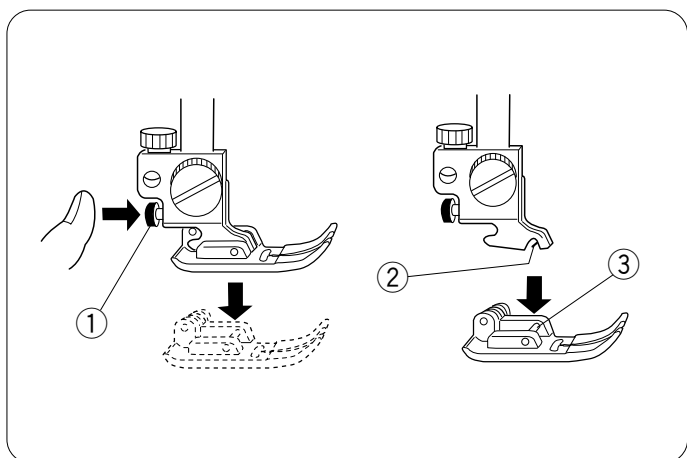


### Leva alzapiedino e Alzata piedino addizionale

Prima di iniziare a cucire, è necessario abbassare il piedino per chiudere la tensione dei dischi.

Alzate ed abbassate il piedino con questa leva ①.

Potete alzare il piedino di circa 6,5 mm oltre alla sua posizione alta per facilitare la rimozione e l’inserimento di tessuti molto spessi. Spingete la leva alza piedino oltre alla sua posizione normale di alzata.

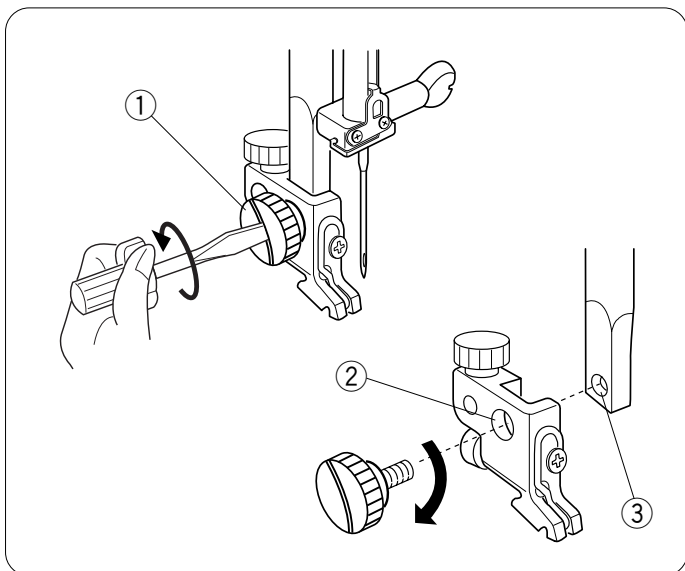


### Sostituzione del piedino

Premete il tasto “Ago alto/basso” per portare l’ago in alto.

Spegnete l’interruttore. Alzate il piedino, premete il bottone rosso ① sulla parte posteriore del supporto. Il piedino si staccherà.

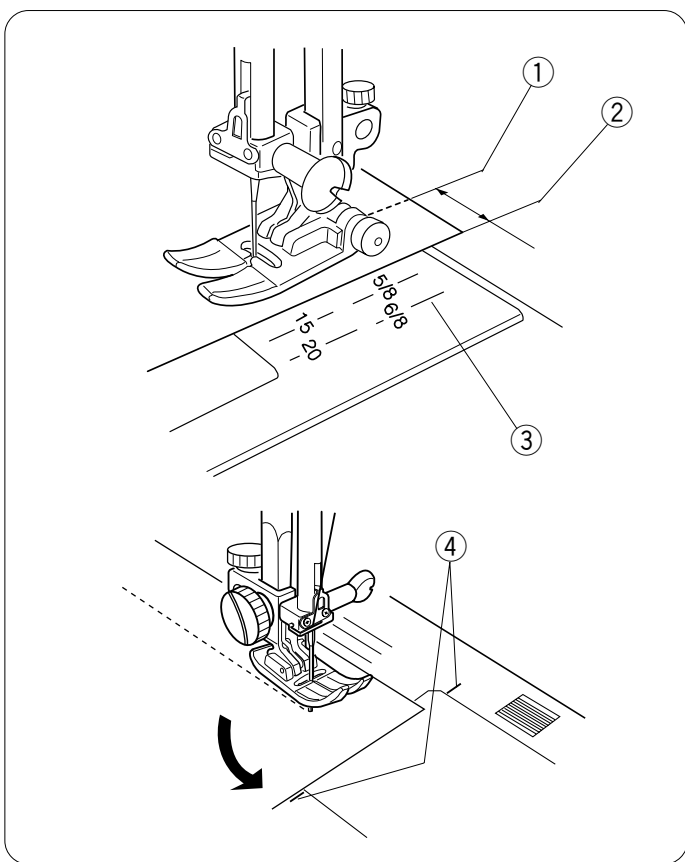
Posizionate il nuovo piedino in modo che il suo perno ③ coincida con la scanalatura ② del supporto piedino. Abbassate la barra premistoffa, il piedino si aggancerà automaticamente



### Smontaggio e Montaggio supporto piedino

Spegnete l'interruttore. Alzate la barra premistoffa. Svitare la vite zigrinata ① usando il cacciavite. Girando in senso antiorario per rimuovere il supporto piedino.

Per il montaggio, fate corrispondere il foro del supporto ② con il foro filettato della barra premistoffa ③. Avvitare la vite girando in senso orario.

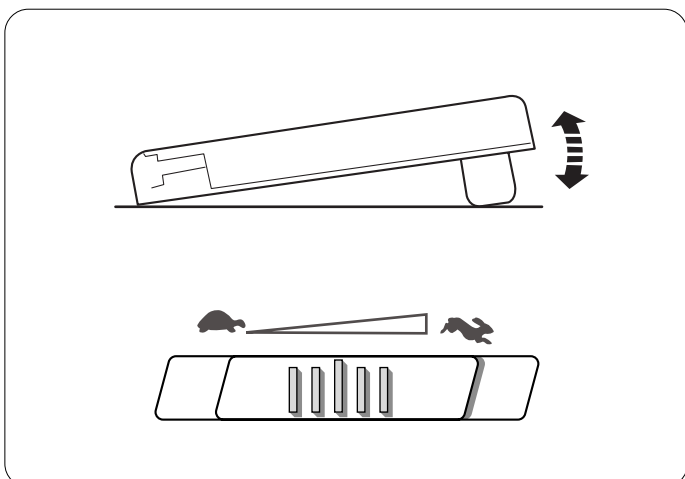


### Linee guida per cuciture

Le linee sulla placca ago e quelle sul coperchio della spolina aiutano a misurare la distanza della cucitura dal bordo.

Il numero indica la distanza tra l'ago nella sua posizione centrale (3.5) e la linea guida di riferimento.

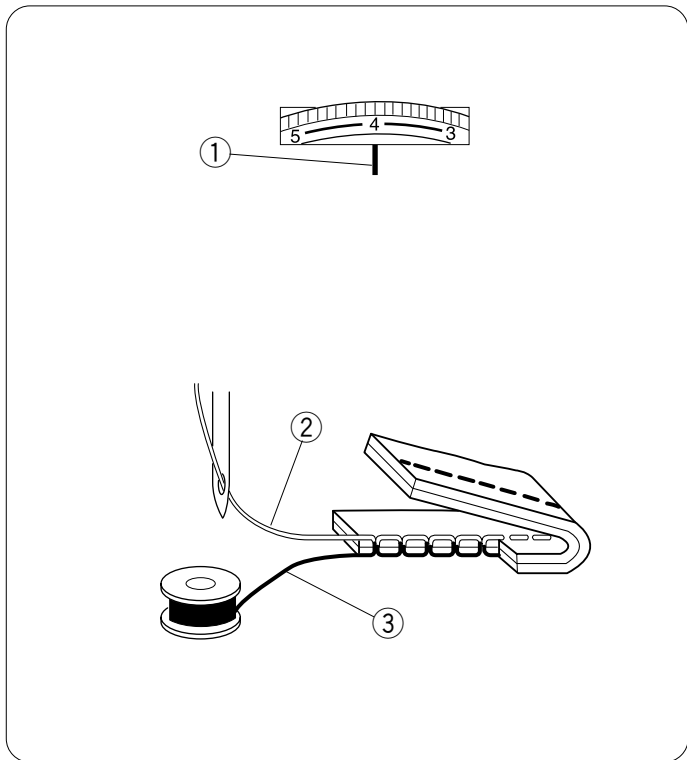
- ① Posizione ago in centro
- ② Bordo del tessuto
- ③ Linee guida placca ago
- ④ Riferimento per cucitura a 90° con una distanza dal bordo di 15 mm.



### Controllo della velocità di cucitura

La velocità di cucitura può essere variata con il reostato. Più a fondo premete più velocemente la macchina cucirà.

La massima velocità di cucitura può essere variata mediante la leva di controllo. Per una velocità superiore spostate la leva verso destra; per una velocità inferiore spostate la leva verso sinistra.



## Bottone regolazione tensione

### Scelta della tensione corretta - Cucitura diritta

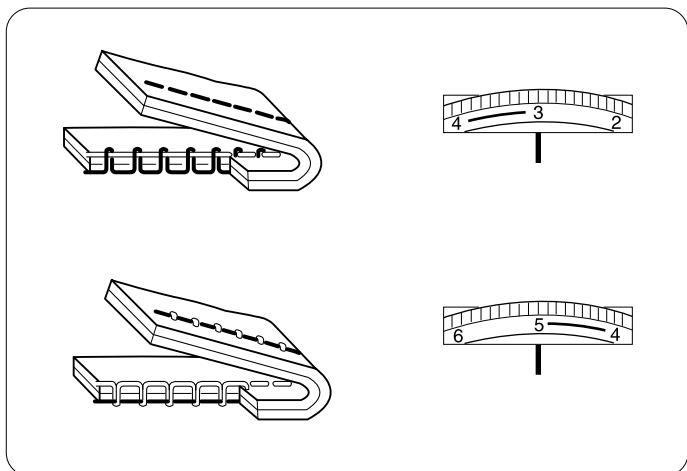
Per una corretta regolazione in cucitura diritta, il filo superiore e quello inferiore devono annodarsi tra i due strati del tessuto, come illustrato nell'ingrandimento a sinistra. La tensione superiore può variare tra 3 e 5 ed è normalmente regolata su 4. Allineate il numero 4 del selettore con la tacca di riferimento ①.

Sia sulla parte superiore ② che inferiore ③ della cucitura l'annodamento dei fili deve essere allineato ed uniforme. Ogni punto deve essere ben teso e piatto.

In alcuni casi potrebbe rendersi necessario variare la tensione del filo superiore per i seguenti motivi:

- tessuto molto sottile o molto spesso
- cuciture su più di due strati di tessuto
- tipo di punto
- tipo di filo

Quando regolate il bottone tensione superiore, più alto sarà il numero, più alta sarà la tensione del filo dell'ago e viceversa.



#### • La tensione è eccessiva

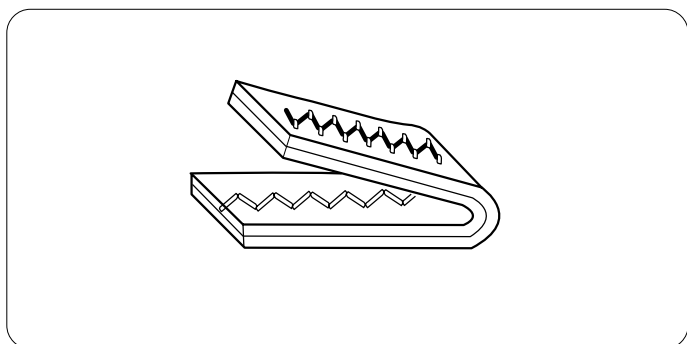
Il filo inferiore è visibile sul diritto del tessuto.

Ruotate il bottone sui numeri più bassi per allentare la tensione del filo superiore.

#### • La tensione è insufficiente

Il filo superiore è visibile in modo eccessivo sul rovescio del tessuto.

Ruotate il bottone sui numeri più alti per aumentare la tensione del filo superiore.



#### • Regolazione tensione per zig-zag e punti pieni

Quando si esegue la cucitura zig-zag o i punti pieni in genere la tensione superiore deve essere leggermente più bassa di quella usata per la cucitura diritta. Nel caso del punto zig-zag, è considerata buona una cucitura con il filo superiore appena visibile sul rovescio del tessuto.

## SEZIONE II – Preparazione per la cucitura

### Collegamento elettrico

**ATTENZIONE:** Prima di collegare la macchina alla presa di corrente occorre accertarsi che tensione e frequenza indicate sulla targhetta della macchina corrispondano a quelle della rete.

Per collegare la macchina, spegnete l'interruttore ①. Inserite il connettore del reostato ② e il connettore del cavo di alimentazione ③ nella presa della macchina; dopodichè inserite la spina di alimentazione ④ nella presa a muro.

La macchina potrebbe essere dotata di spina polarizzata (una lama più larga dell'altra). Questo tipo di spina riduce il rischio di scossa ed è concepita per una presa polarizzata. Se la spina non si innesta completamente nella presa, invertite la spina. In caso di difficoltà fate installare una presa adeguata da personale qualificato. Non modificate la spina per nessun motivo.

**IMPORTANTE:** quando usate la macchina le prime volte, ponete un pezzo di tessuto sotto il piedino e fate girare la macchina per qualche minuto senza filo. L'olio in eccedenza verrà eliminato.

**NOTA:** Dopo aver spento la macchina, attendete 5 secondi prima di riaccenderla.

### Per la vostra sicurezza

Non usate prolunghe o adattatori.

Non toccate la spina con le mani bagnate.

Spegnete sempre l'interruttore generale e staccate il cavo di alimentazione dalla presa elettrica quando:

- lasciate la macchina incustodita
- eseguite operazioni di pulizia/manutenzione

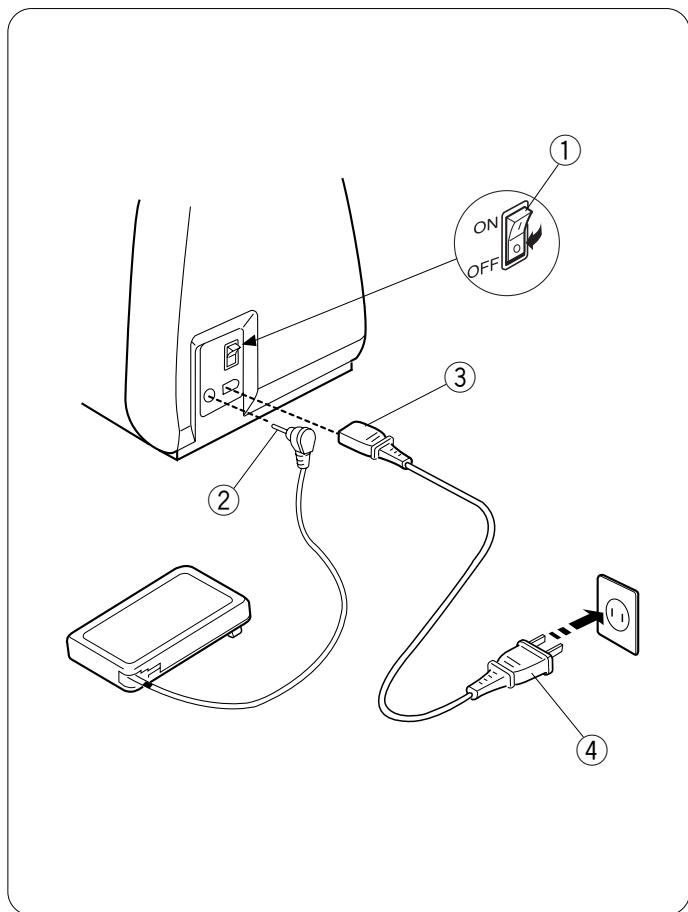
Spegnete sempre l'interruttore quando:

- sostituite le parti (ad esempio ago, piedino, placca ago ecc.)
- eseguite l'infilatura dell'ago o della spolina

Non appoggiate nulla sopra il reostato.

Non appoggiate cose pesanti sul cavo di alimentazione. Non lasciate il cavo vicino a fonti di calore. Non usare il cavo danneggiato. In caso di danneggiamento sostituite immediatamente il cavo con uno originale.

Quando la macchina sta lavorando prestate attenzione alla zona di cucitura e a non toccate le parti in movimento come ad esempio tendifilo, volantino o ago. Quando si esegue la cucitura zig-zag o i punti pieni in genere la tensione superiore deve essere leggermente più bassa di quella usata per la cucitura diritta. Nel caso del punto zig-zag, è considerata buona una cucitura con il filo superiore appena visibile sul rovescio del tessuto.



Peso	Tessuto	Tipo ago	Dim.Ago
Molto Leggero	Chiffon, Pizzo, Organza	Universale Punta tonda	9 (65) 9 (65)
Leggero	Batista, Crepe de Chine, Lino per fazzoletti, Crepe, Taffeta, Satin	Stretch	11 (75)
		Universale	11 (75) 12 (80)
	Maglina, Jersey, Costumi, Tricot	Stretch Punta tonda	11 (75) 11 (75)
	Pelle, Camoscio	Pelle	11 (75)
Medio	Flanella, Velour, Velluto, Vellutino, Lino, Gabardine, Lana	Universale	14 (90)
		Punta tonda	14 (90)
	Pelle, Vinile, Camoscio	Pelle	14 (90)
Pesante	Jeans, Tessuto nautico	Jeans	16 (100)
	Rivestimenti, Pile, Tessuti da arredamento e imbottiture	Universale	16 (100)
	Pelle, Camoscio	Pelle	16 (100)
Molto pesante	Canapa, Tessuto per imbottiture	Universale	18 (110)
	Impunture per finiture speciali	Per impunture speciali	11 (75) 14 (90)

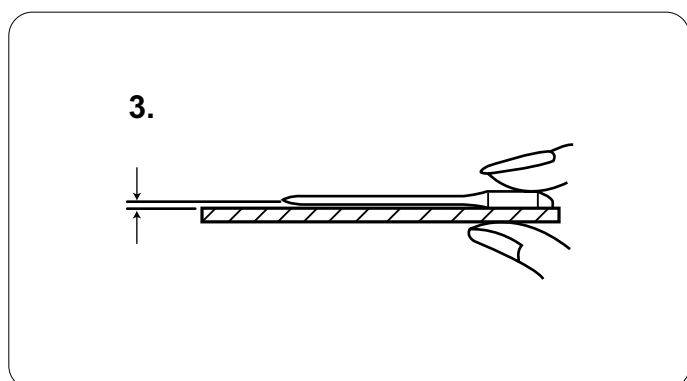
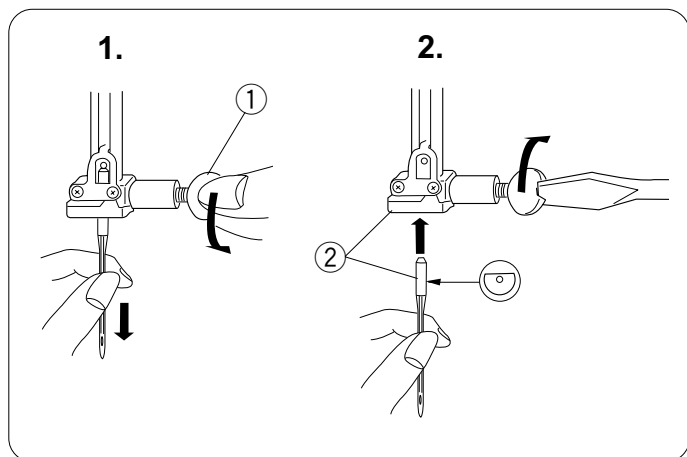
## Selezione dell'ago e del filato

Esistono molti tipi di tessuti, filati e aghi. E' importante utilizzare l'abbinamento corretto.

Acquistate sempre filato di buona qualità. Deve essere resistente e di spessore regolare. Usate lo stesso filato per l'ago e la spolina. Eseguite sempre una prova con ago e filato scelti su un campione di tessuto.

Generalmente i filati sottili (più grande è il numero, più sottile è il filato) e gli aghi sottili (più piccolo è il numero, più sottile è l'ago) sono utilizzati nella cucitura di tessuti leggeri, mentre filati più grossi e aghi più spessi sono utilizzati per tessuti pesanti. Ci sono molti tipi di aghi speciali che potrete trovare dal rivenditore di macchine per cucire di fiducia.

**Controllate di frequente che i vostri aghi non siano spuntati.** Smagliature e fili tirati su maglina e seta sono spesso causati da aghi danneggiati.



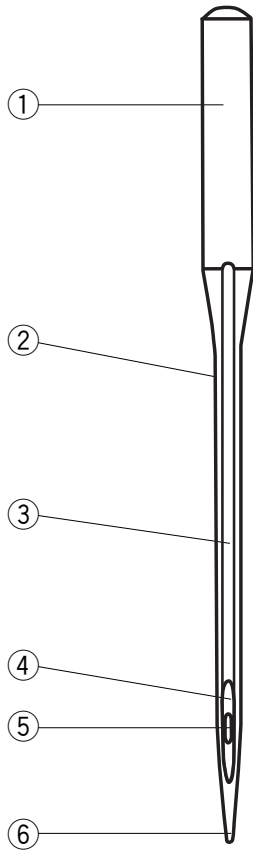
## Sostituzione dell'ago

1. Accendete la macchina. Premete il tasto "Ago alto/basso" per portare l'ago in alto. Abbassate il piedino. Spegnete l'interruttore generale. Allentate la vite del morsetto (1) girando in senso antiorario. Estraiete l'ago dal morsetto.
2. Inserite l'ago nuovo nel morsetto con la parte piatta rivolta verso la parte posteriore della macchina. Spingete l'ago quanto più possibile in alto (2) fino al fermo nel morsetto, serrate a fondo la vite.
3. Per verificare se un ago è integro, fate aderire la sua parte piatta contro una superficie piana (la placca ago, un vetro, ecc.). Lo spazio tra l'ago e il piano deve essere uniforme.

Non usate mai un ago piegato o con la punta danneggiata, questi aghi possono creare salto di punti o rotture di filo. Aghi difettosi possono rovinare il tessuto. Quando acquistate gli aghi assicuratevi che siano di buona qualità. Sostituiteli spesso.

## Parti principali dell'ago

L'illustrazione identifica le parti principali dell'ago.



- ① Corpo
- ② Gambo
- ③ Scarico lungo (lato rotondo)
- ④ Scarico corto (lato piatto)
- ⑤ Cruna
- ⑥ Punta

**Universale** - ago multiuso adatto alla maggior parte dei tessuti e maglie. Un ago universale 14/90 è in dotazione sulla macchina.

**Punta sferica** - la punta separa le fibre prevenendo sfibrature ed è specialmente adatto per tessuti in maglia. Non è consigliato per i ricami.

**Jeans** - la punta speciale è adatta per tessuti tipo jeans e grossa tela.

**Impuntura** - la punta speciale penetra gli strati del tessuto. La cruna e lo scarico del filo di dimensioni più grandi sono adatti al filo speciale per le impunture.

**Metallico** – il gambo a scanalatura larga previene strappi nei delicati fili di metallo. Inoltre, la grande cruna facilita l'infilatura.

**Ricamo** – la punta leggermente arrotondata minimizza la rottura ed il salto punti quando si utilizzano fili speciali come rayon, acrilico o altri filati lucidi per il ricamo a macchina.

**Auto-infilante** – la cruna ha una fessura da un lato per consentire il facile inserimento del filato.

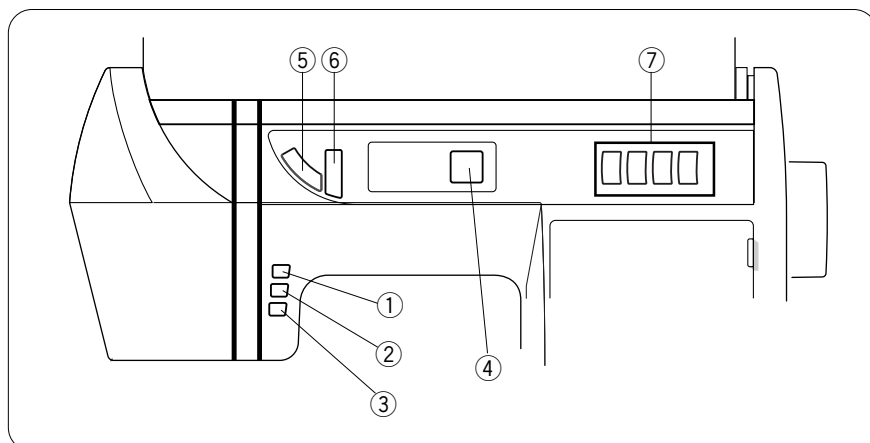
**Pelle** - la punta tagliente crea piccoli fori su pelle e cuoio. I fori rimangono una volta tolta la cucitura.

**Quilt** – la punta affusolata penetra facilmente attraverso diversi strati di tessuto e cuciture incrociate.

**Lancia** – gli ampi lati piatti si estendono all'infuori verso la cruna; separano le fibre e creano fori per meravigliosi effetti decorativi.

**Ago gemellare** - 2 aghi sono uniti da una barra e da un unico gambo. Cuce 2 file parallele di punti. Disponibile con la punta universale e sferica.

## Principali funzioni dei tasti e display



Accendete l'interruttore (il display eseguirà il test dei LED).



### ① Tasto ago alto/basso

Se premete il tasto quando l'ago è in alto, questo scenderà nella posizione bassa e la macchina si fermerà sempre con l'ago in questa posizione.

Se lo premete quando l'ago è in basso questo salirà nella posizione alta e la macchina si fermerà sempre con l'ago in questa posizione.



### ② Tasto fermatura automatica

Se premete questo tasto in cucitura diritta (01), cucitura zigzag semplice (02) ed elastica (03) la macchina eseguirà alcuni punti e si fermerà automaticamente.

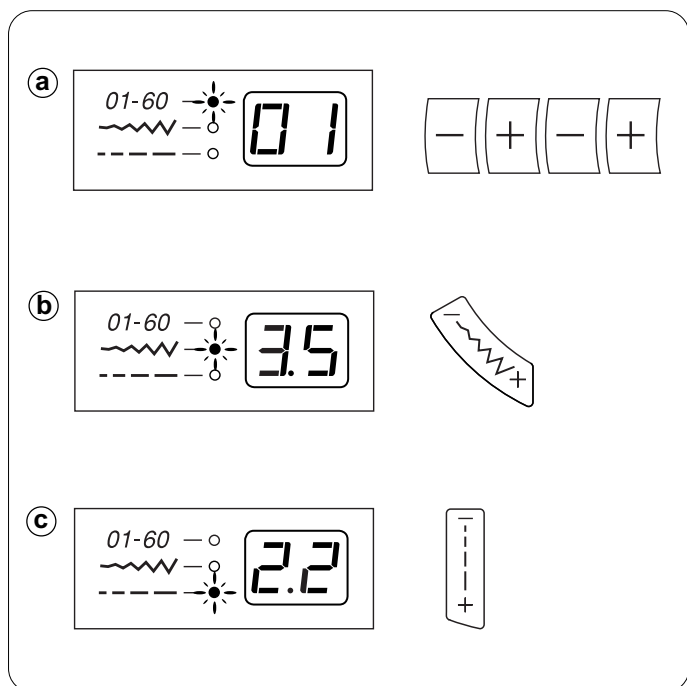
\* Se premete il tasto durante le cuciture di utilità ed ornamentali la macchina completerà il disegno, eseguirà un punto di fermatura e si fermerà automaticamente.



### ③ Tasto inversione trasporto

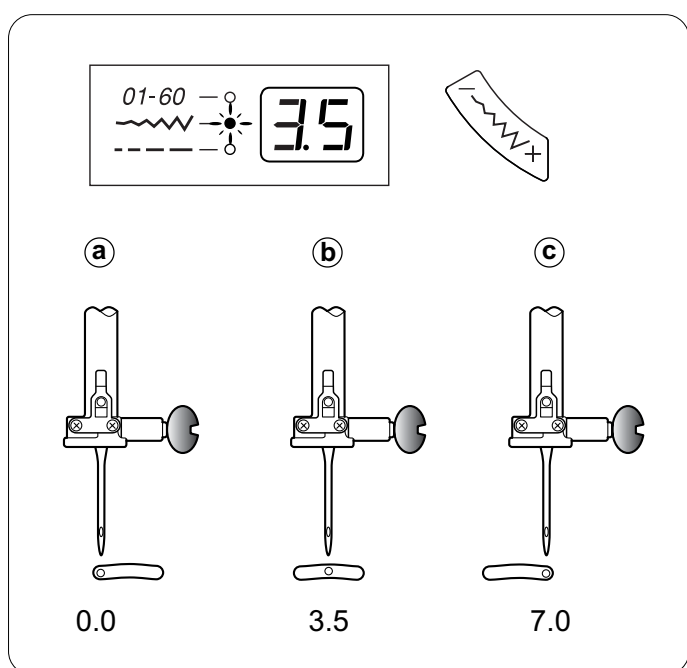
Se premete questo tasto in cucitura diritta (01), cucitura zig-zag semplice (02) ed elastica (03) la macchina cucirà in retromarcia fino a quando il tasto verrà rilasciato.

\* Se premete il tasto durante le cuciture di utilità ed ornamentali la macchina eseguirà un punto di fermatura e si fermerà automaticamente.



#### ④ LED indicatori e display

- (a) Quando questo LED è acceso, il display indica il numero del punto selezionato.
- (b) Quando questo LED è acceso, il display indica l'ampiezza punto/posizione ago selezionata.
- (c) Quando questo LED è acceso, il display indica la lunghezza punto selezionata.



#### ⑤ Tasto ampiezza punto e posizione ago

Premete questo tasto per visualizzare l'ampiezza punto o posizione ago standard.

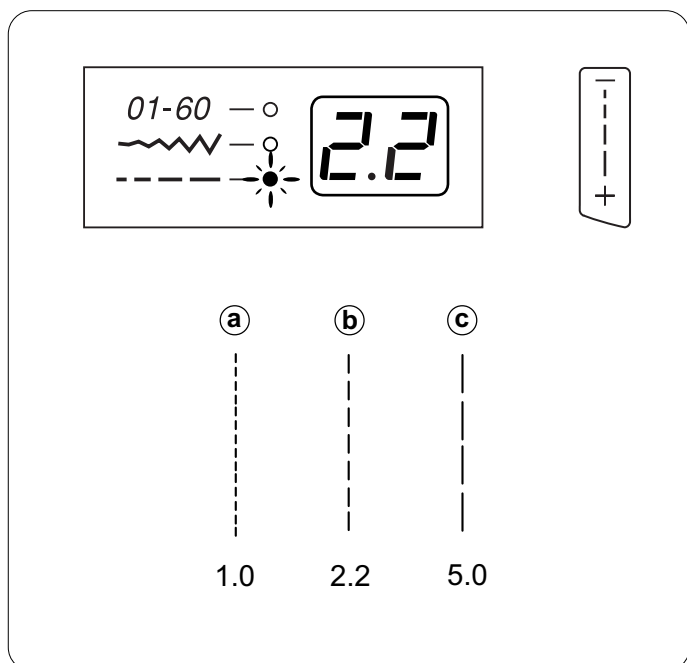
Per diminuire l'ampiezza o per spostare l'ago a sinistra, premete il lato “-” del tasto.

Per aumentare l'ampiezza punto o per spostare l'ago a destra premete il lato “+” del tasto.

I programmi 01, 07 e 23 vi consentono di spostarvi dalla posizione centrale dell'ago (3.5) verso sinistra (0.0) o verso destra (7.0). Ci sono 15 posizioni dell'ago.

- (a) Posizione di sinistra
- (b) Posizione centrale
- (c) Posizione di destra





### ⑥ Tasto lunghezza punto

Premete questo tasto per visualizzare la lunghezza punto standard.

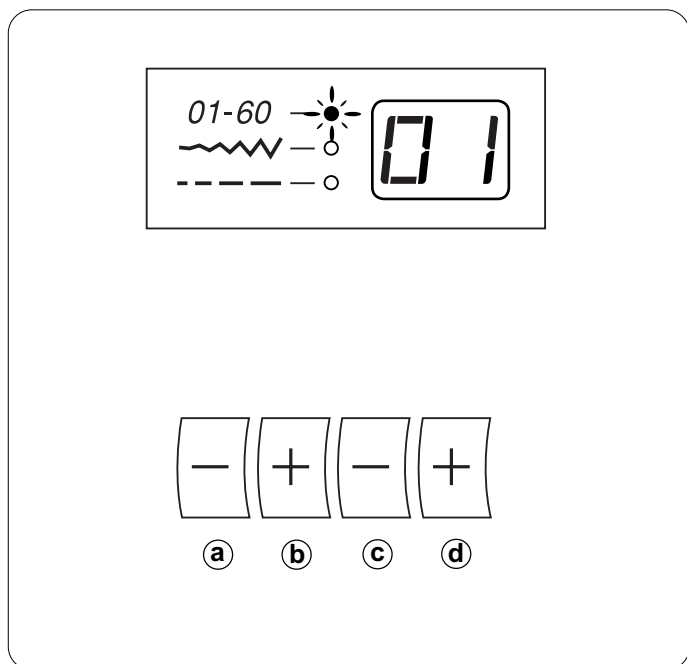
A seconda del punto selezionato, la lunghezza punto può essere regolata tra 0.0 e 5.0.

Per diminuire la lunghezza premete il lato “-” del tasto.

Per aumentare la lunghezza punto premete il lato “+” del tasto.

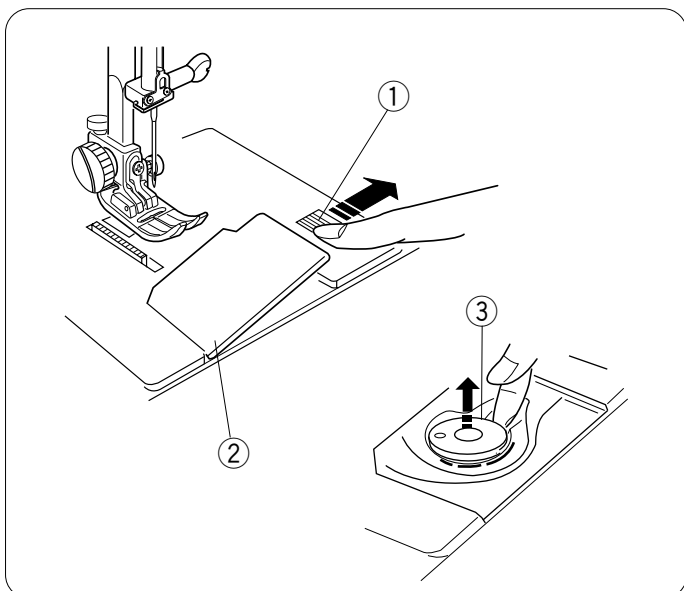
- Ⓐ Lunghezza punto 1.0
- Ⓑ Lunghezza punto 2.2
- Ⓒ Lunghezza punto 5.0

**NOTA:** Con i tessuti leggeri si dovrebbe impostare una lunghezza punto da 1.5 a 2.4, con i tessuti di medio peso da 2.0 a 3.0 e con i tessuti pesanti da 3.0 a 4.0.



### ⑦ Tasti selezione punto

- Ⓐ Premete questo tasto “-” per cambiare la cifra nel display nella colonna delle decine tra 0 e 5.  
Esempio: se l’indicazione è 01 e viene premuto questo tasto, l’indicazione cambia in 51.
- Ⓑ Premete questo tasto “+” per cambiare la cifra nel display nella colonna delle decine tra 0 e 5.  
Esempio: se l’indicazione è 01 e viene premuto questo tasto, l’indicazione cambia in 11.
- Ⓒ Premete questo tasto “-” per cambiare la cifra nel display nella colonna delle unità tra 0 e 9.  
Esempio: se l’indicazione è 01 e viene premuto questo tasto, l’indicazione cambia in 60.
- Ⓓ Premete questo tasto “+” per cambiare la cifra nel display nella colonna delle unità tra 0 e 9.  
Esempio: se l’indicazione è 01 e viene premuto questo tasto, l’indicazione cambia in 02.

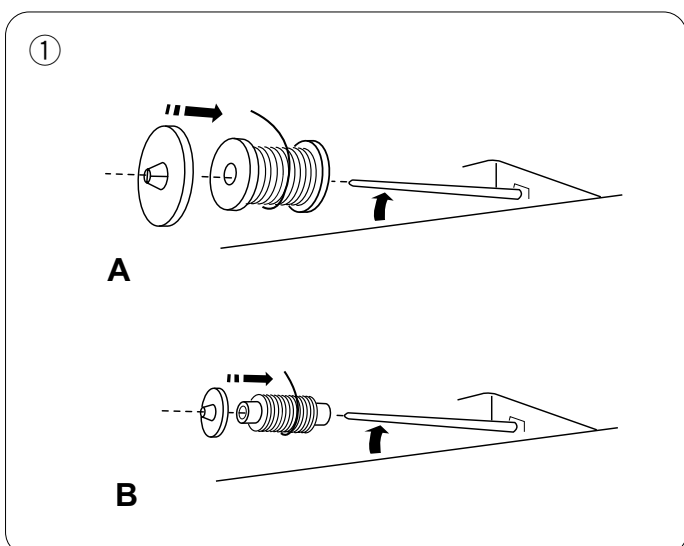


## Avvolgimento spolina

Per estrarre la spolina, spingete verso destra la palmola di sgancio ① e togliete la piastrina copri-spolina ②.

Togliete la spolina ③.

Accendete l'interruttore.

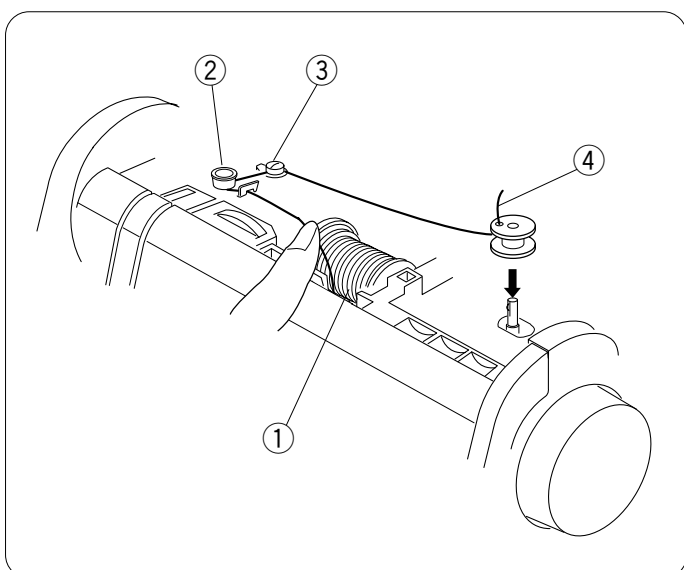


① Alzate il portarocchetto. Inserite il rocchetto in modo che il filo venga svolto come illustrato. Bloccate il rocchetto con il disco portarocchetto.

**NOTA:** Usate i dischi portarocchetto in funzione della dimensione dei rocchetti

**A** Rocchetti grandi

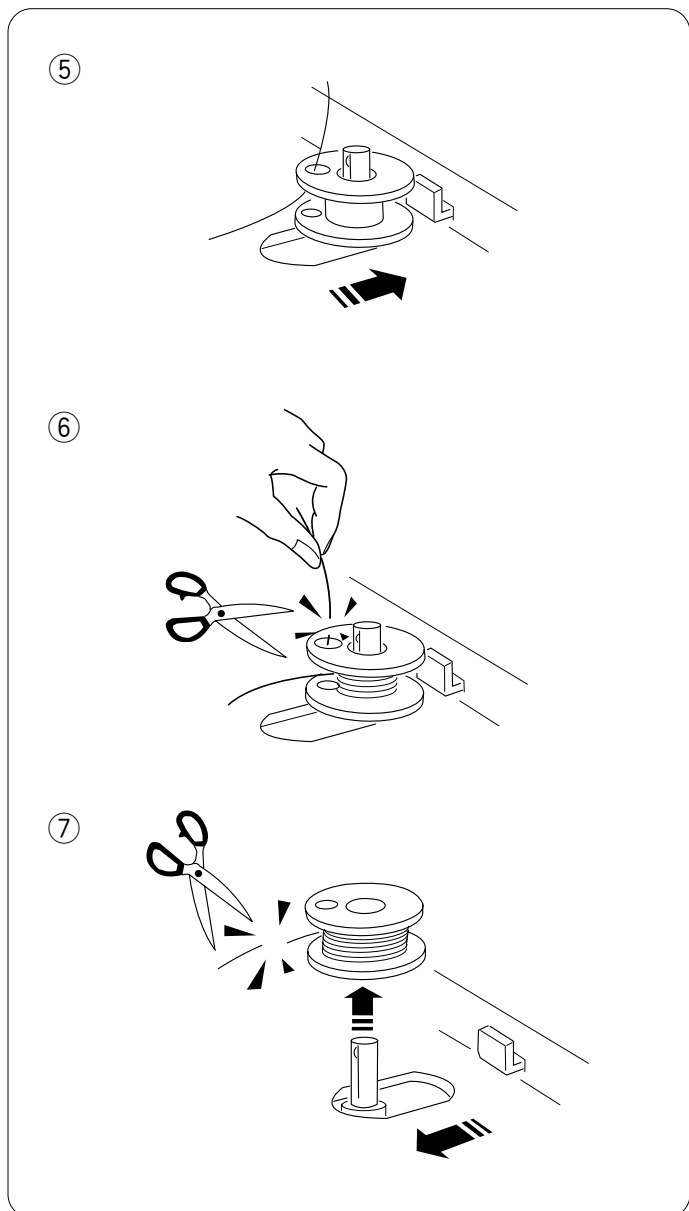
**B** Rocchetti piccoli



② Tirate il filo sotto al passafilo e intorno al guidafilo, come mostrato.

③ Tirate quindi il filo sotto alla tensioncina del filarello.

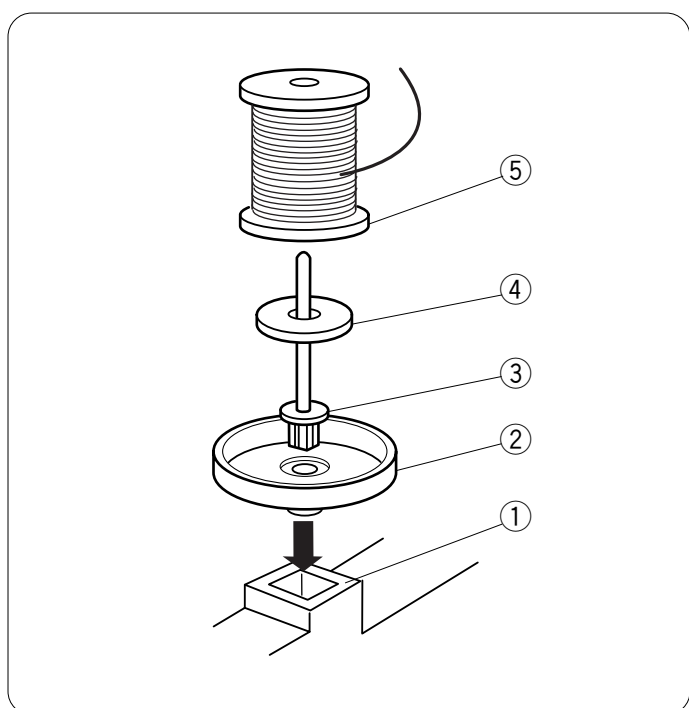
④ Infilate il filo nel foro della spolina dall'interno verso l'esterno. Inserite la spolina sul perno del filarello.



⑤ Spingete la spolina verso destra. Il display indicherà l'avvolgimento della spolina “]” .

⑥ Trattenendo l'estremità del filo, premete il reostato. Dopo alcuni giri fermate la macchina e tagliate il filo sporgente dal foro della spolina. Premete di nuovo il reostato. Quando la bobina sarà piena, si arresterà automaticamente.

⑦ Spostate il perno del filarello a sinistra nella sua posizione originale. Tagliate il filo, come mostrato.



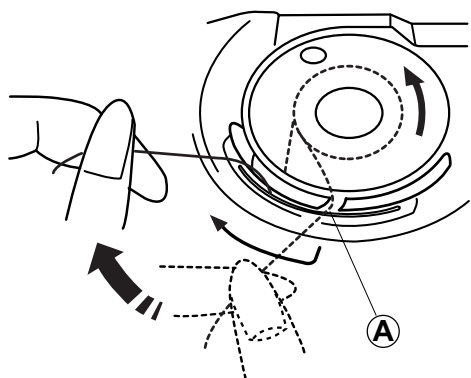
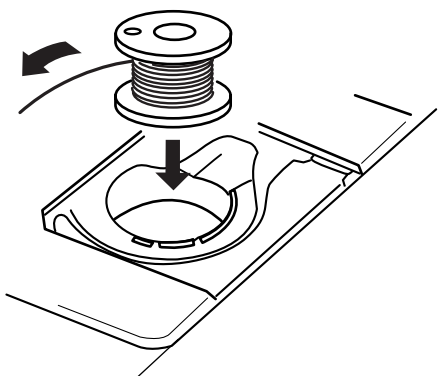
### Portarocchetto aggiuntivo

Il portarocchetto aggiuntivo può essere usato per avvolgere un'altra spolina senza sfilare la macchina.

**PROCEDURA:** Inserite il supporto rocchetto ② e il portarocchetto aggiuntivo ③ nel foro ①. Posizionate il feltrino ④ e il rocchetto ⑤ sul perno con filo che si srotola come mostrato.

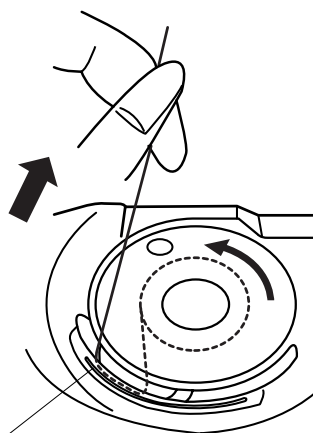
## Inserimento spolina

Inserite la spolina nel cestello in modo che il filo si svolga in senso antiorario.



Tirate il filo nella scanalatura **(A)** sulla parte anteriore del cestello.

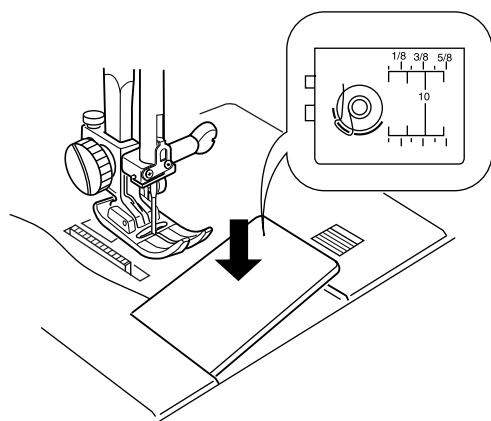
Fermate la spolina con la mano destra e tirate il filo a sinistra attraverso e sotto la molletta tensione.



Continuate a tirare leggermente il filo fino ad inserirlo nella scanalatura **(B)**.

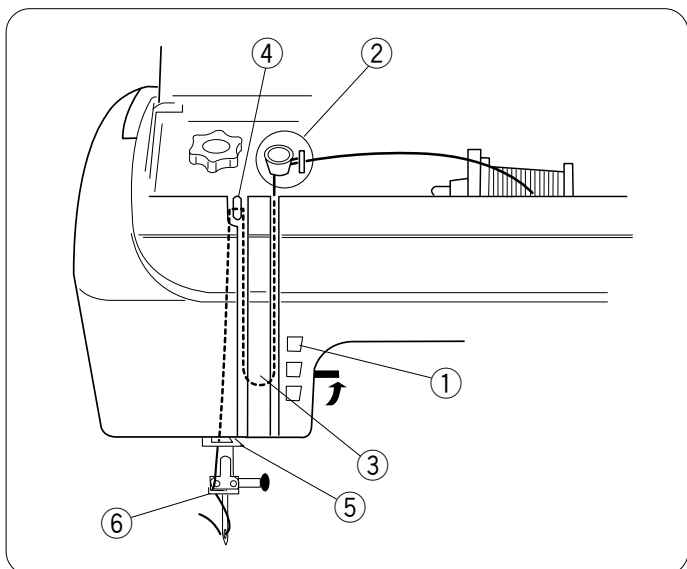
Estraete circa 15 cm. di filo.

**(B)**



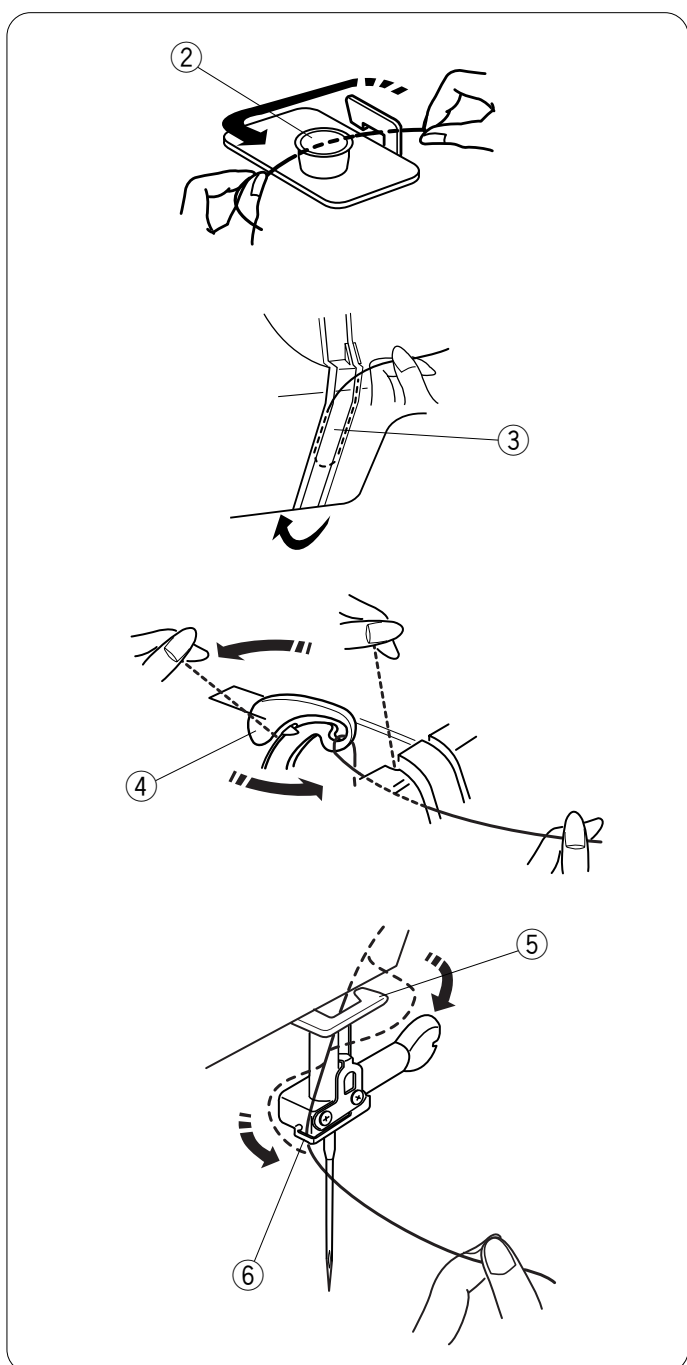
Rimettete la placchetta copri spolina.

Fate riferimento ai simboli riportati sulla placchetta per controllare l'infilatura.



## Infilatura superiore

Alzate il piedino. Premete il tasto "Ago alto/basso" ① e portate l'ago in alto.



Tirate il filo sotto al gancio ed attorno al guidafilo superiore ②.

Tirate il filo verso il basso nella fessura di destra, attorno al supporto molla recupera filo e quindi verso l'alto nella fessura di sinistra ③.

Tirate il filo da destra verso sinistra, sopra la leva tendifilo e dentro la sua scanalatura ④.

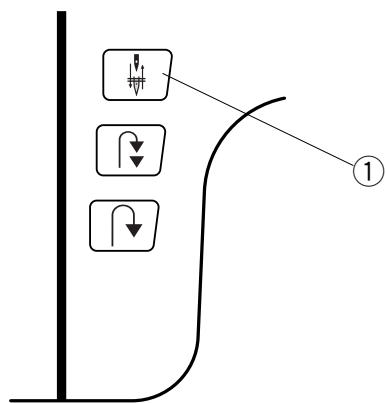
Ritornate verso il basso nella fessura di sinistra e nel passafilo inferiore ⑤.

Fate scorrere il filo a sinistra e dietro al passafilo del morsetto ago ⑥.

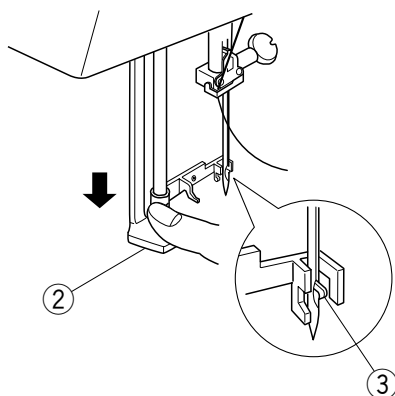
Infilate l'ago dal davanti verso il dietro manualmente o usate l'infilo ago incorporato.

## Infila ago incorporato

Premete il tasto “Ago alto/basso” ① e portate l’ago in alto. Spegnete l’interruttore. Abbassate il piedino.

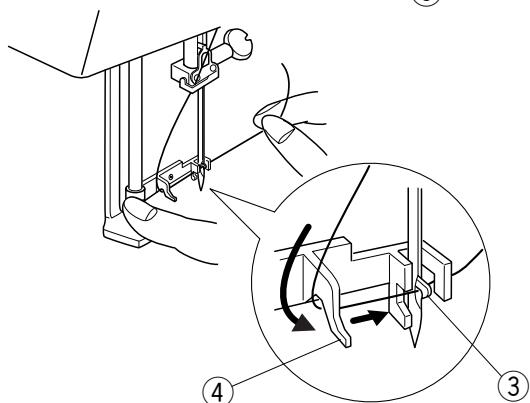


Spingete la leva dell’infila ago ② il più possibile verso il basso. Il gancio ③ si inserirà automaticamente nella cruna dell’ago.



Tirate il filo attorno alla guida ④ e sotto il gancio ③.

Rilasciate lentamente la leva trattenendo leggermente il capo del filo e l’infila ago ritornerà nella sua posizione originale. Un cappio di filo ⑤ viene tirato attraverso la cruna.

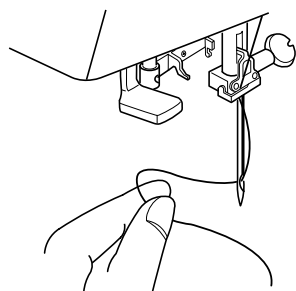
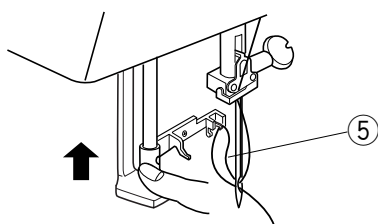


Tirate il filo manualmente verso la parte posteriore per estrarre completamente il cappio dalla cruna dell’ago.

- L’infila ago può essere usato con aghi di dimensione da 11 (75) a 16 (100). Il filo deve avere una finezza compresa tra 30 e 100.

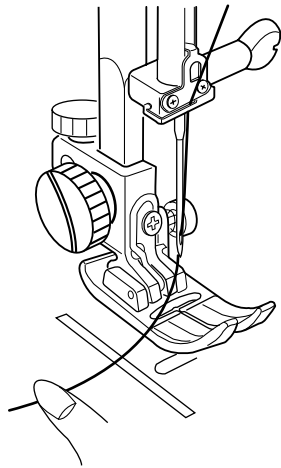
**NOTE:** L’infila ago non può essere usato con aghi gemellari o aghi a lancia.

Se l’infila ago non aggancia il cappio di filo, controllate l’ago e il suo posizionamento.

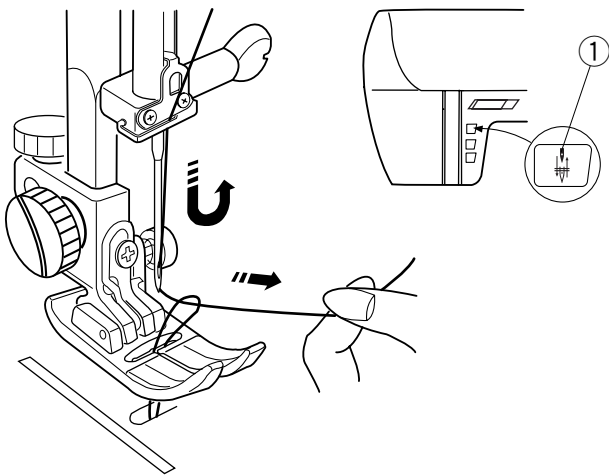


## Estrazione del filo inferiore

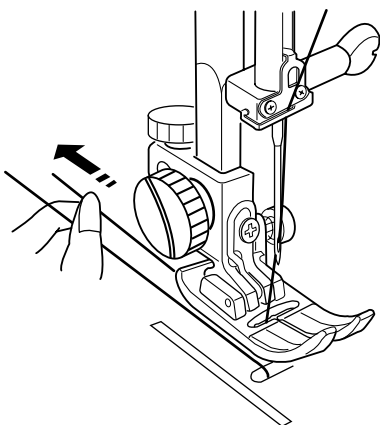
Accendete la macchina. Alzate il piedino e tenete il filo dell'ago con la mano sinistra.



Premete due volte il tasto "Ago alto/basso" ① per estrarre il filo dalla spolina.



Tirate verso l'alto il filo dell'ago con la mano sinistra e portatelo in superficie insieme al cappio del filo della spolina.



Portate le estremità di entrambi i fili, circa 10 cm. (4"), sotto e dietro il piedino.

## SEZIONE III – Cucitura di base

### Esempio di come leggere le informazioni di regolazione

#### Selezione punto

- ① Premete i tasti di selezione punto per selezionare il programma 01. Vd. pag. 16. Il display indica 01.

#### Piedino consigliato

- ② Utilizzate il piedino illustrato (A: piedino standard) per ottenere i migliori risultati. Vd. pagg. 5-6 per le definizioni dei piedini.

#### Regolazione tensione

- ③ Regolate la tensione su 4. Vd. pag.10.

#### Ampiezza punto/Posione ago e Lunghezza punto

Per ogni punto è impostata una ampiezza/lunghezza/posizione ago standard. Alcune tecniche richiedono altre regolazioni, indicate ove necessario su questo libretto istruzioni.

#### Cucitura diritta

Quando accendete la macchina, essa si imposta automaticamente in cucitura diritta con l'ago nella posizione centrale.

Il punto diritto è principalmente usato per ottenere l'unione di due tessuti. Il punto diritto può essere usato anche per eseguire arricciature, imbastiture, applicare cerniere, nervature, orli arrotolati e cuciture con ago gemellare.

**NOTA:** effettuate un test di cucitura e controllate le tensioni. Regolate il selettore tensioni se necessario. Vd. pag.10.

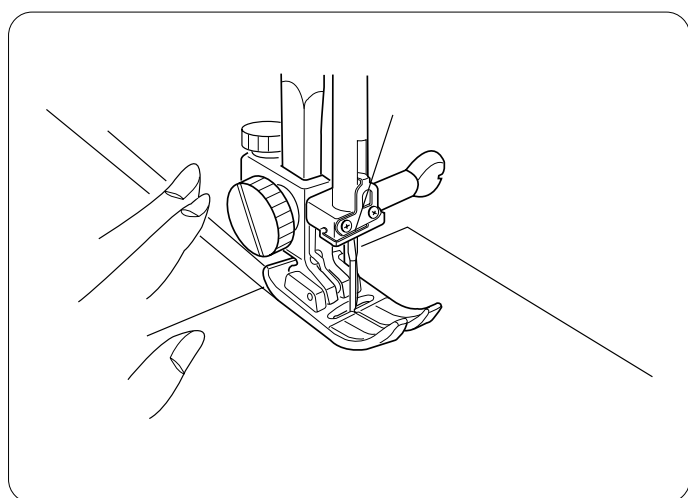
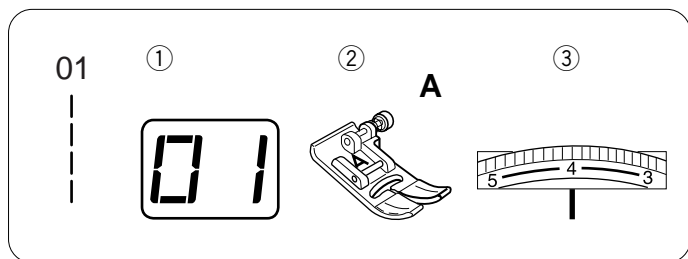
#### Iniziare a cucire

Alzate il piedino e posizionate il tessuto allineandolo con una linea guida sulla placca ago.

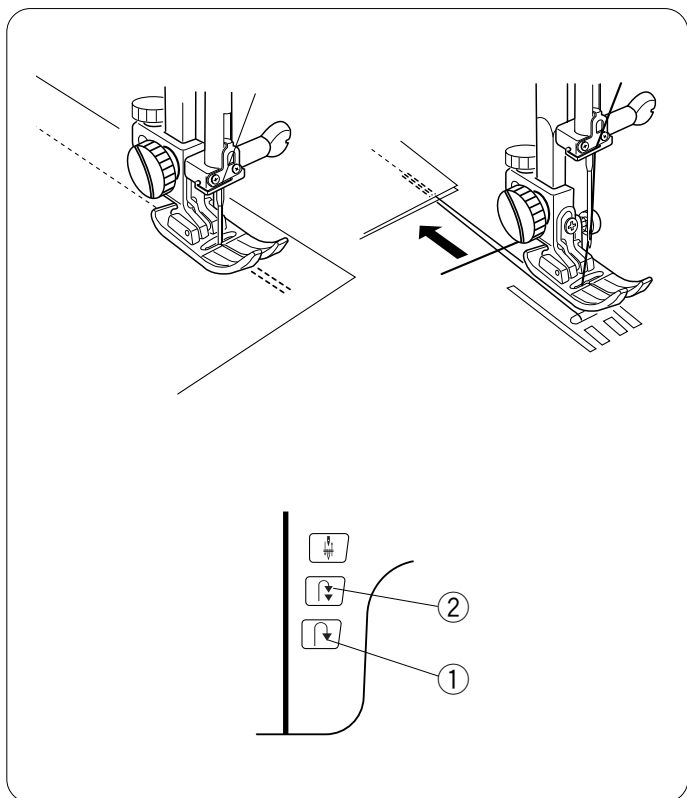
Abbassate l'ago nel punto dove volete iniziare la cucitura.

Portate i fili dietro e sotto il piedino e abbassatelo. Premete il reostato. Guidate il tessuto dolcemente seguendo la linea sulla placca ago, senza tirarlo nè frenarlo.

Togliete il piede dal reostato per interrompere la cucitura.





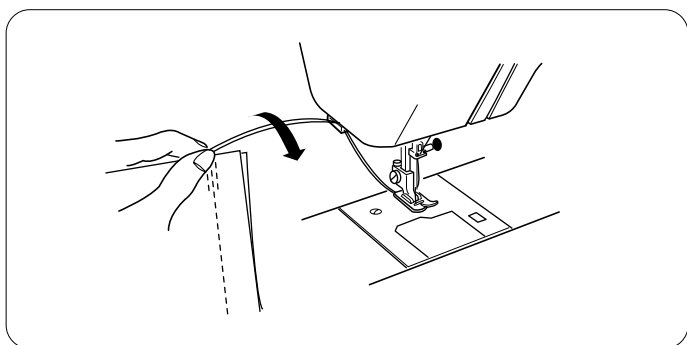


### Fine cucitura

Per fissare i fili all'inizio o alla fine della cucitura, tenete premuto il tasto "Inversione cucitura" ①.

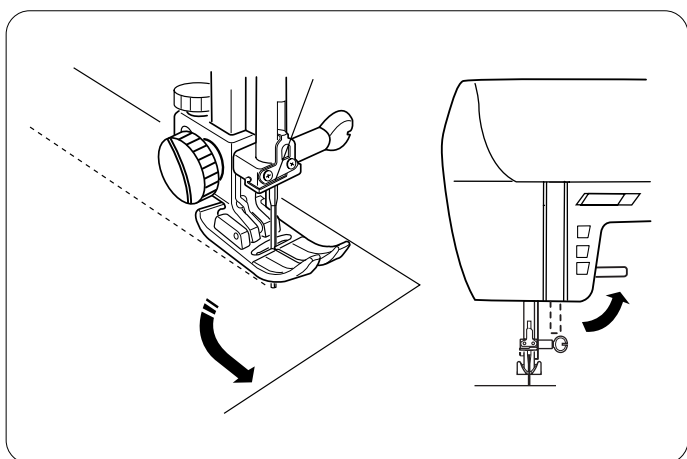
### OPPURE

per fissare la parte finale della cucitura, premete il tasto "Fermatura automatica" ② a fine cucitura.



### Taglio dei fili

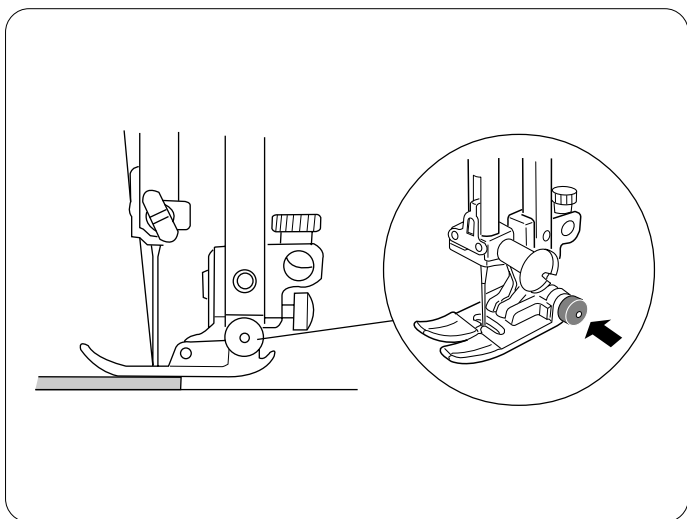
Alzate il piedino. Togliete il tessuto, tirate i fili verso la parte posteriore della macchina e tagliateli con il tagliafilo (I fili vengono tagliati alla giusta lunghezza per iniziare un'altra cucitura).



### Cambio direzione cucitura

Fermate la macchina, premete il tasto "Ago alto/basso" e abbassate l'ago nel tessuto. Alzate il piedino.

Ruotate il tessuto della quantità voluta con l'ago abbassato nel tessuto. Abbassate il piedino. Premete il tasto "Ago alto/basso" e alzate l'ago. Cucite nella nuova direzione.



### Cuciture di tessuti pesanti

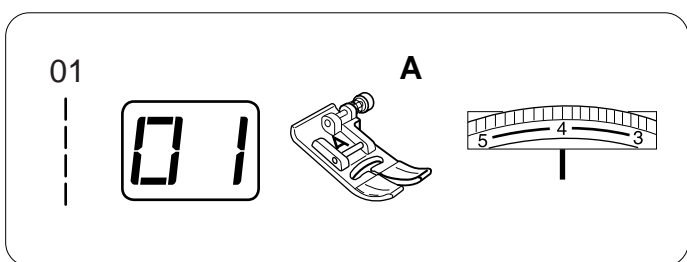
Il pulsante nero sul piedino premistoffa standard "A" serve per bloccarlo in posizione orizzontale se premuto prima di abbassare il piedino stesso.

Ciò assicura un trasporto uniforme all'inizio della cucitura ed è molto utile quando si devono cucire più strati di stoffa, ad esempio cuciture ribattute nei jeans.

Quando arrivate in corrispondenza di più strati di tessuto, abbassate l'ago e alzate il piedino. Premete il pulsante nero e bloccate il piedino. Tenendo premuto il pulsante, abbassate il piedino e continuate a cucire.

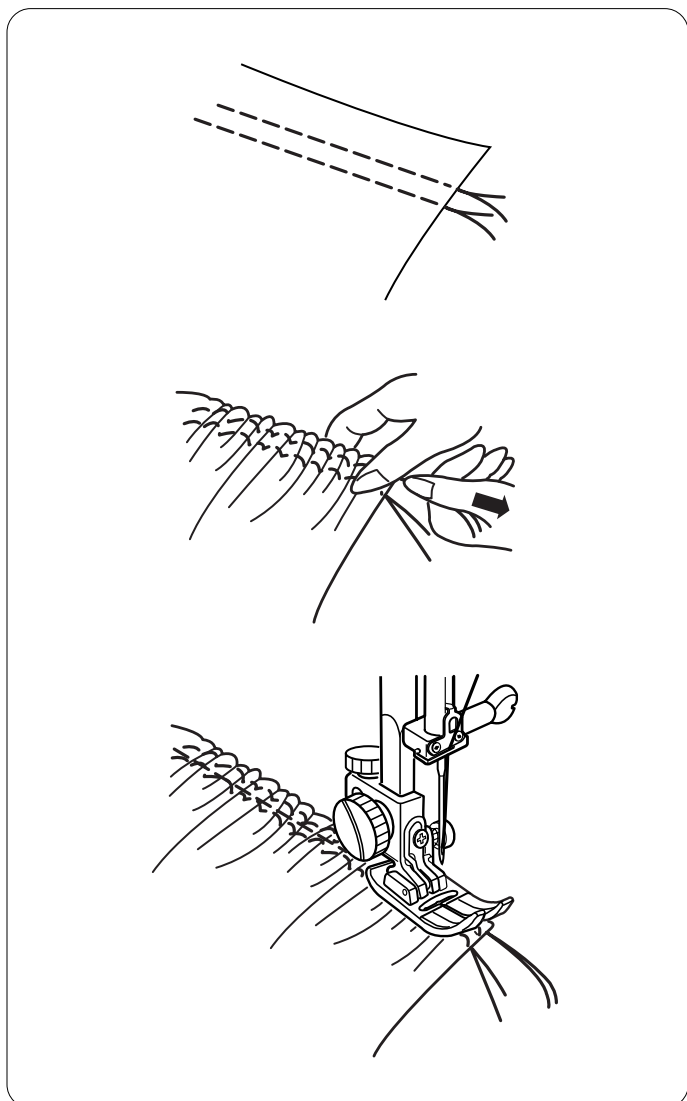
Superato il cambio di spessore, dopo alcuni punti il pulsante si disinnesterà automaticamente.

**NOTA:** Aumentate la lunghezza punto tra 3.0 e 4.0 per tessuti pesanti.



### Arricciatura

L'arricciatura/increspatura distribuisce uniformemente sottili pieghe in un'area di tessuto. L'arricciatura consiste in una o due file di punti paralleli. L'increspatura in tre o più file parallele. I migliori risultati si ottengono con tessuti leggeri e di medio peso .



Diminuite la tensione del filo tra 1 e 3. Aumentate la lunghezza punto a 5.0.

Cucite due file di punti paralleli. Cucite la prima fila vicino al bordo usando il lato del piedino come guida. Cucite la seconda fila vicino alla prima usando il lato del piedino come guida. Lasciate del filo in eccedenza alle estremità di ogni fila.

Annodate i fili su un lato del tessuto. Tirate il filo della spolina di ciascuna cucitura sull'altro lato del tessuto fino ad ottenere l'arricciatura desiderata.

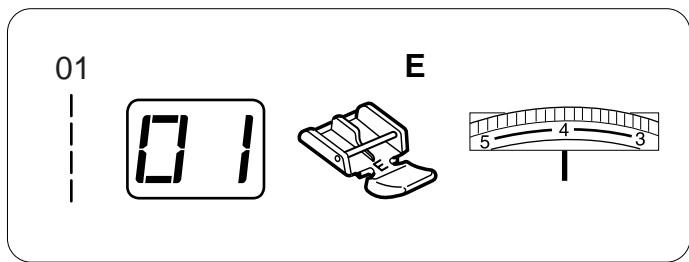
Annodate i fili anche sull'altro lato e distribuite uniformemente l'arricciatura.

Regolate la tensione su 4 e diminuite la lunghezza punto a 2.4.

Eseguite una cucitura tra le due file di punti per fissare l'arricciatura.

**OPPURE**

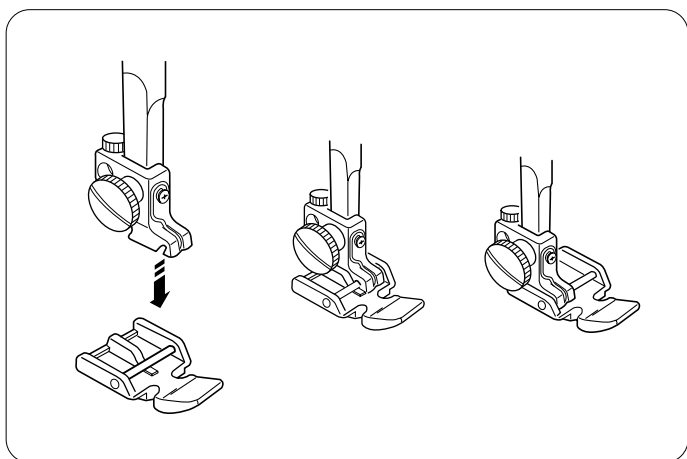
Posizionate il tessuto arricciato sopra ad un altro tessuto piatto ed eseguite una cucitura sulla seconda fila di punti del tessuto arricciato per unirli insieme.



## Applicazioni cerniere lampo

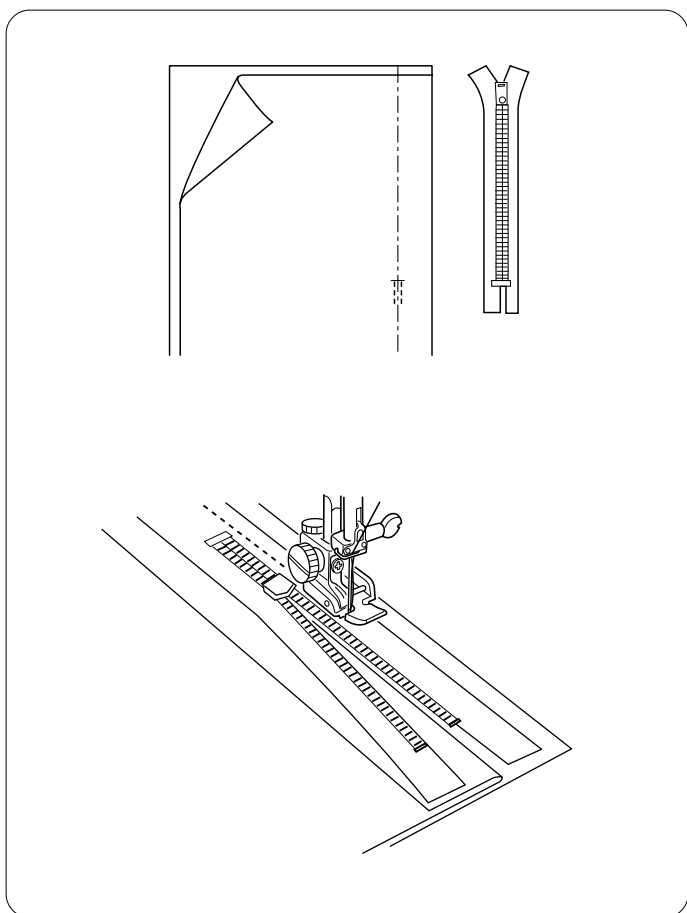
### Applicazioni sovrapposte

Le cerniere sovrapposte sono normalmente applicate sul lato delle gonne o dei pantaloni.



Agganciate il perno del piedino per cerniere E nella scanalatura del supporto.

- Per cucire il lato sinistro della cerniera montate il piedino sul lato destro
- Per cucire il lato destro della cerniera montate il piedino sul lato sinistro



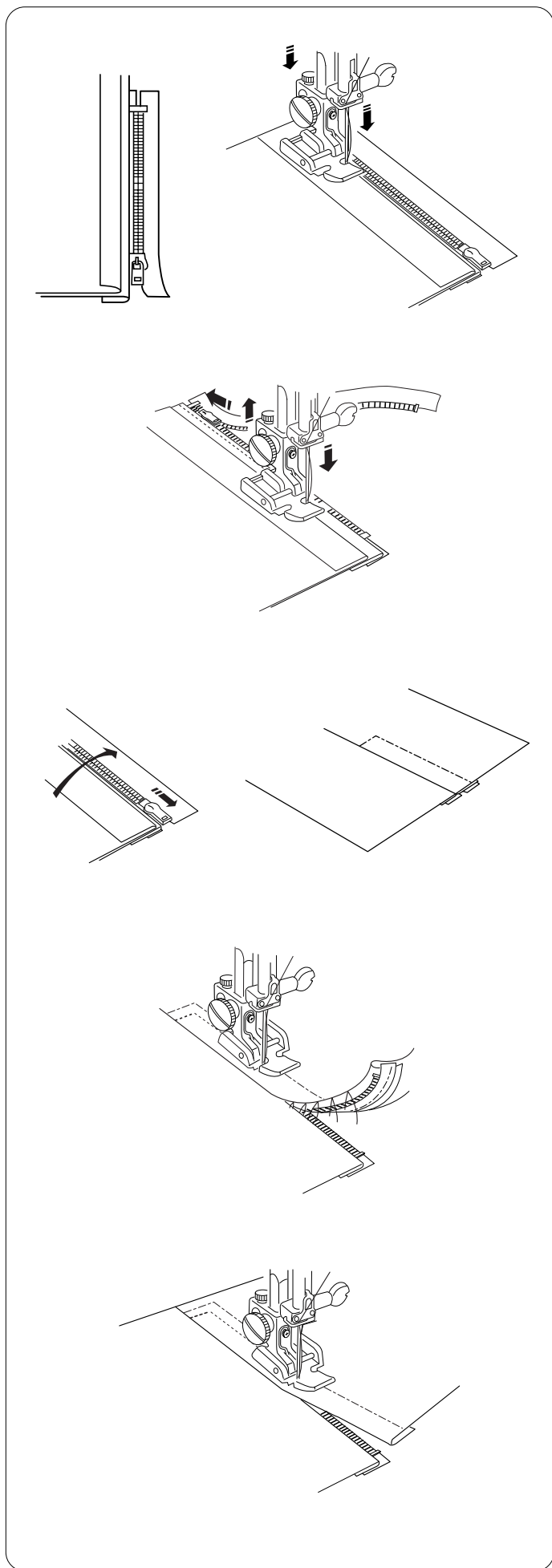
### Preparazione del tessuto

Aggiungete 1 cm alla lunghezza della cerniera. Usate questa misura per marcare l'apertura della cerniera.

Fate combaciare i due diritti del tessuto ed eseguite una cucitura a punto diritto terminandola sotto l'apertura della cerniera (fermate il tratto sotto l'apertura cerniera invertendo il senso di cucitura).

Aumentate la lunghezza del punto a 5.0 e chiudete l'apertura cerniera con un'imbastitura. Aprite i lembi cuciti ed appiattite con ferro da stiro.

Aprite la cerniera e, con il lato diritto rivolto verso il basso, posizionalatela contro la cucitura. I dentini della cerniera devono trovarsi sulla linea di cucitura e l'estremità superiore della cerniera deve essere a 1 cm. dal bordo superiore del tessuto. Fissate il piedino con il perno sinistro. Imbastite la cerniera in questa posizione partendo dal basso.



Chiudete la cerniera. Rivoltate il capo diritto (la cucitura destra forma una piccola piega in corrispondenza dell'imbastitura) in modo che i dentini della cerniera non interferiscano con la cucitura. Ora fissate il piedino con il perno sul lato destro. Regolate la lunghezza punto a 2.4. Partendo dal basso cucite sulla piega e sul bordo della cerniera.

Fermatevi appena prima del cursore sul bordo della cerniera. Abbassate leggermente l'ago nel tessuto. Alzate il piedino ed aprite la cerniera. Abbassate il piedino e completate la cucitura.

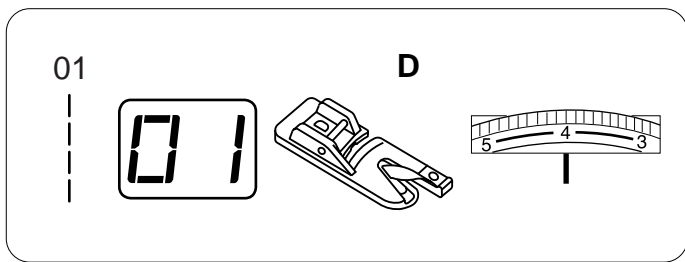
Chiudete la cerniera e stendete il tessuto con il lato diritto verso l'alto. Unite il tessuto aperto ed il bordo della cerniera con un'imbastitura.

Spostate il piedino sul perno del lato sinistro. Guidate il bordo del piedino lungo i dentini della cerniera in modo che la cucitura penetri l'indumento ed il bordo della cerniera. Fermatevi a circa 5 cm. dalla parte superiore della cerniera.

Abbassate leggermente l'ago nel tessuto. Alzate il piedino, togliete i punti d'imbastitura ed aprite la cerniera.

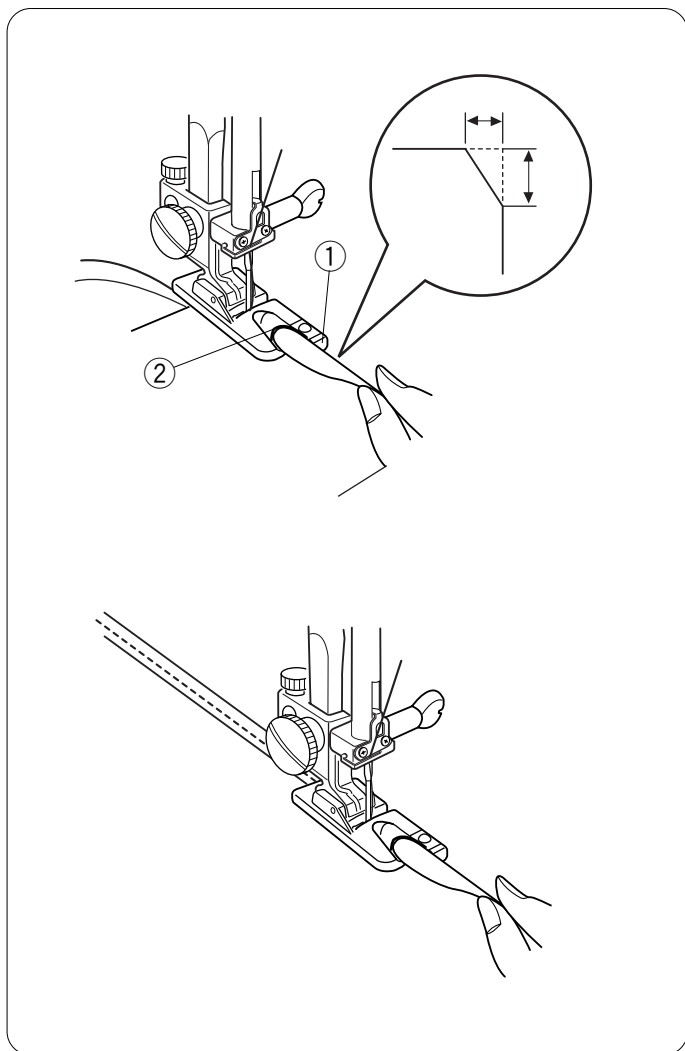
Abbassate il piedino e completate la cucitura assicurandovi che la piega sia regolare.

Scucite i restanti punti di imbastitura.



## Orlo arrotolato

Questo è un modo facile e professionale per cucire gli orli usando il punto diritto. La spirale del piedino guida il bordo del tessuto per creare un orlo arrotolato. Consigliato per tessuti sottili, leggeri. Impiegato negli abiti da sposa.



Tagliate circa 6.5 mm dagli angoli per ridurre il volume.

Fate una piega doppia di 3 mm. per una lunghezza di circa 8 cm.

Allineate l'orlo del tessuto alla parte interna del lato destro del piedino ①, da utilizzare come guida. Abbassate l'ago nel tessuto nel punto dove dovrà iniziare la cucitura, quindi abbassate il piedino orlatore. Eseguite 3-4 punti trattenendo i due fili. Interrompete la cucitura.

Abbassate l'ago nel tessuto ed alzate il piedino orlatore. Inserite la parte di tessuto piegata nella spirale del piedino orlatore ②.

Abbassate il piedino orlatore e cucite sollevando leggermente il bordo del tessuto così da facilitare l'imbocco nella spirale del piedino.

**NOTA:** Utilizzate lo zig-zag con ampiezza punto 1.0-2.0 per eseguire variazioni.

## Cucitura con ago gemellare

Come implica il nome stesso, la cucitura con ago gemellare consiste in due file identiche di punti paralleli – di utilità o decorativi.

**ATTENZIONE:** Gli aghi gemellari sono disponibili in diverse misure. Prima di cucire, ruotate il volantino per assicurarvi che gli aghi non colpiscano il piedino. Se utilizzate qualsiasi altro punto oltre a quello diritto, l'ampiezza massima possibile è 3.0 mm.

Spegnete l'interruttore generale ed inserite l'ago gemellare.

Montate il supporto rocchetto e il portarocchetto supplementare, inserite il feltrino e il secondo rocchetto. Vd. pag. 18.

### Infilatura della macchina

- ① – ③ Da 1 a 3 il percorso del filo è lo stesso come nell'infilatura con ago singolo. Vd. pag. 20.
- ④ Tirate i fili in basso e attraverso il lato destro del passafilo inferiore.
- ⑤ Fate passare i fili nel passafilo sul morsetto ago, uno a sinistra e l'altro a destra, senza incrociarli.
- ⑥ Infilate gli aghi dal davanti verso la parte posteriore.

**NOTA:** L'infilata ago non può essere usato con l'ago gemellare.

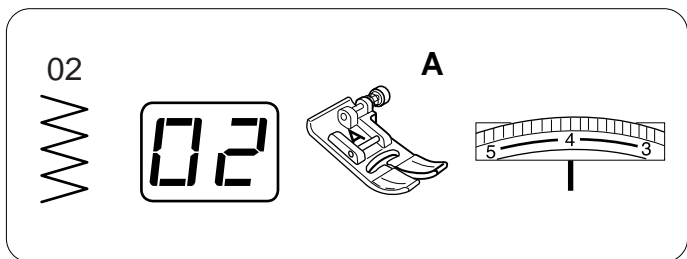
Accendete l'interruttore.

## Orlatura con ago gemellare

Questo tipo di orlo è veloce e facile da realizzare. E' particolarmente utile per i tessuti in maglia perché il filo della spolina si dispone a zig-zag avvolgendo l'orlo elastico del tessuto. Usate un ago gemellare di tipo stretch per tessuti in maglia.

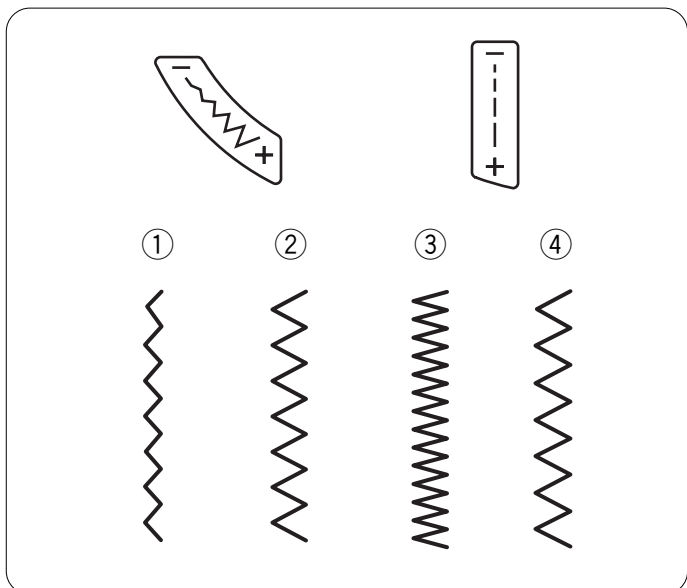
Piegate il bordo del tessuto della quantità voluta ed impunturate con l'ago gemellare. Asportate il tessuto eccedente con delle forbici affilate badando a non tagliare la cucitura.

Dopo aver completato la cucitura con ago gemellare, spegnete l'interruttore generale. Rimuovete l'ago gemellare. Regolate la macchina per cucitura con ago singolo.



### Punto zig.zag

Il punto zig-zag è un punto molto versatile. Basta variare l'ampiezza e la lunghezza. Usatelo per rifinire i bordi tagliati, per orli arrotondati, applicazioni con punto satin e per monogrammi.

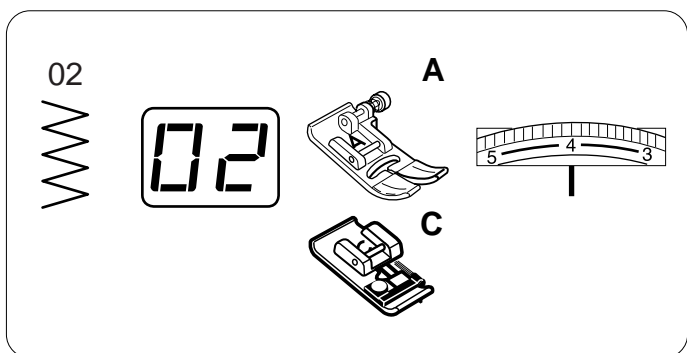


### Variazione manuale larghezza e lunghezza punto

Per variare l'ampiezza e la lunghezza punto premete il lato “-” o “+” dei tasti.

- ① Zig-zag più stretto (numero più basso)
- ② Zig-zag più largo (numero più alto)
- ③ Punto più corto (numero più basso)
- ④ Punto più lungo (numero più alto)

**NOTA:** potete variare le regolazioni durante la cucitura.

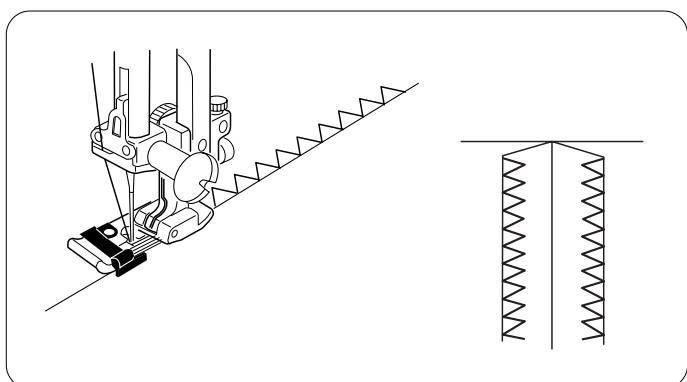


### Cuciture sopraggitto

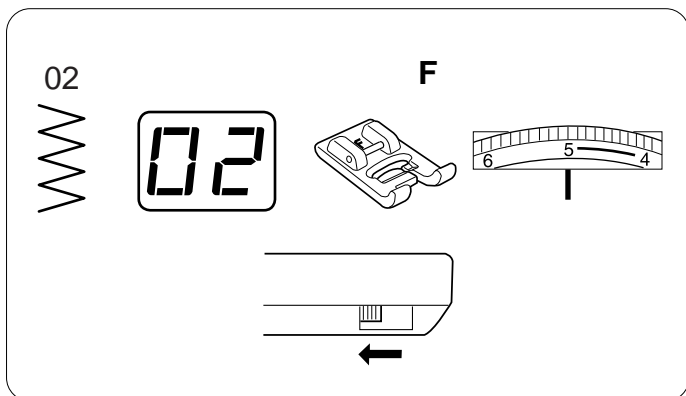
Questo punto può essere impiegato sulla maggior parte dei tessuti. E' il modo più veloce per rifinire e rinforzare un bordo.

Diminuite la lunghezza punto a 1.5.

- *Non impostate l'ampiezza punto a meno di 5.0 quando usate il piedino overlock C, perché l'ago potrebbe colpire i perni guidafile sul piedino.*



Sistamate il bordo del tessuto vicino alla guida nera del piedino e cucite.

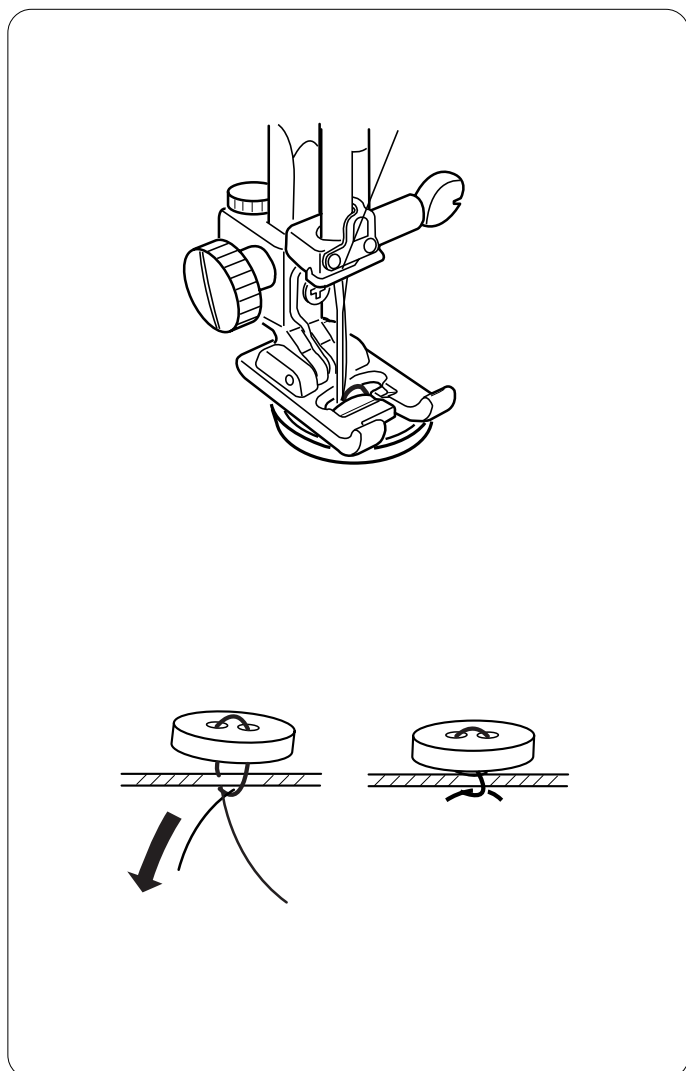


## Applicazione bottoni

Cucire a mano i bottoni su un vestito richiede molto tempo. Ecco come cucirli velocemente.

Abbassate la griffa. Vd. pag. 7.

- Regolate l'ampiezza del punto in base alla distanza tra i fori del bottone.



Segnate la posizione del bottone sulla stoffa. Usate una colla lavabile o del nastro trasparente per fissare temporaneamente il bottone.

Collocate il bottone tra piedino e tessuto in modo che i fori siano allineati con la scanalatura orizzontale del piedino.

Ruotate a mano il volantino per alcuni giri finchè la punta dell'ago entra nel foro sinistro del bottone. Abbassate il piedino.

Ruotate a mano il volantino fino a posizionare l'ago sul foro destro del bottone. Premete il tasto "Ampiezza punto" per regolare l'ago sopra il foro di destra.

Eseguite parecchi punti.

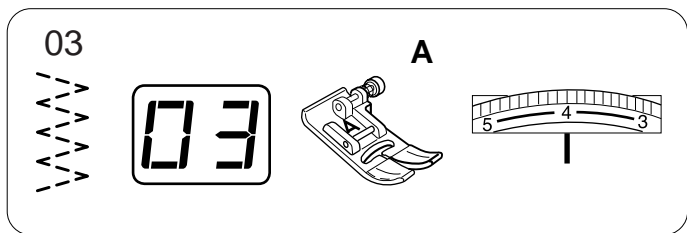
Completata l'operazione, tagliate il filo lasciandone sul bottone un tratto di 10-15 cm.

Tirate il filo sul rovescio del tessuto ed annodate i due fili.

Terminata l'applicazione del bottone, innestate il trasporto.

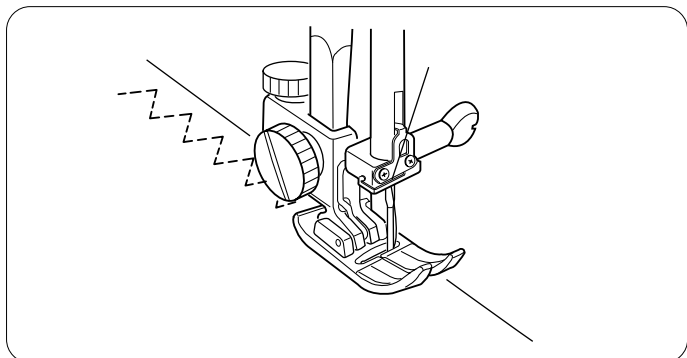
**NOTA:** Il piedino opzionale blocca con maggiore sicurezza il bottone nella posizione voluta ed è predisposto per creare il gambo di filo al bottone.



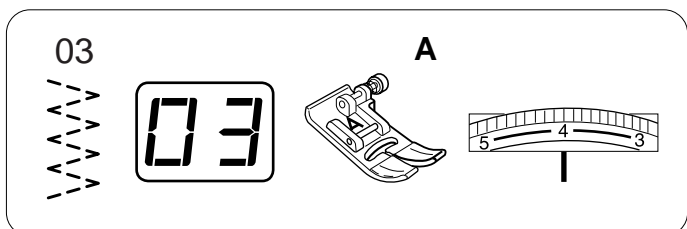


### Zig-zag 3 punti

Questo punto viene usato per rifinire tessuti sintetici ed altre stoffe che tendono ad arricciarsi, evitando l'effetto puckering se usato per rifinire gli orli. Particolarmente adatto per rammendare e cucire strappi.



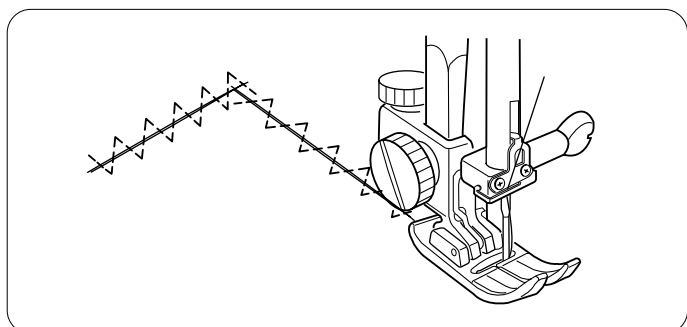
Sistamate il tessuto sotto al piedino in modo che l'oscillazione dell'ago a destra sia leggermente all'esterno del bordo del tessuto.



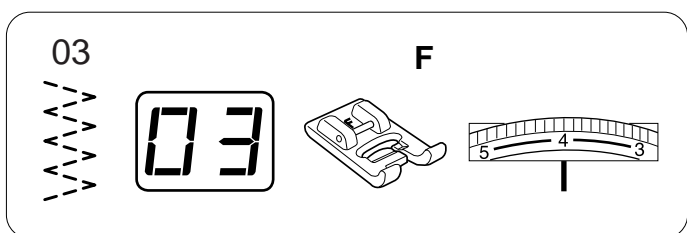
### Rattoppo

Unite i due lembi della parte lacerata e se necessario applicate sul rovescio del tessuto un rinforzo.

Diminuite la lunghezza punto a 0.2-0.5.



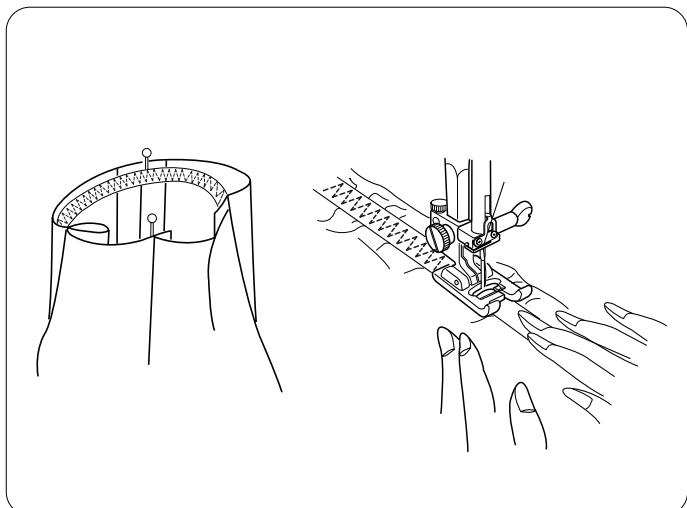
Eseguite la cucitura sopra lo strappo. I punti devono coprire entrambi i lati della parte lacerata. Arrestate la cucitura appena dopo la fine dello strappo. Se necessario eseguite 2 o 3 passaggi sullo strappo.



### Applicazione di un elastico da 7 mm

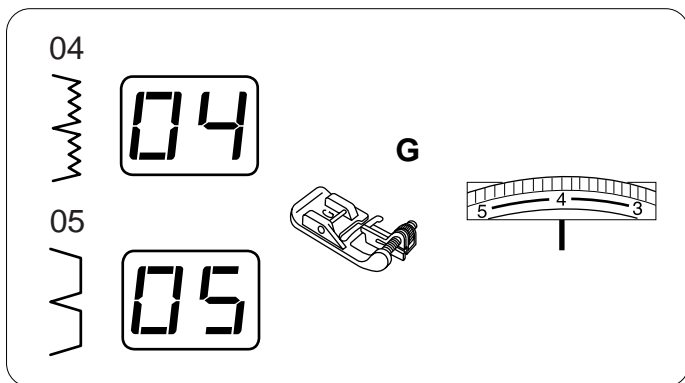
Potete applicare elastici senza passante in un passo solo. L'elastico viene teso uniformemente durante la cucitura.

Aumentate la lunghezza punto a 2.5 o più.



Posizionate la metà dell'elastico sotto al centro del piedino e cucite sul posto, assicurandovi che l'elastico sia uniformemente teso.

**NOTA:** Applicare l'elastico con l'Arricciatore per elastico (accessorio optional). L'arricciatore distende uniformemente l'elastico durante la cucitura. Disponibile in 3 misure: 7.5 mm, 10 mm e 13 mm.

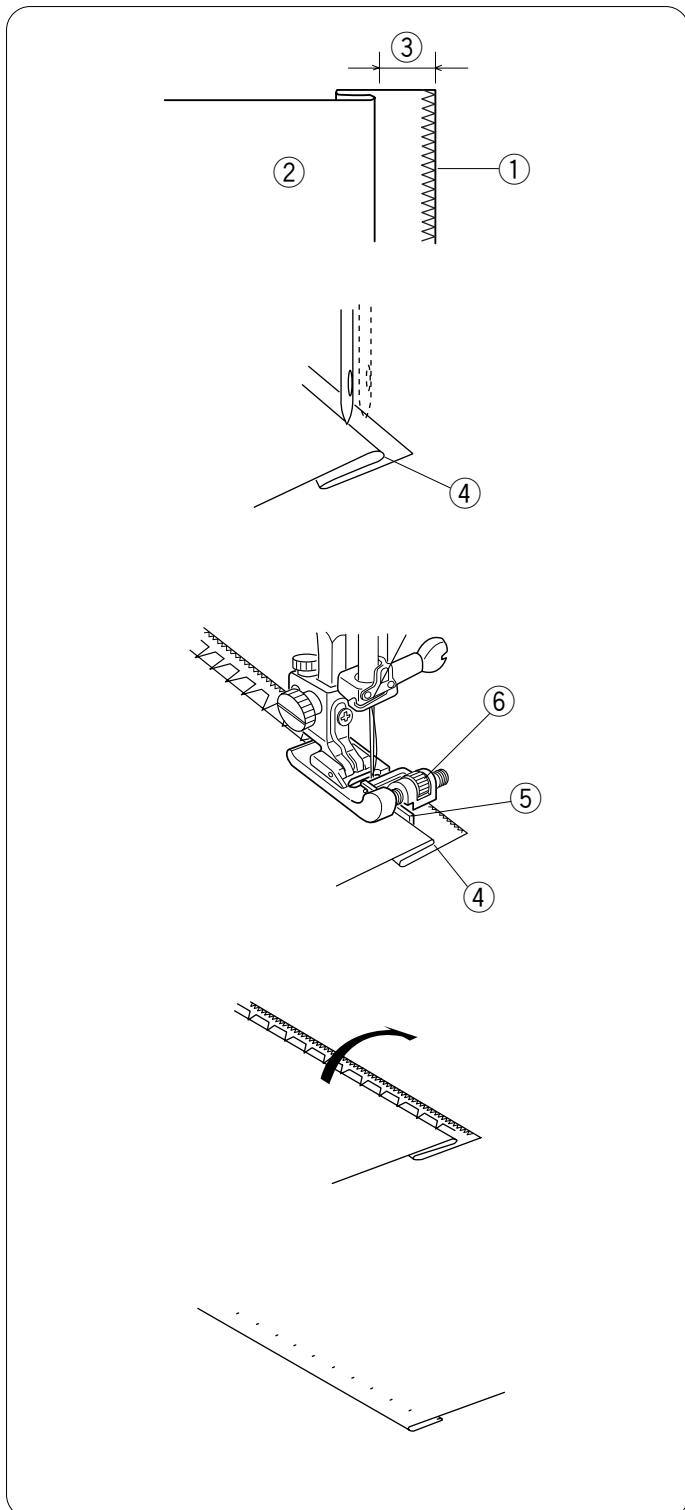


## Orlo invisibile

L'orlo invisibile elastico (04) è ideale per la rifinitura di orli o maniche su tessuti elasticizzati.

Utilizzate l'orlo invisibile classico (05) su tessuti normali. Rifinite il bordo della cucitura con uno zig-zag a tre punti ① prima di cucire l'orlo invisibile.

Selezionate 04 o 05.



Ripiegate due volte l'orlo come illustrato. Lasciate sporgere l'orlo rifinito ③ 6.5-10 mm. verso destra.

② Rovescio del tessuto.

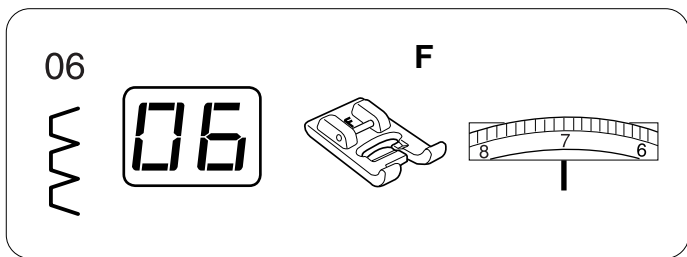
Posizionate il tessuto (rovescio verso l'alto) in modo che il bordo piegato ④ si trovi sul lato sinistro della guida ⑤. Abbassate il piedino. Ruotate a mano il volantino e fate attenzione che i punti a zig-zag prendano solo una o due fibre del tessuto piegato. La cucitura diritta o lo zig-zag stretto verranno cuciti sulla singola piega del tessuto.

Se la guida necessita di regolazione: fate salire l'ago, alzate il piedino, ruotate la ghiera di regolazione ⑥ e spostate la guida a destra o a sinistra. Riposizionate il tessuto contro la guida, controllate l'oscillazione dell'ago ruotando il volantino, abbassate il piedino e cucite l'orlo.

Spiegate e aprite il tessuto con il dritto in alto.

I punti dovrebbero risultare quasi invisibili.

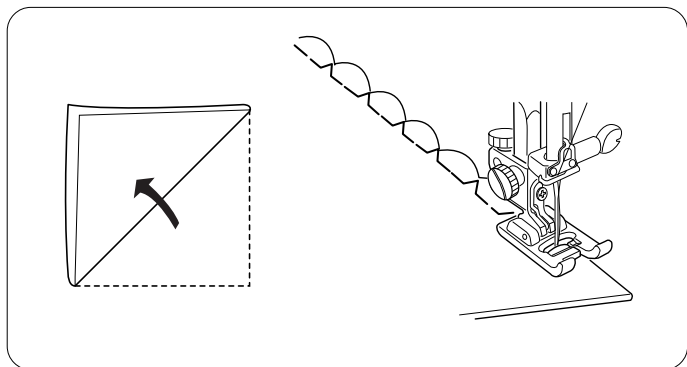
**NOTA:** Se l'ago penetra troppo nella piega, i punti si vedranno sul dritto del tessuto.



### Punto conchiglia

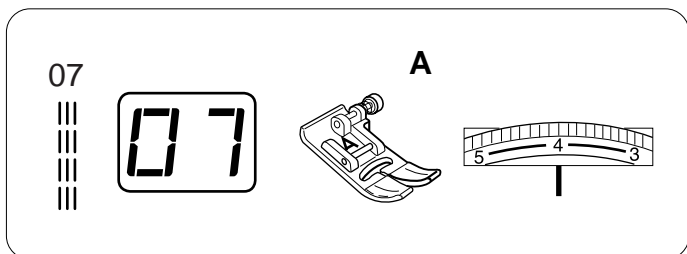
Usate questo punto per dare all'orlo un effetto conchiglia. Potete impiegare il punto conchiglia su maglina e morbidi tessuti di seta.

Aumentate la tensione superiore a 7-8.



Usate un tessuto molto leggero. Piegate e cucite il tessuto sullo sbieco. Nell'oscillazione verso destra l'ago deve uscire leggermente dal bordo piegato.

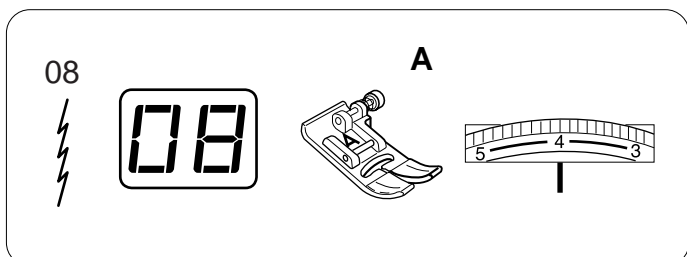
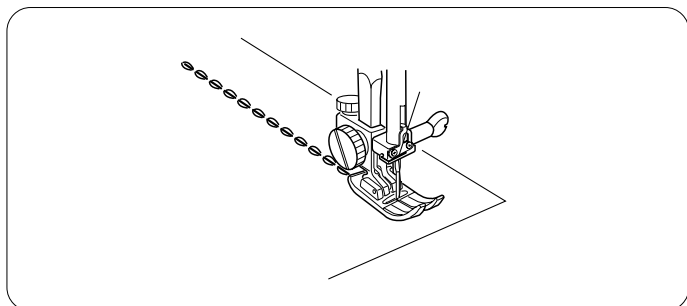
Se cucite più file di punti conchiglia, distanziatele fra loro lasciando uno spazio di 1,5 cm.



### Cucitura diritta elastica tripla

Questo punto è consigliato sugli indumenti dove è richiesta elasticità e resistenza. Grazie alla sua resistenza, una volta cucito, questo punto non è facilmente rimuovibile. Usatelo per rinforzare zone quali ad esempio il cavallo dei pantaloni, il sottomanica ecc. o per confezionare articoli che richiedono cuciture di grande tenuta come ad es. zaini. Questo punto può essere utilizzato anche per impunture decorative.

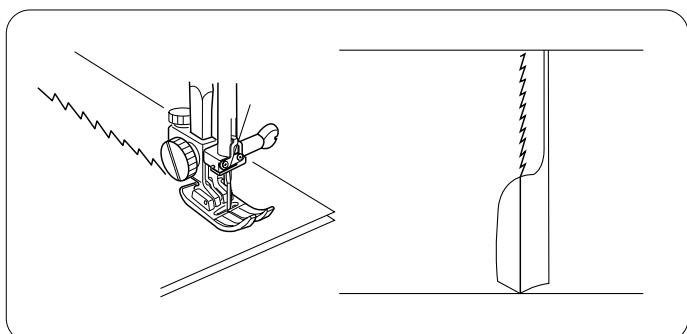
Utilizzando il punto diritto (lunghezza punto 4.0) imbastite una giunzione. Verificate la tenuta. Reimpostate la macchina sulla cucitura tripla e cucite.

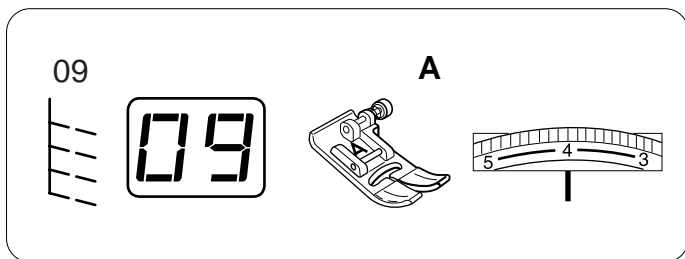


### Cucitura elastica

Una cucitura elastica stretta che elimina le arricciature su maglina e sbiechi. La cucitura può essere stirata piatta e poi aperta.

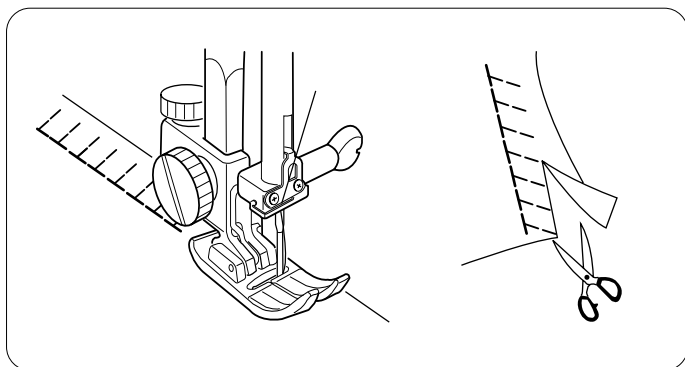
Cucite e aprite stirando.



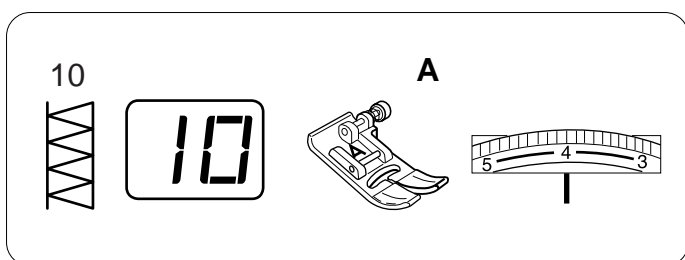


### Punto super stretch

Questo punto è consigliato per indumenti particolari come costumi da bagno o per tessuti come il velluto estensibile, in quanto garantisce la massima elasticità e tenuta. Le cuciture rimangono piatte e non perdono la forma. Potrebbe essere necessario regolare la pressione del piedino su 2.

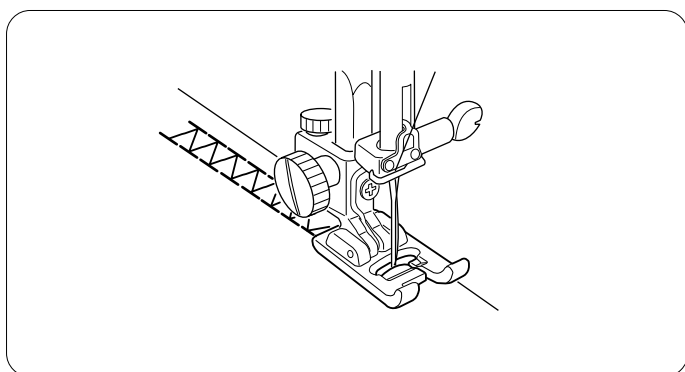


Posizionate entrambi gli orli dei tessuti da unire sotto al piedino e cucite. Eliminate sull'orlo qualsiasi eccesso di tessuto.

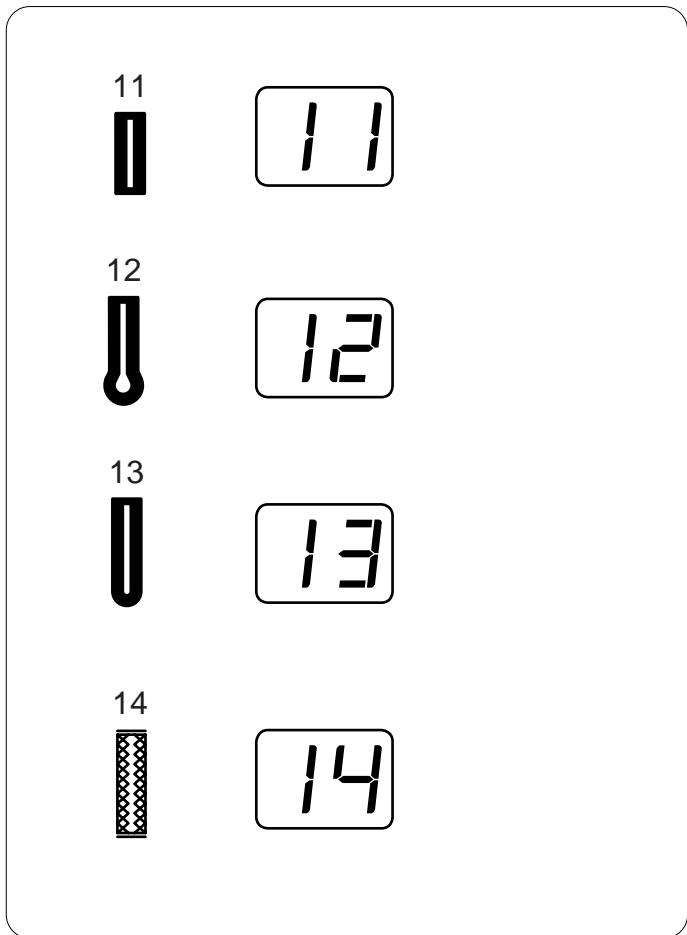


### Punto overlock doppio

Questo punto rifinisce gli orli soprappiù come le macchine tagliacuci.



Posizionate entrambi gli orli dei tessuti da unire sotto al piedino e cucite. Eliminate sull'orlo qualsiasi eccesso di tessuto.



## Tipi di asole

Per tutti i tipi di asola è opportuno usare un rinforzo adatto al peso del tessuto. Ciò è particolarmente importante quando i tessuti sono elastici.

### 11 Asola classica

L'asola più comune, tipica di camicie, maglie, pantaloni, ecc. Consiste in una travetta all'inizio ed alla fine e di due cordoncini compatti sui lati.

### 12 Asola classica ad occhiello

Adatta per i bottoni molto grandi che si trovano su cappotti e giacche.

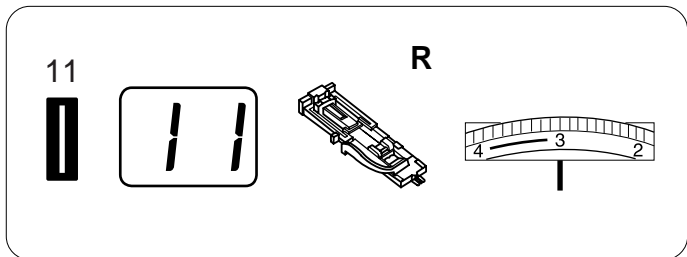
### 13 Asola jeans

Per indumenti per il tempo libero come denim e jeans.

### 14 Asola stretch

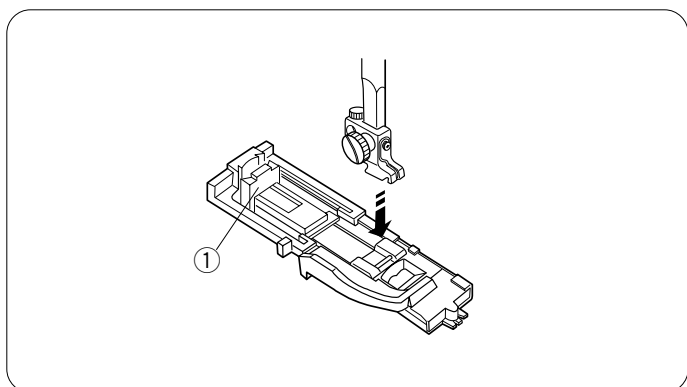
Adatta a tessuti elastici come maglina e jersey. Dona anche un tocco decorativo.

Eseguite un'asola di prova su un campione dello stesso tessuto. Fate le prove con inserito il rinforzo e gli strati di tessuto che ci saranno nell'indumento. Ciò è importante per verificare che il tipo di asola sia adatto al tessuto ed al filato.

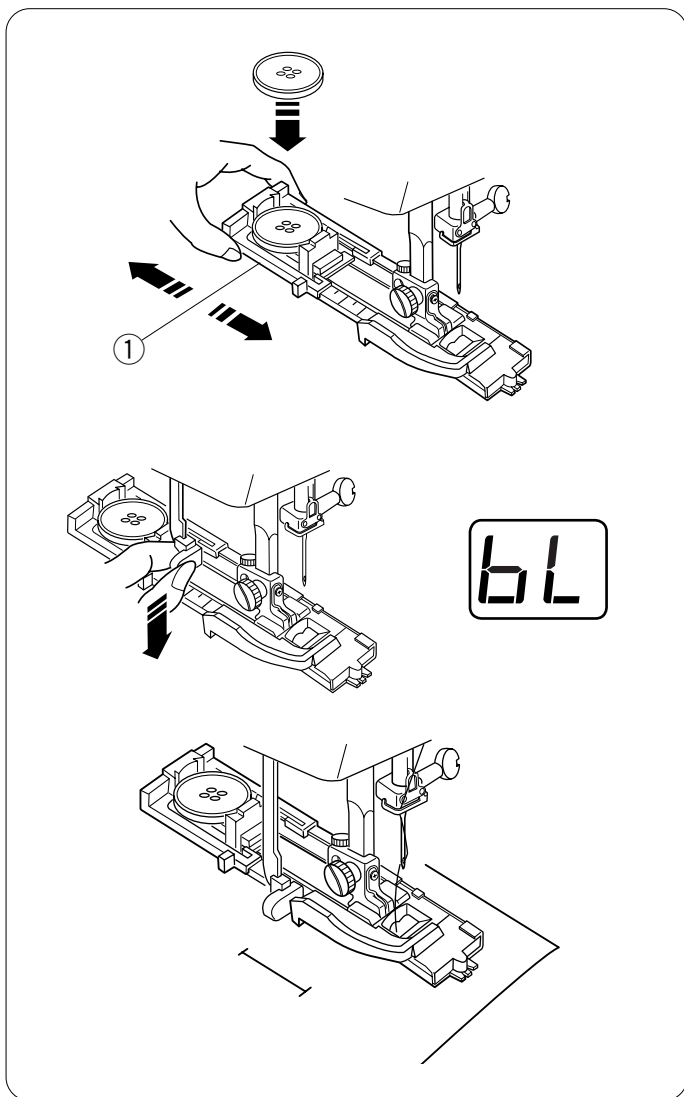


Selezionate un tipo di asola – da 11 a 14.

Variate la larghezza dell'asola in funzione del tessuto e del filato. Vd. pag.39.



Agganciate il piedino asolatore (R), assicurandovi che il supporto bottone ① sia nella parte posteriore.

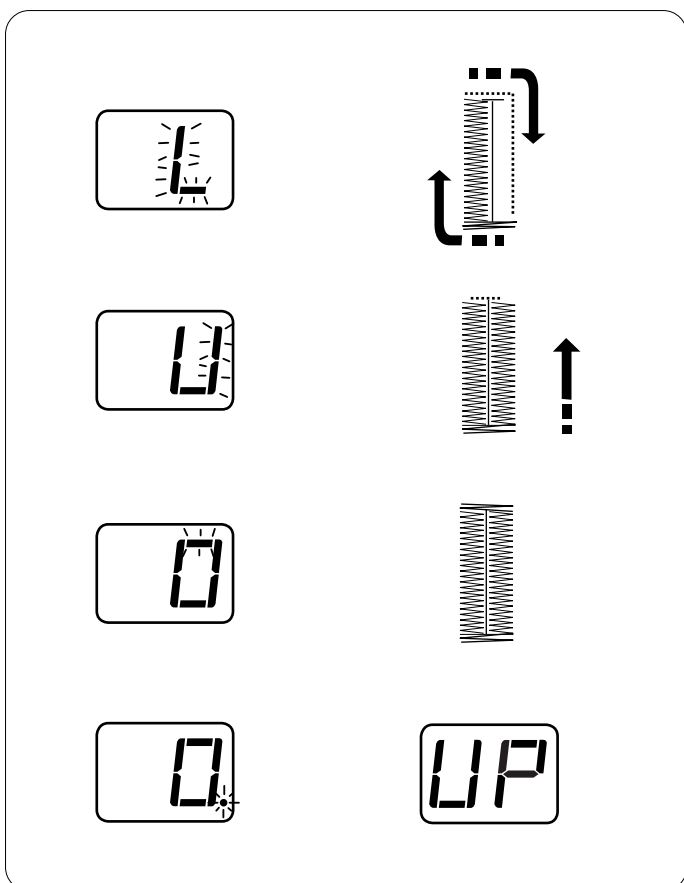


Estraete il supporto bottone ① tirando verso la parte posteriore, posizionate il bottone e bloccatelo premendovi contro il supporto.

Sistamate il bottone nel piedino asola automatica (R) per un'immediata definizione della dimensione dell'asola. Il supporto bottone si adatta a bottoni di diametro compreso fra 0.5 cm e 2.5 cm.

Abbassate la leva sensore asola fino al suo arresto.

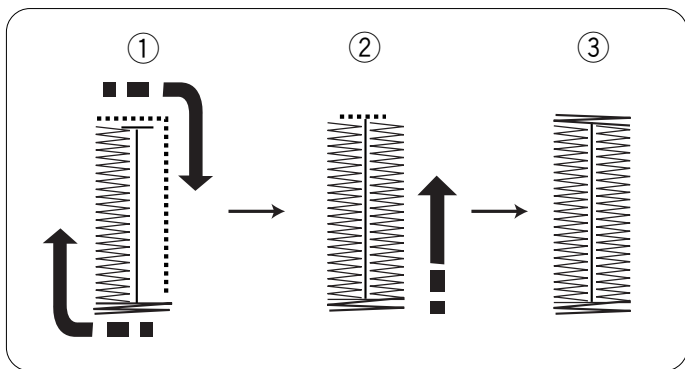
Segnate la posizione del bottone sulla stoffa. Sistamate entrambi i fili a sinistra e sotto al piedino. Inserite il capo sotto il piedino e ruotate a mano il volantino e abbassate l'ago nel punto di inizio cucitura. Abbassate il piedino asolatore.



Iniziate a cucire. Mentre eseguite un'asola, il display mostra la porzione di cucitura in corso .

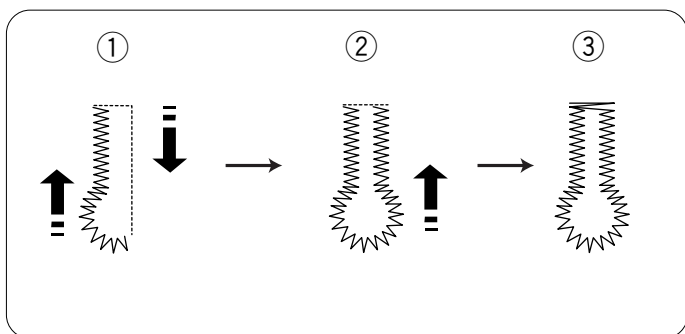
Il simbolo “\*” lampeggiante sul display indica che l'asola è terminata. Alzate il piedino e il simbolo “\*” scomparirà.

**NOTA:** se il piedino non viene alzato ed è selezionato un altro punto, comparirà il messaggio di avviso “UP”.



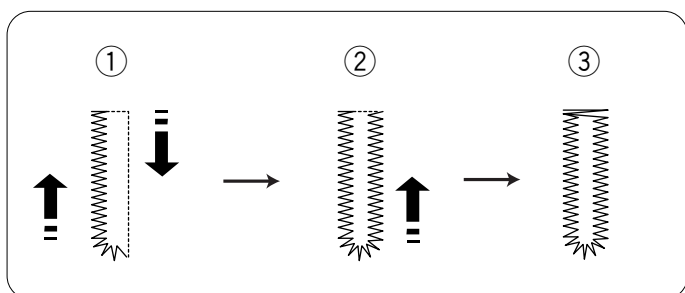
**11 Asola classica** – verranno eseguiti automaticamente:

- ① travetta anteriore, cordoncino all'indietro sul lato sinistro e punto diritto in avanti sul lato destro fino alla travetta anteriore.
- ② cordoncino all'indietro sul lato destro.
- ③ travetta posteriore e arresto automatico.



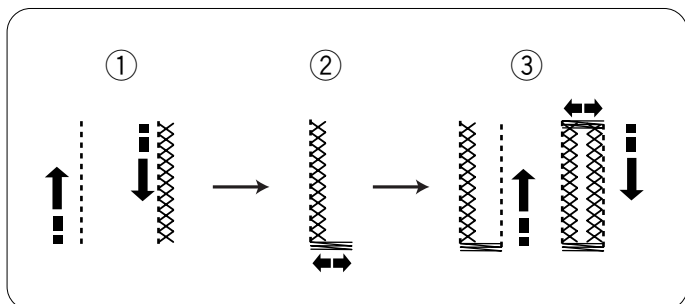
**12 Asola ad occhiello classica** – verranno eseguiti automaticamente:

- ① metà anteriore sinistra dell'occhiello, cordoncino all'indietro sul lato sinistro e punto diritto in avanti sul lato destro fino al davanti.
- ② metà anteriore destra dell'occhiello, cordoncino all'indietro sul lato destro.
- ③ travetta posteriore e arresto automatico.



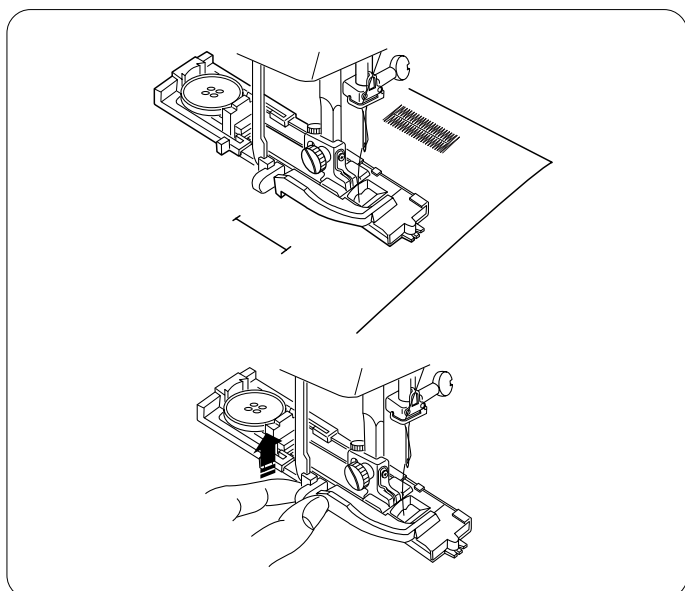
**13 Asola jeans** - verranno eseguiti automaticamente:

- ① metà anteriore sinistra della parte arrotondata, cordoncino all'indietro sul lato sinistro e punto diritto in avanti sul lato destro fino al davanti.
- ② metà anteriore destra della parte arrotondata, cordoncino all'indietro sul lato destro.
- ③ travetta posteriore e arresto automatico.



**14 Asola elastica** - verranno eseguiti automaticamente:

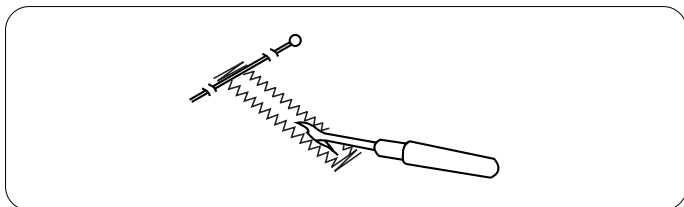
- ① punto diritto all'indietro sul lato sinistro e cordoncino a punto croce in avanti sul lato sinistro.
- ② travetta anteriore.
- ③ punto diritto all'indietro sul lato destro, travetta posteriore, cordoncino a punto croce in avanti sul lato destro e arresto automatico.



#### Cucitura di asole aggiuntive

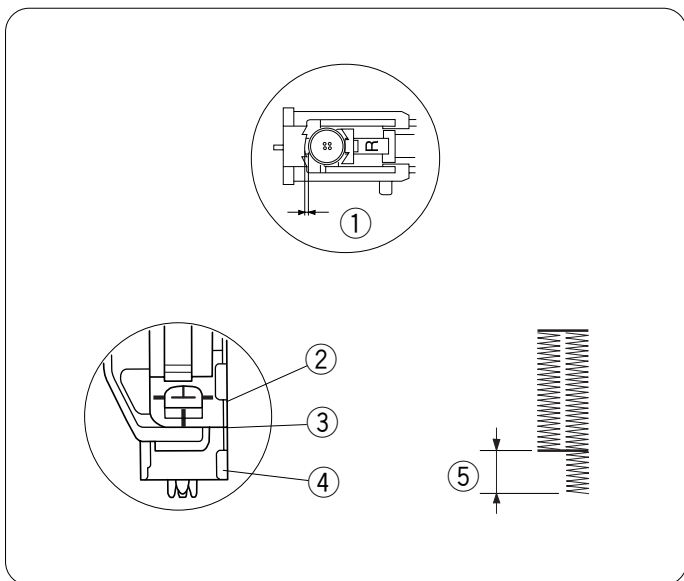
Per cucire un'altra asola – alzate il piedino, spostate il tessuto, abbassate il piedino e cucite.

Terminata la cucitura dell'asola, portate la leva dell'asola quanto più possibile verso l'alto.



### Apertura dell'asola

Rimuovete il tessuto da sotto il piedino ed inserite uno spillo appena prima di ciascuna travetta per evitare di tagliare inavvertitamente i fili. Aprite l'asola con il taglia asola.

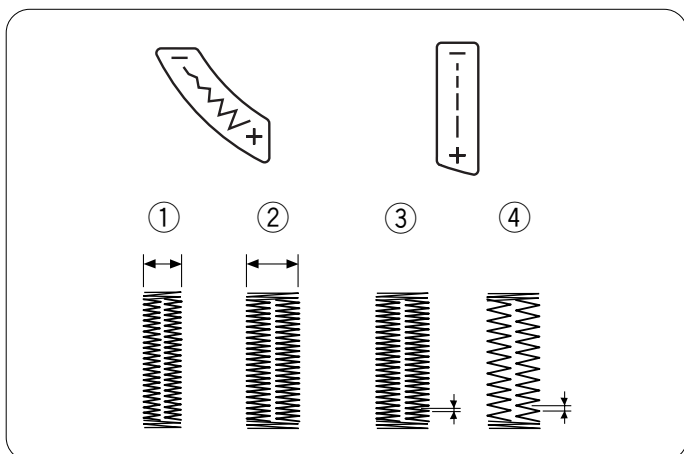


### Soluzione di problemi

Se il bottone è molto spesso e il suo inserimento nell'asola di prova risulta difficile, potete aumentare la lunghezza dell'asola spostando indietro ancora un po' il supporto bottone posto dietro al piedino. Automaticamente aumenterà della stessa quantità la lunghezza del foro.

Assicuratevi che non ci sia spazio fra la slitta e il supporto molla, altrimenti i cordoncini dell'asola risulterebbero di lunghezza diversa (5).

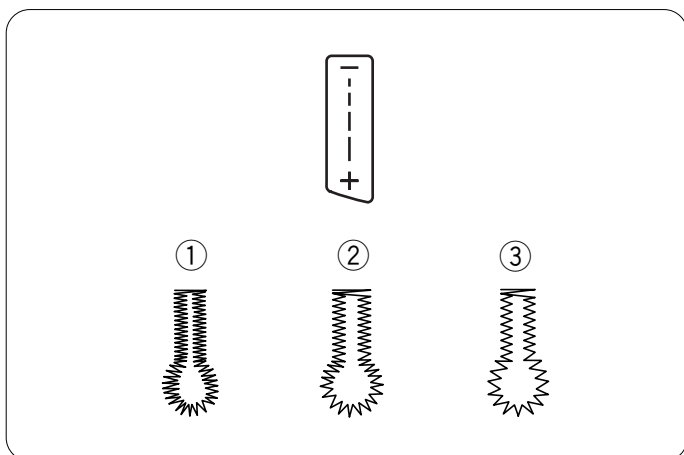
- ① Spazio
- ② Slitta
- ③ Non vi deve essere spazio
- ④ Supporto molla
- ⑤ Asola irregolare



### • Variazione larghezza e lunghezza punto asola

Premete il lato “-” o “+” del tasto per adattare l'asola ai diversi pesi di tessuto e filati.

- ① Più stretto
- ② Più largo
- ③ Più corto
- ④ Più lungo

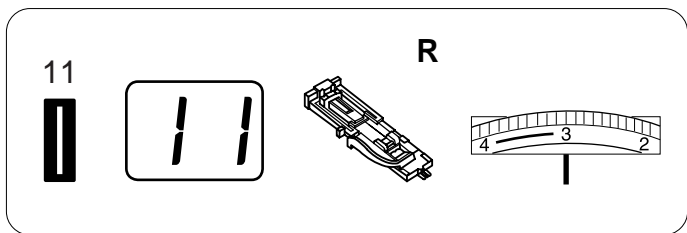


### • Lunghezza punto asola ad occhiello

In base al tipo di tessuto e filato

- ① 0.3 Tessuti leggeri (raso e tela batista)
- ② 0.4 Tessuti medi (gabardine, lino e lana)
- ③ 0.8 Tessuti pesanti (giacche, indumenti invernali)





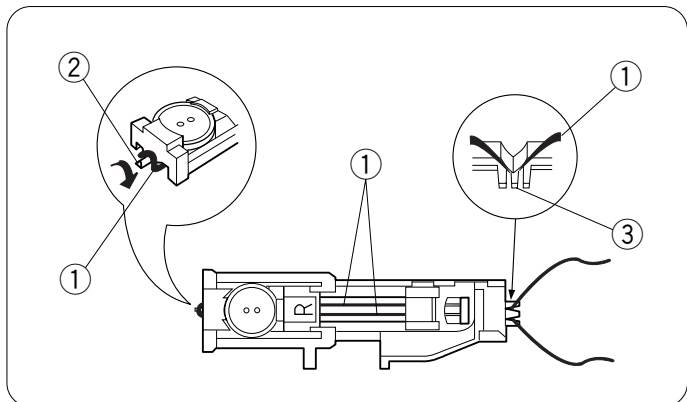
## Asola con cordoncino

Le asole con cordoncino sono utilizzate su giacche e altri indumenti che richiedono un tipo di asola molto resistente.

La cordonatura rinforza e accentua l'asola.

Cucite un'asola con cordoncino usando la stessa procedura descritta per asola classica.

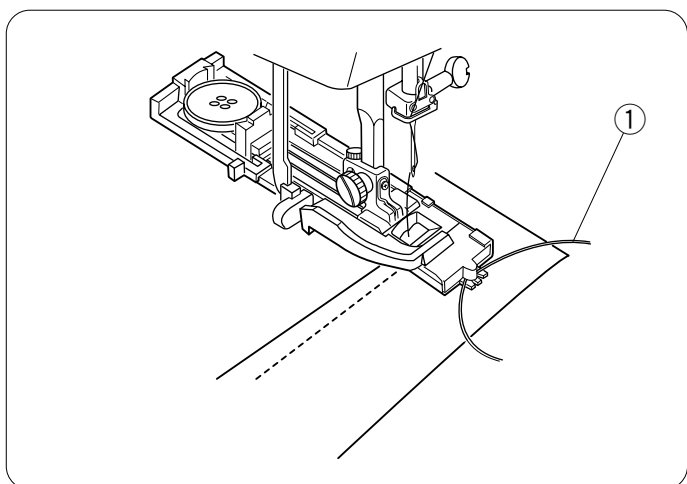
- Regolate l'ampiezza in modo che il cordoncino venga ricoperto dai punti.



Con il piedino asolatore sollevato, agganciate il cordoncino ① alla sporgenza ② che si trova dietro il piedino asolatore. Portate le due estremità verso di voi sotto il piedino.

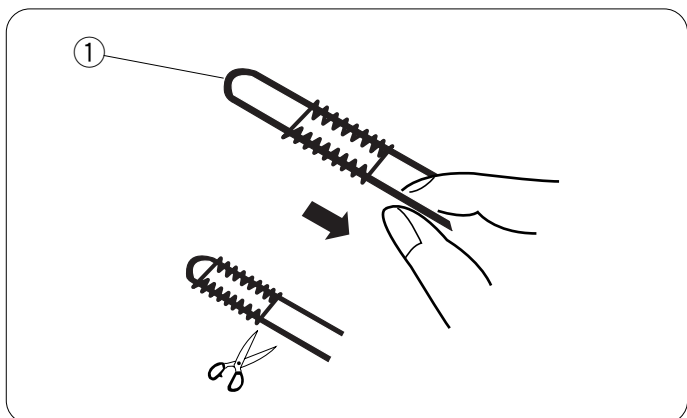
Posizionate il cordoncino nei dentini ③ sulla parte frontale del piedino asolatore per tenerlo teso.

Ruotate a mano il volantino per abbassare l'ago nel punto di inizio dell'asola ed abbassate anche il piedino.



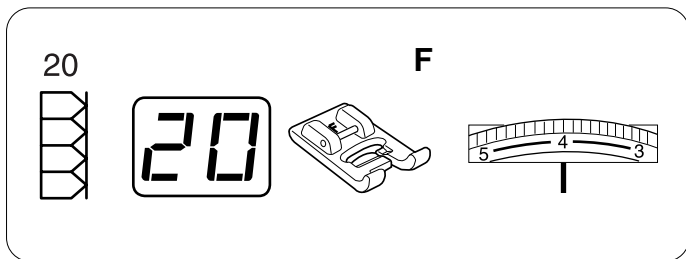
Premete il reostato ed eseguite l'asola attentamente.

Entrambi i lati dell'asola e le travette verranno cucite sopra al cordoncino di rinforzo ①. Rimuovete il tessuto da sotto il piedino e tagliate i fili.



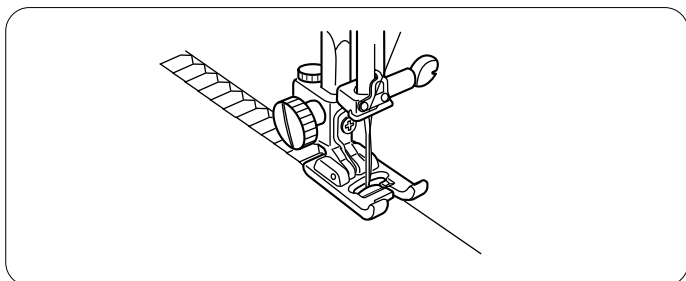
Tirate l'estremità sinistra del cordoncino ① per tenderlo. Con un ago per rammendo portate le due estremità del cordoncino sul rovescio e tagliatele.

Aprite il foro dell'asola.

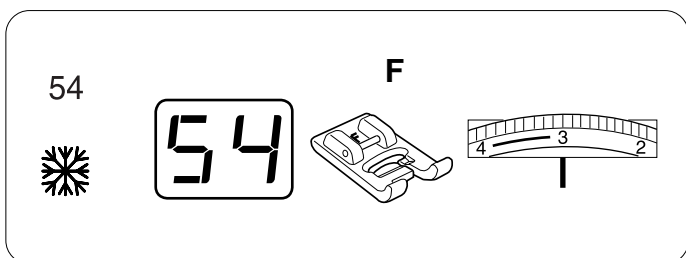


### Punto super overlock

Questo punto sovrappunto è simile a quello industriale. E' eccellente per unire e finire contemporaneamente ogni tipo di tessuto. Se si tratta di tessuti in maglia, supportate la maglia con delle nervature ed il capo manterrà la sua forma.



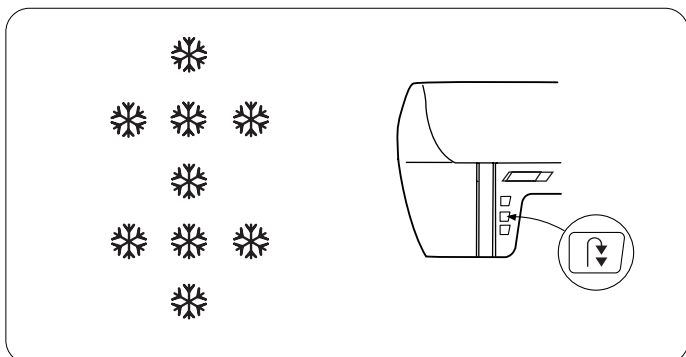
Posizionate entrambi gli orli dei tessuti da unire sotto al lato destro del piedino e cucite.



## SEZIONE IV – CUCITURE DECORATIVE

### Disegno singolo con punto di fermatura

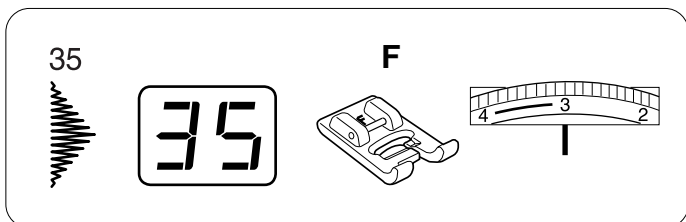
E' possibile cucire un singolo motivo per un effetto decorativo.



Posizionate tessuto e stabilizzatore sotto al piedino e cucite. Premete immediatamente il tasto "Fermatura automatica". La macchina completerà il disegno, eseguirà un punto di fermatura e si arresterà automaticamente.

Sistamate il tessuto per un altro disegno e ripetete.

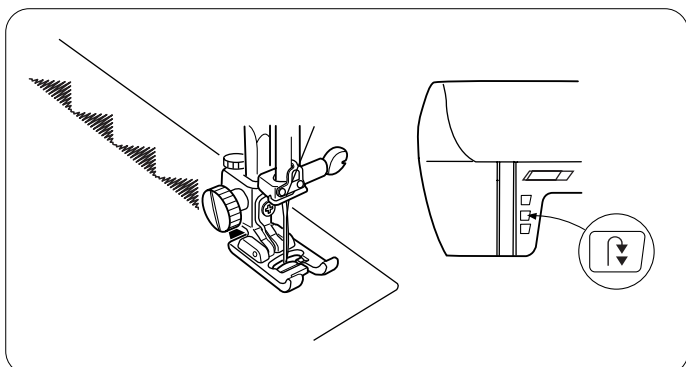
Utilizzate questo metodo con qualsiasi punto decorativo.



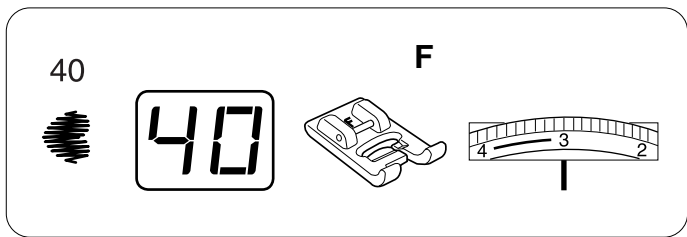
### Disegno completo con punto di fermatura

Scegliete uno dei punto 31-60 per una cucitura decorativa.

Ricordate di utilizzare uno stabilizzatore adatto al tessuto.



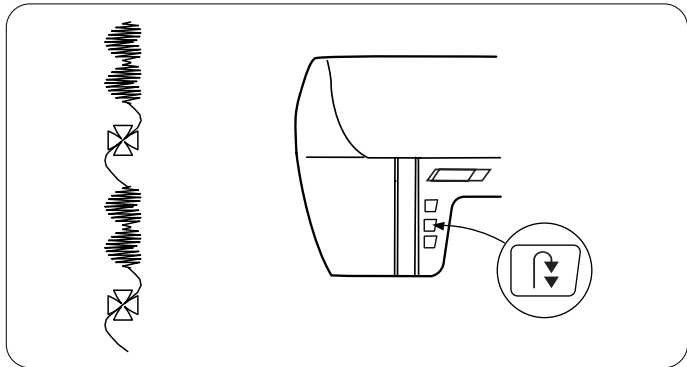
Quando cucite l'ultimo disegno, premete il tasto "Fermatura automatica". La macchina completerà il disegno, eseguirà un punto di fermatura e si arresterà automaticamente.



### Combinazione di disegni

Aggiungete un tocco decorativo alle vostre cuciture. Esprimete il vostro talento creativo alternando i disegni.

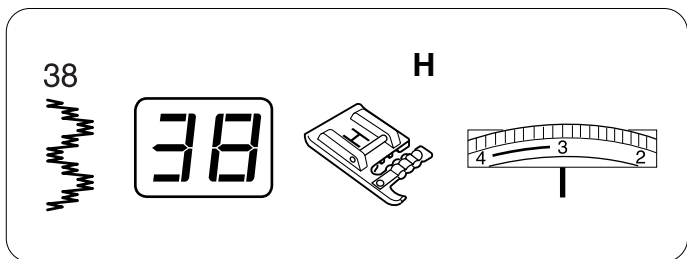
Ricordate di utilizzare uno stabilizzatore adatto al tessuto.



Cucite due cuori: premete il tasto “Fermatura automatica” mentre cucite il secondo cuore.

Selezionate e cucite un fiore: premete il tasto “Fermatura automatica” mentre cucite il fiore.

Ripetete per il numero di volte desiderato.



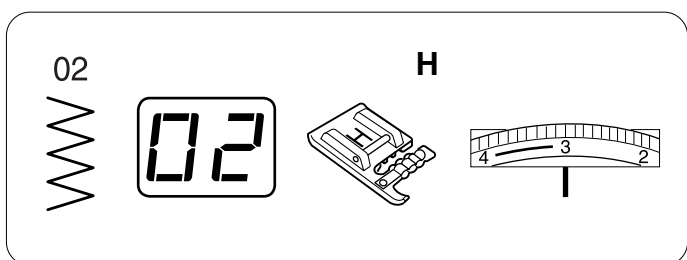
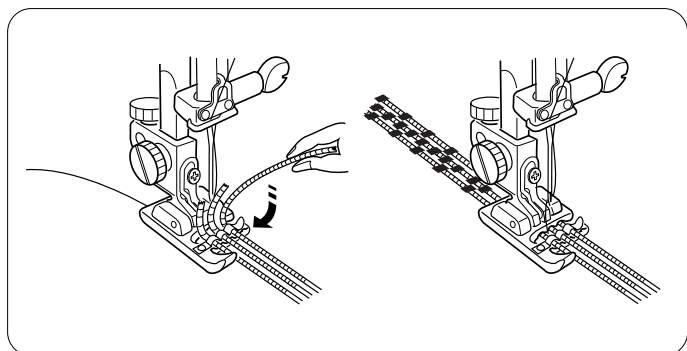
### Finitura a cordoncino

Cucite sopra tre file di cordoncino per creare bordature e finiture uniche. Potete utilizzare per i cordoncini cotone perlato, maglina, filo da ricamo, pizzo, lana sottile.

Fate scivolare i fili di cucitura verso sinistra, inserite tre cordoncini nelle fessure del piedino cordoncino H e tiratene 5 cm dietro al piedino. Annodate i capi dei cordoncini (le fessure sul piedino H terranno separati i cordoncini mentre il punto vi si forma sopra).

Tracciate il disegno sul diritto del tessuto con un marcatore lavabile.

Cucite lentamente e delicatamente, girando il tessuto mentre cucite e guidando i cordoncini sopra le linee tracciate.



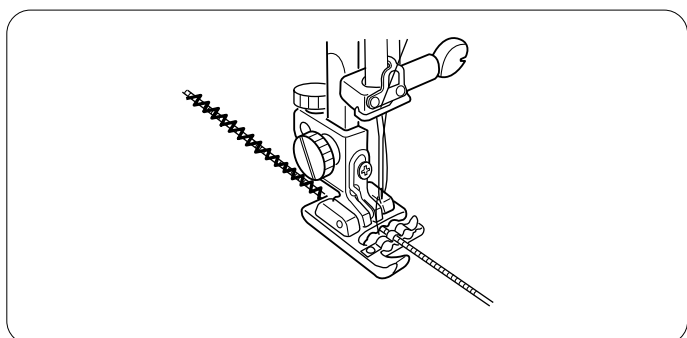
### Cordoncino singolo per arricciatura di tessuti pesanti.

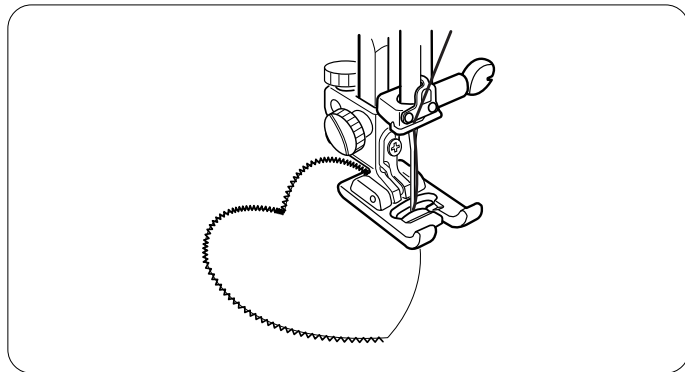
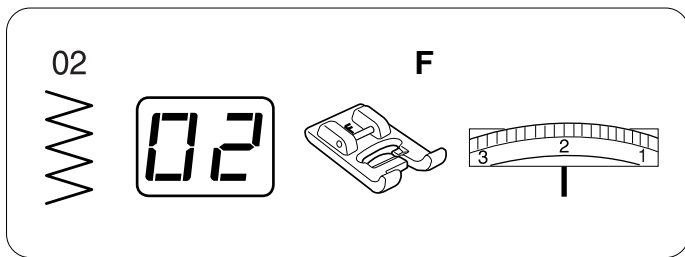
Diminuite l'ampiezza punto a 3.0.

Inserite un solo cordoncino nella scanalatura centrale del piedino H. Cucite sopra al cordoncino.

Tirate il cordoncino per ottenere l'arricciatura desiderata. Fermate i capi e distribuite uniformemente l'arricciatura.

Sistemate il tessuto arricciato su un tessuto piatto e uniteli con un punto diritto di lunghezza 3.0 o superiore.





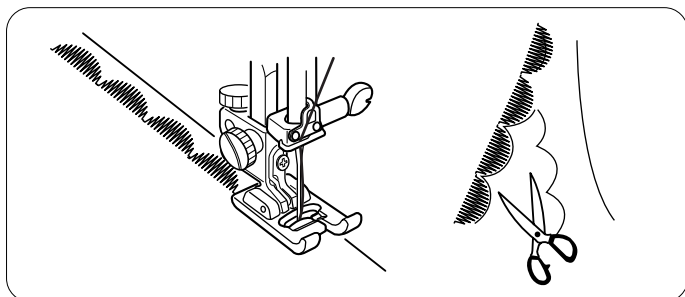
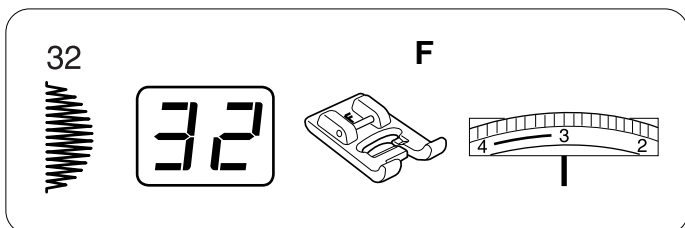
## Applicazioni con punto satin

Generalmente il punto satin viene impiegato per applicazioni, monogrammi, per ricamare il gambo o i petali di un fiore (uno zig-zag fitto crea il punto satin). I migliori risultati si ottengono usando filati di cotone, rayon o seta.

- Applicate uno stabilizzatore al tessuto in modo che il punto sia regolare.

Diminuite la larghezza punto a 3.5 e la lunghezza punto a 0.4.

1. Se il tessuto è leggero, rinforzate il rovescio con un nastro termoadesivo.
2. Ritagliate la forma del disegno. Fate aderire il disegno al tessuto.
3. Cucite il bordo dell'applicazione facendo in modo che il punto zig-zag prenda il tessuto sottostante.
4. Se dovete eseguire un cambio di direzione, abbassate l'ago nel tessuto nel punto dove volete cambiare direzione. Alzate il piedino, ruotate il tessuto, abbassate il piedino e continuate a cucire. Potrebbe essere necessario regolare la pressione del piedino a 2.

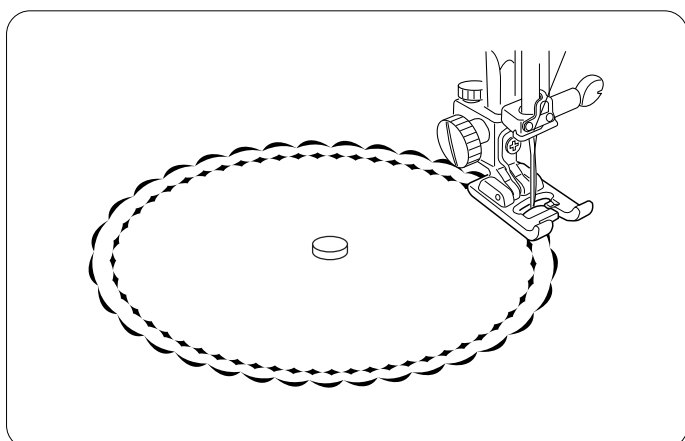
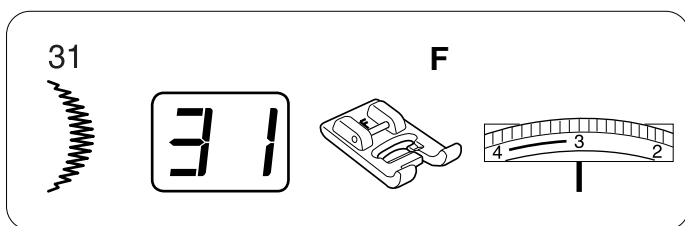


## Bordatura a punto festone

I punti a festone possono essere usati per rifinire bordi dei colletti, tasche, tovagliette, sottovasi, ecc.

Selezionate 31 o 32.

Se volete bordare un colletto interponete un rinforzo tra sopracollo e sottocollo ed eseguite il ricamo sulla linea di cucitura. Ad operazione ultimata, rifilate il tessuto vicino alla cucitura facendo attenzione a non tagliare i fili del ricamo.



## Cucitura circolare

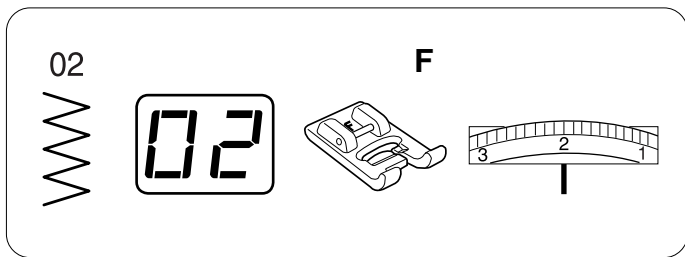
Il perno per la cucitura circolare inserito nei fori sul piano di lavoro consente di avere un fulcro per eseguire circonferenze perfette (es. centrini rotondi e festoni).

Utilizzate sia punti utili che decorativi.

Selezionate un punto decorativo.

Piegate il tessuto in quattro per individuare il centro. Forate il centro del tessuto con il perno. Inserite il perno nel foro sul piano di lavoro. Abbassate il piedino e cucite. Spianate uniformemente il tessuto a mano dal centro al davanti del piedino.

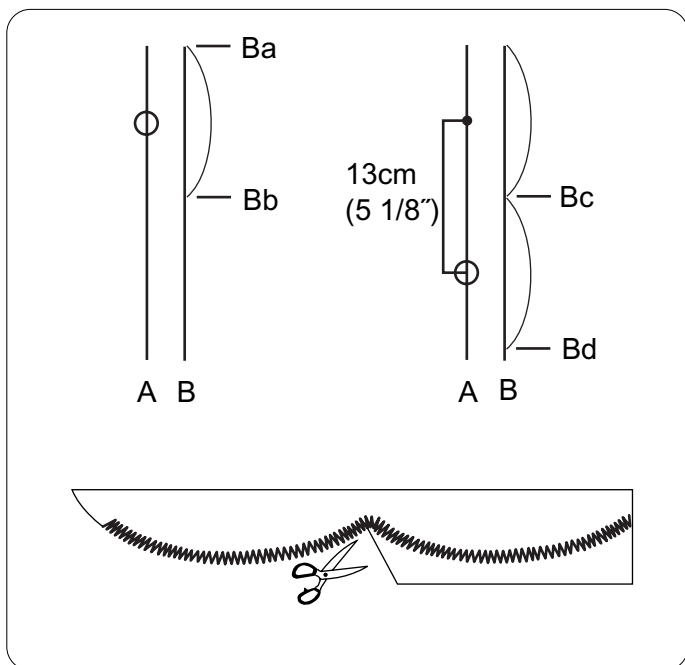
**NOTA:** I tessuti leggeri o di medio peso necessiteranno di uno stabilizzatore per cucire correttamente curve o cerchi.



### Bordatura a festone largo

Create un festone per meravigliose bordature.

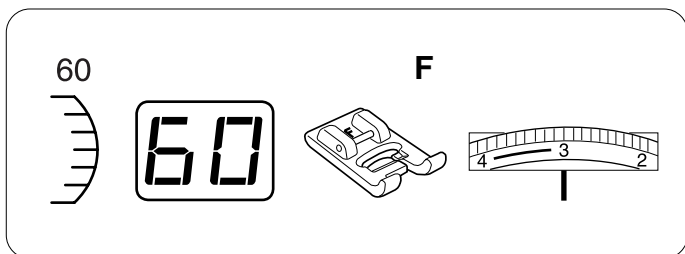
Modificate l'ampiezza punto a 2.5 o più e la lunghezza punto a 0.3 o più.



Tracciate due linee di 2.5 cm da una parte del tessuto con un marcatore lavabile. Inserite il perno attraverso la linea (A) e sistemate il perno nel foro al centro del tavolo. Iniziate a cucire dalla linea (Ba) e fermatevi alla linea (Bb).

Per formare un secondo festone, inserite il perno attraverso la linea (A), a 13 cm dal primo punto in cui avete inserito il perno. Ruotate il tessuto e controllate che i festoni si intersechino. Iniziate a cucire dalla linea (Bc) e fermatevi alla linea (Bd).

Cucite i restanti festoni con lo stesso sistema. Tagliate il tessuto per creare un bordo a festone largo.



### Cucitura decorativa con ago gemellare

Cucite punti decorativi con un ago gemellare. Perché non utilizzare fili di diversi colori negli aghi?

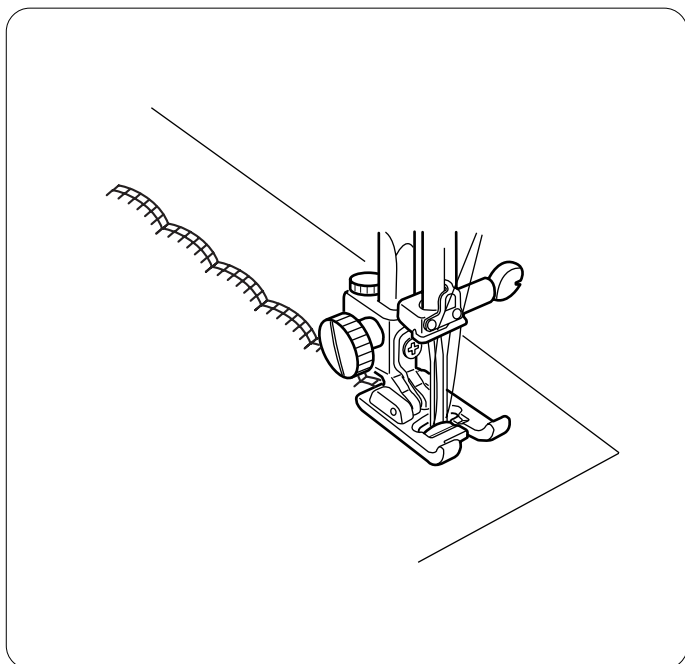
Spegnete l'interruttore della macchina ed inserite l'ago gemellare. Infilate la macchina. Vd. pag.29. Accendete l'interruttore e selezionate un disegno.

Diminuite l'ampiezza punto a 3.0 o meno.

**ATTENZIONE:** Gli aghi gemellari sono disponibili in diverse misure. Prima di cucire, ruotate sempre a mano il volantino per assicurarvi che gli aghi non colpiscano il piedino.

Cucite il disegno con l'ago gemellare.

Punti raccomandati per l'ago gemellare: 02, 03, 07, 08, 10, 15, 16, 17, 19, 24, 41, 48 e 60.



## SEZIONE V – Effetti decorativi

### Nervature

Un effetto meraviglioso su ogni capo. Le nervature devono essere eseguite sul tessuto prima di tagliarlo in misura.

Usate un marcatore lavabile per tessuti e tracciate delle linee nella posizione delle pieghe sul lato diritto del tessuto. Piegate il tessuto in corrispondenza della prima linea facendo combaciare i rovesci. Posizionate il tessuto piegato sotto il piedino, contro la guida. Stabilite la larghezza della nervatura e spostate la guida agendo sulla vite di regolazione (1). Cucite la nervatura. Cucite le rimanenti nervature seguendo lo stesso metodo.

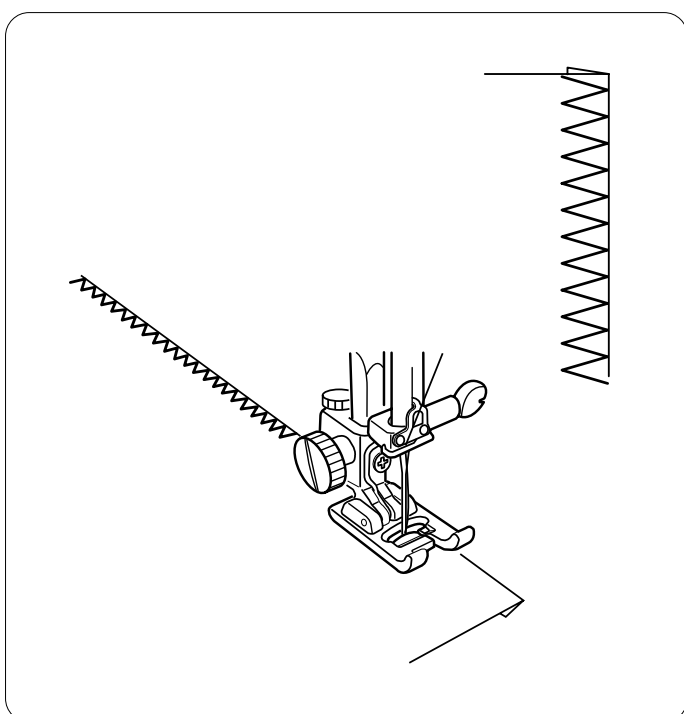
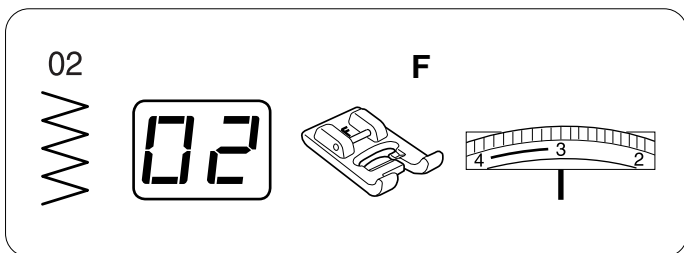
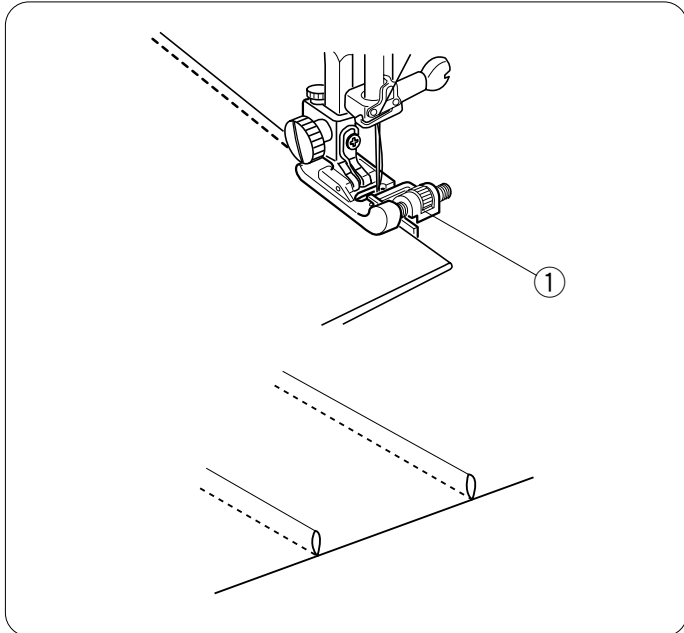
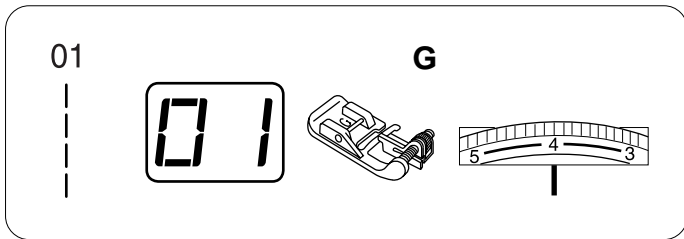
Rimuovete le marcature prima di stirare le pieghe su un lato.

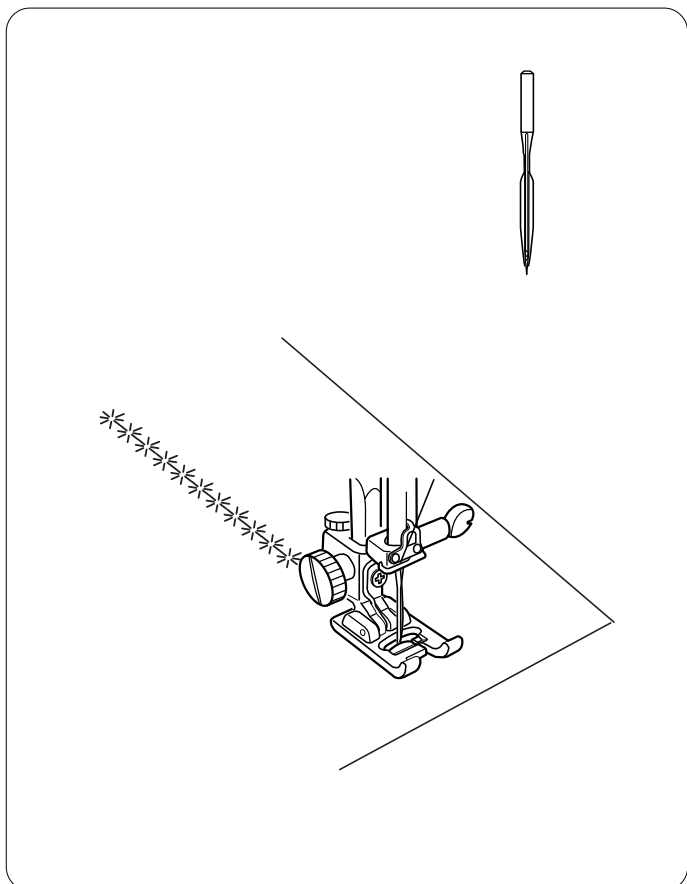
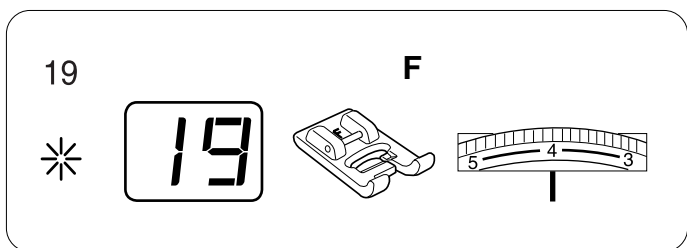
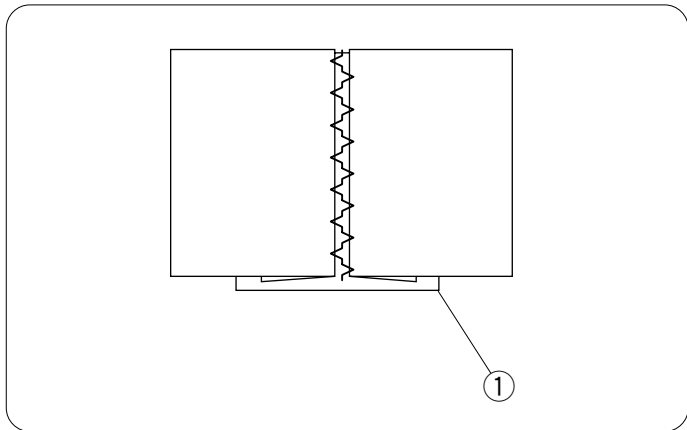
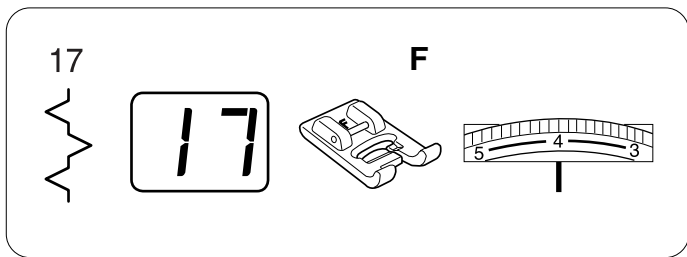
### Orlo arrotolato

E' una tecnica che realizza meravigliose finiture su colletti e orli. Deve essere utilizzata solo su tessuti leggeri ed è comune nelle cuciture in stile antico.

Diminuite l'ampiezza punto a 3.5 e la lunghezza punto a 0.8.

Il bordo del tessuto deve avere un taglio netto, senza sfilacciature. Posizionate il bordo del tessuto al centro del piedino. Lo zig-zag prenderà il bordo sulla sinistra, mentre sulla destra arrotolerà il tessuto.





## Finti giorni (Fagoting)

I due bordi piegati vengono uniti insieme dai fili con uno spazio all'interno. Usate tessuti di lino, cotone o misti lino/cotone.

Infilate la macchina, ago e spolina, con un filo di cotone sottile da ricamo (N° 50 o più sottile). Spruzzate dell'amido per rinforzare il tessuto.

Ripiegate sul rovescio i bordi dei due tessuti da unire e premeteli. Imbastite i bordi ripiegati del tessuto su un foglio sottile di carta o su uno stabilizzatore idrosolubile ①. Centrate i punti sopra a carta/tessuto. Abbassate il piedino. Cucite, prendendo i bordi ripiegati della stoffa.

Rimuovete la carta, lo stabilizzatore e l'imbastitura.

**NOTA:** Un accessorio opzionale è la piastrina finti giorni. E' una guida per i due bordi ripiegati di stoffa e consente di eliminare la necessità di stabilizzatore e imbastitura.

## Orlo a giorno

L'orlo a giorno, conosciuto anche come ricamo Francese, è sempre stato un lavoro di cucito solo a mano. I migliori risutati si ottengono su lino o cotone o tessuti misti lino/cotone.

Infilate la macchina con filo di cotone da ricamo (N.50 o inferiore). Montate un ago universale # 110 oppure un ago speciale (a lancia). Spruzzate dell'amido e pressate per stabilizzare il tessuto.

**ATTENZIONE:** Usate l'ago speciale solo con i punti di seguito elencati. L'ago a lancia è più largo di un ago normale. Fate compiere al volantino alcuni giri a mano per verificare che l'ago non interferisca con la placca ago o piedino. Se così fosse, riducete l'ampiezza del punto.

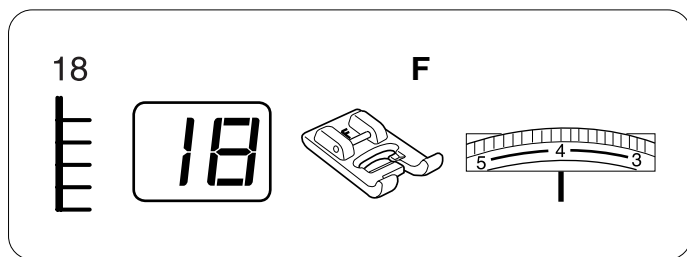
**ATTENZIONE:** L'infilata ago incorporato non funziona se è inserito un ago a lancia.

Selezionate 18 (punto Parigi o punto spillo) o 19 (Margherita)

Tracciate la linea del ricamo con un marcatore per tessuti lavabile.

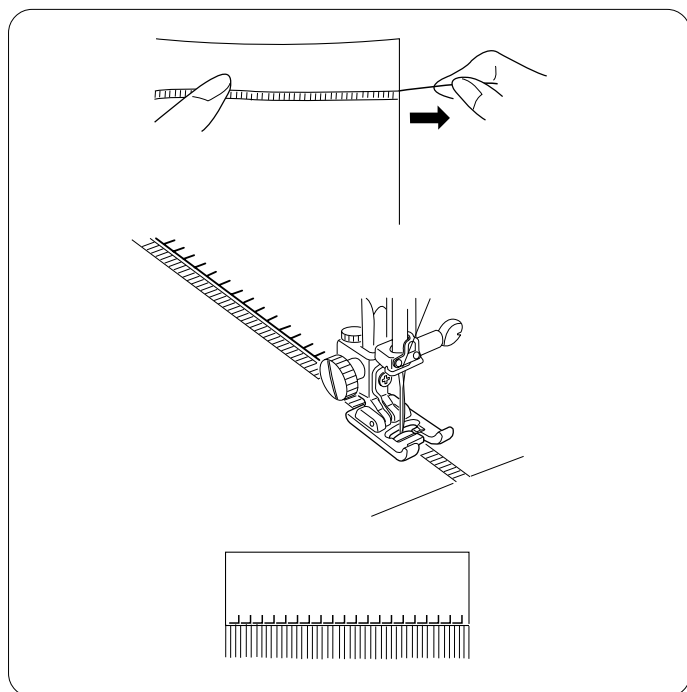
**NOTA:** Se necessario bilanciate il punto in modo che l'ago entri esattamente negli stessi fori.  
Vd. pag. 7.

Togliete l'ago a lancia a cucitura ultimata.



## Frange

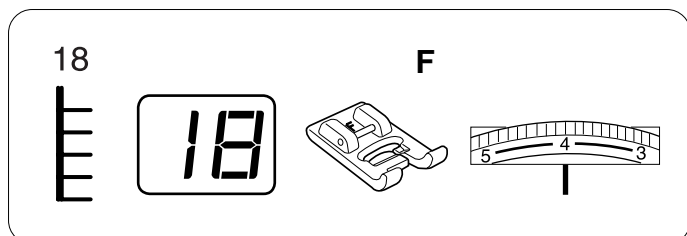
Le frange conferiscono una decorazione speciale a tovaglie di lino e a scialli. Scegliete un tessuto compatto come il lino dove il filo può essere rimosso facilmente.



Tagliate attentamente il tessuto lungo la sua trama. Rimuovete un solo filo nel punto dove deve iniziare la frangia.

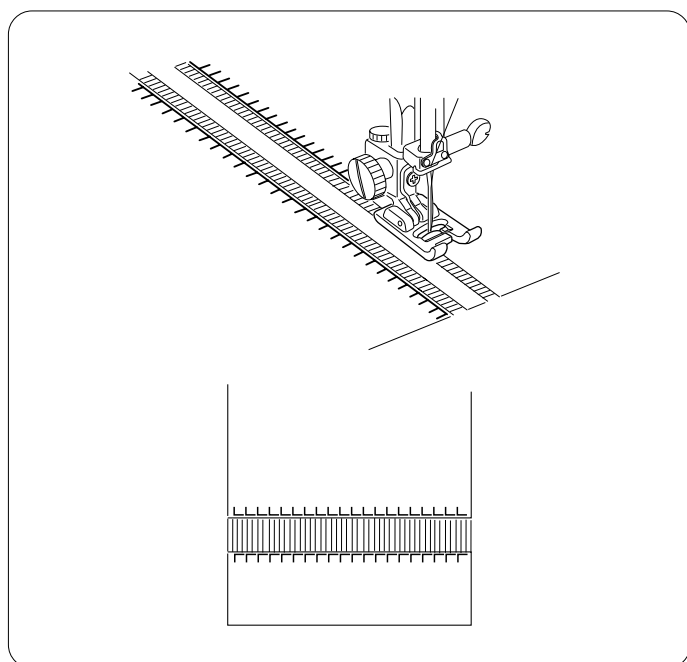
Cucite lungo il lato sinistro e fate in modo che i punti ortogonali cadano esattamente nell'apertura dove è stato tolto il filo.

Rimuovete tutti gli altri fili a destra per creare la frangia.



## Orlo a giorno (sfilato)

Per questo punto usate lo stesso metodo usato per le frange. Scegliete un tessuto compatto come il lino dove il filo può essere rimosso facilmente.

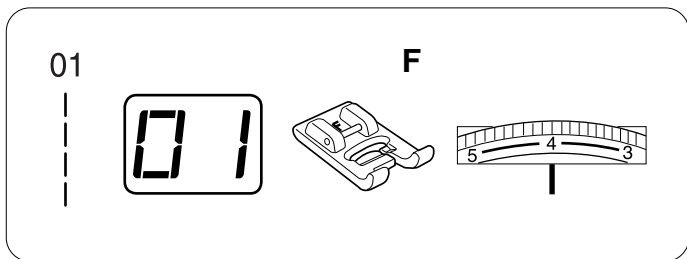


Tagliate attentamente il tessuto lungo la sua trama. Determinate la larghezza della parte che dovrà essere sfilata e rimuovete un filo su ogni lato.

Cucite lungo il lato sinistro e fate in modo che i punti ortogonali cadano esattamente nell'apertura dove è stato tolto il filo. Terminato il lato sinistro, girate il tessuto di 180°. Cucite l'altro lato.

Rimuovete tutti gli altri fili per creare la parte sfilata.





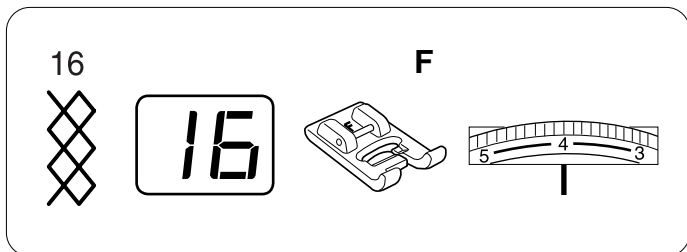
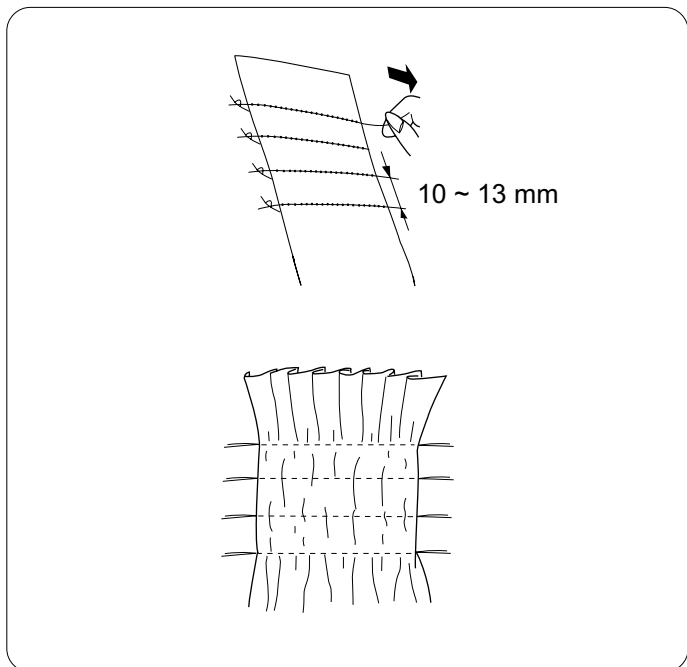
**Punto smock**

Questo punto viene usato solitamente sul davanti e sulle maniche di vestitini e camicette. Scegliete un tessuto soffice e molto leggero, come la tela batista o il percalle. Tagliate la stoffa con una larghezza tre volte quella finita.

Selezionate 01.  
Aumentate la lunghezza punto a 5.0.

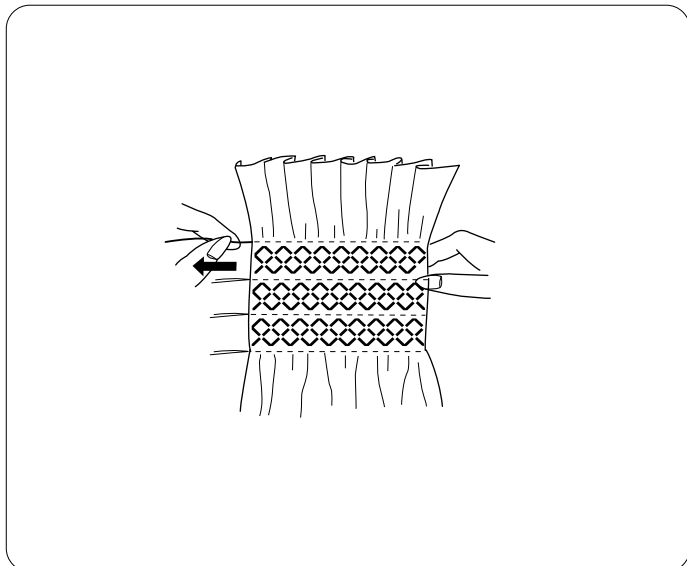
Eseguite delle cuciture a punto diritto parallele, distanziate tra loro circa 10-13 mm sulla parte da ricamare dell'indumento (L'arricciatura del tessuto sarà più facile se allentate un po' la tensione del filo superiore).

Annodate i fili su un lato. Tirate il filo della spolina di ciascuna cucitura e distribuite uniformemente l'arricciatura. Annodate i fili sull'altro lato.



Selezionate 16.

Cucite il punto smock tra le cuciture parallele (Riducete la tensione del filo e la pressione del piedino se occorre). Togliete i punti lunghi usati per ottenere l'arricciatura.



## SEZIONE VI – Quilting

### Unione di tessuti

La precisione è il segreto per quando si uniscono tessuti diversi per il quilting. Assicuratevi di tagliare accuratamente i vostri pezzi di tessuto, lasciando un bordo di 6.5 mm.

Premete il tasto “Ampiezza punto/posizione ago” e variate la posizione ago a 5.5.

Il bordo del piedino “A” è una perfetta guida di cucitura ad una distanza di 6.5 mm dalla posizione dell’ago 5.5. Posizionate i bordi del tessuto (diritti a contatto) sotto al piedino e contro la guida nera ①, cucite 6.5 mm.

**NOTA:** Necchi vi offre come optional un piedino da 6.5 mm ed un piedino limitatore da 6.5 mm. Questi piedini hanno una guida contro la quale allineare il bordo del tessuto, per risultati di cucitura accurati.

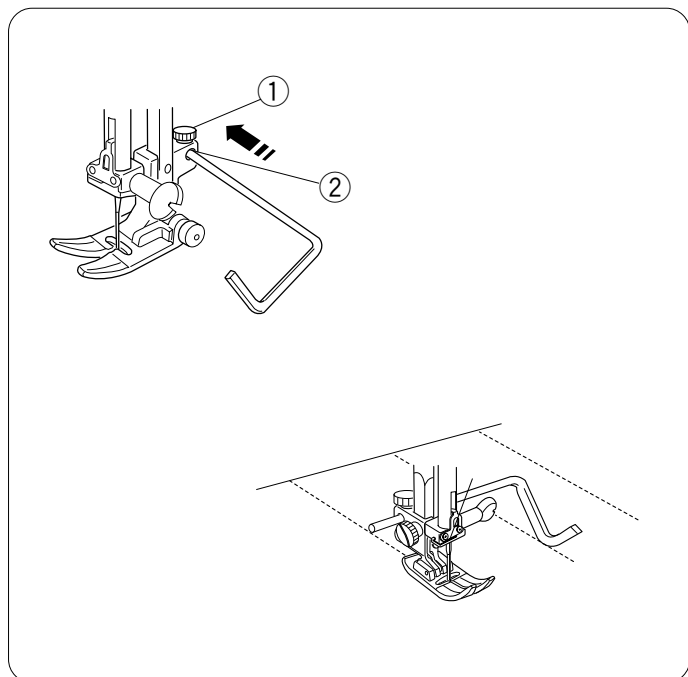
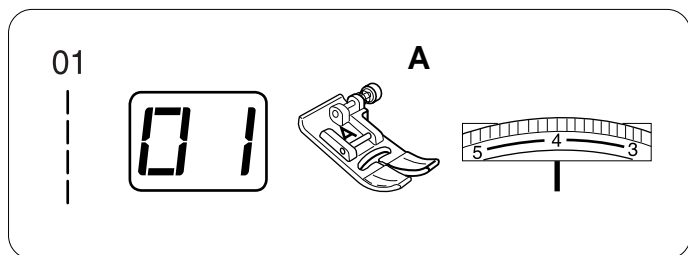
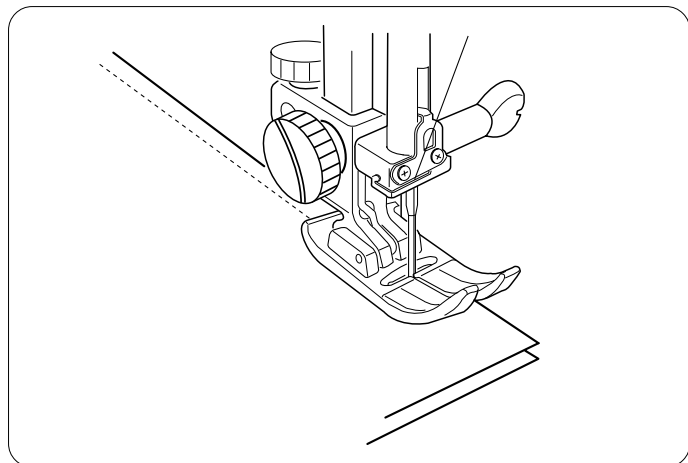
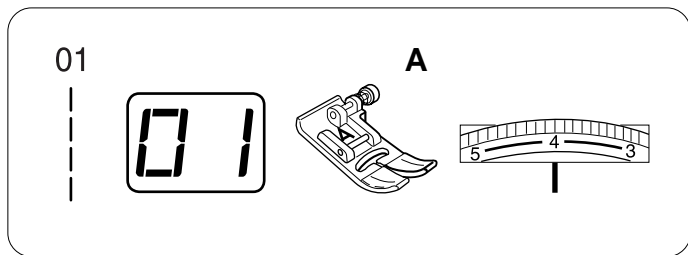
### Guida quilt

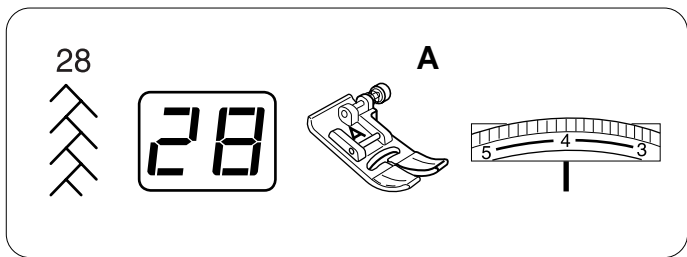
La guida quilt è utile nella cucitura di linee parallele, cioè file regolarmente distanziate di punti.

Allentate la vite di fermo ① del supporto piedino, fate entrare la guida quilt nell’apertura ② fino a raggiungere l’ampiezza desiderata e stringete la vite.

Cucite; la guida quilt deve passare sopra la precedente fila di punti.

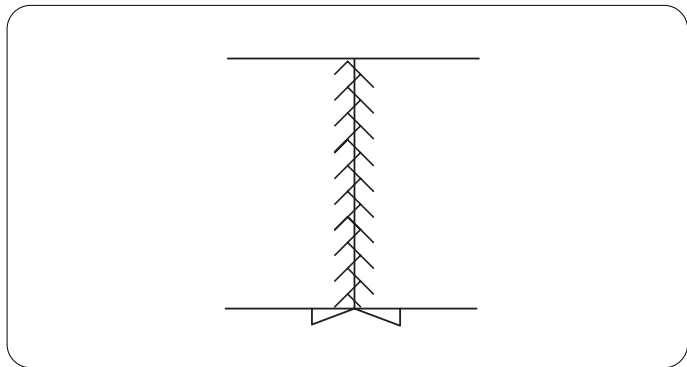
**NOTA:** La guida quilt può essere anche utilizzata con il piedino trasporto superiore o con il piedino patchwork.





### Patchwork

Un divertente metodo di decorazione del vostro quilt (chiamato anche "Quilting matto") è il patchwork sopra la cucitura aperta.

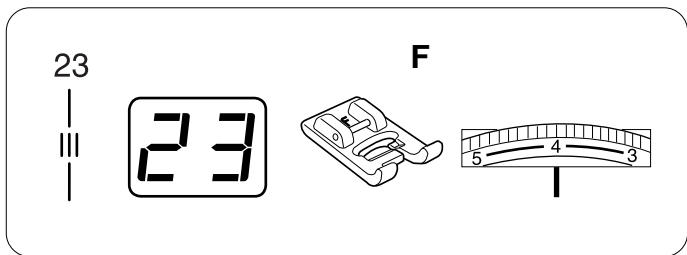


Selezionate 01.

Eseguite una cucitura diritta, aprite i lembi e pressate.

Selezionate un punto patchwork: 24-30.

Cucite con i punti centrati sopra la cucitura.

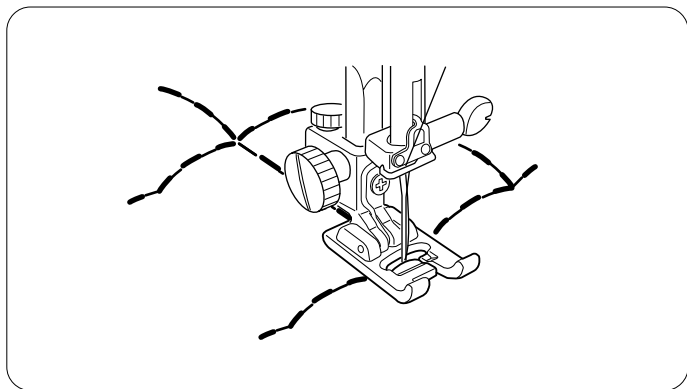


### Punto quilt

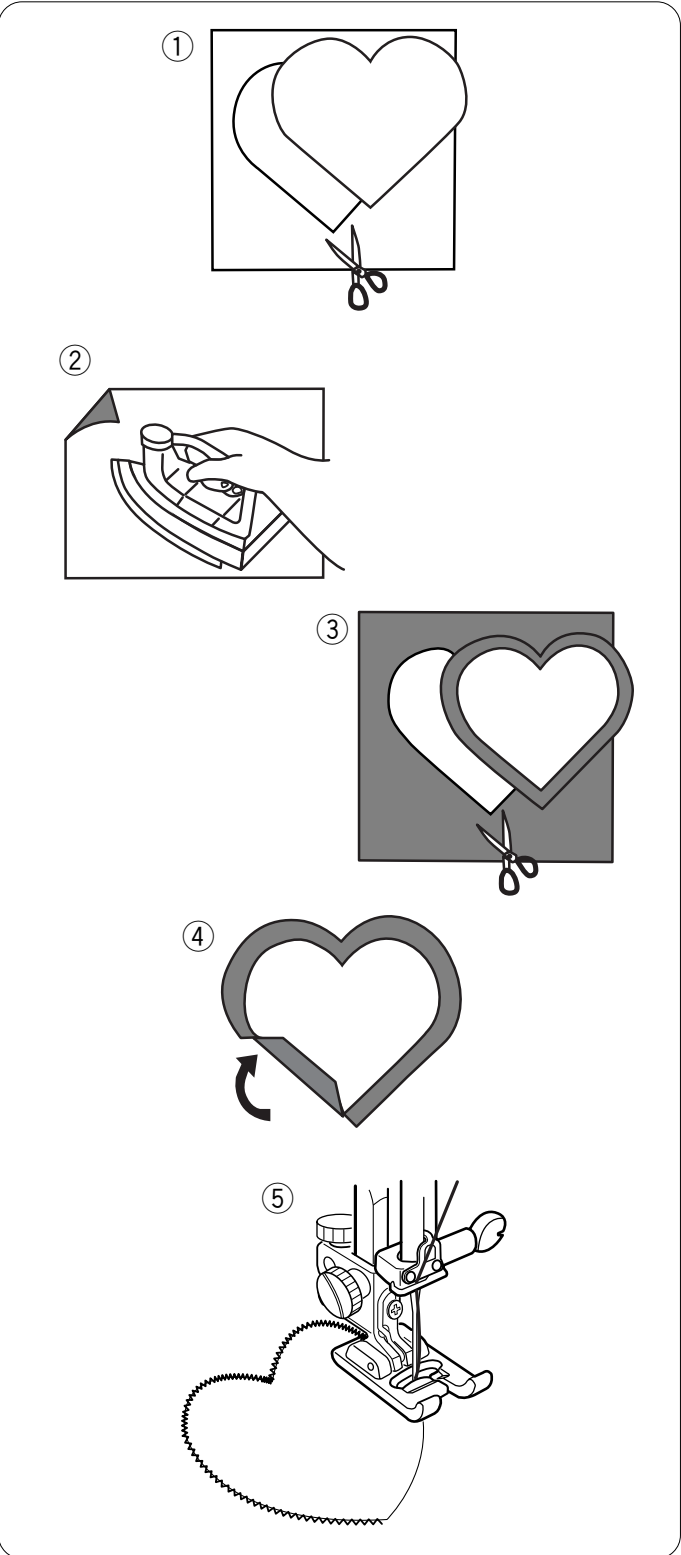
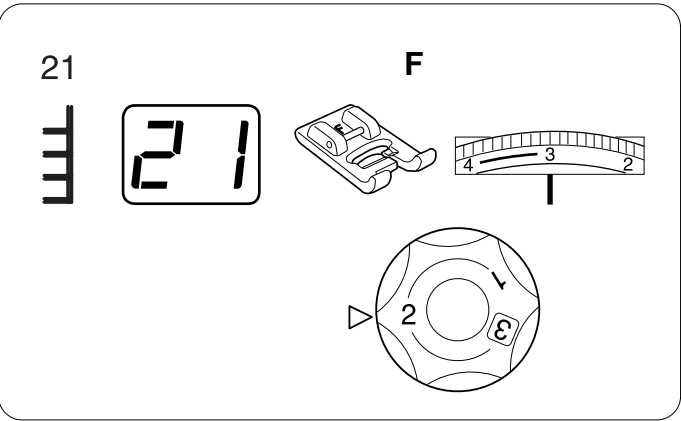
Questo punto aggiunge un effetto tridimensionale nel contorno di disegni.

Sistamate un monofilato (invisibile) nell'ago e un filato di cotone di peso 60 nella spolina (di colore adatto al rovescio del tessuto).

Aumentate la tensione superiore a 6.



Utilizzate un marcatore lavabile per tracciare le linee sulla superficie del quilt. Sistamate l'imbottitura tra lo strato di quilt e il rovescio del tessuto. Cucite sopra le linee tracciate.



### Applicazioni

Un metodo utile per l'applicazione di piccoli pezzi di tessuto a imbottiture per decorazioni.

**NOTA:** il punto 22 è l'immagine speculare del punto 21. Utilizzate quello che meglio si adatta al vostro disegno.

Usate un filato da ricamo fine (peso 50 o più fine) ed un ago appropriato al tessuto. Potrebbe essere necessario impostare la pressione del piedino su 2.

① In questo tipo di applicazione, gli orli grezzi sono piegati sotto.

Per preparare l'orlo grezzo, tagliate prima il disegno dell'applicazione su un pezzo di carta.

② Applicate del termoadesivo sul rovescio del tessuto da applicare.

③ Tagliate il tessuto leggermente più grande del disegno di carta.

④ Piegare il tessuto sotto per prendere il lato del disegno di carta. Rimuovete il disegno. Pressate solo il bordo per formare una perfetta figura.

**NOTA:** Dove necessario spillate le curve.

⑤ Pressate l'applicazione e cucite. I punti ortogonali della cucitura devono prendere l'orlo piegato dell'applicazione.

## SEZIONE VII – Cura della macchina

**ATTENZIONE:** Prima di procedere a qualsiasi operazione di manutenzione e pulizia staccate la spina dalla presa di corrente.

Alcuni accorgimenti vi aiuteranno a conservare la macchina sempre in perfette condizioni. Non custodite la macchina in ambiente umido, vicino a fonti di calore o a diretto contatto con la luce del sole. La macchina non richiede lubrificazione, tuttavia, l'area del gancio e della spolina deve essere pulita ogni volta che viene usata intensamente.

Non smontate le parti della macchina eccetto quelle indicate in queste pagine. Pulite le parti esterne con un panno morbido e sapone neutro.

### Pulizia zona spolina

Residui di filo o di tessuto possono causare rottura di filo o salto punti durante la cucitura.

Tenete sempre pulita la zona della spolina.

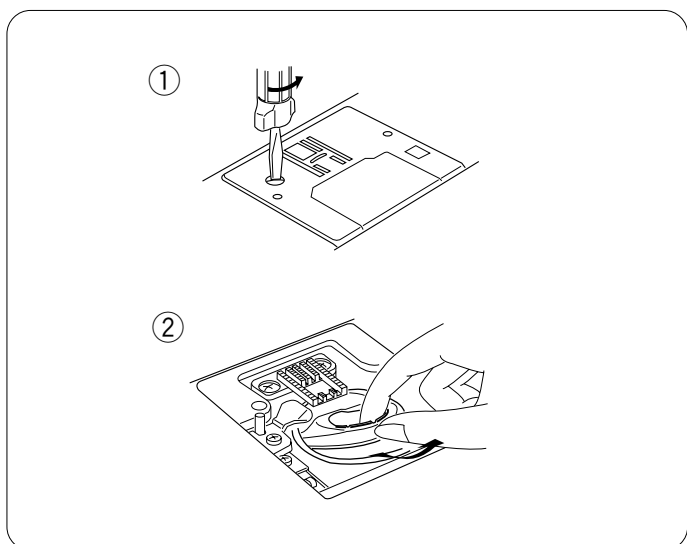
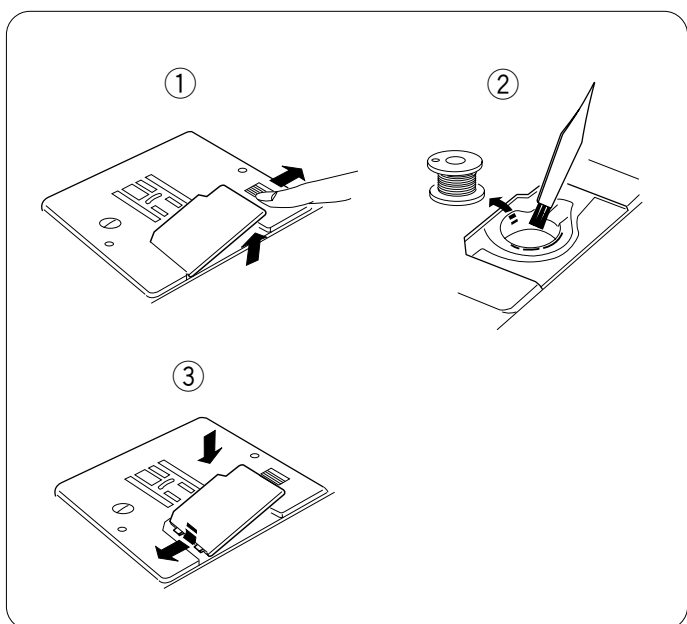
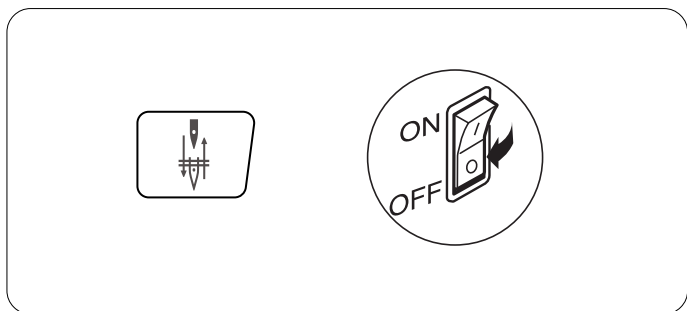
Premete il tasto "Posizionamento ago" e portate l'ago in alto. Spegnete l'interruttore e staccate la spina dalla presa di corrente.

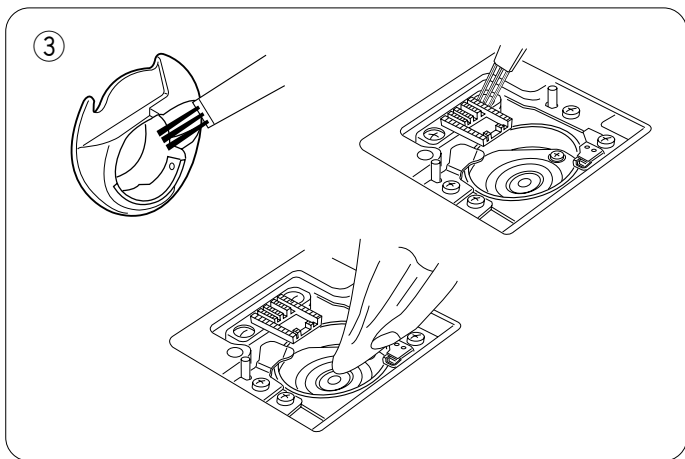
- ① Togliete la placca coprispolina spingendo verso destra il bottone.
- ② Togliete la spolina e pulite la sede con lo spazzolino (potete usare anche un piccolo aspiratore).
- ③ Inserite la spolina e rimontate la placca coprispolina.

### Pulizia del gancio e della griffa

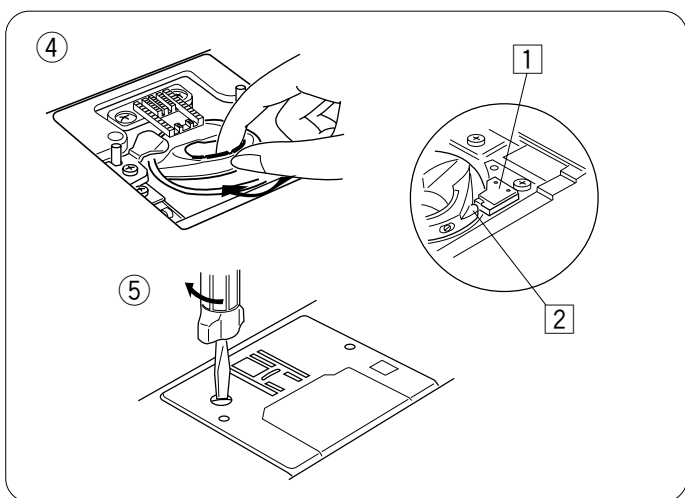
① Togliete il piedino, l'ago e la spolina. Togliete la vite sul lato sinistro della placca ago servendovi del cacciavite in dotazione alla macchina.

② Rimuovete la placca ago. Sollevate e rimuovete il cestello.





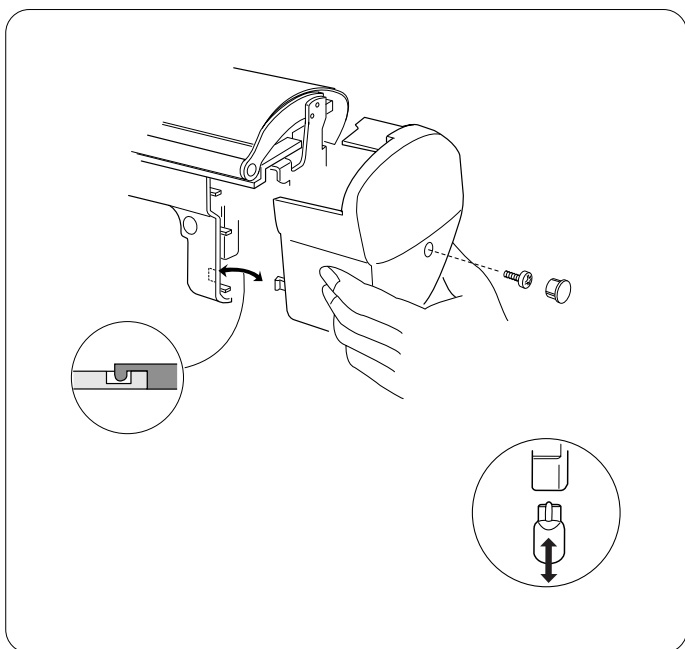
- ③ Pulite i denti della griffa e la pista del gancio con il pennellino in dotazione. Pulite con un panno morbido e asciutto (potete usare anche un piccolo aspiratore).



### Reinserimento del cestello

- ④ Inserite il cestello in modo che la sporgenza vada a contatto con il fermo.
- ① Fermo
  - ② Sporgenza
- ⑤ Rimontate la placca ago inserendo i due pernetti di riferimento nei fori della placca ago. Rimontate la vite di fissaggio.

A pulizia completata, rimontate l'ago, il pedino e la spolina.



### Sostituzione della lampadina

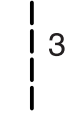











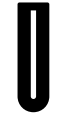



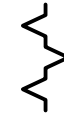


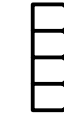







































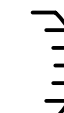
**ATTENZIONE:** Prima di procedere alla sostituzione della lampadina spegnete l'interruttore e staccate la spina dalla presa di corrente.

Una lampadina si trova dietro la placca frontale. Togliete il tappo coprivite e la vite. Togliete la placca frontale. Estraiete il portalampada dal supporto e rimuovete la lampadina. Montate la lampadina nuova con i due perni allineati con i fori nel portalampada. Inserite il portalampada nella sua sede.

Rimontate la placca frontale, la vite ed il coprivite.

**NOTA:** Usate lo stesso tipo di lampadine da 12 Volts, 5 watts.

## Tabella punti

01	02	03	04	05	06	07	08	09	10
									
11	12	13	14	15	16	17	18	19	20
									
21	22	23	24	25	26	27	28	29	30
									
31	32	33	34	35	36	37	38	39	40
									
41	42	43	44	45	46	47	48	49	50
									
51	52	53	54	55	56	57	58	59	60
									

## Accessori optional

Gli accessori di seguito elencati vi permetteranno di ampliare ulteriormente le prestazioni della vostra macchina. Per reperirli o per avere maggiori informazioni sul loro utilizzo o funzionamento, contattate il vostro rivenditore o centro assistenza di fiducia Necchi, oppure visitate il sito [www.necchi.it](http://www.necchi.it)

<b>Codice</b>	<b>Accessorio</b>	<b>Codice</b>	<b>Accessorio</b>
495100-20	Piedino punto satin	395719-26	Piedino trasporto superiore
495470-20	Piedino applicazioni	395719-90	Piedino trasporto superiore / Guida quilting
495480-20	Piedino cordoncino	395719-22	Piedino patchwork
495851-20	Piedino frange	395741-96	Distanziatore piedino patchwork
495320-20	Piedino nervature strette	395719-28	Piedino pieghettatore
395719-16	Guida cordoncino stretto	395719-12	Piedino arricciatore
495400-20	Piedino nervature larghe	395719-11	Piedino per sbieco
395719-17	Guida cordoncino largo	395719-33	Piedino orlatore 2 mm
495265-20	Piedino perle 2 mm	395719-20	Piedino punto diritto
495260-20	Piedino perle 4 mm	395719-19	Piedino rullo
495560-20	Placca orlo a giorno stretto	395719-21	Piedino teflon
495330-20	Placca orlo a giorno largo	495010-20	Piedino cerniera invisibile
495390-20	Arricciatore per elastici 8mm	395719-78	Piedino per bottoni
495845-20	Arricciatore per elastici 10mm	424630-10	Forcella per effetto tappeto
495525-20	Arricciatore per elastici 13mm	395721-56	Apparecchio cucitura circolare
495860-20	Piedino per nastro	395719-51	Guida cucitura



## INDIVIDUAZIONE GUASTI

Condizione	Causa	Riferim. pag.
Rottura filo superiore	<ol style="list-style-type: none"> <li>1. Infilatura superiore non corretta.</li> <li>2. Tensione superiore troppo elevata.</li> <li>3. Ago piegato o spuntato.</li> <li>4. Inserimento non corretto dell'ago.</li> <li>5. I fili superiore ed inferiore non sono posizionati correttamente sotto e dietro il piedino all'inizio della cucitura.</li> <li>6. Il tessuto non è stato spostato verso la parte posteriore della macchina a fine cucitura.</li> <li>7. Filato non adatto all'ago (troppo grosso o troppo sottile).</li> <li>8. Filo attorcigliato nella spolina.</li> </ol>	<p>20 10 12 12 23 24 12 20</p>
Rottura filo inferiore	<ol style="list-style-type: none"> <li>1. Infilatura inferiore non corretta.</li> <li>2. Filacce nel cestello/gancio.</li> <li>3. Spolina danneggiata.</li> </ol>	<p>19 52-53 Sostit. spolina</p>
Rottura aghi	<ol style="list-style-type: none"> <li>1. Inserimento non corretto dell'ago.</li> <li>2. Ago piegato o spuntato.</li> <li>3. Vite morsetto ago lenta.</li> <li>4. Tensione superiore troppo elevata.</li> <li>5. Il tessuto non è stato spostato verso la parte posteriore della macchina a fine cucitura</li> <li>6. Ago troppo sottile per il tessuto impiegato.</li> <li>7. Piedino non corretto.</li> </ol>	<p>12 12 12 10 24 12-13 23</p>
Salto dei punti	<ol style="list-style-type: none"> <li>1. Inserimento non corretto dell'ago.</li> <li>2. Ago piegato o spuntato.</li> <li>3. Ago e/o filato non adatti al tessuto cucito.</li> <li>4. Non è stato usato un ago specifico per tessuti elastici, molto sottili e sintetici.</li> <li>5. Infilatura superiore non corretta.</li> <li>6. Pressione del piedino premistoffa non regolata correttamente.</li> <li>7. Ago non adatto.</li> </ol>	<p>12 12 12-13 12-13 20 8 12-13</p>
Cucitura irregolare	<ol style="list-style-type: none"> <li>1. Tensione superiore troppo elevata.</li> <li>2. Infilatura non corretta.</li> <li>3. Ago troppo grosso per il tessuto impiegato.</li> <li>4. Punto troppo lungo per il tessuto impiegato.</li> <li>5. Pressione del piedino premistoffa non regolata correttamente. <i>Utilizzare uno stabilizzatore sottile nella cucitura di tessuti sottili.</i></li> </ol>	<p>10 19-20 12 16 8</p>
Il tessuto scivola	<ol style="list-style-type: none"> <li>1. Pressione del piedino premistoffa non regolata correttamente.</li> <li>2. Piedino non adatto.</li> </ol>	<p>8 23</p>
Trasporto irregolare	<ol style="list-style-type: none"> <li>1. Accumulo di filaccia nella griffa.</li> <li>2. Pressione del piedino insufficiente.</li> <li>3. Punti troppo corti.</li> <li>4. Trasporto non reinserito dopo essere stato disinnestato.</li> <li>5. Piedino non adatto.</li> </ol>	<p>52-53 8 16 7 23</p>
Grinze	<ol style="list-style-type: none"> <li>1. Tensione superiore lenta.</li> <li>2. Ago inadatto al tessuto impiegato.</li> <li>3. Lunghezza punto eccessiva per il tessuto impiegato.</li> </ol>	<p>10 12 16</p>
La macchina non funziona	<ol style="list-style-type: none"> <li>1. Cavo di alimentazione non collegato.</li> <li>2. Filo incastrato nella pista del gancio.</li> <li>3. Asse filarello in posizione di avvolgimento spolina.</li> </ol>	<p>11 52-53 18</p>
Punti distorti	<ol style="list-style-type: none"> <li>1. Regolazione vite bilanciamento non corretta.</li> <li>2. Piedino non adatto.</li> <li>3. Tensione superiore troppo elevata.</li> <li>4. Lunghezza punto inadatta al tessuto.</li> <li>5. Utilizzare uno stabilizzatore per tessuti elastici o sottili.</li> </ol>	<p>7 23 10 16 Usate stabilizz.</p>
L'asola automatica non viene eseguita	<ol style="list-style-type: none"> <li>1. Lunghezza punto non adatta al tessuto impiegato.</li> <li>2. Non utilizzato stabilizzatore per tessuti elastici.</li> <li>3. Cursore del piedino non posizionato correttamente in partenza</li> <li>4. La leva dell'asola non è abbassata.</li> </ol>	<p>39 36 39 37</p>
Funzionamento rumoroso	<ol style="list-style-type: none"> <li>1. Filo incastrato nel gancio.</li> <li>2. Presenza di filacce nella griffa.</li> </ol>	<p>52-53 52-53</p>
La macchina si ferma e appare il messaggio Lo	<ol style="list-style-type: none"> <li>1. Filo incastrato nel gancio.</li> <li>2. Presenza di filacce nella griffa.</li> <li>3. Infilatura non corretta.</li> <li>4. Il tessuto è troppo spesso.</li> </ol>	<p>52-53 52-53 19-20 12</p>
La macchina si ferma e appare il messaggio E1	<ol style="list-style-type: none"> <li>1. Necessario intervento di assistenza.</li> </ol>	<p>Contattate il rivenditore</p>

## INDICE ALFABETICO

<b>A</b>	
Accessori .....	4,5-6,55
Accessori optional .....	55
Ago alto/basso, tasto .....	3, 14
Aghi .....	12-13
Ago gemellare .....	29,44
Ago a lancia .....	13,46
Ampiezza punto, tasto .....	3,15,30
Applicazioni .....	43,51
Applicazioni punto satin .....	43
Arricciatura .....	25,42
Asole .....	36-39
Asola ad occhiello classica .....	36,38,39
Asola elastica .....	36,38
Asola con cordoncino .....	40
Asola classica .....	36,38
Asola jeans .....	36,38
<b>B</b>	
Bordatura a festone .....	43,44
Braccio libero .....	3, 6
<b>C</b>	
Cambio direzione cucitura .....	24,43
Cerniere .....	26-27
Cerniere sovrapposte .....	26-27
Cestello .....	19,52
Collegamento elettrico .....	11
Combinare una sequenza .....	42
Contenitore accessori .....	3,4
Cordoncino arricciatura tessuti pesanti .....	42
Cucitura circolare .....	24,43
Cucitura elastica .....	34
Cucitura tripla .....	34
<b>E</b>	
Elastico .....	32
<b>F</b>	
Fermatura automatica, tasto .....	14,41
Filato .....	12
Finitura a cordoncino .....	42
Finto giorno (Fagoting) .....	46
Frange .....	47
<b>G</b>	
Griffa .....	7
Guida quilting .....	4,6,49
<b>I</b>	
Identificazione dei componenti .....	3
Infilatura .....	20
Infila ago .....	3, 21,29
Interruttore accensione/luce .....	3, 11
Inversione trasporto, tasto .....	3,14
<b>L</b>	
Lampadina .....	1, 53
LED luminosi .....	3,15
Leva alzapiedino .....	3,8
Linee guida per cucitura .....	9
Lunghezza punto, tasto .....	3,16,30
<b>M</b>	
Manutenzione .....	52-53
Motivo singolo .....	41
<b>N</b>	
Nervature .....	45
<b>O</b>	
Orli .....	28,29,33,45
Orlo a giorno .....	46
Orlo arrotolato .....	28,45
Orlo invisibile .....	33
Orlo margherita .....	46
<b>P</b>	
Patchwork .....	50
Perno per cucitura circolare .....	7,43-44
Perno filarello .....	3,4,17,18
Piedino	
montaggio e smontaggio .....	8
sostituzione .....	8
definizioni .....	5-6
Placca ago .....	3, 9,52
Placca frontale .....	3, 53
Posizione ago .....	15
Pulizia .....	52-53
Punto conchiglia .....	34
Punto dritto .....	23
Punto spillo .....	46
Punto overlock doppio .....	35
Punto quilting .....	50
Punto Parigi .....	46
Punto smock .....	48
Punto super stretch .....	35
Punto super overlock .....	41
<b>Q</b>	
Quilting .....	49
<b>R</b>	
Rammendo .....	32
Reostato .....	5,9

## **S**

Selettore pressione piedino .....	3, 8
Selettore punti, tasto .....	3, 16
Sopraggitto .....	30
Spina .....	3,11
Spolina	
Estrazione del filo inferiore .....	22
Inserimento .....	19
Avvolgimento .....	17-18
Stabilizzatore .....	32,36,41,46
Supporto piedino .....	3,9

## **T**

Tabella dei punti .....	3, 54
Tagliafilo .....	24
Tasti, funzioni .....	14-16
Tensione dei fili .....	10
Tessuto .....	12,16,25,39
Tessuti pesanti .....	25,42

## **U**

Unione di tessuti .....	49
-------------------------	----

## **V**

Velocità, controllo .....	3, 9
Vite bilanciamento trasporto .....	7,46
Volantino .....	3

## **Z**

Zig-zag .....	30
Zig-zag a 3 punti .....	32