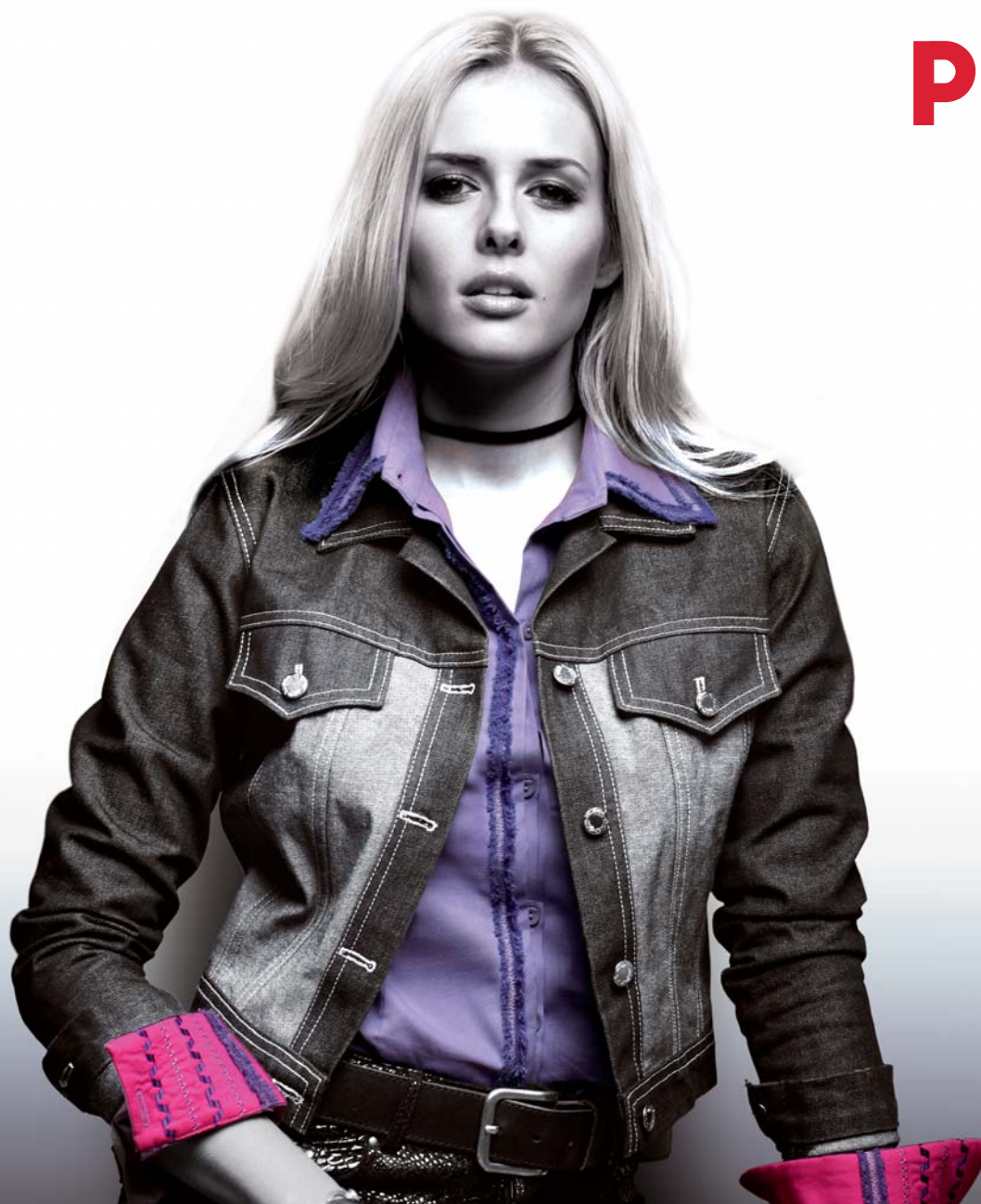


**PFAFF®**



ambition™ line

Manuale di istruzioni

# ISTRUZIONI DI SICUREZZA

Questo apparecchio è una macchina per cucire realizzata in conformità con IEC/EN 60335-2-28.

## Collegamento elettrico

La presente macchina per cucire deve essere messa in funzione con la tensione indicata sulla targhetta con i dati elettrici.

## Note sulla sicurezza

- Questa macchina per cucire non è destinata a persone (e bambini) con ridotte capacità fisiche, mentali o sensorie, né a utenti inesperti o privi delle necessarie conoscenze a meno che non la utilizzino sotto la supervisione o secondo le istruzioni di una persona responsabile della loro sicurezza.
- I bambini devono essere sorvegliati onde accertare che non giochino con la macchina per cucire.
- Evitare di lasciare la macchina non presidiata quando la stessa è alimentata.
- Staccare la spina della macchina per cucire dopo averne terminato l'uso e prima di eseguire qualsiasi operazione di pulizia.
- Spegnere la macchina per cucire ("0") nel caso in cui sia necessario eseguire una qualsiasi operazione che coinvolga l'ago, come ad esempio l'infilatura, la sostituzione dell'ago stesso, la sostituzione del piedino e così via.
- Non mettere in funzione la macchina per cucire se il cavo o la spina di alimentazione sono danneggiati.
- Tenere le dita lontano dalle parti in movimento. È necessario agire con particolare attenzione in prossimità dell'ago della macchina.
- Indossare occhiali di sicurezza.
- Utilizzare la macchina solo per l'uso descritto nel presente manuale. Utilizzare solo gli accessori raccomandati dal produttore, come descritto nel manuale.



Al momento dello smaltimento, questo prodotto deve essere accuratamente riciclato in conformità con la legislazione nazionale pertinente relativa ai prodotti elettrici ed elettronici. In caso di dubbio, contattare il proprio rivenditore di fiducia per assistenza.

# Complimenti!

Congratulazioni per avere acquistato la nuova macchina da cucire PFAFF®. Come appassionata di cucito, hai acquistato una macchina dotata delle ultime tecnologie e design che ti consentirà di trasformare le tue idee creative in realtà.

Prima di iniziare, è bene prendersi del tempo per leggere questo manuale di istruzioni. In breve tempo si scoprirà come ottimizzare l'uso della macchina. Naturalmente i nostri rivenditori PFAFF® saranno lieti di fornire assistenza.

La macchina ad cucire PFAFF® ambition™ offrirà la possibilità di vivere una dimensione del tutto nuova del cucito e del ricamo.

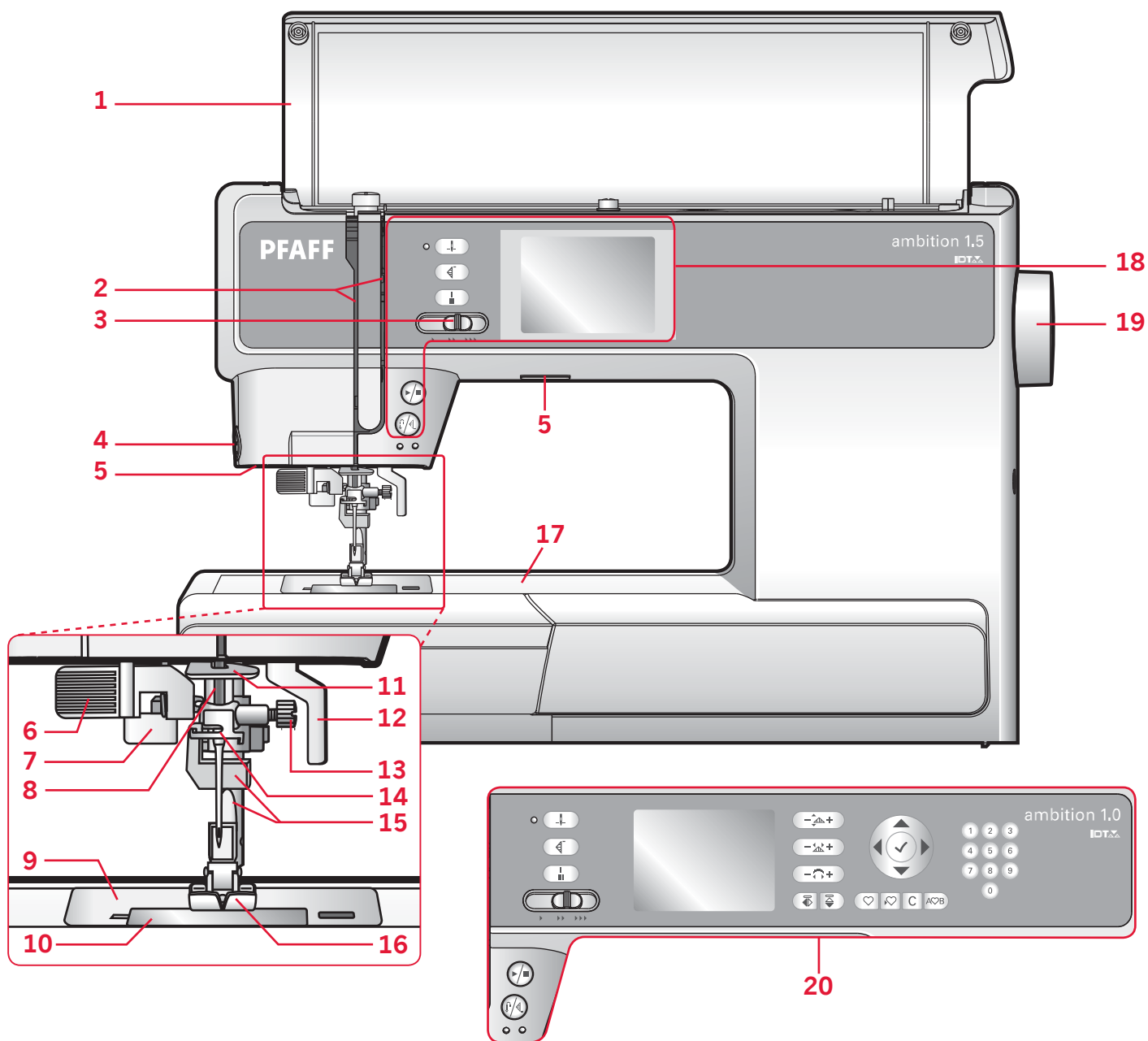
*Nota: in questo manuale, i modelli delle macchine saranno chiamati con il nome completo o semplicemente 1.5 o 1.0.*

## Sommario

<b>Introduzione</b>	<b>1:4</b>	<b>Cucito</b>	<b>3:1</b>
Panoramica sulla macchina.....	1:4	Modalità Cucito - panoramica (1.5).....	3:1
Accessori .....	1:6	Selezione di un punto .....	3:1
Schema generale dei punti .....	1:7	Modalità Cucito - panoramica (1.0).....	3:2
Caratteri alfabetici .....	1:10	Selezione di un punto .....	3:2
<b>Preparazioni</b>	<b>2:1</b>	Informazioni sul punto.....	3:2
Apertura dell'imballo .....	2:1	Regolazione del punto.....	3:3
Collegamento dell'alimentazione.....	2:1	Opzioni di fermatura .....	3:5
Sistemazione della macchina per cucire dopo l'utilizzo.....	2:1	Salvataggio punti personalizzati .....	3:6
Braccio libero .....	2:2	Caricare un punto personalizzato .....	3:6
Regolazione altezza della piastra base della macchina .....	2:2	Tecniche di cucito.....	3:7
Montaggio della macchina nell'apposito alloggiamento.....	2:2	Punto zigzag a tre passi.....	3:7
Taglia-filo .....	2:2	Asole.....	3:7
Porta-spola .....	2:2	Cucire un bottone.....	3:8
Infilatura della macchina.....	2:3	Rammendi .....	3:9
Infila-ago.....	2:4	Cucitura di bordi su tessuti pesanti.....	3:9
Infilatura dell'ago doppio.....	2:4	Quilt.....	3:10
Caricamento bobina.....	2:5	Orlo invisibile.....	3:11
Inserimento della bobina .....	2:6	Cucitura di cerniere lampo .....	3:11
Sistema IDT (Doppio Trasporto).....	2:6	Popup di cucito comuni .....	3:12
Pressione del piedino .....	2:7	<b>Sequenza</b>	<b>4:1</b>
Tensione del filo .....	2:7	Panoramica .....	4:1
Aghi .....	2:8	Creazione di una sequenza.....	4:1
Sostituzione dell'ago.....	2:9	Uso degli alfabeti .....	4:2-4:3
Abbassamento delle griffe.....	2:9	Modificare i punti.....	4:4
Leva alzapiedino .....	2:9	Cancellazione di punti o lettere in una sequenza.....	4:4
Sostituzione del piedino .....	2:9	Unione di testo e punti decorativi.....	4:5
Pulsanti della macchina ambition™ 1.5 .....	2:10	Gestione delle sequenze.....	4:5
Schermo tattile della macchina ambition™ 1.5 .....	2:11	Salva sequenza .....	4:5
Pulsanti della macchina ambition™ 1.0 .....	2:12	Carica sequenza .....	4:6
Schermo grafico della macchina ambition™ 1.0 .....	2:13	Cucire una sequenza .....	4:6
Impostazioni .....	2:14	<b>Manutenzione</b>	<b>5:1</b>
		Pulizia della macchina .....	5:1
		Sostituzione della piastrina di cucitura.....	5:1
		Risoluzione dei problemi.....	5:2

# Introduzione

## Panoramica sulla macchina

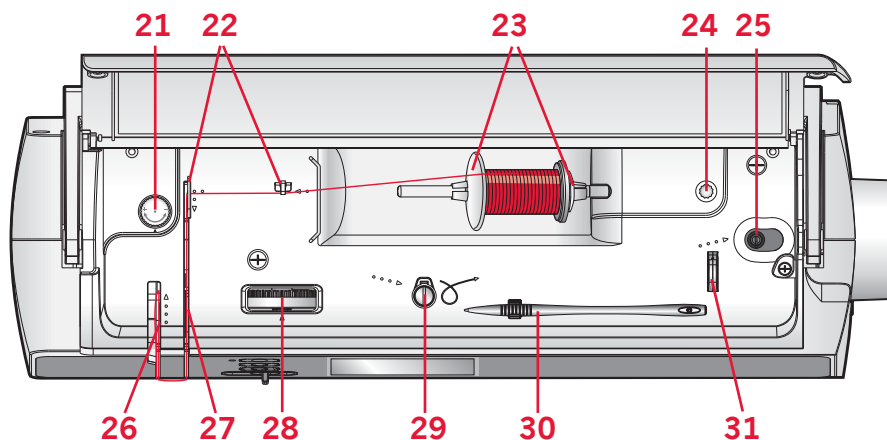


### Lato anteriore

- |                                   |  |
|-----------------------------------|--|
| 1. Coperchio con panoramica punti | 11. Guida filo inferiore                       |
| 2. Guida-filo                     | 12. Leva alzapedino                            |
| 3. Cursore controllo velocità     | 13. Vite dell'ago                              |
| 4. Taglia-filo                    | 14. Guida-filo nell'ago                        |
| 5. Luci LED                       | 15. Barra piedino e porta-piedino              |
| 6. Infila-ago incorporato         | 16. Piedino                                    |
| 7. Leva asola                     | 17. Braccio libero                             |
| 8. Barra-ago                      | 18. Pulsanti e schermo tattile (ambition™ 1.5) |
| 9. Piastrina di cucitura          | 19. Volantino                                  |
| 10. Copri-bobina                  | 20. Pulsanti e schermo grafico (ambition™ 1.0) |

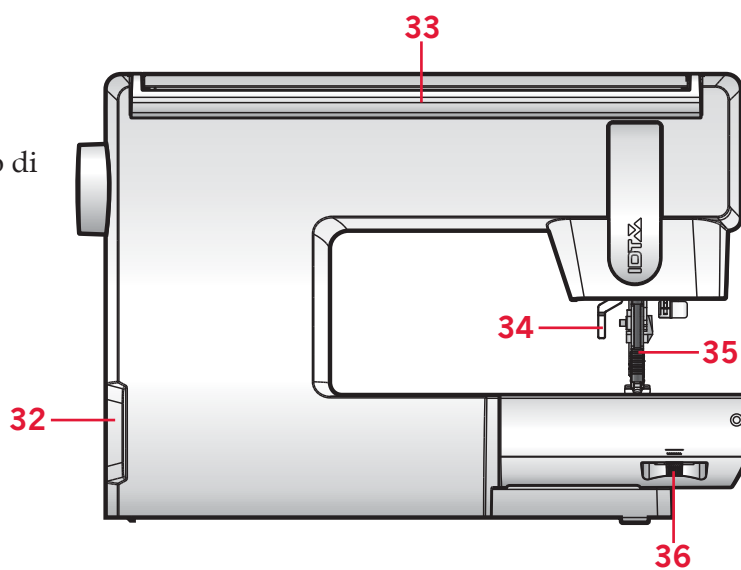
### Parti superiori

- 21. Rotellina pressione del piedino
- 22. Guide filo
- 23. Copri-rocchetti
- 24. Foro per perno rocchetto ausiliario
- 25. Leva avvolgi bobina e alberino bobina
- 26. Leva di pescaggio filo
- 27. Dischi tendifilo
- 28. Rotellina tensione filo
- 29. Disco tensione avvolgi bobina
- 30. Stylus (ambition™ 1.5)
- 31. Taglia-filo della bobina



### Lato posteriore

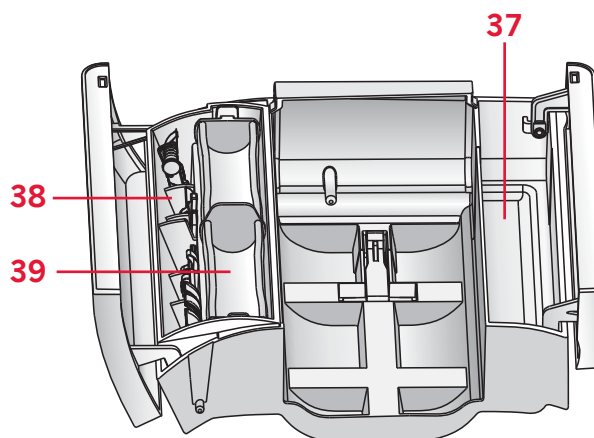
- 32. Interruttore principale, connettori per il cavo di alimentazione e pedale
- 33. Maniglia
- 34. Leva alzapiedino
- 35. IDT™
- 36. cursore per l'abbassamento delle griffe



### Box accessori

Il box accessori presenta appositi scomparti per piedini e bobine, nonché vani per aghi e altri accessori. Riporre gli accessori nell'apposito box in modo che siano facilmente accessibili.

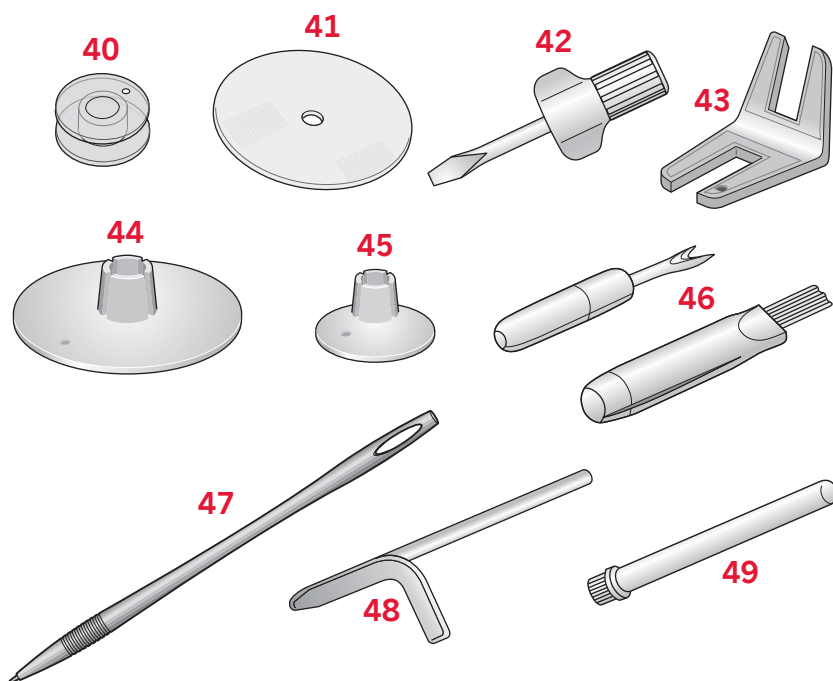
- 37. Vano per gli accessori
- 38. Scomparto estraibile per piedini
- 39. Porta-bobina estraibile



## Accessori

### Accessori in dotazione

- 40. Bobine (5) (#416475801)
- 41. Dischetto in feltro
- 42. Cacciavite per piastrina ago
- 43. Attrezzo multiuso
- 44. Copri-rocchetto, grande (2)
- 45. Copri-rocchetto piccolo
- 46. Taglia asole e spazzola (in uno)
- 47. Stylus (ambition™ 1.5)
- 48. Guidaorli
- 49. Porta-spola ausiliario



### Accessori in dotazione non illustrati

- Pedale
- Cavo di alimentazione
- Aghi
- Coperchio rigido
















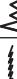






### Piedini


	<p><b>Piedino standard 0A con sistema IDT™ (fissato alla macchina al momento della consegna)</b></p> <p>Questo piedino viene utilizzato prevalentemente per eseguire cuciture dritte e a zigzag con una lunghezza del punto superiore a 1.0 mm.</p>
	<p><b>Piedino per punti decorativi 1A con sistema IDT™</b></p> <p>Questo piedino serve per cucire punti decorativi. La scanalatura al di sotto del piedino facilita lo scorrimento sui punti.</p>
	<p><b>Piedino per punti decorativi 2A.</b></p> <p>Utilizzare questo piedino per realizzare punti decorativi, punti corti a zigzag oppure altri punti utili di lunghezza inferiore a 1.0 mm. La scanalatura al di sotto del piedino facilita lo scorrimento sui punti.</p>
	<p><b>Piedino per orlo invisibile 3 con sistema IDT™</b></p> <p>Questo piedino serve per cucire orli invisibili. La sporgenza sul piedino guida il tessuto. La guida rossa sul piedino consente di avanzare lungo la piega sul limite dell'orlo.</p>
	<p><b>Piedino per cerniera 4 con sistema IDT™</b></p> <p>Può essere inserito a destra o a sinistra dell'ago e facilita la cucitura vicino a entrambi i lati della cerniera. Spostare la posizione dell'ago a destra o a sinistra per cucire più vicino ai lati della cerniera.</p>
	<p><b>Piedino per asole 5B</b></p> <p>Questo piedino dispone di uno spazio sul retro per impostare la dimensione dell'asola. La macchina cucirà un'asola adatta a un bottone di tali dimensioni.</p>

*Importante: assicurarsi che il sistema IDT™ sia disabilitato durante l'uso del piedino 2A, 5B.*

# Schema generale dei punti

## Punti utili

Punto	Numero		Nome	Descrizione
	1.5	1.0		
	1	1	Punto dritto	Per cucitura e impuntura. Scegliere tra 29 diverse posizioni dell'ago. <i>Nota: questo punto esegue una fermatura più robusta del punto 46 (35 per 1.0).</i>
	2	2	Punto dritto triplo elastico	Cuciture rinforzate. Impunture.
	3	3	Punto dritto in retromarcia	Cucitura in retromarcia continua.
	4	-	Punto imbastitura	Punto singolo per imbastitura. Pedale per cucitura punto singolo. Spostare il tessuto manualmente alla posizione desiderata e toccare nuovamente il pedale per cucire un altro punto.
	5	4	Punto zigzag	Rinforza le cuciture, esegue rifiniture, cucitura elastica, inserimento pizzo.
	6	5	Punto zigzag	Rinforza le cuciture, esegue rifiniture, cucitura elastica.
	7	6	Punto Z-zigzag	Applicazioni, occhielli.
	8	7	Punto zigzag triplo elastico	Punto elastico per orli decorativi o impunture.
	9	8	Punto zigzag a tre passi	Cucitura elastica, rammendo, toppe.
	10	9	Punto elastico	Cucitura elastica, rammendo, toppe.
	11	-	Punto elastico triplo	Cucitura elastica, rammendo, toppe e cucitura decorativa.
	12	10	Punto a nido d'ape	Punto decorativo per tessuti e orli elastici. Si usa anche con filo elastico nella bobina.
	13	11	Punto fagotto	Unione tessuti e imbottitura quilt, punto decorativo per quilt, orlo a giorno.
	14	12	Punto elastico	Punto di unione per biancheria intima, tessuti in spugna, pelle, tessuti ingombranti in cui si sovrappongono le cuciture.
	15	13	Punto orlo incrociato	Orlo decorativo elastico per tessuti elastici.
	16	14	Punto orlo invisibile	Cucitura di orli invisibili su tessuti non elastici.
	17	15	Punto orlo invisibile elastico	Cucitura di orli invisibili su tessuti elastici.
	18	16	Punto tricot elastico	Cuciture su tessuti elastici.
	19	17	Overlock chiuso	Per cucire e sorfilare tessuti elastici contemporaneamente.
	20	-	Overlock chiuso	Cucire e sorfilare contemporaneamente.
	21	18	Overlock chiuso	Per cucire e sorfilare contemporan. con bordo rinforzato.
	22	-	Sorfilatura elastica	Per cucire e sorfilare tessuti elastici contemporaneamente.
	23	19	Sorfilatura standard	Per cucire e sorfilare tessuti elastici contemporan. con bordo rinforzato.

Punto	Numero		Nome	Descrizione
	1.5	1.0		
	24	-	Overlock	Per cucire e sorfilare contemporaneamente toppe, orlo.
	25	20	Overlock chiuso	Per cucire e sorfilare tessuti elastici contemporaneamente.
	26	-	Overlock con maglia elastica	Per cucire e sorfilare tessuti elastici contemporaneamente.
	27	-	Overlock rinforzato	Per cucire e sorfilare tessuti elastici contemporaneamente e rinforzare.
	28	-	Bordo overlock rifinito	Per cucire e sorfilare tessuti elastici contemporaneamente con bordo rinforzato.
	29	-	Finto orlo di copertura	Creare l'aspetto di un orlo come se fatto con la taglia-cuci, per tessuti elastici.
	30	-	Orlo invisibile overlock aperto	Creare orlo invisibile overlock decorativo per tessuti non elastici.
	31	21	Orlo invisibile overlock chiuso	Creare orlo invisibile overlock decorativo per tessuti elastici.
	32	22	Asola per biancheria	Asola per camicie, camicette e biancheria.
	33	23	Asola standard	Asola di base per camicie, camicette e giacche. Anche per federe.
	34	24	Asola rotonda con travetta longitudinale	Asola per abbigliamento.
	35	25	Asola a goccia con travetta a punta	Asola da sarto o asola decorativa.
	36	26	Asola a goccia con travetta longitudinale	Asola da sarto per giacche e pantaloni.
	37	27	Asola rotonda	Asola per capi bianchi o giacche.
	38	28	Asola elastica	Asola per tessuti elastici.
	39	29	Tasto cucitura	Per cucire bottoni o travette.
	40	30	Occhiello	Cucitura decorativa.
	41	31	Punto rammendo programmabile	Rammendo strappi o tessuto danneggiato.
	42	32	Punti per rammendo rinforzati programmabili	Rammendo rinforzato strappi o tessuto danneggiato.
	43	33	Travetta	Cucitura automatica di rinforzo anche per le tasche.
	44	34	Travetta Denim	Cucitura automatica decorativa di rinforzo anche per le tasche.
	45	-	Travetta decorativa	Cucitura automatica decorativa di rinforzo anche per le tasche.



### Punti per quilt

Punto																							
1.5	46	47	48	49	50	51	52	53	54	55	56	57	58	59	60	61	62	63	64	65	66	67	68
1.0	35	-	36	37	38	-	39	-	40	-	41	42	43	44	45	-	46	47	48	-	49	-	-

Punto															
1.5	69	70	71	72	73	74	75	76	77	78	79	80	81	82	83
1.0	50	51	52	-	53	54	55	-	56	57	58	59	60	61	-

### Punti decorativi per effetto ad ago

Punto																							
1.5	84	85	86	87	88	89	90	91	92	93	94	95	96	97	98	99	100	101	102	103	104	105	106
1.0	62	-	-	63	64	65	66	67	68	69	70	-	71	-	72	73	-	74	75	-	-	76	77

Punto						
1.5	107	108	109	110	111	112
1.0	-	78	79	-	-	-

### Punto cordoncino

Punto																							
1.5	113	114	115	116	117	118	119	120	121	122	123	124	125	126	127	128	129	130	131	132	133	134	135
1.0	80	81	-	82	-	83	84	-	85	86	-	87	-	88	89	90	91	-	92	93	94	-	95

### Punti decorativi

Punto																							
1.5	136	137	138	139	140	141	142	143	144	145	146	147	148	149	150	151	152	153	154	155	156	157	158
1.0	-	96	-	97	98	-	-	99	100	101	102	-	-	103	104	105	106	107	-	108	-	-	109

Punto																							
1.5	159	160	161	162	163	164	165	166	167	168	169	170	171	172	173	174	175	176	177	178	179	180	181
1.0	110	111	-	112	-	-	113	114	115	116	-	-	117	118	119	-	120	121	122	123	124	144	125

Punto								
1.5	182	183	184	185	186	187	188	189
1.0	126	-	127	-	128	129	-	130

### Punti per tecniche di cucito

Punto						
1.5	190	191	192	193	194	195
1.0	131	132	133	134	135	136

## Caratteri alfabetici

### A/a Caratteri Block

ABCDEFGHIJKLMNOPQRSTUVWXYZ  
 abcdefghijklmnopqrstuvwxyz  
 Ä Å Æ Ñ Ü Ö Ø Ç Ğ İ Ş ä å à á æ ç è é ê í ñ ó ü ö  
 ø ú û ß ħ ï ş 0 1 2 3 4 5 6 7 8 9 & ? ! " ' , = @ - \_  
 \ ; : \_ œ é € \$ % & ' ( ) \* + = °  
 \* ^ ˇ ~ \ /

### À Caratteri contornati (ambition™ 1.5)

ABCDEFGHIJKLMNOPQRSTUVWXYZ  
 0123456789.,:;-\_&?!ÀÄÅÆÖØŒUÉÑßÇĞİŞ

### À Caratteri script (ambition™ 1.5)

A B C D E F G H I J K L M N O P Q R S T  
 U V W X Y Z 0 1 2 3 4 5 6 7 8 9 . , : ; ' + = % / \ \* " \$  
 ? ! - \_ À Ä Å Æ Ö Ø Œ U É Ñ ß Ç Ğ İ Ş

### Б Caratteri cirillici

А Б В Г Д Е Е Ж З И Й К Л М Н О П Р С Т У Ф Х Ц Ч  
 Ш Щ Ъ Ы Ь Э Ю Я 1 2 3 4 5 6 7 8 9 0 & ? ! , . \_ \ / ©  
 § \$ € % : ; ` ' \* = - +

# Preparazioni

## Apertura dell'imballo

1. Collocare la scatola su una superficie piana e stabile. Sollevare la macchina ed estrarla dalla scatola, quindi togliere l'imballo esterno ed estrarre la valigetta di trasporto della macchina.
2. Eliminare tutto il materiale da imballo esterno e il sacchetto in plastica.

## Collegare all'alimentazione

Gli accessori forniti comprendono il cavo di alimentazione e il pedale.

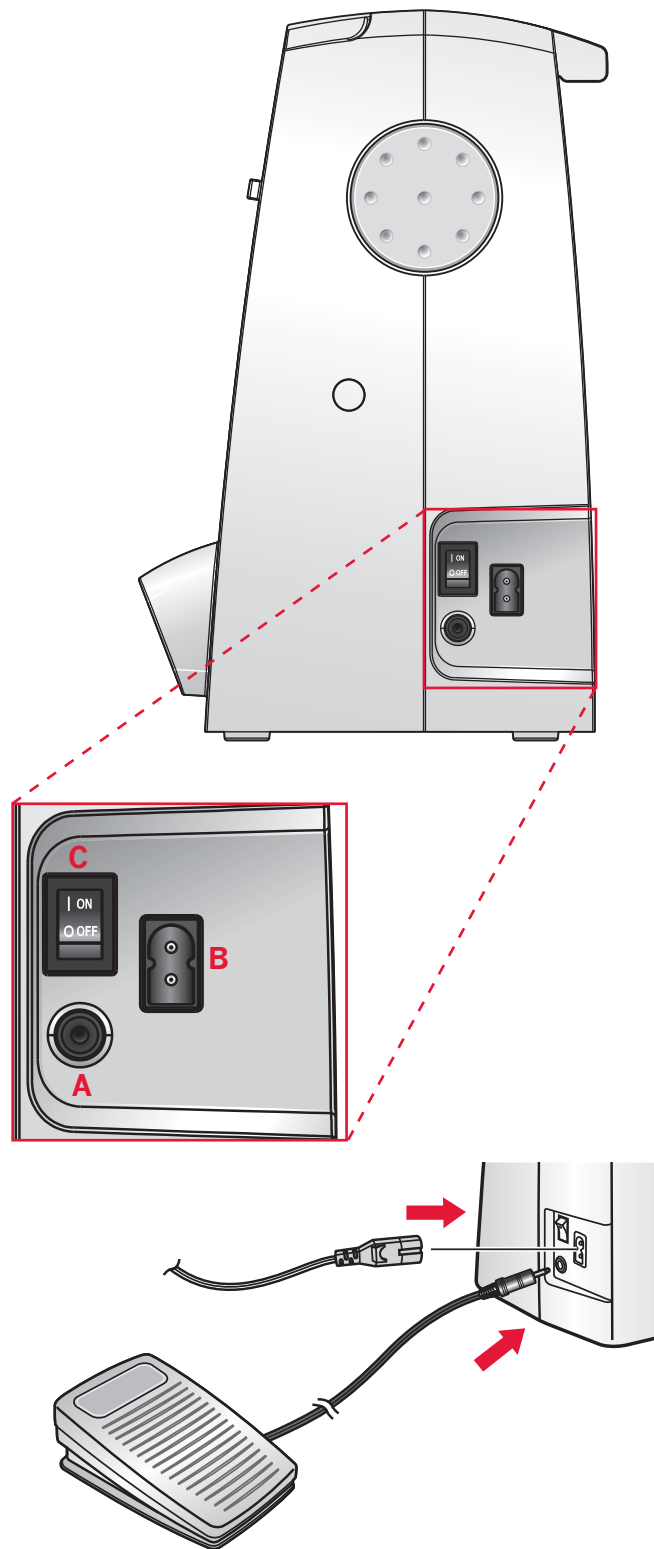
*Nota: se non sapete come collegare la macchina alla presa di rete consultate un elettricista qualificato. Staccare la spina dalla presa di rete quando non utilizzate la macchina.*

Per questa macchina da cucire, è necessario utilizzare il pedale modello C-9002 prodotto da CHIEN-HUNG TAIWAN., LTD.

1. Collegare il cavo del pedale alla presa anteriore in basso a destra sulla macchina per cucire (A).
2. Collegare il cavo di alimentazione alla presa posteriore in basso a destra sulla macchina per cucire (B). Inserire la spina nella presa di rete a parete.
3. Premere l'interruttore di accensione/spegnimento per attivare l'alimentazione e la luce (C).

## Sistemazione della macchina per cucire dopo l'utilizzo

1. Spegnerne l'interruttore principale.
2. Scollegare il cavo di alimentazione prima dalla presa a muro e poi dalla macchina per cucire.
3. Estrarre dalla macchina il cavo del pedale. Conservare il cavo del pedale arrotolato intorno al pedale.
4. Riporre tutti gli accessori nel box accessori. Far scorrere il box sulla macchina per cucire, intorno al braccio libero.
5. Riporre il pedale nello spazio sopra il braccio libero.
6. Coprire la macchina con la valigia rigida.

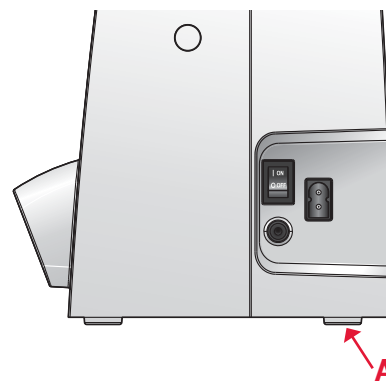


## Braccio libero

Per utilizzare il braccio libero, rimuovere il box accessori. Se collegato, il box accessori è bloccato alla macchina tramite un gancio. Per togliere il box, farlo scivolare verso sinistra.

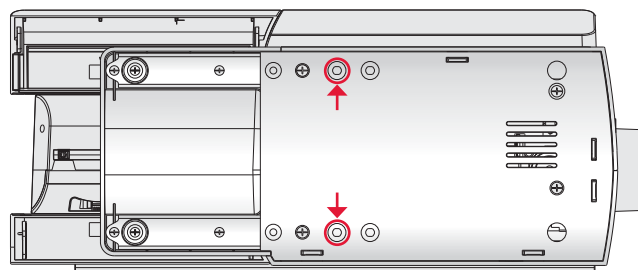
## Regolazione altezza della piastra base della macchina

Per assicurarsi che la macchina sia salda sulla superficie di lavoro è possibile regolare l'altezza della piastra base. Ruotare la vite (A) di regolazione della piastra base a mano. Ruotare in senso orario per abbassare e in senso antiorario per alzare la piastra base.



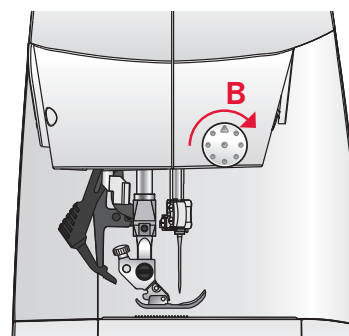
## Montaggio della macchina nell'apposito alloggiamento

Sulla parte inferiore della macchina sono presenti due fori per il montaggio della macchina sull'apposito alloggiamento. Allineare i fori (indicati nell'immagine) con i corrispondenti fori sulla base dell'alloggiamento. Fissare la macchina utilizzando le viti.



## Taglia-filo

Per usare il taglia-filo, tirare il filo dalla parte posteriore a quella anteriore come illustrato in figura (B).



## Porta-spola

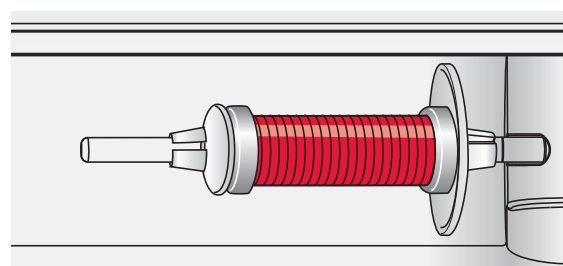
La macchina per cucire dispone di due porta-spola, quello principale e quello ausiliario. I porta-spola sono adatti a diversi tipi di filo. Il porta-spola principale è regolabile e si può usare in posizione orizzontale (il filo si svolge dal rocchetto fisso) e in posizione verticale (il rocchetto ruota con il filo). È possibile utilizzare la posizione orizzontale per la maggior parte dei fili da cucito e da ricamo e la posizione verticale per la maggior parte dei fili speciali.

### Posizione orizzontale

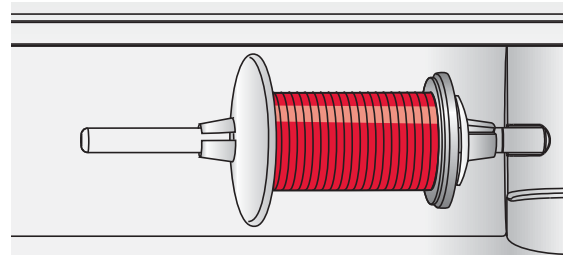
Posizionare un blocca-spola e un rocchetto sul porta-spola. Assicurarsi che il filo si avvolga in cima e scorra sul secondo blocca-spola.

Usare un blocca-spola leggermente più grande del rocchetto. Per rocchetti piccoli, usare un blocca-spola più piccolo davanti al rocchetto. Per rocchetti grandi, usare un blocca-spola più grande davanti al rocchetto.

Il lato piatto del blocca-spola deve essere spinto saldamente contro il rocchetto. Non deve essere presente alcuno spazio tra il blocca-spola e il rocchetto.



*Blocca-spola piccolo*



*Blocca-spola grande*

## Posizione verticale

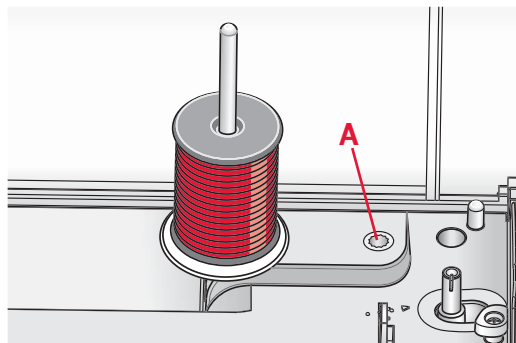
Sollevare il porta-spola in posizione verticale. Fare scorrere il blocca-spola grande e inserire un dischetto di feltro sotto il rocchetto. Questo serve ad evitare che il filo si svolga troppo in fretta.

Non collocare un blocca-spola sopra il porta-spola, perché in tal caso il rocchetto non potrebbe girare.

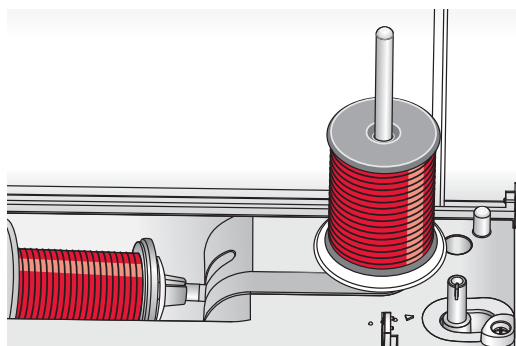
## Porta-spola ausiliario

Il porta-spola ausiliario serve per caricare una bobina con un altro filo o per inserire un secondo rocchetto quando si cuce con l'ago doppio.

Inserire il porta-spola ausiliario nel foro alla sommità della macchina (A). Fare scorrere un blocca-spola grande e inserire un dischetto di feltro sotto il rocchetto.



Porta-spola principale in posizione verticale.

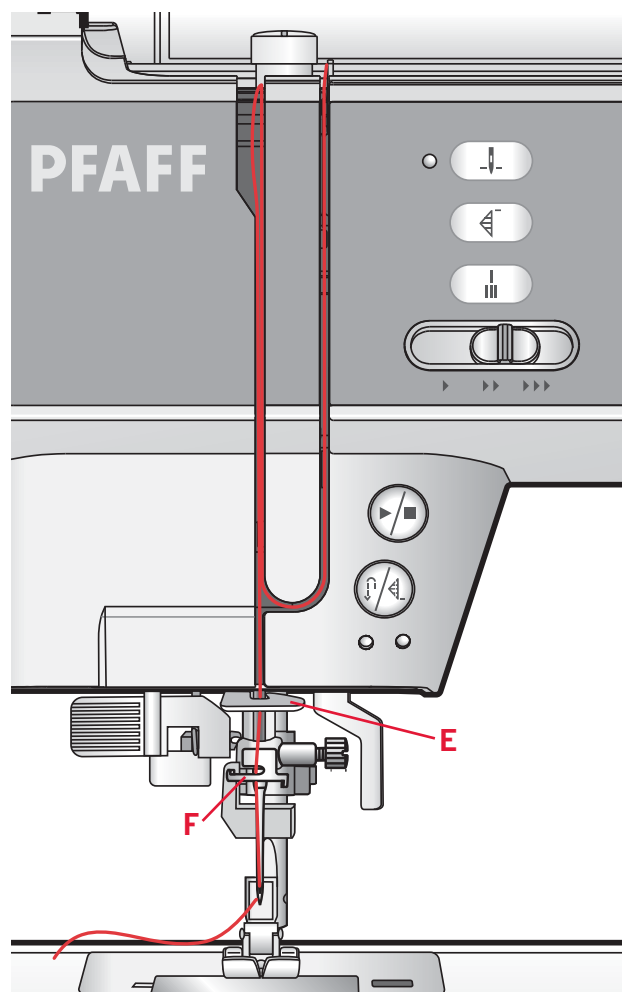
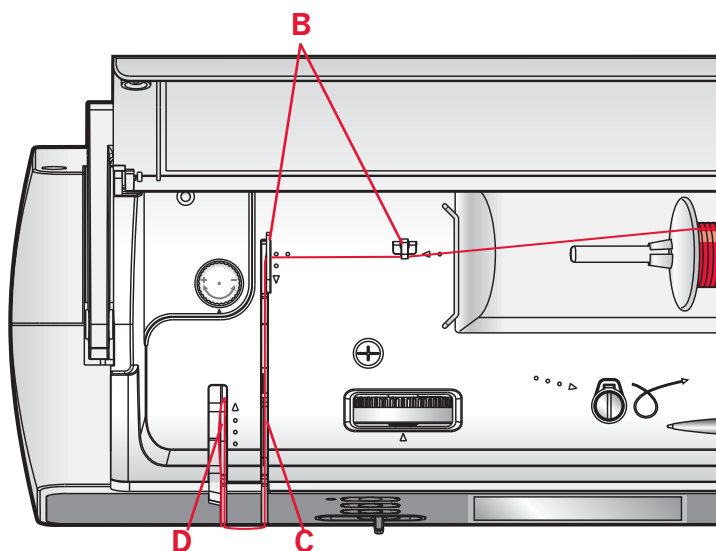


Porta-spola ausiliario.

## Infilatura della macchina

Assicurarsi che il piedino e l'ago siano sollevati al massimo.

1. Posizionare il filo sul rocchetto e montare un blocca-spola delle stesse dimensioni.
2. Tirare il filo nel guida-filo (B), dalla parte posteriore a quella anteriore. Tirare il filo tra i dischi tendifilo (C).
3. Abbassare il filo attraverso la fessura a destra e verso l'alto, attraverso la fessura per il filo a sinistra.
4. Portare il filo da destra nella leva tirafilo (D) poi giù nella scanalatura di sinistra, nel guida filo inferiore (E) e nella guida filo dell'ago (F).
5. Infilare l'ago.



## Infila-ago

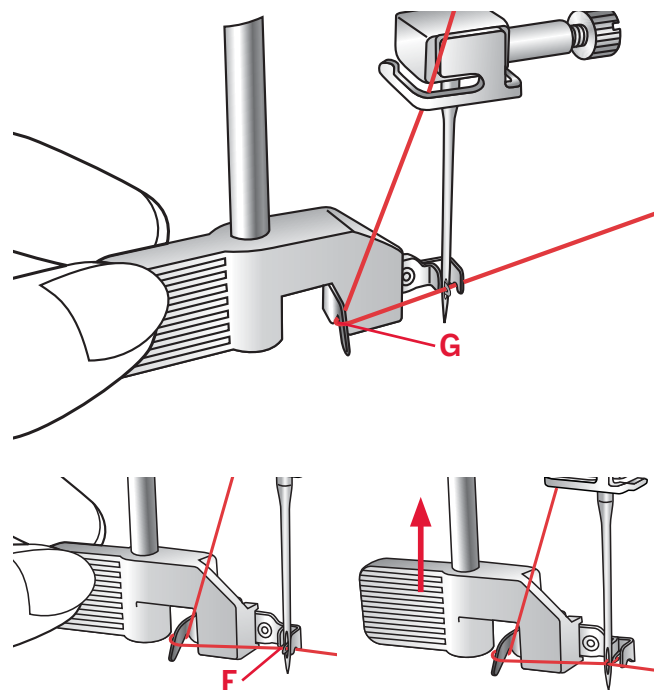
L'infila-ago consente di infilare l'ago in automatico. L'infila-ago incorporato può essere utilizzato solo con l'ago completamente sollevato. Premere il pulsante di abbassamento/sollevamento ago per assicurarsi che l'ago sia completamente sollevato.

Si consiglia inoltre di abbassare il piedino.

1. Usare la maniglia per abbassare completamente l'infila-ago. Il gancio dell'infila-ago (F) entrerà nella cruna dell'ago.
2. Posizionare il filo dalla parte posteriore al di sopra del gancio (G) e sotto il gancio filo (F).
3. Lasciare che l'infila-ago oscilli dolcemente all'indietro. Il gancetto tira il filo attraverso la cruna, formando un anello dietro l'ago. Tirare l'anello dietro l'ago.

*Nota: l'infila-ago è destinato agli aghi n. 70-120. Non utilizzare per aghi n. 60 o più piccoli, aghi lacerati o aghi doppi. Sono inoltre disponibili accessori opzionali che richiedono l'infilatura manuale dell'ago.*

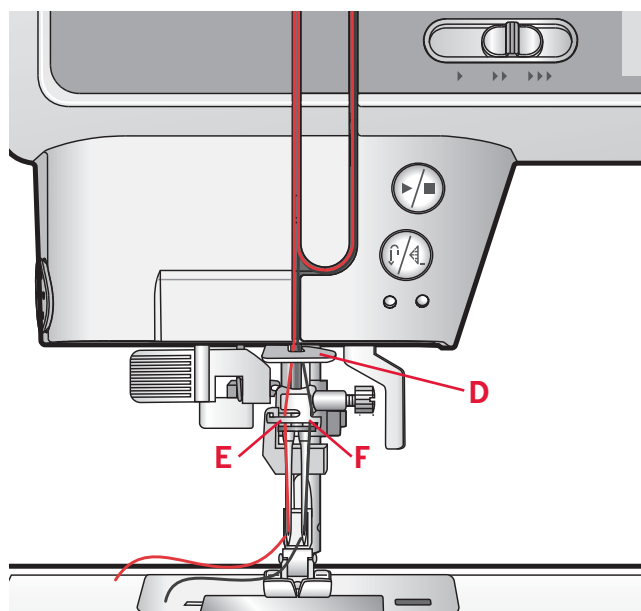
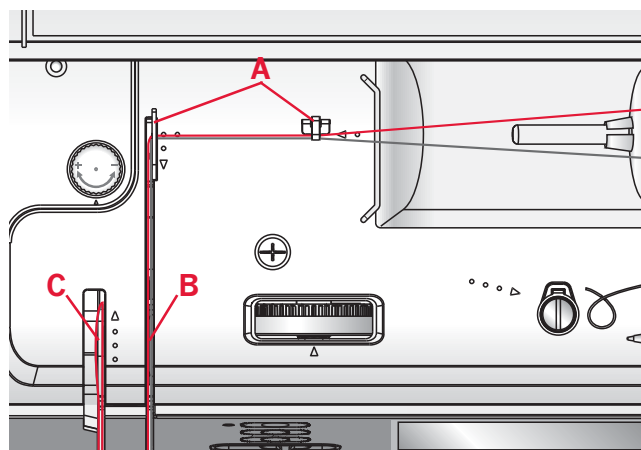
*Quando si infila l'ago manualmente, assicurarsi di procedere dal davanti verso il retro.*

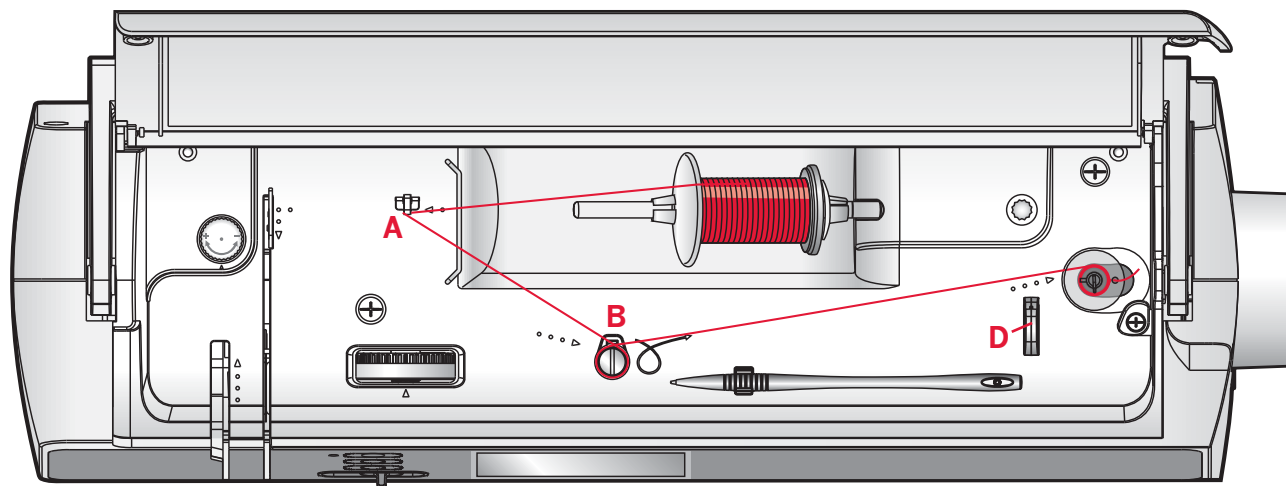


## Infilatura dell'ago doppio

Sostituire l'ago con un ago doppio. Assicurarsi che il piedino e l'ago siano sollevati al massimo.

1. Posizionare il filo sul rocchetto e montare un blocca-spola delle stesse dimensioni. Inserire il porta-spola ausiliario. Fare scorrere un blocca-spola grande e un dischetto di feltro. Inserire il secondo filo sul porta-spola.
2. Tirare i fili nel guida-filo (A), dalla parte posteriore a quella anteriore. Tirare entrambi i fili tra i dischi tendifilo (B).
3. Abbassare il filo attraverso la fessura a destra e verso l'alto, attraverso la fessura per il filo a sinistra.
4. Infilare i fili da destra nella leva tendi-filo (C) quindi verso il basso attraverso la fessura per il filo a sinistra nella guida filo inferiore (D). Posizionare un filato nella fessura sul lato sinistro della guida filo dell'ago (E) e l'altro filato nella fessura a destra della guida filo dell'ago (F). Prestare inoltre attenzione a fare in modo che i fili non si attorciglino fra di loro.
5. Infilare gli aghi.

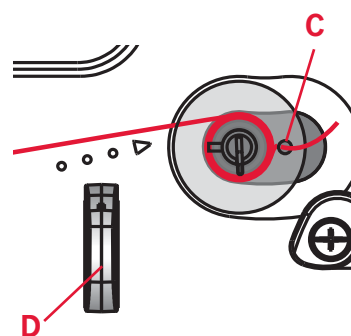




## Caricamento bobina

1. Posizionare il rocchetto sul porta-spola in posizione orizzontale. Fare scivolare saldamente un blocca-spola sul rocchetto.
2. Posizionare il filo nel guida-filo (A), dalla parte posteriore a quella anteriore. Tirare il filo in senso orario intorno al tendi-disco di caricamento bobina (B).
3. Guidare il filo nel foro della bobina (C) dall'interno all'esterno.
4. Inserire una bobina vuota nell'alberino della bobina.
5. Spingere a destra la leva per caricare la bobina. Sarà visualizzato un popup che informa che il caricamento bobina è attivo. Per cominciare a caricare la bobina, spingere il pedale oppure il tasto Start/Stop.

Quando la bobina è piena, il caricamento rallenta e si ferma automaticamente. Il popup si chiude. Togliere la bobina e tagliare il filo con il taglia-filo (D).

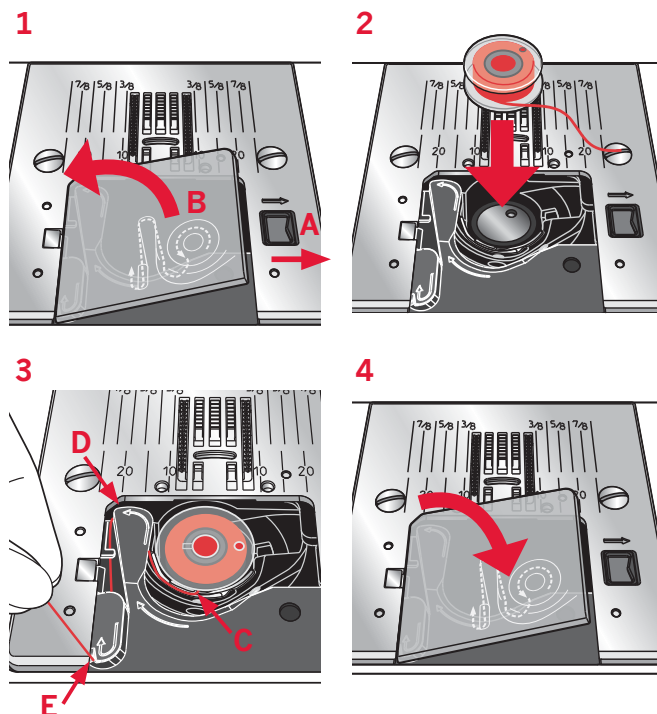


**Caric. bobina attivo.**

## Inserimento della bobina

Prima di inserire o rimuovere la bobina assicurarsi che l'ago sia completamente sollevato e che la macchina sia spenta. Aprire il copri-bobina premendo il pulsante di apertura a destra (A). Rimuovere il copri-bobina (B).

1. Inserire la bobina nell'alloggiamento con il filo avvolto in senso antiorario.
2. Tirare il filo attraverso la fessura (C).
3. Tenere delicatamente un dito sulla sommità della bobina, portare il filo fino ai contrassegni a forma di freccia nella guida filo della piastra ago da (C) a (D).
4. Tirare il filo fino ai contrassegni a forma di freccia nella guida filo della piastra da (D) a (E).
5. Per tagliare il filo in eccesso tirarlo sulla taglia-fili al punto (E).
6. Riposizionare il coperchio.



## Sistema IDT™ (Doppio Trasporto integrato)

PFAFF® ambition™ offre la soluzione ideale per cucire con precisione qualsiasi tipo di tessuto: il sistema IDT™, ossia il Doppio Trasporto integrato. Come per tutte le macchine industriali, il sistema IDT™ consente l'avanzamento della stoffa dall'alto e dal basso contemporaneamente. In questo modo l'avanzamento dei tessuti avviene con estrema precisione. Su tessuti particolarmente leggeri, come la seta o il rayon, questo sistema di doppio trasporto previene la formazione di grinze durante la cucitura. Il trasporto regolare garantisce inoltre la perfetta corrispondenza per tessuti stampati a quadri o a strisce. Il sistema IDT™ mantiene allineati i vari strati dei lavori di quilt, impedendo che gli strati superiori tirino.

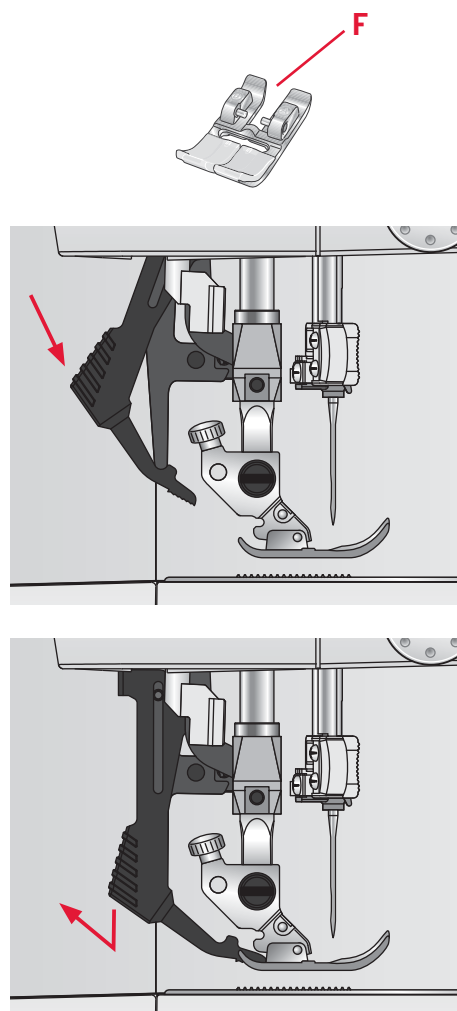
### Innesto del sistema IDT™

*Importante: per tutti i lavori con il sistema IDT™, usare il piedino con la scanalatura posteriore centrale (F).*

Sollevare il piedino. Premere il sistema IDT™ verso il basso fino all'innesto.

### Disinnesto del sistema IDT™

Sollevare il piedino. Tenere con due dita il gambo zigrinato del braccetto del sistema IDT™. Tirare il sistema IDT™ verso il basso, quindi allontanarlo da sé per rilasciarlo lentamente verso l'alto.





## Pressione del piedino

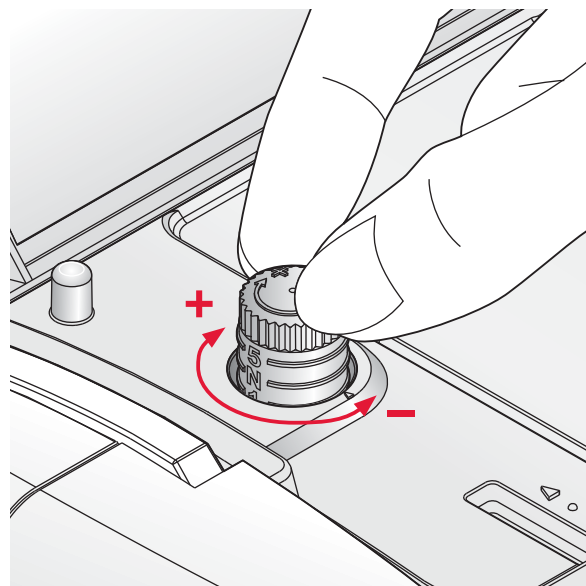
La pressione del piedino è stata preimpostata al valore standard "N". Nella maggior parte dei casi, non è necessario regolare la pressione del piedino. Utilizzando tecniche speciali, o nella cucitura di tessuti molto leggeri o pesanti, la regolazione della pressione può migliorare i risultati.

Per tessuti molto leggeri, diminuire la pressione ruotando la rotellina in senso antiorario.

*Nota: la rotazione eccessiva in senso antiorario potrebbe far staccare la rotellina. In questo caso, sostituirla e ruotarla in senso orario fino a quando rimane in posizione.*

Per i tessuti pesanti, aumentare la pressione ruotando la rotellina in senso orario.

*Nota: se la rotellina viene ruotata in senso orario fino all'arresto, ha raggiunto la massima pressione possibile. Non cercare di ruotarla ulteriormente.*



## Tensione del filo

Per impostare la tensione del filo, ruotare la rotellina sulla parte superiore della macchina. Utilizzare le impostazioni di tensione del filo consigliate sullo schermo, vedere pag. 3:4. In funzione del tessuto, imbottitura, filo, ecc., potrebbe essere necessario regolare la tensione.

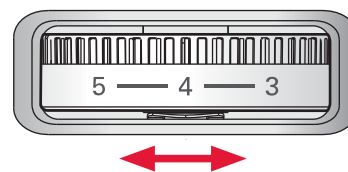
Per ottenere la massima durata e il migliore aspetto dei punti, assicurarsi che la tensione del filo sia regolata correttamente. In generale, i fili si incontrano a metà dei due strati di tessuto.

Se il filo della bobina è visibile sul lato superiore del tessuto, significa che la tensione del filo nell'ago è eccessiva. Ridurre della tensione del filo nell'ago.

Se il filo della bobina è visibile sul lato inferiore del tessuto, significa che la tensione del filo nell'ago è insufficiente. Aumentare della tensione del filo nell'ago.

Per asole e punti decorativi, è necessario che il filo dell'ago in alto sia visibile sotto la stoffa.

Eseguire alcuni test su una pezza di tessuto di scarto, uguale a quello da cucire, e controllare la tensione.



## Aghi

Nella macchina per cucire, l'ago svolge una funzione molto importante. Si consiglia, pertanto, di usare esclusivamente aghi di qualità, ad esempio, gli aghi del sistema 130/705H. La confezione di aghi in dotazione alla macchina contiene aghi delle dimensioni usate più di frequente.

### Ago universale (B)

Gli aghi universali hanno la punta leggermente arrotondata e sono disponibili in una varietà di grandezze, adatte per cucire genericamente su tessuti di tipo e spessore diverso.

### Ago per tessuti elastici (C)

Gli aghi per tessuti elastici si distinguono per uno speciale solco longitudinale che elimina i punti saltati quando il tessuto si piega. Per maglieria, costumi da bagno, felpa, pelle e camoscio. Questi aghi sono contrassegnati da una banda di colore giallo.

### Ago per ricamo (D)

Gli aghi da ricamo si distinguono per uno speciale solco longitudinale, per la punta leggermente arrotondata e per la cruna di poco più grande del normale, per evitare di danneggiare filati e materiali. Vanno utilizzati con filati metallici o altri filati speciali da ricamo e per cuciture decorative. Questi aghi sono contrassegnati da una banda di colore rosso.

### Ago per denim (D)

Questi aghi hanno la punta particolarmente affilata per penetrare in tessuti a trama stretta senza deformarsi. Per tela, denim e microfibre. Questi aghi sono contrassegnati da una banda di colore blu.

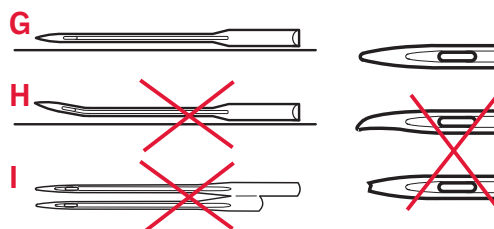
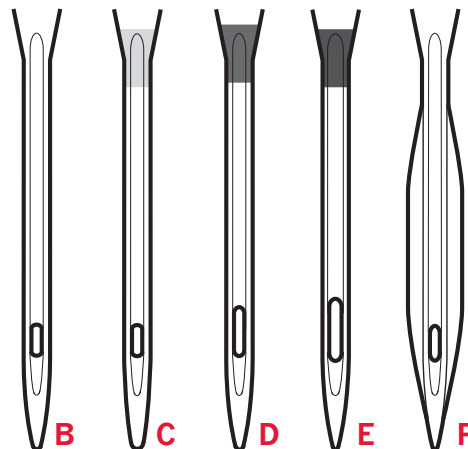
### Aghi lanceolati (E)

L'ago lanceolato è provvisto di larghe sporgenze laterali che consentono di forare i tessuti per realizzare i punti entredeux e altri orli su tessuti in fibre naturali. Per ottenere risultati ottimali diminuire la larghezza del punto.

*Nota: sostituire l'ago frequentemente. Usare sempre aghi dritti con la punta affilata (G).*

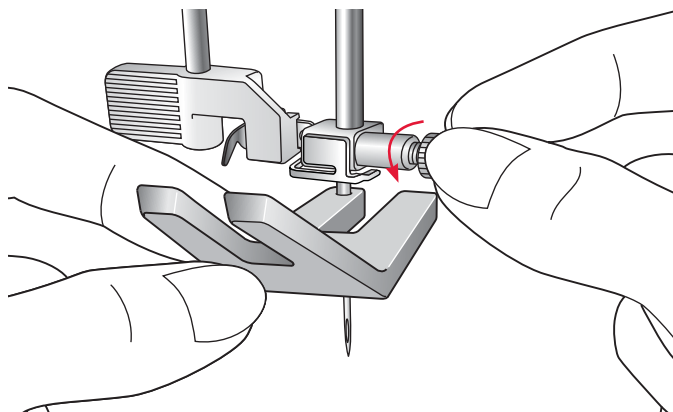
*Gli aghi danneggiati (H) possono rompersi, saltare dei punti o fare impigliare il filo. Gli aghi danneggiati possono inoltre danneggiare la piastrina.*

*Non utilizzare aghi doppi asimmetrici (I) che potrebbero danneggiare la macchina per cucire.*



## Sostituzione dell'ago

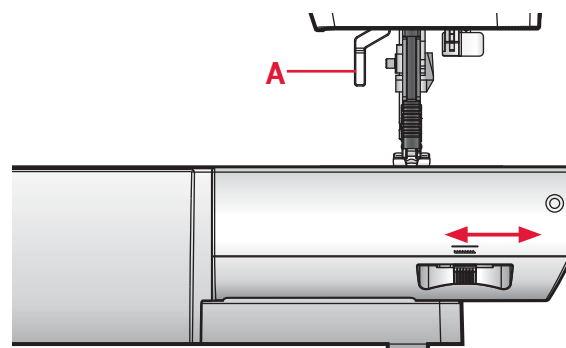
1. Usare il foro dello strumento multiuso per sostenere l'ago.
2. Allentare la vite dell'ago. Se necessario utilizzare il cacciavite.
3. Rimuovere l'ago.
4. Inserire il nuovo ago usando l'attrezzo multiuso. Il nuovo ago va inserito con la parte piatta rivolta indietro e spingendo fino in fondo.
5. Serrare la vite dell'ago fino a finecorsa.



## Abbassamento delle griffe

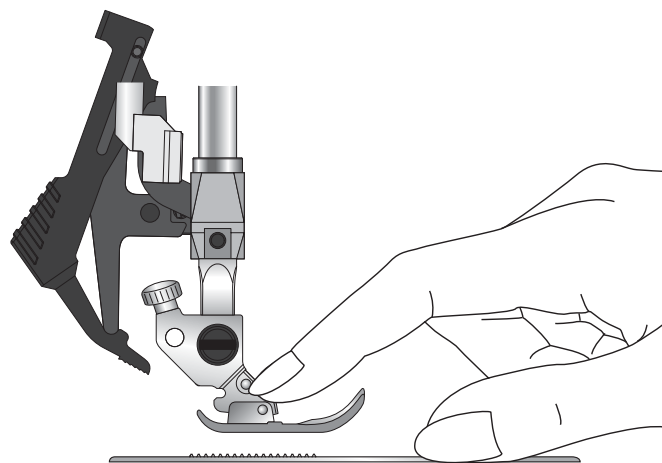
È possibile abbassare le griffe spostando a sinistra nel retro del braccio libero. Per sollevare le griffe, spostare l'interruttore a destra.

*Nota: alla pressione dell'interruttore, le griffe non si sollevano immediatamente. Per riabbassare le griffe, ruotare il volantino di un giro completo e iniziare a cucire.*



## Sollevamento del piedino

Il piedino viene sollevato o abbassato utilizzando la leva alza-piedino (A). Se si sta cucendo tessuto pesante o diversi strati di tessuto, è possibile alzare il piedino per facilitare il posizionamento della stoffa sotto lo stesso.



## Sostituzione del piedino

### Togliere il piedino

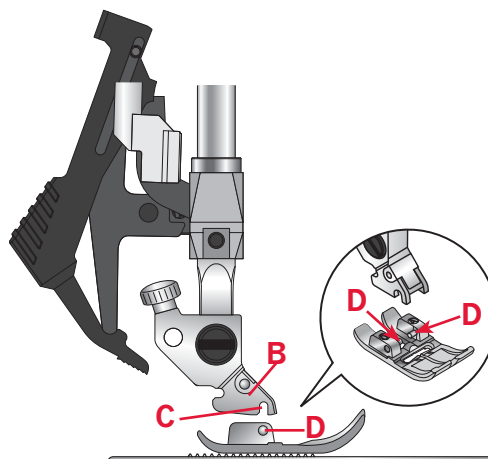
Premere il piedino verso il basso fino a sganciarlo dal relativo porta-piedino.

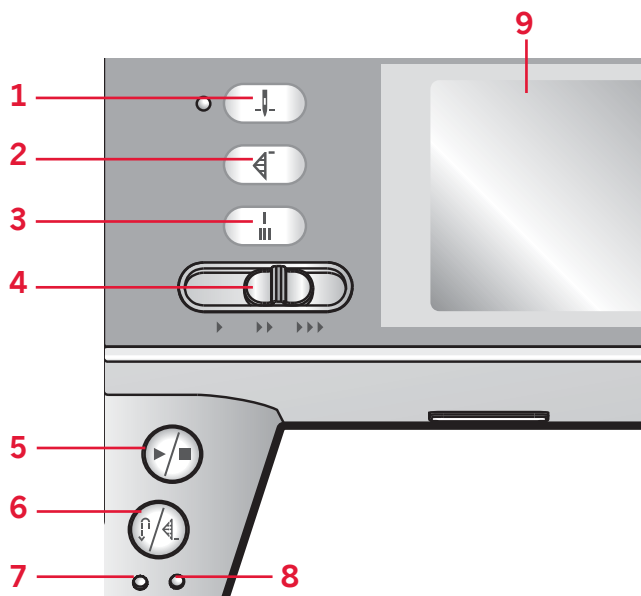
### Fissare il piedino

Posizionare il piedino sotto il porta-piedino (B), allineando la tacca (C) con i perni (D).

Abbassare la leva abbassa piedino e lo stesso si inserirà nel porta-piedino.

*Nota: controllare che il piedino sia attaccato correttamente sollevando la leva abbassa piedino.*





## Pulsanti della macchina ambition™ 1.5

### Sollevamento/abbassamento ago con indicatore (1)

Premere questo tasto per sollevare o abbassare l'ago. Si modifica contemporaneamente l'impostazione della posizione di arresto dell'ago. Quando l'abbassamento ago viene attivato, la spia si illumina. L'ago può essere sollevato o abbassato anche premendo il pedale.

### Ripresa del punto (2)

Se si è interrotta la cucitura a metà di un punto, premere il tasto di ripresa della cucitura per riprendere la cucitura dall'inizio del punto senza dover di nuovo impostare eventuali parametri speciali già definiti in precedenza.

Se si preme il tasto di ripresa del punto mentre si sta cucendo, il punto sarà terminato e poi la macchina si arresterà.

### Fermatura immediata (3)

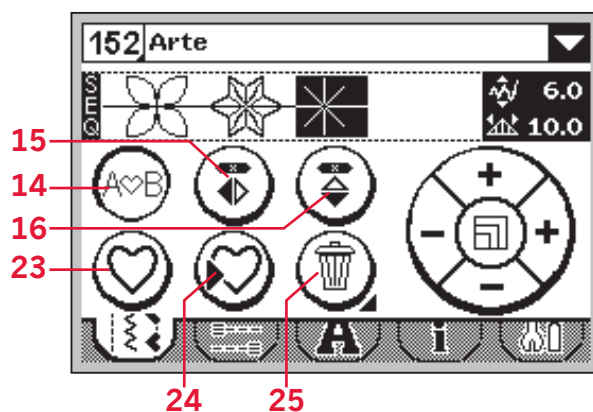
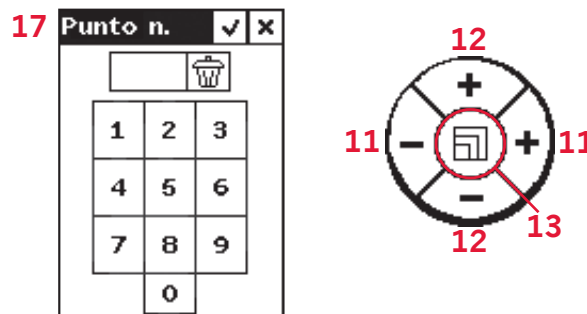
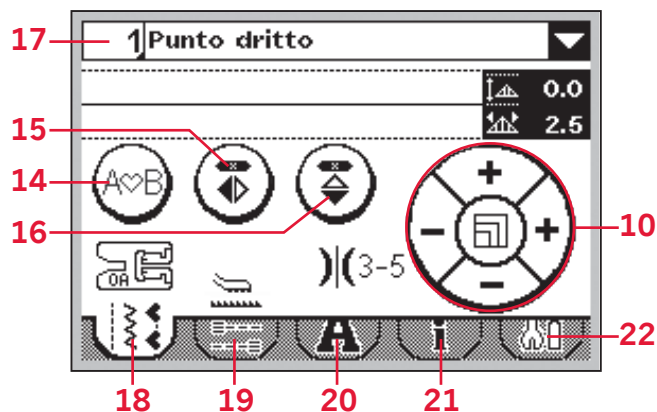
Premere Fermatura mentre si cuce e la macchina cucirà pochissimi punti di fermatura e si arresterà automaticamente.

### Controllo velocità (4)

Il controllo velocità imposta la velocità massima di cucitura. Per aumentare la velocità di cucitura, scorrere la leva verso destra, per diminuirla scorrere verso sinistra.

### Avvio/arresto (5)

Premere il tasto per avviare e fermare la macchina per cucire senza ricorrere al pedale. Premere il tasto una volta per avviare e premerlo nuovamente per arrestare.



### Marcia indietro (6) con indicatore (7)

Per la retromarcia costante, premere il tasto prima di cominciare a cucire. La spia di retromarcia (6) si accende e la macchina cuce in retromarcia fino alla successiva pressione del tasto.

Se viene premuto mentre si cuce, la macchina cucirà all'indietro fino al rilascio del tasto. L'icona di retromarcia si accende quando si spinge il tasto.

La retromarcia si utilizza anche quando si cuciono asole, fermature programmate e si eseguono punti di rammendo per muoversi tra le parti del punto.

### Fermatura programmata (6) con indicatore (8)

La spia di fermatura programmata si illumina per indicare la selezione di una o più opzioni di fermatura. L'indicatore resta illuminato fino al termine dell'uso delle opzioni di fermatura.

## Schermo tattile della macchina

### ambition™ 1.5 (9)

Lo schermo tattile consente di visualizzare tutte le selezioni e opzioni. I punti sono visualizzati in dimensioni reali.

#### Icona rotella (10)

La rotella tattile ha diverse funzioni. In modalità cucito regola la larghezza/posizione e lunghezza/densità del punto. In sequenza si usa per spostare il cursore avanti e indietro nella sequenza e per regolare i punti.

#### Larghezza punto o posizione punto (11)

Aumentare o diminuire la larghezza del punto usando le icone a destra "+" e sinistra "-" sull'icona della rotella.

Per i punti diritti usare le icone a destra "+" e sinistra "-" sulla rotella tattile per modificare la posizione del punto.

#### Lunghezza del punto o densità del punto (12)

Aumentare o diminuire la lunghezza del punto usando le icone a destra "+" e sinistra "-" sulla rotella tattile.

Per i punti piatti usare le icone a destra "+" e sinistra "-" sulla rotella tattile per modificare la densità del punto selezionato.

#### Allungamento (13)

Dopo aver selezionato un punto piatto, toccare il centro della rotella tattile per attivare l'allungamento. L'icona si trasforma in un simbolo di allungamento. Usare le icone a destra "+" e sinistra "-" per modificare l'allungamento del punto piatto.

#### Sequenza(14)

Sfiorare per accedere o uscire dalla sequenza.

#### Specchiatura in verticale (15)

Per eseguire la specchiatura in verticale di punti e sequenze.

#### Specchiatura in orizzontale (16)

Per eseguire la specchiatura in orizzontale di punti e sequenze.

#### Selezione diretta (17)

Toccare il numero del punto nell'angolo in alto a sinistra sullo schermo per aprire il tastierino di selezione diretta. Sfiando una, o una combinazione, di icone da 0 a 9, si seleziona il punto indicato da tale icona.

## Schede Impostazioni e funzioni

Alcune delle funzioni principali della macchina sono disponibili tramite le schede alla base dello schermo.

#### Modalità Cucito (18)

Sfiorare questa scheda per portarsi alla modalità cucito. La Modalità Cucito è la prima vista che appare sullo schermo tattile quando si accende la macchina. Questa scheda è attiva anche quando si è in sequenza.

#### Opzioni di fermatura (19)

Sfiorare per impostare le opzioni di fermatura.

#### Modalità Alfabeto (20)

In modalità alfabeto, è possibile creare sequenze di testo da diversi caratteri in quattro font differenti.

#### Informazioni sul punto (21)

Sfiorare per visualizzare informazioni più dettagliate sul punto selezionato.

#### Menu Impostazioni (22)

Sfiorare per aprire il menu delle impostazioni macchina.

## Sequenza

#### Caricamento di punto o sequenza personalizzati (23)

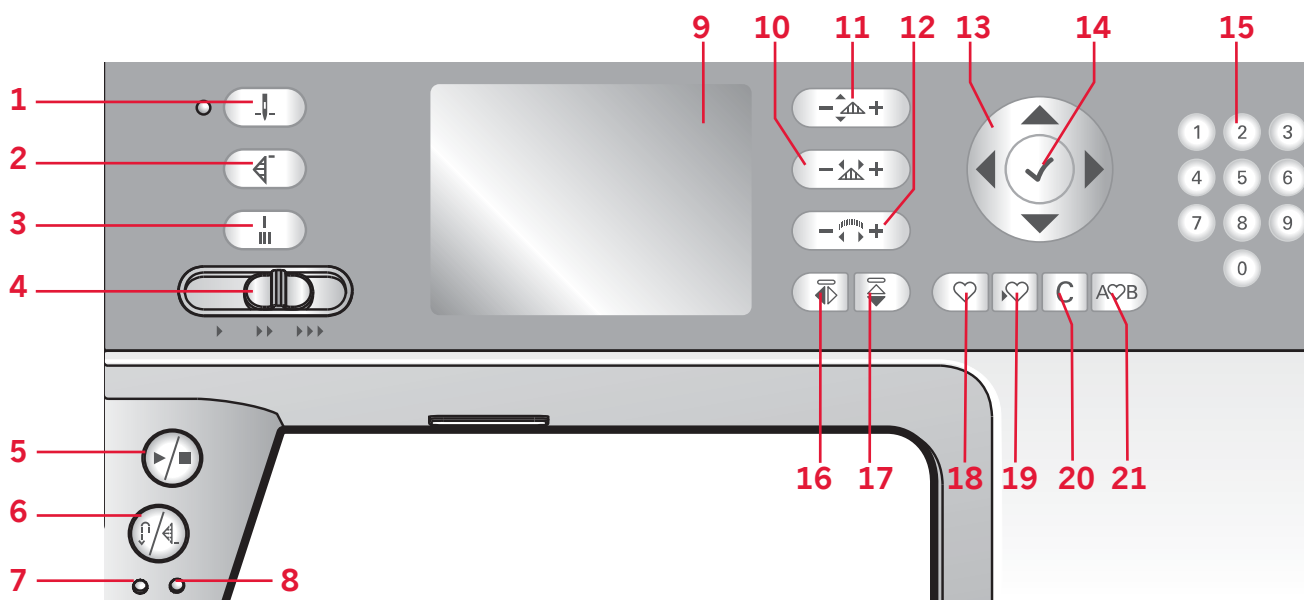
Sfiorare per caricare un punto o una sequenza caricati in precedenza.

#### Salvataggio di punto o sequenza personalizzati (24)

Sfiorare per salvare un punto o una sequenza nella memoria della macchina.

#### Cancellare (25)

Per cancellare i punti in una sequenza. Tenere premuto per cancellare l'intera sequenza.



## Pulsanti della macchina ambition™ 1.0

### Sollevamento/abbassamento ago con indicatore (1)

Premere questo tasto per sollevare o abbassare l'ago. Si modifica contemporaneamente l'impostazione della posizione di arresto dell'ago. Quando l'abbassamento ago viene attivato, la spia si illumina.

L'ago può essere sollevato o abbassato anche premendo il pedale.

### Ripresa del punto (2)

Se si è interrotta la cucitura a metà di un punto, premere il tasto di ripresa della cucitura per riprendere la cucitura dall'inizio del punto senza dover di nuovo impostare eventuali parametri speciali già definiti in precedenza.

Se si preme il tasto di ripresa del punto mentre si sta cucendo, il punto sarà terminato e poi la macchina si arresterà.

### Fermatura immediata (3)

Premere Fermatura mentre si cuce e la macchina cucirà pochissimi punti di fermatura e si arresterà automaticamente.

### Controllo velocità (4)

Il controllo velocità imposta la velocità massima di cucitura. Per aumentare la velocità di cucitura, scorrere la leva verso destra, per diminuirla scorrere verso sinistra.

### Avvio/arresto (5)

Premere il tasto per avviare e fermare la macchina per cucire senza ricorrere al pedale. Premere il

tasto una volta per avviare e premerlo nuovamente per arrestare.

### Marcia indietro (6) con indicatore (7)

Per la retromarcia costante, premere il tasto prima di cominciare a cucire. La spia di retromarcia (6) si accende e la macchina cuce in retromarcia fino alla successiva pressione del tasto.

Se viene premuto mentre si cuce, la macchina cucirà all'indietro fino al rilascio del tasto. L'icona di retromarcia si accende quando si spinge il tasto.

La retromarcia si utilizza anche quando si cuciono asole, fermature programmate e si eseguono punti di rammendo per muoversi tra le parti del punto.

### Fermatura programmata (6) con indicatore (8)

La spia di fermatura programmata si illumina per indicare la selezione di una o più opzioni di fermatura. L'indicatore resta illuminato fino al termine dell'uso delle opzioni di fermatura.

### Lunghezza del punto o densità del punto (10)

Aumentare o diminuire la lunghezza del punto usando i pulsanti + e -.

Modificare la densità del punto piatto selezionato utilizzando i pulsanti + o -.

### Larghezza punto o posizione punto (11)

Aumentare o diminuire la larghezza del punto usando i pulsanti + e -.

Modificare la posizione del punto dritto selezionato utilizzando i pulsanti + o -.

## Allungamento (12)

Dopo la selezione di un punto piatto, premere i pulsanti + o - per impostare l'allungamento del punto.

## Rotella (13)

Utilizzare questi pulsanti per spostarsi nello schermo grafico. La rotella dispone di pulsanti freccia verso l'alto, il basso, a sinistra, a destra; l'icona centrale è il pulsante di conferma (14).

La rotella ha diverse funzioni: ad esempio, premere la freccia verso l'alto o verso il basso per spostarsi tra i punti, impostare la dimensione di un'asola e spostarsi tra le opzioni del menu impostazioni. Premere verso il basso fino alla selezione di una scheda e quindi a destra o sinistra per selezionare la modalità (22-26).

## Pulsante OK (14)

L'icona centrale della rotella è il segno di spunta per OK. Utilizzare il pulsante OK per confermare le selezioni.

## Selezione diretta (15)

Sfiorando una, o una combinazione, di icone da 0 a 9, si seleziona direttamente il punto indicato da tale icona.

## Specchiatura in verticale (16)

Per eseguire la specchiatura in verticale di punti e sequenze.

## Specchiatura in orizzontale (17)

Per eseguire la specchiatura in orizzontale di punti e sequenze.

## Caricamento di punto o sequenza personalizzati (18)

Premere per caricare un punto o una sequenza salvati in precedenza.

## Salvataggio di punto o sequenza personalizzati (19)

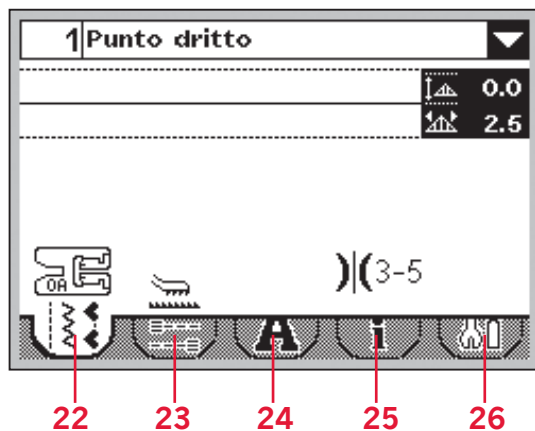
Premere per salvare un punto o una sequenza nella memoria della macchina.

## Cancellare (20)

Per cancellare i punti in una sequenza o le sequenze salvate nella memoria della macchina.

## Sequenza (21)

Premere questo tasto per entrare nella sequenza.



## Schermo grafico della macchina ambition™ 1.0 (9)

Lo schermo grafico consente di visualizzare tutte le selezioni e opzioni. I punti sono visualizzati in dimensioni reali. I pulsanti nella rotella sono utilizzati per spostarsi sul display grafico.

## Schede Impostazioni e funzioni

Alcune delle funzioni principali della macchina sono accessibili tramite le schede alla base dello schermo. Premere il pulsante freccia giù fino ad evidenziare una scheda, quindi spostarsi tra le schede premendo i pulsanti freccia destra o sinistra (13).

Per spostarsi direttamente alla scheda all'estrema sinistra a quella all'estrema destra, premere la freccia a sinistra una volta. Per spostarsi direttamente alla scheda all'estrema destra a quella all'estrema sinistra, premere la freccia a destra una volta.

## Modalità Cucito (22)

La Modalità Cucito è la prima vista che appare sullo schermo grafico quando si accende la macchina.

## Opzioni di fermatura (23)

Selezionare per impostare le opzioni di fermatura.

## Modalità Alfabeto (24)

In modalità alfabeto, è possibile creare sequenza di testo da diversi caratteri in due font differenti.

## Informazioni sul punto (25)

Selezionare per visualizzare informazioni più dettagliate sul punto selezionato.

## Menu Impostazioni (26)

Selezionare per aprire il menu delle impostazioni macchina.

## Impostazioni

Nel menu impostazioni, è possibile regolare le impostazioni della macchina e le impostazioni dello schermo. Tutte le impostazioni rimangono memorizzate anche quando si spegne la macchina per cucire.

### Menu Impostazioni (1.5)

Sfiorare la scheda impostazioni menu (A) per aprirla. Il menu impostazioni è diviso in due schede. Selezionare una scheda (1 o 2) sfiorandola.

#### Ago doppio

Per attivare l'ago doppio, sfiorare l'icona. Toccare "-" e "+" per impostare la larghezza dell'ago doppio. La larghezza selezionata viene visualizzata sull'icona dell'ago doppio.

Quando si selezionano le dimensioni di un ago doppio, la larghezza di tutti i punti è limitata per evitare che la grandezza di quell'ago ne provochi la rottura.

Un popup di avvertimento compare quando si seleziona un punto troppo largo per le dimensioni dell'ago doppio.

Se attivato, l'icona dell'ago doppio sarà visualizzata in modalità cucito.

L'impostazione viene mantenuta fino alla disattivazione a parte dell'utente.

*Nota: non è possibile usare ago doppio e sicurezza larghezza punto contemporaneamente. Un suono di avviso sarà emesso se si cerca di attivare entrambe le impostazioni.*

#### Sicurez. largh. punto

Selezionare questa funzione quando si utilizzano una piastrina o un piedino per punto dritto per bloccare l'ago in posizione centrale per tutti i punti, in modo da evitare il danneggiamento dell'ago, del piedino e della piastrina.

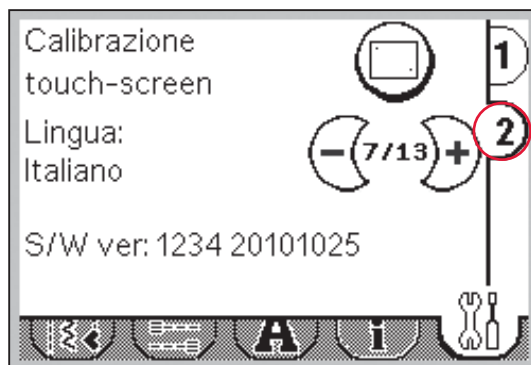
Toccare la relativa icona per attivare. Se attivato, la relativa icona sarà visualizzata in modalità cucito.

L'impostazione viene mantenuta fino alla disattivazione a parte dell'utente.

*Nota: quando si accende nuovamente la macchina per cucire con questa impostazione attivata e per ogni selezione del punto che non sia un punto dritto, un popup informa che è stato impostato un punto dritto.*

*Non è possibile usare ago doppio e sicurezza larghezza punto contemporaneamente. Un suono di avviso sarà emesso se si cerca di attivare entrambe le impostazioni.*

ambition™ 1.5



#### Contrasto del display

Toccare "-" e "+" per regolare il contrasto dello schermo tattile. Questa impostazione rimane memorizzata anche quando si spegne la macchina per cucire.

#### Calibrazione schermo tattile

Quando si sfiorano le icone sullo schermo, potrebbe essere necessario calibrare quest'ultimo per adattarlo al proprio grado di pressione. Sfiorare l'icona di calibrazione per aprire una schermata speciale per la calibrazione. Utilizzare lo stilo per toccare per primo il centro della croce all'angolo in alto a sinistra, quindi toccare il centro della croce nell'angolo in basso a destra. La vista calibrazione si chiude automaticamente dopo aver toccato la seconda croce.

#### Lingua

Toccare "-" e "+" per modificare la lingua in cui sono presentati i testi della macchina.

#### Versione del software

Controllare la versione del software della propria macchina.



## Menu Impostazioni (1.0)

Aprire selezionando la scheda del menu impostazioni. Passare tra le impostazioni disponibili premendo le frecce verso l'alto e verso il basso sulla rotella.

### Ago doppio

Premere OK (B) per attivare. Nella casella viene visualizzato un segno di spunta. Utilizzare i tasti freccia destra / sinistra sulla rotella per impostare la grandezza dell'ago doppio. La larghezza selezionata viene visualizzata su display.

Quando si selezionano le dimensioni di un ago doppio, la larghezza di tutti i punti è limitata per evitare che la grandezza di quell'ago ne provochi la rottura.

Un popup di avvertimento compare quando si seleziona un punto troppo largo per le dimensioni dell'ago doppio.

 Se attivato, l'icona dell'ago doppio sarà visualizzata in modalità cucito.

L'impostazione viene mantenuta fino alla disattivazione a parte dell'utente.

*Nota: non è possibile usare ago doppio e sicurezza larghezza punto contemporaneamente. Se viene selezionata Sicurezza larghezza ago, il profilo della casella ago doppio sarà tratteggiata.*

### Sicurez. largh. punto

Premere OK (B) per attivare.

Selezionare questa funzione quando si utilizzano una piastrina o un piedino per punto dritto per bloccare l'ago in posizione centrale per tutti i punti, in modo da evitare il danneggiamento dell'ago, del piedino e della piastrina.

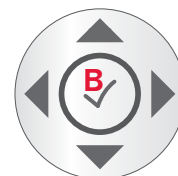
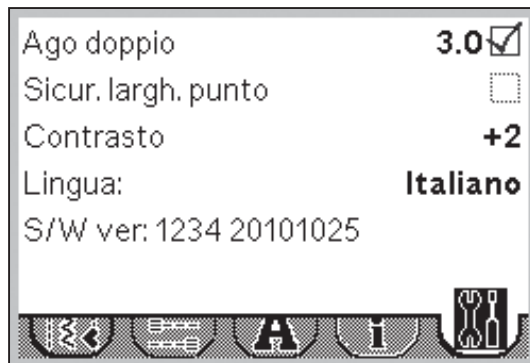
 Se attivato, la relativa icona sarà visualizzata in modalità cucito.

L'impostazione viene mantenuta fino alla disattivazione a parte dell'utente.

*Nota: quando si accende nuovamente la macchina per cucire con questa impostazione attivata e per ogni selezione del punto che non sia un punto dritto, un popup informa che è stato impostato un punto dritto.*

*Non è possibile usare l'ago doppio e la Sicurezza larghezza punto contemporaneamente. Se viene selezionato ago doppio, il profilo della casella Sicurezza larghezza ago sarà tratteggiata.*

ambition™ 1.0



### Contrasto del display

Utilizzare i pulsanti freccia destra/sinistra per regolare il contrasto del display grafico. Il valore selezionato viene visualizzata su display.

### Lingua

Premere i tasti freccia destra / sinistra per cambiare la lingua di tutti i testi della macchina.

### Versione del software

Controllare la versione del software della propria macchina.



# Cucito

La Modalità Cucito è la prima vista che appare sullo schermo quando si accende la macchina. Il punto selezionato viene visualizzato in dimensioni reali nel campo punti. Qui sono riportate tutte le informazioni di base necessarie per cominciare a cucire. Per impostazione predefinita è impostato il punto dritto.

## Modalità Cucito - panoramica (1.5)

1. Nome e numero del punto selezionato
2. Campo del punto
3. Sequenza
4. Specchiare in verticale
5. Specchiare in orizzontale
6. Consiglio sul piedino
7. Consiglio - stabilizzatore
8. Consiglio sulle griffe/IDT™
9. Impostazioni/consiglio sull'ago



Impostare per ago doppio



Ago lanceolato consigliato



Impostare per sicurezza larghezza punto

10. Tensione consigliata
11. Elenco a discesa selezione punti
12. Larghezza/posizione del punto
13. Densità/Lunghezza di un punto
14. Rotella tattile

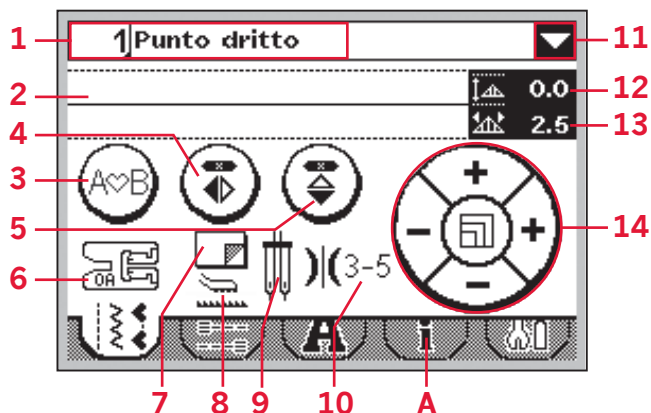
*Nota: i simboli e le opzioni non sono visualizzati tutti contemporaneamente.*

## Selezionare un punto

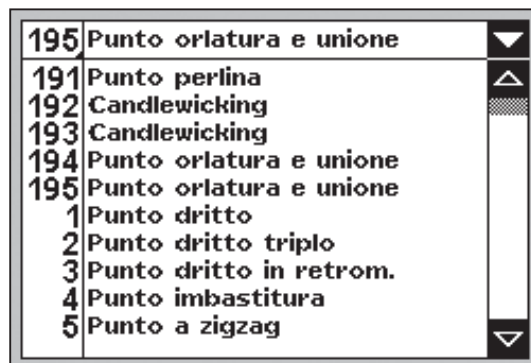
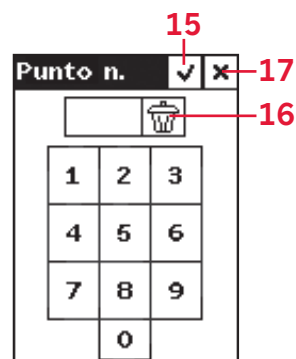
Sfiorare il numero del punto sullo schermo (1) per aprire la tastierina di selezione. Sfiorare 1-9 per selezionare il punto corrispondente. Premere due o tre cifre in rapida successione per selezionare un punto numerato da 10 in su. Sfiorare l'icona OK (15) per confermare la selezione del punto. Sfiorare l'icona di cancellazione (16) per cancellare il numero digitato. Sfiorare annulla (17) per chiudere il tastierino senza selezionare alcun punto.

Se il numero del punto non esiste, viene generato un breve suono acustico e viene selezionato il punto relativo alla prima cifra specificata.

È possibile selezionare un punto anche toccando il selettore punti a discesa (11), e selezionare dall'elenco visualizzato. Sfiorare le frecce per scorrere l'elenco e sfiorare il nome di un punto per selezionarlo.



*Nota: se i consigli relativi al piedino riportano un +, per il punto selezionato sarà necessario un piedino opzionale. Per ulteriori dettagli consultare la scheda informazioni punto (A).*



## Modalità Cucito - panoramica (1.0)

1. Nome e numero del punto selezionato
2. Campo del punto
3. Consiglio - stabilizzatore
4. Consiglio sul piedino
5. Consiglio sulle griffe/IDT™
6. Impostazioni/consiglio sull'ago

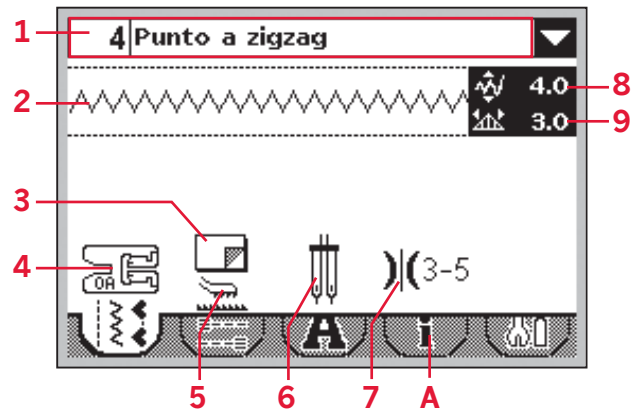
 Impostare per ago doppio


 Ago lanceolato consigliato

 Impostare per sicurezza larghezza punto

7. Tensione consigliata filo
8. Larghezza/posizione del punto
9. Densità/Lunghezza di un punto

*Nota: i simboli e le opzioni non sono visualizzati tutti contemporaneamente.*

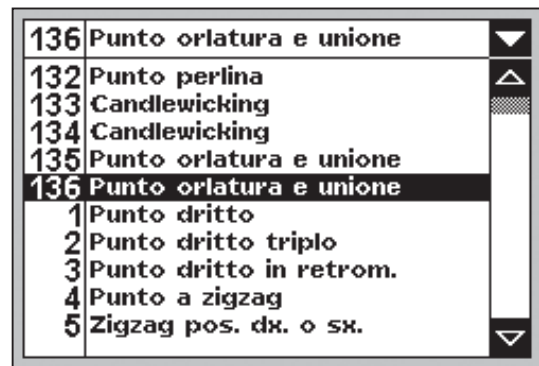
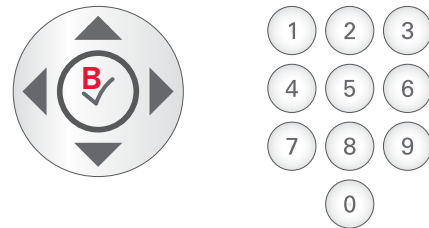


 *Nota: se i consigli relativi al piedino riportano un +, per il punto selezionato sarà necessario un piedino opzionale. Per ulteriori dettagli consultare la scheda informazioni punto (A).*

## Selezionare un punto

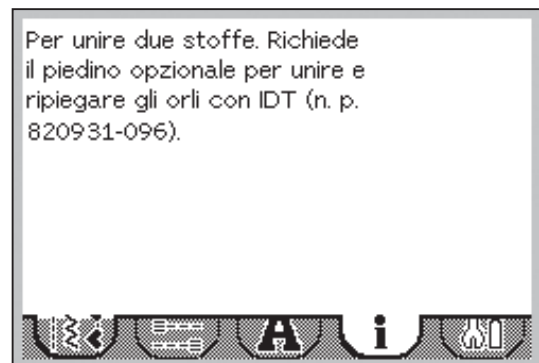
Premendo uno dei pulsanti di selezione diretta, sarà selezionato immediatamente tale numero di punto. Premere due o tre cifre in rapida successione per selezionare un punto numerato da 10 in su. Se il numero del punto non esiste, viene generato un breve suono acustico e viene selezionato il punto relativo alla prima cifra specificata.

Per passare da un punto all'altro è anche possibile utilizzare i pulsanti freccia in alto e in basso sulla rotella. Premere in alto o in basso per aprire un elenco a discesa. Spostarsi sull'elenco utilizzando le frecce verso l'alto o verso il basso presenti sulla rotella. Premere OK (B) per selezionare un punto.



## Informazioni sul punto

Selezionare la scheda informazioni (A) per visualizzare informazioni più dettagliate, consigli e suggerimenti relativi al punto selezionato.



A

## Regolazione del punto

La macchina configurerà e consiglierà le migliori impostazioni per ciascun punto selezionato. È possibile realizzare le proprie regolazioni sul punto selezionato.

Tutte le modifiche di impostazione, eccetto per la tensione del filo, saranno relative al punto selezionato e saranno riportate alle impostazioni predefinite selezionando un altro punto. Le impostazioni modificate non sono salvate automaticamente allo spegnimento della macchina.

La lunghezza e larghezza impostate saranno visualizzate accanto all'icona. Se si tenta di superare le soglie minime o massime, la macchina genera un segnale di avviso.

*Nota: se l'impostazione viene modificata le cifre saranno evidenziate.*

### Larghezza punto o posizione punto (1)

Utilizzare + o - per aumentare o diminuire la larghezza del punto.

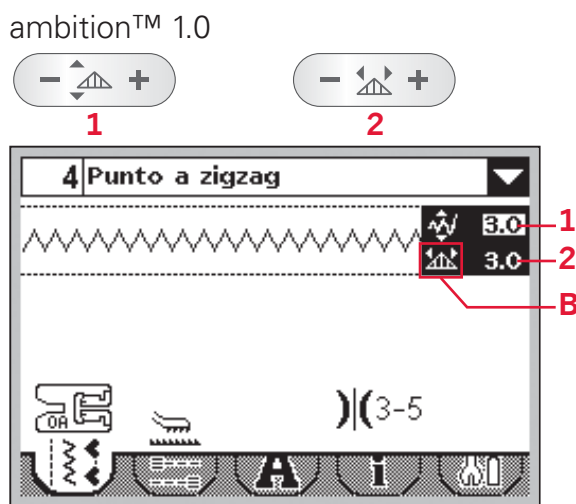
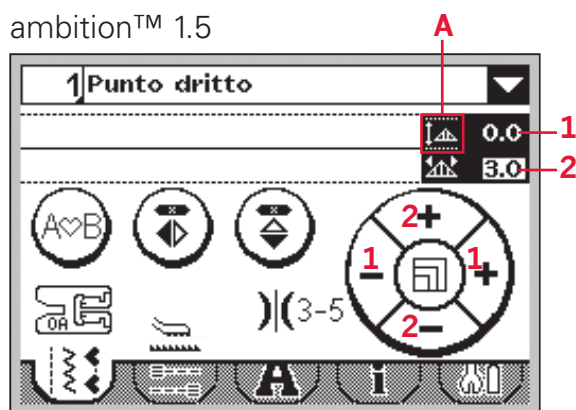
Con i punti dritti, utilizzare "+" e "-" per spostare il punto a destra o sinistra. Se si seleziona un punto dritto, l'icona (A) si modifica per indicare che è attivo il posizionamento punto e non la larghezza punto.

### Lunghezza del punto o densità del punto (2)

Utilizzare + o - per aumentare o diminuire la larghezza del punto.

È possibile regolare la densità dei punti piatti. Questa funzione si usa spesso con fili speciali e quando si desidera un punto cordoncino meno denso. La densità non modifica la lunghezza effettiva dell'intero punto.

Utilizzare + o - per aumentare o diminuire la densità del punto piatto. Se si seleziona un punto piatto, l'icona (B) si modifica per indicare che è attiva la densità punto e non la lunghezza punto.



## Allungamento (3)

L'allungamento viene utilizzato per allungare i punti piatti. Il punto sarà più lungo, ma la densità rimarrà invariata.

**Per 1.5:** sfiorare il centro della rotella tattile. L'icona visualizza in un simbolo di allungamento. Aumentare o diminuire l'allungamento del punto piatto usando + o -.

Se l'allungamento non è disponibile per il punto selezionato, sarà emesso un avviso acustico al tocco del centro della rotella tattile e l'icona non si modificherà.

**Per 1.0:** premere + e - sul pulsante di allungamento per aumentare o diminuire l'allungamento del punto piatto.

Se l'allungamento non è disponibile per il punto selezionato, premendo il pulsante di allungamento sarà messo un avviso acustico.

## Tensione filo (4)

La macchina mostrerà la tensione del filo consigliata per il punto selezionato. Vedere pag. 2:7 per le modalità di impostazione e regolazione della tensione del filo.

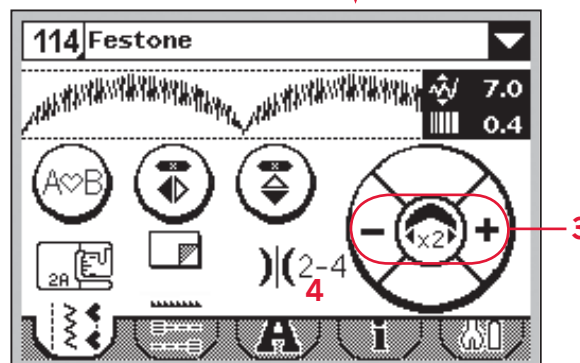
## Specchiatura

Per specchiare verticalmente punti o sequenze, premere Specchia verticale (A). Per specchiare orizzontalmente, premere Specchia orizzontalmente (B).

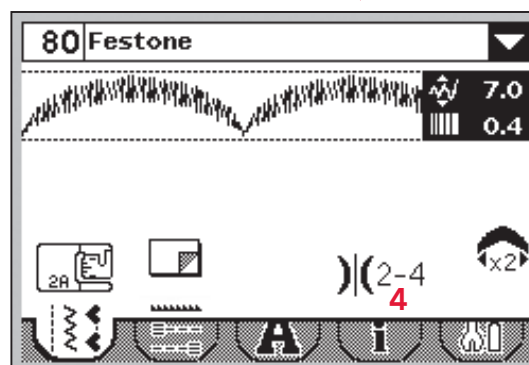
*Nota: le asole non possono essere specchiate.*



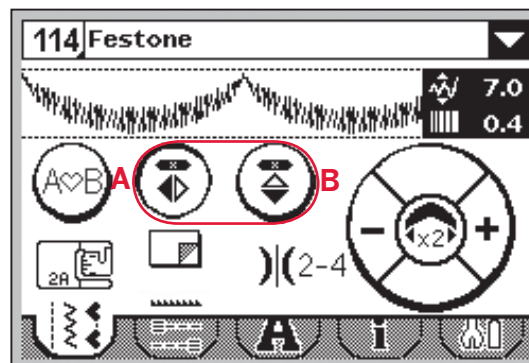
ambition™ 1.5



ambition™ 1.0



ambition™ 1.5



ambition™ 1.0



## Opzioni di fermatura

Le opzioni di fermatura consentono di programmare le fermature sia all'inizio (A) sia alla fine (B) del punto.

1. Andare alle opzioni fermatura (1).
2. Selezionare le funzioni che si desidera utilizzare (A e/o B).
3. Ritornare alla modalità cucitura selezionando la relativa scheda (2).

Le mini icone di fermatura (C) saranno visualizzate, indicando la selezione delle relative funzioni. Le selezioni saranno attive fino alla deselection da parte dell'utente.

*Nota: per la fermatura immediata, usare il tasto Fermatura che si trova nella parte anteriore della macchina.*

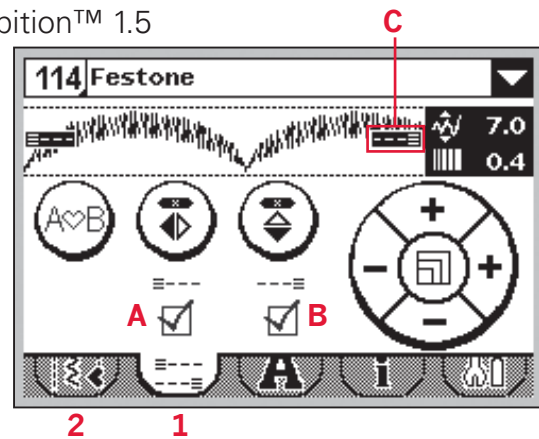
### Cucitura con selezione di opzioni di fermatura

1. L'inizio della fermatura (A) sarà eseguita appena si inizia a cucire.
2. Premere il pulsante di retromarcia per attivare la fermatura alla fine (B). L'indicatore di fermatura programmata si illuminerà. La macchina finirà il punto ed eseguirà una fermatura.
3. Per disattivare le opzioni di fermatura, andare alla relativa schermata e deselectionare le caselle di spunta.

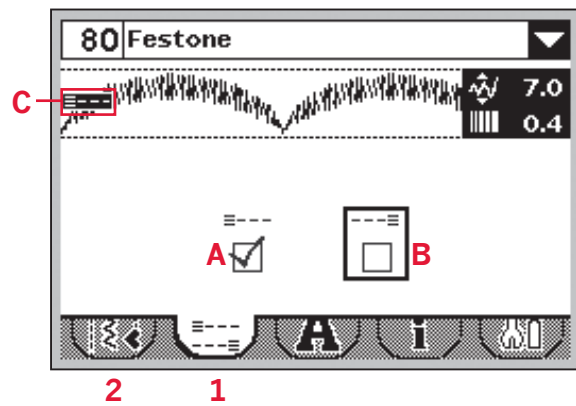
### Funzioni del pulsante di retromarcia nelle opzioni fermatura

- Arrestare la cucitura e premere il pulsante di retromarcia due volte per attivare la cucitura in retromarcia. L'indicatore di retromarcia si illuminerà. Non saranno eseguite fermature.
- Premere il pulsante di retromarcia durante la cucitura in retromarcia per attivare la fermatura alla fine. Si illumineranno sia l'indicatore di retromarcia sia l'indicatore di fermatura programmata.
- Per tornare a cucire a marcia avanti, arrestare la cucitura in retromarcia e premere il pulsante di retromarcia. Non si illuminerà alcun indicatore e non saranno eseguite fermature.

ambition™ 1.5



ambition™ 1.0



## Salvataggio punti personalizzati

È possibile salvare un punto con regolazioni personalizzate premendo il pulsante di salvataggio. In questo modo si apre il menu My Stitches. In queste quattro memorie è possibile salvare punti e sequenze.

Il salvataggio di un punto si esegue esattamente come il salvataggio di una sequenza. V. pag. 4:5.

Saranno salvate le regolazioni della lunghezza, larghezza, densità e specchiatura del punto.

*Nota: alcuni punti speciali, come le asole, non possono essere salvati. Se l'utente cerca di eseguire il salvataggio con tali punti, un popup lo informerà che non è possibile.*

ambition™ 1.5



ambition™ 1.0



1.5

## Caricare un punto personalizzato

Il caricamento di un punto si esegue esattamente come il caricamento di una sequenza. Aprire il menu di caricamento sequenza premendo il pulsante di caricamento. Selezionare il punto che si desidera caricare. Vedere pag. 4:6 per ulteriori informazioni.

ambition™ 1.5



ambition™ 1.0



1.5

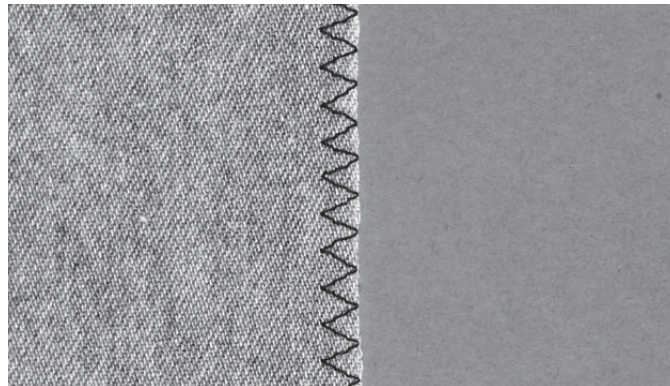


## Tecniche di cucito

### Punto zigzag a tre passi

È possibile utilizzare il punto n. 9 (8 su 1.0) per sorfilare gli orli grezzi. Assicurarsi che l'ago infili il tessuto sul lato sinistro e sorfilati l'orlo sul lato destro.

Il punto n. 9 può anche essere utilizzato come punto elastico per consentire alle cuciture di allungarsi sui tessuti a maglia.



### Asole

Le asole della macchina vengono regolate diversamente in funzione dei diversi tipi di tessuto e di capo. La tabella con i punti a pag. 1:8 di questa pubblicazione contiene una descrizione di ogni asola.

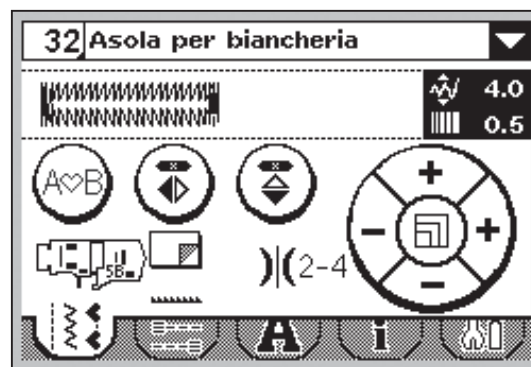
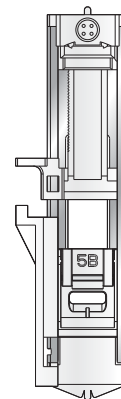
Per realizzare le asole, è necessario utilizzare un'interfaccia o uno stabilizzatore.

#### Piedino per asole 5B

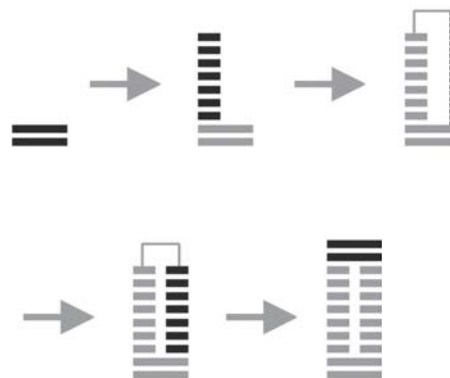
1. Contrassegnare la posizione dell'asola sul capo.
2. Attaccare il piedino 5B ed estrarre la piastrina porta-bottone. Inserire il bottone. Il bottone determinerà la lunghezza dell'asola.
3. Assicurarsi che il filo sia tirato attraverso il foro del piedino e posizionato sotto lo stesso.
4. Selezionare l'asola che si desidera cucire e regolare la lunghezza e densità come desiderato.

*Nota: cucire sempre un'asola di prova su una pezza di tessuto di scarto.*

5. Posizionare il capo sotto al piedino in modo che il contrassegno sul tessuto sia allineato con il centro del piedino per asole.
6. Abbassare completamente la leva del piedino, e spingerla verso l'esterno.
7. Tenere l'estremità del filo superiore e iniziare a cucire. Le asole vengono cucite dalla parte anteriore del piedino verso il retro.
8. Una volta che la macchina ha cucito l'asola, alzare il piedino.



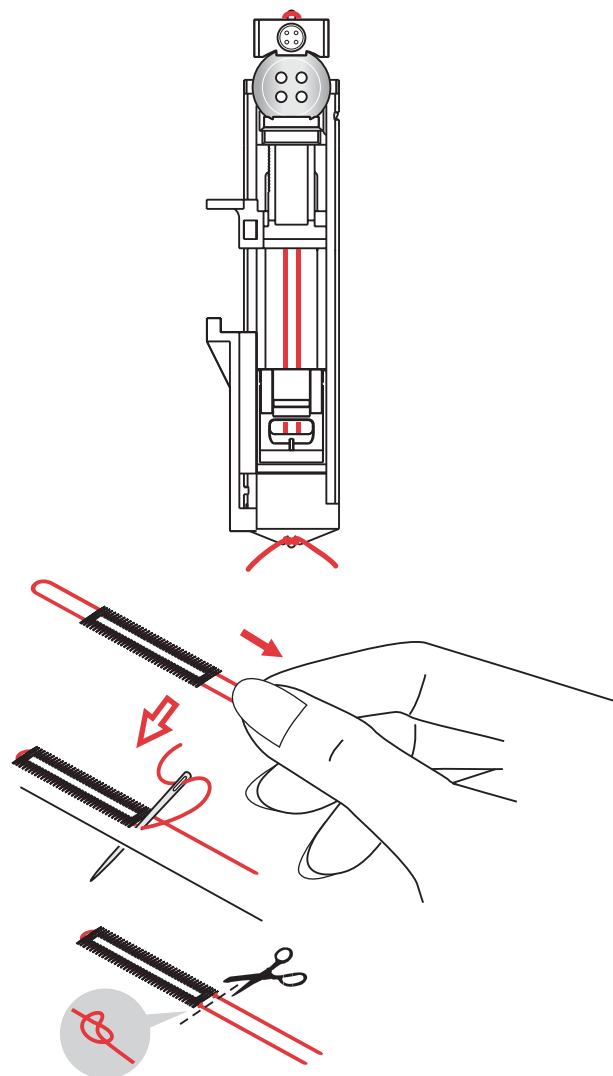
1.5



## Asola cordonata (tessuti elastici)

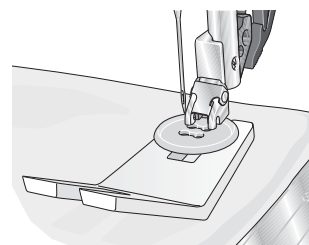
Quando si eseguono delle asole su tessuti elastici, si consiglia di cordonare le asole per renderle più stabili ed evitare che si deformino.

1. Avvolgere un segmento di filo pesante o di cotone perlé sullo sperone dietro il piedino 5B. Tirare le estremità del filo sotto il piedino, verso la parte anteriore, quindi assicurare intorno al dito davanti al piedino.
2. Cucire un'asola. Cucire le colonne delle asole a punto cordoncino sopra il cordoncino.
3. Al termine dell'asola, sollevare il cordoncino dal dito ed estrarre il filo in eccesso.
4. Incrociare il cordoncino davanti all'ago e infilare le estremità in un ago grande, tirare verso il retro e annodare le estremità prima di tagliare il filo in eccesso.
5. Aprire l'asola con cautela utilizzando il taglia-asole.

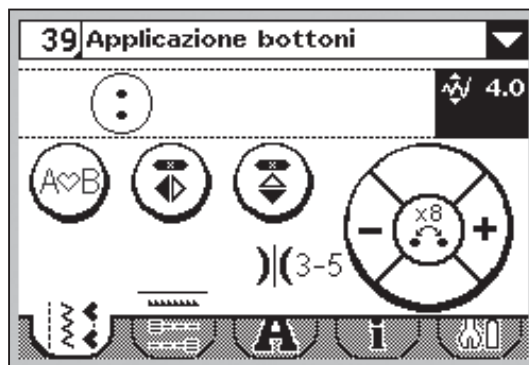


## Cucire su un bottone

1. Per cucire un bottone, togliere il piedino e selezionare il relativo punto.
2. Abbassare le griffe.
3. Sistemare il bottone sotto al porta-piedino. Usare la funzione di specchiatura per assicurarsi che i fori siano allineati con il movimento dell'ago e la larghezza sia idonea al bottone effettivo. Se necessario, regolare la larghezza del punto per modificare la larghezza tra i fori.
4. È possibile aumentare o diminuire il numero di punti che fermeranno il bottone al tessuto due alla volta, utilizzando i pulsanti freccia destra e sinistra sulla rotella.
5. Iniziare a cucire. La macchina eseguirà il programma, la fermatura e si arresterà.



*Nota: usare lo strumento multiuso per creare un gambo per il bottone. È anche possibile usare un piedino per bottoni n.820 473-96, disponibile come accessorio opzionale.*



1.5

## Rammendi

Rammendare un forellino o uno strappo prima che diventino più grandi può salvare un capo. Scegliere un filato in un colore che si avvicini per quanto possibile a quello del capo.

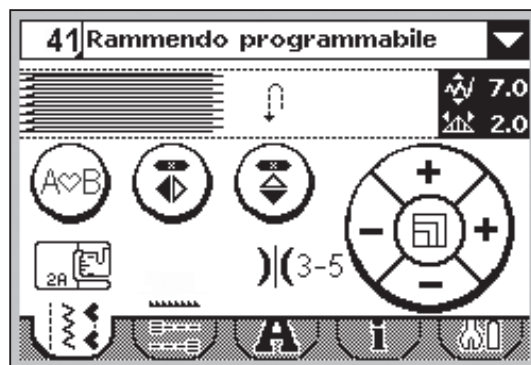
1. Posizionare il tessuto o lo stabilizzatore in posizione sotto il buco o strappo del tessuto.
2. Selezionare un punto per rammendo.
3. Cominciare a cucire dalla parte superiore del buco e al di sopra di esso.
4. Una volta cucito il foro, premere il pulsante di retromarcia per impostare la lunghezza del punto.

La macchina completerà automaticamente il punto.

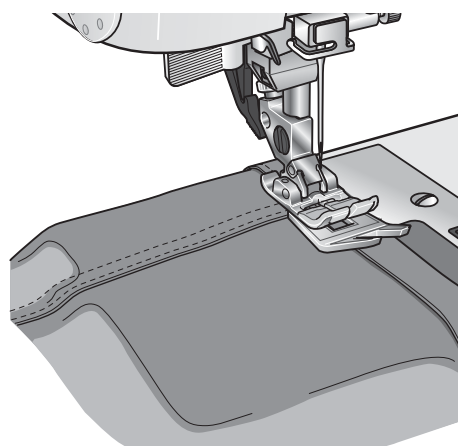
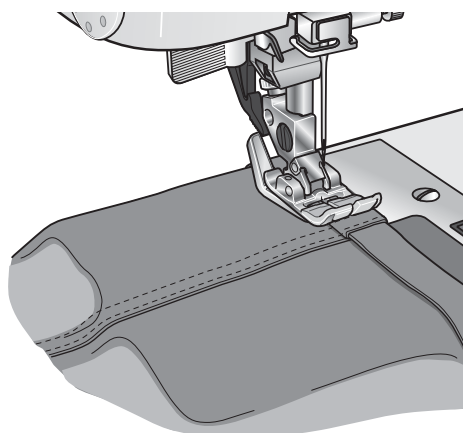
5. La macchina è programmata per ripetere lo stesso rammendo, quindi continuare a cucire.

Per impostare una lunghezza di punto diversa, selezionare di nuovo il punto e continuare con i precedenti passi 3 e 4.

*Nota: è possibile cucire i punti di rammendo anche utilizzando il piedino per asole 5B. Impostare la lunghezza del punto di rammendo estraendo la piastrina reggi-bottone e abbassando la leva per cucire il punto.*



1.5



## Cucitura di bordi su tessuti pesanti

Quando si cuce sopra le cuciture di tessuti molto pesanti o sull'orlo di un tessuto jeans, il piedino può inclinarsi. La piastrina elevatrice consente di regolare l'altezza del piedino mentre si cuce.

Un lato della piastrina è più spesso dell'altro. Utilizzare il lato che meglio si adatta allo spessore della cucitura.

## Quilt

Un quilt è di solito composto da tre strati; due strati di tessuto con in mezzo uno strato di imbottitura.

Per cucire questi tre strati insieme, è possibile scegliere tra una grande varietà di punti e tecniche.

### Stitch-in-the-Ditch

Utilizzare il piedino per punti decorativi 1A con IDT™. Stitch-in-the-ditch significa usare la guida del piedino per seguire le cuciture dei blocchi di quilt.

Iniziare imbastendo tutti gli strati dei quilt con spille da balia, iniziando dal centro del quilt e verso l'esterno. Posizionare una spilla ogni 15-20 cm.

*Nota: è anche possibile utilizzare il piedino opzionale Stitch-in-Ditch con IDT™ n. 820 925- 096.*

### Cucitura Crazy quilt

Impreziosite il quilt con punti decorativi. È possibile cucire i punti in colori coordinati o a contrasto. Alle volte vengono utilizzati filati come il rayon per ricamo o filati pesanti in cotone.

### Impunture a mano libera

L'impuntura a mano libera non solo mantiene il davanti, l'imbottitura e il retro insieme, ma aggiunge trama e interesse ai vostri quilt.

L'impuntura a mano libera viene realizzata con le griffe abbassate. Si sposta il tessuto manualmente per determinare la lunghezza del punto.

1. Impostare la macchina da cucire selezionando il punto diritto numero 1.
2. Attaccare il piedino opzionale Free-Motion a punta aperta n. 820 988-096.
3. Abbassare le griffe.
4. Imbastire con spilli gli strati di quilt e preparare il quilt come spiegato in precedenza.

*Suggerimento: esercitarsi nell'impuntura su pezze di scarto di tessuto e imbottitura. Si consiglia di cucire a velocità costante per mantenere i punti uniformi.*

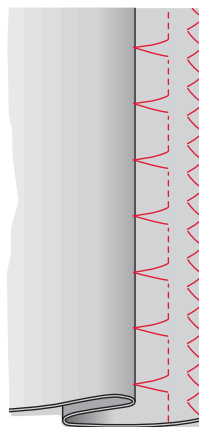
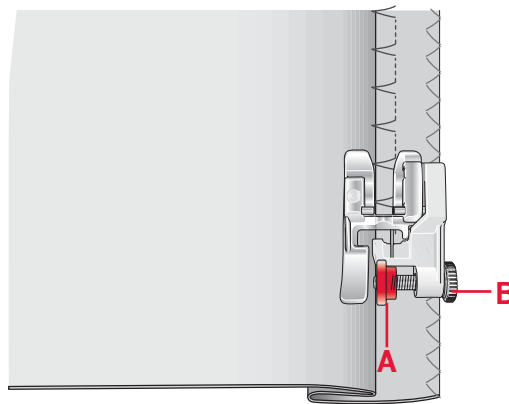


5. Iniziare vicino al centro del quilt. Prendere un punto e tirare il filo della bobina alla sommità del quilt. Prendere alcuni punti a destra vicini uno all'altro per bloccare i fili.
6. Ora spostare il quilt in modo che i punti disegnino una spirale. La cucitura non deve intersecare se stessa e dovrebbe serpeggiare.

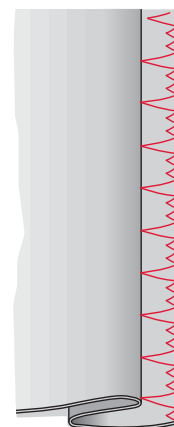
## Orlo invisibile

Il punto per orlo invisibile n. 16 (14 sulla 1.0) viene utilizzato per eseguire orli invisibili su gonne, pantaloni e decorazioni casalinghe. Usare il piedino n. 3 con IDT™.

1. Terminare il bordo dell'orlo.
2. Piegare e premere il margine di cucitura sul lato posteriore.
3. Piegare l'orlo su se stesso in modo che circa 1 cm dell'orlo finito si allunghi oltre la piega. Il lato posteriore del progetto ora dovrebbe essere a faccia in su.
4. Posizionare il tessuto sotto il piedino in modo che la piega segua il bordo della guida A.
5. Quando l'ago entra nella piega dovrebbe catturare un po' di tessuto. Se i punti sono visibili sul lato destro, regolare la guida d'orlo A ruotando la vite di regolazione B fino a quando il punto che cattura l'orlo sia appena visibile.



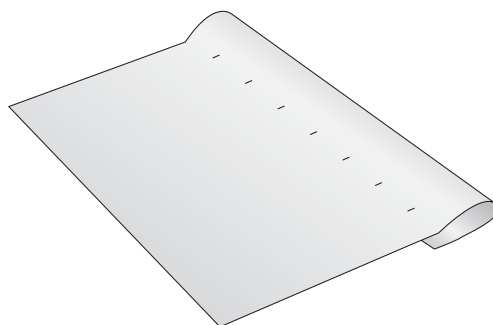
*Punto n. 16 (14) per orlo invisibile*



*Punto n. 17 (15) per orlo invisibile elastico*

## Punto orlo invisibile elastico

Il punto per orlo invisibile elastico n. 17 (15 sulla 1.0) è particolarmente indicato per tessuti elastici, poiché il zigzag del punto lascia il punto elastico. L'orlo è finito e cucito allo stesso tempo. Non è necessario finire prima l'orlo grezzo nella maggior parte dei lavori a maglia.

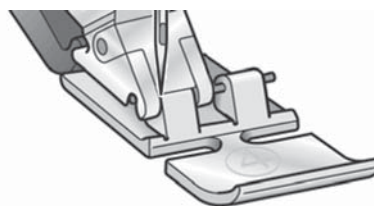


## Cucitura di cerniere lampo

Esistono diversi modi di cucire le cerniere lampo. Seguire le istruzioni incluse nello schema per ottenere risultati ottimali.

In tutti i tipi di cerniere, è importante cucire vicino al dente della stessa. È possibile attaccare il piedino per cerniere 4 alla barra del piedino a sinistra o destra, in funzione dell'inserimento della cerniera.

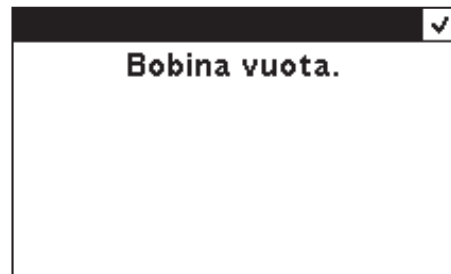
Impostare la posizione del punto in modo che l'ago entri accanto al bordo del dente della cerniera usando una delle 29 posizioni dell'ago disponibili per il punto diritto. Se il piedino è attaccato a destra, è necessario muovere l'ago solo a destra. Se il piedino è attaccato a sinistra, è necessario muovere l'ago solo a sinistra.



## Popup di cucito comuni

### Bobina vuota (1.5)

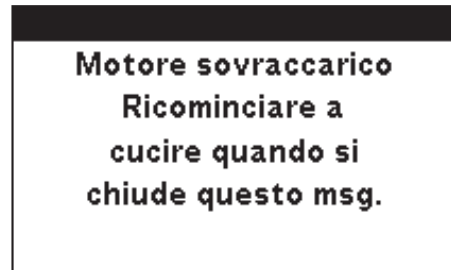
Quando la bobina è quasi vuota, la macchina si arresta automaticamente e sullo schermo compare un popup. Sostituire la bobina vuota con una piena e premere OK per confermare.



1.5

### Sovraccarico motore principale

Se si sta cucendo un tessuto molto pesante, oppure se la macchina si blocca mentre è in corso una cucitura, il motore principale può sovraccaricarsi e la macchina si arresta. La finestra pop-up si chiude quando il motore principale e l'alimentazione sono sicuri.



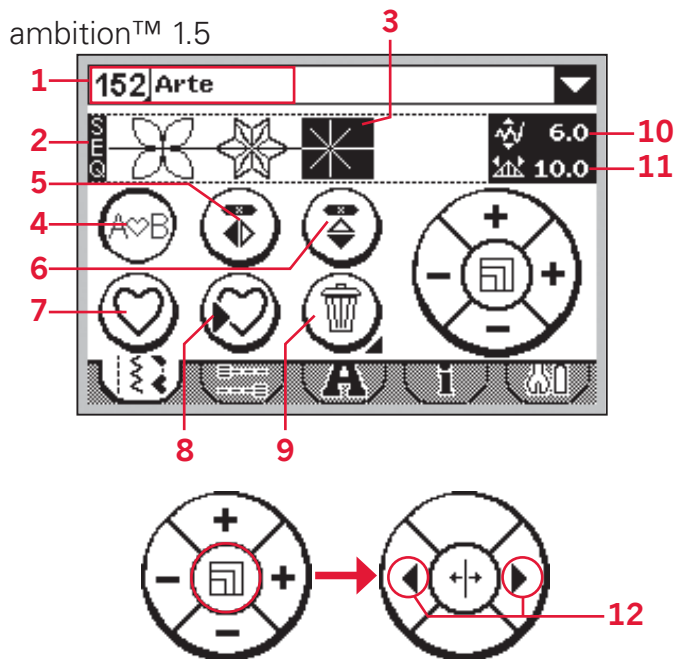
# Sequenza

La funzione di sequenza sulla macchina rende possibile unire i punti e lettere in sequenze. Una sequenza può contenere fino a 20 punti e lettere. È anche possibile personalizzare i punti regolando un punto esistente. Salvare i propri punti e sequenze sulla macchina e ricaricarli ogni volta che si desidera.

Tutti i punti della macchina per cucire sono programmabili, ad eccezione delle asole, dei punti per ramendo e tapering, di bottoni e travette.

## Panoramica

1. Numero e nome del punto corrente
2. Campo del punto
3. Corsore
4. Inserimento sequenza
5. Specchiare punto in verticale
6. Specchiare punto in verticale
7. Carica sequenza
8. Salva sequenza
9. Cancella punto o sequenza intera
10. Larghezza/posizione del punto
11. Densità/Lunghezza di un punto
12. Spostare cursore



## Creazione di una sequenza

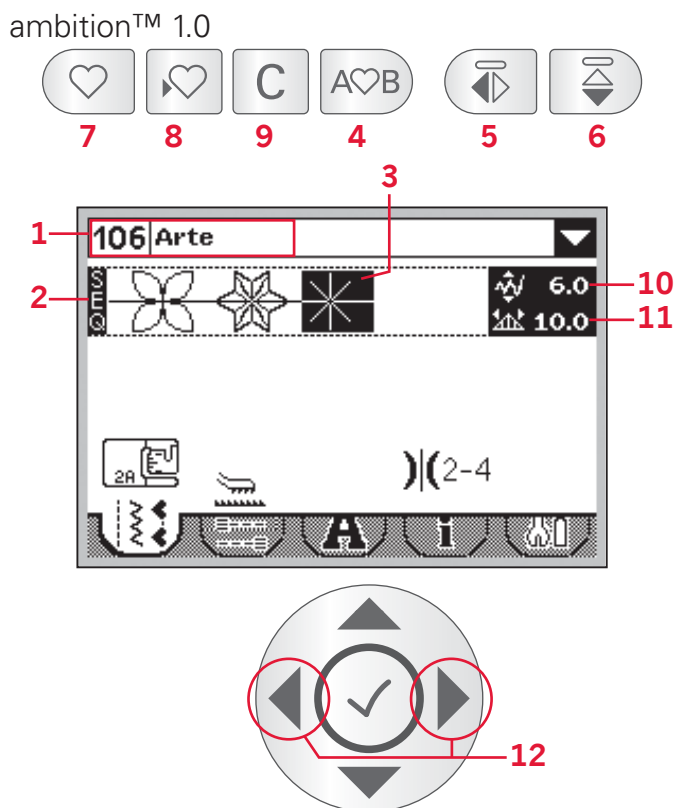
- Premere sequenza (4) per entrare nella relativa funzione.
- Selezionare il punto che si desidera utilizzare (vedere pag. 3:1-3:2 per le modalità di selezione dei punti). Il punto sarà visualizzato nel campo punto.
- Selezionare il punto successivo che sarà visualizzato a destra del punto precedentemente inserito.

### Spostare cursore (12)

La posizione corrente nel campo punto viene segnalata dal cursore (3). I punti inseriti saranno collocati nella posizione del cursore.

**Per 1.5:** Toccare il centro della ghiera a sfioramento. L'aspetto del cursore si trasforma in una linea verticale. Ora ci si può muovere nella sequenza toccando la freccia sinistra e quella destra sulla ghiera a sfioramento.

**Per 1.0:** Spostare il cursore nella sequenza usando le frecce a destra e sinistra della rotella.

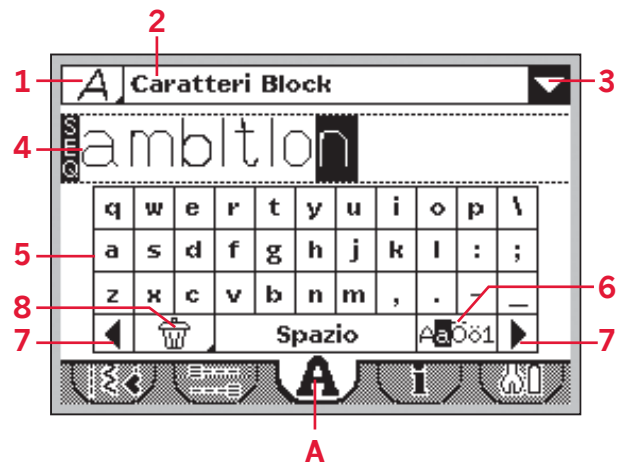


## Uso dell'alfabeto (1.5)

ambition™ 1.5

### Panoramica modalità alfabeto

1. Selezione/anteprima font
2. Nome del font selezionato
3. Elenco a discesa selezione font
4. Campo del punto
5. Tastiera
6. Cambio set caratteri (maiuscole/minuscole, lettere normali/speciali e simboli)
7. Spostare cursore
8. Cancella punto o sequenza intera



### Creazione di una sequenza di testo

- Sfiurare la scheda di modalità alfabeto (A).
- Sfiurare il simbolo del font nell'angolo in alto a sinistra (1) per aprire un elenco a discesa dei font disponibili. Selezionare il font desiderato sfiorandolo. L'elenco a discesa si chiude.
- Toccare le lettere e caratteri sulla tastiera (5) per creare la propria sequenza. Ciascuna lettera sarà posizionata nella posizione del cursore all'interno del campo del punto (4).

Per spostare il cursore nella sequenza, sfiorare le frecce agli angoli inferiori della tastiera a schermo (7).

### Selezione del set di caratteri

Per modificare il set di caratteri tra maiuscolo e minuscolo, lettere, numeri e simboli normali o speciali, sfiorare l'icona del carattere nell'angolo in basso a destra dello schermo (6). Sfiurare ripetutamente per passare i vari insiemi di caratteri.

*Nota: i caratteri minuscoli sono disponibili solamente con il font Block.*



## Uso dell'alfabeto (1.0)

### Panoramica modalità alfabeto

1. Selezione/anteprima font
2. Nome del font selezionato
3. Campo del punto
4. Tastiera
5. Cambio set caratteri (maiuscole/minuscole, simboli normali/speciali)
6. Cancella

### Creazione di una sequenza di testo

- Premere la freccia sinistra o destra sulla rotella per passare alla modalità alfabeto (A).
- Premere la freccia verso l'alto fino a quando viene selezionata l'anteprima font (1) in cima al display. Premere OK (B) per aprire un elenco di font disponibili. Andare al font desiderato utilizzando i pulsanti freccia e premere OK (B) per selezionarlo.
- Premere due volte il pulsante freccia in basso per andare alla tastiera. Spostarsi sulla tastiera con i tasti freccia e premere OK (B) per aggiungere una lettera o carattere alla sequenza. Ciascuna lettera sarà posizionata nella posizione del cursore all'interno del campo del punto.

*Nota: la lettera selezionata sulla tastiera sarà evidenziata.*

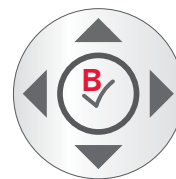
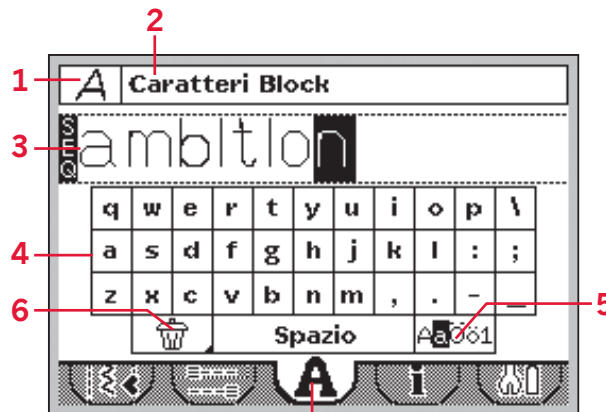
- Per spostare il cursore nella sequenza, usare i tasti freccia per andare al campo punto (3) quindi utilizzare i tasti freccia destra e sinistra per spostare il cursore avanti e indietro nella sequenza.

### Selezione del set di caratteri

Premere i tasti freccia per passare alle icone relative agli insiemi di caratteri (5). Premere OK (B) per passare tra i vari set di caratteri disponibili: maiuscole o minuscole, lettere normali o speciali e numeri e simboli.

*Nota: i caratteri minuscoli sono disponibili solamente con il font Block.*

ambition™ 1.0



## Modificare i punti

È possibile specchiare, regolare la lunghezza, larghezza, densità e posizione del punto selezionato.

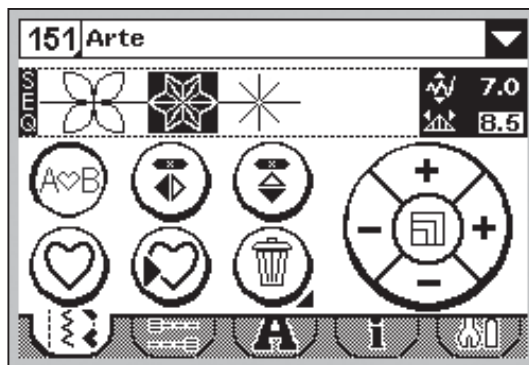
Dopo aver modificato un valore, le cifre saranno evidenziate per mostrare che non si tratta di un valore predefinito.

**Per 1.5:** spostare il cursore come descritto a pagina 4:1. Posizionare il cursore dopo il punto che si desidera modificare. Sfioccare il centro della rotella tattile. Il punto si evidenzia. Regolare il punto come descritto a pag 3:3-3:4.

Sfioccare nuovamente il centro della rotella tattile per attivare il cursore.

**Per 1.0:** utilizzare le frecce destra e sinistra sulla rotella per evidenziare il punto da regolare. Regolare il punto come descritto a pag 3:3-3:4.

*Nota: le regolazioni saranno applicate solamente al punto evidenziato. Se si ritorna in modalità cucito, tutte le regolazioni eseguite saranno applicate all'intera sequenza e non saranno salvate.*

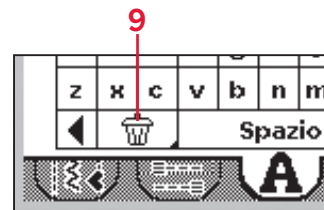


1.5

ambition™ 1.5



Sequenza



Modalità alfabeto

## Cancellazione di punti o lettere in una sequenza

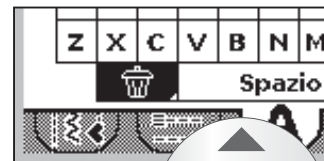
Per cancellare un punto, muovere il cursore su quel punto e premere cancella (9).

Per cancellare l'intera sequenza dal campo punti, premere cancella a lungo. Sarà visualizzato un messaggio popup che chiede se si desidera cancellare tutti i punti. Selezionare Sì/OK. Il messaggio popup si chiude e tutti i punti vengono cancellati dal campo punti.

ambition™ 1.0



Sequenza



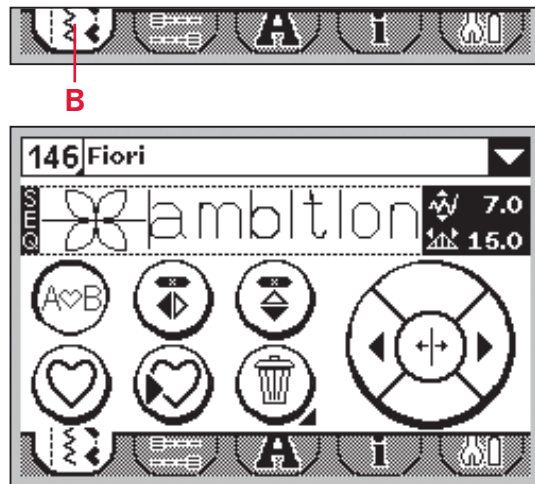
Modalità alfabeto



## Unione di testo e punti decorativi

Per unire le proprie sequenze di testo con punti decorativi, tornare alla sequenza selezionando la scheda modalità cucito (B).

Spostare il cursore nel testo e inserire i punti decorativi dove desiderato.



1.5

## Gestione delle sequenze

È possibile salvare e ricaricare le proprie sequenze. Per salvare le proprie sequenze sono disponibili quattro memorie.

### Salva sequenza

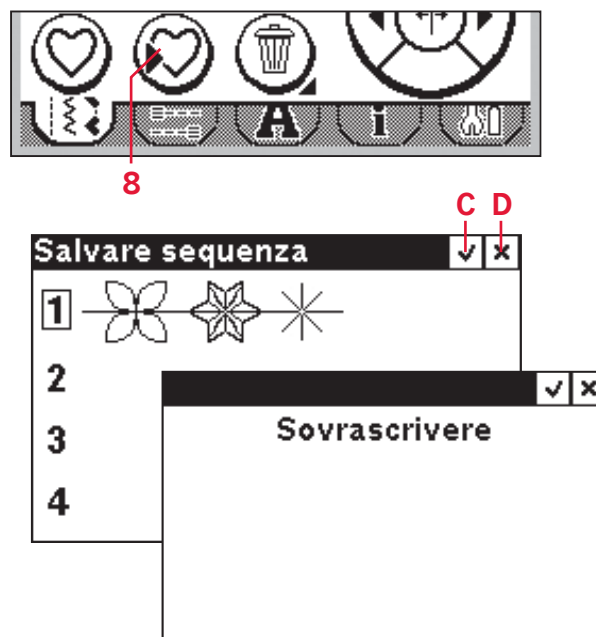
Selezionare salva (8) per aprire il menu di salvataggio sequenza. Selezionare una delle quattro memorie. Il numero di memoria selezionata viene evidenziato. Confermare la selezione premendo OK (C).

Se la memoria è occupata, viene visualizzato un messaggio pop-up che richiede se si desidera sovrascrivere il punto salvato in precedenza con quello nuovo. Selezionare OK/Sì (C) per sovrascrivere o Annulla/No (D) per chiudere il popup senza salvare.

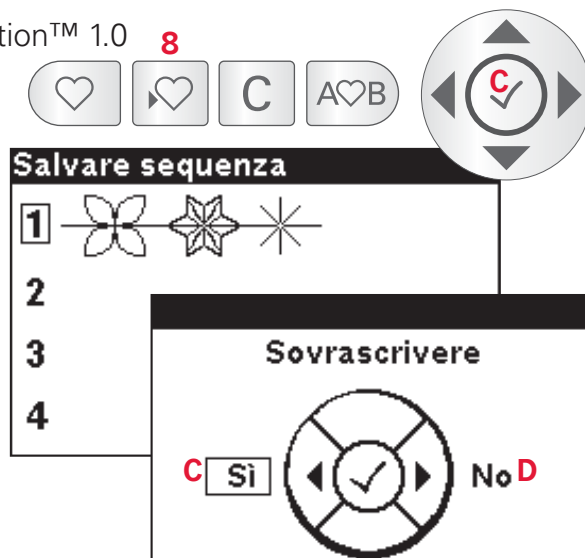
**Per 1.5:** per chiudere il menu di salvataggio sequenza sfiorare annulla (D).

**Per 1.0:** per chiudere il menu di salvataggio sequenza premere il pulsante salvataggio (8).

ambition™ 1.5



ambition™ 1.0



## Carica sequenza

Selezionare carica (7) per aprire il menu di caricamento sequenza. Selezionare la sequenza che si desidera caricare. Il numero di memoria selezionato viene evidenziato. Confermare la selezione premendo OK (C).

La sequenza viene visualizzata in Modalità Cucito, pronta per essere cucita.

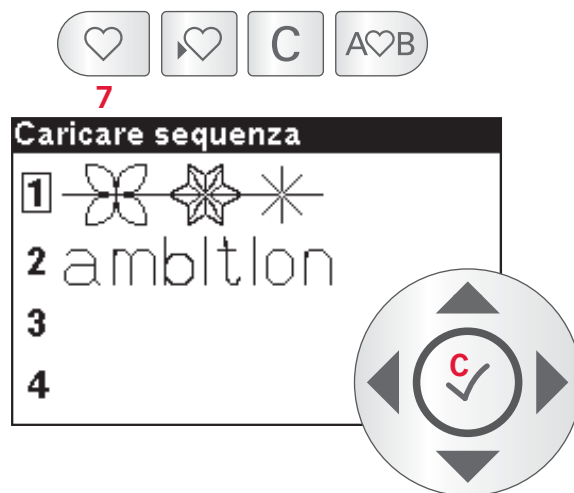
**Per 1.5:** per uscire dal menu di caricamento sequenza sfiorare annulla (D).

**Per 1.0:** per uscire dal menu di caricamento sequenza senza caricare premere il pulsante di caricamento (7).

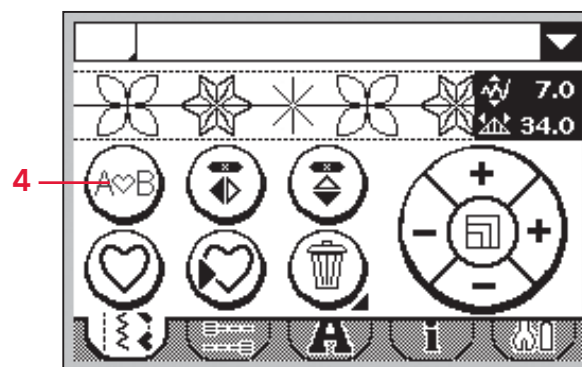
ambition™ 1.5



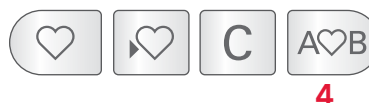
ambition™ 1.0



ambition™ 1.5



ambition™ 1.0



## Cucire una sequenza

Per cucire una sequenza, ritornare alla modalità cucito premendo il pulsante di sequenza (4) o premere il pedale. La sequenza è pronta per essere cucita. La sequenza sarà cucita in continuo.

Per cucire solamente una ripetizione della propria sequenza, aggiungere una fermatura nel finale, come descritto a pag. 3:5.

*Nota: eventuali regolazioni effettuate in modalità Cucito interesseranno l'intera sequenza. Tuttavia, tali modifiche non saranno salvate se si torna alla sequenza.*

# Manutenzione


## Pulizia della macchina

Per preservare la macchina per cucire in buono stato, è necessario pulirla periodicamente. Non è necessaria alcuna lubrificazione (oliatura).

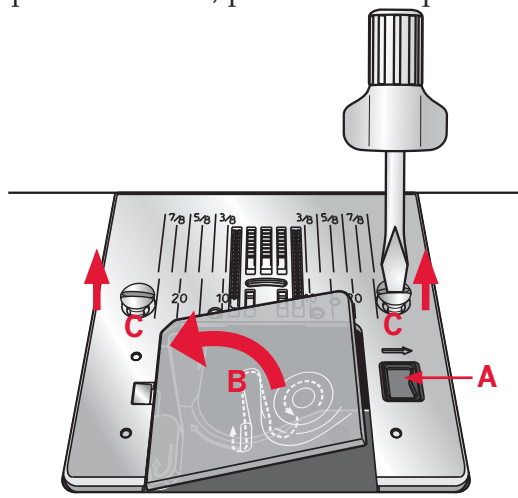
Pulire la superficie esterna della macchina per cucire con un panno morbido, per rimuovere polvere o filaccia.

Pulire lo schermo con un panno pulito, morbido e umido.

## Pulizia della zona della bobina

 *Nota: alzare l'ago, abbassare le griffe e spegnere la macchina.*

Togliere il piedino. Premere il pulsante di rilascio del copribobina (A) a destra e rimuovere il copri bobina (B) e la bobina. Utilizzare il cacciavite per rimuovere le due viti (C) della placca. Sollevare la placca.



Pulire le griffe e la bobina con lo spazzolino incluso negli accessori.

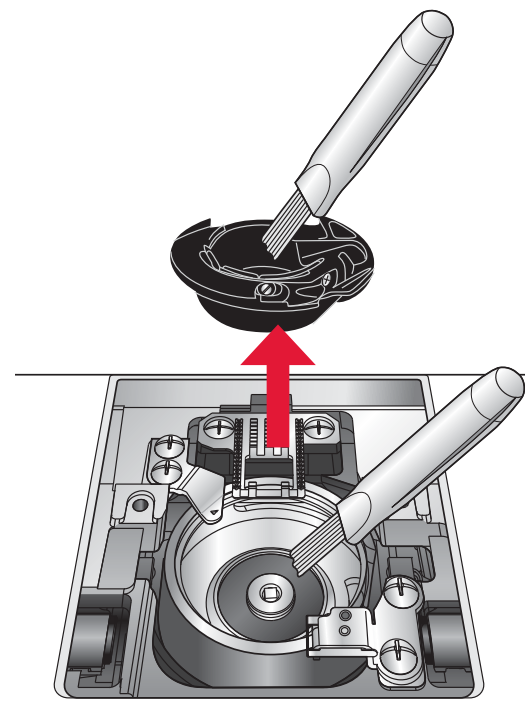
## Pulizia della zona sottostante la bobina

Pulire la zona sotto la capsula dopo aver cucito vari progetti o in qualsiasi momento si noti un accumulo di filacce.

Rimuovere la capsula della bobina sollevandola verso l'alto. Pulire l'area con lo spazzolino o un panno asciutto.

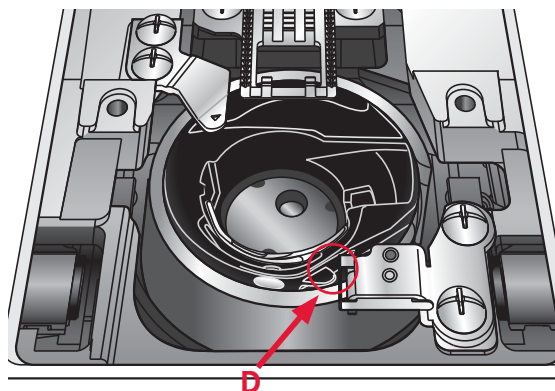
Rimettere la bobina sul gancio in modo che si adatti al fermo (D).

*Nota: non soffiare aria vicino alla capsula della bobina per evitare d'introdurre nella macchina polvere e filaccia.*



## Sostituzione della piastrina di cucitura

Con le griffe abbassate, sostituire la placca e inserire e serrare le due viti della placca. Riposizionare il coperchio.



## Risoluzione dei problemi

Nella guida alla risoluzione dei problemi si trovano le soluzioni ai possibili problemi che possono verificarsi con la macchina. Per ulteriori informazioni contattare il concessionario PFAFF®.

Problema/Causa	Rimedio
<b>Problemi generali</b>	
L'allarme della bobina non funziona? (1.5)	Eliminare la filaccia dall'area bobina.
La macchina per cucire non trasporta il tessuto?	Assicurarsi che le griffe non siano abbassate.
Il punto è diverso da quello impostato, il punto è irregolare o stretto?	Disattivare l'ago doppio o la sicurezza larghezza punto nel menu Impostazioni.
L'ago si spezza?	Inserire correttamente l'ago, vedere pag. 2:9. Attaccare l'ago corretto per il tessuto.
La macchina non cuce?	Controllare che tutte le spine siano saldamente inserite nella macchina e nella presa di rete. Spingere la leva caricabobina in posizione di cucitura.
I tasti funzione della macchina per cucire non rispondono?	Le prese e i tasti funzione sulla macchina possono subire gli effetti dell'elettricità statica. Se i tasti funzione non rispondono, spegnere e riaccendere la macchina. Se il problema si ripete, rivolgersi al concessionario PFAFF® autorizzato.
Le icone sullo schermo non si attivano quando vengono sfiorate? (1.5)	Calibrare lo schermo. Calibrare si trova nel menu Impostazioni.

<b>La macchina salta i punti</b>	
L'ago è stato inserito in modo corretto?	Inserire correttamente l'ago, vedere pag. 2:9.
È stato inserito un ago sbagliato?	Usare il sistema di aghi 130/750 H.
L'ago è piegato o smussato?	Inserire un nuovo ago.
La macchina è stata infilata in modo corretto?	Controllare la modalità di infilatura.
Si usa il piedino corretto?	Inserire il piedino corretto.
L'ago è troppo piccolo per il filo?	Assicurarsi che l'ago sia corretto per il filo e il tessuto.

<b>Il filo nell'ago si spezza.</b>	
L'ago è stato inserito in modo corretto?	Inserire correttamente l'ago, vedere pag. 2:9.
È stato inserito un ago sbagliato?	Usare il sistema di aghi 130/750 H.
L'ago è piegato o smussato?	Inserire un nuovo ago.
La macchina è stata infilata in modo corretto?	Controllare la modalità di infilatura.
L'ago è troppo piccolo per il filo?	Cambiare l'ago con uno di dimensioni corrette per il filo.
Il filo usato è di mediocre qualità, attorcigliato o troppo asciutto?	Cambiarlo con un filo di qualità superiore acquistato presso un rivenditore PFAFF® autorizzato.
Si usa un blocca-spola corretto?	Montare un blocca-spola della dimensione corretta per il rocchetto.
Il blocca-spola è in posizione ottimale?	Tentare le varie posizioni del porta-spola (verticale o orizzontale).
La fessura sulla piastrina di cucitura è danneggiata?	Cambiare la piastrina di cucitura.

Il filo della bobina si rompe	
La bobina è stata inserita correttamente?	Controllare il filo della bobina.
La fessura sulla piastrina di cucitura è danneggiata?	Cambiare la piastrina di cucitura.
L'area della bobina è pulita?	Eliminare la filaccia dall'area bobina.
La bobina è caricata correttamente?	Caricare una nuova bobina.

La cucitura ha punti non uniformi.	
La tensione del filo è corretta?	Controllare la tensione del filo nell'ago e l'infilatura.
Il filo usato è troppo spesso o attorcigliato?	Cambiare il filo.
Il filo della bobina è avvolto in modo regolare?	Controllare il caricamento della bobina.
Si usa l'ago corretto?	Inserire correttamente l'ago giusto, vedere pag. 2:9.

Il trasporto non funziona o funziona in modo irregolare.	
La macchina è stata infilata in modo corretto?	Controllare la modalità di infilatura.
La lanugine prodotta durante il cucito si è depositata tra le file di dentini della griffa?	Rimuovere la placca e pulire le griffe con una spazzola.

### **Far controllare regolarmente la macchina per cucire dal proprio rivenditore PFAFF® autorizzato locale.**

Se dopo avere seguito le presenti informazioni sulla risoluzione dei problemi i problemi continuano a persistere, portare la macchina presso il rivenditore. In caso di problemi specifici, può essere utile eseguire delle prove di cucitura su un campione del tessuto e il filo usato e portarlo al rivenditore. Un campione di cucito di solito fornisce utili informazioni.

### **Parti e accessori non originali**

La garanzia non copre difetti o danni dovuti all'uso di accessori o parti non originali.

# Index

- ## A
- Abbassamento delle griffe ..... 2:9
  - Accessori..... 1:6
  - Accessori opzionali ..... 2:4, 3:1, 3:2, 3:8, 3:10
  - Aghi..... 2:8
  - Ago doppio
    - Impostare per ago doppio ..... 2:14, 2:15
    - Infilatura dell'ago doppio ..... 2:4
  - Ago, sostituzione..... 2:8
  - Ago su/ giù..... 2:10, 2:12
  - Alfabeti ..... 1:10
  - Alloggiamento, montaggio macchina nel..... 2:2
  - Allungamento ..... 2:11, 2:13, 3:4
  - Altezza piastra base, regolazione ..... 2:2
  - Apertura dell'imballo ..... 2:1
  - Asola ..... 3:7
    - Asola cordonata ..... 3:8
    - Piedino per asole 5B ..... 1:6, 3:7, 3:8, 3:9
  - Asola cordonata..... 3:8
  - Attrezzo multiuso ..... 1:6, 2:9, 3:8, 3:9
  - Avvio/arresto..... 2:10, 2:12
- ## B
- Blocca-spola ..... 1:6, 2:2-2:5
  - Bobina, inserimento ..... 2:6
  - Bobina vuota ..... 3:12
  - Bobine ..... 1:6
  - Bottoni
    - Pulsanti della macchina ambition™ 1.0 ..... 2:12
    - Pulsanti della macchina ambition™ 1.5 ..... 2:10
  - Bottoni, cucire ..... 3:8
  - Box accessori ..... 1:5
  - Braccio libero ..... 2:2
- ## C
- Cacciavite ..... 1:6, 2:9
  - Calibrazione schermo tattile..... 2:14
  - Cancellazione..... 2:11, 2:13, 4:4
  - Cancellazione di punti o lettere in una sequenza . 4:4
  - Caricamento bobina..... 2:5
  - Caricamento di punto o sequenza personalizzati..... 2:11, 2:13
  - Caricamento di un punto personalizzato ..... 3:6
  - Carica sequenza..... 4:6
  - Cerniere lampo ..... 3:11
  - Collegamento dell'alimentazione ..... 2:1
  - Collegare il pedale ..... 2:1
  - Contrasto del display..... 2:14, 2:15
  - Creare una sequenza ..... 4:1
  - Creazione del testo..... 4:2, 4:3
  - Cucire una sequenza..... 4:6
  - Cucire un bottone..... 3:8
- ## D
- Densità del punto ..... 2:11, 2:12, 3:3
  - Dischetto in feltro..... 1:6, 2:3, 2:4
  - Doppio trasporto..... 2:6
- ## F
- Fermatura immediata ..... 2:10, 2:12, 3:5
  - Fermatura programmata..... 2:10, 2:12, 3:5
  - Fermatura, programmata..... 2:10, 2:12
- ## G
- Gestione delle sequenze ..... 4:5
  - Griffe, abbassare..... 2:9
  - Guidaorli ..... 1:6
- ## I
- Impostazioni dello schermo ..... 2:14
  - Infila-ago..... 2:4
  - Infilatura della macchina ..... 2:3-2:4
    - Infila-ago ..... 2:4
    - Infilatura dell'ago doppio ..... 2:4
  - Informazioni sul punto ..... 2:11, 2:13, 3:2
  - Inserimento bobina ..... 2:6
  - Interruttore principale..... 2:1
- ## L
- Larghezza del punto..... 2:11, 2:12, 3:3
  - Leva alzapiedino ..... 2:9
  - Leva controllo velocità ..... 2:10, 2:12
  - Lingua..... 2:14, 2:15
  - Lunghezza del punto..... 2:11, 2:12, 3:3
- ## M
- Memoria ..... 2:11, 2:13, 4:5, 4:6
  - Menu Impostazioni..... 2:11, 2:13, 2:14, 2:15
  - Modalità alfabeto ..... 2:11, 2:13, 4:2, 4:3
  - Modalità Cucito..... 2:11, 2:13
  - Modalità Cucito - panoramica (1.0)..... 3:2
  - Modalità Cucito - panoramica (1.5)..... 3:1
  - Montaggio della macchina nell'apposito alloggiamento ..... 2:2



## O

ON/OFF .....	2:1
Opzioni di fermatura .....	2:10, 2:11, 2:12, 2:13, 3:5
Orlo .....	3:9
Orlo invisibile .....	3:11

## P

Panoramica sui punti.....	1:7
Alfabeti .....	1:10
Punti decorativi .....	1:9
Punti decorativi per effetto ad ago .....	1:9
Punti per quilt .....	1:9
Punti per tecniche di cucito .....	1:9
Punti utili .....	1:7
Punto cordoncino .....	1:9
Panoramica sulla macchina .....	1:4
Accessori in dotazione .....	1:6
Box accessori .....	1:5
Lato anteriore .....	1:4
Lato posteriore .....	1:5
Parti superiori .....	1:5
Piedini .....	1:6
Parti e accessori non originali.....	5:3
Pedale.....	2:1
Piastrina di cucitura .....	2:6, 2:8, 2:14, 2:15, 5:1
Piedini .....	1:6
Piedino .....	
Elimina .....	2:9
Montare .....	2:9
Pressione .....	2:7
Sostituzione .....	2:9
Piedino per asole 5B.....	3:7
Popup.....	3:12
Porta-spola ausiliario.....	1:6, 2:3
Porta-spole .....	2:2
Porta-spola ausiliario .....	2:3
Posizione orizzontale .....	2:2
Posizione verticale .....	2:3
Posizionamento dei punti .....	2:11, 2:12, 3:3
Pressione del piedino.....	2:7
Problema/Causa .....	5:2
Pulsante OK .....	2:13
Punti decorativi .....	1:9
Punti decorativi per effetto ad ago .....	1:9
Punti per quilt.....	1:9
Punti per tecniche di cucito .....	1:9
Punti utili.....	1:7-1:8
Punto cordoncino .....	1:9, 3:3, 3:4
Punto zigzag a tre passi.....	3:7

## Q

Quilt .....	3:10
-------------	------

## R

Rammendo .....	3:9
Regolazione altezza della piastra base della macchina.....	2:2
Regolazione del punto.....	3:3, 4:4
Densità del punto .....	3:3
Larghezza del punto .....	3:3
Lunghezza del punto .....	3:3
Posizionamento dei punti .....	3:3
Retromarcia .....	2:10, 2:12
Riavvio del punto.....	2:10, 2:12
Risoluzione dei problemi .....	5:2
Rotella tattile .....	2:11

## S

Salva sequenza.....	4:5
Salvataggio di punto o sequenza personalizzati.....	2:11, 2:13
Salvataggio punti personalizzati .....	3:6
Schede .....	2:11, 2:13
Schede Impostazioni e funzioni.....	2:11, 2:13
Schermo grafico della macchina ambition™ 1.0..	2:13
Schermo tattile della macchina ambition™ 1.5...	2:11
Screwdriver for needle plate .....	1:6, 5:1
Selezione dell'insieme di caratteri .....	4:2
Selezione diretta .....	2:11, 2:13
Selezione di un punto .....	3:1, 3:2
Selezione punto .....	3:1, 3:2
Sequenza.....	2:11, 2:13
Carica .....	4:6
Crea .....	4:1
Cucito .....	4:6
Salva .....	4:5
Sequenza - panoramica .....	4:1
Set di caratteri .....	4:2, 4:3
Sicurezza larghezza punto.....	2:14, 2:15
Sistema IDT™ .....	1:5, 1:6, 2:6, 3:1, 3:2, 3:10, 3:11
Disinnestare .....	2:6
Innestare .....	2:6
Sistemazione della macchina per cucire dopo l'utilizzo.....	2:1
Sonoro, avviso .....	2:14, 3:3, 3:4
Sostituzione dell'ago.....	2:8
Sostituzione del piedino.....	2:9
Sovraccarico motore .....	3:12
Spazzola.....	1:6
Specchiare in orizzontale .....	2:11, 2:13
Specchiare in verticale .....	2:11, 2:13
Specchiatura .....	3:4
Spia di retromarcia.....	2:10, 2:12
Stilo.....	1:5, 1:6, 2:14
Suono avviso.....	2:14, 3:3, 3:4

## T

Taglia-asole .....	1:6
Taglia-filo .....	2:2
Tecniche di cucito.....	3:7-3:11
Asole .....	3:7
Cucire un bottone .....	3:8
Cucitura di bordi su tessuti pesanti .....	3:9
Cucitura di cerniere lampo .....	3:11
Orlo invisibile .....	3:11
Punto zigzag a tre passi .....	3:7
Quilt .....	3:10
Rammendi .....	3:9
Tensione del filo .....	2:7, 3:4
Regolazione .....	2:7
Selettore .....	2:7
Testo, creazione .....	4:2, 4:3

## U

Unione di testo e punti decorativi .....	4:5
--	-----

## V

Velocità di cucitura .....	2:10, 2:12
Versione del software .....	2:14, 2:15
Volantino .....	2:13

Apparecchiature della macchina, gamma di accessori, prestazioni e design possono subire modifiche senza obbligo di preavviso.

Tali modifiche saranno comunque sempre a vantaggio dell'utente e del prodotto.

## **Proprietà intellettuale**

PFAFF, AMBITION, IDT (immagine) sono marchi commerciali di KSIN Luxembourg II, S.ar.l.



[www.pfaff.com](http://www.pfaff.com)