

PFAFF[®]

select line

Semplice: scegli e cuci!



Istruzioni per l'uso

ISTRUZIONI DI SICUREZZA

Questo apparecchio è una macchina per cucire realizzata in conformità con IEC/EN 60335-2-28.

Collegamento elettrico

La presente macchina per cucire deve essere messa in funzione con la tensione indicata sulla targhetta con i dati elettrici.

Note sulla sicurezza

- Questa macchina per cucire non è destinata a persone (e bambini) con ridotte capacità fisiche, mentali o sensorie, né a utenti inesperti o privi delle necessarie conoscenze a meno che non la utilizzino sotto la supervisione o secondo le istruzioni di una persona responsabile della loro sicurezza.
- I bambini devono essere sorvegliati onde accertare che non giochino con la macchina per cucire.
- Evitare di lasciare la macchina non presidiata quando la stessa è alimentata.
- Staccare la spina della macchina per cucire dopo averne terminato l'utilizzo e prima di eseguire qualsiasi operazione di pulizia.
- Spegnerne la macchina per cucire ("0") nel caso in cui sia necessario eseguire una qualsiasi operazione che coinvolga l'ago, come ad esempio l'infilatura, la sostituzione dell'ago stesso, la sostituzione del piedino e così via.
- Non mettere in funzione la macchina per cucire se il cavo o la spina di alimentazione sono danneggiati.
- Tenere le dita lontano dalle parti in movimento. È necessario agire con particolare attenzione in prossimità dell'ago della macchina.
- Indossare occhiali di sicurezza.
- Utilizzare la macchina solo per l'uso descritto nel presente manuale. Utilizzare solo gli accessori raccomandati dal produttore, come descritto nel manuale.
- Scollegare sempre l'apparecchiatura prima di sostituire la lampadina. Sostituire la lampadina con una dello stesso tipo (tensione e watt).



Attenzione: per essere smaltito questo prodotto deve essere riciclato in sicurezza in accordo con la legislazione del Paese in materia di riciclaggio relativa ai prodotti elettrici/elettronici. In caso di dubbi contattare il proprio rivenditore autorizzato.

Indice

Introduzione

Componenti della macchina da cucire.....	4
Piedino e accessori standard	5
Panoramica dei punti	6
Tabella dei punti di cucito - punti non elastici.....	6-7
Tabella dei punti di cucito - punti elastici	8-9

Funzionamento della macchina da cucire

Coperchio apribile.....	10
Collegamento del pedale	10
Interruttore di corrente.....	10
Box accessori	11
Braccio libero	11
Caricamento bobina.....	12-15
Inserimento della bobina e navetta ...	16-17
Infilatura.....	18-19
<i>Infila-ago (4.0)</i>	19
<i>Infilatura dell'ago doppio</i>	19
Sollevamento del filo inferiore.....	20
Taglia-filo	20
Leva alzapiedino	21
Sostituzione del piedino.....	21
Sistema IDT (Doppio Trasporto)	22
Sostituzione dell'ago.....	23
Manopola larghezza punto.....	24
Manopola posizioni ago.....	24
Cucitura in retromarcia.....	25

Manopola lunghezza punto	25
<i>Asola</i>	25
<i>Punti elastici</i>	25
Selezione punti	26
<i>Punti utili</i>	26
<i>Punti elastici</i>	26
<i>Combinazioni di punti utili ed elastici</i> ...	26

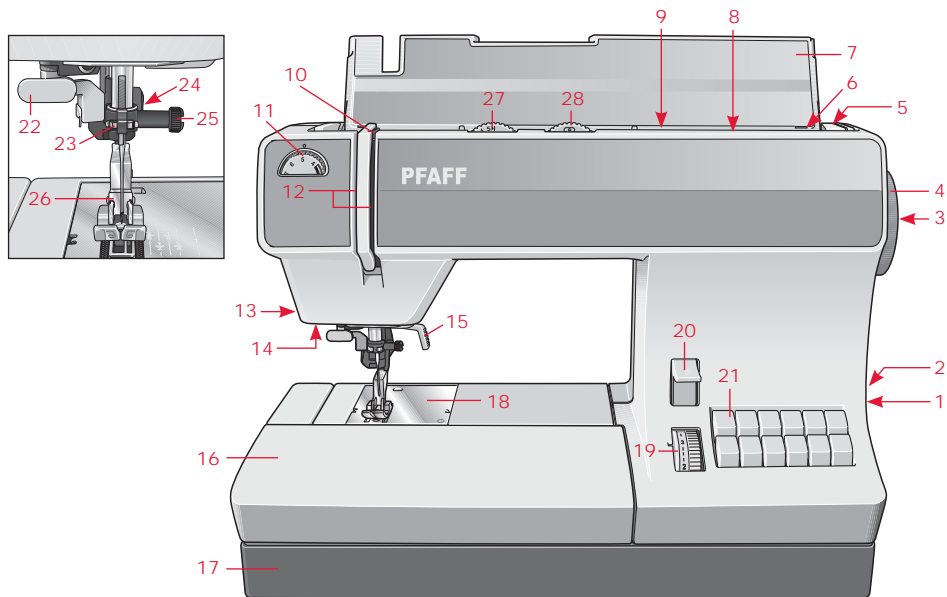
Punti utili e cuciture pratiche

Avvertenze sulle tabelle dei suggerimenti di cucito.....	27
Tensione filo superiore	28
Impunture	28
Punto dritto.....	29
Punto a zig-zag.....	29
Punto invisibile.....	30
Punto overlock.....	31
Punto elastico.....	32
Come arrotolare gli orli.....	32
Orli con ago doppio	33
Asole	34-35
Cucitura a mano libera	36
Attaccatura di bottoni.....	36-37
Applicazione di cerniere lampo.....	37

Manutenzione e guasti

Sostituzione della placca ago	38
Pulizia	38
Sostituzione della lampadina	39
Anomalie e rimedi	40-41

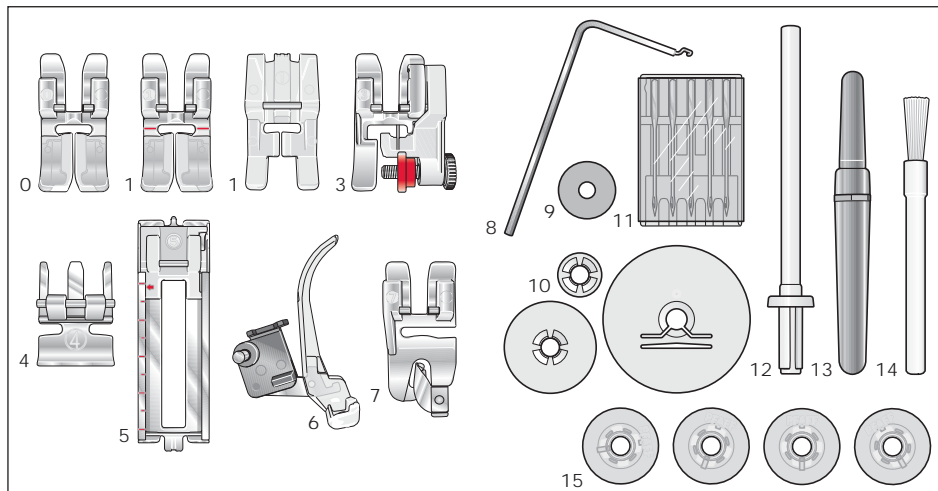
Componenti della macchina da cucire



- | | |
|---|---|
| 1 Interruttore di corrente | 16 Cassetto multifunzione |
| 2 Presa del pedale con cavo di corrente | 17 Piastra base |
| 3 Manopola di disinnesto del volantino | 18 Placca d'ago |
| 4 Volantino | 19 Manopola lunghezza punto |
| 5 Maniglia | 20 Tasto cucitura indietro |
| 6 Spolatore | 21 Tasti automatici |
| 7 Coperchio ribaltabile con tabella programmi | 22 Infila-ago (4.0) |
| 8 Secondo portarocchetto | 23 Guidafilo |
| 9 Portarocchetto con rondella | 24 Sistema IDT/ Doppio trasporto integrato (trasporto superiore) (4.0, 3.0) |
| 10 Leva tendifilo | 25 Vite di fissaggio ago |
| 11 Tensione filo superiore | 26 Piedino e portapiedino |
| 12 Fessura di infilatura | 27 Manopola larghezza punto |
| 13 Rasafili | 28 Manopola posizioni ago |
| 14 Lampadina (max. 15 watt) | |
| 15 Leva alzapiedino | |

Piedino e accessori standard

Per maggiori informazioni sugli accessori contattate il vostro rivenditore di fiducia PFAFF®.



0 Piedino standard

Con sistema IDT
select™ 4.0, 3.0

Non con sistema IDT
select 2.0

1 Piedino punti decorativi

Con sistema IDT
select 4.0

1 Piedino trasparente

(piedino punti ornamentali non adatto
al sistema IDT)

3 Piedino punto invisibile e overlock

Con sistema IDT
select 4.0, 3.0

Non con sistema IDT
select 2.0

4 Piedino per cerniere

Con sistema IDT
select 4.0, 3.0

Non con sistema IDT
select 2.0

5 Piedino per asole

6 Piedino per rammendi

select 4.0

7 Piedino per orlo arrotolato

select 4.0

8 Guidalinee

9 Dischetto di feltro

10 Blocca-spola

11 Scatola di aghi

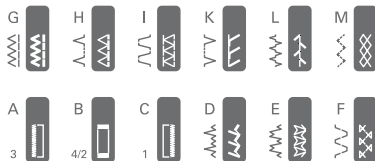
12 Secondo portarocchetti

13 Taglia-asole

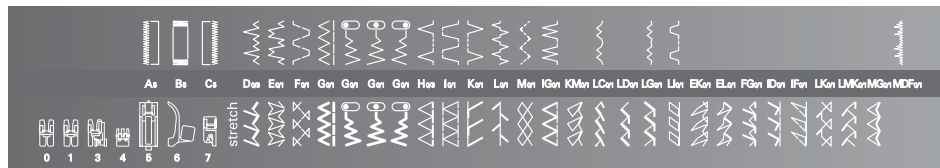
14 Pennellino

15 Bobine

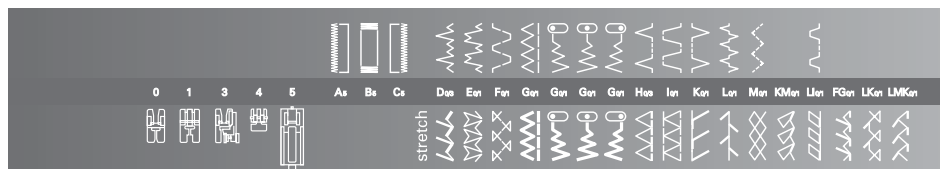
Panoramica dei punti



select 4.0



select 3.0



select 2.0

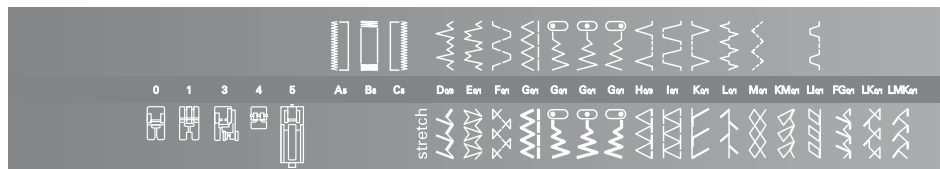


Tabella dei punti di cucito - punti non elastici

Punto		Piedino	Impiego	
	4.0	3.0/2.0		
	A/B/C	A/B/C	5	Asola standard, per es. per camicette o lenzuola.
	D	D	0/3	Per eseguire orli invisibili con contemporanea sorfilatura dei bordi. Particolarmente adatto a materiali elastici.
	E	E	0/1	Classico punto decorativo, per es. per bordure su asciugamani.
	F	F	0/1	Classico punto decorativo, per es. per ricami su camicette o lenzuola.




































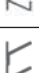
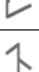
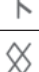












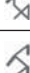
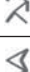
Punto		Piedino	Impiego	
	4.0			3.0/2.0
	G	G	0/1	Per tutti i lavori a punto dritto e di impuntura fino a 6 mm. Per sorfilare e per applicazioni. Adatto anche per tapering, lavori a giorno e lavori a cordoncino.
			0/1	Punto dritto: per tutti i lavori di cucito e di impuntura, che richiedono una posizione dell'ago a sinistra. Punto a zig-zag: per sorfilature, applicazioni, tapering, lavori a giorno, lavori a cordoncino..
			0/1	Punto dritto: per tutti i lavori di cucito e di impuntura, che richiedono una posizione dell'ago al centro. Punto a zig-zag: per sorfilature, applicazioni, tapering.
			0/1	Punto dritto: per tutti i lavori di cucito e di impuntura, che richiedono una posizione dell'ago a destra. Punto a zig-zag: per sorfilature, applicazioni, tapering, lavori a cordoncino.
	H	H	0/3	Per eseguire orli che non si vedono, sui materiali rigidi.
	I	I	0/1	Classico punto decorativo.
	K	K	0/3	Per orli decorativi su materiali fini, per es. biancheria.
	L	L	0/1	Per cucire due stoffe testa a testa.
	M	M	0/1	Per trapuntare elastici, riparare strappi e applicare toppe.
	IG	-	0/1	Delicato punto decorativo.
	LC	-	0/1	Delicato punto decorativo.
	LG	-	0/1	Delicato punto decorativo.
	LI	LI	0/1	Delicato punto decorativo.
	MDF	-	0/1	Delicato punto decorativo.

Tabella dei punti di cucito - punti elastici

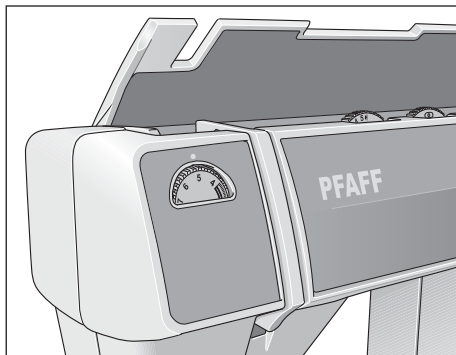
Punto	Piedino		Impiego	
	4.0	3.0/2.0		
	D	D	0/1	Punto elastico di unione e sorfilura. La stoffa deve essere ruotata di 180°.
	E	E	0/1	Per cucire e coprire materiali elastici, come polsini, cinture, orli e passanti.
	F	F	0/1	Punto stretch decorativo per la cucitura e l'impuntura attorno a orli, per es. su pigiami e tute da ginnastica.
	G	G	0/1	Per cuciture elastiche, per es. sul cavallo, e su abbigliamento sportivo e da lavoro. Per inserire elastici in stoffe elastiche o cucire orli su materiali elastici.
			0/1	Ago all'estrema sinistra (nel punto dritto e a zig-zag triplo stretch) Per le cuciture elastiche che richiedono una posizione dell'ago a sinistra.
			0/1	Ago al centro (nel punto dritto e a zig-zag triplo stretch) Per le cuciture elastiche che richiedono una posizione dell'ago al centro.
			0/1	Ago all'estrema destra (nel punto dritto e a zig-zag triplo stretch) Per le cuciture elastiche che richiedono una posizione dell'ago a destra.
	H	H	0/1	Punto elastico per l'unione e la sorfilatura di maglieria grossa. La stoffa deve essere ruotata di 180°.
	I	I	0/3	Punto di unione e sorfilatura per materiali sfrangianti.
	K	K	0/3	Punto di unione e sorfilatura per materiali rigidi o poco sfrangianti.
	L	L	0/1	Per cucire stoffe testa a testa. Anche per materiali elastici.
	M	M	0/1	Per inserire elastici, coprire cuciture su spugna e per orli ornamentali.
	IG	-	0/1	Punto decorativo, adatto anche come punto di copertura.
	KM	KM	0/1	Punto decorativo.

Punto			Piedino	Impiego
	4.0	3.0/2.0		
	LC	-	0/1	Punto decorativo, per es. su biancheria per la casa.
	LD	-	0/1	Punto decorativo, per es. su biancheria per la casa.
	LG	-	0/1	Punto decorativo, per es. per ricami folkloristici.
	LI	LI	0/1	Punto decorativo, per es. per accessori per il bagno.
	EK	-	0/1	Punto decorativo, per es. su biancheria per la casa.
	EL	-	0/1	Per cucire e coprire materiali elastici, come polsini, cinture, orli e passanti.
	FG	FG	0/1	Cucitura per quilt e patchwork.
	ID	-	0/1	Punto decorativo elastico, per es. su abbigliamento sportivo.
	IF	-	0/1	Per effetti decorativi. Per l'impuntura attorno a orli, per es. su pigiami e tute da ginnastica. La stoffa deve essere ruotata di 180°.
	LK	LK	0/1	Per effetti decorativi.
	LMK	LMK	0/1	Per effetti decorativi.
	MG	-	0/1	Per effetti decorativi.

Coperchio apribile

Ribaltare il coperchio (7) verso l'alto.

Sul lato interno del coperchio sono raffigurati i punti della macchina da cucire.



Collegamento del pedale

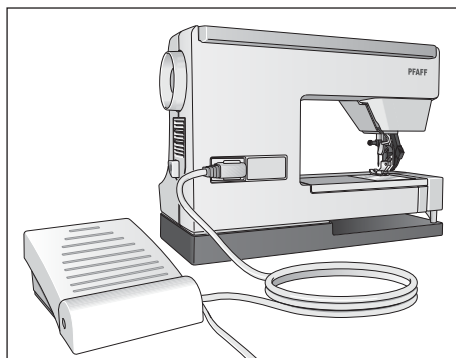
Inserire la spina del pedale nell'apposita presa (2) della macchina per cucire.

Per regolare la velocità di cucito basta premere sul pedale. Inoltre la velocità può essere regolata spostando il cursore collocato sulla testa del pedale.

Posizione ► velocità dimezzata

Posizione ►► velocità piena

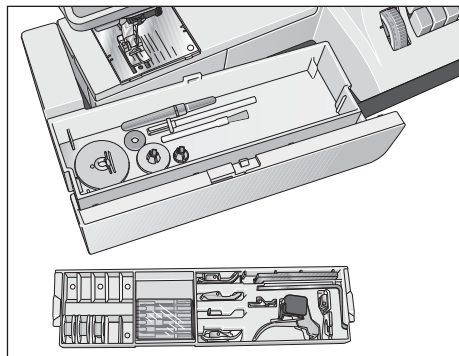
Per questa macchina per cucire, utilizzare il pedale AE020.



Interruttore di corrente

Inserendo l'interruttore di corrente (1), si accende la lampadina.

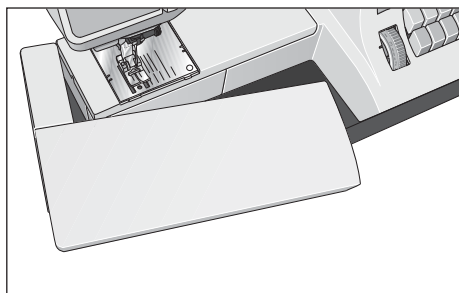
La macchina per cucire è quindi pronta ad entrare in funzione.



Box accessori

La vostra macchina per cucire select di Pfaff possiede un box (16) estraibile, che può anche essere utilizzato come supporto di lavoro.

Sul modello 4.0 c'è anche uno speciale box accessori estraibile per gli accessori. Gli accessori in dotazione sono contrassegnati da numeri. Riporli nei corrispondenti posti del box accessori.



Braccio libero

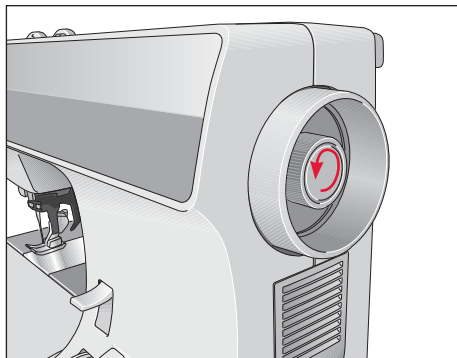
Per cucire con braccio libero, spostare il box accessori sulla sinistra ed estrarlo dall'alloggiamento.

Quando si ripone il box, accertarsi che sia allineato al braccio libero della macchina per cucire.

Caricamento bobina

Preparazione della macchina per la il caricamento bobina

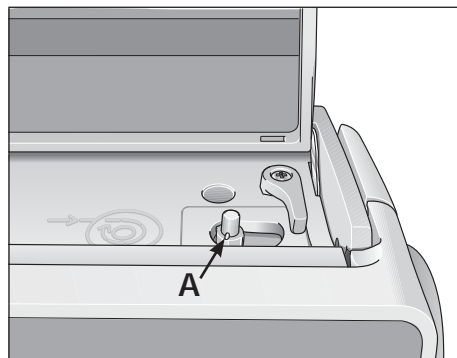
Tenendo fermo il volantino (4), ruotare la manopola di disinnesto del volantino (3) fino in fondo nel senso della freccia. In tal modo durante la il caricamento l'ago non si muove più.



Collocazione della bobina

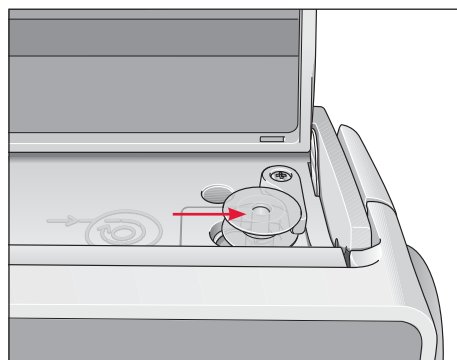
 Spegner l'interruttore di corrente

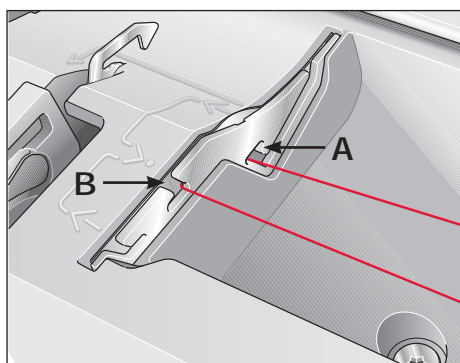
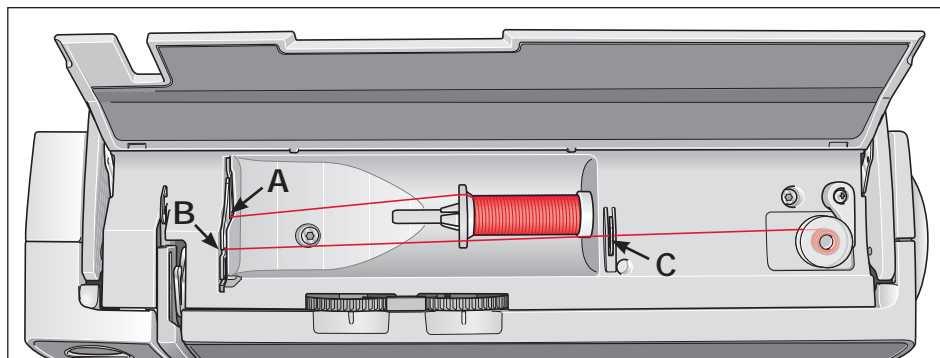
Collocare la bobina vuota in modo tale che il perno del dispositivo di il caricamento (A) si innesti nella fessura della bobina. Il logo Pfaff deve essere rivolto verso l'alto.



Spingere la bobina verso destra.

Avvertenza: la bobina può essere caricata solo se è stata spinta completamente verso destra.





Caricamento bobina dal portarocchetto

Inserire il filato sul portarocchetto (9). Per garantire un tiraggio uniforme del filo e fornire stabilità al rocchetto, inserire un blocca-spola adatto alla grandezza del rocchetto, atto a impedire che il filo si svolga troppo.

Infilatura

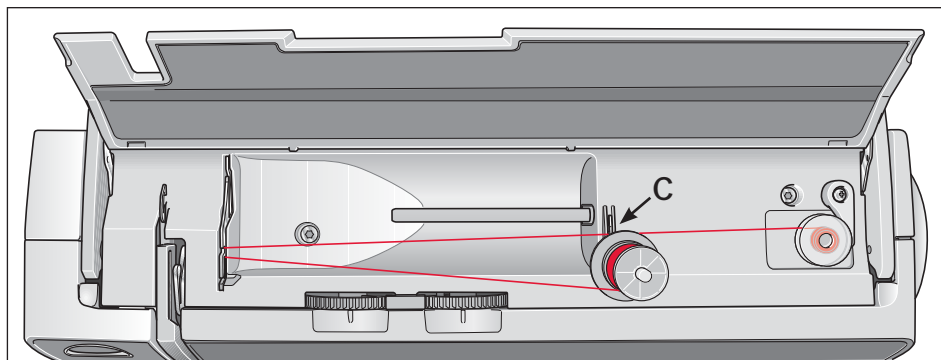
Inserire il filo nella guida A e farlo passare verso destra sotto il ganccio C, attraverso l'apertura B. Avvolgere più volte l'inizio del filo attorno alla bobina, in senso orario.

Caricamento

Accendere l'interruttore di corrente (1). Tenere fermo l'inizio del filo, azionare il pedale. Non appena la bobina è piena, l'operazione si arresta automaticamente. Tagliare quindi il filo, spingere la bobina a sinistra e toglierla.

Non dimenticare di:

Ruotare di nuovo la manopola di disinnesto del volantino (3) fino in fondo. Quindi girare il volantino (4) verso di sé, fino a farlo innestare.

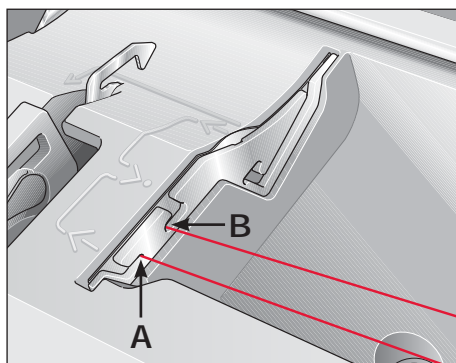


Caricamento bobina dal secondo portarocchetto

Inserire il secondo portarocchetto (8) nell'apposito foro. Posizionare il filo per cucire sul secondo porta-rocchetto.

Infilatura

Inserire il filato nella guida A e farlo passare verso destra sotto il gancio B, attraverso l'apertura C. Avvolgere più volte l'inizio del filo attorno alla bobina, in senso orario.



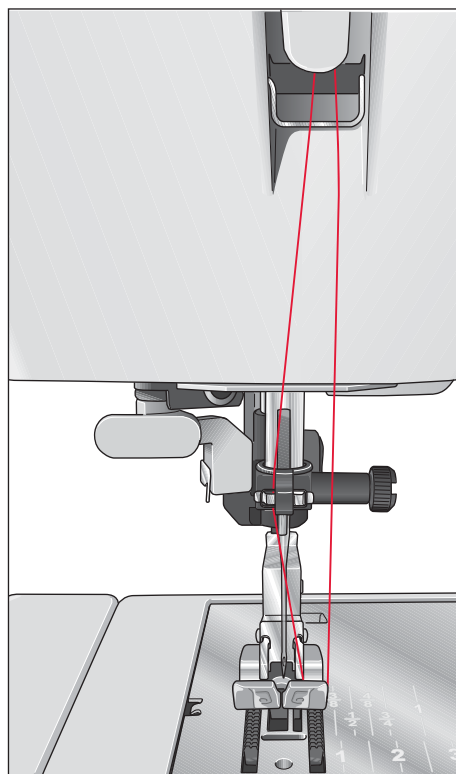
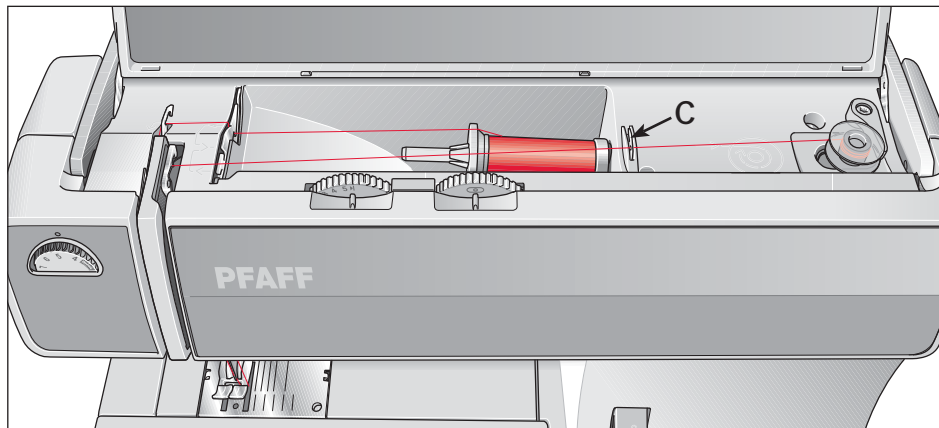
Caricamento

Accendere l'interruttore di corrente (1). Tenendo fermo l'inizio del filo, azionare il pedale. Non appena la bobina è piena, l'operazione si arresta automaticamente. Tagliare quindi il filo, spingendo la spolina a sinistra e toglierla.

Non dimenticare di:

Ruotare di nuovo la manopola di disinnesto del volantino (3) fino in fondo. Quindi girare il volantino (4) verso di sé, fino a farlo innestare.

Consiglio: se la macchina è già infilata, potete eseguire senza difficoltà il caricamento della bobina dal secondo portarocchetto, senza bisogno di togliere il filo dalla macchina.



Caricamento bobina attraverso l'ago

È possibile eseguire il caricamento anche una volta che il filo è completamente infilato nella macchina. A questo scopo sollevare la leva alzapiedino (15). Far passare il filo superiore sotto il piedino, quindi portarlo in alto attraverso la fessura di infilatura destra (12).

Inserire quindi il filo nella leva tendifilo (10), facendolo passare da sinistra a destra.

La leva tendifilo deve trovarsi in alto, e cioè in posizione superiore massima.

Portare il filo a destra, sotto il gancio C. Quindi avvolgere più volte il filo attorno alla bobina. A questo punto basta premere il pedale, per iniziare il caricamento attraverso l'ago.

Inserimento della bobina e navetta

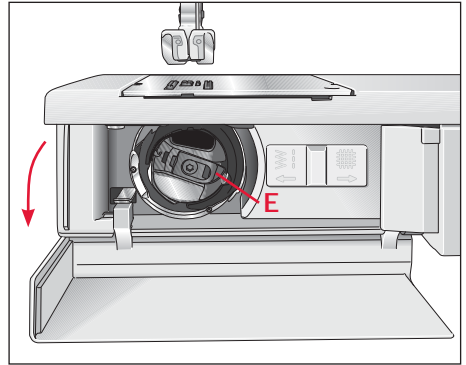


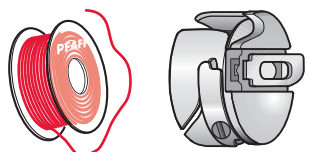
Spegnere l'interruttore di corrente.

Estrazione della capsula della bobina

Afferrare di lato lo sportellino del crochet e aprirlo in avanti.

Sollevare la leva (E) della capsula ed estrarre la capsula stessa. Lasciare la leva e togliere la bobina vuota.

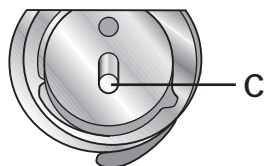
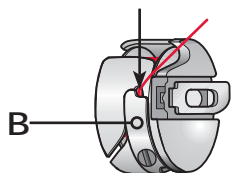
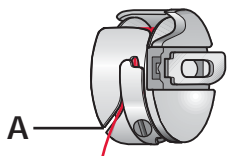




Inserimento della bobina

Inserire nella capsula la bobina piena (con il logo Pfaff rivolto verso la capsula). Nel farlo, inserire il filo nella fessura A, poi sotto la molla tenditrice B fino a quando non si ferma nell'apertura (vedere freccia).

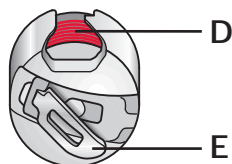
Controllo: Tirando il filo, la bobina deve ruotare in senso orario.



Inserimento della capsula

Sollevare la leva E e inserire la capsula fino in fondo sul perno C del crochet. L'apertura D della capsula è rivolta verso l'alto.

Controllo: tirando improvvisamente il filo della bobina, la capsula non deve uscire dal crochet.



Infilatura

Infilatura del filo superiore

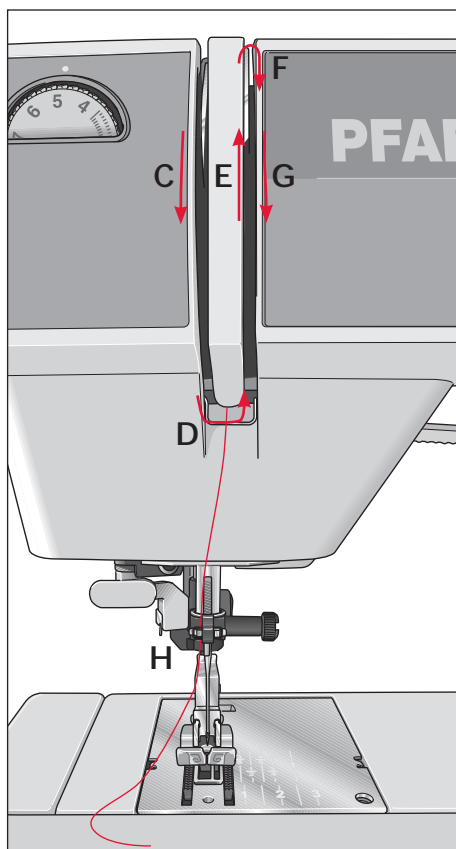
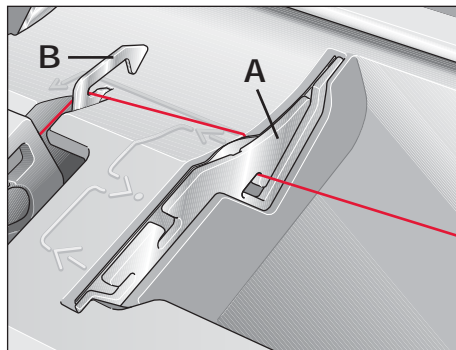
 Spegnere l'interruttore di corrente.

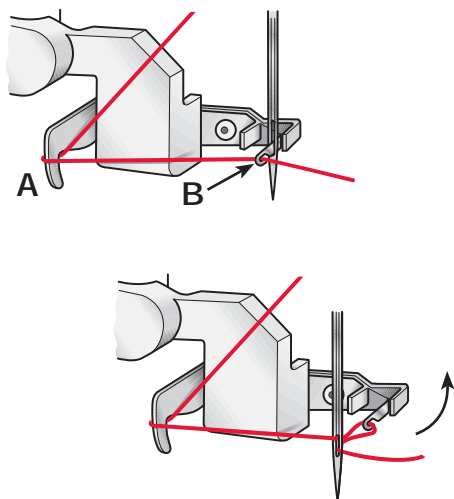
Sollevare la leva alzapiedino (15). Ruotare il volantino fino a che la leva tendifilo (10) è del tutto sollevata. Mettere il filato sul portarocchetto (9) e inserire l'apposito blocca-spola per impedire che il filo si svolga troppo.

Quindi, servendosi di entrambe le mani per tenerlo teso, tirare il filo nel guidafile A e sotto il gancio. Fare passare il filo verso il basso attraverso la fessura sinistra (12). Far passare quindi il filo attorno alla tacca nella fessura destra, verso l'alto, fino alla leva tendifilo (10).

Il filato deve venir inserito nella leva da sinistra a destra. Quindi occorre far passare il filo nella fessura destra, di nuovo in basso, e tirarlo di lato dietro uno dei due guidafile F (23).

L'infilatura dell'ago è descritta alla pagina seguente.

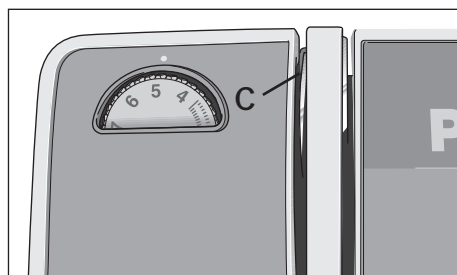




Infila-ago (4.0)

Per eseguire l'infilatura dell'ago in modo semplice e rapido, ci si può servire dell'infila-ago PFAFF (22). Abbassare il piedino. Ruotare il volantino fino a che l'ago si trova nella posizione più alta. Avvolgere il filo superiore attorno al gancio A e tenerlo teso. Abbassare del tutto l'infila-ago e spostarlo verso l'ago, facendo inserire il gancetto B nella cruna dell'ago. Appendere il filo al gancio, con un movimento dal basso.

Spostare l'infila-ago indietro e lasciare con cautela il filo. Contemporaneamente far slittare verso l'alto l'attrezzo. A questo punto potete tirare l'estremità del filo attraverso la cruna.



Infilatura dell'ago doppio

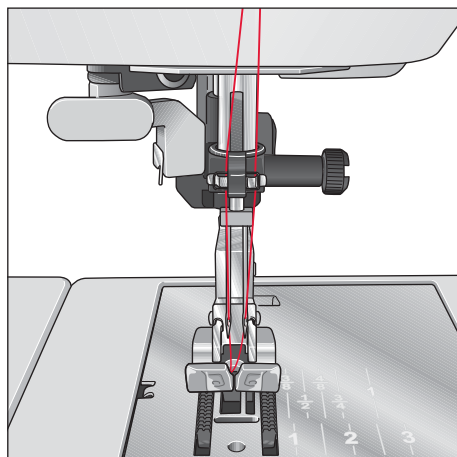
Inserire l'ago doppio.

Montare il secondo portarocchetto e inserire su ogni portarocchetto un rocchetto.

Nella fessura di infilatura sinistra (12) si trova il disco tensionatore A. Durante l'infilatura fare attenzione a far passare sul disco A un filo sia a destra che a sinistra.

Inserire quindi i fili come al solito, facendo attenzione a non attorcigliarli.

Tirare i fili nell'apposita guida (23) a destra e a sinistra, e infilarli negli aghi.

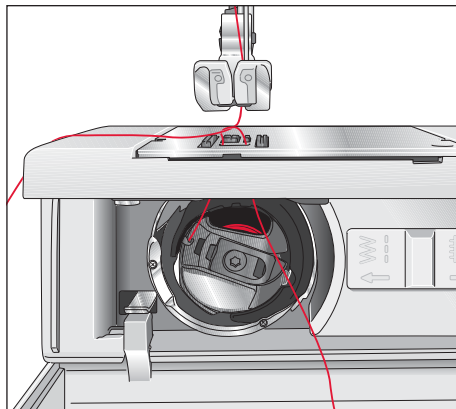


Sollevamento del filo inferiore

 Spegnerne l'interruttore di corrente.

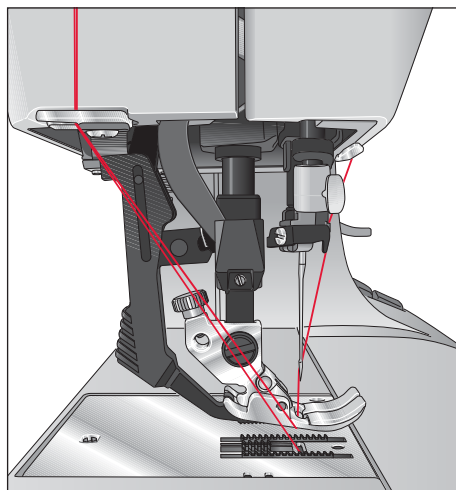
Sollevare il piedino. Tenere fermo il filo superiore e ruotare il volantino verso di sé, fino a portare l'ago nella posizione più alta e far formare un cappio al filo superiore. Tirare il filo superiore e sollevare il filo inferiore.

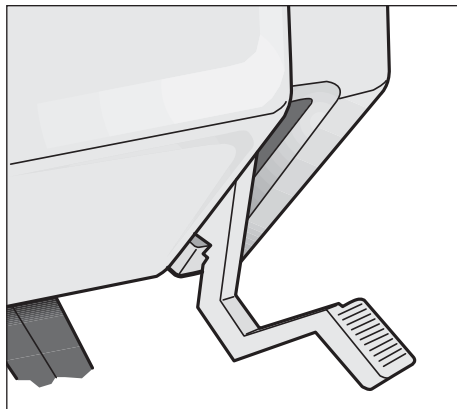
Chiudere lo sportellino del crochet e far passare i fili a sinistra sotto il piedino.



Taglia-filo

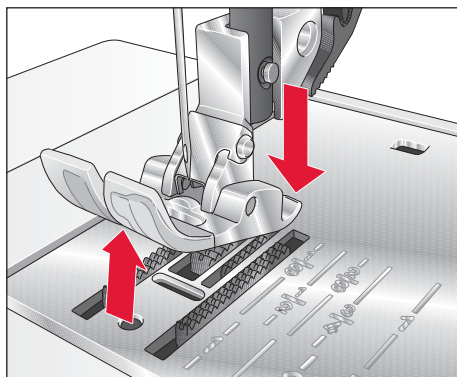
Tirare i fili dal dietro in avanti attraverso il rasafilo (13).





Leva alzapedino

Con la leva alzapedino (15) si alza e si abbassa il piedino.



Sostituzione del piedino

Disinnesto d el piedino

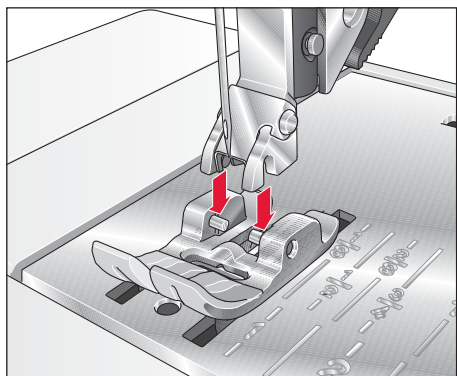
 Spegnere l'interruttore di corrente.

Portare l'ago in posizione superiore
Premere in alto la parte anteriore del piedino e contemporaneamente in basso la parte posteriore, fino a farla disinnestare dal portapedino (26).

Innesto del piedino

Portare il piedino sotto il portapedino (26), in modo che abbassando la leva alzapedino (15) i perni del piedino si incastrino nel portapedino.

Controllo: sollevando la leva alzapedino, controllare se il piedino si è bene innestato.



Sistema IDT (Doppio Trasporto)

La Pfaff offre la soluzione ideale per cucire con precisione qualsiasi tipo di tessuto: il sistema IDT, ossia il Doppio Trasporto.

Il sistema IDT consente il trasporto della stoffa da sopra e da sotto contemporaneamente e con la stessa lunghezza del punto. In questo modo il trasporto del tessuto avviene con estrema precisione.

Su tessuti particolarmente leggeri, come la seta o il rayon, questo sistema di trasporto doppio previene la formazione di grinze durante la cucitura.

Il trasporto regolare garantisce inoltre la perfetta corrispondenza su tessuti stampati a quadri o a strisce per esempio. Il sistema IDT mantiene allineati i livelli delle pezze nei quilt, per impedire la deformazione degli strati superiori.

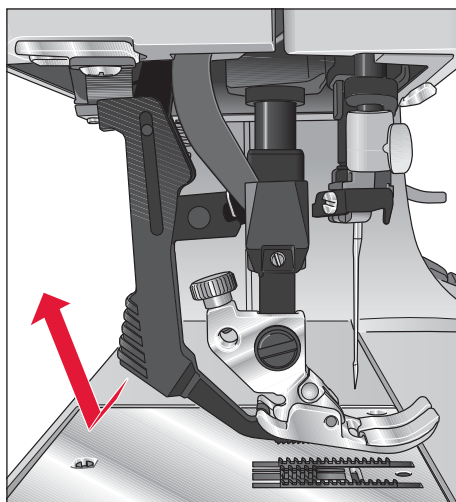
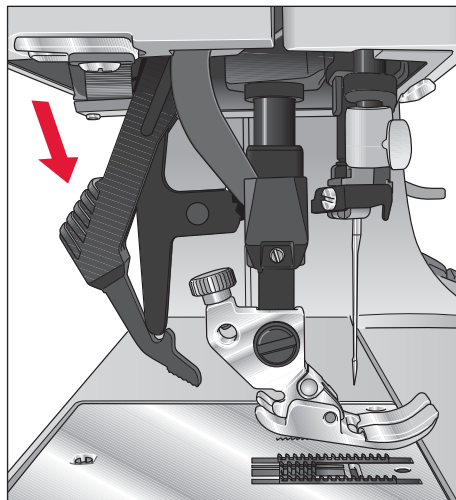
Innesto del sistema IDT

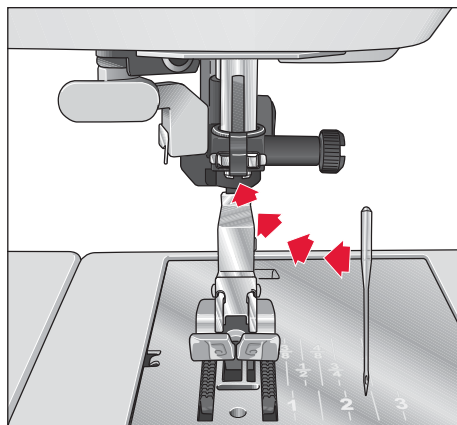
Sollevare il piedino. Premere il sistema IDT verso il basso fino all'innesto.

Importante! per tutti i lavori con il sistema IDT (Doppio Trasporto), usare il piedino con la scanalatura posteriore centrale.

Disinnesto del sistema IDT

Tenere il doppio trasporto con due dita sul gambo con nervatura. Premere il sistema IDT, quindi allontanarlo da sé e rilasciarlo lentamente verso l'alto.





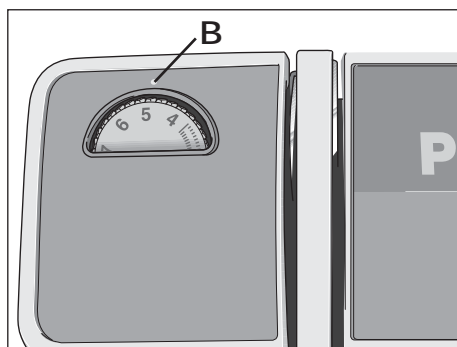
Sostituzione dell'ago



Spegnere l'interruttore di corrente.

Per togliere l'ago: abbassare il piedino e portare l'ago nella posizione più alta. Quindi allentare la vite di fissaggio (25), estraendo l'ago dal basso.

Per inserire l'ago: la parte piatta A dell'ago deve essere rivolta verso il dietro. Abbassare il piedino e inserire l'ago facendolo salire fino al massimo. Tenere fermo l'ago e girare bene la vite di fissaggio (25).

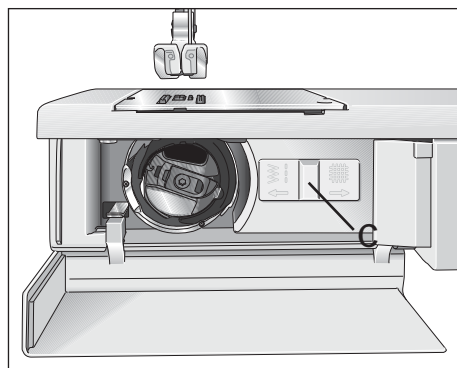


Impostazione della tensione del filo superiore

Impostare il valore desiderato della tensione del filo superiore (11) con l'aiusilio della marcatura B.

La normale impostazione per cucire è 4 o 5.

Essa è pari a 2 o 3 in caso di lavori di ricamo, di rammendo e di cucitura di asole.



Abbassamento delle griffe

Per determinati lavori di cucito, come per es. rammendi, occorre abbassare il trasporto. A questo scopo aprire lo sportellino del crochet e spingere il cursore C del tutto a destra. A questo punto il trasporto risulta abbassato.

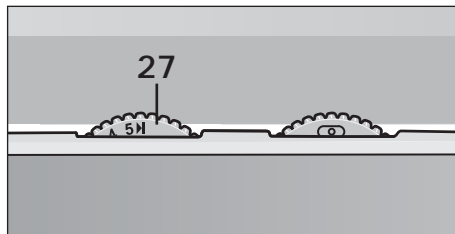
Manopola larghezza punto

La larghezza di punto può venire modificata su valori a piacere per mezzo della manopola (27). Mentre si imposta la larghezza, l'ago non deve trovarsi nella stoffa.

Impostazione base: ruotare la manopola (27) sul simbolo ► (massima larghezza punto)

Eccezione: il punto dritto viene eseguito con larghezza punto 0.

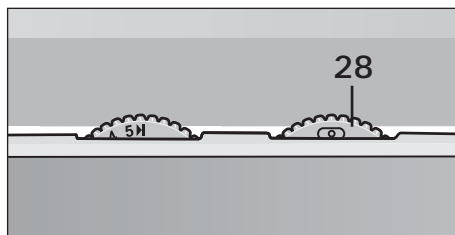
Nel capitolo "2. Punti utili e cuciture pratiche", nelle tabelle sono riportate indicazioni per la larghezza di punto da impostare per alcuni punti. La larghezza di punto può essere modificata anche mentre la macchina cuce.



Manopola posizioni ago

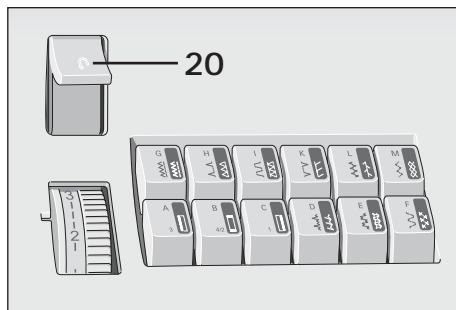
Oltre alla posizione ago al centro (○) si possono selezionare altre 14 posizioni dell'ago, ruotando gradualmente la manopola (28) a sinistra o a destra. Per ottenere la posizione più a sinistra dell'ago (◐) basta ruotare la manopola (28) fino in fondo. Per ottenere la posizione più a destra dell'ago (◑), occorre invece ruotare la manopola a sinistra. Mentre si modifica la posizione dell'ago, l'ago non deve trovarsi nella stoffa.

Avvertenza: una volta selezionata una posizione dell'ago a destra, si può rendere il punto alla sua sinistra più largo o più stretto per mezzo della manopola della larghezza punto (27). Ciò vale analogamente anche per le posizioni dell'ago a sinistra.



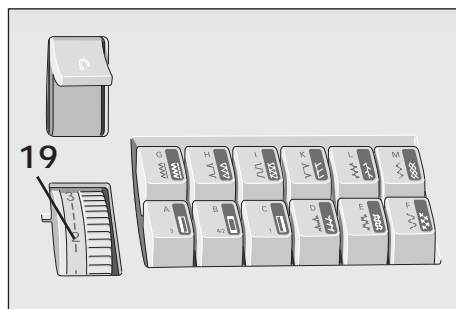
Cucitura in retromarcia

La macchina cuce all'indietro fintantoché si tiene premuto il tasto di cucitura in retromarcia (20).



Manopola lunghezza punto

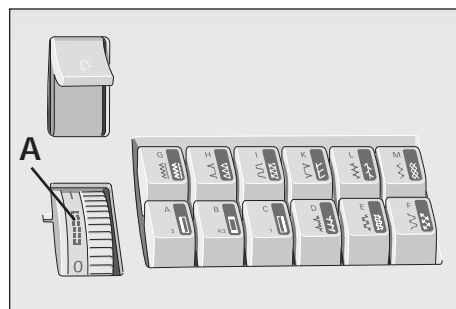
Con la manopola per la lunghezza punto (19), si può impostare la lunghezza del punto su valori a piacere compresi fra 0 e 6 mm, potando la manopola sul valore desiderato, in corrispondenza del trattino.



Asola

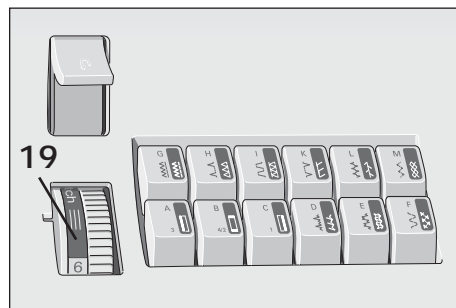
Fra i valori 0 e 1 si trova il simbolo dell'asola (A), poiché è fra questi valori che si trova la fittezza ideale per cucire le asole e per ricamare.

Avvicinandosi allo 0 si aumenta la fittezza del punto.



Punti elastici

Per eseguire i punti elastici, contrassegnati a colori, occorre portare la manopola (19) sul settore grigio, fino in fondo.

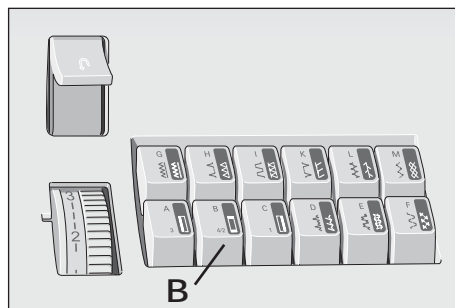


Selezione punti

Punti utili

Ad ogni punto è abbinata una lettera, riportata su un tasto automatico. Premendo il tasto corrispondente, si seleziona il punto, che la macchina è quindi pronta per cucire. Per disattivare i tasti premuti, ci si serve del tasto B.

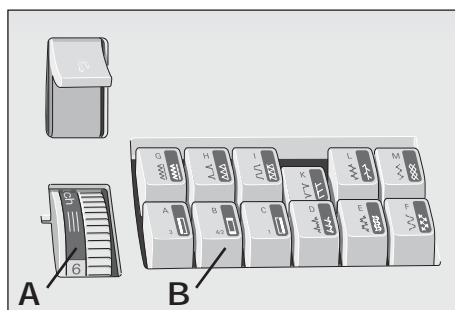
Sul coperchio apribile (7) è raffigurata la tabella dei punti, con tutti i punti di cucito e le combinazioni di punti.



Punti elastici

Tutti i punti contrassegnati a colori sono punti elastici, vale a dire punti adatti a materiali elastici. Premere in basso il tasto selezionato e ruotare la manopola della lunghezza punto (19) sul settore grigio fino in fondo.

Per disattivare i tasti premuti, ci si serve del tasto B.

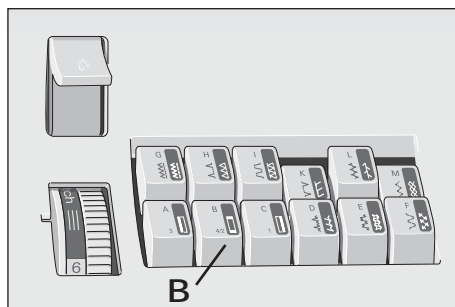







Combinazioni di punti utili ed elastici

Premendo due o più tasti si ottengono combinazioni di punti utili.

Non importa che la manopola lunghezza punto si trovi nel settore normale o nel settore dei punti elastici.

Tutte le combinazioni di punti sono riportate nella tabella dei punti all'interno del coperchio apribile. Per disattivare tasti premuti basta premere il tasto B.




	Punto					
4.0						
3.0						
2.0				-		

Avvertenze sulle tabelle dei suggerimenti di cucito

Dalle tabelle seguenti potete ricavare le impostazioni da noi consigliate, necessarie per i vari lavori di cucito.

Inoltre le tabelle vi danno altre indicazioni, necessarie per l'esecuzione dei punti scelti:

Il tipo di piedino, l'impostazione della tensione del filo superiore e se si deve cucire con il trasporto superiore attivato o disattivato.

Se non indicato altrimenti, utilizzare sempre la posizione dell'ago al centro .

punto	Numero punto
	Larghezza punto in mm
	Lunghezza punto in mm
	IDT attivato = ● disattivato = ○
	Tensione filo superiore
	Numero del piedino

L'eccesso di tintura presente in alcuni tessuti può provocare delle macchie non solo sulla stoffa, ma anche sulla macchina per cucire. Questo inconveniente può rivelarsi di difficile eliminazione, se non impossibile.

I tessuti di pile e jeans, specialmente se rossi e blu, contengono spesso un eccesso di tintura.

Se si teme che il tessuto/capo confezionato presenti questo problema, lavarlo prima di eseguire la cucitura/il ricamo.

Tensione filo superiore

Per ottenere un perfetto risultato di cucitura, la tensione del filo superiore e quella del filo inferiore devono essere perfettamente accordate fra loro. La normale impostazione per i punti utili è compresa fra 4 e 5.

Controllare la tensione con un punto zig-zag largo. L'annodamento del filo deve trovarsi nel mezzo dei due strati di stoffa.

Se la tensione del filo superiore è impostata su un valore eccessivo, l'annodamento si troverà sul dritto della stoffa. Se la tensione è impostata su un valore troppo basso, l'annodamento si troverà sul rovescio della stoffa.

La regolazione della tensione del filo dell'ago si trova a pag. 23.



Tensione corretta



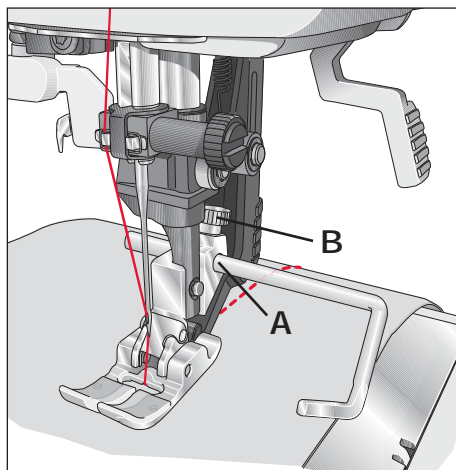
Tensione troppo alta

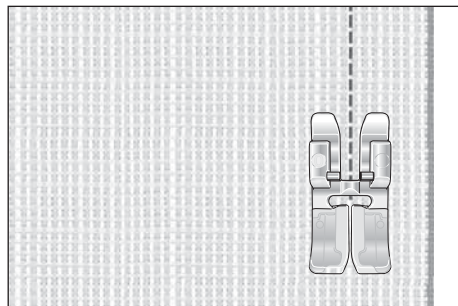


Tensione troppo bassa

Impunture

Il punto dritto G può essere eseguito con 15 diverse posizioni dell'ago, in modo che durante l'impuntura è sempre possibile far scorrere il piedino lungo il bordo della stoffa. La larghezza dell'impuntura si determina tramite la posizione dell'ago. Per impunture più larghe occorre servirsi delle linee di guida incise sulla placca ago, oppure del guidalinee (accessorio facente parte della dotazione base, n.8). Il guidalinee deve essere inserito nel foro A e fissato con la vite B.








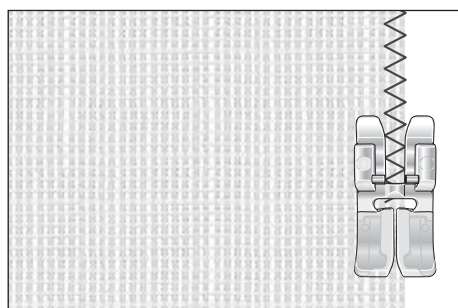


Punto dritto

Il punto G è il punto dritto di base. La lunghezza del punto può venire aumentata a piacere fino a 6 mm. Diversi lavori, per es. l'impuntura di un colletto o l'inserimento di una cerniera lampo, possono essere eseguiti più facilmente modificando la posizione dell'ago. Sono a disposizione 15 posizioni dell'ago (vedi pag. 24)

Mentre si modifica la posizione dell'ago, fare attenzione a che l'ago si trovi in alto.

	punto					
4.0	G	0	2.5	●	3-5	0/1
3.0	G	0	2.5	●	3-5	0/1
2.0	G	0	2.5	-	3-5	0/1








Punto a zig-zag

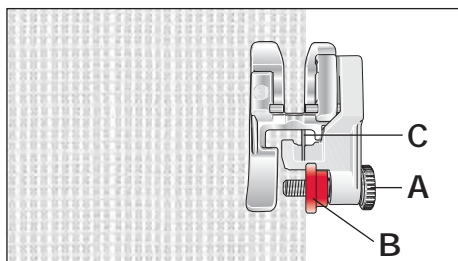
Per sorfilare diversi materiali, oltre al punto overlock è adatto il punto a zig-zag G, larghezza 5 ▶. Per eseguire questo punto la stoffa deve essere inserita sotto il piedino soltanto per metà. Fare attenzione a che l'ago, quando sorfila l'orlo, faccia alternativamente un punto nella stoffa e uno a vuoto. La larghezza di sorfilatura può venire ridotta fino a 2 mm.

Per sorfilare materiali difficili, è particolarmente adatto il piedino n. 3 per punto invisibile. Durante la cucitura il filato va a poggiarsi sul ponticello C. In tal modo si ottiene una bella cucitura dritta e si evita che il bordo della stoffa si arrotoli.

L'orlo della stoffa deve essere condotto lungo la battuta B. Si può regolare la battuta con la vite di regolazione A.


Importante: usando il piedino per punto invisibile per sorfilare con il punto a zig-zag, impostare la posizione più a destra dell'ago (simbolo) e selezionare una larghezza punto compresa fra 3 e 5 mm (non utilizzare altre posizioni dell'ago).

	punto					
4.0	G	2-▶	1-2	●	3-5	0/1
3.0	G	2-▶	1-2	●	3-5	0/1
2.0	G	2-▶	1-2	-	3-5	0/1



Punto invisibile

Il punto invisibile H è particolarmente adatto per orli invisibili. Non è più necessario eseguire cuciture manuali. Per tessuti in lana punto per orlo invisibile H e per tessuti elastici punto per orlo invisibile D.

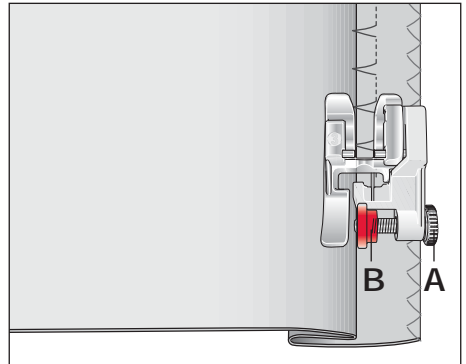
- Sorfilare l'orlo.
- Risvoltare la falda dell'orlo all'interno.
- Ripiegare l'orlo di nuovo all'esterno, in modo che esso sporga di circa 1 cm.
- Mettere quindi la stoffa sotto il piedino, in modo che la piega corra lungo la battuta B.
- Selezionare la posizione destra  dell'ago.
- Quando penetra nella piega, l'ago deve prendere soltanto un filo del tessuto.






Il punto D è un punto invisibile per materiali elastici. L'orlo viene cucito e contemporaneamente sorfilato, vale a dire che non è necessaria la sorfilatura dell'orlo.

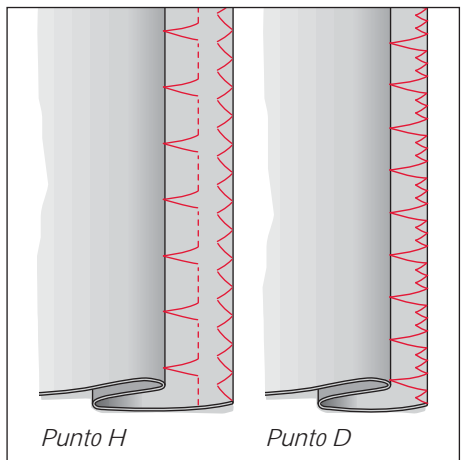
Attenzione!

Se i punti inseriti dovessero essere visibili sul dritto, occorre aggiustare la guida B per mezzo della vite di regolazione A.

Consiglio: se si sceglie di cucire il punto per orlo invisibile H o D con larghezza punto inferiore a 5, utilizzare il piedino n. 0.



	punto					
4.0	D/H	5-▶	1-2	●	3-5	0/3
3.0	D/H	5-▶	1-2	●	3-5	0/3
2.0	D/H	5-▶	1-2	-	3-5	0/3

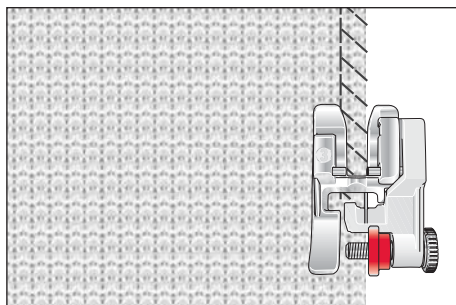







Punto overlock

Ma che cos'è un punto overlock?

Per materiali elastici e maglia le macchine select offrono una scelta di punti overlock, nei quali viene eseguita la cucitura, la sofilatura e l'unione contemporanea di due strati di stoffa in una sola operazione. Questi punti sono più estensibili di cuciture normali, molto resistenti e di rapida esecuzione.

Consiglio: per la cucitura di punti overlock consigliamo di utilizzare il piedino n. 3 per punto invisibile. Esso consente un'ottima guida della stoffa, e anche in presenza di cuciture molto larghe impedisce la contrazione della cucitura. Ricordare inoltre di impostare a destra l'indicatore rosso del piedino: servirà per guidare il margine del tessuto.

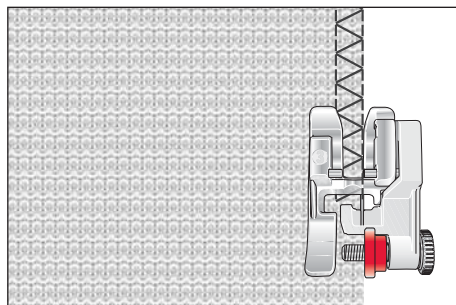


	punto					
4.0	K	5-▶	stretch	●	3-5	0/3
3.0	K	5-▶	stretch	●	3-5	0/3
2.0	K	5-▶	stretch	-	3-5	0/3

Punto overlock chiuso (K)

Con il punto I si possono lavorare perfettamente le stoffe di jersey. Inoltre è possibile applicare risvolti di maniche o colletti in maglia in modo estremamente resistente.






Consiglio: durante la cucitura fare attenzione a che il bordo venga allungato.



Punto overlock aperto (I)

Con questo punto si possono cucire insieme senza difficoltà materiali di una certa consistenza, o stoffe che non sfrangiano molto.

Consiglio: fare attenzione a che l'ago in posizione destra faccia il punto a vuoto, appena accanto alla stoffa.

	punto					
4.0	I	5-▶	stretch	●	3-5	0/3
3.0	I	5-▶	stretch	●	3-5	0/3
2.0	I	5-▶	stretch	-	3-5	0/3

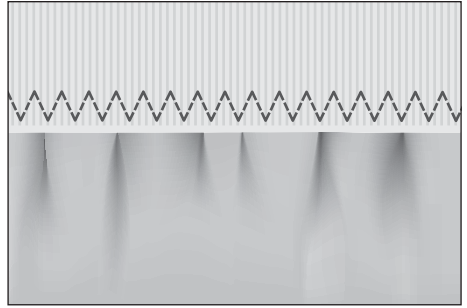
Attenzione!






Se per eseguire il punto invisibile con il piedino n. 3, si utilizza una larghezza punto diversa da 5, occorre far attenzione che l'ago non vada a battere sul ponticello del piedino. Potrebbe rompersi l'ago.

Punto elastico

A causa della sua elevata elasticità questo punto viene utilizzato per la cucitura di fettucce elastiche, per es. su biancheria intima.

- Tagliare quasi esattamente sul bordo la fettuccia vecchia.
- Arricciare la stoffa con il punto dritto, lunghezza 6 mm.
- Spingere la pezza così preparata fra la fettuccia elastica, o metterla sotto la fettuccia, e fissarla bene.
- Cucire con il punto elastico. Far sovrapporre un poco le estremità della fettuccia e rinforzare ancora con il punto elastico.
- In caso di gonne o pantaloni, occorre cucire la fettuccia elastica con il punto elastico sull'orlo preparato.

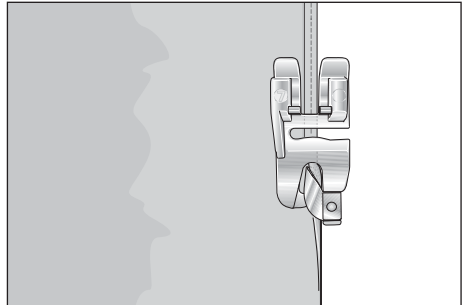







	punto					
4.0	M	5-▶	1-2.5	●	3-5	0/1
3.0	M	5-▶	1-2.5	●	3-5	0/1
2.0	M	5-▶	1-2.5	-	3-5	0/1

Come arrotolare gli orli

Con l' piedino per orlo arrotolato potete arrotolare senza difficoltà gli orli di camicette, foulard o volant, senza bisogno di stirare prima gli orli stessi. Con questa orlatura si impedisce che la stoffa si sfrangi, e si ottiene una chiusura netta e resistente.

- Ripiegare due volte l'inizio dell'orlo (circa 2 mm per volta).
- Inserire l'orlo ripiegato sotto l'orlatore, e cucire alcuni punti.
- Lasciare l'ago nella stoffa, alzare il piedino e inserire la stoffa nell'incavo del piedino.
- Abbassare il piedino e far passare uniformemente l'orlo nell' piedino per orlo arrotolato. Fare attenzione a che la stoffa non passi sotto la metà destra del piedino.



	Punto					
4.0	G	0	3	●	3-5	7
3.0	G	0	3	●	3-5	opzionale
2.0	G	0	3	-	3-5	opzionale

Consiglio: in caso di seta, viscosa o tessuti di chiffon, l'orlo arrotolato fa un bell'effetto, specialmente in combinazione con il punto a zig-zag.








Orli con ago doppio

Con l'ago doppio si possono eseguire impunture molto belle.

Con l'ago doppio possono essere realizzati velocemente e semplicemente orli professionali su materiali elastici, come magliette, capi di maglia o pantaloni alla ciclista.

Gli aghi doppi sono in vendita in diverse lunghezze. La classica larghezza per le impunture è pari a 4 mm. Per evitare che l'ago vada a battere sulla placca ago, occorre assolutamente impostare la posizione dell'ago al centro (simbolo).

	punto					
4.0	G	0	3	●	3-5	0/1
3.0	G	0	3	●	3-5	0/1
2.0	G	0	3	-	3-5	0/1

- Ripiegare l'orlo nella lunghezza desiderata, stirandolo.
- Quindi impunturare l'orlo, partendo dal dritto della stoffa.
- Per finire tagliare la stoffa rimanente, fino alla cucitura.

Fare attenzione ad utilizzare un ago jersey per le stoffe elastiche!

Consiglio: in caso di stoffe difficili, come per es. la maglia a coste, è meglio imbastire l'orlo prima di eseguire l'impuntura.

Asole

L'esecuzione di asole è molto facile con tutte le macchine a tasti automatici, poiché non c'è bisogno di girare la stoffa.












Di regola le asole vengono cucite su stoffa doppia, cioè su una base di stoffa. Tuttavia in caso di materiali come seta, organza e viscosa è necessario mettere sotto la stoffa anche carta velina, in modo che durante la cucitura la stoffa non subisca contrazioni.

Particolarmente adatto a questo scopo è anche l'Avalon (di Madeira). Si tratta di uno speciale nontessuto, che si scioglie al contatto con l'acqua. Assieme a stoffe come velluto, pelle o lane spesse, che rendono difficile il trasporto, esso può essere messo sotto o anche sopra la stoffa. In tal modo la stoffa non viene frenata e le asole riescono con più facilità.

Per ottenere un punto di bell'aspetto, sono particolarmente adatti filati per ricamo e per rammendo.

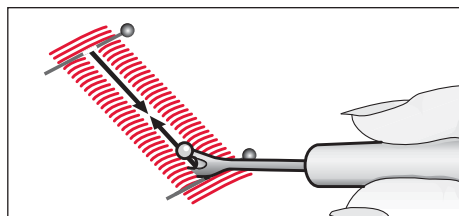
Servendosi di un pennarello evanescente o di uno spillo, contrassegnate i punti iniziali dell'asola, e cucite sempre prima un'asola occhiello di prova.

Nota: prima di iniziare le asole dovete spingere fino in fondo la guida del piedino per le asole; la freccia rossa deve trovarsi sul primo segno rosso. I segni rossi sono disposti a intervalli di 0,5 cm. Essi costituiscono punti di riferimento per la determinazione della lunghezza dell'asola.

	punto					
4.0	CBA	5- ▶		○		5
3.0	CBA	5- ▶		○		5
2.0	CBA	5- ▶		-		5

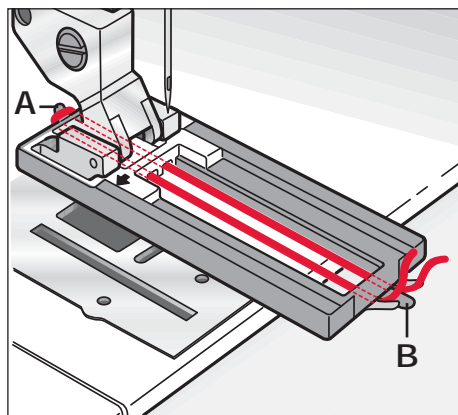
Asola standard

- Inserire il piedino per asole facendolo scivolare fino in fondo.
- Selezionare il punto n. 1 (C) e cucire la colonnina destra dell'asola nella lunghezza desiderata. Ritagliate il filo superiore dopo pochi punti.



Fare molta attenzione tagliando l'asola con il taglia-asole per aprirla.

- Selezionare il punto n. 2 (B) e tenere premuto il tasto durante la cucitura della travetta.
- Selezionare il punto n. 3 (A) e cucire la colonnina sinistra dell'asola nella stessa lunghezza di quello destro.
- Selezionare il punto 4 (B) e tenere premuto il tasto durante la cucitura della seconda travetta.
- Rilasciare il tasto B e cucire un paio di punti per fissare l'asola.
- Aprire l'asola tagliandola con le forbici o con un taglia-asole.

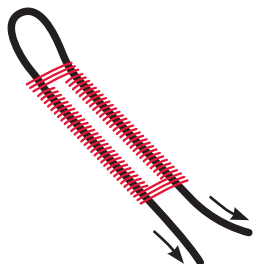


Asola standard con filo cordoncino

Per ottenere asole resistenti, per es. per l'abbigliamento sportivo, consigliamo di utilizzare un filo di cordoncino.

Anche in tutti i materiali elastici il filo di cordoncino è particolarmente importante, per evitare un allungamento dell'asola.

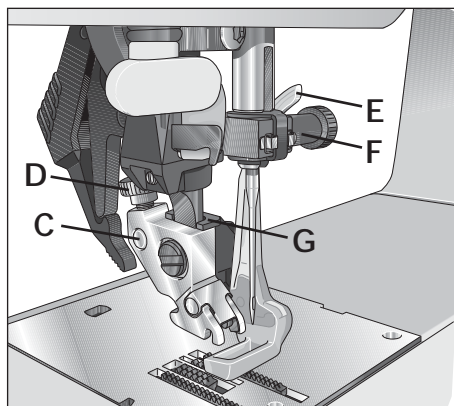
- Inserire il filo di cordoncino sulla sporgenza posteriore A e far passare le estremità del filo in avanti sotto il piedino.
- Tendere i fili a destra e a sinistra della sporgenza B.
- Spingere la guida dell'asola fino in fondo in avanti, e cucire l'asola.
- Tirare il cappio del filo di cordoncino nell'occhiello e tagliare i fili.



Cucitura a mano libera

Applicazione del piedino di rammento:

Portare l'ago nella posizione più alta e inserire il perno del piedino nel foro C, fino in fondo. Nel far questo la guida G avvolge la barra. La staffa E deve trovarsi dietro la vite di fissaggio F. Serrare adesso la vite D.








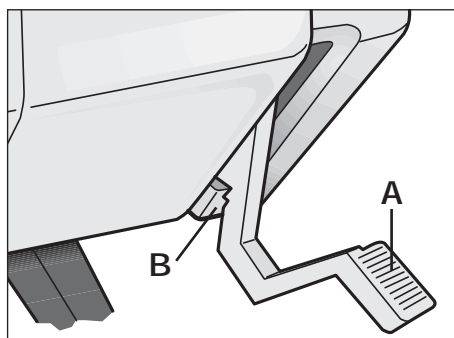
Posizione di cucitura a mano libera!:

Abbassare la leva alzapiedino e premerla leggermente all'indietro. In tal modo la leva viene inserita nella tacca B (Posizione di cucitura a mano libera).

- Abbassare le griffe.
- Portare il filo inferiore in alto e tenere fermi i fili all'inizio della cucitura.
- Seleziona un punto dritto o un punto zigzag.
- Mantieni una velocità regolare e sposta il tessuto manualmente.

Consiglio: Per ottenere dei punti regolari il tessuto deve essere spostato in maniera regolare e costante. Inoltre muoviti in maniera che i punti non si sovrappongano.

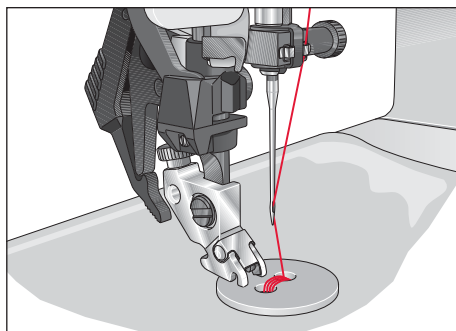
	Punto					
4.0	G	-	-	○	2-3	6
3.0	G	-	-	○	2-3	opzionale
2.0	G	-	-	-	2-3	



Attaccatura di bottoni

Con il punto a zig-zag G (larghezza punto 4 mm) si possono cucire senza difficoltà bottoni a due o quattro fori.






- Togliere il piedino e abbassare le griffe.
- Ruotare il volantino verso di sé e spostare il bottone in modo tale, che l'ago penetri nel foro sinistro del bottone.
- Quindi abbassare la leva alzapiedino, per far separare il bottone dall'asta.

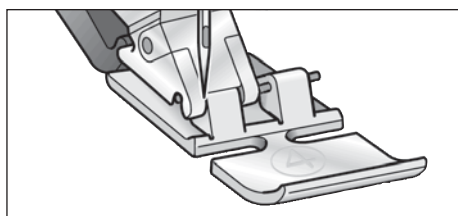


- Cucire il bottone. Fare attenzione a che l'ago penetri anche nel foro destro.

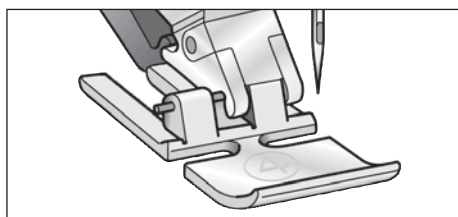
Fermatura del bottone

- Impostare il punto dritto ruotando la manopola della larghezza punto (27) sullo 0.
- Per mezzo della manopola (28) modificare la posizione dell'ago in modo tale, che l'ago penetri in uno dei due fori.
- Eseguire alcuni punti di fermatura.

	punto					
4.0	G	4	-	○	2-3	-
3.0	G	4	-	○	2-3	-
2.0	G	4	-	-	2-3	-



Ago all'estrema sinistra








Ago all'estrema destra

Applicazione di cerniere lampo

Ci sono diverse possibilità di applicare cerniere lampo. Per le gonne consigliamo la cerniera ricoperta su ambo i lati, per i pantaloni da donna o da uomo la cerniera ricoperta su un lato solo. In commercio si trovano diversi tipi di cerniera. Per stoffe rigide, come jeans, consigliamo di impiegare una cerniera metallica. Per tutte le altre stoffe basterà una cerniera di plastica.

In tutte le cerniere è importante cucire vicinissimo ai denti della cerniera. A questo scopo si può inserire la cerniera sotto il piedino a destra o a sinistra, a seconda del tipo di lavoro.

Inoltre con l'ausilio delle 15 posizioni dell'ago si può impostare l'ago in modo tale, che penetri il più vicino possibile ai denti della cerniera. Se il piedino è innestato a sinistra, si può modificare l'ago soltanto a sinistra.

	Punto					
4.0	G	0	3	●	3-5	4
3.0	G	0	3	●	3-5	4
2.0	G	0	3	-	3-5	4

Sostituzione della placca ago

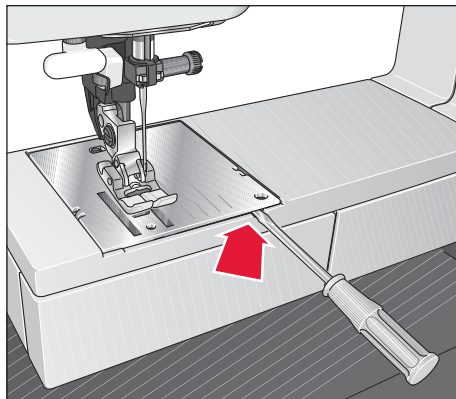


Spegnere l'interruttore di corrente

La pulizia della macchina per cucire sono operazioni molto importanti, che saranno contraccambiate da una lunga durata della macchina stessa. Quanto più spesso userete la macchina, tanto maggiore sarà la manutenzione necessaria.

Per togliere la placca ago:

- Portare il piedino in alto e togliere il box accessori.
- Introdurre la punta di un piccolo cacciavite nell'apertura fra la placca ago e la macchina per cucire. Con una lieve rotazione a destra la placca ago si disinnesterà per una buona metà del supporto. Quindi introdurre il cacciavite nell'apertura sinistra e togliere del tutto la placca.



Per rimettere a posto la placca ago:

- Collocare la placca dal dietro e spingerla con entrambe le mani in avanti, premendo in basso, fino a farla innestare udibilmente. Prima di cucire controllare la corretta posizione della placca ago.

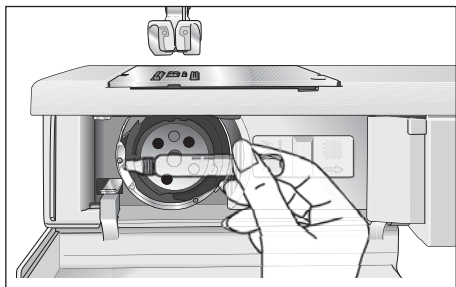
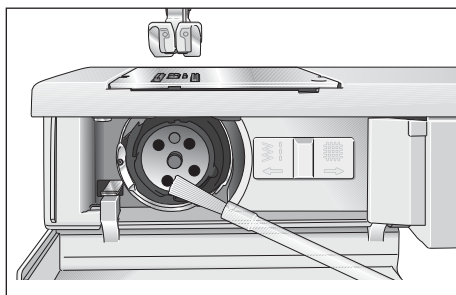
Pulizia

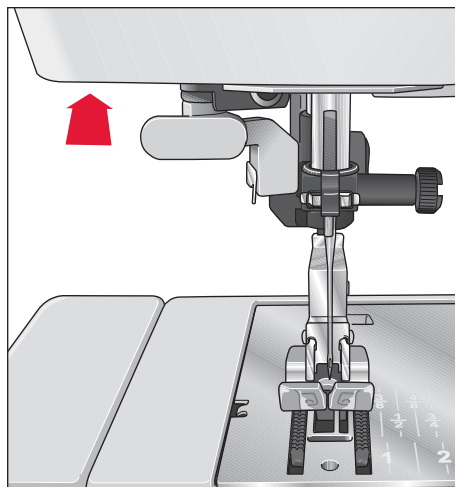


Spegnere l'interruttore di corrente

- Togliere la placca ago e abbassare le griffe.
- Servendosi di un pennellino pulire le griffe e il vano del crochet.
- Applica una goccia d'olio al gancio ogni 15/20 ore di funzionamento come mostrato nell'illustrazione.

Nota: usa solamente olio per macchine da cucire di qualità.





Sostituzione della lampadina



Spegnere l'interruttore di corrente

- Togliere il cavo di corrente e la spina del pedale dalla macchina.
- Togliere il box accessori (16)

La lampadina si trova nella testa della macchina per cucire.

Come togliere la lampadina

Per poter sostituire la lampadina, vi consigliamo di ribaltare la macchina su un lato, come indicato nell'illustrazione.

- Tenere ferma la macchina
- Spingere la lampadina nel portalampade, fino in fondo.
- Nel far questo ruotare la lampadina di mezzo giro in senso antiorario, e toglierla.

Come inserire la lampadina

- Mettere la lampadina nel portalampade, disposto in senso obliquo, e ruotarla fino a fare innestare le due tacche della lampadina stessa.
- Quindi spingere la lampadina nel portalampade fino in fondo, ruotandola in senso orario fino a fissarla bene.

Importante!

La potenza massima ammissibile della lampadina innestabile è pari a 15 Watt.

Anomalie e rimedi

La macchina salta punti

L'ago non è inserito bene.	Inserire l'ago fino in fondo, con la parte piatta del fuso verso dietro.
Viene utilizzato un ago sbagliato.	Utilizzare il sistema aghi 130/705 H.
L'ago è storto oppure la punta è danneggiata.	Sostituire l'ago.
La macchina è infilata male.	Controllare l'infilatura.
L'ago è troppo fine per il filato.	Utilizzare un ago più grosso.

Il filo superiore si rompe

Per i motivi suddetti.	Vedi sopra.
Perché la tensione è eccessiva.	Regolare la tensione del filo.
In caso di filato cattivo o nodoso, o troppo secco a causa di un lungo magazzinaggio.	Utilizzare soltanto filato di buona qualità.
In caso di filo troppo grosso.	Utilizzare un ago con una grossa cruna (sistema 130 N).

L'ago si rompe

L'ago non è inserito del tutto.	Inserire un ago nuovo fino in fondo.
L'ago è storto.	Inserire un ago nuovo.
L'ago è troppo sottile o troppo grosso.	Inserire un ago nuovo.
Tirando o spingendo la stoffa si piega l'ago, che va a urtare contro la placca.	Non forzare il trasporto automatico della macchina. Limitarsi a guidare appena la stoffa.
La capsula della bobina non è inserita bene.	Quando si inserisce la capsula spingerla verso il dietro fino in fondo.

La cucitura non è uniforme

La tensione non è ben regolata.	Controllare la tensione del filo superiore e inferiore.
Filato troppo grosso, nodoso o duro.	Utilizzare soltanto filato in perfetto stato.
Il filo della bobina non è stato caricato bene.	Non caricare la bobina a mano, ma far passare il filo attraverso il dispositivo di pretensione.
Il filo forma cappi sotto o sopra il punto.	Infilare correttamente. Controllare la tensione del filo superiore e inferiore.

La macchina non trasporta la stoffa o la trasporta irregolarmente

Fra i denti del dispositivo di trasporto si è depositata lanugine.

Togliere la placca ago e asportare la lanugine con il pennellino.

La macchina è dura

Nel vano del crochet si trovano resti di filo.

Asportare i resti di filo.

Avvertenze importanti!

Prima di sostituire piedini e aghi occorre spegnere la macchina con l'interruttore di corrente.

Non mettere in moto la macchina infilata senza aver inserito la stoffa.

Quando si lascia la macchina, anche solo per breve tempo, spegnere l'interruttore di corrente.

Ciò è molto importante se nelle vicinanze ci sono bambini.

La società si riserva il diritto di apportare alla macchina, senza preavviso, tutte le migliorie di ordine estetico e tecnico che la nostra esperienza e l'incedere del progresso dovessero consigliarci.

Proprietà intellettuale

PFAFF, SELECT, IDT (immagine) sono marchi commerciali di KSIN Luxembourg II, S.ar.l.

