



# Manuale di istruzioni



Questa macchina per cucire per uso domestico è stata realizzata in conformità a IEC/EN 60335-2-28 e UL1594.

## **IMPORTANTI ISTRUZIONI DI SICUREZZA**

Quando si utilizza un'apparecchiatura elettrica, è necessario attenersi ad alcune regole basilari di sicurezza, come indicato di seguito: Leggere attentamente le istruzioni prima di utilizzare questa macchina per cucire per uso domestico. Conservare le istruzioni in un luogo adatto vicino alla macchina. Assicurarsi di consegnarle se la macchina viene ceduta a terzi.

### **PERICOLO – PER RIDURRE IL RISCHIO DI SCOSSE ELETTRICHE:**

- Non lasciare incustodita la macchina nel caso fosse collegata alla corrente elettrica. Staccare immediatamente la spina dopo l'utilizzo e prima di eseguire qualsiasi operazione di pulizia, rimozione dei coperchi, lubrificazione o intervento di manutenzione indicato nel manuale.

### **AVVERTENZA – PER RIDURRE IL RISCHIO DI USTIONI, INCENDI, SCOSSE ELETTRICHE O INFORTUNI ALLE PERSONE:**

- Non consentirne l'uso come giocattolo. È necessaria una stretta supervisione se la macchina per cucire viene utilizzata da bambini o in loro presenza.
- Utilizzare la macchina solo per l'uso descritto nel presente manuale. Utilizzare solo gli accessori suggeriti dal costruttore, come descritto nel manuale.
- Non utilizzare mai la macchina nel caso un cavo o una spina fosse danneggiato, non funzionasse in modo appropriato, avesse subito urti o fosse stata danneggiata, o caduta in acqua. Per eventuali controlli, riparazioni o regolazioni di tipo elettrico o meccanico, rivolgersi esclusivamente al rivenditore o al centro di assistenza autorizzato più vicino.
- Non utilizzare mai la macchina nel caso in cui fosse ostruita una delle prese d'aria. Avere cura di mantenere le aperture di ventilazione della macchina e il pedale liberi da filacce, polvere o altro.

- Non avvicinare le dita alle parti in movimento. È necessario agire con particolare attenzione in prossimità dell'ago della macchina.
- Utilizzare sempre la placca ago corretta. Una placca inadatta può causare la rottura dell'ago.
- Non utilizzare aghi piegati.
- Non spingere o tirare il tessuto mentre si cuce, per evitare di deformare e rompere l'ago.
- Indossare occhiali di sicurezza.
- Spegnerla la macchina per cucire ("0") nel caso in cui sia necessario eseguire una qualsiasi operazione relativa all'ago, ad esempio l'infilatura, la sostituzione dell'ago stesso, la sostituzione del piedino e così via.
- Non inserire o lasciar cadere nessun oggetto all'interno delle aperture sulla macchina.
- Non utilizzare all'aperto.
- Non utilizzare la macchina in ambienti in cui si stia facendo uso di sostanze spray o si stia somministrando ossigeno.
- Per scollegare l'apparecchiatura, mettere tutti i comandi in posizione di chiusura ("0") e poi staccare la spina dalla presa elettrica.
- Non scollegare l'apparecchiatura tirandone il cavo. Per staccare la spina dalla presa, afferrare la spina, non il cavo.
- Il pedale è utilizzato per far funzionare la macchina. Evitare di posizionare oggetti su di esso.
- Non utilizzare la macchina se bagnata.
- Nel caso la lampada LED fosse danneggiata o rotta, andrà sostituita dal fabbricante o da un suo rivenditore o una persona parimenti qualificata, per evitare rischi.
- Nel caso il cavo di alimentazione collegato al pedale fosse danneggiato, andrà sostituito dal fabbricante o da un suo rivenditore o una persona parimenti qualificata, per evitare rischi.
- Questa macchina per cucire è dotata di doppio isolamento. Usare esclusivamente parti di ricambio originali. Per gli interventi di assistenza ad apparecchiature a doppio isolamento, consultare le istruzioni.

**CONSERVARE QUESTE ISTRUZIONI**

## **SOLO PER L'EUROPA:**

L'uso della macchina è consentito ai bambini con età minima di 8 anni e alle persone con ridotte capacità sensorie, fisiche e mentali, o mancanza di esperienza e conoscenza, se supervisionati o istruiti sull'uso della macchina in modo sicuro e se consapevoli dei rischi connessi. I bambini non devono giocare con la macchina. La pulizia e la manutenzione della macchina non devono essere affidate ai bambini privi di supervisione. La rumorosità in normali condizioni di funzionamento è inferiore a 75dB(A).

La macchina è da utilizzare solamente con pedali di tipo "FC-1902 (110-120V), FC-2902A/FC-2902D (220-240V)" prodotti da ZHEJIANG FOUNDER MOTOR CORPORATION LTD (China).

## **PER I PAESI NON EUROPEI:**

L'uso della macchina non è adatto a persone (incluso bambini) con ridotte capacità sensorie, fisiche e mentali, o mancanza di esperienza e conoscenza, salvo se supervisionati o istruiti sull'uso della macchina da una persona che si assuma la responsabilità della loro sicurezza. Controllare i bambini per assicurarsi che non giochino con la macchina per cucire.

La rumorosità in normali condizioni di funzionamento è inferiore a 75dB(A).

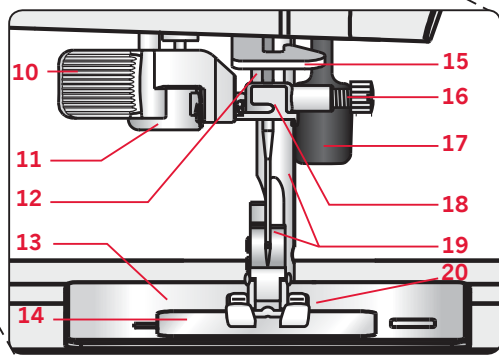
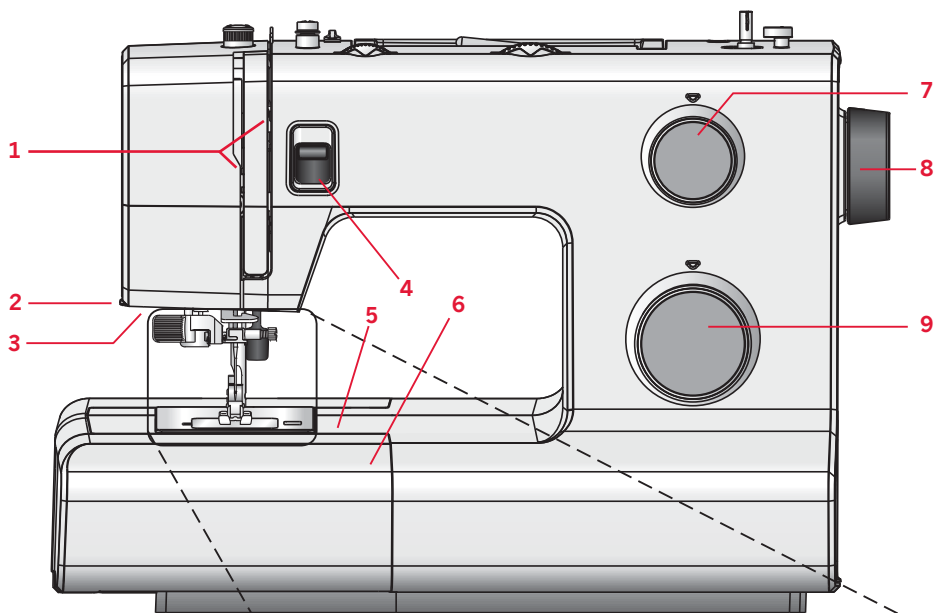
La macchina è da utilizzare solamente con pedali di tipo "FC-1902 (110-120V), FC-2902A/FC-2902D (220-240V)" prodotti da ZHEJIANG FOUNDER MOTOR CORPORATION LTD (China).

## **ASSISTENZA DI PRODOTTI A DOPPIO ISOLAMENTO**

Nei prodotti dotati di doppio isolamento, sono presenti due sistemi di isolamento invece della messa a terra. Un prodotto a doppio isolamento è privo di messa a terra ed è vietato aggiungerne una. Quando si realizzano interventi di assistenza su un prodotto a doppio isolamento, occorre prestare molta attenzione e conoscere l'impianto, pertanto l'assistenza deve essere fornita esclusivamente da personale qualificato. Le parti di ricambio per un prodotto a doppio isolamento devono essere identiche a quelle originali. Un prodotto a doppio isolamento è contrassegnato dalle parole 'DOPPIO ISOLAMENTO' o 'A DOPPIO ISOLAMENTO'.

# SOMMARIO

INTRODUZIONE.....	6	Selezione dei punti .....	21
Panoramica della macchina .....	6	Lunghezza punto.....	21
Lato anteriore .....	6	Larghezza del punto .....	22
Parti superiori .....	7	Posizione ago regolabile .....	22
Lato posteriore .....	7	Retromarcia .....	22
Accessori .....	7		
Accessori in dotazione non illustrati .....	7	<b>CUCITO.....</b>	<b>23</b>
Piedini .....	8	Iniziare a cucire con punto dritto.....	23
Panoramica dei punti - 160s .....	9	Cambiare direzione di cucitura .....	23
Panoramica punti - 140s.....	10	Finire la cucitura .....	23
		Punto dritto rinforzato.....	24
<b>PREPARAZIONI .....</b>	<b>11</b>	Punto zigzag a tre passi.....	24
Apertura dell'imballo .....	11	Punto overlock .....	25
Collegamento dell'alimentazione .....	11	Punto overlock chiuso.....	25
Sistemazione della macchina per cucire dopo l'utilizzo .....	12	Orlo invisibile.....	26
Braccio libero.....	12	Cucire su toppe o applicazioni .....	27
Regolazione altezza della piastra base della macchina .....	12	Rammendare con il punto zig-zag a tre passi.....	27
Taglia-filo.....	12	Rammendo degli strappi.....	27
Porta-spola.....	13	Cucitura di bottoni .....	28
Infilatura della macchina.....	14	Asola standard (modello 160s) .....	29
Infila-ago .....	15	Asola standard (modello 140s) .....	30
Infilatura dell'ago doppio .....	16	Asola cordonata (Tessuti elastici).....	31
Caricamento della bobina.....	17	Cucitura di cerniere lampo .....	32
Inserimento bobina.....	17		
Pressione del piedino .....	18	<b>MANUTENZIONE.....</b>	<b>33</b>
Tensione del filo.....	18	Pulizia della macchina .....	33
Aghi .....	19	Pulitura dell'area della bobina .....	33
Sostituzione dell'ago .....	19	Pulizia della zona sottostante la capsula...33	
Abbassamento delle griffe.....	20	Sostituzione della piastrina di cucitura..33	
Sollevamento del piedino.....	20		
Sostituzione del piedino .....	20	<b>RISOLUZIONE DEI PROBLEMI...34</b>	



# INTRODUZIONE

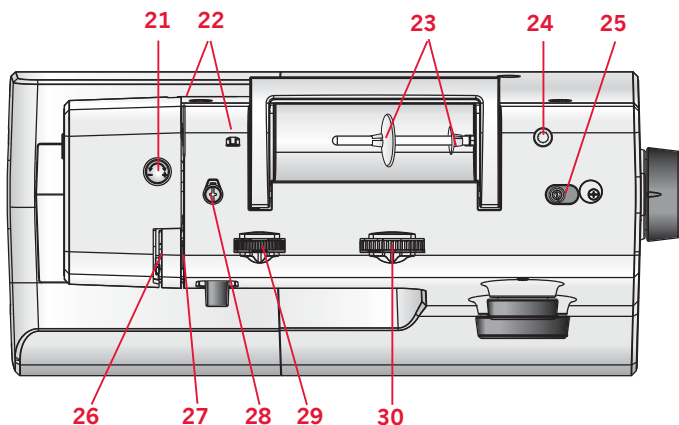
## Panoramica della macchina

### Lato anteriore

- |   |                                   |
|---|-----------------------------------|
| 1. Guida-filo                           | 11. Leva asola (solo 160s)        |
| 2. Taglia-filo                          | 12. Barra-ago                     |
| 3. Luce LED                             | 13. Piastrina di cucitura         |
| 4. Leva di retromarcia                  | 14. Copri-bobina                  |
| 5. Braccio libero                       | 15. Guida-filo inferiore          |
| 6. Box accessori                        | 16. Vite dell'ago                 |
| 7. Selettore per la lunghezza del punto | 17. Leva alzapedino               |
| 8. Volantino                            | 18. Guida-filo nell'ago           |
| 9. Selettore punto                      | 19. Barra piedino e porta-piedino |
| 10. Infila-ago incorporato              | 20. Piedino                       |

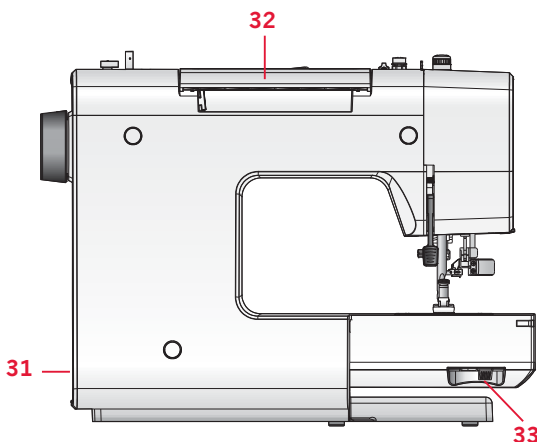
## Parti superiori

21. Selettore pressione del piedino
22. Guide filo
23. Blocca-spola/Porta-spola
24. Foro per porta-spola ausiliario
25. Alberino caricabobina
26. Leva di pescaggio filo
27. Dischi tendifilo
28. Disco tensione avvolgi bobina
29. Selettore tensione filo
30. Selettore larghezza punto



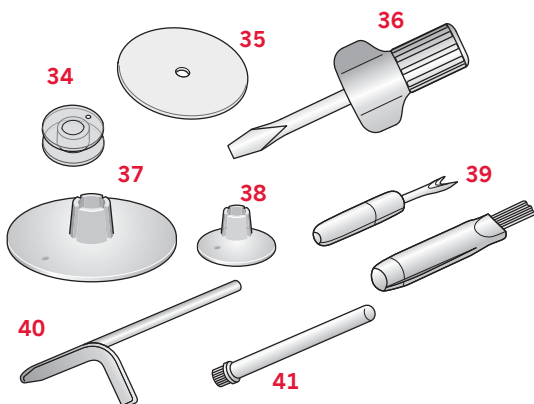
## Lato posteriore

31. Interruttore principale, connettori per cavo di alimentazione e pedale
32. Maniglia
33. Corsore per l'abbassamento delle griffe



## Accessori

34. Bobine (3)
35. Dischetto in feltro
36. Cacciavite
37. Blocca-spola grande
38. Blocca-spola piccolo
39. Taglia asole e spazzola (in uno)
40. Guida orli
41. Porta-spola ausiliario



## Accessori in dotazione non illustrati

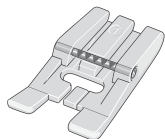
- Pedale e cavo di alimentazione
- Aghi
- Coperchio rigido

## Piedini



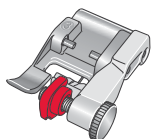
### Piedino standard 0

Questo piedino viene utilizzato prevalentemente per eseguire cuciture dritte e a zigzag con una lunghezza del punto superiore a 1,0 mm.



### Piedino trasparente 1

Utilizzare questo piedino per realizzare punti decorativi, punti corti a zigzag oppure altri punti utili di lunghezza inferiore a 1,0mm. La scanalatura al di sotto del piedino facilita lo scorrimento sui punti.



### Piedino 3 per orlo invisibile

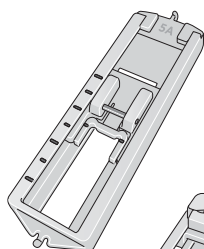
Questo piedino serve per cucire orli invisibili. La base del piedino guida il tessuto. La guida rossa sul piedino consente di avanzare lungo la piega sul limite dell'orlo.

*Nota: con il piedino 3 per orli invisibili utilizzare sempre una larghezza di punto di almeno 5 mm. Se si utilizza una larghezza di punto diversa da quella consigliata fare muovere l'ago per mezzo del volantino per assicurarsi che l'ago non colpisca il perno di metallo del piedino.*



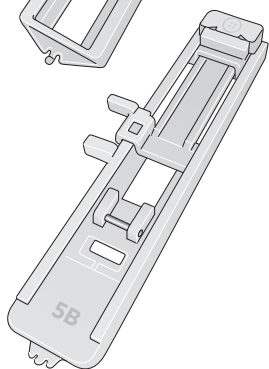
### Piedino 4 per cerniere

Può essere inserito a destra o a sinistra dell'ago e facilita la cucitura vicino a entrambi i lati della cerniera. Spostare la posizione dell'ago a destra o a sinistra per cucire più vicino ai lati della cerniera.



### Piedino 5A per asole in 4 passaggi (per 140s)

La piastra di scorrimento sotto al piedino è dotata di comode tacche di spaziatura per iniziare e terminare l'asola nel punto desiderato.



### Piedino 5B per asole in un solo passaggio (per 160s)

Questo piedino dispone di uno spazio sul retro in cui inserire il bottone che serve da campione per impostare la dimensione dell'asola. La macchina cucirà un'asola adatta a tale bottone.



## Panoramica dei punti – 160s

Punto		Nome	Descrizione
	5B	Asola in un unico passaggio	Asola standard
	0	Punto dritto	Per tutti i punti dritti e la trapuntatura
	0	Punto zigzag	Per taglia-cuci e applicazioni
	0	Punto zigzag a tre passi	Per cucire fasce elastiche, rammendare strappi e cucire toppe
	3	Punto orlo invisibile	Per cucire un orlo invisibile
	3	Punto orlo invisibile elastico *	Per cucire un orlo invisibile ed eseguire il taglia-cuci allo stesso tempo, anche per tessuti elastici
	1	Punto decorativo	Per tutti i tessuti e tutti i tipi di cucito
	1	Punto cordoncino a scacchi	Punto cordoncino decorativo
	1	Festone aperto	Punto cordoncino decorativo
	1	Punto fagotto *	Per sorfilare, cucire su elastici, rammendare strappi e cucire toppe
	0/1	Punto greco	Un punto decorativo tradizionale, ad esempio per orli e asciugamani
	0/1	Punto a conchiglia	Per orli decorativi su materiali fini, ad esempio il lino
	0	Punto dritto rinforzato *	Per cuciture elastiche, ad esempio cuciture al cavallo su abbigliamento da lavoro e sportivo
	1	Punto zigzag rinforzato *	Per cucire fasce elastiche su materiale elastico
	1	Punto a nido d'ape *	Per la cucitura su filati elastici, sorfilare asciugamani e cuciture di orli decorativi
	1	Punto per orlo, stretto	Punto decorativo
	3	Superelastico *	Punto decorativo elastico
	1	Punto decorativo	Punto decorativo
	1	Punti croce	Punto decorativo
	1	Punto decorativo	Punto decorativo
	0	Federstich	Punto decorativo
	3	Punto overlock chiuso *	Un punto di chiusura e taglia-cuci per tessuti che si sfilacciano
	3	Punto overlock *	Un punto di chiusura e taglia-cuci per tessuti robusti o che non si sfilacciano

\* I punti contrassegnati dall'asterisco sono elastici

## Panoramica punti – 140s

Punto		Nome	Descrizione
	5A	Asola in quattro passaggi	Asola standard
---	0	Punto dritto	Per tutti i punti diritti e la trapuntatura
	0	Punto zigzag	Per taglia-cuci e applicazioni
	0	Punto zigzag a tre passi *	Per cucire fasce elastiche, rammendare strappi e cucire toppe
	3	Punto orlo invisibile elastico *	Per cucire un orlo invisibile ed eseguire il taglia-cuci allo stesso tempo, anche per tessuti elastici
	3	Punto orlo invisibile	Per cucire un orlo invisibile
	0/1	Punto a conchiglia	Per orli decorativi su materiali fini, ad esempio il lino
	0/1	Punto Greek	Un punto decorativo tradizionale, ad esempio per orli e asciugamani
	1	Punto fagotto *	Per sorfilare, cucire su elastici, rammendare strappi e cucire toppe
	1	Punto cordoncino a scacchi	Punto cordoncino decorativo
	1	Festone aperto	Punto cordoncino decorativo
	0	Punto dritto rinforzato *	Per cuciture elastiche, ad esempio cuciture al cavallo su abbigliamento da lavoro e sportivo
	1	Punto zigzag rinforzato *	Per cucire fasce elastiche su materiale elastico
	1	Punto a nido d'ape *	Per la cucitura su filati elastici, sorfilare asciugamani e cuciture di orli decorativi
	3	Superelastico *	Punto decorativo elastico
	1	Punto per orlo, stretto	Punto decorativo
	3	Punto overlock *	Un punto di chiusura e taglia-cuci per tessuti robusti o che non si sfilacciano
	3	Punto overlock chiuso *	Un punto di chiusura e taglia-cuci per tessuti che si sfilacciano
	0	Federstich	Punto decorativo
	1	Punti croce	Punto decorativo
	1	Punto decorativo	Punto decorativo

\* I punti contrassegnati dall'asterisco sono elastici

# PREPARAZIONI

## Apertura dell'imballo

1. Collocare la scatola su una superficie piana e stabile. Sollevare la macchina ed estrarla dalla scatola, quindi togliere l'imballo esterno ed estrarre la valigetta di trasporto della macchina.
2. Rimuovere tutto il materiale da imballo esterno e il sacchetto in plastica.

*Nota: la macchina per cucire SMARTER BY PFAFF™ 140s/160s è regolata per fornire i risultati ottimali a una normale temperatura ambiente. Temperature molto calde o fredde possono incidere sui risultati di cucito.*

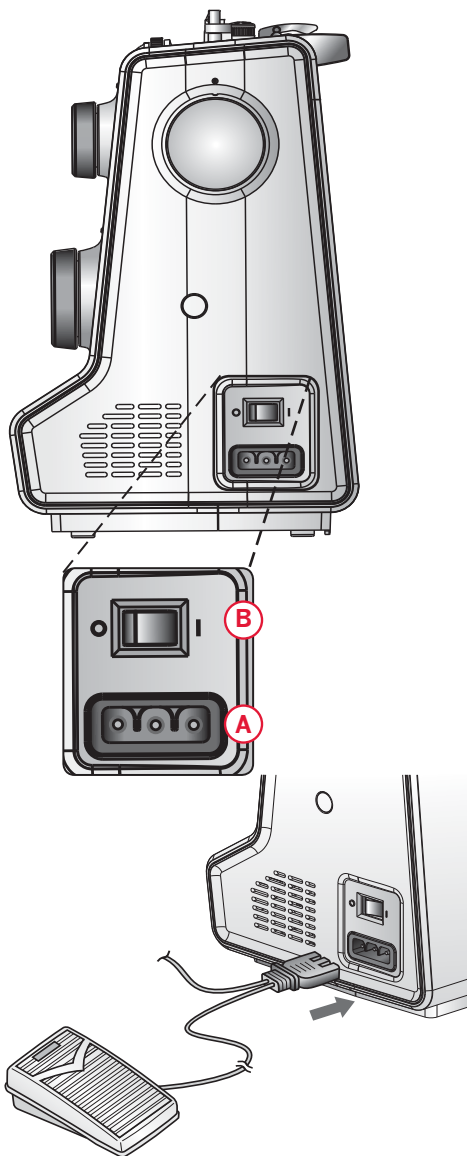
## Collegamento dell'alimentazione

Gli accessori forniti comprendono il cavo di alimentazione e il pedale.

*Nota: se non sapete come collegare la macchina alla presa di rete consultate un elettricista qualificato. Staccare la spina dalla presa di rete quando non utilizzate la macchina.*

Per questa macchina per cucire, è necessario utilizzare il pedale modello FC-1902 (110-120V), FC-2902A/FC-2902D (220-240V) prodotto da ZHEJIANG FOUNDER MOTOR CORPORATION LTD (China).

1. Collegare il cavo del pedale alla presa (A) della macchina e alla presa di rete. La velocità di cucitura viene controllata premendo il pedale.
2. Premere l'interruttore O/I di accensione/spegnimento (B) su "I" per attivare l'alimentazione e la luce.



## Sistemazione della macchina per cucire dopo l'utilizzo

1. Spegnere l'interruttore principale.

*Nota: Dopo averla spenta, nella macchina potrebbe essere rimasto un residuo di energia elettrica. Ciò potrebbe causare la continuazione dell'illuminazione per alcuni secondi mentre tale energia viene consumata. È un comportamento normale.*

2. Scollegare il cavo di alimentazione prima dalla presa di rete e poi dalla macchina per cucire.
3. Estrarre dalla macchina il cavo del pedale. Conservare il cavo del pedale arrotolato intorno al pedale.
4. Riporre tutti gli accessori nel box accessori. Far scorrere il box sulla macchina per cucire intorno al braccio libero.
5. Riporre il pedale nello spazio sopra il braccio libero.
6. Coprire la macchina con la valigia rigida.

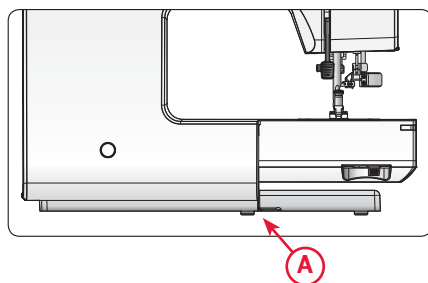
## Braccio libero

Per utilizzare il braccio libero, rimuovere il box accessori. Se collegato, il box accessori è bloccato alla macchina tramite un gancio. Per togliere il box, farlo scivolare verso sinistra.

## Regolazione altezza della piastra base della macchina

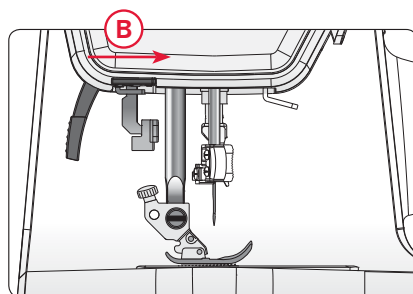
Per assicurarsi che la macchina sia salda sulla superficie di lavoro è possibile regolare l'altezza della piastra base.

Ruotare a mano la vite (A) di regolazione della piastra base. Ruotare in senso orario per abbassare e in senso antiorario per alzare la piastra base.



## Taglia-filo

Per usare il taglia-filo, tirare il filo dalla parte posteriore a quella anteriore come illustrato in figura (B).



## Porta-spola

La macchina per cucire dispone di due porta-spola, quello principale e quello ausiliario. I porta-spola sono adatti a tutti i tipi di filo. Il porta-spola principale è utilizzabile in posizione orizzontale (il filo si svolge dal rocchetto) o in posizione verticale (il rocchetto ruota con il filo). Utilizzare la posizione orizzontale per i fili normali e la posizione verticale per i rocchetti grandi o i filati speciali.

### Porta-spola principale

Posizionare un blocca-spola e un rocchetto sul porta-spola. Assicurarsi che il filo si sfilia dalla spoletta in senso antiorario e inserire un secondo copri-spoletta.

*Nota: non tutte le spolette sono prodotte allo stesso modo. In caso di problemi con il filo, ruotarlo dalla parte opposta o utilizzare la posizione verticale.*

Usare un blocca-spola leggermente più grande del rocchetto. Per rocchetti piccoli, usare un blocca-spola più piccolo davanti al rocchetto. Per rocchetti grandi, usare un blocca-spola più grande davanti al rocchetto.

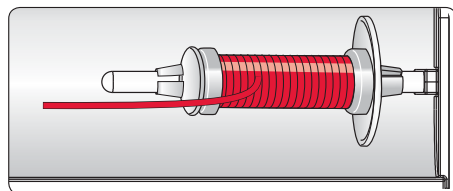
Il lato piatto del blocca-spola deve essere spinto saldamente contro il rocchetto. Non deve essere presente alcuno spazio tra il blocca-spola e il rocchetto.

### Porta-spola ausiliario

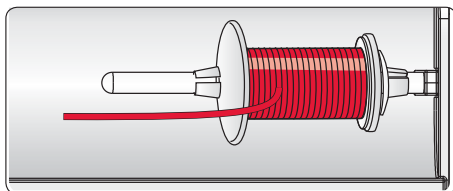
Il porta-spola ausiliario serve per caricare una bobina con un altro filo o per inserire un secondo rocchetto quando si cuce con l'ago doppio.

Inserire il porta-spola ausiliario nel foro alla sommità della macchina (A). Fare scorrere un blocca-spola grande e inserire un dischetto di feltro sotto il rocchetto. Questa operazione serve ad evitare che il filo si svolga troppo in fretta.

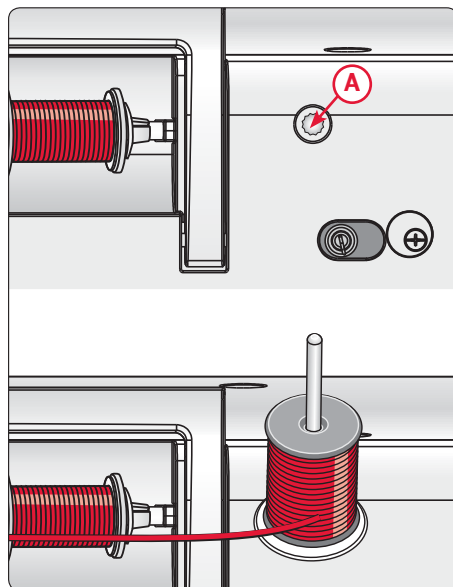
Non collocare un blocca-spola sopra il porta-spola, perché in tal caso il rocchetto non potrebbe girare.



*Porta-spola stretto*



*Porta-spola largo*

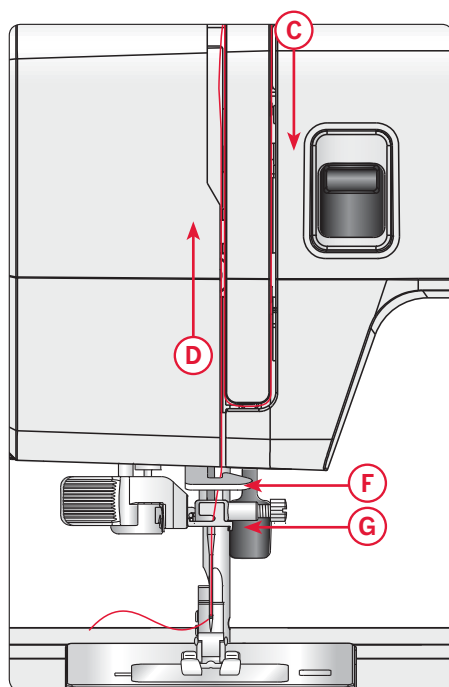
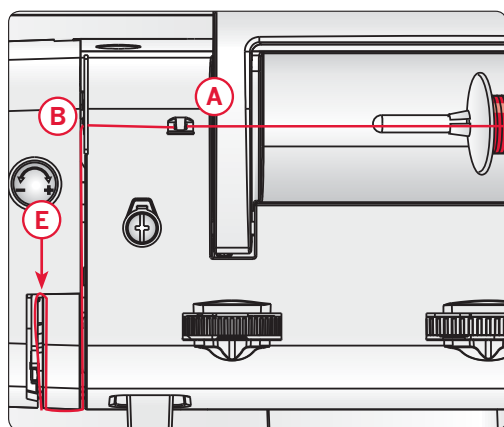


*Porta-spola ausiliario*

## Infilatura della macchina

Assicurarsi che il piedino e l'ago siano sollevati al massimo.

1. Posizionare il filo sul porta-spola e montare un blocca-spola delle stesse dimensioni.
2. Tirare il filo nel guida-filo (A), dalla parte anteriore a quella posteriore. Tirare il filo tra i dischi tendifilo (B).
3. Abbassare il filo attraverso la fessura a destra (C) e verso l'alto, attraverso la fessura per il filo a sinistra (D).
4. Infilare il filo da destra nella leva tendi-filo (E) quindi verso il basso attraverso la fessura per il filo a sinistra nella guida-filo (F) e nella guida-filo dell'ago (G).
5. Infilare l'ago.



## Infila-ago

L'infila-ago incorporato consente di infilare l'ago in automatico.

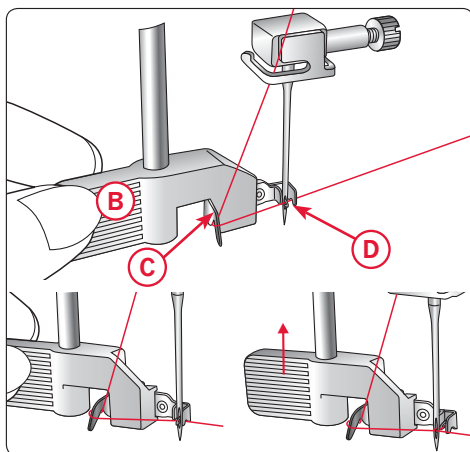
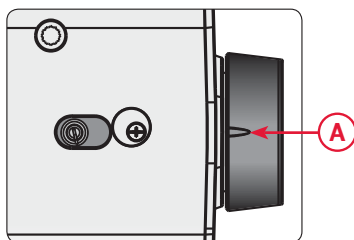
L'infila-ago incorporato può essere utilizzato solo con l'ago completamente sollevato. Ruotare il volantino fino a che la tacca sullo stesso è rivolta verso l'alto (A). Si consiglia inoltre di abbassare il piedino.

1. Usare la maniglia (B) per abbassare completamente l'infila-ago. Le flange di metallo coprono l'ago. Un gancetto si infila nella cruna dell'ago.
2. Posizionare il filo dalla parte posteriore al di sopra del guida-filo (C) e sotto il gancio piccolo (D).
3. Lasciare che l'infila-ago oscilli dolcemente all'indietro. Il gancetto tira il filo attraverso la cruna, formando un anello dietro l'ago. Tirare l'anello dietro l'ago.
4. Sollevare il piedino e sotto di esso collocare il filo.

*Nota: l'infila-ago è destinato agli aghi n. 70-120. Non utilizzarlo per aghi n. 60 o più piccoli, aghi lanceolati o aghi doppi.*

*Sono inoltre presenti accessori opzionali che richiedono l'infilatura manuale dell'ago.*

*Quando si infila l'ago manualmente, assicurarsi di procedere dal davanti verso il retro.*



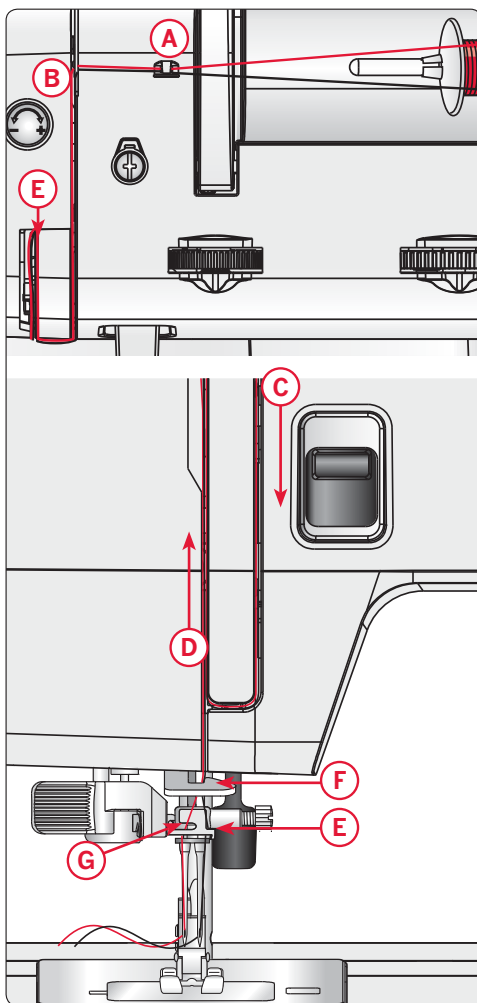
## Infilatura dell'ago doppio

Sostituire l'ago con un ago doppio. Assicurarsi che il piedino e l'ago siano sollevati al massimo.

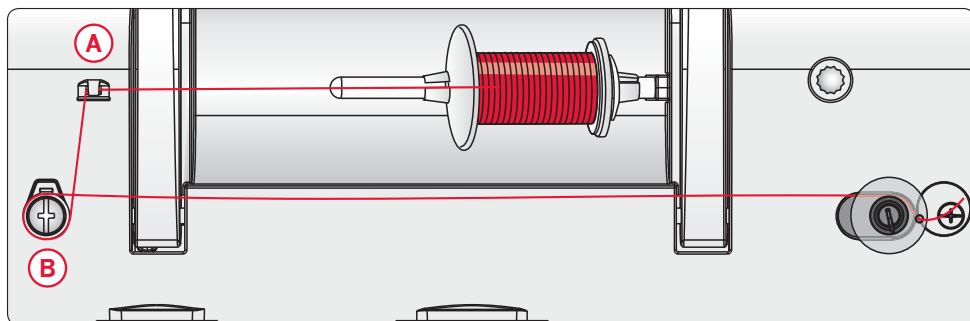
1. Posizionare il rocchetto sul porta-spola e montare un blocca-spola delle stesse dimensioni. Inserire il porta-spola ausiliario. Fare scorrere un blocca-spola grande e un dischetto di feltro. Collocare il secondo rocchetto sul porta-spola.
2. Tirare i fili nel guida-filo (A), dalla parte anteriore a quella posteriore. Tirare entrambi i fili tra i dischi tendifilo (B).
3. Abbassare il filo attraverso la fessura a destra (C) e verso l'alto, attraverso la fessura per il filo a sinistra (D).
4. Infilare i fili da destra nella leva tendi-filo (E) poi verso il basso attraverso la fessura per il filo a sinistra. Inserire il filo nella guida-filo inferiore (F). Collocare un filo nella fessura dal lato sinistro della guida-filo (G) e l'altro filo nella fessura sul lato destro della guida-filo dell'ago (H). Prestare inoltre attenzione a fare in modo che i fili non si attorciglino fra di loro.
5. Infilare i fili manualmente da davanti a dietro.

*Nota: se si utilizza un ago doppio potrebbe essere necessario ridurre la larghezza del punto per evitare danni all'ago, alla piastrina o al piedino. L'entità della riduzione dipende dalla larghezza del punto e/o dalla dimensione dell'ago doppio.*

*Nota: Il peso e la superficie irregolare dei filati speciali come quelli metallici aumenta la quantità di attrito sul filato stesso. La riduzione della tensione impedirà la rottura dell'ago.*

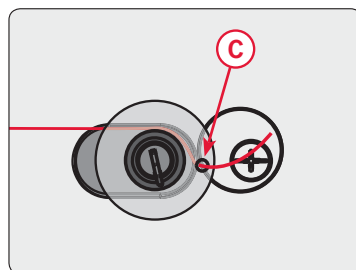






## Caricamento della bobina

1. Collocare il rocchetto sul porta-spola. Fare scivolare saldamente un blocca-spola sul rocchetto.
2. Posizionare il filo nella guida-filo (A), dalla parte anteriore a quella posteriore. Tirare il filo in senso orario intorno al tendi-disco di caricamento bobina (B).
3. Guidare il filo nel foro della bobina (C) dall'interno all'esterno.
4. Inserire la bobina nell'alberino della bobina.
5. Spingere a destra l'alberino per caricare la bobina.

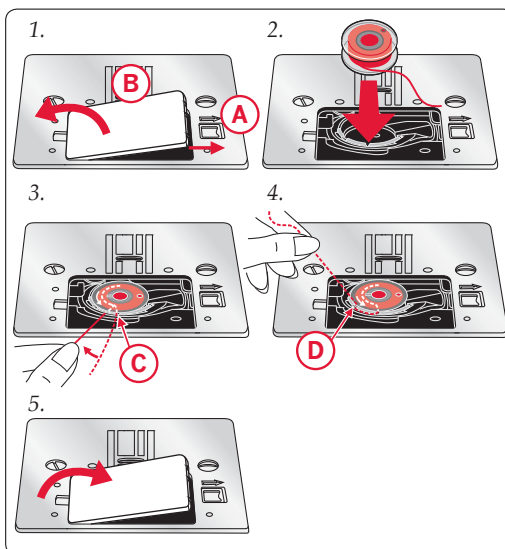


Premere il pedale per caricare la bobina. Quando la bobina comincia ad avvolgersi, tagliare il filo in eccesso. Quando la bobina è piena, il caricamento rallenta e si ferma automaticamente. Spingere l'alberino della bobina nuovamente a sinistra. Rimuovere la bobina e tagliare il filo.

## Inserimento bobina

Prima di inserire o rimuovere la bobina assicurarsi che l'ago sia completamente sollevato e che la macchina sia spenta.

1. Aprire il copri-bobina premendo il pulsante di apertura a destra (A). Rimuovere il copri-bobina (B).
2. Inserire la bobina nell'alloggiamento con il filo svolto in senso antiorario.
3. Tirare il filo attraverso la fessura (C).
4. Tirare il filo in senso orario fino a quando si infila nella tacca (D).
5. Riposizionare il copri-bobina.



## Pressione del piedino

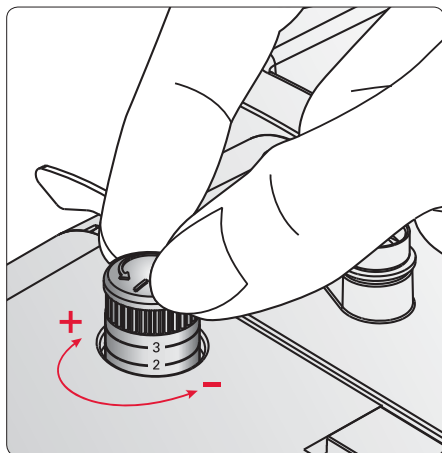
La pressione del piedino è stata preimpostata al valore standard "2". Nella maggior parte dei casi, non è necessario regolare la pressione del piedino. Utilizzando tecniche speciali, o nella cucitura di tessuti molto leggeri o pesanti, la regolazione della pressione può migliorare i risultati.

Per tessuti molto leggeri, diminuire la pressione ruotando il selettore in senso antiorario.

*Nota: la rotazione eccessiva in senso antiorario potrebbe far staccare il selettore. In questo caso, riposizionare il selettore e ruotare in senso orario fino a quando rimane in posizione.*

Per i tessuti pesanti, aumentare la pressione ruotando il selettore in senso orario.

*Nota: se il selettore viene ruotato in senso orario fino all'arresto, ha raggiunto la massima pressione possibile. Non cercare di ruotarlo ulteriormente.*



## Tensione del filo

Per impostare la tensione del filo, ruotare il selettore sulla parte superiore della macchina. In funzione del tessuto, imbottitura, filo, ecc., potrebbe essere necessario regolare la tensione.

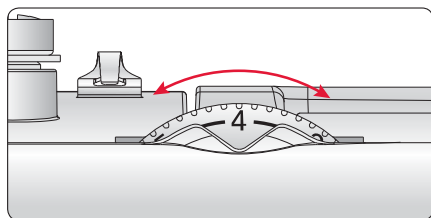
Per ottenere la massima durata e il migliore aspetto dei punti, assicurarsi che la tensione del filo sia regolata correttamente. In generale, i fili si incontrano a metà dei due strati di tessuto (A).

Se il filo della bobina è visibile sul lato superiore del tessuto, significa che la tensione del filo nell'ago è eccessiva (B). Ridurre della tensione del filo nell'ago.

Se il filo della bobina è visibile sul lato inferiore del tessuto, significa che la tensione del filo nell'ago è insufficiente (C). Aumentare della tensione del filo nell'ago.

Per asole e punti decorativi, è necessario che il filo dell'ago in alto sia visibile sotto la stoffa.

Eseguire alcuni test su una pezza di tessuto di scarto, uguale a quello da cucire, e controllare la tensione.



Tensione corretta



Tensione eccessiva



Tensione insufficiente

## Aghi

Nella macchina per cucire, l'ago svolge una funzione molto importante. Si consiglia, pertanto, di usare esclusivamente aghi di qualità, ad esempio, gli aghi del sistema 130/705H. La confezione di aghi in dotazione alla macchina contiene aghi delle dimensioni usate più di frequente.

### Ago universale (A)

Gli aghi universali hanno la punta leggermente arrotondata e sono disponibili in diverse dimensioni, adatte per cucire genericamente su tessuti di tipo e spessore diverso.

### Ago per tessuti elastici (B)

Gli aghi per tessuti elastici si distinguono per uno speciale solco longitudinale che elimina i punti saltati quando il tessuto si piega. Per maglieria, costumi da bagno, felpa, pelle e camoscio. Questi aghi sono contrassegnati da una banda di colore giallo.

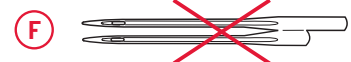
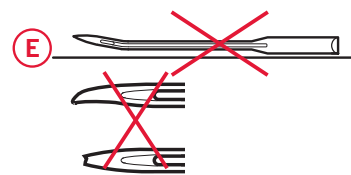
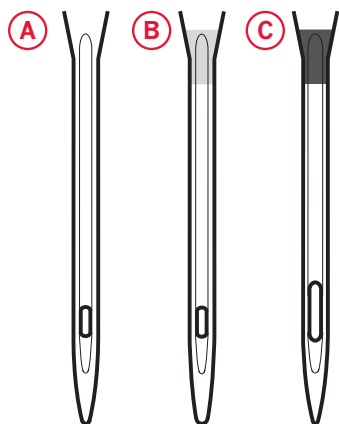
### Ago per jeans (D)

Questi aghi hanno la punta particolarmente affilata per penetrare in tessuti a trama stretta senza deformarsi. Per tela, jeans e microfibre. Questi aghi sono contrassegnati da una banda di colore blu.

*Nota: sostituire l'ago frequentemente. Usare sempre aghi dritti con la punta affilata (D).*

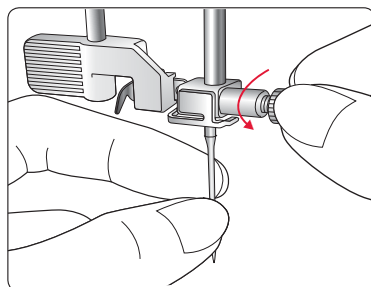
*Gli aghi danneggiati (E) possono rompersi, saltare dei punti o fare impigliare il filo. Gli aghi danneggiati possono inoltre danneggiare la piastrina.*

*Non utilizzare aghi doppi asimmetrici (F) che potrebbero danneggiare la macchina per cucire.*



## Sostituzione dell'ago

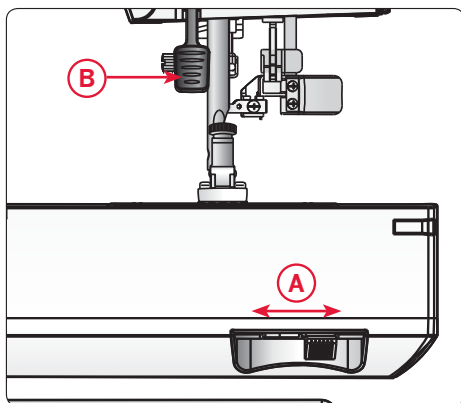
1. Allentare la vite dell'ago. Se necessario utilizzare il cacciavite.
2. Rimuovere l'ago.
3. Il nuovo ago va inserito con la parte piatta rivolta indietro e spingendo fino in fondo.
4. Serrare la vite dell'ago fino a finecorsa.



## Abbassamento delle griffe

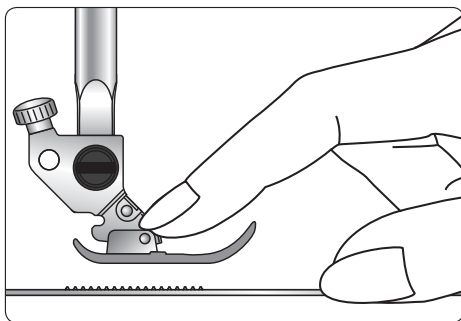
È possibile abbassare le griffe spostando a sinistra nel retro del braccio libero (A). Per sollevare le griffe, spostare l'interruttore a destra.

*Nota: alla pressione dell'interruttore, le griffe non si solleveranno immediatamente. Per riabbassare le griffe, ruotare il volantino di un giro completo o iniziare a cucire.*



## Sollevamento del piedino

Il piedino viene sollevato o abbassato utilizzando la leva alza-piedino (B). Sollevando la leva del piedino al massimo è possibile incrementare l'alzata dello stesso. Una funzione utile durante la rimozione del piedino o per collocare tessuti spessi sotto al piedino stesso.



## Sostituzione del piedino

### Rimozione del piedino

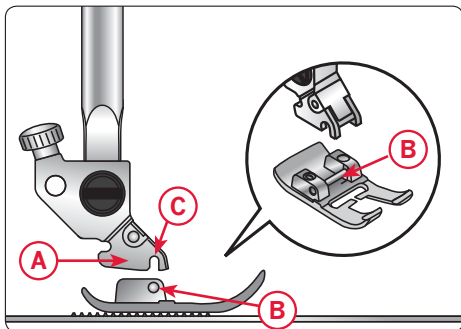
Premere il piedino verso il basso fino a sganciarlo dal relativo porta-piedino.

### Innesto del piedino

Sistemare il piedino sotto al porta-piedino (A). Allineare la barretta del piedino (B) con la fessura del relativo attacco (C).

Abbassare la leva abbassa piedino e lo stesso si inserirà nel porta-piedino.

*Nota: controllare che il piedino sia attaccato correttamente sollevando la leva abbassa piedino.*



## Selezione dei punti

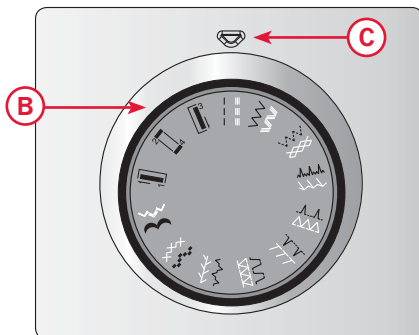
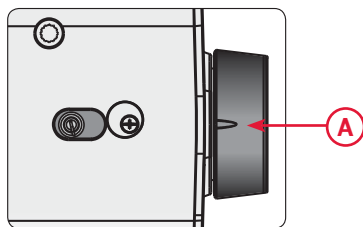
Solleverebbe l'ago all'altezza massima (A).

Ruotare il selettore (B) fino a impostare il punto desiderato. Il punto selezionato si trova sotto alla tacca (C).

I punti raffigurati in bianco sul selettore hanno lunghezza fissa (vedere sotto).

Utilizzare i punti non elastici per cucire tessuti, pelle o vinile e i punti elastici per i tessuti elastici. Prendere visione della Panoramica punti per individuare i punti elastici.


*Nota: sollevare sempre l'ago sopra il tessuto e il piedino prima di ruotare il selettore dei punti.*

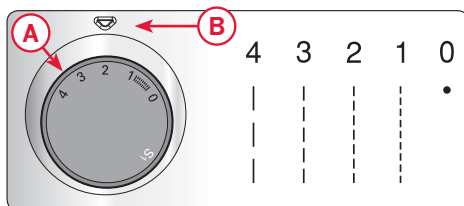


## Lunghezza punto

Ruotare il selettore della lunghezza del punto (A) fino a quando la lunghezza desiderata corrisponde alla tacca (B). A numero più alto corrisponde un punto più lungo. È possibile variare la lunghezza del punto da 0 a 4 mm. I numeri sul selettore corrispondono alla lunghezza del punto in mm.

Se si utilizzano i punti riprodotti in bianco sul selettore dei punti, impostare la lunghezza del punto su "S1".

La tacca  mostra l'intervallo di regolazione per la cuciture delle asole.

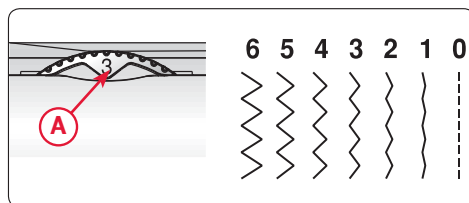


## Larghezza del punto

Ruotare il selettore (A) fino a impostare la larghezza del punto desiderata.

A numero più alto corrisponde un punto più largo. Un punto diritto centrale corrisponde a una lunghezza impostata di "0". È possibile variare la larghezza del punto da 0 a 6 mm. I numeri sul selettore corrispondono alla lunghezza del punto in mm.

*Nota: prima di ruotare il selettore di larghezza punto, sollevare l'ago alla massima altezza per evitare di piegarlo o romperlo.*

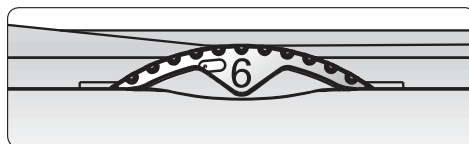


## Posizione ago regolabile

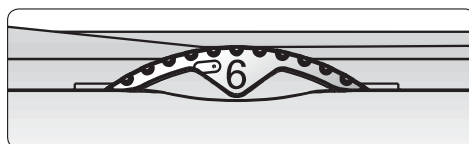
Se viene selezionato il punto diritto, è possibile utilizzare il selettore di larghezza punto per regolare la posizione del punto da 0 a 6 mm. Una funzione comoda se si ha necessità di regolare la posizione dell'ago, ad esempio nella trapuntatura.

*Nota: prima di ruotare il selettore di larghezza punto, sollevare l'ago alla massima altezza per evitare di piegarlo o romperlo.*

Sul modello 160s posizione dell'ago si regola dal centro verso sinistra. Sul modello 140s posizione dell'ago si regola dal centro verso destra.



Modello 160s

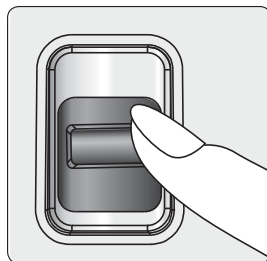


Modello 140s

## Retromarcia

Per cucire in retromarcia premere l'apposita leva verso il basso.

La macchina cucirà in retromarcia solamente fino a quando viene premuto il pulsante di retromarcia.



# CUCITO

Accanto ai punti o alle tecniche di cucito descritti, un diagramma illustra il piedino e le impostazioni consigliate. Vedere le spiegazioni del diagramma a destra.

## Iniziare a cucire con punto diritto.

Impostare la macchina sul punto diritto (vedere diagramma a destra).

Sollevare il piedino e posizionarvi sotto il tessuto, accanto alla linea del margine di cucitura sulla piastrina dell'ago. Sul coperchio della bobina è presente una linea guida a 6 mm.

Abbassare l'ago sul punto dal quale si desidera iniziare. Abbassare il piedino e tirare i fili verso il retro. Premere il pedale. Guidare delicatamente il tessuto lungo la linea guida, lasciando che la macchina trasporti il tessuto.

*Nota: alcune cuciture si eseguono più agevolmente cambiando la posizione del piedino, ad esempio l'impuntura di un colletto o la cucitura su una cerniera. La posizione dell'ago viene determinata dal selettore di larghezza punto (0 è il centro, 6 è sinistra/destra, vedere pag. 22).*

## Cambiare direzione di cucitura

Per cambiare la direzione del cucito, arrestare la macchina e ruotare il volantino verso di sé per far scendere l'ago nel tessuto.

Sollevare il piedino.

Ruotare il tessuto intorno all'ago e modificare la direzione come desiderato. Abbassare il piedino e continuare a cucire nella nuova direzione.

## Finire la cucitura

Premere la leva di retromarcia e cucire diversi punti in retromarcia all'estremità della cucitura.

Sollevare il piedino e rimuovere il tessuto, tirando i fili sul retro.

Tirare i fili verso l'alto e nel tagliafil.

I fili vengono tagliati della lunghezza adatta per iniziare la cucitura successiva.

punto	----	~~~~~	XXX	
   	2-4	0	3-5	0




A. Punto consigliato

B. Lunghezza punto in mm

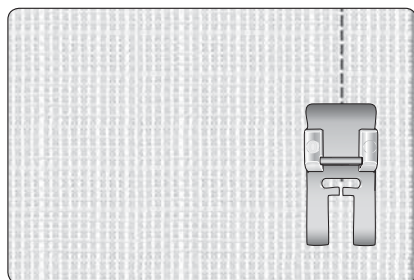
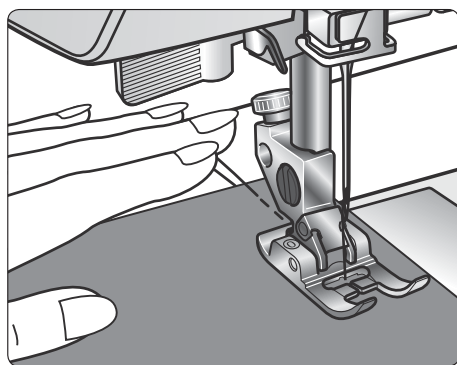
B. Larghezza punto in mm

D. Tensione filo

E. Piedino consigliato.

punto	----	~~~~~	XXX	
   	2-4	0	3-5	0

Impostazione per punto dritto




## Punto dritto rinforzato

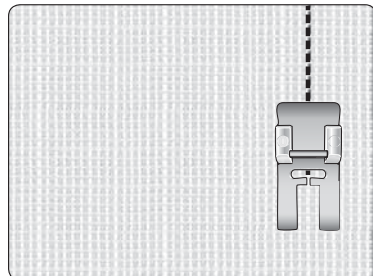
Questo punto è rinforzato rispetto al punto dritto: è un punto triplo ed elastico. Può essere utilizzato su tessuti pesanti elastici, per le cuciture al cavallo che sono soggette a grandi sforzi e per l'impuntura di tessuti pesanti.

Il punto è composto da due punti in avanti e un punto in retromarcia. La cucitura che ne consegue non si apre facilmente.

Durante la formazione del punto la macchina si muove avanti e indietro e quindi è necessario guidare il tessuto con cautela.

punto	----	~~~~~	XXX	
	S1	0	2-5	0



*Impostazione per punto dritto rinforzato*



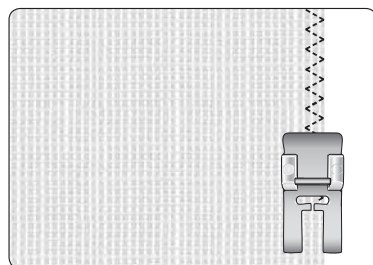
## Punto zigzag a tre passi

Questo punto viene utilizzato per sorfilare gli orli grezzi. Assicurarsi che l'ago infili il tessuto sul lato sinistro e sorfilo l'orlo sul lato destro.

Può anche essere utilizzato come punto elastico per consentire alle cuciture di allungarsi sui tessuti a maglia.

punto	----	~~~~~	XXX	
	1	3-5	3-6	0

*Impostazione per punto zig-zag a tre passi*







## Punto overlock

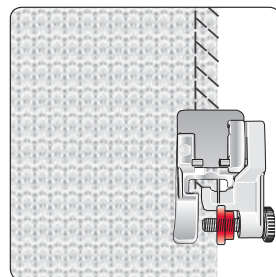
Il punto per overlock aperto cuce e contemporaneamente sorfila il bordo del tessuto. È perfetto per i tessuti elastici. È più elastico rispetto alle normali cuciture, robusto e veloce da cucire.

*Suggerimento: durante la cucitura, guidare l'orlo del tessuto lungo il perno metallico del piedino. Così facendo, il punto si formerà sul perno e impedirà l'arricciamento del tessuto.*

*Nota: se si utilizza una larghezza di punto diversa da quella consigliata fare muovere l'ago per mezzo del volantino per assicurarsi che l'ago non colpisca il perno di metallo del piedino.*

punto	-----	~~~~~	XXXX	
	S1	5	3-7	3

*Impostazione per punto overlock*





## Punto overlock chiuso

Il punto overlock chiuso è perfetto per cucire la maglieria in jersey. È un punto robusto ottimo per attaccare colletti e polsini.

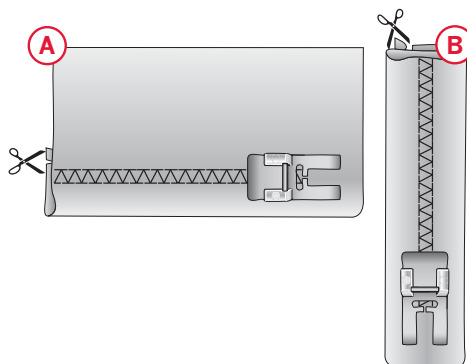
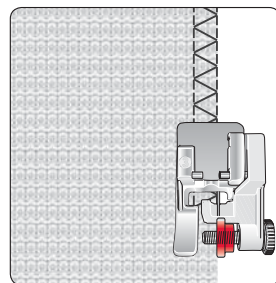
*Suggerimento: durante la cucitura, guidare l'orlo del tessuto lungo il perno metallico del piedino. Così facendo, il punto si formerà sul perno e impedirà l'arricciamento del tessuto.*

*Nota: se si utilizza una larghezza di punto diversa da quella consigliata fare muovere l'ago per mezzo del volantino per assicurarsi che l'ago non colpisca il perno di metallo del piedino.*

Utilizzare questo punto per orlare tessuti elastici (A) e passanti delle cinture (B). Piegare un orlo sul rovescio e cucirlo con un punto overlock chiuso sul diritto. Tagliare la stoffa in eccesso. Utilizzare questa tecnica per realizzare anche i passanti (vedere illustrazione a destra).

punto	-----	~~~~~	XXXX	
	S1	5	3-7	3

*Impostazione per punto overlock chiuso*



## Orlo invisibile




Il punto per orlo invisibile viene utilizzato per eseguire orli invisibili su gonne, pantaloni e decorazioni casalinghe.

1. Terminare il bordo dell'orlo.
2. Piegare e premere il margine di cucitura sul lato posteriore.
3. Piegare l'orlo su se stesso in modo che circa 1 cm dell'orlo finito si allunghi oltre la piega. Il lato posteriore del progetto ora dovrebbe essere a faccia in su.
4. Posizionare il tessuto sotto il piedino in modo che la piega segua il bordo della guida (A).
5. Quando l'ago entra nella piega dovrebbe catturare un po' di tessuto. Se i punti sono visibili sul lato destro, regolare la guida d'orlo (A) ruotando la vite di regolazione (B) fino a quando il punto che cattura l'orlo sia appena visibile.

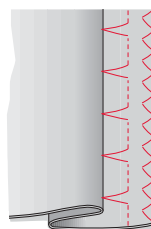
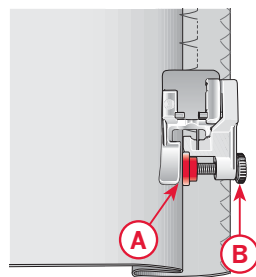
### Punto orlo invisibile elastico

Il punto per orlo invisibile elastico è particolarmente indicato per tessuti elastici, poiché il zig-zag del punto consente al punto di allungarsi. L'orlo è finito e cucito allo stesso tempo. Non è necessario finire prima l'orlo grezzo nella maggior parte dei lavori a maglia.

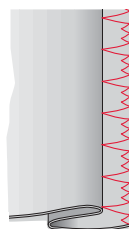
*Nota: se si utilizza una larghezza di punto diversa da quella consigliata fare muovere l'ago per mezzo del volantino per assicurarsi che l'ago non colpisca il perno di metallo del piedino.*

punto	-----	~~~~~	XXXX	
 oppure 	1-2	5	3-5	3

*Impostazione per punto per orlo invisibile*



*Punto orlo invisibile*



*Punto orlo invisibile elastico*



*Diritto del tessuto*

## Cucire su toppe o applicazioni

Per coprire fori di grandi dimensioni è necessario cucire una nuova pezza di tessuto sull'area danneggiata.

Imbastire la nuova pezza sull'area danneggiata sul lato destro del tessuto.

Cucire gli orli con il punto zig-zag o il punto zig-zag a tre passi.

Rifilare il tessuto in eccesso vicino alla cucitura sul rovescio del tessuto.

I punti zigzag, zigzag a tre passi, overlock chiuso o a nido d'ape sono utilizzabili per realizzare applicazioni.

Imbastire o spillare una toppa sul tessuto/progetto e cucire intorno agli orli utilizzando uno dei punti sopra menzionati.

## Rammendare con il punto zig-zag a tre passi

È facile rammendare un piccolo foro o un piccolo strappo utilizzando il punto zig-zag a tre passi.

Cucire a righe sull'area danneggiata fino a ricoprirla. Assicurarsi che le righe si sovrappongano.

*Suggerimento: per rendere il rammendo ancora più robusto, collocare una pezza di tessuto sotto al foro/strappo prima di iniziare a cucire.*


## Rammendo degli strappi

Su strappi, orli sfrangiati e piccoli fori è utile collocare una pezza di tessuto sul rovescio del tessuto da rammendare. Il tessuto sottostante rinforza l'area danneggiata.



Collocare una pezza di tessuto sotto il tessuto danneggiato. La pezza deve essere leggermente più larga dell'area danneggiata.

Cucire utilizzando il punto zig-zag o il punto zig-zag a tre passi.

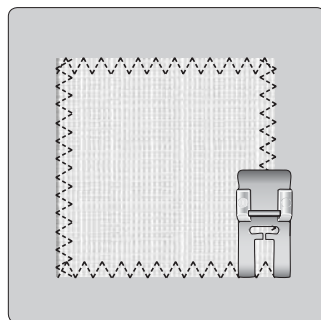
Rifilare la pezza di tessuto di rinforzo.

punto	-----	—∩—∩—∩—	×××	
	1-2	5	3-5	0

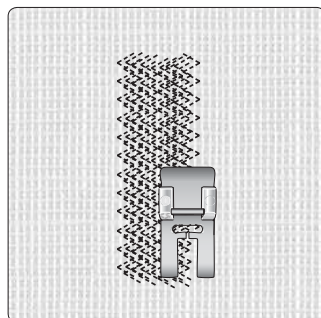
*Impostazione per punto zig-zag a tre passi*

punto	-----	—∩—∩—∩—	×××	
	2	4-6	3-5	0

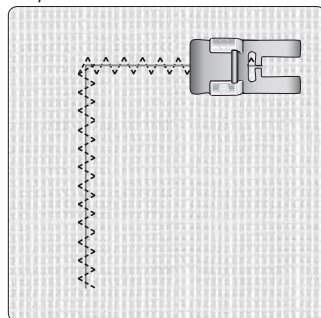
*Impostazione per punto zig-zag*



*Cucire toppe o applicazioni*





*Rammendo con il punto zig-zag a tre passi*



*Rammendo degli strappi*

## Cucitura di bottoni

La macchina consente di cucire rapidamente i bottoni.

punto	-----	~	XXX	
	0	3-5	3-5	-

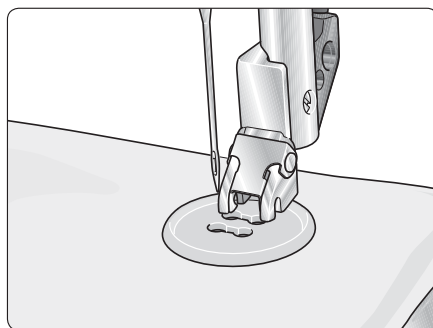
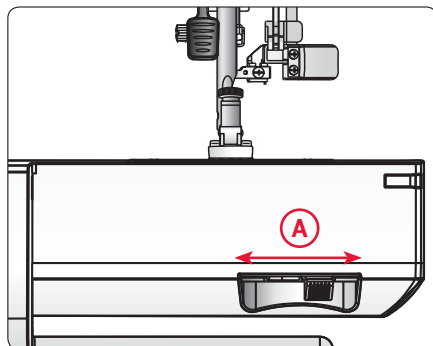
*Impostazione per la cucitura dei bottoni*

1. Rimuovere il piedino e abbassare le griffe (A).
2. Contrassegnare il punto del tessuto ove si desidera attaccare il bottone. Disporre il tessuto e il bottone sotto il gambo, con i fori del bottone allineati al movimento dell'ago. Abbassare l'ago nei fori del bottone per controllare di aver impostato la corretta larghezza del punto.

*Nota: per la maggior parte dei bottoni è impostata la larghezza consigliata di 3 mm. Se si cuce un bottone sottile oppure molto largo, ridurre o aumentare la larghezza del punto finché l'ago, spostandosi, cuce i fori del bottone.*

*Nota: non utilizzare questa tecnica se il diametro del bottone è inferiore a 1 cm.*

3. Premere il pedale e cucire 6/8 punti. Impostare il selettore di larghezza punto a 0 e fissare i fili cucendo qualche punto.
4. Terminata la cucitura del bottone, sollevare le griffe.



## Asola standard (modello 160s)

Per realizzare le asole, è necessario utilizzare un'interfaccia o uno stabilizzatore.

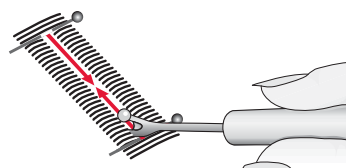
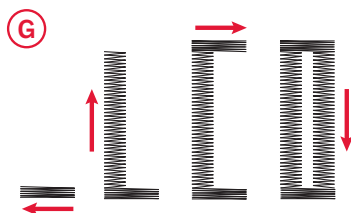
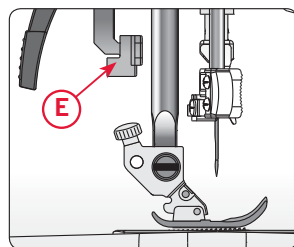
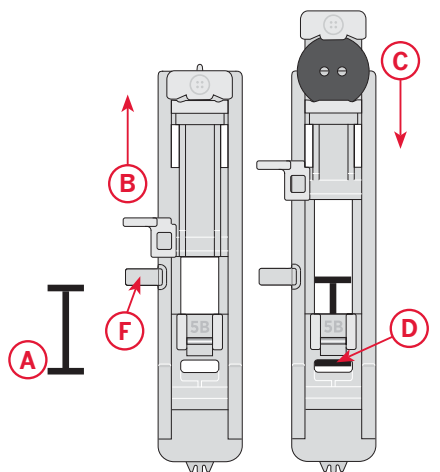
1. Sul tessuto, contrassegnare la posizione di partenza e la lunghezza dell'asola (A).
2. Innestare il piedino 5B per asole in un solo passaggio. Aprire il porta-bottone spingendo la leva all'indietro (B). Inserire il bottone. Spingere il porta-bottone fino a quando il bottone viene bloccato in posizione (C). Il bottone determinerà la lunghezza dell'asola.
3. Assicurarsi che il filo sia tirato attraverso il foro del piedino e posizionato sotto lo stesso.
4. Posizionare il capo sotto al piedino in modo che il contrassegno sul tessuto sia allineato con il centro del piedino per asole (D).
5. Abbassare completamente la leva del porta-bottone (E), e spingerla verso l'esterno. La leva delle asole deve inserirsi tra la leva del porta-bottone (B) e il fermo (F).
6. Tenere l'estremità del filo superiore e iniziare a cucire. L'asola viene cucita dal davanti al retro del piedino come illustrato a destra (G). Smettere di cucire al termine dell'ultima colonnina dell'asola.
7. Una volta terminata l'asola sollevare il piedino. Tirare la leva del porta-bottone verso di sé e spingerla completamente in alto.
8. Per fissare le travette, infilare l'estremità del filo dell'ago nell'ago e tirare sul rovescio e legare il capo prima di tagliare il filo in eccesso.

Se si desidera ripetere l'asola, non spingere la leva del porta-bottone verso l'alto al termine. Invece, cucire un'altra asola.

*Nota: cucire sempre un'asola di prova su una pezza di tessuto di scarto.*

punto	-----	~~~~~	XXXX	
		4-6	3-5	5B

*Impostazione per asole*



*Aprire l'asola con cautela con il taglia-asole*

## Asola standard (modello 140s)

Per realizzare le asole, è necessario utilizzare un'interfaccia o uno stabilizzatore.

### Preparare l'asola

Per ottenere la corretta lunghezza dell'asola, misurare diametro e spessore del bottone e aggiungere 3 mm per le travette. Sul tessuto, contrassegnare la posizione di partenza e la lunghezza dell'asola (A).

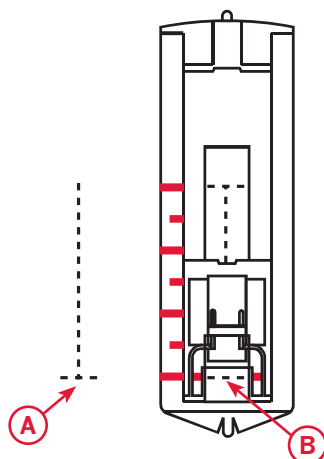
Innestare il piedino per 5A per asole in quattro passaggi. Far scorrere il piedino all'indietro fino al massimo della corsa.

*Nota: prima di iniziare a cucire le asole, spingere sempre il piedino completamente all'indietro. I segni rossi sono collocati a una distanza di 0,5 cm uno dall'altro e si utilizzano come guida per determinare la lunghezza dell'asola.*

Collocare il tessuto sotto al piedino, in modo che il contrassegno sul piedino (B) si allinei con la posizione di inizio (A) sul tessuto. Abbassare il piedino, in modo che la linea centrale dell'asola segnata sul tessuto sia allineata al centro del piedino (B).

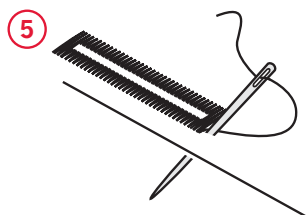
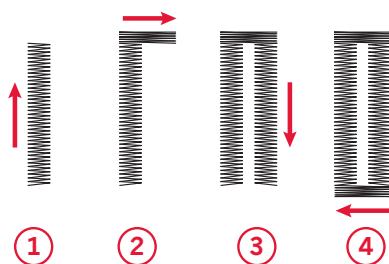
punto	-----	~~~~~	XXX	
			6	3-5
				5A

### Impostazione per asole



### Cucire l'asola

1. Selezionare il punto e cucire il lato destro dell'asola per la lunghezza necessaria. Tagliare il filo dell'ago dopo alcuni punti.
2. Sollevare l'ago all'altezza massima. Selezionare il punto e cucire alcune travette.
3. Sollevare l'ago all'altezza massima. Selezionare il punto e cucire il lato sinistro dell'asola fino a quando combacia con la lunghezza del lato destro.
4. Sollevare l'ago all'altezza massima. Selezionare il punto e cucire alcune travette.
5. Per fissare l'asola, infilare il filo dell'ago nell'ago e tirare sul rovescio e legare il capo prima di tagliare il filo in eccesso.



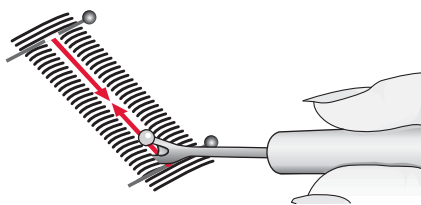
Utilizzare il taglia-asole e aprire l'asola da entrambi i lati partendo dalle estremità e lavorando verso il centro.

La densità dell'asola viene regolata utilizzando il Selettore lunghezza punto nell'area "A". Impostare la larghezza del punto a 6 mm.

*Nota: la densità varia in funzione del tessuto. Fare sempre una prova sul tessuto sul quale si desidera cucire l'asola.*

*Suggerimenti:*

- *Riducendo leggermente la tensione del filo dell'ago si otterranno risultati migliori.*
- *Utilizzare uno stabilizzatore supplementare per cucire l'asola su tessuti fini o elastici.*

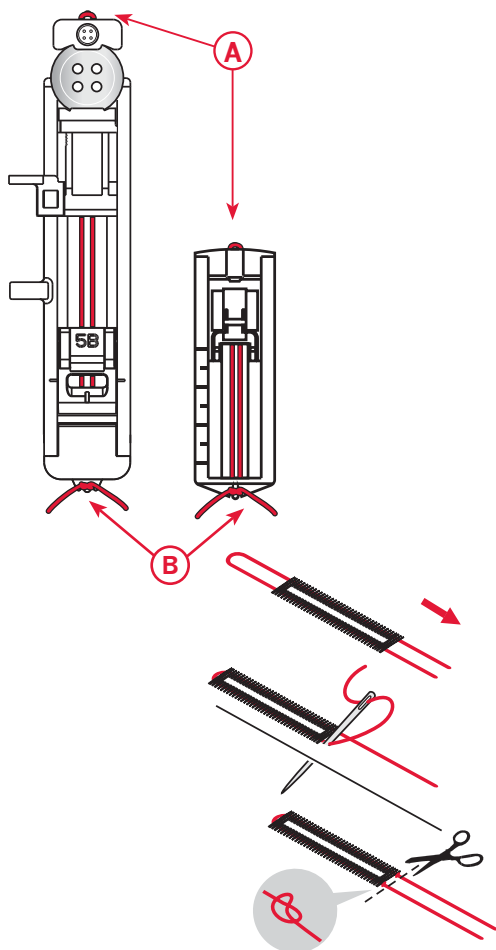


*Aprire l'asola con cautela utilizzando il taglia-asole*

## Asola cordonata (Tessuti elastici)

Quando si eseguono delle asole su tessuti elastici, si consiglia di cordonare le asole per renderle più stabili ed evitare che si deformino.

1. Avvolgere un segmento di filo pesante o di cotone perlé sullo sperone dietro il piedino (A). Tirare le estremità del filo sotto il piedino, verso la parte anteriore, quindi assicurare intorno alla punta del piedino (B).
2. Cucire l'asola. Cucire le colonnine dell'asola a punto cordoncino sopra il cordoncino.
3. Al termine dell'asola, sollevare il cordoncino dallo sperone ed estrarre il filo in eccesso.
4. Infilare i capi del cordoncino nell'ago, tirare sul rovescio e legare il capo prima di tagliare il filo in eccesso.



## Cucitura di cerniere lampo


Il piedino 4 per cerniere lampo può essere inserito a destra o a sinistra dell'ago e facilita la cucitura vicino a entrambi i lati della cerniera.

Per cucire il lato sinistro della cerniera, innestare il piedino a destra (A).

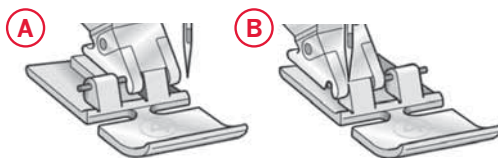
Per cucire il lato destro della cerniera, innestare il piedino a sinistra (A).

### Centratura delle cerniere lampo

1. Cucire insieme il dritto dei due tessuti lungo la linea guida di 15 mm (sulla piastrina dell'ago), fermandosi sul dentello per posizionare la cerniera.
2. Imbastire il resto della cucitura ove sarà collocata la cerniera utilizzando il punto diritto con lunghezza 4 mm e tensione filo 2. Stirare la cerniera aperta. Collocarne il lato destro lungo il margine aperto, con il fermo della cerniera vicino al dentello. Fermare la cerniera sul lato destro con degli spilli (C).
3. Impostare la macchina per il punto diritto (vedere tabella in alto). Innestare il piedino 4 per cerniere lampo sul lato sinistro del piedino. Collocare il tessuto sotto il piedino con il lato destro in alto e il piedino per cerniere sul lato destro della cerniera lampo.
4. Cominciare a cucire lungo la base, girare la stoffa e cucire il lato destro della cerniera in alto (vedere D).
5. Per evitare spostamenti del tessuto, cucire il lato sinistro della cerniera nella stessa direzione. Innestare il piedino 4 per cerniere lampo sul lato destro del piedino. Spostare l'ago a destra.
6. Cominciare a cucire la base, ruotare il tessuto e cucire il lato sinistro della cerniera, fino alla fine (vedere E).
7. Rimuovere i punti d'imbastitura.

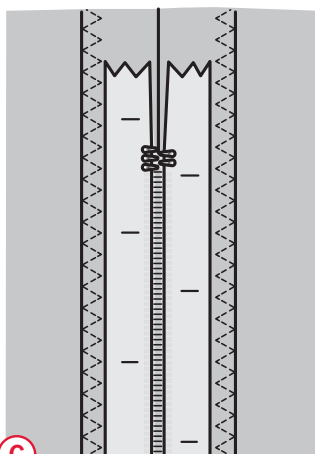
punto	-----	~~~~~	XXXX	
---	1,5-3	0	3-5	4

*Impostazione per cerniere*

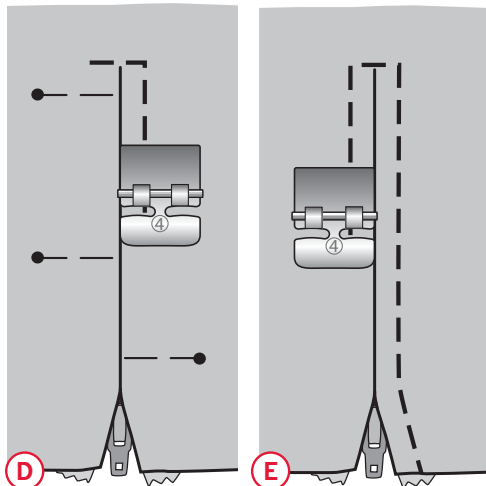


*Posizione destra del piedino*

*Posizione sinistra del piedino*



**C**



**D**

**E**

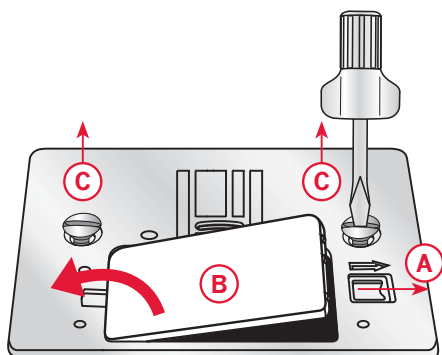


# MANUTENZIONE


## Pulizia della macchina

Per preservare la macchina per cucire in buono stato, è necessario pulirla periodicamente. Non è necessaria alcuna lubrificazione (oliatura).

Pulire la superficie esterna della macchina per cucire con un panno morbido, per rimuovere polvere o filaccia.

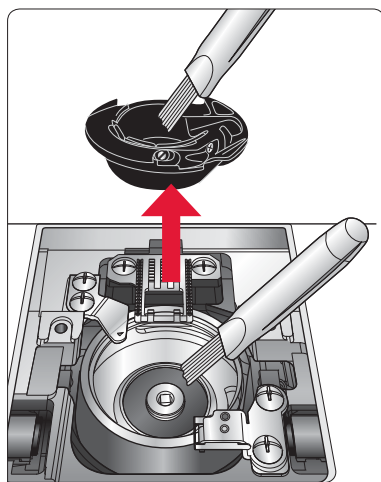


## Pulitura dell'area della bobina

 *Nota: alzare l'ago, abbassare le griffe e spegnere la macchina.*

Togliere il piedino. Premere il pulsante di rilascio del copribobina (A) a destra e rimuovere il copri bobina (B) e la bobina. Utilizzare il cacciavite per rimuovere le due viti (C) della piacca. Sollevare la piacca.

Pulire le griffe e la bobina con lo spazzolino incluso negli accessori.



## Pulizia della zona sottostante la capsula

Pulire la zona sotto la capsula dopo aver cucito vari progetti o in qualsiasi momento si noti un accumulo di filacce.

Rimuovere la capsula della bobina sollevandola verso l'alto e a destra. Pulire l'area con lo spazzolino o un panno asciutto.

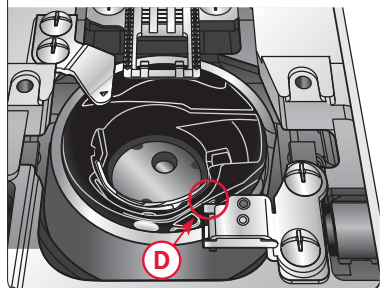
Rimettere la capsula sul gancio in modo che si adatti al fermo (D).

*Nota: non soffiare aria vicino alla capsula della bobina, per evitare d'introdurre nella macchina polvere e filaccia.*

## Sostituzione della piastrina di cucitura

Con le griffe abbassate, inserire la piacca nuovamente in posizione, inserire e serrare le due viti della piacca.

Riposizionare il copri-bobina. Sollevare le griffe.



# RISOLUZIONE DEI PROBLEMI

Nella guida alla risoluzione dei problemi si trovano le soluzioni ai possibili problemi che possono verificarsi con la macchina. Per ulteriori informazioni contattare il concessionario PFAFF®.

## Problemi generali

*La macchina per cucire non trasporta il tessuto?*

Assicurarsi che le griffe non siano abbassate.

*L'ago si spezza?*

Inserire correttamente l'ago, vedere pag. 19.

Inserire l'ago corretto per il tessuto.

*La macchina non cuce?*

Controllare che tutte le spine siano saldamente inserite nella macchina e nella presa di rete.

Spingere la leva caricabobina in posizione di cucitura.

Il trasporto non funziona o funziona in modo irregolare.

*La macchina è stata infilata in modo corretto?*

Controllare la modalità di infilatura.

*La lanugine prodotta durante il cucito si è depositata tra le file di dentini della griffa?*

Rimuovere la placca e pulire le griffe con una spazzola.

La macchina salta i punti

*L'ago è stato inserito in modo corretto?*

Inserire correttamente l'ago, vedere pag. 19.

*È stato inserito un ago sbagliato?*

Usare il sistema di aghi 130/705 H.

*La macchina è stata infilata in modo corretto?*

Controllare la modalità di infilatura.

*Si usa il piedino corretto?*

Inserire il piedino corretto.

*L'ago è troppo piccolo per il filo?*

Assicurarsi che l'ago sia corretto per il filo e il tessuto.

La cucitura ha punti non uniformi.

*La tensione del filo è corretta?*

Controllare la tensione del filo nell'ago e l'infilatura.

*Il filo usato è troppo spesso o attorcigliato?*

Cambiare il filo.

*Il filo della bobina è avvolto in modo regolare?*

Controllare il caricamento della bobina.

*Si usa l'ago corretto?*

Inserire correttamente l'ago giusto, vedere pag. 19.

Il filo nell'ago si spezza

*L'ago è stato inserito in modo corretto?*

Inserire correttamente l'ago, vedere pag. 19.

*È stato inserito un ago sbagliato?*

Usare il sistema di aghi 130/705 H.

*L'ago è piegato o smussato?*

Inserire un nuovo ago.

*La macchina è stata infilata in modo corretto?*

Controllare la modalità di infilatura.

*L'ago è troppo piccolo per il filo?*

Cambiare l'ago con uno di dimensioni corrette per il filo.

*Il filo usato è di mediocre qualità, attorcigliato o troppo asciutto?*

Cambiarlo con un filo di qualità superiore acquistato presso un rivenditore PFAFF® autorizzato.

*Si usa un blocca-spola corretto?*

Montare un blocca-spola della dimensione corretta per il rocchetto.

*La fessura sulla piastrina di cucitura è danneggiata?*

Cambiare la piastrina di cucitura.

Il filo della bobina si rompe

*La bobina è stata inserita correttamente?*

Controllare il filo della bobina.

*La fessura sulla piastrina di cucitura è danneggiata?*

Cambiare la piastrina di cucitura.

*L'area della bobina è pulita?*

Eliminare la filaccia dall'area bobina.

*La bobina è caricata correttamente?*

Caricare una nuova bobina.



La società si riserva il diritto di apportare alla macchina, senza preavviso, qualsiasi miglioria di ordine estetico e tecnico.

Tali modifiche saranno comunque sempre a vantaggio dell'utente e del prodotto.

### Proprietà intellettuale

PFAFF e SMARTER BY PFAFF sono marchi commerciali di KSIN Luxembourg II S.ar.l.



Al momento dello smaltimento, questo prodotto deve essere accuratamente riciclato in conformità della vigente legislazione nazionale sui prodotti elettrici ed elettronici. Non gettare gli apparecchi domestici elettrici nei rifiuti indifferenziati cittadini, ma smaltirli negli appositi centri di raccolta. Contattare l'ente locale responsabile per la raccolta dei rifiuti per chiedere informazioni riguardanti i sistemi di raccolta disponibili. Al momento di acquistare un nuovo elettrodomestico, il rivenditore potrebbe essere legalmente obbligato a ritirare gratuitamente quello vecchio per lo smaltimento.

Lo smaltimento degli elettrodomestici presso una discarica potrebbe comportare l'immissione, attraverso le falde acquifere, di sostanze tossiche nel terreno e conseguentemente nella catena alimentare, con danni alla salute e al benessere.

#### **CE - Rappresentante autorizzato**

VSM Group AB, SVP Worldwide  
Drottningatan 2, SE-56184, Huskvarna, SVEZIA

