

- Non utilizzare mai la macchina nel caso in cui fosse ostruita una delle prese d'aria. Avere cura di mantenere le aperture di ventilazione della macchina e il pedale liberi da filacce, polvere o altro.
- Non avvicinare le dita alle parti in movimento. È necessario agire con particolare attenzione in prossimità dell'ago della macchina.
- Utilizzare sempre la placca ago corretta. Una placca inadatta può causare la rottura dell'ago.
- Non utilizzare aghi piegati.
- Non spingere o tirare il tessuto mentre si cuce, per evitare di deformare e rompere l'ago.
- Indossare occhiali di sicurezza.
- Spegnerla la macchina per cucire ("0") nel caso in cui sia necessario eseguire una qualsiasi operazione relativa all'ago, ad esempio l'infilatura, la sostituzione dell'ago stesso, la sostituzione del piedino e così via.
- Non inserire o lasciar cadere nessun oggetto all'interno delle aperture sulla macchina.
- Non utilizzare all'aperto.
- Non utilizzare la macchina in ambienti in cui si stia facendo uso di sostanze spray o si stia somministrando ossigeno.
- Per scollegare l'apparecchiatura, mettere tutti i comandi in posizione di chiusura ("0") e poi staccare la spina dalla presa elettrica.
- Non scollegare l'apparecchiatura tirandone il cavo. Per staccare la spina dalla presa, afferrare la spina, non il cavo.
- Il pedale è utilizzato per far funzionare la macchina. Evitare di posizionare oggetti su di esso.
- Non utilizzare la macchina se bagnata.
- Nel caso la lampada LED fosse danneggiata o rotta, andrà sostituita dal fabbricante o da un suo rivenditore o una persona parimenti qualificata, per evitare rischi.
- Nel caso il cavo di alimentazione collegato al pedale fosse danneggiato, andrà sostituito dal fabbricante o da un suo rivenditore o una persona parimenti qualificata, per evitare rischi.

- Questa macchina per cucire è dotata di doppio isolamento. Usare esclusivamente parti di ricambio originali. Per gli interventi di assistenza ad apparecchiature a doppio isolamento, consultare le istruzioni.

CONSERVARE QUESTE ISTRUZIONI

SOLO PER L'EUROPA:

L'uso della macchina è consentito ai bambini con età minima di 8 anni e alle persone con ridotte capacità sensorie, fisiche e mentali, o mancanza di esperienza e conoscenza, se supervisionati o istruiti sull'uso della macchina in modo sicuro e se consapevoli dei rischi connessi. I bambini non devono giocare con la macchina. La pulizia e la manutenzione della macchina non devono essere affidate ai bambini privi di supervisione.

La rumorosità in normali condizioni di funzionamento è inferiore a 70dB(A).

La macchina è da utilizzare solamente con pedali del tipo JF-1000 prodotti da Jaguar International Corporation o del tipo YC-485EC prodotti da Taiwan Yamamoto Electric Corp.

PER I PAESI NON EUROPEI:

L'uso della macchina non è adatto a persone (incluso bambini) con ridotte capacità sensorie, fisiche e mentali, o mancanza di esperienza e conoscenza, salvo se supervisionati o istruiti sull'uso della macchina da una persona che si assuma la responsabilità della loro sicurezza. Controllare i bambini per assicurarsi che non giochino con la macchina per cucire.

La rumorosità in normali condizioni di funzionamento è inferiore a 70dB(A).

La macchina è da utilizzare solamente con pedali del tipo JF-1000 prodotti da Jaguar International Corporation o del tipo YC-485EC prodotti da Taiwan Yamamoto Electric Corp.

ASSISTENZA DI PRODOTTI A DOPPIO ISOLAMENTO

Nei prodotti dotati di doppio isolamento, sono presenti due sistemi di isolamento invece della messa a terra. Un prodotto a doppio isolamento è privo di messa a terra ed è vietato aggiungerne una. Quando si realizzano interventi di assistenza su un prodotto a doppio isolamento, occorre prestare molta attenzione e conoscere l'impianto, pertanto l'assistenza deve essere fornita esclusivamente da personale qualificato. Le parti di ricambio per un prodotto a doppio isolamento devono essere identiche a quelle originali. Un prodotto a doppio isolamento è contrassegnato dalle parole 'DOPPIO ISOLAMENTO' o 'A DOPPIO ISOLAMENTO'.



Al momento dello smaltimento, questo prodotto deve essere accuratamente riciclato in conformità della vigente legislazione nazionale sui prodotti elettrici ed elettronici. Non gettare gli apparecchi domestici elettrici nei rifiuti indifferenziati cittadini, ma smaltirli negli appositi centri di raccolta. Contattare l'ente locale responsabile per la raccolta dei rifiuti per chiedere informazioni riguardanti i sistemi di raccolta disponibili. Al momento di acquistare un nuovo elettrodomestico, il rivenditore potrebbe essere legalmente obbligato a ritirare gratuitamente quello vecchio per lo smaltimento. Lo smaltimento degli elettrodomestici presso una discarica potrebbe comportare l'immissione, attraverso le falde acquifere, di sostanze tossiche nel terreno e conseguentemente nella catena alimentare, con danni alla salute e al benessere.

SINGER e Cameo "S" Design sono marchi commerciali di The Singer Company Limited S.à.r.l. o delle sue affiliate.

©2019 The Singer Company Limited S.à.r.l. o sue affiliate. Tutti i diritti riservati.

Bu ev tipi dikiş makinesi, IEC/EN 60335-2-28 ve UL1594 yönetmeliklerine uygun şekilde tasarlanmıştır.

ÖNEMLİ GÜVENLİK TALİMATLARI

Elektrikli bir cihaz kullanılırken aşağıdakiler de dahil olmak üzere temel güvenlik önlemleri daima izlenmelidir:

Bu ev tipi dikiş makinesini kullanmadan önce tüm talimatları okuyun. Talimatları, makineye yakın, uygun bir yerde bulundurun. Makine, üçüncü bir şahsa verilirse talimatları da beraberinde verin.

TEHLİKE – ELEKTRİK ÇARPMASI RİSKİNİ AZALTMAK İÇİN:

- Dikiş makinesi, prize takılı olduğu zamanlarda asla gözetimsiz bırakılmamalıdır. Kullanımdan sonra, temizlemeden, kapaklarının çıkarılmasından, yağlamadan veya talimat kitapçığında belirtilen kullanıcı bakımı ayarlamalarını yapmadan önce mutlaka fişini, prizden çıkarın.

UYARI – YANMA, YANGIN, ELEKTRİK ÇARPMASI VEYA YARALANMA RİSKLERİNİ AZALTMAK İÇİN:

- Oyuncak olarak kullanılmasına izin vermeyin. Bu dikiş makinesi, çocuklar tarafından veya çocukların yanında kullanılırken çok dikkat edilmesi gerekir.
- Bu dikiş makinesi, yalnızca bu kitapçıkta açıklanan kullanım amacı için kullanılmalıdır. Yalnızca üretici tarafından bu kitapçıkta önerilen eklentileri kullanın.
- Kablo veya fiş hasarlıysa veya doğru çalışmıyorsa veya makine yere düşürülmüş veya hasar görmüşse veya suya düşürülmüşse asla makineyi çalıştırmayın. İnceleme, tamir, elektronik veya mekanik ayarlama için en yakın yetkili satıcıya veya servis merkezine götürün.
- Dikiş makinesini, hava deliklerinden herhangi biri tıkalıyken asla çalıştırmayın. Dikiş makinesinin havalandırma deliklerine ve ayak pedalına hav, toz ve iplik kaçmasını önleyin.

- Parmaklarınızı, hareket eden tüm parçalardan uzak tutun. Dikiş makinesi iğnesinin çevresine özellikle dikkat edin.
- Daima doğru iğne plakasını kullanın. Yanlış plaka, iğnenin kırılmasına sebep olabilir.
- Eğik iğneleri kullanmayın.
- Dikiş yaparken kumaşı çekmeyin ve itmeyin. İğnenin yönünü değiştirerek kırılmasına yol açabilir.
- Güvenlik gözlükleri takın.
- İğne bölgesinde iğne değiştirmek, iğneye iplik takmak, makaraya iplik takmak veya baskı ayağını değiştirmek gibi herhangi bir ayarlama işlemi yaparken dikiş makinesini kapalı pozisyona ("0") getirin.
- Hiçbir deliğe hiçbir nesne sokmayın ve düşürmeyin.
- Açık alanlarda kullanmayın.
- Sprey ürünlerinin kullanıldığı veya oksijen tatbik edilen yerlerde çalıştırmayın.
- Sökmek için tüm kontrolleri kapalı pozisyona ("0") getirin ve fişi, prizden çıkarın.
- Prizden çıkarmak için kablodan çekmeyin. Kablodan değil fişten tutarak çıkartın.
- Ayak pedalı, makineyi çalıştırmak için kullanılır. Ayak pedalının üzerine başka nesnelere koymaktan kaçının.
- Makine ıslaksa kullanmayın.
- LED lamba hasarlı veya kırılmışsa, bir tehlike oluşmasını önlemek için üretici veya servis aracı ya da benzeri yetkili kişi tarafından değiştirilmesi gerekir.
- Ayak pedalına bağlı olan tedarik kablosu hasar görmüşse, bir tehlike oluşmasını önlemek için üretici veya servis aracı ya da benzeri yetkili kişi tarafından değiştirilmesi gerekir.
- Bu dikiş makinesi, iki kat yalıtımlıdır. Yalnızca eş yedek parçaları kullanın. İki Kat Yalıtımlı Ev Aletleri Bakım Talimatlarını okuyun.

BU TALİMATLARI KAYDEDİN

YALNIZCA AVRUPA İÇİN:

Aletin güvenli bir şekilde kullanımına ilişkin ilgili eğitim veya denetimin verilmiş olması ve mevcut olan tehlikeleri anlamaları durumunda bu alet, 8 yaş ve üzerindeki çocuklar ve fiziksel, algı veya zihinsel becerilerinde, tecrübe veya bilgisinde eksiklik olan kişiler tarafından kullanılabilir. Çocuklar, alet ile oynamamalıdır. Temizlik ve kullanıcı bakımının, denetim altında olmayan çocuklar tarafından yapılmaması gerekir.

Normal çalıştırma koşulları altında gürültü seviyesi, 70dB(A)'den azdır.

Makine yalnızca Jaguar International Corporation tarafından üretilen JF-1000 veya Taiwan Yamamoto Electric Corp. tarafından üretilen YC-485EC tip ayak pedalları ile kullanılmalıdır.

AVRUPA DIŐI İÇİN:

Bu dikiş makinesi, güvenliklerinden sorumlu bir kişi tarafından kullanımı ile ilgili eğitim veya denetimi sağlanmış olması hali dışında, fiziksel veya zihinsel becerilerinde, tecrübe veya bilgisinde eksiklik olan kişiler tarafından (çocuklar dahil) kullanılacak şekilde tasarlanmamıştır. Dikiş makinesiyle oynamadıklarından emin olmak için çocuklara dikkat edilmelidir.

Normal çalıştırma koşulları altında gürültü seviyesi, 70dB(A)'den azdır.

Makine yalnızca Jaguar International Corporation tarafından üretilen JF-1000 veya Taiwan Yamamoto Electric Corp. tarafından üretilen YC-485EC tip ayak pedalları ile kullanılmalıdır.

İKİ KAT YALITIMLI ÜRÜNLERİN BAKIMI

İki kat yalıtımlı bir üründe topraklama yerine iki yalıtım sistemi temin edilir. İki kat yalıtımlı bir üründe topraklama temin edilmez ve sonradan da eklenmemelidir. İki kat yalıtımlı bir ürünün bakımı, sistem hakkında bilgi ve büyük özen gerektirir ve yalnızca yetkili servis personeli tarafından gerçekleştirilmelidir. İki kat yalıtımlı bir ürünün yedek parçaları, ürünün esas parçalarıyla aynı olmalıdır. İki kat yalıtımlı ürünlerin üzerinde 'DOUBLE INSULATION' (İKİ KAT YALITIM) veya 'DOUBLE INSULATED' (İKİ KAT YALITIMLI) yazar.

Ürünün enerji tüketimi açısından verimli kullanımına ilişkin bilgiler

- Sürekli ve yoğun kullanımlarda makinenizi belli aralıklarla dinlendiriniz.
- Makinenizi ısı kaynaklarından (direk güneş ışığı, soba, radyatör, kalorifer peteği vb) koruyunuz.
- Makinenizi çalıştırdığınız yerdeki elektrik voltajını sık sık kontrol ediniz ve makinenizi şebekeden kaynaklanabilecek elektrik dalgalanmalarından koruyunuz. Eğer bulunduğunuz bölgede şebeke elektriğinde voltaj düşmesi yada yükselmesi gibi problemler yaşıyorsanız. Makinenizin bulunduğu yere regülatör taktırmanız makinenizi verimli kullanabilmenize yardımcı olacaktır.
- Makinenizin bakım ve temizlik işlemlerini mutlaka zamanında yapınız.
- Makinenizi mutlaka kullanma klavuzunda tarif edilen şekilde çalıştırınız.



Atma işleminde bu ürünün, elektrikli/elektronik ürünlere ilişkin Ulusal yasalara uygun olarak güvenli bir şekilde geri dönüştürülmesi gerektiğini lütfen unutmayın. Elektrikli aletleri, ayrıştırılmamış belediye atıkları olarak atmayın, ayrı atık toplama tesislerini kullanın. Mevcut atık toplama sistemleri ile ilgili bilgi almak için yerel yönetiminizle iletişime geçin. Bayi, eski aletleri, yenileriyle değiştirirken eski aletin tasfiyesini ücretsiz olarak temin etmekle yükümlü olabilir. Elektrikli aletler, şehir çöplüklerine atılırsa tehlikeli maddeler, suya sızıp yemek zincirine karışarak sağlığınıza zarar verebilir.

Singer ve Kabartma “S” Tasarımı, The Singer Company Limited S.à.r.l.
veya Bağlı Kuruluşlarının ticari markalarıdır.

©2019 The Singer Company Limited S.à.r.l. veya Bağlı Kuruluşları.
Tüm hakları saklıdır.

TEKNİK ÖZELLİKLER

DİKİŞ MAKİNESİ

NOMİNAL GERİLİM :230V ~ 50Hz
NOMİNAL TÜKETİM :65W
IŞIK :Led Lamba
DİKİŞ HIZI :650-700 Dikiş / Dakika Maximum

AYAK PEDALI

MODEL : JF-1000
NOMİNAL VOLTAJ : DC 15V, Max.3mA
GÜVENLİK SINIŞ : II

NOT: Her üç modelin teknik özellikleri aynıdır.

- Teknik özellikler ve bu kılavuz, önceden haber verilmeden değiştirilebilir.
- EEE Yönetmeliği'ne Uygundur.

Ürünün enerji tüketimi açısından verimli kullanımına ilişkin bilgiler

- Sürekli ve yoğun kullanımlarda makinenizi belli aralıklarla dinlendiriniz.
- Makinenizi ısı kaynaklarından (direkt güneş ışığı, soba, radyatör, kalorifer peteği vb.) koruyunuz.
- Makinenizi çalıştırdığımız yerdeki elektrik voltajını sık sık kontrol ediniz ve makinenizi şebekeden kaynaklanabilecek elektrik dalgalanmalarından koruyunuz. Eğer bulunduğunuz bölgede şebeke elektriğinde voltaj düşmesi yada yükselmesi gibi problemler yaşıyorsanız, makinenizin bulunduğu yere regülatör taktırmanız makinenizi verimli kullanabilmenize yardımcı olacaktır.
- Makinenizin bakım ve temizlik işlemlerini mutlaka zamanında yapınız.
- Makinenizi mutlaka kullanma kılavuzunda tarif edilen şekilde çalıştırınız.

Esta máquina de coser doméstica ha sido diseñada de conformidad con las normas IEC/EN 60335-2-28 y UL1594.

INSTRUCCIONES DE SEGURIDAD IMPORTANTES

Cuando utilice un aparato eléctrico, debe respetar siempre las precauciones de seguridad básicas, incluyendo las siguientes:

Lea todas las instrucciones antes de utilizar esta máquina de coser doméstica. Conserve las instrucciones en un lugar adecuado, cerca de la máquina. Asegúrese de que acompañen a la máquina si se la da a un tercero.

PELIGRO – PARA REDUCIR EL RIESGO DE DESCARGA ELÉCTRICA:

- Nunca se debe dejar la máquina de coser desatendida cuando esté enchufada. Desenchufe siempre la máquina de coser inmediatamente después de utilizarla y antes de limpiarla, quitar las tapas, lubricarla o realizar cualquier otro ajuste o mantenimiento mencionado en el manual de instrucciones.

ADVERTENCIA – PARA REDUCIR EL RIESGO DE QUEMADURAS, INCENDIO, DESCARGA ELÉCTRICA O DAÑOS PERSONALES:

- No permita que se utilice como un juguete. Deberá prestar especial atención cuando se utilice la máquina cerca de niños.
- Utilice esta máquina de coser únicamente para el uso previsto, tal y como se explica en este manual. Utilice únicamente los accesorios recomendados por el fabricante, según se indica en este manual.
- No utilice nunca la máquina de coser si el cable o el enchufe están dañados, si no funciona adecuadamente, si se ha caído o se ha dañado, o si ha caído al agua. Envíe la máquina de coser al distribuidor autorizado o centro de servicio más cercano para su examen, reparación y ajuste eléctrico o mecánico.

- No utilice la máquina de coser si alguna de las aberturas para el aire está bloqueada. Mantenga las aberturas de ventilación de la máquina de coser y el pedal limpios de hilos, suciedad y trozos de tela sueltos.
- Mantenga los dedos alejados de todas las piezas móviles. Debe poner especial cuidado en las zonas próximas a la aguja de la máquina de coser.
- Utilice siempre la placa de aguja adecuada. Una placa inadecuada puede causar la rotura de la aguja.
- No utilice agujas torcidas.
- No tire de la tela ni la empuje mientras cose. Esto puede desviar la aguja, haciendo que se rompa.
- Use gafas de seguridad.
- Apague la máquina de coser ("0") cuando realice ajustes en la zona de la aguja, como enhebrar la aguja, cambiarla, hacer canilla, cambiar el prensatelas, etc.
- No deje caer ni introduzca objetos en las aberturas.
- No utilice la máquina al aire libre.
- No trabaje con la máquina en lugares donde se usen productos en aerosol (spray) o donde se administre oxígeno.
- Para desconectarla, ponga todos los controles en la posición de apagado ("0") y, a continuación, desenchufe la máquina.
- No la desenchufe tirando del cable. Para desenchufarla, sujete la clavija, no el cable.
- El pedal sirve para manejar la máquina. Evite colocar otros objetos en el pedal.
- No utilice la máquina si está mojada.
- Si la bombilla LED está dañada o rota, debe ser reemplazada por el fabricante o su agente de servicio o una persona igualmente cualificada, para evitar riesgos.
- Si el cable de alimentación conectado con el pedal está dañado, debe ser reemplazado por el fabricante o su agente de servicio o una persona igualmente cualificada, para evitar riesgos.

- Esta máquina de coser está provista de un doble aislamiento. Use exclusivamente piezas de repuesto idénticas. Consulte las instrucciones sobre el mantenimiento de los aparatos provistos de doble aislamiento.

GUARDE ESTAS INSTRUCCIONES

PARA EUROPA SOLAMENTE:

Esta máquina puede ser utilizada por niños de 8 años en adelante y por personas con alguna discapacidad física, sensorial o mental o sin la experiencia y los conocimientos necesarios en el caso de que hayan sido supervisados o recibido instrucciones sobre el uso de la máquina de manera segura y entiendan los peligros que implica. Los niños no deben jugar con la máquina. La limpieza y el mantenimiento del usuario no deben ser realizados por niños sin supervisión.

El nivel de ruido en condiciones de funcionamiento normales es inferior a 70dB(A).

La máquina solamente se debe usar con un pedal de tipo JF-1000 fabricado por Jaguar International Corporation o YC-485EC fabricado por Taiwan Yamamoto Electric Corp.

FUERA DE EUROPA:

Esta máquina de coser no ha sido diseñada para ser utilizada por personas (incluyendo niños) con alguna discapacidad física, sensorial o mental o sin la experiencia y los conocimientos necesarios, salvo que hayan sido supervisados o recibido instrucciones sobre el uso de la máquina de coser por parte de una persona responsable de su seguridad. Evite que los niños jueguen con la máquina de coser.

El nivel de ruido en condiciones de funcionamiento normales es inferior a 70dB(A).

La máquina solamente se debe usar con un pedal de tipo JF-1000 fabricado por Jaguar International Corporation o YC-485EC fabricado por Taiwan Yamamoto Electric Corp.

MANTENIMIENTO DE PRODUCTOS CON DOBLE AISLAMIENTO

Un producto provisto de doble aislamiento incorpora dos sistemas de aislamiento en lugar de la toma a tierra. Los productos con doble aislamiento no incorporan ningún dispositivo de toma a tierra, ni se debe acoplar al mismo ningún dispositivo de toma a tierra. El mantenimiento de un producto con doble aislamiento requiere un gran cuidado y amplios conocimientos del sistema y sólo debe ser realizado por personal de servicio técnico especializado. Las piezas de repuesto de un producto con doble aislamiento deben ser idénticas a las piezas del producto. Los productos con doble aislamiento están marcados con las palabras “DOUBLE INSULATION” o “DOUBLE INSULATED” (DOBLE AISLAMIENTO).



Recuerde que este producto se debe reciclar de un modo seguro en cumplimiento de la legislación nacional pertinente relacionada con los productos eléctricos/electrónicos. No elimine los aparatos eléctricos como residuos urbanos sin clasificar, utilice los centros de recogida selectiva. Para información relacionada con los sistemas de recogida disponibles, póngase en contacto con su entidad local. Cuando sustituya aparatos antiguos por otros nuevos, el distribuidor podría estar obligado por ley a recoger su vieja máquina para reciclarla gratuitamente.

Si se abandonan aparatos eléctricos en un vertedero, pueden producirse fugas de sustancias peligrosas en el terreno y llegar a la cadena alimentaria, dañando su salud y bienestar.

**SINGER y el diseño del Cameo “S” son marcas comerciales de
The SINGER Company Limited S.à r.l. o sus afiliados.**

**©2019 The Singer Company Limited S.à r.l. o sus Afiliadas.
Todos los derechos reservados.**

INDICE

1. PRESENTAZIONE DELLA MACCHINA PER CUCIRE

Parti e componenti	4-5
Accessori	6
Collegamento della macchina	7
Portarocchetti, Leva alza-piedino	8
Placca per il rammendo, Conversione a braccio libero	- 9
Avvolgimento della bobina	10
Come togliere la scatola bobina dalla spoletta, Inserimento della bobina nella scatola bobina	11
Inserimento della scatola bobina nella spoletta, Come infilare il filo superiore	12-13
Infilatura automatica dell'ago	14
Come raccogliere il filo della bobina	15
Tabella guida dei tessuti, dei filati e degli aghi	16-17
Sostituzione dell'ago	18
Come regolare la tensione del filo superiore	19-20
Funzioni pannello di controllo, Posizione dell'ago nella cucitura diritta	21-22
Regolazione della tensione del filo della bobina, Sostituzione del piedino	23
Messaggi d'aiuto	24
Cucitura all'indietro	25

2. INIZIAMO A CUCIRE

Tabella guida per ampiezza e lunghezza dei punt	26-29
Guida di riferimento ai punt	30
Cucitura diritta Per mantenere la cucitura Diritta	31-32

Punto "trapuntato a mano"	33-34
Inserimento di cerniere Cordoncini Inserimento di cerniere, Cordoncini	35
Cucitura zig-zag Regolazione di lunghezza e ampiezza del punto	36-37
Zig-zag a tre punti, Punto conchiglia	36-37
Punto pieno (satin), Posizione dei punti Cucire un bottone	38
Punto invisibile	39-40
Punti elastici Diritto elastico, Punto a nido d'ape, Punto overlock, Punto piuma, Punto ric-rac, Doppio overlock, Punto criss cross, Punto entredeux, Punto scala, Punto spillo, Punto coperta, Spillo inclinato, Sopraggitto inclinato, Incrociato, Greca, Punto a spina di pesce, Punto spina, Punto sopraggitto rinforzato, Punto fagotto, Punto magico	41-46
Piu' punti decorativi e idee per decorare con la Macchina per cucire	47
Realizzazione di un occhiello Occhiellatore automatico, Asole cordonate	48-50

3. MANUTENZIONE DELLA VOSTRA MACCHINA PER CUCIRE

Pulizia delle griffe e dell'area spoletta	51-52
---	-------

4. ACCESSORI OPZIONALI

Piano di lavoro grande	53-58
------------------------	-------

5. IN CASO DI PROBLEMA

	59-61
--	-------

Per la versione europea

Dimensioni: 42.0 cm × 20.5 cm × 31.1 cm
Peso totale: 6.6 kg
Tensione di alimentazione: 230 V ~
Frequenza: 50 Hz
Potenza assorbita: 65 W
Utilizzando temperatura ambiente: temperatura normale
Livello acustico di rumore: minore di 72 db(A)

İÇİNDEKİLER

1. MAKİNENİZİ TANIMA

Makinenin tanıtılması	4-5	Düğme dikme	38
Aksesuarlar	6	Gizli dikiş	39-40
Makinenin ayarlanması	7	Dekoratif ve esnek dikişler	41-46
Makara pimleri, Baskı ayağı kaldırma kolu	8	Düz esnek dikiş, Pal peteği dikiş, Sürfile dikiş, Civankaşı dikiş, Rik rak dikiş, Çift overlok dikiş, Gezdirme dikiş, Ajur dikiş, Merdiven dikiş, Nervür dikiş, Battaniye dikiş, Meyilli nervür dikiş, Meyilli sürfile dikiş, Çapraz dikiş, Anahtar dikiş, Balık iskeleti dikiş, Yırtık dikiş, Sağlamlaştırılmış sürfile dikiş, Kenar birleştirme dikiş, Sihirbaz dikiş	
Yama dikiş plakası, Serbest kol dikişine geçiş	9	Daha dekoratif dikişler & dekoratif makine dikışı için öneriler	47
Masuranın sarılması	10	İlik açma	48-50
Mekiğin yuvasından çıkarılması, Masuranın mekiğe yerleştirilmesi	11	Otomatik ilik açma, Kordonlu ilik açma	
Mekiğin yuvasına takılması, Üst ipliğin takılması	12-13		
Otomatik iplik takıcı özelliğinin kullanılması	14		
Masura ipliğinin tutulması	15		
İğne, iplik ve kumaş tablosu	16-17		
İğnenin değiştirilmesi	18		
Üst iplik tansiyonunun ayarlanması	19-20		
Kontrol panelinin fonksiyonları, Düz dikiş iğne pozisyonu	21-22		
Masura ipliği tansiyonunun ayarlanması, Baskı ayağının değiştirilmesi	23		
Faydalı mesajlar	24		
Geri dikiş düğmesi	25		

2. DİKİŞE BAŞLAMA

Dikiş uzunluğu ve genişliği hızlı başvuru tablosu	26-29
Desen numarası referans kılavuzu	30
Düz dikiş	31-32
Dikişlerin düz tutulması	33-34
El şekilli kapitone dikiş	33-34
Fermuar takma ve biyeleme, Fermuarların takılması Biyeleme	
Zig-zag dikiş	35
Dikiş genişliğinin ve uzunluğunun ayarlanması	
Çoklu zig-zag dikiş, Dalgali kenar dikiş	36-37
Saten dikiş, Desenlerin yerleştirilmesi	

3. MAKİNENİN BAKIMI

Çağanoz alanının ve mekik alanının temizlenmesi	51-52
--	-------

4. OPSİYONEL AKSESUARLAR

Büyük yardımcı tabla	53-58
----------------------	-------

5. PERFORMANS KONTROL LİSTESİ

	59-61
--	-------

Avrupa modeli için

Ebatlar: 42.0 cm x 20.5 cm x 31.1 cm
Makinenin ağırlığı: 6,6 kg
Nominal voltaj : 230 V ~
Nominal Frekans : 50 Hz
Nominal giriş : 65 W
Kullanım esnasındaki ortam sıcaklığı: Normal sıcaklık
Gürültü seviyesi : 72 db(A)'dan az

INDICE DE CONTENIDOS

1. PRINCIPALES PARTES DE LA MAQUINA

Identificación de la máquina -----	4-5
Accesorios -----	6
Preparación de la máquina -----	7
Porta carretes, Palanca pie prensatelas -----	8
Placa transparente , Utilización del brazo libre -----	9
Devanado de la bobina -----	10
Extracción de la capsula bobina de la lanzadera, Inserción de la canilla en la capsula bobina -----	11
Inserción de la capsula bobina en la lanzadera, Enhebrado del hilo superior -----	12-13
Empleo del ensartador automático de aguja -----	14
Extracción del hilo de la bobina -----	15
Tabla de hilo, aguja y material -----	16-17
Cambio de la aguja -----	18
Ajuste de la tensión del hilo superior -----	19-20
Funciones de panel de control , Ajuste de posición de aguja para puntada recta -----	21-22
Ajuste de la tension del hilo de la bobina, Cambio del pie prenastelas -----	23
Mensajes de ayuda -----	24
Interruptores de funcionamiento -----	25

2. EMPEZAR A COSER

Cuadro de referencia rápida de largo y ancho de puntada -----	26-29
Guía de referencia del número de puntada -----	30

Puntada recta -----	31-32
Manteniendo la puntada derecha Puntada recta con función de remate automático -----	33-34
Colocación de cierres y vivo Colocación de cierres, Colocación de vivos Puntada zig-zag -----	35
Ajuste del ancho y largo de puntada Zig-zag de tres puntadas, Puntada de lencería -----	36-37
Puntada de relleno, Ubicacion de los patrones Cosido de botones -----	38
Puntada invisible -----	39-40
Puntadas decorativas y elásticas -----	41-46
Puntada recta triple, Puntada panel, Puntada sobre-orillado, Puntada pluma, Puntada ric rac, Puntada obrlock doble, Puntada entrecruz, Puntada "Entredos", Puntada en escalera, Puntada de broche, Puntada de ribete, Puntada alfiler inclinado, Puntada overlock inclinado, Puntada cruzada, Puntada llave griega, Puntada raspa, Puntada sobre-borde reforzado, Puntada une-orillas, Puntada mago Mas puntadas decorativas e ideas para decorar sus manualidades -----	47
Ojales automaticos -----	48-50

3. CUIDE SU MAQUINA

Limpiar el area del transportador y la lanzadera -----	51-52
---	-------

4. ACCESORIOS OPCIONALES

Base de extension, Accesorios opcionales -----	53-58
---	-------

5. CUADRO DE VERIFICACION DE RENDIMIENTO

-----	59-61
-------	-------

Para versión europea

Dimensiones: 42.0 cm × 20.5 cm × 31.1 cm
 Peso del equipo: 6,6 kg
 Voltaje nominal: 230 V ~
 Frecuencia nominal: 50 Hz
 Consumo nominal: 65 W
 Uso de temperatura ambiente: temperatura normal
 Nivel de ruido acústico: menos de 72 db(A)

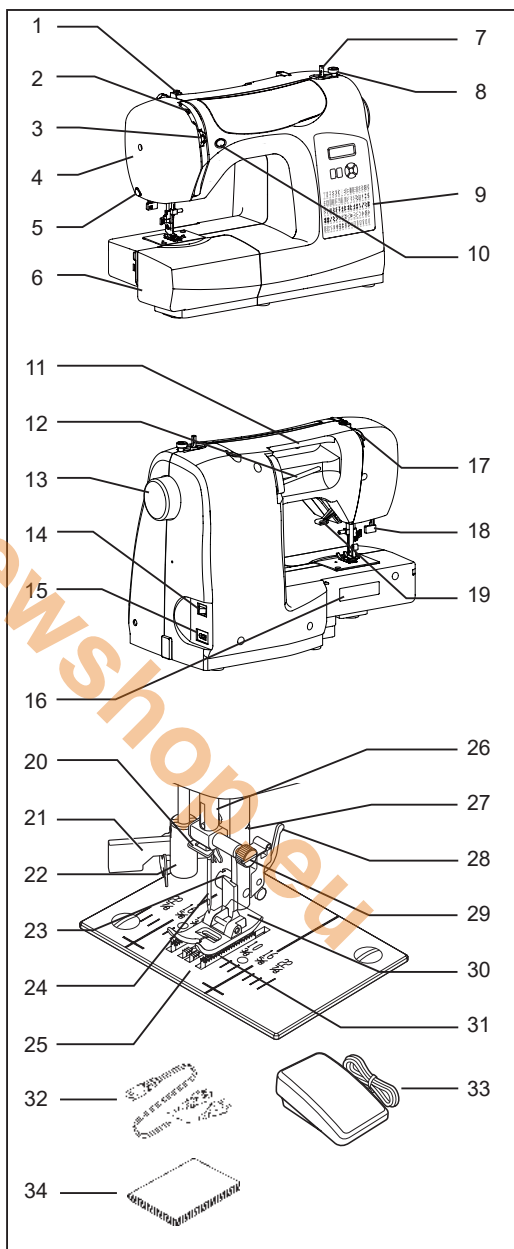
1. PRESENTAZIONE DELLA MACCHINA PER CUCIRE

1. MAKİNENİZİ TANIMA

1. PRINCIPALES PARTES DE LA MAQUINA

PARTI E COMPONENTI

1. Guidafile
2. Leva tendi-filo
3. Controllo di tensione del filo
4. Coperchio anteriore
5. Tagliafile
6. Piano estraibile (vano accessori)
7. Annaspatoio
8. Fermo di avvolgimento bobina
9. Guida dei motivi
10. Tasto per cucitura all'indietro
11. Maniglia
12. Portarocchetto orizzontale
13. Volantino
14. Interruttore di alimentazione/illuminazione
15. Presa per cavo di alimentazione
16. Piastrina di identificazione
17. Guidafile
18. Leva per occhielli
19. Leva alzapiedino
20. Guidafile
21. Infila-ago automatico
22. Guidafile
23. Vite del piedino
24. Ago
25. Placca d'ago
26. Barra d'ago
27. Tagliafile
28. Tasto di sgancio del piedino
29. Vite del morsetto dell'ago
30. Piedino
31. Griffe
32. Cavo di alimentazione
33. Reostato
34. Manuale di istruzioni



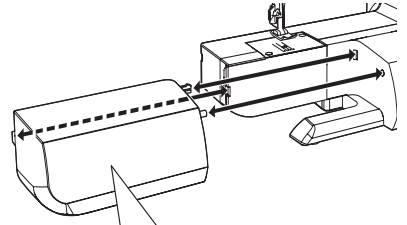
MAKİNENİN TANITILMASI

1. Masura sarma tansiyon diski
2. Horoz
3. İplik tansiyonu ayarlama düğmesi
4. Alın kapağı
5. İplik kesici
6. Çıkarılabilir yardımcı tabla / Aksesuar kutusu
7. Masura sarıcı mili
8. Masura sarma stoplayıcısı
9. Desen numarası referans kılavuzu
10. Geri dikiş düğmesi
11. Taşıma kolu
12. Yatay makara pimi
13. Volan
14. Güç/Işık Düğmesi
15. Kablo soketi
16. İsim plakası
17. İplik kılavuzu
18. İlik açma kolu
19. Baskı ayağı kaldırma kolu
20. İplik kılavuzu
21. Otomatik iplik takıcı
22. İplik kılavuzu
23. Baskı ayağı vidası
24. İğne
25. İğne plakası
26. İğne mili
27. İplik kesici
28. Ayak ayırma kolu
29. İğne sıkma vidası
30. Baskı ayağı
31. Kumaş dişlileri
32. Elektrik Fişi
33. Pedal
34. Kullanım kılavuzu

IDENTIFICACIÓN DE LA MÁQUINA

1. Disco de tensión de bobina
2. Tira hilos
3. Control tensión hilo
4. Cubierta frontal
5. Cortador de hilo
6. Caja de accesorios
7. Eje devanador de la bobina
8. Tope devanador de la bobina
9. Guía de referencia del número de puntada
10. Botón de puntada hacia atrás
11. Asa para transportar
12. Portacarrete horizontal
13. Volante
14. Interruptor corriente/luz
15. Conector del cable
16. Placa de identificación
17. Guía hilo
18. Palanca para ojales
19. Palanca pie prensatelas
20. Guía hilo
21. Ensartador automático de aguja
22. Guía hilo
23. Tornillo pie prensatelas
24. Aguja
25. Placa aguja
26. Barra de aguja
27. Cortador de hilo
28. Palanca de desprendimiento prensatelas
29. Tornillo de sujeción aguja
30. Pie prensatelas
31. Impelentes
32. Cordon de la linea eléctrica
33. Control por pedal
34. Manual de instrucciones

**ACCESSORI
AKSESUARLAR
ACCESORIOS**



1. Aghi
2. Bobine (3 in totale, 1 nella macchina)
3. Portarocchetto ausiliario
4. Dischi di feltro per rocchetti (2)
5. Fermarocchetto
6. Taglia-sole/Spazzola/Scucitore
7. Cacciavite per placca d'ago
8. Placca di rammendo
9. Piedino per cerniere
10. Piedino per occhielli

Il piedino montato sulla vostra macchina per cucire è chiamato Piedino Standard e viene utilizzato per la maggior parte delle cuciture.



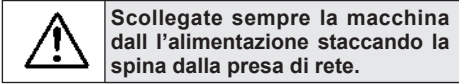
1. İğneler
2. Masuralar
3. Yardımcı makara pimi
4. Makara pimi tespit diskleri
5. Makara pimi kapağı
6. İlik açıcı/Dikiş Sökme Aparatı ve Fırça
7. İğne plakası için tornavida
8. Yama dikişi plakası
9. Fermuar ayağı
10. İlik açma ayağı

Dikiş makinenzle birlikte verilen ayağa Genel Amaçlı Ayak denir ve bu ayak çoğu dikişler için kullanılacaktır

1. Aguja
2. Bobinas
3. Porta carrete adicional
4. Fieltros
5. Sujetador de hilo
6. Descocedor y brocha
7. Desarmador para placa de aguja
8. Placa transparente
9. Prensateles para cierres
10. Prensateles de ojales

El prensateles que viene con la máquina de coser se llama pie prensateles universal y será usado para la mayoría de sus costuras.

COLLEGAMENTO DELLA MACCHINA MAKİNENİN AYARLANMASI PRÉPARACION DE LA MÁQUINA



Scollegate sempre la macchina dall'alimentazione staccando la spina dalla presa di rete.

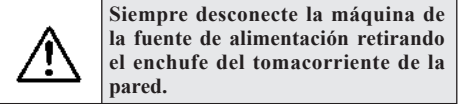
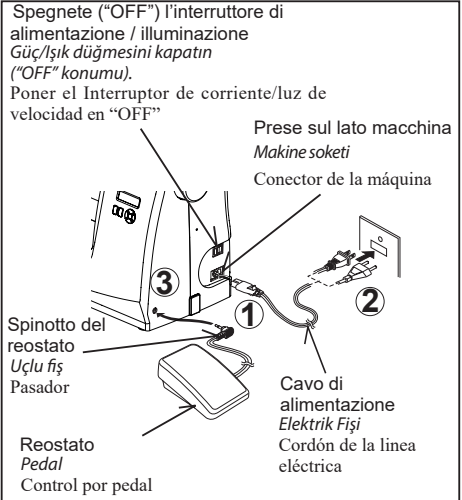
Prima di utilizzare la vostra macchina per cucire per la prima volta, ricordate di pulire la placca d'ago da eventuali presenze di olio.

CAV O DI ALIMENTAZIONE / REOSTATO

Inserite il connettore del cavo di alimentazione nella presa sul lato della macchina (1) e la spina nella presa di rete (2), come mostra la figura. Collegate lo spinotto del reostato all'apposita presa (3) sulla macchina.



NOTA: Se il reostato non è collegato, la macchina non funziona.



Siempre desconecte la máquina de la fuente de alimentación retirando el enchufe del tomacorriente de la pared.

Asegurarse de limpiar cualquier aceite sobrante del área de la plancha de aguja, antes de usar, por primera vez, la máquina.



Daima Fişi prizden çekerek makineyi elektrik beslemesinden ayırın.

Makineyi ilk defa kullanmadan önce iğne plakası alanındaki yağ fazlalıklarını temizlediğinizden emin olun.

ELEKTRİK KABLOSU/PEDAL

Elektrik kablosu Fişini şekilde gösterildiği gibi kablo soketine (1) ve prize (2) takın.

Pedal Fişini (3) makinenin soketine takın.



NOT: Pedal bağlantısı kesildiğinde, makine çalışmayacaktır.

CABLE TOMA CORRIENTE / CONTROL DE VELOCIDADES

Conecte el cable toma corriente a la máquina (1) y el enchufe a la alimentación de corriente (2) tal como se ve en el dibujo.

Conecte el enchufe del control de velocidades (3) en el conector de la máquina.



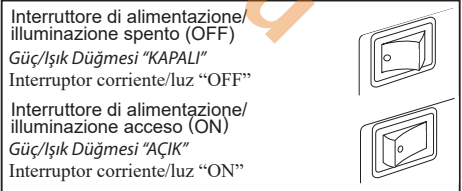
NOTA: Cuando el control de velocidades está desconectado, la máquina no funcionará.

INTERRUTTORE DI ALIMENTAZIONE / ILLUMINAZIONE

Per far funzionare la macchina è necessario accendere l'interruttore di alimentazione/illuminazione. Lo stesso interruttore controlla sia l'alimentazione della macchina che l'accensione della lampadina. Quando si effettuano interventi sulla macchina, come manutenzione o sostituzione degli aghi, bisogna sempre scollegare la macchina dalla presa di rete.

GÜÇ/IŞIK DÜĞMESİ

Güç/Işık düğmesi açılmadan makineniz çalışmayacaktır. Aynı düğme hem elektriği hem de ışığı kontrol eder. Makinenin bakımını yaparken veya iğneleri değiştirirken vs., makinenin Fişi prizden çekilmelidir.



INTERRUPTOR DE CORRIENTE

La máquina no funcionará hasta que se conecte el interruptor de corriente/luz. El mismo interruptor controla la corriente y la luz. Cuando se está utilizando la máquina, o se están cambiando agujas o bobinas, etc., la máquina se debe desconectar de los suministros principales.

PORTAROCCHETTI MAKARA PİMLERİ PORTA CARRETES

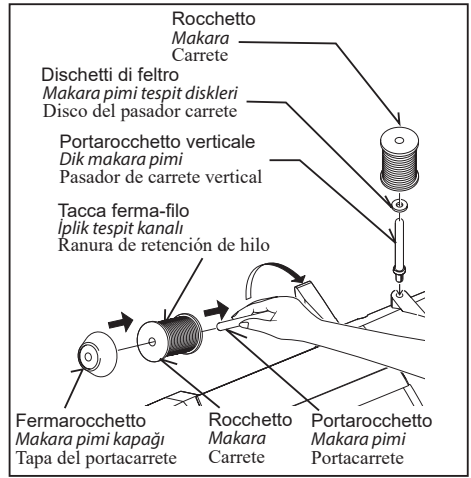
PORTAROCCHETTO ORIZZONTALE

Mettete il rocchetto di filo sul portarocchetto e fissatelo con il fermarocchetto, controllando che il filo scorra con facilità. Se il rocchetto ha una tacca ferma-filo, questa deve trovarsi a destra.

PORTAROCCHETTO VERTICALE

per rocchetti grandi

Inserite il portarocchetto e infilatevi sopra un dischetto di feltro. Inserite un rocchetto di filo.



YATAY MAKARA PİMİ

Makara pimini kendinize doğru çekin. İplik makarasını pimin üzerine yerleştirin ve ipliğin düzgün akması için bir makara kapağı ile sabitleyin. Eğer makaranın bir iplik tespit kanalı varsa, kanal sağa doğru ayarlanmalıdır.

DİK MAKARA PİMİ

Makara pimini takın ve üstüne bir tespit diski yerleştirin. İplik makarasını makara pimi üzerine yerleştirin.

PORTA CARRETE HORIZONTAL

Jale el sujetador del carrete hacia usted.

Coloque el carrete de hilo en el porta carrete y asegúrelo con el sujetador de hilo para asegurarse que el hilo se mueve suavemente. El carrete de hilo tiene una ranura de retención de hilo, que debe quedar hacia la derecha.

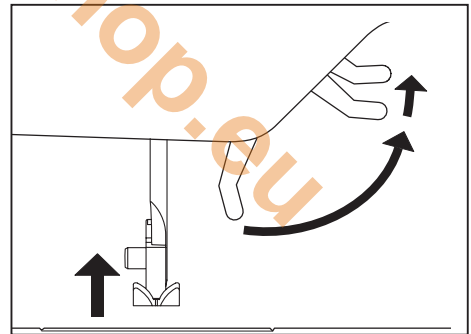
PORTA CARRETE VERTICAL

Colocar el porta carrete y poner el disco de fieltro. Colocar un carrete de hilo en el portacarrete.

LEVA ALZA-PIEDINO BASKI AYAĞI KALDIRMA KOLU PALANCA PIE PRENSATELAS

La leva alza-piedino può avere tre posizioni.

1. Abbassate la leva alza-piedino per cucire.
2. Sollevate a metà la leva per inserire o togliere il tessuto.
3. Sollevate completamente la leva per sostituire il piedino o per togliere tessuto molto spesso.



Baskı ayağı için üç konum vardır.

1. Dikiş yapmak için baskı ayağını indirin.
2. Kumaşı yerleştirmek veya çıkarmak ve baskı ayağını değiştirmek için kaldırma kolunu orta konuma kaldırın.
3. Daha kalın kumaşları yerleştirmek için kolu en yüksek konuma kaldırın. Baskı ayağı için üç konum vardır.

Su prensatelas tiene tres posiciones.

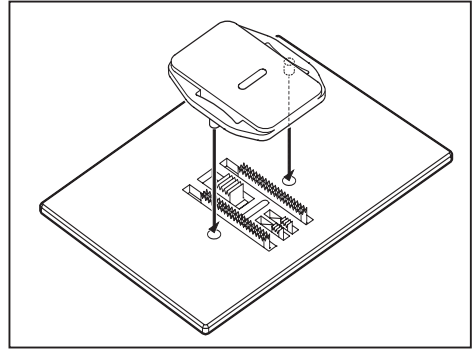
1. Bajar el prensatelas para coser.
2. Levantar la palanca a la posición media para insertar o mover la tela.
3. Levantar a la posición más alta para acomodar telas mas gruesas.

PLACCA PER IL RAMMENDO

YAMA DİKİŞİ PLAKASI

PLACA TRANSPARENTE

Utilizzate la placca per il rammendo se volete controllare manualmente il trascinamento del tessuto, ad esempio per cucire bottoni o rammendare. Sollevate l'ago e il piedino. Inserite la placca per il rammendo sulla placca d'ago, in modo che i due perni sul lato inferiore entrino nei due fori della placca d'ago.



Düğme dikerken, serbest hareketli iş ve serbest hareketli yama yaparken, kumaşın beslenmesine ihtiyaç duyarsanız yama plakasını kullanın. İğneyi ve baskı ayağını kaldırın ve arka taraftaki iki pim, iğne plakasındaki deliklere girecek şekilde yama plakasını iğne plakası üzerine yerleştirin.

Use the placa transparente cuando deba controlar la alimentación del tejido para costura de botones, trabajo de bordado libre y zurcido. Alzar la aguja y el pie prensatelas y montar la placa transparente en la plancha de agujas, con los dos pasadores de la parte posterior introducidos en los agujeros de la placa aguja.

CONVERSIONE A BRACCIO LIBERO

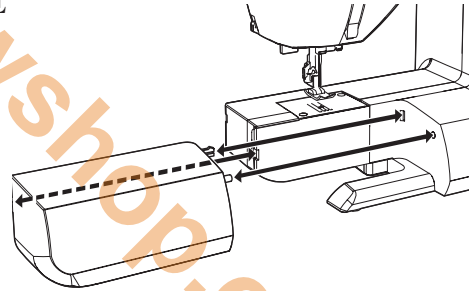
SERBEST KOL DİKİŞİNE GEÇİŞ

UTILIZACIÓN DEL BRAZO LIBRE

La vostra macchina per cucire può essere utilizzata anche come modello a braccio libero. Quando il piano estraibile è in posizione, si tratta di un modello convenzionale dotato di un'ampia superficie di lavoro.

Per togliere il piano estraibile, prendetelo saldamente con entrambi le mani e tirate verso sinistra, come indicato dalla figura. Per inserirlo di nuovo, fatelo scorrere nella sua sede, fino a che non si fissa con uno scatto.

Senza piano estraibile, la macchina diventa un modello a braccio libero, ideale per cuciture difficili, come abiti per bambini, polsini o gambe di pantaloni.



Makineniz düz taban veya serbest kol modeli olarak kullanılabilir.

Yardımcı tabla takıldığında makine büyük bir çalışma yüzeyi sunar.

Yardımcı tablayı çıkartmak için, her iki elinizle iyice tutun ve şekilde gösterildiği gibi sola doğru çekerek çıkartın. Yerine takmak için, yerine oturuncaya kadar yardımcı tablayı kaydırın.

Yardımcı tablayı çıkarıldığında makine, çocuk elbiselerini, kolları, pantolon paçalarını ve diğer ulaşılması zor alanları dikmek için bir serbest kol modeline döner.

La máquina tanto se puede utilizar como base plana o una máquina de brazo libre.

Con la base de extensión instalada se obtiene una superficie de trabajo más amplia.

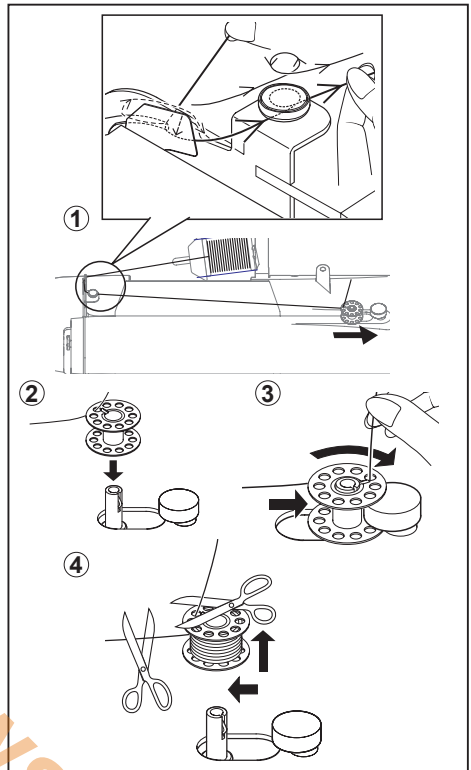
Para retirar la extensión de la cama, sosténgala firmemente con ambas manos y sáquela hacia la izquierda tal como se indica. Para volver a colocarla, deslice la extensión de la cama nuevamente a su lugar hasta que haga clic.

Sin la base de extensión, la máquina se convierte en un modelo de brazo libre para costura de ropa de niños, puños, piernas de pantalones, y otros lugares complicados.

AVVOLGIMENTO DELLA BOBINA MASURANIN SARILMASI DEVANADO DE LA BOBINA

Controllate che le bobine utilizzate siano del tipo Class 15J.

1. Mettete un rocchetto di filo sul portarocchetto e fissatelo con un fermarocchetto. Estraiete il filo dal rocchetto e passatelo nelle guide del filo, come indicato dalla figura.
2. Fate passare l'estremità del filo all'interno del foro nella bobina, come indicato.
3. Spostate completamente a sinistra annaspatoio della bobina, se non è già in quella posizione. Mettete la bobina sull'albero con l'estremità di filo che fuoriesce dall'alto. Premete a destra l'albero della bobina fino a che non si fissa con uno scatto. Tenete con le dita l'estremità del filo.
4. Avviate la macchina. La bobina smetterà automaticamente di girare quando sarà completamente piena. Portate a sinistra l'albero per togliere la bobina e tagliare il filo.



15 Sınıfı masuralar kullandığınızdan emin olun.

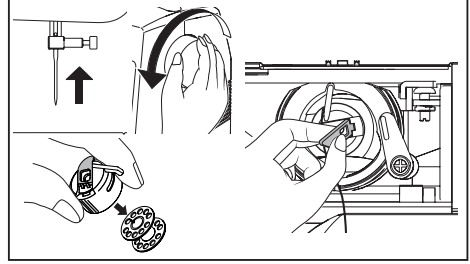
1. İplik makarasını makara piminin üzerine yerleştirin ve makara pimi kapağı ile sabitleyin. İpliği makaradan çekin ve şekilde gösterildiği gibi iplik kılavuzlarından geçirin. İpliği masura sarma tansiyon diskinin içine iyice çektiğinizden emin olun.
2. İpliğin ucunu, şekilde gösterildiği gibi masura deliğinden geçirin. Masura sarma milini en sol konuma itin (eğer bu konumda değilse).
3. İpliğin ucu masuranın üst tarafından gelecek şekilde masurayı milin üzerine yerleştirin. Masura sarıcısı milini, yerine oturuncaya kadar sağa doğru itin. İpliğin ucundan tutun.
4. Makineyi çalıştırın ve masura sarılmaya başlanacaktır. Masura, tamamen dolduğunda otomatik olarak dönmeyi durduracaktır. Masurayı çıkarmak ve ipliği kesmek için mili sola doğru itin.

Este seguro de usar bobinas clase 15.

1. Coloque el carrete de hilo en el porta carrete y asegúrelo con la tapa de pasador de carrete. Tire del hilo hacia afuera del carrete y páselo a través de las guías de hilo tal como se indica en la figura. Asegúrese de jalar el hilo con firmeza en los discos de tensión del devanador de bobina.
2. Pase el extremo del hilo a través del agujero en la bobina tal como se indica. Empujar el eje del devanador bobina hacia la posición máxima izquierda, si no está ya ahí.
3. Colocar la bobina en el eje, con el extremo del hilo saliendo por la parte superior de la bobina. Empujar hacia la derecha el eje del devanador, hasta que se sienta un golpe seco. Retener el extremo del hilo.
4. Poner en marcha la máquina. El hilo que está sosteniendo se cortará. La bobina cesará de girar cuando se haya llenado por completo. Empujar hacia la izquierda el eje para sacar la bobina.

COME TOGLIERE LA SCATOLA BOBINA DALLA SPOLETTA MEKİĞİN YUVASINDAN ÇIKARILMASI EXTRACCION DE LA CÉPSULA BOBINA DE LA LANZADERA

1. Portate l'ago nella sua posizione più alta, ruotando verso di voi il volantino (in senso antiorario).
2. Aprite il coperchio di accesso alla bobina tirandolo verso il basso. Aprite il chiavistello della scatola bobina con le dita, come mostrato dalla figura, e togliete la scatola bobina dalla spoletta.
3. Lasciando andare il chiavistello, la bobina cadrà fuori dalla sua scatola.

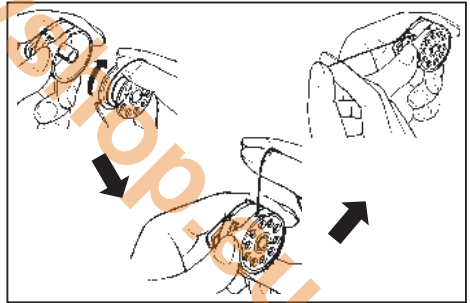


1. *Volanı kendinize doğru (saatin tersi yönünde) çevirerek iğneyi en yüksek pozisyona kaldırın.*
2. *Aşağı doğru çekerek maşura erişim kapağını açın. Parmaklarınızla mekik mandalını gösterildiği gibi çekerek açın ve mekiği yuvasından çıkarın.*
3. *Mandalı bırakın ve masura mekiğten çıkacaktır.*

1. Sacar la base de extensión de la máquina. Subir la aguja hasta su punto más alto, girando manualmente hacia Vd. el volante.
2. Remueva la mesa extensora /caja de accesorios. Abra la cubierta de acceso a la bobina jalándola hacia abajo. Con sus dedos, jale la palanca de la caja bobina como se ilustra, y saque la bobina.
3. Soltar el pestillo y la bobina se caerá de la cápsula.

INSERIMENTO DELLA BOBINA NELLA SCATOLA BOBINA MASURANIN MEKİĞE TAKILMASI INSERCIÓN DE LA BOBINA EN LA CÁPSULA BOBINA

1. Tenete la bobina con la mano destra, con il filo che si srotola in senso orario.
2. Inserite la bobina nella scatola bobina.
3. Tirate il filo nella scanalatura della scatola bobina, facendolo passare sotto alla molla di tensione. Si aggancerà con uno scatto.
4. Fate in modo che circa 15cm di filo fuoriescano dalla scatola bobina.



1. *İplik saat yönünde olacak şekilde masurayı sağ elinizle tutun.*
2. *Masurayı, ipliğin 10 cm kadarı dışarda kalacak şekilde mekiğe yerleştirin.*
3. *İpliği mekiğeki kanaldan çekin ve daha sonra düz tansiyon yayının altından geçirin. Masura yerine oturacaktır.*
4. *İpliğin 10 cm kadarını mekiğin dışında bırakın.*

1. Sostenga la bobina en su mano derecha con el hilo corriendo en sentido de las manecillas del reloj, mientras sostiene la caja bobina con su mano izquierda.
2. Inserte la bobina en la caja dejando 4" (10 cm) de hilo suelto afuera de la caja bobina.
3. Mientras sostiene la bobina asegurada hacia abajo en la caja, pase el hilo por la ranura en la caja y después por abajo del resorte de tensión plano. Escuchará un click cuando el hilo se haya asentado correctamente en la tensión.
4. Deje 4" (10 cm) de hilo suelto afuera de la caja bobina

INSERIMENTO DELLA SCATOLA BOBINA NELLA SPOLETTA

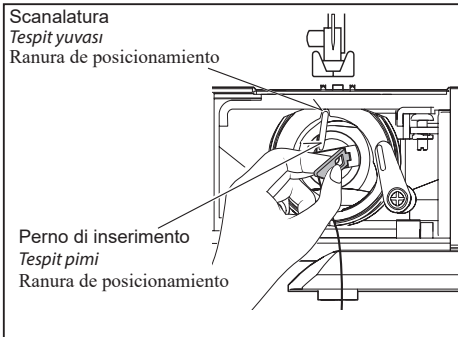
MEKİĞİN YUVASINA TAKILMASI

INSERCIÓN DE LA CAPSULA BOBINA EN LA LANZADERA

1. Aprite lo sportellino della spoletta, con il perno di inserimento verso l'alto.
2. Inserite la scatola bobina sul fuso centrale della spoletta, tenendo il filo verso di voi.

NOTA: Controllate che il perno di inserimento entri perfettamente nella scanalatura corrispondente sulla parte alta della spoletta.

3. Lasciate lo sportellino per bloccare la scatola bobina.



1. *Tespit pimi dik yukarı bakacak şekilde mandalı açık tutun.*
2. *İpliği kendinize doğru tutarak, mekiği orta mile kaydırın.*

NOT: Tespit piminin mekiğin üst tarafındaki tespit yuvasına oturduğundan emin olun.

3. *Mekiği yerine sabitlemek için mandalı bırakın.*

1. Mantener abierto el pestillo, con el pasador de posicionamiento recto hacia arriba.
2. Posicionar la cápsula bobina en el eje central de la lanzadera, manteniendo retenido el hilo.

NOTA: Asegurarse de que el pasador de posicionamiento encaja en la ranura de posicionamiento, en la parte superior de la lanzadera.

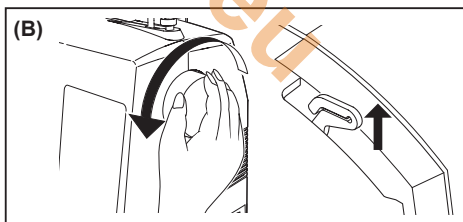
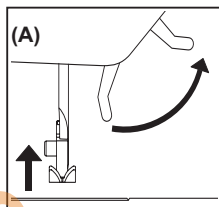
3. Soltar el pestillo para fijar en su sitio la cápsula bobina.

COME INFILARE IL FILO SUPERIORE

ÜST İPLİĞİN TAKILMASI

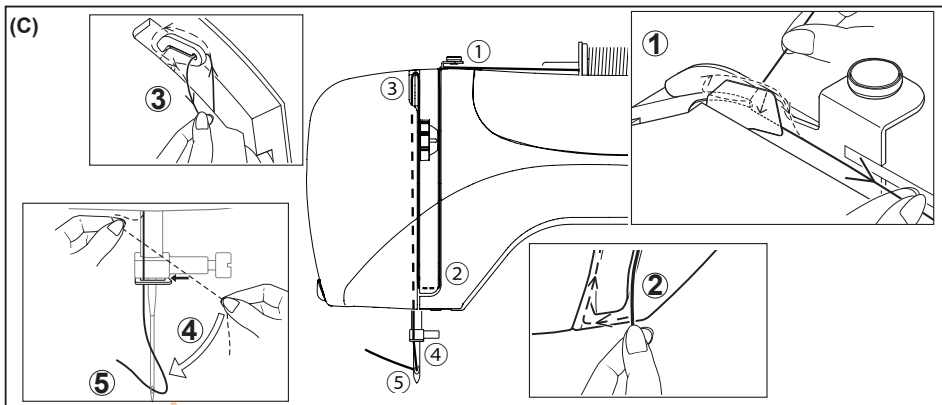
ENHEBRADO DEL HILO SUPERIOR

- A. Sollevate la leva alza-piedino. Ricordate sempre di sollevare la leva alza-piedino prima di infilare il filo superiore. (Se la leva alza-piedino non è sollevata non è possibile ottenere la corretta tensione del filo.)
- B. Ruotate il volantino verso di voi per portare l'ago nella sua posizione più elevata e rendere visibile la leva tendi-filo.



- A. *Baskı ayağı kaldırma kolunu yukarı kaldırın. Üst ipliği takmadan önce daima baskı ayağı kaldırma kolunu yukarı kaldırdığınızdan emin olun. (Baskı ayağı kaldırma kolu yukarı kaldırılmazsa, doğru iplik tansiyonu elde edilemez.)*
- B. *İğne en yüksek pozisyona kalkıncaya kadar volanı kendinize doğru çevirin.*

- A. Levante el prensatelas. Siempre asegúrese de levantar el prensatelas antes de enhebrar el hilo superior. (Si no se levanta el prensatelas, no se podrá lograr la tensión correcta del hilo.)
- B. Gire el volante hasta que la aguja se encuentre en su posición más alta y el tirahilos quede a la vista.



C. Infilate la macchina con la mano sinistra mentre, con la destra, tenete ben saldo il filo. Seguite l'ordine indicato dalle figure.

* Fate lo passare, da destra a sinistra, attraverso la leva tendi-filo (3).

* Fate passare il filo attraverso la cruna dell'ago (5) dal davanti al dietro.

(Nelle pagine successive troverete le istruzioni per l'Infilatura Automatica dell'Ago.)

IMPORTANTE: Per verificare che il filo passi correttamente nei dischi di tensione effettuate questo semplice controllo:

- 1.) Con il piedino sollevato, tirate il filo verso il lato posteriore della macchina. Controllate che la resistenza sia leggera e che l'ago non si fletta o si fletta poco.
- 2.) Ora abbassate il piedino e tirate nuovamente il filo verso il lato posteriore della macchina. Questa volta dovrete incontrare una resistenza molto maggiore e l'ago dovrebbe flettersi di più. Se il filo non fa resistenza significa che non avete infilato correttamente la macchina e dovete infilarla di nuovo.

C. Aşağıda gösterilen sıraya göre, ipliği sağ elinizle sıkıca tutarken sol elinizle makineye iplik takın.

* İpliği sağdan sola doğru horozdan (3) geçirin.

* İpliği önden arkaya doğru iğne deliğinden (5) geçirin. (Otomatik İğne İplik Takıcı özelliğinin çalışması ile ilgili talimatlar için, sonraki sayfaya bakın.)

ÖNEMLİ : Makine ipliğinin tansiyon disklerine düzgün takıldığından emin olmak için, aşağıdaki basit kontrolü yapın:

- 1.) Baskı ayağı yukarı kaldırılmışken ve iğne ipliği takılmışken, ipliği çekin. Sadece hafif bir direnç hissetmelisiniz ve iğnede çok hafif esneme olmalı veya hiç olmamalıdır.
- 2.) Şimdi baskı ayağını indirin ve ipliği tekrar makinenin arka tarafına doğru çekin. Bu sırada biraz daha fazla direnç hissetmelisiniz ve iğnede çok daha fazla esneme olmalıdır. Eğer direnç hissetmezseniz, makinenin ipliği düzgün takılmamıştır ve ipliği yeniden takmalısınız.

C. Enhebre la máquina con su mano izquierda mientras toma firmemente el hilo con su mano derecha en el orden siguiente tal como está ilustrado.

* Pase el hilo a través del tirahilos (3) de derecha a izquierda.

* Pase el hilo a través del ojo de la aguja (5) de adelante hacia atrás. (Continúe con la página siguiente por instrucciones sobre el funcionamiento del ensartador automático de agujas.)

IMPORTANTE: Para verificar que la máquina ha sido bien enhebrada en los discos de tensión, realice esta verificación sencilla:

- 1.) Con el prensatelas levantado y la aguja sin enhebrar, jalar el hilo. Deberá detectar solo una ligera resistencia y una pequeña o ninguna deflexión de la aguja.
- 2.) Ahora vuelva a bajar el pie prensatelas y vuelva a tirar del hilo hacia atrás de la máquina. En ese momento deberá detectar una cantidad considerable de resistencia y mucha más deflexión de la aguja. Si no detecta la resistencia ha enhebrado mal la máquina y deberá volver a enhebrarla.

INFILATURA AUTOMATICA DELL'AGO

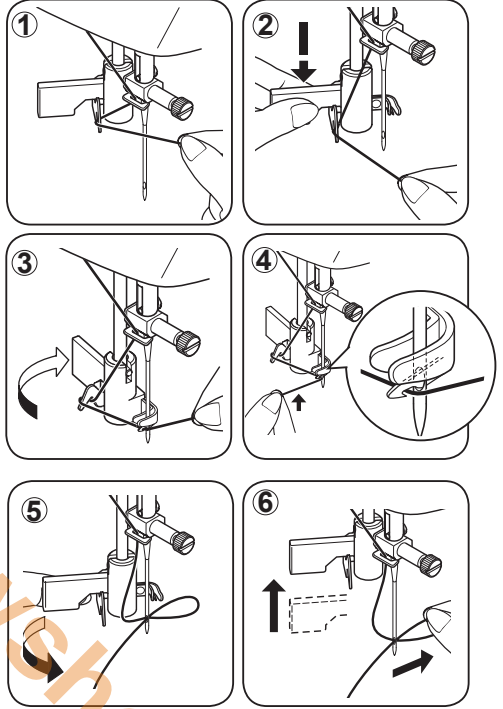
OTOMATİK İPLİK TAKICI ÖZELLİĞİNİN KULLANILMASI

EMPLEO DEL ENSARTADOR AUTOMÁTICO DE AGUJA

Ruotate il volantino verso di voi per portare l'ago nella sua posizione più alta.

1. Agganciate il filo alla guida, come nella figura.
2. Tirate verso il basso la leva, tenendo l'estremità del filo.
3. Ruotate completamente la leva.
4. Fate passare il filo nel piccolo gancio all'estremità della leva e tirate verso l'alto.
5. Riportate la leva nella sua posizione iniziale. L'ago si sarà infilato automaticamente.
6. Lasciate la leva e allontanate da voi il filo.

NOTA: Per un'infilatura corretta utilizzando il sistema automatico, vi raccomandiamo di selezionare la cucitura diritta.



Volanı kendinize doğru (saatin tersi yönünde) çevirerek iğneyi en yüksek pozisyona kaldırın.

1. Şekilde gösterildiği gibi ipliği iplik kılavuzuna takın.
2. İpliğin ucundan tutarak kolu aşağı çekin.
3. Kolu makinenin arka tarafına doğru çevirin.
4. İpliği kancalı uçtan geçirin ve yukarı doğru çekin.
5. Kolu eski konumuna getirin ve iplik iğneye otomatik olarak takılacaktır.
6. Kolu bırakın ve ipliği kendinizden uzağa doğru çekin.

Levantar la aguja a la posición más elevada girando el volante de la máquina hacia usted (en sentido contrario a las manecillas del reloj).

1. Enganche el hilo en el guía hilo como la indica la ilustración.
2. Empuje hacia abajo la palanca mientras detiene la punta del hilo.
3. Girar la palanca hasta el final.
4. Colocar el hilo en la horquilla de enganche y estirarlo hacia arriba.
5. Retornar la palanca a su posición y la aguja será enhebrada automáticamente.
6. Soltar la palanca y tirar del hilo hacia usted.

NOT: İpliğin düzgün takılması için, iğneye iplik takıcı özelliğini kullanırken makineyi düz dikişe ayarlamanızı tavsiye ederiz.

NOTA: Para un mejor enhebrado con el ensartador automático de aguja, se recomienda colocar el selector de la máquina en puntada recta.

COME RACCOGLIERE IL FILO DELLA BOBINA

MASURA İPLİĞİNİN TUTULMASI

EXTRACCIÓN DEL HILO DE LA BOBINA

1. Sollevare la leva alza-piedino.
2. Tenendo delicatamente il filo dell'ago con la vostra mano sinistra, ruotate verso di voi il volantino con la mano destra, fino a portare l'ago nella sua posizione più elevata.

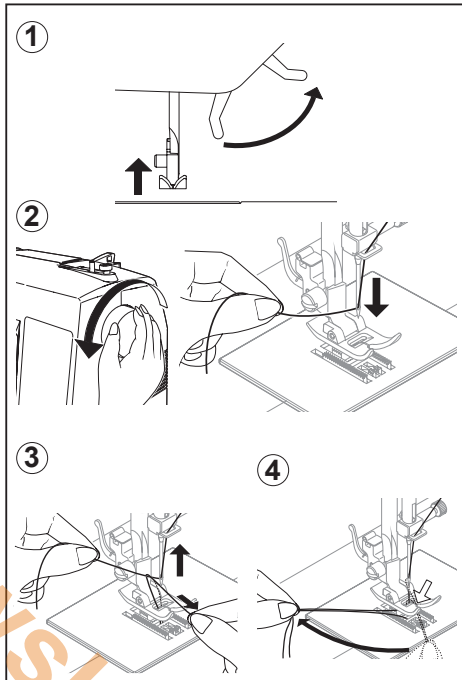
NOTA: Vi è un modo rapido di raccogliere il filo della bobina: mentre è selezionato il punto diritto, toccate e rilasciate il tasto per la cucitura all'indietro. La macchina farà un ciclo "giù-su" e si fermerà con l'ago alzato. Fermarsi sempre con l'ago "completamente sollevato" è una delle caratteristiche della vostra macchina per cucire computerizzata.

3. Sollevate delicatamente verso l'alto il filo superiore e raccogliete il filo della bobina, che apparirà attraverso l'apertura della placca d'ago.
4. Prendete insieme il filo superiore e il filo della bobina, tirateli in fuori per circa 15 cm e portateli verso il lato posteriore della macchina, sotto al piedino.

1. Baskı ayağı kaldırma kolunu kaldırın.
2. İğne ipliğini gevşek bir şekilde sol elinizle tutarken, volanı sağ elinizle kendinize doğru (saatin tersi yönünde) çevirerek ilk önce iğneyi indirin, ardından da en yüksek konuma kalkıncaya kadar işleme devam edin.

NOT: Masura ipliğini tutmanın kolay bir yolu, düz dikiş seçilmişken, geri dikiş düğmesine basıp bırakmadır. Makineniz bir aşağı-yukarı işlem yapacak ve iğne yukarı konumda duracaktır. İğnenin "tam yukarı" pozisyonunda durması, bilgisayarlı dikiş makinenizin özelliklerinden birisidir.

3. Üst ipliğini hafifçe yukarı çekin ve iğne plakası deliğinden görünecek olan masura ipliğini tutun.
4. Üst ve masura ipliklerini birlikte, makinenin arka tarafına doğru baskı ayağının altına çekin ve 15 cm kadar pay bırakın.



1. Alzar la palanca del pie prensatelas.
2. Manteniendo flojo el hilo de la aguja con la mano izquierda, girar hacia usted el volante con la mano derecha, hasta que la aguja alcance su posición más alta.

NOTA: Una manera rápida de extraer el hilo de la bobina es, con la puntada recta seleccionada, pulse levemente el botón de costura hacia atrás. Su máquina realizará un ciclo hacia abajo-arriba y se detendrá con la aguja levantada. Una de las características de su máquina de coser computerizada es que siempre se detiene con la aguja "completamente arriba".

3. Tirar ligeramente del hilo superior y recoger el hilo de la bobina, que aparecerá a través de la abertura de la placa aguja.
4. Tirar de ambos hilos juntos, hacia atrás de la máquina, por debajo del pie prensatelas, dejando alrededor de 15 cm. de hilo.

TABELLA GUIDA DEI TESSUTI, DEI FILATI E DEGLI AGHI

Dal tipo di tessuto dipende la scelta di ago e filo. Questa tabella vuole essere una guida pratica per aiutare la vostra scelta. Consultatela sempre prima di iniziare un lavoro di cucitura. Ricordate sempre di utilizzare lo stesso tipo di filo sia nella bobina che nel rochetto superiore.

TESSUTI		FILATO	AGHI	
I tessuti sotto indicati possono essere di qualsiasi fibra: cotone-lino-seta-lana-sintetico-rayon ecc. I nomi indicati servono a dare un'idea della pesantezza del tessuto.			TIPO	MISURA
LEGERO	Batista Chiffon Crêpe	Cotone/Poliestere 100% Poliestere * Mercerizzato, mis. 60	2020 gambo rosso	11/80 fascetta arancione
MEDIO/ LEGERO	Corduroy / Flanelia Gabardine / Lino Mussola / Crêpe di lana	Cotone/Poliestere 100% Poliestere * Mercerizzato, mis. 50 Nylon	2020 gambo rosso	14/90 fascetta blu
MEDIO/ PESANTE	Tessuto bonded / Canavaccio / Denim / Tela olona Tela da vela	Cotone/Poliestere 100% Poliestere * Mercerizzato, mis. 40	2020 gambo rosso	16/100 fascetta viola 18/110 fascetta giallo
MAGLIA	Maglia grossa Maglia doppia Jersey Tricot	Cotone/Poliestere Poliestere Nylon	2045 gambo giallo	11/80 fascetta arancione 14/90 fascetta blu 16/100 fascetta viola

* Per i migliori risultati, utilizzate sempre aghi marca Singer.

İĞNE, İPLİK VE KUMAŞ TABLOSU

Kumaşınız, iğne ve iplik seçiminizi belirleyecektir. Aşağıdaki tablo, iğne ve iplik seçimi için pratik bir kılavuzdur. Yeni bir dikiş yapmaya başlamadan önce her zaman bu tabloya bakın.

Çoğu durumlarda, üst iplik beslemesinde ve masurada aynı ebatla ve tipte iplik kullanacaksınız.

KUMAŞLAR		İPLİK	İĞNE	
Aşağıdaki kumaşların türü farklı olabilir: pamuk, keten, ipek, yün, sentetik, rayon, karışımlar. Bunlar, ağırlıklarına göre listelenmiştir.			TIPI	BUYUKLUĞU
Hafif	Patiska Şifon Krep	Pamuk örgülü / Polyester %100 Polyester * Mercerize, Kalınlığı 60	2020 kırmızı dip	11/80 turuncu bantlı
Normal	Pamuklu Kadife/Şanel Gabardin/Gingham Keten / Müslin Yünlü krep	Pamuk örgülü / Polyester %100 Polyester * Mercerize, Kalınlığı 50 Naylon	2020 kırmızı dip	14/90 mavi bantlı
Normal- Ağır	Yapışkanlı Dokuma Kanvas/ Örtü Kot / Branda Bezi Yelken bezi	Pamuk örgülü / Polyester %100 Polyester * Mercerize, Kalınlığı 40 * "Ağır görev"	2020 kırmızı dip	16/100 mor bantlı 18/110 sarı bantlı
Örgüler	Yapışkanlı Örgü Çift Örgü Jarse / Triko	Pamuk örgülü Polyester Polyester Naylon	2045 sarı dip	11/80 turuncu bantlı 14/90 mavi bantlı 16/100 mor bantlı

* En iyi dikiş sonuçları için daima bir SINGER marka iğne kullanın.

TABLA DE HILO, AGUJA Y MATERIAL

Su material determinará la selección de aguja e hilo. Esta tabla es una guía práctica para la selección de aguja e hilo. Siempre buscar una referencia antes de coser el material nuevo. En la mayoría de los casos se deberá usar el mismo tamaño y tipo de hilo tanto en la bobina como en el abastecedor de hilo superior.

MATERIAL		HILO	AGUJAS*	
Los materiales abajos pueden ser de cualquiera fibra: algodón, lino, seda, lana, sintético, rayón, mezclas. Están listados como ejemplos de peso.			TYPO	TAMAÑO
			Peso ligero	Batista Gasa Crepé
Peso medio	Pana / Franela Gabardina / Guinga Lino / Muselina Crepé de lana	Algodón sobre mecha polyester 100% Polyester Uso general	2020 Vastago rojo	14/90 banda azul
Medio pesado	Tejido aglomerado Lona / Abrigos Denim / Loneta Material para Velamen	Algodón sobre mecha polyester 100% Polyester Uso general	2020 Vastago rojo	16/100 banda púrpula
Puntos	Punto aglomerado Punto doble Jersey / Tricot	Algodón sobre mecha polyester 100% Polyester Uso general	2045 amarilla rojo	11/80 banda naranja 14/90 banda azul 16/100 banda púrpula

* Para los mejores resultados de costura, use siempre agujas marca SINGER.

SOSTITUZIONE DELL'AGO İĖNENİN DEĖİŐTİRİLMESİ CAMBIO DE LA AGUJA



Scollegate sempre la macchina dall'alimentazione staccando la spina dalla presa di rete.

1. Girate verso di voi il volantino per portare l'ago nella sua posizione pi alta.
2. Allentate la vite del morsetto ruotandola verso di voi.
3. Togliete l'ago tirandolo verso il basso.
4. Inserite il nuovo ago nel morsetto, con il lato piatto rivolto verso il lato posteriore.
5. Premete a fondo l'ago, fino a che è possibile.
6. Stringete la vite del morsetto con il cacciavite.

NOTA: Stringete fino a che l'ago è ben fisso, senza esercitare una forza eccessiva.

Indicazioni utili: posizionate un pezzo di tessuto sotto il piedino e abbassate il piedino: è pi semplice cambiare l'ago e con questo accorgimento eviterà che l'ago cada nell'alloggiamento della placca ago.



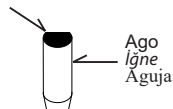
Daima FiŐi prizden çekerek makineyi elektrik beslemesinden ayırın.

1. Volanı kendinize doĖru (saatin tersi yönnde) çevirerek iĖne milini en yüksek pozisyona kaldırın.
2. İĖne sıkma vidasını kendinize doĖru (saatin tersi yönnde) çevirerek geŐsetin.
3. İĖneyi aŐaĖı doĖru çekerek çıkarın.
4. Yeni iĖneyi, düz tarafı arkaya bakacak şekilde iĖne baĖcıĖına yerleŐtirin.
5. İĖneyi sonuna kadar yukarı itin.
6. Tornavidayı kullanarak iĖne sıkma vidasını sıkın.

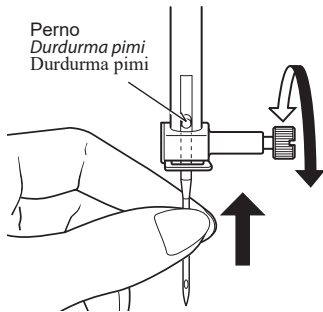
NOT: İyi sıkın, fakat aŐırı sıkmayın.

Faydalı İpucu: Bir kumaŐ parçasını baskı ayaĖının altına yerleŐtirip baskı ayaĖını indirme, iĖnenin deĖiŐtirilmesini kolaylaŐtırır ve iĖnenin, iĖne plakası deliĖine düŐmesini önler.

Lato piatto
Düz taraf
Lado plano



Perno
Durdurma pimi
Durdurma pimi



Lato piatto verso il dietro
Düz taraf arkaya bakmalıdır
Lado plano hacia fuera de Vd.



Siempre desconecte la máquina de la fuente de alimentación retirando el enchufe del tomacorriente de la pared.

1. Levantar la barra de la aguja a la posición más alta girando el volante hacia Ud (en sentido contrario a las manecillas del reloj).
2. Aflojar el tornillo que sujeta la aguja girándolo hacia Ud (en sentido contrario a las manecillas del reloj).
3. Quitar la aguja sacándola hacia abajo.
4. Insertar la aguja nueva en la barra aguja con el lado plano hacia la parte posterior.
5. Empujar la aguja lo más arriba posible.
6. Apriete el tornillo de sujeción de aguja con el destornillador.

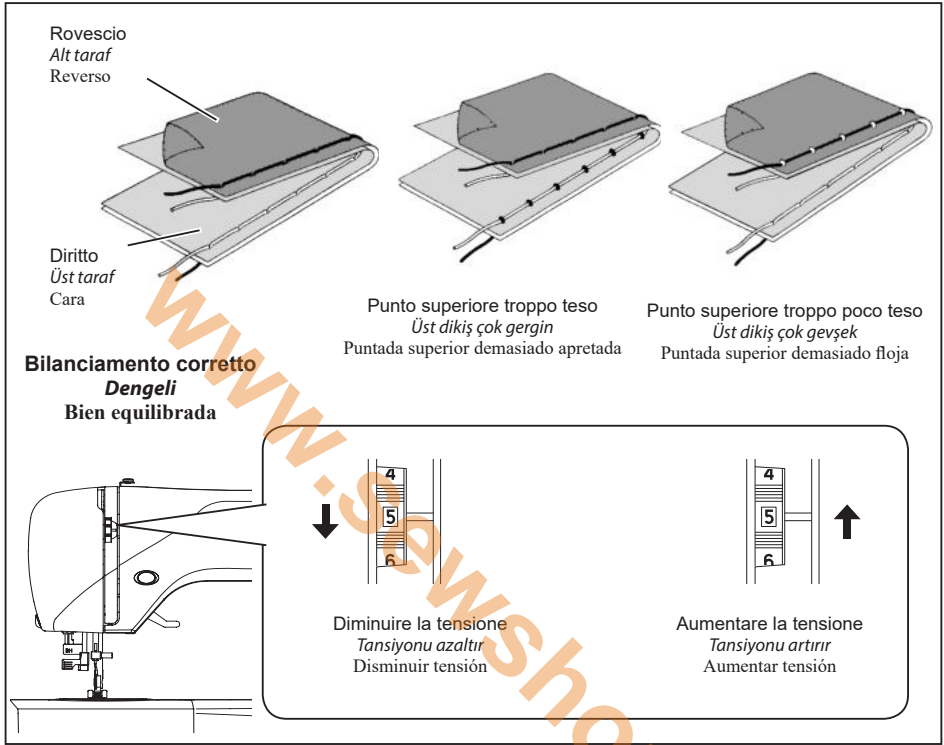
NOTA: Apriete firmemente, pero no sobreapriete.

Consejo útil: Colocar un resto de material debajo del prensatelas y bajar el prensatelas facilita el cambio de aguja y evita que la aguja baje en la ranura de placa de aguja.

COME REGOLARE LA TENSIONE DEL FILO SUPERIORE

ÜST İPLİK TANSİYONUNUN AYARLANMASI

AJUSTE DE LA TENSION DEL ILOSUPERIOR



Il 90% delle vostre cuciture verrà effettuato tenendo impostata su 5 la manopola di regolazione della tensione del filo, posta sul lato superiore della macchina.

Indicazioni utili: una leggera regolazione del lato + o - rispetto ad 5 migliorerà l'aspetto della cucitura.

Dikişin %90'ı, tansiyon kontrol düğmesi (makinenin üst tarafında) "5" konumuna ayarlanmış olarak yapılacaktır.

Faydalı İpucu: Yüksek veya düşük bir numaraya doğru hafif bir ayarlamak yapmak dikişin görünümünü iyileştirebilir.

El 90% de tu costura se hará con el control de tensión establecido en "5" (arriba de la máquina).

Consejo útil: Un pequeño ajuste para el lado + o - de 5 mejorará la apariencia de la costura.

PUNTO DIRITTO

L'aspetto delle vostre cuciture è determinato in gran parte dal corretto bilanciamento tra la tensione del filo superiore e la tensione del filo della bobina. Il bilanciamento è corretto quando questi due fili si "agganciano" a metà tra i due strati di tessuto che state cucendo.

Se, quando iniziate a cucire, notate che la cucitura è irregolare, sarà necessario regolare il controllo di tensione.

Tutte le regolazioni vanno effettuate con il piedino abbassato. Per il punto diritto, normalmente, è indicata una tensione bilanciata (punti uguali sia sul diritto che sul rovescio).

DÜZ DİKİŞ

Dikişinizin güzel görünmesi büyük oranda dengeli üst ve masura iplikleri tansiyonu ile belirlenir.

Bu iki iplik dikişinizin kumaşın orta tabakasında "kilitleniyorsa" tansiyon ayarı iyidir. Dikişe başladığınız zaman, dikişin düzensiz yapıldığını görürseniz, tansiyon ayar düğmesini ayarlamalısınız. Baskı ayağı "aşağı" konumda iken ayarlamaları yapın. Dengeli bir tansiyon ayarı (üst ve alt tarafta benzer dikişler) genellikle sadece düz dikiş için gereklidir.

COSTURA RECTA

La apariencia correcta de tu costura es ampliamente determinada por la tensión equilibrada de ambos hilos, el superior y el de la bobina.

Si se encuentra que la costura es irregular, se necesitará ajustar el control de la tensión. Cualquier ajuste se ha de realizar con el pie prensatelas abajo.

Una tensión balanceada (puntadas idénticas arriba y abajo) normalmente es lo deseado para costura de puntadas rectas.

PUNTO ZIG-ZAG e PUNTI DECORATIVI

Il punto a zig-zag e i punti decorativi richiedono una tensione del filo minore, rispetto al punto diritto.

Il punto sarà più bello e si produrranno meno grinze, se il filo superiore apparirà sul lato inferiore del tessuto.

ZIG-ZAG ve DEKORATİF DİKİŞ

Zig-zag ve dekoratif dikiş fonksiyonları için iplik tansiyonu, düz dikiş esnasındaki iplik tansiyonundan daha az olmalıdır.

Üst iplik kumaşın alt tarafında görüldüğünde, daima daha iyi bir dikiş ve daha az büzülme elde edeceksiniz.

COSTURA ZIG ZAG y DECORATIVA

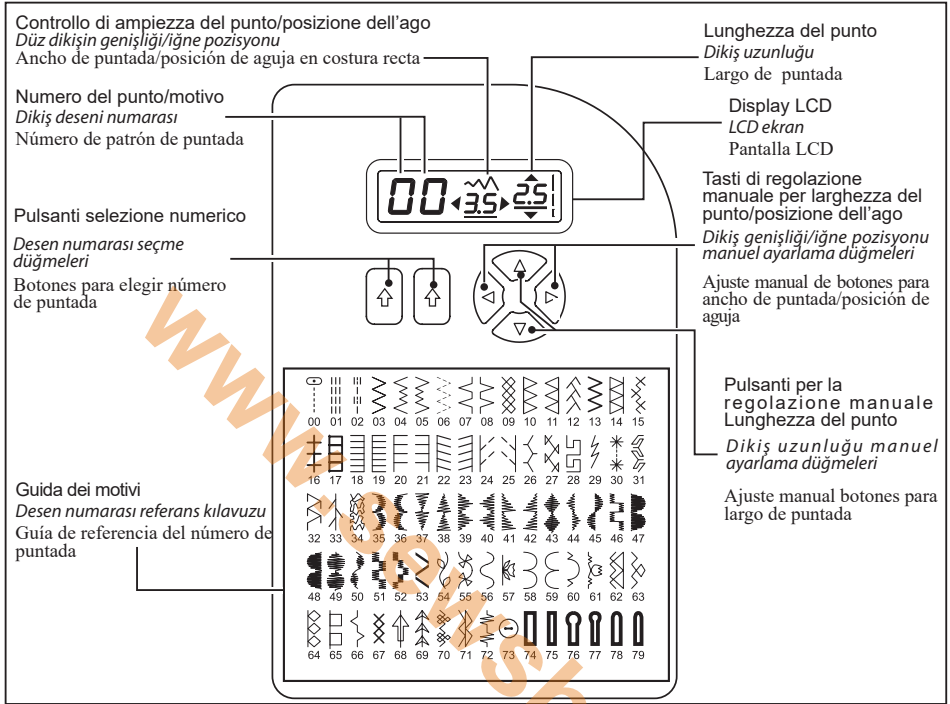
Para las funciones de costura zigzag y decorativa, la tensión de hilo debe ser menor que para costura de puntadas rectas.

Siempre deberá obtener una costura bonita y menos arrugas cuando el hilo superior aparece del lado de debajo de su tejido.

FUNZIONI PANNELLO DI CONTROLLO

KONTROL PANELİNİN FONKSİYONLARI

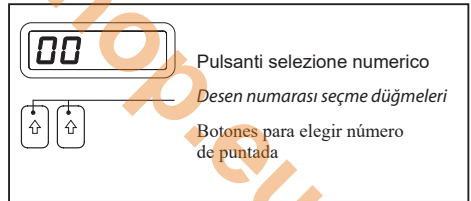
FUNCIONES DE PANEL DE CONTROL



PULSANTI SELEZIONE DIRETTA

Quando si accende la macchina, è selezionato il punto dritto e sullo schermo LCD appaiono le impostazioni predefinite.

Per selezionare i motivi, utilizzare il tasto sinistro per la selezione della cifra a sinistra dei motivi ed il tasto destro per la selezione della cifra a destra; come riferimento si prega di consultare la guida.



DESEN NUMARASI SEÇME DÜĞMELERİ

Makineyi açtığımızda, düz dikiş seçilir ve LCD ekranda kişisel ayarlamalar için bir menü ekranı görünür. Dikiş desenlerini seçmek için, desen numarası referans kılavuzuna bakarak desen numarası seçiminin sol düğmesini kullanarak sol rakamı ve sağ düğmeyi kullanarak sağ rakamı seçin. Hem sol hem de sağ rakamlar 7'ye ayarlanacaktır.

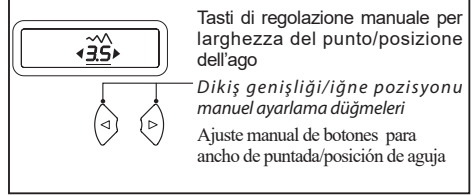
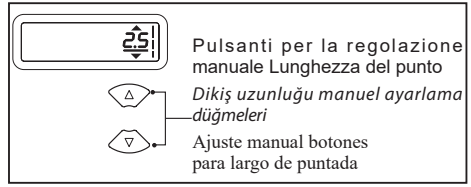
BOTONES PARA ELEGIR NUMERO DE PUNTADA

Quando la máquina está encendida, se selecciona costura recta y aparecen en la pantalla de LCD los ajustes para personalizar las opciones. Para elegir patrones de puntada, usar el botón izquierdo para seleccionar el número de patrón para elegir el dígito izquierdo, y botón derecho para elegir el dígito derecho referente al número de guía de patrón.

LUNGHEZZA DEL PUNTO E LARGHEZZA PUNTO/POSIZIONE DELL'AGO PULSANTI DI REGOLAZIONE

La vostra macchina per cucire riproduce i motivi con lunghezza e larghezza punto predefiniti. Le impostazioni predefinite di lunghezza e larghezza punto sono sottolineate sul display. E' possibile cambiare manualmente la lunghezza, la larghezza o posizione del punto dritto, a seconda delle vostre esigenze.

NOTA : Alcuni motivi offrono più opportunità di regolazione manuale rispetto ad altri.



DİKİŞ UZUNLUĐU VE DİKİŞ GENİŞLİĐİ İĐNE POZİSYONU AYARLAMA DÜĐMELERİ

Makineniz dikişlerinizi, 5/Varsayılan Dikiş Uzunluđunda ve Genişliđinde yapacaktır. Dikiş uzunluđunun ve genişliđinin varsayılan ayarları ekranda altı çizili olarak görüldür.

Manuel ayar düğmelerini kullanarak düz dikiş uzunluđunu, genişliđini veya iğne pozisyonunu istediđiniz gibi ayarlayabilirsiniz.

BOTONES DE AJUSTE DE LARGO Y ANCHO DE PUNTADA / POSICIÓN DE AGUJA

Su máquina ajustará Automáticamente/ Por Omisión, sus requerimientos de Largo y Ancho de Puntada. Los ajustes pre-establecidos de largo y ancho de puntada están subrayados en pantalla. Usted puede cambiar manualmente el largo y ancho de puntada o posición de la aguja para la puntada recta de acuerdo a su preferencia, oprimiendo los botones de ajuste manual.

NOT: Manuel ayarlamalar için, bazı desenler diđerlerinden daha fazla seçenek sunar.

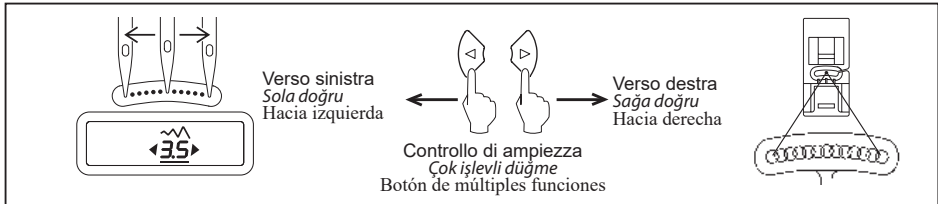
NOTA: Algunas puntadas ofrecen mayores opciones que otras para hacer ajustes manuales.

POSIZIONE DELL'AGO NELLA CUCITURA DIRITTA DÜZ DİKİŞ İĐNE POZİSYONU AJUSTE DE POSICION DE AGUJA PARA PUNTADA RECTA

Il Controllo di ampiezza del punto permette di regolare la posizione dell'ago su 13 differenti impostazioni, come mostra la figura.

Düz dikiş dikerken iğnenin pozisyonu, Dikiş Genişliđi Ayar düğmesi ile aşağıda gösterildiđi gibi 13 farklı konumdan birisine ayarlanabilir.

13 posiciones de aguja disponibles para acolchados, puntadas de revestimiento, etc.



REGOLAZIONE DELLA TENSIONE DEL FILO DELLA BOBINA

MASURA İPLİK TANSİYONUNUN AYARLANMASI

AJUSTE DE LA TENSION DEL HILO DE LA BOBINA

Il filo della bobina richiede una regolazione della tensione meno frequente rispetto al filo superiore se la tensione è ben bilanciata, ma il tessuto forma delle pieghe indesiderate, sia la tensione del filo superiore che quella del filo della bobina potrebbero essere eccessive e richiedere una regolazione. Per controllare se la tensione del filo bobina è corretta, tenete sospesa la scatola bobina tenendola per il filo e date una piccola scossa. Se la tensione è corretta, la bobina si deve svolgere di pochi centimetri (da 3 a 5). Se la tensione è troppo debole, la bobina continua a svolgersi.

Se la tensione è eccessiva, la bobina non si svolge per nulla. Per regolare la tensione della scatola bobina, fate delle piccole modifiche, utilizzando un cacciavite.

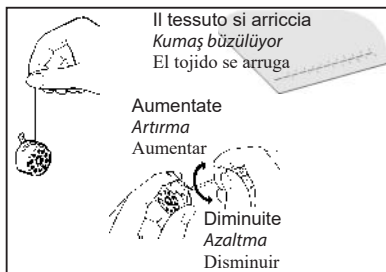
MASURA İPLİĞİ TANSİYONU, ÜST İPLİK TANSİYONUNDAN DAHA AZ SIKLIKTA AYARLAMA GEREKTİRİR

Tansiyon dengeli ancak, kumaşta büzülme oluyorsa, hem üst hem de masura ipliği tansiyonları çok yüksek olabilir ve ayarlanmaları gerekir.

Masura ipliğinin tansiyonunun doğru olduğunu test etmek için, masurayı ipliğinden asılı tutun ve bir kez sallayın. Doğru masura tansiyonu, ipliğin çok az miktarda çözülmesiyle sonuçlanacaktır.

İplik çok gevşek ise, sürekli çözülecektir. İplik çok sıkı ise hiç çözülmeyecektir.

Tansiyonu mekik üzerinde ayarlarken, bir tornavida ile sadece küçük ayarlamalar yapın.



LA TENSION DEL HILO DE LA BOBINA REQUIERE AJUSTE MENOS FRECUENTE QUE LA TENSION DEL HILO SUPERIOR.

Si la tensión está bien equilibrada, pero el tejido se arruga mucho, ambas tensiones del hilo superior e inferior, pueden estar demasiado apretadas y se tendrán que ajustar. Para probar si es correcta la tensión del hilo de la bobina, suspender la cápsula bobina por el hilo y sacudirla una vez. Si la tensión de la bobina es correcta, el hilo se desenrollará una o dos pulgadas. Si es demasiado flojo se desenrollará por completo. Si es demasiado fuerte el hilo no se llegará a desenrollar en ningún momento.

Cuando se está ajustando la tensión en la cápsula bobina, realizar sólo unos ajustes ligeros con un destornillador.

SOSTITUZIONE DEL PIEDINO

BASKI AYAĞININ DEĞİŞTİRİLMESİ

CAMBIO DEL PIE PRENSATELAS

Assicuratevi che il piedino sia sollevato.

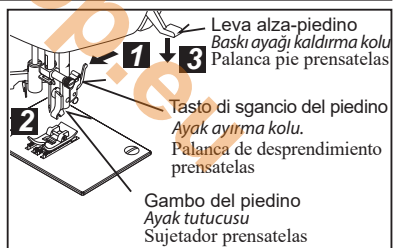
Sollevate la leva alzapedino. Raise presser foot lifter.

1. Per togliere il piedino premete il tasto di sgancio del piedino.
2. Mettete sulla placca d'ago il piedino desiderato, allineando il suo perno con il gambo del piedino.
3. Abbassate la leva alza-piedino di modo che il gambo si agganci sul piedino.

İğnenin yukarı konumda olduğundan emin olun.

Baskı ayağı kaldırma kolunu yukarı kaldırın.

1. Ayağı çıkarmak için baskı ayağı ayırma koluna basın.
2. İsteddiğiniz ayağı iğne plakası üzerine yerleştirin ve baskı ayağı pimini ayak tutucusu ile hizalayın.
3. Ayak tutucusunun ayak üzerine oturması için, baskı ayağı kaldırma kolunu indirin.



Asegurarse de que la aguja está en la posición más alta. Alzar la palanca del pie prensatelas.

1. Oprimir la palanca de desprendimiento del prensatelas para sacar el prensatelas.
2. Colocar el prensatelas deseado sobre la placa aguja, alineando los agujeros aguja.
3. Bajar la palanca pie prensatelas, de manera que el sujetador prensatelas se cierre de golpe en el prensatelas.

MESSAGGI D'AIUTO

FAYDALI MESAJLAR

MENSAJES DE AYUDA

Se viene eseguita una operazione non corretta, verrà visualizzato un messaggio d'aiuto. Quando viene visualizzato un messaggio d'aiuto, risolvere il problema seguendo le istruzioni riportate di seguito.

Yanlış bir işlem yapıldığında faydalı bir mesaj görünecektir. Bir faydalı mesaj görüldüğünde, aşağıdaki talimatları takip ederek sorunu çözüün.

Si se hace alguna operación incorrecta, aparecerá un mensaje de ayuda en pantalla. Cuando aparezca un mensaje de ayuda, Arregle el problema siguiendo las instrucciones de abajo.

L'annaspatoio viene spostato a destra durante la cucitura (posizione di funzionamento).

➔ Controllare l'annaspatoio e spostarlo a sinistra.

Dikiş sırasında masura sarıcı sağ tarafa gitmiş (çalışma konumu).

➔ *Masura sarıcısını kontrol edin ve sola doğru itin.*

El devanador de bobina se movió a la derecha (posición de operación) durante la costura.

➔ Revisar el devanador de bobina y moverlo hacia la izquierda.

C1

La leva per occhielli è alzata oppure non è abbassata.

➔ Abbassare la leva quando si cuciono asole.

➔ Sollevare la leva quando si cuciono punti utili.

İlik açma kolu indirilmemiş veya kaldırılmamış.

➔ *İlik açarken ilik açma kolunu indirin.*

➔ *Dikiş dikerken ilik açma kolunu kaldırın.*

La palanca del ojalador no está abajo o arriba.

➔ Bajar la palanca de ojalador al hacer ojales.

➔ Levantar la palanca del ojalador al coser patrones de puntada.

C2

Lo spinotto del reostato viene estratto mentre si cuce.

➔ Inserire lo spinotto del reostato.

Pedal kullanılırken pedal Fişi çıkmış.

➔ *Pedal Fişini takın.*

El Control de pedal se desconectó al estarlo operando.

➔ Conectar el control de pedal.

C3

La macchina è bloccata a causa di un filo impigliato nella scatola bobina o a causa di una rotazione interrotta con forza.

➔ Spegnerre l'interruttore di alimentazione ed eliminare il problema che ha causato il blocco della macchina.

İplik mekiğe dolandığından veya dönme engellendiğinden, makine kilitlenmiş.

➔ *Açma/kapatma düğmesini kapatın ve makinenin durmasına neden olan sorunu ortadan kaldırın.*

La máquina se detuvo porque el hilo se enredó con la bobina o se interrumpió abruptamente la rotación.

➔ Apague la máquina y arregle el problema que causó que se detuviera la máquina.

C4

Il tasto per cucitura all'indietro e travettatura viene premuto, mentre è selezionato l'occhiello.

➔ Dopo che l'occhiello è completato, la travettatura viene eseguita automaticamente.

Non è necessario premere il tasto per cucitura all'indietro.

İlik dikişi seçildiğinde geri dikiş/punteriz dikiş düğmesine basılmış.

➔ *Punteriz dikiş, ilik dikişi tamamlandıktan sonra otomatik olarak yapılır.*

Geri dikiş/punteriz dikiş düğmesine basmak gerekmez.

Se oprimió el botón de Puntada hacia Atrás/Hilvanado mientras se seleccionó el ojalador.

➔ La Puntada de Hilvanado (o de seguridad) se hace automáticamente después de que se termina el ojal. No es necesario oprimir el botón.

C5

L'annaspatoio è in funzione.

➔ Spostare l'annaspatoio a sinistra quando non viene utilizzato.

Masura sarıcı çalışıyor.

➔ *Kullanılmadığında masura sarıcıyı sola doğru itin.*

El eje del devanador de bobina está funcionando.

➔ Mueva el eje del devanador hacia la izquierda cuando no se use.

C6

CUCITURA ALL'INDIETRO

GERİ DİKİŞ DÜĞMESİ

INTERRUPTORES DE FUNCIONAMIENTO

Tasto a doppia funzione:

Cucitura all'indietro e travettatura

* **Cucitura all'indietro per punto diritto e zig-zag** ()

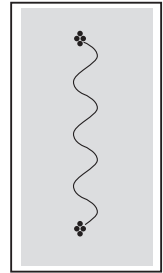
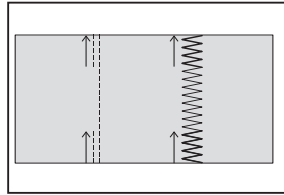
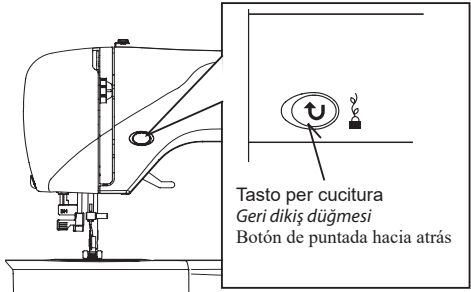
La cucitura all'indietro viene effettuata fino a che si mantiene premuto il tasto.

La macchina continuerà a cucire all'indietro fino a che il tasto rimarrà premuto.


* **Travettatura per rifinire altri punti** ()

La macchina per cucire effettua 4 piccoli punti di rifinitura per concludere tutti i motivi, ad eccezione dei punti diritto e zig-zag. La travettatura sarà eseguita nel punto esatto in cui è stato premuto il tasto di cucitura all'indietro / travettatura.

NOTA: E' una funzione molto utile per rifinire i motivi cuciti ed evitare sfilacciature alle estremità delle cuciture.



ÇİFT AMAÇLI GERİ DİKİŞ/PUNTERİZ DİKİŞ DÜĞMESİ

* **Düz ve zig-zag dikişler için geri dikiş fonksiyonu** ()

Gerı dikis düğmesine basıldığında gerı dikis yapılır. Gerı dikis düğmesi basılı tutuldukça makine gerı dikis yapmaya devam edecektir.


* **Diğer dikişlerin sağlaştırılması için punteriz dikiş fonksiyonu** ()

Makineniz düz, zig-zag ve ilik dikişleri dışında, bütün desenlerdeki dikişi sağlaştırmak için 4 ince punteriz dikiş yapar.

Punteriz dikişlerin konumu, desen üzerinde gerı / punteriz dikiş düğmesine basıldığı nokta olacaktır.


NOT: Bu fonksiyon, dikişin başlangıcında ve bitişinde ipliğin çözülmesini önlemek için çok faydalıdır.

INTERRUPTOR DE COSTURA HACIA ATRÁS/REMATE

* **Función de costura hacia atrás para costuras rectas y zigzag** ()

La costura hacia atrás se realiza mientras se presiona el interruptor de costura hacia atrás.

La máquina continuará cosiendo hacia atrás tanto como presione el interruptor de costura hacia atrás.

* **Función de remate para terminación de otras puntadas** ()

La máquina de coser realiza 4 puntadas de remate pequeñas para terminar la costura en todos los patrones excepto para puntadas rectas y en zigzag.

La posición de las puntadas de remate será en el punto exacto en donde se presiona el interruptor de costura hacia atrás/remate.

NOTA: Esta función es muy útil para terminación de patrones de costura de manera de que no se deshilache el comienzo y final de la costura.

2. INIZIAMO A CUCIRE

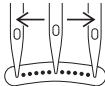
TABELLA GUIDA PER AMPIEZZA E LUNGHEZZA DEI PUNTI


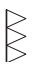

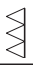





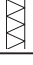




2. DİKİŞ BAŞLAMA

DİKİŞ UZUNLUĞU VE GENİŞLİĞİ HIZLI REFERANS TABLOSU

2. EMPEZAR A COSER

CUADRO DE REFERENCIA RÁPIDA DE LARGO Y ANCHO DE PUNTADA

PUNTO DİKİŞ PUNTADA	PUNTO N. DESEN No. PATRÓN No.			AMPIEZZA İĞNE POZİSYONU POSICIÓN DE AGUJA		LUNGHEZZA UZUNLUK LARGO	
	100 stitch model	80 stitch model	60 stitch model	AUTO OTOMATİK AUTO	MANUALE MANUEL MANUAL	AUTO OTOMATİK AUTO	MANUALE MANUEL MANUAL
-----0	00	00	00	CENTRO ORTA CENTRO	SINISTRO - DESTRO SOL-SAĞ IZQUIERDA - DERECHA	2.5	0.5 - 4.5
===== 	01	01	01			2.5	1.5 - 2.5
-==-==	02	02	02	—		2.5	2.0 - 4.0

PUNTO DİKİŞ PUNTADA	PUNTO N. DESEN No. PATRÓN No.			AMPIEZZA GENİŞLİK ANCHO		LUNGHEZZA UZUNLUK LARGO		PUNTO DİKİŞ PUNTADA	PUNTO N. DESEN No. PATRÓN No.			AMPIEZZA GENİŞLİK ANCHO		LUNGHEZZA UZUNLUK LARGO	
	100 stitch model	80 stitch model	60 stitch model	AUTO OTOMATİK AUTO	MANUALE MANUEL MANUAL	AUTO OTOMATİK AUTO	MANUALE MANUEL MANUAL		100 stitch model	80 stitch model	60 stitch model	AUTO OTOMATİK AUTO	MANUALE MANUEL MANUAL	AUTO OTOMATİK AUTO	MANUALE MANUEL MANUAL
	03	03	03	5.0	0 - 6.0	2.0	0.5 - 3.0		10	10	10	3.5	3.5 - 6.5	2.5	1.5 - 2.5
	04	04	04	3.0	2, 3, 4, 5, 6	2.0	1.0 - 3.0		11	11	11	3.5	3.5 - 6.5	2.5	1.5 - 2.5
	05	05	05	3.0	2, 3, 4, 5, 6	2.0	1.0 - 3.0		12	12	12	6.0	3, 4.5, 6	2.0	1.0 - 2.5
	06	06	06	6.0	2.5, 3, 4.5, 6	1.5	0 - 2.5		13	13	13	5.0	2.0 - 6.0	2.5	1.5 - 2.5
	07	07	07	3.0	1.0 - 6.0	2.0	1.0 - 3.0		14	14	14	3.5	3.5 - 6.5	2.5	1.5 - 2.5
	08	08	08	3.0	1.0 - 6.0	2.0	1.0 - 3.0		15	15	15	6.0	3, 4.5, 6	2.0	1.5 - 2.5
	09	09	09	6.0	3, 4.5, 6	2.0	1.5 - 2.5		16	16	16	3.0	2.0 - 6.0	2.5	1.5 - 2.5

PUNTO DİKİŞ PUNTADA	PUNTO N. DESEN No. PATRÓN No.			AMPIEZZA GENİŞLİK ANCHO		LUNGHEZZA UZUNLUK LARGO		PUNTO DİKİŞ PUNTADA	PUNTO N. DESEN No. PATRÓN No.			AMPIEZZA GENİŞLİK ANCHO		LUNGHEZZA UZUNLUK LARGO	
	100 stitch model	80 stitch model	60 stitch model	AUTO OTOMATİK AUTO	MANUEL MANUEL MANUEL	AUTO OTOMATİK AUTO	MANUEL MANUEL MANUEL		100 stitch model	80 stitch model	60 stitch model	AUTO OTOMATİK AUTO	MANUEL MANUEL MANUEL	AUTO OTOMATİK AUTO	MANUEL MANUEL MANUEL
	17	17	17	3.5	1.0 - 6.5	2.5	1.5 - 2.5		32	30	30	5.0	5.0, 6.0	2.5	—
	18	18	18	3.0	1.0 - 6.5	2.5	1.5 - 2.5		33	31	31	5.0	3.5 - 6.0	2.5	1.5 - 2.5
	19	19	19	3.0	1.0 - 6.5	2.5	1.5 - 2.5		34	32	—	5.0	3.0 - 6.5	2.5	1.5 - 2.5
	20	20	20	3.5	1.0 - 6.5	2.5	1.5 - 2.5		35	33	—	5.0	1.0 - 6.0	2.5	0.8 - 2.5
	21	21	21	3.5	1.0 - 6.5	2.5	1.5 - 2.5		36	34	32	—	—	Variabile Değişken Variado	—
	22	22	22	3.5	1.0 - 6.0	2.0	0.8 - 2.5		37	—	—	6.0	3.5 - 6.0	0.8	0.5 - 1.5
	23	23	23	3.5	1.0 - 6.0	2.0	0.8 - 2.5		38	—	—	6.0	3.5 - 6.0	0.8	0.5 - 1.5
	24	24	24	5.0	1.0 - 6.0	2.0	1.0 - 2.5		39	35	33	6.0	3.5 - 6.0	0.5	0.3 - 1.5
	25	25	25	5.0	1.0 - 6.0	2.0	1.0 - 2.5		40	36	—	6.0	3.5 - 6.0	0.5	0.3 - 1.5
	26	26	26	5.0	3.5 - 6.0	2.5	1.5 - 2.5		41	37	—	6.0	3.5, 5, 6	0.5	0.3 - 1.5
	27	27	27	4.0	2, 4, 6	2.5	1.0 - 2.5		42	38	34	6.0	3.5, 5, 6	0.5	0.3 - 1.5
	28	—	—	5.0	2.0 - 6.0	2.5	1.0 - 2.5		43	39	35	6.0	3.5, 5, 6	0.5	0.3 - 1.5
	29	28	28	5.0	3.5, 5, 6	2.5	1.3 - 2.5		44	40	—	6.0	3.5, 5, 6	0.5	0.3 - 1.5
	30	—	—	5.0	3, 4, 5, 6	1.8	1.5 - 2.5		45	41	36	6.0	3.5, 5, 6	0.5	0.3 - 1.5
	31	29	29	1.0	—	2.5	1.5 - 3.0		46	42	—	6.0	3.5, 5, 6	0.5	0.3 - 1.5

PUNTO DİKİS PUNTIADA	PUNTO N. DESEN No. PATRÓN No.			AMPIEZZA GENİŞLİK ANCHO		LUNGHEZZA UZUNLUK LARGO		PUNTO DİKİS PUNTIADA	PUNTO N. DESEN No. PATRÓN No.			AMPIEZZA GENİŞLİK ANCHO		LUNGHEZZA UZUNLUK LARGO	
	100 stitch model	80 stitch model	60 stitch model	AUTO OTOMATİK AUTO	MANUALE MANUEL MANUAL	AUTO OTOMATİK AUTO	MANUALE MANUEL MANUAL		100 stitch model	80 stitch model	60 stitch model	AUTO OTOMATİK AUTO	MANUALE MANUEL MANUAL	AUTO OTOMATİK AUTO	MANUALE MANUEL MANUAL
		47	43	37	6.5	3.0 - 6.5	0.5		0.3 - 1.5		62	55	—	6.0	3.5 - 6.0
	48	44	38	6.0	3.0 - 6.0	0.5	0.3 - 1.5		63	56	47	6.0	3.5, 6.0	1.8	0.8 - 2.5
	49	45	39	6.0	3.0 - 6.0	0.5	0.3 - 1.5		64	57	48	6.0	3.5, 6.0	Variabile Değişken Variado	—
	50	—	—	6.0	3.0 - 6.0	0.5	0.3 - 1.5		65	—	—	6.0	3.5, 6.0	Variabile Değişken Variado	—
	51	—	—	6.0	3.0 - 6.0	0.5	0.3 - 1.5		66	58	49	6.0	3.5 - 6.0	1.3	0.8 - 4.0
	52	46	40	5.0	3.5 - 6.0	0.5	0.3 - 1.5		67	59	—	6.0	3.5 - 6.0	1.3	0.8 - 4.0
	53	47	41	6.0	3.0 - 6.0	0.5	0.3 - 3.0		68	60	50	6.0	3.5 - 6.0	1.8	1.0 - 4.0
	54	48	—	6.0	3.0 - 6.0	0.5	0.3 - 3.0		69	—	—	6.0	3.5 - 6.0	1.8	1.0 - 4.0
	55	49	42	6.5	3.5 - 6.5	0.5	0.3 - 2.5		70	61	51	6.0	3.0 - 6.0	2.5	1.0 - 2.5
	56	50	43	6.0	3.5 - 6.0	0.5	0.3 - 1.5		71	—	—	6.0	3.0 - 6.0	2.5	1.0 - 2.5
	57	51	44	6.0	3.0 - 6.0	0.5	0.3 - 1.5		72	62	—	4.5	3,4,5,6	2.5	1.5 - 2.5
	58	52	45	6.0	3, 4, 5, 6	0.5	0.3 - 1.3		73	—	—	4.5	3,4,5,6	2.5	1.5 - 2.5
	59	—	—	3.5	2.0 - 6.0	0.5	0.5 - 1.0		74	63	52	4.5	3, 4, 5, 6	2.5	1.5 - 2.5
	60	53	—	5.0	2.0 - 6.5	0.5	0.5, 0.8		75	—	—	4.5	3, 4, 5, 6	2.5	1.5 - 2.5
	61	54	46	6.0	3.5, 6.0	2.0	1.5 - 2.5		76	64	53	5.0	3.5 - 6.0	2.5	1.5 - 2.5

PUNTO DİKİS PUNTADA	PUNTO N. DESEN No. PATRÓN No.			AMPIEZZA GENİŞLİK ANCHO		LUNGHEZZA UZUNLUK LARGO		PUNTO DİKİS PUNTADA	PUNTO N. DESEN No. PATRÓN No.			AMPIEZZA GENİŞLİK ANCHO		LUNGHEZZA UZUNLUK LARGO	
	100 stitch model	80 stitch model	60 stitch model	AUTO OTOMATİK AUTO	MANUALE MANUEL MANUAL	AUTO OTOMATİK AUTO	MANUALE MANUEL MANUAL		100 stitch model	80 stitch model	60 stitch model	AUTO OTOMATİK AUTO	MANUALE MANUEL MANUAL	AUTO OTOMATİK AUTO	MANUALE MANUEL MANUAL
		77	—	—	5.0	3.5 - 6.0	2.5		1.5 - 2.5		89	—	—	—	—
	78	65	—	5.0	3.0 - 6.5	2.5	1.5 - 2.5		90	73	55	3.0	2.0 - 4.5	—	—
	79	—	—	5.0	3.0 - 6.5	2.5	1.5 - 2.5		91	—	—	—	—	0.5	0.5, 0.8
	80	66	54	5.0	3.0 - 6.0	2.0	1.0 - 2.5		92	—	—	—	—	—	—
	81	67	—	5.0	3.5 - 6.5	2.5	1.5 - 2.5		93	—	—	—	—	0.5	0.5, 0.8
	82	—	—	4.5	3.0, 4.5 6.0	2.5	1.5 - 2.5		94	74	56	—	—	0.5	0.5, 0.8
	83	68	—	6.0	3.5 - 6.0	2.5	1.5 - 2.5		95	75	57	—	—	0.5	0.5, 0.8
	84	69	—	5.0	3.5 - 6.0	2.5	1.5 - 2.5		96	76	58	—	—	0.5	0.5, 0.8
	85	70	—	6.3	3.8 - 6.3	1.3	1.0 - 2.0		97	77	59	—	—	0.5	0.5, 0.8
	86	71	—	5.0	3.0 - 6.0	2.5	1.5 - 2.5		98	78	—	—	—	0.5	0.5, 0.8
	87	—	—	5.0	4.0 - 6.0	2.5	1.5 - 2.5		99	79	—	—	—	0.5	0.5, 0.8
	88	72	—	5.0	2.0 - 6.0	1.5	0.5 - 2.0								

GUIDA DI RIFERIMENTO AI PUNTI

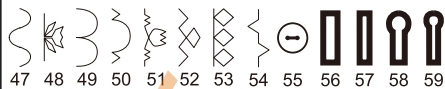
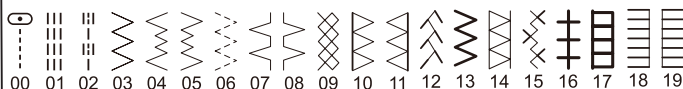
DESEN NUMARASI REFERANS KILAVUZU

GUÍA DE REFERENCIA DEL NÚMERO DE PUNTADA

Modello a 60 punti

60 dikiş modeli

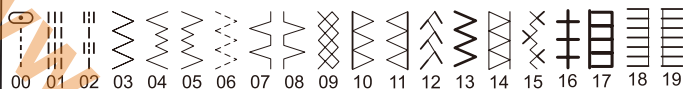
Modelo 60 puntadas



Modello a 80 punti

80 dikiş modeli

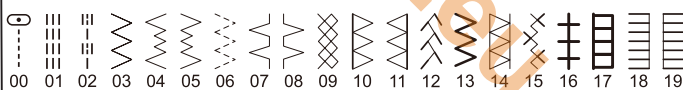
Modelo 80 puntadas



Modello a 100 punti

100 dikiş modeli

Modelo 100 puntadas



CUCITURA DIRITTA

DÜZ DİKİŞ

PUNTADA RECTA

○	100 stitch model : 00
⋮	80 stitch model : 00
⋮	60 stitch model : 00

Il punto diritto è quello utilizzato più di frequente nelle diverse fasi del cucito. Impariamo ad usarlo, seguendo i passaggi indicati:

NOTA: In base al peso del tessuto potrebbe essere necessaria una leggera “regolazione fine” della tensione.

1. IMPOSTAZIONI
Piedino – Piedino standard
Tensione del filo - 5
2. Tirate entrambi i fili verso il lato posteriore della macchina, lasciando una lunghezza di circa 15cm.
3. Mettete il tessuto sotto il piedino ed abbassate la leva alzapiedino.
4. Ruotate verso di voi il volantino fino a che l'ago entra nel tessuto.
5. Avviate la macchina. Guidate delicatamente con le mani il tessuto.
Quando arrivate al bordo della stoffa, fermate la macchina per cucire.

NOTA: Per aiutarvi nel cucito, la placca d'ago ha su di essa dei segni di riferimento, sia in pollici che in centimetri.

6. Ruotate il volantino verso di voi, per portare l'ago nella sua posizione più elevata. Quindi sollevate il piedino, portate la stoffa verso il dietro e tagliate il filo in eccesso con il tagliafilo, situato sul lato inferiore del coperchio anteriore (vedi figura).

NOTA: Per fissare la cucitura ed evitare sfilacciature, premete il tasto di cucitura all'indietro e cucite alcuni punti di rinforzo all'inizio e alla fine della cucitura.

Düz dikiş, tüm dikiş tipleri için en sık kullanılan dikiş türüdür. Dikiş yapmak için, aşağıdaki adımları takip edin.

NOT: Kumaşın ağırlığına göre, tansiyonun hafif “ince ayarlanması” istenebilir.

1. AYARLAMALAR
Baskı Ayağı- Genel Amaçlı Ayak
İplik tansiyonu ayarlama düğmesi - 5
- A. İplik tansiyonu ayarlama düğmesi
B. Geri dikiş düğmesi
C. Baskı ayağı kaldırma kolu
2. Her iki ipliği baskı ayağının altından makinenin arka tarafına doğru çekin ve iplikte 15cm kadar pay bırakın.
3. Kumaşı baskı ayağının altına yerleştirin ve baskı ayağı kaldırma kolunu indirin.
4. İğne kumaşa girinceye kadar volanı saatin tersi yönünde (kendinize doğru) çevirin.
5. Makineyi çalıştırın. Kumaşı elinizle yavaşça yönlendirin. Kumaşın sonuna ulaştığınızda, makineyi durdurun.

NOT: İğne Plakası üzerinde hem metre hem de inç işaretleri vardır ve bu işaretler dikiş dikerken kumaşın yönlendirilmesinde size yardımcı olacaktır.

6. İlk önce, iğne en yüksek pozisyona kalkıncaya kadar volanı saatin tersi yönünde (kendinize doğru) çevirin. Baskı ayağını kaldırın, kumaşı geriye doğru çekin ve şekilde gösterildiği gibi fazla ipliği, alın kapağının alt tarafındaki iplik kesicisi ile kesin.

NOT: Dikişi sağlamlaştırmak ve ipliğin çözülmesini önlemek için, geri dikiş düğmesine basın ve dikişin başında ve sonunda birkaç dikiş yapın.

La puntada recta se usa más frecuentemente para coser todo tipos de costura. Comencemos siguiendo los pasos abajo.

NOTA: De acuerdo con el peso del tejido, puede ser necesario ajustar ligeramente la tensión.

1. AJUSTES

Pie prensatelas - Pie universal
Control tensión hilo - 5

A. Control tensión hilo

B. Botón de puntadas hacia atrás

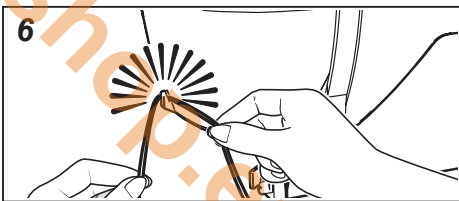
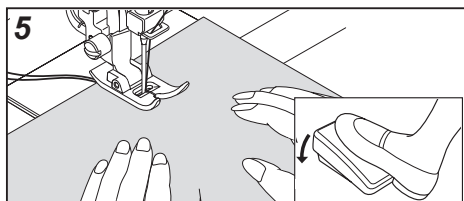
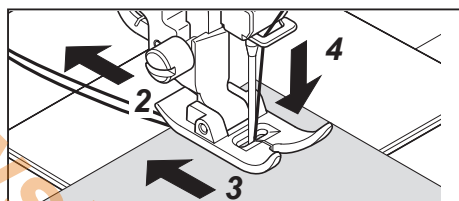
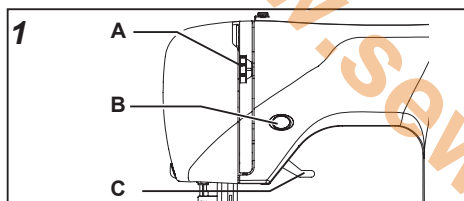
C. Palanca pie prensatelas

- Tire de ambos hilos debajo del prensatelas hacia atrás de la máquina, dejando una separación de 6 pulg. (15 cm).
- Colocar la tela debajo del prensatelas y bajar la palanca del prensatelas.
- Girar el volante hacia Ud. hasta que la aguja entre en el material.
- Arranque la máquina. Guíe el material suavemente con sus manos. Al llegar al borde del material, pare la máquina de coser.

NOTA: La placa aguja tiene marcas métricas y de pulgadas para ayudarle a guiar su tejido cuando cose una costura.

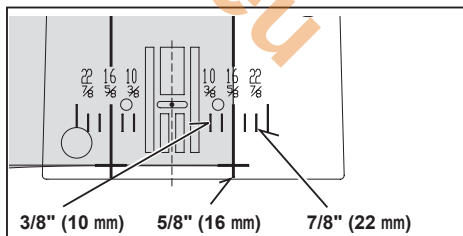
- Primero girar el volante hacia usted, hasta que la aguja esté en el punto máximo superior. Levantar el pie prensatelas, llevar el tejido hacia atrás y cortar el exceso de hilo con el cortador de hilo que está colocado en la parte lateral de la máquina, según está mostrado.

NOTA: Para asegurar la costura y evitar deshilaches, presione el interruptor de costura hacia atrás y cosa algunas puntadas al comienzo y al final de la costura.



PER MANTENERE LA CUCITURA DIRITTA

Per mantenere la cucitura diritta, utilizzate una delle linee guida sulla placca ago. I numeri indicano la distanza dall'ago nella sua posizione centrale.



DİKİŞLERİN DÜZ TUTULMASI

Dikişi düz tutmak için, iğne plakası üzerindeki numaralı kılavuz çizgilerden birisini kullanın. Bu numaralar, orta pozisyondaki iğneye olan mesafeyi belirtir.

MANTENIENDO LA PUNTADA DERECHA

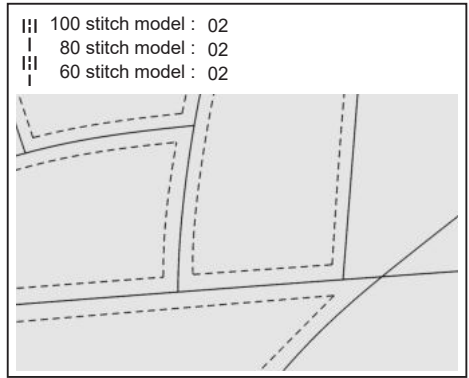
Para mantener la puntada derecha, utilice una de las líneas guía numeradas en la placa aguja. Los números indican la distancia desde la aguja hacia la posición central de la misma.

PUNTO “TRAPUNTATO A MANO” EL GÖRÜNÜMLÜ KAPİTONE DİKİŞ PUNTADA DE ACOLCHADO CONTINUA

Si tratta di un punto studiato per dare l'effetto di una cucitura manuale per trapuntature e rinformi.

1. Infilate la bobina con il colore che volete che si veda.
2. Infilate la macchina con un filo invisibile o molto leggero che abbia lo stesso colore del tessuto.
Questo filo non sarà in evidenza.
3. Aumentate la tensione del filo poco alla volta, fino ad ottenere l'effetto desiderato.
4. Iniziate a cucire.

NOTA: Per un effetto più espressivo, sperimentate diverse combinazioni di tensione e lunghezza del punto.



Bu dikiş, el görünümlü üst dikiş veya kapitone dikiş yapmak için tasarlanmıştır.

1. Masuraya, istediğiniz üst dikiş renkli iplik sarın.
Dikiş sırasında makine bu ipliği üste çekecektir.
2. Makineye, kumaşınızın rengine uygun, görünmeyen veya hafif iplik takın.
Bu iplik görünmemelidir.
3. İsteddiğiniz görünümü elde edinceye kadar, her seferinde iplik tansiyonunu biraz artırın.

NOT: Güzel bir görüntü için, farklı tansiyon ve dikiş uzunluğu kombinasyonlarıyla deneme yapın.

Esta puntada fue diseñada para que pareciera como costura a mano para puntadas de revestimiento y acolchados.

1. Enhebre la bobina con el color de hilo deseado.
2. Enhebre la máquina con hilo del mismo color o invisible a la tela y no será visible.
3. Aumente la tensión del hilo un poco.

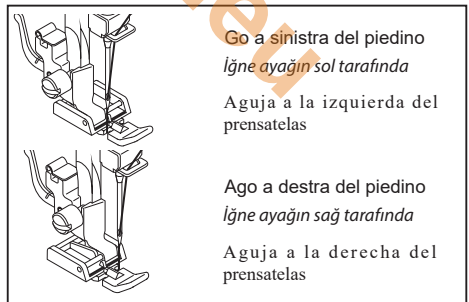
NOTA: Para un aspecto espectacular, experimente con diferentes combinaciones de tensión y largo de puntadas.

INSERIMENTO DI CERNIERE E CORDONCINI

Utilizzate il piedino per cerniere per cucire il lato sinistro e destro della cerniera e per preparare il cordoncino.

FERMUAR DİKME VE BİYELEME

Fermuarın sol veya sağ tarafını dikmek ya da kordona yakın dikiş yapmak için fermuar ayağını kullanın.

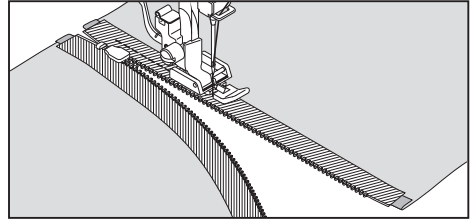


COLOCACIÓN DE CIERRES Y VIVO

Utilizar el prensatelas de cierres que permite coser a la derecha o la izquierda de la cremallera o cerca del cordón vivo.

INSERIMENTO DI CERNIERE

Per cucire il lato destro della cerniera, agganciate al gambo il lato sinistro del piedino per cerniere, di modo che l'ago passi nell'apertura sul lato sinistro del piedino. Per cucire il lato sinistro della cerniera, agganciate al gambo il lato destro del piedino. To sew down the left side, attach right side of foot to foot holder.



FERMUARLARIN TAKILMASI

Sağ tarafı dikmek için, iğnenin ayağın sol tarafındaki delikten geçmesini sağlamak üzere, fermuar ayağının sol tarafını baskı ayağı tutucusuna takın.
Sol tarafı dikmek için, ayağın sağ tarafını ayak tutucusuna takın.

COLOCACIÓN DE CIERRES

Para coser el lado derecho, aplicar el lado izquierdo del prensatelas de cierres al sujetador pie prensatelas, de manera que la aguja pase a través de la abertura en el lado izquierdo del prensatelas.

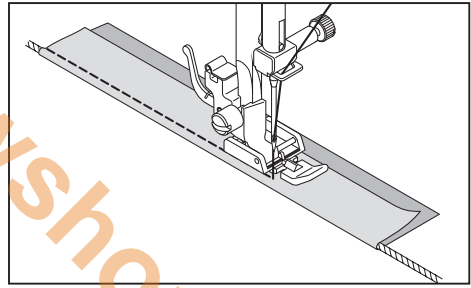
Para coser el lado izquierdo, aplicar el lado derecho del prensatelas al sujetador prensatelas.

CORDONCINI

Per bordare capi di abbigliamento leggero, coprite il cordoncino con una striscia di tessuto, che spillerete o imbastirete alla pezza di tessuto principale.

Attaccate il lato destro del piedino di modo che l'ago passi per l'apertura a destra.

Indicazioni utili: la giusta regolazione della posizione dell'ago per cucire bene un cordoncino dev'essere sistemata con il controllo ampiezza punto.



BİYELEME

Yumuşak kumaşları biyelemek için, kordonu kumaşın verevli bir parçası ile örtün ve bunu, kumaşın ana parçasına nervür veya punteriz dikişle diki.

İğnenin ayağın sol tarafındaki delikten geçmesi için, fermuar ayağının sol tarafını ayak tutucusuna takın.

COLOCACIÓN DE VIVOS

Para colocar vivos en artículos blandos, cubrir el cordón con una cinta de tejido al bias y sujetarla con un alfiler o atacarla a la pieza principal de tejido.

Aplicar el lado izquierda del prensatelas de cremalleras al sujetador prensatelas, de manera que la aguja pase a través de la abertura en el lado izquierda del prensatelas.

Faydalı İpucu: Kordonun yakınında dikiş yapmak için, Dikiş Genişliği Ayar Düğmesi kullanılarak iğne pozisyonu hafif ayarlanabilir.

Consejo útil: Ajustar ligeramente la posición de la aguja para coser más cerca del vivo se puede realizar mediante el control de ancho de puntada.

CUCITURA ZIG-ZAG

ZIG-ZAG DİKİŞ

PUNTADA ZIG-ZAG

IMPOSTAZIONI :Piedino - piedino standard
:Controllo di tensione del filo-5

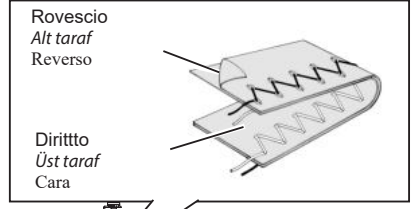
Il filo superiore può apparire sul rovescio del tessuto a seconda del filo, del tessuto, del tipo di punto e della velocità di cucitura. Il filo della bobina, invece, non deve mai apparire sul diritto del tessuto.

Se il filo della bobina viene trascinato sul diritto o se notate delle grinze, riducete leggermente la tensione con il Controllo di tensione del filo.

AYARLAMALAR :Başlı Ayağı- Genel Amaçlı Ayak
:İplik tansiyonu ayarlama düğmesi - 5

İpliğe, kumaşa, dikişin tipine ve dikiş hızına göre üst iplik alt tarafta görünebilir ancak masura ipliği asla kumaşın üst tarafında görünmemelidir. Masura ipliği üst tarafa çekiliyorsa veya kumaşa büzülme meydana geliyorsa, İplik Tansiyonu Ayar Düğmesini kullanarak tansiyonu hafif azaltın.

100 stitch model : 03
80 stitch model : 03
60 stitch model : 03



AJUSTES :Pie prensatelas - Pie universal
:Control tensión hilo - 5

El hilo superior puede aparecer en la parte inferior, según el hilo, tejido, tipo de puntada y velocidad de costura, pero el hilo de la bobina nunca deberá aparecer en la parte superior del tejido.

Si el hilo de la bobina está tirando hacia arriba o si tiene problemas con la formación de arrugas, reduzca ligeramente la tensión con el control de tensión de hilo.

REGOLAZIONE DI LUNGHEZZA E AMPIEZZA DEL PUNTO

DİKİŞ GENİŞLİNİN VE UZUNLUUNUN AYARLANMASI

AJUSTE DEL ANCHO Y LARGO DE PUNTADA

Il riquadro grigio scuro indica il valore predefinito, impostato automaticamente quando viene selezionato il punto.

Per il Punto Zig Zag, la lunghezza è impostata su 2 mm e l'ampiezza su 5 mm.

Koyu gri kutu, desen seçildiğinde otomatik olarak ayarlanan 5/varsayılan değeri gösterir.

Zig-zag deseni için, dikiş uzunluğu 2mm ve dikiş genişliği ise 5 mm'dir.

La casilla gris oscuro indica el valor automático/por defecto ajustado automáticamente cuando se selecciona el patrón.

Para el patrón de zigzag el largo de puntada es 2 mm y el ancho de puntada es 5 mm.

I riquadri in grigio chiaro indicano tutti i possibili valori impostabili manualmente.

		AMPIEZZA DEL PUNTO DİKİŞ UZUNLUĞU ANCHO PUNTADA													
		mm	0	0.5	1.0	1.5	2.0	2.5	3.0	3.5	4.0	4.5	5.0	5.5	6.0
LUNGHEZZA DEL PUNTO DİKİŞ GENİŞLİĞİ LARGO PUNTADA	0														
	0.3														
	0.5														
	0.8														
	1.0														
	1.3														
	1.5														
	1.8														
	2.0														
	2.5														
	3.0														

Açık gri kutular, elle ayarlanabilir bütün olası kişisel tercih seçeneklerini belirtir.

La casilla gris clara indica todas las opciones de preferencia personal disponibles para ajustar manualmente.

ZIG-ZAG A TRE PUNTI ÇOKLU ZIG-ZAG DİKİŞ ZIG-ZAG DE TRES PUNTADAS

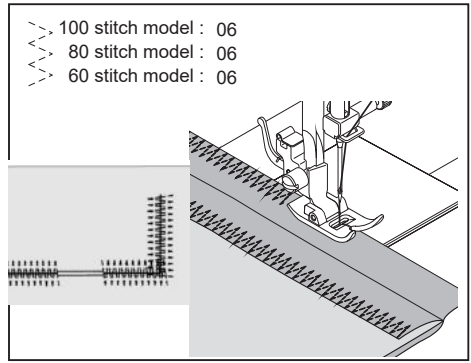
IMPOSTAZIONI :Piedino - piedino standard
:Controllo di tensione del filo - 5
Questo è un punto rinforzato perchè, come indica il nome, è composto da tre piccoli punti mentre il normale zig-zag ne presenta uno solo. Per questa ragione è altamente raccomandato per il soprappigito di tutti i tipi di tessuto. E'ideale anche per rammendare strappi, applicare toppe,cucire asciugamani e per attaccare elastici bassi.

NOTA: Riparare uno strappo o soprappigittare come illustrato richiede regolazioni manuali della lunghezza del punto.

AYARLAMALAR :Baskı Ayağı- Genel Amaçlı Ayak
:İplik tansiyonu ayarlama düğmesi - 5

İsminden de anlaşılacağı gibi bu sağlam bir dikiştir ve normal zig-zag dikişlerin sadece bir dikiş yaptıkları yerde bu, üç kısa dikiş yapar. Bu nedenle, tüm kumaş türlerini Sürfle yapmak için tavsiye edilir. Bu dikiş aynı zamanda punteriz, yırtık tamiri, yama ve düz elastik bant dikme işlemleri için de idealdir.

NOT: Şekilde gösterildiği gibi bir yırtık tamiri veya overlok yapma, uzunluk ayar düğmesinin manuel ayarlanmasını gerektirir.



AJUSTES :Pie prensatelas - Pie universal
:Control tensión hilo - 5

Esta es una puntada fuerte, ya que como su nombre implica, realiza tres puntadas cortas donde el zig-zag normal sólo realiza una. Por esta razón se recomienda sobrehilar todo tipo de telas. También es ideal para remates, zurcidos, parches, y pegado de elásticos.

NOTA: Para zurcir desgarrones o coser sobre el borde tal como se indica en la figura se requiere del ajuste manual del control de largo.

PUNTO CONCHIGLIA DALGALI KENAR DİKİŞİ PUNTADA DE LENCERIA

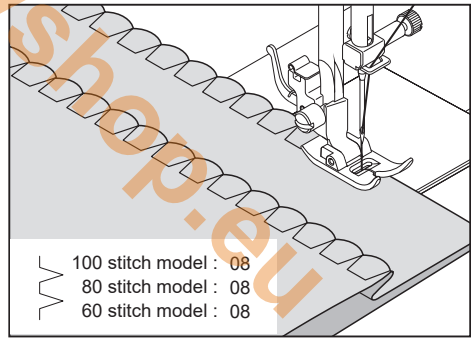
IMPOSTAZIONI :Piedino – piedino standard
:Controllo di tensione del filo - 5
Girare sotto la stoffa il bordo e premere. Posizionare il tessuto sul lato diritto affinché la parte dello zig-zag cucia appena sopra il bordo del tessuto piegato, tirare il tessuto in modo da formare un effetto conchiglia. Rimuovere gli eccessi di tessuto sulla linea di cucitura.

Indicazioni utili: Regolando tensione, lunghezza e ampiezza del punto potrete sperimentare diversi tipi di effetto.

AYARLAMALAR :Baskı Ayağı- Genel Amaçlı Ayak
:İplik tansiyonu ayarlama düğmesi - 5

Ham kenarı ters çevirin ve bastırın. Dikişin zigzag kısmının kıvrılmış kenarı dikmesi ve kumaşı bir dalgalı kenar haline getirmesi için kumaşı düz tarafı yukarı gelecek şekilde yerleştirin. Dikiş çizgisine yakın bir şekilde fazlalık kumaşı arka taraftan kesin.

Faydalı İpucu: Hoş bir görünüm deneyimi yaratmak için farklı genişlik, uzunluk ve tansiyon ayarları denemenizi öneririz.



AJUSTES :Pie prensatelas - Pie universal
:Control tensión hilo - 5

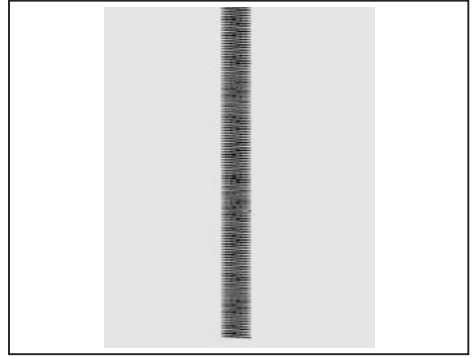
Girar hacia abajo el borde del tejido y planchar. Colocar el derecho del tejido arriba, de manera que la parte del zig-zag de la puntada cosa sobre el borde doblado, estirando el tejido y formando un dobladillo de concha. Recorte el exceso de tela del lado trasero, aproxime a la línea de costura.

Consejo útil: Para lograr mejores terminaciones experimente con diferentes anchos, largos y ajustes de tensión.

PUNTO PIENO (SATIN)

E' un punto molto fitto e molto attraente, utilizzato per applicazioni, travettature, ecc. Per cucire con il punto satin, allentate leggermente la tensione del filo e regolate manualmente la lunghezza del punto tra 0,5 e 2,0. Per evitare che stoffe molto leggere possano arricciarsi utilizzare un rinforzo in carta (stabilizzatore) o in tessuto.

Indicazioni utili: per cucire motivi molto densi, DEVE ESSERE utilizzato il piedino per punti pieni.



SATEN DİKİŞİ

Bu, applike, punteriz dikişler vs. için kısa aralıklı bir dikiş tipidir. Üst ipliği hafif gevşetin ve saten dikişin dikiş uzunluğunu manuel olarak 0.5 ile 2.0 arası- na ayarlayın.

Büzülmeyi önlemek için arka destek veya astar kullanın.

NOT: Sık aralıklı (yakın) bir Saten Dikiş dikerken, Saten Dikiş AYAĞI kullanılmalıdır.

PUNTADA DE RELLENO O SATÍN

Esta es una puntada compactamente espaciada para aplicaciones, remates, etc. Para la puntada de relleno aflojar ligeramente la tensión del hilo superior. Usar un estabilizador o cubierta para evitar fruncidos.

NOTA: Al coser una puntada en satén densa (poco espaciada), se DEBE usar el prensatelas para coser en satén.

POSIZIONE DEI PUNTI

Come mostra la figura, l'ampiezza del punto aumenta a partire dalla posizione centrale dell'ago.



DESENLERİN YERLEŞTİRİLMESİ

Saten dikiş orta iğne pozisyonundan artarak şekilde gösterildiği gibi ortası sık aralıklı bir dikiş elde edilmesini sağlar.

UBICACION DE LOS PATRONES

La puntada de satén aumenta cuando la aguja está posicionada al centro; posibilitando crear una puntada delgada, como se muestra.

CUCIRE UN BOTTONE

DÜĞME DİKME

COSIDO DE BOTONES



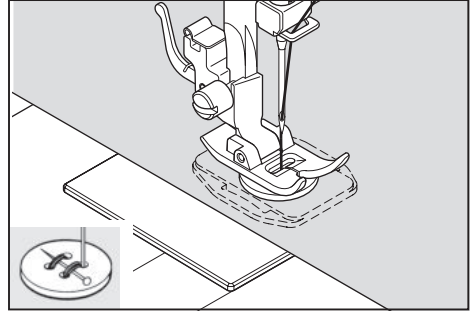
100 stitch model : 90

80 stitch model : 73

60 stitch model : 55

IMPOSTAZIONI : Piedino - piedino standard
: Placca di rammendo

Posiziona il tessuto e il bottone sotto il piedino. Abbassa il piedino, regola l'ampiezza su 0 e cuci qualche punto di sicurezza. Seleziona l'ampiezza tra 3 e 5 mm. Gira il volantino per assicurarti che l'ago passi attraverso i buchi del bottone. Regola l'ampiezza se necessario. Cuci 10 punti incrociati. Se vuoi creare un gambo con il filo, posiziona un ago sopra il bottone e cuci al di sopra di questo; quando avrai finito, toglì l'ago e il gioco è fatto.



Indicazioni utili: Per affrancare il filo, prendere i fili dal rovescio del tessuto e legarli insieme.

AYARLAMALAR : Baskı Ayağı - Genel Amaçlı Ayak
: Yama Plakası

AJUSTES : Pie prensatelas - Pie universal
: Prensatelas de cierres

Kumaşı ve düğmeyi baskı ayağının altına yerleştirin. Baskı ayağını indirin. İğnenin sol ve sağ düğme deliklerinden çıktığından emin olmak için volanı çevirin. Gerekirse, genişliği ayarlayın. 10 dikiş dikiş. Bir düğme dibi gerekirse, yama iğnesini düğmenin üstüne yerleştirin ve şekilde gösterildiği gibi üst tarafından dikiş.

Coloque el botón en la posición deseada, baje el prensatelas, Gire el volante para comprobar que la aguja entra limpiamente en los agujeros derecho e izquierdo de botón (ajuste el ancho de la puntada) y cosa lentamente el botón con unas 10 puntadas.

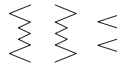
Faydalı İpucu: İpliği sağlamlaştırmak için, her iki ipliği kumaşın arka tarafına çekin ve birbirine bağlayın.

Consejo útil: Para asegurar el hilo, tire de ambos hilos hacia atrás del material y átelos.

PUNTO INVISIBILE

Gizli Dikiş

PUNTADA INVISIBLE



100 stitch model : 04, 05, 07

80 stitch model : 04, 05, 07

60 stitch model : 04, 05, 07

IMPOSTAZIONI : Piedino - piedino per punto invisibile

: Controllo di tensione del filo - 5

Il punto invisibile viene utilizzato principalmente per orlare tende, pantaloni, gonne, ecc.

Ayarlamalar : Baskı Ayağı- Genel Amaçlı Ayak
: İplik Tansiyonu Ayarlama Düğmesi: 5

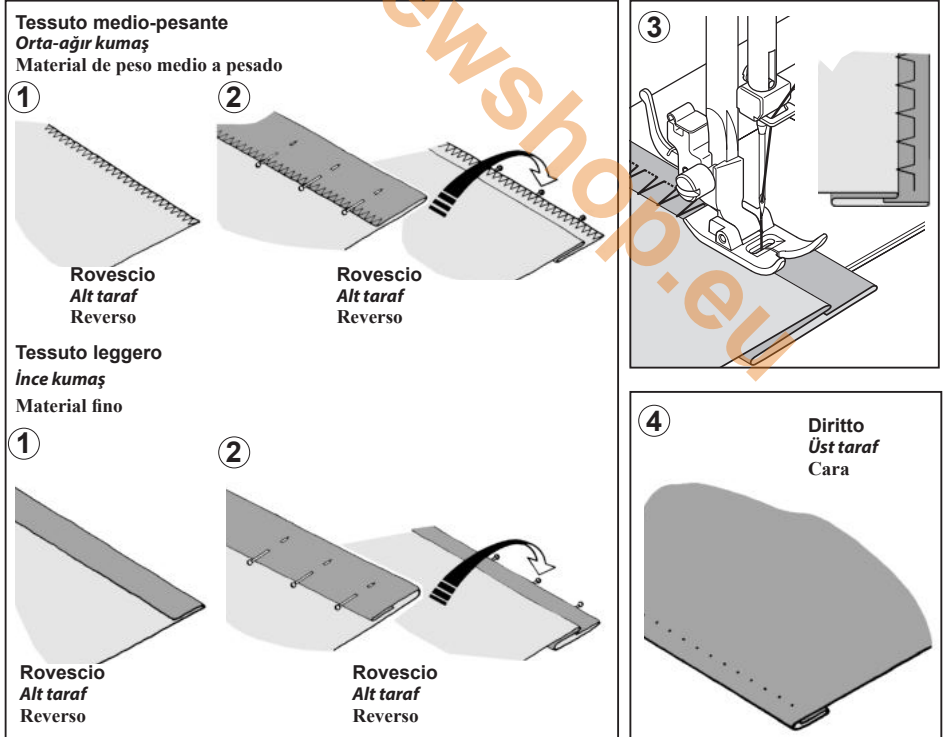
AJUSTES : Pie prensatelas - Pie universal
: Control tensión hilo - 5

Gizli dikiş, genellikle perde, pantolon, etek vs. gibi maddelerde neredeyse görünmeyen kenar baskıları yaratmak için kullanılır.

La puntada invisible se usa principalmente para dobladillos invisible en cortinas, pantalones, faldas, etc.

- Punto invisibile regolare per tessuti normali
- Normal örgü kumaşlar için normal gizli dikiş
- Puntada Invisible Regular para tela de lana normal

- Punto invisibile elastico per tessuti elastici e delicati
- Yumuşak, esneyebilir kumaşlar için esnek gizli dikiş
- Puntada invisible super elástico para las telas suves, elástico



1. Per prima cosa finite il bordo grezzo. Se il tessuto è leggero, ripiegatelo su se stesso, se il tessuto è mediopesante, sopraggittatelo. Quindi create un orlo delle dimensioni desiderate, stirate e mettete degli spilli.
2. Ora piegate il tessuto come indicato nella figura.
3. Mettete il tessuto sotto al piedino. Girate a mano il volantino verso di voi, fino a quando l'ago pizzicherà la parte sinistra del tessuto.

NOTA: per realizzare un punto invisibile più stretto o più largo, regolare la lunghezza e l'ampiezza del punto a mano come desiderate. Poi sistemate la guida del piedino.

Cucite lentamente, accompagnando il tessuto lungo il bordo della guida.

4. Al termine, sul diritto del tessuto, la cucitura sarà praticamente invisibile.

NOTA: Fate pratica per realizzare punti invisibili. Eseguite sempre prima un test.

1. Uygun bir iplik ile ham kenarı bitirin. İnce kumaşta, kenarı 1/2" kadar kıvrıp bastırın. Orta-ağır kumaşlarda, kumaşın ham kenarını Sürfile yapın.
2. Şimdi kumaşı ters tarafı en üstte gelecek katlayın.
3. Kumaşı ayağın altına yerleştirin. İğne tamamen sola ayarlanıncaya kadar volanı kendinize doğru (saatin tersi yönünde) çevirin. İğne, kumaşın katını delmelidir.

NOT: Ayaktaki ayarlamaya ilave olarak, dikiş genişliği ayar düğmesi de kullanılabilir. Dikiş genişliği ayar düğmesi, dar veya geniş dikiş için iğnenin salınma hareketini değiştirir.

Kumaşı dikkatli bir şekilde kılavuz kenarı boyunca yönlendirerek yavaşça dikiş dakin.

4. İşlem tamamlandığında, dikiş kumaşın düz tarafında neredeyse görünmeyecek şekilde olmalıdır.

NOT: Gizli dikişleri yapmak için pratik yapmanız gerekir. İlk önce bir deneme dikişi yapın.

1. Primero terminar el borde. Para esto, doblarlo sobre el material fino y sobreorillar sobre el material de peso medio pesado. Entonces doblarlo según la profundidad y presión necesarias.
2. Ahora doble el material tal como está ilustrado con el reverso hacia arriba.
3. Coloque el material debajo del pie. Gire el volante hacia usted a mano hasta que la aguja se mueva completamente hacia la izquierda. Deberá solo atravesar el pliegue del material.

NOTA: Para una puntada invisible más angosta o ancha, primero ajuste los controles de largo y ancho al largo y ancho deseado. El control de ancho de puntada cambia el movimiento de la aguja, ensanchando o alargando la puntada.

Cosa lentamente, guiando el material cuidadosamente a lo largo del borde de la guía.

4. Una vez terminado, los puntos son casi invisibles sobre el lado derecho del material.

NOTA: Se debe tener práctica para poder hacer costuras invisibles. Haga una prueba de costura primero.

PUNTI ELASTICI

DEKORATİF VE ESNEK DİKİŞLER

PUNTADAS DECORATIVAS Y ELÁSTICAS

IMPOSTAZIONI : Piedino - piedino Zig-zag
: Controllo di tensione del filo - 5

I punti elastici vengono utilizzati principalmente per la maglieria o per i tessuti elasticizzati, anche se possono essere utilizzati su tessuti normali.

Ayarlamalar : Baskı Ayağı- Genel Amaçlı Ayak
: İplik tansiyonu ayarlama düğmesi - 5

Esnek dikişler genellikle örgü veya esnek kumaşlarda kullanılır; ancak dokuma kumaşlarda da kullanılabilir.

DIRITTO ELASTICO

Il punto elastico diritto è molto più resistente del normale punto diritto perché penetra tre volte: in avanti, indietro e ancora in avanti.

E' particolarmente indicato per rinforzare le cuciture di abiti sportivi in tessuto elastico e non elastico, e per cuciture curve che subiscono molta tensione. Potete utilizzare questo punto anche per risvolti, colletti e polsini, per dare una rifinitura professionale ai vostri indumenti.

DÜZ ESNEK DİKİŞ

Düz esnek dikiş, üç kez ipliği kilitlediğinden dolayı (ileri, geri ve ileri) sıradan düz dikişten çok daha sağlamdır. Bu dikiş tipi özellikle esnek ve esnek olmayan spor kıyafetlerindeki dikişleri sağlamlaştırmak ve çok zorlanan bölgelerdeki kavisi dikişler için uygundur. Bu dikişi aynı zamanda giysilerinize profesyonel bir görüntü vermek üzere klapa, yaka ve manşetleri üstten dikmek için de kullanın.

PUNTO A NIDO D'APE

Il punto a nido d'ape è l'ideale per grembiuli, sopraggitto e attaccare elastici e per tessuti elasticizzati.

1. Formare una linea diritta di piegoline sul tessuto che si desidera cucire a punto smock.
2. Con una stretta striscia di tessuto, direttamente sotto la linea delle pieghe, cucire sopra la pieghettatura.
3. Il disegno risulterà una serie di piccoli diamanti.

PAL PETEĞİ DİKİŞİ

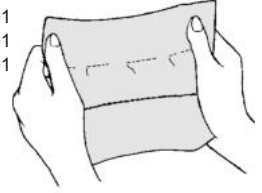
Pal peteği dikişi, büzgü yapmak ve elastik ve esnek dantel dikmek ve eklemek için faydalıdır.

1. Bal peteği deseni için, ilk önce büzmek istediğiniz kumaşa birkaç büzgü sırası yapın.
2. Bir astar kesin (organze gibi) ve büzgünün altına yerleştirin.
3. Büzülmüş sıraların üstünde bal peteği dikişi dikerek büzgüleri sağlamlaştırm.

AJUSTES : Pie prensatelas - Pie universal
: Control tensión hilo - 5

Las puntadas elásticas se usan principalmente en tejidos o telas elásticas, pero se pueden usar también en materiales de lana.

||| 100 stitch model : 01
||| 80 stitch model : 01
||| 60 stitch model : 01

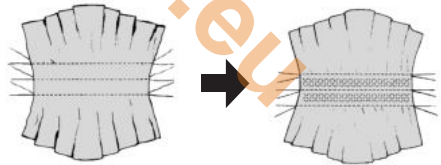


PUNTADA RECTA TRIPLE

La puntada recta triple es mucho más fuerte que la puntada recta corriente, ya que entrelaza tres veces— hacia adelante, hacia atrás y hacia adelante.

Es particularmente adecuada para reforzar las costuras de prendas deportivas de tejidos elásticos y no elásticos y para costuras curvas que requieren una gran resistencia. Utilizar también esta puntada para sobrecoser solapas redondeadas, cuellos y puños, ya que proporciona un acabado profesional a las prendas.

◇◇◇ 100 stitch model : 09
◇◇◇ 80 stitch model : 09
◇◇◇ 60 stitch model : 09



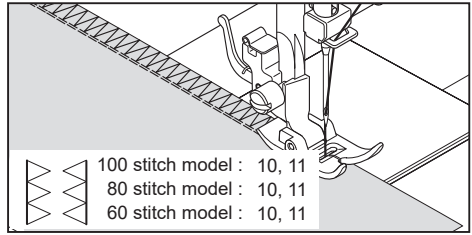
PUNTADA PANAL

La puntada panal es ideal para adomar con nido de abeja y es útil para sobrehilado y colocar cintas elásticas.

1. Para esta puntada, primero realice varias líneas de fruncidos a través de la tela que desea adornar con la puntada de panal.
2. Corte una tela como cubierta (como un organdí) y colóquelo por abajo.
3. Cosa la Puntada Panal sobre las líneas fruncidas, asegurándolas en su lugar.

PUNTO OVERLOCK

E' lo stesso tipo di punto utilizzato a livello industriale per gli indumenti sportivi, in grado di dare forma e rifinitura alla cucitura nello stesso tempo. E' molto efficace per riparare bordi grezzi o i bordi consumati di indumenti usati.



SÜRFİLE DİKİŞİ

Bu, giysi endüstrisinde spor kıyafetlerinin dikiminde kullanılan bir dikiş tipidir; tek işlemde dikiş yapar ve bitirir. Giysilerin ham veya aşınmış dikişlerinin tamir edilmesinde çok etkilidir.

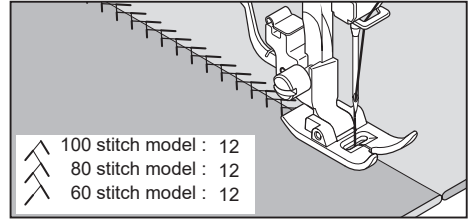
PUNTADA SOBRE-ORILLADO

Este es el mismo tipo de puntada usada por la industria de la confección en la fabricación de prendas. Se forma y acaba la costura en una operación.

Es muy efectivo usarlas para reparar costuras de prendas desgastadas o viejas.

PUNTO PIUMA

L'aspetto elegante di questo punto ne permette l'uso per rifinire o inserire merletti, oppure per inserire strisce di stoffa nel cucire biancheria intima o bustini. Ideale anche per trapuntare e fagotto.



CİVANKAŞI DİKİŞİ

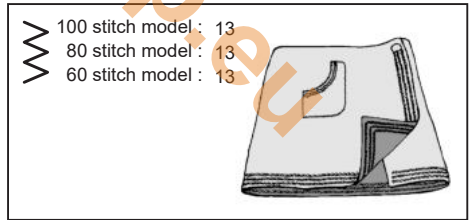
Güzel görünümü bu dikiş, dekoratif üst dikiş olarak veya dantel ve süslemeler eklemek için kullanılabilir. Aynı zamanda kapitone dikiş uygulamaları ve kenar birleştirme için de idealdir.

PUNTADA PLUMA

El aspecto agradable de esta puntada permite su uso como adorno o la aplicación de encaje o paneles internos en lencería o fajas. También es ideal para aplicaciones de acolchados o unir orillas.

PUNTO RIC-RAC

Il punto ric-rac viene utilizzato principalmente per decorare tessuti sul dritto. E' l'ideale per rifinire fasce del collo, polsini, maniche e bordi. Quando regolato manualmente con una larghezza molto stretta con cuciture difficili.



RIK-RAK DİKİŞİ

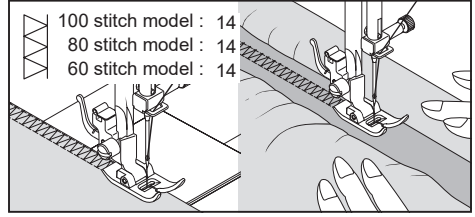
Rik-rak dikiş genellikle dekoratif üst dikiş için kullanılır. Bu dikiş, boyun bantlarını, kolları ve kenarları dikmek için idealdir, Manuel olarak çok dar bir genişliğe ayarlandığında, çok zorlanan dikişlerin dikilmesi için kullanılabilir.

PUNTADA RIC RAC

El zig-zag es un método rápido de acabado de un borde y proporciona una sobrecostura decorativa en una operación. Cuando se ajusta manualmente a un ancho muy reducido, también se puede usar para costuras firmes.

DOPPIO OVERLOCK

Il doppio overlock ha usi diversi. E' perfetto per attaccare elastici piatti quando si crea o si ripara biancheria, è indicato per cucire e sopraggiungere allo stesso tempo su tessuti leggermente elastici e non elastici, come lino, tweed e cotone medio e pesante. Può essere utilizzato anche per applicare nastri, fili di lana o disegni realizzati con il filo.



ÇİFT OVERLOK DİKİŞİ

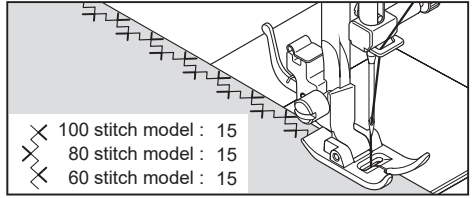
Çift overlok dikişinin üç ana kullanımı vardır. Düz elastik parça eklemek, Sürfile dikiş yapmak ve tek işlemden dikiş ve Sürfile yapmak için mükemmeldir. Genellikle hafif esnek kumaşlarda ve keten, tüvit ve orta-ağır pamuk gibi esnek olmayan kumaşlarda kullanılır.

PUNTADA OVERLOCK DOBLE

Overlock doble tiene tres principales usos. Es perfecto elástico plano al hacer o reparar lencería; y para sobrehilado y costura y sobrehilado en uno sobre los tejidos elásticos ligeramente y las como, mezclilla de lana, algodón de peso medio a pesado.

PUNTO CRISS CROSS

Utilizzato per cucire e rifinire tessuti elasticizzati o per decorazioni di bordi.



GEZDİRME DİKİŞ

Genellikle dekoratif makine dikişi için kullanılır.

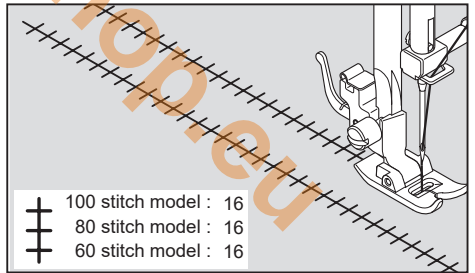
PUNTADA ENTRECRUZ

Son principalmente usadas para puntadas decorativas

PUNTO ENTREDEUX

Utilizzato per cuciture decorative sui bordi e anche per orli a giorno. L'entredoux è spesso cucito con l'ago a lancia (Singer cat. 2040) per creare buchi nel motivo cucito.

Indicazioni utili: Una piccola regolazione + della tensione, aumenterà la dimensione del buco se usate aghi a lancia.



AJUR DİKİŞİ

Kenarlarda ve eski moda dikişlerde kullanılan süslemeli bir dikiş. Entredoux dikişi, dikiş deseninde delikler açmak için çoğunlukla bir Kanatlı İğne ile (SINGER Marka 2040) yapılır.

PUNTADA "ENTREDOS"

Útil para puntadas decorativas de bordes y para usar en costuras antiguas. La puntada "Entre dos" es más comúnmente usada con una aguja "de ala" (SINGER estilo 2040) para crear agujeros en el patrón de costura.

Faydalı İpucu: Kanatlı İğne kullanırken, tansiyonun + yönünde hafif ayarlanması deliğin büyüklüğünü artıracaktır.

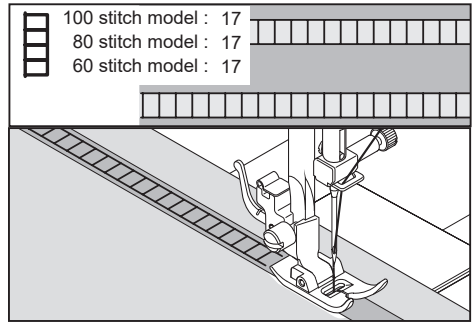
Consejo útil: Un ligero ajuste en + de la tensión aumentará el tamaño del agujero cuando se usa una aguja "de ala".

PUNTO SCALA

Il punto scala è usato principalmente per orli a giorno. Può anche essere usata per cucire nastri con lo stesso colore del filo o con colori diversi. Posizionate il punto al centro e otterrete un effetto speciale di decorazione. Un altro uso è quello di cucire nastri o elastici. Per l'orlo a giorno, scegliere un tipo di tela di lino e dopo aver cucito il punto scaletta, sfilate le trame interne del tessuto così da ottenere il classico orlo a giorno.

MERDİVEN DİKİŞİ

Merden dikisi, genellikle çekme iplikli gizli dikiş için kullanılır. Aynı zamanda, zıt veya aynı renkli ince bir bantın dikilmesi için de kullanılabilir. Dikişi ortaya ayarlayarak dekorasyon için özel bir efekt elde edebilirsiniz. Merdiven dikisi aynı zamanda dar kurdele, iplik veya elastik bir şeritle süsleme yapmak için de kullanılabilir. Çekme iplikli iş için, kaba bir keten kumaşını seçin ve dikişten sonra, ipliği merdivenin içinden çekerek bir açık hava görünümü kazandırın.



PUNTADA EN ESCALERA

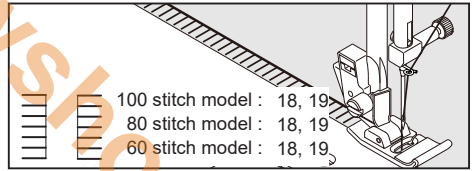
La puntada en escalera se usa principalmente para hacer dobladillos. También se puede usar para coser sobre cinta fina de un color opuesto o del mismo color. Coloque la puntada en el centro y obtendrá un efecto especial para decoración.

Otro uso posible de la puntada en escalera es ribetear sobre cintas angostas, hilos o elásticos.

Para trabajos con hilos de correr, elija un material tipo de lino grueso y después de coser haga correr el hilo dentro de la escalera para que tenga una apariencia más aireada.

PUNTO SPILLO

Il punto spillo è un modello tradizionale di punto usato per lo smerlo come i bordi e per il lavoro di applicazioni.



NERVÜR DİKİŞ

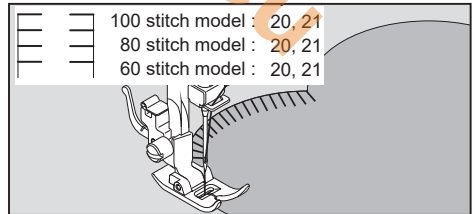
Nervür dikisi, pike kenar ve applike işleri için kullanılan sıradan bir dikiş desenidir.

PUNTADA DE BROCHE

La puntada de broche es un patrón de puntadas tradicional usado para orillos dentados y para bordado de aplicaciones.

PUNTO COPERTA

Il punto coperta è un punto per ricamo a mano usato tradizionalmente per mettere toppe sulle coperte. Questo punto può anche essere usato per il fissaggio di frange, di bordi, le applicazioni.



BATTANIYE DİKİŞİ

Battaniye dikisi, battaniyelerin üzerine biye geçirmek için kullanılan bir elle dikilen dikıştır. Bu çok amaçlı dikiş süsleme, applike yapmak, çekme iplikli gizli dikiş yapmak ve püskül eklemek için de kullanılabilir.

PUNTADA DE RIBETE

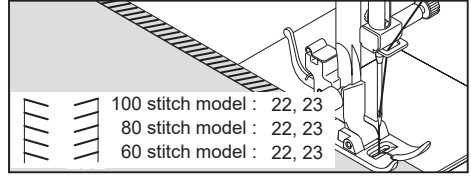
La puntada Punto de Ribete es tradicionalmente una puntada como cosida a mano, usada para ribetear blancos. Esta puntada de múltiples propósitos también se puede usar para colocar flecos, colocar vivos, ribetear, pegar aplicaciones y hacer dobladillos.

SPILLO INCLINATO

Eccellente per orlare in modo raffinato tovaglie e lenzuola. Il punto, in stile "picot", può essere fatto anche su tessuti delicati. Cucite lungo il bordo grezzo e rifilate a filo dell'esterno della cucitura.

MEYİLLİ NERVÜR DİKİŞİ

Gizli dikiş, masa örtüleri gibi projeler için idealdir. Piko benzeri bir dikiş de şeffaf malzemeler üzerinde yapılabilir. Kumaşın ham kenarından ileriye kadar dikin ve dikişin dışına yakın bir yerden kesin.

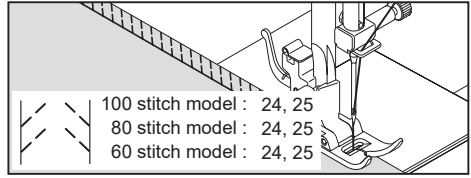


PUNTADA ALFILER INCLINADO

Excelente para proyectos de encaje como caminos de mesa. La puntada tipo picot también puede aplicarse en géneros finos. Cosa por el canto del material y recorte el sobrante del exterior de la costura.

SOPRAGGITTO INCLINATO

Un punto che cuce e sopraggitto al tempo stesso, per ottenere una cucitura stretta e flessibile, particolarmente indicata per costumi da bagno, tute, T shirt, tutine elastiche in nylon, asciugamani elastici, jersey e jersey di cotone.



MEYİLLİ SÜRFILE DİKİŞİ

Dar ve dökümlü bir dikiş yapmak için tek işlemden dikiş ve Sürfile; özellikle yüzme kıyafeti, spor kıyafeti, T-shirt, esnek naylon bebek kıyafeti, jarse ve pamuklu jarse için uygundur.

PUNTADA OVERLOCK INCLINADO

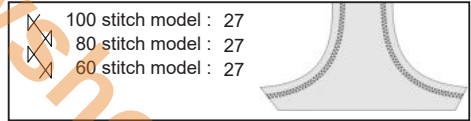
La puntada overlock inclinado produce una costura estrecha y elástica particularmente adecuada para prendas de baño, prendas de sport, camisetas, prendas de niños deástico, jersey y algodón.

INCROCIATO

Utile per cucire e rifinire tessuti elasticizzati o per decorare i bordi.

ÇAPRAZ DİKİŞİ

Elastik kumaşları dikmek veya süsleme yapmak için kullanılır.



PUNTADA CRUZADA

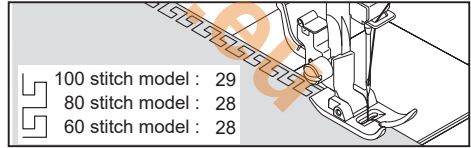
Usar para coser y terminar telas elásticas o trabajos de decoración.

GRECA

Un punto tradizionale utile per rifinire bordi, orli e per decorare.

ANAHTAR DİKİŞİ

Dekoratif kenarlar ve kenar desenleri için uygun geleneksel bir desen.

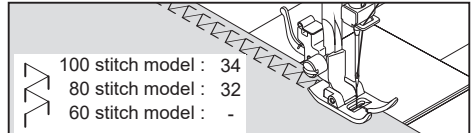


PUNTADA LLAVE GRIEGA

Una puntada tradicional adaptada para orillas decorativas y terminados de orillas.

PUNTO A SPINA DI PESCE

Utile per creare rifiniture decorative o ricami.



BALIK İSKELETİ DİKİŞİ

Genellikle dekoratif makine dikişi için kullanılır.

PUNTADA RASPA

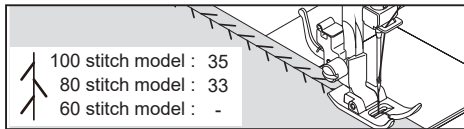
Usadas principalmente como puntada decorativa.

PUNTO SPINA

Un punto molto versatile, utile sia per unire pezzi di stoffa che per decorazioni cucite a macchina.

YIRTIK DİKİŞİ

Kumaş parçalarını birleştirmek ve bir dekoratif makine dikışı için kullanılan değişik bir dikıştır.



PUNTADA "HERRINGBONE"

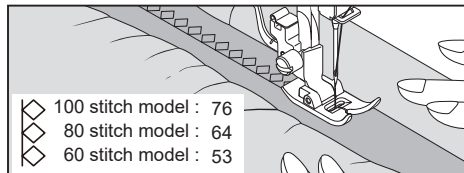
Es una puntada versátil, usada para unir piezas de tela así como también para puntada decorativa.

PUNTO SOPRAGGITTO RINFORZATO

Un punto perfetto per applicare elastici piatti. Può essere utilizzato anche per finiture o per ornare a punto smock.

SAĞLAMLAŞTIRILMIŞ SÜRFILE DİKİŞİ

Bu dikış düz elastik bant dikmek için mükemmeldir. Bunlar aynı zamanda bal peteği deseni ve dikışı bitirmek için de kullanılabilir.



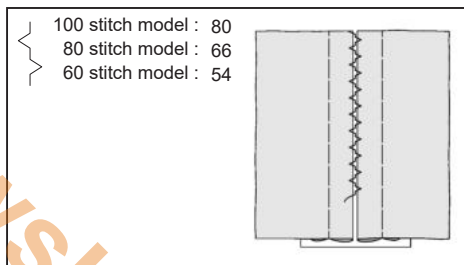
PUNTADA SOBRE-BORDE REFORZADO

Ambas puntadas son perfectas para unir elásticos planos.

PUNTO FAGOTTO

IMPOSTAZIONI : Piedino – piedino standard
: Controllo di tensione del filo - 5

Questo è un punto decorativo molto usato (utilizzabile per maniche o sul davanti di camicette e abiti). Per attaccare insieme due pezzi di tessuto separati, con uno spazio minimo tra loro. Preparazione del tessuto: girare sotto la stoffa allineando la parte tagliata, premere. Imbastite i due pezzi di tessuto con un tessuto di rinforzo lasciando uno spazio di circa 0,3 cm. Cucite circa 0,3 cm., pizzicando la stoffa con l'ago su entrambi i lati. Rimuovere l'imbastitura, il tessuto di rinforzo; premere.



KENAR BİRLEŞTİRME DİKİŞİ

AYARLAMALAR : Baskı Ayacı- Genel Amaçlı Ayak
: İplik tansiyonu ayarlama düğmesi - 5

Bu, sık kullanılan bir dekoratif dikıştır. Bu, aynı zamanda aralarında biraz boşluk bırakarak kumaşın iki ayrı parçasını birleştirmek için de kullanılabilir. Kesilen kenarlardaki dikış paylarını içeri katlayın ve bastırın. Aralarında yaklaşık 0.3 cm boşluk bırakarak katlanan kenarları bir selpak kağıdına teyelleysin. Kumaşın kıvrımını her iki tarafta iğne ile tutarak 0.3 cm'lik payın üzerini dikiş. Teyelleri, kağıdı çıkartın ve bastırın.

PUNTADA UNE-ORILLAS

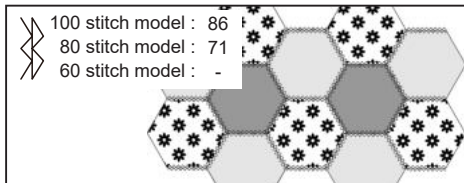
AJUSTES : Pie prensatelas - Pie universal
: Control tensión hilo - 5

Esta es una puntada muy popular (usada en mangas o delanteros de blusas y vestidos).

Para sujetar dos piezas separadas de tejido dejar un pequeño espacio entre ellas. Para preparar el tejido: Doblar el tejido hacia abajo y presionarlo. Hilvanar los bordes doblados al papel de seda, dejando un espacio de 1/8". Coser por encima del espacio de 1/8", cogiendo con la aguja el género doblado por ambos lados. Sacar los hilvanes y el papel; planchar.

PUNTO MAGICO

Il punto magico è un bel punto decorativo, l'ideale per rattoppare tessuti elasticizzati come la maglina e maglieria.



ŞİHİRBAZ DİKİŞİ

Genellikle dekoratif makine dikışı için kullanılır.

PUNTADA MAGO

Usadas principalmente como puntada decorativa.

PIU' PUNTI DECORATIVI E IDEE PER DECORARE CON LA MACCHINA PER CUCIRE

DAHA DEKORATİF DİKİŞLER & DEKORATİF MAKİNE DİKİŞİ İÇİN ÖNERİLER

MAS PUNTADAS DECORATIVAS E IDEAS PARA DECORAR SUS MANUALIDADES

IMPOSTAZIONI : Piedino - Piedino per punto pieno (satin)
: Controllo di tensione del filo - 5 o -1

Qui di seguito trovate alcuni esempi di utilizzo dei punti decorativi. E' possibile utilizzare anche altri punti decorativi nello stesso modo. Potreste compiere un test cucendo una striscia ritagliata dal tessuto, per provare il motivo da utilizzare. Prima di iniziare a cucire, controllate che vi sia abbastanza filo sulla bobina, per essere sicuri che non termini prima che sia finito il ricamo. Per ottenere migliori risultati, quando cucite questi punti decorativi, utilizzate uno stabilizzatore sotto o sopra al tessuto.

Indicazioni utili: il filo della bobina non deve apparire sul lato superiore del tessuto, quindi potrebbe essere necessario un po' più bassa l'impostazione della tensione.

AYARLAMALAR : Baskı Ayağı- Genel Amaçlı Ayak
: İplik tansiyonu ayarlama düğmesi - 5 veya -1

Kullanılacak dekoratif deseni kontrol etmek için, dikilecek kumaşın bir parçası üzerinde bir deneme dikişi yapmalısınız. Dikişe başlamadan önce, dikiş sırasında ipliğin bitmemesi için masuraya yeterince iplik sarılı olduğundan emin olun. En iyi sonuçlar için, dikiş dikerken kumaşı bir astar veya destek parçası ile destekleyin.

Faydalı İpucu: Masura ipliği kumaşın üst tarafında görünmemelidir bu yüzden, tansiyon ayarını hafif düşürmek gerekebilir.

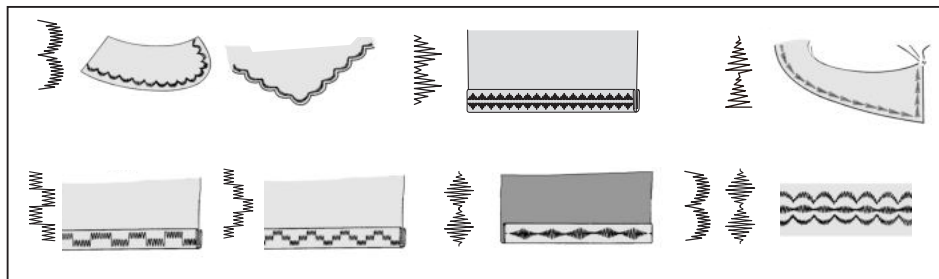
AJUSTES : Pie prensatelas - Pie universal
: Control tensión hilo - 5 o -1

Puede realizar una prueba de costura en un pedazo adicional de la tela a utilizar para verificar la puntada seleccionada.

Antes de empezar a coser, verificar que haya suficiente hilo en la bobina para no quedarse sin hilo durante la costura.

Para resultados óptimos, fije la tela con un estabilizador desprendible o soluble al coser.

Consejo Útil: El hilo de la bobina no deberá verse por encima de la tela, por lo que será necesario bajar el ajuste de tensión.



REALIZZAZIONE DI UN OCCHIELLO

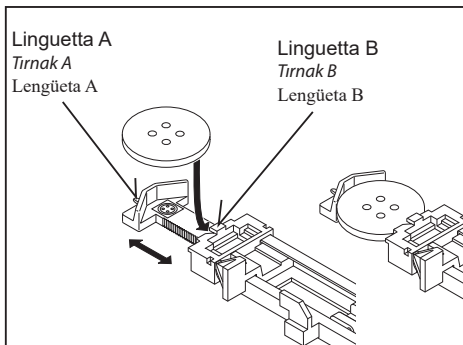
İLİK AÇMA

CONFECCION DE OJALES

OCCHIELLATORE AUTOMATICO

UTILIZZO DEL PIEDINO OCCHIELLATORE

La vostra macchina vi offre due differenti larghezze di travettatura, l'occhielatore cuce con un sistema che misura la dimensione del bottone e calcola la dimensione dell'occhietto richiesto. Il tutto avviene con un solo e semplice passaggio.



OTOMATİK İLİK AÇMA

İLİK AÇMA AYAĞINI KULLANMA

Makineniz, düğmenin büyüklüğünü ölçen ve gerekli ilik ebatını hesaplayan bir sistem tarafından dikilen iki farklı punteriz, anahtar deliği ve yuvarlak uçlu ilik genişliği sunar. Bütün bunlar, tek basit bir adımda yapılır.

OJALES AUTOMÁTICOS

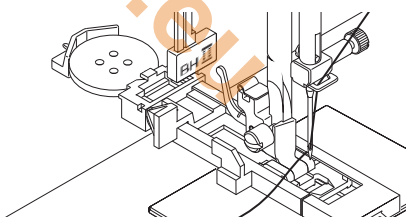
USO DEL PRENSATELAS PARA OJALES

Su máquina de coser le ofrece dos anchos de ojales con presilla, tipo sastré y redondo cosidos por un sistema que mide el tamaño del botón y calcula el tamaño del ojal necesario. Todo esto es realizado en solo un paso fácil.

	100 stitch model : 94, 95
	80 stitch model : 74, 75
	60 stitch model : 56, 57
	100 stitch model : 96, 97
	80 stitch model : 76, 77
	60 stitch model : 58, 59
	100 stitch model : 98, 99
	80 stitch model : 78, 79
	60 stitch model : - , -

PROCEDURA

- * Nell'area dell'indumento in cui devono essere creati gli occhielli applicate un rinforzo, o in carta (stabilizer) o in stoffa.
- * Fate un'asola di prova su un ritaglio del tessuto che state utilizzando. Controllate l'occhiello con il bottone scelto.



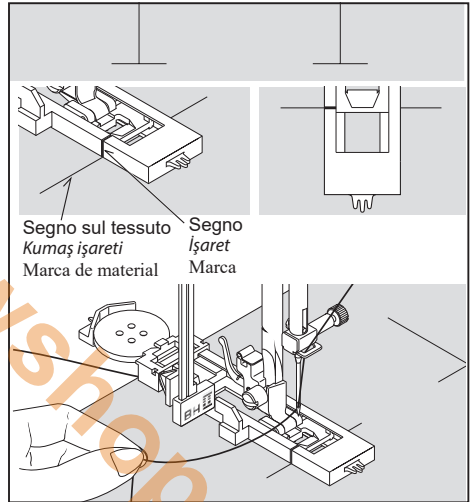
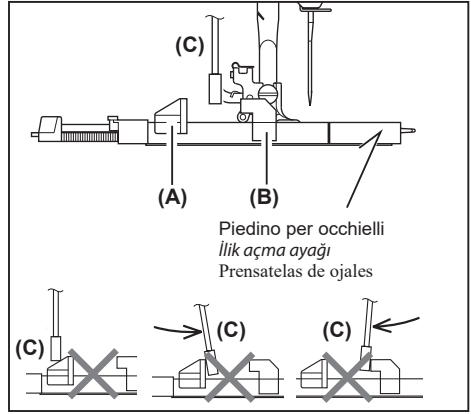
İŞLEM

- * İliklerin açılacağı yerlerde, giysi yerine bir astar kullanın. Destek parçası veya normal bir astar kullanılabilir.
- * Kullandığınız kumaşın bir parçası üzerinde bir deneme amaçlı ilik açın. Ardından, iliği kullanacağınız düğme ile deneyin.

PROCEDIMIENTO

- * Practique haciendo un ojal en un resto de material del tipo que va a usar. Luego intente hacer el ojal con el botón seleccionado.
- * Use una entretela en el área de la vestimenta donde se van a hacer los ojales. Se puede usar papel tisú o entretela normal. Después de coser el ojal retire el papel.

1. Selezionate un tipo di occhiello.
2. Sostituite il piedino standard con il piedino per occhielli. (Vedi "Sostituzione del piedino" a pagina 28.)
3. Inserite il bottone nel piedino per occhielli. (Vedi sopra "Uso del piedino per occhielli".)
4. Abbassate la leva per occhielli (C) di modo che scenda verticalmente tra i fermi (A) e (B).
5. Segnate con precisione la posizione dell'occhiello sul vostro indumento.
6. Mettete il tessuto sotto il piedino. Estraiete da sotto il tessuto il filo della bobina, per una lunghezza di circa 10 cm e guidatelo verso il lato posteriore.
7. Allineate il segno dell'occhiello sul tessuto con il segno sul piedino per occhielli, quindi abbassate il piedino per occhielli.
8. Tenendo con le dita il filo superiore, avviate la macchina.



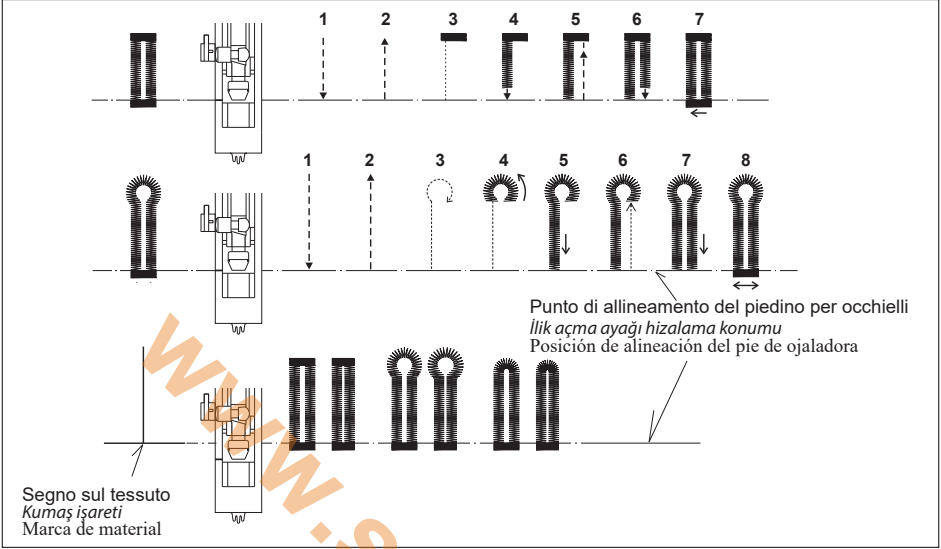
1. İlik açma desenlerinden birisini seçin.
2. Baskı ayağını ilik açma ayağı ile değiştirin. (Sayfa 28'deki "Baskı ayağının değiştirilmesi" kısmına bakın.)
3. Düğmeyi, ilik açma ayağı içine yerleştirin. (Yukarıdaki "İlik açma ayağını kullanma" kısmına bakın.)
4. (A) ve (B) tahditleri arasına dikey inmesi için ilik açma kolunu (C) indirin.
5. İliğin konumunu elbise üzerinde dikkatlice işaretleyin.
6. Kumaşı ayağın altına yerleştirin. Kumaşın alt tarafındaki masura ipliğini yaklaşık 10 cm kadar geriye doğru çekin.
7. Kumaş üzerindeki ilik işaretini, ilik ayağı üzerindeki işaretle hizalayın ve ilik ayağını indirin.
8. Üst ipliği tutarken makineyi çalıştırın.

1. Seleccione uno de los patrones de ojales.
2. Cambie el prensatelas por el prensatelas de ojales. (Consulte "Cambio del pie prensatelas" en la página 28.)
3. Inserte el botón en el prensatelas de ojales. (Consulte "Uso del prensatelas de ojales" arriba.)
4. Ajuste la palanca de ojales (C) de manera que baje verticalmente entre los topes (A) y (B).
5. Marque cuidadosamente la posición del ojal en la vestimenta.
6. Coloque el material debajo del pie. Tire del hilo de la bobina debajo del material a un largo de aproximadamente 10 cm hacia atrás.
7. Alinee la marca del ojal en el material con la marca en el prensatelas de ojales, y luego baje el prensatelas.
8. Mientras sostiene el hilo superior, haga funcionar la máquina.

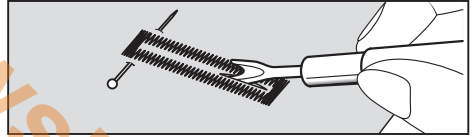
* La cucitura verrà effettuata automaticamente, seguendo l'ordine indicato nella figura.

* *Dikiş aşağıdaki sıraya göre otomatik olarak tamamlanacaktır.*

* La costura se terminará automáticamente en el siguiente orden.



9. Al termine della cucitura, utilizzate un tagliaasole per aprire il tessuto al centro dell'occhiello. Fate attenzione a non tagliare le cuciture.

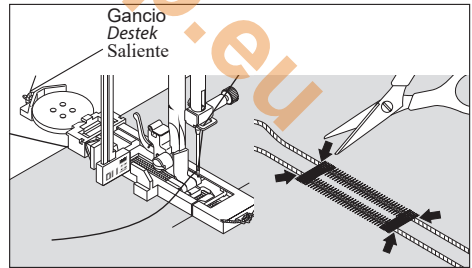


9. *Dikiş bittiğinde, iliğin ortasında kalan kumaşı açmak için bir ilik açma aparatı/dikiş sökme aparatı kullanın. Dikişi kesmemeye dikkat edin.*

9. Cuando se termina la costura, use un descosedor para abrir el material en el centro del ojal. Tenga cuidado de no cortar el hilo de la costura.

ASOLE CORDONATE

Agganciare il cappio del cordoncino sul gancio posteriore e tirare verso di voi le due estremità sotto al piedino. Cucire l'asola in modo che lo zig-zag copra il cordoncino. Quando terminato, sganciare il cordoncino dal piedino e tirare le due estremità come indicato, quindi, tagliare la parte in eccesso.



KORDONLU İLİK AÇMA

Doldurma kordonunu (kroşe ipliği veya ilik bükümlü ipliği gibi) mahmuza takın ve kordonun her iki ucunu ayağın altına doğru çekip şekilde gösterildiği gibi bağlayın. Zig-zag dikişler kordonu kapatacak şekilde iliği dikişin. İşlem bittiğinde, kordonu ayakta ayırın. Boşluğunu almak için kordonları yavaşça çekin ve fazlalığı kesin.

OJALES CON CORDON

Cordón de relleno al saliente de la guía y estirar ambos extremos del cordón hacia adelante, por debajo de la guía. Coser el ojal de forma que las puntadas de zig-zag cubran el cordón.




Quando se haya terminado, soltar el cordón, tirar hacia adelante de los extremos y cortar el sobrante.

3. MANUTENZIONE DELLA VOSTRA MACCHINA PER CUCIRE

3. MAKİNENİN BAKIMI

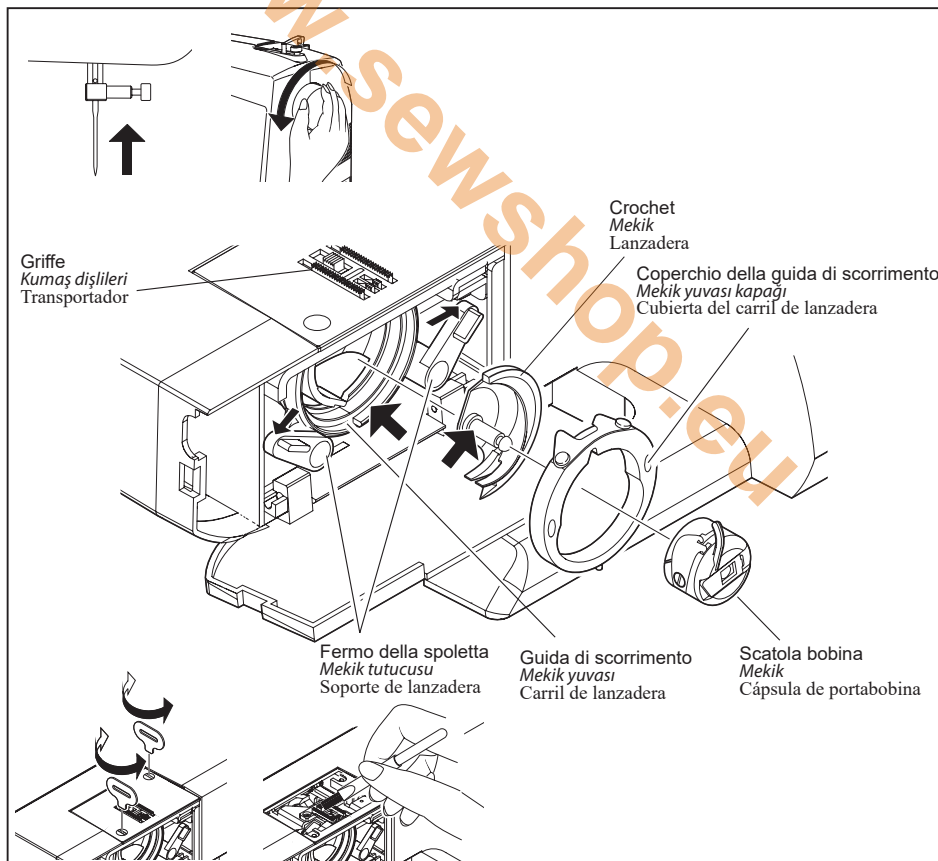
3. CUIDE SU MAQUINA

Perchè la macchina funzioni nel migliore dei modi, è necessario pulire ogni volta le parti più importanti.

 ATTENZION	Scollegate sempre la macchina dall'alimentazione staccando la spina dalla presa di rete.
 DİKKAT	<i>Daima Fişi prizden çekerek makineyi elektrik beslemesinden ayırın.</i>
 PRECAUCION	Siempre desconecte la máquina de la fuente de alimentación retirando el enchufe del tomacorriente de la pared.

Makinenin en iyi şekilde çalışması için, önemli parçaları daima temiz tutmak gerekir. Daima Fişi prizden çekerek makineyi elektrik beslemesinden ayırın.

Es necesario que mantenga las piezas esenciales limpias siempre, para obtener un funcionamiento eficaz de su máquina.
Siempre desconectar desenchufando el cordón de la corriente eléctrica.



PULIZIA DELLE GRIFFE E DELL'AREA SPOLETTA

ÇAĞANOZ ALANININ VE MEKİK ALANININ TEMİZLENMESİ

LIMPIAR EL ÁREA DEL TRANSPORTADOR Y LA LANZADERA

- A. Portate l'ago completamente in alto.
- B. 1. Togliete la scatola bobina dalla spoletta.
2. Spingete a lato i due fermi della spoletta.
3. Togliete il coperchio della guida di scorrimento e il crochet.
- C. Pulite le griffe e l'area della spoletta dalla filaccia utilizzando lo spazzolino in dotazione.

NOTA: Mettete una goccia di olio per macchine da cucire sul perno centrale del crochet e sulla guida di scorrimento, come indicato dalle frecce.

- D. 1. Controllate che la guida di scorrimento formi una mezzaluna sul lato sinistro della macchina.
2. Tenendo il crochet per il suo perno centrale, inseritelo di modo che formi una mezzaluna sul lato destro.
3. Rimettete in posizione il coperchio della guida di scorrimento.
4. Fate scattare i due fermi della spoletta, riportandoli nella posizione precedente.
- A. *İğneyi en yüksek konuma kaldırın.*
- B. 1. *Mekiği yuvasından çıkarın.*
2. *İki mekik tutucusunu yana itin.*
3. *Mekik yuvası kapağını ve mekiği çıkarın.*
- C. *Kumaş dişlilerini ve mekik alanını bir tüy fırçası ile temizleyin.*

NOT: Oklarla gösterildiği gibi, mekiğin orta pimi üzerine ve mekik yuvasına bir damla dikiş makinesi yağı damlatın.

- D. 1. *Mekik yuvasının, makinenin sol tarafından bakıldığında bir yarım ay biçiminde görüldüğü ünden emin olun.*
2. *Mekiği orta piminden tutarak, sağ taraftan bir yarım ay biçiminde görünecek şekilde yerleştirin.*
3. *Mekik yuvası kapağını yerine takın.*
4. *Mekik tutucularını yerine takın.*
- A. Levanta la aguja a la posición más alta.
- B. 1. Sacar la cápsula de portabobina de la lanzadera.
2. Empujar los dos soportes de lanzadera a cada lado.
3. Sacar la cubierta del carril de lanzadera y la lanzadera.
- C. Limpiar el área del transportador y de la lanzadera con el cepillo de hilachas.

ATENCION: Echar una gota de aceite para máquina de coser por el eje central de lanzadera y el carril de lanzadera como está indicado con las flechas.

- D. 1. Hay que poner el carril de la lanzadera formando una media luna sobre el lado izquierdo de la máquina.
2. Soportando la lanzadera con el eje central, reponerlo formando una media luna sobre el lado derecho.
3. Deslizar la cubierta del carril de la lanzadera a su posición.
4. Echar los soportes de la lanzadera a su posición.

Pulizia della macchina per cucire e del reostato

Dopo aver terminato il vostro lavoro di cucito, pulite la macchina e il reostato, utilizzando un panno asciutto.

NOTA: Utilizzate un panno asciutto per evitare il rischio di scosse elettriche.

Dikiş makinesinin ve pedalin temizlenmesi

Kullanımdan sonra, dikiş makinesindeki ve pedaldaki tozları temizlemek için kuru bezler kullanarak dikiş makinesi ile pedali temiz tutun.

NOT: Elektrik çarpmalarını önlemek için kuru bezler kullanın.

Limpeza de la máquina de coser y del regulador del pie

Después de usar, máquina de coser de la subsistencia y regulador del pie limpio. Utilice los trapos secos para quitar el polvo de la máquina de coser y del regulador del pie.

NOTE: Utilice los trapos secos para evitar choque eléctrico.

4. ACCESSORI OPZIONALI

4. OPSİYONEL AKSESUARLAR

4. ACCESORIOS OPCIÓN

PIANO DI LAVORO GRANDE

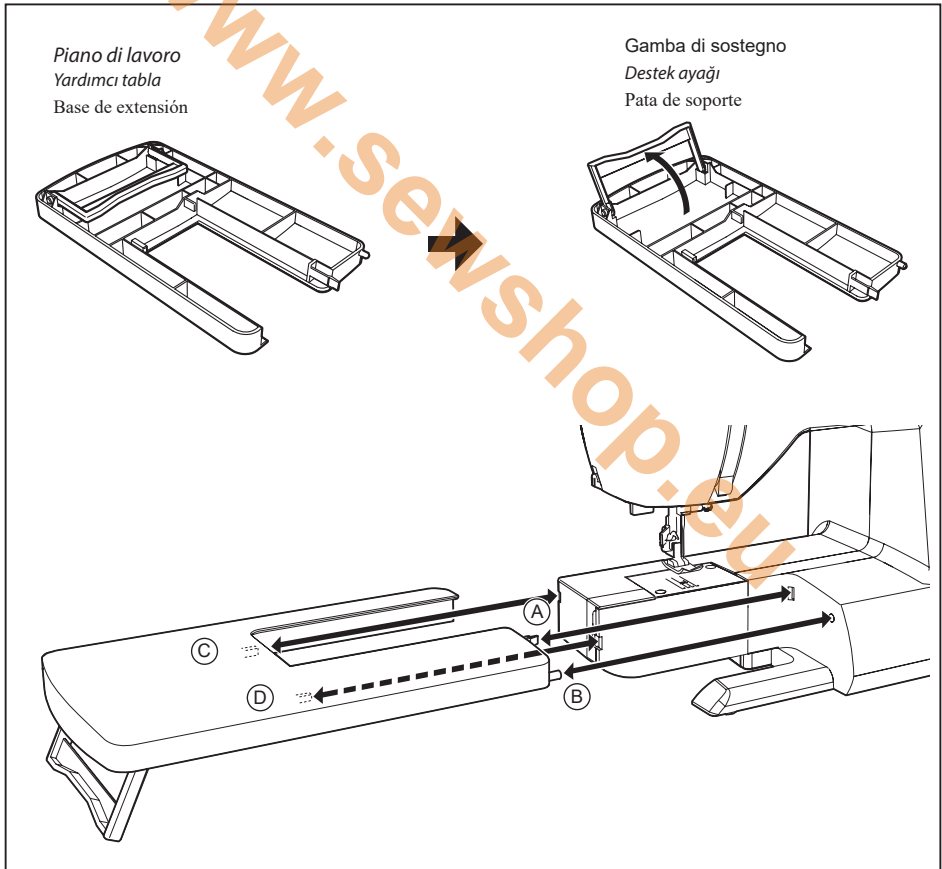
Per installare il piano di lavoro, sollevate la sua gamba di sostegno e fate scorrere il piano nella macchina, controllando che i perni guida A,B,C e D si inseriscano nei fori, come indicato dalla figura.

BÜYÜK YARDIMCI TABLA

Makineye takmak için, yardımcı tablanın destek ayağından tutun ve şekilde gösterildiği gibi A, B, C ve D kılavuz pimlerini takarak tablayı yerleştirin.

BASE DE EXTENSION

Para colocarla en la máquina, levante el soporte de la mesa de extensión para liberarla y deslicela en su lugar, ajustándola a la guías A, B, C y D en la máquina tal como se ilustra.

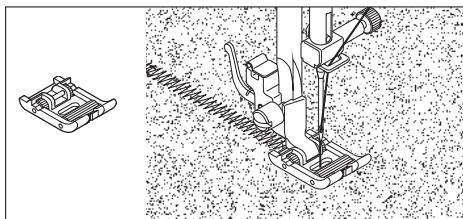


ACCESSORI OPZIONALI SADECE AKSESUARLAR ACCESORIOS OPCIONALES

PIEDINO A RULLI

Quando si cuce pelle, pelle scamosciata, plastica e velluto, montare il piedino a rulli per agevolare il passaggio scorrevole del tessuto.

Comunque, soprattutto quando si cuce pelle e pelle scamosciata più morbida, si possono ottenere migliori risultati usando il normale piedino a zigzag.



YUVARLAK AYAK

Deri, süet, plastik ve kadife dikerken kumaşın akışına yardımcı olması için yuvarlak ayağı kullanın. Ancak, özellikle yumuşak deri veya süet dikerken normal zigzag dikiş ayağı kullanılarak daha iyi sonuçlar elde edilebilir.

PRENSATELAS DE RODILLO

Al coser piel, cuero, plástico y velludo, ajustar el pie prensatelas rodillo para corriente suave de tejido. Sin embargo, especialmente al coser piel más suave y cuero, pie prensatelas zigzag normal da mejor resulta.

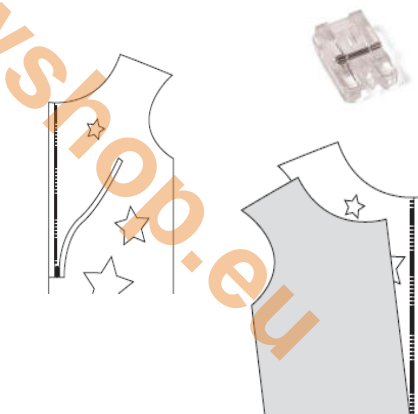
Scarpetta per cerniere invisibili

La scarpetta per orlo invisibile serve ad eseguire orli invisibili su diversi capi di vestiario ed accessori. Normalmente viene usata per eseguire gli orli e le parti interne delle gonne e dei vestiti.

Preparazione della macchina

- Collegare la scarpetta per orlo invisibile
- Impostare la macchina su punto diritto
- Impostare la lunghezza del punto su media
- Accertarsi che la posizione dell'ago sia allineata

1. Aprire la cerniera tirando verso il basso il cursore e tirando la linguetta posta nella parte superiore della cerniera.
2. Lavorando sul lato destro del tessuto, imbastire la cerniera rivolta verso il basso, lungo il bordo della cucitura del lato destro dell'indumento. I denti o le spire della cerniera vengono a trovarsi verso la parte interna della cucitura.
3. Allineare i denti (spire) della cerniera con la scanalatura destra della scarpetta. L'ago penetrerà il nastro della cerniera lungo il lato dei denti (o spire).
4. Cucire dall'alto verso il basso della cucitura il più distanziato possibile, eseguendo il punto indietro di fissaggio all'inizio ed alla fine della cucitura.
5. Per cucire l'altro lato della cerniera, capovolgere due volte la cerniera verso sinistra ed allineare il nastro con il lato opposto della cerniera lungo il bordo della cucitura del lato sinistro del lavoro.



6. Allineare i denti della cerniera con la scanalatura sinistra della scarpetta.
7. Cucire dall'alto verso il basso della cucitura il più distanziato possibile, eseguendo il punto indietro di fissaggio all'inizio ed alla fine della cucitura.
8. Chiudere la cerniera.
9. Togliere la scarpetta per cuciture invisibili e sostituirla con la scarpetta per cerniere.
10. Eseguire una cucitura di 1,58 cm per tutto il percorso fino alla fine della cucitura, iniziando il più vicino possibile alla cerniera.

GIZLI FERMUAR AYAĞI

Gizli Fermuar Ayağı, çok sayıda giyside ve aksesuarlarda gizli bir kapanma sağlar. Genellikle eteklerin ve elbiselerin yanlarında veya arkalarında görülür.

Makineyi Hazırlama

- Gizli Fermuar Ayağını takın.
- Makineyi düz dikiş konumuna ayarlayın.
- Dikiş uzunluğunu orta konuma ayarlayın.
- İğnenin hizalı olduğundan emin olun.

1. Sürgüyü aşağı çekerek fermuarı açın ve fermuarın üst tarafındaki tırnağı çekin.
2. Kumaşın sağ tarafında çalışarak, fermuarı kumaşın sağ tarafındaki dikiş kenarı boyunca teyelleysin. Fermuarın dişleri dikişin iç tarafına bakar.
3. Fermuarın dişlerini fermuar ayağının sağ oluşu ile hizalayın. İğne, dişler boyunca fermuar bandını delecektir.
4. Mümkün olduğu kadar dikişi üstten alta doğru dikiş ve dikişin başlangıcında ve sonunda geri dikiş dikişin.
5. Fermuarın diğer tarafını dikmek için, fermuarı sola doğru ikiye katlayın, ardından fermuarın diğer tarafındaki bandı işin sol tarafındaki dikiş kenarı boyunca hizalayın.
6. Fermuarın dişlerini fermuar ayağının sol oluşu ile hizalayın.
7. Mümkün olduğu kadar dikişi üstten alta doğru dikiş ve dikişin başlangıcında ve sonunda geri dikiş dikişin.
8. Fermuarı kapatın.
9. Gizli Fermuar Ayağını çıkarın ve normal bir Fermuar Ayağı takın.
10. Mümkün olduğunca fermuara yakın başlayarak, dikişin sonuna kadar bir 5/8" dikiş dikişin.

Prensatelas para Cierre Invisible

El Prensatelas para Cierre Invisible se usa para una variedad de prendas y accesorios. Es comúnmente visto al lado o atrás de faldas y vestidos.

Preparación de la Máquina

- Instale el Prensatelas para Cierre Invisible
 - Coloque la máquina en Puntada Recta
 - Longitud de puntada larga o mediana
 - Asegurarse de que la aguja esté alineada
1. Abra el cierre jalando hacia abajo sobre el broche y deslice la lengüeta ubicada en la parte superior del cierre.
 2. Trabaje sobre el lado derecho de la tela, hilvane el cierre boca abajo a lo largo de la parte derecha de la prenda. Los dientes de la cremallera deben quedar hacia dentro de la costura.
 3. Alinee los dientes con la ranura derecha del prensatelas La aguja penetrará la cinta del cierre a lo largo de los dientes .
 4. Cosa de arriba hacia abajo tan lejos como pueda, rematando al inicio y final de la costura.
 5. Para coser el otro lado del cierre, volteee el cierre dos veces hacia la izquierda y después alinee la cinta del otro lado del cierre a lo largo del borde de la parte izquierda de la prenda.
 6. Alinee los dientes del cierre con la ranura izquierda del prensatelas.
 7. Cosa de arriba hacia debajo de la costura tan lejos como pueda rematando al inicio y final de la costura.
 8. Cierre la cremallera
 9. Retire el Prensatelas para Cierre Invisible y coloque el Prensatelas para Cierre Normal.
 10. Cosa 5/8 de pulgada hasta debajo de la costura, iniciando lo más cerca del cierre posible.

Scarpetta attaccabottoni

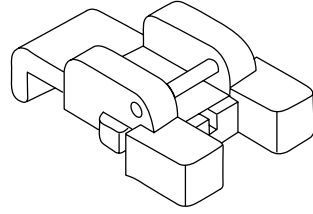
La scarpetta attaccabottoni è stata studiata per tenere fermo in modo stabile il bottone mentre lo si attacca al capo di vestiario od al lavoro.

Preparazione della macchina

- Abbassare o coprire il trasportatore
- Scarpetta: Attaccare avvitando la scarpetta attaccabottoni
- Punto: punto diritto

Istruzioni per cucire

1. Attaccare la placca per rammendo, inserire il tessuto sotto il piedino premistoffa.
2. Inserire il bottone sotto il piedino, accertandosi di allineare l'apertura del bottone con quella del piedino.
3. Allineare la posizione dell'ago (posizione dell'ago a sinistra) in modo tale che l'ago entri nel foro (apertura) sul lato sinistro del bottone. (Controllare sempre l'ampiezza ruotando manualmente il volano prima di cucire.)
4. Cucire 3 o 4 punti per fissare la parte terminale del filo.
5. Selezionare il punto a Zig-Zag.
6. Impostare la larghezza del punto in modo tale che l'ago passi su entrambe le aperture (fori) quando si sposta da sinistra a destra. (Controllare sempre la larghezza girando manualmente il volano prima di cucire.)
7. Cucire 10 punti a Zig-Zag.
8. Selezionare il punto diritto.
9. Accertarsi che l'ago sia allineato con l'apertura (foro) sinistro del bottone.
10. Cucire da 3 a 4 punti per fissare la parte terminale del filo.



DÜĞME DIKME AYAĞI

Düğme Dikme Ayağı, düğmeyi giysiye iyice tutturmak için tasarlanmıştır.

Makineyi Hazırlama

- Kumaş dişlilerini indirin ve üzerini örtün.
- Ayak : Vidalı Düğme Dikme Ayağını takın.
- Dikiş: Düz Dikiş

Dikiş talimatları

1. Yama plakasını takın ve kumaşı baskı ayağının altına yerleştirin.
2. Düğmeyi ayağın altına yerleştirin ve düğme deliğini ayağın deliği ile hizalayın.
3. İğne düğmenin sol tarafındaki deliğe girecek şekilde iğne pozisyonunu (sol iğne pozisyonu) ayarlayın. (Dikmeden önce daima volanı elle çevirerek genişliği test edin.)
4. İpliğin ucunu sağlamlaştırmak için 3 veya 4 dikiş dikişin.
5. Zig-zag dikişi seçin.
6. Soldan sağa doğru hareket ederken iğne her iki düğme deliğinden iyice uzaklaşacak şekilde dikiş genişliğini ayarlayın. (Dikmeden önce daima volanı elle çevirerek genişliği test edin.)
7. 10 zig-zag dikiş dikişin.
8. Düz dikişi seçin.
9. İğnenin sol düğme deliği ile hizalandığından emin olun.
10. İpliğin ucunu sağlamlaştırmak için 3 - 4 dikiş dikişin.

Prensatelas Para Pegar Botones.

El Prensatelas para Botones está diseñado para detener firmemente en su lugar al coser un botón en una prenda o proyecto.

Preparación de la Máquina.

- Baje o cubra los dientes impelentes
- Pie: Instale el pie para Botones
- Puntada: Zigzag

Instrucciones para Coser

1. Coloque la tela abajo del prensatelas.
2. Coloque el botón debajo del pie, asegurándose de alinear la abertura del botón con la del pie.
3. Alinee la posición de la aguja (posición izquierda) para que la aguja penetre en la (abertura) el orificio del lado izquierdo del botón. (Siempre haga una prueba del ancho girando el volante manualmente antes de coser).
4. Cosa 3 o 4 puntadas para asegurar la punta del hilo
5. Seleccione la Puntada Zigzag.
6. Coloque el ancho de puntada para despejar ambos orificios al moverse de izquierda a derecha. (Haga siempre una prueba del ancho, girando su volante manualmente antes de coser).
7. Cosa 4 ó 5 Puntadas Zigzag.
8. Seleccione Puntada Recta.
9. Asegúrese de que la aguja esté alineada con el orificio izquierdo del botón
10. Cosa 3 ó 4 puntadas para asegurar la punta del hilo

Piedino punto invisibile

Il piedino punto invisibile viene usato soprattutto per fare degli orli quasi invisibili su tende, pantaloni, gonne, ecc.

Preparazione della macchina

- Montare il piedino punto invisibile
- Selezionare il punto: 04 o 07
- Impostare la tensione a 5

Istruzioni per cucire

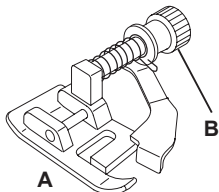
1. Con filo adatto finire il bordo aperto. Sul diritto del tessuto girare verso l'alto e pressare un piccolo orlo di al massimo 1,27 cm. Con tessuti di spessore da medio a pesante cucire a sopraggitto il bordo aperto del tessuto.
2. A questo punto piegare il tessuto con il rovescio verso l'alto.
3. Mettere il tessuto sotto il piedino. Girare il volante manualmente verso se stessi (in senso antiorario) finché l'ago non si gira completamente a sinistra. Dovrebbe forare la piega del tessuto. Altrimenti, regolare la guida (B) sul piedino per orlo invisibile (A) in modo tale che l'ago fori appena la piega del tessuto e la guida si appoggi appena contro la piega. Cucire lentamente, guidando con cautela il tessuto lungo il bordo della guida.
4. Una volta terminato, la cucitura è quasi invisibile sul lato destro del tessuto.

Punto invisibile elastico per tessuti morbidi, e lastici.
Yumuşak, esneyebilir kumaşlar için esnek gizli dikiş.

04 Puntada Dobladillo Invisible en telas elásticas delicadas.

Punto invisibile regolare per tessuti normali intrecciati.
Normal örgü kumaşlar için normal gizli dikiş.

07 Puntada Dobladillo Invisible para telas de lana normales.



NOTA: Cucire orli invisibili richiede un certo esercizio. Prima di cucire, fare delle prove.

GIZLI DIKIŞ AYAAĞI

Gizli dikiş ayağı, genellikle perde, pantolon, etek vs. gibi maddelerde neredeyse görünmeyen kenar baskıları yaratmak için kullanılır.

Makineyi Hazırlama

- Gizli Dikiş Ayağını takın
- Dikiş Seçin: 04 veya 07
- Tansiyonu 5'e ayarlayın.

Dikiş talimatları

1. Uygun bir iplik ile ham kenarı bitirin. İnce kumaşta, kenarı 1/2" kadar kıvrıp bastırın. Orta-ağır kumaşlarda, kumaşın ham kenarını Sürfile yapın.
2. Şimdi kumaşı ters tarafı en üstte gelecek katlayın.
3. Kumaş ayağın altına yerleştirin. İğne tamamen sola ayarlanıncaya kadar volanı kendinize doğru (saatin tersi yönünde) çevirin. İğne, kumaşın katını delmelidir. Eğer delmiyorsa, iğne kumaşın katını delemek ve kılavuz kumaş katına dayanacak şekilde Gizli Dikiş Ayağı (A) üzerindeki kılavuzu (B) ayarlayın. Kumaşı dikkatli bir şekilde kılavuz kenarı boyunca yönlendirerek yavaşça dikiş dikiş.
4. İşlem tamamlandığında, dikiş kumaşın düz tarafında neredeyse görünmeyecek şekilde olmalıdır.

Not: Gizli dikişleri yapmak için pratik yapmanız gerekir. İlk önce bir deneme dikişi yapın.

Prensatelas para Dobladillo Invisible

El prensatelas para Dobladillo Invisible se usa principalmente para dobladillos casi invisibles en cortinas, pantalones, camisas, etc.

Preparación de la Máquina

- Colocar el prensatelas para Dobladillo Invisible
- Seleccionar puntada: 04 ó 07
- Colocar la tensión en 5

Instrucciones de Costura

1. Dar terminado a la orilla de la tela. Para telas finas cambie a una puntada pequeña de 1/2" o menor. Para telas medianas y gruesas dobladillo primero la orilla de la tela.
2. Ahora doble la tela, con el lado izquierdo hacia arriba.
3. Coloque la tela debajo del prensatelas. Gire el volante hacia usted (en sentido contrario a las manecillas del reloj) con la mano, hasta que la aguja oscile totalmente a la izquierda. Deberá perforar el doblez de la tela, si no es así, ajuste la guía (B) sobre el prensatelas para Puntada Invisible (A), la aguja solo perforará el doblez de la tela y la guía quedará en contra de la tela. Cosa lentamente, guiando la tela cuidadosamente a lo largo de la orilla de la guía.
4. Cuando haya terminado, la puntada quedará casi invisible del lado derecho de la tela.

Nota: Toma tiempo hacer puntada invisible. Haga una prueba primero

Scarpetta per soprappiglio

Questa scarpetta permette di effettuare una cucitura a soprappiglio regolare e precisa per un effetto pattinato con la vostra macchina per cucire. Il filo è bloccato attorno al bordo del tessuto, allineato al bordo, per evitare che il tessuto si sfilacci.

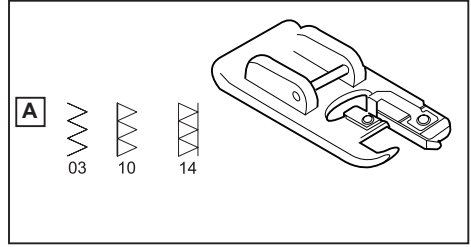
Preparazione della macchina

- Montare la scarpetta per soprappiglio
- Selezionare n. 8 (Larghezza punto 5.0)
- Oppure selezionare: N. 10 o 14 (Larghezza punto 5.0-7.0)
- Impostare la tensione a 5

Istruzioni per cucire

Pressare il tessuto contro la placca guida della scarpetta per soprappiglio in modo tale che l'ago si avvicini al bordo della cucitura.

- a. N.03 (Ampiezza=5.0) viene usata per evitare che il tessuto si sfilacci.
- b-c. N. 10 e 14 può cucire allo stesso tempo punti a soprappiglio e normali. Perciò è adatto per cucire tessuti che si sfilacciano facilmente ed anche per cucire tessuti elastici.



ATTENZIONE: Per evitare incidenti, la scarpetta per soprappiglio deve essere usata solo per cucire stoffe 03, 10 e 14. Non usare una larghezza del punto inferiore a 5.0 e non cambiare il tipo di punto né allungarlo. Così facendo l'ago potrebbe urtare contro il piedino premistoffa e rompersi.

SÜRFILE DIKİŞ AYAĞI

Bu ayak, dikiş makininizi kullanarak bir Sürfile etkisi yaratmak için tutarlı ve doğru Sürfile dikiş dikmenizi sağlar. İplik, kumaşın çözülmesini önlemek için kenar ile hizalanarak kumaşın kenarının çevresinde kilitlenir.

Makineyi Hazırlama

- Sürfile Dikış Ayağını takın
- No. 8'i seçin (Dikış Genişliği 5.0)
- veya No. 10 ya da 14'ü seçin (Dikış Genişliği 5.0-7.0)
- Tansiyonu 5'e ayarlayın.

Dikış talimatları

İğnenin dikışın kenarına yakın düşmesi için, kumaşı Sürfile dikış ayağının kılavuzuna doğru bastırın.

- a. No. 03 (Genişlik=5.0), kumaşların çözülmesini önlemek için kullanılır.
- b-c. No. 10 ve 14 ise, aynı anda Sürfile dikış ve normal dikış yapabilir. Bu yüzden, çözülmesi kolay ve esnek kumaşları dikmek için uygundur.

Prensatelas Para Sobrehilar

Este prensatelas proporciona Puntada Sobrehilado consistente y exacta para dar efectos de sobrehilado. El hilo se fija alrededor del borde de la tela, alineado a la tela para evitar que se deshilache.

Preparación de la Máquina

- Coloque el Prensatelas
- Seleccionar: No. 8 (Ancho de Puntada 5.0)
- O Seleccionar: No. 10 o 14 (Ancho de Puntada 5.0-7.0)
- Colocar la Tensión en 5

Instrucciones de Costura

Presione la tela contra la placa guía del prensatelas de manera que la aguja caiga cerca del borde de la costura.

- a. No. 03 (Ancho=5.0) se usa para evitar que la tela se deshilache.
- b-c. No. 10 y 14 puede coser puntada regular y sobrehilado al mismo tiempo. Por lo tanto, es conveniente para coser fácilmente telas elásticas y delicadas..

Dikkat : Kazaları önlemek için Sürfile dikış ayağı sadece 03, 10 ve 14 dikış desenlerini dikmek için kullanılmalıdır. Dikış genişliğini 5.0'dan daha dar bir konuma ayarlamayın veya dikış modunu değiştirmeyin ya da dikışı uzatmayın. Aksi takdirde, iğ-ne baskı ayağına çarparak kırılabilir.

PRECAUCION: Para prevenir accidentes. El Prensatelas para Sobrehilado deberá usarse para coser solamente patrones 03, 10 y 14 y no cambiar el ancho de puntada más pequeño que 5.0. Y no modificar ningún tipo de puntada ni el largo. Es posible que la aguja pueda golpear el prensatelas y romperse al coser otros anchos y patrones.

5. IN CASO DI PROBLEMA

PROBLEMI GENERALI

La macchina non cuce

- * L'interruttore di accensione è spento.
 - Accendetelo
- * La leva per occhiali non è alzata quando si cuciono i motivi. - Alzare la leva.
- * La leva per occhiali non è abbassata quando si cuciono gli occhiali.
 - Abbassare la leva.

La macchina si inceppa / ha un movimento irregolare

- * Il filo si è inceppato nel crochet
 - Pulite il crochet (vedi a pagina 51 - 52)
- * L'ago è danneggiato - Sostituitelo (vedi a pagina 18)

Il tessuto non si muove

- * Il piedino non è stato abbassato
 - Abbassate il piedino.

PROBLEMI DI CUCITO

La macchina salta i punti

- * L'ago non è completamente inserito nel morsetto.
 - Vedi a pagina 18.
- * L'ago è piegato o spuntato
 - Sostituite l'ago (Vedi a pagina 18).
- * La macchina non è stata infilata correttamente.
 - (Vedi a pagina 13).
- * Il filo si è inceppato nel crochet.
 - Pulite il crochet (vedi a pagina 51 - 52).

I punti sono irregolari

- * Le dimensioni dell'ago non sono adatte al tipo di filo e di tessuto.
 - Vedi a pagina 16 - 17.
- * La macchina non è stata infilata correttamente.
 - (Vedi a pagina 13)
- * Il filo superiore è troppo poco teso.
 - Vedi a pagina 19.
- * Il tessuto è stato tirato o spinto, forzando il trasporto della macchina.
 - Guidate il tessuto con delicatezza.
- * La bobina non è stata riavvolta correttamente.
 - Riavvolgete la bobina.

L'ago si spezza

- * Il tessuto è stato tirato o spinto, forzando il trasporto della macchina. Guidate il tessuto con delicatezza.
- * Le dimensioni dell'ago non sono adatte al tipo di filo e di tessuto.
 - Vedi a pagina 16 - 17.
- * L'ago non è completamente inserito nel morsetto.
 - Vedi a pagina 18.

PROBLEMI CON IL FILO

Il filo si ammassa

- * Il filo superiore e il filo della bobina non sono stati tirati da sotto il piedino prima di iniziare a cucire.
 - Tirate entrambi i fili da sotto il piedino verso il lato posteriore della macchina, per circa 10 cm, eteneteli con le dita fino a che non sono stati cuciti alcuni punti.

Il filo dell'ago si spezza.

- * La macchina non è stata infilata correttamente.
 - Vedi a pagina 13.
- * Il filo superiore è troppo teso.
 - Vedi a pagina 19.
- * L'ago è piegato. Sostituitelo (vedi a pagina 18).
- * Le dimensioni dell'ago non sono adatte al tipo di filo e di tessuto.
 - Vedi a pagina 16 - 17.

Il filo della bobina si spezza

- * La bobina non è stata infilata correttamente. - Vedi a pagina 11 - 12.
- * Si accumula filaccia nella scatola bobina o sul crochet
 - Togliete la filaccia. (Vedi a pagina 51 - 52)

Il tessuto forma grinze

- * Il filo superiore è troppo teso.
 - Regolate la tensione del filo (vedi a pagina 19.)
- * Il punto ha una lunghezza eccessiva per un tessuto così sottile o delicato.
 - Diminuite la lunghezza del punto.

5. PERFORMANS KONTROL LİSTESİ

GENEL SORUNLAR

Makine dikiş yapmıyor

- * Açma/kapatma düğmesi kapalıdır.
– Açma/kapatma düğmesini açın.
- * Dikiş desenleri dikerken, ilik açma kolu yukarı kalkmıyor.
– Ilik açma kolunu kaldırın.
- * Ilik dikerken ilik açma kolu tamamen indirilmiyor.
– Ilik açma kolunu indirin.
- * Masura sarıncı devreye giriyor.
– Masura sarıncıyı devreden çıkarın (bkz. sayfa 10).

Makine sıkıştırıyor/vuruntu yapıyor.

- * İplik, çağanozda sıkışmış.
– Çağanozu temizleyin (Bkz. sayfa 51 - 52).
- * İğne hasarlı
– İğneyi değiştirin (Bkz. sayfa 18).

Kumaş hareket etmiyor

- * Baskı ayağı indirilmemiş.
– Baskı ayağını indirin.
- * Dikiş uzunluğu çok az
– Dikiş uzunluğunu artırın.

DİKİŞ SORUNLARI

Makine dikiş atlıyor.

- * İğne, iğne başcığına sonuna kadar oturtulmamış (bkz. sayfa 18).
- * İğne bükülmüş veya körelmiş.
– İğneyi değiştirin (bkz. sayfa 18).
- * Makinenin ipliği düzgün takılmamış (bkz. sayfa 13).
- * İplik, çağanozda sıkışmış.
– Çağanozu temizleyin (bkz. sayfa 51 - 52).

Dikişler düzensiz.

- * İğnenin büyüklüğü ipliğe ve kumaşa uygun değil (bkz. sayfa 16 - 17).
- * Makinenin ipliği düzgün takılmamış (bkz. sayfa 13).
- * Üst iplik çok gevşek (bkz. sayfa 19).
- * Kumaş, makinenin besleme yönünün tersine çekiliyor veya itiliyor.
– Kumaşı yavaşça yönlendirin.
- * Masura eşit şekilde sarılmamış.
– Masurayı sarın.

İğne kırılıyor.

- * Kumaş, makinenin besleme yönünün tersine çekiliyor veya itiliyor.
– Kumaşı yavaşça yönlendirin.
- * İğnenin büyüklüğü ipliğe ve kumaşa uygun değil (bkz. sayfa 16 - 17).
- * İğne, iğne başcığına sonuna kadar oturtulmamış (bkz. sayfa 18).
- * Dikişin ters tarafında çok fazla iplik görünüyor.
– Üst iplik düzgün takılmamış (bkz. sayfa 13).

İPLİK SORUNLARI

İplik toplanıyor.

- * Üst ve masura iplikleri, dikişe başlanmadan önce baskı ayağının altına çekilmemiş.
– Her iki ipliği yaklaşık 10 cm kadar baskı ayağının altına çekin ve birkaç dikiş yapıncaya kadar iplikleri tutun.

İğne ipliği kopuyor.

- * Makinenin ipliği düzgün takılmamış (bkz. sayfa 13).
- * Üst iplik çok sıkı (bkz. sayfa 19).
- * İğne bükülmüş. - İğneyi değiştirin (Bkz. sayfa 18).
- * İğnenin büyüklüğü ipliğe ve kumaşa uygun değil (bkz. sayfa 16 - 17).

Masura ipliği kopuyor.

- * Mekiiğin ipliği düzgün takılmamış (bkz. sayfa 11 - 12).
- * Mekikte veya çağanozda tüy birikiyor.
– Tüyleri temizleyin (Bkz. sayfa 51 - 52).

Kumaş büzülüyor.

- * Üst iplik çok gergin.
– İplik tansiyonunu ayarlayın (bkz. sayfa 19).
- * Dikiş uzunluğu ince veya yumuşak kumaş için çok fazla.
– Dikiş uzunluğunu azaltın.

CE

TUV Rheinland Product Safety GmbH

Am Grauen Stein D-51005 Köln

Tel: +49 221 806-1371

Fax: +49 221 806-3909

ÜRETİCİ FİRMA:

SINGER SOURCING LTD. için
JAGUAR INTERNATIONAL CORPORATION
Adres: 2-6-8SATA HIGASHI-MACHI
MORIGUCHI-CITY,OSAKA
570-0017, JAPAN

tarafından üretilmiştir

Tel: 0065 6294 7336

Fax: 0065 6294 7275

İTHALATÇI FİRMA:

SINGER DİKİŞ MAKİNALARI TİCARET
ANONİM ŞİRKETİ. AYDINEVLER
MAH.SANAYİ CAD. No. 3 CENTRUM İS
MERKEZİ 34854 KUCUKYALI, MALTEPE -
İSTANBUL TURKEY
Tel: 0216 519 98 98
Fax: 0216 519 96 93

SINGER®

www.singer.com.tr

Danisma Hattı : 0212 444 99 09

Bakanlıkça tespit ve ilan
edilen kullanım ömrü 10 yıldır.

5. CUADRO DE VERIFICACION DE RENDIMIENTO

PROBLEMAS GENERALES

Máquina no cose.

- * El interruptor de energía no está conectado.
 - en la posición LOW o HIGH.
- * Assurez que la fiche du rhéostat est totalement insérée (pousse la dans son réceptacle).
- * La palanca de ojal no está levantada cuando se cosen patrones de puntadas.
 - Palanca de ojal levantada.
- * La palanca de ojal no está abajo cuando se cosen ojales.
 - Palanca de ojal baja.

Máquina se atasca/rechina.

- * El hilo está enredado en la lanzadera.
 - Limpiar la lanzadera (vea página 51 - 52).
- * La aguja se rompe.
 - Reponer la aguja (vea página 18).

La tela no se mueve.

- * El prensatelas no está bajado perfectamente.
 - Bajar el prensatelas.
- * Longitud del punto es demasiado corto.
 - Prolongar la longitud del punto.

PROBLEMAS DE PUNTO

La máquina salta puntos.

- * La aguja no está fijada en la barra aguja (vea página 18).
- * La aguja está torcida o obtusa.
 - Reponer la aguja (vea página 18).
- * La máquina no enhebra correctamente (vea página 13)
- * El hilo está enredado en la lanzadera.
 - Limpiar la lanzadera (vea página 51 - 52).

Puntos son irregulares.

- * El número de la aguja no es correcto para el hilo ni el material (vea página 16 - 17).
- * La máquina no esta enhebrada correctamente (vea página 13).
- * La tensión del hilo superior es demasiado floja (vea página 19).
- * El material está tirado o empujado contra la acción de alimentación.
 - Guiarlo suavemente.
- * La bobina no se ha devanado de un modo igual.
 - Volver a devanar la bobina.

La aguja se rompe.

- * El material está tirado o empujado contra el acción de alimentación.
- * El número de la aguja no es correcto para el hilo ni el material (vea página 16 - 17).
- * La aguja no está fijada en la barra aguja (vea página 18).
- * Exceso de hilo aparece por debajo de la costura.
- * Hilo superior no enhebrado correctamente (ver página 13).

PROBLEMAS DE HILO

Los hilos se juntan.

- * Los hilos superior e inferior no están extraídos debajo del prensatelas antes de empezar a coser,
 - Sacar ambos hilos debajo del prensatelas unos 10 cm y mantener hasta que se formen unos pocos puntos.

La aguja se rompe.

- * La máquina no esta enhebrada correctamente (vea página 13).
- * La tensión del hilo superior es demasiado apretada (vea página 19).
- * La aguja está torcida.
 - Cambiar la aguja (vea página 18).
- * El número de la aguja no es correcto para el hilo ni el material (vea página 16 - 17).

El hilo inferior se rompe.

- * La caja bobina no enhebra correctamente (vea página 11 - 12).
- * Los hilos se acumulan en la caja bobina o en la lanzadera.
 - Quitarlos (vea página 51 - 52).

La tela no queda plana.

- * Las tensiones del hilo superior e inferior están demasiado apretadas.
 - Ajustar las tensiones del hilo (vea página 19).
- * La longitud del punto es demasiado largo para material fino o suave
 - Acortar la longitud del punto.

SERVİS İSTASYONLARI İLE YEDEK PARÇA MALZEMELERİNİN TEMİN EDİLEBİLECEĞİ YERLER

*Güncel servis listelerine www.singer.com.tr adresinden veya 444 99 09 numaralı danışma hattımızdan ulaşabilirsiniz.

NO	İL/İLÇE	UNVAN	ADRES	ALAN KODU	TELEFON
1	Adana / Ceyhan	Bilir Makina-Ümit Yaşar Bilir	B.Kırım Mah.Yaltrıç Cad.No:66/A	0322	6139816
2	Adana / Seyhan	Çelik Ticaret-Tunç Çelik	Baraj Cad.2.Durak Sümer Mah. 69200 Sokak M.Ulutaş Apt. Altı 1/D	0322	4536802
3	Adana / Seyhan	Atılganlar Konf.D.T.M.Paz.San.Tic.Ltd.Şti.	Kocavezir Mah.31.Sok.No:45/A	0322	3595838
4	Adana / Seyhan	Öztaşlar Konf.Mak.Teks.San.Tic.Ltd.Şti	Kocavezir Mah.Obalar Cad.No:46/B 1060	0322	3599300 - 3516425
5	Adıyaman / Merkez	Emre Makina-Mehmet Yılmaz	Hocaömer Mah.Yahya Kemal Cad.No:11	0416	2164411
6	Afyonkarahisar / Merkez	Veli Karatepe	Fakpaşa Mah.Belediye Çarşısı 2.Kat.No:C/44	0272	2133614
7	Ağrı / Merkez	Çilingir Murat - Murat Yüz	Yavuz Mah.Nevzat Güngör Cad.No:27/A	0472	2164288
8	Aksaray / Merkez	Sinan Eroğlu	1 Nolu Hükümet Cad.No:37	0382	2134993
9	Amasya / Merkez	Hakan Yorulmaz	Kocacı Çarşısı Bütüner Pasajı No:23/E	0358	2185667
10	Amasya / Merzifon	Hüseyin Sayın	Cami Cedit Mah. Hacirahat Cad. No:24/A	0358	5134757
11	Ankara / Altındağ	Gülbay Makina-Yüksel Gülbay	Anafartalar Cad.No:21/4 Ulus	0312	3113414
12	Ankara / Altındağ	Ercüment Recep Özenç-Özdemir Makina	Anafartalar Cad.No:48/A Ulus	0312	3243006 - 3245519
13	Ankara / Çankaya	Hayri Öztürk	İlkadim Mah.Dikmen Cad.No:139/B Dikmen	0312	4785096
14	Ankara / Çankaya	Rahmi Delice	Esat Cad. No:60/B Küçüksesat	0312	4182669
15	Ankara / Çankaya	Astaş End.Teks.Mak.İth.İhr.San.Tic.Ltd.Şti.	Necatibey Cad.Lale Sok.No:9/21 Sıhhiye	0312	2295584 - 2160109
16	Ankara / Çekirgen	Şeker Ticaret- Mustafa Şeker	Kızıl Pınar Cad. No:193/A	0312	3802356
17	Ankara / Kızılcahamam	Emin Elektronik-M.Emin Ceylan	Karşıyaka Mah.Mezarlık Cad.No:2	0312	7361206
18	Ankara / Sincan	Varol Ticaret-Erdal Varol	Atatürk Mah.Melek Sok.No:18/26	0312	2691239
19	Ankara / Yenimahalle	Mehmet Fatih Aslantaş	İlk Yerleşim Mah.1995.Sok.Metro Halk Pazarı 3V 4.Peron No:113/131 Batkent	0312	3851937
20	Antalya / Alanya	Serdengeççi Elek.-İbrahim Serdengeççi	Kadıpaşa Mah.Bostancı Pınar Cad.Jülide Akça Okulu Karşısı Akay Apt.Altı	0242	5115999
21	Antalya / Manavgat	Zeymer Teknik-Üğür Çotuk	A. Pazarıcı Fevzi Paşa Cad.137/B	0242	7427475
22	Antalya / Muratpaşa	Akyüz Makina Tic.Ltd.Şti.	Sanayi Mah.Abdülpeki Caddesi No:54/C	0242	3453877
23	Antalya / Muratpaşa	Onur Kuşlar	Doğu Garajı Çebesoy Cad.No:9/D	0242	2477685
24	Antalya / Serik	Şevket Em	Merkez Mah. Tuncer Paşa Cad. No:3	0242	7220577
25	Artvin / Merkez	Hanımeli Çeyiz Ve Dikim-Filiz Keskin	Çarşı Mah.Halk Evi Cad.Karaduman İş Hanı No:6/6	0466	2128350
26	Aydın / Efeler	Lider Soğutma-Hasan Esmer	Curma Mah.216.Sok.No:2/A	0537	9513534
27	Aydın / Nazilli	Mehmet Battal	Turan Mah. Atatürk Bul. No:58/C	0256	3150103
28	Aydın / Söke	Adnan Çam	Koyuncuözü Cad.Koyuncuözü Psj. No:52 Efes Sineması Karşısı	0256	5187755
29	Balıkesir / Merkez	Balkın Makina-Metin Balkın	Dumlupınar Mah.Kefen Avdan Sok.No:15/C	0266	2434931
30	Balıkesir / Bigadiç	İbrahim Polatkan	Cami Mah.Belediye Cad.No:18	0546	6144692
31	Balıkesir / Dursunbey	Güneş Ticaret-Arif Güneş	Adnan Menderes Bul.No:17	0266	6621368
32	Bartın / Merkez	Arifoğlu Mob.Tic.San.Ltd.Şti.	Kırtepe Mah.Hamam Sk.No:8	0378	2273150
33	Batman / Merkez	Mehmet Necat Altun	Çarşı Mah.2.Cad.No:125	0488	2125350
34	Bilecik / Merkez	Osman Ada	Sevni Çarşısı Baraka Dükkanları No:7	0228	2125889
35	Bingöl / Merkez	Furkan Makina-Selman Cansızoğlu	Gent Cad.Belediye İş Hanı Giriş Kat No:25	0426	2150112
36	Bolu / Merkez	Hüseyin Oktay Demir-Demir Makina	Tabaklar Mah.Izzet Baysal Cad.Bolubeyi Çarşısı No:46/24	0374	2175695 - 2151800
37	Burdur / Merkez	Polat Ticaret-Ali Polat	Burç Mah.Namık Kemal Cad.No:14	0248	2336097
38	Bursa / İnegöl	Akın İşik	Sinan Bey Mah.Sinan Bey Cad.No:19/B	0224	7113676
39	Bursa / Mustafakemalpaşa	Dönmez Ticaret (Ahmet Dönmez)	Şeyh Muftu Mh.Cami Sk. Dönmez Psj.No:33	0224	6132208 - 6139972
40	Bursa / Osmangazi	İlhan Oral Teks.Konf.Mak.Tic.Ltd.Şti.	Şehreküstü Mah.Ahmet Tanpınar Cad.No:13/6	0224	2217249
41	Bursa / Osmangazi	Galeri Tümen-Ömer Tırpan	Fevzi Çakmak Cad.Nane Sok.Kismet İş Hanı No:3	0224	2204805 - 2204018
42	Bursa / Yenişehir	Kader Al Güntekin	Ulucami Mah.Çatalçeşme Sok.No:31	0224	7724262
43	Çanakkale / Merkez	Hanife Yapın	Kemalpaşa Mah.Tekke Sokak No:17/B	0286	2120780
44	Çanakkale / Merkez	Dereli Makina - Türker Dereli	İsmetpaşa Mah. Miralay Şefik Bey Cad. Şevket Bey Sok. No:19/1	0286	2134336
45	Çanakkale / Ayvacık	Engin Özerden-Özerden Mobilya	Ümmühan Mah.No:10	0286	7121068
46	Çankırı / Merkez	Rıza Oktem	Mimar Sinan Mah.Necati Asım Uslu Cad.No:33/B	0376	2127723
47	Çorum / Merkez	Demir Makina-Nuray Demir	Gülalibey Mah.Eğridere Sok.27/19	0364	2242800
48	Çorum / İskilip	Tatar Tic. - Tahir Necati/ Kevser Tatar	Çorum Cad. No:28	0364	5116464
49	Denizli / Merkez	Damla Day.Tük.Mal.Paz.San.Ve Tic.Ltd.Şti	Kayalık Cad.Uluçarşısı No:21	0258	2613803
50	Denizli / Merkez	Sağlam İş-Ramazan Karakaş	Saraylar Mah.512.Sok.No:14/2	0258	2622049
51	Denizli / Tavas	Hamza Tenikeci-Klas Makina	Yeni Mah.Çarşısı Cad.No:18	0532	3140565
52	Diyarbakır / Bağlar	Fahri Araz	Emek Cad.Polis Okulu Üstköşesi No:120	0412	2369562
53	Diyarbakır / Bağlar	Şenses Ticaret-Zeki Şenses	Nühmet Coşkun Cad.No:136	0412	2292398
54	Düzce / Merkez	Zeliha Özkurt	Şerefiye Mah.Şehit Ruhsar Cad.No:10/B	0380	5149734

SERVİS İSTASYONLARI İLE YEDEK PARÇA MALZEMELERİNİN TEMİN EDİLEBİLECEĞİ YERLER

*Güncel servis listelerine www.singer.com.tr adresinden veya 444 99 09 numaralı danışma hattımızdan ulaşabilirsiniz.

NO	İL/İLÇE	UNVAN	ADRES	ALAN KODU	TELEFON
55	Edirne / Merkez	Can Makina (Zeki Kaynarca)	Mithatpaşa Mah.Arıfpaşa Cad.No:9/A	0284	2251328
56	Edirne / Uzunköprü	Can Makina (Can Kaynarca)	Muradiye Mah. Yusuf Sok.Akyuva Pasajı No:3	0284	5137071
57	Elazığ / Merkez	Evge Ticaret-Mehmet Güler	İzletpaşa Mah.Şehit Yüzbaşı Tahir Caddesi No:12	0424	2181204
58	Erzincan / Merkez	Levent Tic (Levent Kaya)	Ordu Cd.Uzun Çarşı Zemin Kat No:20	0446	2238487
59	Erzincan / Merkez	Mustafa Sürme-Aknakış Makina	Hükümet Cad.Gemli İş Merkezi No:70	0446	2142957
60	Erzurum / Yakutiye	Teyfik Burak Bıcaçkoğlu	Taşmağazalar Arkası Cedit Cad.No:34	0442	2130050
61	Eskişehir / Odunpazarı	Kartaler Ticaret-Azime Kartaler	Hamamyolu Cad.Kireççiler Sok.No:8/A	0222	2314835
62	Gaziantep / Nizip	Çapan Teknik-Murtaza Çapan	Cumhuriyet Mah.Mermer Sok.No:33/A	0342	5183796
63	Gaziantep / Şahinbey	Metinel Ticaret Metin Demirel	Hürriyet Caddesi No:29/5	0342	2310865
64	Gaziantep / Şehitkamil	Kalkan Makina İbrahim Kalkan	Yeşilova Mh. Girne Cd. No:49/A	0342	3244392
65	Giresun / Merkez	Ferhat Ayar	Hacı Siyam Mah.Çeşmeli Sok.No:23/A	0454	2124163
66	Hakkari / Merkez	Feyzullah Tekçe	Kayacan Cad. Tekçe Apt. No:2	0438	2115859
67	Hatay / Merkez	Orhan Ezgi	Ulucamii Mah. Bekir Sıtkı Kunt Cad.No:56	0326	2161591
68	Hatay / İskenderun	Hocam Halı Mobilya-Jale Sanı	Raif Paşa Caddesi 105 Sokak No:41	0326	6145059
69	Hatay / İskenderun	Şerafettin Yetkin	Çay Raifpaşa No:88/A	0326	6143296
70	Hatay / Kırıkhan	Necati Ezgi-Seren Makina	Barbaros Mah.Boztepe Cad.No:21/B	0326	3443249
71	İstanbul / Bahçelievler	Hisar Ev Aletleri Tic.San.Ltd.Şti.	Çamlık Cad.Bankacılar Sok.No:15 Dükkan 3	0212	6427366 - 5753845 - 5547186
72	İstanbul / Bahçelievler	Öykü Ticaret-Deniz Lüle	Fethi Cad.4.Sok.No:10 Şirinevler	0212	5524492
73	İstanbul / Bakırköy	Hakan Batur	İstanbul Cad.Güven Pasajı No:41/34	0212	5713996 - 5435272
74	İstanbul / Esenler	Fazlı Beysülen	Menderes Mh. 31.Sk. No:3 Sondurak	0212	5689035 - 5680453
75	İstanbul / Esenyurt	Güven Ticaret-Şefika Şanlier	Esenkent Mah.Süleyman Demirel Cad. No:13 Sun Flower A.V.M. Giriş Kat / 15	0212	6722729
76	İstanbul / Fatih	İrfanoğulları Mak.San.Ve Tic.Ltd.Şti.	Hacıkadın Mah.İmç Blokları Blok:4 4220 Unkapanı	0212	5262858 - 5262859
77	İstanbul / Gaziosmanpaşa	Mitos Makina-Necati Kıyauman	Hürriyet Mah. Beşyüzevler Cad.No:24/A	0212	5375035
78	İstanbul / Gaziosmanpaşa	Süleyman Sancaklı	Sultancıttığı Mah.20.Sok.No:8/A Sultancıttığı	0212	4767615
79	İstanbul / Kadıköy	Öz Makina-Binnaz Yalçınkaya	Kaplan Arif Sok.No:61 D1/A Kazasker	0216	3635065
80	İstanbul / Kağıthane	Yaylı Makina-İmdat Yaylı	Sanayi Mah.Sultan Selim Cad.Gökyüzü Sok. No:8 4.Levent	0212	2681836 - 3247153
81	İstanbul / Küçükçekmece	İrfanoğulları Mak.San.Ve Tic.Ltd.Şti.	Kartaltepe Mah.Gönül Sk.No:9 Dükkan 1 Sefaköy	0212	5414675 - 5802439 - 5921348
82	İstanbul / Maltepe	Akçay Makina-Nizamettin Akçay	Bağdat Cad.Ekin Pasajı No:396/8	0216	3994467 - 4418855
83	İstanbul / Pendik	Hak-İşık Day.Tük.Mal.San.Tic.Ltd.Şti.	Yeni Mah.Şehit Fethi Cad.No:15/B	0216	4910272
84	İstanbul / Şişli	Güven Ticaret-Şefika Şanlier	Cumhuriyet Mah.Halaskargazi Cad.Asmakat No:65 Pangaltı	0212	2593720
85	İstanbul / Ümraniye	Hak-İşık Day.Tük.Mal.San.Tic.Ltd.Şti.	Sütçü Cad.No:37/B	0216	3286961
86	İstanbul / Ümraniye	Özdemir Makina-Tuncay Özdemir	Necip Fazıl Mah.Alemdağ Cad.Sultan Veled Sok. No:3/B	0216	4990077
87	İstanbul / Ümraniye	Sandom Makina-Dursun Uzun	İstiklal Mah.Zafer Sok.No:9	0216	3160904
88	İstanbul / Üsküdar	Aysun Toprak	Valide Atik Mah.Nuhkuyusu Cd.No:89/A	0216	5533266
89	İzmir / Bergama	Öney Ticaret-Necati Öney	Barbaros Mah.Kasapoğlu Cad.No:50	0232	6331540
90	İzmir / Bornova	Mustafa Kasap	Mustafa Kemal Cad.No:147 D1/B	0232	3882191
91	İzmir / Gaziemir	Yancı Makina-Ayşe Yancı	Atırbey Mah. 6 Sk.No.22/5B	0232	2521343
92	İzmir / Karşıyaka	Yılmaz Makina-Yılmaz Kasap	Anadolu Cad.No:549/A	0232	3309740
93	İzmir / Konak	Çiğdem Kahraman-Sarıka Makina	Hürşidye Mah.Anafartalar Cad. 509 B	0232	2564647
94	İzmir / Menemen	Özer Kurtuluş-İleri Bilgisayar	Esatpaşa Atatürk Cad.No:58/A	0232	8316051
95	İzmir / Ödemiş	Mehmet Yapa	Aknoclar Mah.Hürriyet Cad.Güngelen Pasajı No:14-Z	0232	5442131
96	Kahramanmaraş / Merkez	Çalkaya D.T.M Gıda San. Ve Tic.A.Ş.	İsmet Paşa Mah. Trabzon Cad. İl Özel İdare İş Mer. Zemin Kat No:4-5	0344	2217099 - 2212453
97	Kahramanmaraş / Elbistan	Bilal Boyraz	G.M.K. Cad.No:32	0344	4151619
98	Karabük / Merkez	Özcan Elektronik-Nihat Özcan	Hürriyet Mah.İnönü Cad.Altınkeçe Çarşısı No:9/6	0370	4130375
99	Kastamonu / Tosya	Abayın Day.Tük.Mal.İnş.Malz.Paz.San.Tic.Ltd.Şti.	Kargı Mah.Mutafar Çarşısı No:15	0366	3131040
100	Kayseri / Melikgazi	Önder Mak.Anah.Keziban Devci	Bankalar Cad. No: 20	0352	2221599 - 2318806
102	Kayseri / Melikgazi	Feniş Day.Tük.Mal.San.Tic.Ltd.Şti.	Millet Cad.No:28	0352	2314571 - 2311953
102	Kırkkale / Merkez	Şemsettin Koyuncu	Yenidoğan Mah.Barhayretin Cad.No:43/E	0318	2187108
103	Kırklareli / Merkez	Şenol Makina Ticaret-Erkan Şenol	Karacaibrahim Mah.662.Sok.Alp Apt.No:5 Dükkan 3-6	0288	2149402
104	Kırklareli / Lüleburgaz	Akkan Ticaret-Bekir Kan	Kocasinan Mah.Acıçesme Sok.No:44	0288	4121051
105	Kırşehir / Merkez	Murat Sacak	Yeni 2. Çarşı Devami Hangül İş Hanı No:36	0386	2141664 - 2141614
106	Kocaeli / Derince	Demirkan Ticaret-Hatice Demirkan	Çenedağ Mah.Denizciler Cad.No:72/E	0262	2231899
107	Kocaeli / Gebze	Hilal Makina - Mustafa Sengül	Hacı Halil Mah.Şehit Numan Dede Cad.1203 Sok.No:5/D	0262	6433891
108	Kocaeli / Gölcük	Demir Teknik- Nurettin Demir	Merkez Mah.67 Sokak Çınar Pasajı No:6/H	0262	4144506

SERVİS İSTASYONLARI İLE YEDEK PARÇA MALZEMELERİNİN TEMİN EDİLEBİLECEĞİ YERLER

*Güncel servis listelerine www.singer.com.tr adresinden veya 444 99 09 numaralı danışma hattımızdan ulaşabilirsiniz.

NO	İL/İLÇE	UNVAN	ADRES	ALAN KODU	TELEFON
109	Kocaeli / İzmit	Demir Teknik- Nurettin Demir	Karabaş Mah.İstiklal Cad.No:127/A	0262	3234111
110	Konya / Ilgın	Gezginler Day.Tük.Mal.Tic.Ltd.Şti.	Camiatik Mah. Eski Otogar Cıvanı No:6	0332	8813434
111	Konya / Karatay	Mehmet Yanyor	Kasapsinan Mah.İstanbul Cad.No:137/D	0332	3506048 - 3534378
112	Konya / Karatay	Pişkinler Mot.Ve Ev Cih.Tic.A.Ş.	İbni Şahin Mah.Şerafettin Cad.No:6/A	0332	3526363 - 3535455
113	Konya / Meram	Makina Dünyası-İsmail Avdul	Şükran Mah.Esrefoğlu Sok.No:10	0332	3527374
114	Konya / Meram	Yücetaş Makina-Asaf Yücetaş	Şükran Mah.Hotuz Sok.No:8/A	0332	3511004
115	Konya / Seydişehir	Meydan Ticaret-Necmettin Tüfekçi	Uludağ Caddesi No:26	0332	5821281
116	Kütahya / Merkez	M.Baha Kahvecioğlu	Eski Hükümet Cad.No:23/E	0274	2163172
117	Kütahya / Merkez	Mimosa Nakış-Miraç Uyaniker	Balkılı Mah.Cumhuriyet Cad.Akdemirler İş Hanı No:111-84	0274	2123898 - 2261835 - 2246421
118	Kütahya / Tavşanlı	İsmail Akarçay	Durak Mah.Ekizler Sok.No:8	0274	6142687
119	Malatya / Merkez	Necati Dinç Day.Tük.Mal.San.Tic.Ltd.Şti.	Fuzuli Cad.Hamikoğlu Sok No:6/C	0422	3211357
120	Malatya / Merkez	Erberm Mekanik-Erol Erdem	Cevheriyazade Mah.Mücellî Cad.Kozkökü Sok.No:12/B	0422	3263298
121	Manisa / Akhisar	Semih Özgen	Merkez Çarşısı 124 Sok.No:18	0236	4147258
122	Manisa / Alaşehir	Mustafa Yaşar	5 Eylül Mah. Kuyucak Cad. No:23	0536	486 16 46
123	Manisa / Demirci	Mehmet Şengel-Manolya Dikimevi	Hacı Hasan Mah.Hükümet Cad.No:16	0236	4624622
124	Manisa / Şehzadeler	Feti Kahraman - Atik Makina San. Tic.	Yarhasanlar Mah. 2300 Sok. No:23/A	0236	2344333
125	Manisa / Soma	Net-San Elek.Mak.San.Tic.Ltd.Şti.	Kurtuluş Mah.Yeşil Tuna Sok.No:20	0236	6135745
126	Mardin / Kızıltepe	Gökhan Makina- Gökhan Key	Yeni Mah.Ozmuhaçiroğlu Pasajı No:40	0482	3126808
127	Mardin / Midyat	İsmen Arı-İdeal Makina	Yunus Emre Mah.İskenderun Cad.No:87/B	0482	4623507
128	Mardin / Nusaybin	Danışman Tic. Mot.Araç.Teks.lth.lnr.Ltd.Şti.	Yeşilkent Mah.Lozan Cad.No:98	0482	4157815
129	Mersin / Akdeniz	Mil Ticaret-Aziz Mil	Kuvai Milliye Cad.Çankaya Mah. Sevindik İş Hanı No:51/ 34	0324	2375089
130	Mersin / Akdeniz	Eren Makina - Yılmaz Gür	Çankaya Mah.4723.Sok. No:12/A	0324	3289191
131	Mersin / Anamur	Abdullah Nail Şeref	Saray Mah.212 Sok.No:11/A	0324	8141110
132	Mersin / Tarsus	Abdülrezzak Dunder	Küçük Minare Cami Bitişliği Halit Aslan Pasajı Bodrum Kat No:4	0324	6246534
133	Mersin / Tarsus	Fatma Kaya	Yeni Ömerli Mah.Hilmi Seçkin Cad.No:17/B	0324	6241050
134	Muğla / Bodrum	Kezban Çetinkaya	Turgutreis Mah. Mah.Karçı Cad.No:6/C Turgutreis	0542	3368785
135	Muğla / Fethiye	Mehmet Taşçı - Garanti Makina	Taşyaka Mah.136.Sok.No:15	0252	6143452
136	Muğla / Milas	Çorbacıoğlu Day.Ev Alet.Mot.Ar.İnş.Tur.San.Tic.Ltd	Hacı İlyas Mah.Kadıoğlu Cad.No:15	0252	5122942
137	Muğla / Ortaca	Mehmet Collu	Merkez Mah.Akasyalar Cad.169 Sok.No:14	0252	2825875
138	Muğla / Yatağan	Özgür Gencin	Yeni Mah.İnönü Bulvarı 48/C	0252	5722337
139	Muş / Merkez	Kenan Türk	Bahçelievler Bahar 2 Kooperatifi Altı	0436	2126840
140	Niğde / Merkez	Atılım Tic.-Gündüz Tokmak	Paşakapı Cad.Soyer Sokak No:6/E	0388	2338085
141	Ordu / Merkez	Ahmet Şahin	Düz.Mah.Alanarası Sk.No:1	0452	2141369
142	Ordu / Fatsa	Karamustafa Ticaret-Zekiye Hamzaçebi	Mustafa Kemal Paşa Mh.Reşadiye Cd.No:8	0452	4231636
143	Osmaniye / Merkez	Halil Bozdoğan	İstiklal Mah.5009 Sok.No:15	0328	8129122
144	Rize / Merkez	Serdar Ensonra	Tophane Mah.Çağır Cad.No:5	0464	2143296
145	Sakarya / Merkez	Erdoğan Şimşek-Ada Makina	Cumhuriyet Mah.Bahçivan Sok.No:3/C	0264	2823346
146	Sakarya / Adapazarı	Yalçın Turhan-Yalçın Makina Ticaret	Semerciler Mah.Bozkurt Sok.No:9/A	0264	2783751
147	Sakarya / Karasu	Hakan Elektronik-Birol Hakan	İncilli Mah.Semt Hastane Cad. 6 D	0264	7183733
148	Sakarya / Akyazı	Saray Mobilya (Avni Dursun)	Ptt Sokak No:11	0264	4183683
149	Samsun / Bafra	Doğanay Makina-Fatmagül Şavkın	Çihane Mah.Şehit Ayhan Kalkan Sok.No:5	0362	5439973
150	Samsun / Çarşamba	Atilla Telci	Orta Mah.Sofuoğlu Cd. No:3/A	0362	8335043
151	Samsun / İlkadim	Alper Altuncuoğlu	Ulugazi Mah.Bora Sok.No:8/B	0362	4311374
152	Samsun / İlkadim	İkizler Konf.Mak.Ve Malz.San.Tic.Ltd.Şti.	Pazar Mah.Müftü Sok.Aydın Ap.No:13/A-1	0362	4320040
153	Samsun / Vezirköprü	Mustafa Keskiner	Orta Cami Cıvan Beyazlar Çarşısı No:12	0362	6471158
154	Siirt / Merkez	İrfan Işıktaş	Batı Mah.Cumhuriyet Caddesi No:12	0484	2234103
155	Sivas / Merkez	Korkudan Makina-Akif Korkudan	Sirer Cad.Sirer Pasajı No:20/22	0346	2213812
156	Sivas / Merkez	Özkeleş Ticaret-Ahmet Özkeleş	Sirer Cad.Hoca İmam Sok.No:6/A	0346	2238275
157	Sivas / Kangal	Beşir Şahin	Adliye Karşısı Çarşısı İçi No:15	0346	4572323
158	Şanlıurfa / Merkez	Akkaya Pazarlama-Ömer Akkaya	12 Eylül Caddesi No:65/A	0414	2151626
159	Şanlıurfa / Siverek	İmam Tinç	Haliliye Mah.Kale Boğazi Cad.No:81	0414	5524066
160	Şırnak / Cizre	Nefidet Arısoy	Dicle Mah.Mimar Sinan Cad.Eski Hastane Arkası No:14	0486	6166889
161	Tekirdağ / Merkez	Ali Karpaz	Ortacami Mah.Kolordu Cad.No:67/A	0282	2611598
162	Tekirdağ / Çorlu	Ayşe Yaşar	Reşadiye Mh.Mandıracı Cad.Şit.Teğmen Recep Eroğlu Sok. No:18/B	0532	746 24 54

SERVİS İSTASYONLARI İLE YEDEK PARÇA MALZEMELERİNİN TEMİN EDİLEBİLECEĞİ YERLER

*Güncel servis listelerine www.singer.com.tr adresinden veya 444 99 09 numaralı danışma hattımızdan ulaşabilirsiniz.

NO	İL/İLÇE	UNVAN	ADRES	ALAN KODU	TELEFON
163	Trabzon / Merkez	Makina Ticaret-Ömer Yılmaz	Cumhuriyet Mah.Nemlioğlu Cemal Sok.No:15	0462	3216870
164	Uşak / Merkez	Cemil Cevher	Sarayaltı Mh.1.Yalçın Sokak No:11/A- 64100	0276	2159836
165	Uşak / Merkez	Erol Demir	Durak Mah. Fatih Cad. No:10	0276	2236886
166	Van / Merkez	Burhaneddin Okcan	Cumhuriyet Cd.Alçekiç Pasajı No:11 Kat:2	0432	2142262
167	Van / Erciş	Simge D.T.M.- Zafer Büyüksan	Atatürk Cad.No:26	0535	584 35 35
168	Yalova / Merkez	Şenler Gıda İnş.Tah.Ltd.Şti.	Fatih Cd.No:11	0226	8128160
169	Yozgat / Sorgun	Veli Pınarcı	Atatürk Bul.No:25/A	0354	4151384
170	Zonguldak / Merkez	Selma Altındağ	M.Paşa Mah.Şemsi Denizer Sok.Geredelioğlu İş Hanı No:16	0372	2514851

Malın ayıplı olduğunun anlaşılması durumunda tüketici, 6502 sayılı Tüketicinin korunması Hakkında Kanununun 11 maddesinde yer alan;

- a-) Sözleşmeden dönme,
- b-) Satış bedelinden indirim isteme,
- c-) Satılanın ayıpsız bir misli ile değiştirilmesini isteme
- d-) Ücretsiz onarılmasını isteme, haklarından birini kullanabilir.

Tüketici şikayet ve itirazlarını; yerleşim yerinin bulunduğu veya tüketici işleminin yapıldığı yerdeki Tüketici Hakem Heyetine veya Tüketici Mahkemesine başvurabilir.

TAŞIMA VE NAKLİYE SIRASINDA DİKKAT EDİLECEK HUSUSLAR:

Taşıma ve nakliye işlemini orjinal ambalajı ile yapınız. İndirme, bindirme ve taşıma sırasında ürüne maksimum dikkat gösterilmelidir. Taşıma ve nakliye sırasında ambalajın tamamen kapalı olduğundan emin olun.

Ambalaja ve pakete zarar verebilecek nem, su, darbe vb. etkenlere karşı koruyunuz.

Ürünün kullanım sırasında kırılmamasına, deforme olmamasına, zarar görmemesine, taşıma sırasında hasar ve arıza oluşmamasına, vurma, çarpma, düşürme vb. dış etkenler ile zarar görmemesine dikkat ediniz.

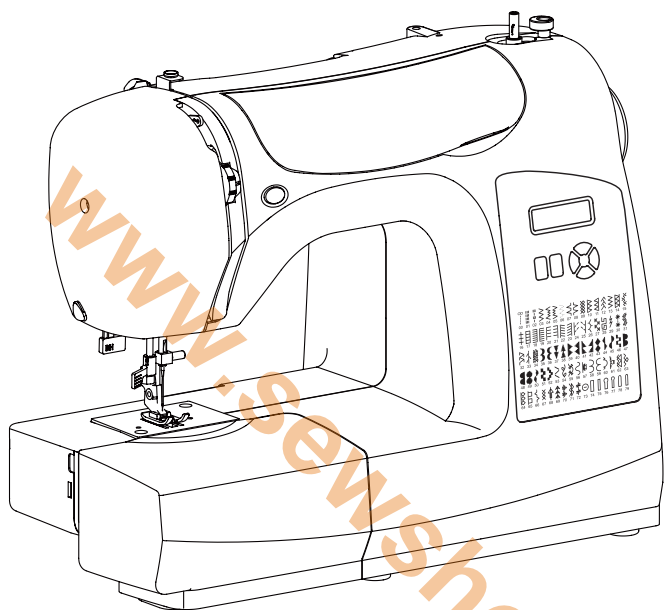
www.sewshop.eu

ITALIANO / TÜRKÇE / ESPAÑOL
10/19



19912

SINGER



C5105, C5205, C5305

MANUALE DI ISTRUZIONI

KULLANIM KILAVUZU

MANUAL DE INSTRUCCIONES

Questa macchina per cucire per uso domestico è stata realizzata in conformità a IEC/EN 60335-2-28 e UL1594.

IMPORTANTI ISTRUZIONI DI SICUREZZA

Quando si utilizza un'apparecchiatura elettrica, è necessario attenersi ad alcune regole basilari di sicurezza, come indicato di seguito:

Leggere attentamente le istruzioni prima di utilizzare questa macchina per cucire per uso domestico. Conservare le istruzioni in un luogo adatto vicino alla macchina. Assicurarsi di consegnarle se la macchina viene ceduta a terzi.

PERICOLO – PER RIDURRE IL RISCHIO DI SCOSSE ELETTRICHE:

- Non lasciare incustodita la macchina nel caso fosse collegata alla corrente elettrica. Staccare immediatamente la spina dopo l'utilizzo e prima di eseguire qualsiasi operazione di pulizia, rimozione dei coperchi, lubrificazione o intervento di manutenzione indicato nel manuale.

AVVERTENZA – PER RIDURRE IL RISCHIO DI USTIONI, INCENDI, SCOSSE ELETTRICHE O INFORTUNI ALLE PERSONE:

- Non consentirne l'uso come giocattolo. È necessaria una stretta supervisione se la macchina per cucire viene utilizzata da bambini o in loro presenza.
- Utilizzare la macchina solo per l'uso descritto nel presente manuale. Utilizzare solo gli accessori suggeriti dal costruttore, come descritto nel manuale.
- Non utilizzare mai la macchina nel caso un cavo o una spina fosse danneggiato, non funzionasse in modo appropriato, avesse subito urti o fosse stata danneggiata, o caduta in acqua. Per eventuali controlli, riparazioni o regolazioni di tipo elettrico o meccanico, rivolgersi esclusivamente al rivenditore o al centro di assistenza autorizzato più vicino.