

SINGER®

3342 Manuale di Istruzioni

IMPORTANTI ISTRUZIONI DI SICUREZZA

Questa macchina per cucire per uso domestico è stata realizzata in conformità a IEC/EN 60335-2-28 e UL1594.

IMPORTANTI ISTRUZIONI DI SICUREZZA

Quando si utilizza un'apparecchiatura elettrica, è necessario attenersi ad alcune regole basilari di sicurezza, come indicato di seguito:

Leggere attentamente le istruzioni prima di utilizzare questa macchina per cucire per uso domestico. Conservare le istruzioni in un luogo adatto vicino alla macchina. Assicurarsi di consegnarle se la macchina viene ceduta a terzi.

PERICOLO - PER RIDURRE IL RISCHIO DI SCOSSE ELETTRICHE:

- Non lasciare incustodita la macchina nel caso fosse collegata alla corrente elettrica. Staccare immediatamente la spina dopo l'utilizzo e prima di eseguire qualsiasi operazione di pulizia, rimozione dei coperchi, lubrificazione o intervento di manutenzione indicato nel manuale.

AVVERTENZA - PER RIDURRE IL RISCHIO DI USTIONI, INCENDI, SCOSSE ELETTRICHE O INFORTUNI ALLE PERSONE:

- Non consentirne l'uso come giocattolo. È necessaria una stretta supervisione se la macchina per cucire viene utilizzata da bambini o in loro presenza.
- Utilizzare la macchina solo per l'uso descritto nel presente manuale. Utilizzare solo gli accessori suggeriti dal costruttore, come descritto nel manuale.
- Non utilizzare mai la macchina nel caso un cavo o una spina fosse danneggiato, non funzionasse in modo appropriato, avesse subito urti o fosse stata danneggiata, o caduta in acqua. Per eventuali controlli, riparazioni o regolazioni di tipo elettrico o meccanico, rivolgersi

- esclusivamente al rivenditore o al centro di assistenza autorizzato più vicino.
- Non utilizzare mai la macchina nel caso in cui fosse ostruita una delle prese d'aria. Avere cura di mantenere le aperture di ventilazione della macchina e il pedale liberi da filacce, polvere o altro.
 - Non avvicinare le dita alle parti in movimento. È necessario agire con particolare attenzione in prossimità dell'ago della macchina.
 - Utilizzare sempre la placca ago corretta. Una placca inadatta può causare la rottura dell'ago
 - Non utilizzare aghi piegati.
 - Non spingere o tirare il tessuto mentre si cuce, per evitare di deformare e rompere l'ago.
 - Indossare occhiali di sicurezza.
 - Spegnerla la macchina per cucire ("O") nel caso in cui sia necessario eseguire una qualsiasi operazione relativa all'ago, ad esempio l'infilatura, la sostituzione dell'ago stesso, la sostituzione del piedino e così via.
 - Non inserire o lasciar cadere nessun oggetto all'interno delle aperture sulla macchina.
 - Non utilizzare all'aperto.
 - Non utilizzare la macchina in ambienti in cui si stia facendo uso di sostanze spray o si stia somministrando ossigeno.
 - Per scollegare l'apparecchiatura, mettere tutti i comandi in posizione di chiusura ("O") e poi staccare la spina dalla presa elettrica.
 - Non scollegare l'apparecchiatura tirandone il cavo. Per staccare la spina dalla presa, afferrare la spina, non il cavo.
 - Il pedale è utilizzato per far funzionare la macchina. Evitare di posizionare oggetti su di esso.
 - Non utilizzare la macchina se bagnata.
 - Nel caso la lampada LED fosse danneggiata o rotta, andrà sostituita dal fabbricante o da un suo rivenditore o una persona parimenti qualificata, per evitare rischi.
 - Nel caso il cavo di alimentazione collegato al pedale fosse danneggiato, andrà sostituito dal fabbricante o da un suo rivenditore o una persona parimenti qualificata, per evitare rischi.

- Questa macchina per cucire è dotata di doppio isolamento. Usare esclusivamente parti di ricambio originali. Per gli interventi di assistenza ad apparecchiature a doppio isolamento, consultare le istruzioni.

CONSERVARE QUESTE ISTRUZIONI SOLO PER L'EUROPA :

L'uso della macchina è consentito ai bambini con età minima di 8 anni e alle persone con ridotte capacità sensorie, fisiche e mentali, o mancanza di esperienza e conoscenza, se supervisionati o istruiti sull'uso della macchina in modo sicuro e se consapevoli dei rischi connessi. I bambini non devono giocare con la macchina. La pulizia e la manutenzione della macchina non devono essere affidate ai bambini privi di supervisione.

La rumorosità in normali condizioni di funzionamento è inferiore a 75dB(A).

La macchina è da utilizzare solamente con pedali di tipo FC-1902, KD-1902 (110-120V) / FC-2902A, FC-2902C, FC-2902D, KD-2902 (220-240V) prodotti da ZHEJIANG FOUNDER MOTOR CORPORATION Ltd. (China) / 4C-316B (110-125V) / 4C-316C (127V) / 4C-326C (220V) / 4C-326G (230V) / 4C-336G (240V) / 4C-336G (220-240V) prodotti da Wakaho Electric Ind. Co., Ltd. (Vietnam)

PER I PAESI NON EUROPEI :

L'uso della macchina non è adatto a persone (incluso bambini) con ridotte capacità sensorie, fisiche e mentali, o mancanza di esperienza e conoscenza, salvo se supervisionati o istruiti sull'uso della macchina da una persona che si assuma la responsabilità della loro sicurezza. Controllare i bambini per assicurarsi che non giochino con la macchina per cucire.

La macchina è da utilizzare solamente con pedali di tipo FC-1902, KD-1902 (110-120V) / FC-2902A, FC-2902C, FC-2902D, KD-2902 (220-240V) prodotti da ZHEJIANG FOUNDER MOTOR CORPORATION Ltd. (China) / 4C-316B (110-125V) / 4C-316C (127V) / 4C-326C (220V) / 4C-326G (230V) / 4C-336G (240V) / 4C-336G (220-240V) prodotti da Wakaho Electric Ind. Co., Ltd. (Vietnam)

ASSISTENZA DI PRODOTTI A DOPPIO ISOLAMENTO

Nei prodotti dotati di doppio isolamento, sono presenti due sistemi di isolamento invece della messa a terra. Un prodotto a doppio isolamento è privo di messa a terra ed è vietato aggiungerne una. Quando si realizzano interventi di assistenza su un prodotto a doppio isolamento, occorre prestare molta attenzione e conoscere l'impianto, pertanto l'assistenza deve essere fornita esclusivamente da personale qualificato. Le parti di ricambio per un prodotto a doppio isolamento devono essere identiche a quelle originali. Un prodotto a doppio isolamento è contrassegnato dalle parole "DOPPIOISOLAMENTO" o "A DOPPIO ISOLAMENTO".

Congratulazioni

Per l'acquisto di questa Macchina per Cucire SINGER®, state per iniziare una grande avventura nella creatività. Dal primo momento un cui inizierete ad usare la Vostra Macchina, Vedrete come sarà semplice cucire.

Vi raccomandiamo, prima di usare la Vostra Macchina per Cucire di scoprire i suoi grandi vantaggi e le facili operazioni che troverete leggendo il Manuale di Istruzioni, passo dopo passo, sedute davanti alla Vostra Macchina per Cucire.

Per garantire un prodotto sempre aggiornato il Costruttore si riserva di apportare tutte le modifiche estetiche, tecniche e degli accessori di questa Macchina per Cucire, se lo ritiene necessario.

SINGER® è un marchio registrato di The Singer Company Limited S.à.r.l. o le sue consociate.

© 2016 The Singer Company Limited S.à.r.l. o sue consociate. Tutti i diritti riservati.

☐ **Indice**

Parti e funzioni di base della macchina da cucire

Parti principali della Macchina.....	1-2
Collegamento della Macchina.....	3
Regolazione leva alza-piedino in due posizioni.....	4
Accessori.....	5

Procedure di infilatura

Avvolgimento della bobina.....	6
Inserimento della bobina avvolta.....	7
Come infilare la Macchina.....	8
Infila-ago automatico.....	9
Recupero del filo della bobina.....	10
Regolazione della tensione del filo.....	11

Cucitura

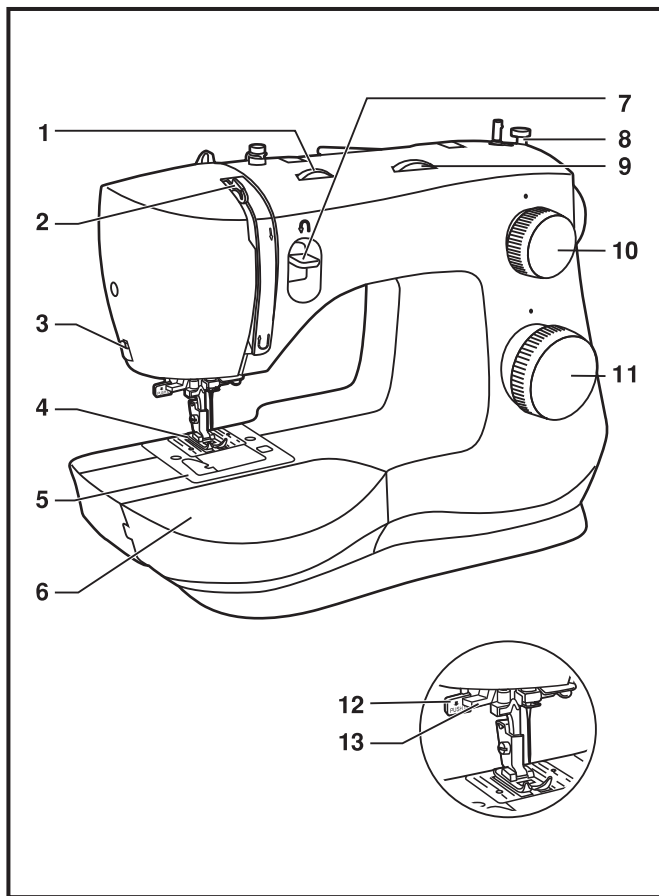
Come scegliere il tipo di punto.....	12
Manopola di regolazione larghezza punto e manopola di regolazione lunghezza punto.....	13
Eseguire un punto dritto.....	14
Cucitura a marcia indietro.....	15
Rimozione del lavoro.....	15
Tagliare il filo.....	15
Scegliere un punto dritto elastico.....	16
Orlo invisibile.....	17
Esecuzione di asole in un solo passaggio.....	18
Cucire bottoni.....	19

Informazioni di carattere generale

Inserimento piano estraibile.....	20
Montaggio del gambo piedino.....	21
Tabella tessuti, filati ed aghi.....	22
Piasta da rammendo.....	23

Manutenzione e Risoluzione dei problemi

Sostituzione degli aghi.....	24
Pulizia dell'area crochet e delle griffe.....	25
Come rimediare a piccoli inconvenienti.....	26

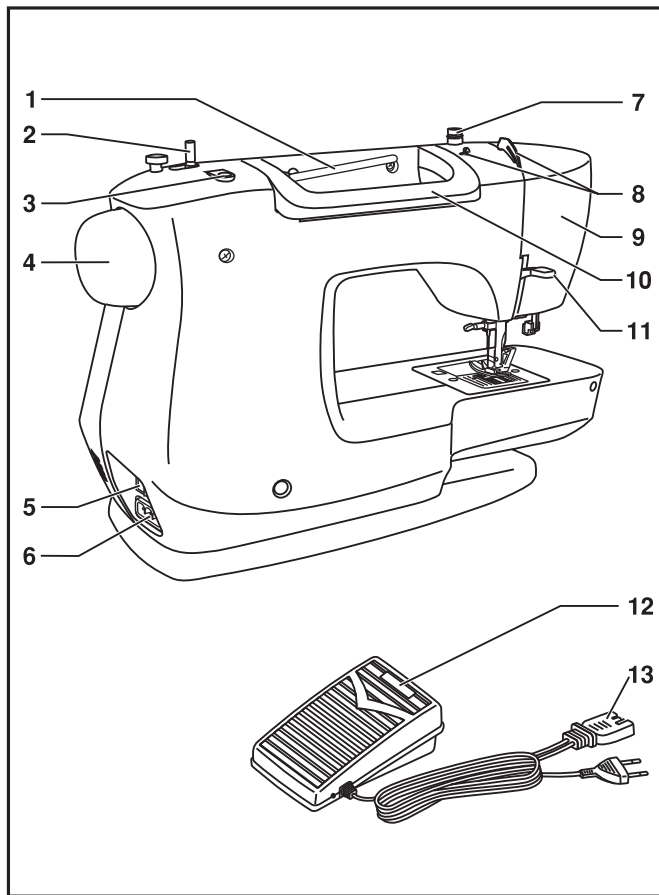


□ Parti principali della Macchina

1. Selettore di tensione
2. Leva di tensione
3. Taglia-filo
4. Piedino
5. Placca ago
6. Leva per la cucitura all'indietro
7. Braccio libero/ vano accessori
8. Ferma spolina
9. Manopola di regolazione larghezza punto
10. Manopola di regolazione lunghezza punto
11. Manopola di selezione del tipo di punto
12. Leva occhielli ad un tempo
13. Infila-ago automatico

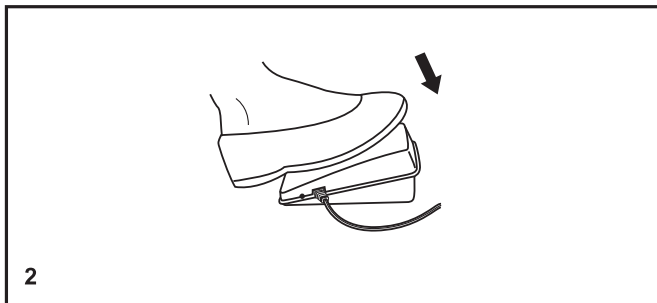
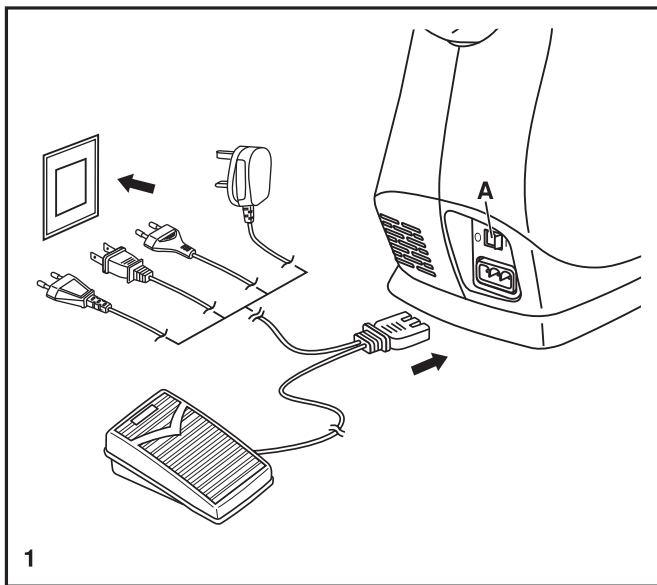
Apertura dell'imballo

- Collocare la scatola su una superficie piana e stabile. Estrarre la macchina dalla custodia e levare l'imballaggio esterno.
- Eliminare tutto il restante materiale da imballo e il sacchetto in plastica.



□ Parti principali della Macchina

1. Portarocchetto orizzontale e Fermarocchetto
2. Annaspatoio
3. Alloggiamento secondo portarocchetto
4. Volantino
5. Interruttore motore e luce
6. Alloggiamento spina
7. Guida filo bobina
8. Guida filo superiore
9. Coperchio frontale
10. Maniglia
11. Leva alza-piedino
12. Reostato
13. Cavo di alimentazione



☐ Collegamento della Macchina

Collegare la macchina ad una presa di corrente come indicato. (1)

Attenzione:

Staccare la spina quando la macchina non è in funzione.

Pedale di controllo

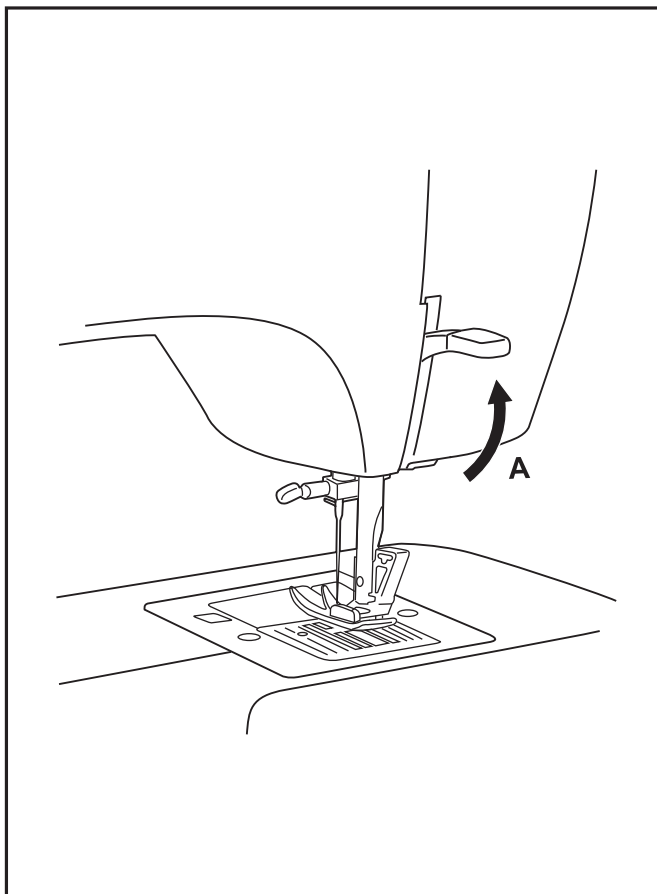
Il pedale regola la velocità della cucitura. (2)

Attenzione:

Consultare un elettricista specializzato in caso di dubbio su come collegare la macchina alla presa di corrente

Luce per cucire

Premere il selettore (A) in posizione "I" per accendere la luce.

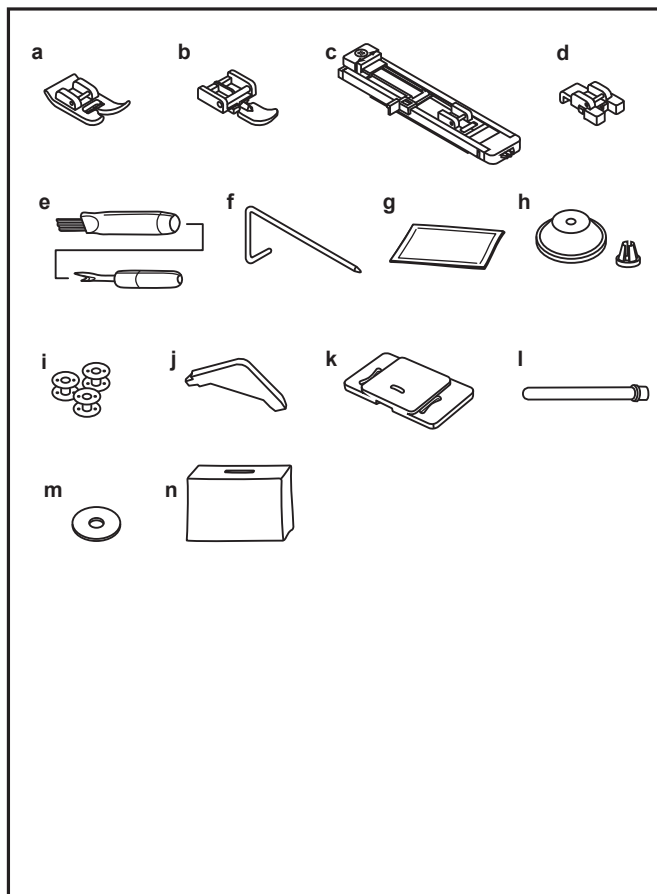


Regolazione leva alza-piedino in due posizioni

Quando si devono cucire più strati di tessuto, è possibile portare il piedino nella seconda posizione per facilitare il lavoro (A).

Nota:

la macchina SINGER® è regolata per fornire i risultati ottimali ad una normale temperatura ambiente. Temperature molto calde o fredde possono incidere sui risultati di cucito.



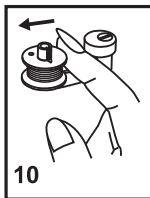
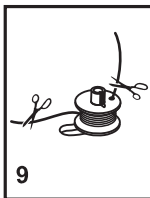
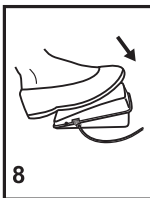
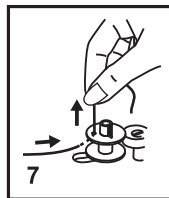
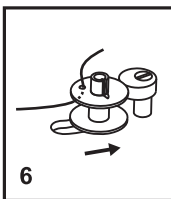
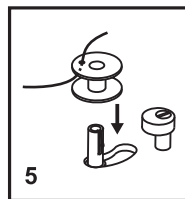
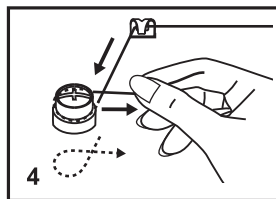
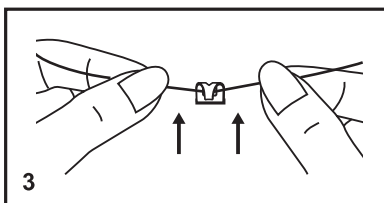
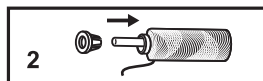
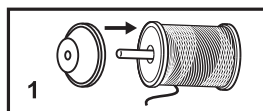
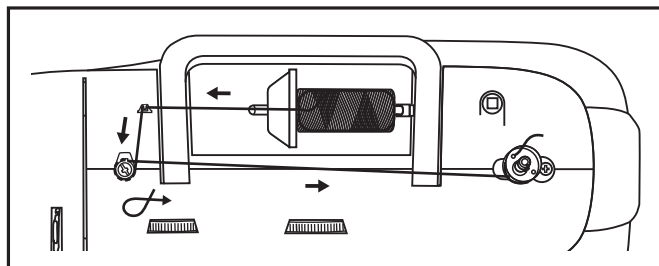
□ Accessori

Accessori standard

- a. Piedino multifunzione
- b. Piedino cerniere
- c. Piedino asole
- d. Piedino bottoni
- e. Taglia asole/ spazzolino
- f. Guida per quilt/ margini
- g. Aghi
- h. Fermarocchetto
- i. Bobine (3x)
- j. Cacciavite a L
- k. Piastra da rammendo
- l. Portarocchetto ausiliario
- m. Feltrino porta rocchetto
- n. Copertina morbida

Accessori optional:

Per informazioni sui piedini opzionali e accessori che possono essere disponibili per la vostra macchina, visitate il sito www.singer.com

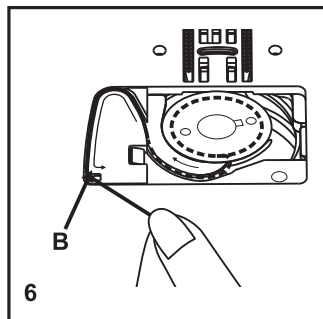
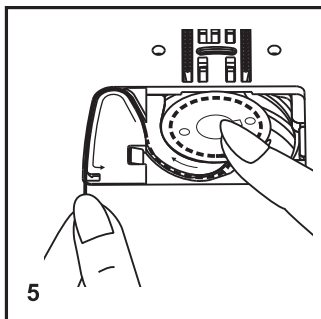
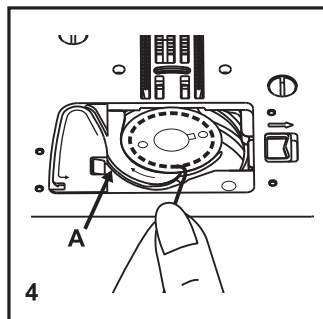
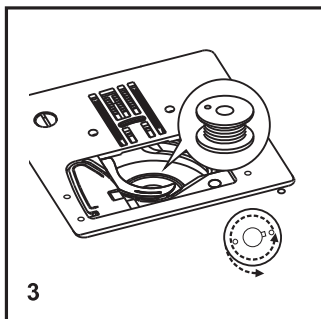
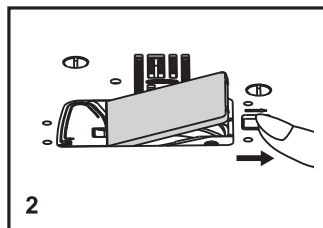
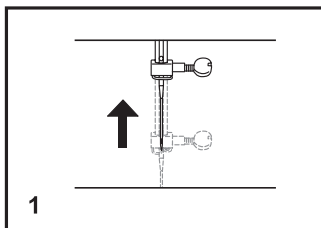


□ Avvolgimento della bobina

- Mettete sul portarocchetto il filo, con il fermarocchetto grande o piccolo. (1/2)
- Inserire il filo nel guidafile. (3)
- Avvolgere il filo sul disco di tensione con un movimento orario. (4)
- Inserire il filo nella bobina come illustrato e metterla sul perno dell'annaspatoio. (5)
- Spingere verso destra l'alberino della bobina. (6)
- Trattenere con le dita il capo del filo. (7)
- Premere sul reostato. (8)
- Tagliare il filo. (9)
- Spingere verso sinistra l'alberino della bobina (10) e smontarlo.

Nota:

Quando il perno dell'annaspatoio è in posizione di avvolgimento, la Macchina non cuce e il volantino non gira. Per riprendere la cucitura, portare il perno dell'annaspatoio verso sinistra (posizione di cucitura).



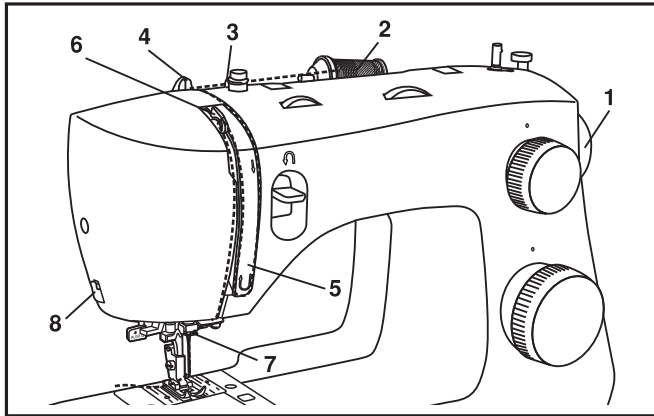
□ Inserimento della bobina avvolta

- Quando si inserisce o si rimuove la bobina, l'ago deve essere nella posizione più alta. (1)
- Rimuovere la lente copri bobina e la bobina. (2)
- Inserire la bobina nella scatola bobina con il filo che ruota in senso antiorario (freccia). (3)
- Guidare il filo nella scanalatura (A). (4)
- Con un dito tenere la parte superiore della bobina, posizionare il filo nella guida come mostrato. (5)
- Per tagliare l'eccesso di filo tiratelo verso di voi ed utilizzate il taglia filo posto nel punto (B). Riposizionare la lente copri bobina. (6)

Attenzione:

Portare l'interruttore su spento "O" prima di inserire o rimuovere la bobina.

□ Come infilare la Macchina

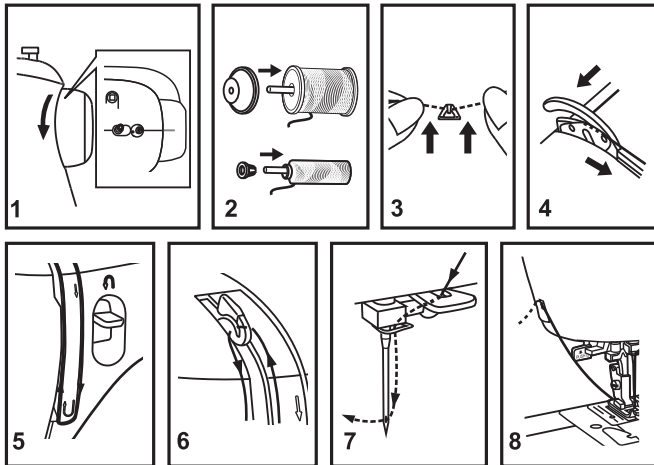


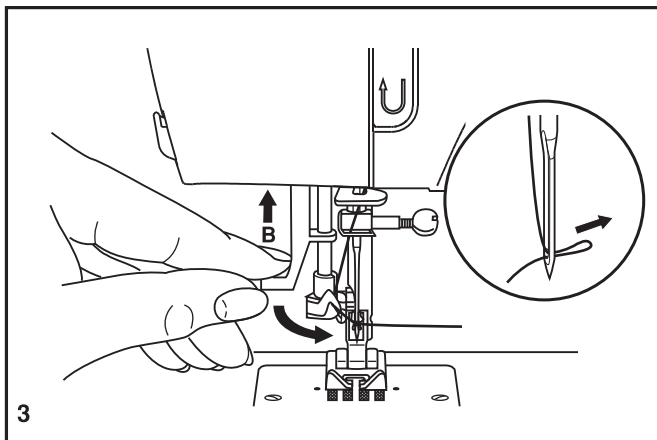
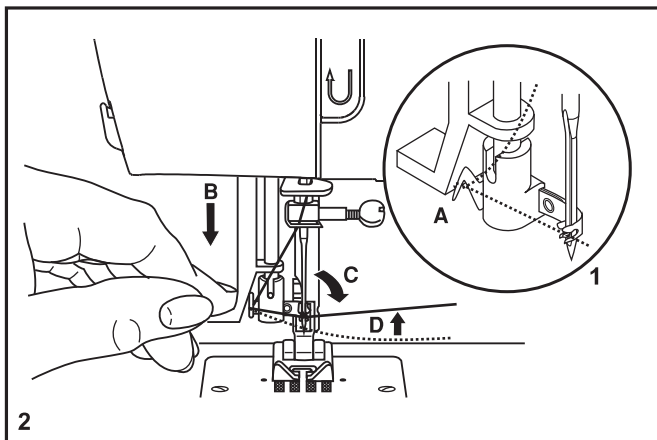
Quella che segue è un'operazione semplice, ma è importante che venga effettuata correttamente. In caso contrario potrebbero verificarsi numerosi problemi in fase di cucito.

- Cominciate con il sollevare l'ago nella sua posizione più alta (1) e continuare a ruotare il volantino in senso antiorario, finché l'ago non comincia appena ad abbassarsi. Alzare il piedino per rilasciare i dischi di tensione.

Nota: Per vostra sicurezza, vi consigliamo vivamente di spegnere la macchina prima di iniziare ad infilare il filo.

- Sollevate il portarocchetto. Mettete il rocchetto di filo sul fermarocchetto, con il filo che esce dal rocchetto come indicato. Per piccoli rocchetti di filo, mettete il lato piccolo del fermarocchetto vicino al rocchetto. (2)
- Estraiete il filo dal rocchetto facendolo passare per il guidafilo superiore (3) e tirandolo attraverso la molla di pretensione, come indicato. (4)
- Infilate il modulo di tensione, indirizzando il filo verso il basso nel canale destro e verso l'alto nel canale sinistro. (5) Durante questa operazione, è utile tenere fermo il filo tra il rocchetto e il guidafilo.
- A questo punto, fate passare il filo nella fessura della leva tendifilo, da destra verso sinistra, e portatelo nuovamente verso il basso. (6)
- A questo punto, passare il filo dietro il guidafilo orizzontale e dietro la guida del porta-ago per il filo sottile (7) quindi scendere verso l'ago che sarà infilato dalla parte anteriore verso quella posteriore.
- Fate in modo che dalla cruna dell'ago escano 15-20 cm circa di filo, che porterete verso il dietro della macchina. Per tagliare il filo utilizzate il taglia-filo incorporato. (8)





□ Infila-ago automatico

- Sollevare l'ago nella posizione massima.
- Fate passare il filo attraverso il guida filo (A).
- L'infilatura andrà automaticamente in posizione di infilatura (B).
- Far passare il filo nel guidafile (C).
- Fate passare il filo davanti all'ago intorno al gancio (D) dal basso verso l'alto.
- Rilasciare la leva (A).
- Tirare il filo attraverso la cruna dell'ago.

Attenzione!

Mettere l'interruttore principale su off ("O")!

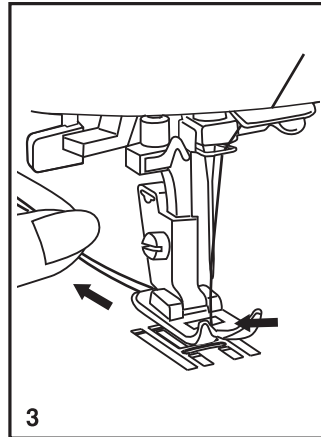
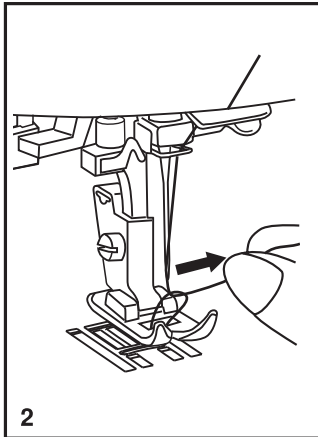
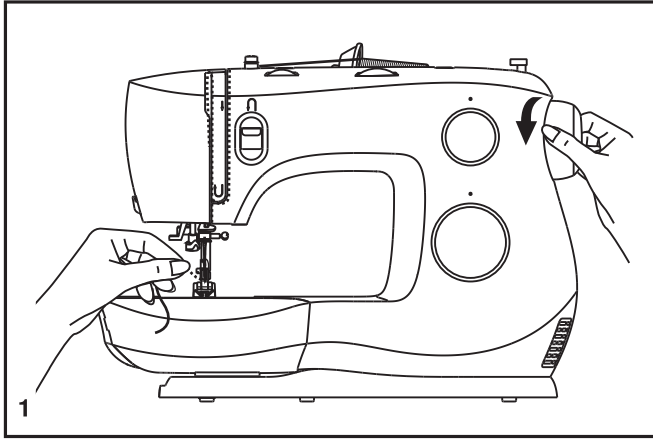
□ **Recupero del filo della bobina**

Trattenere il filo superiore con la mano sinistra.

Girare il volantino (1) in avanti (in senso antiorario), per abbassare e alzare l'ago.

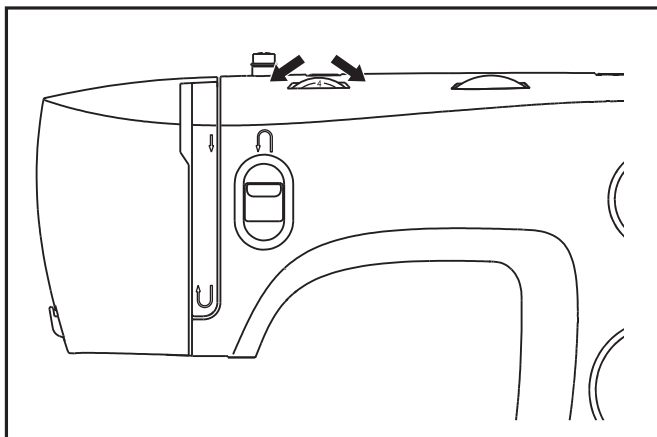
Nota:

Se fosse difficile estrarre il filo della bobina, controllate che il filo non si sia impigliato nello sportellino o nel piano convertibile..



Tirare delicatamente il filo superiore per sollevare il filo della bobina attraverso il foro della placca ago. (2)

Aprire il cappio e portare entrambi i fili dietro, sotto il piedino. (3)



□ Regolazione della tensione del filo

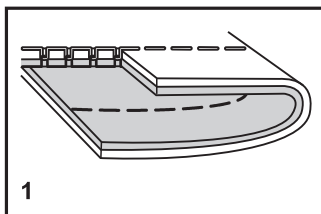
Tensione del filo superiore

Generalmente la tensione del filo viene regolata su “4”. Per aumentare la tensione, ruotare il selettore verso un numero più grande. Per diminuire la tensione portare il selettore verso un numero più piccolo.

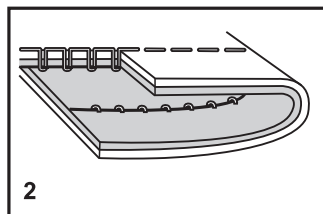
1. Tensione normale per la cucitura diritta.
2. Tensione troppo lenta per la cucitura diritta. Ruotare il selettore verso un numero più grande.
3. Tensione troppo alta per la cucitura diritta. Portare il selettore verso un numero più piccolo.
4. Tensione normale per zig-zag e punti decorativi.

Tensione filo inferiore

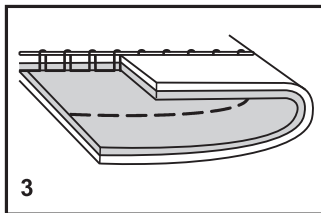
La tensione del rocchetto è stata impostata correttamente in stabilimento e non richiede regolazioni.



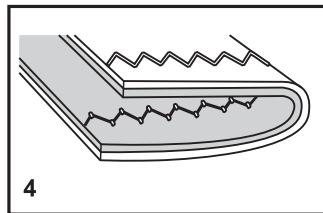
1



2



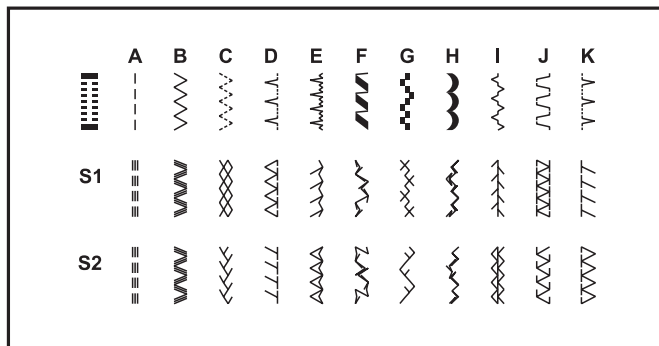
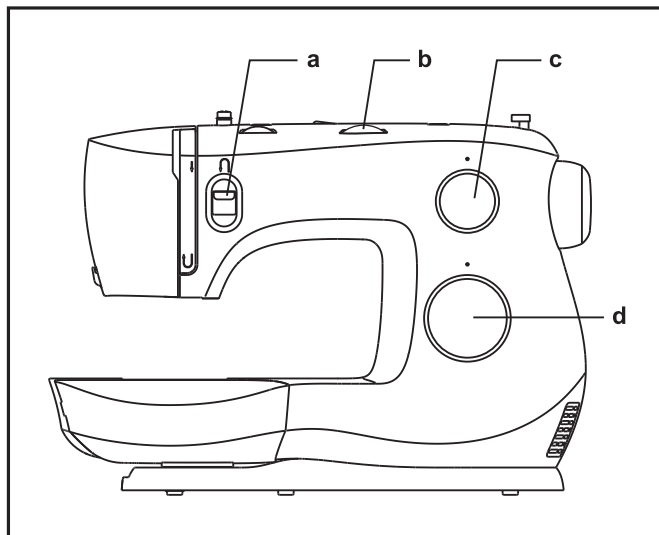
3



4

Nota:

- Una tensione adeguata è importante per una buona cucitura.
- Non esiste un'unica tensione valida per tutti i punti, filati e i tessuti.
- Una tensione bilanciata (il punto identico sul dritto e sul rovescio) viene generalmente richiesta solo per lavori di cucito con cucitura diritta.
- Il 90% di tutte le cuciture viene realizzato tra 3 e 5 (4 è la regolazione base).
- Per lo zig-zag e i punti decorativi, la tensione del filo deve essere un po' più lenta che per la cucitura diritta.
- Per tutti i punti decorativi può risultare un punto più grazioso e una leggera arricciatura sul tessuto quando il filo superiore compare sul rovescio del tessuto.



□ Come scegliere il tipo di punto

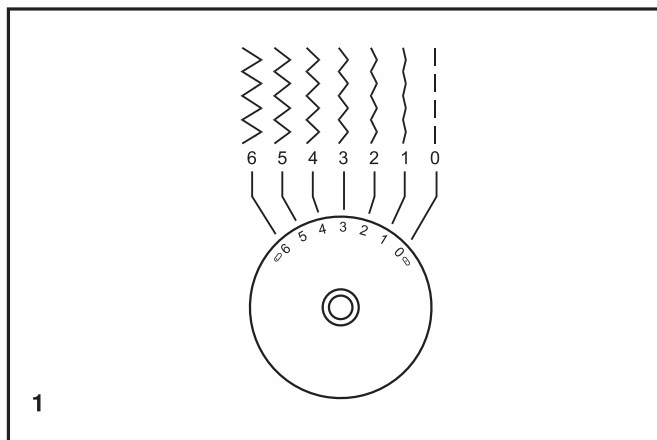
Il diagramma riportato in questa pagina illustra i tipi di punto disponibili nella macchina.

I punti nella fila superiore del grafico sono indicati in grigio sulla manopola di selezione del tipo di punto. Per selezionare i tipi di punto indicati in grigio, ruotare la manopola di selezione del tipo di punto (d). Usare la manopola di regolazione lunghezza punto (c) per regolare la lunghezza del punto come desiderato. Usare la manopola di regolazione larghezza punto (b) per regolare la larghezza del punto come desiderato.

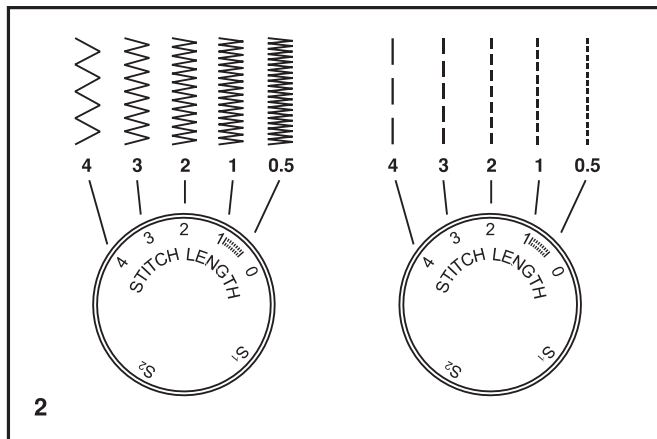
Per ottenere gli altri motivi, girare la manopola lunghezza punto "S1" o "S2" e selezionare il motivo desiderato con la manopola selezione motivi.

La manopola di selezione del tipo di punto può essere ruotata in entrambe le direzioni.

- a. Leva per la cucitura all'indietro
- b. Manopola di regolazione larghezza punto
- c. Manopola di regolazione lunghezza punto
- d. Manopola di selezione del tipo di punto



1



2

□ Manopola di regolazione larghezza punto e manopola di regolazione lunghezza punto

Funzione della manopola di regolazione larghezza punto

La larghezza massima per il punto a zig zag è di 6mm; è tuttavia possibile ridurre la larghezza per qualsiasi punto. La larghezza aumenta a mano a mano che si ruota la manopola del punto a zig zag sui valori compresi tra "0" e "6". (1) La manopola di larghezza punto serve anche per controllare la posizione dell'ago per il ricamo infinito del punto dritto. "0" ago in posizione centrale, "6" ago completamente a sinistra.

Funzione della manopola di regolazione lunghezza punto con il ricamo a zig zag

Impostare la manopola di selezione del tipo di punto sul punto a zig zag. Più l'impostazione della manopola di regolazione lunghezza punto si avvicina a "0", più aumenta la densità del punto a zig zag. Per ottenere dei punti a zig zag precisi e puliti occorre impostare la manopola su "3" o su un valore inferiore. (2) I punti zig-zag densi sono chiamati punti cordoncino. (2)

Funzione della manopola di regolazione lunghezza punto con il ricamo a punto dritto

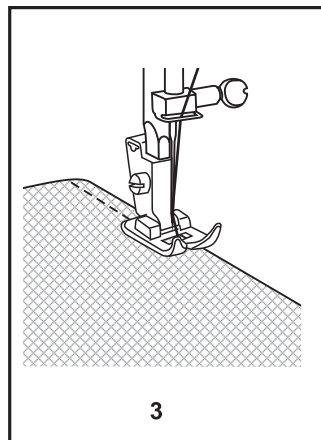
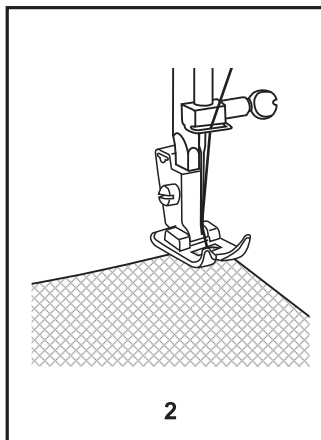
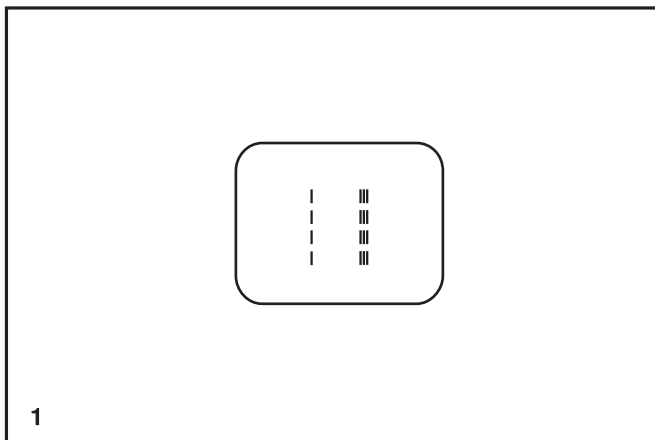
Per eseguire dei punti dritti, impostare la manopola di selezione del tipo di punto sul punto dritto. Ruotando la manopola di regolazione lunghezza punto, la lunghezza dei punti diminuisce a mano a mano che la manopola si avvicina a "0". La lunghezza dei punti aumenta a mano a mano che la manopola si avvicina a "4". In genere, si consiglia di aumentare la lunghezza del punto quando si lavora su tessuti pesanti o quando si usano ago o filo più spessi. Al contrario, occorre diminuire la lunghezza del punto in caso di tessuti leggeri o con ago o filo sottili.

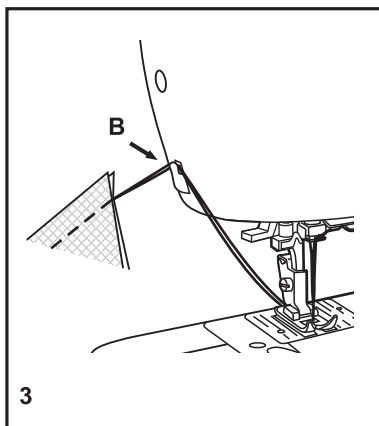
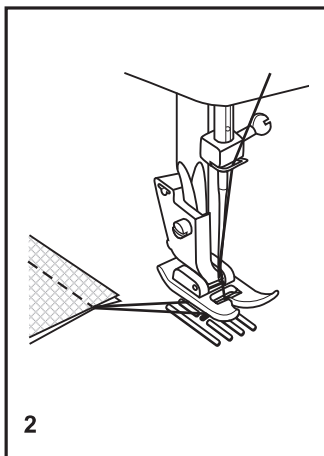
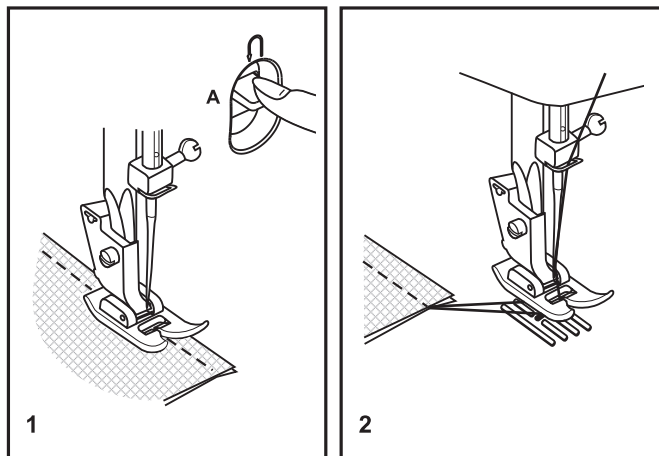
Eseguire un punto dritto

Prima di iniziare a cucire, impostare la macchina per il ricamo del punto dritto. (1)

Posizionare la stoffa sotto il piedino con il bordo allineato con la linea guida di cucitura desiderata sulla piastra dell'ago. (2)

Abbassare la leva alzapedino, quindi premere sul pedale per iniziare a cucire. (3)





Cucitura a marcia indietro

Per rinforzare all'inizio e alla fine la cucitura, premere la leva della marcia indietro. Cucire alcuni punti. Rilasciare la leva e la Macchina riprende la cucitura avanti (A). (1)

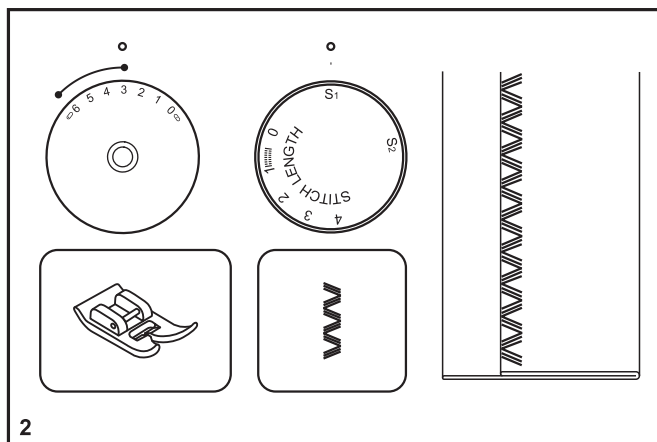
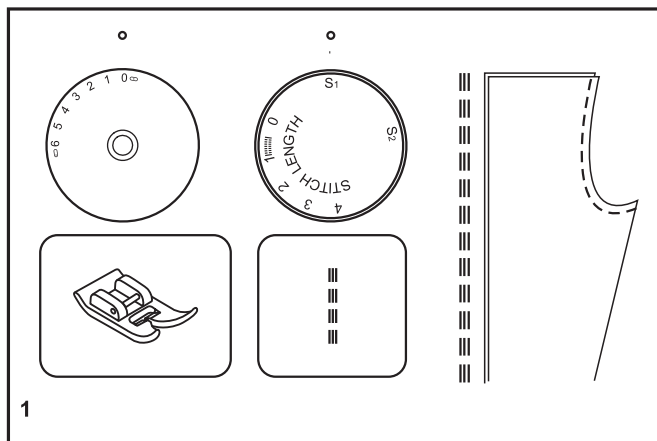
Rimozione del lavoro

Ruotare il volantino in senso antiorario per portare la leva tendifilo nella posizione più alta, alzare il piedino e togliere il lavoro verso il dietro del piedino e dell'ago. (2)

Tagliare il filo

Portare i due fili sotto il piedino.

Guidare i fili sulla placca ago verso il tagliafilo (B). Tirare i fili verso il basso per tagliarli. (3)




☐ Scegliere un punto dritto elastico

I punti elasticizzati sono indicati con i colori blu e rosso sulla manopola selezione motivi.

Per selezionare questo tipo di punti, ruotare la manopola di selezione sul tipo di punto desiderato. Quindi, ruotare la manopola di regolazione della lunghezza del punto sull'indicatore contrassegnato con "S1" or "S2".


Riportiamo di seguito due esempi dei molti tipi di punto elastico disponibili:

Punto dritto elastico (1)

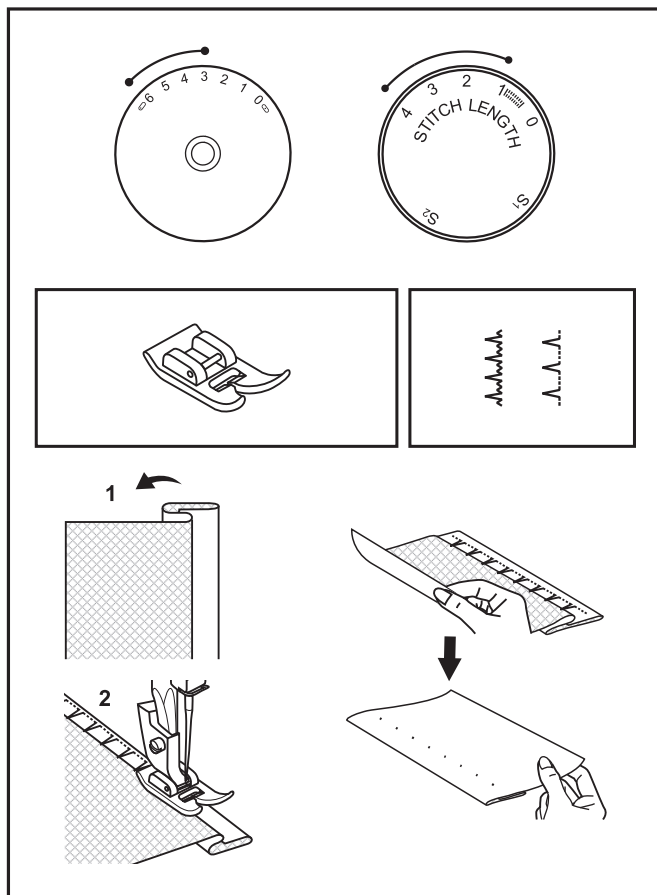
Impostare la manopola di selezione del tipo di punto su "  ". Questo tipo di punto è utilizzato per aggiungere rinforzi tripli alle cuciture elastiche e resistenti.

La macchina esegue due punti avanti e due indietro.

Punto Ric Rac (2)

Impostare la manopola di selezione del tipo di punto su "  ". Impostare la manopola di regolazione della larghezza del punto tra "3" e "6".

Il punto Ric Rac è adatto per tessuti ruvidi come denim, velluto a coste, popeline, tessuto per tendaggi, ecc.



□ Orlo invisibile

Per gli orli di tende, pantaloni, gonne, ecc.

~~~~~ Orlo invisibile per tessuti elastici.

..... Orlo invisibile per tessuti non elastici.

Impostare la manopola di regolazione lunghezza punto in base alla scala di valori nel diagramma a destra. Gli orli invisibili, tuttavia, sono normalmente eseguiti con impostazioni di lunghezza maggiori. Impostare la manopola di regolazione larghezza punto su un valore appropriato per lo spessore/il tipo di tessuto da cucire, scegliendo in base alla scala di valori riportata nel diagramma sulla destra della pagina. Generalmente, per le stoffe leggere si usa un punto più stretto, e per le stoffe pesanti un punto più largo. Prima di iniziare il lavoro, cucire un campione di prova per assicurarsi che le impostazioni della macchina siano giuste per la stoffa utilizzata.

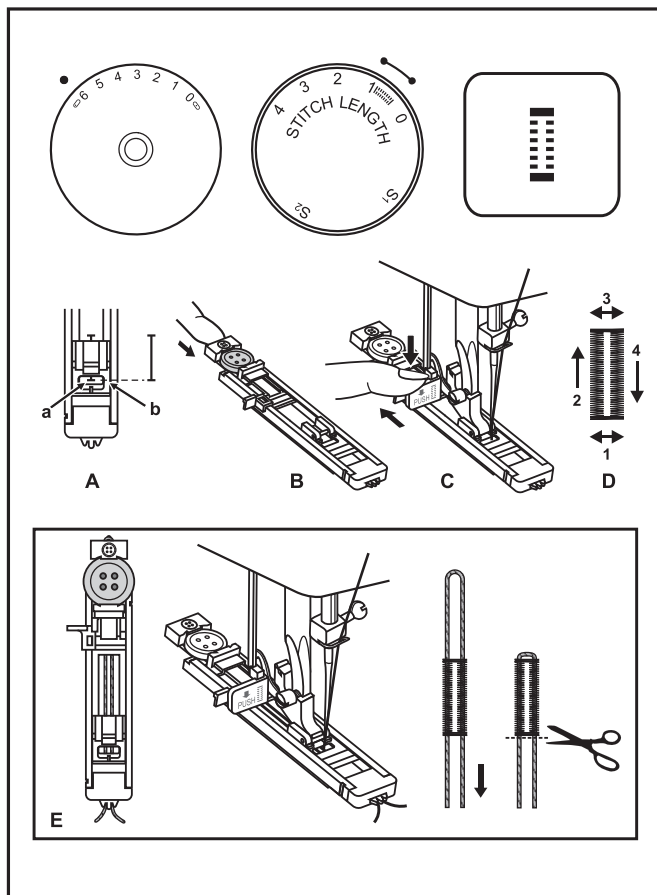
Orlo invisibile:

Piegare l'orlo per ottenere la larghezza desiderata e stirare. Piegare (come mostrato in fig. 1) contro il lato dritto del tessuto, con il bordo superiore dell'orlo che si prolunga di circa 7 mm (1/4") sul lato dritto del tessuto ripiegato. Iniziare a cucire lentamente sulla stoffa ripiegata, controllando che l'ago tocchi leggermente l'estremità ripiegata per catturare uno o due fili della stoffa. (2)

Una volta terminato l'orlo, dispiegare la stoffa e stirare.

### Nota:

Per rendere ancora più semplice la cucitura di questo tipo di orlo, si consiglia di usare un piedino per orlo invisibile, che potrete richiedere presso il vostro rivenditore SINGER®.



## □ Esecuzione di asole in un solo passaggio

La cucitura di asole è una procedura semplice che dà buoni risultati. Tuttavia, prima di eseguire il lavoro vero e proprio si consiglia vivamente di esercitarsi nella cucitura delle asole usando un campione di stoffa e lo stabilizzatore.

### Esecuzione di asole

1. Marcare con un gessetto per sarti la posizione dell'asola sul tessuto.
2. Applicare il piedino per asole e disporre la manopola di selezione dei punti su "1".

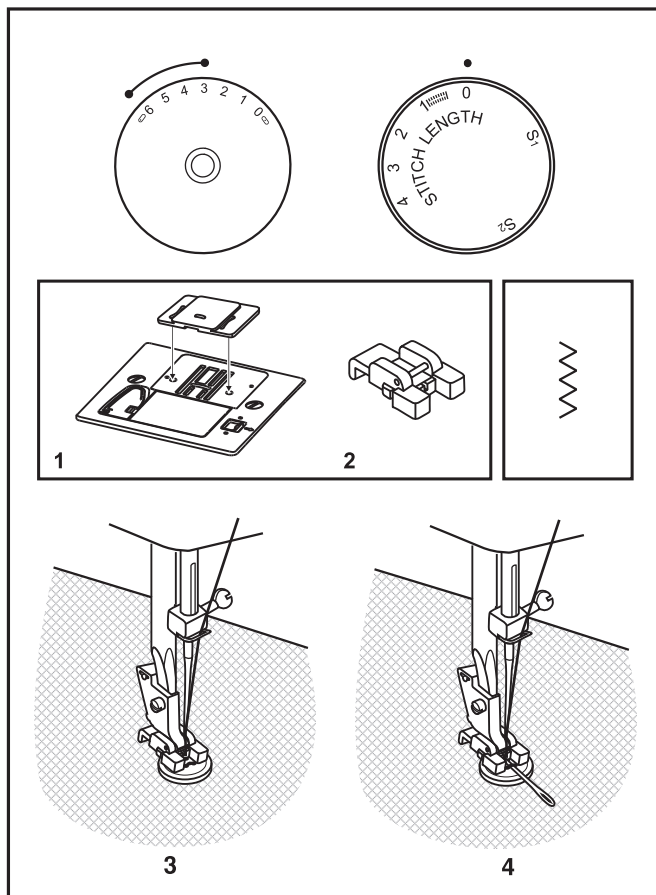
Impostare la manopola di regolazione lunghezza punto su "6". Impostare la larghezza del punto su "6". Può darsi che occorra regolare la larghezza del punto a seconda del lavoro da eseguire. Cucire un campione di prova per stabilire la larghezza giusta.

3. Abbassare il piedino allineando le guide sul piedino con i segni tracciati sul tessuto (A). (La macchina eseguirà per prima la barretta frontale.) (Allineare il segno tracciato sul tessuto (a) con la guida sul piedino (b).)
4. Aprire la placca per bottoni e inserire il bottone (B).
5. Abbassare la levetta dell'asola e spingerla leggermente indietro (C).
6. Tenendo delicatamente il filo superiore, avviare la macchina.
7. L'ordine di cucitura dei componenti dell'asola è mostrato in (D).
8. Al termine della cucitura dell'asola arrestare la macchina.

### Esecuzione di un'asola su tessuti elastici (E)

Quando si eseguono asole su tessuti elastici, applicare del filo spesso o un cordoncino sotto il piedino dell'asola. Quando l'asola è cucita le colonnine copriranno il cordoncino.

1. Marcare la posizione dell'asola sul tessuto con un gessetto per sarti, applicare il piedino per asole e disporre la manopola di selezione dei punti su "1". Impostare la manopola di regolazione lunghezza punto su "6".
2. Agganciare il cordoncino all'estremità posteriore del piedino per asole, portare davanti al piedino le due estremità del cordoncino, inserirle nelle scanalature e legarle temporaneamente in quella posizione.
3. Abbassare il piedino e cominciare a cucire.  
\* Impostare la larghezza del punto in modo che corrisponda al diametro del cordoncino.
4. Completata la cucitura, tirare delicatamente il cordoncino per rimuovere eventuali tratti allentati e tagliare la parte in eccesso.



## □ Cucire bottoni

Installare la piastra da rammendo. (1)

Togliere il piedino multifunzione e inserire il piedino per la cucitura dei bottoni. (2)

Impostare la lunghezza del punto su "0".

Posizionare bottone e tessuto sotto il piedino di cucitura bottone, come mostrato in. (3)

Impostare la macchina sul punto a zig-zag, quindi impostare la larghezza su "3" - "6". Girare il volantino per controllare che l'ago si inserisca bene nei fori sinistro e destro del bottone. Regolare la larghezza del punto, secondo la necessità, in base alla distanza tra i fori del bottone cucire lentamente sul bottone impiegando circa 10 punti.

Estrarre l'ago dalla stoffa. Impostare di nuovo la macchina sul punto diritto, quindi terminare eseguendo pochi punti di fermatura.

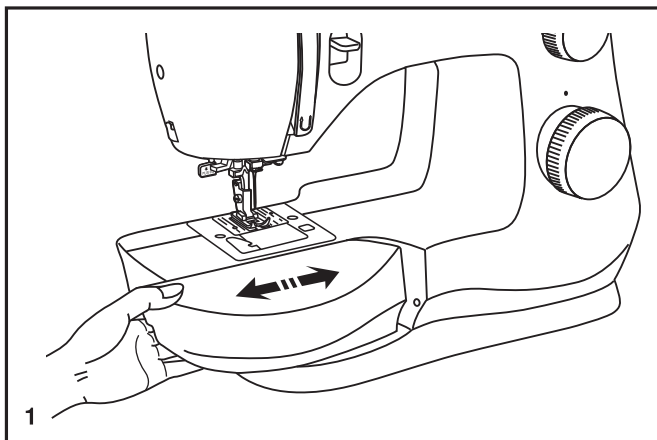
Se occorre uno stelo, posizionare un ago da rammendo in cima al bottone e cucire. Per bottoni con 4 fori, cucire prima attraverso i due fori anteriori, spingere in avanti il tessuto, quindi cucire attraverso i due fori posteriori.

## □ Inserimento piano estraibile

---

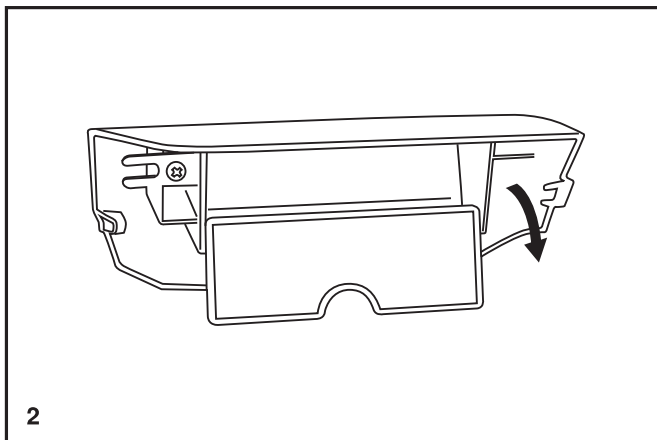
Tenendo il piano estraibile orizzontale, spingerlo nella direzione della freccia. (1)

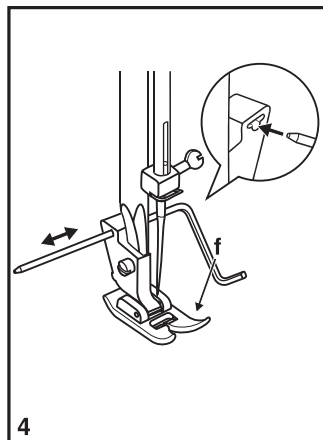
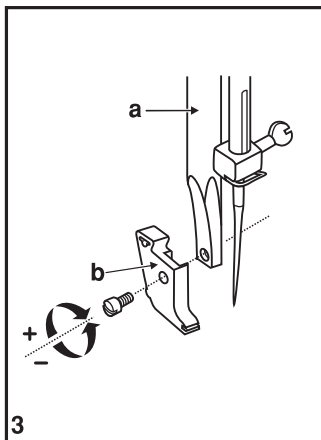
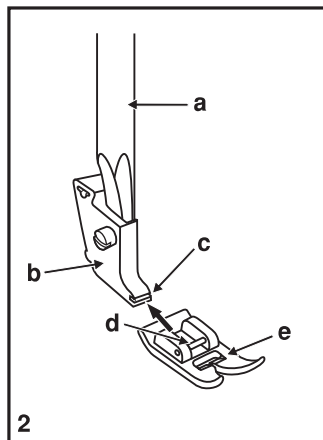
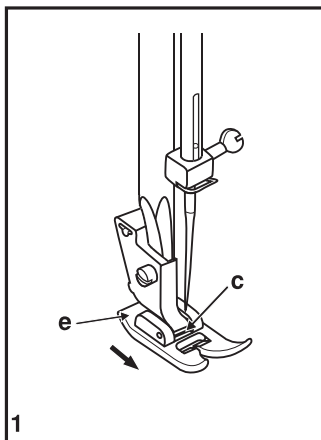
Per rimuovere il piano estraibile, tirarlo verso sinistra.



L'interno del piano estraibile è utilizzato come vano accessori.

Per aprirlo, ribaltare la copertura come mostrato. (2)





## □ Montaggio del gambo piedino

### Rimozione del piedino

Premere il piedino (e) per sganciarlo dal suo fermo (c). (1)

### Collegamento del piedino

Inserire il perno (d) del piedino (e) nel fermo (c) del supporto piedino. (2)

### Rimozione e montaggio del supporto del piedino

Sollevare la barra di pressione (a) con la leva alzapiedino. Rimuovere e fissare il gambo piedino (b) come illustrato. (3)

### Collegamento della guida per quilt/margini

Inserire la guida per quilt/margini (f) nella fessura, come illustrato. Regolarla in base alla cucitura da realizzare: orli, pieghe, trapuntatura, ecc. (4)

### Attenzione!

Spegnere l'interruttore generale ("O") quando si eseguono le operazioni sopra descritte!

## Tabella tessuti, filati ed aghi

### GUIDA ALLA SCELTA DI TESSUTI, AGHI E FILI

| AGO           | TESSUTO                                                                                                                       | FILO                                                                                                                                                                                                                       |
|---------------|-------------------------------------------------------------------------------------------------------------------------------|----------------------------------------------------------------------------------------------------------------------------------------------------------------------------------------------------------------------------|
| 9-11 (70-80)  | Leggeri: Cotone, velo, saia, seta, mussola, maglia di cotone, maglia, jersey, crepe, poliestere, tessuti per camicie e bluse. | Filo leggero-resistente in cotone, nylon o cotone con anima in poliestere (multi-uso).                                                                                                                                     |
| 11-14 (80-90) | Medioleggeri: tessuti di cotone, satin, tessuti pesanti, tessuti da vela, maglia doppia, lane leggere.                        | Molti filati di media misura sono adatti per questi tessuti ed aghi. Usare filo in poliestere su tessuti sintetici e cotone su tessuti di lana naturale per migliori risultati. Usare sempre lo stesso filo sopra e sotto. |
| 14 (90)       | Medio-pesanti: Tela olona, lana, denim, pellicce sintetiche, gabardine, fodere per materassi (leggere o di medio peso).       |                                                                                                                                                                                                                            |
| 16 (100)      | Pesanti: Canovacci, tessuti di lana, tende da esterno e tessuti trapuntati, jeans, tappezzerie (leggere o medie).             |                                                                                                                                                                                                                            |
| 18 (110)      | Lane pesanti: Tessuti da cappotto, tessuti da tappezziere, alcune pelli e vinili.                                             | Filo pesante e resistente, filato per tappeti.                                                                                                                                                                             |

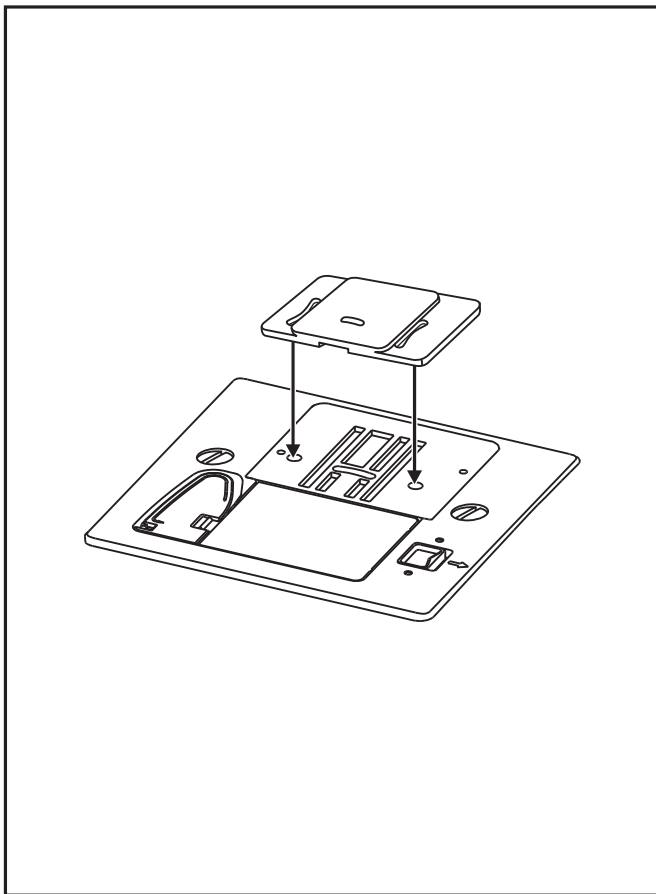
**IMPORTANTE:** Accordare la misura dell'ago con quella del filo e del tessuto.

### NEEDLE, FABRIC SELECTION

| NEEDLES      | SPIEGAZIONE                                                            | TIPO DI TESSUTO                                                                                                                    |
|--------------|------------------------------------------------------------------------|------------------------------------------------------------------------------------------------------------------------------------|
| SINGER® 2020 | Ago a punta standard. misure da sottile a grande: da 9 (70) a 18 (110) | Tessuti in lana, cotone, seta, ecc.<br>Non adatti per maglie doppie.                                                               |
| SINGER® 2045 | Ago con punta a sfera, misure da 9 (70) a 18 (110)                     | Tessuti in lana naturale o sintetica, poliestere, maglia, tricot, maglia doppia o singola, Lycra®, tessuti elastici, felpe, pile., |
| SINGER® 2032 | Ago per pelle da 11 (80) a 18 (110)                                    | Pelle, vinile, tappezzerie.                                                                                                        |

#### Note :

1. Per ottimi risultati, usare solo aghi originali SINGER®.
2. Sostituire l'ago spesso (approssimativamente dopo ogni capo) e/o la prima volta che si rompe il filo o che saltano i punti.



## □ Piastra da rammendo

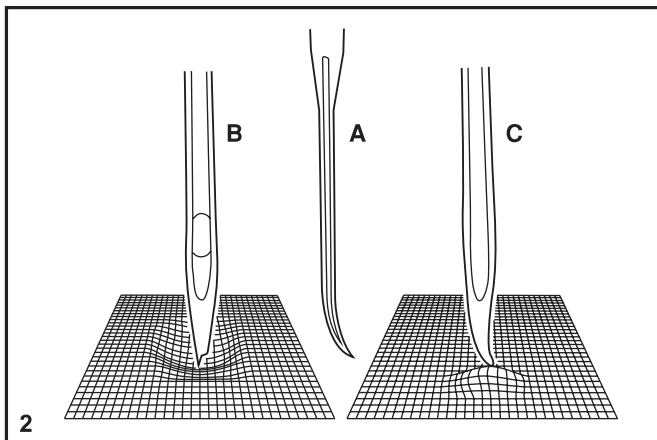
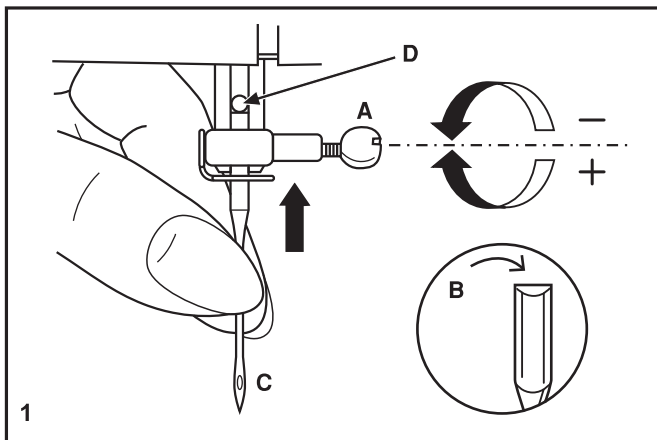
---

Per alcuni tipi di lavoro (ad esempio rammendo o ricamo a mano libera) occorre usare la piastra da rammendo.

Installare la piastra da rammendo come illustrato.

Se si eseguono normali cuciture, togliere la piastra da rammendo.

Per il ricamo a mano libera si consiglia di usare un piedino per rammendo/ricamo, disponibile come accessorio opzionale presso i rivenditori SINGER®.



## ☐ Sostituzione degli aghi

Sostituire gli aghi regolarmente, specialmente se lasciano segni sul tessuto o causano problemi.

Per i migliori risultati di cucito usare solo aghi SINGER®.

Inserire l'ago come illustrato di seguito:

A. Allentare la vite del morsetto e riavvitarla dopo aver inserito l'ago nuovo. (1)

B. Inserire l'ago in modo che la parte piatta sia rivolta all'indietro.

C/D. Inserire l'ago più alto possibile.

### Attenzione:

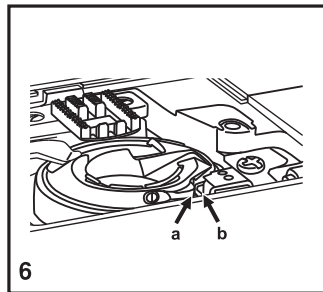
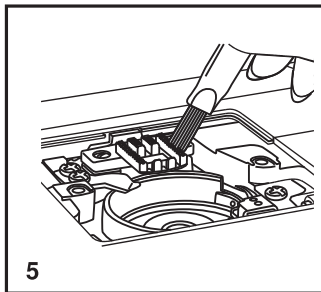
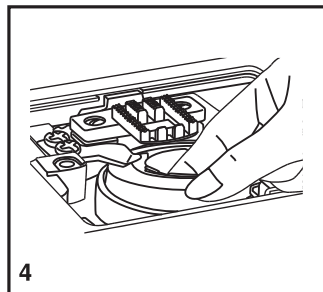
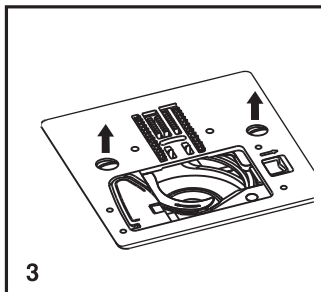
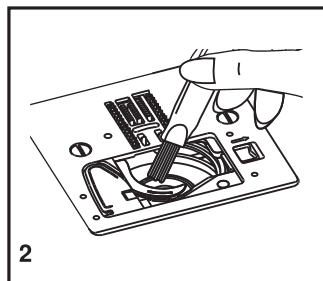
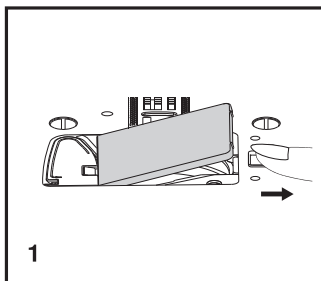
Portare l'interruttore su spento ("O") prima di inserire o rimuovere gli aghi.

Gli aghi devono essere in perfette condizioni. (2)

Problemi che possono capitare:

- A. Ago piegato
- B. Punta danneggiata
- C. Ago rotto





## □ Pulizia dell'area crochet e delle griffe

Se lanugine e pezzi di filo si accumulano nel crochet, questi interferiranno con il normale funzionamento della macchina. Controllare e pulire regolarmente il meccanismo di cucitura quando necessario.

### Attenzione:

Scollegare la macchina dalla presa di corrente prima di eseguire qualsiasi intervento di manutenzione.

1. Rimuovere la lente copri bobina e la bobina.
2. Pulire il supporto bobina con il pennellino.
3. Rimuovere l'ago, il piedino e il ferma piedino
4. Sollevare la navetta e rimuoverla.
5. Pulire il crochet e la scatola bobina con il pennellino. Dopo aver pulito, passare un panno morbido e asciutto.
6. Riposizionare la capsula della bobina nel crochet così che la punta (a) si adatti al fermo (b) come mostrato.

## Come rimediare a piccoli inconvenienti

| <b>Problema</b>                               | <b>Causa</b>                                                                                                                                                                                                                                                                                                                                | <b>Soluzione</b>                                                                                                                                                                                                                                                                                                                                  |
|-----------------------------------------------|---------------------------------------------------------------------------------------------------------------------------------------------------------------------------------------------------------------------------------------------------------------------------------------------------------------------------------------------|---------------------------------------------------------------------------------------------------------------------------------------------------------------------------------------------------------------------------------------------------------------------------------------------------------------------------------------------------|
| Il filo superiore si spezza                   | <ol style="list-style-type: none"><li>1. La Macchina non è infilata correttamente</li><li>2. La tensione del filo superiore è eccessiva</li><li>3. Il filo è troppo grosso per l'ago usato</li><li>4. L'ago non è inserito correttamente</li><li>5. Il filo si è avvolto attorno al portarocchetto</li><li>6. L'ago è danneggiato</li></ol> | <ol style="list-style-type: none"><li>1. Infilare di nuovo la Macchina</li><li>2. Diminuire la tensione (numero più piccolo)</li><li>3. Inserire un ago più grosso</li><li>4. Togliere e inserire l'ago (parte piatta verso il dietro)</li><li>5. Togliere il rocchetto e riavvolgere il filo sul rocchetto</li><li>6. Sostituire l'ago</li></ol> |
| I punti saltano                               | <ol style="list-style-type: none"><li>1. L'ago non è inserito correttamente</li><li>2. L'ago è danneggiato</li><li>3. La misura dell'ago è sbagliata</li><li>4. Il piedino non è inserito correttamente</li></ol>                                                                                                                           | <ol style="list-style-type: none"><li>1. Togliere e inserire l'ago (parte piatta verso il dietro)</li><li>2. Sostituire l'ago</li><li>3. Inserire un ago adatto al filo e al tessuto</li><li>4. Controllare e applicare correttamente</li></ol>                                                                                                   |
| L'ago si rompe                                | <ol style="list-style-type: none"><li>1. L'ago è danneggiato</li><li>2. L'ago non è inserito correttamente</li><li>3. La misura dell'ago è sbagliata</li><li>4. È stato inserito un piedino sbagliato</li></ol>                                                                                                                             | <ol style="list-style-type: none"><li>1. Inserire un nuovo ago</li><li>2. Inserire correttamente l'ago (parte piatta verso il dietro)</li><li>3. Inserire un ago adatto al filo e al tessuto</li><li>4. Inserire il piedino adatto</li></ol>                                                                                                      |
| I punti si allentano                          | <ol style="list-style-type: none"><li>1. La Macchina non è infilata correttamente</li><li>2. La scatola bobina non è infilata correttamente</li><li>3. La combinazione ago/filo è sbagliata</li><li>4. La tensione del filo non è corretta</li></ol>                                                                                        | <ol style="list-style-type: none"><li>1. Controllare l'infilatura</li><li>2. Infilare la scatola bobina come illustrato</li><li>3. La misura dell'ago deve essere conforme al filo e al tessuto</li><li>4. Controllare la tensione del filo</li></ol>                                                                                             |
| La cucitura si arriccchia o si increspa       | <ol style="list-style-type: none"><li>1. L'ago è troppo grosso per il filo usato</li><li>2. La lunghezza del punto non è regolata bene</li><li>3. La tensione del filo è eccessiva</li></ol>                                                                                                                                                | <ol style="list-style-type: none"><li>1. Inserire un ago più sottile</li><li>2. Togliere la bobina e infilarla di nuovo e inserirla correttamente</li><li>3. Diminuire la tensione del filo</li></ol>                                                                                                                                             |
| Non si formano punti, non si muove il tessuto | <ol style="list-style-type: none"><li>1. Il filo è di cattiva qualità</li><li>2. La scatola bobina è infilata male</li><li>3. Il tessuto è troppo tirato</li></ol>                                                                                                                                                                          | <ol style="list-style-type: none"><li>1. Utilizzare un filo di buona qualità</li><li>2. Togliere la bobina e infilarla correttamente</li><li>3. Non tirare il tessuto mentre si cuce, poiché viene trasportato dalla Macchina</li></ol>                                                                                                           |
| La Macchina è rumorosa                        | <ol style="list-style-type: none"><li>1. La Macchina deve essere lubrificata</li><li>2. L'ago è danneggiato</li></ol>                                                                                                                                                                                                                       | <ol style="list-style-type: none"><li>1. Portare la Macchina presso un Centro SINGER per un adeguato intervento</li><li>2. Sostituire l'ago</li></ol>                                                                                                                                                                                             |
| La Macchina salta i punti                     | Si è impigliato il filo nel crochet                                                                                                                                                                                                                                                                                                         | Togliere il filo superiore e la bobina, ruotare delicatamente il volantino avanti e indietro e togliere il filo                                                                                                                                                                                                                                   |



Al momento dello smaltimento, questo prodotto deve essere accuratamente riciclato in conformità della vigente legislazione nazionale sui prodotti elettrici ed elettronici. Non gettare gli apparecchi domestici elettrici nei rifiuti indifferenziati cittadini, ma smaltirli negli appositi centri di raccolta. Contattare l'ente locale responsabile per la raccolta dei rifiuti per chiedere informazioni riguardanti i sistemi di raccolta disponibili. Al momento di acquistare un nuovo elettrodomestico, il rivenditore potrebbe essere legalmente obbligato a ritirare gratuitamente quello vecchio per lo smaltimento. Lo smaltimento degli elettrodomestici presso una discarica potrebbe comportare l'immissione, attraverso le falde acquifere, di sostanze tossiche nel terreno e conseguentemente nella catena alimentare, con danni alla salute e al benessere.

CE - Authorised Representative

**VSM Group AB, SVP Worldwide**

**Drottninggatan 2, SE-56184, Huskvarna, SWEDEN**





Recuerde que este producto se debe reciclar de un modo seguro en cumplimiento de la legislación nacional pertinente relacionada con los productos eléctricos/ electrónicos. No elimine los aparatos eléctricos como residuos urbanos sin clasificar, utilice los centros de recogida selectiva. Para información relacionada con los sistemas de recogida disponibles, póngase en contacto con su entidad local. Cuando sustituya aparatos antiguos por otros nuevos, el distribuidor podría estar obligado por ley a recoger su vieja máquina para reciclarla gratuitamente. Si se abandonan aparatos eléctricos en un vertedero, pueden producirse fugas de sustancias peligrosas en el terreno y llegar a la cadena alimentaria, dañando su salud y bienestar.



GE - Authorised Representative  
VSM Group AB, SVP Worldwide  
Drottninggatan 2, SE-56184, Huskvarna, SWEDEN

## ☐ Cambio de la bombilla

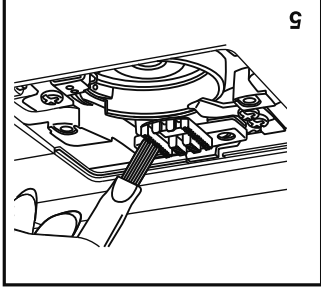
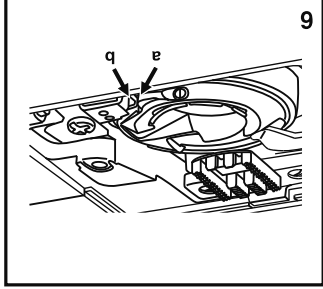
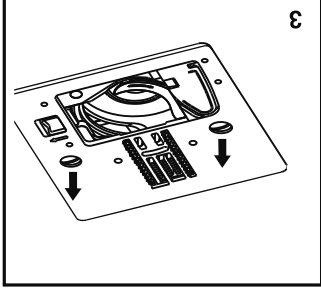
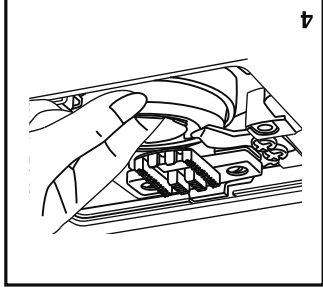
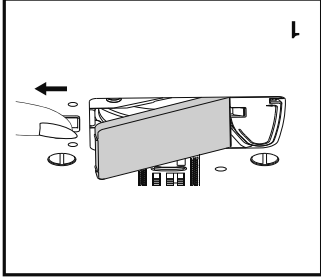
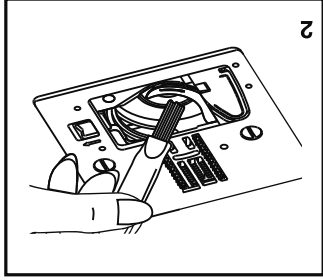
| Problema                                  | Cause                                                                                                                                                                                                                                                                                                                                                      | Solución                                                                                                                                                                                                                                                                                                                                               |
|-------------------------------------------|------------------------------------------------------------------------------------------------------------------------------------------------------------------------------------------------------------------------------------------------------------------------------------------------------------------------------------------------------------|--------------------------------------------------------------------------------------------------------------------------------------------------------------------------------------------------------------------------------------------------------------------------------------------------------------------------------------------------------|
| El hilo superior se rompe                 | <ol style="list-style-type: none"> <li>1. La máquina está mal enhebrada.</li> <li>2. La tensión del hilo es demasiado fuerte.</li> <li>3. El hilo es demasiado grueso para la aguja.</li> <li>4. La aguja no está colocada correctamente.</li> <li>5. El hilo se ha enredado en la caja bobina.</li> <li>6. La aguja está torcida o despuntada.</li> </ol> | <ol style="list-style-type: none"> <li>1. Enhebrar la máquina correctamente.</li> <li>2. Disminuir la tensión del hilo superior. (numero menor)</li> <li>3. Usar una aguja más gruesa.</li> <li>4. Colocar la aguja correctamente. (el lado plano hacia atrás)</li> <li>5. Sacar la bobina y devanar el hilo.</li> <li>6. Cambiar la aguja.</li> </ol> |
| Salto de puntadas                         | <ol style="list-style-type: none"> <li>1. La aguja no está colocada correctamente</li> <li>2. La aguja está torcida o despuntada.</li> <li>3. Se ha colocado una aguja incorrecta.</li> <li>4. Se ha colocado un prensatelas incorrecto.</li> </ol>                                                                                                        | <ol style="list-style-type: none"> <li>1. Colocar la aguja correctamente. (el lado plano hacia atrás)</li> <li>2. Cambiar la aguja</li> <li>3. Adaptar la aguja al tejido y al hilo.</li> <li>4. Comprobar si se ha colocado el prensatelas adecuado.</li> </ol>                                                                                       |
| La aguja se rompe                         | <ol style="list-style-type: none"> <li>1. La aguja está torcida o despuntada.</li> <li>2. La aguja no está colocada correctamente.</li> <li>3. Grosor incorrecto de la aguja para la tela.</li> <li>4. Se ha colocado un prensatelas incorrecto.</li> </ol>                                                                                                | <ol style="list-style-type: none"> <li>1. Cambiar la aguja</li> <li>2. Colocar la aguja correctamente. (el lado plano hacia atrás)</li> <li>3. Adaptar la aguja al tejido y al hilo</li> <li>4. Usar el prensatelas correcto.</li> </ol>                                                                                                               |
| Puntadas sueltas                          | <ol style="list-style-type: none"> <li>1. La máquina está mal enhebrada.</li> <li>2. La caja bobina está mal enhebrada.</li> <li>3. La combinación de aguja/tela/hilo está mal.</li> <li>4. La tensión de hilo es inadecuada.</li> </ol>                                                                                                                   | <ol style="list-style-type: none"> <li>1. Revisar la puntada</li> <li>2. Enhebrar la caja bobina según se ilustra.</li> <li>3. El calibre de la aguja debe ser apto para la tela y el hilo.</li> <li>4. Corregir la tensión del hilo.</li> </ol>                                                                                                       |
| La costura se encoge, la tela se frunce   | <ol style="list-style-type: none"> <li>1. La aguja es demasiado gruesa para el tejido.</li> <li>2. El largo de la puntada está mal regulado.</li> <li>3. La tensión del hilo es demasiado fuerte.</li> </ol>                                                                                                                                               | <ol style="list-style-type: none"> <li>1. Usar una aguja más fina.</li> <li>2. Regular correctamente el largo de la puntada.</li> <li>3. Aflojar la tensión del hilo.</li> </ol>                                                                                                                                                                       |
| Puntadas desiguales, arrastre no uniforme | <ol style="list-style-type: none"> <li>1. Calidad de hilo deficiente.</li> <li>2. La caja bobina está mal enhebrado.</li> <li>3. La tela está tensionada.</li> </ol>                                                                                                                                                                                       | <ol style="list-style-type: none"> <li>1. Seleccionar un hilo de mejor calidad e insertar</li> <li>2. Retirar la la caja bobina y re-enhebrar e insertar correctamente.</li> <li>3. No tire de la tela cuando está cosiendo, deje que avance al ritmo de la máquina.</li> </ol>                                                                        |
| La máquina hace ruido                     | <ol style="list-style-type: none"> <li>1. Pelusa pegada en el garfio o en la barra prensatelas.</li> <li>2. La aguja está dañada.</li> </ol>                                                                                                                                                                                                               | <ol style="list-style-type: none"> <li>1. Limpiar el garfio y el transportador conforme a las instrucciones.</li> <li>2. Cambiar la aguja.</li> </ol>                                                                                                                                                                                                  |
| Máquina obstruida                         | <p>El hilo está atorado en el gancho.</p>                                                                                                                                                                                                                                                                                                                  | <p>Retirar el hilo superior y la bobina, girar a mano el volante hacia atrás y adelantar y eliminar los restos de hilo.</p>                                                                                                                                                                                                                            |

## Limpie la zona de dientes de alimentación y el área del gancho

Si hay pelusa o hilo acumulado en el gancho, este interferirá con el buen funcionamiento de la máquina. Verifique regularmente y limpie el mecanismo de costura cuando sea necesario.

**Atención**  
Desconecte la máquina de la corriente antes dar algún mantenimiento.

1. Retire la tapa bobina y la bobina.
2. Limpie el soporte de la bobina con una brocha.
3. Retire el tornillo que sujeta la placa aguja y retire la placa aguja.
4. Levante la caja bobina y retírela.
5. Limpie el gancho, los dientes de alimentación y caja bobina con una brocha o con un paño suave y seco.
6. Vuelva a colocar la caja bobina, de manera que la punta (a) se ajuste al primer tope (b) como se muestra.





## □ Colocación y cambio de agujas

Cambie la aguja periódicamente, sobre todo si muestra signos de desgaste y origina problemas. Para mejores resultados de la costura, utilice siempre agujas originales de SINGER®.

Inserta la aguja como se ilustra:

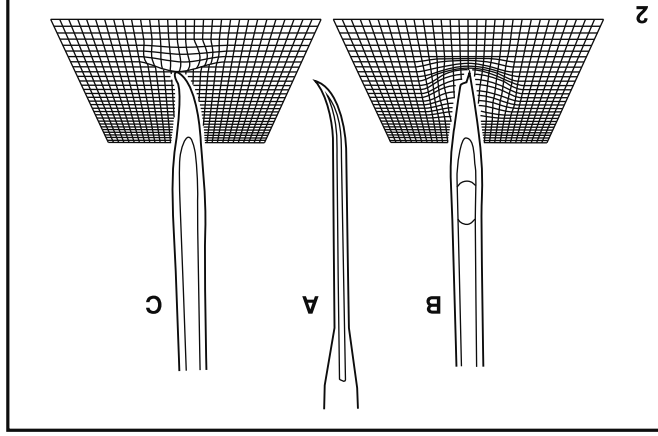
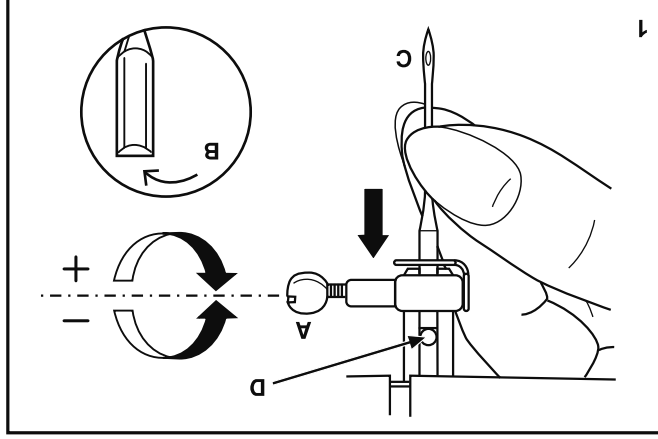
- A. Afloje el tornillo de la abrazadera de la aguja y vévalo a apretar después de insertar la aguja nueva. (1)
- B. El lado plano de la aguja debe quedar hacia la parte posterior.
- C/D. Inserte la aguja lo más arriba posible.

**Atención:**  
Apague el interruptor principal ("O") antes de insertar o retirar la aguja.

Las agujas deben estar en buenas condiciones. (2)

Pueden producirse problemas con:

- A. Agujas torcidas
- B. Puntas deterioradas
- C. Agujas despuntadas



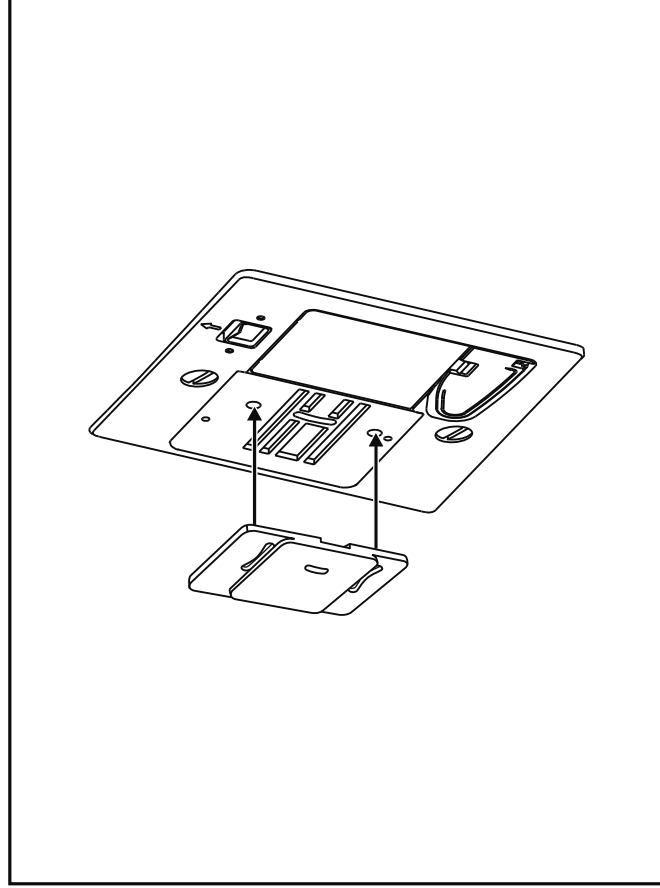
## Placa cubre impelentes

Para ciertos trabajos, como por ejemplo para zurcir o para bordar a mano libre, etc. se debe colocar la placa cubre impelentes.

Instalar la placa cubre impelentes según la ilustración.

Para los trabajos comunes, quitar la placa cubre impelentes.

Para el bordado libre, se recomienda usar el prensatelas especial para bordar, el cual es un accesorio opcional disponible con tu Distribuidor autorizado.



**Guía de selección de agujas/ telas/ hilos**

**GUÍA DE SELECCIÓN DE AGUJAS/ TELAS/ HILOS**

| <b>CALIBRE DE LA AGUJA</b> | <b>TELA</b>                                                                                                                                                                                             | <b>HILO</b>                                                                                                                                                                                       |
|----------------------------|---------------------------------------------------------------------------------------------------------------------------------------------------------------------------------------------------------|---------------------------------------------------------------------------------------------------------------------------------------------------------------------------------------------------|
| 9-11 (70-80)               | Telas de poco peso - algodones delgados, Voile, sarga, seda, muselina, interlocks (puntadas entrelazadas), tejidos de algodón, tricots, jerseys, crepés, poliéster tejido, telas para camisas y blusas. | Hilo ligeros en algodón, nylon, poliéster o poliéster bordado.                                                                                                                                    |
| 11-14 (80-90)              | Telas de peso medio, raso, lona, tela de velas, géneros de punto doble, tejidos de lana.                                                                                                                | La mayoría de los hilos son de tamaño medio y adecuados para estos tejidos y tamaños de aguja. Use hilos de poliéster en materiales sintéticos y mejores resultados. Use siempre el mismo hilo en |
| 14 (90)                    | Telas de peso medio, tejidos de lona, tejidos de lana cardada, tejidos de punto gruesos, mezclilla.                                                                                                     |                                                                                                                                                                                                   |
| 16 (100)                   | Telas pesadas - lomas, tejidos de lana cardada, tejidos acolchados y lona para tiendas de campaña de exteriores, denims, material de tapicería (ligero a medio).                                        | mejores resultados. Use siempre el mismo hilo en el las partes superior e inferior.                                                                                                               |
| 18 (110)                   | Tejidos de lana cardada gruesos, tejidos para abrigos de vestir, tejidos para tapicerías, algunos cueros y vinilos.                                                                                     | Hilo robusto, hilo para alfombras.                                                                                                                                                                |

**SELECCIÓN DE AGUJA Y DE TELA**

**NOTA IMPORTANTE:** Hay que adaptar el tamaño de la aguja al tamaño del hilo y al peso del la tela.

| <b>AGUJAS</b> | <b>EXPLICACION</b>                                                                  | <b>TIPO DE TEJIDO</b>                                                                                                                                                                                              |
|---------------|-------------------------------------------------------------------------------------|--------------------------------------------------------------------------------------------------------------------------------------------------------------------------------------------------------------------|
| SINGER® 2020  | Agujas de afilada normal. Gama de tamaño desde delgada a grande: 9 (70) a 18 (110). | Telas de tejido normal - lana. Algodón, seda, etc. No recomendada para tejidos de punto.                                                                                                                           |
| SINGER® 2045  | Agujas de punta semiesférica, biselada. 9 (70) a 18 (110).                          | Tejidos naturales y sintéticos, mezclas de poliéster, tejidos de punto poliéster entrelazados, tricots, puntos simples y dobles. También puntos de jersey, Lícra®, tejidos para trajes de baño, tejidos elásticos. |
| SINGER® 2032  | Agujas para cuero. 11 (80) a 18 (110).                                              | Cuero, vinilo, tapicería (deja un agujero mas pequeño que la aguja grande estándar.                                                                                                                                |

**Nota:**

1. Para mejores resultados de la costura, utilice solamente agujas SINGER® originales.
2. Replace needle often (approximately every other garment ) and/ or at first thread breakage or skipped stitches.

## □ Colocación del portaprensatejas

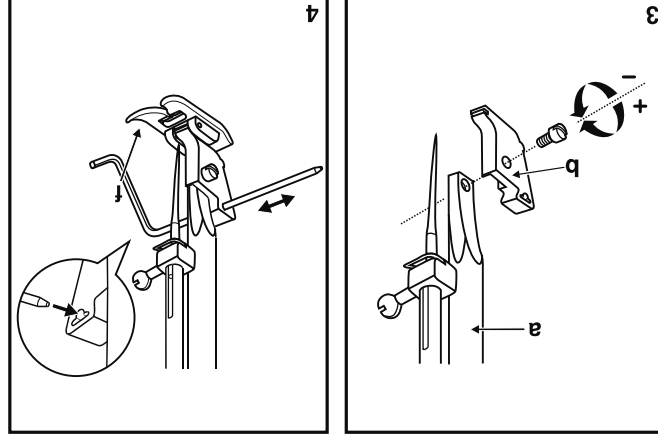
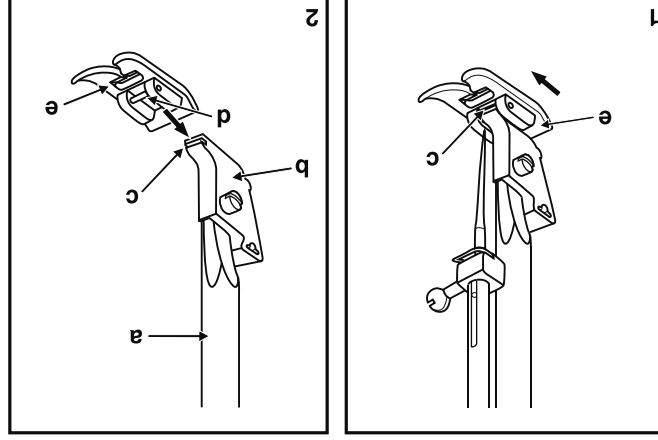
**Quitar el prensatejas**  
Empuje el prensatejas (e) para desenganchar de la abertura del zanco (c). (1)

**Montaje del prensatejas**  
Instale el pasador (d) del pensatejas (e) en la abertura del zanco (que recibe el prensatejas). (2)

**Retirar y colocar el soporte del prensatejas**  
Levante el prensatejas con la palanca elevadora (a) para poder quitar el soporte del prensatejas. Retire y coloque la lengüeta del prensatejas (b) como se ilustra. (3)

**Poner la guía de costura derecha**  
Coloque la guía de costura (f) en la ranura según se ilustra. Ajuste de acuerdo a sus necesidades de costura. (4)

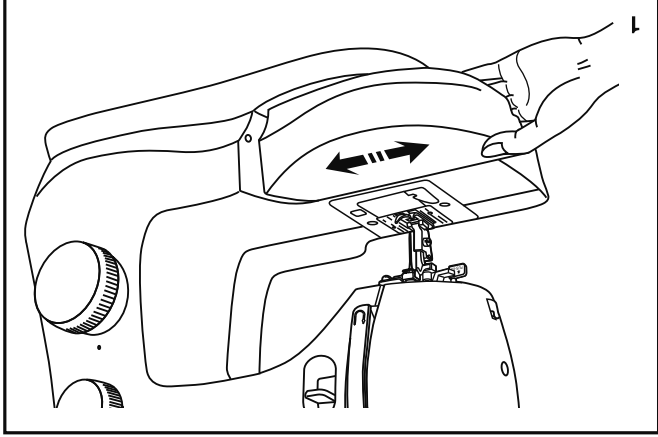
**Atención:**  
Gire el interruptor principal a la posición ("O") cuando realice cualquiera de las anteriores operaciones.



## **Instalación de la cubierta removible**

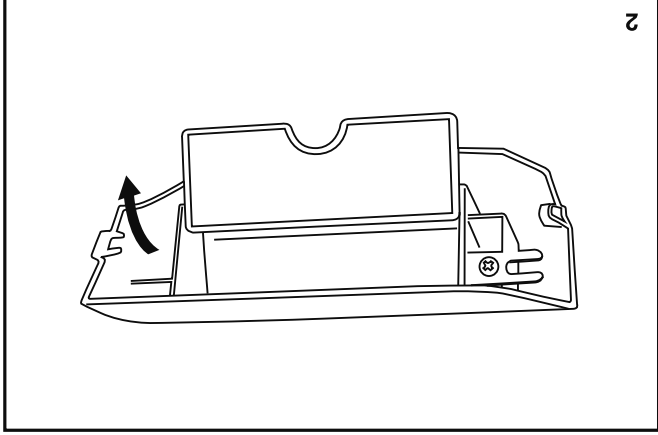
Coloque la máquina en una superficie estable, empuje la cubierta removible como indica la flecha, y luego jále hacia afuera. (1)

Para remover la mesa extensora, jálela hacia la izquierda.



El interior de la cubierta removible, se puede utilizar para guardar los accesorios de la máquina.

Para abrirla, bájela siguiendo la dirección de la flecha. (2)



## Pegado de botones

Coloque la placa cubre impenientes. (1)

Cambie el prensatelas especial para coser botones. (2)

Ajuste el largo de puntada en "0".

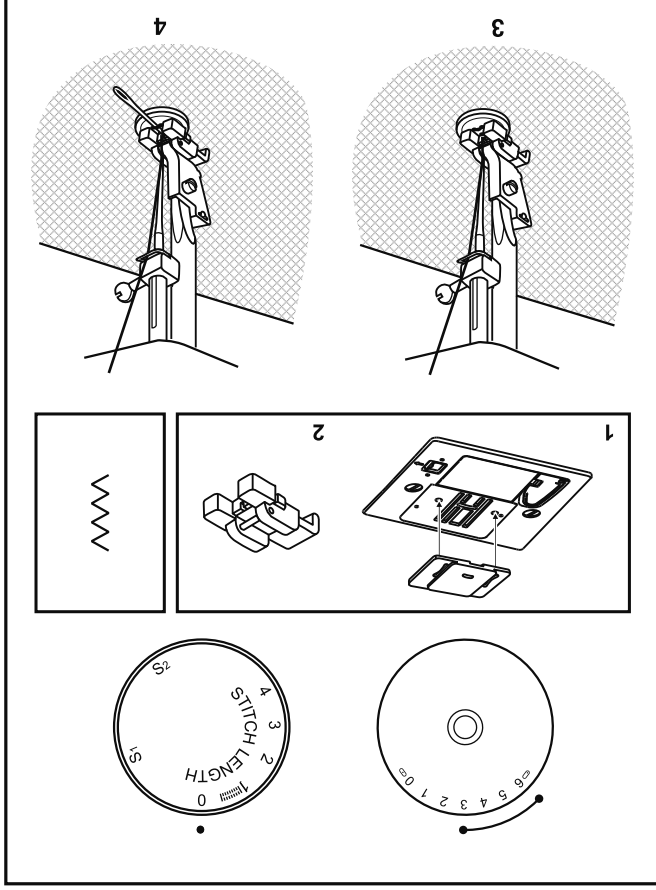
Coloque el botón y tela debajo del Pie de Prensatelas para Botón, como se muestra en. (3)

Coloque el selector de puntadas en la puntada de Zigzag, y ajuste el ancho de puntada entre "3" y "6". Gire el volante para comprobar que la aguja entra limpiamente en los

agujeros derecho e izquierdo del botón. Ajuste el ancho de puntada como sea necesario de acuerdo a la distancia entre los agujeros del botón. Cosa lentamente alrededor de 10 puntadas.

Saque la aguja de la tela. Cosa unas cuantas puntadas de seguridad para terminar.

Si precisa coser in tallo de botón. Utilice una aguja de zurcir en la parte superior del botón y cosa. Para botones con cuatro agujeros, cosa primero a traves de los dos agujeros frontales, empujar hacia adelante y luego cosa a través de los dos agujeros posteriores. (4)



## Ojal de un sólo paso

**Confeccionar ojales es un proceso sencillo que proporciona resultados fiables. Sin embargo, se recomienda realizar siempre un ojal de práctica en una muestra de tela e intercalar.**

### Confección de un ojal

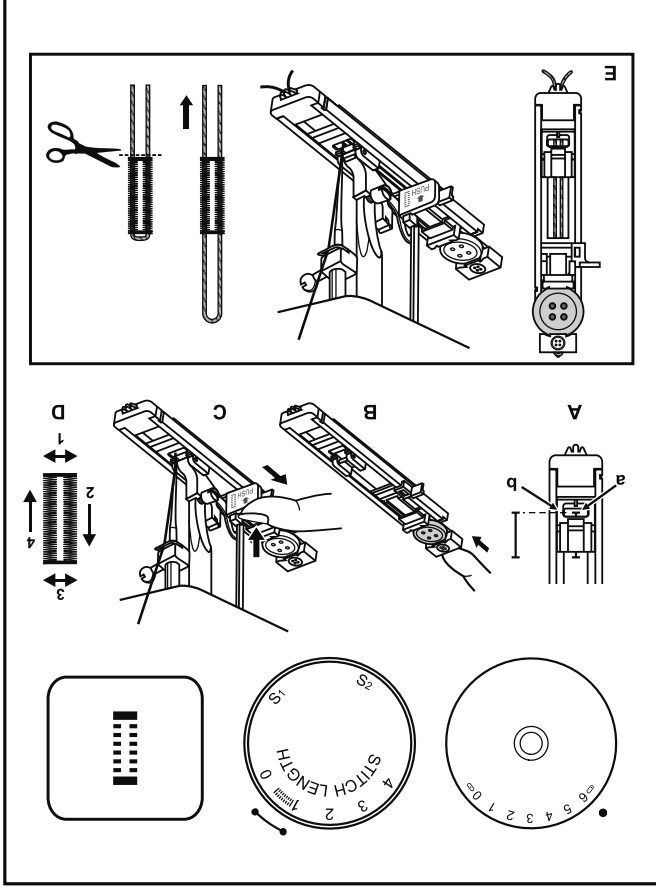
1. Using tailor's chalk, mark the position of the buttonhole on the fabric.
2. Usando una tiza de sastre, marque la posición del ojal en la tela. Coloque el prensatelas para ojales y ponga el disco selector de puntadas en "1" (b).
3. Baje el prensatelas alineado a las marcas del prensatelas con las marcas en la tela (A). (Se coserá primero el hilvanado de la barra frontal). (Alinee la marca en la tela (a) con la marca en el prensatelas (b)).
4. Abra la placa del botón e inserte el botón. (B)
5. Baje el prensatelas para hacer ojales y empujela suavemente hacia atrás.
6. Mientras se sujeta ligeramente el hilo superior, de marcha a la máquina.
7. La puntada del ojal se realiza en orden (D).
8. Pare la máquina cuando se termine de coser el ojal.

### Confección de un ojal en tejidos elásticos (E)

Al coser en telas elásticas, enganche el hilo grueso o cordonsillo bajo el prensatelas de ojales.

1. Marque la posición del ojal en la tela con la tiza de sastre, ponga el prensatelas para ojales y coloque el disco selector del dibujo en "1" (b).
2. Enganche el hilo grueso en el extremo posterior del prensatelas para ojales, lleve luego los dos extremos del hilo grueso hacia la parte frontal del prensatelas, insértelo en las ranuras y fíjelo allí temporalmente.
3. Baje el prensatelas y comience a coser.
4. Una vez terminado el ojal, tire suavemente del hilo grueso para eliminar cualquier aflojamiento y luego recorte el sobrante.

\* Ajuste el ancho de la puntada para casar con el diámetro del hilo entorchado.



## Dobladillo Invisible

Para dobladillos, cortinas, pantalones, faldas, etc.

■■■■ Para realizar un dobladillo invisible en telas elásticas, seleccione esta puntada.

■■■■ Para realizar un dobladillo invisible o la puntada de lencería.

Fije el selector de largo de puntada con la gama mostrada en el diagrama a la derecha. El dobladillo invisible, sin embargo, se cosen normalmente con un ajuste más largo de la longitud de la puntada. Cosa una prueba primero para cerciorarse de que los ajustes de la máquina son apropiados para la tela.

Dobladillo invisible:

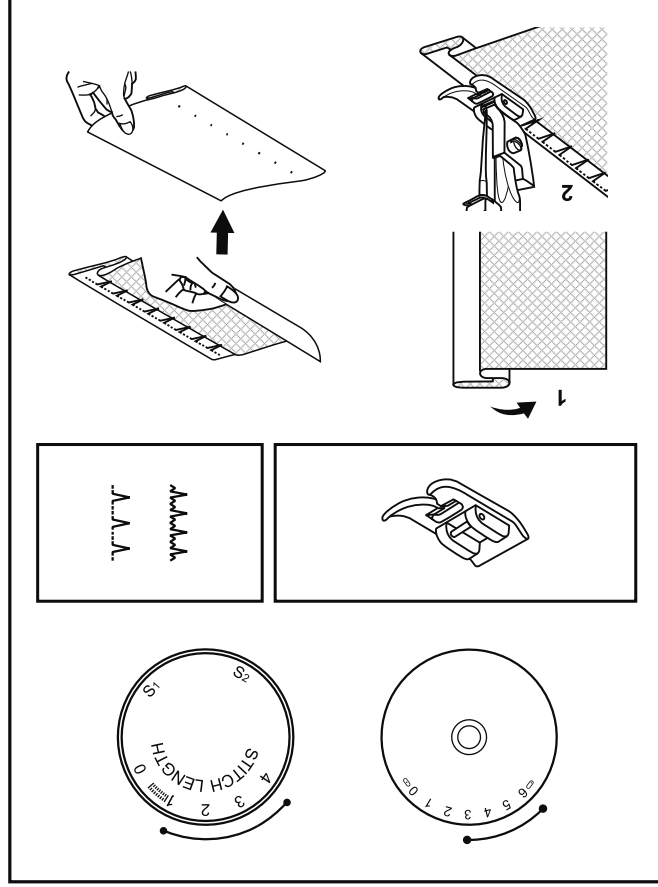
Dé vuelta al dobladillo hasta el ancho deseado y presione

Coloque el lado derecho de la tela hacia arriba con el borde del dobladillo hacia la izquierda. (Fig. 1) Comience a coser de manera que la aguja oscile hacia el borde izquierdo de la tela para formar un pequeño festón. Extendiéndolo cerca de 7 mm (1/4") al derecho de la tela doblada.

Comience a coser lentamente en el doblez, cerciorándose de que la aguja sólo tome uno o dos hilos de la tela. (2)

Retire la tela cuando se termina el dobladillo.

**Nota:** Para hacer el dobladillo invisible con mayor facilidad, use el prensatejas para dobladillo invisible, disponible con un Distribuidor Autorizado.





## Selección de Puntadas elásticas

Las puntadas flexibles están indicadas en color azul y rojo en la perilla selectora de puntadas.  
Para seleccionar estas puntadas, dé vuelta al selector hasta seleccionar la puntada deseada.  
Después, gire el selector de largo de puntada hasta la marca "S1". Aunque hay varios tipos de puntadas elásticas, aquí tenemos dos ejemplos:

### **Puntada recta flexible (1)**



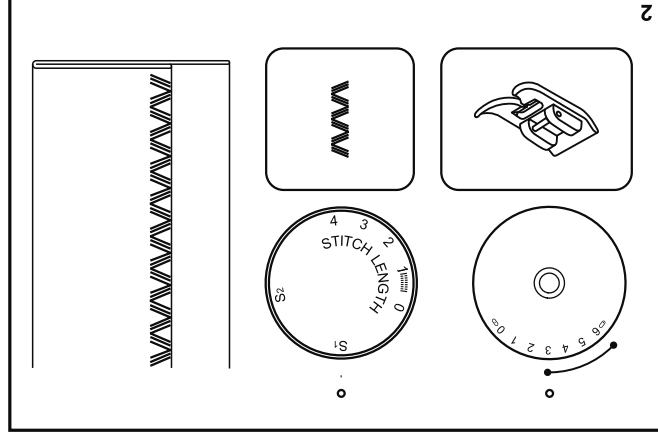
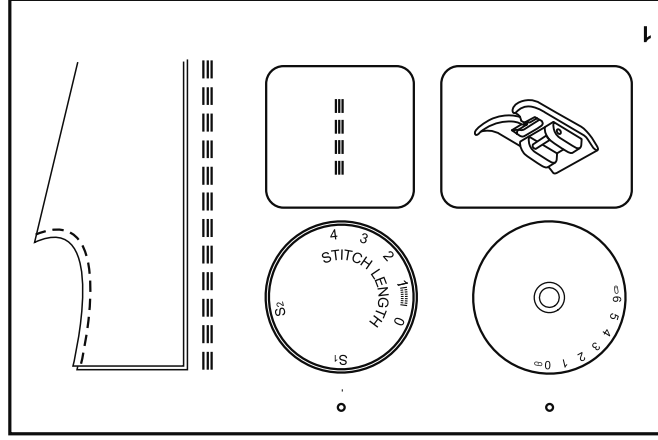
Ponga el selector en posición " " .  
Agrega refuerzo triple al estiramiento de la tela. La máquina cose dos puntadas adelante y una puntada al revés.



### **Ric Rac (2)**

Ponga el selector en posición " " .  
Ajuste el ancho de puntada entre "3" y "6".

La puntada Ric Rac es conveniente para las telas firmes como el algodón, la pana, popelina, etc.



## Remate

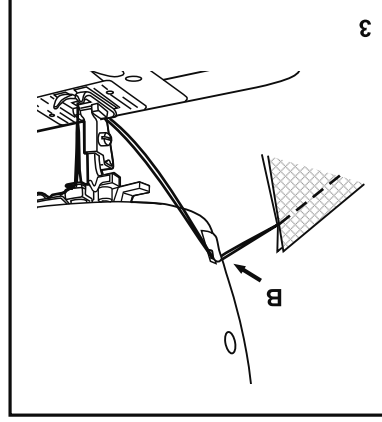
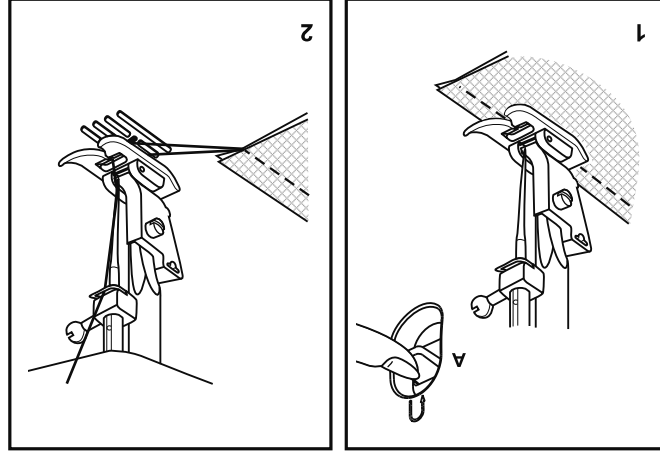
Para fijar el comienzo y el final de la costura, presione la palanca de retroceso.  
Haga unas pocas puntadas hacia atrás. Suelte la palanca y la máquina coserá de nuevo hacia delante (A). (1)

## Cómo sacar la tela

Gire el volante hacia usted para llevar la palanca tira-hilo a su posición más alta, eleve el prensatelas y retire su trabajo hacia atrás. (2)

## Cómo cortar el hilo

Jale los hilos hacia atrás. Guíe los hilos hacia el lado de la placa frontal y dentro del cortahilos (B). Tire de los hilos hacia abajo para su corte. (3)

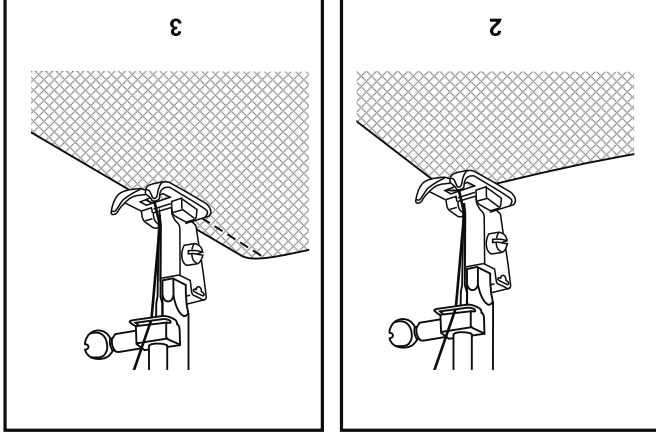
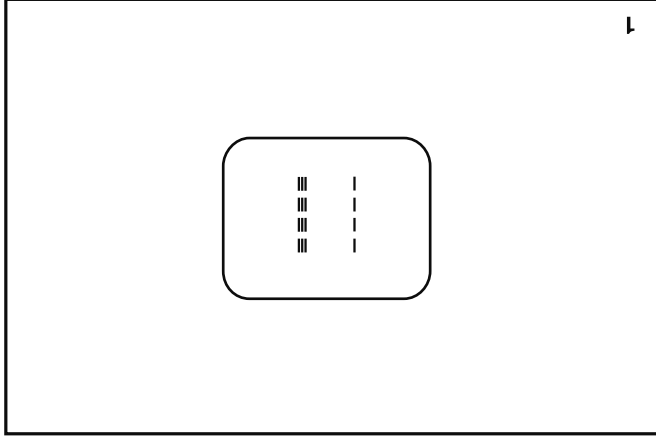


## Puntada recta

Para comenzar a coser, gire el selector de puntadas en la puntada recta, puede seleccionar la posición de la aguja en centro o a la derecha. (1)

Coloque la tela bajo prensatelas con el borde de la tela alineado con la línea de guía deseada de la costura en la placa aguja. (2)

Baje el prensatelas, y después presione con el pie el control de velocidades para comenzar a coser. (3)



## Selector de ancho de puntada y Selector de largo de puntada

### Función del selector de ancho de puntada

El ancho máximo del zigzag es de 6mm. Sin embargo, el ancho se puede modificar en cualquier puntada. El ancho aumenta cuando se mueve el selector desde "0" - "6". (1) El selector de ancho de puntada también es un control para la posición de la aguja. "0" es la posición centrada de la aguja, "6" es completamente a la izquierda.

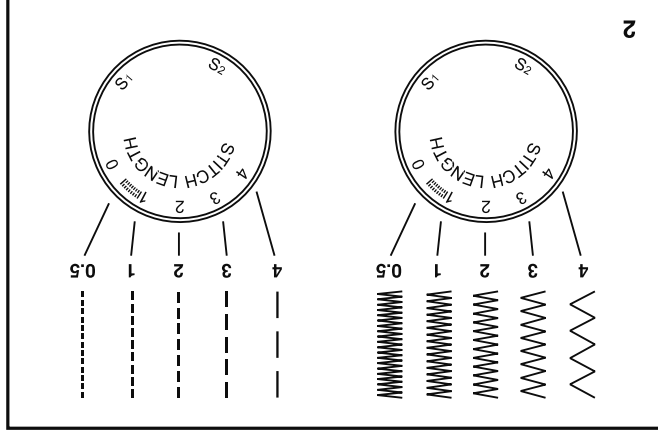
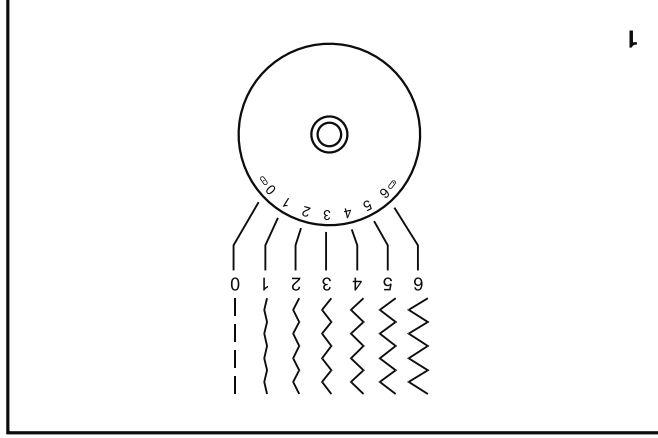
**Función de largo de puntada mientras se realiza el zigzag** Seleccione el selector de puntadas en la posición de zigzag. La densidad de las puntadas en zigzag aumenta cuando el ajuste de largo de la puntada se aproxima a "0".

Las puntadas de zigzag mejor ejecutadas se suelen conseguir en "3" o menor. (2)

Las puntadas en zigzag cerradas (más próximas) se denominan puntada de festón. (2)

### Función de largo de puntada para costura recta

Para la puntada recta, de vuelta al selector de puntadas y posicionarlo en costura recta. (1) De vuelta al selector de largo de puntada, cuando acerque el selector a "0", la longitud de las puntadas individuales disminuirá. La longitud de las puntadas individuales aumentará cuando el selector se acerque al "4". (2) En términos generales, utilice una longitud más larga de la puntada al coser telas más pesadas o al usar una aguja o un hilo más grueso. Utilice una longitud más corta de la puntada al coser telas más ligeras o al usar una aguja o un hilo más fino.



## □ **Cómo seleccionar su puntada**

El diagrama en esta página muestra los diseños de las puntadas disponibles en la máquina.

Las puntadas en la parte superior del diagrama están señaladas con gris en el Selector de Puntada. Para elegir los

patrones indicados en color gris gire el selector de puntada (d).

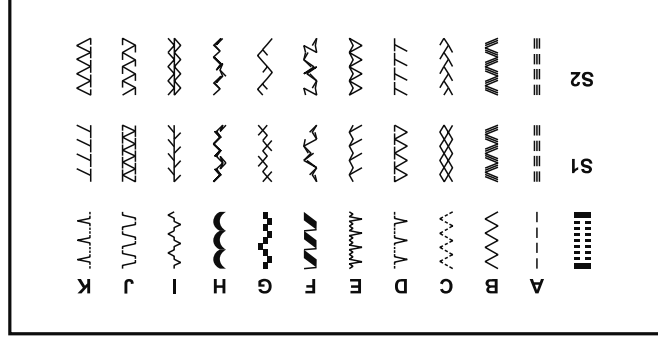
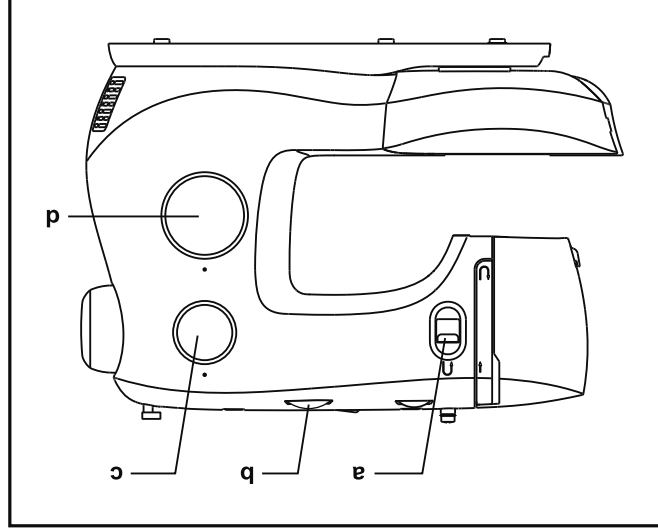
Utilice el selector del largo de puntada (c) para ajustar la longitud de la puntada según lo deseado para el proyecto.

Use el selector de ancho de puntada (b) para ajustar el ancho de la misma.

Para obtener otras puntadas, gire la perilla de largo de puntada a "S1" o "S2", y seleccione la puntada deseada con el selector de puntada.

El selector de puntadas puede dar vuelta en cualquier dirección.

- a. Botón de retroceso
- b. Disco selector de ancho de puntada
- c. Disco selector de largo de puntada
- d. Disco selector de puntadas



## Tensión del hilo

### Tensión del hilo superior

(1), (4): "4".

Ajuste de la tensión del hilo básica: "4". (1)  
Para aumentar la tensión, girar el disco al siguiente número más alto. Para reducir la tensión, girar el disco al siguiente número más bajo.

1. Tensión normal del hilo para cosido de puntos rectos.

2. Tensión floja del hilo en puntada recta. Girar el disco a un número mayor.

3. Demasiada tensión en costura recta. Girar el disco a un número inferior.

4. Tensión normal del hilo para puntadas decorativas y en zig-zag.

### Tensión del hilo inferior

La tensión de la bobina ha sido establecida correctamente por la fábrica, así que no necesitará ajustarla.

### No olvide que:

- Un ajuste adecuado de la tensión es importante para una buena costura.

- No existe un ajuste único de la tensión que sea adecuado para todas las funciones de puntadas, hilos o telas.

- Una tensión equilibrada (puntadas idénticas tanto arriba

como abajo) sólo suele ser aconsejable para costuras

rectas.

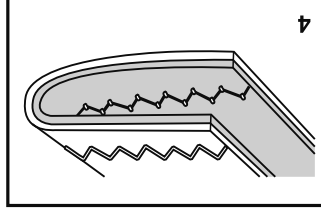
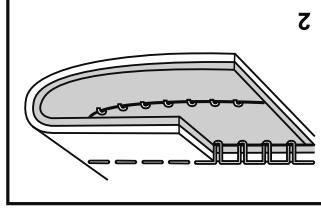
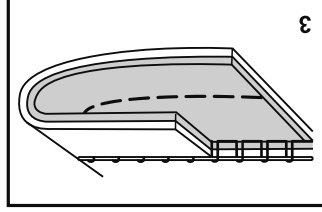
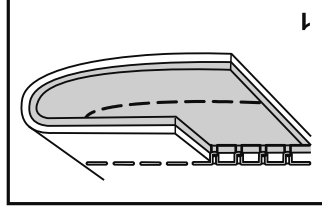
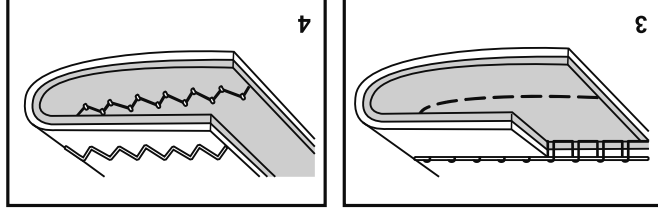
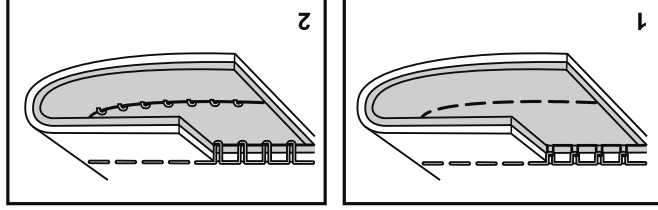
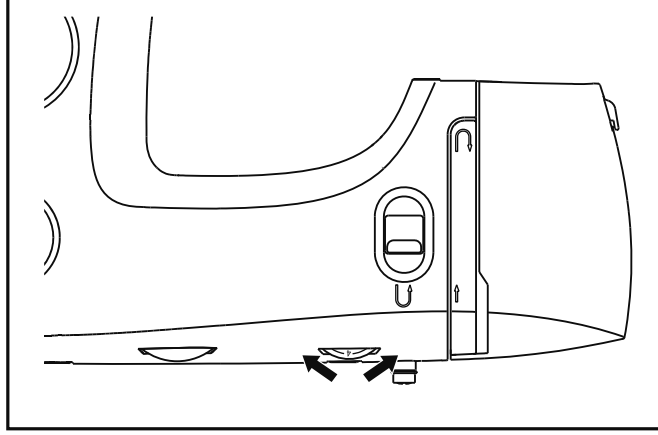
- El 90% de todas las costuras se situará entre "3" y "5".

- Para funciones de costura con puntadas decorativas o en zigzag, la tensión del hilo suele ser menor que para la

costura recta.

- Para todas las puntadas decorativas, siempre obtendrá una

puntada más atractiva y menos fruncida en la tela cuando el hilo superior aparece por el lado inferior de su tela.



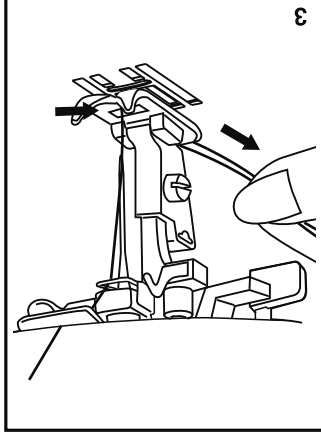
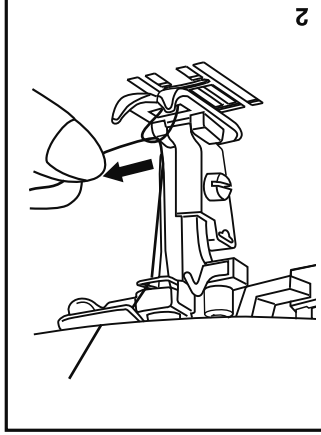
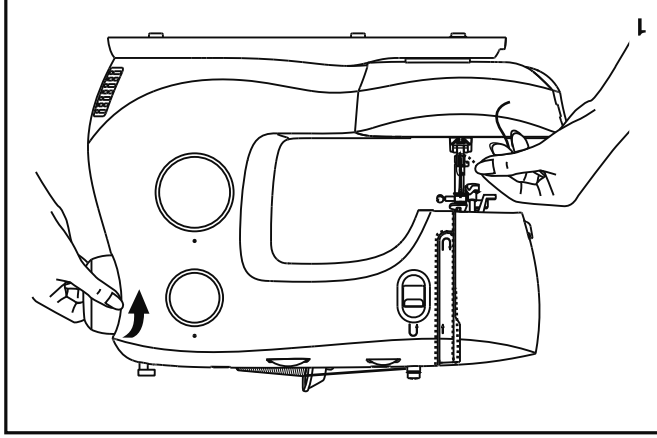
## Elevación del hilo de la bobina

Sujete el hilo superior con la mano izquierda. Gire el volante (1) hacia usted hasta que baje totalmente la aguja, siga girando hasta volver a subir la aguja.

**Note:** Si es difícil subir el hilo de la bobina, revise y asegúrese que el hilo no este atrapado en la placa o en la cubierta removible.

Sostenga suavemente del hilo superior para llevar el hilo de la bobina hacia arriba a través del orificio de la placa de la aguja. (2)

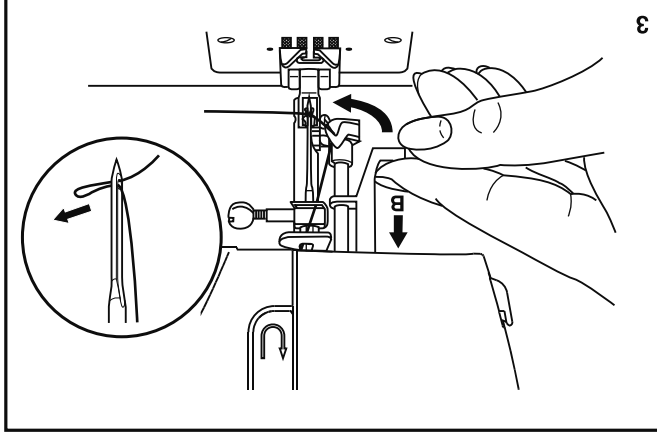
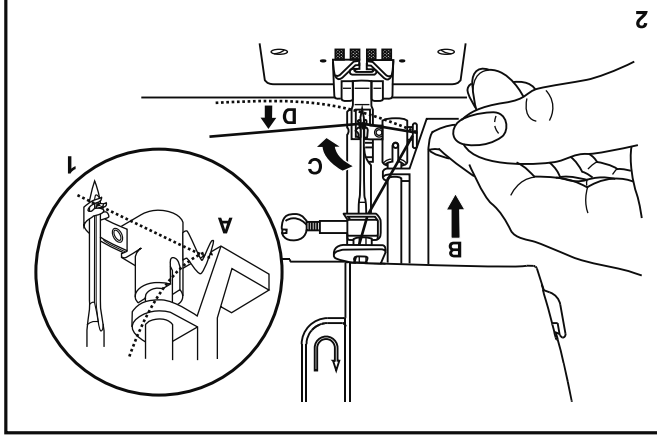
Deslizar hacia atrás ambos hilos bajo el prensatelas. (3)



## **En sartador automático de la aguja**

- Eleve la aguja a su posición mas alta.
- Pase el hilo por la guía (A)
- El ensartador oscila automáticamente a la posición de enhebrado (B).
- Pasa el hilo alrededor del guía-hilo (C).
- Pase el hilo al frente de la aguja y alrededor del gancho (D)
- Libere la palanca (A).
- Jale el hilo a través del ojo de la aguja.

**Atención:**  
Ponga el interruptor principal en la posición ("O")!





## Enhebrado del hilo superior

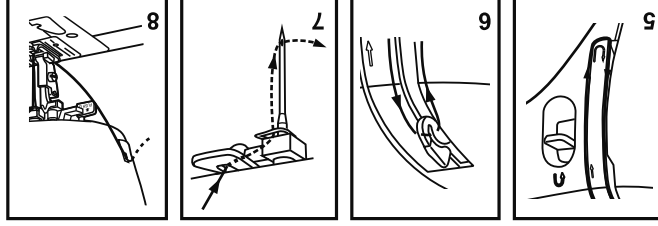
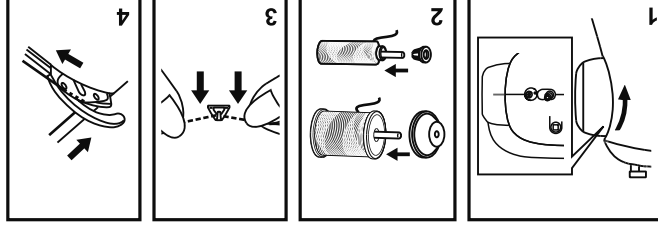
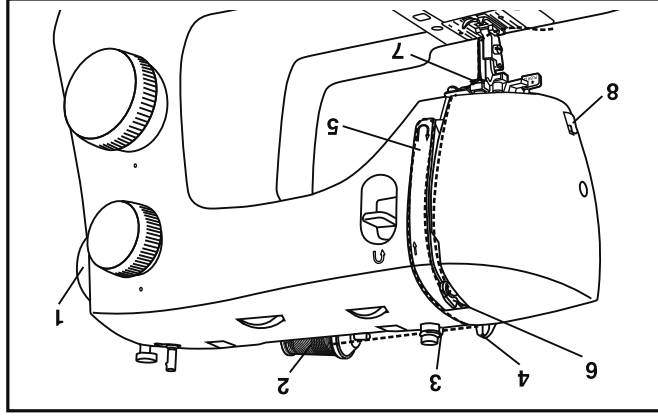
Se trata de una operación sencilla pero es importante realizarla correctamente pues de no hacerlo podría surgir varios problemas en la costura.

- Comience elevando la aguja a su posición más alta (1) y también eleve el prensatelas para liberar los discos de tensión.
- Nota:** Para seguridad, se recomienda encarecidamente desconectar la alimentación principal antes del enhebrado.

- Lift up the spool pin. Place the spool of thread on the holder with the thread coming off the spool as shown. For small thread spools, place small side of spool holder next to spool. (2)
- Eleve el portacarrete. Coloque el carrete de hilo y su sujetador carretes de hilo pequeños, coloque el lado pequeño del sujetador de hilo cerca del carrete.
- Deslice el hilo del carrete a través de la guía del hilo superior (3) tirando del hilo mediante el muelle pretensor según se ilustra.

- Introduzca el hilo por los discos de tensión insertando el hilo hacia abajo en el canal derecho y hacia arriba en el canal izquierdo. (5) Durante este proceso, es de utilidad sujetar el hilo entre el carrete y el guía-hilo. (4)
- En la parte superior de este movimiento, pase el hilo de derecha a izquierda a través de la palanca tirahilo y luego hacia abajo de nuevo. (6)

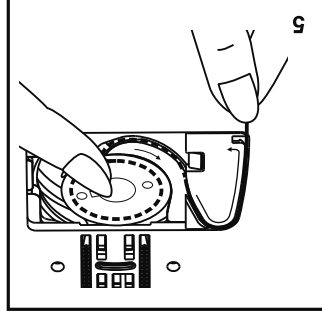
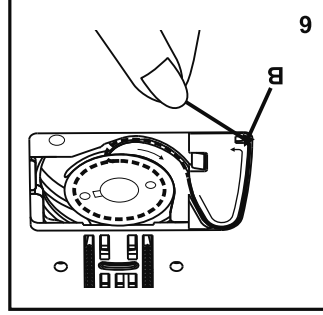
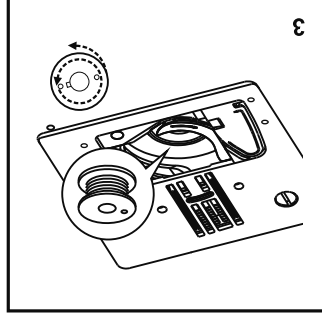
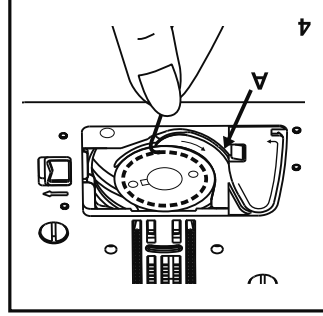
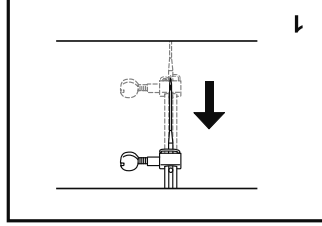
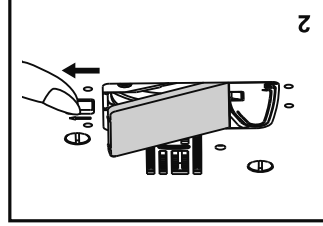
- Ahora pase el hilo por detrás del guía hilo horizontal, y después por detrás del alambre delgado del sujetador de la aguja (7) y entonces bájelo a la aguja, la cual deberá ensartarse de adelante hacia atrás.
- Deslice entre 6 a 9 pulgadas de hilo y páselo a través del orificio de la aguja. Corte el largo del hilo, utilizando el cortador de hilo que viene en la máquina. (8)



## Colocación de la bobina

- Cuando se inserte o retire la canilla, la aguja debe estar completamente elevada. (1)
- Retire la placa de la bobina y la bobina. (2)
- Inserte la canilla en su cápsula con el hilo girando a la izquierda (sentido de la flecha). (3)
- Pase el hilo a través de la hendidura (A). (4)
- Con un dedo sostenga suavemente la parte superior de la bobina, pase el hilo por las guías como se muestra. (5)
- Para cortar el exceso de hilo, coloque el hilo en el cortador (B) y jále hacia usted. Vuelva a colocar la bobina y la placa de la bobina. (6)

**Atención:**  
Gire el interruptor principal a la posición "O" antes de insertar o retirar la canilla.

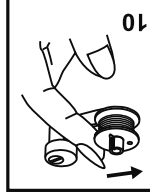
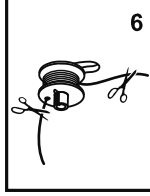
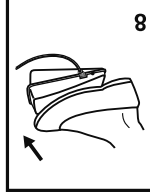
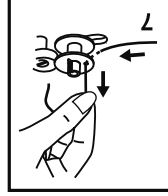
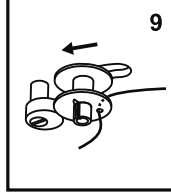
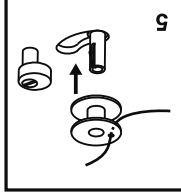
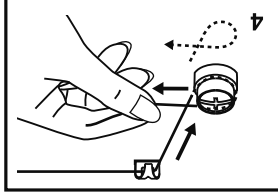
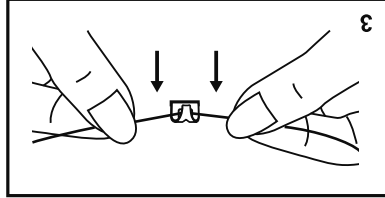
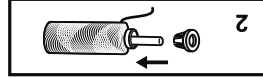
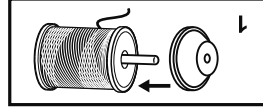
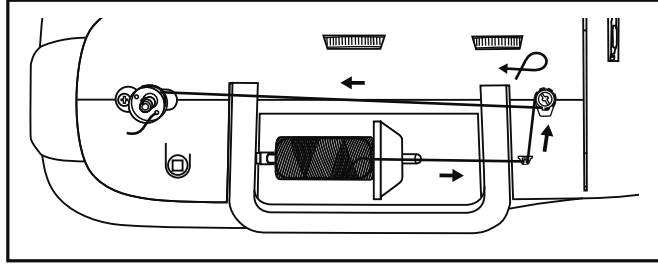


## Devanado de la bobina

- Coloque el hilo y sujete con la tapa grande o pequeña el poste. (1/2)
- Deslice el hilo del carrete a través de la guía del hilo superior. (3)
- Introduzca el hilo en el sentido de las agujas del reloj alrededor de los discos de tensión del devanador de la bobina. (4)
- Introduzca el hilo a través de uno de los orificios de la bobina de adentro hacia afuera. (5)
- Empuje la bobina a la derecha. (6)
- Sujete el extremo del hilo. (7)
- Pise el control de velocidad hasta que se llene la bobina. (8)
- Corte el hilo. (9)
- Empuje la bobina a la izquierda (10) y extráigala.

### No olvide que :

Cuando el poste del devanador de la canilla está en la posición de "devanado", la máquina no coserá y el volante no girará. Para comenzar a coser, empuje el poste del devanador de la canilla a la izquierda (posición de cosido).



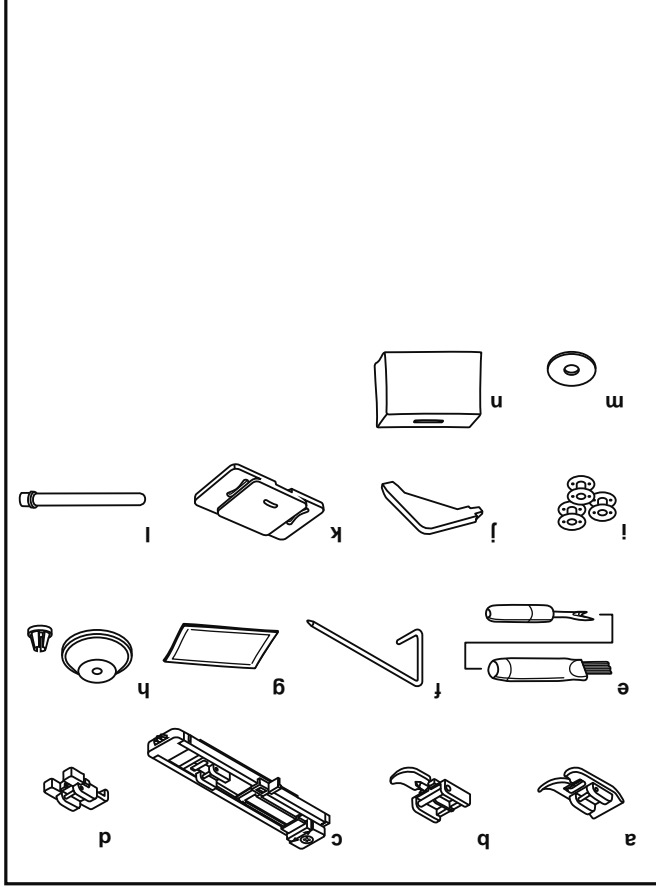
## Accesorios

### Accesorios incluidos

- a. Prensateles universal
- b. Prensateles para cremalleras
- c. Prensateles para coser ojales
- d. Prensateles para coser botones
- e. Brocha descosedor
- f. Guía para coser bordes/ edredones
- g. Paquete de agujas
- h. Portacarrete
- i. Bobinas (3x)
- j. Destornillador plano
- k. Plancha de zurcido
- l. Portacarrete Auxiliar
- m. Sujetador de la bobina con fieltro
- n. Cubierta para máquina

### Accesorios opcionales:

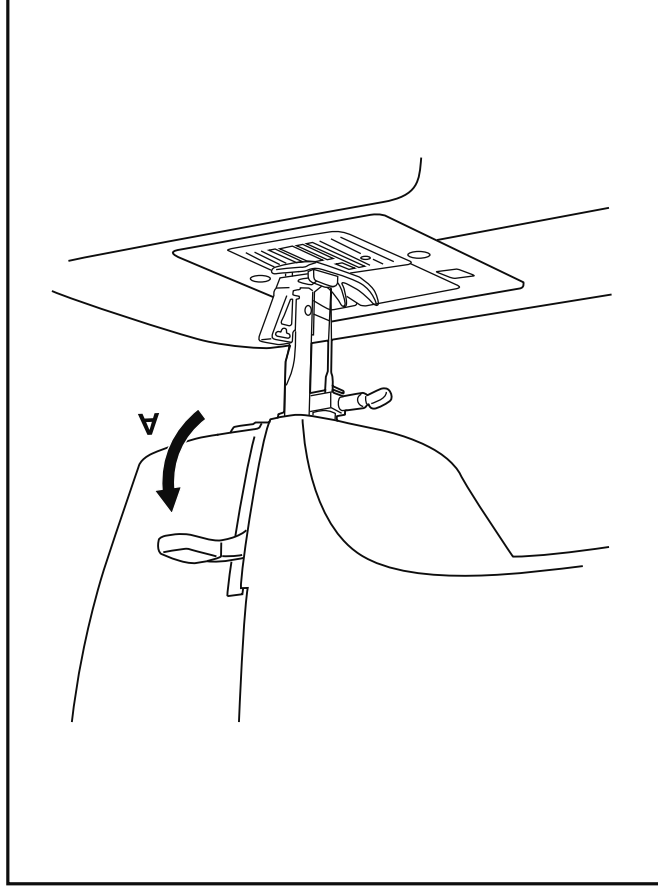
Para información acerca de prensateles adicionales, aditamentos y accesorios que puedan estar disponibles para su máquina, visite [www.singer.com](http://www.singer.com).



## Elevador del prensatelas de dos tiempos

Cuando se cose varias capas de tela gruesa, el prensatelas puede elevarse a una posición alta para facilitar la colocación de la tela (A).

**Nota:** Su máquina SINGER® se ha ajustado para ofrecer el mejor resultado de puntada con una temperatura ambiente normal. El calor y el frío extremos pueden afectar el resultado de la costura.



## Conexión de la máquina a la fuente de alimentación eléctrica

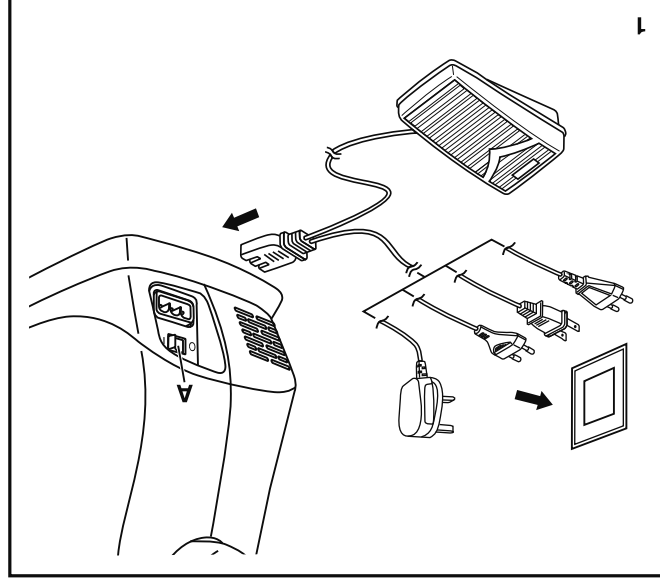
Conecte la máquina a una fuente de alimentación según se ilustra.(1)

**Atención:**  
Desenchufe el cable de alimentación cuando la máquina no esté en uso.

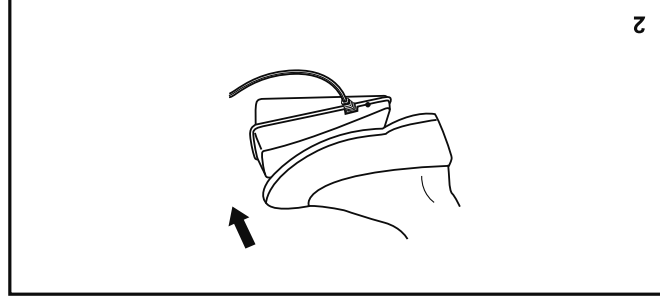
**Control de pedal**  
El pedal de control regula la velocidad de la máquina. (2)

**Atención:**  
Consulte a un electricista autorizado si tiene dudas en cuanto a la conexión de la máquina a la alimentación principal.

**Luz para coser**  
Pulse el interruptor principal (A) para el encendido e iluminación.



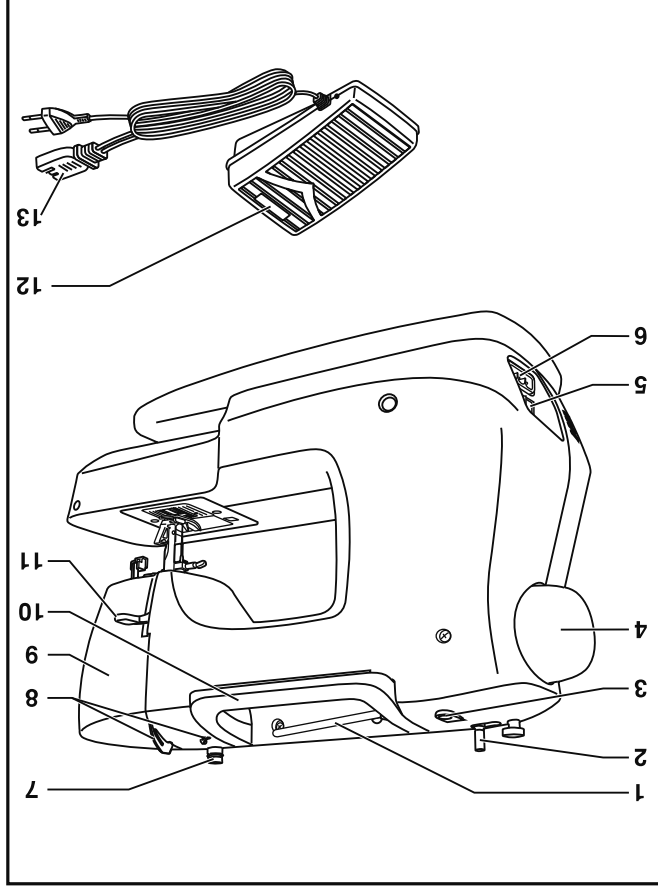
1



2

## Partes de la máquina

1. Portacarrete
2. Devanador
3. Orificio para el portacarrete adicional
4. Volante
5. Interruptor de encendido y apagado
6. Enchufe de conexión a la red
7. Guía del devanador
8. Guía del hilo superior
9. Placa frontal
10. Asa de transporte
11. Palanca del prensatejas
12. Control de la velocidad
13. Cable de alimentación

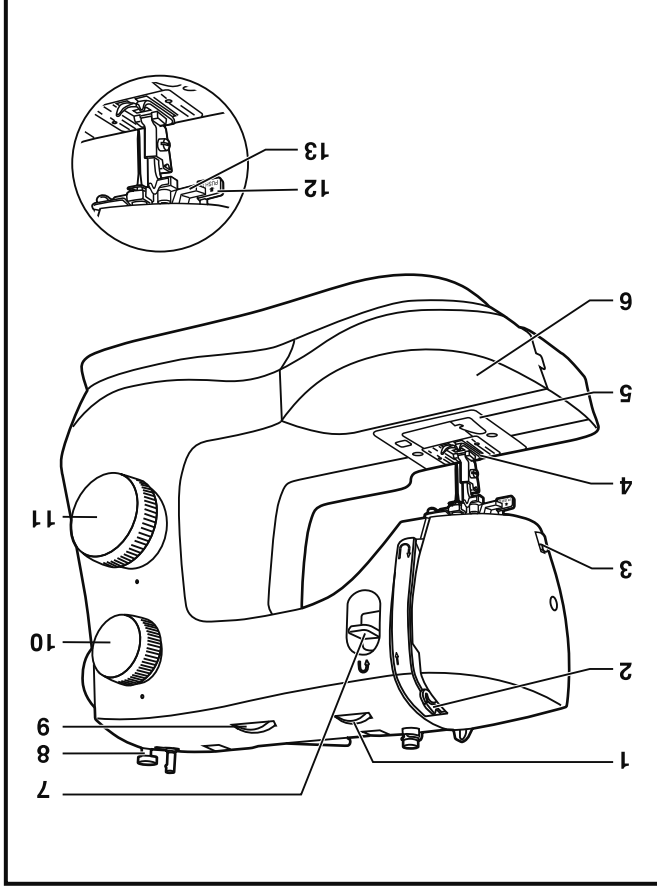


## Partes de la máquina

1. Disco de tensión
2. Tirahilos
3. Cortahilos
4. Prensateñas
5. Placa de cubierta de canilla
6. Mesa de coser convertible/ caja de accesorios
7. Palanca para coser hacia atrás
8. Tople del devanador
9. Disco selector de ancho de puntada
10. Disco selector de largo de puntada
11. Disco selector de puntadas
12. Palanca de un paso para realizar ojales
13. Ensartador automático de la aguja

### Desembalaje

- Coloque la caja sobre una superficie fija y plana. Saque la máquina de la caja y retire el embalaje exterior.
- Retire todo el material de embalaje y la bolsa de plástico.





|     |                                                               |
|-----|---------------------------------------------------------------|
| 1-2 | Partes de la máquina                                          |
| 3   | Partes de la máquina                                          |
| 4   | Conexión de la máquina a la fuente de alimentación eléctrica  |
| 5   | Elevador del prensatelas de dos tiempos                       |
| 6   | Accesorios                                                    |
| 6   | <b>Enhebrado de la máquina</b>                                |
| 6   | Devanado de la bobina                                         |
| 7   | Colocación de la bobina                                       |
| 8   | Enhebrado del hilo superior                                   |
| 9   | Ensatador automático de la aguja                              |
| 10  | Elevación del hilo de la bobina                               |
| 11  | Tensión del hilo                                              |
| 12  | <b>Cosido</b>                                                 |
| 12  | Cómo seleccionar su puntada                                   |
| 13  | Selector de ancho de puntada y selector de largo de puntada   |
| 14  | Puntada recta                                                 |
| 15  | Remate                                                        |
| 15  | Cómo sacar la tela                                            |
| 15  | Cómo cortar el hilo                                           |
| 16  | Selección de Puntadas elásticas                               |
| 17  | Doblado Invisible                                             |
| 18  | Ojal de un sólo paso                                          |
| 19  | Pegado de botones                                             |
| 20  | <b>Información general</b>                                    |
| 20  | Instalación de la cubierta removible                          |
| 21  | Colocación del portaprensatelas                               |
| 22  | Guía de selección de agujas/ telas/ hilos                     |
| 23  | Placa cubre impelentes                                        |
| 24  | <b>Mantenimiento y solución de problemas</b>                  |
| 24  | Colocación y cambio de agujas                                 |
| 25  | Limpe la zona de dientes de alimentación y el área del gancho |
| 26  | Cambio de la bombilla                                         |

## **Felicitaciones**

Como propietario/ a de una nueva máquina de coser SINGER®, usted acaba de iniciar una gran oportunidad para plasmar su creatividad. Desde el momento en que utilice por primera vez su máquina, se dará cuenta de que está cosiendo con una de las máquinas más fáciles de utilizar.

Le recomendamos encarecidamente que, antes de comenzar a utilizar su máquina de coser, conozca las numerosas ventaj as y su facilidad de uso leyendo detenidamente este manual de instrucciones, paso a paso, sentado ante su máquina.

Para cerciorarse de que siempre dispondrá de las más modernas capacidades para coser, el fabricante se reserva el derecho de cambiar la apariencia, diseño y accesorios de esta máquina cuando lo considere necesario.

SINGER® es una marca registrada de The Singer Company Limited S.à.r.l. o sus filiales. ©2016 The Singer Company Limited S.à.r.l. o sus filiales. Reservados todos los derechos.

alguna discapacidad física, sensorial o mental o sin la experiencia y los conocimientos necesarios, salvo que hayan sido supervisados o recibido instrucciones sobre el uso de la máquina de coser por parte de una persona responsable de su seguridad. Evite que los niños jueguen con la máquina de coser.

El nivel de ruido en condiciones de funcionamiento normales es inferior a 75 dB (A).

La máquina solamente se debe usar con un pedal de tipo KD-1902, FC-1902 (110-120V área) / KD-2902, FC-2902A, FC-2902C, FC-2902D (220-240V área) fabricado por ZHEJIANG FOUNDER MOTOR CORPORATION LTD. (China) / 4C-316B (110-125V área) / 4C-316C (127V área) / 4C-326C (220V área) / 4C-326G (230V área) / 4C-336G (240V área) / 4C-336G (220-240V área) fabricado por Wakaho Electric Ind. Co., Ltd. (Vietnam)

## MANTENIMIENTO DE PRODUCTOS CON DOBLE AISLAMIENTO

Un producto provisto de doble aislamiento incorpora dos sistemas de aislamiento en lugar de la toma a tierra. Los productos con doble aislamiento no incorporan ningún dispositivo de toma a tierra, ni se debe acoplar al mismo ningún dispositivo de toma a tierra. El mantenimiento de un producto con doble aislamiento requiere un gran cuidado y amplios conocimientos del sistema y sólo debe ser realizado por personal de servicio técnico especializado. Las piezas de repuesto de un producto con doble aislamiento deben ser idénticas a las piezas del producto. Los productos con doble aislamiento están marcados con las palabras “DOUBLE INSULATION” o “DOUBLE INSULATED” (DOBLE AISLAMIENTO).

- Si la luz LED está dañada o rota, debe ser reemplazada por el fabricante o su agente de servicio o una persona igualmente calificada, para evitar riesgos.
- Si el cable de alimentación conectado con el pedal está dañado, debe ser reemplazado por el fabricante o su agente de servicio o una persona igualmente calificada, para evitar riesgos.
- Esta máquina de coser está provista de un doble aislamiento. Use exclusivamente piezas de repuesto idénticas. Consulte las instrucciones sobre el mantenimiento de los aparatos provistos de doble aislamiento.

## **GUARDE ESTAS INSTRUCCIONES PARA EUROPA SOLAMENTE:**

Esta máquina puede ser utilizada por niños de 8 años en adelante y por personas con alguna discapacidad física, sensorial o mental o sin la experiencia y los conocimientos necesarios en el caso de que hayan sido supervisados o recibido instrucciones sobre el uso de la máquina de limpieza y el mantenimiento del usuario no deben ser realizados por niños sin supervisión. El nivel de ruido en condiciones de funcionamiento normales es inferior a 75 dB (A). La máquina solamente se debe usar con un pedal de tipo KD-1902, FC-1902 (110-120V área) / KD-2902, FC-2902A, FC-2902C, FC-2902D (220-240V área) fabricado por ZHEJIANG FOUNDER MOTOR CORPORATION LTD. (China) / 4C-316B (110-125V área) / 4C-316C (127V área) / 4C-326C (220V área) / 4C-326G (230V área) / 4C-336G (240V área) / 4C-336G (220-240V área) fabricado por Wakaho Electric Ind. Co., Ltd. (Vietnam)

## **FUERA DE EUROPA:**

Esta máquina de coser no ha sido diseñada para ser utilizada por personas (incluyendo niños) con

- No utilice nunca la máquina de coser si el cable o el enchufe están dañados, si no funciona adecuadamente, si se ha caído o se ha dañado, o si ha caído al agua. Envíe la máquina de coser al distribuidor autorizado o centro de servicio más cercano para su examen, reparación y ajuste eléctrico o mecánico.
- No utilice la máquina de coser si alguna de las aberturas para el aire está bloqueada. Mantenga las aberturas de ventilación de la máquina de coser y el pedal limpios de hilos, suciedad y trozos de tela sueltos.
- Mantenga los dedos alejados de todas las piezas móviles. Debe poner especial cuidado en las zonas próximas a la aguja de la máquina de coser.
- Utilice siempre la placa de aguja adecuada. Una placa inadecuada puede causar la rotura de la aguja.
- No utilice agujas torcidas.
- No tire de la tela ni la empuje mientras cose. Esto puede desviar la aguja, haciendo que se rompa.
- Use gafas de seguridad.
- Apague la máquina de coser ("O") cuando realice ajustes en la zona de la aguja, como enhebrar la aguja, cambiarla, hacer canilla, cambiar el prensatejas, etc.
- No deje caer ni introduzca objetos en las aberturas.
- No utilice la máquina al aire libre.
- No trabaje con la máquina en lugares donde se usen productos en aerosol (spray) o donde se administre oxígeno.
- Para desconectarla, ponga todos los controles en la posición de apagado ("O") y, a continuación, desenchufe la máquina.
- No la desenchufe tirando del cable. Para desenchufarla, sujete la clavija, no el cable. El pedal sirve para manejar la máquina. Evite colocar otros objetos en el pedal.
- No utilice la máquina si está mojada.

## **INSTRUCCIONES DE SEGURIDAD IMPORTANTES**

Esta máquina de coser doméstica ha sido diseñada de conformidad con las normas IEC/EN 60335-2-28 y UL1594.

## **INSTRUCCIONES DE SEGURIDAD IMPORTANTES**

Cuando utilice un aparato eléctrico, debe respetar siempre las precauciones de seguridad básicas, incluyendo las siguientes:

Lea todas las instrucciones antes de utilizar esta máquina de coser doméstica. Conserve las instrucciones en un lugar adecuado, cerca de la máquina. Asegúrese de que acompañen a la máquina si se la da a un tercero.

## **PELIGRO - PARA REDUCIR EL RIESGO DE DESCARGA ELÉCTRICA:**

- Nunca se debe dejar la máquina de coser desatendida cuando esté enchufada. Desenchufe siempre la máquina de coser inmediatamente después de utilizarla y antes de limpiarla, quitar las tapas, lubricarla o realizar cualquier otro ajuste o mantenimiento mencionado en el manual de instrucciones.

## **ADVERTENCIA - PARA REDUCIR EL RIESGO DE QUEMADURAS INCENDIO, DESCARGA ELÉCTRICA O DAÑOS PERSONALES:**

- No permita que se utilice como un juguete. Deberá prestar especial atención cuando se utilice la máquina cerca de niños.  
- Utilice esta máquina de coser únicamente para el uso previsto, tal y como se explica en este manual. Utilice únicamente los accesorios recomendados por el fabricante, según se indica en este manual.



# 3342 Manual de Instrucciones

**SINGER®**

