

SINGER®

HD6330M
HD6335M *Manuale di Istruzioni*

IMPORTANTI ISTRUZIONI DI SICUREZZA

Questa macchina per cucire per uso domestico è stata realizzata in conformità a IEC/EN 60335-2-28 e UL1594.

IMPORTANTI ISTRUZIONI DI SICUREZZA

Quando si utilizza un'apparecchiatura elettrica, è necessario attenersi ad alcune regole basilari di sicurezza, come indicato di seguito:

Leggere attentamente le istruzioni prima di utilizzare questa macchina per cucire per uso domestico. Conservare le istruzioni in un luogo adatto vicino alla macchina. Assicurarsi di consegnarle se la macchina viene ceduta a terzi.

PERICOLO - PER RIDURRE IL RISCHIO DI SCOSSE ELETTRICHE :

- Non lasciare incustodita la macchina nel caso fosse collegata alla corrente elettrica. Staccare immediatamente la spina dopo l'utilizzo e prima di eseguire qualsiasi operazione di pulizia, rimozione dei coperchi, lubrificazione o intervento di manutenzione indicato nel manuale.

AVVERTENZA - PER RIDURRE IL RISCHIO DI USTIONI, INCENDI, SCOSSE ELETTRICHE O INFORTUNI ALLE PERSONE :

- Non consentirne l'uso come giocattolo. È necessaria una stretta supervisione se la macchina per cucire viene utilizzata da bambini o in loro presenza.
- Utilizzare la macchina solo per l'uso descritto nel presente manuale. Utilizzare solo gli accessori suggeriti dal costruttore, come descritto nel manuale.
- Non utilizzare mai la macchina nel caso un cavo o una spina fosse danneggiato, non

funzionasse in modo appropriato, avesse subito urti o fosse stata danneggiata, o caduta in acqua. Per eventuali controlli, riparazioni o regolazioni di tipo elettrico o meccanico, rivolgersi esclusivamente al rivenditore o al centro di assistenza autorizzato più vicino.

- Non utilizzare mai la macchina nel caso in cui fosse ostruita una delle prese d'aria. Avere cura di mantenere le aperture di ventilazione della macchina e il pedale liberi da filacce, polvere o altro.
- Non avvicinare le dita alle parti in movimento. È necessario agire con particolare attenzione in prossimità dell'ago della macchina.
- Utilizzare sempre la placca ago corretta. Una placca inadatta può causare la rottura dell'ago.
- Non utilizzare aghi piegati.
- Non spingere o tirare il tessuto mentre si cuce, per evitare di deformare e rompere l'ago.
- Indossare occhiali di sicurezza.
- Spegnere la macchina per cucire ("O") nel caso in cui sia necessario eseguire una qualsiasi operazione relativa all'ago, ad esempio l'infilatura, la sostituzione dell'ago stesso, la sostituzione del piedino e così via.
- Non inserire o lasciar cadere nessun oggetto all'interno delle aperture sulla macchina.
- Non utilizzare all'aperto.
- Non utilizzare la macchina in ambienti in cui si stia facendo uso di sostanze spray o si stia somministrando ossigeno.
- Per scollegare l'apparecchiatura, mettere tutti i comandi in posizione di chiusura ("O") e poi staccare la spina dalla presa elettrica.
- Non scollegare l'apparecchiatura tirandone il cavo. Per staccare la spina dalla presa, afferrare la spina, non il cavo.
- Il pedale è utilizzato per far funzionare la macchina. Evitare di posizionare oggetti su di esso.

- Non utilizzare la macchina se bagnata.
- Nel caso la lampada LED fosse danneggiata o rotta, andrà sostituita dal fabbricante o da un suo rivenditore o una persona parimenti qualificata, per evitare rischi.
- Nel caso il cavo di alimentazione collegato al pedale fosse danneggiato, andrà sostituito dal fabbricante o da un suo rivenditore o una persona parimenti qualificata, per evitare rischi.
- Questa macchina per cucire è dotata di doppio isolamento. Usare esclusivamente parti di ricambio originali. Per gli interventi di assistenza ad apparecchiature a doppio isolamento, consultare le istruzioni.

CONSERVARE QUESTE ISTRUZIONI

SOLO PER L'EUROPA :

L'uso della macchina è consentito ai bambini con età minima di 8 anni e alle persone con ridotte capacità sensorie, fisiche e mentali, o mancanza di esperienza e conoscenza, se supervisionati o istruiti sull'uso della macchina in modo sicuro e se consapevoli dei rischi connessi. I bambini non devono giocare con la macchina. La pulizia e la manutenzione della macchina non devono essere affidate ai bambini privi di supervisione.

La rumorosità in normali condizioni di funzionamento è inferiore a 75dB(A).

La macchina è da utilizzare solamente con pedali di tipo FC-1902A (110-120V area) / FC-2902A, FC-2902D (220-240V area) prodotti da ZHEJIANG FOUNDER MOTOR CORPORATION LTD. (China) / 4C-316Q (110-125V area) prodotti da Wakaho Electric Ind. Co., Ltd. (Vietnam)

PER I PAESI NON EUROPEI :

L'uso della macchina non è adatto a persone (incluso bambini) con ridotte capacità sensorie, fisiche e mentali, o mancanza di esperienza e conoscenza, salvo se supervisionati o istruiti sull'uso della macchina da una persona che si assuma la responsabilità della loro sicurezza.

Controllare i bambini per assicurarsi che non giochino con la macchina per cucire.

La rumorosità in normali condizioni di funzionamento è inferiore a 75dB(A).

La macchina è da utilizzare solamente con pedali di tipo FC-1902A (110-120V area) / FC-2902A, FC-2902D (220-240V area) prodotti da ZHEJIANG FOUNDER MOTOR CORPORATION LTD. (China) / 4C-316Q (110-125V area) prodotti da Wakaho Electric Ind. Co., Ltd. (Vietnam)

ASSISTENZA DI PRODOTTI A DOPPIO ISOLAMENTO

Nei prodotti dotati di doppio isolamento, sono presenti due sistemi di isolamento invece della messa a terra. Un prodotto a doppio isolamento è privo di messa a terra ed è vietato aggiungerne una. Quando si realizzano interventi di assistenza su un prodotto a doppio isolamento, occorre prestare molta attenzione e conoscere l'impianto, pertanto l'assistenza deve essere fornita esclusivamente da personale qualificato. Le parti di ricambio per un prodotto a doppio isolamento devono essere identiche a quelle originali. Un prodotto a doppio isolamento è contrassegnato dalle parole "DOPPIO ISOLAMENTO" o "A DOPPIO ISOLAMENTO".

Congratulazioni

Per l'acquisto di questa Macchina per Cucire Singer, state per iniziare una grande avventura nella creatività. Dal primo momento in cui inizierete ad usare la Vostra Macchina, Vedrete come sarà semplice cucire.

Vi raccomandiamo, prima di usare la Vostra Macchina per Cucire di scoprire i suoi grandi vantaggi e le facili operazioni che troverete leggendo il Manuale di Istruzioni, passo dopo passo, sedute davanti alla Vostra Macchina per Cucire.

Per garantire un prodotto sempre aggiornato il Costruttore si riserva di apportare tutte le modifiche estetiche, tecniche e degli accessori di questa Macchina per Cucire, se lo ritiene necessario.

SINGER è un marchio registrato di The Singer Company Limited S.à.r.l. o le sue consociate.

© 2019 The Singer Company Limited S.à.r.l. o sue consociate. Tutti i diritti riservati.

□ **Indice**

Parti e funzioni di base della macchina da cucire

Parti principali della Macchina.....	2/3
Collegamento della Macchina	4
Regolazione leva alza-piedino in due posizioni/ Regolazione della pressione del piedino	5
Accessori.....	6

Procedure di infilatura

Avvolgimento della bobina	7
Inserimento della spoletta nella capsula	8
Come infilare la Macchina.....	9
Infila-ago automatico	10
Recupero del filo della bobina.....	11
Regolazione della tensione del filo.....	12

Cucitura

Come scegliere il tipo di punto	13
Manopola tre posizioni ago	14
Manopola di regolazione larghezza punto emanopola di regolazione lunghezza punto.....	15
Eseguire un punto dritto	16
Cucitura a marcia indietro/Rimozione del lavoro/Tagliare il filo.....	17
Scegliere un punto dritto elastico	18
Orlo invisibile.....	19
Esecuzione di asole in un solo passaggio.....	20
Bilanciamento asole a destra e a sinistra.....	21
Cucire bottoni	22

Informazioni di carattere generale

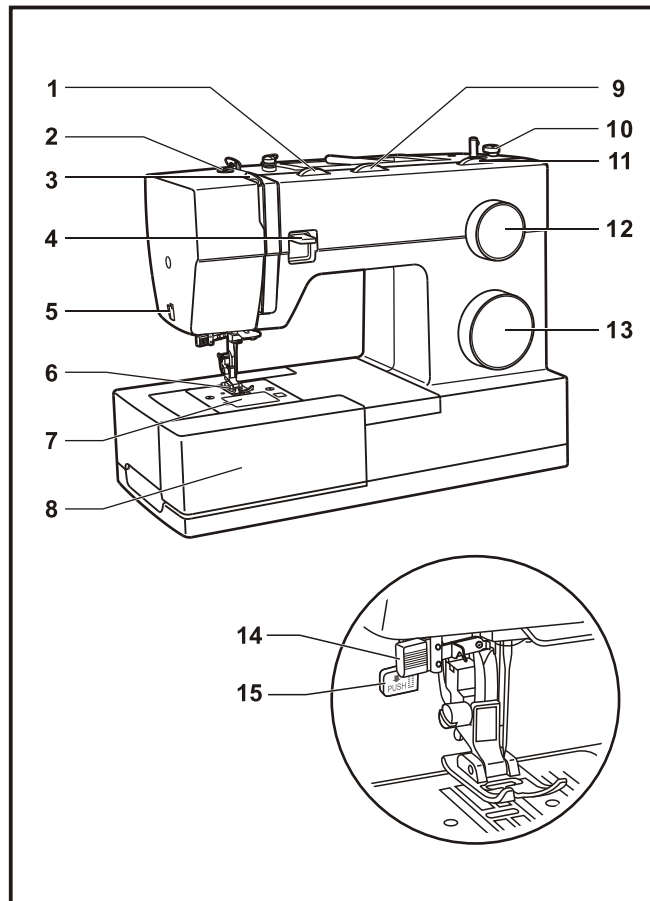
Inserimento piano estraibile	23
Montaggio del gambo piedino	24
Tabella tessuti, filati ed aghi.....	25
Quando abbassate le griffe	26

Manutenzione e Risoluzione dei problemi

Sostituzione degli aghi	27
Come rimediare a piccoli inconvenienti.....	28

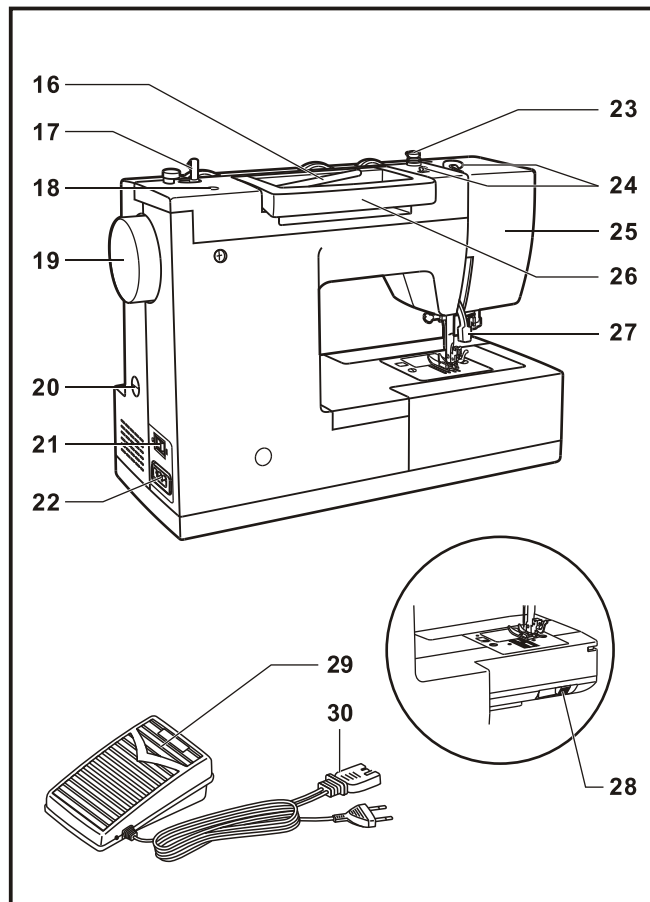
□ Parti principali della Macchina

1. Selettore di tensione
2. Regolazione pressione piedino
3. Leva di tensione
4. Leva per la cucitura all'indietro
5. Taglia-filo
6. Piedino
7. Placca ago
8. Braccio libero/ vano accessori
9. Manopola tre posizioni ago
10. Ferma spolina
11. Manopola di regolazione larghezza punto
12. Manopola di regolazione lunghezza punto
13. Manopola di selezione del tipo di punto
14. Infila-ago automatico
15. Leva occhielli ad un tempo



□ Parti principali della Macchina

16. Portarocchetto orizzontale e Fermarocchetto
17. Annaspatoio
18. Alloggiamento secondo portarocchetto
19. Volantino
20. Regolazione equilibratura occhiello
21. Interruttore motore e luce
22. Alloggiamento spina
23. Guida filo bobina
24. Guida filo superiore
25. Coperchio frontale
26. Maniglia
27. Leva alza-piedino
28. Abbassa griffa
29. Reostato
30. Cavo di alimentazione



□ Collegamento della Macchina

Collegare la macchina ad una presa di corrente come indicato.

(1) Questo apparecchio è dotato di una presa polarizzata che deve essere inserita correttamente come mostrato in figura. (2)

Attenzione

Staccare la spina quando la macchina non è in funzione.

Pedale di controllo

Il pedale regola la velocità della cucitura. (3)

Attenzione

Consultare un elettricista specializzato in caso di dubbio su come collegare la macchina alla presa di corrente.

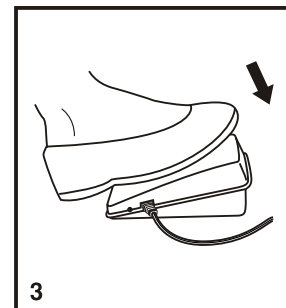
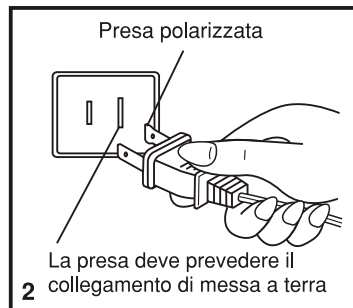
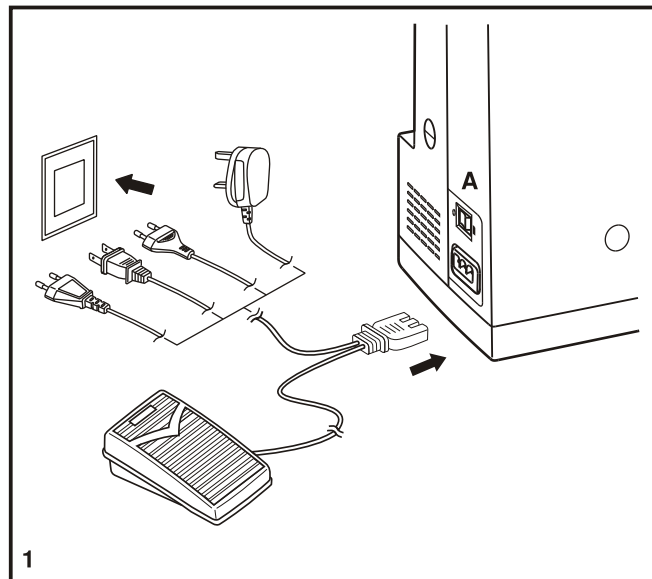
Staccare la spina quando la macchina non è in funzione.

Luce per cucire

Premere il selettore (A) in posizione "I" per accendere la luce.

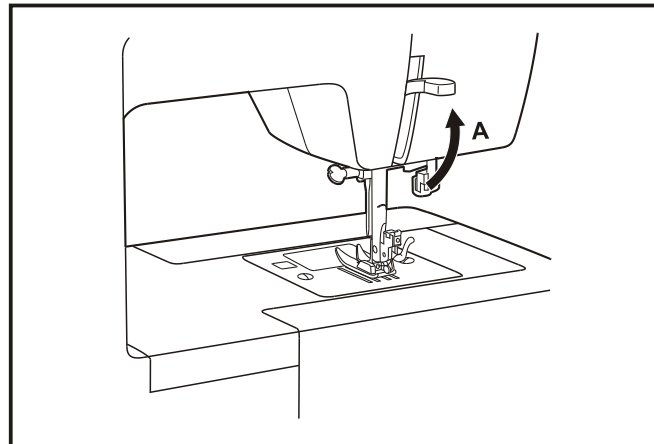
INFORMAZIONE IMPORTANTE

Per apparecchi con spina polarizzata, (una lamella più grande dell'altra). Per ridurre il rischio di scosse elettriche, questa spina deve essere inserita in una presa polarizzata solo una volta. Se non entra perfettamente, girare la spina. Se ancora non entra contattare un elettricista per installare un dispositivo corretto. Non modificare la spina in alcun modo.



Regolazione leva alza-piedino in due posizioni

Quando si devono cucire più strati di tessuto, è possibile portare il piedino nella seconda posizione per facilitare il lavoro (A).

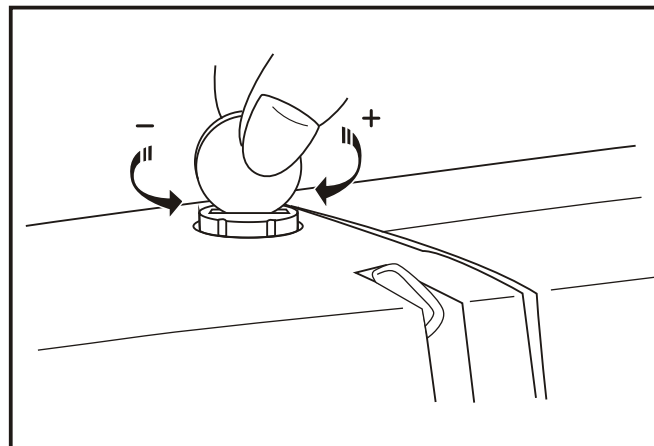


Regolazione della pressione del piedino

La pressione del piedino è stata pre-impostata e non richiede particolari regolazioni a seconda del tipo di tessuto (leggero o pesante).

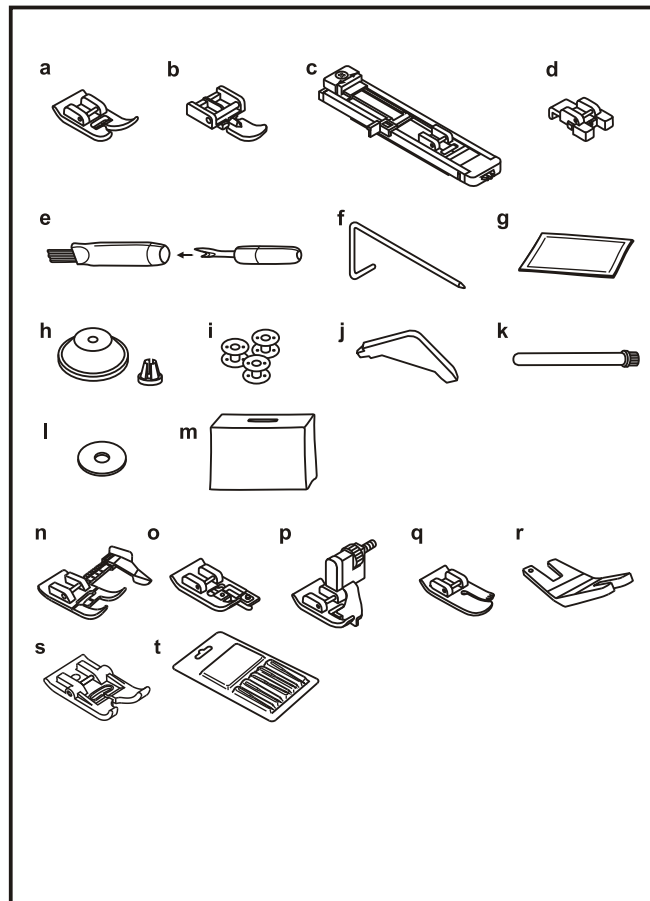
Comunque, se volete regolare la pressione del piedino, girare la vite di regolazione utilizzando una moneta.

Per cucire tessuti molto sottili, allentare la pressione girando la vite in senso orario, e per i tessuti pesanti, avvitarla in senso orario.



□ Accessori

- a. Piedino multifunzione
- b. Piedino cerniere
- c. Piedino asole
- d. Piedino bottoni
- e. Taglia asole/ spazzolino
- f. Guida per quilt/ margini
- g. Aghi
- h. Fermanocchetto
- i. Bobine (3x)
- j. Cacciavite a L
- k. Portarocchetto ausiliario
- l. Feltrino porta rocchetto
- m. Copertina morbida
- n. Piedino cucito facile
- o. Piedino per soprappetto
- p. Piedino per orlo invisibile
- q. Piedino per punto diritto
- r. Placca trasparente
- s. Piedino antiaderente
- t. Aghi di jeans

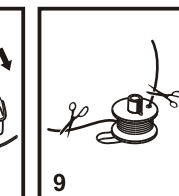
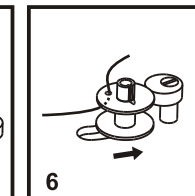
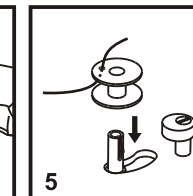
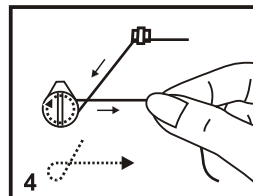
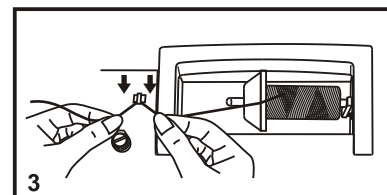
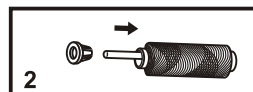
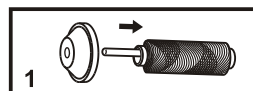
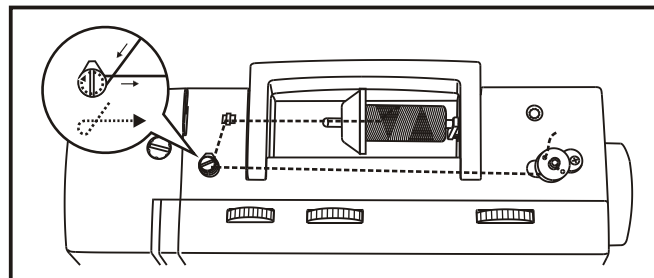


□ Avvolgimento della bobina

- Mettete sul portarocchetto il filo, con il fermarocchetto grande o piccolo (1/2).
- Inserire il filo nel guidafile (3).
- Avvolgere il filo sul disco di tensione con un movimento orario (4).
- Inserire il filo nella bobina come illustrato e metterla sul perno dell'annaspatoio (5).
- Spingere verso destra l'alberino della bobina (6).
- Trattenere con le dita il capo del filo (7).
- Premere sul reostato (8).
- Tagliare il filo (9).
- Spingere verso sinistra l'alberino della bobina (10) e smontarlo.

Nota:

Quando il perno dell'annaspatoio è in posizione di avvolgimento, la Macchina non cuce e il volantino non gira. Per riprendere la cucitura, portare il perno dell'annaspatoio verso sinistra (posizione di cucitura).



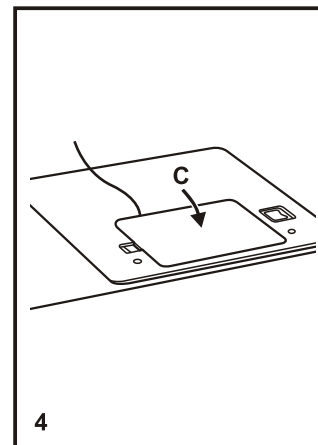
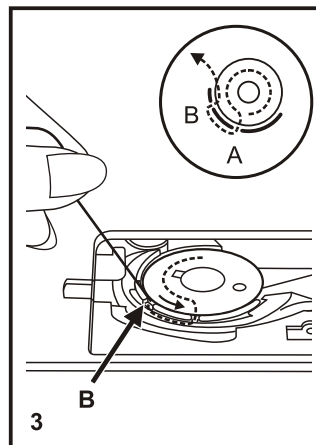
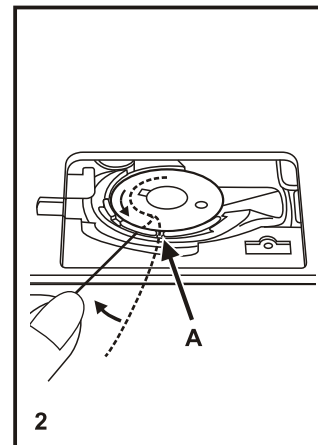
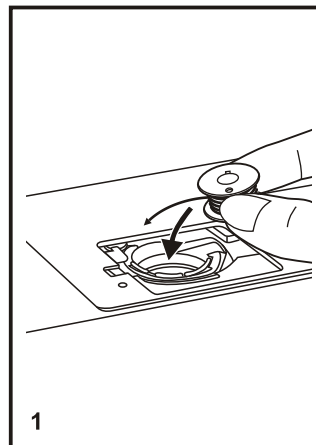
□ Inserimento della bobina avvolta

Quando si inserisce o si rimuove la bobina, l'ago deve essere nella posizione più alta.

1. Inserire la bobina nella scatola bobina con il filo che ruota in senso antiorario (freccia).
2. Guidare il filo nella scanalatura (A).
3. Tirare il filo in senso orario finché esce dalla scanalatura (B).
4. Tirare il filo per circa 15cm. e applicare il coperchio della bobina (C).

Attenzione:

Portare l'interruttore su spento "O" prima di inserire o rimuovere la bobina.



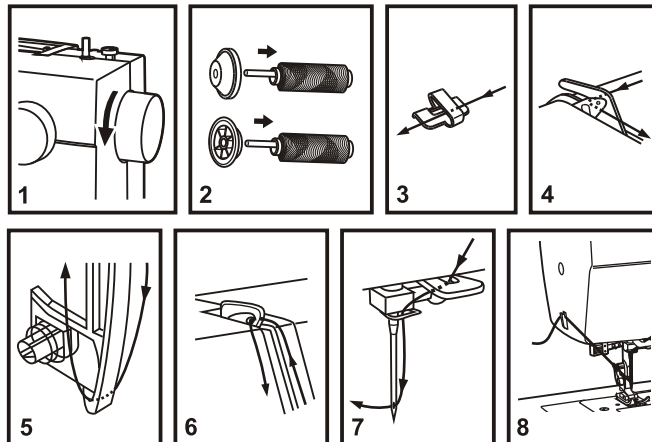
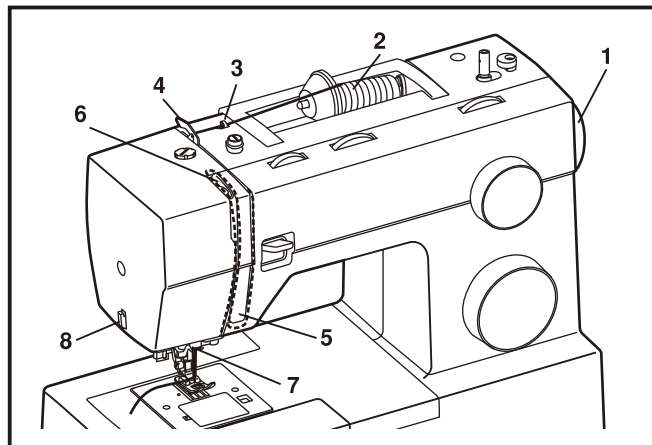
□ Come infilare la Macchina

Quella che segue è un'operazione semplice, ma è importante che venga effettuata correttamente. In caso contrario potrebbero verificarsi numerosi problemi in fase di cucito.

- Cominciate con il sollevare l'ago nella sua posizione più alta (1) e continuare a ruotare il volantino in senso antiorario, finché l'ago non comincia appena ad abbassarsi. Alzare il piedino per rilasciare i dischi di tensione.

Nota: Per vostra sicurezza, vi consigliamo vivamente di spegnere la macchina prima di iniziare ad infilare il filo.

- Sollevate il portarocchetto. Mettete il rocchetto di filo sul fermarocchetto, con il filo che esce dal rocchetto come indicato. Per piccoli rocchetti di filo, mettete il lato piccolo del fermarocchetto vicino al rocchetto (2).
- Estraiete il filo dal rocchetto facendolo passare per il guidafile superiore (3) e tirandolo attraverso la molla di pre-tensione, come indicato (4).
- Infilate il modulo di tensione, indirizzando il filo verso il basso nel canale destro e verso l'alto nel canale sinistro (5). Durante questa operazione, è utile tenere fermo il filo tra il rocchetto e il guidafile.
- A questo punto, fate passare il filo nella fessura della leva tendifilo, da destra verso sinistra, e portatelo nuovamente verso il basso (6).
- A questo punto, passate il filo dietro il guidafile orizzontale e dietro la guida del porta-ago per il filo sottile (7) quindi scendere verso l'ago che sarà infilato dalla parte anteriore verso quella posteriore.
- Fate in modo che dalla cruna dell'ago escano 15-20 cm circa di filo, che porterete verso il dietro della macchina. Per tagliare il filo utilizzate il taglia-filo incorporato (8).

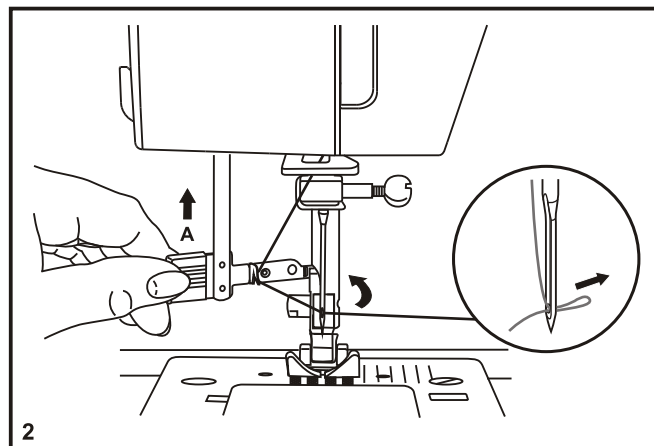
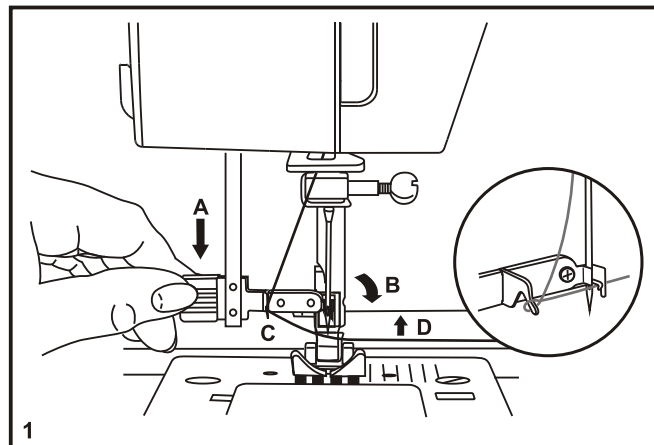


□ Infila-ago automatico

- Sollevare l'ago nella posizione massima.
- Abbassare il più possibile la leva (A).
- L'infilata-ago andrà automaticamente in posizione di infilatura (B).
- Far passare il filo nel guidafile (C).
- Passare il filo davanti all'ago e attorno al gancio (D) dal basso verso l'alto.
- Rilasciare la leva (A).
- Tirare il filo attraverso la cruna dell'ago.

Attenzione!

Mettere l'interruttore principale su off ("O")!

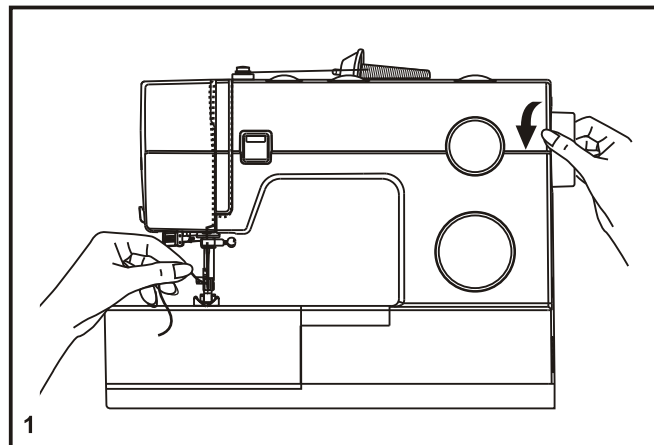


□ **Recupero del filo della bobina**

Trattenere il filo superiore con la mano sinistra.
Girare il volantino (1) in avanti (in senso antiorario), per abbassare e alzare l'ago.

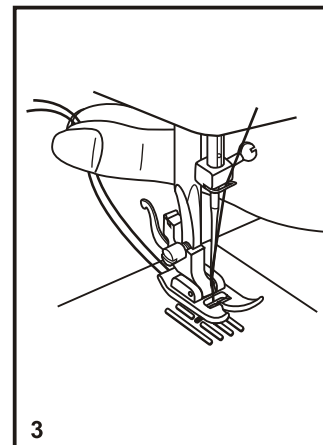
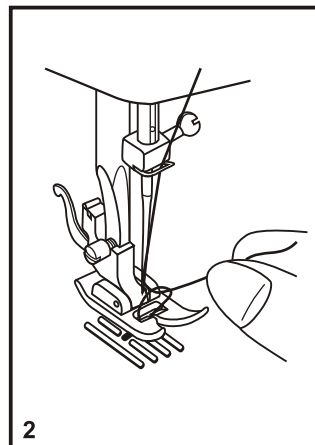
Note:

Se fosse difficile estrarre il filo della bobina, controllate che il filo non si sia impigliato nello sportellino o nel piano convertibile.



Tirare delicatamente il filo superiore per sollevare il filo della bobina attraverso il foro della placca ago (2).

Aprire il cappio e portare entrambi i fili dietro, sotto il piedino (3).



□ Regolazione della tensione del filo

Tensione del filo superiore

Generalmente la tensione del filo viene regolata su "4".(1)

Per aumentare la tensione, ruotare il selettore verso un numero più grande. Per diminuire la tensione portare il selettore verso un numero più piccolo.

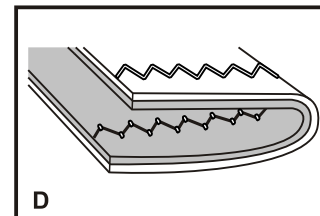
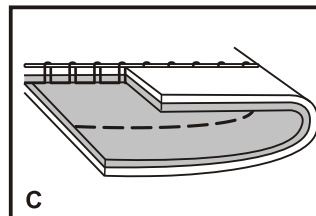
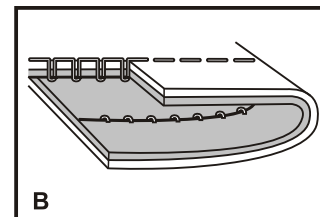
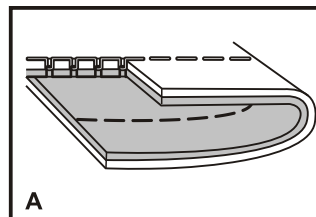
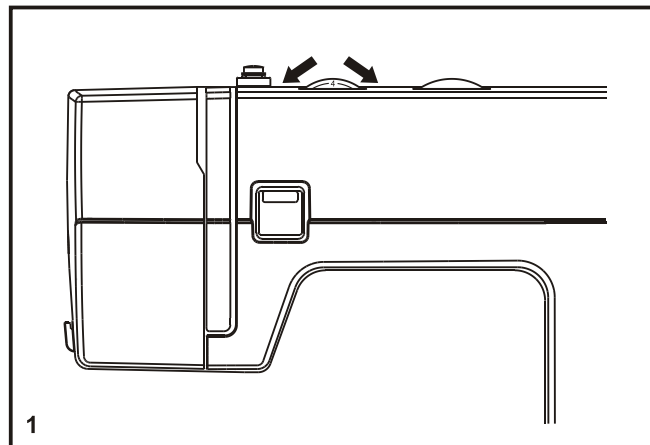
- A. Tensione normale per la cucitura diritta.
- B. Tensione troppo lenta per la cucitura diritta. Ruotare il selettore verso un numero più grande.
- C. Tensione troppo alta per la cucitura diritta. Portare il selettore verso un numero più piccolo.
- D. Tensione normale per zig-zag e punti decorativi.

Tensione filo inferiore

La tensione del rocchetto è stata impostata correttamente in stabilimento e non richiede regolazioni.

Nota:

- Una tensione adeguata è importante per una buona cucitura.
- Non esiste un'unica tensione valida per tutti i punti, filati e i tessuti.
- Una tensione bilanciata (il punto identico sul dritto e sul rovescio) viene generalmente richiesta solo per lavori di cucito con cucitura diritta.
- Il 90% di tutte le cuciture viene realizzato tra 3 e 5 (4 è la regolazione base)
- Per lo zig-zag e i punti decorativi, la tensione del filo deve essere un po' più lenta che per la cucitura diritta .
- Per tutti i punti decorativi può risultare un punto più grazioso e una leggera arricciatura sul tessuto quando il filo superiore compare sul rovescio del tessuto.



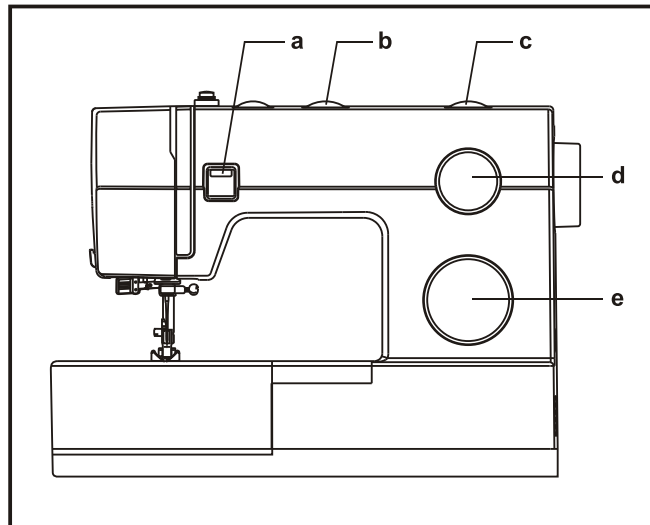
□ Come scegliere il tipo di punto

Il diagramma riportato in questa pagina illustra i tipi di punto disponibili nella macchina.

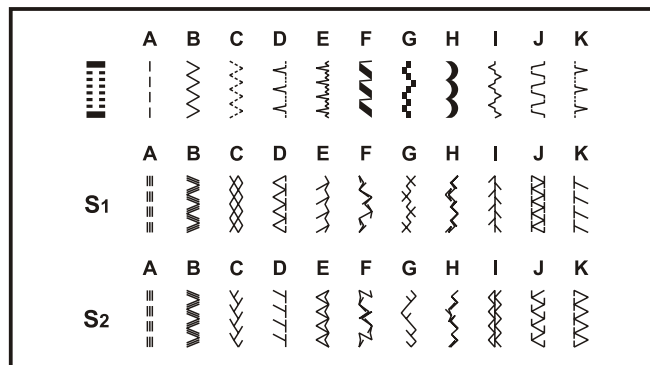
I punti qui sopra sono indicati sul selettore motivi in grigio. Per selezionarli, ruotare il selettore motivi (e). Utilizzare il selettore lunghezza punto (d) per regolare la lunghezza desiderata per il progetto. Utilizzare il selettore ampiezza punto (c) per regolare l'ampiezza desiderata.

Per ottenere gli altri motivi, ruotare la manopola lunghezza punto su "S1" o "S2", selezionare il motivo desiderato con la manopola dei punti; regolare la lunghezza del punto con la rispettiva manopola.

La manopola di selezione del tipo di punto può essere ruotata in entrambe le direzioni.

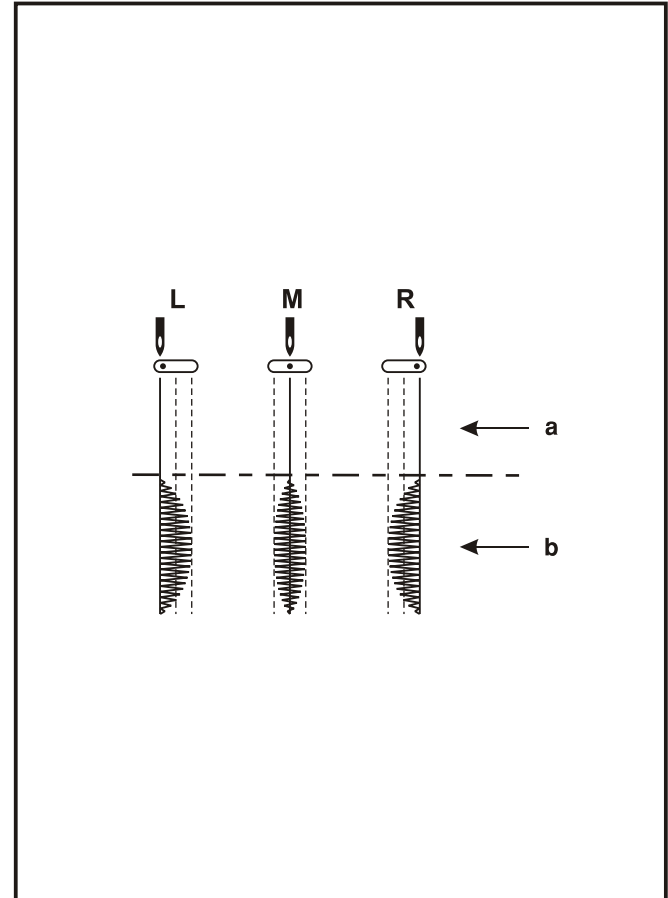


- a. Leva per la cucitura all'indietro
- b. Manopola tre posizioni ago
- c. Manopola di regolazione larghezza punto
- d. Manopola di regolazione lunghezza punto
- e. Manopola di selezione del tipo di punto



□ Manopola tre posizioni ago

La posizione ago può essere modificata con la "Manopola tre posizioni ago". Per lavori normali, la posizione ago è nel mezzo. Per punti sul bordo o cuciture parallele, selezionare la posizione a sinistra o a destra. Per cuciture con ago gemello, selezionare la posizione nel mezzo.



- a. Dritto
- b. Zig-zag

- L. Posizione ago a sinistra
- M. Posizione ago in centro
- R. Posizione ago a destra

□ Manopola di regolazione larghezza punto e manopola di regolazione lunghezza punto

Funzione della manopola di regolazione larghezza punto

La larghezza massima per il punto a zig zag è di 6mm; è tuttavia possibile ridurre la larghezza per qualsiasi punto. La larghezza aumenta a mano a mano che si ruota la manopola del punto a zig zag sui valori compresi tra "0" e "6". (1)

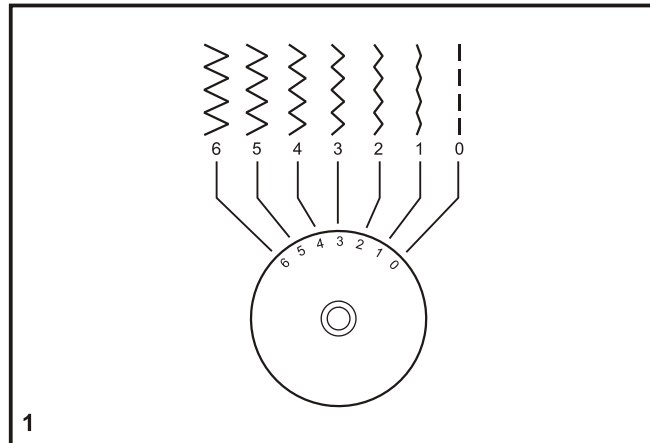
Funzione della manopola di regolazione lunghezza punto con il ricamo a zig zag

Impostare la manopola di selezione del tipo di punto sul punto a zig zag.

Più l'impostazione della manopola di regolazione lunghezza punto si avvicina a "0", più aumenta la densità del punto a zig zag.

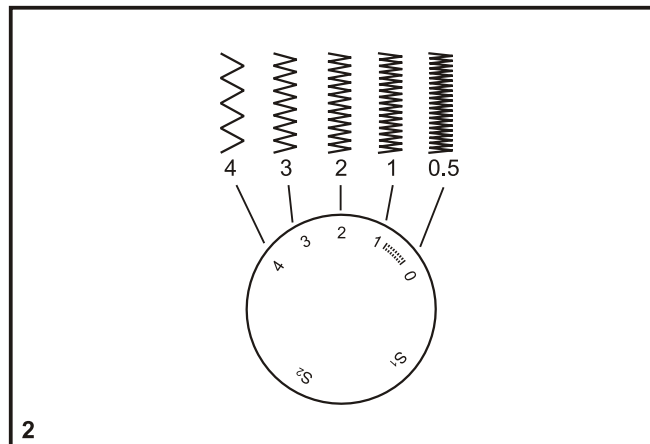
Per ottenere dei punti a zig zag precisi e puliti occorre impostare la manopola su "3" o su un valore inferiore. (2)

I punti zig-zag densi sono chiamati punti cordoncino. (2)



Funzione della manopola di regolazione lunghezza punto con il ricamo a punto dritto

Per eseguire dei punti dritti, impostare la manopola di selezione del tipo di punto sul punto dritto. Ruotando la manopola di regolazione lunghezza punto, la lunghezza dei punti diminuisce a mano a mano che la manopola si avvicina a "0". La lunghezza dei punti aumenta a mano a mano che la manopola si avvicina a "4". In genere, si consiglia di aumentare la lunghezza del punto quando si lavora su tessuti pesanti o quando si usano ago o filo più spessi. Al contrario, occorre diminuire la lunghezza del punto in caso di tessuti leggeri o con ago o filo sottili.

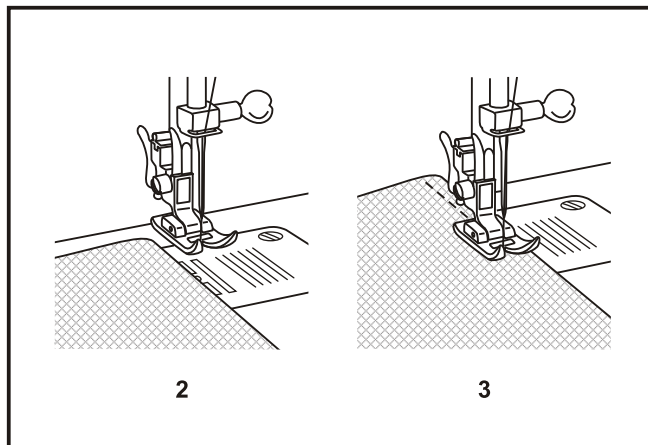
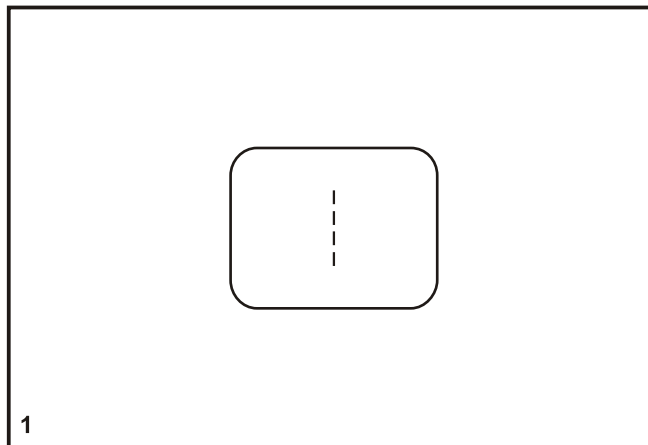


□ Eseguire un punto dritto

Prima di iniziare a cucire, impostare la macchina per il ricamo del punto dritto (1).

Posizionare la stoffa sotto il piedino con il bordo allineato con la linea guida di cucitura desiderata sulla piastra dell'ago (2).

Abbassare la leva alzapedino, quindi premere sul pedale per iniziare a cucire (3).



Cucitura a marcia indietro

Per rinforzare all'inizio e alla fine la cucitura, premere la leva della marcia indietro.

Cucire alcuni punti. Rilasciare la leva e la Macchina riprende la cucitura avanti (A). (1)

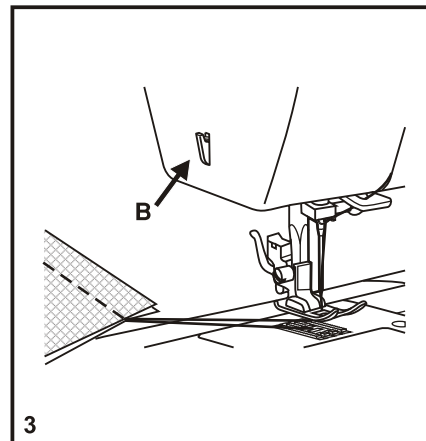
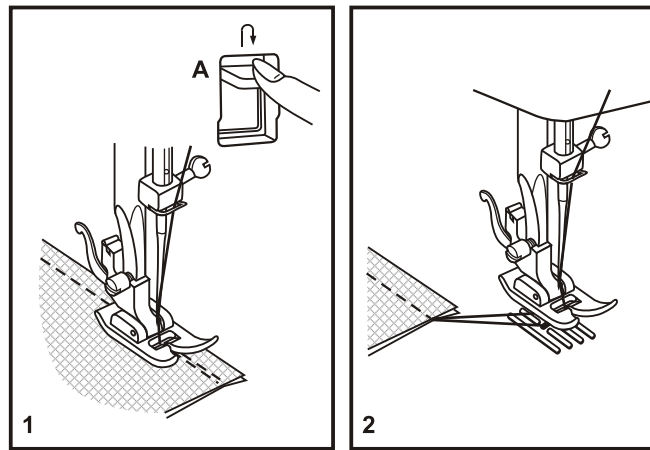
Rimozione del lavoro

Ruotare il volantino in senso antiorario per portare la leva tendifilo nella posizione più alta, alzare il piedino e togliere il lavoro verso il dietro del piedino e dell'ago (2).

Tagliare il filo

Portare i due fili sotto il piedino.


Guidare i fili sulla placca ago verso il tagliafilo (B). Tirare i fili verso il basso per tagliarli (3).



□ Scegliere un punto dritto elastico

I punti dritti elastici sono indicati in blu sulla manopola di selezione del tipo di punto. Per selezionare questo tipo di punti, ruotare la manopola di selezione sul tipo di punto desiderato. Quindi, ruotare la manopola di regolazione della lunghezza del punto sull'indicatore contrassegnato con "S1" o "S2". Riportiamo di seguito due esempi dei molti tipi di punto elastico disponibili:


Punto dritto elastico (1)

Impostare la manopola di selezione del tipo di punto su "  ".
Impostare la manopola di regolazione della larghezza del punto su "1".

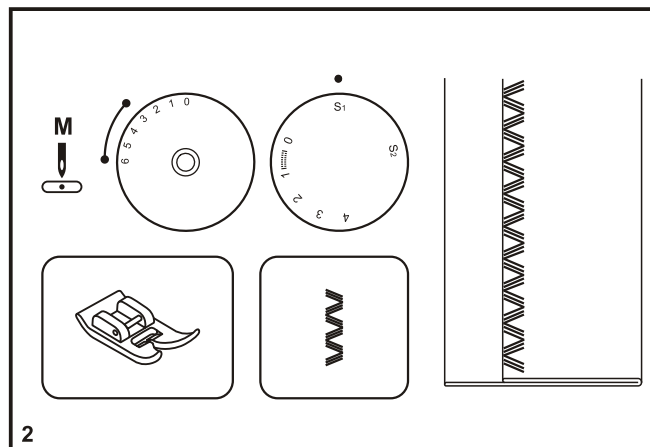
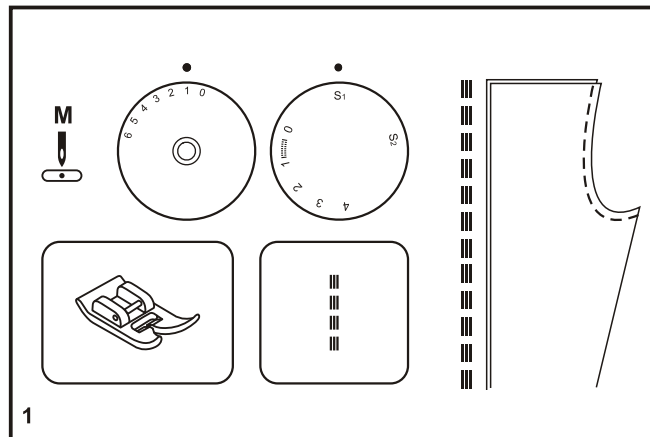
Questo tipo di punto è utilizzato per aggiungere rinforzi tripli alle cuciture elastiche e resistenti.

La macchina esegue due punti avanti e due indietro.

Punto Ric Rac (2)

Impostare la manopola di selezione del tipo di punto su "  ".
Impostare la manopola lunghezza punto su "S1" o "S2".
Impostare la manopola di regolazione della larghezza del punto tra "3" e "6".

Il punto Ric Rac è adatto per tessuti ruvidi come denim, velluto a coste, popeline, tessuto per tendaggi, ecc.



□ Orlo invisibile

Per gli orli di tende, pantaloni, gonne, ecc.

 Orlo invisibile per tessuti elastici.

 Orlo invisibile per tessuti non elastici.

Impostare la manopola di regolazione lunghezza punto in base alla scala di valori nel diagramma a destra. Gli orli invisibili, tuttavia, sono normalmente eseguiti con impostazioni di lunghezza maggiori. Impostare la manopola di regolazione larghezza punto su un valore appropriato per lo spessore/il tipo di tessuto da cucire, scegliendo in base alla scala di valori riportata nel diagramma sulla destra della pagina. Generalmente, per le stoffe leggere si usa un punto più stretto, e per le stoffe pesanti un punto più largo. Prima di iniziare il lavoro, cucire un campione di prova per assicurarsi che le impostazioni della macchina siano giuste per la stoffa utilizzata.

Orlo invisibile:

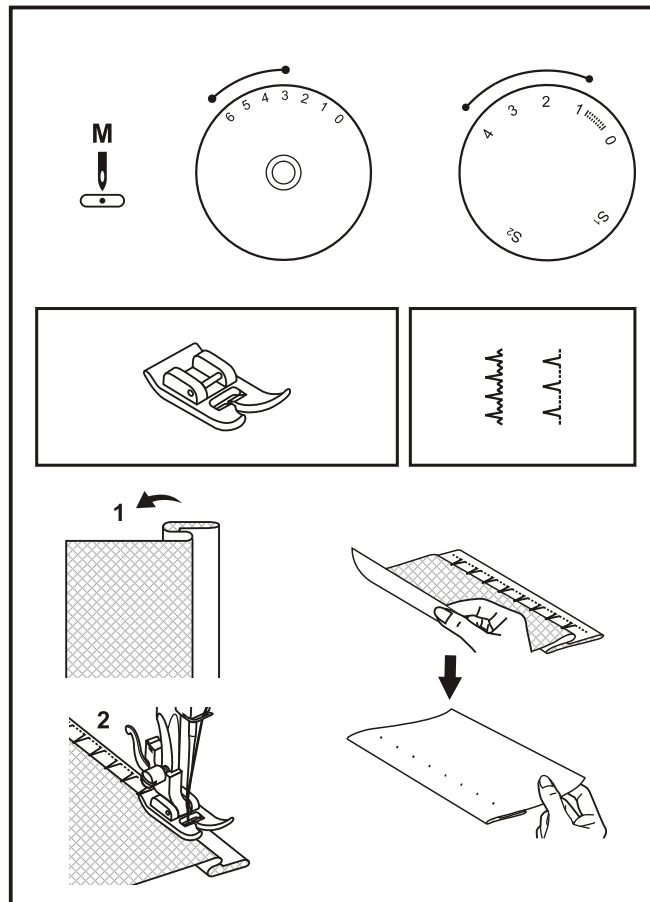
Piegare l'orlo per ottenere la larghezza desiderata e stirare. Piegare (come mostrato in fig. 1) contro il lato dritto del tessuto, con il bordo superiore dell'orlo che si prolunga di circa 7 mm (1/4") sul lato dritto del tessuto ripiegato.

Iniziare a cucire lentamente sulla stoffa ripiegata, controllando che l'ago tocchi leggermente l'estremità ripiegata per catturare uno o due fili della stoffa (2).

Una volta terminato l'orlo, dispiegare la stoffa e stirare.

Nota:

Per rendere ancora più semplice la cucitura di questo tipo di orlo, si consiglia di usare un piedino per orlo invisibile, che potrete richiedere presso il vostro rivenditore SINGER®. (Vedere a pagina 6 per il numero articolo)



□ Esecuzione di asole in un solo passaggio

La cucitura di asole è una procedura semplice che dà buoni risultati. Tuttavia, prima di eseguire il lavoro vero e proprio si consiglia vivamente di esercitarsi nella cucitura delle asole usando un campione di stoffa e lo stabilizzatore .

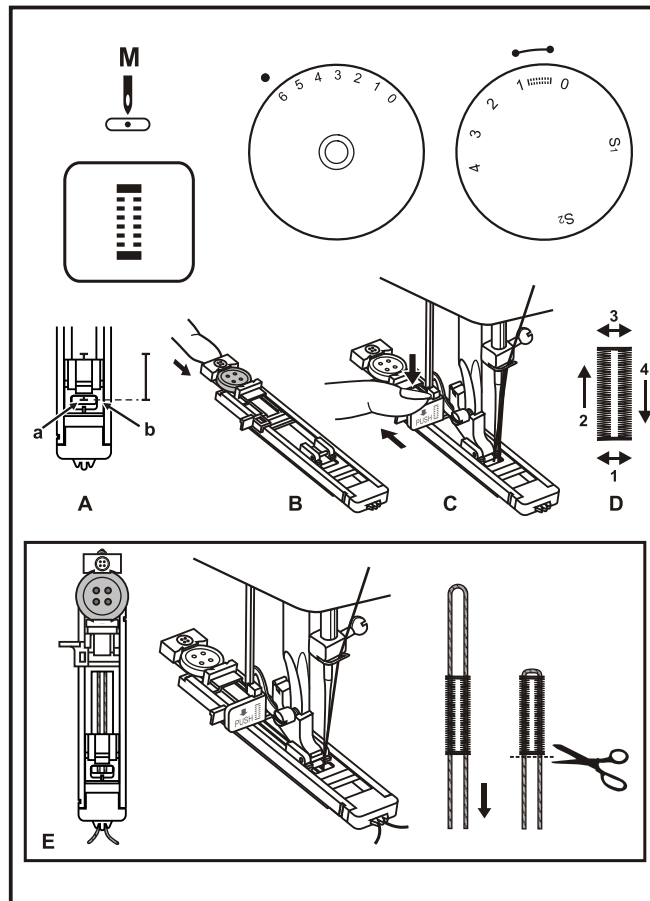
Esecuzione di asole

1. Marcare con un gessetto per sarti la posizione dell'asola sul tessuto.
2. Applicare il piedino per asole e disporre la manopola di selezione dei punti su "1".
Impostare la manopola di regolazione lunghezza punto su "1".
Impostare la larghezza del punto su "6". Può darsi che occorra regolare la larghezza del punto a seconda del lavoro da eseguire. Cucire un campione di prova per stabilire la larghezza giusta.
3. Abbassare il piedino allineando le guide sul piedino con i segni tracciati sul tessuto (A). (La macchina eseguirà per prima la barretta frontale.) (Allineare il segno tracciato sul tessuto (a) con la guida sul piedino (b).)
4. Aprire la placca per bottoni e inserire il bottone (B).
5. Abbassare la levetta dell'asola e spingerla leggermente indietro (C).
6. Tenendo delicatamente il filo superiore, avviare la macchina.
7. L'ordine di cucitura dei componenti dell'asola è mostrato in (D).
8. Al termine della cucitura dell'asola arrestare la macchina.

Esecuzione di un'asola su tessuti elastici (E)

Quando si eseguono asole su tessuti elastici, applicare del filo spesso o un cordoncino sotto il piedino dell'asola. Quando l'asola è cucita le colonnine copriranno il cordoncino.

1. Marcare la posizione dell'asola sul tessuto con un gessetto per sarti, applicare il piedino per asole e disporre la manopola di selezione dei punti su "1". Impostare la manopola di regolazione lunghezza punto su "1".
2. Agganciare il cordoncino all'estremità posteriore del piedino per asole, portare davanti al piedino le due estremità del cordoncino, inserirle nelle scanalature e legarle temporaneamente in quella posizione.
3. Abbassare il piedino e cominciare a cucire.
*Impostare la larghezza del punto in modo che corrisponda al diametro del cordoncino.
4. Completata la cucitura, tirare delicatamente il cordoncino per rimuovere eventuali tratti allentati e tagliare la parte in eccesso.



□ **Bilanciamento asole a destra e a sinistra**

La densità del punto a destra e sinistra delle asole, può essere regolata con la manopola di regolazione occhiello.

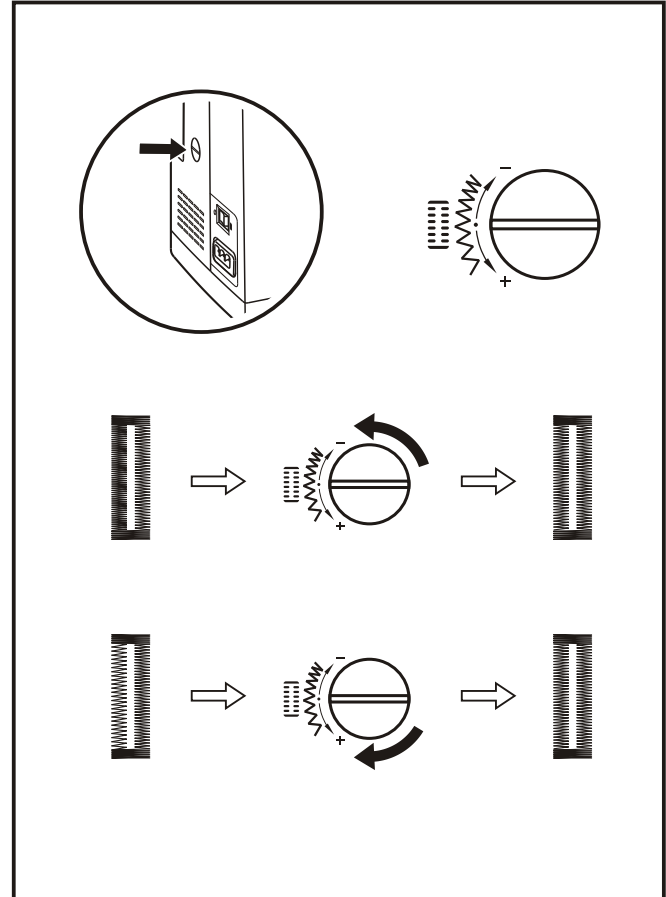
Questa manopola si dovrebbe trovare in una posizione tra "+" e "-".

Se il punto sul lato sinistro dell'occhiello è troppo chiuso, ruotare la manopola a sinistra (+).

* Ruotando la manopola a sinistra si apre il lato sinistro.

Se i punti a sinistra sono troppo aperti, ruotare al manopola verso destra.

* Ruotando la manopola a sinistra si chiude il lato sinistro.



□ Cucire bottoni

Spostare il controllo griffa a destra per abbassare le griffe (1).

Togliere il piedino multifunzione e inserire il piedino per la cucitura dei bottoni (2).

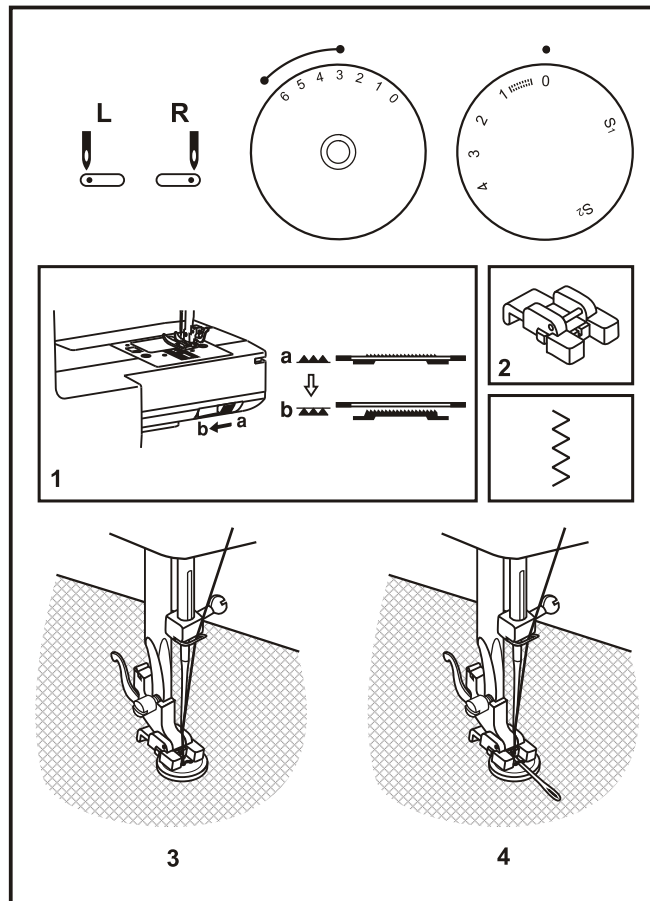
Impostare la lunghezza del punto su "0".

Posizionare bottone e tessuto sotto il piedino di cucitura bottone, come mostrato in (3).

Impostare la macchina sul punto a zig-zag, quindi impostare la larghezza su "3" - "6". Girare il volantino per controllare che l'ago si inserisca bene nei fori sinistro e destro del bottone. Regolare la larghezza del punto, secondo la necessità, in base alla distanza tra i fori del bottone cucire lentamente sul bottone impiegando circa 10 punti.

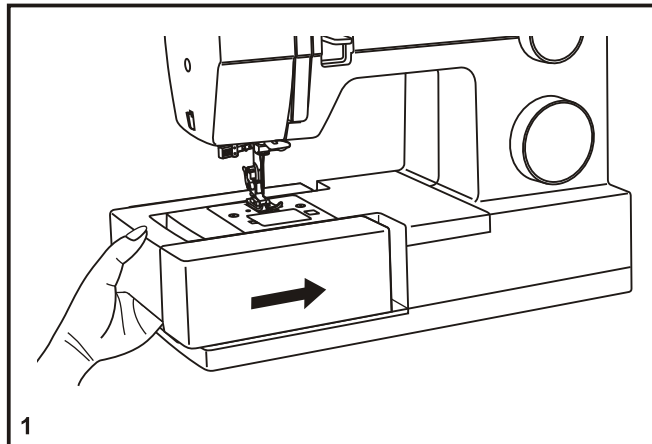
Estrarre l'ago dalla stoffa. Impostare di nuovo la macchina sul punto diritto, quindi terminare eseguendo pochi punti di fermatura.

Se occorre uno stelo, posizionare un ago da rammendo in cima al bottone e cucire. Per bottoni con 4 fori, cucire prima attraverso i due fori anteriori, spingere in avanti il tessuto, quindi cucire attraverso i due fori posteriori.



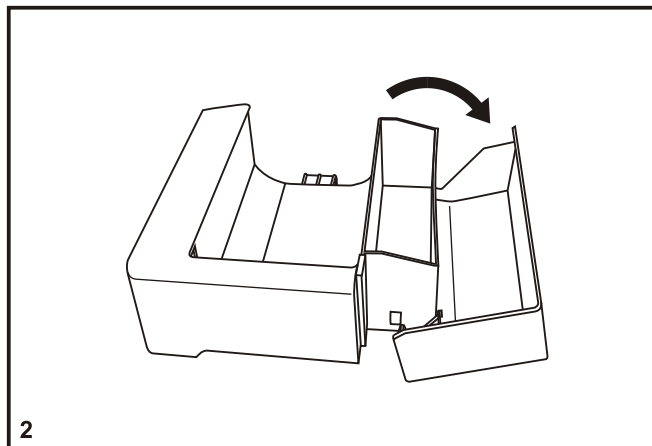
□ Inserimento piano estraibile

Tenendo il piano estraibile orizzontale, spingerlo nella direzione della freccia (1).



L'interno del piano estraibile è utilizzato come vano accessori.

Per aprirlo, ribaltare la copertura come mostrato (2).



□ Montaggio del gambo piedino

Sollevare la barra di pressione (a) con la leva alzapedino. Inserire gambo piedino (b) come illustrato (1).

Collegamento del piedino

Abbassare gambo piedino (b) con la leva alzapedino, fino a che il taglio (c) non si trovi esattamente sopra il perno del piedino (d). (2) Il piedino (f) si inserirà automaticamente.

Rimozione del piedino

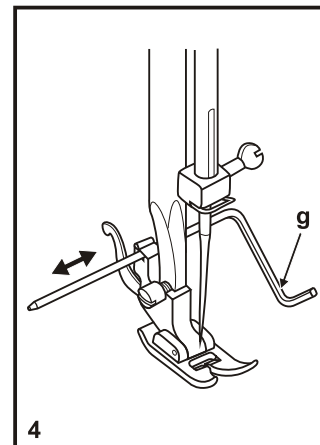
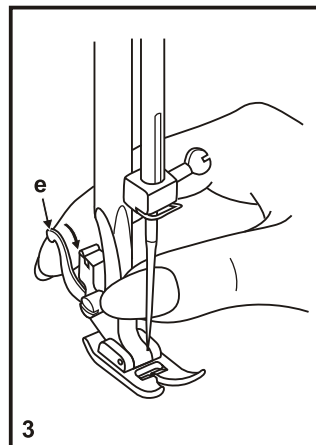
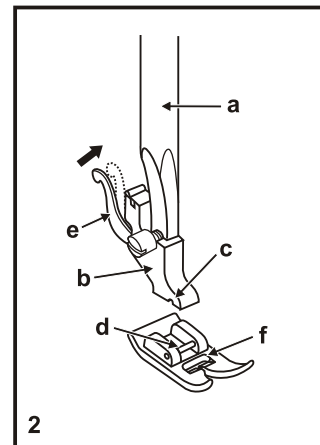
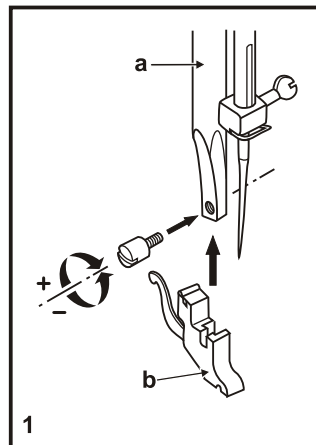
Sollevare il piedino con la leva alzapedino (3). Sollevare la leva (e) per sganciare il piedino.

Collegamento della guida per quilt/margini

Inserire la guida per quilt/margini (g) nella fessura, come illustrato. Regolarla in base alla cucitura da realizzare: orli, pieghe, trapuntatura, ecc (4).

Attenzione!

Spegnere l'interruttore generale ("O") quando si eseguono le operazioni sopra descritte!



□ Tabella tessuti, filati ed aghi

GUIDA ALLA SCELTA DI TESSUTI, AGHI E FILI

AGO	TESSUTO	FILÒ
9-11 (70-80)	Leggeri: Cotone, velo, saia, seta, mussola, maglia di cotone, maglia, jersey, crepe, poliestere, tessuti per camicie e bluse.	Filo leggero-resistente in cotone, nylon o cotone con anima in poliestere (multi-uso).
11-14 (80-90)	Medioleggeri: tessuti di cotone, satin, tessuti pesanti, tessuti da vela, maglia doppia, lane leggere.	Molti filati di media misura sono adatti per questi tessuti ed aghi. Usare filo in poliestere su tessuti sintetici e cotone su tessuti di lana naturale per migliori risultati. Usare sempre lo stesso filo sopra e sotto.
14 (90)	Medio-pesanti: Tela olona, lana, denim, pellicce sintetiche, gabardine, fodere per materassi (leggere o di medio peso).	
16 (100)	Pesanti: Canovacci, tessuti di lana, tende da esterno e tessuti trapuntati, jeans, tappezzerie (leggere o medie).	
18 (110)	Lane pesanti: Tessuti da cappotto, tessuti da tappeziere, alcune pelli e vinili.	Filo pesante e resistente, filato per tappeti.

IMPORTANTE: Accordare la misura dell'ago con quella del filo e del tessuto.

SELEZIONE TESSUTI, AGHI E FILI

AGO	SPIEGAZIONE	TIPO DI TESSUTO
SINGER® 2020	Ago a punta standard. misure da sottile a grande: da 9 (70) a 18 (110)	Tessuti in lana, cotone, seta, ecc. Non adatti per maglie doppie.
SINGER® 2045	Ago con punta a sfera, misure da 9 (70) a 18 (110)	Tessuti in lana naturale o sintetica, poliestere, maglia, tricot, maglia doppia o singola, Lycra®, tessuti elastici, felpe, pile.
SINGER® 2032	Ago per pelle da 11 (80) a 18 (110)	Pelle, vinile, tappezzerie.

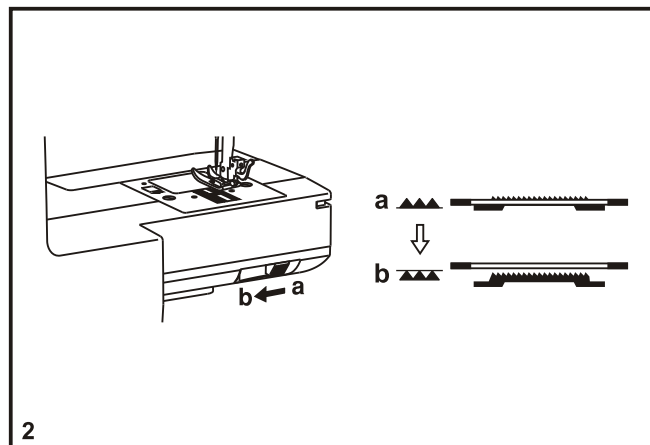
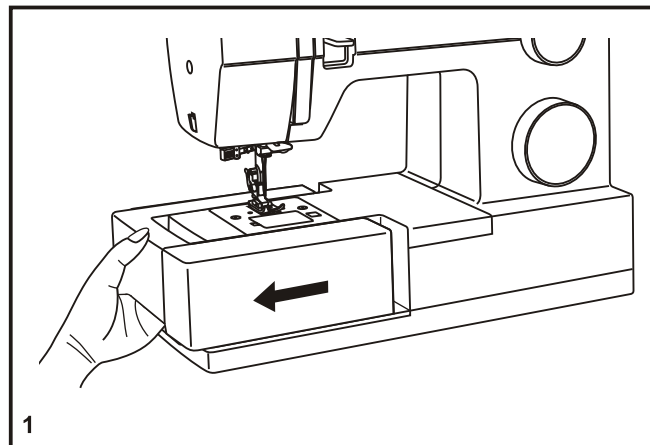
Note :

1. Per ottimi risultati, usare solo aghi originali SINGER®.
2. Sostituire l'ago spesso (approssimativamente dopo ogni capo) e/o la prima volta che si rompe il filo o che saltano i punti.

□ Quando abbassate le griffe

Per cuciture normali, la griffa va mantenuta in alto, per cuciture a mano libera, rammendo o cucitura di bottoni, abbassare le griffe.

Per alzare (a) e abbassare (b) le griffe. (2)



□ Sostituzione degli aghi

Sostituire gli aghi regolarmente, specialmente se lasciano segni sul tessuto o causano problemi.

Per i migliori risultati di cucito usare solo aghi SINGER®.

Inserire l'ago come illustrato di seguito:

- A. Allentare la vite del morsetto e riavvitarla dopo aver inserito l'ago nuovo. (1)
- B. Inserire l'ago in modo che la parte piatta sia rivolta all'indietro.
- C/D. Inserire l'ago più alto possibile.

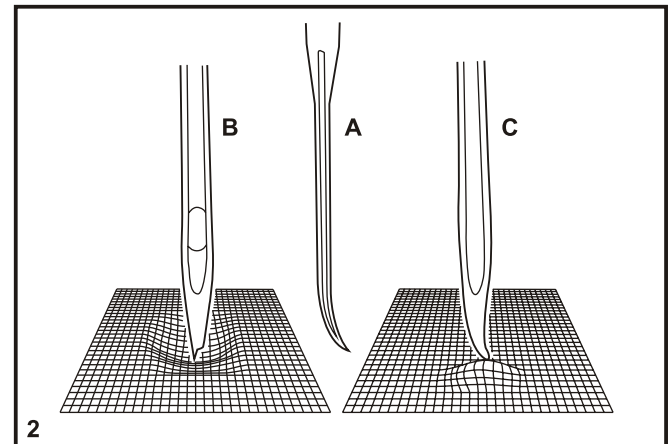
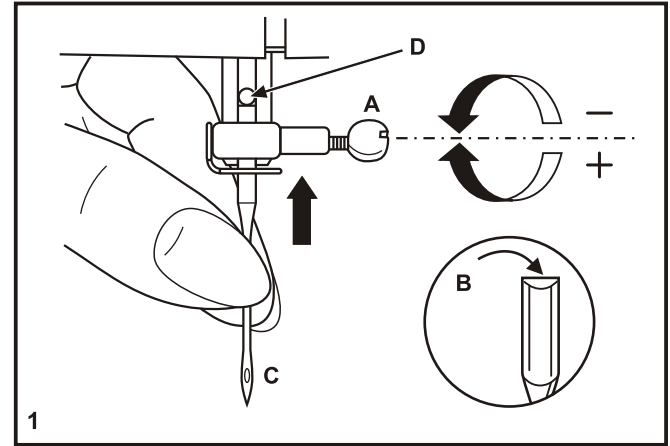
Attenzione:

Portare l'interruttore su spento ("O") prima di inserire o rimuovere gli aghi.

Gli aghi devono essere in perfette condizioni. (2)

Problemi che possono capitare:

- A. Ago piegato.
- B. Punta danneggiata.
- C. Ago rotto.



□ Come rimediare a piccoli inconvenienti

Problema	Causa	Soluzione
Il filo superiore si spezza	<ol style="list-style-type: none">1. La Macchina non è infilata correttamente2. La tensione del filo superiore è eccessiva3. Il filo è troppo grosso per l'ago usato4. L'ago non è inserito correttamente5. Il filo si è avvolto attorno al portarocchetto6. L'ago è danneggiato	<ol style="list-style-type: none">1. Infilare di nuovo la Macchina2. Diminuire la tensione (numero più piccolo)3. Inserire un ago più grosso4. Togliere e inserire l'ago (parte piatta verso il dietro)5. Togliere il rocchetto e riavvolgere il filo sul rocchetto6. Sostituire l'ago
I punti saltano	<ol style="list-style-type: none">1. L'ago non è inserito correttamente2. L'ago è danneggiato3. La misura dell'ago è sbagliata4. Il piedino non è inserito correttamente	<ol style="list-style-type: none">1. Togliere e inserire l'ago (parte piatta verso il dietro)2. Sostituire l'ago3. Inserire un ago adatto al filo e al tessuto4. Controllare e applicare correttamente
L'ago si rompe	<ol style="list-style-type: none">1. L'ago è danneggiato2. L'ago non è inserito correttamente3. La misura dell'ago è sbagliata4. E' stato inserito un piedino sbagliato	<ol style="list-style-type: none">1. Inserire un nuovo ago2. Inserire correttamente l'ago (parte piatta verso il dietro)3. Inserire un ago adatto al filo e al tessuto4. Inserire il piedino adatto
I punti si allentano	<ol style="list-style-type: none">1. La Macchina non è infilata correttamente2. La scatola bobina non è infilata correttamente3. La combinazione ago/filo è sbagliata4. La tensione del filo non è corretta	<ol style="list-style-type: none">1. Controllare l'infilatura2. Infilare la scatola bobina come illustrato3. La misura dell'ago deve essere conforme al filo e al tessuto4. Controllare la tensione del filo
La cucitura si arriccica o si increspa	<ol style="list-style-type: none">1. L'ago è troppo grosso per il filo usato2. La lunghezza del punto non è regolata bene3. La tensione del filo è eccessiva	<ol style="list-style-type: none">1. Inserire un ago più sottile2. Togliere la bobina e infilarla di nuovo e inserirla correttamente3. Diminuire la tensione del filo
Non si formano punti, non si muove il tessuto	<ol style="list-style-type: none">1. Il filo è di cattiva qualità2. La scatola bobina è infilata male3. Il tessuto è troppo tirato	<ol style="list-style-type: none">1. Utilizzare un filo di buona qualità2. Togliere la bobina e infilarla correttamente3. Non tirare il tessuto mentre si cuce, poichè viene trasportato dalla Macchina
La Macchina è rumorosa	<ol style="list-style-type: none">1. La Macchina deve essere lubrificata2. L'ago è danneggiato	<ol style="list-style-type: none">1. Portare la Macchina presso un Centro Singer per un adeguato intervento2. Sostituire l'ago
La Macchina salta i punti	Si è impigiato il filo nel crochet	Togliere il filo superiore e la bobina, ruotare delicatamente il volantino avanti e indietro e togliere il filo



Al momento dello smaltimento, questo prodotto deve essere accuratamente riciclato in conformità della vigente legislazione nazionale sui prodotti elettrici ed elettronici. Non gettare gli apparecchi domestici elettrici nei rifiuti indifferenziati cittadini, ma smaltirli negli appositi centri di raccolta. Contattare l'ente locale responsabile per la raccolta dei rifiuti per chiedere informazioni riguardanti i sistemi di raccolta disponibili. Al momento di acquistare un nuovo elettrodomestico, il rivenditore potrebbe essere legalmente obbligato a ritirare gratuitamente quello vecchio per lo smaltimento.

Lo smaltimento degli elettrodomestici presso una discarica potrebbe comportare l'immissione, attraverso le falde acquifere, di sostanze tossiche nel terreno e conseguentemente nella catena alimentare, con danni alla salute e al benessere.

CE - Authorised Representative

VSM Group AB, SVP Worldwide

Drottninggatan 2, SE-56184, Huskvarna, SWEDEN