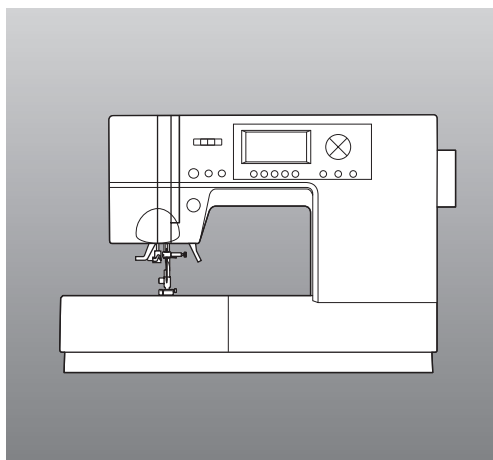


**BEDIENUNGSANLEITUNG  
BEDIENINGSHANDLEIDING  
MANUALE DI ISTRUZIONI**

**9980**



**SINGER®**

# WICHTIGE SICHERHEITSHINWEISE

Beim Gebrauch dieser Maschine sollten Sie stets grundlegende Sicherheitsmaßnahmen beachten. Lesen Sie sämtliche Hinweise vor Gebrauch der Maschine aufmerksam durch.



## **ACHTUNG - Zur Vermeidung elektrischer Schläge:**

- Die Maschine nie unbeaufsichtigt lassen, wenn sie mit dem Stromnetz verbunden ist. Unmittelbar nach dem Gebrauch sowie vor jeder Reinigung den Stecker aus der Steckdose ziehen.



## **VORSICHT - Zur Vermeidung von Bränden, elektrischen Schlägen und Personenschäden:**

- Die Netzspannung (Spannung des Steckdosenanschlusses) muss unbedingt mit der Nennspannung des Motors übereinstimmen.
- Die Maschine darf nur zur dem in diesem Handbuch beschriebenen Zweck verwendet werden. Benutzen Sie ausschließlich Zubehör, das vom Hersteller in dieser Bedienungsanleitung empfohlen wird.
- Zur Durchführung von Arbeiten im Nadelbereich, wie Einfäden der Nadel oder Greifer sowie zum Nadel-, Stichplatten- oder Nähfußwechsel usw. den Netzstecker aus der Steckdose ziehen oder die Maschine ausschalten.
- Der Stecker der Nähmaschine aus der Steckdose ziehen, wenn Abdeckungen entfernt werden, beim Schmieren oder wenn sonstige Wartungsarbeiten, die in dieser Anleitung beschrieben sind, durch den Benutzer ausgeführt werden.
- Selbstständige Einstellungen des Motorriemens sind nicht gestattet. Sollten entsprechende Einstellungen notwendig sein, ist die zuständige Singer-Vertretung zu kontaktieren.
- Den Netzstecker nicht am Kabel, sondern am Stecker aus der Steckdose ziehen.
- Den Fußanlasser vorsichtig behandeln und nicht zu Boden fallen lassen. Insbesondere dürfen keine Gegenstände auf den Fußanlasser gestellt werden.
- Stets die korrekte Stichplatte verwenden. Eine falsche Stichplatte kann Nadelbruch verursachen.
- Keine verbogenen Nadeln verwenden.
- Beim Nähen die Finger von allen sich bewegenden Teilen fernhalten. Besondere Vorsicht ist im Bereich um die Nähmaschinennadel geboten.
- Das Nähgut beim Nähen nicht ziehen oder schieben. Dadurch könnte die Nadel verbogen werden und brechen.
- Maschine ausschließlich am Tragegriff heben und bewegen.
- Die Maschine darf auf keinen Fall betrieben werden, wenn Kabel bzw. Stecker beschädigt sind, die Maschine nicht ordnungsgemäß arbeitet, zu Boden gefallen ist oder wenn sie beschädigt bzw. nass wurde. Ist eine Überprüfung bzw. Reparatur notwendig oder sind elektrische bzw. mechanische Justierungen erforderlich, so bringen Sie die Maschine zum nächstgelegenen Singer-Vertragshändler oder Singer-Kundendienst.
- Die Maschine darf nicht betrieben werden, falls irgendwelche Luftöffnungen verschlossen sind. Halten Sie die Belüftungsöffnungen der Maschine und des Fußanlassers frei von Flusen, Staub und losem Gewebe.
- Keine Gegenstände in die Öffnungen der Maschine stecken bzw. fallen lassen.
- Maschine nicht im Freien betreiben.

- Die Maschine darf nicht an Orten betrieben werden, an denen Sprays oder reiner Sauerstoff verwendet werden.
- Die Maschine darf nicht als Spielzeug benutzt werden. Höchste Aufmerksamkeit ist geboten, wenn die Maschine von Kindern oder im Beisein von Kindern benutzt wird.
- Weder Maschine noch Maschinenkoffer direkter Sonneneinstrahlung oder sehr warmem bzw. feuchtem Raumklima aussetzen.
- Die Maschine, der Fußanlasser und das Netzkabel dürfen nicht mit nassen Händen, nassen Tüchern oder sonstigen nassen Gegenständen angefasst werden.
- Den Netzstecker nicht an eine Mehrfachsteckdose anschließen, an die mehrere andere Netzkabel anderer Geräte angeschlossen sind.
- Die Maschine nur auf einem ebenen und stabilen Tisch benutzen.
- Vor jeder Inbetriebnahme Freiar- und Greiferraumdeckel der Maschine schließen.
- Nähfuß und Nadeln für Kinder unzugänglich aufbewahren.
- Maschine nicht selbstständig auseinanderbauen oder verändern.
- Vor der Maschinenpflege sicherstellen, dass der Netzschalter ausgeschaltet und der Stecker aus der Steckdose gezogen ist.



Ist das Netzkabel beschädigt, muss es vom Hersteller, Händler bzw. durch eine sonstige qualifizierte Person ausgetauscht werden, um eine potentielle Gefahrenquelle zu eliminieren.

**Dieses Gerät ist nicht dafür bestimmt, durch Personen (einschließlich Kinder) mit eingeschränkten physischen, sensorischen oder geistigen Fähigkeiten oder mangels Erfahrung und/oder mangels Wissen benutzt zu werden, es sei denn, sie werden durch eine für ihre Sicherheit zuständige Person beaufsichtigt oder erhielten von ihr Anweisung, wie das Gerät zu benutzen ist.**

Schalten Sie die Maschine stets aus, wenn Sie sie unbeaufsichtigt lassen.

Ziehen Sie vor Wartung der Maschine den Netzstecker.

Wenn die Leuchteinheit beschädigt ist, muss sie von einem autorisierten Händler ausgetauscht werden.

## **Entsorgungshinweis:**



**Halten Sie Verpackungsmaterial von Kindern fern und entsorgen Sie dieses umweltgerecht.**

**Wenn die Nähmaschine einmal ausgedient hat, dann entsorgen Sie diese an einer Sammelstelle für Elektro- und Elektronikschrott.**

## **DIESE ANLEITUNG BITTE**

## **GUT AUFBEWAHREN**

Servicearbeiten dürfen nur von zugelassenen Servicetechnikern ausgeführt werden.

SINGER ist das eingetragene

Warenzeichen der Singer Company Limited oder ihr verbundenen Unternehmen ©2013

Singer Company Limited und ihre verbundene Unternehmen. Alle Rechte vorbehalten.

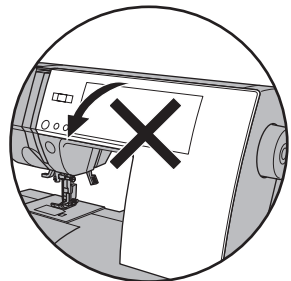
# INHALT

WICHTIGE SICHERHEITSHINWEISE .. 2	EINFÄDELN DER MASCHINE ..... 32	PASPELKNOPFLOCH ..... 72
MODELL 9980 ..... 8	A. MASCHINE FÜR DAS EINFÄDELN VORBEREITEN ..... 32	ÖSEN ..... 74
FÜR EUROPA UND ÄHNLICHE LÄNDER: ..... 8	B. GARNROLLE AUFSETZEN ..... 32	AUTOMATISCHES VERRIEGELN UND STOPFEN ..... 76
DIE WICHTIGSTEN TEILE ..... 10	C. OBERFADEN EINFÄDELN ..... 32	KNÖPFE ANNÄHEN ..... 78
ZUBEHÖR ..... 12	D. NADELÖHR EINFÄDELN ..... 34	A. Knopf mit Stiel nähen ..... 78
SCHUTZHAUBE ..... 12	UNTERFADEN NACH OBEN BRINGEN ..... 34	SCHMALKANTIG SÄUMEN ... 80
ANSCHIEBETISCH ..... 14	NÄHEN ..... 36	KORDONIEREN ..... 80
A. ANSCHIEBETISCH ENTFERNEN ..... 14	A. SCHRITT FÜR SCHRITT ..... 36	A. EINFACHES KORDONIEREN ..... 80
B. ZUBEHÖRBOX ÖFFNEN ..... 14	B. RÜCKWÄRTS NÄHEN ..... 38	B. DREIFACHES KORDONIEREN ..... 80
NÄHFUß AUSWECHSELN ..... 14	C. AUTOMATISCHER HEFTSTICH ..... 38	BORDÜREN ..... 82
A. Nähfuß auswechseln ..... 14	D. UM DIE ECKE NÄHEN ..... 40	A. Nähen auf dünnen Stoffen ..... 82
B. Nähfußhalter entfernen ..... 14	E. SCHWERE STOFFE NÄHEN ..... 40	DER SYNCHRONNÄHFUß .... 82
NADEL EINSETZEN ..... 16	F. NAHTÜBERGÄNGE NÄHEN ..... 40	A. EINBAU DES SYNCHRONNÄHFÜßES 82
STOFF-, GARN- UND NADEL-TABELLE ..... 16	G. BREITE DER NAHTZUGABE ..... 40	B. NÄHEN MIT DEM SYNCHRONNÄHFUß . 82
ELEKTRISCHER ANSCHLUSS ... 18	FADENSPIGELUNG / MUSTERVERLÄNGERUNG 44	FREIHAND-STICKEN UND STOPFEN ..... 84
FUSSANLASSER ..... 18	A. Nutzstiche auswählen Stichmuster ..... 44	A. STOPF- UND STICKFUß EINRASTEN 84
STEUERTASTEN ..... 20	B. Einstellungen (Musterumkehr / Längsspiegelung / Musterverlängerung) 44	B. STOPFEN ..... 84
A. Taste "START/STOP" ..... 20	C. STICHBREITE UND STICHLÄNGE EINSTELLEN ..... 46	C. FREIHAND-STICKEN ..... 84
B. TASTE "RÜCKWÄRTSNÄHEN" ..... 20	DIE EINZELNEN STICHMUSTER ..... 48	D. Nach Stopf- oder Stickerarbeiten ..... 84
C. Taste "Nadel oben/unten" / "Langsam nähen" ..... 20	GERADSTICH ..... 50	ZWILLINGSNADEL ..... 86
D. TASTE "GESCHWINDIGKEITSKONTROLLE" ..... 20	A. Geradstich ..... 50	ZIERSTICHE & BUCHSTABEN ... 88
E. NÄHFUßHEBER ..... 20	B. Geradstich mit automatischem Rückwärtsstich ..... 50	A. AUSWAHL VON ZIERSTICHEN UND BUCHSTABEN (Auswahlmodus) ..... 88
F. TASTE "FADENABSCHNEIDER" ..... 22	HEFTEN ..... 52	B. DEN CURSOR BEWEGEN ..... 88
G. TRANSPORT-VERSENKHEBEL ..... 22	A. STOPF- UND STICKFUß EINRASTEN 52	C. ANZEIGE VON AUSGEWÄHLTEN MUSTERN ..... 90
H. FADENABSCHNEIDER ..... 22	B. HEFTEN ..... 52	D. MUSTER EINFÜGEN ..... 90
I. NÄHFUßDRUCKREGLER ..... 20	ELASTISCHE NÄHTE ..... 54	E. MUSTER LÖSCHEN ..... 90
J. KOFFER ..... 22	QUILTEN ..... 54	F. MUSTEREINSTELLUNGEN ..... 92
K. HANDRAD ..... 22	A. Stoffstücke zusammennähen ..... 54	G. AUSGEWÄHLTE MUSTER ABRUFEN 94
BEDIENFELD ..... 24	B. Quilten ..... 54	H. AUSGEWÄHLTE MUSTER NÄHEN 96
A. LCD-ANZEIGE ..... 24	C. Traditioneller Quiltstich (Nr. 8) ..... 54	I. ZURÜCK ZUM MUSTERANFANG ..... 96
B. STICHMUSTER-ÜBERSICHT ..... 24	ZICKZACKSTICH ..... 56	ZIERSTICH- & BUCHSTABEN- ÜBERSICHT ..... 98
C. NUTZSTICHTASTE ..... 24	MEHRFACHER ZICKZACKSTICH ..... 56	EINSTELLEN DER VORWÄRTS- UND RÜCKWÄRTSSTICHE 98
D. TASTE "ZIERSTICHE & BUCHSTABEN" ..... 24	FREIARM VERWENDEN ..... 56	WARTUNG ..... 100
E. FUNKTIONSTASTEN ..... 24	OVERLOCKSTICH ..... 58	REINIGUNG ..... 100
F. TASTE "EDIT" ..... 24	A. MIT DEM OVERLOCKFUß ..... 58	BILDSCHIRM – ANZEIGEN . 102
G. AUSWAHLTASTEN ..... 24	B. MIT DEM STANDARD-NÄHFUß ..... 58	NÜTZLICHE HINWEISE ..... 104
H. CURSOR- TASTEN ..... 24	BLINDSAUM ..... 60	
KONTRASTEINSTELLUNG DER LCD-ANZEIGE AUSSCHALTEN DES AKUSTISCHEN SIGNALS ... 26	CRAZY-PATCHWORK ..... 62	
SPULEN ..... 28	APPLIKATIONEN ..... 62	
A. SPULE HERAUSNEHMEN ..... 28	REIßVERSCHLUSS EINNÄHEN MITTIGER REIßVERSCHLUSS 64	
B. GARNROLLE AUFSETZEN ..... 28	EINSEITIG ÜBERLAPPTER REIßVERSCHLUSS ..... 66	
C. SPULVORGANG ..... 28	KNOPFLOCHER ..... 68	
D. SPULE EINSETZEN ..... 30		



## ACHTUNG: Verletzungsgefahr!

Die Frontabdeckung der  
Maschine darf nicht  
geöffnet werden.



# BEDIENINGSHANDLEIDING

Deze naaimachine is bestemd voor huishoudelijk gebruik.

Deze naaimachine is niet bestemd voor gebruik door jonge kinderen of zwakke personen zonder toezicht.

## BELANGRIJKE VEILIGHEIDSINSTRUCTIES

Wanneer u een naaimachine gebruikt, dienen de fundamentele veiligheidsvoorschriften altijd te worden nageleefd, met inbegrip van de volgende punten.

Lees alle instructies goed door voordat u de machine gebruikt.

### **GEVAAR** - Om het risico van elektrische schokken te verminderen:

Laat de stekker nooit in het stopcontact wanneer u geen toezicht heeft op de naaimachine. Trek de stekker van deze naaimachine altijd onmiddellijk na het gebruik en voor reinigingsbeurten uit het stopcontact.

### **WAARSCHUWING** - Om het risico van brand, vuur, elektrische schokken of verwondingen van personen te verminderen:

1. Voorkom dat de naaimachine als speelgoed wordt gebruikt. Men dient zeer voorzichtig te zijn wanneer deze naaimachine wordt gebruikt door of in de buurt van kinderen.
2. Gebruik deze naaimachine alleen voor het doel waarvoor deze bestemd is zoals is beschreven in deze handleiding. Gebruik alleen hulpstukken die aanbevolen zijn door de fabrikant, zoals vermeld in deze handleiding.
3. Gebruik deze naaimachine nooit als deze een beschadigde kabel of stekker heeft, als deze niet correct functioneert, als deze op de grond is gevallen of beschadigd is of wanneer deze in het water is gevallen. Breng de naaimachine naar de dichtstbijzijnde geautoriseerde dealer of naar een servicecenter ter controle, reparatie, elektrische of mechanische afstelling.
4. Gebruik de naaimachine nooit wanneer er luchtopeningen geblokkeerd zijn. Houd ventilatie-openingen van de naaimachine en van het voetpedaal vrij van ophopingen van pluizen, stof en los textiel.
5. Gooi nooit een voorwerp in een opening en steek dit er evenmin in.
6. Gebruik de machine niet buiten.
7. Gebruik de machine niet op een plaats waar aërosol(spray)-producten worden gebruikt of waar zuurstof wordt bewaard.
8. Om de machine te ontkoppelen, zet u de Aan-/Uit-schakelaar in de Uit-positie (O), vervolgens trekt u de stekker uit het stopcontact.
9. Trek de stekker niet uit het stopcontact door aan de kabel te trekken. Om de stekker uit het stopcontact te trekken pakt u de stekker vast, niet de kabel.
10. Houd uw vingers uit de buurt van alle bewegende delen. Speciale aandacht is vereist rond de naald van de naaimachine.
11. Gebruik altijd de correcte naaldplaat. De verkeerde plaat kan ertoe leiden dat de naald breekt.
12. Gebruik geen kromme naalden.
13. Trek niet aan of duw niet tegen het textiel wanneer u aan het naaien bent. Daardoor kan de naald worden kromgebogen hetgeen tot breken kan leiden.
14. Schakel de naaimachine uit wanneer u instellingen in de omgeving van de naald tot stand brengt, zoals inrijgen van de naald, het verwisselen van de naald, het inrijgen van de spoel of het vervangen van de persvoet.
15. Trek de stekker van de naaimachine altijd uit het stopcontact wanneer er afdekkappen worden verwijderd, er wordt gesmeerd of wanneer er eventuele andere service-instellingen worden uitgevoerd die vermeld zijn in de bedieningshandleiding.
16. Behandel het voetpedaal voorzichtig en voorkom dat dit op de grond valt. Overtuigt u er zich van dat u er niets bovenop plaatst.
17. Gebruik alleen het handvat om de machine op te tillen en voort te bewegen.
18. Stel de machine of de stofkap van de machine niet aan rechtstreeks zonlicht bloot. Bewaar deze evenmin op een zeer warme of vochtige plaats.

## **BEWAAAR DEZE INSTRUCTIES**

Servicebeurten dienen te worden uitgevoerd door een geautoriseerde servicevertegenwoordiger.

SINGER is het exclusieve handelsmerk van The Singer Company Limited S.à.r.l. en de daaraan gelieerde ondernemingen.

©2013 The Singer Company Limited S.à.r.l. en daaraan gelieerde ondernemingen. Alle rechten voorbehouden.

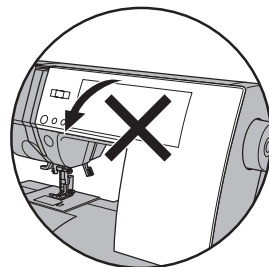
# INHOUDSOPGAVE

BEDIENINGSHANDLEIDING ... 4	OMHOOGTREKKEN VAN DE ONDERDRAAD ..... 35	HET NAAIEN VAN KNOOPSGATEN ..... 69
MODEL 9980 ..... 9	BEGIN VAN HET NAAIWERK ..... 37	GBIEESD KNOOPSGAT ..... 73
VOOR EUROPESE EN VERGELIJKBARE LANDEN: 9	A. START EN EINDE VAN DE NAAD ..... 37	OOGJE ..... 75
BELANGRIJKE ONDERDELEN ..... 11	B. ACHTERUIT NAAIEN ..... 39	AUTOMATISCHE AFTRENSEN EN STOPPEN ..... 77
ACCESSOIRES ..... 13	C. AUTO HECHTSTEEK ..... 39	KNOPEN ..... 79
STOFKAP ..... 13	D. HET NAAIEN VAN HOEKEN ..... 41	A. Draadsteel ..... 79
VERLENGTAFEL ..... 15	E. HET NAAIEN VAN ZWARE STOF ..... 41	SMALLE ZOMEN NAAIEN ..... 81
A. VERWIJDEREN VAN DE VERLENGTAFEL ..... 15	F. HET NAAIEN VAN OVERLAPPENDE ZONES ..... 41	CONTOURDRADEN ..... 81
B. OPENEN VAN HET ACCESSOIREKAP ..... 15	G. TOEGESTANE BREEDTE VAN NADEN ..... 41	A. ENKELVOUDIG CORDONNEREN ..... 81
VERVANGEN VAN DE PERSVOET ..... 15	DRAADSPANNING ..... 43	B. DRIEVOUDIG CORDONNEREN ..... 81
A. Vervangen van de persvoet ..... 15	KIEZEN VAN EEN NORMALE STEEK ..... 45	CONTINU DECORATIEVE STEEK ..... 83
B. Verwijderen van de persvoethouder ..... 15	A. SELECTEREN VAN ANDERE NUTTIGE STEKEN ..... 45	A. HET NAAIEN VAN DUNNE STOF ..... 83
AANBRENGEN VAN DE NAALD ..... 17	B. INSTELLEN (Spiegelen/omkeren, Verlengen) ..... 45	GEbruik VAN DE BOVENTRANSPORTVOET ..... 83
STOF, DRAAD EN NAALD-TABEL ..... 17	C. INSTELLEN VAN DE STEEKBREEDTE EN - LENGTE ..... 47	A. AANBRENGEN VAN DE BOVENTRANSPORTVOET ..... 83
AANSLUITEN VAN DE MACHINE .. 19	WAAR DIEN IEDERE STEEK TE WORDEN GEBRUIKT ... 49	B. NAAIEN ..... 83
VOETPEDAAL ..... 19	NAAIEN VAN RECHTE STEEK ..... 51	STOPPEN/BOORDUURWERK85
FUNCTIE VAN IEDER ONDERDEEL ..... 21	A. Rechte steek ..... 51	A. AANBRENGEN VAN DE STOPPEN/BOORDUURWERKVOET ..... 85
A. START/STOP TOETS ..... 21	B. Rechte steek met ingebouwde hechtsteek (steek No. 3, 4) ..... 51	B. STOPPEN ..... 85
B. ACHTERUITNAAI TOETS ..... 21	RIJGSTEEK ..... 53	C. BOORDUURWERK ..... 85
C. NAALDSTOP BOVEN - ONDER / LANGZAAM NAAIEN TOETS ..... 21	A. AANBRENGEN VAN DE STOPPEN/BOORDUURWERKVOET ..... 53	D. Na het stoppen of borduren ..... 85
D. SNELHEIDREGELAAR ..... 21	B. DRIEGSTEEK ..... 53	NAAIEN MET DUBBELE NAALD . 87
E. PERSVOETHEFBOOM ..... 21	NAAIEN VAN ELASTISCHE STEKEN ..... 55	DECORATIEVE & LETTERSTEEK NAAIEN ..... 89
F. AUTOMATISCHE DRAADAFSNIJDER ..... 23	QUILTWERK ..... 55	A. KIEZEN VAN DECORATIEVE STEKEN & LETTERS ..... 89
G. TRANSPORTEURHEFBOOM ..... 23	A. Het samenvoegen van de stofstukken ..... 55	B. VERSCHUIVEN VAN DE CURSOR ..... 89
H. DRAADAFSNIJDER ..... 23	B. Quiltwerk ..... 55	C. CONTROLLEREN VAN GESELECTEERDE STEKEN ..... 91
I. NAAIWOET-DRUKREGELAAR ..... 23	C. Quiltsteek in handgemaakte optiek (nr. 8) ..... 55	D. TOEVOEGEN VAN STEKEN ..... 91
J. BOVENDEKSEL ..... 23	ZIGZAG-STEEL NAAIEN ..... 57	E. VERWIJDEREN VAN EEN STEEK ..... 91
K. HANDWIEL ..... 23	ZIGZAG MET MEERDERE STEKEN ..... 57	F. BEWERKEN VAN ELKE STEEK ..... 93
BESTURINGSPANEEL ..... 25	NAAIEN MET VRIJE ARM ..... 57	G. OM GESELECTEERDE STEEK OPNIEUW OP TE ROEPEN ..... 95
A. LCD-DISPLAY ..... 25	AFWERKEN EN OVERLOCK . 59	H. DE GESELECTEERDE STEKEN NAAIEN ..... 97
B. STEKENTABEL ..... 25	A. MET DE OVERLOCKVOET ..... 59	I. NAAIEN VAN STEKEN VANAF HET BEGIN ..... 97
C. TOETS NUTTIGE STEKEN ..... 25	B. MET DE STANDAARDVOET ..... 59	DECORATIEVE EN LETTERSTEEK-TABEL ..... 99
D. TOETS DECORATIEVE STEKEN & ALFABET ..... 25	BLINDE ZOOM STIKKEN ..... 61	STEEKBALANS AFSTELLEN ..... 99
E. FUNCTIETOETSEN ..... 25	DECORATIEF PATCHWORK ..... 63	ONDERHOUD ..... 100
F. EDIT TOETS (bewerken) ..... 25	APPLICATIES ..... 63	REINIGING ..... 101
G. SCROLLTOETSEN ..... 25	AANBRENGEN VAN RITSSLUITINGEN GECENTREERDE PLAATSING ..... 65	MELDINGEN OP LCD SCHERM ..... 103
H. CURSORTOETSEN ..... 25	OVERLAPPEND AANBRENGEN ..... 67	HANDIGE TIPS ..... 105
INSTELLEN LCD-CONTRAST; UITSCHAKELLEN PIEPTOON27		
INSTELLEN VAN DE SPOEL . 29		
A. VERWIJDEREN VAN DE SPOEL ..... 29		
B. PLAATSEN VAN DE GARENKLOS OP DE GARENPEN ..... 29		
C. OPWINDEN VAN EEN SPOEL ..... 29		
D. AANBRENGEN VAN EEN VOLLE SPOEL ..... 31		
INRIJGEN VAN DE MACHINE 33		
A. VOORBEREIDING VOOR HET INRIJGEN VAN DE MACHINE ..... 33		
B. PLAATSEN VAN DE GARENKLOS OP DE GARENPEN ..... 33		
C. INRIJGEN VAN DE BOVENDRAAD ..... 33		
D. INRIJGEN VAN HET NAALDOOG ..... 35		



**PAS OP: voorkom ongevallen.**

Trek het frontkap niet van de machine af.



# MANUALE DI ISTRUZIONI

Questa macchina per cucire è destinata esclusivamente all'uso domestico.

Questa macchina per cucire non deve essere utilizzata da bambini o persone disabili senza la supervisione di un adulto.

## IMPORTANTI NORME DI SICUREZZA

Durante l'uso della macchina per cucire si devono adottare alcune precauzioni, incluse quelle sotto elencate.

Leggere attentamente tutte le istruzioni prima di usare la macchina.

### **PERICOLO** - Per evitare il rischio di scosse elettriche!

Assicurarsi che il collegamento elettrico non sia inserito quando la macchina rimane incustodita. Staccare la spina dalla presa di corrente immediatamente dopo l'uso e prima di procedere alla pulizia.

### **ATTENZIONE** - Per evitare il rischio di bruciature, incendio, scosse elettriche o danni a persone!

1. La macchina non deve essere usata come un giocattolo. Fare maggiore attenzione se usata da e in presenza di bambini.
2. Impiegare la macchina soltanto per l'uso descritto nel presente manuale di istruzioni. Usare solo accessori raccomandati dal Costruttore, a cui si fa riferimento nel presente manuale.
3. Non usare la macchina se il cavo elettrico o la spina sono danneggiati, se non funziona in modo corretto, se si è danneggiata cadendo o se è caduta nell'acqua. Portare la macchina al più vicino Rivenditore Autorizzato o Centro Assistenza per una revisione elettrica o meccanica.
4. Non avviare la macchina con le aperture di ventilazione bloccate. Mantenere libere da filaccia, polvere e pezzi di stoffa sia le aperture per la ventilazione della macchina che il pedale.
5. Non far cadere o immettere oggetti nelle aperture.
6. Non usare la macchina all'aperto.
7. Non far funzionare la macchina dove vengono usati prodotti spray o ossigeno.
8. Per staccare la corrente, girare l'interruttore nella posizione di spento (●), quindi togliere la spina dalla presa.
9. Non staccare la spina tirando il cavo, ma toglierla prendendola in mano.
10. Tenere le dita lontano da tutte le parti in movimento, specialmente nell'area dell'ago.
11. Usare sempre la placca ago corretta. Una placca errata può causare la rottura dell'ago.
12. Non usare aghi storti.
13. Non tirare o spingere il tessuto durante la cucitura, per evitare che l'ago si pieghi o si spezzi.
14. Spegnerla (●) durante ogni operazione effettuata nell'area dell'ago come infilatura o sostituzione dell'ago, infilatura bobina o cambio piedino.
15. Staccare sempre la spina dalla presa di corrente quando si tolgono i coperchi, si procede alla lubrificazione o quando si esegue qualsiasi altra operazione di servizio riportata nel presente manuale.
16. Maneggiare il reostato con cura per evitare che cada. Assicurarsi anche che nulla gli venga sovrapposto.
17. Usare la maniglia per sollevare o spostare la macchina.
18. Non esporre la macchina o la cappa protettiva a luce solare diretta e non conservarle in locali troppo caldi o umidi.

## **CONSERVARE QUESTE ISTRUZIONI**

Il servizio manutenzione deve essere effettuato soltanto da personale autorizzato.

Singer è un marchio registrato della The Singer Company Ltd o delle sue affiliate.

©2013 The Singer Company Limited Ltd o delle sue affiliate. Tutti i diritti riservati.

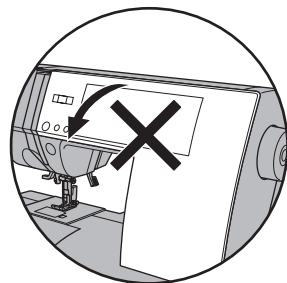
# INDICE

MANUALE DI ISTRUZIONI .....	6	INFILATURA DELLA		OCCHIELLO ROTONDO .....	75
MODELLO 9980 .....	9	MACCHINA .....	33	RAMMENDO E TRAVETTE	
PER L'EUROPA E TERRITORI		A. PREPARAZIONE DELLA MACCHINA ..	33	AUTOMATICHE .....	77
ASSIMILATI .....	9	B. COME METTERE IL ROCCHETTO SUL		BOTTONI .....	79
PARTI PRINCIPALI .....	11	PORTAROCCHETTI .....	33	A Collo di filo .....	79
ACCESSORI .....	13	C. INFILATURA DEL FILO SUPERIORE ..	33	ORLI STRETTI .....	81
COPERTINA PROTETTIVA ...	13	D. COME INFILARE L'AGO .....	35	CORDONCINI .....	81
BRACCIO ESTRAIBILE .....	15	COME RECUPERARE IL FILO DELLA		A. CORDONCINO SINGOLO .....	81
A. COME TOGLIERE IL BRACCIO		BOBINA .....	35	B. CORDONCINO TRIPLO .....	81
ESTRAIBILE .....	15	PRIMA DI CUCIRE .....	37	MOTIVI DECORATIVI	
B. COME APRIRE IL VANO ACCESSORI		A. INIZIO E FINE DELLA CUCITURA .....	37	CONTINUI .....	83
COME SOSTITUIRE I PIEDINI		B. CUCITURA ALL'INDIETRO .....	39	A. SU TESSUTI SOTTILI .....	83
A. Sostituzione del piedino .....	15	C. TRAVETTA AUTOMATICA .....	39	PIEDINO TRASPORTO	
B. Smontaggio del gambo del piedino		D. ANGOLI .....	41	UNIFORME .....	83
COME INSERIRE L'AGO .....	15	E. TESSUTI PESANTI .....	41	A. MONTAGGIO DEL PIEDINO	
TABELLA TESSUTI, FILATI ED		F. LEMBI SOVRAPPOSTI .....	41	TRASPORTO UNIFORME .....	83
AGHI .....	17	G. AMPIEZZA DEL MARGINE DI CUCITO		B. LAVORO CON IL PIEDINO TRASPORTO	
COLLEGAMENTO DELLA		TENSIONE DEL FILO .....	43	UNIFORME .....	83
MACCHINA .....	19	COME SELEZIONARE I PUNTI		RAMMENDO E RICAMO A	
REOSTATO .....	19	UTILI .....	45	MANO LIBERA .....	85
FUNZIONI DEI COMANDI .....	21	A. SELEZIONE DEI PUNTI UTILI .....	45	A. MONTAGGIO DEL PIEDINO PER	
A. TASTO DI AVVIO/ARRESTO .....	21	B. MODIFICHE (Rovesciato a specchio/		RAMMENDO E RICAMO .....	85
B. TASTO PER CUCITURA		invertito, Allungato) .....	45	B. RAMMENDO .....	85
ALL'INDIETRO .....	21	C. LUNGHEZZA E LARGHEZZA DEL		C. RICAMO A MANO LIBERA .....	85
C. TASTO RALLENTATORE / AGO		PUNTO .....	47	D. Dopo il rammendo o il ricamo a mano	
SU-GIÙ .....	21	PUNTO PER PUNTO .....	49	libera .....	85
D. TASTO DI CONTROLLO DELLA		CUCITURA DIRITTA .....	51	AGO DOPPIO .....	87
VELOCITA' .....	21	A. Punto diritto .....	51	PUNTI DECORATIVI E	
E. ALZAPIEDINO .....	21	B. Punto diritto con finitura automatica (Punti		ALFABETICI .....	89
F. TASTO TAGLIA-FILO .....	23	n.3 e 4) .....	51	A. SELEZIONE DI MOTIVI DECORATIVI E	
G. LEVA ABBASSA-GRIFFE .....	23	IMBASTITURA .....	53	ALFABETICI (Modalità di selezione) ....	89
H. TAGLIA-FILO .....	23	A. MONTAGGIO DEL PIEDINO PER		B. SPOSTAMENTO DEL CURSORE .....	89
I. PRESSIONE DEL PIEDINO .....	23	RAMMENDO E RICAMO .....	53	C. CONTROLLO DEI MOTIVI	
J. COPERCHIO SUPERIORE .....	23	B. IMBASTITURA .....	53	SELEZIONATI .....	91
K. VOLANTINO .....	23	CUCITURA DIRITTA		D. INSERIMENTO DI MOTIVI .....	91
PANNELLO DI CONTROLLO ..	25	ELASTICA .....	55	E. CANCELLAZIONE DI UN MOTIVO .....	91
A. DISPLAY LCD .....	25	TRAPUNTO .....	55	F. MODIFICA DI UN MOTIVO .....	93
B. TABELLA PUNTI .....	25	A. Come unire le pezze di stoffa .....	55	G. PER RICHIAMARE I MOTIVI SELEZIONATI	
C. TASTO DEI PUNTI UTILI .....	25	B. Come eseguire il trapunto .....	55	H. CUCIRE I MOTIVI SELEZIONATI .....	97
D. TASTO PER MOTIVI DECORATIVI E		C. Punto per trapunto tradizionale (n. 8) ...	55	I. PER CUCIRE I MOTIVI DALL'INIZIO ...	97
ALFABETICI. ....	25	CUCITURA ZIG-ZAG .....	57	TABELLA PUNTI DECORATIVI E	
E. TASTI FUNZIONE .....	25	ZIG-ZAG MULTIPLO .....	57	ALFABETICI .....	99
F. TASTO EDIT .....	25	BRACCIO LIBERO .....	57	REGOLAZIONE DEL	
G. TASTI SCORRIMENTO .....	25	SOPRAGGITTO (OVERLOCK) ..	59	BILANCIAMENTO DEI	
H. TASTI CURSORE .....	25	A. CON IL PIEDINO PER SOPRAGGITTO ..	59	PUNTI .....	99
REGOLAZIONE DEL		B. CON IL PIEDINO UNIVERSALE .....	59	MANUTENZIONE .....	101
CONTRASTO LCD;		PUNTO INVISIBILE .....	61	PULIZIA .....	101
SPEGNIMENTO SEGNALE		PATCHWORK .....	63	Messaggi sullo schermo LCD ..	103
ACUSTICO .....	27	APPLICAZIONI .....	63	COME RIMEDIARE A PICCOLI	
BOBINA .....	29	CERNIERE LAMPO		INCONVENIENTI .....	106
A. COME TOGLIERE LA BOBINA .....	29	CERNIERA CENTRATA .....	65		
B. COME METTERE IL ROCCHETTO SUL		CERNIERA NASCOSTA .....	67		
PORTAROCCHETTI .....	29	OCCHIELLI .....	69		
C. AVVOLGIMENTO BOBINA .....	29	OCCHIELLO RINFORZATO ...	73		
D. COME INSERIRE LA BOBINA PIENA.	31				



**ATTENZIONE: PER  
PREVENIRE INCIDENTI!**

Non aprire il rivestimento  
frontale della macchina.



# MODELL 9980

## VORWORT

Herzlichen Glückwunsch zum Kauf Ihrer neuen Nähmaschine! Diese ausschließlich für den Haushalt entwickelte Nähmaschine bietet Ihnen hervorragende Leistungen und nimmt es mit allen Materialien auf, von leichten bis schweren Stoffen (Batist bis Denim). Anweisungen für korrekten Gebrauch und Wartung der Nähmaschine sind in dieser Bedienungsanleitung enthalten. Damit Sie die nahezu unbegrenzten Möglichkeiten Ihrer neuen Nähmaschine kennenlernen, empfehlen wir Ihnen, die Bedienungsanleitung in Ruhe durchzulesen und die Funktionen Schritt für Schritt an der Maschine praktisch zu erproben.

Damit Sie stets über die modernste Technik verfügen, behält sich der Hersteller das Recht vor, bei Bedarf und ohne Benachrichtigung oder Verpflichtung, Änderungen des Designs, der Konstruktion und des Zubehörs dieser Nähmaschine vorzunehmen.

## FÜR EUROPA UND ÄHNLICHE LÄNDER:

Dieses Produkt ist rundfunkentstört gemäß den Bestimmungen der Internationalen Elektrotechnischen Kommission der CISPR.

Die Leitungen im Netzkabel sind nach folgendem Code gefärbt.

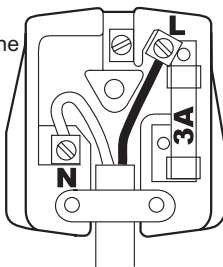
**Blau: Schutzleiter (N)**

**Braun: stromführender Leiter (L)**

Sollten die Farben der Leitungen des Netzkabels dieser Maschine nicht den Farbmarkierungen der Anschlussklemmen in Ihrem Stecker entsprechen, ist folgendermaßen zu verfahren:

Die blaue Leitung muss mit der schwarzen oder durch den Buchstaben N gekennzeichneten Anschlussklemme verbunden werden. Die braune Leitung muss mit der roten oder durch den Buchstaben L gekennzeichneten Anschlussklemme verbunden werden. Wird ein 13-A-Stecker (BS 1363) verwendet, muss eine 3-A-Sicherung angeschlossen werden. Bei anderen Steckern muss eine 5-A-Sicherung entweder im Stecker bzw. Adapter oder in dem Verteilerkasten eingesetzt werden.

An den Erdkontakt darf keine Stromversorgungsleitung angeschlossen werden.



Nur EU  
Enkel EU  
Solo UE

1. Dieses Gerät kann von Kindern ab 8 Jahren und Personen mit eingeschränkten physischen, oder geistigen Fähigkeiten mangels Erfahrung und Wissen, benutzt werden, wenn dies unter Aufsicht geschieht, oder wenn sie eine ausführliche Anleitung in Bezug auf die Bedienung des Gerätes erhalten haben, dazu gehören auch die damit verbundenen Gefahren.
2. Kinder sollen mit dem Gerät nicht spielen.
3. Reinigung und Wartung soll nicht von Kindern ohne Aufsicht gemacht werden.
4. Schalten Sie die Maschine aus oder ziehen den Netzstecker, wenn Sie die Maschine unbeaufsichtigt lassen.
5. Ziehen Sie den Netzstecker aus dem Gerät wenn Sie Wartungsarbeiten durchführen.

1. Dit apparaat kan gebruikt worden door kinderen met de leeftijd van 8 jaar en ouder en personen met verminderde lichamelijke, zintuigelijke of geestelijke vermogens of gebrek aan ervaring en kennis, indien ze toezicht hebben of instructies hebben gekregen over het veilig gebruik van het apparaat en inzicht hebben in de mogelijke gevaren.
2. Kinderen mogen niet spelen met het apparaat.
3. Reiniging en onderhoud mogen niet door kinderen gedaan worden zonder toezicht.
4. Schakel het apparaat uit of verwijder de stekker wanneer u het apparaat niet gebruikt.
5. Verwijder de stekker voordat u onderhoud aan de machine uitvoert.

1. Questa macchina per cucire non deve essere utilizzata da persone (bambini inclusi) con abilità fisiche, sensoriali o mentali ridotte, o mancanti dell'esperienza e delle conoscenze necessarie, a meno che non abbiano ricevuto istruzioni sull'utilizzo da una persona responsabile per la loro incolumità, che controlli la loro attività.
2. I bambini devono essere controllati perché non usino la macchina come un gioco.
3. La pulizia e la manutenzione utente non devono essere fatte da bambini senza supervisione.
4. Spegner e scollegare la macchina quando la si lascia incustodita.
5. Scollegare l'apparecchio prima di effettuare la manutenzione.



## MODEL 9980

### VOORWOORD

Hartelijk dank voor het kopen van deze naaimachine. Deze machine die voor huishoudelijk gebruik bestemd is maakt het u mogelijk voortreffelijk naaiwerk af te leveren bij zowel licht als zwaarder materiaal (van batist tot denim). Raadpleeg deze brochure voor een correct gebruik en een optimale service. Om het optimale uit uw naaimachine te halen, dient u de gehele bedieningshandleiding goed door te lezen voordat u met het gebruik van de machine begint. Vervolgens maakt u zich vertrouwd met de machine door de bedieningshandleiding pagina voor pagina op te volgen.

Om ervoor te zorgen dat u altijd de meest moderne naaifaciliteiten kunt toepassen, behoudt de fabrikant zich het recht voor om het uiterlijk, het ontwerp of accessoires van deze naaimachine te veranderen wanneer dit noodzakelijk wordt geacht zonder voorafgaande mededeling of verplichting.

## VOOR EUROPESE EN VERGELIJKBARE LANDEN:

Dit product is ontstoord ten aanzien van radio en televisie-interferentie volgens de voorschriften van de Internationale Elektrotechnische Commissie van de CISPR.

De draden in deze stroomkabel zijn van kleuren voorzien overeenkomstig de volgende code:  
**blauw: neutraal (N) bruin: stroom (L)**

Mochten de kleuren van de draden in de stroomkabel van deze toepassing niet corresponderen met de kleurmarkeringen die de klemmen in uw stekker aanduiden, gaat men als volgt te werk:

De draad die een blauwe kleur heeft moet worden aangesloten op de klem die gemarkeerd is met de letter N of een zwarte kleur heeft. De draad die bruin is moet worden aangesloten op de klem die met de letter L gemarkeerd is of een rode kleur heeft. Als er een 13-amp. (BS 1363)-stekker wordt gebruikt, moet er een 3-amp.-zekering worden aangebracht, of wanneer er een ander type stekker gebruikt wordt, moet er een 5-amp.-zekering worden toegepast ofwel in de stekker of adapter of op het verdeelbord.

Er mag geen kabel worden aangesloten op de aardingsklem van de drie-pins stekker.

## MODELLO 9980

### PREFAZIONE

La ringraziamo per aver acquistato una nostra macchina per cucire.

Questa macchina, studiata per l'uso domestico, fornirà eccellenti prestazioni di cucito su una vasta gamma di tessuti, sia leggeri che pesanti (dal batista al jeans).

Per un uso corretto è importante attenersi alle istruzioni contenute nel presente manuale.

Prima di mettervi all'opera, dedicate po' di tempo all'approfondimento dell'intero manuale. La cosa migliore è familiarizzare gradualmente con le varie funzioni, seguendo le istruzioni pagina per pagina.

Per assicurare alla Clientela un prodotto sempre moderno e attuale, il Costruttore si riserva il diritto di apportare, in ogni momento, modifiche all'estetica ed alla tecnica di questa macchina e dei suoi accessori.

## PER L'EUROPA E TERRITORI ASSIMILATI

Questo prodotto è esente da disturbi radio e TV conformemente ai requisiti della Commissione Elettrotecnica Internazionale CISPR.

I fili del cavo di corrente presentano i seguenti contrassegni a colori:

**blu: conduttore neutro (N)**  
**marrone: conduttore di corrente (L)**

Se i colori dei fili del cavo di corrente della macchina non dovessero corrispondere ai colori dei morsetti della vostra spina, occorre procedere come segue:

Il conduttore blu deve essere collegato al morsetto nero, o contrassegnato dalla lettera N.

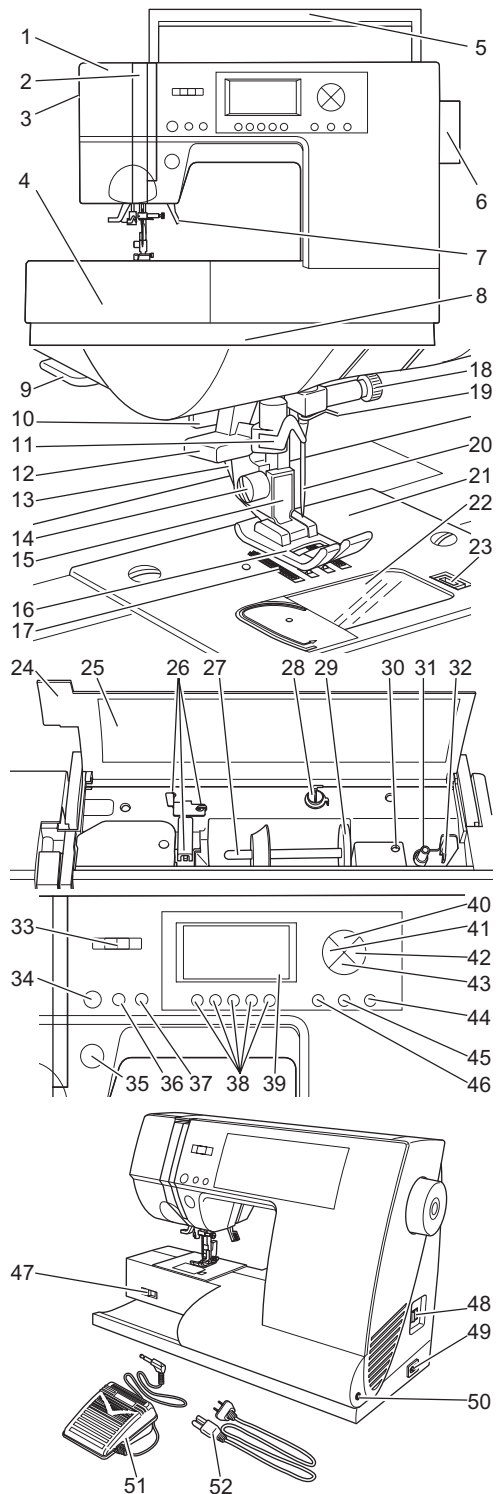
Il conduttore marrone deve essere collegato con il morsetto rosso, o contrassegnato dalla lettera L.

Se si usa una spina da 13 ampere (BS 1363), occorre collegare un fusibile da 3 ampere. Usando spine diverse occorre inserire un fusibile da 5 ampere nella spina, nella riduzione o nella cassetta di distribuzione.

Al morsetto di messa a terra di una spina a tre terminali non deve essere collegato alcun filo.

# DIE WICHTIGSTEN TEILE

1. Kopfdeckel
2. Fadenhebel (innen)
3. Nähfußdruckregler
4. Abnehmbarer Anschietbetisch
5. Tragegriff
6. Handrad
7. Nähfußheber
8. Stichbalance-Einstellschraube (unterhalb der Maschine)
9. Fadenabschneider
10. Knopflochhebel
11. Nadeleinfädler
12. Nadeleinfädlerhebel
13. Nähfußheber
14. Nähfußschraube
15. Nähfußhalter
16. Nähfuß
17. Transporteure
18. Nadelhalterschraube
19. Nadelfadenführung
20. Nadel
21. Stichplatte
22. Greiferraumdeckel
23. Schieber des Greiferraumdeckels
24. Klappdeckel
25. Stichmuster-Übersicht
26. Fadenführungen
27. Garnrollenhalter
28. Spuler-Fadenführung
29. Filzscheibe
30. Zusätzlicher Garnrollenhalter
31. Spulervorrichtung
32. Spulervorrichtung-Anschlag
33. Taste "Nähgeschwindigkeit"
34. Rückwärtstaste
35. Taste "Start/Stop"
36. Taste "Nadel oben/unten"
37. Taste "Fadenabschneider"
38. Funktionstasten (F1 – F5)
39. LCD-Anzeige
40. Aufwärtstaste
41. Linke Cursortaste
42. Rechte Cursortaste
43. Abwärtstaste
44. Zierstichtaste
45. Nutzstichtaste
46. Taste "EDIT"
47. Transport-Versenkhebel
48. Hauptschalter
49. Netzanschlussbuchse
50. Fußanlasserbuchse
51. Fußanlasser
52. Netzkabel



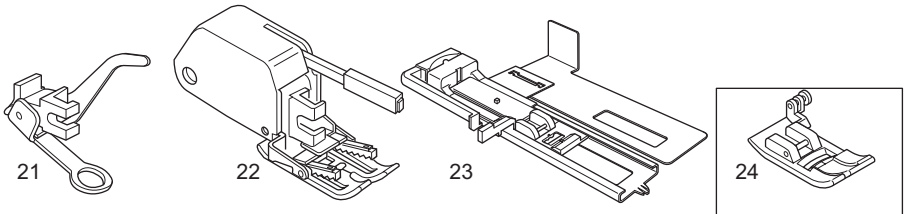
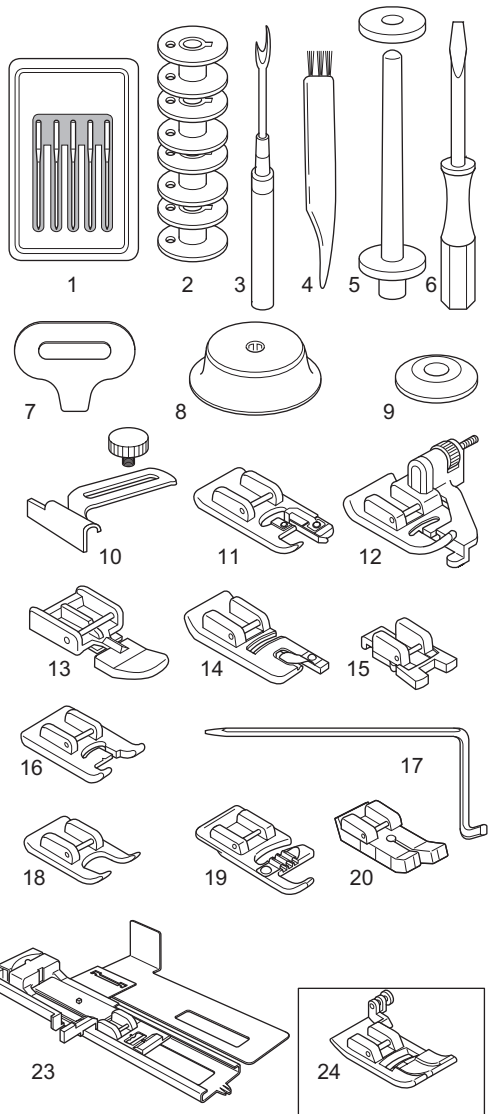
# BELANGRIJKE ONDERDELEN - PARTI PRINCIPALI

1. Voorkap
2. Draadhefboom (binnenkant)
3. Naaivoet-drukregelaar
4. Verwijderbare verlengtafel (Accessoires)
5. Handgreep
6. Handwiel
7. Persvoethefboom
8. Instelschroef steekbalans (onderop de naaimachine)
9. Draadsnijder
10. Knoopsgathendel
11. Naaldinrijger
12. Naaldinrijgerhendel
13. Vrijgavehendel persvoet
14. Persvoet houderschroef
15. Persvoethouder
16. Persvoet
17. Transporteurs
18. Naaldklemschroef
19. Naalddraadgeleider
20. Naald
21. Naaldplaat
22. Spoelbakplaat
23. Spoelbakvergrendeling
24. Bovenklep
25. Stekentabel
26. Draadgeleiding
27. Garenpen voor garenklos
28. Spoelwinder-draadgeleiding
29. Viltring
30. Uitsparing voor tweede garenpen
31. Spoelwinder-as
32. Spoelwinder-stop
33. Snelheidsregelaar
34. Achteruitnaaiknop
35. Start/Stop toets
36. Naaldstop Boven-Onder / Langzaam naaien toets
37. Automatische draadafsnijder
38. Functietoetsen (F1 – F5)
39. Display (LCD)
40. Omhoog schuifknop
41. Cursor links knop
42. Cursor rechts knop
43. Omlaag schuifknop
44. Decor en lettersteekknop
45. Knop voor normale steken
46. EDIT toets
47. Transporteurhefboom
48. Aan/uit-schakelaar
49. Connector voetpedaal
50. Stroomaansluiting
51. Voetpedaal
52. Stroomkabel
1. Frontalino
2. Leva tendifilo (dentro)
3. Regolatore pressione piedino
4. Piano convertibile estraibile (Accessori)
5. Maniglia
6. Volantino
7. Alzapiedino
8. Vite per regolazione bilanciamento punti (sotto la macchina)
9. Taglia-filo
10. Leva per occhielli
11. Infila-ago
12. Leva dell'infila-ago
13. Leva di sgancio del piedino
14. Vite piedino
15. Gambo del piedino
16. Piedino
17. Griffe
18. Vite morsetto porta-ago
19. Guida del filo dell'ago
20. Ago
21. Placca d'ago
22. Coperchio bobina
23. Apricoperchio bobina
24. Coperchio ribaltabile
25. Tabella punti
26. Guidafilei
27. Portarocchetto
28. Guidafileo annaspatoio
29. Rondella feltro
30. Portarocchetto ausiliario
31. Annaspatoio
32. Stop annaspatoio
33. Tasto per Controllo di Velocità
34. Pulsante marcia indietro
35. Tasto Avvio/Arresto
36. Tasto Rallentatore / Ago Su-Giù
37. Tasto taglia-filo
38. Tasti funzione (F1 – F5)
39. Display a cristalli liquidi (LCD)
40. Tasto scorrimento in alto
41. Tasto sinistro cursore
42. Tasto destro cursore
43. Tasto scorrimento in basso
44. Pulsante punti decorativi & alfabetici
45. Pulsante punti utili
46. Tasto Edit
47. Leva abbassa-griffe
48. Interruttore accensione
49. Presa di alimentazione
50. Presa del pedale
51. Pedale (reostato)
52. Cavo di alimentazione

# ZUBEHÖR

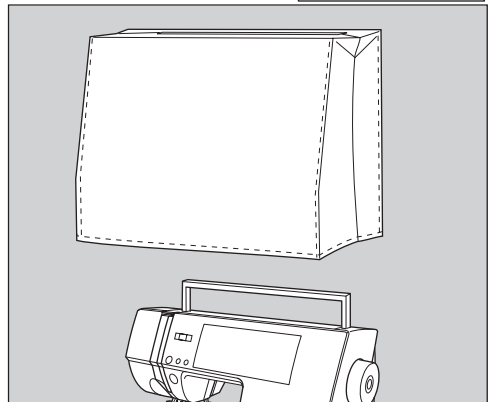
Das Zubehör befindet sich in der Zubehörbox.  
(Siehe nächste Seite,) Abnehmbarer  
Anschietisch

1. Nadelsatz
2. 4 SINGER Spulen, Class 15 (1 in der Nähmaschine)
3. Trennmesser
4. Bürste
5. Zweiter Garnrollenhalter inkl. Filzscheibe
6. Schraubendreher
7. Stichplattenschlüssel für Nadelplatte
8. Fadenablaufscheibe (werkseitig eingebaut)
9. Fadenablaufscheibe, klein
10. Stoffführung inkl. Schraube
11. Overlockfuß (C)
12. Blindstichfuß (D)
13. Reißverschlussfuß (E)
14. Rollsäumer
15. Knopfannähfuß
16. Raupenfuß (B)
17. Quilt-Führung
18. Offener Applikationsfuß
19. Kordonierfuß
20. Geradstich/Quilt- und Patchworkfuß
21. Stopf- und Stickfuß
22. Synchronnähfuß
23. Knopflochfuß (F) inkl. Unterplatte
24. Standard-Nähfuß (werkseitig eingebaut) (A)



# SCHUTZHAUBE

Bei Nichtgebrauch ist die Maschine mit der  
Schutzhaube abzudecken.



## ACCESSOIRES

Accessoires worden meegeleverd in het accessoirevak.  
(Zie volgende pagina: [VERWIJDERBARE VERLENGTAFEL])

1. Pakje naalden
2. 4 SINGER klasse 15 spoelen (1 zit in de machine)
3. Tornmesje
4. Borsteltje
5. Extra garenpen met viltring
6. Schroevendraaier
7. Schroevendraaier voor naaldplaat
8. Garendop (is op de machine indien meegeleverd)
9. Kleine garendop
10. Naadlijn en schroef
11. Overlockvoet (C)
12. Blinde voet (D)
13. Ritsluitingvoet (E)
14. Rolzoomvoet
15. Knoopnaaivoet
16. Cordonvoet (B)
17. Quiltgeleiding
18. Open applicatievoet
19. Cordoneervoet
20. Rechte steek / Patchwork-voet
21. Stoppen/Borduurwerkvoet
22. Boventransportvoet
23. Knoopsgatvoet (F) met onderplaat
24. Standaardvoet (Op machine bij aanlevering)  
(A)

## ACCESSORI

Gli accessori si trovano nel vano accessori.  
(vedi pagina successiva [PIANO CONVERTIBILE ESTRAIBILE])

1. Aghi
2. Bobine SINGER classe 15 (1 nella macchina)
3. Taglia-asole
4. Spazzola
5. Portarocchetto ausiliario con rondella di feltro
6. Cacciavite
7. Cacciavite per Placca Ago
8. Fermarocchetto (già installato alla consegna)
9. Fermarocchetto piccolo
10. Guidastoffa con vite
11. Piedino per sopraggitto
12. Piedino per punto invisibile
13. Piedino per cerniere
14. Piedino orlo arrotolato
15. Piedino attaccabottoni
16. Piedino per punti decorativi
17. Guida per trapunto
18. Piedino per applicazioni aperto
19. Piedino per cordoncino
20. Piedino per punto diritto/Patchwork
21. Piedino per ricamo e rammendo
22. Piedino trasporto uniforme
23. Piedino per occhielli
24. Piedino universale (già installato alla consegna)

## STOFKAP

Bedek de machine met de stofkap wanneer deze niet wordt gebruikt.

## COPERTINA PROTETTIVA

Quando non si adopera la macchina, coprirla con la copertina protettiva.

# ANSCHIEBETISCH

## A. ANSCHIEBETISCH ENTFERNEN

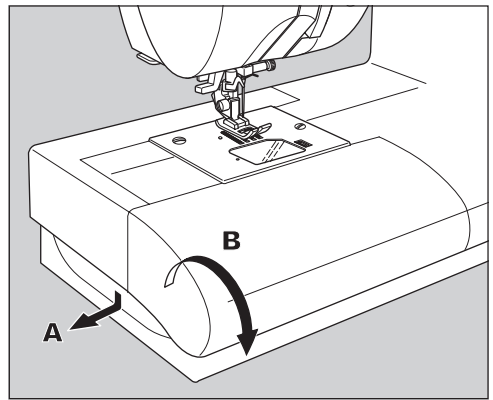
Den Finger an der linken, unteren Seite des Anschiebetischs einhaken und nach links ziehen.

Zum Wiedereinsetzen nach rechts aufschieben.

## B. ZUBEHÖRBOX ÖFFNEN

Zum Öffnen Finger in die Aussparung der Zubehörbox einhaken und zu sich hinziehen.

Hinweis: Das Zubehör befindet sich in der Zubehörbox.



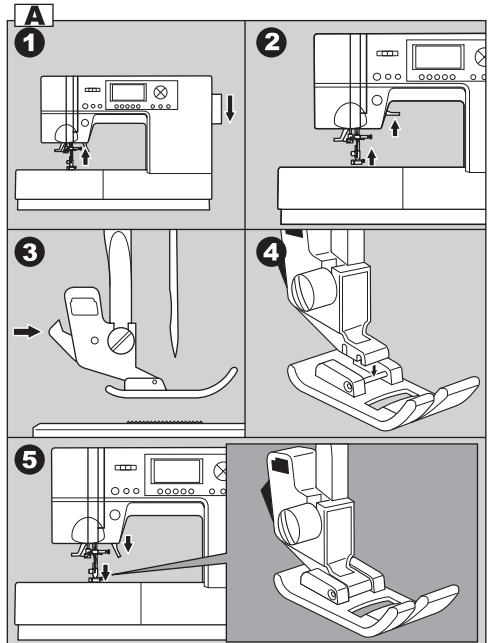
# NÄHFUß AUSWECHSELN

Wählen Sie für jedes Nähvorhaben den richtigen Nähfuß.

**ACHTUNG: Verletzungsgefahr!**  
Vor dem Auswechseln des Nähfußes ist der Hauptschalter auszuschalten.

## A. Nähfuß auswechseln

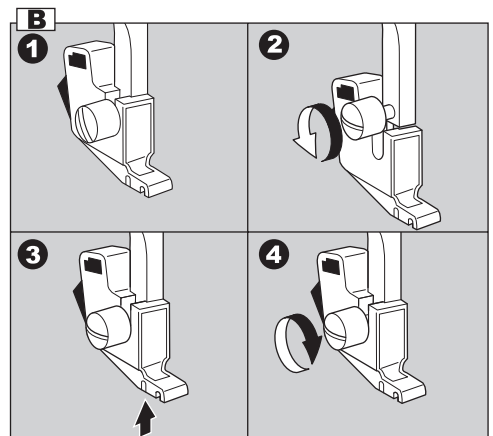
1. Handrad drehen, bis die Nadel in höchster Stellung steht.
2. Nähfußheber nach oben drücken.
3. Die Nähfußauslösung nach vorne drücken. Der Nähfuß löst sich automatisch aus seiner Halterung.
4. Den Stift des gewünschten Fußes direkt unter den Schlitz des Nähfußhalters platzieren.
5. Den Nähfußheber nach unten drücken, damit der Nähfuß einrastet.



## B. Nähfußhalter entfernen

Zum Einsetzen eines Sonderfußes mit einem eigenen Schaft, oder zum Reinigen der Maschine sollten Sie den Nähfußhalter entfernen.

1. Nähfuß entfernen.
2. Nähfußschraube lösen und Nähfußhalter abnehmen.
3. Zum Wiedereinsetzen, den Nähfußhalter von unten in die Nähfußstange bis zum Anschlag aufschieben.
4. Nähfußschraube festdrehen.



### A. VERWIJDEREN VAN DE VERLENGTAFEL

Plaats een vinger onder de linker onderzijde van de verwijderbare verlengtafel en schuif deze naar links.

Om deze weer vast te zetten, duwt u de tafel naar rechts.

### B. OPENEN VAN HET ACCESSOIREVAK

Plaats een vinger onder de linkerzijde van het deksel van de accessoirelade en trek het naar u toe.

Let op: Deze lade bevat accessoires voor uw naaimachine.

### A. COME TOGLIERE IL BRACCIO ESTRAIBILE

Infilate un dito sotto il lato sinistro del piano convertibile estraibile e fatelo scorrere verso sinistra.

Per agganciarlo, spingetelo verso destra.

### B. COME APRIRE IL VANO ACCESSORI

Infilate un dito sotto il lato sinistro del coperchio del cassetto accessori e tirate verso di voi.

Nota: gli accessori della macchina si trovano all'interno di questo cassetto.

## VERVANGEN VAN DE PERSVOET

## COME SOSTITUIRE I PIEDINI

De persvoet moet worden vervangen overeenkomstig de steek die u naait of het werk dat u uitvoert.

Il piedino va scelto in base al tipo di punto e al lavoro da eseguire.



### **PAS OP: voorkom ongevallen.**

Schakel de Aan-/Uit-schakelaar uit voordat u de persvoet vervangt.



### **ATTENZIONE: PER PREVENIRE INCIDENTI!**

Spegnere l'interruttore di accensione prima di sostituire il piedino.

### A. Vervangen van de persvoet

1. Draai het handwiel naar u toe totdat de naald op zijn hoogste punt is.
2. Beweeg de persvoethefboom omhoog.
3. Verwijder de persvoet door de persvoet-ontgrendelingshefboom naar u toe te bewegen.
4. Plaats de gewenste persvoet met zijn pin vlak onder de opening in de persvoethouder.
5. Laat de persvoethefboom zakken waarna de persvoet op zijn plaats vastklikt.

### A. Sostituzione del piedino

1. Girare il volantino verso di sé fino a quando l'ago sarà nella posizione più alta.
2. Alzare la leva alzapiedino.
3. Togliere il piedino spingendo la leva di rilascio verso di sé.
4. Sistemare il piedino da sostituire con il perno sotto l'incavo del gambo del piedino.
5. Abbassare la leva alzapiedino ed il piedino si aggancerà.

### B. Verwijderen van de persvoethouder

Verwijder de houder van de persvoet voordat u een persvoet met een eigen schacht bevestigt, en wanneer u de naaimachine gaat reinigen.

1. Verwijder de persvoet.
2. Draai de persvoetduimschroef los en verwijder de persvoethouder.
3. Om de persvoethouder te vervangen, trekt u de houder zo ver mogelijk van de bodem van de persvoetstaaf.
4. Draai de duimschroef vast.

### B. Smontaggio del gambo del piedino

Quando montate piedini che hanno un proprio gambo, o quando pulite la macchina, togliete il gambo del piedino.

1. Togliere il piedino.
2. Allentare la vite del piedino e togliere il gambo del piedino.
3. Per rimettere a posto il gambo del piedino, spingere fino in fondo il gambo del piedino dal basso.
4. Riavvitare la vite del piedino.

# NADEL EINSETZEN

Die Auswahl des richtigen Nadeltyps und der richtigen Nadelstärke hängt vom zu verarbeitenden Material ab.



## **ACHTUNG: Verletzungsgefahr!**

Vor dem Auswechseln der Nadel ist der Hauptschalter auszuschalten.

1. Handrad drehen, bis die Nadel in höchster Stellung steht.
  2. Nadelhalterschraube lösen
  3. Nadel herausnehmen.
  4. Neue Nadel in den Nadelhalter mit der abgeflachten Seite nach hinten einsetzen und bis zum Anschlag nach oben drücken.
  5. Nadelhalterschraube festdrehen.
- a. Verwenden Sie keine verbogene oder stumpfe Nadeln. Legen Sie die Nadel auf eine flache Unterlage und prüfen Sie so, ob sie verbogen ist.

# STOFF-, GARN- UND NADELTABELLE

Die Auswahl der richtigen Garn- und Nadelstärke hängt vom zu verarbeitenden Material ab. Nadeln der Marke SINGER sind für diese Maschine empfohlen.

Stoffart	Garn	Nadeltyp	Nadelstärke
Leicht: dünne Georgette, Organdy, Voile, Taft, Seide	Polyester, dünne Baumwolle, Seide	SINGER Typ 2000 oder 2020	9/70-11/80
Mittelschwer: Gingham, Piqué, Leinen, Baumwolle, dünner Rippensamt, Satin, Samt	Polyester, dünne Baumwolle, Maschinen Quilten	SINGER Typ 2000 oder 2020	11/80-14/90
Schwer: Tweed, Gabardine, Denim, Rippensamt	Polyester, schwere Stoffe, Abstepp-Garn	SINGER Typ 2000 oder 2020	14/90-16/100
Stretch: Strickware, Doppelwirkware, Trikot, Spandex, Jersey	Polyester	SINGER Typ 2001 oder 2045	11/80-14/90 für Strick- und Synthetikstoffe
Sweatshirt, Bademode, Doppelwirkware, Pullover	Polyester	SINGER Typ 2001 oder 2045	14/90 für Strick- und Synthetikstoffe
Leder	Polyester, schwere Stoffe, Abstepp-Garn	2032 Leder	



## AANBRENGEN VAN DE NAALD

Kies een naald uit van het correcte type en de juiste grootte voor de te naaien stof.



### PAS OP: voorkom ongevallen.

Schakel de stroomaansluiting uit voordat u de naald verwijdert.

1. Draai het handwiel naar u toe totdat de naald op zijn hoogste punt is.
  2. Maak de naaldklem Schroef los.
  3. Verwijder de naald.
  4. Breng een nieuwe naald aan in de naaldklem met de platte kant naar de achterzijde en druk deze er zo ver mogelijk in.
  5. Draai de naaldklem Schroef weer vast.
- a. Gebruik geen stompe of verbogen naald. Leg de naald op een vlakke ondergrond om te controleren of hij recht is.

## STOF, DRAAD EN NAALD-TABEL

Kies de grootte van de draad en de naald overeenkomstig de te naaien stof.

Voor deze naaimachine worden naalden van het merk SINGER aanbevolen.

Type stof	Draadtype	Naaldtype	Naaldgrootte
Licht gewicht - dun crepe, organdie, voile, taft , zijde	Universeel polyester, fijn katoen, zijde	SINGER stijl 2000 of 2020	9/70-11/80
Middengewicht gingham, piqué, linnen, katoen, satijn, dun corduroy, fluweel	Universeel polyester, fijn katoen, naaimachine-quilt	SINGER stijl 2000 of 2020	11/80-14/90
Zwaar gewicht - gabardine, tweed, denim, corduroy	Universeel polyester, extra sterk, sierstiksel	SINGER stijl 2000 of 2020	14/90-16/100
Stretch - dubbel gebreid, tricot, spandex, jersey	Universeel polyester	SINGER stijl 2001 of 2045	11/80-14/90 naald voor breiwerk en synthetische stof
Sweatshirt, zwemkleding, dubbel gebreid, sweater breiwerk	Universeel polyester	SINGER stijl 2001 of 2045	14/90 naald voor breiwerk en synthetische stof
Leer	Universeel polyester, extra sterk, sierstiksel	2032 leer	

## COME INSERIRE L'AGO

Scegliere la misura e il tipo di ago in base al tessuto da cucire.



### ATTENZIONE: PER PREVENIRE INCIDENTI!

Spegnerne l'interruttore di accensione prima di sostituire l'ago.

1. Ruotare il volantino verso di sé fino a portare l'ago nella posizione più alta.
  2. Svitare la vite del morsetto porta-ago.
  3. Togliere l'ago.
  4. Inserire il nuovo ago nel morsetto fino in fondo, con la parte piatta verso il retro.
  5. Riavvitare la vite del morsetto porta-ago.
- a. Non utilizzate aghi piegati o spuntati. Mettete l'ago su una superficie piana per controllare che sia diritto.

## TABELLA TESSUTI, FILATI ED AGHI

La corretta scelta della misura dell'ago deve essere effettuata in relazione al tessuto da cucire. Per questa macchina si raccomandano aghi marca SINGER

Tessuto	Filato	Tipo ago	Finezza ago
Leggero: crespò, organza, voile, taffetà, seta, ecc.	Poliestere multi-uso, cotone fino, seta	SINGER Style 2000 o 2020	9/70-11/80
Medio: percalles, piqué, lino, cotone, satin, fustagno sottile, velluto	Poliestere multi-uso cotone fino, trapunture a macchina	SINGER Style 2000 o 2020	11/80-14/90
Pesante: gabardine, tweed, jeans, fustagno	Poliestere multi-uso tessuti pesanti, filo per sopraggitto	SINGER Style 2000 o 2020	14/90-16/100
Elasticizzato: jersey, maglina, spugna elasticizzata	Poliestere multi-uso	SINGER Style 2001 o 2045	11/80-14/90 ago per maglia e sintetici
Maglia sportiva, moda mare, maglia media	Poliestere multi-uso	SINGER Style 2001 o 2045	14/90 ago per maglia e sintetici
Pelle	Poliestere multi-uso tessuti pesanti, filo per sopraggitto	2032 pelle	

# ELEKTRISCHER ANSCHLUSS

## **ACHTUNG - Zur Vermeidung von elektrischen Schlägen:**

Lassen Sie die Nähmaschine nie unbeaufsichtigt, wenn sie mit dem Stromnetz verbunden ist. Ziehen Sie stets den Stecker unmittelbar nach dem Gebrauch sowie vor jeder Reinigung aus der Steckdose.

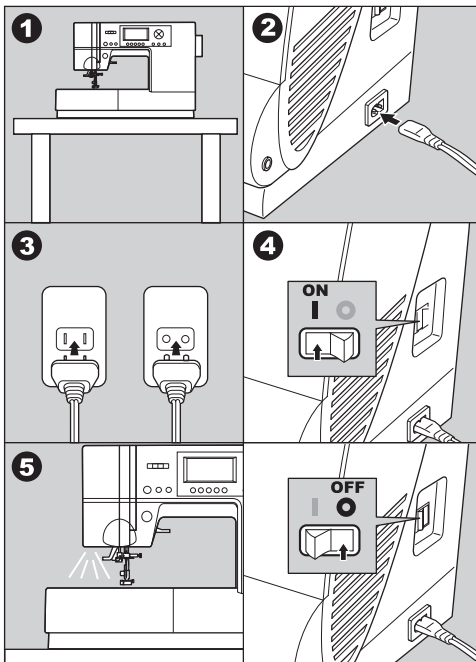
## **WARNUNG - Zur Vermeidung von Brandwunden, Bränden, elektrischen Schlägen oder Personenschäden:**

Den Netzstecker nicht am Kabel aus der Steckdose ziehen. Fassen Sie zum Ausstecken den Stecker, nicht das Kabel.

1. Die Nähmaschine auf einen stabilen Tisch aufstellen.
2. Netzkabel an die Maschine anschließen. Dazu ein Ende des Netzkabels in die Netzanschlussbuchse der Maschine stecken.
3. Den Netzstecker des Netzkabels an die Steckdose anschließen.
4. Hauptschalter einschalten.
5. Bei eingeschaltetem Hauptschalter leuchtet das Nählicht auf.
6. Zum Ausschalten den Hauptschalter auf "off" (O) stellen, dann den Stecker aus der Steckdose ziehen.

## **HINWEISE FÜR USA UND CANADA: GEPOLTER NETZSTECKER**

Diese Maschine ist mit einem gepolten Netzstecker ausgestattet, d.h. die Steckerstifte sind unterschiedlich breit. Zur Vermeidung von elektrischen Schlägen lässt sich dieser Netzstecker nur in einer Richtung in die Steckdose stecken. Wenn der Stecker nicht in die Steckdose passt, ist der Stecker zu wenden. Wenn der Stecker immer noch nicht passt, wenden Sie sich an einen qualifizierten Elektriker für die Installation einer geeigneten Steckdose. Auf keinen Fall den Stecker verändern.



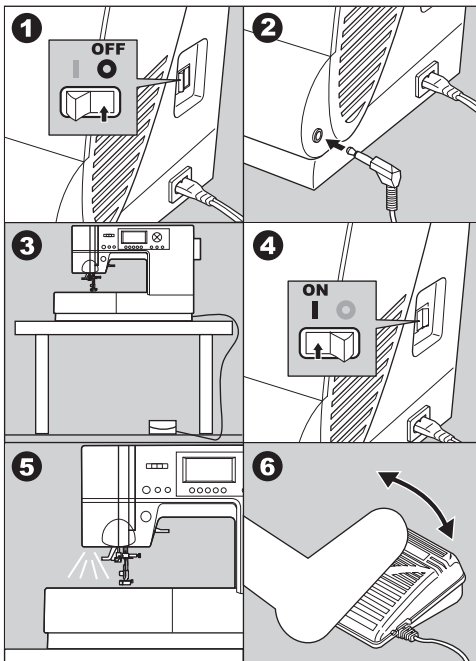
# FUSSANLASSER

Die Benutzung des Fußanlassers reguliert Start, Stop und Nähgeschwindigkeit mit dem Fuß. Ist der Fußanlasser angeschlossen, wird die Taste "START/STOP" deaktiviert. (Siehe Seite 20)

1. Hauptschalter ausschalten. (Symbol O)
2. Den Stecker des Fußanlassers mit der Anschlussbuchse der Nähmaschine verbinden.
3. Den Fußanlasser auf den Boden legen.
4. Hauptschalter einschalten.
5. Bei eingeschaltetem Hauptschalter leuchtet das Nählicht auf.
6. Je stärker der Fußanlasser gedrückt wird, desto schneller die Nähgeschwindigkeit. Zum Anhalten den Fuß vom Fußanlasser nehmen.

## **WARNUNG - Zur Vermeidung von Brandwunden, Bränden, elektrischen Schlägen oder Personenschäden:**

1. Zum Anschließen des Fußanlassers ist der Hauptschalter auszuschalten.
2. Den Fußanlasser vorsichtig behandeln und nicht zu Boden fallen lassen. Es ist darauf zu achten, dass keine Gegenstände auf den Fußanlasser gestellt werden.
3. Nur den mitgelieferten Fußanlasser (Typ 4C-337B) verwenden.



# AANSLUITEN VAN DE MACHINE – COLLEGAMENTO DELLA



## **GEVAAR - Reduceer het risico van elektrische schokken.**

Laat de naaimachine nooit zonder toezicht wanneer de stekker in het stopcontact is. Trek de stekker van de machine altijd onmiddellijk na het gebruik en voor reinigingsbeurten uit het stopcontact.



## **WAARSCHUWING - Voorkom het risico van brand, vuur, elektrische schokken of verwondingen van personen.**

Scheid de machine niet van het stroomnet door aan de kabel te trekken. Pak de stekker vast en niet de kabel om de stekker uit het stopcontact te trekken.

1. Plaats de machine op een stabiele tafel.
2. Sluit de stroomkabel op de machine aan door een 2-gats stekker in de stroomaansluiting te steken.
3. Sluit de stroomkabel stekker op het stopcontact aan.
4. Schakel de machine in.
5. Er gaat een lampje branden wanneer de schakelaar ingeschakeld wordt.
6. Om de machine te ontkoppelen, zet u de Aan-/Uit-schakelaar in de Uit-positie (O) en vervolgens trekt u de stekker uit het stopcontact.

## **VOOR GEBRUIKERS IN DE VERENIGDE STATEN EN CANADA: INFORMATIE OVER GEPOLARISEERDE STEKKER**

Deze toepassing heeft een gepolariseerde stekker (het ene pootje is breder dan het andere). Om het risico van elektrische schokken te verminderen, is deze stekker bestemd om slechts in één richting in een gepolariseerd stopcontact te passen. Als de stekker niet geheel in het stopcontact past, dient de stekker te worden omgedraaid. Als deze dan nog steeds niet past, dient contact op te worden genomen met een gediplomeerd elektricien om een correct stopcontact te installeren. Verander de stekker niet op de een of andere manier.

## **VOETPEDAAL**

Door gebruik te maken van het voetpedaal, kan u het starten, stoppen en de snelheid controleren met uw voet. Indien het voetpedaal is aangesloten, zal de start/stop toets uitgeschakeld zijn. (zie pagina 21)

1. Zet de stroomschakelaar uit. (symbool O)
2. Sluit de stekker van het voetpedaal aan op de machine.
3. Plaats het voetpedaal aan uw voeten.
4. Zet de stroomschakelaar aan.
5. Een lampje zal oplichten wanneer de stroomschakelaar ingeschakeld is.
6. Hoe harder u op het voetpedaal duwt, hoe sneller de machine zal naaien. De machine zal stoppen als u het voetpedaal loslaat.



## **WAARSCHUWING - Voorkom het risico van brand, vuur, elektrische schokken of verwondingen van personen.**

1. Schakel de machine uit wanneer u het voetpedaal op de machine aansluit.
2. Behandel het voetpedaal voorzichtig en voorkom dat deze op de vloer valt. Overtuigt u er zich van dat u er niets bovenop plaatst.
3. Gebruik alleen het voetpedaal dat met deze machine wordt meegeleverd (type 4C-337B)

## **MACCHINA**



## **PERICOLO - Per evitare il rischio di scosse elettriche!**

Non lasciare mai incustodita la macchina con la spina inserita. Staccare sempre la spina dalla presa di corrente immediatamente dopo l'uso e prima delle operazioni di manutenzione.



## **ATTENZIONE - Per evitare il rischio di bruciature, incendio, scosse elettriche o danni a persone!**

Non staccare la spina tirando il cavo ma toglierla prendendola in mano.

1. Sistemare la macchina su un piano stabile.
2. Collegare lo spinotto del cavo di alimentazione alla presa della macchina.
3. Collegare l'altra spina del cavo alla presa di corrente.
4. Accendere la macchina con l'interruttore.
5. Una spia si accende quando è premuto l'interruttore di accensione.
6. Per spegnere, portare l'interruttore di accensione su OFF (O), quindi togliere la spina dalla presa di corrente.

## **PER GLI STATI UNITI E IL CANADA**

### **Informazioni sulla spina irreversibile**

Questa macchina è dotata di spina irreversibile (avente un terminale più largo dell'altro). Per ridurre il pericolo di scosse elettriche, questa spina può essere inserita in una presa irreversibile soltanto in un senso. Se la spina non può essere inserita nella presa, basta quindi voltarla. Se continua a non poter essere inserita, occorre rivolgersi ad un elettricista per l'installazione di una presa adatta. Evitare assolutamente di intervenire sulla spina.

## **REOSTATO**

Il reostato permette di controllare con il piede l'avvio della macchina, l'arresto e la velocità.

Quando il reostato è collegato, il tasto di avvio/arresto è disattivato (Vedi a pagina 21)

1. Spegnete il tasto di accensione (Simbolo: O)
2. Infilate lo spinotto del reostato nella presa sulla macchina per cucire.
3. Posizionate il reostato di modo da poterlo raggiungere con il vostro piede.
4. Accendete il tasto di accensione.
5. Quando la macchina viene accesa, si illumina una spia.
6. Quanto più premerete il reostato, tanto più la macchina cuce velocemente. Lasciando il reostato, la macchina si arresta.



## **ATTENZIONE - Per evitare il rischio di bruciature, incendio, scosse elettriche o danni a persone!**

1. Spegnere la macchina prima di collegare il pedale alla macchina.
2. Maneggiare il pedale con cura per evitare che cada. Assicurarsi anche che nulla gli venga sovrapposto.
3. Usare esclusivamente il pedale fornito con la macchina (tipo 4C-337B).

# STEUERTASTEN

## A. Taste "START/STOP"

Durch Drücken der Taste "START/STOP" beginnt die Maschine zu nähen, durch erneutes Drücken hört sie auf. Bei Nähbeginn näht die Maschine langsam.

### Hinweis:

Wenn der Fußanlasser angeschlossen ist, wird die Taste "START/STOP" deaktiviert.

## SIGNALLEUCHE

### Grünes Licht "AN"

Nähbereit sein oder eine Spule aufspulen.

### Rotes Licht "AN"

Nähfuß ist nicht in Nähposition oder Knopflochhebel ist nicht abgesenkt. Leuchtet das rote Licht, lässt sich die Maschine nicht starten, auch nicht durch Drücken der Taste "START/STOP".

Ist der Oberfaden nicht eingefädelt, wird die Maschine stoppen.

## B. TASTE "RÜCKWÄRTSNÄHEN"

Die Maschine näht rückwärts mit verringerter Geschwindigkeit, solange diese Taste gedrückt wird. Beim Loslassen der Taste stoppt die Maschine.

### Hinweis:

Wenn der Fußanlasser angeschlossen ist, näht die Maschine rückwärts, solange diese Taste gedrückt wird. Beim Loslassen näht sie wieder vorwärts.

## C. Taste "Nadel oben/unten" / "Langsam nähen"

Drücken der Taste, wenn die Maschine NICHT näht: Die Nadel wird in die höchste oder tiefste Stellung gebracht.

Drücken der Taste während des Nähens: die Maschine näht mit verminderter Geschwindigkeit. Erneutes Drücken hebt das langsame Nähen auf.

## D. TASTE "GESCHWINDIGKEITSKONTROLLE"

Bewegt man den Schieber nach rechts, näht die Maschine schneller. Beim Verschieben nach links verringert sich die Geschwindigkeit.

### Hinweis:

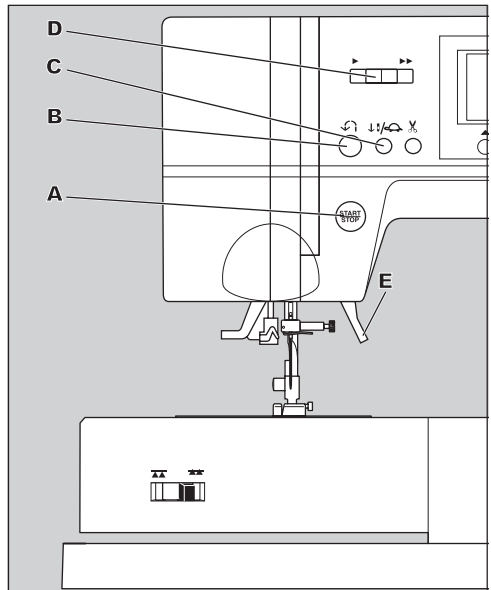
Wenn der Fußanlasser angeschlossen ist, gibt diese Taste die maximale Nähgeschwindigkeit vor.

## E. NÄHFUßHEBER

Mit dem Nähfußheber wird der Nähfuß angehoben oder abgesenkt.

### HINWEIS:

Die Maschine lässt sich bei angehobenem Nähfuß nicht starten (Ausnahme: Spulvorgang).



# FUNCTIE VAN IEDER ONDERDEEL

## A. START/STOP TOETS

De machine begint te naaien als de start/stop toets ingedrukt wordt en stopt met naaien als deze toets een tweede maal ingedrukt wordt. De machine zal bij de start langzaam naaien.

### Let op:

Als het voetpedaal aangesloten is, zal de start/stop knop niet werken.

## CONTROLE LAMP

### Groen licht "AAN"

Gereed om te naaien of een spoel op te winden.

### Rood licht "AAN"

De persvoet staat niet omlaag of de knoopsgathendel werd niet omlaag gezet. Als het rode licht aan is, zal de machine niet starten ook al wordt de start/stop knop ingedrukt.

Als de bovendraad niet is ingeregen, zal de naaimachine stoppen. (Bovendraadsensor)

## B. ACHTERUITNAAI TOETS

De machine zal langzaam achteruit naaien zolang de toets wordt ingedrukt en stoppen zodra de toets wordt losgelaten.

### Let op:

Indien het voetpedaal is aangesloten, zal de machine achteruit naaien als deze toets wordt ingedrukt. Als de toets wordt losgelaten, zal de machine weer vooruit naaien.

## C. NAALDSTOP BOVEN - ONDER / LANGZAAM NAAIEN TOETS

Als je niet naait, kan je de naaldpositie (omhoog of omlaag) veranderen door op deze toets te drukken.

Als je tijdens het naaien op deze toets drukt, zal de machine langzamer naaien. Als je de toets nogmaals indrukt, zal de snelheid terugkeren.

## D. SNELHEIDSREGELAAR

De machine zal sneller naaien als de knop naar rechts geschoven wordt en zal langzamer naaien als de knop naar links geschoven wordt.

### Let op:

Als het voetpedaal is aangesloten, beperkt deze schuifregelaar de maximum snelheid.

## E. PERSVOETHEFBOOM

De persvoet wordt door middel van deze hefboom omhoog en omlaag bewogen.

### Let op:

De machine start niet wanneer de persvoet omhoog staat. (behalve bij het spoelen)

# FUNZIONI DEI COMANDI

## A. TASTO DI AVVIO/ARRESTO

Premendo il tasto di avvio/arresto, la macchina inizia a funzionare. Premendo il tasto una seconda volta, la macchina si arresta. All'inizio della cucitura la macchina ruota lentamente.

### Nota:

Quando il reostato è collegato, il tasto di avvio/arresto è disattivato

## SPIA MONITOR

### Luce verde accesa

La macchina è pronta per cucire o avvolgere la bobina.

### Luce rossa accesa

Il piedino non è abbassato o la leva per occhielli non è stata abbassata.

Quando la luce rossa è accesa, la macchina non si avvia, nemmeno premendo il tasto di avvio/arresto.

Se il filo superiore non è infilato, la macchina si arresta. (Sensore del filo superiore)

## B. TASTO PER CUCITURA ALL'INDIETRO

Finché il tasto sarà premuto, la macchina continuerà a cucire all'indietro a bassa velocità. Si arresterà non appena il tasto verrà rilasciato.

### Nota:

Quando il reostato è inserito, la macchina cuce all'indietro fino a che il tasto viene premuto. Quando il tasto viene lasciato, la macchina cuce in avanti.

## C. TASTO RALLENTATORE / AGO SU-GIÙ

Mentre la macchina NON sta cucendo, potete premere questo tasto per cambiare la posizione dell'ago, verso l'alto e verso il basso.

Premendo questo tasto mentre si sta cucendo, la macchina cucirà a velocità rallentata. Premendolo nuovamente la velocità tornerà normale.

## D. TASTO DI CONTROLLO DELLA VELOCITA'

Spostando il tasto a destra, la macchina cucirà più velocemente. Spostando il tasto verso sinistra, la macchina cucirà più lentamente.

### Nota:

Quando il reostato è collegato, questo tasto limita la velocità massima.

## E. ALZAPIEDINO

Per alzare o abbassare il piedino basta azionare questa leva.

### NOTA:

La macchina non si mette in moto con il piedino alzato (fatta eccezione per la spolatura).

## F. TASTE "FADENABSCHNEIDER"

Durch Drücken dieser Taste nach dem Nähen werden Ober- und Unterfaden automatisch abgeschnitten.

### ACHTUNG

1. Diese Taste soll nicht benutzt werden, wenn kein Stoff unter dem Nähfuß liegt oder das Abschneiden der Fäden nicht nötig ist. Das Nähgarn kann dadurch verheddern oder reißen.
2. Diese Taste ist nicht geeignet, um Nähgarne zu schneiden, die dicker als #30 sind. Dies gilt auch für Nylongarne oder Spezialgarne. Diese Garne werden besser mit dem Fadenabschneider, der sich an der Maschine befindet, abgeschnitten. (H).
3. Betätigen Sie die Fadenabscheider-Taste nicht, wenn Sie eine Zwillingnadel oder eine Hohlraum- (Wing-)nadel verwenden

## G. TRANSPORT-VERSENKHEBEL

Die Transporteure kommen durch die Stichplatte, direkt unter dem Nähfuß hoch. Ihre Funktion ist den Stoff zum Nähen zu transportieren. Der Transport-Versenkhebel kontrolliert die Transporteure. Für die meisten Näharbeiten muss der Hebel nach rechts betätigt werden. Dies hebt die Transporteure in ihre höchste Position. Zum Stopfen oder Freihandsticken oder bei Arbeiten, bei denen der Stoff frei von Hand bewegt werden muss, muss der Transporteur versenkt werden.

## H. FADENABSCHNEIDER

Wenn die Taste "Fadenabschneider" nicht benutzt wird, können die Fäden mit dem Fadenabschneider an der Maschine geschnitten werden.

1. Am Nahtende den Nähfuß anheben und Stoff mit Ober- und Unterfaden nach hinten ziehen.
2. Die Fäden von hinten nach vorne in den Fadenabschneider einlegen.
3. Stoff herausziehen und Fäden dabei abschneiden.

## I. NÄHFUßDRUCKREGLER

Der Nähfußdruck ist je nach zu verarbeitender Stoff- und Materialart einzustellen.

Um den Nähfußdruck zu erhöhen, Einstellrad auf 3 stellen.

Um den Nähfußdruck zu senken, Einstellrad auf 1 stellen.

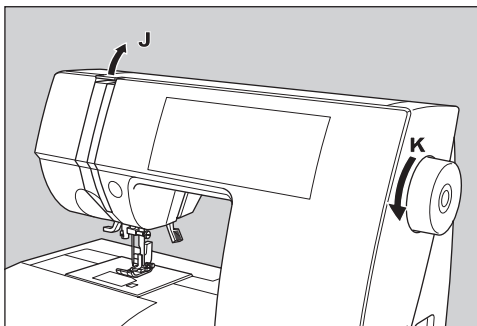
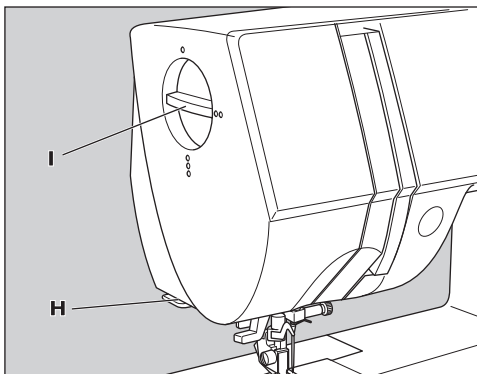
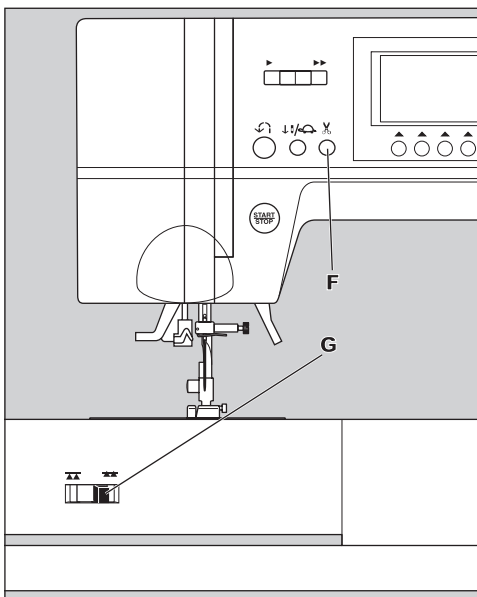
Bei normalen Näharbeiten Einstellrad auf 2 stellen.

## J. KOFFER

Zum Öffnen des Kopfdeckels die linke Seite des Deckels anheben.

## K. HANDRAD

Durch Drehen des Handrads wird die Nadel angehoben oder abgesenkt. Das Handrad sollte immer nach vorne (zur Person hin) gedreht werden.



## F. AUTOMATISCHE DRAADAFSNIJDER

Druk als u klaar bent met naaien op deze toets om de bovendraad en de onderdraad af te snijden. De machine zal beide draden automatisch afsnijden.

### OPGELET

1. Druk niet op deze toets als er geen stof onder de persvoet ligt of als er geen draden moeten afgeknipt worden. De draad zou in de knoop kunnen raken en schade kunnen veroorzaken.
2. Gebruik deze toets niet voor het afsnijden van garen dikker dan #30, nylon draad of andere speciale garens. Gebruik in deze gevallen de gewone draadafsnijder (H).
3. Gebruik de draadafsnijdertoets niet wanneer u gebruik maakt van een dubbele naald of een ajournaald (Wingnaald).

## G. TRANSPORTEURHEFBOOM

De transporteur steekt direct onder de persvoet omhoog, door de naaldplaat heen. Deze dient om de te naaien stof te transporteren. De transporteur worden bediend door de transporteurhendel. Duw voor normaal naaiwerk de hendel naar rechts. Hierdoor wordt de transporteur in de hoogste stand gezet. Voor het meeste naaiwerk dient de hendel in deze stand te staan. Voor stopwerk of vrij borduurwerk, of wanneer stof met de hand verplaatst moet worden, duwt u de hendel naar links om de transporteur te laten zakken.

## H. DRAADAFSNIJDER

Gebruik deze draadafsnijder wanneer de automatische draadafsnijder niet gebruikt wordt.

1. Zet de persvoet omhoog en breng de stof en de draden naar achter.
2. Haal de draden van achter naar voor over de draadafsnijder.
3. Trek aan de stof en snij de draden af.

## I. PERSVOET-DRUKREGELAAR

De druk op de persvoet wordt bepaald door het gewicht van de stof.

Om de druk te verhogen, stelt u de schakelaar in op 3.

Om de druk te verlagen, stelt u de schakelaar in op 1.

Bij normaal naaiwerk stelt u de schakelaar in op 2.

## J. BOVENDEKSEL

Om het bovendeksel te openen, tilt u de linkerzijde van het deksel op.

## K. HANDWIEL

Door het handwiel te draaien, gaat de naald omhoog of omlaag. Draai het handwiel altijd naar u toe.

## F. TASTO TAGLIA-FILO

Al termine di una cucitura, premete questo tasto per tagliare il filo superiore e il filo della bobina. La macchina taglierà automaticamente entrambi i fili.

### ATTENZIONE

1. Non premete questo tasto se non vi è tessuto nella macchina o non vi è necessità di tagliare i fili. Il filo potrebbe aggrovigliarsi, procurando un guasto.
2. Non utilizzate questo tasto se dovete tagliare un filo che ha uno spessore maggiore di #30, un filo di nylon o altri fili speciali. In questi casi, utilizzate il taglia filo (H)
3. Non premete il tasto taglia filo se se state cucendo con un ago doppio o con un ago per orlo a giorno.

## G. LEVA ABBASSA-GRIFFE

Le griffe sporgono dalla placca d'ago, direttamente sotto il piedino. Hanno la funzione di spostare il tessuto da cucire. La leva abbassa-griffe controlla le griffe.

Per cuciture normali, spostate la leva verso destra. In questo modo le griffe salgono in posizione operativa.

Nella maggior parte delle cuciture la leva deve trovarsi in questa posizione. Per rammendare, per ricamare a movimento libero o quando dovete spostare manualmente il tessuto, spostate la leva a sinistra, per abbassare le griffe.

## H. TAGLIA-FILO

Utilizzate questa lama nei casi in cui non potete utilizzare il taglia-filo.

1. Al termine della cucitura, sollevate il piedino e portate all'indietro il tessuto e i fili.
2. Agganciate i fili nella lama, facendoli passare da dietro in avanti.
3. Tirate il tessuto e tagliate i fili.

## I. PRESSIONE DEL PIEDINO

La pressione del piedino deve essere impostata a seconda della pesantezza del tessuto.

Per aumentare la pressione, portare la manopola su 3.

Per diminuire la pressione, portare la manopola su 1.

Per normali lavori di cucito, portare la manopola su 2.

## J. COPERCHIO SUPERIORE

Per aprire il coperchio, sollevate il suo lato sinistro.

## K. VOLANTINO

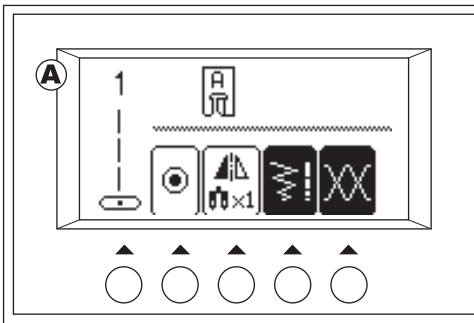
Ruotando il volantino, l'ago si alza e si abbassa. Ruotate il volantino sempre verso di voi.

# BEDIENFELD

Beim Einschalten der Nähmaschine wird der Geradstich automatisch eingestellt. Auf der LCD-Anzeige erscheinen die wichtigsten Stichinformationen.

## A. LCD-ANZEIGE

Auf der LCD-Anzeige erscheinen Stichinformationen, die sich je nach Stichmuster oder Einstellung ändern.

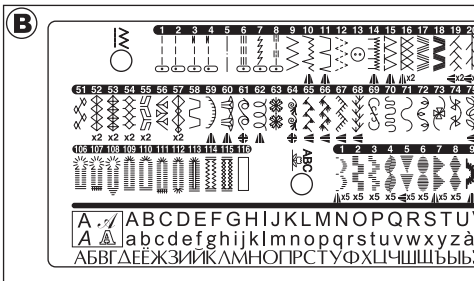


Die Kontrasteinstellung der LCD-Anzeige finden Sie auf Seite 26.

## B. STICHMUSTER-ÜBERSICHT

Auf der Innenseite des Klappdeckels sind alle Stichmuster abgebildet, die mit dieser Nähmaschine möglich sind. Alle Muster und Schriftarten sind in dieser Übersicht enthalten.

Die Muster sind in Nutstiche und Zierstiche (inkl. Buchstaben) unterteilt.



## C. NUTZSTICHTASTE

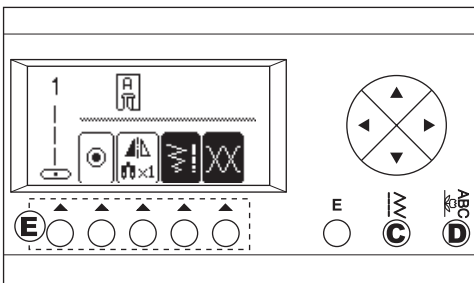
Mit dieser Taste werden die Nutstiche angewählt. FÜR DIE ANWAHL UND EINSTELLUNG DER NUTZSTICHE SIEHE SEITE 44.

## D. TASTE "ZIERSTICHE & BUCHSTABEN"

Zierstiche und Buchstaben werden mit dieser Taste angewählt.

Die Ziermuster und Buchstaben können einzeln ausgewählt und leicht miteinander kombiniert werden.

FÜR DIE ANWAHL UND EINSTELLUNG DER ZIERSTICHE UND BUCHSTABEN SIEHE SEITE 88.



## E. FUNKTIONSTASTEN

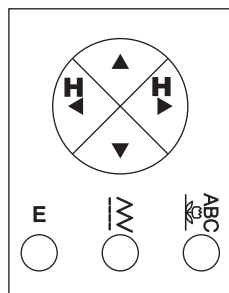
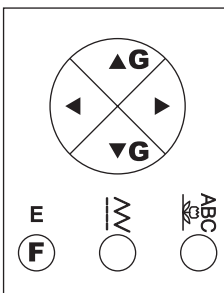
Die Funktionen dieser Tasten ändern sich je nach Einstellung der Stichmuster und Modus.

## F. TASTE "EDIT"

Bei Zierstichen und Buchstaben können mit dieser Taste die Einstellungen verändert werden.

## G. AUSWAHLTASTEN

Durch Drücken dieser Tasten werden bei der Musterauswahl die nächsten bzw. vorigen 5 Stichmuster oder Buchstaben angezeigt.



## H. CURSOR-TASTEN

Zierstich- und Buchstabenkombinationen können mit diesen Tasten bearbeitet und kontrolliert werden.



Wanneer u de machine aanzet, selecteert deze de rechte steek en geeft de informatie over de steek weer in het LCD-display.

## A. LCD-DISPLAY

De steek-informatie wordt weergegeven in dit display.

Overeenkomstig het steek of de modus wordt de informatie dienovereenkomstig gewijzigd.

Ga naar pagina 27 als u het contrast van het LCD-scherm wilt aanpassen.

## B. STEKENTABEL

De stekentabel is aan de binnenkant van de bovenkap aangebracht.

Alle steken en letters van deze machine zijn in deze tabel weergegeven.

Ze zijn verdeeld in: Normale steken en Decoratieve & lettersteken.

## C. TOETS NUTTIGE STEKEN

Door op deze toets te drukken, kan u een nuttige steek selecteren.

VOOR HET SELECTEREN EN PROGRAMMEREN VAN NUTTIGE STEKEN, ZIE PAGINA 45.

## D. TOETS DECORATIEVE STEKEN & ALFABET

Door op deze toets te drukken, kan u decoratieve steken of letters selecteren.

Deze steken en letters zijn gemakkelijk te combineren door elk steek te selecteren.

VOOR HET SELECTEREN EN PROGRAMMEREN VAN DECORATIEVE STEKEN EN LETTERS, ZIE PAGINA 89.

## E. FUNCTIETOETSEN

De functies van deze toetsen veranderen naargelang het geselecteerde steek en de geselecteerde modus.

## F. EDIT TOETS (bewerken)

Als je decoratieve steken of letters selecteert, kan je de instellingen van elk steek veranderen door op deze toets te drukken.

## G. SCROLLTOETSEN

Tijdens de steekselectie zullen telkens 5 steken of letters naar boven of beneden schuiven op het scherm door op deze toetsen te drukken.

## H. CURSORTOETSEN

Bij het naaien van decoratieve steken & letters, kan u gecombineerde steken of letters controleren en bewerken door op deze toetsen te drukken.

All'accensione della macchina risulta impostato il punto diritto. Sul display LCD compaiono i dati relativi al punto.

## A. DISPLAY LCD

I dati relativi al punto impostato sono visualizzati sul display. I dati cambiano a seconda del punto o della modalità impostata.

Per regolare il contrasto dell'LCD; vedi a pagina 27.

## B. TABELLA PUNTI

All'interno del coperchio della macchina è riportata una tabella raffigurante tutti i punti che possono essere eseguiti con la macchina stessa.

Essi si suddividono in punti utili e punti decorativi & alfabetici.

## C. TASTO DEI PUNTI UTILI

Premendo questo tasto, è possibile selezionare i punti utili.

PER LA SELEZIONE E L'IMPOSTAZIONE DEI PUNTI UTILI, VEDI A PAGINA 45.

## D. TASTO PER MOTIVI DECORATIVI E ALFABETICI.

Premendo questo tasto si possono selezionare motivi decorativi e alfabetici

Motivi e lettere possono essere selezionati e combinati insieme.

PER SELEZIONARE E IMPOSTARE I MOTIVI DECORATIVI E ALFABETICI, VEDI A PAGINA 89.

## E. TASTI FUNZIONE

Le funzioni di questi tasti cambiano a secondo del punto o del modo selezionato.

## F. TASTO EDIT

Con questo tasto è possibile modificare le impostazioni dei motivi decorativi o alfabetici selezionati.

## G. TASTI SCORRIMENTO

Quando si selezionano i punti, questi tasti permettono di scorrere i motivi, 5 alla volta, in su o in giù.

## H. TASTI CURSORE

Quando si cuce una serie di motivi decorativi o alfabetici, questi tasti permettono di controllare e modificare i motivi e le lettere inseriti.

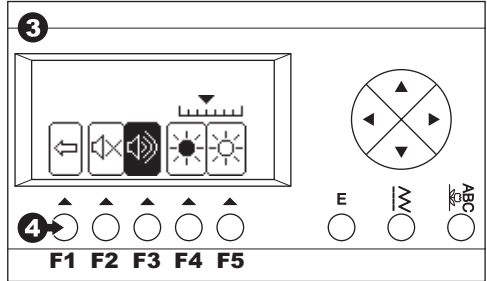
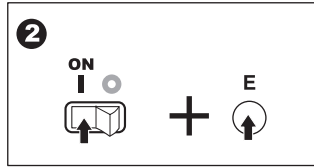
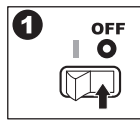
# KONTRASTEINSTELLUNG DER LCD-ANZEIGE AUSSCHALTEN DES AKUSTISCHEN SIGNALS

Die Kontrasteinstellung des LCDs und Ausschalten des akustischen Signals können Sie wie folgt einstellen.

1. Schalten Sie den Hauptschalter aus.
2. Hauptschalter gleichzeitig mit der Taste "Edit" und F1 drücken.
3. Stellen Sie den Kontrast und den Signalton wie folgt ein.
  - a. Um den Signalton auszuschalten, wählen Sie F2.
  - Um den Signalton einzuschalten, wählen Sie F3.
4. Wählen Sie F4 oder F5 um den Stich Informations Modus zu gelangen.

Diese Funktion bleibt so lange erhalten, bis Sie sie ändern.

Diese Funktion schaltet nur das einzelne, akustische Signal aus.  
Mehrere Warntöne werden nicht gleichzeitig ausgeschaltet.



# **INSTELLEN LCD- CONTRAST; UITSCHAKELN PIEPTOON - REGOLAZIONE DEL CONTRASTO LCD; SPEGNIMENTO SEGNALE ACUSTICO**

Om het contrast van het LCD-scherm aan te passen of de pieptoon uit te schakelen, volgt u de onderstaande procedures.

1. Schakel de stroomschakelaar uit.
2. Schakel de stroomschakelaar weer in terwijl u tegelijkertijd op de Edit-toets drukt. U krijgt het instelscherm te zien.
3. Stel het contrast en de pieptoon als volgt in.
  - a. Om de pieptoon uit te schakelen, drukt u op F2.  
Om de pieptoon in te schakelen, drukt u op F3.
  - b. Druk op F4 of F5 om het contrast van het LCD-scherm aan te passen.
4. Druk op F1 om de functie steek informatie te openen.

Deze functie blijft behouden tot u hem weer wijzigt.

Deze functie schakelt alleen de enkelvoudige pieptoon uit.  
Meervoudige pieptonen kunnen niet uitgeschakeld worden.

Per regolare il contrasto dell'LCD e spegnere il segnale acustico, seguite questa procedura:

1. Spegnete l'interruttore di accensione.
2. Accendete l'interruttore di accensione tenendo premuto il tasto Edit. Apparirà la schermata di regolazione.
3. Per regolare il contrasto e il segnale acustico:
  - a. Per spegnere il segnale acustico, premete F2.  
Per accendere il segnale acustico, premete F3.
  - b. Premete F4 o F5 per regolare il contrasto dell'LCD.
4. Premete F1 per andare alla modalità "informazioni sui punti".

La funzione rimane fino a quando non si effettuano modifiche.

La funzione spegne solo segnali acustici singoli.  
Non verranno spenti segnali acustici multipli.

# SPULEN

Verwenden Sie nur SINGER Class 15 Spulen für diese Maschine.

## A. SPULE HERAUSNEHMEN

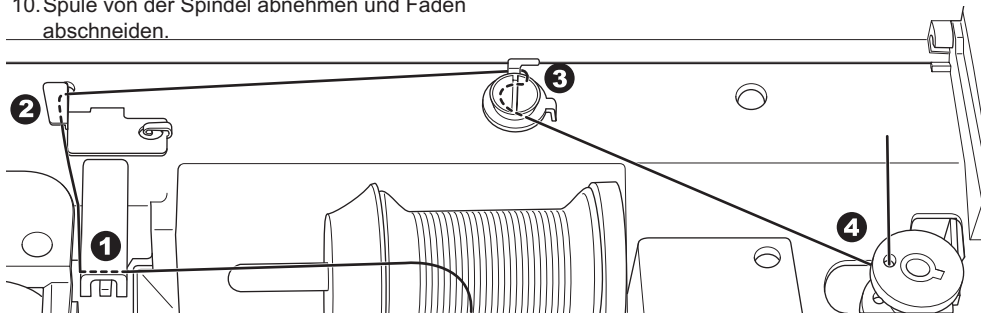
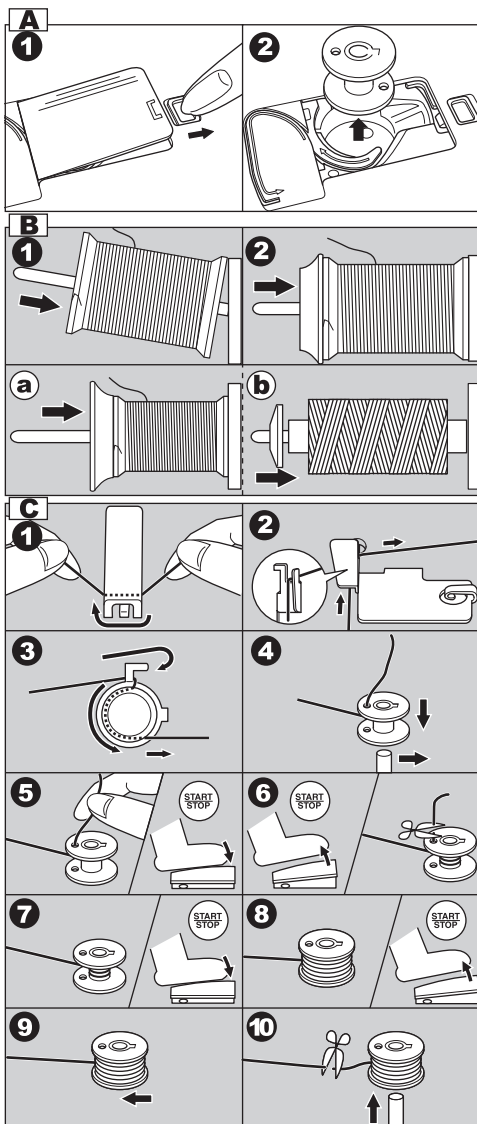
1. Den Schieber für den Greiferraumdeckel nach rechts drücken und diesen abnehmen.
2. Die Spule herausnehmen.

## B. GARNROLLE AUFSETZEN

1. Das linke Ende des Garnrollenhalters hochheben und die Garnrolle so aufstecken, dass der Faden von vorne abläuft.
2. Eine Fadenablaufscheibe bis zum Anschlag davorsetzen.
  - a. Die Fadenablaufscheibe wird bei kleineren Garnrollen umgekehrt aufgesteckt.
  - b. Verwenden Sie die kleine Fadenablaufscheibe wenn Sie Kreuzwickelfaden aufspulen möchten. Lassen Sie eine kleine Spalte zwischen Fadenablaufscheibe und Garnrolle, wie abgebildet.

## C. SPULVORGANG

1. Faden mit beiden Händen halten und von vorne in die Führung legen.
2. Faden zur Rückseite der Maschine und durch die Fadenführung von links nach rechts ziehen.
3. Faden nach rechts ziehen und durch die Fadenführung von hinten durchziehen. Faden durch die Spuler-Spannungsscheibe gegen den Uhrzeigersinn ziehen.
4. Faden durch das Loch in der Spule führen und die Spule auf die Spulerspindel setzen. Die Spule nach rechts drücken, so dass der Spuler eingeschaltet wird. Auf der LCD-Anzeige wird der Spulvorgang angezeigt.
5. Fadenende festhalten und die Maschine durch Drücken der Taste "START/STOP" oder des Fußanlassers starten.
6. Nach einigen Umdrehungen der Spule die Maschine anhalten. Dafür die Taste "START/STOP" drücken oder den Fußanlasser loslassen. Faden nah am Loch abschneiden.
7. Maschine erneut starten.
8. Die Maschine stoppt automatisch, wenn die Spule voll ist. Fußanlasser loslassen.
9. Spule und Spulerspindel nach links schieben.
10. Spule von der Spindel abnehmen und Faden abschneiden.



# INSTELLEN VAN DE SPOEL – BOBINA

Gebruik alleen spoelen van het merk SINGER klasse 15 voor deze naaimachine.

## A. VERWIJDEREN VAN DE SPOEL

1. Beweeg de spoelhuisvergrendeling naar rechts en verwijder de spoelhuisplaat.
2. Til de spoel uit de machine.

## B. PLAATSEN VAN DE GARENKLOS OP DE GARENPEN

1. Til het linkerruiteinde van de garenpen omhoog en plaats een klosje garen zo op de garenpen dat de draad afrolt langs de voorzijde van de klos.
2. Schuif de garendop zover mogelijk op de garenpen.
  - a: Keer de garendop-richting om overeenkomstig de grootte van de klos.
  - b. Gebruik de kleine garenklosdop wanneer u kruislings gespoeld garen gebruikt. Laat een kleine opening tussen de dop en klos, zoals in de afbeelding getoond.

## C. OPWINDEN VAN EEN SPOEL

1. Houd de draad in beide handen vast en haak de draad onder de geleiding van de frontopening.
2. Transporteer de draad naar de achterzijde van de machine en steek de draad van links naar rechts door de draadgeleider.
3. Transporteer de draad naar rechts en steek de draad door de draadgeleider vanaf de achterzijde. Steek de draad onder het spanningplaatje tegen de klok in.
4. Steek de draad door het gat in de spoel en plaats de spoel op de spoelwinderas. Schuif de spoel naar de rechterkant om de spoelwinder aan te koppelen. De LCD duidt de spoelwindermodus aan.
5. Hou het uiteinde van de draad vast en start de machine door op de start/stop toets of het voetpedaal te drukken.
6. Nadat het spoeltje een paar keer rondgedraaid heeft, stopt u de machine door de start/stop toets in te drukken of het voetpedaal los te laten. Snij de draad dicht bij het gaatje af.
7. Start de machine opnieuw.
8. Het opwinden van de spoel zal automatisch stoppen als de spoel vol is. Laat de pedaal los.
9. Schuif de spoel en de spoelwinderas naar links.
10. Verwijder de spoel van de spoelwinderas en knip de draad door.

Accertatevi di utilizzare in questa macchina solo bobine SINGER Classe 15.

## A. COME TOGLIERE LA BOBINA

1. Spostare l'apricoperchio a destra e togliere il coperchio del vano bobina.
2. Togliere la bobina dalla macchina, sollevandola.

## B. COME METTERE IL ROCCHETTO SUL PORTAROCCHETTI

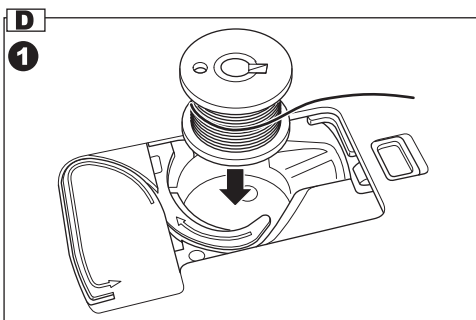
1. Sollevate l'estremità sinistra del rocchetto e controllate che il filo si srotoli dal davanti del rocchetto.
2. Mettere un fermarocchetto sul rocchetto, spingendolo fino in fondo.
  - a: in caso di rocchetti piccoli occorre collocare il fermarocchetto alla rovescia.
  - b. Quando si utilizzano filati incrociati mettete un fermarocchetto piccolo. Lasciate un piccolo spazio tra fermarocchetto e rocchetto, come indicato dalla figura.

## C. AVVOLGIMENTO BOBINA

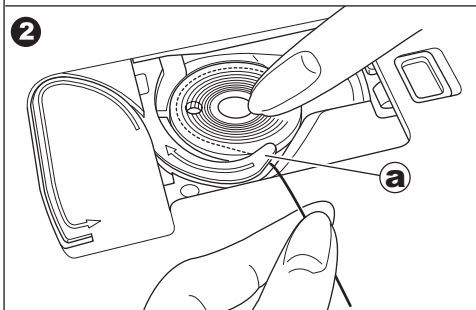
1. Tenendo il filo con entrambe le mani, agganciare il filo sotto la guida dall'apertura frontale.
2. Portare il filo verso il retro della macchina e passarlo attraverso il guidafile da sinistra a destra.
3. Portare il filo a destra e farlo passare attraverso il guidafile dal retro. Farlo quindi passare sotto il disco di tensione dell'annaspatoio in senso antiorario.
4. Inserire il filo nel forellino della bobina e mettere la bobina sul perno dell'annaspatoio. Spingere il perno a destra, per attivare l'annaspatoio. Quando la macchina è pronta, sul display LCD verrà indicata la modalità di avvolgimento bobina.
5. Tenete l'estremità del filo con le dita e avviate la macchina, premendo il tasto di avvio/arresto o premendo il reostato.
6. Dopo alcune rotazioni della bobina, fermate la macchina premendo il tasto di avvio/arresto o lasciando il reostato. Tagliate il filo in prossimità del foro della bobina.
7. Avviate nuovamente la macchina.
8. Quando la bobina sarà piena, l'avvolgimento si arresterà automaticamente. Rilasciate il reostato.
9. Spingere l'annaspatoio e la bobina verso sinistra.
10. Togliere la bobina dall'annaspatoio e tagliare il filo.

## D. SPULE EINSETZEN

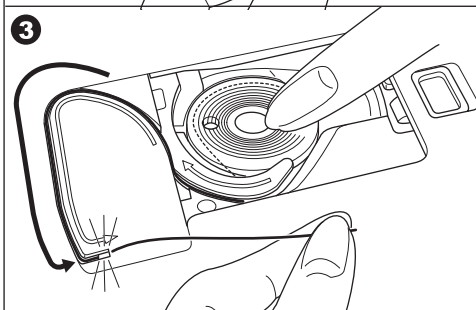
1. Spule in den Spulenhalter so einsetzen, dass der Faden gegen den Uhrzeigersinn abgezogen wird.



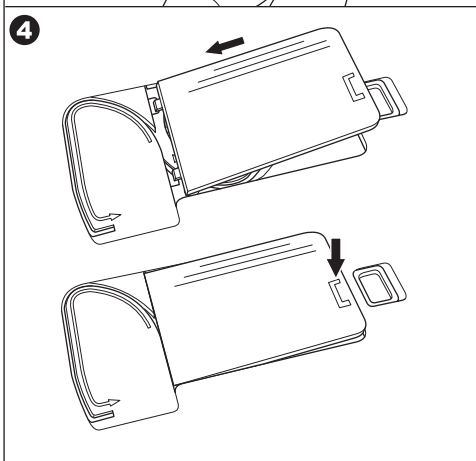
2. Faden in Aussparung (a) legen. Dabei Spule festhalten.



3. Den Faden entlang der Führung von oben nach unten ziehen. Den Faden nach rechts ziehen um ihn abzuschneiden.



4. Greiferraumdeckel wieder aufsetzen. Die linke Kante des Deckels in die Aussparung der Stichplatte einsetzen, dann auf die rechte Seite des Deckels drücken, bis er einrastet.



### Hinweis:

Die Maschine ist nähbereit, ohne dass der Spulenfaden nach oben gezogen werden muss. Möchten Sie den Spulenfaden dennoch nach oben ziehen, sehen Sie nach der Beschreibung auf Seite 34.

Hinweis: Verwenden Sie ausschließlich Singer Spulen Class 15.

## **D. AANBRENGEN VAN EEN VOLLE SPOEL**

1. Plaats de spoel in de spoelhouder waarbij de draad tegen de klok in wordt afgewikkeld.
2. Trek de draad in de inkeping (a) terwijl u de spoel vasthoudt.
3. Trek de draad van boven naar beneden in de groef.  
Trek de draad naar rechts om hem af te snijden.
4. Plaats het deksel van de spoel terug. Plaats de linkerlipjes in de gaten van de naaldplaat en druk de rechterzijde van het deksel van de spoel naar beneden tot het op zijn plaats klikt.

### **LET OP:**

Deze naaimachine kan beginnen met naaien zonder dat er onderdraad omhooggetrokken wordt.

Ga naar pagina 34 om te zien hoe u de onderdraad omhoog trekt.

**LET OP:** Gebruik alleen spoelen van het merk SINGER klasse 15 voor deze naaimachine.

## **D. COME INSERIRE LA BOBINA PIENA**

1. Inserire la bobina nel portabobina, con il filo che si svolge in senso antiorario.
2. Portare il filo nella tacca (a), tenendo la bobina.
3. Infilate il filo nella scanalatura, dall'alto verso il basso.  
Tirate il filo verso destra per tagliarlo.
4. Rimettete il coperchio del vano bobina. Le sporgenze sul suo lato sinistro devono entrare nei fori della placca d'ago. Spingete il lato destro del coperchio fino a che non scatta in posizione.

### **NOTA:**

Questa macchina può iniziare a cucire anche senza raccogliere il filo della bobina.

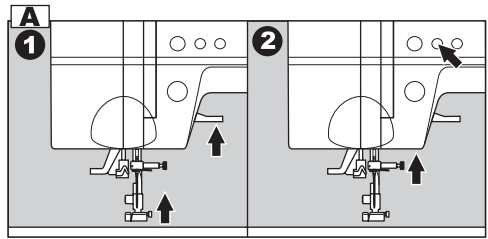
Se si vuole raccogliere il filo della bobina, vedi a pagina 34.

**NOTA:** Accertatevi di utilizzare su questa macchina solo bobine SINGER Class 15.

# EINFÄDELN DER MASCHINE

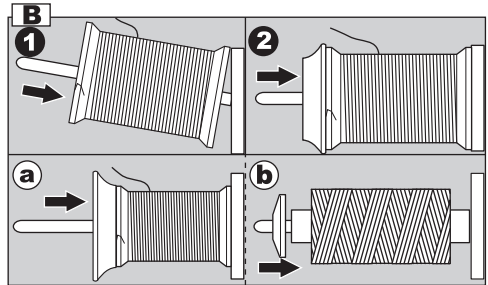
## A. MASCHINE FÜR DAS EINFÄDELN VORBEREITEN

1. Den Nähfußheber anheben. Es ist sehr wichtig, den Nähfußheber anzuheben, bevor Sie beginnen, die Maschine einzufädeln.
2. Nadel in höchste Stellung bringen durch Drücken der Taste "Nadel oben/unten" bringen. Behalten Sie diese Position zum Einfädeln der Nadel.



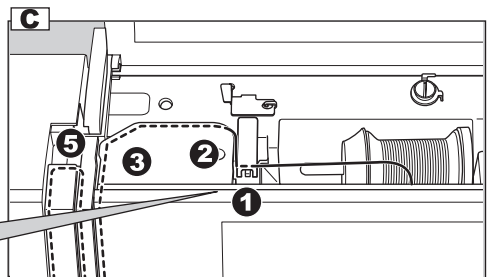
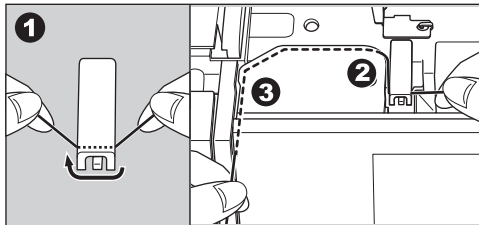
## B. GARNROLLE AUFSETZEN

1. Das linke Ende des Garnrollenhalters hochheben und die Garnrolle so aufstecken, dass der Faden von vorne abläuft.
2. Eine Fadenablaufscheibe bis zum Anschlag davorsetzen.
  - a: Die Fadenablaufscheibe wird bei kleineren Garnrollen umgekehrt aufgesteckt.
  - b: Verwenden Sie die kleine Ablaufscheibe wenn Sie Kreuzwickelfaden verwenden. Lassen Sie zwischen der Garnrolle und der Ablaufscheibe, wie abgebildet, eine kleine Spalte.



Hinweis:

Es ist sehr wichtig, den Nähfuß anzuheben, bevor Sie die Maschine einfädeln. Wenn Sie das nicht tun, kann die Stichqualität darunter leiden, es können sich auch ungewollte Fadenschlingen an der Unterseite des Stoffes bilden. Deshalb immer den Nähfuß anheben, bevor die Maschine eingefädelt wird.

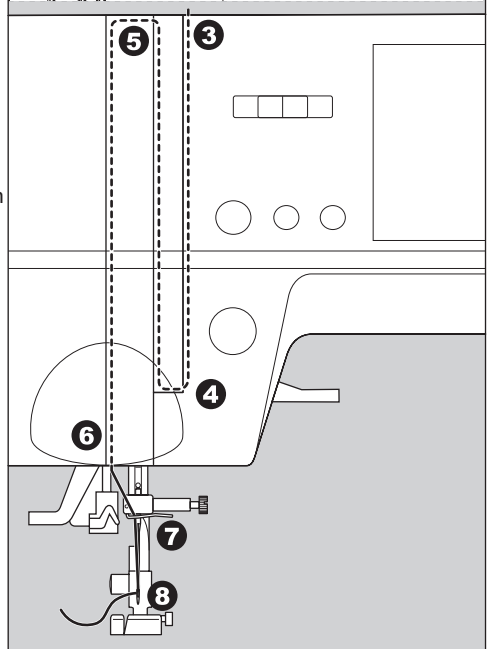


## C. OBERFADEN EINFÄDELN

1. Faden mit beiden Händen halten und von vorne in die Fadenführung legen.
2. Faden nach hinten ziehen und entlang dem Einfädelschlitz von rechts nach links führen.
3. Faden nach links und anschließend nach unten, entlang dem Einfädelschlitz nach vorne führen.
4. Ziehen Sie den Faden um die "Einfädelnase" und dann wieder nach oben.
5. Zum Einfädeln des Fadenhebels den Faden nach oben führen, dann wieder nach unten und hinten, von rechts nach links entlang dem Einfädelschlitz ziehen.
6. Faden nach unten entlang dem Einfädelschlitz ziehen.
7. Faden durch die Fadenführung von der rechten Öffnung ziehen.
8. Faden durch das Nadelöhr von vorne nach hinten ziehen.

Zur Verwendung des Nadeleinfädlers siehe

32 nächste Seite.





# INRIJGEN VAN DE MACHINE

## A. VOORBEREIDING VOOR HET INRIJGEN VAN DE MACHINE

1. BEWEEG DE PERSVOET-HEFBOOM OMHOOG. Het is van groot belang om de persvoet-hefboom omhoog te bewegen voordat u de naaimachine gaat inrijgen.
2. Druk op de naald omhoog/omlaag-knop en stel de naald in de omhoog-positie.  
(Handhaaf deze stand voor het rijgen van de draad door het oog van de naald.)

## B. PLAATSEN VAN DE GARENKLOS OP DE GARENPEN

1. Til het linkeruiteinde van de garenpen omhoog en plaats een klosje garen zo op de garenpen dat de draad afrolt langs de voorzijde van de klos.
2. Schuif de garendop zo ver mogelijk op de garenpen.  
a: Keer de garendop-richting om overeenkomstig de grootte van de klos.  
b. Gebruik de kleine garenklosdop wanneer u kruislings gespoeld garen gebruikt. Laat een kleine opening tussen de dop en klos, zoals in de afbeelding getoond.

Let op:

Het is van groot belang om de persvoet-hefboom omhoog te bewegen voordat u de naaimachine gaat inrijgen. Als u dit niet doet, dan kan de steekkwaliteit te kort schieten, of een overmaat aan lusvorming aan de onderzijde van de stof ontstaan. Beweeg altijd de persvoet-hefboom omhoog voordat u de naaimachine gaat inrijgen.

## C. INRIJGEN VAN DE BOVENDRAAD

1. Houd de draad in beide handen vast en transporteer de draad naar de geleider vanaf de frontopening.
2. Beweeg de draad naar de achterzijde van de machine en steek de draad van rechts naar links door de gleuf.
3. Breng de draad naar links en trek de draad omlaag naar u toe langs de gleuf.
4. Trek de draad rond de U-bocht en breng hem weer omhoog.
5. Om de draadhefboom in te rijgen, trek u de draad omhoog en u beweegt de draad weer omlaag van rechts naar links langs de gleuf.
6. Trek de draad omlaag langs de gleuf.
7. Trek de draad door de draadgeleider vanaf de opening aan de rechterkant.
8. Steek de draad door het naald oog van de voor- naar de achterkant.  
Raadpleeg de volgende pagina voor nadere instructies over het gebruik van de naaldinrijger.

# INFILATURA DELLA MACCHINA

## A. PREPARAZIONE DELLA MACCHINA

1. SOLLEVATE LA LEVA ALZAPIEDINO. E' molto importante sollevare la leva alzapiedino prima di iniziare ad infilare la macchina.
2. Portare l'ago in alto premendo il pulsante alza/abbassa ago.  
(Mantenete questa posizione per infilare la cruna dell'ago.)

## B. COME METTERE IL ROCCHETTO SUL PORTAROCCHETTI

1. Sollevate l'estremità sinistra del rocchetto e controllate che il filo si srotoli dal davanti del rocchetto.
2. Mettere un fermarocchetto sul rocchetto, spingendolo fino in fondo.  
a: in caso di rocchetti piccoli occorre collocare il fermarocchetto alla rovescia.  
b. Quando si utilizzano filati incrociati mettete un fermarocchetto piccolo.  
Lasciate un piccolo spazio tra fermarocchetto e rocchetto, come indicato dalla figura.

Nota:

E' molto importante sollevare la leva alzapiedino prima di infilare la macchina. Se questo non viene fatto, si ottengono punti di cattiva qualità o si formano cappi eccessivi sul lato inferiore del tessuto.

Ricordatevi sempre di sollevare la leva alzapiedino prima di infilare la macchina.

## C. INFILATURA DEL FILO SUPERIORE

1. Tenendo il filo con entrambe le mani, agganciare il filo sotto la guida dall'apertura frontale.
2. Portare il filo verso il retro della macchina e passarlo attraverso la fessura verticale, da destra a sinistra.
3. Portare il filo a sinistra e quindi in basso, tirandolo giù attraverso la fessura.
4. Avvolgete il filo lungo la curva ad U, poi tiratelo nuovamente verso l'alto.
5. Per infilare la leva tendifilo, tirare su il filo e portarlo di nuovo in basso indietro, da destra a sinistra lungo la fessura.
6. Tirare giù il filo lungo la fessura.
7. Far passare il filo attraverso il guidafileo dall'apertura destra.
8. Far passare il filo attraverso la cruna dell'ago dal davanti al dietro.  
L'uso dell'infilare-ago automatico è descritto alla pagina seguente.

## D. NADELÖHR EINFÄDELN

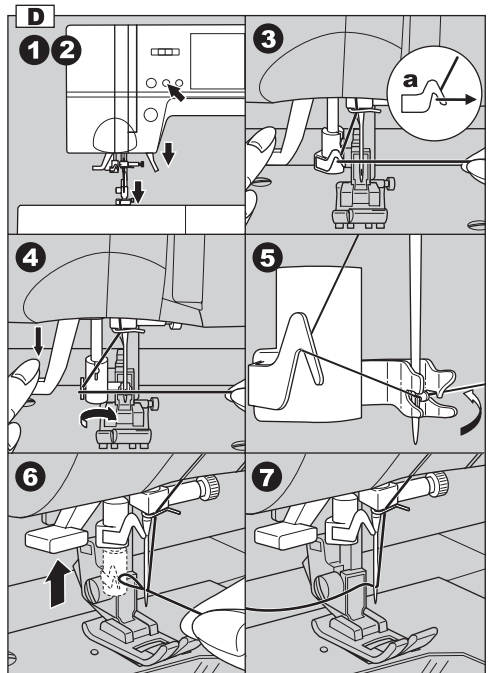


### **ACHTUNG: Verletzungsgefahr!**

1. Finger fernhalten von allen sich bewegenden Teilen! Besondere Vorsicht ist rund um den Nadelbereich geboten.
2. Den Einfädlerhebel nicht bei laufender Maschine senken.

Hinweis: Der Nadeleinfädler eignet sich für die Nadelstärken 11/80, 14/90 und 16/100.

1. Nähfuß absenken.
2. Vergewissern Sie sich, dass die Nadel angehoben ist.  
Falls nicht, Nadel in höchste Stellung durch Drücken der Taste "Nadel oben/unten" bringen.
3. Den Nadeleinfädler langsam absenken. Den Faden durch die Fadenführung (a) und dann nach rechts ziehen.
4. Den Nadeleinfädlerhebel bis zum Anschlag senken. Der Nadeleinfädler wird schwenken und der kleine Haken durch das Nadelöhr greifen.
5. Den Faden in den Einfädlerhaken einhaken.
6. Den Faden lose halten und den Nadeleinfädlerhebel loslassen. Der Haken wird schwenken und durch das Nadelöhr durch Bildung einer Fadenschlaufe ziehen.
7. Ziehen Sie den Faden ca. 10 cm (4 inches) durch das Nadelöhr nach hinten.

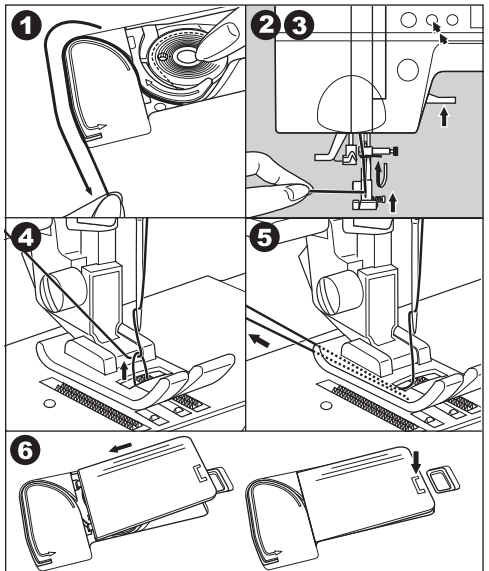


### **UNTERFADEN NACH OBEN BRINGEN**

Die Maschine ist, ohne den Unterfaden nach oben zu bringen, nähbereit.

Möchten Sie mit einem längeren Spulenfaden beginnen zu nähen, gehen Sie wie folgt vor:

1. Setzen Sie die Spule in den Spulenhalter ein und fädeln Sie den Faden wie auf Seite 30 beschrieben ein. Schneiden Sie den Faden nicht ab.
2. Nähfuß anheben.
3. Oberfaden lose festhalten und die Taste "Nadel oben/unten" zweimal - von oben nach unten und wieder nach oben - drücken.  
Das Handrad dreht sich somit einmal komplett.
4. Den Oberfaden leicht ziehen. Der Unterfaden kommt durch Bildung einer Schlaufe nach oben.
5. Ober- und Unterfaden etwa 10 cm zur Rückseite des Nähfußes ziehen.
6. Setzen Sie die Greiferabdeckung ein (siehe Seite 30).



**PAS OP: voorkom ongevallen.**

1. Hou uw vingers weg van alle bewegende onderdelen. Wees uiterst voorzichtig in de buurt van de naald.
2. Laat de naaldinrijgerhendel niet zakken terwijl de machine in bedrijf is.

**ATTENZIONE: PER PREVENIRE INCIDENTI!**

1. Tenete le dita lontane dalle parti in movimento. Fate particolare attenzione all'ago.
2. Non abbassare la leva dell'infila-ago mentre la macchina è in funzione.

Let op: de naaldinrijger wordt gebruikt voor de naaldgrootte 11/80, 14/90 en 16/100.

NOTA: L'infila-ago si usa per aghi di misura 11/80, 14/90 e 16/100.

1. Laat de persvoet zakken.
2. Controleer dat de naald omhoog staat. Als dat niet het geval is, dient u de naald omhoog te plaatsen door te drukken op de naald omhoog/omlaag-knop.
3. Laat de inrijger langzaam zakken en trek de draad door de draadgeleider (a) en trek deze naar rechts toe.
4. Laat de hendel zo ver mogelijk zakken. De inrijger wordt gedraaid en de haakpin beweegt door het oog van de naald.
5. Trek de draad in de geleider.
6. Houd de draad losjes vast en laat de hendel los. De haak draait en steekt de draad door het naald oog terwijl er een lus wordt gevormd.
7. Trek de draad ongeveer 10 cm door het oog van de naald.

1. Abbassare il piedino.
2. Portare l'ago nella posizione più alta, se non si trova già in questa posizione, con il pulsante.
3. Abbassare l'infila-ago lentamente, agganciare il filo nella guida (a) e tirarlo verso destra.
4. Far scendere completamente la leva. L'infila-ago gira e l'uncino dell'infila-ago entra nella cruna dell'ago.
5. Far passare il filo sotto l'uncino dell'infila-ago.
6. Tenere il filo allentato e rilasciare la leva. L'uncino dell'infila-ago girerà e porterà il filo attraverso la cruna dell'ago, formando un cappio.
7. Tirare il filo attraverso la cruna dell'ago, di modo che ne escano 10 cm circa.

**OMHOOGTREKKEN VAN DE ONDERDRAAD**

Deze naaimachine kan beginnen met naaien zonder dat er onderdraad omhooggetrokken wordt.

Als u met een langere onderdraad wilt gaan naaien, trek dan de onderdraad als volgt omhoog.

1. Steek de onderdraad in de spoelhouder en rijg de draad zoals op pagina 30 getoond. Echter, snijd de draad niet door.
2. Beweeg de persvoet omhoog.
3. Houd de draad losjes vast en druk vanuit de omhoog-stand twee maal op de naald-op-en-neer-toets. Het handwiel zal één complete omwenteling maken.
4. Trek lichtjes aan de bovendraad. De onderdraad zal in een lus omhoog komen.
5. Trek zowel de boven- als de onderdraad ongeveer 10 cm in de richting van de achterzijde van de persvoet.
6. Plaats het deksel van de spoel terug. (Zie pagina 30.)

**COME RECUPERARE IL FILO DELLA BOBINA**

Questa macchina può cucire senza raccogliere il filo della bobina.

Se volete iniziare a cucire con una porzione più lunga di filo della bobina, raccogliete il filo nel modo che segue.

1. Inserite la bobina nel portabobina e fate passare il filo come indicato a pagina 30. Però non tagliate il filo.
2. Sollevate il piedino
3. Tenete delicatamente il filo e premete il due volte il tasto Ago Su-Giù, partendo dalla posizione superiore.  
Il volantino compirà una rotazione completa.
4. Tirate delicatamente il filo. Il filo della bobina uscirà formando un cappio.
5. Tirate i due fili, quello superiore e quello della bobina, verso il lato posteriore del piedino, per circa 10 cm.
6. Rimettete il coperchio del vano bobina. (Vedi a pagina 30).

# NÄHEN

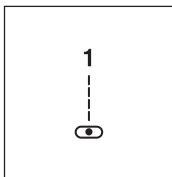
Beim Einschalten der Maschine ist der Geradstich automatisch eingestellt.



## ACHTUNG: Verletzungsgefahr!

Beim Nähen ist im Nadelbereich höchste Aufmerksamkeit erforderlich.

Der Stofftransport erfolgt automatisch. Das Nähgut darf daher weder gezogen noch geschoben werden.



## A. SCHRITT FÜR SCHRITT

1. Nähfuß (Standard-Nähfuß) auf seine Eignung für die Näharbeit prüfen. Das Auswechseln des Nähfußes ist auf Seite 14 beschrieben.
2. Stoff unter den Nähfuß legen und Nähfuß absenken.
3. Halten Sie den Oberfaden nach hinten und drücken Sie die Start/Stop Taste oder drücken Sie den Fußanlasser. Nach ein paar Stichen die Fäden loslassen. Den Stoff während des Nähens leicht führen. Das Tempo kann durch Verschieben der Taste „Nähgeschwindigkeit“ reguliert werden. Alternativ kann mit der Taste „Langsam nähen“ die Nähgeschwindigkeit halbiert werden.
4. Am Nahtende die Taste „START/STOP“ drücken oder den Fußanlasser loslassen.
5. Taste „Fadenabschneider“ drücken.
6. Nähfuß anheben und Stoff aus der Maschine nehmen.

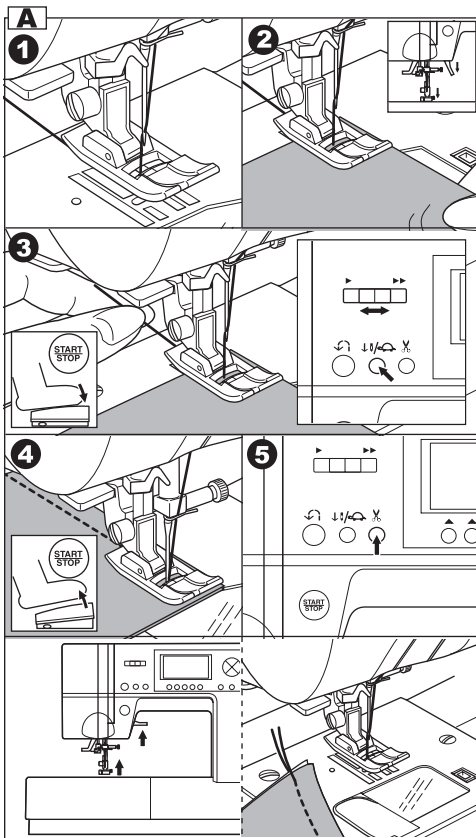
## Oberfadensensor

Bei Oberfadenriss oder Oberfadenmangel hält die Maschine automatisch an.

Sie müssen den Oberfaden erneut einfädeln und die Maschine nochmals starten.

## ACHTUNG

1. Diese Taste soll nicht benutzt werden, wenn kein Stoff unter dem Nähfuß liegt oder das Abschneiden der Fäden nicht nötig ist. Das Nähgarn kann dadurch verheddern oder reißen.
2. Diese Taste ist nicht geeignet, um Nähgarne zu schneiden, die dicker als #30 sind. Dies gilt auch für Nylongarne oder Spezialgarne. Diese Garne werden besser mit dem Fadenabschneider, der sich an der linken Seite der Maschine befindet, geschnitten. (SIEHE SEITE 22)
3. Verwenden Sie nicht die Fadenabschneider-Taste wenn Sie mit einer Zwillingssnadel oder Hohlsaumnadel arbeiten.



# BEGIN VAN HET NAAIWERK — PRIMA DI CUCIRE

De machine is ingesteld op het naaien van rechte steken wanneer de Aan-/Uit-schakelaar ingeschakeld wordt.



## **PAS OP: voorkom ongevallen.**

Tijdens het naaien dient men rond de naald bijzonder voorzichtig te zijn.

Daar de machine de stof automatisch transporteert, mag niet aan de stof worden getrokken en deze niet vooruit worden geschoven.

## **A. START EN EINDE VAN DE NAAD**

1. Controleer de persvoet (Standaardvoet).  
Raadpleeg pagina 15 voor het vervangen van de persvoet.
2. Plaats de stof onder de persvoet en laat de persvoet zakken.
3. Houd de bovendraad naar achteren en druk op de start/stop-toets of trap het voetpedaal in. Blijf de draden vasthouden na het naaien van enkele steken.  
Geleid de stof een klein beetje tijdens het naaien.  
U kan de naaisnelheid regelen door de snelheidsregelaar te verschuiven.  
U kan de naaisnelheid ook verminderen door op de toets langzaam naaien te drukken.
4. Als u aan het einde van een naad komt, drukt u op de start/stop toets om te stoppen met naaien of laat u het voetpedaal los.
5. Druk op de automatische draadafsnijder toets.
6. Doe de persvoethevel omhoog en verwijder de stof.

## **Bovendraadsensor:**

Als de bovendraad kapot is of ontbreekt, stopt de machine automatisch.

Rijg de bovendraad opnieuw in en hervat het naaien.

## **OPGELET**

1. Druk niet op de automatische draadafsnijder toets als er geen stof onder de persvoet ligt of als er geen draden afgeknipt moeten worden. De draad zou in de knoop kunnen raken en schade kunnen veroorzaken.
2. Gebruik deze toets niet voor het afsnijden van garen dikker dan #30, nylon draad of andere speciale garens.  
Gebruik in deze gevallen de gewone draadafsnijder (H) die zich bevindt aan de linkerzijde van de machine. (Zie pagina 23)
3. Gebruik de draadafsnijdertoets niet wanneer u gebruik maakt van een dubbele naald of een ajournaald (vleugelnaald).

Quando si accende l'interruttore, la macchina si posiziona automaticamente sul punto diritto.



## **ATTENZIONE: PER PREVENIRE INCIDENTI!**

Durante la cucitura bisogna fare particolare attenzione alla zona dell'ago.

La macchina trasporta il tessuto automaticamente, quindi non tirare né spingere il tessuto.

## **A. INIZIO E FINE DELLA CUCITURA**

1. Controllare se il piedino (piedino universale) è idoneo.  
Vedere a pag. 15 per la sostituzione del piedino.
2. Sistemare il tessuto sotto il piedino e abbassare il piedino.
3. Tenete tirato all'indietro il filo superiore e premete il pedale (reostato) o il tasto Avvio/Arresto.  
Tenete i fili fino a che non sono stati cuciti alcuni punti.  
Durante la cucitura guidate delicatamente il tessuto.  
Potete regolare la velocità di cucitura facendo scorrere il tasto di controllo della velocità.  
La velocità della cucitura può essere ridotta anche premendo il tasto rallentatore.
4. Quando siete giunti al termine della cucitura, premete il tasto di avvio/arresto per interrompere la cucitura o sollevate il piede per rilasciare il reostato.
5. Premete il tasto taglia-filo
6. Sollevate la leva del piedino e togliete il tessuto.

## **Sensore del filo superiore**

In caso di rottura o mancanza del filo superiore, la macchina si arresta automaticamente.

Occorre quindi reinfilare il filo superiore ed azionare nuovamente il pedale, per riprendere a cucire.

## **ATTENZIONE**

1. Non premete il tasto taglia-filo quando non c'è tessuto nella macchina o necessità di tagliare il filo. Il filo potrebbe aggrovigliarsi, procurando un guasto.
2. Non utilizzate questo tasto se dovete tagliare un filo che ha uno spessore maggiore di #30, un filo di nylon o altri fili speciali.  
In questo caso utilizzate il taglia-filo posto sul lato sinistro della macchina. (Vedi a pagina 23)
3. Non usate il tasto taglia-filo quando cucite con un ago doppio o con un ago per orlo a giorno.

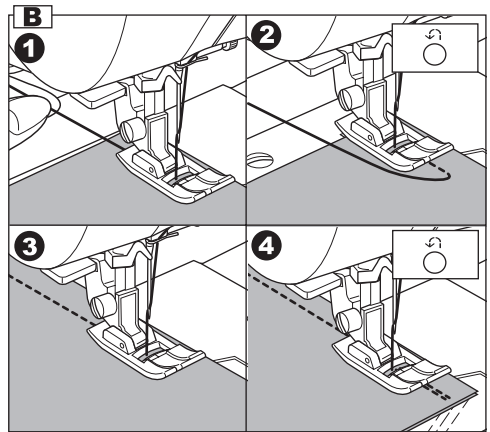
## B. RÜCKWÄRTS NÄHEN

Der Rückwärtsstich eignet sich zur Verstärkung von Nahtenden.

1. Den rückwärts zu nähenden Teil der Naht unter den Nähfuß legen. Nähfuß absenken.
2. Rückwärtstaste drücken und halten.  
4-5 Rückwärtsstiche nähen.
3. Rückwärtstaste loslassen und die Taste "START/STOP" drücken (oder Fußanlasser betätigen). Die Maschine näht wieder vorwärts.
4. Am Nahtende die Rückwärtstaste drücken, halten und 4-5 Rückwärtsstiche nähen.

Hinweis:

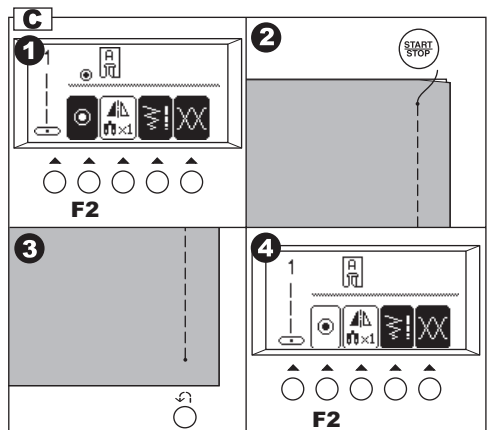
Stichmuster Nr.3 und Nr.4 haben einen automatischen Rückwärtsstich. Diese Stichmuster sind auf Seite 50 beschrieben.



## C. AUTOMATISCHER HEFTSTICH

Der Heftstich kann am Anfang und Ende einer Naht eingesetzt und mit allen Nutstichen kombiniert werden.

1. Drücken Sie die Funktion F2 - Taste.  
Das Symbol "⊙" erscheint im LCD-Bildschirm.
2. Nähvorgang starten. Die Maschine näht automatisch einen Geradstich und anschließend das gewählte Stichmuster.
3. Am Nahtende einmal die Taste "Rückwärts" drücken. Die Maschine näht noch einen Stich und stoppt danach automatisch.
4. Möchten Sie diese Funktion löschen, drücken Sie die F2 Taste nochmal. Die Markierung erlischt.



## **B. ACHTERUIT NAAIEN**

Achteruit naaien worden gebruikt om naaduiteinden te verstevigen.

1. Plaats de stof op de plaats waar achterruit genaaid moet worden en zet de persvoet omlaag.
2. Druk op de achteruit naaien toets en hou deze ingedrukt. Naai 4 à 5 steken achteruit.
3. Laat de achteruit naaien toets los en druk op de start/stop toets (of druk op het voetpedaal). De machine zal nu vooruit naaien.
4. Als u aan het einde van de naad komt, drukt u op de achteruit toets, houdt u deze ingedrukt en naait u 4 à 5 steken achteruit.


Let op:

De steken N° 3 en N° 4 hebben een ingebouwde achterruitsteek. Zie pagina 51 om deze steek te naaien.

## **C. AUTO HECHTSTEEK**

U kan een hechtsteek naaien aan het begin en einde van een stiksel.

Deze functie kan gebruikt worden bij alle nuttige steken.

1. Druk op de functietoets (F2).  
Het hechtsteek merkteken "  " verschijnt op het LCD scherm.
2. Begin te naaien.  
De machine zal automatisch ter plaatse enkele hechtsteken naaien en vervolgens starten met het geselecteerde patroon.
3. Als u aan het einde van de naad komt, drukt u éénmaal op de achteruitknop.  
De machine zal enkele hechtsteken naaien en zal automatisch stoppen.
4. Druk nogmaals op de F2-toets om deze functie te annuleren. Het vinkje zal weer verdwijnen.

## **B. CUCITURA ALL'INDIETRO**

La cucitura all'indietro serve a rinforzare le estremità delle cuciture.

1. Mettete il tessuto nel punto in cui è necessario fare una cucitura all'indietro e abbassate il piedino.
2. Tenete premuto il tasto di cucitura all'indietro. Cucite 4-5 punti all'indietro.
3. Lasciate il tasto di cucitura all'indietro e premete il tasto di avvio/arresto (o premete il reostato). La macchina passa alla cucitura in avanti.
4. Quanto siete arrivati alla fine della cucitura, tenete premuto il tasto di cucitura all'indietro e cucite 4-5 punti all'indietro.


Nota:

I motivi 3 e 4 prevedono automaticamente alcuni punti all'indietro. A pagina 51 troverete maggiori dettagli.

## **C. TRAVETTA AUTOMATICA**

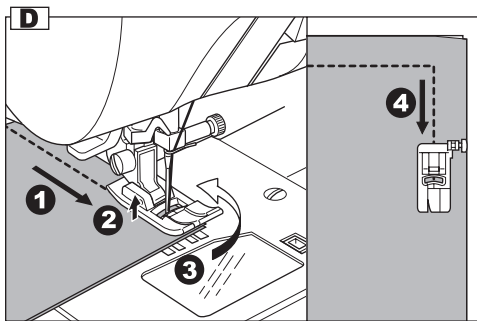
E' possibile cucire automaticamente una travetta all'inizio e alla fine della cucitura

Questa funzione può essere utilizzata con qualsiasi punto utile.

1. Premete il tasto Funzione (F2).  
Sul display LCD appare il segno "  "  
2. Iniziate a cucire.  
La macchina cucirà automaticamente una travetta e inizierà a cucire con il punto selezionato.
3. Quando siete arrivati al termine della cucitura, premete una volta il tasto di cucitura all'indietro. La macchina cucirà automaticamente una travetta, quindi si arresterà.
4. Per cancellare questa funzione, premete nuovamente il tasto F2. L'icona con la travetta scomparirà.

## D. UM DIE ECKE NÄHEN

1. Maschine anhalten, wenn eine Ecke erreicht wird. Die Nadel bleibt automatisch im Stoff stecken.
2. Nähfuß anheben.
3. Den Stoff um die Nadel herumdrehen. Die Nadel dient als Achse der Drehbewegung.
4. Nähfuß absenken und weiternähen.

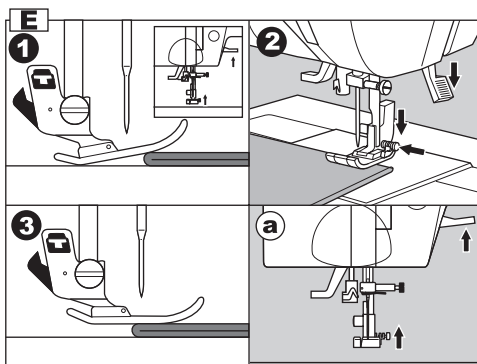


## E. SCHWERE STOFFE NÄHEN

Bei der Verarbeitung von schweren Stoffen kann es passieren, dass das Vorderteil des Nähfußes nach oben geknickt wird, was den Nähbeginn erschwert und einen sauberen Nävorgang verhindert. Schwere oder dicke Stoffe nähen:

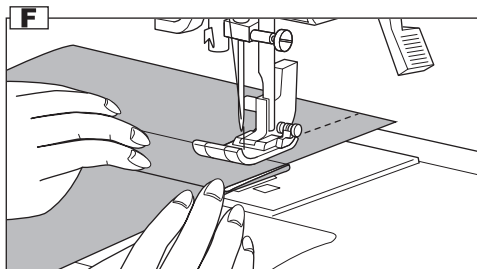
1. Nähfuß anheben
2. Den Fixierknopf auf der rechten Seite des Standard-Nähfußes drücken. Nähfuß absenken.
3. Senken Sie die Nadel in den Stoff und beginnen zu nähen.  
Durch die Sperrung des Nähfußgelenkes wird ein gleichmäßiger Stofftransport gewährleistet

- a. Die Nähfußstange lässt sich um 1 Stufe höher anheben. Dadurch können auch besonders starke Materialien unter den Nähfuß gelegt werden.



## F. NAHTÜBERGÄNGE NÄHEN

Führen Sie den Stoff an Nahtübergängen mit der Hand.

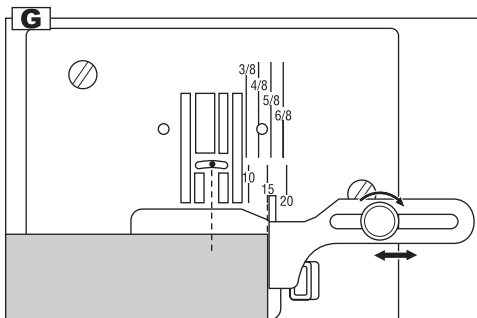


## G. BREITE DER NAHTZUGABE

Strichmarkierungen auf der Stichplatte zeigen den Abstand von der Nadelposition Mitte an. Durch Führung des Stoffes entlang dieser Strichmarkierungen lässt sich die Breite der Nahtzugabe einhalten.

### Stoffführung

Verwenden Sie die Stoffführung, um das Nähgut zu führen. Die Stoffführung wird auf der Stichplatte mit der dazugehörigen Schraube befestigt.





## **D. HET NAAIEN VAN HOEKEN**

1. Stop de machine als u op een hoek komt. De machine zal stoppen met de naald in de stof.
2. Beweeg de persvoet omhoog.
3. Gebruik de naald als as en draai de stof.
4. Laat de persvoet zakken en vervolg het naaien.

## **E. HET NAAIEN VAN ZWARE STOF**

Wanneer u zware of dikke stoffen gaat naaien, is de teen van de persvoet geneigd omhoog te komen, wat het naaien vermoeilijkt. Ga daarom voor het naaien van zware of dikke stoffen als volgt te werk:

1. Beweeg de persvoet omhoog.
  2. Druk op het vergrendelknopje dat zich aan de rechterzijde van de standaard persvoet bevindt en laat de persvoet zakken.
  3. Laat de naald op de stof zelf zakken en start dan pas met naaien. Omdat de scharnier in de houder van de persvoet vergrendeld is, kan de stof nu gemakkelijk doorgevoerd worden.
- a. De persvoethefboom kan 1 stap hoger worden ingesteld om zware materialen gemakkelijker onder de persvoet te kunnen plaatsen.

## **F. HET NAAIEN VAN OVERLAPPENDE ZONES**

Geleid de stof met de hand wanneer u overlappende zones naait.

## **G. TOEGESTANE BREEDTE VAN NADEN**

Lijnen op de naaldplaat geven de afstand vanaf de middelste naaldpositie aan.

Om de breedte van de naad gelijk te houden, dient de zijkant van de stof langs deze lijn te worden gelegd.

### **Naadlijn**

Gebruik de naadlijn om de stof te leiden. Bevestig de naadlijn en schroef deze vast op de naaldplaat.

## **D. ANGOLI**

1. Quando raggiungete un angolo, arrestate la macchina. La macchina si fermerà con l'ago inserito nel tessuto.
2. Sollevare il piedino.
3. Ruotare il tessuto intorno all'ago, che funge da perno.
4. Abbassare il piedino e riprendere a cucire.

## **E. TESSUTI PESANTI**

Quando si cuciono tessuti pesanti o spessi, l'estremità del piedino tende a sollevarsi, rendendo difficile l'inizio della cucitura.

Per cucire tessuti pesanti o spessi:

1. Sollevare il piedino.
2. Premete il tasto di blocco che si trova sul lato destro del piedino standard ed abbassate il piedino.
3. Abbassate l'ago nel tessuto e iniziate a cucire. Ora che il perno è fissato nel gambo del piedino, il tessuto può essere trasportato senza difficoltà.

- a. Con la leva alzapiedino si può alzare ulteriormente il piedino (altezza di riserva), per facilitare l'inserimento di un tessuto pesante sotto il piedino.

## **F. LEMBI SOVRAPPOSTI**

Guidare il tessuto con la mano.

## **G. AMPIEZZA DEL MARGINE DI CUCITO**

Sulla placca d'ago sono riportate linee che indicano la distanza dall'ago in posizione centrale. Per ottenere una di queste distanze, basta guidare l'orlo del tessuto lungo la rispettiva linea.

### **Guidastoffa**

Usare il guidastoffa per guidare il tessuto. Basta collocare il guidastoffa sulla placca d'ago ed avvitarlo con l'apposita vite.

# FADENSPIGUNG

Diese Maschine stellt die Fadenspannung für jeden gewählten Stich passend automatisch ein. Die Fadenspannung kann auch wie folgt reguliert werden:

1. Funktionstaste F5 direkt unter dem Spannungssymbol drücken.
2. Um die Oberfadenspannung zu erhöhen, Taste F5 (+) drücken.  
Um die Oberfadenspannung zu verringern, Taste F4 (-) drücken.

Die voreingestellte Spannungsnummer wird dunkel unterlegt angezeigt.

Das Symbol "▼" zeigt die tatsächliche Oberfadenspannung.

Durch Drücken der Taste F3 (AUTO) oder der Löschtaste „C“ wird die ursprüngliche Oberfadeneinstellung wieder aktiviert.

Mit der Taste F1 wird der LCD-Bildschirm auf den vorherigen Modus (Stichinformations- Modus) umgeschaltet.

Sobald ein anderes Stichmuster angewählt wird, kehrt die Maschine zur voreingestellten Oberfadenspannung zurück.

Startet der Nähvorgang mit dieser Einstellung, kann die Oberfadenspannung während des Nähens geändert werden.

## A. Automatische Fadenspannung

Die Verschlingung von Ober- und Unterfaden sollte in der Mitte der beiden Stofflagen erfolgen.

## B. Bei zu starker Oberfadenspannung:

Unterfaden erscheint auf der Stoffoberseite.

## C. Bei zu lockerer Oberfadenspannung:

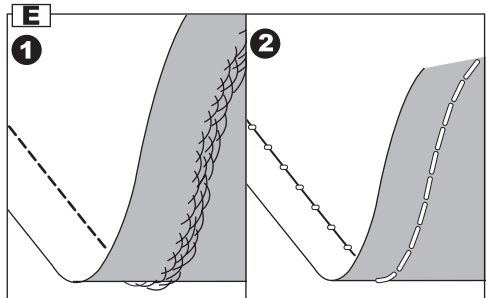
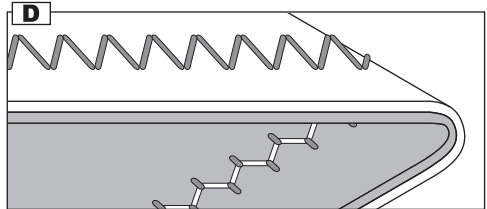
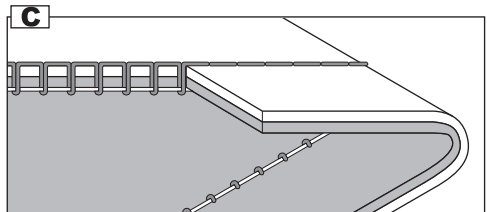
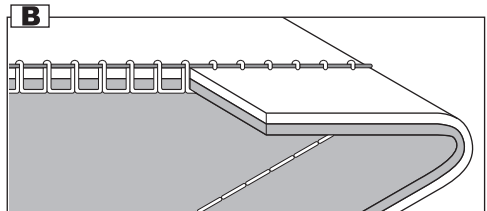
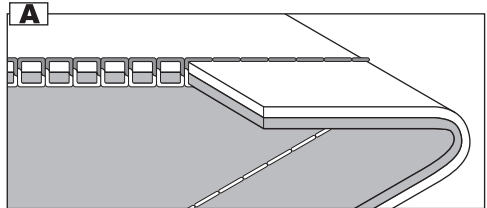
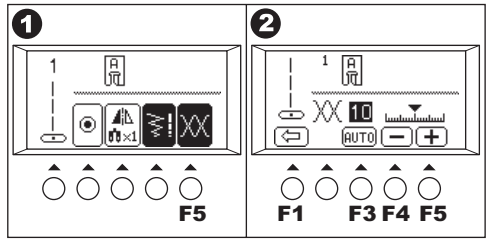
Oberfaden erscheint auf der Stoffunterseite.

## D. Fadenspannung (außer für Geradstich)

Bei allen Stichen - außer dem Geradstich - empfiehlt es sich, die Spannung etwas lockerer einzustellen. Das Stichbild wird schöner, wenn der Oberfaden ein wenig auf der Unterseite erscheint, zum Beispiel beim Nähen von Deko-Stichen.

## E. TIPP

1. Ist das Nahtbild wie abgebildet, also die Stiche auf der Stoffoberfläche sind gut, aber auf der Stoffrückseite bilden sie Schlaufen, kann es sein, dass der Oberfaden nicht korrekt eingefädelt ist. Das richtige Einfädeln ist auf Seite 32 beschrieben.
2. Wenn bei automatischer Spannungseinstellung der Unterfaden auf der Stoffoberseite erscheint, kann es sein, dass die Spule mit dem Unterfaden nicht richtig eingesetzt ist. Das korrekte Einsetzen ist auf Seite 30 beschrieben.



## DRAADSPANNING

Deze machine past de draadspanning automatisch aan als een steek geselecteerd wordt. U kan de draadspanning echter als volgt veranderen:

1. Druk op de F5 functietoets die juist onder het icoontje voor de draadspanning staat.  
Het LCD scherm verandert in de draadspanningsmodus.
2. Om de bovendraadspanning te verhogen, drukt u op de F5 (+) toets.  
Om de bovendraadspanning te verlagen, drukt u op de F4 (-) toets.

De voorgeprogrammeerde draadspanning is gemarkeerd.

Het teken "▼" duidt de absolute draadspanning aan. Door de F3 functietoets (AUTO) of de "C" verwijderstoets in te drukken, zal de draadspanning terugkeren naar voorgeprogrammeerde spanning. Door op de F1 functietoets te drukken, zal het LCD scherm terugkeren naar de vorige modus (Steekinformatie modus).

Als een ander steek geselecteerd wordt, zal de draadspanning terugkeren naar de voorgeprogrammeerde spanning. U kunt starten met naaien in deze modus en de spanning tijdens het naaien veranderen.

### A. Voorgeprogrammeerde draadspanning

De bovendraad en de spoeldraad zullen ongeveer in het midden van de stoflagen verknopen.

### B. Als de draadspanning verhoogd wordt.

Dan zal de spoeldraad zichtbaar zijn aan de bovenzijde van de stof.

### C. Als de draadspanning verlaagd wordt.

Dan zal de bovendraad zichtbaar zijn aan de onderzijde van de stof.

### D. Draadspanning (behalve voor rechte steek)

De draadspanning dient iets losser ingesteld te worden dan voor een rechte steek. De bovendraad dient enigszins zichtbaar te zijn aan de onderzijde van de stof; bijvoorbeeld wanneer u een decoratieve steek gebruikt.

### E. Handige tips

1. Als uw naaiwerk eruit ziet zoals in de tekening, waarbij de steken aan de bovenzijde er goed uitzien terwijl de onderzijde veel lussen vertoont, dan kan het zijn dat de bovendraad incorrect geregen is. Ga naar pagina 32 voor de juiste wijze van inrijgen.
2. Alhoewel de draadspanning werd voorgeprogrammeerd, is de spoeldraad zichtbaar aan de bovenzijde van de stof. Het zou kunnen dat het spoeltje niet correct geplaatst werd. Raadpleeg pagina 31 voor het correct plaatsen van het spoeltje.

## TENSIONE DEL FILO

Quando viene selezionato un punto, la macchina regola automaticamente la tensione del filo.

E' comunque possibile modificare la tensione del filo, nel modo seguente:

1. Premete il tasto funzione F5, situato sotto all'icona di tensione del filo  
La schermata dell'LCD passa alla modalità di tensione del filo.
2. Per aumentare la tensione del filo superiore, premete il tasto funzione F5 (+)  
Per diminuire la tensione del filo superiore, premete il tasto funzione F4 (-).

Il valore di tensione evidenziato è quello predefinito. Il segno "▼" indica la tensione del filo.

Per tornare alla tensione del filo predefinita, premete il tasto funzione F3 (AUTO) o il tasto Cancellazione (C). Premendo il tasto funzione F1, la schermata LCD torna alla modalità precedente (informazioni sui punti).

Se viene selezionato un altro punto, la tensione del filo torna al valore predefinito.

Potete iniziare a cucire in questa modalità e modificare la tensione durante la cucitura.

### A. Tensione del filo predefinita.

Il filo superiore e il filo della bobina si agganciano all'incirca a metà del tessuto.

### B. Se la tensione del filo aumenta

Il filo della bobina appare sul lato superiore del tessuto.

### C. Se la tensione del filo diminuisce.

Il filo superiore appare sul lato inferiore del tessuto.

### D. Tensione del filo (eccetto punto diritto)

E' possibile impostare una tensione leggermente meno forte di quella per il punto diritto.

Il filo superiore apparirà un po' sul lato inferiore. Otterrete un punto più elegante, con il filo superiore che appare sul lato inferiore del tessuto.

### E. Consigli utili

1. Se la cucitura appare come nella figura, con i punti sul lato superiore del tessuto che sono corretti ma quelli sul lato inferiore che sono troppo lenti, la causa potrebbe essere il filo superiore che non è infilato bene. Vedi a pagina 32 per la corretta infilatura.
2. Benché la tensione del filo sia quella predefinita automaticamente, il filo della bobina appare sul lato superiore del tessuto. Potrebbe darsi che la bobina non sia stata inserita correttamente. Vedi a pagina 31.

# NUTZSTICHE AUSWÄHLEN

Alle Nutztstiche der Nähmaschine sind auf der Stichmuster-Übersicht - auf der Innenseite des Klappdeckels - dargestellt.

Beim Einschalten der Maschine ist der Geradstich automatisch eingestellt.

Zur Auswahl von anderen Nutztstichen ist wie folgt vorzugehen.

## A: Nutztstiche auswählen Stichmuster

1. Drücken Sie die Nutztstichtaste.  
Die ersten 5 Muster erscheinen in der LCD-Anzeige.
2. Drücken Sie Auswahlstaste "vorscrollen", die nächsten 5 Stichmuster erscheinen Diagramm A2. Durch Drücken der Vor- und Zurückscroll-Taste lassen sich weitere Muster jeweils in Fünfergruppen anzeigen. (Auch mit der Nutztstichtaste kann man zurückscrollen.)
3. Zur Auswahl eines Stichmusters drückt man die Funktionstaste direkt unter dem ausgewählten Stich.
4. Nach Auswahl des Stichmusters erscheint der eingestellte Stich mit den dazugehörigen Informationen in der LCD-Anzeige Diagramm A4. (Stich Informations Modus)
  - a. Stichnummer und Stichmuster
  - b. Passender Nähfuß
  - c. Einstellungen (Längsspiegelung/ Musterumkehr /Musterverlängerung)

Erscheint eines dieser Funktionssymbole nicht, ist diese Funktion nicht verfügbar. Das Muster kann nicht geändert werden.

- d. Aufgaben der Funktionstasten
  - F2 Heftstich (siehe Seite 38)
  - F3 Einstellungen
  - F4 Stichbreite, -länge
  - F5 Fadenspannung (siehe vorherige Seite)

## B. Einstellungen (Musterumkehr / Längsspiegelung / Musterverlängerung)

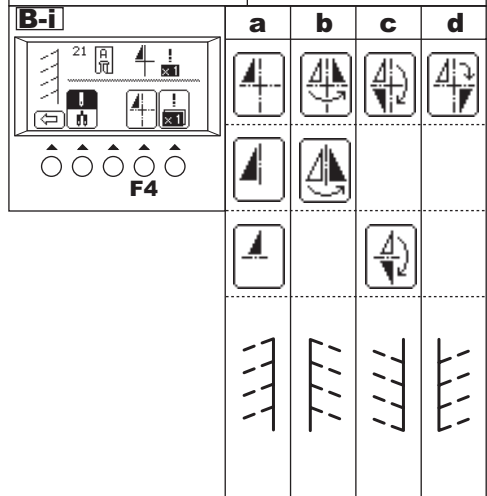
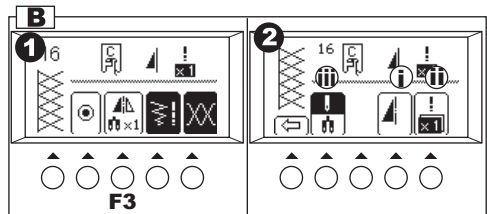
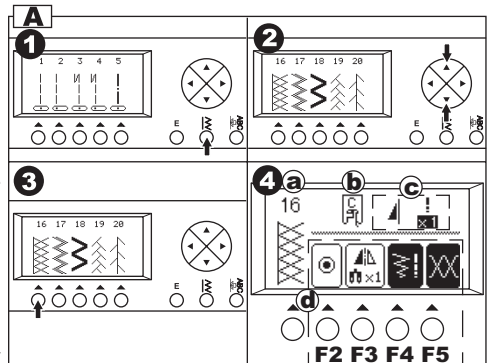
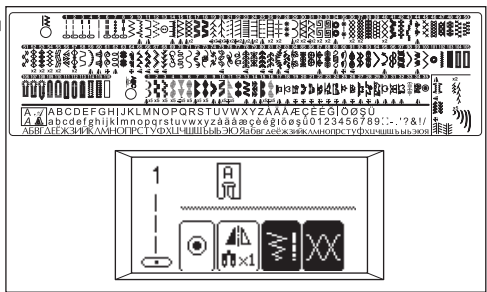
1. Sie können die Einstellungen ändern, indem Sie die Funktionstaste (F3) direkt unter dem Einstellungs-Symbol drücken.
2. Die LCD-Anzeige wechselt in den Einstellmodus
  - i. Musterumkehr / Längsspiegelung
  - ii. Musterverlängerung
  - iii. Zwillingnadel (siehe Seite 86)

### i. Musterumkehr / Längsspiegelung

Sie können die Längsspiegelung, Musterumkehr oder Längsspiegelung/Musterumkehr einstellen. Durch Drücken der Funktionstaste (F4) direkt unter dem Symbol "Längsspiegelung/ Musterumkehr" lässt sich zwischen den Einstellungen von links nach rechts und von vorwärts und rückwärts umschalten.

Das Icon der LCD-Anzeige zeigt den gewählten Stich wie folgt an:

- a. Normalmuster
- b. Längsspiegelung (links und rechts)
- c. Musterumkehr (vorwärts und rückwärts)
- d. Längsspiegelung mit Musterumkehr



## KIEZEN VAN EEN NORMALE STEEK

Normale steken worden in de stekentabel aangegeven die aan de binnenkant van de bovenklep aangebracht is.

Wanneer u de machine inschakelt, worden rechte steken (nr. 1) automatisch geselecteerd.

Selecteer het normale steek als volgt.

### A. SELECTEREN VAN ANDERE NUTTIGE STEKEN

1. Druk op de toets voor nuttige steken. Afbeelding A1.

De eerste 5 steken worden op het LCD-scherm getoond.

2. Druk op de scrolltoets naar beneden om de volgende 5 steken te laten verschijnen. Afbeelding A2.

Door naar beneden of naar boven te scrollen, krijgt u steeds 5 nieuwe patronen te zien.

(U kunt ook naar beneden scrollen door op de nuttige steken-toets te drukken.)

3. Om een steek te kiezen, drukt u op de functietoets direct onder het gewenste steek. Afbeelding A3.

4. Wanneer een steek geselecteerd is, wordt er op het LCD-scherm informatie over het geselecteerde steek weergegeven. Afbeelding A4 (functie steekinformatie)

a. Steeknummer en patroon

b. Geschikte persvoet

c. Instelling (Spiegelen/omkeren, Verlengen)

Als het symbool voor Spiegelen/omkeren of Verlengen hier niet verschijnt, dan kan de steek niet gewijzigd worden.

d. Functie van de functietoets

F2 Rijgsteek (zie pagina 39)

F3 Instelling

F4 Steekbreedte en -lengte

F5 Draadspanning (zie voorgaande pagina)

### B. INSTELLEN (Spiegelen/omkeren, Verlengen)

1. U kunt de instellingen wijzigen door op de functietoets (F3) direct onder het pictogram Instellingen te drukken.

2. Op het LCD-scherm wordt nu de functie instellingen getoond.

i. Spiegelen/omkeren

ii. Verlengen

iii. Dubbele naald (zie pagina 87)

#### i. Spiegelen/omkeren

U kunt kiezen uit een gespiegelde steek, omgekeerde steek of een gespiegelde/omgekeerde steek.

Druk op de functietoets (F4) direct onder het pictogram Spiegelen/omkeren. De steek zal nu van links naar rechts gaan of van voor naar achter.

Het pictogram op het LCD-scherm geeft de geselecteerde steek als volgt aan:

a. Gewone steek (normale steek)

b. Gespiegelde steek (links en rechts verwisseld)

c. Omgekeerde steek (voor en achter verwisseld)

d. Gespiegelde en Omgekeerde steek

## COME SELEZIONARE I PUNTI UTILI

I punti utili sono indicati nella tabella riportata all'interno del coperchio della macchina.

Quando si accende l'interruttore, la macchina si posiziona automaticamente sul punto diritto.

Per la selezione degli altri punti utili si proceda come di seguito descritto.

### A. SELEZIONARE DEI PUNTI UTILI

1. Premete il tasto punti utili. Figura A1.

Sul display LCD appaiono i primi 5 punti.

2. Premendo il tasto di scorrimento in giù, appariranno i 5 punti successivi. Figura A2. Premendo i tasti di scorrimento su e giù, potete scorrere la serie dei punti a cinque alla volta. (Potete scorrere i punti anche premendo ripetutamente il tasto punti utili)

3. Per selezionare un punto, premete il tasto funzione che si trova sotto al punto che vi interessa. Figura A3.

4. Quando viene selezionato un punto, l'LCD mostra le informazioni relative a quel punto. Figura A4.

(modalità "informazioni sui punti")

a. Numero del punto ed effetto visivo

b. Piedino adatto al punto.

c. Modifiche (rovesciato a specchio/invertito, allungato)

Se in questa area non appare il segno

Rovesciato a specchio/invertito o allungato significa che quel dato punto non può essere modificato.

d. Funzioni del tasto Funzione

F2 Travetta (vedi pag. 39)

F3 Modifiche

F4 Larghezza e lunghezza del punto.

F5 Tensione del filo (vedi pagina precedente)

### B. MODIFICHE (Rovesciato a specchio/ invertito, Allungato)

1. E' possibile modificare le impostazioni premendo il tasto funzione (F3) direttamente sotto l'icona desiderata.

2. L'LCD passa alla modalità impostazioni.

i. Rovesciato a specchio/invertito (fig B i)

ii. Allungamento (Fig B ii)

iii. Ago doppio (Fig B iii)

#### i Punto rovesciato a specchio / invertito

E' possibile impostare un punto rovesciato a specchio, un punto invertito o un punto rovesciato e invertito allo stesso tempo.

Premendo il tasto funzione (F4) in corrispondenza dell'icona rovesciato a specchio/invertito, il punto ruoterà in orizzontale e in verticale.

L'icona sull'LCD rappresenterà il punto selezionato nel modo seguente:

a. Punto regolare (normale)

b. Punto a specchio (rovesciato in orizzontale)

c. Punto invertito (rovesciato in verticale)

d. Punto rovesciato e invertito al tempo stesso.

## ii. MUSTERVERLÄNGERUNG

Manche Muster lassen sich bis zu doppelter Länge ihrer Originallänge ausführen. Dazu die Funktionstaste F5 direkt unter dem Symbol "Musterverlängerung" drücken.

- a. Normale Länge
- b. Doppelte Länge (2x)

3. Nach den Einstellungen drücken Sie die "Rückkehrtaste" (F1). Die LCD-Anzeige zeigt die vorherige Einstellung an (Stich Informations Modus)

## C. STICHBREITE UND STICHLÄNGE EINSTELLEN

Bei jedem Stich stellt die Maschine automatisch die passende Stichbreite und –länge ein.

1. Diese Werte können mit der Funktionstaste (F4) direkt unter dem Symbol „Stichlänge/ Stichbreite“ verändert werden.
2. Die LCD-Anzeige wechselt in den Einstellungsmodus für Stichbreite- und Länge.

Zur Verringerung der Stichbreite, Funktionstaste F2 (-) drücken.

Zum Vergrößern der Stichbreite, Funktionstaste F3 (+) drücken.

Zur Verringerung der Stichtlänge, Funktionstaste F4 (-) drücken.

Zum Vergrößern der Stichtlänge, Funktionstaste F5 (+) drücken.

Die voreingestellten Werte für Stichbreite und –länge werden dunkel unterlegt angezeigt. Durch Drücken der Rückkehrtaste (F1) kehrt die LCD-Anzeige auf den vorhergehenden Modus zurück (Stichinformations-Modus).

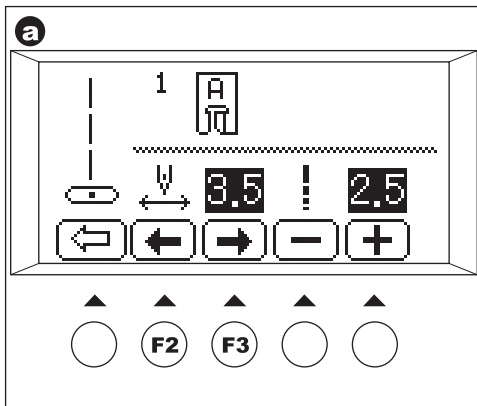
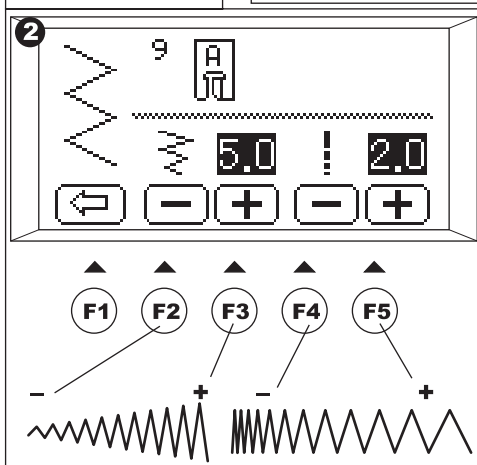
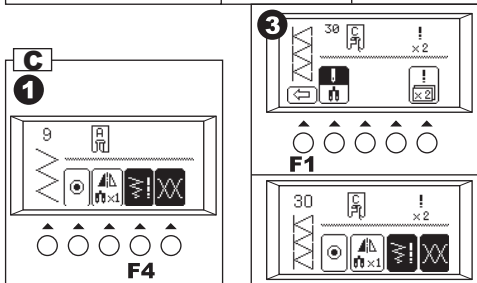
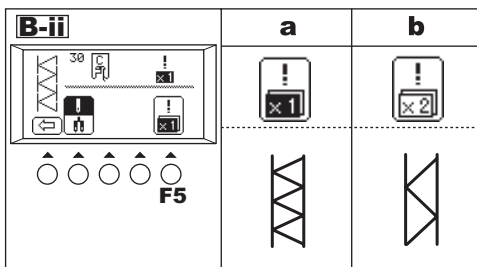
- a. Bei den Geradstichmustern (Nr. 1, 2, 3, 4, 6, 8) ändert man mit den Tasten zur Stichbreiten-Einstellung die Nadelpositionen.

Um die Nadel nach links zu versetzen, Funktionstaste F2 drücken.

Um die Nadel nach rechts zu versetzen, Funktionstaste F3 drücken.

Hinweis: Wenn keine weitere Einstellung der Stichbreite oder –länge möglich ist, wird dies durch hörbare Warntöne angezeigt. Werden bei einem Stichmuster das Symbol für die Stichbreite oder –länge oder deren Werte nicht angezeigt, kann die Einstellung nicht verändert werden.

Die Einstellungen können dann während des Nähens verändert werden.



## ii. VERLENGEN

Sommige steken kunnen tot twee maal hun oorspronkelijke lengte verlengd worden. U kunt een steek verlengen door op de functietoets (F5) direct onder het pictogram Verlengen te drukken.

- a. Normale lengte
- b. Verlengd (2 X)

3. Na deze instellingen drukt u op de retourtoets (F1). Het LCD-scherm verspringt naar de voorgaande functie. (Functie steekinformatie)

## C. INSTELLEN VAN DE STEEKBREEDTE EN – LENGTE

De machine stelt automatisch de geschikte steekbreedte en –lengte in voor de gekozen steek.

1. U kan deze wijzigingen door op de functietoetsen te drukken.
2. Het LCD scherm zal overgaan in de steekbreedte en –lengte modus.

Voor een kleinere breedte, drukt u op de functiekноп F2 (-).

Voor een grotere breedte, drukt u op de functiekноп F3 (+).

Voor een kleinere lengte, drukt u op de functiekноп F4 (-).

Voor een grotere lengte, drukt u op de functiekноп F5 (+).

De voorgeprogrammeerde steekbreedte en -lengte werd gemarkeerd.

Als u op de retourtoets (F1) drukt, zal het LCD scherm de vorige modus weergeven (Steekinformatie modus).

- a. Voor rechte steek steken (No. 1, 2, 3, 4, 6, 8), zullen de steekbreedte toetsen de naaldpositie wijzigen.

Om de naald naar links te schuiven, drukt u op de functiekноп F2

Om de naald naar rechts te schuiven, drukt u op de functiekноп F3

Let op: wanneer een verdere breedte- of lengteaanpassing niet mogelijk is, zal de machine meerdere pieptonen laten horen.

Als het breedte of lengte icoontje niet wordt weergegeven, of het nummer niet aangeduid is, dan kan de steek niet gewijzigd worden.

U kan beginnen te naaien in deze modus en ze wijzigen tijdens het naaien.

## ii. ALLUNGAMENTO

Alcuni punti possono essere allungati fino a due volte la loro lunghezza originale. Per allungare il punto, premete il tasto funzione (F5) posto direttamente sotto all'icona di allungamento.

- a. Lunghezza regolare.
- b. Allungamento (x2)

3. Al termine delle modifiche, premete il tasto invio (F1). L'LCD visualizzerà la modalità precedente (Informazioni sui punti)

## C. LUNGHEZZA E LARGHEZZA DEL PUNTO

La macchina imposta automaticamente la lunghezza e la larghezza più adatta al punto.

1. Potete effettuare delle modifiche, premendo il tasto funzione F4, posto direttamente sotto all'icona di lunghezza/larghezza.
2. L'indicazione sul display LCD passa alla modalità di lunghezza e larghezza del punto.

Per un punto più stretto, premete il tasto funzione F2 (-)

Per un punto più largo, premete il tasto funzione F3 (+)

Per un punto più corto, premete il tasto funzione F4 (-)

Per un punto più lungo, premete il tasto funzione F5 (+)

I numeri evidenziati sul display indicano i valori di lunghezza e larghezza predefiniti automaticamente.

Premendo il tasto Ritorno (F1), l'LCD visualizza la modalità precedente (Informazioni sui punti).

- a. Con i punti diritti (numeri 1, 2, 3, 4, 6, 8), i tasti di larghezza del punto modificano la posizione dell'ago.

Per spostare l'ago a sinistra, premete il tasto funzione F2.

Per spostare l'ago a destra, premete il tasto funzione F3.

Nota: Quando non è più possibile effettuare altre regolazioni di lunghezza o larghezza, la macchina emette una serie di segnali acustici.

Se non è visualizzata l'icona di lunghezza e larghezza, o se non appare il valore, le dimensioni del punto non possono essere modificate.

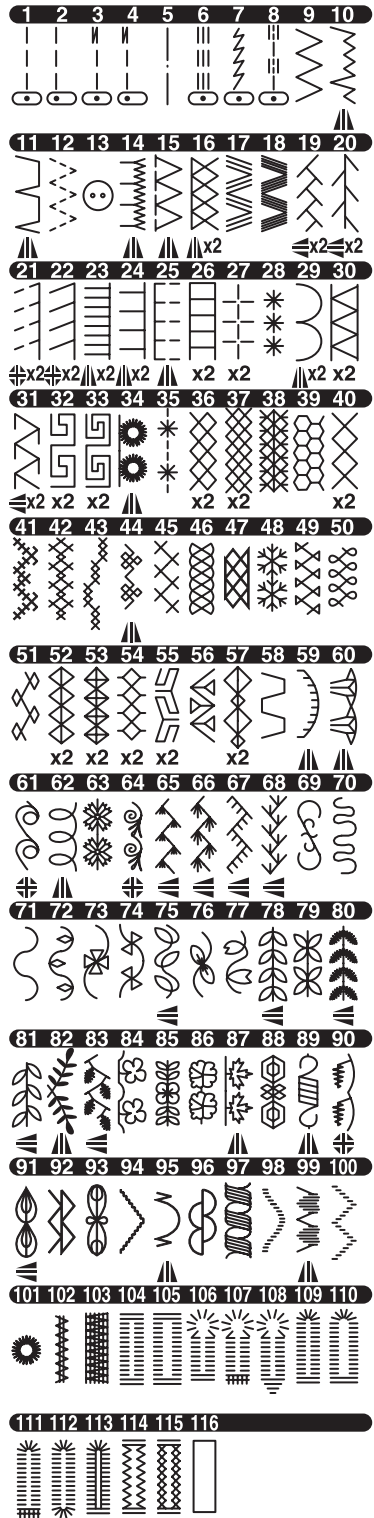
Potete iniziare a cucire con questa modalità ed effettuare modifiche durante la cucitura.

# DIE EINZELNEN STICHMUSTER

01. Geradstich Nadelposition Mitte - für Abstepparbeiten, Basis-Nährarbeiten, Reißverschlüsse einnähen usw.
02. Geradstich Nadelposition links - für Abstepparbeiten, für Basis-Nährarbeiten usw.
03. Geradstich mit Auto-Rückwärtsstich, Nadelposition Mitte
04. Geradstich mit Auto-Rückwärtsstich, Nadelposition Links
05. Heftstich
06. Stretch-Geradstich  
für besonders haltbare Nähte
07. Stielstich für elastische Stoffe
08. Traditioneller Quiltstich
09. Zickzack-Stich zum Versäubern, für Applikationen
10. Elastischer Blindstich
11. Blindstich
12. Mehrfacher Zickzack-Stich, zum Versäubern von Strickwaren und für elastische Nähte
13. Knopfannähen
14. Zierstich
15. Overlockstich
16. Overlockstich für Stretchwaren, auch als Zierstich
17. Ric-Rac-Stich
18. Doppelter Ric-Rac-Stich
19. Federstich
20. Dornenstich
- 21-100. Zierstiche und Funktionsstiche
101. Öse
102. Riegel
103. Stopfen
104. Knopfloch mit Querriegel (schmal)
105. Knopfloch mit Querriegel (breit)
106. Augenkнопfloch
107. Augenkнопfloch mit Querriegel
108. Augenkнопfloch mit Keilriegel
109. Rundknopfloch (schmal)
110. Rundknopfloch (breit)
111. Rundknopfloch mit Querriegel
112. Rundknopfloch beidseitig
113. Zierknopfloch
114. Stretchknopfloch
115. Kreuzstichknopfloch
116. Paspelknopfloch

Bedeutung der Symbole:

- ▲ Längsspiegelung möglich
- ◄ Musterumkehr möglich
- ⚡ Längsspiegelung/ Musterumkehr möglich
- X2 Musterverlängerung möglich




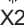




# WAAR DIEN IEDERE STEEK TE WORDEN GEBRUIKT

01. Rechte steek middelste naaldstand • Voor stiksteken, basisnaaifuncties, naaien van ritssluiting, enz.
02. Rechte steek linker naaldstand • Voor stiksteken, basisnaaifuncties, enz.
03. Rechte steek met automatische hechtsteek centrale naaldpositie
04. Rechte steek met automatische hechtsteek linker naaldpositie
05. Rijgsteek
06. Rechte stretchsteek  
Versterking van rechte steek
07. Steelsteek voor stretchstoffen
08. Quilt-steek, met handgenaaid uiterlijk
09. Zigzag-steek • Voor overhandse steek, applicaties, enz.
10. Elastische blinde zoom
11. Blinde zoom
12. Zigzag met meerdere steken • Voor overhandse steek op gebreide stoffen, elastisch naaiwerk, stopwerk.
13. Knopen naaien
14. Decoratieve steek
15. Overlock
16. Afwerking van stretchstof, decoratieve steek
17. Ric Rac-steek
18. Dubbele Ric Rac-steek
19. Veersteek
20. Doornsteek
- 21-100. Decoratieve en Functionele steken
101. Oogje
102. Trens
103. Stoppen
104. Knoopsgat met trens (smal)
105. Knoopsgat met trens (breed)
106. Sleutelgat-knoopsgat
107. Sleutelgat-knoopsgat met dwarstrens
108. Sleutelgat-knoopsgat met wiggetrens
109. Rond eindigend knoopsgat (smal)
110. Rond eindigend knoopsgat (breed)
111. Rond eindigend knoopsgat met dwarstrens
112. Knoopsgat met aan beide kanten rond einde
113. Decoratief knoopsgat
114. Stretch-knoopsgat
115. Knoopsgat met familieteken
116. Gebiesd knoopsgat





De betekenis van de markeringen in de tabel:

-  Spiegelbeeldsteek mogelijk
-  Achteruitsteek mogelijk
-  Spiegelbeeld en Achteruitsteek mogelijk
-  Verlenging mogelijk

# PUNTO PER PUNTO

01. Punto diritto con ago al centro. Per impunture, cuciture base, inserimento di cerniere lampo, ecc.
02. Punto diritto con ago a sinistra. Per impunture, cuciture base, ecc.
03. Punto diritto con finitura automatica, ago al centro
04. Punto diritto con finitura automatica, ago a sinistra
05. Imbastitura
06. Punto elastico diritto per cuciture resistenti
07. Punto a gambo per tessuti elasticizzati
08. Punto per trapunto tradizionale
09. Punto zig-zag, per soprappiglio, applicazioni, ecc.
10. Punto invisibile elastico
11. Punto invisibile
12. Punto zig-zag multiplo. Per soprappiglio su maglia, per cucire tessuti elastici, rammendi.
13. Attaccabottoni
14. Punto decorativo
15. Soprappiglio
16. Soprappiglio per tessuti elasticizzati, punto decorativo
17. Punto ric-rac
18. Punto ric-rac doppio
19. Punto fagotto
20. Punto patchwork
- 21-100. Punti decorativi e funzionali
101. Asole
102. Travette
103. Rammendo
104. Occhiello con travetta (stretto)
105. Occhiello con travetta (largo)
106. Occhiello a goccia
107. Occhiello a goccia con costina trasversale
108. Occhiello a goccia con costina trapezoidale
109. Occhiello a estremità arrotondata (stretto)
110. Occhiello a estremità arrotondata (largo)
111. Occhiello arrotondato con costina trasversale
112. Occhiello a estremità arrotondate
113. Occhiello decorativo
114. Occhiello stretch
115. Occhiello a punto croce
116. Occhiello rinforzato

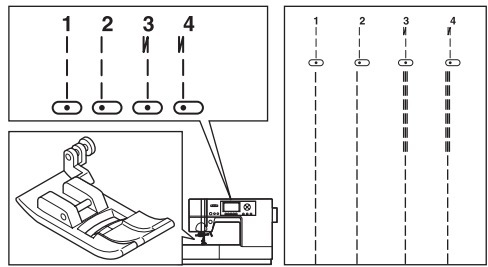
Legenda dei simboli:

-  effetto specchio possibile
-  inversione possibile
-  effetto specchio e inversione possibili
-  allungamento possibile

# GERADSTICH

Wählen Sie das Geradstichmuster je nach zu verarbeitender Stoffart aus.  
Die linke Nadelposition (Stich Nr. 2) eignet sich am besten für leichte Stoffe.

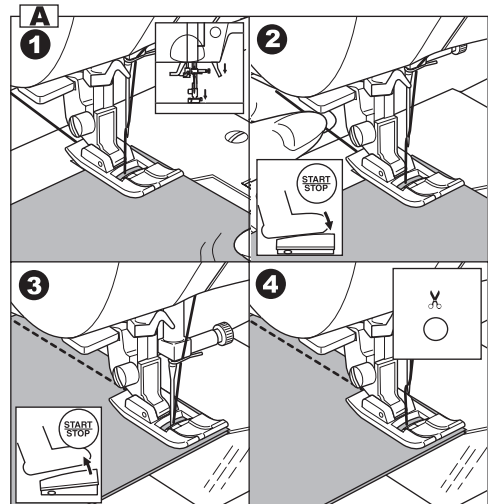
- 01 Nadelposition Mitte
- 02 Nadelposition Links
- 03 Nadelposition Mitte mit automatischem Rückwärtsstich
- 04 Nadelposition Links mit Auto-Rückwärtsstich



## Standard-Nähfuß (A)

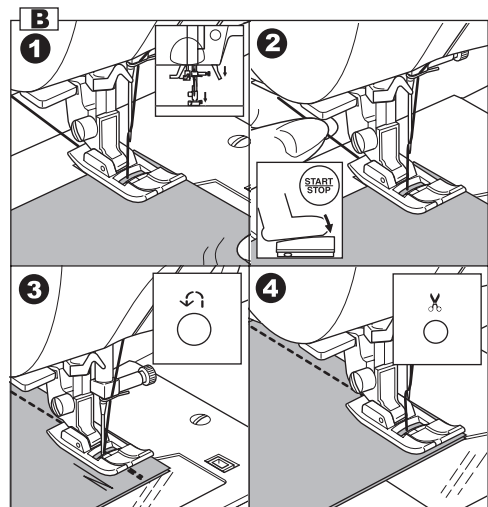
### A. Geradstich

1. Stoff unter den Nähfuß legen und Nähfuß absenken.
2. Halten Sie den Oberfaden leicht und beginnen Sie zu nähen  
Während des Nähens den Stoff leicht mit der Hand führen.
3. Am Ende der Naht Maschine anhalten.
4. Taste "Fadenabschneider" drücken.



### B. Geradstich mit automatischem Rückwärtsstich

1. Stoff unter den Nähfuß legen und Nähfuß absenken.
2. Halten Sie den Oberfaden leicht und beginnen Sie zu nähen  
Die Maschine näht 4-5 Stiche vorwärts, dann 4-5 Stiche rückwärts und wieder vorwärts.
3. Am Nahtende die Rückwärtstaste drücken.  
Die Maschine näht einige Stiche zurück, einige vorwärts und hält dann automatisch an.
4. Taste "Fadenabschneider" drücken.



# NAAIEN VAN RECHTE STEEK

Rechte steken dienen te worden uitgekozen zodat deze bij het te naaien type stof passen. Linker naaldpositie (nr. 2) is het meest geschikt voor het naaien van lichte stoffen.

Nr. 1 Middelste naaldpositie

Nr. 2 Linker naaldpositie

Nr. 3 Middelste naaldpositie met ingebouwde achteruit naaisteek

Nt. 4. Linkernaald met ingebouwde hechtsteek

Standaardvoet (A)

## A. Rechte steek

1. Plaats de stof onder de persvoet en laat deze zakken.
2. Houd de bovendraad losjes vast en start met naaien.  
Geleid de stof lichtjes met de hand terwijl u naait.
3. Stop met naaien wanneer u het einde van de naad bereikt.
4. Druk op de draadafsnijder toets.

## B. Rechte steek met ingebouwde hechtsteek (Steek No. 3, 4)

1. Plaats de stof onder de persvoet en laat deze zakken.
2. Houd de bovendraad losjes vast en start met naaien.  
De machine naait 4 à 5 steken vooruit, naait vervolgens 4 à 5 steken achteruit en gaat dan door met vooruit naaien.
3. Wanneer u op het einde van een naad komt, drukt u op de toets voor achteruit naaien.  
De machine naait een paar steken achteruit en een paar steken vooruit en stopt dan automatisch.
4. Druk op de draadafsnijder toets.

# CUCITURA DIRITTA

Il tipo di punto deve essere scelto secondo il tessuto da cucire.

Per i tessuti leggeri si consiglia la posizione ago a sinistra (punto n. 2).

01. Punto diritto con posizione centrale ago
02. Punto diritto con posizione sinistra ago
03. Ago al centro con finitura automatica
04. Ago a sinistra con finitura automatica

Piedino universale (A)

## A. Punto diritto

1. Mettete il tessuto sotto il piedino e abbassate il piedino.
2. Tenete delicatamente il filo superiore e iniziate a cucire.  
Mentre cucite, appoggiate leggermente la mano sul tessuto
3. Al termine della cucitura, fermate la macchina.
4. Premete il tasto taglia-filo.

## B. Punto diritto con finitura automatica (Punti n.3 e 4)

1. Mettete il tessuto sotto il piedino e abbassate il piedino.
2. Tenete delicatamente il filo superiore e iniziate a cucire.  
La macchina cucirà 4-5 punti in avanti e 4-5 punti all'indietro, quindi continuerà a cucire in avanti.
3. Al termine della cucitura, premete il tasto di cucitura all'indietro.  
La macchina cucirà alcuni punti all'indietro, alcuni punti in avanti e si fermerà automaticamente.
4. Premete il tasto taglia-filo.

# HEFTEN

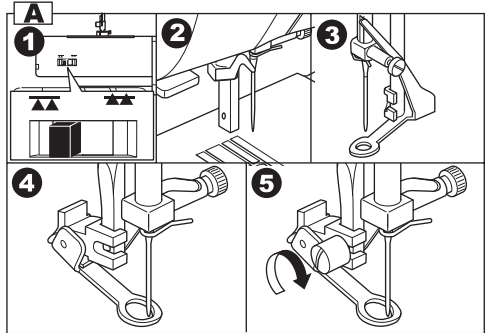
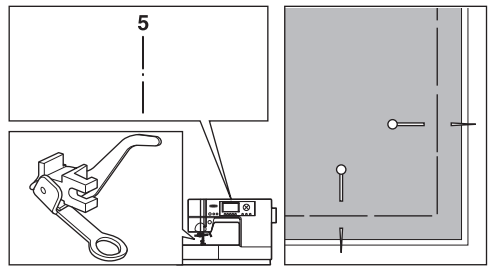
Heften ist ein vorübergehendes Nähen, das zum Zusammensetzen von Kleidungsstücken und zum markieren oder raffen von Stoffen verwendet wird.

05: Heftstich

Stopf- und Stickfuß

## A. STOPF- UND STICKFUß EINRASTEN

1. Transport versenken. Dazu drücken Sie den Transport-Versenkehebel nach links.
2. Nähfuß und Nähfußhalter entfernen (siehe Seite 14).
3. Der Arm des Stopf- und Stickfußes muss auf die Welle der Nadelhalterschraube aufgesetzt werden.
4. Den Kunststoffkopf von links nach rechts schieben, so dass er in die Nähfußstange einrastet.
5. Die Nähfußschraube festdrehen.



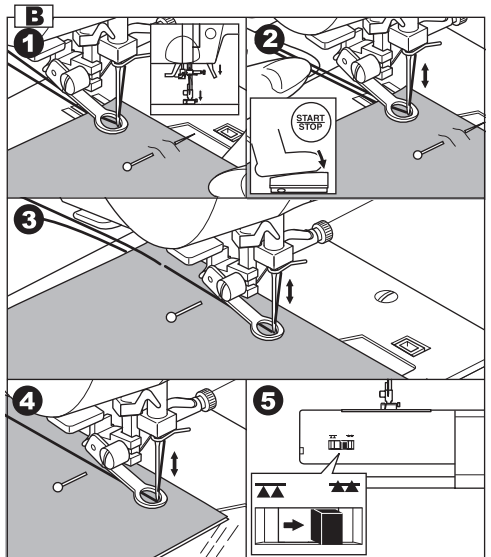
## B. HEFTEN

Ist der Heftstich angewählt, reduziert sich die Fadenspannung automatisch.

1. Legen Sie den Stoff unter den Nähfuß und senken Sie diesen.
2. Halten Sie den Oberfaden leicht und beginnen Sie zu nähen.  
Die Maschine näht nur einen Stich.
3. Stoff in der gewünschten Länge nach hinten ziehen und einen weiteren Stich nähen.
4. Wiederholen Sie dies so oft, bis Sie die gewünschte Reihenanzahl von Nähten erreicht haben.
5. Bringen Sie den Transporteur in die obere Stellung.

Hinweis:

Damit sich die Stofflagen nicht verschieben, stecken Sie Stecknadeln quer zur Heftrichtung. Am Unterfaden ziehen um die Naht zu entfernen.



**ACHTUNG: Verletzungsgefahr!**

Beachten Sie dass die Nähnadel während des Nähens die Stecknadeln nicht treffen.

## RIJGSTEEK

De rijgsteek wordt gebruikt voor tijdelijk naaiwerk, bijvoorbeeld voor het passen of innemen of het markeren van de stof.

Nr. 5 Rijgsteek

Stoppen/Borduurwerkvoet

### A. AANBRENGEN VAN DE STOPPEN/ BORDUURWERKVOET

1. Laat de transporteur zakken door de transporteurhefboom naar links te bewegen.
2. Verwijder de persvoet en houder. (Zie pagina 15)
3. De arm van de stoppen/borduurwerkvoet dient op de schacht van de naaldklemschroef te worden geschoven.
4. Schuif de kunststof bevestigingskop van uw linkerzijde naar rechts zodat deze in de persvoetstaaf past.
5. Draai de persvoetduimschroef vast.

### B. RIJGSTEEK

Als deze steek geselecteerd wordt, zal de draadspanning automatisch verminderd worden.

1. Plaats de stof onder de persvoet en laat vervolgens de persvoet-hefboom zakken.
2. Houd de bovendraad losjes vast en start met naaien.  
De machine zal slechts 1 enkele steek maken.
3. Trek de stof de gewenste lengte naar achteren en naai opnieuw 1 steek.
4. Herhaal dit zo vaak als nodig om de steekrij te voltooien.
5. Beweeg de transporteurs omhoog en vervang de persvoet en de persvoethouder om normaal naaiwerk te hervatten.

Let op:

Om te voorkomen dat stofplooien verschuiven, brengt u kruislings knopselden aan op de inrijgpositie. Trek aan de onderdraad om de steken te verwijderen.



**PAS OP: voorkom ongevallen.**

!! Zorg ervoor dat de naald tijdens het naaien de spelden niet raakt.

## IMBASTITURA

L'imbastitura è una cucitura temporanea che serve per provare gli indumenti, per unire e segnare i tessuti.

05. Punto di imbastitura

Piedino per rammendo e ricamo

### A. MONTAGGIO DEL PIEDINO PER RAMMENDO E RICAMO

1. Abbassare il trasporto portando a sinistra la leva abbassa-griffe.
2. Togliere piedino e gambo del piedino (vedi pag. 15).
3. Innestare il piedino per rammendo facendo poggiare il braccio del piedino sopra l'asse della vite del morsetto porta-ago.
4. Portare da sinistra a destra la testa di plastica, in modo che entri nella barra del piedino.
5. Avvitare la vite del piedino.

### B. IMBASTITURA

Quando è selezionato questo punto, la tensione del filo viene ridotta automaticamente.

1. Mettete il tessuto sotto il piedino e abbassate la leva alzapiedino.
2. Tenete delicatamente il filo superiore e iniziate a cucire.  
La macchina cucirà un solo punto.
3. Tirate indietro il tessuto quanto serve e cucite un solo punto.
4. Ripetete tutte le volte necessarie a terminare la cucitura.
5. Sollevare le griffe del trasporto, quindi sostituite il piedino e il portapiedino per proseguire con la cucitura regolare.

Nota:

Per impedire che le pezze di stoffa si spostino, si consiglia di inserire alcuni spilli in senso trasversale. Per sfilare i punti, tirate il filo della bobina.



**ATTENZIONE: PER PREVENIRE  
INCIDENTI!**

Accertatevi che gli aghi non urtino gli spilli durante la cucitura.

## ELASTISCHE NÄHTE

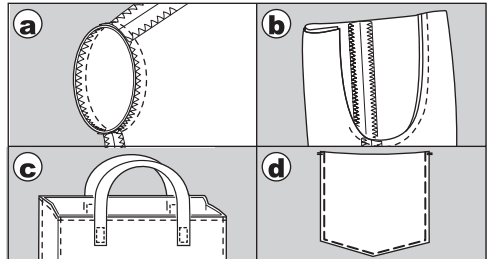
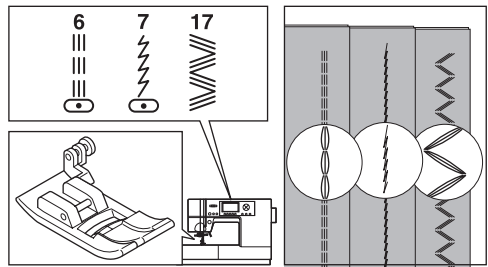
Elastische Nähte sind sehr haltbar und dehnbar und geben dem Material nach ohne zu reißen. Sie eignen sich für ausfransende Materialien und Strickwaren sowie zum Zusammennähen von strapazierfähigen Stoffen, wie z.B. Jeans.

- 06. Stretch-Geradstich
- 07. Stielstich für elastische Stoffe
- 17. Ric-Rac-Stich

Standard-Nähfuß A)

Zum Nähen von elastischen Stichen werden Nadeln für Strick- und Synthetikstoffe empfohlen, um Fehlstiche und Fadenriss zu vermeiden.

- a. Jacke
- b. Hose
- c. Tragetasche
- d. Hosentasche



## QUILTEN

Ein Quilt besteht aus drei Lagen: einer Schauseite (Oberseite), einer Füllung und einer Unterseite. Für die Oberseite werden viele geometrische Stoffstücke in immer neuen Varianten zusammengesetzt und somit ein Quilt kreiert.

- 01. Geradstich (Nadelposition Mitte)
  - 08. Traditioneller Quiltstich
- Geradstich/Quilt- und Patchworkfuß  
Quilt-Führung



### ACHTUNG: VERLETZUNGSGEFAHR!

Nicht die Nadelposition wechseln! Nadel kann sonst auf den Nähfuß aufschlagen und brechen.

#### A. Stoffstücke zusammennähen

Stoffstücke mit Stich Nr. 1 und einer Nahtzugabe von 6,3 mm zur Quiltoberseite zusammennähen.

#### B. Quilten

Die drei Stofflagen aufeinander nähen. (Oberseite, Füllung, Unterseite)

Die Quilt-Führung zur Einhaltung von regelmäßigen Abständen verwenden.

Die Quilt-Führung in die Bohrung des Nähfußhalters einsetzen und den gewünschten Abstand einstellen.

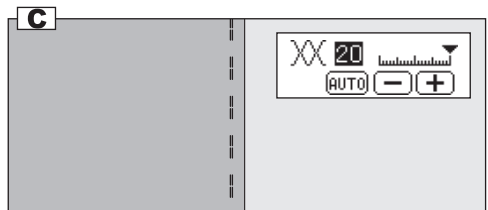
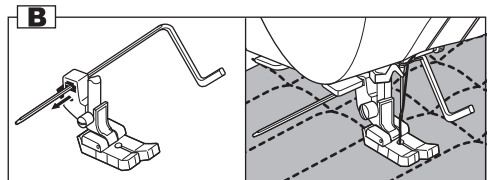
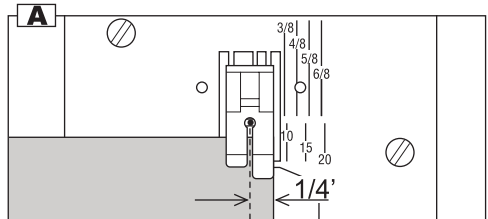
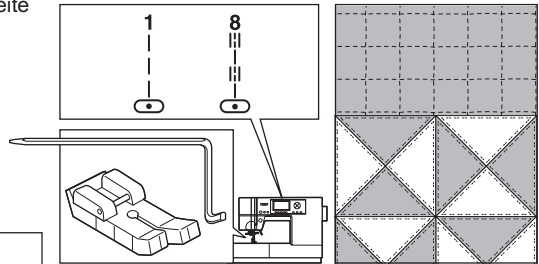
#### C. Traditioneller Quiltstich (Nr. 8)

Unsichtbares Nähgarn aus Nylon oder sehr leichtes Garn, dem Farbton des Stoffes entsprechend, als Oberfaden verwenden.

Für den Unterfaden ein Garn verwenden, das sich vom Farbton des Stoffes abhebt.

Die Oberfadenspannung auf maximale oder fast maximale Einstellung einstellen.

Wenn Sie nähen, wird der Unterfaden auf der Oberseite erscheinen, was den handgearbeiteten Effekt ausmacht.



## NAAIEN VAN ELASTISCHE STEKEN

Elastische steken zijn sterk en flexibel en geven met de stof mee zonder dat de draad breekt. Goed te gebruiken voor gebreide stoffen en duurzame stoffen zoals spijkerstof.

- Nr. 6 Rechte stretchsteek
- Nr. 7 Elastische Tricotsteek
- Nr. 17 Drievoudige zig-zag steek

Standaardvoet (A)

Wij adviseren u om een naald voor gebreide stof en synthetische stoffen te gebruiken om het overslaan van steken en het breken van de draad te voorkomen.

- a. Jas
- b. Broek
- c. Tas
- d. Zak

## QUILTWERK

Een quilt bestaat altijd uit drie lagen materiaal. Een toplaag, de vulling, en de stof aan de achterzijde. De toplaag van de quilt wordt gevormd door lapjes stof van een bepaalde vorm, die aan elkaar genaaid worden.

- Nr. 1 Rechte steek (middelste naaldpositie)
- Nr. 8 Quiltsteek in handgemaakte optiek

Rechte steek / Patchwork- of Quilt-voet  
Quilt-balk

 **PAS OP: voorkom ongevallen.**  
De naaldpositie mag niet worden gewijzigd.

### A. Het samenvoegen van de stofstukken

Voeg de stofstukken tezamen met gebruikmaking van steek nr. 1 met een toegestane naad van 6,3 mm.

### B. Quiltwerk

Naai drie lagen materiaal op elkaar (toplaag, vulling, achterzijde).

Gebruik de doorstikgeleiding om de opeenvolgende rijen te naaien.

Breng de doorstikgeleiding aan in het gat van de persvoethouder en stel de ruimte naar wens in.

### C. Quiltsteek in handgemaakte optiek (nr. 8)

Gebruik onzichtbaar nylon naaigaren of zeer licht garen dat overeenkomt met het bovenste textiel.

Plaats de draad die contrasteert met de kleur van de stof op de spoel.

Stel de bovenste spanning in op (bijna) maximaal.

Wanneer u naait, wordt de onderdraad naar boven getrokken en zorgt voor de indruk van een traditionele met de hand gemaakte steek.

## CUCITURA DIRITTA ELASTICA

I punti elastici sono forti e flessibili. I punti cedono assieme alla stoffa senza rompersi. Sono adatti sia ai tessuti in maglia sia a tessuti resistenti, come il jeans.

- 06. Punto elastico diritto
- 07. Punto a gambo per tessuti elasticizzati
- 17. Punto ric-rac

Piedino universale (A)

Si raccomanda l'uso di un ago per maglia e sintetici, per evitare che il punto salti e che si rompa il filo.

- a. giacca
- b. pantaloni
- c. borsa
- d. tasca


## TRAPUNTO

Un quilt è sempre costituito da tre strati di materiale: top (topper), imbottitura (batter) e fodera (backing).

Il top è formato da pezze di stoffa di forma geometrica, che unite insieme creano l'effetto trapunta.

- 01. Punto diritto con posizione centrale ago
- 08. Punto per trapunto tradizionale

Piedino per patchwork e trapunto a punto diritto  
Guida per trapunto

 **ATTENZIONE: Per evitare incidenti.**  
Non modificate la posizione dell'ago. Se lo fate, l'ago potrebbe urtare il piedino e rompersi.

### A. Come unire le pezze di stoffa

Cucire insieme le pezze di stoffa con il punto n. 1. Lasciare un margine di cucito pari a 6,3 mm.

### B. Come eseguire il trapunto

Cucite i tre strati di stoffa (top, imbottitura e fodera) Usare la guida per trapunto per ottenere ranghi successivi.

Inserire la guida per trapunto nel foro del gambo del piedino ed impostare la distanza desiderata.

### C. Punto per trapunto tradizionale (n. 8)

Usare filo cucirino invisibile (nylon) o filo molto leggero, in una tonalità adatta al diritto del lavoro. Per la bobina usare un filo che contrasti con il colore del tessuto.

Impostate la tensione del filo superiore sul massimo o molto vicina al massimo.

Quando si cuce, il filo della bobina emergerà sul diritto, conferendo al lavoro l'aspetto fatto a mano.

## ZICKZACKSTICH

Ihre Nähmaschine kann Zickzackstiche unterschiedlicher Breite und Länge nähen. Sie brauchen nur die Einstellungen der Stichbreite und -länge zu ändern.

### 09. Zickzackstich

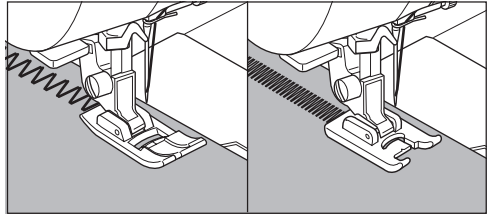
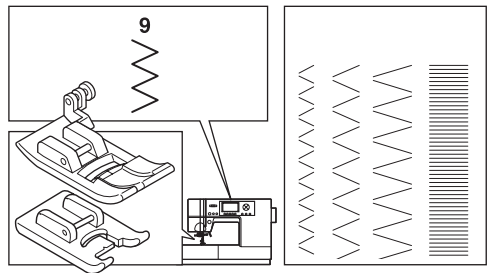
Standard-Nähfuß oder Satin-Nähfuß (A,B)

Zickzack-Stiche sind für Applikationen und dekoratives Nähen sehr geeignet.

### RAUPENSTICH

Zur Ausführung von Raupenstichen wird der Raupenfuß (B) empfohlen. Dabei werden die Stiche enger ausgeführt als beim normalen Zickzackstich.

Auf der nächsten Seite finden Sie die Erklärung zum Thema Kantenversäuberung mit dem Zickzack-Stich.



## MEHRFACHER ZICKZACKSTICH

Zu verwenden an Elastischen Materialien und Kantenverarbeitung

### 12. Mehrfacher Zickzackstich.

Standard-Nähfuß (A)

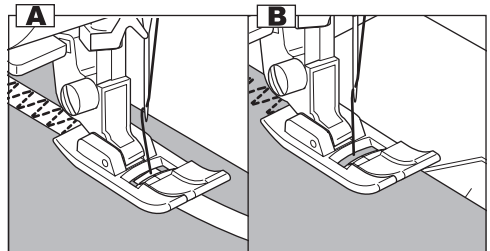
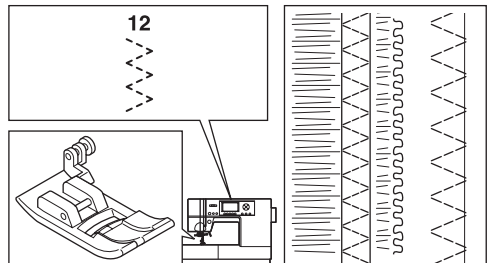
#### A. Stretch-Verarbeitung / Elastische Nähte

Beim Nähen Gummiband vor und hinter der Nadel etwas ziehen.

#### B. Overlocknaht

Für ausfransende Stoffe und Strickwaren. Nadel sollte knapp an der Stoffkante geführt werden.

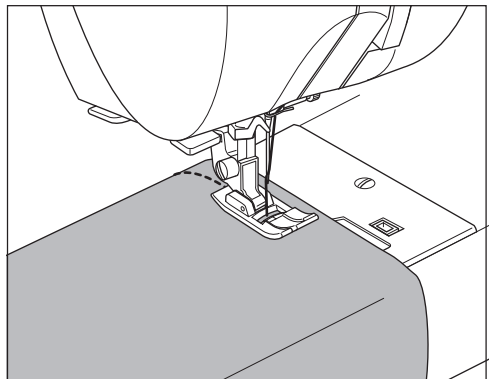
Die Overlock-Technik ist auf der nächsten Seite beschrieben.



## FREIARM VERWENDEN

Durch einfaches Entfernen des Anschietisches erhalten Sie einen Freiarm, der Arbeiten auch an schwer zu erreichenden Stellen ermöglicht, wie z.B. an Hosensäumen, Ärmelmanschetten und Kinderkleidung.

Hinweis: Das Abnehmen des Anschietisches ist auf Seite 14 beschrieben.





## ZIGZAG-STEЕК NAAIEN

Uw machine kan zigzag-steken van verschillende breedte en lengte naaien door de instellingen van de steekbreedte en steeklengte te veranderen.

Nr. 9 Zigzag-steek

Voet voor algemeen gebruik of satijnvoet (A, B).

Zigzag-steken kunnen goed gebruikt worden voor applicaties en decoratief naaiwerk.

### CORDONSTIKSELS

Wanneer u cordonstiksels naait door de steeklengte te verkorten, past u de cordonvoet toe. (B)

Zie de volgende pagina voor het gebruik van zigzag voor overhands naaiwerk.

## ZIGZAG MET MEERDERE STEKEN

Wordt gebruikt voor het aanbrengen van elastische en overhandse steken.

Nr. 12 Zigzag met meerdere steken

Standaardvoet (A)

### A. Elastisch naaiwerk

Trek het elastiek aan de voor- en achterkant van de naald uit terwijl u naait.

### B. Overlocksteken

Wordt gebruikt voor gemakkelijk rafelende en gebreide stoffen.

De naald dient aan de rand van de stof in te dalen.

Raadpleeg de volgende pagina met betrekking tot afwerking.

## NAAIEN MET VRIJE ARM

Door simpelweg de verlengtafel te verwijderen, verkrijgt u toegang tot de vrije arm. Hierdoor kunt u gemakkelijk steken aanbrengen in moeilijk toegankelijke gebieden zoals broekzomen, manchetten en kinderkleding.

Let op: raadpleeg pagina 15 voor het Verwijderen van de verlengtafel.

## CUCITURA ZIG-ZAG

La macchina è in grado di eseguire punti a zig-zag di diversa lunghezza e larghezza. Basta modificare i valori di larghezza e lunghezza punto.

09. Punto a zig-zag

Piedino universale o piedino per punto passato (A,B)

I punti zig-zag sono particolarmente adatti alle applicazioni e alle cuciture decorative.

### PUNTO PASSATO

Per eseguire il punto passato (B), in cui la lunghezza punto è ridotta, occorre montare il piedino per punti decorativi.

Alla pagina successiva trovate le indicazioni per il sopraggitto con zig-zag.

## ZIG-ZAG MULTIPLO

Utilizzato per inserire elastici e per cucire sopraggitti.

12. Punto zig-zag multiplo

Piedino universale (A)

### A. Inserzione di elastici

Tirare l'elastico davanti e dietro il piedino, mentre si cuce.

### B. Sopraggitto

Utile per tessuti che si sfilacciano, e per maglia. L'ago deve entrare sull'estremità della stoffa. La tecnica del sopraggitto è descritta alla pagina seguente.

## BRACCIO LIBERO

Basta togliere il piano convertibile per cucire a braccio libero.

Sarà più facile cucire parti difficili da raggiungere, come orli di pantaloni, polsini e abiti per bambini.

Nota: l'estrazione del braccio estraibile è descritta a pag. 15.

# OVERLOCKSTICH

## A. MIT DEM OVERLOCKFUß

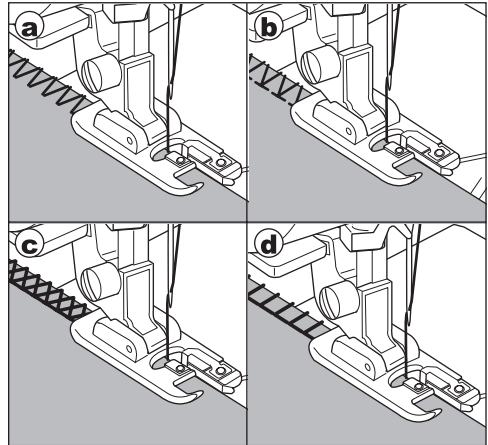
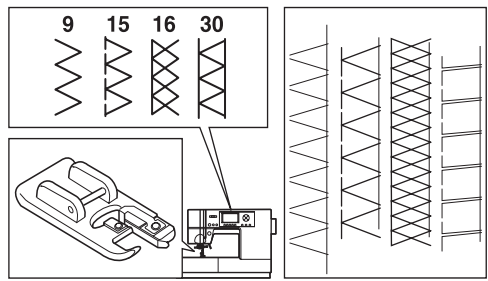
Stichmuster Nr. 9 (Stichbreite 5,0)

Stichmuster Nr. 15, 16, 30 (Stichbreite 5,0-7,0)

Overlockfuß (C)

Stoff an die Führung des Overlockfußes so anlegen dass die Nadel knapp neben der Stoffkante einsticht.

- a. Stichmuster Nr. 9 (Stichbreite 5,0) wird gegen das Ausfransen des Stoffes verwendet.
- b.-d Mit Nr. 15, 16, 30 können Overlockstiche und normale Stiche gleichzeitig genäht werden. Besonders geeignet für ausfransende und elastische Stoffe.



**⚠️ ACHTUNG: Verletzungsgefahr!**  
Der Overlockfuß sollte nur zur Ausführung der Stichmuster Nr. 9, 15, 16, 30 eingesetzt werden. Die Stichbreite darf nicht unter 5,0 eingestellt werden. Es dürfen weder sonstige Einstellungen geändert noch die Musterverlängerung eingestellt werden. Die Nadel könnte an den Overlockfuß anschlagen und später brechen.

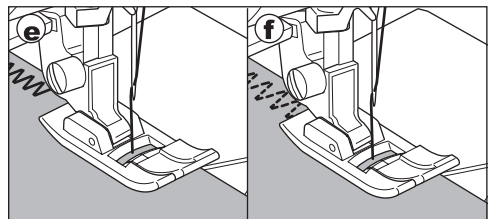
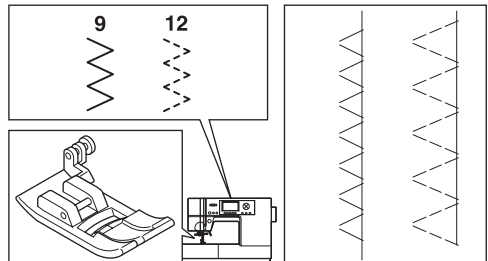
## B. MIT DEM STANDARD-NÄHFUß

Stichmuster Nr. 9, 12

Standard-Nähfuß (A)

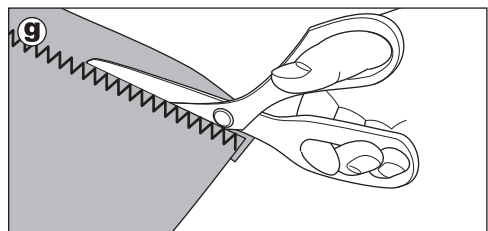
Bei Verwendung des Standard-Nähfußes ist der Stoff so unter den Nähfuß zu legen dass die Nadel möglichst nah an der Stoffkante einsticht.

- e. Bei schmalen Zickzackstichen (Stichbreite = 2,0-4,5)
- f. Stich Nr. 12 eignet sich für ausfransende Stoffe und Stretchwaren.



### g. Hinweis:

Sie können auch die überstehende Stoffkante nach dem Nähvorgang wegschneiden. Achten Sie darauf, dass Sie nicht in die Fäden schneiden.



# AFWERKEN EN OVERLOCK - SOPRAGGITTO (OVERLOCK)

## A. MET DE OVERLOCKVOET

Nr. 9 (steekbreedte 5,0)

Nr. 15, 16, 30 (steekbreedte 5,0-7,0)

Overlockvoet (C)

Druk de stof tegen de geleidingsplaat van de overhandse steekvoet, op zo'n manier dat de naald vlakbij de rand van de stof uitkomt.

- a. Nr. 9 (steekbreedte = 5,0) wordt gebruikt om het rafelen van de stof te voorkomen.
- b-d. Nr. 15, 16, 30 kan overlock- en standaardsteken tegelijk naaien. Daarom is deze steek handig voor het naaien van snel rafelende en elastische stoffen.



### **PAS OP: voorkom ongevallen.**

De overlockvoet dient alleen te worden gebruikt voor het naaien van de steken 9, 15, 16, 30 en de steekbreedte mag niet smaller dan 5,0 worden ingesteld. En verander geen steekmodus of verlenging. Het is mogelijk dat de naald de persvoet raakt en breekt wanneer er andere steken of breedten worden genaaid.

## B. MET DE STANDAARDVOET

Nr. 9, 12

Standaardvoet (A)

Plaats de stof zodanig dat de naald vlakbij de rand van de stof valt wanneer de voet voor algemeen gebruik wordt toegepast.

- e. Voor smallere zigzag-breedte (steekbreedte = 2,0-4,5).
- f. Gebruik nr. 12 wanneer snel rafelende of elastische stoffen worden genaaid.

### **g. Let op:**

Knip indien gewenst overtollige stof weg nadat het stikwerk is voltooid.

Let erop dat u de draden hierbij niet doorknipt.

## A. CON IL PIEDINO PER SOPRAGGITTO

Punto n. 9 (larghezza punto 5,0)

Punto n. 15, 16, 30 (larghezza punto 5,0-7,0)

Piedino per soprappunto (C)

Allineate la stoffa contro la guida del piedino per soprappunto di modo che l'ago scenda vicino al bordo del tessuto.

- a. n. 9 (larghezza 5,0) serve soprattutto ad impedire lo sfilacciamento dei tessuti
- b-d. n. 15, 16 e 30 servono per cucire e soprappuntare allo stesso tempo. Sono quindi utili per tessuti elasticizzati o che si sfilacciano facilmente.



### **ATTENZIONE: PER PREVENIRE INCIDENTI!**

Usare il piedino per soprappunto solo per ottenere i punti n. 9, 15, 16 e 30 e non ridurre a meno di 5,0 la larghezza punto. Non cambiare la modalità né impostare l'allungamento del motivo. Se si selezionano altri punti e altre larghezze, l'ago potrebbe toccare il piedino e rompersi.

## B. CON IL PIEDINO UNIVERSALE

Punti n. 9 e 12

Piedino universale (A)

Quando utilizzate il piedino universale, posizionate il tessuto di modo che l'ago entri il più possibile vicino al margine del tessuto.

- e. Per punti a zig-zag di larghezza ridotta (larghezza=2,0-4,5).
- f. Usare il punto n. 11 per tessuti che si sfilacciano facilmente e tessuti elasticizzati.

### **g. Nota**

Al termine della cucitura, se volete, potete tagliare il tessuto in eccesso.

Durante il taglio, fate attenzione a non tagliare i punti.

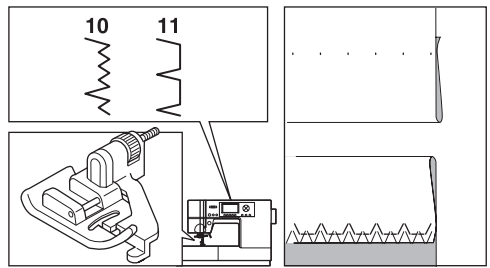
# BLINDSAUM

Der Blindsaum wird so genäht, dass die Stiche auf der Stoffoberseite nicht sichtbar sind.

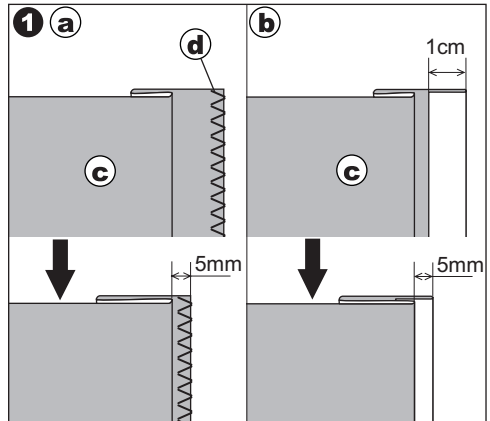
Nr. 10. Elastischer Blindstich

Nr. 11 Blindstich für unelastische Materialien

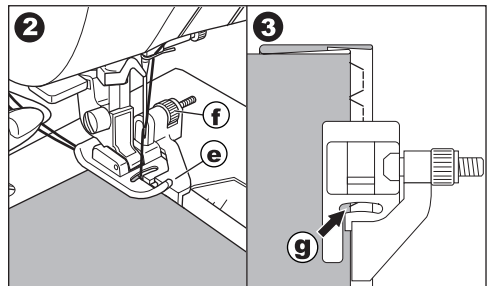
Blindstichfuß (D)



1. Den Stoff wie abgebildet, falten.
  - a. Mittelschwere, schwere Stoffe
  - b. Leichte Stoffe
  - c. Stoffunterseite
  - d. Versäubern

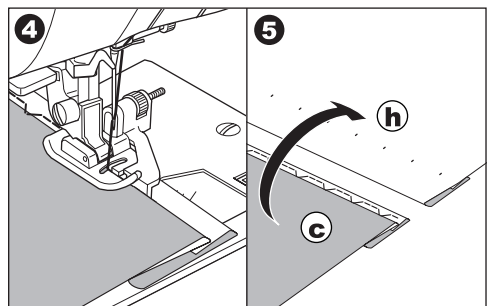


2. Die Führung (e) des Blindstichfußes gewährleistet einen gleichmäßigen Stofftransport. Zur Einstellung der Führung (e) ist die Schraube (f) zu drehen.



3. Den Stoff so unter den Nähfuß legen, dass die Geradstiche (oder kleine Zickzackstiche) auf der überstehenden Saumkante genäht werden und die großen Zickzackstiche nur einen Gewebefaden der umgeschlagenen Stoffkante (g) fassen.  
Bei Bedarf den Fuß mit der Schraube (f) so einstellen, dass die Nadel kaum in die gefaltete Stoffkante einsticht.

4. Nähfuß absenken und den Blindsaum nähen. Der Stoff muss gleichmäßig entlang der Führung geführt werden.



5. Nach Abschluss der Näharbeit den Stoff umdrehen.

- c. Stoffunterseite
- h. Stoffoberseite

Hinweis: Probieren Sie den Stich an einem ähnlichen Stück Stoff, so können Sie die Einstellung effektiver bestimmen.

# BLINDE ZOOM STIKKEN — PUNTO INVISIBILE

De zoom wordt zodanig genaaid dat er aan de goede zijde van de stof geen steken te zien zijn.

Nr. 10 Blinde zoom-steek voor elastische stof.

Nr. 11 Blinde zoom voor niet-stretch-stoffen.

Blindzoomvoet (D)

1. Vouw de stof zoals in de tekening aangegeven.
  - a. Middelzware, Zware stof
  - b. Lichte stof
  - c. Verkeerde kant van de stof
  - d. Overlocken

2. De geleiding (e) van de blindzoomvoet maakt zelfs het transporteren van de stof mogelijk wanneer er een blindzoom wordt gestikt. De geleiding (e) wordt ingesteld door de stelschroef (f) te draaien.
3. Plaats de stof zo dat de rechte steken (of smalle zigzag-steken) aan de uitstekende zoomkant en de grote zigzag-steken net één draad van de omgevouwen kant (g) meenemen.  
Draai indien nodig aan schroef (f) om de voet zo af te stellen dat de naald de gevouwen rand van de stof nog net raakt.
4. Laat de persvoet zakken en naai de zoom, waarbij de stof gelijkmatig langs de geleiding wordt geschoven.
5. Draai de stof om wanneer u het naaien hebt voltooid.
  - c. Verkeerde kant van de stof
  - h. Goede kant van de stof

Let op: Probeer dit uit op een restje stof dat lijkt op de stof van uw project, om de beste plaatsing van de voetgeleider te kunnen bepalen.

L'orlo è cucito senza che appaiano punti sul diritto del tessuto.

n10. Punto invisibile elastico

n11. Orlo invisibile per tessuto non elastico

Piedino per punto invisibile (D)

1. Piegare il tessuto come indicato nella figura.
  - a. tessuti di media pesantezza e tessuti pesanti
  - b. tessuti leggeri
  - c. Rovescio
  - d. Sopraggitto
2. La guida (e) del piedino per punto invisibile assicura un trasporto uniforme. Per regolare la guida (e) occorre agire sull'apposita vite (f).
3. Posizionare il tessuto in modo che i punti diritti (o piccoli punti a zig-zag) entrino nell'orlo sporgente, e i grossi punti a zig-zag prendano soltanto un filo del margine ripiegato (g).  
Se necessario, ruotate la vite (f) per regolare il piedino di modo che l'ago tocchi appena il bordo ripiegato del tessuto.
4. Abbassare il piedino e cucire l'orlo, guidando il tessuto uniformemente lungo la guida.
5. Girare il tessuto dopo aver completato il lavoro.
  - c. Rovescio
  - h. Diritto

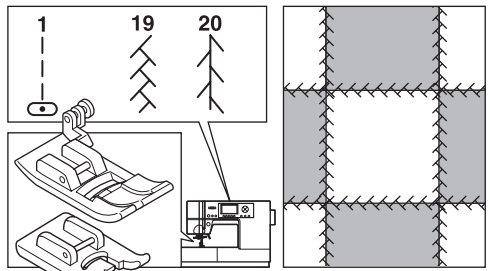
Nota: Fate una prova su uno scampolo di stoffa simile a quello del vostro progetto per determinare la migliore posizione della guida del piedino.

# CRAZY-PATCHWORK

Kreieren Sie interessante Oberflächen-Verschönerungen, indem Sie Dekorationsstiche über Nähte nähen.

Mischen Sie ruhig verschieden Stoffarten um noch mehr Varianten zu erhalten.

Stichmuster Nr. 1

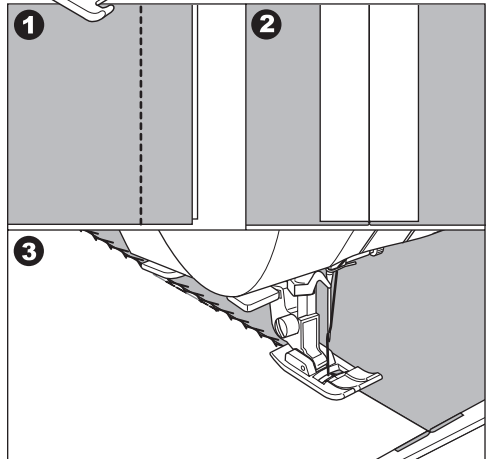


Standard-Nähfuß oder Raupenfuß (A, B)

1. Zwei Stoffstücke rechts auf rechts legen und einen langen Geradstich nähen.
2. Die Saumkanten auseinander bügeln.

Stichmuster Nr. 19, 20


3. Nähen Sie die Dekorationsstiche auf der rechten Stoffseite. Beachten Sie dabei, dass die Stiche an beiden Seiten der Naht liegen.



# APPLIKATIONEN

Stichmuster Nr. 23, 24

Offener Applikationsfuß

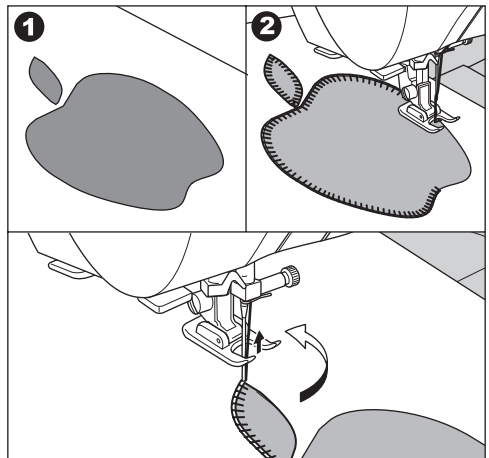
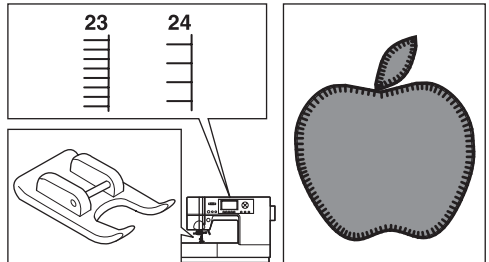


**ACHTUNG: VERLETZUNGSGEFAHR!**  
Stichbreite nicht größer als 5.0 einstellen. Nadel kann sonst auf den Nähfuß aufschlagen und brechen.

1. Applikation auf den Stoff mit vorübergehendem Sprühkleber oder Vliesofix übertragen.
2. Nähen Sie auf der rechten Seite, alle Konturen so schmalkantig wie möglich überstechen.

**Beim Nähen von scharfen Kurven oder Winkel** die Nadel in unterste Stellung bringen und den Nähfuß anheben. Nehmen Sie die Nadel als Drehpunkt / Stift und drehen Sie den Stoff.

Hinweis: Applikationen können auch mit dem Satin-Nähfuß genäht werden. (siehe Seite 56) Er hilft die Einlage unter dem Stoff zu stabilisieren und somit Kräuselungen zu verhindern.



## DECORATIEF PATCHWORK - PATCHWORK

Versier de stof op creatieve wijze, bijvoorbeeld door het aanbrengen van decoratieve steken over de naden. Of varieer door verschillende soorten stof met elkaar te combineren.

Nr. 1

Standaard- of Cordonvoet (A, B)

1. Plaats twee stukken stof met de goede zijde naar elkaar toe en naai een lange rechte steek.
2. Druk de naad open.

Nr. 19, 20

3. Breng de decoratieve steek aan met de goede kant van de stof naar boven. Zorg ervoor dat de steken aan beide kanten van de naad uitkomen.

Un modo interessante di abbellire la superficie del tessuto, cucendo motivi decorativi sopra le giunzioni. Per un effetto di maggiore varietà, provate a miscelare tipi diversi di stoffa.

Punto n. 1

Piedino universale o piedino per punti decorativi (A, B)

1. Sistemare le due parti del tessuto, dritto contro dritto, ed eseguire un lungo punto dritto.
2. Aprire le pezze, in modo che i margini di cucito risultino ripiegati sotto le pezze stesse.


Punto n. 19, 20

3. Tenendo il dritto del tessuto verso l'alto, cucite i motivi decorativi, accertandovi che i punti cadano su entrambi i bordi della giunzione.

## APPLICATIES

Nr. 23, 24

Open applicatievoet

 **OPGELET: om ongevallen te voorkomen**  
Zet de steekbreedte niet breder dan 5.0.  
Anders zou de naald de persvoet kunnen raken en breken.

1. Zet de applicatie tijdelijk op de stof vast met stoflijmspray of vlieseline.
2. Naai de applicatie vast, waarbij u de buitenzijde van de steek zo dicht mogelijk langs de rand van de applicatie laat vallen.

### Naaien van scherpe hoeken of bochten


Breng de naald naar de onderste stand en beweeg de persvoet omhoog.  
Gebruik de naald als as om de stof omheen te draaien.

Let op: Een applicatie kan ook aangebracht worden met een satijnsteek, met behulp van de satijnvoet (p. 56). Om te voorkomen dat de stof gaat rimpelen, kunt u een onderlegger gebruiken.

## APPLICAZIONI

Punto n. 23, 24

Piedino per applicazioni aperto

 **ATTENZIONE: Per evitare incidenti.**  
Non impostate una larghezza del punto superiore a 5.0.  
L'ago potrebbe urtare il piedino e rompersi.

1. Fissate l'applicazione sulla stoffa con un adesivo spray temporaneo per tessuto o con uno strato di fusibile.
2. Cucite di modo che il dritto della stoffa e il dritto dell'applicazione siano il più vicini possibile.

### Per cucire curve o angoli acuti

Portate l'ago nella posizione più bassa e sollevate il piedino.  
Usate l'ago come perno e ruotate il tessuto.

Nota: L'applicazione può essere cucita anche con il punto passato utilizzando il Piedino per punto passato. (p.56). Potrebbe essere utile mettere dello stabilizzatore sotto il vostro lavoro, per prevenire il formarsi di pieghe.

# REIßVERSCHLUSS EINNÄHEN MITTIGER REIßVERSCHLUSS

01. Geradstich (Nadelposition Mitte)

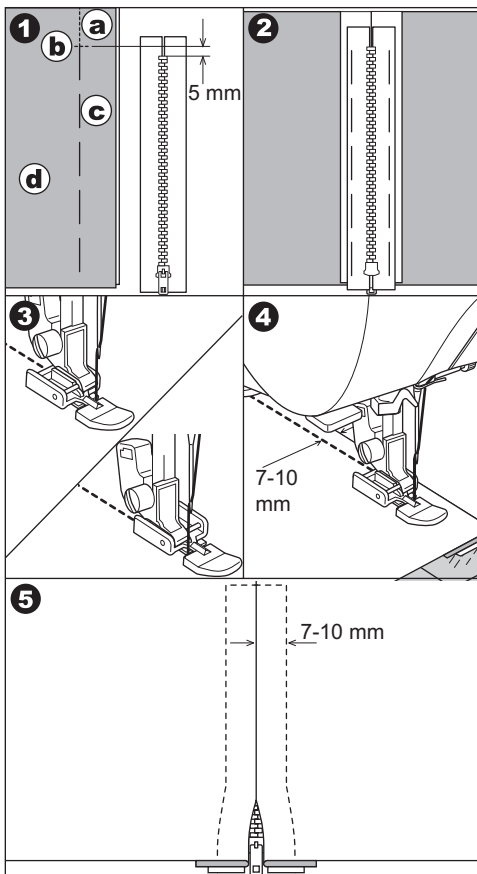
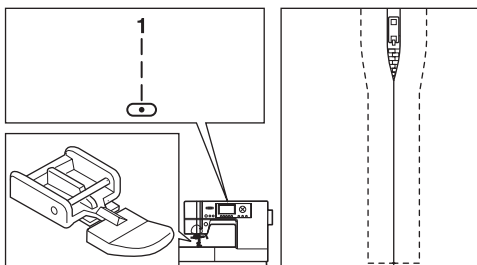
Reißverschlussfuß (E)



## ACHTUNG: Verletzungsgefahr!

Der Reißverschlussfuß sollte nur in Verbindung mit dem Geradstich Nadelposition Mitte (Stich Nr. 1) verwendet werden. Andernfalls könnte die Nadel an den Nähfuß anschlagen und bei späteren Näharbeiten brechen.

1. Reißverschlussöffnung mit dem Heftstich schließen.
  - a. Ende der Absteppnaht
  - b. Ende der Reißverschlussöffnung
  - c. Heftstiche
  - d. Stoffunterseite
2. Nahtzugaben auseinander bügeln.  
Reißverschlussband einheften.  
Den geöffneten Reißverschluss mit der rechten Seite nach unten so an die Nahtzugaben legen, dass die Reißverschlusszähnnchen an der Nahtlinie anliegen.
3. Reißverschlussfuß einrasten.  
Zum Nähen der rechten Seite des Reißverschlusses ist der Reißverschlussfuß links in den Nähfußhalter einzurasten.  
Zum Nähen der linken Seite des Reißverschlusses ist der Reißverschlussfuß rechts in den Nähfußhalter einzurasten.
4. Auf der rechten Stoffseite nähen, erfassen Sie dabei die linke Seite des Reißverschlusses von unten bis oben.
5. An der unteren Kante die Quernaht und dann die rechte Seite des Reißverschlusses absteppen.  
Heftstiche entfernen und Näharbeit bügeln.





# AANBRENGEN VAN RITSSLUITINGEN GECENTREERDE PLAATSING

Nr. 1 Rechte steek (Middelste naaldpositie)

Ritssluitingvoet (E)



## **PAS OP: voorkom ongevallen.**

De ritssluitingvoet dient alleen te worden gebruikt voor het naaien van nr. 1 Rechte steek met middelste naaldpositie. Het is mogelijk dat de naald de persvoet raakt en breekt wanneer er andere steken worden genaaid.

1. Zet de stofopening met een rijgsteek vast.
  - a: Stiknaad
  - b: Einde van de opening
  - c: Rijgsteek
  - d: Verkeerde kant van de stof
2. Druk de naadtoeslag open.  
Rijg de ritssluitingtape vast.  
Plaats de rits omgekeerd op de naadtoeslag met de tanden tegen de naadlijn.
3. Bevestig de ritssluitingvoet.  
Bevestig de linkerkant van de persvoetpin aan de persvoethouder wanneer de rechterkant van de ritssluiting wordt genaaid en de rechterkant van de persvoetpin aan de houder wanneer de linkerkant van de ritssluiting wordt genaaid.
4. Naai aan de goede kant van de stof en stik de linkzijdige van de rits van beneden naar boven vast.
5. Stik dwars over de onderkant en de rechterkant van de ritssluiting.  
Verwijder de rijgsteken en strijk.

# CERNIERE LAMPO CERNIERA CENTRATA

01. Punto diritto con posizione centrale ago

Piedino per cerniere (E)



## **ATTENZIONE: PER PREVENIRE INCIDENTI!**

Usare il piedino per cerniere esclusivamente assieme al punto diritto con posizione centrale dell'ago (n. 1). Usando altri punti è possibile che l'ago urti contro il piedino, venga danneggiato e si rompa durante altri lavori.

1. Imbastire insieme i due lati dell'apertura destinata alla cerniera.
  - a: Cucitura normale
  - b: Fine dell'apertura
  - c: Imbastitura
  - d: rovescio
2. Aprire e spianare i margini di cucito.  
Imbastirci sopra la cerniera, mettendo i lembi della cerniera sui margini di cucito, con i dentini sulla linea centrale.
3. Applicare il piedino per cerniere.  
Quando si cuce la parte destra della cerniera, agganciare il lato sinistro del perno del piedino al gambo, quando si cuce la parte sinistra della cerniera, agganciare il lato destro.
4. Cucendo sul diritto del tessuto, cucite il lato sinistro della cerniera, dal basso verso l'alto.
5. Eseguire la cucitura trasversale, quindi cucire la parte destra della cerniera.  
Togliere l'imbastitura e stirare.

# REIßVERSCHLUSS EINNÄHEN EINSEITIG ÜBERLAPPTER REIßVERSCHLUSS

01. Geradstich (Nadelposition Mitte)

Reißverschlussfuß (E)



## ACHTUNG: Verletzungsgefahr.

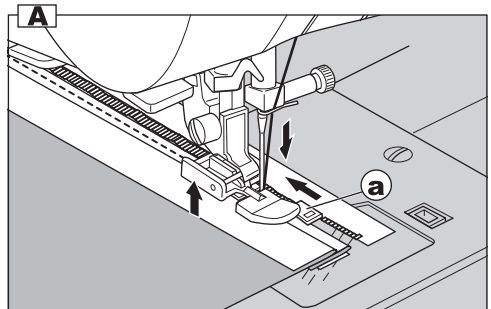
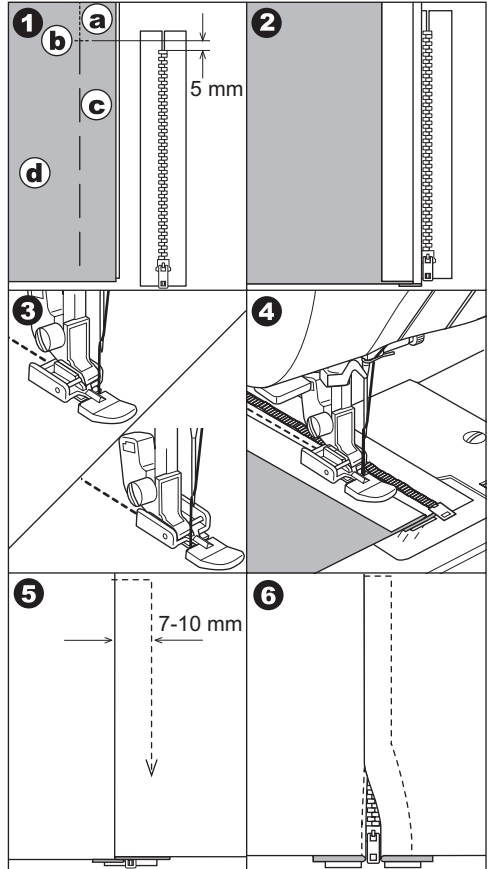
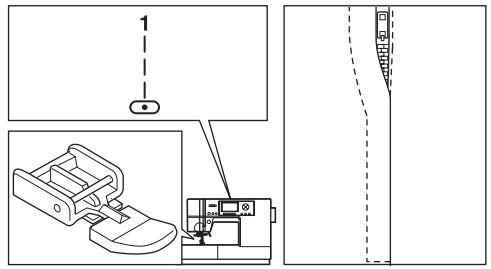
Der Reißverschlussfuß sollte nur in Verbindung mit dem Geradstich Nadelposition Mitte (Stich Nr. 1) verwendet werden. Andernfalls könnte die Nadel an den Nähfuß anschlagen und bei späteren Näharbeiten brechen.

1. Reißverschlussöffnung mit dem Heftstich schließen.
  - a. Ende der Absteppnaht
  - b. Ende der Reißverschlussöffnung
  - c. Heftstiche
  - d. Stoffunterseite
2. Linke Nahtzugabe zurückfalten. Die rechte Nahtzugabe nach unten einschlagen. Dadurch soll der Untertritt ca. 3 mm vorstehen.
3. Reißverschlussfuß einrasten. Zum Nähen der rechten Seite des Reißverschlusses ist der Reißverschlussfuß links in den Nähfußhalter einzurasten. Zum Nähen der linken Seite des Reißverschlusses ist der Reißverschlussfuß rechts in den Nähfußhalter einzurasten.
4. Linke Seite des Reißverschlusses von unten nach oben einsteppen.
5. Stoff umdrehen, so dass die rechte Seite oben liegt. Über das untere Reißverschlussende und entlang der rechten Reißverschlussseite absteppen.
6. Ca. 5 cm vor dem oberen Reißverschlussende anhalten. Heftstiche entfernen und Reißverschluss öffnen. Anschließend die Naht zu Ende steppen.

## A. REIßVERSCHLUSS BEIM NÄHEN ÖFFNEN

1. Kurz vor dem Schieber anhalten.
2. Nadel in den Stoff absenken.
3. Nähfuß anheben und Reißverschluss öffnen.
4. Nähfuß absenken und weiternähen.

a. Schieber



# AANBRENGEN VAN RITSSLUITINGEN OVERLAPPEND AANBRENGEN

Nr. 1 Rechte steek (Middelste naaldpositie)

Ritssluitingvoet (E)



## **PAS OP: voorkom ongevallen.**

De ritssluitingvoet dient alleen te worden gebruikt voor het naaien van nr. 1 Rechte steek met middelste naaldpositie. Het is mogelijk dat de naald de persvoet raakt en breekt wanneer er andere steken worden genaaid.

1. Zet de stofopening met een rijgsteek vast.
  - a: Stiknaad
  - b: Einde van de opening
  - c: Rijgsteek
  - d: Verkeerde kant van de stof
2. Vouw terug naar de linker zoomtoeslag. Draai onder de rechter zoomtoeslag om een plooi van 3 mm te creëren.
3. Bevestig de ritssluitingvoet. Bevestig de linkerkant van de persvoetpin aan de persvoethouder wanneer de rechterkant van de ritssluiting wordt genaaid en de rechterkant van de persvoetpin aan de houder wanneer de linkerkant van de ritssluiting wordt genaaid.
4. Stik de linkerkant van de ritssluiting van beneden naar boven.
5. Draai de stof met de goede kant steek over het onderste uiteinde en de rechterkant van de ritssluiting.
6. Stop ongeveer 5 cm vanaf de bovenkant van de ritssluiting. Verwijder de rijgsteken en open de ritssluiting. Stik de rest van de naad.

## **A. HET OPENEN VAN DE RITSSLUITING TIJDENS HET STIKKEN**

1. Stop het stikken voordat u het lipje bereikt.
2. Laat de naald in de stof dalen.
3. Beweeg de persvoet omhoog en open de ritssluiting.
4. Laat de persvoet zakken en ga door met het stikken.
  - a. Wipje

# CERNIERE LAMPO CERNIERA NASCOSTA

01. Punto diritto con posizione centrale ago

Piedino per cerniere



## **ATTENZIONE: PER PREVENIRE INCIDENTI!**

Usare il piedino per cerniere esclusivamente assieme al punto diritto con posizione centrale dell'ago (n. 1). Usando altri punti è possibile che l'ago urti contro il piedino, venga danneggiato e si rompa durante altri lavori.

1. Imbastire insieme i due lati dell'apertura destinata alla cerniera.
  - a: Cucitura normale
  - b: Fine dell'apertura
  - c: Imbastitura
  - d: rovescio
2. Ripiegare il lembo sinistro dell'apertura. Piegare quindi il lembo destro, in modo da lasciare una sporgenza di 3 mm.
3. Agganciare il piedino per cerniere. Quando si cuce la parte destra della cerniera, agganciare il lato sinistro del piedino al gambo, quando si cuce la parte sinistra della cerniera, agganciare il lato destro.
4. Cucire la parte sinistra della cerniera dal basso verso l'alto.
5. Girare il tessuto sul diritto. Cucire la parte trasversale e quindi il lato destro della cerniera.
6. Fermarsi a circa cm. 5 della parte superiore della cerniera. Togliere l'imbastitura e aprire la cerniera. Terminare la cucitura.

## **A. COME APRIRE LA CERNIERA MENTRE SI CUCE**

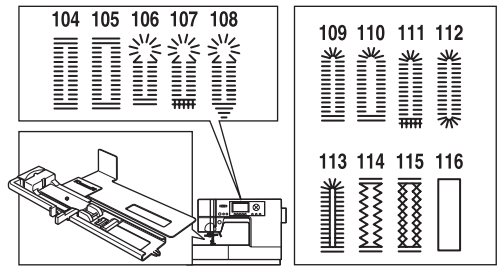
1. Terminare la cucitura prima di raggiungere il cursore.
2. Far entrare l'ago nel tessuto.
3. Alzare il piedino ed aprire la cerniera.
4. Abbassare il piedino e riprendere a cucire.
  - a. Cursore

# KNOPFLÖCHER

Wählen Sie den Knopflochtyp den Sie nähen möchten aus.

Diese Nähmaschine kann 13 verschiedene Knopflöcher nähen.

- 104. Knopfloch mit Querriegel (schmal) für leichte bis mittelschwere Stoffe
- 105. Knopfloch mit Querriegel (breit) für breite Knöpfe
- 106. Augenknopfloch für schwere Stoffe
- 107. Augenknopfloch mit Querriegel
- 108. Augenknopfloch mit Keilriegel
- 109. Rundknopfloch (schmal) für leichte bis mittelschwere Stoffe
- 110. Rundknopfloch (breit) für breite Knöpfe
- 111. Rundknopfloch mit Querriegel
- 112. Rundknopfloch beidseitig
- 113. Zierknopfloch
- 114. Stretchknopfloch
- 115. Kreuzstichknopfloch
- 116. Paspelknopfloch (Siehe Seite 72)



Knopflochfuß (F)

## Hinweis:

Die Stichdichte der Knopflochraupen lässt sich mit der Stichlängeneinstellung verändern.

1. Lage und Größe des Knopflochs auf dem Stoff markieren.
2. Knopf auf die Auflage setzen.  
Passt der Knopf nicht auf die Auflage, ist der Schieber auf den Knopflochdurchmesser und auf die Knopfleiste einzustellen.

$$a = \text{Knopflänge} + \text{-stärke}$$

3. Oberfaden durch das Loch des Knopflochfußes führen. Ober- und Unterfaden nach links ziehen.
4. Den Stoff so unter den Nähfuß legen, dass sich die Knopflochmarkierung auf dem Stoff genau in der Mitte des Knopflochfußes befindet.  
Knopflochfuß senken und dabei die Schiene nach vorne ziehen.

## Hinweis:

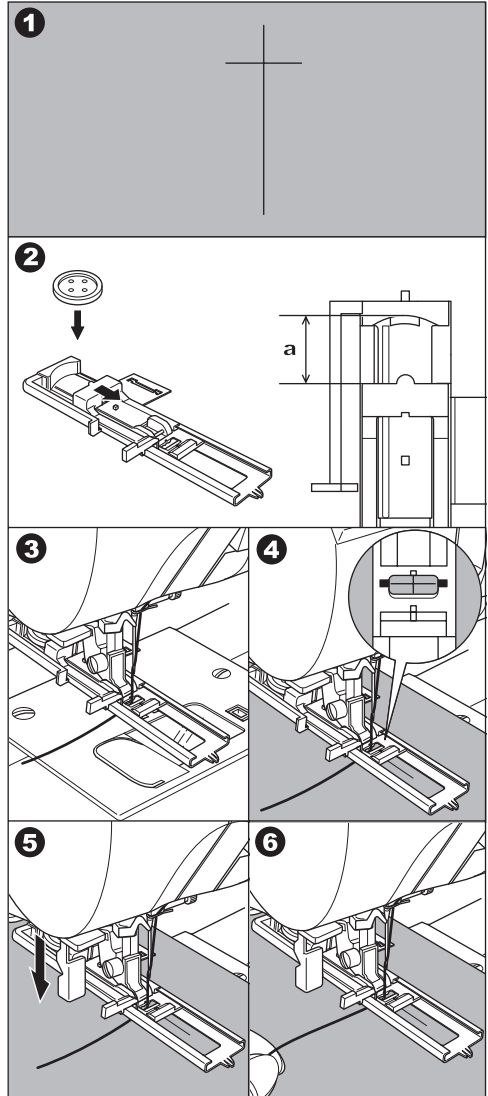
Zur Verarbeitung von Knopflöchern auf dehnbaren Stoffen ist es ratsam, den Stoff zu unterlegen.

5. Knopflochfußhebel bis zum Anschlag absenken.

## Hinweis:

Die Maschine wird nicht starten, wenn der Knopflochfuß nicht vollständig abgesenkt oder die Schiene am Nähfuß nicht ganz nach vorne gezogen ist.

6. Oberfaden leicht festhalten und Nähmaschine starten.



# HET NAAIEN VAN KNOOPSGATEN

Kies het juiste type knoopsgat.  
Deze machine kan 13 typen knoopsgaten naaien.

104. Knoopsgat met trems (smal) voor lichte tot middelzware stoffen
105. Knoopsgat met trems (breed) voor grote knopen
106. Sleutelgat-knoopsgat voor zware stoffen
107. Sleutelgat-knoopsgat met dwarstrems
108. Sleutelgat-knoopsgat met wiggetrems
109. Rond eindigend knoopsgat (smal) voor lichte tot middelzware stoffen
110. Rond eindigend knoopsgat (breed) voor grote knopen
111. Rond eindigend knoopsgat met dwarstrems
112. Knoopsgat met aan beide kanten rond einde
113. Decoratief knoopsgat
114. Stretch-knoopsgat
115. Knoopsgat met familieteken
116. Gebiesd knoopsgat (zie pagina 73)

Knoopsgatvoet (F)

## Let op

De dichtheid van de knoopsgatzijden kan ingesteld worden met de steeklengtebesturing.

1. Markeer positie en lengte van het knoopsgat op de knop.
2. Zet de knoop op de basis.  
Als de knoop niet goed op de basis past, stel dan de schuif op de basis af op de diameter van de knoop plus de dikte van de knoop.  
 $a = \text{lengte van de knoop} + \text{dikte}$
3. Steek de bovendraad door het gat van de knoopsgatvoet en breng de bovendraad naar links.
4. Plaats de stof onder de persvoet zodat de centrale lijnmarkering zich in het midden van de knoopsgatenvoet bevindt.  
Laat de persvoet zakken terwijl u het frame van de knoopsgatenvoet naar u toetrekt.

## Let op:

Wanneer er elastische stoffen worden genaaid, wordt aanbevolen om aan de achterkant van de stof vlieseline te gebruiken.

5. Laat de knoopsgathefboom geheel zakken.

## Let op:

De machine zal niet starten met naaien als de knoopsgatenhendel niet goed naar beneden staat of als het frame van de knoopsgatenvoet niet genoeg naar voor staat.

6. Houd de bovendraad licht vast en start de machine.

# OCCHIELLI

Selezionate il tipo di occhiello che volete cucire.  
Con questa macchina si possono ottenere 13 tipi di occhiello.

104. Occhiello con travetta (stretto) per tessuti leggeri e mediopesanti
105. Occhiello con travetta (largo) per grossi bottoni
106. Occhiello a goccia per tessuti pesanti
107. Occhiello a goccia con costina trasversale
108. Occhiello a goccia con costina trapezoidale
109. Occhiello a estremità arrotondata (stretto) per tessuti leggeri e mediopesanti
110. Occhiello a estremità arrotondata (largo) per grossi bottoni
111. Occhiello arrotondato con costina trasversale
112. Occhiello a estremità arrotondate
113. Occhiello decorativo
114. Occhiello stretch
115. Occhiello a punto croce
116. Occhiello rinforzato (vedi a pagina 73)

Piedino per occhielli (F)

## Nota:

La densità dei bordi dell'occhiello può essere regolata con il controllo per la lunghezza del punto.

1. Segnare sul tessuto la posizione e la lunghezza dell'occhiello.
2. Posizionare il bottone sulla guida del piedino.  
Se il bottone non si adatta bene alla guida muovete la parte scorrevole per adattarla al diametro e allo spessore del bottone.
  - a. lunghezza del bottone + spessore
3. Fate passare il filo superiore attraverso il foro del piedino per occhielli e portate il filo superiore a sinistra.
4. Posizionate il tessuto sotto al piedino di modo che il segno della linea centrale si trovi al centro del piedino per occhielli.  
Abbassate il piedino tirando il telaio del pedino per occhielli verso di voi.

## Nota:

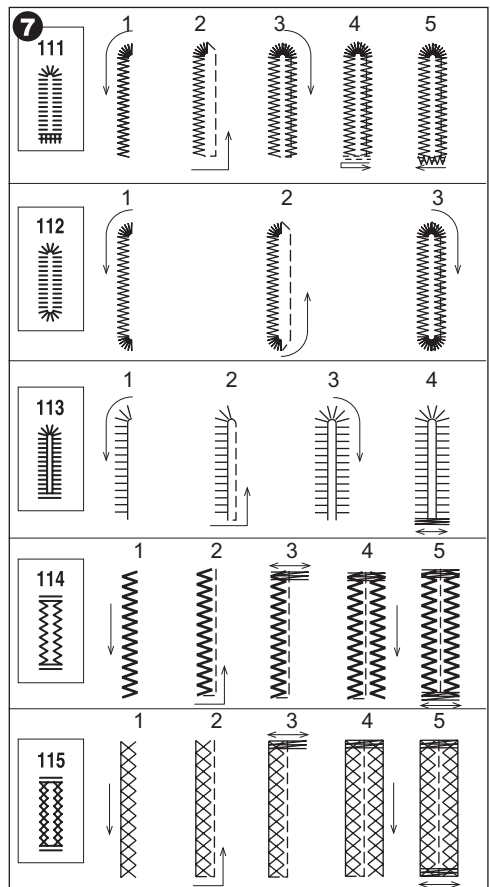
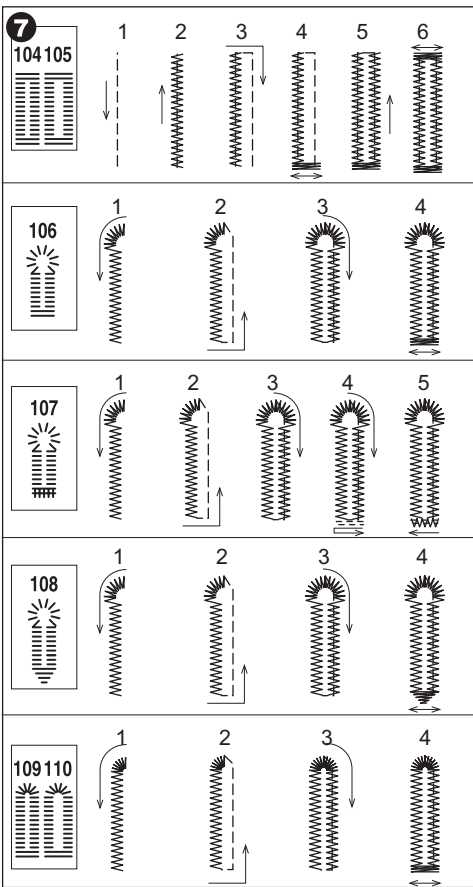
Per eseguire occhielli su tessuti elasticizzati è utile mettere un rinforzo sotto il tessuto.

5. Abbassare completamente la leva dell'occhiello.

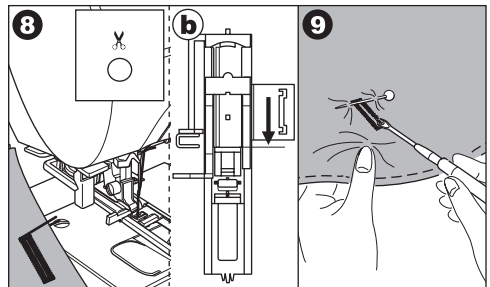
## Nota:

La macchina non parte se la leva del piedino per occhielli non è abbassata correttamente o se il telaio del pedino per occhielli non è posizionato completamente in avanti.

6. Avviare la macchina, trattenendo delicatamente il filo superiore.



7. Die Nähmaschine näht das Knopfloch in der angezeigten Reihenfolge und hält automatisch an.
8. Taste "Fadenabschneider" drücken, Nähfuß heben und Stoff aus der Maschine nehmen.
- b. Zum nochmaligen Übernähen des Knopflochs müssen Sie den Nähfuß etwas anheben (der Nähfuß kehrt zur Ausgangsposition zurück).
9. Das Knopfloch vorsichtig in der Mitte auftrennen. Achten Sie darauf, dass die Fäden der Knopflochraupen nicht beschädigt werden. Sichern Sie den Endriegel mit einer Stecknadel.

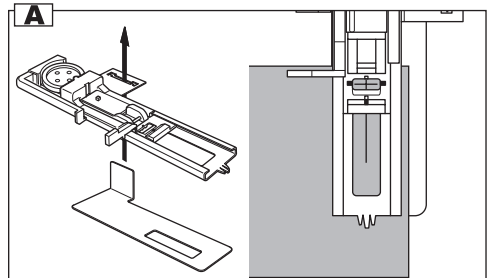


### ACHTUNG: Verletzungsgefahr!

Bei Verwendung des Trennmessers halten Sie die Finger fern von dem Schneideweg.

### A. Hinweis:

Beim Nähen von Knopflochern an schwierig zu verarbeitenden Stoffen bzw. mehrlagigem Nähgut, wird die Verwendung der Knopfloch-Unterplatte empfohlen. Der Stoff ist zwischen Unterplatte und Knopflochfuß zu legen.



7. De machine naait het knoopsgat in de volgorde als aangegeven is en stopt automatisch na afloop van het naaien.
8. Druk op de draadafsnijder toets en zet de persvoet omhoog om de stof te verwijderen.
  - b. Om hetzelfde knoopsgat over te naaien, beweegt u de persvoet omhoog om terug te keren naar de oorspronkelijke positie.
9. Snijd het midden van het knoopsgat uit waarbij u ervoor zorgt dat u de steken aan de zijkanten niet doorsnijdt. Gebruik een pin als stopper.



**PAS OP: voorkom ongevallen.**

Wanneer u een tornmesje gebruikt, mag u uw vinger niet in het bereik van het tornmesje bewegen.

**A. Let op:**

Voor het naaien van knoopsgaten in moeilijk te naaien stoffen of langs de rand van een meerlaags kledingstuk, installeert u de onderplaat. Plaats de stof tussen de onderplaat en de knoopsgatvoet.

7. La macchina esegue gli occhielli secondo la sequenza illustrata e si arresta automaticamente.
8. Premete il tasto taglia-filo e sollevate il piedino per togliere il tessuto.
  - b. Per cucire sopra lo stesso occhiello, sollevare il piedino (che ritorna alla posizione iniziale).
9. Tagliare la parte centrale dell'occhiello, facendo attenzione a non tagliare i punti. Sistemare uno spillo sulla costina per non tagliare oltre questo margine.



**ATTENZIONE: PER PREVENIRE INCIDENTI!**

Usando il taglia-asole, non mettere le dita nel punto in cui verrà eseguito il taglio.

**A. Nota:**

Per cucire occhielli su stoffe particolarmente resistenti o sul bordo di indumenti multistrato, installate l'apposita placca inferiore. Mettete il tessuto tra la placca inferiore e il piedino per occhielli.

# PASPELKNOPFLOCH

Ein Paspelknopfloch sieht aus wie maßgeschneidert und gibt Kleidern, Anzügen und Mänteln ein professionelles Aussehen.

## 116. Paspelknopfloch

### Knopflochfuß (F)

- Schneiden Sie ein kleines Stück Stoff für die Paspel folgendermaßen zu: 2,5 cm breit und 1 cm länger als das fertige Knopfloch.

- Rechte Stoffseite
- Linke Stoffseite des Paspelstücks

- Knopflochfußheber senken und Knopflochumrandung nähen. (Siehe vorige Seite)

Die Maschine näht das Knopfloch wie dargestellt und stoppt nach dem Nähen automatisch.

- Taste "Fadenabschneider" drücken, Nähfuß heben und Stoff aus der Maschine nehmen.

- Vorsichtig die Mitte des Knopfloches aufschneiden, ca. 3mm vor jedem Ende aufhören. Die Ecken diagonal einschneiden, wie auf der Zeichnung dargestellt. Heftstiche entfernen.

- Das Paspelstück durch die Öffnung auf die linke Stoffseite drehen.

- Stoff wenden und das Stoffstück so ziehen, dass das Knopfloch eine rechteckige Form bekommt.

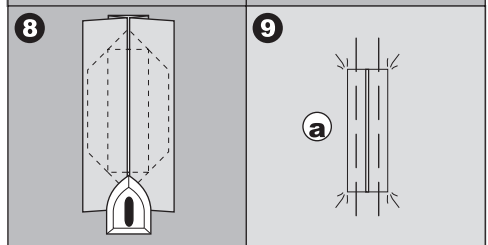
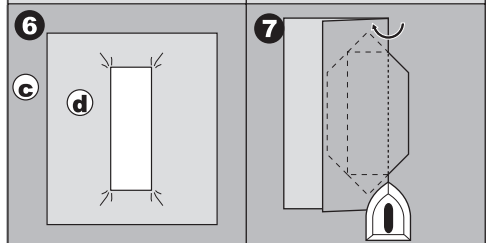
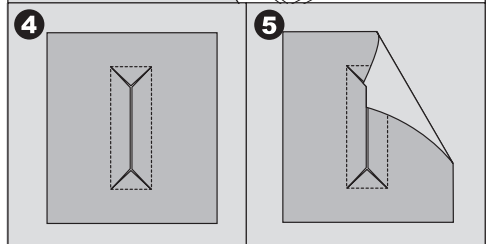
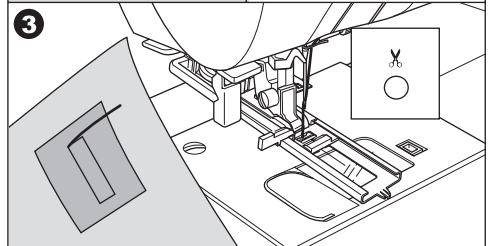
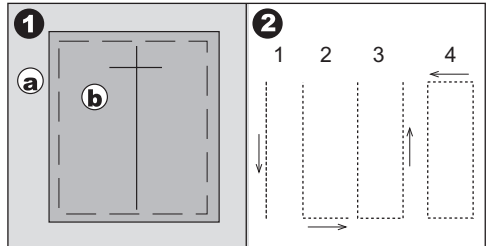
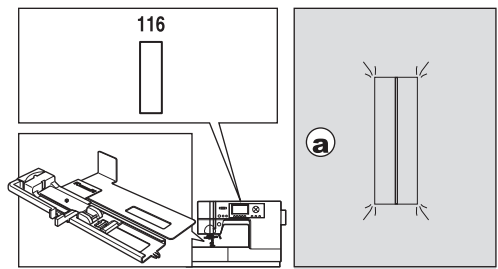
- Linke Stoffseite
- Rechte Stoffseite des Paspelstücks

- Stoffstück umfalten und Nahtzugaben bügeln.

- Jede Seite des Stoffstücks so falten, dass die Stoffkanten in der Mitte des Knopfloches aufeinander treffen und die Öffnung vollständig schließen. Bügeln.

- Stoff auf die rechte Seite drehen und die Paspel jeweils in der Mitte heften.

- Rechte Stoffseite





## PASPEL KNOOPSGAT

Een paspel knoopsgat geeft een professionele uitstraling aan op maat gemaakte kledingstukken zoals pakken, jassen en colberts.

### 116. paspel knoopsgat

#### Knoopsgatenvoet (F)

1. Snij een lapje stof van 2,5 cm breed, 1 cm langer dan het afgewerkte knoopsgat.  
Drieg het lapje zodat de middellijn van het lapje overeenkomt met de centrale markering van het knoopsgat.
  - a. Rechtse kant van de stof
  - b. Averechtse kant van het lapje
2. Zet de knoopsgathevel naar beneden en naai het knoopsgat. (Zie vorige pagina)  
De machine zal het knoopsgat naaien in de aangegeven volgorde en zal automatisch stoppen na het naaien.
3. Druk op de draadafsnijder toets en zet de persvoet omhoog om de stof te verwijderen.
4. Snij het knoopsgat voorzichtig open in het midden tot 3 mm van elke rand. Snij dan diagonaal in de richting van elke hoek zoals aangegeven.  
Verwijder de Rijgsteek.
5. Trek het lapje stof door de opening naar de onderkant.
6. Keer de stof om en trek aan het lapje totdat het knoopsgat een rechthoekige vorm aanneemt.  
Strijk het lapje stof.
  - a. Averechtse kant van de stof
  - d. Rechtse kant van het lapje
7. Draai het lapje om en strijk de naadtoeslag.
8. Vouw elke kant van het lapje om plooiën te vormen die samenkomen in het midden van het knoopsgat en de opening bedekken. Strijk het lapje.
9. Draai de stof naar de rechtse kant en drieg langs het midden van elke vouw.
  - a. Rechtse kant van de stof

## OCCHIELLO RINFORZATO

Un occhiello rinforzato aggiunge un tocco professionale a indumenti come vestiti, cappotti e giacche.

### 116. Occhiello rinforzato

#### Piedino per occhielli (F)

1. Tagliate una pezza di tessuto che, rispetto all'occhiello finito, sia più larga di 2,5 cm e più lunga di 1 cm.  
Imbastite la pezza di modo che la sua linea centrale sia allineata con il segno centrale dell'occhiello.
  - a. Diritto del tessuto
  - b. Rovescio del tessuto
2. Abbassate la leva del piedino per occhielli e cucite un occhiello. (Vedi alla pagina precedente)  
La macchina cucirà l'occhiello nell'ordine indicato e si fermerà automaticamente al termine della cucitura.
3. Premete il tasto taglia-filo e sollevate il piedino per togliere il tessuto.
4. Facendo attenzione, fate un taglio al centro dell'occhiello che sia lontano 3 mm da ciascuna estremità. Fate dei tagli diagonali che lo colleghino a ciascun angolo, come indicato dalla figura.  
Togliete l'imbastitura.
5. Infilate la pezza attraverso l'apertura, facendola passare dal lato inferiore.
6. Rovesciate il tessuto e tirate la pezza di modo che l'occhiello assuma una forma rettangolare.  
Stirate la pezza.
  - c. Rovescio del tessuto
  - d. Diritto della pezza
7. Rovesciate i lembi della pezza e stirate sulle cuciture laterali.
8. Piegare ogni lembo della pezza e formate due pieghe che si incontrano al centro dell'occhiello e ne coprono l'apertura. Stirate la pezza.
9. Rovesciate il tessuto, con il diritto verso l'alto e imbastite lungo il centro di ogni piega.
  - a. Diritto del tessuto

10. Stoff wie auf der Zeichnung dargestellt falten und auf beiden Seiten knapp neben der Naht fest steppen. Heftstiche entfernen.

c. Linke Stoffseite

11. Stoff in entgegengesetzter Richtung falten und die dreieckigen Enden auf der schmalen Naht des Knopfloches fest steppen.

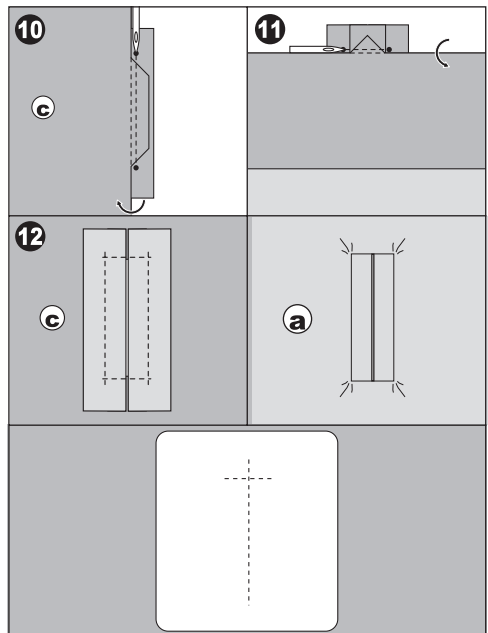
12. Bügeln. Paspelstück rund um das Knopfloch auf ca. 5 mm Breite zurück schneiden.

a. Rechte Stoffseite

c. Linke Stoffseite

**HINWEIS:**

Bei leichten Stoffen wird das Knopfloch vor dem Nähen auf der linken Stoffseite mit aufbügelbarer Einlage verstärkt. Dazu auf jede Knopflochmarkierung ein Stück Einlage bügeln, das 3 cm breit und 2 cm länger als das fertige Knopfloch sein soll.



**ÖSEN**

Dieses Stichmuster eignet sich als Öse in Gürteln, Taschenriemen oder für ähnliche Anwendungen.

101 Ösen

Raupenfuß (B)

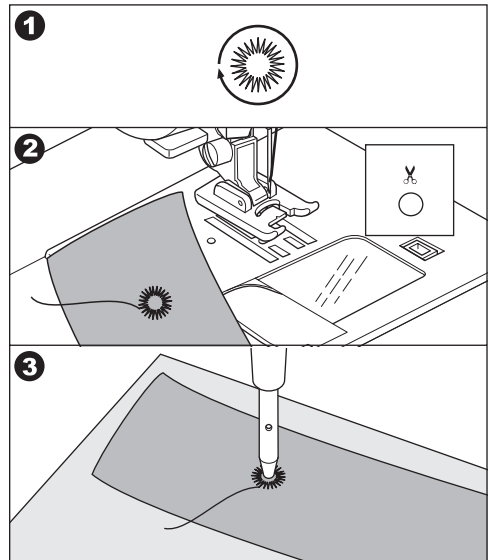
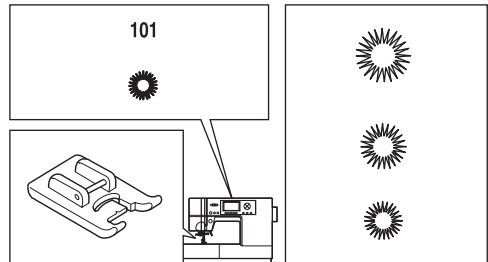
Durch Verstellen der Stichlänge stehen drei verschiedene Größen für Ösen zur Auswahl.

1. Stoff unter den Nähfuß legen und Nähfuß absenken.  
Die Maschine näht die Öse und stoppt automatisch.
2. Taste "Fadenabschneider" drücken und den Stoff aus der Maschine nehmen.

3. Die Mitte der Öse mit einer Schere oder Lochzange ausschneiden.

**Hinweis:**

Die Maschine ist nicht geeignet, um Ösen auszustanzten.



10. Vouw de stof en naai langs de naden aan elke zijde op één naaldbreedte van de originele stiklijn. Verwijder de driegsteek.

c. Averechtse kant van de stof

11. Vouw de stof in de andere richting en naai de driehoekige uiteinden op de originele stiklijn.

12. Strijk het lapje en knip het bij tot op 5 mm van het stiksel.

a. Rechtse kant van de stof

c. Averechtse kant van de stof

10. Piegate il tessuto ed eseguite nuove cuciture, che siano distanti dalle precedenti quanto la larghezza di un ago. Togliete l'imbastitura.

c. Rovescio del tessuto

11. Piegate il tessuto in un'altro senso e cucite le estremità triangolari della cucitura originale.

12. Stirate e tagliate la pezza stando a 5 mm dalla cucitura.

a. Diritto del tessuto

c. Rovescio del tessuto

Let op:

Als u dunner, delicate stof moet naaien, knip dan voor u begint te naaien een lapje opstrijkbare versteviging van 3 cm breed en 2 cm langer dan het knoopsgat uit. Strijk dit op de averechtse kant van de stof over elke knoopsgatmarkering.

NOTA:

Quando lavorate con tessuto molto leggero, prima di cucire, tagliate una pezza di materiale fusibile che sia 3 cm più larga e 2 cm più lunga dell'occhiello. Applicatela sul rovescio, in corrispondenza del segno di ogni occhiello.

## OOGJE

Deze steek wordt gebruikt om riemgaten te maken en voor andere gelijkaardige toepassingen.

101 Oogje

Satijnvoet (B)

U kan kiezen uit 3 maten van oogje door de steeklengte te veranderen.

1. Plaats de stof onder de persvoet en laat deze zakken. Start de machine.

De machine zal het oogje naaien en stopt automatisch.

2. Druk op de draadafsnijder toets en zet de persvoet omhoog.

3. Maak een gaatje in het midden van het oogje

Let op:

Er wordt geen ponspen meegeleverd met deze machine.

## OCCHIELLO ROTONDO

Questo punto viene utilizzato per applicazioni come i fori alle cinture.

101 Occhiello rotondo

Piedino per punto raso (B)

Modificando la lunghezza del punto, è possibile scegliere fra 3 diverse dimensioni dell'occhiello

1. Mettete il tessuto sotto il piedino e abbassate il piedino. Avviate la macchina.

La macchina cucirà l'occhiello rotondo e si arresterà automaticamente.

2. Premete il tasto taglia-filo e sollevate il piedino.

3. Fate un foro al centro dell'occhiello rotondo.

Nota:

Questa macchina non effettua fori o perforazioni.

# AUTOMATISCHES VERRIEGELN UND STOPFEN

Mit dem Knopflochfuß lassen sich automatische Riegel und Stopfarbeiten durchführen.

- 102. Riegel zur Verstärkung von Gewebestellen, die besonders abnutzen, z.B. Tascheneingriffe
- 103. Stopfen, Flecken aufsetzen u. a.

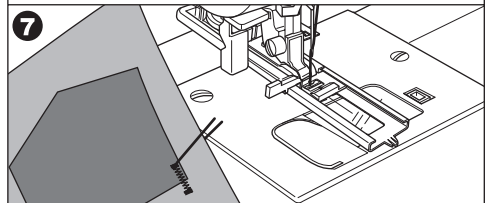
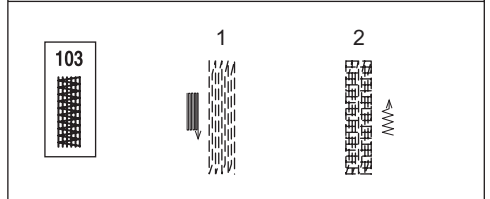
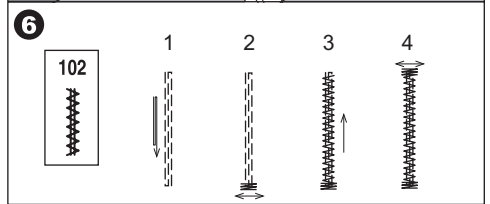
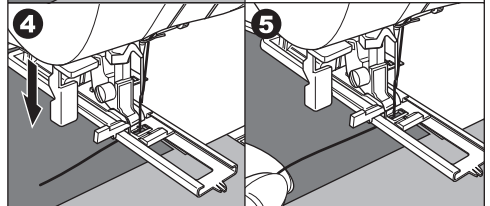
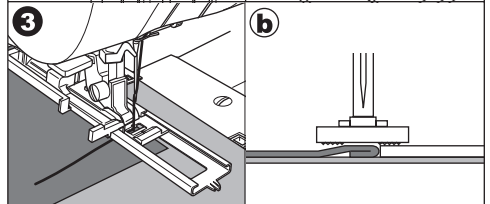
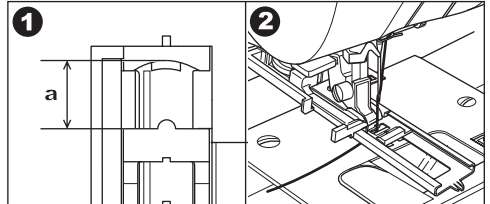
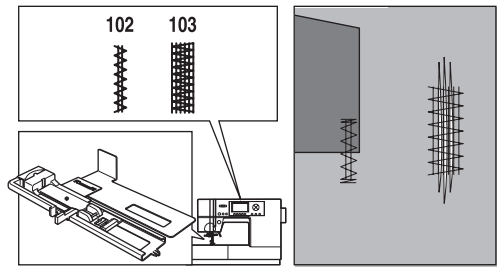
## Knopflochfuß (F)

1. Schieber der Knopflochauflage auf die Länge des Riegels oder der Stopfarbeit stellen.
  - a. Länge des Riegels oder der Stopfarbeit.
2. Oberfaden durch das Loch des Knopflochfußes führen. Ober- und Unterfaden nach links ziehen.
3. Stoff unter den Nähfuß so legen, dass der Nahtanfang auf der dickeren Seite liegt. Nähfuß absenken.
- b. Zum Nähen eines Riegels an dicken Stoffkanten, z.B. bei Taschen, ist es ratsam, ein Stoffstück der gleichen Stärke oder ein Stück Pappe neben den Stoff zu legen.
4. Knopflochfußhebel bis zum Anschlag absenken.

### HINWEIS:

Die Maschine wird nicht starten, wenn der Knopflochfußhebel nicht vollständig abgesenkt wurde oder wenn der Knopflochfuß nicht richtig positioniert ist.

5. Oberfaden leicht festhalten und Nähmaschine starten.
6. Die Maschine wird den Riegel oder die Stopfarbeit wie in der Abbildung nähen und nach der Verriegelung anhalten.
7. Taste "Fadenabschneider" drücken. Nähfußhebel anheben, um den Stoff aus der Maschine zu nehmen.



## AUTOMATISCHE AFTRENSEN EN STOPPEN

## RAMMENDO E TRAVETTE AUTOMATICHE

U kunt automatisch aftrensen en stoppen met gebruikmaking van de knoopsgatvoet.

Con il piedino per occhielli si possono eseguire anche travette e rammendi automatici.

Nr. 102 Trens om zones te versterken die aan sterke belastingen onderhevig zijn, zoals hoeken van zakken.

102 Travetta per rinforzare punti soggetti a usura, come angoli di tasche

Nr. 103 Stoppen, reparaties en andere toepassingen.

103 Rammendo, riparazioni, applicazioni di toppe ecc.

Knoopsgatvoet (F)

Piedino per occhielli (F)

1. Stel de schuif op de basis van de knoopsgatvoet af op de lengte van de te naaien trenssteek of stopsteek.

1. Regolate il cursore della guida sul piedino per occhielli in base alla lunghezza della travetta o del rammendo da cucire.

a = lengte van trens of stopbewerking.

a = lunghezza della travetta o del rammendo

2. Steek de bovendraad door het gat van de knoopsgatvoet en breng de bovendraad naar links.

2. Fate passare il filo superiore attraverso il foro del piedino per occhielli e portate il filo superiore a sinistra.

3. Plaats de stof zodanig onder de persvoet dat het startpunt op het dikke gedeelte ligt. Laat de voet zakken.

3. Mettete la stoffa sotto il piedino di modo che l'inizio della cucitura sia nella parte più spessa. Abbassare il piedino.

b. Wanneer de trenssteken aan de rand van een dik stuk stof genaaid worden, bijvoorbeeld een zak, plaatst u een stuk karton of een stuk stof van dezelfde dikte naast de stof zodat de voet tijdens het naaien horizontaal blijft.

b. Per eseguire una travetta sull' orlo di un tessuto spesso (come nel caso di una tasca), mettete del cartoncino o un tessuto dello stesso spessore, accanto al tessuto, per aiutarvi a mantenere orizzontale il piedino mentre cucite.

4. Laat de knoopsgathefboom geheel zakken.

4. Abbassare completamente la leva dell'occhiello.

Let op:

De machine begint niet te naaien wanneer de knoopsgathefboom niet correct omlaag bewogen is of indien de knoopsgatvoet niet correct gepositioneerd is.

Nota:

Se la leva dell'occhiello non è stata abbassata completamente o il piedino per occhielli non è in posizione corretta, la macchina non parte.

5. Houd de bovendraad licht vast en start de machine.

5. Avviare la macchina, trattenendo delicatamente il filo superiore.

6. De machine begint af te trensen of te stoppen zoals aangegeven is. En de machine stopt na het naaien van het trens-einde.

6. La macchina eseguirà la travetta o il rammendo come indicato a fianco, per arrestarsi automaticamente una volta conclusa la fermatura.

7. Druk op de draadafsnijder toets en zet de persvoethevel omhoog om de stof te verwijderen.

7. Premete il tasto taglia-filo e sollevate la leva alza-piedino per togliere il tessuto.

# KNÖPFE ANNÄHEN

Stichmuster Nr. 13

Knopfannähfuß

1. Transport versenken. Dazu drücken Sie den Transport-Versenkehebel nach links.
2. Knopfannähfuß einrasten und den Knopf so einlegen, dass zwei Knopfbohrungen unter der Nadel ausgerichtet sind. Nähfuß absenken, dadurch wird der Knopf festgehalten.
3. Stichbreite so einstellen, dass die Nadel in die linke Knopfbohrung einsticht.
4. Handrad drehen, bis die Nadel in die zweite Knopfbohrung einsticht. Möglicherweise ist die Stichbreite erneut einzustellen.

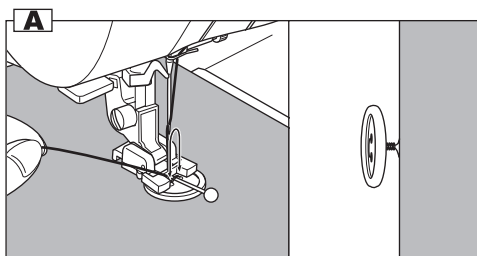
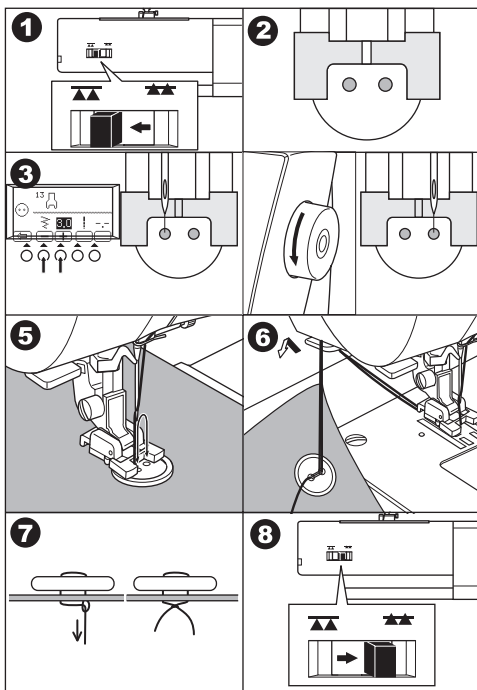
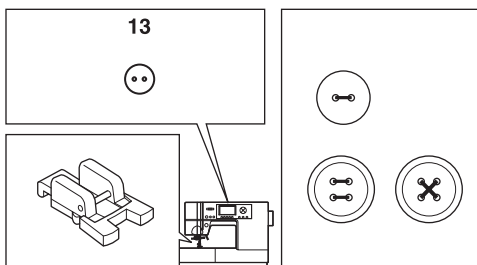
**ACHTUNG: Verletzungsgefahr!**  
Achten Sie darauf, dass die Nadel nicht auf den Knopf aufschlägt. Dadurch könnte die Nadel brechen.

5. Etwa 10 Stiche bei langsamer Geschwindigkeit nähen.
6. Nähfuß anheben und Fäden so abschneiden, dass etwa 10cm Garn erhalten bleiben.
7. Das Unterfadenende und den Oberfaden auf die Stoffunterseite ziehen und verknoten.
8. Nach Abschluss der Näharbeit den Transport-Versenkehebel wieder nach rechts schieben.

Zum Nähen von Viellochknöpfen verfahren Sie zuerst wie oben beschrieben. Dann heben Sie den Nähfuß und verschieben den Stoff, damit die Nadel in die anderen 2 Knopflochbohrungen einsticht. Sie können auch quer durchsteppen.

## A. Knopf mit Stiel nähen

Damit Knöpfe an Mänteln und Jacken vom Stoff abstehen, näht man sie mit einem sogenannten Stiel. Dafür wird eine Nadel in den mittleren Schlitz des Nähfußes gelegt. Über die Nadel nähen. Um einen Faden-Stiel zu erhalten, ziehen Sie die Fäden auf die Rückseite des Knopfes und wickeln Sie diese um die genähten Stiche, bis sie einen Stiel ergeben. Die Fadenenden sorgfältig verknoten.



1. Laat de transporteur zakken door de transporteurhefboom naar links te bewegen.
2. Bevestig de knoopnaaivoet en richt twee gaten van de knoop uit op de opening van de persvoet en laat de voet zakken zodat de knoop stevig wordt vastgehouden.
3. Stel de steekbreedte in zodat de naald het linkergat van de knoop binnendringt.
4. Draai het handwiel langzaam met de hand zodat de naald het tweede gat binnengaat. Stel eventueel de steekbreedte opnieuw in om ervoor te zorgen dat de naaldbeweging precies de gaten van de knoop volgt.



### **PAS OP: voorkom ongevallen.**

Zorg ervoor dat de naald de knoop tijdens het naaien niet raakt. Anders zou de naald kunnen breken.

5. Naai ongeveer 10 steken op een lage snelheid.
6. Beweeg de voet omhoog en snijd de draden af tot ongeveer 10 cm.
7. Trek de uiteinden van de onderdraad met behulp van een handnaald naar de verkeerde kant van de stof. Bind de draden aan elkaar vast.
8. Na het naaien beweegt u de transporteurhefboom naar rechts.

### **Let op:**

Om een knoop met 4 gaten aan te naaien, volgt u de procedure hierboven voor de eerste twee gaten. Vervolgens beweegt u de persvoet een weinig omhoog en draait u de stof zodanig dat de andere twee gaten ofwel parallel, ofwel kruislings over de eerste twee gaten worden vastgenaaid.

### **A. Draadsteel**

Doorgestikte knopen op mantels en jassen dienen voorzien te zijn van een draadsteel om ervoor te zorgen dat ze een stukje van de stof afstaan.

Plaats een kopspeld of naaimachinaal onder de voet bovenop de knoop in het midden tussen de 2 gaten. Naai over de kopspeld of naald heen. Om een draadsteel te maken, trekt u de draad naar de achterzijde van de knoop en draait u deze rond de steken. Bind de uiteinden van de draad stevig vast.

1. Abbassare il trasporto portando la leva abbassa-griffe a sinistra.
2. Montare il piedino attaccabottoni e mettere il bottone sotto il piedino, in modo tale che due fori del bottone siano sotto l'incavo del piedino. Abbassare il piedino, che terrà fermo il bottone.
3. Regolare la larghezza punto in modo tale, che l'ago penetri nel foro sinistro del bottone.
4. Ruotate lentamente il volantino a mano, per far entrare l'ago nel secondo foro. Potrebbe essere necessario regolare nuovamente la larghezza del punto per essere sicuri che l'oscillazione dell'ago centri i fori del bottone.



### **ATTENZIONE: PER PREVENIRE INCIDENTI!**

Assicurarsi che l'ago non sbatta nel bottone mentre si cuce. Altrimenti l'ago potrebbe rompersi.

5. Eseguire circa 10 punti a bassa velocità.
6. Sollevate il piedino e tagliate i fili restanti a circa 10 cm dal tessuto.
7. Tirate le estremità del filo verso il rovescio del tessuto con un ago per cucito a mano. Annodate insieme i fili per fissarli.
8. Una volta concluso il lavoro, riportare a destra la leva abbassa-griffe.

### **Nota:**

Per cucire un bottone a 4 fori, seguite la procedura indicata per i primi due fori. Quindi sollevate leggermente il piedino e spostate il tessuto per permettere la cucitura degli altri due fori, sia in parallelo sia incrociando i due fori precedenti.

### **A Collo di filo**

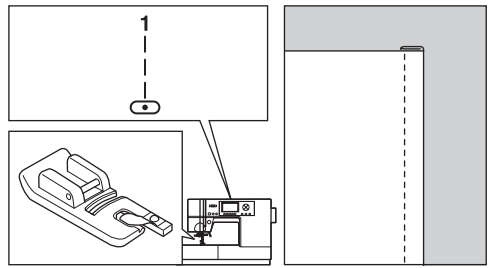
I bottoni di giacche e cappotti devono avere un collo di filo per poter rimanere lontani dal tessuto. Inserite uno spillo diritto o un ago da macchina per cucire nella fessura centrale del piedino, entrando dal lato anteriore. Cucite attorno allo spillo o all'ago.

Per creare un collo di filo, tirate il filo dietro al bottone e arrotolatelo attorno ai punti. Annodate strettamente le estremità del filo.

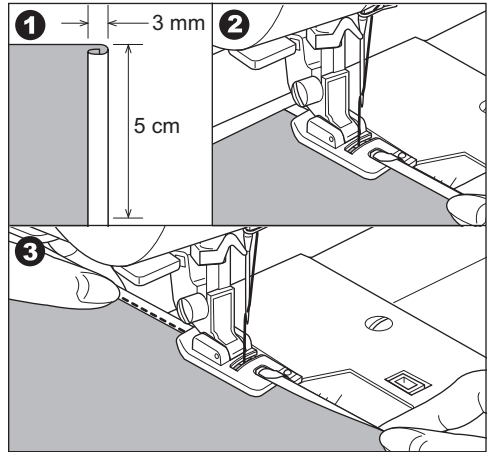
# SCHMALKANTIG SÄUMEN

## 01. Geradstich (Nadelposition Mitte)

Rollsäumer



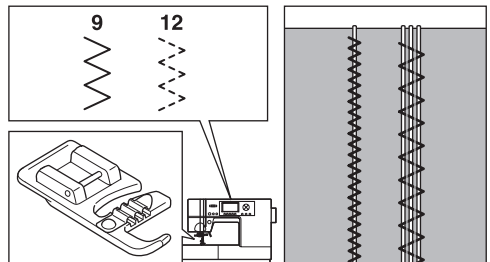
1. Stoffkante ca. 3 mm nach innen umschlagen. Dann wieder 3 mm nach außen legen. Die Länge der vorbereiteten Stoffkante beträgt 5 cm.
2. Nadel in die vorbereitete Stoffkante durch Drehen des Handrads absenken. Nähfuß absenken. Einige Stiche nähen und Nähfuß anheben. Die vorbereitete Stoffkante in die Öffnung des Rollsäumers einführen. Stoff hin und her bewegen, bis der Saum rollenförmig ausfällt.
3. Nähfuß absenken und langsam nähen. Dabei die Schnittkante des Stoffes in die Öffnung des Rollsäumers gleichmäßig führen.



# KORDONIEREN

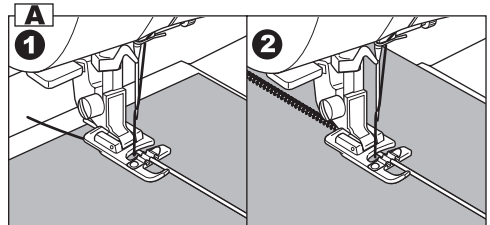
09. Zickzackstich für einfaches Kordonieren
12. Mehrfacher Zickzackstich für dreifaches Kordonieren

Kordonierfuß



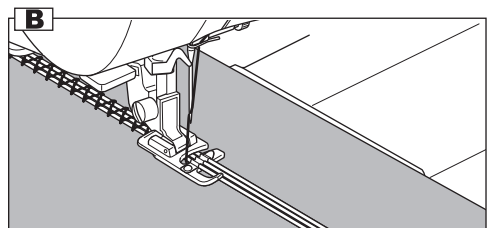
## A. EINFACHES KORDONIEREN

1. Stich Nr. 9 einstellen. Das Einlaufgarn in die mittlere Rille des Kordonierfußes - von der Öffnung auf der rechten Seite - einlegen. Das Einlaufgarn um ca. 5 cm hinter den Nähfuß ziehen.
2. Stichbreite so einstellen, dass die Stiche das Einlaufgarn knapp überstechen. Nähfuß absenken und langsam nähen. Dabei das Einlaufgarn führen.



## B. DREIFACHES KORDONIEREN

- Stich Nr. 12 und Stichbreite auf 6,0-7,0 einstellen.  
Drei Einlaufgarne in die Rillen des Kordonierfußes einlegen.





## SMALLE ZOMEN NAAIEN — ORLI STRETTI

Nr. 1 Rechte steek (Middelste naaldpositie)

Rolzoom-voet

1. Vouw de hoek van de stof ongeveer 3 mm, vouw deze dan nogmaals 3 mm over ongeveer 5 cm langs de rand van de stof.
2. Plaats de naald in de plooi door het handwiel naar u toe te draaien en laat de persvoet zakken. Naai meerdere steken en plaats de persvoet omhoog. Plaats de stofplooi in de spiraalopening van de rolzoomvoet. Beweeg de stof achteruit en vooruit totdat de plooi een correcte vorm heeft.
3. Laat de persvoet zakken en start het naaien op langzame snelheid, waarbij de ruwe kant van de stof voor de zoom gelijkmatig in een krul wordt gelegd.

01. Punto diritto con posizione centrale ago

Piedino orlo arrotolato

1. Piegare l'orlo del tessuto di circa 3 mm, quindi ripiegarlo un'altra volta di 3 cm, per circa 5 cm di lunghezza.
2. Far entrare l'ago nella piega ruotando il volantino verso di sé. Abbassare il piedino. Eseguire alcuni punti e rialzare il piedino. Inserire la piega di tessuto nell'apertura spirale del piedino. Muovere il tessuto avanti e indietro, in modo da far ottenere all'orlo una forma arrotolata.
3. Abbassare il piedino ed iniziare lentamente a cucire, guidando l'orlo vivo del tessuto dentro il piedino.

## CONTOURDRADEN — CORDONCINI

Nr. 9 Zigzag-steek voor enkele contourdraad  
Nr. 12 Multi-zigzag voor drievoudige insnoering

Cordonneervoet

09. Punto zig-zag per cordoncini singoli  
12. Punto zig-zag multiplo per cordoncini tripli

Piedino per cordoncino

### A. ENKELVOUDIG CORDONNEREN

1. Stel de steek in op nr. 9. Breng het snoer in de middelste groef van de snoervoet aan vanaf de opening aan de rechterkant. Trek het snoer ongeveer 5 cm tot achter de voet.
2. Stel de steekbreedte zo in dat de steken net het snoer bedekken. Laat de voet zakken en naai langzaam, waarbij het snoer wordt geleid.

### A. CORDONCINO SINGOLO

1. Impostare il punto n. 9. Inserire il cordoncino nel canale centrale del piedino, dall'apertura destra. Tirare il cordoncino circa 5 cm dietro il piedino.
2. Regolare la larghezza punto, in modo che i punti coprano appena il cordoncino. Abbassare il piedino e cucire lentamente, guidando il cordoncino.

### B. DRIEVOLDIG CORDONNEREN

Stel het steekpatroon op nr. 12 in en stel de steekbreedte op 6,0-7,0 in.  
Breng de drie snoeren in de openingen van de cordonneervoet aan.

### B. CORDONCINO TRIPLO

Impostare il punto n. 12 e la larghezza punto su 6,0-7,0.  
Inserire tre cordoncini nei canali del piedino.

# BORDÜREN

Für diese Ziermuster eignet sich der Raupenfuß. Durch seine Verzahnung auf der Unterseite ermöglicht der Raupenfuß eine einfache Durchführung von engen Zickzackstichen und einen gleichmäßigen Stofftransport.

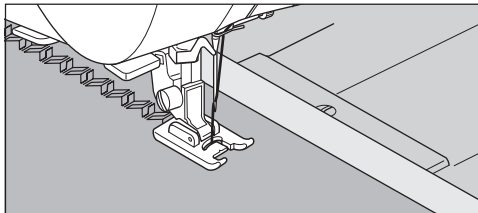
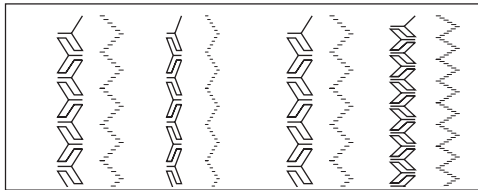
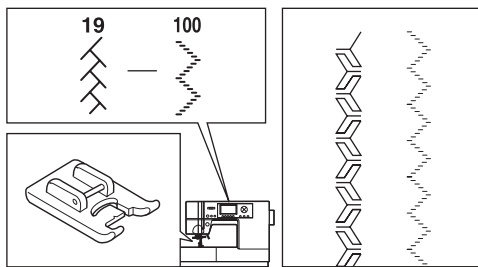
Stichmuster Nr. 19-100

Raupenfuß (B)

Zur Anpassung der Ziermuster müssen Sie möglicherweise die Musterlänge und -breite verändern. Experimentieren Sie zuerst mit einer Nähprobe, bis Sie die richtige Musterbreite und -länge ermittelt haben.

## A. Nähen auf dünnen Stoffen

Zum Verarbeiten von dünnen Stoffen ist es ratsam, den Stoff zu unterlegen.



# DER SYNCHRONNÄHFUß

Durch den Synchronnähhfuß wird der Transport der oberen und unteren Stofflagen ausgeglichen. Dies verhindert ein Kräuseln der Naht bei schwierigen Materialien.

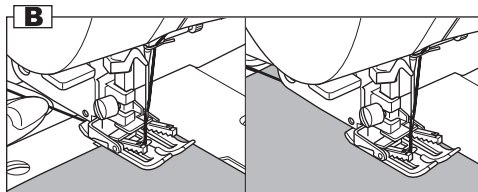
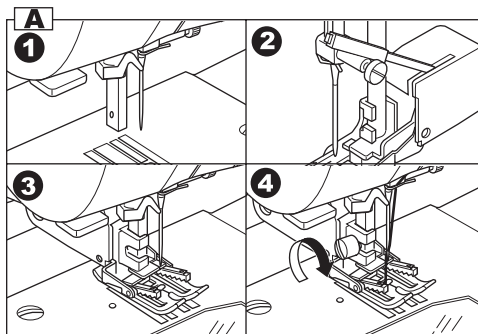
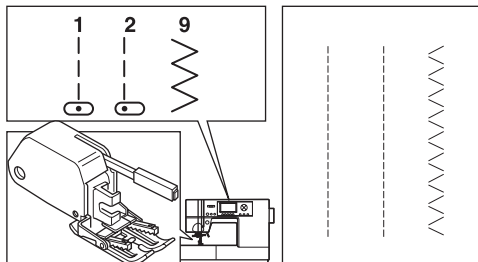
Durch den gleichmäßigen Stofftransport passen auch Karos, Streifen und Muster immer zusammen.

Stichmuster Nr. 1, 2 oder 9

Synchronnähhfuß

## A. EINBAU DES SYNCHRONNÄHFUßES

1. Nähfuß und Nähfußhalter entfernen (siehe Seite 14).
2. Der Arm des Synchronnähhfußes muss auf die Welle der Nadelhalterschraube aufgesetzt werden.
3. Den Kopf von links nach rechts schieben, so dass er in die Nähfußstange einrastet.
4. Die Schraube des Synchronnähhfußes festdrehen.



## B. NÄHEN MIT DEM SYNCHRONNÄHFUß

Halten Sie den Oberfaden leicht wenn Sie beginnen zu nähen.

## CONTINU DECORATIEVE STEEK

Gebruik de cordonvoet voor continue decoratieve steken.

Deze voet heeft een volledige uitholling aan de onderkant die het gemakkelijk maakt om dicht aaneengesloten stiksels te naaien met een goed en gelijkmatig transport.

Nr. 19-100

Cordonvoet (B)

Om het continue decoratieve steken uit te voeren, dient u wellicht de lengte en breedte van de steek in te stellen.

Experimenteer met stukjes stof totdat u de gewenste lengte en breedte hebt verkregen.

### A. HET NAAIEN VAN DUNNE STOF

Wanneer dunne stof wordt genaaid, kunt u een onderlegger aan de achterzijde van de stof gebruiken.

## GEBRUIK VAN DE BOVENTRANSPORTVOET

De boventransportvoet zorgt voor een gelijkmatige toevoer van de boven- en onderlaag van de stof en verbetert de aansluiting van plooiën, strepen en patronen. Dankzij deze voet wordt ongelijkmatig transport van zeer moeilijke stoffen voorkomen. Deze voet is ook geschikt voor quilts.

Nr. 1, 2 of 9

Boventransportvoet

### A. AANBRENGEN VAN DE BOVENTRANSPORTVOET

1. Verwijder de persvoet en houder. (Zie pagina 15)
2. De arm van de boventransportvoet dient op de schacht van de naaldklemmschroef te worden geschoven.
3. Schuif de bevestigingsknop van uw linkerkant naar rechts zodat deze in de persbalk past.
4. Haal de persvoetschroef aan.

### B. NAAIEN

Houd de bovendraad losjes vast wanneer u begint met naaien.

## MOTIVI DECORATIVI CONTINUI

Per eseguire motivi continui, usare il piedino per punti decorativi.

Si tratta di un piedino dotato di scanalatura sul fondo, che permette la cucitura di punti zig-zag molto fitti e un trasporto regolare del tessuto.

Punti n. 19-100

Piedino per punti decorativi (B)

Per eseguire motivi continui, è possibile che sia necessario regolare la lunghezza e la larghezza del punto.

Vi consigliamo di eseguire prove su scampoli di tessuto fino ad ottenere la lunghezza e la larghezza desiderate.

### A. SU TESSUTI SOTTILI

Quando si cuciono tessuti sottili è utile mettere uno stabilizzatore sotto il tessuto.

## PIEDINO TRASPORTO UNIFORME

Il piedino trasporto uniforme rende uguale il trasporto degli strati di tessuto superiore e inferiore, migliorando la giunzione di quadrati, strisce e motivi. Questo piedino aiuta a prevenire un trasporto irregolare di tessuti molto difficili. Utilizzatelo anche per trapuntare.

Punti n. 1, 2 o 9

Piedino trasporto uniforme

### A. MONTAGGIO DEL PIEDINO TRASPORTO UNIFORME

1. Smontare piedino e gambo del piedino (vedi pag. 15).
2. Innestare il piedino trasporto uniforme facendo poggiare il braccio del piedino sopra l'asse della vite del morsetto porta-ago.
3. Portare da sinistra a destra la testa di plastica, in modo che entri nella barra del piedino.
4. Avvitare la vite del piedino.

### B. LAVORO CON IL PIEDINO TRASPORTO UNIFORME

Quando iniziate a cucire tenete delicatamente il filo superiore.

# FREIHAND-STICKEN UND STOPFEN

Stichmuster Nr. 1 Geradstich (Nadelposition Mitte)

Stopf- und Stickfuß

## A. STOPF- UND STICKFUß EINRASTEN

1. Transport versenken. Dazu drücken Sie den Transport-Versenkehebel nach links.
2. Nähfuß und Nähfußhalter entfernen (siehe Seite 14).
3. Der Arm des Stopf- und Stickfußes muss auf die Welle der Nadelhalterschraube aufgesetzt werden.
4. Den Kunststoffkopf von links nach rechts schieben, so dass er in die Nähfußstange einrastet.
5. Die Nähfußschraube festdrehen.

## B. STOPFEN

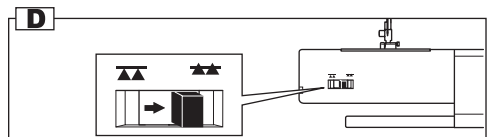
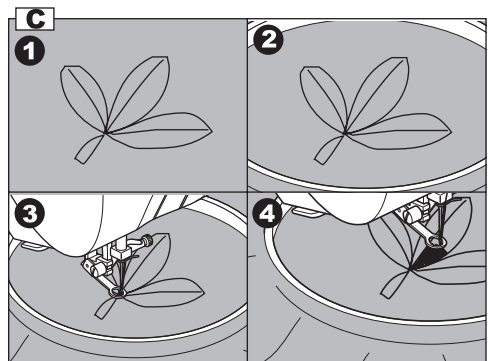
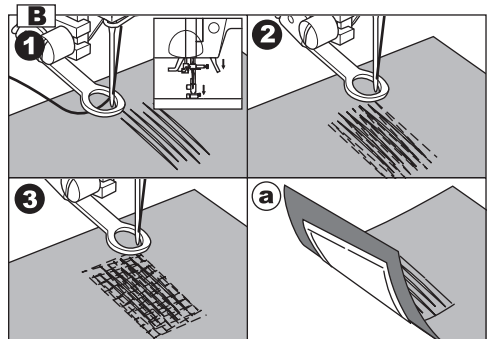
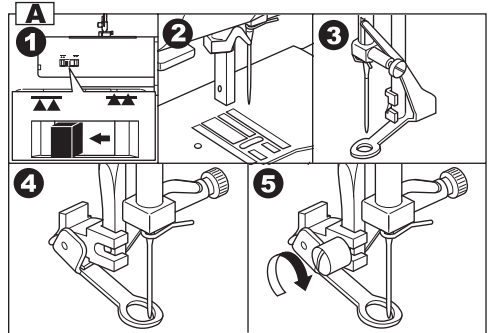
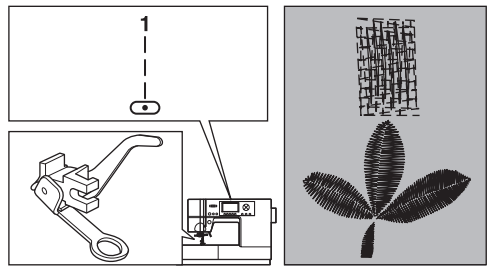
1. Stoff unter den Nähfuß legen und den Nähfuß absenken.
  2. Stoff vor und hinter der zu stopfenden Stelle festhalten. Maschine betätigen, dabei Stoff mit einer gleichmäßigen Bewegung hin und her manuell führen und die beschädigte Stelle reihenweise übernähen.
  3. Anschließend den Stoff in Querrichtung übernähen, um die Stopfarbeit zu verstärken.
- a. Hinweis:  
Bevor Sie größere Löcher stopfen, heften Sie ein Stückchen Stoff auf die Unterseite des Gewebes.

## C. FREIHAND-STICKEN

1. Stickmotiv auf die Stoffoberseite übertragen.
2. Stickmotiv zwischen die zwei Teile des Stickrahmens legen.  
Hinweis:  
Der Stickrahmen wird nicht mitgeliefert.
3. Stickrahmen unter die Nadel legen und Nähfuß absenken.
4. Maschine bei mittlerer Geschwindigkeit starten. Dabei den Stickrahmen vorsichtig bewegen, damit die Nadel in die Konturen des Stickmotivs einstechen kann.

## D. Nach Stopf- oder Stickarbeiten

Transport wieder in obere Stellung - durch Drücken des Transport-Versenkehebels nach rechts - bringen.



# STOPPEN/ BOORDUURWERK

Nr. 1 Rechte steek (middelste naaldpositie)

Stoppen/Borduurwerkvoet

## A. AANBRENGEN VAN DE STOPPEN/ BORDUURWERKVOET

1. Laat de transporteur zakken door de transporteurhefboom naar links te bewegen.
2. Verwijder de persvoet en houder. (Zie pagina 15)
3. De arm van de stoppen/borduurwerkvoet dient op de schacht van de naaldklemschroef te worden geschoven.
4. Schuif de kunststof bevestigingskop van uw linkerzijde naar rechts zodat deze in de persvoetstaaf past.
5. Draai de persvoetduimschroef vast.

## B. STOPPEN

1. Plaats de stof onder de voet en laat de persvoet-hefboom zakken.
2. Grijp de stof stevig vast voor en achter het stuk dat gestikt moet worden. Start de naaimachine en beweeg de stof gelijkmatig vooruit en achteruit, waarbij u dicht naast elkaar gelegen rijen stiksels over het gat of versleten stuk heen naait.
3. Wanneer het gebied gevuld is met nieuwe steken, beweegt u de stof van de ene kant naar de andere kant op dezelfde manier om de steken te verstevigen of om te weven.
  - a. Let op:  
Versterk opengescheurde zones met een onderlegger op de plaats voordat u begint te stoppen.

## C. BORDUURWERK

1. Teken het ontwerp voor het borduurwerk op de oppervlakte van de stof.
2. Plaats het ontwerp dat dient te worden geborduurd tussen de twee gedeelten van het borduurraam.  
Let op:  
Het borduurraam wordt niet met deze machine meegeleverd.
3. Plaats het borduurraam onder de naald en laat de voet zakken.
4. Start de machine op middelhoge snelheid, waarbij u de hoepel voorzichtig geleid zodat de naald langs de lijn van de steek beweegt.

## D. Na het stoppen of borduren

Beweeg de transporteur omhoog door de transporteurhefboom naar rechts te bewegen.

# RAMMENDO E RICAMO A MANO LIBERA

01 Punto diritto con posizione centrale ago

Piedino per rammendo e ricamo

## A. MONTAGGIO DEL PIEDINO PER RAMMENDO E RICAMO

1. Abbassare il trasporto portando a sinistra la leva abbassa-griffe.
2. Togliere piedino e gambo del piedino (vedi pag. 15).
3. Innestare il piedino per rammendo facendo poggiare il braccio del piedino sopra l'asse della vite del morsetto porta-ago.
4. Portare da sinistra a destra la testa di plastica, in modo che entri nella barra del piedino.
5. Avvitare la vite del piedino.

## B. RAMMENDO

1. Mettete il tessuto sotto il piedino e abbassate la leva alzapiedino.
2. Tenete ben fermo il tessuto davanti e dietro l'area da riparare.  
Iniziate a cucire, muovendo il tessuto manualmente in avanti e indietro, con un movimento uniforme, cucendo punti molto ravvicinati sul foro o sull'area danneggiata.
3. Una volta completato il rammendo in un senso, muovere il tessuto lateralmente e ripetere il procedimento nell'altro senso, per rinforzare il rammendo.
  - a. Nota:  
per riparare buchi si consiglia di applicare una toppa, che dovrà essere imbastita prima di eseguire il rammendo.

## C. RICAMO A MANO LIBERA

1. Tracciare il motivo di ricamo sulla superficie del tessuto.
2. Collocare l'area di tessuto da ricamare fra le due sezioni del telaio di ricamo.  
Nota:  
il telaio di ricamo è un accessorio opzionale, non compreso nella macchina.
3. Mettere il telaio sotto l'ago e abbassare il piedino.
4. Azionare la macchina a velocità media, guidando il telaio con cautela, in modo da far entrare l'ago nel contorno del motivo di ricamo.

## D. Dopo il rammendo o il ricamo a mano libera

Riportare il trasporto in posizione operativa, portando la leva abbassa-griffe a destra.

# ZWILLINGSNADEL

Dekorative Effekte können Sie mit dem Einsatz der Zwillingssnadel in Verbindung mit zwei unterschiedlichen Garnfarben erzielen. Zur Prüfung der bestmöglichen Einstellung wird die Durchführung einer Nähprobe empfohlen.

Alle Stichmuster außer Nr. 101-106

Standard-Nähfuß oder Raupenfuß (A, B)

## Hinweis:

Die Zwillingssnadel wird nicht mitgeliefert. Kontaktieren Sie Ihren Singer Fachhändler um die entsprechende Zwillingssnadel zu erhalten.



### ACHTUNG: Verletzungsgefahr!

- Nur Nadeln verwenden, die für diese Nähmaschine vorgesehen sind (Singer 2025). Andere Nadeln könnten brechen.
- Der Nadeleinfädler darf nicht verwendet werden. Jedes Nadelöhr ist per Hand einzufädeln.

- Nadel entfernen und Zwillingssnadel einsetzen.
- Ersten Faden wie gewohnt einfädeln.
- Linkes Nadelöhr per Hand von vorne nach hinten einfädeln.
- Den zweiten Garnrollenhalter in die Bohrung einsetzen und die Filzscheibe davorsetzen.
- Zweite Garnrolle aufstecken und genau wie das erste Garn einfädeln.
- Für bessere Nähergebnisse sollte der Faden nicht durch die Nadelfadenführung gefädelt werden. Rechtes Nadelöhr per Hand von vorne nach hinten einfädeln.
- Wählen Sie die Einstellungs-Taste (F3)
- Die Taste "Zwillingssnadel" drücken (F2). Auf der LCD-Anzeige erscheint das Zwillingssnadel-Symbol, die Stichbreite wird automatisch reduziert.



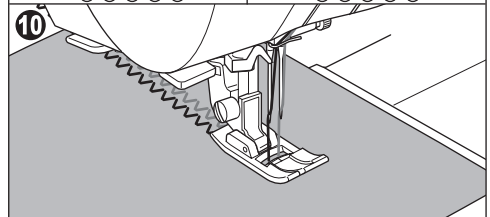
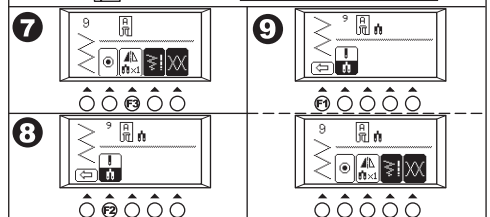
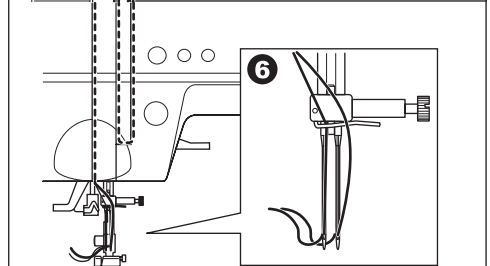
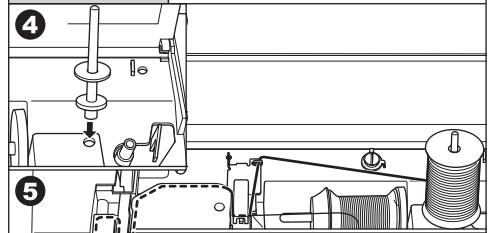
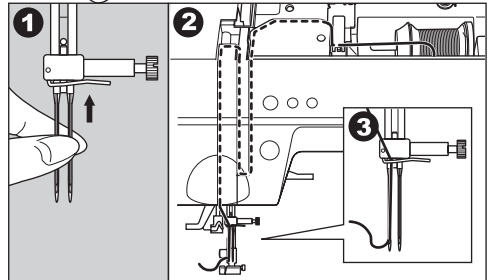
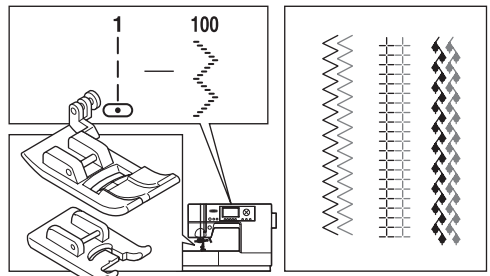
### ACHTUNG: Verletzungsgefahr!

Wenn die Maschine nicht auf Zwillingssnadel eingestellt wird, können die Nadeln auf die Stichplatte aufschlagen und brechen.

- Betätigen Sie die Rückwärtstaste (F1). (Stichinformations-Modus). LCD-Anzeige zeigt die Zwillingssnadel Markierung. 10. Sie sollten immer eine Probenah mit dem ausgewählten Stichmuster nähen.
  - Nähvorgang starten
- Der Zwillingssnadel-Modus bleibt erhalten, bis die Taste "Zwillingssnadel" erneut gedrückt oder die Maschine ausgeschaltet wird.

## Hinweis:

Mit der Zwillingssnadel lassen sich auch Zierstiche und Buchstaben nähen. Dafür die Taste "Zwillingssnadel" drücken, bis das Symbol "Zwillingssnadel" in der LCD-Anzeige erscheint.



# NAAIEN MET DUBBELE NAALD AGO DOPPIO

U kunt interessante effecten verkrijgen met decoratieve steken waarbij u gebruik maakt van een dubbele naald. Probeer eens twee verschillende kleuren draad voor nog meer variatie. Maak altijd een proefstukje om de beste instellingen te bepalen voor de steken die u gaat naaien.

Alle steken met uitzondering van nr. 101-116

Standaardvoet of Cordonvoet (A, B)

## Let op:

De dubbele naald wordt niet met deze machine meegeleverd. Neem contact op met uw erkende SINGER-verkoper als u meer wilt weten over de aanschaf van dubbele naalden.

### **PAS OP: voorkom ongevallen.**

- Gebruik alleen naalden die voor deze machine bestemd zijn (Singer Style 2025). Andere naalden zouden kunnen breken.
- De naaldinrijger kan niet worden gebruikt. Rijg ieder naalddoog in met de hand.

1. Verwijder de enkele naald en breng de dubbele naald aan.
2. Rijg de eerste draad op de gebruikelijke manier in.
3. Rijg het linker naalddoog met de hand van voren naar achteren.
4. Bevestig de extra garenpen in het gat en breng de viltring aan.
5. Plaats een tweede klos garen en rijg de draad hetzelfde in als de eerste.
6. Voor betere naairesultaten, de draad niet in de draadgeleider op de naaldbaar plaatsen. Rijg het rechter naalddoog met de hand in van voor naar achter.
7. Druk op de insteltoets (F3). (Functie Instellingen.)
8. Druk op de dubbele naaldtoets (F2). Het teken dubbele naald licht op. De steekbreedte wordt automatisch verkleind. (Dubbele naaldfunctie.)

### **PAS OP: voorkom ongevallen.**

Als u niet heeft omgeschakeld naar de dubbele naaldmodus, kan de naald de naaldplaat raken en breken.

9. Druk op de retourtoets (F1). (Functie steekinformatie.) Op het LCD-scherm verschijnt het teken voor dubbele naald.
10. Naai altijd de gekozen steek eerst bij wijze van proef.
11. Breng de steken aan.

De dubbele naaldfunctie blijft actief totdat u nogmaals de dubbele naaldtoets indrukt of de naaimachine uitschakelt.

## Let op:

Naaien met tweelingnaalden kan in combinatie met decoratieve steken & letters gebruikt worden door op de dubbele naald toets te drukken. Het dubbele naald icoon zal op het LCD scherm verschijnen. (Zie pagina 93.)

Con l'ago doppio si possono produrre effetti interessanti, utilizzando i motivi decorativi. Per dare maggiore varietà, provate ad utilizzare due colori differenti, uno per ciascun ago. Fate sempre delle prove preliminari per determinare le impostazioni migliori del punto che avete deciso di usare.

Tutti i punti eccetto i n. 101-116

Piedino universale o piedino per punti decorativi (A, B)

## Nota:

l'ago doppio non è compreso nella macchina. Per l'acquisto di un ago doppio, rivolgetevi a un rivenditore SINGER autorizzato.

### **ATTENZIONE: PER PREVENIRE INCIDENTI!**

- Usare esclusivamente aghi studiati per questa macchina (Singer Style 2025). Aghi diversi possono rompersi.
- Non usare assolutamente l'infilato-ago. Infilare la cruna di ciascun ago rigorosamente a mano.

1. Togliere l'ago singolo e montare l'ago doppio.
2. Infilare il primo filo seguendo il consueto percorso del guidafilili.
3. Infilare la cruna dell'ago sinistro a mano, dal davanti al dietro.
4. Montare il portarocchetto ausiliario sul foro in cima alla macchina e metterci sopra la rondella di feltro.
5. Inserite il secondo rocchetto di filo e inflatelo il secondo filo come avete fatto per il primo.
6. Per migliori risultati, non inserite il filo nel guida filo della barra d'ago. Infilate a mano la cruna dell'ago destro, facendo passare il filo dal davanti.
7. Premete il tasto impostazioni (F3). (modo impostazioni)
8. Premete il tasto ago doppio (F2). L'icona dell'ago doppio verrà evidenziata e la larghezza del punto verrà ridotta automaticamente. (Modo Ago Doppio)

### **ATTENZIONE: PER PREVENIRE INCIDENTI!**

Se non si imposta la modalità "ago-doppio", l'ago andrà a sbattere contro la placca d'ago e si romperà.

9. Premete il tasto invio (F1). (modo informazioni sul punto) L'LCD visualizzerà l'icona ago doppio.
10. Eseguire sempre una prova del punto selezionato.
11. Cucite i punti.

Il modo ago doppio rimane attivo fino a che viene premuto nuovamente il tasto ago doppio o viene spenta la macchina.

## Nota:

La cucitura con Ago Doppio può essere utilizzata con motivi decorativi e alfabetici. Basta premere il tasto Ago Doppio. Sul display LCD apparirà l'icona corrispondente. (Vedi pagina 93)

# ZIERSTICHE & BUCHSTABEN-

Sie können Zierstiche und Buchstaben einzeln auswählen und miteinander kombinieren. Dadurch entstehen sog. Musterfolgen.

## A. AUSWAHL VON ZIERSTICHEN UND BUCHSTABEN (Auswahlmodus)

1. Taste "Zierstiche+ Buchstaben" drücken.  
Auf der unteren Zeile der LCD-Anzeige erscheinen die ersten fünf Zierstichmuster.
2. Durch Drücken der Zierstich- und Buchstabentaste wird zwischen folgenden Zierstichgruppen umgeschaltet:  
a. Zierstiche  
b. Buchstaben (Schriftart Gotic)  
c. Buchstaben (Schriftart Script)  
c. Buchstaben (Schriftart Italic)  
e. Buchstaben (Schriftart Outline)  
f. Buchstaben (Schriftart Russian)
3. Nach Auswahl der gewünschten Zierstiche die Auswahlstaste drücken.  
Die nächsten 5 Stichmuster werden angezeigt.  
Durch Drücken der Auswahlstasten können Sie durch die Stichmuster in beiden Richtungen blättern. Es erscheinen jeweils 5 Stichmuster.
4. Zur Auswahl eines Stichmusters die Funktionstaste direkt unter dem gewünschten Muster drücken.  
Das gewählte Muster erscheint links oben in der LCD-Anzeige.
5. Zur Auswahl weiterer Muster wird der Vorgang wiederholt.  
Die gewünschten Muster erscheinen in der gewählten Reihenfolge oben in der LCD-Anzeige.
6. Wenn ausgewählte Muster nicht auf dem Bildschirm erscheinen, drücken Sie die Cursortasten, um die Anzeige hin und her zu bewegen (siehe nächste Seite.)

### HINWEIS

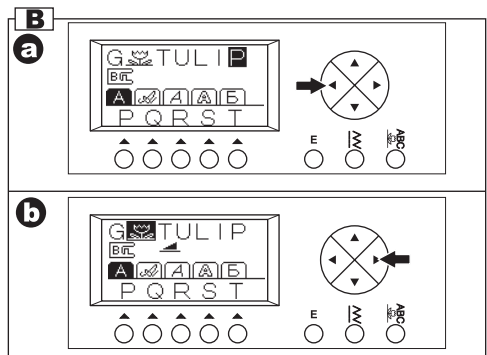
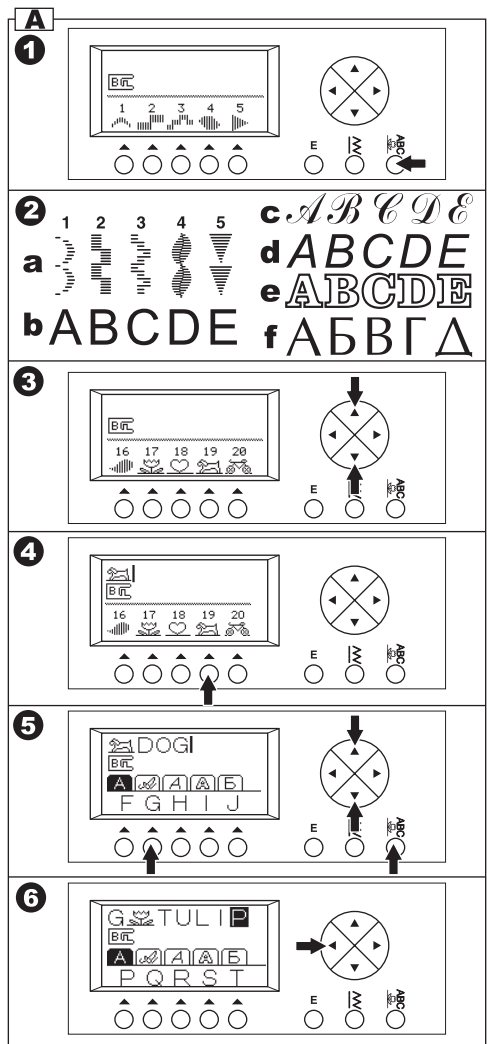
Die Maschine kann maximal 60 Stichmuster speichern.

Sie können den Vernähstich (Nr. 35) kombinieren. Ideal zum Nähen von Einzelmustern. (siehe Seite 96)

## B. DEN CURSOR BEWEGEN

Bei Musterfolgen wird das Cursorsymbol "I" am rechten Ende der Musterfolge angezeigt. In dieser Position können Muster am rechten Ende der Musterfolge hinzugefügt werden. Durch Drücken der Cursortasten bewegt sich der Cursor nach rechts oder links. Die Position des Cursors wird dunkel unterlegt.

- a. Drücken der linken Cursortaste "<" bewegt den Cursor nach links.
- b. Drücken der rechten Cursortaste ">" bewegt den Cursor nach rechts.





## DECORATIEVE & LETTERSTEEK NAAIEN

U kunt decoratieve & lettersteken in een reeks combineren door iedere steek te selecteren.

### A. KIEZEN VAN DECORATIEVE STEKEN & LETTERS

1. Druk op de decoratieve steken & alfabet toets  
De eerste 5 steken van de decoratieve steken zullen verschijnen op de onderste regel van het LCD scherm.
2. Door op de toets voor decoratieve steken & alfabet te drukken, zal de geselecteerde groep veranderen zoals hieronder aangegeven wordt.
  - a. Decoratieve steken
  - b. Blokletters
  - c. Schrijffletters
  - d. Cursief schrift
  - e. Contourletters
  - f. Cyrillisch schrift
3. Nadat u de groep geselecteerd hebt, drukt u op rechter scrolltoets. De volgende 5 steken van de geselecteerde groep zullen nu verschijnen. Door op linker en rechter scrolltoets te drukken, kan u telkens per 5 steken omhoog of omlaag scrollen.
4. Om een steek te selecteren, drukt u op de functietoets vlak onder de aangegeven steken. De geselecteerde steek wordt weergegeven in de linker bovenhoek van het LCD scherm.
5. Volgens deze procedure, selecteert u ook de volgende steken die u wenst te gebruiken. Het LCD scherm zal de geselecteerde steken weergeven in de bovenhoek in de geselecteerde volgorde.
6. Aangezien geselecteerde steken die buiten het weergave gebied vallen van het scherm verdwijnen, kan u ze controleren door op de cursortoetsen te drukken (zie volgende pagina).

Let op:

De machine kan maximum 60 steken onthouden.  
U kunt de rijgsteek combineren (Steek nr. 35).  
Dit wordt gebruikt voor het naaien van een enkele steekcombinatie. (Zie volgende pagina 97.)

### B. VERSCHUIVEN VAN DE CURSOR

Wanneer u enkele steken selecteert, wordt het "I" teken van de cursor aan de rechterkant van de geselecteerde steken weergegeven.  
In dit geval, kan u steken toevoegen aan het eind van de reeks geselecteerde steken.  
Door op de cursor toetsen te drukken, zal de cursor naar links of rechts verschuiven. De cursorpositie wordt gemarkeerd.

- a. Druk op de linker cursor toets "<" en de cursor schuift naar links.
- b. Door op de linker "<" of rechter ">" cursortoets te drukken, zal de cursor naar links of rechts verschuiven.

## PUNTI DECORATIVI E ALFABETICI

È possibile combinare punti decorativi e alfabetici, selezionandoli uno per uno.

### A. SELEZIONE DI MOTIVI DECORATIVI E ALFABETICI (Modalità di selezione)

1. Premete il tasto motivi decorativi e alfabetici.  
Lo schermo LCD visualizza i primi 5 motivi decorativi.
2. Premendo il tasto per motivi decorativi e alfabetici, cambierà il gruppo di selezione, con questo ordine:
  - a. Motivi decorativi
  - b. Lettere maiuscole
  - c. Lettere in stile calligrafico
  - d. Lettere in corsivo
  - e. Lettere contornate
  - f. Caratteri dell'alfabeto cirillico
3. Dopo aver selezionato il gruppo, premete il tasto di scorrimento. Appariranno altri 5 motivi dello stesso gruppo.  
Premendo i tasti di scorrimento, vengono visualizzati tutti i motivi, 5 alla volta.
4. Per selezionare un motivo, premete il tasto funzione posto direttamente sotto all'icona del motivo.  
Il motivo selezionato viene visualizzato in alto a sinistra sullo schermo.
5. Con la stessa procedura, selezionate il motivo successivo.  
Sul lato superiore dello schermo appaiono i motivi nell'ordine selezionato.
6. Se la serie dei motivi selezionati dovesse scorrere sullo schermo e i motivi non fossero più visibili, potete usare i tasti cursore per controllarli. (Vedi a pagina successiva)

#### NOTA

La macchina può memorizzare fino a 60 motivi. Potete aggiungere una travetta alla serie di motivi (motivo n. 35). In questo caso la serie di verrà cucita una sola volta. (Vedi a pagina 97).

### B. SPOSTAMENTO DEL CURSORE

Quando vengono selezionati più motivi, a destra dell'ultimo appare il segno "I" del cursore.  
Con il cursore in questa posizione, i motivi che selezionerete si aggiungeranno alla serie di quelli già selezionati.  
Premendo i tasti cursore è possibile spostare il cursore a sinistra o a destra. La posizione del cursore verrà evidenziata.

- a. Premete il tasto cursore "<" per spostare il cursore a sinistra.
- b. Premete il tasto cursore sinistro "<" o destro ">" per spostare il cursore a sinistra o a destra.

Der Cursor dient zur Kontrolle der ausgewählten Muster, zum Hinzufügen, Löschen oder Bearbeiten von Stichmustern. Wenn bei einem dunkel unterlegten Muster die Einstellungen geändert werden können, erscheinen die Möglichkeiten in der mittleren Zeile der LCD-Anzeige.

### C. ANZEIGE VON AUSGEWÄHLTEN MUSTERN

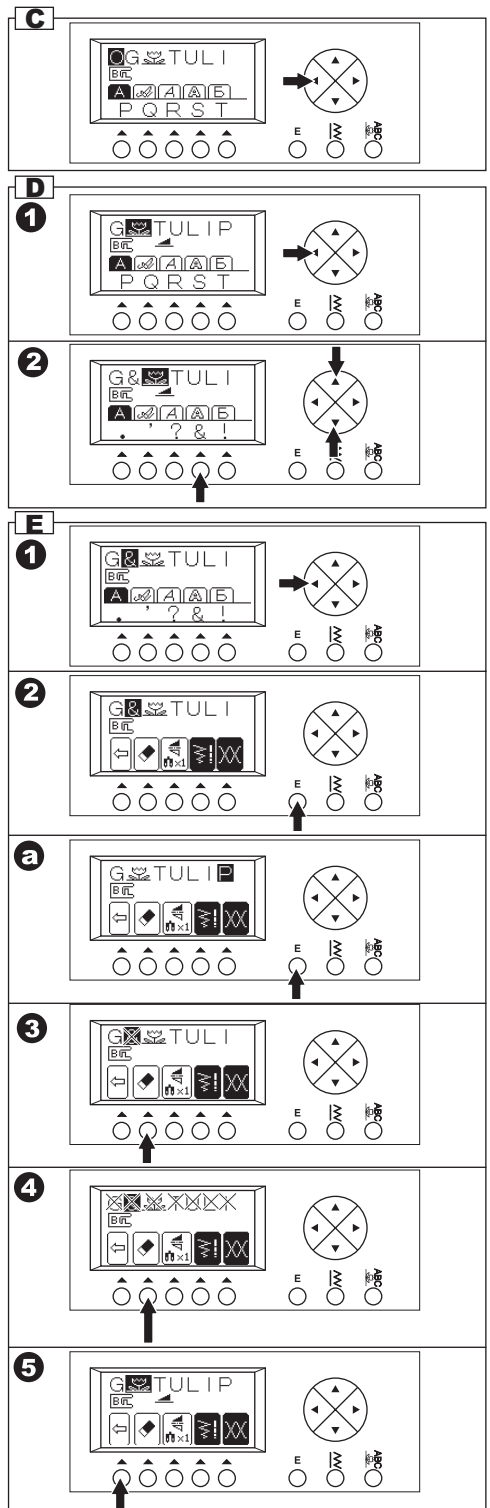
Mit zunehmender Länge der Musterfolge können Muster aus dem Bildschirm verschwinden. Bewegen Sie den Cursor nach links, um die Muster wieder anzuzeigen.

### D. MUSTER EINFÜGEN

1. Cursor an die Stelle bewegen, an der ein neues Muster eingefügt werden soll.
2. Stichmuster auswählen.  
Das neue Muster wird links vor dem dunkel unterlegten Muster oder Buchstaben eingefügt.

### E. MUSTER LÖSCHEN

1. Cursor zu dem Muster bewegen, das gelöscht werden soll.
2. Drücken Sie die Edit Taste. Die LCD-Anzeige wechselt zum Bearbeitungsmodus.
  - a. Wenn sich der Cursor an der letzten Stelle rechts befindet, wird das Muster links von ihm gelöscht.
3. Löschtaste (F2) kurz drücken. (weniger als 0,5 sek.)  
Das Muster wird gelöscht und der Cursor springt zum nächsten Muster.
4. Sollen alle Muster gelöscht werden, Löschtaste "C" lange drücken. (länger als 0,5 sek.)  
Alle Muster der Folge werden gelöscht. Maschine kehrt zum Auswahl-Modus zurück.
5. Nach dem Löschen die Zurücktaste (F1) oder Edit-Taste drücken. Die Maschine kehrt zum Auswahlmodus zurück.



De cursor wordt gebruikt om geselecteerde steken te controleren, om steken in te voegen, te wissen of om elke steek aan te passen zoals hieronder beschreven.

Als de instellingen van de opgelichte steek veranderd kunnen worden, zal de huidige instelling weergegeven worden op de centrale regel van het LCD scherm.

### **C. CONTROLEREN VAN GESELECTEERDE STEKEN**

Wanneer de lengte van de reeks toeneemt, verdwijnen er patronen van het scherm. U kunt steken controleren door de cursor naar links te verschuiven.

### **D. TOEVOEGEN VAN STEKEN**

1. Schuif de cursor naar het volgende motief dat u wenst in te voegen.
2. Selecteer het motief.  
De machine voegt het motief in vlak voor de opgelichte letter of de opgelichte steek.

### **E. VERWIJDEREN VAN EEN STEEK**

1. Schuif de cursor naar de steek dat u wilt verwijderen.
2. Druk op de Edit-toets. Op het LCD-scherm wordt nu de Edit-functie getoond.
  - a. Wanneer de cursor uiterst rechts staat, zal de naaimachine vlak voor het steek verschuiven.
3. Druk kort op de verwijder-toets (F2) (korter dan 0,5 sec.).  
De naaimachine verwijdert het steek en de cursor gaat naar het volgende steek.
4. Als u alle steken wilt verwijderen, drukt u op de C-toets en houdt u deze ingedrukt (langer dan 0,5 sec.).  
De naaimachine verwijdert alle geselecteerde steken en keert terug naar de selectiefunctie.
5. Na verwijdering drukt u op de retourtoets (F1) of de Edit-toets. De naaimachine keert terug naar de selectiefunctie.

Il cursore serve a controllare i motivi selezionati, a inserirne di nuovi, a cancellarne alcuni o a modificare ciascun motivo, come indicato nei paragrafi seguenti.

Se il motivo evidenziato può essere modificato, sullo schermo appaiono i valori dei suoi parametri.

### **C. CONTROLLO DEI MOTIVI SELEZIONATI**

Man mano che la serie di motivi si allunga, i motivi possono scomparire dal display. Potete controllarli spostando a sinistra il cursore.

### **D. INSERIMENTO DI MOTIVI**

1. Spostate il cursore nel punto in cui volete inserire un motivo.
2. Selezionate il motivo  
La macchina inserirà il motivo prima del motivo (o della lettera) attualmente evidenziato.

### **E. CANCELLAZIONE DI UN MOTIVO**

1. Spostate il cursore sul motivo che volete cancellare.
2. Premete il tasto Edit. L'LCD visualizzerà la modalità modifica.
  - a. Quando il cursore è completamente a destra, la macchina cancellerà il motivo appena precedente.
3. Premete rapidamente il tasto (F2), (meno di mezzo secondo).  
La macchina cancellerà il motivo e il cursore si sposterà sul motivo successivo.
4. Per cancellare tutti i motivi, tenete premuto il tasto di cancellazione "C", per più di mezzo secondo.  
La macchina cancellerà tutti i motivi selezionati e tornerà alla modalità di selezione.
5. Dopo la cancellazione, premete il tasto invio (F1) o il tasto Edit. La macchina tornerà alla modalità di selezione.

## F. MUSTEREINSTELLUNGEN

Sie können bei den Stichmustern die Einstellungen für Stichbreite, Stichlänge, Längsspiegelung/ Musterumkehr und Musterverlängerungen ändern. Auch die Fadenspannung des gewählten Musters kann verändert werden.

1. Taste "Edit" drücken. Die LCD-Anzeige wechselt in den Einstellmodus.
2. Durch verschieben des Cursors werden die Einstellungen jedes Musters gezeigt.
3. Durch Drücken der Funktionstasten können die Einstellungen, wie in a-d beschrieben, verändert werden.
4. Nach Abschließen der neuen Einstellungen kehren Sie durch Drücken der Rückkehrtaste (F1) oder der Taste "Edit" wieder in den Auswahlmodus zurück.

### Hinweis:

Die Einstellungen von Buchstaben lassen sich bis auf die Fadenspannung nicht verändern.

**a. Löschen** (siehe vorige Seite)

### b. Einstellungen

1. Durch Drücken der Funktionstaste (F3) können Sie zwischen den Einstellungen umschalten.
2. Die LCD-Anzeige wechselt um den Einstellungs-Modus zu zeigen.
  - i. Längsspiegelung / Musterumkehr
  - ii. Musterverlängerung
  - iii. Zwillingsnadel

#### i. Längsspiegelung/Musterumkehr

Durch Drücken der Funktionstaste (F4) direkt unter dem Symbol "Längsspiegelung/ Musterumkehr" lässt sich zwischen den Einstellungen umschalten.

Bedeutung der Symbole Längsspiegelung/ Musterumkehr:

- i-1. Normalmuster
  - i-2. Längsspiegelung (links und rechts)
  - i-3. Musterumkehr (vorwärts und rückwärts)
  - i-4. Längsspiegelung mit Musterumkehr
- Muster spiegelt von links nach rechts und von vorne nach hinten.

Ist das jeweilige Symbol nicht angezeigt, kann das Muster nicht entsprechend verändert werden.

#### ii. Musterverlängerung

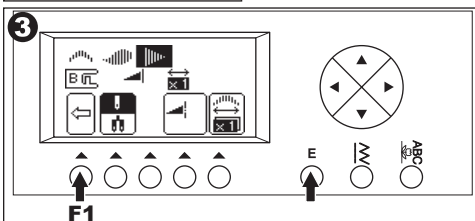
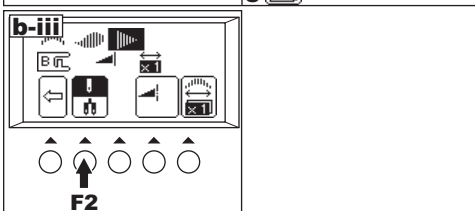
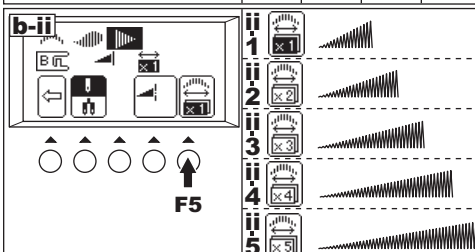
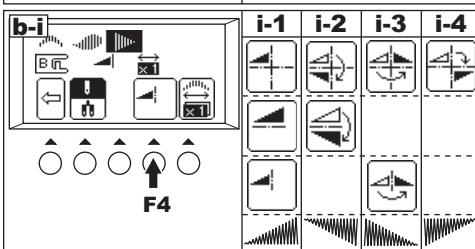
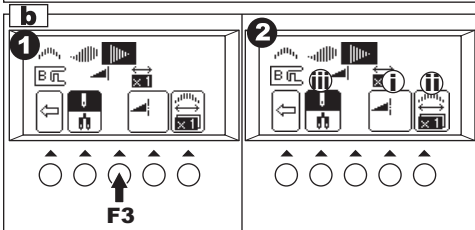
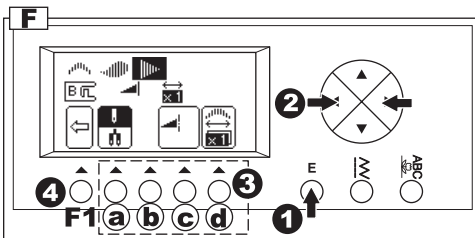
Durch Drücken der Funktionstaste (F5) direkt unter dem Symbol "Verlängerung" wird das Muster in fünf verschiedenen Größen verlängert. (ii.1 - ii.5)

Wenn das Symbol nicht erscheint, ist die Verlängerung für das gewählte Muster nicht möglich.

#### iii. Zwillingsnadel

Betätigen Sie diese Taste (F2) wenn Sie mit einer Zwillingsnadel nähen möchten. Zwillingsnadelsymbol leuchtet auf (siehe Seite 86)

3. Wenn die Rückgängig-Taste (F1) betätigt wird, springt die Maschine zum Bearbeitungs-Modus zurück. Bei Betätigten der Edit Taste geht die Maschine 92 auf den Auswahl-Modus zurück.



## F. BEWERKEN VAN ELKE STEEK

U kunt de instellingen en de steekbreedte en -lengte van steken wijzigen.

Ook kunt u de draadspanning van geselecteerde steken wijzigen.

1. Druk op de Edit-toets.  
Op het LCD-scherm wordt nu de Edit-functie getoond.
2. Wanneer u de cursor verschuift, worden de instellingen van elke steek weergegeven.
3. Door op de functietoetsen te drukken, kunt u deze bewerken, zoals hieronder aangegeven in a t/m d.
4. Na het bewerken drukt u op de retourtoets (F1) of de Edit-toets. De naaimachine keert terug naar de selectiefunctie.

### Let op:

Voor letter-steken kunnen de instellingen voor steekbreedte en -lengte en Spiegelen/omkeren en Verlengen niet gewijzigd worden.

**a. Verwijderen** (Zie voorgaande pagina.)

### b. Instellen

1. U kunt de instellingen wijzigen door op de functietoets (F3) direct onder het pictogram Instellingen te drukken.
2. Op het LCD-scherm wordt nu de functie instellingen getoond.
  - i. Spiegelen/omkeren
  - ii. Verlengen
  - iii. Dubbele naald

### i. Spiegelen/omkeren

Druk op de functietoets (F4) direct onder het pictogram Spiegelen/omkeren en de steek zal ofwel heen en weer wisselen, of roteren.

Hieronder worden de beschrijvingen van de pictogrammen Spiegelen/omkeren weergegeven.

- i-1. Gewone steek (normale steek)
- i-2. Spiegelsteek (links en rechts verwisseld)
- i-3. Omgekeerde steek (voor en achter verwisseld)
- i-4. Spiegelsteek en Omgekeerde steek; steek wordt gewijzigd zowel van links naar rechts als van voor naar achter.

Als er geen symbool staat, dan kan deze steek niet gewijzigd worden (Spiegelen/omkeren).

### ii. Verlengen

Door op de functietoets (F5) direct onder het verlengingsteken te drukken, kan de steek in vijf stappen verlengd worden. (ii.1-ii.5)

Als er geen symbool staat, dan kan deze steek niet verlengd worden.

### iii. Dubbele naald

Druk op deze toets (F2) als u een dubbele naald wilt gebruiken. Het dubbele naaldteken licht op. (Zie pagina 86.)

3. Druk op de retourtoets (F1) en de naaimachine keert terug naar de bewerkingfunctie.  
Druk op de Edit-toets en de naaimachine keert terug naar de selectiefunctie.

## F. MODIFICA DI UN MOTIVO

E' possibile modificare la lunghezza e la larghezza programmate per ciascun motivo.

E' possibile anche modificare la tensione del filo per tutta la serie di motivi selezionati.

1. Premete il tasto Edit.  
Lo schermo LCD visualizza la modalità di modifica.
2. Spostando il cursore appaiono le impostazioni dei diversi motivi.
3. Premendo i diversi tasti funzione, potete effettuare le modifiche indicate ai punti seguenti (a-d).
4. Dopo aver effettuato le modifiche, premete il tasto Invio (F1) o il tasto Edit.  
La macchina torna alla modalità di selezione.

### Nota:

Non è possibile modificare le impostazioni dei motivi alfabetici (lunghezza/larghezza, rovesciato a specchio/invertito, allungato).

**a. Cancellazione** (Vedi pagina precedente)

### b. Impostazioni

1. Per modificare le impostazioni, premete il tasto funzione (F3) posto sotto all'icona corrispondente.
2. Lo schermo LCD visualizzerà la modalità impostazioni.
  - i. Rovesciato a specchio/invertito
  - ii. Allungamento
  - iii. Ago Doppio

### i. Rovesciato a specchio / invertito

Premete il tasto funzione (F4) posto sotto all'icona rovesciato a specchio/invertito. Il motivo cambierà la sua disposizione in orizzontale e in verticale.

Le icone descrivono le modifiche apportate al motivo:

- i-1. Motivo normale
- i-2. Rovesciato a specchio
- i-3. Invertito
- i-4. Invertito e rovesciato a specchio.

Se le icone non vengono visualizzate significa che il motivo non può essere modificato (rovesciato a specchio / invertito)

### ii. Allungamento

Premendo il tasto funzione (P5) posto sotto all'icona allungamento, è possibile allungare il punto in cinque diverse dimensioni (da ii.1 a ii.5)  
Se l'icona non è visualizzata, significa che il motivo non può essere allungato.

### iii. Ago Doppio

Premete questo tasto (F2) quando cucite con ago doppio. Verrà evidenziata l'icona Ago Doppio. (Vedi pagina 86)

3. Premendo il tasto invio (F1) la macchina torna alla modalità di modifica.  
Premendo il tasto EDIT, la macchina torna alla modalità di selezione.

### c. Stichbreite und Stichtlänge einstellen

Die passende Stichbreite und Stichtlänge für jedes Muster ist voreingestellt.

1. Wenn die Voreinstellung geändert werden soll, drücken Sie die Funktionstaste (F4) unter dem Symbol "Stichbreite/-länge".

2. Zum Verringern der Stichbreite, Funktionstaste F2(-) drücken.

Zum Vergrößern der Stichbreite, Funktionstaste F3 (+) drücken.

Für eine kürzere Stichtlänge, Funktionstaste F4 (-) drücken.

Für eine größere Stichtlänge, Funktionstaste F5 (+) drücken.

Die voreingestellte Stichbreite und -länge wird auf dem Bildschirm dunkel unterlegt angezeigt. Durch Bewegen des Cursors auf andere Stichmuster können diese in Stichbreite und -länge verändert werden.

Durch Drücken der Rückkehrtaste (F1) schaltet die Maschine in den Einstellmodus um.

Durch Drücken der Taste "Edit" kehrt die Maschine in den Auswahlmodus zurück.

### d. Fadenspannung einstellen

Durch Drücken der Funktionstaste (F5) unter dem Symbol "Fadenspannung" wechselt die LCD-Anzeige in den Einstellungsmodus für die Fadenspannung.

Die Änderung der Einstellung gilt für alle Stichmuster einer Musterfolge.

Um die Oberfadenspannung zu erhöhen, Funktionstaste F5 (+) drücken.

Um die Oberfadenspannung zu verringern, Funktionstaste F4 (-) drücken.

Die voreingestellten Spannungswerte werden dunkel unterlegt angezeigt.

Durch Drücken der Funktionstaste F3 (AUTO) kehrt die Fadenspannung wieder zu den Voreinstellungen zurück.

Drücken Sie die Taste F1, um zum Einstellmodus zurückzukehren.

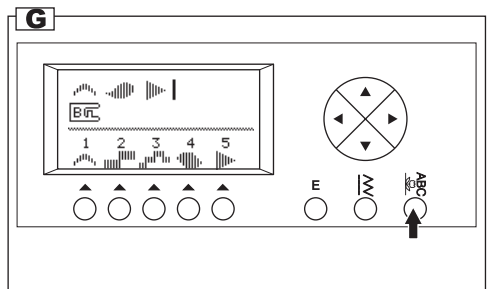
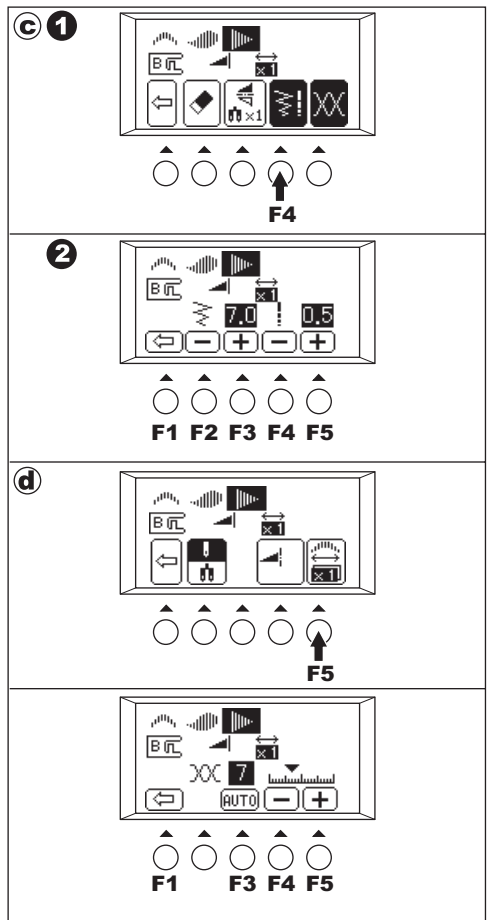
Durch Drücken der Taste "EDIT" schaltet die LCD-Anzeige in den Auswahlmodus um.

### G. AUSGEWÄHLTE MUSTER ABRUFEN

Wenn Sie kurz auf Nutzstiche umschalten, speichert die Maschine die ausgewählten Ziermuster.

Diese Muster können durch Drücken der Zierstichtaste wieder aufgerufen werden. In der LCD-Anzeige erscheinen die bereits gewählten Muster.

Durch drücken der Edit Taste und längeres Drücken der Löschtaste (F2) werden alle Muster gelöscht. (siehe Seite 90)



### **c. Instellen van de steekbreedte en –lengte**

De machine stelt automatisch de geschikte steekbreedte en –lengte in voor het gekozen patroon.

1. U kan deze wijzigen door op de functietoets (F4) vlak onder het breedte en lengte icoon te drukken.
2. Voor kleinere breedtes, druk functietoets F2(-). Voor grotere breedtes, druk functietoets F3 (+). Voor kleinere lengtes, druk functietoets F4 (-). Voor grotere lengtes, druk functietoets F5 (+).

De voorgeprogrammeerde steekbreedte en -lengte wordt aangeduid als een gemarkeerd nummer.

U kan de breedte en lengte van een ander steek wijzigen door de cursor te verschuiven. Door op de retourtoets (F1) te drukken, zal de machine terugkeren naar de bewerkingsmodus. Door op de EDIT toets te drukken, zal de machine terugkeren naar de selectiemodus.

### **d. Draadspanning instellen**

Door op de functietoets (F5) onder het icoon “draadspanning” te drukken, zal het LCD scherm de spanningsmodus weergeven. Deze instelling zal de draadspanning van alle gecombineerde steken wijzigen.

Om de spanning van de bovendraad te verhogen, druk op de functietoets F5 (+).  
Om de spanning van de bovendraad te verlagen, druk op de functietoets F4 (-).

Het voorgeprogrammeerde spanningsnummer licht op.

Door op de functietoets F3 (AUTO) te drukken, zal de draadspanning terugkeren naar de vooraf ingestelde spanning.

Door op de retourtoets te drukken (F1), zal de machine terugkeren naar de bewerkingsmodus. Door op de EDIT toets te drukken, zal de machine terugkeren naar de selectiemodus.

### **G. OM GESELECTEERDE STEKEN OPNIEUW OP TE ROEPEN**

Als u de steek verandert naar nuttige steken, bewaart de machine de geselecteerde steken. Om deze steken opnieuw op te roepen, drukt u op de toets voor decoratieve steken & letters. De machine zal de geselecteerde steken opnieuw oproepen. (Draadspanning zal terugkeren naar de voorgeprogrammeerde spanning)

Om alle steken te wissen, druk op de Edit-toets en druk op de toets Wissen (F2) gedurende langere tijd. (Zie pagina 91.)

### **c. Modifica di lunghezza e larghezza del motivo**

La macchina imposta automaticamente la lunghezza e la larghezza più adatte al motivo.

1. E' possibile effettuare delle modifiche premendo il tasto funzione (F4) sotto all'icona di lunghezza e larghezza.
2. Per ottenere un motivo più stretto, premete il tasto funzione F2 (-)  
Per ottenere un motivo più largo, premete il tasto funzione F3 (+).  
Per ottenere un punto più corto, premete il tasto funzione F4 (-).  
Per ottenere un punto più lungo, premete il tasto funzione F5 (+).

I valori di lunghezza e larghezza evidenziati sono quelli predefiniti automaticamente. Spostando il cursore potete modificare i valori di lunghezza e larghezza di altri motivi. Premendo il tasto Ritorno (F1), la macchina torna alla modalità di modifica. Premendo il tasto EDIT, la macchina torna alla modalità di selezione.

### **d. Modifica della tensione del filo**

Premendo il tasto funzione (F5) posto sotto all'icona di tensione, la schermata passa alla modalità di modifica della tensione. Con questa operazione modificherete la tensione del filo per tutta la serie di motivi selezionati.

Per aumentare la tensione del filo superiore, premete il tasto funzione F5 (+)  
Per diminuire la tensione del filo superiore, premete il tasto funzione F4 (-).

Il valore evidenziato è quello predefinito automaticamente.

Per tornare al valore di tensione predefinito automaticamente, premete il tasto funzione F3 (AUTO).  
Per tornare alla modalità di modifica, premete il tasto di Ritorno (F1)  
Per tornare alla modalità di selezione, premete il tasto EDIT.

### **G. PER RICHIAMARE I MOTIVI SELEZIONATI**

Se passate dai motivi decorativi ai punti utili, la macchina terrà in memoria la serie di motivi selezionati. Per richiamare questi motivi, premete il tasto Motivi decorativi e alfabetici. L'apparecchio richiamerà i motivi selezionati. (La tensione del filo tornerà al valore predefinito automaticamente)

Per cancellare tutti i motivi premete il tasto EDIT e tenete premuto il tasto F2 per alcuni secondi. (vedi pagina 91)

## H. AUSGEWÄHLTE MUSTER NÄHEN

### a. Einzelmuster nähen

Sie können den Hefstich mit der Auswahl des Musters 35 kombinieren.

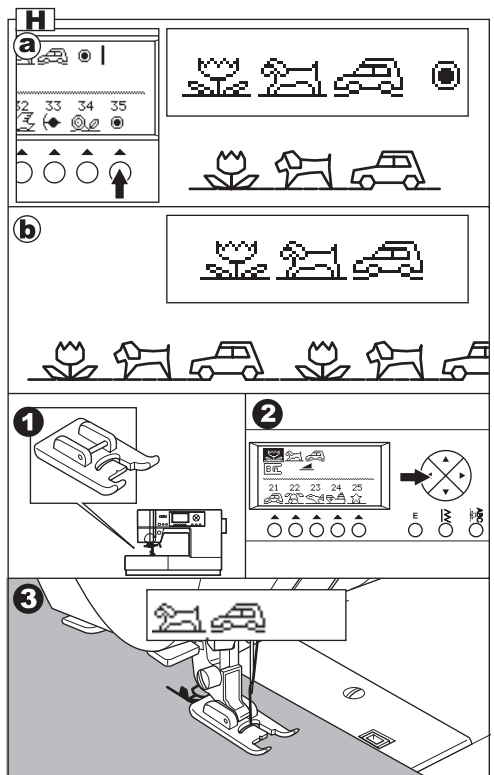
Bei Musterfolgen, die am Ende mit einem Hefstich oder einem Buchstaben kombiniert sind, stoppt die Maschine automatisch nach dem Nähen der gespeicherten Stichmuster.

### b. Musterwiederholung

Wenn am Ende einer Musterfolge ein Ziermuster gespeichert ist, wiederholt die Maschine beim Nähen solange die Musterfolge, bis sie angehalten wird.

## NÄHEN

1. Zum Nähen von Zierstichen und Buchstaben den Raupenfuß einsetzen.
2. Die Maschine startet beim dunkel unterlegten Muster, d.h. der Cursor muss zu dem Muster bewegt werden, mit dem die Folge beginnen soll.
3. Nähfuß senken und nähen.  
Das genähte Muster erscheint jeweils links oben in der LCD-Anzeige.

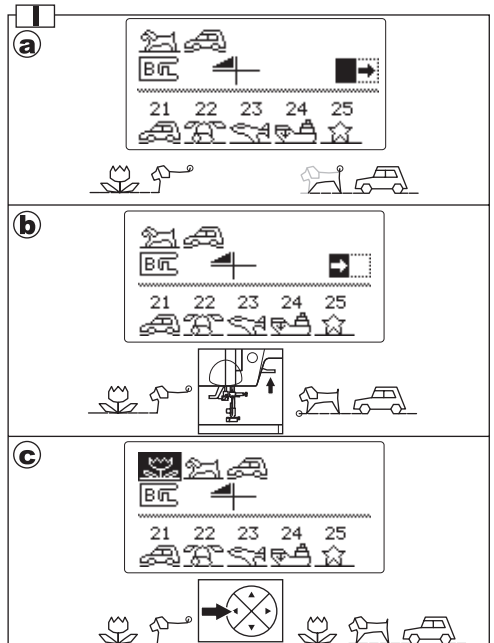


## I. ZURÜCK ZUM MUSTERANFANG

- a. Wird der Nähvorgang innerhalb einer Musterfolge gestoppt, zeigt die LCD-Anzeige die Position des genähten Musters und das Pfeilsymbol "■" in der zweiten Zeile. Dieses Symbol zeigt an, dass der Nähvorgang unterbrochen wurde. Sie können den Nähvorgang wieder starten und an dieser Stelle weiternähen.

- b. Wird der Nähvorgang innerhalb einer Musterfolge gestoppt und der Nähfußhebel dabei angehoben, zeigt der Bildschirm das Pfeilsymbol "■" an. In diesem Fall beginnt die Maschine bei einem Neustart am Anfang des Musters, bei dem das Muster unterbrochen wurde.

- c. Soll die Musterfolge von Anfang an genäht werden, bewegen Sie mit Hilfe der Cursortasten den Cursor zum ersten Muster. (Die Pfeiltaste erlischt.)







## H. DE GESELECTEERDE STEKEN NAAIEN

- a. Enkelvoudig naaien  
U kunt de rijgsteek combineren door steek nr. 35 te selecteren.  
Als u de hechtsteek toevoegt op het einde van de steekreeks, zal de machine automatisch stoppen na het naaien van de geselecteerde steken.
- b. Herhaald naaien  
Als u een decoratieve steek selecteerde op het einde van een reeks steken, dan zal de machine de geselecteerde steken herhaaldelijk naaien totdat u de machine stopt.

### NAAIEN

1. Bevestig de satijnvoet voor het naaien van decoratieve steken & letters
2. De machine zal starten met naaien vanaf de gemarkeerde steek. U moet dus de cursor verschuiven tot de steek waarmee u wilt starten.  
(Als het "I" cursorteken rechts van de geselecteerde steken staat, zal de machine starten vanaf de eerste steek).
3. Laat de persvoet zakken en begin te naaien.  
De machine zal de te naaien steek aanduiden in de linkerbovenhoek van het LCD scherm.

## I. NAAIEN VAN STEKEN VANAF HET BEGIN

- a. Als u in het midden van een reeks geselecteerde steken stopt met naaien, zal het LCD scherm de instelling van het naapatroon weergeven en het pijlteken "  " op de tweede lijn.  
Dit teken duidt aan dat het naaien onderbroken werd.  
U kan verdergaan met naaien door de machine opnieuw te starten.
- b. Als u in het midden van een reeks geselecteerde steken gestopt bent met naaien en u hebt de persvoethevel omhoog gezet, dan zal het pijlteken veranderen in "  ".  
In dit geval, zal de machine, wanneer u opnieuw begint te naaien, naaien vanaf het begin van de onderbroken steek.
- c. Als u vanaf het begin van alle steken wilt naaien, verschuif dan de cursor m.b.v. de cursortoetsen. (Pijltekens zal verdwijnen)



## H. CUCIRE I MOTIVI SELEZIONATI

- a. Cucitura semplice  
Potete inserire una travetta, selezionando il motivo n.35.  
Se alla fine della serie aggiungete una travetta o un motivo alfabetico, la macchina si fermerà automaticamente dopo aver cucito tutti i motivi selezionati.
- b. Cucitura ripetuta  
Se la serie viene conclusa con un motivo decorativo, la macchina cucirà ripetutamente la serie di motivi, fino a che non la fermerete voi stessi.

### CUCITURA




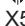
1. Prima di cucire i motivi decorativi e alfabetici, installate il piedino per punto raso.
2. La macchina inizierà a cucire dal motivo evidenziato. Spostando il cursore è possibile scegliere il motivo da cui iniziare a cucire.  
(Se il segno di cursore "I" è in fondo alla serie, a destra dell'ultimo motivo, la macchina partirà dal primo motivo).
3. Abbassate il piedino e iniziate a cucire  
Sul display, in alto a sinistra, apparirà il motivo che viene attualmente cucito.

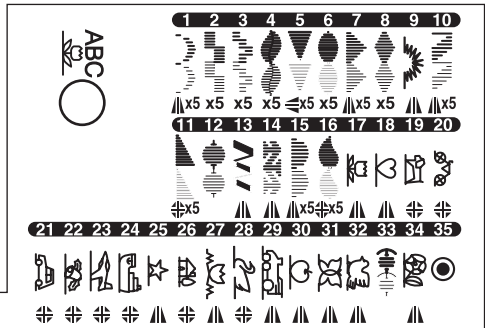
## I. PER CUCIRE I MOTIVI DALL'INIZIO

- a. Se interrompete la cucitura a metà di una serie di motivi selezionati, la schermata visualizza il motivo che state che cucendo e, sulla seconda linea, apparirà l'icona "  ".  
Questa icona indica che la cucitura è stata interrotta.  
Avviando nuovamente la macchina, la cucitura riprenderà dal punto del motivo in cui si era interrotta..
- b. Se interrompete la cucitura a metà di una serie di motivi selezionati e avete sollevato il piedino, l'icona con la freccia cambia nell'icona "  ".  
In questo caso, avviando nuovamente la macchina, la cucitura ripartirà dall'inizio del motivo su cui si era fermata.
- c. Se volete riprendere a cucire dall'inizio della serie di motivi, spostate il cursore con i tasti cursore (L'icona con la freccia scomparirà.)

# ZIERSTICH- & BUCHSTABEN-ÜBERSICHT

Die Ziermustergruppen sind durch eine fett gedruckte Linie getrennt.  
Bedeutung der Symbole:

-  Längsspiegelung inkl.
-  Musterumkehr inkl.
-  Längsspiegelung & Musterumkehr inkl.
-  Musterverlängerung inkl.



ABCDEFGHIJKLMNOPQRSTUVWXYZÄÅĂÆÇÈÉĜİÖØŞÜ  
abcdefghijklmnopqrstuvwxyzääåæçèéģiöøşü0123456789.:-'?!&/

*ABCDEFGHIJKLMNOPQRSTUVWXYZÄÅĂÆÇÈÉĜİÖØŞÜ  
abcdefghijklmnopqrstuvwxyzääåæçèéģiöøşü0123456789.:-'?!&/*

ABCDEFGHIJKLMNOPQRSTUVWXYZÄÅĂÆÇÈÉĜİÖØŞÜ  
abcdefghijklmnopqrstuvwxyzääåæçèéģiöøşü0123456789.:-'?!&/

ABCDEFGHIJKLMNOPQRSTUVWXYZÄÅĂÆÇÈÉĜİÖØŞÜ  
abcdefghijklmnopqrstuvwxyzääåæçèéģiöøşü0123456789.:-'?!&/

АБВГДЕЁЖЗИЙКЛМНОПРСТУФХЦЧШЩЪЫЬЭЮЯ  
абвгдеёжзийклмнопрстуфхцчшщъыьэюя0123456789.:-'?!&/

## EINSTELLEN DER VORWÄRTS- UND RÜCKWÄRTSSTICHE

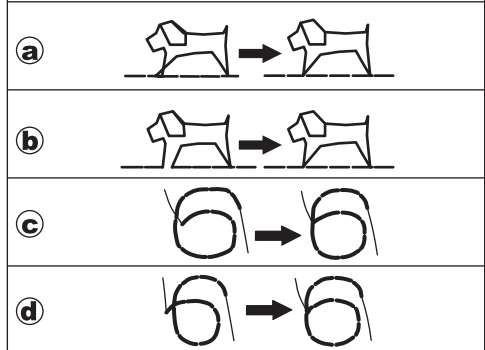
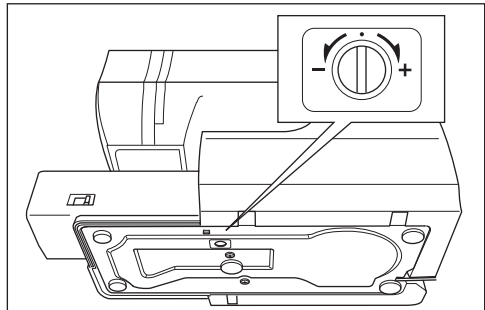
Bei manchen Materialien kann es nötig sein, die Balance der Stiche zu verändern. Diese Einstellung ist immer dann erforderlich, wenn das Ziermuster oder der Buchstabe verformt aussehen.  
Drehen Sie die Einstellschraube auf der Unterseite in die erforderliche Richtung (wie nachstehend beschrieben):

### ZIERSTICHMUSTER

- Erscheinen die Muster wie in der Zeichnung (a), Schraube in Richtung (+) drehen.
- Erscheinen die Muster wie in der Zeichnung (b), Schraube in Richtung (-) drehen.

### BUCHSTABENMUSTER




- Erscheinen die Buchstaben wie in Zeichnung (c), Schraube in Richtung (+) drehen.
- Erscheinen die Buchstaben wie in Zeichnung (d), Schraube in Richtung (-) drehen.



## DECORATIEVE EN LETTERSTEEK-TABEL

Decoratieve steek aangegeven met een vette lijn is één patrooneenheid.




De markeringen in de tabel betekenen:

-  Spiegelbeeldsteek aanwezig
-  Achteruitsteek aanwezig
-  Spiegelbeeld- en Achteruitsteek aanwezig
- X5 Verlenging aanwezig

## TABELLA PUNTI DECORATIVI E ALFABETICI

La linea in grassetto separa ciascun gruppo di motivi.

Legenda dei simboli:

-  effetto specchio compreso
-  inversione compresa
-  effetto specchio e inversione compresi
- X5 allungamento compreso

## STEEKBALANS AFSTELLEN

Afhankelijk van het type stof dat u naait, kan het nodig zijn om de balans van de steken af te stellen. Deze afstelling is bijvoorbeeld nodig als de decoratieve of lettersteek wordt vervormd.

Draai de schroef die zich aan de onderkant van uw machine bevindt in de vereiste richting.

### DECORATIEVE STEKEN

1. Als de steken misvormd zijn zoals op de tekening (a), draai de schroef in de richting van het symbool (+).
2. Als de steken misvormd zijn zoals op de tekening (b), draai de schroef in de richting van het symbool (-).

### LETTERS STEEKPATROON

1. Als de steken misvormd zijn zoals op de tekening (c), draai de schroef in de richting van het symbool (+).
2. Als de steken misvormd zijn zoals op de tekening (d), draai de schroef in de richting van het symbool (-).

## REGOLAZIONE DEL BILANCIAMENTO DEI PUNTI

Secondo il tipo di stoffa che state cucendo, potrebbe essere necessario regolare il bilanciamento dei punti.

La regolazione si rende necessaria se i motivi decorativi o alfabetici appaiono distorti.

Sul lato inferiore della macchina troverete una vite da regolare nel senso richiesto.

### MOTIVI DECORATIVI

1. Se il punto risulta malformato, come nella figura (a) [fate caso alla zampa anteriore del cagnolino], ruotate la vite in direzione del simbolo (+).
2. Se il punto risulta malformato, come nella figura (b), ruotate la vite in direzione del simbolo (-).

### MOTIVI ALFABETICI

1. Se i punti sono malformati come nella figura (c) [guardate la pancia del 6], ruotate la vite in direzione del simbolo (+).
2. Se i punti sono malformati come nella figura (d), ruotate la vite in direzione del simbolo (-).

# WARTUNG



## **ACHTUNG: Zur Vermeidung von elektrischen Schlägen!**

Ziehen Sie das Netzkabel aus der Steckdose, bevor Sie jegliche Wartungsarbeiten ausführen.

## REINIGUNG

Wenn sich Flusen und Fadenreste im Greifer angesammelt haben, kann dies den freien Lauf der Maschine beeinträchtigen. Regelmäßig kontrollieren und den Greiferraum und Transporteure bei Bedarf reinigen.

### A. Spulenhalter

Greiferraumdeckel und Spule entfernen.  
Spulenhalter mit einer Bürste reinigen.

### B. Greiferbahn und Transporteure

1. Nadel, Nähfuß und Nähfußhalter entfernen.  
Greiferraumdeckel abziehen und Spule herausnehmen. Stichplattenschrauben herausdrehen.
2. Stichplatte durch Anheben an der rechten Seite abnehmen.
3. Spulenhalter nach oben ziehen und entfernen.



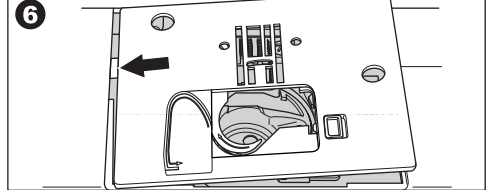
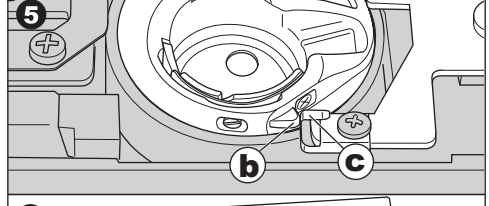
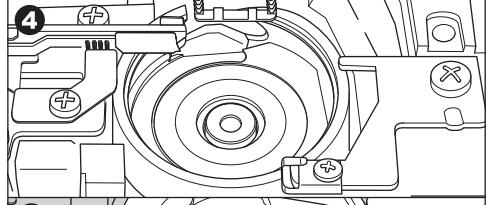
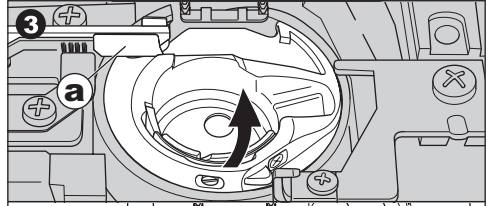
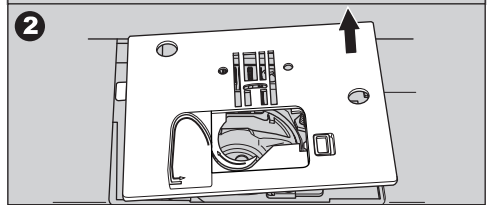
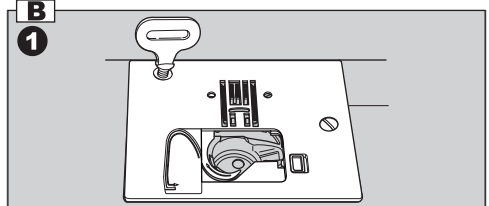
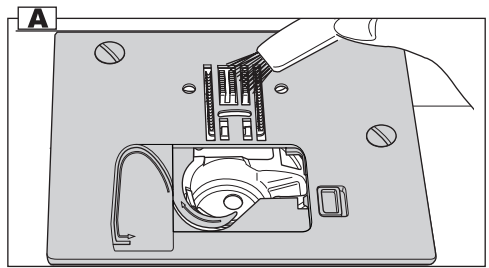
## **Achtung:**

Um Unfälle zu vermeiden, nicht den Fadenschneider berühren.

4. Greiferbahn, Transporteure und Spulenhalter abbürsten. Danach mit einem weichen, trockenen Tuch abreiben.
5. Spulenhalter wieder in die Greiferbahn einsetzen, so dass die Spitze (a) an Anschlag (b) wie in der Abbildung anliegt.
6. Stichplatte wieder anbringen. Schrauben festdrehen.

### Hinweise:

- \* Zur Beleuchtung des Nahbereichs ist diese Maschine mit LEDs ausgestattet. Ein Austausch der LEDs ist nicht erforderlich. In dem unwahrscheinlichen Fall, dass diese ausfallen sollten, wenden Sie sich bitte an Ihren Fachhändler.
- \* Diese Maschine ist wartungsfrei, d.h. eine Ölung ist nicht erforderlich.



**GEVAAR: verminder het gevaar van elektrische schok.**

Trek de stekker uit het stopcontact voordat u onderhoudsbeurten uitvoert.

**ATTENZIONE: Per ridurre il rischio di scosse elettriche!**

Togliere la spina dalla presa di corrente prima di effettuare qualsiasi tipo di manutenzione.

**REINIGING**

Als er pluizen of stukjes draad in de grijper opgehoopt zijn, verhindert dit een correcte werking van de naaimachine.

Controleer regelmatig en reinig het stikmechanisme indien nodig.

**A. Spoelhouder**

Verwijder de spoelhuisplaat en de spoel.  
Reinig de spoelhouder met een borstel.

**B. Grijperbaan en transporteur**

1. Verwijder de naald, persvoet en houder.  
Verwijder de spoelhuisplaat en de spoel.  
Verwijder de schroefhouder die de naaldplaat vasthoudt.
2. Verwijder de naaldplaat door de rechterkant van de plaat omhoog te tillen.
3. Til de spoelhouder omhoog en verwijder deze.

**LET OP:**

Voorkom ongelukken. Raak de draadsnij-unit (a) niet aan. Hierin zit een scherp mes.

4. Reinig de grijperbaan, transporteur en spoelhouder met een borstel. Reinig ze tevens met gebruikmaking van een zachte, droge doek.
5. Breng de spoelhouder weer aan in de grijperbaan zodat de punt (a) in de stopper (b) past zoals aangegeven is.
6. Breng de naaldplaat weer aan waarbij de haak in de machine wordt gevoegd. Draai de schroeven weer aan.

**Let op:**

- \* Een LED-lamp wordt gebruikt om de naaiomgeving te verlichten. Deze hoeft niet vervangen te worden. Neem, in het onwaarschijnlijke geval dat hij geen licht meer geeft, contact op met uw erkende SINGER-verkoper voor service.
- \* De machine hoeft niet te worden gesmeerd.

**PULIZIA**

Se filaccia o resti di filo si accumulano nel crochet, la macchina non lavora in modo scorrevole.

Controllate e pulite con regolarità i meccanismi di cucitura.

**A. Portabobina**

Togliere il coperchio del vano bobina e la bobina. Pulire il portabobina con uno spazzolino.

**B. Crochet e Griffe**

1. Togliere l'ago, il piedino ed il gambo del piedino. Togliere il coperchio del vano bobina e la bobina. Svitare le viti della placca d'ago.
2. Togliere la placca d'ago, sollevandone il lato destro.
3. Sollevare il portabobina e toglierlo.

**ATTENZIONE: Per prevenire infortuni.**

Non toccate il dispositivo taglia-filo. Al suo interno ha una lama affilata.

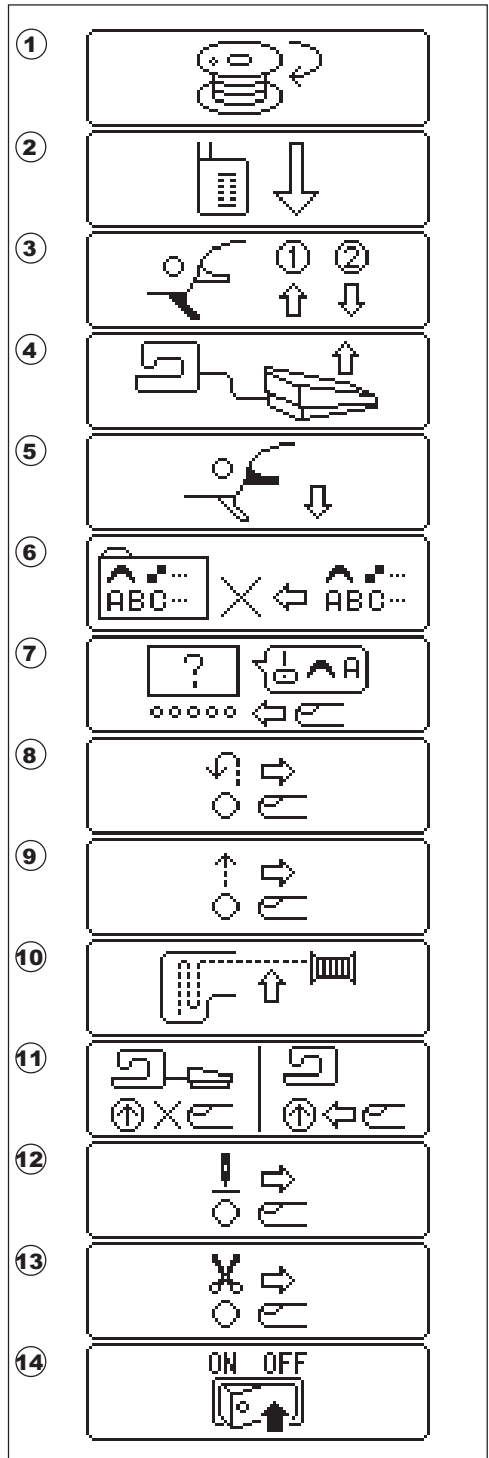
4. Pulire il vano crochet, le griffe e il portabobina con uno spazzolino e con un panno morbido.
5. Rimettere il portabobina nel vano crochet in modo che la punta (a) si adatti al fermo (b) come indicato nel disegno.
6. Rimettere a posto la placca d'ago, inserendone prima l'agganciatura. Riavvitare le viti.

**Nota:**

- \* L'area di cucito e illuminata da una lampadina LED che non richiede sostituzioni. Nel caso non dovesse accendersi, rivolgetevi a un centro autorizzato SINGER.
- \* Questa macchina non necessita di alcun intervento di lubrificazione.

# BILDSCHIRM – ANZEIGEN

1. Spule aufspulen.
2. Knopflochhebel senken.
3. Nach dem Nähen des Knopflochs Nähfußheber heben und Knopflochschiene in Startposition bringen.
4. Pedal des Fußanlassers loslassen.
5. Nähfuß senken.
6. Speicherkapazität voll.
7. Stichmuster auswählen.
8. Rückwärtstaste loslassen.
9. Taste "Start/Stop" loslassen.
10. Oberfaden neu einfädeln.
11. Fußanlasser ist angeschlossen.
12. Taste "Nadel oben/unten" loslassen.
13. Taste "Fadenabschneider" loslassen.
14. Hauptschalter ausschalten.



## MELDINGEN OP LCD SCHERM

## Messaggi sullo schermo LCD

- |  |  |
|--|--|
| 1. Spoelwinder is geactiveerd.   | 1. Avvolgimento della bobina.  |
| 2. Doe de knoopsgatenhendel omlaag.  | 2. Abbassare la leva per occhielli.  |
| 3. Zet, na het naaien van een knoopsgat, de persvoethevel omhoog en plaats het frame van de knoopsgatenvoet in startpositie. | 3. Dopo aver cucito un occhiello, alzare la leva alza - piedino e riportare il piedino per occhielli nella posizione iniziale. |
| 4. Laat het voetpedaal los.  | 4. Rilasciare il reostato.   |
| 5. Zet de persvoet omlaag.   | 5. Abbassare il piedino.   |
| 6. Geheugen van de machine is vol.   | 6. La macchina non può memorizzare più nulla.  |
| 7. Kies een steek.   | 7. Selezionare un motivo.  |
| 8. Laat de achteruitnaai toets los.  | 8. Rilasciare il tasto per cucitura all'indietro.  |
| 9. Laat de start/stop toets los.   | 9. Rilasciare il tasto di avvio/arresto.   |
| 10. Rijg de bovendraad opnieuw in.   | 10. Infilare nuovamente il filo superiore.   |
| 11. Voetpedaal is aangesloten.   | 11. Il reostato è collegato.   |
| 12. Laat de naaldstop boven-onder / langzaam naaien toets los.   | 12. Rilasciare il tasto rallentatore/ago su - giù.   |
| 13. Laat de draadafsnijder toets los.  | 13. Rilasciare il tasto taglia filo.   |
| 14. Zet de stroomschakelaar uit.   | 14. Spegnere l'interruttore di accensione.   |

# NÜTZLICHE HINWEISE

STÖRUNG	URSACHE	BEHEBUNG	SEITE
Oberfadenbruch	Maschine falsch eingefädelt.	Maschine neu einfädeln.	32
	Fadenverschlingung an Spule.	Verschlungene Fäden entfernen.	30
	Nadel falsch eingesetzt.	Nadel neu einsetzen.	16
	Fadenspannung zu hoch.	Fadenspannung neu einstellen.	42
	Falsche Garnstärke oder schlechte Garnqualität.	Geeignetes Garn verwenden.	16
Unterfadenbruch	Spule falsch eingefädelt.	Spule neu einfädeln.	30
	Spule ungleichmäßig aufgespult oder zu voll.	Spule neu aufspulen.	28
	Spulenhalter verschmutzt.	Spulenhalter reinigen.	100
Stichauslassen	Nadel falsch eingesetzt.	Nadel neu einsetzen.	16
	Nadel verbogen oder stumpf.	Neue Nadel einsetzen.	16
	Falsche Nadelstärke.	Für das Nähgut geeignete Nadelstärke wählen.	16
	(bei Stretchware)	(Stretchnadel verwenden.)	
Nähgut kräuselt sich	Maschine nicht korrekt eingefädelt.	Maschine neu einfädeln.	32
	Spule falsch eingefädelt.	Spule neu einfädeln.	30
	Verbogene Nadel.	Neue Nadel einsetzen.	16
	Fadenspannung zu hoch	Fadenspannung regulieren.	42
Lose Stiche oder Schlaufenbildung	Spule falsch eingefädelt.	Spule neu einfädeln.	30
	Maschine nicht korrekt eingefädelt.	Maschine neu einfädeln.	32
	Fadenspannung falsch eingestellt.	Fadenspannung regulieren.	42
Unregelmäßiges Stichbild	Nähfuß ungeeignet.	Richtigen Nähfuß einrasten.	50-
	Fadenspannung nicht ausgeglichen.	Fadenspannung regulieren.	42
	Stich ist nicht ausbalanciert.	Einstellung der Vorwärts- und Rückwärtsstiche (Balance).	98
Einfädler geht nicht durch das Nadelöhr	Nadel ist nicht angehoben.	Nadel anheben.	20
	Nadel falsch eingesetzt.	Nadel neu einsetzen.	16
	Nadel verbogen.	Neue Nadel einsetzen.	16
Stofftransport nicht korrekt	Transport ist versenkt.	Transport in obere Stellung bringen.	22
	Stichlänge für Nähgut nicht geeignet.	Stichlänge regulieren.	46
	Flusen und Staub am Transporteur.	Transportbereich reinigen.	100
Nadelbruch	Nähgut wird geschoben.	Das Nähgut nicht schieben.	36
	Nadel berührt den Nähfuß.	Geeigneten Nähfuß und Muster auswählen.	50-
	Nadel falsch eingesetzt.	Nadel neu einsetzen.	16
	Für Nähgut ungeeignete Nadel- oder Garnstärke.	Korrekte Garn- und Nadelstärke wählen.	16
Maschine läuft schwergängig	Flusen und Staub in Greiferbahn und am Transporteur.	Stichplatte und Spulenhalter entfernen. Greiferbahn und Transporteur reinigen.	100
Maschine läuft nicht	Netzkabel nicht eingesteckt.	Netzkabel korrekt einstecken.	18
	Hauptschalter nicht eingeschaltet.	Hauptschalter einschalten.	18
	Spulerspindel steht rechts.	Spulerspindel nach links schieben.	28
	Nähfuß nicht abgesenkt.	Nähfuß absenken.	20
	Knopflochnähen: Knopflochhebel nicht vollständig abgesenkt.	Knopflochhebel absenken.	68
	Knopflochfuß nicht eingesetzt.	Knopflochfuß einsetzen.	68



# HANDIGE TIPS

<b>PROBLEEM</b>	<b>OORZAAK</b>	<b>OPLOSSING</b>	<b>Pagina</b>
Bovendraad breekt	Machine niet correct ingeregen. Draad is rond de spoel gewonden. Naald foutief aangebracht. Draadspanning te hoog. Draad van foutieve grootte of slechte kwaliteit.	Rijg de machine opnieuw in.	33
		Verwijder de losgeraakte draad.	31
		Breng de naald weer aan.	17
		Stel de draadspanning opnieuw in.	43
		Kies de correcte draad.	17
Onderdraad breekt	De spoel is foutief ingeregen. De spoel is ongelijkmatig opgewonden of te vol. Er is vuil op de spoelhouder.	Rijg de spoel opnieuw in.	31
		Wind de spoel opnieuw op.	29
		Reinig de houder.	101
Machine laat steken vallen	Naald foutief aangebracht. Kromme of stompe naald. Foutieve naaldgrootte.  (op stretchstof)	Naald opnieuw aanbrengen.	17
		Nieuwe naald aanbrengen.	17
		Kies correcte naaldgrootte voor de stof.	17
		(gebruik stretchnaald)	
Stofrimpels	Machine niet correct ingeregen. De spoel is niet correct ingeregen. Stompe naald. Draadspanning is te hoog.	Rijg de machine opnieuw in.	33
		Rijg de spoel opnieuw in.	31
		Breng een nieuwe naald aan.	17
		Stel de draadspanning opnieuw in.	43
De machine maakt losse steken of lussen	De spoel is foutief ingeregen. De machine is niet correct ingeregen. De spanning is niet correct ingesteld.	Rijg de spoel opnieuw in.	31
		Rijg de machine opnieuw in.	33
		Stel de draadspanning opnieuw in.	43
Steek is vervormd	Persvoet is niet juist voor de steek. Draadspanning is niet evenwichtig. Steek is niet in balans.	Breng correcte voet aan.	51-
		Stel de draadspanning in.	43
		Stel de balans van de steken af.	99
Naaldinrijger rijgt het naalddoog niet in	De naald is niet omhoog geplaatst. De naald is foutief aangebracht. Kromme naald.	Plaats de naald omhoog.	21
		Breng de naald opnieuw aan.	17
		Breng een nieuwe naald aan.	17
De machine transporteert niet correct	Transporteur is omlaag gezakt. De steeklengte past niet voor de stof. Pluizen en stof opgehoopt rond de transporteur.	Beweeg de transporteur omhoog.	23
		Regel de steeklengte.	47
		Reinig de transporteurzone.	101
Naald breekt	Stof uitgetrokken tijdens het naaien. Naald raakt de persvoet.  Naald foutief aangebracht. Foutieve naaldgrootte of foutief garen voor de te naaien stof.	Niet aan stof trekken.	37
		Selecteer een correcte voet en steek.	51-
		Naald opnieuw aanbrengen.	17
		Kies correcte grootte voor naald en garen.	17
Machine loopt zwaar	Vuil of pluizen in de haakeenheid en transporteur opgehoopt.	Verwijder de naaldplaat en de spoelhouder en reinig de grijperbaan en transporteur.	101
Machine loopt niet	Kabel niet in het stopcontact gestoken. Aan-/Uit-schakelaar is niet ingeschakeld. Spoelwinderas is naar rechts gedrukt. Persvoet is niet omlaag geplaatst. Knoopsgat-naaimodus: Knoopsgathefboom is niet compleet omlaag geplaatst. Knoopsgatvoet is niet aangebracht.	Steek de stekker geheel in het stopcontact.	19
		Schakel de eenheid in.	19
		Druk de as naar links.	29
		Laat de voet zakken.	21
		Laat de knoopsgathefboom zakken.	69
		Bevestig de knoopsgatvoet.	69

# COME RIMEDIARE A PICCOLI INCONVENIENTI

PROBLEMA	CAUSA	RIMEDIO	PAG.
Il filo superiore si rompe	La macchina non è infilata correttamente.	Infilare nuovamente la macchina.	33
	Filo attorcigliato attorno alla bobina.	Togliere eventuale filo attorcigliato.	31
	L'ago non è inserito correttamente.	Inserire correttamente l'ago.	17
	La tensione del filo è eccessiva.	Regolare la tensione del filo.	43
Il filo della bobina si rompe	Filato di grossezza non adatta o di qualità scadente.	Usare il filato giusto.	17
	La bobina non è infilata correttamente.	Infilare nuovamente la bobina.	31
	La bobina è stata caricata male o è troppo piena.	Riavvolgere la bobina.	29
La macchina salta punti	Sporcizia sul portabobina.	Pulire il portabobina.	101
	L'ago è inserito male.	Inserire correttamente l'ago.	17
Ago storto o spuntato.	Ago di misura sbagliata.	Sostituire l'ago.	17
	(Su tessuto elasticizzato).	Usare un ago di misura adatta al tessuto. (Usare un ago per maglia).	17
Il tessuto si arriccia	La macchina non è infilata correttamente.	Infilare nuovamente la macchina.	33
	La bobina non è infilata correttamente.	Infilare nuovamente la bobina.	31
	Ago storto.	Sostituire l'ago.	17
	La tensione del filo è eccessiva.	Regolare la tensione del filo.	43
Punti troppo lenti o cappi di filo	La bobina non è infilata correttamente.	Infilare nuovamente la bobina.	31
	La macchina non è infilata correttamente.	Infilare nuovamente la macchina.	33
	La tensione del filo è scorretta.	Regolare la tensione del filo.	43
L'aspetto del cucito è irregolare	Piedino non adatto.	Sostituire il piedino.	51-
	Tensione filo non equilibrata.	Regolare la tensione del filo.	43
	Il punto non è bilanciato.	Regolate il bilanciamento dei punti.	99
L'infilata-ago non entra nella cruna dell'ago	L'ago non si trova in alto.	Portare l'ago in alto.	21
	Ago inserito male.	Inserire correttamente l'ago.	17
	Ago storto.	Sostituire l'ago.	17
Trasporto irregolare	Le griffe sono abbassate.	Riportare le griffe in alto.	23
	Lunghezza punto non adatta al tessuto.	Modificare la lunghezza punto.	47
	Filaccia o sporcizia nelle griffe.	Pulire le griffe.	101
L'ago si rompe	Il tessuto viene trattenuto durante il cucito.	Non trattenere il tessuto.	37
	L'ago tocca il piedino.	Usare il piedino e il punto adatti.	51-
	Ago inserito male.	Inserire correttamente l'ago.	17
La macchina cuce con difficoltà	La misura dell'ago o il titolo del filato non sono adatti al tessuto.	Scegliere un filato e un ago di misura idonea.	17
	Sporcizia nel crochet e nelle griffe.	Togliere placca d'ago e portabobina e pulire crochet e griffe.	101
La macchina non si mette in funzione	Il cavo di alimentazione non è inserito correttamente.	Controllare la spina.	19
	L'interruttore di accensione è spento.	Accendere l'interruttore.	19
	Il perno dell'annaspatoio è a destra.	Spingere il perno a sinistra.	29
	Il piedino non è abbassato.	Abbassare il piedino.	21
	Cucitura di occhielli: la leva per occhielli non è completamente abbassata.	Abbassare la leva per occhielli.	69
	Non è inserito il piedino per occhielli.	Inserire il piedino per occhielli.	69



