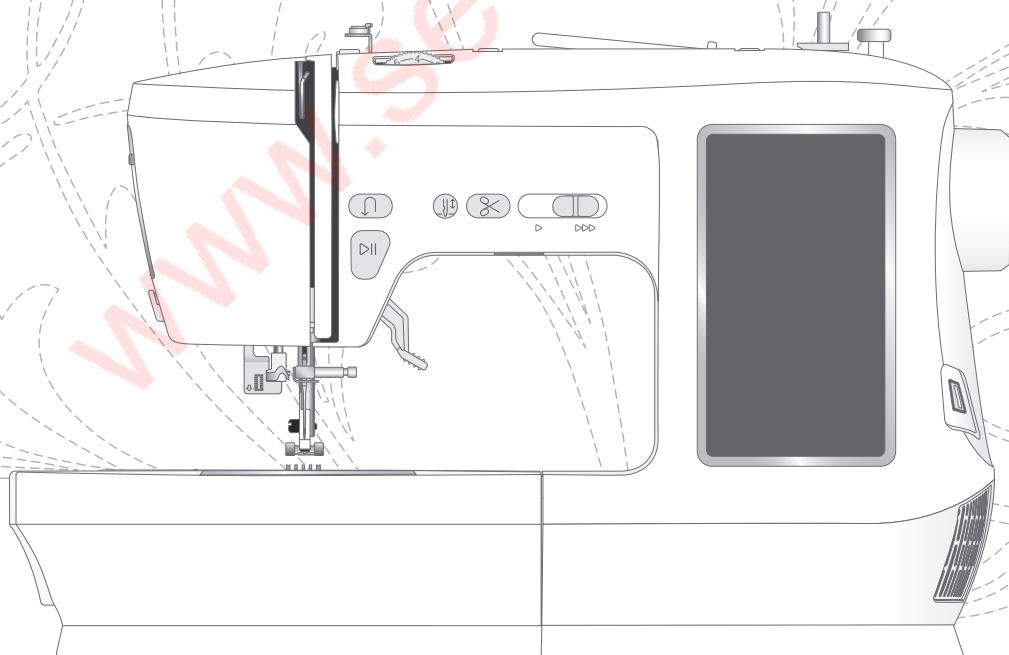


# MANUALE DI ISTRUZIONI

SE9150 / SE9155

SE9180 / SE9185



**SINGER®**

# ISTRUZIONI IMPORTANTI PER LA SICUREZZA

Durante l'uso dell'apparecchiatura, seguire sempre le precauzioni di sicurezza di base, ivi compreso quanto segue:

Leggere attentamente le istruzioni prima di utilizzare questa macchina per cucire.

Conservare le istruzioni in un luogo adeguato in prossimità della macchina. Se la macchina viene trasferita a terzi, aver cura di consegnare anche le istruzioni.

## **PERICOLO – PER RIDURRE IL RISCHIO DI SCOSSE ELETTRICHE:**

la macchina per cucire non va mai lasciata incustodita quando è collegata alla corrente di rete. La presa elettrica a cui è collegata la macchina deve essere sempre facilmente accessibile. Staccare sempre la spina dalla presa elettrica subito dopo l'utilizzo e prima di eseguire qualsiasi operazione di pulizia, rimozione dei coperchi, lubrificazione o per l'esecuzione di altri interventi di manutenzione menzionati nel manuale di istruzioni.

## **AVVERTENZA - PER RIDURRE IL RISCHIO DI USTIONI, INCENDI, SCOSSE ELETTRICHE O INFORTUNI ALLE PERSONE:**

- Questo apparecchio è destinato all'uso da parte di adulti. Il presente apparecchio può essere utilizzato con la supervisione di un adulto da (i) bambini da 8 a 12 anni di età e da (ii) persone con capacità fisiche, mentali o sensoriali ridotte, oppure inesperte o prive di conoscenza, a condizione che abbiano ricevuto istruzioni relative all'uso in sicurezza dell'apparecchio stesso e ne comprendano i pericoli connessi. Le operazioni di pulizia e la manutenzione della macchina non devono essere affidate ai bambini senza supervisione. Non è consentito a nessuno di giocare con l'apparecchio. I bambini fino a 8 anni di età non possono utilizzare la macchina.
- Non consentire che la macchina sia utilizzata come giocattolo. È necessario prestare la massima attenzione quando la macchina per cucire viene utilizzata da bambini o vicino a bambini.
- Utilizzare la macchina solo per l'uso descritto nel presente manuale. Utilizzare esclusivamente gli accessori consigliati dal fabbricante e menzionati nel presente manuale.
- Non utilizzare mai la macchina se un cavo o una spina sono danneggiati, se non funziona in modo appropriato, se ha subito urti o è stata danneggiata, o se è caduta in acqua. Per eventuali controlli, riparazioni o regolazioni di tipo elettrico o meccanico, rivolgersi al rivenditore o al centro di assistenza autorizzato più vicino perché venga esaminata, riparata o sottoposta alle necessarie regolazioni.
- Non utilizzare mai la macchina qualora una delle prese d'aria fosse ostruita. Mantenere le aperture di ventilazione della macchina e il pedale liberi da accumuli di filacce, polvere e pezzi di tessuto.
- Non avvicinare le dita alle parti in movimento. È necessario agire con particolare attenzione in prossimità dell'ago della macchina.
- Utilizzare sempre la placca ago corretta. L'utilizzo di una placca errata potrebbe provocare la rottura dell'ago.
- Non utilizzare aghi piegati.
- Non tirare o spingere il tessuto durante la cucitura. poiché facendolo potrebbe rompersi l'ago.
- Indossare occhiali di protezione.
- Spegnerla macchina per cucire (“0”) se si deve eseguire qualsiasi operazione nell’area dell’ago, come l’infilatura, la sostituzione dell’ago, l’infilatura della bobina, la sostituzione del piedino e così via.
- Non far cadere o inserire oggetti nelle aperture della macchina.
- Non utilizzare all'esterno.
- Non utilizzare la macchina in ambienti in cui si stanno utilizzando sostanze spray o dove viene somministrato ossigeno.
- Per scollegare, portare tutti i comandi in posizione di spegnimento (“0”), quindi staccare la spina dalla presa.

- Non scollegare la spina tirando il cavo. Per scollegare la spina, afferrare la stessa e non il cavo.
- Il pedale serve per azionare la macchina. Non posizionare mai nessun tipo di oggetto sul pedale.
- Non utilizzare la macchina se è bagnata.
- Qualora la lampada LED fosse danneggiata o rotta, farla sostituire dal fabbricante, da un suo rivenditore o da personale parimenti qualificato allo scopo di evitare rischi.
- Se il cavo collegato al pedale è danneggiato, deve essere sostituito dal produttore, da un suo rivenditore o da personale parimenti qualificato allo scopo di evitare rischi.
- Il livello di rumore in condizioni di funzionamento normali è inferiore a 76 dB (A).
- La macchina va utilizzata solamente con pedale di tipo 33911.00025 prodotto da Shang Gong Group Co., Ltd. Jiangsu Household Sewing Machine Branch (Cina).

## **CONSERVARE LE PRESENTI ISTRUZIONI**

[www.sewshop.eu](http://www.sewshop.eu)

# Dichiarazione della Federal Communication Commission in relazione alle interferenze

## Per USA e Canada

Parte responsabile: Singer Sourcing Limited LLC  
1714 Heil Quaker Boulevard, Suite 130, LaVergne, TN  
37086

Nome del prodotto: SINGER® SE9150/SE9155/SE9180/SE9185


Il presente dispositivo è conforme alla Parte 15 della Normativa FCC. Il funzionamento è soggetto alle due seguenti condizioni: (1) il presente dispositivo non deve causare interferenze dannose, e (2) il presente dispositivo deve accettare eventuali interferenze in ricezione, incluse le interferenze che potrebbero causare funzionamento indesiderato.

Per soddisfare i requisiti di esposizione alla radiofrequenza, è necessario mantenere una distanza di separazione di 20 cm (8”) o più tra il dispositivo e gli utenti durante il funzionamento. Per garantire la conformità, non è consigliabile utilizzare il dispositivo ad una distanza inferiore a quanto indicato. L'antenna integrata utilizzata per il trasmettitore non deve essere posizionata insieme ad altre antenne o trasmettitori.

Questa apparecchiatura è stata sottoposta a test ed è risultata conforme ai limiti per i dispositivi digitali di classe B, ai sensi della parte 15 della Normativa FCC. Questi limiti sono stati definiti per offrire ragionevole protezione dalle interferenze nocive nelle installazioni residenziali. Questa apparecchiatura genera, utilizza e può irradiare energia di radiofrequenza e, se non installata e utilizzata conformemente alle istruzioni, può generare interferenze nocive alle radiocomunicazioni. Non si offrono, tuttavia, garanzie circa l'assenza totale di interferenze presso una specifica installazione. Se questa apparecchiatura causa interferenze che disturbano la ricezione delle onde televisive o radiofoniche - il che può essere determinato accendendo e spegnendo l'apparecchiatura - l'utente è invitato a tentare di eliminare l'interferenza adottando una delle seguenti misure:

- Cambiare l'orientamento o la posizione dell'antenna ricevente.
- Aumentare la distanza tra l'apparecchiatura e il ricevitore.
- Collegare l'apparecchiatura a una presa posta su un circuito diverso da quello al quale è collegato il ricevitore.
- Consultare il rivenditore autorizzato SINGER® oppure un tecnico radiotelevisivo esperto.

Utilizzare il cavo di interfaccia incluso allo scopo di garantire la conformità ai limiti relativi ai dispositivi di Classe B.

 *Eventuali modifiche o variazioni non esplicitamente approvate dalla controparte responsabile della conformità possono invalidare la facoltà di utilizzare l'apparecchiatura da parte dell'utente.*

# Dichiarazione di conformità CE

VSM Group AB Soldatorpsgatan 3, SE-554 74 Jonkoping, Svezia, dichiara che il prodotto:

La macchina per cucire domestica SINGER® SE9150/SE9155/SE9180/SE9185 è pienamente conforme alle seguenti direttive UE:

- Direttiva 2014/35/UE sulla bassa tensione
- Direttiva 2014/30/UE sulla compatibilità elettromagnetica
- Direttiva 2011/65/UE sulla restrizione dell'uso di determinate sostanze pericolose nelle apparecchiature elettriche ed elettroniche

e che sono applicate le seguenti norme armonizzate pertinenti:

- EN 60335-1:2012, A13:2017, A1:2019, A2:2019, A14:2019, A15:2021
- EN 60335-2-28:2003, A1:2008, A11:2018
- EN 62233:2008
- EN 50014-1:2021
- EN 55014-2:2021
- EN 61000-3-2:2019, A1:2021
- EN 61000-3-3:2019, A1:2019
- EN 63000
- EN 301 489-17 V3.2.0
- EN 301 489-1 V3.2.3
- EN 300 328 V2.2.2

Jonköping, gennaio, 2023

Carsten Raunsgaard

Responsabile della conformità alla normativa

www.sewshop.eu

# SOMMARIO

<b>INTRODUZIONE .....</b>	<b>1</b>	<b>Schermo tattile.....</b>	<b>25</b>
Uso previsto.....	1	Funzioni comuni .....	25
Descrizione generale della macchina.....	1	OK.....	25
Descrizione generale dell'area dell'ago .....	2	Annulla.....	25
Lato destro.....	2	Esci.....	25
Parte superiore della macchina.....	2	Impostazioni.....	25
Panoramica degli accessori.....	3	<b>Impostazioni.....</b>	<b>26</b>
Accessori in dotazione (non illustrati in figura).....	3	Impostazioni della macchina .....	26
Accessori opzionali.....	3	Lingua .....	26
Piedini.....	4	Salva da USB .....	26
Tasti funzione.....	5	Salva su USB .....	26
Pulsante di retromarcia .....	5	Firmware.....	26
Avvio/arresto.....	5	Blocca schermo.....	26
Ago su/giù.....	5	Impostazioni .....	26
Leva controllo velocità .....	5	Selezione del telaio .....	26
Funzione Taglio.....	5	Svuotamento della cache del download.....	26
Gesti base per lo schermo interattivo .....	5	Ripristino delle impostazioni predefinite di fabbrica.....	27
Panoramica dei punti.....	6	Nome della macchina ( <i>disponibile solo per SE9180 e SE9185</i> ).....	27
Punti utili.....	6	Impostazioni di ricamo e cucito .....	27
Panoramica Menu Punti .....	9	Attivazione del salvaschermo (min) .....	27
<b>PREPARAZIONI .....</b>	<b>10</b>	Audio.....	27
Apertura dell'imballaggio della macchina e dell'unità di ricamo.....	10	Rilevamento della rottura del filo .....	27
Collegamento all'alimentazione.....	10	Taglia-filo automatico .....	27
Imballo della macchina dopo aver cucito.....	10	Posizione dell'ago.....	27
Porte USB.....	11	Aggiornamento del firmware tramite dispositivo USB ..	28
Mano libera/Vano accessori rimovibile .....	11	Solo per i modelli SE9150 e SE9155.....	28
Leva piedino .....	11	<b>Servizi WiFi e mySewnet .....</b>	<b>29</b>
Tagliafilo.....	11	Solo per i modelli SE9180 e SE9185.....	29
Sensore del filo.....	11	Introduzione al WiFi .....	29
Porta-spola .....	12	Preparazione al WiFi.....	29
Ferma spola.....	12	Altra rete .....	29
Filati.....	13	Aggiornamento del firmware utilizzando il WiFi .....	29
Stabilizzatori .....	14	Software omaggio (PC e MAC).....	30
Aghi .....	15	Cloud mySewnet:.....	30
Informazioni importanti sugli aghi .....	15	App.....	30
Sostituzione dell'ago.....	16	Sito web mySewnet.....	30
Guida alla selezione - Dimensione dell'ago, tessuto, filo..	16	Libreria mySewnet.....	30
Avvolgimento della bobina.....	17	Connessione a mySewnet sulla macchina .....	31
Inserimento della bobina .....	17	Spazio utilizzato nel cloud mySewnet .....	31
Infilatura della macchina.....	18	Libreria mySewnet sulla macchina.....	31
Infila ago.....	19	<b>Cucito .....</b>	<b>32</b>
Infilatura - Suggestimenti .....	19	Modalità Cucito - Panoramica .....	32
Tensione del filo.....	20	Cos'è un «punto»? .....	33
Cucire senza griffe.....	20	Selezione di una lettera o di un punto .....	33
Sostituzione del piedino.....	21	Creazione di una sequenza.....	33
Collegamento del piedino da ricamo .....	21	Scelta del tessuto .....	34
Non elastico o maglieria .....	34	Impostazioni punti.....	34
Preparazioni del ricamo .....	<b>22</b>	Larghezza punto.....	35
Unità di ricamo.....	22	Lunghezza del punto .....	35
Panoramica del telaio da ricamo .....	22	Posizione dell'ago/posizionamento del punto.....	35
Piedino da ricamo.....	22	Legatura .....	35
Disegni.....	23	Specchiatura.....	36
Collegamento dell'unità di ricamo.....	23	Bilanciamento punto .....	36
Rimozione dell'unità di ricamo.....	23	Mano libera.....	36
Intelaiatura del tessuto .....	24	Tecniche di base per il cucito.....	37
Inserimento/disinnesto del telaio .....	24		

Cucitura.....	37
Iniziare a cucire - Punto diritto .....	37
Modifica della posizione dell'ago.....	37
Modifica della direzione di cucito.....	38
Termine del cucito.....	38
Cucitura e sorfilatura.....	38
Orlo invisibile .....	39
Rammendi e riparazioni.....	39
Riparazione di buchi di grandi dimensioni .....	39
Riparazione di strappi .....	39
Asole in un unico passaggio.....	40
Cucitura di cerniere .....	41
Cerniera centrata .....	41
Messaggi pop-up sul cucito .....	42

## **Ricamo..... 43**

Introduzione al ricamo .....	43
Modalità ricamo – Panoramica .....	43
Caricamento di un disegno.....	43
Creazione di un testo di ricamo .....	44
File Manager.....	44
Elimina.....	44
Modifica ricamo – Panoramica .....	45
Numero totale dei punti in una combinazione di disegni .	45
Rotella di controllo .....	45
Rotazione .....	46
Modifica colore filo/Colore sfondo .....	46
Elimina.....	46
Selezione del telaio .....	47
Ridimensiona.....	47
Specchiatura orizzontale .....	47
Salvataggio del disegno .....	47
Telaio troppo piccolo .....	47
Esecuzione di un ricamo .....	47
Multi-selezione.....	48
Il filo della bobina sta per esaurirsi .....	48
Suono .....	48
Attenzione!.....	48
Salvataggio del disegno .....	49
Messaggi pop-up in Modifica ricamo .....	49
Salvataggio del disegno sul cloud di mySewnet.....	50
<i>Disponibile solo per SE9180 e S9185.....</i>	<i>50</i>
Invio del disegno <i>Disponibile solo per SE9180 e S9185</i>	<i>50</i>
Libreria mySewnet ( <i>disponibile solo per SE9180 e</i>	
<i>SE9185</i> ).....	<i>51</i>

## **Esecuzione di un ricamo ..... 52**

Esecuzione ricamo – Panoramica.....	52
Inizio/Pausa .....	52
Infilatura della macchina per i successivi blocchi colore	53
Numero di punti nel blocco di colore corrente .....	53
Ritorna a Modifica ricamo .....	53
Procedi punto-punto/Vai al punto .....	53
Posizionamento del disegno.....	54
Controllo angoli.....	54
Messaggi pop-up in Esecuzione ricamo.....	54

## **MANUTENZIONE..... 55**

Pulizia della macchina.....	55
Pulizia dell'area della bobina .....	55
Pulizia della zona al di sotto dell'area della bobina .....	55
Risoluzione dei problemi .....	56
<b>Assistenza.....</b>	<b>61</b>
<b>Parti e accessori non originali .....</b>	<b>61</b>
Specifiche tecniche.....	61
Macchina per cucire domestica .....	61





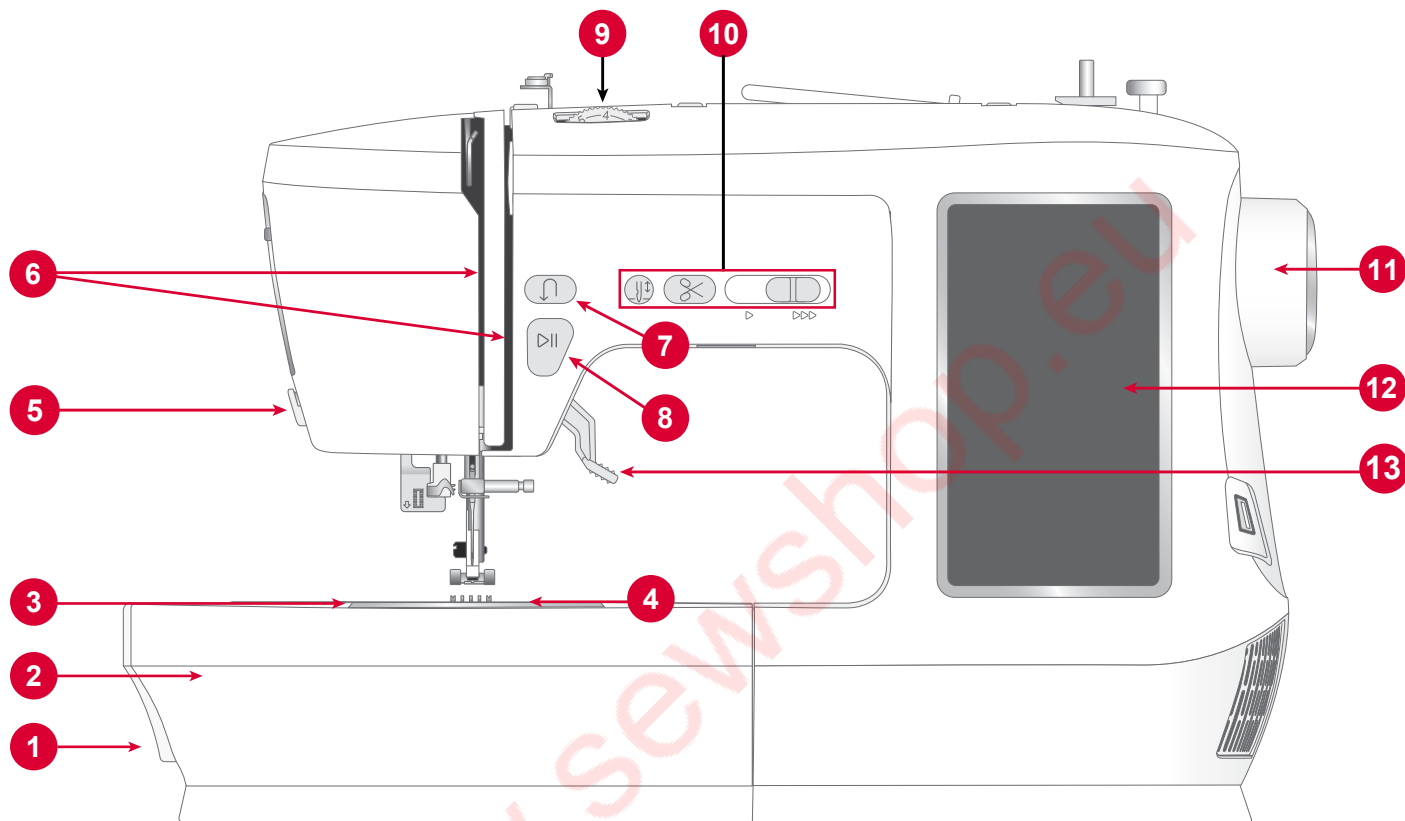
# INTRODUZIONE

## Uso previsto

In queste istruzioni vengono descritti l'uso e la manutenzione ottimali. Il prodotto non è destinato a un utilizzo industriale o commerciale.

Ulteriore assistenza, per regione, è disponibile online, sul sito [www.singer.com](http://www.singer.com).

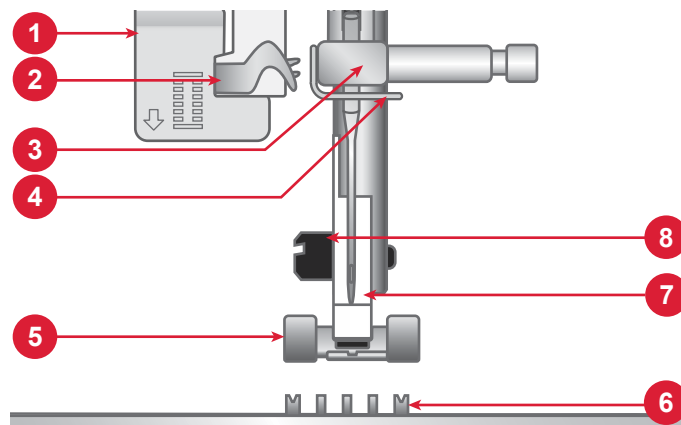
## Panoramica della macchina



- 1. Leva delle griffe:** spostare da un lato all'altro per innestare o disinnestare le griffe. Situata dietro il braccio libero, vedere pag. 20.
- 2. Vassoio accessori/Braccio libero:** fornisce una superficie piana durante il cucito e consente di riporre gli accessori. Togliere il vassoio degli accessori per utilizzare il braccio libero facilita il cucito, ad esempio degli orli dei pantaloni e delle maniche.
- 3. Placca ago:** fornisce una superficie piana intorno al piedino per cucire. Le linee guida indicano i vari margini di cucitura utilizzati per guidare il tessuto durante la cucitura.
- 4. Copri-bobina :** protegge la bobina durante il cucito. Spingere la leva posta a fianco del coperchio per aprirlo.
- 5. Tagliafilo :** per tagliare le estremità dei fili al termine della cucitura.
- 6. Fessure per l'infilatura:** percorsi di infilatura con dischi tendifilo e leva di presa.
- 7. Pulsante di retromarcia:** tenere premuto per cucire in senso inverso o per eseguire una legatura, ad es. per fissare l'inizio o la fine di una cucitura. *Disponibile solo punto*
- diritto e punto zig-zag, vedere pag. 5.*
- 8. Pulsante avvio/arresto :** premere per iniziare e finire di cucire senza utilizzare il pedale.
- 9. Selettore della tensione del filo:** regolabile per impostare la tensione desiderata in base al tuo punto, filo e tessuto.
- 10. Comandi di funzionamento della macchina:** funzioni utilizzate per rendere il cucito più comodo, vedere pag. 5 per ulteriori dettagli.
- 11. Volantino :** si utilizza per controllare manualmente il movimento dell'ago e della leva tirafilo.
- 12. Schermo interattivo:** consente di visualizzare e controllare tutte le funzioni disponibili sulla macchina.
- 13. Alzapiedino:** solleva e abbassa il piedino.

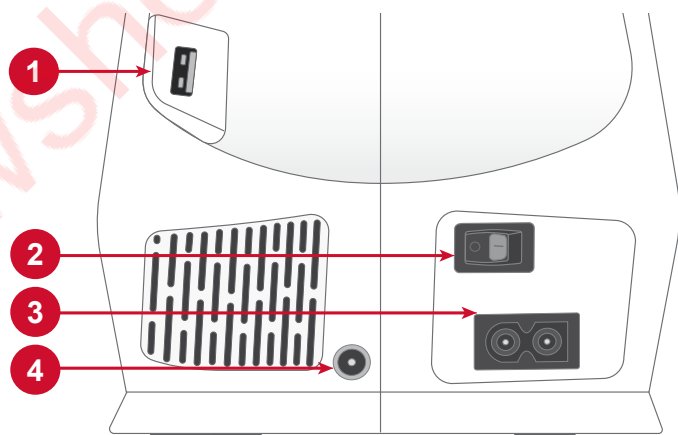
## Panoramica dell'area dell'ago

1. **Leva per le asole:** si utilizza per cucire le asole.
2. **Infila ago incorporato :** infila l'ago in modo rapido e semplice.
3. **Vite del morsetto dell'ago:** serve ad assicurare l'ago.
4. **Guida-filo dell'ago:** aiuta a mantenere l'andamento del filo mentre si cuce.
5. **Piedino:** tiene il tessuto premuto contro le griffe che trascinano il tessuto sotto il piedino mentre si cuce.
6. **Griffe:** guida il tessuto sotto il piedino durante la cucitura.
7. **Gambo piedino:** alloggia il piedino.
8. **Vite del porta-piedino:** si utilizza per allentare la vite per rimuovere il porta-piedino.



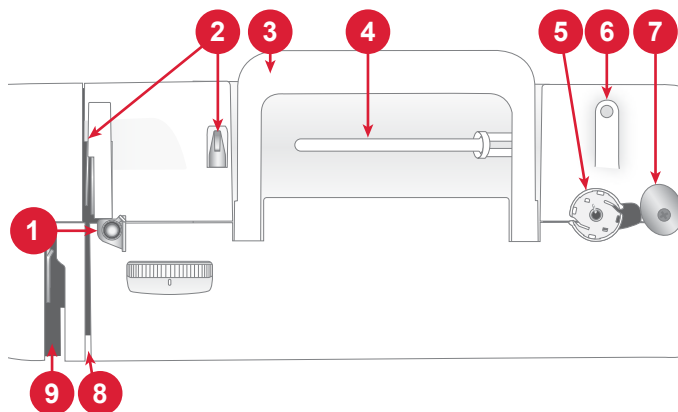
## Lato destro

1. Porta USB incorporata
2. Interruttore ON/OFF
3. Presa per cavo di alimentazione
4. Presa per pedale



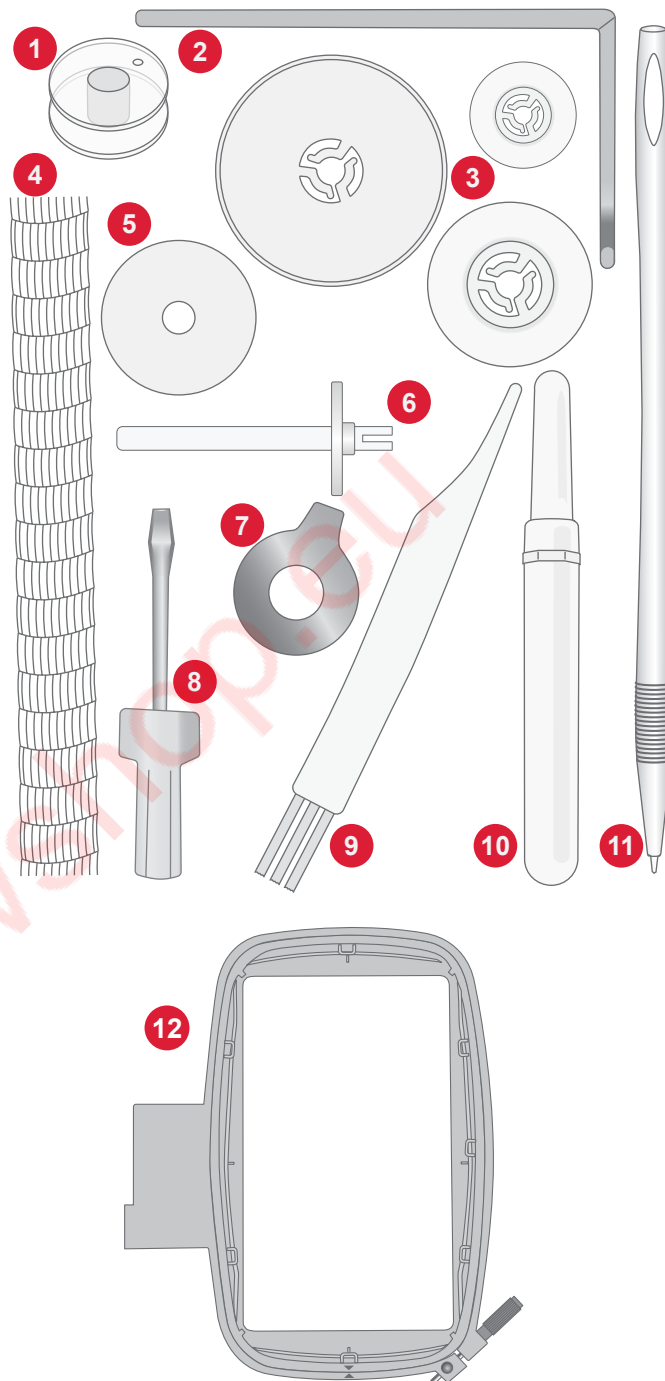
## Parte superiore della macchina

1. Disco tendifilo per l'avvolgimento della bobina
2. Guide filo
3. Maniglia
4. Porta-spola principale
5. Caricabobina
6. Foro per il porta-spola ausiliario
7. Leva caricabobina
8. Dischi tendifilo
9. Leva tendifilo



## Panoramica degli accessori

1. Bobina x3
2. Guida per bordi/trapuntatura
3. Ferma spola x3 di piccole/medie/grandi dimensioni
4. Retino
5. Dischetto in feltro
6. Porta-spola ausiliario
7. Strumento multiuso
8. Cacciavite
9. Pennellino
10. Taglia-asole
11. Penna stilo
12. Telaio da ricamo 170 x 100



### Accessori in dotazione (non illustrati in figura)

- Aghi
- Pedale
- Cavo di alimentazione

### Accessori opzionali

Sono disponibili altri accessori opzionali per la macchina. Per ulteriori informazioni, contattare il proprio rivenditore autorizzato SINGER®.

## Piedini



### Piedino universale A

(montato sulla macchina per cucire alla consegna)

Questo piedino è utilizzato per il cucito generico sulla maggior parte dei tessuti. La parte inferiore del piedino è piatta, di modo che il tessuto sia tenuto saldamente contro le griffe mentre si cuce. Dispone inoltre di una larga fessura in modo che l'ago possa spostarsi da sinistra a destra a seconda del punto che si sta cucendo.



### Piedino B per punti decorativi

Per punti zig-zag stretti (punti cordoncino) con lunghezza inferiore a 1,0 mm; serve anche per altri punti utili o decorativi. L'incavo al di sotto del piedino facilita lo scorrimento sui punti.



### Piedino E per cerniera

Questo piedino si utilizza per cucire cerniere. Innestare il piedino al supporto del piedino premistoffa su entrambi i lati del piedino, a seconda del lato della cerniera da cucire. È possibile utilizzare il piedino per cerniere anche per creare e inserire cordoncini.



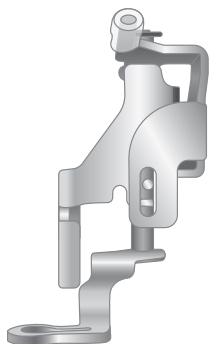
### Piedino D per orlo invisibile

Per punto per orlo invisibile. Il bordo interno del piedino guida il tessuto. Il lato destro del piedino è stato concepito per avanzare lungo il margine dell'orlo.



### Piedino per asole in un solo passaggio

Questo piedino consente di eseguire asole precise. Ha uno spazio sul retro per un bottone, utilizzato per impostare la dimensione dell'asola. La macchina cucirà automaticamente un'asola adatta a quella misura di bottone.



### Piedino per ricamo/a mano libera

Il piedino per ricamo/a mano libera è consigliato per il ricamo a telaio.

Questo piedino è anche ottimo per trapuntatura a mano libera con punto dritto e per abbassare/coprire le griffe. Rilascia il tessuto quando l'ago è in posizione verticale, consentendo di spostare liberamente il tessuto per trapuntatura, monogrammi e ricami.

## Tasti funzione

### Pulsante di retromarcia



Tenere premuto il pulsante di retromarcia per eseguire i punti all'indietro. Rilasciarlo per riprendere a cucire in avanti. La macchina cuce all'indietro solamente fino a quando viene premuto il pulsante di retromarcia. *Disponibile solo per: punto diritto e punto zig-zag - da 1-001 a 1-003, 1-008 e da 1-010 a 1-012.*

### Avvio/arresto



Premere il tasto Avvio/Arresto per avviare e fermare la macchina senza ricorrere al pedale. Premere Avvio/Arresto per ricominciare e di nuovo per fermarsi.

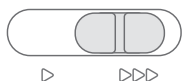
### Ago su/giù



Premere Arresto ago su/giù per impostare la posizione dell'ago all'arresto della cucitura. Toccando il pulsante l'ago si sposterà su o giù.

*Suggerimento: Quando si finisce di cucire l'ago può essere sollevato o abbassato anche premendo il pedale una volta.*

### Leva controllo velocità



Tutti i punti della macchina per cucire hanno una velocità di cucitura preimpostata e consigliata. È possibile regolare la velocità utilizzando la leva di controllo della velocità. Far scorrere la leva a sinistra per diminuire la velocità e a destra per aumentarla. Non è possibile selezionare una velocità superiore a quella massima predefinita per il punto selezionato.

### Funzione Taglio

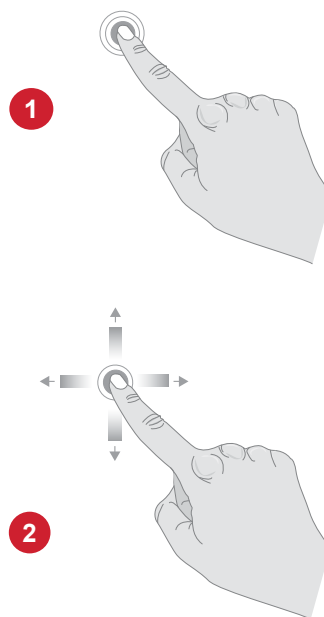


Quando ci si ferma, premere il tasto della funzione taglio: la macchina taglia i fili della bobina e dell'ago.

## Gesti base per lo schermo interattivo

È facile navigare nello schermo interattivo utilizzando i gesti descritti di seguito.

1. **Tocca** — Toccare una volta un pulsante o un'impostazione sullo schermo per selezionare.
2. **Tocca e sposta** — Toccare una volta su un disegno selezionato e, senza rilasciare, spostare il dito su una posizione diversa dello schermo. Utilizzato, ad esempio, per spostare un disegno nell'area di ricamo.



# Panoramica dei punti








## Punti utili

Punto	Nº	Piedino	Tensione del filo	Nome	Descrizione
	1	A	3-5	Punto dritto, ago in posizione centrale	Per tutti i tipi di cucito. Scegliere tra 29 diverse posizioni dell'ago.
	2	A	3-5	Punto dritto, ago a sinistra	Per tutti i tipi di cucito.
	3	A	3-5	Punto dritto, ago a destra	Per tutti i tipi di cucito.
	4	A	2-4	Punto dritto rinforzato, ago in posizione centrale	Triplo ed elastico per cuciture rinforzate. Per impunturare, aumentare la lunghezza del punto.
	5	A	2-4	Punto dritto rinforzato, ago a sinistra	Triplo ed elastico per cuciture rinforzate. Per impunturare, aumentare la lunghezza del punto.
	6	A	2-4	Punto dritto rinforzato, ago a destra	Triplo ed elastico per cuciture rinforzate. Per impunturare, aumentare la lunghezza del punto.
	7	A	6-9	Punto per trapuntatura	Per trapuntature, imita il punto a mano. Utilizzare filo invisibile nell'ago e filo di cotone morbido nella bobina. Aumentare la tensione del filo nell'ago.
	8	A	2	Punto di imbastitura	Per cuciture temporanee. I punti lunghi e la tensione ridotta del filo facilitano l'apertura delle cuciture.
	9	A	2-4	Punto dritto rinforzato per tessuti pesanti, ago in posizione centrale	Per tessuti pesanti ed elastici, per cuciture rinforzate o impunture decorative. Per impunturare, aumentare la lunghezza del punto.
	10	A	3-5	Punto zig-zag, ago in posizione centrale	Un punto molto versatile per cuciture decorative, applicazioni e fissaggio di passamanerie e altro ancora.
	11	A	3-5	Punto zig-zag, ago a sinistra	Un punto molto versatile per cuciture decorative, applicazioni e fissaggio di passamanerie e altro ancora.
	12	A	3-5	Punto zig-zag, ago a destra	Un punto molto versatile per cuciture decorative, applicazioni e fissaggio di passamanerie e altro ancora.
	13	A	3-5	Zig-zag a tre passi	Per sorfilare, rammendare, cucire toppe ed elastici. Adatto a tessuti leggeri e medi.
	14	A	3-5	Zigzag doppio	Per unire due pezzi di tessuto, inserire del pizzo. Adatto a tessuti leggeri e medi.
	15	B	3-5	Punto zig-zag rinforzato	Per unire tessuti lungo i bordi oppure sovrapporre la pelle. Per il cucito decorativo.

Punto	Nº	Piedino	Tensione del filo	Nome	Descrizione
	16	B	3-5	Punto zig-zag doppio, rinforzato	Per cuciture o applicazione di toppe elastiche. Per tessuti medi e pesanti.
	17	A	3-5	Punto elastico	Per cuciture su tessuti elastici.
	18	B	3-5	Punto per cucitura elastica/sorfilatura	Per cucire e contemporaneamente sorfilare lungo i bordi (altrimenti l'orlo va pareggiato in seguito). Per tessuti elastici medi.
	19	B	3-5	Punto di sorfilatura	Per cucire e contemporaneamente sorfilare lungo i bordi (altrimenti l'orlo va pareggiato in seguito). Per tessuti elastici medi.
	20	B	3-5	Punto per cucire/sorfilare	Per cucire e contemporaneamente sorfilare lungo i bordi (altrimenti l'orlo va pareggiato in seguito). Per tessuti elastici medi.
	21	B	3-5	Punto per cucire/sorfilare	Per cucire e contemporaneamente sorfilare lungo i bordi (altrimenti l'orlo va pareggiato in seguito). Per tessuti elastici medi.
	22	B	3-5	Punto overlock	Per cucire e contemporaneamente sorfilare lungo i bordi (altrimenti l'orlo va pareggiato in seguito). Per tessuti elastici medi.
	23	B	3-5	Toppe in tessuto in maglia leggera	Per applicazione di toppe e cucitura su tessuti elastici leggeri
	24	B	3-5	Punto overlock piatto	Orli decorativi e cuciture sovrapposte, cinture e fasce. Per tessuti elastici pesanti o medi.
	25	B	3-5	Punto a nido d'ape	Per orli decorativi o increspatura elastica
	26	B	3-5	Punto overlock doppio	Per cucire e contemporaneamente sorfilare lungo i bordi (altrimenti l'orlo va pareggiato in seguito). Per tessuti elastici medi.
	27	B	3-5	Punto elastico/Rammendo	Per sorfilare, rammendare, cucire toppe ed elastici. Adatto a tessuti leggeri e medi.
	28	B	3-5	Punto elastico/coulisse	Per cuciture sovrapposte su tricot. Per rivestire elastici stretti.
	29	B	3-5	Punto elastico/coulisse	Per cuciture sovrapposte su tricot. Per rivestire elastici stretti.
	30	B	3-5	Punto elastico/coulisse	Esegue cuciture con filo elastico per ottenere un'increspatura elastica.
	31	B	4-6	Punto conchiglia	Per eseguire i bordi, cucire sul bordo di tessuti leggeri.

Punto	Nº	Piedino	Tensione del filo	Nome	Descrizione
	32	D	3-5	Punto orlo invisibile	Cuci orli praticamente invisibili dal diritto del tessuto. Utilizzato per gonne, abiti, pantaloni, tende, ecc. Per tessuti non elastici
	33	D	2-4	Punto orlo invisibile elastico	Cuci orli praticamente invisibili dal diritto del tessuto. Per tessuti elastici
	34	B	3-5	Punto lisca di pesce	Per unire due pezze di imbottitura o tessuto. Per ornamento e trapuntatura.
	35	B	3-5	Punto fagotto	Per unire due tessuti con orli rifiniti e ottenere increspature elastiche.
	36	B	3-5	Punto fagotto	Per unire due pezze di tessuto.
	37	B	3-5	Coulisse decorativa	Per coulisse decorativa, smocking. Per tessuti elastici pesanti o medi.
	38	B	3-5	Coulisse decorativa	Per coulisse decorativa, smocking
	39	A	3-5	Punto Appliqué	Per cuciture decorative e applicazioni.
	40	B	3-5	Punto Appliqué	Per cuciture decorative e applicazioni.
	41	A	3-5	Punto Appliqué	Per cuciture decorative e applicazioni.
	42	A	3-5	Punto Appliqué	Per cuciture decorative e applicazioni.
	43	A	3-5	Punto Appliqué	Per cuciture decorative e applicazioni.
	44	A	2-4	Punto per applicazioni	Per cuciture decorative e applicazioni.
	45	B	2-4	Punto Appliqué	Per cuciture decorative e applicazioni.
	46	B	2-4	Punto per trapuntatura	Per cordoncini, applicazioni.
	47	A	3-5	Punto per trapuntatura	Per cordoncini, applicazioni.



Punto	Nº	Piedino	Tensione del filo	Nome	Descrizione
	48	B	3-5	Punto cordoncino largo	Questo è un punto zig-zag ravvicinato per applicazioni o punto catenella. Utilizzare un supporto stabilizzatore o un rinforzo per evitare che si formino grinze.
	49	B	3-5	Punto piatto	Questo è un punto zig-zag ravvicinato per applicazioni, punto catenella, ecc. Utilizzare un supporto stabilizzatore o un rinforzo per evitare che si formino grinze.
	50	B	3-5	Punto cordoncino stretto	Questo è un punto zig-zag ravvicinato per applicazioni, punto catenella, ecc. Utilizzare un supporto stabilizzatore o un rinforzo per evitare che si formino grinze.
	51	A	3-5	Punto cordoncino per applicazione	Per cuciture decorative e applicazioni.
	52	B	3-5	Punto fagotto	Per unire due pezzi di tessuto, ornamenti e trapuntatura.
	53	E	3-5	Punto dritto cerniera ago a sinistra	Applicazione di cerniere lampo.
	54	E	3-5	Punto dritto cerniera ago a destra	Applicazione di cerniere lampo.

## Panoramica Menu Punti

Sono presenti diversi menu di punti adatti a tutte le occasioni.

Nome Menu Punti	Descrizione
1 — Punti utili	Punti per cucire e rammendare capi.
2 — Punti decorativi	Per il cucito decorativo.
3 — Punti asola	Cuci asole su decorazioni per la casa, capi d'abbigliamento, oggetti d'artigianato e altro ancora.
4 — Alfabeti	Per il cucito decorativo.
5 — Sequenze di punti salvate	Trova le sequenze di punti salvate.

# PREPARAZIONI

## Apertura dell'imballaggio della macchina e dell'unità di ricamo

Dopo aver estratto la macchina dalla confezione e aver rimosso il materiale di imballaggio e l'involucro di plastica, pulire la macchina, in particolare nella zona intorno all'ago e alla placca ago per rimuovere eventuali tracce d'olio prima di iniziare a cucire.

Dopo aver estratto l'unità da ricamo dall'imballo, non gettare il polistirolo bianco presente all'interno della scatola della macchina, poiché è pensato per riporre l'unità da ricamo quando non viene utilizzata.

*Nota: la macchina per cucire è regolata in modo da assicurare risultati ottimali a una temperatura ambiente normale. Temperature molto calde o molto fredde possono incidere sui risultati di cucito.*

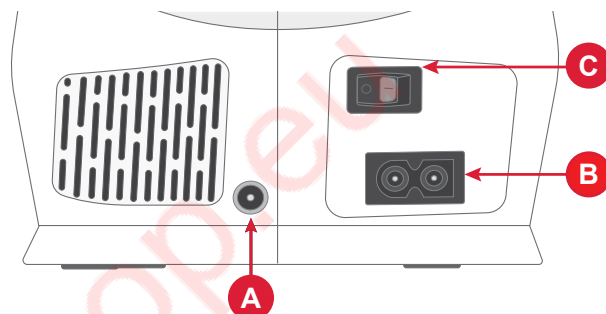
## Collegamento all'alimentazione

Gli accessori in dotazione includono il cavo di alimentazione e il pedale.

In basso a destra sulla macchina per cucire sono presenti la presa e l'interruttore di accensione/spengimento.

1. Collegare il cavo del comando a pedale alla presa anteriore in basso a destra della macchina (A).
2. Collegare il cavo di alimentazione alla presa posteriore in basso a destra della macchina (B). Inserire la spina nella presa a parete.
3. Premere l'interruttore di accensione/spengimento (C) su "I" per accendere l'alimentazione e la luce.

La velocità di cucitura si regola premendo il comando a pedale. È possibile regolare la velocità massima di cucitura con la leva di controllo della velocità.



## Sistemazione della macchina dopo l'uso

1. Spegnerne l'interruttore principale. Dopo averla spenta, nella macchina potrebbe rimanere un residuo di energia elettrica. Ciò potrebbe far sì che la luce rimanga accesa per alcuni secondi mentre l'energia viene consumata. Questo è normale per un apparecchio ad alta efficienza energetica.
2. Scollegare il cavo dalla presa a muro e poi dalla macchina.
3. Avvolgere il cavo intorno al comando a pedale per riporlo facilmente.
4. Riporre tutti gli accessori nel vano accessori. Far scorrere il vano sulla macchina per cucire attorno al braccio libero.
5. Posizionare il comando a pedale e il cavo nello spazio sopra il braccio libero.

## Porta USB

La macchina dispone di una porta USB per la connessione di dispositivi come ad esempio una penna USB. Le penne USB si inseriscono in un solo verso: non forzarle. Per rimuoverla, tirarla delicatamente dal dispositivo USB.

*Nota: È possibile accedere ai file memorizzati sull'USB solo in modalità ricamo.*

*Nota: La macchina è in grado di leggere dispositivi USB compatibili con il tipo 2.0 e 3.0 e con il formato FAT32.*

## Braccio libero/vano accessori rimovibile

Riporre piedini, bobine, aghi e altri accessori nel vano accessori in modo da tenerli a portata di mano.

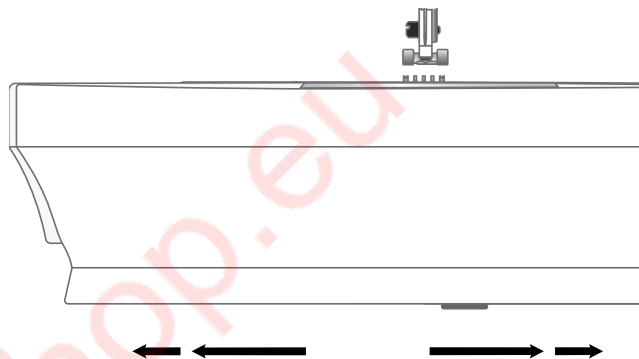
Tenere il vano accessori installato sulla macchina per disporre di una superficie di lavoro piana e spaziosa.

Utilizzare il braccio libero per facilitare la cucitura delle gambe dei pantaloni e degli orli delle maniche. Per utilizzare il braccio libero, rimuovere il vano accessori. Se fissato, il vano accessori è bloccato alla macchina mediante un gancio. Rimuovere il vano accessori facendolo scivolare verso sinistra.

## Sensore del filo

Se il filo dell'ago si spezza o la bobina finisce, la macchina per cucire si ferma e sullo schermo compare un pop-up.

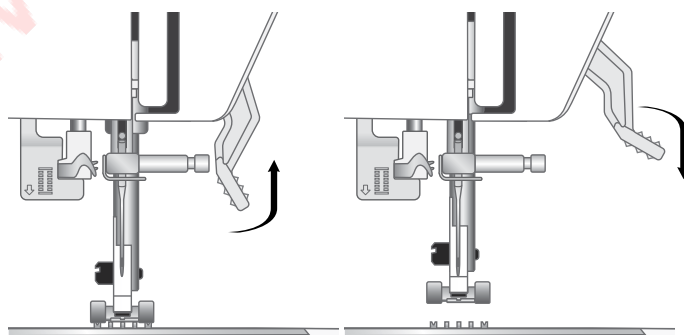
Se il filo dell'ago si spezza: Rimuovere completamente il filo, infilarlo di nuovo nella macchina e toccare OK sul pop-up.



## Leva piedino

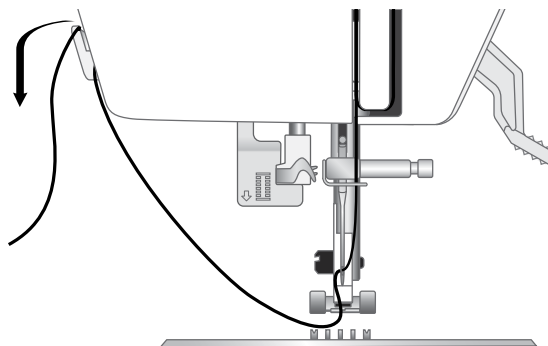
La leva del piedino si trova sul lato destro della testa della macchina per cucire. Questa leva si utilizza per sollevare e abbassare il piedino.

Sollevando la leva alzapiedino e poi spingendola ancora più in alto, si ottiene uno spazio di sollevamento extra che consente l'inserimento di strati di tessuti spessi sotto il piedino.



## Taglia-filo

Per usare il tagliafilo, tirare il filo dalla parte posteriore a quella anteriore come illustrato. In questo modo le estremità dei fili rimarranno abbastanza lunghe da evitare che l'ago si sfili quando si ricomincia a cucire.



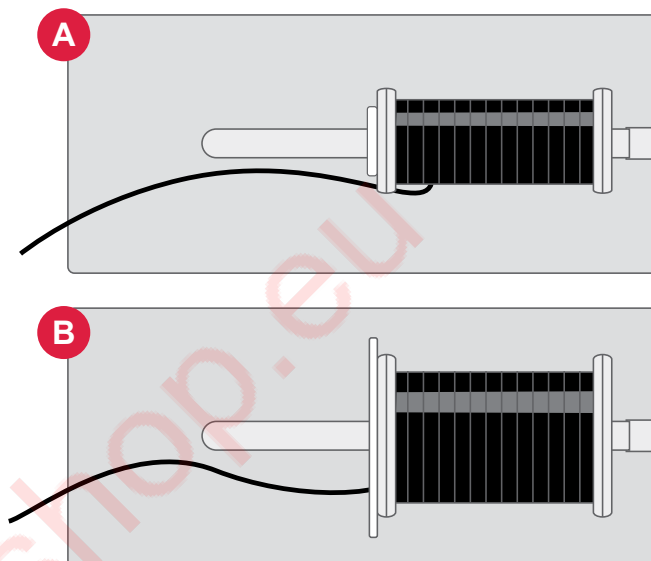
## Porta-spola

La macchina dispone di due porta-spola, quello principale e quello ausiliario. I porta-spoletta sono adatti a vari tipi di filo. Il porta-spola principale è utilizzabile in posizione orizzontale (il filo si svolge dal rocchetto) o in posizione verticale (il rocchetto ruota con il filo). Per i fili normali utilizzare la posizione orizzontale, mentre per i fili speciali e il secondo rocchetto di filo utilizzare la posizione verticale quando si utilizza l'ago doppio.

### Porta-spola principale

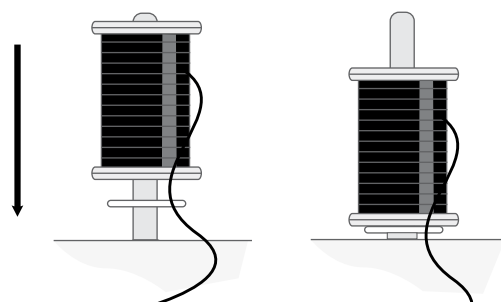
Collocare la spoletta di filo sul porta-spoletta. Assicurarsi che il filo si srotoli dal rocchetto in senso antiorario e inserire un ferma spola. Utilizzare un ferma spola leggermente più grande del rocchetto. Per rocchetti piccoli (A), utilizzare un ferma spola più piccolo davanti al rocchetto. Per rocchetti grandi (B), utilizzare un ferma spola più grande davanti al rocchetto. Il lato piatto del ferma spola deve essere spinto saldamente contro il rocchetto. Non deve essere presente alcuno spazio tra il ferma spola e il rocchetto.

*Nota: non tutte le spolette sono fabbricate allo stesso modo. In caso di problemi con il filo, ruotarlo dalla parte opposta o utilizzare la posizione verticale.*



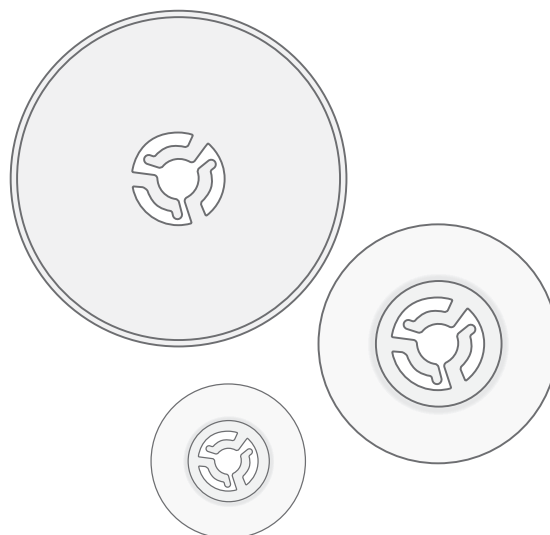
### Porta-spoletta ausiliario

Il porta-spoletta ausiliario serve per caricare una bobina con un altro filo o per inserire un secondo rocchetto oppure quando si cuce con filati speciali. Inserire il porta-spoletta ausiliario nel foro previsto nella parte superiore della macchina. Collocare un dischetto di feltro sotto il rocchetto del filo, per evitare che il filo si svolga troppo velocemente. Non collocare un ferma spola sul porta-spola, per non impedire la rotazione della spola.



## Ferma spola

La macchina è dotata di tre misure di ferma spola. Se il filo si inceppa sulla parte superiore del rocchetto, utilizzare il ferma spola. Utilizzare sempre un ferma spola leggermente più grande del rocchetto per evitare che il filo si inceppi. Il lato piatto del ferma spola deve essere spinto saldamente contro il rocchetto. Non deve essere presente alcuno spazio tra il ferma spola e il rocchetto.



## Fili

Sul mercato sono disponibili moltissimi filati, destinati ad usi diversi.

La macchina è studiata per l'utilizzo di vari tipi di filo e dimensioni del rocchetto.

### Filo universale per cucitura

Un filo per cucire universale può essere in materiale sintetico, cotone oppure poliestere rivestito di cotone. Questo tipo di filo viene utilizzato per la maggior parte dei progetti di cucito, incluso abiti, decorazioni casalinghe e trapuntatura.

### Filo da ricamo

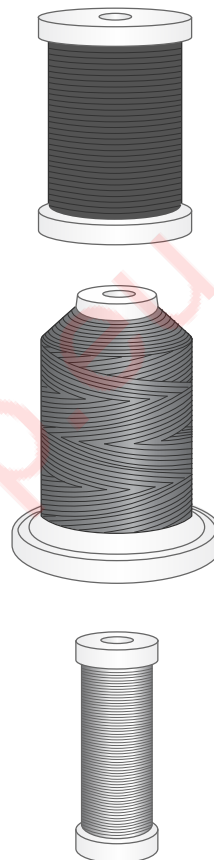
I fili da ricamo sono costituiti da diverse fibre: rayon, poliestere, acrilico o metallico. Si tratta di fili che creano un effetto lucido perfetto per i ricami ed altri lavori decorativi.

Di solito il filo da ricamo non viene utilizzato nella bobina, salvo se entrambi i lati del progetto sono a vista. Si consiglia invece di utilizzare il filo per cuciture multiuso nella bobina.

*Nota: Quando si utilizzano dei filati metallici o piatti per ricamare, può essere necessario adoperare un ago con una cruna più larga e ridurre la velocità di ricamo.*

### Filo trasparente

Il filo trasparente è un singolo filo trasparente in materiale sintetico. Viene utilizzato per trapuntature e altri lavori decorativi. Quando si carica una bobina, dimezzare la velocità e fermare il caricamento con la bobina riempita solo a metà.



# Stabilizzatori

## Stabilizzatori a strappo

Gli stabilizzatori a strappo vengono utilizzati con tessuti a trama stabile. Intelaiare il tessuto quando si ricama. A lavoro ultimato strappare via lo stabilizzatore in eccesso.

## Stabilizzatore termotrasferibile a strappo

Questo tipo di stabilizzatore, più stabile, ha un lato lucido che, con il calore del ferro da stiro, aderisce ai tessuti. È consigliato per i tessuti a maglia e per tutti i tessuti instabili. Applicarlo sul rovescio del tessuto prima di intelaiarlo. A lavoro ultimato strappare via lo stabilizzatore in eccesso.

## Stabilizzatore a taglio

Questo stabilizzatore non si strappa, per cui il materiale in eccesso deve essere eliminato con le forbici. È consigliato per il ricamo su telaio su tessuti a maglia e per tutti i tessuti instabili.

## Stabilizzatore idrosolubile

Questo stabilizzatore viene sistemato sopra il tessuto quando si ricamano tessuti pelosi e con maglie lunghe, ad esempio la spugna. Utilizzarlo sotto i tessuti da ricamare a intaglio. Il tessuto ricamato va messo in acqua per sciogliere lo stabilizzatore in eccesso. Disponibile in vari spessori.

## Stabilizzatore termosolubile


Lo stabilizzatore termosolubile è un tessuto stabile a maglie larghe utilizzato per tecniche come il ricamo a intaglio e il ricamo oltre il margine del tessuto. Questo stabilizzatore scompare con il calore del ferro da stiro.

## Stabilizzatore adesivo

Questo stabilizzatore è utilizzato per i ricami su tessuti molto delicati o troppo piccoli per essere intelaiati. Intelaiare lo stabilizzatore adesivo con la carta in alto. Togliere la carta e fare aderire il tessuto sulla superficie adesiva. Stabilizzatore adesivo a strappo

## Aghi

Nella macchina per cucire, l'ago svolge una funzione molto importante. Utilizzare esclusivamente aghi di qualità. Raccomandiamo di utilizzare gli aghi del sistema 130/705H. La confezione di aghi in dotazione alla macchina contiene aghi delle dimensioni usate più di frequente.

 *Verificare che l'ago sia adatto al filo utilizzato. Filati più pesanti richiedono aghi con una cruna più grande. Se la cruna dell'ago è troppo piccola per il filo, l'infilata-ago potrebbe non funzionare correttamente.*

### Ago universale



Gli aghi universali hanno la punta leggermente arrotondata e sono disponibili in una varietà di grandezze. Adatti per cucito generico su tessuti di tipo e spessore diversi.

### Ago per tessuti elastici



Gli aghi per tessuti elastici hanno la punta arrotondata e uno speciale solco longitudinale che elimina i punti saltati quando il tessuto si piega. Per maglieria, costumi da bagno, pile e pelli sintetiche.

### Ago per jeans




Questi aghi hanno la punta particolarmente affilata per penetrare in tessuti a trama stretta senza deformarsi. Per tela, jeans e microfibre.

### Ago da ricamo



Gli aghi da ricamo si distinguono per uno speciale solco longitudinale, per la punta leggermente arrotondata e per la cruna di poco più grande del normale, per evitare di danneggiare filati e materiali. Vanno utilizzati con fili metallici e altri filati speciali per il ricamo a mano libera e il cucito decorativo.

 *Per evitare la rottura dell'ago, utilizzare esclusivamente una velocità di cucitura medio bassa e l'ago consigliato per cucire tessuti spessi.*

## Informazioni importanti sugli aghi

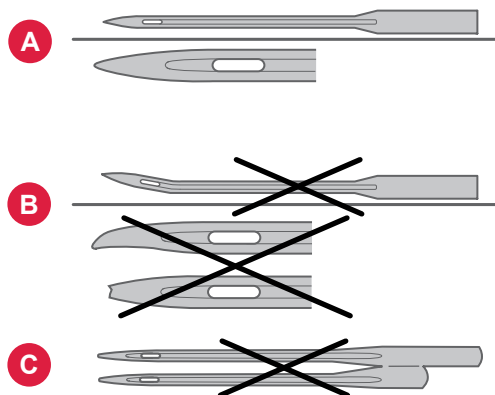


Sostituire l'ago frequentemente. Come regola generale, gli aghi dovrebbero essere cambiati ogni 6-8 ore di tempo effettivo di cucito.

Utilizzare sempre un ago dritto con la punta affilata e assicurarsi che quest'ultima non sia piegata o danneggiata (A).

Un ago danneggiato (B) può causare punti saltati, rottura o strappo del filo, oltre che rovinare la placca ago.

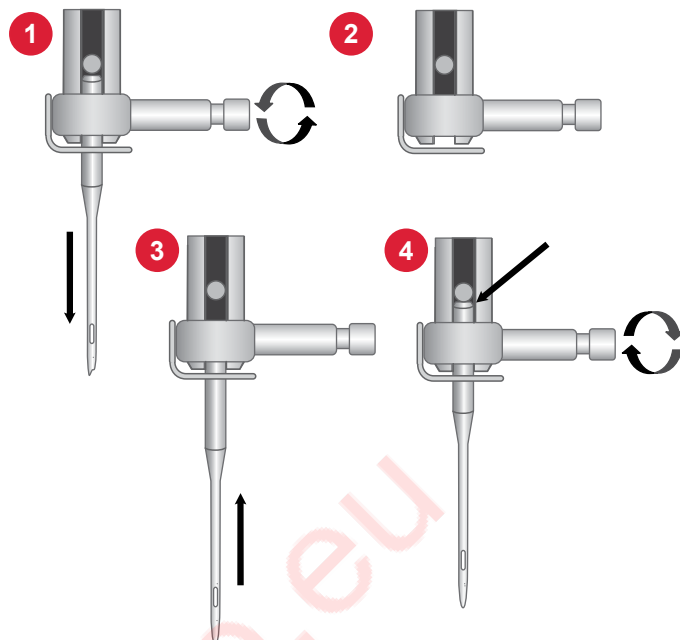
Non utilizzare aghi doppi asimmetrici (C) che potrebbero danneggiare la tua macchina per cucire.



## Sostituzione dell'ago

*Nota: prima di sostituire l'ago, può essere utile posizionare un piccolo pezzo di carta o di tessuto sotto l'area dell'ago, sopra il foro della placca ago, in modo che quest'ultimo non cada accidentalmente nella macchina.*

1. Allentare la vite del morsetto. Se lo si sente stretto, utilizzare l'attrezzo multiuso presente tra gli accessori.
2. Rimuovere l'ago.
3. Spingere il nuovo ago verso l'alto nel blocca-ago con la parte piatta dell'ago rivolta verso la parte posteriore.
4. Quando l'ago non salirà più, stringere saldamente la vite.

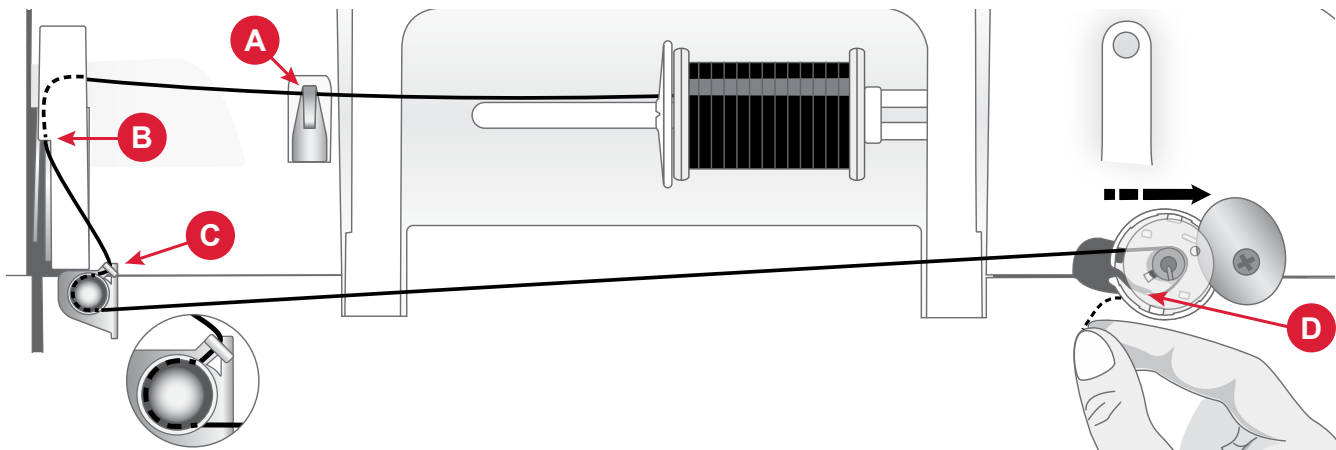


## Guida alla selezione - Misura dell'ago, tessuto, filo

Dimensione dell'ago	Tessuto	Filo
70 (9) 80 (12)	Tessuti leggeri: cotone sottile, voile, seta, mussola, tessuto intrecciato, maglia, jersey, crêpe, poliestere, chiffon, organza	Filo leggero per tutti gli usi
80 (12) 90 (14)	Tessuti di medio peso: cotone per trapuntatura, raso, maglia doppia, lana leggera, rayon, poliestere, lino leggero	Per ottenere i migliori risultati, utilizzare fili di poliestere per tessuti sintetici e fili di cotone o universali per tessuti naturali.
90 (14)	Tessuti di medio peso: lino intrecciato, di medio peso, lenzuola in poliestere o cotone, spugna, cambri, maglia doppia	
90-110 (16)	Tessuti pesanti: tela, lana, jeans, tessuti per decorazioni casalinghe, felpa, maglia pesante	Poliestere o filo per tutti gli usi
110 (18)	Tessuti pesanti: lana pesante per cappotti, tessuti da arredamento	Filo resistente per ago, con filo multiuso per la bobina.



## Avvolgimento della bobina



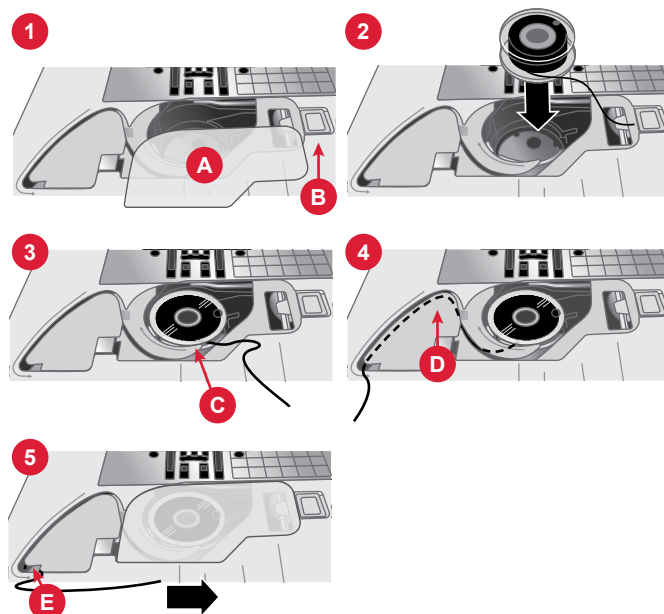
1. Collocare la spoletta di filo sul porta-spoletta. Fare scorrere saldamente un ferma spola contro la spola.
  2. Tirare il filo nel guida-filo (A) dalla parte anteriore alla parte posteriore e nel guida-filo (B) dalla parte posteriore alla parte anteriore.
  3. Passare il filo intorno al disco tendifilo caricabobina (C), assicurandosi che sia tirato comodamente tra i dischi.
  4. Inserire la bobina nell'alberino caricabobina. Assicurarsi che la bobina sia ben inserita.
  5. Passare il filo in senso orario attorno alla bobina e posizionarlo attraverso il tagliafilo situato sotto l'alberino caricabobina (D).
  6. Spingere l'alberino caricabobina nuovamente a destra. Quando l'alberino caricabobina viene spinto verso destra, sul display viene visualizzato il pop-up di caricamento bobina. Premere il tasto Avvio per iniziare a caricare.
  7. Premere il pulsante Avvio/Arresto per mettere in pausa l'avvolgimento, se necessario. Quando la bobina è piena, premere il pulsante Avvio/Arresto
- Nota: È inoltre possibile avviare l'avvolgimento utilizzando il pedale.*
8. Spingere l'alberino caricabobina nuovamente a sinistra. Rimuovere la bobina e tagliare il filo utilizzando il tagliafilo situato sotto l'alberino caricabobina (D).

*Nota: quando l'alberino caricabobina è tutto a destra, la macchina non cuce. Assicurarsi di spingere l'alberino della bobina nella posizione di cucitura (a sinistra) prima di cucire.*

## Inserimento della bobina

*Nota: Prima di inserire o rimuovere la bobina assicurarsi che l'ago sia completamente sollevato e che la macchina sia spenta.*

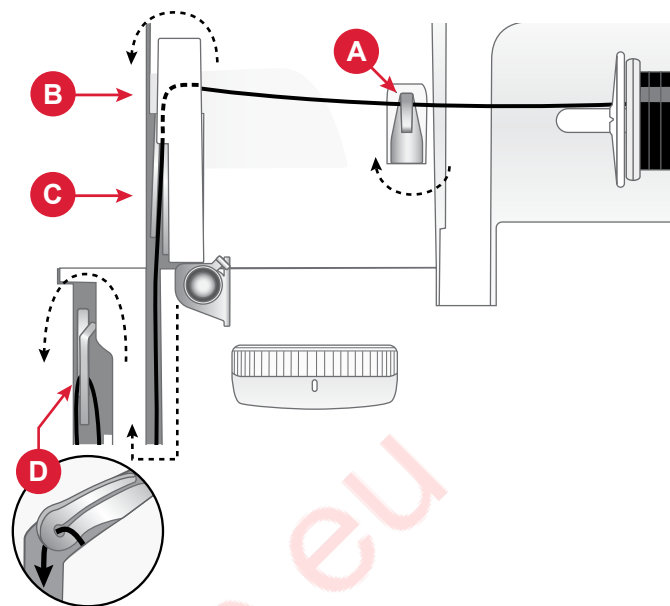
1. Rimuovere il copri-bobina (A) spingendo il piccolo pulsante a destra del coperchio (B) verso destra.
2. Inserire la bobina nell'alloggiamento con il filo che si svolge in senso antiorario.
3. Con la punta del dito sulla bobina tirare il filo leggermente verso destra e sotto la guida (C), quindi verso sinistra.
4. Continuare a guidare il filo verso l'alto a sinistra e intorno alla curva (D).
5. Portarlo giù lungo il canale verso la parte anteriore e nel tagliafilo della bobina (E). Rimettere in posizione il copri-bobina e tirare il filo verso destra per tagliare quello in eccesso.



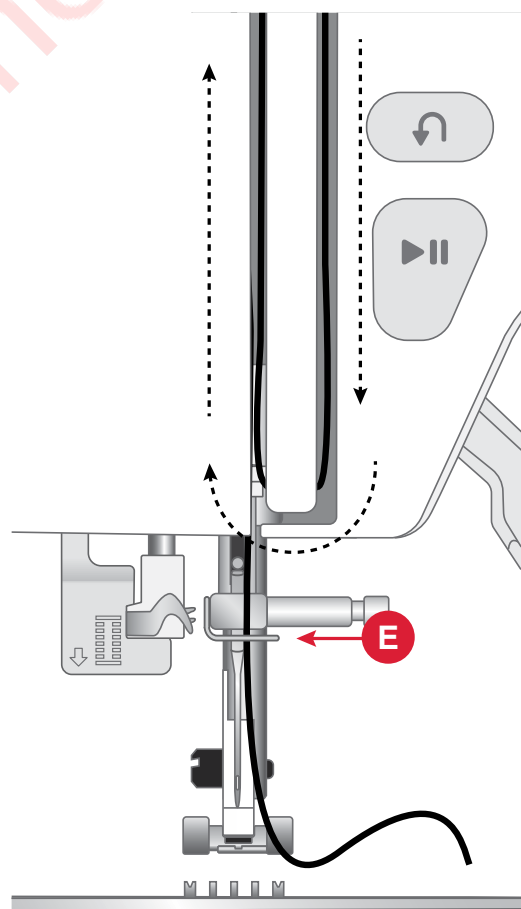
## Infilatura della macchina

*Importante!* Assicurarsi che il piedino sia alzato e l'ago sia sollevato al massimo ruotando il volantino verso di sé. Questa operazione è molto importante perché aiuta ad infilare correttamente la macchina. La mancata osservanza di quanto sopra darà luogo a un cucito di scarsa qualità.

1. Posizionare il filo sul porta spola e montare un ferma spola delle stesse dimensioni.
2. Tirare il filo nel guida-filo (A) dalla parte anteriore alla parte posteriore e nel guida-filo (B) dalla parte posteriore alla parte anteriore.
3. Tirare il filo tra i dischi tendifilo (C).
4. Continuare a portare il filo verso il basso attraverso la fessura di infilatura destra, girarlo a U, poi di nuovo verso l'alto attraverso la fessura di infilatura sinistra.
5. Da destra, inserire il filo nella leva tendifilo (D).
6. Quindi verso il basso attraverso la fessura per il filo a sinistra e nell'infilatura (E).
7. Infilare l'ago dalla parte anteriore a quella posteriore.



*Macchina dall'alto*



*Macchina dal davanti*

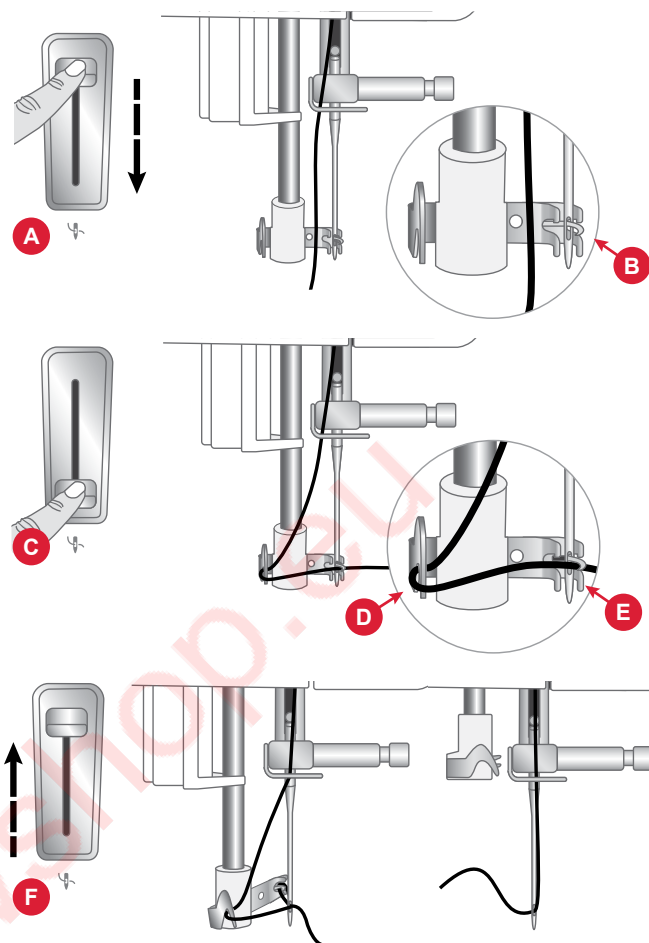
## Infila ago

L'infila ago incorporato consente di infilare l'ago in modo rapido e semplice.

L'infila ago incorporato può essere utilizzato solo con l'ago completamente sollevato. Ruotare il volantino verso di sé fino a quando l'ago si troverà nella posizione di massima altezza. Si raccomanda di abbassare il piedino.

1. Utilizzare la leva (A) sul lato sinistro della testa di cucito per tirare il filo dell'ago fino in fondo. Le flange di metallo coprono l'ago. Un gancetto si infila nella cruna dell'ago (B).
2. Tenere la leva dell'infila ago in basso (C).
3. Passare il filo dalla parte posteriore al di sopra del guidafile (D) e sotto il gancetto (E).
4. Rilasciare delicatamente la leva dell'infila ago (F). Il gancetto tira il filo attraverso la cruna, formando un anello dietro l'ago. Tirare l'anello dietro l'ago.
5. Sollevare il piedino e collocare il filo sotto di esso.
6. Tirare il filo di circa 10 cm (4") oltre la cruna dell'ago. In questo modo si evita che la macchina si sfilii quando si inizia a cucire.

*Nota: L'infila ago è stato progettato per essere utilizzato con aghi di misura 70-110. Non utilizzarlo per aghi n. 60 o più piccoli o aghi doppi. Sono inoltre disponibili accessori opzionali che richiedono l'infilatura manuale dell'ago. Quando si infila l'ago manualmente, assicurarsi di procedere dalla parte anteriore a quella posteriore.*



## Infilatura - Suggerimenti

Sul mercato sono disponibili moltissimi filati, destinati ad usi diversi. La qualità e la struttura del filo nonché la forma e dimensione del rocchetto possono incidere sul comportamento del filo. I filati possono anche comportarsi diversamente in funzione della quantità di filo nel rocchetto.

In caso di problemi, provare ad applicare i suggerimenti seguenti.

*Nota: Per controllare i risultati eseguire sempre una prova di cucito su una pezza di scarto.*

### Se il rocchetto viene tirato verso l'alto sul porta-spola

Quando il filo è in esaurimento, potrebbe incepparsi sul bordo del rocchetto e tirare il rocchetto stesso verso la sommità del porta-spola. Collocare un ferma spola sulla sommità del rocchetto per tenerlo in posizione. Utilizzare sempre un ferma spola leggermente più grande del rocchetto per evitare che il filo si inceppi. Il lato piatto del ferma spola deve essere spinto

saldamente contro il rocchetto. Non deve essere presente alcuno spazio tra il ferma spola e il rocchetto.

### Se il filo scivola verso il basso del porta-spola in verticale

Se il filo è della qualità che si srotola facilmente e scivola verso il basso del porta-spoletta in verticale potrebbe impigliarsi sotto al rocchetto intorno al porta-spoletta e rompersi. Collocare il ferma spola grande sul porta spola con il lato piatto verso l'alto prima di collocare il rocchetto.

Se il rocchetto ha lo stesso diametro del ferma spola grande, collocare un retino sul rocchetto prima di piazzarlo sul ferma spola come illustrato di seguito.

## Tensione del filo

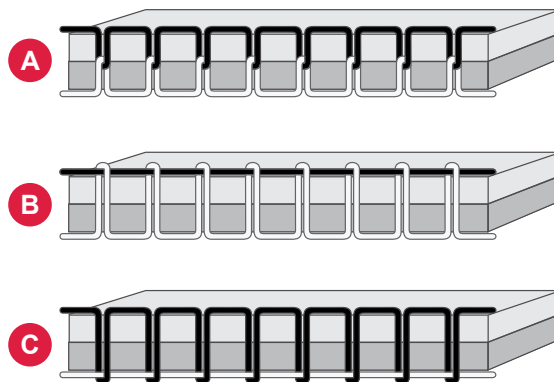
Per impostare la tensione del filo, ruotare il selettore sulla parte superiore della macchina. In funzione del tessuto, filo, ecc., potrebbe essere necessario regolare la tensione. Per ottenere la massima durata e il migliore aspetto dei punti, assicurarsi che la tensione del filo sia regolata correttamente. In generale, i fili si incontrano a metà dei due strati di tessuto (A).

Se il filo della bobina è visibile sul lato superiore del tessuto, significa che la tensione del filo dell'ago è eccessiva (B). Riduzione della tensione del filo dell'ago.

Se il filo dell'ago è visibile sul lato inferiore del tessuto, significa che la tensione del filo dell'ago è insufficiente (C). Aumentare la tensione del filo dell'ago.

Per asole e punti decorativi, è necessario che il filo dell'ago sia visibile sotto la stoffa.

Eseguire alcuni test su un pezzo di tessuto di scarto, uguale a quello da cucire, e controllare la tensione.



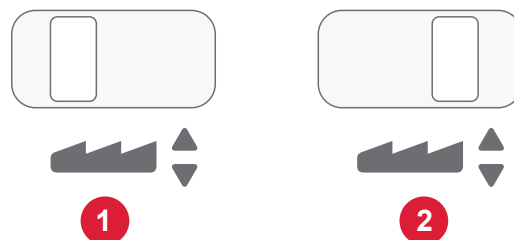
## Cucito senza griffe di trasporto

Quando si applicano bottoni o si realizzano altre tecniche di cucito e non si desidera trasportare il tessuto, è necessario abbassare le griffe.

La leva per le griffe si trova sul retro del braccio libero.

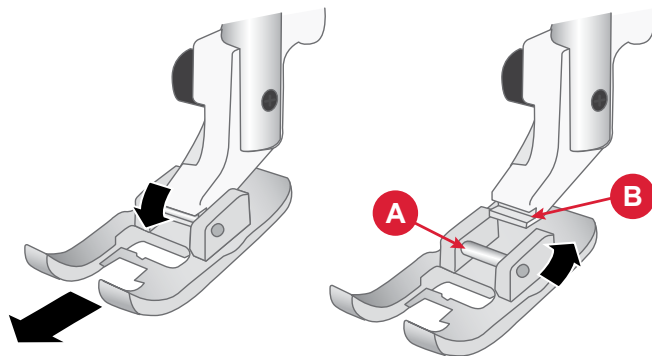
1. Abbassare le griffe spostando la leva in posizione “Griffe abbassate”.
2. Sollevare le griffe spostando la leva in posizione “Griffe sollevate”.

*Nota: premendo l'interruttore, le griffe non si sollevano immediatamente. Per riabbassare le griffe, ruotare il volantino di un giro completo verso di sé o iniziare a cucire per reinserire le griffe di trasporto.*



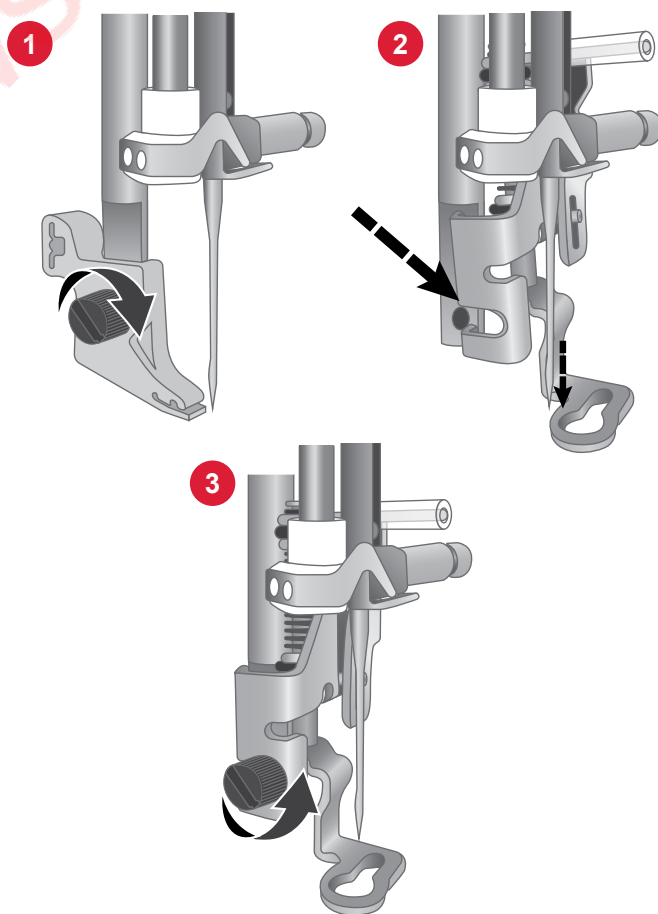
## Sostituzione del piedino

1. Accertarsi che l'ago sia sollevato nella posizione massima. Tirare il piedino in basso e verso di sé.
2. Allineare la barretta del piedino (A) con la fessura del relativo attacco. Spingere il piedino nella fessura fino a farlo scattare in posizione (B).



## Collegamento del piedino da ricamo

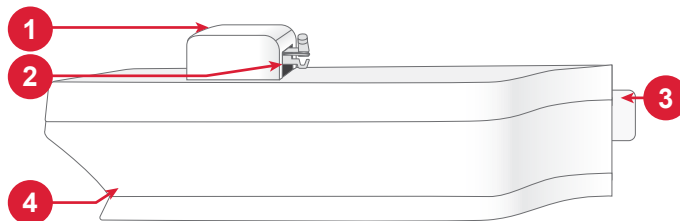
1. Usando il cacciavite, rimuovere l'attacco del piedino.
2. Posizionare il piedino da ricamo sulla barra del piedino da dietro in modo che il foro sullo stesso corrisponda al foro sulla barra. Abbassare l'ago nell'apertura del piedino ruotando il volantino verso di sé. Il braccio del piedino deve poggiare sulla parte superiore della vite dell'ago.
3. Inserire e stringere la vite dell'attacco del piedino utilizzando il cacciavite.



# PREPARAZIONI DEL RICAMO

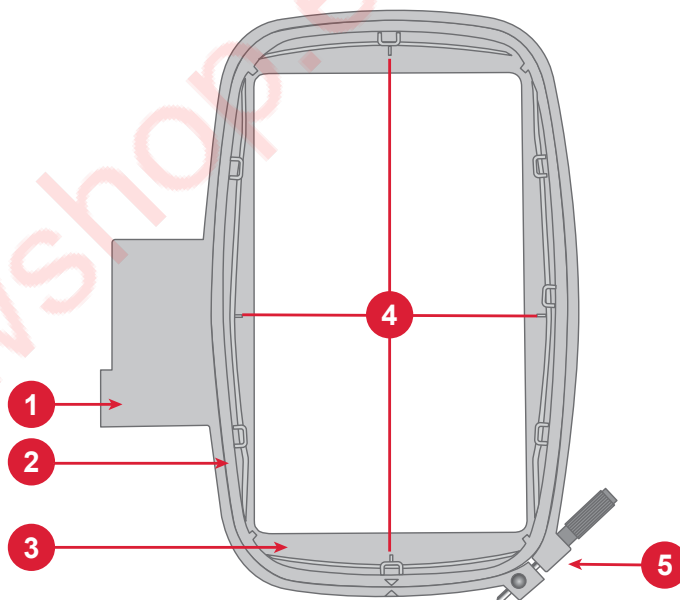
## Unità di ricamo

1. Braccio di ricamo
2. Attacco del telaio di ricamo
3. Spina dell'unità di ricamo
4. Tasto di sgancio dell'unità di ricamo (lato inferiore)



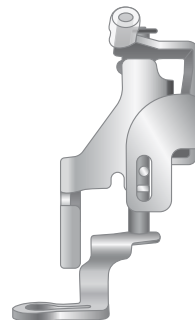
## Panoramica del telaio da ricamo

1. Connettore del telaio da ricamo
2. Telaio esterno
3. Telaio interno
4. Contrassegno di centro
5. Vite di fissaggio



## Piedino da ricamo

Il piedino da ricamo è consigliato per il ricamo a telaio e il cucito a mano libera. Vedere Collegamento del piedino da ricamo alla pagina precedente.



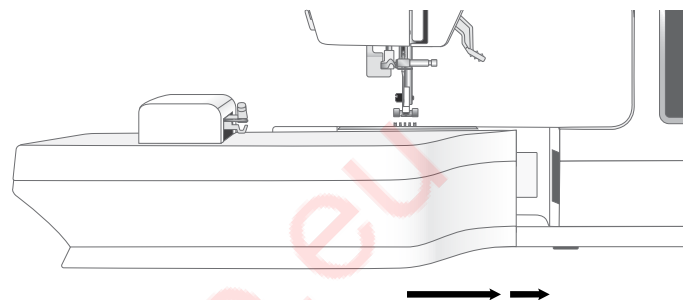
## Disegni

Nella memoria della macchina sono inclusi oltre 150 disegni. Questi disegni, insieme ai dieci font di ricamo incorporati, vengono visualizzati sullo schermo nella modalità Ricamo.

*Nota: La macchina può caricare solo file di ricamo .VP3.*

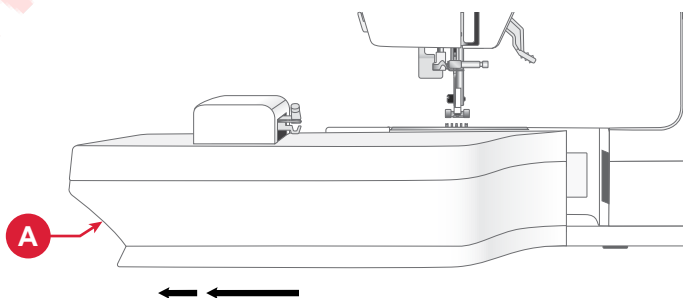
## Collegare l'unità di ricamo

1. Rimozione del vassoio accessori.
2. Fare scivolare l'unità di ricamo sul braccio libero della macchina fino a inserirla saldamente nella presa sul lato anteriore della macchina.
3. Dopo aver inserito l'unità da ricamo, un messaggio pop-up informa che è necessario liberare l'area di ricamo e rimuovere il telaio prima della calibrazione. Toccare OK. La macchina si calibra e il braccio di ricamo si sposta nella posizione di partenza. La macchina entra in modalità ricamo ogni volta che l'unità viene collegata.



## Rimozione dell'unità di ricamo

1. Premere il tasto a sinistra, sotto l'unità di ricamo (A), e far scorrere l'unità a sinistra per rimuoverla.
2. Riporre l'unità da ricamo nell'imballaggio originale in polistirolo bianco.

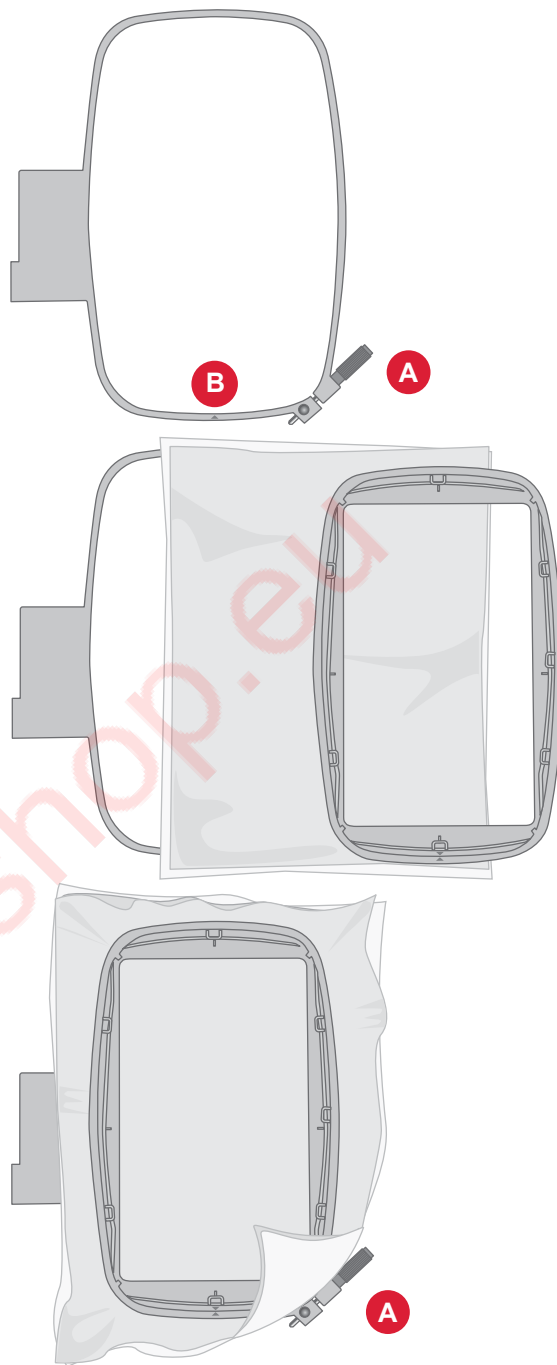


## Intelaiatura del tessuto

Per ottenere ricami ottimali, collocare uno strato di stabilizzatore sotto al tessuto. Intelaiando tessuto e stabilizzatore verificare che siano intelaiati saldamente e in maniera uniforme.

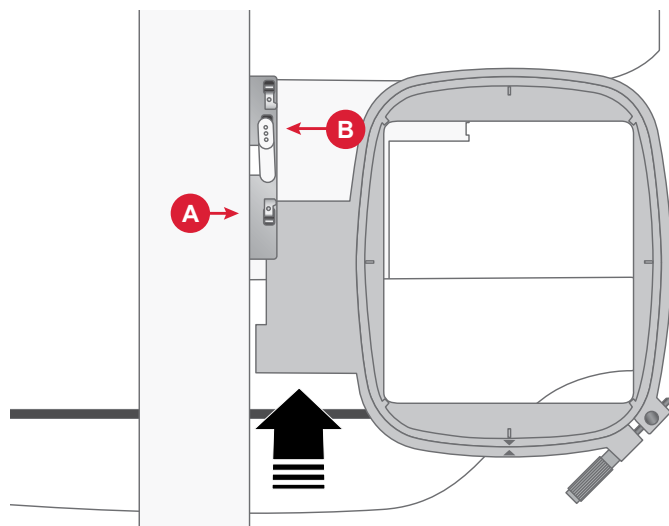
1. Allentare la vite (A) sul telaio esterno più grande. Rimuovere il telaio interno. Collocare il telaio esterno su una superficie stabile e piatta con la vite in basso a destra. Al centro del bordo inferiore del telaio è visibile una freccetta che andrà ad allinearsi con una freccetta analoga sul telaio interno.
2. Collocare lo stabilizzatore e il tessuto, con i lati diritti rivolti verso l'alto, sopra il telaio esterno. Collocare il telaio interno sopra il tessuto con la freccetta sul bordo inferiore. È possibile visualizzare la dimensione del telaio sulla parte bassa del telaio interno, se è stato innestato correttamente.
3. Inserire con decisione il telaio interno in quello esterno.
4. Serrare la vite del telaio (A). Per ottenere risultati ottimali, il tessuto deve essere teso nel telaio.

*Nota: Assicurarsi di allentare a sufficienza la vite del telaio per il tessuto e lo spessore dello stabilizzatore in modo da poter spingere facilmente il telaio interno in posizione. Spingere sui lati del telaio interno per assicurarsi che entrambi i telai siano allineati.*



## Inserimento/rimozione del telaio

1. Fare scivolare il connettore del telaio nell'attacco del telaio (A), con un movimento avanti-indietro, finché non scatta in posizione.
2. Per togliere il telaio dal braccio di ricamo, premere il tasto di colore grigio (B) sull'attacco del telaio e far scivolare il telaio verso di sé.





# SCHERMO INTERATTIVO

## Funzioni comuni

Le seguenti funzioni sullo schermo sono utilizzate spesso.

### OK

Conferma le modifiche e i messaggi pop-up e ritorna alla finestra precedente.



### Annulla

Annulla le modifiche e i messaggi pop-up e ritorna alla finestra precedente.



### Esci

Toccare il pulsante di uscita per uscire dai menu e dalle impostazioni. Ritorna alla finestra precedente.



### Impostazioni

Toccare il pulsante impostazioni per aprire la finestra Impostazioni.

Alcune impostazioni consigliate saranno impostate automaticamente durante il caricamento dei punti e/o disegni.



*Machine Settings*



*Embroidery / Sewing Settings*

# IMPOSTAZIONI

## Impostazioni macchina

Toccare l'icona delle impostazioni nell'angolo in alto a destra per accedere alle impostazioni della macchina. Le impostazioni della macchina resteranno memorizzate, anche spegnendo la macchina.

### Lingua

Selezionare la lingua desiderata sullo schermo. I testi della macchina proposti in tale lingua.

### Salva da USB

Importa i file dall'USB alla memoria della macchina.

### Salva su USB

Esporta i file dalla memoria della macchina all'USB.

### Impostazioni

Sono disponibili impostazioni diverse, in funzione della modalità in cui si sta lavorando, Cucito o Ricamo.

### Firmware

Visualizzare e aggiornare il firmware della macchina.

### Blocca schermo

È semplice bloccare lo schermo per evitare di urtarlo inavvertitamente, modificando così il punto o le impostazioni durante la cucitura.

### Impostazioni

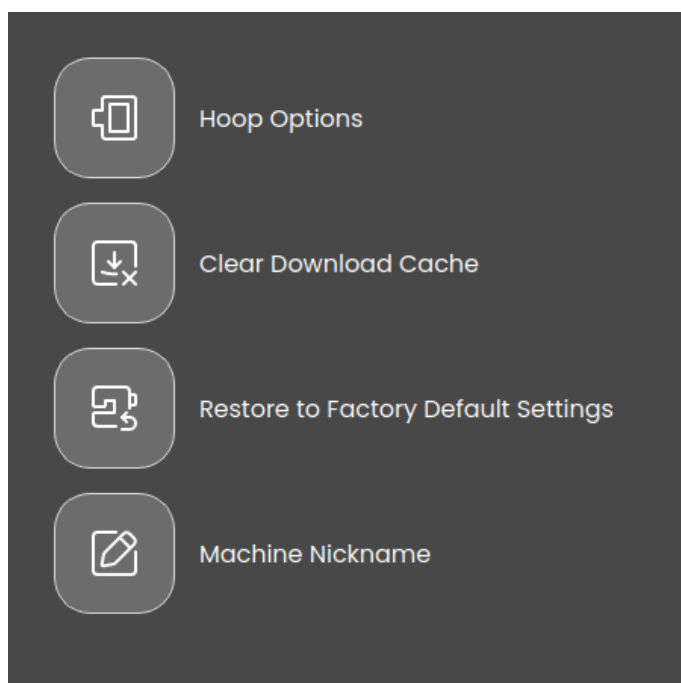
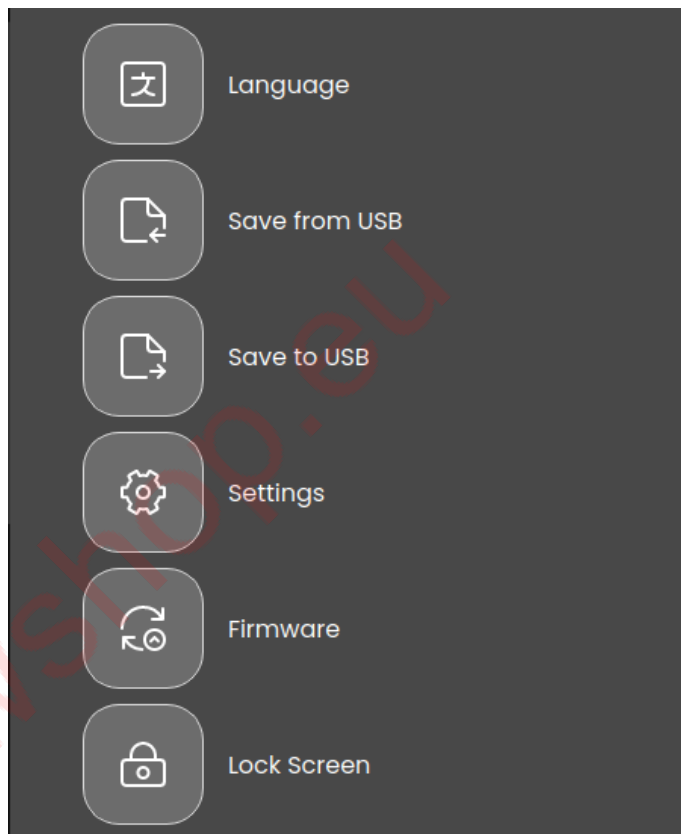
Apri le impostazioni aggiuntive a seconda che si sia in modalità ricamo o cucito.

### Selezione del telaio

Per selezionare una diversa dimensione del telaio, toccare il pulsante di selezione telaio. Sarà visualizzato un elenco contenente i telai disponibili, inclusi i telai che è possibile acquistare presso il proprio rivenditore autorizzato SINGER®.

### Svuotamento della cache del download

Toccare il pulsante Svuota cache del download per rimuovere tutti i file salvati dalla memoria della macchina e liberare spazio.



## Ripristino delle impostazioni predefinite di fabbrica

Il ripristino delle impostazioni predefinite della macchina per cucire cancella qualsiasi modifica o regolazione apportata alle impostazioni della macchina, riportandola essenzialmente al suo stato originale. Questo può essere un passaggio utile per la risoluzione dei problemi, ma cancellerà anche tutte le impostazioni o le configurazioni salvate.

## Nome della macchina (disponibile solo per SE9180 e SE9185)

Toccare per selezionare un nome per la macchina.

## Impostazioni di ricamo e cucito

Sono disponibili impostazioni aggiuntive per migliorare l'esperienza di cucito o ricamo. Qualsiasi modifica apportata alle impostazioni in entrambe le modalità verrà salvata automaticamente, anche spegnendo la macchina. È possibile accedere a queste impostazioni nella scheda Impostazioni aggiuntive nel menu delle impostazioni della macchina.

### Attivazione del salvaschermo (min)

Per attivare il salvaschermo, toccare il pulsante e selezionare quanti minuti di inattività devono trascorrere prima che si accenda.

### Audio

Attiva o disattiva tutti i segnali acustici della macchina. Per impostazione predefinita è attivo. Questa impostazione resta in memoria anche quando la macchina per cucire viene spenta.

### Rilevamento della rottura del filo

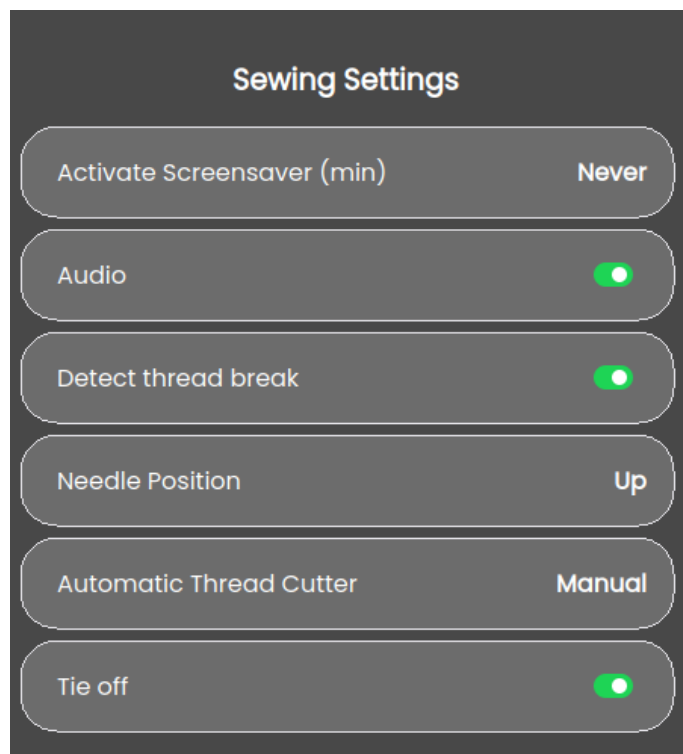
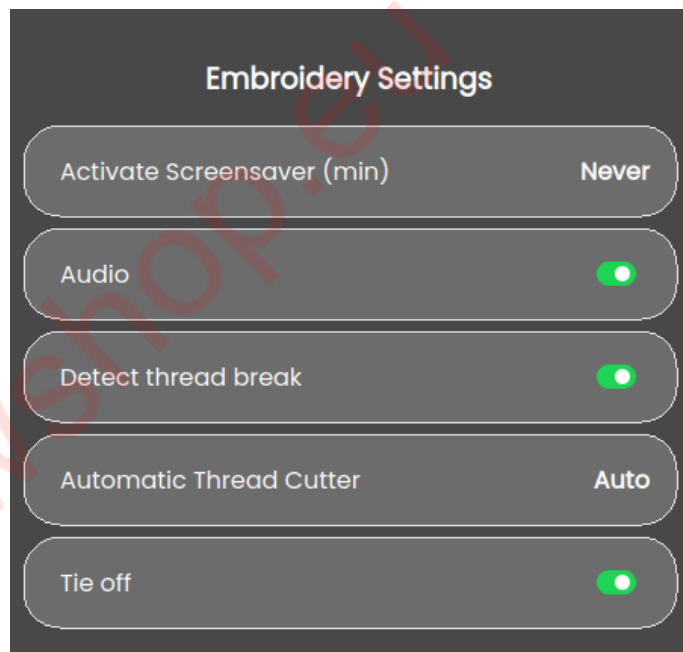
Attivare la funzione Rileva rottura filo per scegliere se si desidera che la macchina avvisi quando il filo si rompe. Si verrà avvisati da un messaggio pop-up.

### Taglia-filo automatico

Quando vengono selezionati, i fili vengono tagliati automaticamente dopo aver cucito una sequenza o dopo aver cucito un singolo punto, ad esempio un monogramma o occhielli. De-selezionandolo, non si realizza alcun taglio automatico del filo.

### Posizione dell'ago

Selezionare se si desidera che l'ago si alzi o si abbassi quando la macchina smette di cucire.



## Aggiornamento del firmware tramite dispositivo USB

Si consiglia di installare sulla macchina il firmware più recente.

Cercare la propria macchina sul sito web di SINGER® [software.singer.com](http://software.singer.com). Qui saranno presenti gli aggiornamenti disponibili. Attenersi alla seguente procedura per scaricare e installare l'aggiornamento del firmware.

1. Scaricare il file zip di aggiornamento firmware. Decomprimere il file e copiare il file (.clo) su un dispositivo USB.

*Nota: Non modificare il nome del file o non copiare il file stesso all'interno di una cartella esistente sul dispositivo USB. Assicurarsi che il nome del file sia "sg\_firmware\_update.clo".*

*Nota: Verificare non siano presenti file di aggiornamento firmware obsoleti (.clo) sulla chiavetta USB durante la copia del nuovo file di aggiornamento firmware (.clo). Il nome del file non è univoco.*

2. Inserire nella porta USB della macchina il dispositivo USB dopo avervi caricato la nuova versione del firmware.
3. Accendere la macchina con l'interruttore ON/OFF e toccare il pulsante Menu.
4. Toccare il pulsante del firmware. Dopo aver verificato l'aggiornamento del firmware, toccare "Installa". Non spegnere la macchina.
5. Al termine dell'aggiornamento, riavviare la macchina. Controllare il numero di versione del software nel menu delle impostazioni sotto la pagina del firmware.

*Nota: Verificare che la chiavetta USB utilizzata sia nel formato FAT32.*

# WIFI & MYSEWNET SERVICES

## Introduzione al WiFi

La macchina dispone del WiFi che rende possibile collegare la macchina in wireless ai servizi mySewnet. Per connettere la macchina seguire la procedura indicata.

## Preparazione al WiFi

Toccare il pulsante mySewnet nella barra superiore, quindi il pulsante delle impostazioni nell'angolo superiore o inferiore dello schermo. Selezionare dall'elenco di reti disponibili. Se la rete è protetta da password, questa sarà richiesta per eseguire la connessione. Toccare l'icona Informazioni per aprire un pop-up informativo sulla rete. È anche possibile visualizzare la forza del segnale e se la rete è protetta da password, indicato da un lucchetto chiuso.

## Altra rete

Toccare il pulsante per collegarsi a un'altra rete. Sarà visualizzato un pop-up ove inserire il nome della rete nascosta.

## Aggiornamento firmware utilizzando il WiFi

Per poter ricevere il firmware più recente in modalità wireless sarà necessario connettersi a una rete utilizzando il Wi-Fi. Durante la connessione, la macchina ricercherà automaticamente gli aggiornamenti firmware disponibili. Se la macchina ha rilevato la disponibilità di un firmware più recente, il pulsante di aggiornamento sarà visualizzato nelle impostazioni mySewnet. Toccare il pulsante per scaricare e installare il firmware più recente.

Al termine dell'aggiornamento, riavviare la macchina. Controllare il numero di versione del firmware nelle impostazioni di mySewnet.

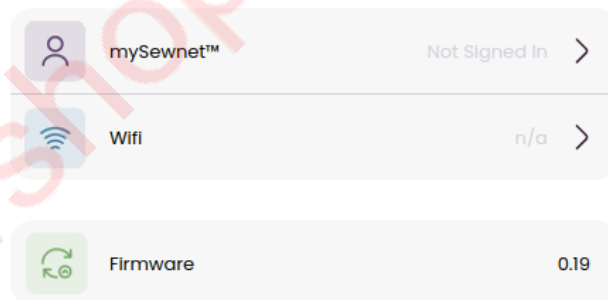


mySewnet



Information

## Settings



The firmware is up-to-date.

## Software omaggio (PC e MAC)

Per la macchina è disponibile un pacchetto software per computer. Il pacchetto aggiunge le seguenti funzioni:

- Lo strumento di sincronizzazione cloud di mySewnet consente di sincronizzare i contenuti nel cloud di mySewnet con una cartella sul computer. Trascinate i file nella cartella sul computer affinché vengano automaticamente trasferiti nel cloud mySewnet.
- Il programma QuickFont consente di creare un numero illimitato di font da ricamo a partire dalla maggior parte dei font TrueType™ e OpenType™ presenti sul computer.

- Plug-in per gestire i disegni di ricamo con Windows Explorer: visualizzare i disegni come miniature, leggere diversi formati di file da ricamo, aggiungere comandi di taglio e altro.

Visitare il sito Web mySewnet™ all'indirizzo [www.mysewnet.com](http://www.mysewnet.com) per ottenere assistenza e scaricare il software.

Ulteriori informazioni e la procedura dettagliata di installazione sono disponibili sulla pagina di scaricamento.

## Cloud mySewnet

Il cloud mySewnet è un servizio che consente di salvare e accedere ai propri file personali, progetti, punti e disegni, tramite Internet anziché sul disco rigido del computer. È disponibile per tutti i proprietari e gli utenti di una macchina abilitata al cloud mySewnet. Il cloud mySewnet offre un modo semplice per gestire e accedere ai file personali da diversi dispositivi:

- macchina compatibile con mySewnet.
- PC o MAC
- Smartphone o tablet.

## App

L'app mySewnet è disponibile per il download gratuito su dispositivi mobili. Visitare il sito web per trovare e leggere ulteriori dettagli, e scaricarla direttamente dall'App Store o da Google Play.

## Sito web mySewnet

Il sito web [mysewnet.com](http://mysewnet.com) serve per accedere a tutti i servizi web disponibili se si dispone di un account mySewnet.

Una volta effettuato l'accesso, puoi accedere a tutto ciò che è incluso nel tuo abbonamento e nel cloud, vedere i tuoi acquisti, modificare il tuo account e altro ancora.

## Libreria mySewnet

La libreria mySewnet è un servizio in abbonamento che dà accesso a migliaia di disegni di ricamo. È inoltre possibile acquistare e scaricare singoli disegni. Visita il nostro sito Web per ulteriori informazioni su questo servizio e per avviare il tuo abbonamento.

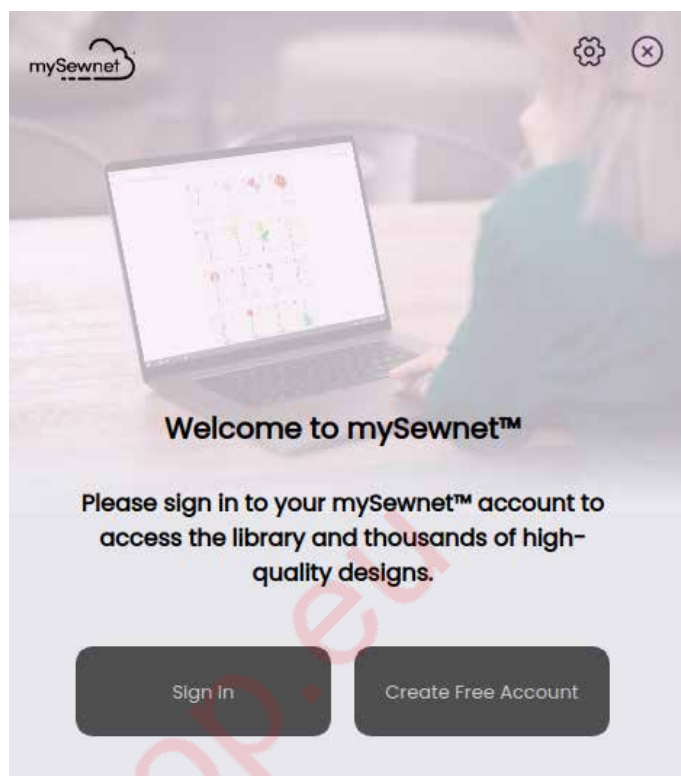
## Collegamento a mySewnet sulla macchina

Una volta stabilita la connessione WiFi, toccare l'icona Esci per tornare alla pagina di accesso di mySewnet, dalla quale è possibile effettuare il login. Se non si dispone di un nome utente e di una password, selezionare Crea account gratuito.

È possibile creare un account anche attraverso il sito web mySewnet all'indirizzo [www.mysewnet.com](http://www.mysewnet.com).

Dopo aver eseguito l'accesso sarà visualizzato lo spazio disponibile nel cloud mySewnet.

Lo stato della sincronizzazione sarà visualizzato sul pulsante mySewnet presente sulla barra superiore.

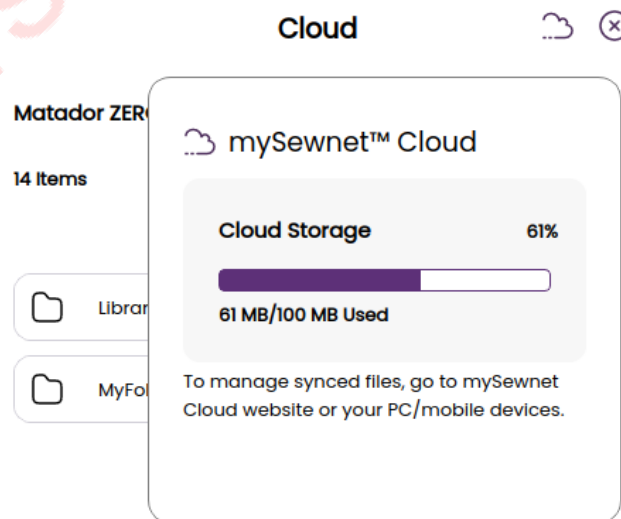


## Spazio utilizzato nel cloud mySewnet

Il cloud mySewnet memorizzerà disegni, font, punti e altri file dalla macchina.

Toccare il pulsante mySewnet sulla barra superiore e andare al cloud mySewnet, toccare l'icona della nuvola per vedere quanto spazio di archiviazione è disponibile. Quando resta solo una piccola quantità di spazio disponibile, la macchina avvisa una volta. Se si continua a riempire lo spazio, non compariranno ulteriori avvisi fino a quando lo spazio non sarà completamente esaurito. Cancellare o spostare i file su un dispositivo USB per liberare spazio.

*Nota: Lo spazio sul cloud mySewnet si attiva al primo accesso all'account mySewnet dalla macchina.*



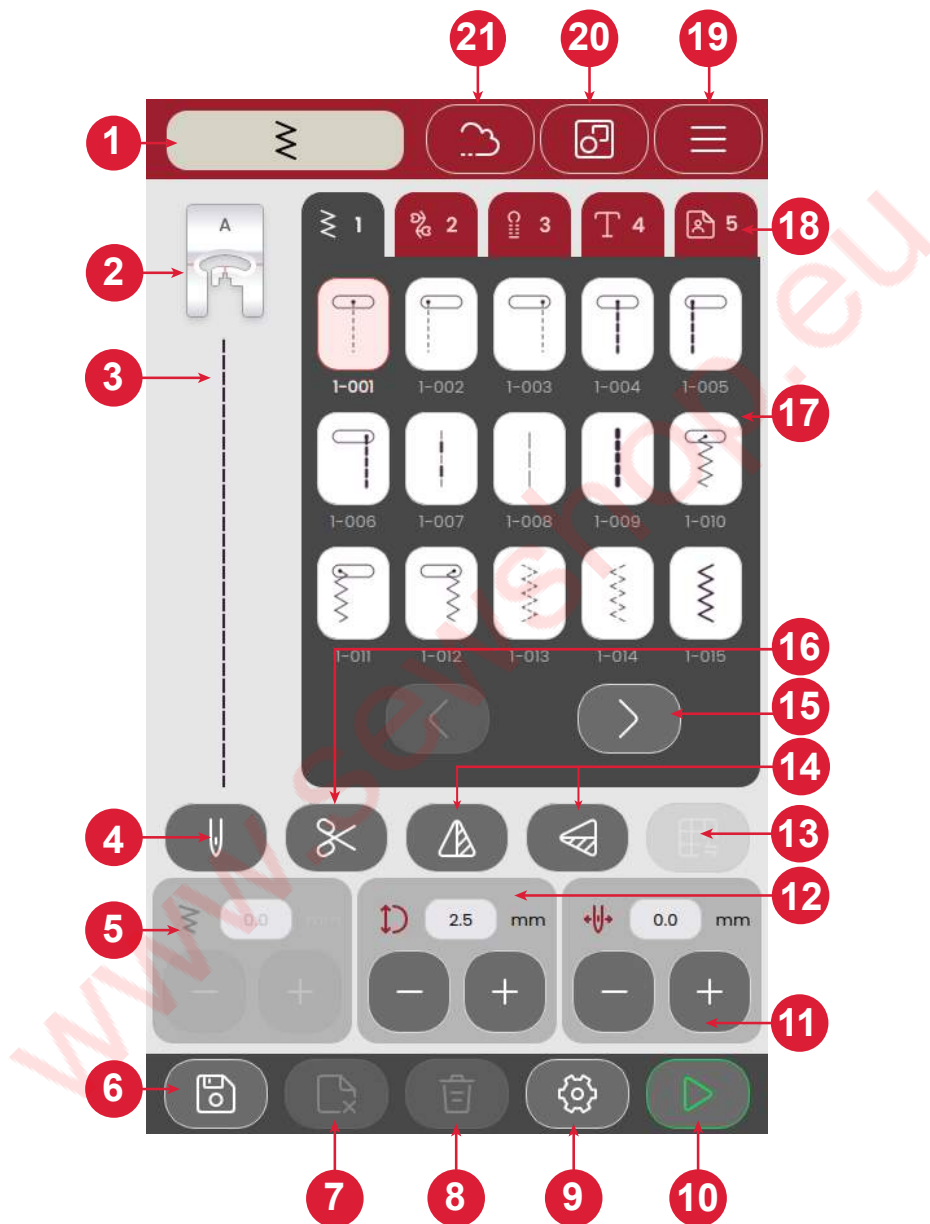
## Libreria mySewnet sulla macchina

Se si è abbonati, il WiFi è connesso e si è effettuato l'accesso al proprio account, il menu della libreria mySewnet sarà visualizzato sulla macchina. Qui è possibile scorrere e selezionare tutti i disegni della libreria mySewnet.

# CUCITO

## Panoramica sulla Modalità Cucito

In Modalità Cucito è possibile selezionare i punti, regolarli e cucirli. Il punto selezionato viene visualizzato nel campo dei punti nelle dimensioni reali.



1. Indicatore della modalità cucito

2. Consiglio sul piedino

3. Punto selezionato

4. Ago singolo o doppio

5. Larghezza del punto

6. Salva sequenza punti

7. Elimina file

8. Elimina punto

9. Impostazioni cucito

10. Avvio/arresto

11. Posizione dell'ago/posizionamento del punto

12. Lunghezza del punto

13. Bilanciamento punto

14. Specchiatura verticale/orizzontale

15. Passaggio attraverso/tra i menu dei punti

16. Taglia-filo

17. Punti

18. Menu punti

19. Impostazioni macchina

20. Multi-selezione

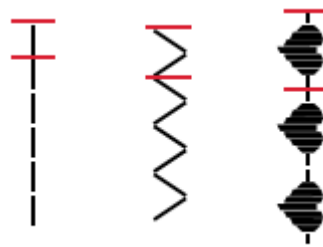
21. mySewnet (solo per SE9180 e SE9185)

22. Rinforzo



## Cos'è un «punto»?

Un punto è un singolo punto in una cucitura dritta o due punti in una cucitura a zig-zag. Un punto è inoltre il punto completo costituito dall'insieme dei singoli punti di una cucitura, ad esempio uno zig-zag a tre passi o un punto decorativo.



## Selezione di una lettera o di un punto

Per caricare un punto, aprire il menu Punto e selezionarlo. Il punto verrà caricato automaticamente e verranno mostrati consigli su quale piedino utilizzare. Toccare le frecce sinistra/destra per passare da un punto all'altro. Toccare il menu di sezione diversa per selezionare una categoria diversa.

La macchina prevede quattro menu punti. Il menu 1 include i punti di utilità. Il menu 2 include i punti decorativi. Il menu 3 include i punti per le asole. Il menu 4 include i punti alfanumerici. Il menu 5 include le sequenze salvate create combinando diversi punti.

## Creazione di una sequenza

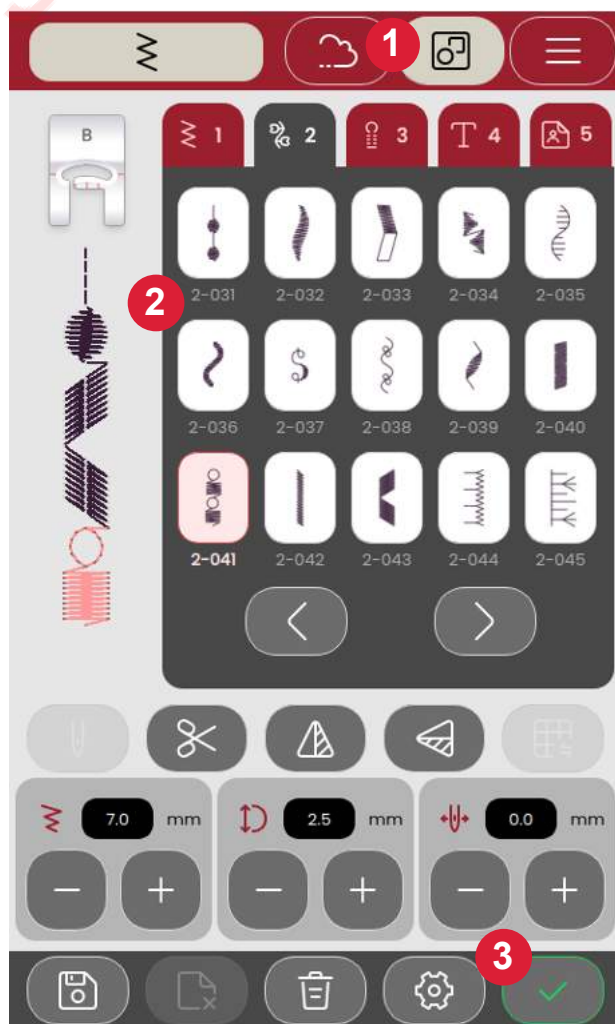
Per creare una sequenza di punti:

1. Toccare il pulsante Selezione multipla.
2. Toccare i diversi punti per creare una sequenza.
3. Toccare il pulsante Conferma. La macchina cuce la sequenza salvata e si arresta una volta completata la sequenza.

Per ripetere la sequenza, premere il pedale o il pulsante di Avvio/Arresto.

Premere il pulsante Salva per salvare la sequenza. Eliminare il punto toccando il pulsante Elimina punto.

Nel menu personale (5) è possibile eliminare i file toccando il pulsante di eliminazione dei file.



## Scelta del tessuto

Iniziare selezionando il tessuto che sarà utilizzato. I tessuti suggeriti per ciascun gruppo selezionato sono elencati in basso.

*Nota: Alcuni tessuti sono eccessivamente colorati e possono scolorire macchiando altri tessuti o la macchina per ricamare. Queste macchie possono essere molto difficili, se non impossibili, da eliminare.*

*Felpa e jeans, soprattutto nei colori rosso e blu, spesso causano questo problema.*

*Nota: Se si pensa che il tessuto/il capo contengano una quantità eccessiva di colore, per evitare di macchiare la macchina, lavarli sempre prima di ricamarli.*

## Non elastico o maglieria

La differenza tra un tessuto non elastico e uno in maglia è il modo in cui sono lavorati i fili. Nei tessuti non elastici i fili si combinano secondo due schemi, l'ordito in lunghezza e la trama in larghezza che s'intrecciano ad angolo retto. Un tessuto in maglia, invece, è composto da un solo filo con punti incrociati. Un tessuto in maglia di solito è elastico.

### Tessuti non elastici

**Tessuto non elastico sottile:** Chiffon, organza, battista, lana leggera, crespò di Cina, ecc.

**Tessuto non elastico medio:** Tela, tessuti per trapuntature, crêpe, lana pettinata, velluto, ecc.

**Tessuto non elastico pesante:** Jeans, tweed, tela, tessuto di spugna, ecc.

### Tessuti elastici

**Tessuto elastico sottile:** Maglia, jersey a maglia singola, ecc.

**Tessuto elastico medio:** Tessuti a maglia, jersey a maglia doppia, velluto, costumi da bagno, ecc.

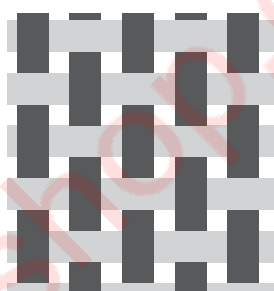
**Tessuto elastico pesante:** tessuti di maglia, pile, ecc.

## Impostazioni punti

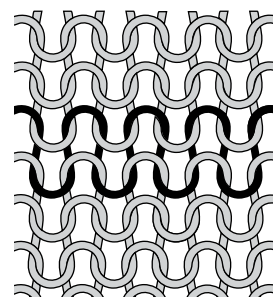
La macchina configurerà le impostazioni consigliate per ciascun punto selezionato. È possibile realizzare le proprie regolazioni sul punto selezionato. Le modifiche incideranno solo sul punto selezionato, e saranno ripristinate alle impostazioni predefinite selezionando un altro punto o spegnendo la macchina.

I controlli disponibili visualizzati possono cambiare in base al punto caricato. Alcuni punti hanno più di un controllo.

*Nota: L'impostazione predefinita è sempre visualizzata per mezzo di numeri neri.*



Tessuto intrecciato



Tessuto in maglia

## Larghezza del punto

Aumentare o diminuire la larghezza del punto con i tasti + e - del controllo. Il numero sopra il controllo mostra la larghezza del punto in mm.

Quando si cambia la posizione del punto si potrebbe limitare anche la regolazione in larghezza del punto.



## Lunghezza del punto

Aumentare o diminuire la lunghezza del punto con i tasti + e - del controllo. Il numero sopra il controllo mostra la lunghezza impostata del punto in mm. Se si allunga un punto zig-zag o un punto decorativo, l'intero punto risulterà allungato.



## Posizione dell'ago/posizionamento del punto

È possibile modificare la posizione di determinati punti larghi meno di 7 mm. Usare + per spostare il punto a destra e - per spostarlo a sinistra. Il numero sopra il controllo mostra la posizione di inizio dell'ago in mm rispetto alla posizione centrale dell'ago. La macchina include un massimo di 29 posizioni dell'ago (per un punto dritto).

La posizione del punto può essere modificata solo fino al limite della larghezza massima del punto. Quando si cambia Posizionamento punto si limita anche la regolazione in larghezza del punto.



## Legatura

La funzione di legatura viene utilizzata per fissare un punto. Le legature consistono in quattro punti eseguiti nello stesso punto. Per attivare o disattivare la funzione di legatura, è sufficiente toccare il pulsante nel menu delle impostazioni. Quando si inizia a cucire con la funzione di legatura abilitata, la macchina cuce alcuni punti di legatura prima di continuare con il punto selezionato. Tuttavia, se la macchina è stata fermata prima di premere il pulsante Taglia, non verranno eseguiti punti di legatura prima del taglio.

Una volta effettuato il taglio, la macchina inizierà automaticamente con i punti di legatura al successivo avvio della cucitura.

*Nota: La funzione di legatura può essere selezionata per tutti i punti tranne le asole*

## Specchiatura

Per specchiare il punto o le sequenze di punti in verticale, toccare il pulsante Specchia in verticale. Per specchiare il punto o le sequenze di punti in orizzontale, toccare il pulsante Specchia in orizzontale.

*Nota: Alcuni punti, ad esempio le asole, non possono essere specchiati.*



Lato a lato



In orizzontale

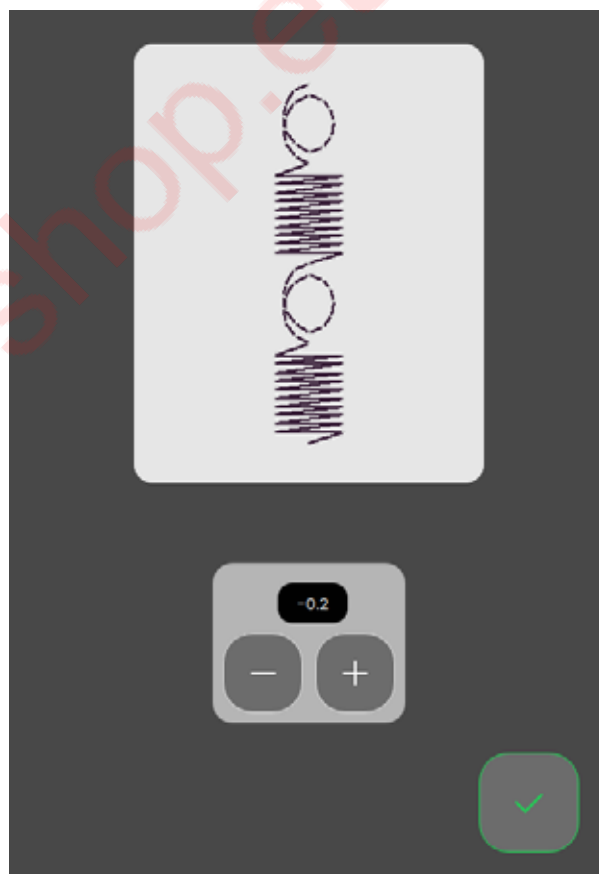
## Bilanciamento punto

Se durante la cucitura i punti non sono uniformi, potrebbe essere necessario regolare il bilanciamento. Ciò è particolarmente importante quando si lavora con tessuti o tecniche speciali. Per regolare il bilanciamento del punto attivo, toccare il pulsante di bilanciamento in modalità cucito. La regolazione del bilanciamento è disponibile solo per un numero selezionato di punti.

Iniziare cucendo un punto su una pezza di stoffa. Modificare l'anteprima sullo schermo per combaciare con il campione cucito, utilizzando + e - nei controlli. Quando si cuce ancora, il bilanciamento sarà corretto.



Pulsante Bilanciamento in modalità cucito



Finestra pop-up di bilanciamento

## Mano libera

Per cucire a mano libera, abbassare le griffe sul retro del braccio libero. Collegare il piedino da ricamo/a mano libera. Spostare il tessuto manualmente. Mantenere una velocità costante e spostare il tessuto con un movimento regolare. La lunghezza dei punti si realizza muovendo il tessuto.

*Nota: Con le griffe abbassate, la macchina non trasporta più il tessuto. È necessario spostare manualmente il tessuto.*

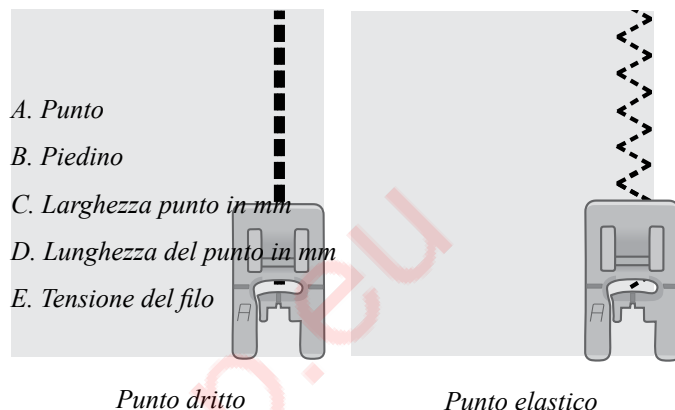
## Tecniche di base per il cucito

Nelle tecniche di base per il cucito sono presenti le tecniche di cucito più comunemente utilizzate.

### Cucitura

Una cucitura unisce due pezzi di stoffa utilizzando un margine di cucitura che di solito viene stirato aperto. Nella maggior parte dei casi, i bordi del margine di cucitura vengono rifiniti con un punto di sorfilatura prima di eseguire l'assemblaggio.

Gli assemblaggi sui tessuti elastici devono essere elastici anch'essi. Il punto elastico esegue una cucitura elastica adatta a cucire stoffe elastiche leggere.



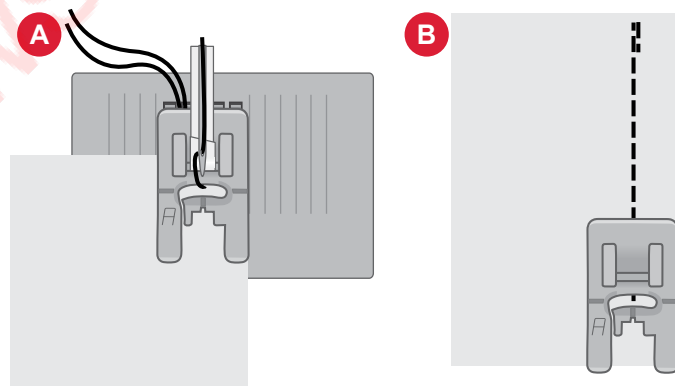
### Iniziare a cucire: punto dritto

Solleverlo il piedino e posizionarvi sotto il tessuto, accanto a una linea guida del margine di cucitura sulla piastrina ago. Sul copri bobina è presente una linea guida a 6 mm (1/4").

Inserire il filo dell'ago sotto il piedino.

Abbassare l'ago sul punto in corrispondenza del quale si desidera iniziare. Portare i fili dietro il piedino e abbassarlo. Premere il pedale. Guidare delicatamente il tessuto lungo la linea guida, lasciando che la macchina trasporti il tessuto (A). Se il filo della bobina non viene tirato su, lo sarà automaticamente quando si inizia a cucire.

Per assicurare l'inizio di una cucitura, premere e tenere premuta la leva di retromarcia. Cucire alcuni punti in retromarcia. Rilasciare la leva di retromarcia e la macchina riprenderà a cucire in avanti (B).



### Modifica della posizione dell'ago

Alcune cuciture vengono eseguite più agevolmente cambiando la posizione dell'ago, ad esempio impunturando un colletto o cucendo una cerniera. Regolare la posizione dell'ago a sinistra, con l'icona Posizione ago.



Posizione dell'ago

## Modifica della direzione di cucitura

Per cambiare la direzione di cucitura, arrestare la macchina. Premere il pulsante di arresto dell'ago per attivare il pulsante di posizione dell'ago su/giù. L'ago viene fatto scendere nel tessuto.

Sollevare il piedino.

Ruotare il tessuto intorno all'ago e modificare la direzione come desiderato. Abbassare il piedino e continuare a cucire nella nuova direzione.



*Tasto ago su/giù*

## Completamento della cucitura

Tenere premuto il pulsante Indietro e cucire alcuni punti in retromarcia quando si raggiunge la fine della cucitura. In questo modo si assicurerà che i punti non si scuciano.

Ruotare il volantino verso di sé, fino a sollevare l'ago al massimo. Sollevare il piedino e rimuovere il tessuto, tirando i fili verso il retro.

Tirare i fili verso l'alto e verso il tagliafilo in modo che vengano tagliati alla lunghezza corretta e che l'ago non si sfilacci quando si inizia la cucitura successiva.

*Nota: La macchina può cucire solo punti dritti e punti zig-zag - da 1-001 a 1-003, 1-008 e da 1-010 a 1-012 in retromarcia.*



*Pulsante di retromarcia*

## Cucitura e sorfilatura

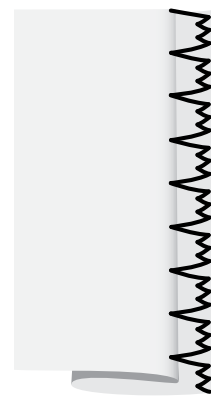
Il punto per cucitura/sorfilatura cuce e contemporaneamente sorfila il bordo del tessuto. La tecnica di cucitura/sorfilatura è perfetta per polsini e colletti a coste. Sulla macchina sono disponibili svariati punti per cucire/sorfilare. La sorfilatura rifinisce i bordi del tessuto in modo che non si sfilaccino e rimangano piatti. È più semplice sorfilare un capo prima di montarlo e cucirlo.

## Orlo invisibile

L'orlo invisibile crea un orlo invisibile sui capi. Ci sono due tipi di orlo invisibile: uno è consigliato per tessuti elasticizzati da medi a pesanti (1) e l'altro per tessuti non elasticizzati da medi a pesanti (2). La tecnica dell'orlo invisibile è sconsigliata per i tessuti leggeri o la pelle/vinile.



*Tessuti non elasticizzati (1)*



*Tessuti elasticizzati (2)*

## Rammendi e riparazioni

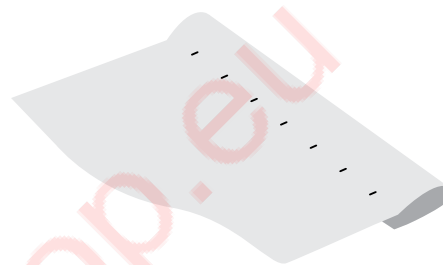
### Riparazione di buchi di grandi dimensioni

Per coprire buchi di grandi dimensioni è necessario cucire un nuovo pezzo di tessuto sull'area danneggiata.

Imbastire il nuovo pezzo di tessuto sull'area danneggiata sul lato diritto del tessuto.

Cucire gli orli con il punto zig-zag o con il punto zig-zag a più passi.

Rifilare l'area danneggiata vicino alla cucitura dal rovescio del tessuto.



*Diritto del tessuto*

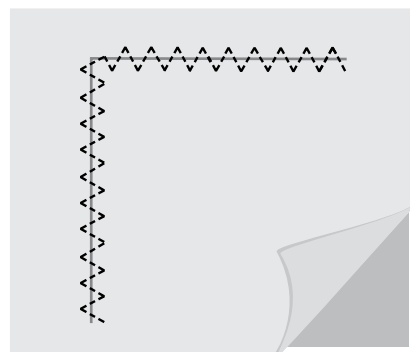
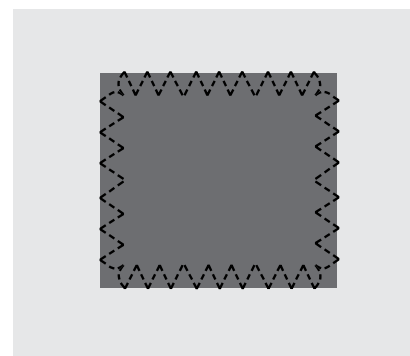
### Riparazione di strappi

Su strappi, orli sfrangiati e piccoli buchi è utile appoggiare un pezzo di tessuto sul rovescio del tessuto. Il tessuto sottostante rinforza l'area danneggiata.

Collocare un pezzo di tessuto sotto il tessuto danneggiato. Tale pezzo deve essere leggermente più largo dell'area danneggiata.

Cucire utilizzando il punto zig-zag o il punto zig-zag a più passi.

Rifilare il pezzo di tessuto usato come rinforzo.



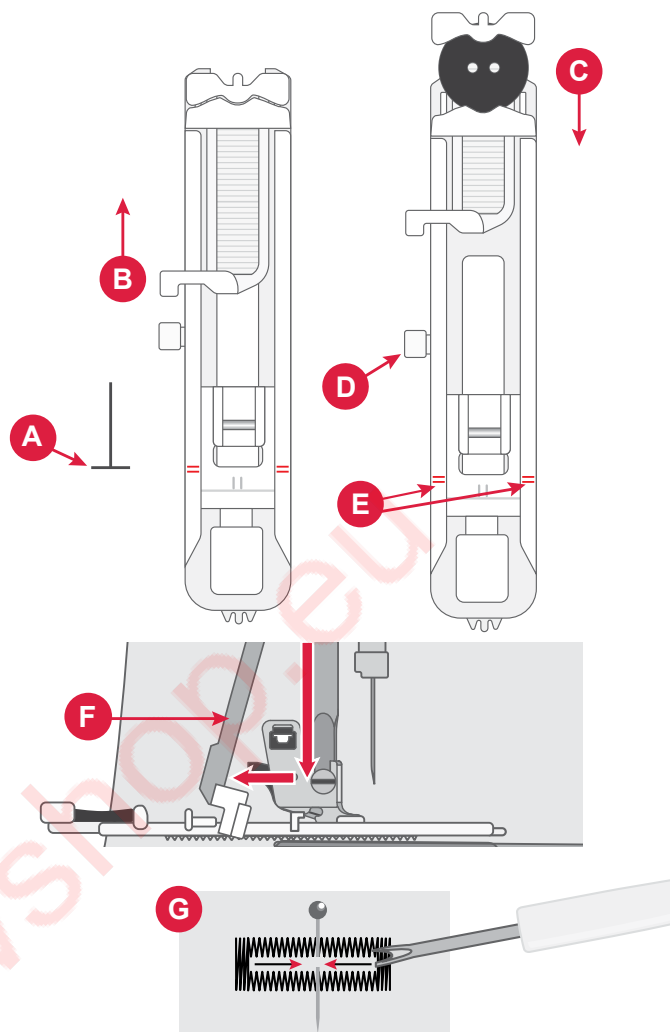
## Asole in un unico passaggio

Cuce asole perfettamente dimensionate per il tuo bottone. Per realizzare le asole, è necessario utilizzare un'interfaccia e/o uno stabilizzatore.

1. Sul tessuto, contrassegnare la posizione di partenza dell'asola (A).
2. Sul piedino per asole in un unico passaggio, spingere all'indietro la leva (B) per aprire il porta-bottone. Inserire il bottone. Spingere il porta-bottone fino a quando il bottone viene bloccato in posizione (C). Il bottone determinerà la lunghezza dell'asola. La distanza tra la leva porta-bottone (B) e il fermo (D) è la lunghezza dell'asola.
3. Innestare il piedino per asole in un unico passaggio.
4. Posizionare il tessuto sotto il piedino in modo che il segno sul tessuto sia allineato con i segni rossi sui lati del piedino per asole (E).
5. Abbassare completamente la leva per asole (F). La leva dell'asola deve inserirsi tra la leva del ferma-bottone (B) e il fermo (D).
6. Tenere l'estremità del filo superiore e iniziare a cucire. Le asole vengono cucite dalla parte anteriore del piedino verso il retro. Smettere di cucire quando l'asola è completa.
7. Una volta terminata l'asola sollevare il piedino. Spingere completamente la leva per le asole.
8. Utilizzare un taglia-asole per tagliare l'asola aperta da entrambe le estremità verso il centro (G).

Se si desidera cucire un'altra asola, non spingere la leva dell'asola verso l'alto quando l'asola è terminata. Cucire un'altra asola.

*Nota: cucire sempre un'asola di prova su un ritaglio di tessuto di scarto.*





## Cucitura di cerniere

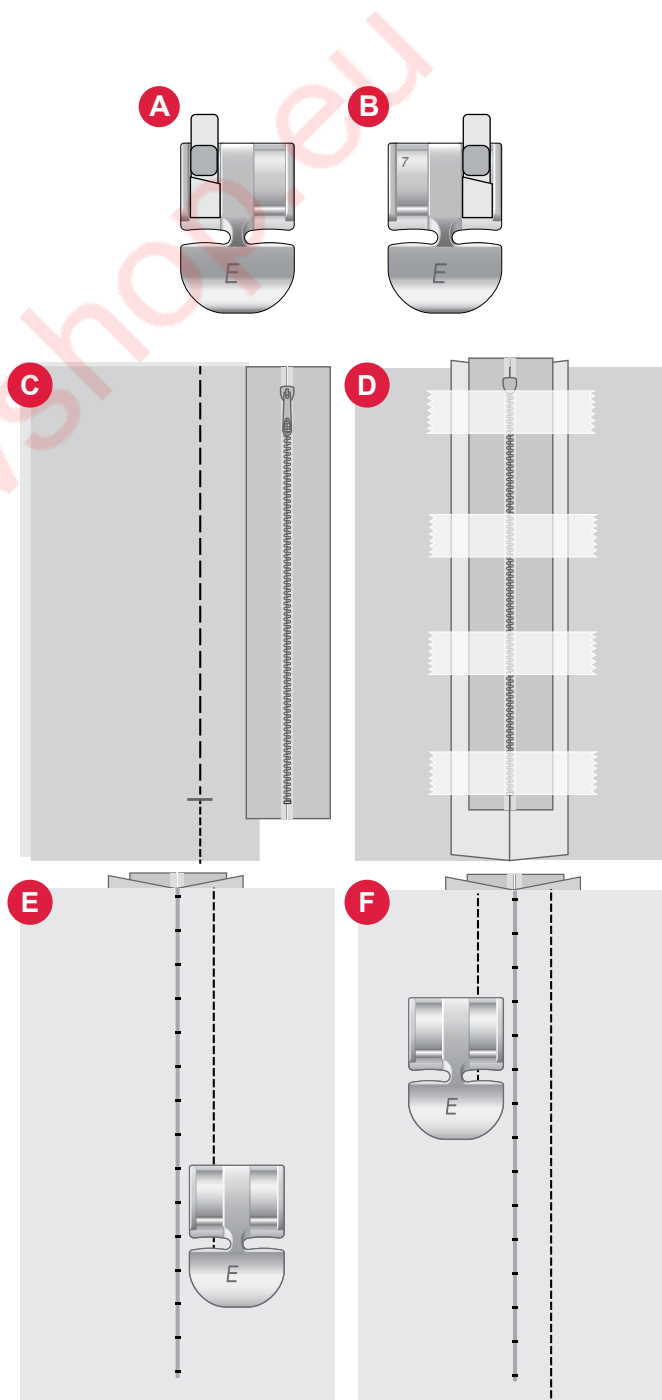
Il piedino per cerniere può essere applicato sia a destra che a sinistra dell'ago, facilitando la cucitura su entrambi i lati della cerniera.

Per cucire il lato destro della cerniera, inserire il piedino a sinistra.

Per cucire il lato sinistro della cerniera, fissare il piedino a destra.

### Cerniera centrata

1. Affiancare i pezzi di tessuto diritto contro diritto e spillare. Segnare la lunghezza della cerniera sul tessuto.
2. Imbastire la cucitura della cerniera usando il margine di cucitura specificato (utilizzare un punto dritto con lunghezza 4 mm e tensione filo 2). Imbastire fino alla fine del segno della cerniera (C).
3. Impostare la macchina per il punto dritto, eseguire alcuni punti indietro e cucire il resto della cucitura utilizzando il margine di cucitura specificato (C).
4. Stirare per aprire i margini di cucitura aperti. Collocare il lato destro della cerniera sul rovescio della cucitura e fissare in posizione con il nastro (D).
5. Capovolgere il progetto, verificando che il diritto rivolto verso l'alto. Innestare il piedino per cerniere sul lato sinistro dell'ago (A).
6. Cucire lungo il lato destro della cerniera fino all'estremità e ricordarsi di cucire in retromarcia all'inizio (E). Arrestarsi con l'ago infilato nel tessuto, sollevare il piedino e ruotare il progetto per cucire trasversalmente il fondo della cerniera.
7. Inserire il piedino per cerniere a destra dell'ago (B). Cucire l'altro lato della cerniera nella stessa maniera del primo lato (F).
8. Voltare il progetto per rimuovere il nastro adesivo sul retro.
9. Voltare di nuovo il progetto sul lato dritto e rimuovere i punti di imbastitura.



## Messaggi pop-up sul cucito

### Filo della bobina in esaurimento

Quando il filo della bobina sta per esaurirsi, viene visualizzato un messaggio pop-up che avvisa che tra breve sarà necessario sostituire la bobina. Ciò fornisce la possibilità di programmare ove arrestare il ricamo per sostituire la bobina.

### Controllo filo dell'ago

La macchina si arresta automaticamente in caso di esaurimento o rottura del filo nell'ago. Infilare nuovamente il filo nell'ago, chiudere il pop-up e cominciare a cucire.

### Attenzione!

Se la macchina si arresta e appare questo pop-up sullo schermo, è necessario arrestare il cucito. Attendere un momento e toccare il pulsante OK quando è attivo. Controllare la misura e la condizione dell'ago. Controllare la corretta infilatura.

www.sewshop.eu

# RICAMO

## Introduzione al ricamo

Per accedere alla modalità di ricamo, scorrere sull'unità da ricamo. Assicurarsi che l'area sia libera in modo che l'unità da ricamo possa calibrarsi quando necessario.

*Nota: Non è possibile accedere alla modalità cucito mentre è accesa l'unità da ricamo.*

## Modalità ricamo – Panoramica

In modalità ricamo è possibile selezionare disegni e font, gestire i file salvati e accedere alla libreria mySewnet.

1. Menu Disegno
2. Menu Font
3. File Manager
4. Elimina/Rimuovi disegno
5. Multi selezione
6. mySewnet (Solo per i modelli SE9180 e SE9185)
7. Modifica ricamo



## Caricamento di un disegno

Toccare un disegno per caricarlo in modalità ricamo. Per modificare il disegno selezionato, toccare l'icona di modifica del ricamo.

Toccare il pulsante sinistro e destro nell'area di selezione per sfogliare i disegni integrati. Dopo aver selezionato un disegno, saranno visualizzate le relative informazioni. Si prega di notare che per caricare più di un disegno, è necessario che sia selezionata l'opzione "selezione multipla"

*Nota: È anche possibile caricare i disegni salvati dalla cartella cloud mySewnet e da un dispositivo USB in file manager.*

## Creazione di un testo di ricamo

Per creare un testo, aprire il menu dei font e toccare il font desiderato sullo schermo. È possibile modificare il carattere e la dimensione del testo come desiderato. Dopo aver scritto il testo, toccare il pulsante di conferma per caricarlo in modalità di modifica del testo. Leggere le varie opzioni di modifica del testo riportate di seguito per saperne di più.

### Specchiatura del testo (1)

Per specchiare il testo lateralmente, toccare il pulsante specchio da lato a lato.

### Rotazione del testo (2)

Utilizzare i vari pulsanti di rotazione per regolare la rotazione dei disegni selezionati con incrementi di un grado. Ogni volta che si tocca il centro della rotella i testi ruotano di 90 gradi in senso orario.

### Spaziatura del testo (3)

La distanza tra ogni lettera può essere aumentata o diminuita con l'opzione di spaziatura.

### Sagomatura del testo (4)

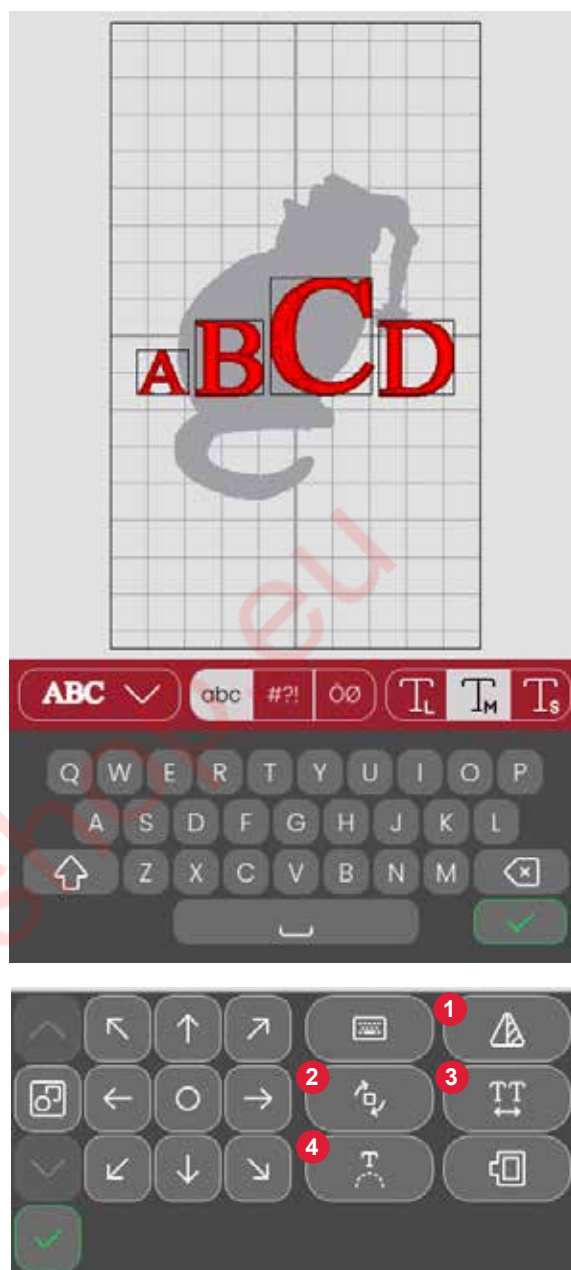
È possibile modificare il testo scritto utilizzando due diverse opzioni di sagomatura. A questo proposito, selezionare un'opzione di sagomatura e il testo seguirà la forma sullo schermo.

#### Per creare testo:

1. selezionare il menu Font e toccare un font per selezionarlo.
2. Toccare le diverse lettere per creare una sequenza.
3. Toccare il pulsante Conferma. La macchina cuce la sequenza di lettere salvata e si arresta una volta completata la sequenza.

Per ripetere la sequenza, premere il pedale o il pulsante di Avvio/Arresto.

Premere il pulsante Salva per salvare la sequenza.



## File Manager

Per visualizzare, aprire o eliminare i disegni salvati nella memoria integrata della macchina, toccare il file manager.



## Elimina

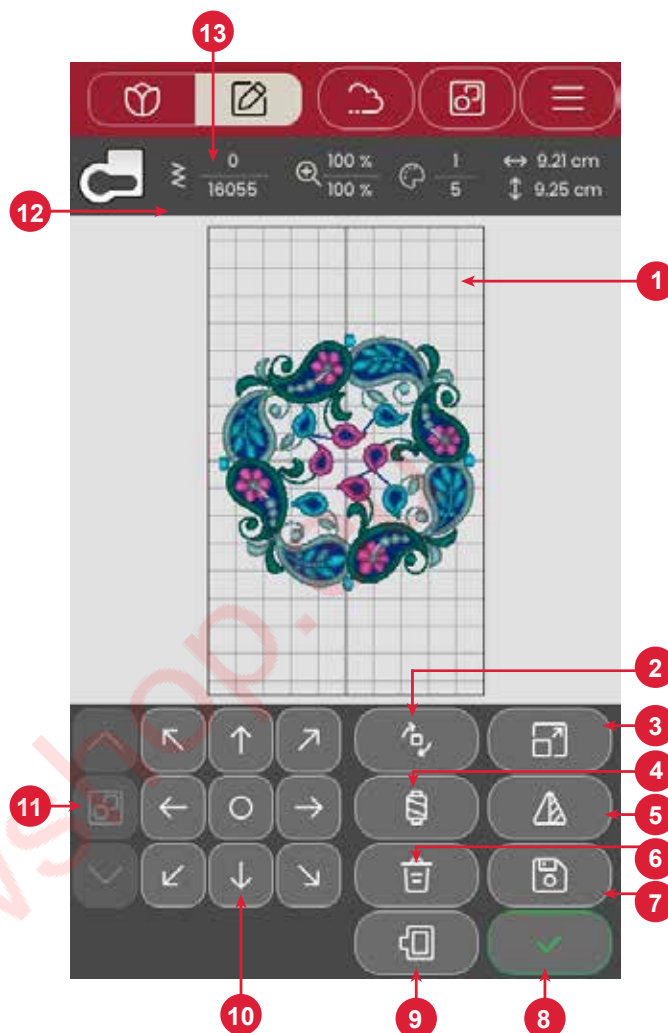
Toccando l'icona Elimina, i disegni selezionati vengono eliminati dall'area di ricamo. Se si seleziona più di un disegno, sarà visualizzato un pop-up.



## Panoramica di Modifica ricamo

In Modifica ricamo è possibile regolare, combinare, salvare e cancellare i disegni e i font. I disegni caricati sono visualizzati nell'area di ricamo.

1. Area di ricamo
2. Opzioni di rotazione
3. Opzioni di ridimensionamento
4. Modifica colore filo/Colore sfondo
5. Specchia in orizzontale
6. Elimina disegno
7. Salva disegno
8. Vai a Esecuzione ricamo
9. Selezione del telaio
10. Rotella di controllo
11. Disposizione
12. Informazioni sul disegno
13. Numero totale dei punti in una combinazione di disegni



## Numero totale dei punti in una combinazione di disegni

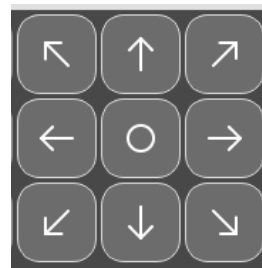
È possibile visualizzare il numero totale di punti nella combinazione di disegno accanto alla raccomandazione per il piedino in modifica ricamo.

## Rotella di controllo

Toccare e spostare un disegno selezionato con le dita per posizionarlo ovunque nell'area di ricamo.

Utilizzare la rotellina per regolare la posizione dei disegni selezionati.

Toccare il centro della rotella di controllo per posizionare il disegno selezionato al centro del telaio.



## Ruota

Toccare i diversi pulsanti di rotazione per ruotare i disegni selezionati. Puoi ruotare il tuo disegno di 90°, 10° e 1 grado.

In caso di rotazione, i disegni selezionati vengono ruotati intorno al punto centrale del disegno selezionato.



## Modifica colore filo/Colore sfondo

Toccare Modifica colore filo/Colore sfondo per visualizzare un elenco di colori di filo nei disegni selezionati e modificare il colore di sfondo per il telaio.



## Modifica colore filo

Sarà possibile modificare i colori del disegno. Toccare il blocco colore nell'elenco che si desidera modificare. Toccarlo di nuovo per selezionare un nuovo colore di filo. Il colore utilizzato in precedenza verrà visualizzato sotto il nuovo colore.

## Colore sfondo

Selezionare un colore di sfondo per l'area di ricamo in tinta con il colore del tessuto utilizzato. Selezionare tra diversi colori di sfondo. Il colore di sfondo selezionato verrà mostrato nel telaio e il colore utilizzato in precedenza verrà visualizzato sotto il nuovo colore. Toccare le frecce per passare da un disegno all'altro.



*Arrows to toggle between the different designs*

## Elimina

Toccano l'icona Elimina, i disegni selezionati vengono eliminati dall'area di ricamo.



## Selezione del telaio

Per selezionare una dimensione del telaio, toccare il pulsante di selezione telaio. Viene visualizzato un elenco di opzioni di telai.

Dopo aver selezionato la dimensione del telaio, l'elenco si chiude automaticamente.



## Ridimensiona

Tramite la funzione touch Ridimensiona è possibile aumentare o diminuire la dimensione del disegno selezionato senza modificare il numero di punti.

Utilizzare i pulsanti di ridimensionamento per regolare le dimensioni dei disegni selezionati. Toccare Annulla per riportare il disegno alle dimensioni predefinite. La barra superiore sopra l'area di ricamo mostra, in millimetri, la larghezza e l'altezza correnti.



## Specchiatura orizzontale

Per specchiare un disegno in orizzontale, Toccare il pulsante Specchia in orizzontale.



## Salvataggio del disegno

È possibile salvare il file toccando il pulsante "Salva". Il disegno verrà quindi salvato nel file manager e sarà accessibile nella Panoramica del ricamo



## Telaio troppo piccolo

Se il disegno è troppo grande per il telaio selezionato, una cornice rossa circonda l'area di ricamo.

## Esecuzione di un ricamo

Per procedere all'esecuzione del ricamo, toccare il pulsante di conferma nella panoramica di modifica ricamo.



## Multi-selezione

Toccare il pulsante multi-selezione per aggiungere altri disegni al ricamo; dopo aver scelto i disegni desiderati, toccare il pulsante di modifica del ricamo per apportare eventuali modifiche.

Se sono stati selezionati due o più disegni e si desidera unirli per modificarli come se si trattasse di un solo disegno, toccare il pulsante Raggruppa/Separa. Una cornice di selezione disegno circonda ogni disegno selezionato e, se raggruppato, la cornice di selezione disegno circonda tutti i disegni del gruppo. Per separare, Toccare il pulsante Raggruppa/Separa per separare i disegni.



*Gruppo*



*Separa*

## Salva disegno

### *Disponibile solo per SE9180 e S9185*

È possibile salvare il file toccando il pulsante Salva. Il disegno verrà quindi salvato nel "file manager" che si trova nella Panoramica del ricamo.

È possibile selezionare il salvataggio del file nella cartella cloud o su un dispositivo USB. Vengono visualizzati i disegni salvati in precedenza.

Toccare l'icona mySewnet nella parte superiore dello schermo, quindi toccare il pulsante salva nel cloud, scegliere la cartella, quindi assegnare un nome al file e toccare il pulsante Salva per confermare.

Per annullare il processo di salvataggio, chiudere la finestra pop-up toccando Annulla. Il messaggio pop-up di salvataggio si chiude e si viene reindirizzati alla cartella utilizzata in precedenza.

*Nota: È possibile visualizzare i disegni salvati solo in modalità ricamo.*



## Messaggi pop-up in Modifica ricamo

**Sono selezionati troppi ricami. Rimuovi un ricamo e riprova.**

Questo pop-up compare per uno dei seguenti motivi:

- La combinazione di ricami contiene troppi blocchi di colore.
- La combinazione contiene troppi disegni.
- La combinazione di disegni che si sta tentando di realizzare contiene troppi punti.

### **Il filo della bobina sta per esaurirsi.**

Quando il filo della bobina sta per esaurirsi, viene visualizzato un messaggio pop-up che avvisa che tra breve sarà necessario sostituire la bobina. Ciò fornisce la possibilità di programmare ove arrestare il ricamo per sostituire la bobina.

### **Suono**

Quando è attivo, il segnale per alcuni pop-up di avviso o attenzione viene ripetuto a intervalli fino a che il pop-up non viene chiuso.

### **Attenzione!**

Se la macchina si arresta e appare questo pop-up sullo schermo, è necessario arrestare il cucito. Attendere un momento e toccare il pulsante Conferma quando è abilitato. Controllare la misura e la condizione dell'ago. Controllare la corretta infilatura.

www.sewshop.eu

## Salvataggio del disegno sul cloud mySewnet

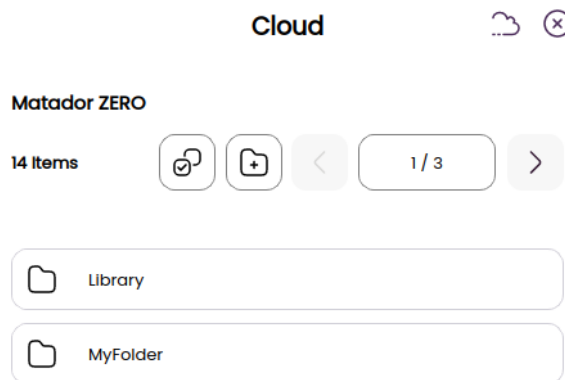
### Disponibile solo per SE9180 e S9185

È possibile selezionare il salvataggio del file nella cartella cloud o su un dispositivo USB. Vengono visualizzati i disegni salvati in precedenza.

Toccare l'icona mySewnet nella parte superiore dello schermo, quindi toccare il pulsante salva nel cloud, scegliere la cartella, quindi assegnare un nome al file e toccare il pulsante Salva per confermare.

Per annullare il processo di salvataggio, chiudere la finestra pop-up toccando Annulla. Il messaggio pop-up di salvataggio si chiude e si viene reindirizzati alla cartella utilizzata in precedenza.

*Nota: È possibile visualizzare i disegni salvati solo in modalità ricamo.*

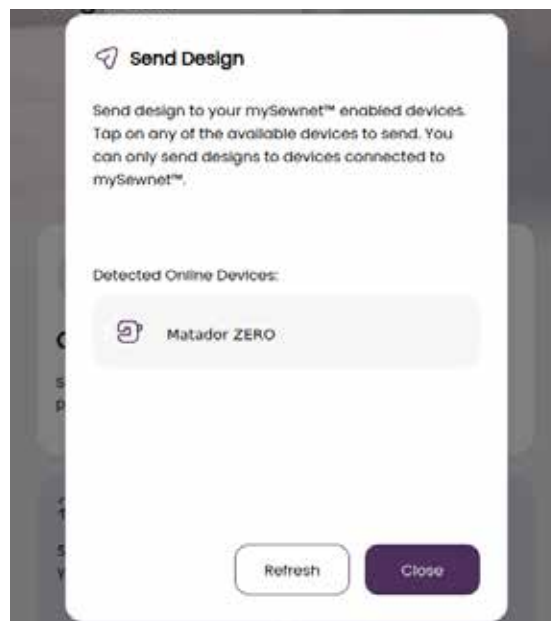


## Invia ricamo

### Disponibile solo per SE9180 e S9185

Toccare la scheda mySewnet nella parte superiore dello schermo. Inviare i ricami selezionati direttamente ad altri dispositivi compatibili con mySewnet. Scegliere uno dei dispositivi disponibili toccandolo. Il pop-up si chiude e i disegni vengono spediti.

*Nota: È possibile inviare i disegni solo a dispositivi collegati alla stesso account cloud mySewnet.*



## Libreria mySewnet (disponibile solo per SE9180 e SE9185)

La libreria mySewnet è un servizio che dà accesso a migliaia di disegni di ricamo. Visita il nostro sito Web per ulteriori informazioni su questo servizio e per avviare il tuo abbonamento.

Se si è abbonati, il WiFi è connesso e si è effettuato l'accesso al proprio account, la libreria mySewnet sarà visualizzata sulla macchina. Qui è possibile scorrere e selezionare tutti i disegni della libreria mySewnet. Per accedere alla libreria mySewnet, è sufficiente toccare l'icona della libreria mySewnet disponibile nella scheda mySewnet.

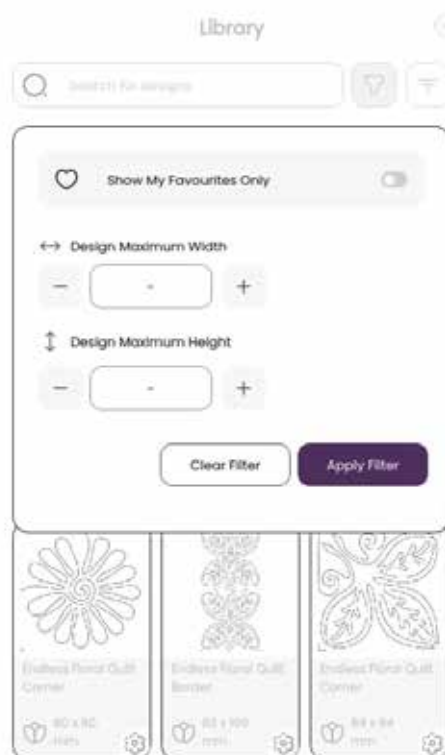
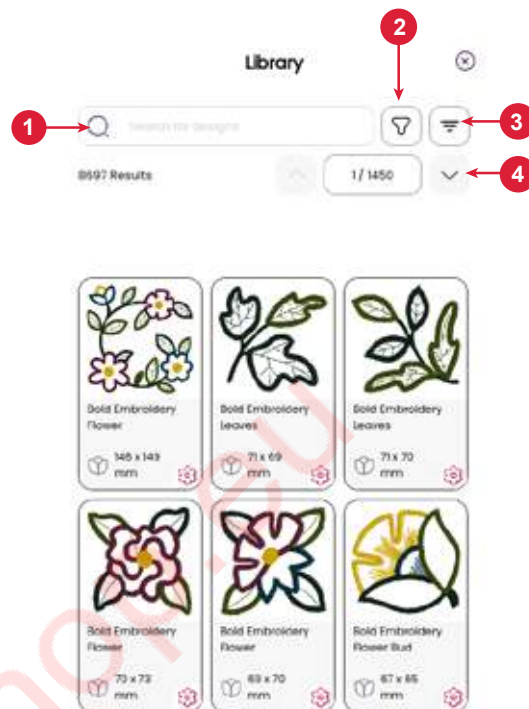
Utilizzare la funzione di ricerca per trovare diversi tipi di disegni. Per filtrare e ordinare i disegni sono disponibili diverse modalità. Filtrare i disegni per dimensione modificando la larghezza o altezza massime. È possibile filtrare sulla macchina i disegni contrassegnati come preferiti in mySewnet toccando il pulsante Disegni preferiti.

È anche possibile ordinare i disegni per numero blocchi di colore, dimensione (area) o numero di punti. Toccare il pulsante Ordina da per ordinare dal valore più alto al valore più basso. Toccare di nuovo il pulsante Ordina da per ordinare dal valore più basso al valore più alto.

Per rimuovere i filtri applicati e cancellare la ricerca, toccare Azzera filtro.

Se ancora non si è abbonati, il menu della libreria mySewnet sarà visualizzato sulla macchina, ma privo di disegni.

1. Cerca
2. Filtro
3. Ordine
4. Passaggio da un disegno all'altro

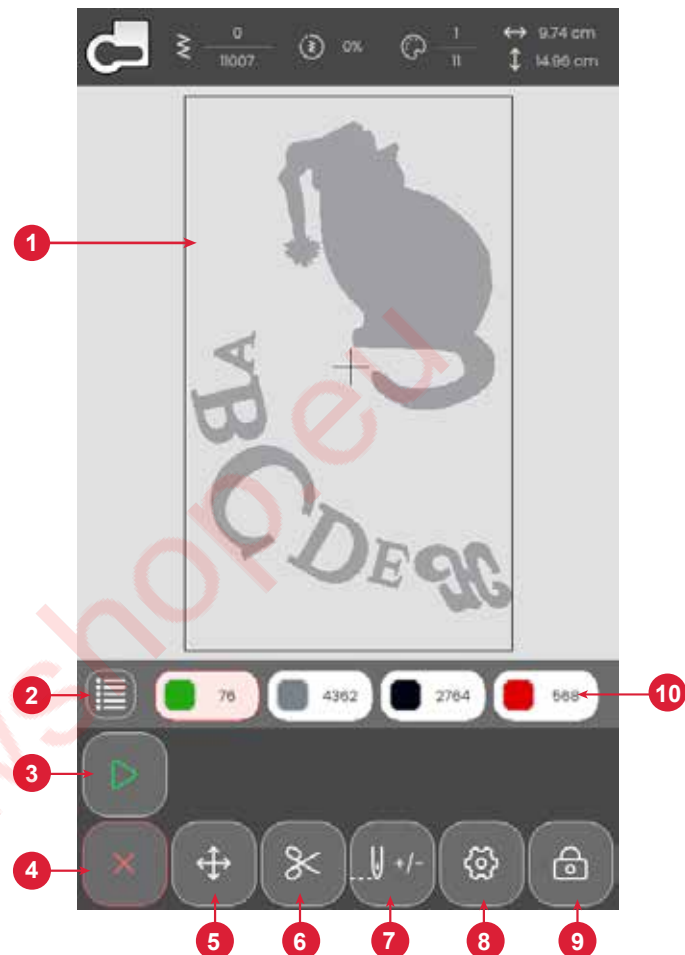


# ESECUZIONE DI UN RICAMO

Per procedere all'esecuzione del ricamo, toccare il pulsante di conferma nella panoramica di modifica ricamo.

## Esecuzione di un ricamo – Panoramica

1. Area di ricamo
2. Informazioni sul colore del filo
3. Avvio/Pausa esecuzione di un ricamo
4. Ritorna a Modifica ricamo
5. Posizionamento del ricamo
6. Taglia-filo
7. Procedi punto-punto/Vai al punto
8. Impostazioni di ricamo
9. Blocca schermo
10. Numero di punti nel blocco di colore corrente



## Avvio/Pausa

Premere il tasto Avvio/Pausa per avviare e fermare la macchina senza ricorrere al pedale. Premere Avvio/Pausa per ricominciare e di nuovo per fermarsi.

## Taglia-filo

Toccando il taglia-filo, la macchina taglia il filo superiore e quello della bobina.

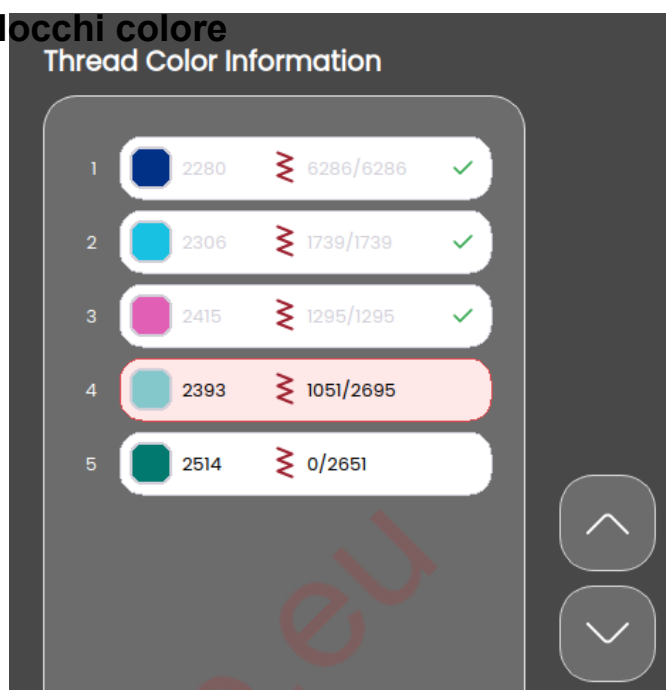


## Infilatura della macchina per i successivi blocchi colore

Tutti i colori nei disegni caricati sono mostrati nell'ordine in cui saranno ricamati nei blocchi colore.

Toccare l'elenco colori per visualizzare un elenco completo di tutti i colori utilizzati nel disegno. Ogni colore elencato riporta il numero del filo e l'ordine del blocco colori. Toccare le frecce nell'elenco colori per visualizzare tutti i blocchi colore.

Aprire il pulsante Vai al punto/Cambia colore per attivare il blocco colore successivo o precedente nell'elenco dei blocchi colore toccando un blocco colore diverso.



## Numero di punti nel blocco di colore corrente

La posizione del punto attuale nel blocco colore corrente è visualizzata accanto all'icona del blocco di colore. I numeri a destra indicano il numero totale di punti nel blocco colore corrente.

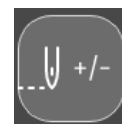
## Ritorna a Modifica ricamo

Toccare questa icona per tornare a Modifica ricamo se si desidera regolare i propri disegni. Viene visualizzato un messaggio pop-up che richiede se si desidera ritornare in Modifica ricamo e perdere così le eventuali modifiche apportate in Esecuzione ricamo.



## Procedi punto-punto/Vai al punto

Toccare + per avanzare e - per retrocedere punto per punto. Spostarsi indietro di alcuni punti, ad esempio se il filo dell'ago si rompe o si esaurisce, per garantire che il filo sia fissato. Toccare a lungo per spostarsi rapidamente tra i punti. Il cursore sullo schermo segue i punti nell'area di ricamo.



Per andare a uno specifico punto all'interno del blocco colore, toccare il pulsante Vai al punto e digitare il numero del punto. Se il numero inserito è troppo grande, la macchina si sposterà sull'ultimo punto nel blocco di colore corrente.

## Posizionamento del ricamo

Utilizzare la funzione di Posizionamento disegno per collocare un disegno su un punto preciso del tessuto senza reintelaiare. Può anche essere utile se si desidera ricamare un disegno che combaci esattamente su un punto preciso del progetto o accanto a un disegno precedentemente ricamato. Usare le icone angolari per posizionare il disegno in un angolo del telaio. Usare le frecce per posizionare liberamente il disegno.



## Controllo angoli

Utilizzare il controllo angoli per tracciare i quattro angoli del disegno e vedere ove il disegno sarà ricamato sul tessuto.

Ogni tocco sul pulsante farà spostare telaio nelle seguenti posizioni e nel seguente ordine: alto sinistra, alto destra, basso destra, basso sinistra e di nuovo alla posizione del punto corrente.



## Messaggi pop-up in Esecuzione ricamo

### È necessario calibrare il braccio di ricamo

Quando è collegata l'unità di ricamo, un messaggio pop-up viene visualizzato e informa di estrarre il telaio e liberare l'area della macchina per calibrare il braccio di ricamo. Sarà richiesto di inserire il piedino da ricamo adatto.

### Il ricamo è completato


Un messaggio pop-up e un segnale acustico informano che il ricamo è terminato. Alla chiusura del pop-up il disegno resterà caricato in esecuzione ricamo e potrà essere eseguito di nuovo, incluse eventuali modifiche.

# MANUTENZIONE

## Pulizia della macchina

Per conservare la macchina per cucire in buono stato, è necessario pulirla spesso. Non è necessaria alcuna lubrificazione (oliatura). Pulire la superficie esterna della macchina per cucire con un panno morbido, per rimuovere polvere o le filacce accumulati.

## Pulizia dell'area della bobina

 Sollevare l'ago e spegnere la macchina.

Rimuovere il piedino. Rimuovere il copri bobina e la bobina.

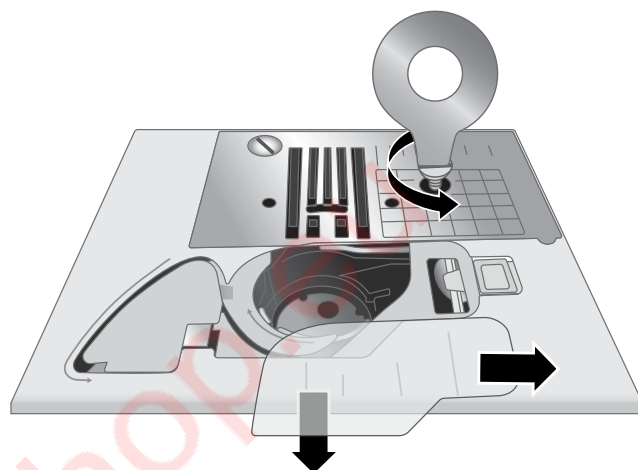
Rimuovere la parte in plastica della placca ago facendola scorrere.

Rimuovere le viti dalla placca ago utilizzando l'attrezzo multi-uso. Sollevare e rimuovere la piastrina ago.


Pulire le griffe e la bobina con il pennellino incluso negli accessori.

Posizionare la piastrina ago sulle griffe, sostituire e serrare le viti.

Inserire il piedino, inserire la bobina e sostituire il copri bobina.



## Pulizia della zona al di sotto dell'area della bobina

 Sollevare l'ago e spegnere la macchina.

Dopo aver cucito vari progetti o in qualsiasi momento si noti un accumulo di filacce, pulire la zona sotto la capsula della bobina.

Rimuovere il piedino. Rimuovere il copri bobina e la bobina.

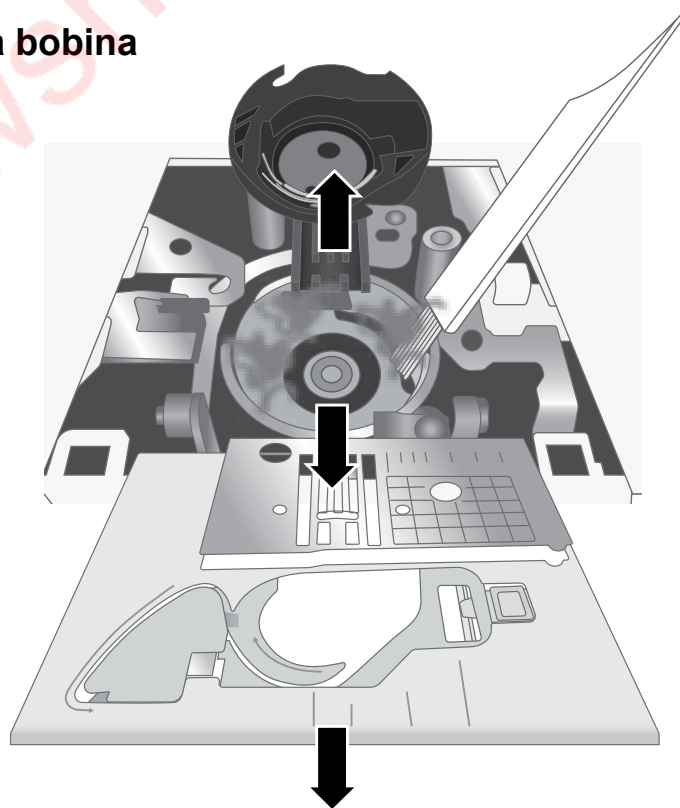
Rimuovere la parte in plastica della placca ago facendola scorrere.

Rimuovere le viti dalla placca ago utilizzando l'attrezzo multi-uso. Sollevare e rimuovere la placca ago.

Rimuovere la capsula della bobina sollevandola. Questa operazione è più facile se la si spinge leggermente a sinistra o a destra mentre si solleva.

Pulire l'area con il pennellino o con un panno asciutto.

*Nota: non soffiare aria vicino alla capsula della bobina. per evitare di introdurre nella macchina polvere e filacce.*



# Risoluzione dei problemi

## Cappi di filo sul rovescio del tessuto

- Possibile causa:** i cappi di filo sul rovescio del tessuto indicano sempre che il filo superiore non è infilato correttamente. Succede quando il filo superiore non viene correttamente collocato nel meccanismo tendifilo e non è stato fatto passare attraverso la leva di pescaggio.
- Soluzione:** *infilare nuovamente la macchina, assicurandosi di sollevare l'alzapiedino prima di iniziare a infilare, in modo che il filo sia collocato correttamente nel meccanismo di tensione e nella leva di pescaggio. Per sapere se la macchina è stata infilata correttamente, provare a:*
- Sollevare l'alzapiedino e infilare la parte superiore della macchina.
  - Infilare l'ago ma non passare ancora il filo sotto il piedino. Tirando il filo superiore a sinistra, questo deve scorrere liberamente.
  - Abbassare l'alzapiedino. Tirando il filo superiore a sinistra, si deve incontrare resistenza. Ciò significa che il filo è stato infilato correttamente.
  - Posizionare il filo sotto il piedino ed estrarre il filo della bobina. Inserire entrambe le estremità dei fili sotto il piedino, verso il retro. Abbassare il piedino e iniziare a cucire.

*Se si preme verso il basso l'alzapiedino ma il filo continua a scorrere liberamente (non si nota differenza con la posizione alta dell'alzapiedino), il filo è stato infilato scorrettamente. Rimuovere il filo dell'ago e infilare nuovamente la macchina.*

## Rottura del filo della bobina

- Possibile causa:** Bobina non infilata correttamente.
- Soluzione:** *verificare che la bobina sia collocata correttamente nel porta-bobina.*
- Possibile causa:** bobina troppo piena o caricata non uniformemente.
- Soluzione:** *il filo della bobina potrebbe non essere stato tirato correttamente nei dischi tendifilo durante il processo di caricamento.*
- Possibile causa:** sporco o filacce nel porta-bobina.
- Soluzione:** *pulire il porta-bobina.*
- Possibile causa:** uso di bobine inadeguate.
- Soluzione:** *utilizzare bobine dello stesso tipo di quelle in dotazione alla macchina (bobine trasparenti della classe 15 SINGER®), non sostituirle.*

## Il filo della bobina appare sul lato superiore del tessuto

- Possibile causa:** filo superiore troppo teso.
- Soluzione:** *ridurre la tensione del filo superiore.*
- Possibile causa:** il percorso del filo è ostruito e il filo dell'ago tende eccessivamente.
- Soluzione:** *verificare che il percorso del filo dell'ago non sia ostruito e il filo stesso si sposti liberamente lungo il percorso.*
- Possibile causa:** filo della bobina non in tensione nella capsula.
- Soluzione:** *infilare nuovamente la bobina.*

## Difficoltà di caricamento bobina

- Possibile causa:** filo della bobina caricato lasco sulla bobina.
- Soluzione:** *ricaricare la bobina, verificando che il filo sia collocato saldamente nei dischi tendifilo.*
- Possibile causa:** l'alberino caricabobina non è completamente innestato e quindi bobina che non carica.



Soluzione: *verificare che l'alberino caricabobina sia completamente innestato prima di iniziare a caricare.*

**Possibile causa:** la bobina carica male perché l'estremità del filo non è stata fermata all'inizio del processo di caricamento.

Soluzione: *prima di iniziare il caricamento, tenere saldamente l'estremità del filo che sporge dalla bobina, consentendo il riempimento parziale della bobina, quindi arrestare per tagliare l'estremità del filo accanto alla bobina.*

## **Il tessuto si arriccias**

**Possibile causa:** filo dell'ago eccessivamente teso.

Soluzione: *ridurre la tensione del filo dell'ago.*

**Possibile causa:** la lunghezza del punto impostata è troppo corta.

Soluzione: *aumentare l'impostazione di lunghezza del punto.*

**Possibile causa:** ago di tipo non adatto al tessuto.

Soluzione: *utilizzare il tipo e le dimensioni dell'ago corretti per il tessuto.*

## **Il tessuto si arriccias sotto i punti**

**Possibile causa:** il tessuto non è correttamente stabilizzato rispetto alla densità dei punti, ad esempio applicazione con punto cordoncino.

Soluzione: *collocare uno stabilizzatore sotto il tessuto per evitare che i punti si arriccino e formino un orlo raggrinzito.*

## **Elevata rumorosità mentre si cuce**

**Possibile causa:** il filo non si trova nella leva tirafilo.

Soluzione: *infilare nuovamente la macchina, verificando che la leva tirafilo sia nella posizione di massima elevazione in modo che il filo passi nella cruna della stessa; ruotare il volantino verso di sé per sollevare la leva di pescaggio nella posizione di massima elevazione.*

**Possibile causa:** il percorso del filo è ostruito.

Soluzione: *verificare che il filo non sia inceppato nella spola o dietro il ferma spola.*

## **La macchina non trasporta il tessuto**

**Possibile causa:** dopo l'infilatura l'alzapiedino non è stato abbassato sul tessuto.

Soluzione: *abbassare l'alzapiedino prima di iniziare a cucire. Non tirare o spingere il tessuto durante la cucitura.*

**Possibile causa:** la leva per le griffe potrebbe essere tornata nella posizione "su" ma il volantino non è stato ancora ruotato di un giro completo per innestare nuovamente le griffe.

Soluzione: *le griffe devono essere sollevate e poi riabbassate ruotando il volantino di un giro completo.*

**Possibile causa:** la lunghezza del punto è impostata su zero.

Soluzione: *aumentare l'impostazione di lunghezza del punto.*

## **La macchina non funziona**

**Possibile causa:** l'alberino caricabobina è innestato mentre si cerca di cucire.

Soluzione: *disinnestare l'alberino caricabobina spingendolo verso sinistra.*

**Possibile causa:** cavo di alimentazione e/o pedale non collegati correttamente.

Soluzione: *verificare che il cavo di alimentazione/pedale siano correttamente collegati alla macchina e alla presa di rete.*

**Possibile causa:** uso di bobine inadeguate.

Soluzione: *utilizzare bobine dello stesso tipo di quelle in dotazione alla macchina (bobine trasparenti della classe 15 SINGER®), non sostituirle.*

## Rottura degli aghi

**Possibile causa:** ago piegato, smussato o danneggiato.

**Soluzione:** *rimuovere l'ago e inserirne uno nuovo.*

**Possibile causa:** ago di formato non adatto al tessuto.

**Soluzione:** *utilizzare un ago adatto al tessuto.*

**Possibile causa:** la macchina non è infilata correttamente.

**Soluzione:** *infilare nuovamente la macchina.*

**Possibile causa:** il tessuto “tira” o “spinge”.

**Soluzione:** *non spingere o tirare manualmente il tessuto, ma consentire alle griffe di trasportare il tessuto sotto il piedino guidandolo.*

## L'infila ago non funziona

**Possibile causa:** ago in posizione non corretta.

**Soluzione:** *sollevare l'ago alla posizione di massima altezza ruotando il volantino verso di sé.*

**Possibile causa:** l'ago non è inserito correttamente.

**Soluzione:** *spingere l'ago a fondo nel morsetto.*

**Possibile causa:** ago piegato.

**Soluzione:** *rimuovere l'ago piegato e inserire un ago nuovo.*

**Possibile causa:** perno del gancio danneggiato.

**Soluzione:** *è necessario sostituire l'infila ago. Contattare un centro assistenza.*

## Punti saltati

**Possibile causa:** ago inserito non correttamente.

**Soluzione:** *verificare che il lato piatto dell'estremità dell'ago sia diretto verso il retro della macchina e l'ago sia sollevato al massimo, quindi serrare la vite del morsetto dell'ago.*

**Possibile causa:** ago non adatto al tessuto utilizzato.

**Soluzione:** *utilizzare il tipo e le dimensioni dell'ago corretti per il tessuto.*

**Possibile causa:** ago piegato, smussato o danneggiato.

**Soluzione:** *rimuovere l'ago e inserirne uno nuovo.*

## Punti storti

**Possibile causa:** il tessuto viene tirato o spinto.

**Soluzione:** *non spingere o tirare manualmente il tessuto, ma consentire alle griffe di trasportare il tessuto sotto il piedino guidandolo.*

**Possibile causa:** impostazione scorretta della lunghezza del punto.

**Soluzione:** *regolare l'impostazione della lunghezza del punto.*

**Possibile causa:** per alcune tecniche potrebbe essere necessario l'uso dello stabilizzatore.

**Soluzione:** *collocare lo stabilizzatore sotto il tessuto.*

## Groviglio di fili all'inizio

**Possibile causa:** i fili dell'ago e della bobina non sono stati collocati correttamente sotto il piedino prima di iniziare a cucire.

**Soluzione:** *verificare che sia il filo dell'ago sia il filo della bobina siano sotto il piedino e verso il retro prima di iniziare a cucire.*

**Possibile causa:** si è iniziato a cucire senza tessuto sotto il piedino.

**Soluzione:** *collocare il tessuto sotto il piedino, verificando che l'ago perfori il tessuto; tenere con delicatezza le estremità del filo per i primi punti.*

**Possibile causa:** per alcune tecniche potrebbe essere necessario l'uso dello stabilizzatore.

**Soluzione:** *collocare lo stabilizzatore sotto il tessuto.*

## Rottura del filo superiore

**Possibile causa:** percorso del filo ostruito

**Soluzione:** *verificare se il filo è inceppato sulla spola (punti grezzi sulla spola stessa) o dietro il perno della spola o del ferma spola (se il filo è finito dietro il ferma spola non può scorrere liberamente attraverso il percorso del filo stesso).*

**Possibile causa:** la macchina non è infilata correttamente.

**Soluzione:** *rimuovere completamente il filo superiore, sollevare l'alzapiedino, infilare nuovamente la macchina verificando che il filo sia nella leva tirafilo (sollevare la leva di presa nella posizione più alta ruotando il volantino verso di sé).*

**Possibile causa:** tensione superiore eccessiva.

**Soluzione:** *ridurre la tensione del filo superiore.*

## Problemi generali

**Possibile causa:** Il taglia-filo non taglia il filo?

**Soluzione:** *Smontare la piastrina ago ed eliminare la filaccia dall'area della bobina.  
Abilitare il taglia-filo automatico nel menu Impostazioni.*

**Possibile causa:** I risultati di cucito/ricamo sono scarsi?

**Soluzione:** *Utilizzare solamente accessori studiati per la propria macchina .  
Seguire le indicazioni a schermo.*

**Possibile causa:** Lo schermo della macchina per cucire e ricamare e/o i tasti funzione non rispondono quando vengono toccati?

**Soluzione:** *Le prese e i tasti funzioni della macchina possono essere sensibili all'elettricità statica. Se lo schermo non risponde ai comandi tattili, spegni e riaccendi la macchina. Se il problema si ripete, rivolgersi al rivenditore autorizzato SINGER®.*

## Problemi di ricamo

**Possibile causa:** Il ricamo è distorto

**Soluzione:**

- *Il tessuto deve essere ben teso nel telaio.*
- *Tendere la stoffa in modo che il telaio interno corrisponda esattamente al telaio esterno.*
- *Pulire l'area intorno all'unità di ricamo.*
- *Assicurati che il connettore del telaio sia inserito completamente nell'attacco del telaio sul braccio di ricamo.*

**Possibile causa:** Il disegno ricamato si è raggrinzito

**Soluzione:** *Assicurati di usare lo stabilizzatore adatto alla tua tecnica o al tipo di tessuto.*

**Possibile causa:** La macchina non ricama

**Soluzione:**

- *Assicurarsi che l'unità di ricamo sia correttamente collegata nella presa.*
- *Inserire il telaio corretto.*

## Impossibile connettersi alla rete WiFi

### Solo per SE9180 e SE9185

**Possibile causa:** Impossibile connettersi al WiFi.

- Soluzione:
- *Verifica che il WiFi sia abilitato sulla macchina. Tocca il pulsante WiFi sulla barra in alto o vai alle impostazioni WiFi.*
  - *Assicurati che la macchina rilevi il segnale dalla tua rete WiFi. Se il segnale è assente, avvicinare la macchina al router WiFi.*
  - *Assicurati di aver selezionato la tua rete Wi-Fi.*

## Impossibile sincronizzare la macchina con il cloud mySewnet™

### Solo per SE9180 e SE9185

**Possibile causa:** Impossibile sincronizzare i file con il cloud mySewnet™.

- Soluzione:
- *Assicurati di avere a disposizione una connessione WiFi funzionante. Assicurati di aver effettuato l'accesso al tuo account di mySewnet™. I nuovi account mySewnet™ sono registrati nella macchina o su mysewnet.com*
  - *Assicurati che ci sia spazio disponibile sul cloud mySewnet™.*
  - *Se il cloud mySewnet™ non è accessibile nonostante tu abbia controllato la connessione WiFi, il server potrebbe essere temporaneamente non disponibile. Riprova più tardi.*

## Assistenza

*Far controllare regolarmente la macchina per cucire dal rivenditore autorizzato di zona.*

Se dopo avere seguito le indicazioni riportate sulla risoluzione dei problemi si hanno ancora problemi, contattare il rivenditore. È utile portare con sé anche il tessuto, il filo e lo stabilizzatore. Portare anche, se disponibile, un tratto di cucito che mostra il problema. Un campione di cucito spesso può rivelare più informazioni delle parole e aiutare il tecnico a diagnosticare il problema.

## Parti e accessori non originali

La garanzia non copre difetti o danni dovuti all'uso di accessori o parti non originali.

## Specifiche tecniche

### *Macchina per cucire domestica*

<b>Velocità di cucito</b> Massimo 800 ± 50 giri/min (utilizzando il punto dritto con lunghezza del punto predefinita)	<b>Tensione nominale</b> 240 V/50 Hz, 230 V/50 Hz, 220 V/50 Hz ,127 V/50 Hz ,120 V/50 Hz, 125 V/50 Hz, 100 V/50 Hz	<b>Sollevamento del piedino</b> 6-12 mm
<b>Classe di protezione</b> II (Europa)	<b>Larghezza del punto</b> 0-7 mm	<b>Lunghezza del punto</b> 0-5 mm
<b>Tipo di luce</b> Luce LED	<b>Dimensioni della macchina</b> Lunghezza: ≈ 607 mm Larghezza: ≈ 358 mm Altezza: ≈ 308 mm	<b>Peso netto</b> Solo macchina: 9,5 kg Unità da ricamo: 2,3 kg
<b>Modulo WiFi</b> Frequenza: 2.4 banda/802.11 b/g/n Potenza di trasmissione: +17 dBm Sensibilità di ricezione: -97 dBm	<b>Assorbimento nominale</b> <100 W	<b>Modello del pedale</b> 33911.00025

*Le specifiche tecniche e la presente guida dell'utente possono essere modificate senza alcun preavviso.*

Ci riserviamo il diritto di modificare l'equipaggiamento della macchina e l'assortimento di accessori senza preavviso, o di apportare migliorie di ordine estetico o tecnico. Tali modifiche saranno comunque sempre a vantaggio dell'utente e del prodotto.

## PROPRIETÀ INTELLETTUALE

SINGER e il design Cameo "S" sono marchi esclusivi di The Singer Company Limited S.a.r.l. o delle sue affiliate.

MYSEWNET è un marchio esclusivo di KSIN Luxembourg II, S.a.r.l.



Si prega di notare che al momento dello smaltimento, questo prodotto deve essere riciclato in modo sicuro in conformità con la legislazione nazionale pertinente relativa ai prodotti elettrici/elettronici. Non gettare gli apparecchi domestici elettrici nei rifiuti indifferenziati cittadini, ma smaltirli negli appositi centri di raccolta. Le informazioni relative alle strutture di raccolta disponibili sono da richiedersi presso la pubblica amministrazione. In caso di sostituzione di un vecchio elettrodomestico con uno nuovo, il rivenditore potrebbe essere soggetto all'obbligo di legge che prescrive il ritiro gratuito del vecchio elettrodomestico.

Qualora gli elettrodomestici vengano smaltiti in discarica, le sostanze pericolose possono disperdersi nelle falde acquifere ed entrare nella catena alimentare, danneggiando la salute e il benessere.



Points de collecte sur [www.quefairedemesdechets.fr](http://www.quefairedemesdechets.fr)  
Privilégiez la réparation ou le don de votre appareil !



IMPORTER TO THE UK:

**VSM UK**

Ravensbank House, Ravensbank Drive

North Moons Moat, Redditch. B98 9NA, United Kingdom

MANUFACTURER

VSM Group AB, **SVP WORLDWIDE**

Soldattorpsgatan 3, SE-55474 Jönköping, SWEDEN





**SINGER®**

**ORIGINAL SINCE 1851.**

