



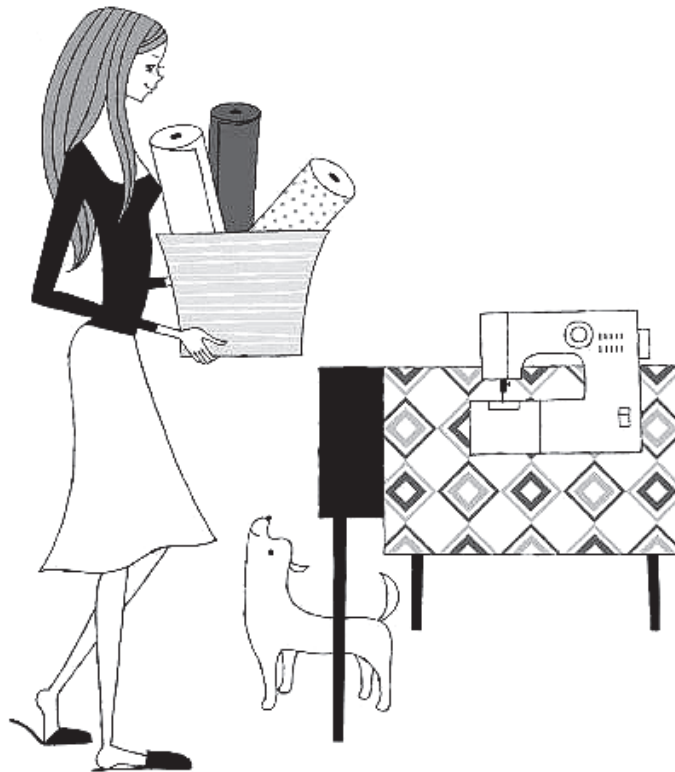
TOYOTA

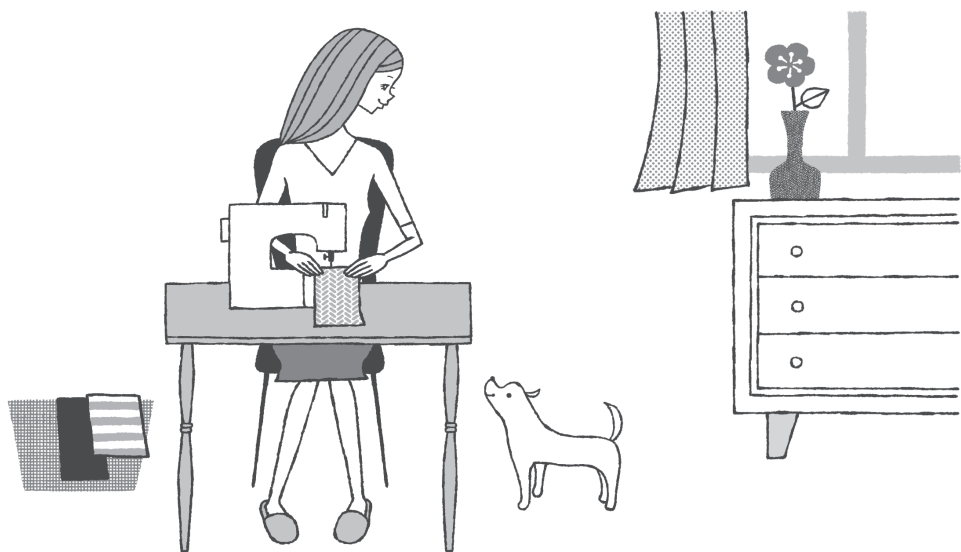
Serie SP20

MACCHINA PER CUCIRE PER USO DOMESTICO

MANUALE ISTRUZIONI

- Prima dell'uso, leggere attentamente il presente manuale e seguire sempre le istruzioni.
- Conservare il manuale in un luogo comodo per eventuali riferimenti futuri.
- Qualora si decida di cedere la macchina per cucire a terzi, ricordarsi di allegare anche il manuale d'istruzioni.







Indice



* Prima dell'uso

Prima dell'uso



- Importanti istruzioni di sicurezza 4
- Nome dei particolari 6
- Utilizzo del volante 8
- Utilizzo della leva alzapiedino 8
- Utilizzo della leva per fermatura del punto (retromarcia) .. 8
- Rimozione della tavoletta di prolunga 8
- Utilizzo della manopola di regolazione pressione del piedino premistoffa 9
- Utilizzo della leva per il rientro della griffa di trasporto 9
- Utilizzo della manopola di regolazione della lunghezza del punto 9
- Utilizzo delle istruzioni rapide 10

* Preparativi alla cucitura

Preparativi alla cucitura



- Collegamento dell'alimentazione 11
- Installazione della batteria per l'avvolgimento del filo 12
- Avvolgimento del filo della spolina 13
- Infilatura del filo inferiore 15
- Infilatura del filo superiore 16
- Utilizzo dell'infilato-ago 18
- Estrazione del filo inferiore 20
- Applicazione di ciascun tipo di punto 21
- Cambio del piedino premistoffa 23
- Cambio dell'ago 25
- Correlazione tra l'ago, il filo e il tessuto e regolazione della tensione del filo 26

* Cucitura

Cucitura



- Cucitura punto diritto e fermatura del punto 27
- Cucitura a zig-zag 31
- Regolazione della tensione del filo 32
- Cucitura di asole 33
- Sopraggitto 36
- Applicazione di cerniere lampo 37
- Cucitura invisibile dell'orlo 39
- Cucitura di punti elasticizzati e decorativi 42

* Manutenzione

Manutenzione

- Manutenzione del trasportatore e del gancio 43
- Sostituzione della lampadina 45
- Localizzazione guasti 46
- Assistenza su prodotti con doppio isolamento (230-240V) 48

* Altro

Altro



- Precauzioni di sicurezza riguardo la batteria 48
- Riciclaggio 48
- Dati tecnici 49



* Prima dell'uso

Prima dell'uso, leggere il presente paragrafo

• Importanti istruzioni di sicurezza

Queste istruzioni di sicurezza hanno lo scopo di evitare pericoli o danni causati da un funzionamento inadeguato della macchina. Leggere attentamente e seguire sempre le istruzioni.

Spiegazione di “ ⚠Avvertenza” e “ ⚠Attenzione”



Avvertenza

Qualsiasi operazione non corretta potrebbe causare decesso o lesioni gravi.



Attenzione

Qualsiasi operazione non corretta potrebbe causare lesioni o guasti della macchina.

Spiegazione dei simboli



Non toccare.



Azioni vietate.



Azioni necessarie.



Rimuovere la spina dalla presa.



Avvertenza



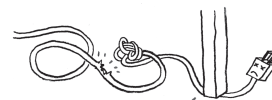
Utilizzare una sorgente d'alimentazione CA da 220 a 240 V.

In caso contrario, si potrebbe incorrere in una scossa elettrica o incendio.



Non danneggiare, modificare, piegare eccessivamente, muovere bruscamente o attorcigliare il cavo elettrico.

La mancata osservanza della suddetta avvertenza potrebbe causare scossa elettrica o incendio. Se il cavo di alimentazione è danneggiato, deve essere sostituito con un cavo o prolunga speciali disponibili presso il produttore o il centro assistenza.



Non utilizzare all'aperto.

La mancata osservanza della suddetta avvertenza potrebbe causare scossa elettrica o incendio.



Non usare il prodotto in presenza di sostanze infiammabili libere o in ambienti dove viene somministrato ossigeno: pericolo d'incendio.



Attenzione



Quando non è in uso, la macchina deve essere conservata in condizioni di sicurezza, ad esempio né sul pavimento né su ripiani sporgenti in modo da evitare lesioni a chi la dovesse urtare.

In caso contrario, sussiste il rischio di lesioni.



 **Attenzione**



Prima di sostituire l'ago o il piedino premistoffa o durante l'infilatura del filo superiore o inferiore, scollegare la spina dalla presa di corrente.



Mentre si utilizza la macchina per cucire, concentrare l'attenzione sull'ago.
Qualora l'ago si rompa, sussiste il rischio di lesioni.



Non toccare le parti mobili come l'ago, la leva di avvolgimento o il volantino.
In caso contrario, sussiste il rischio di lesioni.



I bambini possono utilizzare la macchina solamente con la supervisione di un genitore o di un tutore.
In caso contrario, potrebbero farsi male.



Non usare la macchina se nelle vicinanze vi sono bambini molto piccoli.
Potrebbero toccare l'ago e farsi male.



Al termine dell'uso, scollegare la spina della macchina per cucire dalla presa di corrente.



Prima di utilizzare la macchina per cucire, verificare che la vite di bloccaggio del piedino premistoffa, la vite di bloccaggio ago e la vite della piastra dell'ago siano ben serrate, quindi che il piedino premistoffa sia adeguatamente fissato sul relativo sostegno. In caso contrario, sussiste il rischio di lesioni.



Evitare le seguenti azioni.

In caso contrario, sussiste il rischio di lesioni.

- Cucire senza aver abbassato il piedino premistoffa.
- Cucire con l'ago installato in modo non adeguato.
- Usare un ago piegato.
- Cucire spostando bruscamente il tessuto.
- Spostare la manopola di selezione tipo di punto durante la cucitura.



Non usare il prodotto su basi d'appoggio instabili come poltrone o letti. Se la macchina per cucire cade potrebbe danneggiarsi.



Non far cadere o inserire alcun oggetto nelle aperture della macchina o negli spazi all'interno del vano capsula porta bobina. In caso contrario sussiste il rischio di lesioni per le persone o danneggiamenti per la macchina.

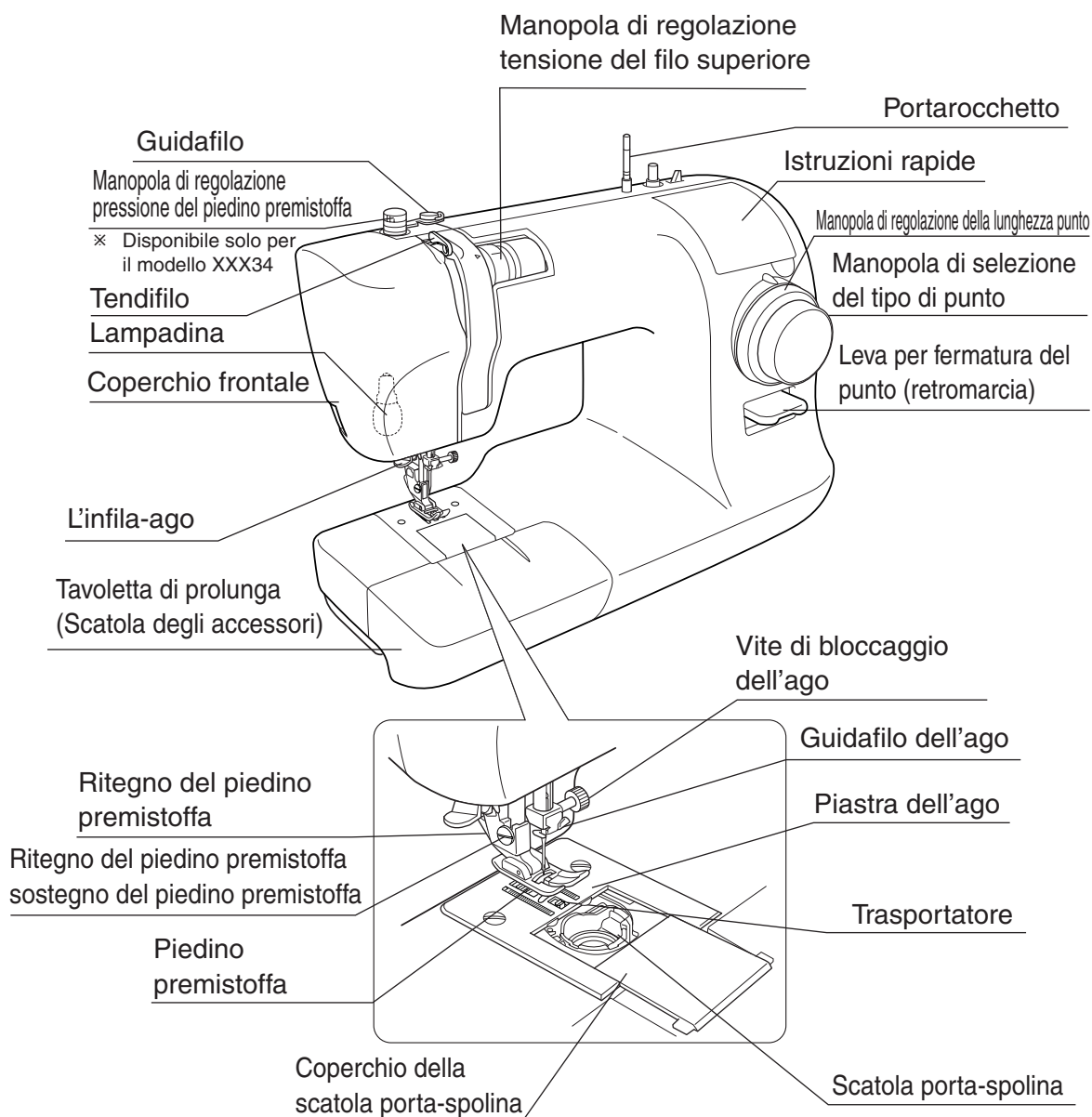


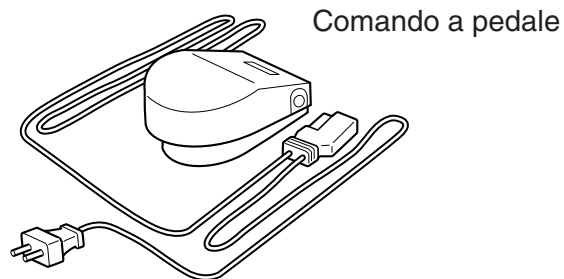
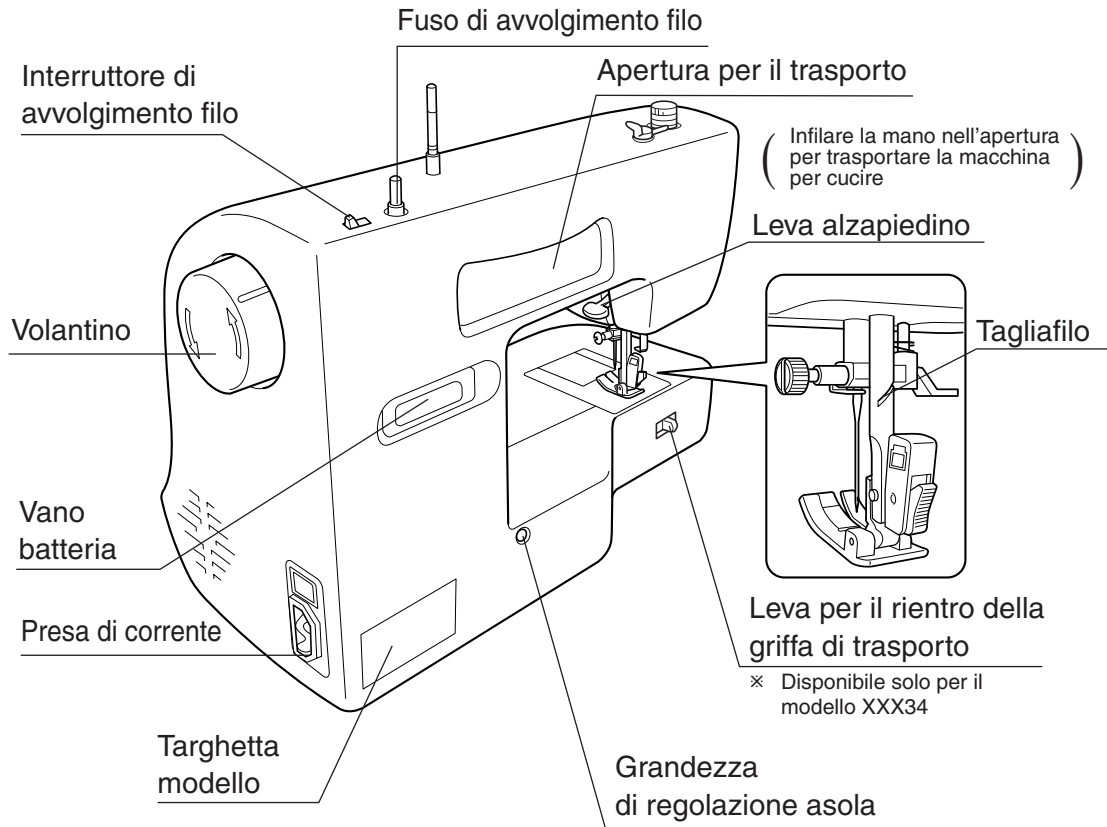
Non riparare, aprire o modificare la macchina ad eccezione delle operazioni specificatamente menzionate nel libro istruzioni. Qualsiasi manomissione potrebbe causare danni alle cose o persone.

* Prima dell'uso

• Nome dei particolari

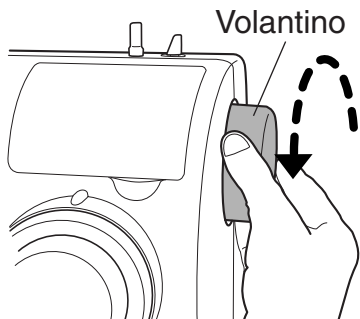
- L'aspetto esteriore può differire da modello a modello.
- * Dipende dal modello di macchina per cucire, alcune funzioni potrebbero non essere disponibili. Il nome del modello è indicato accanto alla dicitura "MODELLO" sulla relativa targhetta posta sul retro della macchina per cucire. (MODELLO SP XXX)





* Prima dell'uso

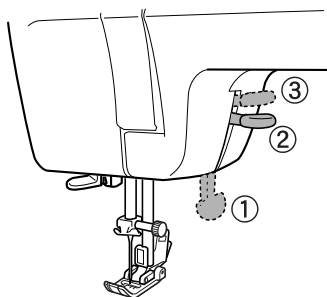
• Utilizzo del volantino



Il volantino deve essere sempre ruotato verso di sé. (In direzione della freccia, avanti.)

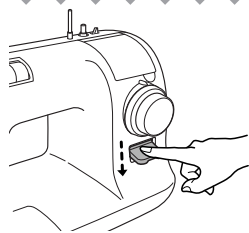
Nota: Se si ruota nella direzione inversa, il filo potrebbe aggrovigliarsi.

• Utilizzo della leva alzapedino



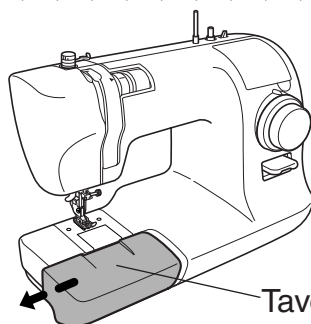
- Durante la cucitura, abbassare la leva alzapedino per abbassare il piedino. (Posizione ①)
- Quando si alimenta il tessuto, sollevare la leva alzapedino per sollevare il piedino premistoffa. (Posizione ②)
- Per inserire un tessuto molto spesso sotto il piedino premistoffa, è possibile aumentare l'altezza della posizione sollevata tenendo premuta la leva alzapedino in questa posizione. (Posizione ③)

• Utilizzo della leva per fermatura del punto (retromarcia)



- Per eseguire la cucitura di rinforzo, abbassare l'apposita leva.
- Per tornare alla direzione di cucitura in avanti, rilasciare la leva per la cucitura di rinforzo.

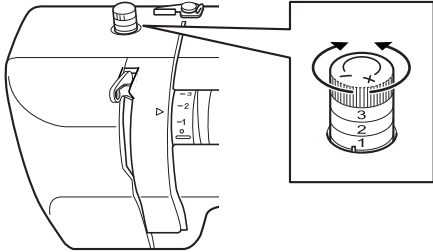
• Rimozione della tavoletta di prolunga



Estrarre la tavoletta di prolunga (scatola accessori) in direzione della freccia.

* Prima dell'uso

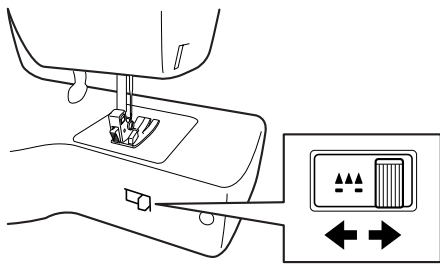
• Utilizzo della manopola di regolazione pressione del piedino premistoffa



※ Disponibile solo per il modello XXX34

Ruotando la manopola di regolazione pressione del piedino premistoffa situata nella parte superiore della macchina per cucire, è possibile regolare la pressione esercitata dal piedino premistoffa. Ruotando la manopola di regolazione pressione del piedino premistoffa verso “-” si riduce la pressione esercitata dal piedino premistoffa. Per ottenere risultati ottimali nella cucitura di tessuti elasticizzati o sottili, ridurre leggermente la pressione. Per la cucitura normale, impostare la manopola su “3”.

• Utilizzo della leva per il rientro della griffa di trasporto

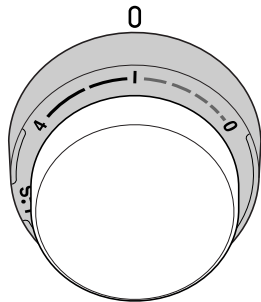


※ Disponibile solo per il modello XXX34

Il trasportatore può essere abbassato quando si alimenta il tessuto manualmente, ad esempio per il ricamo o l'impuntitura. Per la cucitura normale, spostare la leva verso destra per sollevare il trasportatore. Quando si alimenta il tessuto manualmente, spostare la leva verso sinistra per abbassare il trasportatore.

• Utilizzo della manopola di regolazione della lunghezza del punto

(Utilizzata anche per la cucitura di punti elasticizzati. Per dettagli sulla cucitura di punti elasticizzati, fare riferimento a pagina 42.)



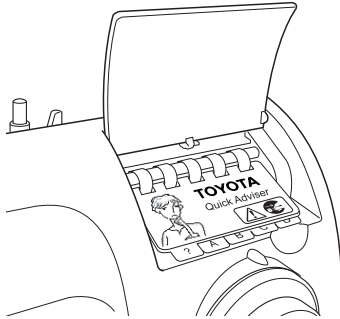
• Manopola di regolazione lunghezza punto (da 0 a 4)
Ruotare la manopola di regolazione lunghezza punto per regolare la lunghezza del punto.

1. Per accorciare il punto, ruotare la manopola verso un numero più basso.
2. Per allungare il punto, ruotare la manopola verso un numero più alto.



* Prima dell'uso

• Utilizzo delle istruzioni rapide



Le istruzioni rapide descrivono le soluzioni di base riguardo ai problemi principali.

Significato delle illustrazioni

Illustrazioni dei problemi	Significato delle illustrazioni	Illustrazioni delle soluzioni	
		↓	Significato delle illustrazioni.
	<ul style="list-style-type: none"> Punti bloccati Punti irregolari Il tessuto si increspa/arriccia Punti mancanti Per i problemi descritti qui sopra, fare riferimento all'illustrazione (A) per le soluzioni.	(A)	Illustra le 3 procedure seguenti. <ol style="list-style-type: none"> Regolazione della tensione del filo. Infilatura del filo inferiore corretta. Infilatura del filo superiore corretta.
	In caso di rottura dell'ago, fare riferimento all'illustrazione (B) per le soluzioni.	(B)	Descrive la sostituzione dell'ago corretta. <ol style="list-style-type: none"> Solleverare l'ago. Rimuovere l'ago. Montare l'ago nuovo.
	Per informazioni sul montaggio corretto del piedino premistoffa, fare riferimento all'illustrazione (C) per le soluzioni.	(C)	Descrive il montaggio del piedino premistoffa. <ol style="list-style-type: none"> Solleverare la leva alzapiedino premistoffa. Posizionare il piedino premistoffa correttamente sotto il relativo sostegno. Abbassare la leva alzapiedino.
	Per informazioni sull'avvolgimento del filo inferiore, fare riferimento all'illustrazione (D) per le soluzioni.	(D)	Descrive la procedura di installazione della batteria per l'avvolgimento del filo inferiore. <ol style="list-style-type: none"> Inserire la batteria nel relativo vano nella parte posteriore della macchina per cucire. Spingere l'interruttore di avvolgimento filo verso sinistra.

* Preparativi alla cucitura

• Collegamento dell'alimentazione



Avvertenza



Non toccare la spina con le mani bagnate.

In caso contrario, si potrebbe incorrere in scosse elettriche.



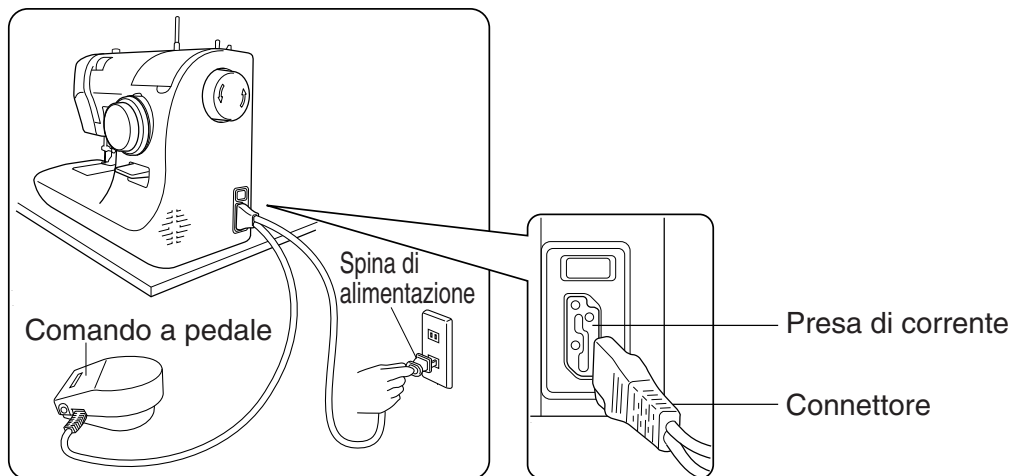
Tenere saldamente la spina durante la rimozione dalla presa di corrente.

In caso di mancata osservanza della suddetta avvertenza, si potrebbe danneggiare il cavo e causare scosse elettriche, incendi o lesioni.

1 Preparare il comando a pedale.

2 Inserire il connettore del cavo elettrico nella presa della macchina.

3 Inserire la spina di corrente nella presa.
L'alimentazione è attivata.

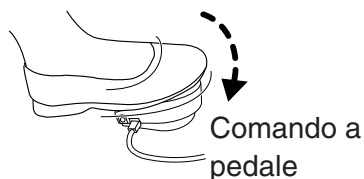


Funzionamento del comando a pedale

Per azionare la macchina per cucire, premere il comando a pedale.

Maggiore è la pressione esercitata sul comando a pedale, maggiore la velocità di funzionamento della macchina.

Rilasciare il comando a pedale per arrestare la macchina.



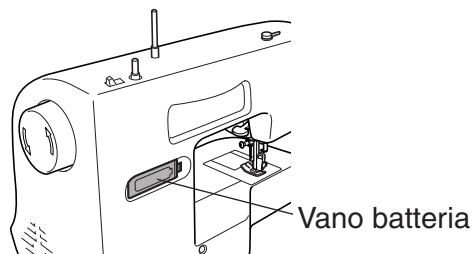
* Preparativi alla cucitura

• Installazione della batteria per l'avvolgimento del filo

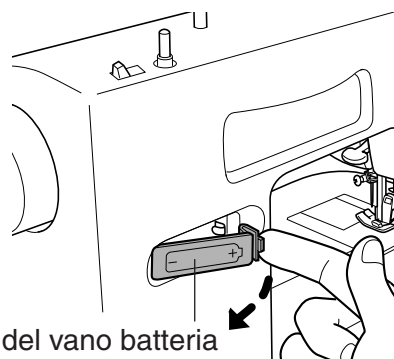
Una batteria è fornita insieme agli accessori. Prima di avvolgere il filo della spolina, installarla nel vano batteria situato sul retro della macchina per cucire.

Attenzione

Quando s'intende non usare la macchina per un lungo periodo di tempo è raccomandabile rimuoverne la batteria. In caso contrario, potrebbero verificarsi dei danni.

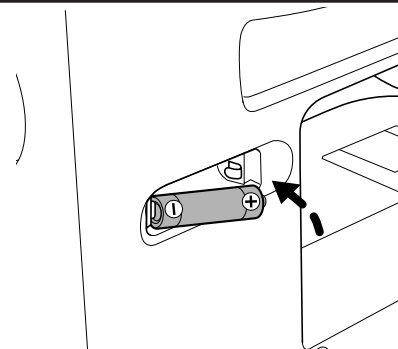


- 1 Aprire il coperchio del vano batteria seguendo la direzione indicata dalla freccia.



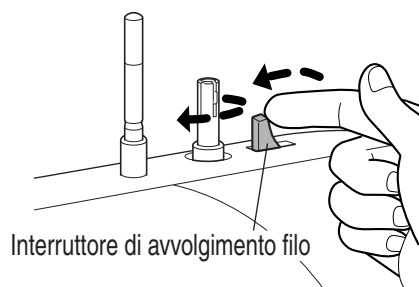
- 2 Installare la batteria accertandosi che la polarità sia corretta. Montare il coperchio del vano batteria.

Nota: Fare riferimento alle pagine 48, 49 per l'acquisto o la sostituzione delle batterie. (Utilizzare una batteria alcalina AA (1,5 V).)



- 3 Tenere premuto l'interruttore di avvolgimento filo verso sinistra, e accertarsi della corretta rotazione del fuso di avvolgimento filo.

Nota: Il fuso di avvolgimento filo ruota solo quando l'interruttore di avvolgimento filo viene spostato verso sinistra.





* Preparativi alla cucitura

• Avvolgimento del filo della spolina

Il motorino individuale alimentato a batteria avvolge il filo.

Attenzione



Prima di avvolgere il filo inferiore, scollegare la spina dalla presa di corrente.

In caso contrario, sussiste il rischio di lesioni.

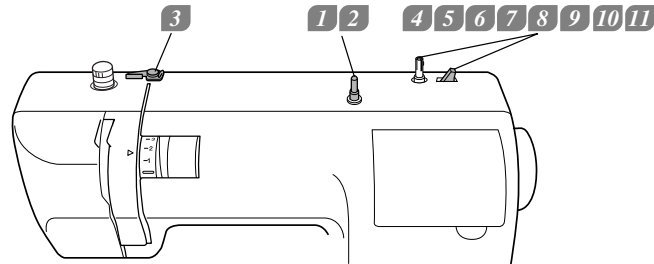


Non toccare il fuso di avvolgimento del filo inferiore mentre sta avvolgendo il filo.

In caso contrario, sussiste il rischio di lesioni.

Attenzione

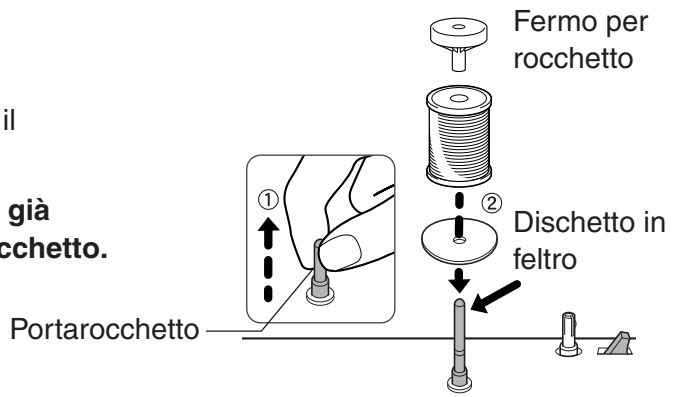
Utilizzare sempre spoline originali TOYOTA.



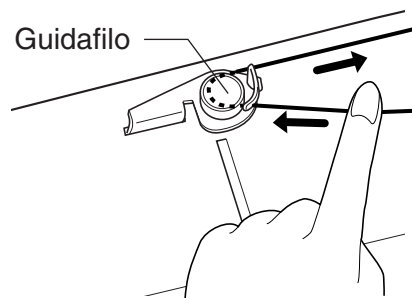
1 Estrarre il portarocchetto.

2 Collocare il dischetto in feltro, la spolina di filo e il fermo per il rocchetto sul portarocchetto.

Nota: Il dischetto in feltro è già collocato sul portarocchetto.

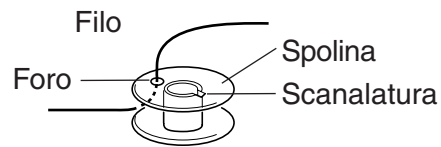


3 Tirare il filo dalla spolina di filo. Tenendo con una mano il filo sulla macchina per cucire, passare il filo attorno al guidafile con l'altra mano come mostrato in figura.

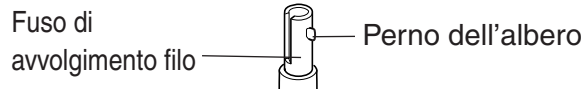




4 Passare l'estremità del filo dall'interno attraverso il foro nella spolina come in figura.



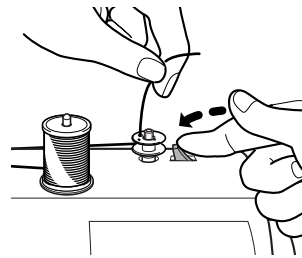
5 Collocare la spolina sul fuso di avvolgimento filo in modo che la scanalatura si trovi in linea con il perno dell'albero.



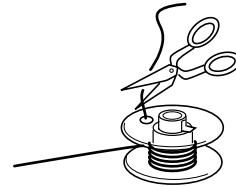
6 Tenendo l'estremità del filo, premere l'interruttore di avvolgimento filo verso sinistra per iniziare ad avvolgere il filo.

7 Avvolgere una piccola parte di filo, quindi rilasciare l'interruttore in modo da farlo tornare verso destra e arrestare quindi l'avvolgimento.

Nota: Il filo viene avvolto solo quando l'interruttore di avvolgimento filo viene spostato verso sinistra.

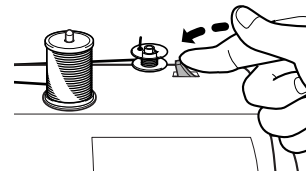


8 Tagliare il filo in eccesso sopra il foro della spolina.



9 Spingere nuovamente l'interruttore di avvolgimento filo verso sinistra.

Avvolgere la quantità di filo desiderata.



10 Per arrestare l'avvolgimento del filo, rilasciare l'interruttore di avvolgimento filo.

Attenzione Non avvolgere filo in eccesso, si può verificare il malfunzionamento della macchina.



corretto



errato

11 Tagliare il filo. Rimuovere la spolina dal fuso.

Attenzione Se la coda del filo rimane nel foro nella spolina, tagliarla, altrimenti la cucitura non sarà eseguita correttamente.

* Preparativi alla cucitura

• Infilatura del filo inferiore

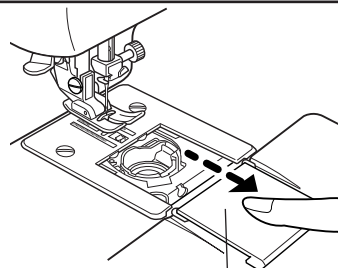
Attenzione



Prima di collocare la spolina, scollegare la spina dalla presa di corrente.
In caso contrario, sussiste il rischio di lesioni.

- 1** Asportare il coperchio della scatola porta-spolina facendolo scorrere verso se stessi.

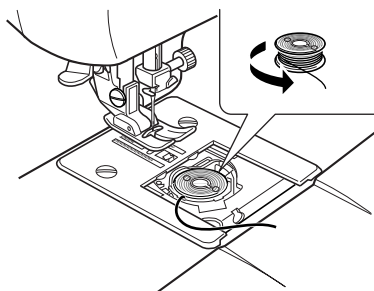
Dopo averlo fatto scorrere è possibile sollevarlo.



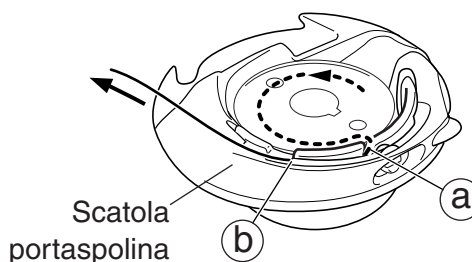
Coperchio della scatola porta-spolina

- 2** Inserire la spolina nella relativa scatola in modo che questa ruoti in senso antiorario quando viene alimentato il filo.

Nota: L'inserimento della spolina nella direzione sbagliata provoca la tensione irregolare del filo.

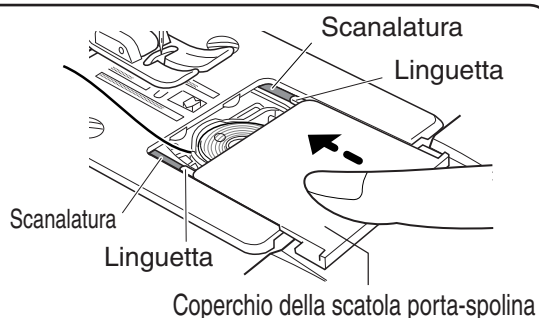


- 3** Tirare l'estremità del filo attraverso la scanalatura della guida **a** alla guida **b** della scatola porta-spolina ed estrarre il filo nella direzione indicata dalla freccia.



- 4** Tirare l'estremità del filo verso il retro di circa 15 cm.

Inserire le linguette poste sul coperchio della scatola porta-spolina all'interno delle apposite guide, quindi spingere il coperchio fino alla chiusura.



* Preparativi alla cucitura

• Infilatura del filo superiore

Attenzione

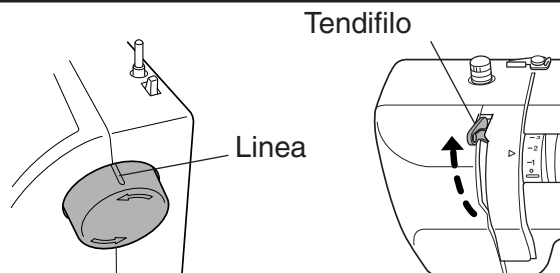


Prima di infilare il filo superiore, scollegare la spina dalla presa di corrente.

In caso contrario, sussiste il rischio di lesioni.

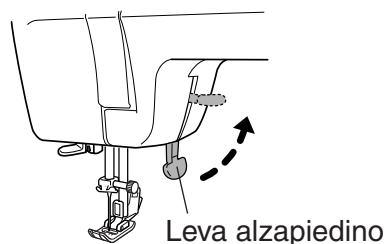
- 1** Ruotare il volantino verso di sé per sollevare il tendifilo nella posizione superiore.

La linea del volantino deve trovarsi in alto, come in figura.



- 2** Sollevare la leva alzapiedino.

Nota: Se la leva alzapiedino non è sollevata, il filo superiore non può essere impostato correttamente.

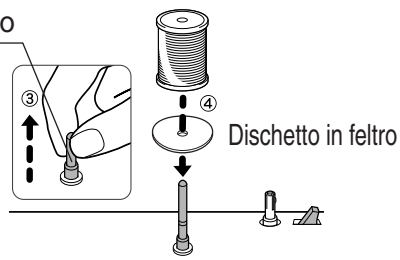


- 3** Estrarre il perno della spolina.

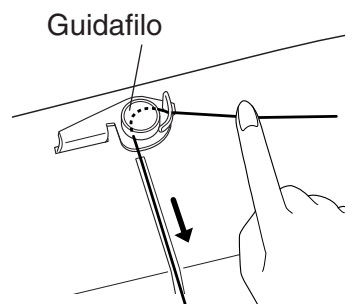
Portarocchetto

- 4** Collocare il dischetto in feltro, la spolina di filo e il fermo per il rocchetto sul portarocchetto.

Nota: Il dischetto in feltro è già collocato sul portarocchetto.

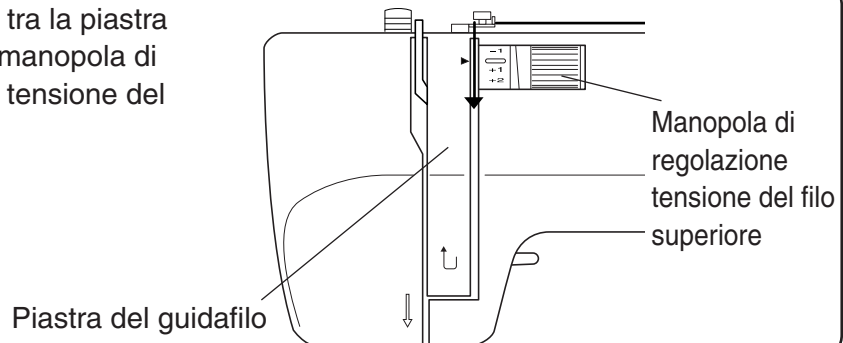


- 5** Tirare il filo dalla spolina di filo, quindi, tenendo con una mano il filo sulla macchina per cucire, passare il filo attorno al guidafilo con l'altra mano come mostrato in figura.

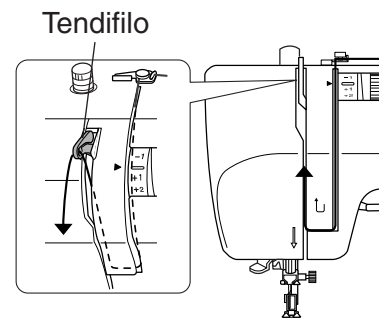




- 6** Far passare il filo tra la piastra del guidafilo e la manopola di regolazione della tensione del filo superiore.



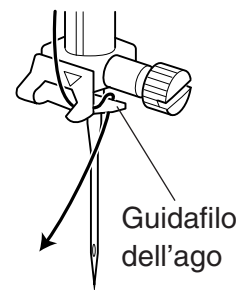
- 7** Far passare il filo attraverso la scanalatura della piastra guidafilo, come indicato dalla freccia in figura. Far passare il filo attraverso il tendifilo.



- 8** Far passare il filo nel guidafilo dell'ago sul lato destro. Controllare che filo sia infilato correttamente.

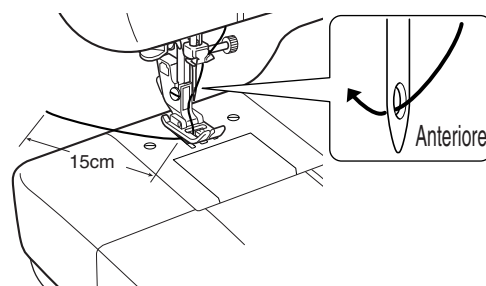
※ Infilatura corretta

- Quando il piedino premistoffa è sollevato, dovrebbe essere possibile estrarre il filo superiore con facilità tirandolo verso di sé.
- Quando il piedino premistoffa è abbassato, dovrebbe avvertirsi una resistenza quando si tira il filo superiore verso di sé. Il filo è impostato correttamente quando è difficile tirarlo verso di sé.



- 9** Far passare il filo attraverso la cruna dell'ago dal lato anteriore.

※ L'ago può essere infilato con facilità utilizzando un infila-ago.



* Preparativi alla cucitura

• Utilizzo dell'infila-ago



Attenzione



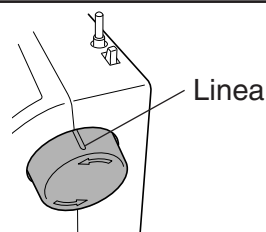
Prima di utilizzare l'infila-ago, scollegare la spina dalla presa di corrente.

In caso contrario, sussiste il rischio di lesioni.

Nota: L'infila-ago può essere utilizzato con aghi dal n. 11 al n. 16. (Acquistando la macchina per cucire, è incluso un ago n. 14.) Se il filo selezionato è troppo spesso per l'ago, non sarà possibile infilare l'ago. Per i dettagli delle combinazioni possibili tra ago e filo, fare riferimento a "Correlazione tra l'ago, il filo e il tessuto e regolazione della tensione del filo" a pagina 26.

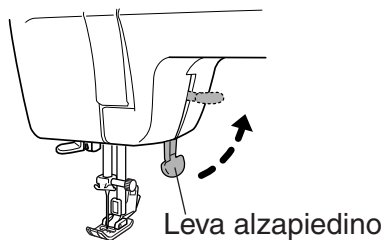
1

Ruotare il volantino fino a portare la linea verso l'alto, come mostrato in figura.



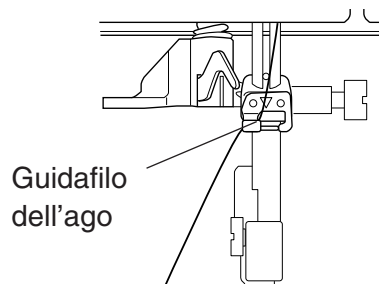
2

Sollevare la leva alzapiedino.



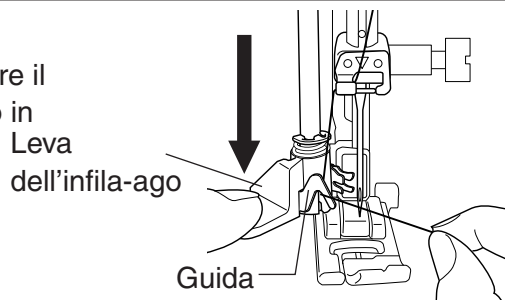
3

Accertarsi che il filo sia passato attraverso il guidafilo dell'ago.



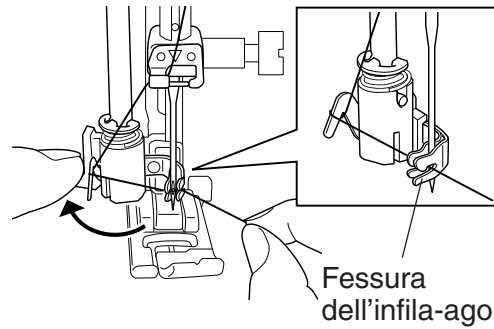
4

Tenendo la leva dell'infila-ago completamente abbassata, far scorrere il filo attraverso la guida come mostrato in figura.

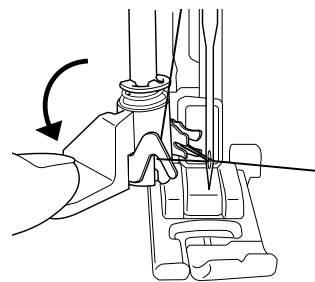




- 5** Ruotare completamente la leva dell'infilato-ago verso il retro ed estrarre il filo dalla fessura dell'infilato-ago.

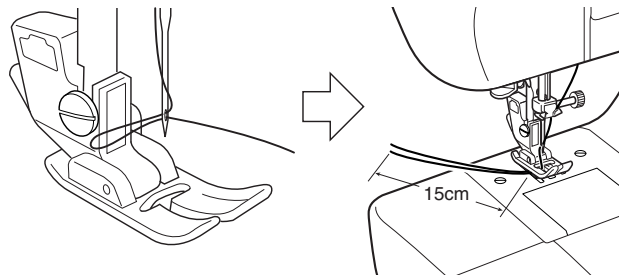


- 6** Allentare la tensione del filo e riportare lentamente la leva dell'infilato-ago il più possibile in avanti. Dopo aver verificato che il filo sia passato attraverso la cruna dell'ago, rilasciare la leva dell'infilato-ago e, contemporaneamente, l'estremità del filo. (La leva dell'infilato-ago tornerà automaticamente nella posizione iniziale.)



- × Se l'ago non è stato infilato, tornare al punto 3, e ripetere la procedura di infilatura dell'ago.

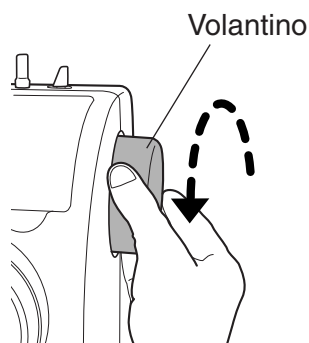
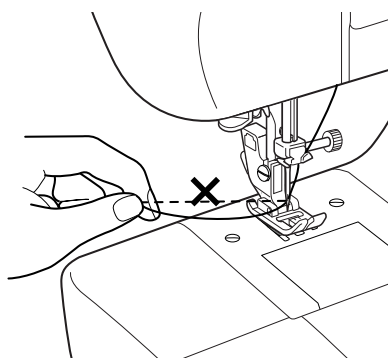
- 7** Estrarre il cappio di filo formatosi sul retro dell'ago, quindi tirare il filo verso il retro della macchina per cucire di circa 15 cm.



* Preparativi alla cucitura

• Estrazione del filo inferiore

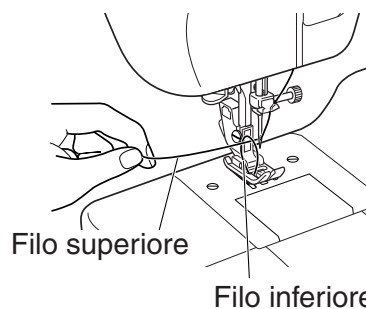
- 1** Tenere l'estremità del filo, ruotare il volantino di un giro completo verso di sé, quindi fermarlo quando l'ago si trova nella posizione superiore.



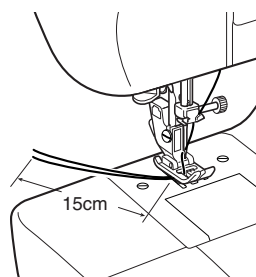
Nota: Ruotare sempre il volantino verso di sé (in direzione della freccia).
Se si ruota nella direzione inversa, il filo potrebbe aggrovigliarsi.

Nota: Se il filo è teso, il filo inferiore non fuoriuscirà, pertanto tenere il filo in modo che rimanga allentato.

- 2** Tirando il filo superiore, il cappio del filo inferiore uscirà.
Estrarre questo filo inferiore.

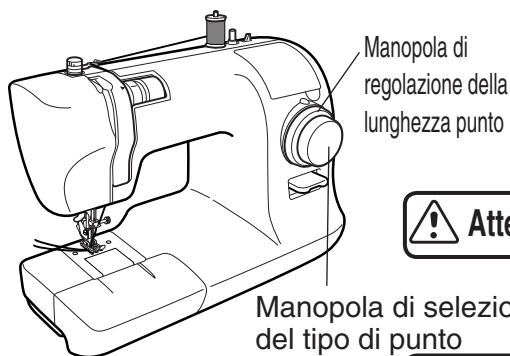


- 3** Allineare il filo superiore e il filo inferiore, quindi infilarlo nella scanalatura del piedino premistoffa.
Tirarlo indietro di circa 15 cm.



✳ Preparativi alla cucitura

• Applicazione di ciascun tipo di punto



Il punto viene selezionato secondo la combinazione delle impostazioni selezionate tramite la manopola di selezione del tipo di punto e la manopola di regolazione della lunghezza del punto.

Per i dettagli sulla selezione dei punti, fare riferimento a "✳Cucitura".

✳ La lunghezza del punto per i punti da 1 a 15 sulla manopola di selezione del tipo di punto può essere regolata da 0 a 4 mm mediante la manopola di regolazione della lunghezza del punto. Le impostazioni del punto da A a S sulla manopola di selezione del tipo di punto hanno una lunghezza del punto fissa pari a 3 mm.

Attenzione



Non ruotare la manopola di selezione del tipo di punto o la manopola di regolazione della lunghezza del punto durante l'uso della macchina.

In caso contrario, sussiste il rischio di lesioni.

Attenzione

- Questi punti sono disponibili solo con il modello XXX34.
- Il nome del modello è indicato accanto alla dicitura "MODELLO" sulla relativa targhetta posta sul retro della macchina per cucire. (MODELLO SP **)

Elenco dei punti

Manopola di selezione tipo di punto n.	Manopola di regolazione della lunghezza punto (impostazione consigliata)	Punto	Applicazione	MODELLO	
				modello 34	modello 26
1 2 3 4	0-4 (0,4~1)	1 2 3 4	Grandezza	○	○
5	0-4 (1~4)	0 ---	Punto diritto (lato sinistro)	○	○
6	0-4 (1~4)	0 ---	Punto diritto (centrale)	○	○
	0-4 (2~4)	0 ---	Applicazione di cerniere lampo	○	○
7	0-4 (1~2)	~ ~ ~	Punto invisibile per orli	○	○
8	0-4 (1~4)	~ ~ ~	Punto decorativo	○	○
9	0-4 (1~2)	~ ~ ~	Punto invisibile per orli su tessuti elasticizzati	○	○
10	0-4 (1~2)	~ ~ ~	Rammendo Soprappiù su tessuto sottile	○	○
11	0-4 (1~2)	~ ~ ~	Punto decorativo	○	○
12	0-4 (1~2)	~ ~ ~	Punto decorativo	○	○
13	0-4 (1~2)	~ ~ ~	Punto decorativo	○	○
14	0-4 (0,5~2)	~ ~ ~	Punto zig-zag (medio)	○	○
15	0-4 (1~4)	~ ~ ~	Punto zig-zag (largo) Soprappiù	○	○



Manopola di selezione tipo di punto n.	Manopola di regolazione della lunghezza punto	Punto	Applicazione	MODELLO	
				modello 34	modello 26
A	A-K		Punto diritto rinforzato (lato sinistro)	<input type="radio"/>	<input type="radio"/>
B	A-K		Punto diritto rinforzato (centrale)	<input type="radio"/>	<input type="radio"/>
C	A-K		Punto decorativo	<input type="radio"/>	<input type="radio"/>
D	A-K		Punto decorativo	<input type="radio"/>	<input type="radio"/>
E	A-K		Punto decorativo	<input type="radio"/>	<input type="radio"/>
F	A-K		Punto decorativo	<input type="radio"/>	<input type="radio"/>
G	A-K		Punto decorativo	<input type="radio"/>	<input type="radio"/>
H	A-K		Punto decorativo	<input type="radio"/>	<input type="radio"/>
I	A-K		Punto decorativo	<input type="radio"/>	<input type="radio"/>
J	A-K		Punto zig-zag rinforzato (medio)	<input type="radio"/>	<input type="radio"/>
K	A-K		Punto zig-zag rinforzato (largo)	<input type="radio"/>	<input type="radio"/>
L	L-S		Punto decorativo	<input type="radio"/>	-
M	L-S		Punto decorativo	<input type="radio"/>	-
N	L-S		Fagotting	<input type="radio"/>	-
O	L-S		Inserto	<input type="radio"/>	-
P	L-S		Inserto	<input type="radio"/>	-
Q	L-S		Punto decorativo	<input type="radio"/>	-
R	L-S		Punto decorativo	<input type="radio"/>	-
S	L-S		Punto decorativo	<input type="radio"/>	-

* Preparativi alla cucitura

• Cambio del piedino premistoffa

Attenzione



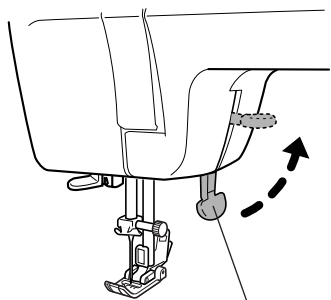
Prima di sostituire il piedino premistoffa, scollegare la spina dalla presa di corrente. In caso contrario, sussiste il rischio di lesioni.



Rimozione



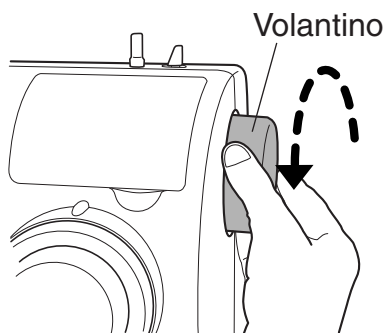
1 Sollevare la leva alzapiedino.



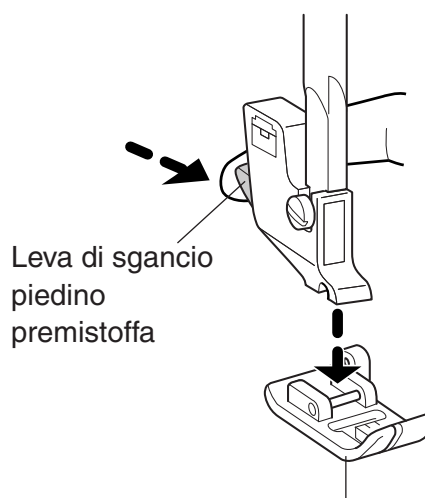
Leva alzapiedino

2 Ruotare il volantino verso di sé e sollevare l'ago.

Nota: Non ruotare nella direzione sbagliata.



3 Per rilasciare il piedino premistoffa, premere la leva del relativo sostegno in direzione della freccia.



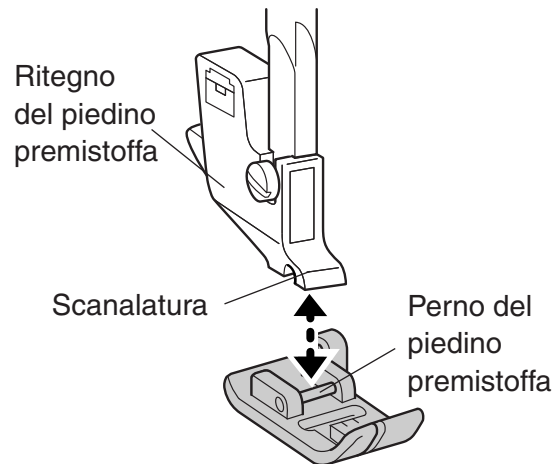
Piedino premistoffa



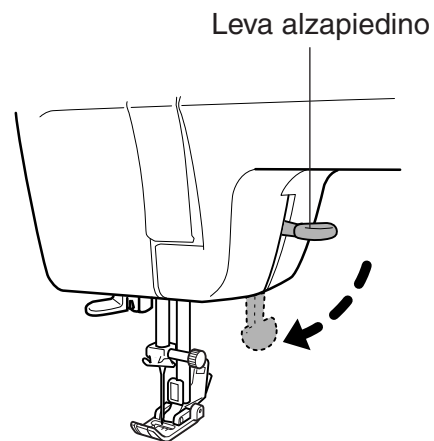
Installazione



- 1 Posizionare il perno del piedino premistoffa direttamente sotto la scanalatura del relativo ritegno.



- 2 Per montare il piedino premistoffa, abbassare la leva alzapedino.



* Preparativi alla cucitura

• Cambio dell'ago

Attenzione



Prima di cambiare l'ago, scollegare la spina dalla presa di corrente.

In caso contrario, sussiste il rischio di lesioni.

Smaltire gli aghi rotti in modo sicuro.

In caso contrario, sussiste il rischio di lesioni.

1 Ruotare il volantino verso di sé per sollevare la punta dell'ago più in alto della piastra dell'ago.

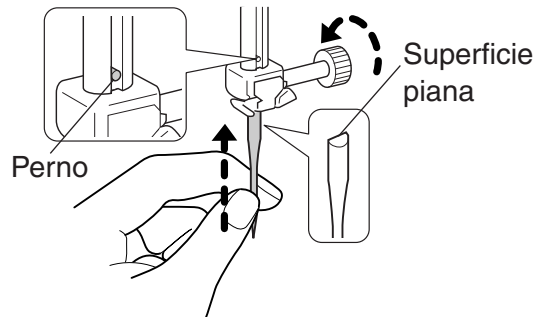
2 Tenendo l'ago con una mano, allentare la vite di bloccaggio dell'ago con il cacciavite per la piastra dell'ago e rimuovere l'ago.

Nota: Non rimuovere la vite di bloccaggio dell'ago. Per rimuovere l'ago, allentare la vite di bloccaggio dell'ago.

Cacciavite per la piastra dell'ago

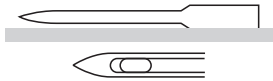


3 Inserire l'ago con la superficie piana rivolta verso il retro fino a che non entra in contatto con il perno. Stringere saldamente la vite di bloccaggio dell'ago con il cacciavite per la piastra dell'ago.



Selezione corretta dell'ago

○ Ago in buono stato



Se si utilizza un ago difettoso questo potrebbe compromettere non solo le prestazioni della cucitura, ma potrebbe danneggiare la piastra dell'ago o il gancio, oppure l'ago stesso potrebbe rompersi.

***In caso di punti incorretti o rottura del filo, provare a sostituire l'ago.**






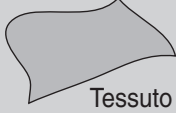
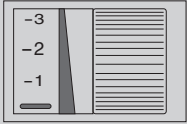
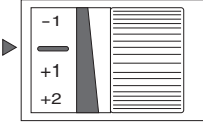
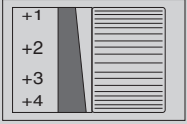
× Ago difettoso



* Preparativi alla cucitura

• Correlazione tra l'ago, il filo e il tessuto e regolazione della tensione del filo

La qualità finale della cucitura sarà superiore se si utilizzano l'ago e il filo più adatti al tipo di tessuto. Osservare le istruzioni riportate nella seguente tabella.

		Cucitura dei tessuti sottili	Cucitura dei tessuti normali	Cucitura di tessuti spessi
				
Correlazione tra l'ago, il filo e il tessuto	Ago 	N. 75/11	N. 90/14	N. 100/16
	Filo 	Poliestere N. 90 Cotone dal N. 80 al N. 120 Seta N. 80	Poliestere dal N. 50 al N. 60 Cotone dal N. 60 al N. 80 Seta dal N. 50 al N. 80	Poliestere dal N. 30 al N. 50 Cotone dal N. 40 al N. 50 Seta N. 50
	Tessuto 	Fodera Quipler Georgette Batista Pizzo, ecc.	normale Tessuto pettinato a doppia altezza Denim morbido Raso Pile Percalle, ecc.	Tendaggi Denim Impuntitura Lana greggia Tweed Feltro, ecc.
Regolazione della tensione del filo	Tensione del filo	 -1 ~ -3	 -	 +1 ~ +3

- Per cucire tessuti elasticizzati, utilizzare un ago dalla punta arrotondata.
- Si raccomanda di acquistare aghi non compresi tra gli accessori solamente dopo aver verificato che siano adatti all'utilizzo con macchine per cucire per uso domestico.
- Utilizzare lo stesso tipo di filo superiore/inferiore.
- Più alto il numero dell'ago, maggiore sarà lo spessore dell'ago, più alto il numero del filo, minore sarà lo spessore del filo.

* Cucitura

• Cucitura punto dritto e fermatura del punto

! Attenzione



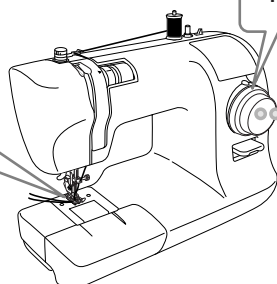
Non tirare eccessivamente il tessuto durante la cucitura.
In caso contrario, si potrebbe rompere l'ago, causando lesioni.

Punto dritto

1 Ruotare il volantino verso di sé e sollevare l'ago.

2 Ruotare la manopola di selezione del tipo di punto per selezionare il punto. Impostare la manopola di regolazione lunghezza punto su un valore compreso tra "1" e "4".

Piedino per la cucitura a zig-zag



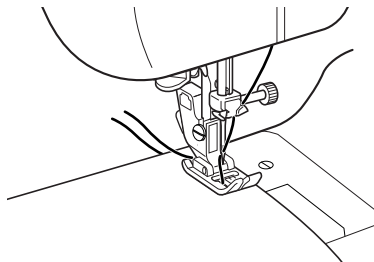
5



6

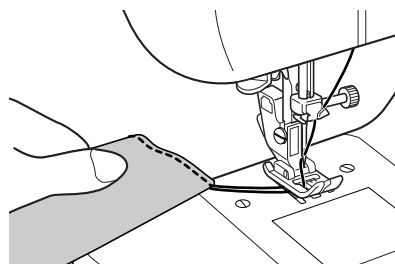


3 Collocare il tessuto sotto il piedino premistoffa, quindi abbassare la leva alzapedino. Per iniziare la cucitura, premere il comando a pedale.



Termine della cucitura

Al termine della cucitura, ruotare il volantino verso di sé per sollevare l'ago nella posizione superiore, sollevare il piedino premistoffa, quindi tirare il tessuto verso il retro.



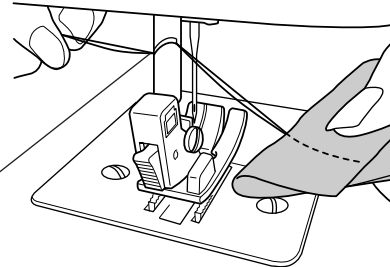


Tagliafilo nella barra dell'ago



Prendere i due fili e tagliare con il tagliafilo posizionato sulla barra dell'ago.

Tagliafilo



Cucitura di rinforzo

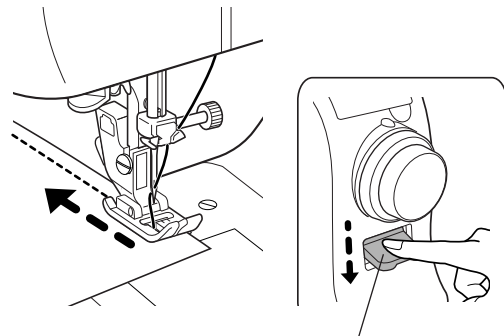


La fermatura del punto è eseguita all'inizio e al termine della cucitura, per evitare che il filo si sfilacci.

La cucitura di rinforzo viene eseguita abbassando la relativa leva.

- Per evitare lo sfilacciamento all'inizio della cucitura, cucire a 1-2 cm dal bordo del tessuto.
- Al termine della cucitura, cucire 3-4 punti di rinforzo.

Nota: Per ritornare alla direzione di cucitura in avanti, rimuovere il dito dalla leva.

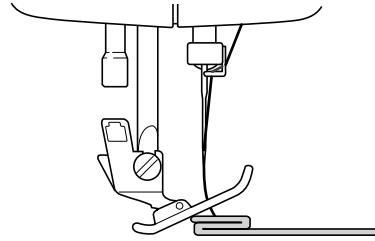


Leva per fermatura del punto (retromarcia)



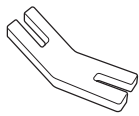
Cucitura di tessuti spessi

Quando si cuciono tessuti spessi dal bordo, il piedino premistoffa potrebbe ribaltarsi e non riuscire a passare il tessuto.

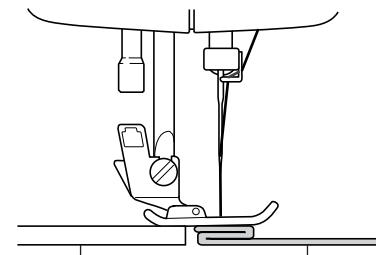


Collocare il tessuto o della carta spessa dello stesso spessore del tessuto che si desidera cucire sotto il piedino premistoffa. In tal modo si potrà ottenere una cucitura regolare.

※ Per risultati di cucitura ottimali, utilizzare il “Supporto jeans” opzionale quando si cuciono tessuti pesanti di spessore diverso.



Supporto jeans

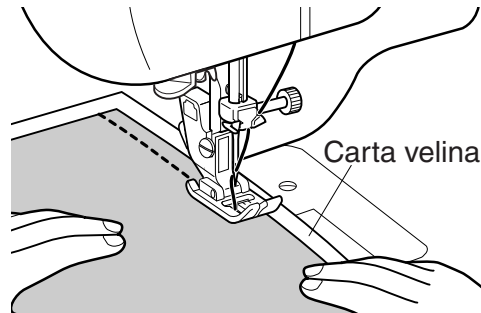


Tessuto o carta spessa

Cucitura del tessuto

Cucitura dei tessuti sottili

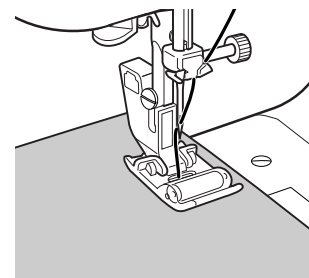
Durante la cucitura di tessuti sottili, il tessuto potrebbe arricciarsi o non essere trasportato correttamente. In tal caso, posizionando un foglio di carta velina sotto il tessuto, la cucitura risulterà più facile. Al termine della cucitura, rimuovere la carta con cautela.



Cucitura di tessuti difficili da alimentare

Per la cucitura di tessuti difficili da alimentare, come ad esempio la pelle, utilizzare il piedino con rotella.

※ Il piedino con rotella è incluso solo con il modello XXX34.

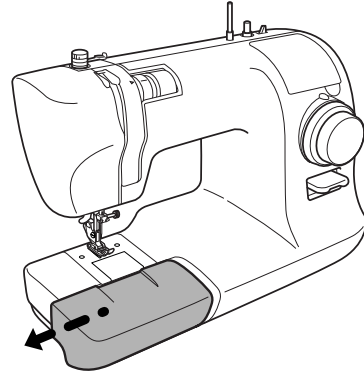




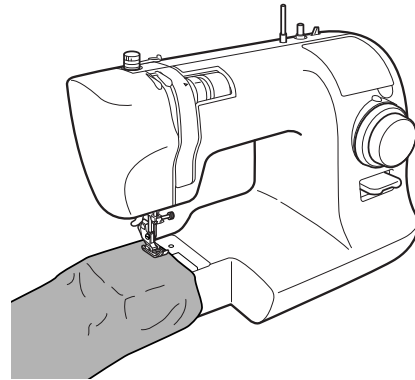
Cucitura di tessuti a forma tubolare



- 1 Estrarre la tavoletta di prolunga (scatola accessori) in direzione della freccia.



- 2 Cucire tessuti a forma tubolare, quali pantaloni o maniche, infilandoli nel braccio mobile della macchina per cucire come mostrato in figura.



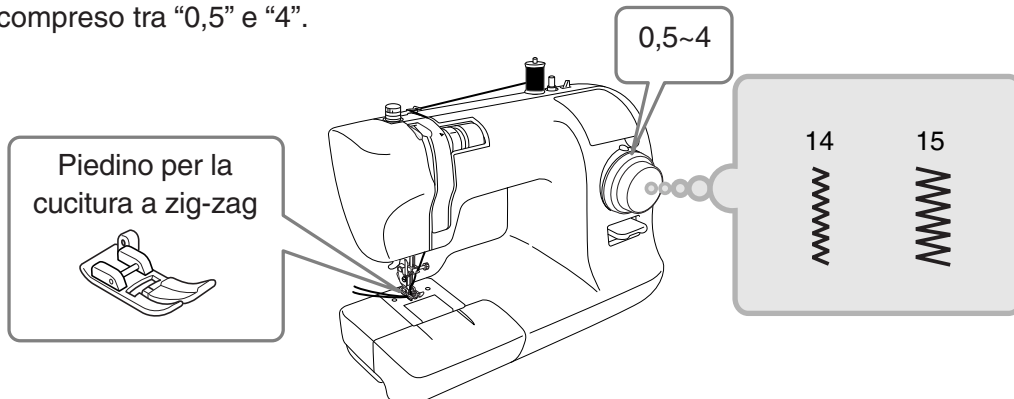
* Cucitura

• Cucitura a zig-zag

Esistono vari tipi di metodi per cucire a zig-zag, come l'inserto e il sopraggitto.

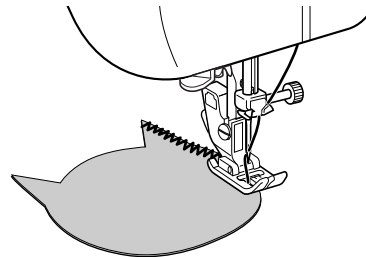
1 Ruotare il volantino verso di sé e sollevare l'ago.

2 Ruotare la manopola di selezione del tipo di punto per selezionare il punto. Impostare la manopola di regolazione lunghezza punto su un valore compreso tra "0,5" e "4".

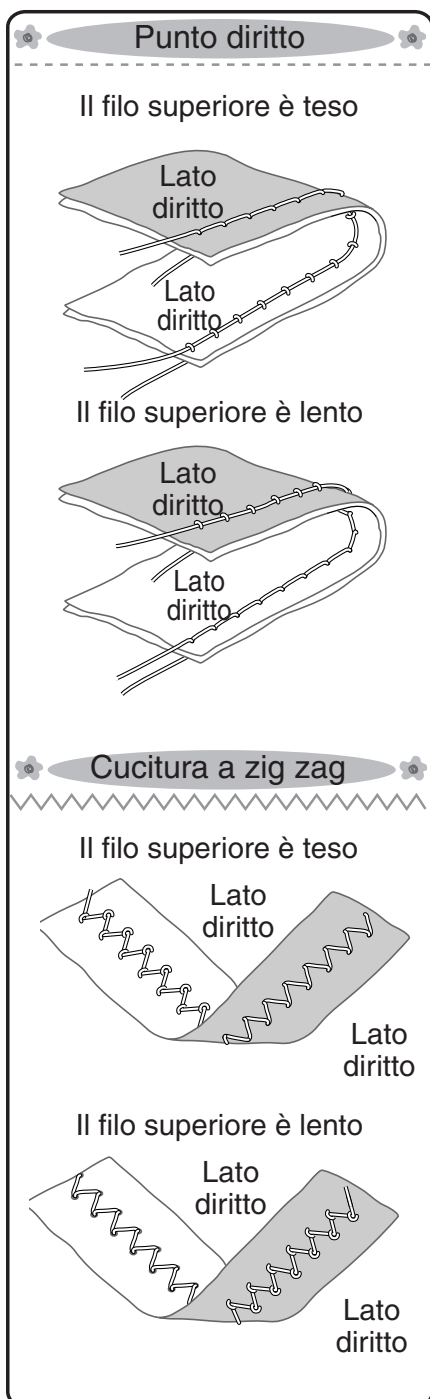


3 Collocare il tessuto sotto il piedino premistoffa, quindi abbassare la leva alzapiedino.

Per iniziare la cucitura, premere il comando a pedale.

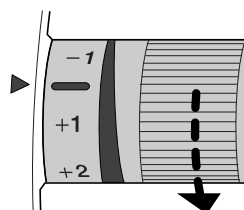


• Regolazione della tensione del filo



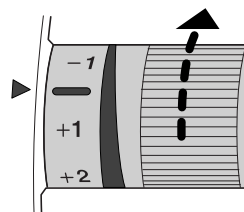
Metodo di regolazione della tensione del filo superiore

● Il filo superiore è teso



Allentare la tensione del filo superiore.

● Il filo superiore è lento



Aumentare la tensione del filo superiore.

Nota: Se la tensione non cambia nemmeno regolando la tensione del filo superiore, impostare nuovamente il filo superiore e inferiore.

* Cucitura

• Cucitura di asole

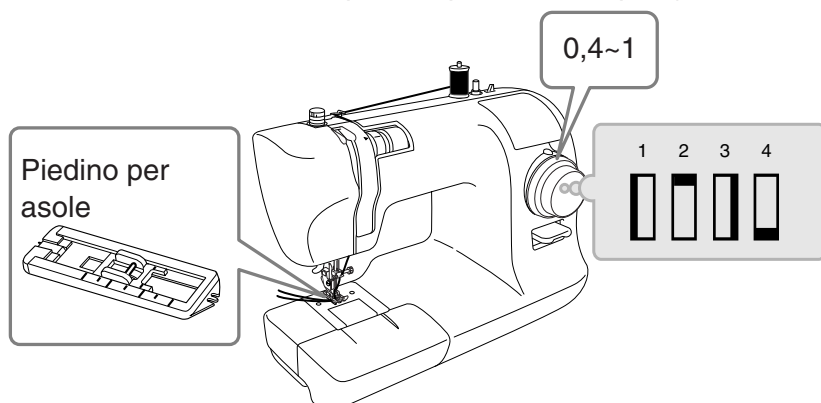
È possibile cucire l'asola in modo che sia adatta alla grandezza del bottone.
Per i tessuti elastici o sottili, si raccomanda l'utilizzo di un materiale stabilizzatore per una migliore rifinitura dell'asola.

Attenzione

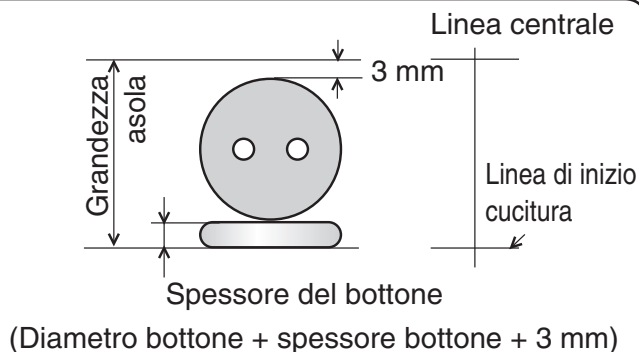


Prima di sostituire il piedino premistoffa, scollegare la spina dalla presa di corrente.
In caso contrario, sussiste il rischio di lesioni.

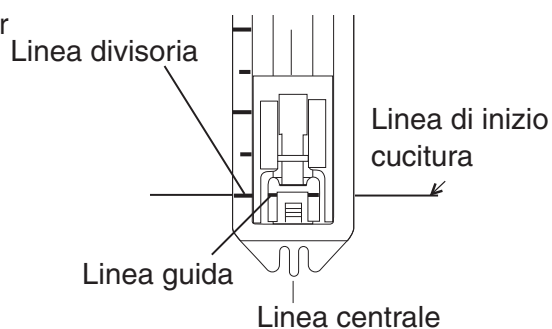
- 1 Commutare al piedino per asole.
(Fare riferimento a "Cambio del piedino premistoffa", p23.)



- 2 Impostare la grandezza dell'asola, quindi segnare delle righe sul tessuto.

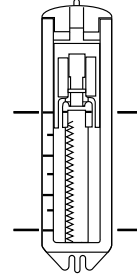


- 3 Allineare la linea divisoria del piedino per asole più vicina a voi con la linea guida, quindi abbassare il piedino premistoffa sulla linea di inizio cucitura del tessuto.

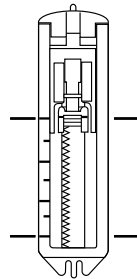




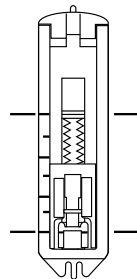
- 4** Sollevare l'ago alla posizione superiore, impostare la manopola di selezione del punto su "1", cucire il lato sinistro arrestandosi alla riga segnata sul tessuto.
Impostare la manopola di regolazione lunghezza punto su un valore compreso tra "0,4" e "1".



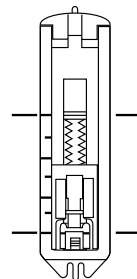
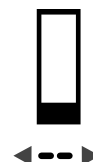
- 5** Sollevare l'ago alla posizione superiore, impostare la manopola di selezione del punto "2", quindi cucire 5 o 6 linee di punti d'imbastitura. "2" e "4" sulla manopola di selezione tipo di punto occupano la stessa posizione.



- 6** Sollevare l'ago alla posizione superiore, impostare la manopola di selezione del punto su "3", cucire il lato destro e arrestarsi alla riga segnata sul tessuto.



- 7** Sollevare l'ago alla posizione superiore, impostare la manopola di selezione del punto "4", quindi cucire 5 o 6 linee di punti d'imbastitura.





 **Attenzione**



Quando si usa il taglia asole, evitare di tenere il tessuto di fronte allo strumento.

La mancata osservanza della suddetta avvertenza implica il rischio di lesioni alle mani.

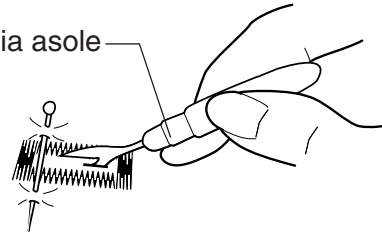
8

Utilizzare il taglia asole per tagliare il centro, facendo attenzione a non tagliare i punti.

Nota: Collocando uno spillo segnalatore sull'area delle linee di imbastitura, è più facile evitare errori di taglio con il taglia asole.



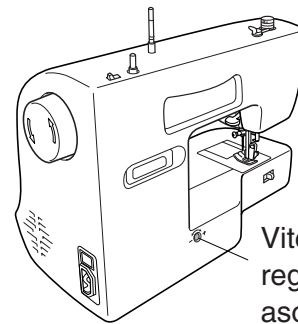
Taglia asole



Regolazione del bilanciamento dell'asola

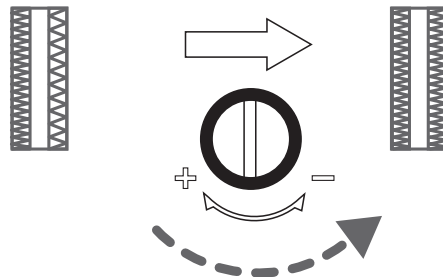
- Utilizzare la vite di regolazione asole per regolare il bilanciamento tra i punti (lato posteriore).
- Regolare il bilanciamento della vite mediante un \ominus cacciavite a taglio (non fornito).
- Non ruotare la vite più di 90°.

Nota: La posizione originale della vite di regolazione asole varia a seconda del modello della macchina.

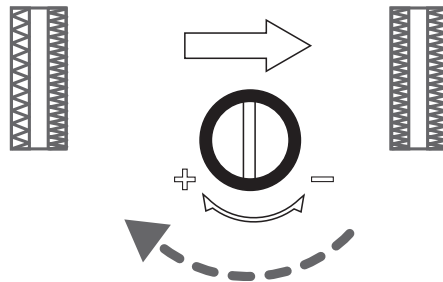


Vite di regolazione asole

Se i punti sono allentati sul lato destro dell'asola, ruotare leggermente in direzione "-".



Se i punti sono allentati su lato sinistro dell'asola, ruotare leggermente in direzione "+".



* Cucitura

• Sopraggitto

Si tratta di un metodo di cucitura che impedisce lo sfilacciamento del bordo del tessuto.

 **Attenzione**



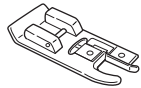
Prima di sostituire il piedino premistoffa, scollegare la spina dalla presa di corrente.
In caso contrario, sussiste il rischio di lesioni.

- 1** Sollevare l'ago alla posizione superiore, quindi impostare la manopola di selezione del tipo di punto sul numero 10 o 15.
Nota: Per la cucitura di tessuti sottili, selezionare il punto n. 10.
Impostare la manopola di regolazione lunghezza punto su un valore compreso tra "1" e "4".

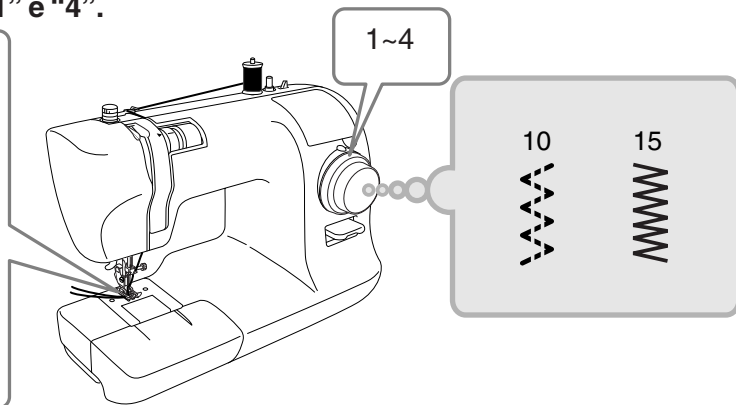
Piedino per la cucitura a zig-zag



Piedino per sopraggitto



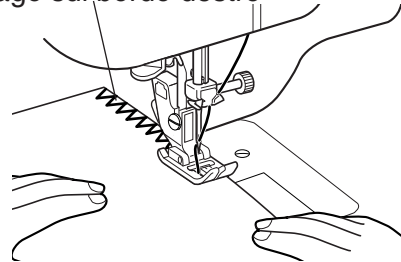
※ Il piedino per sopraggitto è incluso solo con il modello XXX34.



- Se si utilizza il piedino per la cucitura a zig-zag

- 2** Collocare il tessuto in modo che l'ago fuoriesca leggermente dal bordo del tessuto quando l'ago si sposta verso destra.

Punto di inserimento dell'ago sul bordo destro



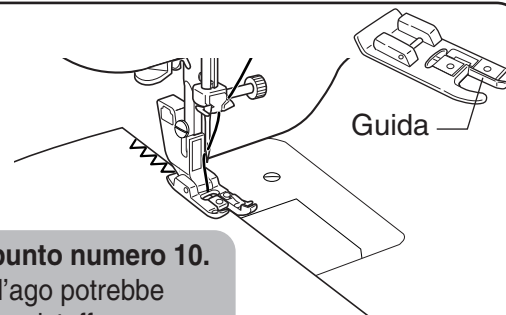
- Se si utilizza il piedino per sopraggitto

- 2** Montare il piedino per sopraggitto. (Fare riferimento a "Cambio del piedino premistoffa" a pagina 23.) Eseguire la cucitura con il bordo del tessuto posizionato a filo con la guida del piedino.

 **Attenzione**



Non utilizzare il punto numero 10.
In caso contrario, l'ago potrebbe urtare il piedino premistoffa rompendosi e provocando lesioni.



Guida

* Cucitura

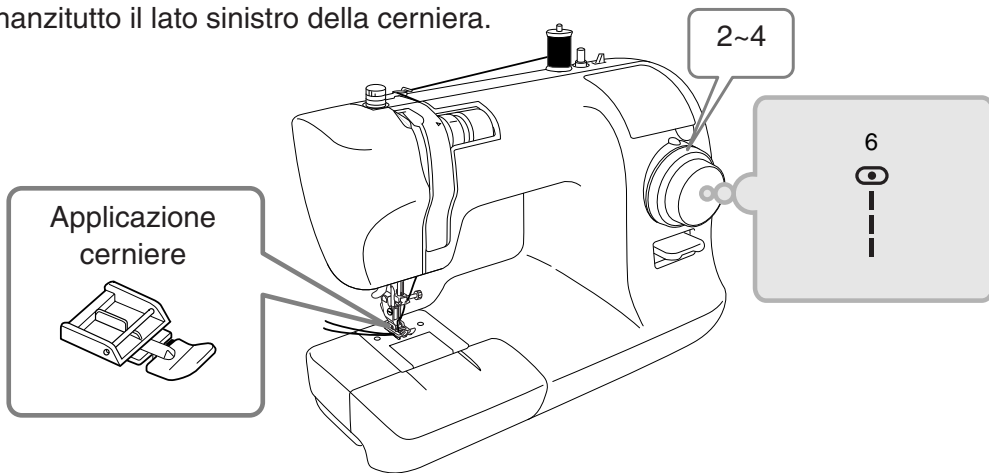
• Applicazione di cerniere lampo

Attenzione



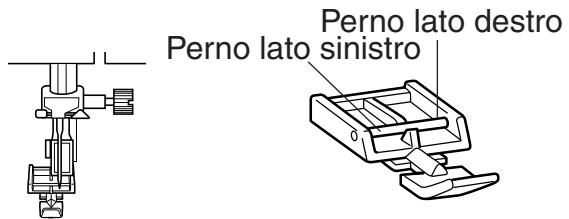
Prima di sostituire il piedino premistoffa, scollegare la spina dalla presa di corrente.
In caso contrario, sussiste il rischio di lesioni.

Montare il piedino per cerniere lampo. (Fare riferimento a “Cambio del piedino premistoffa” a pagina 23.) Sollevare l’ago alla posizione superiore, quindi impostare la manopola di selezione del tipo di punto sul numero 6. Impostare la manopola di regolazione lunghezza punto su un valore compreso tra “2” e “4”. Cucire innanzitutto il lato sinistro della cerniera.

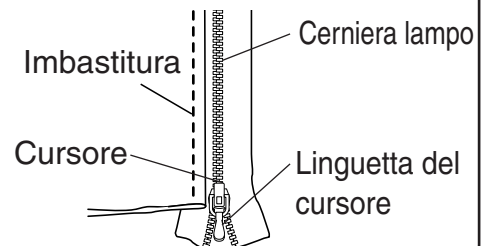


Cucitura del lato sinistro della cerniera

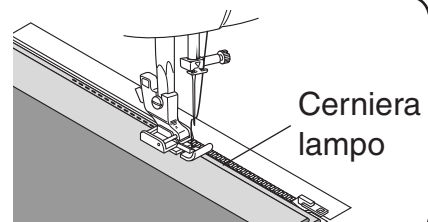
1 Impostare il perno del lato destro del piedino per cerniere sul ritegno del piedino premistoffa.



2 Allineare la cerniera con il tessuto, quindi imbastire.
* Abbassare la linguetta del cursore verso di sé.

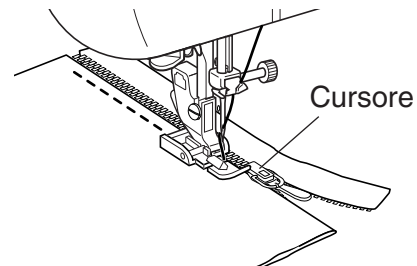


3 Posizionare il tessuto in modo tale che la cerniera lampo si trovi sul lato destro del piedino premistoffa.





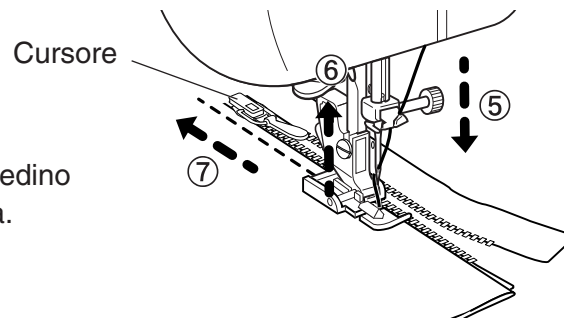
- 4** Cucire fino a poco prima che il piedino premistoffa entri in contatto con il cursore, quindi arrestare la macchina per cucire.



- 5** Ruotare il volantino verso di sé e abbassare l'ago nel tessuto.

- 6** Sollevare il piedino premistoffa.

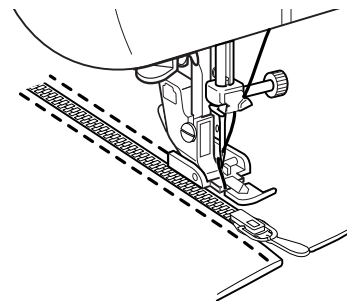
- 7** Spostare il cursore sul retro del piedino premistoffa e terminare la cucitura.



Cucitura del lato destro della cerniera lampo

Rilasciare il piedino premistoffa e impostarlo sul perno sinistro.
Cucire il lato destro della cerniera lampo adottando la stessa procedura utilizzata per il lato sinistro.

Nota: Cucendo nella stessa direzione utilizzata per il lato sinistro, si eviteranno allineamenti di cucitura errati.



* Cucitura

• Cucitura invisibile dell'orlo

Con questo metodo di cucitura, il punto non è visibile dalla parte anteriore del tessuto.

Attenzione

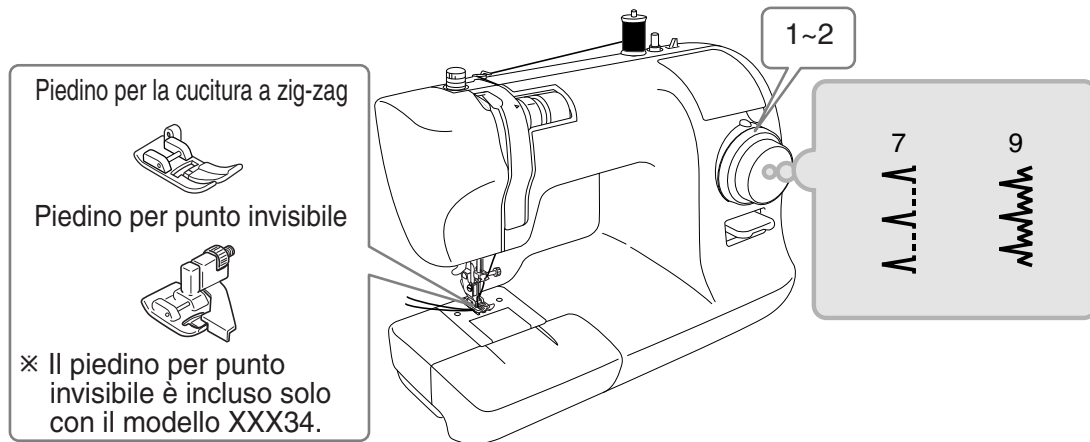


Prima di sostituire il piedino premistoffa, scollegare la spina dalla presa di corrente.
In caso contrario, sussiste il rischio di lesioni.

Solleverebbe l'ago alla posizione superiore, quindi impostare la manopola di selezione del tipo di punto sul numero 7 o 9.

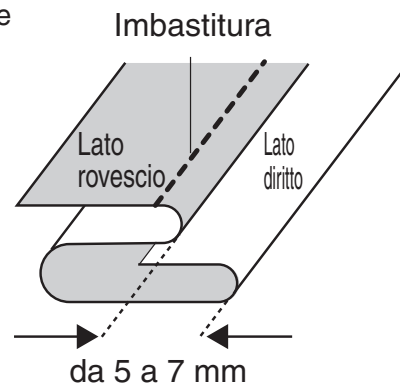
(Per la cucitura di tessuti elasticizzati, selezionare il punto numero 9.)

Impostare la manopola di regolazione lunghezza punto su "1" o "2".



1 Piegare verso l'interno la stoffa in modo tale che la parte piegata sporga di circa 5-7 mm.

2 Stirare e imbastire a mano.



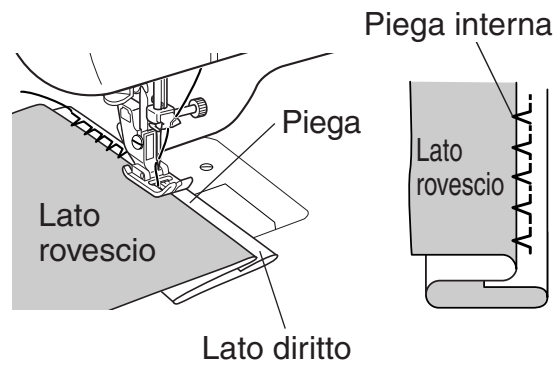


- Se si utilizza il piedino per la cucitura a zig-zag

3 Posizionare il tessuto in modo che l'ago afferri leggermente la piega quando si sposta verso sinistra.

4 Abbassare il piedino premistoffa e iniziare a cucire. La parte di punto che afferra la piega sarà visibile dal diritto del tessuto. Cucire punti uniformi in modo che la parte di punto che afferra la piega non sia né troppo larga, né troppo stretta.

5 Al termine della cucitura, togliere i punti di imbastitura e aprire il tessuto.

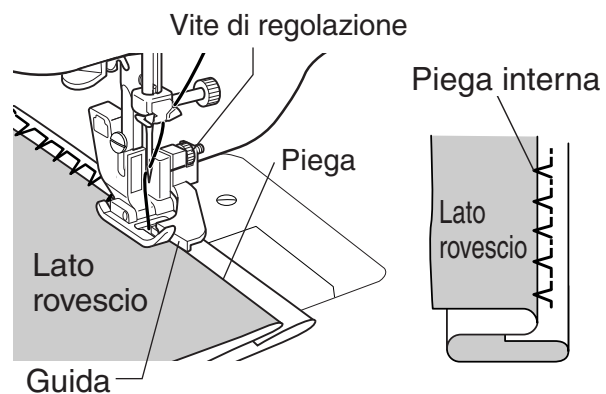


- Se si utilizza il piedino per punto invisibile

3 Montare il piedino per punto invisibile. (Fare riferimento a "Cambio del piedino premistoffa" a pagina 23.) Posizionare il tessuto in modo che l'ago afferri leggermente la piega quando si sposta verso sinistra.

4 Abbassare il piedino premistoffa, regolare la vite in modo che la piega sia allineata alla guida, quindi iniziare a cucire mantenendo la piega allineata alla guida.

5 Al termine della cucitura, togliere i punti di imbastitura e aprire il tessuto.





○

Punti bilanciati

Lato rovescio	Lato diritto

Punti piccoli collocati uniformemente sul lato diritto.

×

L'ago afferra troppa stoffa a livello della piega

Lato rovescio	Lato diritto

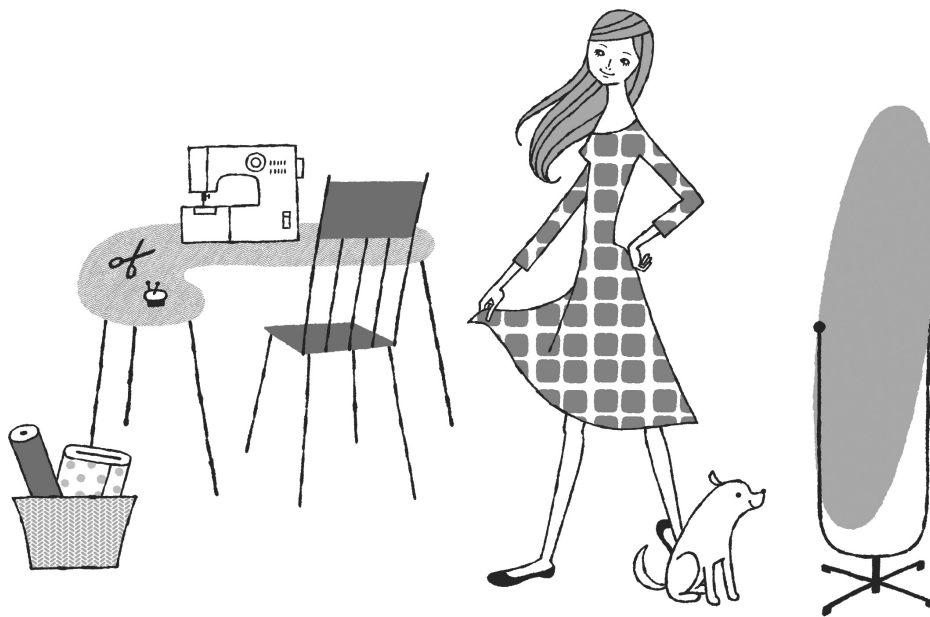
Punti larghi sul lato diritto.

×

L'ago non afferra la stoffa della piega

Lato rovescio	Lato diritto

I punti invisibili dell'orlo non si intravedono



* Cucitura

• Cucitura di punti elasticizzati e decorativi

Utilizzare questo metodo di cucitura per eseguire punti di rinforzo, punti decorativi e per l'impuntitura.

Attenzione

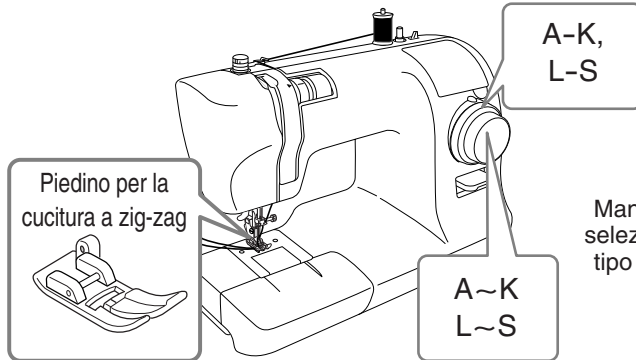


Non ruotare la manopola di selezione del tipo di punto o la manopola di alimentazione stoffa durante l'uso della macchina. In caso contrario, sussiste il rischio di lesioni.

Attenzione

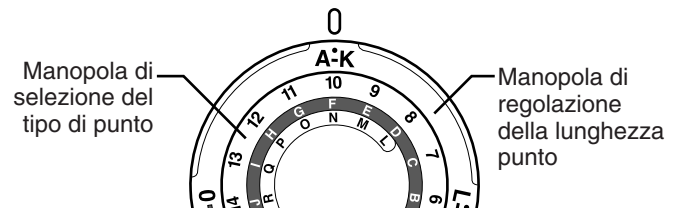
- I punti da L a S sono disponibili solo con il modello XXX34.
- Il nome del modello è indicato accanto alla dicitura "MODELLO" sulla relativa targhetta posta sul retro della macchina per cucire. (MODELLO SP **)

Selezione di un punto



A titolo di esempio, viene descritta la seguente procedura per la selezione del punto F.

- Sollevare l'ago alla posizione superiore, quindi impostare la manopola di selezione del tipo di punto su F.
- Ruotare la manopola di regolazione lunghezza punto per selezionare l'impostazione "A - K".



Nota: Selezionare la stessa impostazione per la manopola di regolazione della lunghezza del punto e la manopola di selezione del tipo di punto.

Elenco dei punti

Manopola di selezione tipo di punto n.	Manopola di regolazione della lunghezza punto	Punto	MODELLO		Manopola di selezione tipo di punto n.	Manopola di regolazione della lunghezza punto	Punto	MODELLO	
			modello 34	modello 26				modello 34	modello 26
A	A-K		○	○	L	L-S		○	-
B	A-K		○	○	M	L-S		○	-
C	A-K		○	○	N	L-S		○	-
D	A-K		○	○	O	L-S		○	-
E	A-K		○	○	P	L-S		○	-
F	A-K		○	○	Q	L-S		○	-
G	A-K		○	○	R	L-S		○	-
H	A-K		○	○	S	L-S		○	-
I	A-K		○	○					
J	A-K		○	○					
K	A-K		○	○					

* Manutenzione

• Manutenzione del trasportatore e del gancio

Se la macchina per cucire emette un rumore forte o gira lentamente, potrebbero esserci degli scarti di filo o residui di polvere sul gancio o sul trasportatore. Eseguire la manutenzione del gancio e del trasportatore.



Attenzione



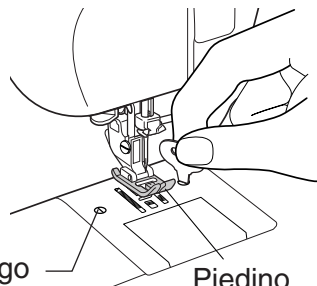
Prima di pulire il gancio, scollegare la spina dalla presa di corrente. In caso contrario, sussiste il rischio di lesioni.

Attenzione

Non utilizzare panni imbevuti di detersivi, candeggianti, prodotti a base di benzene o solventi. In caso contrario, si potrebbe verificare lo scolorimento o la screpolatura.

Pulizia del trasportatore e del gancio

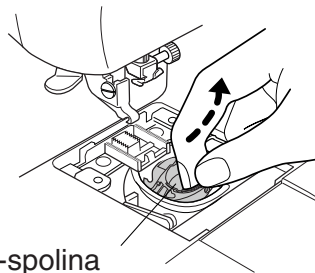
- 1 Rimuovere il piedino premistoffa e l'ago. Allentare le viti della piastra dell'ago con un cacciavite, quindi rimuovere la piastra dell'ago.



Vite della piastra ago
(2 viti)

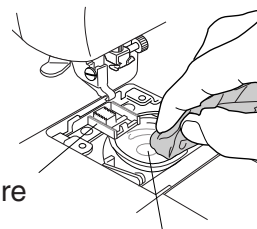
Piedino
premistoffa

- 2 Sollevare la scatola porta-spolina in direzione della freccia e rimuoverla.



Scatola porta-spolina

- 3 Rimuovere con una spazzolina i residui di filo e di polvere sul trasportatore e sul crochet e pulirli con un panno morbido. Per rimuovere i residui di filo da questa zona è possibile utilizzare il tubo dell'aspirapolvere.



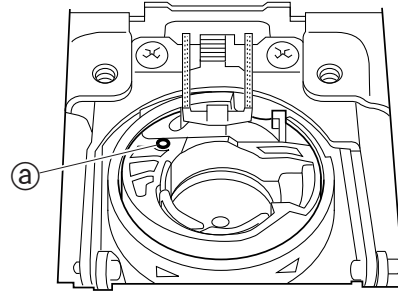
Trasportatore

Gancio

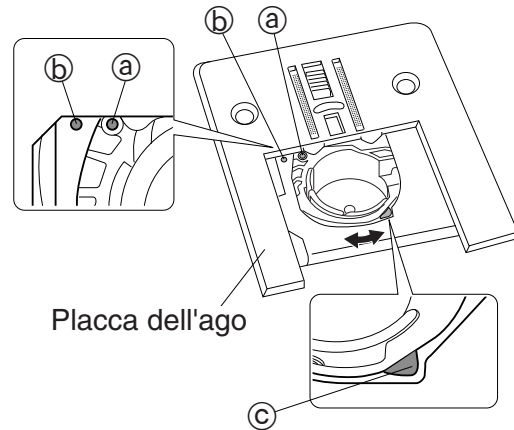


Montaggio della scatola porta-spolina

- 1** Inserire la scatola porta-spolina dal lato anteriore.
La linea rossa **a** della scatola della bobina deve essere nella posizione come indicato nella figura.



- 2** Allineate la linea rossa tra **a** e **b** e applicare la piastra ago come mostrato nella figura **c**.



- 3** Accertarsi che la scatola porta-spolina si muova leggermente da parte a parte come indicato dalla freccia.

- 4** Stringere le viti di bloccaggio della piastra dell'ago.

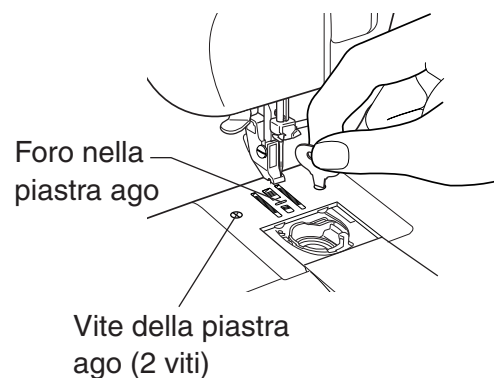
Ruotare il volantino e controllare che il gancio si muova liberamente.

Se la scatola porta-spolina è stata montata in modo errato, il volantino risulta pesante e non ruota regolarmente.

In tal caso rimuovere la piastra dell'ago e la scatola porta-spolina e montarle nuovamente.

Accertarsi che l'ago entri correttamente nel foro della piastra dell'ago.

Montare l'ago e il piedino premistoffa.



* Manutenzione

• Sostituzione della lampadina

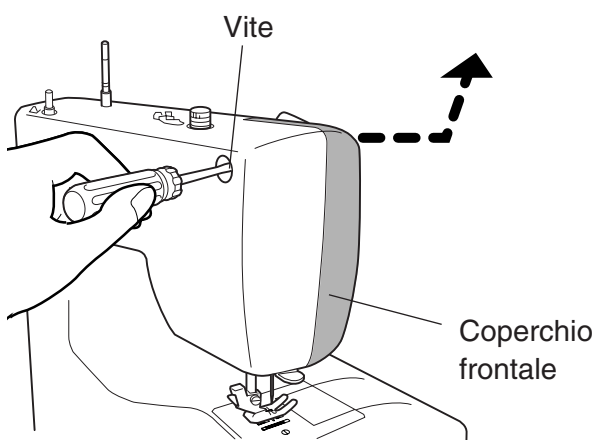
⚠ Avvertenza



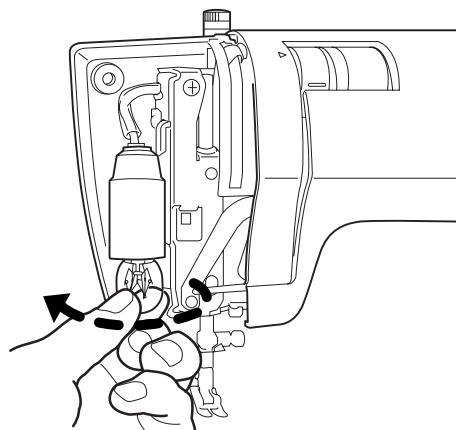
Prima di sostituire la lampadina, scollegare la spina dalla presa di corrente e attendere il raffreddamento della lampadina bruciata.

In caso contrario, sussiste il rischio di bruciatura o scossa elettrica.

- 1** Allentare la vite con un cacciavite a stella (non fornito) e rimuovere il coperchio frontale in direzione della freccia.



- 2** Ruotare la lampadina in senso antiorario seguendo la freccia in figura e rimuoverla.



- 3** Per installarla, ruotare la lampadina in senso orario.

Nota: Per acquistare una lampadina della serie SP20, contattare il proprio rivenditore o il centro assistenza indicato nell'ultima pagina del presente manuale d'istruzioni.

- 4** Dopo aver sostituito la lampadina, rimontare sempre il coperchio frontale.

* Manutenzione

• Localizzazione guasti

Qual è il problema? Prima di contattare il centro assistenza per la riparazione, verificare le seguenti possibilità.

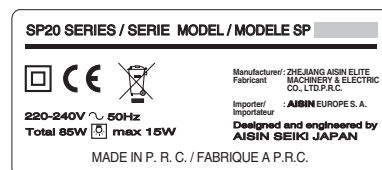
Problema	Causa	Soluzione	Pagina
Non ruota Non funziona	La spina di alimentazione non è inserita	Collegare correttamente la spina di alimentazione	11
	Il filo è impigliato sul gancio o vi è un ago rotto sul gancio	Pulire il gancio	43
Rumore forte Rotazione lenta	Vi sono scarti di filo o residui di polvere sul gancio o nel trasportatore	Rimuovere i residui di filo o la polvere	43
Ago rotto	L'ago è installato in modo non adeguato	Installare correttamente l'ago	25
	La vite di bloccaggio dell'ago è allentata	Serrare saldamente la vite	25
	L'ago è troppo sottile per la stoffa	Usare un ago adeguato al tessuto	26
	La tensione del filo superiore è troppo elevata	Regolare la tensione del filo	32
	Il tessuto è tirato troppo violentemente	Non tirare il tessuto violentemente	27
	La scatola porta-spolina non è nella posizione corretta	Collocare la scatola porta-spolina in posizione corretta	44
Rottura del filo superiore	I fili superiore e inferiore non sono impostati correttamente	Impostare correttamente il filo superiore e inferiore	15, 16
	Il filo è impigliato nella scatola porta-spolina o sul gancio	Rimuovere i residui di filo dal trasportatore e dal gancio	43
	La tensione del filo superiore è troppo elevata	Regolare la tensione del filo	32
	L'ago è piegato La punta dell'ago è smussata	Sostituire con un ago di qualità	25
	Combinazione di ago, filo e tessuto non adatta	Utilizzare una combinazione di ago, filo e tessuto adeguata	26
Rottura del filo inferiore	Il filo inferiore è infilato in modo non adeguato	Impostare il filo inferiore correttamente	15
Il tessuto non viene trasportato	Sul trasportatore vi sono residui di filo	Rimuovere i residui di filo dal trasportatore e dal gancio	43
	Il trasportatore è abbassato	Sollevarlo il trasportatore	9
	La manopola di regolazione lunghezza punto è impostata su "0"	Regolare la manopola di regolazione lunghezza punto	9
	La lunghezza del punto non è sufficiente	Regolare la manopola di regolazione lunghezza punto su un'impostazione appropriata	9
	La pressione esercitata dal piedino premistoffa è insufficiente	Regolare la pressione esercitata dal piedino premistoffa su un'impostazione adeguata	9



Problema	Causa	Soluzione	Pagina
Punti mancanti	L'ago è installato in modo non adeguato	Installare correttamente l'ago	25
	L'ago è piegato	Usare un ago dritto	25
	L'ago e il filo non sono adatti per il tessuto	Cucire utilizzando un ago e un filo adatti al tessuto	26
	Il filo superiore non è impostato correttamente	Impostare correttamente il filo superiore	16
Il tessuto si increspa/arriccia	La tensione del filo superiore è troppo elevata	Regolare la tensione del filo	32
	I fili superiore e inferiore non sono impostati correttamente	Impostare nuovamente i fili superiore e inferiore	15, 16
	L'ago è troppo spesso per la stoffa	Usare un ago adeguato al tessuto	26
	L'ago è smussato	Sostituire con un ago di qualità	25
Filo inferiore troppo visibile sul diritto del tessuto	Il filo inferiore è infilato in modo non adeguato	Impostare il filo inferiore correttamente	15
	La tensione del filo superiore è troppo elevata	Regolare la tensione del filo	32
	La spolina non è inserita correttamente nella relativa scatola	Collocare correttamente la spolina nella relativa superiore	15
Filo superiore troppo visibile sul rovescio del tessuto	Il filo superiore non è impostato correttamente	Impostare correttamente il filo superiore	16
	La tensione del filo superiore è troppo allentata	Regolare la tensione del filo	32
	Il filo superiore non è impostato correttamente (non passa attraverso il guidafile)	Impostare correttamente il filo superiore	16
Non è possibile cucire punti elasticizzati	La manopola di regolazione lunghezza punto non è impostata su "A - K" o "L - S"	Regolare la manopola di regolazione lunghezza punto su un'impostazione appropriata	42
	La manopola di selezione del tipo di punto e la manopola di regolazione della lunghezza del punto sono impostate su due valori diversi	Selezionare la stessa impostazione per la manopola di regolazione della lunghezza del punto e la manopola di selezione del tipo di punto	42
Non è possibile utilizzare l'infila-ago per infilare l'ago	La posizione dell'ago è troppo bassa	Ruotare il volantino in modo che la lineetta si trovi in alto	18
	Si sta utilizzando un ago n. 9	Utilizzare aghi dal n. 11 al 16	26
	L'ago è installato in modo non adeguato	Installare correttamente l'ago	25
	L'ago è piegato	Usare un ago dritto	25
	Il filo non è passato correttamente attraverso il guidafile della barra dell'ago	Far passare il filo correttamente attraverso il guidafile della barra dell'ago	18

Se le suddette misure correttive non risolvono il problema, contattare il centro assistenza come riportato nella garanzia.

Quando chiamate per il servizio assistenza prendete nota del MODELLO e delle SERIE stampati sulla parte posteriore della vostra macchina per cucire.



* Manutenzione / Altro

• Assistenza su prodotti con doppio isolamento (230-240V)

In un prodotto con doppio isolamento ci sono due sistemi di isolamento anziché la messa a terra. Un prodotto con doppio isolamento non è dotato di messa a terra e a tale prodotto non si deve aggiungere la messa a terra. L'assistenza di un prodotto con doppio isolamento richiede estrema attenzione e dovrebbe essere prestata solo da personale qualificato. Usare solo pezzi di ricambio originali. Sul prodotto con doppio isolamento è apposto l'apposito simbolo.

* Altro

• Precauzioni di sicurezza riguardo alla batteria

Avvertenza



Nel caso in cui la soluzione alcalina della batteria venga a contatto con gli occhi, la pelle o gli abiti, sciacquare con abbondante acqua corrente e contattare immediatamente il proprio medico.

In caso contrario, sussiste il rischio di lesioni.

Attenzione



- 1. Non mettere in cortocircuito, smontare, riscaldare, ricaricare, deformare, smaltire nel fuoco.**
- 2. Non inserire le batterie con la polarità invertita.**
- 3. Non sottoporre le batterie a forti impatti facendole cadere o lanciandole.**

Si potrebbero verificare perdite di soluzione alcalina.



* Altro

• Riciclaggio



**NON SPRECHIAMO
NULLA!**

SOLO UE

Lavoriamo per la protezione dell'ambiente. Cerchiamo di minimizzare l'impatto ambientale dei nostri prodotti, migliorando continuamente la loro concezione e i metodi di produzione.

Al termine della durata, smaltire il presente prodotto in modo ecologico.

Il simbolo del bidone della spazzatura barrato riprodotto all'inizio e sulla targhetta informativa del prodotto indica che il presente prodotto rientra nell'ambito della Direttiva UE "Rifiuti di apparecchiature elettriche ed elettroniche" (RAEE) e della Direttiva UE "Restrizione dell'uso di determinate sostanze pericolose nelle apparecchiature elettriche ed elettroniche" (ROHS): non ne è quindi consentito lo smaltimento insieme ai rifiuti domestici. Al termine della durata, il presente prodotto deve essere smaltito in conformità alla legislazione locale e nazionale, nonché essere classificato come rientrante nella Categoria 2 "Piccoli elettrodomestici" della Direttiva RAEE. Lo smaltimento improprio del presente prodotto genera responsabilità ai sensi delle leggi locali e nazionali. Per informazioni sui sistemi di restituzione e di raccolta a disposizione degli utenti, nonché sulle ubicazioni dei contenitori di riciclaggio più vicini, visitare il Web oppure rivolgersi a un ente locale o nazionale competente. Se un nuovo prodotto viene acquistato direttamente dall'Azienda, quest'ultima ritirerà il vecchio prodotto (indipendentemente dal marchio) se la vendita riguarda un prodotto analogo.

Ogni singola persona può influire positivamente sul riutilizzo, sul riciclaggio e su altre forme di recupero delle apparecchiature elettriche ed elettroniche. In tal modo è possibile ridurre l'utilizzo delle discariche e minimizzare l'impatto ambientale dei prodotti utilizzati.

Le sostanze pericolose contenute nelle apparecchiature elettriche ed elettroniche possono danneggiare sia la salute dell'uomo che l'ambiente.

* Altro

• Dati tecnici

Modello	Serie SP20
Tipo con gancio	Orizzontale
Ago	Ago macchina per cucire domestica (HA-1)
Spolina	Spolina di plastica esclusiva TOYOTA
Lunghezza massima del punto	4 mm
Larghezza massima del punto	5 mm
Posizione dell'ago per il punto diritto	Posizione centrale dell'ago, posizione dell'ago a sinistra
Peso della macchina da cucire (macchina per cucire e comando a pedale)	6,3 kg
Dimensioni della macchina per cucire	Larghezza: 412 mm Profondità: 192 mm Altezza: 292 mm
Tensione nominale	220 - 240 V ~
Frequenza nominale	50 Hz
Potenza assorbita nominale	85 W
Lampadina	15 W
Batteria	Alcaline 1,5 V, Stilo/AA/LR6

In caso di domande circa la presente macchina per cucire TOYOTA, verificare i dettagli riportati sulla garanzia.



SOLO UE

Imported by / Importé par :

AISIN EUROPE S.A. Web: www.home-sewing.com

Sede centrale Avenue de l'Industrie 21, Parc Industriel, 1420 Braine-L'Alleud BELGIUM
TEL: +32 (0) 2 387 0707 FAX: +32 (0) 2 387 1995

Filiale Regno Unito Unit 4, Swan Business Park, Sandpit Road, Dartford, Kent, DA1 5ED UK.
TEL: +44 (0) 1322 291137 FAX: +44 (0) 1322 279214

Filiale Francia Bât. Le Minnesota, allée Rosa Luxembourg, B.P.70294, 95615 Cergy Pontoise Cedex, FRANCE
TEL: +33 (0) 1 34 30 25 00 FAX: +33 (0) 1 34 30 25 01

Filiale Germania Odenwaldstrasse. 3, D-63263 Neu-Isenburg, GERMANY
TEL: +49 (0) 61 02-3 67 89-0 FAX: +49 (0) 61 02-3 67 89-13

Filiale Olanda Energieweg 14, 2382 NJ Zoeterwoude (Rijndijk), THE NETHERLANDS
TEL: +31 (0) 71 5410251 FAX: +31 (0) 71 5413707

Filiale Austria Donaufelderstrasse 101/5/1, A-1210 Wien, AUSTRIA
TEL: +43 (0) 1 812 06 33 FAX: +43 (0) 1 812 06 33-11

679111-DEA20-B