

*Acclaim*<sup>TM</sup>

**Istruzioni  
guida all'uso**

**Model BLES4**

**baby lock**

**PER UN AMORE DI CUCITURA**

# IMPORTANTI NORME DI SICUREZZA

Quando si usa una macchina overlock è necessario osservare alcune precauzioni basilari, sotto indicate.

Leggere tutte le istruzioni prima di utilizzare la macchina.

**PERICOLO** - Per evitare ogni rischio di scossa elettrica:

1. Non lasciare mai la macchina incustodita quando è allacciata alla rete. Staccare sempre la spina dalla presa di corrente dopo l'uso e prima di pulirla.

**ATTENZIONE** - Per evitare ogni rischio di bruciature, incendio, scossa o ferite a persone:

1. Impiegare la macchina unicamente per l'uso descritto in questo manuale. Utilizzare solo gli accessori raccomandati dal costruttore e menzionati in questo manuale.
2. Non usare mai la macchina overlock con il cordone o la spina rovinati, quando non funziona correttamente, se ha subito degli urti o danni o se È venuta a contatto con l'acqua. Portarla dal concessionario autorizzato più vicino o a un centro di servizio assistenza per il controllo, la riparazione o le regolazioni elettriche e meccaniche.
3. Non mettere mai in funzione la macchina con le aperture per il passaggio dell'aria ostruite. Mantenere queste aperture di ventilazione della macchina e del reostato libere da lanuggine, polvere, residui di filo otessuto.
4. Non inserire o lasciar cadere alcun oggetto in una di queste aperture.
5. Non usare la macchina all'aperto.
6. Non usare la macchina in presenza di vaporizzatori aerosol o in locali dove si utilizza l'ossigeno.
7. Per scollegare la macchina posizionare l'interruttore su "OFF", quindi staccare la spina dalla presa murale.
8. Non staccare la spina tirando il cordone. Afferrare la spina e non il cordone.
9. Tenere le dita lontano dagli organi in movimento, in particolare dall'ago.
10. Usare sempre la placca ago appropriata. Una placca sbagliata può rompere l'ago.
11. Non impiegare aghi storti.
12. Non tirare o spingere il tessuto durante la cucitura. Ciò può flettere l'ago e causarne la rottura.
13. Spegner sempre la macchina (posizione "OFF") prima di operare nella zona dell'ago (per infilare e sostituire l'ago, infilare il gancio, cambiare il piedino e operazioni simili).
14. Staccare sempre la spina dalla presa murale prima di rimuovere i coperchi della macchina, lubrificarla o iniziare qualsiasi operazione di manutenzione descritta in questo manuale.
15. Tenere le dita lontano dalle parti in movimento, specialmente nella zona dei coltelli.
16. Questo prodotto deve essere smaltito secondo quanto previsto dalla legislazione Nazionale, RAEE "Rifiuti di apparecchiature elettriche ed elettroniche". In caso di dubbi e/o informazioni si prega di contattare il fornitore.
17. L'uso della macchina non è previsto per bambini o per persone non abilitate e senza la supervisione di personale istruito, informato e idoneo ad operare sulla macchina.
18. La m/c non deve essere utilizzato come giocattolo da bambini, se non sotto l'attenta supervisione di persone esperte all'uso della stessa.
19. Questo apparecchio può essere utilizzato da bambini con età di 8 anni o più e da persone con problemi fisici, sensoriali o con ridotte capacità mentali esclusivamente se supervisionati ed istruiti da altre persone.
20. I bambini non devono utilizzare questo apparecchio per giocare.
21. La pulizia e la manutenzione non deve essere effettuata da bambini , se non sotto controllo di persone adulte.



Normativa  
Europea

## **CONSERVARE QUESTE ISTRUZIONI**

**“Questa macchina overlock è per il solo all'uso domestico”**

# Benvenuto nel mondo Baby Lock Acclaim

L'Acclaim ha un Esclusivo “ Sistema di controllo fili”, che elimina complicate regolazioni delle tensioni.

L'Acclaim permette una perfetta formazione del punto di cucitura con ogni tipo di filato e di tessuto senza dovere eseguire continue regolazioni delle tensioni fili.

Il sistema Baby Lock Acclaim è dotato dell'esclusivo sistema Premi ed Infila "Infilatura Elettronica RivoluzionAria"

Questo significa che la macchina non è dotata solo del pulsante Premi ed Infila Crochet ma anche del pulsante Premi ed Ifila Aghi.

La Acclaim è una macchina affidabile e di alta qualità, che vi consente di eseguire cuciture di soprappiglio rifilando il bordo del tessuto contemporaneamente.

Eviterete le regolazioni per bilanciare la cucitura, con differenti tessuti e filati, ora con la nuova Baby lock Acclaim cucire con massima facilità, differenti tipologie di tessuti e filati, è un piacere.

Con la Baby Lock Acclaim vi offre una ampia facoltà di scelte creative, che il vostro tempo speso per cucire sarà piacevolmente gratificante.

Con lo straordinario “Sistema di infilatura elettronico/aria” anche l’infilatura sarà un fattibile in un soffio.

Un corretto uso e manutenzione della vostra Baby Lock Acclaim, assicurerà per anni, grandi prestazioni e cuciture di alta qualità.

Seguite passo dopo passo le istruzioni contenute in questo manuale, per prendere confidenza con la vostra Baby Lock Acclaim, ampliando il vostro orizzonte di cucitura.

Buona cucitura!

## Indice

<b>INFORMAZIONE GENERAL</b> .....	4
Come usare la Vostra Macchina .....	4
Identificazione dei componenti .....	5
Accessori a corredo .....	6
Aghi .....	7
Filati .....	7
Accessori opzionali a richiesta .....	7
Installazione della Vostra Acclaim .....	8
Selettore blocco coltello rifilatore .....	9
Coltello taglia fili .....	9
Regolazione della pressione piedino .....	9
Sgancio rapido del piedino .....	9
Regolazione lunghezza del punto / Surfilatura bordo .....	10
Regolazione larghezza punto .....	10
Trasporto differenziale .....	11
Sistema controllo filo crochet "overlock" sopraggitto .....	12
Leva selettore punto .....	12
Leva selezione punto "Wave" (Surfilatura a onda) .....	12
Pomolo regolazione fine fili crochet inferiore e superiore .....	12
Crochet ausiliario per cucitura a 2 Fili .....	13
Sistema di infilatura crochet ad aria .....	14
Sistema di infilatura ago ad aria .....	14
Coperchio laterale .....	14
Nota .....	15
<b>INFILATURA</b> .....	16
Preparazione all'infilatura .....	16
Infilatura .....	17
Posizionamenti di infilatura .....	17
Crochet inferiore .....	17
Crochet superiore .....	18
Ago destro .....	19
Ago sinistro .....	19
Come usare l'infilatura ago ad aria .....	20
Modalità di infilatura .....	21
Guida sistema di infilatura ago ad aria .....	21
Inizio Cucitura .....	22
Rimozione della linguetta larghezza punto .....	22
Re-infilatura crochets .....	23
Re-infilatura degli aghi .....	23
<b>SOPRAGGITTO A 4 FILI</b> .....	24
Sopraggitto a 4 fili .....	24
Cuciture sopraggitto .....	24
Cuciture sopraggitto a 4 fili .....	25
<b>SOPRAGGITTO A 3 FILI</b> .....	26
Sopraggitto a 3 fili - Largo .....	26
Sopraggitto a 3 fili - Stretto .....	27
Punto sopraggitto a 3 fili - Stretto .....	28
Surfilatura bordo arrotolato .....	29
Bordature arrotolate con punto sopraggitto a 3 fili .....	29
Cucitura con tessuti leggeri .....	30
Surfilatura a bordo arricciato .....	30
Asole e passanti .....	30
Ritorno alla cucitura di surfilatura standard .....	30
Cucitura sopraggitto a 3 fili Piatta - Stretta .....	31

<b>SOPRAGGITTO A 2 FILI</b> .....	32
Punto Sopraggitto a 2 fili .....	32
Conversione da surfilatura da 3 a 2 fili .....	32
Cucitura sopraggitto piatta a 2 fili - Larga .....	33
Cucitura sopraggitto piatta a 2 fili - Stretta .....	34
Cucitura piatta con punto sopraggitto .....	35
Orlo invisibile con punto sopraggitto .....	36
Punto decorativo - Punto "Coperta" .....	37
Punto decorativo - Punto "Scaletta" .....	38
Ritorno alla cucitura a 3 o 4 fili .....	39
<b>SOPRAGGITTO PUNTO ONDA</b> .....	40
Cucitura con punto "Onda" .....	40
Conversione da surfilatura normale a cucitura "onda" .....	40
Cucitura surfilo con punto "Onda" a 3 fili .....	41
Surfilatura orlo arrotolato con punto "Wave" onda a 3 fili .....	42
Surfilatura punto Onda rovesciato a 3 fili .....	43
<b>METODOLOGIA TECNICA</b> .....	44
Fermatura della cucitura con punto sopraggitto .....	44/45
Cucitura angoli esterni .....	46
Cuciture angoli interni .....	46
Cuciture curve .....	47
Inserimento nastri .....	47
Linee di Guida cucitura sul carter frontale .....	47
<b>FILATI SPECIALI</b> .....	48
Cucire con filati particolari .....	48
Filati fini o leggeri .....	48
Sostituzione di filatio .....	48
Filati di finezza media .....	48
Bypassare il portello lfilatura .....	49
Infilare interna dei crochet .....	50
Infilatura crochet con cavetto a cappio .....	51
Scheda caratteristiche filati speciali .....	52/53
<b>MANUTENZIONE</b> .....	54
Sostituzione aghi .....	54
Sostituzione coltelli rifilatori .....	54
Pulizia macchina .....	55
Sostituzione gruppo illuminazione a LED .....	55
<b>INDIVIDUAZIONE GUASTI</b> .....	56
Individuazione guasti .....	56/57
Avvertenze .....	57
<b>DATI TECNICI</b> .....	58
<b>TABELLA DI REGOLAZIONE PUNTI</b> .....	59

## Come usare la Vostra macchina

A volte la Baby Lock viene definita come una macchina overlock o Overlocker, ma la surfilatrice è diversa da tutte le macchine per cucire comunemente finora usate. Consapevoli della sua semplicità d'uso, vi permetterà di utilizzarla in modo proficuo.

Prima di iniziare a cucire con la vostra nuova macchina, leggere attentamente le istruzioni.

L'esecuzione del punto sopraggito è paragonabile a un intreccio a maglia, dove le asole di 2 3 o 4 fili vengono annodate per formare i diversi punti sopraggito.

La Baby lock Acclaim cuce nella selezione funzione "Overlock" a 1 o 2 aghi e a 1 o 2 crochet Per formare i diversi punti sopraggito.

Quando il tessuto viene posto sotto il piedino, viene da questo premuto contro le griffe che nel loro movimento portano il bordo del tessuto sotto l'azione del coltello rifilatore per una cucitura di surfilatura pulita. I crochet e gli aghi intrecciano i fili formando il punto sopraggito attorno al bordo del tessuto, che viene sostenuto dalla "linguetta" sulla placca ago. La linguetta mantiene il bordo tessuto piatto su di essa, assicurando la chiusura del punto attorno al bordo del tessuto. Creando così una cucitura stesa che impedisce l'arrotolamento del bordo tessuto.

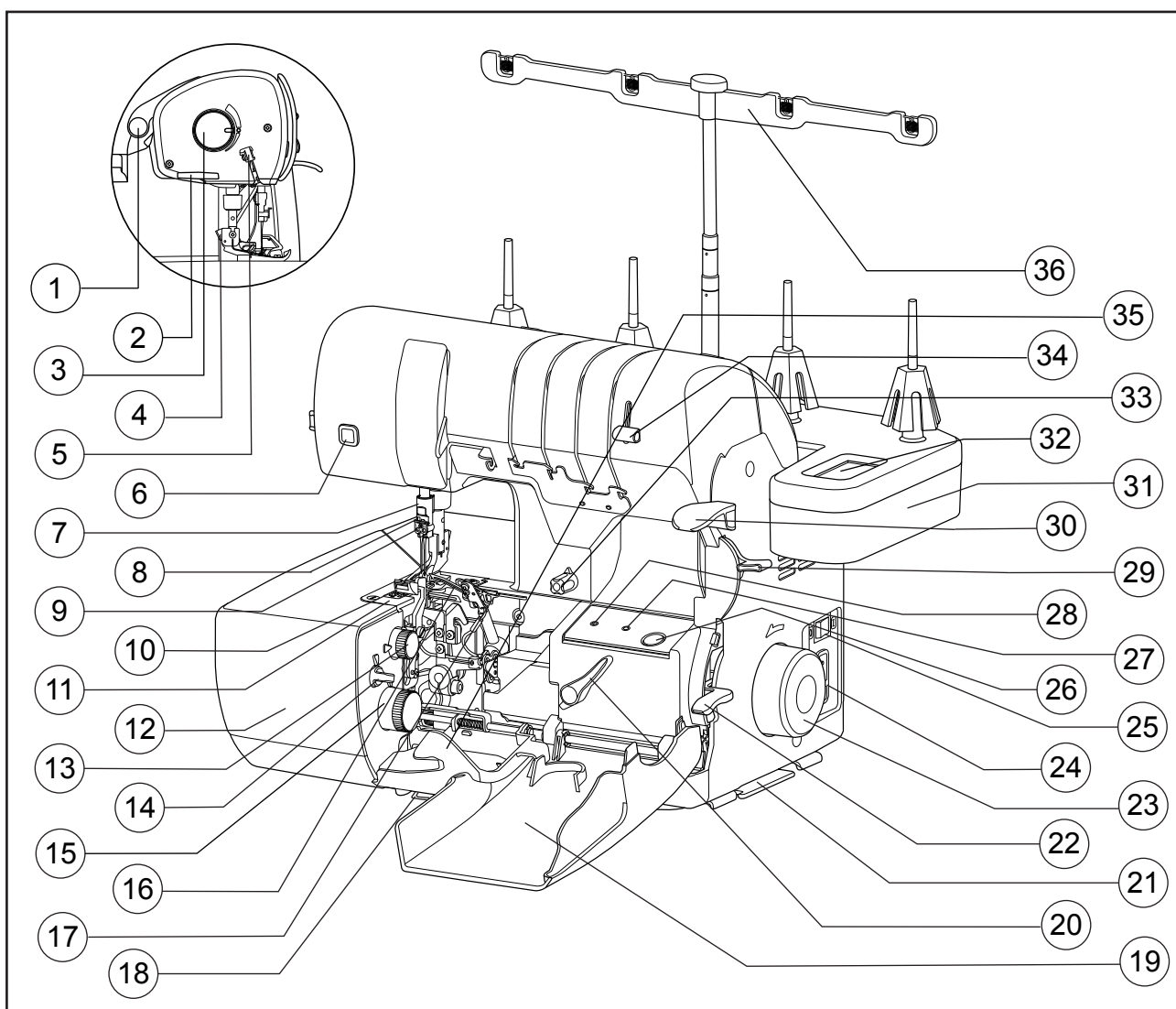
Dopo aver installato per la prima volta la vostra macchina, prendetevi il tempo necessario per comprendere come eseguire le diverse cuciture. Prima di eseguire l'infilatura fate girare la m/c a mano nel senso antiorario (Verso il davanti) osservando attentamente i movimenti sincronizzati dei vari organi che concorrono alla formazione dei punti sopra descritti.



# Identificazione dei componenti

- |  |  |
|--|--|
| 1. Maniglia trasporto macchina                 | 19. Coperchio frontale                             |
| 2. Coltello tagliafilo                         | 20. Leva selezione Infilatura/surfilatura          |
| 3. Pomolo di regolazione pressione del piedino | 21. Canale cordone                                 |
| 4. Gancio sollevamento rapido piedino          | 22. Leva regolazione trasporto differenziale       |
| 5. Leva infilatura ago                         | 23. Volantino                                      |
| 6. Pulsante di attivazione infilatura ago      | 24. Contenitore filo alimentazione corrente        |
| 7. Morsetto aghi                               | 25. Interruttore generale                          |
| 8. Area di visibilità aghi in posizione alta   | 26. Pulsante per infilatura filo crochet           |
| 9. Vite fissaggio morsetto ago                 | 27. Foro infilatura crochet superiore              |
| 10. Gancio sollevamento rapido piedino         | 28. Foro passaggio filo crochet inferiore          |
| 11. Placca ago                                 | 29. Selettore punto "overlock" soprappiglio        |
| 12. Carter laterale                            | 30. Leva sollevamento piedino e rilascio dei fili* |
| 13. Pomolo regolazione larghezza punto         | 31. Cassetto accessori & supporto porta spole      |
| 14. Pomolo blocco coltello                     | 32. Porta-ago magnetico                            |
| 15. Pomolo regola lunghezza punto soprappiglio | 33. Vite regolazione fine fili crochet inf.-sup.   |
| 16. Crochet superiore                          | 34. Selettore punto onda "Wave"/"overlock"         |
| 17. Crochet ausiliario                         | 35. Carter protezione coltello rifilatore          |
| 18. Cassetto recupero aghi                     | 36. Braccio telescopico passafili                  |

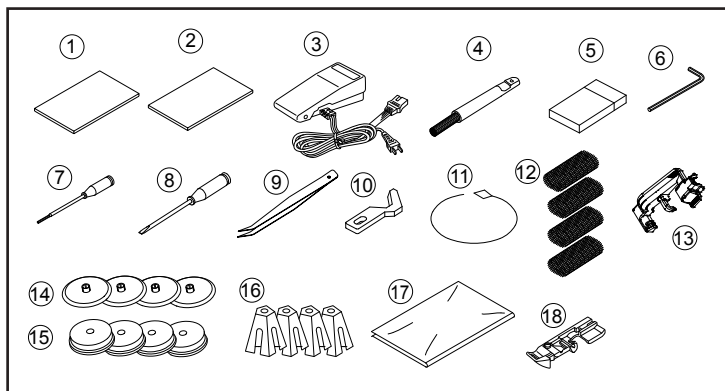
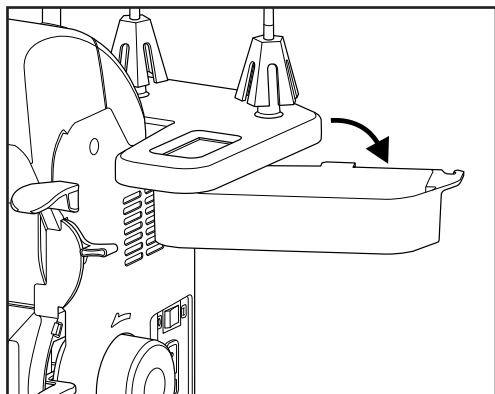
\* Alzando il piedino i fili vengono rilasciati dalle tensioni.



## Accessori a corredo

La Macchina ha incorporato un vano per gli accessori. Si apre ruotando verso destra il coperchio che funge anche da base al porta spole. Esso contiene alcuni degli accessori indicati in basso. Altri accessori possono trovarsi nei materiali di imballo della macchina.

Accessori	Quantità	Contenuti in
1. Libretto istruzioni	1	Scatola imballo
2. Guida rapida per l'infilatura	1	Scatola imballo
3. Foot Control / Power cord	1	Scatola imballo
4. Spazzolino per pulizia /infilo ago	1	Cassetto accessori
5. Confezione aghi finezze varie tipo Organ HAX1SP/CR	1	Cassetto accessori
6. Chiave a brugola	1	Busta accessori
7. Cacciavite per viti a brugola	1	Cassetto accessori
8. Cacciavite	1	Busta accessori
9. Pinzetta	1	Cassetto accessori
10. Coltello mobile di ricambio	1	Cassetto accessori
11. Attrezzo Infilatore - crochet	1	Busta accessori
12. Retine elastiche contenimento filo su spole	4	Busta accessori
13. Guida sistema infilatura ad aria	1	Cassetto accessori
14. Piatti porta spole	4	Busta accessori
15. Dischetti di spugna	4	Busta accessori
16. Coni Ferma spole	4	Sulla macchina
17. Telo copri-macchina	1	Busta accessori
18. Piedino standard	1	Sulla macchina





## Aghi

Sulla macchina sono montati aghi Organ o Schmetz tipo HAx1SP/CR di finezza 90/14. Questi aghi sono adatti alla maggior parte di tessuti di medio peso e pesanti. Per tessuti leggeri usate aghi di finezza 75/11. Il tipo HAx1SP/CR ha una punta semi-sferica adatta sia per tessuti a maglia che tessuti a trama ordito.

## Filati

Con la Baby Lock è possibile usare qualsiasi tipo di filato cucirino in accordo con la finezza dell'ago, ma per ottenere la migliore performance di cucitura si consiglia un filato ritorto in 100% poliestere, titolo 80/120. Che garantisce un facile scorrimento senza sfilacciamenti e rotture, nei vari organi che concorrono alla formazione del punto di cucitura.

I filati cucirini di cotone ritorti di buona qualità, o quelli di poliestere rivestiti di cotone, assicurano una buona cucitura anche se producono una quantità maggiore di pulviscolo, con conseguente necessità di pulire la frequentemente la macchina.

Filati non ritorti possono essere utilizzati come filati di copertura nei crochet inf. E sup. per il punto soprappiglio, mentre possono creare gravi problemi di rotture e bilanciamento fili se usati come fili aghi.

Pertanto si consiglia l'uso di filati ritorti e di titolo (Finezza/diametro) compatibile con cruna dell'ago utilizzato.

Si consiglia provare che il filato da utilizzare scorra facilmente e uniformemente nelle tensioni, nei passafili, nei fori guida fili e nei fori crochet e cruna degli aghi

**Importante:** Per avere le massime performance si raccomanda di usare il filato 100% poliestere a fibra lunga meglio se ricoperto cotone. Per effetti cucitura decorativi utilizzare filati specifici da ricamo.

## Accessori opzionali a richiesta

I seguenti accessori sono opzionali e disponibili presso il rivenditore dove avete acquistato la macchina.

- |                                  |             |
|----------------------------------|-------------|
| • Piedino per nervature          | B5002-01A-C |
| • Piedino per orlo invisibile    | B5002S02A   |
| • Piedino trasparente            | B5002K02A   |
| • Piedino cordoncino (3mm)       | B5002-02A-C |
| • Piedino cordoncino (5mm)       | B5002-03A-C |
| • Piedino per applicare elastici | B5002S01A   |
| • Piedino applicazione pizzi     | B5002S05A   |
| • Piedino per increspature       | B5002S03A   |
| • Piedino a suoletta piatta      | B5001K02A   |
| • Piedino Teflon                 | B5002T22A   |

# Installazione della Vostra Acclaim

## 1. Rimozione della macchina dalla scatola

Dopo aver tolto i materiali d'imballaggio dalla scatola, estraete delicatamente la macchina prendendola dalla parte superiore della maniglia. Appoggiate la macchina su un tavolo o su un piano che lasci ampia area di lavoro sulla sinistra.

Sistemate il reostato sotto il tavolo in modo che per la sua attivazione con il piede risulti facilmente raggiungibile.

## 2. Collegamento elettrico

Inserite prima la spina doppia femmina del cavo nella presa macchina e poi collegate il cavo alla rete. Dopo esservi accertato che l'interruttore sulla destra della macchina sia spenta in posizione OFF. Accertarsi sempre che la macchina sia spenta a fine lavoro (Fig. A).

Pedale di controllo disponibile per area 220-240V : Modello YC-483N-1 o YC-483N o YC-168S. Stendere il cavo di controllo ed il cavo di alimentazione all'interno del canale posto alla base della parte destra della macchina. (fig. B)

## 3. Reostato

La velocità di cucitura è determinata dalla posizione della leva-pedalina sul reostato. Non mettete oggetti sul reostato quando non lo usate poiché potrebbe far partire la macchina inavvertitamente e il motore o lo stesso reostato potrebbero bruciare.

ot controller, or the machine could start inadvertently and the controller or motor could burn out.

## 4. Posizionamento della barra telescopica guida fili.

Tirate il braccio telescopico verso l'alto per tutta la sua estensione. Ruotatela prima in un senso e poi nell'altro in modo che ogni sezione rimanga bloccata in posizione (Fig. C).

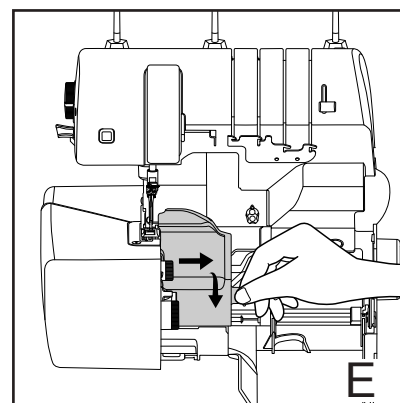
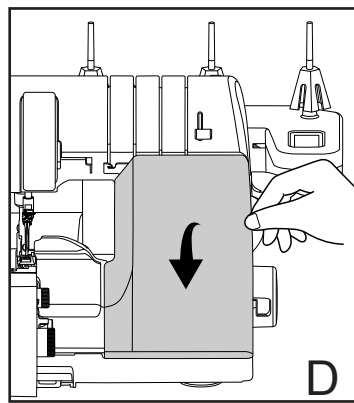
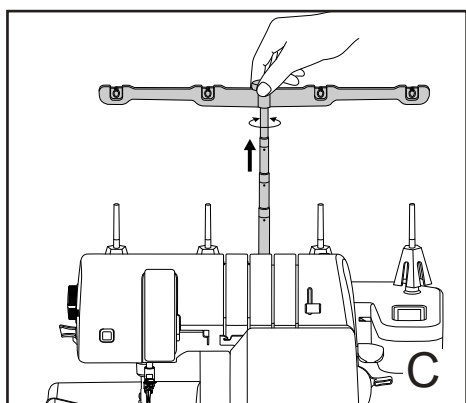
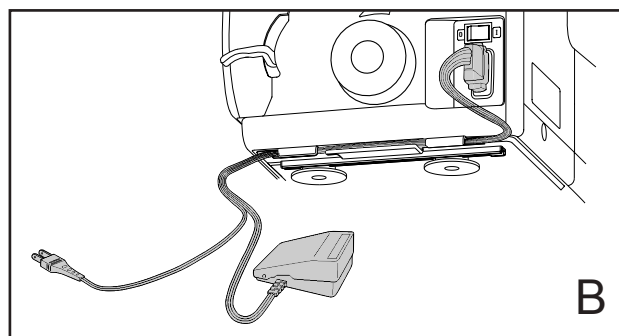
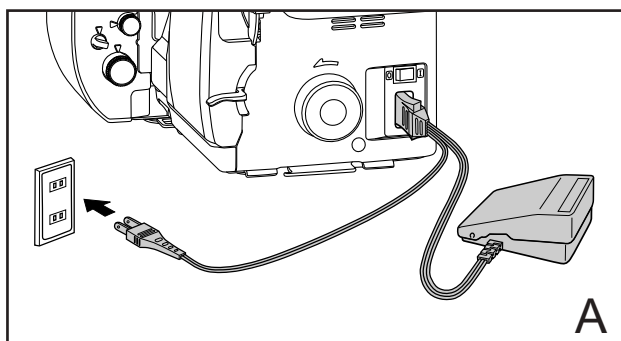
## 5. Coperchio frontale

Per aprire il coperchio frontale basta appoggiare le dita dietro la linguetta sul lato destro e tirare verso di Voi (Fig. D).

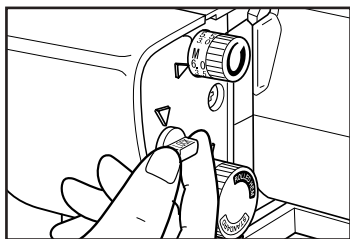
## 6. Coperchio coltello

Per aprire il coperchio coltello appoggiate il pollice contro la linguetta e fatelo scorrere verso destra. Tirandolo leggermente verso di Voi si aprirà permettendo l'accesso ai ganci, coltelli e passafili (Fig. E).

**Nota:** Il coperchio frontale deve essere aperto prima del coperchio della lama.



## Selettore blocco coltello rifilatore



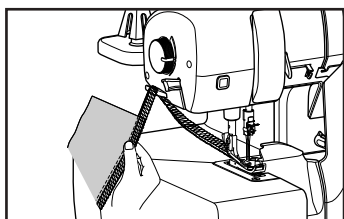
Per bloccare il coltello in posizione bassa:  
Ruotate il pomolo selettore di 180° in senso orario in modo che si veda "LOCK" sulla parte superiore.

Il coltello resterà sotto la placca ago per quei lavori che non richiedono il taglio del tessuto (Fig. A).

Per Reinserire il coltello:

Ruotare il pomolo selettore di 180° in senso anti orario. Il coltello si inserisce automaticamente all'inizio della cucitura.

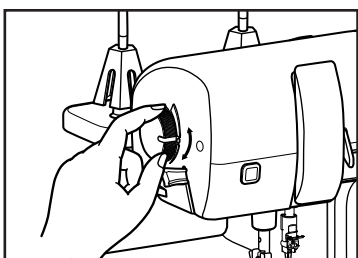
## Coltello taglia fili



La macchina dispone di un tagliafilo che si trova sul lato sinistro. A fine cucitura proseguite oltre il bordo del tessuto in modo da creare una catenella di filo con lunghezza 12,5-15 cm).

Per tagliare la catenella inseritela nel coltello tagliafilo dal lato posteriore tirandola verso il davanti.

## Regolazione della pressione piedino



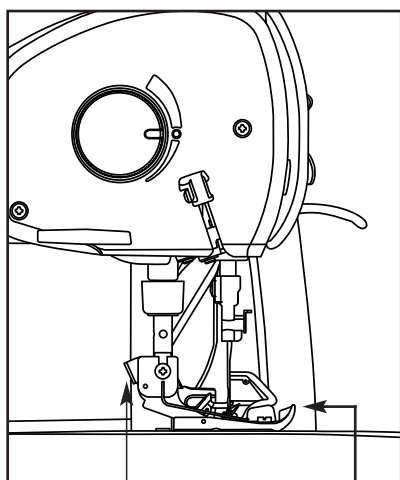
La pressione del piedino è stata pre-regolata dalla fabbrica, e molto raramente necessita di essere corretta.

Potrebbe essere necessario aumentare la pressione con tessuti pesanti oppure ridurla con tessuti leggeri e delicati, in modo tale da agevolare la scorrevolezza del tessuto sotto il piedino.

La regolazione si ottiene regolando il pomolo posto sulla sinistra della macchina.

Per aumentare la pressione ruotare il pomolo in senso antiorario, in senso orario per diminuirla.

## Sgancio rapido del piedino



Leva di rilascio  
piedino

Guide di  
cucitura

Il piedino è ad innesto rapido, quindi molto comodo da sostituire.

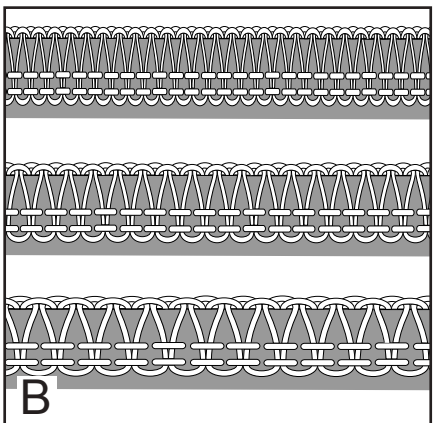
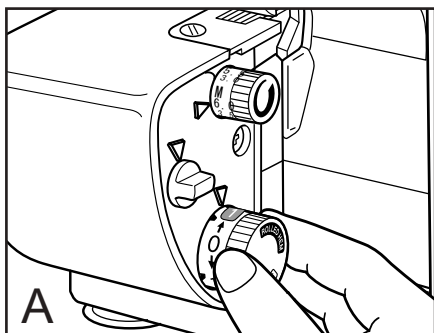
### Per sganciarlo:

- 1) Alzate la leva del premistoffa.
- 2) Abbassate il coltello.
- 3) Portate gli aghi nella posizione più alta.
- 4) Spingete la levetta di sgancio piedino sul lato posteriore del supporto piedino.
- 5) Ruotate con cautela il piedino di 90° in senso orario.
- 6) Rimuovete il piedino spingendolo verso il lato posteriore.

### Per riagganciarlo:

- 1) Alzate la leva del premistoffa.
- 2) Abbassate il coltello.
- 3) Portate gli aghi nella posizione più alta.
- 4) Inserite il piedino dal lato sinistro verso quello destro.
- 5) Allineate il perno del piedino con la scanalatura sul supporto.
- 6) Abbassate la leva del premistoffa ed il piedino si aggancerà automaticamente in posizione.

## Regolazione lunghezza del punto / Surfilitura bordo

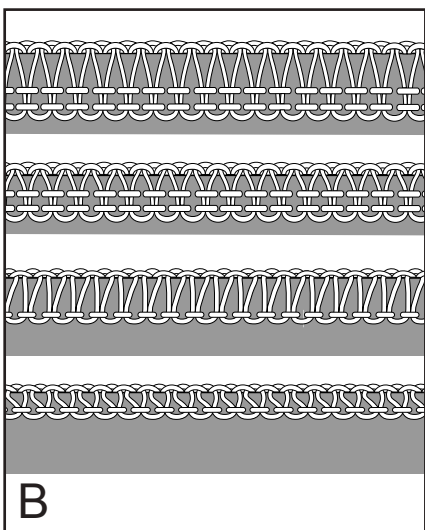
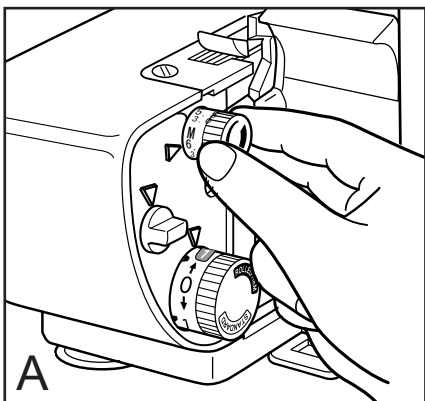


Il pomolo regola punto Surfilitura bordo si trova a sinistra del coperchio frontale, vicino alla piastra base, in una posizione di facile accesso (Fig. A). Il bottone indica due campi di lunghezza punto, ciascuno numerato da 0,75, lunghezza minima, a 4, lunghezza massima. Come è indicato sul bottone, un campo è per la cucitura normale, l'altro per l'orlo arrotolato o cuciture strette.

Per la regolazione fate corrispondere il valore desiderato al segno sulla macchina. Una lunghezza punto di 3 mm è ideale per la cucitura di Surfilitura con la maggior parte dei tessuti. Se il tessuto da surfilare è molto leggero è preferibile un punto più corto. Se invece il tessuto è pesante occorrerà un punto più lungo (Fig. B).

**Nota:** 0,75mm è posto tra lo 0 e 1 sia per la selezione a cucitura standard che per la Surfilitura.

## Regolazione larghezza punto



Il bottone per regolare l'ampiezza punto si trova sopra al regolapunto (Fig. A). Il bottone indica due gruppi di numeri, corrispondenti a due campi di ampiezza. I numeri più alti alle estremità del bottone, 5,5 e 7,5, mm, indicano l'ampiezza del punto usando l'ago sinistro.

I numeri più bassi, 3 e 5 mm si applicano quando si usa solo l'ago destro per formare un punto catenella a 3 fili. La regolazione "M" (3,5) è per l'orlo arrotolato. La regolazione della larghezza punto sposta il coltello superiore. Allontana anche o avvicina le guide del punto in modo da supportare il tessuto con qualsiasi larghezza punto.

L'ampiezza del punto è regolabile in modo continuo tra il valore minimo e massimo del campo. Si regola facendo corrispondere il valore desiderato al segno sulla macchina. Usate un punto ampio su tessuti a trama larga, mentre su maglina, tessuti a trama stretta o leggeri occorrerà un punto più stretto (Fig. B).

# Trasporto differenziale

Il trasporto della macchina è differenziale. Significa che i trasportatori hanno un movimento indipendente in modo da assicurare una cucitura uniforme su qualsiasi tipo di tessuto (Fig. A).

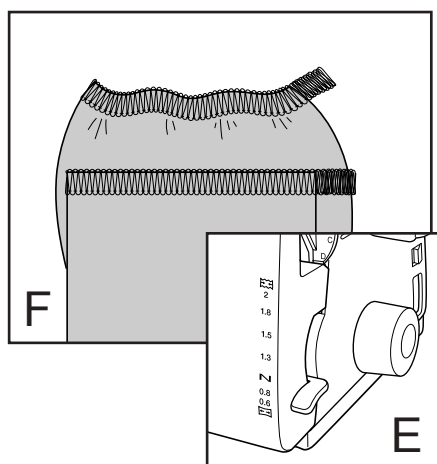
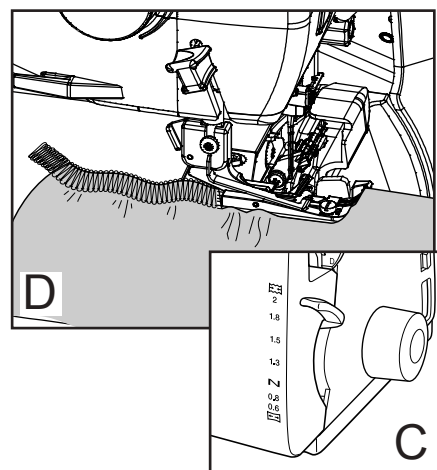
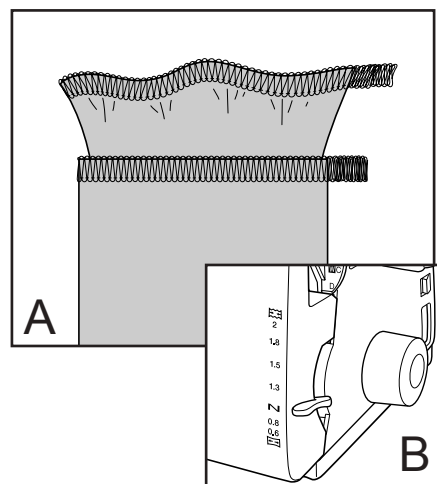
Se la leva di regolazione trasporto (si trova sul lato frontale della macchina, in basso, a destra) è regolata su "N" (cucitura normale), i trasportatori lavorano allo stesso modo. Questa è la regolazione che si usa per la maggior parte di tessuti ed applicazioni (Fig. B).

Se la leva viene posizionata sopra la "N", il trasportatore anteriore fa avanzare il tessuto più velocemente di quello posteriore. Il risultato è che il tessuto viene per così dire "compresso" o "esteso" a seconda delle necessità (vedi schema sul coperchio frontale). Questo è importante per evitare cuciture ondulate quando il tessuto è elastico o tagliato in sbieco.

Sul valore di regolazione massimo, cioè 2 (Fig. C), il trasporto differenziale riesce a "comprimere" un tessuto leggero fino a metà lunghezza (Fig. D).

In questo caso infatti il trasportatore anteriore alimenta il doppio del tessuto trasportato dal trasportatore posteriore. Per ridurre al minimo gli effetti dell'arricciatura usate la lunghezza di punto massima. Lo spessore del tessuto influisce sull'arricciatura. Fate qualche prova per essere certe dei risultati.

Se la leva di regolazione trasporto viene posizionata sotto la "N" (Fig. E), il trasportatore frontale fa avanzare il tessuto più lentamente di quello posteriore. Questa regolazione tira leggermente il tessuto mentre viene cucito. Le regolazioni basse evitano la formazione di pieghe su un tessuto leggero (Fig. F), rende elastica la cucitura su costumi da bagno, felpe o altri indumenti sportivi, ed inoltre si possono usare per ottenere un bordo ondulato (vedi pag. 30).



## Sistema controllo filo crochet "overlock" sopraggitto

Innovazione nel campo delle taglia cucì. Infatti non è piú necessario aggiustare manualmente le regolazioni della tensione del filo in base al tipo di punto overlock che volete cucire. È sufficiente selezionare la cucitura overlock desiderata e la macchina alimenterà automaticamente la quantità giusta di filo agli aghi, ganci e passafili, assicurando sempre un punto perfetto.

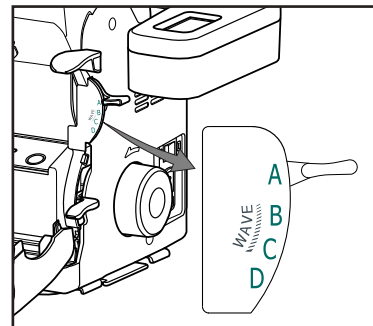
### Leva selettore punto

La leva di selezione punto che controlla l'alimentazione del filo crochet "overlock" sopraggitto è posta sulla parte destra della macchina, posizionarla secondo le modalità di cucitura da eseguire, A,B,C, o D.

- A- Per eseguire punto "Overlock" usando l'ago di sinistra bilanciando il fili del crochet.
- B- Per eseguire punto "Overlock" usando l'ago di destra bilanciando il fili del crochet.
- C- Per punti stretti e corti bilanciando il fili del crochet
- D- Per punti che richiedono un filo crochet inferiore chiuso.

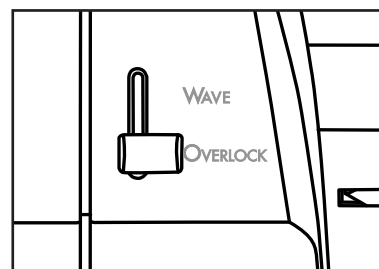
Per ottenere i risultati migliori, usare la scelta B o C per il punto "wave" Surfilatura a onda.

Vedi tabella sull'ultima pagina per la selezione e regolazione del punto.



### Leva selezione punto "Wave" (Surfilatura a onda)

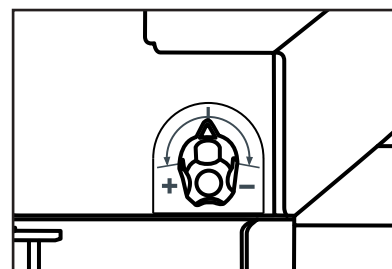
Il cursore indica 2 posizioni "overlock" e Wave" Posizionare su "Overlock per cucitura con surfilo normale o "Wave" per Surfilatura a onda.



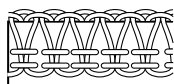
### Pomolo regolazione fine fili crochet inferiore e superiore

Per la maggior parte di tessuti e filati questa regolazione non è necessaria, ma con alcuni tipi di fili o materiali può essere necessaria una regolazione fine del sistema di alimentazione del filo crochet superiore, per ottenere un punto perfettamente bilanciato.

Aumentare o diminuire la quantità di filo crochet, agire sull'apposita vite di regolazione 1. Con un cacciavite (che trovate nel kit di accessori) ruotate la vite in senso orario per tendere i fili del gancio ed in senso antiorario per allentarli.

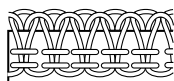


Punto regolare



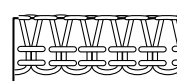
Posizione vite normale

Punto con fili crochet Inferiore superiore Troppo allentati



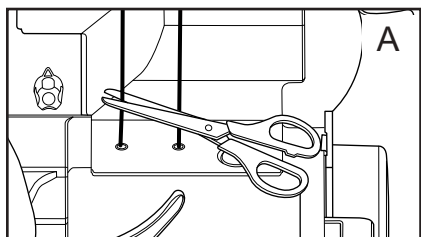
Ruotare la vite verso l'alto(+)

Punto con fili crochet Inferiore e superiore Troppo tirati



Ruotare la vite verso il basso(-)

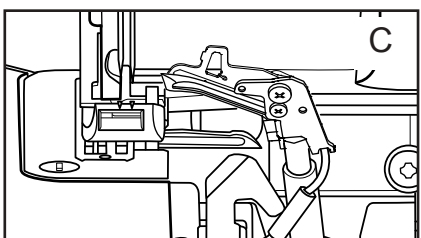
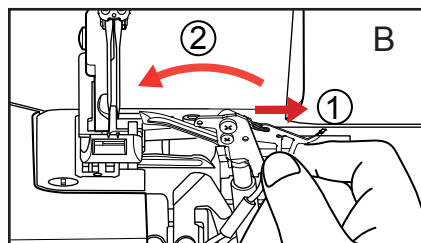
## Crochet ausiliario per cucitura a 2 Fili



Anche il filo ago può essere impegnato per la cucitura 2 fili "tagliacuce".

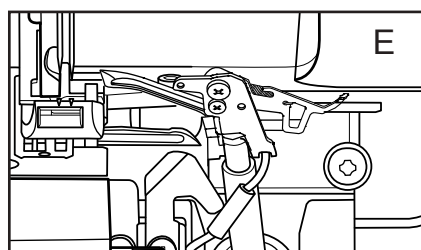
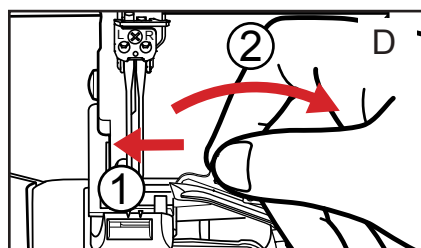
### Per abilitare il crochet ausiliario

1. aprire la copertura frontale e quella del coltello, tagliare il filo superiore del crochet giusto sopra il passa filo. Sollevare il piedino e tirare il filo pinzato da sotto al piedino. Rimuovere il filo crochet superiore dalla macchina.
2. ruotare il volantino per portare la barra ago alla sua posizione più alta.
3. far scivolare il corchet ausiliario verso destra e farlo roteare in senso antiorario verso sinistra.
4. assicurarsi che la punta del filo crochet ausiliario entri nell'asola del crochet superiore.
5. chiudere la copertura frontale e del coltello.



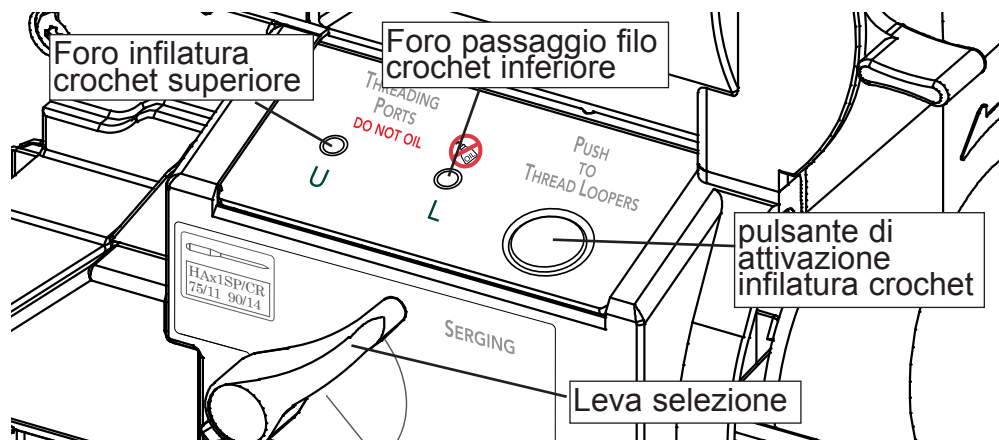
### Per disabilitare il crochet ausiliario

1. aprire la copertura frontale e quella del coltello.
2. ruotare il volantino per portare la barra ago alla sua posizione più alta.
3. far scivolare il corchet ausiliario verso sinistra e farlo oscillare in senso orario verso destra.
4. assicurarsi che il crochet ausiliario rimanga alla destra del crochet superiore.
5. chiudere la copertura frontale e del coltello.



## Sistema di infilatura crochet ad aria

La macchina Baby Lock Acclaim è dotata dell'esclusivo pulsante Premi en Infila per i Crochet. Infila tutti i Crochet usando il pulsante Premi ed Infila. Un getto d'aria rapido permette al tuo filo di scorrere attraverso ogni Crochet con il minimo sforzo.

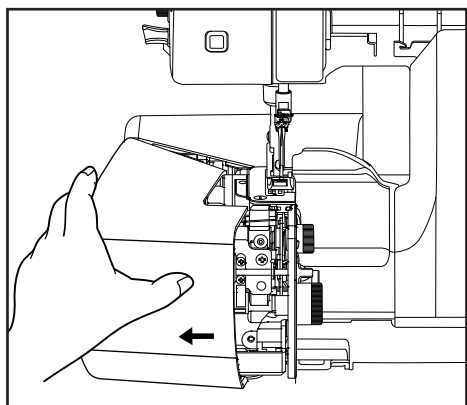


## Sistema di infilatura ago ad aria

L'esclusivo pulsante "Premi ed Infila Aghi" infilerà entrambi gli aghi con poco o nessuno sforzo. Il filo entrerà nella cruna dell'ago con la sola pressione di un tasto.



## Coperchio laterale

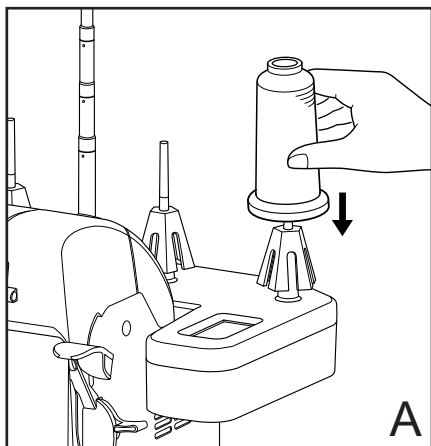


Aprire il carter piano di lavoro laterale per un facile accesso all'infilatura del crochet di catenella. Richiudere il carter prima di iniziare a cucire.

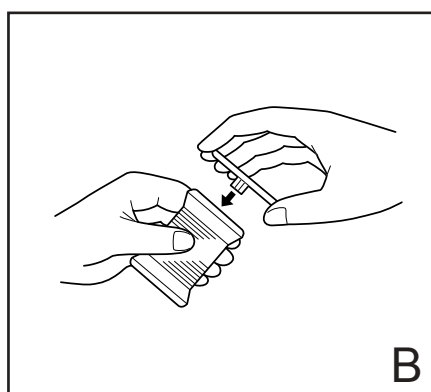




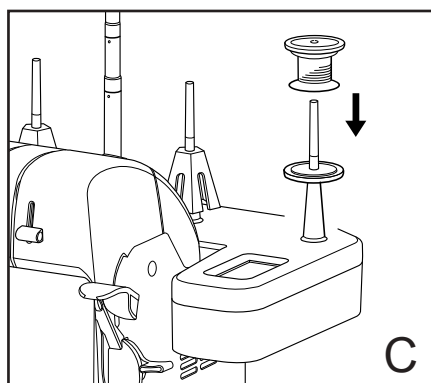
# Preparazione all'infilatura



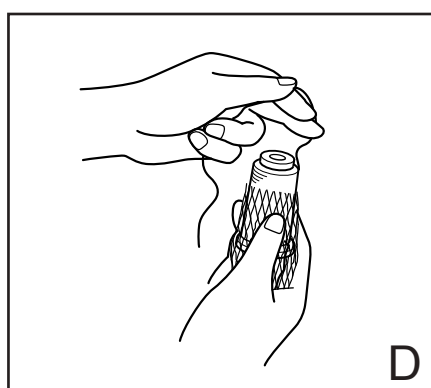
Spole grandi con ferma coni



Rocchetti filo standard  
con cappuccio a disco



Rocchetti filo standard,  
dischi in spugna  
cappuccio a disco



Retina inserita sul cono

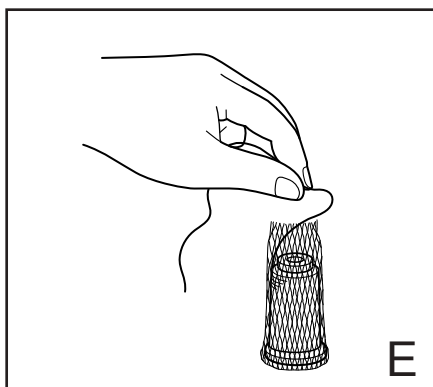
Quando si usano spole filato di grandi dimensioni utilizzare i coni ferma spole a corredo nella macchina. Questi coni a molla manterranno le spole ferme sulle aste, assicurando un corretto srotolamento del filato dalle spole evitando attorcigliamenti tra i vari fili delle spole. (Fig. A)

Utilizzando dei rocchetti di filo, imperfezioni o sbecchature del bordo potrebbe creare strappi o incostanza di srotolamento del filato, causando irregolarità di formazione del punto o peggio rotture del filo. Utilizzare dischetti a corredo per un uniforme srotolamento del filo dal rocchetto. Con la tacca del rocchetto verso il basso inserire il dischetto sul sopra il rocchetto. (Fig. B.)

Se si utilizzano normali piccole spole di filati (con diametri sopporti interno ridotti), si consiglia l'uso dei dischetti in spugna a corredo in sostituzione dei coni ferma spole (Fig.A) per mantenere in posizione la spola piccola evitando che il filo svolgendosi finisca sotto la spola stessa causando strappi sullo srotolamento del filo. (Fig.C)

Le retine possono essere applicate su certi filati che tendono a scivolare verso il basso dalla spola durante la cucitura. Per esempio: Filati tipo rayon, seta, nylon, fini, lucidi e scivolosi, per cuciture invisibili oppure ornamentali. (Fig.D)

Calzare la retina sopra la spola e ripiegarla indietro (Fig. C). Tirare il filo dalla parte superiore della spola in modo da avere un'alimentazione regolare (Fig. E).



Tirare il filo dall'interno  
della retina

## Infilatura

La Sua Acclaim è dotata di un esclusivo sistema di infilatura a aria “ Electronic extraordinary air threading system” che assicura una facile infilatura dei crochets: inferiore, superiore e di catenella.

Con una semplice pressione sul tasto "Threading Button" si attiverà l'infilatura automatica dei crochets. Senza l'ausilio di pinzette o attrezzi di infilatura. In caso di rotture fili o sfilature basterà ripetere l'operazione di re-infilatura.

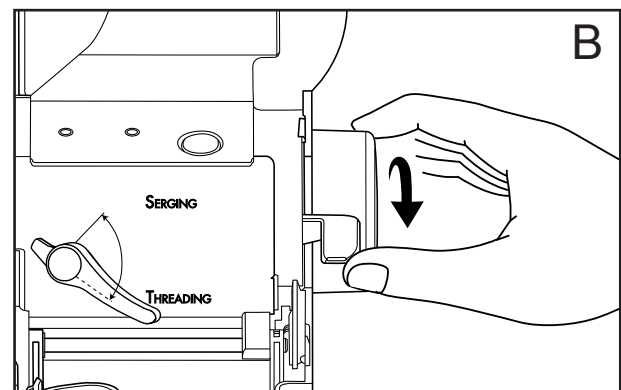
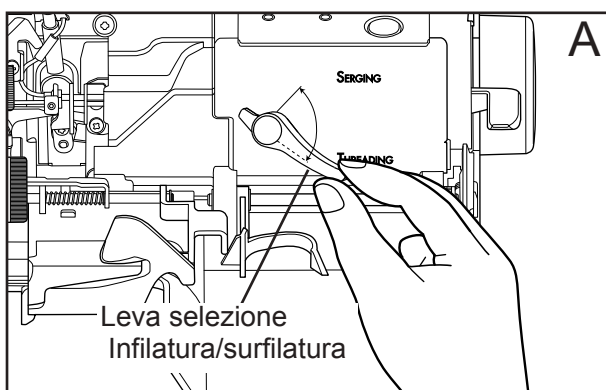
## Posizionamenti di infilatura

1. Aprire il carter frontale
2. Alzare il piedino per rilasciare i fili dalle tensioni
3. Posizionare la leva selettoria sulla posizione “Threading” infilatura.
4. Ruotando lentamente la macchina a mano fino a portare i tubetti nella posizione di connessione (Fig. B)

**Nota:** La macchina deve essere nella posizione di blocco quando si infilando i crochets, salvo, altre specifiche istruzioni.

## Crochet inferiore

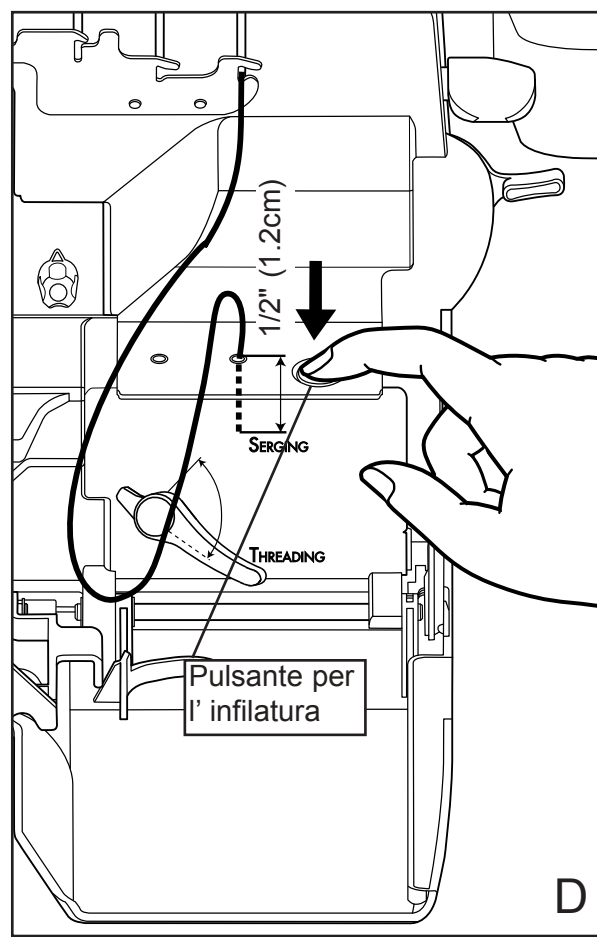
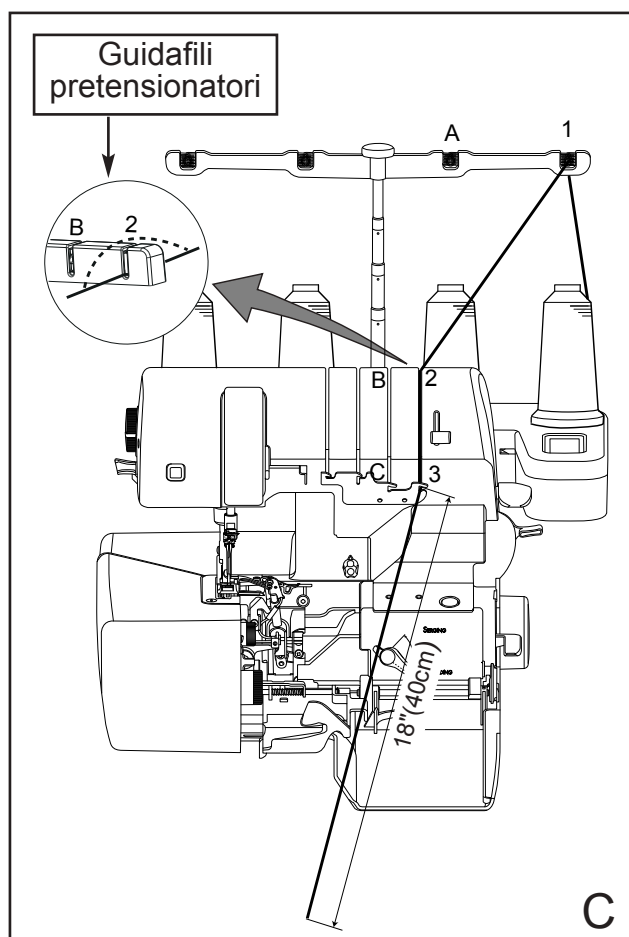
1. Mantenendo il piedino alzato, con la leva selettoria in posizione “Threading”. (fig. A)
2. Posizionare la spola del filo nella postazione indicata come “Crochet inferiore” (Fig. C pag.18) inserire il filo nel passafili sopra nel supporto a L sull'asta telescopica. (Fig. C pag.18)
3. Tirare circa 45 Cm di filo infilato nel passa filo, inserire il capo del filo nel foro di infilatura per circa 1,2 cm, se necessario utilizzare le pinzette per facilitare l'operazione.
4. Premere il pulsante per l'infilatura (Fig.D pag. 18) Se il filo non viene aspirato premere continuamente il pulsante fino a che il filo viene inserito nel foro crochet inferiore.
5. Tagliare l'eccesso del filo a circa 10 Cm dal foro crochet inferiore e lasciarlo infilato.
6. Posizionare la leva di infilatura dalla posizione “Threading” alla posizione “Serging”.



# Crochet superiore

1. Con piedino sollevato e la leva selettiva sulla posizione "Threading" (Fig. A, pag.17).
2. Inserire la spola sull'asta del porta spole nella posizione "Crochet superiore, infilare il filo nella guida filo al sopra (Fig. C ). Inserire il filo nella guida a U sopra la macchina e nella fessura sopra il carter frontale (Rif. 2 Fig. C).
3. Tirare 45 cm di filo attraverso la guida, inserire il capo del filo nel for di infilatura "U" per circa 1,2cm. Utilizzare le pinzette per facilitare l'operazione. (Fig. D)
4. Premere il pulsante per l'infilatura (fig. D) Se il filo non viene inserito premere continuamente il pulsante fino a che il filo viene introdotto nel foro crochet di catenella.
5. Posizionare la leva selettiva sul riferimento "Serging" surfilo.

**Nota:** I diagrammi sottostanti C e D illustrano l'infilatura del crochet inferiore e superiore.



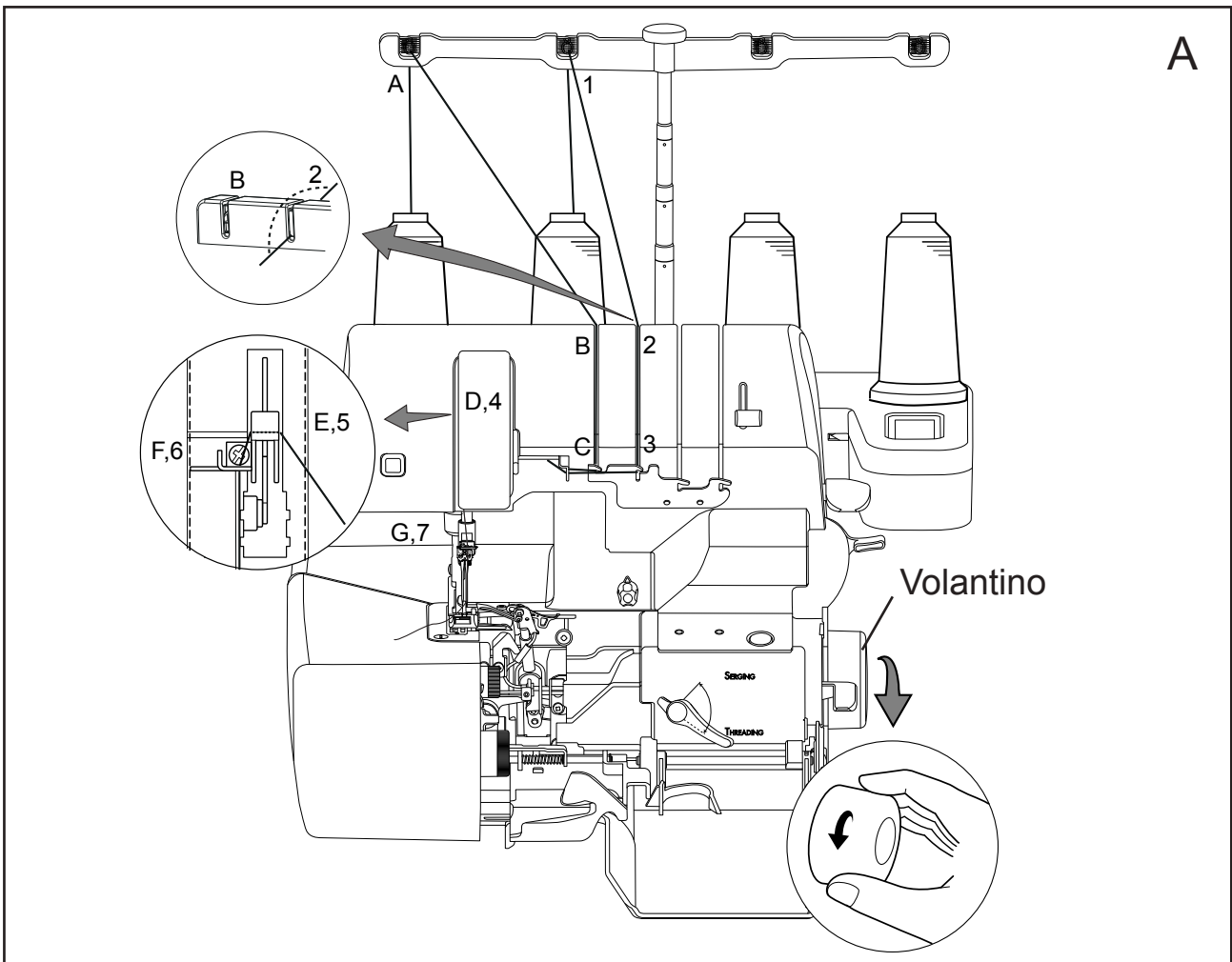
\* Assicurarsi che almeno 1,2cm di filo sia inserito nel portello infilatura.

## Ago destro

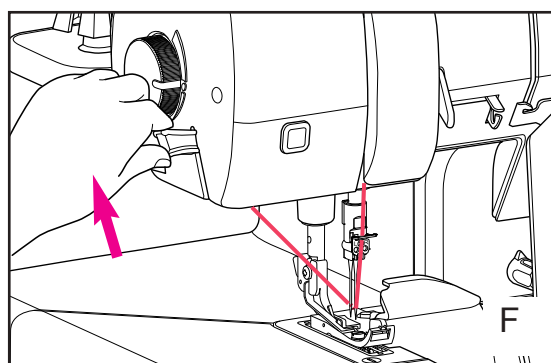
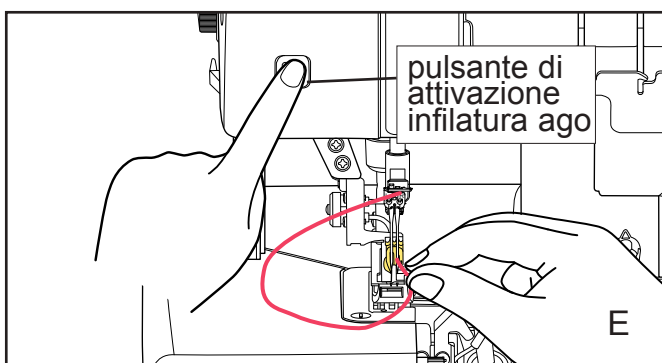
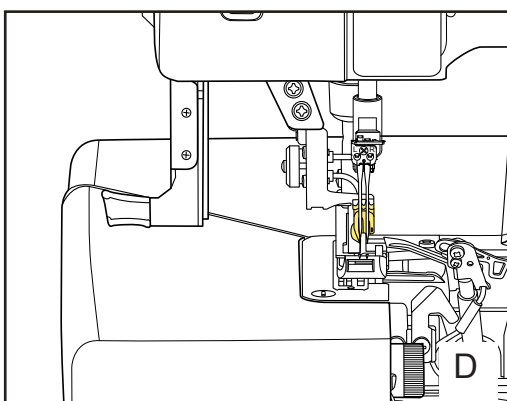
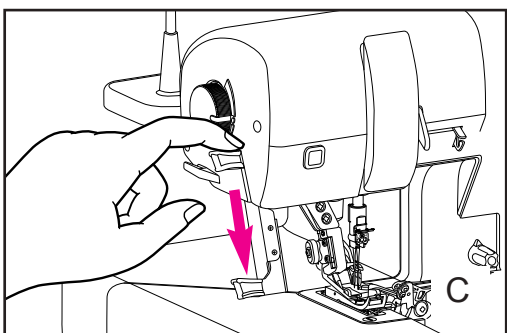
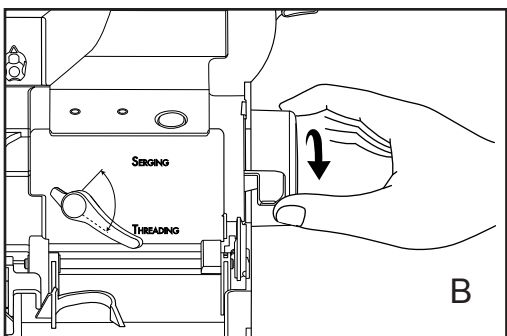
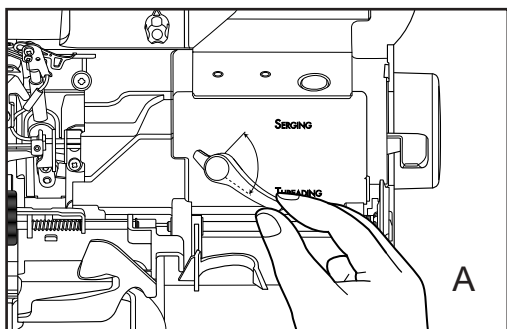
1. Sollevare il piedino alla posizione più alta e preparare la macchina nella posizione di infilatura. (fig. A, pag. 17)
2. Posizionare il filo sul secondo portarocchetto a sinistra sul portafili. (Illustrato sotto)  
Infilare le guide filo ago 1 e 2, quindi lungo la scanalatura sul fronte macchina ed attraverso le guide 3, 4, 5 e 6.
3. Usando l'infilatura ago RivoluzioneAria, infilare l'ago di destra. (Illustrazione sotto; posizione 7)  
(fare riferimento a pag. 20)
4. Abbassare il piedino per innestare le tensioni.

## Ago sinistro

1. Sollevare il piedino alla posizione più alta e preparare la macchina nella posizione di infilatura. (fig. A, pag. 17)
2. Posizionare il filo sul primo portarocchetto a sinistra sul portafili. (Illustrato sotto)  
Infilare le guide filo ago A e B, quindi lungo la scanalatura sul fronte macchina ed attraverso le guide C, D, E e F.
3. Usando l'infilatura ago RivoluzioneAria, infilare l'ago di destra. (Illustrazione sotto; posizione G)  
(fare riferimento a pag. 20)
4. Abbassare il piedino per innestare le tensioni.

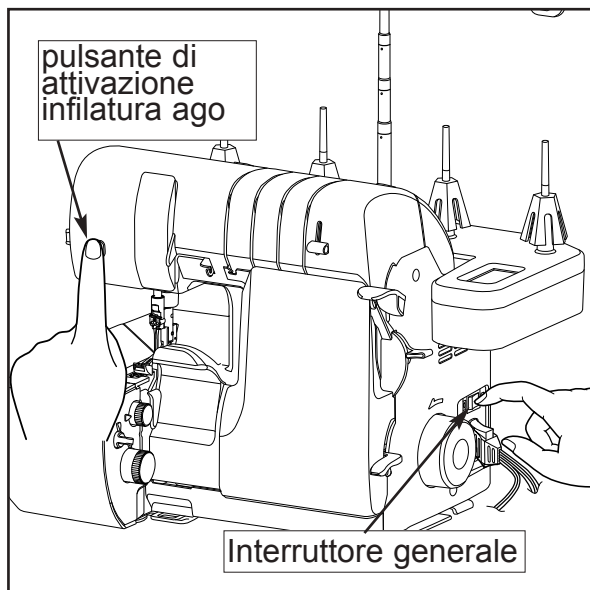


# Come usare l'infilatura ago ad aria



1. aprire la copertura frontale e del coltello.
2. impostare la leva infilatura da 'serging' a 'infilatura' (fig.A)
3. ruotare il volantino lentamente verso di voi finchè non si blocca. (fig. B)
4. premere la leva di infilatura verso il basso. (fig. C)
5. assicurarsi che l'ingresso del filo ago sia posto dietro all'ago. (fig. D)
6. premere 'pulsante per infilare gli aghi' per attivare la pompa infilatrice mentre si mantiene il filo direttamente di fronte all'asola dell'ago. Il filo verrà spinto dentro la cruna dell'ago. Se la pompa si spegne prima che l'infilatura sia completa, premere ancora il pulsante. (fig. E)  
If threading pump shuts off before threading is completed, press the button again.
7. la vostra selezione del metodo di infilatura determinerà le operazioni della pompa d'infilatura. (see page 21)
8. sollevare la leva infilatura ago. (fig. F)
9. rimuovere con cautela il filo dalla cruna.
10. impostare la leva d'infilatura sulla posizione 'cucire'
11. chiudere la copertura frontale e quella del coltello.

# Modalità di infilatura



Acclaim ha 3 metodi di infilatura

**Modo 1:**  
premere il pulsante per attivare l'infilatura elettronica una volta, la pompa infilatrice lavorerà. Premendo ancora il pulsante, la pompa si fermerà.

**Modo 2:**  
premere il pulsante per attivare l'infilatura elettronica una volta, la pompa infilatrice lavorerà 3 secondi e poi si fermerà.

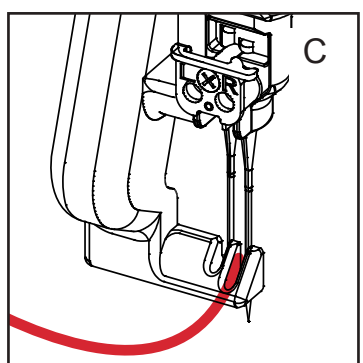
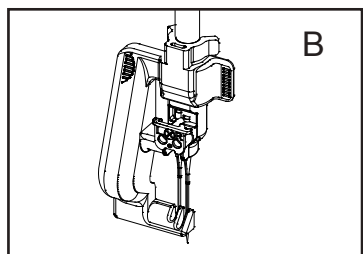
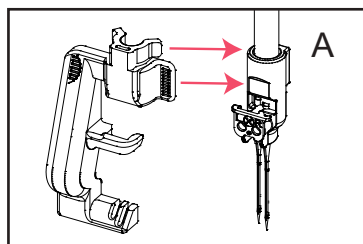
**Modo 3:**  
premere il pulsante per attivare l'infilatura elettronica una volta, la pompa infilatrice lavorerà finché terremo il bottone premuto.

**Nota:** la vostra Acclaim viene impostata su modo 1 dal costruttore.

## Come cambiare la modalità di infilatura

1. connettere all' elettricità
2. l'interruttore è impostato du OFF.
3. premere e tenere premuto il pulsante per l'attivazione del sistema di infilatura elettronico, accendere la macchina mentre si tiene premuto il pulsante per oltre 3 secondi.
4. le modalità cambiano così "modalità 1" ----> "modalità 2" ----> "modalità 3" ----> "modalità 1".

# Guida sistema di infilatura ago ad aria

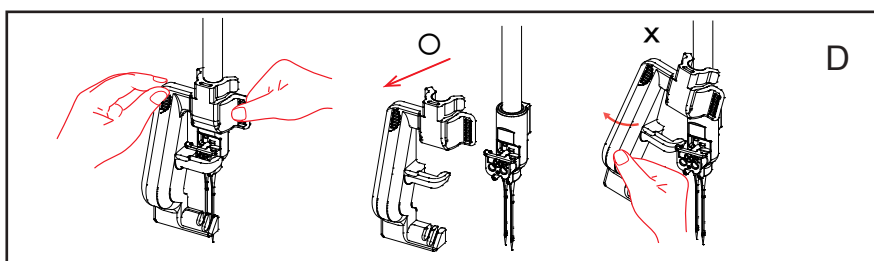


Questo sistema è stato concepito per aiutare in caso di difficoltà con l'infilatura del filo ago durante l'utilizzo del sistema di infilatura ad aria.

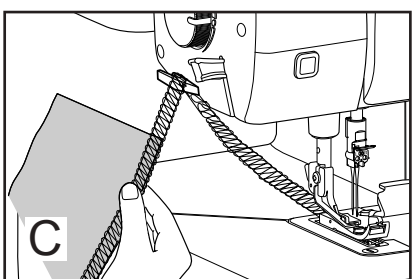
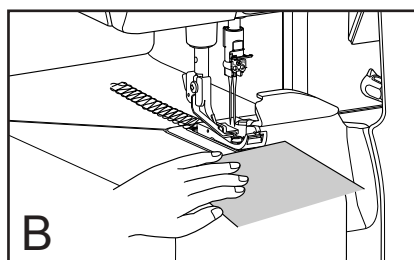
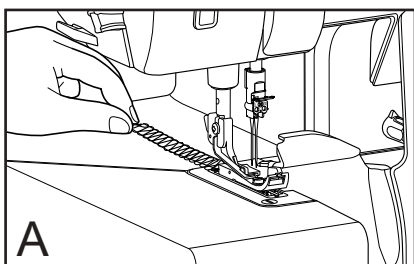
## Guida per sistema di infilatura ago ad aria

1. impostare (acclaim) per l'infilatura ago. (see page 20, 1 to 6)
2. posizionare la parte superiore della guida infilatura ad aria sulla barra ago e la parte inferiore del dispositivo contro la piza ago. (fig. A)
3. assicurarsi che la guida di infilatura ago ad aria sia posizionata correttamente di fronte agli aghi. (fig. B)
4. posizionare la fine filo sulla cruna ago desiderata. (fig. C)
5. premere il pulsante per l'attivazione dell'infilatura ad aria. (see page 20, 7 to 9)
6. rimuovere la guida infilatura ad aria. (fig. D)
7. muovere la leva infilatura su 'cucire'
8. chiudere copertura frontale e del coltello.

**Nota:** il piedino passa-elastico non può essere utilizzato mentre viene utilizzata la guida infilatura ad aria.



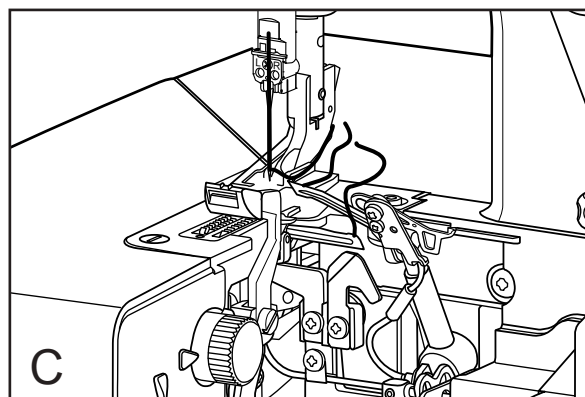
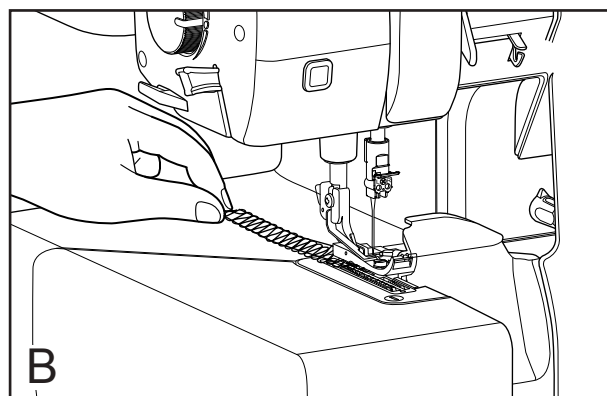
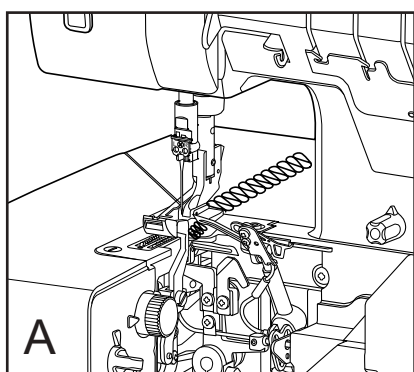
## Inizio Cucitura



Potete tenere il piedino abbassato per la maggior parte del tempo, basta posizionare il tessuto sulla punta del piedino. Agendo sul reostato il trasportatore inizierà a far avanzare il tessuto verso l'ago (Fig. B). Dovete alzare ed abbassare il piedino solo quando lavorate su materiali pesanti o è richiesto un posizionamento preciso.

Il tessuto avanza automaticamente sotto il piedino, non deve essere tirato, né frenato con le mani. Al termine della cucitura estraete delicatamente tessuto e fili dalla parte posteriore per formare una catenella. Quando la catenella ha la lunghezza desiderata tagliatela con il tagliafilo posto sul coperchio laterale sinistro (Fig. C).

## Rimozione della linguetta larghezza punto



Nel cucire, Vi renderete conto che il tessuto si manovra in modo diverso dalla cucitura tradizionale perché i fili vengono annodati sulla linguette guida nella placca ago. (Fig. A)  
Per liberare i fili dalla linguette guide del punto è sufficiente alzare il piedino, portare gli aghi tutti in alto, tirare con cautela i fili dal dietro del piedino Fig. B scaricando così i fili dalle linguette. Fig. C.



## Re-infilatura crochets

Nel caso di rotture del filo, alzare il piedino e tirare fuori il filo rotto da sotto il piedino. Aprire il carter frontale e posizionare la leva selettiva di infilatura su "Threading" (Vedi Pag.17).

Re-infilare nel sovrastante passafilo, lasciando una coda di filo di 45Cm, Il filo crochet come solito, riportare la leva selettiva in posizione "Serging" surfilo (pag.17/18). Richiudere il carter frontale ed eseguire test di cucitura.

**Nota:** Quando si esegue la re-infilatura usare il lo straordinario sistema di infilatura ad aria, assicuratevi che il tubetto del filo non sia ostruito dal filo precedentemente spezzato, nel caso è da rimuovere, per garantire una facile e sicura infilatura.

## Re-infilatura degli aghi

Se il filo ago si rompe, sollevare il piedino, rimuovere il filo rotto e reinfilare le guide ago. Usare la funzione "Infilatura RivoluzionAria" per un'infilatura rapida e veloce.

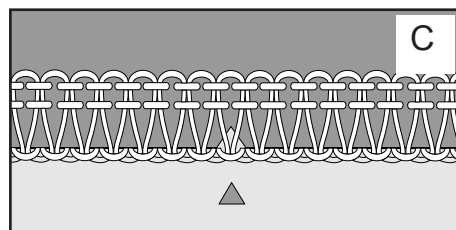
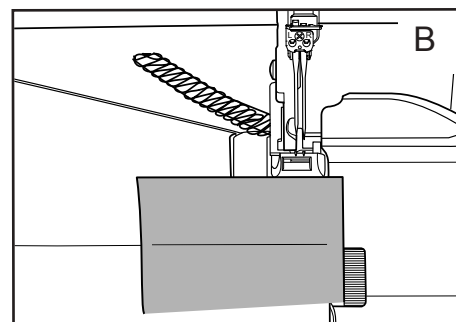
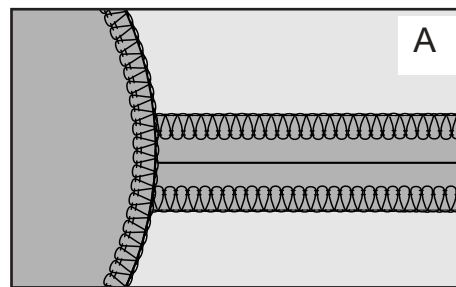
Fare riferimento a pagina 20 o 21 per ulteriori informazioni.

## Sopraggitto a 4 fili

La sufilatura di paramonture, orli e cuciture prima di assemblare il capo, è uno dei principali impieghi per una tagliacuci (Fig. A).

Per surfilare, posizionare il lembo singolo di tessuto davanti al piedino, allineando il bordo da rifilare con il coltello superiore, iniziate a cucire, continuando a guidare il tessuto davanti il coltello. Il bordo del tessuto deve solo essere rifilato, non tagliato. Poi eseguite le cuciture di unione sulla Vostra macchina da cucire tradizionale ed aprite con il ferro da stiro i due tessuti con i bordi uniti volti verso l'alto (Fig. B). Dal momento che la rifilatura potrebbe asportare le tacche di riferimento, prima di cucire marcatele con un piccolo taglio a "V" appena su dal bordo, oppure con un marcatore per tessuti idrosolubile.

**Nota:** Per questo tipo di applicazione si può usare anche l'overlock a 2 o 3 fili.



## Cuciture sopraggitto

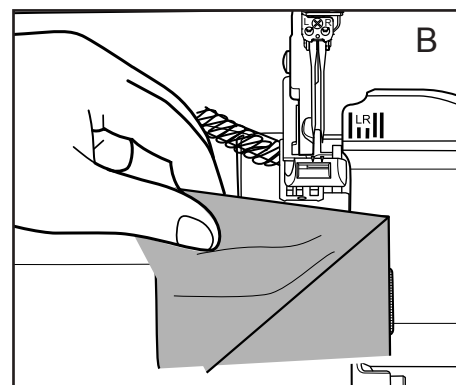
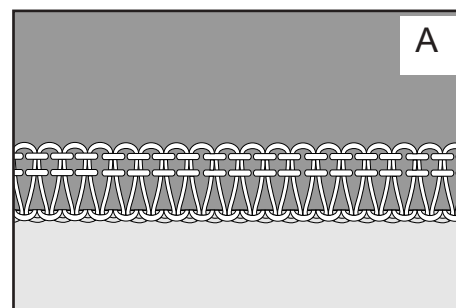
Per i lavori che non richiedono cuciture di unione con i bordi aperti e stirati, potete eseguire e rifinire la cucitura in un'unica operazione e poi stirare le cuciture piegando i bordi uniti su un lato. (Fig. A) Una cucitura a 4 o 3 fili è resistente, ma bisogna tener presente che la sua elasticità, o flessibilità, dipende dal tipo di tessuto.

Posizionate i due strati di tessuto facendo combaciare i due diritti. Usate i riferimenti sul coperchio anteriore per ottenere la larghezza di cucitura desiderata.

Tenete gli occhi sul bordo del tessuto per guidarlo seguendo la guida (Fig. B).

Non concentrate la Vostra attenzione sull'ago. Se guidate la stoffa con precisione, l'ago eseguirà la cucitura nella posizione corretta.

**Nota:** Di solito gli spilli non sono necessari perché la macchina trasporta il tessuto in modo uniforme. Se però ritenete opportuno usarli, inseriteli paralleli e all'interno della linea di cucitura per non danneggiare i coltelli.



# Cuciture sopraggitto a 4 fili

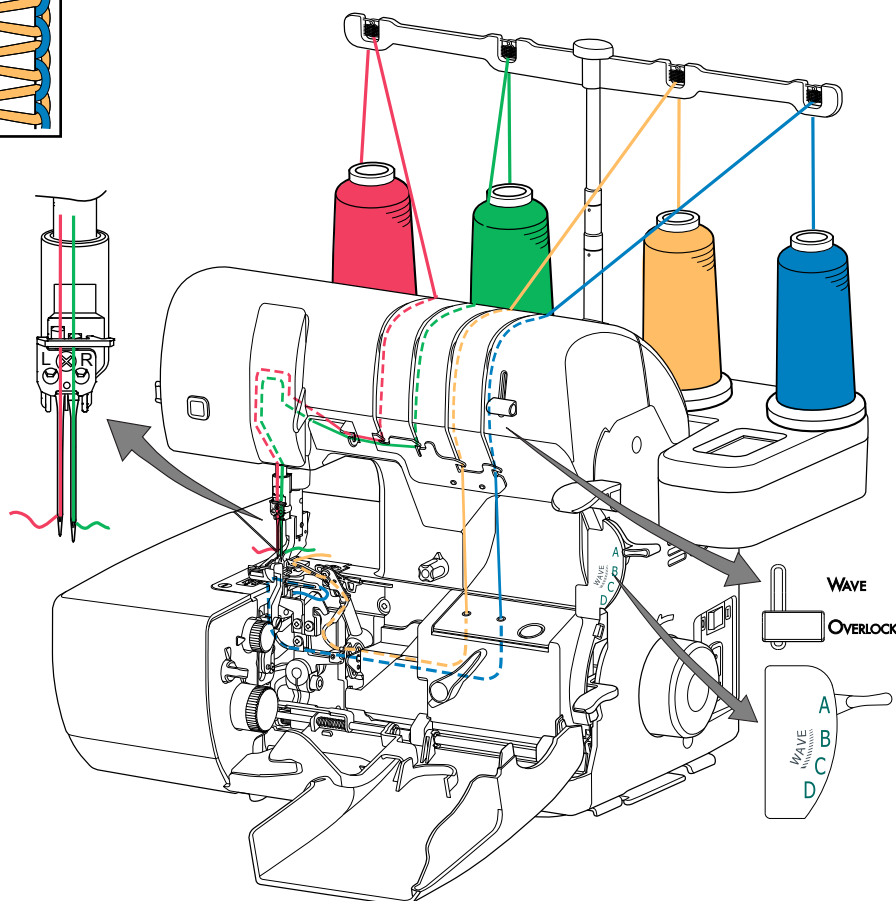
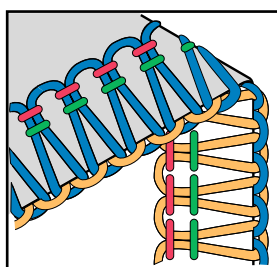
Con il sistema di intreccio dei fili crochet inferiore e superiore, fortemente legati assieme e bilanciati sul bordo rifilato del tessuto danno origine ad una cucitura piatta non arrotolata sia sopra che sotto il lembo tessuto cuciti.

Il filo dell'ago sinistro si intreccia con entrambi i fili dei 2 crochet lungo una linea di punti creando la cucitura. Il filo dell'ago destro, visibile sulla parte superiore del punto, si intreccia con entrambi i fili dei crochets aggiunge resistenza alla cucitura. Il filo sulla parte superiore del tessuto somiglia ad uno zigzag, è il filo del crochet superiore. Mentre quello sotto il tessuto è quello del crochet inferiore.

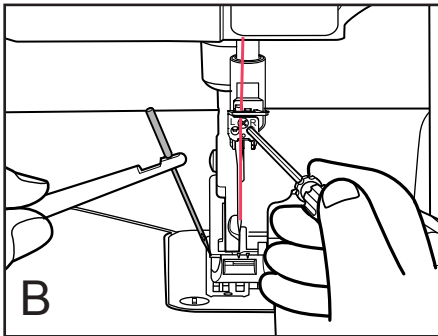
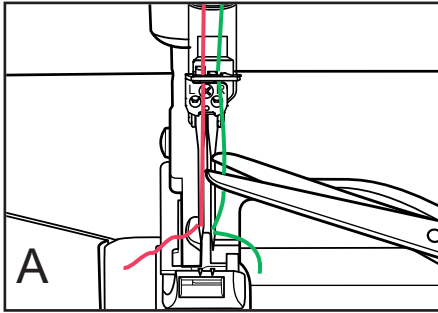
Posizionate il selettore a leva punto sulla "A".

Per ottenere una cucitura perfetta atteneteVi alle regolazioni raccomandate ed allo schema di infilatura illustrato nella sottostante figura.

Aghi sinistro e destro	Lunghezza punto	Larghezza cucitura	Selettore punto	Posizione selettore
	2,5 - 3,5	6,0 - 7,5	A	Wave-Overlock OVERLOCK



# Punto sopraggitto a 3 fili - Largo



Il punto sopraggitto “overlock” a 3 fili “largo” è ideale per la finitura con surfilo dei bordi per la maggior parte di tessuti in trama e ordito e per tessuti in maglia che non richiedono la resistenza di una cucitura overlock a 4 fili.

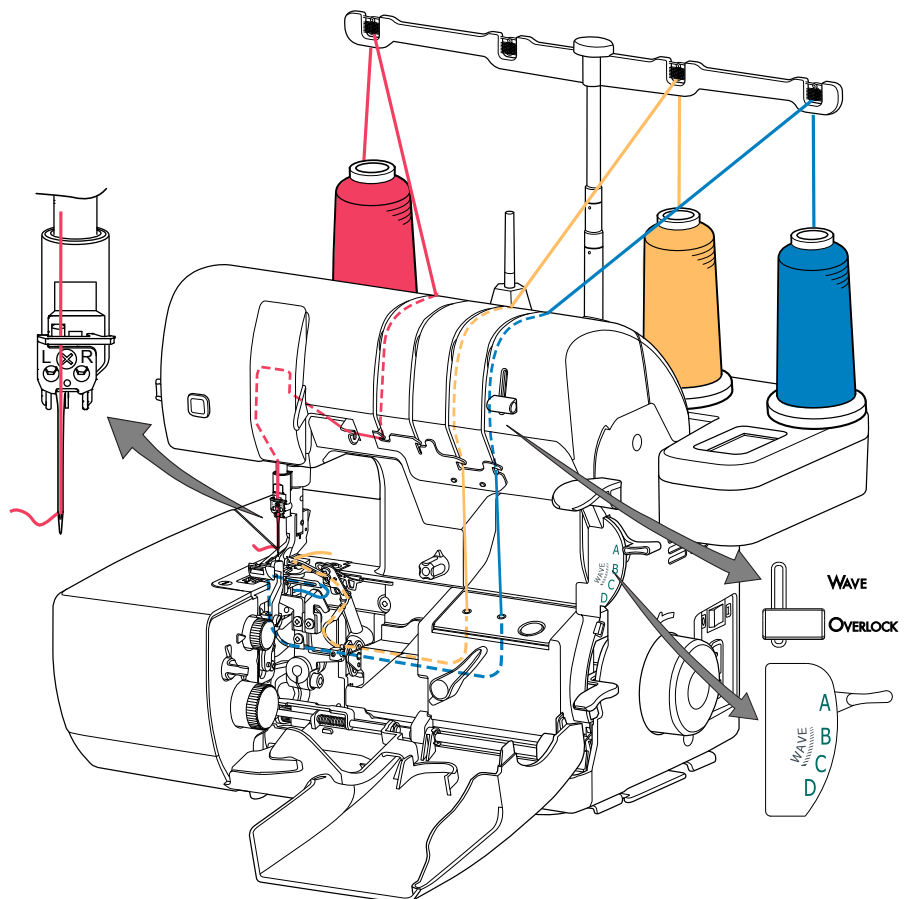
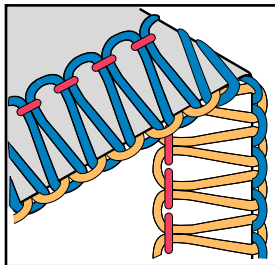
Per la conversione da punto sopraggitto a 4 fili a 3 fili largo (5,5- 7,5 mm), tagliate il filo dell'ago destro appena sopra la cruna (Fig. A). Togliete l' ago e filo destro.

**Nota:** Non stringere le viti del morsetto senza aver inserito l'ago all'interno.

Regolate il selettore punto su "A".

Per l'ago sinistro, overlock a 3 fili, atteneteVi alle regolazioni raccomandate ed allo schema di infilatura sotto illustrato.

Ago sinistro	Lunghezza punto	Larghezza cucitura	Selettore punto	Posizione selettore Wave-Overlock
	2 - 3	7,5	A	OVERLOCK



## Punto sopraggitto a 3 fili - Stretto

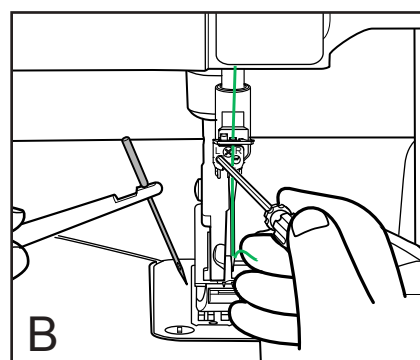
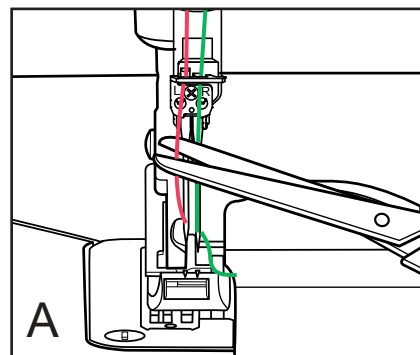
Per passare ad un punto sopraggitto di larghezza ridotta "stretto" a 3 fili (3-5 mm), tagliate il filo dell'ago sinistro appena sopra la cruna (Fig. A). Togliete l' ago e filo sinistro.

Inserite l'ago destro nel morsetto e stringete bene la vite.

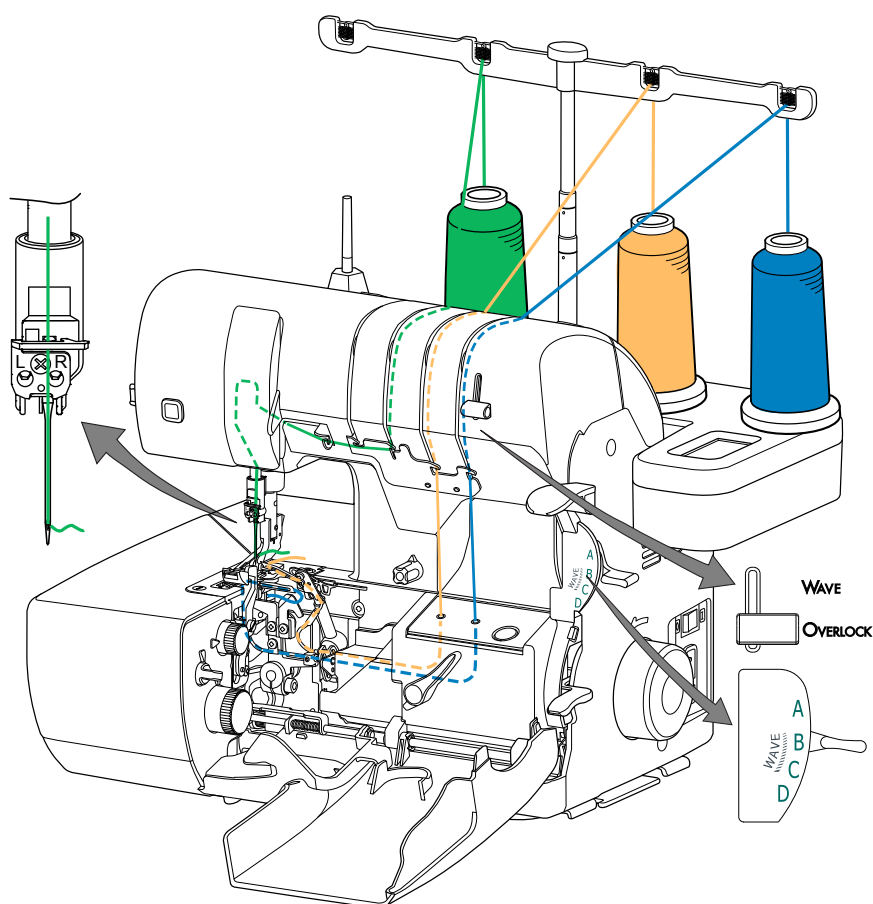
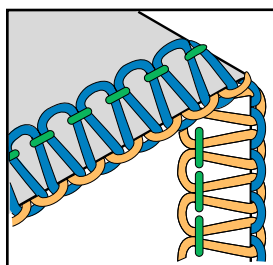
Posizionare la leva selettore tipo punto sul riferimento "B".

Per l'ago destro, overlock a 3 fili, atteneteVi alle regolazioni raccomandate ed allo schema di infilatura sotto illustrato.

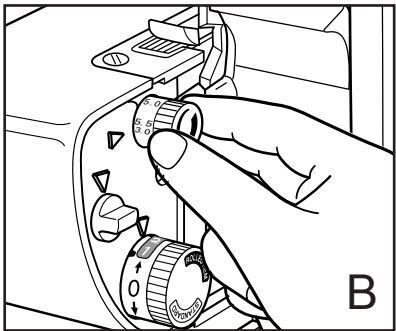
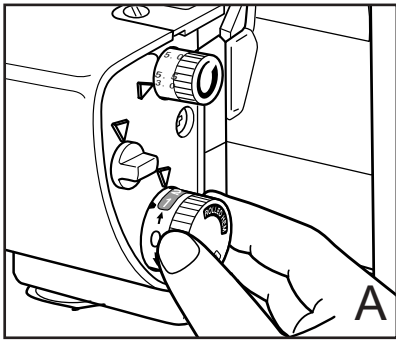
**Nota:** Non stringere le viti del morsetto senza aver inserito l'ago all'interno.



Ago destro	Lunghezza punto	Larghezza cucitura	Selettore punto	Posizione selettore Wave-Overlock
	2,5 - 3,5	3,0 - 3,5	B	OVERLOCK



# Punto sopraggitto a 3 fili - Stretto



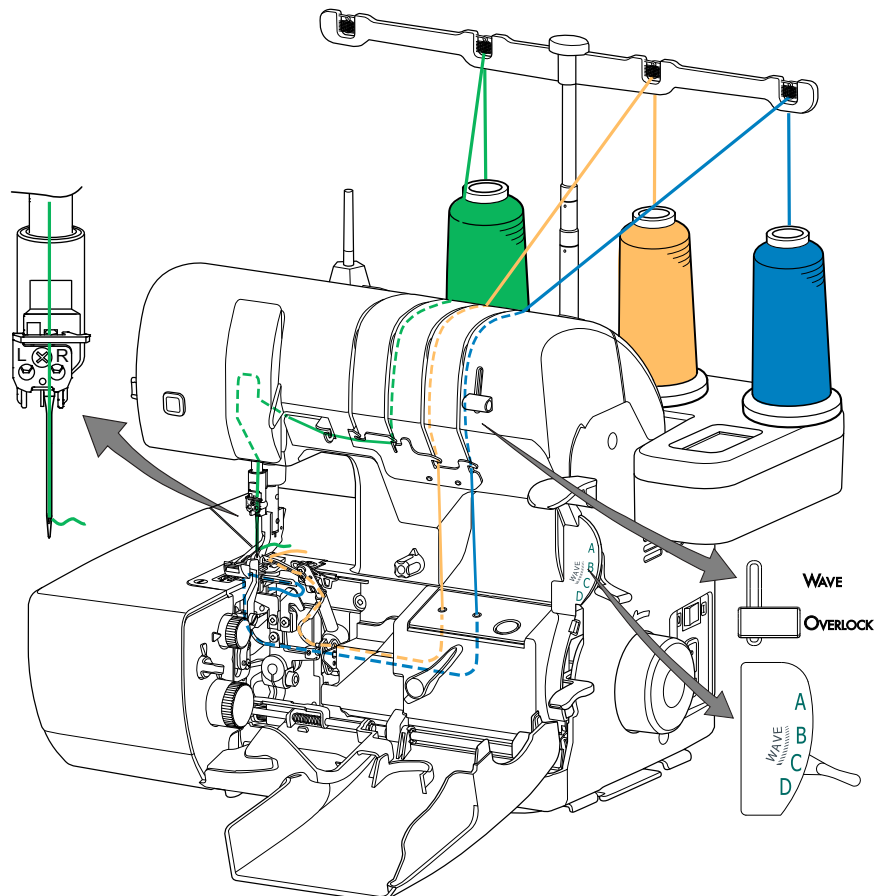
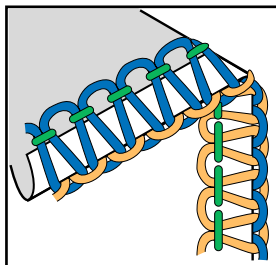
La surfilatura a orlo stretto è un tipo di finitura indicata per tessuti leggeri o di medio peso.

Togliete dalla macchina ago e filo sinistro e la linguetta del punto. Ruotare in senso orario il pomolo regolapunto nel settore orlo arrotolato "Roller hem D". Regolate una lunghezza punto sul "1" (fig. A) e larghezza del punto sul "3"(Fig. B), per ottenere una cucitura con effetto decorativo.

Posizionare leva selettiva tipo punto sul riferimento "C".

Per l'ago destro, orlo stretto a 3 fili, atteneteVi alle regolazioni raccomandate ed allo schema di infilatura sotto illustrato.

Ago destro	Lunghezza punto 0,75 - 4,0R	Larghezza cucitura 3,0	Selettore punto C	Posizione selettore Wave-Overlock OVERLOCK
------------	--------------------------------	---------------------------	----------------------	--



# Surfilatura bordo arrotolato

La regolazione bordo orlo arrotolato è usato per ottenere la larghezza punto più stretta 1,5 mm. Questo punto è indicato per cuciture su tessuti fini leggeri e per surfilature di orlatura bordi con tessuti leggeri.

## Bordature arrotolate con punto sopraggitto a 3 fili

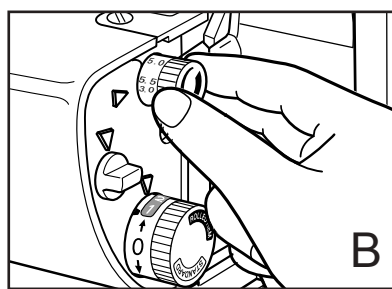
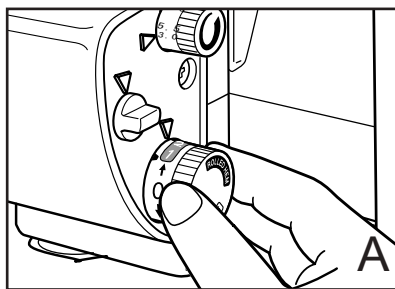
Posizionare la leva selettore punto su " D", così che un orlo stretto può divenire un bordo arrotolato. Il bordo del tessuto si arrotola attorno alla linguetta del punto. Il filo del crochet superiore avvolge il bordo del tessuto, mentre quello del crochet inferiore è quasi invisibile sulla parte inferiore del punto.

Togliete dalla macchina ago e filo sinistro e la linguetta del punto.

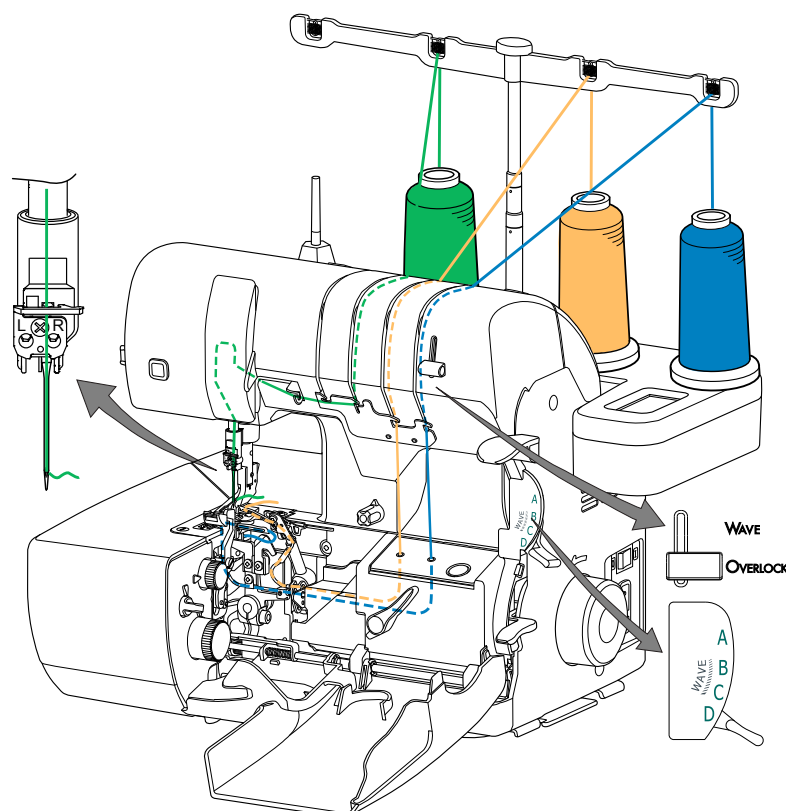
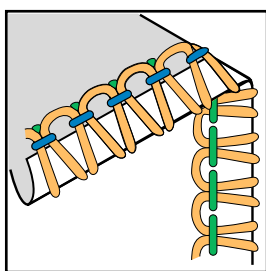
Posizionate il pomolo regolapunto, ruotandolo in senso orario, nella posizione orlo arrotolato "ROLLE D HEM" a 1,5. (Fig. A). Regolate un'ampiezza punto 3,5 "M" (Fig. B).

Per il bordo arrotolato con punto sopraggitto a 3 fili, posizionate la leva selettore punto su " D".

**Nota:** Queste impostazioni potrebbero variare a seconda del tipo di filo e di tessuto usato.

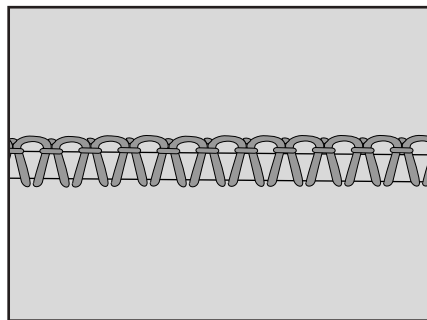
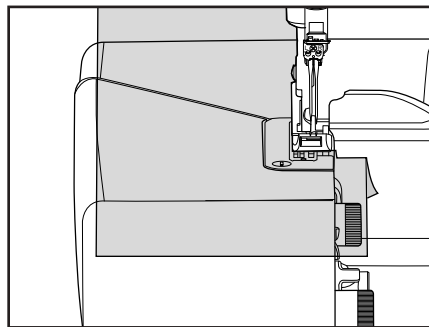


Ago destro	Lunghezza punto 0,75 - 4,0R	Larghezza cucitura 3,5	Selettore punto D	Posizione selettore Wave-Overlock OVERLOCK
------------	--------------------------------	---------------------------	----------------------	--

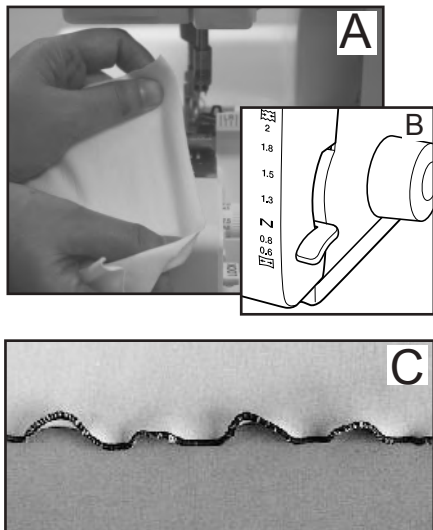


## Cucitura con tessuti leggeri

Per la cucitura a 3 fili con tessuti leggeri usate la regolazione orlo arrotolato. Regolate la lunghezza punto a 2,5. Eseguite le cuciture allineando il bordo della stoffa con le guide sulla macchina e rifilate la parte di bordo eccedente.



## Surfilatura a bordo arriciato



Il bordo "arriciato", si ottiene su quasi tutti i tessuti elastici medio leggeri e sui bordi di tessuti morbidi tagliati sbieco. Usatelo per rifinire i bordi di biancheria intima, accessori e abbigliamento per bambini.

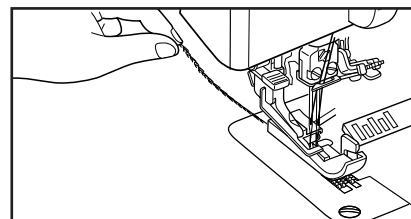
Regolate la macchina per il bordo arrotolato a 3 fili (pag. 29). Regolate il trasporto differenziale a 0,6 (Fig. B). Cucite il tessuto nel senso di massima elasticità - senso trasversale per maglia, senso diagonale per tessuti.

Per ottenere un maggior effetto di arriciatura provate con una lunghezza punto più corta e mentre cucite tirate leggermente il tessuto (Fig. A). Prima di cucire il capo, provate la cucitura su un ritaglio di stoffa (Fig. C).

**Nota:** Per evitare che la cucitura tirandola verso l'esterno si stacchi dal bordo. Aumentate leggermente la larghezza del punto.

## Asole e passanti

Con la catenella di cucitura, ottenuta cucendo senza tessuto sotto il piedino, si possono realizzare dei passanti per cintura ed asole per bottoni uguali a quelli dei capi di sartoria. Se volete passanti o anelli resistenti usate un filato ornamentale piuttosto spesso.

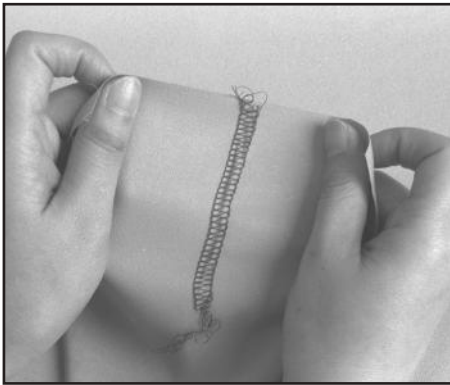


## Ritorno alla cucitura di surfilatura standard

Togliere la linguetta, e ritornare alla lunghezza standard della lunghezza del punto. Regolare la larghezza e lunghezza del punto desiderata. Inserire l'ago di sinistra e il suo filo se necessario.



# Cucitura sopraggitto a 3 fili Piatta - Stretta



L'overlock piatto è indicato per tessuti che non si sfilacciano come maglia interlock, pullover in maglia, felpa, tessuti sintetici e pelle scamosciata.

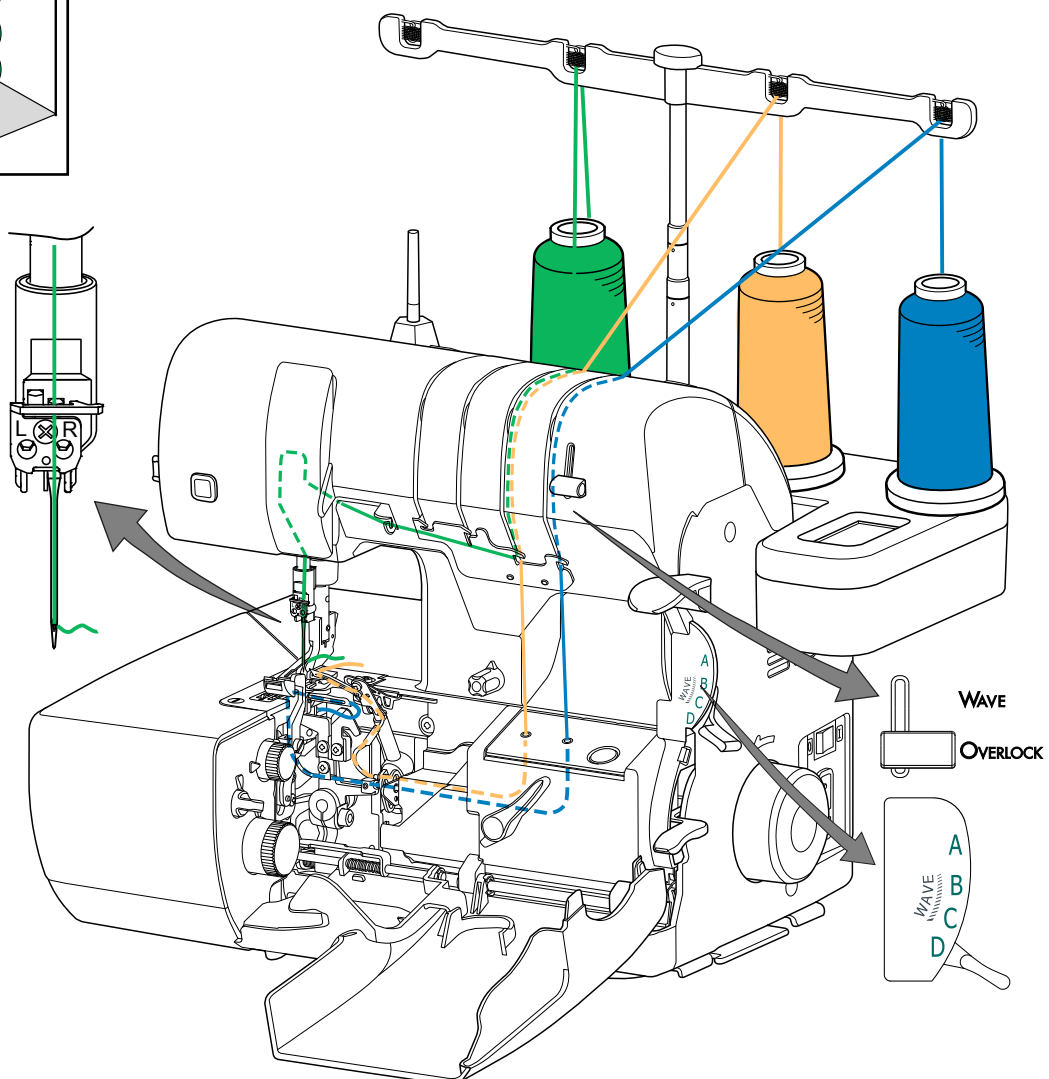
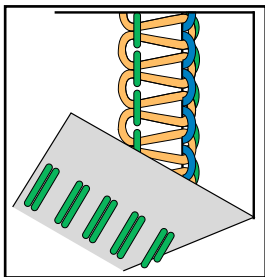
Il filo ago viene tirato dal sotto tessuto fino ad allinearlo al bordo esterno rifilato. Il filo del crochet inferiore si dispone lungo il bordo rifilato, conferendo stabilità e resistenza alla cucitura distesa risultante dall'apertura dei lembi, senza il rilievo del cordone di cucitura.

Fate qualche prova per accertare se la cucitura tiene e non si sfilacci dal tessuto con l'azione di apertura dei lembi.

Regolate il selettore punto su " D".

Per la cucitura piatta a 3 fili, ago destro, osservate le regolazioni e lo schema di infilatura indicati sotto.

Ago destro	Lunghezza punto	Larghezza cucitura	Selettore punto	Posizione selettore Wave-Overlock
	2 - 3	3,0 - 3,5	D	OVERLOCK



## Punto Sopraggitto a 2 Fili

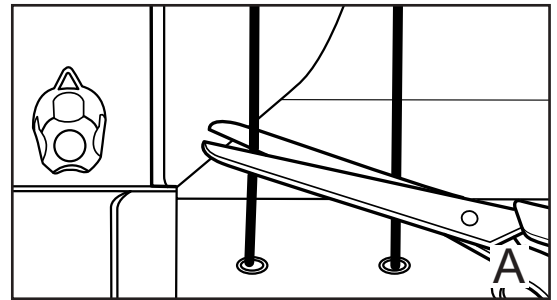
La cucitura con supraggito a 2 fili è un modo più economico per surfilare i bordi di tutti i tessuti con il minimo spessore di cucitura.

Impiegando dei filati speciali si ottengono delle cuciture ornamentali adatte per abbigliamento sportivo, per bambini, e per decorare balze e orli.

### Conversione da surfilatura da 3 a 2 fili

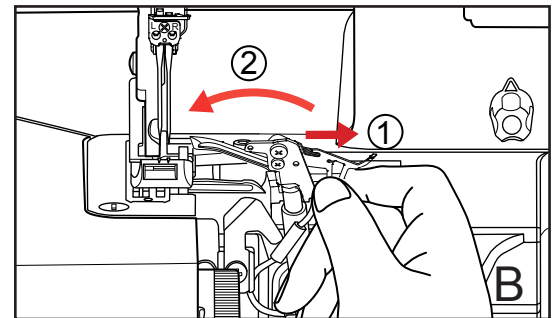
Per la cucitura overlock a 2 fili si può impiegare l'ago O-1 o O-2.

1. Aprite il coperchio frontale e quello del coltello, tagliate il filo del gancio superiore appena sopra il foro di infilatura (Fig. A).



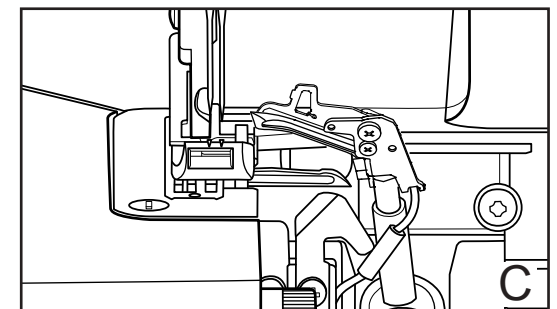
2. Alzate il piedino ed estraete il filo tagliato. Rimuovete dalla macchina il filo del gancio superiore.

3. Far scorrere il crochet ausiliario verso destra e farlo roteare in senso antiorario verso sinistra. (fig. B)



Assicurarsi che la punta ad uncino del crochet ausiliario entri nel foro crochet superiore. (fig. C)

4. Posizionare il filo ago sinistro sul portarocchetto sinistro più lontano (o il filo ago destro sul secondo portarocchetto da sinistra) e portare il filo attraverso la guida filo telescopica direttamente sopra il portafilo. Portare il filo lungo la guida pretensione che viene normalmente usato per il crochet superiore (3° da sinistra) e giù lungo il davanti. Quindi prendere il filo sulla sinistra ed infilare la macchina come fareste con gli aghi in posizione normale. (illustrazione a pagina 33/34 per una corretta infilatura)



5. Usare il sistema di Infilatura RivoluzioneAria per infilare la cruna dell'ago destro o sinistro. (pag. 20 per infilare gli aghi)

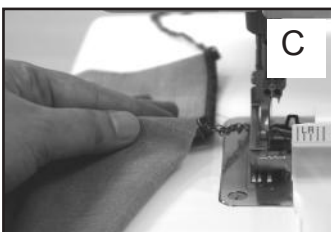
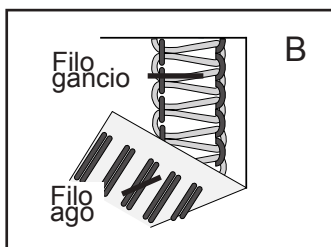
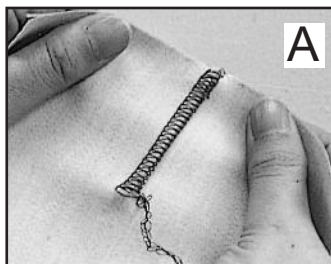
6. Posizionare il filo ago ed il filo crochet sotto il piedino e portare i fili dietro.

7. Chiudere il coperchio della lama ed il coperchio frontale.

8. I fili dell'ago e del crochet inferiore dovrebbero coprire ugualmente il bordo tagliato del tessuto.

**Nota:** il coperchio della lama è stato rimosso nell'illustrazione B e C per una visuale più chiara.

# Cucitura sopraggitto piatta a 2 fili - Larga



Quando si esegue una cucitura su un tessuto piegato, l'appiattimento del tessuto piegato, può creare un effetto decorativo sul capo. Seguendo le linee di riferimento del modello o del vostro speciale effetto decorativo.

Eseguite le cuciture sul tessuto prima di aprirlo. Poi aprite il tessuto piegato fino ad ottenere che il punto si distenda appiattito sul tessuto. (fig. A)

Considerando che la cucitura risultante ha 2 effetti di cucitura sul lato superiore e sul lato inferiore questo tipo di cucitura trova impiego come cucitura ornamentale. (Fig. B).

Prima di cucire sul capo, o altro, si consiglia di fare qualche prova per verificare l'effetto di cucitura.

## Per ottenere il punto overlock piatto a 2 fili – largo:

1. Posizionare la leva selettiva in posizione di "Threading".
2. Posizionare il filo ago sul portacchetto sinistro più lontano.
3. Infilare il filo ago attraverso la guida pretensione del crochet superiore posto in cima alla macchina, quindi guidare il filo verso il basso attraverso il canale sul fronte della macchina. Portare il filo ago a sinistra quando si incontra il crochet sul fronte macchina. Quindi portare il filo attraverso il canale usato normalmente. (illustrazione sotto) Infilare l'ago di sinistra per una cucitura piatta larga.
4. Girare la lama sulla posizione "BLOCCO"
5. Innescare il crochet ausiliario seguendo il passo 3 a pagina 32.
6. Infilare il crochet inferiore come mostrato nella figura sotto.
7. Posizionare la leva selettiva di infilatura sulla posizione "Cucitura surfilo".

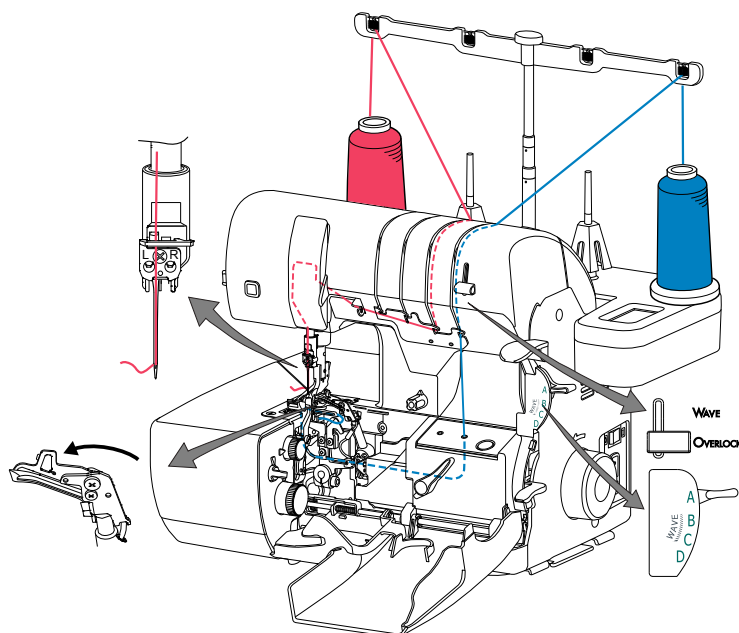
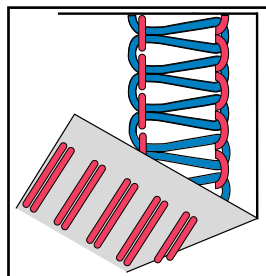
Per "cappio" (filo crochet inferiore) da mostrare nel lato destro, posizionare i lati del tessuto nel senso sbagliato per realizzare la cucitura. Per produrre la "scala" (filo ago) sulla parte esterna, posizionare insieme i lati nel senso giusto. (fig. B)

Posizionare il tessuto sotto il piedino, allineare la piega del tessuto 1/8 di pollice (3,5mm) a sinistra della lama superiore.

**Nota:** se il tessuto non viene tirato completamente piatto sotto i punti, guidare la piega del tessuto verso sinistra in modo che i crochet aggancino leggermente la piega come se venissero cuciti. (fig. C)

Muovere la leva di selezione punto su "A" e seguire le regolazioni suggerite e lo schema d'infilatura qui sotto.

Ago sinistro	Lunghezza punto	Larghezza cucitura	Selettore punto	Posizione selettore
	2 - 2,5	7,5	A	Wave-Overlock OVERLOCK



# Cucitura sopraggitto piatta a 2 fili - Stretta

Eseguire la cucitura piatta a 2 fili (con coltello rifilatore disinserito) tirare i 2 lembi del tessuto appiattendolo sulla cucitura (vedi fig A).

Essendo che l'effetto di cucitura risultante sia per l'esterno che per l'interno, la cucitura è considerata decorativa. (fig. B)

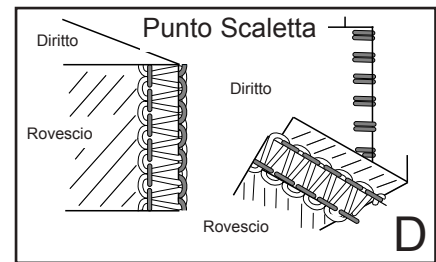
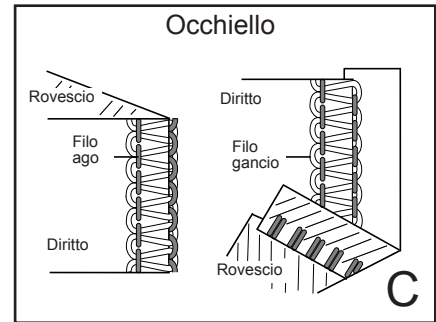
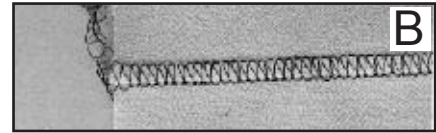
Per la cucitura sopraggitto piatta a 2 fili - stretta :

1. Posizionare la leva selettiva in posizione di "Threading".
2. Inserire la spola filo ago nella posizione "Punto sopraggitto 2"
3. Infilare il filo ago nella guida del crochet superiore posta sulla parte superiore macchina, quindi seguendo il passaggio del filo sul davanti, verso il basso e seguendo il passaggio del filo ago inserire il capo del filo nella cruna ago. (vedi illustrazione sotto)
4. Inserire il crochet ausiliario (vedi punto 3 a pag. 32).
5. Infilare il crochet inferiore come illustrato nella figura sotto.
6. Posizionare la leva selettore punto su "serging" Surflatura.

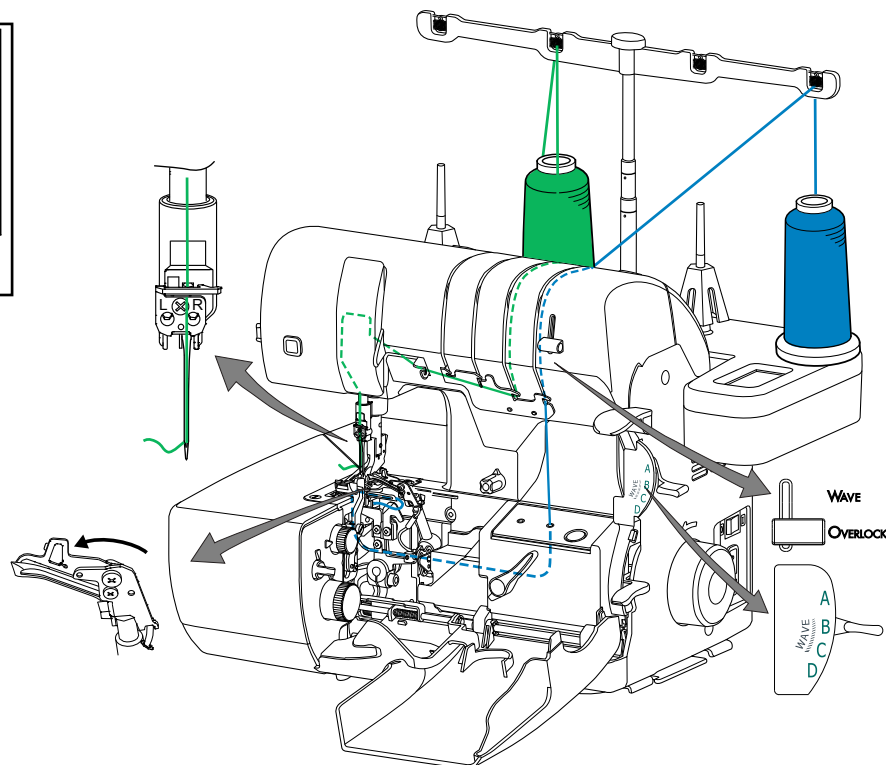
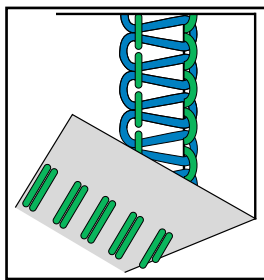
Prima di iniziare la cucitura di surflatura definire il tipo di disegno del punto che si vuole sull'esterno del capo. Per il "Loop" cappio del filo crochet inferiore cucire il capo al rovescio (Fig.C).

Mentre se si vuole l'effetto "ladder" barrette filo ago all'esterno cucire con il capo al diritto (Fig D).

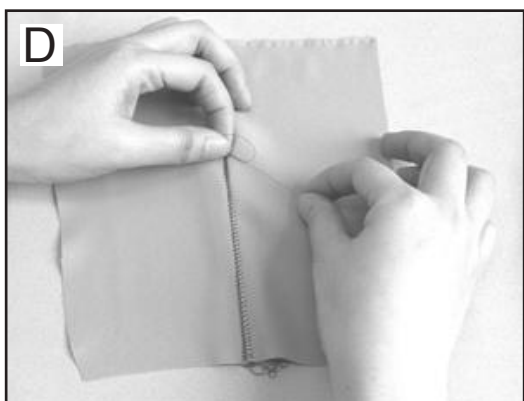
Per flatlock a 2 fili-stretto, seguire schema infilatura sotto illustrato.



Ago destro	Lunghezza punto	Larghezza cucitura	Selettore punto	Posizione selettore
destro	3 - 3,5	3,5	B	Wave-Overlock OVERLOCK



# Cucitura piatta con punto sopraggito



Il punto sopraggito non è solo un punto per cuciture di unione e/o surfilatura dei bordi.

Se eseguito su un bordo di una piega del tessuto, successivamente distesa genera un effetto decorativo sul capo. In entrambi i casi di cuciture seguendo un modello o un vostro disegno, verificare l'effetto decorativo eseguendo cuciture di prova su campioni di tessuto.

## Regolazioni per la cucitura :

1. Regolare la macchina per eseguire un punto sopraggito a 2 fili Largo
2. Disinnestare il coltello rifilatore, girando in senso orario il pomolo di blocco/sblocco coltello.
3. Impostare la lunghezza del punto desiderata.
4. Ripiegare il tessuto dal dirtto o dal rovescio in funzione dell'effetto di cucitura desiderato a scaletta o occhiello sul dirtto o rovescio.
5. Inserite sotto il piedino il tessuto piegato, allineando il bordo piega a 3,5 mm a sinistra del filo di taglio coltello bloccato Fig A ( vedi nota sotto).
6. Eseguire la cucitura fino al punto desiderato.
7. Rimuovere la linguetta del punto dalla placca ago e cucire a vuoto fuori dal tessuto.
8. Annodare i due capi dei fili di catenella lasciando 7,5 -10 cm di catenella.
9. Con un certa delicatezza distendere la piega cucita.
10. Tirare la catenella per appaiare i due fili riducendola a un unico filato, fatela passare sotto il tessuto con l'uso di un ago.  
Fissare il fili annodandoli (Fig. D).

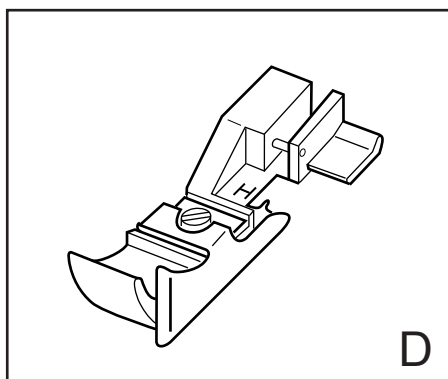
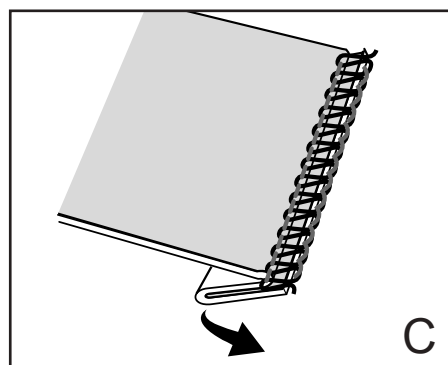
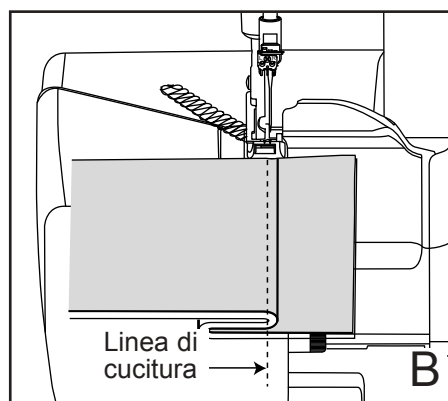
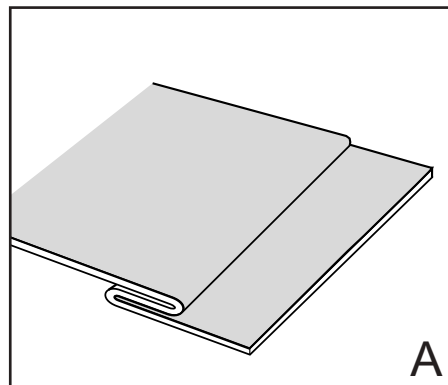
**Nota:** Se il tessuto non si appiatisce bene, riallineate la piega più verso sinistra, in modo che l'abbondanza di fili dia la possibilità che il tessuto si distenda nella larghezza della cucitura.

## Orlo invisibile con punto sopraggitto

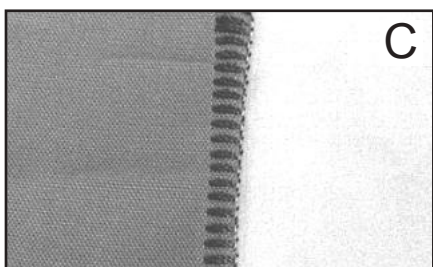
Con questa macchina è possibile eseguire un'orlatura a punto sopraggitto invisibile surfilando il bordo sotto.

1. Regolate la macchina per l'esecuzione di un punto sopraggitto a 2 fili infilando l'ago pos.0-2 e il crochet inferiore. Impostare la larghezza punto a 5,0 e la lunghezza a 4,0.
2. Ripiegate il fondo, fissando la piega dell'orlo stirandolo. Piegare il bordo da orlare piegato come da fig. A creando un doppia piega il cui bordo sotto disteso sia a circa 6 mm dal bordo prestirato.
3. Allineate la parte ripiegata sotto il piedino a battuta sulla sua guida. Eseguite la cucitura ponendo attenzione che l'ago penetri a filo della piega pizzicandolo. Il coltello rifilerà il bordo che verrà surfilato. (Fig. B)
4. Dispiegando la piega si avrà il bordo orlato e surfilato e fissato sul sotto del tessuto. (Fig. C)

**Nota:** E' disponibile un piedino con guida, opzionale specifico per la corretta esecuzione della operazione Fig. D. Disponibile presso rivenditore specializzato.



## Punto decorativo - Punto "Coperta"

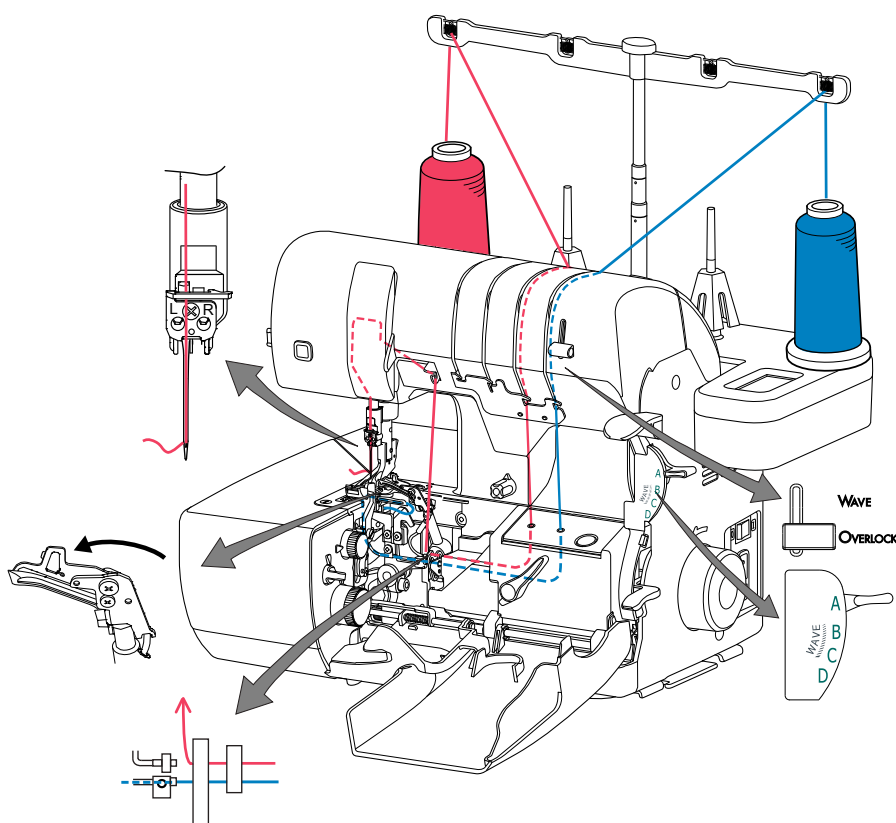
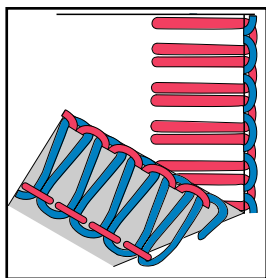


Regolare la macchina come per punto piatto a 2 fili Largo, ma il percorso di infilatura per questo tipo di punto è diverso per questo tipo di cucitura.

1. Montare un ago di finezza #90 nel morsetto ago posizione overlock a sinistra.
2. Posizionare la leva selettiva sul riferimento "Threading".
3. muovere il crochet ausiliario in posizione sul crochet superiore (fare riferimento al passo 3 a pagina 32)
4. Infilare il filo di cucitura nel crochet inferiore.
5. Posizionare un filo da decorazione pesante che verrà usato nell'ago di sinistra sul portarocchetto ed infilare il filo ago attraverso il canale filo del crochet superiore.
6. Ruotare la leva d'infilatura fino alla posizione di cucitura, tirare il filo fuori dal tubo del crochet superiore e continuare ad infilare l'ago come illustrato.
7. Posizionare un tessuto solubile all'acqua sopra il tessuto lungo tutto il bordo da cucire.
8. Eseguire la cucitura sul bordo del tessuto (fig.A).
9. Eseguita la cucitura, basterà tirare rovesciandolo la striscia di materiale solubile (Fig.B) per ottenere la stesura del punto sul bordo con effetto del punto "coperta" (fig.C).

Di seguito illustrazione con indicazioni per le regolazioni:

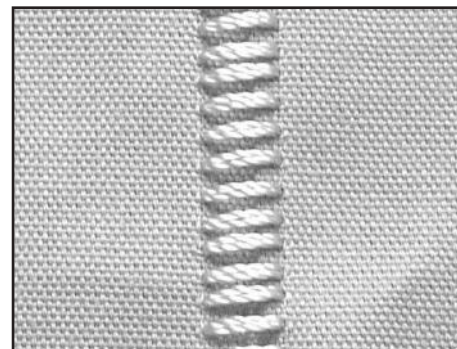
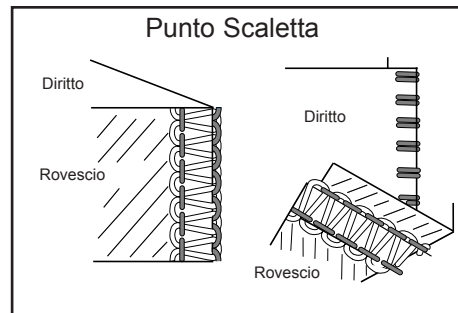
Ago	Lunghezza punto	Larghezza cucitura	Selettore punto	Posizione selettore
sinistro Finezza #90	4,0	7,5	A	Wave-Overlock OVERLOCK



# Punto decorativo - Punto "Scaletta"

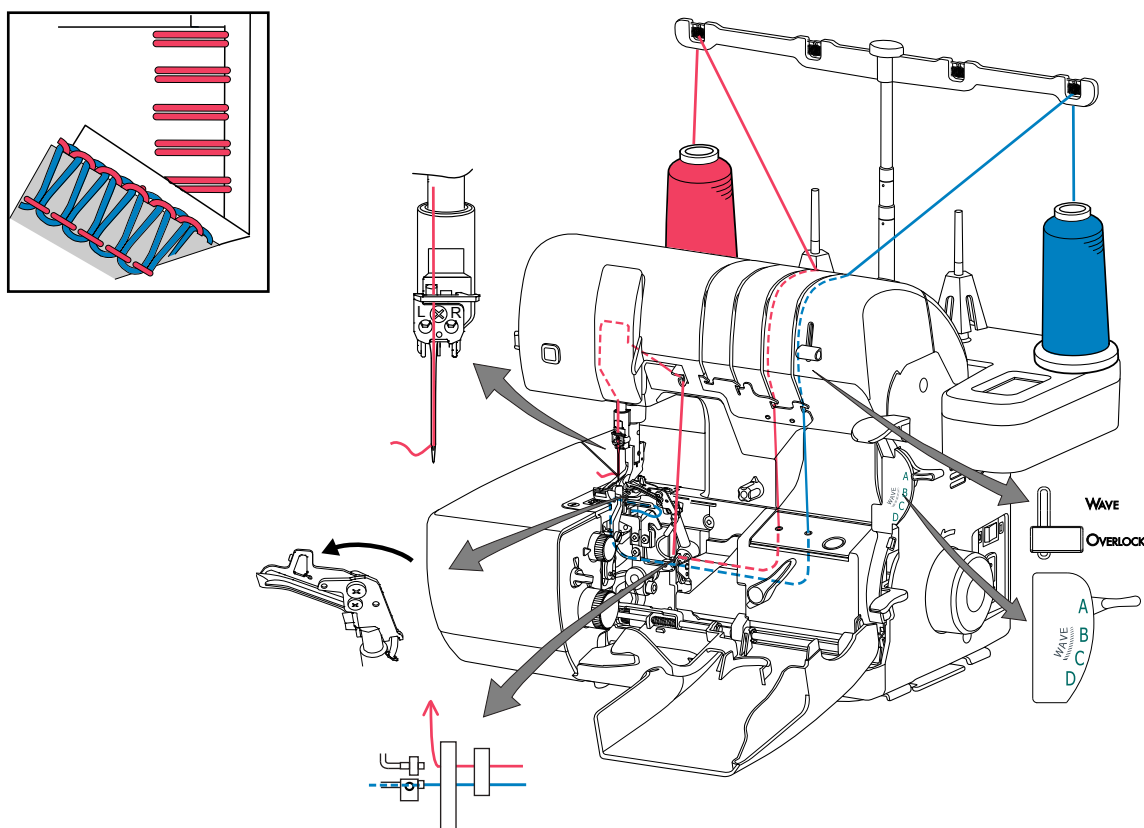
Regolare la macchina per eseguire punto piatto a 2 fili, con infilatura del filo ago specifica per questo tipo di punto.

1. Montare ago di finezza #90 nella posizione overlock a sinistra nel morsetto ago.
2. Posizionare la leva selettiva su posizione "Threading".
3. Muovere il crochet ausiliario in posizione sul crochet superiore. (fare riferimento al passo 3 a pag. 32)
4. Infilare il filo di cucitura sul crochet inferiore.
5. Posizionare un filo da decorazione pesante che verrà usato nell'ago di sinistra sul portarocchetto ed infilare il filo ago attraverso il canale filo del crochet superiore.
6. Ruotare la leva d'infilatura fino alla posizione di cucitura, tirare il filo fuori dal tubo del crochet superiore e continuare ad infilare l'ago come illustrato.
7. Inserire i 2 lembi del tessuto assieme, per il punto a "scaletta" con il diritto del tessuto sopra. (così come con il tessuto piegato)
8. Eseguire la cucitura dei 2 lembi del tessuto, alla fine aprirli tirandoli, in opposizione verso l'esterno, per ottenere a cucitura aperta l'effetto a "scaletta" del filo ago sul diritto del tessuto.



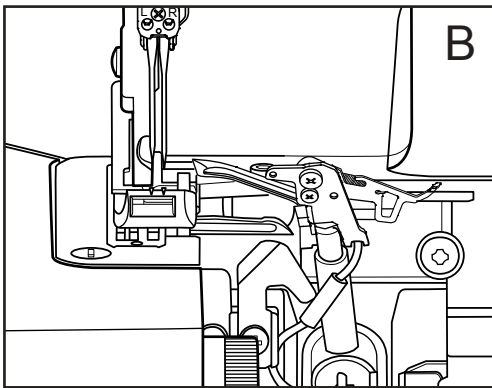
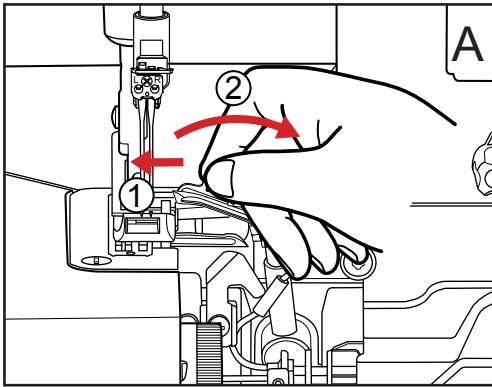
Di seguito illustrazione con indicazioni per le regolazioni:

Ago sinistro Finezza #90	Lunghezza punto 4,0	Larghezza cucitura 7,5	Selettore punto A	Posizione selettore Wave-Overlock OVERLOCK
-----------------------------	------------------------	---------------------------	----------------------	--





## Ritorno alla cucitura a 3 o 4 fili



1. Aprire il coperchio frontale e ruotare il volantino in senso antiorario per portare la barra ago alla sua posizione più alta.
2. Far scorrere il crochet ausiliario verso sinistra e ruotarlo in senso orario verso destra.
3. Ruotare la leva d'infilatura nella posizione d'infilatura.
4. Infilare ancora il crochet superiore (pag. 18). Per cucitura a 4 fili, posizionare il secondo ago. (pag. 19)
5. Infilare ancora l'ago (pag. 20). Ruotare la leva d'infilatura sulla posizione cucitura.
6. Chiudere il coperchio lama e quello frontale.

## Cucitura con punto "Onda"

Il punto "Onda-Wave" crea una cucitura di surfilatura decorativa, (da non confondere con la cucitura bordo arricciata" vedi pagina 30). La tensionatura dei fili di diversi colori, (vedi pagine 52 /53) dei crochets superiore e inferiore varia aumentandola uno e nel contempo diminuendola sull'altro, con ciclo di 25 punti creando così una surfilatura decorativa sul bordo del tessuto.

Per la scelta della combinazione colori dei fili, è consigliabile eseguire cuciture di prova.

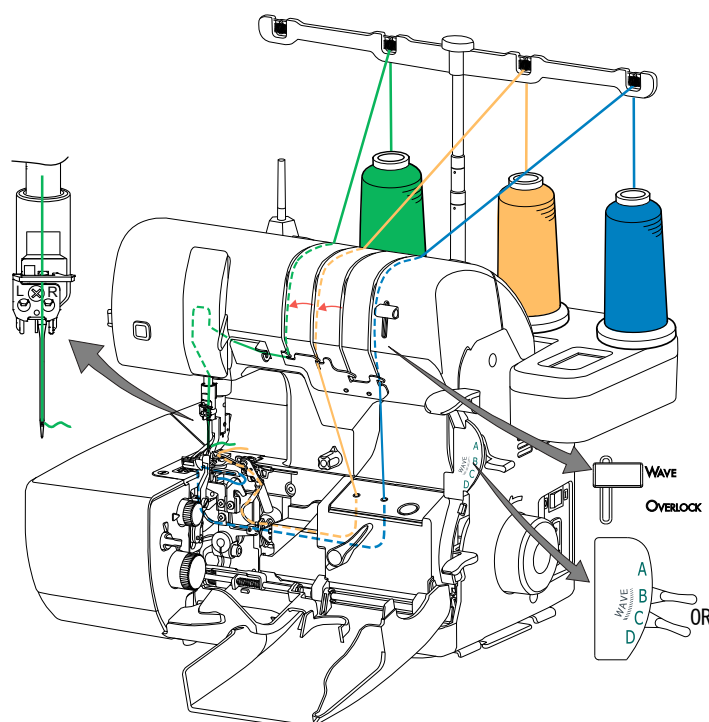
Per migliori risultati, fili colorati di titolo grosso deve essere limitato all'uso su un solo crochet, superiore o inferiore e non su entrambi.

Filati in lana, Nylon utilizzati nel corrispondente crochet e filati ad alta resistenza e scorrevolezza nell'ago di destra, combinati con il filo da ricamo nell'altro crochet daranno origine ad un gradevole effetto decorativo.

## Conversione da surfilatura normale a cucitura "onda"

1. Posizionare la leva selettiva dalla posizione "Overlock" a posizione "Wave".
2. Tagliare il filo dalla spola e togliendolo dalla feritoia guida del filo.
3. Posizionare la leva selettiva in posizione "threading" per l'infilatura del crochet (Vedi pag. 17).
4. Posizionare la spola del filo ago destro sul portaspole all'estrema sinistra.
5. Inserire il filo ago destro nel passafilo sopra il cono, infilare l'ago di destra seguendo il percorso del filo ago di sinistra.
6. Infilare l'ago destro utilizzando l'attrezzo di infilatura (Vedi pag. 20).
7. Posizionare il filo crochet superiore nella sua postazione "crochet superiore".
8. Infilare il filo crochet superiore nel pasafilo sopra il cono sul braccio a L supporto telescopico. Infilare il crochet superiore seguendo la traccia colorata per l'infilatura dell'ago overlock di destra.  
E quindi direttamente nella "U" di infilatura crochet superiore (vedi Pag. 18).
9. Portare il filo ago e quello del crochet superiore sotto il piedino tirandoli verso il dietro.
10. Posizionare la spola del filo crochet inferiore nella sua postazione "crochet inferiore".
11. infilare il corchet inferiore usando la tecnica standard per questa operazione (pag. 17).
12. Posizionare la leva sulla posizione "Serging".
13. Posizionare la leva selettiva sulla posizione punto "wave" o punto "Wave arrotolato".
14. Impostare la lunghezza del punto e la sua larghezza (Vedi illustrazione a pagine 41-43).

**Nota:** le regolazioni suggerite potrebbero variare a seconda del tipo di filo e tessuto usato.

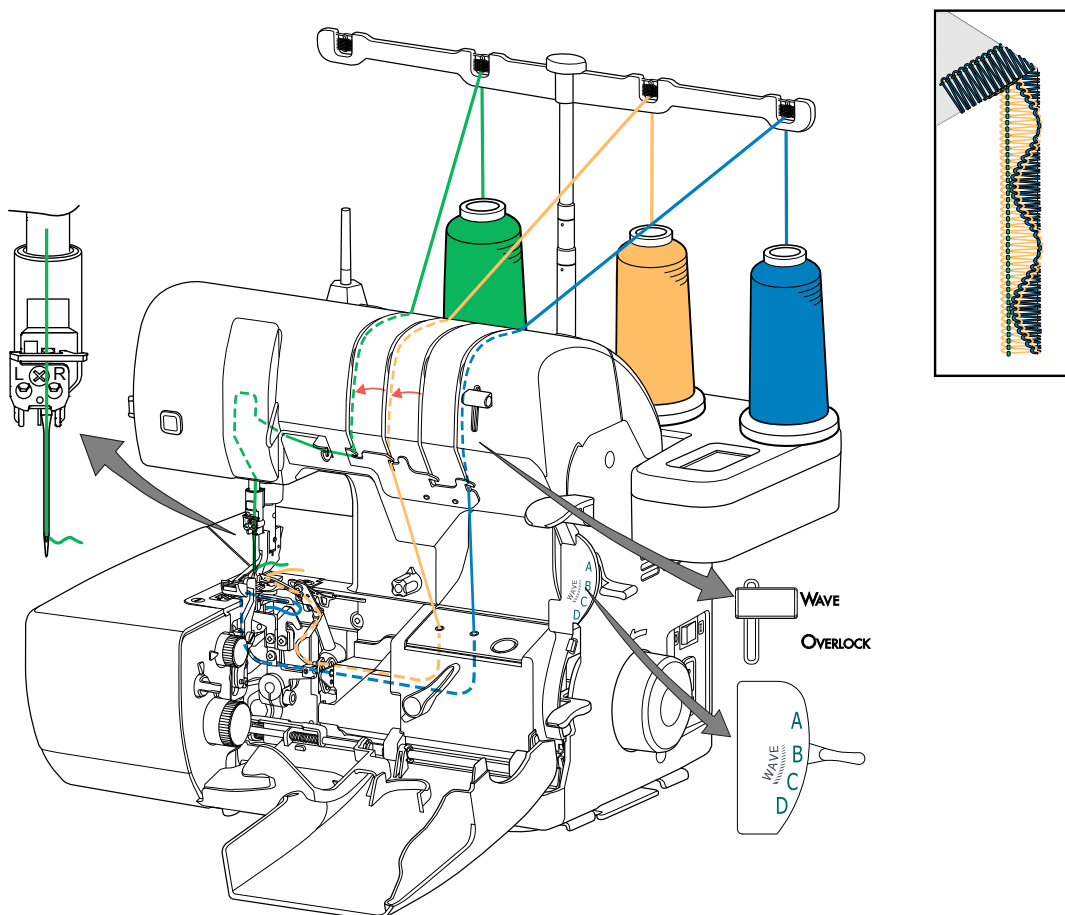


# Cucitura surfilo con punto “Onda” a 3 fili

1. Posizionare la leva selettiva da posizione “Overlock” a Wave”.
2. Tagliare i fili dalle spole sfilandoli dalle feritoie guida fili.
3. Posizionare la leva in posizione “Threading” e Infilare il filo crochet (Vedi pag. 17).
4. Posizionare la spola del filo ago di destra sul portaspole all’estrema sinistra.
5. Infilare il filo ago di destra nel pasafilo sopra il cono sul braccio a L supporto telescopico. Proseguire nell’infilatura seguendo la traccia colorata per l’infilatura dell’ago overlock di destra (Vedi illustrazione sotto).
6. Infilare l’ago destro utilizzando l’attrezzo di infilatura (Vedi pag. 20).
7. Posizionare il filo crochet superiore nella sua postazione “crochet superiore”.
8. Infilare il filo crochet superiore nel pasafilo sopra il cono sul braccio a L supporto telescopico. Infilare il crochet superiore seguendo la traccia colorata per l’infilatura dell’ago overlock di destra. E quindi direttamente nella “U” di infilatura crochet superiore (vedi Pag. 18).
9. Portare il filo ago e quello del crochet superiore sotto il piedino tirandoli verso il dietro.
10. Posizionare la spola del filo crochet inferiore nella posizione “crochet inferiore”.
11. infilare il corchet inferiore usando la tecnica standard per questa operazione (pag. 17).
12. Posizionare la leva selettiva sulla posizione “Serging”.
13. Posizionare pomolo selettore punto sulla posizione “B” Punto “Wave”.
14. Regolare la lunghezza punto ed larghezza punto come da tabella sotto.

**Nota:** le regolazioni suggerite potrebbero variare a seconda del tipo di filo e tessuto usato.

Ago destro	Lunghezza punto	Larghezza cucitura	Selettore punto	Posizione selettore Wave-Overlock
	0,75 - 2,5	5,0	B	WAVE

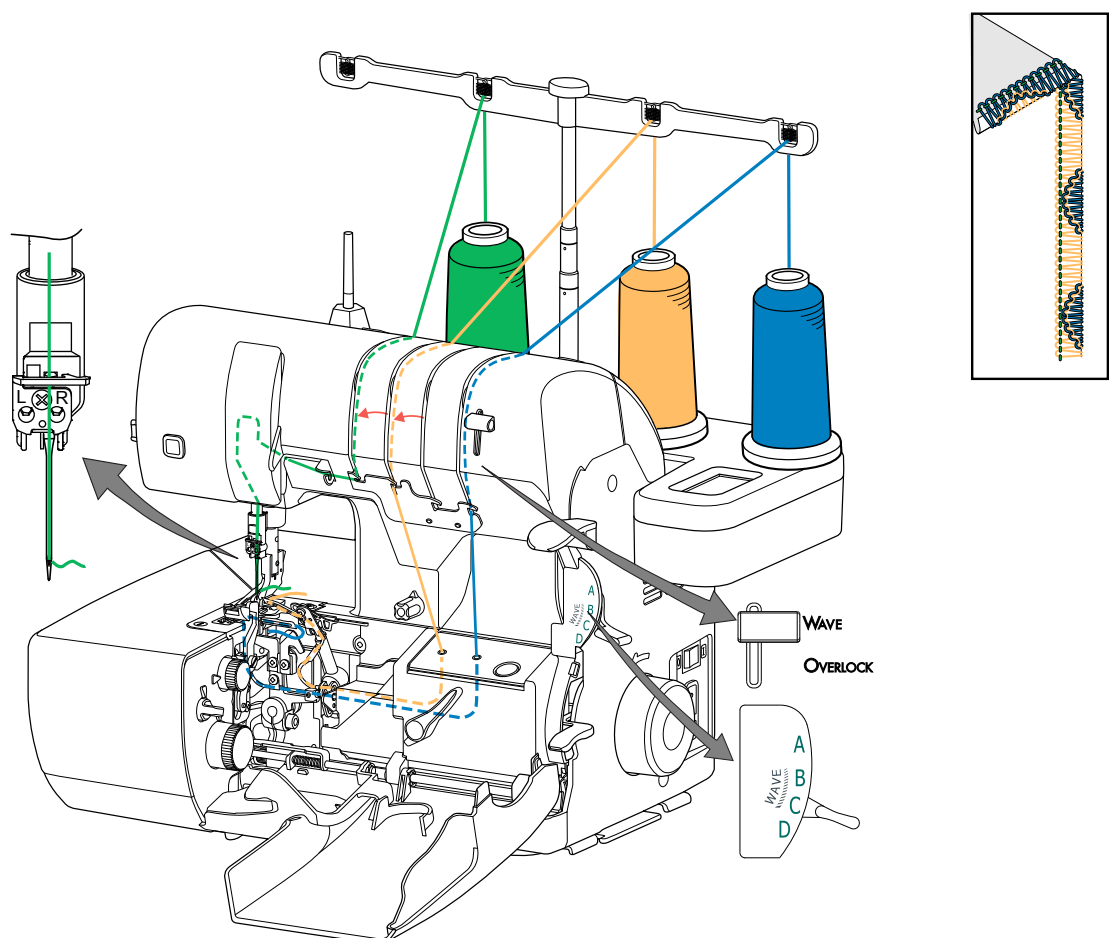


## Surfilatura orlo arrotolato con punto "Wave" onda a 3 fili

1. Posizionare la leva selettoria da posizione "Overlock" a "Wave".
2. Tagliare i fili dalle spole sfilandoli dalle feritoie guida fili.
3. Posizionare la leva in posizione "Threading" e infilare il filo crochet (Vedi pag.17).
4. Posizionare la spola del filo ago di destra nella postazione.
5. Infilare il filo ago di destra nel pasafilo sopra il cono sul braccio a L supporto telescopico. Proseguire nell'infilatura seguendo la traccia colorata per l'infilatura dell'ago overlock di destra (Vedi illustrazione sotto).
6. Infilare l'ago destro utilizzando l'attrezzo di infilatura (Vedi pag. 20).
7. Posizionare il filo crochet superiore nella sua postazione "crochet superiore".
8. Infilare il filo crochet superiore nel pasafilo sopra il cono sul braccio a L supporto telescopico. Infilare il crochet superiore seguendo la traccia colorata per l'infilatura dell'ago overlock di destra. E quindi direttamente nella "U" di infilatura crochet superiore (vedi Pag. 18).
9. Portare il filo ago e quello del crochet superiore sotto il piedino tirandoli verso il dietro.
10. Posizionare la spola del filo crochet inferiore nella posizione "crochet inferiore".
11. infilare il corchet inferiore usando la tecnica standard per questa operazione (pag. 17).
12. Posizionare la leva selettoria sulla posizione "Serging".
13. Posizionare selettore punto sulla posizione "C" Punto "Wave" onda arrotolato.
14. Regolare la lunghezza punto ed larghezza punto come da tabella sotto.

**Nota:** le regolazioni suggerite potrebbero variare a seconda del tipo di filo e tessuto usato.

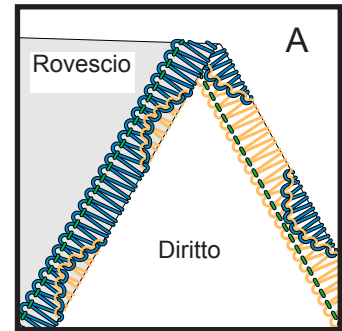
Ago destro	Lunghezza punto	Larghezza cucitura	Selettore punto	Posizione selettore Wave-Overlock
	0,75 - 1,5R	3,0 - 5,0	C	WAVE



# Surfilatura punto Onda rovesciato a 3 fili

E' possibile realizzare il punto ad onda nel retro del tessuto incrociando i fili del crochet superiore ed inferiore prima dei portarocchetti. Questo punto ad onda invertito è apprezzato per un punto espressivo con punti di copertura decorativa (fig. A)

1. Muovere il selettore Onda/Tagliacuce dalla posizione "TAGLIACUCE" a "ONDA".
2. Tagliare i fili dai rocchetti, sollevare il piedino e rimuovere i fili dai canali.
3. Muovere la leva d'infilatura in posizione d'infilatura, per infilare i crochet. (vedi pag. 17)
4. Posizionare il rocchetto del filo ago destro sul secondo portarocchetto a sinistra.
5. Far scivolare il filo ago destro nella guida filo telescopica direttamente sopra il filo. Seguire il percorso d'infilatura ago sinistro giù fino all'ago destro.
6. Infilare l'ago destro usando l'infilatore. (vedi pag. 20)
7. Posizionare il rocchetto del filo crochet superiore sul secondo portarocchetto a destra.
8. Far scivolare il filo crochet superiore nella guida filo telescopica direttamente sopra il filo. Seguire il percorso d'infilatura superiore per l'ago di destra, giù per il percorso frontale, attraverso la guida filo cromata, e direttamente alla porta d'infilaggio a "L" per il crochet inferiore. Infiare il crochet inferiore (pag. 17).

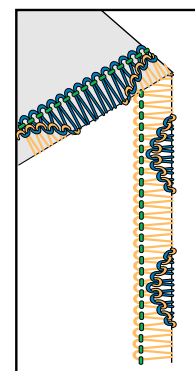
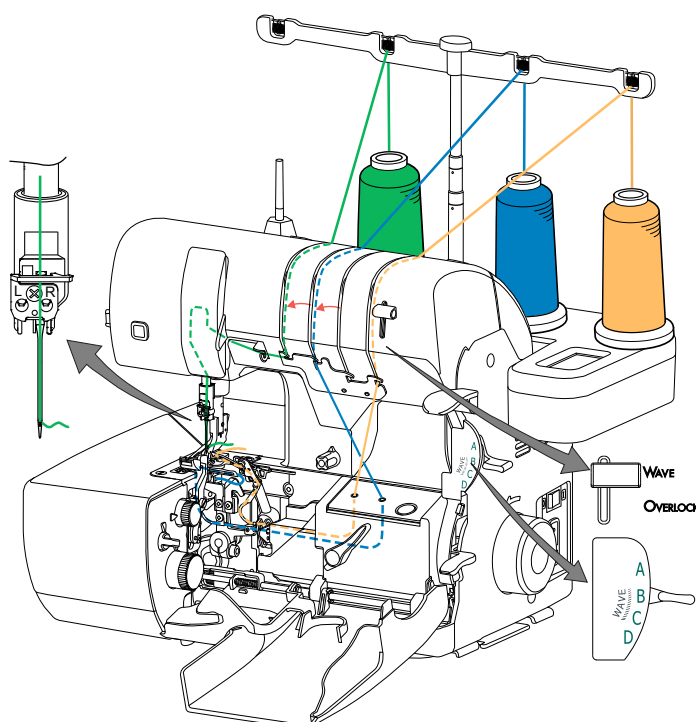


**Nota:** questo filo crochet superiore che passa nel crochet inferiore attraverso la porta d'infilaggio a "L" appare come punto ad onda nel retro del tessuto.

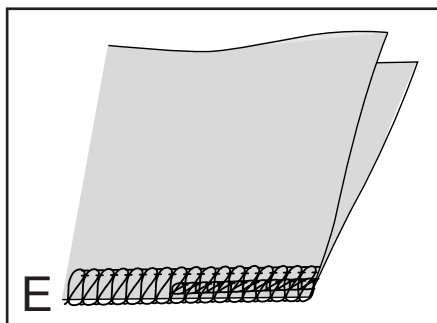
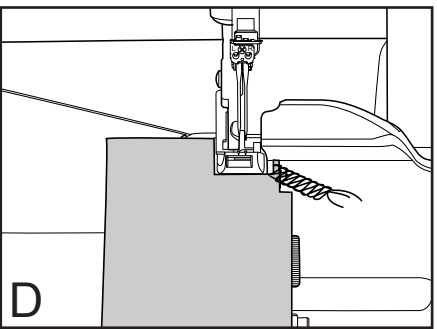
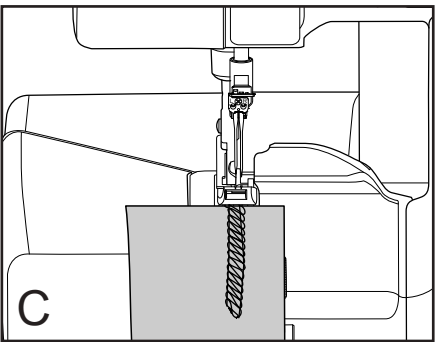
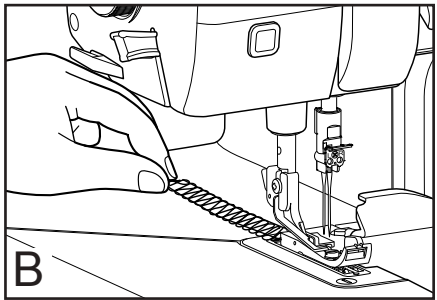
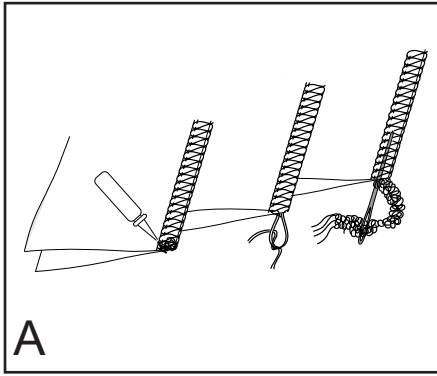
9. Posizionare il portarocchetto nel portarocchetto del CROCHET INFERIORE.
10. Infilare il corchet superiore usando la tecnica standard per questa operazione. (fare riferimento ai passi 2-5 a pag. 17) L'unica differenza riguardo all'infilatura standard è di usare la porta d'infilaggio "U" al posto della "L".
11. Posizionare il filo ago destro ed il filo crochet inferiore dalla cruna del crochet superiore sotto il piedino e poi portare i fili dietro.
12. Muovere la leva d'infilatura nella posizione cucitura.
13. Regolare il selettore punto su "B" per un punto ad onda.
14. Regolare lunghezza punto e profondità punto seguendo l'illustrazione sotto.

**Nota:** non è consigliato usare punto onda invertito arrotolato.

Ago destro	Lunghezza punto	Larghezza cucitura	Selettore punto	Posizione selettore Wave-Overlock
	0,75 - 2,5	5,0	B	WAVE



## Fermatura della cucitura con punto sopraggitto



I punti overlock sono difficili da disfare, e nella maggior parte dei casi la cucitura viene fermata con una cucitura di travettatura

Di seguito sono elencate le varie possibilità per la fermatura della cucitura. (Fig. A).

1. Lasciate una catenella lunga 7,5 cm, separate i fili ed annodateli.
2. Applicate una goccia di sigillante (per cuciture) sulla catenella in corrispondenza del bordo del tessuto. Lasciate asciugare e tagliate la catenella eccedente.
3. Lasciate una catenella lunga tra i 7,5 e 10 cm ed usate un ago per tappezzeria con cruna grande o con doppia cruna per inserire la catenella nella cucitura.
4. Fissate la parte iniziale o finale della cucitura con dei punti di surfilatura.

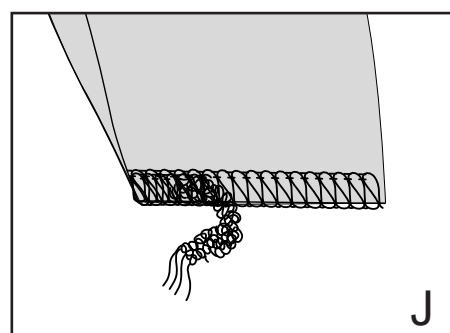
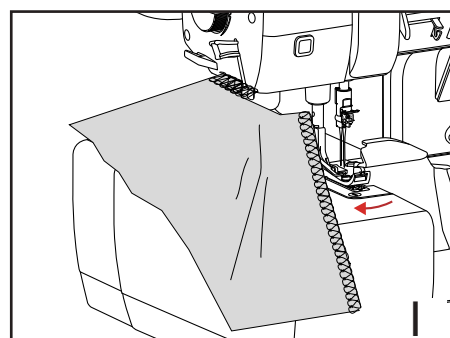
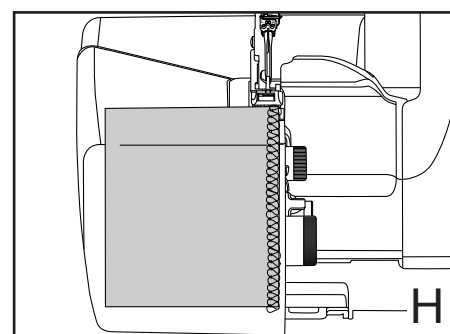
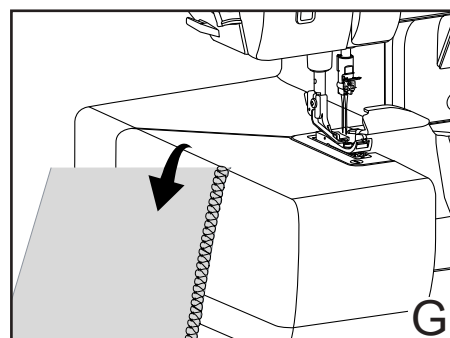
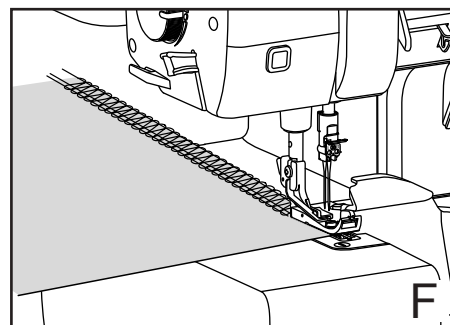
### Per la fermatura iniziale:

1. Ruotando a mano il volantino eseguire 2-3 punti nel tessuto verso di Voi. Lasciate gli aghi abbassati nel tessuto per fissarlo.
2. Alzate il piedino.
3. Distendete la catenella con le dita (Fig. B). Poi portate la catenella attorno e sotto il piedino in modo da allinearla con il bordo del tessuto (Fig. C).
4. Abbassate il piedino e continuate a cucire prendendo la catenella nella cucitura per circa 2,5 cm. Con i coltelli asportate la catenella eccedente (Fig. D-E).

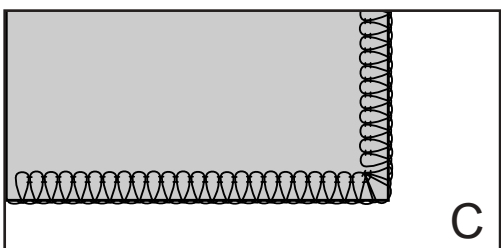
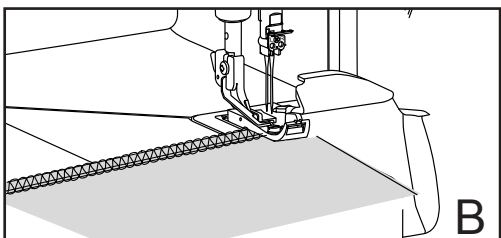
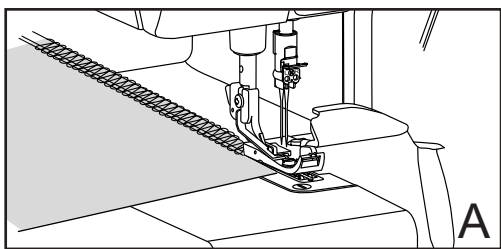
## Fermatura della cucitura con punto sopraggitto-Continua

### Per la fermatura finale:

1. A fine cucitura proseguite per un punto fuori dal fine bordo tessuto (Fig. F).
2. Alzate il piedino e portate gli aghi nella posizione più alta. Tirate leggermente il tessuto verso il dietro, per scaricare il punto dalla linguetta.
3. Rovesciate il tessuto sotto il piedino facendo coincidere l'estremità del tessuto, interno della cucitura e ago/aghi (Fig. G), in modo da ripassare esattamente sulla cucitura precedente (Fig. H).
4. Abbassate il piedino ed eseguite 5-6 punti su quelli precedenti facendo attenzione a non tagliarli. Potrebbe essere necessario bloccare il coltello girando l'apposito bottone in senso orario. Ruotate il lavoro e formate la catenella per fermare la cucitura (Fig. I-J).



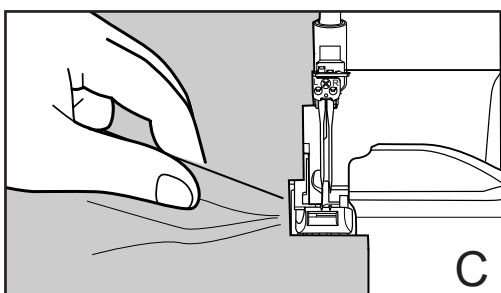
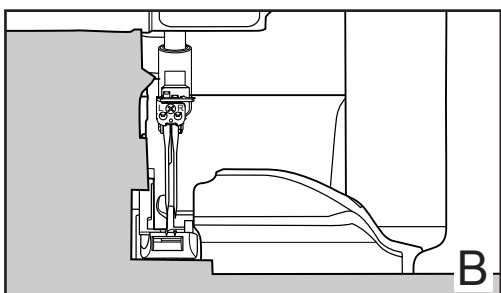
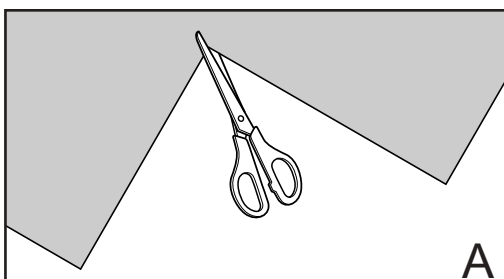
## Cucitura angoli esterni



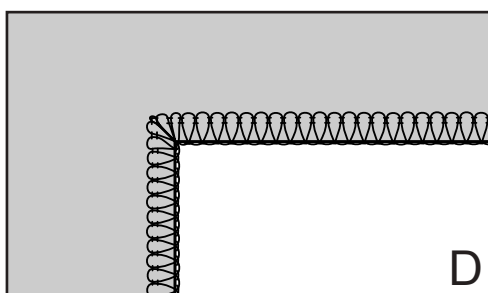
1. Cucite lungo il bordo fino all'angolo. Spostatevi dal bordo di un punto (Fig. A). (Via via che Vi avvicinate al bordo potrebbe essere necessario fermare la macchina e ruotare a mano il volantino verso Voi).
2. Portate l'ago (o gli aghi) nella posizione più alta.
3. Rimuovete le linguette punto e ruotate il lavoro per riposizionare l'ago sulla linea di cucitura precedente (Fig. B). Con cautela tirate tutti i fili in modo che non restino punti allentati, riprendete la cucitura (Fig. C).

**Nota:** Il punto troppo lento su un angolo è dovuto ad un allentamento della tensione del filo superiore in seguito alla rimozione delle guide del punto. Provate di nuovo, la cucitura sugli angoli richiede un po di pratica!

## Cuciture angoli interni



1. Con tessuti a trama larga, a protezione contro la sfilacciatura dei bordi si può eseguire una cucitura di surfilatura di rinfo zo. Dovendo eseguire la cucitura lungo un bordo con angoli interni (fig. A) procedere con eseguire una piccola tacca nell'angolo, per facilitare l'operazione di surfilatura.
2. Accostare il bordo del tessuto in linea con il coltello e cucite finché la punta del coltello mobile, (non l'ago), arriva sull'angolo senza che vada a tagliare all'interno del tessuto angolo (Fig. B).
3. Abbassate l'ago per fissare il tessuto.
4. Alzate il piedino e riallineate il bordo interno angolo ruotando il tessuto imperniato sull'ago, formando una piega (Fig. C).
5. Assicurarsi che il bordo del tessuto sia allineato davanti al coltello, completate la surfilatura dell'angolo. Se l'operazione è bene eseguita, la cucitura risulterà distesa senza alcuna piega.



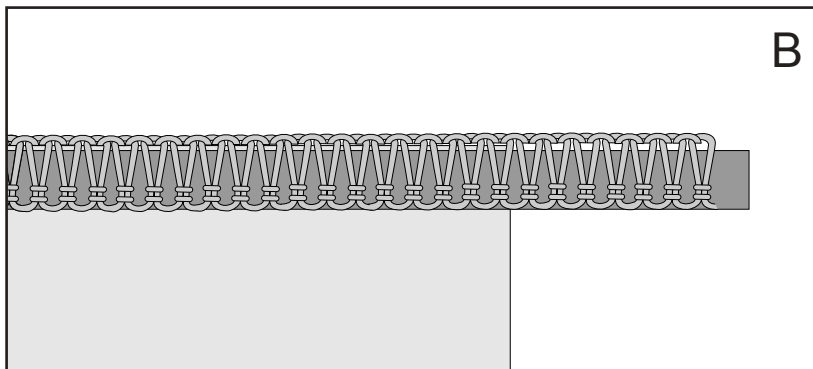
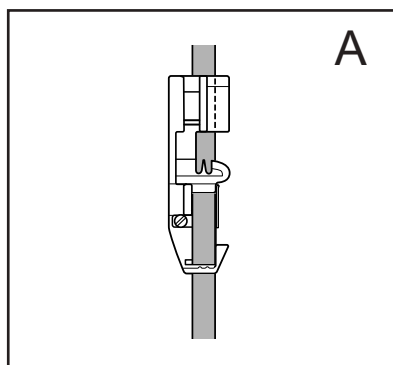


## Cuciture curve

Per eseguire delle curve, sia interne che esterne, guidate il tessuto nel coltello, non sotto l'ago. RicordateVi che il taglio avviene prima che il tessuto raggiunga l'ago. Dal momento che il piedino lungo per overlock trattiene il tessuto più saldamente, potrebbe essere necessario alzarlo ed abbassarlo più volte se le curve sono molto strette.

## Inserimento nastri

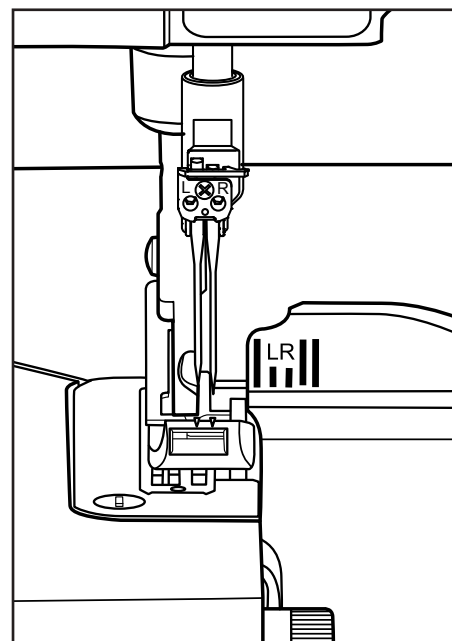
L'apertura nel piedino standard serve per guidare nella cucitura fettuccia stabilizzante, elastico stretto o nastro ornamentale. Inserite il nastro o l'elastico nell'apertura e sotto la parte posteriore del piedino (Fig. A). Regolate la larghezza del punto in funzione della larghezza del nastro. Posizionate il tessuto sotto il piedino e cucite (Fig. B).



## Linee di Guida cucitura sul carter frontale

Facendo riferimento alle linee poste sul carter frontale di surfilatura regolare con precisione, la larghezza della cucitura, allineando il bordo del tessuto, mediante il pomolo "M". Quando si usa l'ago di sinistra la seconda linea di riferimento "L" indica una distanza di 16 mm (5/8" pollice) tra il bordo rifilato dai coltelli e l'ago. Quando si usa l'ago di destra la terza linea di riferimento "R" indica una distanza di 16 mm (5/8" pollice) tra il bordo rifilato dai coltelli e l'ago.

**Nota:** Assicurarsi di regolare accuratamente la larghezza della cucitura mediante il pomolo "M".



## Cucire con filati particolari

Impiegando dei filati speciali, cordoncini e nastri, si possono realizzare delle cuciture di grande effetto decorativo. Questi filati grossi, lucenti, possono essere usati per dar maggior risalto alla cucitura, aumentarne la resistenza ed elasticità, oppure per creare degli effetti particolarmente piacevoli in accordo con il filo e dalle tecnica di cucitura scelta.

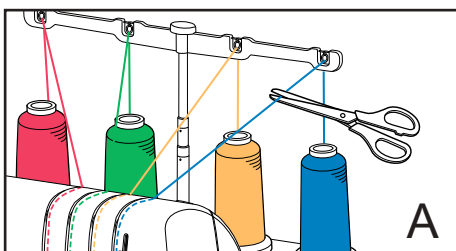
Alcuni filati speciali possono essere usati sia per l'ago che per i crochet, mentre altri sono troppo grossi per essere infilati nella cruna ago e vanno bene solo per i crochet.

Per la scelta del tipo di filato adatto ai vari lavori consultate la "Tabella Filati speciali" a pag. 52 e 53. Tenete presente che la qualità del filo può variare a seconda della marca. Prima di usarli sul capo, provateli su dei campioni di stoffa.

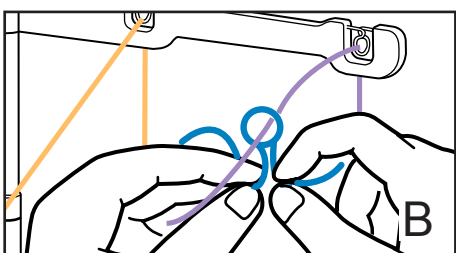
## Filati fini o leggeri

I filati leggeri, come il filo di rayon per ricamo a macchina, o il filo per corsetteria, possono essere infilati nell'ago senza difficoltà. La facilità di infilatura nei ganci dipende dallo spessore del filato.

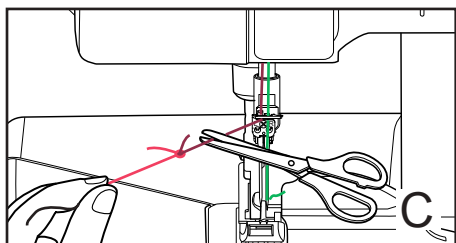
## Sostituzione filati



1. Tagliate il filo esistente dallo spolone e rimuovete il cono dal portaspoloni (Fig.A).
2. Sistemate il nuovo spolone. Tenendo insieme i due fili, annodateli (Fig. B).
3. Alzate il piedino e tirate il filo fino a raggiungere la cruna dell'ago. Quindi tagliate il nodo (Fig. C) e reinfilate l'ago manualmente o con l'aiuto dell'infilato-ago.



**Nota:** Quando si deve cambiare il filo ago, tiratelo fino a portare il nodo all'altezza della cruna dell'ago. Quindi tagliarlo dopo il nodo (Fig.C) e rinfilarlo manualmente o con l'aiuto del dispositivo d'infilatura.



## Filati di finezza media

I **filati di medio peso**, tipo filati simile seta, per impunture, filati multibava in nylon elastici, tipo filanca, possono risultare troppo voluminosi per scorrere attraverso la cruna di aghi fini, o nei passaggi per l'infilatura automatica pneumatica a getto d'aria, per i crochet. Nel caso di difficoltà utilizzare gli appositi attrezzi di infilatura e/o le pinzette a corredo.

# Bypassare il portello infilatura

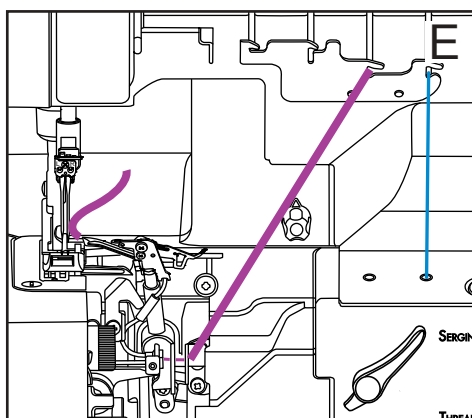
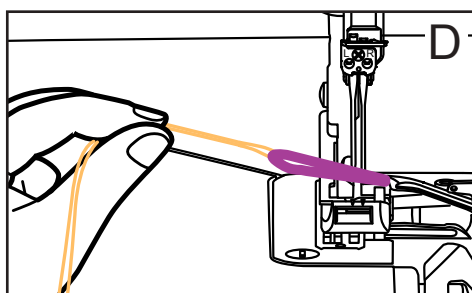
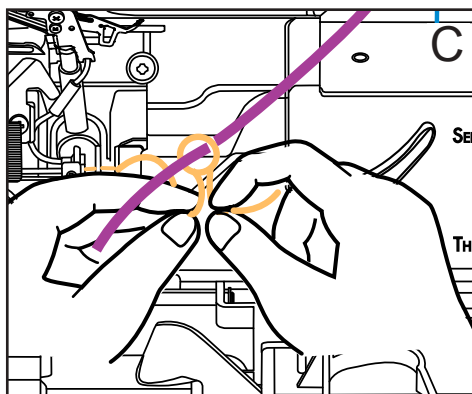
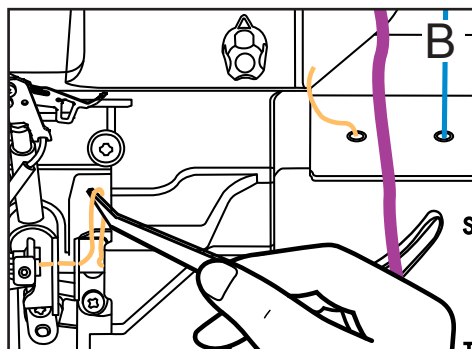
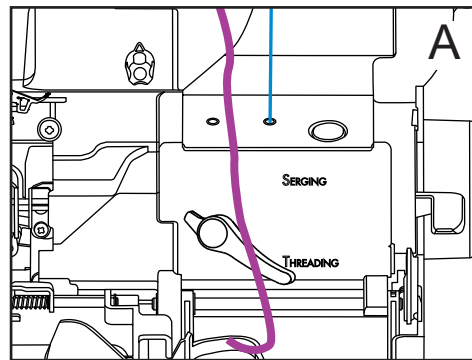
I filati grossi possono essere infilati nei crochet attraverso il normale percorso di infilatura. Delle operazioni di cucitura particolari possono richiedere l'esclusione del foro di infilatura, per allentare la tensione del filo. Cominciate con l'infilatura normale del filo per punto sopraggito.

1. Aprite il coperchio frontale ed alzate il piedino.
2. Tagliate il filo del crochet appena sopra il foro di infilatura, per sostituirlo. Estraiete i fili dai passafili superiori e rimuovete la spola dalla sua sede.
3. Posizionare il filo grosso o speciale nella sede sul porta spole. Infilarlo nel passafilo superiore tagliare il filo a circa 5 Cm oltre la base della macchina Fig. A.
4. Con la leva selettore punto in posizione "serging" usando le pinzette tirare fuori il filo del crochet dal suo tubetto del meccanismo d'infilatura. fig. B. Lasciate il filo nel braccio del crochet.
5. Annodate i capi del filo speciale con quello normale lasciato sul braccio del crochet. Tirare il filo normale facendo passare il nodo nel foro crochet. (Fig. C). Tirate il filo normale finché quello speciale non è passato attraverso la cruna del gancio. (fig. D)
6. Portate il filo del crochet superiore sotto il piedino sulla sinistra. Tagliate il filo del crochet all'altezza del piano di lavoro.

Se il filo è grosso ed il nodo (punto 5) è troppo grande per passare nel tubo del crochet, seguite le istruzioni (punti da 1 a 7) a pag. 79 per eseguire l' infilatura con lo speciale infilagancio.

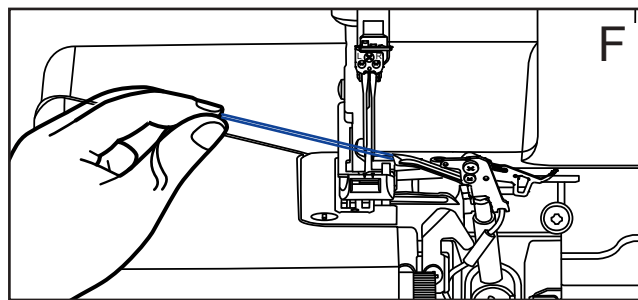
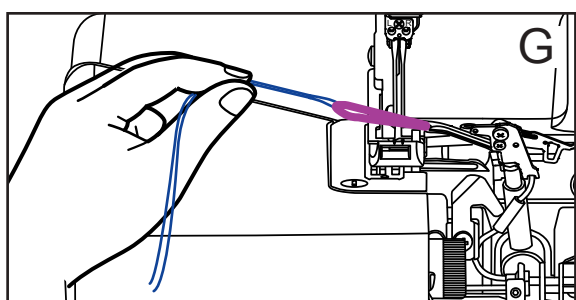
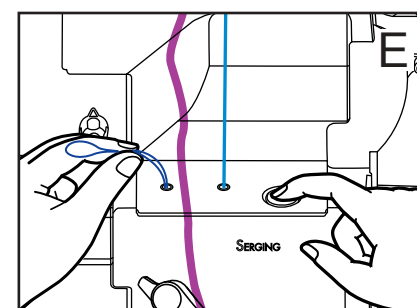
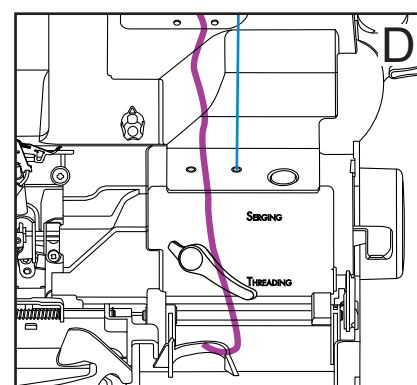
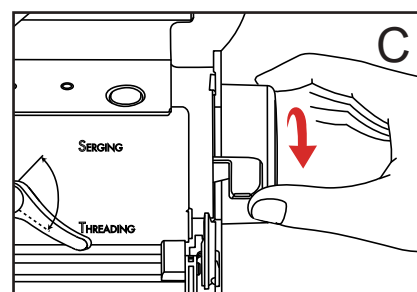
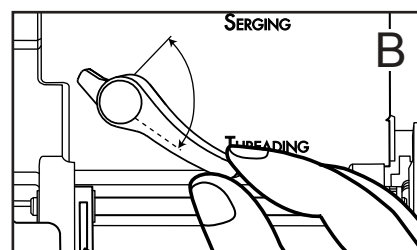
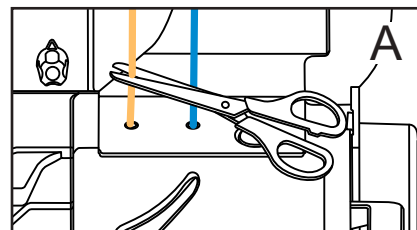
E successivamente:

1. Posizionare la leva selettore infilatura sulla posizione "Serging".
2. Tratteneo con una mano l'estremità libere del filo dell'anello infila-gancio, con l'altra estraete l'anello dal tubo che si protrae dal meccanismo di infilatura, usando la pinzetta.
3. Inserite 5 cm del filo ornamentale nell'anello infila-gancio. Tirate alle estremità dell' fino a quando il filato speciale non è passato dalla cruna del gancio.

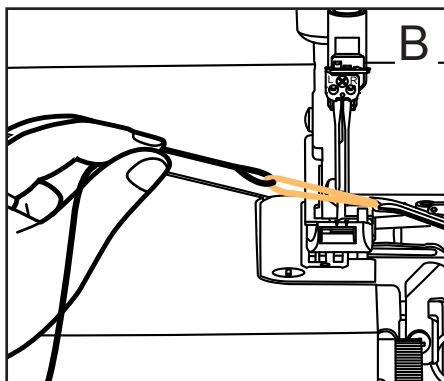
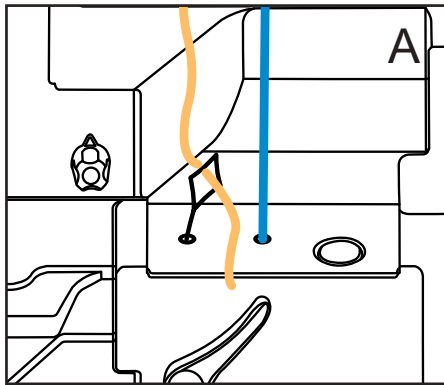


# Infilatura interna dei crochet

1. Aprite il coperchio frontale ed alzate il piedino.
2. In corrispondenza del foro di infilatura, tagliate il filo del crochet da sostituire. Estraiete il filo dal piedino e dai passafili superiori e sostituite lo spolone con del filato speciale.
3. Con la leva selettiva posizionata su "Threading" (Fig.B) girate il volantino della macchina nel senso antiorario fino a portare avvicinando ai tubetti crochet. (Fig.C)
4. Inserite il filato speciale nei passafili superiori lasciando un coda di circa 55 cm sopra al foro di infilatura (Fig. C).
5. Tagliate un pezzo di filo ritorto usato per la surfilatura lungo 55 cm e piegatelo a U. Inserite l'estremità del filato speciale nel "cappio a U" e l'estremità ripiegata nel foro di infilatura per circa 1,2 cm.
6. Tenendo cappio con la mano sinistra, premere la leva di infilatura con la mano destra (Fig. E) premete il tasto a per l'aria d'infilatura, finché le estremità del cappio esce dalla cruna del crochet.
7. Per il gancio catenella aprite lo sportello laterale della macchina per verificare se il filo è nella cruna del Crochet.
8. Inserite l'estremità finale del filato speciale nel cappio (Fig. F). Tirate alle estremità del filo ripiegato finché il filo speciale esce dalla cruna del crochet (Fig. G). Buttate, o mettete da parte il filo ripiegato a U.
9. Portate il filo del crochet superiore sotto il piedino a sinistra, lasciando un'eccedenza di 10 Cm.
10. Tagliate il filo crochet inferiore lasciando un'eccedenza di 10 Cm lasciandolo libero sulla mensola.



## Infilatura crochet con cavetto a cappio



1. Aprite il coperchio frontale ed alzate il piedino.
2. In corrispondenza del foro di infilatura, tagliate il filo crochet da sostituire. Estraiete il filo dal piedino e dai passafili superiori e sostituite lo spolone con del filato speciale.
3. Con la leva selettoria posizionata su "Threading".
4. Inserite il filato speciale nei passafili superiori lasciando una coda circa 45 cm sopra al foro di infilatura.
5. Posizionate l'estremità a asola dell'attrezzo per infilatura crochet nel foro di infilatura fig.A. Inserire l'altra estremità dell'attrezzo finché esce dal foro del crochet. Tirare il capo dell'attrezzo fino a che il filo speciale preinserito nell'asola passi attraverso il foro crochet.  
Per il gancio catenella, aprite lo sportello laterale della macchina per fare questa verifica.
6. Inserite l'estremità finale del filato speciale nell'anello dell'infilata-crochet (Fig. A). Tirate l'estremità diritta dell'infilata-gancio nella cruna del gancio facendo passare così anche il filato speciale (Fig. B).
7. Portate il filo del crochet superiore sotto il piedino a sinistra, lasciando un'eccedenza di 10 cm.  
Tagliate il filo del crochet inferiore lasciando una eccedenza di 10 cm. lasciandolo libero sulla mensola.

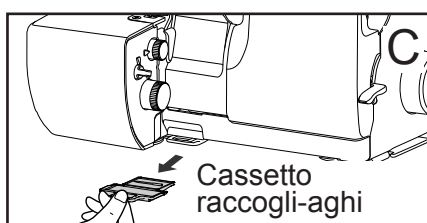
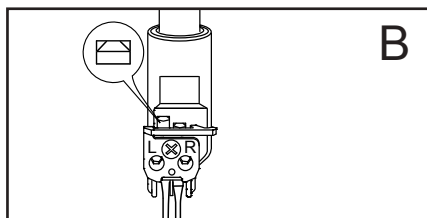
## Scheda caratteristiche filati speciali

Punti soprappiù	Filo ritorto per asole	Nylon tipo lana	Fili di metallo
<b>Applicazioni</b>	Orlature ornamentali Overlock piatto ornament.	Orlo arrotolato/cuciture su corsetteria e abbigliamento sportivo	Orlature ornamentali Cuciture ornamentali
<b>Cuciture a 4 fili</b>	Si	Si	Si Solo in orli esposti
<b>Cuciture a 3 fili</b>	Si	Si	Si Solo in orli esposti
<b>Punto piatto a 2 fili</b>	Si	Si	Si Nel gancio inferiore
<b>Orlatura a 4 fili</b>	Si	Si	Si
<b>Orlatura a 3 fili</b>	Si	Si	Si
<b>Bordo arrotolato 3 fili</b>	Solo nel gancio superiore	Si	Solo nel gancio superiore
<b>Punto surfilo 3 fili a Onda</b>	In uno o in entrambi i gancil	In uno o in entrambi i gancil	In uno o in entrambi i gancil
<b>Punto surfilo 3 fili arrotolato a Onda</b>	Solo nel gancio superiore	In uno o in entrambi i gancil	In uno o in entrambi i gancil
<b>Punto coperta</b>	Solo nell'ago	Nel gancio inferiore	Non consigliato
<b>Punto scalato</b>	Solo nell'ago	Nel gancio inferiore	Solo nell'ago
<b>Commenti</b>	Utilizzando filo decorativo nell'ago si consiglia un ago 90 Top Stich per un miglior risultato	Può essere utilizzato nell'ago	L'utilizzo dipende dalla lavorazione. Effettuate una prova prima di cucire sul lavoro.

# Scheda caratteristiche filati speciali

Punti sopraggitto	Nylon trasparente	Filo di rayon o poliestere per ricamo a macchina	Filo ornamentale: Decor, Candlelight, Pearl Crown Rayon, nastro
<b>APPLICAZIONE</b>	Tecniche che richiedono filo invisibile	Biancheria intima e tessuti leggeri, orlatura tessuti sottili, orlo arrotolato	Orli ornamentali, Overlock piatto ornamentale, orlo arrotolato, punto onda, punto onda arrotolato
<b>Cuciture a 4 fili</b>	Non consigliato	Filo per cuciture su corsetteria	Non consigliato
<b>Cuciture a 3 fili</b>	Orlo invisibile	Filo per cuciture su corsetteria	Non consigliato
<b>Overlock piatto (flatlock) a 2 fili</b>	Orlo invisibile	Filo per cuciture su corsetteria	Nel gancio inferiore
<b>Orlatura a 4 fili</b>	Non consigliato	Solo filo per ricamo a macchina	Nei ganci superiore ed inferiore
<b>Orlatura a 3 fili</b>	Non consigliato	Solo filo per ricamo a macchina	Nei ganci superiore ed inferiore
<b>Bordo arrotolato 3 fili</b>	Aumentare leggermente la lunghezza del punto	Filo per ricamo a macchina nel gancio superiore	Solo nel gancio superiore
<b>Punto surfilo 3 fili a Onda</b>	Non consigliato	Filo per ricamo a macchina nei ganci superiore ed inferiore	Nel gancio inferiore o superiore. Non in entrambi i ganci allo stesso tempo
<b>Punto surfilo 3 fili arrotolato a Onda</b>	Non consigliato	Filo per ricamo a macchina nel gancio superiore	Solo nel gancio superiore
<b>Punto coperta</b>	Non consigliato	Non consigliato	Utilizzare solo nell'ago, con un ago 90 Top Stich
<b>Punto scalato</b>	Non consigliato	Non consigliato	Utilizzare solo nell'ago, con un ago 90 Top Stich
<b>Commenti</b>	Usate preferibilmente filato ad un capo, morbido e flessibile. Cucite a velocità ridotta	Per evitare che il filo scivoli dalla spola usate l'apposita retina	Effettuate un test di cucitura prima di applicare sul lavoro

## Sostituzione aghi



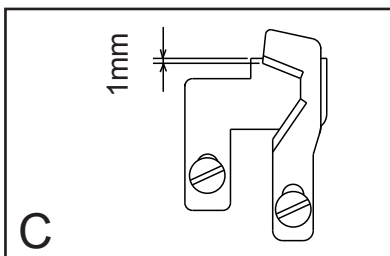
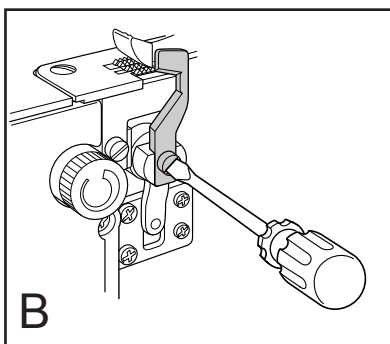
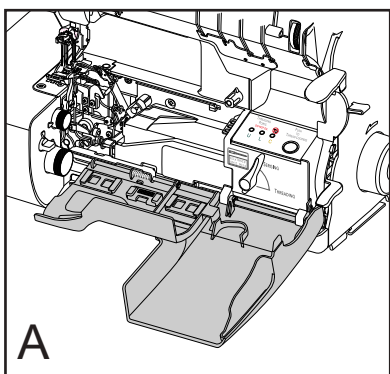
1. Ruotando il volantino verso di Voi, portate l'ago nella posizione più alta.
2. Usando le chiavi a brugola degli accessori, svitare la vite ago dell'ago da sostituire. Vite "L" per l'ago a sinistra e vite "R" per l'ago a destra come mostrato in fig. A.

**Nota:** To prevent the needle from falling into the needle plate, hold it with the needle insert tool as you loosen the needle screw. (fig. A)

3. Use the needle insert tool or tweezers to insert the new needle with the flat side to the back. Insert the needle as far as it will go. Check the needle viewing window. (fig. B)
4. Tighten the needle screw.

**Nota:** Se un ago cade nella macchina, è sufficiente aprire il cassetto raccogli-ago. Il Vostro ago sarà in questo cassetto (Fig. C).

## Sostituzione coltelli rifilatori



Il coltello fisso è in acciaio speciale di lunga durata e raramente richiede la sostituzione. Se fosse necessario sostituirlo, rivolgetevi al servizio assistenza più vicino.

Il coltello mobile superiore è costituito di un acciaio meno duro e dovrà essere sostituito. Un coltello di ricambio viene fornito insieme alla macchina e si trova nel vano accessori del supporto portaspole.

Se per qualche ragione la macchina non taglia o il taglio è difettoso, portatela nel negozio specializzato più vicino. E' possibile che il taglio insufficiente sia dovuto ad altri problemi.

**PER SOSTITUIRE IL COLTELLO MOBILE procedete in questo modo:**

1. Per ragioni di sicurezza, togliete la spina dalla presa di corrente.
2. Aprite il coperchio frontale ed il coperchio coltello (Fig. A):
3. Togliete la vite ed il coltello mobile (Fig. B)
4. Inserite il coltello nuovo nella sua sede.
5. Inserite la vite e portate il coltello mobile nella posizione più alta.
6. Trattenete il coltello in posizione e stringete la vite.
7. Controllate che la parte alta della lama del coltello si trovi sotto la lama del coltello fisso quando quello mobile è nella posizione più bassa.
8. Chiudete il coperchio coltello ed il coperchio frontale.



## Pulizia macchina

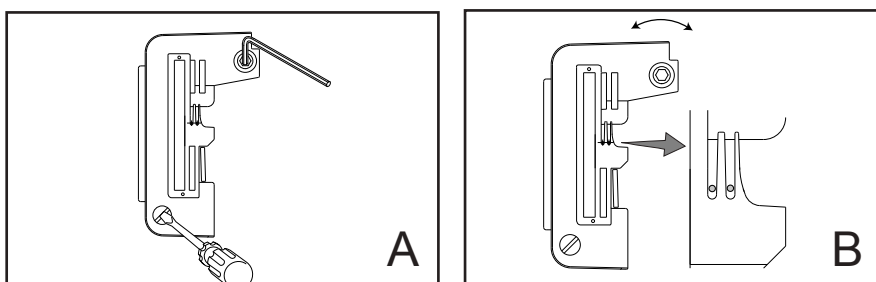
La Vostra tagliacuci è un prodotto di meccanica fine e, per durare a lungo in perfetta efficienza, deve essere pulita frequentemente. L'operazione di taglio della tagliacuci produce molta più filaccia che in una normale macchina per cucire.

Le parti principali in movimento della macchina sono ben protette e non devono essere lubrificate.

E' importante però pulire con una certa frequenza, usando l'apposita spazzola, i coltelli, la barra ago, la griffa ed i ganci, liberandoli da polvere, resti di filo e lanetta. Se occorresse lubrificare la macchina, chiedete informazioni al rivenditore sul tipo di olio speciale da impiegare.

### PER RIMUOVERE LA PLACCA AGO PROCEDETE COME SEGUE:

1. Per ragioni di sicurezza, staccate la spina dalla presa di corrente.
2. Alzate e togliete il piedino.
3. Regolate il bottone regolapunto sull'orlo arrotondato.
4. Rimuovete gli aghi dal morsetto.
5. Ruotate il volantino fino a portare il gancio superiore nella posizione più a destra.
6. Rimuovete la placca ago. Rimuovete la vite frontale con il cacciavite e la vite posteriore con la chiave a brugola.
7. Con la mano destra, prima alzate la placca di fronte al coltello. Tirate gentilmente verso destra, poi rimuovete verso sinistra.
8. Per rimontarla, ripetete la procedura all'inverso.



## Sostituzione gruppo illuminazione a LED

La Sua Acclaim è dotata un sistema illuminazione a LED di lunga durata che non necessita di sostituzione del gruppo Luce a LED.

In caso di sostituire gruppo Luce a LED, contatti il Suo rivenditore autorizzato.

# Individuazione guasti

Prima di rivolgerVi al servizio assistenza, fate queste verifiche:

## La macchina non parte:

1. Le spine elettriche sono ben collegate ?
2. L'interruttore generale è acceso?
3. Controllate che l'interruttore generale della linea sia inserito!
4. La leva selettiva di infilatura sia posizionata su "Serging"?
5. Tutti i coperchi della macchina sono chiusi?

## Rottura fili:

1. La macchina è infilata correttamente? Controllate attentamente tutti i passaggi d'infilatura.
2. L'ago montato è nella posizione previsto per il punto da eseguire? - destro,oppure sinistro?
3. L'ago è inserito bene?
4. L'ago è piegato o spuntato?
5. Il filo che state usando è di buona qualità?
6. Il filo si svolge correttamente dalla spola?
7. La finezza dell'ago è adatta al tipo di tessuto?
8. Il sistema aghi è quello giusto? Tipo HAx1SP/CR Organ o Schemetz?

## Salto dei punti:

1. L'ago è piegato o spuntato?
2. L'ago è inserito bene?
3. L'infilatura di surfilatura della macchina è corretta?
4. La pressione del piedino premistoffa è giusta per il tessuto?
5. L'ago montato è quello previsto per il punto?
6. L'ago montato è adatto al tipo di tessuto impiegato?
7. Il tessuto viene correttamente trasportato verso il dietro della macchina?

## Il tessuto non si muove:

1. La leva selettiva cucitura è inserita sulla posizione "Serging"?
2. Il piedino è abbassato?
3. I coltelli sono ben affilati?
4. Coltelli, piedino e griffa sono intasati da pulviscolo?
5. I coltelli sono regolati correttamente,il coltello superiore è contro quello inferiore?
6. La pressione del piedino è giusta per il tessuto?
7. La lunghezza punto regolata è corretta?
8. La placca ago è fissata bene sulla macchina?

## Punto non bilanciato:

1. E' stato infiato correttamente?
2. Il selettore punto è nella posizione corretta?
3. Il filo è stato inserito correttamente in tutte le fessure filo?
4. La manopola per la regolazione fine filo del crochet è posizionata correttamente?

**Nota:** Se si cambia la posizione della manopola per la regolazione fine filo del crochet superiore ed inferiore ed il punto risulta sbilanciato, riportare la manopola nella posizione standard e ricontrollare il punto (pag. 12 per illustrazione)

# Individuazione guasti

## Difficoltà nell'infilatura ago

1. La fine del filo è nella corretta cruna ago?
2. La fine del filo è tagliata bene?
3. La leva d'infilatura è abbassata completamente?
4. L'apertura si trova dietro agli aghi?
5. L'ago risulta piegato o consumato?
6. L'ago è stato inserito correttamente?

## Difficoltà nell'infilatura dei ganci:

1. La leva selettiva infilatura crochet è posizionata correttamente?
2. Il filo è correttamente inserito nel suo foro di infilatura?
3. La lunghezza del filo inserito nel foro di infilatura è almeno 1,2 cm?
4. La lunghezza del filo libero oltre la guida sopra il foro di infilatura è almeno 56 cm?
5. Il filo che libero oltre guida (56 cm) si è attorcigliato e quindi fatica ad scorrere nel foro di infilatura?
6. Il filo è frenato o appinzato prima di arrivare ai crochet?

## coltelli non tagliano bene:

1. Uno, o entrambi i coltelli, hanno perso il filo di taglio?
2. Avete cucito su uno spillo?
3. Il coltello è nella posizione bloccata?
4. I coltelli sono stati sostituiti non correttamente?
5. Il tessuto viene tirato troppo fortemente con le mani sul dietro in cucitura?

## Il punto surfilatura a Onda non si forma

1. La macchina è infilata correttamente? Controllate attentamente tutti i passaggi del filo.
2. La macchina è correttamente regolata per Punto "Wave" Onda a 3 fili?
3. Il cursore Selettore del punto surfilo a onda è posizionato su "WAVE"?
4. Per bordatura di onda rotolata, il quadrante di lunghezza di punto è messo per "ROLLED HEM"?
5. Il selettore punto è posizionato correttamente? Posizionare il Selettore del Punto posizione "B" per Punto Onda a 3 fili o "C" per surfilo a Orlo onda arrotolato.

# Avvertenze

1. Prestate attenzione al movimento dell'ago e non distraetevi mentre la macchina è in funzione.
2. Prima di sostituire l'ago, il piedino o qualsiasi altra parte, togliete corrente alla macchina staccando la spina dalla presa di corrente.
3. Non appoggiate nulla sul reostato, o la macchina potrebbe mettersi in funzione inavvertitamente, bruciando il reostato o il motore.
4. La prima volta che utilizzate la vostra tagliacuci, posizionate un ritaglio di stoffa sotto al piedino e cucite per qualche minuto senza filo. Pulite eventuali residui di olio.
5. Non tirate con le mani il tessuto verso il retro della macchina: potreste danneggiare il meccanismo dei ganci.
6. Per prevenire inconvenienti, evitate sempre di entrare in contatto fisico con parti che si muovono o con il meccanismo della macchina.
7. Non cucite MAI su spilli.

**ATTENZIONE:** Staccate la spina dalla presa a muro quando la macchina non è in uso.

## Dati tecnici

<b>Punto:</b>	2 aghi, 2 ganci Overlock a 4 fili  1 ago (sinistro o destro), 2 ganci Overlock a 3 fili (largo, stretto e orlo arrotolato) Overlock piatto a 3 fili (largo e stretto) solo ago destro Orlo arrotolato a 3 fili Onda a 3 fili Onda arrotolata a 3 fili  1 ago (sinistro o destro), 1 gancio Orlo piatto a 2 fili (largo e stretto) Punto coperta a 2 fili Punto scalato a 2 fili
<b>Ampiezza punto:</b>	Ampiezza punto Normale a 2/3/4 fili con ago sinistro: 5,5-7,5mm  Normale a 2/3 fili con ago destro Onda a 3 fili con ago destro: 3,0 - 5,0mm  Orlo arrotolato a 3 fili: 1,5mm
<b>Lunghezza punto:</b>	Lunghezza punto  Overlock a 2/3/4 fili: 0,75-4mm Orlo arrotolato a 3 fili: 0,75-4mm
<b>Trasporto differenziale:</b>	Per arricciare: N-2 Per estendere: N-0,6
<b>Piedino:</b>	Piedini ad innesto rapido esclusivi
<b>Volantino:</b>	Ruotare sempre verso di voi in senso antiorario
<b>Sistema aghi:</b>	Organ o Schmetz HAx1SP/CR
<b>Velocità di cucitura:</b>	Fino a 1500 giri/min max
<b>Peso macchina:</b>	7,5 kg
<b>Lamp adina:</b>	Sistema 3 luci a LED

# Tabella di regolazione punti

Punti sopraggittito	Lunghezza punto	Ampiezza punto	Ago	Selettore punto	Trasporto differenz.	Selettore "WAVE"	Pagina
<b>Cuciture a 4 fili</b>	2,5-3,5	6,0-7,5	Sinistro + Destro	A	N	Overlock	25
<b>Arricciatura a 4 fili</b>	4	6,0-7,5	Sinistro + Destro	A	2,0	Overlock	11
<b>Cuciture a 3 fili largo</b>	2-3	7,5	Sinistro	A	N	Overlock	26
<b>Cuciture a 3 fili stretto</b>	3,0-3,5	3,0-3,5	Destro	B	N	Overlock	27
<b>Orlo stretto a 3 fili</b>	0,75-4,0R	3,0	Destro	C	N-0,6	Overlock	28
<b>Bordo arrotolato 3 fili</b>	0,75-4,0R	3,5	Destro	D	N-0,6	Overlock	29
<b>Flatlock a 3 fili</b>	2-3	3,0-5,0	Destro	D	N	Overlock	31
<b>Punto piatto a 2 fili largo</b>	2-2,5	7,5	Sinistro	A	N	Overlock	33
<b>Punto piatto a 2 fili stretto</b>	3-3,5	3,5	Destro	B	N	Overlock	34
<b>Punto surfilo 3 fili arrotolato a Onda</b>	0,75-2,5	5,0	Destro	B	N	Wave	41
<b>Punto surfilo 3 fili arrotolato a Onda</b>	0,75-1,5R	3,0-5,0	Destro	C	N	Wave	42
<b>Surfilatura punto Onda rovesciato a 3 fili</b>	0,75-2,5	5,0	Right	B	N	W	43

La tabella indica le regolazioni suggerite per ogni tipo di punto. Potete modificare lunghezza ed ampiezza punto in relazione al tessuto e al filato utilizzati.

