

*enlighten*TM

*Istruzioni
guida all'uso*

Model BLE3ATW-2



PER UN AMORE DI CUCITURA

IMPORTANTI NORME DI SICUREZZA

Quando si usa una macchina overlock è necessario osservare alcune precauzioni basilari, sotto indicate.

Leggere tutte le istruzioni prima di utilizzare la macchina.

PERICOLO - Per evitare ogni rischio di scossa elettrica:

1. Non lasciare mai la macchina incustodita quando è allacciata alla rete. Staccare sempre la spina dalla presa di corrente dopo l'uso e prima di pulirla.

ATTENZIONE - Per evitare ogni rischio di bruciature, incendio, scossa o ferite a persone:

1. Non permettere che si giochi con la macchina. Si deve prestare particolare attenzione quando la macchina per cucire è usata da bambini o in loro presenza.
2. Impiegare la macchina unicamente per l'uso descritto in questo manuale. Utilizzare solo gli accessori raccomandati dal costruttore e menzionati in questo manuale.
3. Non usare mai la macchina overlock con il cordone o la spina rovinati, quando non funziona correttamente, se ha subito degli urti o danni o se È venuta a contatto con l'acqua. Portarla dal concessionario autorizzato più vicino o a un centro di servizio assistenza per il controllo, la riparazione o le regolazioni elettriche e meccaniche.
4. Non mettere mai in funzione la macchina con le aperture per il passaggio dell'aria ostruite. Mantenere queste aperture di ventilazione della macchina e del reostato libere da lanuggine, polvere, residui di filo otessuto.
5. Non inserire o lasciar cadere alcun oggetto in una di queste aperture.
6. Non usare lamacchina all'aperto.
7. Non usare la macchina in presenza di vaporizzatori aerosol o in locali dove si utilizza l'ossigeno.
8. Per scollegare la macchina posizionare l'interruttore su "0 FF", quindi staccare la spina dalla presa murale.
9. Non staccare la spina tirando il cordone. Afferrare la spina e non il cordone.
10. Tenere le dita lontano dagli organi in movimento, in particolare dall'ago.
11. Usare sempre la placca ago appropriata. Una placca sbagliata può rompere l'ago.
12. Non impiegare aghi storti.
13. Non tirare o spingere il tessuto durante la cucitura. Ciò può flettere l'ago e causarne la rottura.
14. Spegner sempre la macchina (posizione "0 FF") prima di operare nella zona dell'ago (per infilare e sostituire l'ago, infilare il gancio, cambiare il piedino e operazioni simili).
15. Staccare sempre la spina dalla presa murale prima di rimuovere i coperchi della macchina, lubrificarla o iniziare qualsiasi operazione di manutenzione descritta in questo manuale.
16. Tenere le dita lontano dalle parti in movimento, specialmente nella zona dei coltelli.
17. Questo prodotto deve essere smaltito secondo quanto previsto dalla legislazione Nazionale, RAEE "Rifiuti di apparecchiature elettriche ed elettroniche". In caso di dubbi e/o informazioni si prega di contattare il fornitore.
18. L'uso della macchina non è previsto per bambini o per persone non abilitate e senza la supervisione di personale istruito, informato e idoneo ad operare sulla macchina.
19. La m/c non deve essere utilizzato come giocattolo da bambini, se non sotto l'attenta supervisione di persone esperte all'uso della stessa.



Normativa
Europea

CONSERVARE QUESTE ISTRUZIONI

"Questa macchina overlock è per il solo all'uso domestico"

BENVENUTI NEL MONDO BABY LOCK *enlighten*

La Baby Lock Enlighten ha un esclusivo “ Sistema di controllo dei fili ” che permette di eliminare confusione nelle regolazioni delle tensioni dei fili. La Enlighten consente ottenere un punto di cucitura con ogni tipo di filato e di tessuto. Non è più necessario ricercare la corretta regolazione della tensione dei fili. La Enlighten è dotata con un esclusivo e straordinario sistema di infilatura ad inserimento di infilatura a soffio d’aria.

Non è più necessario selezionare la predisposizione per l’infilatura. Tutti i fili dei crochet possono essere infilati nei rispettivi percorsi di infilatura sia separatamente o contemporaneamente.

La vostra Baby Lock Enlighten è posizionata ad un alto livello di qualità. Che vi mette in condizione di eseguire cuciture di taglio e surfilatura in una sola operazione.

Tessuti e filati che precedentemente venivano evitati adesso si possono utilizzare con soddisfazione, la Baby Lock Enlighten può gestirli tutti con la stessa estrema semplicità.

Con la Baby Lock Enlighten la vostra creatività, sarà senza fine e il tempo speso per la cucitura di surfilo, più soddisfacente e gratificante. Con lo straordinario sistema di infilatura ad aria l’operazione si esegue con estrema semplicità.

Con attenta e curata manutenzione, la Baby Lock Enlighten assicura anni di affidabilità, performance per cuciture piene di soddisfazioni.

Seguite passo dopo passo le istruzioni contenute in questo manuale per prendere confidenza all’uso della Baby Lock Enlighten, per ampliare il vostro orizzonte di cucitura.

Una Buona e gioiosa cucitura!

enlighten

INFORMAZIONE GENERALI	4
Come usare la Vostra Macchina.....	4
Identificazione dei componenti.....	5
Accessori a corredo.....	6
Aghi.....	7
Filati	7
Accessori opzionali a richiesta	7
INSTALLAZIONE.....	8
Installazione della Vostra Enlighten	8
Preparazione all'infilatura	9
Infilatura	10
Posizionamenti di infilatura.....	10
Crochet inferiore.....	10
Crochet superiore	11
Ago destro.....	12
Ago sinistro	13
Infila ago	13
Pomolo regolazione fine fili crochet inferiore e superiore.....	13
CUCITURA SU TESSUTO	14
Inizio Cucitura	14
Rimozione della linguetta larghezza punto	14
Sistema controllo filo crochet "overlock" sopraggito.....	15
Leva selettore punto.....	15
Leva selezione punto "Wave" (Surfilatura a onda).....	15
Re-infilatura crochets	15
Reinfilatura degli aghi.....	15
REGOLAZIONI DELLA MACCHINA.....	16
Regolazione lunghezza del punto / Surfilatura bordo.....	16
Regolazione larghezza punto	16
Trasporto differenziale.....	17
Selettore blocco coltello rafilatore	18
Regolazione della pressione piedino	18
Sgancio rapido del piedino	18
SOPRAGGITTO A 4 FILI.....	19
SOPRAGGITTO A 3 FILI.....	20
Sopraggito a 3 fili - Largo	20
Sopraggito a 3 fili - Stretto.....	21
Punto sopraggito a 3 fili - Stretto	22
Surfilatura bordo arrotolato	23
Bordature arrotolate con punto sopraggito a 3 fili	23
Cucitura sopraggito a 3 fili Piatta - Stretta	24
SOPRAGGITTO A 2 FILI.....	25
Conversione da surfilatura da 3 a 2 fili	25
Cucitura sopraggito piatta a 2 fili - Larga	26
Cucitura sopraggito piatta a 2 fili - Stretta.....	27
Cucitura piatta con punto sopraggito.....	28
Orlo invisibile con punto sopraggito.....	29
Punto decorativo - Punto "Coperta"	30
Punto decorativo - Punto "Scaletta"	31
Ritorno alla cucitura a 3 o 4 fili	32

SOPRAGGITTO PUNTO ONDA	33
Conversione da surfilatura normale a cucitura "onda"	33
Cucitura surfilo con punto "Onda" a 3 fili	34
Surfilatura orlo arrotolato con punto "Wave" onda a 3 fili	35
BORDO ARROTOLATO A 3 FILI	36
Surfilatura bordo arrotolato	36
Cucitura con tessuti leggeri	36
Surfilatura a bordo arricciato	36
Asole e passanti	36
Ritorno alla cucitura di surfilatura standard	36
METODOLOGIA TECNICA	37
Sopraggitto a 4 fili	37
Cuciture sopraggitto	37
Linee di Guida cucitura sul carter frontale	37
Fermatura della cucitura con punto sopraggitto	38/39
Cucitura angoli esterni con punto sopraggitto	40
Cuciture angoli interni - con punto Sopraggitto	40
Cuciture cfurve con punto sopraggitto	41
Inserimento nastri	41
UTILIZZO DI FILATI SPECIALI	42
Cucire con filati particolari	42
Filati fini o leggeri	42
Sostituzione di filatio	42
Infilatura	42
Cavo con cappio per infilatura crochet	43
Cavo con cappio per infilatura crochet	44
Infilatura manuale, evitando quella a soffio aria	45
Scheda caratteristiche filati speciali	46/47
MANUTENZIONE	48
Sostituzione aghi	48
Sostituzione coltelli rifilatori	48
Pulizia macchina	49
Sostituzione gruppo illuminazione a LED	49
Ricerca e individuazione guasti	50/51
DATI TECNICI	52
SCHEDA SCELTA PUNTI	53

Come usare la vostra macchina

A volte definire una macchina a punto overlock o una “overlocker “ surfilatrice, la surfilatura bordo con contemporanei rifilo, è totalmente diversa da ogni altra macchina per cucire convenzionale che avete sempre usato. La consapevolezza di una tale semplice operazione vi consentirà un uso molto proficuo. Siete pregati di leggere le istruzioni prima di utilizzare la vostra nuova macchina.

La surfilatura è paragonabile ad un lavoro a maglia, perché, 3 o 4 fili vengono annodati assieme per generare il punto .

La Baby Lock Enlighten cuce con uno o due aghi e uno o due crochet , ognuno dei quali concorre con il proprio filo alla formazione del punto.

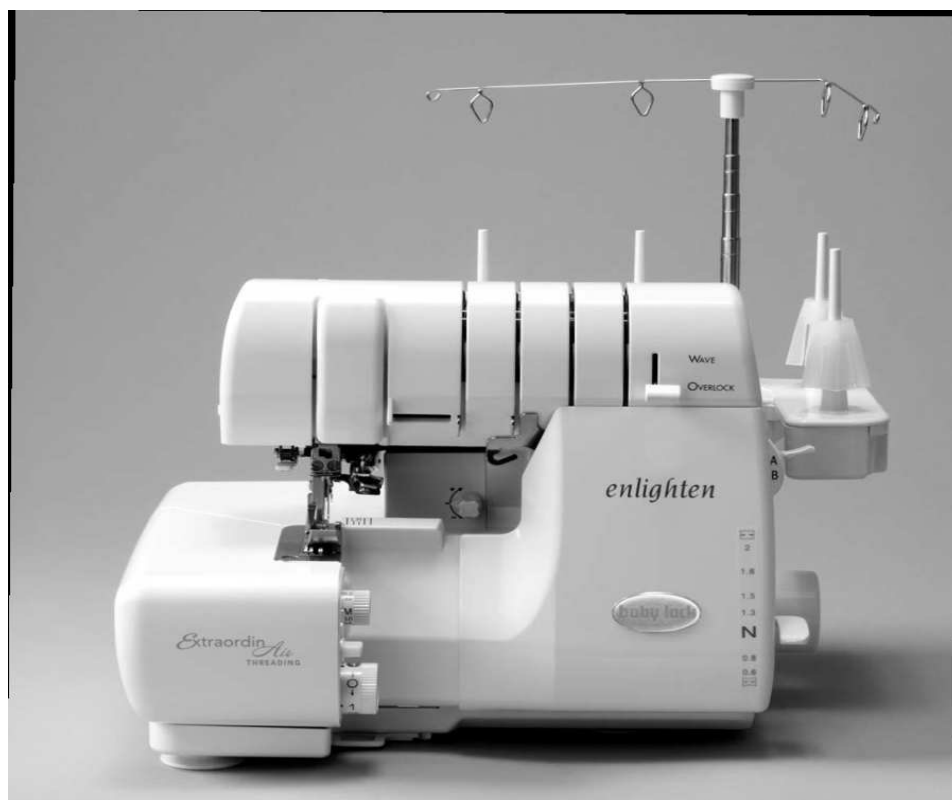
Quando il tessuto viene posto in macchina, per prima cosa entra in contatto con le griffe. Le griffe permettono il trasporto del tessuto allineato sotto il coltello per la rifilatura pulita del bordo.

Dopo il rifilo i crochets e l'ago (o 2 aghi) coadiuvati da 1 o più “linguette” formeranno il punto piatto e disteso sul bordo rifilato

I fili vengono intrecciati attorno al tessuto, per una cucitura che rivestendo il bordo del tessuto previene il suo sfilacciamento.

Dopo avere messo eseguito le operazioni di messa in funzione della macchina, per la prima volta. Prendetevi alcuni minuti, per imparare come esegue la cucitura. Prima di procedere all'infilatura, ruotare il volantino della macchina verso di voi, ed osservate come si muovono i vari componenti.

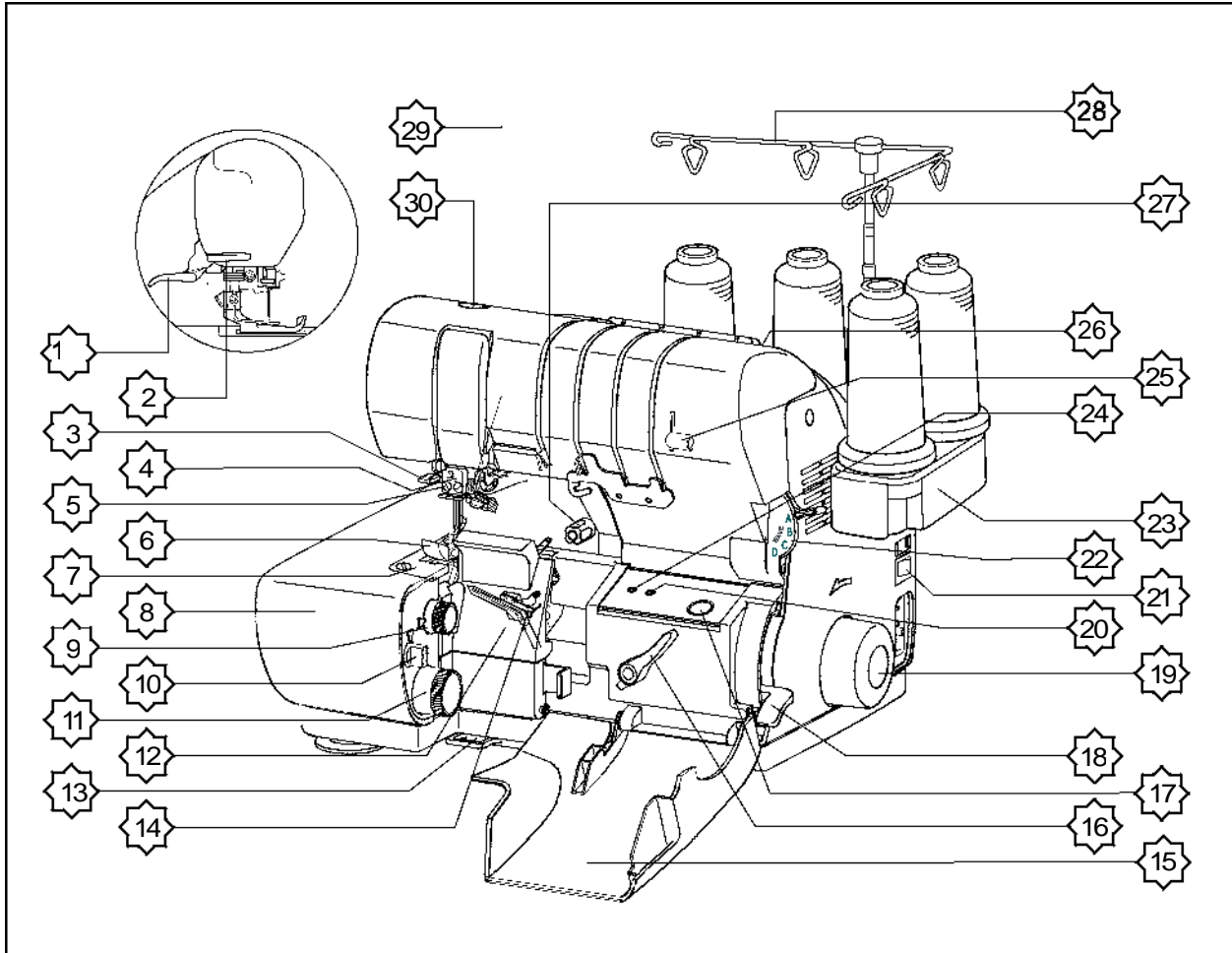
In questa fase non mettete il tessuto sotto il piedino che potrebbe causare danni alla macchina.



Identificazione componenti

- | | |
|---|--|
| 1. Leva sollevamento piedino e rilascio dei fili* | 16. Leva selezione Infilatura/surfilatura |
| 2. Coltello tagliafili | 17. Pulsante per infilatura filo crochet |
| 3. Leva infila ago | 18. Leva regolazione trasporto differenziale |
| 4. Area di visibilità aghi in posizione alta | 19. Volantino |
| 5. Vite fissaggio morsetto ago | 20. Foro passaggio filo crochet inferiore |
| 6. Gancio sollevamento rapido piedino | 21. Interruttore generale |
| 7. Placca ago | 22. Selettore punto "overlock" sopraggitto |
| 8. Carter laterale | 23. Cassetto accessori & supporto porta spole |
| 9. Pomolo regolazione larghezza punto | 24. Foro infilatura crochet superiore |
| 10. Pomolo blocco coltello | 25. Selettore punto onda "Wave"/"overlock" |
| 11. Pomolo regola lunghezza punto | 26. Maniglia trasporto macchina |
| 12. Carter protezione coltello rifilatore | 27. Vite regolazione fine fili crochet inf.-sup. |
| 13. Cassetto recupero aghi | 28. Braccio telescopico passafili |
| 14. Crochet ausiliario | 29. Selettore infila ago |
| 15. Coperchio frontale ribaltabile | 30. Vite di regolazione pressione piedino |

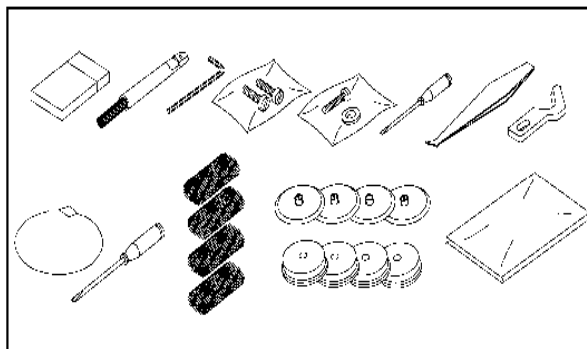
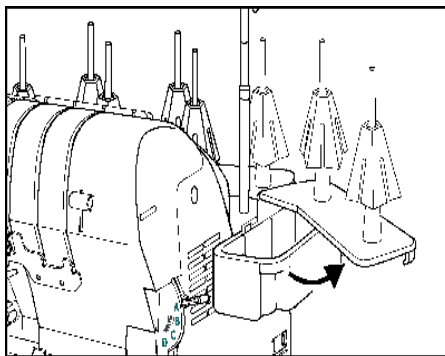
* * Alzando il piedino i fili vengono rilasciati dalle tensioni.



Accessori a corredo

La Macchina ha incorporato un vano per gli accessori. Si apre ruotando verso destra il coperchio che funge anche da base al porta spole. Esso contiene alcuni degli accessori indicati in basso. Altri accessori possono trovarsi nei materiali di imballo della macchina.

Accessori	Quantità	Contenuti in
Libretto istruzioni	1	Scatola imballo
Guida rapida per l'infilatura	1	Scatola imballo
Spazzolino per pulizia /infilo ago	1	Scatola imballo
Vite morsetto ago	1	Scatola imballo
Confezione aghi finezze varie tipo ELx705C F	1	Cassetto accessori
Pinzetta	1	Cassetto accessori
Coltello mobile di ricambio	1	Cassetto accessori
Attrezzo Infilatore - crochet	1	Cassetto accessori
Attrezzo Infilatore - crochet	1	Busta accessori
Cacciavite	1	Busta accessori
Custodia macchina	1	Busta accessori
Retine elastiche contenimento filo su spole	4	Busta accessori
Piatti porta spole	4	Busta accessori
Dischetti di spugna	4	Busta accessori
Chiave a brugola	1	Busta accessori
Coni Ferma spole	4	Sulla macchina



Aghi

Sulla macchina sono montati aghi Schmetz o Organ tipo ELx705C F di finezza 90/12. Questi aghi sono adatti alla maggior parte di tessuti di medio peso e pesanti. Per tessuti leggeri usate aghi di finezza 80/12. Il tipo ELx705C F ha una punta semi-sferica adatta sia per tessuti a maglia che tessuti a trama ordito.

Filati

Con la Baby Lock è possibile usare qualsiasi tipo di filato cucirino in accordo con la finezza dell'ago, ma per ottenere la migliore performance di cucitura si consiglia un filato ritorto in 100% poliestere, titolo 80/120. Che garantisce un facile scorrimento senza sfilacciamenti e rotture, nei vari organi che concorrono alla formazione del punto di cucitura.

I filati cucirini di cotone ritorti di buona qualità, o quelli di poliestere rivestiti di cotone, assicurano una buona cucitura anche se producono una quantità maggiore di pulviscolo, con conseguente necessità di pulire frequentemente la macchina.

Filati non ritorti possono essere utilizzati come filati di copertura nei crochet inf. E sup. per il punto soprappunto, mentre possono creare gravi problemi di rotture e bilanciamento fili se usati come fili aghi.

Pertanto si consiglia l'uso di filati ritorti e di titolo (Finezza/diametro) compatibile con cruna dell'ago utilizzato.

Si consiglia provare che il filato da utilizzare scorra facilmente e uniformemente nelle tensioni, nei passafili, nei fori guida fili e nei fori crochet e cruna degli aghi

Importante: Per avere le massime performance si raccomanda di usare il filato 100% poliestere a fibra lunga meglio se ricoperto cotone. Per effetti cucitura decorativi utilizzare filati specifici daricamo.

Accessori opzionali a richiesta

I seguenti accessori sono opzionali e disponibili presso il rivenditore dove avete acquistato la macchina.

- | | |
|----------------------------------|---------------|
| •Piedino per applicare elastici | B5002S01A-E |
| •Piedino per orlo invisibile | B5002S02A-E |
| •Piedino per nervature | B5002-01A-C-E |
| •Piedino cordoncino (3mm) | B5002-02A-C-E |
| •Piedino cordoncino (5mm) | B5002-03A-C-E |
| •Piedino per increspature | B5002-01A-C-E |
| •Piedino applicazione pizzi | B5002S05A-E |
| •Piedino trasparente | B5002K02A-E |
| •Piedino a suoletta piana | B5001T02B-C-E |
| •Attrezzo sostituzione lampadina | B7525-01A |

Installazione della vostra Enlighten

1. Rimozione della macchina dalla scatola

Dopo aver tolto i materiali d'imballo dalla scatola, estraete delicatamente la macchina prendendola dalla parte superiore della maniglia. Appoggiate la macchina su un tavolo o su un piano che lasci ampia area di lavoro sulla sinistra. Sistemate il reostato sotto il tavolo in modo che per la sua attivazione con il piede risulti facilmente raggiungibile.

2. Collegamento elettrico

Inserite prima la spina doppia femmina del cavo nella presa macchina e poi collegate il cavo alla rete. Dopo esservi accertato che l'interruttore sulla destra della macchina sia spento in posizione OFF. Accertarsi sempre che la macchina sia spenta a fine lavoro (Fig. A).

3. Reostato

La velocità di cucitura è determinata dalla posizione della leva-pedalina sul reostato. Non mettete oggetti sul reostato quando non lo usate poiché potrebbe far partire la macchina inavvertitamente e il motore o lo stesso reostato potrebbero bruciare.

4. Posizionamento della barra telescopica guida fili.

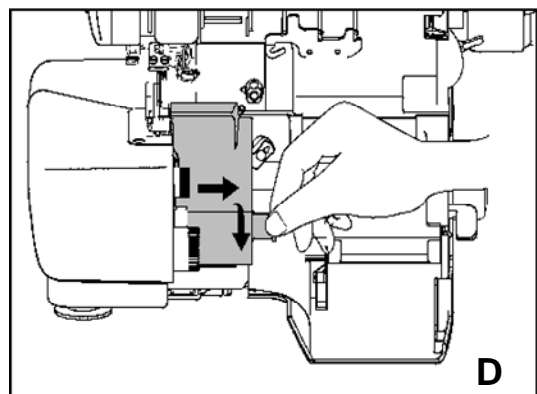
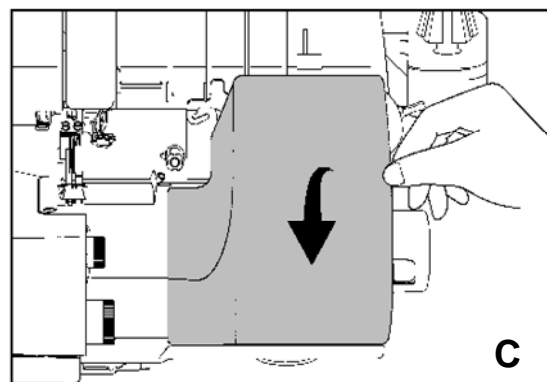
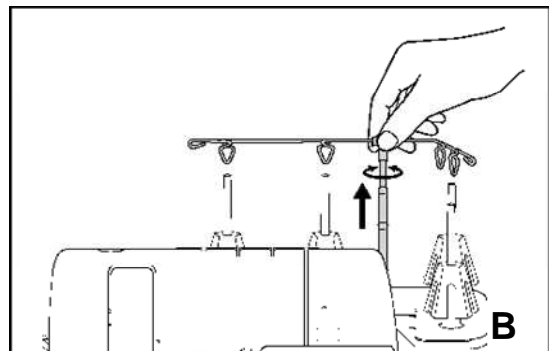
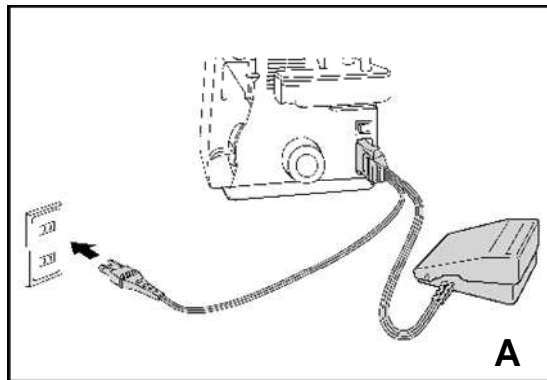
Tirate il braccio telescopico verso l'alto per tutta la sua estensione. Ruotatela prima in un senso e poi nell'altro in modo che ogni sezione rimanga bloccata in posizione (Fig. D).

5. Coperchio frontale

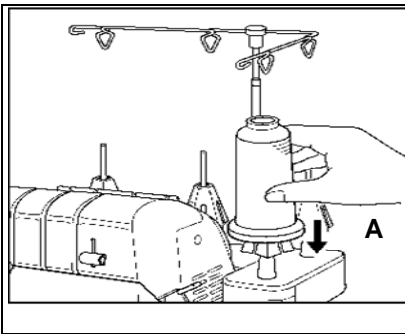
Per aprire il coperchio frontale basta appoggiare le dita dietro la linguetta sul lato destro e tirare verso di Voi (Fig. C).

6. Coperchio coltello

Per aprire il coperchio coltello appoggiate il pollice contro la linguetta e fatelo scorrere verso destra. Tirandolo leggermente verso di Voi si aprirà permettendo l'accesso ai ganci, coltelli e passafili (Fig. D).

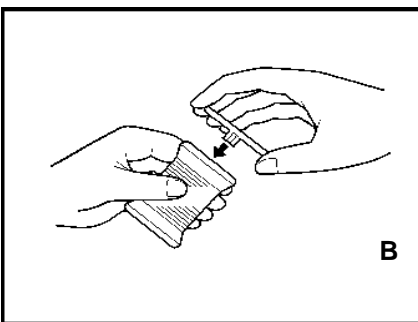


Preparazione all'infilatura



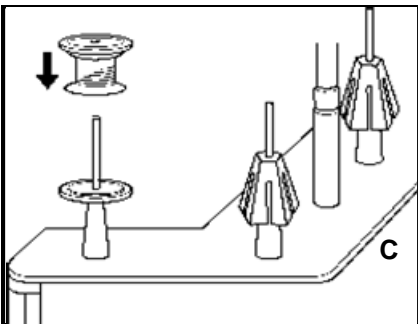
Ferma cono per spole grandi

Quando si usano spole filato di grandi dimensioni utilizzare iconi ferma spole a corredo nella macchina. Questi cono a molla manterranno le spole ferme sulle aste, assicurando un corretto srotolamento del filato dalle spole evitando attorcigliamenti tra i vari fili delle spole. (Fig. A).



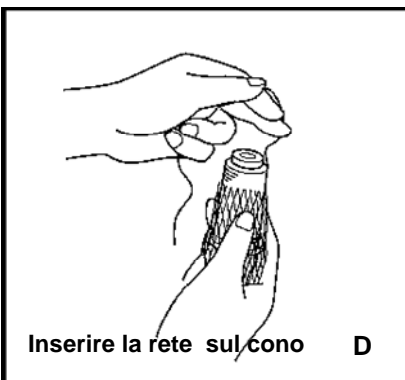
**Disco ad innesto
Per rocchetti filo**

Utilizzando dei rocchetti di filo, imperfezioni o sbeccature del bordo potrebbe creare strappi o incostanza di srotolamento del filato, causando irregolarità di formazione del punto o peggio rotture del filo. Utilizzare dischetti a corredo per un uniforme srotolamento del filo dal rocchetto. Con la tacca del rocchetto verso il basso inserire il dischetto sul sopra il rocchetto. (Fig. B).



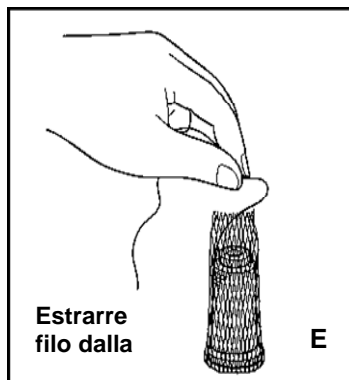
**Dischi spugna + disco
Per Rocchetti filo**

Se si utilizzano normali piccole spole di filati (con diametri sopporti interno ridotti), si consiglia l'uso dei dischetti in spugna a corredo in sostituzione dei cono ferma spole (Fig.A) per mantenere in posizione la spola piccola evitando che il filo svolgendosi finisca sotto la spola stessa causando strappi sullo srotolamento del filo. (Fig.C)



Inserire la rete sul cono D

Le retine possono essere applicate su certi filati che tendono a scivolare verso il basso dalla spola durante la cucitura. Per esempio: Filati tipo rayon, seta, nylon, fini, lucidi e scivolosi, per cuciture invisibili oppure ornamentali. (Fig.D)



**Estrarre
filo dalla** E

Calzare la retina sopra la spola e ripiegandola verso indietro (Fig. C). Tirate il filo dalla parte superiore della spola in modo da avere un'alimentazione regolare (Fig. E).

Infilatura

La Sua Enlighten è dotata di un esclusivo sistema di infilatura a aria " Electronic extraordinary air threading system" che assicura una facile infilatura dei crochets: inferiore, superiore e di catenella.

Con una semplice pressione sul tasto "Threading Button" (Rif 17 pag. 5) si attiverà l'infilatura automatica dei crochets. Senza l'ausilio di pinzette o attrezzi di infilatura. In caso di rotture fili o sfilature basterà ripetere l'operazione di re-infilatura.

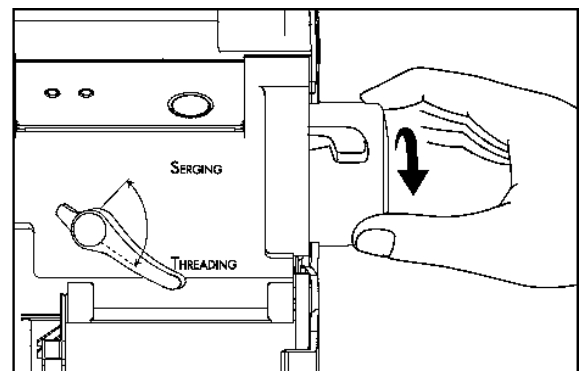
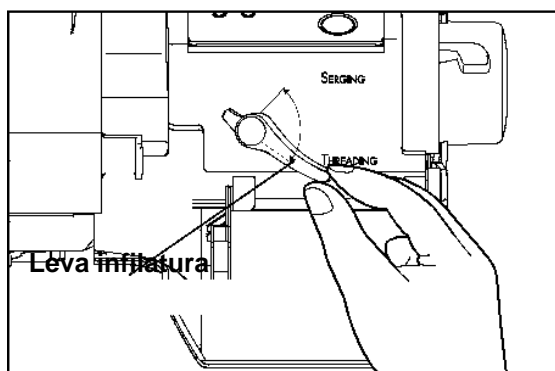
Posizionamenti di'infilatura

1. Aprire il carter frontale
2. Alzare il piedino per rilasciare i fili dalle tensioni
3. Posizionare la leva selettiva sulla posizione "Threading" infilatura.
4. Ruotando lentamente la macchina a mano fino a portare i tubetti nella posizione di connessione (Fig. B)

Nota: La macchina deve essere nella posizione di blocco quando si infilando i crochets, salvo, altre specifiche istruzioni.

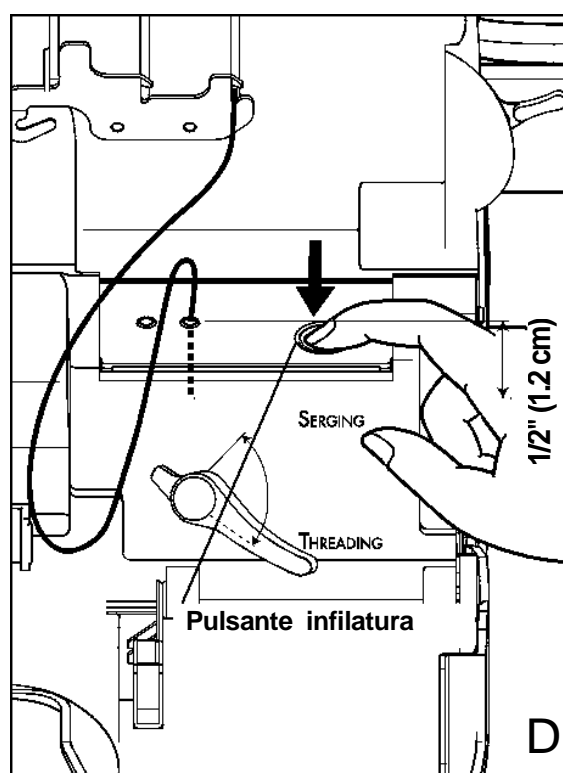
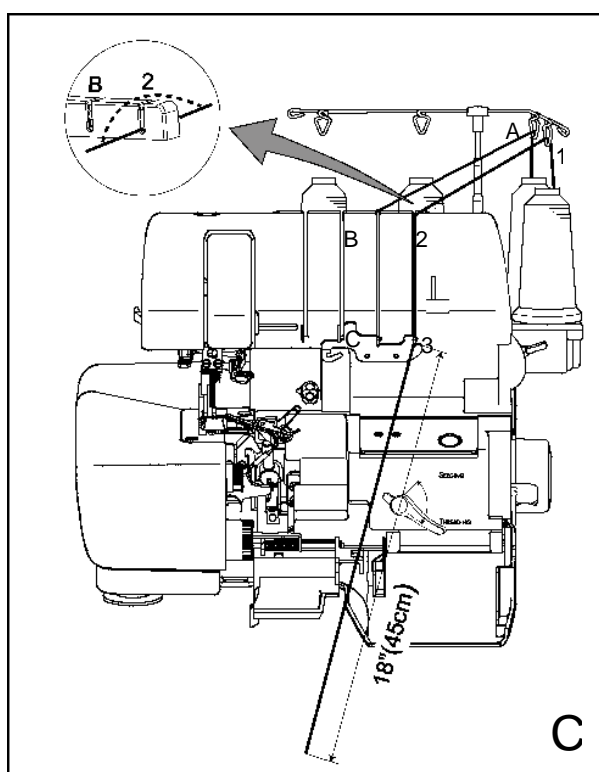
Crochet inferiore

1. Mantenendo il piedino alzato, con la leva selettiva in posizione "Threading". (fig. A)
2. Posizionare la spola del filo nella postazione indicata come "Crochet inferiore" (Fig. C pag.11) inserire il filo nel passafili sopra nel supporto a L sull'asta telescopica. (Fig. C pag.11)
3. Tirare circa 45 Cm di filo infilato nel passa filo, inserire il capo del filo nel foro di infilatura per circa 1 / 2 cm, se necessario utilizzare le pinzette per facilitare l'operazione.
4. Premere il pulsante per l'infilatura (Fig.D pag. 11) Se il filo non viene aspirato premere continuamente il pulsante fino a che il filo viene inserito nel foro crochet inferiore.
5. Tagliare l'eccesso del filo a circa 10 Cm dal foro crochet inferiore e lasciarlo infilato.
6. Posizionare la leva di infilatura dalla posizione "Threading" alla posizione "Serging".



Crochet superiore

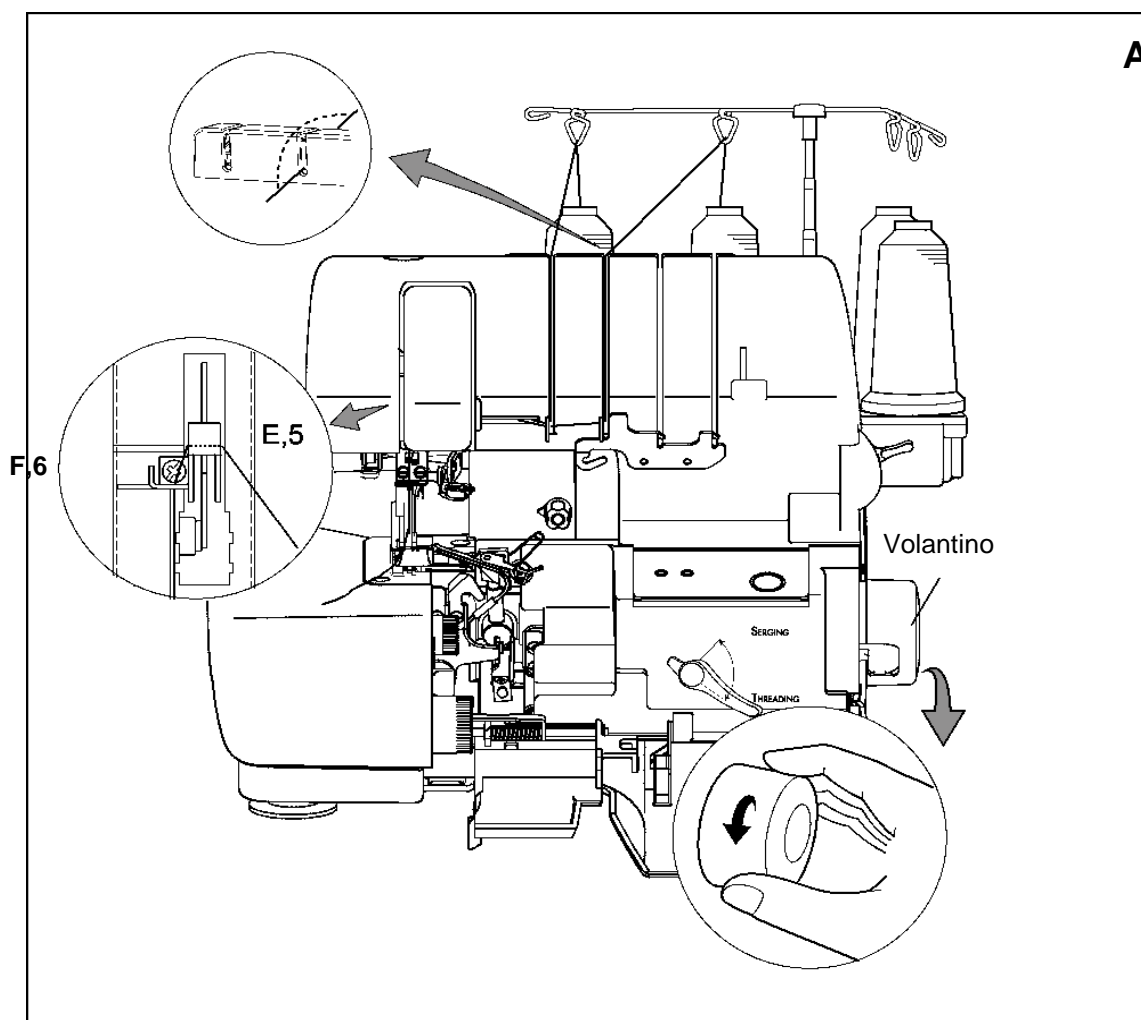
1. Con piedino sollevato e la leva selettoria sulla posizione "Threading" (Fig. A, pag.10).
2. Inserire la spola sull'asta del porta spole nella posizione "Crochet superiore, infilare il filo nella guida filo al sopra (Fig. C pag.19). Inserire il filo nella guida a U sopra la macchina e nella fessura sopra il carter frontale (Rif. 2 Fig. C).
3. Tirare 45 cm di filo attraverso la guida, inserire il capo del filo nel foro di infilatura "U" per circa 12 mm. Utilizzare le pinzette per facilitare l'operazione. (Fig. D)
4. Premere il pulsante per l'infilatura (fig. D) Se il filo non viene inserito premere continuamente il pulsante fino a che il filo viene introdotto nel foro crochet di catenella.
5. Posizionare la leva selettoria sul riferimento "Serging" surfilo.



Ago destro

1. Posizionate il selettore infila-ago su R per l'ago destro (Fig. B, pag.13).
Nota: assicuratevi di spingere fino in fondo il selettore infila-ago verso R.
2. Posizionate la spola sul secondo portaspola da sinistra (Fig. A). Infilate i passafili 1 e 2, attraverso la scanalatura posta sul coperchio frontale e attraverso le guide 3, 4, 5, 6,7. Tirate circa 15 cm di filo attraverso la guida 7.
3. Abbassate il piedino per innestare le tensioni.
4. Infilate la cruna dell'ago con l'infila ago. Vedere a pag. 13 lo schema di infilatura.
5. Continuate a tirare manualmente l'anello di filo attraverso la cruna dell'ago, fino ad infilatura avvenuta. Sistemate il filo sotto il piedino e verso sinistra.

Nota: Quando si utilizza l'infilatore ago la macchina deve essere posizionata sulla selezione "threading" infilatura, ove non altrimenti indicato. Questo è anche un dispositivo di sicurezza, nell'operazione di infilatura, poiché la macchina non può essere fatta funzionare mentre è in posizione d'infilatura.



Ago sinistro

1. Posizionate il selettore infila-ago su L per l'ago sinistro.
2. Posizionate la spola sul portaspola all'estrema sinistra (Fig. A, pag.12). Infilate i passafili A e B, attraverso la scanalatura posta sul coperchio frontale e attraverso le guide C, D, E, F e G.
3. Abbassate il piedino e infilate l'ago sinistro seguendo i passaggi 4 e 5 della sezione "Ago destro".

Infilatura ago

1. Regolate il selettore ago su R (ago destro) o L (ago sinistro). (Fig. A)
2. Abbassate la leva dell'infil-ago (Fig. B) in modo che il cappio entri nella cruna dell'ago. Il cappio resterà all'interno della cruna finchè abbasserete di nuovo la leva dell'infil-ago per rilasciarlo.
3. Tenete orizzontale il filo dell'ago con entrambe le mani e sistemate il filo sotto alle guide del filo inferiore (Fig. C).
4. Abbassate di nuovo la leva dell'infil-ago (Fig. D). Al momento del rilascio il gancio trascinerà il filo attraverso la cruna dell'ago.

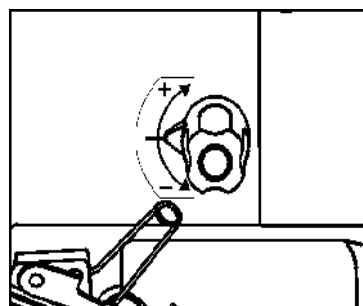
NOTA: La macchina in posizione di blocco imposta l'ago nella posizione di utilizzo dell'infil-ago. Questo è anche un dispositivo di sicurezza dell'infilatura, dal momento che la macchina non cuce se si trova in posizione di blocco.

Con i fili dell'ago e del gancio superiore sistemati sotto il piedino e verso sinistra, abbassate il piedino. Tenendo con la mano sinistra i fili, premete leggermente il reostato per formare una catenella di filo prima di cucire il tessuto (Fig. A).

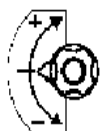
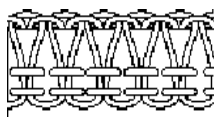
Pomolo di fine regolazine : fili crochet inferiore e superiore

Per la maggior parte di tessuti e filati questa regolazione non è necessaria, ma con alcuni tipi di fili o materiali può essere necessaria una regolazione fine del sistema di alimentazione del filo crochet superiore, per ottenere un punto per fettamente bilanciato.

Aumentare o diminuire la quantità di filo crochet, agire sull'apposita vite di regolazione 1. Con un cacciavite (che trovate nel kit di accessori) ruotate la vite in senso orario per tendere i fili del gancio ed in senso antiorario per allentarli.



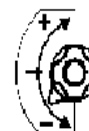
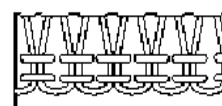
Punto regolare
Fili bilanciati



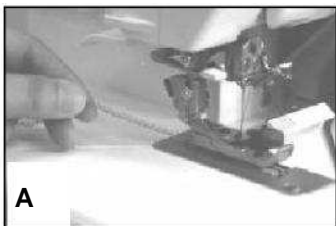
Punto con fili
crochets troppo lenti



Punto con fili
crochet troppo

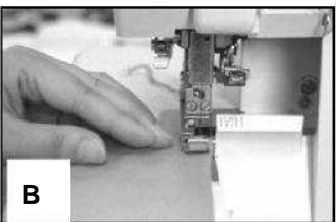


Inizio cucitura



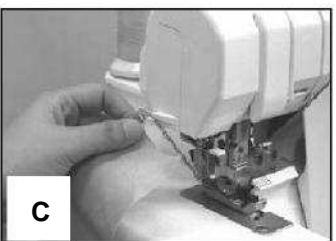
A

Potete tenere il piedino abbassato per la maggior parte del tempo, basta posizionare il tessuto sulla punta del piedino. Agendo sul reostato il trasportatore inizierà a far avanzare il tessuto verso l'ago (Fig. B). Dovete alzare ed abbassare il piedino solo quando lavorate su materiali pesanti o è richiesto un posizionamento preciso.



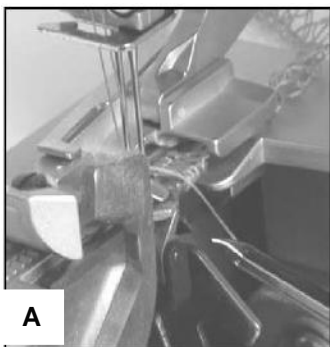
B

Il tessuto avanza automaticamente sotto il piedino, non deve essere tirato, né frenato con le mani. Al termine della cucitura estraete delicatamente tessuto e fili dalla parte posteriore per formare una catenella . Quando la catenella ha la lunghezza desiderata tagliatela con il tagliafilo posto sul coperchio laterale sinistro (Fig. C).



C

Rimozione della linguetta – Larghezza punto



A

Nel cucire, Vi renderete conto che il tessuto si manovra in modo diverso dalla cucitura tradizionale perché i fili vengono annodati sulla linguette guida nella placca ago. (Fig. A)

Per liberare i fili dalle linguette guide del punto è sufficiente alzare il piedino, portare gli aghi tutti in alto, tirare con cautela i fili dal dietro del piedino Fig. B scaricando così i fili dalle linguette. Fig. C.



B



C

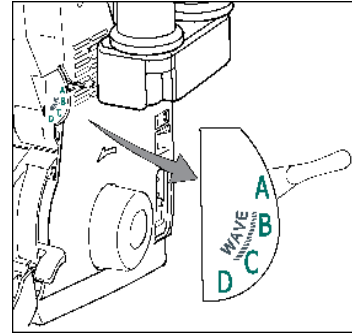
Sistema di controllo filo crochet Sopraggitto (Overlock)

Innovazione nel campo delle taglia cucì. Infatti non è piú necessario aggiustare manualmente le regolazioni della tensione del filo in base al tipo di punto overlock che volete cucire. È sufficiente selezionare la cucitura overlock desiderata e la macchina alimenterà automaticamente la quantità giusta di filo agli aghi, ganci e passafili, assicurando sempre un punto perfetto.

Leva selettiva del punto

La leva di selezione punto che controlla l'alimentazione del filo crochet "overlock" sopraggitto è posta sulla parte destra della macchina, posizionarla secondo le modalità di cucitura da eseguire, A,B,C, o D.

- A- Per eseguire punto "Overlock" usando l'ago di sinistra bilanciando il fili del crochet.
- B- Per eseguire punto "Overlock" usando l'ago di destra bilanciando il fili del crochet.
- C- Per punti stretti e corti bilanciando il fili del crochet
- D- Per punti che richiedono un filo crochet inferiore chiuso.

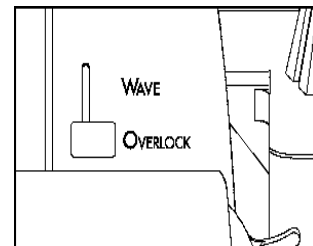


Per ottenere i risultati migliori, usare la scelta B o C per il punto "wave" Surfilarura a onda.

Vedi tabella sull'ultima pagina per la selezione e regolazione del punto.

Leva selettiva punto "wave" (surfilo a onda)

Il cursore indica 2 posizioni "overlock" e Wave" Posizionare su "Overlock" per cucitura con surfilo normale o "Wave" per Surfilarura a onda.



Re-Infilatura del crochet

Nel caso di rotture del filo, alzare il piedino e tirare fuori il filo rotto da sotto il piedino. Aprire il carter frontalee posizionare la leva selettiva di infilatura su "Threading" (Vedi Pag.19).

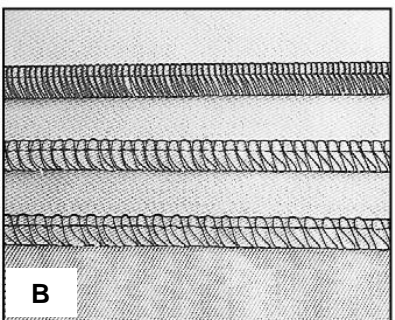
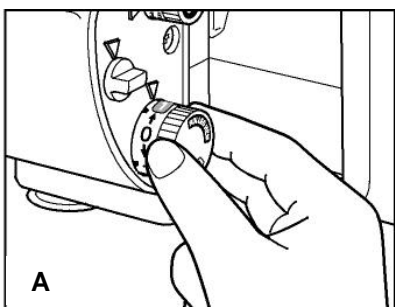
Re-infilare nel sovrastante passafilo, lasciando una coda di filo di 45Cm, Il filo crochet come solito, riportare la leva selettiva in posizione "Serging" surfilo (pag.20-21). Richiudere il carter frontale ed eseguire test di cucitura.

Nota: Quando si esegue la re-infilatura usare il lo straordinario sistema di infilatura ad aria, assicuratevi che il tubetto del filo non sia ostruito dal filo precedentemente spezzato, nel caso è da rimuovere, per garantire una facile e sicura infilatura.

Re-Infilatura degli aghi

Se si rompe il filo dell'ago, alzate il piedino, rimuovere il filo spezzato e reinfilatelo utilizzando l'infilago. Aprite il coperchio frontale, premete il bottone di blocco macchina. Selezionate R o L a seconda dell'ago che deve essere reinfilato. Utilizzate l'infilago per un'infilatura facile e precisa. Consultate pag.12-13 per maggiori informazioni.

Regolazione lunghezza punto-Surfilo bordo

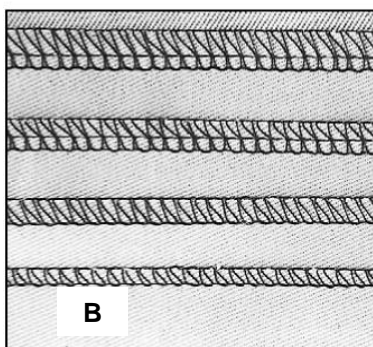
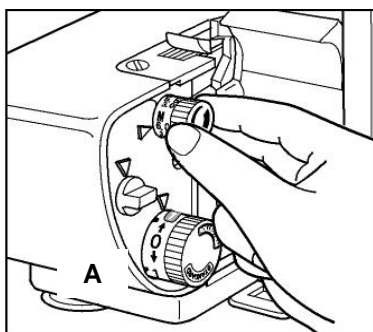


Il pomolo regola punto Surfilatura bordo si trova a sinistra del coperchio frontale, vicino alla piastra base, in una posizione di facile accesso (Fig. A). Il bottone indica due campi di lunghezza punto, ciascuno numerato da 0,75, lunghezza minima, a 4, lunghezza massima. Come è indicato sul bottone, un campo è per la cucitura normale, l'altro per l'orlo arrotolato o cuciture strette.

Per la regolazione fate corrispondere il valore desiderato al segno sulla macchina. Una lunghezza punto di 3 mm è ideale per la cucitura di Surfilatura con la maggior parte dei tessuti. Se il tessuto da surfilare è molto leggero è preferibile un punto più corto. Se invece il tessuto è pesante occorrerà un punto più lungo (Fig. B).

Nota: 0,75mm è posto tra lo 0 e 1 sia per la selezione a cucitura standard che per la Surfilatura.

Regolazione larghezza del punto



Il bottone per regolare l'ampiezza punto si trova sopra al regolapunto (Fig. A). Il bottone indica due gruppi di numeri, corrispondenti a due campi di ampiezza. I numeri più alti alle estremità del bottone, 5,5 e 7,5, mm, indicano l'ampiezza del punto usando l'ago sinistro.

I numeri più bassi, 3 e 5 mm si applicano quando si usa solo l'ago destro per formare un punto catenella a 3 fili. La regolazione "M" (3,5) è per l'orlo arrotolato. La regolazione della larghezza punto sposta il coltello superiore. Allontana anche o avvicina le guide del punto in modo da supportare il tessuto con qualsiasi larghezza punto.

L'ampiezza del punto è regolabile in modo continuo tra il valore minimo e massimo del campo. Si regola facendo corrispondere il valore desiderato al segno sulla macchina. Usate un punto ampio su tessuti a trama larga, mentre su maglina, tessuti a trama stretta o leggeri occorrerà un punto più stretto (Fig. B).

Trasporto differenziale

Il trasporto della macchina è differenziale. Significa che i trasportatori hanno un movimento indipendente in modo da assicurare una cucitura uniforme su qualsiasi tipo di tessuto (Fig. A).

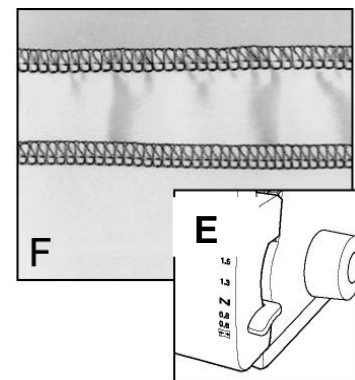
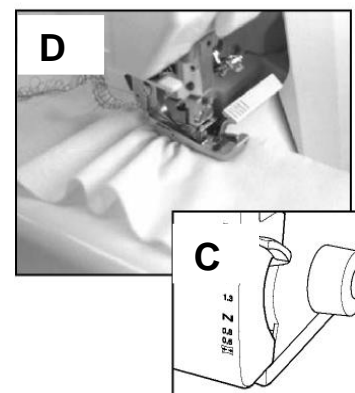
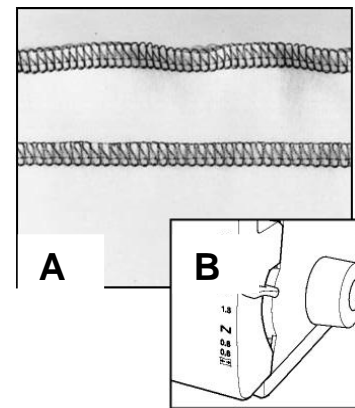
Se la leva di regolazione trasporto (si trova sul lato frontale della macchina, in basso, a destra) è regolata su "N" (cucitura normale), i trasportatori lavorano allo stesso modo. Questa è la regolazione che si usa per la maggior parte di tessuti ed applicazioni (Fig. B).

Se la leva viene posizionata sopra la "N", il trasportatore anteriore fa avanzare il tessuto più velocemente di quello posteriore. Il risultato è che il tessuto viene per così dire "compresso" o "esteso" a seconda delle necessità (vedi schema sul coperchio frontale). Questo è importante per evitare cuciture ondulate quando il tessuto è elastico o tagliato in sbieco.

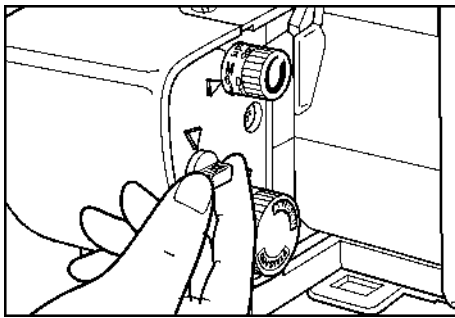
Sul valore di regolazione massimo, cioè 2 (Fig. C), il trasporto differenziale riesce a "comprimere" un tessuto leggero fino a metà lunghezza (Fig. D).

In questo caso infatti il trasportatore anteriore alimenta il doppio del tessuto trasportato dal trasportatore posteriore. Per ridurre al minimo gli effetti dell'arricciatura usate la lunghezza di punto massima. Lo spessore del tessuto influisce sull'arricciatura. Fate qualche prova per essere certe dei risultati.

Se la leva di regolazione trasporto viene posizionata sotto la "N" (Fig. E), il trasportatore frontale fa avanzare il tessuto più lentamente di quello posteriore. Questa regolazione tira leggermente il tessuto mentre viene cucito. Le regolazioni basse evitano la formazione di pieghe su un tessuto leggero (Fig. F), rende elastica la cucitura su costumi da bagno, felpe o altri indumenti sportivi, ed inoltre si possono usare per ottenere un bordo ondulato (vedi pag. 36).



Selettore blocco coltello rifilatore



Per bloccare il coltello in posizione bassa:

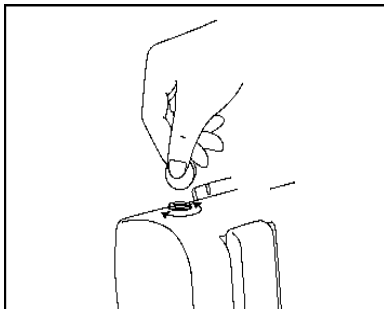
Ruotate il pomolo selettore di 180° in senso orario in modo che si veda "LOCK" sulla parte superiore.

Il coltello resterà sotto la placca ago per quei lavori che non richiedono il taglio del tessuto (Fig. A).

Per Reinserire il coltello:

Ruotare il pomolo selettore di 180° in senso anti orario. Il coltello si inserisce automaticamente all'inizio della cucitura.

Regolazione pressione piedino

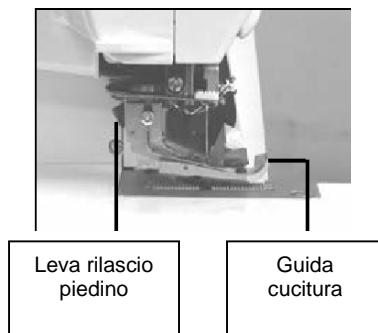


La pressione del piedino viene regolata in fabbrica e raramente richiede la regolazione. Tuttavia può capitare di dover diminuire la pressione per tessuti molto pesanti o aumentarla per materiali molto leggeri in modo che scorrano senza problemi sotto il piedino.

In questo caso usate una moneta per girare la vite di regolazione situata sulla parte superiore della macchina. Per aumentare la pressione girate la vite in senso orario, per ridurla girate la vite in senso antiorario.

Sgancio rapido del piedino

Il piedino è ad innesto rapido, quindi molto comodo da sostituire.



Leva rilascio
piedino

Guida
cucitura

Per sganciarlo:

- 1) Alzate la leva del premistoffa.
- 2) Abbassate il coltello.
- 3) Portate gli aghi nella posizione più alta.
- 4) Spingete la levetta di sgancio piedino sul lato posteriore del supporto piedino.
- 5) Ruotate con cautela il piedino di 90° in senso orario.
- 6) Rimuovete il piedino spingendolo verso il lato posteriore.

Per riagganciarlo:

- 1) Alzate la leva del premistoffa.
- 2) Abbassate il coltello.
- 3) Portate gli aghi nella posizione più alta.
- 4) Inserite il piedino dal lato sinistro verso quello destro.
- 5) Allineate il perno del piedino con la scanalatura sul supporto.
- 6) Abbassate la leva del premistoffa ed il piedino si aggancerà automaticamente in posizione.

Il piedino montato sulla macchina ha una fessura per nastri. Inserite il nastro o la fettuccia nella fessura sulla parte anteriore del piedino, poi sotto la suola. (Vedi pag. 60 per ulteriori spiegazioni).

I segni in rilievo sulla punta del piedino sono linee di guida. Esse indicano le posizioni dell'ago per aiutarvi a guidare il tessuto per ottenere cuciture accurate.

Cuciture sopraggitto a 4 Fili

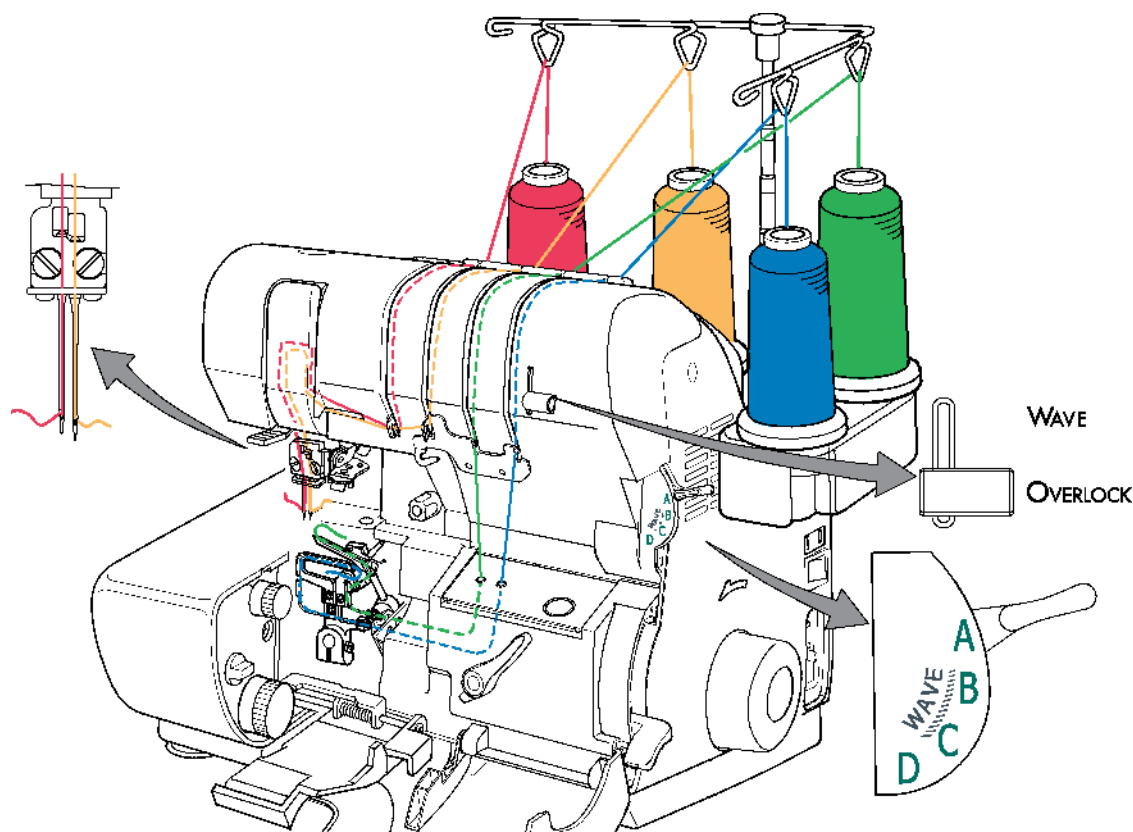
Con il sistema di intreccio dei fili crochet inferiore e superiore, fortemente legati assieme e bilanciati sul bordo rifilato del tessuto danno origine ad una cucitura piatta non arrotolata sia sopra che sotto il lembo tessuto cuciti.

Il filo dell'ago sinistro si intreccia con entrambi i fili dei 2 crochet lungo una linea di punti creando la cucitura. Il filo dell'ago destro, visibile sulla parte superiore del punto, si intreccia con entrambi i fili dei crochets aggiunge resistenza alla cucitura. Il filo sulla parte superiore del tessuto somiglia ad uno zigzag, è il filo del crochet superiore. Mentre quello sotto il tessuto è quello del crochet inferiore.

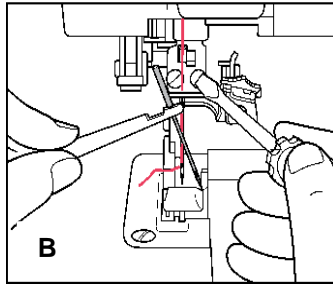
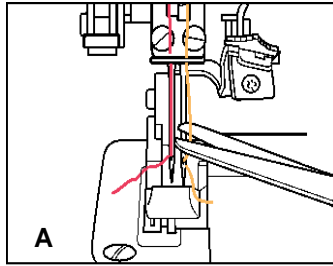
Posizionate il selettore a leva punto sulla "A".

Per ottenere una cucitura perfetta atteneteVi alle regolazioni raccomandate ed allo schema di infilatura illustrato nella sottostante figura.

Aghi sinistro e destro	Lunghezza Punto 2,5 - 3,5	Larghezza Cucitura 6,0 - 7,5	Selettore punto A	Posizione selettore Wave-Overlock OVERLOCK
---------------------------	---------------------------------	------------------------------------	-------------------------	--



Punto soprappitto a 3 fili - Largo



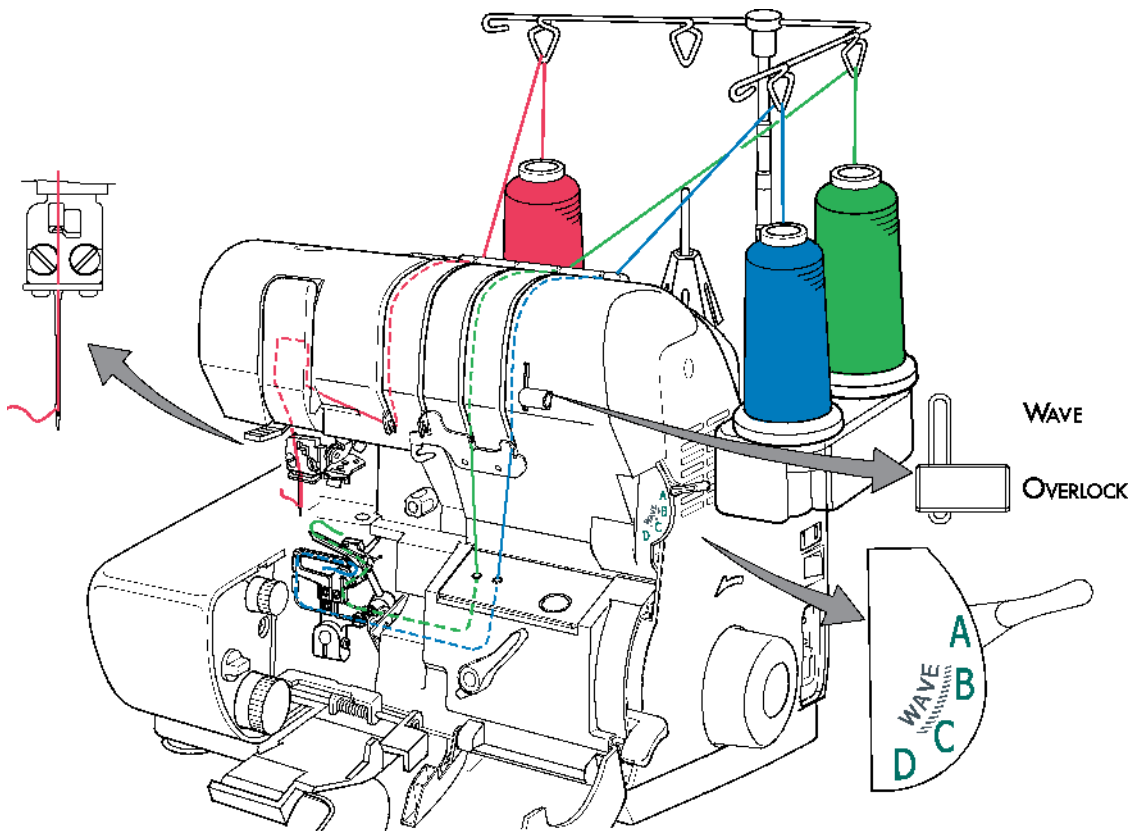
Il punto soprappitto "overlock" a 3 fili "largo" è ideale per la finitura con surfilo dei bordi per la maggior parte di tessuti in trama e ordito e per tessuti in maglia che non richiedono la resistenza di una cucitura overlock a 4 fili.

Per la conversione da punto soprappitto a 4 fili a 3 fili largo (5,5-7,5 mm), tagliate il filo dell'ago destro appena sopra la cruna (Fig. A). Togliete l' ago e filo destro. Ri-avvitare la vite di fissaggio ago leggermente a fondo per evitare la sua fuoriuscita. (Fig. B).

Regolate il selettore punto su "A".

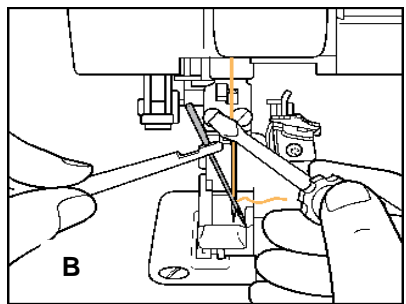
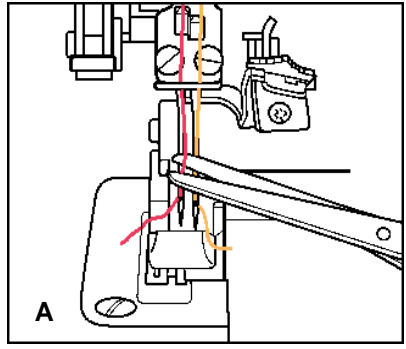
Per l'ago sinistro, overlock a 3 fili, atteneteVi alle regolazioni raccomandate ed allo schema di infilatura sotto illustrato.

Ago sinistro	Lunghezza Punto	Larghezza Cucitura	Selettore punto	Posizione selettore Wave-Overlock
	Punto 2 - 3	7,5	A	OVERLOCK

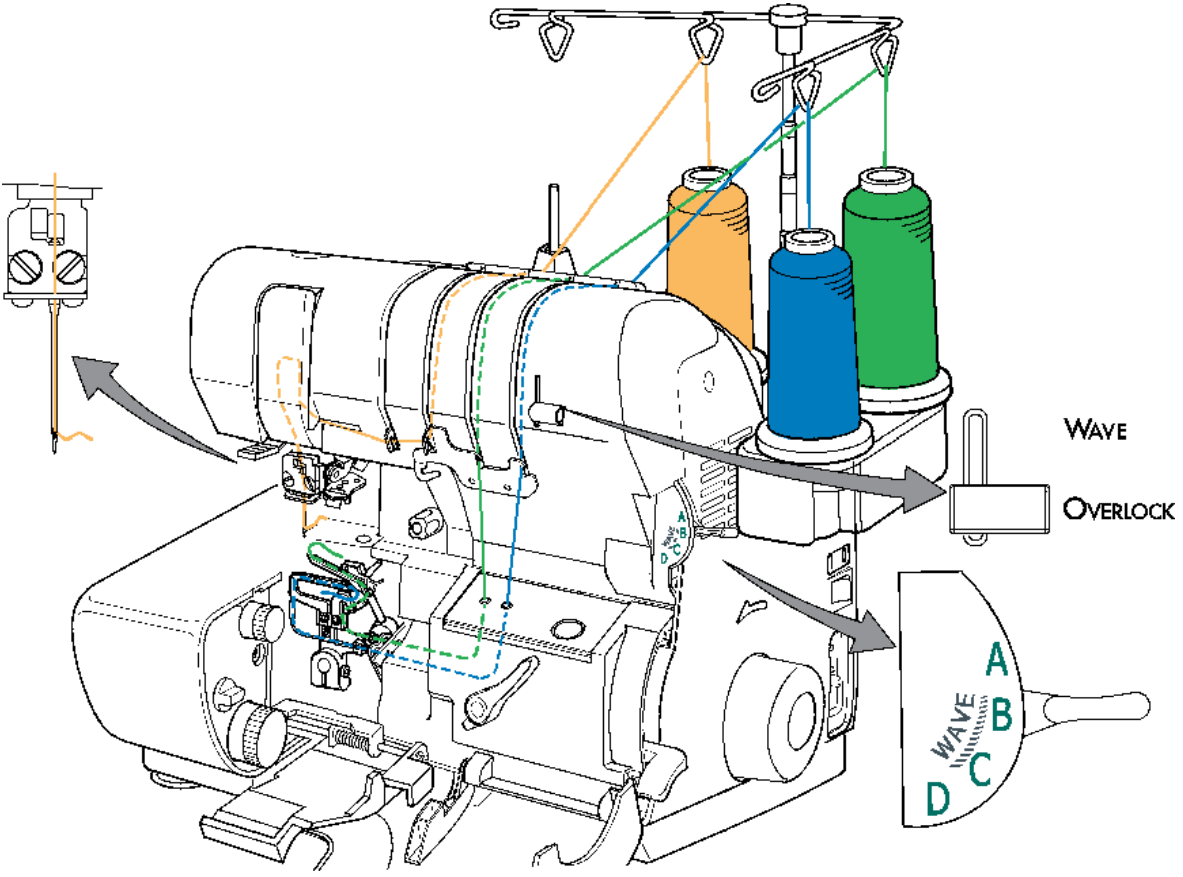


Punto sopraggitto a 3 fili - Stretto

Per passare ad un punto sopraggitto di larghezza ridotta "stretto" a 3 fili (3-5 mm), tagliate il filo dell'ago sinistro appena sopra la cruna (Fig. A). Togliete l' ago e filo sinistro. Ri-avvitare la vite di fissaggio ago leggermente a fondo per evitare la sua fuoriuscita. (Fig. B) Inserite l'ago destro nel morsetto e stringete bene la vite. Regolate il selettore punto su "B".
 Inserire l'ago nella posizione destro del morsetto aghi, stringere la relativa vite di fissaggio ago.
 Posizionare la leva selettore tipo punto sul riferimento "B".
 Per l'ago destro, overlock a 3 fili, atteneteVi alle regolazioni raccomandate ed allo schema di infilatura sotto illustrato.



Ago destro	Lunghezza Punto	Larghezza Cucitura	Selettore punto	Posizione selettore Wave-Overlock
	2,5 - 3,5	3,0 - 3,5	B	OVERLOCK



Surfilatura con bordo arrotolato

La regolazione bordo orlo arrotolato è usato per ottenere la larghezza punto più stretta 1,5 mm. Questo punto è indicato per cuciture su tessuti fini leggeri e per surfilature di orlatura bordi con tessuti leggeri.

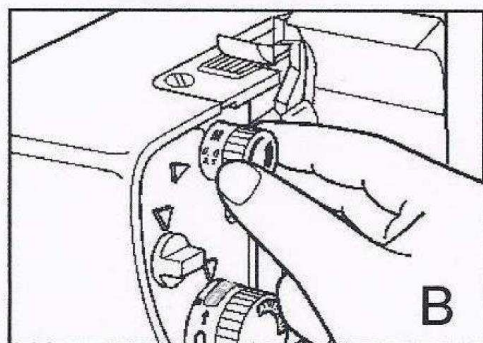
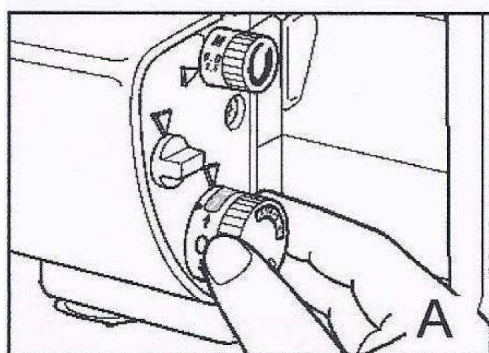
Bordature arrotolate con Punto sopraggito a 3 fili

Posizionare la leva selettore punto su " D", così che un orlo stretto può divenire un bordo arrotolato. Il bordo del tessuto si arrotola attorno alla linguetta del punto. Il filo del crochet superiore avvolge il bordo del tessuto, mentre quello del crochet inferiore è quasi invisibile sulla parte inferiore del punto.

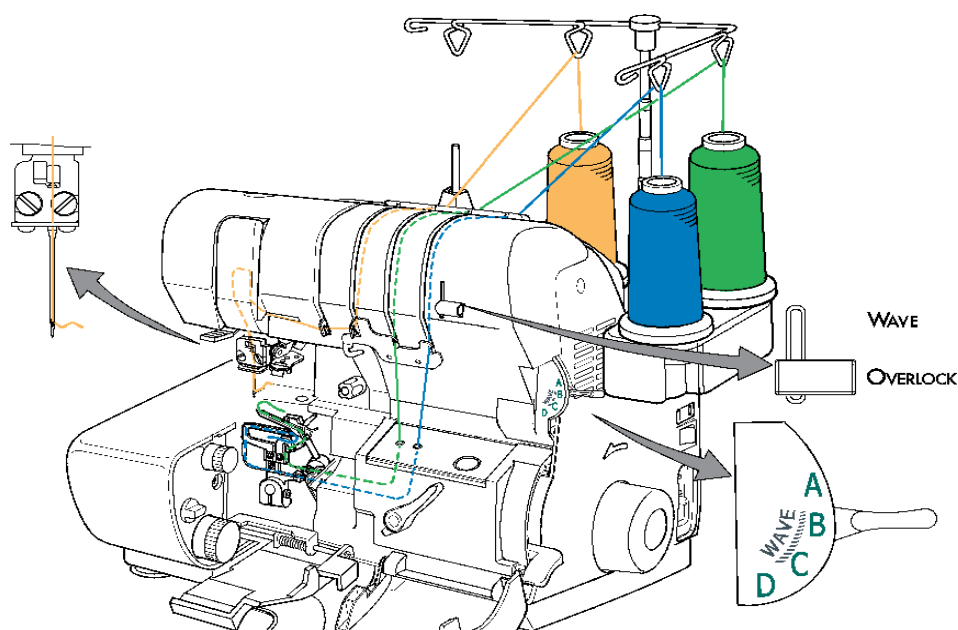
Togliete dalla macchina ago e filo sinistro e la linguetta del punto.

Posizionate il pomolo regolapunto, ruotandolo in senso orario, nella posizione orlo arrotolato "ROLLE D HEM" a 1,5. (Fig. A). Regolate un'ampiezza punto 3,5 "M" (Fig. B).

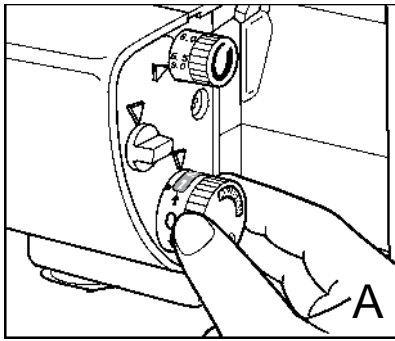
Per il bordo arrotolato con punto sopraggito a 3 fili, posizionate la leva selettore punto su " D".



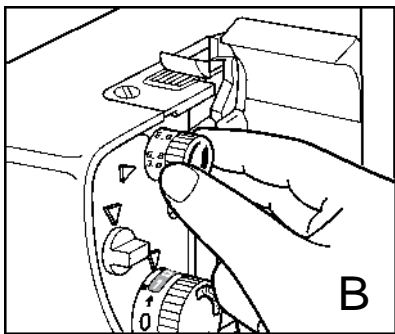
Ago destro	Lunghezza Punto	Larghezza Cucitura	Selettore punto	Posizione selettore Wave-Overlock
	0,75 - 4,0R	3,5	D	OVERLOCK



Punto sopraggitto a 3 fili - Stretto



Per passare ad un punto sopraggitto di larghezza ridotta "stretto" a 3 fili (3-5 mm), tagliate il filo dell'ago sinistro appena sopra la cruna (Fig. A). Togliete l' ago e filo sinistro. Ri-avvitare la vite di fissaggio ago leggermente a fondo per evitare la sua fuoriuscita. (Fig. B)



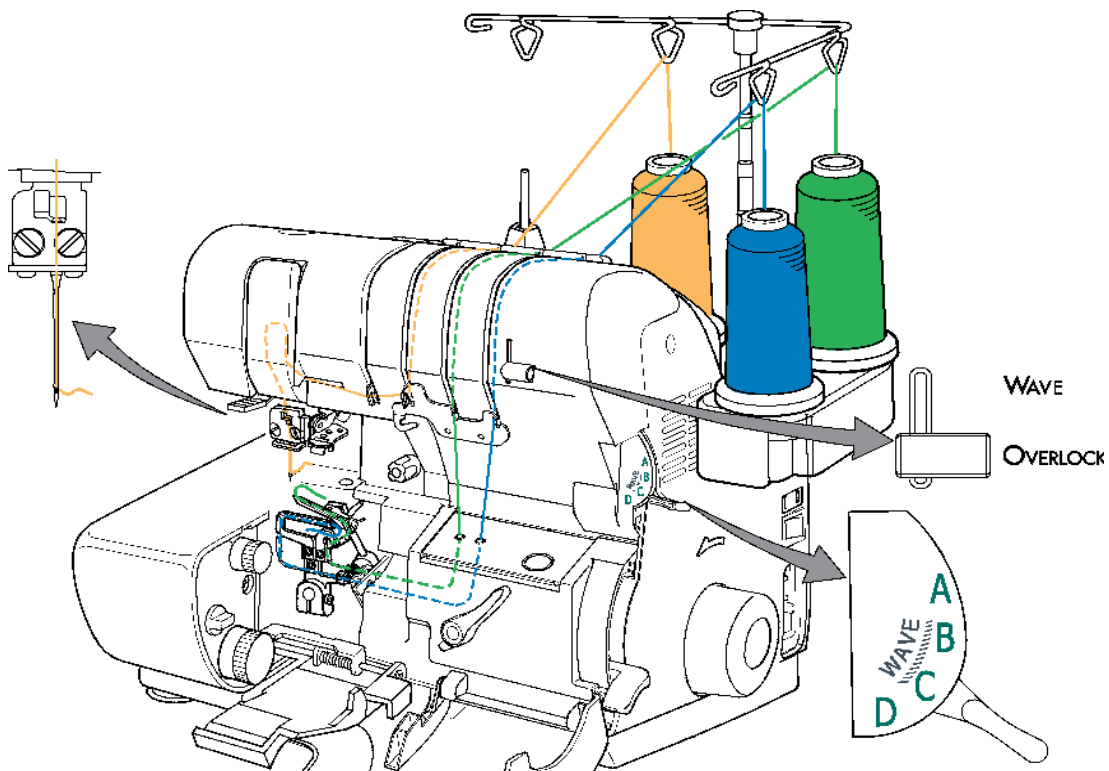
Inserite l'ago destro nel morsetto e stringete bene la vite. Regolate il selettore punto su "B".

Inserire l'ago nella posizione destro del morsetto aghi, stringere la relativa vite di fissaggio ago.

Posizionare la leva selettore tipo punto sul riferimento "B".

Per l'ago destro, overlock a 3 fili, atteneteVi alle regolazioni raccomandate ed allo schema di infilatura sotto illustrato.

Ago destro	Lunghezza Punto	Larghezza Cucitura	Selettore punto	Posizione selettore Wave-Overlock
	0,75 - 4,0R	3,0	C	OVERLOCK



Cucitura sopraggitto a 3 fili Piatta - Stretta



L'overlock piatto è indicato per tessuti che non si sfilacciano come maglia interlock, pullover in maglia, felpa, tessuti sintetici e pelle scamosciata.

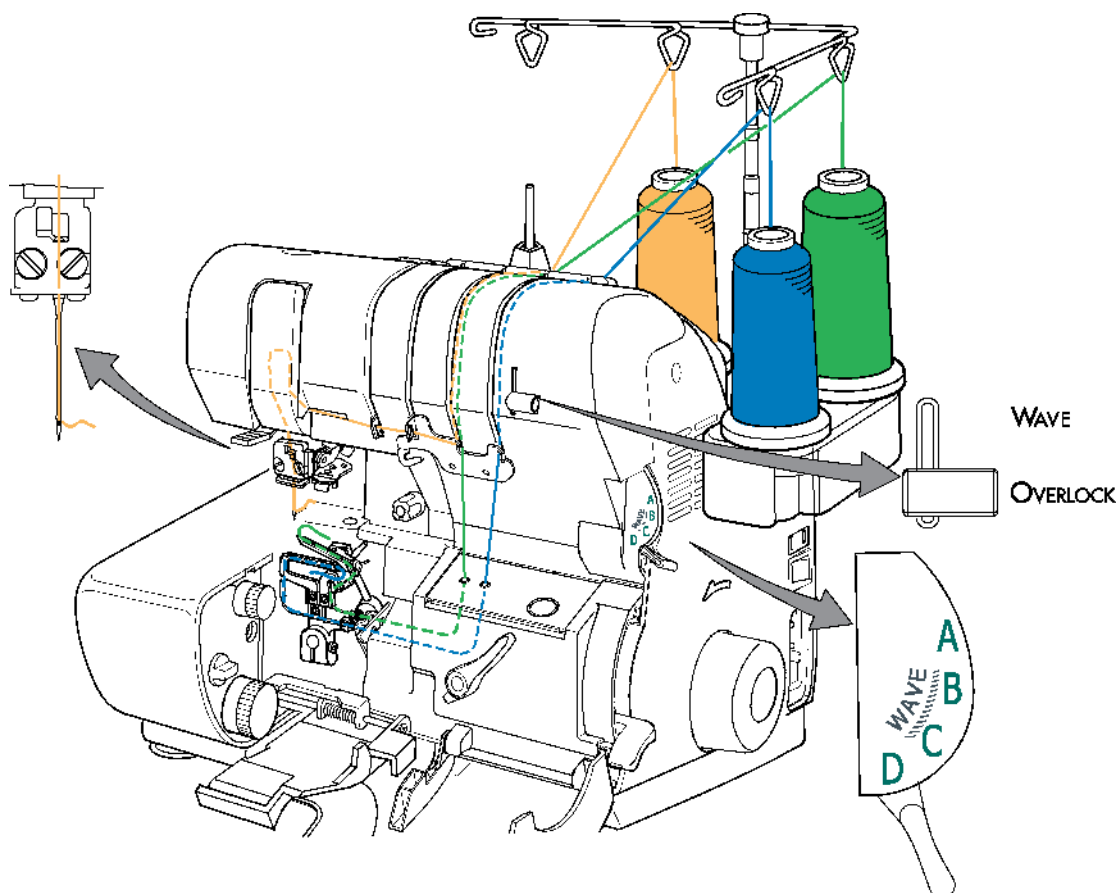
Il filo ago viene tirato dal sotto tessuto fino ad allinearlo al bordo esterno rifilato. Il filo del crochet inferiore si dispone lungo il bordo rifilato, conferendo stabilità e resistenza alla cucitura distesa risultante dall'apertura dei lembi, senza il rilievo del cordone di cucitura.

Fate qualche prova per accertare se la cucitura tiene e non si sfilì dal tessuto con l'azione di apertura dei lembi.

Regolate il selettore punto su " D".

Per la cucitura piatta a 3 fili, ago destro, osservate le regolazioni e lo schema di infilatura indicati sotto.

Ago destro	Lunghezza Punto 2 - 3	Larghezza Cucitura 3,0 - 3,5	Selettore punto D	Posizione selettore Wave-Overlock OVERLOCK
------------	--------------------------	---------------------------------	----------------------	--



Punto Sopraggitto a 2 Fili

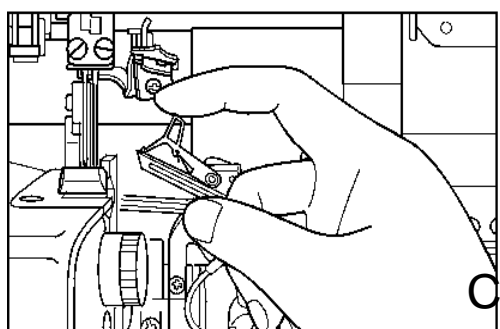
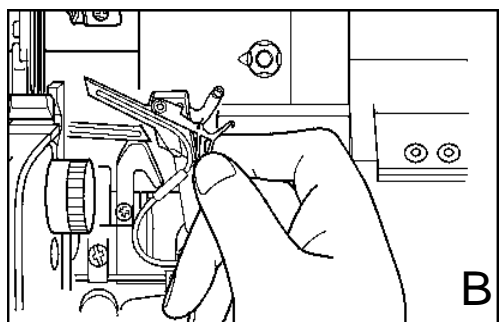
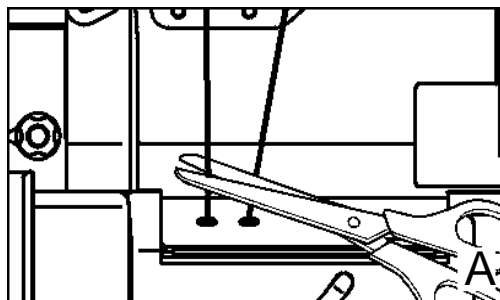
La cucitura con supraggito a 2 fili è un modo più economico per surfilare i bordi di tutti i tessuti con il minimo spessore di cucitura.

Impiegando dei filati speciali si ottengono delle cuciture ornamentali adatte per abbigliamento sportivo, per bambini, e per decorare balze e orli.

Conversione da surfilatura da 3 a 2 fili

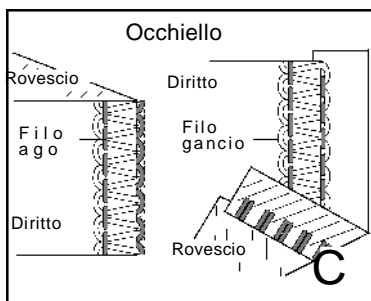
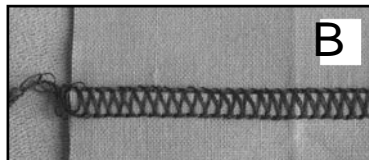
Per la cucitura overlock a 2 fili si possono impiegare entrambi gli aghi overlock. (vd. illustrazione dell'infilatura a pag.26).

1. Sistemate il filo dell'ago sinistro sul portaspola più a sinistra (o portate il filo dell'ago destro sul secondo portaspola da sinistra) e fate scorrere il filo attraverso il guidafilo telescopico direttamente sopra la spolina di filo. Portate il filo attraverso il guidafilo superiore utilizzato normalmente per il gancio superiore (il terzo da sinistra) e abbassate la parte frontale. Quindi portate il filo verso sinistra ed infilate la macchina come fareste con gli aghi in posizione normale (vd. l'illustrazione a pag.26 per l'infilatura corretta).
2. Utilizzando l'infilatura a ago, infilate la cruna dell'ago sinistro o destro (vd. pag. 13 per l'infilatura).
3. Ruotando il volantino, portate il gancio superiore nella posizione di innesto del gancio ausiliario. Ruotate verso l'alto e a sinistra il gancio ausiliario (Fig. B), quindi introducete l'estremità nella cruna del gancio superiore (Fig. C). Chiudete il coperchio del coltello ed il coperchio frontale.
4. Sbloccate la macchina per esporre il filo. Con la pinzetta estraete il filo dal gancio tubolare all'estremità inferiore del tubo. Portate il filo al passafilo grande sotto la placca frontale e poi a sinistra sotto la guida dritta. Portate il filo in alto e attraverso la feritoia del tendifilo, poi in basso e nell'ultimo passafilo sopra gli aghi overlock.
5. Il filo superiore e quello del gancio inferiore devono allacciarsi in modo uniforme sul bordo tagliato del tessuto.
6. Ruotando il volantino, portate il gancio superiore nella posizione più bassa. Ruotate verso l'alto e a sinistra il gancio ausiliario (Fig. B), quindi introducete l'estremità nella cruna del gancio superiore (Fig. C). Chiudete il coperchio del coltello e il coperchio frontale.
7. Il filo superiore e quello del gancio inferiore devono allacciarsi in modo uniforme sul bordo tagliato del tessuto.



Nota: Nelle foto B e C il coperchio del coltello è stato rimosso per mostrare bene i componenti. Voi non dovete rimuoverlo.

Cucitura sopraggitto piatta a 2 fili - Larga



Quando si esegue una cucitura su un tessuto piegato, l'appiattimento del tessuto piegato, può creare un effetto decorativo sul capo. Seguendo le linee di riferimento del modello o del vostro speciale effetto decorativo.

Eseguite le cuciture sul tessuto prima di aprirlo. Poi aprite il tessuto piegato fino ad ottenere che il punto si distenda appiattito sul tessuto. (fig.A)

Considerando che la cucitura risultante ha 2 effetti di cucitura sul lato superiore e sul lato inferiore questo tipo di cucitura trova impiego come cucitura ornamentale. (Fig. B).

Prima di cucire sul capo, o altro, si consiglia di fare qualche prova per verificare l' effetto di cucitura.

Per ottenere il punto overlock piatto a 2 fili — largo:

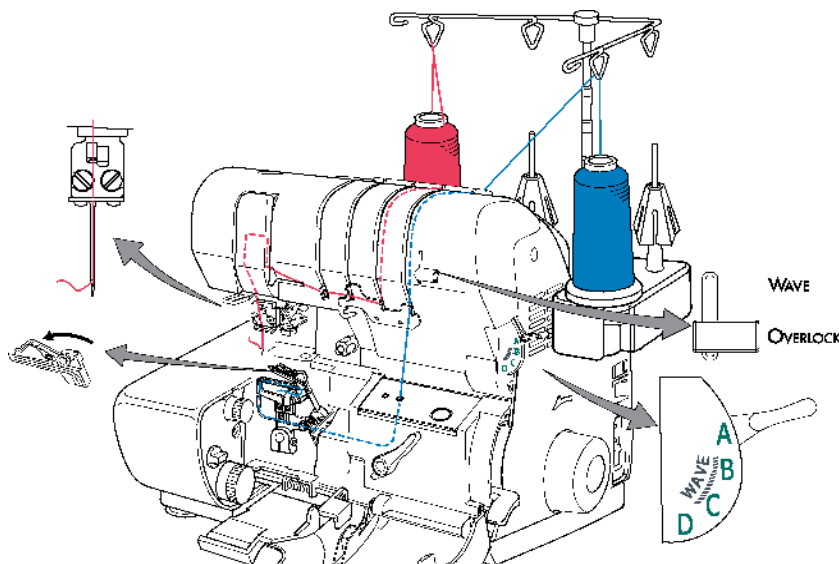
1. Posizionare la leva selettiva in posizione di "Threading".
2. Inserire la spola filo ago nella posizione più a sinistra.
Infilare il filo ago nella guida del crochet superiore posta sulla parte superiore macchina, quindi seguendo il passaggio del filo sul davanti, verso il basso e seguendo il passaggio del filo ago inserire il capo del filo nella cruna ago. (vedi illustrazione sotto)
3. Disinnestare il coltello superiore girando in senso orario il pomolo blocco coltello.
4. Inserite il crochet ausiliario nel crochet superiore. (vedi punto 3 pag. 35)
5. Infilare il crochet inferiore come mostrato nell'illustrazione sotto.
6. Posizionare la leva selettiva di infilatura sulla posizione "Serging" surfilatura

Per avere l'effetto "loop" del filo crochet inferiore dalla parte desiderata sopra o sotto, inserire il tessuto sotto il piedino dalla parte opposta a quella desiderata. Così come per filo ago con effetto "Ladder" (Fig. B). Posizioni la stoffa sotto il piedino, allineando la piega della stoffa a 3,5mm sulla sinistra del coltello mobile.

Nota: Se la stoffa non viene trasportata completamente piana sotto in cucitura, guida la piega di stoffa alla sinistra così che l'annodatura dei fili del punto venga accompagnata fuori dalla piega creando una catenella di cucitura (fig. C).

Posizionare la leva selettore punto a "A" e seguire l'infilatura seguendo la traccia illustrata nella figura.

Ago sinistro	Lunghezza Punto	Larghezza Cucitura	Selettore punto	Posizione selettore
	2 - 2,5	7,5	A	Wave-Overlock OVERLOCK



Cucitura sopraggitto piatta a 2 fili - Stretta

Eseguire la cucitura piatta a 2 fili (con coltello rifilatore disinserito) tirare i 2 lembi del tessuto appiattendolo la cucitura (vedi fig A).

Essendo che l'effetto di cucitura risultante sia per l'esterno che per l'interno, la cucitura è considerata decorativa. (fig. B)

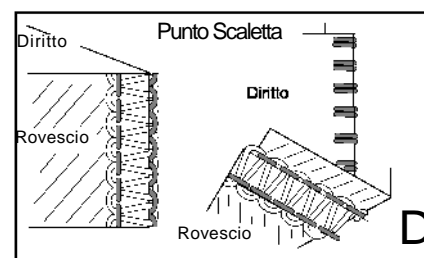
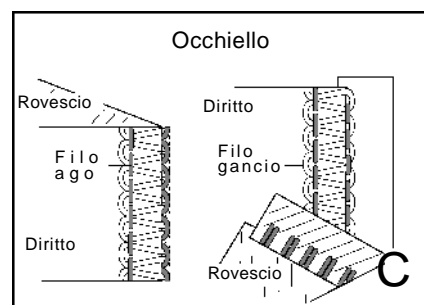
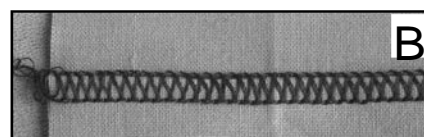
Per la cucitura sopraggitto piatta a 2 fili —stretta :

1. Posizionare la leva selettiva in posizione di "Threading".
2. Inserire la spola filo ago nella posizione "Punto sopraggitto 2"
3. Infilare il filo ago nella guida del crochet superiore posta sulla parte superiore macchina, quindi seguendo il passaggio del filo sul davanti, verso il basso e seguendo il passaggio del filo ago inserire il capo del filo nella cruna ago. (vedi illustrazione sotto)
4. Inserire il crochet ausiliario (vedi punto 3 a pag. 35).
5. Infilare il crochet inferiore come illustrato nella figura sotto.
6. Posizionare la leva selettore punto su "serging" Surflatura.

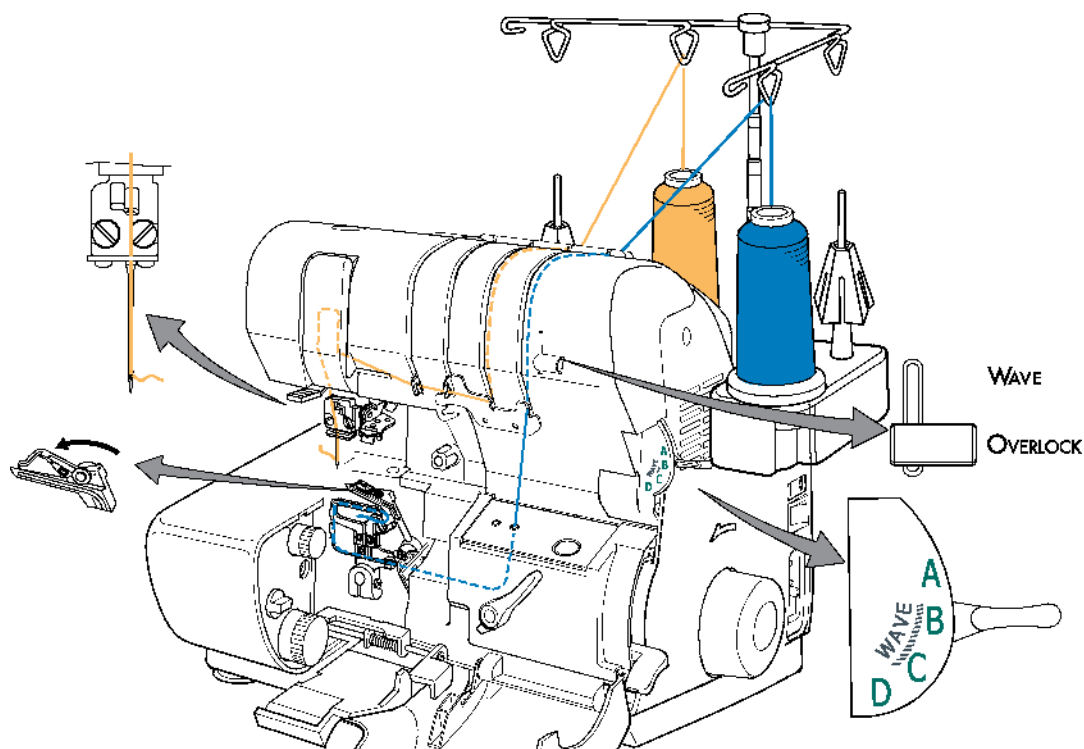
Prima di iniziare la cucitura di surfilatura definire il tipo di disegno del punto che si vuole sull'esterno del capo. Per il "Loop" cappio del filo crochet inferiore cucire il capo al rovescio (Fig.C).

Mentre se si vuole l'effetto "ladder" barrette filo ago all'esterno cucire con il capo al dritto (Fig D).

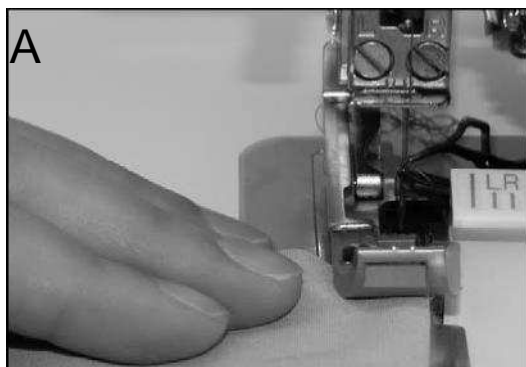
Per flatlock a 2 fili-stretto, seguire schema infilatura sotto illustrato.



Ago destro	Lunghezza Punto	Larghezza Cucitura	Selettore punto	Posizione selettore Wave-Overlock
	3 - 3,5	3,5	B	OVERLOCK



Cucitura piatta con punto sopraggitto

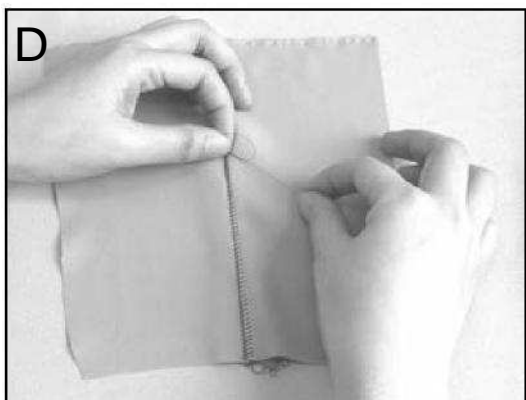
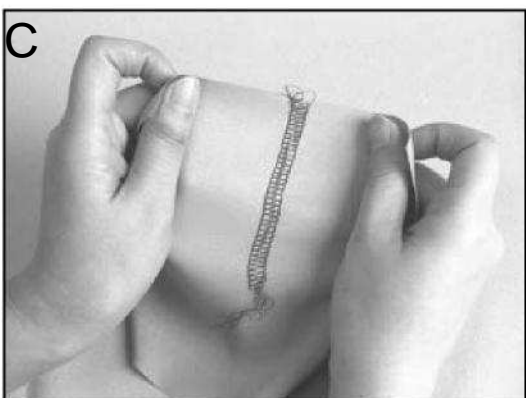
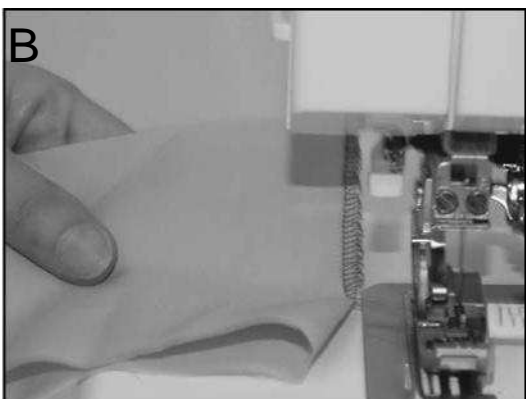


Il punto sopraggitto non è solo un punto per cuciture di unione e/o surfilatura dei bordi.

Se eseguito su un bordo di una piega del tessuto, successivamente distesa genera un effetto decorativo sul capo. In entrambi i casi di cuciture seguendo un modello o un vostro disegno, verificare l'effetto decorativo eseguendo cuciture di prova su campioni di tessuto.

Regolazioni per la cucitura :

1. Regolare la macchina per eseguire un punto sopraggitto a 2 fili Largo
2. Disinnestare il coltello rifilatore, girando in senso orario il pomolo di blocco/sblocco coltello.
3. Impostare la lunghezza del punto desiderata.
4. Ripiegare il tessuto dal dritto o dal rovescio in funzione dell'effetto di cucitura desiderato a scaletta o occhiello sul dritto o rovescio.
5. Inserite sotto il piedino il tessuto piegato, allineando il bordo piega a 3.5 mm a sinistra del filo di taglio coltello bloccato Fig A (vedi nota sotto).
6. Eseguire la cucitura fino al punto desiderato.
7. Rimuovere la linguetta del punto dalla placca ago e cucire a vuoto fuori dal tessuto.
8. Annodare i due capi dei fili di catenella lasciando 7,5 -10 cm di catenella.
9. Con un certa delicatezza distendere la piega cucita.
10. Tirare la catenella per appaiare i due fili riducendola a un unico filato, fatela passare sotto il tessuto con l'uso di un ago.
Fissare il fili annodandoli (Fig.D)



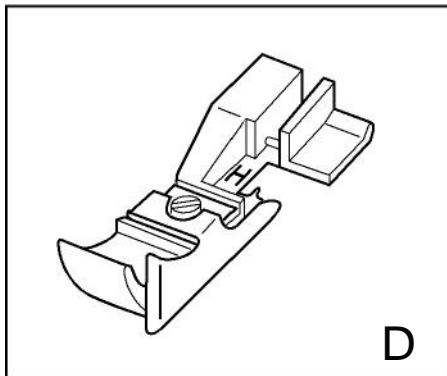
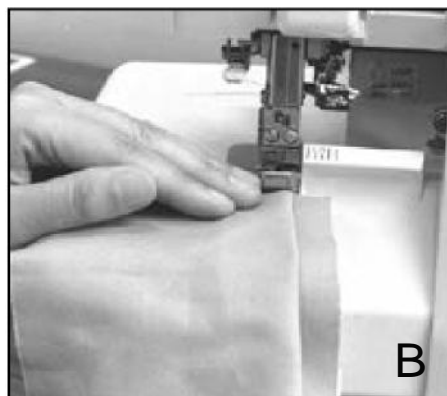
Nota: Se il tessuto non si appiatisce bene, riallineate la piega più verso sinistra, in modo che l'abbondanza di fili dia la possibilità che il tessuto si distenda nella larghezza della cucitura.

Orlo invisibile con punto sopraggitto

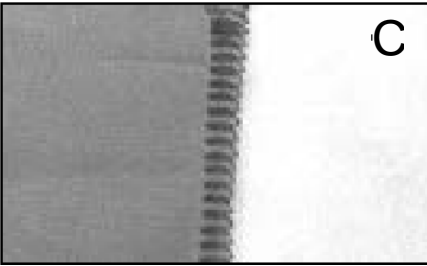
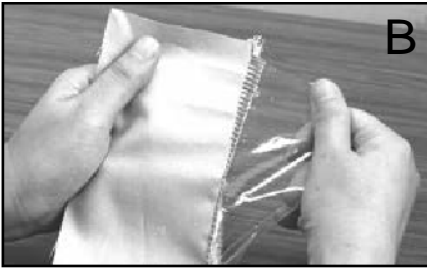
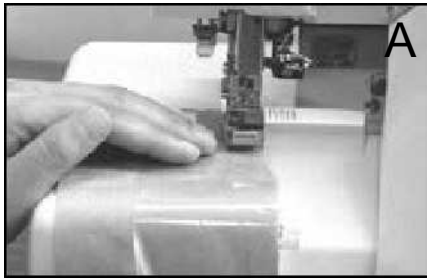
Con questa macchina è possibile eseguire un'orlatura a punto sopraggitto invisibile surfilando il bordo sotto.

1. Regolate la macchina per l'esecuzione di un punto sopraggitto a 2 fili infilando l'ago pos.0-2 e il crochet inferiore. Impostare la larghezza punto a 5,0 e la lunghezza a 4,0.
2. Ripiegate il fondo, fissando la piega dell'orlo stirandolo. Piegare il bordo da orlare piegato come da fig.A creando un doppia piega il cui bordo sotto disteso sia a circa 6 mm dal bordo prestirato.
3. Allineate la parte ripiegata sotto il piedino a battuta sulla sua guida. Eseguite la cucitura ponendo attenzione che l'ago penetri a filo della piega pizzicandolo. Il coltello rifilerà il bordo che verrà surfilato. (Fig. B)
4. Dispiegando la piega si avrà il bordo orlato e surfilato e fissato sul sotto del tessuto. (Fig. C)

Nota: E' disponibile un piedino con guida, opzionale specifico per la corretta esecuzione della operazione Fig. D. Disponibile presso rivenditore specializzato.



Punto decorativo –Punto Coperta”

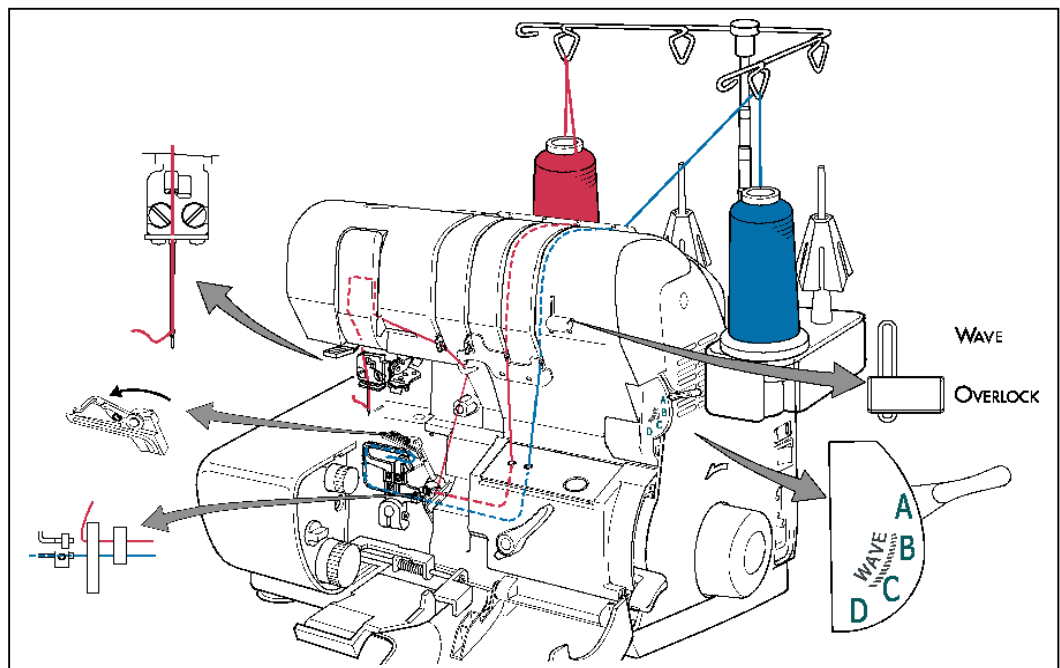


Regolare la macchina come per punto piatto a 2 fili Largo, ma il percorso di infilatura per questo tipo di punto è diverso per questo tipo di cucitura.

1. Montare un ago di finezza #90 nel morsetto ago posizione 1 overlock a sinistra.
2. Posizionare la leva selettiva sul riferimento "Threading".
3. Utilizzare un filo da ricamo adatto per ago finezza 90 posizionando la spola nella postazione ago sinistro. Infilando il filo nel percorso previsto per il crochet superiore (vedi illustrazione sotto).
4. Posizionare la leva nella posizione "Serging" tirare il filo fuori dal tubetto crochet superiore e continuare l'infilatura del filo ago come mostrato nella figura sotto.
5. Infilare il crochet inferiore con un filo decorativo di titolo grosso.
6. Ruotare il crochet ausiliario in posizione sul crochet superiore.
7. Posizionare un tessuto solubile all'acqua sopra il tessuto lungo tutto il bordo da cucire.
8. Eseguire la cucitura sul bordo del tessuto (fig.A).
9. Eseguita la cucitura, basterà tirare rovesciandolo la striscia di materiale solubile (Fig.B) per ottenere la stesura del punto sul bordo con effetto del punto "coperta" (fig.C).

Di seguito illustrazione con indicazioni per le regolazioni:

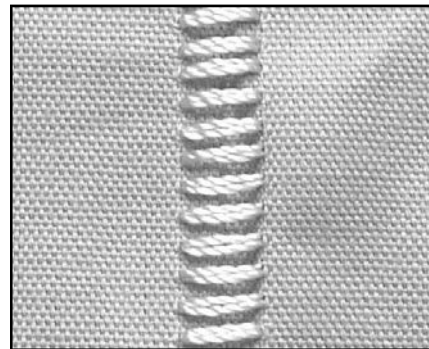
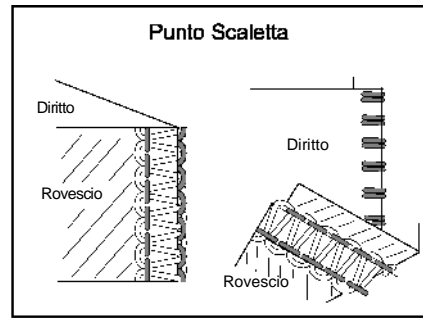
Ago sinistro Finezza #90	Lunghezza Punto 4,0	Larghezza Cucitura 7,5	Selettore punto A	Posizione selettore Wave-Overlock OVERLOCK
--------------------------------	---------------------------	------------------------------	-------------------------	--



Punto decorativo – Punto “scaletta”

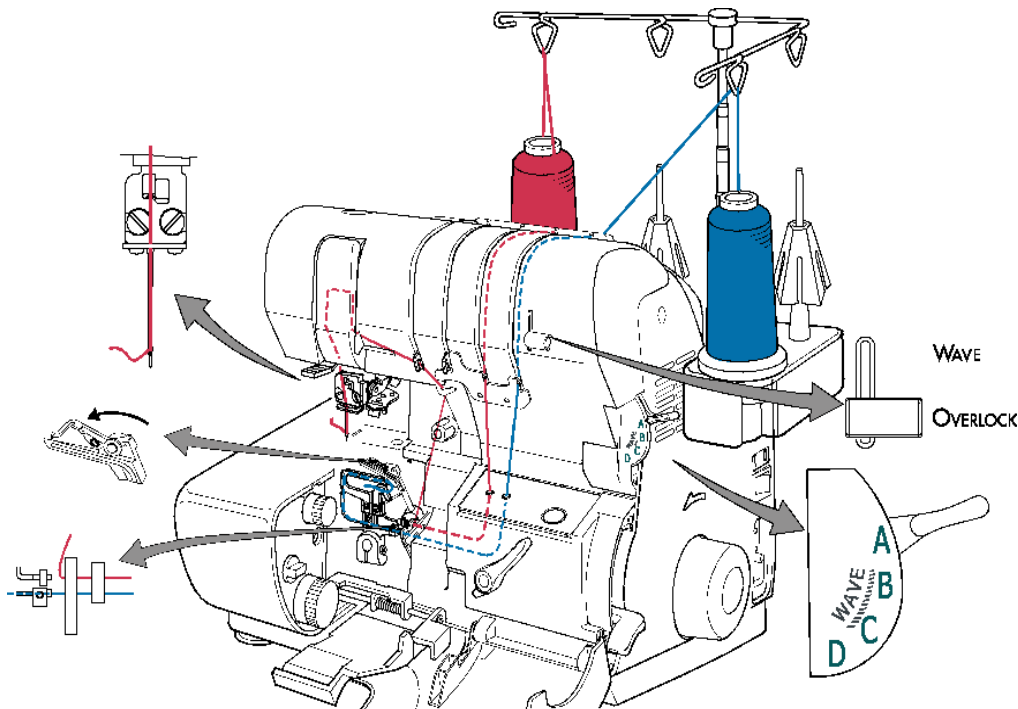
Regolare la macchina per eseguire punto piatto a 2 fili, con infilatura del filo ago specifica per questo tipo di punto.

1. Montare ago di finezza #90 nella posizione overlock a sinistra nel morsetto ago.
2. Posizionare la leva selettiva su posizione "Threading".
3. Utilizzare un filo da ricamo adatto per ago finezza 90 posizionando la spola nella postazione ago sinistro. Infilando il filo nel percorso previsto per il crochet superiore (vedi illustrazione sotto).
4. Posizionare la leva nella posizione "Serging" tirare il filo fuori dal tubetto crochet superiore e continuare l'infilatura del filo ago come mostrato nella figura sotto.
5. Infilare il crochet inferiore con un filo decorativo di titolo grosso
6. Ruotare il crochet ausiliario in posizione sul crochet superiore.
7. Inserire i 2 lembi del tessuto assieme, per il punto a "scaletta" con il diritto del tessuto sopra. (così come con il tessuto piegato)
8. Eseguire la cucitura dei 2 lembi del tessuto, alla fine aprirli tirandoli, in opposizione verso l'esterno, per ottenere a cucitura aperta l'effetto a "scaletta" del filo ago sul diritto del tessuto.

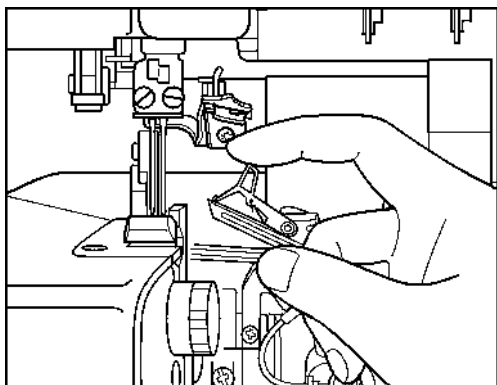


Di seguito illustrazione con indicazioni per le regolazioni:

Ago	Lunghezza	Larghezza	Selettore	Posizione selettore
sinistro Finezza #90	Punto 4,0	Cucitura 7,5	punto A	Wave-Overlock OVERLOCK



Ritorno a la cucitura a 3 o 4 fili



1. Aprite il coperchio frontale e ruotate in avanti il volantino per portare il gancio superiore nella posizione più bassa.
2. Con il dito indice o con le pinzette rilasciate il gancio sussidiario dalla cruna del gancio superiore. Ruotatelo verso destra finché torna indietro nella posizione di partenza.
3. Tenendo premuto il bottone di blocco della macchina, ruotate il volantino finché il bottone si innesta in posizione. Reinfilate il gancio superiore (vd. pag. 11). Per una cucitura a 4 fili reinserte il secondo ago (vd. pag.48). Reinfilate l'ago (vd. pag.13). Rilasciate il bottone di blocco della macchina.
4. Chiudete il coperchio frontale.
5. Abbassate il piedino ed eseguite una prova di cucitura.

Cucitura con punto "onda"

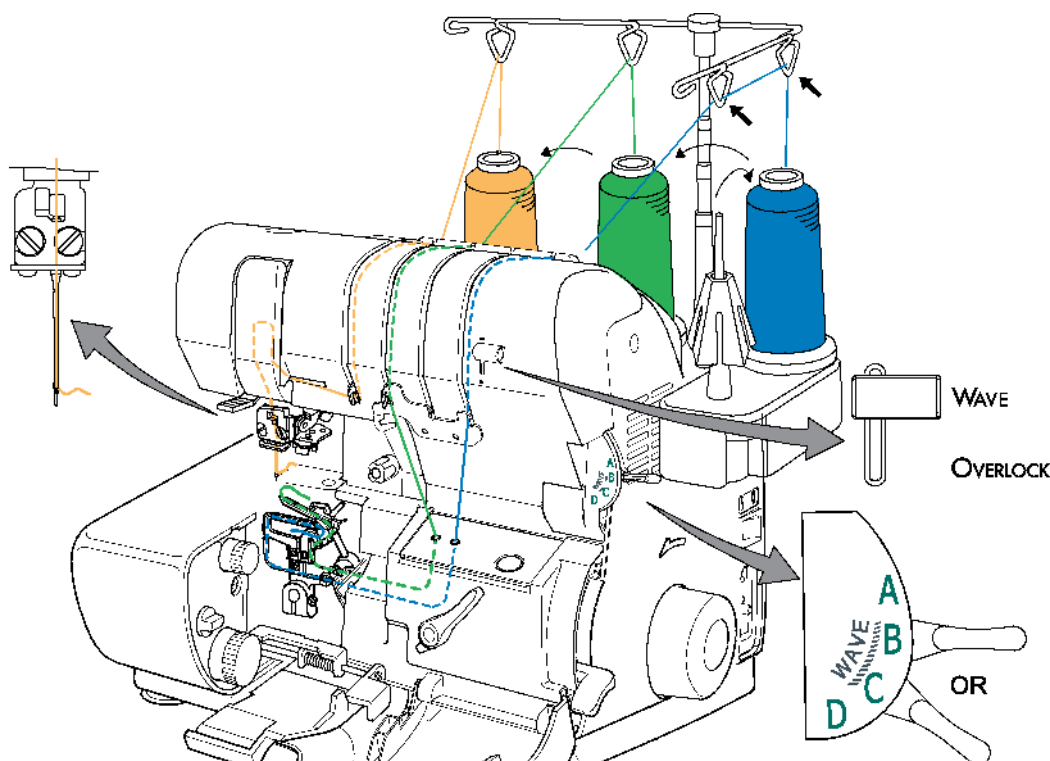
Il punto "Onda-Wave" crea una cucitura di surfilatura decorativa, (da non confondere con la cucitura bordo arricciata" vedi pagina 36). La tensionatura dei fili di diversi colori, (vedi pagine 46 /47) dei crochets superiore e inferiore varia aumentandola uno e nel contempo diminuendola sull'altro, con ciclo di 25 punti creando così una surfilatura decorativa sul bordo del tessuto. Per la scelta della combinazione colori dei fili, è consigliabile eseguire cuciture di prova.

Per migliori risultati, fili colorati di titolo grosso deve essere limitato all'uso su un solo crochet, superiore o inferiore e non su entrambi.

Filati in lana, Nylon utilizzati nel corrispondente crochet e filati ad alta resistenza e scorrevolezza nell'ago di destra, combinati con il filo da ricamo nell'altro crochet daranno origine ad un gradevole effetto decorativo.

Conversione da surfilo normale a cucitura a "Onda"

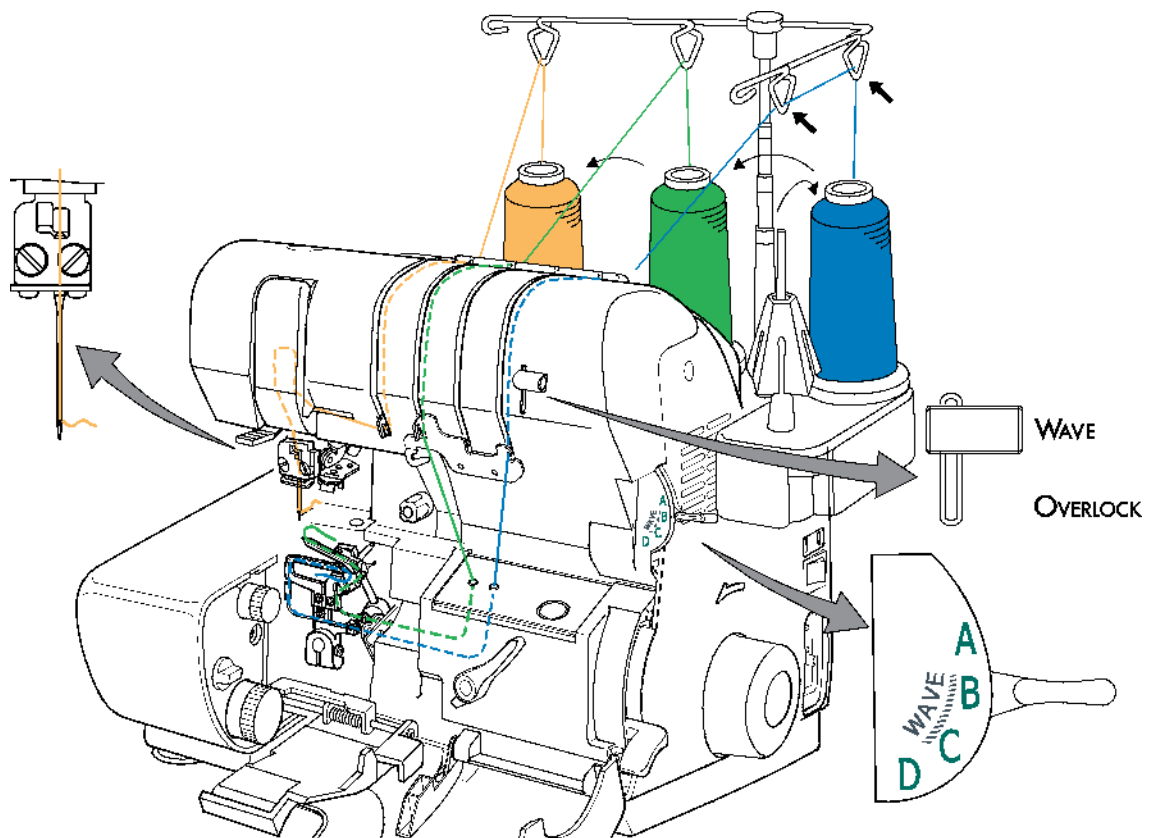
1. Posizionare la leva selettore dalla posizione "Overlock" a posizione "Wave".
2. Tagliare il filo dalla spola e togliendolo dalla feritoia guida del filo.
3. Posizionare la leva selettore in posizione "threading" per l'infilatura del crochet (Vedi pag. 10).
4. Posizionare la spola del filo ago destro sul portaspole all'estrema sinistra.
5. Inserire il filo ago destro nel passafilo sopra il cono, infilare l'ago di destra seguendo il percorso del filo ago di sinistra.
6. Infilare l'ago destro utilizzando l'attrezzo di infilatura (Vedi pag. 12).
7. Posizionare il filo crochet superiore nella sua postazione "crochet superiore".
8. Infilare il filo crochet superiore nel passafilo sopra il cono sul braccio a L supporto telescopico. Infilare il crochet superiore seguendo la traccia colorata per l'infilatura dell'ago overlock di destra. E quindi direttamente nella "U" di infilatura crochet superiore (vedi Pag. 11).
9. Portare il filo ago e quello del crochet superiore sotto il piedino tirandoli verso il dietro.
10. Posizionare la spola del filo crochet inferiore nella sua postazione "crochet inferiore".
11. Infilare il filo crochet inferiore nel passafilo sopra il cono quindi nel passafilo previsto per il filo crochet catenella, così da evitarne il suo aggrovigliamento in cucitura. Inserire il filo nella feritoia normalmente prevista per il crochet inferiore e nel passafilo "L" per il crochet inferiore. Infilare il crochet inferiore (Vedi Pag. 10).
12. Posizionare la leva sulla posizione "Serging".
13. Posizionare la leva selettore sulla posizione punto "wave" o punto "Wave arrotolato".
14. Impostare la lunghezza del punto e la sua larghezza (Vedi illustrazione a pagine 34/35).



Surfilatura con punto a "onda" a 3 fili

1. Posizionare la leva selettiva da posizione "Overlock" a "Wave".
2. Tagliare i fili dalle spole sfilandoli dalle feritoie guida fili.
3. Posizionare la leva in posizione "Threading" e Infilare il filo crochet (Vedi pag. 19).
4. Posizionare la spola del filo ago di destra sul portaspole all'estrema sinistra.
5. Infilare il filo ago di destra nel pasafilo sopra il cono sul braccio a L supporto telescopico. Proseguire nell'infilatura seguendo la traccia colorata per l'infilatura dell'ago overlock di destra (Vedi illustrazione sotto).
6. Infilare l'ago destro utilizzando l'attrezzo di infilatura (Vedi pag. 24).
7. Posizionare il filo crochet superiore nella sua postazione "crochet superiore".
8. Infilare il filo crochet superiore nel pasafilo sopra il cono sul braccio a L supporto telescopico. Infilare il crochet superiore seguendo la traccia colorata per l'infilatura dell'ago overlock di destra. E quindi direttamente nella "U" di infilatura crochet superiore (vedi Pag. 20).
9. Portare il filo ago e quello del crochet superiore sotto il piedino tirandoli verso il dietro.
10. Posizionare la spola del filo crochet inferiore nella posizione "crochet inferiore".
11. Infilare il filo crochet inferiore nel passafilo sopra il cono quindi nel passafilo previsto per il filo crochet catenella, così da evitarne il suo aggrovigliamento in cucitura. Inserire il filo nella feritoia normalmente prevista per il crochet inferiore e nel passafilo "L" per il crochet inferiore. Infilare il crochet inferiore (Vedi Pag. 20).
12. Posizionare la leva selettiva sulla posizione "Serging".
13. Posizionare pomolo selettore punto sulla posizione "B" Punto "Wave".
14. Regolare la lunghezza punto ed larghezza punto come da tabella sotto.

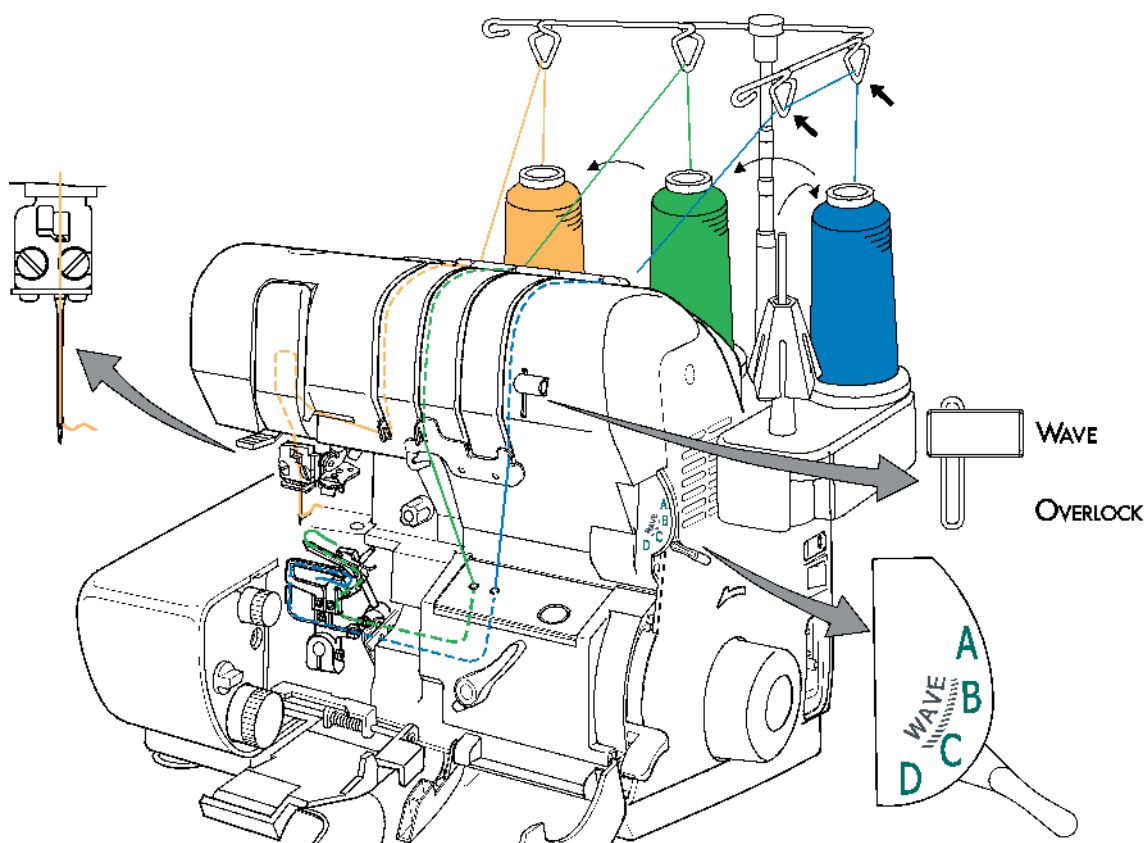
Ago destro	Lunghezza Punto	Larghezza Cucitura	Selettore punto	Posizione selettore Wave-Overlock
	0,75 - 2,5	5,0	B	WAVE



Surfilatura con orlo arrotolato a punto "Onda" a 3 fili

1. Posizionare la leva selettiva da posizione "Overlock" a "Wave".
2. Tagliare i fili dalle spole sfilandoli dalle feritoie guida fili.
3. Posizionare la leva in posizione "Threading" e Infilare il filo crochet (Vedi pag.10).
4. Posizionare la spola del filo ago di destra nella postazione.
5. Infilare il filo ago di destra nel pasafilo sopra il cono sul braccio a L supporto telescopico. Proseguire nell'infilatura seguendo la traccia colorata per l'infilatura dell'ago overlock di destra (Vedi illustrazione sotto).
6. Infilare l'ago destro utilizzando l'attrezzo di infilatura (Vedi pag. 13).
7. Posizionare il filo crochet superiore nella sua postazione "crochet superiore".
8. Infilare il filo crochet superiore nel pasafilo sopra il cono sul braccio a L supporto telescopico. Infilare il crochet superiore seguendo la traccia colorata per l'infilatura dell'ago overlock di destra. E quindi direttamente nella "U" di infilatura crochet superiore (vedi Pag. 11).
9. Portare il filo ago e quello del crochet superiore sotto il piedino tirandoli verso il dietro.
10. Posizionare la spola del filo crochet inferiore nella posizione "crochet inferiore".
11. Infilare il filo crochet inferiore nel passafilo sopra il cono quindi nel passafilo previsto per il filo crochet catenella, così da evitarne il suo aggrovigliamento in cucitura. Inserire il filo nella feritoia normalmente prevista per il crochet inferiore e nel passafilo "L" per il crochet inferiore. Infilare il crochet inferiore (Vedi Pag. 10).
12. Posizionare la leva selettiva sulla posizione "Serging".
13. Posizionare selettore punto sulla posizione "C" Punto "Wave" onda arrotolato.
14. Regolare la lunghezza punto ed larghezza punto come da tabella sotto.

Ago destro	Lunghezza Punto	Larghezza Cucitura	Selettore punto	Posizione selettore Wave-Overlock
	0,75 - 1,5R	3,0 - 5,5	C	WAVE

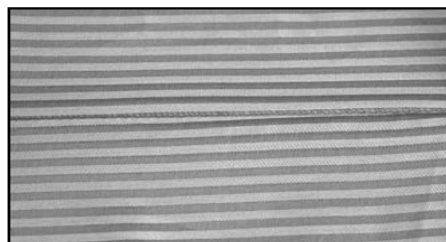


Surfilo con bordo arrotolato

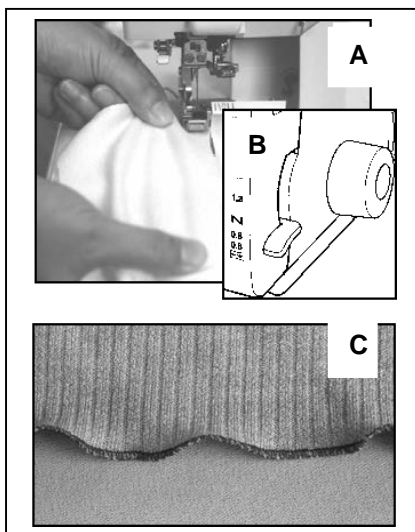
Per la conversione "Orlo arrotolato" vd. a pag.23 per modificare le impostazioni e l'infilatura.

Cucitura di tessuti leggeri

Per la cucitura a 3 fili con tessuti leggeri usate la regolazione orlo arrotolato. Regolate la lunghezza punto a 2,5. Eseguite le cuciture allineando il bordo della stoffa con le guide sulla macchina e rifilate la parte di bordo eccedente.



Surfilo con bordo arricciato



Il bordo "arricciato", si ottiene su quasi tutti i tessuti elastici medio leggeri e sui bordi di tessuti morbidi tagliati sbieco. Usatelo per rifinire i bordi di biancheria intima, accessori e abbigliamento per bambini.

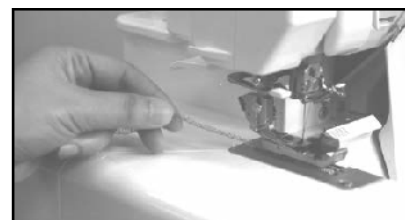
Regolate la macchina per il bordo arrotolato a 3 fili (pag. 23). Regolate il trasporto differenziale a 0,6 (Fig. B). Cucite il tessuto nel senso di massima elasticità - senso trasversale per maglia, senso diagonale per tessuti.

Per ottenere un maggior effetto di arriciatura provate con una lunghezza punto più corta e mentre cucite tirate leggermente il tessuto (Fig. A). Prima di cucire il capo, provate la cucitura su un ritaglio di stoffa (Fig. C).

Nota: Per evitare che la cucitura tirandola verso l'esterno si stacchi dal bordo. Aumentate leggermente la larghezza del punto.

Asole e passanti

Con la catenella di cucitura, ottenuta cucendo senza tessuto sotto il piedino, si possono realizzare dei passanti per cintura ed asole per bottoni uguali a quelli dei capi di sartoria. Se volete passanti o anelli resistenti usate un filato ornamentale piuttosto spesso.



Ritorno a surfilatura standard

Togliere la linguetta, e ritornare alla lunghezza standards della lunghezza del punto. Regolare la larghezza e lunghezza del punto desiderata. Inserire l'ago di sinistra e il suo filo se necessario.

Sopraggitto a 4 fili

La sufilatura di paramonture, orli e cuciture prima di assemblare il capo, è uno dei principali impieghi per una tagliacuci (Fig. A).

Per surfilare, posizionare il lembo singolo di tessuto davanti al piedino, allineando il bordo da rifilare con il coltello superiore, iniziate a cucire, continuando a guidare il tessuto davanti il coltello. Il bordo del tessuto deve solo essere rifilato, non tagliato. Poi eseguite le cuciture di unione sulla Vostra macchina da cucire tradizionale ed aprite con il ferro da stiro i due tessuti con i bordi uniti volti verso l'alto (Fig. B).

Dal momento che la rifilatura potrebbe asportare le tacche di riferimento, prima di cucire marcatele con un piccolo taglio a "V" appena su dal bordo, oppure con un marcatore per tessuti idrosolubile.



Nota: Per questo tipo di applicazione si può usare anche l'overlock a 2 o 3 fili.

Cuciture sopraggitto

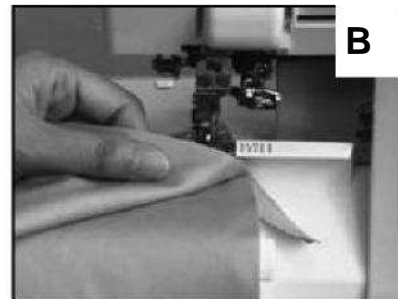
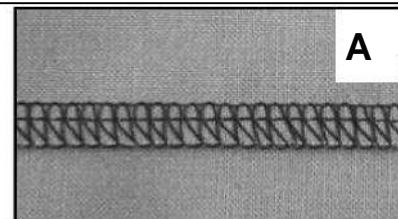
Per i lavori che non richiedono cuciture di unione con i bordi aperti e stirati, potete eseguire e rifinire la cucitura in un'unica operazione e poi stirare le cuciture piegando i bordi uniti su un lato. (Fig. A) Una cucitura a 4 o 3 fili è resistente, ma bisogna tener presente che la sua elasticità, o flessibilità, dipende dal tipo di tessuto.

Posizionate i due strati di tessuto facendo combaciare i due diritti. Usate i riferimenti sul coperchio anteriore per ottenere la larghezza di cucitura desiderata.

Tenete gli occhi sul bordo del tessuto per guidarlo seguendo la guida (Fig. B).

Non concentrate la Vostra attenzione sull'ago. Se guidate la stoffa con precisione, l'ago eseguirà la cucitura nella posizione corretta.

Nota: Di solito gli spilli non sono necessari perché la macchina trasporta il tessuto in modo uniforme. Se però ritenete opportuno usarli, inserirli paralleli e all'interno della linea di cucitura per non danneggiare i coltelli

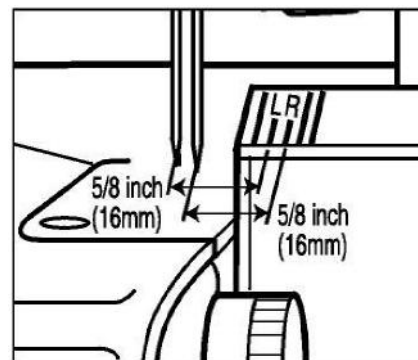


Linee di guida cucitura su carter frontale

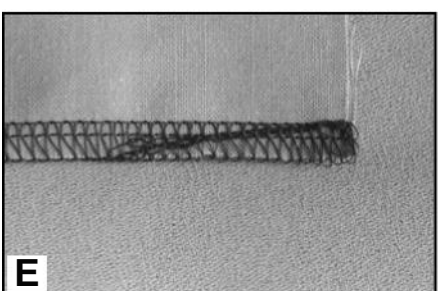
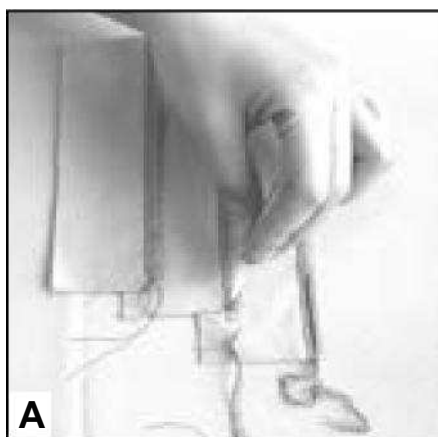
Utilizzate le linee segnate sul carter frontale e posizionate il pomolo di regolazione per la larghezza del surfilo "M" così da avere un accurato riferimento di allineamento cucitura. Quando si usa l'ago di sinistra la seconda linea "L" indica la distanza di taglio del bordo dall'ago di 16 mm (5/8" di pollice).

Usando l'ago di destra la terza linea "R" indica una distanza di 16 mm (5/8" di pollice) tra ago e bordo rifilato.

NOTA: Assicurarsi di regolare il pomolo "M" sulla corretta larghezza di cucitura desiderata.



Fermatura della cucitura con punto sopraggitto



I punti overlock sono difficili da disfare, e nella maggior parte dei casi la cucitura viene fermata con una cucitura di travettatura. Di seguito sono elencate le varie possibilità per la fermatura della cucitura. (Fig. A).

1. Lasciate una catenella lunga 7,5 cm, separate i fili ed annodateli.
2. Applicate una goccia di sigillante (per cuciture) sulla catenella in corrispondenza del bordo del tessuto. Lasciate asciugare e tagliate la catenella eccedente.
3. Lasciate una catenella lunga tra i 7,5 e 10 cm ed usate un ago per tappezzeria con cruna grande o con doppia cruna per inserire la catenella nella cucitura.
4. Fissate la parte iniziale o finale della cucitura con dei punti di surfilatura.

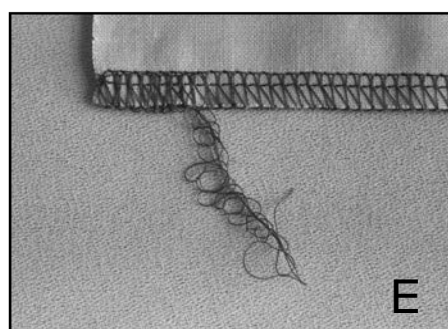
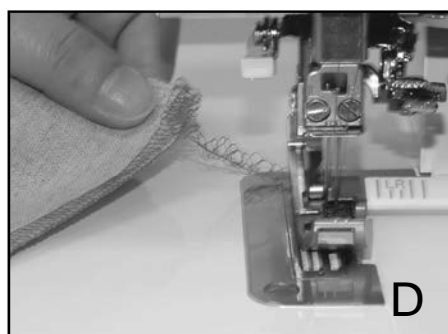
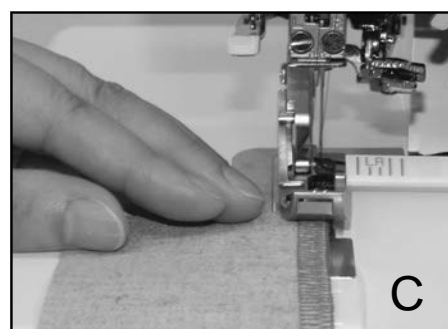
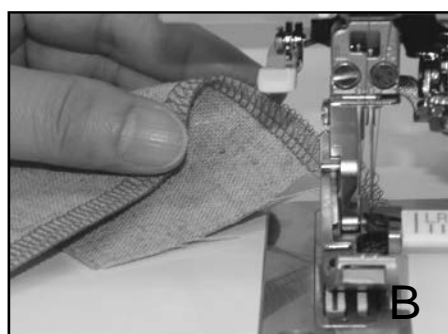
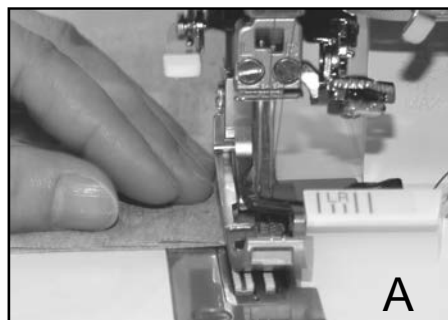
Per la fermatura iniziale:

1. Ruotando a mano il volantino eseguire 2-3 punti nel tessuto verso di Voi. Lasciate gli aghi abbassati nel tessuto per fissarlo.
2. Alzate il piedino.
3. Distendete la catenella con le dita (Fig. B). Poi portate la catenella attorno e sotto il piedino in modo da allinearla con il bordo del tessuto (Fig. C).
4. Abbassate il piedino e continuate a cucire prendendo la catenella nella cucitura per circa 2,5 cm. Con i coltelli asportate la catenella eccedente (Fig. D-E).

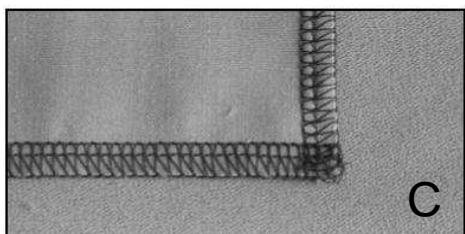
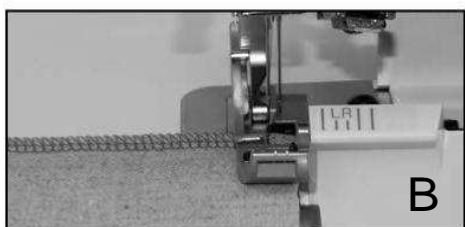
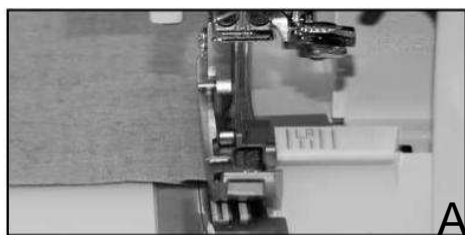
Fermatura della cucitura con punto sopraggitto-Cont.

Per la fernatura finale:

1. A fine cucitura proseguite per un punto fuori dal fine bordo tessuto (Fig. A).
2. Alzate il piedino e portate gli aghi nella posizione più alta. Tirate leggermente il tessuto verso il dietro, per scaricare il punto dalla linguetta.
3. Rovesciate il tessuto sotto il piedino facendo coincidere l'estremità del tessuto, interno della cucitura e ago/aghi (Fig. B), in modo da ripassare esattamente sulla cucitura precedente (Fig. C).
4. Abbassate il piedino ed eseguite 5-6 punti su quelli precedenti facendo attenzione a non tagliarli. Potrebbe essere necessario bloccare il coltello girando l'apposito bottone in senso orario. Ruotate il lavoro e formate la catenella per fermare la cucitura (Fig. D-E).



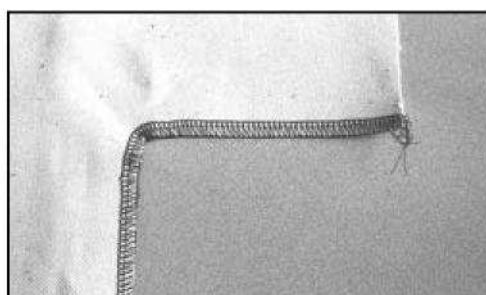
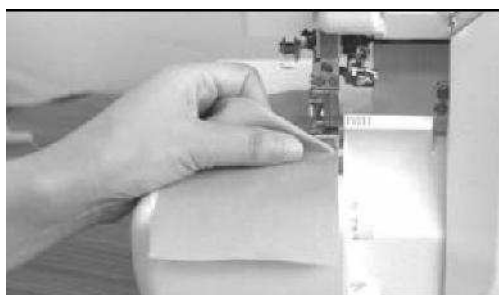
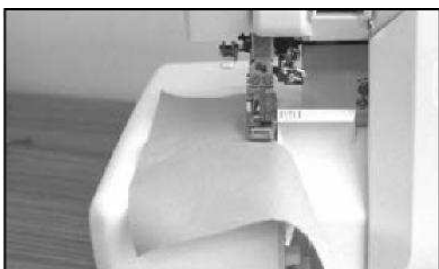
Cucitura angoli esterni con punto sopraggitto



1. Cucite lungo il bordo fino all'angolo. SpostateVi dal bordo di un punto (Fig. A). (Via via che Vi avvicinate al bordo potrebbe essere necessario fermare la macchina e ruotare a mano il volantino verso Voi).
2. Portate l'ago (o gli aghi) nella posizione più alta.
3. Rimuovete le linguette punto e ruotate il lavoro per riposizionare l'ago sulla linea di cucitura precedente (Fig. B). Con cautela tirate tutti i fili in modo che non restino punti allentati, riprendete la cucitura (Fig. C).

Nota: Il punto troppo lento su un angolo è dovuto ad un allentamento della tensione del filo superiore in seguito alla rimozione delle guide del punto. Provate di nuovo, la cucitura sugli angoli richiede un po di pratica!

Punto sopraggitto- cucitura angoli interni



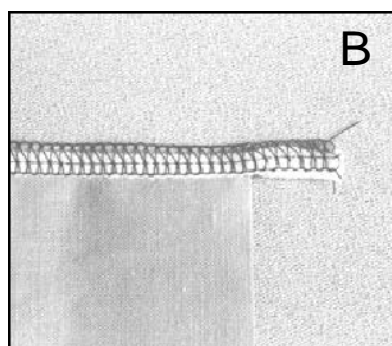
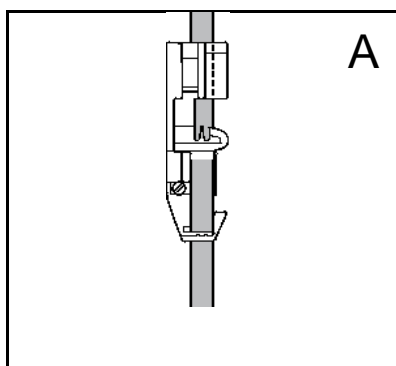
1. Con tessuti a trama larga, a protezione contro la sfilacciatura dei bordi si può eseguire una cucitura di surfilatura di rinforzo. Dovendo eseguire la cucitura lungo un bordo con angoli interni (fig. A) procedere con eseguire una piccola tacca nell' angolo, per facilitare l'Operazione di surfilatura.
2. Accostare il bordo del tessuto in linea con il coltello e cucite finché la punta del coltello mobile, (non l'ago), arriva sull'angolo senza che vada a tagliare all'interno del tessuto angolo (Fig. B).
3. Abbassate l'ago per fissare il tessuto.
4. Alzate il piedino e riallineate il bordo interno angolo ruotando il tessuto imperniato sull'ago, formando una piega (Fig. C).
5. Assicurarsi che il bordo del tessuto sia allineato davanti al coltello, completate la surfilatura dell' angolo. Se l'operazione è bene eseguita, la cucitura risulterà distesa senza alcuna piega.

Cuciture curve con punto sopraggitto

Per eseguire delle curve, sia interne che esterne, guidate il tessuto nel coltello, non sotto l'ago. RicordateVi che il taglio avviene prima che il tessuto raggiunga l'ago. Dal momento che il piedino lungo per overlock trattiene il tessuto più saldamente, potrebbe essere necessario alzarlo ed abbassarlo più volte se le curve sono molto strette.

Inserimento nastri

L'apertura nel piedino standard serve per guidare nella cucitura fettuccia stabilizzante, elastico stretto o nastro ornamentale. Inserite il nastro o l'elastico nell'apertura e sotto la parte posteriore del piedino (Fig. A). Regolate la larghezza del punto in funzione della larghezza del nastro. Posizionate il tessuto sotto il piedino e cucite (Fig. B).



Cucire con filati particolari

Impiegando dei filati speciali, cordoncini e nastri, si possono realizzare delle cuciture di grande effetto decorativo. Questi filati grossi, lucenti, possono essere usati per dar maggior risalto alla cucitura, aumentarne la resistenza ed elasticità, oppure per creare degli effetti particolarmente piacevoli in accordo con il filo e dalle tecnica di cucitura scelta.

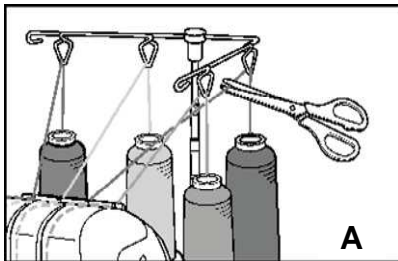
Alcuni filati speciali possono essere usati sia per l'ago che per i crochet, mentre altri sono troppo grossi per essere infilati nella cruna ago e vanno bene solo per i crochet.

Per la scelta del tipo di filato adatto ai vari lavori consultate la "Tabella Filati speciali" a pag. 46 e 47. Tenete presente che la qualità del filo può variare a seconda della marca. Prima di usarli sul **capo**, **provateli su dei campioni di stoffa**.

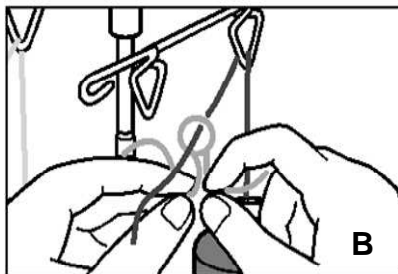
Filati fini o leggeri

I filati leggeri, come il filo di rayon per ricamo a macchina, o il filo per corsetteria, possono essere infilati nell'ago senza difficoltà. La facilità di infilatura nei ganci dipende dallo spessore del filato.

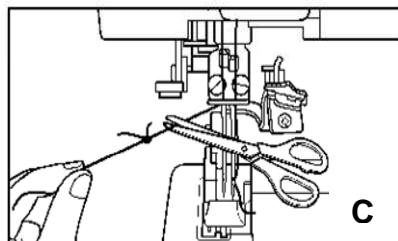
Sostituzione di filati



1. Tagliate il filo esistente dallo spolone e rimuovete il cono dal porta spoloni (Fig. A).
2. Sistemate il nuovo spolone. Tenendo insieme i due fili, annodatevi (Fig. B).
3. Alzate il piedino e tirate il filo fino a raggiungere la cruna dell'ago. Quindi tagliate il nodo (Fig.C) e rinfilate l'ago manualmente o con l'aiuto dell'infilatore.



NOTA: Quando si sta cambiando il filo ago, tirare il filo fino ad arrivare alla cruna dell'ago, quindi tagliare all'altezza del nodo (Fig C) e rinfilarlo nella cruna manualmente o con l'ausilio dell'infilatore.

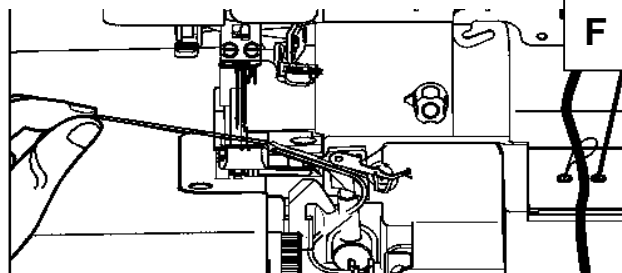
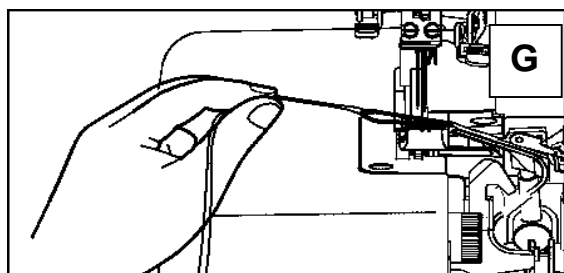
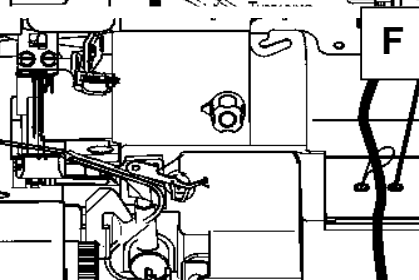
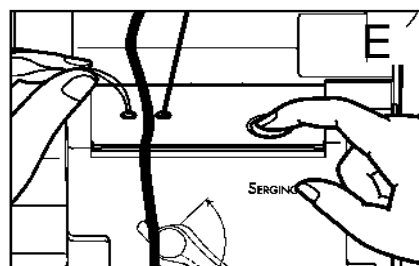
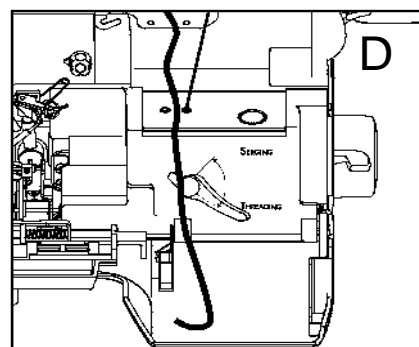
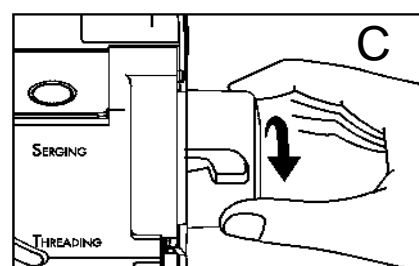
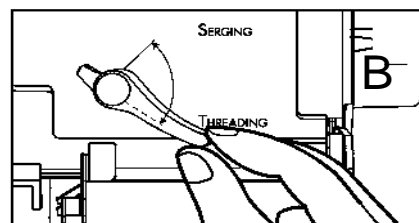
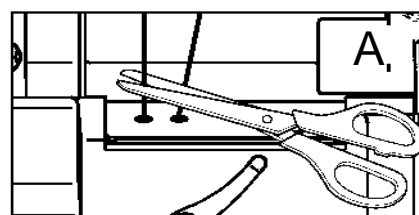


Infilatura di filati di medio peso

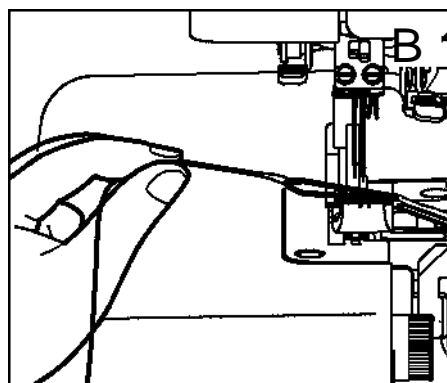
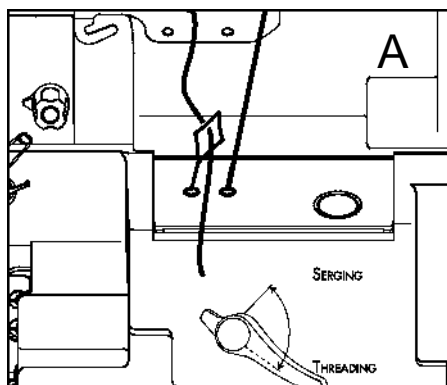
I filati di peso medio , inclusi i filati per le cuciture di ribattitura, decorativi in rayon e elastici in Nylon, sono troppo grossi o voluminosi e formano nodi troppo grossi per passare attraverso il guidafile, ma possono essere inseriti nel foro passafilo con l'ausilio della forchetta come fatto con il filo per una normale filo (vedi Pag. 43)

Cavo con asola per infilatura crochet

1. Aprite il coperchio frontale ed alzate il piedino.
2. In corrispondenza del foro di infilatura, tagliate il filo del crochet da sostituire. Estraiete il filo dal piedino e dai passafili superiori e sostituite lo spolone con del filato speciale.
3. Con la leva selettiva posizionata su "Threading" (Fig.B) girate il volantino della macchina nel senso antiorario fino a portare avvicinando ai tubetti crochet. (Fig.C)
4. Inserite il filato speciale nei passafili superiori lasciando un coda di circa 45 cm sopra al foro di infilatura (Fig. C).
5. Tagliate un pezzo di filo ritorto usato per la surfilatura lungo 55 cm e piegatelo a U. Inserite l'estremità del filato speciale nel "cappio a U" e l'estremità ripiegata nel foro di infilatura per circa 2,5 cm.
6. Tenendo il cappio con la mano sinistra, premere la leva di infilatura con la mano destra (Fig. E) premete il tasto a per l'aria d'infilatura, finché le estremità del cappio esce dalla cruna del crochet.
7. Per il gancio catenella aprite lo sportello laterale della macchina per verificare se il filo è nella cruna del Crochet.
8. Inserite l'estremità finale del filato speciale nel cappio (Fig. F). Tirate alle estremità del filo ripiegato finché il filo speciale esce dalla cruna del crochet (Fig. G).
9. Buttate, o mettete da parte il filo ripiegato a U.
10. Portate il filo del crochet superiore sotto il piedino a sinistra, lasciando un'eccedenza di 10 Cm.
10. Tagliate il filo crochet inferiore lasciando un'eccedenza di 10 Cm lasciandolo libero sulla mensola.



Cavetto con cappio per l'infilatura crochet



1. Aprite il coperchio frontale ed alzate il piedino.
2. In corrispondenza del foro di infilatura, tagliate il filo crochet da sostituire. Estraiete il filo dal piedino e dai passafili superiori e sostituite lo spolone con del filato speciale.
3. Con la leva selettoria posizionata su "Threading".
4. Inserite il filato speciale nei passafili superiori lasciando una coda circa 45 cm sopra al foro di infilatura.
5. Posizionate l'estremità a asola dell'attrezzo per infilatura crochet nel foro di infilatura fig.A. Inserire l'altra estremità dell'attrezzo finché esce dal foro del crochet. Tirare il capo dell'attrezzo fino a che il filo speciale preinserito nell'asola passi attraverso il foro crochet. Per il gancio catenella, aprite lo sportello laterale della macchina per fare questa verifica.
6. Inserite l'estremità finale del filato speciale nell'anello dell'infilata-crochet (Fig. A). Tirate l'estremità diritta dell' infilata-gancio nella cruna del gancio facendo passare così anche il filato speciale (Fig. B).
7. Portate il filo del crochet superiore sotto il piedino a sinistra, lasciando un'eccedenza di 10 cm. Tagliate il filo del crochet inferiore lasciando una eccedenza di 10 cm. lasciandolo libero sulla mensola.

Infilatura manuale (senza uso del sistema infilatura a soffio d'aria)

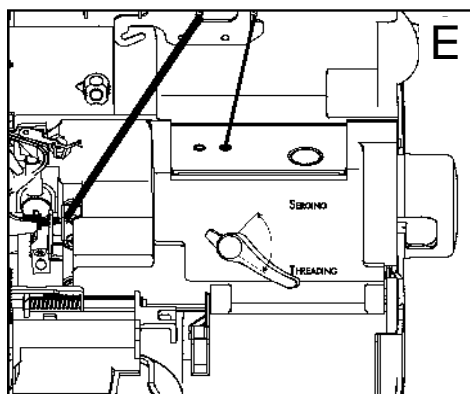
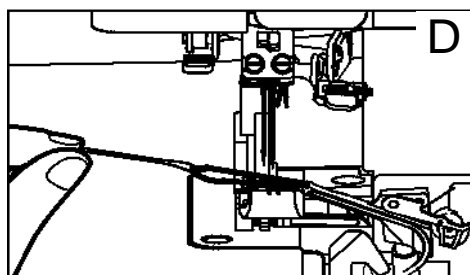
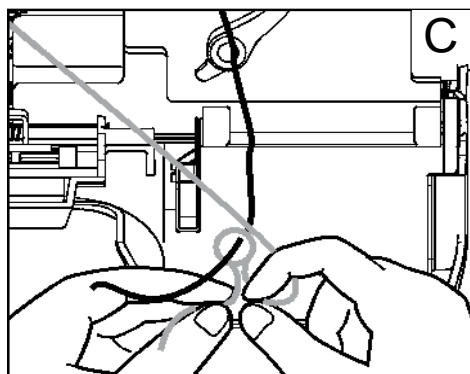
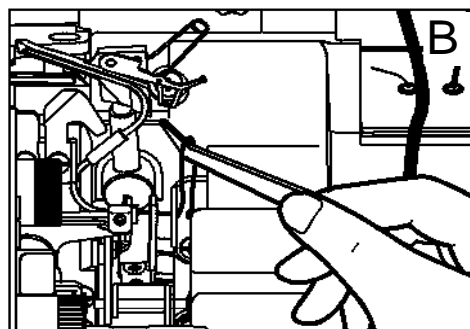
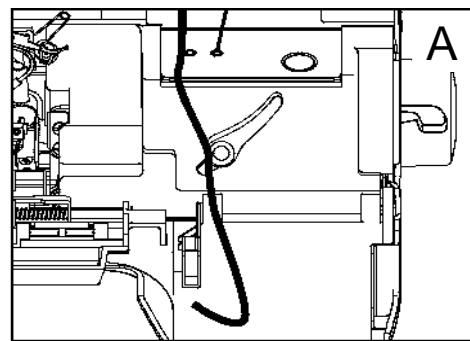
I filati grossi possono essere infilati nei crochet attraverso il normale percorso di infilatura. Delle operazioni di cucitura particolari possono richiedere l'esclusione del foro di infilatura, per allentare la tensione del filo. Cominciate con l'infilatura normale del filo per punto sopraggito.

1. Aprite il coperchio frontale ed alzate il piedino.
2. Tagliate il filo del crochet appena sopra il foro di infilatura, per sostituirlo. Estraiete i fili dai passafili superiori e rimuovete la spola dalla sua sede.
3. Posizionare il filo grosso o special nella sede sul porta spole. Infilarlo nel passafilo superiore tagliare il filo a circa 5 Cm oltre la base della macchina Fig.A.
4. Con la leva selettore punto in posizione "serging" usando le pinzette tirare fuori il filo del crochet dal suo tubetto del meccanismo d'infilatura. fig. B. Lasciate il filo nel braccio del crochet.
5. Annodate i capi del filo speciale con quello normale lasciato sul braccio del crochet. Tirare il filo normale facendo passare il nodo nel foro crochet. (Fig. C). Tirate il filo normale finché quello speciale non è passato attraverso la cruna del gancio. (fig. D)
6. Portate il filo del crochet superiore sotto il piedino sulla sinistra. Tagliate il filo del crochet all'altezza del piano di lavoro.

Se il filo è grosso ed il nodo (punto 5) è troppo grande per passare nel tubo del crochet, seguite le istruzioni (punti da 1 a 7) a pag. 79 per eseguire l' infilatura con lo speciale infilagancio.

E successivamente:

1. Posizionare la leva selettore infilatura sulla posizione "Serging".
2. Tratteneo con una mano l'estremità libere del filo dell'anello infila-gancio, con l'altra estraete l'anello dal tubo che si protrae dal meccanismo di infilatura, usando la pinzetta.
3. Inserite 5 cm del filo ornamentale nell'anello infila-gancio. Tirate alle estremità dell' fino a quando il filato speciale non è passato dalla cruna del gancio.



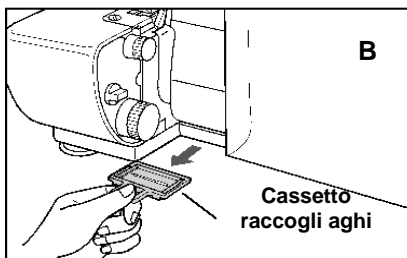
Scheda caratteristiche filati speciali

Punti sopraggitto	Filo ritorto per asole	Nylon tipo lana	Fili di metallo
Applicazioni	Orlature ornamentali Overlock piatto ornament.	Orlo arrotolato/cuciture su corsetteria e abbigliamento sportivo	Orlature ornamentali Cuciture ornamentali
Cuciture a 4 fili	Si	Si	Si Solo in orli esposti
Cuciture a 3 fili	Si	Si	Si Solo in orli esposti
Punto piatto a 2 fili	Si	Si	Si Nel gancio inferiore
Orlatura a 4 fili	Si	Si	Si
Orlatura a 3 fili	Si	Si	Si
Bordo arrotolato 3 fili	Solo nel gancio superiore	Si	Solo nel gancio superiore
Punto surfilo 3 fili arrotolato a Onda	In uno o in entrambi i ganci	In uno o in entrambi i ganci	In uno o in entrambi i ganci
Punto surfilo 2 fili arrotolato a Onda	Solo nel gancio superiore	In uno o in entrambi i ganci	In uno o in entrambi i ganci
Punto coperta	Solo nell'ago	Nel gancio inferiore	Non consigliato
Punto scalato	Solo nell'ago	Nel gancio inferiore	Solo nell'ago
Commenti	Utilizzando filo decorativo nell'ago si consiglia un ago 90 Top Stich per un miglior risultato	Può essere utilizzato nell'ago	L'utilizzo dipende dalla lavorazione. Effettuate una prova prima di cucire sul lavoro.

Scheda caratteristiche filati speciali

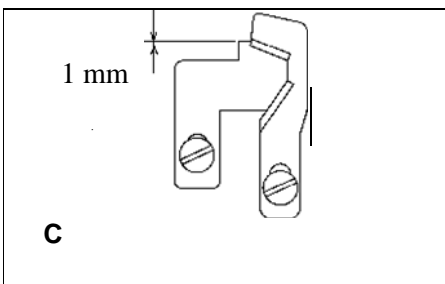
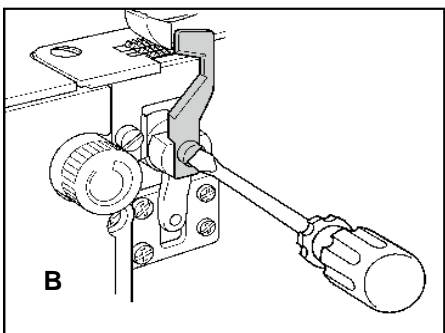
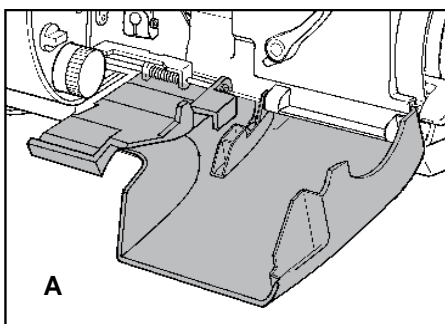
Punti sopraggitto	Nylon trasparente *1	Filo di rayon o poliestere per ricamo a macchina *2	Filo ornamentale: Decor, Candlelight, pearl, Crown rayon nastro *3
APPLICAZIONE	Tecniche che richiedono filo invisibile	Biancheria intima e tessuti leggeri, orlatura tessuti sottili, orlo arrotolato	Orli ornamentali, Overlock piatto ornamentale, orlo arrotolato, punto onda, punto onda arrotolato
Cuciture a 4 fili	Non consigliato	Filo per cuciture su corsetteria	Non consigliato
Cuciture a 3 fili	Orlo invisibile	Filo per cuciture su corsetteria	Non consigliato
Overlock piatto (flatlock) a 2 fili	Orlo invisibile	Filo per cuciture su corsetteria	Nel gancio inferiore
Orlatura a 4 fili	Non consigliato	Solo filo per ricamo a macchina	Nei ganci superiore ed inferiore
Orlatura a 3 fili	Non consigliato	Solo filo per ricamo a macchina	Nei ganci superiore ed inferiore
Orlo arrotolato a 3 fili	Aumentare leggermente la lunghezza del punto	Filo per ricamo a macchina nel gancio superiore	Solo nel gancio superiore
Onda a 3 fili	Non consigliato	Filo per ricamo a macchina nei ganci superiore ed inferiore	Nel gancio inferiore o superiore. Non in entrambi i ganci allo stesso tempo
Onda arrotolata a 3 fili	Non consigliato	Filo per ricamo a macchina nel gancio superiore	Solo nel gancio superiore
Punto coperta	Non consigliato	Non consigliato	Utilizzare solo nell'ago, con un ago 90 Top Stitch
Punto scalato	Non consigliato	Non consigliato	Utilizzare solo nell'ago, con un ago #90 Top Stitch
NOTE:	Usate preferibilmente filato ad un capo, morbido e flessibile. Cucite a velocità ridotta	Per evitare che il filo scivoli dalla spola usate l'apposita retina	Effettuate un test di cucitura prima di applicare sul lavoro

Sostituzione aghi



1. Ruotando il volantino verso di Voi, portate l'ago nella posizione più alta.
2. Usando il cacciavite, allentate la vite di fissaggio dell'ago per sostituire l'ago. Le viti sono posizionate nella sequenza indicata. Nota: per evitare che l'ago cada nella feritoia della placca ago, trattenetelo con l'apposito attrezzo mentre allentate la vite (Fig. A).
3. Per inserire l'ago usate l'attrezzo o la pinzetta. Nel fare l'operazione, badate che la parte piatta del codolo sia rivolta verso il retro della macchina. Spingete l'ago quanto più possibile in alto entro il morsetto, controllando attraverso la fessura d'ispezione (Fig. A).
4. Stringete la vite del morsetto ago.
Nota: Se un ago cade dentro la macchina, è sufficiente aprire il cassetto raccogli-ago. Il Vostro ago sarà in questo cassetto (Fig. B).

Sostituzione coltelli rifilatori



Il coltello fisso è in acciaio speciale di lunga durata e raramente richiede la sostituzione. Se fosse necessario sostituirlo, rivolgetevi al servizio assistenza più vicino.

Il coltello mobile superiore è costituito di un acciaio meno duro e dovrà essere sostituito. Un coltello di ricambio viene fornito insieme alla macchina e si trova nel vano accessori del supporto portaspole.

Se per qualche ragione la macchina non taglia o il taglio è difettoso, portatela nel negozio specializzato più vicino. E' possibile che il taglio insufficiente sia dovuto ad altri problemi.

PER SOSTITUIRE IL COLTELLO MOBILE procedete in questo modo:

1. Per ragioni di sicurezza, togliete la spina dalla presa di corrente.
2. Aprite il coperchio frontale ed il coperchio coltello (Fig. A):
3. Togliete la vite ed il coltello mobile (Fig. B)
4. Inserite il coltello nuovo nella sua sede.
5. Inserite la vite e portate il coltello mobile nella posizione più alta.
6. Trattene il coltello in posizione e stringete la vite.
7. Controllate che la parte alta della lama del coltello si trovi sotto la lama del coltello fisso quando quello mobile è nella posizione più bassa.
8. Chiudete il coperchio coltello ed il coperchio frontale.

Pulizia macchina

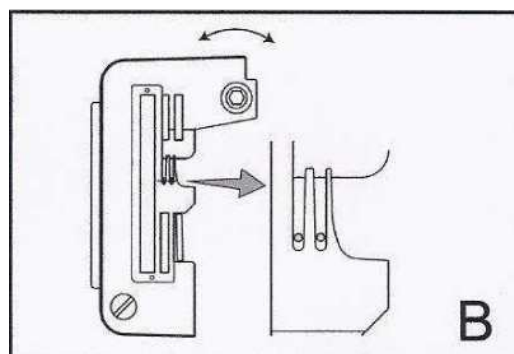
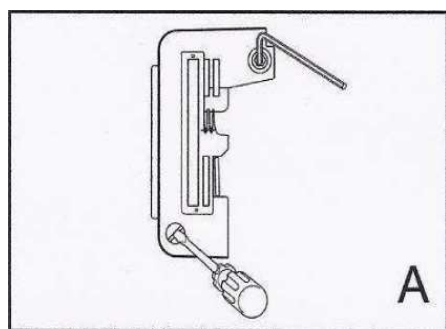
La Vostra tagliacuci è un prodotto di meccanica fine e, per durare a lungo in perfetta efficienza, deve essere pulita frequentemente. L'operazione di taglio della tagliacuci produce molta più filaccia che in una normale macchina per cucire.

Le parti principali in movimento della macchina sono ben protette e non devono essere lubrificate.

E' importante però pulire con una certa frequenza, usando l'apposita spazzola, i coltelli, la barra ago, la griffa ed i ganci, liberandoli da polvere, resti di filo e lanetta. Se occorresse lubrificare la macchina, chiedete informazioni al rivenditore sul tipo di olio speciale da impiegare.

PER RIMUOVERE LA PLACCA AGO PROCEDETE COME SEGUE:

1. Per ragioni di sicurezza, staccate la spina dalla presa di corrente.
2. Alzate e togliete il piedino.
3. regolate il bottone regolapunto sull'orlo arrotondato.
4. Rimuovete gli aghi dal morsetto.
5. Ruotate il volantino fino a portare il gancio superiore della posizione più a destra.
6. Rimuovete la placca ago. Rimuovete la vite frontale con il cacciavite e la vite posteriore con la chiave a brugola.
7. Con la mano destra, prima alzate la placca di fronte al coltello. Tirate gentilmente verso destra, poi rimuovete verso sinistra.
8. Per rimontarla, ripetete la procedura all'inverso.



Sostituzione gruppo illuminazione a LED

La Sua Enlighten è dotata un sistema illuminazionea LED di lunga durata che non necessita di sostituzione del gruppo Luce a LED.

In caso di sostituire gruppo Luce a LED, contatti il Suo rivenditore autorizzato.

Ricerca guasti

Prima di rivolgerVi al servizio assistenza, fate queste verifiche:

La macchina non parte:

1. Le spine elettriche sono ben collegate ?
2. L'interruttore generale è acceso?
3. Controllate che l'interruttore generale della linea sia inserito!
4. La leva selettiva di infilatura sia posizionata su "Serging"?

Rottura fili:

1. La macchina è infilata correttamente? Controllate attentamente tutti i passaggi d'infilatura.
2. L'ago montato è nella posizione previsto per il punto da eseguire? - C-1, C-2, C-3, 0-1, oppure 0-2?
3. L'ago è inserito bene?
4. L'ago è piegato o spuntato?
5. Il filo che state usando è di buona qualità?
6. Il filo si svolge correttamente dalla spola?
7. La finezza dell'ago è adatta al tipo di tessuto?
8. Il sistema aghi è quello giusto? Tipo HAX1SP/CR Organ o Schemetz?

Cucitura overlock:

1. Il selettore punto è posizionato correttamente?
2. La leva selettiva del crochet superiore è correttamente posizionata su "UP"?

Salto dei punti:

1. L'ago è piegato o spuntato?
2. L'ago è inserito bene?
3. L'infilatura di surfilatura della macchina è corretta?
4. La pressione del piedino premistoffa è giusta per il tessuto?
5. L'ago montato è quello previsto per il punto?
6. L'ago montato è adatto al tipo di tessuto impiegato?
7. Il tessuto viene correttamente trasportato verso il dietro della macchina?

Il tessuto non si muove:

1. La leva selettiva cucitura è inserita sulla posizione "Serging"?
2. Il piedino è abbassato?
3. I coltelli sono ben affilati?
4. Coltelli, piedino e griffa sono intasati da pulviscolo?
5. I coltelli sono regolati correttamente, il coltello superiore è contro quello inferiore?
6. La pressione del piedino è giusta per il tessuto?
7. La lunghezza punto regolata è corretta?
8. La placca ago è fissata bene sulla macchina?
- 9.

Punto non bilanciato:

1. La macchina è infilata correttamente?
2. La leva selettiva del punto è correttamente posizionata?
3. I fili sono correttamente infilati nei relativi passafili e tendifili?
4. Il pomolo di regolazione fine del filo crochet è correttamente posizionato?

Ricerca guasti - Continua

Infilatura ago difficoltosa:

1. Il selettore dell'infilatore ago è correttamente posizionato? ("R" per l'ago destro "L" per l'ago sinistro).
2. La macchina è correttamente inserita in posizione infilatura "threading"?

Cucitura soprappiglio non bilanciata:

1. La leva selettiva del punto è posizionata correttamente?
2. Il filo è bene inserito nelle sue passaggi e guide?
3. La vite di regolazione fine filo crochet è posizionata correttamente?

Nota: Se variate la posizione della vite di regolazione fine filo crochet ed il punto non viene bilanciato, riportate la vite nella posizione normale e ricontrollate il punto.

Difficoltà nell'infilatura dei ganci:

1. La leva selettiva infilatura crochet è posizionata correttamente?
2. Il filo è correttamente inserito nel suo foro di infilatura?
3. La lunghezza del filo inserito nel foro di infilatura è almeno 1,2 cm?
4. La lunghezza del filo libero oltre la guida sopra il foro di infilatura è almeno 45 cm?
5. La leva selettiva del crochet superiore è correttamente posizionata su "UP"?
6. Il filo che libero oltre guida (45 cm) si è attorcigliato e quindi fatica ad scorrere nel foro di infilatura?
7. Il filo è frenato o appinzato prima di arrivare ai crochet?

I coltelli non tagliano bene:

1. Uno, o entrambi i coltelli, hanno perso il filo di taglio?
2. Avete cucito su uno spillo?
3. Il coltello è nella posizione bloccata?
4. I coltelli sono stati sostituiti non correttamente?
5. Il tessuto viene tirato troppo fortemente con le mani sul dietro in cucitura?

Il punto surfilatura a Onda non si forma

1. La macchina è infilata correttamente? Controllate attentamente tutti i passaggi del filo.
2. La macchina è correttamente regolata per Punto "Wave" Onda a 3 fili?
3. Il cursore Selettore del punto surfilatura a onda è posizionato su "WAVE"?
4. Per bordatura di onda rotolata, il quadrante di lunghezza di punto è messo per "ROLLED HEM"?
5. Il selettore punto è posizionato correttamente? Posizionare il Selettore del Punto posizione "B" per Punto Onda a 3 fili o "C" per surfilatura a Orlo onda arrotolato.

Avvertenze

1. Prestate attenzione al movimento dell'ago e non distraetevi mentre la macchina è in funzione.
2. Prima di sostituire l'ago, il piedino o qualsiasi altra parte, togliete corrente alla macchina staccando la spina dalla presa di corrente.
3. Non appoggiate nulla sul reostato, o la macchina potrebbe mettersi in funzione inavvertitamente, bruciando il reostato o il motore.
4. La prima volta che utilizzate la vostra tagliacuci, posizionate un ritaglio di stoffa sotto al piedino e cucite per qualche minuto senza filo. Pulite eventuali residui di olio.
5. Non tirate con le mani il tessuto verso il retro della macchina: potreste danneggiare il meccanismo dei ganci.
6. Per prevenire inconvenienti, evitate sempre di entrare in contatto fisico con parti che si muovono o con il meccanismo della macchina.
7. Non cucite MAI su spilli.

ATTENZIONE: Staccate la spina del cavo dalla presa a muro quando la macchina non è in uso.

Informazioni – Dati tecnici

Punto:	2 aghi, 2 ganci Overlock a 4 fili 1 ago (sinistro o destro), 2 ganci Overlock a 3 fili (largo, stretto e orlo arrotolato) Overlock piatto a 3 fili (largo e stretto) solo ago destro Orlo arrotolato a 3 fili Onda a 3 fili Onda arrotolata a 3 fili 1 ago (sinistro o destro), 1 gancio Orlo piatto a 2 fili (largo e stretto) Punto coperta a 2 fili Punto scalato a 2 fili
Ampiezza punto:	Ampiezza punto Normale a 2/3/4 fili con ago sinistro: 5,0-7,5mm Normale a 2/3/4 fili con ago destro Onda a 3 fili con ago destro: 3,0 - 5,5mm Orlo arrotolato a 3 fili: 1.5mm
Lunghezza punto:	Lunghezza punto Overlock a 2/3/4 fili: 0,75-4mm Orlo arrotolato a 3 fili: 0,75-4mm
Trasporto differenziale:	Per arricciare: N-2 Per estendere: N-0,6
Piedino:	Piedini ad innesto rapido esclusivi
Volantino:	Ruotare sempre verso di voi in senso antiorario
Sistema aghi: Velocità	Organ o Schmetz HAx1SP/CR
di cucitura: Peso	ino a 1500 giri/min max
macchina:	7.5 kg
Lampadina	Sistema 3 luci a LED

Tabella di regolazione punti

Punti sopraggitto	Lunghezza a punto	Larghezza a punto	Ago	Selettore punto	Trasporto Differenz	Selettore "Wave"	Pagina
Cuciture a 4 fili	2,5-3,5	6,0-7,5	Sinistro + Destro	A	N	Overlock	19
Arricciatura a 4 fili	4	6,0-7,5	Sinistro + Destro	A	2,0	Overlock	19
Cuciture a 3 fili largo	2-3	7,5	Sinistro	A	N	Overlock	20
Cuciture a 3 fili stretto	3,0-3,5	3,0-3,5	Destro	B	N	Overlock	21
Orlo stretto a 3 fili	0,75-4,0R	3,0	Destro	C	N-0,6	Overlock	22
Bordo arrotolato 3 fili	0,75-4,0R	3,5	Destro	D	N-0,6	Overlock	23
Flatlock a 3 fili	2-3	3,0-5,0	Destro	D	N	Overlock	24
Punto piatto a 2 fili largo	2-2,5	7,5	Sinistro	A	N	Overlock	26
Punto piatto a 2 fili stretto	3-3,5	3,5	Destro	B	N	Overlock	27
Punto surfilo 3 fili arrotolato a Onda	0,75-2,5	5,0	Destro	B	N	Wave	34
Punto surfilo 3 fili arrotolato a Onda	0,75-1,5R	3,0-5,0	Destro	C	N	Wave	35

La tabella indica le regolazioni suggerite per ogni tipo di punto. Potete modificare lunghezza ed ampiezza punto in relazione al tessuto e al filato utilizzati.

