

*Euphoria*TM

**Istruzioni Guida
all'uso**

Modello BLC4

baby lock

PER UN AMORE DI CUCITURA

"IMPORTANTI NORME DI SICUREZZA"

Quando si usa una macchina tagliacuci, è necessario osservare alcune precauzioni basilari come indicato di seguito

"Leggere tutte le istruzioni prima di utilizzare la macchina."

PERICOLO — Per evitare ogni rischio di scossa elettrica.

1. La macchina **NON** deve essere lasciata incustodita, accesa e con la spina della corrente inserita. Togliere sempre la spina dalla presa dopo l'uso e prima di effettuare operazioni di pulitura.

ATTENZIONE — Per evitare ogni rischio di bruciature, incendio, scossa o ferite a persone:

1. Impiegare la macchina unicamente per l'uso descritto in questo manuale. Utilizzare solo gli accessori raccomandati dal costruttore e menzionati in questo manuale.
2. Non usare mai la macchina taglia-cuci con il cavo o la spina rovinati, quando non funziona correttamente, se ha subito degli urti o danni o se è caduta in acqua.
Portarla dal concessionario autorizzato più vicino o a un centro di servizio assistenza per il controllo, la riparazione o le regolazioni elettriche e meccaniche.
3. Non mettere mai in funzione la macchina con le aperture per il passaggio dell'aria ostruite. Mantenere queste aperture di ventilazione della macchina e del reostato libere da lanuggine, polvere, residui di filo o tessuto
4. Non inserire o lasciar cadere alcun oggetto in una di queste aperture
5. Non usare la macchina all'aperto.
6. Non usare la macchina in presenza di vaporizzatori aerosol o in locali dove si utilizza l'ossigeno.
7. Per scollegare la macchina posizionare l'interruttore su "OFF", quindi staccare la spina dalla presa murale.
8. Non staccare la spina tirando il cavo. Afferrare la spina e non il cavo.
9. Tenere le dita lontano dagli organi in movimento, in particolare dall'ago
10. Usare sempre la placca ago appropriata. Una placca sbagliata può rompere l'ago.
11. Non impiegare aghi storti.
12. Non tirare o spingere il tessuto durante la cucitura. Ciò può flettere l'ago e causarne la rottura.
13. Spegnerne sempre la macchina (posizione "OFF") prima di operare nella zona dell'ago (per infilare e sostituire l'ago, infilare il crochet, cambiare il piedino e operazioni simili)
14. Staccare sempre la spina dalla presa murale prima di rimuovere i coperchi della macchina, lubrificarla o iniziare qualsiasi operazione di manutenzione descritta in questo manuale.
15. Tenere le dita lontano dalle parti in movimento, specialmente nella zona dei coltelli
16. Questo prodotto deve essere smaltito secondo quanto previsto dalla legislazione Nazionale, RAEE "Rifiuti di apparecchiature elettriche ed elettroniche". In caso di dubbi e/o informazioni si prega di contattare il fornitore
17. Questo apparecchio può essere utilizzato da bambini con età di 8 anni o più e da persone con problemi fisici, sensoriali o con ridotte capacità mentali esclusivamente se supervisionati ed istruiti da altre persone
18. La m/c non deve essere utilizzata da bambini
19. La pulizia e la manutenzione non deve essere effettuata da bambini, se non sotto controllo di persone adulte.
20. – Parti in movimento - Spegnerne la macchina prima di qualsiasi manutenzione per evitare lesioni.



Solo per
l'Unione
Europea

CHIUDERE IL CARTER PRIMA DI INIZIARE A LAVORARE

21. Assicurarsi che il cavo di alimentazione e di controllo non siano graffiati, danneggiati, modificati, eccessivamente piegati, tirati, contorti od impacchettati. Se oggetti pesanti vengono posti sul cavo di alimentazione o lo stesso entra in contatto con fonti di calore, possono verificarsi danni che potrebbero causare incendi o scosse elettriche.

CONSERVARE QUESTE ISTRUZIONI

"Questa macchina overlock è per il solo utilizzo domestico"

Benvenuti nella macchina Baby Lock Euphoria

La vostra macchina Baby lock Euphoria esegue una varietà di punti catenella e copertura mettendovi in condizione di eseguire orlature professionali, come sui capi di moda in vendita presso i migliori negozi

Euphoria offre inoltre un'ampia varietà di larghezza e lunghezze di punto così come altre caratteristiche esclusive per meglio realizzare gli effetti di cucitura che desiderate con una grande varietà di filati e tessuti.

Il sistema di infilatura "Electronic ExtraordinAir Threading System" permette, in un soffio, una veloce infilatura del crochet senza dover ricorrere a schemi di infilatura che possono causare confusione.

Il sistema di infilatura automatica del filo assicura che ogni punto abbia il corretto ammontare di filo, eliminando difficili regolazioni delle tensioni.

L'infilatore incorporato del filo dell'ago consente di cambiare velocemente e facilmente il filo dell'ago.

L'ampio spazio di lavoro permette la lavorazione di capi ingombranti.

Altre caratteristiche quali, il trasporto differenziale, il rilascio delle tensioni dei fili quando si solleva il piedino e la regolazione manuale delle tensioni vi mettono in condizioni di eseguire al meglio i vostri progetti di cucitura.

La vostra Baby Lock Euphoria è una macchina affidabile di alta qualità che, se usata con i necessari accorgimenti e la corretta manutenzione, vi garantirà affidabilità per molti anni e piacere di utilizzo.

Tenete questo manuale come una guida seguendo passo/passo le istruzioni per familiarizzare con la vostra Baby Lock Euphoria.

Vi auguriamo un'impeccabile cucitura!

Euphoria

Indice

Informazioni generali	4
Come cucire con la vostra macchina	4
Visione generale della vostra Euphoria	5
Accessori	6
Aghi	7
Filati	7
Accessori opzionali	7
Messa in funzione della vostra Euphoria	8/9
Carter laterale	9
Piedino attacco a scatto	10
Ginocchiello	10
Sistema di trasporto a griffa	11
Tagliafilo	11
Regolazione della pressione del piedino	11
Lunghezza punto	11
Trasporto differenziale	12
Alimentazione del filo	12
Pomolo regolazione tensione crochet copertura	13
Pomolo messa a punto del filo ago	13
INFILATURA	14
Preparazione all'infilatura	14
Guida all'uso del carter guida frontale	14
Infilatura della vostra Euphoria	15
Guida asta porta spole e passafilo	15
Crochet catenella	16
Aghi punto catenella /copertura	17
Come usare l'infilatore aghi	18
Ago sinistro - C-1	18
Ago centrale - C-2	18
Ago destro - C-3	18
Re-infilatura del crochet	19
Inizio cucitura	19
Catenella a vuoto fuori dal tessuto	19

PUNTI CATENELLA/COPERTURA	20
Punto catenella	20/21
Punto copertura – Stretto a destra – 3mm	22/23
Punto copertura – Stretto a sinistra – 3mm	24/25
Punto copertura – Largo a 6mm	26/27
Punto copertura a 3 aghi – 6mm	28/29
TECNICHE DI CUCITURA	30
Giro sugli angoli –Punto catenella	30
Giro sugli angoli – Punto copertura	30
Orlo piatto – punto copertura	31
Orlatura in tondo – Punto copertura	31
Fermatura cucitura con punto catenella e di copertura	32
FILATI SPECIALI	33
Utilizzo di filati speciali	33
Filati di peso leggero	33
Filati di peso medio	33
Filati pesanti	33
Attrezzo per l'infilatura del filo crochet	33
Asola di filo per infilatura crochet	34
Bypass infilatura del passafilo	35
Infilatura filo elastico nel crochet	36
Tabella guida per filati speciali	37
MANUTENZIONE	38
Ricerca guasti	38/39
Sostituzione aghi	40
Sostituzione luce LED	40
Pulizia	41
DATI TECNICI	42

Come funziona la macchina

Siamo certi che queste semplici operazioni vi metteranno in condizione di utilizzare la macchina con profitto. Per cortesia leggete le istruzioni date prima di utilizzare la vostra nuova macchina.

Usate uno, due o tre aghi e un crochet per punti catenella/copertura

Quando viene formato il punto catenella, il filo ago punto catenella si intreccia con il filo crochet per formare un punto diritto sulla parte superiore del tessuto ed un legame con il filo crochet sotto il tessuto. Usando 2 o 3 aghi nel punto copertura si otterranno 2 o 3 linee di punti sul sopra e un intreccio del filo crochet trasversalmente con i fili aghi sotto il tessuto.

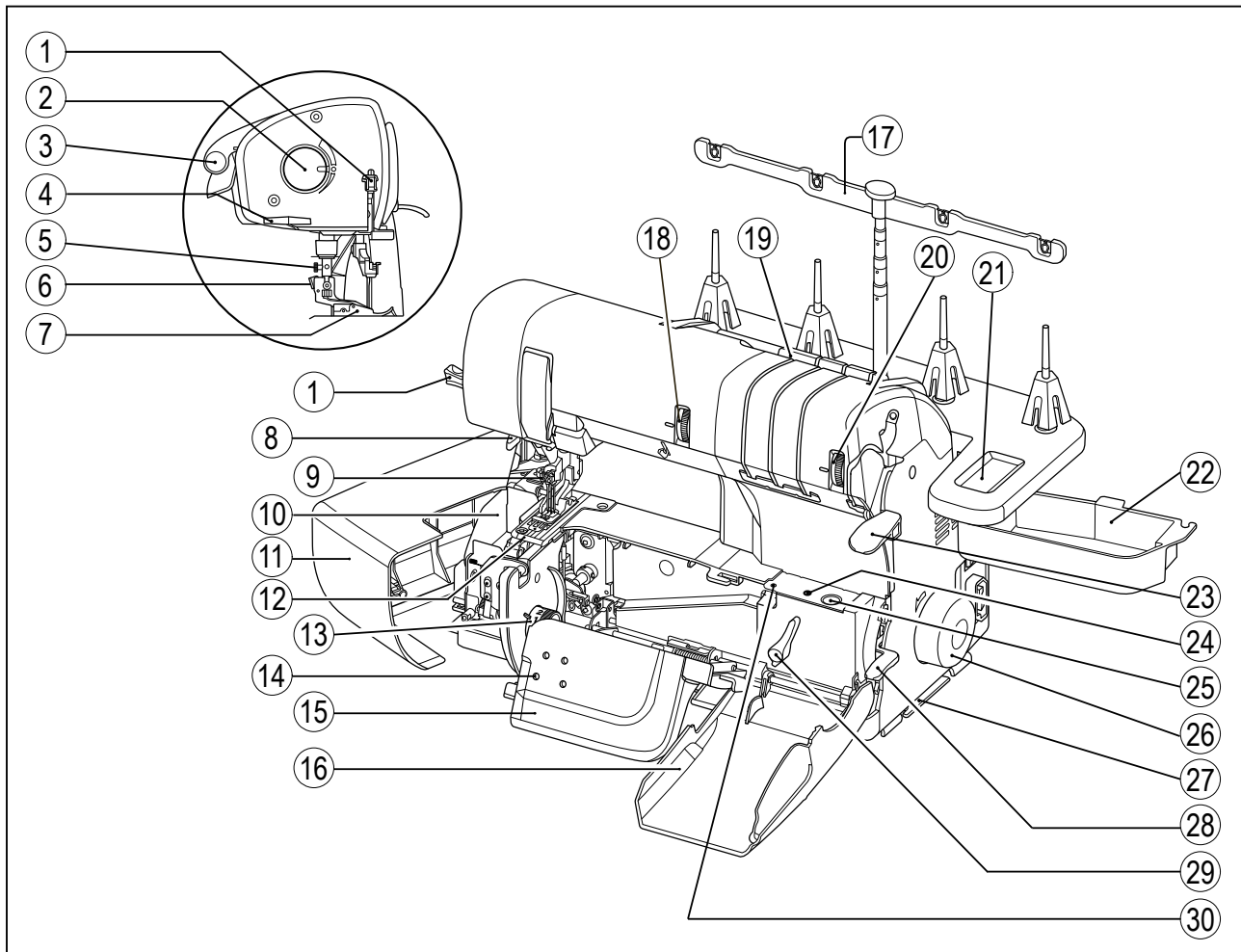
Dopo avere approntato la macchina per la prima volta, prendetevi del tempo per imparare come eseguire le diverse cuciture. Prima di procedere all'infilatura della macchina, ruotate il volantino della macchina a mano verso di voi e guardate attentamente come si muovono i vari organi che concorrono alla formazione del punto di cucitura



Panoramica dell'Euphoria

1. Leva infilatura ago
2. Pomolo di regolazione pressione del piedino
3. Maniglia trasporto
4. Coltello taglio fili
5. Vite di fissaggio guida per trapuntare (vedi pagina 6)
6. .Leva di sblocco piedino
7. Sgancio/aggancio piedino
8. Leva selettore infilatore ago
9. Morsetto aghi
10. Porta filo crochet catenella
11. Carter laterale
12. Placca ago
13. Pomolo regolazione lunghezza punto
14. .Fori filettati ancoraggio dispositivi
15. Carter infilatura
16. .Carter frontale
17. Antenna passafili telescopica
18. Pomolo regolazione filo ago
19. Pre-tensione guida fili
20. Pomolo tensione crochet copertura/catenella
21. Cassetto porta aghi
22. Comparto accessori e porta spole
23. Leva Sgancio/aggancio piedino*
24. Leva infilatura crochet
25. Pulsante infilatura crochet catenella
26. Volantino
27. Passaggio cordonetto
28. Leva regolazione trasporto differenziale
29. Leva infilatura crochet
30. Bypassare il passafilo infilatura crochet

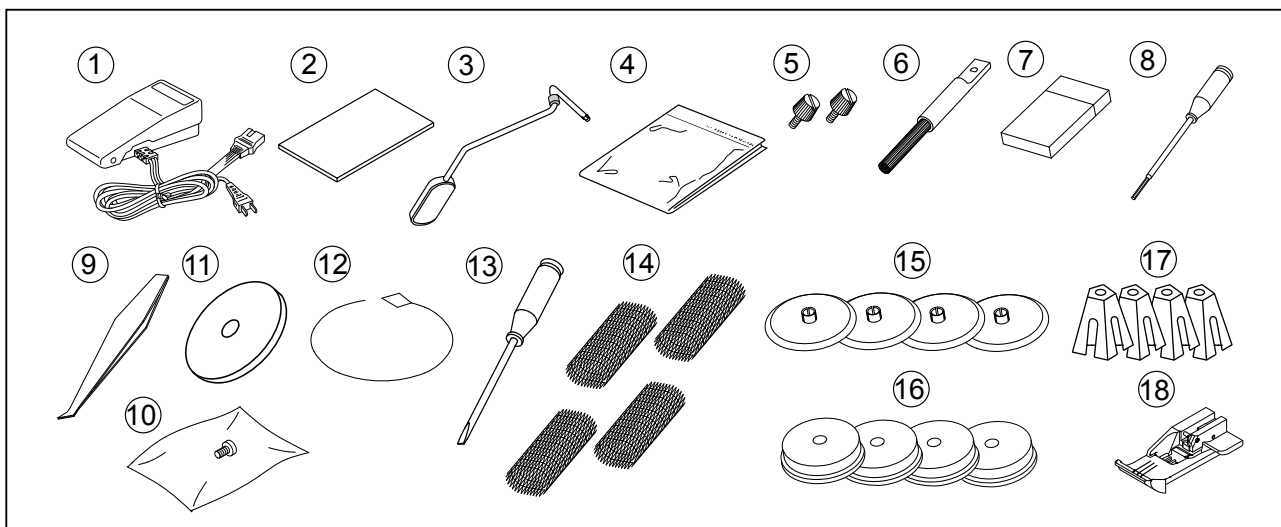
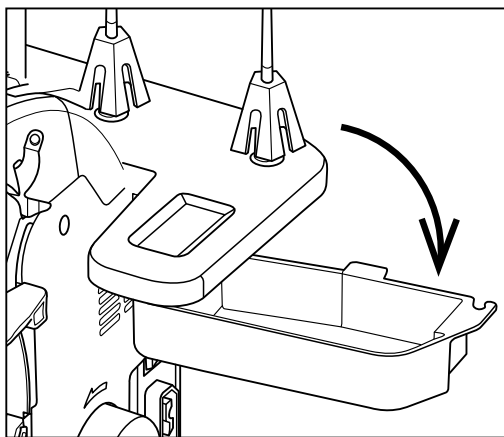
* Alzando il piedino si rilasciano i fili degli aghi e si abbassano le griffe



Accessori

La vostra Baby Lock Euphoria ha al suo interno un cassetto contenente gli accessori a corredo. Per aprirlo girare verso l'esterno il coperchio sul supporto portaspole, così da poter accedere agli accessori sotto elencati contenuti nel cassetto. Altri accessori potrebbero essere trovati nell'imballo della macchina.

Accessori	Quantità inserita	Dove è Inserita
1. pedanina / cavo alimentazione	1	Imballo
2. Manuale d'istruzione	1	Scatola imballo
3. Ginocchiello	1	Scatola imballo
4. Copertura macchina	1	Scatola imballo
5. Viti fissaggio guida sul tavolo	2	Cassetto accessori
6. Spazzolina/attrezzo infilatura aghi	1	Cassetto accessori
7. Busta aghi finezze assortite Organ ELx705CF	1	Cassetto accessori
8. Cacciavite a brugola	1	Cassetto accessori
9. Pinzette	1	Cassetto accessori
10. Vite fissa guida per trapuntare	1	Cassetto accessori
11. Disco porta spoline (largo)	1	Cassetto accessori
12. Attrezzo per infilatura crochet	1	Cassetto accessori
13. cacciavite	1	Cassetto accessori
14. Retina copri spola frenafili	4	Cassetto accessori
15. Dischi porta spole	4	Cassetto accessori
16. Dischi spugna	4	Cassetto accessori
17. Ferma rocchetta	4	Sulla macchina
18. Piedino standard	1	Sulla macchina



Aghi

La vostra baby Lock Euphoria è predisposta per l'impiego con aghi tipo ORGAN ELx705CF finezza 90/14. Questi sono adatti per cucire la maggior parte di tessuti medi e pesanti. Per tessuti leggeri usate aghi di finezza 80/12 ELx705CF. Gli aghi ELx705CF hanno un punta a semisfera adatta per tessuti sia in maglia che in trama ordito.

Filati

Tutti i tipi di filati cucirini possono essere usati con la Baby lock, Ma un filato in poliestere a fibra lunga avvolto su spole a cono consente di ottenere cuciture di alta qualità e massime performance di cucitura. Poiché il filo deve passare ad alta velocità attraverso diversi passafili, tendifili e cruna aghi, un filato cucirino ritorto, con sezione uniforme scorre meglio nei vari passaggi e presenta maggiore resistenza alle rotture, senza produrre dannoso pulviscolo. Una buona qualità del filato in cotone o cotone rivestito in poliestere, è buono in cucitura ma genera più pulviscolo, con conseguente necessità di più frequenti interventi di pulizia. Filati di scarsa qualità creano frequenti rotture e punti di cucitura non correttamente bilanciati. Filati di altre fibre e di diverso peso, possono essere usati, dipende dalla loro elasticità, spessore e resistenza allo strappo. Testare i filati facendoli passare a mano, con le dovute attenzioni, nei fori di passafili, tendifili, crochet o crune degli aghi per determinare se possono essere usati in cucitura.

Nota importante: Per ottenere le massime prestazioni della Baby Lock Euphoria, si raccomanda l'uso di filati 100% poliestere a fibra lunga. Si consiglia filati marca Maxilock e Metrosene. Questi filati sono ottimi se usati con filati decorativi in impieghi in cuciture speciali

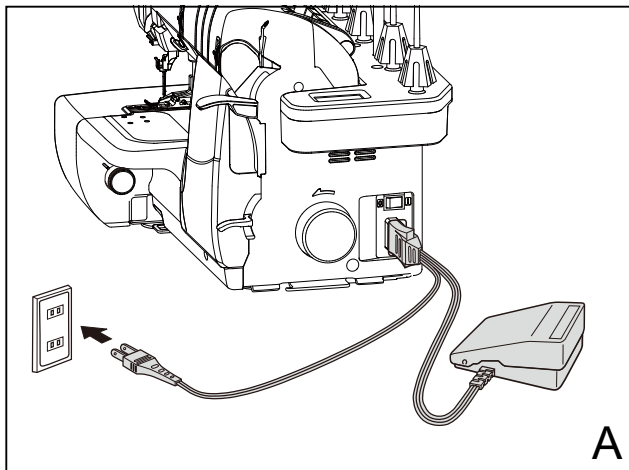
Accessori Opzionali

(Accessori opzionali per Punto catenella/copertura)

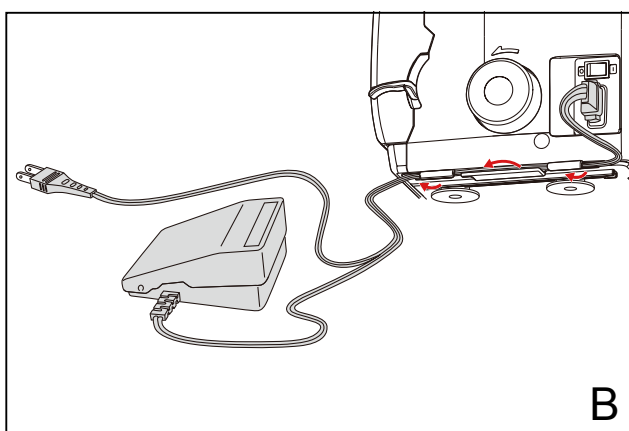
Guida per passanti (19mm)	B0421S12A
Guida per passanti (38mm)	B0421S11A
Bordatore per striscia sbieco piegatura singola (28mm)	B0421S04A
Bordatore per striscia sbieco piegatura singola (40mm)	B0421S05A
Bordatore per striscia sbieco piegatura doppia (28mm)	B0421S03A
Bordatore per striscia sbieco piegatura doppia (36mm)	B0421S02A
Guida tessuto	M0-70A09
Guida Orlo semplice (7.5mm)	B0421S07A
Guida Orlo semplice (13mm)	B0421S06A
Ribattitore semplice (7.5mm)	B0421S10A
Ribattitore semplice (16mm)	B0421S08A
Ribattitore semplice (25mm)	B0421S09A
Guida bordatrice doppia piega x maglia/trama ordito(8mm)	D13-4-08E
Guida bordatrice doppia piega x maglia/trama ordito(10mm)	D13-4-10E
Guida bordatrice doppia piega x maglia/trama ordito(15mm)	D13-4-15E
Guida bordatrice singola piega x maglia/trama ordito(15mm)	D13-3-15E
Piedino trasparente	B5002S17A
Piedino per "Pince" Guide W/2	B5002-06B-C

Questi accessori opzionali sono disponibili presso il vostro rivenditore.

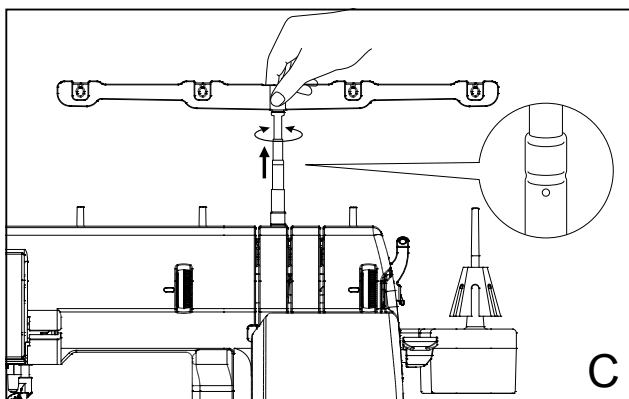
Installazione della vostra Euphoria



A



B



C

1. Togliere la macchina dalla sua scatola

Dopo avere tolto il materiale d'imballo, con attenzione toglietela dalla scatola usando l'apposita maniglia. Mettete la macchina sul piano di lavoro, dove sia disponibile un ampio piano di appoggio, con spazio sulla sinistra. Inserite la spina della pedalina di controllo avviamento e ponetela sotto il tavolo

2. Allacciamento alla corrente

Inserite prima la spina del cavo nella presa della macchina e dopo nella presa di corrente: L'interruttore di accensione macchina è posto sul dietro a destra. Assicurarsi che la macchina sia spenta quando non è in uso. (Fig A). Mettete il cavo della pedalina di controllo lungo l'incavo interno nella parte inferiore destra della macchina (fig. B).

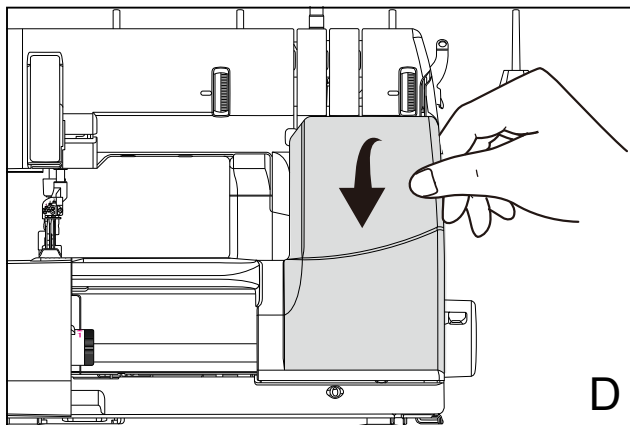
3. Pedalina di controllo

La velocità della macchina è controllata mediante la pressione sulla pedalina. Più a fondo per aumentare la velocità. Quando non si usa la macchina non mettere niente sulla pedalina che possa inavvertitamente far partire la macchina o far bruciare il motore

4. Posizionamento del braccio telescopico guida fili

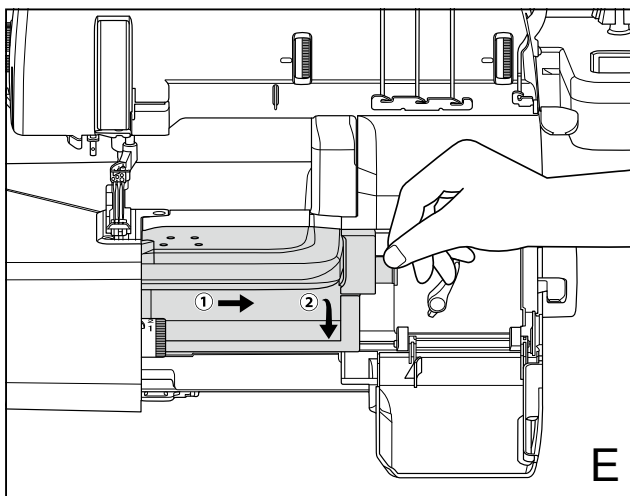
Sollevarlo il braccio telescopico guida fili alla sua massima estensione. Ruotare l'albero a destra e a sinistra fino a sentire il "click" di aggancio di fissaggio in posizione (fig. C).

Installazione della vostra Euphoria (Cont.)



5. Apertura del carter frontale

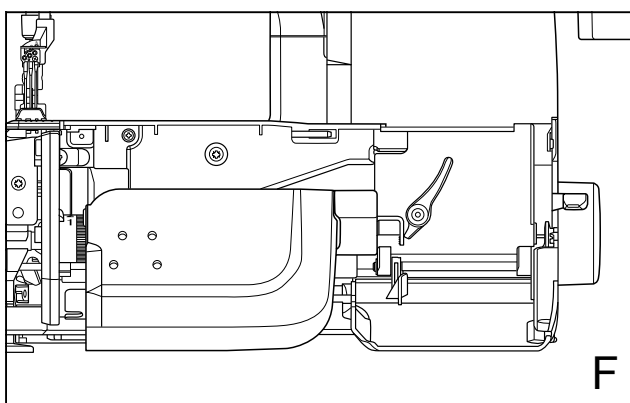
Il carter frontale si apre semplicemente mettendo le dita dietro al carter sulla parte superiore destra e tirando delicatamente verso di voi (fig. D).



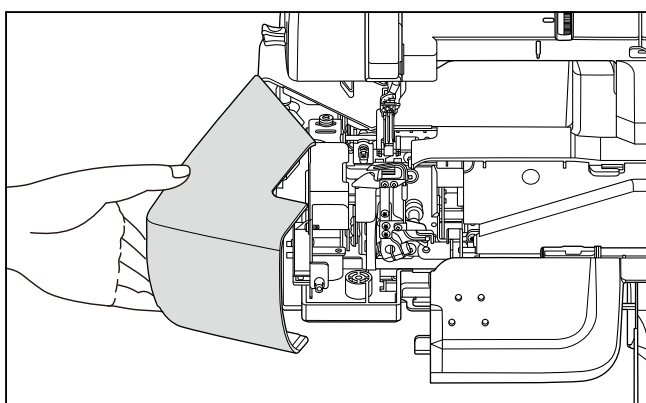
6. Apertura del carter infilatura

Per aprire il carter infilatura, avvicinate il vostro pollice alla linguetta e fate scivolare il carter verso destra. Tirando leggermente verso di voi farete in modo che il carter si abbassi permettendovi di accedere al crochet della catenella (fig. E).

Vista frontale dell'Euphoria, con il carter frontale ed il carter infilatura in posizione aperta (fig. F)



Carter Laterale



Per un facile accesso al crochet di catenella aprite il carter laterale ruotandolo verso l'esterno. Chiudere il carter laterale prima di iniziare a lavorare.

Trasporto differenziale

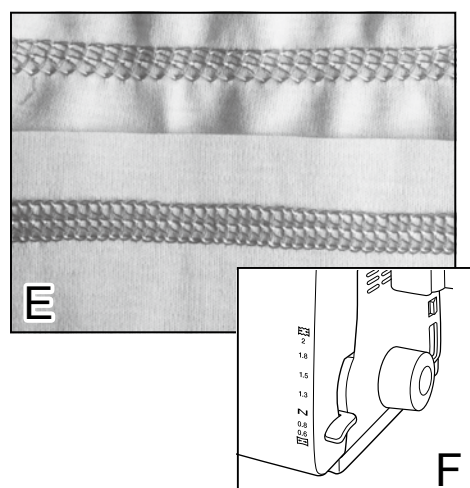
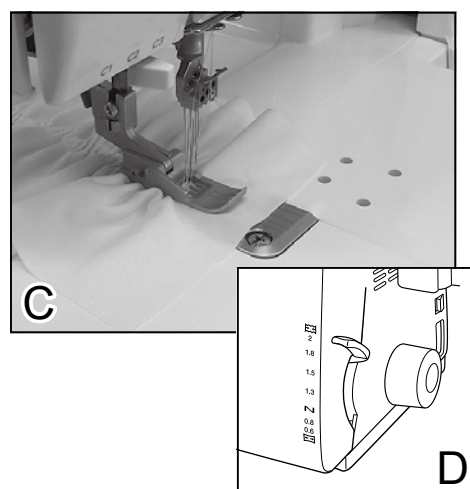
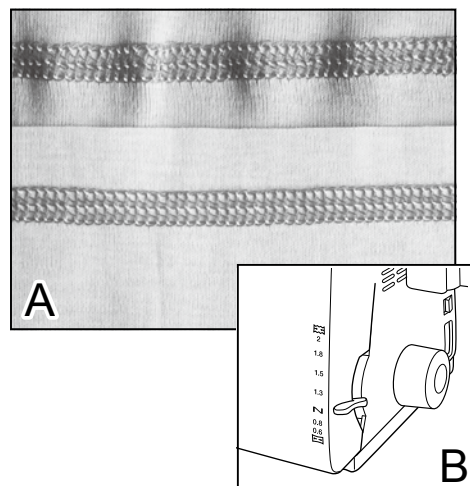
La vostra Baby Lock Euphoria è dotata di trasporto differenziale. Le due griffe lavorando indipendentemente permettono un trasporto efficiente assicurando una cucitura distesa con vari tipi di tessuti più o meno elastici (Fig.A).

Con la leva di regolazione del trasporto differenziale, posta a destra sul davanti della macchina, posizionata su "N" per trasporto normale, le griffe si muovono in sincrono con la stessa lunghezza di trasporto, questa regolazione è normalmente usata per la maggioranza delle operazioni di cucitura (Fig.B).

Posizionando la leva più o meno sopra il riferimento "N", la griffa anteriore farà un corsa più lunga di quella posteriore. La griffa anteriore, facendo più corsa rispetto a quella posteriore compenserà l'allungamento del tessuto più o meno elastico dovuto al freno generato dalla suoletta del piedino sul tessuto. Il sistema permetterà una migliore regolazione per ottenere cuciture distese senza antiestetiche ondolazioni con tessuti elastici o tagliati in sbieco.

Posizionando la leva sul massimo riferimento 2,0 (Fig.D) con tessuti leggeri è possibile ottenere un'arricciatura pari al doppio della lunghezza (Fig.C). La griffa frontale in questa condizione esegue una corsa quasi doppia della griffa posteriore, portando sotto il piedino una quantità doppia di quanto la griffa posteriore possa scaricarla fuori dal piedino, Per massimizzare l'effetto di arricciatura, regolare la lunghezza del punto sul suo massimo. Il peso del tessuto influisce sull'effetto di arricciatura. Provare il punto per il risultato desiderato

Con la leva differenziale posizionata sotto il riferimento "N" (FIG.F), la griffa frontale compie una corsa più corta di quella posteriore, condizione che permette di compensare l'effetto scivolamento tra due strati di tessuto leggeri e scivolosi evitando l'effetto di aggrinzatura (fig.E).



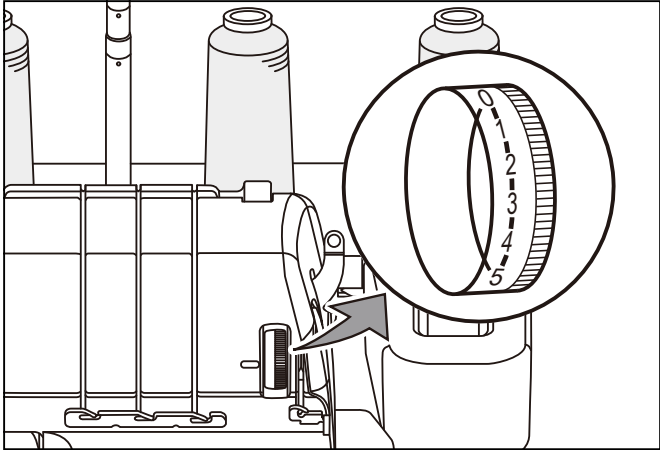
Pomoli di regolazione tensioni fili (Tensione aghi)

La Baby Lock Euphoria rivoluziona il Sistema di tensione del filo degli aghi grazie all'esclusivo sistema di tensione del filo. Non avrete più necessità di regolare manualmente la tensione del filo catenella e/o di copertura in uso. L'Euphoria regolerà automaticamente il giusto apporto di filo nei passafili degli aghi per assicurare la formazione di un punto perfetto in tutte le situazioni.

Pomolo di regolazione tensioni crochet

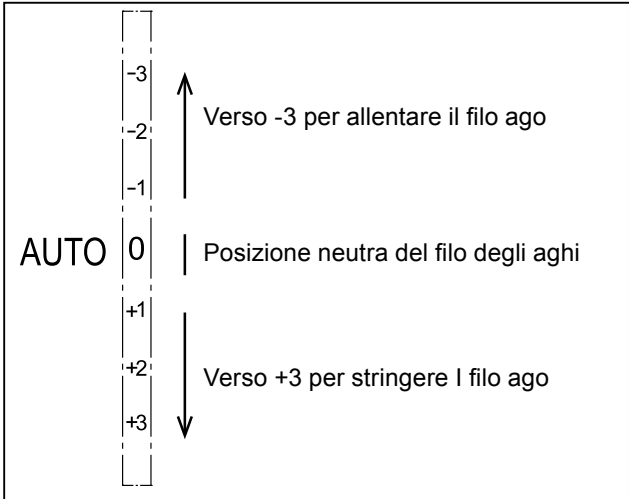
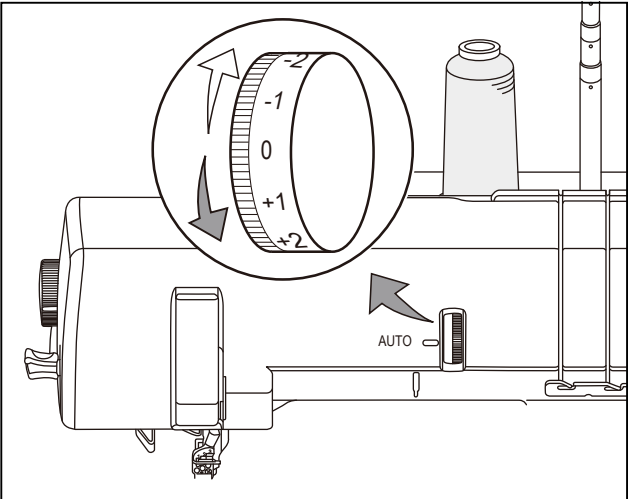
Il pomolo di regolazione tensioni del punto catenella e copertura si trova in alto a destra nella parte frontale della macchina. Il pomolo può essere girato da 0 a 5 per incrementare o diminuire la tensione del filo del crochet punto catenella/copertura.

- Regolate il pomolo tensione fra 2 e 3 per la maggior parte dei punti.
- Regolate il pomolo tensione fra 4 e 5 per una maggior tensione del crochet.
- Regolate il pomolo tensione fra 0 e 1 per una minor tensione del crochet

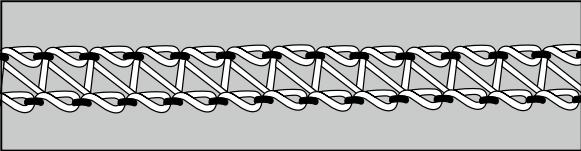


Pomolo per una regolazione di precisione del filo aghi

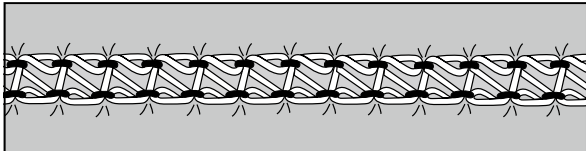
Non si rendono necessarie regolazioni di alcun genere sulla Baby Lock Euphoria cucendo con la maggior parte di tessuti e filati, ma alcuni tipi di tessuto o filato richiedono una piccola regolazione di precisione delle tensioni per migliorare il punto. Aumentate o diminuite il valore della tensione del filo dell'ago girando il pomolo di regolazione di precisione usando i polpastrelli delle vostre dita.



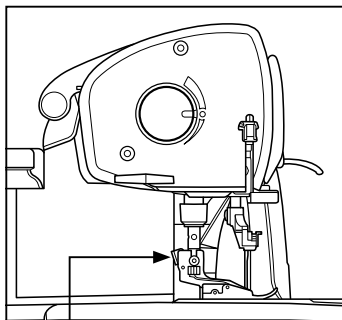
Se la tensione del filo dell'ago è allentata, regolate il pomolo di regolazione di precisione per stringerla.



Se la tensione del filo dell'ago è stretta, regolate il pomolo di regolazione di precisione per allentarla.



Piedino a scatto



Leva sgancio piedino

La Baby Lock Euphoria monta un comodo piedino a scatto.

Smontaggio:

1. Alzare la leva alza piedino al massimo, questo abbasserà in automatico le griffe per agevolare lo smontaggio
2. Posizionare gli aghi tutto in alto.
3. Premere la leva sgancio piedino posta dietro al porta-piedino.
4. Premere sulla leva di espulsione del piedino posta nel dietro della barra portapiedino.
5. Far scorrere il piedino indietro per smontarlo.

Montaggio:

1. Alzare la leva alzapiedino, che abbasserà in automatico anche le griffe per favorire l'operazione di montaggio.
2. Posizionare gli aghi tutto in alto ruotando il volantino verso di voi.
3. Inserire il piedino da sinistra verso destra nel suo alloggiamento.
4. Allineare l'asola della barra portapiedino con l'incavo del piedino.
5. Abbassare la leva alzapiedino portando quest'ultimo nella sua posizione di lavoro.
6. Girare il volantino a mano in senso antiorario per agganciare le griffe nella loro posizione di lavoro.

Le tacche in rilievo sul davanti del piedino sono guide di battuta

La linea in rilievo sulla suoletta del piedino è il riferimento per l'esecuzione della cucitura. Indica la posizione degli aghi ed è di aiuto per l'esecuzione di accurate cuciture.

Ginocchiello

La vostra Baby Lock Euphoria è dotata di un ginocchiello.

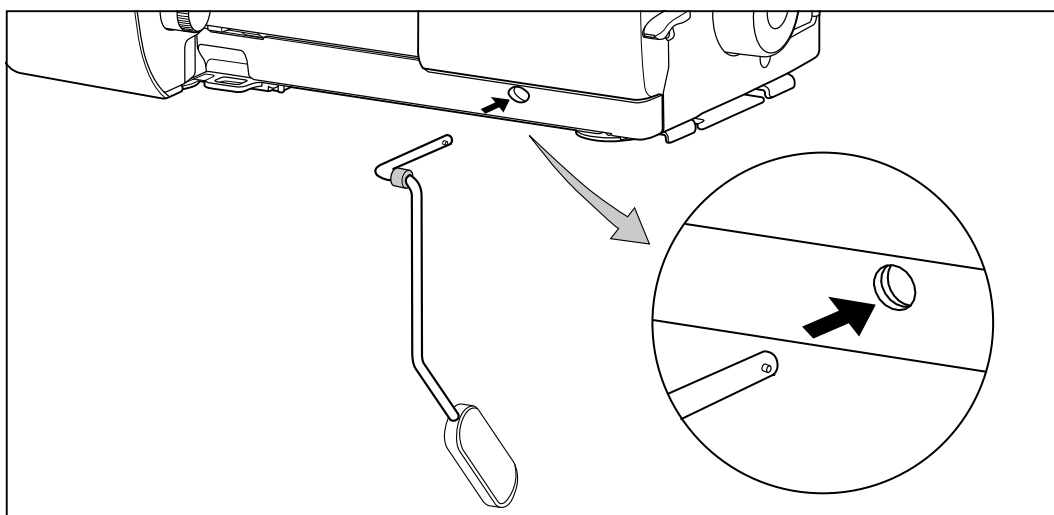
Spostando il ginocchiello verso destra, si alza il piedino e si abbassano le griffe.

Quando il ginocchiello ritorna a sinistra, il piedino si abbassa e le griffe si alzano.

Si può facilmente alzare ed abbassare il piedino usando il ginocchiello e questo permette di avere le mani libere per manipolare il tessuto.

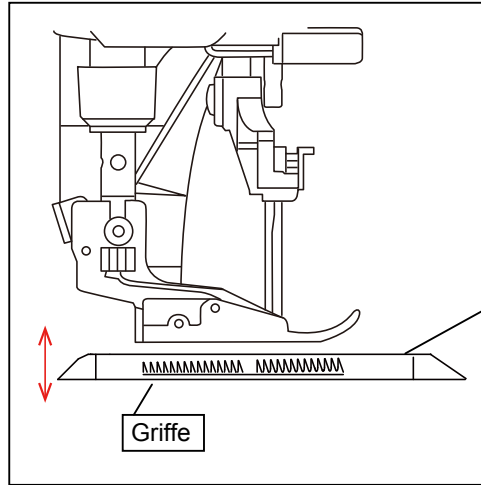
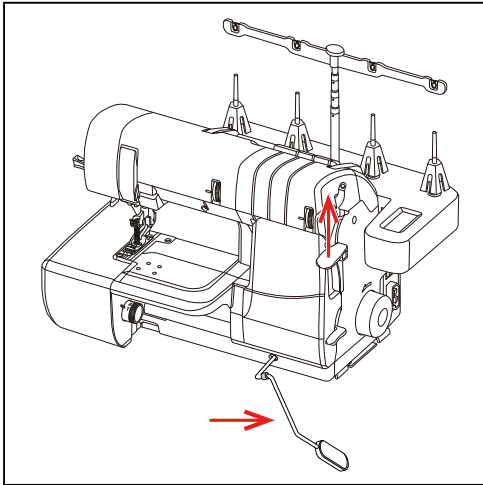
Allineare i riferimenti sulla ginocchiera con le tacche del foro di attacco, quindi inserite il ginocchiello spingendolo verso la macchina fino a sentire un click. Il "carter nero di protezione frontale del ginocchiello" deve essere posizionato come da illustrazione sottostante.

Per togliere il ginocchiello appoggiate la mano sinistra sul carter frontale della macchina per tenerla ferma e con la mano destra estraete il ginocchiello.

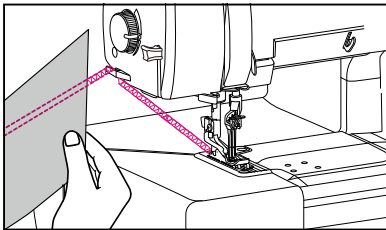


Trasporto a griffa.

Quando alzate il piedino usando la leva o il ginocchietto, le griffe si abbassano automaticamente per facilitare l'inserimento sotto al piedino di materiali spessi.

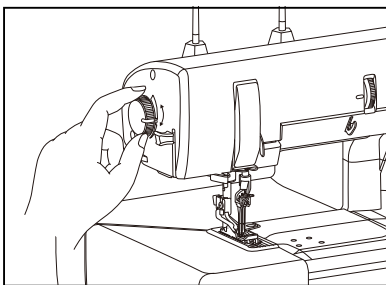


Coltello tagliafili



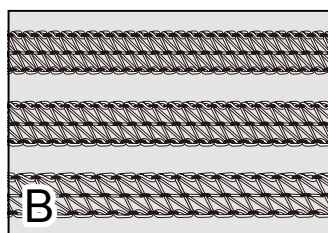
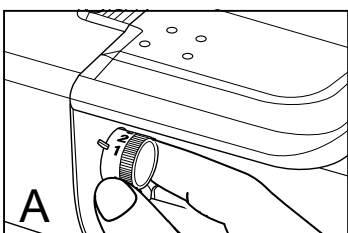
Sul lato sinistro della vostra macchina è montato un coltellino tagliafili.. Alla fine della cucitura create una catenella cucendo fuori dal tessuto per circa 12-15 mm. Portando la catenella creata sul coltellino, tirarla per tagliarla.

Regolazione della pressione piedino



La pressione sul piedino è stata prerogolata in fabbrica, quindi solo raramente necessita di una regolazione. Potreste averne bisogno di diminuirla con tessuti pesanti o di grosso spessore, oppure di aumentarla con tessuti fini, allo scopo di migliorare il trasporto del tessuto sotto il piedino. Girate la rotella posta sulla sinistra della macchina. Per aumentare la pressione, girare la vite in senso orario. Per diminuire la pressione girare in senso antiorario.

Lunghezza del punto

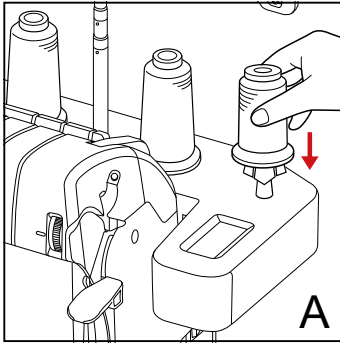


Il pomolo di regolazione della lunghezza del punto è posto in posizione facilmente raggiungibile sulla sinistra del carter frontale, vicino al piano di lavoro.(fig A) Sul pomolo è indicato il campo di regolazione che va da 1 per il punto più corto a 4 per quello più lungo.

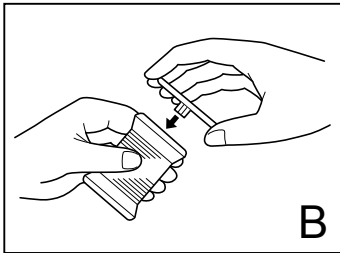
Per la regolazione basta la semplice rotazione del pomolo facendo riferimento ai numeri per impostare la lunghezza del punto. Un punto impostato sul 3 mm o a 10 punti/pollice è la lunghezza normalmente utilizzata per la maggior parte dei tessuti.

Per cuciture con tessuti molto leggeri è preferibile usare punti più corti, con tessuti pesanti si potrebbe allungare il punto (Fig B).

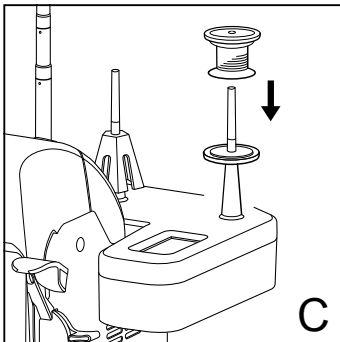
Preparazione infilatura



Quando usate filati avvolti su spole, assicuratevi che i coni siano ben fermi nel loro alloggiamento sul portafilati. Per evitare storture del portafilati, mettete una mano sotto l'astina quando mettete le spoline. I ferma spole hanno la funzione di mantenere in posizione le spole favorendo un corretto svolgimento del filo. (Fig.A).

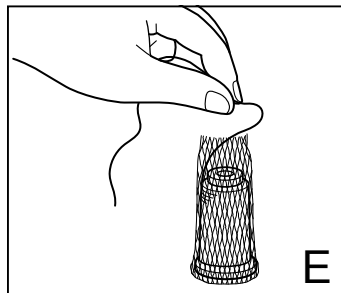
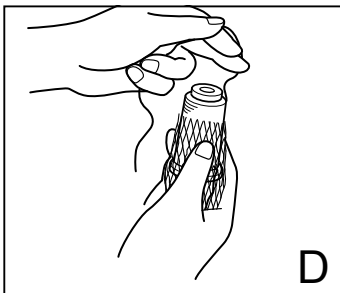


Siccome i fili dell'Euphoria vengono dall'alto, i fili delle spoline tendono ad incastrarsi nei bordi grezzi della maggior parte delle spole. Le capsule a corredo della vostra Euphoria faranno sì che i fili scorrano liberamente senza incastrarsi. Con la tacca della bobina rivolta verso il basso, inserite una capsula sopra al rocchetto (Fig. B).



Quando usate dei filati avvolti su rocchetti, ponete sul ferma spole i dischi in spugna capovolti e le capsule sopra al rocchetto (Fig.C).

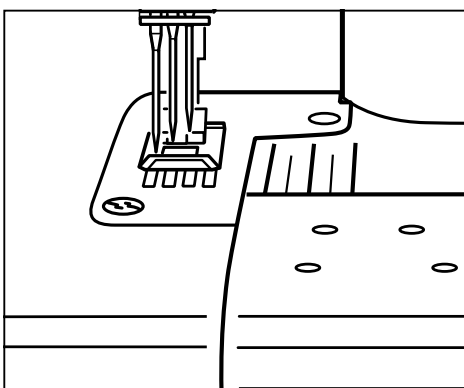
La retina viene messa a copertura del cono quando i fili hanno facilità a scivolare verso il basso creando possibili attorcigliamenti e conseguenti irregolarità in cucitura o rotture. Ponete la retina all'esterno della spola, soprattutto quando usate filati di nylon o seta (Fig.D).



Tirate il capo del filo verso l'esterno della retina, che aderendo al filo spola controlla lo svolgimento del filo senza strappi. (Fig.E)

Guida-cuciture sul carter frontale

Tacche sulla base dell'Euphoria servono come guide di riferimento durante la cucitura, in base al tipo di catenella o copertura selezionata così come dalla larghezza impostata. La distanza fra la prima tacca



sulla sinistra più vicina alla placca ago ed i vari aghi sarà:

C-1 ago: 1 pollice (2.5cm), C-2 ago: 7/8 pollice (2.25cm), e C-3 ago: 3/4 pollice (2cm).

Questa guida è particolarmente utile quando si eseguono orli con copertura

1. Risvoltare e schiacciare l'orlo inferiore.
2. Allineare la costa dell'orlo con gli aghi.
3. Allineare la costa dell'orlo ripiegato con la corretta tacca di riferimento.

Infilatura dell'Euphoria

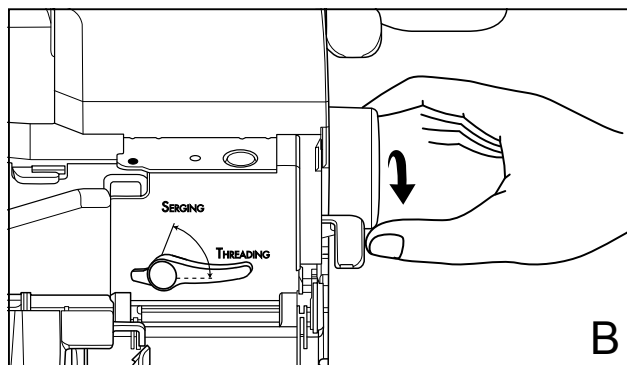
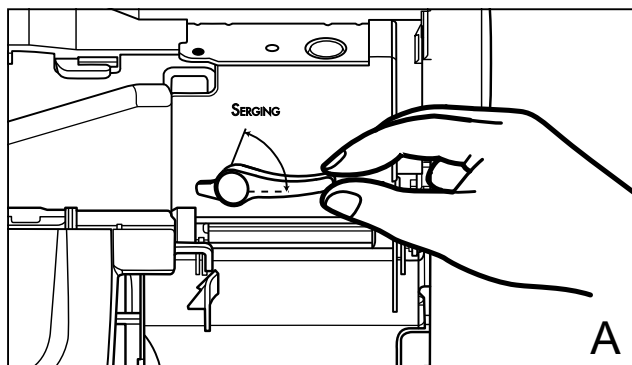
La vostra Baby Lock Euphoria è dotata di un esclusivo sistema di infilatura "Electronic ExtraordinAir Threading System" per una facile e veloce infilatura del crochet di catenella.

Una semplice pressione sul pulsante "Push-to-Thread" permetterà l'infilatura automatica del crochet di catenella. Non sarà più necessario fare uso della pinzetta per far passare il filo nei passafili. Se il filo del crochet si rompe o fuoriesce dallo stesso, basterà re-infilarlo,

Posizione di blocco per l'infilatura

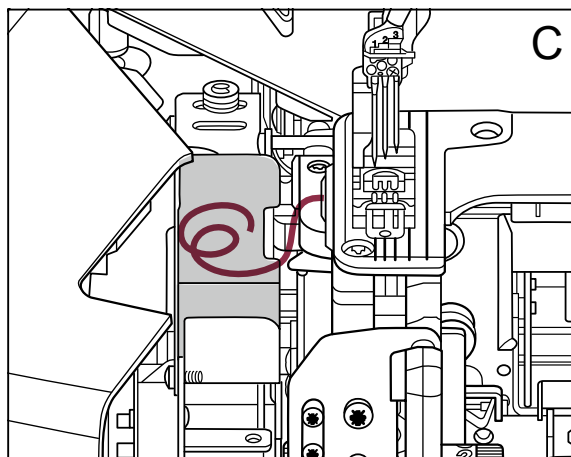
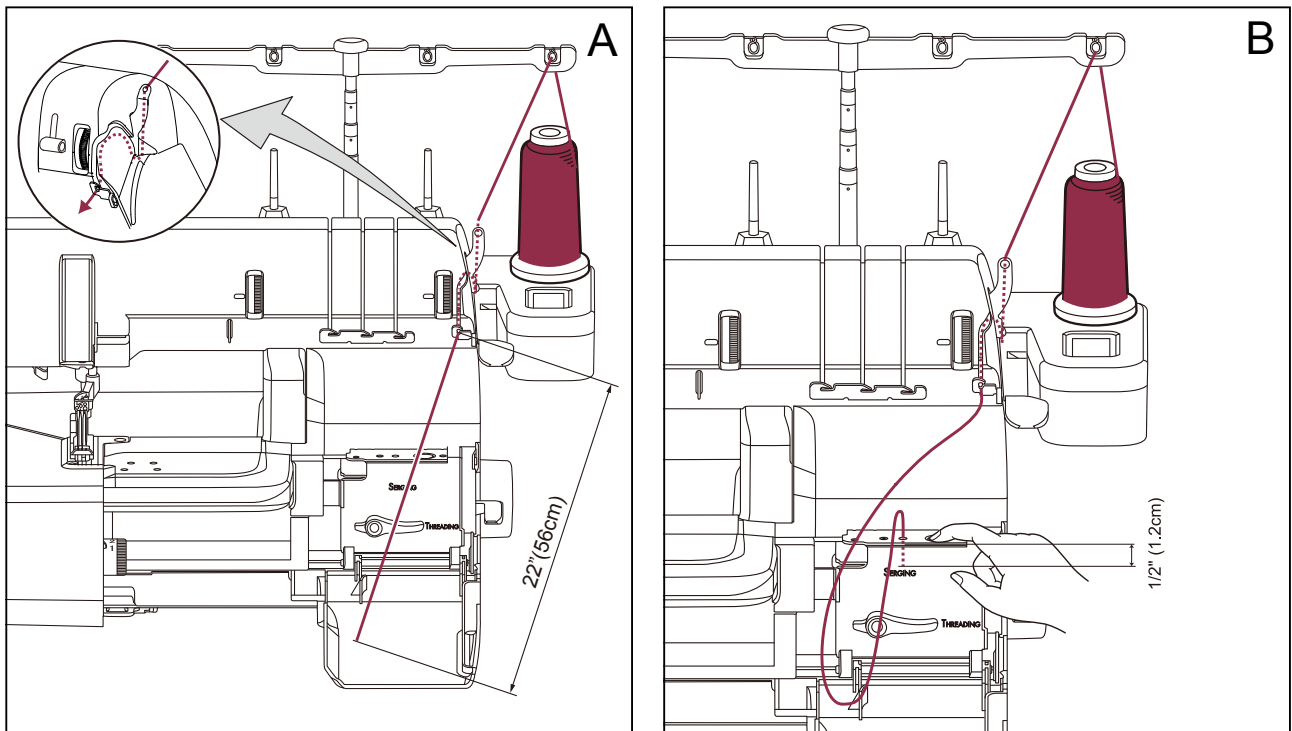
Nota Bene: L'Euphoria, se non diversamente indicato, deve essere in posizione di blocco infilatura quando si infilano crochet ed aghi.

1. Aprire i carter anteriore e di infilatura.
2. Sollevare il piedino rilasciando i fili.
3. Spostare la leva dalla posizione di cucitura a quella di infilatura (fig. A).
4. Ruotare lentamente il volantino verso di voi fino a che il tubo si sposta nella posizione di collegamento (fig. B).



Crochet catenella

1. A piedino alto, aprire il carter frontale e muovere le leva di infilatura in posizione di infilatura, quindi ruotate il volantino in senso anti-orario fino a che il tubo del crochet si blocca (vedi pag.15, fig. A).
2. Inserite la spola del filo crochet catenella "Chain Looper" sull'asta relativa, infilare il filo nel suo passafilo sopra sull'asta telescopica.
3. Infilare il filo attraverso il passafilo sopra il pomolo del crochet catenella. Inserirlo nei dischetti del pomolo e in uscita nel passafilo sotto il pomolo assicurandosi che il filo sia correttamente inserito nei dischetti tensione (Fig.A).
4. Portare il filo in basso verso il passafilo di infilatura crochet catenella.
5. Tirare il filo per circa 56 cm. ed inserirlo per 12cm. nel passafilo crochet. Usare le pinzette, se necessario , per inserirlo a fondo nel passafilo (fig.B).
6. Premere il pulsante di infilatura crochet "Push to ThreadLooper" (Fig.B), se il filo non entra a fondo con un solo colpo, ripremere il pulsante fino a che il filo sia inserito.
7. Aprite il carter laterale, per una facile presa del filo del crochet catenella sulla sua mensolina (Fig.C).
8. Tagliare il filo in eccesso a 10cm.dal passafilo crochet lasciandolo appeso ad esso.
9. Chiudere il carter laterale.
10. Ad infilatura ultimata, riportare la leva di infilatura nella posizione cucitura.



Infilatura aghi di catenella/copertura

Nota Bene: L'Euphoria deve essere in posizione di blocco infilatura quando si usa l'infilatore aghi.

"Ago sinistro" C-1

1. Alzare il piedino posizionando la spola del filo sull'asta portafilo più distante sulla sinistra. Passare il filo nel passafilo sopra la spola del braccio telescopico. Tirare il filo verso il basso e infilarlo nel passafilo sopra la macchina, portarlo verso il basso e dopo nel passafilo sotto al carter frontale.
2. Tirare una lunghezza di 20cm. di filo nella guida. Seguite le frecce come mostrato nell'illustrazione sottostante.
3. Usando l'infilatore aghi, infilate l'ago nella posizione C-1 (vedi pag. 18).

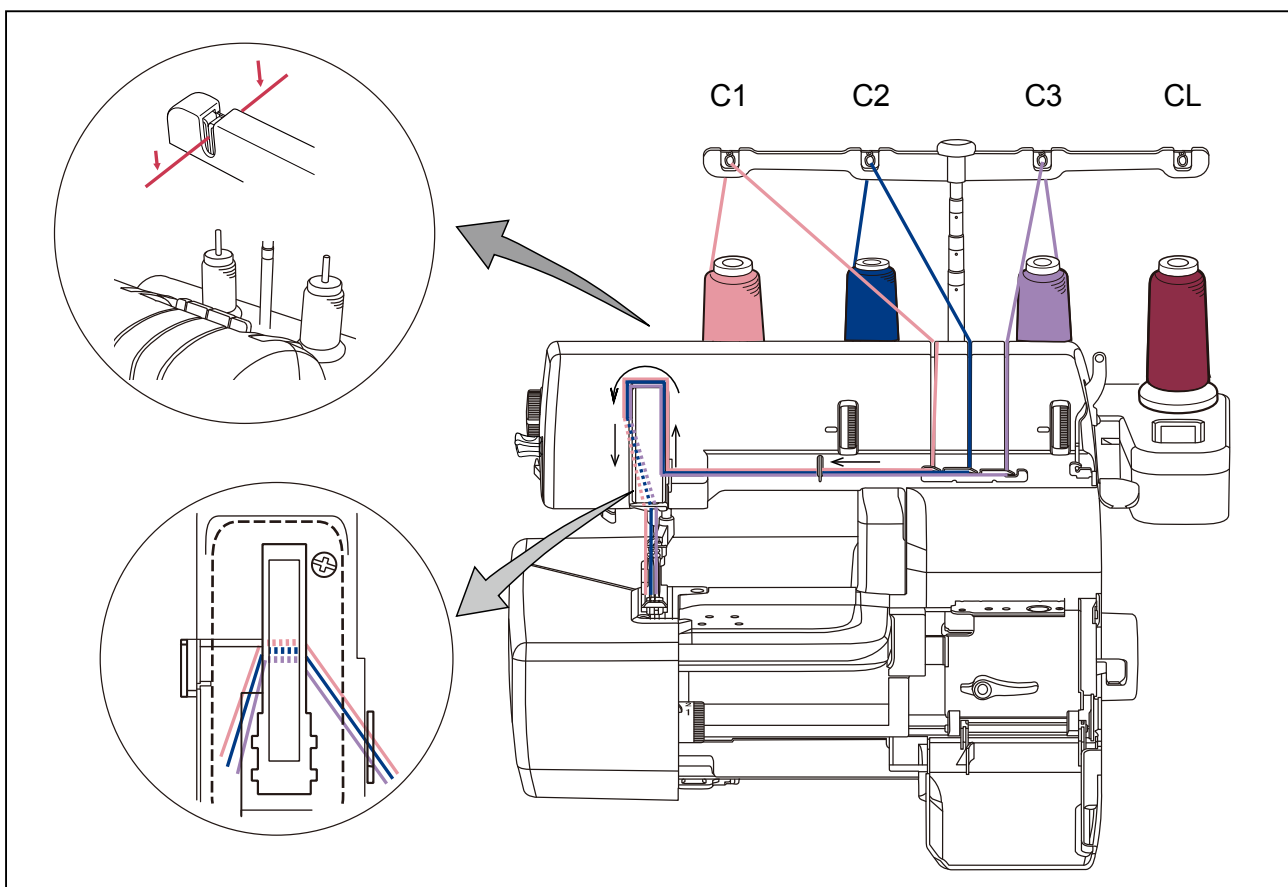
"Secondo da sinistra" C-2

1. Alzare il piedino posizionando il filo sulla seconda asta portafilo partendo da sinistra. Passare il filo nel passafilo sopra la spola sul del braccio telescopico. Tirare il filo verso il basso e infilarlo nel passafilo sopra la macchina, portarlo verso il basso e dopo nel passafilo sotto al carter frontale.
2. Tirare una lunghezza di 20cm. di filo nella guida. Seguite le frecce come mostrato nell'illustrazione sottostante.
3. Usando l'infilatore aghi, infilate l'ago nella posizione C-2 (vedi pag. 18).

"Terzo da sinistra" C-3

1. Alzare il piedino posizionando il filo sulla terza asta portafilo partendo da sinistra. Passare il filo nel passafilo sopra la spola sul del braccio telescopico. Tirare il filo verso il basso e infilarlo nel passafilo sopra la macchina, portarlo verso il basso e dopo nel passafilo sotto al carter frontale.
2. Tirare una lunghezza di 20cm. di filo nella guida. Seguite le frecce come mostrato nell'illustrazione sottostante.
3. Usando l'infilatore aghi, infilate l'ago nella posizione C-3 (vedi pag. 18).

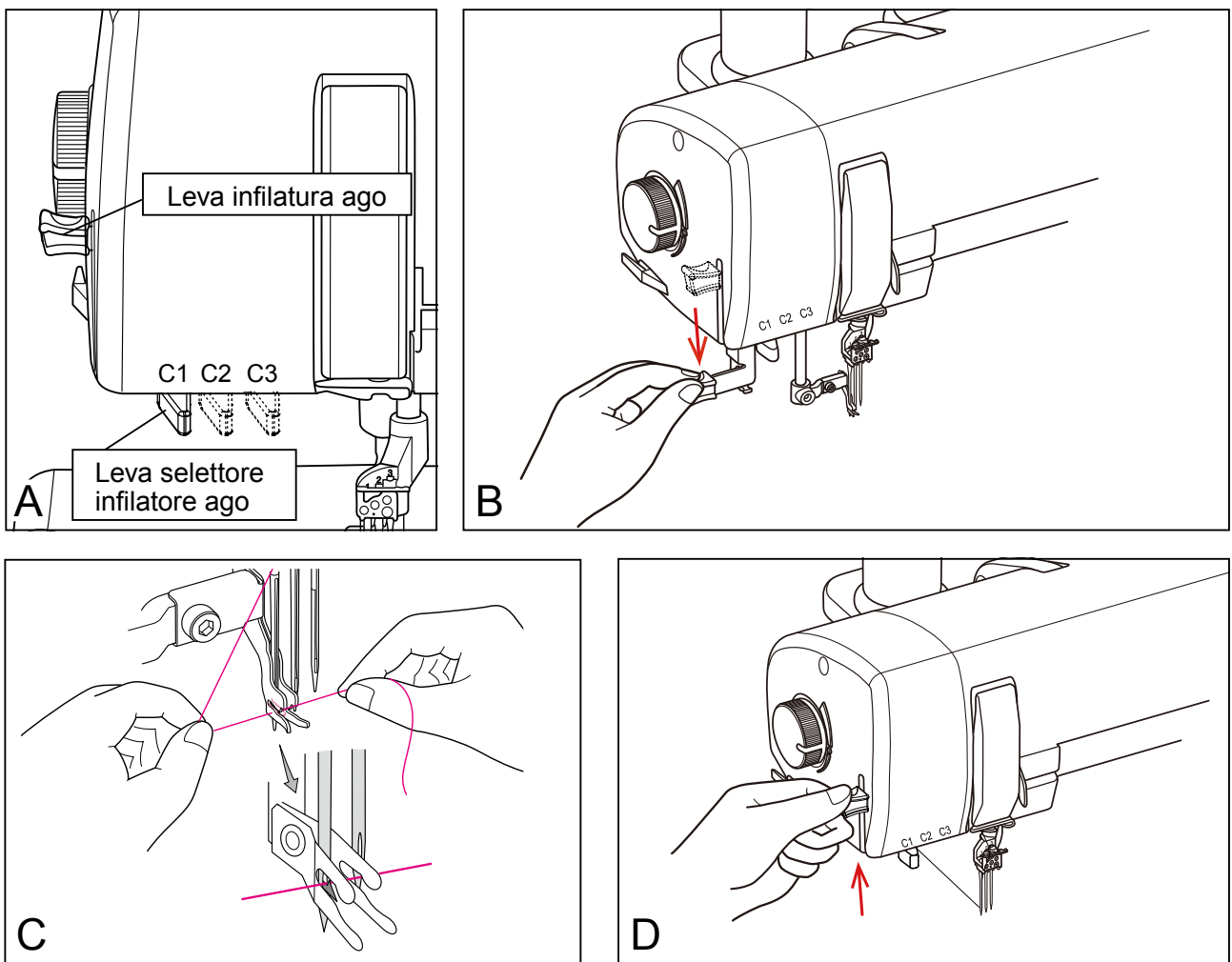
NOTA: Dopo avere infilato gli aghi, portare il filo sulla sinistra sopra al piedino.



Come usare l'infilatore aghi

1. Aprire i carter anteriore e di infilaturo.
2. Sollevare il piedino rilasciando i fili.
3. Spostare la leva dalla posizione di cucitura a quella di infilaturo
4. Ruotare lentamente il volantino verso di voi fino a che il tubo si sposta nella posizione di collegamento (vedi pag. 15).
5. Mettere il selettore dell'infilaturo aghi su "C1" (ago sinistro) oppure "C2" (ago centrale) oppure "C3" (ago destro) (fig. A).
6. Premere verso il basso la leva infilaturo (fig. B and C) così da far entrare il punzone nella cruna dell'ago. Il punzone resterà nella cruna.
7. Tenere tirato il filo dell'ago in posizione orizzontale con entrambe le mani e mettere il filo nelle guide del punzone sulla parte superiore del punzone (illustrazione C per il posizionamento corretto).
8. Riportare in alto la leva di infilaturo ago (fig. D). Il punzone tirerà il filo attraverso la cruna dell'ago una volta rilasciato.
9. Rimuovere con cautela la boccia del filo dal punzone dell'infilaturo aghi e mettere il filo in alto a sinistra del piedino.

Nota: L'Euphoria deve essere in posizione di blocco infilaturo quando si usa l'infilaturo aghi. Questo anche per ragioni di sicurezza, quando si infilano gli aghi la macchina deve essere inibita alla cucitura.



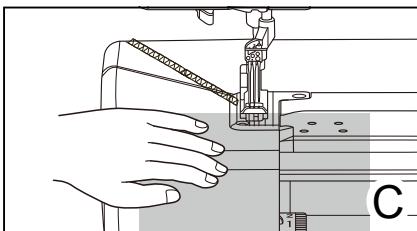
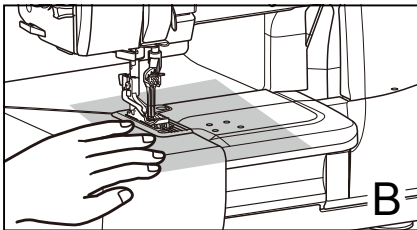
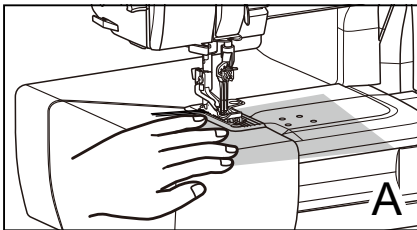
Re-infilatura del crochet

Se il filo si rompe, alzare il piedino e toglierlo da sotto il piedino. Aprire il carter anteriore, spostare la leva di infilatura nella posizione di infilatura e ruotate il volantino in senso antiorario per bloccare il tubo crochet. Re-infilate la macchina nel passafilo posto sopra, lasciando una coda di 55 cm. Infilate il crochet come solito e riportate la leva di infilatura nella posizione di cucitura. Tagliare il filo del crochet catenella a 10cm. dall'asola del crochet, chiudere il carter anteriore e procedere con un test di cucitura.

Nota: Quando re-infilate l'Euphoria usando l'"Electronic Extraordin Air Threading System", assicuratevi di rimuovere il filo eventualmente rimasto nel tubetto del crochet. Questo per evitare che il filo rotto possa ostruire il passaggio del filo per la re-infilatura.

Iniziamo a cucire

Completata l'infilatura, i fili lenti devono essere annodati sul tessuto, cosa molto importante per cuciture con punto catenella o copertura..



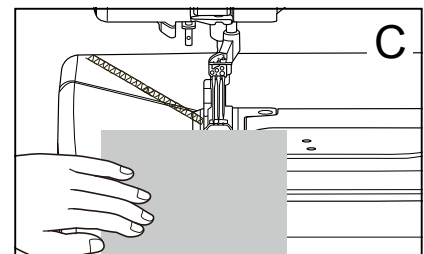
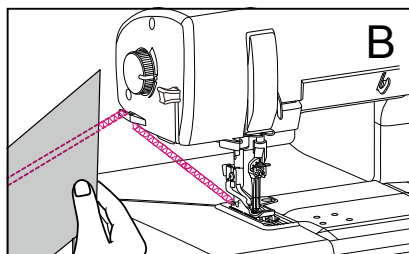
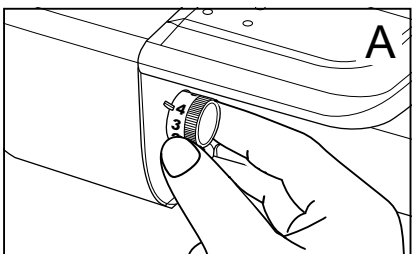
1. Tagliare tutti i fili per una lunghezza di 10 cm. dall'asola del crochet e cruna dell'ago. I fili devono essere portati sopra il piedino sulla sua sinistra, i fili in questa fase non devono stare sotto il piedino.
2. Posizionare il tessuto sotto il piedino e direttamente sotto gli aghi (fig. A).
3. Abbassare il piedino.
4. Ruotare la macchina a mano eseguire i primi 2 o 3 punti.
5. Iniziare lentamente a cucire
6. Fermarsi dopo alcuni punti e tagliare i fili in eccesso (fig. B).
7. Iniziate la cucitura successiva partendo sotto la suoletta del piedino. (Fig.C).
8. Alzare ed abbassare il piedino solamente quando cucite su materiali spessi oppure si rende necessaria una posizione precisa.

Note: Fate attenzione a non tirare né spingere il tessuto. L'Euphoria è in grado di garantire un trasporto regolare.

Esecuzione catenella a vuoto fuori dal tessuto

L'Euphoria può eseguire la cucitura fuori dal bordo tessuto. Per un migliore risultato si raccomanda di seguire le seguenti istruzioni.

1. A fine cucitura cambiate la lunghezza punto a 4 (fig. A)
2. Cucite a vuoto a fine cucitura per 5-10cm. senza tirare (fig. B)
3. Iniziate la cucitura seguente all'inizio del piedino (fig. C)



Punto catenella/copertura

Cucitura con punto catenella

Il punto catenella viene formato con l'intreccio di 2 fili, uno per l'ago uno per il crochet.

Il punto catenella al diritto sopra il tessuto si presenta come un punto diritto, mentre il filo del crochet sotto il tessuto si presenta come una catenella formata dal doppio legame tra il filo ago e filo crochet.

Il punto catenella doppio ha una elasticità non riscontrabile nel normale punto diritto prodotto da macchine con la spolina inserita nel crochet (punto annodato). Il punto catenella è utilizzato per cuciture con tessuti rigidi e dove è richiesta elasticità di cucitura con tessuti in maglia o elastici.

Il punto catenella può essere usato per applicare elastici larghi e/o strisce tagliate in sbieco.

Per il punto catenella:

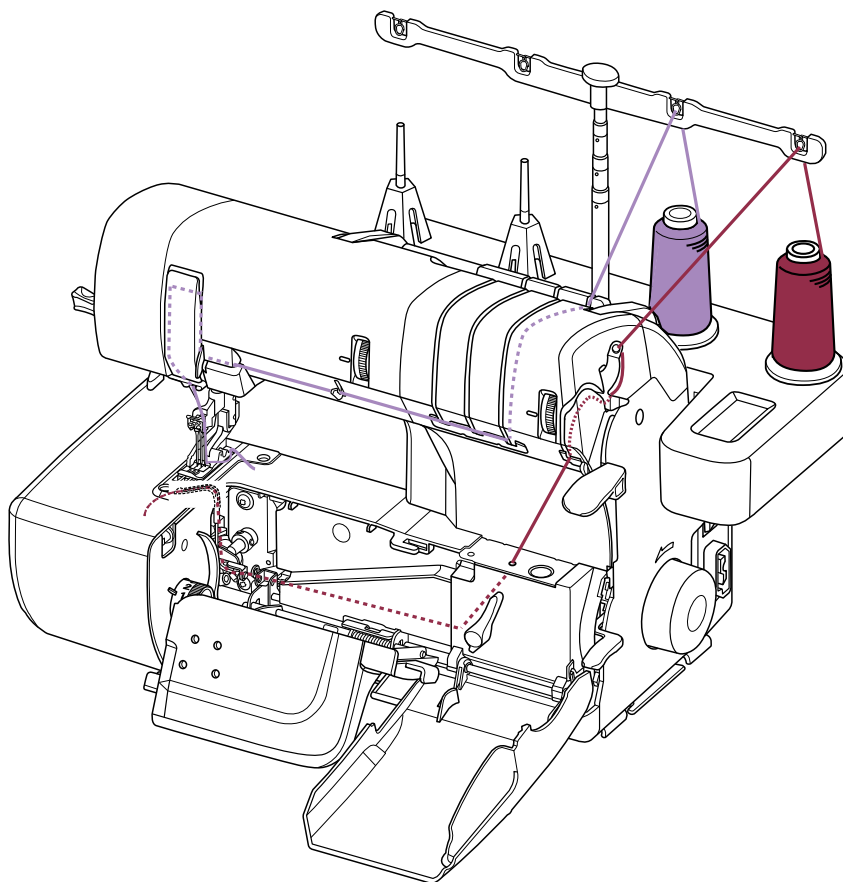
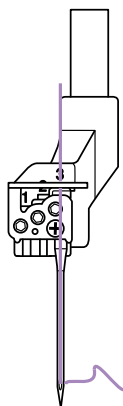
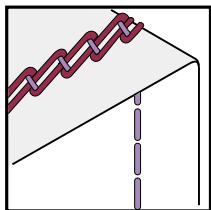
1. Mettere la macchina in posizione di blocco e infilare il crochet. (vedi pag. 15)
2. Seguire lo schema di infilatura crochet. Aprire il carter laterale ed assicurarsi che il filo sia inserito nei fori di guida filo nel crochet. Tagliare il filo a 10 cm depositandolo sulla piastra.
3. Seguire la guida di infilatura degli aghi (C1 - C2 o C3) come da pagg. 17-18 e portare il filo sopra il piedino sulla sinistra.
4. Spostare la leva di blocco sulla posizione di lavoro
5. Impostare la lunghezza del punto e le altre regolazioni prescritte (vedi figura sotto)
6. Posizionare il tessuto sotto l'ago, girare il volantino verso di voi ed eseguire due o tre punti ruotando la macchina a mano, rifilando i fili in eccesso sul tessuto.

Nota: Tutte le cuciture con punto catenella e copertura devono iniziare sul tessuto.

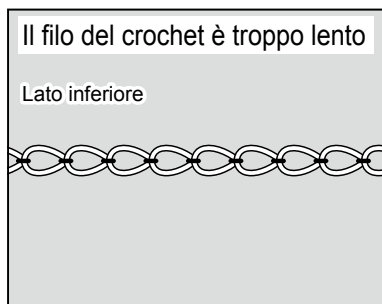
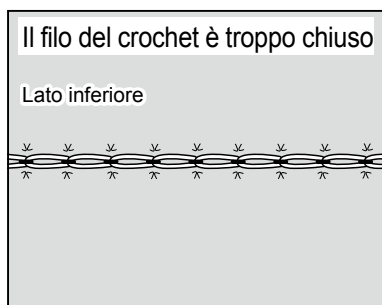
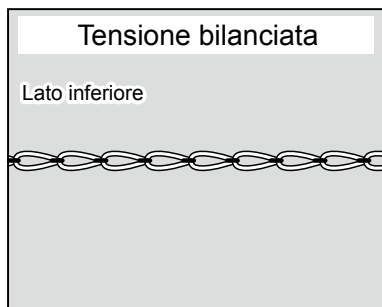
Punto catenella

Posizione aghi C-1, C-2 oppure C-3	Tensione aghi AUTO (0)	Tensione crochet catenella 2-3	Lunghezza punto 3.0 - 4.0
---------------------------------------	---------------------------	--------------------------------------	------------------------------

Cucitura con punto catenella



Regolazione delle tensioni crochet catenella



Bilanciatura delle tensioni -

Il punto catenella è correttamente bilanciato quando il filo ago si presenta sul diritto del tessuto come un rango di cucitura a punto normale, mentre sul sotto del tessuto il filo ago e filo crochet è saldamente intrecciato con il cappio del filo ago radente al sotto del tessuto.

Filo crochet troppo chiuso -

Allentare la tensione sul filo del crochet girando su numeri più bassi sul relativo pomolo tensione.

Filo crochet troppo lento -

Aumentare la tensione sul filo del crochet girando su numeri più alti sul relativo pomolo tensione.

Nota: Per maggiori dettagli sulla regolazione della tensione filo del crochet vedi a pag. 13.

Punto copertura stretto a destra – 3mm

Il punto copertura stretto è costituito da due ranghi (Fili aghi) di cucitura sul sopra del tessuto e un filo crochet interlacciato con essi sul sotto del tessuto. Questo tipo di punto è molto comune nel campo della confezione, in particolare per eseguire operazioni di orlatura su capi di maglieria.

Questo punto viene usato per orli o ribattitura su maglia fine come jersey, maglieria leggera. Il punto non ha limitazioni d'uso per tessuti in maglia. Può anche essere usato con tessuto trama e ordito.

Il punto copertura stretto viene formato infilando i 2 aghi C2 e C3 e il crochet.

La larghezza risultante è di 3 mm

Per il punto copertura:

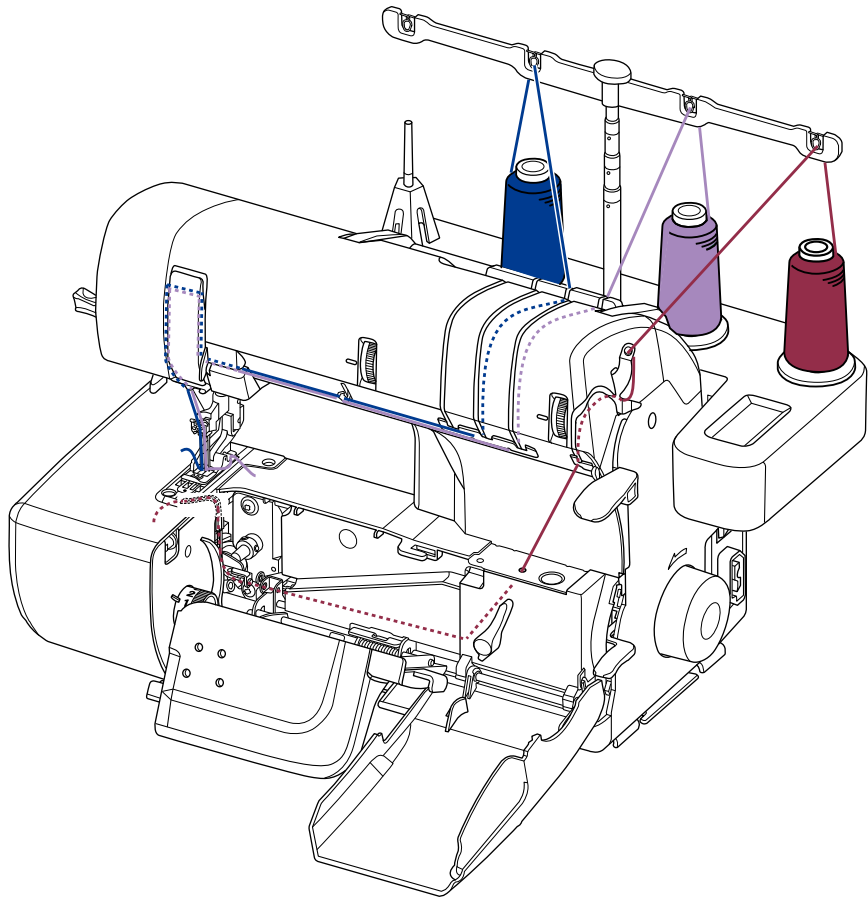
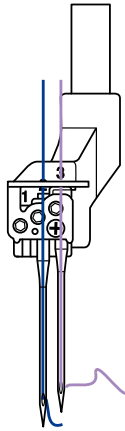
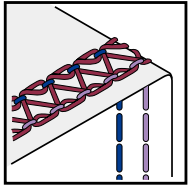
1. Mettere la macchina in posizione di blocco e infilare il crochet. (pag 15)
2. Seguire lo schema di infilatura crochet (vedi a Pag. 21) aprire il carter laterale ed assicurarsi che il filo sia inserito nei fori passaggio del crochet. Tagliare il filo a 10 cm depositandolo sulla piastra.
3. Seguire la guida di infilatura degli aghi (C2 C3) a pagg. 17 – 18 e portare il filo sopra il piedino sulla sinistra.
4. Spostare la leva di blocco sulla posizione di lavoro.
5. Impostare la lunghezza del punto e le altre regolazioni prescritte (vedi figura sotto)
6. Posizionare il tessuto sotto l'ago, girare il volantino verso di voi ed eseguire due o tre punti ruotando la macchina a mano, rifilando i fili in eccesso sul tessuto.

Nota: Tutte le cuciture con punto catenella e copertura, devono essere eseguite sul tessuto sotto gli aghi.

PUNTO COPERTURA–STRETTO A DESTRA

Posizione aghi C-2 e C-3	Tensione aghi AUTO (0)	Tensione crochet catenella 2-3	Lunghezza punto 3.0 - 4.0
-----------------------------	---------------------------	--------------------------------------	------------------------------

Punto copertura stretto a destra – 3mm



Regolazioni delle tensioni- Punto di copertura stretto a Destra

Bilanciamento tensioni

Lato inferiore

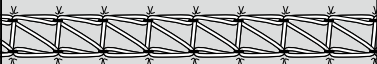


Bilanciamento tensione fili -

Il punto copertura è correttamente bilanciato quando i due fili aghi si presentano sul diritto del tessuto come 2 ranghi di cucitura a punto normale, mentre sul sotto del tessuto il filo ago e filo crochet sono saldamente interlacciati con i fili aghi radenti al sotto del tessuto.

Il filo del crochet è troppo chiuso

Lato inferiore



Filo crochet troppo chiuso -

Allentare la tensione sul filo del crochet girando su numeri più bassi sul relativo pomolo tensione.

Il filo del crochet è troppo lento

Lato inferiore



Filo crochet troppo lento -

Aumentare la tensione sul filo del crochet girando su numeri più alti sul relativo pomolo tensione.

Nota: Per maggiori dettagli sulla regolazione della tensione filo del crochet vedi a pag. 13.

Punto copertura stretto a sinistra - 3mm

Il punto copertura stretto è costituito da due ranghi (Fili aghi) di cucitura sul sopra del tessuto e un filo crochet interlacciato con essi sul sotto del tessuto. Questo tipo di punto è molto comune nel campo della confezione, in particolare per eseguire operazioni di orlatura su capi di maglieria.

Questo punto viene usato per orli o ribattitura su maglia fine come jersey, maglieria leggera.

Il punto non ha limitazioni d'uso per tessuti in maglia. Può anche essere usato con tessuto trama e ordito.

Il punto copertura stretto viene formato infilando i 2 aghi C1 e C2 e il crochet. La larghezza risultante è di 3mm.

Per il punto copertura:

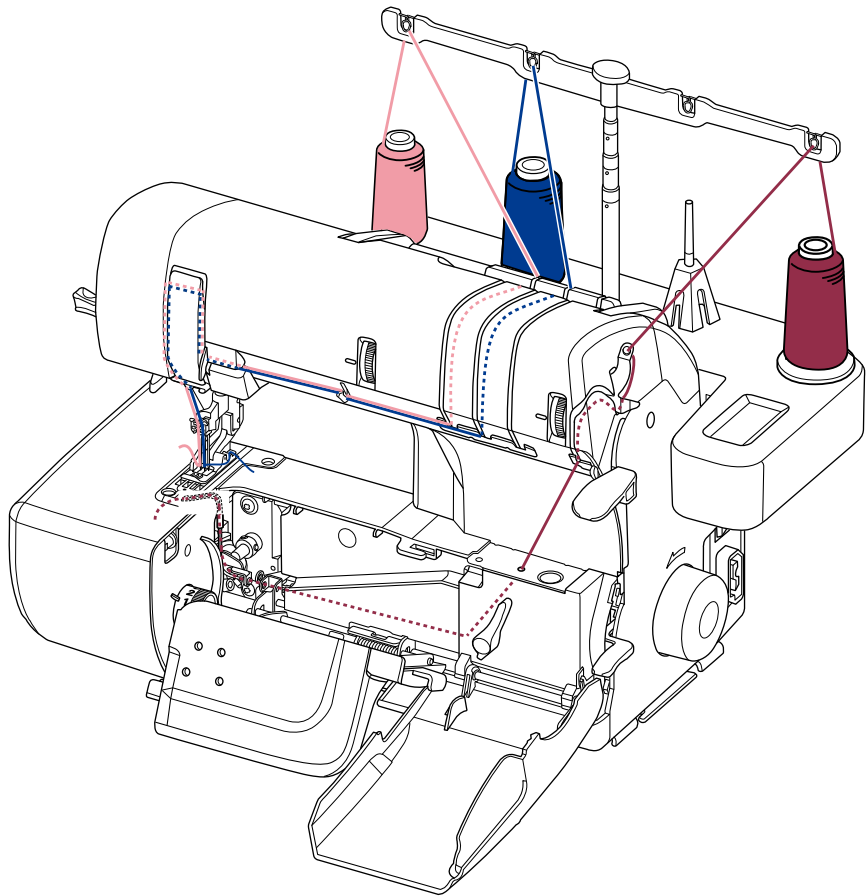
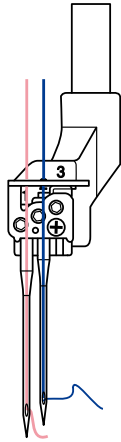
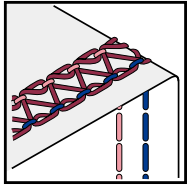
1. Mettere la macchina in posizione di blocco e infilare il crochet (pag 15).
2. Seguire lo schema di infilatura crochet. Aprire il carter laterale ed assicurarsi che il filo sia inserito nei fori passaggio filo nel crochet. Tagliare il filo a 10 cm depositandolo sulla piastra.
3. Seguire la guida di infilatura degli aghi (C1 C2) a pagg. 17 – 18 e portare il filo sopra il piedino sulla sinistra prima di iniziare a cucire.
4. Spostare la leva di blocco sulla posizione di lavoro.
5. Impostare la lunghezza del punto e le altre regolazioni prescritte (vedi figura sotto)
6. Posizionare il tessuto sotto l'ago, girare il volantino verso di voi ed eseguire due o tre punti ruotando la macchina a mano, rinfilando i fili in eccesso sul tessuto.

Nota: Tutte le cuciture con punto catenella e copertura, devono essere eseguite sul tessuto sotto gli aghi.

PUNTO COPERTURA-STRETTO A SINISTRA

Posizione aghi C-1 and C-2	Tensione aghi AUTO (0)	Tensione crochet catenella 2-3	Lunghezza punto 3.0 - 4.0
-------------------------------	---------------------------	--------------------------------------	------------------------------

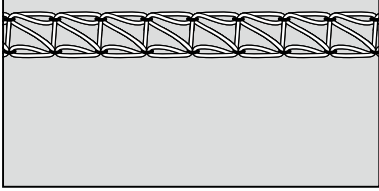
Punto copertura stretto a sinistra - 3mm



Regolazioni delle tensioni- Punto di copertura stretto a Sinistra

Bilanciamento tensioni

Lato inferiore

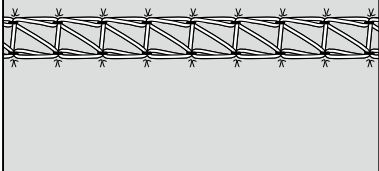


Bilanciamento tensione fili -

Il punto copertura è correttamente bilanciato quando i due fili aghi si presentano sul diritto del tessuto come 2 ranghi di cucitura a punto normale, mentre sul sotto del tessuto il filo ago e filo crochet sono saldamente interlacciati con i fili aghi radenti al sotto del tessuto.

Il filo del crochet è troppo chiuso

Lato inferiore

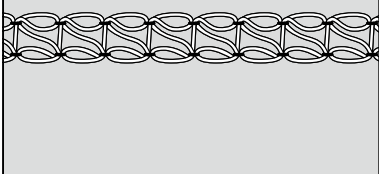


Filo crochet troppo chiuso -

Allentare la tensione sul filo del crochet girando su numeri più bassi sul relativo pomolo tensione.

Il filo del crochet è troppo lento

Lato inferiore



Filo crochet troppo lento -

Aumentare la tensione sul filo del crochet girando su numeri più alti sul relativo pomolo tensione.

Nota: Per maggiori dettagli sulla regolazione della tensione filo del crochet vedi a pag. 13.

Punto copertura largo a 6mm

Il punto copertura largo è costituito da due ranghi (Fili aghi) di cucitura sul sopra del tessuto e un filo crochet interlacciato con essi sul sotto del tessuto. Questo tipo di punto è molto comune nel campo della confezione, in particolare per eseguire operazioni di orlatura su capi di maglieria media-pesante. Questo punto viene usato per orli o ribattitura su maglia, maglieria media pesante e felpa.

Il punto non ha limitazioni d'uso per tessuti in maglia. Può anche essere usato con tessuto medio-pesante di trama e ordito.

Il punto copertura stretto viene formato infilando i 2 aghi C1e C3 e il crochet. La larghezza risultante è di 6mm.

Per il punto copertura:

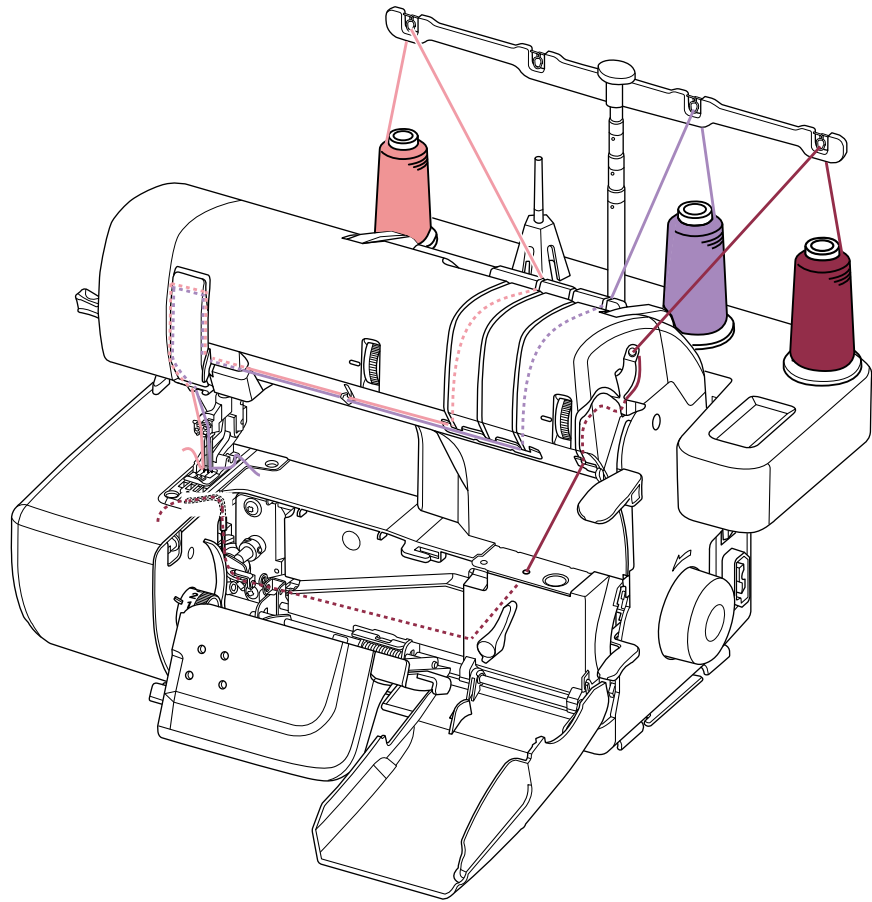
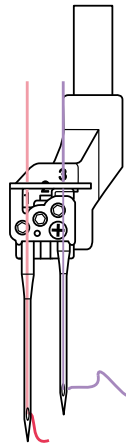
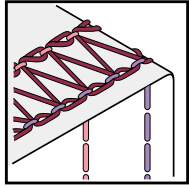
1. Mettere la macchina in posizione di blocco e infilare il crochet (pag 15)
2. Seguire lo schema di infilatura crochet. Aprire il carter laterale ed assicurarsi che il filo sia inserito nei fori passaggio filo nel crochet. Tagliare il filo a 10 cm depositandolo sulla piastra.
3. Seguire la guida di infilatura degli aghi (C1 C3) a pagg. 17 – 18 e portare il filo sopra il piedino sulla sinistra prima di iniziare a cucire.
4. Spostare la leva di blocco sulla posizione di lavoro.
5. Impostare la lunghezza del punto e le altre regolazioni prescritte (vedi figura sotto)
6. Posizionare il tessuto sotto l'ago, girare il volantino verso di voi ed eseguire due o tre punti ruotando la macchina a mano, rifilando i fili in eccesso sul tessuto.

Nota: Tutte le cuciture con punto catenella e copertura, devono essere eseguite sul tessuto sotto gli aghi.

PUNTO COPERTURA - LARGO

Posizione aghi C-1 e C-3	Tensione aghi AUTO (0)	Tensione crochet catenella 2-3	Lunghezza punto 3.0 - 4.0
-----------------------------	---------------------------	--------------------------------------	------------------------------

Punto copertura largo a 6mm



Regolazioni delle tensioni- Punto di copertura largo

Bilanciamento tensioni

Lato inferiore

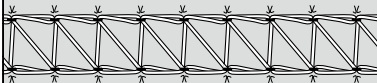


Bilanciamento tensione fili -

Il punto copertura è correttamente bilanciato quando i due fili aghi si presentano sul diritto del tessuto come 2 ranghi di cucitura a punto normale, mentre sul sotto del tessuto il filo ago e filo crochet sono saldamente interlacciati con i fili aghi radenti al sotto del tessuto.

Il filo del crochet è troppo chiuso

Lato inferiore



Filo crochet troppo chiuso -

Allentare la tensione sul filo del crochet girando su numeri più bassi sul relativo pomolo tensione.

Il filo del crochet è troppo lento

Lato inferiore



Filo crochet troppo lento -

Aumentare la tensione sul filo del crochet girando su numeri più alti sul relativo pomolo tensione.

Nota: Per maggiori dettagli sulla regolazione della tensione filo del crochet vedi a pag. 13.

Punto copertura 3 aghi – 6mm

Il punto a 3 aghi copertura può essere usato per cuciture di ribattitura, orlatura e applicazione di elastici. Il punto può essere usato girato sotto sopra come punto decorativo con il filo crochet girato verso la parte in vista. Nella confezione questo tipo di punto è impiegato nella confezione di articoli sportivi. Il punto a 3 aghi copertura viene formato usando i 3 aghi “C” e il crochet. Il punto è caratterizzato da 3 ranghi di cucitura sul sopra del tessuto, con il filo del crochet intrecciato sotto il tessuto con i fili degli aghi.

Per il punto 3 aghi copertura:

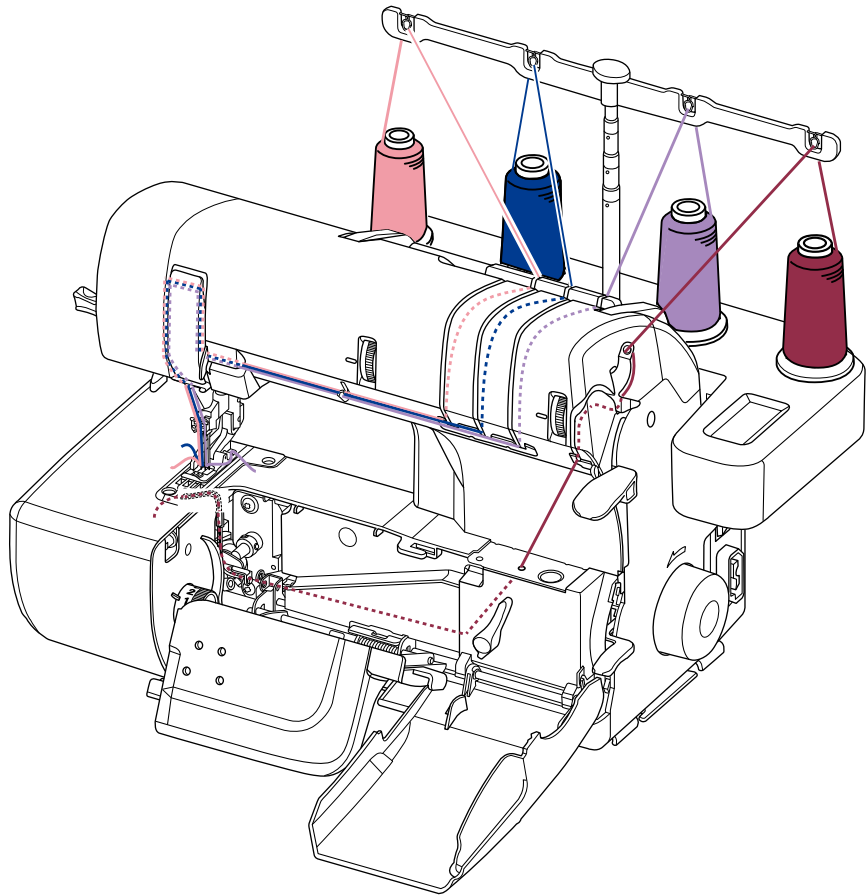
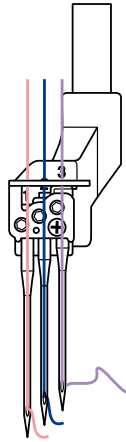
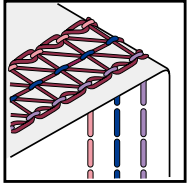
1. Mettere la macchina in posizione di blocco e infilare il crochet (pag 13).
2. Seguire lo schema di infilatura crochet. Aprire il carter laterale ed assicurarsi che il filo sia inserito nei fori passaggio filo nel crochet. Tagliare il filo a 10 cm depositandolo sulla piastra.
3. Seguire la guida di infilatura degli aghi (C1C2e C3) a pagg. 17 – 18 e portare il filo sopra il piedino sulla sinistra prima di iniziare a cucire.
4. Spostare la leva di blocco sulla posizione di lavoro.
5. Impostare la lunghezza del punto e le altre regolazioni prescritte (vedi figura sotto)
6. Posizionare il tessuto sotto l’ago, girare il volantino verso di voi ed eseguire due o tre punti ruotando la macchina a mano, rifilando i fili in eccesso sul tessuto.

Nota: Tutte le cuciture con punto catenella e copertura, devono essere eseguite sul tessuto sotto gli aghi.

PUNTO 3 AGHI COPERTURA

Posizione aghi C-1, C-2 e C-3	Tensione aghi AUTO (0)	Tensione crochet catenella 2-3	Lunghezza punto 3.0 - 4.0
----------------------------------	---------------------------	--------------------------------------	------------------------------

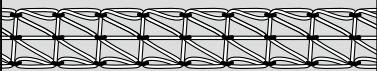
Punto copertura 3 aghi – 6mm



Regolazioni delle tensioni crochet- Punto 3 aghi di copertura

Bilanciamento tensioni

Lato inferiore



Bilanciamento tensioni -

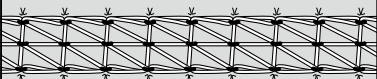
Il punto copertura è correttamente bilanciato quando i fili aghi si presentano sul diritto del tessuto come 3 ranghi di cucitura a punto normale, mentre sul sotto del tessuto il filo ago e filo crochet formano uno zig-zag

Filo crochet troppo chiuso -

Allentare la tensione sul filo del crochet girando su numeri più bassi sul relativo pomolo tensione.

Il filo del crochet è troppo chiuso

Lato inferiore

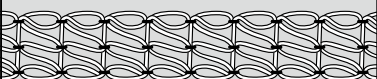


Filo crochet troppo lento -

Aumentare la tensione sul filo del crochet girando su numeri più alti sul relativo pomolo tensione

Il filo del crochet è troppo lento

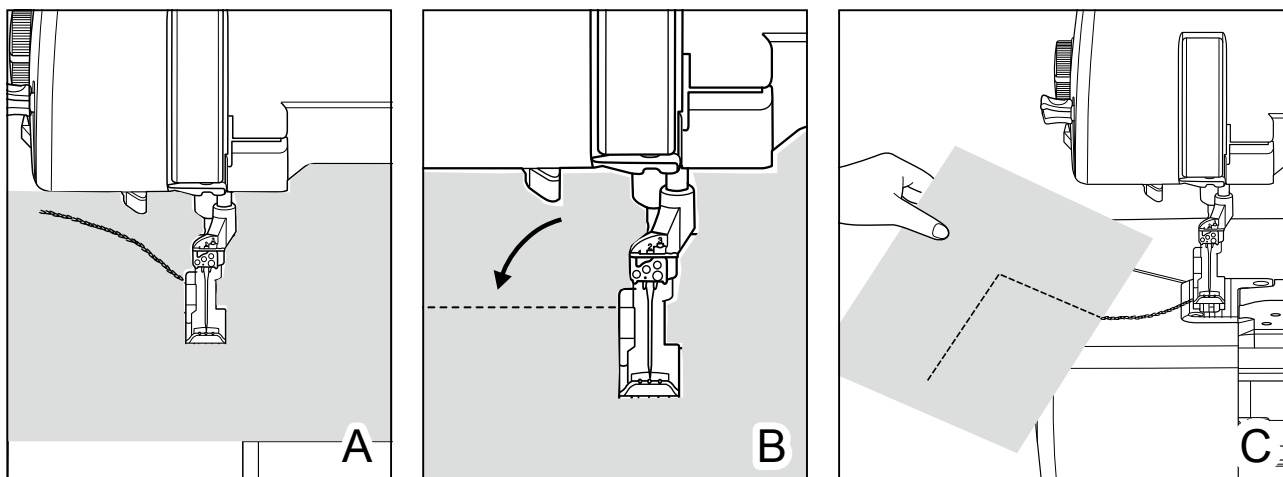
Lato inferiore



Nota: Per maggiori dettagli sulla regolazione della tensione filo del crochet vedi a pag. 13.

Esecuzione angoli con punto catenella.

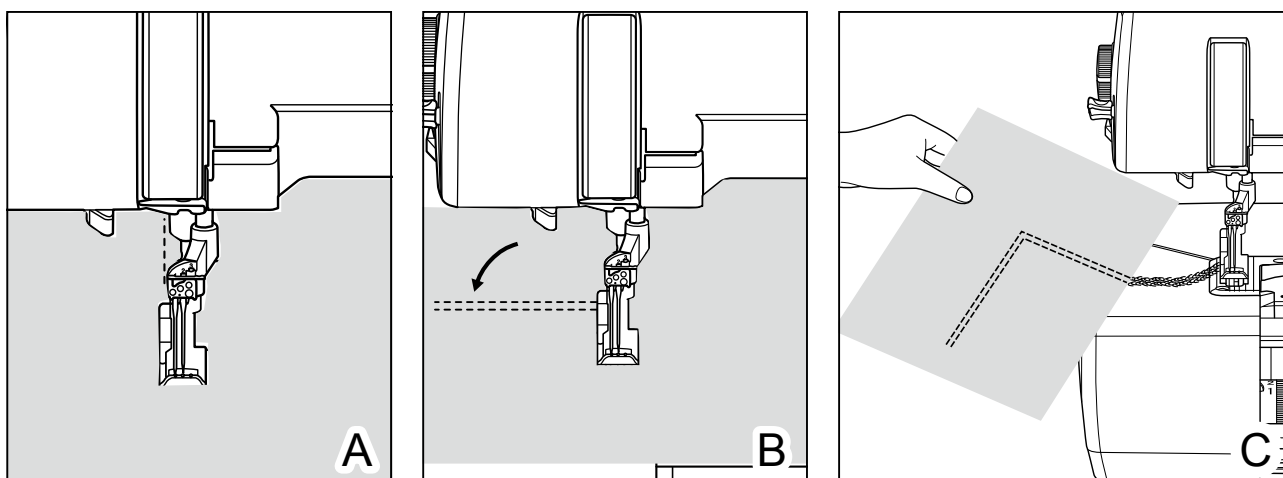
Cucire andando verso il punto dove si vuole eseguire l'angolo. Fermate la macchina vicino al punto desiderato per eseguire l'angolo, ruotando la macchina a mano verso di voi (in senso antiorario) eseguire i punti necessari per portarsi con la punta dell'ago proprio sul punto di giro, portandolo tutto in basso. Far risalire lentamente l'ago fino a che la cruna sia visibile appena fuori dal tessuto. Sollevare il piedino (Fig. A) e facendo perno sull'ago girare il tessuto (Fig.B). Abbassate il piedino e proseguite la cucitura (Fig.C).



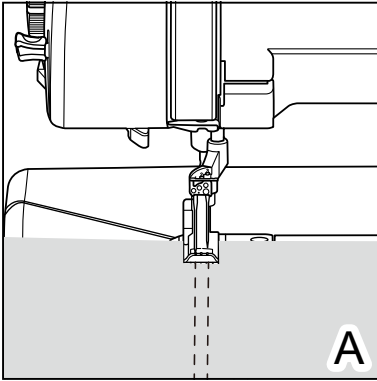
Esecuzione angoli con punto di copertura

Cucite verso il punto dove si vuole eseguire l'angolo. Fermate la macchina vicino al punto desiderato per eseguire l'angolo e girando la macchina a mano verso di voi (in senso antiorario) portarsi sopra il punto su cui eseguire l'angolo, con gli aghi tutto in basso, da qui farli salire in posizione tutto in alto ROTANDO LA MACCHINA NEL SENSO INVERSO di rotazione (senso orario). Sollevare il piedino (Fig.A) ruotate lentamente il tessuto allineate gli aghi alla cucitura sotto (Fig.B) abbassare il piedino e continuate a cucire.(Fig. C).

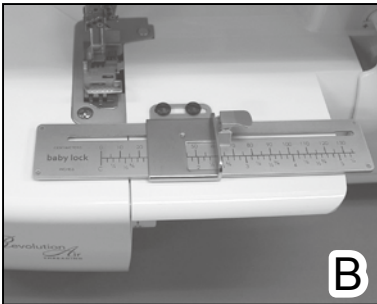
Per evitare la sfilatura della cucitura sull'angolo usare un ago a mano per fissare i fili sul punto di rotazione angolo.



Orlatura piana con punto di copertura

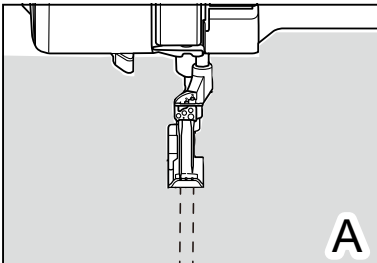


1. La cucitura è da eseguire sul capo in aperto
2. Misurate l'altezza dell'orlo e rigirate il bordo sul sotto, spianandolo.
3. Sul margine di destra, con una penna marcare la linea di riferimento alla distanza dell'altezza orlo.
4. Mettere il tessuto con il sopra del tessuto sotto il piedino. allineare la linea di riferimento orlo agli aghi. Assicurarsi che entrambi gli aghi siano sul bordo inferiore dell'orlo.(fig. A)
5. Eseguire la cucitura di orlatura
6. Completare le cuciture di finitura del capo.

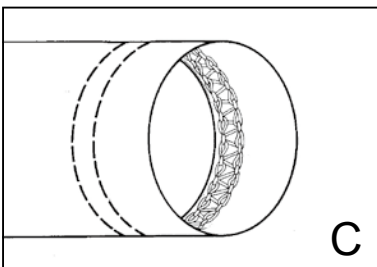
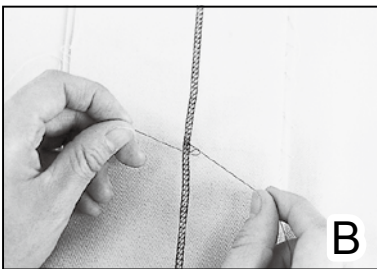


Nota: Guide orlo opzionali o dispositivi saranno di grande aiuto per una perfetta cucitura di orlatura (Fig.B). Da richiedere al vostro rivenditore.

Orlatura ad anello con punto di copertura



1. Completare tutte le cuciture per completare il capo.
2. Misurate l'altezza dell'orlo e rigirate il bordo sul sotto, stirandolo.
3. Eseguire la cucitura di orlatura in tondo, sovrapponendo per ca.13mm la cucitura sopra l'inizio della stessa.
4. Girare la macchina a mano portando gli aghi nella loro posizione bassa nel tessuto.
5. Ruotare in senso inverso il volantino fino a portare gli aghi nella posizione tutta in alto.
6. Alzare il piedino per rilasciare i fili dalle tensioni.
7. Con cura, ma con determinazione tirare il capo e i fili verso sinistra e tagliare i fili.
8. Tirare il fili sul sotto del tessuto annodandoli o fissandoli con l'apposita colla anti-disfacimento cucitura (Fig.B) (Fig.C).



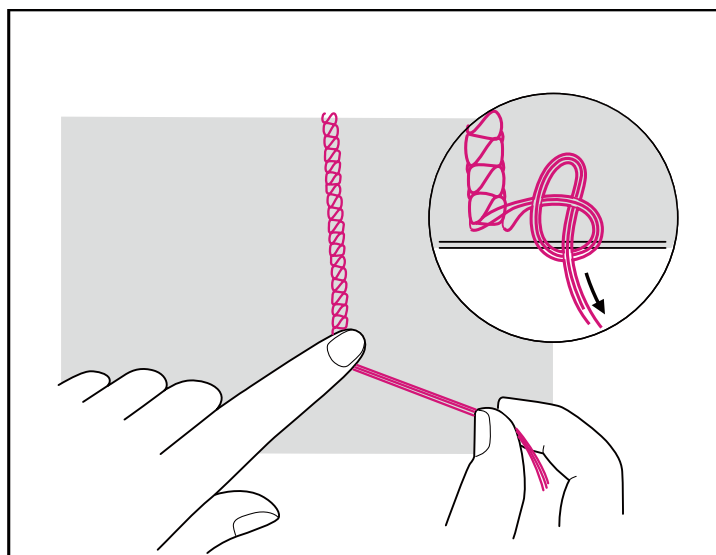
Fermatura della catenella e copertura

Le cuciture con punto catenella e punto copertura si possono facilmente disfare, semplicemente tirando il filo del crochet dalla parte terminale della cucitura. Questo vi darà la possibilità di disfare la cucitura con estrema facilità.

Per fissare la cucitura con punto catenella o di copertura alla fine della cucitura, portare i fili aghi verso il dietro del tessuto e tirarli in avanti per fissare la cucitura.

Per fissare il codino di catenella all'inizio della cucitura, con l'aiuto di un crochet a mano, tirate la catenella all'interno della cucitura al disotto sotto tra tessuto e filo crochet (questo sistema non vale per il punto catenella).

Rimuovere i fili dalla parte anteriore e legare tutti i fili insieme sul rovescio.



Uso di filati speciali

L'uso di filati speciali permette l'esecuzione di bellissimi effetti di cucitura. Questi filati grossi o sgargianti possono essere utilizzati per evidenziare l'aspetto visivo della cucitura creando effetti particolarmente gradevoli.

Alcuni filati speciali scorrono facilmente nella cruna degli aghi e foro del crochet, mentre altri sono troppo grossi per scorrere nella cruna e quindi sono solo da usare come filo crochet.

Fare riferimento alla tabella di guida all'uso dei filati speciali (Pag.37). Tenere bene in considerazione che l'uso di filati speciali può comportare la necessità di rivedere le operazioni di regolazioni di cucitura sulla macchina per adeguarla alle diverse caratteristiche dei fili.

filati leggeri

filati leggeri come Rayon per macchine da ricamo e i filati per lingerie, possono benissimo essere utilizzati sulla Baby Lock Euphoria. Filati molto fini monofilamento potrebbero creare la necessità di usare per l'infilatura del filo a cappio (Pag.34) e l'attrezzo per infilatura del crochet. (Pag.35).

Filati di peso medio

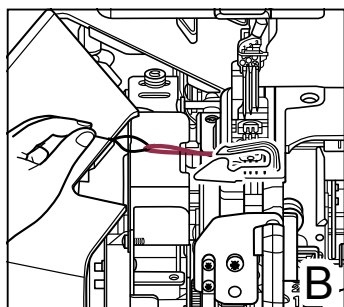
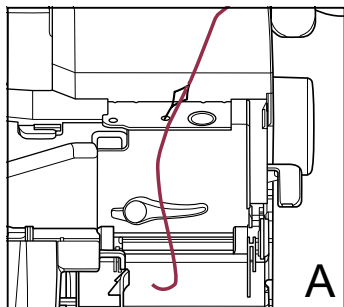
filati di peso medio quali fili per la ribattitura, Rayon decorativo, o filati in Nylon possono risultare troppo voluminosi per l'infilatura automatica ExtraordinAir. Nel caso usare del filo ripiegato a cappio (Pag.34) per utilizzare l'attrezzo per l'infilatura del crochet (Pag.35). Filati medi pesanti ritorti sono di facile utilizzo con la Baby Lock Euphoria.

Filati pesanti

filati pesanti come Rayon Pearl Crown o Décor 6, o Candlelight necessitano di particolare attenzione per essere usati nel crochet. A volte l'infilatura di tali filati va fatta escludendo il passaggio filo nel suo passafilo (Pag.36).

Consigliamo di seguire le indicazioni date con la tabella di guida all'uso di filati speciali (Pag.37) per l'impiego di tali filati

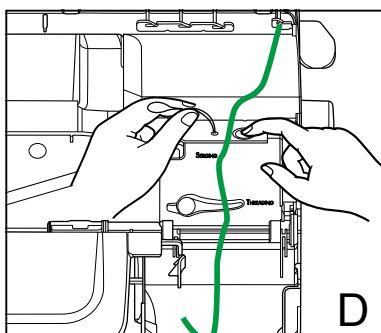
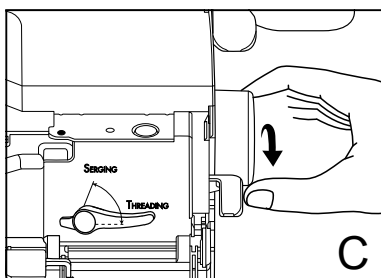
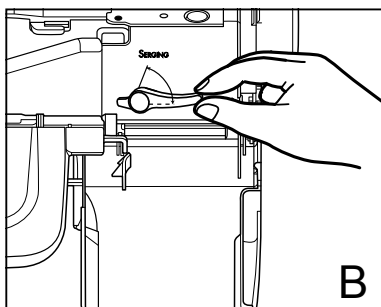
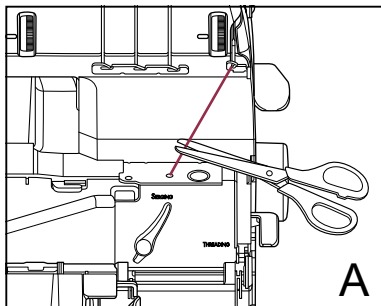
Attrezzi per infilatura crochet



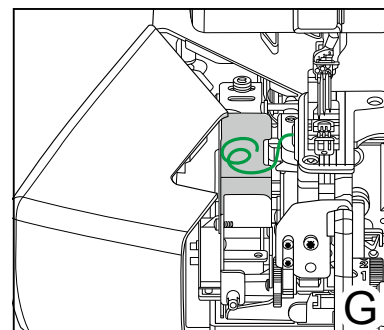
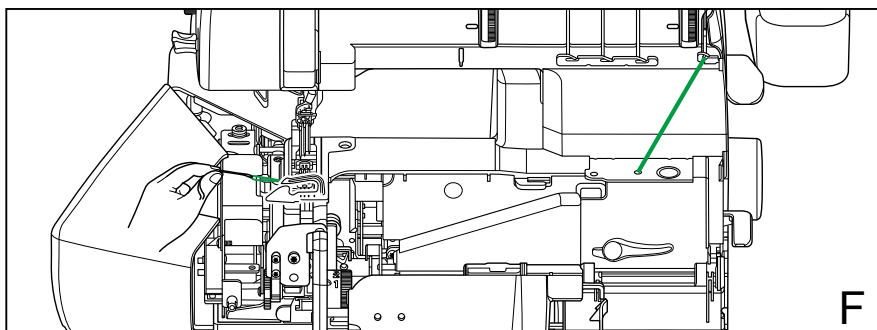
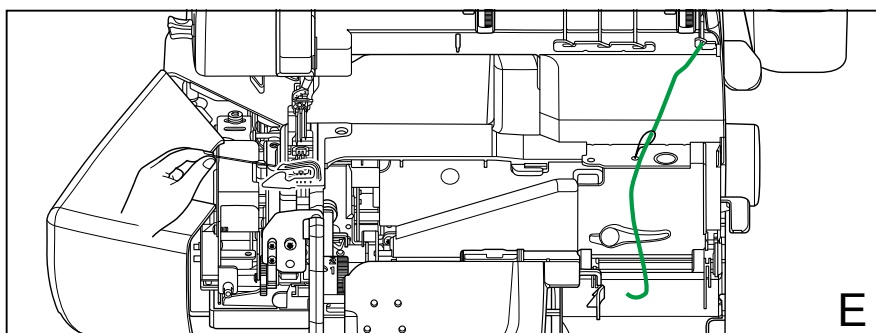
ATTENZIONE: Assicurarsi che non vi sia filo nel tubo crochet prima di re-infilare la macchina.

1. Aprire lo sportello anteriore e alzare il piedino.
2. Tagliare il filo all'altezza del passafilo, Togliere il filo del crochet dal sotto del piedino e dal passafilo superiore. Sostituire il cono del filo con quello del filo speciale.
3. Mettere la macchina in posizione di blocco per re-infilare il crochet.
4. Infilare il filo speciale nel passafilo in alto, lasciando una coda di circa 55 cm di filo dal passafilo.
5. Infilare la parte destra dell'attrezzo infilatore a cappio nel passafilo, far passare la punta dell'attrezzo infilatore nei fori crochet fino a farlo fuori uscire dal foro di testa del crochet. Aprendo il carter laterale per tirare il capo dell'attrezzo d'infilatura che fuoriesce dal foro crochet.
6. Inserite il filo speciale nel cappio attrezzo (Fig.A). Tirare l'altro capo precedentemente inserito nei fori crochet trascinando così il filo speciale all'interno dei fori crochet (Fig B)
7. Tagliare il filo crochet a circa 10cm adagiandolo sulla piastra del crochet e chiudere il carter laterale

Attrezzi per infilatura crochet



1. Aprire lo sportello anteriore ed alzare il piedino.
2. Tagliare il filo all'altezza del passafilo (Fig.A) Togliere il filo del crochet dal sotto del piedino e dal passafilo superiore. Sostituire il cono del filo con quello del filo speciale.
3. Mettere la macchina in posizione di blocco per re-infilare il crochet. (Fig B e C)
4. Infilare il filo speciale nel passafilo in alto, lasciando una coda di circa 55 cm di filo, dal passafilo (Fig.D).
5. Tagliare a circa 60 cm del filo normale e piegarlo in modo da formare un cappio. Inserire il capo libero del filo speciale all'interno del cappio per circa 2,5 cm.
6. Tenendo il cappio in mano con l'altra premere la leva per l'infilatura con l'altra mano. (Fig.D) fino a che il filo fuoriesca dai fori del crochet. Aprire il carter laterale per assicurarsi che il filo sia infilato correttamente nel crochet.
7. Inserire il filo speciale nel cappio (Fig.E) tirare il filo normale precedentemente infilato nei fori del crochet trascinando il filo speciale attraverso i fori del crochet. (Fig F) Togliere o mettere a parte il filo a cappio.
8. Tagliare il filo crochet a circa 10 cm depositandolo



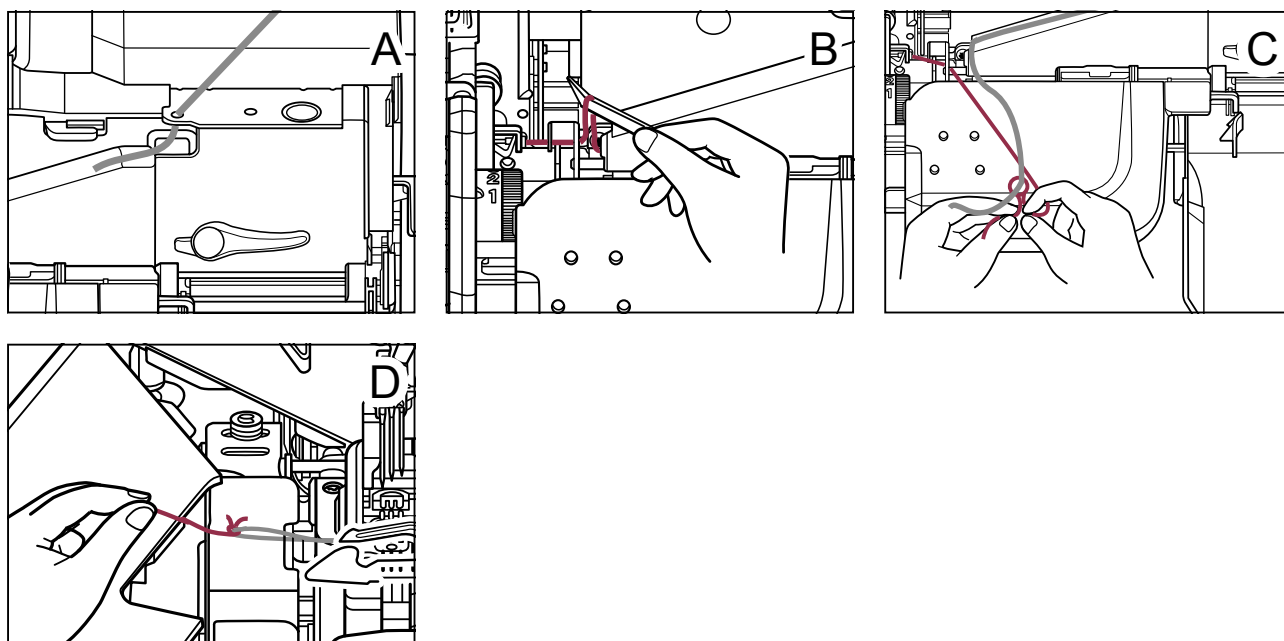
Bypassare il passafilo

Si possono usare filati spessi per infilare il crochet usando una tecnica speciale per bypassare il passafilo ed iniziando con la macchina infilata con filato normale nel crochet.

1. Aprire lo sportello anteriore ed alzare il piedino.
2. Tagliare il filo del crochet all'altezza del passafilo. Togliere il filo dal passafilo superiore e togliere il cono del filato
3. Mettere il filo speciale sul portaconi. Farlo passare nei passafili superiori e disco di tensione. Far passare il capo del filo nel foro a destra del passafilo. Questo permetterà che il carter frontale resti chiuso durante la cucitura. Lasciare ca. 30cm di filo per infilare il crochet.
4. Con la leva di infilatura in posizione di lavoro, usare le pinzette per estrarre il filo esistente del crochet dal tubo stirandolo (Fig B). Lasciate il filo nell'asta crochet.
5. Unire il filo speciale al filo normale facendo un nodo (fig. C). Tirare il filo normale dal foro del crochet fino a che il filo speciale fuoriesce (fig. D).
6. Tagliare il filo speciale a 10cm depositandolo e chiudere il carter laterale.

Se il filo è particolarmente spesso ed il nodo (punto #5) è troppo grande per il tubo del crochet, seguire le indicazioni da #1 a #6 a pagina 34 quindi:

1. Mettere la leva di infilatura in posizione di lavoro.
2. Mentre tenete i capi dell'infilatore con una mano, con l'altra usate le pinzette per estrarre il cappio dal tubo.
3. Aggiungere 5cm di filo decorative nel cappio, tirare i capi dal foro crochet fino alla fuoriuscita del filo speciale dal foro crochet.
4. Tagliare il filo speciale a 10cm depositandolo e chiudere il carter laterale.



Uso di un cordoncino nel crochet

Filati molto spessi e/o cordoncini possono essere utilizzati nel crochet catenella. A questo scopo si ricorre ad una tecnica speciale per bypassare il passafilo, iniziando con la macchina infilata con filato normale nel crochet.

1. Aprire lo sportello anteriore ed alzare il piedino.
2. Tagliare il filo del crochet all'altezza del passafilo. Togliere il filo dal passafilo superiore e togliere il cono del filato.
3. Mettere il filo speciale sul portaconi. Farlo passare nei passafili superiori Utilizzando un cordoncino, NON FARLO PASSARE nei dischi tensione (vedi illustrazione sotto).
4. Far passare il capo del filo speciale nel guidafili di bypass che si trova appena a sinistra del passafilo del crochet. Lasciare ca 30cm di filo per infilare il crochet. (vedi sotto)
5. Con la leva di infilatura in posizione di lavoro, usare le pinzette per estrarre il filo esistente del crochet dal tubo stirandolo (vedi pag. 35 Fig B). Lasciate il filo nell'asta crochet.
6. Unire il filo speciale (o il cordoncino) al filo normale facendo un nodo (vedi pag. 35 fig. C). Tirare il filo normale dal foro del crochet fino a che il filo speciale fuoriesce (vedi pag. 35 fig. D).
7. Tagliare il filo speciale a 10cm depositandolo e chiudere il carter laterale.

Nota : Se il filo è particolarmente spesso ed il nodo (punto #6) è troppo grande per il tubo del crochet, seguire le indicazioni da #1 a #6 a pagina 34 per ottenere una culla di filo. Quindi mettere la leva di infilatura in posizione di lavoro. Mentre tenete i capi dell'infilatore con una mano, con l'altra usate le pinzette per estrarre il cappio dal tubo. Aggiungere 5cm di filo decorativo nel cappio, tirare i capi dal foro crochet fino alla fuoriuscita del filo speciale dal foro crochet. Tagliare il filo speciale a 10cm depositandolo e chiudere il carter laterale.

Punto catenella

Posizione ago C-1, C-2 oppure C-3	Tensione ago AUTO (0)	Tensione crochet catenella —	Lunghezza punto 3.0 - 4.0
--------------------------------------	--------------------------	------------------------------------	------------------------------

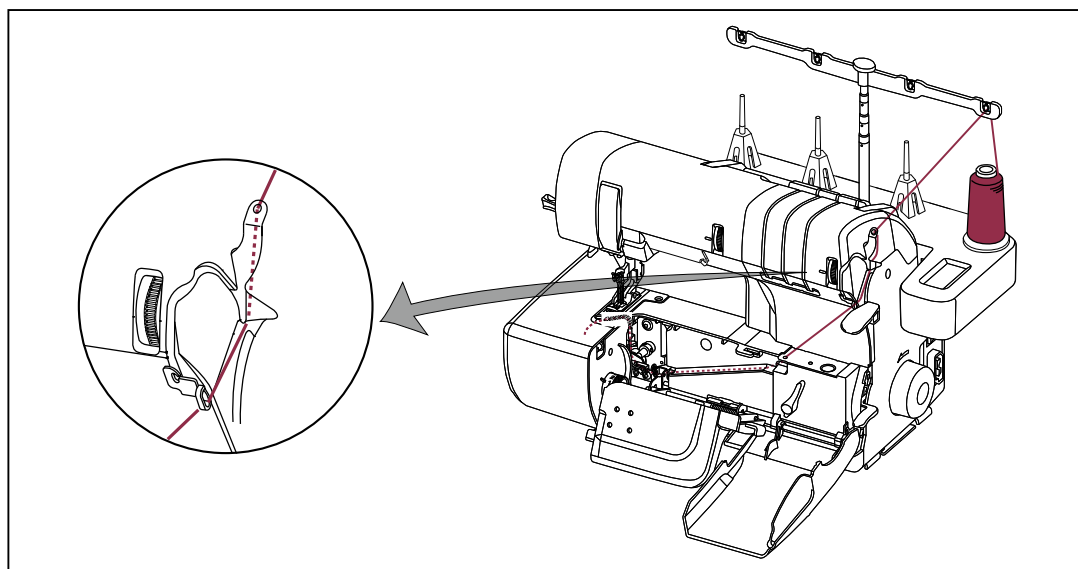


Tabella guida per filati speciali

Punto catenella/copertura	Ribattitura Asole (peso medio)	Nylon testurizzato (Peso medio)	filo metallizzato (peso leggero)
Punto catenella 2 fili C-1, C-2, o C-3 Posizione aghi	Solo per crochet catenella	Solo per crochet catenella	Solo per aghi
Punto copertura 3 fili Stretto a sinistra Stretto a destra - largo	Solo per crochet catenella	Solo per crochet catenella	Solo per aghi
Punto copertura triplo4 fili	Solo per crochet catenella	Solo per crochet catenella	Solo per aghi
NOTE :	Non raccomandato per gli aghi. Da usare solo per crochet	Non raccomandato per gli aghi.	Cucire a bassa velocità quando si usano filati metallici
Punto catenella/copertura	filo Nylon trasparente (leggero)	filati per lingerie Rayon o poliestere Macchine ricamo (leggero)	filo decorativo: Dècor, candellight pearl crown rayon (pesante)
Punto catenella a 2 fili C-1, C-2, o C-3 Posizione aghi	Da usare per aghi e crochet	Da usare per aghi e crochet	Usare solo per crochet catenella
Punto copertura 3 fili Stretto a sinistra Stretto a destra - largo	Da usare per aghi e crochet	Filo per lingerie: usare per aghi e crochet.	Filo per macchine ricamo: usare solo per aghi
Punto copertura triplo4 fili	Da usare per aghi e crochet	Filo per lingerie: usare per aghi e crochet. Filo per macchine ricamo: usare solo per aghi	Usare solo per crochet catenella
NOTE:	Assicurarsi che il filo monofilamento sia soffice e facilmente piegabile. Con filo monofilamento Cucire a bassa velocità	Usare la retina copri spolina o il disco spugna per evitare che il filo si svolga dal cono per il peso. Con il filo decorativo cucire a bassa velocità	Non raccomandato per gli aghi

Ricerca guasti

Prima di richiedere il servizio di riparazione della macchina fate i seguenti controlli:

La macchina non parte:

1. La spina è correttamente connessa?
2. L'interruttore generale è in posizione ON?
3. Controllate il quadro generale di casa ed i fusibili.
4. Il pulsante di blocco macchina è in posizione di sblocco?
5. I carter frontali e laterali sono chiusi correttamente?
6. Il piedino è abbassato?

Rottura del filo:

1. La macchina è correttamente infilata? Controllare che ogni filo sia correttamente infilato nei suoi passaggi
2. Gli aghi sono correttamente inseriti a fondo nella loro sede e per i vari tipi di punti- C-1, C-2, or C-3?
3. Gli aghi sono correttamente orientati rispetto al crochet?
4. Gli aghi sono piegati o rotti?
5. State usando una buona qualità di fili?
6. I filati si svolgono correttamente dalle relative spole?
7. La finezza degli aghi è giusta per il tessuto impiegato?
8. Gli aghi usati sono del tipo consigliato tipo sistema ORGAN?

Punto catenella /copertura:

1. Le tensioni dei fili aghi e crochet sono troppo chiuse?
2. Il punto è troppo corto?
3. Avete iniziato la cucitura sul tessuto?

Salto punto:

1. Gli aghi sono piegati o rotti?
2. Gli aghi sono inseriti a fondo e correttamente orientati?
3. La macchina è infilata correttamente?
4. La pressione del piedino è corretta per il tipo di tessuto?
5. L'ago in uso è indicato per il tipo di punto e cucitura che si sta eseguendo?
6. L'ago in uso è della finezza indicata per il tipo di tessuto che si sta cucendo?
7. Il tessuto viene tirato sul dietro del piedino quando si cuce?

Il tessuto non viene trasportato:

1. Il pulsante di blocco macchina è stato rilasciato?
2. Il piedino è abbassato?
3. Il piedino e le griffe sono pulite e non intasate dal pulviscolo?
4. La pressione del piedino è giusta per il tessuto in cucitura?
5. La lunghezza del punto è regolata correttamente?
6. La placca ago e fermamente fissata alla macchina?

Ricerca guasti

Punti non bilanciati:

1. La macchina è correttamente infilata?
2. Il piedino è quello indicato per la cucitura?
3. Gli aghi sono correttamente inseriti e infilati?
4. I fili sono inseriti nei dischi pomoli tensione?
5. Il filo degli aghi è correttamente infilato nei suoi passaggi?
6. Le tensioni sono correttamente regolate per il crochet catenella?
7. Il pomolo di regolazione fine degli aghi è impostato correttamente?

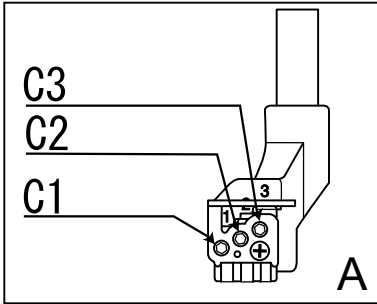
Difficoltà di infilatura aghi:

1. Il selettore infilatura aghi è nella posizione corretta?
("C-1" per ago sinistro, "C-2" per ago centrale, "C-3" per ago destro.)
2. Il pulsante di blocco macchina è stato rilasciato?
3. La leva infilatura ago è completamente abbassata?
4. Gli aghi sono piegati o rotti?
5. Gli aghi sono inseriti correttamente?

Difficoltà di infilatura crochet:

1. Il capo del filo è correttamente infilato nel relativo passafilo?
2. Il capo del filo è lungo almeno 2,5 cm dal passafilo?
3. Ci sono almeno 55 cm. di filo oltre il guidafile sopra il passafilo?
4. Il filo si attorciglia da qualche parte nei suoi 55 cm di lunghezza, ostacolando lo scorrimento dello stesso nel passafilo?
5. Il filo viene in qualche modo agganciato prima di arrivare al crochet?

Sostituzione aghi



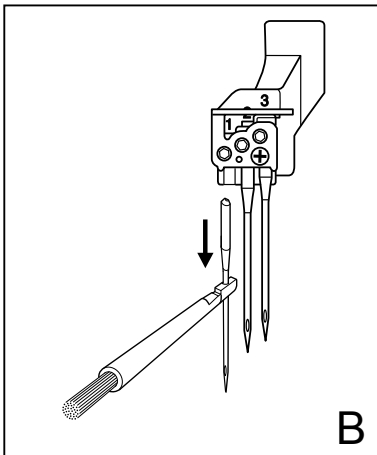
Identificazione degli aghi (fig. A)-

Gli aghi per il punto catenella copertura sul davanti del morsetto sono identificati con C - 1, C - 2, e C - 3.

C - 1 Ago di sinistra punto catenella /copertura usato per punto catenella, punto copertura stretto a sinistra, largo, e per 3 aghi.

C - 2 - Ago di centro per punto catenella /copertura usato per punto catenella, punto copertura stretto a sinistra, punto copertura stretto a destra e per 3 aghi.

C - 3 Ago di destra usato per punto catenella, punto copertura stretto a destra, largo o a 3 aghi.

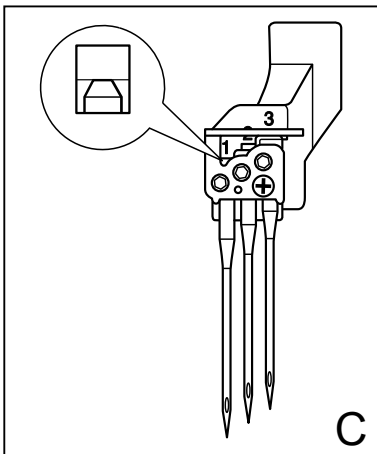


Sostituzione aghi -

1. Portare gli aghi tutto in alto girando la macchina a mano in senso antiorario girando il volantino verso di voi.

2. Usando il cacciavite a testa esagonale per allentare le viti aghi da sostituire. Le viti vengono identificate dal numero posto al di sotto.

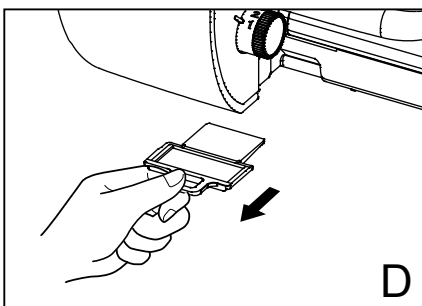
Nota: Per evitare che gli aghi possano cadere sotto la placca ago, appinarli prima di allentare le viti. (Fig.B).



3. Per inserire gli aghi usare le pinzette con l'avvertenza di orientare la parte piana sul dietro. Inserirli a fondo battuta nel morsetto, controllando dalla fessura ricavata sullo stesso. (Fig.C).

Nota: Controllare che gli aghi siano inseriti correttamente prima di serrare le viti dell'ago.

Note: Nel caso che gli aghi cadessero sotto la macchina, basterà estrarre il cassetto sotto la macchina per recuperarli. (fig. D).



Sostituzione lampada

La vostra Baby Lock Euphoria è dotata di una luce a LED di lunga vita. Non è necessario cambiare la lampadina

In caso si rendesse necessario cambiare la luce, contattate il vostro rivenditore.

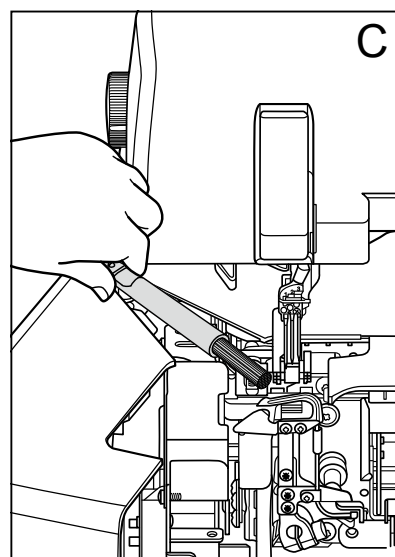
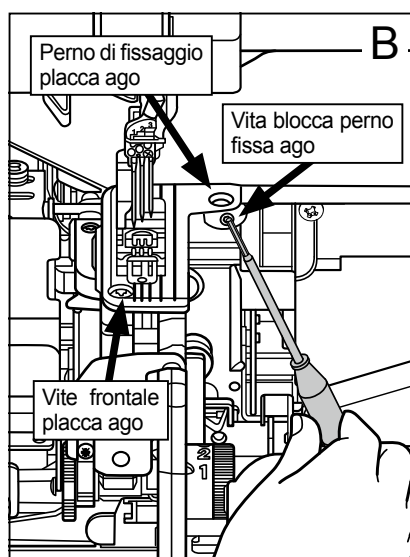
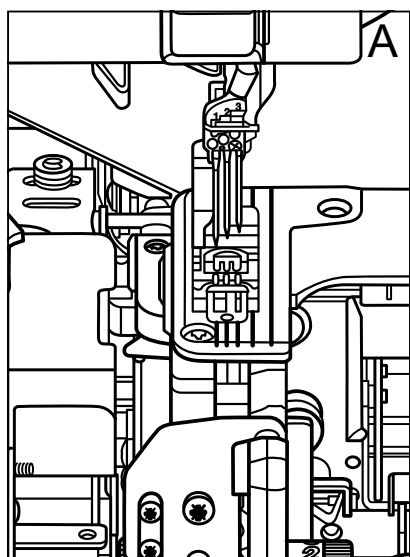
Pulizia

Mantenere pulita la vostra Baby Lock Euphoria garantirà la massima efficienza e alte performance di cucitura. I principali meccanismi di movimenti della Baby Lock Euphoria sono bene protetti e non necessitano di essere oliati. Comunque, raccomandiamo l'uso assiduo dello spazzolino di pulizia durante la cucitura dei vostri capi, allo scopo di liberare dal pulviscolo la barra ago, il meccanismo delle griffe e crochet. Se la macchina necessitasse di essere oliata si raccomanda l'uso dell'olio specifico per macchina da cucire che troverete presso il vostro rivenditore.

Per la rimozione della placca ago procedere come segue:

1. Per sicurezza togliete la spina della corrente.
2. Alzare e togliere il piedino
3. Togliere gli aghi dal morsetto.
4. Per un facile accesso alla placca ago chiudere il perno a vite, portare il morsetto aghi tutto in alto ed aprire il carter frontale e di infilatura (Fig.A).
5. Inserire il cacciavite con testa esagonale (1,5mm) nella sede nella vite che fissa il perno di sostegno e svitarla. Vedi fig B per individuare la posizione della vite.
6. Togliere il perno di fissaggio placca (Fig.B) e togliere la vite frontale della placca ago.
7. Aprire il carter laterale sinistro per togliere la placca.
8. Pulire accuratamente la macchina. (fig. C).
9. Rimontare la placca ago fissandola con il perno di blocco placca
10. Serrare la vite a brugola di blocco perno fissa placca, assicurandosi che la testa piana del perno sia in piano con la placca ago.
11. Avvitare a fondo la vite frontale di fissaggio placca ago.

Nota: Per ottenere le migliori performance, assicuratevi che gli aghi C-1, C-2 e C-3 non vengono a contatto con la placca e siano perfettamente centrati nei fori placca di passaggio aghi.



Dati tecnici

Sistema di infilatura crochet:	Sistema di infilatura "Electronic ExtraordinAir "
Pomoli di regolazione tensione fili:	Pomolo per aghi catenella e crochet
Regolazione lunghezza punto:	1.0 - 4.0mm
Rapporto trasporto differenziale:	da 0,6 a 2,0
Piedino:	Smontabile a scatto
Altezza piedino:	5.5mm dalla placca ago
Crochet:	Crochet catenella
Sistema aghi:	Organ ELx705CF #80/12 e #90/14
Numero degli aghi:	3 - C-1,C-2,C-3
Velocità:	Fino a 1.500 giri/min.
Volantino:	Ruotate il volantino verso di voi; senso anti-orario
Tipo di punto:	Catenella - Sinistra (C-1), Centro (C-2), Destra (C-3)
	Punto copertura - Stretto sinistra - Stretto destra - Largo - Tripla
Larghezza punto: Punto copertura:	- Tripla copertura : 6.0mm - Copertura - Larga : 6.0mm - Copertura - Stretta : 3.0mm
Lampadina:	Luce a 3 LED
Peso macchina:	11,6 kg

