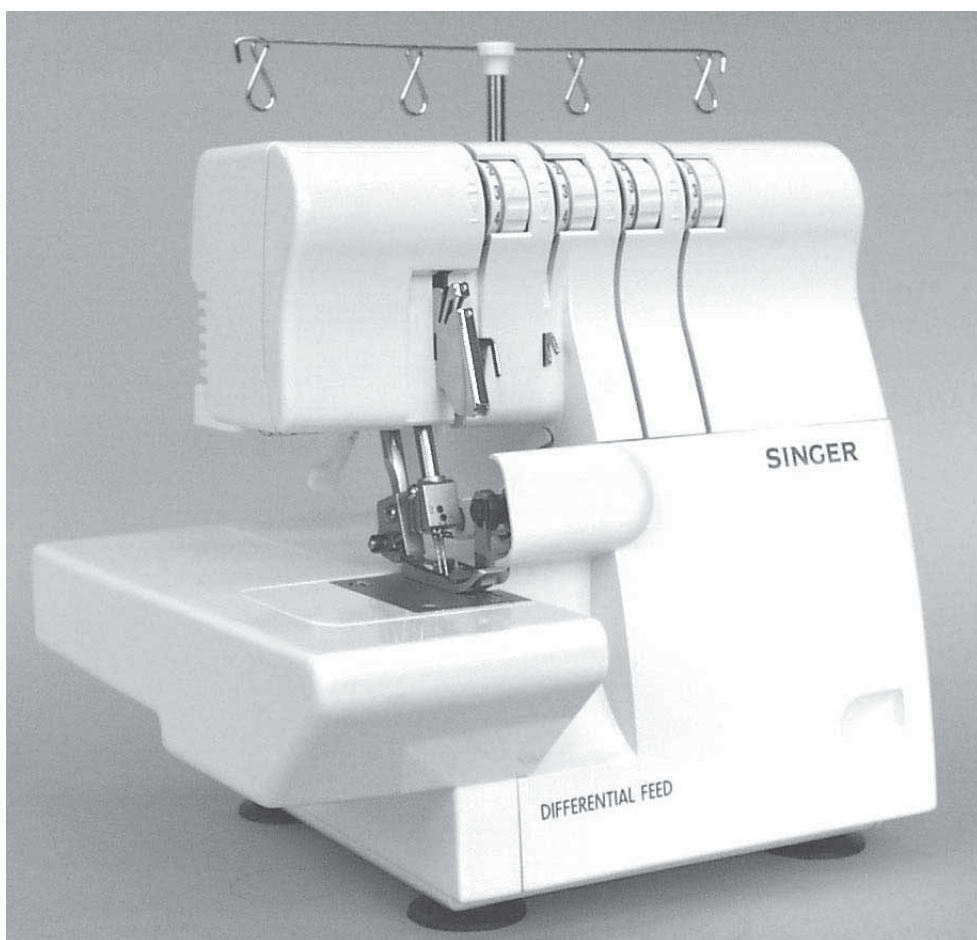


**14SH644** (TAGLIA CUCE 3.4. FILI)

**14SH654** (TAGLIA CUCE 3.4 FILI CON DIFFERENZIALE)

## Manuale di Istruzioni



**SINGER®**

## Introduzione

Vi ringraziamo per l'acquisto di questa Taglia-Cuce. Questa macchina, costruita per uso domestico, Vi permetterà di ottenere eccellenti prestazioni su tessuti leggeri e pesanti ( dal batista al denim). Vi preghiamo di riferirVi a questo Manuale di istruzioni per un uso corretto ed una buona manutenzione della macchina. Leggere attentamente il manuale per familiarizzare con la macchina prima di utilizzarla per la prima volta.

Per assicurare un prodotto tecnologicamente sempre all'avanguardia, il Costruttore si riserva il diritto di apportare ogni modifica ritenesse necessaria all'aspetto, al progetto o agli accessori della macchina, senza obbligo di notifica.



## IMPORTANTI NORME DI SICUREZZA

- \* Se il cavo di alimentazione è danneggiato deve essere sostituito dal fabbricante o da un centro di assistenza.
- \* L'apparecchio non deve essere utilizzato da bambini o persone malate, senza supervisione.
- \* Controllate che i bambini non giochino con questo apparecchio.
- \* Se l'apparecchio rimane incustodito, spegnetelo e staccate la spina di alimentazione.
- \* Prima di prestare assistenza all'apparecchio, accertarsi che la presa di corrente sia scollegata.
- \* Se la lampadina è danneggiata, dev'essere riparata dal personale autorizzato.

# IMPORTANTI NORME DI SICUREZZA

Quando si usa questa macchina, è bene attenersi alle normali precauzioni di sicurezza tra cui quelle indicate qui a seguito.

Leggete per intero le istruzioni prima di usare la macchina



**ATTENZIONE:** -Per ridurre il rischio di scosse elettriche:

- \* La macchina non deve mai essere lasciata incustodita quando la spina è inserita. Staccare sempre la spina dalla presa immediatamente dopo l'uso e prima di pulirla.



**ATTENZIONE:** -Per ridurre ogni rischio alle persone:

- \* Assicurarsi che il voltaggio dell'impianto elettrico corrisponda a quello del motore.
- \* Utilizzare la macchina solo per gli usi descritti in questo Manuale.
- \* Utilizzare solo le parti di ricambio indicate dal Costruttore ed illustrate in questo Manuale.
- \* Per scollegare la macchina, portare l'interruttore in posizione "o" (spento), quindi togliere la spina della presa di corrente.
- \* Staccare la spina della presa o spegnere la macchina quando si eseguono regolazioni nella zona dell'ago, così come quando si infilano gli aghi e i crochet, si sostituiscono gli aghi, le placche ago, i piedini ecc.
- \* Togliere sempre la spina della presa quando si tolgono i coperchi, si lubrifica o quando viene eseguita qualsiasi operazione di manutenzione descritta nel Manuale di Istruzioni.
- \* Non eseguire regolazioni alla cinghia del motore. Contattare il più vicino Centro Assistenza per le regolazioni necessarie.
- \* Non staccare la spina tirandola ma prendendola saldamente con la mano.
- \* Usare sempre le placche ago adeguate. Una placca ago sbagliata potrebbe piegare o spezzare gli aghi.
- \* Non usare aghi storti.
- \* Quando si cuce tenere le mani lontane dagli aghi.
- \* Non tirare o spingere il tessuto mentre si cuce. Questo potrebbe piegare gli aghi e provocarne la rottura.
- \* Usare solo la maniglia per trasportarla.
- \* Non adoperare la macchina se il cavo o la spina sono danneggiati, se non funziona regolarmente, se è caduta a terra, danneggiata o caduta in acqua. Portarla al più vicino Centro Assistenza per farla esaminare, ed eseguire le riparazioni elettriche o meccaniche.
- \* Non adoperare la macchina se le feritoie per la ventilazione sono ostruite. Fare in modo che le aperture della macchina e del reostato rimangano libere da accumuli di filaccia, polvere o ritagli di stoffa.
- \* Evitare che nelle sue aperture si introducano corpi estranei.

- \* Non usarla all'aperto.
- \* Non usarla dove vengono erogati prodotti aerosol (spray) o dove viene somministrato ossigeno.
- \* Non permettere che venga usata come giocattolo. Prestare particolare attenzione se viene usata da bambini o vi sono bambini nelle vicinanze mentre lavorate.
- \* Non esporre la macchina o le parti in plastica a luce solare diretta. Allo stesso modo, non lasciarla in luoghi molto caldi o umidi.
- \* Non toccare la macchina, il reostato e il cavo di alimentazione con le mani bagnate, con un panno o qualsiasi altro oggetto bagnato.
- \* Non collegare il cavo di alimentazione della macchina ed altri cavi elettrici ad un'unica riduzione (spina tripla).
- \* Usare la macchina su piano stabile e liscio.
- \* Assicurarsi di chiudere il coperchio cilindrico e il coperchio dei crochet prima di mettere in funzione la macchina.
- \* Tenere il reostato e gli aghi della macchina lontano dalla portata dei bambini.
- \* Non smontare o modificare la macchina.
- \* Assicurarsi di spegnere l'interruttore e di staccare la spina dalla presa prima di eseguire le operazioni di manutenzione descritte in questo manuale.

## CONSERVARE QUESTE ISTRUZIONI

Le riparazioni devono esser eseguite solo da personale specializzato e autorizzato.  
Questo prodotto non è destinato all'utilizzo industriale

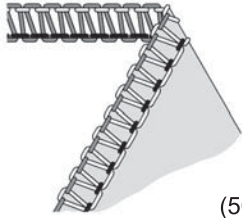
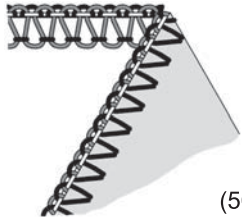
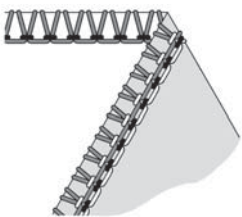
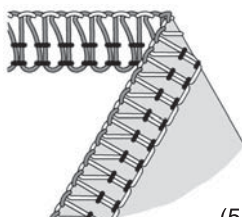


# INDICE

	Pagina		Pagina
1. Selezione dei punti .....	5	21.Regolazioni di tensione suggerite .....	29
2. Tabella di riferimento .....	6	1) Overlock a 3 fili .....	29
3. Accessori .....	7	2) Overlock piatto a 3 fili .....	30
4. Tabella aghi .....	7	3) Overlock arrotolato a 3 fili .....	31
5. Parti principali .....	8	4) Punto imitazione sicurezza extra elastico 4 fili .....	32
6. Come aprire il coperchio dei crochet .....	9	22.Come eseguire l'orlo arrotolato .....	33
7. Parti principali sotto il coperchio dei crochet ....	9	1)Orlo arrotolato standard a 3 fili .....	34
8. Preparazione prima di cucire .....	9	2)Orlo arrotolato sovrapposto a 3 fili .....	34
9. Preparazione per l'infilatura .....	10	23.Variazioni dei punti e tecniche di cucitura .....	36
• Come posizionare i guidafile .....	10	• Come eseguire una cucitura decorativa piatta ...	36
10. Come togliere e rimettere gli aghi .....	11	• Come eseguire un orlo invisibile .....	38
• Come togliere gli aghi .....	11	• Come eseguire piegoline .....	38
• Come rimettere gli aghi .....	11	• Angoli .....	39
11. Infilatura della macchina .....	12	• Cucitura con spilli .....	40
• Diagrammi per l'infilatura .....	12	• Come saldare la catenella .....	40
• Come riconoscere i codici colorati .....	12	• Come rinforzare la cucitura .....	41
• Come infilare la macchina correttamente .....	12	• Come intrecciare la catenella .....	41
1) Infilatura crochet superiore (Arancio) .....	12	24.Manutenzione della macchina .....	42
2) Infilatura crochet inferiore (Giallo) .....	14	• Pulizia della macchina .....	42
3) Infilatura ago destro (Verde) .....	16	• Lubrificazione della macchina .....	42
4) Infilatura ago sinistro (Blu) .....	18	• Come sostituire il coltello fisso .....	43
• Importanti informazioni per l'infilatura .....	19	25.Come rimediare a piccoli inconvenienti .....	44
12. Come sostituire i fili/Sistema dei nodini .....	20	26.Tabella tessuti,filati ed aghi .....	45
13. Come regolare la lunghezza punto .....	21	27.Specifiche tecniche .....	46
14. Come regolare l'ampiezza della cucitura .....	21		
• Come regolare l'ampiezza del punto cambiando la posizione degli aghi .....	21		
• Come regolare l'ampiezza del punto con il selettore .....	21		
15. Come regolare la pressione del piedino .....	22		
16. Trasporto differenziale .....	23		
• Soprappiglio arricciato .....	23		
• Soprappiglio teso .....	23		
17. Come sbloccare il coltello mobile .....	25		
18. Cucitura a braccio libero .....	26		
19. Soprappiglio standard e Orlo arrotolato .....	27		
• Per cucire il soprappiglio standard .....	27		
• Per cucire l'orlo arrotolato .....	27		
20.Catenella e prova di cucitura .....	28		

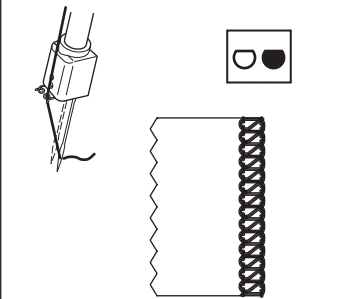
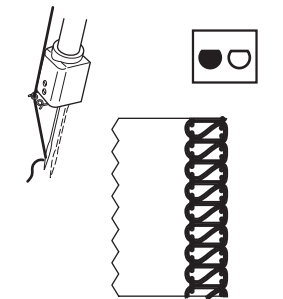
## 1. SELEZIONE DEI PUNTI

Questa macchina è in grado di eseguire diversi tipi di punto, variando le combinazioni tra posizioni degli aghi, sistemi di infilatura e regolazioni delle tensioni.








Tipo di punto			Pagina
1. Overlock a tre fili	 <p style="text-align: right;">(504)</p>	<p>Punto a 1 ago e tre fili. Usato per cucire e soprappattare i tessuti più comuni. Variando la posizione dell'ago si può ottenere un punto overlock con ampiezza 3.5mm e 5.7mm.*</p>	29
2. Piatto a Tre fili	 <p style="text-align: right;">(505)</p>	<p>Punto a 1 ago e 3 fili. Usato per le cuciture avvicinate o sovrapposte e per le cuciture ornamentali con filo decorativo. Variando la posizione dell'ago, si può ottenere un punto piatto con ampiezza 3.5mm e 5.7 mm.*</p>	30
3. Overlock Arrotolato Tre Fili		<p>Punto a 1 ago e 3 fili. Indicato per cucire gli orli arrotolati stretti o per bordure decorative. Variando la posizione dell'ago, si può ottenere un punto overlock arrotolato con ampiezza 3.5mm e 5.7 mm*.</p>	31
4. Punto Sicurezza Extra Elastico a Quattro Fili	 <p style="text-align: right;">(514)</p>	<p>Punto a 2 aghi e 4 fili. Adatto per tessuti elastici pesanti e medi, come ad esempio maglia doppia e tessuti per costumi da bagno.</p>	32

\* A seconda della posizione dell'ago, questa macchina può eseguire soprappatti a 2 fili e 3 fili con ampiezza 3.5mm e 5.7 mm.

Inoltre, per sopraggiungere tessuti pesanti, l'ampiezza della cucitura può essere ulteriormente aumentata ruotando la manopola di regolazione ampiezza del sopraggiotto.

Ampiez.Soprag	3.5 mm	5.7 mm
Ago usato	Ago destro del Sopr.	Ago sinistro del Sopr.
Disco di tensione	Verde	Blu
		

## 2. TABELLA DI RIFERIMENTO

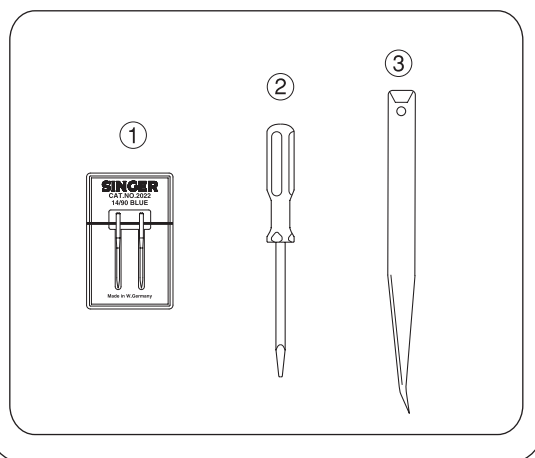
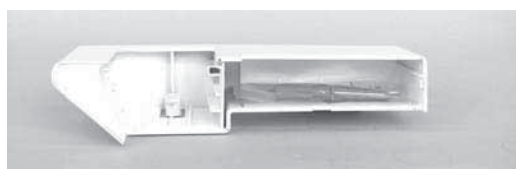
Tipo di punto		Posizione d'ago	Selettore tensione: i valori indicati corrispondono a una regolazione media per tessuti di medio peso con filato standard in poliestere				Pagina
			Blu	Verde	Arancio	Giallo	
1	Overlock a 3 fili (504)	3.5mm 		3.0	3.0	3.0	29
		5.7mm 	3.0		3.0	3.0	
2	Overlock piatto a 3 fili (505)	3.5mm 		0.5	5.0	7.0	30
		5.7mm 	0.5		5.0	7.0	
3	Overlock arrotolato a 3 fili	3.5mm 		3.0	1.0	7.0	31
		5.7mm 	5.0		0	8.5	
4	Punto sicurezza extra elastico a 4 fili. (514)		3.0	3.0	3.0	3.0	32

La tensione del filo si può aumentare ruotando i selettori su un valore più alto. Le regolazioni delle tensioni illustrate in questa tabella e quelle suggerite nel Manuale sono puramente di riferimento. Può essere necessario adattare la tensione al tipo di tessuto e alla finezza del filo usati. I risultati migliori si ottengono regolando la tensione poco per volta, con incrementi non superiori a metà valore.

### 3. ACCESSORI

Gli accessori sono contenuti nel vano accessori all'interno del piano convertibile

	644 / 654
1. Aghi	1
2. Cacciavite (piccolo)	1
3. Pinzetti	1



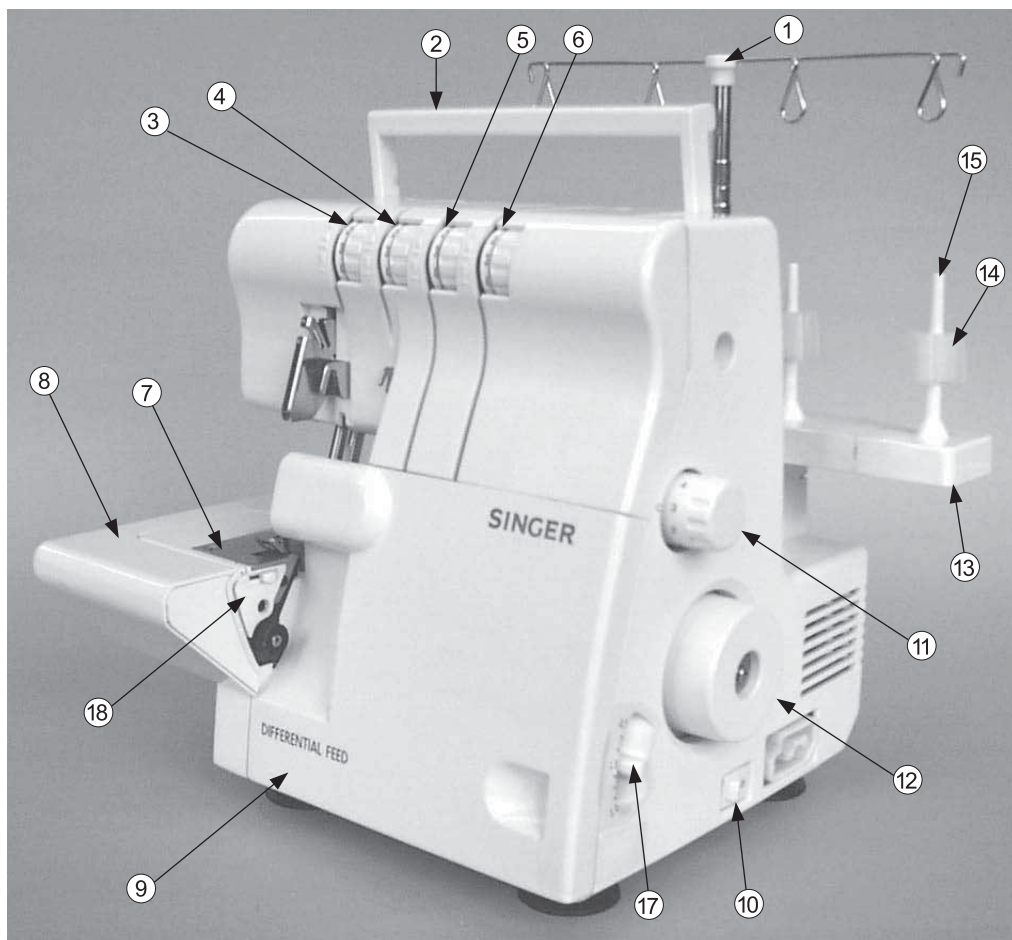
### 4. TABELLA AGHI

- Con la macchina sono in dotazione aghi Singer #2022 mis.90/14.
- In caso di emergenza, è possibile utilizzare un ago Singer #2022 standard. In questo caso è bene regolare nuovamente il valore di tensione, per evitare punti saltati.

	Ago Singer #2022
Misure disponibili	80/11
	90/14

## 5. PARTI PRINCIPALI

1. Guidafile e albero del guidafile
2. Maniglia
3. Selettore tensione filo ago sinistro (blu)
4. Selettore tensione filo ago destro (verde)
5. Selettore tensione filo crochet superiore (arancione)
6. Selettore tensione filo crochet inferiore (giallo)
7. Placca ago
8. Braccio libero
9. Coperchio crochet
10. Interruttore accensione motore e luce
11. Selettore lunghezza punto
12. Volantino
13. Porta spole
14. Adattatori rocchetto
15. Portarocchetti
16. Leva alza-piedino
17. Manopola regolazione differenziale
18. Indice ampiezza cucitura su piano d'appoggio



## 6. COME APRIRE IL COPERCHIO DEI CROCHET

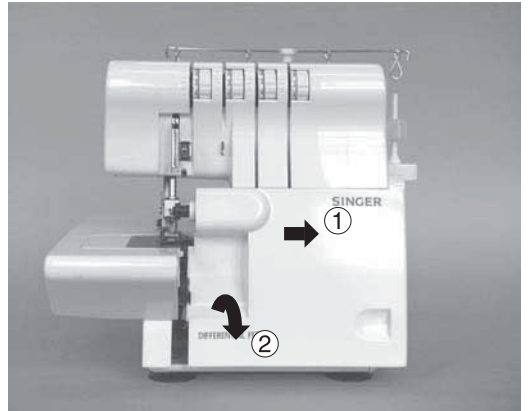


Attenzione:  
Ricordate di spegnere la macchina

- Spingete verso destra il coperchio dei crochet (1) a destra fino a quando non si ferma.
- Tirate il coperchio verso di voi (2).

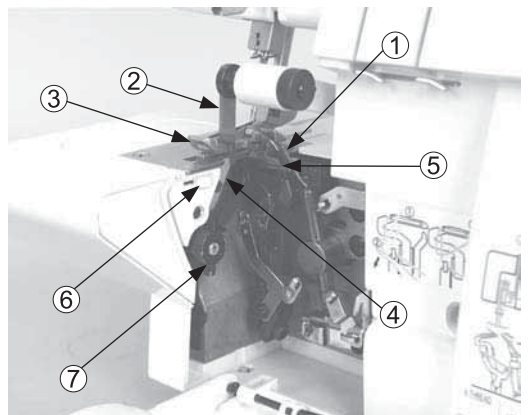


Attenzione:  
Ricordate di chiudere il coperchio dei crochet prima di cucire.



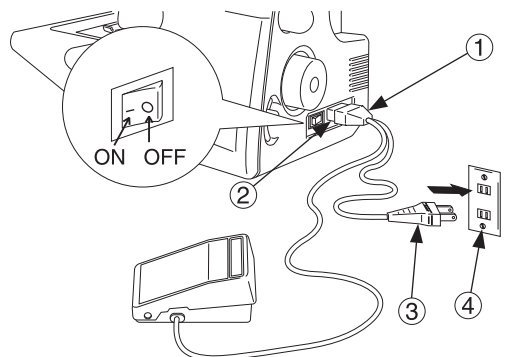
## 7. PARTI PRINCIPALI ALL'INTERNO DEL COPERCHIO

1. Crochet superiore
2. Coltello mobile superiore
3. Piedino
4. Coltello fisso inferiore
5. Crochet inferiore
6. Indice di ampiezza della cucitura
7. Manopola regolazione ampiezza punto



## 8. PREPARAZIONE PRIMA DI CUCIRE

- Collegare il connettore del reostato (1) nella presa della macchina (2).
- Collegare la spina 3 alla presa di corrente 4.
- Interruttore di accensione:  
Spingere il lato “-” per accendere.  
Spingere il lato “o” per spegnere.
- Per mettere in funzione la macchina e regolare la velocità, premere il reostato.
- A una maggiore pressione del reostato corrisponde una maggiore velocità del motore.
- Per fermare la macchina, staccare il piede dal reostato.



### ATTENZIONE:

Usare solo il piedino di controllo provvisto con questa macchina. (YC-482 solo per U.S.A. & CANADA) Fare riferimento al paragrafo “Attenzione” alla pagina seguente.

## ATTENZIONE:

Usare solo il piedino di controllo provvisto con questa macchina.(YC-482 solo per U.S.A.&CANADA)  
Fare riferimento al paragrafo "Attenzione" alla pagina seguente.



### ATTENZIONE

- controllare che il voltaggio dell'impianto elettrico corrisponda a quello del motore della macchina.
- Maneggiare con precauzione il reostato evitando di farlo cadere. Accertarsi di non appoggiarvi niente sopra.
- Staccare la spina dalla presa di corrente prima di cambiare gli aghi, il piedino o le placche ago, o quando la macchina viene lasciata incustodita. In questo modo si elimina la possibilità di mettere in funzione la macchina premendo il reostato inavvertitamente.

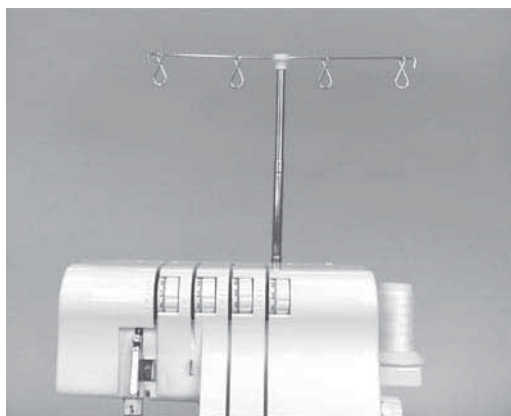
## 9. PREPARAZIONE PER L'INFILATURA

### Alzare l'asta guidafili

- La macchina viene consegnata con l'asta guidafili abbassata.
- Estendere completamente l'asta guidafili.
- Si sentirà un "click" quando le due giunture dell'asta telescopica raggiungeranno la posizione voluta.

- Centrare i guidafili sopra i rocchetti del filo.
- Sistemare i fili sopra ai coni adattatori sui porta spole.

Nota: Se la macchina è infilata, tendere i fili per evitare che si aggrovigliano.





## 10. COME TOGLIERE E RIMETTERE GLI AGHI

### Come togliere gli aghi



Attenzione:  
Prima di togliere gli aghi, controllare che la spina sia staccata dalla presa elettrica.

- Ruotare il volantino verso di voi fino a quando gli aghi sono nella posizione più alta.
- Allentare le viti con il cacciavite piccolo e togliere gli aghi.
  1. Vite ago sinistro
  2. Vite ago destro
  3. Ago sinistro
  4. Ago destro
- Togliere gli aghi.

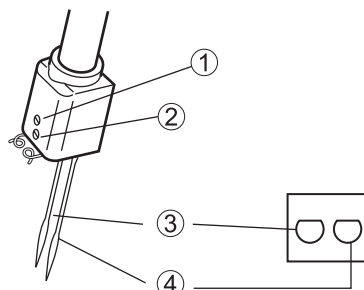
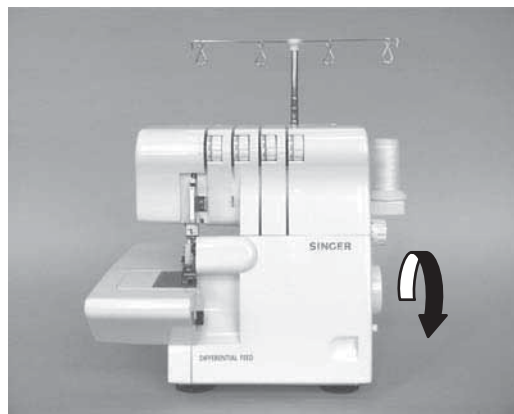
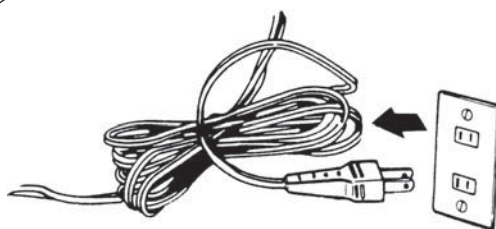
### Come inserire gli aghi



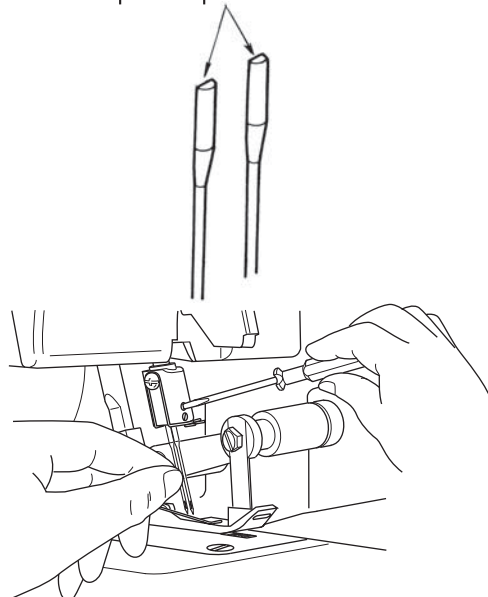
Attenzione:  
Prima di sostituire gli aghi, controllare che la spina sia staccata dalla presa elettrica.

- Tenere gli aghi con la superficie piatta rivolta all'indietro.
- Inserire gli aghi nel morsetto spingendoli verso l'altro fin dove è possibile.
- Serrare le viti.

Nota: \* Questa macchina usa aghi tipo 2022. A pagina 7 troverete ulteriori informazioni.  
\* Se si incontrano difficoltà nella sostituzione degli aghi, togliere il braccio libero.



con la superficie piatta rivolta all'indietro.





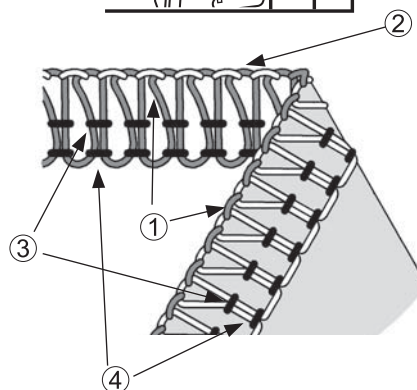
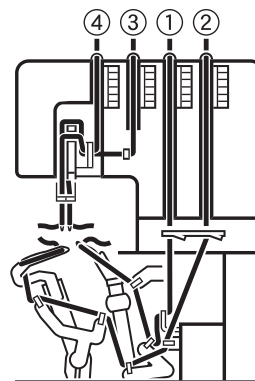
## 11. INFILATURA DELLA MACCHINA

### Schemi per infilatura

- All'intero del coperchio dei crochet troverete uno schema a colori che serve come riferimento per l'infilatura.
- Infilare la macchina nell'ordine indicato a destra dal n. 1 al n.4.

### Spiegazione dei codici di colore

1. Crochet superiore ..... Arancio
2. Crochet inferiore ..... Giallo
3. Ago destro ..... Verde
4. Ago catenella ..... Blu



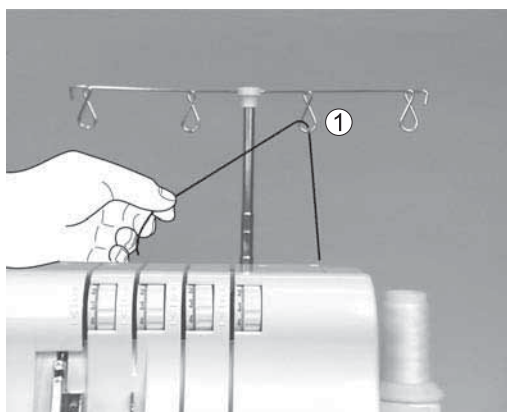
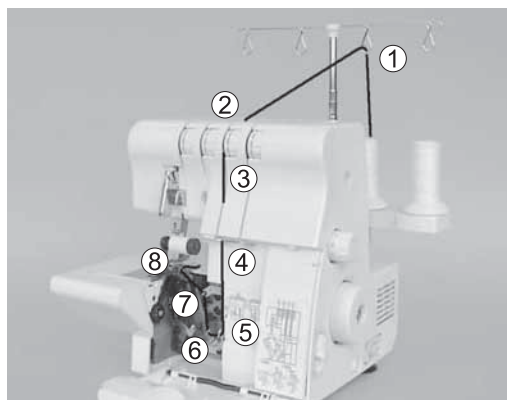
### Come infilare la macchina correttamente



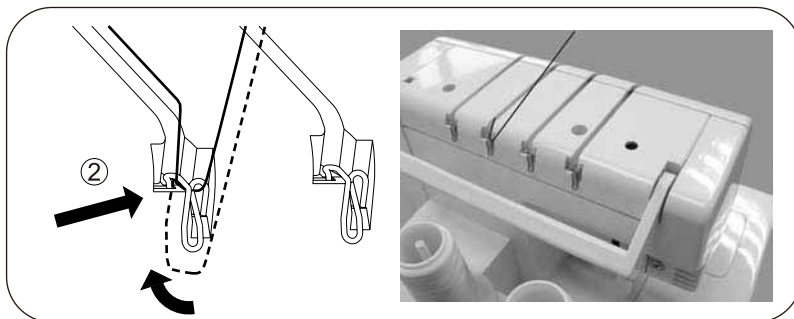
Attenzione:  
Ricordate di spegnere la macchina.

#### 1) Infilatura crochet superiore (Arancio)

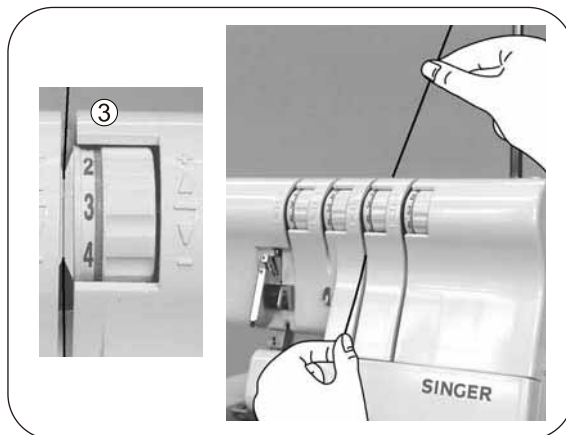
- Infilare il crochet superiore seguendo i passaggi da 1~8
- Portare il filo da dietro verso davanti attraverso il guidafile 1.



- Infilare il guidafile del coperchio superiore tirando il filo verso il basso fino a quando scivolerà sotto il guidafile 2.



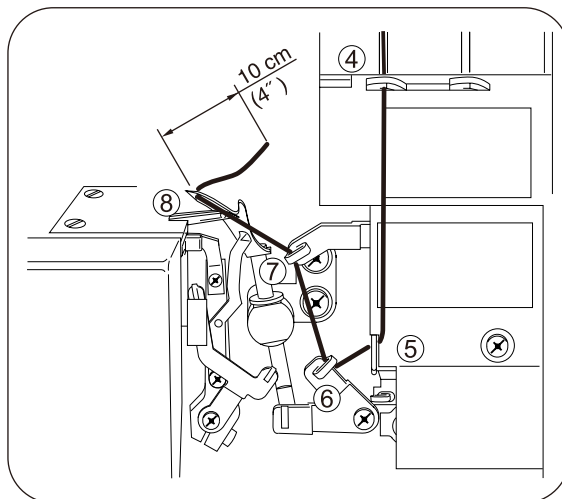
- Trattenendo il filo con le dita, passarlo attraverso i dischi di tensione e tirarlo verso il basso, controllando che sia perfettamente inserito nei dischi di tensione 3.
- Infilare la zona dei crochet della macchina seguendo i passaggi contrassegnati dal colore arancio(4~7).



- Infilare la cruna del crochet superiore dal davanti verso il dietro 8.

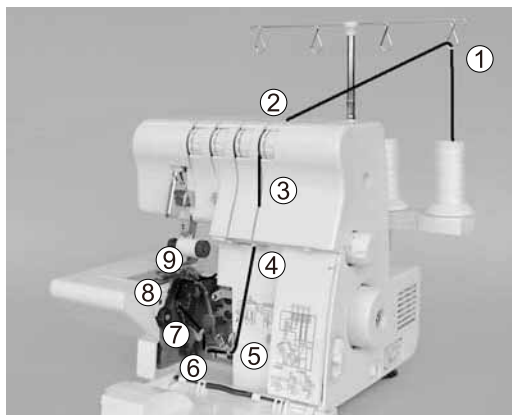
Nota: Usare le pinzette in dotazione per facilitare l'infilatura.

- Tirare circa cm. 10, di filo attraverso i crochet e portarlo verso la parte posteriore della placca ago.

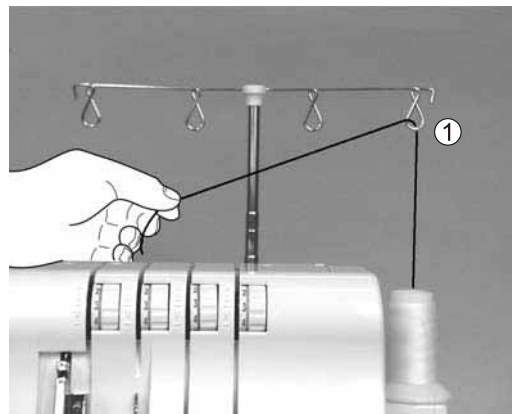


## 2) Infilatura del crochet inferiore ( Giallo)

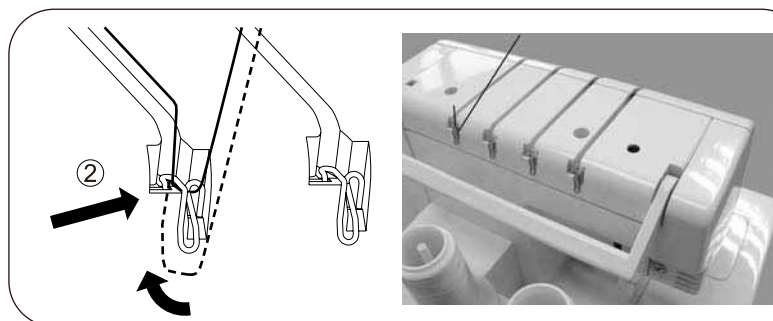
- Infilare il crochet inferiore seguendo i passaggi da 1~9.



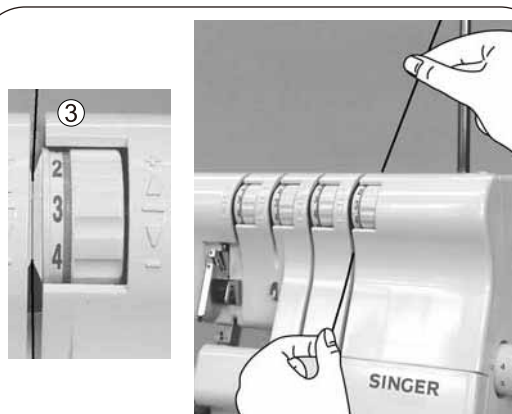
- Passare il filo da dietro a davanti attraverso il guidafile. (1)



- Infilare il guidafile del coperchio superiore tirando il filo verso il basso fino a quando scivolerà sotto il guidafile (2).



- Trattenendo il filo con le dita, passarlo attraverso i dischi di tensione e tirarlo verso il basso, controllando che sia perfettamente inserito nei dischi di tensione (3).



- Girare il volantino in avanti fino a quando il crochet inferiore è completamente a destra.

- Infilare la zona dei crochet della macchina contrassegnata dal colore giallo (4~7).

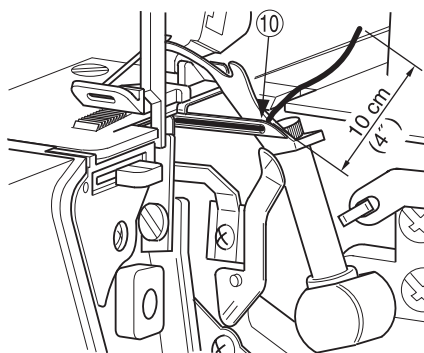
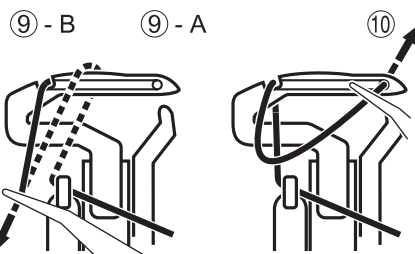
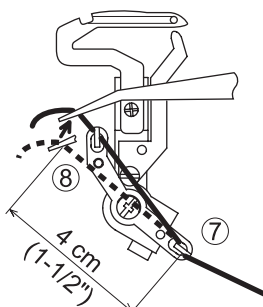
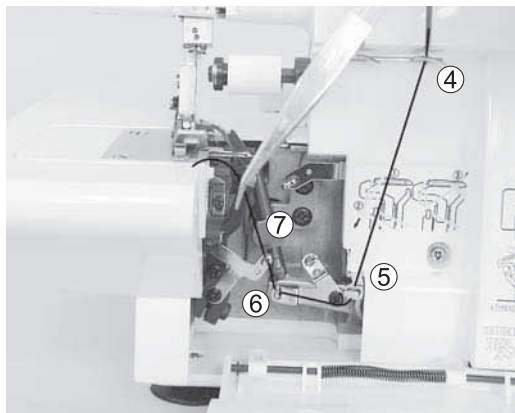
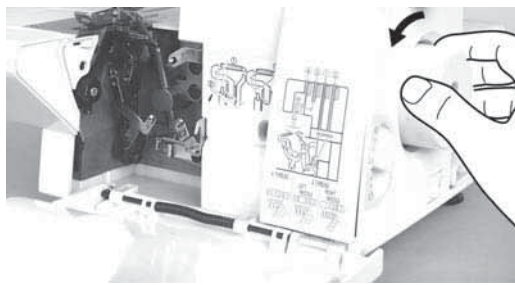
Nota: Usare le pinzette in dotazione per facilitare l'infilatura del crochet.

- Con la pinzetta, tirare circa cm.4 di filo dal guidafilo (7)
- Portare il filo con la punta della pinzetta sotto e a sinistra del guidafilo (8).
- Tirare il filo sopra e dentro il guidafilo (8).
- Passare il filo da dietro e sulla parte superiore del crochet di sinistra (9-A).
- Quindi tirare il filo verso il basso delicatamente finché entra nella apertura sul crochet (9-B).

- Prendere il filo e passarlo attraverso la cruna del crochet (10).

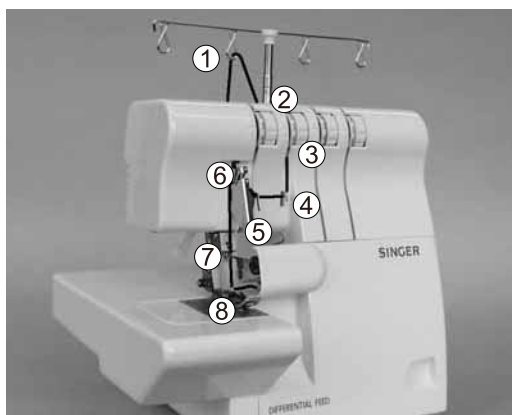
Nota: usare le pinzette in dotazione per facilitare l'infilatura.

- Il filo deve essere posizionato nella scanalatura del crochet inferiore.
- Tirare circa cm.10 (4 pollici) di filo e sistemarlo sopra alla parte superiore del crochet verso la parte posteriore della placca d'ago.

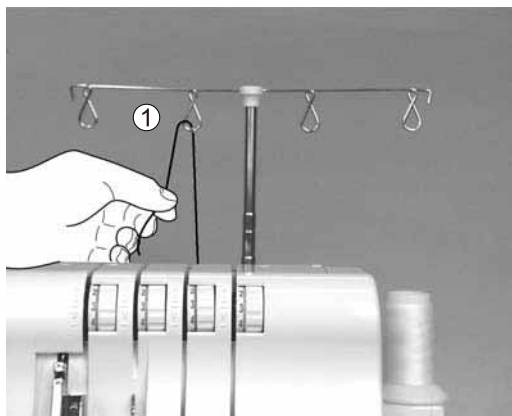


### 3) Infilatura dell'ago destro (Verde)

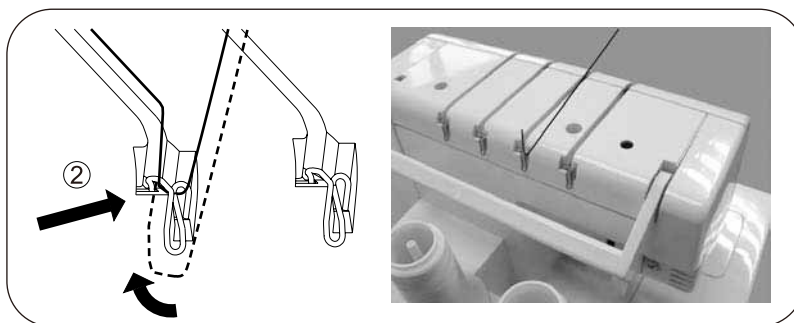
- Infilare il crochet inferiore seguendo i passaggi da 1~8



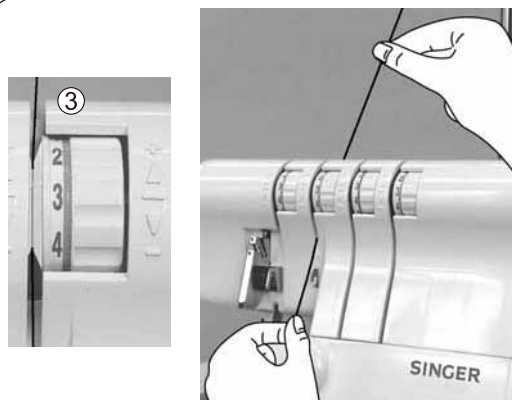
- Passare il filo da dietro a davanti attraverso il guidafile 1.



- Infilare il guidafile del coperchio superiore tirando il filo verso il basso fino a quando scivolerà sotto il guidafile 2.

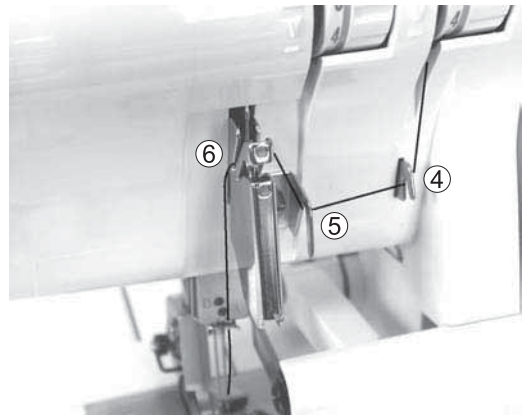


- Trattenendo il filo con le dita, passarlo attraverso i dischi di tensione e tirarlo verso il basso, controllando che sia perfettamente inserito nei dischi di tensione 3.



- Continuare infilando i punti 4-6

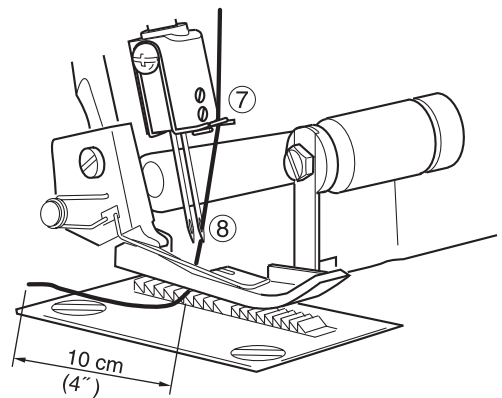
Nota: Assicurarsi che il filo passi attraverso la guida superiore del guidafili 6.



- Infilare la cruna dell'ago destro 8.

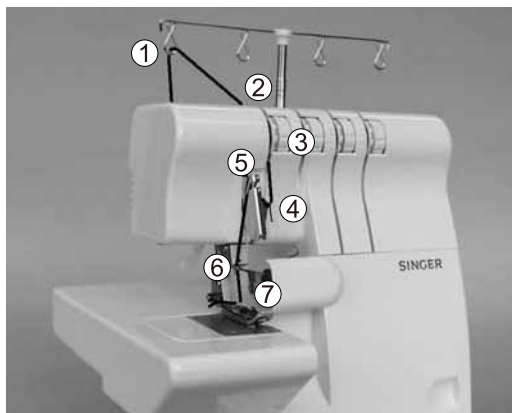
Nota: Usare le pinzette per facilitare l'infilatura dell'ago.

- Tirare circa cm.10 ( 4 pollice) di filo dalla cruna dell'ago e lasciarlo libero.
- Sistemare il filo verso il dietro, sotto il piedino.

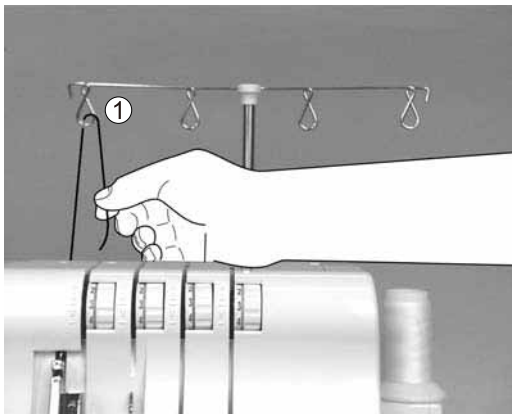


#### 4) Infilatura dell'ago sinistro (Blu)

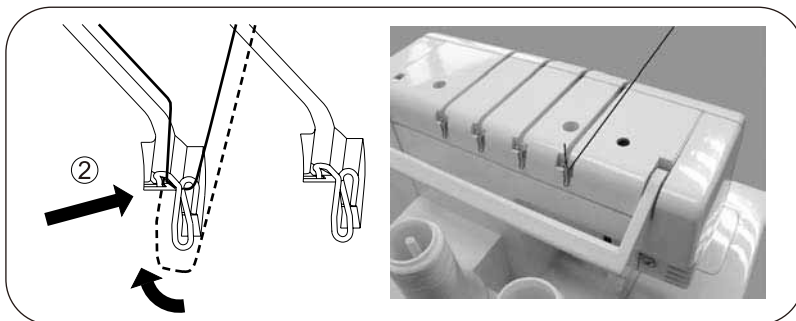
- Per infilare l'ago destro seguire i passaggi indicati 1-7.



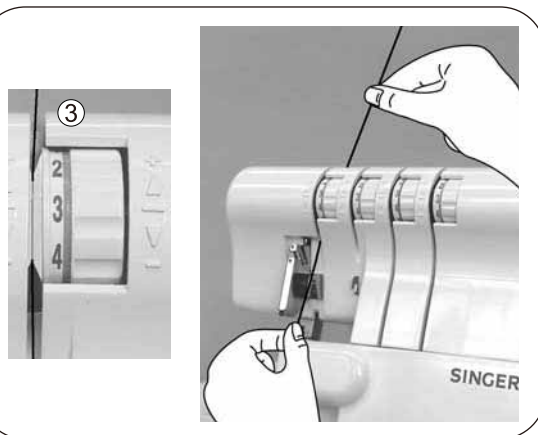
- Passare il filo da dietro a davanti attraverso il guidafile 1.



- Infilare il guidafile sul coperchio tirando il filo in avanti fino a quando scivolerà sotto il guidafile 2.



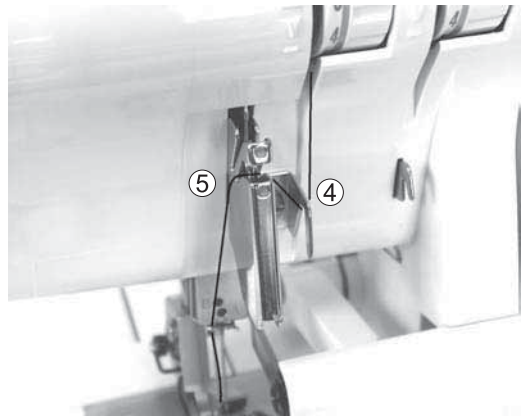
- Trattenendo il filo con le dita, passarlo attraverso i dischi di tensione e tirarlo verso il basso, controllando che sia perfettamente inserito nei dischi di tensione 3.





- Continuare l'infilatura come indicato ai punti 4-5

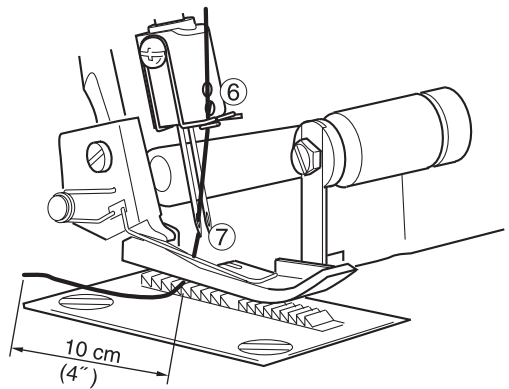
Nota: Assicurarsi di far passare il filo nella scanalatura in basso del guidafilo 5.



- Infilare la cruna dell'ago destro 7.

Nota: Usare le pinzette per facilitare l'infilatura dell'ago.

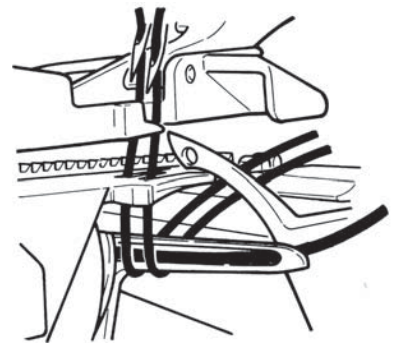
- Tirare circa cm. 10 di filo dalla cruna dell'ago e lasciarlo libero.
- Sistemare il filo verso il dietro, sotto il piedino.



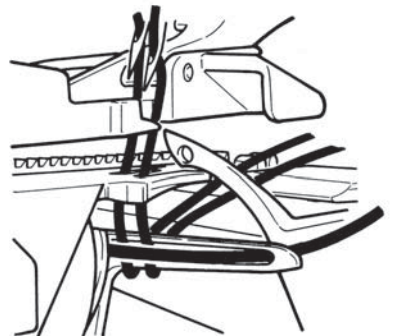
### Informazioni Importanti per l'infilatura 1

- Per evitare che si sfilì il crochet inferiore, infilare gli aghi sempre per ultimi.
- Se si sfilà il crochet inferiore:
  - 1) Sfilare gli aghi
  - 2) Infilare i crochet inferiore
  - 3) Infilare gli aghi.

Corretto



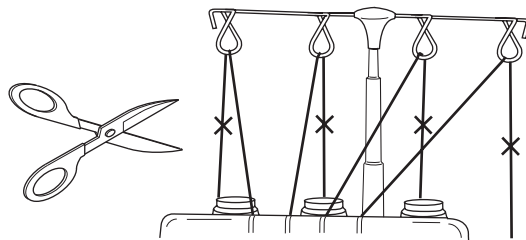
Sbagliato



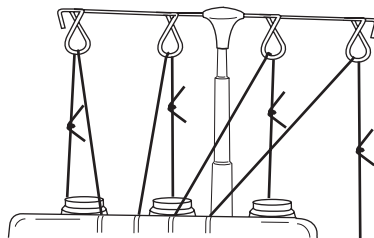


## 12. COME CAMBIARE I FILI/ METODO DEI NODINI

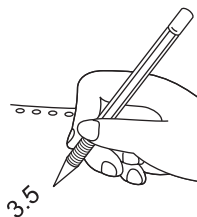
- Per sostituire un filo con uno di tipo o colore diverso, tagliare il filo vicino al rocchetto.



- Sistemare i nuovi fili sui portarocchetti.
- Annodare i nuovi fili insieme con i vecchi.
- Tagliare i capi dei nodi a 2-3 cm di lunghezza. Tagliandoli più corti, i nodi potrebbero sciogliersi.

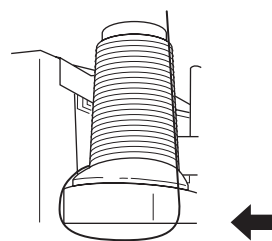


- Tirare ambedue i fili per controllare che siano annodati.

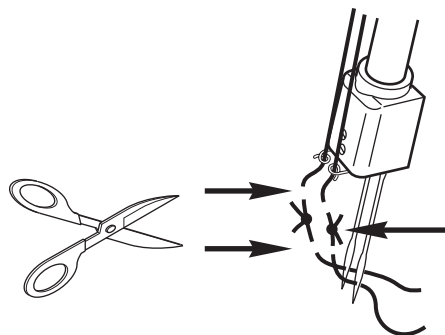


- Prendere nota delle tensioni impostate.

- Ruotare i selettori delle tensioni fino a portarli a zero.
- Tirare i fili, uno alla volta, attraverso la macchina.
- Se il filo non passa facilmente, controllare che non sia aggroviato nei guidafile o agganciato al supporto dei guidafile.



- Quando vengono tirati i fili degli aghi, fermarsi quando il nodo arriva alla cruna.
- Tagliare i fili e inserirli negli aghi.
- Riportare le tensioni ai valori seg nat.



### 13. COME REGOLARE LA LUNGHEZZA DEL PUNTO

- Per la maggior parte delle condizioni di normale cucitura, il selettore lunghezza va regolato su 3 mm.
- Portare il selettore su 4 mm per cucire tessuti pesanti.
- Portare il selettore su 2 mm per cucire tessuti leggeri ed ottenere cuciture senza arricciature.

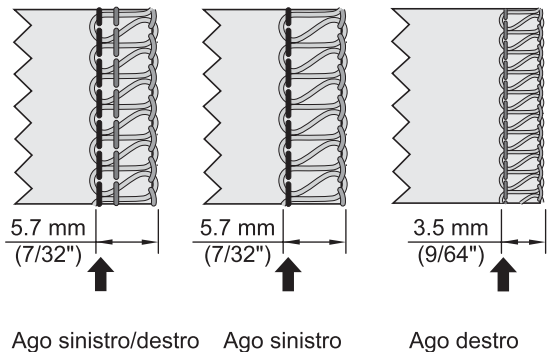


### 14. COME REGOLARE L'AMPIEZZA DEL SOPRAGGITTO

- L'ampiezza del sopraggitto può essere modificata riposizionando l'ago o regolando il selettore di ampiezza del punto.

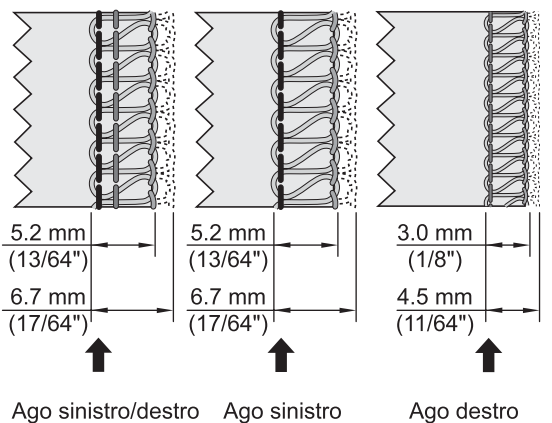
#### Regolazione con riposizionamento dell'ago

- L'ampiezza del sopraggitto può essere modificata variando la posizione dell'ago.
  - Quando si usa solo l'ago sinistro.....5.7mm  
.....(7/32 pollici)
  - Quando si usa solo l'ago destro.....3.5mm  
.....(9/64 pollici)



#### Regolazione con selettore

- L'uso del selettore ampiezza punto permette di ottenere ulteriori regolazioni di ampiezza, all'interno della gamma di valori indicata.
  - Quando si usa solo l'ago sinistro.....5.2-6.7 mm.  
.....(13/63 - 17/64 pollici )
  - Quando si usa solo l'ago destro.....3.0-4.5 mm  
.....( 1/8-1 1/64 pollici)



## Selettore ampiezza punto



Attenzione:

Spegnere la macchina prima di eseguire qualsiasi regolazione.

- Aprire il coperchio dei crochet per facilitare le regolazioni.
- Mettendo il coltello superiore in posizione di riposo sarà più facile eseguire le regolazioni (vedere a pag.25).
- Sopingere il coltello superiore a destra e, tenendo il coltello in questa posizione, girare la manopla per impostare la larghezza desiderata della cucitura. Come guida servirsi della scala graduata incisa sulla placca ago.



Attenzione:

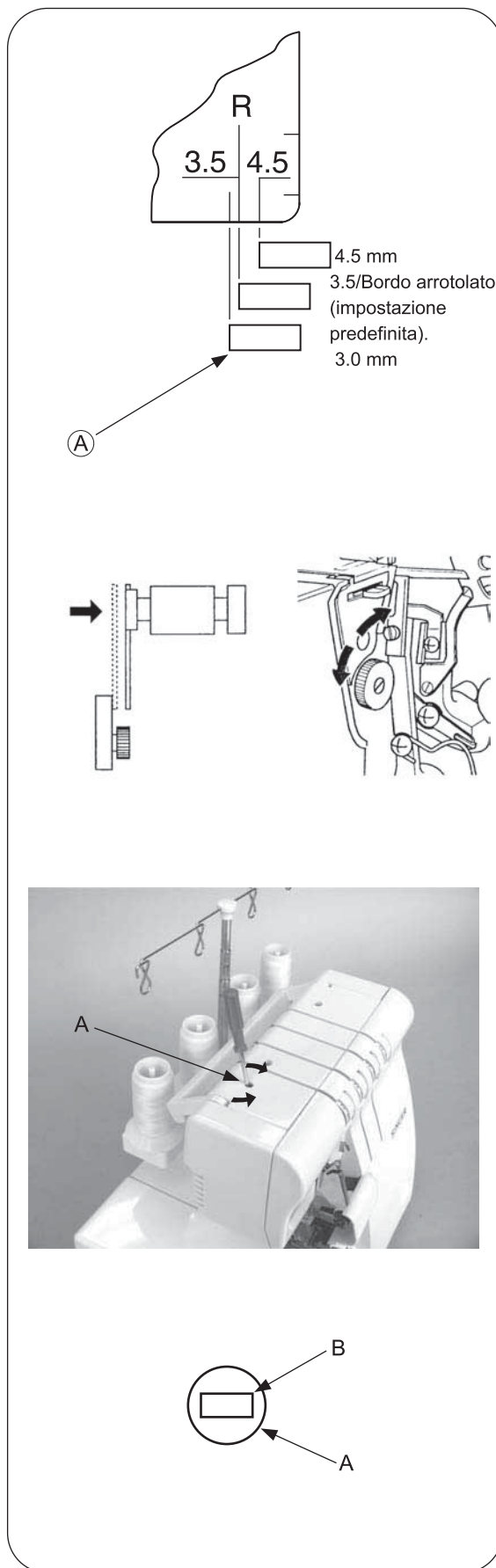
Chiudere sempre il coperchio dei crochet prima di usare la macchina.

## 15. COME REGOLARE LA PRESSIONE DEL PIEDINO

- La pressione del piedino di questa macchina è stata prerogolata in fabbrica in modo tale che sia adatta ai tessuti di medio peso.
- La maggior parte dei tessuti non richiede regolazioni. Esistono tuttavia tessuti leggeri o pesanti per i quali è necessario eseguire delle variazioni della pressione del piedino.
- In questo caso inserire il cacciavite nel foro di accesso (A) sul coperchio e nel taglio (B) della vite di regolazione della pressione e girare la vite quanto necessario.

Nota: Per riportare il piedino alla pressione standard, girare la vite in senso antiorario fino a che non si ferma, quindi farle effettuare 6 giri in senso orario.

- Per tessuti leggeri .....Diminuire la pressione
- Per tessuti pesanti .....Aumentare la pressione



## 16. TRASPORTO DIFFERENZIALE

- Il trasporto differenziale è un sistema che “tende” o “arriccia” il tessuto modificando il trasporto della griffa anteriore rispetto a quella posteriore.
- Il rapporto del trasporto differenziale varia tra 1:0.7 ~1: 2.0. La regolazione del differenziale viene eseguita tramite la leva che appare nella figura a fianco.
- L'uso del differenziale è importante per sopraggiattare tessuti elastici e tessuti tagliati in sbieco.
- La regolazione “1.0” corrisponde sulla leva di regolazione del differenziale al rapporto 1:1)

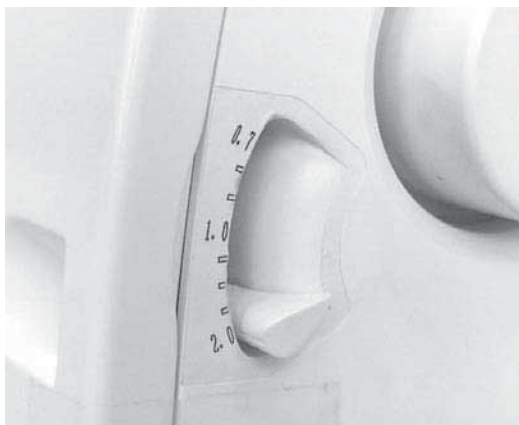
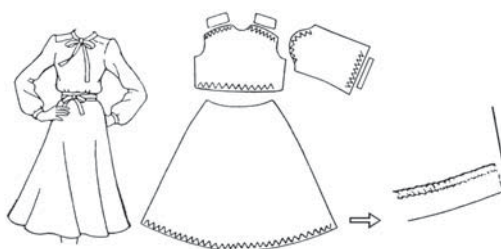
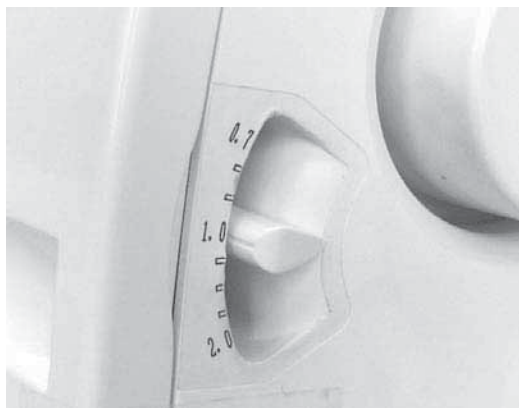
### Sopraggiatto arricciato

- Questo tipo di sopraggiatto è particolarmente indicato per increspature maniche, sproni, corpini in tessuti elastici (come ad es: jersey e maglia), prima della confezione finale dell'indumento.

### Uso della leva di controllo del differenziale:

- Impostare su una posizione più bassa rispetto alla tacca “1.0”. La posizione della leva di controllo dipenderà dal tipo di tessuto usato e dal tipo di arricciatura desiderata. Vi consigliamo di eseguire sempre una prova prima di cucire.
- Se la manopola di regolazione del trasporto è impostata su un valore 3 o superiore e la leva del differenziale è impostata su 2.0, il trasporto verrà automaticamente regolato su “3”.

Nota: Per cuciture normali, la posizione della leva di regolazione è “1.0”.



## Sopraggitto teso

- Il sopraggitto teso è ideale per decorare colletti, maniche ed orli di tessuti e maglina a trama rada.

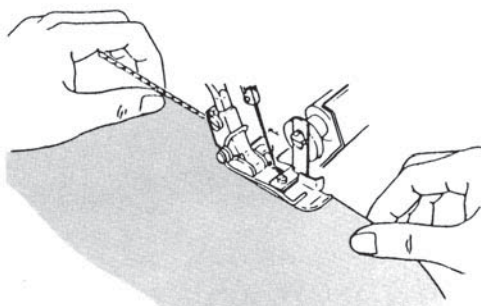
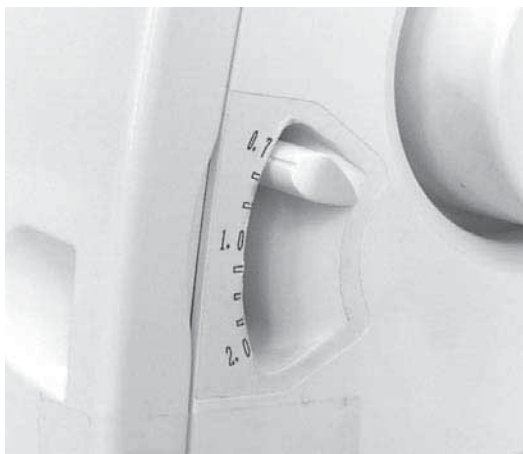
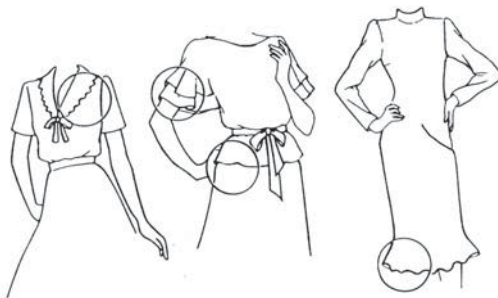
### Per regolare la leva di controllo del trasporto differenziale:

- Portare la leva di regolazione al di sopra della regolazione "1.0".

- Per eseguire correttamente la cuciture, è consigliabile tendere leggermente il tessuto con le mani davanti e dietro il piedino di pressione.

Nota: \* Se la tensione non è regolata correttamente rispetto al tipo di tessuto usato, il tessuto tenderà aspostarsi dall'ago ottenendo una cucitura imperfetta. In questo caso, regolare la leva di controllo del differenziale, riportandola al punto "1.0".

\* Ricordarsi di riportare la leva di controllo del differenziale sul punto "1.0" per eseguire il sopraggitto normale.



## 17. COME PORTARE IL COLTELLO MOBILE IN POSIZIONE DI RIPOSO



Attenzione  
Spegnere la macchina.

Per portare il coltello mobile in posizione di riposo.

- Girare il volantino in avanti a portare il coltello nella posizione più alta.
- Aprire il coperchio dei crochet (pag. 9).
- Spingere il supporto del coltello mobile verso destra fino a che si ferma.
- Ruotare la manopola verso il dietro fino a quando il coltello si blocca nella posizione orizzontale.

Nota: Se il coltello si blocca nella posizione alta:

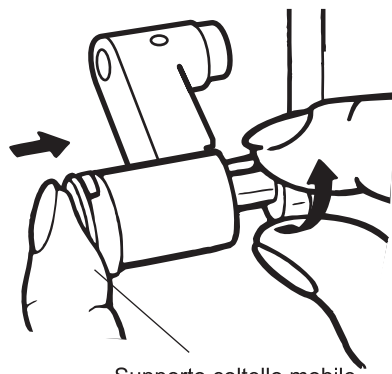
- \* Ruotare il volantino in avanti fino a che il coltello si libera dalla parte alta della macchina.
- \* Continuare a ruotare fino a portare il coltello in posizione orizzontale.

Per portare il coltello mobile in posizione di lavoro.

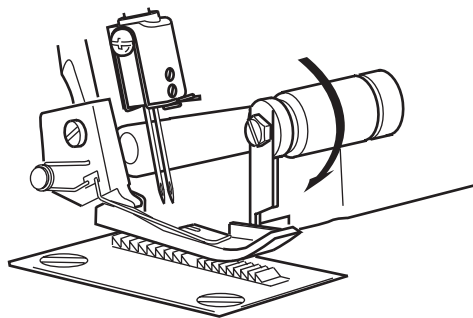
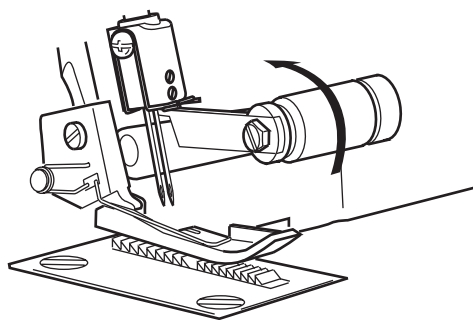
- Aprire il coperchio dei crochet e spingere il supporto del coltello verso destra fino a che si ferma.
- Ruotare la manopola in avanti fino a che il coltello si blocca nella posizione di lavoro.



Attenzione:  
Chiudere sempre il coperchio dei crochet  
prima di cucire.



Supporto coltello mobile



## 18 CUCITURA A BRACCIO LIBERO (TUBOLARE)

Per cucire a braccio libero basta togliere il piano convertibile.

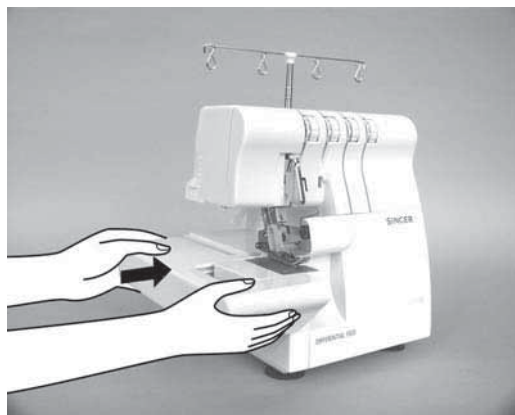
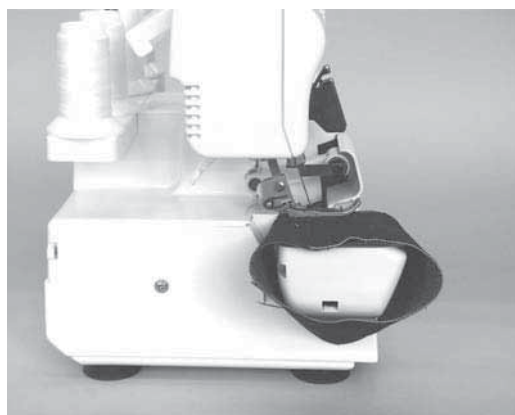
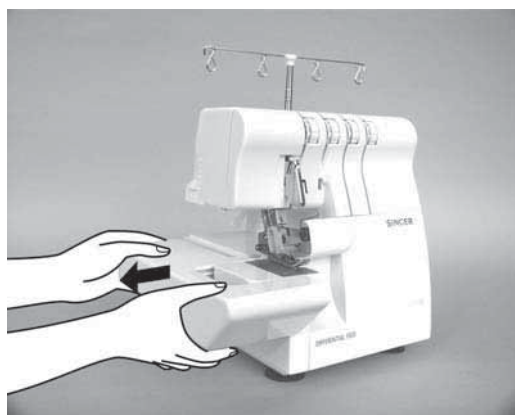
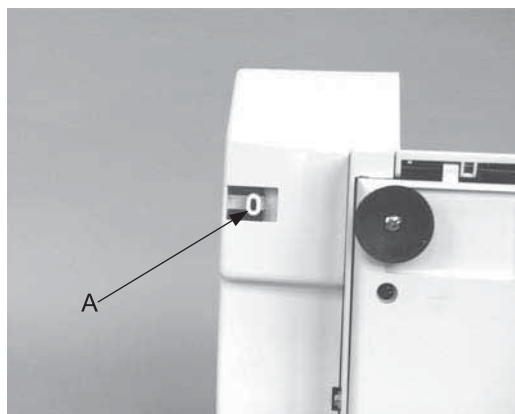
### Per togliere il piano convertibile

- Far scivolare il piano convertibile verso sinistra e toglierlo dalla macchina premendo il pulsante (A) posto sul lato inferiore.

- La cucitura a braccio libero è ideale per rifinire i polsini, il giro manica ed il risvolto dei pantaloni.
- Infilare la parte tubolare dell'indumento sul braccio libero e cucire.

### Per rimettere il piano convertibile

- Allineare la sporgenza del piano convertibile con la scanalatura del piano e farla scivolare verso destra finché i perni del piano entrano negli alloggiamenti del piano.



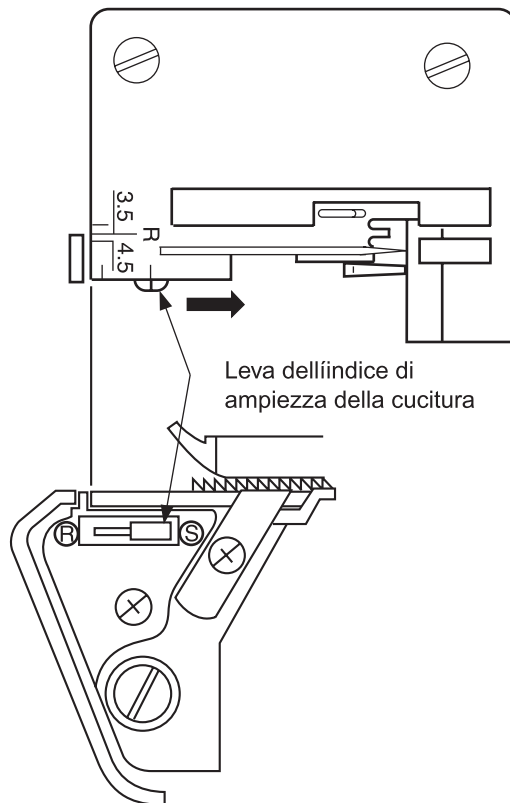


## 19 SOPRAGGITTO STANDARD E ORLO ARROTOLATO

### Per cucire il sopraggitto standard

- Spostare la leva dell'indice di ampiezza della cucitura su S per portare l'indice sulla posizione esterna.

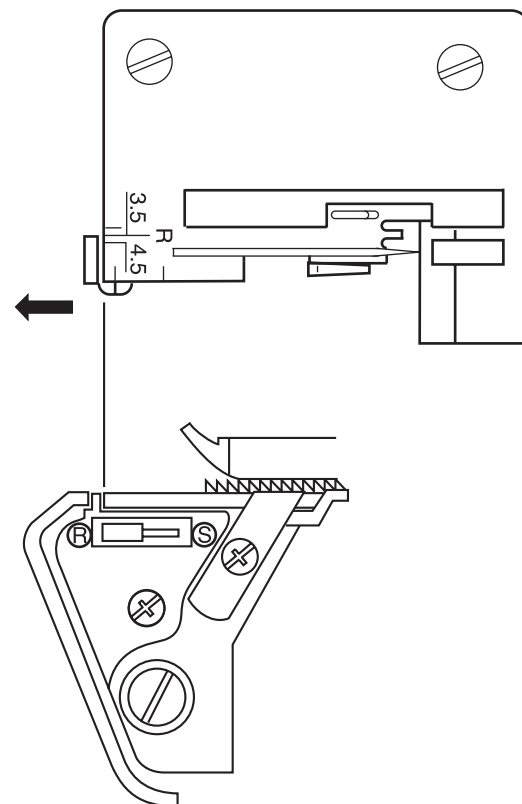
Nota: Spingete a fondo la leva dell'indice fino a che si ferma nella posizione S.



### Per cucire orli arrotolati

- Spingere la leva dell'indice di ampiezza cucitura su R per far arretrare l'indice.

Nota: Assicurarsi di spingere la leva fino alla posizione R

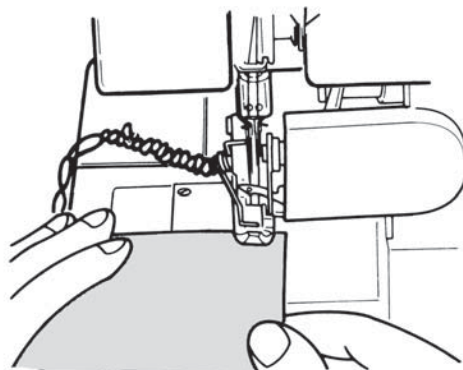
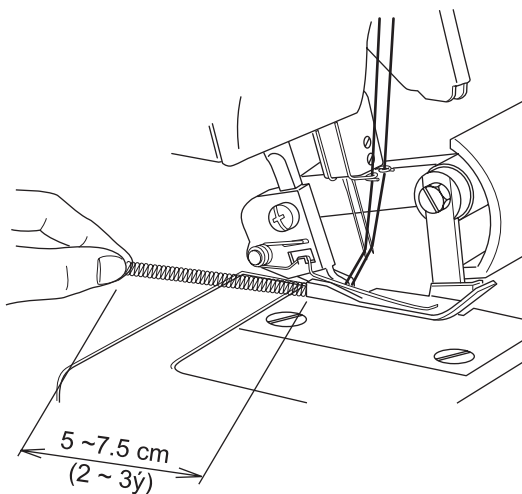
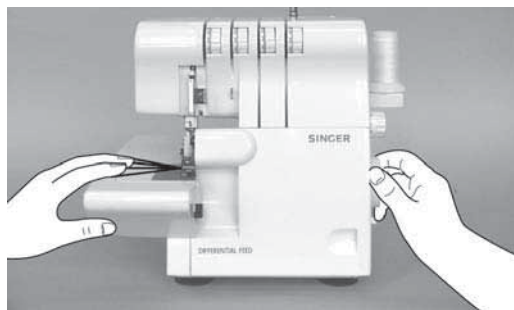




## 20. CATENELLA E PROVA DI CUCITURA

- Quando la macchina è completamente infilata, far uscire tutti i fili dalla placca ago e portarli verso sinistra sotto il piedino.
- Trattenere i fili ed esercitare una leggera tensione.
- Girare il volantino verso di voi per 2 o 3 giri completi per far iniziare la catenella.
- Abbassare il piedino.
- Continuando a tenere la catenella, premere il reostato fino a che escono 5 ~ 7.5 cm di catenella.
- Sistemare il tessuto sotto la parte anteriore del piedino e eseguire una prova di cucitura.

Nota: Non tirare il tessuto mentre si cuce per evitare di piegare gli aghi, causandone la rottura.



## 21. REGOLAZIONE DI TENSIONE CONSIGLIATA

### 1) Overlock a 3 fili

Nota: \* Queste sono solo tensioni consigliate.

\* Le tensioni selezionate sono influenzate da:

- 1 ) Tipo e finezza del tessuto
- 2 ) Misura dell'ago.
- 3 ) Finezza, tipo e fibra del filato.

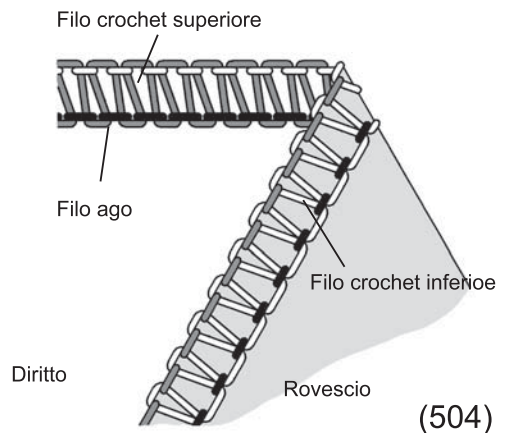
### Bilanciatura corretta

- Regolare i dischi di tensione sui valori indicati qui a destra ed eseguire una prova di cucitura su un campione del tessuto.

### Come bilanciare il punto

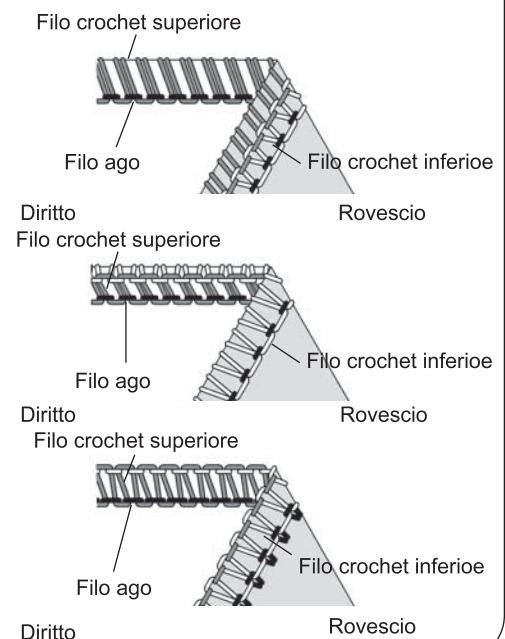
- Quando il filo del crochet superiore forma dei cappi sul rovescio del tessuto:
  - Ruotare il selettore tensione filo del crochet superiore (arancio) verso un numero più alto.
  - Oppure, portare il selettore tensione filo del crochet inferiore (giallo) verso un numero più basso.
- Quando il filo del crochet inferiore forma dei cappi sul dritto del tessuto:
  - Ruotare il selettore tensione filo del crochet inferiore (giallo) verso un numero più alto.
  - Oppure, portare il selettore tensione filo del crochet superiore (arancio) verso un numero più basso.
- Quando il filo dell'ago è troppo allentato, portare il selettore della tensione del filo dell'ago (blu o verde) verso un numero più alto.

POSIZIONE AGO	
INDICE AMPIEZZAPUNTO	S
LUNGHEZZA PUNTO	2-4



Tessuto	Selettore tensione			
	Blu	Verde	Arancio	Giallo
Leggero	2.5		3.0	3.0
Medio	3.0		3.0	3.0
Pesante	3.5		3.0	3.0

Tessuto	Selettore tensione			
	Blu	Verde	Arancio	Giallo
Leggero		2.5	3.0	3.0
Medio		3.0	3.0	3.0
Pesante		3.5	3.0	3.0



## 2) Overlock piatto a 3 fili

Nota. \* Queste sono tensioni consigliate.

\* Le tensioni selezionate sono influenzate da:

- 1) Tipo e finezza del tessuto
- 2) Misura dell'ago
- 3) Finezza, tipo e fibra del filato

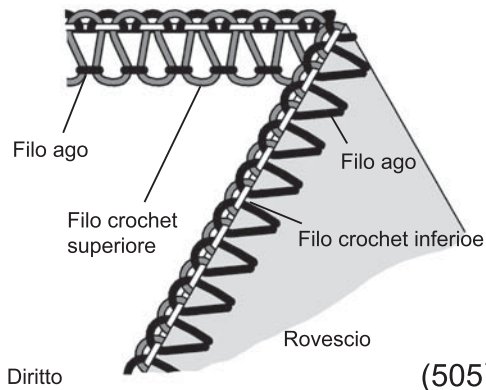
### Bilanciatura corretta

- Regolare i dischi di tensione sui valori indicati qui a destra ed eseguire una prova di cucitura su un campione del tessuto.

### Come bilanciare il punto

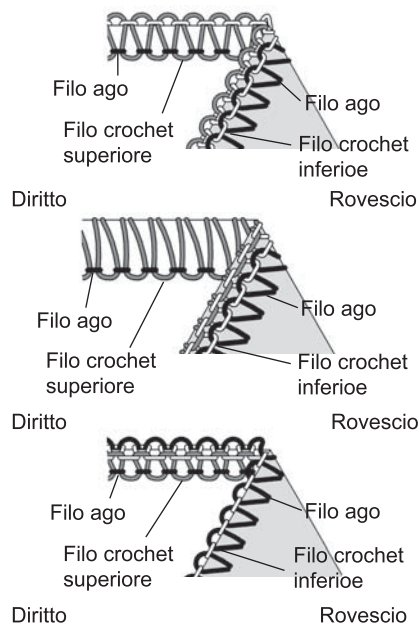
- Quando la tensione del filo del crochet inferiore è troppo lenta:
  - Ruotare il selettore tensione filo del crochet inferiore (giallo) verso un numero più alto.
  - Oppure, portare il selettore tensione filo dell' ago (blu o verde) verso un numero più basso.
- Quando la tensione del filo del crochet superiore è troppo lenta:
  - Portare il selettore tensione filo crochet superiore (arancio) verso un numero più alto.
  - Oppure, portare il selettore tensione filo dell' ago (blu o verde) verso un numero più basso.
- Quando la tensione del filo dell' ago è troppo lenta:
  - Portare il selettore tensione filo dell' ago (blu o verde) verso un numero più alto.
  - Oppure, portare il selettore tensione filo crochet superiore (arancio) verso un numero più basso.

POSIZIONE AGO		
INDICE AMPIEZZAPUNTO	S	
LUNGHEZZA PUNTO	2-4	



Tessuto	Selettore tensione			
	Blu	Verde	Arancio	Giallo
Leggero	0.5		5.0	7.0
Medio	0.5		5.0	7.0
Pesante	0.5		5.0	7.0

Tessuto	Selettore tensione			
	Blu	Verde	Arancio	Giallo
Leggero		0.5	5.0	7.0
Medio		0.5	5.0	7.0
Pesante		0.5	5.0	7.0



### 3) Overlock arrofolato a 3 fili

Nota. \* Queste sono solo tensioni consigliate.

\* Le tensioni selezionate sono influenzate da:

- 1) Tipo e finezza del tessuto
- 2) Misura dell'ago
- 3) Finezza, tipo e fibra del filato

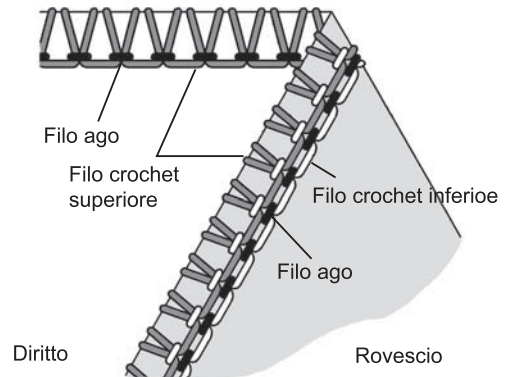
#### Bilanciatura corretta

- Regolare i dischi di tensione sui valori indicati qui a destra ed eseguire una prova di cucitura su un campione del tessuto.

#### Come bilanciare il punto

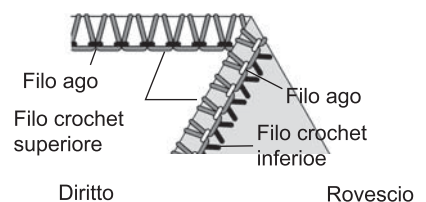
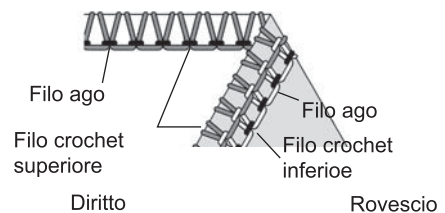
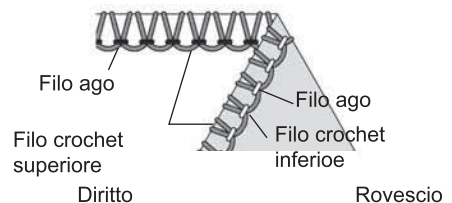
- Quando la tensione del filo del crochet superiore è troppo lenta:
  - Ruotare il selettore tensione filo del crochet inferiore (arancio) verso un numero più alto.
- Quando la tensione del filo crochet inferiore è troppo lenta:
  - Portare il selettore tensione filo crochet inferiore (giallo) verso un numero più alto.
  - Oppure, portare il selettore tensione filo crochet inferiore (arancio) verso un numero più basso.
- Quando la tensione del filo dell'ago è troppo lenta:
  - Portare il selettore tensione filo dell'ago (blu o verde) verso un numero più alto.
  - Oppure, portare il selettore tensione filo crochet superiore (arancio) verso un numero più basso.

POSIZIONE AGO		
INDICE AMPIEZZA PUNTO	S	
LUNGHEZZA PUNTO	2-4	



Tessuto	Selettore tensione			
	Blu	Verde	Arancio	Giallo
Leggero	4.0		0	8.0
Medio	5.0		0	8.5
Pesante	5.0		0	8.5

Tessuto	Selettore tensione			
	Blu	Verde	Arancio	Giallo
Leggero		2.5	1.0	7.0
Medio		3.0	1.0	7.0
Pesante		3.5	1.0	7.0



#### 4) Punto imitazione sicurezza extra elastico a 4 fili

Nota. \* Queste sono solo tensioni consigliate.

\* Le tensioni selezionate sono influenzate da:


- 1) Tipo e finezza del tessuto
- 2) Misura dell'ago
- 3) Finezza, tipo e fibra del filato

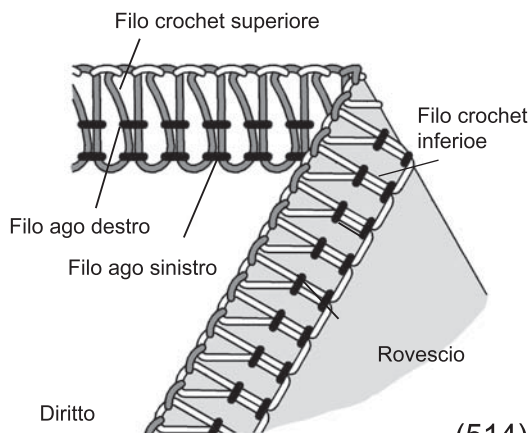
#### Bilanciatura corretta

- Regolare i dischi di tensione sui valori indicati qui a destra ed eseguire una prova di cucitura su un campione del tessuto.

#### Come bilanciare il punto

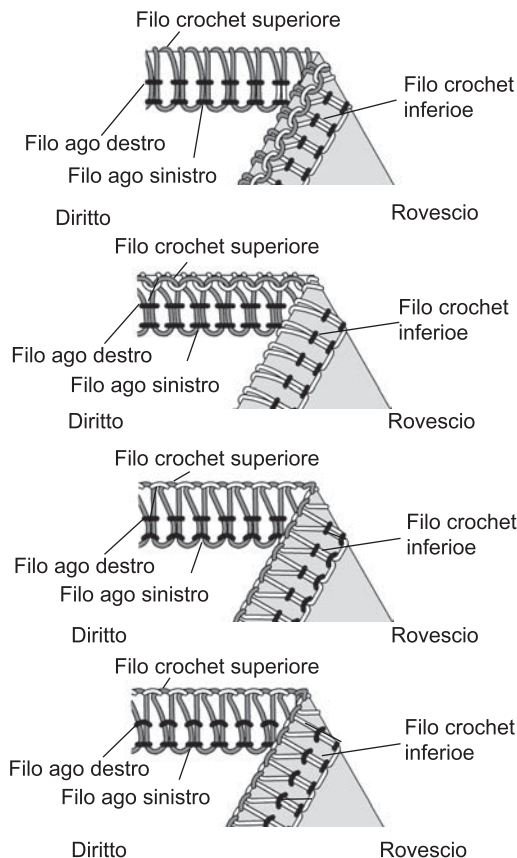
- Quando la tensione del filo del crochet superiore forma dei capi sul rovescio:
  - Ruotare il selettore tensione filo del crochet superiore (arancio) verso un numero più alto.
  - Oppure, portare il selettore tensione filo dell'ago (blu o verde) verso un numero più basso.
- Quando il filo del crochet inferiore appare sul diritto del tessuto:
  - Portare il selettore tensione filo del crochet inferiore (giallo) verso un numero più alto.
  - Oppure, portare il selettore tensione filo del crochet superiore (arancio) verso un numero più basso.
- Quando la tensione del filo dell'ago sinistro troppo lenta:
  - Portare il selettore tensione filo dell'ago (blu) verso un numero più alto.
- Quando la tensione del filo dell'ago sinistro troppo lenta:
  - Portare il selettore tensione filo dell'ago (verde) verso un numero più alto.

POSIZIONE AGO	
INDICE AMPIEZZAPUNTO	S
LUNGHEZZA PUNTO	2-4



(514)

Tessuto	Selettore tensione			
	Blu	Verde	Arancio	Giallo
Leggero	2.5	2.5	3.0	3.0
Medio	3.0	3.0	3.0	3.0
Pesante	3.5	3.5	3.0	3.0

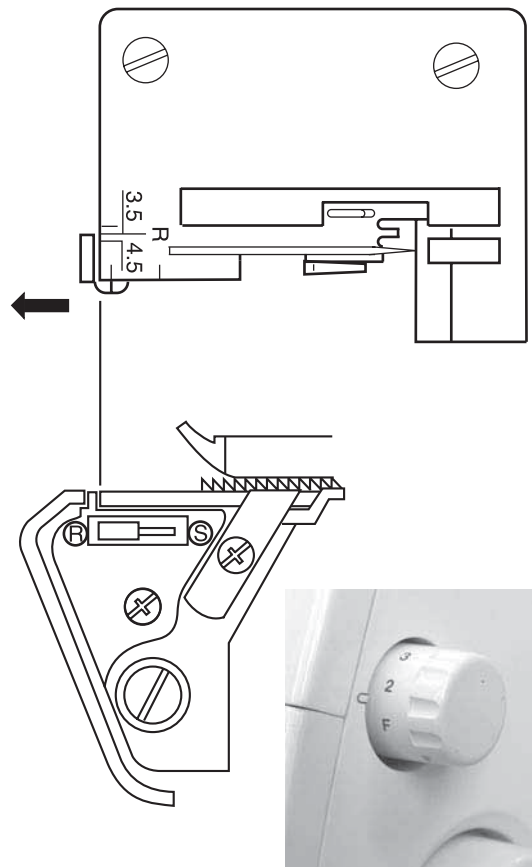
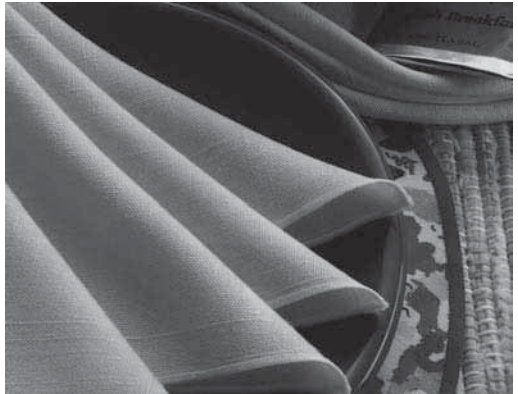


## 22. COME ESEGUIRE L'ORLO ARROTOLATO

- Questa macchina può eseguire quattro tipi di orlo arrotolato.
- L'orlo arrotolato si realizza arrotolando e sopraggiungendo il margine dei tessuti.
- I migliori risultati si ottengono su tessuti leggeri come batista, voile, organza, crespò ,ecc.
- L'orlo arrotolato non è adatto per tessuti pesanti o rigidi.

### Preparazione macchina

- Togliere l'ago sinistro
- Portare l'indice della leva su R.(vedere a pag.27)
- Allineare il lato sinistro dell'indice dell'ampiezza punto con il segno R sulla placca, muovendo la leva dell'ampiezza punto come richiesto.
- Selezionare la lunghezza punto "F ~ 2" per realizzare una bella cucitura.
- Ago: Singer tipo #2022 mis. 80/11 o 90/14.
- Filo: Si possono usare diverse combinazioni di filati per l'esecuzione dell'orlo arrotolato.





Nota: Per eseguire un buon orlo arrotolato, infilare il crochet superiore con un filo di nylon e liago con un filo normale e leggero.

1) Orlo arrotolato standard a 3 fili



Bilanciatura corretta

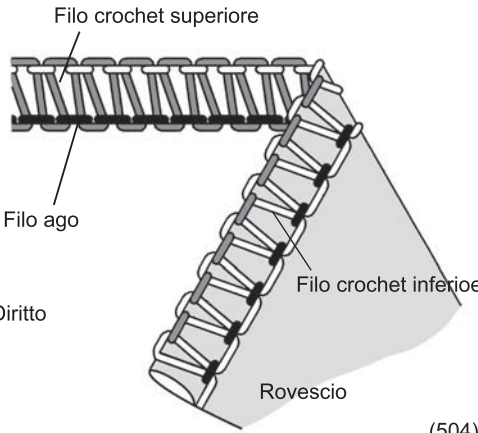
- Regolare i dischi di tensione sui valori indicati qui a destra ed eseguire una prova di cucitura su un campione del tessuto.

2) Orlo arrotolato sovrapposto a 3 fili ~

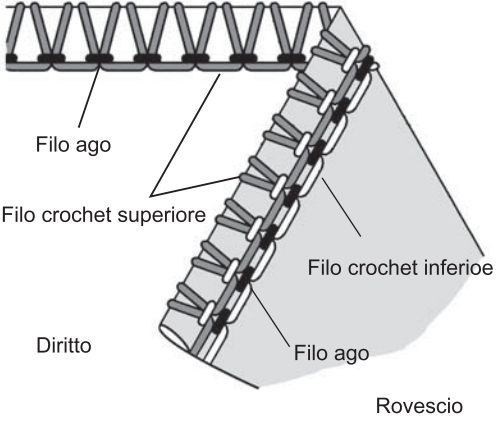
Bilanciatura corretta

- Regolare i dischi di tensione sui valori indicati qui a destra ed eseguire una prova di cucitura su un campione del tessuto.

POSIZIONE AGO		
INDICE AMPIEZZAPUNTO	R	
LUNGHEZZA PUNTO	F ~ 4	



Tessuto	Selettore tensione			
	Blu	Verde	Arancio	Giallo
Poliestere		3.0	5.0	3.0
Nylon		3.0	3.5	3.5

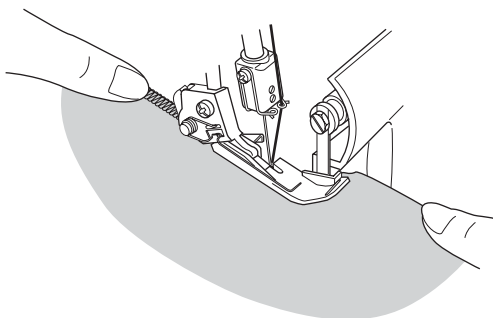
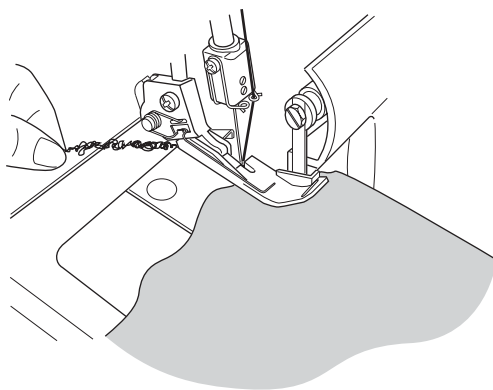


Tessuto	Selettore tensione			
	Blu	Verde	Arancio	Giallo
Poliestere		2.0	5.0	7.0
Nylon		2.0	2.0	5.0

## Altre informazioni sull'orlo arrotolato

---

- Tenere leggermente tesa la catenella di avvio in modo che non rimanga impigliata nei punti della cucitura.
- Per eseguire l'orlo arrotolato, tendere leggermente il tessuto, in modo da ottenere una rifinitura più accurata.
- L'ampiezza minima del sopraggito per l'orlo arrotolato è di circa 1.5mm, dato che il margine per il taglio non può essere inferiore a 3.5mm (9/64 pollici)



## Come fermare la catenella dell'orlo arrotolato

---

- Applicare una piccola quantità di colla per tessuti alla fine della cucitura. Attendere che asciughi, quindi tagliare la catenella vicino ai punti.

Nota: Testare la colla per controllare che non rovini i colori.





## 23 VARIAZIONI DEI PUNTI E TECNICHE DI CUCITURA

### Come eseguire una cucitura decorativa piatta

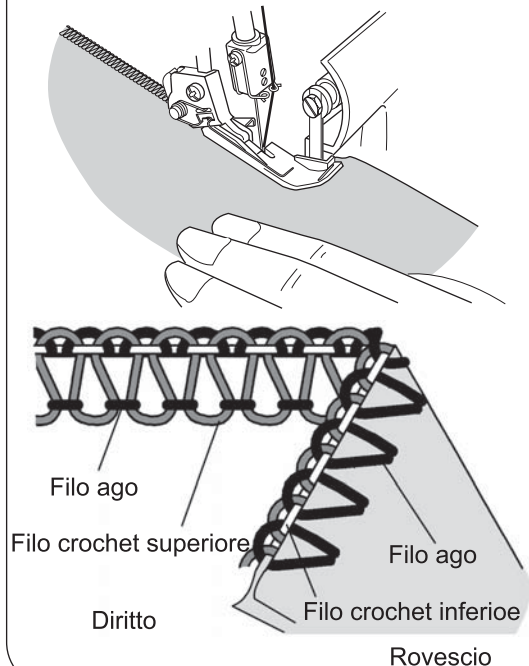
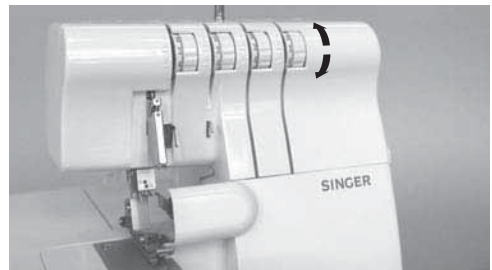
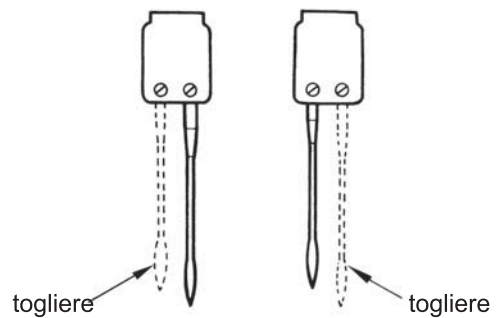
- La cucitura decorativa piatta si ottiene regolando la tensione del punto overlock a 3 fili, eseguendo la cucitura e tirando il tessuto per aprirla ed appiattirla.
- La cucitura piatta viene usata sia per confezione che per decorazione.

#### (1) Preparazione della macchina

- Togliere l'ago sinistro o destro.
- Iniziare con la macchina infilata e con una tensione regolata per il punto overlock a 3 fili (pag.42)
- Diminuire molto la tensione del filo dell'ago (verde o blu)
- Diminuire un po' la tensione del crochet superiore (arancio)
- Aumentare molto la tensione del crochet inferiore (giallo)

#### (2) Cucitura piatta

- Sistemare sempre il tessuto a rovescio per cucire punti decorativi sul dritto del tessuto.
- Eseguire la cucitura, tagliare il filo in eccesso.
- Il filo dell'ago (verde o blu) formerà una V sul rovescio del tessuto.
- Il filo del crochet inferiore verrà tirato nella linea di cucitura sul bordo del tessuto



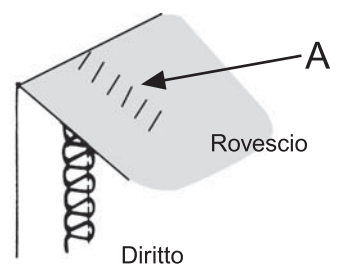
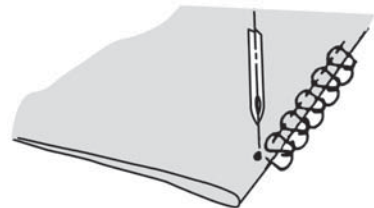
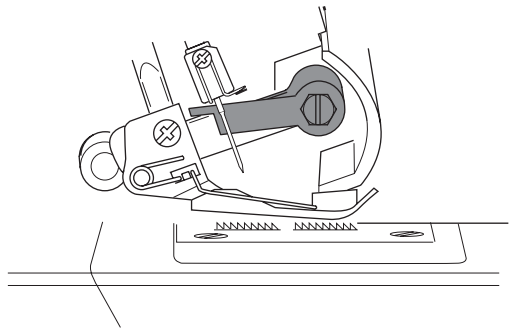
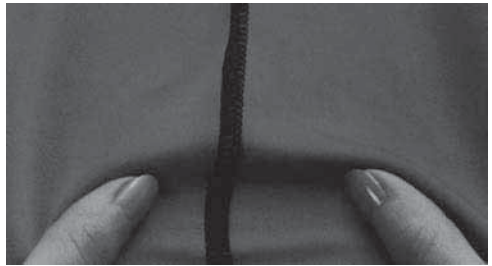
- Tirare i due lati opposti della cucitura per rendere piatti i punti

### (3) Cucitura decorativa piatta

- Portare il coltello mobile in posizione di riposo (pag.25). Con questo punto, il tessuto non viene tagliato.
- Avvicinare i tessuti, entrambi al rovescio.
- Posizionare il tessuto in modo che la cucitura venga eseguita con punti che si estendono oltre il bordo.
- Tirare in direzione opposta per appiattare i punti.

### (4) Informazioni aggiuntive sul punto decorativo piatto

- Regolare la tensione secondo il tessuto
- Il filo del crochet superiore è il filo principale nel punto decorativo piatto. Inserire un filo decorativo nel crochet superiore e dei fili molto sottili nel crochet inferiore e nell'ago.
- Per il punto decorativo, eseguire la cucitura sempre verso il lato destro. Il filo dell'ago è quello principale per creare l'effetto decorativo(A).

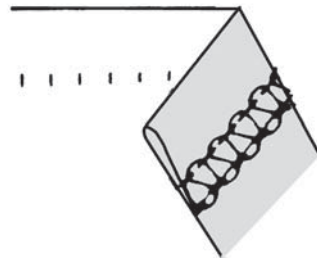


## Come eseguire un orlo invisibile

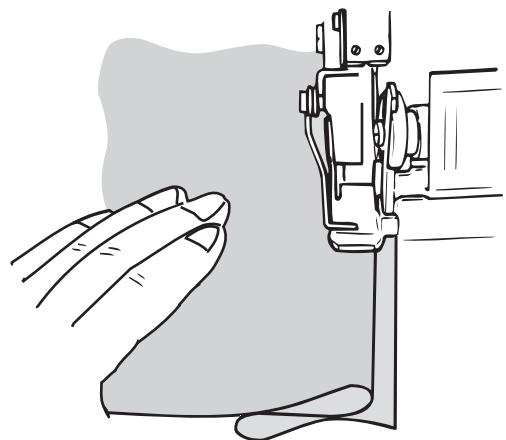
- In un'unica operazione, verrà tagliato l'accesso di tessuto, cucito l'orlo e rifinito il margine.
- L'orlo invisibile è adatto per tessuti di maglia. Rende la finitura durevole e pressoché invisibile.
- Togliere l'ago sinistro e regolare la macchina per la cucitura stretta a 3 fili.

Nota: E' possibile usare anche il punto piatto a 3 fili.

- Portare la lunghezza del punto a 4.
- Piegarlo l'orlo al rovescio, quindi portarlo indietro e a destra per 6mm (1/4") oltre la piega.
- Cucire sull'orlo, facendo in modo che i punti entrino appena nel bordo ripiegato.



Togliere

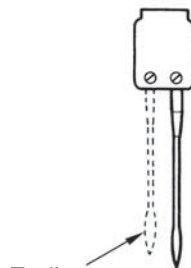


## Come eseguire piegoline

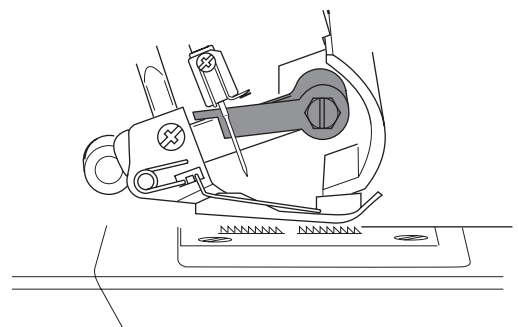
- Le piegoline devono essere fatte prima del taglio dell'indumento.
- Togliere l'ago sinistro e regolare la macchina per l'orlo stretto a 3 fili.

Nota: Per questa cucitura è possibile usare anche l'orlo arrotolato.

- Portare il coltello mobile in posizione di riposo (vedi Pag.25)
- Segnare sul tessuto il numero di piegoline volute con un pennarello evanescente.



Togliere



- piegare il tessuto insieme al rovescio e cucire.

- Stirare le piegoline nella stessa direzione.

## Angoli

### (1) Angoli esterni

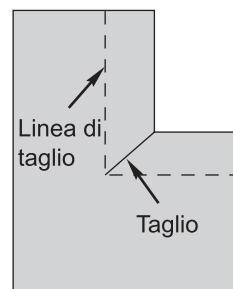
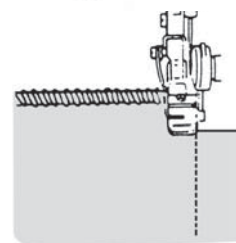
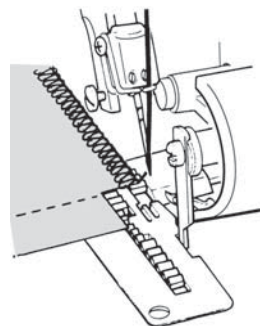
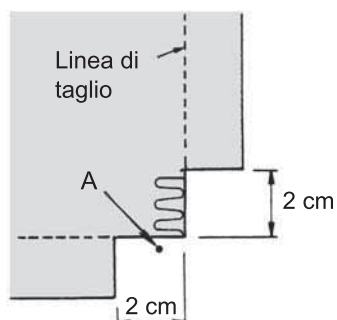
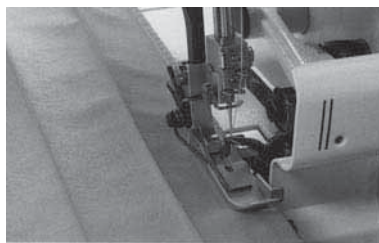
- Tagliare circa 2 cm di stoffa dall'angolo, in linea con la linea di margine.
- Cucire un punto fino a A, e fermarsi.
- Alzare líago ed il piedino di pressione.
- Tirare il tessuto verso il dietro della macchina quel tanto che basta per liberare il filo dall'indice della placca d'ago.

Nota: Togliere il piedino per vedere i dettagli.

- Ruotare il tessuto e abbassare il piedino in modo che il coltello sia posizionato in linea con il margine.
- Sollevare i fili ed iniziare a cucire.

### (2) Angoli interni

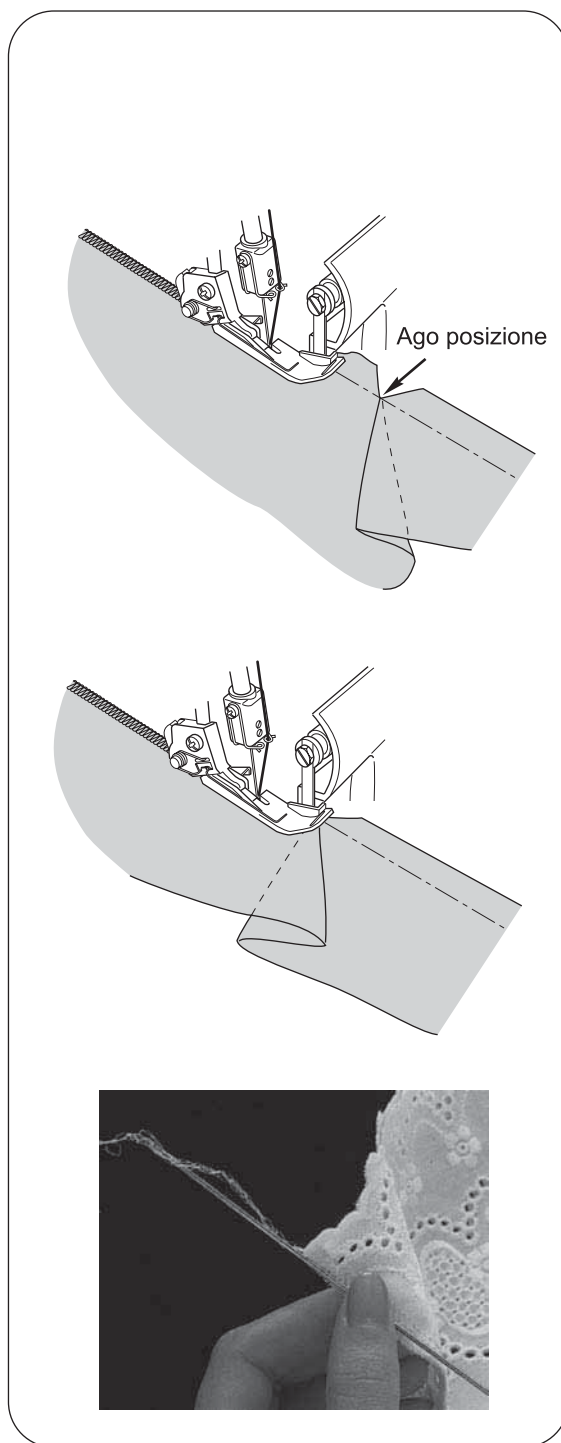
- Tagliare il tessuto al margine della cucitura.



- Portare il coltello mobile in posizione di riposo. (vedi pag. 25)

- Cucire sul margine tagliato del tessuto.
- Fermarsi dopo aver raggiunto l'angolo, piegare il tessuto verso sinistra per raddrizzare l'angolo.

- Continuare a cucire lentamente tenendo il bordo del tessuto in linea retta con la piega da cucire.



### Cucitura con spilli

- Inserire gli spilli a sinistra del piedino. Gli spilli si tolgono facilmente e sono fuori dalla portata dei coltelli



Attenzione:  
Cucire sopra gli spilli potrebbe danneggiare e/o rompere la lama dei coltelli.

### Come saldare la catenella.

- Infilare la catenella in un ago da cucitura a mano con cruna larga (come un ago da tappezzeria).
- Inserire l'ago alla fine della cucitura per fermare il filo.

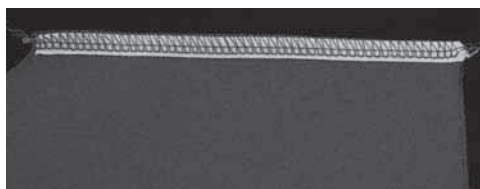
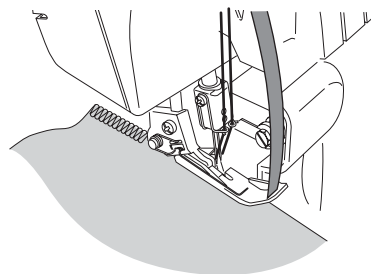
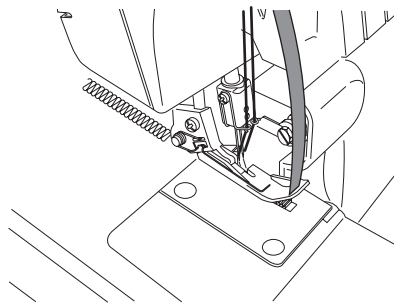
Nota: Per fermare la catenella dell'orlo arrotolato, vedere a pag. 35.

## Come rinforzare una cucitura

Per rinforzare una cucitura, inserire una fettuccia mentre si cuce il sopraggitto.

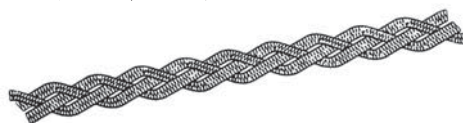
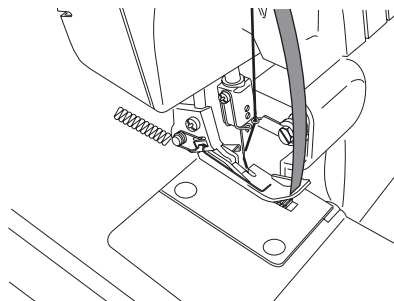
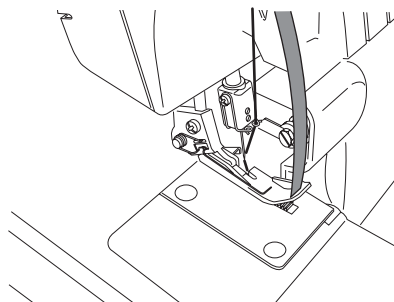
- Inserire la fettuccia attraverso il foro sul davanti del piedino.
- Posizionare la fettuccia sotto il piedino verso il dietro della macchina e cucire.

- La fettuccia attaccata insieme alla cucitura.



## Come intrecciare la catenella

- Portare il coltello mobile in posizione di riposo.
- Inserire un cordoncino o fili grossi o una fettuccina attraverso il foro sul davanti del piedino.
- Posizionare il cordoncino sotto al piedino e far uscire la quantità di catenella voluta.
- Usare le catenelle individualmente o intrecciarne insieme 3 o 4.



## 24. MANUTENZIONE DELLA MACCHINA

Una taglia-cuce richiede molta più assistenza che non una macchina convenzionale, essenzialmente per due motivi.

- 1) Viene prodotta una certa quantità di filaccia dovuta all'azione dei coltelli.
- 2) Una taglia-cuce lavora ad alta velocità e deve essere oliata di frequente per lubrificare le parti interne.

### Pulizia della macchina



Attenzione:

Prima di pulire la macchina, staccare la spina dalla presa di corrente.

- Pulire la filaccia dai crochet e dai coltelli con un pennellino.

Nota: Il pennello non è un accessorio in dotazione.



### Lubrificazione della macchina

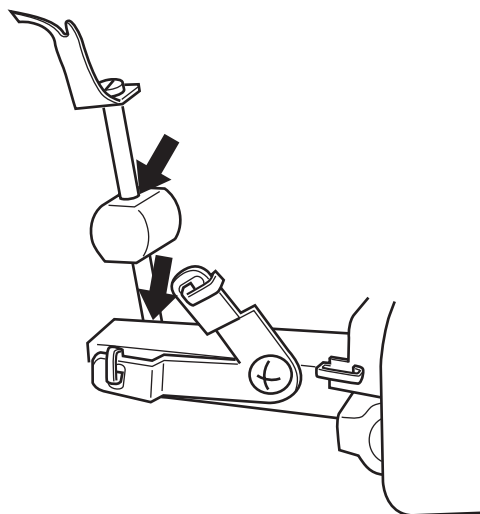


Attenzione:

Prima di lubrificare la macchina, staccare la spina dalla presa.

- I punti di oliatura, indicati nella figura devono essere lubrificati periodicamente.

Nota: Usare olio per macchina. Per evitare danni, non usare altri tipi di olio.



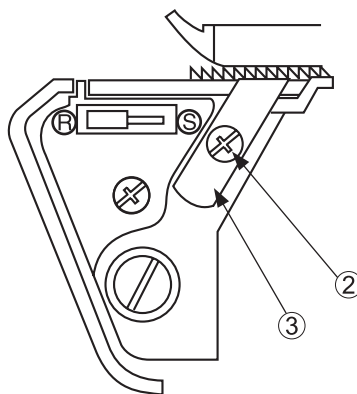
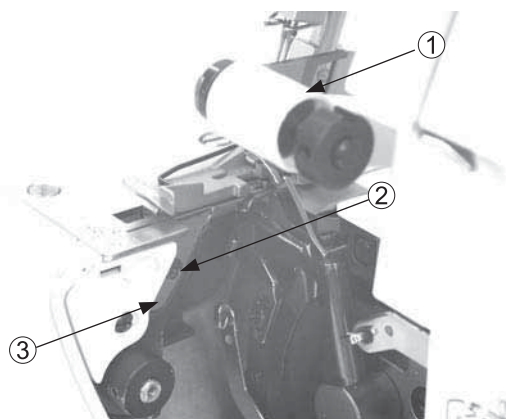


## Come sostituire il coltello fisso



**Attenzione**  
Prima di sostituire il coltello fisso, staccare la spina dalla presa di corrente.

- E' necessario sostituire il coltello fisso quando la sua lama ha perso il filo.
- Per sostituire il coltello fisso, seguire le indicazioni. In caso di difficoltà rivolgetevi al vostro Rivenditore Singer.
- Assicurarsi che la spina sia staccata dalla presa.
- Aprire il coperchio del crochet e portare il coltello mobile in posizione di riposo.
- Allentare la vite del coltello fisso 2 e rimuovere il coltello fisso 3.
- Mettere il coltello nuovo nella scanalatura del portacoltelli.
- Stringere la vite del coltello fisso 2.
- Riportare il coltello mobile 1 nella posizione di lavoro.



## 25. COME RIMEDIARE A PICCOLI INCONVENIENTI

Problema	Soluzione	Pagine
Il tessuto non si muove sotto al piedino	- Allungare il punto.	21
	- Aumentare la pressione del piedino per tessuti leggeri.	22
	- Diminuire la pressione del piedino per tessuti pesanti.	22
Gli aghi si spezzano	- Inserire l'ago correttamente.	11
	- Non tirare il tessuto mentre si cuce.	28
	- Serrare la vite dell'ago.	11
	- Usare un ago più grosso per tessuti pesanti.	7
Il filo si spezza	- Controllare l'infilatura.	12-19
	- Controllare che il filo non sia aggrovigliato.	20
	- Inserire l'ago correttamente.	11
	- Inserire un ago nuovo, l'ago usato potrebbe essere storto o spuntato.	7
	- Usare un filato di buona qualità.	45
	- Diminuire la tensione del filo.	29-34
I punti saltano	- Inserire un ago nuovo, l'ago usato potrebbe essere storto o spuntato.	7
	- Serrare la vite dell'ago.	11
	- Inserire l'ago correttamente.	11
	- Cambiare tipo o misura d'ago.	7
	- Controllare l'infilatura.	12-19
	- Aumentare al pressione del piedino.	22
- Usare un filato di buona qualità.	45	
Punti irregolari	- Bilanciare la tensione.	29-34
	- Controllare che il filo non sia aggrovigliato.	20
	- Controllare l'infilatura.	12-19
Il tessuto si arriccchia	- Allentare la tensione.	29-34
	- Controllare che il filo non sia aggrovigliato.	20
	- Usare un filato di buona qualità e sottile.	45
	- Accorciare la lunghezza del punto.	21
	- Diminuire la pressione del piedino per tessuti leggeri	22
.Taglio irregolare	- Controllare l'allineamento dei coltelli.	43
	- Sostituire uno o entrambi i coltelli.	43
Il tessuto si impiglia	- Chiudere il coperchio dei crochet prima di cucire.	9
	- Controllare che il filo non sia aggrovigliato.	20
	- Comprimere gli spessori del tessuto con una normale macchina per cucire prima di cucire con la taglia-cuce.	
La macchina non funziona	- Collegare la macchina alla presa di corrente.	9

## 26. TABELLA TESSUTI, FILATI ED AGHI

Tipo di tessuto	Tipo di filo	Aghi Singer tipo N.2022
<p>Leggero</p> <p>Batista, Organza Voile, Crespo, ecc</p>	<p>Cotone: n. 1 00 Seta: n. 1 00 Sintetico: n.80-90 Poliestere: n.80-100</p>	#11
<p>Medio</p> <p>Mussola, Piquet Satin, Gabardine, Tessuti pettinati,ecc.</p>	<p>Cotone: n.60-80 Seta: n.50 Sintetico: n.60-80 Poliestere: n.60-80</p>	#11, #14
<p>Pesanti</p> <p>Oxford, Denim Tweed, Velluto a coste, ecc.</p>	<p>Cotone: n.40-60 Seta: n.40-60 Sintetico: n.60-80 Poliestere: n.60-80</p>	#14
<p>Tessuti di maglia</p> <p>Maglieria</p>	<p>Sintetico: n.80-90 Poliestere: n.60-80</p>	#11
<p>Jersey</p>	<p>Sintetico: n.60-80 Poliestere: n .60-80 Cotone: n.60-80</p>	#11, #14
<p>Lana (tessuta, lavorata aiferri)</p>	<p>Sintetico: n.60-80 Poliestere: n.50-60 Nylon Tetron</p>	#11, #14

A corredo della machina viene fornito un ago SINGER n.2022.

Si raccomanda di scegliere gli aghi in base al tipo di tessuto da cucire.

## 27. SPECIFICHE TECNICHE

Descrizione	Caratteristiche	
Velocità di cucitura	1,300 punti/minuto max	
Lunghezza punto	1 - 4 mm (standard: orlo arrotolato F-2 sopraggitti normali 3.0)	
Differenziale	1 :0.7 ~ 1 :2 (con macchina con differenziale)	
Ampiezza sopraggitto	arrotolato 1.5 mm, sopraggitti normali 3.0 ~ 6.7 mm (standard 3.5 mm)	
Corsa barra ago	27 mm	
Alzata piedino	4.5 mm	
	Ago Orlo arrotolato: SINGER TIPO 2022 MIS. I I	
	Sopraggitto normale: SINGER TIPO 2022 MIS.11,14	
Modello	14SH644	14SH654
Numero di fili	3.4	3.4
Dimensioni (mm.)		
Largh.	329	329
Prof.	270	270
Alt.	265	265
Peso (Kg.)	6.0	6.2





