

IONO **silver air**

Libretto istruzioni
Instruction Manual
Mode D'emploi
Gebrauchsanweisung
Libro De Instrucciones



TERMOZETA

IONO
silver air



- DATI TECNICI
- TECHNICAL DATA
- DONNÉES TECHNIQUES
- TECHNISCHE DATEN
- DATOS TÉCNICOS

PHON IONO SILVER AIR DIFFUSER

Type 202010

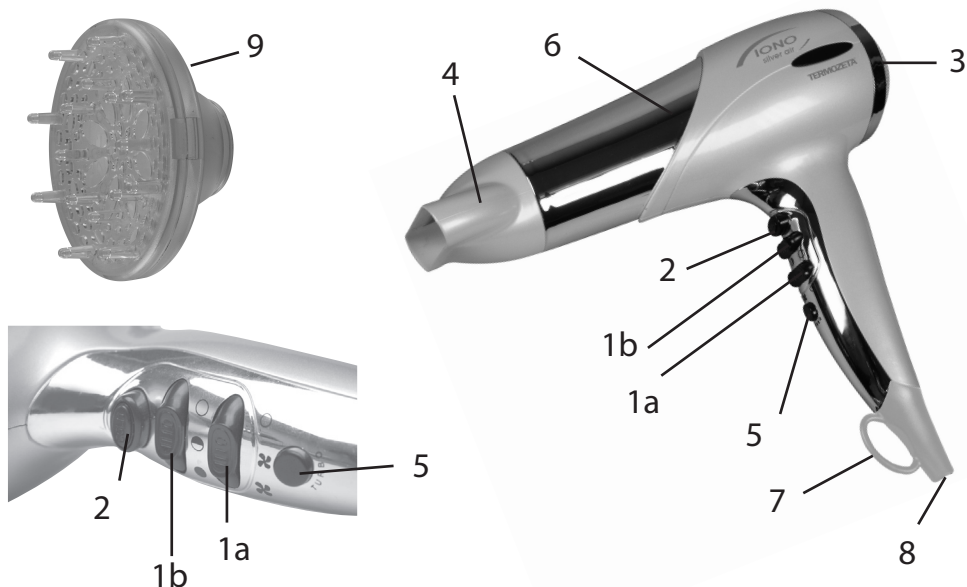
220-240V ~ 50Hz

2000W

Made in China



TERMOZETA®



DESCRIZIONE

1a. Interruttore di accensione / spegnimento / regolazione flusso aria

- = apparecchio spento
- ◐ = flusso aria medio
- = flusso aria forte

1b. Interruttore per la temperatura

- = temperatura bassa
- ⊛ = temperatura media
- ⊛ = temperatura alta

2. Pulsante colpo di freddo

3. Filtro removibile

4. Concentratore d'aria

5. Pulsante colpo d'aria intensa

6. Corpo apparecchio

7. Occhiello per appendere l'apparecchio

8. Cavo di alimentazione

9. Diffusore

I

DESCRIPTION

1a. ON/OFF/ airflow control switch

- = appliance OFF
- ◐ = medium airflow
- = strong airflow

1b. Temperature control switch

- = low temperature
- ⊛ = medium temperature
- ⊛ = high temperature

2. Cold-shot button

3. Removable filter

4. Air concentrator

5. Intense air button

6. Appliance body

7. Eyelet for hanging appliance

8. Power cord

9. Diffuser

GB

DESCRIPTION

1a. Interrupteur de mise en marche / arrêt / régulation du jet de l'air

- = appareil éteint
- ◐ = jet d'air moyen
- = jet d'air fort

1b. Interrupteur de réglage de la température

- = tiède
- ⊛ = moyennement chaud
- ⊛ = très chaud

2. Touche air froid

3. Filtre amovible

4. Embout concentrateur d'air

5. Touche soufflé d'air intense

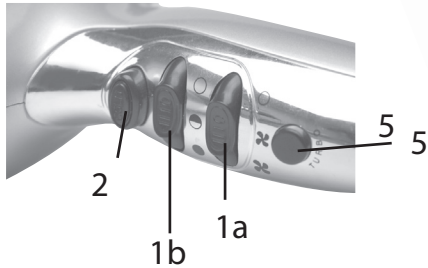
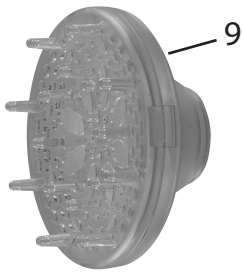
6. Corps de l'appareil

7. Anneau de suspension

8. Câble d'alimentation

9. Diffuseur

F



D

BESCHREIBUNG

1a. Schalter zum Einschalten / Ausschalten /
Regulieren des Luftstroms

- = Gerät aus
- ◐ = mittlerer Luftstrom
- = starker Luftstrom

1b. Schalter Temperatureinstellung

- = niedrige Temperatur
- ⊛ = mittlere Temperatur
- ⊛ = hohe Temperatur

2. Kaltluftknopf

3. abnehmbarer Filter

4. Luftdüse

5. Schalter für stärkeres Gebläse

6. Gerätekörper

7. Öse zum Aufhängen des Geräts

8. Stromkabel

9. Diffusor

E

DESCRIPCIÓN

1a. Interruptor de encendido /apagado /
regulación flujo aire

- = aparato apagado
- ◐ = flujo aire medio
- = flujo aire fuerte

1b. Interruptor regulación temperatura

- = temperatura baja
- ⊛ = temperatura media
- ⊛ = temperatura alta

2. Botón aire frío

3. Filtro removible

4. Concentrador de aire

5. Botón golpe de aire intenso

6. Cuerpo aparato

7. Anilla para colgar el aparato

8. Cable de alimentación

9. Difusor

PRESCRIZIONI DI SICUREZZA

Il presente libretto è parte integrante dell'apparecchio e deve essere letto attentamente prima dell'utilizzo poiché fornisce importanti indicazioni riguardanti la sicurezza d'installazione, d'uso e di manutenzione. Conservare quindi con cura.

- Dopo aver tolto l'imballaggio assicurarsi dell'integrità dell'apparecchio. In caso di dubbio non utilizzarlo e rivolgersi al nostro centro assistenza al **Numero Verde 800 200 899**.
- Non lasciare gli elementi dell'imballaggio (sacchetti in plastica, polistirolo espanso, chiodi, ecc.) alla portata di bambini o persone con capacità mentali ridotte in quanto potenziali fonti di pericolo.
- Prima di collegare la spina alla presa di corrente verificare che la tensione di funzionamento dell'apparecchio corrisponda a quella della propria abitazione. In caso di dubbio, rivolgersi a personale professionalmente qualificato.
- Si sconsiglia l'uso di adattatori, prese multiple e prolunghe. In caso di necessità utilizzare esclusivamente dispositivi omologati e conformi alle vigenti norme di sicurezza accertandosi che siano compatibili alla potenza dell'apparecchio. In caso di dubbio, rivolgersi a personale professionalmente qualificato.
- **Qualsiasi installazione non conforme a quanto specificato può compromettere la vostra sicurezza e fa decadere la garanzia.**
- L'apparecchio è destinato esclusivamente ad uso domestico per l'asciugatura dei capelli.
- Per motivi di sicurezza fare attenzione a:
 - non usare l'apparecchio a piedi nudi e con mani o piedi bagnati
 - non usare l'apparecchio al di fuori dell'ambiente domestico
 - non lasciare l'apparecchio esposto ad agenti atmosferici (sole, pioggia, ecc.)
 - non tirare mai il cavo di alimentazione o l'apparecchio stesso per scollegare la spina dalla presa di corrente
 - non lasciare l'apparecchio collegato alla rete elettrica senza sorveglianza
 - non immergere mai l'apparecchio in acqua o in altri liquidi
- **Il presente apparecchio può essere utilizzato dai bambini a partire da 8 anni di età e da persone dalle ridotte capacità fisiche, sensoriali o mentali, oppure con mancanza di esperienza e di conoscenza se si trovano sotto adeguata sorveglianza, oppure se sono stati istruiti circa l'uso dell'apparecchio in modo sicuro e se si rendono conto dei pericoli correlati.**

- I bambini devono essere sorvegliati per sincerarsi che non giochino con l'apparecchio.
- Le operazioni di pulizia e manutenzione non devono essere effettuate dai bambini senza sorveglianza
- **Il cavo di alimentazione dell'apparecchio non deve essere sostituito dall'utente.** In caso di necessità rivolgersi al nostro centro assistenza al **Numero Verde 800 200 899.**
- In caso di guasto e/o di cattivo funzionamento dell'apparecchio, spegnerlo e non manometterlo. Per l'eventuale riparazione rivolgersi al nostro centro assistenza al **Numero Verde 800 200 899** e richiedere l'utilizzo di ricambi originali.
- Al termine del ciclo di vita rendere inoperante l'apparecchio tagliandone il cavo di alimentazione dopo avere scollegato la spina dalla presa di corrente. Per lo smaltimento attenersi alle norme in vigore nel proprio luogo di residenza.
- LANGE DISTRIBUTION non può essere considerata responsabile di eventuali danni a persone, animali o cose causati da un'errata installazione o derivanti da un uso improprio, erroneo o irragionevole.

⚠ ATTENZIONE!



Non utilizzare mai l'apparecchio nelle immediate vicinanze di vasche da bagno, lavelli, recipienti, ecc. pieni d'acqua o di altre sostanze liquide.

- Non usare mai spray per capelli con l'apparecchio in funzione.
- Accertarsi di avere mani e piedi asciutti e che i capelli non siano eccessivamente bagnati.
- **Al fine di assicurare una maggiore protezione si consiglia di installare nel circuito elettrico che alimenta il locale da bagno un dispositivo a corrente differenziale, la cui corrente differenziale di funzionamento nominale non sia superiore a 30 mA. Chiedere al proprio installatore un consiglio in merito.**
- Se l'asciugacapelli è utilizzato in locali da bagno, scollegare sempre la spina dalla presa di corrente dopo l'uso poiché la vicinanza dell'acqua può rappresentare un pericolo anche quando l'apparecchio è spento.

MESSA IN FUNZIONE

- Svolgere completamente il cavo di alimentazione (8) e collegare la spina ad una presa di corrente idonea.
- Selezionare attraverso l'interruttore di accensione (1a) e quello per la temperatura (1b) la combinazione desiderata flusso d'aria/temperatura e procedere con le operazioni d'asciugatura.
- Se si ha necessità di fissare la piega durante l'asciugatura, premere il pulsante del colpo di

ITALIANO

freddo (2) mentre l'apparecchio è in funzione: il flusso d'aria emesso a temperatura più bassa vi ageverà nell'operazione.

- Per velocizzare le operazioni di asciugatura, premete il pulsante colpo d'aria intensa (5) mentre l'apparecchio è in funzione: l'aria verrà emessa a velocità più intensa.
- Al termine spegnere l'apparecchio portando l'interruttore (1a) in posizione 0 e staccare la spina dalla presa di corrente.
- L'apparecchio è dotato di un occhiello (7) per poterlo appendere.

ACCESSORI E DISPOSITIVI

Montare all'occorrenza l'accessorio sulla parte anteriore dell'apparecchio spento e scollegato dalla presa di corrente:

- Il **concentratore d'aria** (4) consente di indirizzare in modo preciso il getto d'aria per ottimizzare le operazioni di messa in piega.
- Il **diffusore** (9) consente di asciugare i capelli in modo naturale attraverso un'ampia distribuzione del getto d'aria e di creare volume attraverso le dita di cui è dotato.

PULIZIA E MANUTENZIONE

- Prima di procedere con qualsiasi operazione di pulizia e manutenzione scollegare la spina dalla presa di corrente ed attendere che l'apparecchio si sia completamente raffreddato.
- Il vostro apparecchio è dotato di filtro estraibile per una pulizia facilitata. Per rimuovere il filtro (3) spingetelo verso destra come indicato dalle frecce e rimuovetelo dalla sede. Lavatelo con acqua ed asciugatelo accuratamente prima di rimontarlo.
- Pulire il corpo dell'apparecchio (6) e gli accessori utilizzando esclusivamente un panno morbido e asciutto.

ATTENZIONE!

- **Non immergere mai l'apparecchio in acqua o in altre sostanze liquide.**
- **Non utilizzare sostanze chimiche o abrasive.**

INFORMAZIONE AGLI UTENTI

Ai sensi del decreto legislativo 14 marzo 2014, n.49 "Attuazione della direttiva 2012/19/UE sui rifiuti di apparecchiature elettriche ed elettroniche (RAEE)".

- Il simbolo del cassonetto barrato sull'apparecchiatura indica che il prodotto alla fine della propria vita deve essere raccolto separatamente dagli altri rifiuti.
- L'utente dovrà, pertanto, conferire l'apparecchiatura giunta a fine vita agli idonei centri di raccolta differenziata dei rifiuti elettronici ed elettrotecnici, oppure riconsegnarla al rivenditore al momento dell'acquisto di una nuova apparecchiatura di tipo equivalente, in ragione di uno a uno.
- L'adeguata raccolta differenziata per l'avvio successivo dell'apparecchiatura dismessa al riciclaggio, al trattamento e allo smaltimento ambientalmente compatibile contribuisce ad evitare possibili effetti negativi sull'ambiente e sulla salute e favorisce il riciclo dei materiali di cui è composta l'apparecchiatura.
- Lo smaltimento abusivo del prodotto da parte dell'utente comporta l'applicazione delle sanzioni amministrative previste dalla normativa vigente.



Lange Distribution S.r.l. si riserva il diritto di apportare modifiche estetiche e/o tecniche senza preavviso al fine di migliorare i propri prodotti.

Termozeta is an international trademark. Copyright © 1995. All rights reserved.

Lange Distribution S.r.l. - Via Treviso, 35 - 20127 Milano - Italy

SAFETY PRESCRIPTIONS

The present manual is an integral part of the appliance and must be carefully read before using it as it gives important indications with regard to safety of installation, use and maintenance. Keep it with care.

- After taking off the packing make sure that the appliance is intact. In case of necessity contact our service center calling toll-free **Number 800 200 899**.
- Do not leave pieces of packing (plastic bags, polystyrene foam, nails etc.) within reach of children or persons with reduced mental capacities since these are potential sources of danger.
- Before connecting the plug to the outlet check that the working voltage of the appliance corresponds to the one in your house. If in doubt, contact professionally qualified staff.
- Use of adaptors, multiple outlets and extension leads is not advisable. In case of necessity use exclusively approved devices in conformity with the current safety regulations while making sure that they are compatible with the appliance power. If in doubt, contact professionally qualified staff.
- **Any installation which doesn't comply with what is specified can endanger your safety and the warranty expires.**
- The appliance must only be used for domestic use to dry hair.
- For safety reasons pay attention and:
 - do not use the appliance when you are barefoot or having wet hands or feet
 - do not use the appliance outside the domestic environment
 - do not leave the appliance exposed to atmospheric agents (sun, rain, etc.)
 - never pull the power cord or the appliance itself in order to disconnect the plug from the outlet
 - do not leave the appliance unattended when it is plugged into the main power supply
 - never immerse the appliance in water or other liquids
- **The appliance can be used by children aged from 8 and above and by people with reduced physical, sensory or mental capabilities, or lack of experience and knowledge, only if they have been given supervision or instructions concerning use of the appliance in a safe way and understand the hazards involved.**
- Children shall not play with the appliance.

ENGLISH

- Cleaning and user maintenance shall not be made by children without supervision.
- The power cord of the appliance should never be replaced by the user himself. In case of necessity contact our service center calling toll-free **Number 800 200 899**.
- **In case of failure and/or malfunctioning of the appliance, turn it off and do not tamper with it.** For any repairs contact our service center calling toll-free **Number 800 200 899** and ask for the use of original spare parts.
- At the end of the life-cycle of the appliance, put it out of service by cutting the power cord after disconnecting the plug from the outlet. For the disposal of the appliance follow the regulations which are valid in your place of residence.
- LANGE DISTRIBUTION cannot be considered responsible for any damage to persons, animals or things caused by the incorrect installation or as a result of an illegitimate, mistaken or unreasonable use.

ATTENTION!



- **Never use the appliance near bathtubs, washbasins, containers, etc. full of water or other liquids.**
- Never use hairspray while the appliance is running.
- Make sure that your hands and feet are dry and that your hair is not excessively wet.
- **To ensure the utmost safety, we recommend installing a residual current device in the electrical circuit that supplies power to your bathroom. The rated operating differential current should not exceed 30 mA. Contact your electrician for further information.**
- If the hairdryer is used in the bathroom, always disconnect it from the mains power after use because the proximity to water may be dangerous even when the appliance is OFF.

INITIAL START-UP

- Completely unwind the power cord (8) and connect the plug to a suitable socket outlet.
- Select the desired airflow/temperature by means of the ON/OFF switch (1a) and the temperature control switch (1b) and then start drying your hair.
- If you need to set your hair during drying, press the cold-shot button (2) while the appliance is running: the airflow distributed at a lower temperature will help set your hair.
- To speed up drying time, press the intense air button (5) while the appliance is switched on: the air released will be much faster and intense.
- After use, turn off the appliance by bringing switch (1a) to the 0 position and disconnect

ENGLISH

the plug from the power outlet.

- The appliance is provided with an eyelet (7) for hanging.

ACCESSORIES AND DEVICES

If necessary, assemble the accessory on the front part of the appliance while it is OFF and disconnected from the power outlet:

- **the air concentrator (4)** allows air to be directed to a specific part of the hair for better styling.
- **the diffuser (9)** allows drying your hair naturally by means of a wide airflow and giving volume by means of its fingers.

CLEANING AND MAINTENANCE

- **Before carrying out any cleaning operations turn off the appliance, disconnect the plug from the power outlet and wait for the appliance to cool down completely.**
- Your appliance is provided with a removable filter for easy cleaning: unfasten the filter (3) and wash with water and dry thoroughly before replacing.
- Clean the appliance body (6) and the accessories with a soft dry cloth only



ATTENTION!

- **Never immerse the appliance in water or other liquids.**
- **Never use chemical or abrasive substances.**

INFORMATION FOR USERS

In accordance with European Directive 2012/19/UE on electric and electronic equipment waste disposal.

- The barred symbol of the rubbish bin shown on the equipment indicates that, at the end of its useful life, the product must be collected separately from other waste.
- Therefore, any products that have reached the end of their useful life must be given to waste disposal centres specialising in separate collection of waste electrical and electronic equipment, or given back to the retailer at the time of purchasing new similar equipment, on a one for one basis.
- The adequate separate collection for the subsequent start-up of the equipment sent to be recycled, treated and disposal of in an environmentally compatible way contributes to preventing possible negative effects on the environment and health and optimises the recycling and reuse of components making up the apparatus.
- Abusive disposal of the product by the user involves application of the administrative sanctions according to the laws in force.



Lange Distribution S.r.l. reserves the right to introduce technical and/or aesthetic changes to its products intended to improve performances.
Termozeta is an international trademark. Copyright © 1995. All rights reserved.
Lange Distribution S.r.l. - Via Treviso, 35 - 20127 Milano – Italy

PRESCRIPTIONS DE SECURITE



Le présent livret d'instructions fait partie intégrante de l'appareil et doit être lu attentivement avant l'utilisation car il fournit des indications importantes concernant la sécurité d'installation, d'utilisation et d'entretien. Il doit être conservé avec soin.

- Après avoir enlevé l'emballage, s'assurer de l'intégrité de l'appareil. En cas de doute, ne l'utilisez pas et contactez notre centre de service au numéro sans frais **800 200 899**.
- Ne pas laisser les éléments de l'emballage (sachets en plastique, polystyrène expansé, clous, etc.) à la portée d'enfants ou de personnes avec des capacités réduites car ils sont source de danger potentiel.
- Avant de brancher l'appareil, vérifier que la tension de fonctionnement de l'appareil correspond à celle de votre habitation. En cas de doute, s'adresser à un technicien qualifié.
- Il est déconseillé d'utiliser des adaptateurs, des prises multiples et des rallonges. En cas de besoin, n'utiliser que des dispositifs homologués et conformes aux normes de sécurité en vigueur, en s'assurant qu'ils sont compatibles avec la puissance de l'appareil. En cas de doute, s'adresser à un technicien qualifié.
- **Toute utilisation non conforme aux spécifications peut compromettre votre sécurité et faire annuler la garantie.**
- Cet appareil est destiné seulement à un usage domestique pour sécher les cheveux.
- Pour des raisons de sécurité, faites attention à :
 - ne pas utiliser l'appareil les pieds nus et avec les mains et les pieds mouillés
 - ne pas utiliser l'appareil en dehors des murs domestiques
 - ne pas laisser l'appareil exposé aux agents atmosphériques (soleil, pluie, etc.)
 - ne jamais tirer le câble d'alimentation ou l'appareil même pour le débrancher de la prise de courant
 - ne pas laisser l'appareil branché au réseau électrique sans surveillance
 - ne jamais immerger l'appareil dans de l'eau ou dans d'autres liquides.
- **L'appareil peut être utilisé par des enfants de plus de 8 ans et par des personnes ayant des capacités physiques, sensorielles ou mentales réduites ou manquant d'expérience ou d'informations, à condition d'être suivis par une personne responsable et d'avoir reçu les instructions nécessaires et compris les dangers représentés par l'utilisation de l'appareil.**

FRANÇAIS

- Les enfants ne doivent pas jouer avec l'appareil. pas être exécutés par des enfants sans être supervisés par un adulte.
- Le nettoyage et l'entretien de l'appareil décrits dans ce guide ne doivent
- **Le câble d'alimentation de l'appareil ne doit pas être substitué par l'utilisateur.** En cas de besoin, contactez notre centre d'assistance au numéro gratuit **800 200 899**.
- En cas de panne et/ou de mauvais fonctionnement de l'appareil, l'éteindre et ne pas essayer de le réparer vous-même. Pour toute réparation, contactez notre centre d'assistance au numéro gratuit **800 200 899** et demandez l'utilisation de pièces de rechange d'origine.
- Au terme du cycle de vie de l'appareil, couper le câble d'alimentation après l'avoir débranché de la prise de courant afin de le rendre inutilisable. Pour l'élimination de l'appareil, respecter les normes en vigueur dans votre lieu de résidence.
- LANGE DISTRIBUTION ne peut pas être considérée comme responsable d'éventuels dommages aux personnes, animaux ou choses provoqués par une mauvaise installation ou par une utilisation impropre, erronée ou irraisonnable.

ATTENTION!



- **Ne jamais utiliser l'appareil à proximité de baignoires, de lavabos, de récipients pleins d'eau ou d'autres substances liquides.**
- N'utiliser jamais de sprays pour les cheveux lorsque l'appareil fonctionne.
- Il est important d'avoir les mains et les pieds secs et les cheveux pas trop mouillés pour utiliser l'appareil.
- **Afin de garantir une meilleure protection, il est conseillé de demander à un technicien qualifié d'installer au réseau électrique qui alimente la salle de bains un dispositif de courant différentiel au fonctionnement nominal égal ou inférieur à 30 mA.**
- Si le sèche-cheveux est utilisé dans une salle de bains, débrancher toujours le câble d'alimentation après son utilisation car la proximité de l'eau peut représenter un danger même lorsque l'appareil est éteint.

MISE EN ROUTE

- Dérouler complètement le câble d'alimentation (8) et brancher l'appareil à une prise de courant adaptée.
- Sélectionner au moyen de l'interrupteur de mise en marche (1a) et de celui du réglage de la température (1b), le jet d'air /température désirés et procéder au séchage.
- Pour fixer une mise en plis durant le séchage, appuyer sur la touche air froid (2) tandis que l'appareil fonctionne: le jet de l'air émis à une température plus basse facilitera votre opération.
- Pour que les opérations de séchage soient plus rapides, appuyer sur la touche souffle d'air intense (5) pendant que l'appareil est en marche: l'air sera fourni à une vitesse plus élevée.
- Au terme du séchage, éteindre l'appareil en positionnant l'interrupteur (1a) sur 0 et débrancher le câble.
- L'appareil est muni d'un anneau (7) qui permet de le suspendre.

ACCESSOIRES ET DISPOSITIFS

Placer l'accessoire sur la partie antérieure de l'appareil lorsque celui-ci est éteint et débranché:

- l'embout **concentrateur d'air** (4) permet d'orienter avec précision le jet d'air pour optimiser les opérations de mise en plis.
- le **diffuseur** (9) permet de sécher les cheveux de façon naturelle grâce à une ample distribution du jet d'air et de donner de volume à l'aide des doigts dont il est pourvu.

NETTOYAGE ET ENTRETIEN

- Avant toute opération de nettoyage, éteindre le sèche-cheveux, débrancher le câble d'alimentation et attendre que l'appareil soit complètement refroidi.
- Cet appareil est muni d'un filtre qui peut être retiré pour en faciliter le nettoyage: décrocher le filtre (3) et laver à l'eau et les faire sécher soigneusement avant de les repositionner.
- Nettoyer le corps de l'appareil (6) et les accessoires en utilisant un chiffon propre et sec.

ATTENTION!

- **Ne jamais plonger l'appareil dans de l'eau ou dans toute autre substance liquide.**
- **Ne jamais utiliser de substances chimiques ou abrasives.**

INFORMATIONS AUX USAGERS

Aux termes des Directives européennes 2012/19/UE relative les appareils électriques et électroniques élimination des déchets.

- Le symbole représentant une poubelle barrée reporté sur l'appareil indique que le produit doit être collecté séparément des autres déchets à la fin de sa propre vie.
- L'utilisateur devra donc remettre l'appareil, lorsqu'il ne l'utilisera plus, à des centres adaptés de collecte sélective pour les déchets électroniques et électrotechniques, ou bien il devra le rapporter au revendeur au moment de l'achat d'un nouvel appareil de type équivalent, en raison d'un contre un.
- La collecte sélective adéquate pour la transmission successive de l'appareil qui n'est plus utilisé au recyclage, au traitement ou à l'élimination compatible au niveau environnemental, contribue à éviter les effets négatifs possibles sur l'environnement et sur la santé et favorise le recyclage des matériaux dont l'appareil est composé.
- L'élimination illégale du produit par l'utilisateur est passible de l'application de sanctions selon les lois en vigueur.



Lange Distribution S.r.l. se réserve le droit d'apporter des modifications techniques et/ou esthétiques à ses propres produits afin d'en améliorer les prestations.

Termozeta is an international trademark. Copyright © 1995. All rights reserved.

Lange Distribution S.r.l. - Via Treviso, 35 - 20127 Milano - Italy

SICHERHEITSBESTIMMUNGEN

Dieses Heft ist ein wichtiger Teil des Geräts, es muss vor dessen erster Benutzung aufmerksam gelesen werden, weil es wichtige Angaben für seine sichere Installation, Benutzung und Wartung liefert. Bewahren Sie es sorgfältig auf.


- Kontrollieren Sie nach dem Entfernen der Verpackung, ob das Gerät unversehrt ist. Im Zweifelsfall verwenden Sie es nicht und wenden Sie sich unter der gebührenfreien **Nummer 800 200 899** an unser Service-Center.
- Lassen Sie das Verpackungsmaterial (Plastiktüten, Styropor, Nägel, usw.) nicht in Reichweite von Kindern oder Personen mit eingeschränkten physischen oder psychischen Fähigkeiten, weil es eine mögliche Gefahrenquelle darstellt.
- Bevor der Stecker in die Steckdose gesteckt wird, überprüfen Sie, ob die technischen Daten auf dem Typenschild des Geräts mit denen des Stromverteilernetzes Ihrer Wohnung übereinstimmen. Im Zweifelsfall wenden Sie sich an einen Fachmann.
- Von der Verwendung von Zwischensteckern, Doppelsteckern und Verlängerungskabeln wird abgeraten. Im Bedarfsfall verwenden Sie nur zugelassene und den Sicherheitsvorschriften entsprechende Vorrichtungen und vergewissern Sie sich, dass diese mit Ihrer Anlage und mit den technischen Daten des Geräts kompatibel sind. Im Zweifelsfall wenden Sie sich an einen Fachmann.
- **Jede Installation, die nicht den obigen Angaben entspricht, kann Ihre Sicherheit gefährden und führt zum Verfall der Garantie.**
- Das Gerät ist ausschließlich zum Haaretrocknen für den Hausgebrauch bestimmt.
- Aus Sicherheitsgründen achten Sie darauf:
 - das Gerät nicht barfuß oder mit nassen Händen oder Füßen zu benutzen
 - das Gerät nicht im Freien zu benutzen
 - das Gerät keinen Witterungseinflüssen auszusetzen (Sonne, Regen, ...)
 - nie am Stromkabel oder direkt am Gerät zu ziehen, um den Stecker aus der Steckdose zu ziehen
 - das Gerät nie unbeaufsichtigt am Stromnetz angeschlossen zu lassen
 - das Gerät nie in Wasser oder andere Flüssigkeiten zu tauchen
- **Das Gerät darf nur dann von Kindern, die älter als 8 Jahre sind, und von Personen benutzt werden, die eingeschränkte körperliche, sensorische oder mentale Fähigkeiten haben bzw. denen Erfahrungen und Kenntnisse fehlen, wenn diese von einem Verantwortlichen überwacht werden oder Anleitungen erhalten und verstanden haben, wie das Gerät zu bedienen**

und welche Gefahren bei der Nutzung vorhanden sind.

- Kinder dürfen nicht mit dem Gerät spielen.
- Die in dieser Anleitung angegebenen Reinigungs- und Wartungsarbeiten dürfen nicht von Kindern ohne Aufsicht eines Erwachsenen ausgeführt werden.
- **Das Versorgungskabel des Geräts darf nicht vom Benutzer ausgewechselt werden.** Wenden Sie sich im Bedarfsfall an unser Help Center unter der gebührenfreien **Nummer 800 200 899**.
- Bei Beschädigung und/oder nicht einwandfreiem Funktionieren das Gerät ausschalten und nicht selber Hand anlegen. Wenden Sie sich für Reparaturen an unsere Hotline unter der gebührenfreien **Nummer 800 200 899** und fordern Sie die Verwendung von Original-Ersatzteilen an.
- Wenn das Gerät nicht mehr verwendet werden soll, legen Sie es bitte still, indem Sie nach Herausziehen aus der Steckdose das Versorgungskabel abschneiden. Für die Entsorgung beachten Sie bitte die geltenden Vorschriften an Ihrem Wohnort.
- LANGE DISTRIBUTION kann nicht für eventuelle Schäden an Personen, Tieren oder Gegenständen haftbar gemacht werden, die auf falsche Installation oder missbräuchliche, falsche oder unsachgemäße Verwendung zurückzuführen sind.

⚠ ACHTUNG!

• **Benutzen Sie das Gerät nie in unmittelbarer Nähe von Badewannen, Waschbecken, Behältern, usw., die Wasser oder andere Flüssigkeiten enthalten.**

- Verwenden Sie nie Haarspray, solange das Gerät in Betrieb ist.
- Vergewissern Sie sich, dass Ihre Hände und Füße trocken und Ihre Haare nicht übermäßig nass sind. 
- **Für einen besseren Schutz empfehlen wir, in den Stromkreis, der das Bad versorgt, eine Vorrichtung mit Differenzialstrom einzubauen. Ihr Differenzial-Nennstrom sollte nicht mehr als 30 mA betragen. Fragen Sie diesbezüglich Ihren Installateur um Rat.**
- Wenn der Fön im Badezimmer benutzt wird, ziehen Sie nach Gebrauch immer den Stecker aus der Dose, weil die Nähe zu Wasser auch bei ausgeschaltetem Gerät eine Gefahr darstellt.

INBETRIEBNAHME

- Wickeln Sie das Stromkabel (8) vollständig ab und stecken Sie den Stecker in eine Steckdose mit geeignetem Strom an.
- Wählen Sie mit dem Ein-Schalter (1a) und dem Temperaturschalter (1b) die gewünschte Kombination aus Luftstrom/Temperatur und beginnen Sie mit dem Trocknen.
- Wenn Sie die Haare beim Trocknen in Form bringen wollen, betätigen Sie den Kaltluftknopf (2), während das Gerät in Betrieb ist: die niedrige Temperatur des Luftstroms erleichtert diesen Vorgang.
- Um den Trockenvorgang abzukürzen, betätigen Sie den Schalter für stärkeres Gebläse (5) während das Gerät eingeschaltet ist: dieser Luftstrom besitzt eine höhere Geschwindigkeit.
- Wenn Sie fertig sind, schalten Sie das Gerät aus, indem Sie den Schalter (1a) in die Stellung 0 bringen und ziehen Sie den Stecker aus der Steckdose.
- Das Gerät ist mit einer Öse (7) versehen, damit man es aufhängen kann.

ZUBEHÖRTEILE UND VORRICHTUNGEN

Bei Bedarf Setzen Sie nach Bedarf das Zubehör auf die Vorderseite des ausgeschalteten und von der Steckdose getrennten Föns:

- mit der **Luftdüse** (4) kann man den Luftstrom ganz genau ausrichten, um das Legen der Haare zu optimieren.
- mit dem **Diffusor** (5) kann man die Haare durch eine weite Verteilung des Luftstroms natürlich trocknen und Volumen durch seine Finger wieder geben.

REINIGUNG UND WARTUNG

- Vor der Reinigung schalten Sie den Fön aus, ziehen Sie den Stecker aus der Steckdose und warten Sie, bis das Gerät vollständig abgekühlt ist.
- Ihr Gerät besitzt zur leichteren Reinigung einen herausnehmbaren Filter: haken Sie den Filter (3) aus und waschen Sie beide mit Wasser und trocknen Sie sie vor dem Einsetzen sorgfältig ab.
- Reinigen Sie den Gerätekorpus (6) und die Zubehörteile nur mit einem weichen trockenen Tuch.

ACHTUNG!

- **Tauchen Sie das Gerät nie in Wasser oder andere Flüssigkeiten.**
- **Verwenden Sie keine Chemikalien oder Scheuermittel.**

INFORMATIONEN FÜR DIE BENUTZER

In Übereinstimmung mit der europäischen Richtlinie 2012/19/UE auf elektrische und elektronische Geräte zur Abfallentsorgung.



- Das Symbol der durchgestrichenen Mülltonne auf dem Gerät besagt, dass es am Ende seiner Lebensdauer getrennt von anderen Abfällen entsorgt werden muss.
- Der Benutzer muss daher das Gerät nach Beendigung seiner Lebensdauer zu geeigneten Sammelstellen für die getrennte Abfallentsorgung von elektrischen und elektronischen Geräten bringen oder es dem Endverkäufer beim Kauf eines neuen Geräts von ähnlicher Art im Verhältnis eins zu eins übergeben.
- Die angemessene Abfalltrennung und die darauf folgende Verbringung des aufgelassenen Geräts in den Recyclingkreislauf zur umweltverträglichen Verwertung und Entsorgung tragen dazu bei, mögliche negative Auswirkungen auf die Umwelt und die Gesundheit zu vermeiden und sie begünstigen das Recycling von Materialien, aus denen das Gerät besteht.
- Die rechtswidrige Entsorgung des Produktes veranlasst die Verwendung der geltenden Verwaltungssanktionen.

Lange Distribution S.r.l. behält sich das Recht vor, an den Produkten technische und/oder ästhetische Änderungen zur Verbesserung der Leistungen vorzunehmen.

Termozeta is an international trademark. Copyright © 1995. All rights reserved.

Lange Distribution S.r.l. - Via Treviso, 35 - 20127 Milano - Italy

PRESCRIPCIONES DE SEGURIDAD



Este folleto es parte integrante del aparato y debe ser leído atentamente antes de su utilización, ya que proporciona importantes indicaciones relativas a la seguridad de su instalación, uso y mantenimiento. Conservar cuidadosamente.

- Retirar el embalaje y verificar la integridad del aparato. En caso de duda, no lo use y comuníquese con nuestro centro de servicio al número gratuito **800 200 899**.
- No dejar los elementos del embalaje (bolsas de plástico, poliestireno expandido, clavos, etc.) al alcance de niños o personas discapacitadas mentalmente, pues podrían ser fuente de peligro.
- Antes de conectar el enchufe a la toma de corriente, comprobar que la tensión de funcionamiento del aparato corresponde a la de la vivienda donde se debe utilizar. En caso de duda, dirigirse a personal cualificado.
- Se desaconseja el uso de adaptadores, tomas múltiples y cables de prolongación. Si fuera necesario, utilizar exclusivamente dispositivos homologados y conformes a las normas de seguridad vigentes, asegurándose de que sean compatibles con la potencia del aparato. En caso de duda, dirigirse a personal cualificado.
- **Toda instalación no conforme a cuanto aquí se especifica puede comprometer su seguridad y anula la garantía.**
- El aparato está destinado exclusivamente para un uso doméstico para secar el cabello.
- Por motivos de seguridad, tener cuidado con:
 - no utilizar el aparato con los pies descalzos y con las manos o los pies mojados
 - no utilizar el aparato fuera del ambiente doméstico
 - no dejar el aparato expuesto a agentes atmosféricos (sol, lluvia...)
 - no tirar nunca el cable de alimentación o el mismo aparato para desconectar el enchufe de la toma de corriente
 - no dejar el aparato conectado a la red eléctrica sin vigilancia
 - no sumergir nunca el aparato en agua o en otros líquidos
- **El aparato puede ser utilizado por niños mayores de 8 años o por personas discapacitadas física, sensorial o mentalmente o que carezcan de experiencia o de conocimientos, sólo si están vigilados o instruidos en el uso del aparato en condiciones de seguridad y si han comprendido los posibles riesgos.**
- Los niños no deben jugar con el aparato.

ESPAÑOL

- Los niños no y pueden realizar operaciones de limpieza y mantenimiento sólo bajo la supervisión de un adulto.
- **No sustituir el cable de alimentación del aparato.** En caso de necesidad,
- póngase en contacto con nuestro centro de asistencia al número gratuito **800 200 899**.
- En caso de avería y/o mal funcionamiento del aparato, apagarlo y no manipularlo. Para su reparación, dirigirse a un nuestro centro de asistencia al número gratuito **800 200 899** y solicitar que se utilicen piezas de recambio originales.
- Una vez terminada la vida útil del aparato, y con el enchufe desconectado de la toma de corriente, ponerlo fuera de servicio cortando el cable de alimentación. Para eliminar el aparato, cumplir con las normas vigentes en el lugar donde se utiliza el mismo.
- LANGE DISTRIBUTION no se considera responsable de posibles daños a personas, animales o cosas provocados por una mala instalación o derivados de un uso impropio, erróneo o irracional.

¡ATENCIÓN!



- **No utilizar nunca el aparato cerca de bañeras, lavabos, recipientes, etc. llenos de agua o de otras sustancias líquidas.**
- No usar nunca sprays para el cabello con el aparato en funcionamiento.
- Asegurarse de tener las manos y los pies secos y de que sus cabellos no estén excesivamente mojados.
- **Para asegurar una mayor protección, se aconseja instalar en el circuito eléctrico que alimenta al cuarto de baño un dispositivo con corriente diferencial, cuya corriente diferencial de funcionamiento nominal no sea superior a 30 mA. Pidan a su instalador un consejo al respecto.**
- Si el secador de pelo se utiliza en cuartos de baño, quitar siempre el enchufe de la toma de corriente después del uso, ya que el hecho de que se encuentre cerca del agua puede suponer un peligro incluso cuando el aparato está apagado.

FUNCIONAMIENTO

- Desenrollar completamente el cable de alimentación (8) y poner el enchufe en una toma de corriente idónea.
- A través del interruptor de encendido (1a) y del de la temperatura (1b), seleccionar la combinación deseada flujo de aire /temperatura y realizar las operaciones de secado.
- Si fuera necesario fijar el peinado durante el secado, pulsar el botón de aire frío (2) mientras el aparato esté funcionando: el flujo de aire emitido a temperatura más baja facilitará esta operación.

ESPAÑOL

- Para hacer más rápido el secado, pulsen el botón de golpe de aire intenso (5) mientras el aparato está en funcionamiento: el aire saldrá con mayor intensidad.
- Al final apagar el aparato colocando el interruptor (1a) en la posición 0 y quitar el enchufe de la toma de corriente.
- El aparato tiene una anilla (7) para poder colgarlo.

ACCESORIOS Y DISPOSITIVOS

Cuando sea necesario, montar el accesorio en la parte anterior del aparato apagado y desenchufado de la toma de corriente:

- el **concentrador** de aire (4) permite dirigir de forma precisa el flujo del aire para facilitar las operaciones de peinado.
- el **difusor** (5) permite secar el pelo de manera natural mediante una amplia distribución del chorro de aire y de producir volumen mediante los dedos de los que está provisto.

LIMPIEZA Y MANTENIMIENTO

- Antes de efectuar cualquier operación de limpieza apagar el secador de pelo, quitar el enchufe de la toma de corriente y esperar hasta que el aparato se haya enfriado completamente.
- El aparato tiene un filtro extraíble para facilitar la limpieza: desenganchar el filtro (3) y quitar la rejilla interna, lavar ambos con agua y secarlos bien antes de volver a montarlos.
- Limpiar el cuerpo del aparato (6) y los accesorios utilizando exclusivamente un trapo suave y seco.



¡ATENCIÓN!

- **No sumergir nunca el aparato en el agua o en otras sustancias líquidas.**
- **No utilizar sustancias químicas o abrasivas.**

INFORMACIÓN A LOS USUARIOS

Según las Directivas europeas 2012/19/UE relativas en los aparatos eléctricos y electrónicos además del desecho de los residuos.

- El símbolo tachado del contenedor que se encuentra en el aparato indica que el producto, a final de su vida útil, deberá depositarse en un lugar separado de los demás residuos.
- Por lo tanto, el usuario deberá entregar el aparato, cuando deje de utilizarse, a los adecuados centros de recogida diferenciada de residuos electrónicos y electrotécnicos, o deberá devolverlo al vendedor en el momento de compra de un nuevo aparato de tipo equivalente, uno a cambio de otro.
- La adecuada recogida diferenciada del aparato inutilizado para el sucesivo reciclaje, tratamiento y desecho ambientalmente compatibles, contribuye a evitar posibles efectos negativos en el medioambiente y en la salud, y favorece el reciclaje de los materiales de los que se compone el aparato.
- El desecho abusivo del producto por parte del usuario implica la aplicación de las sanciones previstas por la ley.



Lange Distribution S.r.l. se reserva el derecho de aportar modificaciones estéticas y/o técnicas sin aviso previo, para mejorar sus productos.

Termozeta is an international trademark. Copyright © 1995. All rights reserved.

Lange Distribution S.r.l. - Via Treviso, 35 - 20127 Milano - Italy



www.termozeta.com

