

Gentili clienti,

vogliamo complimentarci per la scelta del prodotto di qualità ASKO. Speriamo che il nostro prodotto soddisferà le Vostre aspettative e che lo potrete usare con molta soddisfazione per tanti anni. Il design scandinavo racchiude linee pulite, funzionalità e alta qualità. Queste sono anche le caratteristiche di base di tutti i nostri prodotti e la ragione principale per la sua reputazione mondiale.

Per conoscere meglio le caratteristiche e le capacità di questo apparecchio, Vi consigliamo di leggere attentamente le istruzioni d'uso prima di iniziare ad utilizzarlo. Nelle istruzioni troverete anche i consigli per tutelare l'ambiente.



Istruzioni per l'uso

Asciugatrice
ASKO T884XLHP

AVVERTENZA: Prima dell'uso leggere le istruzioni.

INDICE

PRIMA DI UTILIZZARE LA MACCHINA PER LA PRIMA VOLTA	3	PULIZIA E MANUTENZIONE	15
Selezione della lingua	3	Pulizia filtro fibre	15
Etichette dei capi	3	Svuotamento del cassetto dell'acqua di condensa	16
AVVERTENZE DI SICUREZZA	4	Pulizia del filtro dell'evaporatore e dell'evaporatore	16
Generale	4	Pulizia del filtro automatico	17
Sicurezza	5	ELIMINAZIONE DEGLI ERRORI NEL FUNZIONAMENTO	18
Posizionamento (incasso) dell'asciugatrice	5	Pulizia esterna dell'asciugatrice	18
Trasporto / magazzinaggio invernale	5	Non potete avviare l'asciugatrice	18
Materiale d'imballo	5	La macchina si spegne durante un programma	18
Riciclaggio	5	La macchina perde acqua	18
Sicurezza dei bambini	6	Tempo di asciugatura è troppo lungo	18
Avvio sicurezza (sicurezza bambini)	6	Messaggi di errore	18
Disattivazione temporanea del Avvio sicurezza	6	INFORMAZIONI TECNICHE	19
DESCRIZIONE DELL'ASCIUGATRICE	7	Dati tecnici	19
CONSIGLI E ISTRUZIONI PRIMA DELL'INIZIO D'ASCIUGATURA	8	Standard test	19
La biancheria è stata centrifugata?	8	Dati sull'etichetta energetica	20
I materiali che si possono asciugare nell'asciugatrice	8	INTERVENTI DI ASSISTENZA	21
I materiali che non si possono asciugare nell'asciugatrice	8	Prima di chiamare il servizio di assistenza	21
Elettricità statica	8	INSTALLAZIONE	22
ASCIUGATURA BIANCHERIA	9	Posizionamento / incasso	22
Divisione della biancheria	9	Collegamento alla rete elettrica	22
Scelta del programma d'asciugatura	9	Dati d'alimentazione alla consegna	22
Impostazioni aggiuntive	10	INVERSIONE APERTURA PORTA	23
Fine del programma di asciugatura	12	BREVE GUIDA PER L'USO DELL'ASCIUGATRICE	28
Tabella dei programmi di asciugatura	13		
IMPOSTAZIONI AGGIUNTIVE	14		
Impostazioni aggiuntive	14		
Scelta della lingua	14		
Avvio sicurezza (sicurezza bambini)	14		

PRIMA DI UTILIZZARE LA MACCHINA PER LA PRIMA VOLTA

SELEZIONE DELLA LINGUA

Una volta collegata e avviata la macchina per la prima volta, verrà richiesto di selezionare la lingua del display.

Procedere come segue:

1. Ruotare il selettore dei programmi per selezionare una delle seguenti alternative: US English, English, Svenska, Dansk, Norsk, Suomi, Français, Deutsch, Italiano, Español, Русский, Nederlands.
2. Premere una volta Start per salvare l'impostazione.

ETICHETTE DEI CAPI

Alcuni materiali non sono adatti all'asciugatura.

Controllare e seguire sempre le istruzioni riportate sull'etichetta di lavaggio di ciascun capo. Ulteriori informazioni sono disponibili nel capitolo Consigli e suggerimenti per l'asciugatura.

NOTA!

In fase di avviamento dell'asciugatrice per la prima volta o dopo un lungo periodo di inattività, è possibile udire dei leggeri "colpi". Si tratta di un rumore assolutamente normale che scomparirà dopo pochi carichi.



AVVERTENZE DI SICUREZZA

GENERALE



Prima dell'uso leggete le istruzioni d'uso. Conservate le istruzioni d'uso in un luogo sicuro.

- L'asciugatrice si può usare anche nei luoghi pubblici.
- Per sicurezza e corretto funzionamento dell'apparecchio, tutti gli interventi e riparazioni devono essere eseguiti dal tecnico specializzato.
- L'asciugatrice si può usare esclusivamente per l'asciugatura della biancheria secondo le istruzioni d'uso.
- L'asciugatrice è destinata solo d'uso domestico.
- Tutti gli interventi e le riparazioni che riguardano il funzionamento e la sicurezza d'apparecchio, devono essere eseguiti solo da un tecnico specializzato.
- Il cavo dell'alimentazione elettrica, se danneggiato, deve essere sostituito solo da un elettricista.
- Assicurarsi che durante il funzionamento dell'asciuga biancheria il locale sia aerato e che non siano presenti fumi.
- Nell'asciugatrice non bisogna asciugare la biancheria non lavata (sporca).
- La biancheria sporca di olio, acetone, alcol, benzina, cherosene, prodotti per smacchiare, cera e prodotti per eliminare la cera, deve essere lavata con acqua calda e detergente prima di essere asciugata nell'asciugatrice.
- Non è consigliato asciugare in asciugatrice capi che contengono gommapiuma, lattice, parti in gomma, tessuti resistenti all'acqua e capi ricoperti di gomma.
- Utilizzare gli ammorbidenti o i prodotti affini secondo le raccomandazioni dei produttori dei detersivi.
- Possono utilizzare l'apparecchio i bambini maggiori di 8 anni come anche le persone con ridotte capacità fisiche e mentali, le persone che hanno perso la memoria oppure con limitate conoscenze ed esperienze - a condizione che siano sorvegliate ed informate sui rischi e su come utilizzare in sicurezza l'apparecchio.
- Vietare ai bambini di giocare con l'apparecchio.
- Bambini minori di tre anni devono essere allontanati dall'apparecchio oppure strettamente sorvegliati.
- Prima di iniziare l'asciugatura bisogna svuotare le tasche dei capi di biancheria e togliere tutti gli oggetti infiammabili (fiammiferi, accendini).



! AVVERTENZE DI SICUREZZA

SICUREZZA

- Non utilizzare l'asciugatrice per capi che sono stati puliti chimicamente (sia in casa che in lavanderia) o per capi che contengano residui di sostanze infiammabili.
- Non usare l'asciugatrice se per il lavaggio sono stati usati detersivi industriali o chimici.
- Un galleggiante disattiva la macchina in caso di intasamento del tubo flessibile dell'acqua di condensa o in presenza di un rischio di traboccamento del recipiente dell'acqua di condensa.

! AVVERTENZA!

Durante il funzionamento, la parte posteriore dell'asciugatrice si scalda molto. Lasciate raffreddare completamente la parete posteriore prima di toccarla.

! AVVERTENZA!

Durante il funzionamento, il primo ciclo finale non va interrotto. Se dovesse succedere, togliete velocemente la biancheria dal cestello e stendetela sul piano per farla raffreddare.

POSIZIONAMENTO (INCASSO) DELL'ASCIUGATRICE

Verificate le istruzioni d'uso in allegato per il posizionamento o l'incasso.

! AVVERTENZA!

Non avviare la macchina per le prime 24 ore dopo l'installazione. Se per qualsiasi motivo l'asciugatrice deve essere distesa per scopi di trasporto o assistenza, distenderla sul lato sinistro, visto dalla parte anteriore.

TRASPORTO / MAGAZZINAGGIO INVERNALE

Qualora si renda necessario spostare la macchina o immagazzinarla per l'inverno in locali non riscaldati, accertarsi di avere scaricato preventivamente l'acqua di condensazione.

MATERIALE D'IMBALLO

Dividete il materiale d'imballo secondo le norme e regole locali.

RICICLAGGIO

Questo apparecchio è prodotto per essere riciclato. Per i particolari del riciclo e dello smaltimento vi dovete rivolgere ai servizi locali.



! AVVERTENZE DI SICUREZZA

SICUREZZA DEI BAMBINI

! AVVERTENZA!

NON LASCIATE CHE I BAMBINI GIOCHINO CON L'APPARECCHIO.

- Se lo sportello dell'asciugatrice si apre durante il funzionamento esiste il pericolo di ustioni (la biancheria all'interno è molto calda).
- L'asciugatrice non continua automaticamente il suo ciclo di asciugatura dopo essere stata aperta (nel caso ci si chiudesse all'interno un bambino).

AVVIO SICUREZZA (SICUREZZA BAMBINI)

Attivando il Avvio sicurezza (sicurezza bambini) potete impedire ai bambini di attivare il funzionamento dell'asciugatrice o di cambiare le sue impostazioni.

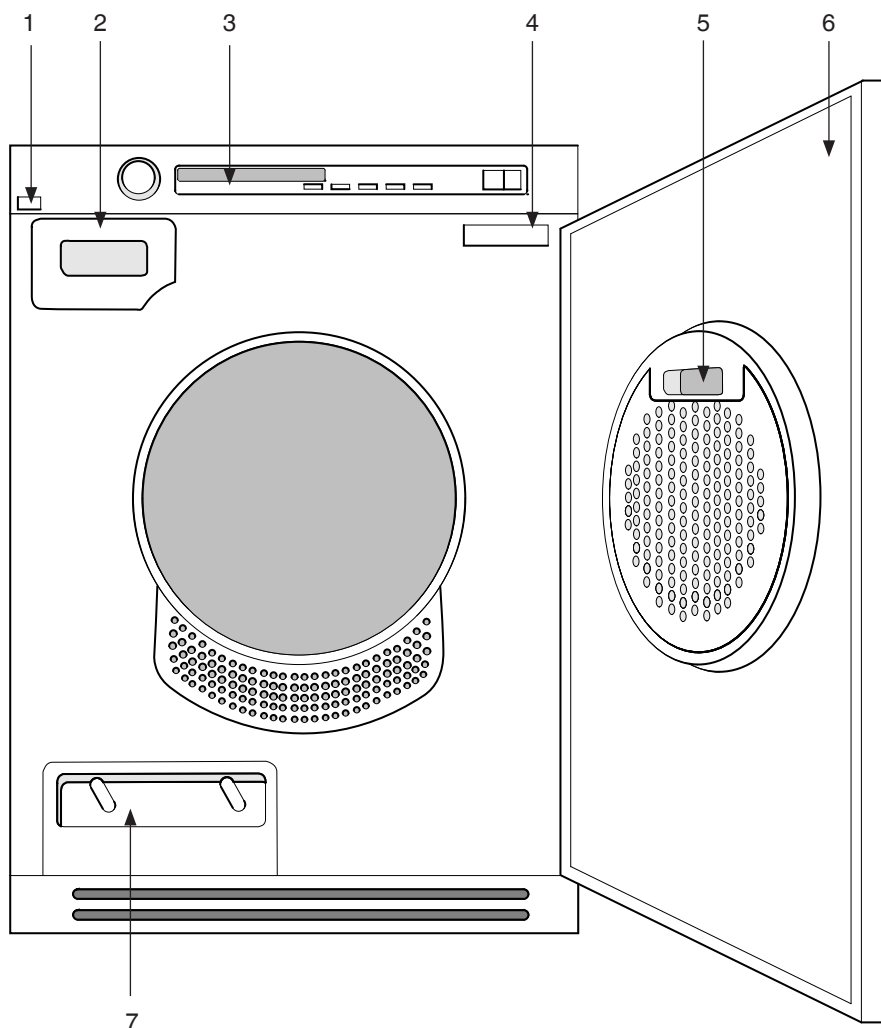
ATTIVAZIONE/DISATTIVAZIONE DEL AVVIO SICUREZZA

1. Spegnerne l'apparecchio con l'interruttore principale per accensione/spegnimento.
2. Premere e tenere premuto il tasto "+" e il tasto per la selezione della temperatura e accendere l'apparecchio premendo l'interruttore principale per accensione/spegnimento.
3. Ruotando la manopola per la selezione dei programmi scegliere l'impostazione Avvio sicurezza On – (Attivazione dell' Avvio sicurezza) o l'impostazione Avvio sicurezza Off (Disattivazione del Avvio sicurezza).
4. Confermare l'impostazione premendo una volta il tasto per avviamento (Start).

DISATTIVAZIONE TEMPORANEA DEL AVVIO SICUREZZA

L' Avvio sicurezza può essere disattivato anche temporaneamente per tre minuti, premendo simultaneamente il tasto per la selezione della temperatura e il tasto "Meno" sotto "Avviamento ritardato" dell'asciugatrice.

DESCRIZIONE DELL'ASCIUGATRICE



- | | |
|---|-----------------------------|
| 1. Interruttore principale di alimentazione | 5. Filtro lanugine |
| 2. Recipiente dell'acqua di condensa | 6. Sportello esterno |
| 3. Pannello | 7. Pompa di calore e filtro |
| 4. Targhetta con l'indicazione del tipo | |



CONSIGLI E ISTRUZIONI PRIMA DELL'INIZIO D'ASCIUGATURA

In seguito troverete alcune istruzioni che potranno esserVi utili prima di iniziare l'asciugatura.

LA BIANCHERIA È STATA CENTRIFUGATA?

La biancheria che volete asciugare nell'asciugatrice deve essere precedentemente centrifugata con almeno 1000 giri di centrifuga. Più alti sono i giri della centrifuga, maggiore è il risparmio d'energia elettrica e di tempo d'asciugatura.

I MATERIALI CHE SI POSSONO ASCIUGARE NELL'ASCIUGATRICE

Questo simbolo significa che il materiale è adatto per l'asciugatura nell'asciugatrice. I tessuti che sopportano meglio l'asciugatura sono cotone, spugna e tessuti sintetici. Questi tipi di tessuto saranno più morbidi dopo l'asciugatura nell'asciugatrice rispetto all'asciugatura all'aria aperta.

NOTA!

L'asciugatrice non usura i tessuti e le fibre. Le fibre che si depositano sul filtro sono residui dovuti al normale uso dei capi.

I MATERIALI CHE NON SI POSSONO ASCIUGARE NELL'ASCIUGATRICE

Questo simbolo significa che il materiale non è adatto per l'asciugatura nell'asciugatrice. Alcuni materiali possono sciogliersi prendere fuoco se sono esposti ad alte temperature, mentre altri tipi di tessuti possono deformarsi o accorciarsi.

Nell'asciugatrice non potete asciugare anche:

- materiali che portano la dicitura "non asciugare vicino ai fonti di calore";
- vestiti trattati chimicamente;
- plastica espansa;
- materiali di fibre di vetro.

ELETTRICITÀ STATICA

L'elettricità statica che si crea alla fine del ciclo di asciugatura, può essere diminuita se:

- durante il lavaggio usate l'ammorbidente;
- aspettate cinque minuti prima di estrarre la biancheria dal cestello dell'asciugatrice.

NOTA!

Il programma d'asciugatura può essere interrotto tenendo premuto il tasto Stop per 3 secondi o semplicemente aprendo lo sportello dell'asciugatrice. Il programma si interrompe in tutti i due casi e ricomincia dall'inizio se lo riattivate. Se non volete continuare con l'asciugatura, dovete estrarre la biancheria dall'asciugatrice e stenderla per farla raffreddare.



ASCIUGATURA BIANCHERIA

In seguito, troverete le istruzioni dettagliate che descrivono passo per passo il procedimento d'asciugatura al fine di ottenere risultati migliori.

DIVISIONE DELLA BIANCHERIA

Si ottengono migliori risultati di asciugatura se i capi che si asciugano sono dello stesso materiale. Chiudete le cerniere e i allacciate i bottoni, legate i nastri e chiudete le cinture. Separate i capi in pezzi singoli e scegliete il programma di asciugatura adeguato.

NOTA!

Non sovraccaricare il tamburo!

Se l'asciugatrice è troppo carica, i capi si asciugheranno male e verranno spiegazzati.

Premere il tasto principale per l'accensione, il display s'illumina. Aprite lo sportello, inserite la biancheria e chiudete lo sportello.

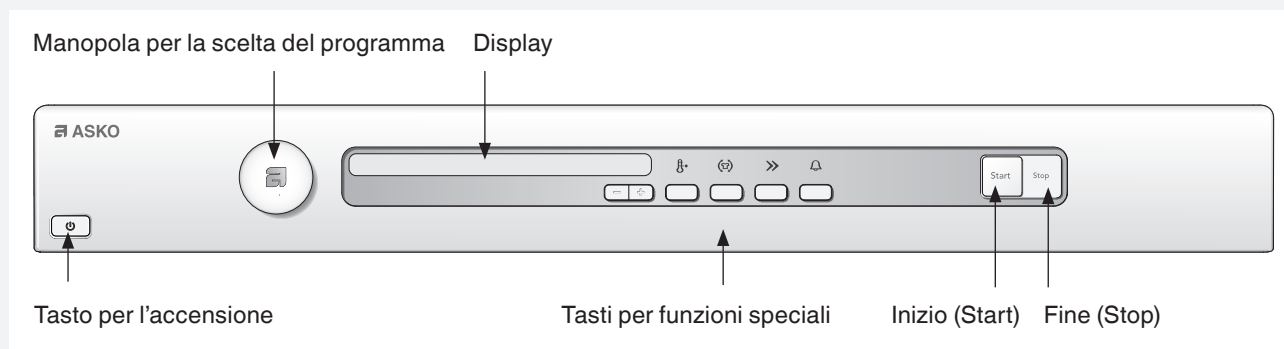
NOTA!

Assicuratevi di non aver immesso nell'asciugatrice, insieme ai vestiti, altri oggetti, quali ad esempio dosatori per detersivo. Tali oggetti possono fondersi e danneggiare sia la macchina sia i capi in essa contenuti.

NOTA!

Al fine di risparmiare energia, rispettate sempre il carico massimo definito per ciascun programma (vedi tabella programmi).

SCELTA DEL PROGRAMMA D'ASCIUGATURA



Girando la manopola per la scelta dei programmi scegliete il programma d'asciugatura. La scelta appare nella finestrella del display. Toccando i tasti per funzioni speciali si sceglie l'opzione desiderata.

Consigli per l'uso dei singoli programmi individuali di asciugatura:

Molto asciutto - Perfett.asc.autom. (Auto Extra Dry)

Questo è un programma per la biancheria che fa fatica ad asciugarsi come i pantaloni di tessuto spesso con grosse cuciture.

NOTA!

Gli articoli di maglieria sono particolarmente inclini all'accorciamento. Per questi articoli utilizzare il programma Auto Dry (Asciutto), Auto Normal Dry (Asciutto normale) □ o Auto Iron Dry (Pronto per stirare). Immediatamente dopo la fine del ciclo di asciugatura stendere e allungare la biancheria per ridarle forma.

Asciutto - Asciutto secco (Auto Dry) e Asciutto normale (Auto Normal Dry) □

Questo programma si ferma automaticamente quando l'asciugatrice il sensore rileva che la biancheria è asciutta. Programma Asciutto (Auto Dry) asciuga la biancheria maggiormente rispetto al programma Asciutto normale (Auto Normal Dry) □.

Asciutto da stiro (Auto Iron Dry)

Questo programma si ferma automaticamente quando il sensore rileva che la biancheria è ancora abbastanza umida per poter essere stirata.

Jeans

Questo programma viene usato per jeans e per vestiti con cuciture molto spesse.



ASCIUGATURA BIANCHERIA

Sintetici

Programma per asciugatura delle fibre sintetiche.

Spugna

Programma è progettato per asciugare grandi o piccole quantità di spugna, come per esempio asciugamani o accappatoi.

Piumino (Down)

Programma delicato che asciuga i piumini. Questo programma è adatto per asciugare fino a tre guanciali o una trapunta.

Progr. del tempo (Timed Dry)

L'asciugatura viene effettuata in base al tempo impostato. Qualora la biancheria rimanesse umida impostare un nuovo ciclo di asciugatura.

Il tempo di asciugatura viene selezionato premendo i tasti "+" o "-". Si può scegliere la durata di asciugatura tra trenta minuti e tre ore. Ogni pressione del tasto aumenta/riduce la durata del programma di quindici minuti.

NOTA!

Quando si usa la funzione Progr. del tempo (Timed Dry) e si un tempo di asciugatura troppo lungo, può succedere che la biancheria si asciughi eccessivamente. In questo modo si può causare il restringimento o la squalcitura. La biancheria asciugata eccessivamente risulta ruvida al tatto, mentre i capi sintetici si caricano di elettricità elettrostatica.

Arieggiamento (Revitalise)

Questo programma si utilizza quando si vuole solamente rinfrescare, arieggiare o ammorbidire alcuni capi di biancheria. La durata del programma viene selezionata premendo i tasti "+" o "-". Si può scegliere il tempo di asciugatura tra trenta minuti e tre ore. Ogni pressione del tasto aumenta/riduce la durata del programma di quindici minuti.

IMPOSTAZIONI AGGIUNTIVE

Selezionando l'opzione specifica si può adattare il programma di asciugatura secondo i vostri desideri e bisogni. Le funzioni disponibili dipendono dal tipo di programma di asciugatura selezionato. L'asciugatrice mantiene in memoria, oltre al programma, anche le funzioni aggiuntive che sono state selezionate. L'opzione di avvio ritardato non viene salvata in memoria.

Risparmio di energia (Energy save)

È possibile selezionare l'opzione Energy save (Risparmio di energia) per tutti i programmi tranne per il programma Arieggiamento e per il programma A tempo.

- La funzione si sceglie premendo il tasto per la Energy save (Risparmio di energia) sotto il relativo simbolo.
- Dopo la selezione dell'opzione Energy save (Risparmio di energia) si accende la spia di controllo.

Segnale acustico

Si può impostare la macchina in modo tale che segnali la fine del programma o eventuali errori di funzionamento con un segnale acustico.

- La funzione si sceglie premendo il tasto sotto il simbolo appropriato.
- Dopo la selezione dell'opzione segnale acustico si accende la spia di controllo.

Risparmia tempo

È possibile selezionare l'opzione risparmio di tempo per tutti i programmi tranne per il programma Arieggiamento. Selezionando quest'opzione il programma di asciugatura viene ridotto a circa dodici minuti.

- La funzione si sceglie premendo il tasto sotto il simbolo appropriato.
- Dopo la selezione dell'opzione Risparmio di tempo si accende la spia di controllo.



ASCIUGATURA BIANCHERIA

Antipiega

Questa opzione fa sì che, al termine del programma di asciugatura, il cestello ruoti per tre secondi ogni minuto. Questa funzione impedisce che la biancheria si stropicci rimanendo ferma nella stessa posizione a lungo. La funzione è utile qualora non possiate rimuovere immediatamente la biancheria dal cestello.

Questa funzione si può selezionare per tutti i programmi, tranne che per il programma Arieggiamento. Se avete attivato simultaneamente anche la funzione di segnale acustico, il segnale acustico vi avviserà ogni volta che il cestello gira.

- La funzione Antipiega si sceglie premendo il tasto sotto il simbolo appropriato.
- Dopo la selezione dell'opzione Antipiega si accende la spia di controllo.

Avvio ritardato

Selezionare il programma di asciugatura che si intende utilizzare. Selezionare la funzione Avvio ritardato premendo il tasto "+". Il display mostra gli intervalli di tempo di avvio ritardato in ore intere. Premendo i tasti "+ / -" si può impostare il lasso di tempo dopo il quale dovrà partire il programma desiderato. L'avvio del programma può essere ritardato da una a ventiquattro ore. Il simbolo di Avvio ritardato viene visualizzato accanto al numero selezionato di ore. Premere il tasto di avvio (Start) per iniziare il programma. L'asciugatrice inizierà il conto alla rovescia per poi fare partire il programma dopo l'intervallo di tempo selezionato. Questa funzione si può selezionare per tutti i programmi tranne che per il programma Arieggiamento o per Asciugatura a tempo.

AVVIARE IL PROGRAMMA DI ASCIUGATURA (START)

Alcuni minuti dopo l'attivazione del programma di asciugatura, sul display appare il tempo stimato per l'asciugatura. Per esempio, se appare la scritta »1:35« significa che per l'asciugatura della biancheria saranno necessari 1 ora e 35 minuti. Se avete scelto anche la funzione Antipiega, il cestello continuerà a girare tre secondi ogni minuto per altre due ore dopo la fine del programma d'asciugatura. Il tempo effettivo d'asciugatura può essere anche un po' più lungo del tempo stimato. In questi casi sul display appare la scritta »0:15« finché l'asciugatura non finisce. Se invece avete scelto anche l'opzione Risparmia tempo la scritta sul display sarà la seguente »0:05«.

Potete interrompere il programma di asciugatura tenendo premuto per tre secondi il tasto Stop oppure potete semplicemente aprire lo sportello dell'asciugatrice. In entrambi i casi, il funzionamento dell'asciugatrice si ferma.

NOTA!

Il programma di asciugatura non può essere cambiato girando la manopola per la scelta dei programmi in un'altra posizione dopo l'inizio del programma.



ASCIUGATURA BIANCHERIA

FINE DEL PROGRAMMA DI ASCIUGATURA

Quando il programma di asciugatura termina il suo ciclo, sul display appare la scritta »Finito« (Done). Se avete scelto la funzione Antipiega, il cestello continuerà a girare per tre secondi ogni minuto, per altre due ore dopo la fine dell'asciugatura.

La ventola di raffreddamento del compressore rimane in funzione dopo la conclusione del programma, ma si arresta automaticamente oppure se viene spinto un pulsante o viene girata la manopola.

Illuminazione

Passati due minuti dalla fine del programma di asciugatura, l'illuminazione del display e dei tasti passa nella modalità di risparmio energetico. Se volete attivare l'asciugatrice, girare la manopola per la scelta del programma di asciugatura.

Acqua di condensa

Il recipiente dell'acqua di condensa deve essere svuotato dopo ciascun ciclo di asciugatura. Rimuovere il recipiente dell'acqua di condensa, svuotare l'acqua e ricollocare il recipiente. Se il recipiente dell'acqua di condensa si riempie eccessivamente, il programma viene interrotto e sul display appare il messaggio Traboccamento. Svuotare il recipiente e premere il pulsante Start per avviare un nuovo programma.

CONSIGLI!

L'acqua di condensa è decalcificata, ed è possibile utilizzarla nei ferri da stiro a vapore. Versarla attraverso un filtro del caffè.

NOTA!

- Pulire il filtro dei residui di lanugine dopo ciascun ciclo.
- Il generatore di vapore e il suo filtro devono essere puliti secondo gli intervalli indicati sul display dell'apparecchio o più frequentemente.
- Scaricare il serbatoio dopo ogni ciclo.

⚠ AVVERTENZA!

Se il filtro che raccoglie le fibre (lanugine) si intasa, l'apparecchio attiva la funzione automatica di protezione del surriscaldamento. Pulite il filtro, aspettate che l'asciugatrice si raffreddi del tutto e dopo cercate di avviarla di nuovo. Se l'asciugatrice non si avvia, chiamate il Servizio d'assistenza.

CONSIGLIO!

Dopo ogni ciclo di asciugatura dovete pulire il filtro che raccoglie la lanugine sullo sportello. I dettagli sono descritti nel capitolo Pulizia e Manutenzione.

Dopo la fine del ciclo di asciugatura

Spegnere l'interruttore di alimentazione principale. Estrarre la biancheria dal cestello e chiudere lo sportello per impedire ai bambini piccoli di giocare ed entrare nel cestello dell'asciugatrice durante il gioco.



ASCIUGATURA BIANCHERIA

TABELLA DEI PROGRAMMI DI ASCIUGATURA


Nella tabella sono presentati i dati riguardo al consumo d'energia e alla durata dei programmi di asciugatura. La tabella mostra anche l'influenza della centrifuga sull'asciugatura. I dati che riguardano il consumo possono cambiare secondo la temperatura d'ambiente, l'umidità, le possibili variazioni della tensione elettrica e le funzioni aggiuntive dell'asciugatura.

I valori sono validi nelle seguenti condizioni:

Temperatura d'aria d'entrata: 23 °C

Livello d'umidità d'aria d'entrata: 55%

Temperatura asciugatura: normale

Programma asciugatura	Tipo biancheria	Carico	Velocità centrifuga (giri/min.)	Consumo indicativo d'energia (kWh)	Tempo di svolgimento del programma di asciugatura (min.)
Molto asciutto - Perfett .asc. autom.	Cotone, lino		800	2,6	4:10
			1000	2,4	4:05
			1400	2,2	4:00
			1600	2,0	3:50
Asciutto - Asciutto secco	Cotone, lino	1/1	800	2,4	4:05
			1000	2,2	4:00
			1400	2,0	3:50
			1600	1,8	3:40
Asciutto normale 	Cotone, lino	1/1	800	2,5	4:05
			1000*	2,4	4:00
			1400	2,2	3:50
			1600	2,0	3:40
	Resistente allo stropicciamento, poliestere/cotone	1/2	1000*	0,7	1:05
Asciutto da stiro	Cotone, lino	1/1	800	2,0	3:10
			1000*	1,8	3:00
			1400	1,6	2:50
			1600	1,5	2:40

* Il programma per eseguire dei test conforme al EN61121.



IMPOSTAZIONI AGGIUNTIVE

IMPOSTAZIONI AGGIUNTIVE

- scelta della lingua
- blocco di protezione per bambini

Quando l'asciugatrice sarà collegata per la prima volta alla rete elettrica e sarà messa in funzione per la prima volta, sul display vi apparirà la scelta della lingua.

SCELTA DELLA LINGUA

Per la scelta della lingua attenersi alle seguenti istruzioni:

1. Spegnerne l'asciugatrice premendo l'interruttore principale per accensione/spegnimento.
2. Premere e tenere premuto il tasto di avvio (Start), premendo contemporaneamente l'interruttore principale per accensione/spegnimento.
3. Girando la manopola per la scelta dei programmi scegliere una delle lingue: inglese americano, inglese europeo, svedese, danese, norvegese, finlandese, francese, tedesco, italiano, spagnolo, russo, olandese.
4. Per memorizzare l'impostazione premere il tasto di avvio (Start).

AVVIO SICUREZZA (SICUREZZA BAMBINI)

Attivazione/disattivazione dell' Avvio sicurezza.

1. Spegnerne l'apparecchio con l'interruttore principale per accensione/spegnimento.
2. Premere e tenere premuto il tasto "+" e il tasto per la selezione della temperatura e accendere l'apparecchio premendo l'interruttore principale per accensione/spegnimento.
3. Ruotando la manopola per la selezione dei programmi scegliere l'impostazione Avvio sicurezza On o l'impostazione Avvio sicurezza Off.
4. Memorizzare l'impostazione premendo il tasto di avvio (Start).

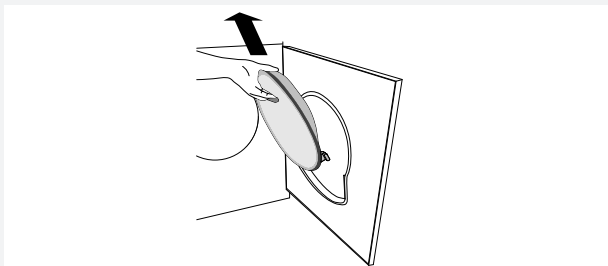
Si può disattivare l' Avvio sicurezza per tre minuti premendo contemporaneamente il tasto per ridurre la temperatura e il tasto "Meno (-)".

PULIZIA E MANUTENZIONE

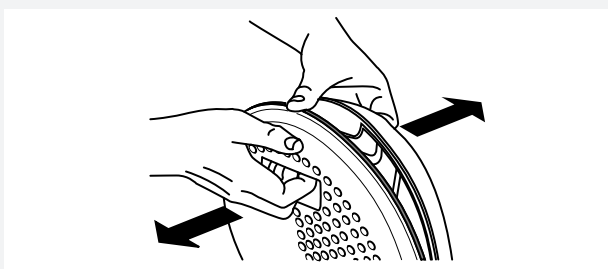
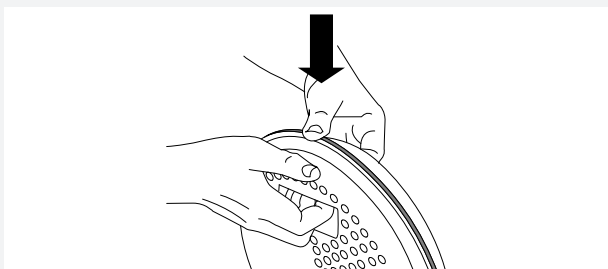
PULIZIA FILTRO FIBRE

Il filtro per raccogliere le fibre sullo sportello deve essere pulito dopo ogni asciugatura.

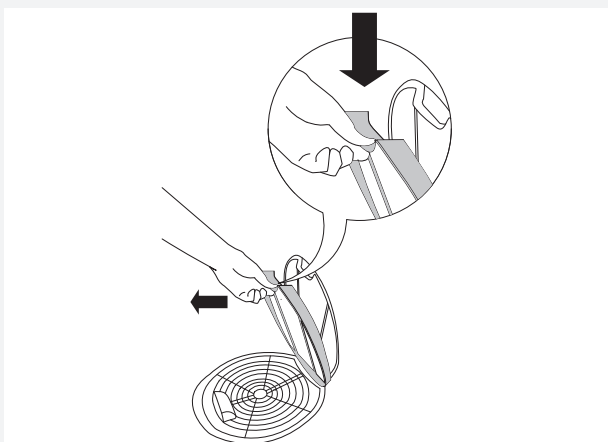
1. Tirare verso l'alto il filtro prendendolo per la maniglia.



2. Aprire il filtro per le fibre. Con il pollice premere nel bordo come mostrato nell'immagine.



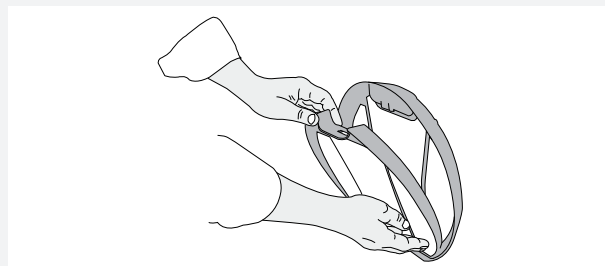
3. Aprire anche il filtro interno come mostrato nell'immagine.



4. Togliere con la mano o con un panno morbido le fibre accumulate sul filtro. Se necessario usate una spugna umida con un po' di detersivo per i piatti per togliere le fibre. Asciugare il filtro completamente.

NOTA!

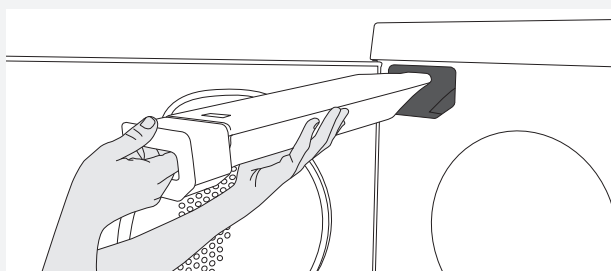
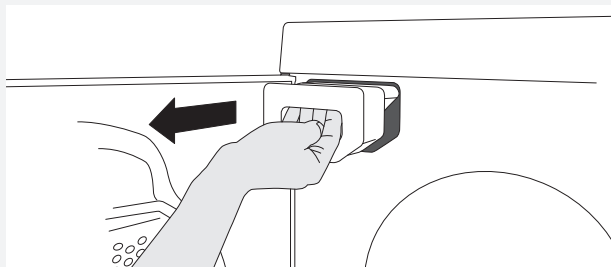
Dopo ogni ciclo di asciugatura pulite la superficie del filtro per fibre tessili.



5. Chiudere il filtro per le fibre seguendo l'ordine inverso (rispetto a come lo si è aperto) e risistemarlo nello sportello. Chiudere il filtro per le fibre prima di chiudere lo sportello.

PULIZIA E MANUTENZIONE

SVUOTAMENTO DEL CASSETTO DELL'ACQUA DI CONDENSA



Se la macchina non è collegata a uno scarico separato, occorre svuotare il recipiente dell'acqua di condensa dopo ogni carico. Rimuovere il recipiente dell'acqua di condensa, svuotare l'acqua e ricollocare il recipiente.

Se il recipiente dell'acqua di condensa si riempie eccessivamente, il programma viene interrotto e sul display appare il messaggio "Traboccamento". Svuotare il recipiente e premere il pulsante Start per riavviare il programma.

Per il collegamento a uno scarico separato, fare riferimento alle istruzioni di installazione contenute nella documentazione.

NOTA!

Dopo ogni asciugatura dovete svuotare la vaschetta per la condensa.

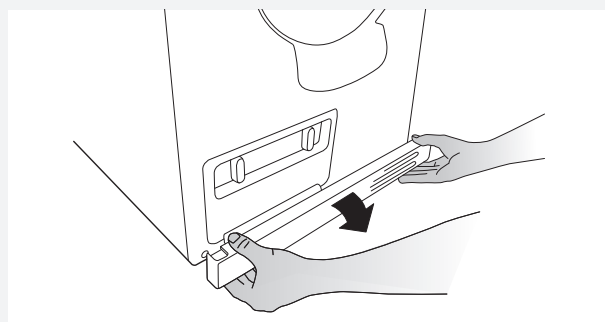
NOTA!

Non utilizzate questo apparecchio se il condensatore non è installato.

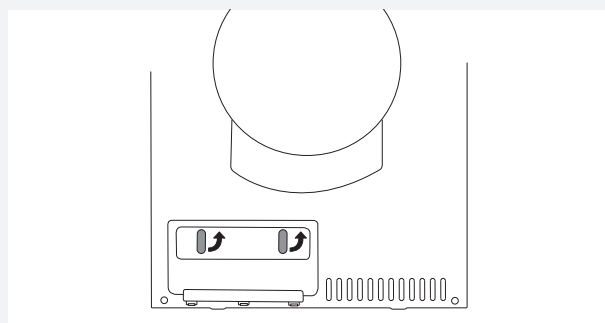
PULIZIA DEL FILTRO DELL'EVAPORATORE E DELL'EVAPORATORE

Pulire l'evaporatore e il suo filtro con una frequenza pari o superiore a quella indicata sul display della macchina

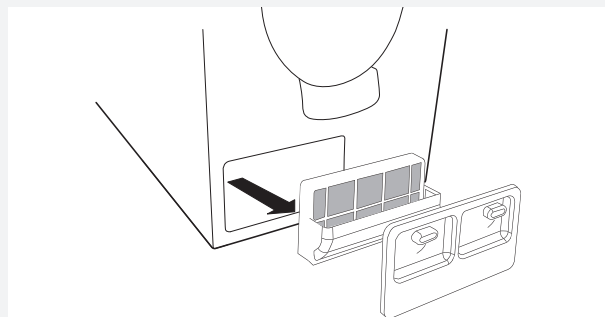
1. Spegnerne l'interruttore principale di alimentazione e aprire la porta dell'asciugatrice.
2. Rimuovere lo zoccolo.



3. Aprire lo sportello del generatore di vapore (alcuni modelli necessitano dell'apposita chiave a bussola).



4. Rimuovere il filtro spingendo leggermente verso il basso il supporto del filtro.

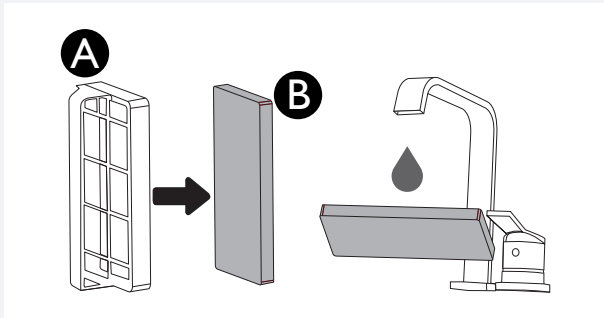


PULIZIA E MANUTENZIONE

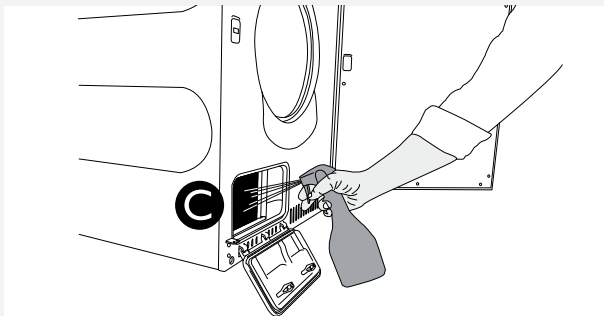
5. Rimuovere dal sostegno del filtro (A) il filtro in spugna (B), pulirlo con l'aspirapolvere e lavarlo sotto l'acqua corrente.

RACCOMANDAZIONE!

Dopo 30 cicli di asciugatura, lavare il filtro in spugna in lavatrice (col programma di risciacquo o con il programma di lavaggio rapido).



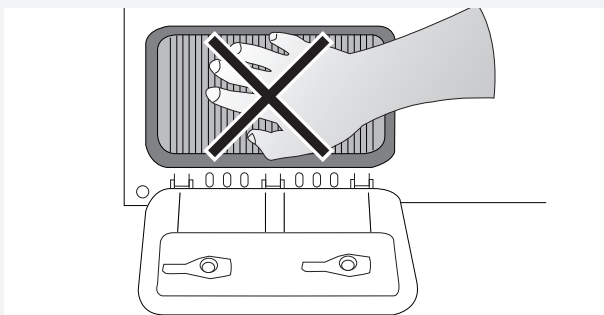
6. Pulire le alette dell'evaporatore con uno spruzzo d'acqua (utilizzare la bottiglia con spruzzatore per l'umidificazione delle piante). I residui delle fibre scoleranno via insieme all'acqua che viene poi scaricata dalla pompa come acqua di condensa.



7. Risistemare il filtro in spugna nel sostegno del filtro. Il sostegno deve essere posizionato inserendo prima il bordo inferiore e quindi spingere delicatamente contro le alette dell'evaporatore per raddrizzarlo. Chiudere lo sportello dell'evaporatore.

NOTA!

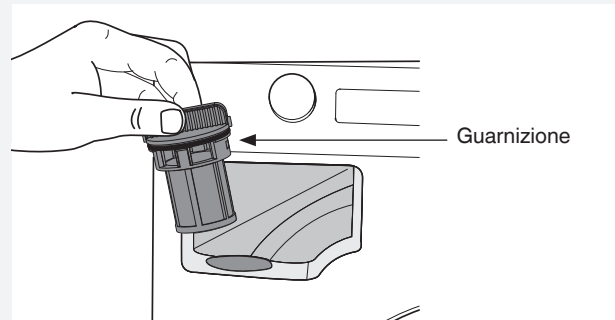
Non toccare le alette dell'evaporatore: sono molto sottili e possono facilmente danneggiarsi. Se le alette sono storte o danneggiate, l'efficienza dell'evaporatore peggiora significativamente come pure il risultato dell'asciugatura.



PULIZIA DEL FILTRO AUTOMATICO

Pulire il filtro automatico con una frequenza pari o superiore a quella indicata sul display della macchina.

1. Tirare il recipiente dell'acqua verso l'alto e verso l'esterno.
2. Svitare e rimuovere il filtro.



3. Pulire il filtro sciacquandolo con acqua.
4. Riavvitare il filtro al suo posto. Verificare che la guarnizione sia serrata in modo appropriato.

NOTA!

Dopo ogni ciclo di asciugatura pulite i filtri.

Non installate il filtro se questo è ancora umido o bagnato. Filtri umidi o bagnati possono causare guasti alla macchina.

NOTA!

L'asciugatrice non deve mai funzionare senza i filtri inseriti oppure con i filtri danneggiati, poiché troppi residui di tessuto potrebbero provocare danni o un funzionamento non corretto all'apparecchio.



ELIMINAZIONE DEGLI ERRORI NEL FUNZIONAMENTO

PULIZIA ESTERNA DELL'ASCIUGATRICE

La parte esterna dell'apparecchio ed il pannello di comando vanno puliti con una spugna umida. Non usate solventi perché possono danneggiare il corpo dell'apparecchio. Non utilizzare getti d'acqua per la pulizia esterna.

AVVERTENZA!

Evitare che si accumulino della polvere intorno all'apparecchio. – lo spazio circostante deve essere sempre pulito e fresco; polvere, umidità e calore aumentano il tempo d'asciugatura.

NOTA!

Nel momento del primo avvio dell'asciugatrice o dopo un lungo periodo d'inattività, potete sentire un debole suono vibrante che dopo poche asciugature sparisce. E' un fenomeno completamente normale.

NON POTETE AVVIARE L'ASCIUGATRICE

Verificare che:

- lo sportello dell'apparecchio sia chiuso correttamente;
- l'interruttore principale per accensione/ spegnimento sia acceso;
- non sia stata inavvertitamente selezionata l'opzione avvio ritardato. Questa funzione può essere disattivata tenendo premuto il tasto (Stop) per tre secondi;
- il cavo di collegamento sia inserito nella presa;
- i fusibili siano funzionanti.

LA MACCHINA SI SPEGNE DURANTE UN PROGRAMMA

Rivolgersi al reparto Assistenza.

LA MACCHINA PERDE ACQUA

Verificare che il filtro e la relativa guarnizione siano installati correttamente e non siano difettosi.

TEMPO DI ASCIUGATURA È TROPPO LUNGO

- Verificare che il filtro per le fibre posto nello sportello non sia otturato. Leggere il capitolo Pulizia e manutenzione dell'asciugatrice.
- Svuotare il recipiente dell'acqua di condensa. Pulire il filtro dell'evaporatore (filtro a rete + filtro in gomma), evaporatore, il filtro lanugine sulla porta e il filtro, vedere capitolo Cura e pulizia.

MESSAGGI DI ERRORE

- Se sul display appare l'indicazione Traboccamento, il recipiente dell'acqua di condensa è pieno o il filtro dell'evaporatore è intasato. Svuotare il recipiente, pulire il filtro e riavviare la macchina. Vedere il capitolo Pulizia e Manutenzione.
- Se sul display appare l'indicazione Tempo max. progr., leggere la sezione L'asciugatura richiede troppo tempo di questo capitolo.
- Se sul display appare l'indicazione Pulizia filtro, pulire il filtro per le fibre.
- Se sul display appare l'indicazione Pulizia condensatore, pulire l'evaporatore. Vedere il capitolo Pulizia e Manutenzione.
- Se sul display appare l'indicazione Pulizia filtro auto, pulire il filtro. Vedere il capitolo Pulizia e Manutenzione.
- Se sul display appare l'indicazione Termistore contattare il reparto Assistenza.
- Premere il pulsante Stop per cancellare i messaggi di errore.

INFORMAZIONI TECNICHE

DATI TECNICI

Altezza:	850 mm
Larghezza:	595 mm
Profondità:	745 mm
Peso (netto):	61 kg
Volume:	145 l
Capacità massima:	11 kg
Velocità di rotazione cestello:	50-55 giri/min.
Tensione:	vedi la targhetta con i dati
Materiale del cestello:	acciaio inox
Materiale corpo:	acciaio zincato a caldo e verniciato a polvere o acciaio inox
Posizionamento:	libero o combinato (posizionamento sopra la lavatrice)

STANDARD TEST

Europa:

Dichiarazione energetica: EN611 21 (95/13/EEC). Programma 3 Auto Normal Dry (Asciutto normale) ◻, 11 kg, cotone, temperatura Normale, opzione Risparmio di tempo. L'apparecchio è stato testato con corrente monofase di 16 Ampere. Per passare da 10 A a 16 A leggere le istruzioni per posizionamento/incasso.

Metodo di misurazione del livello di rumorosità : IEC 60 704-2-6.

Questo prodotto contiene gas fluorurati a effetto serra.	
Tipo di refrigerante:	R134a
Quantità di refrigerante:	0,45 kg
GWP totale: 1430	1430
Equivalente CO ₂ :	0,644 t
Sigillato ermeticamente.	

INFORMAZIONI TECNICHE

DATI SULL'ETICHETTA ENERGETICA

Informativa ai sensi del regolamento (EU) n. 392/2012

ASKO

Numero modello	T884XLHP
Capacità massima di asciugatura	11 kg
Classe energetica	A++
Consumo annuo di energia (AE _c)	282 (kWh/anno) ¹⁾
Consumo energia	
Asciugatura automatica normale con massimo carico (E _{dry})	2,38 (kWh)
Asciugatura automatica normale con mezzo carico (E _{dry1/2})	1,25 (kWh)
Consumo energia	
da spento (P _o)	0,5 (W)
da acceso (P _i)	0,5 (W)
Efficienza condensazione	
Asciugatura automatica normale con massimo e mezzo carico (C _c)	86 (%)
Asciugatura automatica normale con massimo carico (C _{tdry})	86 (%)
Asciugatura automatica normale con mezzo carico (C _{tdry1/2})	86 (%)
Programma asciugatura	Asciutto normale ²⁾ ◻
Durata programma (minuti)	
Asciugatura automatica normale con massimo e mezzo carico (T _c)	181 (minuti)
Asciugatura automatica normale con massimo carico	250 (minuti)
Asciugatura automatica normale con mezzo carico	130 (minuti)
Livello rumore	66 (dB(A))
Tipo asciugatrice (A = automatico, NA = non automatico)	A
Durata standby	2 (minuti)
Classe efficienza condensazione	B ³⁾

1) Alla base dei 160 cicli standard di asciugatura con il Auto Normal Dry (Asciutto Normale) ◻ per il carico semipieno e pieno; consumo nel regime economico (EN61121). L'effettivo consumo dipende dal modo di utilizzo dell'asciugatrice.

2) Il programma Auto Normal Dry (Asciutto Normale) ◻ serve per l'asciugatura della biancheria di cotone normalmente bagnata e, considerando il consumo totale di energia, è il programma più efficiente per l'asciugatura di capi di cotone.

3) Nella classifica dal G (meno efficace) al A (più efficace).

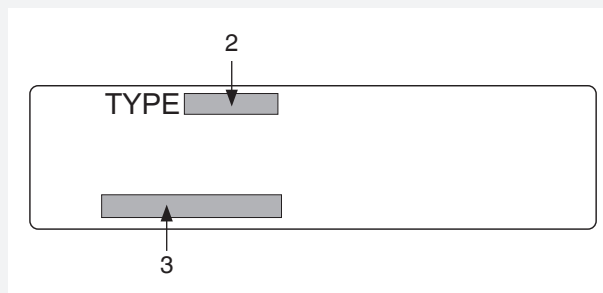
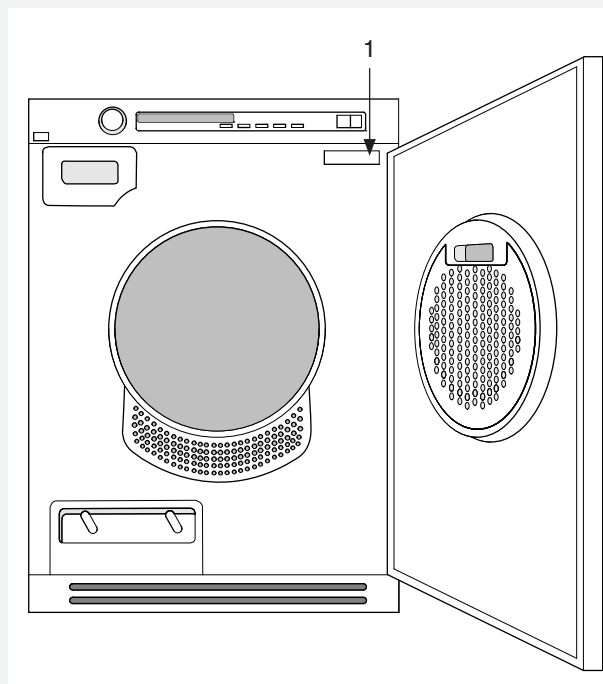
INTERVENTI DI ASSISTENZA

PRIMA DI CHIAMARE IL SERVIZIO DI ASSISTENZA

Leggere il capitolo »Eliminazione errori durante il funzionamento« e »Pulizia e manutenzione dell'asciugatrice» e verificare se potete eliminare da soli l'errore. Se dovete chiamare il servizio di assistenza, preparare, prima di effettuare la chiamata, tutti i dati della vostra asciugatrice: modello, tipo e numero di serie. Il modello dell'apparecchio (1) è presente nella prima pagina del libretto di istruzioni e sul pannello frontale dell'apparecchio. Il type (2) e il numero di matricola dell'apparecchiatura (3) sono riportati sulla targhetta che si trova nella parte anteriore dell'asciugatrice, all'interno della porta.

CONSIGLIO!

In caso di guasto, utilizzare solo i ricambi approvati dal produttore.



CONSIGLIO!

I danni dovuti a uso o collegamento errato non sono coperti da garanzia. In tal caso le spese di riparazione sono a carico del cliente.

I prodotti ASKO sono ideati per un uso esclusivamente personale ossia domestico:

Garanzia limitata di due anni - Tutti i reclami derivanti dai termini di garanzia per gli elettrodomestici Asko (destinati a uso domestico) devono essere inoltrati alla Asko entro due (2) anni dalla data di acquisto dell'apparecchio. I servizi saranno forniti nel normale orario di lavoro.



INSTALLAZIONE

⚠ AVVISIO!

Non avviare la macchina per le prime 24 ore dopo l'installazione. Se per qualsiasi motivo l'asciugatrice deve essere distesa per scopi di trasporto o assistenza, distenderla sul lato sinistro, visto dalla parte anteriore.

POSIZIONAMENTO / INCASSO

I dettagli riguardo al posizionamento/incasso dell'asciugatrice sono riportate nelle istruzioni di installazione.

CONSIGLIO!

- Non installare l'apparecchio in una stanza in cui la temperatura può scendere fino a 0 °C, perché a questa temperatura l'apparecchio potrebbe non funzionare correttamente.
- L'ambiente dove sarà posizionata l'asciugatrice deve essere abbastanza areato, con la temperatura fra 15 °C e 25 °C.

COLLEGAMENTO ALLA RETE ELETTRICA

L'apparecchio va collegato alla rete elettrica con il cavo di collegamento che va inserito nella presa da muro (con la messa a terra). L'apparecchiatura non deve coprire la presa di corrente poiché la stessa deve essere sempre raggiungibile.

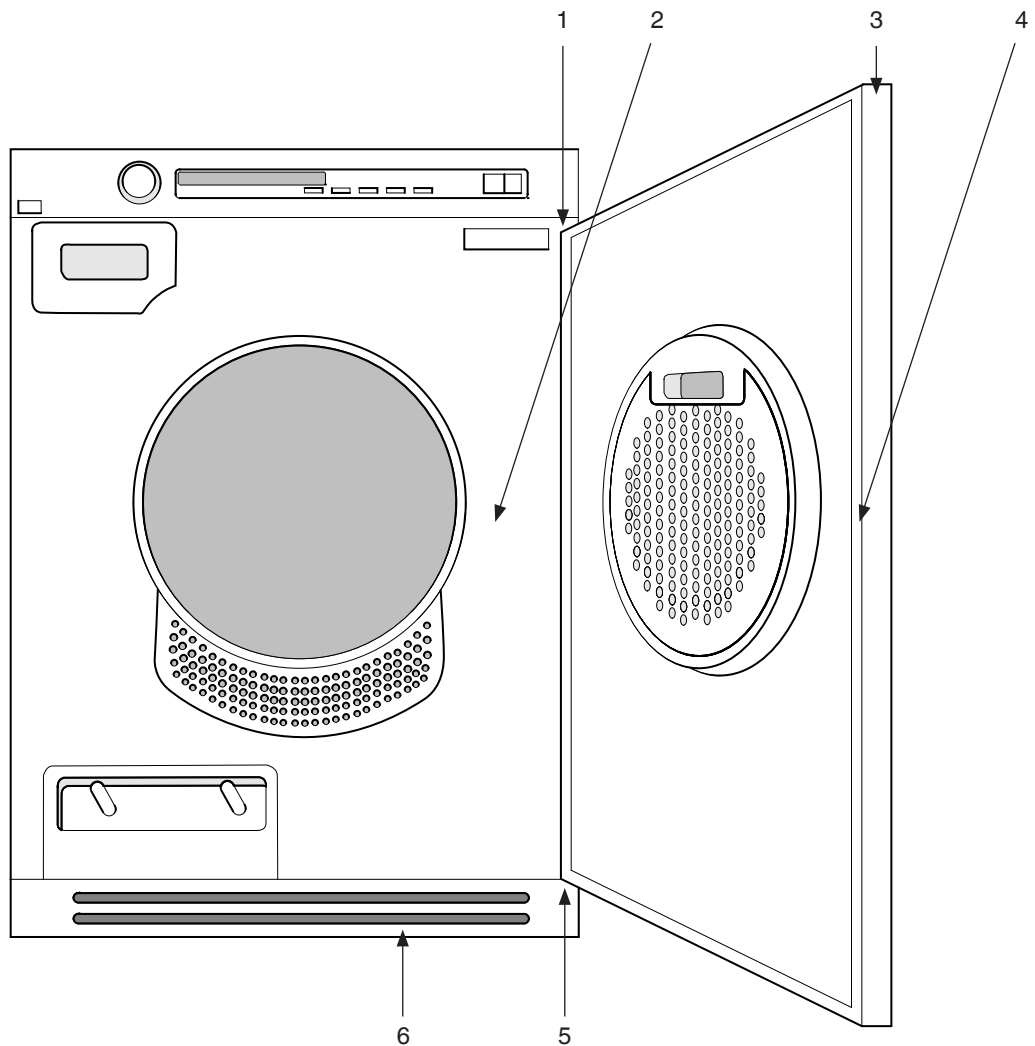
DATI D'ALIMENTAZIONE ALLA CONSEGNA

- 230 V, monofase, 10A
- 50 Hz
- Usare il tipo di fusibile a spegnimento A

NOTA!

Non collegate l'apparecchio alla rete elettrica con una prolunga.

INVERSIONE APERTURA PORTA



1. Cerniera superiore

2. Pannello anteriore

3. Tappi in plastica (sui bordi superiori ed inferiori)

4. Maniglia di chiusura

5. Cerniera inferiore

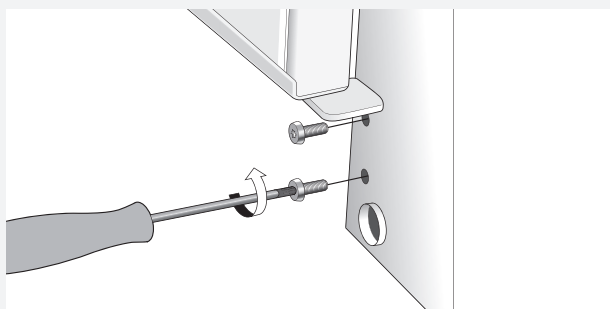
6. Zoccolo

INVERSIONE APERTURA PORTA

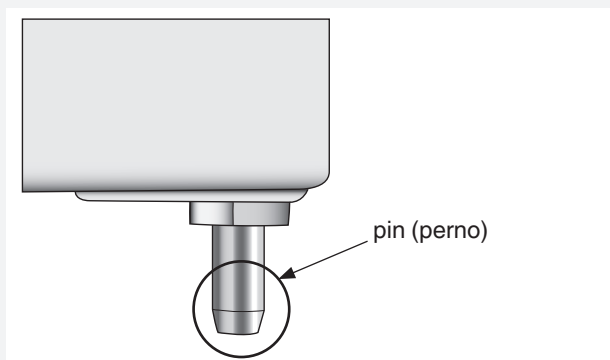
È possibile impostare l'apertura della porta a destra o a sinistra.

Seguire queste istruzioni

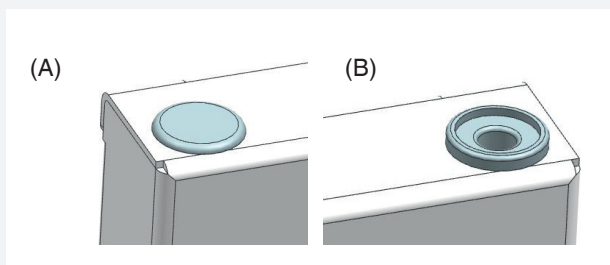
1. Rimuovere lo zoccolo alla base.
2. Rimuovere la cerniera, due viti.



3. Sollevare la porta e rimuoverla sostenendola.
4. Rimuovere entrambe le cerniere della porta (pins (perno)) (sopra e sotto). Fissarli sull'altro lato della macchina.



5. Bisogna sostituire anche il perno della porta blindata (A) (sopra) e la boccola del cardine (B) (sopra e sotto), e installarle sull'altro lato della porta.

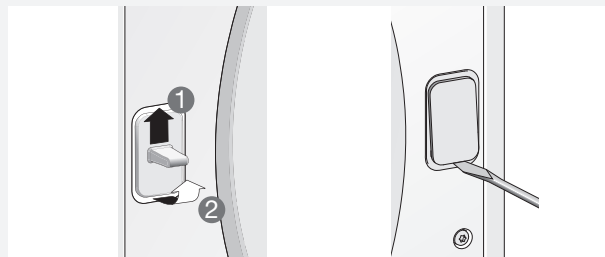


Utilizzando un cacciavite piatto per rimuovere i tappi.

NOTE!

Fare attenzione quando si utilizza un cacciavite di non danneggiare l'apparecchio.

6. Svitare e togliere il gancio di chiusura della porta (sollevandolo e poi estraendolo) e il coperchio del vano del gancio che sono presenti sul pannello frontale dell'asciugatrice. Installare il gancio di chiusura della porta nel lato opposto e fissare il coperchio di chiusura del vano del gancio.



7. Reinstallare la porta allentando leggermente le viti delle cerniere, fissare la porta e chiuderla. Serrare nuovamente le cerniere. Reinstallare lo zoccolo.



APPUNTI PERSONALI

A vertical column of 25 horizontal dotted lines for writing notes on the left side of the page.

A vertical column of 25 horizontal dotted lines for writing notes on the right side of the page.



APPUNTI PERSONALI

A series of horizontal dotted lines for writing notes on the left side of the page.

A series of horizontal dotted lines for writing notes on the right side of the page.

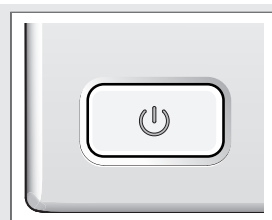


APPUNTI PERSONALI

A vertical column of 30 horizontal dotted lines for writing notes on the left side of the page.

A vertical column of 30 horizontal dotted lines for writing notes on the right side of the page.

BREVE GUIDA PER L'USO DELL'ASCIUGATRICE



1.

PREMETE IL TASTO ACCENSIONE/SPEGNIMENTO DELL'ASCIUGATRICE

Inserite la biancheria e chiudete lo sportello.



2.

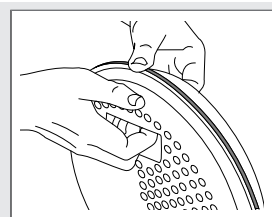
SCEGLIETE IL PROGRAMMA D'ASCIUGATURA E POSSIBILI FUNZIONI AGGIUNTIVE

Girate la manopola per la scelta dei programmi d'asciugatura.



3.

PREMETE IL TASTO PER ACCENSIONE ASCIUGATURA (START)



4.

IL PROGRAMMA ASCIUGATURA HA CONCLUSO IL CICLO

Quando il ciclo d'asciugatura si è concluso sul display appare la scritta »Fine«.

Pulite il filtro posto sullo sportello (fibre) dopo ogni asciugatura. Svuotate il recipiente di raccolta della condensa.

Spegnete l'interruttore principale accensione/spegnimento.


Chiudete lo sportello.

Ci riserviamo il diritto di apportare modifiche.

ASKO

Gorenje, Partizanska 12, 3320 Velenje, Slovenia

www.asko.com

 TD80.2HP
T884XLHP



497453



it (03-17)