

Istruzioni d'uso

Asciugabiancheria a pompa di calore



Prima di installare e mettere in funzione l'elettrodomestico leggere **assolutamente** le presenti istruzioni d'uso per evitare di danneggiare l'apparecchio e di mettere a rischio la propria sicurezza.

Il Vostro contributo alla tutela dell'ambiente

Smaltimento dell'imballaggio

L'imballaggio ha lo scopo di proteggere la merce da eventuali danni che potrebbero verificarsi durante le operazioni di trasporto. I materiali utilizzati per l'imballaggio sono riciclabili, per cui selezionati secondo criteri di rispetto dell'ambiente e di facilità di smaltimento finalizzata alla reintegrazione nei cicli produttivi.

Conservare l'imballaggio originale e le parti in polistirolo per poter trasportare l'apparecchio anche in un successivo momento.

Inoltre è necessario conservare l'imballaggio anche per l'eventuale spedizione al servizio di assistenza tecnica Miele autorizzato in caso di guasti e/o danni.

Riciclare i materiali permette da un lato di ridurre il volume degli scarti mentre dall'altro rende possibile un utilizzo più razionale delle risorse non rinnovabili.

Smaltimento delle apparecchiature

Le apparecchiature elettriche ed elettroniche contengono spesso materiali utili. Contengono altresì sostanze, composti e componenti che erano necessari per il funzionamento e la sicurezza dell'apparecchiatura stessa. Smaltirli in modo non adeguato o nei rifiuti domestici potrebbe nuocere alla salute e all'ambiente. In nessun caso quindi smaltire queste apparecchiature nei normali rifiuti domestici.



Il simbolo del cassonetto barrato indica che il prodotto deve essere conferito agli idonei centri di raccolta differenziata allestiti dai comuni o dalle società di igiene urbana oppure riconsegnato gratuitamente al rivenditore al momento dell'acquisto di una nuova apparecchiatura di tipo equivalente, in ragione di uno a uno. L'utente è tenuto a cancellare eventuali dati personali dall'apparecchiatura elettronica da smaltire. L'adeguata raccolta differenziata contribuisce a evitare possibili effetti negativi sull'ambiente e sulla salute e favorisce il riciclo dei materiali di cui è composta l'apparecchiatura. Per la gestione del recupero e dello smaltimento degli elettrodomestici, Miele Italia aderisce al consorzio Ecodom (Consorzio Italiano Recupero e Riciclaggio Elettrodomestici).

Smaltimento dei rifiuti di apparecchiature elettriche ed elettroniche (RAEE), ai sensi del Decr. legisl. 14 marzo 2014, n. 49 in attuazione della Direttiva 2012/19/UE e sui RAEE sullo smaltimento dei rifiuti di apparecchiature elettriche ed elettroniche.

Accertarsi che fino al momento dello smaltimento l'apparecchiatura sia tenuta lontana dai bambini.

Il Vostro contributo alla tutela dell'ambiente	2
Istruzioni di sicurezza e avvertenze	6
Come si usa l'asciugabiancheria	18
Pannello comandi.....	18
Funzionamento display.....	19
Al primo avvio	21
Risparmio energetico	22
1. Cura della biancheria	23
Per il lavaggio attenersi a quanto segue	23
Preparare la biancheria da asciugare	23
Simboli trattamento tessuti	24
Cura della biancheria con l'asciugabiancheria.....	24
2. Caricare l'asciugabiancheria	25
3. Scegliere e avviare un programma	26
Scelta del programma	26
Selezionare Delicato + (eventualmente)	27
Selezionare il posticipo dell'avvio (se necessario)	28
Avviare il programma.....	28
4. Fine programma - Prelevare la biancheria	29
Fine programma/Fase antipiega.....	29
Prelevare la biancheria	29
Posticipo dell'avvio	30
Elenco programmi	31
Modificare il programma	35
Pulizia e manutenzione	36
Vuotare il contenitore acqua di condensa	36
Filtri impurità.....	37
Rimuovere le impurità.....	37
Pulire accuratamente i filtri impurità e l'area che convoglia l'aria	38

Indice

Filtro zoccolo	39
Estrazione	39
Pulizia	39
Sportellino per il filtro zoccolo	40
Controllare lo scambiatore di calore	40
Reinserimento	41
Profumatore	43
Montare il profumatore	43
Sostituire il profumatore	45
Guasti, cosa fare...	47
Spie e avvertenze	47
Risultato di asciugatura non soddisfacente	49
Altri problemi	50
Assistenza tecnica	52
Contatti in caso di guasto	52
Accessori su richiesta	52
Garanzia	52
Installazione e allacciamenti	53
Vista anteriore	53
Vista posteriore	54
Trasportare l'asciugabiancheria fino al luogo di posizionamento	54
Posizionamento	55
Registrare l'asciugabiancheria	55
Aerazione	55
Prima di trasportare di nuovo l'elettrodomestico	55
Condizioni aggiuntive per il posizionamento	56
Scaricare all'esterno l'acqua di condensa	57
Condizioni particolari di installazione che richiedono l'utilizzo di una valvola antiritorno	57
Posare il tubo di scarico	58
Esempi	59
Allacciamento elettrico	61
Consumi	62
Dati tecnici	63
Scheda per asciugabiancheria a uso domestico	64

Funzioni di programmazione	66
Programmare	66
<i>P01</i> Livelli asciugatura Cotone	68
<i>P02</i> Livelli di asciugatura Lava/Indossa	68
<i>P04</i> Il tempo di raffreddamento può essere prolungato	68
<i>P05</i> Acustica tasti	69
<i>P07</i> Codice PIN	69
<i>P08</i> Conducibilità	69
<i>P11</i> Modalità spegnimento display	70
<i>P12</i> Modalità spegnimento asciugabiancheria	70
<i>P13</i> Memory	71
<i>P14</i> Fase antipiega	71
<i>P23</i> Luminosità campi di luce dimmerata	71

Istruzioni di sicurezza e avvertenze



- ▶ Leggere assolutamente le presenti istruzioni d'uso.

Questa asciugabiancheria è conforme alle vigenti disposizioni in materia di sicurezza. Un uso improprio può tuttavia provocare danni a persone e/o cose.

Prima di utilizzare l'asciugabiancheria per la prima volta, leggere attentamente questo libretto di istruzioni; contiene indicazioni importanti riguardanti la sicurezza, l'uso e la manutenzione della macchina. In questo modo si evita di infortunarsi e di danneggiare l'asciugabiancheria.

Conservare con cura il presente libretto d'istruzioni e consegnarlo anche a eventuali futuri utenti.

Uso previsto

- ▶ Questa asciugabiancheria è destinata esclusivamente all'uso domestico e non deve essere utilizzata per scopi diversi da quelli per i quali è stata progettata.
- ▶ Questo apparecchio non è destinato all'impiego in ambienti esterni.
- ▶ L'asciugabiancheria deve essere utilizzata sempre nei limiti del normale uso domestico, non per uso professionale, per asciugare capi lavati in acqua che il produttore ha dichiarato idonei all'asciugatura in tamburo sull'etichetta. Qualsiasi altro impiego non è ammesso. Miele declina ogni responsabilità per danni derivanti da usi non conformi a quelli previsti o da un uso errato dell'apparecchio.

Istruzioni di sicurezza e avvertenze

► Le persone che per le loro capacità fisiche, sensoriali o psichiche o per la loro inesperienza o non conoscenza non siano in grado di utilizzare in sicurezza l'elettrodomestico, non devono farne uso senza la sorveglianza e la guida di una persona responsabile.

Bambini

- Tenere lontano dall'asciugabiancheria i bambini al di sotto degli otto anni oppure sorvegliarli costantemente.
- I ragazzini più grandi possono utilizzare l'asciugabiancheria senza sorveglianza solo ed esclusivamente se è stato loro spiegato come farlo e se sono in grado di farlo in tutta sicurezza. È importante che sappiano riconoscere e comprendere quali pericoli possono derivare da un uso non corretto dell'apparecchio.
- In ogni caso non permettere loro di effettuare operazioni di pulizia e manutenzione sull'asciugabiancheria senza sorveglianza.
- Sorvegliare i bambini che si trovano nelle immediate vicinanze dell'asciugabiancheria. Non permettere loro di giocarci.

Istruzioni di sicurezza e avvertenze

Sicurezza tecnica

▶ Prima di installare l'asciugabiancheria, controllare che non vi siano danni visibili.

Non installare né mettere in funzione l'asciugabiancheria se presenta dei danni.

▶ Prima di collegare l'asciugabiancheria alla rete elettrica, accertarsi che i valori di allacciamento (protezione, tensione e frequenza) riportati sulla targhetta dati corrispondano a quelli della rete elettrica. In caso di dubbi, consultare un elettricista qualificato.

▶ Il funzionamento sicuro e affidabile dell'asciugabiancheria è garantito solo se la macchina è allacciata alla rete elettrica pubblica.

▶ La sicurezza elettrica dell'asciugabiancheria è garantita solo in presenza di un regolare conduttore di protezione. È importante assicurarsi che questa condizione sia verificata, perché fondamentale per la sicurezza. In caso di dubbi far controllare l'impianto da un tecnico specializzato. Miele non risponde di eventuali danni causati dall'assenza o dall'interruzione del conduttore di protezione.

▶ Per motivi di sicurezza non si possono utilizzare prolunghe (pericolo di incendio dovuto al surriscaldamento).

▶ Se il cavo di alimentazione elettrica è danneggiato, deve essere completamente sostituito da personale tecnico autorizzato Miele per evitare all'utente qualsiasi pericolo.

Istruzioni di sicurezza e avvertenze

- ▶ Riparazioni non eseguite a regola d'arte possono esporre l'utente a gravi pericoli, per i quali Miele non si assume alcuna responsabilità. Eventuali riparazioni possono essere effettuate solo dal servizio di assistenza tecnica Miele autorizzato, diversamente il produttore non è responsabile per i danni che ne possono derivare e la garanzia decade.
- ▶ Sostituire eventuali pezzi guasti o difettosi con ricambi originali Miele; solo così Miele può garantire il pieno rispetto degli standard di qualità e di sicurezza previsti per le proprie macchine.
- ▶ In caso di guasti e per le operazioni di pulizia e manutenzione, tenere presente che l'asciugabiancheria è staccata dalla rete elettrica solo se
 - la spina del cavo di alimentazione non è inserita nella presa, oppure se
 - l'interruttore generale dell'impianto elettrico di casa è disinserito, oppure se
 - il fusibile dell'impianto elettrico è completamente svitato (e quindi tutto l'impianto elettrico è staccato).
- ▶ Quest'asciugabiancheria non può essere messa in funzione in luoghi non stazionari (ad es. sulle navi).
- ▶ Non si possono effettuare modifiche all'asciugabiancheria che non siano state espressamente autorizzate da Miele.

Istruzioni di sicurezza e avvertenze

► Informazioni su pompa di calore e refrigerante:

l'asciugabiancheria funziona con un refrigerante gassoso che addensa nel compressore. Il refrigerante raggiunge così una temperatura più elevata, passa allo stato liquido e viene convogliato in un circuito chiuso attraverso lo scambiatore di calore. Qui avviene lo scambio di calore con l'aria di asciugatura in afflusso.

- Il ronzio che si sente durante l'asciugatura è normale nella tecnologia a pompa di calore e non interferisce con il funzionamento dell'asciugabiancheria.
- Il refrigerante non è infiammabile né esplosivo.
- Se la macchina viene trasportata e posizionata correttamente, non serve un periodo di fermo (v. cap. "Installazione/Allacciamenti").

In caso contrario: osservare il periodo di fermo. Altrimenti si danneggia la pompa di calore.

- Questa asciugabiancheria contiene gas fluorurati ad effetto serra. Chiusura ermetica.

Sigla di identificazione: R134a

Quantità di refrigerante: 0,34 kg

Refrigerante che favorisce l'effetto serra: 1430 kg CO₂ e

Apparecchio che favorisce l'effetto serra: 486 kg CO₂ e

Istruzioni di sicurezza e avvertenze

- ▶ Attenersi a quanto riportato nei capitoli "Installazione/Allacciamenti" e "Dati tecnici".
- ▶ Garantire sempre l'accessibilità della presa onde poter staccare in qualsiasi momento l'asciugabiancheria dalla rete elettrica.
- ▶ Non coprire né ridurre lo spazio tra il fondo dell'asciugabiancheria e il pavimento, ad es. con zoccoli, listelli, tappeti a pelo lungo ecc. Altrimenti non si garantisce una sufficiente aerazione.
- ▶ Nell'area di apertura dello sportello non si devono trovare porte che si possano chiudere a chiave, porte scorrevoli o porte con incernieratura contraria rispetto a quella dello sportello.
- ▶ Questa asciugabiancheria è dotata di una lampada speciale per soddisfare specifiche esigenze (p.es. temperatura, umidità, resistenza chimica e all'usura, vibrazione). Impiegare la lampadina speciale solo per l'uso previsto. Non è adatta per illuminare l'ambiente. La sostituzione può essere effettuata solo da parte di personale autorizzato Miele o dall'assistenza tecnica autorizzata Miele.

Istruzioni di sicurezza e avvertenze

Impiego corretto

- ▶ Il carico massimo è di 8,0 kg (biancheria asciutta). Carichi parziali per singoli programmi sono riportati nel capitolo "Elenco programmi".
- ▶ Non asciugare con l'asciugabiancheria (perché sussiste pericolo di incendio)
 - capi che non sono stati lavati.
 - capi non ben puliti, quindi ancora sporchi di residui di oli, grassi o altro (ad es. strofinacci, salviette usate per la cosmesi sporche di pomate, oli, grassi); se i tessuti non sono ben puliti, la biancheria può incendiarsi durante l'asciugatura o anche al termine del processo al di fuori dell'asciugabiancheria.
 - capi trattati con o che presentano macchie di prodotti infiammabili come acetone, alcol, benzina, petrolio, cherosene, smacchiatori, trementina, cera, sostanze che rimuovono la cera o altri prodotti chimici (ad es. su stracci, strofinacci, mop).
 - capi che presentano residui di spray, lacche per capelli, acetone o prodotti simili.

Lavare questi capi in modo intenso e accurato: aumentare il dosaggio di detersivo e selezionare una temperatura elevata. In caso di dubbi ripetere il lavaggio più volte.

Istruzioni di sicurezza e avvertenze

► Pericolo d'incendio!

Non mettere in funzione l'asciugabiancheria se collegata a una presa multipla manovrabile (ad es. tramite orologio programmatore o impianto elettrico con disinserimento carico max. di punta).

Qualora il programma di asciugatura venisse interrotto prima di terminare la fase di raffreddamento, potrebbe sussistere il pericolo di autocombustione della biancheria.

► Rimuovere tutti gli oggetti contenuti nelle tasche, ad es. accendini, fiammiferi.

► **Avvertenza:** non spegnere mai l'asciugabiancheria prima che il programma sia terminato, a meno che tutto il contenuto del cestello non venga prelevato immediatamente e steso in modo che possa cedere tutto il calore.

► Se si usano ammorbidenti o prodotti simili seguire le istruzioni riportate sulla relativa confezione.

► Non asciugare mai in asciugabiancheria (per pericolo d'incendio):

- capi sui quali sono stati utilizzati prodotti chimici industriali per il lavaggio (ad es. lavasecco).
- capi che contengono parti in gomma, gommapiuma o simili. Questi possono essere ad es. oggetti in lattice, cuffie per doccia, tessuti impermeabili, oggetti in gomma, capi di abbigliamento o oggetti con parti in gomma, cuscini con imbottitura in pezzetti di gomma piuma.
- capi con imbottiture e fodere danneggiate (ad es. giacche imbottite, cuscini). L'imbottitura che fuoriesce potrebbe causare un incendio.

Istruzioni di sicurezza e avvertenze

▶ Alla fase di riscaldamento segue in molti programmi la fase di raffreddamento in modo che i capi/gli oggetti si mantengano a una temperatura che non li danneggi (per ridurre il pericolo di autocombustione). Solo dopo questa fase il programma può considerarsi concluso.

Prelevare tutta la biancheria non appena il programma è terminato.

▶ Non appoggiarsi, né fare leva sullo sportello, altrimenti l'asciugabiancheria potrebbe ribaltarsi.

▶ Chiudere lo sportello al termine di ogni ciclo di asciugatura. In questo modo si evita che

- i bambini tentino di infilarsi nella macchina o di nascondervi degli oggetti.
- vi si possano infilare degli animali.

▶ Non azionare l'asciugabiancheria senza

- filtri impurità o con filtri impurità danneggiati.
- filtro zoccolo o con filtro zoccolo danneggiato.

L'asciugabiancheria si intaserebbe con conseguenti danni e malfunzionamenti!

▶ Dopo ogni ciclo di asciugatura, pulire i filtri impurità.

▶ Asciugare sempre i filtri impurità e il filtro zoccolo dopo averli lavati. Se i filtri rimangono bagnati possono causare guasti di funzionamento.

Istruzioni di sicurezza e avvertenze

- ▶ Non installare l'asciugabiancheria in ambienti esposti al gelo. Già temperature prossime allo zero ne compromettono il funzionamento. Se l'acqua di condensa gela nella pompa e nel tubo di scarico, può provocare seri danni alla macchina.
- ▶ Se si scarica l'acqua di condensa all'esterno, ad es. in un lavabo, fissare il tubo di scarico affinché non scivoli. Altrimenti potrebbe spandere l'acqua di condensa provocando dei danni.
- ▶ L'acqua di condensa non è potabile. Se ingerita risulta tossica sia per gli esseri umani che per gli animali.
- ▶ Tenere sempre pulito da polvere e impurità l'ambiente dove è installata l'asciugabiancheria. Polvere e impurità presenti vengono aspirate assieme all'aria e alla lunga intasano lo scambiatore di calore.
- ▶ Non spruzzare acqua sull'asciugabiancheria.


Istruzioni di sicurezza e avvertenze

Uso del profumatore (accessorio su richiesta)

- ▶ Utilizzare solo il profumatore originale Miele.
- ▶ Conservare il profumatore solo nella sua confezione originale, che per questo non deve essere gettata via.
- ▶ Attenzione. La sostanza profumata può fuoriuscire. Mantenere il profumatore o il filtro impurità con il profumatore montato sempre diritto senza appoggiarlo o inclinarlo.
- ▶ Pulire subito con un panno assorbente pavimenti, asciugabiancheria o p.es. filtro impurità se la sostanza profumata fosse fuoriuscita.
- ▶ In caso di contatto con la sostanza profumata fuoriuscita con la **pelle** lavarsi immediatamente e abbondantemente con acqua e sapone. In caso di contatto con gli **occhi** risciacquarli immediatamente e abbondantemente con acqua pulita per almeno 15 minuti. In caso di ingestione risciacquare la **bocca** immediatamente e abbondantemente con acqua pulita e in tutti questi casi consultare un medico.
- ▶ Togliersi di dosso immediatamente gli indumenti venuti a contatto con la sostanza profumata. Lavare immediatamente gli indumenti o i panni con abbondante acqua e detersivo.
- ▶ La mancata osservanza delle seguenti istruzioni può provocare un incendio oppure il danneggiamento dell'asciugabiancheria:
 - non rabboccare mai il flacone.
 - Non utilizzare mai un flacone danneggiato.
- ▶ Smaltire il flacone vuoto insieme ai rifiuti domestici e non riutilizzarlo per nessuno scopo.
- ▶ Rispettare inoltre le informazioni allegate al profumatore.

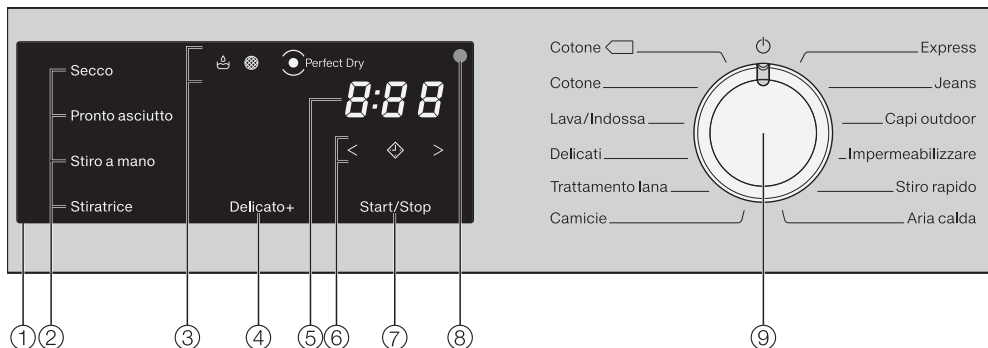
Accessori

- ▶ Gli unici accessori che possono essere montati o utilizzati sono quelli espressamente autorizzati da Miele.
Se si montano o utilizzano altri accessori, il diritto alla garanzia e a prestazioni in garanzia per vizi e/o difetti del prodotto decade.
- ▶ Le asciugabiancheria e le lavabiancheria Miele possono essere sovrapposte nella c.d. colonna bucato. Per l'installazione serve l'apposito kit di congiunzione, reperibile come accessorio su richiesta presso l'assistenza tecnica Miele autorizzata. Fare attenzione che il kit di congiunzione per la colonna bucato sia adatto al tipo di lavabiancheria e asciugabiancheria Miele utilizzato.
- ▶ Fare attenzione che lo zoccolo Miele, reperibile come accessorio su richiesta, sia adatto al tipo di asciugabiancheria utilizzato.

 Miele non risponde dei danni che derivano dall'inosservanza delle istruzioni di sicurezza e delle avvertenze.

Come si usa l'asciugabiancheria

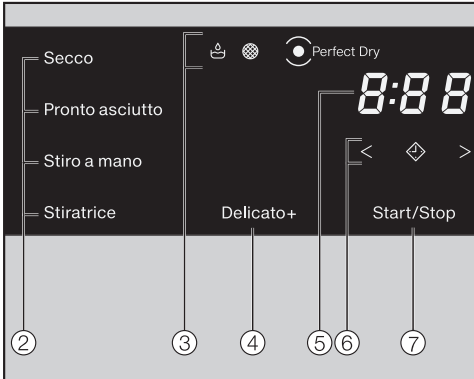
Pannello comandi



- ① **Area comandi**
- ② **Tasti sensore per livelli di asciugatura**
- ③ **Le spie** sono accese in caso di necessità
- ④ **Tasto sensore *Delicato+*** per un'asciugatura delicata
- ⑤ **Display durata** per la durata del programma
- ⑥ **Tasti sensore < >** per la selezione della durata
- ⑦ **Tasto sensore *Start/Stop*** per l'avvio/l'interruzione del programma
- ⑧ **Interfaccia ottica** per l'assistenza tecnica
- ⑨ **Selettore programmi** per selezionare il programma e per lo spegnimento. Mediante la selezione del programma si accende l'asciugabiancheria e con la posizione del selettore programmi si spegne.

Come si usa l'asciugabiancheria

Funzionamento display



I tasti sensore ②, ④, ⑥ e ⑦ reagiscono al tocco. La selezione è possibile finché il rispettivo tasto sensore è acceso.

Un tasto sensore acceso con luce chiara significa: selezionato

Un tasto sensore con luce dimmerata significa: selezione possibile

② Tasti sensore per i livelli di asciugatura

Dopo aver selezionato un programma con livelli di asciugatura con il selettore programmi, si accende il livello di asciugatura proposto.

I livelli di asciugatura selezionabili si accendono in modo dimmerato.

③ Spie

- è acceso se il contenitore di acqua di condensa deve essere vuotato.
- è acceso se il filtro zoccolo deve essere pulito.
- *PerfectDry*
Il sistema *Perfect Dry* misura l'umidità residua della biancheria nei programmi con i livelli di asciugatura e garantisce una precisa asciugatura. Questa indicazione . . .
. . . lampeggia dopo l'avvio del programma finché è rilevata la durata del programma e si spegne.
. . . è accesa con livello di asciugatura raggiunto, contro la fine del programma.
. . . rimane oscurato con questi programmi: *Trattamento Lana*, *Aria calda*.

④ Tasto sensore Delicato+

Per asciugare capi sensibili alla alte temperature con il simbolo . Toccando, è acceso *Delicato+* di chiaro.

Con alcuni programmi *Delicato+* è sempre attivo (acceso) o non attivo (non acceso).

Come si usa l'asciugabiancheria

⑤ Visualizzazione durata

La durata residua del programma è visualizzata in ore e minuti.

La durata della maggior parte dei programmi può variare o "saltare". Dipende infatti dal tipo e dalla quantità di biancheria introdotta nel cestello o dall'umidità residua. L'elettronica intelligente si adegua in modo preciso alle variabili.

⑥ Tasti sensore < ◊ >

– ◊

Dopo aver toccato il tasto sensore ◊ si seleziona un avvio programma ritardato (posticipo dell'avvio). Alla selezione si accende ◊ di chiaro.

– < >

Toccano il tasto sensore < o > si seleziona la durata del posticipo dell'avvio o del programma *Aria calda*.


⑦ Tasto sensore Start/Stop

Premendo il tasto sensore *Start/Stop* si avvia il programma selezionato o si interrompe un programma avviato. Il tasto sensore si accende a intermittenza non appena un programma può essere avviato e rimane acceso dopo l'avvio del programma.


Eliminare la pellicola protettiva e gli adesivi pubblicitari

■ Eliminare

- la pellicola protettiva dallo sportello.
- tutti gli adesivi pubblicitari (se esistenti) dalla parte anteriore e dal coperchio.

 Non eliminare assolutamente gli adesivi visibili all'apertura dello sportello (ad es. targhetta dati).

Dopo il posizionamento

 Prima di metterla in funzione per la prima volta, assicurarsi che la macchina sia posizionata e allacciata correttamente. Se l'asciugabiancheria è stata trasportata in modo diverso da quanto descritto al capitolo "Installazione/Allacciamenti", è necessario aspettare ca. 1 ora prima di allacciarla alla rete elettrica.

Eeguire il primo avvio come descritto in queste istruzioni d'uso

- Leggere i capitoli "1. Cura della biancheria" e "2. Caricare l'asciugabiancheria".
- Poi caricare l'asciugabiancheria e selezionare un programma come descritto al capitolo "3. Selezionare e avviare un programma".

Risparmio energetico

Seguendo le indicazioni qui di seguito riportate si può evitare di consumare energia inutilmente.

- Centrifugare la biancheria in lavatrice alla massima velocità consentita dal programma. Centrifugando ad esempio a 1600 giri/min. anziché a 1000 giri/min. si risparmia circa il 20% di energia elettrica e di tempo.
- Usare l'asciugabiancheria a pieno carico ovvero caricare la massima quantità di biancheria prevista per ogni programma. In questo modo i consumi saranno ripartiti su una maggiore quantità di capi e risulteranno nel complesso inferiori.
- Assicurarsi che la temperatura del locale dove è installata l'asciugabiancheria non sia troppo elevata. Se nello stesso locale sono installate altre apparecchiature che producono calore, garantire un'adeguata aerazione del locale oppure spegnerle quando è in funzione l'asciugabiancheria.
- Dopo ogni ciclo di asciugatura, pulire i filtri impurità nell'apertura di carico.

Le indicazioni per la pulizia dei filtri impurità e del filtro zoccolo si trovano al capitolo "Manutenzione e pulizia".


- Utilizzare le fasce tariffarie più convenienti. Informarsi presso il proprio fornitore di energia. La funzione di posticipo avvio di questa asciugabiancheria serve a questo scopo: selezionare l'orario desiderato nelle 24 ore successive per avviare automaticamente il processo di asciugatura.

1. Cura della biancheria


Per il lavaggio attenersi a quanto segue

- Lavare capi particolarmente sporchi in modo intenso e accurato: aumentare il dosaggio di detersivo e selezionare una temperatura elevata. In caso di dubbi ripetere il lavaggio più volte.
- Non asciugare mai capi troppo bagnati. Centrifugare la biancheria nella lavatrice sempre alla massima velocità di centrifugazione. Maggiore è la velocità, più energia elettrica e tempo si risparmiano durante la fase di asciugatura.
- Lavare accuratamente e separatamente capi nuovi colorati prima della prima asciugatura e non asciugarli assieme a capi chiari. Potrebbero stingere (e tingere le parti in plastica dell'asciugabiancheria). Allo stesso modo potrebbe depositarsi sui capi lanugine di altro colore.
- Anche la biancheria inamidata può essere asciugata in asciugabiancheria. Tuttavia, per ottenere il normale effetto appretto, bisogna raddoppiare la dose di amido.

Preparare la biancheria da asciugare

 Ricordarsi di rimuovere i corpi estranei (ad es. i dosatori) dalla biancheria.








Questi oggetti possono fondersi oppure esplodere: l'asciugabiancheria e la biancheria potrebbero danneggiarsi.

 Leggere attentamente il capitolo "Istruzioni di sicurezza e avvertenze". In caso di uso scorretto si corre il rischio che si sviluppi un incendio.

- Dividere i capi in base al tipo di tessuto, alla grandezza, ai rispettivi simboli di trattamento e al grado di asciugatura desiderato.
- Controllare che gli orli e le cuciture della biancheria siano in ordine. In questo modo si impedisce che l'imbottitura dei capi possa fuoriuscire. Diversamente sussiste pericolo di incendio durante l'asciugatura.
- Districare i capi.
- Legare insieme bande e lacci.
- Chiudere/abbottonare...
... federe e copripiumoni per evitare che altri capi più piccoli possano infilarvisi.
...ganci e asole.
- Cucire o rimuovere i ferretti fuoriusciti dai reggiseni.
- Aprire giacche e cerniere a lampo lunghe, affinché i capi si asciughino uniformemente.
- Nei capi delicati la formazione di pieghe aumenta in modo proporzionale alla quantità di carico. Questo si manifesta soprattutto nei capi come camicie e camicette. All'occorrenza ridurre la quantità di biancheria caricata.

1. Cura della biancheria

Simboli trattamento tessuti

Asciugatura	
	Temperatura normale/alta
	Temperatura ridotta: selezionare <i>Delicato+</i> (per tessuti più delicati)
	Non adatto all'asciugatura in tamburo.
Stiratura (a mano o con stiratrice)	
	Ferro molto caldo.
	Ferro caldo.
	Ferro moderatamente caldo.
	Non stirare.

Cura della biancheria con l'asciugabiancheria

Leggere il capitolo "Elenco programmi".

Vi sono elencati tutti i programmi con relative quantità di carico.

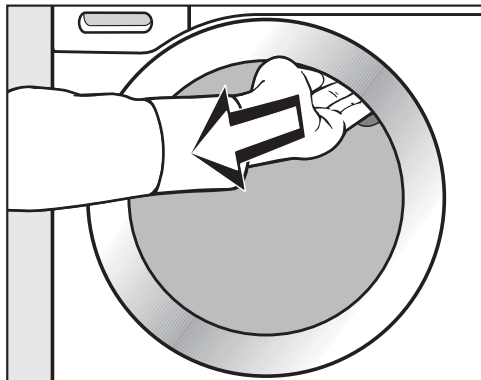
- I tessuti di puro lino possono essere asciugati solo se espressamente indicato sull'etichetta, altrimenti potrebbero diventare ruvidi.
- Capi in lana o misto lana tendono a infeltrirsi e restringersi. Trattare questi capi solo con il programma *Trattamento lana*.
- La maglina (ad es. T-shirts, intimo e così via, ma varia a seconda della qualità) tende a restringersi al primo lavaggio. Per questo motivo non asciugare troppo questi capi e tenere presente questa loro caratteristica al momento dell'acquisto.
- Per trattare capi particolarmente sensibili alle alte temperature e alle pieghe ridurre il carico e selezionare l'opzione *Delicato+*.

- Rispettare sempre il carico massimo indicato per ogni programma. Il consumo di energia sarà ripartito sull'intera quantità di biancheria e risulterà nel complesso inferiore.
- Selezionare un livello di asciugatura in base alle proprie esigenze, p.es. *Pronto asciutto*, se dopo l'asciugatura si desidera piegare e conservare la biancheria. . . . *Stiratrice*, se al termine dell'asciugatura si desidera p.es. stirare la biancheria.

2. Caricare l'asciugabiancheria

⚠ È assolutamente importante leggere dapprima il capitolo "1. Cura della biancheria".

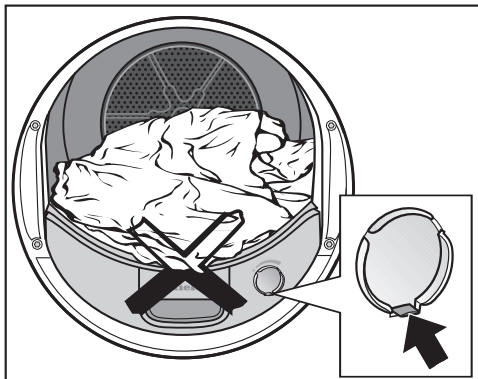
Aprire lo sportello



- Per aprire lo sportello, inserire la mano nell'incavo e tirare la maniglia.
- Caricare la biancheria nel cestello senza pressarla.

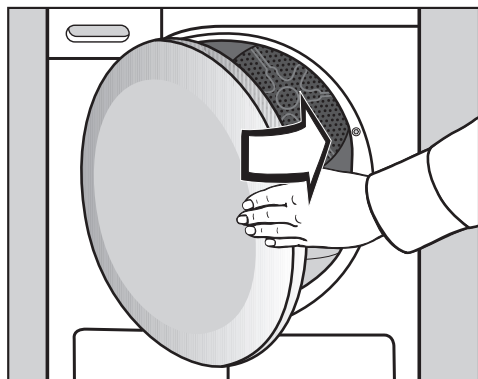
Non sovraccaricare mai il cestello. Se il cestello è troppo carico, la biancheria viene spiegazzata e il risultato di asciugatura è compromesso.

Assicurarsi che i capi non rimangano impigliati chiudendo lo sportello. La biancheria potrebbe danneggiarsi.



Se si avvia l'asciugatura senza profumatore: la linguetta deve essere rivolta verso il basso (v. freccia).


Chiudere lo sportello

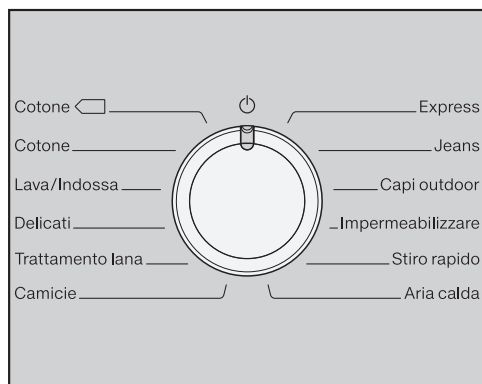


- Chiudere lo sportello con una leggera spinta.

3. Scegliere e avviare un programma

Scelta del programma

Tramite la selezione del programma si accende l'asciugabiancheria e tramite la posizione  del selettore la si spegne.



- Ruotare il selettore programmi.

Inoltre si può illuminare un livello di asciugatura e sul rispettivo display viene visualizzata la durata.

Programmi con livelli di asciugatura

- **Cotone, Lava/Indossa, Delicati, Express, Camicie, Jeans, Capi outdoor, Pre-Stiratura**

Dopo aver selezionato uno di questi programmi è possibile modificare il livello di asciugatura.

Secco

Pronto asciutto

Stiro a mano

Stiratrice

- Toccare il tasto sensore del livello asciugatura desiderato che si accende di luce chiara.

Con i programmi *Cotone* e *Express* si possono impostare tutti i livelli di asciugatura, con gli altri programmi no.

3. Scegliere e avviare un programma

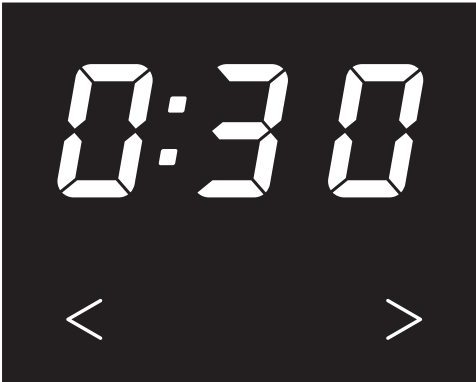
Altri programmi e programmi a tempo

- **Cotone** , **Trattamento lana**, **Impermeabilizzare**

Il grado di asciugatura/ la durata sono impostati automaticamente dall'asciugabiancheria e non sono modificabili.


- **Aria calda**

È possibile selezionare una durata in scatti di dieci minuti: da 0:20 minuti fino a 2:00 ore.



- Toccare il tasto sensore > o < finché sul display della durata compare la durata desiderata per il programma.

Selezionare Delicato + (eventualmente)

Per capi delicati (con simbolo trattamento , p.es. acrilico) l'asciugatura avviene a una temperatura più bassa e per un tempo maggiore.

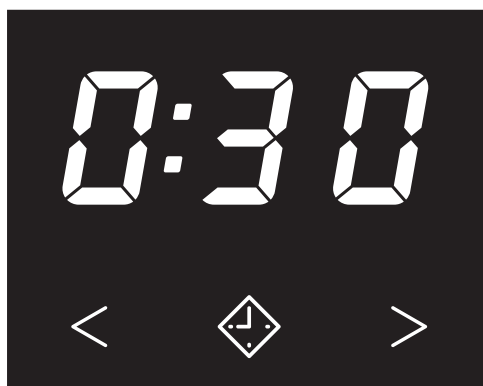
- Sfioccare il tasto sensore *Delicato+*, affinché si accenda di luce chiara.
- *Delicato+* è selezionabile con questi programmi:
 - *Cotone*
 - *Lava/Indossa*
 - *Camicie*
 - *Jeans*
 - *Aria calda*
- Con *Delicati*, *Pre-Stiratura*, *Capi outdoor*, *Delicato+* è sempre attivo/non deselezionabile.

3. Scegliere e avviare un programma

Selezionare il posticipo dell'avvio (se necessario)

Attivando il posticipo dell'avvio si può decidere di far avviare il programma successivamente: da 0:30 minuti a 24h (ore).

Ma: il posticipo dell'avvio combinato con *Aria calda* non è possibile. Ulteriori informazioni sono riportate al capitolo "Posticipo dell'avvio".



■ Toccare il tasto sensore .

 si accende di luce chiara

■ Toccare il tasto sensore > o < finché sul display della durata compare il posticipo dell'avvio desiderato.

Avviare il programma

■ Toccare il tasto sensore *Start/Stop* acceso a intermittenza.

Start/Stop si accende.

Avvertenze:

- La spia *Perfect Dry* lampeggia/è accesa solo per i programmi con diversi livelli di asciugatura (v. cap. "Uso dell'asciugabiancheria").
- L'asciugabiancheria misura l'umidità residua presente nella biancheria e calcola di conseguenza la durata del programma. Se si carica poca biancheria o della biancheria asciutta, questa viene asciugata/arieggiata in un intervallo di tempo prestabilito. In questo caso *Perfect Dry* non si accende alla fine del programma.

Evitare di asciugare eccessivamente i capi e la biancheria.

Se così fosse i capi di biancheria si strapazzerebbero troppo.

Risparmio energetico:

dopo 10 minuti le spie si oscurano e il tasto sensore *Start/Stop* si accende a intermittenza.

■ Toccare il tasto sensore *Start/Stop*, per riaccendere le spie (non ha alcun effetto su un programma in corso).

4. Fine programma - Prelevare la biancheria

Fine programma/Fase anti piega

Fine programma: 0:00 si accende e il tasto sensore *Start/Stop* non si accende più.


Al termine del programma per max. 2 h si attiva la fase anti piega. Nessuna fase anti piega: *Trattamento lana*.

V. capitolo "Funzione di programmazione", capoverso "*P14* Fase anti piega".

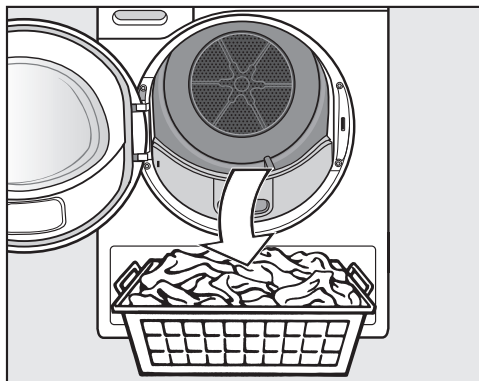
Risparmio energetico:

- 10 minuti dopo il termine del programma il tasto sensore *Start/Stop* inizia ad accendersi in modo intermittente e le spie si oscurano.
- Questa asciugabiancheria si spegne automaticamente 15 minuti dopo la fase anti piega (per i programmi senza fase anti piega 15 minuti dopo la fine del programma).

Prelevare la biancheria

 Non aprire **mai** lo sportello prima del termine della fase di asciugatura.


- Per aprire lo sportello, inserire la mano nell'incavo e tirare la maniglia.



- Prelevare la biancheria.

Non dimenticare capi di biancheria nel cestello!

Potrebbero rovinarsi alla successiva asciugatura, magari con un programma non adatto.

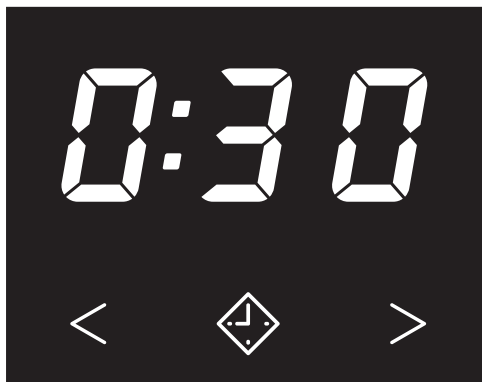
- Ruotare il selettore programmi su .
- Rimuovere le impurità/la lanugine dai 2 filtri impurità nell'area dell'apertura di carico: capitolo "Pulizia e manutenzione", capoverso "Filtri impurità".
- Chiudere lo sportello con una leggera spinta.
- Vuotare il contenitore acqua di condensa.

Illuminazione cestello

Il cestello si illumina affinché non ci si dimentichi nessun capo di biancheria all'interno. La luce del cestello si spegne in automatico (risparmio energetico).

Posticipo dell'avvio

Selezionare



- Toccare il tasto sensore .
- si accende di luce chiara
- Toccare il tasto sensore > o < finché sul display della durata compare il posticipo dell'avvio desiderato.
- La selezione si imposta in scatti di mezz'ora da 0:30 minuti a 10h ore e poi fino a 24h in scatti di un'ora.
- Tenendo premuto il tasto sensore > o < la durata scorre in modo crescente o decrescente.
- Se si tocca nuovamente il tasto sensore , si cancella il tempo selezionato.

Avvio

- Toccare il tasto sensore *Start/Stop*.
- *Start/Stop* e si accendono
- I tasti sensore < > non si accendono più
- Il tempo che manca all'avvio scorre a ritroso ora dopo ora fino alle 10h, poi di minuto in minuto.

- Dopo ogni ora seguono brevi rotazioni del cestello fino all'avvio del programma (per ridurre la formazione di pieghe).

Modificare

- Toccare il tasto sensore *Start/Stop*.
- Con i tasti sensore < > è possibile modificare la durata
- Toccare il tasto sensore *Start/Stop*, affinché il posticipo dell'avvio continui a scorrere.

Aggiungere o prelevare biancheria

- È possibile aprire lo sportello e aggiungere o prelevare biancheria.
- Tutte le impostazioni del programma rimangono memorizzate.
- Se lo si desidera è possibile modificare nuovamente il livello di asciugatura.
- Chiudere lo sportello.
- Toccare il tasto sensore *Start/Stop*, affinché il posticipo dell'avvio continui a scorrere.

Interrompere

- Per lo spegnimento ruotare il selettore programmi su .

Elenco programmi

Cotone ◀ **		carico massimo 8,0 kg*
Capi	Biancheria in cotone normalmente bagnata, come descritto sotto <i>Cotone Pronto asciutto</i> .	
Nota	<ul style="list-style-type: none"> – In questo caso si avvia esclusivamente il programma <i>Pronto asciutto</i>. – Il programma <i>Cotone</i> ◀ è, dal punto di vista dei consumi energetici, il più efficiente per asciugare biancheria in cotone normalmente bagnata. 	
Cotone		carico massimo 8,0 kg*
Secco, Pronto asciutto		
Capi	Capi in cotone a uno o più strati: T-shirt, biancheria intima, biancheria per neonati, abbigliamento da lavoro, giacche, coperte, grembiuli, camici, asciugamani / teli da bagno / accappatoi in spugna, lenzuola in flanella e per neonati.	
Stiro a mano, Stiratrice		
Capi	Tessuti in cotone o lino, ad es. lenzuola, tovaglie, biancheria inamidata.	
Nota	Se si usa la stiratrice, tenere arrotolata la biancheria fino al momento della stiratura, in modo che si mantenga sufficientemente umida.	
Lava/Indossa		carico massimo 4,0 kg*
Pronto asciutto, stiro a mano		
Capi	Tessuti delicati in cotone, fibre sintetiche o miste: abbigliamento da lavoro, camici, pullover, abiti, pantaloni, tovaglie, calze.	

* Peso della biancheria asciutta

** Nota per istituti di controllo:

programma test ai sensi del regolamento 392/2012/UE per l'etichetta energetica con valori rilevati in base alla norma EN 61121.

Elenco programmi

Delicati		carico massimo 2,5 kg*
Pronto asciutto, stiro a mano		
Capi	Tessuti delicati con il simbolo ☐ in fibre sintetiche o miste, rayon; capi in cotone come camicie, camicette, lingerie, tessuti con applicazioni.	
Nota	Ridurre il carico per evitare la formazione di pieghe.	
Trattamento lana		carico massimo 2,0 kg*
Capi	Tessuti in lana o misto lana: pullover, giacche fatte a maglia, calze.	
Nota	– In poco tempo i capi in lana vengono resi morbidi e vaporosi, ma non vengono asciugati del tutto. – Prelevare subito i capi al termine del programma.	
Camicie		carico massimo 2,0 kg*
Pronto asciutto, Stiro a mano		
Capi	Camicie e camicette	
Express		carico massimo 4,0 kg*
Secco, Pronto asciutto, Stiro a mano, Stiro a macchina		
Capi	Capi resistenti, adatti al programma Cotone.	
Nota	In questo caso la durata del programma si riduce.	

* Peso della biancheria asciutta

Elenco programmi

Jeans		carico massimo 3,0 kg*
Pronto asciutto, stiro a mano		
Capi	Capi in tessuto denim: pantaloni, giacche, gonne o camicie.	
Capi outdoor		carico massimo 2,5 kg*
Pronto asciutto, Stiro a mano δ		
Capi	Abbigliamento outdoor/per il tempo libero in materiali adatti all'asciugatura in tamburo.	
Impermeabilizzare		carico massimo 2,5 kg*
Pronto asciutto		
Capi	Per asciugare capi adatti all'asciugatura in tamburo, ad es. in microfibra, abbigliamento da sci o outdoor, popeline di cotone o tovaglie.	
Nota	<ul style="list-style-type: none"> – Questo programma prevede una fase specifica per il fissaggio dell'impermeabilizzante. – I capi possono essere trattati solo con sostanze impermeabilizzanti esplicitamente idonee al tipo di tessuto in oggetto ("adatte per capi con membrana"). Questi prodotti contengono composti chimici al fluoro. – Non asciugare capi che sono stati impregnati di sostanze contenenti paraffina. Pericolo d'incendio. 	

* Peso della biancheria asciutta


Elenco programmi

Stiro rapido		carico massimo 1,0 kg*
Pronto asciutto, stiro a mano		
Capi	<ul style="list-style-type: none">– Tessuti in cotone o lino– Capi delicati in cotone, fibre miste o sintetiche: pantaloni in cotone, giacche a vento, camicie.	
Avvertenza	<ul style="list-style-type: none">– Programma che serve a ridurre la formazione di pieghe dopo la centrifugazione in lavatrice.– Adatto anche per biancheria asciutta.– Prelevare subito i capi al termine del programma.	
Aria calda		carico massimo 8,0 kg*
Capi	<ul style="list-style-type: none">– Asciugatura supplementare di tessuti a più strati che, proprio per le loro caratteristiche, non si asciugano in maniera uniforme: giacche, cuscini, sacchi a pelo e altri capi voluminosi.– Per asciugare singoli pezzi di biancheria: asciugamani, teli da bagno, costumi, strofinacci.	
Nota	Non impostare il tempo più lungo le prime volte. L'esperienza dimostrerà quale durata di asciugatura è più idonea.	
Consiglio	Usare <i>Aria calda</i> per eliminare o ridurre gli odori da indumenti puliti in cotone (durata: 1/2-1 ora). Gli indumenti si rinfrescano ulteriormente se prima vengono inumiditi e se si usa il profumatore (accessorio su richiesta). Sui capi in fibra sintetica gli odori si riducono in misura minore.	

* Peso della biancheria asciutta

Non è più possibile cambiare il programma in corso (protezione contro interventi indesiderati).

Se si sposta il selettore programmi, -> rimane acceso finché si imposta il programma originario.

Eccezione: Tramite la posizione del selettore programmi  si spegne l'asciugabiancheria.

Per poter selezionare un nuovo programma è prima necessario interrompere quello in corso.


Tenere conto che dopo aver aperto lo sportello può fuoriuscire vapore acqueo molto caldo.

Interrompere/terminare il programma in corso e avviare uno nuovo

- Toccare il tasto sensore *Start/Stop*.

I capi si raffreddano se sono state raggiunte determinate temperature e durata di asciugatura.

Se nel contempo si preme nuovamente il tasto *Start/Stop*, si accende 0:00.

- Per lo spegnimento ruotare il selettore programmi su .
- Selezionare e avviare un nuovo programma.

Aggiungere o prelevare biancheria

- Toccare il tasto sensore *Start/Stop*.

I capi si raffreddano se sono state raggiunte determinate temperature e durata di asciugatura.

Se nel contempo si preme nuovamente il tasto sensore *Start/Stop*, si accende 0:00.



Pericolo di ustionarsi:

Non toccare la parte posteriore del cestello quando si aggiunge o preleva la biancheria. Nell'area del cestello le temperature sono particolarmente elevate.

- Aggiungere o estrarre parte della biancheria.
- Chiudere lo sportello.

Proseguire un programma:

(eventualmente selezionare prima un livello di asciugatura)

- Toccare il tasto sensore *Start/Stop*.

Durata programma



Se si modifica il programma, si può assistere a veri e propri "salti" nell'indicazione del tempo a display.


Pulizia e manutenzione

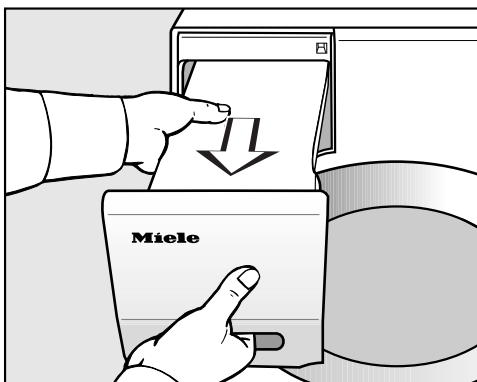
Vuotare il contenitore acqua di condensa

L'acqua di condensa che si forma durante l'asciugatura viene raccolta in un contenitore.

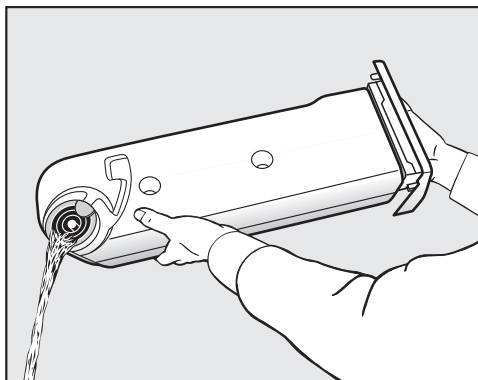
Vuotare il contenitore acqua di condensa dopo il programma di asciugatura.

Quando si raggiunge la massima quantità di carico nel contenitore dell'acqua di condensa si accende . Cancellare : ad asciugabiancheria accesa aprire e chiudere lo sportello.


 Per non danneggiare lo sportello e l'impugnatura quando si estrae il contenitore dell'acqua di condensa: chiudere sempre completamente lo sportello di carico.



- Estrarre il contenitore acqua di condensa.
- Trasportare il contenitore tenendolo in orizzontale, così da non versare acqua. Tenerlo sia all'impugnatura che all'estremità.



- Vuotare il contenitore acqua di condensa.
- Reinserrarlo nell'asciugabiancheria.

 Non ingerire l'acqua di condensa. È nociva sia per le persone che per gli animali.

In ambito domestico è possibile utilizzare l'acqua di condensa (ad es. per i ferri da stiro con caldaia a vapore o gli umidificatori d'aria). Per precauzione, prima di usare l'acqua di condensa, filtrarla con un colino sottile o un filtro di carta da caffè per eliminare tutta la lanugine onde evitare di danneggiare le apparecchiature.

Filtri impurità

Questa asciugabiancheria è dotata di 2 filtri impurità nell'area di carico dello sportello. Il filtro impurità superiore e quello inferiore trattengono la lanugine derivante dal processo di asciugatura.

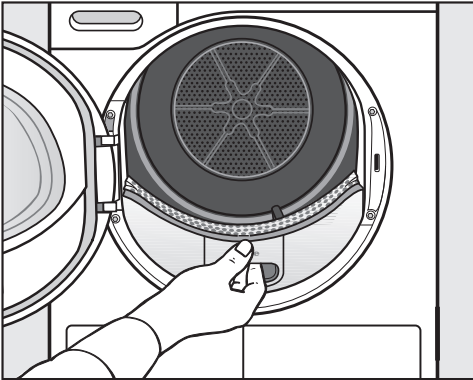
Rimuovere le impurità

Eliminare la lanugine al termine di ogni programma di asciugatura.

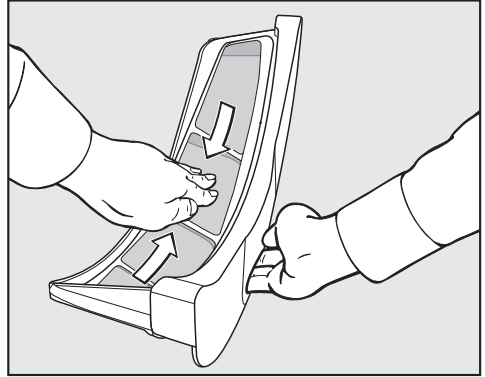
Suggerimento: le impurità possono essere aspirate con l'aspirapolvere per non toccarle con le mani.

- Aprire lo sportello.

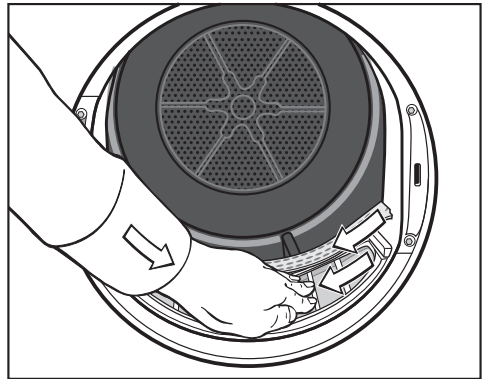
⚠ Rimuovere il profumatore (se lo si utilizza). V. cap. "Profumatore".



- Estrarre il filtro impurità superiore verso di sé.



- Eliminare la lanugine (v. freccia)...



- ...dalle superfici di tutti i filtri.
- . . . dal dispositivo forato che respinge la biancheria.
- Infilare il filtro impurità superiore fino alla battuta d'arresto.
- Chiudere lo sportello.

In caso di forte ostruzione: v. indicazioni seguenti.

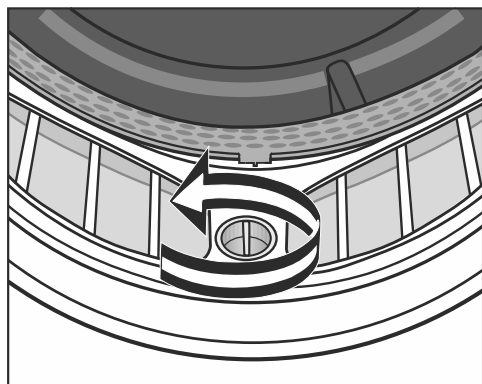
Pulizia e manutenzione

Pulire accuratamente i filtri impurità e l'area che convoglia l'aria

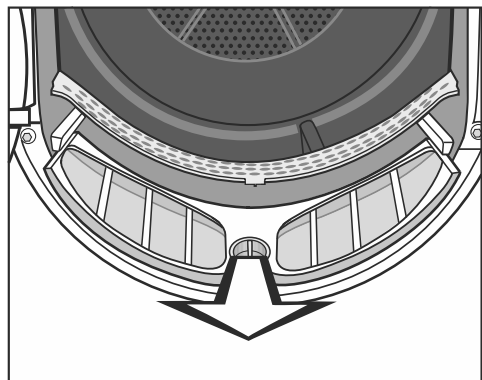
Eseguire una pulizia accurata se i tempi di asciugatura si sono allungati o se le superfici dei filtri impurità sono visibilmente ostruiti.

⚠ Se si usa il profumatore: rimuoverlo.

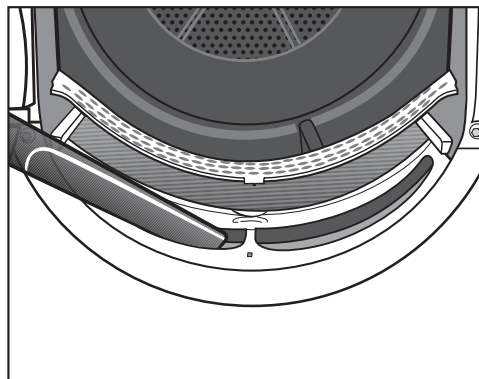
- Estrarre il filtro impurità superiore verso di sé.



- Sul filtro impurità inferiore ruotare la manopola gialla nella direzione della freccia (fino alla battuta d'arresto).



- Estrarre il filtro impurità (afferrandolo dalla manopola) verso di sé.



- Eliminare la lanugine dall'area che convoglia l'aria (aperture) con l'aspirapolvere e una bocchetta lunga.


Pulizia in acqua dei filtri impurità


- Risciacquare la superficie dei filtri sotto acqua calda corrente.
- Scuotere i filtri e asciugarli bene.

⚠ Filtri ancora umidi possono compromettere il funzionamento dell'asciugabiancheria.

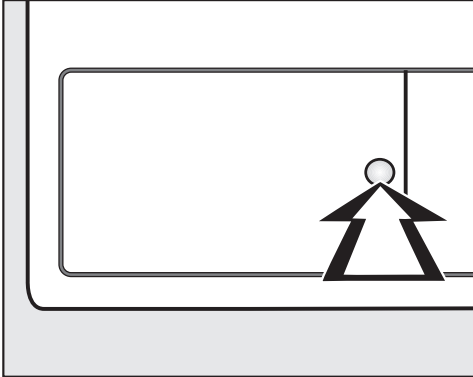
- Inserire il filtro inferiore fino alla battuta di arresto e bloccare la manopola gialla.
- Inserire il filtro superiore fino alla battuta di arresto.
- Chiudere lo sportello.

Filtro zoccolo

Pulire il filtro zoccolo solo quando si accende .

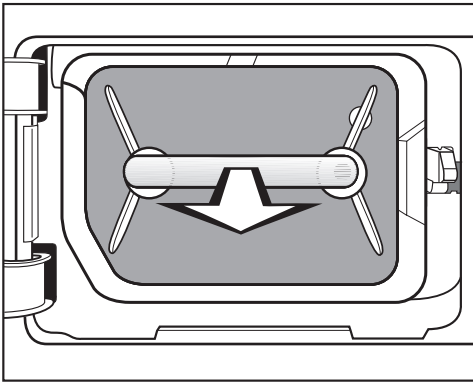
Cancellare : con l'asciugabiancheria accesa, aprire e chiudere lo sportello.

Estrazione



- Per aprire premere sulla superficie rotonda e concava sullo sportellino dello scambiatore di calore.

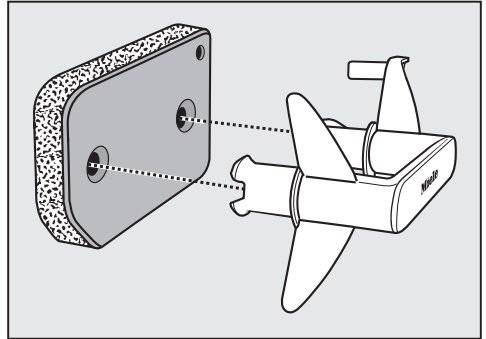
Lo sportellino si apre.




- Estrarre il filtro zoccolo afferrandolo dalla maniglia.

Nell'asciugabiancheria fuoriesce il perno guida. Grazie al perno guida lo sportellino dello scambiatore di calore si chiude solo quando il filtro zoccolo è inserito correttamente.

Pulizia



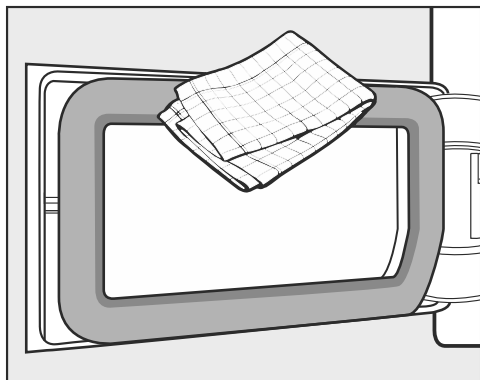
- Rimuovere la maniglia dal filtro zoccolo.
- Depositi intensi di impurità sul filtro zoccolo si possono dapprima rimuovere oppure aspirare con l'aspirapolvere.
- Lavare accuratamente il filtro sotto acqua corrente.
- Premere con forza il filtro zoccolo.

 Prima di rimontarlo assicurarsi che non sia bagnato, altrimenti potrebbe provocare dei guasti.

- Con un panno umido rimuovere eventuale lanugine dalla maniglia.

Pulizia e manutenzione

Sportellino per il filtro zoccolo



- Rimuovere con un panno umido eventuale lanugine presente. Fare attenzione a non danneggiare la guarnizione in gomma.
- Verificare che le alette di raffreddamento non siano sporche di lanugine (v. più avanti).

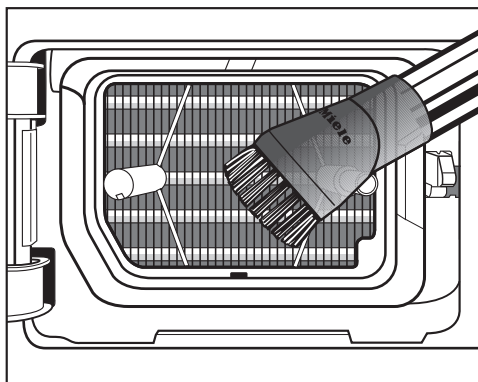
Controllare lo scambiatore di calore

⚠ Pericolo di ferirsi! Non toccare a mani nude le alette di raffreddamento. Pericolo di taglio.

- Controllare che non si sia accumulata della lanugine.

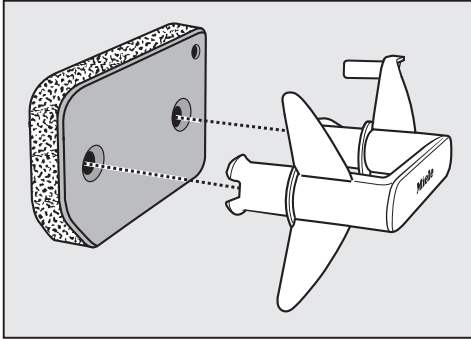
In caso di sporco evidente:

⚠ si consiglia di effettuare la pulizia con l'aspirapolvere e il pennello. Passare il pennello con cautela, senza premere, sulle alette di raffreddamento. Non piegare o danneggiare le alette!



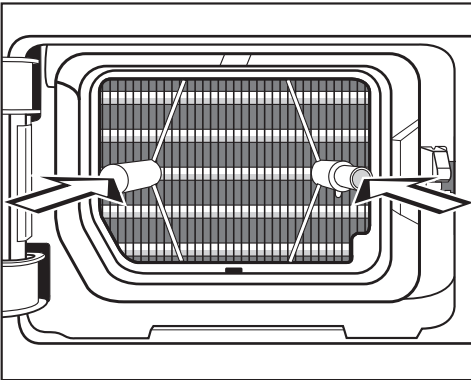
- Facendo attenzione, aspirare con l'aspirapolvere lo sporco visibile.

Reinserimento



- Rimontare nella direzione corretta il filtro zoccolo sulla maniglia.

Affinché il filtro sia inserito correttamente davanti allo scambiatore di calore:



- inserire correttamente dapprima l'impugnatura col filtro zoccolo nei due perni guida.
- Il logo Miele sull'impugnatura non deve essere capovolto.
- Inserire il filtro completamente.

Inserendo il filtro zoccolo si inserisce anche il perno guida destro.

- Chiudere lo sportellino dello scambiatore di calore.

⚠ L'asciugabiancheria può essere usata solo se il filtro zoccolo è inserito e lo sportello dello scambiatore di calore è stato chiuso. Il sistema di condensa è a tenuta stagna e l'asciugatrice funziona perfettamente solo se lo sportellino è chiuso!

Pulizia e manutenzione

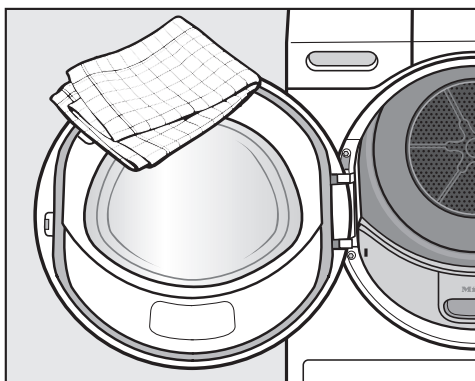
Asciugabiancheria

⚠ Staccare l'asciugabiancheria dalla rete elettrica.

⚠ Non utilizzare detergenti che contengono solventi, sostanze abrasive, pulitori per vetro o pulitori universali.


Possono danneggiare le superfici in plastica e altri componenti.

- Pulire l'asciugabiancheria solo con un panno inumidito e una soluzione detergente delicata o acqua e sapone.



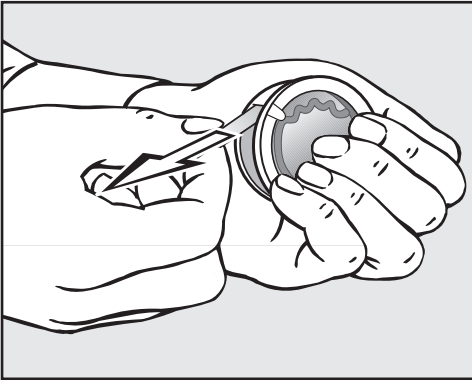
- Pulire la guarnizione all'interno dello sportello con un panno leggermente inumidito.
- Asciugare tutte le superfici con un panno morbido.
- Pulire le superfici in acciaio inossidabile (ad es. il tamburo) con un prodotto specifico per acciaio (ma non è strettamente necessario).

Per ottenere con l'asciugatura una fragranza particolare, utilizzare il profumatore (accessorio su richiesta).

 Leggere dapprima il capitolo "Indicazioni per la sicurezza e avvertenze", capoverso "Uso del profumatore (accessorio su richiesta)".

Montare il profumatore

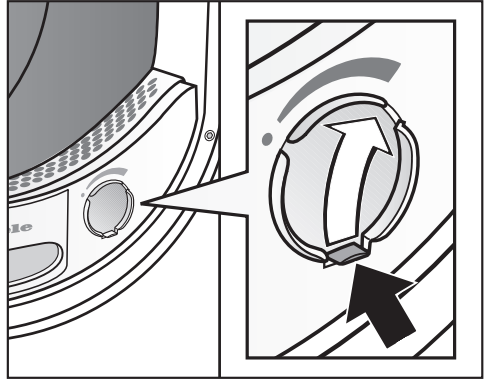
Afferrare il profumatore solo come illustrato. Non tenerlo in posizione obliqua o capovolgerlo altrimenti fuoriesce la sostanza profumata.



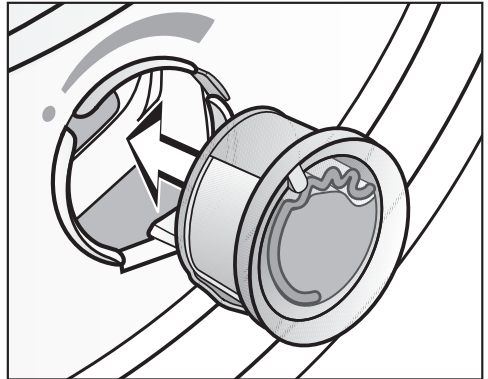
- Tenere saldamente tutta la circonferenza del profumatore, in modo che non venga aperto accidentalmente!
- Togliere il sigillo di protezione.
- Aprire lo sportello dell'asciugabiancheria.

Il profumatore viene applicato al filtro impurità superiore. A tale scopo è presente un'apertura a destra, accanto all'incavo della maniglia.

Se non si utilizza il profumatore: l'apertura deve rimanere chiusa (spostare la linguetta completamente verso il basso).

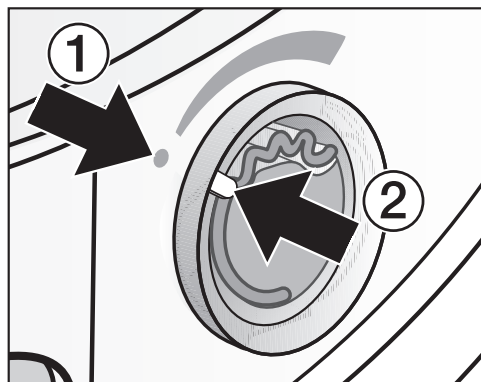


- Aprire l'apertura sulla linguetta finché questa è posizionata in alto a destra.

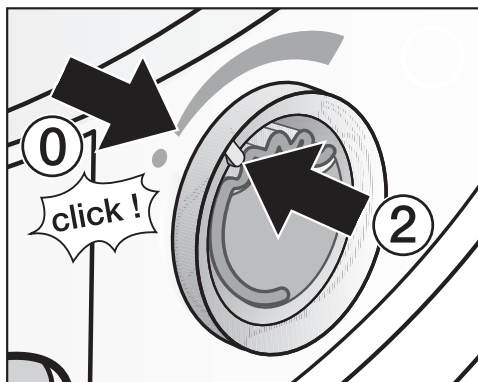


- Infilare il profumatore nell'apertura fino alla battuta d'arresto.

Profumatore

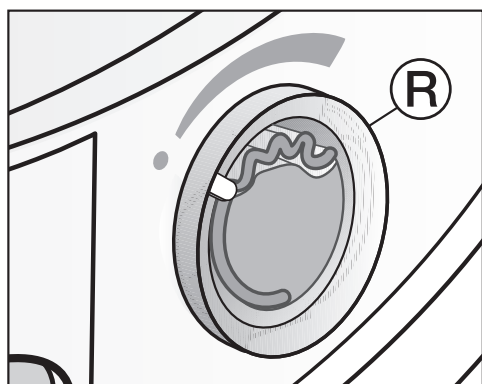


I segni ① e ② devono trovarsi uno di fronte all'altro.

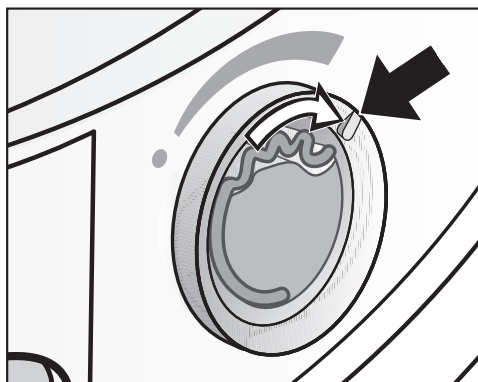


– Si nota una leggera resistenza e un leggero rumore di scatto.

Il segno ② si deve trovare nella posizione ①: in questa posizione è percepibile una leggera resistenza.



■ Ruotare leggermente verso destra l'anello esterno ①.

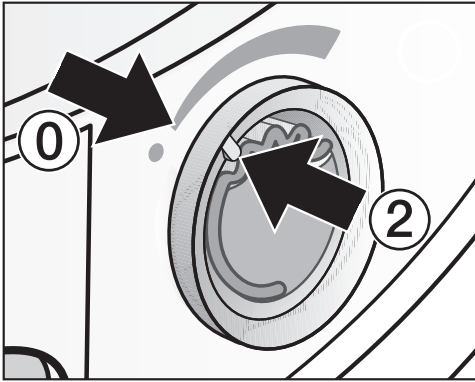


■ Ruotare l'anello esterno verso destra: quanto più si apre il profumatore, tanto più intenso è il profumo.

La fragranza si diffonde in modo soddisfacente solo se la biancheria è umida e i tempi di asciugatura sono più lunghi con una sufficiente trasmissione di calore. In questo caso il profumo si sente anche nell'ambiente di installazione dell'asciugabiancheria.

Al termine dell'asciugatura

Affinché non si disperda inutilmente la fragranza:



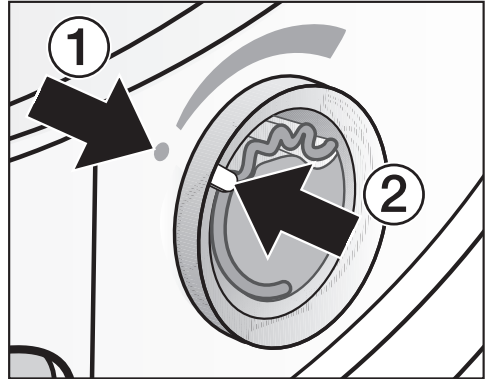
- ruotare l'anello esterno verso sinistra, finché il segno ② raggiunge la posizione ①.

– Si sente una leggera resistenza.

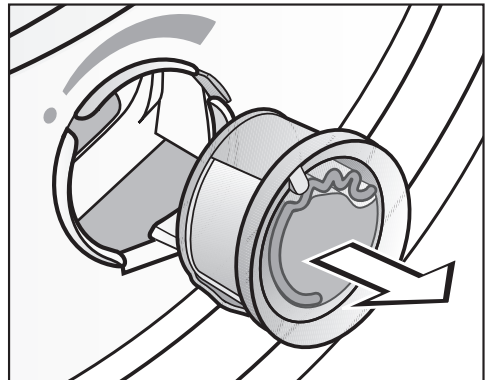
Per asciugare senza aggiunta di profumo: rimuovere il profumatore e conservarlo nella rispettiva confezione, come descritto di seguito.

Sostituire il profumatore

Se l'intensità del profumo non è più sufficiente:



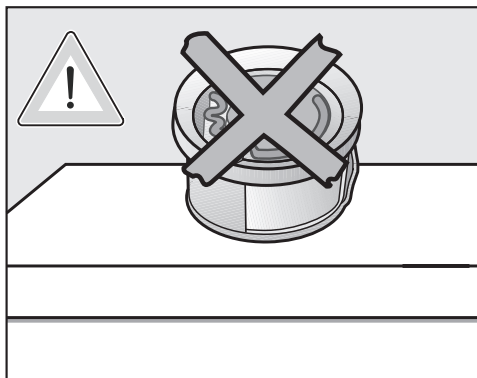
- ruotare l'anello esterno verso sinistra, finché i segni ① e ② si trovano uno di fronte all'altro.



- Sostituire il profumatore.

Si può acquistare un nuovo profumatore presso i rivenditori autorizzati Miele oppure su internet, al sito www.miele-shop.com.

Profumatore



- Profumatore nuovo: sfilare il sigillo solo poco prima di usare il profumatore.

Pulire i filtri impurità

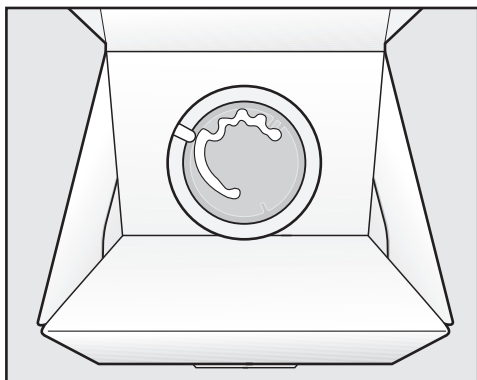
Se i filtri impurità e il filtro zoccolo non vengono puliti, si riduce l'intensità del profumo.

⚠ Rimuovere il profumatore quando si deve pulire il filtro impurità.

⚠ Affinché non fuoriesca la sostanza profumata: conservare il profumatore nella sua confezione come illustrato.

⚠ Non posizionare mai orizzontalmente il profumatore altrimenti potrebbe fuoriuscire la sostanza contenuta.

Conservare il profumatore sempre e solo nella sua confezione



- Se il profumatore, p.es. mentre si pulisce il filtro impurità, viene spostato e conservato accertarsi di non posizionare la confezione capovolta o in obliquo affinché la sostanza contenuta non possa fuoriuscire.
- Conservare in luogo fresco e asciutto.
- Non esporre alla luce del sole.

- Per pulire i filtri impurità e il filtro zoccolo: v. cap. "Pulizia e manutenzione".

La maggior parte dei guasti che si verificano durante l'uso quotidiano della macchina può essere eliminata personalmente, senza difficoltà. In molti casi è possibile risparmiare tempo e costi senza doversi necessariamente rivolgere all'assistenza tecnica.

Le tabelle che seguono sono un aiuto per individuare e possibilmente eliminare le cause dei guasti.

Spie e avvertenze

Problema	Causa e rimedio
☹ si accende dopo l'interruzione del programma, un segnale acustico suona.	<p>Il contenitore che raccoglie l'acqua di condensa è pieno oppure il tubo di scarico è piegato.</p> <ul style="list-style-type: none"> ■ Vuotare il contenitore acqua di condensa. ■ Controllare il tubo di scarico. ■ V. cap. "Pulizia e manutenzione". <p>Spegnere ☹:</p> <ul style="list-style-type: none"> ■ Aprire e chiudere lo sportello (con asciugabiancheria accesa).
⊗ si accende alla fine del programma	<p>I filtri sono intasati di lanugine.</p> <ul style="list-style-type: none"> ■ Pulire i filtri impurità. ■ Pulire il filtro zoccolo. <p>V. cap. "Pulizia e manutenzione".</p> <p>Per spegnere ⊗:</p> <ul style="list-style-type: none"> ■ ad asciugabiancheria accesa, aprire e chiudere lo sportello.
Si accende -0-.	<p>Il selettore programmi è stato spostato.</p> <ul style="list-style-type: none"> ■ Selezionare il programma originale, così comparirà di nuovo il tempo residuo.
Al termine del programma lampeggiano dei trattini: L L L...L L L...L L L...	<p>Il programma è terminato, ma l'asciugabiancheria continua a raffreddare la biancheria.</p> <ul style="list-style-type: none"> ■ È possibile prelevare la biancheria e stenderla oppure lasciarla raffreddare ulteriormente.
Dopo l'accensione lampeggia / si accende --- e non si possono selezionare i programmi.	<p>Il codice PIN è attivato.</p> <ul style="list-style-type: none"> ■ V. capitolo "Funzioni di programmazione", capoverso "P07 Codice PIN".

Guasti, cosa fare...

Problema	Causa e rimedio
<i>F</i> e <i>055</i> lampeggiano dopo un'interruzione del programma, un segnale acustico suona	<p>I filtri sono molto intasati di lanugine.</p> <ul style="list-style-type: none">■ Pulire i filtri impurità.■ Pulire il filtro zoccolo.■ Pulire le vie dell'aria: l'area di convogliamento aria sotto il filtro zoccolo e lo scambiatore di calore.■ V. cap. "Pulizia e manutenzione". <p>Spegnere <i>F 055</i>:</p> <ul style="list-style-type: none">■ Spegnere e riaccendere l'asciugabiancheria.
<i>F</i> e un'altra combinazione di cifre lampeggiano dopo un'interruzione del programma, un segnale acustico suona.	<p>Non è possibile determinare immediatamente la causa.</p> <ul style="list-style-type: none">■ Spegnere e riaccendere l'asciugabiancheria.■ Avviare un programma. <p>Se il programma si interrompe di nuovo e ricompare la segnalazione, si tratta di un guasto. Contattare il servizio di assistenza tecnica Miele.</p>
<i>0:00</i> si accende e il programma viene interrotto, suona un segnale acustico	<p>La biancheria si è distribuita in modo non corretto oppure arrotolata.</p> <ul style="list-style-type: none">■ Sciogliere la biancheria ed eventualmente prelevarne una parte.■ Spegnere e riaccendere l'asciugabiancheria.■ Avviare un programma.

Risultato di asciugatura non soddisfacente

Problema	Causa e rimedio
<p>Il risultato di asciugatura della biancheria non è quello desiderato.</p>	<p>Il carico si compone di diversi tessuti.</p> <ul style="list-style-type: none"> ■ Continuare l'asciugatura con il programma <i>Aria calda</i>. ■ La prossima volta impostare un programma adeguato. <p>Consiglio: è possibile adattare i livelli di asciugatura ad alcuni programmi in modo individuale. V. capitolo "Funzioni di programmazione", capoversi "<i>PO1</i> Livelli di asciugatura Cotone", "<i>PO2</i> Livelli di asciugatura Lava/Indossa".</p>
<p>A seguito dell'asciugatura la biancheria o i cuscini con imbottitura in piuma emanano un odore sgradevole.</p>	<p>La biancheria è stata lavata con troppo poco detersivo.</p> <p>Le piume con il calore emanano odori sgradevoli.</p> <ul style="list-style-type: none"> ■ Biancheria: durante il lavaggio utilizzare sufficiente detersivo. ■ Cuscini: dopo l'asciugatura far prendere loro aria. ■ Per ottenere con l'asciugatura una fragranza particolare, utilizzare il profumatore (accessorio su richiesta).
<p>Dopo l'asciugatura i capi in fibre sintetiche si caricano elettrostaticamente.</p>	<p>I tessuti sintetici tendono a caricarsi elettrostaticamente.</p> <ul style="list-style-type: none"> ■ L'impiego di un ammorbidente all'ultimo risciacquo può ridurre la carica elettrostatica che si forma durante l'asciugatura.
<p>Si è depositata della lanugine.</p>	<p>Dai tessuti si stacca la lanugine formatasi soprattutto durante l'uso dei capi o in parte durante il lavaggio. La sollecitazione nell'asciugabiancheria è ridotta. La lanugine viene trattenuta dai filtri impurità e dal filtro zoccolo, così da essere facilmente eliminata.</p> <ul style="list-style-type: none"> ■ V. cap. "Pulizia e manutenzione".

Guasti, cosa fare...

Altri problemi

Problema	Causa e rimedio
Il programma di asciugatura dura troppo o si interrompe*.	Nell'ambiente in cui è installata la macchina la temperatura è troppo alta. ■ Aerare l'ambiente.
	Residui di detersivo, capelli, peli o impurità possono intasare la macchina. ■ Pulire i filtri impurità e il filtro zoccolo. ■ Rimuovere la lanugine più evidente dietro allo sportellino del vano dello scambiatore di calore (v. cap. "Pulizia e manutenzione", capoverso "Filtro zoccolo").
	La griglia in basso a destra è coperta/ostruita. ■ Rimuovere il cesto della biancheria o altri oggetti.
	Il filtri impurità e il filtro zoccolo sono stati inseriti ancora umidi. ■ I filtri impurità e il filtro zoccolo devono essere asciutti.
	La biancheria è troppo bagnata. ■ In futuro centrifugare la biancheria a un numero più alto di giri.
	Il cesto risulta troppo carico. ■ Rispettare le massime quantità di carico previste per ogni programma di asciugatura.
	La presenza di cerniere lampo in metallo impedisce di rilevare correttamente il grado di asciugatura della biancheria. ■ In futuro aprire le cerniere lampo. ■ Se il problema ricompare, asciugare i capi con il programma <i>Aria calda</i> .
	* Prima di avviare il programma: ■ spegnere e riaccendere l'asciugabiancheria.
Si sentono rumori di funzionamento (brusii / ronzii).	Non si tratta di un guasto! È in funzione il compressore. Si tratta di rumori normali, generati dal compressore.

Problema	Causa e rimedio
Non è possibile avviare alcun programma.	<p>Non è possibile determinare immediatamente la causa.</p> <ul style="list-style-type: none"> ■ Inserire la spina nella presa. ■ Accendere l'asciugabiancheria. ■ Chiudere lo sportello dell'asciugabiancheria. ■ Controllare l'interruttore dell'impianto elettrico.
	<p>Si è verificata un'interruzione di corrente? Al ritorno della corrente il programma prosegue automaticamente.</p>
Il tasto sensore <i>Start/Stop</i> si accende a intermittenza	<p>10 minuti dopo la fine del programma si accende il tasto sensore <i>Start/Stop</i> a intermittenza e le spie si oscurano: risparmio energetico. Non si tratta di un guasto, bensì un funzionamento regolare. Quando è in corso la fase anti piega il cestello ruota a intervalli.</p> <ul style="list-style-type: none"> ■ Toccare un tasto sensore per accendere le spie. <p>V. capitolo "Funzioni di programmazione", capoverso "<i>P/I</i> Modalità di spegnimento display".</p>
L'asciugatrice è spenta a programma ultimato.	<p>L'asciugabiancheria si spegne automaticamente: risparmio energetico. Non si tratta di un guasto, bensì di una normale funzione dell'asciugabiancheria.</p> <ul style="list-style-type: none"> ■ Selezionare un programma per accendere l'asciugabiancheria. <p>Consiglio: è possibile modificare questo. V. capitolo "Funzioni di programmazione", capoverso "<i>P/I2</i> Modalità di spegnimento asciugabiancheria".</p>
La luce del cestello non si accende.	<p>La luce del cestello si spegne automaticamente quando lo sportello è chiuso. ... a sportello aperto dopo alcuni minuti (risparmio energetico).</p> <p>La luce del cestello si accende quando si apre lo sportello se l'asciugabiancheria è accesa.</p>

Assistenza tecnica

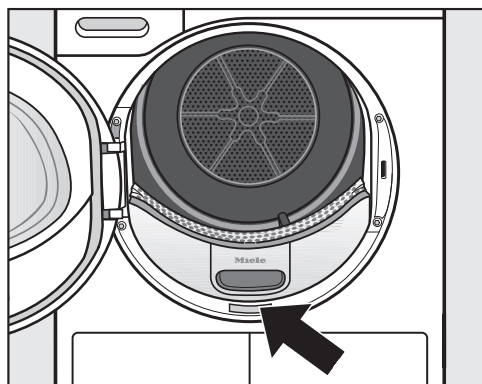
Contatti in caso di guasto

In caso di guasto che non si è in grado di risolvere da soli, contattare il negozio specializzato Miele o il servizio di assistenza tecnica Miele.

Il numero di telefono dell'assistenza tecnica Miele si trova in fondo alle presenti istruzioni.

Indicare sempre il modello e il numero di fabbricazione dell'apparecchio. Questi dati possono essere rilevati dalla targhetta dati.

I dati sono riportati nella targhetta dati a sportello aperto.



Accessori su richiesta

Gli accessori di quest'asciugabiancheria sono disponibili presso i rivenditori Miele o presso l'assistenza tecnica Miele autorizzata.

Questi accessori e molti altri prodotti possono essere acquistati anche online.

Cesto accessorio

Con il cesto accessorio si possono asciugare o arieggiare oggetti che non sopportano sollecitazioni meccaniche.

Profumatore

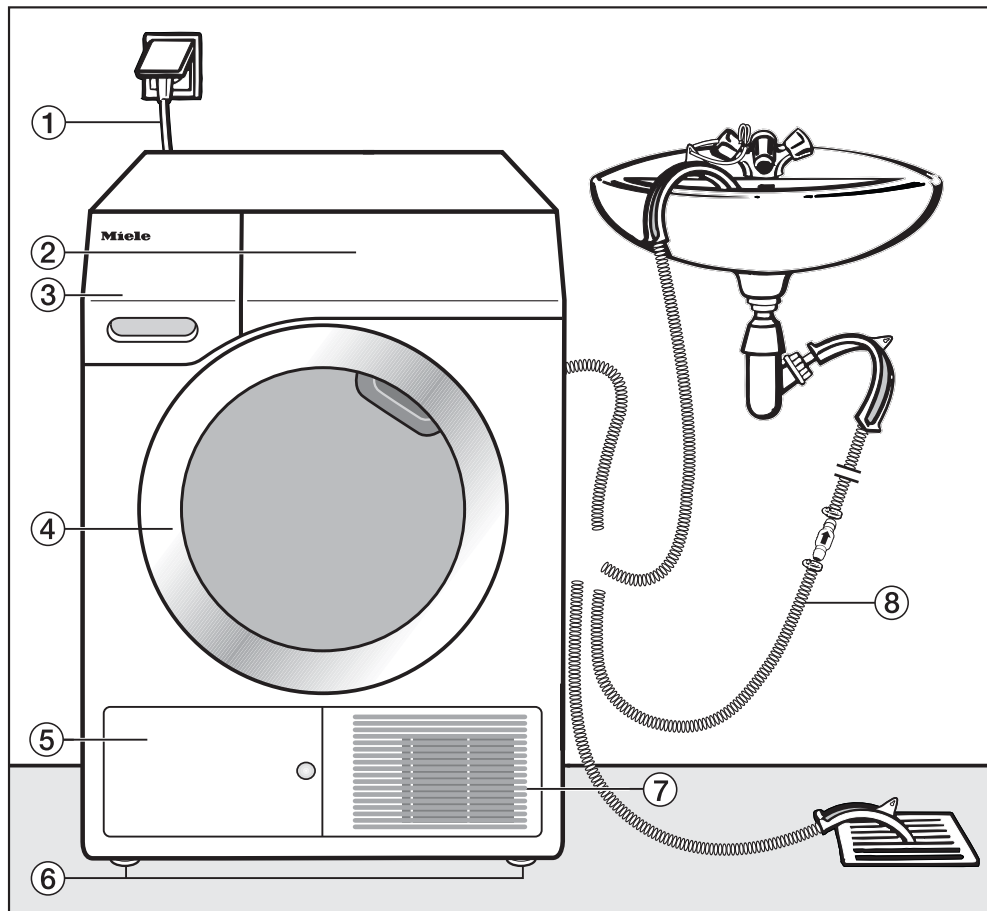
Per ottenere con l'asciugatura una fragranza particolare, utilizzare il profumatore.

Garanzia

La durata della garanzia prevista dalla legislazione vigente è di 2 anni.

Ulteriori informazioni si trovano nelle condizioni di garanzia allegate.

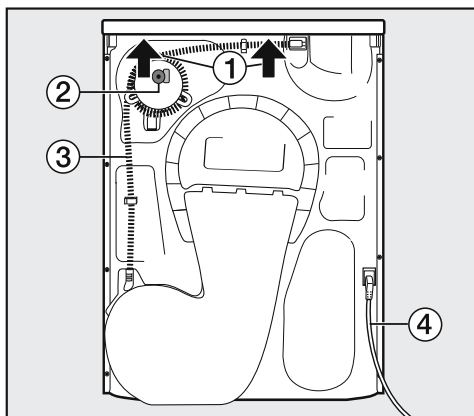
Vista anteriore



- ① Cavo di allacciamento alla rete elettrica
- ② Pannello comandi
- ③ Contenitore acqua di condensa (da vuotare a programma ultimato)
- ④ Sportello (da non aprire durante l'asciugatura)
- ⑤ Sportellino esterno cassetta di condensa (da non aprire durante l'asciugatura)
- ⑥ Piedini regolabili in altezza (quattro)
- ⑦ Apertura di aerazione (da non ostruire col cestello della biancheria o altri oggetti)
- ⑧ Tubo di scarico dell'acqua di condensa

Installazione e allacciamenti

Vista posteriore



- 1 Possibilità di presa per il trasporto sotto la sporgenza del coperchio (freccie)
- 2 Accessori per il collegamento esterno dell'acqua di condensa: fascetta, adattatore, fissatubo
- 3 Tubo di scarico dell'acqua di condensa
- 4 Cavo di allacciamento alla rete elettrica

Trasportare l'asciugabiancheria fino al luogo di posizionamento

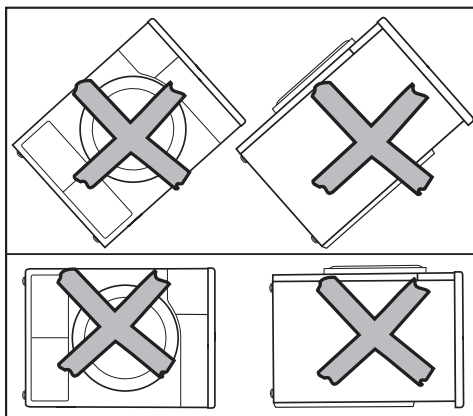
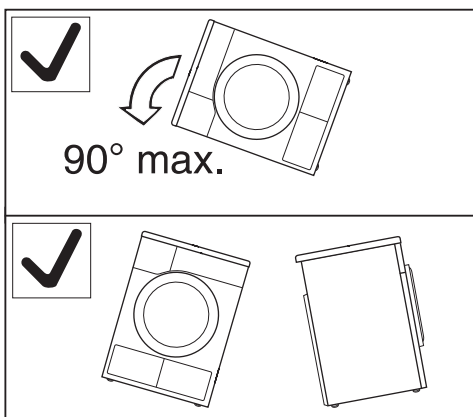
! Il fissaggio posteriore del coperchio può creparsi a causa di circostanze esterne.

Il coperchio può staccarsi durante il trasporto.

Prima del trasporto verificare che la sporgenza del coperchio poggi in modo stabile.

- Trasportare l'asciugabiancheria afferandola dai piedini macchina anteriori e dalla sporgenza coperchio posteriore.

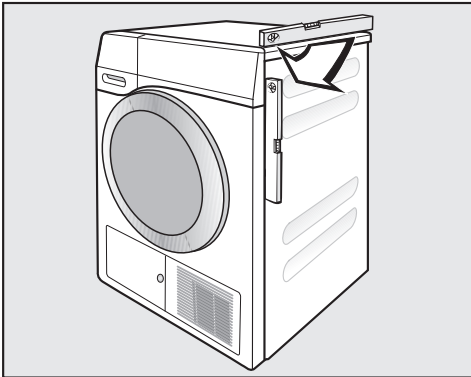
! Trasportare l'asciugabiancheria solo come mostrato nelle figure. Se si trasporta l'asciugabiancheria in orizzontale inclinarla sul lato sinistro! Se la macchina è stata trasportata in modo diverso da quanto descritto, è necessario aspettare ca. 1 ora prima di allacciarla alla rete elettrica. Altrimenti si può danneggiare la pompa di calore!



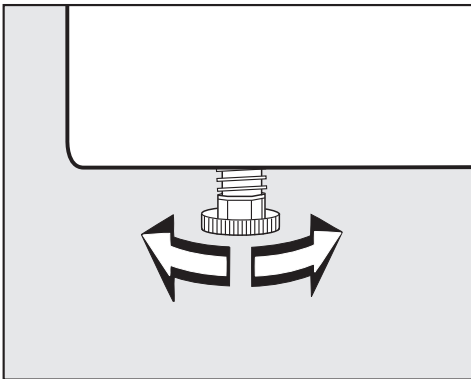
Posizionamento

Registrare l'asciugabiancheria

⚠ Nell'area di apertura dello sportello non si devono trovare porte che si possano chiudere a chiave, porte scorrevoli o porte con incernieratura contraria rispetto a quella dello sportello.



Per funzionare in modo ottimale, l'asciugabiancheria deve essere posizionata in bolla.



Compensare le irregolarità del pavimento svitando i piedini.

Aerazione

⚠ Non ostruire l'apertura per l'aria di raffreddamento sulla parte frontale! Lo scambiatore di calore non verrebbe sufficientemente raffreddato dall'aria.

⚠ Non ridurre lo spazio tra il fondo dell'asciugabiancheria e il pavimento, ad es. con schermi zoccolo, tappeti a pelo lungo ecc. Altrimenti non si garantisce una sufficiente aerazione.

L'aria calda soffiata per raffreddare lo scambiatore di calore riscalda l'aria ambiente. Accertarsi che l'ambiente sia sufficientemente aerato: p.es. aprire la finestra. In caso contrario la durata di asciugatura potrebbe prolungarsi (maggiore fabbisogno di energia elettrica).

Prima di trasportare di nuovo l'elettrodomestico


L'acqua di condensa rimasta nell'area della pompa al termine dell'asciugatura può fuoriuscire quando si inclina l'asciugabiancheria.. Per questo motivo consigliamo di avviare il programma *Aria calda* per ca. 1 minuto prima del trasporto. La restante acqua di condensa verrà convogliata nella cassetta acqua di condensa (che dovrà poi essere vuotata manualmente) oppure scaricata mediante il tubo di scarico.

Installazione e allacciamenti

Condizioni aggiuntive per il posizionamento

Installazione sottopiano

È possibile posizionare l'asciugabiancheria sotto un piano di lavoro.

 **Attenzione** alla formazione di calore: il calore che fuoriesce dalla macchina deve poter essere deviato e allontanato. Altrimenti si verifica un guasto.

- Non è possibile smontare il coperchio della macchina.
- La presa elettrica dovrebbe essere situata in prossimità dell'elettrodomestico e rimanere accessibile.
- La durata di asciugatura può leggermente prolungarsi.

Accessori su richiesta

Kit di collegamento per asciugabiancheria e lavabiancheria

Questa asciugabiancheria può essere combinata con una lavatrice Miele per ottenere la cosiddetta colonna bucato. A tale scopo occorre utilizzare il kit di giunzione Miele.

Zoccolo

Per questa asciugatrice è disponibile uno zoccolo con cassetto.

Scaricare all'esterno l'acqua di condensa

Attenzione

La condensa che si forma durante l'asciugatura viene convogliata nell'apposito contenitore mediante il tubo di scarico situato sul retro dell'asciugabiancheria.

L'acqua di condensa può essere convogliata anche esternamente sempre attraverso il tubo di scarico situato sul retro dell'asciugabiancheria. In questo caso non è necessario vuotare il contenitore dell'acqua di condensa.

Lunghezza tubo: 1,60 m
Prevalenza massima pompa di scarico: 1,50 m
Lunghezza massima scarico: 4,00 m

Sono disponibili come accessori su richiesta:

- un prolungamento tubo,
- il kit di modifica "valvola antiritorno" per l'allacciamento idrico esterno. Viene fornito un prolungamento tubo.

Condizioni particolari di installazione che richiedono l'utilizzo di una valvola antiritorno

⚠ Senza valvola antiritorno può rifluire acqua nell'asciugabiancheria o essere riaspirata e fuoriuscire. Quest'acqua può danneggiare l'asciugabiancheria e l'ambiente in cui essa è installata.

In caso di allacciamenti particolari, come descritto di seguito, occorre utilizzare una valvola antiritorno.

Prevalenza massima con valvola antiritorno: 1,00 m

Particolari condizioni di collegamento che richiedono una valvola antiritorno sono:

- scarico in un lavandino o pozzetto di scarico, se la parte terminale del tubo viene immersa nell'acqua;
- allacciamento al sifone di un lavandino.
- Allacciamento a una condotta alla quale sono collegate ad es. anche una lavatrice o una lavastoviglie.

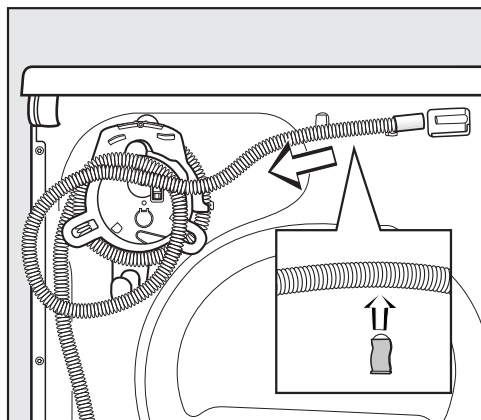
⚠ Montare la retrovalvola in modo che la freccia sulla valvola sia rivolta nella direzione di flusso. Altrimenti la macchina non scarica.

Installazione e allacciamenti

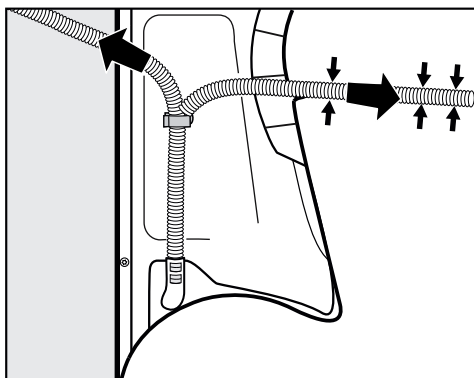
Posare il tubo di scarico

⚠ Non tirare il tubo di scarico, non allungarlo o piegarlo. Potrebbe danneggiarsi.

Nel tubo di scarico si trova una piccola quantità di acqua residua. Tenere quindi a portata di mano un contenitore.



- Sganciare il tubo di scarico dall'attacco girevole.
- Srotolare il tubo con cautela e sfilarlo dai supporti.
- Lasciar defluire l'acqua residua nel contenitore.

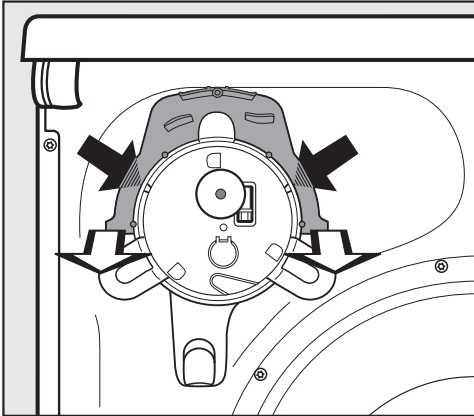


- Posare il cavo - a seconda delle esigenze - verso destra o verso sinistra.
 - Se lo si posa verso destra è possibile fissarlo nella scanalatura.
 - Il tubo dovrebbe essere lasciato nel supporto centrale in modo che non possa essere piegato accidentalmente.

Esempi

Scarico in un lavandino o un pozzetto di scarico

Usare il fissatubo per evitare di piegare il tubo di scarico.



- Premere con i pollici i piccoli ganci (frecche scure) a sinistra e a destra nel fissatubo e ...
- ... togliere poi il fissatubo in avanti (frecche chiare).*

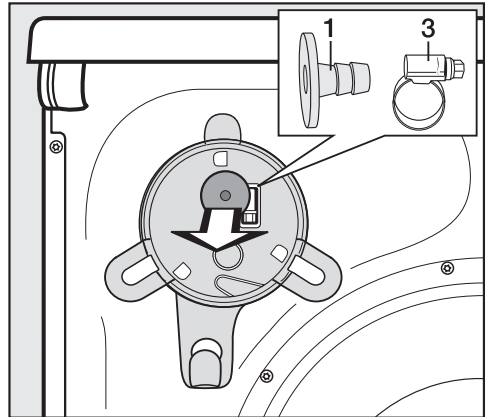
! Se si aggancia il tubo di scarico della condensa ad es. a un lavandino, assicurarsi che sia fisso (legandolo) e non possa scivolare: v. immagine vista anteriore.

Altrimenti l'acqua potrebbe fuoriuscire e provocare dei danni.

- Infilare l'estremità del tubo sulla valvola antiritorno.

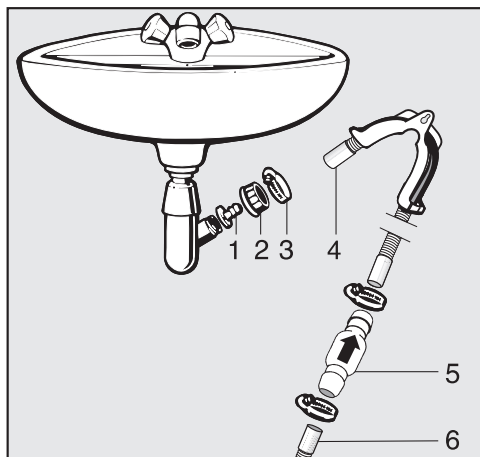
* Il fissatubo può essere reinserito se non si vuole più scaricare l'acqua della condensa all'esterno.

- Collegamento fisso al sifone del lavandino



- Prelevare gli accessori dal retro della macchina (in alto): adattatore **1** e fascetta retrostante **3**.
- Collegare il tubo di scarico come descritto di seguito.

Installazione e allacciamenti



1. Adattatore
2. Dado a calotta del lavandino
3. Fascetta tubo
4. Parte terminale del tubo (fissata al fissatubo)
5. Valvola antiritorno
6. Tubo di scarico dell'asciugabiancheria

- Installare l'adattatore **1** sul sifone del lavandino mediante il dado di raccordo **2**.
Di norma il dado di raccordo è chiuso da una piastrina che si dovrà togliere.
- Infilare l'estremità del tubo **4** sull'adattatore **1**.
- Utilizzare il fissatubo.
- Con un cacciavite stringere la fascetta **3** subito dietro al dado a calotta del lavandino.
- Installare la valvola antiritorno **5** nel tubo di scarico **6** dell'asciugatrice.

La valvola antiritorno **5** deve essere montata in modo che la freccia sia rivolta in direzione di flusso (quindi in direzione del lavandino).

- Fissare la valvola antiritorno con le fascette.

Allacciamento elettrico

Quest'asciugabiancheria è dotata di cavo e spina pronti per l'allacciamento.


Garantire sempre l'accessibilità della presa onde poter staccare in qualsiasi momento l'asciugabiancheria dalla rete elettrica.

L'impianto elettrico deve essere fisso e realizzato secondo le norme VDE 0100.

Non allacciare l'asciugabiancheria a prolunghe, prese multiple o simili, per evitare una possibile fonte di pericolo (ad es. un incendio).

Per l'assorbimento nominale e la protezione v. la targhetta dati. Confrontare i dati riportati sulla targhetta con quelli della rete elettrica.

Consumi

	Carico ¹	Livello centrifuga lavatrice	Umidità residua	Energia elettrica	Durata
	kg	giri/min.	%	kWh	min
Cotone  ²	8,0 4,0	1000 1000	60 60	1,91 1,05	156 92
Cotone Pronto asciutto	8,0 8,0 8,0	1200 1400 1600	53 50 44	1,70 1,60 1,45	143 136 121
Cotone Pronto asciutto compr. Delicato +	8,0	1000	60	2,04	165
Cotone Stiro a mano	8,0 8,0 8,0 8,0	1000 1200 1400 1600	60 53 50 44	1,45 1,25 1,20 1,00	115 101 94 80
Lava/Indossa Pronto asciutto	4,0	1200	40	0,65	57
Lava/Indossa Pronto asciutto compr. Delicato +	4,0	1200	40	0,66	59
Impermeabilizzare	2,5	800	50	1,22	110
Trattamento lana	2,0	1000	50	0,03	5
Express Pronto asciutto	4,0	1000	60	1,10	97
Camicie Pronto asciutto	2,0	600	60	0,60	58
Jeans Pronto asciutto	3,0	900	60	1,28	116
Capi outdoor Pronto asciutto	2,5	800	50	0,85	76
¹ Peso della biancheria asciutta					
² Programma test ai sensi del regolamento 392/2012/UE per l'etichetta energetica con valori rilevati in base alla norma EN 61121.					
Tutti i valori non contrassegnati sono stati rilevati secondo la norma EN 61121.					

Indicazioni per test comparativi

Per effettuare dei controlli secondo quanto previsto dalla norma EN 61121, effettuare preliminarmente un ciclo di asciugatura con 3 kg di biancheria in cotone conformemente a tale norma e un'umidità residua pari al 70% con il programma *Cotone Pronto asciutto*.

I consumi possono differire da quelli indicati a seconda della quantità di carico, del tipo di tessuto, dell'umidità residua al termine della centrifugazione, delle oscillazioni presenti nella rete elettrica.

Dati tecnici

Altezza	850 mm
Larghezza	596 mm
Profondità	636 mm
Profondità a sportello aperto	1054 mm
Installazione sottopiano	sì
Installazione a colonna bucato	sì
Peso	ca. 62 kg
Volume cestello	120 l
Carico	8,0 kg (peso della biancheria asciutta)
Volume contenitore acqua di condensa	4,8 l
Lunghezza tubo	1,60 m
Prevalenza massima scarico	1,50 m
Lunghezza massima scarico	4,00 m
Lunghezza cavo di alimentazione	2,00 m
Tensione	Vedi targhetta dati
Valore di allacciamento	Vedi targhetta dati
Protezione	Vedi targhetta dati
Marchi di controllo	Vedi targhetta dati
Consumo energetico	v. al capitolo "Consumi"
LED diodi luminosi	Classe 1

Dati tecnici

Scheda per asciugabiancheria a uso domestico

ai sensi del regolamento delegato (UE) n. 392/2012

MIELE	
Identificativo del modello	TDD230WP
Capacità nominale ¹	8,0 kg
Tipo di asciugabiancheria per uso domestico (A espulsione/condensazione)	- / •
Classe di efficienza energetica	
Da A+++ (efficienza massima) a D (efficienza minima)	A++
Consumo annuo ponderato di energia (AE _c) ²	230 kWh/anno
Asciugabiancheria (automatico/non automatico)	• / -
Consumo energetico del programma standard per tessuti di cotone	
Consumo energetico a pieno carico	1,91 kWh
Consumo energetico a carico parziale	1,05 kWh
Consumo energetico ponderato in modo spento (P _o)	0,40 W
Consumo di energia ponderato nel modo stand-by (P)	1,50 W
Durata del modo stand-by (T _i) ³	15 min
Programma standard al quale fanno riferimento le informazioni dell'etichetta e della scheda ⁴	Cotone con freccia
Durata del programma standard per tessuti di cotone	
Durata ponderata del programma	119 min
Durata del programma a pieno carico	156 min
Durata del programma a carico parziale	92 min
Classe di efficienza di condensazione ⁵	
Da A (efficienza massima) a G (efficienza minima)	A
Efficienza di condensazione ponderata del programma standard a pieno carico e a carico parziale per tessuti di cotone	94 %
Efficienza di condensazione media del programma standard a pieno carico per tessuti di cotone	95 %
Efficienza di condensazione media del programma standard a carico parziale per tessuti di cotone	93 %
Garso galios lygis (L _{WA}) ⁶	66 dB(A) re 1 pW
Modello da incasso	-

• Presente

¹ in kg di capi di cotone, del programma standard per tessuti di cotone a pieno carico

² basato su 160 cicli di asciugatura del programma standard per tessuti di cotone a pieno carico e a carico parziale e consumo dei modi a basso consumo energetico. Il consumo effettivo per ciclo dipende dalle modalità di utilizzo dell'apparecchio.

- ³ se l'asciugabiancheria per uso domestico è dotata di un sistema di gestione del consumo elettrico.
- ⁴ Tale programma è atto ad asciugare biancheria bagnata di cotone normale ed è il programma più efficiente in termini di consumo energetico per il cotone.
- ⁵ se l'asciugabiancheria per uso domestico è un apparecchio a condensazione.
- ⁶ del programma standard per tessuti di cotone a pieno carico.

Funzioni di programmazione

Programmare

Con le funzioni di programmazione è possibile adattare i parametri dell'elettronica alle proprie esigenze.

Per la programmazione seguire le 8 fasi (1, 2, 3, ... 8) usando i tasti sensore indicati.

Entrare nella modalità programmazione

Presupposto

- L'asciugabiancheria è accesa: un programma è selezionato.
- Lo sportello dell'asciugabiancheria è aperto.

- 1 Toccare il tasto sensore *Start/Stop* e tenerlo premuto durante gli scatti 2-3.
- 2 Chiudere lo sportello dell'asciugabiancheria.

Aspettare finché è costantemente acceso il tasto sensore *Start/Stop*....

- 3 ...e rilasciare quindi il tasto sensore *Start/Stop*.

Deselezionare e selezionare la funzione di programmazione

Il numero della funzione di programmazione viene visualizzato sul display durata mediante *P* in combinazione con un numero:
ad es. *P01*.

- 4 Sfiando il tasto sensore $>$ o $<$ si seleziona, fase dopo fase, la rispettiva funzione di programmazione precedente o successiva:

Funzione di programmazione	
<i>P01</i>	Livelli asciugatura Cotone
<i>P02</i>	Livelli di asciugatura Lava/In-dossa
<i>P04</i>	Il tempo di raffreddamento può essere prolungato
<i>P05</i>	Acustica tasti
<i>P07</i>	Codice PIN
<i>P08</i>	Conducibilità
<i>P11</i>	Modalità spegnimento display
<i>P12</i>	Modalità spegnimento asciugabiancheria
<i>P13</i>	Memory
<i>P14</i>	Fase antipiega
<i>P23</i>	Luminosità campi luce dimmerata

- 5 Confermare la funzione di programmazione selezionata premendo il tasto sensore *Start/Stop*.

Funzioni di programmazione

Modificare e salvare la funzione di programmazione

È possibile accendere/spegnere una funzione di programmazione oppure selezionare diverse opzioni.

- 6 Toccando il tasto sensore > o < accendere/spegnere la funzione di programmazione o selezionare un'opzione:

Funzione di programmazione	selezione possibile							
	-00	-01	-02	-03	-04	-05	-06	-07
P01		X	X	X	O	X	X	X
P02		X	X	X	O	X	X	X
P04	O	X	X	X	X	a		-09
P06	O	X						
P07	O	X						
P08		O	X					
P11	X		O					
P12		O	X	X				
P13	O	X						
P14	X	X	O					
P23		X	O	X	X	X	X	X

X = selezionabile

O = impostazione di serie

- 7 Confermare la selezione effettuata con il tasto sensore *Start/Stop*.

Si accende di nuovo il numero della funzione di programmazione: p.es. P01.

Uscire dal livello di programmazione

- 8 Ruotare il selettore programmi su .

La programmazione viene memorizzata. E' tuttavia possibile modificarla in qualsiasi momento.

Funzioni di programmazione


P01 Livelli asciugatura Cotone

È possibile adattare in modo individuale i livelli di asciugatura del programma *Cotone* su 7 livelli.

Selezione

- 01 = ancora più umido
- 02 = più umido
- 03 = leggermente più umido
- 04 = **Impostazione di serie**
- 05 = leggermente più asciutto
- 06 = più asciutto
- 07 = ancora più asciutto

Eccezione:

il programma *Cotone*  rimane invariato.

P02 Livelli di asciugatura Lava/Indossa

È possibile adattare in modo individuale i livelli di asciugatura del programma *Lava/Indossa* su 7 livelli.

Selezione

- 01 = ancora più umido
- 02 = più umido
- 03 = leggermente più umido
- 04 = **Impostazione di serie**
- 05 = leggermente più asciutto
- 06 = più asciutto
- 07 = ancora più asciutto

P04 Il tempo di raffreddamento può essere prolungato

In tutti i programmi con diversi livelli di asciugatura è possibile prolungare la fase di raffreddamento automatica prima della fine del programma in scatti di 2 minuti fino a 18 minuti. La biancheria viene così raffreddata più intensamente.

Selezione

- 00 = **Impostazione di serie**
- 01 = Durata di raffreddamento 2 minuti più lunga
- 02 = Durata di raffreddamento 4 minuti più lunga
- 03 = Durata di raffreddamento 6 minuti più lunga
- 04 = Durata di raffreddamento 8 minuti più lunga
- 05 = Durata di raffreddamento 10 minuti più lunga
- 06 = Durata di raffreddamento 12 minuti più lunga
- 07 = Durata di raffreddamento 14 minuti più lunga
- 08 = Durata di raffreddamento 16 minuti più lunga
- 09 = Durata di raffreddamento 18 minuti più lunga

P05 Acustica tasti

È possibile attivare/disattivare un segnale acustico che suona quando si toccano i tasti sensore.

Selezione

-00 = off

-01 = **on (impostazione di serie)**

In caso di selezione non consentita suona un segnale acustico negativo.

P07 Codice PIN

Il codice pin serve a impedire che terzi non autorizzati possano utilizzare l'asciugabiancheria.

Se il codice pin è attivato, dopo aver acceso la macchina è necessario immettere un codice per poterla usare.

Selezione

-00 = **Off (di serie)**

-01 = on

Selezionando -01, in futuro, dopo l'accensione, questa asciugatrice può essere usata solo previa immissione del codice PIN.

Codice pin attivo

Dopo ogni accensione dell'asciugatrice sul display durata si accende e lampeggia ----.

Il codice è 250 e non può essere modificato.


- Sfiocare il tasto sensore > fino a quando come primo numero lampeggia un 2...

- Confermare con il tasto sensore Start/Stop.

- Procedere allo stesso modo per immettere gli altri due numeri.

Dopo l'immissione e la conferma di 250 si potrà usare l'asciugatrice.

P08 Conducibilità

 Questa funzione di programmazione deve essere programmata solo se l'umidità residua della biancheria non viene correttamente rilevata perché l'acqua è troppo dolce.


Selezione

-01 = **Off (di serie)**

-02 = bassa

Condizioni

L'acqua di lavaggio dei capi è molto dolce e la conducibilità è inferiore a 150 µS. Il valore di conducibilità della propria acqua potabile può essere richiesto all'azienda idrica.

 Attivare -02 solamente se è verificata la condizione di cui sopra. Altrimenti il risultato di asciugatura non sarà soddisfacente.

Funzioni di programmazione

P11 Modalità spegnimento display

Per risparmiare energia, dopo 10 minuti il display si spegne e i tasti sensore si oscurano e solo il tasto sensore *Start/Stop* lampeggia lentamente. È possibile modificare questa impostazione.

Ma: nessuno spegnimento in caso di guasto.

Selezione

-00 = off

La visualizzazione durata e i tasti sensore non vengono oscurati se l'asciugatrice è accesa.

-02 = **on (impostazione di serie)**

Il display si spegne e i tasti sensore si oscurano dopo 10 minuti . . .

. . . se dopo l'accensione non segue nessun'altra azione sull'asciugatrice.

. . . dopo aver avviato il programma.

Ma: trascorso il tempo che precede l'avvio in caso di posticipo, al termine del programma o al termine della fase antipiega il display si accende e i tasti sensore si accendono per 10 minuti.

"Riaccendere" le spie

- Ruotare il selettore programmi (non su ☺) o premere un tasto sensore. Entrambe queste azioni non hanno alcun effetto sul programma in corso.
- Aprire lo sportello finché è accesa l'asciugatrice.

P12 Modalità spegnimento asciugabiancheria

Per risparmiare energia elettrica l'asciugatrice si spegne automaticamente dopo 15 minuti. Questo lasso di tempo può essere prolungato o ridotto.

Lo spegnimento automatico avviene dopo 15, 20 o 30 minuti,

- se, dopo aver acceso la macchina, non se ne fa ulteriore uso,
- dopo che la fase antipiega è terminata,
- dopo che è terminato un programma senza fase antipiega.

Ma: nessuno spegnimento in caso di guasto.

Selezione

-01 = **dopo 15 minuti (impostazione di serie)**

-02 = dopo 20 minuti

-03 = dopo 30 minuti

P13 Memory


Impostazioni possibili: l'elettronica memorizza un programma selezionato con livello di asciugatura o selezione. Inoltre viene memorizzata la durata del programma *Aria calda*. Queste impostazioni vengono visualizzate alla successiva selezione di un programma.

Selezione

-00 = **Off (di serie)**

-01 = on

Eccezione:

il programma *Cotone*  rimane invariato.

P14 Fase anti piega

Fino a massimo 2 ore dopo la fine del programma, il cestello ruota con un ritmo particolare "anti piega". In questo modo si riduce la formazione di pieghe se la biancheria non viene prelevata subito a programma ultimato. La durata può essere ridotta.

Selezione

-00 = fase anti piega non attiva

-01 = 1 ora

-02 = **2 ore (impostazione di serie)**

P23 Luminosità campi di luce dimmerata

La luminosità dei tasti sensore dimmerati sul display può essere selezionata su sette differenti livelli.

Man mano che si regola è possibile notare la variazione della luminosità direttamente a display.

Selezione

-01 = livello più scuro

-02 = **Impostazione di serie**

...

-07 = livello più chiaro

Miele

Il Contact Center è a disposizione per una consulenza personalizzata sui nostri prodotti per rispondere con competenza e professionalità a qualsiasi richiesta di informazione.

Il consumatore può inoltre essere messo automaticamente in contatto con il centro di assistenza tecnica autorizzato più vicino per richiedere un intervento.

Per gettare uno sguardo sul mondo Miele e lasciarsi coinvolgere dall'eleganza e dalla funzionalità dei nostri elettrodomestici, ma anche per conoscere gli accessori, i servizi e vantaggi esclusivi che Miele riserva ai suoi clienti.

Miele Italia S.r.l.
39057 Appiano - S. Michele (BZ)
Strada di Circonvallazione, 27

Centri di assistenza tecnica autorizzati Miele in tutte le regioni italiane.

Produttore: Miele & Cie. KG, Carl-Miele-Straße 29, 33332 Gütersloh - Germania



Servizio Clienti

0471 670505



www.miele.it

info@miele.it

TDD 230 WP Active Family



it-IT

M.-Nr. 10 681 540 / 02