






**LAVASCIUGA
WASHER-DRYER
LAVE-LINGE SÉCHANT
VOLLWASCHTROCKNER
LAVADORA-SECADORA**

 LIBRETTO ISTRUZIONI	IT
 INSTRUCTION MANUAL	EN
 MANUEL D'INSTRUCTIONS	FR
 GEBRAUCHSANLEITUNG	DE
 MANUAL DE INSTRUCCIONES	ES

Indice

1. Avvertenze per la sicurezza e l'uso	2
2. Istruzioni per l'installazione	5
3. Descrizione comandi	8
4. Utilizzazione della macchina per il lavaggio	9
5. Utilizzazione della macchina per l'asciugatura	17
6. Pulizia e manutenzione	20
7. Avvertenze in caso di anomalie e malfunzionamento	22



Questo apparecchio dispone di contrassegno  ai sensi della direttiva europea 2002/96/CE in materia di apparecchi elettrici ed elettronici (Waste Electrical and Electronic Equipment - WEEE).

Questa direttiva definisce le norme per la raccolta e il riciclaggio degli apparecchi dismessi valide su tutto il territorio dell'Unione Europea.

Il simbolo del cassonetto barrato riportato sull'apparecchiatura o sulla confezione indica che il prodotto alla fine della propria vita utile deve essere raccolto separatamente dagli altri rifiuti. L'utente dovrà pertanto conferire l'apparecchiatura giunta a fine vita agli idonei centri di raccolta differenziata dei rifiuti elettronici ed elettrotecnici, oppure riconsegnarla ai rivenditori al momento dell'acquisto di una nuova apparecchiatura di tipo equivalente, in ragione di uno a uno.

L'adeguata raccolta differenziata per l'avvio successivo dell'apparecchiatura dimessa al riciclaggio, al trattamento e allo smaltimento ambientalmente compatibile contribuisce ad evitare possibili effetti negativi sull'ambiente e sulla salute e favorisce il reimpiego e/o riciclo dei materiali di cui è composta l'apparecchiatura.

Lo smaltimento abusivo del prodotto da parte dell'utente comporta l'applicazione delle sanzioni amministrative ai termini di legge.

**LEGGERE ATTENTAMENTE LE ISTRUZIONI E AVVERTENZE****Avvertenza!**

Vi consigliamo di leggere attentamente tutte le istruzioni contenute in questo manuale per conoscere le condizioni più idonee per un corretto e sicuro utilizzo dell'apparecchio.

E' molto importante che questo libretto istruzioni venga conservato con l'apparecchiatura per consultazioni future.

In caso di vendita o di trasferimento accertarsi che il libretto accompagni sempre la macchina, per permettere di informarsi sul funzionamento.

1. AVVERTENZE PER LA SICUREZZA E L'USO**Avvertenza!**

Questi avvertimenti vengono forniti per ragioni di sicurezza .

Devono essere letti attentamente prima dell'installazione e prima dell'uso.

Smaltimento dell'imballaggio

- Non lasciare i residui dell'imballo incustoditi nell'ambiente domestico. Separare i vari materiali di scarto provenienti dall'imballo e consegnarli al più vicino centro di raccolta differenziata.
- I materiali componenti l'imballo (sacchetti di plastica, polistirolo, profilati metallici, ecc.) non devono essere lasciati alla portata dei bambini.

Smaltimento dell'apparecchio dismesso

- **L'apparecchio dismesso deve essere reso inutilizzabile: si abbia cura di rendere inservibile la vecchia chiusura oblò (si eviterà così che i bambini, durante i loro giochi, possano chiudersi dentro ed essere in pericolo di vita) e tagliare il cavo di alimentazione elettrica dopo aver staccato la spina dalla presa di corrente.**

L'apparecchio dovrà poi essere consegnato ad un centro di raccolta differenziata.

Tutela dell'ambiente

- Sfruttare la capacità massima consigliata. Non superare il carico massimo consentito.
- Non utilizzare la funzione prelavaggio per bucato poco o normalmente sporco.
- Dosare il detergente secondo le raccomandazioni del costruttore
- Selezionare la massima velocità di centrifuga compatibilmente con il tipo di bucato. Le centrifughe ad alta velocità riducono il tempo di asciugatura e riducono il consumo di energia.

Istruzioni sulla sicurezza

- Questo apparecchio è previsto per un impiego di tipo domestico, ed è conforme alle Direttive 72/23 CEE, 89/336 CEE (incluse le Direttive 92/31 CEE e 93/68 CEE), attualmente in vigore.
- Prima dell'installazione e utilizzo leggere attentamente tutte le indicazioni contenute in questo manuale.
- Prima dell'uso assicurarsi che il gruppo vasca sia stato sbloccato (vedere le istruzioni). Se il gruppo vasca non è stato sbloccato, durante la centrifuga può causare danni alla lavasciuga e ai mobili o alle apparecchiature vicine.
- Questo Libretto Istruzioni costituisce parte integrante dell'apparecchio: occorre conservarlo sempre integro unitamente all'apparecchio. L'installazione dovrà essere eseguita da personale qualificato e nel rispetto delle norme vigenti. L'apparecchio è costruito per le seguenti funzioni: lavaggio e asciugatura di biancheria o tessuti dichiarati idonei dal produttore al trattamento in macchina nell'apposita targhetta. Ogni altro uso va considerato improprio. **Il costruttore declina ogni responsabilità per utilizzi diversi da quelli indicati.**
- La targhetta di identificazione, con i dati tecnici, il numero di matricola e la marcatura è visibilmente posizionata nella parte in vista dopo l'apertura del portello oblò. **La targhetta di identificazione non deve mai essere rimossa.**
- **I lavori elettrici ed idraulici necessari per l'installazione dell'apparecchi devono essere eseguiti solo da personale qualificato.**
- E' obbligatorio il collegamento di terra secondo le modalità previste dalle norme di sicurezza degli impianti elettrici. **Il costruttore declina ogni responsabilità per eventuali danni a persone o cose derivanti dal mancato collegamento o collegamento difettoso della linea di terra.**

- Nel caso in cui l'apparecchio non venisse allacciato tramite una spina, occorre prevedere un dispositivo di separazione onnipolare con l'apertura per contatto di almeno 3mm.
- La spina da collegare al cavo di alimentazione e la relativa presa dovranno essere dello stesso tipo ed in conformità alle norme in vigore. Verificare che i valori di tensione e frequenza di rete corrispondano a quelli riportati sulla targhetta di identificazione. Evitare l'uso di adattatori o derivatori. Non staccare mai la spina tirando il cavo di alimentazione.
- **La macchina è staccata dalla rete di alimentazione elettrica solo se la spina è estratta dalla presa oppure se è stato disinserito l'interruttore generale dell'impianto elettrico. La spina deve essere accessibile dopo l'installazione.**
- L'apparecchio deve essere installato utilizzando nuovi assiami di tubi flessibili (presenti a corredo dell'apparecchio). I vecchi assiami di tubi flessibili, non dovrebbero essere riutilizzati.
- Fare attenzione che l'apparecchiatura non appoggi sul cavo di alimentazione elettrica.
- La lavasciuga non deve essere assolutamente utilizzata sui veicoli, a bordo di navi o di aerei, o in ambienti che presentano condizioni particolari come, per esempio, atmosfere esplosive o corrosive (polveri, vapori e gas) o liquidi esplosivi e/o corrosivi.
- Non posizionare la lavasciuga in ambienti esposti al gelo. Tubi gelati possono scoppiare sotto pressione.
- Assicurarsi che il tubo di scarico, agganciato al lavandino, **sia saldamente bloccato e non possa muoversi.**
- Se non è bloccato, la forza repulsiva dell'acqua potrebbe spostarlo dal lavandino con **pericolo di allagamento.**
- Agganciando il tubo ad un lavandino **controllare inoltre che l'acqua defluisca rapidamente dallo stesso per evitare pericoli di trabocco dal lavandino.**
- Non sovraccaricare la macchina.
- In nessun caso impiegare per la lavasciuga detersivi contenenti solventi o prodotti chimici, per il lavaggio. **Potrebbero danneggiare la macchina e formare vapori velenosi. Questi potrebbero inoltre incendiarsi ed esplodere.**
- Indumenti inzuppati di prodotti petroliferi non devono essere lavati in macchina. Verificare che non siano presenti nei capi apparecchi infiammabili prima del lavaggio (esempio: accendini, fiammiferi, ecc.)
- Se vengono usati fluidi volatili per la pulitura, accertarsi che le sostanze siano state tolte dall'indumento prima di introdurlo nella macchina.
- Prima di introdurre gli indumenti per il lavaggio, assicurarsi che le tasche siano vuote, i bottoni ben biffati e le cerniere chiuse.
- Evitare di lavare indumenti sfilacciati o strappati.
- Lavando con temperature elevate il vetro dell'oblò si riscalderà molto.
- **Prima di aprire l'oblò, controllare che l'acqua sia stata completamente scaricata.**
- Se c'è dell'acqua aprire l'oblò solo dopo averla fatta scaricare. Nel dubbio, leggere il libretto istruzioni.
- **L'acqua nella macchina non è potabile!**
- Ingerire detersivi per lavatrici può causare lesioni in bocca ed in gola.
- Prima di togliere la biancheria dalla lavasciuga **assicurarsi che il cestello sia fermo.**
- Al termine di ogni utilizzo, spegnere la macchina per evitare dispersione di energia elettrica.
- Lasciare l'oblò socchiuso fra un lavaggio e l'altro allo scopo di mantenere la guarnizione in buone condizioni.
- In caso di funzionamento anomalo **non cercare mai di riparare la macchina da soli.** Disinserire la macchina dalla rete elettrica e chiudere il rubinetto dell'acqua. Contattare quindi un tecnico qualificato. **Le riparazioni devono essere eseguite solo da personale qualificato.**
- **L'apparecchio è destinato all'uso da parte di persone adulte.** Non permettere ai bambini di manomettere i comandi o di giocare con la lavasciuga e **non tenere i bambini nelle vicinanze durante lo svolgimento del programma.**
- I cuccioli di animali o i bambini piccoli potrebbero introdursi all'interno della lavasciuga .
- Controllare sempre l'interno del cesto prima dell'uso ed **evitare che i bambini giochino con l'apparecchiatura.**
- Tenere lontano i bambini dalla macchina con sportello oblò aperto oppure con cassetto detersivo aperto; nell'apparecchio potrebbero esservi residui di detersivo che possono causare danni irreparabili agli occhi, alla bocca ed alla gola, provocando anche la morte per soffocamento.
- L'apparecchio non è destinato all'uso da parte di persone (bambini inclusi) con ridotte capacità mentali, sensoriali o fisiche, o sprovviste della necessaria esperienza e conoscenza, a meno che non abbiano ricevuto l'opportuna supervisione o le istruzioni sull'uso dell'apparecchio da parte di un personale responsabile per la loro sicurezza.

-
- La lavasciuga non deve essere utilizzata se sono stati utilizzati prodotti chimici industriali per la pulizia.
 - Evitare che si accumulino pelucchi attorno alla lavasciuga.
 - Non asciugare indumenti non lavati nella lavasciuga.
 - Gli indumenti sporchi a causa di sostanze quali olio da cucina, acetone, petrolio, cherosene, smacchiatori, trementina, cera e toglitera devono essere lavati in acqua calda con una dose supplementare di detersivo prima di essere asciugati nella lavasciuga.
 - Articoli quali spugne (schiuma di lattice), cuffie doccia, indumenti impermeabili, con fondo in spugna e vestiti o cuscini con inserti o imbottiture in spugna non devono essere asciugati nella lavasciuga.
 - Gli ammorbidenti, o prodotti simili, devono essere utilizzati in base a quanto specificato dalle relative istruzioni.
 - La parte finale del ciclo di asciugatura avviene senza calore (ciclo di raffreddamento) affinché il bucato rimanga ad una temperatura tale da assicurare che gli indumenti non siano cambiati.
 - Non arrestare mai la lavasciuga prima della fine del ciclo di asciugatura, a meno che tutti gli indumenti non siano estratti e stesi rapidamente così che il calore sia dissipato.
 - Non conservare liquidi infiammabili vicino all'apparecchio.

Periodo di sosta prolungata.

- Dovendo lasciare la macchina inattiva per lungo tempo è consigliabile:staccare i collegamenti elettrici ed idraulici e lasciare l'oblò socchiuso per evitare il ristagno dei cattivi odori.

Importante!

L'uso di questa apparecchiatura è facile.

Tuttavia per ottenere i migliori risultati, è importante leggere attentamente questo libretto e eseguire tutte le istruzioni prima di metterle in funzione.

Il libretto fornisce le indicazioni corrette sull'installazione, l'uso e la manutenzione oltre a dare utili consigli.

Il costruttore declina ogni responsabilità per danni subiti da persone e cose, causati dall'inosservanza delle suddette prescrizioni o derivanti dalla manomissione anche di una singola parte dell'apparecchio e dall'utilizzo di ricambi non originali.

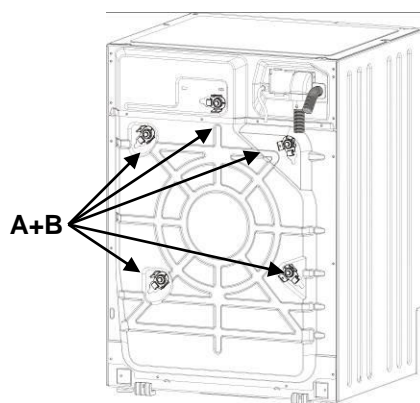
2. ISTRUZIONI PER L'INSTALLAZIONE

Importante!

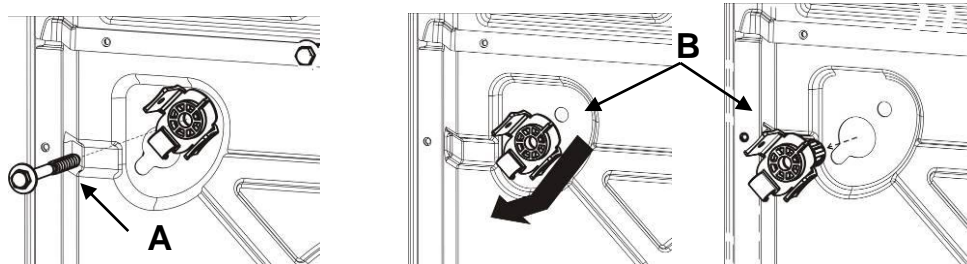
L'apparecchio deve essere installato da un tecnico specializzato secondo le norme in vigore.
La lavasciuga ha un peso notevole. Prudenza nel sollevarla.

2.1 DISIMBALLO

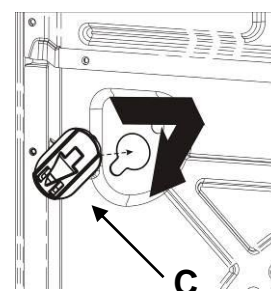
Il gruppo oscillante è bloccato per il trasporto dalle viti (A) poste sul retro della lavasciuga, con relativi distanziali di plastica (B). Lo smontaggio delle viti permette di utilizzare il cavo di alimentazione elettrico.



1. Svitare **tutte** le viti con la chiave da 10 mm.
2. Togliere dal retro **tutte** le viti (A)
3. Togliere **tutti** i distanziali di plastica (B)



4. Montare **tutti** gli appositi tappi di plastica forniti in dotazione (C), per evitare che spruzzi o acqua penetrino all'interno della macchina, oppure per evitare il contatto con parti in tensione.

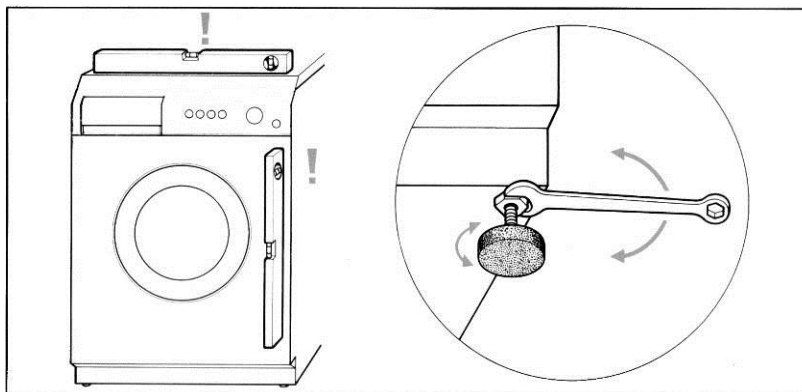


Attenzione!

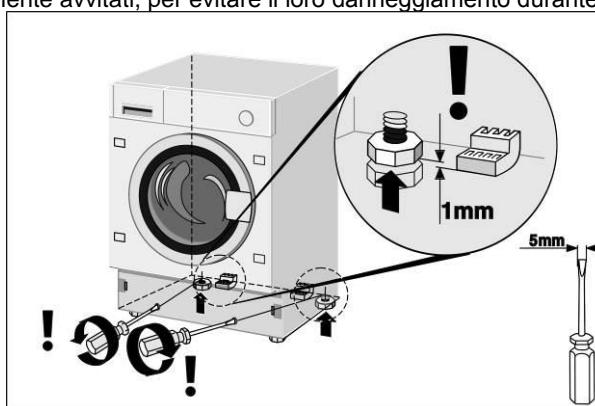
- **Non** capovolgere la macchina e non adagiarla sui fianchi.
- E' consigliabile conservare tutte le sicurezze di trasporto che dovranno essere rimontate nel caso di un trasferimento dell'apparecchiatura.

2.2 POSIZIONAMENTO E LIVELLAMENTO

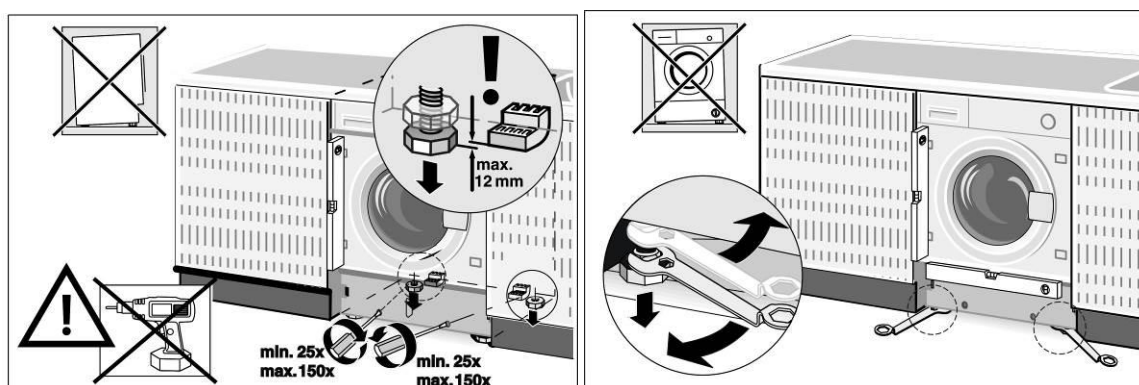
1. Sistemare la macchina nella posizione prescelta.
2. Livellare accuratamente la macchina in tutte le direzioni mediante una livella a bolla regolando se necessario l'altezza dei piedini. A regolazione avvenuta bloccare i piedini con gli appositi controdiadi.



3. In presenza dei **piedini regolabili posteriori**, fare attenzione al fatto che nella parte posteriore la macchina non appoggia sui piedini ma su apposite slitte. Verificare, prima di inserire la macchina nella cucina, che i piedini posteriori siano completamente avvitati, per evitare il loro danneggiamento durante l'inserimento.



Dopo avere inserito l'apparecchio nella cucina, è necessario alzare i piedini posteriori, per evitare che la macchina appoggi sulle slitte. Dopo avere alzato i piedini posteriori, procedere con il livellamento della macchina ed il fissaggio dei piedini anteriori.



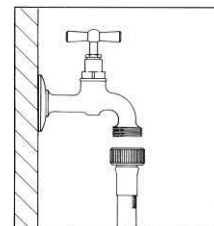
I tubi per l'alimentazione e lo scarico dell'acqua possono essere orientati verso destra o verso sinistra per consentire una adeguata installazione.

Attenzione!

- Si raccomanda di eseguire questa operazione in modo accurato onde evitare durante l'uso, vibrazioni rumori o spostamenti della lavasciuga.
- Qualora la macchina sia installata su un pavimento ricoperto da moquette, occorre prestare attenzione che le aperture nella parte inferiore della lavasciuga non vengano ostruite.
- Accertarsi inoltre che durante il funzionamento, la lavasciuga non sia appoggiata a muri, pareti, mobili, ecc.
- La macchina non deve essere installata dietro ad una porta bloccabile, porta scorrevole oppure ad una porta con cerniera nella parte opposta.

2.3 COLLEGAMENTO ALLA PRESA D'ACQUA

1. Verificare che la pressione di alimentazione sia compresa tra i seguenti valori: **0,05-0,9MPa**. In caso di pressione superiore, installare un riduttore di pressione.
2. Collegare il tubo di alimentazione **acqua fredda** (ghiera di colore **azzurro**) al rubinetto di acqua fredda con bocca filettata $\frac{3}{4}$ gas, avendo cura di avvitarlo strettamente per evitare perdite. Il tubo di carico dell'acqua non deve essere piegato o schiacciato e non deve essere cambiato o tagliato. Le filettature devono essere serrate esclusivamente a mano.
3. Nel caso in cui sia presente l'alimentazione con **acqua calda**, la temperatura dell'acqua che viene erogata non deve essere superiore a 60°C ed il tubo con ghiera di colore **rossa** deve essere collegato al rubinetto che eroga acqua calda.

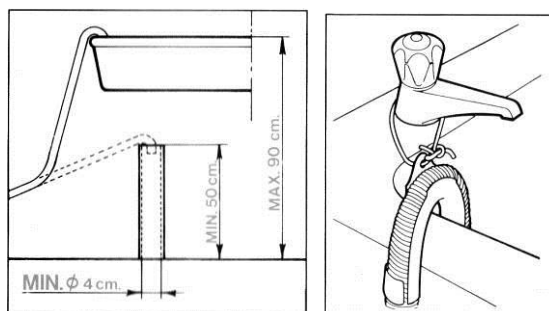


Attenzione!

- Se il collegamento viene effettuato a tubazioni nuove o rimaste inattive per molto tempo, bisogna far defluire una certa quantità di acqua prima di inserire il tubo di carico. In tal modo si evita che eventuali depositi di sabbia e altre impurità possano otturare gli appositi filtri in dotazione della macchina per proteggere le valvole di carico acqua.
- Il nuovo tubo di alimentazione fornito con la macchina deve essere utilizzato ed il vecchio tubo di alimentazione non deve essere utilizzato.

2.4 COLLEGAMENTO ALLO SCARICO

1. Infilare l'estremità del tubo di scarico in una condotta di scarico con diametro interno minimo di 4 cm ad una altezza compresa tra 50 e 90 cm, oppure ben agganciato (utilizzando il supporto in plastica sulla curva del tubo) ad un lavandino o vasca da bagno.



2. Controllare comunque che l'estremità del tubo di scarico sia sempre ben fissata per impedire che la forza repulsiva dell'acqua possa spostarla dalla sua posizione.

Attenzione!

- Per favorire il deflusso dell'acqua, evitare piegamenti o strozzature.
- L'eventuale prolungamento del tubo di scarico non deve essere oltre 1 metro, deve avere lo stesso diametro interno e non deve presentare strozzature di alcun genere.
- In nessuno dei casi l'estremità del tubo di scarico deve risultare immersa in acqua.

2.5 COLLEGAMENTO ELETTRICO

Prima di inserire la spina nella presa di corrente accertarsi che:

1. Il valore della tensione di alimentazione dell'impianto elettrico corrisponda al valore indicato sulla targhetta caratteristiche posta davanti, nella zona visibile con portello oblò aperto. Il valore della potenza allacciata ed i necessari fusibili sono indicati sulla targhetta.
2. Il contatore, le valvole limitatrici, la linea di alimentazione e la presa di corrente siano dimensionati per sopportare il carico massimo richiesto indicato sulla targhetta caratteristiche.
3. La presa di corrente e la spina in dotazione alla macchina siano fra loro compatibili senza l'interposizione di riduzioni, prese multiple, adattatori vari, e prolunghe che potrebbero provocare riscaldamenti o bruciature.
Se la presa di corrente non corrisponde alla spina in dotazione sostituire la presa dell'impianto con una di tipo adatto.

Attenzione

- La spina deve essere accessibile dopo l'installazione.
- **E' assolutamente necessario effettuare il collegamento a terra dell'apparecchio.** Inserire la spina in una presa di corrente munita di un efficiente collegamento a terra.

La nostra società declina ogni responsabilità per eventuali danni a persone o cose derivanti del mancato collegamento e da collegamento difettoso alla line di messa a terra. Un corretto collegamento elettrico garantisce la massima sicurezza.

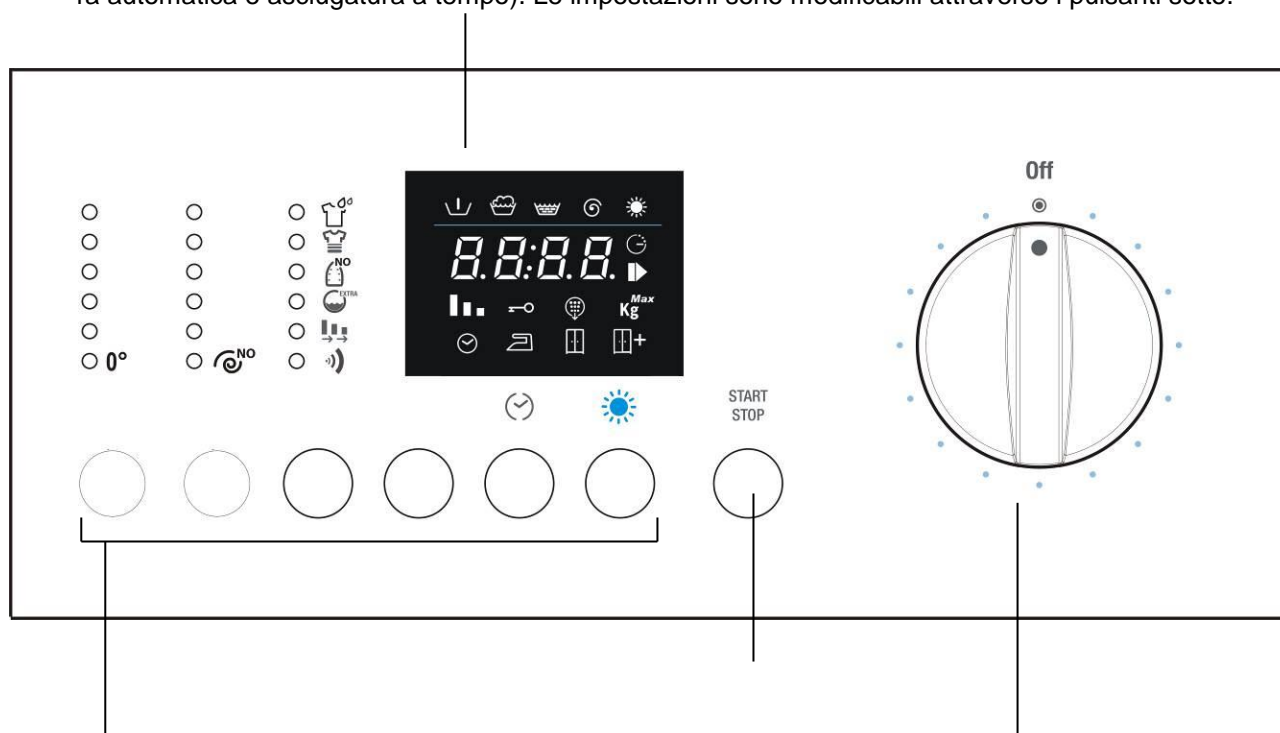
- Questo apparecchi e conforme alle prescrizioni della direttiva CEE 89/336 del 3.5.89 (compresa la direttiva di modifica 92/31CEE) relativa alla eliminazione di radiodisturbi.
- Se il cavo di alimentazione è danneggiato, esso deve essere sostituito solo con ricambio originale, disponibile presso il Servizio Assistenza.
- **Non inserire/estrarre la spina di alimentazione dalla presa con le mani bagnate**
- **Estrarre la spina di alimentazione dalla presa solo afferrando direttamente la spina, non il cavo.**

3. DESCRIZIONE COMANDI

3.1 PANNELLO COMANDI

Tutti i comandi e controlli dell'apparecchio sono riuniti sul pannello frontale.

Display: visualizza le impostazioni (velocità di centrifuga, status dei programmi, flexi time, peso massimo consigliato, livelli di asciugatura, protezione bambini, programma clean, livelli di asciugatura automatica e asciugatura a tempo). Le impostazioni sono modificabili attraverso i pulsanti sotto.



Pulsanti (da sinistra verso destra):
Selezione temperatura di lavaggio
Selezione velocità di centrifuga
Selezione opzione
Conferma opzione
Tempo alla fine
Asciugatura

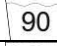
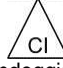

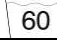



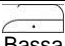

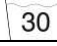









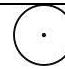
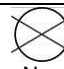

Pulsante Start/Pausa:
 Per avviare e arrestare i programmi di lavaggio/asciugatura.

Selettore Programmi
 Per accendere e spegnere la lavasciuga e selezionare i programmi. Rotazione possibile in entrambe le direzioni. Il selettore non ruota durante l'esecuzione dei programmi.

4. UTILIZZAZIONE DELLA MACCHINA PER IL LAVAGGIO


4.1 PREPARAZIONE DELLA BIANCHERIA

1. Suddividere la biancheria da lavare secondo il tipo di tessuto e la solidità dei colori.
2. Lavare separatamente capi bianchi e capi colorati. È consigliabile, per la prima volta, lavare da soli i capi colorati nuovi. Normalmente, sui capi di biancheria è applicata un'etichetta che fornisce delle indicazioni utili su come si deve trattare il capo in questione. Riportiamo una breve descrizione dei simboli di queste etichette.

LAVAGGIO		CANDEGGIO			
	Lavaggio max 90°	 Candeggiabile		 Non candeggiare	
	Lavaggio max 60°				
		STIRATURA			
	Lavaggio max 40°	 Alta temperatura	 Media temperatura	 Bassa temperatura	 Non stirare
	Lavaggio max 30°				
		PULITURA A SECCO			
	Lavaggio delicato max 60°	 Tutti i solventi	 Tutti meno tricloroetilene	 Benzina Avio e R113	 Non pulire a secco
	Lavaggio delicato max 40°				
	Lavaggio delicato max 30°				
		ASCIUGATURA DOPO LAVAGGIO			
	Lavare a mano	 Alta temperatura	 Temperatura inferiore a 60°	 Non asciugare	
	Non Lavare				

Attenzione!

- Evitare il lavaggio di biancheria non orlata o strappata perché potrebbe sfilacciarsi.
- I corpi estranei possono danneggiare gli indumenti o i componenti della lavasciuga. Per cui: svuotare e rovesciare le tasche, staccare le rotelline dalle tende oppure avvolgerle in un sacchetto a rete.
- Lavare i capi molto piccoli (cinture, fazzolettini, calzini, reggiseno con rinforzi, ecc.) chiudendoli in un sacchetto di tela bianca. chiudere i bottoni automatici, le cerniere lampo, fissare i bottoni penzolanti.
- L'uso dei moderni detersivi e della giusta temperatura di lavaggio è generalmente sufficiente per eliminare le macchie dai tessuti. Tuttavia, alcune macchie difficili come erba, frutta, uova, sangue, ruggine, biro, ecc., dovrebbero essere pretrattate prima del lavaggio. **A seconda del tipo di tessuto, in commercio esistono numerosi prodotti per il trattamento delle macchie. In ogni caso, è consigliabile pulire o diluire subito le macchie, perché più sono vecchie, più sono difficili da togliere.**
- **Non osservando i simboli trattamento tessuti, possono verificarsi danni alla biancheria.**

Lana – Solo la lana marchiata pura lana vergine identificata dal marchio  oppure con l'etichetta <<trattata ir-restringibile lavabile in lavasciuga>> può essere lavata in macchina nel programma specifico, altri tipi di lana è preferibile lavarli a mano o a secco.

4.2 APERTURA DELLO SPORTELLLO OBLÒ

Alla macchina è stato applicato un dispositivo di sicurezza che impedisce l'apertura dello sportello oblò durante lo svolgimento del programma.

1. **Controllare che l'acqua sia stata completamente scaricata dalla vasca e che il cestello sia fermo.**

Attenzione!

- In caso di interruzione del programma di lavaggio occorre attendere da 3 a 15 minuti in funzione della temperatura interna raggiunta dalla macchina.

Attenzione !

L'acqua può essere ancora bollente se il lavaggio è stato effettuato a temperature elevate. Se all'interno del cestello c'è ancora dell'acqua, evitare di aprire lo sportello!

4.3 CARICO DELLA BIANCHERIA

Per quanto possibile, **per risparmiare energia elettrica, è conveniente completare il carico per i vari tipi di tessuto.** Introdurre la biancheria ben sciolta alternando capi di grandi dimensioni e capi piccoli. Per le prime volte è consigliabile pesare i carichi di biancheria, poi sarà sufficiente l'esperienza acquisita. Indicativamente, elenchiamo i pesi medi dei capi più comuni:

4.4 INTRODUZIONE DELLA BIANCHERIA

1. Aprire lo sportello dell'oblò e introdurre la biancheria distribuendola in modo uniforme, ben aperta e non ammassata nel cestello; capi grandi e piccoli possibilmente mescolati.
2. La lavabiancheria, accompagnata dal presente libretto, può essere **caricata sino ad un massimo di 7kg** di biancheria per ogni lavaggio. Inserendo una quantità maggiore si avranno risultati di lavaggio insoddisfacenti e possibili malfunzionamenti della macchina.
3. **Per risparmiare energia è conveniente completare il carico** per i vari tipi di tessuto rispettando il quantitativo riportato sulla "Tabella programmi" fornita insieme a questo libretto.
4. Chiudere lo sportello premendolo contro il telaio finché si sente lo scatto della chiusura. Non impigliate capi di biancheria tra l'oblò e la guarnizione in gomma.

Attenzione!

- Se lo sportello non è chiuso bene un dispositivo di sicurezza impedisce la messa in funzione della lavasciuga.
- **Non superare la quantità massima di carico: un eccessivo carico peggiora il risultato di lavaggio.**

4.5 INTRODUZIONE DETERATIVO E ADDITIVO

La vaschetta interna è composta da tre scomparti contrassegnati con i simboli



detersivo per prelavaggio

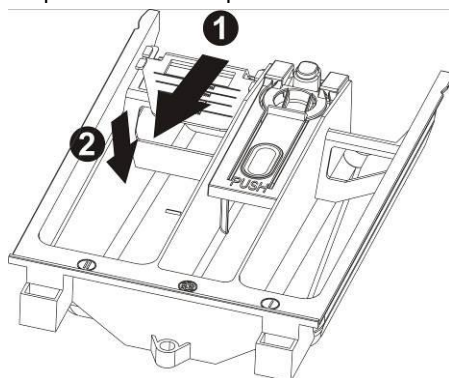


detersivo per il lavaggio



per l'ammorbidente, apretto, additivi, ecc (es. prodotti per il trattamento). Gli additivi vengono introdotti automaticamente nella vasca di lavaggio durante l'ultimo risciacquo.

Nello scomparto lavaggio è presente la linguetta per poter utilizzare il detersivo liquido. Per inserirla, tirare verso la parte anteriore e poi abbassarla.



Seguendo le indicazioni della "Tabella programmi" fornita insieme a questo libretto, introdurre prima dell'inizio del programma, nell'apposito cassetto, il detersivo e gli eventuali additivi.

Il livello dei liquidi non deve comunque superare l'indicazione massima, in caso contrario le vaschette si svuoterebbero troppo presto.

Prima di versare gli additivi densi nell'apposito vaschetta, diluirli con un po' di acqua per impedire che il sifone possa otturarsi.

Impiegare solo detersivi a schiuma controllata idonei all'uso in lavasciuga.

Determinare la quantità di detersivo in base alla durezza dell'acqua, tipo e quantità di biancheria caricata e grado di spor-

co della stessa.

In questo modo si otterrà l'effetto desiderato ed un consumo ottimale di detersivo.

Sulle confezioni dei detersivi la quantità di dosaggio è indicata secondo 4 livelli di durezza e per carichi di biancheria da 4-5 kg normalmente sporca.

Richiedere le informazioni relative al grado di durezza dell'acqua alla competente azienda idrica erogatrice.

Durezza dell'acqua

<i>Livello di durezza</i>	<i>Gradi francesi fH</i>	<i>Gradi tedeschi dH</i>
Dolce	Fino a 15°	Fino a 8°
Media	15° - 25°	8° - 14°
Dura	25° - 40°	14° - 22°
Molto dura	Oltre 40°	Oltre 22°

4.6 DOSAGGIO DI DETERSIVI IN POLVERE

Biancheria normalmente sporca

1. Scegliere un programma senza prelavaggio.
2. Introdurre la quantità totale di detersivo indicata sulle confezioni nello scomparto lavaggio del cassetto detersivo.

Biancheria molto sporca

1. Scegliere un programma con prelavaggio.
2. Introdurre $\frac{1}{4}$ della quantità di detersivo consigliata nello scomparto prelavaggio del cassetto detersivo e $\frac{3}{4}$ del detersivo nello scomparto lavaggio.

Attenzione!

- In mancanza di indicazioni di dosaggio per la biancheria delicata in fibra sintetica dosare da $\frac{1}{2}$ fino a $\frac{2}{3}$ del quantitativo di dosaggio indicato per il lavaggio dei tessuti resistenti di cotone.
- Per il programma lana si raccomanda di impiegare solo detersivi neutri per la lana.
- Effettuare il dosaggio in base ai dati del produttore del detersivo.

4.7 DOSAGGIO DI DETERSIVI LIQUIDI

1. Versare nel dosatore in dotazione al contenitore del detersivo liquido, la dose richiesta ed introdurlo all'interno del cestello; oppure utilizzare lo scomparto lavaggio della vaschetta detersivo, inserendo l'apposito inserto.
2. La scala sull'inserto rosso è prevista come ausilio per il dosaggio del detersivo liquido.

Attenzione!

- Detersivi liquidi possono essere impiegati secondo la dose prevista dal produttore **solo per il lavaggio principale, ossia in tutti i programmi senza prelavaggio.**

4.8 DECALCIFICANTI

I decalcificanti possono essere aggiunti secondo le indicazioni dei produttori negli scomparti prelavaggio e lavaggio.


Introdurre negli scomparti prima il detersivo e poi il decalcificante.

4.9 PROGRAMMI E FUNZIONI

Per la selezione dei programmi in base al tipo di tessuto consultare la Tabella programmi", fornita insieme a questo libretto.

4.10 ACCENSIONE DELLA MACCHINA E SELEZIONE PROGRAMMA DI LAVAGGIO

Per l'accensione e la selezione dei programmi procedere come segue:

1. Ruotare la manopola programmi in uno dei due sensi. In questo modo si accende la lavasciuga.
2. Selezionare il programma di lavaggio. Sul display si alternano il tempo rimanente alla fine ed il peso massimo consigliato per il programma selezionato. A seconda di quanto visualizzato, si accendono i relativi simboli sul display.
3. Vengono mostrati i valori di default per la temperatura e la velocità di centrifuga. E' possibile modificare le impostazioni iniziali attraverso il pulsante posto sotto la sequenza delle temperature e velocità di centrifuga.
4. La velocità di centrifuga pari a , significa esclusione centrifuga e arresto con vasca piena. Impostando questo valore la macchina non esegue la centrifuga finale e termina il programma di lavaggio con l'acqua nella vasca. . La temperatura pari a 0°C indica lavaggio a freddo.



4.11 SELEZIONE E CONFERMA DELLE OPZIONI



- Attraverso il pulsante Selezione opzioni è possibile selezionare in successione le seguenti opzioni (dall'alto verso il basso):

Prelavaggio: inserimento di una fase precedente al lavaggio, della durata di circa 20 minuti e con temperatura di 35°C. Adatta per carichi dove i capi sono particolarmente sporchi.

Intensivo: la temperatura max diventa 60°C e la fase di lavaggio viene prolungata per aumentare l'efficacia degli enzimi presenti nei detersivi. Adatto per capi delicati ma sporchi.

Stira meno: permette di ottenere al termine del lavaggio capi con ridotte stropicciature e facilmente stirabili.

Water plus: Aumenta la quantità di acqua utilizzata nel lavaggio e nei risciacqui.
In alternativa **Risciacquo aggiuntivo:** con questa opzione viene aggiunto un risciacquo per il programma di lavaggio selezionato

Flexi Time: permette di ridurre la durata del ciclo di lavaggio. Il simbolo è completamente illuminato con la durata iniziale per il programma selezionato. Selezionando l'opzione è possibile ridurre ulteriormente la durata ad un livello intermedio, ad un livello minimo e ritornare alla durata iniziale, premendo ripetutamente il pulsante Set.

In alternativa **Rapido:** permette di ridurre la durata del ciclo di lavaggio. Adatto per poca biancheria, poco sporca.

Buzzer: è possibile attivare/disattivare il segnale acustico di fine ciclo. La macchina viene fornita con l'opzione attivata.
- Per confermare l'opzione selezionata, è sufficiente premere il pulsante Conferma opzioni ed il led dell'opzione rimane acceso.
- Per eliminare la selezione di un'opzione, è sufficiente tornare sull'opzione con il tasto Selezione opzioni e premere il pulsante Conferma opzioni. Per togliere in un'unica operazione la selezione di tutte le opzioni precedentemente confermate, è sufficiente tenere premuto il pulsante Conferma opzioni per 4 secondi.
- L'opzione Buzzer mantiene la selezione fatta anche per i cicli successivi. Viene disattivata automaticamente solamente con il programma Night Wash.

4.12 TEMPO ALLA FINE

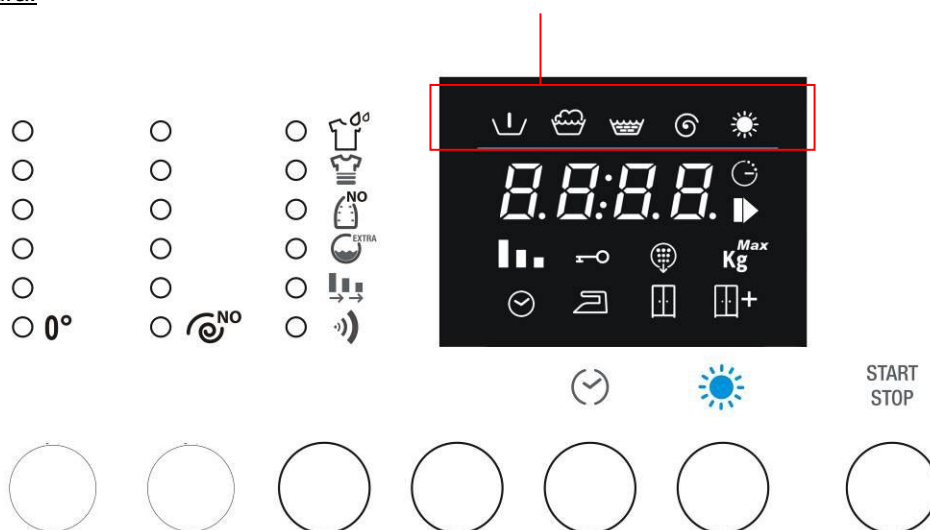


1. Premendo ripetutamente il pulsante Tempo alla Fine è possibile selezionare dopo quanto tempo il programma di lavaggio avrà termine. Il tempo al termine del ciclo tiene conto della durata iniziale del ciclo di lavaggio/asciugatura, delle impostazioni fatte (temperatura, velocità centrifuga e opzioni), che possono ridurre oppure allungare la durata iniziale del ciclo e del tempo di attesa che l'utente vuole aggiungere prima della partenza.
2. Dopo avere impostato il tempo alla fine, il simbolo sul display rimane acceso.
3. Per deselezionare la funzione di Tempo alla Fine è necessario premere ripetutamente il pulsante sino a quando compare sul display 0.
4. Sino alla partenza del ciclo, il simbolo Start Pausa è illuminato ad intermittenza. Dopo la partenza del ciclo, il simbolo è acceso senza intermittenza.

4.13 AVVIAMENTO DEL PROGRAMMA DI LAVAGGIO

1. Per avviare il programma di lavaggio, dopo che sono state personalizzate le impostazioni, premere il pulsante Start Pausa.
2. Dopo l'avvio il display mostra il tempo al termine del ciclo ed il simbolo Start Pausa sul display rimane acceso.
3. Durante l'esecuzione del programma di lavaggio/asciugatura i simboli che indicano le fasi vengono illuminati:

Simboli delle fasi di un ciclo: Prelavaggio, lavaggio, risciacqui, centrifuga finale e asciugatura.



4.14 INTERRUZIONE O CAMBIAMENTO DEL PROGRAMMA DI LAVAGGIO

Il programma di lavaggio, durante l'esecuzione, può essere interrotto in qualsiasi momento:


1. premere il pulsante "Start/Pausa" per circa 3 secondi: il display visualizza alternativamente la parola PAUS (per 1 secondo) ed il tempo alla fine (per 1 secondo). La spia Avvio/Pausa si illumina ad intermittenza.
La sosta avviene anche ruotando la manopola selezione programmi/temperature durante l'esecuzione del ciclo.
2. Nel caso in cui si voglia cambiare il programma di lavaggio, è sufficiente selezionare il nuovo programma mediante la rotazione della manopola programmi, senza dover mettere in pausa la macchina. Il nuovo ciclo di lavaggio verrà eseguito completamente iniziando dalla partenza. Se nel ciclo precedente era già stata caricata l'acqua in vasca, il nuovo programma inizierà senza la fase di carico acqua.
3. Per riprendere nuovamente il ciclo, premere nuova mente il pulsante Avvio-Pausa.

4.15 FINE DEL PROGRAMMA

I programmi di lavaggio/asciugatura vengono portati a termine automaticamente ed il display visualizza la parola END e la spia "Tempo residuo" non più è illuminata.

1. **Spegnere la macchina posizionando la manopola programmi sulla posizione OFF**
2. Scaricare la biancheria dal cestello.
3. Lasciare lo sportello socchiuso affinché il vano interno della lavasciuga possa asciugarsi.
4. **Chiudere il rubinetto di ingresso dell'acqua.**

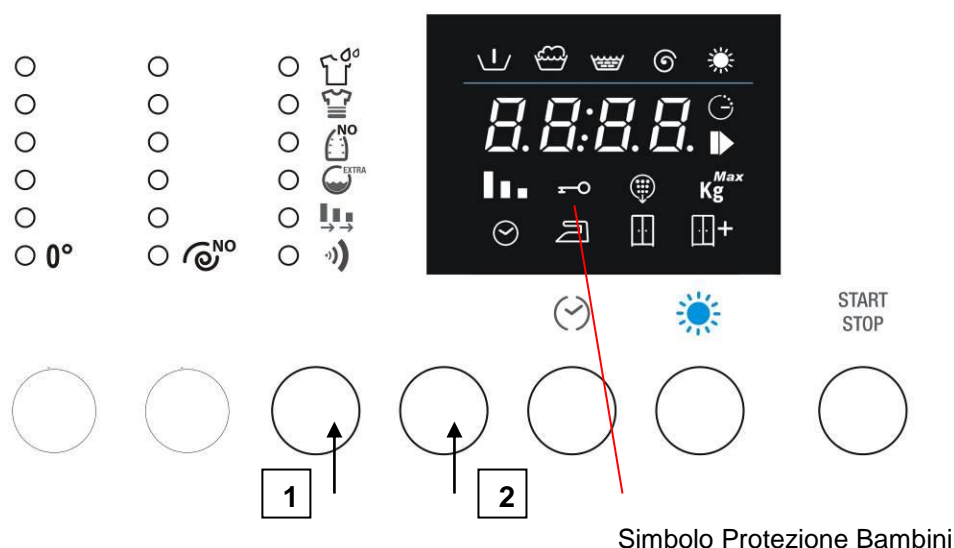
Se nella fase iniziale di impostazione della velocità di centrifuga era stata selezionata l'esclusione centrifuga con

arresto a vasca piena  (velocità di centrifuga uguale a 0), al termine del programma di lavaggio viene visualizzato sul display la scritta STOP, alternata con la scritta ---- (velocità di centrifuga uguale a 0) ed la spia di visualizzazione centrifuga illuminata.

Per proseguire con lo scarico e la centrifuga, premere due volte il pulsante di selezione centrifuga. La macchina riprende il ciclo con lo scarico e la centrifuga. Per selezionare la velocità desiderata di centrifuga, premere il pulsante sino a quando viene visualizzata la velocità desiderata. Nel caso in cui si voglia scaricare l'acqua presente nella vasca senza eseguire la centrifuga, premere il pulsante di selezione centrifuga, sino al simbolo arresto con vasca piena, indicando che lo scarico verrà effettuato senza la fase di centrifuga.

4.16 PROTEZIONE BAMBINI

1. Attivando questa funzione si impedisce la modifica delle opzioni, temperature, velocità di centrifuga e ciclo di lavaggio/asciugatura durante la sua esecuzione.



2. Per attivare la funzione Protezione Bambini è necessario premere e tenere premuto il pulsante Selezione opzioni (1). Entro 3 secondi premere anche il pulsante Conferma opzioni (2).
3. L'illuminazione del simbolo Protezione Bambini evidenzia che la funzione è attivata.
4. Per disattivare la funzione ripetere la stessa procedura.

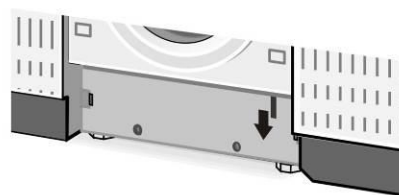
4.17 APERTURA D'EMERGENZA

Nel caso di assenza dell'energia elettrica, l'oblò si apre tramite l'apposito sgancio meccanico, rappresentato dalla linguetta posta nella parte inferiore dell'apparecchio:

- Ruotare la manopola su Off ed estrarre la presa di alimentazione elettrica
- Scaricare l'acqua di lavaggio (vedi paragrafo 6.4)
- Tirare verso il basso lo sgancio e aprire l'oblò.

Attenzione, pericolo di scottature: prima di aprire l'oblò, assicurarsi che all'interno della macchina non ci sia acqua oppure acqua bollente e detersivo che, aprendo l'oblò, può fuori uscire provocando danni.

Attenzione: non aprire l'oblò con l'apertura di emergenza mentre sta ruotando il cestello.



5. UTILIZZAZIONE DELLA MACCHINA PER L'ASCIUGATURA

5.1 GENERALITA'

Durante i cicli di asciugatura è indispensabile che il rubinetto dell'acqua sia aperto e che il tubo di scarico sia correttamente posizionato.

Con questa macchina è possibile impostare programmi di solo lavaggio, di solo asciugatura e di lavaggio più asciugatura.

In quest'ultimo programma si ottiene il passaggio automatico del lavaggio all'asciugatura, senza intervenire sui comandi (al termine del lavaggio) per ottenere il ciclo completo.

Avvertenze

- Asciugare soltanto biancheria o indumenti lavati con una soluzione acquosa e adatti per l'asciugatura in macchina.
- Non asciugare tessuti che sono stati puliti a secco o smacchiati con solventi chimici; tessuti di lana o misto lana che si restringono con il calore; tessuti molto delicati come seta e tendine sintetiche; tessuti che possono facilmente perdere filacci come ad esempio lana sciolta, ovatta e tappeti eccessivamente sfilacciati; articoli contenenti gomma spugna o materiali elastomeri analoghi.
- **Il carico di biancheria che può essere inserito nella lavasciuga per l'esecuzione dell'asciugatura non deve essere superiore a 4kg.** La lavasciuga è stata realizzata per ottenere la massima efficacia con carichi non superiori ai 4kg di peso a secco della biancheria.
- Con l'impostazione dei programmi di lavaggio energici automaticamente viene effettuata l'asciugatura a 90°C (asciugatura normale).
- Nei programmi di lavaggio per delicati l'asciugatura viene effettuata automaticamente a 60°C (asciugatura delicata). Quindi per un programma automatico lavaggio più asciugatura, il programma di asciugatura è vincolato alla selezione del programma di lavaggio.
- Per effettuare un programma di solo asciugatura è necessario che la biancheria sia stata precedentemente lavata e centrifugata.
- Dopo l'esecuzione dell'asciugatura di biancheria particolarmente soffice, es. biancheria nuova in spugna, è consigliabile effettuare il programma "Risciacqui" allo scopo di assicurare che gli eventuali depositi di tessuto vengano scaricati e che si depositino sulla biancheria nel lavaggio successivo.

Importante – Non asciugare tessuti delicati che non resistono alla temperatura di 60°C o comunque tessuti che non resistono alla temperatura selezionata.

5.1.1 ASCIUGATURA AGGIUNTIVA

Se al termine del programma la biancheria dovesse risultare ancora troppo umida, impostare un breve ciclo di asciugatura a tempo.

Attenzione! per evitare la formazione di pieghe o il restringimento dei capi non eccedere nell'asciugatura.

Informazioni per i laboratori di prova (norma EN 50229)

Programma lavaggio:

utilizzare il programma "Cotone Eco" selezionando il massimo tempo di lavaggio, massima velocità di centrifuga e temperatura 60°C come riportato nella tabella programmi.

Programma asciugatura (asciugatura normale 90°C):

Il carico va diviso come segue:

1° parte: 4Kg (composizione carico: 1 lenzuolo, 7 federe e asciugamani) - tempo suggerito: 130minuti

2° parte: 3Kg (composizione carico: 1 lenzuolo, 5 federe e asciugamani) - tempo suggerito: 110 minuti

5.2 PROGRAMMA DI LAVAGGIO PIU' ASCIUGATURA

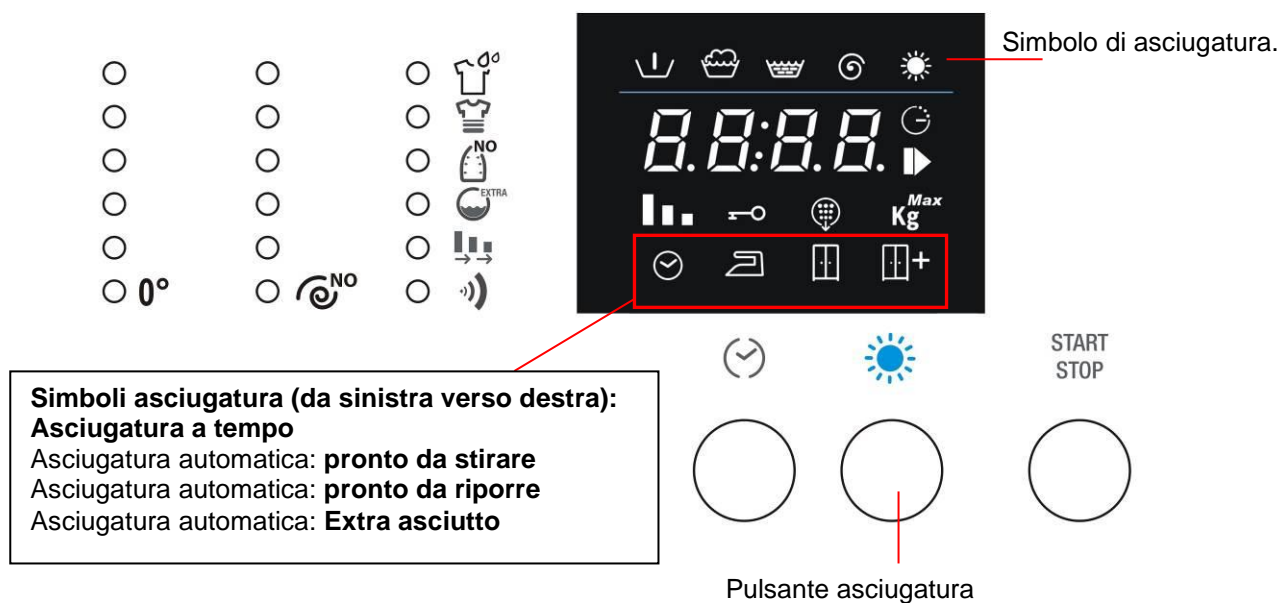
Lo svolgimento automatico del programma di lavaggio e asciugatura è possibile nei programmi energici (cotone, colorati) e sintetici/delicati. Selezionando programmi di lavaggio lana, non è possibile selezionare l'asciugatura automatica dopo il lavaggio.

Per lavare ed asciugare automaticamente il carico di biancheria **non deve essere superiore a 4 kg di cotone o 2 kg di sintetici**.

Pertanto, se il carico da lavare ed asciugare supera le quantità predette non è consigliabile eseguire un programma di lavaggio + asciugatura ed, al termine, sarà necessario dimezzare il carico ed eseguire l'asciugatura in due tempi.

Per impostare un **programma di lavaggio più asciugatura** procedere come segue:

1. Selezionare il **programma di lavaggio ed effettuare le eventuali modifiche ai parametri di default**;
2. Premere il pulsante asciugatura per impostare il tempo di asciugatura desiderata. Il display mostra inizialmente il tempo massimo selezionabile (2h:40') per diminuire sino a 0h:00'



Asciugatura a tempo: con questa modalità si seleziona la durata dell'asciugatura ed è sufficiente premere ripetutamente per selezionare il tempo desiderato. La scala dei tempi, visualizzata sul display, inizia da 2:40 ore e termina con 0:00 ore.

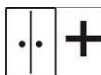


Asciugatura automatica: formata dai tre livelli di umidità desiderata al termine dell'asciugatura

Pronto da stirare: capi leggermente umidi, pronti per una facile stiratura



Pronto da riporre: capi asciutti, pronti per essere riposti



Extra asciutto: capi particolarmente asciutti. Adatto per biancheria difficile da asciugare.

Il programma di lavaggio precedentemente impostato determina se l'asciugatura sarà normale (90°C) oppure delicata (60°C).

Dopo avere selezionato un tempo di asciugatura oppure un livello di asciugatura automatica, il simbolo sul display si illumina ad intermittenza e l'illuminazione diventa fissa quando ciclo entra nella fase di asciugatura.

5.3 MESSAGGI DEL DISPLAY NEL CASO DI CARICO NON APPROPRIATO

LO Carico troppo scarso – il programma si interrompe dopo circa 35 minuti per evitare di rovinare il bucato

HI Carico troppo abbondante – il programma prosegue l'asciugatura, al massimo con i seguenti tempi:

Programma asciugatura normale (durata in h:mm)	Programma asciugatura delicata (durata in h:mm)
2:40	2:00

5.4 PROGRAMMA DI SOLO ASCIUGATURA

1. Spegnerne la macchina ruotando la manopola selezione programmi di lavaggio/asciugatura su OFF.
2. Posizionare la manopola sul programma di asciugatura desiderato: Asciugatura intensiva: per un asciugatura normale (90°C), oppure Asciugatura delicata: per un asciugatura delicata (60°C). Per sapere quale simbolo rappresenta ognuno dei programmi di asciugatura, vedere la tabella programmi fornita con la macchina.
3. Premere ripetutamente il pulsante Asciugatura, per impostare la modalità desiderata (vedi paragrafo precedente).
4. Premere il pulsante "Avvio-Pausa" per iniziare il programma di asciugatura. Il display visualizza il tempo residuo e si illumina il led del simbolo asciugatura.

Avvertenze

- Non essendo stato selezionato preventivamente il programma di lavaggio, la selezione del programma (normale o delicato), per l'esecuzione dell'asciugatura, è libera. Ricordarsi che l'asciugatura normale è consigliata per capi di cotone e colorati, mentre l'asciugatura è consigliata per capi sintetici e delicati.
- Per ottenere buoni risultati di asciugatura il carico della biancheria **non deve superare** i 4kg di cotone oppure **2kg di sintetici**.

5.5 INTERRUZIONE O CAMBIAMENTO DEL PROGRAMMA DI ASCIUGATURA

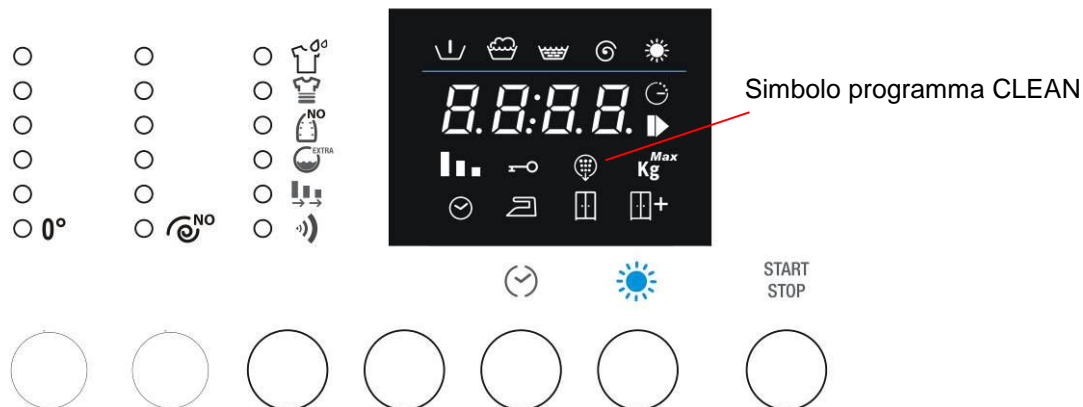
1. Per l'interruzione del programma di asciugatura valgono le stesse modalità del programma di lavaggio.
2. Nel caso in cui si volesse terminare il programma ed estrarre la biancheria, è consigliabile procedere con il raffreddamento della biancheria. Attraverso il pulsante di selezione, impostare il tempo di asciugatura su 20 minuti. Procedere a riavviare la macchina come indicato nel punto seguente ed al termine è possibile estrarre la biancheria.

5.6 PROGRAMMA CLEAN

Per mantenere inalterata nel tempo la funzionalità dell'apparecchio, la lavasciuga è dotata di un programma CLEAN che ha lo scopo di pulire periodicamente il circuito di asciugatura ed eliminare eventuali depositi di lanugine.

1. Sul display, dopo un determinato numero di asciugature, il simbolo CLEAN si illumina, indicando che è necessario effettuare il programma. Il led rimane illuminato sino all'esecuzione del programma CLEAN. Al termine del programma, il led si spegne.
2. Per eseguire il programma CLEAN, fare le seguenti azioni:
 - a. **Assicurarsi che il cestello sia completamente vuoto e chiudere l'oblò**
 - b. Ruotare la manopola sul programma CLEAN (vedi tabella programmi per conoscere l'esatta posizione sulla manopola)
 - c. Premere il pulsante START/PAUSA

E' possibile effettuare il programma CLEAN anche quando il led sul display non è illuminato.



6. PULIZIA E MANUTENZIONE

Importante – Prima di eseguire qualsiasi operazione di pulizia o manutenzione, bisogna staccare la spina della presa di corrente.

6.1 PULIZIA ESTERNA

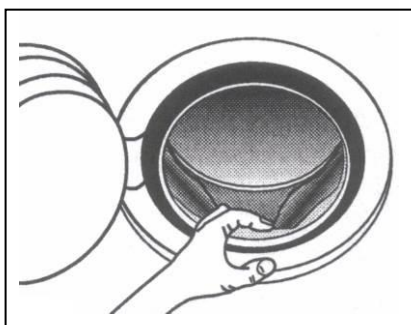
- Una pulizia regolare e costante permette di mantenere inalterati l'aspetto del vostro apparecchio.
- Il mobile va pulito solo con acqua e sapone, poi asciugare accuratamente con un panno soffice.
- Le parti in plastica, vanno pulite solamente con uno straccio umido.
- Non raschiare con oggetti appuntiti ed evitare l'uso di solventi o prodotti contenenti abrasivi perché danneggiano le superfici.
- **Per motivi di sicurezza non spruzzare mai sulla lavasciuga getti d'acqua.**

6.2 PULIZIA DEL CESTELLO

- Eliminare eventuali macchie di ruggine dal cestello con un apposito pulitore per acciaio inossidabile o per casi particolarmente tenaci, con carta abrasiva finissima.
- Per decalcificare la lavasciuga impiegare unicamente decalcificanti di marca con anticorrosivo per lavatrici.
- Attenersi assolutamente per l'impiego e il dosaggio alle indicazioni del produttore.
- **Far eseguire ai procedimenti di decalcificazione e di eliminazione della ruggine del cestello alcuni cicli di risciacquo per eliminare tutti i residui di acidi che potrebbero danneggiare la macchina. In nessun caso impiegare detergenti contenenti solventi. C'è il pericolo che si formino dei vapori che potrebbero incendiarsi ed esplodere.**

6.3 PULIZIA DELLA GUARNIZIONE OBLO'

Controllare periodicamente che non ci siano fermagli, bottoni, chiodi, spilli nelle pieghe della guarnizione oblo'.

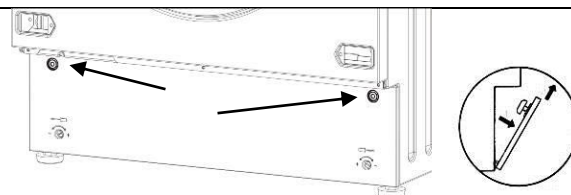


6.4 PULIZIA DELLA POMPA DI SCARICO

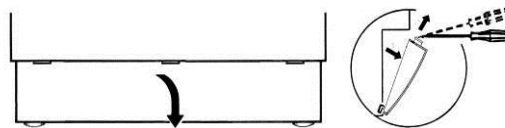
La pulizia della pompa di scarico occorre solo se la pompa stessa fosse bloccata a causa di bottoni, fermagli od oggetti simili e l'acqua non venisse scaricata. In tal caso operare nel modo di seguito indicato.

1. **Togliere la spina dalla rete per disinserire la macchina dal collegamento elettrico.**

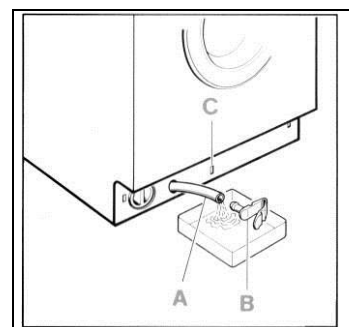
2. A seconda del modello agire come di seguito:
Modello incasso/scomparsa totale – con un cacciavite di piccole dimensioni, fare leva e sganciare i tappi indicati nella figura, ruotare lo zoccolo verso il basso e con questa operazione si può accedere alla pompa.



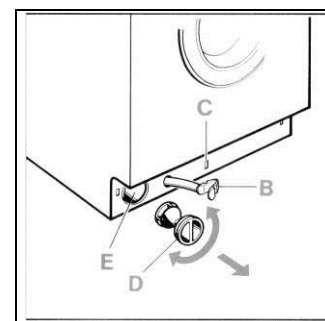
Modello Libera Installazione – Inserire un cacciavite di piccole dimensioni nelle feritoie praticate sulla porta anteriore dello zoccolo, quindi fare leggermente leva con il cacciavite verso l'alto in modo tale da liberare la parte superiore dello zoccolo stesso del mobile. Inclinare leggermente in avanti lo zoccolo e tirare verso l'alto per toglierlo completamente.



3. Estrarre il tubo flessibile di svuotamento "A".
 Attenzione: il tubetto caldo segnala acqua calda o bollente. Posare sul pavimento un recipiente basso e togliere il tappo "B" per scaricare l'acqua. A seconda del carico di acqua può essere necessario svuotare più volte il recipiente.
 Quando non fuoriesce più acqua, chiudere nuovamente il tubo flessibile riapplicando saldamente il tappo "B".



4. Svitare il coperchio della pompa "D" girando verso sinistra.
 Pulire ed eliminare oggetti estranei dal corpo della pompa.
 Controllare anche l'interno "E" assicurandosi che la girante ruoti liberamente, vi potrebbero essere incastrati corpi estranei che devono essere tolti.

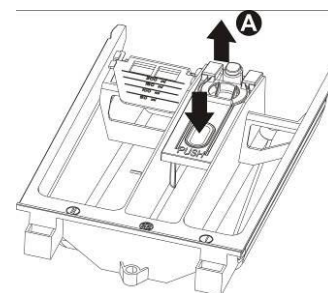


5. Riavvitare il coperchio della pompa.
 Fissare il tubo flessibile di svuotamento inserendo il tappo a scatto nel suo alloggiamento «C».
 Sistemare, a seconda del modello, lo zoccolo come di seguito:
Modello incasso/scomparsa totale – Inserire lo zoccolo prima nella parte inferiore. Fissarlo nella parte superiore inserendo i tappi di plastica nell'apposita sede.
Modello libera installazione – Inserire lo zoccolo prima nella parte inferiore e poi spingere lo stesso verso il mobile fino ad incastro avvenuto.

6.5 PULIZIA CASSETTO DETERSIVI

E' opportuno tenere pulito il cassetto detersivi da incrostazioni.
 Per rendere facile questa operazione, bisogna estrarre il cassetto del detersivi completamente dalla sua sede (tirare il cassetto fino in fondo, premere nella zona descritta con la parola PUSH e quindi estrarlo completamente).

Togliere il sifone «A» e pulire il tutto con acqua calda.
 Infilare nuovamente il sifone fino in fondo e prima di inserire il cassetto nella propria sede, eliminare eventuali depositi di detersivo



6.6 PULIZIA FILTRI AFFLUSSO ACQUA

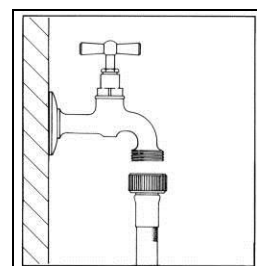
La macchina è dotata di un filtro per proteggere le valvole di afflusso dell'acqua.

Il filtro si trova nel raccordo del tubo di alimentazione che va collegato al rubinetto

Il filtro deve essere pulito se la lavasciuga non carica acqua oppure questa fluisce in quantità insufficiente.

Per la pulizia operare nel modo seguente:

- **Togliere la spina dalla rete per disinserire la macchina dal collegamento elettrico.**
- Chiudere il rubinetto dell'acqua.
- Svitare il raccordo del tubo di alimentazione dal rubinetto.
- Togliere il filtro del raccordo del tubo di afflusso.
- Pulire il filtro con acqua e con l'ausilio di uno spazzolino.
- Nel riavvitare i raccordi del tubo di alimentazione controllare che il filtro sia posizionato correttamente.



7. AVVERTENZE IN CASO DI ANOMALIE DI FUNZIONAMENTO

Questo prodotto risponde alle vigenti norme di sicurezza relative alle apparecchiature elettriche. Eventuali controlli tecnici o riparazioni devono essere eseguiti per motivi di sicurezza solo da personale qualificato, onde evitare pericoli per l'utente.

Quando la macchina non funziona prima di chiamare il servizio Assistenza, per evitare inutili spese, controllare personalmente che siano state effettuate le operazioni elencate in questa tabella anomalie.

- | | | |
|-----------|---|--|
| 1 | La macchina non parte | Controllare che: <ul style="list-style-type: none"> - la spina sia correttamente inserita nella presa - lo sportello oblò sia ben chiuso - sia stato premuto il pulsante "Avvio/Pausa" |
| 2 | Non carica acqua | Controllare che: <ul style="list-style-type: none"> - la spina sia correttamente inserita nella presa - lo sportello oblò sia ben chiuso - il rubinetto dell'acqua sia aperto - i filtri del tubo di alimentazione acqua non siano otturati. - il tubo di alimentazione idrica non sia incastrato o piegato |
| 3 | Nel cestello di lavaggio non si vede l'acqua | Nessun guasto.
Il livello dell'acqua è più basso del vetro dell'oblò, perché le nuove macchine usano poca acqua, ottenendo gli stessi risultati di lavaggio e risciacquo. |
| 4 | Non scarica l'acqua | Controllare che: <ul style="list-style-type: none"> - il tubo di scarico non sia spiegato - la pompa di scarico non sia intasata. |
| 5 | Non scarica l'acqua dopo l'ultimo risciacquo dei programmi di lavaggio delicati e lana | Non si tratta di una anomalia: la sosta è prevista dal programma di lavaggio per evitare la formazione di pieghe sui tessuti.
Per effettuare lo scarico dell'acqua procedere come descritto nel paragrafo (Fine programma) |
| 6 | La macchina carica e scarica continuamente | Controllare che l'estremità del tubo di scarico non sia troppo bassa. |
| 7 | Forti vibrazioni durante giri centrifuga | Controllare che: <ul style="list-style-type: none"> - La macchina sia ben livellata - la lavasciuga non sia troppo accostata a muri o mobili - il gruppo oscillante interno sia stato sbloccato |
| 8 | Si forma troppa schiuma in vasca ed esce dal cassetto | Controllare che: <ul style="list-style-type: none"> - il detersivo usato sia quello previsto per macchine automatiche e non per il lavaggio a mano - sia stato usato nella quantità indicata in libretto e non in quantità superiori |
| 9 | Presenza di acqua sul pavimento | Controllare che: <ul style="list-style-type: none"> - I raccordi del tubo di alimentazione dell'acqua non allentati - l'estremità del tubo di scarico non sia spostata dalla sua posizione. |
| 10 | L'ammorbidente non viene immesso completamente o rimane troppa acqua nello scomparto | Controllare che i sifoni nel cassetto detersivo siano sistemati correttamente nella loro sede o non siano intasati. |

- 11 La macchina non centrifuga** E' intervenuta la sicurezza antisbilanciamento perché la biancheria non è uniformemente distribuita all'interno del cestello. Quindi, qualora a fine ciclo la biancheria rimanga bagnata, consigliamo di distribuirla a mano all'interno del cestello e ripetere il solo programma di centrifuga.
- 12 Svuotamento acqua dal cestello** In caso di mancanza di corrente o di un inconveniente della lavasciuga, si può effettuare lo svuotamento d'emergenza dell'acqua contenuta all'interno del cestello
- 13 La biancheria non è stata centrifugata correttamente** I grandi capi di biancheria sono arrotolati e non distribuiti uniformemente nel cestello. E' necessario lavare sempre capi di biancheria grandi e piccoli.
- 14 Residui di detersivo sulla biancheria** Molti detersivi senza fosfati contengono sostanze difficilmente solubili in acqua.
Selezionare il programma Risciacquo oppure spazzolare la biancheria.
- 15 La biancheria non si asciuga** Controllare che:
- il rubinetto dell'acqua sia aperto
 - il carico della biancheria non sia eccessivo
 - il tempo di asciugatura sia adeguato
 - sia stato selezionato il tempo di asciugatura adeguato
- Se la macchina non asciuga nuovamente chiamare il Servizio Assistenza, per pulire da eventuali depositi di sfilacciate, la ventola ed i condotti di asciugatura.
- 16 Il risultato del lavaggio non è soddisfacente**
- Probabilmente è stato usato poco detersivo o un detersivo non adatto.
 - Le macchie difficili non sono state sottoposte ad un trattamento preliminare
 - Non è stata scelta la temperatura giusta
 - Il cestello è sovraccarico

VISUALIZZAZIONE DI ERRORI

In caso di malfunzionamento la macchina segnalerà l'anomalia tramite un codice d'errore visualizzato dal display.

Codice errore	Descrizione problema
	Oblò non chiuso correttamente. Provare a chiuderlo nuovamente.
	Intervento acqua stop. Contattare il centro di assistenza più vicino dopo aver tolto l'alimentazione elettrica e chiuso il rubinetto dell'acqua.
	Non carica l'acqua per il lavaggio. Vedere punto 2 della lista anomalie
	Non scarica l'acqua. Vedere punto 4 lista anomalie.

Per tutti gli altri codici d'errore visualizzati, contattare il più vicino Centro di Assistenza dopo aver tolto l'alimentazione elettrica e chiuso il rubinetto dell'acqua.

GUIDA PROGRAMMI

Programmi		Temp. (°C)	Max Centrifuga (giri/m')	Max. carico lavaggio (kg)	Max. carico x asciugatura (kg)	Scomparti cassetto detersivi			Opzioni					Asciugatura dopo lavaggio se selezionata	Descrizione programma lavaggio	
						Prelavaggio	Lavaggio	Ammorbid.	Prelav.	Intensivo	Stira Meno	Risciacquo aggiuntivo	Flexi time			
Cotone e colorati	Delicati colorati poco sporchi	30° / 30°	Max	7	4	✓	✓	✓	✓	✓	✓	✓	✓	✓	Normale	Lavaggio a freddo o 30°C, risciacqui e centrifuga finale alla velocità selezionata
	Delicati colorati normalmente sporchi	40°	Max	7	4	✓	✓	✓	✓	✓	✓	✓	✓	✓	Normale	Lavaggio a 40°C, risciacqui e centrifuga finale alla velocità selezionata
	Colorati resistenti normalmente sporchi	60°	Max	7	4	✓	✓	✓	✓	✓	✓	✓	✓	✓	Normale	Lavaggio a 60°C, risciacqui e centrifuga finale alla velocità selezionata (Ciclo normativo con la sola opzione "intensivo" selezionata)
	Colorati resistenti molto sporchi	75° / 90°	Max	7	4	✓	✓	✓	✓	✓	✓	✓	✓	✓	Normale	Lavaggio a 75°C o 90°C, risciacqui e centrifuga finale alla velocità selezionata
Cotone Eco	Delicati colorati poco sporchi	30° / 30°	Max	7	4	✓	✓	✓	✓	✓	✓	✓	✓	✓	Normale	Lavaggio a freddo o 30°C, risciacqui e centrifuga finale alla velocità selezionata
	Delicati colorati normalmente sporchi	40°	Max	7	4	✓	✓	✓	✓	✓	✓	✓	✓	✓	Normale	Lavaggio a 40°C, risciacqui e centrifuga finale alla velocità selezionata
	Colorati resistenti normalmente sporchi	60°	Max	7	4	✓	✓	✓	✓	✓	✓	✓	✓	✓	Normale	Lavaggio a 60°C, risciacqui e centrifuga finale alla velocità selezionata
Sintetici	Capi da rinfrescare	30°	1000	3,5	3,5	✓	✓	✓	✓	✓	-	✓	✓	✓	Delicata	Lavaggio a freddo, risciacqui e centrifuga finale alla velocità selezionata
	Capi poco sporchi	30° / 40°	1000	3,5	3,5	✓	✓	✓	✓	✓	-	✓	✓	✓	Delicata	Lavaggio a 30° o 40°C, risciacqui e centrifuga finale alla velocità selezionata
	Capi normalmente sporchi	60°	1000	3,5	3,5	✓	✓	✓	✓	✓	-	✓	✓	✓	Delicata	Lavaggio a 60°C, risciacqui e centrifuga finale alla velocità selezionata
Delicati / Seta	Capi da rinfrescare	30°	600	2	-	-	✓	✓	-	✓	-	✓	-	-	-	Lavaggio a freddo, risciacqui e centrifuga finale alla velocità selezionata
	Capi poco sporchi	30° / 40°	600	2	-	-	✓	✓	-	✓	-	✓	-	-	-	Lavaggio a 30° o 40°C, risciacqui e centrifuga finale alla velocità selezionata
Lana	Capi da rinfrescare	30°	800	2	-	-	✓	✓	-	-	-	-	-	-	-	Lavaggio freddo, risciacqui e centrifuga finale alla velocità selezionata
	Capi poco sporchi	30° / 40°	800	2	-	-	✓	✓	-	-	-	-	-	-	-	Lavaggio a 30° o 40°C, risciacqui e centrifuga finale alla velocità selezionata
Risciacquo e centrifuga		-	Max	7	-	-	-	✓	-	-	✓	-	✓	-	-	Risciacquo e solo scarico, o scarico e centrifuga finale alla velocità selezionata
	Scarico e centrifuga	-	Max	7	-	-	-	-	-	-	✓	-	✓	-	-	Solo scarico, o scarico e centrifuga finale alla velocità selezionata
Rapido	Cotone leggero o delicati da rinfrescare	30° / 30°	800	2	-	-	✓	✓	-	-	-	-	-	-	-	Lavaggio a freddo o 30°C, risciacqui e centrifuga finale alla velocità selezionata
Ciclo notturno	Capi molto delicati poco sporchi	30° / 30°	1000	3	3	✓	✓	✓	✓	✓	✓	-	✓	✓	Normale	Lavaggio silenzioso a freddo o a 30 °C (avvisatore acustico disattivato), risciacqui e centrifuga finale alla velocità selezionata
	Capi poco sporchi	40°	1000	3	3	✓	✓	✓	✓	✓	✓	-	✓	✓	Normale	Lavaggio silenzioso a 40 °C (avvisatore acustico disattivato), risciacqui e centrifuga finale alla velocità selezionata
	Capi normalmente sporchi	60°	1000	3	3	✓	✓	✓	✓	✓	✓	-	✓	✓	Normale	Lavaggio silenzioso a 60 °C (avvisatore acustico disattivato), risciacqui e centrifuga finale alla velocità selezionata
Sport	Capi da rinfrescare	30°	800	2	2	-	✓	✓	-	✓	-	✓	✓	✓	Delicata	Lavaggio freddo, risciacqui e centrifuga finale alla velocità selezionata
	Capi poco sporchi	30° / 40°	800	2	2	-	✓	✓	-	✓	-	✓	✓	✓	Delicata	Lavaggio a 30° o 40°C, risciacqui e centrifuga finale alla velocità selezionata
Camicie / Lavoro	Capi da rinfrescare	30°	800	2	2	-	✓	✓	-	✓	-	✓	✓	✓	Delicata	Lavaggio freddo, risciacqui e centrifuga finale alla velocità selezionata
	Capi poco sporchi	30° / 40°	800	2	2	-	✓	✓	-	✓	-	✓	✓	✓	Delicata	Lavaggio a 30° o 40°C, risciacqui e centrifuga finale alla velocità selezionata
Misti	Cotone e sintetici da rinfrescare	30°	1200	3	3	✓	✓	✓	✓	✓	✓	✓	✓	✓	Delicata	Lavaggio freddo, risciacqui e centrifuga finale alla velocità selezionata
	Cotone e sintetici poco sporchi	30° / 40°	1200	3	3	✓	✓	✓	✓	✓	✓	✓	✓	✓	Delicata	Lavaggio a 30° o 40°C, risciacqui e centrifuga finale alla velocità selezionata
Asciugatura	Delicata	60°	Max	-	3	-	-	-	-	-	-	-	-	-	-	Asciugatura delicata per capi sintetici e delicati
	Normale	90°	Max	-	4	-	-	-	-	-	-	-	-	-	-	Asciugatura normale per capi in cotone
	Pulizia asciugatore	-	-	-	-	-	-	-	-	-	-	-	-	-	-	Ciclo di pulizia circuito asciugatura

✓: Opzione disponibile

 : Opzioni non selezionabili contemporaneamente

ISTRUZIONI DI MONTAGGIO DELLE LAVATRICI INTEGRABILI	IT
ASSEMBLY INSTRUCTIONS FOR BUILT-IN WASHING MACHINES	EN
MONTAGEANLEITUNG FÜR EINBAUBARE- WASCHMASCHINEN	DE
INSTRUCTIONS DE MONTAGE DES LAVE-LINGE INTÉGRABLES	FR
INSTRUCCIONES DE INSTALACIÓN DE LAS LAVADORAS INTEGRABLES	ES
INSTRUÇÕES DE MONTAGEM DAS MÁQUINAS DE LAVAR ROUPA INTEGRÁVEIS	PT
MONTAGEINSTRUCTIES VAN INEGREERBARE WASMACHINES	NL
MONTERINGSANVISNING FOR INTEGRERBARE VASKEMASKINER	DK
MONTERINGSANVISNINGAR FÖR INBYGGNADSBARA TVÄTTMASKINER	SE
ANKASTRE ÇAMAŞIR MAKİNELERİ İÇİN MONTAJ TALİMATLARI	TR
ИНСТРУКЦИИ ПО МОНТАЖУ ВСТРОЕННЫХ СТИРАЛЬНЫХ МАШИН	RU

ISTRUZIONI DI MONTAGGIO DELLE LAVATRICI INTEGRABILI

IMPORTANTE - La macchina risponde alle vigenti norme di sicurezza relative alle apparecchiature elettriche e deve essere installata da un tecnico specializzato secondo le norme in vigore, onde evitare pericoli per l'utente.

Dimensioni per l'inserimento Le quote del vano di alloggiamento devono essere: altezza minima **820mm**, larghezza minima **600mm** e profondità minima **584mm** (fig. 1).

Notizie tecniche per l'applicazione del pannello Il pannello può essere fissato sul lato sinistro oppure sul lato destro della lavabiancheria (fig. 2)
La macchina viene fornita predisposta per assemblare il pannello sul lato sinistro; infatti sulla destra si trovano il sistema di chiusura push-pull (nella parte superiore) ed il gommino (nella parte inferiore).
Se si desidera utilizzare la chiusura magnetica al posto della chiusura push pull, occorre togliere il supporto esistente e montare quello in dotazione che porta la chiusura magnetica.

Importante! Durante le operazioni per l'applicazione del pannello (smontaggio della facciata di tutti i particolari di incernieramento e di chiusura) la lavatrice, deve essere assolutamente disinserita dalla rete di alimentazione elettrica.

Avvertenza - Per fissare il pannello sul lato destro (senso di apertura contrario a quello dell'oblò) occorre smontare dalla parte anteriore della macchina la chiusura push pull (oppure il magnete) ed il gommino (fig. 3-A) e applicarli sul lato opposto (fig. 3-B).

Tutti i particolari applicati alla facciata della lavatrice devono essere rimontati correttamente (nessun foro deve risultare aperto) per evitare assolutamente di toccare parti sotto tensione all'interno della macchina.

La nostra società declina ogni responsabilità per inosservanza delle predette norme di sicurezza.

Uso della mascherina 1) Stabilire l'altezza dello zoccolo della cucina: l'altezza del pannello in legno si ottiene stabilendo prima l'altezza dello zoccolo della cucina.
Esempio: per uno zoccolo di **100mm** corrisponde un'altezza massima del pannello di **720mm**. Se l'altezza dello zoccolo deve essere aumentata, si dovrà ridurre l'altezza del pannello in legno

-
- 2) Posizionare la maschera nel lato interno del pannello e far coincidere l'altezza dello zoccolo stabilita, con il lato inferiore del pannello stesso (**fig. 4**) attraverso la scala graduata. La maschera deve essere centrata anche in senso orizzontale, facendo riferimento alle linee verticali segnate nelle estremità.
 - 3) Dopo aver posizionato la maschera nella corretta posizione, tracciare le posizioni dei seguenti fori, entrando con la punta della matita:
 - fori per le cerniere e per le viti di fissaggio delle cerniere (**fig. 4**)
 - foro di fissaggio della piastrina metallica (quando si desidera utilizzare la chiusura magnetica), oppure del gancio per la chiusura push pull (**fig. 4, A - B**)
- Applicazione dei particolari sul pannello e fissaggio del pannello**
- 1) Praticare sul pannello i fori per l'applicazione delle cerniere (**fig. 5**), del gancio di chiusura per la chiusura push pull (**fig. 5**), oppure della piastrina metallica se si desidera utilizzare la chiusura magnetica (**fig. 6**) e dei fori di fissaggio delle cerniere (**fig. 6**).
 - 2) La profondità di 13mm dei fori diametro 2mm, per il fissaggio delle cerniere e della piastrina metallica per il magnete, è valida per il pannello in **legno massiccio**. Per il **pannello in truciolare** forare solamente il rivestimento superiore – **fig. 6**.
 - 3) Avvitare al pannello le due cerniere (**fig. 7**)
 - 4) Montare, nel lato opposto alle cerniere, il gancio di chiusura per la chiusura push pull, oppure la piastrina metallica per il magnete (**fig. 7**)
 - 5) Fissare il pannello alla lavabiancheria seguendo le istruzioni della **fig. 8**.
- Regolazione delle cerniere**
- Se il pannello, dopo averlo applicato alla lavatrice, si presenta leggermente inclinato o decentrato, rispetto la parte anteriore della macchina, è possibile correggere la sua posizione agendo sulla parte mobile delle cerniere (**fig. 9**).
- Posizionamento nella sede d'incasso**
- Inserire la lavatrice nel vano d'incasso, girare i piedini se necessario, per livellarla su piano orizzontale e bloccarli con l'apposito controdado. In presenza dei piedini regolabili posteriori, consultare il libretto uso e manutenzione. Per impedire che vibrazioni dell'apparecchio vengano trasmesse ai mobili in cui risulta inserito, si deve evitare che le fiancate e il piano superiore vengano a contatto con i mobili stessi, **assicurandosi che rimanga una luce di almeno 2mm**. Anche il retro della macchina deve rimanere distante dalla parete posteriore.
- Se il vano d'incasso ha l'altezza di 870 mm deve essere**
-

utilizzato il kit di innalzamento della lavabiancheria acquistabile tramite il Servizio Ricambi.

E' comunque necessario, per adeguarsi alle norme di sicurezza, chiudere completamente le aperture che si dovessero formare tra il pavimento e il lato inferiore dello zoccolo e tra il pavimento e le fiancate della macchina quando la lavatrice è posizionata al termine di una linea di mobili.

La copertura deve assolutamente impedire di toccare parti dell'impianto elettrico sotto tensione e deve richiedere l'uso di un utensile per essere tolta.

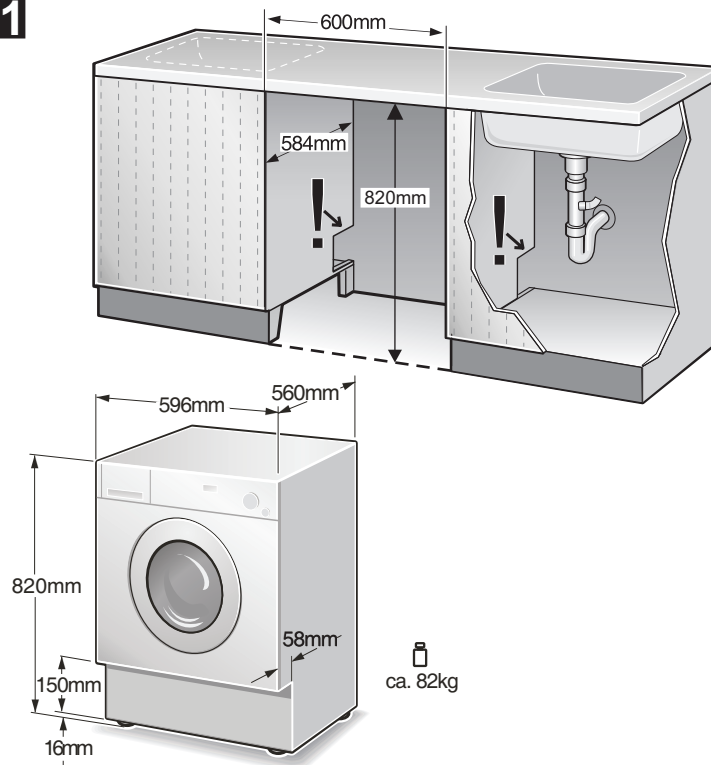
La nostra società declina ogni responsabilità per inosservanza delle predette norme di sicurezza.

Applicazione dello zoccolo

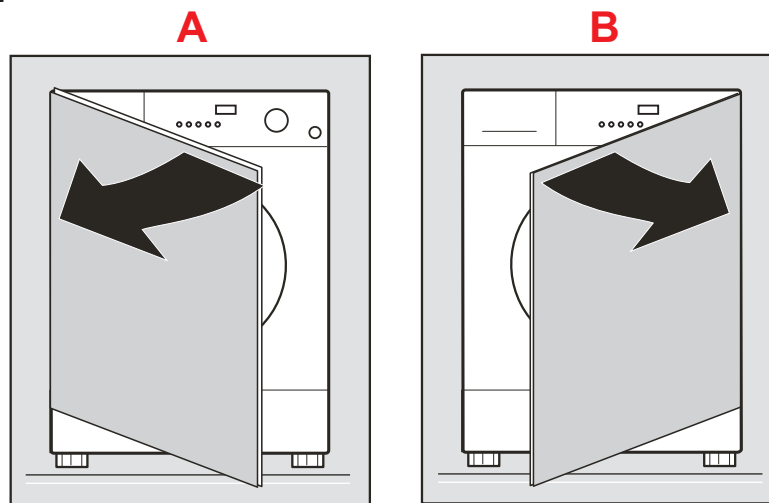
Lo zoccolo continuo dei mobili componibili dovrà essere removibile per permettere l'eventuale pulizia della pompa di scarico. In alcuni casi, lo zoccolo dei mobili componibili non è continuo, ma è limitato semplicemente alla larghezza della lavatrice. In questo caso, lo zoccolo del mobile può essere fissato allo zoccolo della lavatrice con 4 viti, rispettando i 4 riferimenti predisposti sul medesimo (vedi fig. 9-10-11).

L'applicazione dello zoccolo dei mobili non deve prevedere l'eliminazione o la modifica dello zoccolo della lavatrice, ma quest'ultimo, per ragioni di sicurezza non può essere tolto e deve rimanere assolutamente integro e fissato alla lavatrice.

1

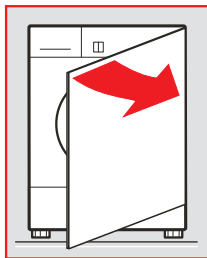
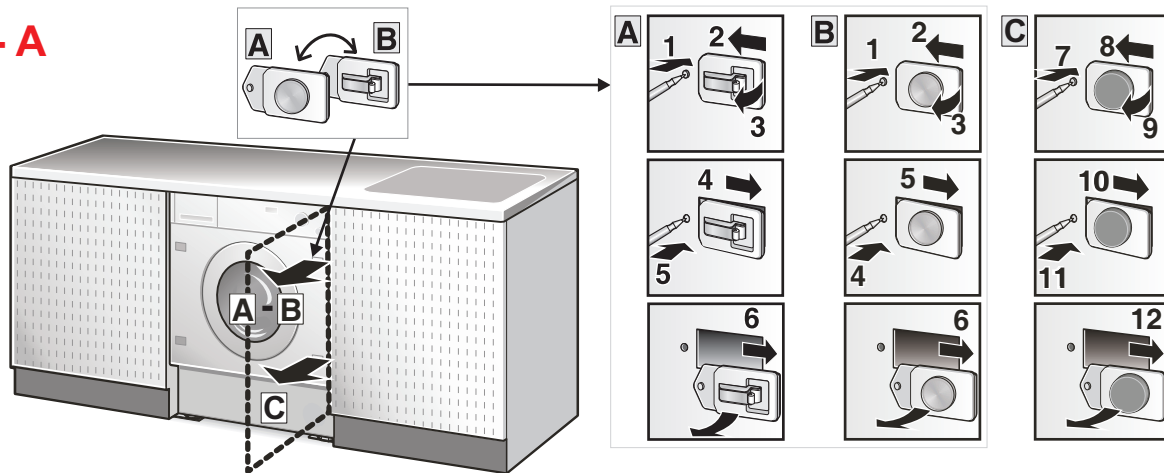


2



3

3 - A



3 - B

