

ASPIRAPOLVERE

VACUUM CLEANER

ASPIRATEUR

STAUBSAUGER

STOFZUIGER

ASPIRADORA

ASPIRADOR DE PÓ

ΗΛΕΚΤΡΙΚΗ ΣΚΟΥΠΑ

ПЫЛЕСОС

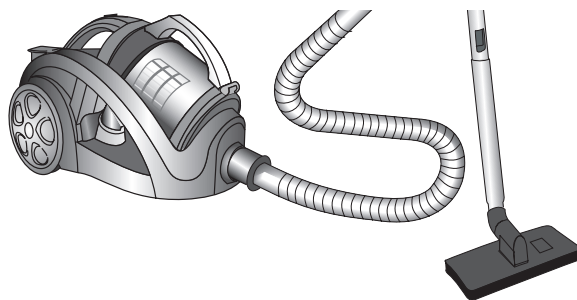
PORSZÍVÓGÉP

VYSAVAČ

ODKURZACZ

VYSÁVAČ

ELEKTRİK SÜPÜRGESİ



Istruzioni per l'uso

Instructions

Mode d'emploi

Bedienungsanleitung

Instructies voor het gebruik

Instrucciones para el uso

Instruções para a utilização

Οδηγίες χρήσης

инструкции по эксплуатации

Használati utasítások

Návod k použití

Instrukcja obsługi

Návod na použitie

kullanım talimatları



IT

EN

FR

DE

NL

ES

PT

EL

RU

HU

CS

SK

PL

TR

ELECTRICAL CONNECTION (U.K. ONLY)

- A) If your appliance comes fitted with a plug, it will incorporate a 13 Amp fuse. If it does not fit your socket, the plug should be cut off from the mains lead, and an appropriate plug fitted, as below.
WARNING: Very carefully dispose of the cut off plug after removing the fuse: do not insert in a 13 Amp socket elsewhere in the house as this could cause a shock hazard. With alternative plugs not incorporating a fuse, the circuit must be protected by a 15 Amp fuse. If the plug is a moulded-on type, the fuse cover must be re-fitted when changing the fuse using a 13 Amp Asta approved fuse to BS 1362. In the event of losing the fuse cover, the plug must NOT be used until a replacement fuse cover can be obtained from your nearest electrical dealer.
The colour of the correct replacement fuse cover is that as marked on the base of the plug.
- B) If your appliance is not fitted with a plug, please follow the instructions provided below:

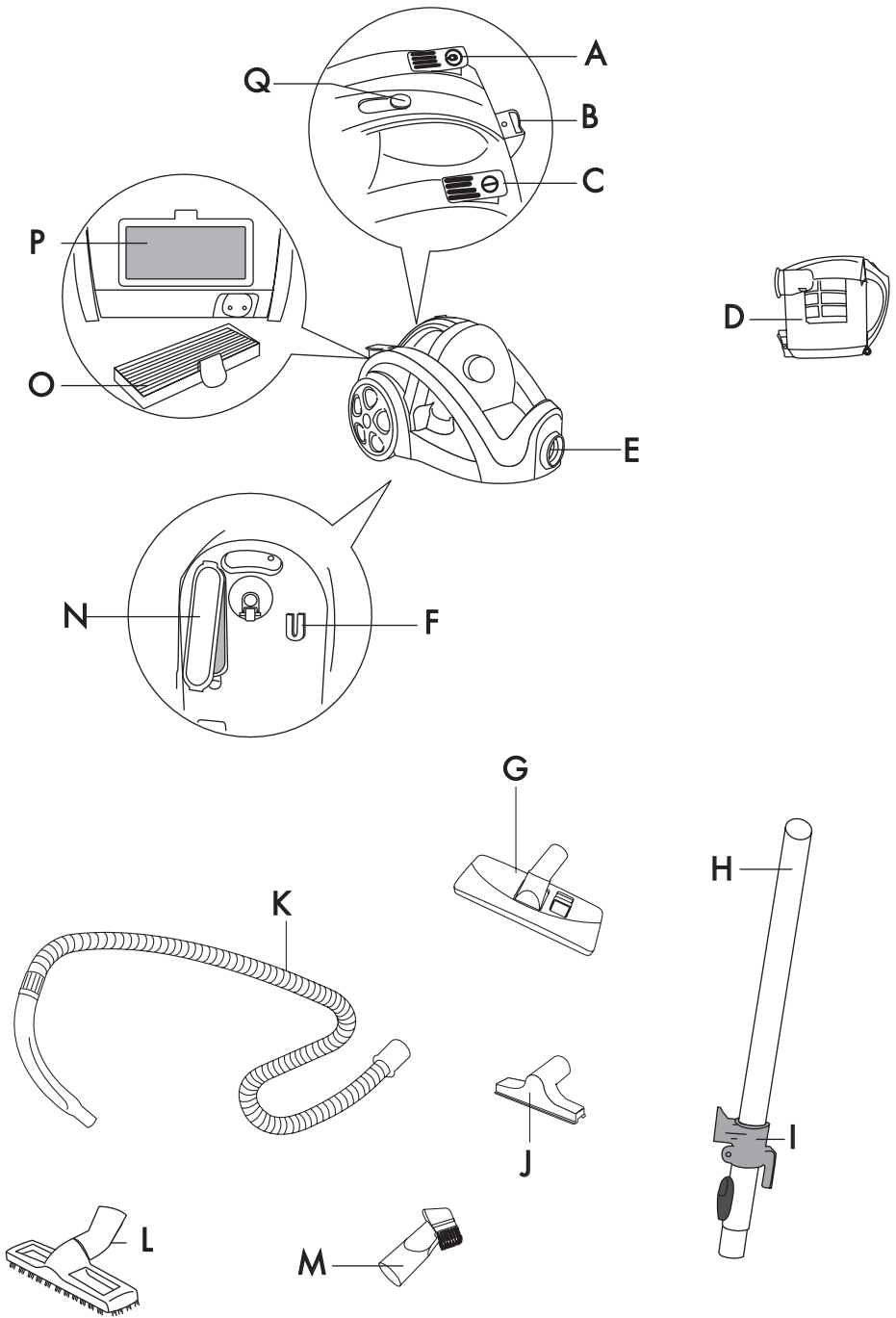
IMPORTANT

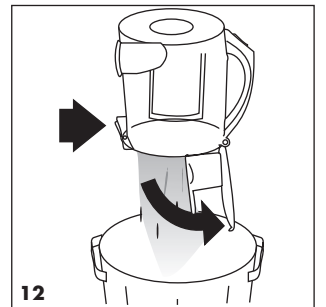
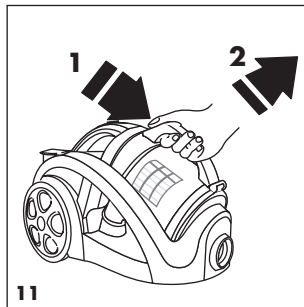
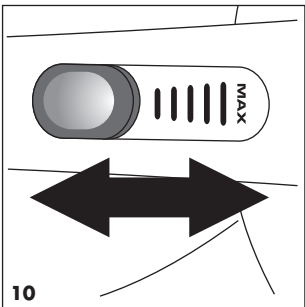
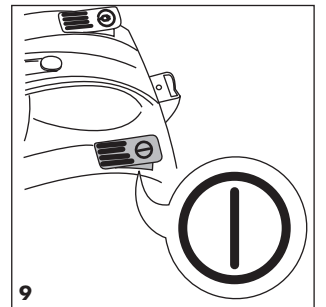
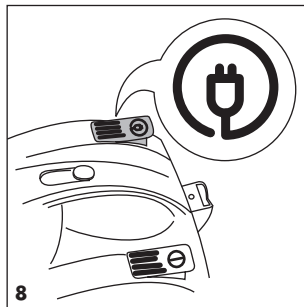
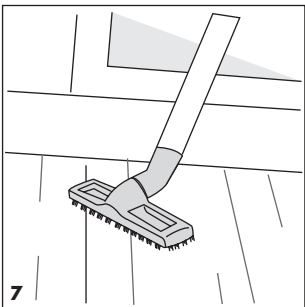
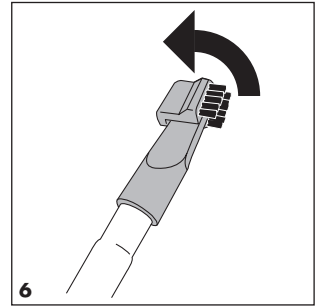
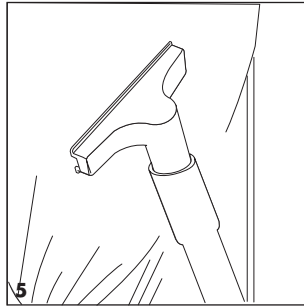
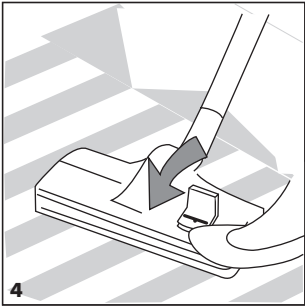
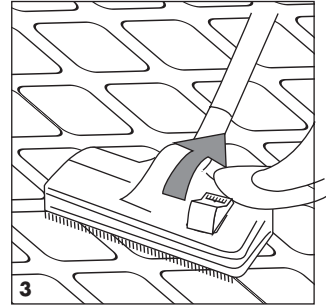
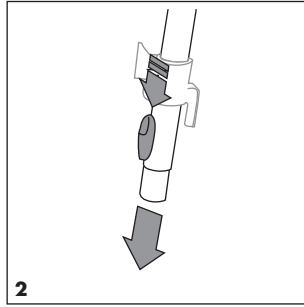
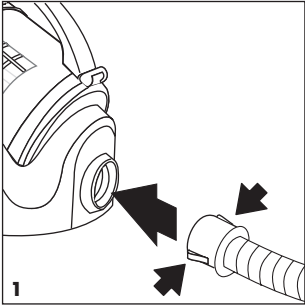
The wires in the mains lead are coloured in accordance with the following code:

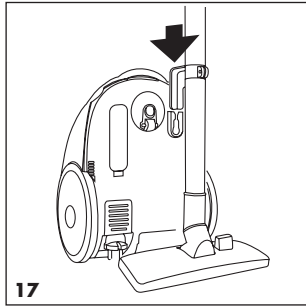
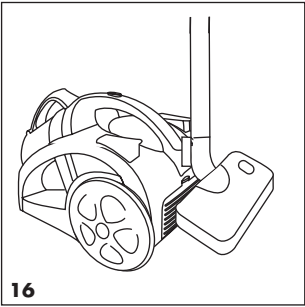
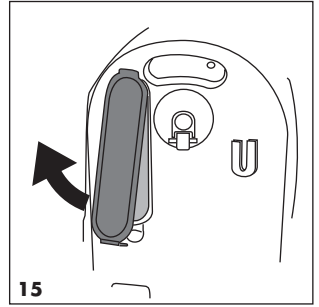
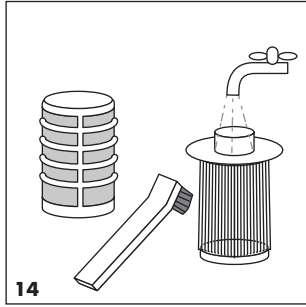
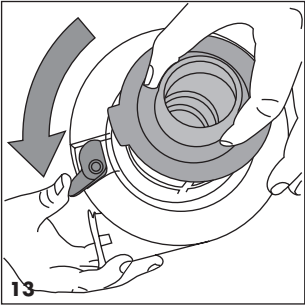
Blue:	Neutral
Brown:	Live

As the colours of the wires in the mains lead of this appliance may not correspond with the coloured markings identifying the terminals in your plug, proceed as follows:

The wire which is coloured blue must be connected to the terminal which is marked with the letter N or coloured black. The wire which is coloured brown must be connected to the terminal which is marked with the letter L or coloured red.



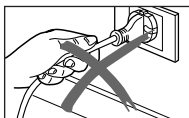




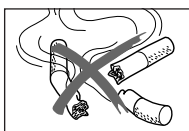
AVVERTENZE

- Leggere attentamente il libretto di istruzioni e conservarlo per ulteriori consultazioni.
- Prima dell'utilizzo, verificare che la tensione di rete corrisponda a quella indicata nella targa dati dell'apparecchio.
- Collegare l'apparecchio solo a prese di corrente aventi portata minima di 10 A.
- Staccare sempre la spina dalla presa di corrente quando l'apparecchio non è in uso e prima di eseguire qualsiasi manutenzione o pulizia dell'apparecchio stesso.
- Controllare i filtri periodicamente, se il caso scuoterli o sostituirli.
- Dopo l'eventuale lavaggio dei filtri che lo richiedono, assicurarsi che siano perfettamente asciutti prima di reinserirli nella loro sede.
- Non lavare mai l'apparecchio con trielina o altri solventi.
- Non aspirare liquidi.
- Non lasciare mai incustodito l'apparecchio acceso, tenerlo lontano dalla portata dei bambini e da persone incapaci.
- Usare l'apparecchio soltanto per usi domestici e come descritto nel libretto di istruzioni.
- Qualora sussista il dubbio che l'apparecchio sia difettoso è bene non metterlo in funzione.
- Non estrarre il cavo di alimentazione oltre al segno rosso posto sul cavo stesso. Il segno giallo, posto prima di quello rosso, indica che il cavo sta per finire.
- Per le riparazioni e per l'acquisto di parti accessori, rivolgersi direttamente ad un Centro di Assistenza Tecnica autorizzato.
- Il fabbricante non risponde di eventuali danni derivati da manomissioni uso improprio od erroneo dell'apparecchio.
- Se il cavo di alimentazione è danneggiato, esso deve essere sostituito dal costruttore o dal suo servizio assistenza tecnica, in modo da prevenire ogni rischio.
- Non consentire l'uso dell'apparecchio a persone (anche bambini) con ridotte capacità psico-fisico-sensoriali, o con esperienza e conoscenze insufficienti, a meno che non siano attentamente sorvegliate e istruite da un responsabile della loro incolumità. Sorvegliare i bambini, assicurandosi che non giochino con l'apparecchio.

La casa produttrice si riserva di apportare modifiche agli apparecchi e alla dotazione degli accessori senza alcun preavviso.



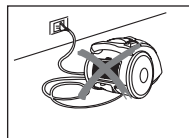
Non tirare mai il cavo di alimentazione o l'apparecchio stesso, per staccare la spina.



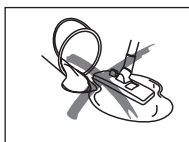
Non aspirare fiammiferi, cenere e mozziconi di sigaretta ancora accesi.



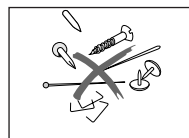
Non ostruire la bocchetta di aspirazione o di uscita aria.



Non far andare l'apparecchio sopra il cavo elettrico.



Non usare l'apparecchio su superfici bagnate.



Non aspirare aghi, puntine, o spaghi.

Avvertenze per il corretto smaltimento del prodotto ai sensi della direttiva europea 2002/96/EC e del Decreto Legislativo n. 151 del 25 luglio 2005.



Alla fine della sua vita utile il prodotto non deve essere smaltito insieme ai rifiuti urbani. Può essere consegnato presso gli appositi centri di raccolta differenziata predisposti dalle amministrazioni comunali, oppure presso i rivenditori che forniscono questo servizio. Smaltire separatamente un elettrodomestico consente di evitare possibili conseguenze negative per l'ambiente e per la salute derivanti da un suo smaltimento inadeguato e permette di recuperare i materiali di cui è composto al fine di ottenere un importante risparmio di energia e di risorse. Per rimarcare l'obbligo di smaltire separatamente gli elettrodomestici, sul prodotto è riportato il marchio del contenitore di spazzatura mobile barrato. Lo smaltimento abusivo del prodotto da parte dell'utente comporta l'applicazione delle sanzioni amministrative previste dalla normativa vigente.

DESCRIZIONE

A	Pedale avvolgicavo	I	Portaccessori
B	Gancio per posizione di parcheggio	J	Bocchetta multiuso
C	Pedale ON/OFF	K	Tubo flessibile
D	Tanica con filtro	L	Bocchetta a lancia con pennello*
E	Bocca di aspirazione	M	Spazzola per pavimenti delicati*
F	Gancio per posizione di parcheggio	N	Sportellino di ispezione
G	Spazzola tappeti/pavimenti a 2 posizioni	O	Filtro uscita aria
H	Tubo di prolunga telescopico	P	Griglia uscita aria
		Q	Regolatore di potenza (* solo alcuni modelli)

UTILIZZO DEGLI ACCESSORI DI PULIZIA

Tubo flessibile (fig. 1)

Agganciare il raccordo nell'apposita sede inserendolo finché non si blocca (fig. 1).

Per estrarlo, premere i pulsanti di rilascio posto sul raccordo stesso e tirare.

Tubo telescopico (fig. 2)

Il tubo telescopico permette di allungare il tubo della misura necessaria (fig. 2).

Spazzola tappeti/pavimenti a 2 posizioni

Aspira efficacemente la polvere sia da pavimenti (marmo, piastrelle) sia da tappeti o moquette.

Pos. 1: per pulire pavimenti duri, posizione setole all'infuori (fig. 3).

Pos. 2: per pulire tappeti e moquette, posizione setole rientrate (fig. 4).

Bocchetta multiuso per imbottiti (fig. 5)

Per pulire mobili imbottiti, materassi, indumenti, sedili di automobili ecc.


Bocchetta a lancia con pennello (fig. 6)

È dotata di uno snodo per facilitare le operazioni di pulizia ed è particolarmente adatta a rimuovere la polvere da tessuti, mobili, libri, tende, cornici ed abiti.

Spazzola per pavimenti delicati (fig. 7)

Questa speciale spazzola è dotata di morbide setole in crine naturale e ruote in feltro che scorrono sul pavimento, anche il più delicato, senza rovinarlo, assicurando un'accurata pulizia. Per l'utilizzo, inserire la spazzola al tubo premendo bene a fondo.

ISTRUZIONI PER L'USO

Prima di utilizzare l'apparecchio, estrarre completamente il cavo di alimentazione, poi inserire la spina nella presa di corrente. Per riavvolgere il cavo, staccare la spina e premere sul pedale avvolgicavo  (fig. 8).

Funzionamento

L'aspirapolvere si accende e si spegne con una leggera pressione sul pulsante ON/OFF  (fig. 9).

Regolazione della potenza di aspirazione

La regolazione elettronica permette di variare la potenza di aspirazione per adattarla al tipo di superficie da trattare, spostando il regolatore di potenza. È così possibile sfruttare la massima potenza dell'apparecchio quando si deve aspirare la polvere da tappeti o pavimenti duri (marmo, ceramica, cotto, etc.) o lavorare con forza aspirante ridotta quando si devono pulire tende o altri tessuti leggeri. Per variare la potenza, spostare il cursore di regolazione (fig. 10)

Nell'impugnatura del tubo flessibile, inoltre, è incorporato un regolatore di aspirazione meccanico, per mezzo del quale è possibile regolare in modo rapido e pratico la potenza di aspirazione spostando semplicemente il cursore.

Dispositivo di sicurezza

L'apparecchio è dotato di un dispositivo di sicurezza che interviene in caso di surriscaldamento del motore, interrompendone il funzionamento. Per riaccenderlo, staccare la spina, eliminare la causa del surriscaldamento (es. ostruzione della bocchetta, tanica raccogli-polvere e filtri sporchi; vedi capitolo "Pulizia") e lasciare raffreddare l'apparecchio (almeno 20 minuti). Reinscrivere quindi la spina e premere il pedale ON/OFF; se l'apparecchio non si riavvia, rivolgersi ad un centro assistenza.

PULIZIA

Quando la polvere raccolta raggiunge il livello MAX impresso sulla tanica raccogli-polvere, è necessario procedere allo svuotamento del contenitore stesso.

Svuotare la tanica (pulizia ordinaria)

- 1) Premere il pulsante posizionato sulla maniglia della tanica ed estrarre completamente la tanica stessa impugnando l'apposita maniglia (fig. 11);
- 2) Posizionare la tanica su un apposito contenitore per i rifiuti e premere il pulsante presente sulla tanica: il coperchio della tanica si apre lasciando cadere tutta la polvere nel contenitore (fig. 12);
- 3) Richiudere il coperchio.
- 4) Reinserrire la tanica sul corpo macchina.

Nota: L'apparecchio è dotato di un dispositivo di sicurezza che non permette di ricollocare la tanica nel caso in cui il filtro interno non è inserito.

Pulire i filtri contenuti nella tanica (pulizia periodica)

Periodicamente e comunque quando si nota un calo di efficienza dell'apparecchio, è consigliabile procedere ad una pulizia accurata del sistema raccogli-polvere.

- 1) Svuotare la tanica;
- 2) Premere la leva ed estrarre il gruppo filtri come indicato in fig. 13.
- 3) Separare i filtri ruotandoli e sfilandoli; pulire il filtro a rete ed il filtro "HEPA*" scuotendoli e spazzolandoli con un pennello (fig. 14) (non utilizzare spazzolini in acciaio o con setole dure in quanto potrebbero lacerare i materiali dei filtri); di tanto in tanto (indicativamente ogni 6 mesi) è bene lavare i filtri con acqua corrente.
- 4) Far asciugare bene tutti i filtri quindi riassemblare il gruppo filtri;
- 5) Infilare il gruppo filtri nella tanica e bloccarlo con la leva;
- 6) Chiudere la tanica e reinserirla nell'apparecchio.

* Il filtro HEPA (High Efficiency Particulate Air) rimuove impurità fino a 0,3 micron di dimensione, filtrando particolati di ogni genere e perfino batteri.

Sportello di ispezione

L'apparecchio è dotato di uno sportellino di ispezione del condotto di aspirazione. Togliendo lo sportellino è possibile accedere al condotto per verificare che non ci siano parti pesanti o voluminose ad ostruire il condotto stesso (fig. 15).

Filtro uscita aria

A seconda dei modelli, il Vostro apparecchio è dotato di un microfiltro o di un filtro ad alta efficienza (HEPA Filter*). Il filtro si trova sotto le feritoie di uscita dell'aria. Rimuovere la griglia uscita aria, asportare il filtro e quando è visibilmente sporco, sostituirlo.

Dopo aver riposizionato il filtro nella sua sede, riposizionare correttamente la griglia.

Avvertenza: Non utilizzare mai l'apparecchio senza i filtri.

POSIZIONE DI "PARCHEGGIO"

Per poter riporre l'apparecchio in maniera sicura ed ordinata l'aspirapolvere è provvisto un gancio sul fondo dell'apparecchio per la posizione di parcheggio (Fig. 17).

Nel caso in cui il vostro lavoro di pulizia dovesse essere interrotto per breve tempo, l'aspirapolvere è dotato di un comodo sistema di parcheggio tubo: inserire il supporto, situato sullo snodo della spazzola, nell'alloggiamento posto sulla parte posteriore dell'apparecchio. (Fig. 16)

AVVERTENZA

Un irregolare funzionamento dell'apparecchio (potenza ridotta, rumore insolito o addirittura arresto completo) potrebbero dipendere da ostruzioni nelle bocchette o nei tubi d'aspirazione, o da guasti nelle parti elettriche.

Controllare quindi bocchette, tubo flessibile, sportellino di ispezione e procedere alla pulizia periodica dei filtri nella tanica. Nel caso non dipendesse da questi, portare l'apparecchio per una revisione ad un centro assistenza autorizzato.