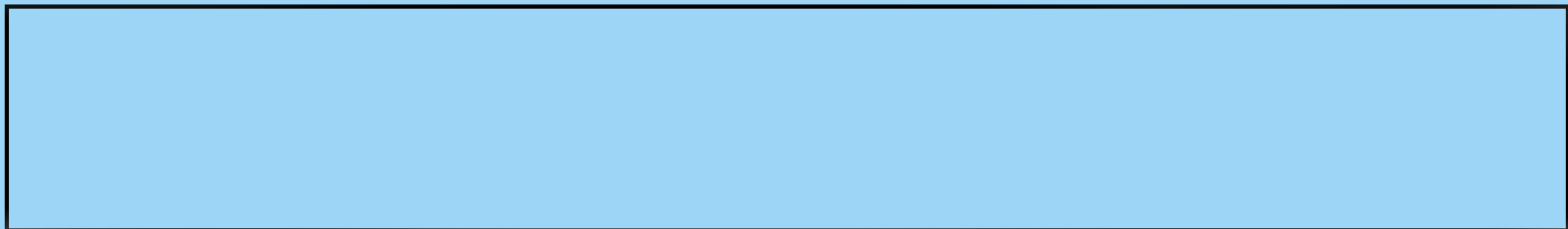


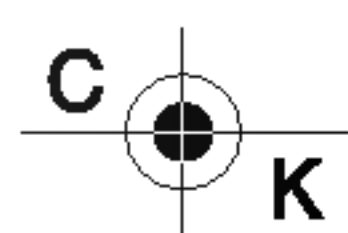
# MANUALE DELL'UTENTE

V-CA241NT

V-CA241HT

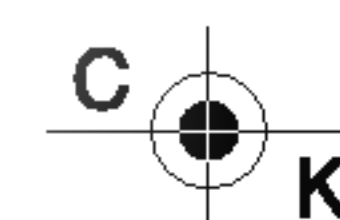
Aspirapolvere senza sacchetto





# Indice

<b>Informazioni per la sicurezza</b> .....	3
<b>Istruzioni per l'uso</b> .....	4
Assemblaggio dei tubi e del bocchettone.....	4
1. Bocchettone a due posizioni.....	4
2. Tubo telescopico (a seconda dei modelli) .....	4
3. Collegamento del tubo flessibile.....	5
Uso del bocchettone e degli accessori di pulizia .....	6
1. Bocchettone per tappezzeria.....	6
2. Spazzola per spolverare.....	6
3. Bocchetta per le fessure.....	6
4. Spazzola.....	7
5. Bocchettone a due posizioni.....	7
Come svuotare il serbatoio della polvere .....	8
Funzionamento .....	9
1. Collegamento e funzionamento.....	9
2. Regolazione dell'intensità di aspirazione.....	9
3. Come riporre l'aspirapolvere .....	9
Pulizia del filtro dell'aria .....	10
Pulizia del serbatoio della polvere .....	11
Pulizia del filtro di scarico .....	11
Cosa fare quando l'aspirapolvere non funziona .....	12
Cosa fare quando la potenza di aspirazione diminuisce .....	12
Note .....	13



## Informazioni per la sicurezza

Si prega di leggere le informazioni che seguono, in quanto queste contengono importanti istruzioni per la sicurezza, l'uso e la manutenzione dell'apparecchiatura.

Questa apparecchiatura è conforme alle seguenti direttive CE: -73/23/EEC, 93/68/EEC-Direttiva bassa tensione -89/336EEC –Direttiva EMC.

- Non permettere ai bambini di usare l'apparecchiatura senza supervisione.
- Non usare l'apparecchiatura se il cavo di alimentazione è danneggiato o difettoso.
- Se il cavo di alimentazione è danneggiato, onde evitare problemi farlo sostituire da un tecnico autorizzato LG Electronics.  
Spegnere sempre prima l'apparecchiatura.
  - Svuotare il serbatoio della polvere
  - Pulire o sostituire i filtri.
- Non aspirare sostanze infiammabili o esplosive (liquidi o gas).
- Non aspirare cenere calda, braci, oggetti taglienti, ecc...
- Non aspirare acqua o altri liquidi.
- Non tirare il cavo di alimentazione per staccare dalla presa della corrente.
- Usare solo i filtri consigliati da LG.
- Quando si aspira usando un accessorio dotato di spazzola rotante:
  - Non toccare la spazzola rotante.

**Protezione termica :** Questo aspirapolvere è dotato di un termostato speciale che lo protegge nel caso di surriscaldamento del motore. Se l'aspirapolvere si spegne improvvisamente, spegnere l'interruttore e staccare l'alimentazione. Controllare l'aspirapolvere per individuare le possibili cause del surriscaldamento quali, ad esempio, il serbatoio per la polvere pieno, o il tubo o il filtro ostruiti. Se si rilevano queste condizioni, risolvere ed attendere almeno 30 minuti prima di provare ad usare nuovamente l'aspirapolvere. Trascorsi 30 minuti, inserire nuovamente l'alimentazione dell'aspirapolvere e accendere. Se l'aspirapolvere continua a non funzionare, rivolgersi ad un elettricista qualificato.

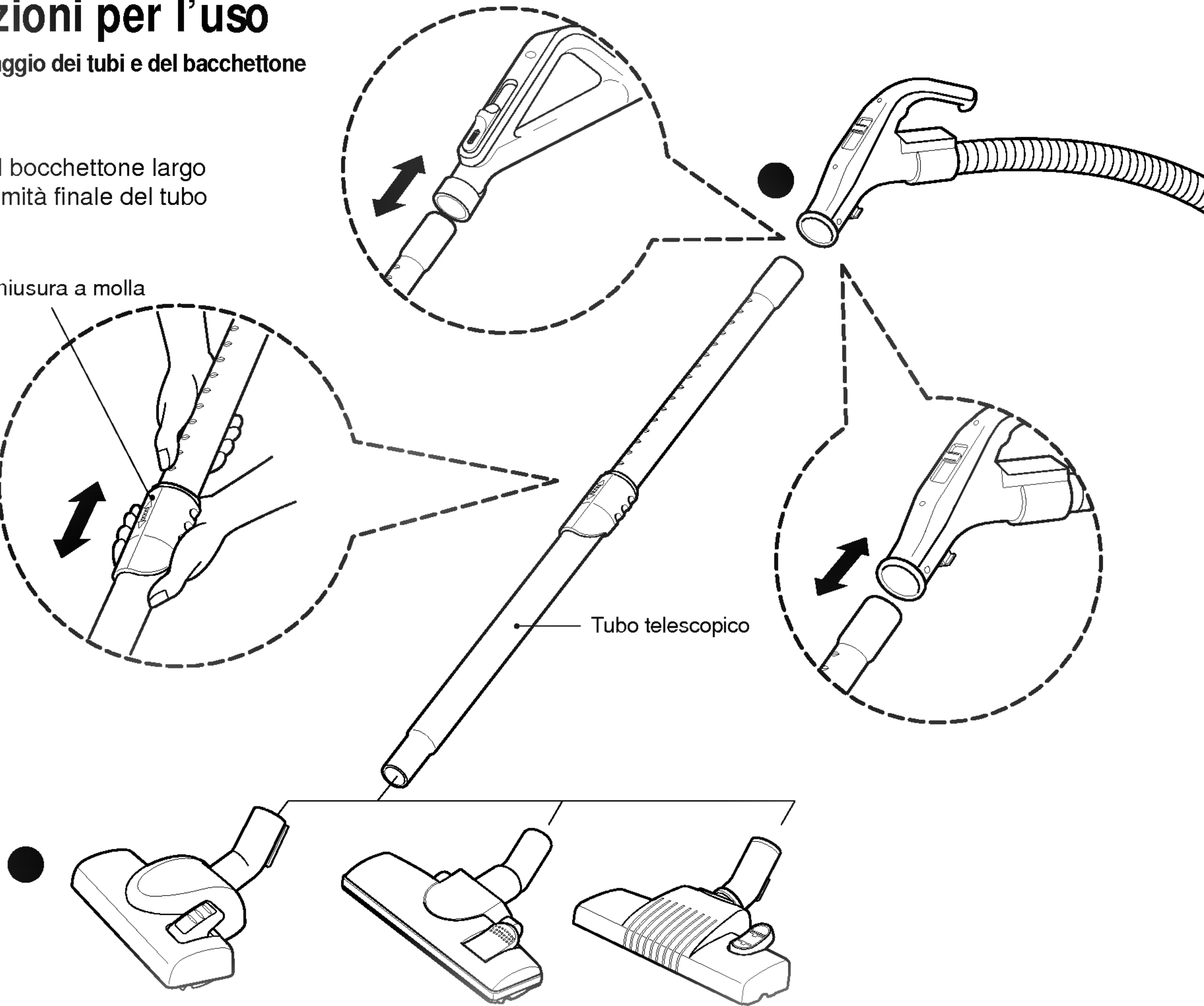
## Istruzioni per l'uso

### Assemblaggio dei tubi e del bacchettone

Inserire il bocchettone largo sull'estremità finale del tubo

Chiusura a molla

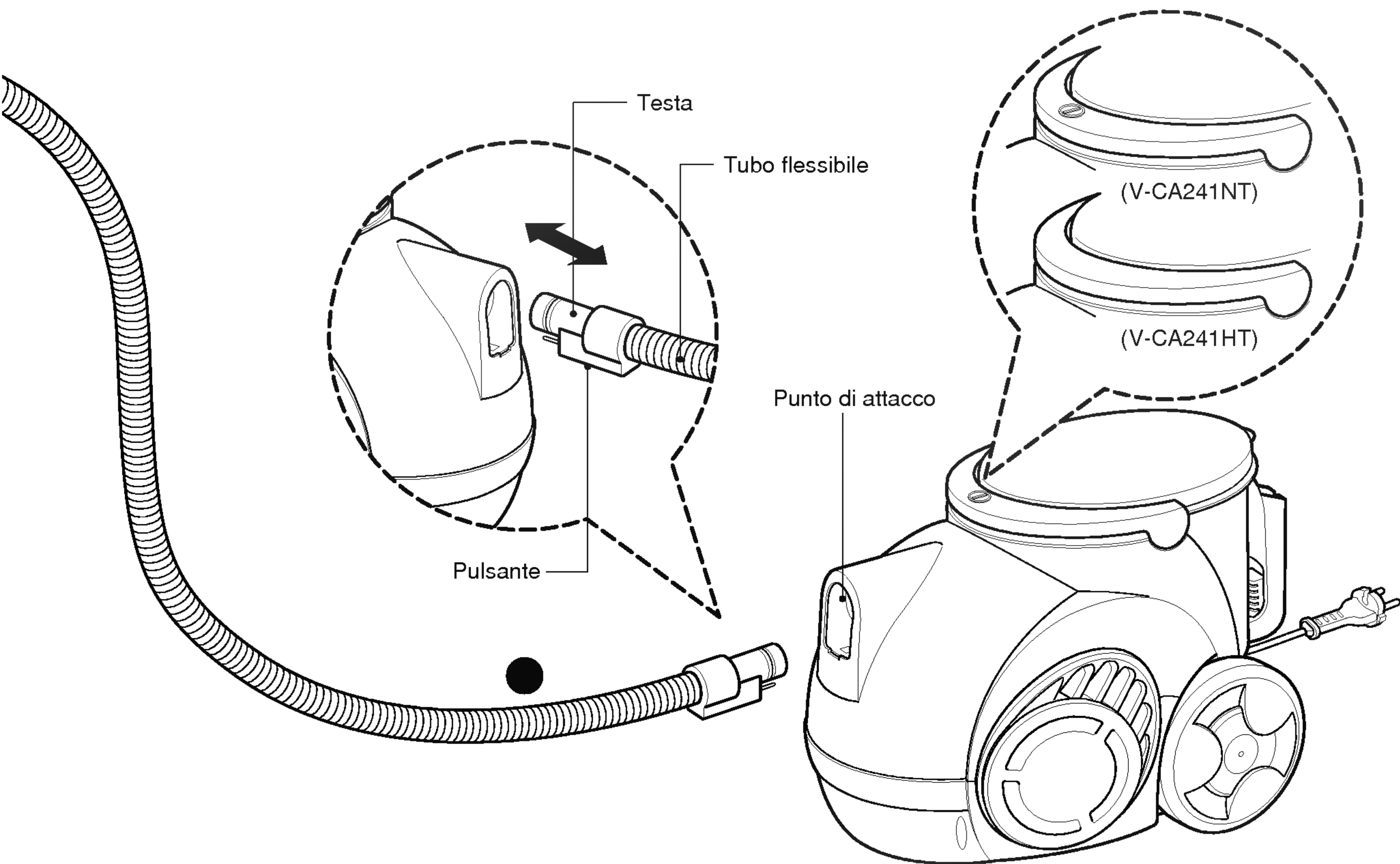
Tubo telescopico



Premere il tubo telescopico sulla spazzola combinata.

- Premere la chiusura a molla per rilasciare.
- Estrarre il tubo fino alla lunghezza desiderata.
- Rilasciare la chiusura a molla per bloccare il tubo in posizione.
- Premere saldamente il tubo nel manico del tubo flessibile. (V-CA241NT/HT)





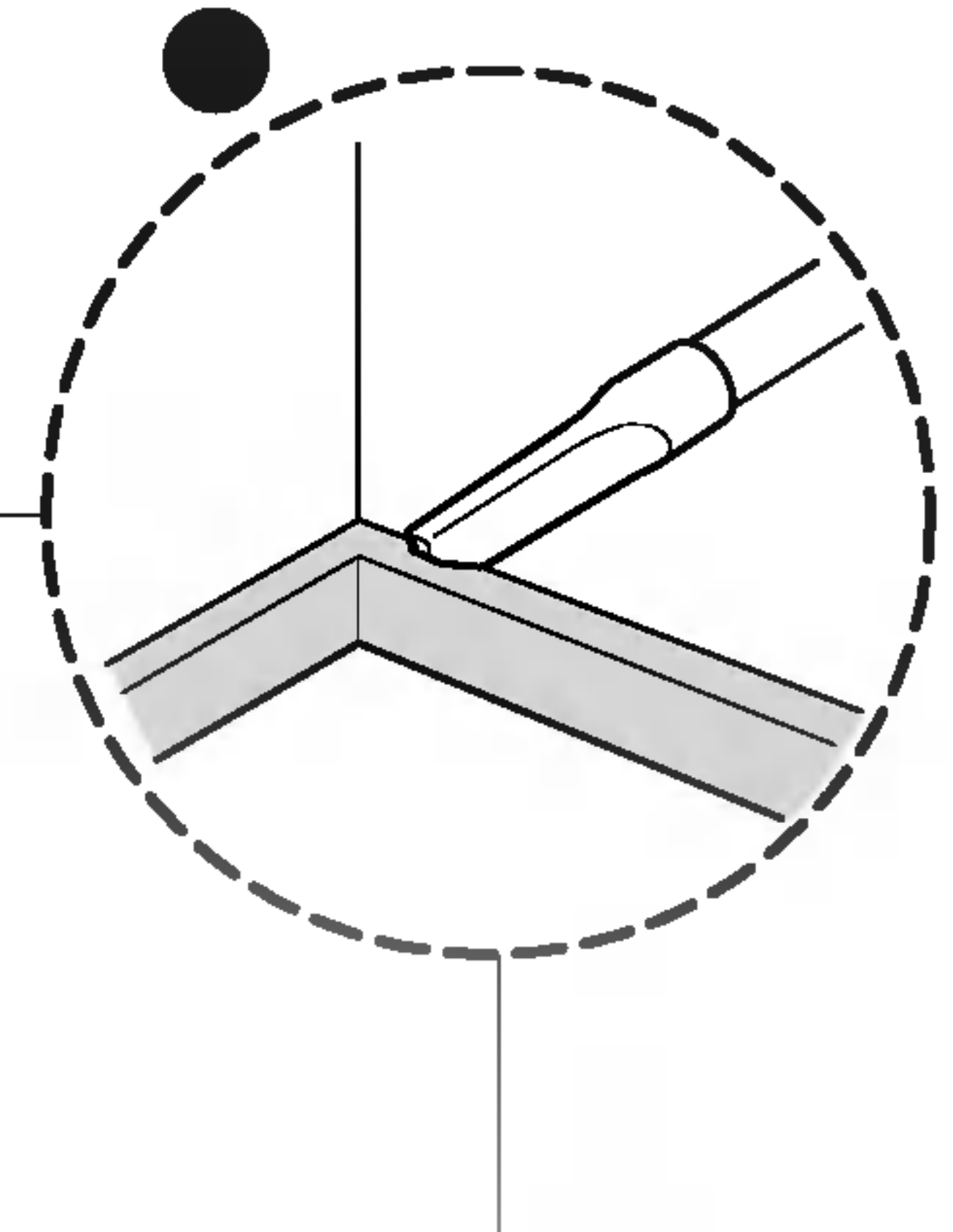
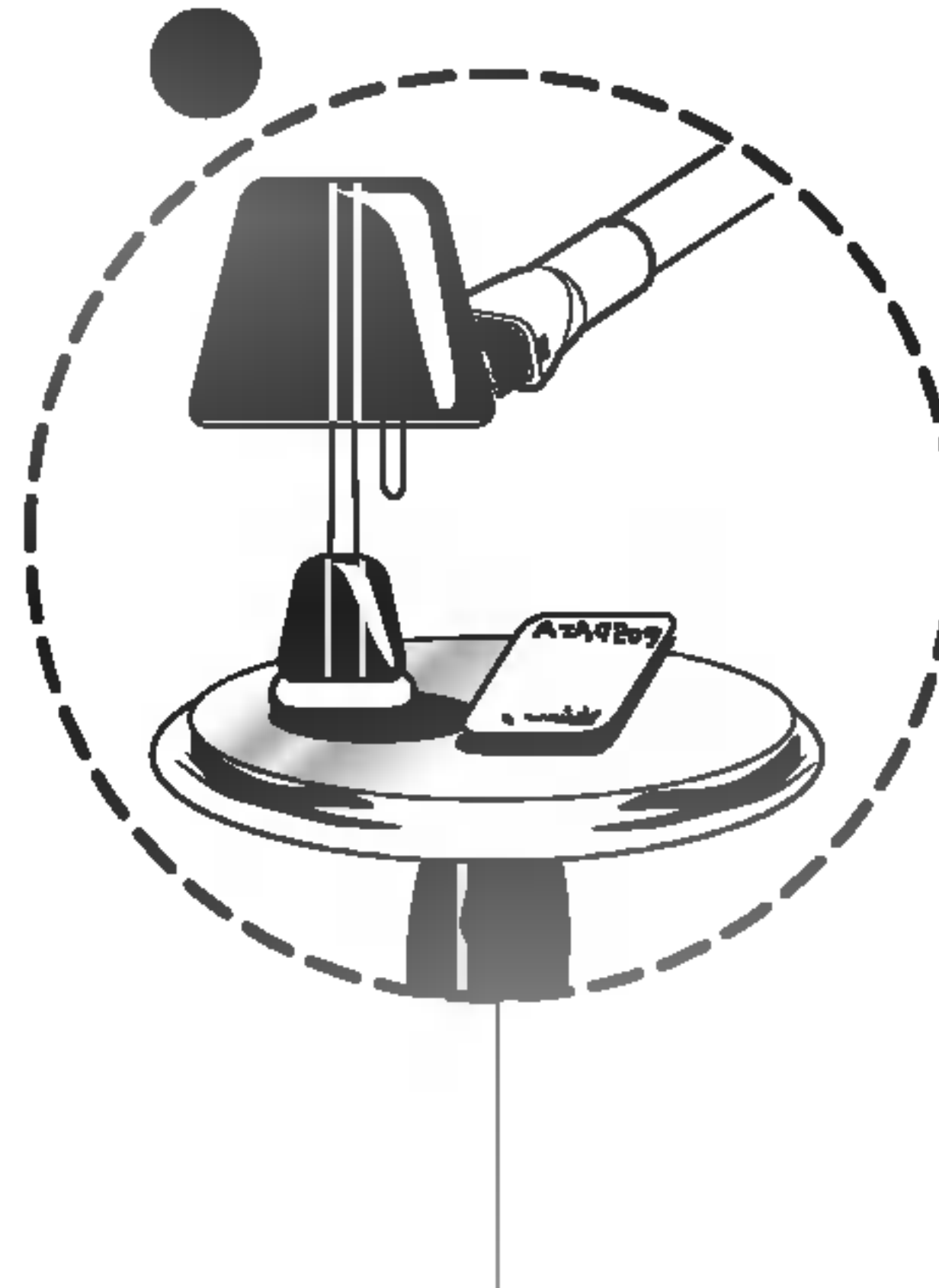
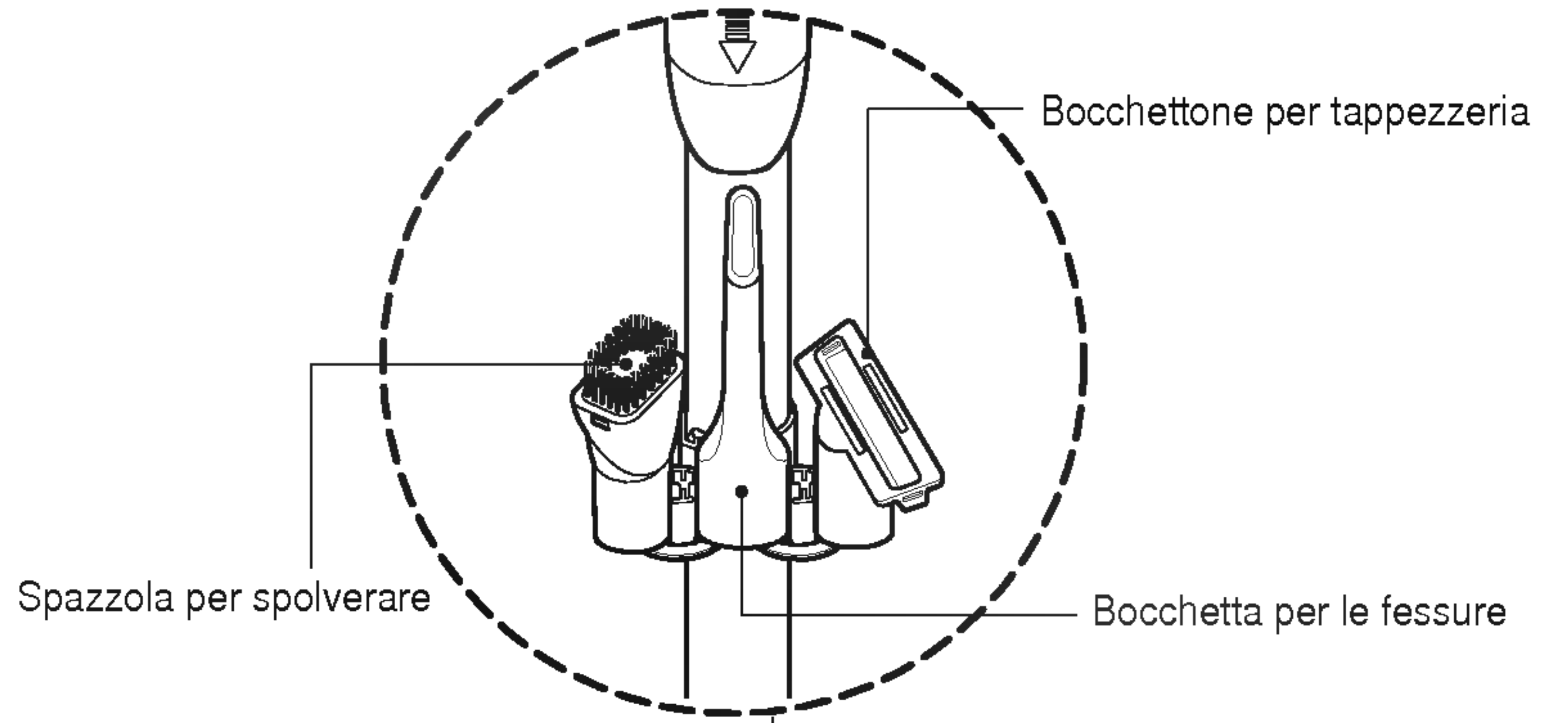
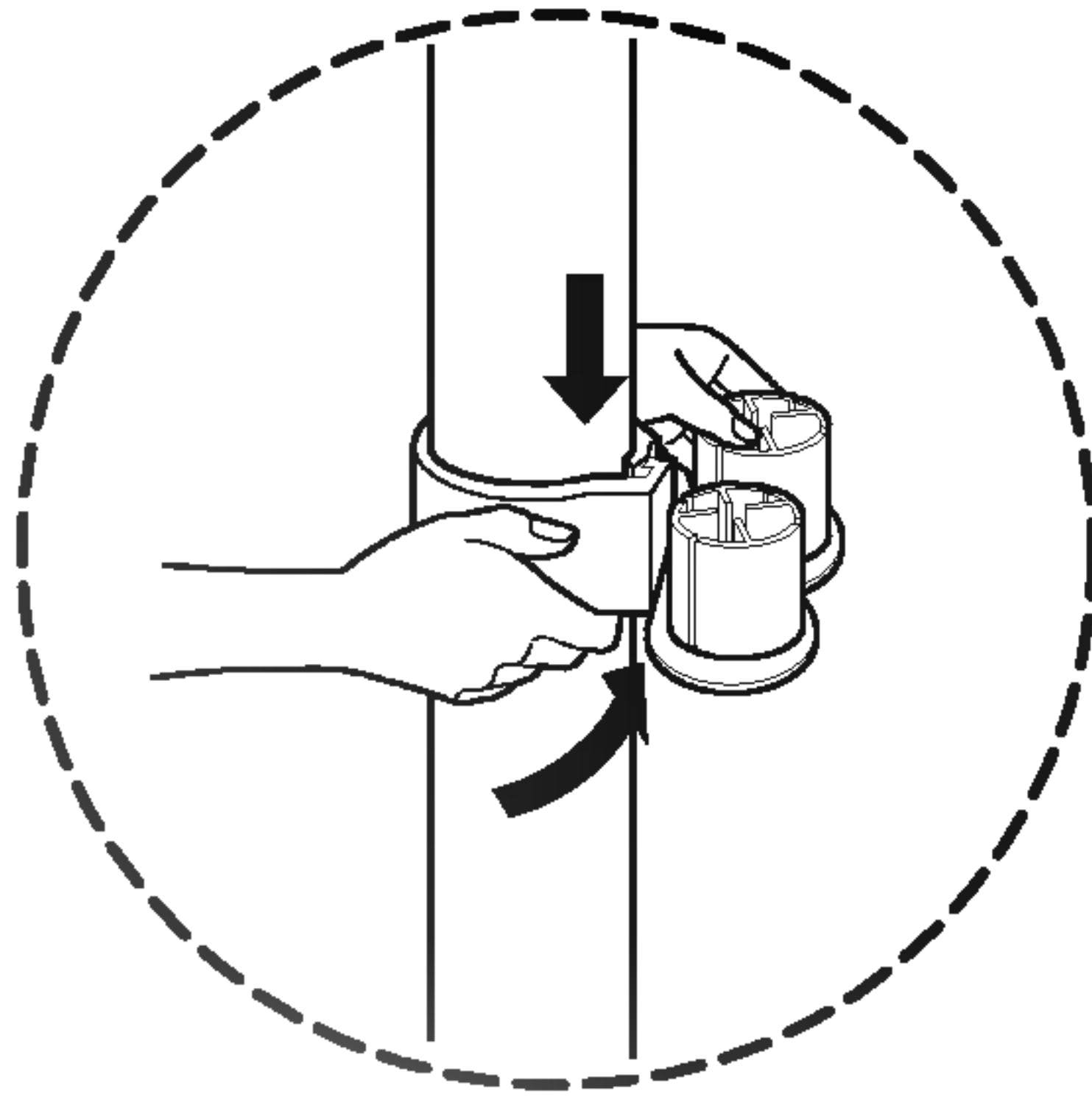
- Premere l'estremità del tubo flessibile sul punto di attacco dell'aspirapolvere.
- Per rimuovere il tubo flessibile dall'aspirapolvere, premere sul pulsante che si trova sulla testa, poi tirare verso l'alto ed estrarre dall'aspirapolvere.

### **⚠ CAUTION**

- La potenza di aspirazione indebolirsi e causare l'aspirazione di piccole quantità di polvere. In tal caso, pulire il filtro.
- Svuotare il sacchetto della polvere quando è pieno, quindi pulire il filtro dopo 5 utilizzi.

## Istruzioni per l'uso Usò del bocchettone e degli accessori di pulizia

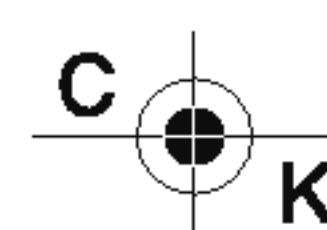
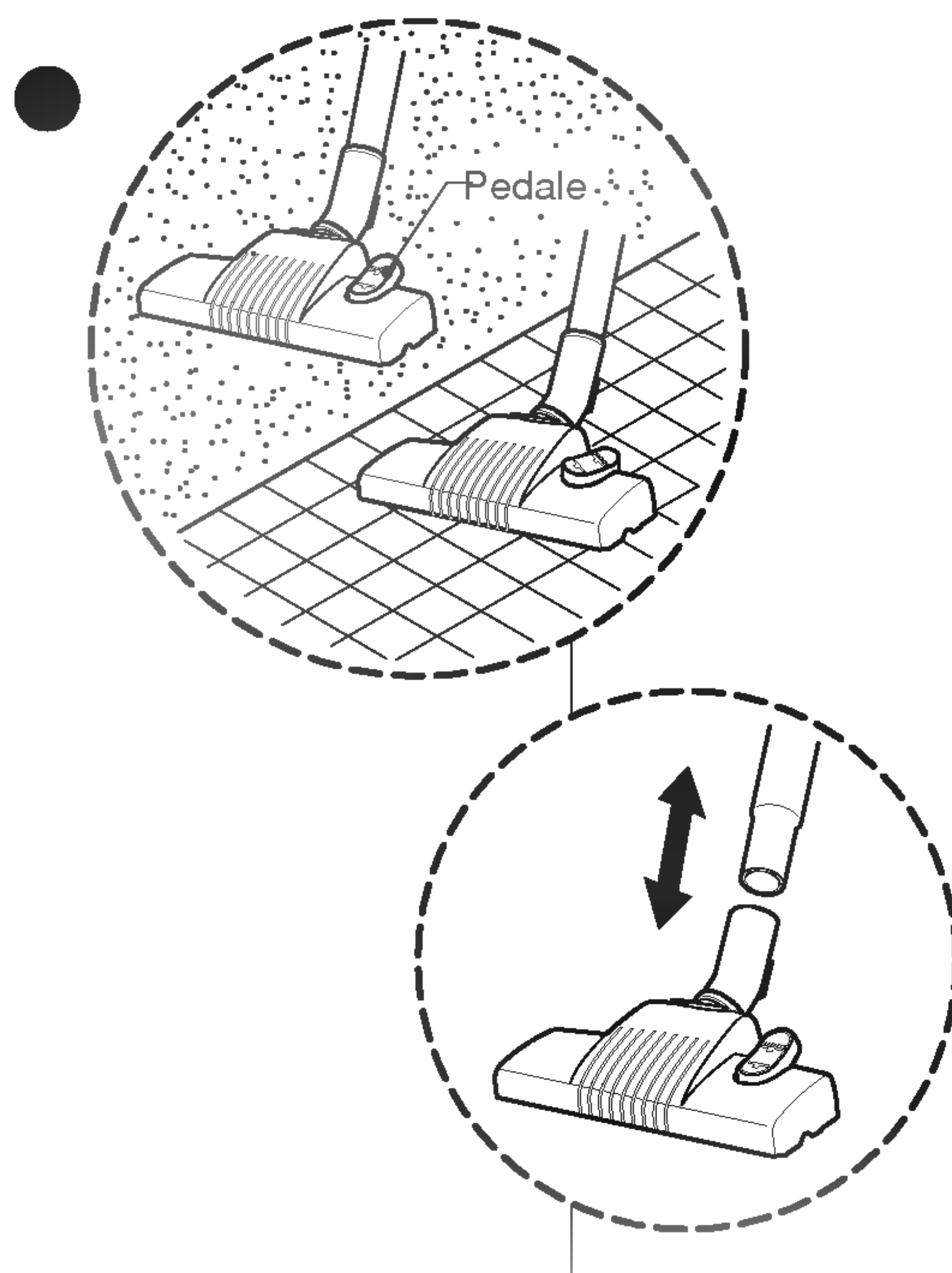
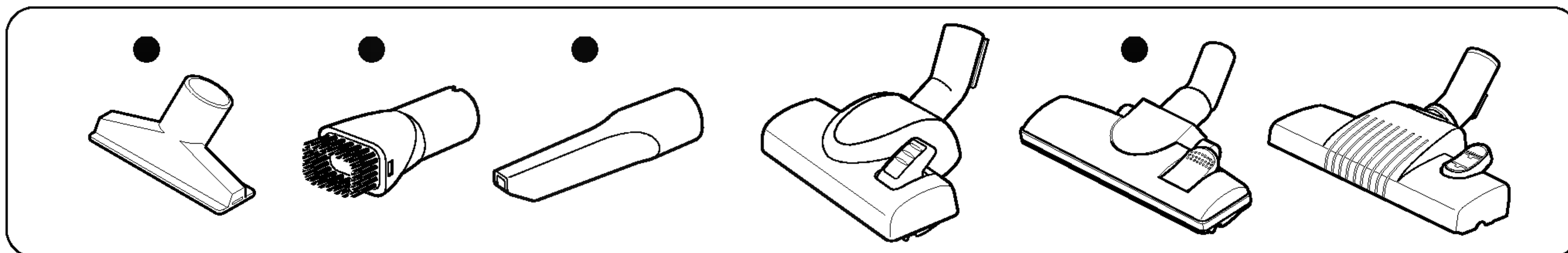
Aprire la busta di plastica ed estrarre gli accessori. Montare il portaccessori sul tubo telescopico. Dopodiché, inserire la spazzola per spolverare, la bocchetta per le fessure ed il bocchettone per la tappezzeria sul portaccessori. Inserire l'accessorio sull'estremità finale del tubo.



Il bocchettone per tappezzeria serve alla pulizia di tappezzerie, materassi, poltrone, ecc. L'accessorio per la raccolta dei fili serve a raccogliere i fili e il laniccio.

La spazzola per spolverare viene usata per pulire le cornici dei quadri, il profilo dei mobili, i libri ed altri oggetti irregolari.

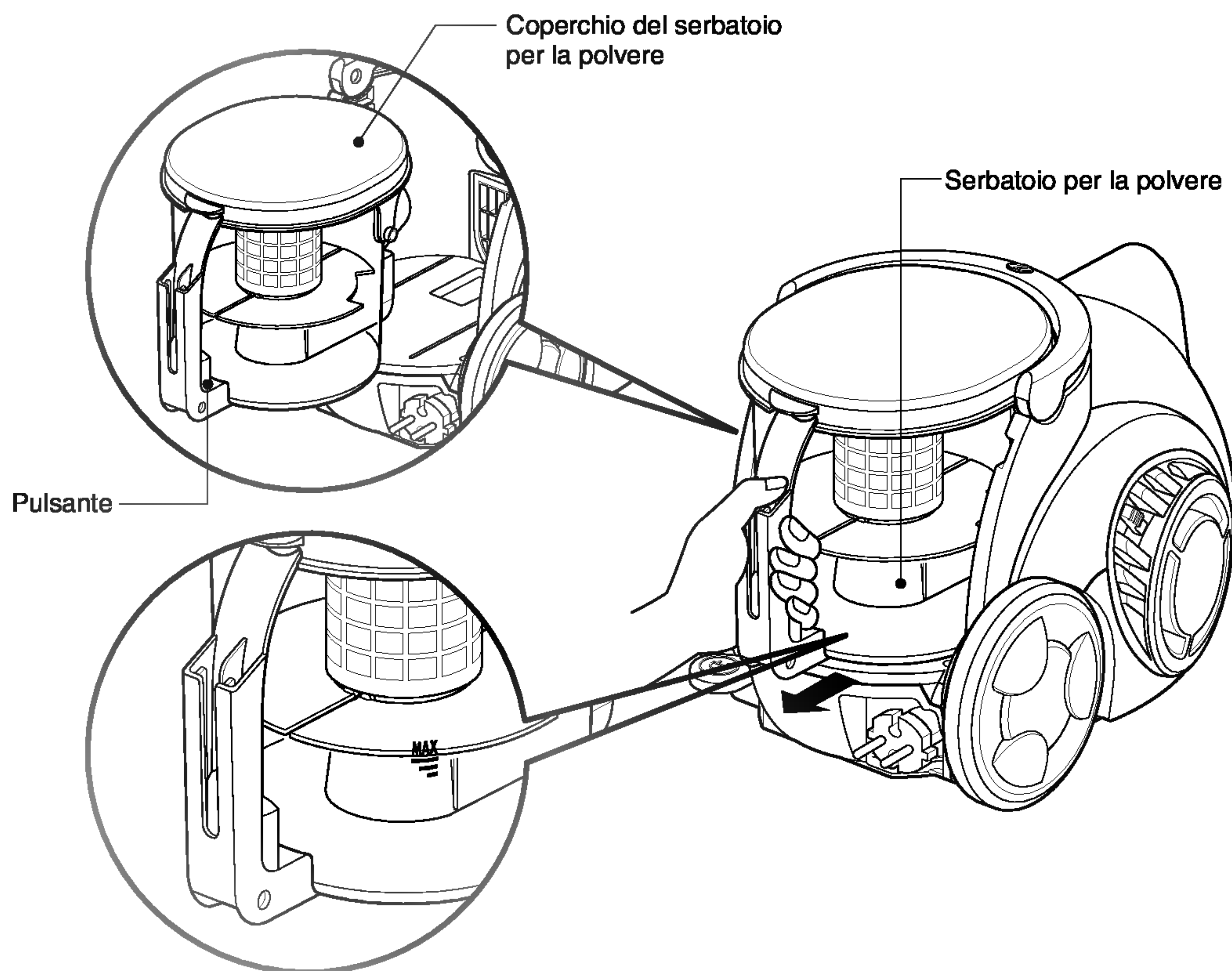
La bocchetta per le fessure viene usata per passare l'aspirapolvere in quei punti di solito inaccessibili, tra i cuscini del sofà e per raggiungere le ragnatele.



- La spazzola combinata è dotata di un pedale che permette di modificarne la posizione a seconda del tipo di pavimento da pulire.
- **Posizione per pavimento rigido (mattonelle, parquet)**  
Premere il pedale per abbassare la spazzola.
- **Posizione per tappeti o moquette**  
Premere il pedale per sollevare la spazzola.



## Istruzioni per l'uso Come svuotare il serbatoio della polvere

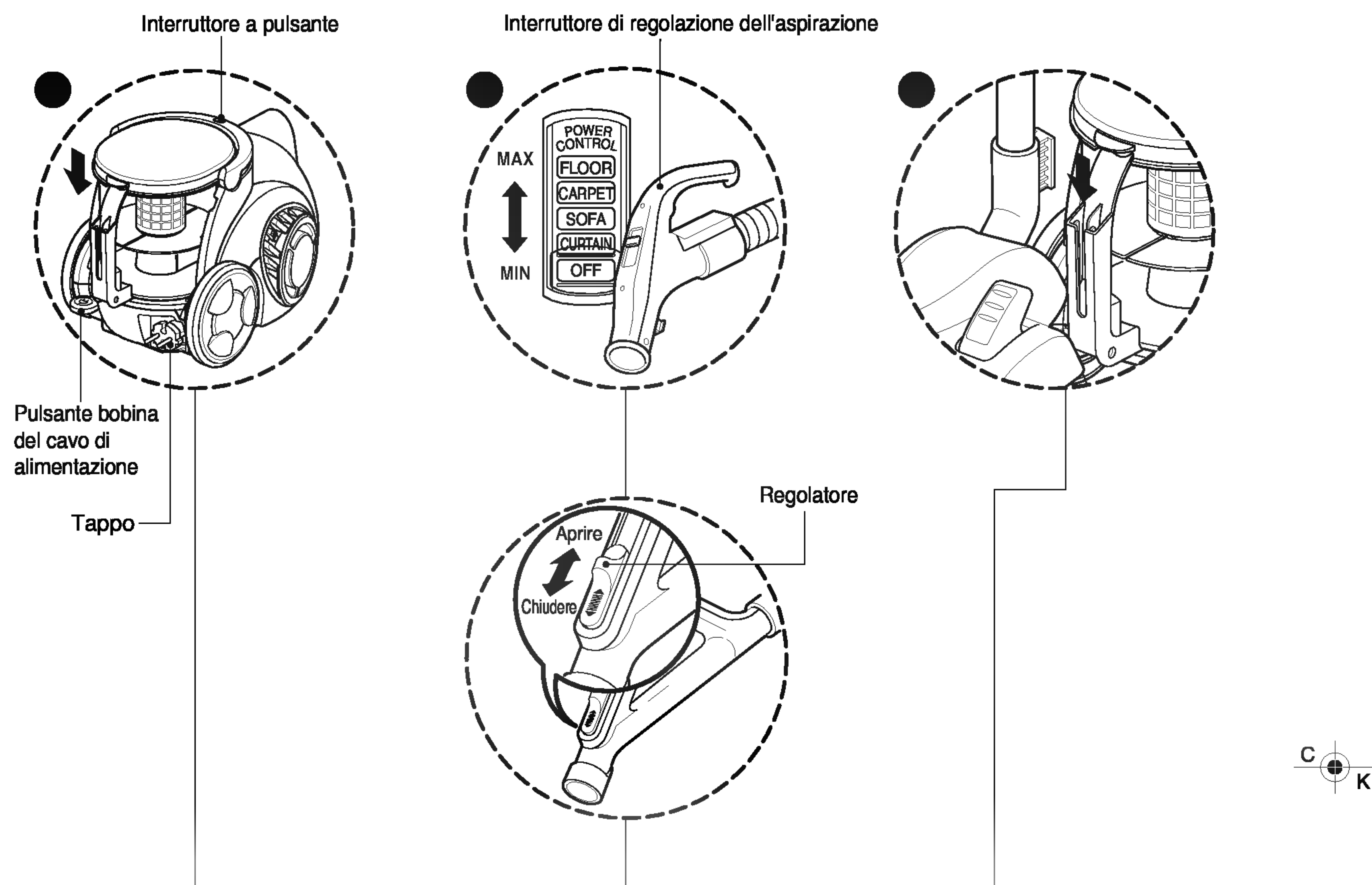


La potenza di aspirazione indebolirsi e causare l'aspirazione di piccole quantità di polvere. In tal caso, pulire il filtro.

- Spegnere l'aspirapolvere e staccare la spina dalla presa di corrente.
- L'aspirapolvere è dotato di un serbatoio per la polvere e di un filtro per il motore.  
Premere il pulsante sul coperchio e tirare in avanti il serbatoio per la polvere.  
Rimuovere il coperchio e svuotare il serbatoio.
- Per installare nuovamente il serbatoio per la polvere, rimettere il coperchio sul serbatoio e posizionare il serbatoio per la polvere nel relativo supporto fino a quando non è saldamente inserito.



## Funzionamento

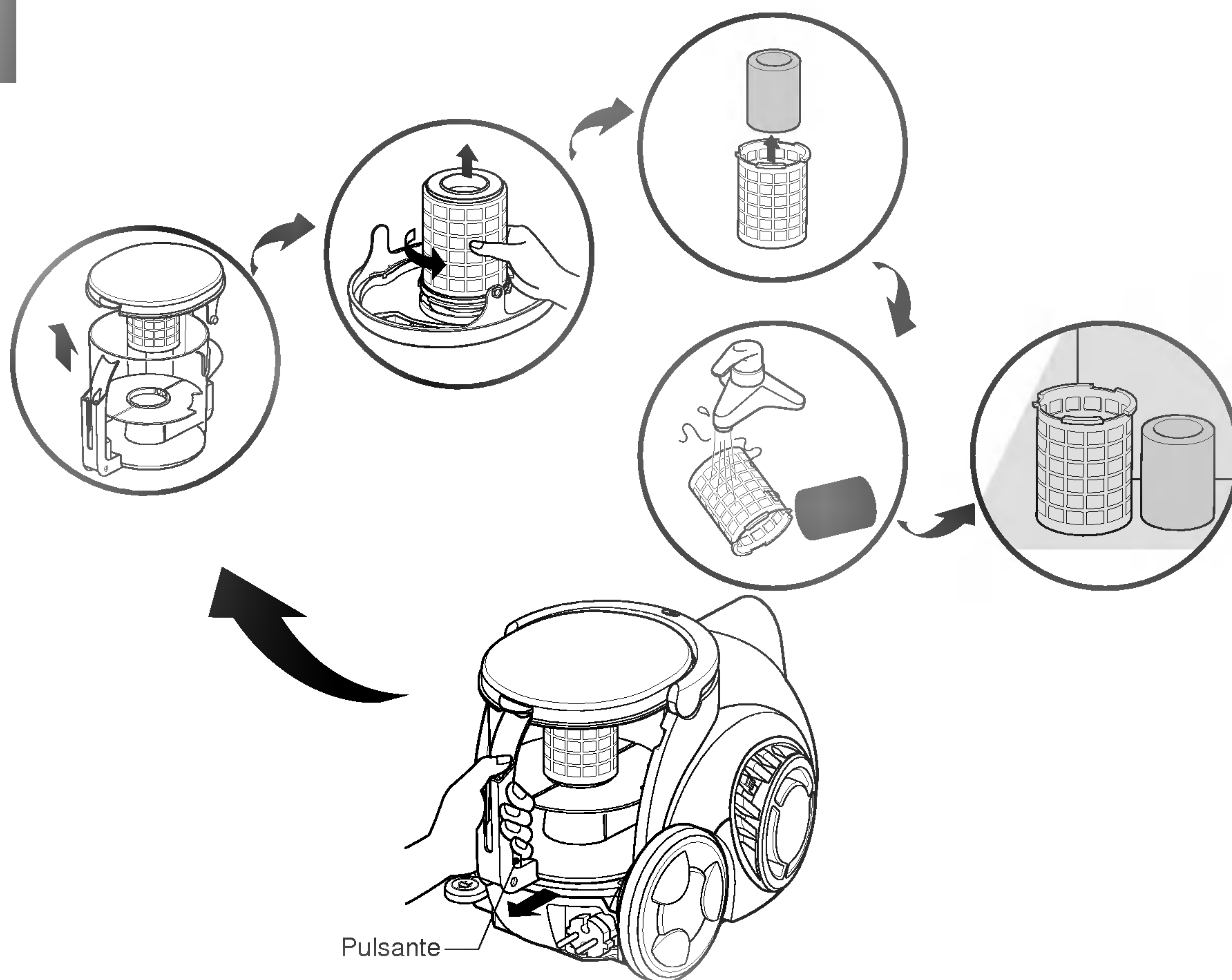


- Estrarre il cavo di alimentazione fino a raggiungere la lunghezza desiderata e inserire nella presa di corrente.
- Premere l'interruttore di regolazione dell'aspirazione posto sull'impugnatura del tubo flessibile nella posizione desiderata. (V-CA241HT)
- Per spegnere, premere l'interruttore di regolazione dell'aspirazione nella posizione OFF. (V-CA241HT)
- Premere l'interruttore a pulsante per accendere l'aspirapolvere. (V-CA241NT)
- Per spegnerlo, premere nuovamente il pulsante. (V-CA241NT)
- Premere il pulsante della bobina del cavo di alimentazione per riavvolgere il cavo dopo l'uso.

- Regolare l'aspirazione con l'interruttore di regolazione dell'aspirazione sull'impugnatura del tubo flessibile. (V-CA241HT)
- L'impugnatura del tubo flessibile è dotata di un regolatore manuale che vi permette di ridurre brevemente l'intensità del livello di aspirazione. (V-CA241NT)

- Per il deposito dell'aspirapolvere e nelle pause durante il suo utilizzo.
- Ad aspirazione ultimata, o durante una pausa per spostare un piccolo mobile o un tappeto, usare il sistema di Supporto per sostenere il tubo flessibile e l'accessorio di pulizia.
  - Far scorrere il gancio attaccato al bocchettone largo nell'apposita fessura sul retro del serbatoio per la polvere.

## Istruzioni per l'uso Pulizia del filtro dell'aria



Il filtro dell'aria si trova sotto al coperchio del serbatoio e può essere usato permanentemente.

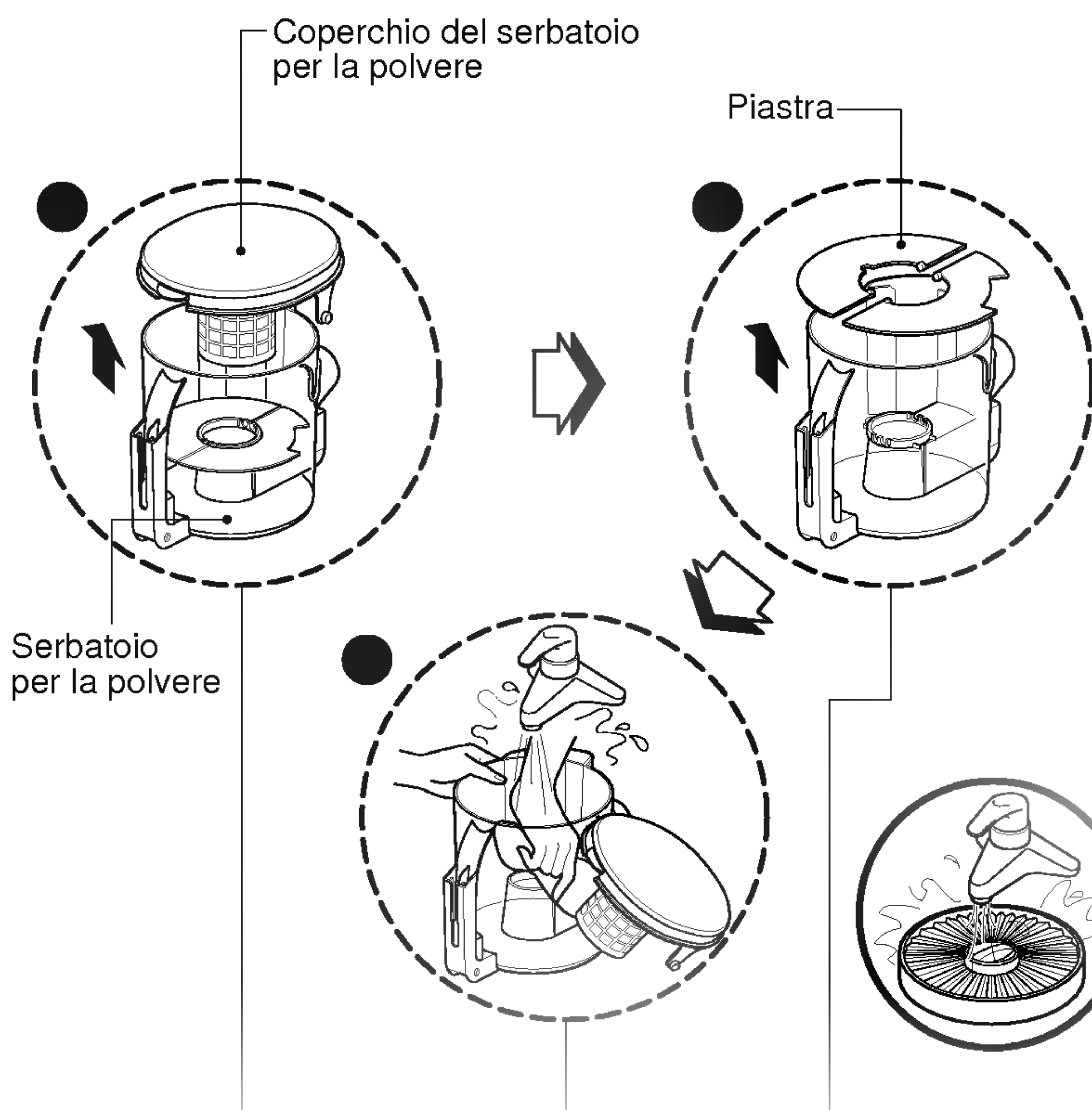
- Premere il pulsante sul coperchio e tirare in avanti il serbatoio per la polvere.
- Aprire il coperchio del serbatoio per la polvere.
- Separare il filtro del motore facendolo girare in senso antiorario.
- Pulire il filtro del motore con la spazzola sotto l'acqua corrente fredda.
- Lasciare asciugare il filtro all'ombra per una giornata intera.
- Svotare il sacchetto della polvere quando è pieno, quindi pulire il filtro dopo 5 utilizzi.

### ⚠ AVVISI!

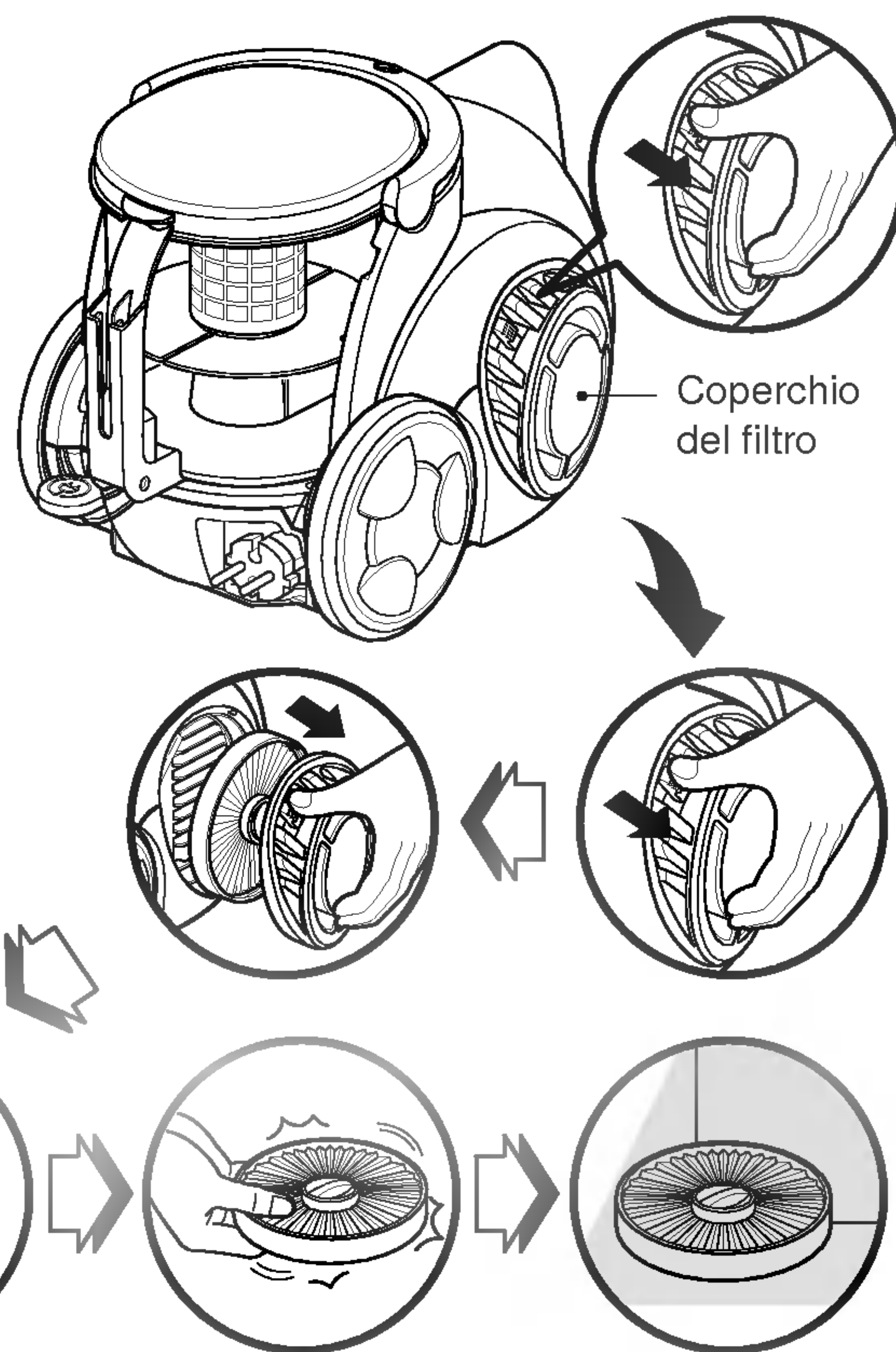
Risciacquare dolcemente ambedue le sezioni con acqua corrente fredda fino a quando l'acqua non fuoriesce pulita. **Non usare detersivi, non mettere in lavatrice o lavastoviglie.** Scuotere bene il filtro per eliminare l'acqua in eccesso. **Non inserire nell'asciugatrice, nel forno, nel forno a microonde; non esporre ad una fonte diretta di calore.** Assicurarsi che il filtro sia completamente asciutto. Riasssemblare e inserire nuovamente nel **telaio del filtro dell'aspirapolvere.** **Se il filtro è danneggiato, non inserirlo nell'aspirapolvere e rivolgersi al servizio di assistenza.**



## Pulizia del serbatoio della polvere



## Pulizia del filtro di scarico

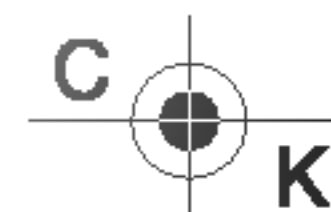


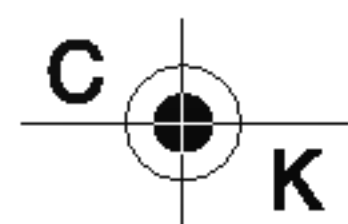
1 Aprire il coperchio del serbatoio per la polvere.

2 Rimuovere le due piastre dal serbatoio per la polvere

3 Lavare ambedue le parti con un panno morbido.  
Risciacquare gentilmente ambedue le parti sotto acqua fredda corrente.

- Il filtro di scarico è un filtro HEPA lavabile e riutilizzabile.
- Per sostituire il filtro di scarico, rimuovere il coperchio del filtro dal corpo dell'aspirapolvere agendo sul gancio di blocco. Estrarre il filtro di scarico.
- Pulire il filtro con acqua corrente fredda. Non usare la spazzola.
  - L'uso della spazzola causa danni permanenti e permette alla polvere di passare attraverso il filtro.
- Lasciare asciugare il filtro di scarico all'ombra per una giornata intera.
- Il filtro di scarico dovrebbe essere pulito almeno una volta all'anno.





## Cosa fare quando l'aspirapolvere non funziona

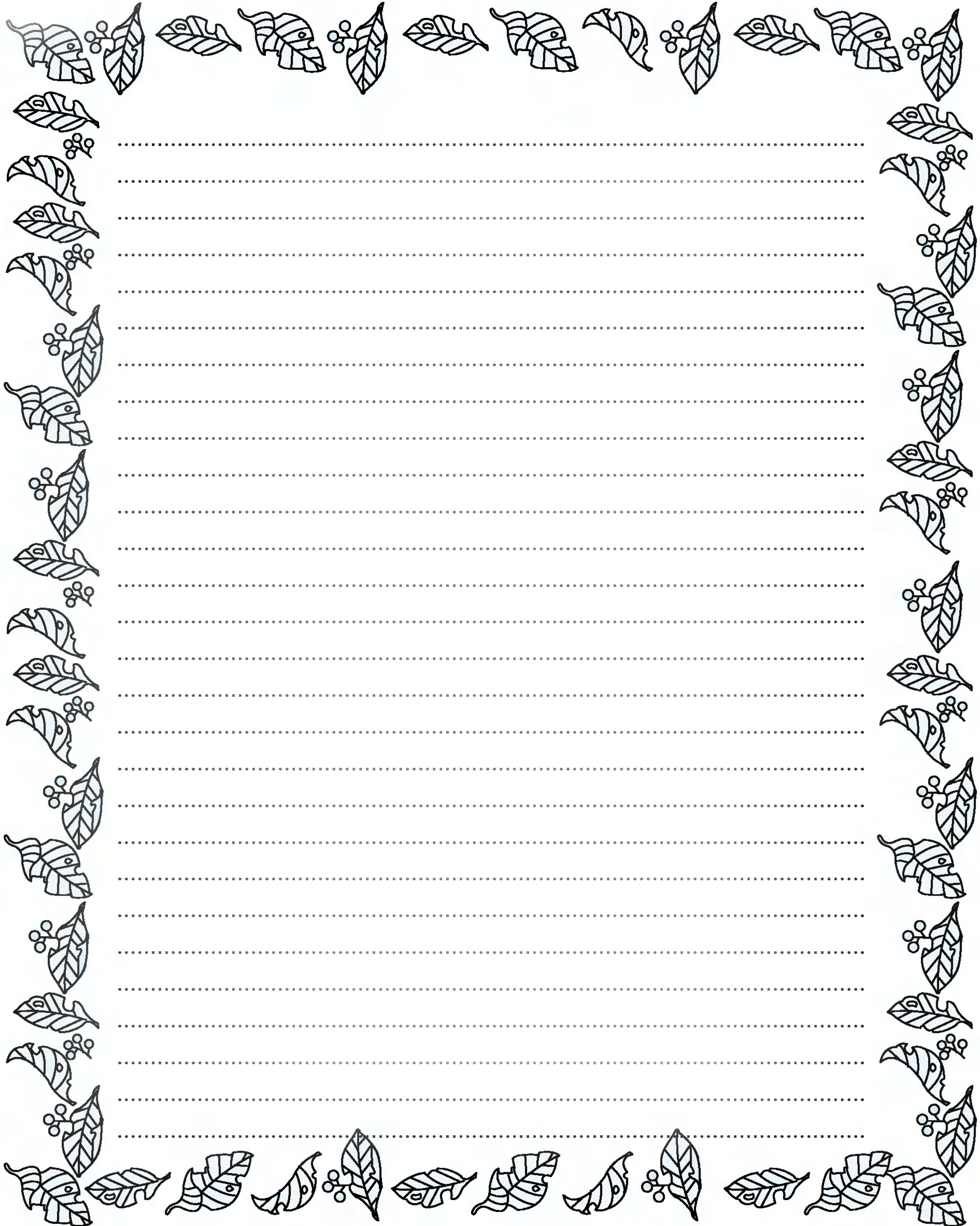
Controllare che l'apparecchio sia ben inserito nella presa di corrente e che la presa sia funzionante.

## Cosa fare quando la potenza di aspirazione diminuisce

- Spegnere l'aspirapolvere e staccare la spina dalla presa di corrente.
- Controllare il tubo telescopico, il tubo flessibile e l'accessorio di pulizia per verificare la presenza di blocchi od ostruzioni
- Assicurarsi che il serbatoio della polvere non sia pieno. Svuotare se necessario.
- Assicurarsi che la spia del filtro motore non sia accesa. Pulire il filtro motore se necessario.
- Assicurarsi che il filtro di scarico non sia bloccato. Pulire il filtro di scarico se necessario.



# Note

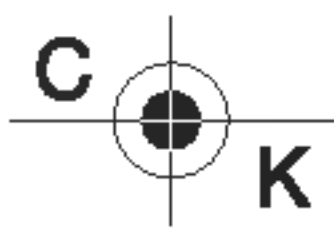




# Note







P/No.: 3828Fi2842G

3828Fi2842G(°|)