



SE50

Libretto istruzioni
Instruction Manual
Libro De Instrucciones

TERMOZETA®



SE50

- DATI TECNICI
- TECHNICAL DATA
- DATOS TÉCNICOS

SE50

Vacuum Cleaner

Type 303004

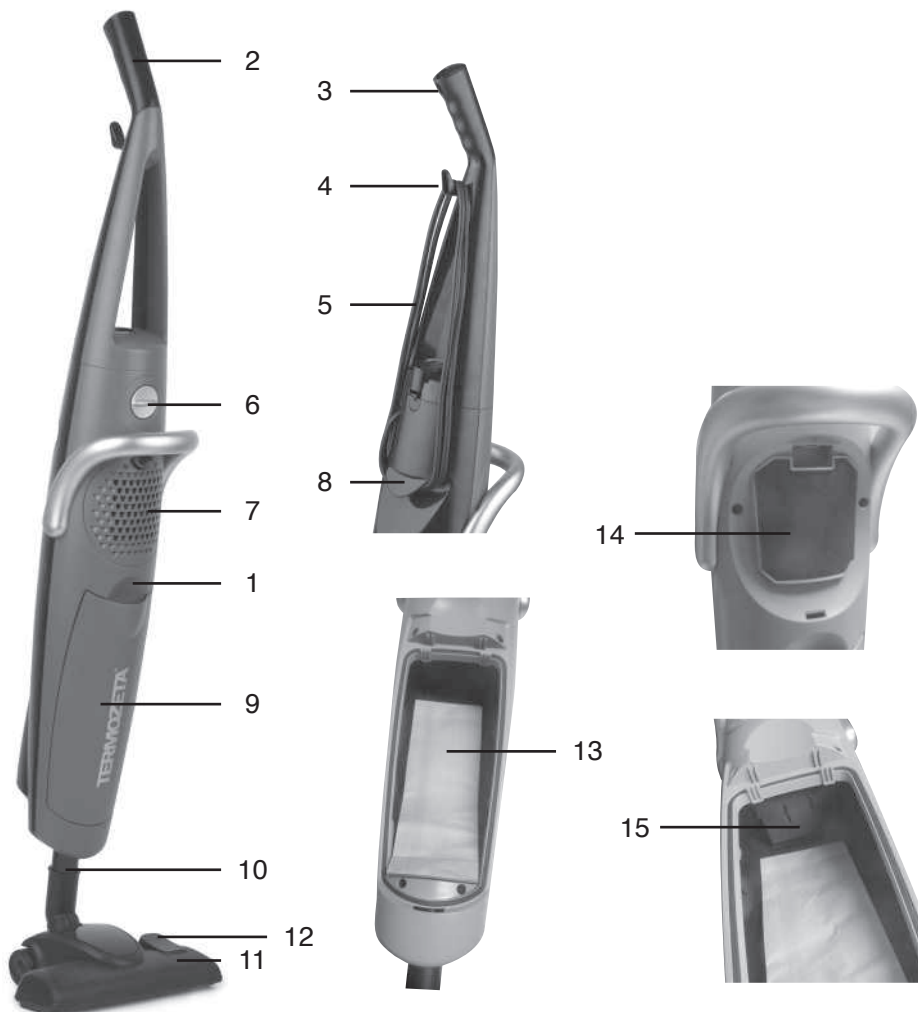
220-240V ~ 50/60Hz

800W

Made in China



TERMOZETA®



DESCRIZIONE

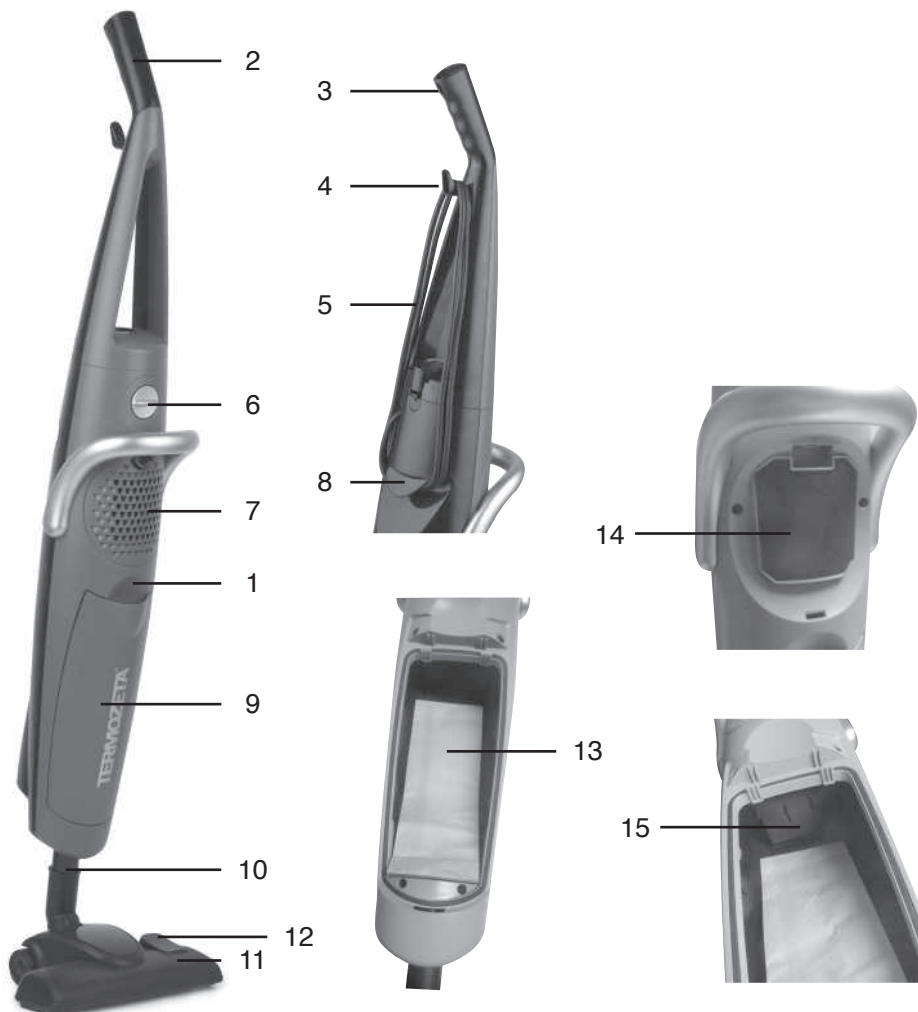
I

1. Corpo apparecchio
2. Manico/impugnatura
3. Foro per appendere l'apparecchio
4. Gancio avvolgicavo pieghevole
5. Cavo di alimentazione
6. Manopola di accensione 0/I e regolazione della potenza
7. Griglia per filtro di fuoriuscita dell'aria
8. Gancio avvolgicavo
9. Coperchio sede sacco-filtro
10. Tubo innesto accessorio a spazzola
11. Spazzola doppio uso pavimenti/moquette
12. Tasto a pedale per estrarre o ritrarre le setole
13. Sacco-filtro
14. Filtro per fuoriuscita d'aria
15. Filtro motore

DESCRIPTION

GB

1. Appliance body
2. Handle/grip
3. Hole for hanging the appliance
4. Folding cord-winder hook
5. Power cord
6. On/off (0/I) and power regulation knob
7. Exhaust air filter grille
8. Cord-winder hook
9. Filter bag compartment cover
10. Brush tool connection hose
11. Dual-use floor/carpet brush
12. Footswitch for extending or retracting the bristles
13. Filter bag
14. Exhaust air filter
15. Motor filter



E

DESCRIPCIÓN

1. Appliance body
2. Handle/grip
3. Hole for hanging the appliance
4. Folding cord-winder hook
5. Power cord
6. On/off (0/I) and power regulation knob
7. Exhaust air filter grille
8. Cord-winder hook
9. Filter bag compartment cover
10. Brush tool connection hose
11. Dual-use floor/carpet brush
12. Footswitch for extending or retracting the bristles
13. Filter bag
14. Exhaust air filter
15. Motor filter

PRESCRIZIONI DI SICUREZZA



Il presente libretto è parte integrante dell'apparecchio e deve essere letto attentamente prima dell'utilizzo poiché fornisce importanti indicazioni riguardanti la sicurezza d'installazione, d'uso e di manutenzione. Conservare quindi con cura.

- Dopo aver tolto l'imballaggio assicurarsi dell'integrità dell'apparecchio. In caso di dubbio non utilizzarlo e rivolgersi a un centro assistenza autorizzato da TERMOZETA.
- Non lasciare gli elementi dell'imballaggio (sacchetti in plastica, polistirolo espanso, chiodi, ecc.) alla portata di bambini o persone con capacità mentali ridotte in quanto potenziali fonti di pericolo.
- Prima di collegare la spina alla presa di corrente verificare che la tensione di funzionamento dell'apparecchio corrisponda a quella della propria abitazione. In caso di dubbio, rivolgersi a personale professionalmente qualificato.
- Si sconsiglia l'uso di adattatori, prese multiple e prolunghe. In caso di necessità utilizzare esclusivamente dispositivi omologati e conformi alle vigenti norme di sicurezza accertandosi che siano compatibili alla potenza dell'apparecchio. In caso di dubbio, rivolgersi a personale professionalmente qualificato.
- **Qualsiasi installazione non conforme a quanto specificato può compromettere la vostra sicurezza e fa decadere la garanzia.**
- L'apparecchio è destinato esclusivamente ad uso domestico per l'aspirazione di polvere in ambito domestico.
- Per motivi di sicurezza fare attenzione a:
 - non usare l'apparecchio a piedi nudi e con mani o piedi bagnati
 - non usare l'apparecchio al di fuori dell'ambiente domestico
 - non lasciare l'apparecchio esposto ad agenti atmosferici (sole, pioggia, ecc.)
 - non tirare mai il cavo di alimentazione o l'apparecchio stesso per scollegare la spina dalla presa di corrente
 - non lasciare l'apparecchio collegato alla rete elettrica senza sorveglianza
 - non immergere mai l'apparecchio in acqua o in altri liquidi
- **Il presente apparecchio può essere utilizzato dai bambini a partire da 8 anni di età e da persone dalle ridotte capacità fisiche, sensoriali o mentali, oppure con mancanza di esperienza e di conoscenza se si trovano sotto adeguata sorveglianza, oppure se sono stati istruiti circa l'uso dell'apparecchio in modo sicuro e se si rendono conto dei pericoli correlati.**

ITALIANO

- I bambini devono essere sorvegliati per sincerarsi che non giochino con l'apparecchio.
 - Le operazioni di pulizia e manutenzione non devono essere effettuate dai bambini senza sorveglianza
- **Il cavo di alimentazione dell'apparecchio non deve essere sostituito dall'utente.** In caso di necessità rivolgersi a un centro assistenza autorizzato da TERMOZETA o a persone professionalmente qualificate.
- In caso di guasto e/o di cattivo funzionamento dell'apparecchio, spegnerlo e non manometterlo. Per l'eventuale riparazione rivolgersi a un centro assistenza autorizzato da TERMOZETA e richiedere l'utilizzo di ricambi originali.
- Al termine del ciclo di vita rendere inoperante l'apparecchio tagliandone il cavo di alimentazione dopo avere scollegato la spina dalla presa di corrente. Per lo smaltimento attenersi alle norme in vigore nel proprio luogo di residenza.
- TERMOZETA non può essere considerata responsabile di eventuali danni a persone, animali o cose causati da un'errata installazione o derivanti da un uso improprio, erroneo o irragionevole.

ATTENZIONE!

- Non aspirare materiale esplosivo o infiammabile, come ad esempio sigarette accese o ceneri prodotte da combustione (caminetti o stufe).
- Non utilizzare l'apparecchio su superfici umide o bagnate.
- Non aspirare acqua o altre sostanze liquide.
- Non ostruire le feritoie di uscita dell'aria poste nella parte anteriore dell'apparecchio.
- Non aspirare oggetti appuntiti.
- Mantenere il cavo d'alimentazione lontano da superfici calde, non farlo entrare in contatto con spigoli taglienti e non farlo scorrere su superfici abrasive.
- Non utilizzare l'apparecchio su parti del corpo di persone o animali.
- Durante l'uso, evitare di fare scorrere l'apparecchio sul cavo di alimentazione.
- Per evitare pericolosi surriscaldamenti si raccomanda:
 - di svolgere completamente il cavo di alimentazione.
 - di verificare che i filtri (14) e (15) non siano intasati e che il condotto di aspirazione non sia intasato
- L'aspirapolvere è equipaggiato di un termostato di protezione che arresta il funzionamento in caso di surriscaldamento del motore. Qualora intervenisse

il termostato, l'aspirapolvere si ferma; scollegare l'aspirapolvere dalla rete, controllare che non siano intasati i vari filtri e lasciarlo raffreddare.

- Nel caso l'aspirazione fosse insufficiente o nulla, sostituire il sacco polvere (13) come indicato nell'apposito paragrafo, pulire i filtri (14) e (15) o rimuovere eventuali intasamenti dai tubi.
- Non usate l'apparecchio privo di sacco-filtro per la polvere.

MONTAGGIO ASPIRAPOLVERE

- Effettuare le seguenti operazioni ad apparecchio spento e con la spina scollegata dalla presa di corrente.
- Inserite il manico (2) sulla parte superiore del corpo apparecchio (1) fino al suo incastro e successivamente ruotare in senso orario di 90° fino al suo incastro (Fig.1)
- Per smontare il manico alzare il gancio posto sul retro e ruotarlo in senso antiorario di 90° (Fig.2)
- Agganciate al tubo (10) la spazzola doppio uso (11) (pavimenti/ tappeti e moquette): Può essere utilizzata con setole estratte per aspirare su superfici lisce e dure (es.pavimenti), oppure con setole ritratte su tappeti e moquette. Per estrarre o ritrarre le setole è sufficiente agire sul pedale (12) della spazzola.



Fig. 1

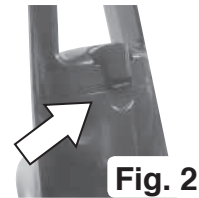


Fig. 2

MESSA IN FUNZIONE

- Accertatevi che il sacco-filtro (13) sia correttamente posizionato nell'apposita sede. Per maggiori indicazioni, leggete il paragrafo "Sostituzione del sacco-filtro".
- Svolgete completamente il cavo d'alimentazione (5) ed inserite la spina nella presa di corrente.
- Ruotate la manopola di di accensione 0/I e regolazione della potenza in senso orario, per accendere e regolare la potenza dell'apparecchio (6)

AL TERMINE DELL'UTILIZZO

- Ruotate la manopola di di accensione 0/I e regolazione della potenza in senso antiorario, per spegnere l'apparecchio (6)
- Avvolgete il cavo di alimentazione sugli appositi ganci (4) come indicato in fig.3.
- È possibile appendere l'apparecchio grazie al foro (3) presente sull'impugnatura
- È possibile riporla in posizione in piedi sfruttando la funzione posteggio

**Fig. 3****SOSTITUZIONE DEL SACCO-FILTRO**

Questa operazione deve essere eseguita ad apparecchio spento e con la spina scollegata dalla presa di corrente.

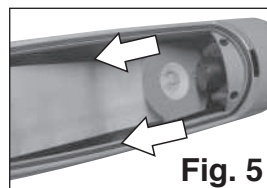
Eseguite la sostituzione del filtro con regolarità per evitare che la potenza d'aspirazione dell'apparecchio perda efficacia e che il sacco stesso si rompa in quanto troppo pieno.

- Aprire il coperchio sacco polvere tirandolo dalla apposita impugnatura (Fig. 4).
- Per estrarre il sacco-filtro, afferrate cartoncino posto alla base del saccofiltro(13) e tiratelo verso l'alto (Fig. 5).
- Inserite il nuovo sacco-filtro facendo incastrare il cartoncino nella sede posta all'interno dell'alloggiamento del saccofiltro stesso (Fig.6).

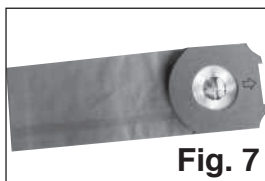
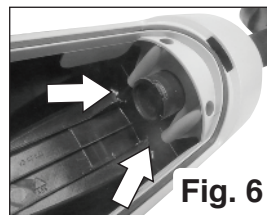
**Fig. 4**

Importante: per un corretto montaggio seguite l'indicazione della freccia riportata sul cartoncino (Fig. 7).

- Richiudete il coperchio (9), inserendo prima la sua parte inferiore e poi facendo pressione sulla sua parte superiore, fino al suo corretto bloccaggio.

**Fig. 5****⚠ ATTENZIONE!**

Assicuratevi che il coperchio (9) SIA PERFETTAMENTE CHIUSO. In caso contrario, ripetete l'operazione fino quando il coperchio è montato correttamente

**Fig. 7****Fig. 6**

PULIZIA E MANUTENZIONE**! ATTENZIONE!**

Qualsiasi operazione di pulizia e manutenzione deve essere effettuata ad apparecchio spento e con la spina disinserita dalla presa di corrente.

- Per la pulizia del corpo apparecchio (1) e degli accessori a spazzola utilizzate esclusivamente un panno morbido e leggermente umido. Non utilizzate mai soluzioni acide o sostanze abrasive. Non immergete mai l'apparecchio in acqua o altri liquidi.
- Prima di riutilizzare l'apparecchio assicuratevi che tutte le parti siano completamente asciutte.
- Pulite periodicamente ed all'occorrenza sostituite il filtro motore (15) presente dietro il sacco-filtro ed il filtro per la fuoriuscita dell'aria (14) posto dietro la griglia (7).
- Per l'acquisto dei sacchetti-filtro e dei filtri rivolgetevi esclusivamente ad un centro assistenza autorizzato da TERMOZETA e richiedete solo ricambi originali.

INFORMAZIONE AGLI UTENTI

Ai sensi del decreto legislativo 14 marzo 2014, n.49 "Attuazione della direttiva 2012/19/UE sui rifiuti di apparecchiature elettriche ed elettroniche (RAAE)".



- Il simbolo del cassonetto barrato sull'apparecchiatura indica che il prodotto alla fine della propria vita deve essere raccolto separatamente dagli altri rifiuti.
- L'utente dovrà, pertanto, conferire l'apparecchiatura giunta a fine vita agli idonei centri di raccolta differenziata dei rifiuti elettronici ed elettrotecnici, oppure riconsegnarla al rivenditore al momento dell'acquisto di una nuova apparecchiatura di tipo equivalente, in ragione di uno a uno.
- L'adeguata raccolta differenziata per l'avvio successivo dell'apparecchiatura dismessa al riciclaggio, al trattamento e allo smaltimento ambientalmente compatibile contribuisce ad evitare possibili effetti negativi sull'ambiente e sulla salute e favorisce il riciclo dei materiali di cui è composta l'apparecchiatura.
- Lo smaltimento abusivo del prodotto da parte dell'utente comporta l'applicazione delle sanzioni amministrative previste dalla normativa vigente.

Termozeta S.p.A. si riserva il diritto di apportare modifiche estetiche e/o tecniche senza preavviso al fine di migliorare i propri prodotti.

Termozeta is an international trademark. Copyright © 1995. All rights reserved.
Termozeta S.p.A. - Via Magenta, 41/43 - 20010 Bareggio (MI) Italy

SAFETY REQUIREMENTS

This booklet is part of the appliance and should be read carefully before use as it provides important information on its safe installation, use and maintenance. Therefore keep it carefully for future reference.

- Make sure the appliance is in good condition when you unpack it. In case of doubt do not use it and contact a TERMOZETA authorized Service Centre.
- Do not leave parts of packaging (plastic bags, polystyrene foam, nails, etc.) within the reach of children or people with reduced mental capacity as they are potential sources of danger.
- Make sure that the appliance operation voltage corresponds to the voltage of your home before plugging the appliance into the power outlet. In case of doubt, contact professionally qualified personnel.
- It is not advisable to use of adapters, power strips and extension cords. If necessary, use only certified devices that comply with current safety standards making sure they are compatible with the power of the appliance. In case of doubt, contact professionally qualified personnel.
- **Any installation not conforming to instructions may endanger your safety and will void the guarantee.**
- The appliance is intended exclusively for domestic use for vacuuming dust in the home.
- For safety's sake, be careful:
 - not to use the appliance with bare feet or with wet hands or feet.
 - not to use the appliance away from home
 - not to leave the appliance exposed to atmospheric agents (sun, rain, etc..)
 - never to tug the power cord or the appliance itself to unplug from the outlet
 - not to leave the appliance plugged into the main power supply unattended
 - never to submerge the appliance in water or in other liquids.
- **This appliance can be used by children from 8 years of age and by persons with reduced physical, sensory or mental capabilities, or lack of experience and knowledge if they are properly monitored, or if they have been informed about the appliance safe use and if they realize the related dangers.**
- Children should be supervised to make sure that they do not play with the appliance.

ENGLISH

- The cleaning and maintenance shall not be performed by children without supervision
- **The power cord must never be replaced by the user.** Contact a TERMOZETA authorized Service Centre or professionally qualified persons in case of need.
- Switch off and do not mishandle the appliance if it should break down and/or work badly. Contact a TERMOZETA authorized Service Centre for eventual repairs asking for original spare parts.
- Put the appliance out of service at the end of its service life by cutting off the power cord after unplugging from the outlet. Abide by local existing rules and regulations for its disposal.
- TERMOZETA may not be held liable for any damages to persons, animals or objects caused by incorrect installation or deriving from improper, erroneous or unreasonable use.

WARNING!

- Do not vacuum flammable or explosive material, such as burning cigarettes or ashes produced by combustion (fireplaces or stoves).
- Do not use the appliance on wet or damp surfaces.
- Do not vacuum water or other liquids.
- Do not vacuum sharp objects.
- Keep the power cord away from hot surfaces, do not let it come into contact with sharp edges and do not make it slide on abrasive surfaces.
- Do not use the appliance on the body parts of people or animals.
- When using, do not slide the appliance on the power cord.
- Do not obstruct the air outlet slots at the front of the appliance.
- To avoid dangerous overheating it is recommended:
 - to fully extend the power cord.
 - to verify that the filters (19) and (24) are not obstructed and that the tubes are not clogged.
- The vacuum cleaner is equipped with a thermal protection thermostat which stops the operation in case of motor overheating. If the thermostat intervenes, the vacuum cleaner stops, unplug the vacuum cleaner from the mains, check that the various filters are not clogged and allow to cool.
- If there is insufficient or no suction, replace the dust bag (13) as shown in the

ENGLISH

relevant section, clean the filters (14) and (15) or remove any obstructions from the hoses.

- Do not use the vacuum cleaner if the dust filter-bag is missing.

VACUUM CLEANER ASSMEBLY

- The following operations must be performed with the appliance turned off and the plug removed from the wall socket.
- Insert the handle (2) on top of the appliance body (1) all the way and then turn it clockwise 90° until it locks (Fig. 1).
- To remove the handle, lift the hook on the back and turn it counter-clockwise 90° (Fig. 2).
- Attach the dual-use (floor/rug and carpet) brush (11) to the hose (10): It can be used with bristles extended to vacuum smooth, hard surfaces (floors), or with bristles retracted for carpets and rugs. To extend or retract the bristles, press the brush pedal (12).



Fig. 1



Fig. 2

STARTING THE VACUUM CLEANER

- Make sure that the filter bag (13) is correctly positioned in its compartment. For more information, see the section “Replacing the filter bag”.
- Completely unwind the power cord (5) and insert the plug into the wall socket.
- Turn the On/Off (0/I) and power regulation knob clockwise to turn on and regulate the power of the appliance (6).

COMPLETION OF USE

- Turn the On/Off (0/I) and power regulation knob counter-clockwise to turn off the appliance (6).
- Wind the power cable on the hooks (4) provided, as shown in Figure 3.
- You can hang the appliance using the hole (3) on the handle.
- You can store it in standing position using the stand function.



Fig. 3

REPLACING THE FILTER-BAG

This operation must be performed with the appliance turned off and the plug removed from the wall socket.

Replace the filter regularly to prevent loss of vacuuming power and breakage of the bag because too full.

- Open the dust bag cover by pulling its handle (Fig. 4).
- To remove the filter bag, grasp the cardboard placed at the base of the filter bag (13) and pull it up (Fig. 5).
- Insert the new filter bag by sliding the cardboard into the seat in the filter bag compartment (Figure 6).

Important: for a correct mounting, follow the direction of the arrow on the cardboard (Fig. 7).

- Close the cover (9) by first inserting its lower part and then pressing on the top until it is correctly locked.

⚠ WARNING!

Make sure that the cover (9) IS FULLY CLOSED. If not, repeat until when the cover is mounted correctly.



Fig. 4

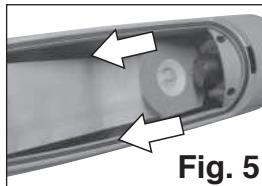


Fig. 5

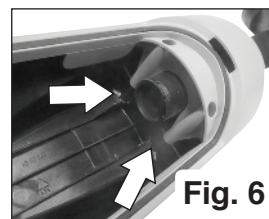


Fig. 6

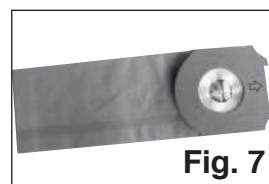


Fig. 7

CLEANING AND MAINTENANCE

WARNING!

All cleaning and maintenance must be performed with the appliance turned off and the plug removed from the wall socket.

- To clean the body of the appliance (1) and brush tools, use only a soft, slightly damp cloth. Never use acid solutions or abrasives. Never immerse the appliance in water or other liquids.
- Before using the appliance again, make sure that all parts are completely dry.
- Periodically clean and, if necessary, replace the motor filter (15) behind the filter bag and the air exhaust filter (14) behind the grille (7).
- To purchase filter bags, contact only an authorized TERMOZETA service centre and request only original replacement parts.

INFORMATION FOR USERS

In accordance with European Directive 2012/19/UE on electric and electronic equipment waste disposal.



- The barred symbol of the rubbish bin shown on the equipment indicates that, at the end of its useful life, the product must be collected separately from other waste.
- Therefore, any products that have reached the end of their useful life must be given to waste disposal centres specialising in separate collection of waste electrical and electronic equipment, or given back to the retailer at the time of purchasing new similar equipment, on a one for one basis.
- The adequate separate collection for the subsequent start-up of the equipment sent to be recycled, treated and disposal of in an environmentally compatible way contributes to preventing possible negative effects on the environment and health and optimises the recycling and reuse of components making up the apparatus.
- Abusive disposal of the product by the user involves application of the administrative sanctions according to the laws in force.

Termozeta S.p.A. reserves the right to introduce technical and/or aesthetic changes to its products intended to improve performances.

Termozeta is an international trademark. Copyright © 1995. All rights reserved.
Termozeta S.p.A. - Via Magenta, 41/43 - 20010 Bareggio (MI) Italy

PRESCRIPCIONES DE SEGURIDAD



Este manual es parte integrante del aparato y se debe leer atentamente antes del uso porque proporciona informaciones importantes relativas a la seguridad de instalación, de uso y de mantenimiento. Guardarlo en un lugar seguro.

- Después de haber quitado el embalaje, asegurarse de que el aparato esté íntegro. En caso de dudas, no utilizarlo y acudir a un centro de asistencia autorizado por TERMOZETA.
- No dejar los elementos del embalaje (bolsas de plástico, poliestireno expandido, clavos, etc.) al alcance de niños o de personas con capacidades mentales disminuidas, ya que son fuentes potenciales de peligro.
- Antes de conectar el enchufe a la toma de corriente controlar que la tensión de funcionamiento del aparato corresponde a la tensión de la habitación. En caso de dudas, preguntar a personal profesionalmente cualificado.
- Se desaconseja el uso de adaptadores, enchufes múltiples y alargaderas. En caso de necesidad utilizar exclusivamente dispositivos homologados y conformes a las normas de seguridad vigentes controlando que sean compatibles con la potencia del aparato. En caso de dudas, preguntar a personal profesionalmente cualificado.
- **Cualquier instalación no conforme a estas instrucciones puede comprometer su seguridad y determina la caducidad de la garantía.**
- El aparato está destinado únicamente al uso doméstico para aspirar el polvo en el ambiente doméstico.
- Por razones de seguridad prestar atención en:
 - no utilizar el aparato con los pies desnudos o con manos y pies mojados
 - no utilizar el aparato fuera del ambiente doméstico
 - no dejar el aparato expuesto a los agentes atmosféricos (sol, lluvia, etc.)
 - nunca tirar el cable de alimentación o el mismo aparato para desconectar el enchufe de la toma de corriente
 - no dejar el aparato conectado a la red eléctrica sin vigilancia
 - no sumergir nunca el aparato en agua o en otros líquidos
- **El presente aparato puede ser utilizado por niños mayores de 8 años y por personas con capacidades físicas, sensoriales o mentales disminuidas, o con falta de experiencia y de conocimientos, si están vigilados adecuadamente o bien si están instruidos sobre el uso del aparato en modo seguro y si se**

dan cuenta de los peligros relativos.

- Hay que vigilar a los niños para controlar que no jueguen con el aparato.
- Los niños no deben efectuar operaciones de limpieza y mantenimiento sin vigilancia
- **El usuario no debe reemplazar el cable de alimentación del aparato.** En caso de necesidad acudir a un centro de asistencia autorizado por TERMOZETA o a personal profesionalmente cualificado.
- En caso de avería y/o funcionamiento defectuoso del aparato, apagarlo y no abrirlo. Para la reparación eventual, dirigirse a un centro de asistencia autorizado por TERMOZETA y pedir la utilización de repuestos originales.
- Al terminar la vida útil del aparato, cortar su cable de alimentación después de haber desconectado el enchufe de la toma de corriente. Para la eliminación, respetar la normas vigentes propias del lugar de residencia.
- TERMOZETA no puede considerarse responsable por eventuales daños a personas, animales o cosas debidos a una instalación equivocada o causados por un uso impropio, equivocado o irrazonable.

⚠ ¡ATENCIÓN!

- No aspirar material explosivo o inflamable, como por ejemplo cigarrillos encendidos o cenizas producidas por combustión (chimeneas o estufas).
- No utilizar el aparato en superficies húmedas o mojadas.
- No aspirar agua u otras sustancias líquidas.
- No aspirar objetos puntiagudos.
- Mantener el cable de alimentación lejos de superficies calientes, de esquinas cortantes y evitar que deslice en superficies abrasivas.
- No utilizar el aparato en partes del cuerpo de personas o animales.
- Durante el uso, evitar de pasar el aparato por encima del cable de alimentación.
- No obstruir las ranuras de salida del aire situadas en la parte delantera del aparato.
- Para evitar sobrecalentamientos excesivos se recomienda:
 - desenrollar completamente el cable de alimentación.
 - controlar que los filtros (19) y (24) no estén atascados y que los tubos no estén obstruidos.
- La aspiradora está equipada con un termostato de protección que detiene el funcionamiento en caso de sobrecalentamiento del motor. Si el termostato entra

ESPAÑOL

en acción, la aspiradora se para; desconectar la aspiradora de la red eléctrica, controlar que los filtros no estén atascados y dejarla enfriar.

- Si la aspiración fuese insuficiente o nula, sustituir el saco para el polvo (13) como se indica en el apartado correspondiente, limpiar los filtros (14) y (15), o quitar las posibles obstrucciones de los tubos.
- No usar el aparato sin la bolsa-filtro para el polvo.

MONTAJE ASPIRADORA

- Realizar las siguientes operaciones con el aparato apagado y con la clavija desconectada de la toma de corriente.
- Introducir el mango (2) en la parte superior del cuerpo del aparato (1) haciéndolo calzar y luego girar hacia la derecha 90° hasta que encaje (Fig.1).
- Para desmontar el mango, levantar el gancho colocado en la parte trasera y girarlo hacia la izquierda 90° (Fig.2).
- Enganchar en el tubo (10) la escobilla doble uso (11) (pisos/ alfombras y moquetas): Puede utilizarse con las cerdas extraídas para aspirar sobre superficies lisas y duras (por ej. pisos) o bien, con las cerdas retraídas sobre alfombras y moquetas. Para extraer o retirar las cerdas, pulsar el pedal (12) de la escobilla.



Fig. 1



Fig. 2

PUESTA EN FUNCIONAMIENTO

- Asegurarse de que el saco-filtro (13) esté colocado correctamente en su alojamiento. Para más información, leer el apartado "Sustitución del saco-filtro".
- Desenrollar completamente el cable de alimentación (5) y enchufar la clavija en la toma de corriente.
- Girar el mando de encendido 0/I y regulación de la potencia hacia la derecha, para encender y regular la potencia del aparato (6).

AL FINAL DEL USO

- Girar el mando de encendido 0/I y regulación de la potencia hacia la izquierda, para apagar el aparato (6).
- Enrollar el cable de alimentación en los ganchos correspondientes (4) como se indica en la fig.3.
- El aparato se puede colgar utilizando el orificio (3) colocado en la empuñadura.
- También dispone de una posición de estacionamiento para mantenerse en posición vertical.



Fig. 3

SUSTITUCIÓN DE LA BOLSA-FILTRO

Esta operación debe realizarse con el aparato apagado y con la clavija desconectada de la toma de corriente.

Sustituir el filtro regularmente para evitar que la potencia de aspiración del aparato pierda eficacia, y que el saco se rompa debido a que su capacidad se ha saturado.

- Abrir la tapa del saco para el polvo utilizando la empuñadura correspondiente (Fig. 4).
- Para extraer el saco-filtro, tomar el cartón colocado en la base del saco-filtro (13) y tirar de él hacia arriba (Fig. 5).
- Colocar el saco-filtro nuevo encastrando el cartón en su posición dentro del alojamiento del saco-filtro (Fig.6).

Importante: para montarlo correctamente, seguir las indicaciones de la flecha que se encuentra en el cartón (Fig. 7).

- Cerrar la tapa (9), colocando primero la parte inferior y luego haciendo presión en la parte superior, hasta que se bloquee correctamente.

⚠ ¡ATENCIÓN!

Asegurarse de que la tapa (9) ESTÉ PERFECTAMENTE CERRADA. De lo contrario, repetir la operación hasta que la tapa esté montada correctamente.

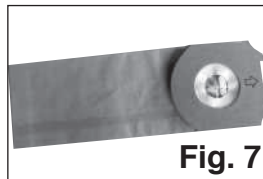


Fig. 7



Fig. 4

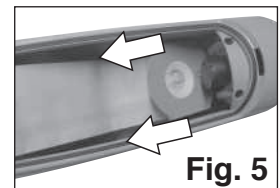


Fig. 5

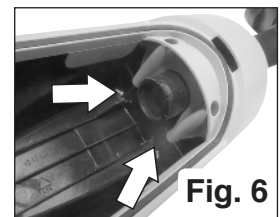


Fig. 6

LIMPIEZA Y MANTENIMIENTO

¡ATENCIÓN!

Toda operación de limpieza y mantenimiento debe realizarse con el aparato apagado y con la clavija desconectada de la toma de corriente.

- Para limpiar el cuerpo del aparato (1) y los accesorios de la escobilla, utilizar exclusivamente un paño suave y ligeramente húmedo. Nunca utilizar soluciones ácidas o sustancias abrasivas. Nunca sumergir el aparato en agua u otros líquidos.
- Antes de volver a utilizar el aparato, asegurarse de que todas las partes estén completamente secas.
- Limpiar periódicamente y, cuando sea necesario, sustituir el filtro del motor (15) ubicado detrás del saco-filtro de salida de aire (14) colocado detrás de la rejilla (7).
- Para comprar sacos-filtro y filtros, dirigirse exclusivamente a un centro de asistencia autorizado TERMOZETA y solicitar únicamente repuestos originales.

INFORMACIÓN A LOS USUARIOS

Según las Directivas europeas 2012/19/UE relativas en los aparatos eléctricos y electrónicos además del desecho de los residuos.

- El símbolo tachado del contenedor que se encuentra en el aparato indica que el producto, a final de su vida útil, deberá depositarse en un lugar separado de los demás residuos.
- Por lo tanto, el usuario deberá entregar el aparato, cuando deje de utilizarse, a los adecuados centros de recogida diferenciada de residuos electrónicos y electrotécnicos, o deberá devolverlo al vendedor en el momento de compra de un nuevo aparato de tipo equivalente, uno a cambio de otro.
- La adecuada recogida diferenciada del aparato inutilizado para el sucesivo reciclaje, tratamiento y desecho ambientalmente compatibles, contribuye a evitar posibles efectos negativos en el medioambiente y en la salud, y favorece el reciclaje de los materiales de los que se compone el aparato.
- El desecho abusivo del producto por parte del usuario implica la aplicación de las sanciones previstas por la ley.



Termozeta se reserva el derecho de aportar modificaciones estéticas y/o técnicas sin aviso previo, para mejorar sus productos.

Termozeta is an international trademark. Copyright © 1995. All rights reserved.

Termozeta S.p.A. - Via Magenta, 41/43 - 20010 Bareggio (MI) Italy



www.termozeta.com

