

ferroli

BLUEHELIX PRIMA 24 C



cod. 3541R820H - Rev. 02 - 07/2019

CE

IT - ISTRUZIONE PER L'USO L'INSTALLAZIONE E LA MANUTENZIONE



- Leggere attentamente le avvertenze contenute in questo libretto di istruzioni in quanto forniscono importanti indicazioni riguardanti la sicurezza di installazione, l'uso e la manutenzione.
- Il libretto di istruzioni costituisce parte integrante ed essenziale del prodotto e deve essere conservato dall'utilizzatore con cura per ogni ulteriore consultazione.
- Se l'apparecchio dovesse essere venduto o trasferito ad un altro proprietario o se si dovesse traslocare, assicurarsi sempre che il libretto accompagni la caldaia in modo che possa essere consultato dal nuovo proprietario e/o dall'installatore.
- L'installazione e la manutenzione devono essere effettuate in ottemperanza alle norme vigenti, secondo le istruzioni del costruttore e devono essere eseguite da personale professionalmente qualificato.
- Un'errata installazione o una cattiva manutenzione possono causare danni a persone, animali o cose. È esclusa qualsiasi responsabilità del costruttore per i danni causati da errori nell'installazione e nell'uso e comunque per inosservanza delle istruzioni date dal costruttore stesso.
- Prima di effettuare qualsiasi operazione di pulizia o di manutenzione, disinserire l'apparecchio dalla rete di alimentazione agendo sull'interruttore dell'impianto e/o attraverso gli appositi organi di intercettazione.
- In caso di guasto e/o cattivo funzionamento dell'apparecchio, disattivarlo, astenendosi da qualsiasi tentativo di riparazione o di intervento diretto. Rivolgersi esclusivamente a personale professionalmente qualificato. L'eventuale riparazione-sostituzione dei prodotti dovrà essere effettuata solamente da personale professionalmente qualificato utilizzando esclusivamente ricambi originali. Il mancato rispetto di quanto sopra può compromettere la sicurezza dell'apparecchio.
- Per garantire il buon funzionamento dell'apparecchio è indispensabile fare effettuare da personale qualificato una manutenzione periodica.
- Questo apparecchio dovrà essere destinato solo all'uso per il quale è stato espressamente previsto. Ogni altro uso è da considerarsi improprio e quindi pericoloso.
- Dopo aver rimosso l'imballaggio assicurarsi dell'integrità del contenuto. Gli elementi dell'imballaggio non devono essere lasciati alla portata di bambini in quanto potenziali fonti di pericolo.
- L'apparecchio può essere utilizzato da bambini di età non inferiore a 8 anni e da persone con ridotte capacità fisiche, sensoriali o mentali, o prive di esperienza o della necessaria conoscenza, purché sotto sorveglianza oppure dopo che le stesse abbiano ricevuto istruzioni relative all'uso sicuro dell'apparecchio o alla comprensione dei pericoli ad esso inerenti. I bambini non devono giocare con l'apparecchio. La pulizia e la manutenzione destinata ad essere effettuata dall'utilizzatore può essere effettuata da bambini con almeno 8 anni solo se sottoposti a sorveglianza.
- In caso di dubbio non utilizzare l'apparecchio e rivolgersi al fornitore.
- Lo smaltimento dell'apparecchio e dei suoi accessori deve essere effettuato in modo adeguato, in conformità alle norme vigenti.
- Le immagini riportate nel presente manuale sono una rappresentazione semplificata del prodotto. In questa rappresentazione possono esserci lievi e non significative differenze con il prodotto fornito.

	Questo simbolo indica "ATTENZIONE" ed è posto in corrispondenza di tutte le avvertenze relative alla sicurezza. Attenersi scrupolosamente a tali prescrizioni per evitare pericolo e danni a persone, animali e cose.
	Questo simbolo richiama l'attenzione su una nota o un'avvertenza importante.
	Questo simbolo che appare sul prodotto o sulla confezione o sulla documentazione, indica che il prodotto al termine del ciclo di vita utile non deve essere raccolto, recuperato o smaltito assieme ai rifiuti domestici. Una gestione impropria del rifiuto di apparecchiatura elettrica ed elettronica può causare il rilascio di sostanze pericolose contenute nel prodotto. Allo scopo di evitare eventuali danni all'ambiente o alla salute, si invita l'utilizzatore a separare questa apparecchiatura da altri tipi di rifiuti e di conferirla al servizio municipale di raccolta o a richiederne il ritiro al distributore alle condizioni e secondo le modalità previste dalle norme nazionali di recepimento della Direttiva 2012/19/UE. La raccolta separata e il riciclo delle apparecchiature dismesse favoriscono la conservazione delle risorse naturali e garantiscono che tali rifiuti siano trattati nel rispetto dell'ambiente e assicurando la tutela della salute. Per ulteriori informazioni sulle modalità di raccolta dei rifiuti di apparecchiature elettriche ed elettroniche è necessario rivolgersi ai Comuni o alle Autorità pubbliche competenti al rilascio delle autorizzazioni.

CE La marcatura CE certifica che i prodotti soddisfano i requisiti fondamentali delle direttive pertinenti in vigore.
 La dichiarazione di conformità può essere richiesta al produttore.

PAESI DI DESTINAZIONE: IT - ES - RO - GR - PL

1 Istruzioni d'uso	4
1.1 Presentazione	4
1.2 Pannello comandi	4
1.3 Collegamento alla rete elettrica, accensione e spegnimento	4
1.4 Regolazioni.....	5
2 Installazione	6
2.1 Disposizioni generali	6
2.2 Luogo d'installazione.....	6
2.3 Collegamenti idraulici	6
2.4 Collegamento gas	7
2.5 Collegamenti elettrici	8
2.6 Condotti fumi	9
2.7 Collegamento scarico condensa	10
3 Servizio e manutenzione	11
3.1 Regolazioni.....	11
3.2 Messa in servizio	15
3.3 Manutenzione	15
3.4 Risoluzione dei problemi	20
4 Caratteristiche e dati tecnici	22
4.1 Dimensioni e attacchi	22
4.2 Vista generale	24
4.3 Circuito idraulico	24
4.4 Tabella dati tecnici.....	24
4.5 Diagrammi	26
4.6 Schema elettrico.....	27



1. ISTRUZIONI D'USO

1.1 Presentazione

Gentile cliente,

BLUEHELIX PRIMA 24 C è un generatore termico con **scambiatore in acciaio inossidabile** con produzione sanitaria integrata, **premiscelato a condensazione** ad alto rendimento e basse emissioni, funzionante a **Gas Naturale (G20)**, **Gas Liquido (G30-G31)** oppure ad **Aria Propanata (G230)** e dotato di sistema di controllo a microprocessore.

L'apparecchio è a camera stagna ed è adatto all'installazione in interno o all'esterno in **luogo parzialmente protetto** (secondo **EN 15502**) con temperature fino a -5°C.

1.2 Pannello comandi

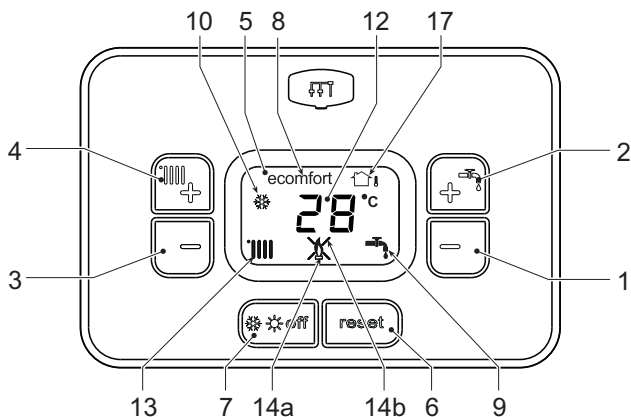


fig. 1 - Pannello di controllo

Legenda pannello fig. 1

- 1 Tasto decremento impostazione temperatura acqua calda sanitaria
- 2 Tasto incremento impostazione temperatura acqua calda sanitaria
- 3 Tasto decremento impostazione temperatura impianto riscaldamento
- 4 Tasto incremento impostazione temperatura impianto riscaldamento
- 5 Display
- 6 Tasto Ripristino - Menù "Temperatura Scorrevole"
- 7 Tasto selezione modalità "Inverno", "Estate", "OFF apparecchio", "ECO", "COMFORT"
- 8 Indicazione modalità Eco (Economy) oppure Comfort
- 9 Indicazione funzionamento sanitario
- 10 Indicazione modalità Inverno
- 12 Indicazione multifunzione
- 13 Indicazione funzione riscaldamento
- 14a Indicazione bruciatore acceso (lampeggiante durante la funzione calibrazione e le fasi di autodiagnosi)
- 14b Compare quando si è verificata un'anomalia che ha comportato il blocco dell'apparecchio. Per ripristinare il funzionamento dell'apparecchio è necessario premere il tasto RESET (part. 6)
- 17 Sensore esterno rilevato (con sonda esterna opzionale)

Indicazione durante il funzionamento

Riscaldamento

La richiesta riscaldamento (generata da Termostato Ambiente o Cronocomando Remoto) è indicata dall'attivazione del radiatore.

Il display (part. 12 - fig. 1) visualizza l'attuale temperatura della mandata riscaldamento e durante il tempo di attesa riscaldamento la scritta "d2".

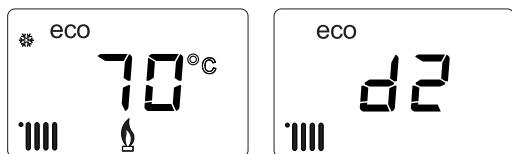


fig. 2

Sanitario

La richiesta sanitario (generata dal prelievo d'acqua calda sanitaria) è indicata dall'attivazione del rubinetto.

Il display (part. 12 - fig. 1) visualizza l'attuale temperatura d'uscita dell'acqua calda sanitaria e durante il tempo di attesa sanitario la scritta "d1".

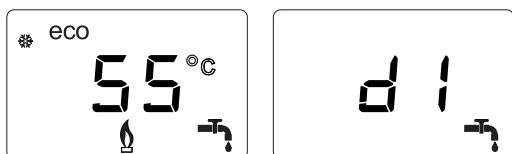


fig. 3

Comfort

La richiesta Comfort (ripristino della temperatura interna della caldaia), è indicata dal lampeggio del simbolo **Comfort**. Il display (part. 12 - fig. 1) visualizza l'attuale temperatura dell'acqua contenuta in caldaia.

Anomalia

In caso di anomalia (vedi cap. 3.4) il display visualizza il codice di guasto (part. 12 - fig. 1) e durante i tempi di attesa di sicurezza le scritte "d3" e "d4".

1.3 Collegamento alla rete elettrica, accensione e spegnimento

Caldaia non alimentata elettricamente

! Per lunghe soste durante il periodo invernale, al fine di evitare danni dovuti al gelo, è consigliabile scaricare tutta l'acqua della caldaia.



fig. 4 - Caldaia non alimentata elettricamente

Caldaia alimentata elettricamente

Fornire alimentazione elettrica alla caldaia.

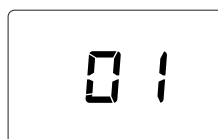


fig. 5 - Accensione / Versione software

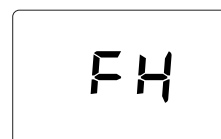


fig. 6 - Sfiato con ventilatore attivo

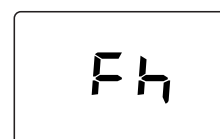


fig. 7 - Sfiato con ventilatore spento

- Durante i primi 5 secondi il display visualizza la versione software della scheda (fig. 5).
- Per i successivi 20 secondi il display visualizza **FH** che identifica il ciclo di sfiato aria dall'impianto riscaldamento con il ventilatore in funzione (fig. 6).
- Nei successivi 280 secondi, prosegue il ciclo di sfiato con il ventilatore spento (fig. 7).
- Aprire il rubinetto del gas a monte della caldaia
- Scomparsa la scritta **Fh**, la caldaia è pronta per funzionare automaticamente ogni qualvolta si prelevi acqua calda sanitaria o vi sia una richiesta al termostato ambiente

Spegnimento e accensione caldaia

È possibile passare da una modalità all'altra premendo il tasto **inverno/estate/off**, per circa un secondo, seguendo la successione riportata in fig. 8.

A = Modalità **Inverno**

B = Modalità **Estate**

C = Modalità **Off**

Per spegnere la caldaia, premere ripetutamente il tasto **inverno/estate/off** (part. 7 - fig. 1) fino a visualizzare i trattini sul display.

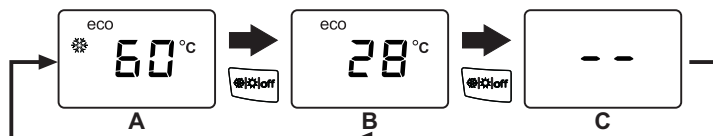


fig. 8 - Spegnimento caldaia

Quando la caldaia viene spenta, la scheda elettronica è ancora alimentata elettricamente. È disabilitato il funzionamento sanitario e riscaldamento. Rimane attivo il sistema antigelo. Per riaccendere la caldaia, premere nuovamente il tasto **inverno/estate/off** (part. 7 - fig. 1).

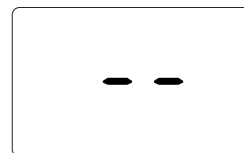


fig. 9

La caldaia sarà immediatamente pronta in modalità Inverno e sanitario.

! Togliendo alimentazione elettrica e/o gas all'apparecchio il sistema antigelo non funziona. Per lunghe soste durante il periodo invernale, al fine di evitare danni dovuti al gelo, è consigliabile scaricare tutta l'acqua della caldaia, quella sanitaria e quella dell'impianto; oppure scaricare solo l'acqua sanitaria e introdurre l'apposito antigelo nell'impianto di riscaldamento, conforme a quanto prescritto alla sez. 2.3.

NOTA - Se sul display non compare il simbolo del **sole** ma sono presenti i numeri multifunzione, la caldaia è in modalità "Inverno".

1.4 Regolazioni

Commutazione inverno/estate

Premere il tasto **inverno/Estate/off** (part. 7 - fig. 1) fino alla scomparsa dell'icona **inverno** (part. 10 - fig. 1): la caldaia erogherà solo acqua sanitaria. Rimane attivo il sistema antigelo.



fig. 10

Per riattivare la modalità Inverno, premere 2 volte il tasto **inverno/Estate/off** (part. 7 - fig. 1).



fig. 11

Regolazione temperatura riscaldamento

Agire sui tasti riscaldamento (part. 3 e 4 - fig. 1) per variare la temperatura da un minimo di 20°C ad un massimo di 80°C.

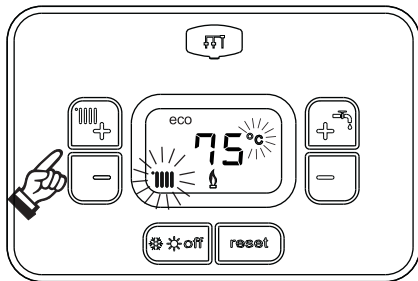


fig. 12

Regolazione temperatura sanitario

Agire sui tasti sanitario (part. 1 e 2 - fig. 1) per variare la temperatura da un minimo di 40°C ad un massimo di 55°C.



Con bassi prelievi e/o con temperatura di ingresso acqua sanitaria elevata, la temperatura di uscita dell'acqua calda sanitaria potrebbe differire dalla temperatura impostata.

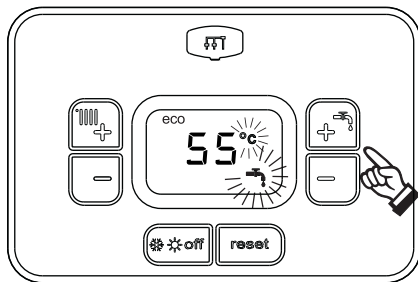


fig. 13

Regolazione della temperatura ambiente (con termostato ambiente opzionale)

Impostare tramite il termostato ambiente la temperatura desiderata all'interno dei locali. Nel caso non sia presente il termostato ambiente la caldaia provvede a mantenere l'impianto alla temperatura di setpoint mandata impianto impostata.

Regolazione della temperatura ambiente (con cronocomando remoto opzionale)

Impostare tramite il cronocomando remoto la temperatura ambiente desiderata all'interno dei locali. La caldaia regolerà l'acqua impianto in funzione della temperatura ambiente richiesta. Per quanto riguarda il funzionamento con cronocomando remoto, fare riferimento al relativo manuale d'uso.

Selezione ECO/COMFORT

L'apparecchio è dotato di una funzione che assicura un'elevata velocità di erogazione di acqua calda sanitaria e massimo comfort per l'utente. Quando il dispositivo è attivo (modalità **COMFORT**), l'acqua contenuta in caldaia viene mantenuta in temperatura, permettendo quindi l'immediata disponibilità di acqua calda in uscita caldaia all'apertura del rubinetto, evitando tempi di attesa.

Il dispositivo può essere disattivato dall'utente (modalità **ECO**) premendo, il tasto **inverno/estate/off** (part. 7 - fig. 1) per 5 secondi. In modalità **ECO** il display attiva il simbolo **ECO** (part. 12 - fig. 1). Per attivare la modalità **COMFORT** premere nuovamente il tasto **inverno/estate/off** (part. 7 - fig. 1) per 5 secondi.

Temperatura scorrevole

Quando viene installata la sonda esterna (opzionale) il sistema di regolazione caldaia lavora con "Temperatura Scorrevole". In questa modalità, la temperatura dell'impianto di riscaldamento viene regolata a seconda delle condizioni climatiche esterne, in modo da garantire un elevato comfort e risparmio energetico durante tutto il periodo dell'anno. In particolare, all'aumentare della temperatura esterna viene diminuita la temperatura di mandata impianto, a seconda di una determinata "curva di compensazione".

Con regolazione a Temperatura Scorrevole, la temperatura impostata attraverso i tasti riscaldamento (part. 3 e 4 - fig. 1) diviene la massima temperatura di mandata impianto. Si consiglia di impostare al valore massimo per permettere al sistema di regolare in tutto il campo utile di funzionamento.

La caldaia deve essere regolata in fase di installazione dal personale qualificato. Eventuali adattamenti possono essere comunque apportati dall'utente per il miglioramento del comfort.

Curva di compensazione e spostamento delle curve

Premendo il tasto **reset** (part. 6 - fig. 1) per 5 secondi si accede al menù "Temperatura scorrevole"; viene visualizzato "CU" lampeggiante.

Agire sui tasti sanitario (part. 1 - fig. 1) per regolare la curva desiderata da 1 a 10 secondo la caratteristica (fig. 14). Regolando la curva a 0, la regolazione a temperatura scorrevole risulta disabilitata.

Premendo i tasti riscaldamento (part. 3 - fig. 1) si accede allo spostamento parallelo delle curve; viene visualizzato "OF" lampeggiante. Agire sui tasti sanitario (part. 1 - fig. 1) per regolare lo spostamento parallelo delle curve secondo la caratteristica (fig. 15).

Premendo i tasti riscaldamento (part. 3 - fig. 1) si accede al menù "spegnimento per temperatura esterna"; viene visualizzato "SH" lampeggiante. Agire sui tasti sanitario (part. 1 - fig. 1) per regolare la temperatura esterna di spegnimento. Se impostato a 0 la funzione è disabilitata, il range varia da 1 a 40°C. L'accensione avviene quando la temperatura della sonda esterna è più bassa di 2°C a quella impostata.

Premendo nuovamente il tasto **reset** (part. 6 - fig. 1) per 5 secondi si esce dal menù "Temperatura Scorrevole".

Se la temperatura ambiente risulta inferiore al valore desiderato si consiglia di impostare una curva di ordine superiore e viceversa. Procedere con incrementi o diminuzioni di una unità e verificare il risultato in ambiente.

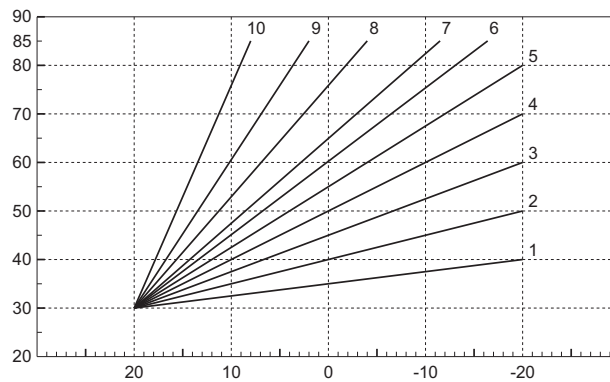


fig. 14 - Curve di compensazione

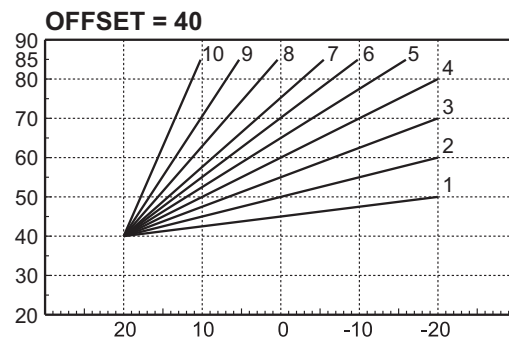
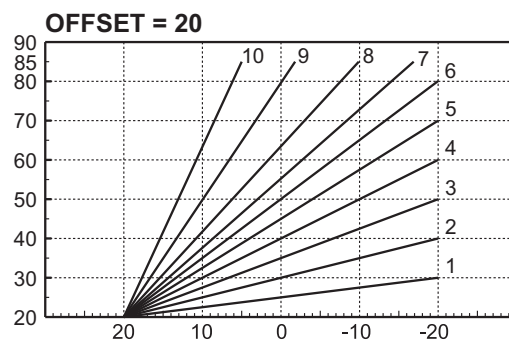


fig. 15 - Esempio di spostamento parallelo delle curve di compensazione

Regolazioni da Cronocomando Remoto


 Se alla caldaia è collegato il Cronocomando Remoto (opzionale), le regolazioni descritte in precedenza vengono gestite secondo quanto riportato nella tabella 1.

Tabella. 1

Regolazione temperatura riscaldamento	La regolazione può essere eseguita sia dal menù del Cronocomando Remoto sia dal pannello comandi caldaia.
Regolazione temperatura sanitario	La regolazione può essere eseguita sia dal menù del Cronocomando Remoto sia dal pannello comandi caldaia.
Commutazione Estate/Inverno	La modalità Estate ha priorità su un'eventuale richiesta riscaldamento del Cronocomando Remoto.
Selezione Eco/Comfort	Disabilitando il sanitario dal menù del Cronocomando Remoto, la caldaia seleziona la modalità Economy. In questa condizione, il tasto eco/comfort da pannello caldaia, è disabilitata. Abilitando il sanitario dal menù del Cronocomando Remoto, la caldaia seleziona la modalità Comfort. In questa condizione, da pannello caldaia, è possibile selezionare una delle due modalità.
Temperatura Scorrevole	Con l'utilizzo del cronocomando remoto, fare tutte le regolazioni da quest'ultimo.

Regolazione pressione idraulica impianto

La pressione di caricamento ad impianto freddo, letta sull'idrometro caldaia (part. 2 - fig. 16), deve essere di circa 1,0 bar. Se la pressione dell'impianto scende a valori inferiori al minimo, la caldaia si arresta e il display visualizza l'anomalia **F37**. Estrarre la manopola di caricamento (part. 1 - fig. 16) e ruotarla in senso antiorario per riportarla al valore iniziale. Richiudere sempre a fine operazione.

Una volta ripristinata la pressione impianto, la caldaia attiverà il ciclo di sfiato aria di 300 secondi identificato dal display con **Fh**.

Per evitare il blocco della caldaia, è consigliabile verificare periodicamente, ad impianto freddo, la pressione letta sul manometro. In caso di pressione inferiore a 0,8 bar si consiglia di ripristinarla.

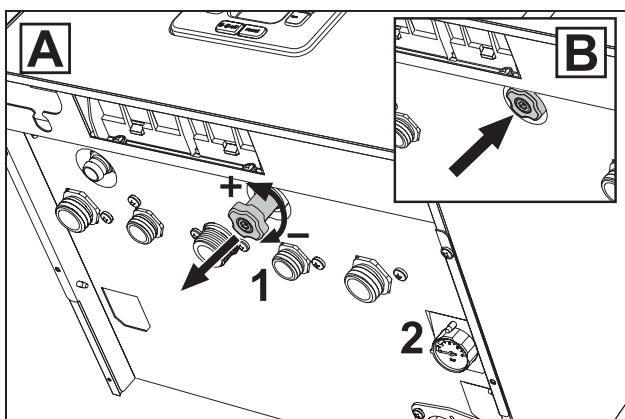


fig. 16 - Manopola di carico

Scarico impianto

La ghiera del rubinetto di scarico è posizionata sotto la valvola di sicurezza posta all'interno della caldaia.

Per scaricare l'impianto, ruotare la ghiera (rif. 3 - fig. 17) in senso antiorario per aprire il rubinetto. Evitare l'uso di qualsiasi utensile ed agire solo con le mani.

Per scaricare solamente l'acqua in caldaia, chiudere preventivamente le valvole di intercettazione tra impianto e caldaia prima di agire sulla ghiera.

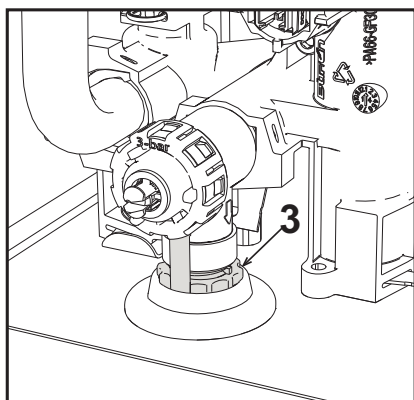



fig. 17

2. INSTALLAZIONE

2.1 Disposizioni generali

L'INSTALLAZIONE DELLA CALDAIA DEVE ESSERE EFFETTUATA SOLTANTO DA PERSONALE SPECIALIZZATO E DI SICURA QUALIFICAZIONE, OTTEMPERANDO A TUTTE LE ISTRUZIONI RIPORTATE NEL PRESENTE MANUALE TECNICO, ALLE DISPOSIZIONI DI LEGGE VIGENTI, ALLE PRESCRIZIONI DELLE NORME NAZIONALI E LOCALI E SECONDO LE REGOLE DELLA BUONA TECNICA.


2.2 Luogo d'installazione

 **Il circuito di combustione dell'apparecchio è stagno rispetto l'ambiente di installazione e quindi l'apparecchio può essere installato in qualunque locale ad esclusione di garage o autorimesse. L'ambiente di installazione tuttavia deve essere sufficientemente ventilato per evitare che si creino condizioni di pericolo in caso di, seppur piccole, perdite di gas. In caso contrario può sussistere il pericolo di asfissia e intossicazione oppure esplosione e incendio. Questa norma di sicurezza è imposta dalla Direttiva CEE n° 2009/142 per tutti gli apparecchi utilizzatori di gas, anche per quelli cosiddetti a camera stagna.**

L'apparecchio è idoneo al funzionamento in luogo parzialmente protetto, con temperatura minima di -5°C. Se dotato dell'apposito kit antigelo può essere utilizzato con temperatura minima fino a -15°C. La caldaia deve essere installata in posizione riparata, ad esempio sotto lo spiovente di un tetto, all'interno di un balcone o in una nicchia riparata.


Il luogo di installazione deve comunque essere privo di polveri, oggetti o materiali infiammabili o gas corrosivi.


La caldaia è predisposta per l'installazione pensile a muro ed è dotata di serie di una staffa di aggancio. Il fissaggio alla parete deve garantire un sostegno stabile ed efficace del generatore.

 Se l'apparecchio viene racchiuso entro mobili o montato affiancato lateralmente, deve essere previsto lo spazio per lo smontaggio della mantellatura e per le normali attività di manutenzione

2.3 Collegamenti idraulici

Avvertenze

 **Lo scarico della valvola di sicurezza deve essere collegato ad un imbuto o tubo di raccolta, per evitare lo sgorgo di acqua a terra in caso di sovrappressione nel circuito di riscaldamento. In caso contrario, se la valvola di scarico dovesse intervenire allagando il locale, il costruttore della caldaia non potrà essere ritenuto responsabile.**

 **Prima dell'installazione effettuare un lavaggio accurato di tutte le tubazioni dell'impianto per rimuovere residui o impurità che potrebbero compromettere il buon funzionamento dell'apparecchio.**


In caso di sostituzione di generatori in installazioni esistenti, l'impianto deve essere completamente svuotato e adeguatamente ripulito da fanghi e contaminanti. Utilizzare a tale scopo solo prodotti idonei e garantiti per impianti termici (rif. paragrafo successivo), che non intacchino metalli, plastiche o gomma. Il costruttore non risponde di eventuali danni causati al generatore dalla mancata o non adeguata pulizia dell'impianto.

Effettuare gli allacciamenti ai corrispondenti attacchi (vedi fig. 50, fig. 51 e fig. 52) e ai simboli riportati sull'apparecchio.

Sistema antigelo, liquidi antigelo, additivi ed inibitori

Qualora si renda necessario, è consentito l'uso di liquidi antigelo, additivi e inibitori, solo ed esclusivamente se il produttore di suddetti liquidi o additivi fornisce una garanzia che assicuri che i suoi prodotti sono idonei all'uso e non arrecano danni allo scambiatore di caldaia o ad altri componenti e/o materiali di caldaia ed impianto. È proibito l'uso di liquidi antigelo, additivi e inibitori generici, non espressamente adatti all'uso in impianti termici e compatibili con i materiali di caldaia ed impianto.

Caratteristiche dell'acqua impianto

 Le caldaie **BLUEHELIX PRIMA 24 C** sono idonee all'installazione in sistemi di riscaldamento con ingresso di ossigeno non significativo (rif. sistemi "caso I" norma EN14868). In sistemi con immissione di ossigeno continua (ad es. impianti a pavimento senza tubi anti-diffusione o a vaso aperto), oppure intermittente (inferiore del 20% del contenuto d'acqua dell'impianto) deve essere previsto un separatore fisico (es. scambiatore a piastre).

L'acqua all'interno di un impianto di riscaldamento deve ottemperare alle leggi e regolamenti vigenti, alle caratteristiche indicate dalla norma UNI 8065 e devono essere osservate le indicazioni della norma EN14868 (protezione dei materiali metallici contro la corrosione).

L'acqua di riempimento (primo riempimento e rabbocchi successivi) deve essere limpida, con una durezza inferiore a 15°F e trattata con condizionanti chimici riconosciuti idonei a garantire che non si inneschino incrostazioni, fenomeni corrosivi o aggressivi sui metalli e sulle materie plastiche, non si sviluppino gas e negli impianti a bassa temperatura non proliferino masse batteriche o microbiche.

L'acqua contenuta nell'impianto deve essere verificata con periodicità (almeno due volte all'anno durante la stagione di utilizzo degli impianti, come previsto dalla UNI8065) e avere: un aspetto possibilmente limpido, una durezza inferiore a 15°F per impianti nuovi o 20°F per impianti esistenti, un PH superiore a 7 e inferiore ad 8,5, un contenuto di ferro (come Fe) inferiore 0,5 mg/l, un contenuto di rame (come Cu) inferiore a 0,1 mg/l, un contenuto di cloruro inferiore a 50mg/l, una conducibilità elettrica inferiore a 200 µs/cm e deve contenere condizionanti chimici nella concentrazione sufficiente a proteggere l'impianto almeno per un anno. Negli impianti a bassa temperatura non devono essere presenti cariche batteriche o microbiche.

I condizionanti, additivi, inibitori e liquidi antigelo devono essere dichiarati dal produttore idonei all'uso in impianti di riscaldamento e non arrecanti danni allo scambiatore di caldaia o ad altri componenti e/o materiali di caldaia ed impianto.

I condizionanti chimici devono assicurare una completa deossigenazione dell'acqua, devono contenere specifici protettivi per i metalli gialli (rame e sue leghe), anti incrostanti per il calcare, stabilizzatori di PH neutro e, negli impianti a bassa temperatura biocidi specifici per l'uso in impianti di riscaldamento.

Condizionanti chimici consigliati:

SENTINEL X100 e SENTINEL X200
FERNOX F1 e FERNOX F3

L'apparecchio è equipaggiato di un sistema antigelo che attiva la caldaia in modo riscaldamento quando la temperatura dell'acqua di mandata impianto scende sotto i 6 °C. Il dispositivo non è attivo se viene tolta alimentazione elettrica e/o gas all'apparecchio. Se necessario, utilizzare per la protezione dell'impianto idoneo liquido antigelo, che risponda agli stessi requisiti sopra esposti e previsti dalla norma UNI 8065.

In presenza di adeguati trattamenti chimico-fisici dell'acqua sia di impianto che di alimento e relativi controlli ad elevata ciclicità in grado di assicurare i parametri richiesti, per applicazioni esclusivamente di processo industriale, è consentita l'installazione del prodotto in impianti a vaso aperto con altezza idrostatica del vaso tale da garantire il rispetto della pressione minima di funzionamento riscontrabile nelle specifiche tecniche di prodotto.

La presenza di depositi sulle superfici di scambio della caldaia dovuti alla non osservanza delle suddette prescrizioni comporterà il non riconoscimento della garanzia.

2.4 Collegamento gas



Prima di effettuare l'allacciamento, verificare che l'apparecchio sia predisposto per il funzionamento con il tipo di combustibile disponibile.

L'allacciamento gas deve essere effettuato all'attacco relativo (vedi fig. 50) in conformità alla normativa in vigore, con tubo metallico rigido oppure con tubo flessibile a parete continua in acciaio inox, interponendo un rubinetto gas tra impianto e caldaia. Verificare che tutte le connessioni gas siano a tenuta. In caso contrario può sussistere il pericolo di incendio, esplosione oppure asfissia.

2.5 Collegamenti elettrici

AVVERTENZE

PRIMA DI QUALSIASI OPERAZIONE CHE PREVEDA LA RIMOZIONE DEL MANTELLO, SCOLLEGARE LA CALDAIA DALLA RETE ELETTRICA ATTRAVERSO L'INTERRUTTORE GENERALE.

NON TOCCARE IN NESSUN CASO I COMPONENTI ELETTRICI O I CONTATTI CON L'INTERRUTTORE GENERALE ACCESO! SUSSISTE IL PERICOLO DI SCOSSA ELETTRICA CON RISCHIO DI LESIONI O MORTE!

L'apparecchio deve essere collegato ad un efficace impianto di messa a terra eseguito come previsto dalle vigenti norme di sicurezza. Far verificare da personale professionalmente qualificato l'efficienza e l'adeguatezza dell'impianto di terra, il costruttore non è responsabile per eventuali danni causati dalla mancanza di messa a terra dell'impianto.

La caldaia è precablata e dotata di cavo di allacciamento alla linea elettrica di ripro tripolare sprovvisto di spina. I collegamenti alla rete devono essere eseguiti con allacciamento fisso e dotati di un interruttore bipolare i cui contatti abbiano una apertura di almeno 3 mm, interponendo fusibili da 3A max tra caldaia e linea. È importante rispettare le polarità (LINEA: cavo marrone / NEUTRO: cavo blu / TERRA: cavo giallo-verde) negli allacciamenti alla linea elettrica..

Il cavo di alimentazione dell'apparecchio NON DEVE ESSERE SOSTITUITO DALL'UTENTE. In caso di danneggiamento del cavo, spegnere l'apparecchio e, per la sua sostituzione, rivolgersi esclusivamente a personale professionalmente qualificato. In caso di sostituzione, utilizzare esclusivamente cavo "HAR H05 VV-F" 3x0,75 mm² con diametro esterno massimo di 8 mm.

Termostato ambiente (opzional)

ATTENZIONE: IL TERMOSTATO AMBIENTE DEVE ESSERE A CONTATTI PULITI. COLLEGANDO 230 V. AI MORSETTI DEL TERMOSTATO AMBIENTE SI DANNEGGIA IRRIMEDIABILMENTE LA SCHEDA ELETTRONICA.

Nel collegare cronocomandi o timer, evitare di prendere l'alimentazione di questi dispositivi dai loro contatti di interruzione. La loro alimentazione deve essere effettuata tramite collegamento diretto dalla rete o tramite pile, a seconda del tipo di dispositivo.

Accesso alla morsettiere elettrica e al fusibile

Dopo aver tolto il pannello frontale ("Apertura del pannello frontale" a pag. 15.) è possibile accedere alle morsettiere (M) e al fusibile (F) seguendo le indicazioni descritte di seguito (fig. 18 e fig. 19). I morsetti indicati nella fig. 18 devono essere a contatti puliti (non 230V). La disposizione dei morsetti per i diversi allacciamenti è riportata anche nello schema elettrico alla fig. 56.

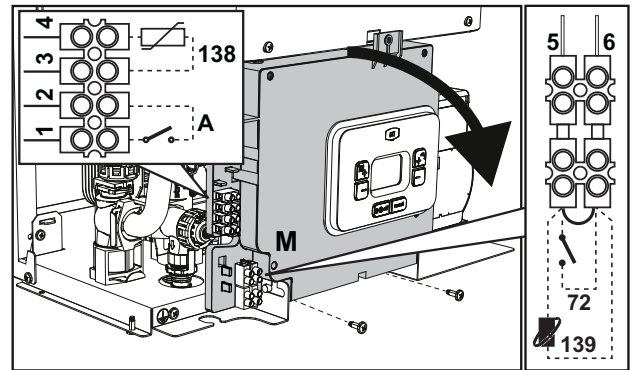


fig. 18

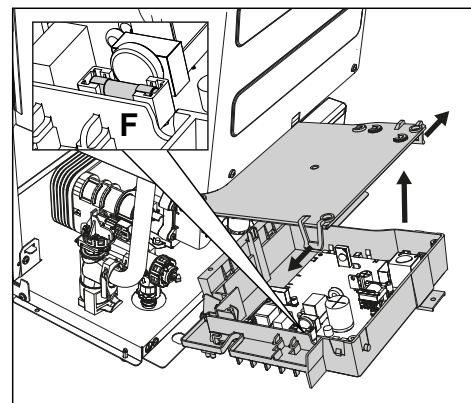


fig. 19

Scheda relè di uscita variabile LC32 (opzionale - 043011X0)

Il relè di uscita variabile LC32, consiste in una piccola schedina con uno scambio di contatti liberi (chiuso significa contatto tra C e NA). La funzionalità è gestita dal software.

Per l'installazione seguire attentamente le istruzioni che si trovano nella confezione del kit e sullo schema elettrico di fig. 56.

Per utilizzare la funzione desiderata fare riferimento alla tabella 2.

Tabella. 2 - Settaggi LC32

Parametro b07	Funzione LC32	Azione LC32
0	Gestisce una valvola del gas secondaria (predefinita)	I contatti vengono chiusi quando la valvola del gas (in caldaia) è alimentata
1	Utilizzo come uscita di allarme (accensione spia)	I contatti vengono chiusi quando è presente una condizione di errore (generico)
2	Gestisce una valvola di riempimento dell'acqua	I contatti vengono chiusi fino a quando la pressione dell'acqua del circuito di riscaldamento viene ripristinata al livello normale (dopo un rabbocco manuale o automatico)
3	Gestisce una valvola 3 vie solare	I contatti vengono chiusi quando la modalità sanitario è attiva
4	Gestisce una seconda pompa riscaldamento	I contatti vengono chiusi quando la modalità riscaldamento è attiva
5	Utilizzo come uscita di allarme (spegnimento spia)	I contatti vengono aperti quando è presente una condizione di errore (generico)
6	Indica l'accensione del bruciatore	I contatti vengono chiusi quando la fiamma è presente
7	Gestisce il riscaldatore del sifone	I contatti vengono chiusi quando la modalità anti-gelo è attiva

Configurazione Interruttore ON/OFF (A fig. 18)

Tabella. 3 - Settaggi interruttore A

Configurazione DHW	Parametro b06	Descrizione
b01 = 3	b06=0	Se il contatto è aperto disabilita il sanitario, se è chiuso lo riabilita.
	b06=1	Se il contatto è aperto disabilita il riscaldamento e visualizza F50. Se il contatto è chiuso abilita il riscaldamento.
	b06=2	Il contatto funziona come termostato ambiente.
	b06=3	Se contatto è aperto visualizza F51 e la caldaia continua a funzionare. Viene usato come allarme.
	b06=4	Il contatto funziona come termostato limite, se è aperto visualizza F53 e spegne la richiesta.

2.6 Condotti fumi

⚠ LE CALDAIA DEVONO ESSERE INSTALLATE IN LOCALI CHE RISPONDONO AI REQUISITI DI AEREAZIONE FONDAMENTALI. IN CASO CONTRARIO SUSSISTE PERICOLO DI ASFISSIA O DI INTOSSICAZIONE.

LEGGERE LE ISTRUZIONI DI INSTALLAZIONE E DI MANUTENZIONE PRIMA DI INSTALLARE L'APPARECCHIO.

RISPETTARE ANCHE LE INTRUZIONI DI PROGETTAZIONE.

NEL CASO DI PRESSIONI ALL'INTERNO DELLE TUBAZIONI SCARICO FUMI SUPERIORI A 200 Pa, È OBBLIGATORIO L'UTILIZZO DI CAMINI IN CLASSE "H1".

Avvertenze

L'apparecchio è di "tipo C" a camera stagna e tiraggio forzato, l'ingresso aria e l'uscita fumi devono essere collegati ad uno dei sistemi di evacuazione/aspirazione indicati di seguito. Prima di procedere con l'installazione verificare e rispettare scrupolosamente le prescrizioni in oggetto. Rispettare inoltre le disposizioni inerenti il posizionamento dei terminali a parete e/o tetto e le distanze minime da finestre, pareti, aperture di aerazione, ecc.

Nel caso di installazione con la massima resistenza (camino coassiale o separato) è consigliato effettuare una calibrazione manuale completa per l'ottimizzazione della combustione della caldaia.

Collegamento con tubi coassiali

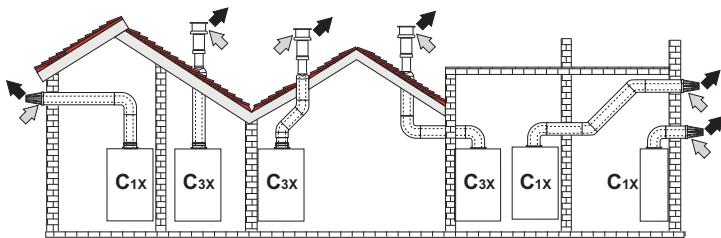


fig. 20 - Esempi di collegamento con tubi coassiali (⇨ = Aria / ⇩ = Fumi)

Per il collegamento coassiale montare sull'apparecchio uno dei seguenti accessori di partenza. Per le quote di foratura a muro riferirsi alla figura in copertina. È necessario che eventuali tratti orizzontali dello scarico fumi siano mantenuti in leggera pendenza verso la caldaia per evitare che eventuale condensa rifluisca verso l'esterno causando gocciolamento.

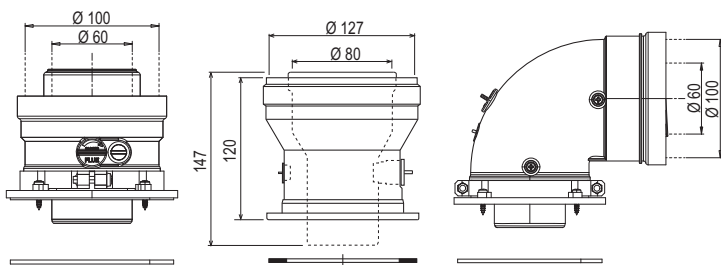


fig. 21 - Accessori di partenza per condotti coassiali

Tabella. 4 - Massima lunghezza condotti coassiali

	Coassiale 60/100	Coassiale 80/125
Massima lunghezza consentita (orizzontale)	7 m	28 m
Massima lunghezza consentita (verticale)	8 m	
Fattore di riduzione curva 90°	1 m	0.5 m
Fattore di riduzione curva 45°	0.5 m	0.25 m

Collegamento con tubi separati

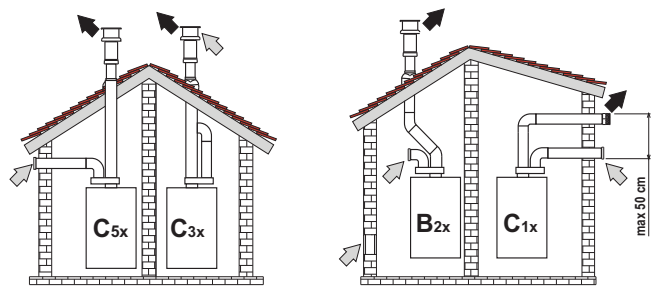


fig. 22 - Esempi di collegamento con tubi separati (⇨ = Aria / ⇩ = Fumi)

Tabella. 5 - Tipologia

Tipo	Descrizione
C1X	Aspirazione e scarico orizzontale a parete. I terminali di ingresso/uscita devono essere o concentrici o abbastanza vicini da essere sottoposti a condizioni di vento simili (entro 50 cm)
C3X	Aspirazione e scarico verticale a tetto. Terminali di ingresso/uscita come per C12
C5X	Aspirazione e scarico separati a parete o a tetto e comunque in zone a pressioni diverse. Lo scarico e l'aspirazione non devono essere posizionati su pareti opposte
C6X	Aspirazione e scarico con tubi certificati separatamente (EN 1856/1)
B2X	Aspirazione dal locale di installazione e scarico a parete o tetto

⚠ IMPORTANTE - IL LOCALE DEVE ESSERE DOTATO DI VENTILAZIONE APPROPRIATA

Per il collegamento dei condotti separati montare sull'apparecchio il seguente accessorio di partenza:

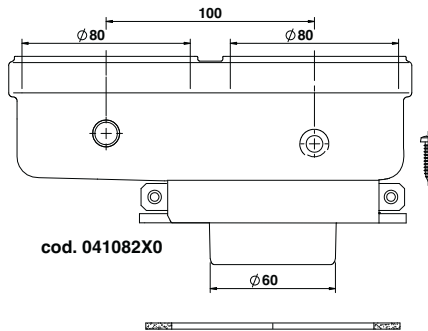


fig. 23 - Accessorio di partenza per condotti separati

Prima di procedere con l'installazione, verificare che non sia superata la massima lunghezza consentita tramite un semplice calcolo:

1. Definire completamente lo schema del sistema di camini sdoppiati, inclusi accessori e terminali di uscita.
2. Consultare la tabella 7 ed individuare le perdite in m_{eq} (metri equivalenti) di ogni componente, a seconda della posizione di installazione.
3. Verificare che la somma totale delle perdite sia inferiore o uguale alla massima lunghezza consentita in tabella 6.

Tabella. 6 - Massima lunghezza condotti separati

Massima lunghezza consentita	80 m_{eq}
------------------------------	-------------

Tabella. 7 - Accessori

				Perdite in m_{eq}			
				Aspirazione aria	Scarico fumi		
				Verticale	Orizzontale		
Ø 80	TUBO	1 m M/F	1KWMA83W	1,0	1,6	2,0	
	CURVA	45° M/F	1KWMA65W	1,2		1,8	
		90° M/F	1KWMA01W	1,5		2,0	
	TRONCHETTO	con presa test	1KWMA70W	0,3		0,3	
	TERMINALE	aria a parete	1KWMA85A	2,0		-	
		fumi a parete con antivento	1KWMA86A	-		5,0	
	CAMINO	Aria/fumi sdoppiato 80/80	010027X0	-		12,0	
		Solo uscita fumi Ø80	010026X0 + 1KWMA86U	-		4,0	
	Ø 60	TUBO	1 m M/F	1KWMA89W			6,0
		CURVA	90° M/F	1KWMA88W			4,5
RIDUZIONE 80/60			041050X0			5,0	
TERMINALE		fumi a parete con antivento	1KWMA90A			7,0	
Ø 50	TUBO	1 m M/F	041086X0			12	
	CURVA	90° M/F	041085X0			9	
		RIDUZIONE 80/50	041087X0			10	
				⚠ ATTENZIONE: CONSIDERATE LE ALTE PERDITE DI CARICO DEGLI ACCESSORI Ø50 e Ø60, UTILIZZARLI SOLO SE NECESSARIO ED IN CORRISPONDENZA DELL'ULTIMO TRATTO SCARICO FUMI.			

Utilizzo dei tubi flessibili e rigidi Ø50 e Ø60

Nel calcolo riportato nelle tabelle sottostanti sono compresi gli accessori di partenza cod. 041087X0 per il Ø50 e cod.041050X0 per il Ø60

Tubo flessibile

Si possono utilizzare al massimo, 4 metri di camino Ø80 mm tra la caldaia e il passaggio al diametro ridotto (Ø50 o Ø60), e al massimo 4 metri di camino Ø80 mm sull'aspirazione (con la massima lunghezza dei camini da Ø50 e Ø60) vedi. fig. 24.

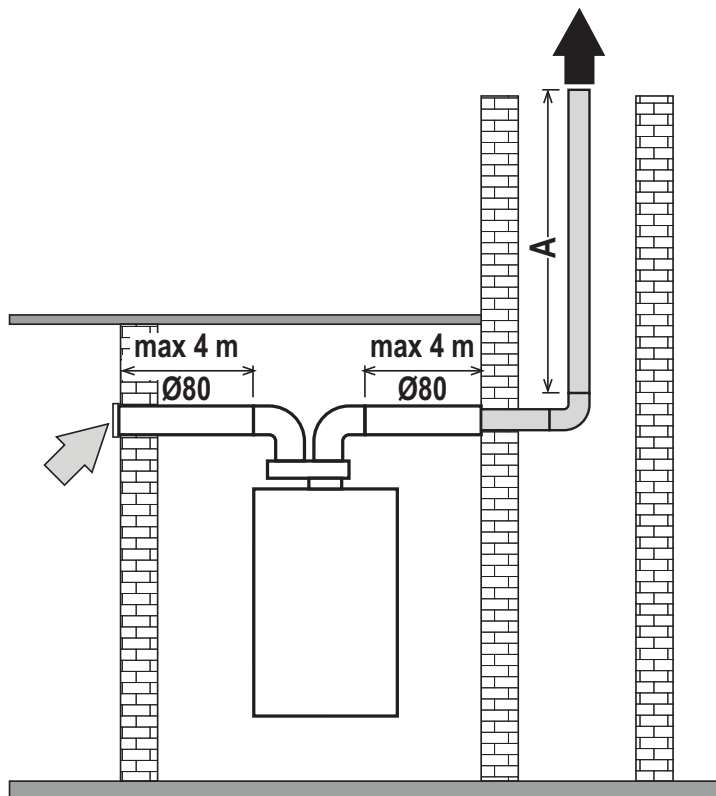


fig. 24

Tubi flessibili e tubi rigidi

Per l'utilizzo di questi diametri seguire le indicazioni riportate di seguito.

Entrare nel menù **TS** (seguire le indicazioni riportate nel paragrafo "tS" - Menù Parametri Trasparenti' a pagina 13") e settare i parametri **P62**, **P63** e **P64** al valore corrispondente nelle **tabella 8** e **tabella 9**

Tabella. 8 - Tipologia

	Flessibile e tubo rigido Ø 50		
Massima lunghezza permessa	15 m		
Parametro	P62	P63	P64
Fino a 5,9 m (taratura di fabbrica)	76	200	204
da 6 m a 15 m	88	220	224

Tabella. 9 - Tipologia

	Flessibile e tubo rigido Ø 60		
Massima lunghezza permessa	30 m		
Parametro	P62	P63	P64
Fino a 14,9 m (taratura di fabbrica)	76	200	204
da 15 m a 30 m	88	220	224

Collegamento a canne fumarie collettive

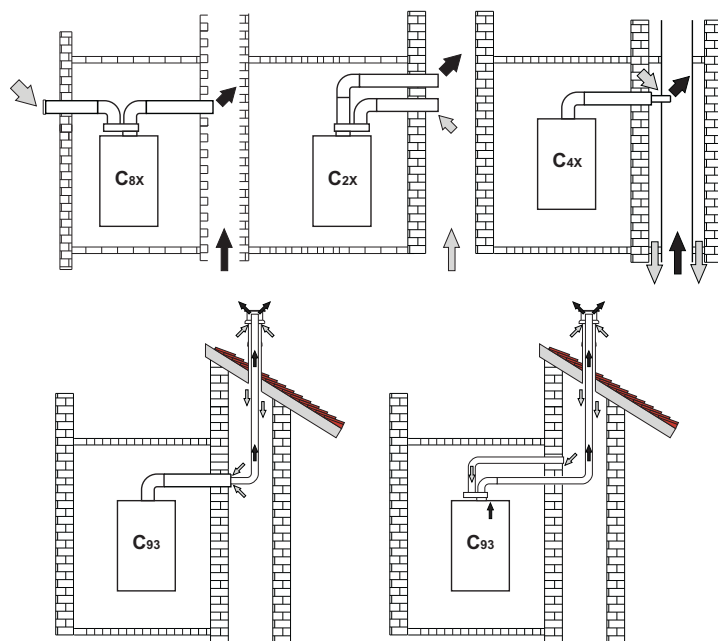


fig. 25 - Esempi di collegamento a canne fumarie (⇨ = Aria / ⇨ = Fumi)

Tabella. 10 - Tipologia

Tipo	Descrizione
C8X	Scarico in canna fumaria singola o comune e aspirazione a parete
B3X	Aspirazione dal locale di installazione tramite condotto concentrico (che racchiude lo scarico) e scarico in canna fumaria comune a tiraggio naturale ⚠ IMPORTANTE - IL LOCALE DEVE ESSERE DOTATO DI VENTILAZIONE APPROPRIATA
C93	Scarico ad un terminale verticale e aspirazione da canna fumaria esistente.

Se si intende collegare la caldaia **BLUEHELIX PRIMA 24 C** ad una canna fumaria oppure ad un camino singolo a tiraggio naturale, canna fumaria o camino devono essere espressamente progettati da personale tecnico professionalmente qualificato in conformità alle norme vigenti ed essere idonee per apparecchi a camera stagna dotati di ventilatore.

2.7 Collegamento scarico condensa

AVVERTENZE

La caldaia è dotata di sifone interno per lo scarico condensa. Installare il tubo flessibile "B" innestandolo a pressione. Prima della messa in servizio, riempire il sifone con circa 0,5 lt. di acqua e collegare il tubo flessibile all'impianto di smaltimento.

Gli scarichi di collegamento alla rete fognaria devono essere resistenti alle condense acide.

Se lo scarico condensa non viene connesso al sistema di scarico delle acque reflue, è necessario l'installazione di un neutralizzatore.



ATTENZIONE: L'APPARECCHIO NON DEVE ESSERE MAI MESSO IN FUNZIONE CON SIFONE VUOTO!

IN CASO CONTRARIO SUSSISTE PERICOLO DI ASFISSIA DOVUTO ALLA FUORIUSCITA DEI FUMI DELLA COMBUSTIONE.

È NECESSARIO EFFETTUARE IL COLLEGAMENTO DELLO SCARICO DI CONDENZA ALL'IMPIANTO DELLA RETE FOGNARIA IN MODO TALE CHE IL LIQUIDO CONTENUTO NON POSSA CONGELARE.

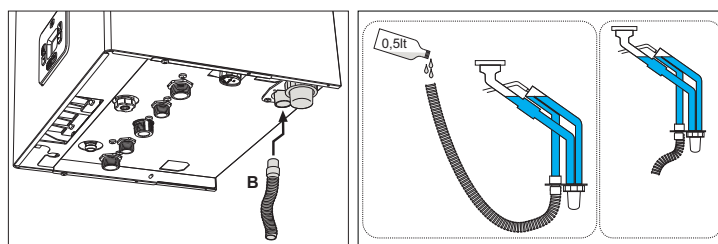


fig. 26 - Collegamento scarico condensa

3. SERVIZIO E MANUTENZIONE

Tutte le regolazioni descritte in questo capitolo possono essere effettuate solamente da personale qualificato.

3.1 Regolazioni

Trasformazione gas di alimentazione

L'apparecchio può funzionare con alimentazione a gas della III^a famiglia oppure dell'III^a ed è chiaramente indicato sull'imballo e sulla targhetta dati tecnici dell'apparecchio stesso. Qualora si renda necessario utilizzare l'apparecchio con gas diverso da quello pre-impostato, è necessario operare come indicato di seguito:

1. Togliere l'alimentazione elettrica e chiudere il gas.
2. Rimuovere il pannello frontale (vedi "Apertura del pannello frontale" a pag. 15.).
3. Applicare la targhetta, relativa al gas GPL contenuta nella busta documenti, vicino alla targhetta dati tecnici.
4. Rimontare il pannello frontale e alimentare la caldaia elettricamente.
5. **Modificare il parametro relativo al tipo di gas:**
 - Portare la caldaia in modo stand-by e premere il tasto **Reset** (part. 6 - fig. 1) per 10 secondi.
 - Il display visualizza **100** ed il testo "co" lampeggiante; premere il tasto "**Riscaldamento +**" (part. 4 - fig. 1) fino ad impostare e visualizzare **120**.
 - Dopodiché premere il tasto "**Sanitario +**" (part. 2 - fig. 1) fino ad impostare **123**.
 - Premere 1 volta il tasto **Reset** (part. 6 - fig. 1).
 - Il display visualizza **tS** lampeggiante; premere 1 volta il tasto "**Riscaldamento +**" (part. 4 - fig. 1).
 - Premere 1 volta il tasto **Reset** (part. 6 - fig. 1).
 - Utilizzando il tasto "**Riscaldamento +**" (part. 4 - fig. 1) scorrere fino al parametro **b03**.
 - Utilizzando il tasto "**Sanitario +**" (part. 4 - fig. 1) impostare:
 - 0 = G20** - Gas Naturale (Impostazione di default)
 - 1 = G30/G31** Gas Liquido
 - 2 = G230** Aria propanata
 - Premere il tasto "**Riscaldamento +**" (part. 4 - fig. 1) per confermare (Cambiando il valore del parametro **b03**, cambia in automatico il valore del parametro **b27** a 5).
 - Premere il tasto **Reset** (part. 6 - fig. 1) per 10 secondi.
 - Togliere l'alimentazione elettrica per 10 secondi e poi ripristinarla.
 - Attendere finché la modalità **Fh** non è terminata.
 - Portare la caldaia in modalità stand-by e attivare la modalità calibrazione manuale completa premendo contemporaneamente i tasti "**OFF/Estate/Inverno**" e "**Riscaldamento +**" per 5 secondi. Sul display si visualizzeranno i simboli lampeggianti "**Au**" e "**to**". Dopo l'accensione del bruciatore (simboli lampeggianti "Hi+fiamma+rubinetto+radiatore") la caldaia effettuerà la calibrazione nei tre livelli di potenza "**Hi**", "**ME**" e "**Lo**". Al termine si visualizzerà un valore numerico (In questo momento la caldaia si trova a Potenza minima "**Lo**").
 - Se i valori di **CO₂** non fossero entro il range di tabella 11 procedere come seguente: attraverso i tasti "**Sanitario + e -**". Regolare la **CO₂** a Potenza minima (**Lo**). Ad ogni pressione dei tasti "**Sanitario + o -**" il display visualizzerà il valore modificato e successivamente l'icona "**Lo**" (per indicare il livello di Potenza minima).
 - Aumentando il valore diminuirà il livello di **CO₂** e viceversa.
 - Premere il tasto "**Riscaldamento +**" per portare la Potenza media/accensione "**ME**", sul display si visualizzerà l'icona "**ME**", quando avrà raggiunto la potenza intermedia/accensione comparirà un valore numerico.
 - Attraverso i tasti "**Sanitario + e -**" regolare la **CO₂**. Ad ogni pressione dei tasti "**Sanitario + o -**" il display visualizzerà il valore modificato e successivamente l'icona "**ME**" (per indicare il livello di Potenza intermedia/accensione).
 - Premere il tasto "**Riscaldamento +**" per portare alla massima Potenza "**Hi**", sul display si visualizzerà l'icona "**Hi**" e quando avrà raggiunto la potenza massima comparirà un valore numerico.
 - Attraverso i tasti "**Sanitario + e -**" regolare la **CO₂** a potenza massima (**Hi**), ad ogni pressione dei tasti "**Sanitario + o -**" il display visualizzerà il valore modificato e successivamente l'icona "**Hi**" (per indicare il livello di Potenza massima). Al termine della regolazione della **CO₂** a potenza massima sarà comunque possibile scorrere nei tre livelli di potenza "**Hi**" "**ME**" e "**Lo**" premendo i tasti "**Riscaldamento + o -**" per riverificare o correggere il valore di **CO₂**.
 - Premere i tasti "**OFF/Estate/Inverno**" e "**Riscaldamento +**" per 5 secondi per uscire dalla modalità di calibrazione manuale completa e salvare le impostazioni. La modifica dei parametri per regolare la **CO₂** in modalità di calibrazione manuale completa avrà una durata massima di circa 8 minuti

Verifica dei valori di combustione

ACCERTARSI CHE LA CAMERA STAGNA SIA CHIUSA ED I CONDOTTI DI ASPIRAZIONE/SCARICO FUMI COMPLETAMENTE ASSEMBLATI.

1. Portare la caldaia in modalità riscaldamento o sanitario per almeno 2 minuti.
2. Attivare la modalità **TEST** (vedi "Attivazione modalità TEST" a pag. 12.).
3. Tramite un analizzatore di combustione, collegato alle predisposizioni che si trovano sugli accessori di partenza sopra alla caldaia, verificare che il tenore di **CO₂** nei fumi, con caldaia in funzionamento a potenza massima e minima, corrisponda a quanto indicato nella tabella 11.

Tabella. 11 - Valori di CO₂ da rispettare

G20	G30/G31	G230
9% ±0,8	10% ±1	10% ±1

4. Se i valori di combustione non corrispondono, eseguire la **Calibrazione manuale** come descritto nel paragrafo seguente.
5. Attivare una calibrazione manuale e al termine modificare i valori di **Hi**, **ME** e **Lo** per riportare i valori di **CO₂** come da tabella 11.

Calibrazione

IMPORTANTE: DURANTE LA PROCEDURA DI TARATURA MANUALE COMPLETA O MANUALE, LA VERIFICA DEL VALORE DEL CO₂ È NECESSARIO CHE LA CALDAIA ABBAIA LA CAMERA STAGNA ED I CONDOTTI DI ASPIRAZIONE/SCARICO FUMI COMPLETAMENTE ASSEMBLATI.

Calibrazione manuale

Procedura per effettuare la calibrazione.

- Portare la caldaia in modalità **stand-by**.
- Per attivare la calibrazione manuale, premere contemporaneamente i tasti **OFF/Estate/Inverno** (part. 7 - fig. 1) e il tasto "**Riscaldamento +**" (part. 4 - fig. 1) per 5 secondi. La calibrazione partirà in richiesta riscaldamento. Se non vi è sufficiente smaltimento di calore si potrà effettuare una richiesta sanitaria (in maniera automatica la valvola a tre vie si commuterà nel circuito DHW).
- Partirà la calibrazione manuale. Nella fase di accensione appariranno i simboli lampeggianti **MA** alternato "**nu**" + **radiatore + rubinetto**. A fiamma presente (icone lampeggianti "Hi + fiamma + rubinetto + radiatore") la caldaia effettuerà il controllo prima in **Hi** (potenza massima) poi **ME** (Potenza intermedia) poi **Lo** (potenza minima). In ogni momento si può interrompere la calibrazione premendo i tasti "**OFF/Estate/Inverno**" e "**Riscaldamento +**" per 5 secondi.
- Al termine sul display comparirà un valore numerico compreso tra 0 e 6 (in questo momento la caldaia si trova a Potenza minima "**Lo**"). A questo punto si potrà regolare la **CO₂**. Attraverso i tasti "**Sanitario + e -**" regolare la **CO₂** a potenza minima (**Lo**), ad ogni pressione dei tasti "**Sanitario + o -**" il display visualizzerà il valore modificato e successivamente l'icona "**Lo**" (per indicare il livello di Potenza minima). Il range di regolazione è da 0 a 6 (in tutti i livelli di potenza **Hi**, **ME**, **Lo**), aumentando il valore aumenterà il livello di **CO₂** e viceversa. Premere il tasto "**Riscaldamento +**", sul display si visualizzerà l'icona "**ME**", quando avrà raggiunto la potenza intermedia/accensione comparirà un valore numerico. Attraverso i tasti "**Sanitario + e -**" regolare la **CO₂** a potenza intermedia/accensione **ME**, ad ogni pressione dei tasti "**Sanitario + o -**" il display visualizzerà il valore modificato e successivamente l'icona "**ME**" (per indicare il livello di Potenza intermedia/accensione). Premere il tasto "**Riscaldamento +**", sul display si visualizzerà l'icona "**Hi**" e quando avrà raggiunto la potenza massima comparirà un valore numerico. Attraverso i tasti "**Sanitario + e -**" regolare la **CO₂** a potenza massima (**Hi**). Ad ogni pressione dei tasti "**Sanitario + o -**" il display visualizzerà il valore modificato e successivamente l'icona "**Hi**" (per indicare il livello di Potenza massima). Al termine della regolazione della **CO₂** a potenza massima sarà comunque possibile scorrere nei tre livelli di potenza "**Hi**", "**ME**" e "**Lo**" premendo i tasti "**Riscaldamento + o -**" per riverificare o correggere il valore di **CO₂**. Per uscire e salvare le impostazioni premere contemporaneamente i tasti **OFF/Estate/Inverno** (part. 7 - fig. 1) e il tasto "**Riscaldamento +**" (part. 4 - fig. 1) per 5 secondi.
- La modalità di calibrazione si disattiverà comunque dopo circa 5 minuti se non vengono premuti tasti.

Calibrazione manuale completa

La calibrazione manuale completa è selezionata impostando il parametro **b27 a 5**. Deve essere attivata manualmente premendo contemporaneamente i tasti **OFF/Estate/Inverno** (part. 7 - fig. 1) e il tasto **"Riscaldamento +"** (part. 4 - fig. 1) per 5 secondi, in condizioni di stand-by. Modificando il parametro **"tipo gas" b03** oppure eseguendo il **"Ripristino Valori fabbrica"** con il parametro **b29**, il parametro **b27** viene settato a 5 in maniera automatica. I casi in cui si prevede la calibrazione manuale completa sono: per sostituzione scheda, cambio gas (**b03**), o dopo aver impostato il parametro **b27 a 5**, per sostituzione dei componenti quali l'elettrodo, bruciatore, valvola gas, ventilatore o per installazioni con la massima resistenza camini. La calibrazione manuale completa può essere fatta quando si sono verificate condizioni di anomalie di **A01, A06 o nelle altre anomalie in cui viene richiesto** (vedi tabella 12. Rispettare la sequenza delle soluzioni delle anomalie). La **calibrazione manuale completa** resetta i parametri di combustione registrati precedentemente e deve essere effettuata solo nei casi sopra descritti.

Procedura:

- Portare la caldaia in modalità stand-by e attivare la modalità calibrazione manuale completa premendo contemporaneamente i tasti "OFF/Estate/Inverno" e "Riscaldamento +" per 5 secondi. Sul display si visualizzeranno i simboli lampeggianti "Au" e "to". Dopo l'accensione del bruciatore (icone lampeggianti "Hi+fiamma+rubinetto+radiatore") la caldaia effettuerà la calibrazione nei tre livelli di potenza "Hi", "ME" e "Lo". Al termine si visualizzerà un valore numerico (In questo momento la caldaia si trova a Potenza minima "Lo").
- Se i valori di CO2 non fossero entro il range di tabella 11 procedere come seguente: attraverso i tasti "Sanitario + e -" regolare la CO2 a Potenza minima (Lo). Ad ogni pressione dei tasti "Sanitario + o -" il display visualizzerà il valore modificato e successivamente l'icona "Lo" (per indicare il livello di Potenza minima).
- Aumentando il valore diminuirà il livello di CO2 e viceversa.
- Premere il tasto "Riscaldamento +" per portare la Potenza media/accensione "ME", sul display si visualizzerà l'icona "ME", quando avrà raggiunto la potenza intermedia/accensione comparirà un valore numerico. Attraverso i tasti "Sanitario + e -" regolare la CO2. Ad ogni pressione dei tasti "Sanitario + o -" il display visualizzerà il valore modificato e successivamente l'icona "ME" (per indicare il livello di Potenza intermedia/accensione). Premere il tasto "Riscaldamento +" per portare alla massima Potenza "Hi". Sul display si visualizzerà l'icona "Hi" e quando avrà raggiunto la potenza massima comparirà un valore numerico.
- Attraverso i tasti "Sanitario + e -" regolare la CO2 a potenza massima (Hi), ad ogni pressione dei tasti "Sanitario + o -" il display visualizzerà il valore modificato e successivamente l'icona "Hi" (per indicare il livello di Potenza massima). Al termine della regolazione della CO2 a potenza massima sarà comunque possibile scorrere nei tre livelli di potenza "Hi" "ME" e "Lo" premendo i tasti "Riscaldamento + o -" per riverificare o correggere il valore di CO2.
- Premere i tasti "OFF/Estate/Inverno" e "Riscaldamento +" per 5 secondi per uscire dalla modalità di calibrazione manuale completa e salvare le impostazioni. La modifica dei parametri per regolare la CO2 in modalità di calibrazione manuale completa avrà una durata massima di circa 8 minuti

Attivazione modalità TEST

Effettuare una richiesta riscaldamento oppure sanitario.

Premere contemporaneamente i tasti riscaldamento (part. 3 e 4 - fig. 1) per 5 secondi per attivare la modalità **TEST**. La caldaia dopo l'accensione si regola all'80% della massima potenza.

Sul display, i simboli riscaldamento e sanitario (fig. 27) lampeggiano e verrà visualizzata la potenza impostata.

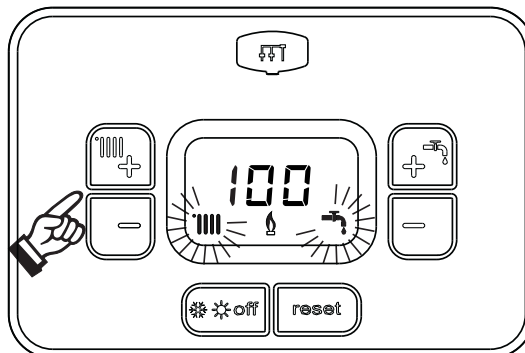


fig. 27 - Modalità TEST (potenza riscaldamento = 100%)

Premere i tasti riscaldamento (part. 3 e 4 - fig. 1) per aumentare o diminuire la potenza (Minima=0%, Massima=100%).

Premendo il tasto sanitario "-" (part. 1 - fig. 1) la potenza della caldaia viene regolata immediatamente al minimo (0%).

Attendere circa 1 minuto per la stabilizzazione.

Premendo il tasto sanitario "+" (part. 2 - fig. 1) la potenza della caldaia viene regolata immediatamente al massimo (100%).

Nel caso in cui sia attiva la modalità TEST e vi sia un prelievo d'acqua calda sanitaria, sufficiente ad attivare la modalità Sanitario, la caldaia resta in modalità TEST ma la Valvola 3 vie si posiziona in sanitario.

Per disattivare la modalità TEST, premere contemporaneamente i tasti riscaldamento (part. 3 e 4 - fig. 1) per 5 secondi.

La modalità TEST si disabilita comunque automaticamente dopo 15 minuti oppure chiudendo il prelievo d'acqua calda sanitaria (nel caso vi sia stato un prelievo d'acqua calda sanitaria sufficiente ad attivare la modalità Sanitario).

Regolazione della potenza riscaldamento in modalità TEST

Per regolare la potenza in riscaldamento (oltre alla modifica del parametro **P41**) posizionare la caldaia in funzionamento TEST. Premere i tasti **"riscaldamento + o -"** per aumentare o diminuire la potenza. Premendo il tasto **reset** per 1 secondo entro 20 secondi dalla modifica, la potenza massima resterà quella appena impostata (range impostabile 0-85). Uscire dal funzionamento **TEST**.

Menù service

L'ACCESSO AL MENÙ SERVICE E LA MODIFICA DEI PARAMETRI PUÒ ESSERE EFFETTUATA SOLO DA PERSONALE QUALIFICATO.

L'accesso al Menù Service della scheda avviene premendo il tasto Reset per 10 secondi.

Il display visualizzerà: "100" ed il testo "co" lampeggiante.

Dopodiché con i tasti Sanitario bisognerà impostare "103", con i tasti riscaldamento bisognerà impostare "123" e confermare tramite pressione del tasto Reset.

Sono disponibili 4 sotto menù: premendo i tasti Riscaldamento sarà possibile scegliere, rispettivamente in ordine crescente o decrescente, "tS", "In", "Hi" oppure "rE".

Per entrare nel menù scelto, premere una volta il tasto **reset**.

"tS" - Menù Parametri Trasparenti

Premendo i tasti Riscaldamento sarà possibile scorrere la lista dei parametri, rispettivamente in ordine crescente o decrescente. Per visualizzare o modificare il valore di un parametro basterà premere i tasti Sanitario: la modifica verrà salvata premendo i tasti "riscaldamento + o -" (dopo aver modificato il valore del parametro basterà scorrere al parametro successivo o precedente per salvare la modifica).

Indice	Descrizione	Range	Default
b01	Selezione tipo caldaia	3 = MONOTERMICA COMBINATA (NON MODIFICABILE)	3
b02	Tipo caldaia	2 = BLUEHELIX PRIMA 24 C (NON MODIFICABILE)	2
b03	Tipo gas	0 = Metano 1 = Gas liquido 2 = Aria propanata	0
b04	Selezione protezione pressione impianto acqua	0 = Pressostato 1 = Trasduttore di Pressione	0
b05	Funzione Estate/Inverno	0 = INVERNO - ESTATE - OFF 1 = INVERNO - OFF	0 = Abilitato
b06	Selezione funzionamento contatto d'ingresso variabile	0=Esclusione flussometro 1=Termostato impianto 2=Secondo Term. Ambiente 3=Warning/Notifica 4=Termostato Sicurezza	2
b07	Selezione funzionamento scheda relè LC32	0=Valvola gas esterna 1=Allarme 2=Elettrovalvola caricamento impianto 3=Valvola 3 vie solare 4=Seconda pompa riscaldamento 5=Allarme2 6=Bruciatore Acceso 7=Antigelo attivo.	0
b08	Ore senza prelievo d'acqua calda sanitaria	0-24 ore (tempo per disattivazione temporanea del comfort senza prelievo)	24
b09	Selezione stato Anomalia 20	0=Disattivata 1=Abilitata (Solo per versioni con trasduttore di pressione)	0
b10	Non implementato	--	--
b11	Temporizzazione flussometro	0=Disattivato 1-10=secondi	0
b12	Non implementato	--	--
b13	Non implementato	--	--
b14	Non implementato	--	--
b15	Selezione tipo flussometro	1=Fluss. (450 imp/l) 2=Fluss. (700 imp/l) 3= Fluss (190 imp/l)	3
b16	Non implementato	--	--
b17	Non implementato	--	--
b18	Portata attivazione modalità Sanitario	0-100L/min/10	25
b19	Portata disattivazione modalità Sanitario	0-100L/min/10	20
b20	Selezione materiale camino	0=Standard 1=PVC 2=CPVC	0
b21	Non implementato	--	--
b22	Non implementato	--	--
b23	Temperatura massima spegnimento camino Standard	60-110°C	105
b24	Temperatura massima spegnimento camino PVC	60-110°C	93
b25	Temperatura massima spegnimento camino CPVC	60-110°C	98
b26	Non implementato	--	--
b27	Tipo calibrazione	0 = Manuale 5 = Manuale completa	0
b28	Non implementato	--	--
b29	Ripristino Valori Fabbrica	Variare il valore da 0 a 10 premendo il tasto "sanitario +". Confermare premendo il tasto "riscaldamento +". (Effettuando il ripristino Valori di Fabbrica, il parametro b27 verrà impostato automaticamente a 5).	0
P30	Rampa riscaldamento	10=80 (es. 10=20°C/min, 20=12°C/min, 40=6°C/min, 80=3°C/min)	40
P31	Tempo attesa riscaldamento	0-10 minuti	4
P32	Post Circolazione riscaldamento	0-255 minuti	15
P33	Funzionamento pompa	0 = Pompa continua (attiva solo in modalità inverno) 1 = Pompa modulante	1
P34	DeltaT modulazione pompa	0 ÷ 40°C	20
P35	Velocità minima pompa modulante	30 ÷ 100%	30
P36	Velocità partenza pompa modulante	90 ÷ 100%	90
P37	Velocità massima pompa modulante	90 ÷ 100%	100
P38	Temperatura spegnimento pompa durante Post Circolazione	0 ÷ 100°C	55
P39	Temperatura isteresi accensione pompa durante Post Circolazione	0 ÷ 100°C	25

Indice	Descrizione	Range	Default
P40	Massimo setpoint utente riscaldamento	20 + 90°C	80
P41	Potenza massima riscaldamento	0 + 85%	80
P42	Spegnimento bruciatore in sanitario	0=Fisso 1=Legato al setpoint 2=Solare	0
P43	Temperatura attivazione Comfort	0 + 80°C	40
P44	Isteresi disattivazione Comfort	0 + 20°C	20
P45	Tempo attesa sanitario	30 + 255 secondi	120
P46	Massimo setpoint utente sanitario	40 + 65°C	55
P47	Post Circolazione pompa sanitario	0 + 255 secondi	30
P48	Potenza massima sanitario	0 + 100%	100
P49	Non implementato (b01=2)	--	--
P50	Non implementato (b01=2)	--	--
P51	Temperatura spegnimento Solare	0 + 100°C	10
P52	Temperatura accensione Solare	0 + 100°C	10
P53	Tempo attesa Solare	0 + 255 secondi	10
P54	Tempo precircolazione impianto	0 + 60 secondi	30
P55	Modalità riempimento impianto	0= Disabilitato 1=Automatico	0
P56	Valore limite minimo pressione impianto	0-8 bar/10 (Solo per caldaie con sensore di pressione acqua)	4
P57	Valore nominale pressione impianto	5-20 bar/10 (Solo per caldaie con sensore di pressione acqua)	7
P58	Valore limite massimo pressione impianto	25-35 bar/10 (Solo per caldaie con sensore di pressione acqua)	28
P59	Non implementato	--	--
P60	Potenza antigelo	0 + 50% (0 = minima)	0
P61	Potenza minima	0 + 50% (0 = minima)	0
P62	Minima velocità ventilatore		76
P63	Acc. velocità ventilatore	Modificare solamente in caso di utilizzo di camini Ø50 e Ø60 (vedi tabella 8 e tabella 9)	200
P64	Massima velocità ventilatore		204

Note:

1. Il parametro Potenza Massima può essere modificato anche in Modalità Test.

Per tornare al Menù Service è sufficiente una pressione del tasto Reset. L'uscita dal Menù Service della scheda avviene premendo il tasto Reset per 10 secondi oppure automaticamente dopo 15 minuti.

“In” - Menù Informazioni

Sono disponibili 12 informazioni.

Premendo i tasti Riscaldamento sarà possibile scorrere la lista delle informazioni, rispettivamente in ordine crescente o decrescente. Per visualizzarne il valore basterà premere i tasti Sanitario.

Indice	Descrizione	Range
t01	Sensore NTC Riscaldamento (°C)	0 + 125 °C
t02	Sensore NTC Ritorno (°C)	0 + 125 °C
t03	Sensore NTC Sanitario (°C)	0 + 125 °C
t04	Sensore NTC Esterno (°C)	+70 + -30°C (I valori negativi lampeggiano)
t05	Sensore NTC Fumi (°C)	0 + 125 °C
F06	Giri/minuto ventilatore attuali	00 + 120 x100RPM
L07	Potenza bruciatore attuale (%)	00%=Minimo, 100%=Massimo
F08	Prelievo d'acqua sanitaria attuale (Lt/min/10)	00 + 99 Lt/min/10
p09	Pressione acqua impianto attuale (bar/10)	00 = Con Pressostato aperto, 12 = Con Pressostato chiuso, 00-99 bar/10 con Trasduttore di pressione
P10	Velocità pompa modulante attuale (%)	00 + 100%
P11	Ore funzionamento bruciatore	00 + 99 x 100 ore
F12	Stato fiamma	-- + 255

Note:

1. In caso di Sensore danneggiato, la scheda visualizzerà i trattini.

Per tornare al Menù Service è sufficiente una pressione del tasto Reset. L'uscita dal Menù Service della scheda avviene premendo il tasto Reset per 10 secondi oppure automaticamente dopo 15 minuti.

“Hi” - Menù History

La scheda è in grado di memorizzare le ultime 8 anomalie: il dato Storico H1: rappresenta l'anomalia più recente che si è verificata; il dato Storico H08: rappresenta l'anomalia meno recente che si è verificata.

I codici delle anomalie salvate vengono visualizzati anche sul relativo menù del Cronocomando Remoto.

Premendo i tasti Riscaldamento sarà possibile scorrere la lista delle anomalie, rispettivamente in ordine crescente o decrescente. Per visualizzarne il valore basterà premere i tasti Sanitario.

Per tornare al Menù Service è sufficiente una pressione del tasto Reset. L'uscita dal Menù Service della scheda avviene premendo il tasto Reset per 10 secondi oppure automaticamente dopo 15 minuti.

“rE” - Reset History

Premendo per 3 secondi il tasto Inverno/Estate/Off-On sarà possibile cancellare tutte le anomalie memorizzate nel Menù History: automaticamente la scheda uscirà dal Menù Service, in modo da confermare l'operazione.

L'uscita dal Menù Service della scheda avviene premendo il tasto Reset per 10 secondi oppure automaticamente dopo 15 minuti.

3.2 Messa in servizio

Prima di accendere la caldaia

- Verificare la tenuta dell'impianto gas.
- Verifica la corretta precarica del vaso espansione.
- Riempire l'impianto idraulico ed assicurare un completo sfiato dell'aria contenuta nella caldaia e nell'impianto.
- Verificare che non vi siano perdite di acqua nell'impianto, nei circuiti acqua sanitaria, nei collegamenti o in caldaia.
- Verificare che non vi siano liquidi o materiali infiammabili nelle immediate vicinanze della caldaia.
- Verificare l'esatto collegamento dell'impianto elettrico e la funzionalità dell'impianto di terra.
- Eseguire il riempimento del sifone (vedi cap. 2.7).

SE LE SUDDETTE INDICAZIONI NON SONO RISPETTATE PUÒ SUSSISTERE IL PERICOLO DI SOFFOCAMENTO O AVVELENAMENTO PER FUORIUSCITA DEI GAS O DEI FUMI, PERICOLO DI INCENDIO O ESPLOSIONE. INOLTRE PUÒ SUSSISTERE PERICOLO DI SHOCK ELETTRICO O ALLAGAMENTO DEL LOCALE.

Prima accensione della caldaia

- Assicurarsi che non vi siano prelievi di acqua calda sanitaria e richieste da thermostat ambiente.
- Aprire il gas e verificare che il valore di pressione di alimentazione gas a monte dell'apparecchio sia conforme a quello presente nella tabella dati tecnici o comunque alla tolleranza prevista da normativa.
- Alimentare elettricamente la caldaia, sul display compare il numero della versione software e successivamente Fh e FH ciclo di sfiao aria (vedi cap. 1.3 a pag. 4).
- Al termine del ciclo FH sul display apparirà la schermata modalità inverno (fig. 8), effettuare le regolazioni delle temperature: mandata riscaldamento e uscita acqua calda sanitaria (fig. 12 e fig. 13).
- In caso di cambio gas (G20 - G30 - G31 - G230) verificare se il parametro relativo è adatto al tipo di gas presente nell'impianto di alimentazione ("tS" - Menù Parametri Trasparenti' a pagina 13 e cap. 3.1 a pag. 11).
- Portare la caldaia in modalità sanitario o riscaldamento (vedi cap. 1.3 a pag. 4).
- In Modalità riscaldamento eseguire una richiesta: sul display appare il simbolo del radiatore e viene visualizzata l'attuale temperatura impianto di riscaldamento.
- Modalità sanitaria con prelievo acqua calda presente: sul display appare il simbolo del rubinetto e viene visualizzata l'attuale temperatura sanitaria.
- Eseguire la verifica di combustione come descritto nel paragrafo 'Verifica dei valori di combustione' a pagina 11.

3.3 Manutenzione

AVVERTENZE

TUTTE LE OPERAZIONE DI MANUTENZIONE E SOSTITUZIONE DEVONO ESSERE EFFETTUATE DA PERSONALE SPECIALIZZATO E DI SICURA QUALIFICAZIONE.

Prima di effettuare qualsiasi operazione all'interno della caldaia, disinserire l'alimentazione elettrica e chiudere il rubinetto gas a monte. In caso contrario può sussistere pericolo di esplosione, shock elettrico, soffocamento o avvelenamento.

Apertura del pannello frontale



Alcuni componenti interni alla caldaia possono raggiungere temperature elevate tali da provocare gravi ustioni. Prima di effettuare qualsiasi operazione, attendere che tali componenti si raffreddino o in alternativa indossare guanti adeguati.

Per aprire il mantello della caldaia:

1. Svitare le viti **A** (vedi fig. 28).
2. Tirare a sé il pannello **B** e sganciarlo dai fissaggi superiori.

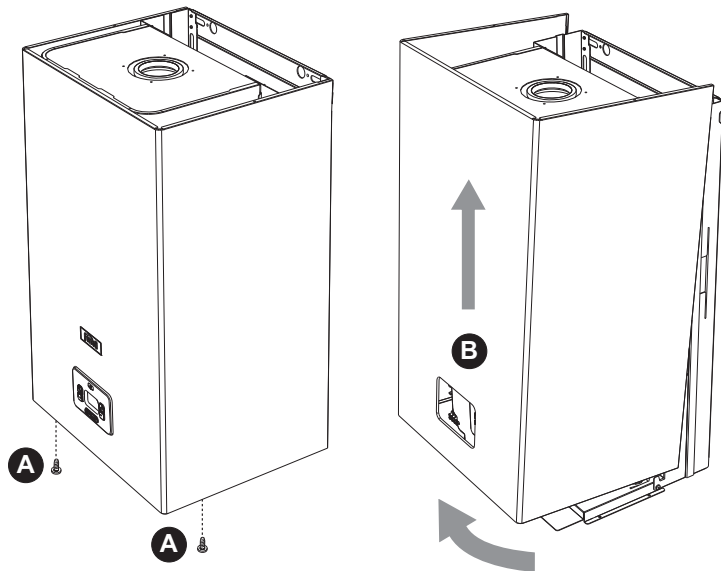


fig. 28 - Apertura pannello frontale

Controllo periodico

Per mantenere nel tempo il corretto funzionamento dell'apparecchio, è necessario far eseguire da personale qualificato un controllo annuale che preveda le seguenti verifiche:

- I dispositivi di comando e di sicurezza (valvola gas, flussometro, termostati, ecc.) devono funzionare correttamente.
- Il circuito di evacuazione fumi deve essere in perfetta efficienza.
- La camera stagna deve essere a tenuta.
- I condotti ed il terminale aria-fumi devono essere liberi da ostacoli e non presentare perdite
- Il bruciatore e lo scambiatore devono essere puliti ed esenti da incrostazioni. Per l'eventuale pulizia utilizzare spazzole adeguate. Non utilizzare in nessun caso prodotti chimici.
- L'elettrodo deve essere libero da incrostazioni e correttamente posizionato. L'elettrodo può essere liberato da incrostazioni solo mediante spazzolatura a setola non metallica e NON deve essere carteggiato.
- Gli impianti gas e acqua devono essere a tenuta.
- La pressione dell'acqua dell'impianto a freddo deve essere di circa 1 bar; in caso contrario riportarla a questo valore.
- La pompa di circolazione non deve essere bloccata.
- Il vaso d'espansione deve essere carico.
- La portata gas e la pressione devono corrispondere a quanto indicato nelle rispettive tabelle.
- Il sistema di evacuazione delle condense deve essere in efficienza e non deve presentare perdite o ostruzioni.
- Il sifone deve essere pieno d'acqua.
- Controllare la qualità dell'acqua dell'impianto.
- Controllare lo stato dell'isolante dello scambiatore.
- Controllare la connessione di collegamento gas tra valvola e venturi.
- Se necessario, perchè danneggiata, sostituire la guarnizione del bruciatore.
- Al termine del controllo verificare sempre i parametri di combustione (vedi "verifica dei valori di combustione").

Manutenzione straordinaria e sostituzione componenti

Dopo la sostituzione della valvola a gas, bruciatore, elettrodo e della scheda elettronica, è necessario effettuare la **calibrazione manuale completa** (vedi 'Calibrazione manuale completa' a pagina 12). Successivamente attenersi alle istruzioni del paragrafo 'Verifica dei valori di combustione' a pagina 11.

Valvola a gas

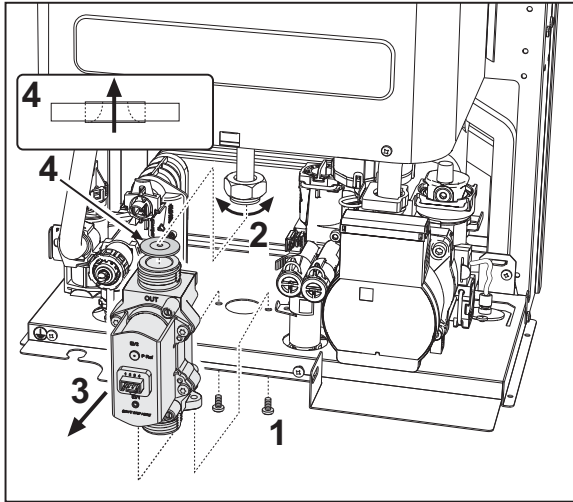


fig. 29 - Sostituzione valvola a gas

- Togliere l'alimentazione elettrica e chiudere il rubinetto del gas a monte della valvola.
- Scollegare dalla valvola il connettore elettrico.
- Svitare le viti "1".
- Scollegare il tubo di alimentazione gas "2".
- Estrarre la valvola gas "3" e il diaframma gas "4".
- Montare la nuova valvola e il diaframma gas seguendo le istruzioni sopra descritte in senso contrario.
- Il diaframma gas "4" deve rispettare il verso indicato in fig. 29.

Scambiatore a piastre

Prima di iniziare con le istruzioni seguenti, si consiglia di organizzarsi con delle protezioni al fine di proteggere l'ambiente interno e la scatola elettrica della caldaia da eventuali fuoriuscite accidentali di acqua.

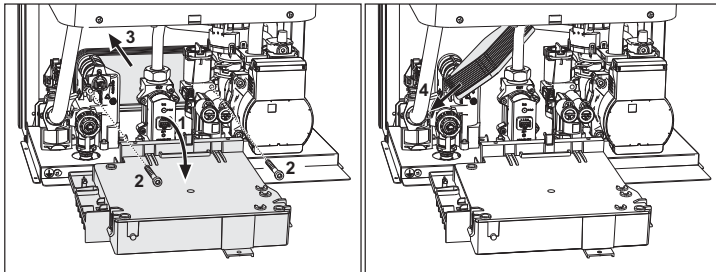


fig. 30 - Sostituzione/manutenzione scambiatore a piastre

- Isolare la caldaia agendo sulle valvole di intercettazione dell'ingresso sanitario e dell'impianto.
- Aprire un rubinetto per scaricare l'acqua calda sanitaria.
- Ruotare la scatola del cruscotto
- Scaricare l'acqua in caldaia attraverso il rubinetto di scarico (vedi "Scarico impianto" a pag. 6.)
- Svitare le viti "2"
- Far arretrare lo scambiatore a piastre e farlo scorrere verso sinistra.
- Estrarre lo scambiatore come mostrato in figura
- Rimontando lo scambiatore a piastre, fare attenzione che le frecce (che indicano: HEATING/RISCALDAMENTO) siano rivolte verso il basso.

Circolatore

Prima di iniziare con le istruzioni seguenti, si consiglia di organizzarsi con delle protezioni al fine di proteggere l'ambiente interno e la scatola elettrica della caldaia da eventuali fuoriuscite accidentali di acqua.

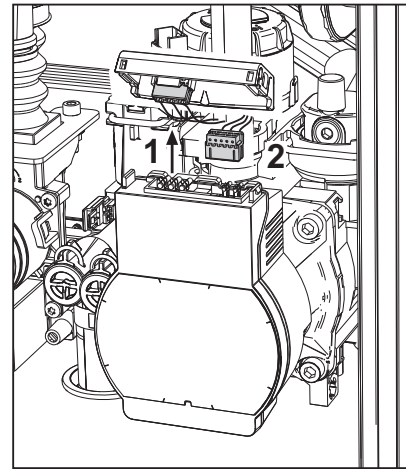


fig. 31

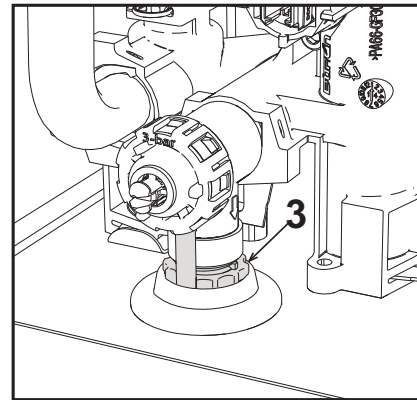


fig. 32

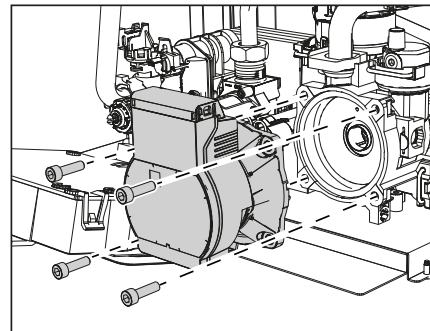


fig. 33

- Togliere l'alimentazione elettrica e chiudere il rubinetto del gas a monte della valvola.
- Sconnettere elettricamente il circolatore sbloccando le connessioni alzando il partecolare "1" di fig. 31.
- Scaricare l'acqua in caldaia (vedi "Scarico impianto" a pagina 6).
- Svitare e togliere il gruppo motore del circolatore (fig. 33)

Sostituzione scambiatore principale

Prima di iniziare con le istruzioni seguenti, si consiglia di organizzarsi con delle protezioni al fine di proteggere l'ambiente interno e la scatola elettrica della caldaia da eventuali fuoriuscite accidentali di acqua.

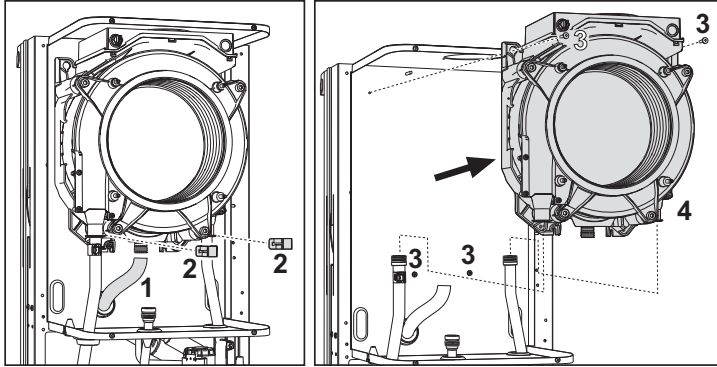


fig. 34 - Scambiatore principale

- Togliere alimentazione elettrica e chiudere il rubinetto del gas a monte della valvola
- Scollegare il connettore del sensore fumi
- Scollegare il connettore del ventilatore
- Scollegare il connettore dell'elettrodo di accensione collegato in scheda.
- Scaricare l'acqua del circuito riscaldamento della caldaia.
- Estrarre il collegamento camini (concentrico o accessorio per separati)
- Togliere il ventilatore
- Togliere le mollette dei due tubi sullo scambiatore, sulla pompa e sul gruppo idraulico
- Togliere le 2 viti superiori "3" di fissaggio scambiatore al telaio (fig. 34)
- Allentare le 2 viti inferiori "3" di fissaggio scambiatore al telaio (fig. 34)
- Estrarre lo scambiatore
- Inserire lo scambiatore nuovo appoggiandolo sulle viti inferiori "3"
- Per il montaggio, procedere con le operazioni in senso inverso

Smontaggio bruciatore e pulizia scambiatore

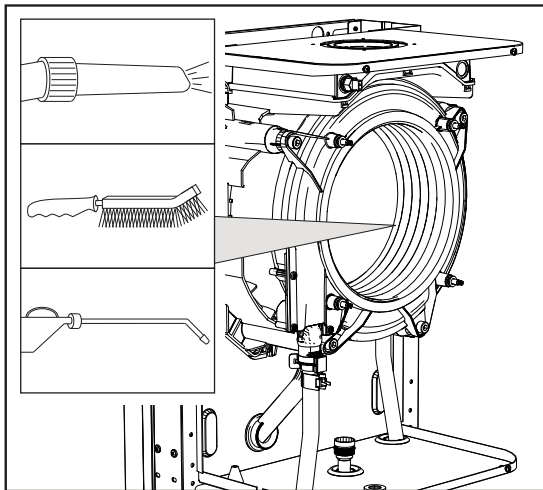
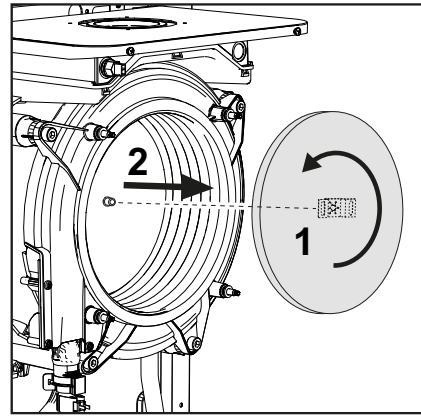


fig. 35

- Togliere l'alimentazione elettrica e chiudere il rubinetto del gas a monte della valvola.
- Svitare le 4 viti che fissano il gruppo bruciatore dello scambiatore.
- Verificare la corretta distanza degli elettrodi.
- Pulire l'interno dello scambiatore con gli accessori indicati in fig. 35.

Non utilizzare spazzole metalliche le quali danneggerebbero lo scambiatore.

Sostituzione isolante scambiatore



- Togliere l'alimentazione elettrica e chiudere il rubinetto del gas a monte della valvola.
- Togliere il coperchio dello scambiatore e il bruciatore (vedi fig. 35).
- Ruotare il disco isolante "1" e rimuoverlo "2".

Ventilatore

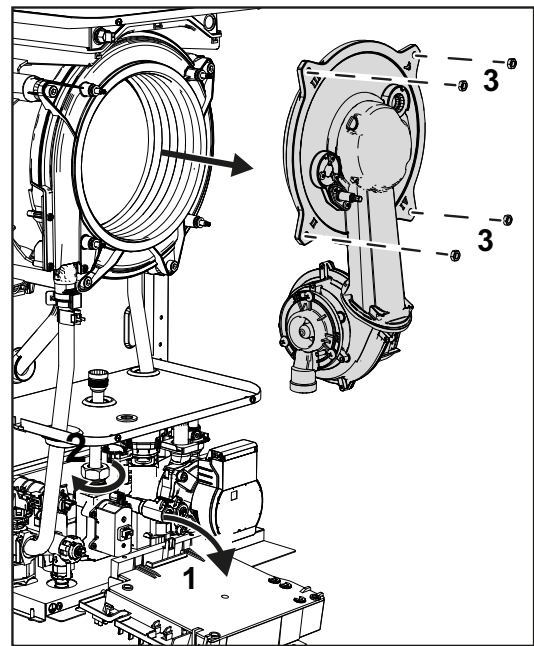


fig. 36

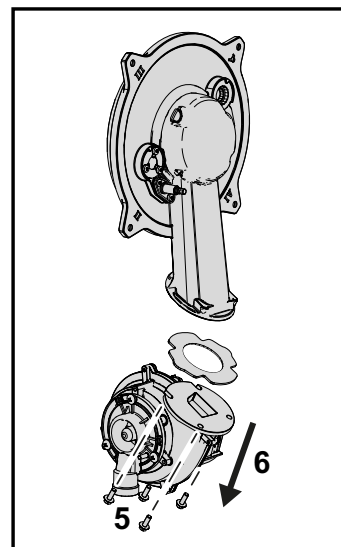


fig. 37

- Togliere l'alimentazione elettrica e chiudere il rubinetto del gas a monte della valvola.
- Sfilare il connettore dal ventilatore
- Ruotare il cruscotto "1" e allentare il giello gas "2".
- Svitare le viti "3" e togliere il gruppo ventilatore.
- Svitare le viti "5" per separare il ventilatore "6".

Sostituzione e manutenzione dell'elettrodo

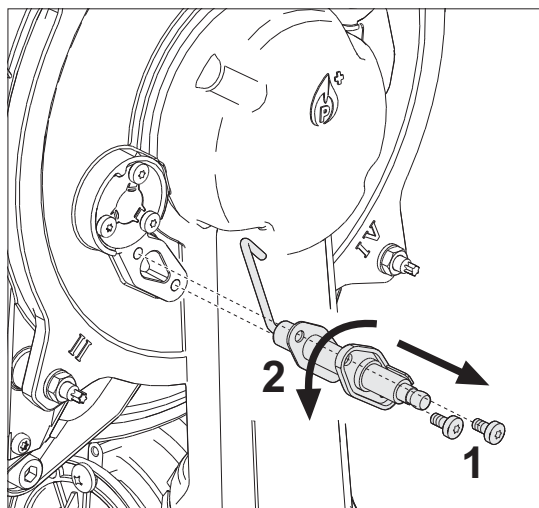


fig. 38

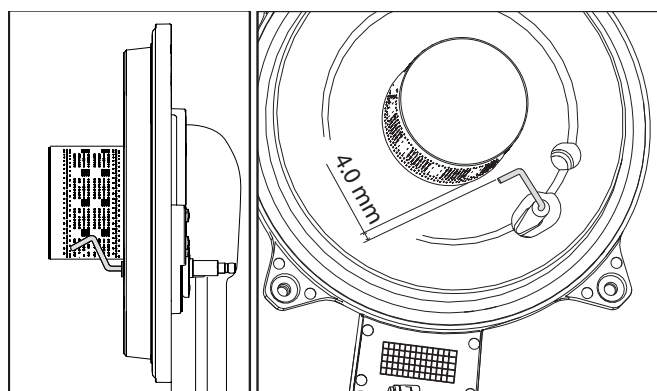


fig. 39

- Togliere l'alimentazione elettrica e chiudere il rubinetto del gas a monte della valvola.
- Sconnettere elettricamente l'elettrodo e sfilarlo svitando le viti "1".
- Togliere il gruppo bruciatore (vedi fig. 35).
- Pulire l'elettrodo (vedi fig. 35).
- Riposizionare l'elettrodo pulito oppure nuovo e fissarlo interponendo la guarnizione "2".
- Dopo il fissaggio, controllare accuratamente la distanza tra l'elettrodo e il bruciatore (vedi fig. 39).
- Rimontare e fissare il gruppo bruciatore (vedi fig. 35)

Rimozione della Valvola deviatrice

Prima di iniziare con le istruzioni seguenti, si consiglia di organizzarsi con delle protezioni al fine di proteggere l'ambiente interno e la scatola elettrica della caldaia da eventuali fuoriuscite accidentali di acqua.

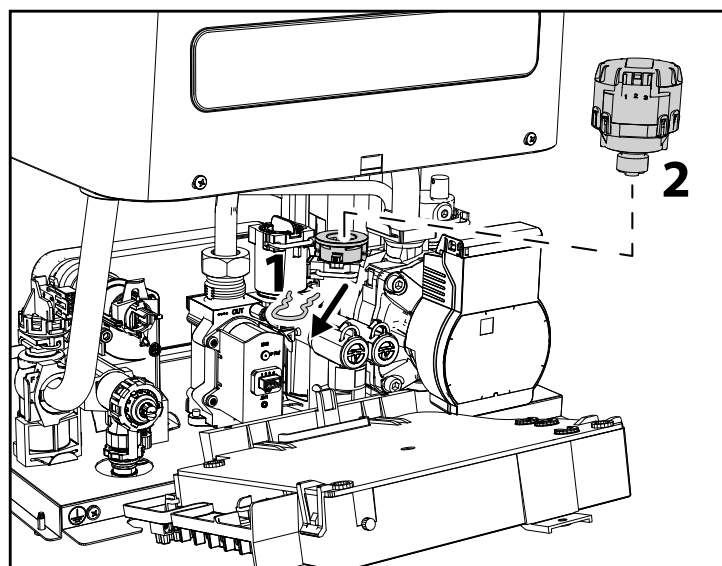


fig. 40

- Togliere l'alimentazione elettrica e chiudere il rubinetto del gas a monte della valvola.
- Togliere il connettore della valvola deviatrice.
- Rimuovere la clip "1" e sfilare la valvola deviatrice "2".

Sostituzione del pressostato acqua

Prima di iniziare con le istruzioni seguenti, si consiglia di organizzarsi con delle protezioni al fine di proteggere l'ambiente interno e la scatola elettrica della caldaia da eventuali fuoriuscite accidentali di acqua.

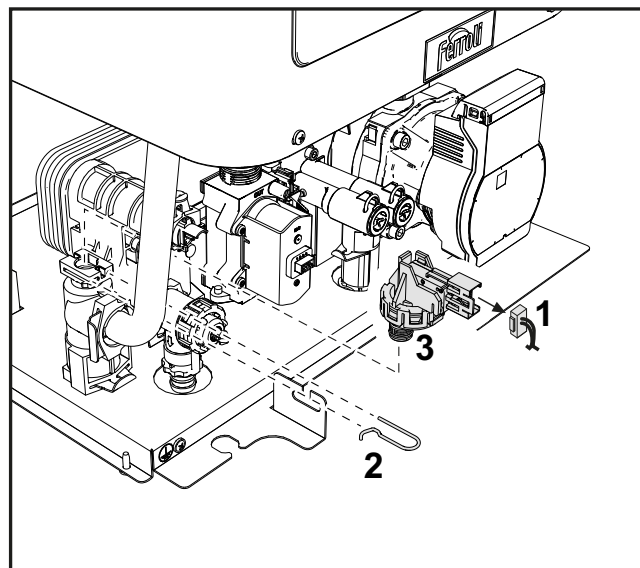


fig. 41

- Togliere l'alimentazione elettrica e chiudere il rubinetto del gas a monte della valvola.
- Scaricare completamente l'acqua contenuta nel circuito riscaldamento della caldaia.
- Rimuovere il connettore "1" e la clip di fissaggio "2".
- Sfilare il pressostato acqua "3".

Pulizia o sostituzione del flussometro

Prima di iniziare con le istruzioni seguenti, si consiglia di organizzarsi con delle protezioni al fine di proteggere l'ambiente interno e la scatola elettrica della caldaia da eventuali fuoriuscite accidentali di acqua.

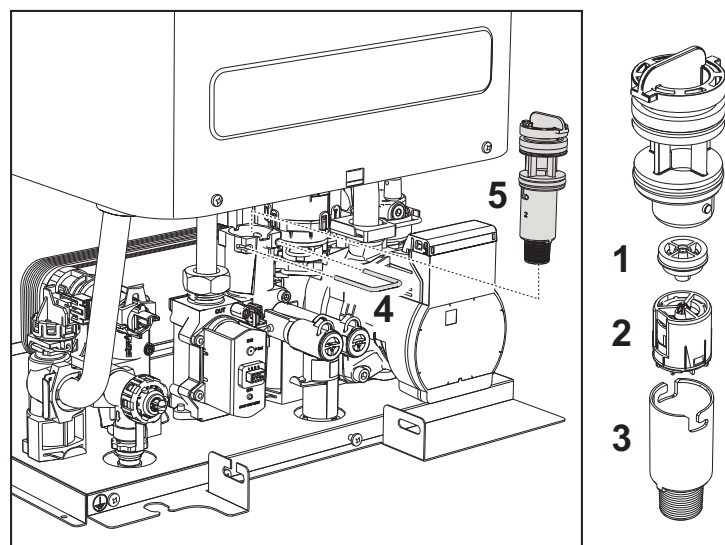


fig. 42 - Flussometro

- 1 - Limitatore di portata
- 2 - Ventola
- 3 - Filtro
- 4 - Clip
- 5 - Flussometro

- Togliere l'alimentazione elettrica e chiudere il rubinetto del gas a monte della valvola.
- Togliere il connettore della valvola deviatrice
- Chiudere l'ingresso sanitario e aprire i rubinetti impianto sanitario
- Sganciare la forcella "4" e sfilare il gruppo flussometro "5".
- È così possibile pulire il flussometro (vedi fig. 44 e fig. 45) oppure sostituirne i componenti.

Pulire il filtro con acqua pulita.

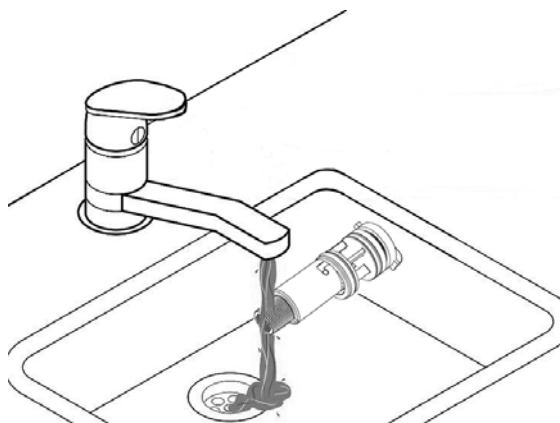


fig. 43

Lubrificare con grasso silconico le guarnizioni del flussometro.

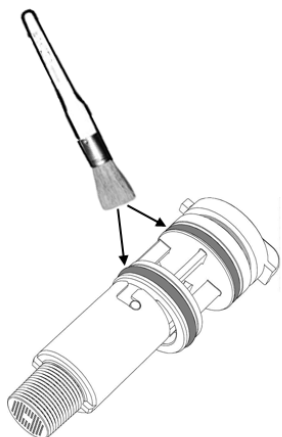


fig. 44

Pulizia filtro ingresso acqua

- Togliere l'alimentazione elettrica e chiudere il rubinetto del gas a monte della valvola.
- Isolare la caldaia agendo sulle valvole di intercettazione dell'ingresso sanitario e dell'impianto.
- Pulire il filtro ingresso acqua.

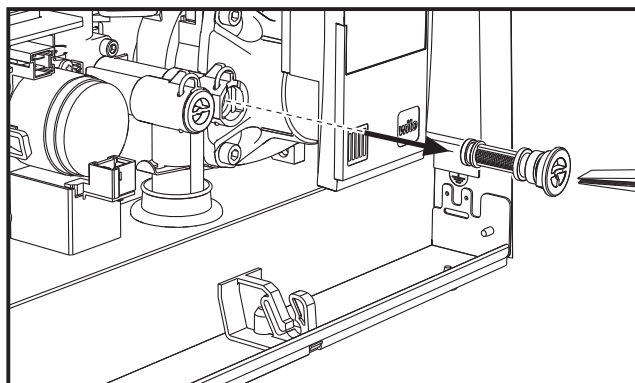


fig. 45

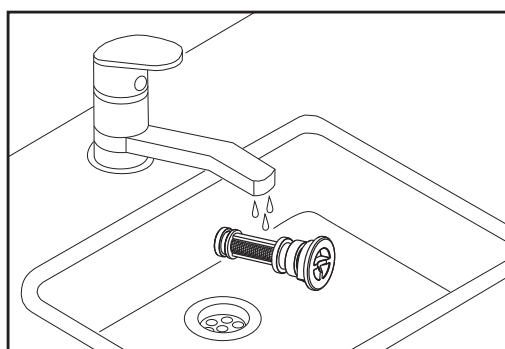


fig. 46

3.4 Risoluzione dei problemi

Diagnostica

Display LCD Spento

Verificare che la scheda sia alimentata elettricamente: tramite un multimetro digitale, verificare la presenza della tensione di alimentazione.

Nel caso in cui, non sia presente, verificare il cablaggio.

Nel caso in cui vi sia una tensione sufficiente (Range 195 – 253 Vac), verificare lo stato del fusibile (**3.15AL@230VAC**). Il fusibile si trova sulla scheda. Per accedervi vedi fig. 19.

Display LCD Acceso

In caso di anomalie o problemi di funzionamento, il display lampeggia ed appare il codice identificativo dell'anomalia.

Vi sono anomalie che causano blocchi permanenti (contraddistinte con la lettera "A"): per il ripristino del funzionamento è sufficiente premere il tasto **reset** (part. 6 - fig. 1) per 1 secondo oppure attraverso il RESET del cronocomando remoto (opzionale) se installato; se la caldaia non riparte è necessario, prima, risolvere l'anomalia.

Altre anomalie causano blocchi temporanei (contraddistinte con la lettera "F") che vengono ripristinati automaticamente non appena il valore rientra nel campo di funzionamento normale della caldaia.

Tabella anomalie

Tabella. 12 - Lista anomalie

Codice anomalia	Anomalia	Possibile causa	Soluzione
A01	Mancata accensione del bruciatore	Mancanza di gas	Controllare che l'afflusso di gas alla caldaia sia regolare e che sia stata eliminata l'aria dalle tubazioni
		Anomalia elettrodo di rivelazione/accensione	Controllare il cablaggio dell'elettrodo e che lo stesso sia posizionato correttamente e privo di incrostazioni ed eventualmente sostituire l'elettrodo.
		Pressione gas di rete insufficiente	Verificare la pressione del gas di rete
		Sifone ostruito	Verificare ed eventualmente pulire il sifone
		Condotti aria/fumi ostruiti	Liberare l'ostruzione da camino, condotti di evacuazione fumi, ingresso aria e terminali.
		Errata taratura	Effettuare calibrazione manuale completa.
		Valvola gas difettosa	Verificare e sostituire la valvola a gas
A02	Segnale fiamma presente con bruciatore spento	Anomalia elettrodo	Verificare il cablaggio dell'elettrodo di ionizzazione
			Controllare l'integrità dell'elettrodo
			Elettrodo a massa
		Cavo a massa	
Anomalia scheda	Verificare ed eventualmente pulire il sifone		
F05	Anomalia ventilatore	Mancanza di tensione alimentazione 230V	Verificare il cablaggio del connettore 5 poli
		Segnale tachimetrico interrotto	
		Ventilatore danneggiato	Verificare il ventilatore
A06	Mancanza fiamma dopo fase di accensione	Anomalia elettrodo di ionizzazione	Controllare la posizione dell'elettrodo di ionizzazione ed eventualmente sostituirlo
		Fiamma instabile	Controllare il bruciatore
		condotti aria/fumi ostruiti	Liberare l'ostruzione da camino, condotti di evacuazione fumi e ingresso aria e terminali
		Sifone ostruito	Verificare ed eventualmente pulire il sifone
		Errata taratura	Effettuare calibrazione manuale completa.
F15 - A07	Temperatura fumi elevata	La sonda fumi rileva una temperatura eccessiva	Controllare lo scambiatore
			Verificare la sonda fumi
			Verificare parametro materiale camino
A08	Intervento protezione sovratemperatura	Sensore non correttamente posizionato sul tubo di mandata o danneggiato	Controllare il corretto posizionamento e funzionamento del sensore di riscaldamento ed eventualmente sostituirlo
		Mancanza di circolazione d'acqua nell'impianto	Verificare il circolatore
		Presenza aria nell'impianto	Sfiatare l'impianto
A09	Intervento protezione scambiatore	Mancanza di circolazione d'acqua nell'impianto	Verificare il circolatore
		Scarsa circolazione ed incremento anomalo temperatura sonda di mandata	Sfiatare l'impianto
		scambiatore ostruito	verificare scambiatore ed impianto
F09	Intervento protezione sovratemperatura	Sensore di mandata danneggiato	Controllare il corretto posizionamento e funzionamento del sensore di mandata ed eventualmente sostituirlo
		Mancanza di circolazione d'acqua nell'impianto	Verificare il circolatore
		Presenza aria nell'impianto	Sfiatare l'impianto
F10	Anomalia sensore di mandata	Sensore danneggiato	Verificare il cablaggio o sostituire il sensore
		Cablaggio in corto circuito	
		Cablaggio interrotto	
F11	Anomalia sensore ritorno	Sensore danneggiato	Verificare il cablaggio o sostituire il sensore
		Cablaggio in corto circuito	
		Cablaggio interrotto	
F12	Anomalia sensore sanitario	Sensore danneggiato	Verificare il cablaggio o sostituire il sensore
		Cablaggio in corto circuito	
		Cablaggio interrotto	
F13	Anomalia sonda fumi	Sonda danneggiata	Verificare il cablaggio o sostituire la sonda fumi
		Cablaggio in corto circuito	
		Cablaggio interrotto	
A14	Intervento sicurezza condotto evacuazione fumi	Anomalia A07 generata 3 volte nelle ultime 24 ore	Vedi anomalia F07
F34	Tensione di alimentazione inferiore a 180V	Problemi alla rete elettrica	Verificare l'impianto elettrico
F35	Frequenza di alimentazione sbagliata	Problemi alla rete elettrica	Verificare l'impianto elettrico

Codice anomalia	Anomalia	Possibile causa	Soluzione
A23-A24-A26-F20 F21-F40-F47-F51	Anomalia pressostato acqua	Parametro configurato in modo errato	Controllare se il parametro b04 è configurato correttamente (default 0=pressostato)
		Problemi pressione impianto (trasduttore)	Valore pressione impianto fuori i limiti impostati (trasduttore)
		b06 impostato a 3	
F37	Pressione acqua impianto non corretta	Pressione troppo bassa	Caricare impianto
		Pressostato acqua non collegato o danneggiato	Verificare il pressostato acqua
F39	Anomalia sonda esterna	Sonda danneggiata o corto circuito cablaggio	Verificare il cablaggio o sostituire il sensore
		Sonda scollegata dopo aver attivato la temperatura scorrevole	Ricollegare la sonda esterna o disabilitare la temperatura scorrevole
F19	Anomalia parametri scheda	Errata impostazione parametro scheda	Verificare ed eventualmente modificare i parametri scheda. TSP15
F50 - F53	Anomalia termostato limite con parametro b06 = 1 o 4	Mancanza/scarsa circolazione d'acqua nell'impianto	Verificare il circolatore
		Presenza aria nell'impianto	Sfiatare l'impianto
		Parametro non corretto	Verificare corretta impostazione parametro
A64	Superamento numero massimo di Reset consecutivi	Superamento numero massimo di Reset consecutivi	Togliere alimentazione alla caldaia per 60 secondi e successivamente ripristinare la caldaia
F62	Richiesta calibrazione	Scheda nuova oppure caldaia non ancora calibrata	Effettuare calibrazione
A88	Errori specifici controllo combustione o valvola gas	Problema combustione, guasto valvola gas o scheda elettronica	Effettuare calibrazione o sostituire la valvola gas. Eventualmente sostituire la scheda elettronica.
F65 + F98	Errori specifici controllo combustione	Condotti fumi ostruiti. Bassa pressione gas. Sifone condensa ostruito. Problema di combustione o ricircolo fumi	Controllare che i condotti fumi e il sifone condensa non siano ostruiti. Controllare la corretta pressione di alimentazione gas. Effettuare una calibrazione manuale per regolare la CO ₂ . Eventualmente effettuare una calibrazione manuale completa. Se persiste il problema sostituire la scheda elettronica.
A65 + A97	Errori specifici controllo combustione	Condotti fumi ostruiti. Bassa pressione gas (A78 - A84). Sifone condensa ostruito. Problema di combustione o ricircolo fumi	Controllare che i condotti fumi e il sifone condensa non siano ostruiti. Controllare la corretta pressione di alimentazione gas. Effettuare una calibrazione manuale per regolare la CO ₂ . Eventualmente effettuare una calibrazione manuale completa. Se persiste il problema sostituire la scheda elettronica.
A98	Troppi errori SW o errore comparso per sostituzione scheda	Sostituzione Scheda	Resettare l'anomalia e procedere con la calibrazione manuale completa.
		Condotti fumi ostruiti. Bassa pressione gas. Sifone condensa ostruito. Problema di combustione o ricircolo fumi.	Inizialmente risolvere il problema, resettare l'anomalia e verificare la corretta accensione. Effettuare una calibrare manuale completa ed eventualmente sostituire la scheda elettronica.
A99	Errore generico	Errore hardware o software della scheda elettronica	Resettare l'anomalia e verificare la corretta accensione. Effettuare una calibrare manuale completa ed eventualmente sostituire la scheda elettronica.
F96	Errore specifici combustione fiamma	Fiamma instabile oppure segnale fiamma instabile dopo accensione.	Verificare alimentazione gas, condotti fumi e scarico condensa. Verificare la corretta posizione e lo stato dell'elettrodo. Dopo circa 3 minuti l'errore si ripristina.
A44	Errore richieste multiple	Ripetute richieste di breve durata	Verificare se ci sono picchi di pressione nel circuito DHW. Eventualmente modificare il parametro b11.
A80	Segnale fiamma parassita dopo chiusura valvola	Problema all'elettrodo. Problema alla valvola gas. Problema alla scheda elettronica.	Verificare la corretta posizione e lo stato dell'elettrodo. Verificare la scheda elettronica. Verificare la valvola gas ed eventualmente sostituirla.

4. CARATTERISTICHE E DATI TECNICI

4.1 Dimensioni e attacchi

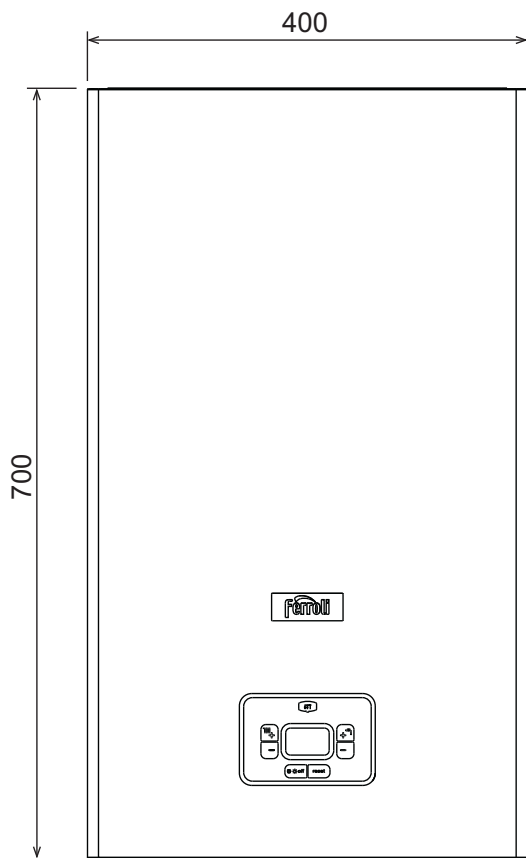


fig. 47 - Vista frontale

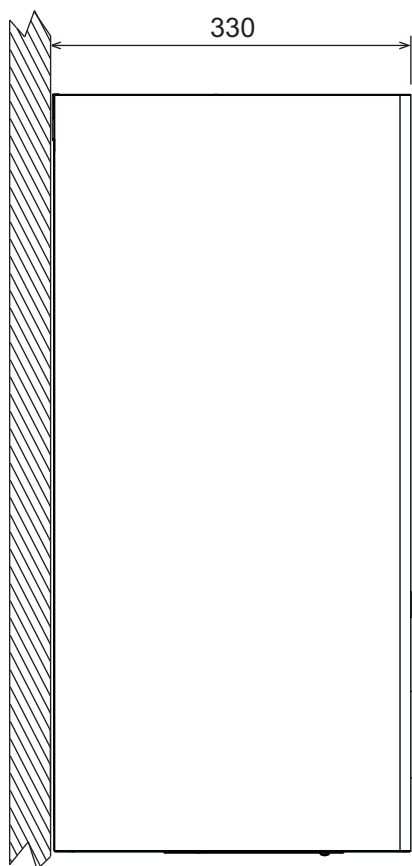


fig. 48 - Vista laterale

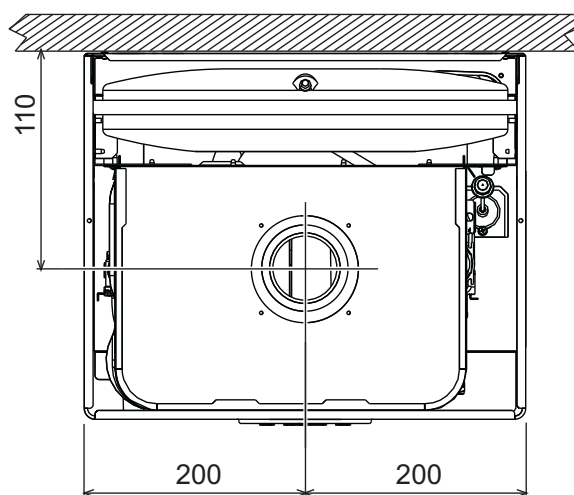


fig. 49 - Vista dall'alto

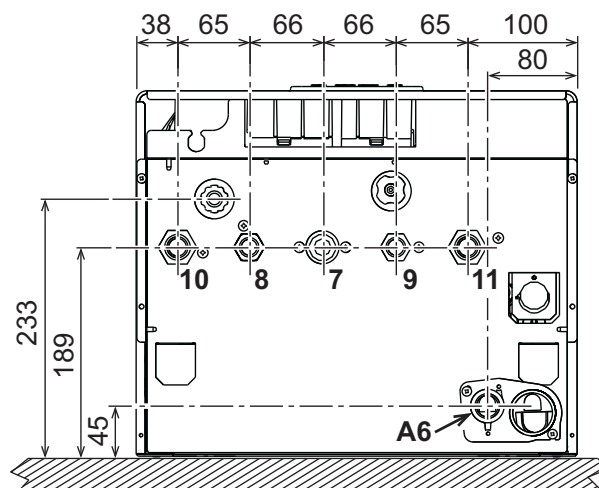
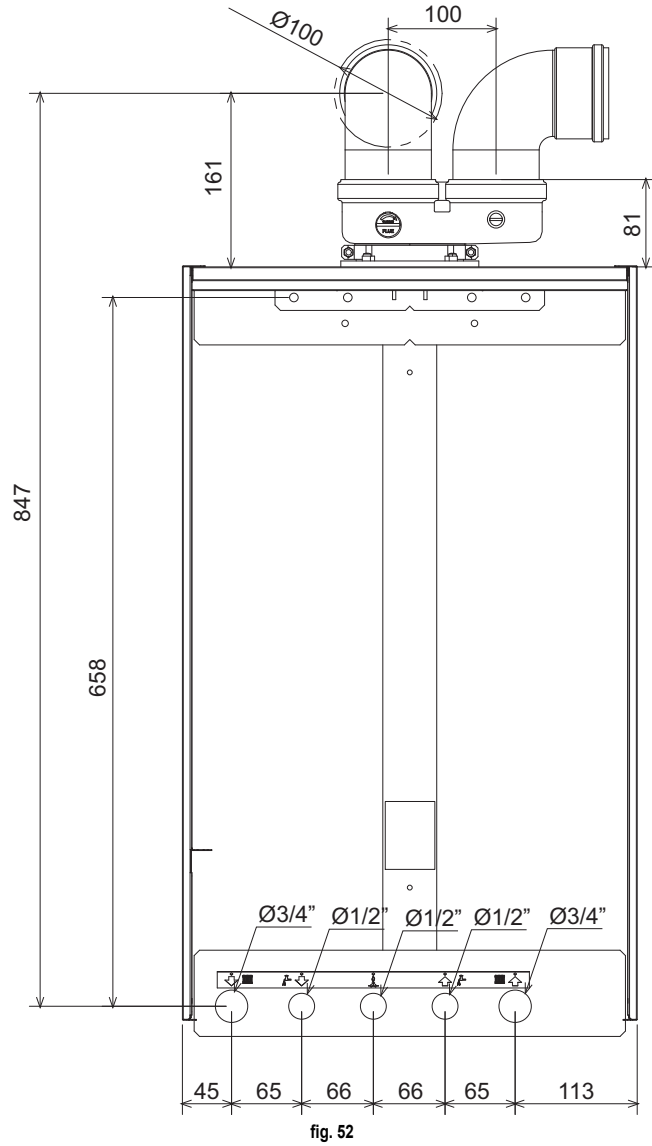
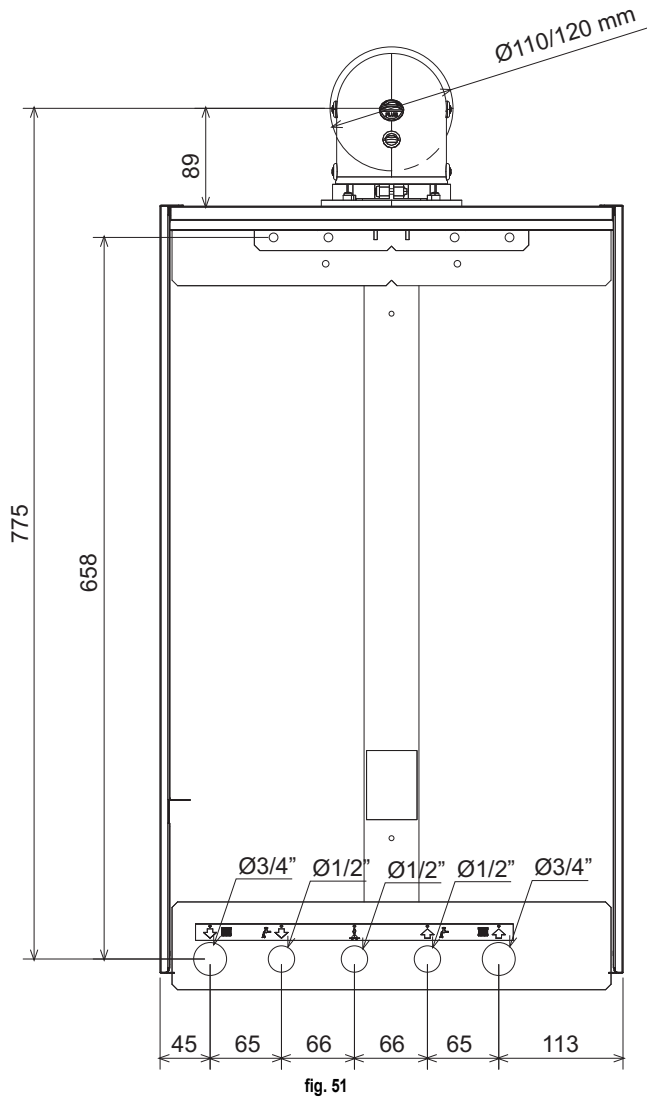


fig. 50 - Vista dal basso

- 7 Entrata gas - Ø 3/4"
- 8 Uscita acqua sanitario - Ø 1/2"
- 9 Entrata acqua sanitario - Ø 1/2"
- 10 Mandata impianto - Ø 3/4"
- 11 Ritorno impianto - Ø 3/4"
- A6 Attacco scarico condensa

Dima metallica (cod. 046049X0) e forature a muro



4.2 Vista generale

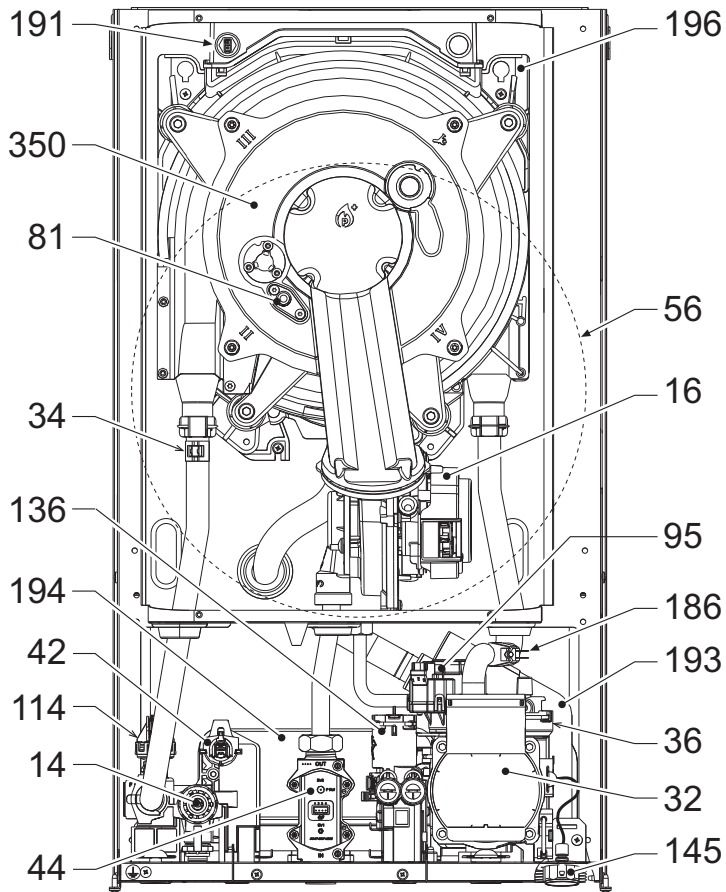


fig. 53 - Vista generale

4.3 Circuito idraulico

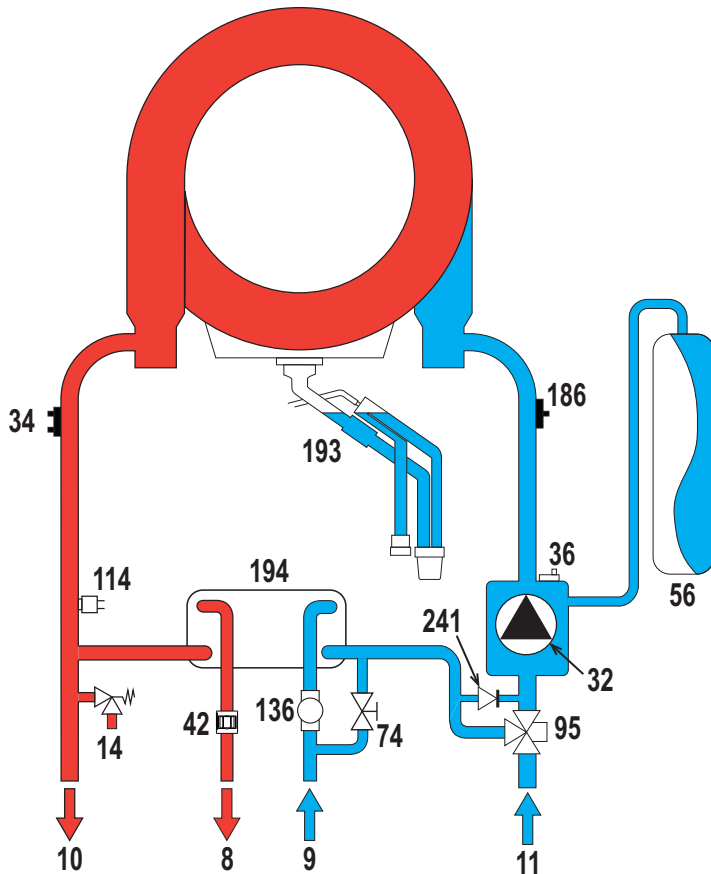


fig. 54 - Circuito idraulico

Legenda fig. 53 e fig. 54

- 8 Uscita acqua sanitario
- 9 Entrata acqua sanitario
- 10 Mandata impianto
- 11 Ritorno impianto
- 14 Valvola di sicurezza
- 16 Ventilatore
- 32 Circolatore riscaldamento
- 34 Sensore temperatura riscaldamento
- 36 Sfiato aria automatico
- 42 Sonda temperatura sanitario
- 44 Valvola gas
- 56 Vaso di espansione
- 74 Rubinetto di riempimento impianto
- 81 Elettrodo d'accensione/Ionizzazione
- 95 Valvola deviatrice
- 114 Pressostato acqua
- 136 Flussometro
- 145 Idrometro
- 186 Sensore di ritorno
- 191 Sensore temperatura fumi
- 193 Sifone
- 194 Scambiatore acqua sanitaria
- 196 Bacinella condensa
- 241 Bypass automatico (interno al gruppo pompa)
- 350 Gruppo Bruciatore/Ventilatore

4.4 Tabella dati tecnici

Tabella. 13 - Tabella dati tecnici

Dato	Unità	BLUEHELIX PRIMA 24 C	
CODICI IDENTIFICATIVI DEI PRODOTTI		0TPB2AWA	
PAESI DI DESTINAZIONE		IT - ES - RO - GR - PL	
CATEGORIA GAS		I12HM3+ (IT) - I12H3+ (ES-GR) - I12H3B/P (RO) - I12ELW3B/P (PL)	
Portata termica max riscaldamento	kW	20,6	Qn
Portata termica min riscaldamento	kW	4,2	Qn
Potenza Termica max risc. (80/60°C)	kW	20,0	Pn
Potenza Termica min risc. (80/60°C)	kW	4,1	Pn
Potenza Termica max risc. (50/30°C)	kW	21,8	
Potenza Termica min risc. (50/30°C)	kW	4,5	
Portata termica max sanitario	kW	25,0	Qnw
Portata termica min sanitario	kW	4,2	Qnw
Potenza Termica max sanitario	kW	24,3	
Potenza Termica min sanitario	kW	4,1	
Rendimento Pmax (80-60°C)	%	97,1	
Rendimento Pmin (80-60°C)	%	97,0	
Rendimento Pmax (50-30°C)	%	105,8	
Rendimento Pmin (50-30°C)	%	106,9	
Rendimento 30%	%	108,8	
Pressione gas alimentazione G20	mbar	20	
Portata gas max G20	m ³ /h	2,65	
Portata gas min G20	m ³ /h	0,44	
CO ₂ - G20	%	9 ± 0,8	
Pressione gas alimentazione G31	mbar	37	
Portata gas max G31	kg/h	1,94	
Portata gas min G31	kg/h	0,33	
CO ₂ - G31	%	10 ± 0,8	
Classe di emissione NOx	-	6	NOx
Pressione max esercizio riscaldamento	bar	3	PMS
Pressione min esercizio riscaldamento	bar	0,8	
Temperatura max di regolazione riscaldamento	°C	95	tmax
Contenuto acqua riscaldamento	litri	2,9	
Capacità vaso di espansione riscaldamento	litri	8	
Pressione precarica vaso di espansione riscaldamento	bar	0,8	
Pressione max di esercizio sanitario	bar	9	PMW
Pressione min di esercizio sanitario	bar	0,3	
Portata sanitaria Δt 25°C	l/min	14,0	
Portata sanitaria Δt 30°C	l/min	11,7	D
Grado protezione	IP	IPX4D	
Tensione di alimentazione	V/Hz	230V/50Hz	
Potenza elettrica assorbita	W	73	
Peso a vuoto	kg	25	
Tipo di apparecchio		C13-C23-C33-C43-C53 C63-C83-B23-B33	

Scheda prodotto ErP

MODELLO: BLUEHELIX PRIMA 24C - (0TPB2AWA)

Marchio: FERROLI			
Caldaia a condensazione: SI			
Caldaia a bassa temperatura (**): SI			
Caldaia di tipo B1: NO			
Apparecchio di riscaldamento misto: SI			
Apparecchio di cogenerazione per il riscaldamento d'ambiente: NO			
Elemento	Simbolo	Unità	Valore
Classe di efficienza energetica stagionale del riscaldamento d'ambiente (da A++ a G)			
			A
Potenza termica nominale	Pn	kW	20
Efficienza energetica stagionale del riscaldamento d'ambiente	η_s	%	93
Potenza termica utile			
Alla potenza termica nominale e a un regime di alta temperatura (*)	P4	kW	20,0
Al 30% della potenza termica nominale e a un regime di bassa temperatura (**)	P1	kW	4,1
Efficienza utile			
Alla potenza termica nominale e a un regime di alta temperatura (*)	η_4	%	87,5
Al 30% della potenza termica nominale e a un regime di bassa temperatura (**)	η_1	%	98,0
Consumo ausiliario di elettricità			
A pieno carico	elmax	kW	0,031
A carico parziale	elmin	kW	0,011
In modo Standby	PSB	kW	0,003
Altri elementi			
Dispersione termica in standby	Pstby	kW	0,041
Consumo energetico del bruciatore di accensione	Pign	kW	0,000
Consumo energetico annuo	QHE	GJ	37
Livello della potenza sonora all'interno	LWA	dB	50
Emissioni di ossidi di azoto	NOx	mg/kWh	35
Per gli apparecchi di riscaldamento misti			
Profilo di carico dichiarato			XL
Classe di efficienza energetica di riscaldamento dell'acqua (da A a G)			A
Consumo giornaliero di energia elettrica	Qelec	kWh	0,167
Consumo annuo di energia elettrica	AEC	kWh	36
Efficienza energetica di riscaldamento dell'acqua	η_{wh}	%	85
Consumo giornaliero di combustibile	Qfuel	kWh	22,869
Consumo annuo di combustibile	AFC	GJ	17

(*) Regime ad alta temperatura: temperatura di ritorno di 60 °C all'entrata nell'apparecchio e 80 °C di temperatura di fruizione all'uscita dell'apparecchio.

(**) Bassa temperatura: temperatura di ritorno (all'entrata della caldaia) per le caldaie a condensazione 30 °C, per gli apparecchi a bassa temperatura di 37 °C e per gli altri apparecchi di 50 °C.

4.5 Diagrammi

Prevalenza residua disponibile all'impianto

BLUEHELIX PRIMA 24 C

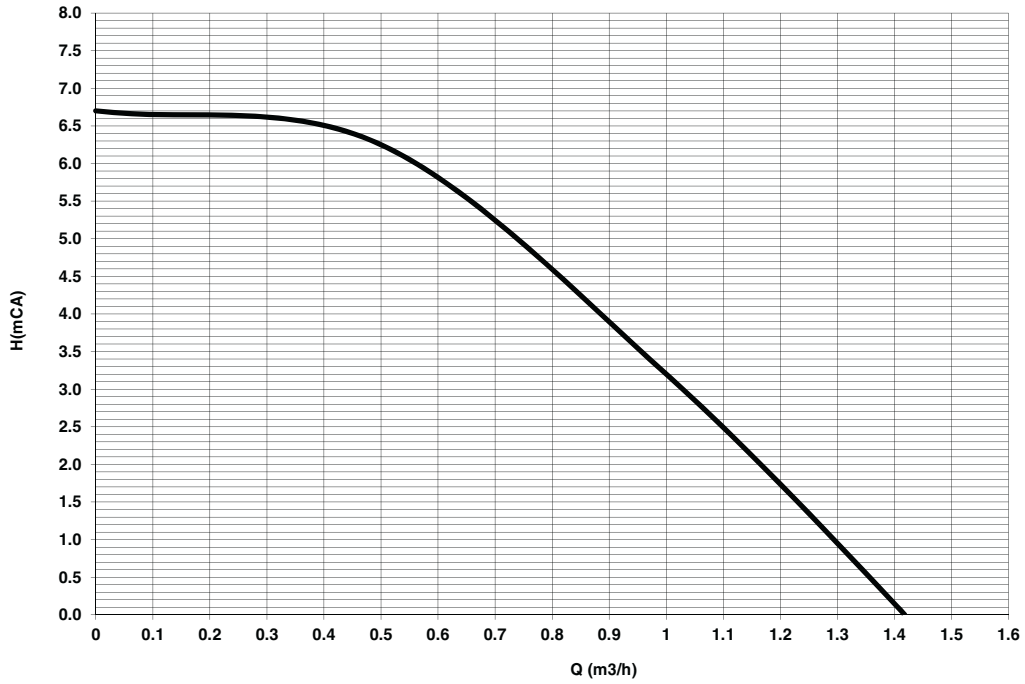


fig. 55 - Prevalenza residua disponibile all'impianto

4.6 Schema elettrico

- 16 Ventilatore
- 32 Circolatore riscaldamento
- 34 Sensore temperatura riscaldamento
- 42 Sonda temperatura sanitario
- 44 Valvola gas
- 72 Termostato ambiente (non fornito)
- 81 Elettrodo d'accensione/Ionizzazione
- 95 Valvola deviatrice
- 114 Pressostato acqua
- 136 Flussometro
- 138 Sonda esterna (opzionale)
- 139 Cronocomando remoto (opzionale)
- 186 Sensore di ritorno
- 191 Sensore temperatura fumi
- 288 Kit antigelo (opzionale per installazione all'esterno)
- A Interruttore ON/OFF (configurabile)

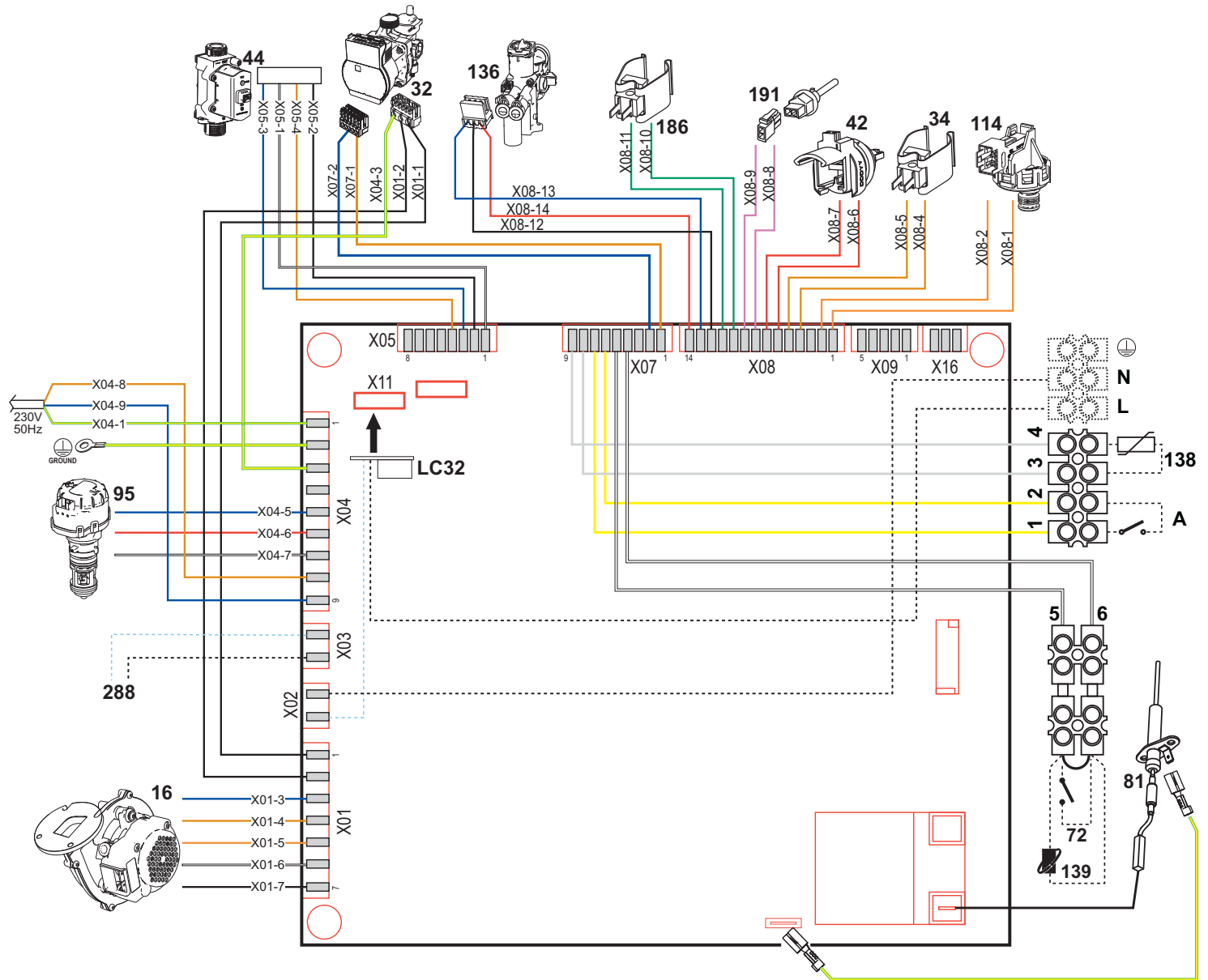


fig. 56 - Schema elettrico

Attenzione: Prima di collegare il termostato ambiente o il cronocomando remoto, togliere il ponticello sulla morsetteria.

In caso si voglia collegare più zone dell'impianto idraulico controllate da termostati con contatto pulito e ci sia la necessità di utilizzare il cronocomando in funzione di rimozione dei comandi di caldaia, è necessario collegare i contatti puliti delle zone ai morsetti 1-2 ed il cronocomando ai morsetti 5-6.

TUTTI I COLLEGAMENTI ALLA MORSETTIERA DEVONO ESSERE A CONTATTI PULITI (NO 230V).

Certificato di Garanzia

La presente garanzia convenzionale è valida per gli apparecchi
destinati alla commercializzazione, venduti ed installati sul solo territorio italiano

La Direttiva Europea 99/44/CE ha per oggetto taluni aspetti della vendita e delle garanzie dei beni di consumo e regola il rapporto tra venditore finale e consumatore. La direttiva in oggetto prevede che in caso di difetto di conformità del prodotto, il consumatore ha diritto a rivalersi nei confronti del venditore finale per ottenerne il ripristino senza spese, per un periodo di 24 mesi dalla data di acquisto.

Ferrolì S.p.A., pur non essendo venditore finale nei confronti del consumatore, intende comunque supportare le responsabilità del venditore finale con una propria Garanzia Convenzionale, fornita tramite la propria Rete di Assistenza Tecnica Autorizzata alle condizioni riportate di seguito.

Oggetto della Garanzia e Durata

L'oggetto della presente garanzia convenzionale consiste nel ripristino della conformità del bene senza spese per il consumatore, alle condizioni qui di seguito specificate. L'Azienda produttrice garantisce dai difetti di fabbricazione e di funzionamento gli apparecchi venduti ai consumatori, per un periodo di 24 mesi dalla data di consegna, purché avvenuta entro 3 anni dalla data di fabbricazione del prodotto e documentata attraverso regolare documento di acquisto. La iniziale messa in servizio del prodotto deve essere effettuata a cura della società installatrice o di altra ditta in possesso dei previsti requisiti di legge.

Entro 30 giorni dalla messa in servizio il Cliente deve richiedere ad un Centro di Assistenza Autorizzato da Ferrolì S.p.A. l'intervento gratuito per la verifica iniziale del prodotto e l'attivazione, tramite registrazione, della garanzia convenzionale. Trascorsi oltre 30 giorni dalla messa in servizio la presente Garanzia Convenzionale non sarà più attivabile.

Modalità per far valere la presente Garanzia

In caso di guasto, il Cliente deve richiedere, entro il termine di decadenza di 30 giorni, l'intervento del Centro Assistenza di zona, autorizzato Ferrolì S.p.A. I nominativi dei Centri Assistenza Autorizzati sono reperibili:

- attraverso il sito internet dell'Azienda produttrice;
- attraverso il Numero Verde 800 59 60 40.

I Centri Assistenza e/o l'Azienda produttrice potranno richiedere di visionare il documento fiscale d'acquisto e/o il modulo/ricevuta di avvenuta attivazione della Garanzia Convenzionale timbrato e firmato da un Centro Assistenza Autorizzato; conservare con cura tali documenti per tutta la durata della garanzia. I costi di intervento sono a carico dell'Azienda produttrice, fatte salve le esclusioni previste e riportate nel presente Certificato. Gli interventi in garanzia non modificano la data di decorrenza della garanzia e non prolungano la durata della stessa.

Esclusioni

Sono esclusi dalla presente garanzia i difetti di conformità causati da:

- trasporto non effettuato a cura dell'azienda produttrice;
- anomalie o anomalie di qualsiasi genere nell'alimentazione degli impianti idraulici, elettrici, di erogazione del combustibile, di camini e/o scarichi;
- calcare, inadeguati trattamenti dell'acqua e/o trattamenti disincrostanti erroneamente effettuati;
- corrosioni causate da condensa o aggressività d'acqua;
- gelo, correnti vaganti e/o effetti dannosi di scariche atmosferiche;
- mancanza di dispositivi di protezione contro le scariche atmosferiche;
- trascuratezza, incapacità d'uso o manomissioni/modifiche effettuate da personale non autorizzato;
- cause di forza maggiore indipendenti dalla volontà e dal controllo dell'Azienda produttrice.

È esclusa qualsiasi responsabilità dell'Azienda produttrice per danni diretti e/o indiretti, a qualsiasi titolo dovuti.

La presente Garanzia Convenzionale decade nel caso di:

- assenza del documento fiscale d'acquisto e/o del modulo/ricevuta di avvenuta attivazione della Garanzia Convenzionale timbrato e firmato dal Centro Assistenza Autorizzato;
- inosservanza delle istruzioni e delle avvertenze previste dall'azienda produttrice e riportate sui manuali di utilizzo a corredo del prodotto;
- errata installazione o inosservanza delle prescrizioni di installazione, previste dall'azienda produttrice e riportate sui manuali di installazione a corredo del prodotto;
- inosservanza di norme e/o disposizioni previste da leggi e/o regolamenti vigenti, in particolare per assenza o difetto di manutenzione periodica;
- interventi tecnici effettuati sul prodotto da soggetti estranei alla Rete di Assistenza Autorizzata dall'Azienda produttrice;
- impiego di parti di ricambio non originali Ferrolì S.p.A.

Non rientrano nella presente Garanzia Convenzionale la sostituzione delle parti soggette a normale usura di impiego (anodi, guarnizioni, manopole, lampade spia, resistenze elettriche, ecc.), le operazioni di pulizia e manutenzione ordinaria e le eventuali attività od operazioni per accedere al prodotto (smontaggio mobili o coperture, allestimento ponteggi, noleggio gru/cestelli, ecc.)

Responsabilità

Il personale autorizzato dall'Azienda produttrice interviene a titolo di assistenza tecnica nei confronti del Cliente; l'installatore resta comunque l'unico responsabile dell'installazione che deve rispettare le prescrizioni di legge e le prescrizioni tecniche riportate sui manuali di installazione a corredo del prodotto.

Le condizioni di Garanzia Convenzionale qui elencate sono le uniche offerte da Ferrolì S.p.A.. Nessun terzo è autorizzato a modificare i termini della presente garanzia né a rilasciarne altri verbali o scritti.

Diritti di legge

La presente Garanzia Convenzionale si aggiunge e non pregiudica i diritti del consumatore previsti dalla direttiva 99/44/CEE e relativo decreto nazionale di attuazione D. Lgs. 06/09/2005 n. 206. Qualsiasi controversia relativa alla presente garanzia sarà devoluta alla competenza esclusiva del Tribunale di Verona.

The logo for Ferrolì, featuring the brand name in a bold, lowercase sans-serif font. A stylized, curved line above the 'i' in 'ferrolì' suggests a flame or a protective shield.