

*Gruppo termico murale a gas
premiscelato a condensazione*

Blumax
Mod. 45-4 e 60-4



Gentile cliente,



La ringraziamo di aver preferito nell'acquisto il nostro prodotto del quale siamo certi sia tra i più validi e tecnicamente avanzati presenti sul mercato. Questo libretto contiene indicazioni ed informazioni relative all'installazione, all'uso corretto ed alla manutenzione dell'apparecchio per poterne sfruttare ed apprezzare tutte le qualità e le caratteristiche che lo contraddistinguono.

Le consigliamo di conservarlo con cura per poterlo consultare ulteriormente.

Per tutte le esigenze, il nostro servizio tecnico di zona rimane a Sua completa disposizione .

Distinti saluti

ECOFLAM SpA

GARANZIA

Le condizioni ed i termini di validità della garanzia dell'apparecchio vengono descritte nel certificato allegato allo stesso.

Il certificato di garanzia dovrà essere compilato in ogni sua parte e convalidato dal centro assistenza dopo che questo ne avrà effettuato il primo avviamento e verificato la corretta installazione.

Per qualsiasi intervento sul circuito elettrico ed idraulico rivolgersi al centro di assistenza tecnico autorizzato di zona.



Centro assistenza di zona:

INDICE:
Istruzioni per l'utente

Avvertenze	pag. 4
Accensione dell'apparecchio	pag. 4
Uso dei regolatori di cascata e termoregolazione	pag. 4
Manutenzione e pulizia dell'apparecchio	pag. 4

Istruzioni per l'installatore

Caratteristiche tecniche	pag. 5
Funzionamento del gruppo termico	pag. 6
Pannello di comando	pag. 7
Schema idraulico	pag. 7
Dimensioni d'ingombro e attacchi	pag. 8
Installazione del gruppo	pag. 8
Collegamento idraulico	pag. 9
Alimentazione elettrica del gruppo termico	pag. 9
Messa in funzione dei circolatori	pag. 10
Note sull'acqua di alimento della caldaia: AVVERTENZE IMPORTANTI	pag. 10
caratteristiche dell'impianto di riscaldamento a pavimento	pag. 10
additivi nell'acqua di impianto	pag. 10
pulizia dell'impianto	pag. 10
protezione dell'impianto	pag. 10
impiego del liquido antigelo	pag. 11
Collegamento condotti scarico fumi e aspirazione aria	pag. 11
Accesso alle parti interne	pag. 12
Collegamenti elettrici	pag. 12
Pannello di comando del gruppo termico	pag. 13
Accensione della caldaia	pag. 15
Trasformazione funzionamento da GPL a metano e viceversa	pag. 15
Controllo delle tarature del gruppo termico	pag. 15
Tabella 1: valori di taratura alla minima e massima potenza dei gruppi termici	pag. 16
Tabella 2: valori di taratura parametri dei gruppi termici	pag. 17
Codice di accesso per l'installatore	pag. 21
Blocco di sicurezza dell'apparecchio	pag. 22
Tabella 3: codici di blocco	pag. 23
Sonda temperatura esterna (opzionale)	pag. 25
Resistenza in funzione della temperatura per il controllo delle sonde installate	pag. 27
Manutenzione dell'apparecchio	pag. 27
Vista in esplosione dell'apparecchio	pag. 28
Leggi e norme che regolano l'installazione dei sistemi caldaia-bruciatore ad aria soffiata e le centrali termiche per edifici civili ed assimilabili	pag. 29
Documenti allegati	pag. 30

● AVVERTENZE

L'INSTALLAZIONE, LA TARATURA E LA MANUTENZIONE DELL'APPARECCHIO DEVONO ESSERE ESEGUITE DA PERSONALE QUALIFICATO ED AUTORIZZATO (ES. ECOFLAM).

Questo apparecchio serve a riscaldare acqua ad una temperatura inferiore a quella di ebollizione a pressione atmosferica; deve essere allacciata ad un impianto di riscaldamento e/o di produzione e distribuzione di acqua calda sanitaria nei limiti delle sue prestazioni e della sua potenza. **Ogni altro uso di tale apparecchio é da considerarsi improprio e quindi pericoloso.**

● ACCENSIONE DELL'APPARECCHIO

Dare tensione all'apparecchio ponendo gli interruttori generale di linea e del gruppo termico in posizione I (ON).

● USO DEI REGOLATORI DI CASCATA E TERMOREGOLAZIONE (OPZIONALI)

Le istruzioni relative al funzionamento ed all'uso dei regolatori sono contenute nel manuale allegato agli stessi.

● MANUTENZIONE E PULIZIA DELL'APPARECCHIO

Per mantenere in buono stato ed in piena efficienza il gruppo termico, fare eseguire la manutenzione e la pulizia della stessa ogni 12 mesi da personale qualificato ed autorizzato (es. ECOFLAM).

● CARATTERISTICHE TECNICHE

caldaia a condensazione Blumax			mod. 45-4	mod. 60-4
Potenza termica (80°/60°C)	nom	kW	43,7	58,9
	min	kW	12,6	12,6
Portata termica	nom	kW	45,0	60,0
	min	kW	13,0	13,0
Rendimento alla potenza nominale	80°/60°C	%	97,0	98,1
	50°/30°C	%	104,2	103,9
	40°/30°C	%	106,4	105,7
Rendimento alla potenza minima	80°/60°C	%	96,7	96,7
	50°/30°C	%	107,3	107,3
	40°/30°C	%	108,4	108,4
Temperatura massima di esercizio dell'acqua		°C	90	90
Temperatura massima fumi al carico nominale (80°/60°C)		°C	61	65
Portata di massa dei fumi al carico nominale		kg/h	77	102
Prevalenza residua evacuazione fumi		Pa	100	140
Pressione massima di esercizio riscaldamento		bar	4	4
Contenuto acqua caldaia		l	8	8
Portata nominale gas metano (G20)		m ³ st/h	4,67	6,23
Portata nominale gas GPL (rif. gas butano, G30)		m ³ st/h	1,38	1,84
Portata nominale gas GPL (rif. gas propano, G31)		m ³ st/h	1,83	2,44
Perdita di carico circuito acqua (Δt= 10°C)		mbar	70	180
Emissioni NOx (RAL UZ 61)		ppm	<26	<26
Classe di emissioni NOx			5	5
CO ₂ alla portata termica max	metano (G20)	% vol	8,9 ±0,2	8,9 ±0,2
	butano (G30)	% vol	11,6 ±0,3	11,6 ±0,3
	propano (G31)	% vol	10,6 ±0,3	10,6 ±0,3
Assorbimento elettrico		W	51	84
Peso gruppo a vuoto		kg	87	88
Alimentazione elettrica nominale		~V/Hz	230/50	
Diametro condotto fumi		mm	100	
Diametro attacco condotto aria/fumi		mm	100/150	
Pressione di alimentazione gas	metano (G20)		20	
	butano (G30)		30	
	propano (G31)		30	
Categoria dell'apparecchio			II 2H 3B/P	
Tipo di apparecchio			B23, B 33, C13x, C33x, C43x, C53x, C63x, C83x	
Grado di protezione			IP40	

AVVERTENZE:

Questo apparecchio serve a riscaldare acqua ad una temperatura inferiore a quella di ebollizione a pressione atmosferica; deve essere allacciato ad un impianto di riscaldamento e/o di produzione e distribuzione di acqua calda sanitaria nei limiti delle sue prestazioni e della sua potenza. **Ogni altro uso di tale apparecchio è da considerarsi improprio e quindi pericoloso.**

L'installazione dell'apparecchio deve essere eseguita da personale professionalmente qualificato, nel rispetto della normativa e delle prescrizioni in vigore in materia di sicurezza, con particolare riferimento a:

legge 1083/71: "Norme per la sicurezza dell'impiego del gas combustibile";

legge n°46/90: "Norme per la sicurezza degli impianti";

DPR n.447 del 6 dicembre 1991:"regolamento di attuazione della legge 5 marzo 1990, n.46 in materia di sicurezza per gli impianti".

legge 10/91: "Norme per l'attuazione del piano energetico nazionale in materia di uso razionale dell'energia, di risparmio energetico e di sviluppo delle fonti rinnovabili di energia";

DPR n.412 del 26 agosto 1993: "Regolamento recante norme per la progettazione, l'installazione, l'esercizio e la manutenzione degli impianti termici degli edifici ai fini del contenimento dei consumi di energia, in attuazione dell'art.4, comma 4, della legge 9 gennaio 1991, n.10";

D.M. 12/04/96: "Approvazione della regola tecnica di prevenzione incendi per la progettazione, la costruzione e l'esercizio degli impianti termici alimentati da combustibili gassosi"

D.M. 1/12/75 e relativa raccolta "R" ediz. 1982

Una cattiva installazione può arrecare danni a persone, animali o cose. Il costruttore non è responsabile dei danni causati da errori di installazione e dalla inosservanza delle istruzioni allegate all'apparecchio.

● FUNZIONAMENTO DEL GRUPPO TERMICO

BLUMAX é una caldaia di tipo C a condensazione con scambiatore di calore in lega di alluminio dotata di bruciatore di gas premiscelato a modulazione di fiamma.

Il funzionamento é gestito da una centralina elettronica a microprocessore. Ciò consente di ottenere un funzionamento dell'apparecchio in piena sicurezza ed economia, garantendo allo stesso tempo un livello di comfort superiore.

La modulazione della potenza viene effettuata in base ai valori di temperatura misurati dai sensori collegati alla scheda elettronica, ed é ottenuta agendo sul n. di giri del ventilatore.

L'aria per la combustione viene premiscelata al gas nel condotto di aspirazione e mantenuta in proporzione costante alle varie potenze. Ad un aumento del n. di giri del ventilatore (quindi della portata d'aria) corrisponde un aumento della portata di gas, viceversa, ad una riduzione della portata d'aria (dovuta ad una diminuzione del n. di giri del ventilatore) corrisponde una riduzione della portata di gas.

Questo funzionamento é intrinsecamente sicuro: infatti, una ostruzione accidentale del condotto di aspirazione aria o del condotto fumi, comporterà una diminuzione della portata termica, sino ad arrivare allo spegnimento dell'apparecchio.

La scheda elettronica consente inoltre di effettuare molteplici controlli sullo stato di funzionamento dei vari dispositivi dell'apparecchio; ad esempio, ogni 24 ore, oppure ad ogni accensione o dopo un reset, vengono azionate per un tempo prestabilito la valvola a tre vie (ove prevista) e la pompa in una sequenza ben precisa, per evitare il loro blocco dovuto ad un eventuale periodo prolungato di inattività.

Un'altra funzione affidata all'elettronica é la protezione antigelo: consiste nell'azionare la pompa quando la temperatura dell'acqua é inferiore a 7°C; qualora la temperatura continuasse a scendere, a 3°C si accende il bruciatore alla minima potenza, per poi spegnersi a 10°C. Per tale motivo la caldaia deve essere alimentata continuamente, anche nei periodi di inattività.

Quando per qualche motivo si verifica un blocco, il microprocessore della centralina elettronica registra lo stato di funzionamento dell'apparecchio, cioè memorizza le varie temperature (di mandata, ritorno, ecc.) e lo stadio di funzionamento al momento del blocco permettendo di risalire ad eventuali anomalie dei vari dispositivi (pompa, valvola a tre vie, pressostato gas, rivelazione di fiamma, valvola gas, ecc.). La memoria della scheda può contenere i dati relativi a sette blocchi verificatisi. Tali valori vengono mantenuti in memoria anche in caso di mancanza di alimentazione elettrica e possono essere richiamati per mezzo di un collegamento ad un personal computer.

La scheda prevede la possibilità di collegamento ad una sonda di temperatura esterna (opzionale), la quale, una volta collegata, consente il funzionamento a "temperatura scorrevole" dell'apparecchio; ciò significa che la temperatura di mandata dell'acqua di caldaia verso l'impianto varierà automaticamente in funzione della temperatura esterna, contribuendo a migliorare il comfort e l'economia di funzionamento.

FUNZIONAMENTO ALL'AVVIAMENTO

All'accensione, o dopo uno sblocco (reset), in assenza di richiesta di calore, la sequenza di funzionamento dell'apparecchio prevede:

- 15 s attivazione della valvola a 3 vie (se presente) verso l'impianto
- 60 s attivazione del circolatore
- spegnimento della pompa e della valvola a tre vie

Questo ciclo si ripete ogni 24 ore di inattività della caldaia a prevenzione di blocchi del circolatore o della valvola a tre vie.

FUNZIONAMENTO RISCALDAMENTO

Al verificarsi di una richiesta di calore dopo di un periodo di pausa la sequenza di funzionamento dell'apparecchio prevede:

- 15 s attivazione della valvola a 3 vie (se presente) verso l'impianto
- attivazione del circolatore
- Attivazione del ventilatore
- Dopo un controllo interno inizia il periodo di preventilazione
- Attivazione del trasformatore di accensione ed apertura della valvola gas
- Se la rivelazione della fiamma é corretta, il ventilatore gira per 10s alla max potenza, dopo di che ha inizio la modulazione

Al termine della richiesta di calore il bruciatore si spegne, mentre il circolatore continuerà a girare per il tempo impostato (tempo di postcircolazione) poi la valvola a tre vie viene disattivata.

Se non viene rilevata la fiamma, al termine del tempo di sicurezza, si ripete il ciclo di preventilazione-accensione (in base a quanto programmato) dopo di che si verifica un blocco dell'apparecchio

FUNZIONAMENTO ACQUA CALDA SANITARIA

La richiesta di acqua calda sanitaria ha sempre la priorità rispetto al riscaldamento impianto.

Se il bollitore viene gestito da un termostato, la richiesta di calore e l'isteresi vengono generate dallo stesso.

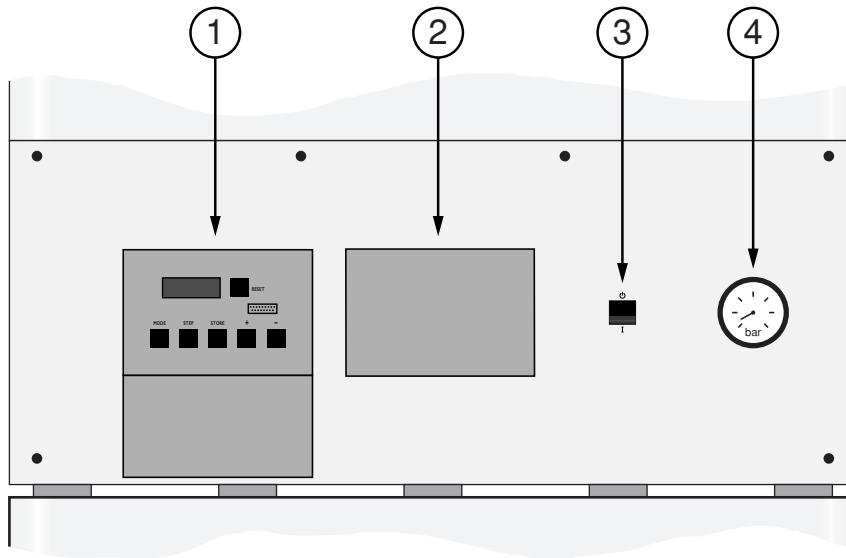
Nel caso che venga utilizzato un bollitore gestito da un NTC la richiesta di calore viene generata quando $T_3 < T_{set}$ (valore parametro 1) – (valore parametro 38); La richiesta di calore ha termine quando $T_3 > T_{set}$ (valore parametro 1) + (valore parametro 39).

In entrambe i casi, la modulazione viene basata sull'impostazione di NTC1 e un valore determinato da T_{set} (valore parametro 1) + T_{plus} (valore parametro 21).

Il bruciatore viene spento quando $T_1 > T_{set}$ (valore parametro 1) + T_{plus} (valore parametro 21) + (Isteresi spegnimento, parametro 37) e riacceso quando $T_1 < T_{set}$ (valore parametro 1) + T_{plus} (valore parametro 21) – (Isteresi accensione, parametro 36).

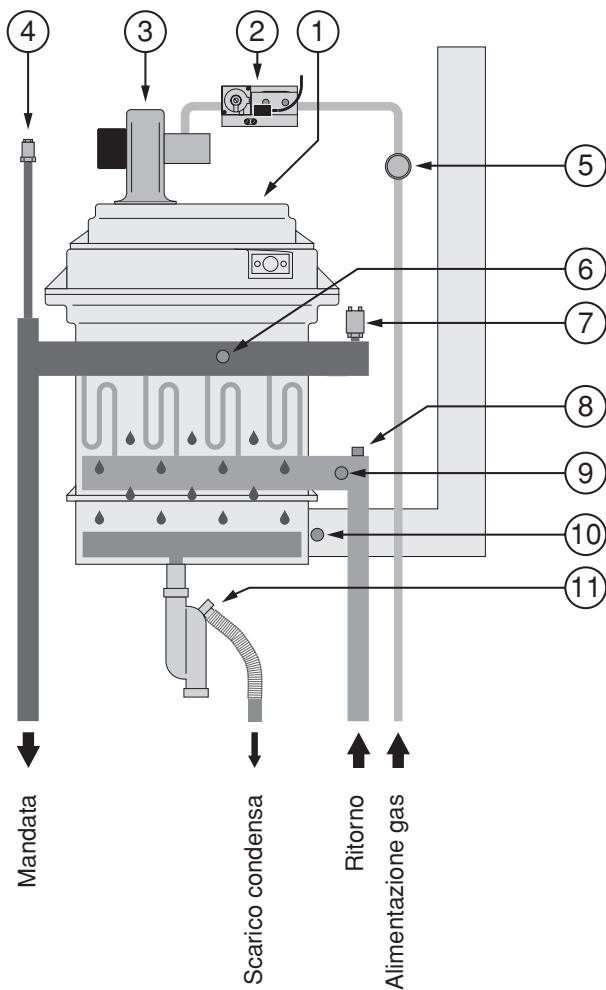
Al raggiungimento della temperatura impostata (con NTC) o all'apertura dei contatti del termostato del bollitore, ha termine la produzione di acqua calda sanitaria e il circolatore rimane in postcircolazione sanitaria per il tempo impostato al parametro 33.

● **PANNELLO DI COMANDO**



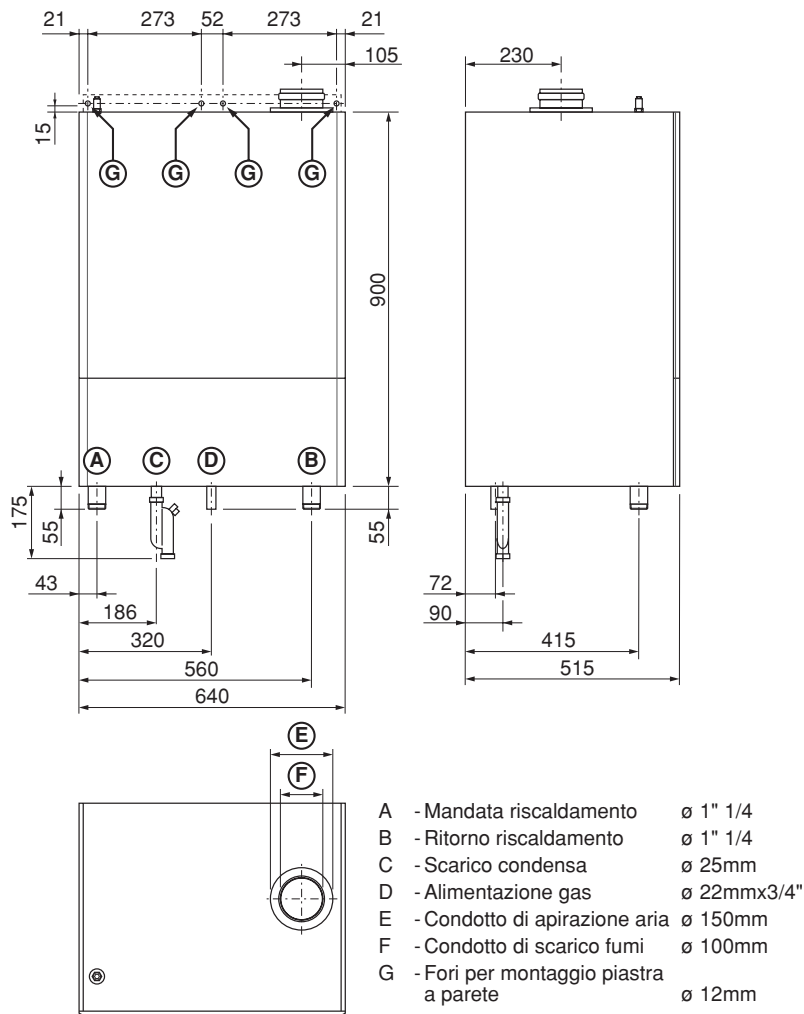
- 1 - tastiera di comando
- 2 - predisposizione per apparecchiatura di termoregolazione
- 3 - Interruttore O/I
- 4 - Idrometro

● **SCHEMA IDRAULICO**



- 1 - Corpo caldaia
- 2 - Elettrovalvola gas
- 3 - Ventilatore
- 4 - Valvola di sfiato automatica
- 5 - Pressostato di minima pressione gas
- 6 - Sensore temperatura di mandata
- 7 - Pressostato di minima acqua
- 8 - Sensore temperatura di ritorno
- 9 - Attacco idrometro
- 10 - Sensore temperatura fumi
- 11 - Sifone

● DIMENSIONI DI INGOMBRO E ATTACCHI

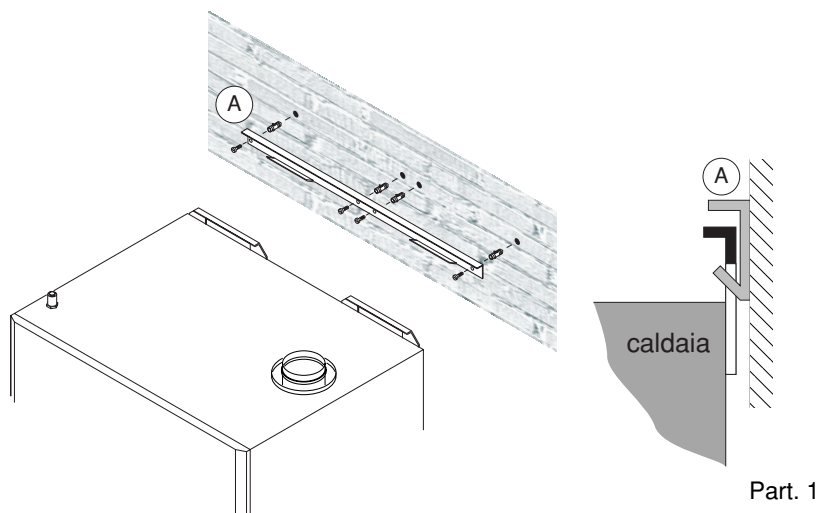


● INSTALLAZIONE

Per agevolare eventuali interventi di manutenzione, si consiglia di tenere uno spazio libero di circa 10 cm ai lati della caldaia

Per montare la caldaia, eseguire le seguenti operazioni (rif. figura sottostante):

- avvalendosi di una livella a bolla d'aria, montare la staffa A sulla parete interessata utilizzando i tasselli ø12 in dotazione;
- agganciare la caldaia alla staffa come indicato nel particolare 1;
- Installare e collegare il sifone di scarico condensa (a corredo); collegare il condotto di alimentazione gas, utilizzando il raccordo ø3/4" in dotazione e collegare l'impianto ai relativi attacchi.



Part. 1

● COLLEGAMENTO IDRAULICO



Prima di procedere al collegamento della caldaia, è buona norma provvedere alla disin-crostazione e alla pulizia dell'impianto, per eliminare eventuali corpi estranei che comprometterebbero la buona funzionalità del gruppo termico.

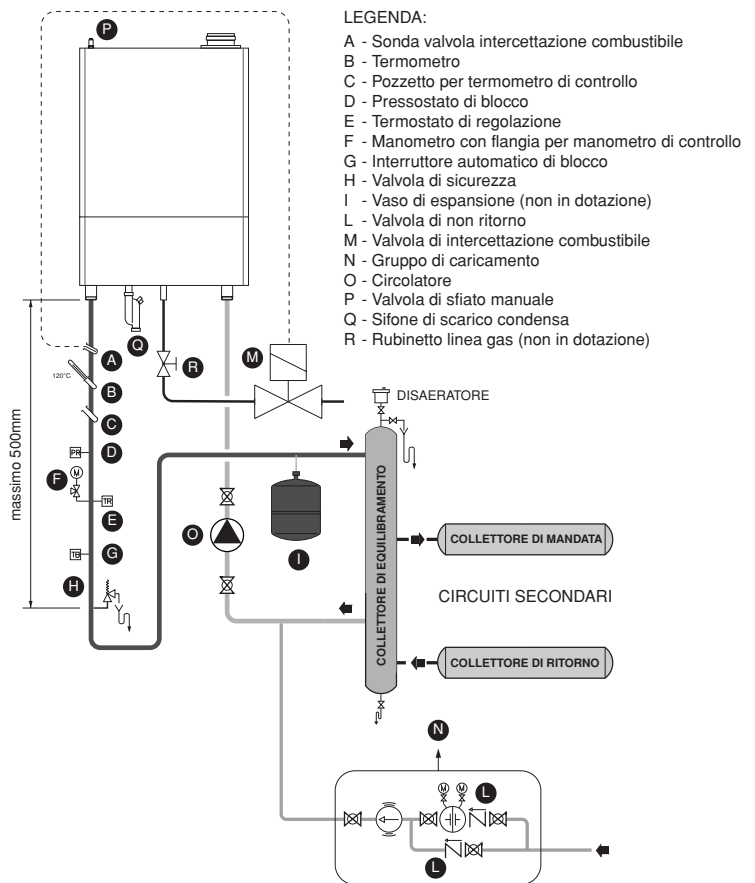
E' sempre consigliabile montare il gruppo in una posizione accessibile, per rendere più agevoli le operazioni di pulizia periodiche.

Il riempimento del gruppo va eseguito lentamente, per dar modo all'aria di uscire attraverso la valvola automatica montata di serie sul gruppo (**PRIMA DI ESEGUIRE IL CARICAMENTO ALLENTARE IL TAPPO A VITE PRESENTE SULLA VALVOLA DI SFIAO AUTOMATICA; IL TAPPO DELLA VALVOLA DI SFIAO AUTOMATICA VA POI LASCIATO ALLENTATO**); verificare inoltre la completa evacuazione dell'aria da tutti gli elementi dell'impianto e che la pressione a freddo sia compresa tra 1,5 e 2 bar.

Il collegamento idraulico deve essere eseguito in ottemperanza alle norme vigenti in tema di sicurezza e va effettuato da personale professionalmente qualificato.

In presenza di impianti a vaso di espansione chiuso, il riduttore di pressione del gruppo di alimentazione automatico (ove presente) va tarato ad una pressione tale da non superare il valore iniziale di progetto.

Accertarsi che durante il funzionamento dell'apparecchio la pressione dell'impianto non superi quella di esercizio di ciascun componente. Collegare gli scarichi delle valvole di sicurezza ad un imbuto di scarico, al fine di evitare allagamenti del locale caldaia in caso di intervento di tali dispositivi. Qui a lato é riportato uno schema indicativo di allacciamento idraulico del gruppo termico in caso di impianto con vaso di espansione chiuso.



● ALIMENTAZIONE ELETTRICA DEL GRUPPO TERMICO

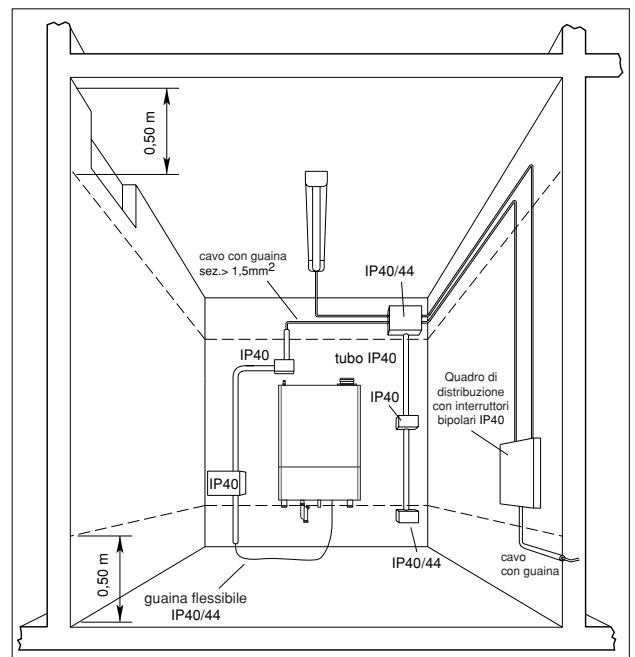
Il collegamento elettrico del gruppo termico va eseguito nel rispetto della normativa vigente in tema di sicurezza, con particolare riferimento al D.M. 8/3/85 ed alle norme CEI 64-2 appendice B e CEI 64-8. Assicurarsi che l'impianto di messa a terra dell'edificio sia correttamente dimensionato ed efficiente e che il cavo di alimentazione elettrica sia del tipo H05VV-F 3 x 1,5 mm² se la sua lunghezza é minore od uguale a 5 metri (per lunghezze maggiori, dimensionarlo adeguatamente). L'allacciamento elettrico deve prevedere un interruttore onnipolare all'esterno del locale caldaia (DPR 22/12/70 n.1391) con distanza tra i contatti di almeno 3 mm in modo da assicurare la disinserzione dell'apparecchio dalla rete.

I locali destinati ad accogliere impianti termici ad uso riscaldamento ambientale sono considerati di zona AD classe 3 (luoghi in cui gli impianti elettrici devono rispettare le norme CEI 64-2, ed in cui esiste pericolo di incendio).

Le parti che nel loro funzionamento possono produrre archi o scintille o superare la temperatura massima ammessa in relazione alle sostanze infiammabili usate devono essere racchiuse in custodie aventi grado di protezione IP40.

E' necessario il ricorso a protezioni IP44 nei seguenti casi:

- fino a 0,5 m sopra al pavimento negli impianti a gas con peso specifico relativo all'aria superiore a 1,1 (GPL)
- fino a 0,5 m sotto il soffitto negli impianti a gas con peso specifico relativo all'aria inferiore a 0,9 (gas naturale)
- rispettare entrambe le prescrizioni precedenti se l'impianto é alimentato con gas con peso specifico relativo all'aria compreso tra 0,9 e 1,1.



● MESSA IN FUNZIONE DEI CIRCOLATORI (non a corredo)

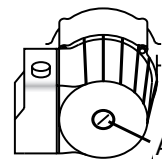
Prima di dare tensione all'apparecchio, accertarsi che l'impianto sia pieno d'acqua e ben sfiatato.

Al primo avviamento i circolatori possono risultare leggermente rumorosi; ciò può essere causato da una piccola quantità d'aria ancora presente negli stessi; per sfiatarli procedere nel seguente modo:

- Allentare il tappo A (fig. a lato) e far fuoriuscire l'eventuale aria presente.
- fissare il tappo A

Se i circolatori sono bloccati:

- togliere la vite A
- tentare di far ruotare la girante utilizzando la predisposizione sull'albero, facendo attenzione a non forzare eccessivamente per non danneggiarla.
- rimontare il tappo A verificando che non vi siano perdite d'acqua.



IMPORTANTE: accertarsi, prima di procedere, che sia il circolatore che l'acqua non siano bollenti e prendere le opportune precauzioni per evitare possibili ustioni e pericoli di danni dovuti a perdite d'acqua.

● NOTE SULL'ACQUA DI ALIMENTO DELLA CALDAIA: AVVERTENZE IMPORTANTI

La caldaia è progettata e costruita per operare con acqua d'impianto pulita e trattata (con rif. alla norma UNI 8065: "Trattamento dell'acqua negli impianti termici ad uso civile"), con pH compreso tra 6,5 e 8,7.

Se la durezza dell'acqua di alimentazione è superiore a 15÷20°F (1°F = 10mg/kg di CaCO₃) si raccomanda un trattamento in funzione del volume dell'acqua di impianto secondo la formula seguente:

$$\text{Volume max (litri)} = \frac{20}{\text{durezza in } ^\circ\text{F}} \times 10 \times \text{pot. caldaia (in kW)}$$

Esempio:

$$\text{caldaia da 60 kW e durezza acqua pari a } 30^\circ\text{F: } V_{\text{max}} = \frac{20}{30} \times 10 \times 60 = 400 \text{ litri}$$

Se il volume dell'impianto è maggiore di 400 litri, è necessario un trattamento di addolcimento (N.B.: non utilizzare addolcitori a scambio di ioni).

CARATTERISTICHE DELL'IMPIANTO DI RISCALDAMENTO A PAVIMENTO

Negli impianti a pavimento, l'utilizzo di tubi in materiale plastico privo di protezione contro il passaggio di ossigeno attraverso le pareti può provocare un aumento della corrosione delle parti metalliche dell'impianto (tubazioni metalliche, caldaia, ecc.), la formazione di ossidi e di agenti batterici.

Per evitare questi problemi è necessario l'impiego di tubi "con barriera contro la penetrazione di ossigeno" conformi alle normative DIN 4726/4729.

Nel caso in cui non vengano utilizzati tubi di questo tipo, provvedere ad un trattamento specifico dell'acqua di impianto (uso di un protettivo) o separare l'impianto dalla caldaia installando uno scambiatore di calore intermedio.

ADDITIVI NELL'ACQUA DI IMPIANTO

ATTENZIONE: L'uso di additivi impropri nell'acqua di impianto può danneggiare irreparabilmente lo scambiatore in alluminio della caldaia.

Data la grande quantità di prodotti reperibili sul mercato, destinati a svariati impieghi, e a volte non compatibili con i materiali ed il tipo di utilizzo dei nostri prodotti, Ecoflam S.p.A. consiglia i prodotti chimici **FERNOX** (presenti a listino Ecoflam), testati con esiti positivi su tutte le nostre caldaie sia in laboratorio che sul campo, per i quali, nel rispetto delle istruzioni del produttore in relazione al tipo di impiego, al dosaggio ed i tempi di esaurimento, garantisce il corretto funzionamento e l'integrità dello scambiatore nel tempo.

PULIZIA DELL'IMPIANTO

Se la caldaia deve essere installata in un impianto vecchio, è indispensabile effettuare una lavaggio ed una pulizia dell'impianto stesso con l'uso del Rigeneratore **Fernox (Restorer IC 20)**, in cartucce o bottiglie da 500 ml), in dose pari all' **1,5÷2%** del volume d'acqua di impianto.

Se l'impianto presenta incrostazioni e sporcizie di difficile rimozione, è necessario eseguire una pulizia a fondo con l'impiego di un prodotto più "forte", quale il **System Cleaner** (1,5 kg per ogni 100 litri d'acqua)

Dopo il trattamento con il System Cleaner, **si deve neutralizzare l'acqua di impianto utilizzando l'apposito Neutralizzatore** (2 kg per ogni 100 litri).

Al termine si deve sciacquare più volte l'impianto e ricaricarlo; si consiglia l'aggiunta di un protettivo.

PROTEZIONE DELL'IMPIANTO

Dopo aver provveduto al lavaggio e la pulizia dell'impianto, aggiungere il **protettivo Fernox** (in cartucce o bottiglie da 500 ml), in dosi pari all' **1%** del volume dell'acqua di impianto, al fine di prevenire incrostazioni, formazioni di gas e deterioramenti del corpo caldaia. La durata del protettivo è di circa 3-4 anni.

L'aggiunta del protettivo è fortemente consigliata anche in tutti i nuovi impianti.

IMPIEGO DEL LIQUIDO ANTIGELO

In caso di necessità di proteggere l'acqua di impianto dalla formazione di gelo, valgono le raccomandazioni sopra riportate in merito agli additivi per l'impianto; in particolare Ecoflam raccomanda per i propri prodotti di utilizzare l'additivo **Alphi 11**, che svolge la duplice funzione di antigelo e di protettivo.

La concentrazione varia in funzione della temperatura minima di protezione (30% = -15 °C).

NON UTILIZZARE ASSOLUTAMENTE il comune glicole etilenico in quanto è corrosivo nei confronti dell'alluminio e delle sue leghe. Anche altri prodotti non di tipo etilenico potrebbero risultare corrosivi qualora il valore del pH della miscela non rientrasse nei limiti già menzionati. Si rammenta che l'efficacia di tali prodotti diminuisce nel tempo, per cui **si rende necessario controllare periodicamente il pH della miscela acqua-antigelo del circuito caldaia e sostituirla quando il valore misurato non è compreso tra 6 e 8,5 o in base alle raccomandazioni del produttore.**

NON MESCOLARE TIPI DIFFERENTI DI ANTIGELO.

Ecoflam S.p.A. non risponde dei danni causati all'apparecchio o all'impianto dovuti all'utilizzo di sostanze antigelo non compatibili, additivi non appropriati o ad un loro scorretto impiego.

● COLLEGAMENTO CONDOTTI SCARICO FUMI E ASPIRAZIONE ARIA

Importante: essendo la Blumax una caldaia a condensazione, la temperatura fumi è molto bassa; quindi è normale che una parte del vapor d'acqua residuo presente nei fumi, possa condensare anche nel condotto di evacuazione degli stessi.

Si consiglia di utilizzare un condotto di scarico in alluminio; se in altri materiali, il condotto deve essere dotato, nelle immediate vicinanze della caldaia, di un adeguato scarico di condensa (corredato di sifone) in modo che la condensa eventualmente formatasi all'interno del condotto **NON** si riversi in caldaia.

Si raccomanda di prestare attenzione:

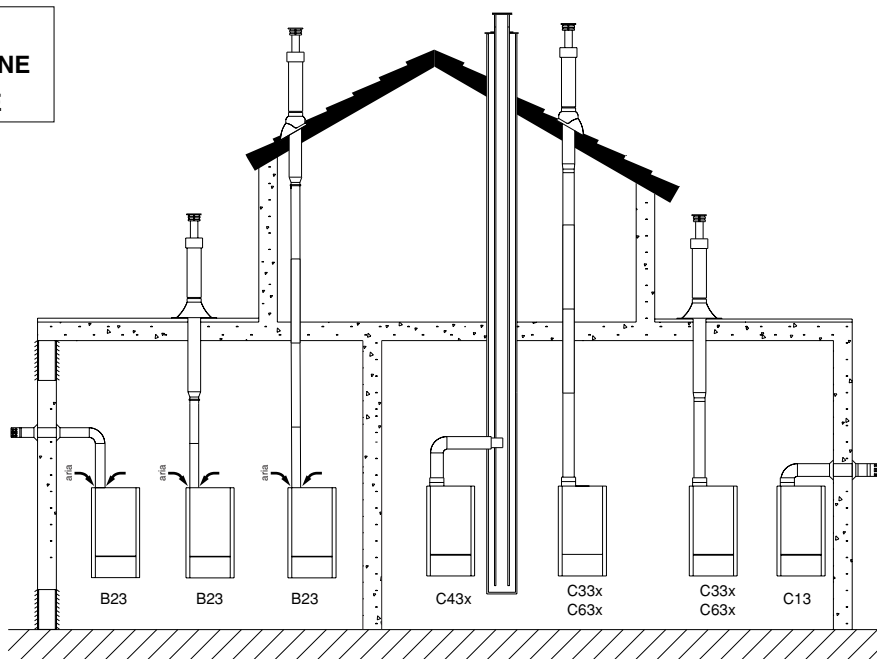
- a - al posizionamento dei terminali di scarico (possono gocciolare);
- b - all'inclinazione del condotto fumo onde evitare ristagni di condensa;
- c - al corretto posizionamento degli elementi di raccolta condensa;
- d - a collegare correttamente lo scarico della condensa;

La caldaia BLUMAX è un apparecchio omologato di tipo C (caldaia stagna) e di tipo B forzato (prelievo aria in ambiente).

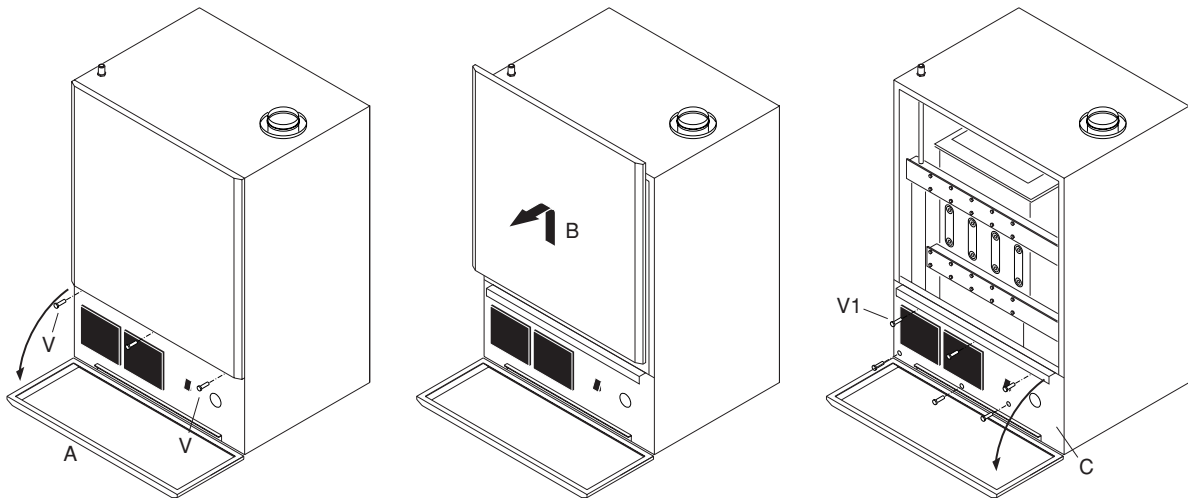
Il collegamento dei condotti di aspirazione aria/scarico fumi va effettuato secondo le tipologie descritte qui di seguito.

IMPORTANTE: l'installazione deve essere conforme alle leggi e normative vigenti in materia nonché alle eventuali disposizioni delle autorità locali, pertanto l'applicabilità degli schemi riportati di seguito va verificata.

**TIPOLOGIA
DI INSTALLAZIONE
DELLE CALDAIE**



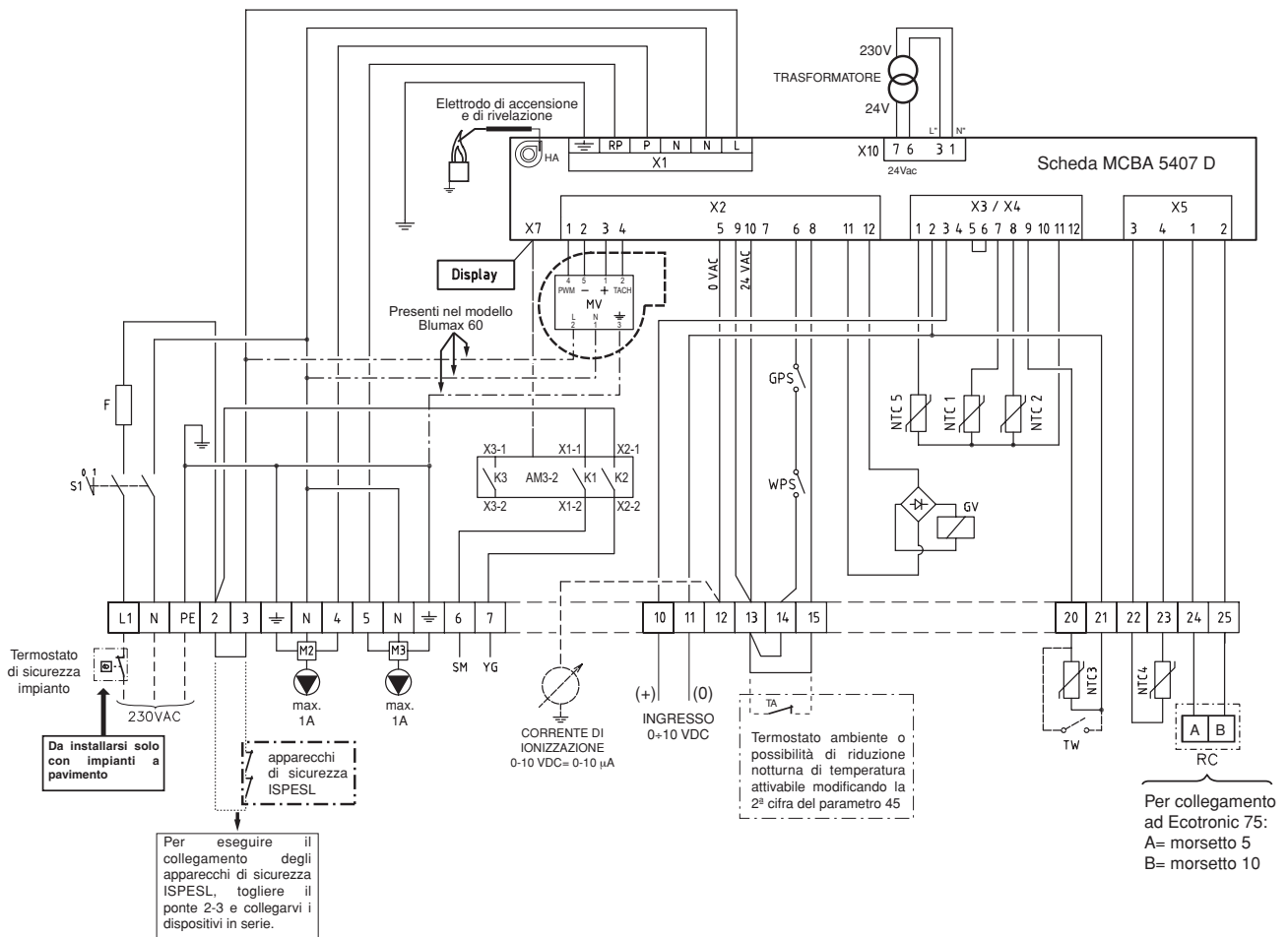
● **ACCESSO ALLE PARTI INTERNE**



Accessibilità alle parti interne:

- 1 - per accedere al pannello di controllo, aprire lo sportello A.
- 2 - Per accedere alla parte elettrica, togliere le viti V1 e ruotare lo sportello C.
- 3 - per accedere al corpo caldaia, togliere le viti V e togliere il pannello B.

● **COLLEGAMENTI ELETTRICI**



- YG - Valvola gas aggiuntiva
- M3 - Circolatore acqua sanitaria
- M2 - Circolatore impianto
- MV - Motore ventilatore
- S1 - Interruttore di linea
- F - Fusibile (6,3 AT)
- GV - Elettrovalvola gas

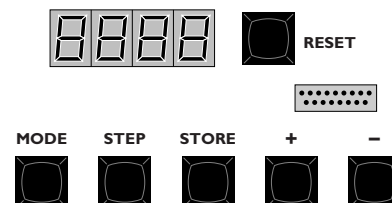
- TA - Termostato ambiente
- SM - Segnale di allarme
- GPS - Pressostato gas di minima
- WPS - Pressostato acqua di minima
- RC - Controllo remoto
- TW - Termostato sanitario (in alternativa ad NTC3)

- NTC1 - Sensore di mandata
- NTC2 - Sensore di ritorno
- NTC3 - Sensore acqua sanitaria (in alternativa aTW)
- NTC4 - Sonda esterna
- NTC5 - Sensore fumi

● PANNELLO DI COMANDO DEL GRUPPO TERMICO BLUMAX

Il pannello é composto da un manometro per l'indicazione della pressione dell'impianto, un pulsante di accensione/spegnimento (I/O), una scheda accessibile dopo l'apertura dello sportellino, composta da un display a 4 cifre e 6 pulsanti che hanno la seguente funzione:

Pulsante	Funzione
RESET	sblocco dell'apparecchio
MODE	tasto di selezione della modalit� del display
STEP	tasto di selezione del parametro (o passo) da visualizzare
STORE	tasto per la memorizzazione dell'impostazione
+	aumenta l'impostazione
-	diminuisce l'impostazione



INDICAZIONI DEL DISPLAY


Le normali indicazioni del display sono di tre tipi:

a) Modalit  STAND-BY (indicazione normalmente attiva)

In fase di funzionamento il pannello digitale indica la modalit  di funzionamento (per mezzo della prima cifra) e la temperatura di mandata dell'acqua di caldaia (per mezzo delle altre due cifre):

La prima cifra indica lo stato di funzionamento della caldaia:

- 0 - pausa, nessuna richiesta di calore
- 1 - preventilazione
- 2 - accensione
- 3 - bruciatore acceso (funzionamento riscaldamento impianto)
- 4 - bruciatore acceso (funz. produzione di acqua calda sanitaria)
- 5 - controllo del ventilatore
- 6 - bruciatore spento (temp. acqua maggiore di quella impostata)
- 7 - post circolazione pompa in modalit  riscaldamento
- 8 - post circolazione pompa in modalit  acqua calda sanitaria
- 9 - bruciatore spento per una delle seguenti condizioni :
 - temp. di mandata impianto (T1) maggiore di 95°C
 - temp. di ritorno impianto maggiore di 95°C
 - differenza tra temp. di mandata e di ritorno maggiore di 35°C
 - differenza tra temp. di mandata e di ritorno negativa
 - incremento troppo rapido della temperatura di mandata; la caldaia rimane in sosta per 10 min dopodich  si riavvia (se le condizioni di incremento di temperatura persistono, questo ciclo si ripeter  per 5 volte, poi la caldaia andr  in blocco)
 - temp. fumi maggiore di 95°C
 - pressostato gas aperto
 - pressostato acqua aperto

ad es. se si legge  significa che l'apparecchio sta funzionando in modalit  riscaldamento, con temperatura di mandata pari a 70°C.

b) MODALIT  PARAMETRI (PER EFFETTUARE VARIAZIONI AI PARAMETRI DI FUNZIONAMENTO)

Premendo il pulsante MODE una volta si accede alla MODALIT  PARAMETRI (compare la scritta 'Para'). In questa situazione,   possibile effettuare delle variazioni sui valori di funzionamento preimpostati. La prima cifra fornisce il numero di passo (step), le ultime danno il valore dell'impostazione.

PER EFFETTUARE DELLE VARIAZIONI:

- premere il tasto MODE una volta per accedere alla modalit  parametri
 - per mezzo del tasto STEP scegliere il parametro da modificare
 - cambiare il valore agendo sui tasti + o -
 - premere il tasto STORE per memorizzare il nuovo valore
- per rendere effettivo immediatamente il nuovo valore, premere il tasto MODE.

DISATTIVAZIONE / ATTIVAZIONE FUNZIONAMENTO RISCALDAMENTO

Per disattivare il funzionamento riscaldamento premere il tasto “+” per più di tre secondi; a display compare brevemente la scritta “cOFF”. Da questo momento qualsiasi richiesta di calore da parte dell'impianto di riscaldamento non avrà effetto.

Rimane attiva la protezione antigelo.

Per riattivarlo, ripremere “+” per più di tre secondi.

DISATTIVAZIONE / ATTIVAZIONE DELLA PRODUZIONE DI ACQUA CALDA SANITARIA

Per disattivarla premere il tasto “-” per più di tre secondi; a display compare “dOFF”. Da questo momento qualsiasi richiesta per la produzione acqua calda sanitaria non avrà effetto.

Per riattivarla, ripremere “-” per più di tre secondi.

PARAMETRI UTENTE (ACCESSIBILI SENZA CODICE)

passo (step)	parametro	campo di valori	valori impostati (default)
1	Tset acqua sanitaria	da 20 a 70°C	60
	Tset mandata caldaia in sanitario	da 60 a 90°C	
2	Funzione acqua calda sanitaria	00 = esclusa 01 = attiva 02 = esclusa + pompa continuamente sul sanitario 03 = attiva + pompa continuamente sul sanitario	02
3	Tipo di riscaldamento impianto	00 = disabilitato 01 = abilitato 02 = abilitato + pompa funzionante in continuo	01
4	Temperatura mandata riscald.	da 20 a 85°C	80

Il passo 1 consente di impostare la temperatura dell'acqua sanitaria se controllata con sonda NTC3; se controllata da termostato, imposta un valore della temperatura di mandata della caldaia in produzione di acqua sanitaria (vedere “funzionamento acqua calda sanitaria” a pag. 6).

Il passo 2 (comfort) consente di attivare od escludere la produzione di acqua sanitaria. Il valore normalmente impostato è 02. Evitare di impostare il valore 01.

Il passo 3 (tipo di riscaldamento impianto) consente di escludere il funzionamento in riscaldamento impianto (valore 00; la caldaia in tal caso funzionerà per la sola produzione di acqua calda sanitaria), o di abilitarlo con pompa sempre in funzione (valore 02). Il valore preimpostato è 01.

Il passo 4 consente di impostare la temperatura dell'acqua di impianto. Se è collegata la sonda di temperatura esterna alla caldaia, l'elettronica determina automaticamente il valore della temperatura ideale dell'acqua dell'impianto. Tale parametro rappresenta la temperatura massima che l'acqua di mandata dell'impianto di riscaldamento può raggiungere. E' possibile aumentarlo o diminuirlo per ottenere il comfort ottimale.

c) MODALITÀ MONITOR (VISUALIZZAZIONE DEI VALORI)

Premendo il pulsante MODE due volte si accede alla MODALITÀ MONITOR (compare la scritta ‘Info’).

Nella modalità MONITOR (visualizzazione dei valori) è possibile controllare alcuni valori istantanei di funzionamento dell'apparecchio, senza tuttavia poter effettuare variazioni.

Per visualizzare i passi ed i relativi valori, premere il tasto STEP.

La prima cifra fornisce il numero di passo, le ultime due danno il valore.

n. passo	parametro visualizzato	valore in °C
1	Temp. di mandata	valore in °C
2	Temp. ritorno	valore in °C
3	Non attivo (Temp. sanitario se NTC 3 presente)	-37 (valore in °C)
4	Non attivo (Temp. esterna, se installata la sonda)	-37 (valore in °C)
5	Temp. fumi	valore in °C
6	T mandata impostata al parametro 4 o valore calcolato (se presente la sonda esterna)	valore in °C
7, 8, 9	Valori tecnici a disposizione dell'installatore	

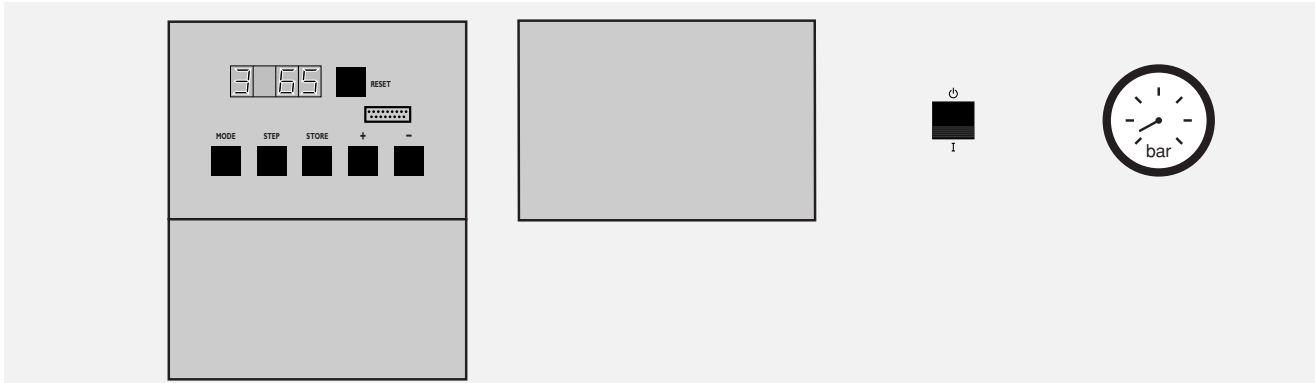
modalità TACHIMETRO (accessibile solo se viene inserito il codice di accesso)

Tramite tale modalità è possibile visualizzare il numero di giri del motore del ventilatore.

● ACCENSIONE DELLA CALDAIA

Le caldaie sono state pretrate in fase di collaudo dal costruttore, tuttavia è sempre consigliabile una verifica, ed una eventuale regolazione della combustione.

- a - Aprire il rubinetto del gas;
- b - aprire lo sportellino frontale e accendere la caldaia premendo l'interruttore O/I. Nel caso in cui il display lampeggi indicando le cifre **4 04**, significa che c'è stato un blocco in precedenza e che in seguito la caldaia è stata spenta; in questo caso, verificare eventuali anomalie e procedere allo sblocco premendo il tasto RESET.
Nel caso in cui non si accendesse il display, verificare ed eventualmente sostituire il fusibile di linea indicato nello schema elettrico di pag. 12 ed il n°1 indicato nel disegno a pag. 24.
- c - attivare l'impianto di riscaldamento.



All'avviamento della caldaia, sulla sinistra del display viene indicata la funzione, sulla destra la temperatura di mandata.

In sequenza, sul display di funzione compariranno:

- 0 - pausa
- 5 - verifica interna scheda
- 1 - preventilazione
- 2 - accensione (nel caso di mancata accensione, il ciclo si ripeterà)
- 3 - bruciatore acceso (funzionamento riscaldamento impianto)
- 4 - bruciatore acceso (funzionamento produzione di acqua calda sanitaria)



● TRASFORMAZIONE FUNZIONAMENTO DA METANO A GPL (O VICEVERSA)

Per effettuare tale operazione, procedere nel seguente modo:

- taratura da **metano** a **GPL**: agendo con un cacciavite, ruotare in senso orario la vite del regolatore di portata B (vedere figura a pag. 16) di circa 2,5 giri.
- taratura da **GPL** a **metano**: agendo con un cacciavite, ruotare in senso antiorario la vite del regolatore di portata B di circa 2,5 giri

Successivamente, per entrambe le tarature:

- dare tensione all'apparecchio ponendo gli interruttori generale di linea e dell'apparecchio stesso in posizione I (ON).
- inserire il codice di accesso 54
- modificare i valori **22**, **24** e **26** (vedere tabella 2 a pag. 17).
- memorizzare i valori, eseguire la taratura della valvola gas come indicato a pag. 16 e verificare le tarature come indicato nel paragrafo successivo.

A trasformazione completata, sostituire la targhetta con quella indicante la nuova taratura.

● CONTROLLO DELLE TARATURE DEL GRUPPO TERMICO

Dare tensione all'apparecchio ponendo gli interruttori generale di linea e dell'apparecchio stesso in posizione I (ON).

Il controllo delle tarature del modulo va effettuata sui punti minimo e massimo del campo di lavoro.



Attenzione:

Le seguenti azioni inibiscono il Tset di caldaia e rimane attiva la sola temperatura massima di sicurezza.

Per effettuarla:

IMPOSTAZIONE DEL FUNZIONAMENTO PER LA TARATURA ALLA MASSIMA POTENZA

Per forzare il funzionamento alla massima potenza, tenere premuti contemporaneamente i tasti **MODE** e **+** per circa 4 secondi; successivamente a display comparirà, dopo l'accensione, la scritta **H** seguita da un numero a due cifre: la caldaia si pone così automaticamente al valore massimo di giri.

Eseguire quindi l'analisi dei fumi verificando quanto descritto nella tabella 1 alla pagina 16.

IMPOSTAZIONE DEL FUNZIONAMENTO PER LA TARATURA ALLA MINIMA POTENZA

Per forzare il funzionamento alla minima potenza, tenere premuti contemporaneamente i tasti **MODE** e **-** per circa 4 secondi; successivamente a display comparirà la scritta **L** seguita da un numero a due cifre: la caldaia si pone così automaticamente al valore minimo di giri.

Eseguire quindi l'analisi dei fumi verificando quanto descritto nella tabella 1 alla pagina 16.

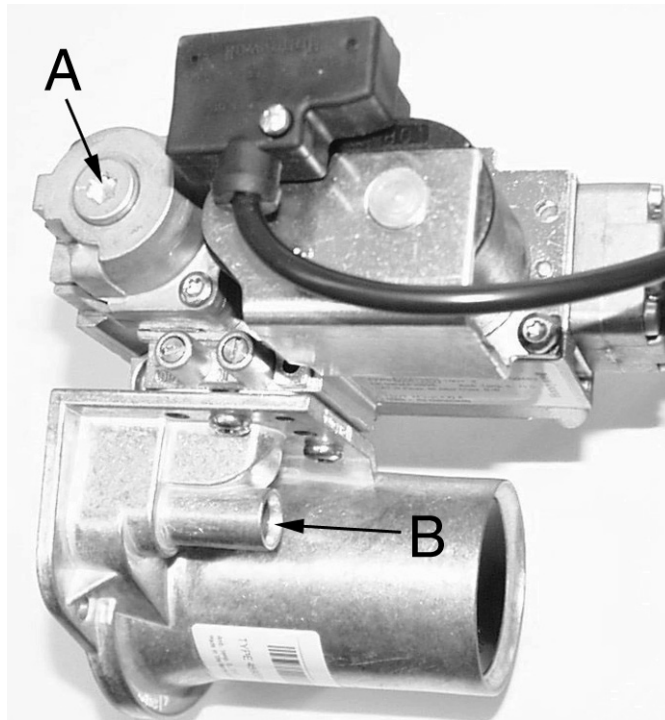
Il normale funzionamento della caldaia viene ripristinato premendo contemporaneamente i tasti (+) e (-); tali forzature comunque decadono automaticamente dopo 15 minuti.

tabella 1

			<i>Blumax 45-4</i>	<i>Blumax 60-4</i>
Portata termica	nom.	kW	45	60
	min.	kW	13	13
CO ₂ - valore di taratura alla MASSIMA POTENZA*	metano G20	% vol	8,7 ÷ 9,1	8,7 ÷ 9,1
	butano G30	% vol	11,3 ÷ 11,9	11,3 ÷ 11,9
	propano G31	% vol	10,3 ÷ 10,9	10,3 ÷ 10,9
Se i valori riscontrati risultassero diversi, intervenire nel seguente modo:				
<ul style="list-style-type: none"> - agire sul regolatore di portata B della valvola gas (figura sotto): in senso orario per diminuire, antiorario per aumentare il valore della CO₂ letta (<u>data la sensibilità della vite sono sufficienti rotazioni di minima entità</u>); - attendere qualche secondo affinché la CO₂ si stabilizzi, quindi verificarne il valore e, se necessario, ripetere le operazioni. 				
CO ₂ - valore di taratura alla MINIMA POTENZA*	metano G20	% vol	8,5 ÷ 8,9	8,5 ÷ 8,9
	butano G30	% vol	11,0 ÷ 11,6	11,0 ÷ 11,6
	propano G31	% vol	10,0 ÷ 10,6	10,0 ÷ 10,6
<p>Sia a metano che a GPL, la regolazione della valvola gas va eseguita agendo sul solo regolatore di portata B (fig. sottostante) ed alla sola massima potenza; LA TARATURA ALLA MINIMA POTENZA VA SOLO VERIFICATA. Se i valori riscontrati rimangono entro i limiti indicati in tabella, non deve essere eseguita nessuna ulteriore taratura.</p> <p>ATTENZIONE: aggiustamenti sul regolatore di pressione A (fig. sottostante) modificano la curva del rapporto aria/gas (OFFSET): se tali modifiche non vengono opportunamente controllate possono compromettere la sicurezza del funzionamento dell'apparecchio.</p> <p>E' opportuno, dopo tali operazioni, controllare la portata del gas al contatore avvalendosi delle indicazioni riportate nella tabella dei dati tecnici.</p>				

Al termine delle tarature:

- ripristinare il normale funzionamento della caldaia premendo contemporaneamente i tasti (+) e (-)
- risigillare la valvola gas.



Elettrovalvola gas

● VALORI DI TARATURA PARAMETRI DEI GRUPPI TERMICI

tabella 2

IMMISSIONE MANUALE DEI DATI TRAMITE TASTIERA DEL PANNELLO DI COMANDO			Metano		GPL (G31)	
Parametri utente			Blumax 45-4	Blumax 60-4	Blumax 45-4	Blumax 60-4
1	Tset acqua sanitaria	da 40 a 65 da 20 a 70°C (prod. istantanea, controllo su NTC2) (bollitore con NTC3, controllo su NTC3)	60	60	60	60
2	Funzioni acqua calda sanitaria	00 acqua sanitaria spenta	01	01	01	01
		01 acqua sanitaria accesa				
		02 acqua sanitaria spenta + pompa in continuo				
		03 acqua sanitaria accesa + pompa in continuo				
3	Funzioni di riscaldamento	00 riscaldamento spento	01	01	01	01
		01 riscaldamento acceso				
		02 riscaldamento spento + pompa in continuo				
		03 riscaldamento acceso + pompa in continuo				
4	Temp. max di mandata T1massima (T1top)	da 20 a 90°C	80	80	80	80
Parametri installatore (accessibili tramite inserimento codice n. 54)			Blumax 45-4	Blumax 60-4	Blumax 45-4	Blumax 60-4
10	T1minima (T1foot)	da +15 a +60°C	20	20	20	20
11	T4minima (T4min)	da -20 a +10°C	-10	-10	-10	-10
12	T4massima (T4max)	da +15 a +25°C	20	20	20	20
13	T4protezione antigelo	da -30 a +10°C	-02	-02	-02	-02
14	T4correzione	da -5 a +5°C	00	00	00	00
15	T6massima (T6top) 2° circuito di riscaldamento	da +10 a +90°C	40	40	40	40
16	T6minima (T6foot) 2° circuito di riscaldamento	da +10 a +60°C	20	20	20	20
17	T6isteresi (se T6<T6set-T6isteresi = richiesta riscald. 2° circuito, secondo T4)	da +1 a +30°C	03	03	03	03
18	Tblocco (se Tset<Tblocco, riscald. spento e postcirc. pompa ON)	da +1 a +60°C; 0=off	28	28	28	28
19	Tbooster (tempo di applicazione della funzione Booster)	da 1 a 30 minuti; 0=off, funzione booster esclusa	00	00	00	00
20	Scostamento parallelo Tset (riduzione notturna)	da 0 a +80°C	20	20	20	20
21	Tplus: valore di incremento per l'acqua sanitaria	da 0 a +30°C	20	20	20	20
22	Max giri ventilatore riscaldamento impianto	centinaia	52	54	47	49
23	Max giri ventilatore riscaldamento impianto	Unita', da 0 a 99	00	00	00	00
24	Max giri ventilatore in sanitario	centinaia	52	54	47	49
25	Max giri ventilatore in sanitario	Unita', da 0 a 99	00	00	00	00
26	Min giri ventilatore	centinaia	17	14	16	13
27	Min giri ventilatore	Unita', da 0 a 99	00	00	00	00
28	Giri ventilatore all'accensione	centinaia	35	35	35	35
29	Giri ventilatore a potenza ridotta dopo l'accensione	centinaia	20	20	20	20
30	Tempo di funzionamento a potenza ridotta dopo l'accensione	da 0 a 100 (x 9 sec); 0= nessun periodo di funzionamento a potenza ridotta	06	06	06	06
31	Lenta accensione dopo il funzionamento a potenza ridotta	Primo step: da 0° a +15°C (Δt tra T1 e T1set dal quale termina il funz. a potenza ridotta ed inizia la modulazione; 0= no lenta acc.	-94 (modificabile solo con PC)	-94 (modificabile solo con PC)	-94 (modificabile solo con PC)	-94 (modificabile solo con PC)
		Secondo step: da 0 a 15 (x 400 giri/min) incremento di giri del ventilatore durante la lenta accensione; 0= no lenta acc.				
32	Postcircolazione risc. impianto	da 1 a 99 minuti; 0= 10secondi	15	15	15	15
33	Postcircolazione sanitario	da 0 a 30 (x 10,2 secondi)	11	11	11	11
34	Isteresi accensione (on) in riscaldam.	da 0 a +20°C	05	05	05	05
35	Isteresi spegnimento (off) in riscaldam.	da 0 a +10°C	05	05	05	05
36	Isteresi accensione (on) in sanitario	da -5 a 30°C	03	03	03	03
37	Isteresi spegnimento (off) in sanitario	da -5 a 30°C	03	03	03	03
38	Isteresi accensione (on) rilevazione richiesta sanitario	da -5 a 30°C	03	03	03	03

IMMISSIONE MANUALE DEI DATI TRAMITE TASTIERA DEL PANNELLO DI COMANDO			Metano		GPL (G31)		
			Blumax 45-4	Blumax 60-4	Blumax 45-4	Blumax 60-4	
Parametri installatore (accessibili tramite inserimento codice n. 54)							
39	Isteresi spegnimento (off) rilevazione richiesta sanitario	da -5 a 30°C	03	03	03	03	
40	Spegnimento bruciatore in riscaldam.	da 0 a 30 (x 10,2 secondi)	00	00	00	00	
41	Spegnimento bruciatore in prod. sanit.	da 0 a 30 (x 10,2 secondi)	00	00	00	00	
42	Ritardo attivazione risc. da sanitario	da 0 a 30 (x 10,2 secondi); 0= switch con bruciatore on	05	05	05	05	
43	Tempo massimo di richiesta sanitario	da 1 a 120 minuti; 0= nessuna attesa	90	90	90	90	
44	Indirizzo RMCI	da x0 a x7; x8= RMCI spento	8	8	8	8	
		Indirizzo cascata: da 0x a 3x; 8x= cascata diretta disabilitata	0	0	0	0	
45	Tipo di riscaldamento	x0	termostato ambiente (spegnimento)				
		x1	temperatura esterna (riduzione notturna)				
		x2	0-10V nella scheda: capacita'				
		x3	0-10V nella scheda: temperatura				
		x4	0-10V nell'AM4: capacita'				
		x5	0-10V nell'AM4: temperatura				
		x6	controllo +/-				
		x7	NTC6 nell'AM4				
		x8	0-10V nell'AM4+ termostato ambiente: capacita'				
		x9	0-10V nell'AM4+ termostato ambiente: temperatura				
		0x	secondo circuito riscaldam. off	00	00	00	00
		1x	secondo circuito riscaldam. slave				
		2x	secondo circuito riscaldam. master				
		3x	secondo circuito slave, Tset dipende da T4				
4x	secondo circuito master, Tset dipende da T4						
5x	secondo circuito slave durante prod. ACS						
6x	secondo circuito master durante prod. ACS						
7x	secondo circuito slave durante prod. ACS, Tset dipende da T4						
8x	secondo circuito master durante prod. ACS, Tset dipende da T4						
46	Tipo di produzione e controllo acqua calda sanitaria	x0	prod. istantanea con NTC3				
		x1	prod. istantanea senza NTC3				
		x2	bollitore ad accumulo con NTC3				
		x3	bollitore ad accumulo senza NTC3				
		x4	prod. sanitaria istantanea con NTC3 e anticondensa				
		x5	prod. sanitaria istantanea con anticondensa				
		x6	bollitore ad accumulo con NTC3 e anticondensa	13	13	13	13
		x7	bollitore ad accumulo e anticondensa				
		x8	scambiatore a piastre				
		x9	richiesta esterna di calore (tramite RMCI)				
		0x	valvola a tre vie normalmente aperta				
		1x	pompa acqua calda e valvola a tre vie norm. aperta				
2x	valvola a tre vie normalmente chiusa						
47	Impostazione manuale della velocita' del ventilatore	da 0 a 100%; -1= off	-01	-01	-01	-01	
48	Livello velocita' pompa	1° digit: da 1 a 4	velocita' pompa con bruciatore in funzione	41	41	41	41
		2° digit: da 1 a 4	velocita' pompa in postcircolazione				
49	Velocita' pompa al livello minimo (controllo su temperatura T1-T2)	da 10 a 30°C	10	10	10	10	
50	Velocita' pompa al livello massimo (controllo su temperatura T1-T2)	da 10 a 30°C	20	20	20	20	
51	Isteresi velocita' pompa (controllo su temperatura T1-T2)		05	05	05	05	
52	Velocita' pompa	1° digit	al livello massimo (livello 3)	solo via	solo via	solo via	solo via
		2° digit	al livello minimo (livello 2)	PC	PC	PC	PC
53	1° digit: impostazione funzionamento pompa per riscaldam. e ACS	0x	funz. normale pompa riscald. e pompa ACS				
		1x	pompa risc. spenta; funz. normale pompa ACS				
		2x	funz. normale pompa riscald.; ritardo di 5 sec funzionamento pompa ACS				
		3x	pompa risc. spenta; ritardo di 5 sec funzionamento pompa ACS	00	00	00	00
		2° digit: ciclo low/off	x0	inattivo			
x1	attivo						
54	Controllo APS velocita' ventilatore		70	70	70	70	
55	Temperatura di mantenimento caldaia		00	00	00	00	
56	Opzioni sistema		00	00	00	00	
57	Tempo di pre-accensione		00	00	00	00	

IMMISSIONE DATI TRAMITE COLLEGAMENTO A PC			Metano		GPL (G31)	
Parametri utente			Blumax 45-4	Blumax 60-4	Blumax 45-4	Blumax 60-4
1	Tset acqua sanitaria	da 40 a 65 (prod. istantanea, controllo su NTC2) da 20 a 70°C (bollitore con NTC3, controllo su NTC3)	60	60	60	60
2	Funzioni acqua calda sanitaria	00 acqua sanitaria spenta	on	on	on	on
		01 acqua sanitaria accesa				
		02 acqua sanitaria spenta + pompa in continuo				
		03 acqua sanitaria accesa + pompa in continuo				
3	Funzioni di riscaldamento	00 riscaldamento spento	on	on	on	on
		01 riscaldamento acceso				
		02 riscaldamento spento + pompa in continuo				
		03 riscaldamento acceso + pompa in continuo				
4	Temp. max di mandata T1massima (T1top)	da 20 a 90°C	80	80	80	80
Parametri installatore (accessibili tramite inserimento codice n. 54)			Blumax 45-4	Blumax 60-4	Blumax 45-4	Blumax 60-4
10	T1minima (T1foot)	da +15 a +60°C	20	20	20	20
11	T4minima (T4min)	da -20 a +10°C	-10	-10	-10	-10
12	T4massima (T4max)	da +15 a +25°C	20	20	20	20
13	T4protezione antigelo	da -30 a +10°C	-2	-2	-2	-2
14	T4correzione	da -5 a +5°C	0	0	0	0
15	T6massima (T6top) 2° circuito di riscaldamento	da +10 a +90°C	40	40	40	40
16	T6minima (T6foot) 2° circuito di riscaldamento	da +10 a +60°C	20	20	20	20
17	T6isteresi (se T6<T6set-T6isteresi = richiesta riscald. 2° circuito, secondo T4)	da +1 a +30°C	3	3	3	3
18	Tblocco (se Tset<Tblocco, riscald. spento e postcirc. pompa ON)	da +1 a +60°C; 0=off	28	28	28	28
19	Tbooster (tempo di applicazione della funzione Booster)	da 1 a 30 minuti; 0=off, funzione booster esclusa	0	0	0	0
20	Scostamento parallelo Tset (riduzione notturna)	da 0 a +80°C	20	20	20	20
21	Tplus: valore di incremento per l'acqua sanitaria	da 0 a +30°C	20	20	20	20
22	Max giri ventilatore riscaldamento impianto	centinaia	52	54	47	49
23	Max giri ventilatore riscaldamento sanitario	Unita', da 0 a 99	00	00	00	00
24	Min giri ventilatore in sanitario	centinaia	17	14	16	13
25	Min giri ventilatore in sanitario	Unita', da 0 a 99	00	00	00	00
26	Max giri ventilatore	centinaia	17	14	16	13
27	Max giri ventilatore	Unita', da 0 a 99	00	00	00	00
28	Giri ventilatore all'accensione	centinaia	35	35	35	35
29	Giri ventilatore a potenza ridotta dopo l'accensione	centinaia	20	20	20	20
30	Tempo di funzionamento a potenza ridotta dopo l'accensione	da 0 a 100 (x 9 sec); 0= nessun periodo di funzionamento a potenza ridotta	54	54	54	54
31	Lenta accensione dopo il funzionamento a potenza ridotta	Primo step: da 0° a +15°C (Δt tra T1 e T1set dal quale termina il funz. a potenza ridotta ed inizia la modulazione; 0= no lenta acc.	10	10	10	10
		Secondo step: da 0 a 15 (x 400 giri/min) incremento di giri del ventilatore durante la lenta accensione; 0= no lenta acc.	3	3	3	3
32	Postcircolazione risc. impianto	da 1 a 99 minuti; 0= 10secondi	15	15	15	15
33	Postcircolazione sanitario	da 0 a 30 (x 10,2 secondi)	112.2	112.2	112.2	112.2
34	Isteresi accensione (on) in riscaldam.	da 0 a +20°C	5	5	5	5
35	Isteresi spegnimento (off) in riscaldam.	da 0 a +10°C	5	5	5	5
36	Isteresi accensione (on) in sanitario	da -5 a 30°C	3	3	3	3
37	Isteresi spegnimento (off) in sanitario	da -5 a 30°C	3	3	3	3
38	Isteresi accensione (on) rilevazione richiesta sanitario	da -5 a 30°C	3	3	3	3

IMMISSIONE DATI TRAMITE COLLEGAMENTO A PC			Metano		GPL (G31)		
			Blumax 45-4	Blumax 60-4	Blumax 45-4	Blumax 60-4	
Parametri installatore (accessibili tramite inserimento codice n. 54)							
39	Isteresi spegnimento (off) rilevazione richiesta sanitario	da -5 a 30°C	3	3	3	3	
40	Spegnimento bruciatore in riscaldam.	da 0 a 30 (x 10,2 secondi)	0	0	0	0	
41	Spegnimento bruciatore in prod. sanit.	da 0 a 30 (x 10,2 secondi)	0	0	0	0	
42	Ritardo attivazione risc. da sanitario	da 0 a 30 (x 10,2 secondi); 0= switch con bruciatore on	51	51	51	51	
43	Tempo massimo di richiesta sanitario	da 1 a 120 minuti; 0= nessuna attesa	90	90	90	90	
44	Indirizzo RMCI	da x0 a x7; x8= RMCI spento	8	8	8	8	
		Indirizzo cascata: da 0x a 3x; 8x= casacata diretta disabilitata	0	0	0	0	
45	Tipo di riscaldamento	x0 termostato ambiente (spegnimento)	spegnim.	spegnim.	spegnim.	spegnim.	
		x1 temperatura esterna (riduzione notturna)					
		x2 0-10V nella scheda: capacita'					
		x3 0-10V nella scheda: temperatura					
		x4 0-10V nell'AM4: capacita'					
		x5 0-10V nell'AM4: temperatura					
		x6 controllo +/-					
		x7 NTC6 nell'AM4					
		x8 0-10V nell'AM4+ termostato ambiente: capacita'					
		x9 0-10V nell'AM4+ termostato ambiente: temperatura					
		0x secondo circuito riscaldam. off					
		1x secondo circuito riscaldam. slave					
		2x secondo circuito riscaldam. master	2° c.r. off	2° c.r. off	2° c.r. off	2° c.r. off	
		3x secondo circuito slave, Tset dipende da T4					
4x secondo circuito master, Tset dipende da T4							
5x secondo circuito slave durante prod. ACS							
6x secondo circuito master durante prod. ACS							
7x secondo circuito slave durante prod. ACS, Tset dipende da T4							
8x secondo circuito master durante prod. ACS, Tset dipende da T4							
46	Tipo di produzione e controllo acqua calda sanitaria	x0 prod. istantanea con NTC3					
		x1 prod. istantanea senza NTC3					
		x2 bollitore ad accumulo con NTC3					
		x3 bollitore ad accumulo senza NTC3	acc. senza NTC3	acc. senza NTC3	acc. senza NTC3	acc. senza NTC3	
		x4 prod. sanitaria istantanea con NTC3 e anticondensa					
		x5 prod. sanitaria istantanea con anticondensa					
		x6 bollitore ad accumulo con NTC3 e anticondensa					
		x7 bollitore ad accumulo e anticondensa					
		x8 scambiatore a piastre					
		x9 richiesta esterna di calore (tramite RMCI)					
		0x valvola a tre vie normalmente aperta	p. ACS e 3 vie ap.	p. ACS e 3 vie ap.	p. ACS e 3 vie ap.	p. ACS e 3 vie ap.	
1x pompa acqua calda e valvola a tre vie norm. aperta							
2x valvola a tre vie normalmente chiusa							
47	Impostazione manuale della velocita' del ventilatore	da 0 a 100%; -1= off	-1	-1	-1	-1	
48	Livello velocita' pompa	1° digit: da 1 a 4	velocita' pompa con bruciatore in funzione	4	4	4	4
		2° digit: da 1 a 4	velocita' pompa in postcircolazione	1	1	1	1
49	Velocita' pompa al livello minimo (controllo su temperatura T1-T2)	da 10 a 30°C	10	10	10	10	
50	Velocita' pompa al livello massimo (controllo su temperatura T1-T2)	da 10 a 30°C	20	20	20	20	
51	Isteresi velocita' pompa (controllo su temperatura T1-T2)		5	5	5	5	
52	Velocita' pompa	1° digit	al livello massimo (livello 3)	15	15	15	15
		2° digit	al livello minimo (livello 2)	0	0	0	0
53	1° digit: impostazione funzionamento pompa per riscaldam. e ACS	0x	funz. normale pompa riscald. e pompa ACS				
		1x	pompa risc. spenta; funz. normale pompa ACS				
		2x	funz. normale pompa riscald.; ritardo di 5 sec funzionamento pompa ACS	0	0	0	0
		3x	pompa risc. spenta; ritardo di 5 sec funzionamento pompa ACS				
2° digit: ciclo low/off	x0	inattivo	inattivo	inattivo	inattivo	inattivo	
	x1	attivo					
54	Controllo APS velocita' ventilatore		7000	7000	7000	7000	
55	Temperatura di mantenimento caldaia		0	0	0	0	
56	Opzioni sistema		0	0	0	0	
57	Tempo di pre-accensione		0	0	0	0	

● CODICE DI ACCESSO PER L'INSTALLATORE

L'inserimento del codice 54 (accessibile solo dalla modalità STANDBY, Stby) consente all'installatore di accedere ad una serie di funzioni supplementari.

PER INSERIRE IL CODICE:

- premere prima il tasto STEP, poi quello MODE e tenerli premuti insieme finché a display compare la scritta **Code**; rilasciare nell'ordine prima il tasto MODE e poi il tasto STEP. Successivamente premere una volta il tasto STEP: compare la scritta C seguita da un numero casuale;
- impostare il n° 54 con i tasti (+) e (-)
- premere il pulsante STORE; a conferma della memorizzazione, il codice lampeggia due volte
- per tornare alla modalità PARAMETRI (PARA), premere il tasto MODE. Premendo il tasto STEP divengono disponibili i parametri dal n°1 al n°57.

visualizzazione dei parametri:

- dal n°1 al n°4: cifra di sinistra seguita da un punto luminoso fisso= numero del parametro; cifra di destra= valore del parametro.
- dal n°10 al n°57: sulla sinistra del display compare la lettera P seguita da un punto luminoso fisso e sulla destra il numero del parametro; dopo qualche secondo compare il valore attribuito al parametro preceduto da un punto luminoso fisso.

Funzioni supplementari:

1) in modalità PARAMETRI, sono disponibili i parametri supplementari (dal 10 al 57) riportati nella tabella 2.

L'eventuale modifica del valore dei parametri si esegue agendo sui tasti (+) e (-). La memorizzazione del valore si ottiene premendo il tasto STORE; la cifra lampeggia due volte per segnalare l'avvenuta modifica.

L'operatività dei dati inseriti sarà effettiva solo quando viene premuto il tasto MODE, che inoltre farà uscire il sistema dalla modalità parametri.

2) oltre alle modalità *STAND BY (Stby)*, *PARAMETRI (PARA)* e *MONITOR (Info)*, inserendo il codice 54 vengono attivate altre tre modalità: *COMUNICAZIONE (Conn)*, *TACHIMETRO (Fan)* ed *ERRORE (Erro)*.

modalità COMUNICAZIONE (Conn):

In modalità comunicazione viene visualizzata la comunicazione tra scheda ed un'RMCI (fig. 4) e tra l'RMCI e un controllo esterno (fig. 5).

La comunicazione viene rappresentata con la prima e l'ultima cifra del display

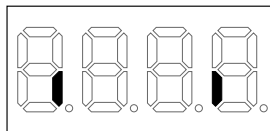


Fig. 3: Non c'è comunicazione

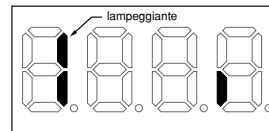


fig. 4: Comunicazione solo tra scheda e RMC

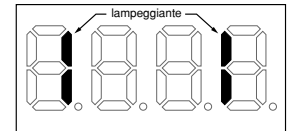


fig. 5: Comunicazione tra scheda e RMCI e tra RMCI e un controllo esterno

modalità TACHIMETRO (Fan):

in tale modalità è possibile visualizzare il numero di giri del motore del ventilatore.

modalità ERRORE (Erro):

in modalità errore è possibile visualizzare il codice di errore dell'ultimo blocco verificatosi; la prima cifra (lampeggiante) dà il passo, le ultime due il codice di errore; la corrispondenza tra codice e tipo di guasto è riportata in tabella 3.

Se dopo venti minuti non viene modificato alcun parametro, il sistema riporta il display alla situazione normale visualizzando le modalità STAND-BY; il ritorno immediato a tale situazione si avrà anche nel caso in cui avvenga uno spegnimento o eseguito un RESET.

● BLOCCO DI SICUREZZA DELL'APPARECCHIO

La scheda di controllo di ogni caldaia é stata concepita con una serie di protezioni tali da garantire la completa sicurezza di funzionamento. Quando intervengono delle anomalie che comportano un blocco di sicurezza, la caldaia arresta le proprie funzioni mantenendo il circolatore sempre in funzione mentre il blocco viene segnalato dal lampeggiare alternato del display (in quello a due cifre compare un numero che individua il tipo di anomalia verificatasi e la corrispondenza tra codice di blocco e tipo di anomalia é riportata in tabella 3).



Se dopo un blocco la caldaia viene spenta (interruttore di accensione in posizione O) al momento dell'accensione compare la segnalazione **4 04**, che sta ad indicare la memorizzazione di un blocco precedente.

In ambedue i casi per visualizzare i parametri dell'ultimo blocco verificatosi, agire nel seguente modo:

- dopo averne eliminato le cause, sbloccare premendo il tasto RESET;
- inserire il codice installatore e memorizzarlo (STORE)
- premere quattro volte MODE

Sul display compare la cifra 1 lampeggiante e sul display valori viene indicato il codice di blocco; premendo il tasto STEP si visualizzano in successione i passi di lettura:

4 volte	MODE			
	passo	1	10	Codice del blocco
	STEP			
	passo	2	03	Sequenza di funzionamento al momento del blocco (L'esempio riporta il funzionamento in riscaldamento)
	STEP			
	passo	3	70	Valore della temperatura di mandata al momento del blocco
	STEP			
	passo	4	30	Valore della temperatura di ritorno al momento del blocco
	STEP			
	passo	5	40	Valore della temperatura del sanitario al momento del blocco
	STEP			
	passo	6	18	Valore della temperatura esterna al momento del blocco

tabella 3

CODICI DI BLOCCO				
	CODICE BLOCCO	PROBABILI CAUSE	RIMEDI	
BRUCIATORE	00	- presenza di fiamma non consentita	ricerca della causa (verificare anche che l'elettrodo di accensione non sia umido)	
		- anomalia di funzionamento	ricerca causa anomalia (verificare che vi sia alimentazione 24V all'elettrovalvola gas; se alimentata, sostituire la scheda. Se non lo è, sostituire l'etrovalvola)	
		- scheda guasta	reset, eventualmente sostituzione scheda	
	02	Mancata accensione dovuta a:		
		- mancanza combustibile	controllare linea gas	
		- valvola gas difettosa	sostituzione	
		- alimentazione elettrica o pneumatica alla valvola gas interrotta	riparazione o sostituzione	
		- elettrodo guasto	sostituzione	
		- terminale interrotto	sostituzione	
		- cavo alimentazione rovinato o staccato dai terminali	sostituzione	
	03	- guasto alla scheda	sostituzione scheda	
- alimentazione elettrica alla valvola gas interrotta		riparazione o sostituzione		
VERIFICHE DELLA SCHEDA	03, 05, 06, 07, 11, 13, 14, 15, 16, 17, 43, 44, 60, 115	- blocco interno scheda	reset, eventualmente sostituzione scheda	
	04	- blocco precedente memorizzato	verificare cause blocco precedente	
	26	- corto sulla linea 24V, intervento fusibile	riparazione corto, sostituzione fusibile 3 scheda (vedere disegno pag. 24)	
		- mancata pressione acqua		
- mancata pressione gas				
SENSORI DI TEMPERATURA PRESSOSTATI ACQUA/GAS	24	- emp. di ritorno maggiore di quella di mandata	Verificare la circolazione dell'acqua	
		- Sensori di mandata e ritorno invertiti	Invertire la connessione dei sensori	
	31	- sensore di mandata in corto circuito	verifica collegamenti elettrici ed eventuale sostituzione	
	32	- sensore di ritorno in corto circuito	agire come al codice blocco N° 31	
	33	- sensore sanitario in corto circuito	agire come al codice blocco N° 31	
	35	- sensore dei fumi in corto circuito	agire come al codice blocco N° 31	
	36	- sensore di mandata interrotto	agire come al codice blocco N° 31	
	37	- sensore di ritorno interrotto	agire come al codice blocco N° 31	
	38	- sensore sanitario interrotto o errore di configurazione della scheda (mancanza NTC3)	agire come al codice blocco N° 31 Vedere parametro 46	
	40	- Sensore dei fumi interrotto	agire come al codice blocco N° 31	
	62	- pressione acqua bassa (se dotato di sensore analogico opzionale)	Ripristinare la pressione della caldaia	
	107	- Sensore di sicurezza caldaia in corto circuito	agire come al codice blocco N° 31	
	108	- Sensore di sicurezza caldaia interrotto	agire come al codice blocco N° 31	
	110	- Sensore di sicurezza caldaia: temperatura di caldaia troppo bassa	agire come al codice blocco N° 31	

PRESSOSTATO ARIA	08	mancato consenso pressostato per:		
		- guasto pressostato	sostituzione pressostato	
		- guasto collegamento elettrico o pneumatico del pressostato	ripristino del collegamento	
		- ostruzione condotti aspirazione aria o scarico fumi	controllo e pulizia dei condotti	
	VENTILATORE	28	- guasto scheda	reset, eventualmente sostituzione scheda
			mancanza del segnale di rotazione del ventilatore per:	
			- motore guasto	sostituzione motore
		29	- guasto collegamento elettrico	ripristino del collegamento elettrico e controllo del fusibile scheda (rif. dis. a fondo pagina)
			- guasto scheda	reset, eventualmente sostituzione scheda
		65	segnale di rotazione anomala del ventilatore	vedere al codice blocco N° 28
- mancato raggiungimento della velocità di partenza da parte del ventilatore	verifica ed eliminazione della causa			
TEMPERATURE	18	- ventilatore guasto	sostituzione del motore	
		temperatura di mandata troppo alta per mancata circolazione d'acqua dovuta a:		
		- guasto / blocco del circolatore	sostituzione circolatore	
		- ostruzione condotti scambiatore	pulizia condotti	
		- mancato contenuto d'acqua	ripristino del contenuto d'acqua	
		- impianto intercettato o parzialmente ostruito	verificare, eventualmente montare un by pass	
	19	- guasto scheda	reset, eventualmente sostituzione scheda	
		- impostazione T1 (parametro 4) troppo alta	riduzione del valore del parametro 4	
	25	- temperatura di ritorno troppo alta	vedere al codice blocco N° 18	
		- incremento troppo rapido temperatura di mandata	controllare assorbimento impianto, circolatore, potenza scambiatore	
	30	differenziale di temperatura tra mandata e ritorno troppo alti per scarsa circolazione d'acqua a causa di:		
		- cattivo funzionamento circolatore	sostituzione circolatore	
		- impianto con elevate perdite di carico	eliminare le cause delle perdite di carico	
52		- temperatura fumi T5 troppo alta	verifica della caldaia, eventuale ritaratura o pulizia della stessa.	
		83	- temperatura del secondo circuito troppo alta	
109	- temperatura caldaia troppo alta			
111	superamento del valore del differenziale massimo tra temperatura di caldaia e di ritorno impianto			
	112	- differenziale DT7/dt troppo alto		
TRASFORMATORE ESTERNO	visualizzazione versione micro-processore (es. v 0.9)	trasformatore non collegato o alimentazione elettrica al trasformatore interrotta (Ogni funzione della caldaia rimane bloccata)	Verifica/riparazione cablaggio elettrico. Sostituzione trasformatore	

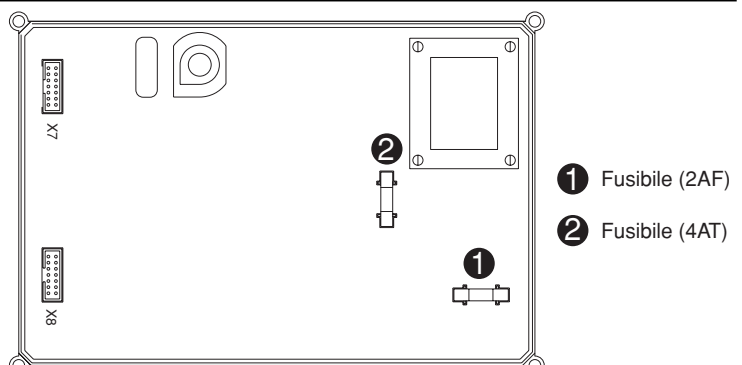
ARRESTI TEMPORANEI IN SICUREZZA (NON VA ESEGUITO IL RESET)

Alcuni parametri segnalano l'anomalia provocando un arresto temporaneo (la ripresa è automatica) e visualizzando a display il numero di blocco preceduto dalla lettera 'b' (es. **b 18**). Le cause di tali arresti temporanei sono dovute al superamento dei limiti impostati nella scheda (vedere descrizioni presenti nella tabella 4). Se dopo la ripresa la situazione persiste, la caldaia va in blocco. I parametri interessati sono i seguenti: 18, 19, 24, 25, 26, 30, 33, 35, 38, 40 e 52.

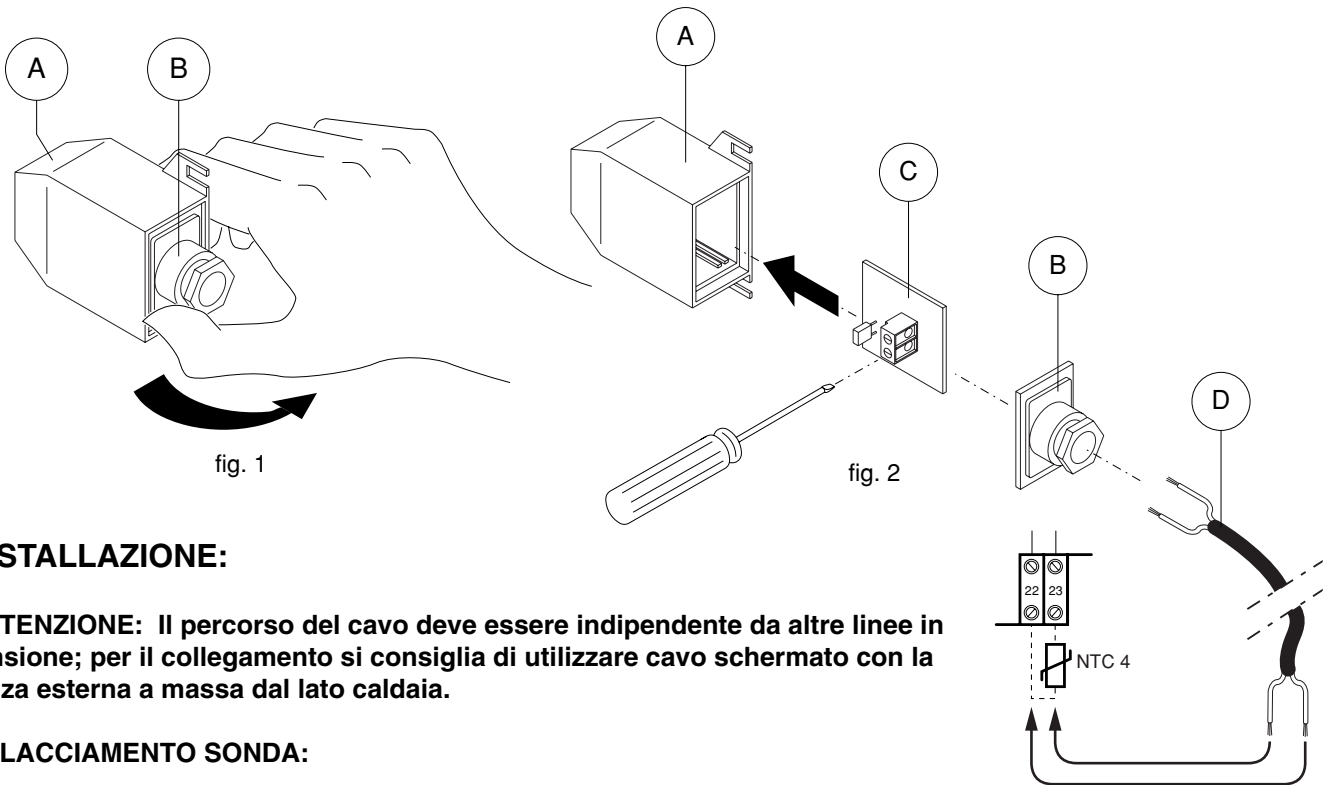
FUSIBILI INTERNI SCHEDA

Per accedere ai fusibili interni della scheda:

- Togliere tensione alla caldaia;
- accedere alle parti elettriche come indicato al par.8;
- staccare le spine collegate alla scheda;
- rimuovere la protezione esterna della scheda stessa;
- verificare ed eventualmente sostituire i fusibili interni.



● SONDA TEMPERATURA ESTERNA (OPZIONALE)



INSTALLAZIONE:

ATTENZIONE: Il percorso del cavo deve essere indipendente da altre linee in tensione; per il collegamento si consiglia di utilizzare cavo schermato con la calza esterna a massa dal lato caldaia.

ALLACCIAMENTO SONDA:

- Togliere la placca con pressacavo B dal supporto della sonda A agendo come alla fig. 1.
- Sfilare il circuito sonda C dal supporto A (fig. 2).
- Inserire il cavo D attraverso il pressacavo della placca B, collegare ai morsetti del circuito sonda C il cavo stesso (la posizione dei capi è indifferente in quanto la polarità è ininfluente).
- Reinserire il circuito sonda C nel supporto A, e riapplicare la placca B premendo sulla stessa.
- Applicare in verticale il gruppo sonda alla parete (vedi fig. 3).
- Collegare l'altro capo del cavo alla morsettieria della caldaia ai morsetti 22 e 23 (vedi fig. 2).

POSIZIONAMENTO SONDA:

la sonda va applicata su parete rivolta a nord o nord-est dell'edificio, o comunque in un luogo non esposto all'azione dei raggi solari e al riparo da altre fonti di calore.

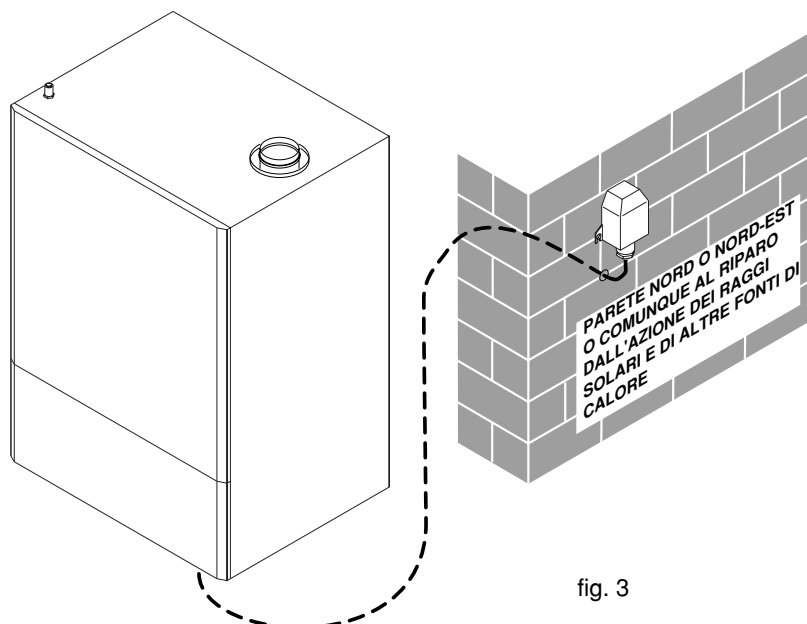


fig. 3

MODALITA' DI FUNZIONAMENTO CON SONDA ESTERNA

Se viene installata la sonda esterna, la temperatura di mandata verrà calcolata automaticamente in funzione della temperatura esterna e dei valori impostati ai parametri **10**, **11** e **12**.

Impostando il parametro **45** su 01, e' possibile generare una riduzione notturna di temperatura parallela alla curva di riscaldamento (parametro n° **20**), attivabile con l'apertura del ponte tra i morsetti n°13 e 15 della morsettiere di collegamento elettrico.

E' possibile disattivare la funzione riscaldamento ponendo in corto circuito i morsetti n°22 e 23 parallelamente alla sonda esterna.

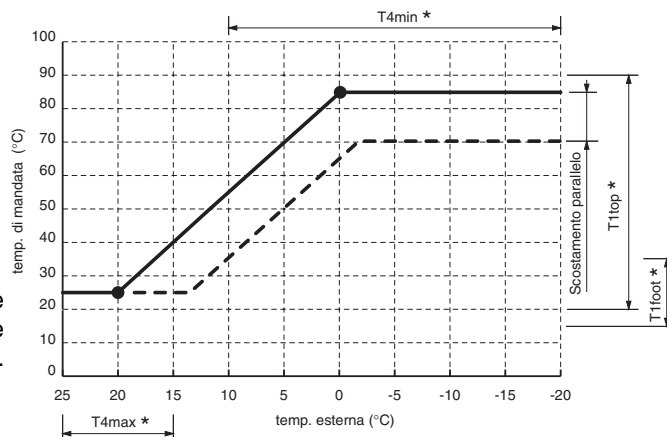
La relazione tra temperatura esterna e temperatura di mandata é riportata come esempio in fig. 4.

E' possibile modificare la curva di tale relazione agendo sui valori assegnati in modalità parametri a *T1 top*, *T1 foot*, *T4 min* e *T4 max*. A tali parametri possono essere assegnati valori compresi tra i seguenti limiti (min e max)

modalità parametri:

n° passo	parametro	min	max
4	T1 top	20	90
10	T1 foot	15	60
11	T4 min	-20	+10
12	T4 max	+15	+25

Per variare i valori di *T1 foot*, *T4 min* e *T4 max* bisogna inserire il codice dell'installatore tramite il pannello della caldaia, entrare in modalità parametri, e variare rispettivamente i parametri n. 10, 11 e 12.



per inserire il codice installatore :

- premere STEP e MODE e tenerli premuti contemporaneamente finché a display compare la lettera C ed un numero a caso composto da due cifre.
- impostare il codice con i tasti (+) e (-)
- premere il pulsante STORE, il codice lampeggia ritornando alla modalità PARAMETRI i nuovi passi dal "10" al "57" diventano disponibili.

Nella fig. 5 sono rappresentate tre curve caratterizzate dai seguenti valori dei parametri Tmin, Tmax e Tx :

curva	T4 min °C	T1 top °C	T4 min °C	T4 max °C
A	25	85	5	20
B	20	80	5	20
C	25	45	0	20

* = campi di regolazione dei parametri

fig. 4

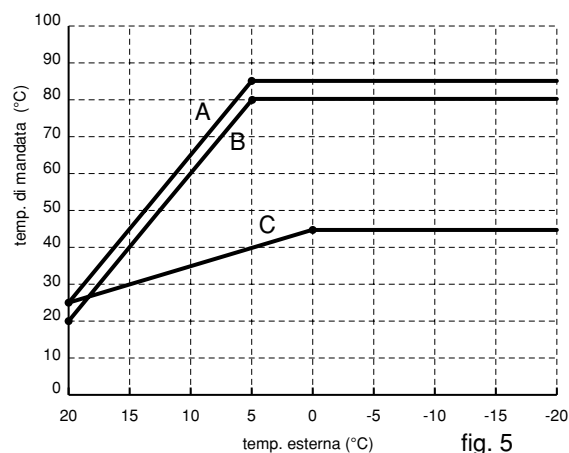


fig. 5

I valori consigliati dei parametri *T1 foot*, *T1 top*, *T4 min* e *T4 max* sono riportati nella tabella che segue:

parametro	descrizione	campo valori	valore consigliato
4	Temp. max di mandata (T1 top)	da 20 a 90°C	40/80 *
10	Temp. minima mandata (T1 foot)	da 15 a 60°C	20
11	Temp. esterna minima progetto (T4 min)	da -20 a +10°C	-5
12	Temp. esterna massima (T4 max)	da +15 a +25 °C	20

* per impianti a radiatori si imposta un valore variabile tra 60 e 80°C;
per impianti a pannelli radianti a pavimento si imposta un valore inferiore a 45°C



ATTENZIONE: PER IMPIANTI DI RISCALDAMENTO A BASSA TEMPERATURA (A PAVIMENTO) SI PREVEDA UN TERMOSTATO A CONTATTO DI SICUREZZA DA APPLICARE SULLA MANDATA DELL'IMPIANTO.

Il sistema di regolazione della temperatura si può programmare (parametro **45**) per essere integrato con un termostato ambiente da installare in un punto idoneo. La temperatura di mandata calcolata (Tset caldaia) viene calcolata in funzione della temperatura esterna e dei valori impostati (vedi esempi alla pagina precedente). Se però la temperatura ambiente impostata non viene raggiunta (apertura contatti termostato), può essere inserita la "**funzione acceleratrice**", ossia aumento del Tset caldaia calcolato di 10°C ogni periodo di tempo impostato al parametro **19**. Tale funzione viene esclusa automaticamente all'apertura dei contatti del termostato in questione e il valore del Tset caldaia raggiunto (valore max raggiungibile: valore impostato al parametro 4) decresce di 1°C/min per il tempo che i contatti del termostato ambiente rimangono aperti. Al termine della "**funzione acceleratrice**" il Tset caldaia ritorna ad essere quello calcolato dalla curva impostata. Il controllo della temperatura ambiente è affidato al termostato.

● RESISTENZA IN FUNZIONE DELLA TEMPERATURA PER IL CONTROLLO DELLE SONDE INSTALLATE

RESISTENZE SONDE INSTALLATE

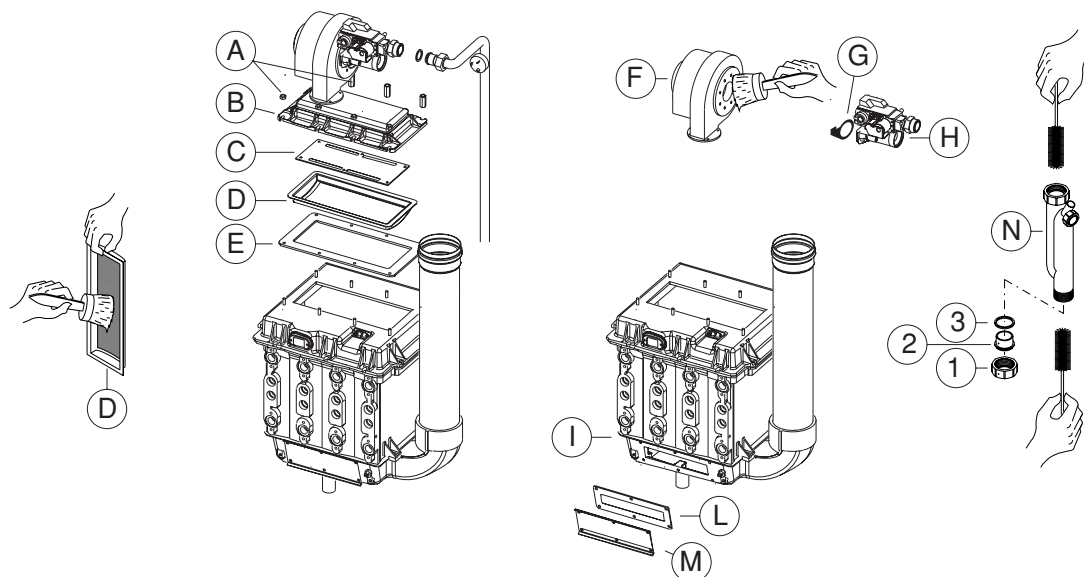
temp. (°C)	Resistenza (Ω)	temp. (°C)	Resistenza (Ω)
-10	58.820	30	9.805
-5	45.910	40	6.653
0	36.100	50	4.609
5	28.590	60	3.253
10	22.790	70	2.337
15	18.290	80	1.707
20	14.770	90	1.266
25	12.000	100	952

● MANUTENZIONE DELL'APPARECCHIO

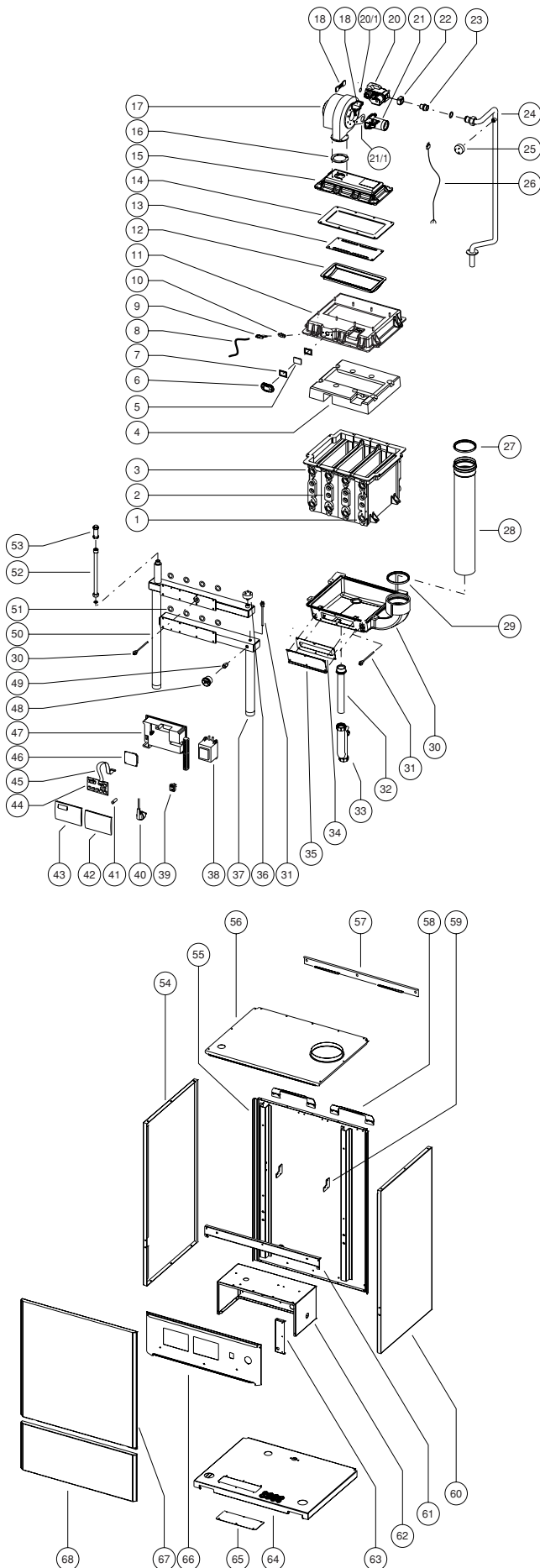
Per effettuare tale operazione, procedere nel seguente modo (rif. figura sottostante):

- Togliere l'alimentazione elettrica e chiudere il gas;
- Togliere il pannello frontale come indicato a pag. 12.
- Per liberare il convogliatore **B** scollegare il cavo dell'elettrodo di accensione, staccare la valvola gas dal tubo di alimentazione gas e togliere i dadi **A**; si può accedere ora alle parti **C**, **D** ed **E**.
Il distributore **C** è fissato al convogliatore **B**; questo deve essere tolto e pulito.
- La pulizia del bruciatore **D** si esegue nella sola parte interna dello stesso; **Attenzione** a non danneggiare la parte esterna del bruciatore; durante la pulizia sostenerlo in una posizione adeguata.
- Se si ritiene necessario pulire il ventilatore **F**, smontarlo dal convogliatore **B**, smontare il gruppo valvola gas **H** e pulirlo aiutandosi con un pennello. Per evitare possibili infiltrazioni di polvere nel cuscinetto del motore del ventilatore, si consiglia di **NON UTILIZZARE** l'aria compressa.
- Verificare ed eventualmente pulire la vasca di raccolta condensa **I**; per accedervi, togliere lo sportellino **M** e la guarnizione **L**.
- Staccato il sifone **N**, togliere le parti **1**, **2**, e **3**; controllare che nel tappo **2** non ci siano depositi, eventualmente asportarli. Con una spazzola pulire i canali del sifone.

Quando le parti vengono rimontate, fare attenzione a reinserirle nel giusto ordine e nel corretto senso (dove richiesto). Tutte le guarnizioni che vengono smontate devono essere controllate e all'occorrenza sostituite qualora risultassero rovinate o deteriorate.



● VISTA IN ESPLOSO DELL'APPARECCHIO



Legenda:

- 1 - ELEMENTO DESTRO SCAMBIATORE DI CALORE
- 2 - ELEMENTO CENTRALE SCAMBIATORE DI CALORE
- 3 - ELEMENTO SINISTRO SCAMBIATORE DI CALORE
- 4 - ISOLAMENTO CAMERA DI COMBUSTIONE
- 5 - VETRINO OBLO'
- 6 - CORNICE OBLO'
- 7 - GUARNIZIONE OBLO' DI ISPEZIONE
- 8 - CAVO DI ACCENSIONE
- 9 - ELETTRODO DI ACCENSIONE
- 10 - GUARNIZIONE DELL'ELETTRODO DI ACCENSIONE
- 11 - CAMERA DI COMBUSTIONE
- 12 - GUARNIZIONE DI TENUTA DEL BRUCIATORE
- 13 - BRUCIATORE
- 14 - PIASTRA DI DISTRIBUZIONE ARIA
- 15 - CARENATURA BRUCIATORE
- 16 - GUARNIZIONE DEL VENTILATORE
- 17 - VENTILATORE
- 18 - ADATTATORE CAVO VENTILATORE
- 19 - CONNETTORE VALVOLA GAS
- 20 - VALVOLA GAS
- 21 - VENTURI
- 22 - FLANGIA VALVOLA GAS
- 23 - NIPPLO DOPPIO
- 24 - TUBO GAS
- 25 - PRESSOSTATO GAS
- 26 - CAVO DI ALIMENTAZIONE VENTILATORE BLUMAX 60-4
- 27 - GUARNIZIONE CONDOTTO FUMI
- 28 - CONDOTTO DI SCARICO FUMI
- 29 - GUARNIZIONE CONDOTTO FUMI
- 30 - VASCA DI RACCOLTA CONDENSA
- 31 - NTC
- 32 - TUBO DI COLLEGAMENTO SIFONE
- 33 - SIFONE
- 34 - GUARNIZ. TENUTA PANN. DI ISPEZ. VASCA RACCOGLI CONDENSA
- 35 - PANNELLO DI ISPEZIONE VASCA RACCOGLI CONDENSA
- 36 - PRESSOSTATO ACQUA DI SICUREZZA
- 37 - CONDOTTO DI RITORNO
- 38 - TRASFORMATORE 230 / 24V
- 39 - INTERRUTTORE I/O
- 40 - CAVO CON SPINA PER ALIMENTAZIONE 230V
- 41 - PORTAFUSIBILE
- 42 - SPORTELLINO DI PROTEZIONE APPARECCHIATURA
- 43 - SUPPORTO DISPLAY
- 44 - DISPLAY
- 45 - CAVO FLAT
- 46 - SCHEDE AM3
- 47 - CONTROLLO CALDAIA
- 48 - MANOMETRO
- 49 - VALVOLA DI NON RITORNO ATTACCO MANOMETRO
- 50 - CONDOTTO DI MANDATA
- 51 - GUARNIZIONE DI TENUTA DEI CONDOTTI DI MANDATA/RITORNO
- 52 - TUBO DI RACCORDO PER VALVOLA MANUALE DI SFIATO
- 53 - VALVOLA MANUALE DI SFIATO
- 54 - PANNELLO LATERALE SINISTRO
- 55 - PANNELLO POSTERIORE MANTELLO
- 56 - PANNELLO SUPERIORE
- 57 - DIMA PER FISSAGGIO A MURO
- 58 - SUPPORTI DI AGGANCIO A MURO
- 59 - SUPPORTO CORPO CALDAIA
- 60 - PANNELLO LATERALE DESTRO
- 61 - LONGHERONE FRONTALE
- 62 - PROTEZIONE PARTI ELETTRICHE
- 63 - STAFFA DI SUPPORTO MORSETTIERA DI COLL. ELETTRICO
- 64 - FONDO MANTELLATURA CALDAIA
- 65 - ISPEZIONE FONDO MANTELLATURA CALDAIA
- 66 - PANNELLO PORTA STRUMENTI
- 67 - PANNELLO FRONTALE SUPERIORE
- 68 - PANNELLO FRONTALE INFERIORE

LEGGI E NORME CHE REGOLANO L'INSTALLAZIONE DEI SISTEMI CALDAIA-BRUCIATORE AD ARIA SOFFIATA E LE CENTRALI TERMICHE PER EDIFICI CIVILI ED ASSIMILABILISicurezza degli impianti

- Legge 5 marzo 1990 n. 46** : Norme per la sicurezza degli impianti. (G.U. n.59 del 12/3/1990)
- D.P.R. 6/12/91 n. 447**: Regolamento di attuazione della legge 5 marzo 1990, n° 46, in materia di sicurezza degli impianti.
- D.M. 20/2/92**: Approvazione del modello di dichiarazione di conformità alla regola dell'arte di cui all'art. 7 del regolamento di attuazione della legge 5 marzo 1990, n.46, recante norme per la sicurezza degli impianti.
- Decreto ministeriale 1° dicembre 1975**: Norme di sicurezza per apparecchi contenenti liquidi caldi sotto pressione. (suppl. ord. alla G.U. n.33 del 6/2/76).
titolo II
Generatori di calore per impianti di riscaldamento ad acqua calda sotto pressione con temperatura non superiore a quella di ebollizione a pressione atmosferica.
- I.S.P.E.S.L. (ex A.N.C.C.)** : Specificazioni tecniche applicative del titolo II del D.M. del 1° dicembre 1975 riguardante le norme di sicurezza per apparecchi contenenti liquidi caldi sotto pressione. Raccolta R - acqua calda - ed. 1982
- Norma UNI 8065** (dicembre 1981): Trattamenti dell'acqua negli impianti termici ad uso civile.
- Norma UNI 9615** (dicembre 1990): Calcolo delle dimensioni interne dei camini. Definizioni, procedimenti di calcolo fondamentali.

Sicurezza impiego gas

- Norma prEN 656** (settembre 1998): Caldaie a gas di tipo B con portata termica compresa tra 70 e 300 kW per riscaldamento centrale .
- Legge 6 dicembre 1971 n.1083**: Norme per la sicurezza dell'impiego del gas combustibile. (G.U. n.320 del 20/12/71)
- D.M. 23/11/72**: Approvazione di tabelle UNI-CIG di cui alla legge 6 dicembre 1971, n° 1083, sulle norme per la sicurezza dell'impiego del gas combustibile.
- Norma UNI 7129-72** (ottobre 1972): Impianti a gas per uso domestico alimentati da rete di distribuzione. Progettazione, installazione e manutenzione.
- Norma UNI-CIG 7131-72** (ottobre 1972): Impianti a GPL per uso domestico non alimentati da rete di distribuzione. Progettazione, installazione, esercizio e manutenzione

Risparmio energetico

- Legge 9 gennaio 1991 n.10**: Norme per l'attuazione del piano energetico nazionale in materia di uso razionale dell'energia, di risparmio energetico, di sviluppo delle fonti rinnovabili di energia.
- D.P.R. 26/08/93 n° 412**: Regolamento recante norme per la progettazione, l'installazione, l'esercizio e la manutenzione degli impianti termici degli edifici ai fini del contenimento dei consumi di energia, in attuazione dell'art. 4, comma 4, della legge 9 gennaio 1991, n.10.

Sicurezza antincendio

- Decreto del ministero dell'interno 16 febbraio 1982**: Determinazione delle attività soggette alle visite di prevenzione incendi (Attività n. 91).
- Decreto del ministero dell'interno 12 aprile 1996**: Approvazione della regola tecnica di prevenzione incendi per la progettazione, la costruzione e l'esercizio degli impianti termici alimentati da combustibili gassosi.
- Norma CEI 64-2 e App. B (IV ed., nov.1990)**: Impianti elettrici nei luoghi con pericolo di esplosione o di incendio - Appendice B - impianti termici non inseriti in un ciclo industriale.
- Norma CEI 64-8 (giugno 1987)**: Impianti elettrici utilizzatori a tensione nominale non superiore a 1000V in corrente alternata e 1500V in corrente continua.

Provvedimenti contro l'inquinamento atmosferico

- Legge 13/7/1966, n.615**: Provvedimenti contro l'inquinamento atmosferico
- D.P.R. 22/12/1970 n.1391**: regolamento per l'esecuzione per la legge 13/7/1966 n.615 recante provvedimenti contro l'inquinamento atmosferico, limitatamente al settore degli impianti termici (suppl. alla G.U. n.59 dell'8/3/71)
- Circolare del M.I. n. 61 del 2 luglio 1971**: Interpretazione dell'espressione "tecnico abilitato" di cui all'art. 13 del regolamento antismog (DPR 22/12/1970 n.1391)
- Circolare del M.I. n. 28 del 19/4/1972**: chiarimenti circa l'applicazione delle norme vigenti riguardanti gli impianti termici
- Lettera circolare del M.I. n. 10760/4183 del 16/5/1974**: centrali termiche ad alimentazione promiscua (combustibile liquido e gas di rete)
- D.P.R. 24/5/1988 n.203**: Attuazione delle direttive CEE numeri 80/779, 82/884, 84/360 e 85/203 concernenti norme in materia di qualità dell'aria, relativamente a specifici agenti inquinanti, e di inquinamento prodotto dagli impianti industriali, ai sensi dell'art. 15 della legge 16/4/1987 n.183

● **DOCUMENTI ALLEGATI**



Ecoflam

SISTEMI PER IL COMFORT ED IL BENESSERE AMBIENTALE

Ecoflam s.p.a

Via Roma, 64 31023 RESANA (TV) – Italia.

DICHIARAZIONE DI CONFORMITÀ
DECLARATION OF CONFORMITY

La scrivente ditta
The writing company

ECOFLAM S.p.A.

Indirizzo: Via Roma, 64 – 31023 Resana (TV) P.IVA n. 00879740264
Address: via Roma, 64 – 31023 Resana (TV) - Italy

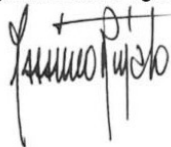
DICHIARA
Hereby declares

che i propri **gruppi termici a GAS** sono conformi ai requisiti stabiliti dalle seguenti direttive:
(that all the GAS units conform to the following directives)

- **73/23/CEE** "Direttiva bassa tensione" (*Low Voltage Directive*)
- **89/336/CEE e 92/31/CEE** "Direttiva EMC" (*EMC Directive*)
- **90/396/CEE e 93/68/CEE** "Direttiva GAS" (*GAS Appliance Directive*)
- **92/42/CEE** "Direttiva Rendimenti" (*Efficiency Directive*)

Resana, 23 novembre 2005

ECOFLAM S.p.A.
Ing. Massimo Rigato





SISTEMI PER IL COMFORT ED IL BENESSERE AMBIENTALE

Ecoflam S.p.A.
Via Roma, 64 - 31023 RESANA (TV) - Italia

DICHIARAZIONE DI CONFORMITÀ

ECOFLAM S.p.A.

Con sede in: via Roma, 64 - Resana (TV) - 31023

Tel.: 0423 7160 fax: 0423 716380

Iscritta nel registro ditte C.C.I.A.A. di Treviso, n. 193884

Dichiara sotto la propria responsabilità che i seguenti gruppi termici a condensazione:

BLUMAX 45
BLUMAX 60
BLUMAX 80

sono stati certificati dall' Ente Notificato GASTEC NL conformi a quanto stabilito dalla Direttive 90/396/CEE (Direttiva Gas) e 92/42/CEE (Direttiva Rendimenti), regolamentate dai D.P.R. n. 660 e 661 del 15 novembre 1996.

Con riferimento alla Direttiva Rendimenti 92/42/CEE, ai suddetti gruppi termici è stata attribuita una marcatura a quattro stelle:



PIN di certificazione CE n°: **0063AU3969**.

Con riferimento alle emissioni di ossidi di azoto (NOx), i gruppi termici Blumax sono stati certificati di CLASSE 5 (NOx <70 mg/kWh) in base ai tests e le procedure di prova previste dalla norma tecnica EN 483.

Resana, 2 dicembre 2005

Ing. Massimo Rigato
Direzione Ricerca e Sviluppo Ecoflam S.p.A.



 **Ecoflam**

ELCO Italia S.p.A. si riserva il diritto di apportare ai prodotti quelle modifiche che riterrà necessarie o utili, senza pregiudicarne le caratteristiche principali.

ELCO Italia S.p.A.

via Roma, 64 - 31023 RESANA (TV) - Italy - tel. 0423/7160 r.a. - telefax 0423/716380

REVISIONI:

Rev.1 - sostituzione codice e aggiornamento pag. 14