

Prestige Box

Mono
Mono F
Mono S

50 – 75 – 100 – 120

*Istruzioni d'installazione,
uso e manutenzione*



RENDIMENTO ★★★★★
CLASSE **NOx 5**



excellence in hot water





AVVERTENZA IMPORTANTE



TRATTAMENTO DELL'ACQUA DELL'IMPIANTO

Ai fini di preservare l'integrità dello scambiatore acqua-fumi e garantire scambi termici sempre ottimali è necessario che l'acqua del circuito primario, circolante all'interno dello scambiatore della caldaia, abbia caratteristiche definite e costanti nel tempo.

Per ottenere questo è fondamentale eseguire una serie di operazioni di preparazione e mantenimento dell'impianto in conformità alla norme vigenti (DPR 59/2009, UNI-CTI 8065, UNI-CTI 8364-1, UNI-CTI 8364-2, UNI-CTI 8364-3), quali:

- lavaggio dell'impianto
- controllo delle caratteristiche dell'acqua dell'impianto.

LAVAGGIO DELL'IMPIANTO

Questa operazione è obbligatoria prima dell'installazione della caldaia, sia sugli impianti di nuova realizzazione, per rimuovere i residui di lavorazione, sia sugli impianti esistenti per rimuovere sostanze fangose di deposito. Queste costituiscono un impedimento alla circolazione dell'acqua e un fattore di sporcamento dello scambiatore.

La pulizia dell'impianto va eseguita secondo la norma EN14868.

È possibile utilizzare solo detergenti chimici delle marche consentite.

PARAMETRI DA CONTROLLARE

OSSIGENO

Una certa quantità di ossigeno entra sempre nell'impianto, sia in fase di riempimento che durante l'utilizzo nel caso di reintegro o di presenza di componenti idraulici senza barriere all'ossigeno.

L'ossigeno reagendo con l'acciaio crea corrosione e formazione di fanghi.

Mentre lo scambiatore fumi acqua è costruito con materiali non soggetti alla corrosione, i fanghi creati nell'impianto in acciaio al carbonio si depositeranno nei punti caldi, compreso lo scambiatore. Questo ha l'effetto di ridurre la portata e isolare termicamente le parti attive dello scambiatore, cosa che può portare a delle rotture.

PREVENZIONE

Accorgimenti per limitare il fenomeno.

- sistemi meccanici: un disaeratore combinato con defangatore correttamente installati riducono la quantità di ossigeno circolante nell'impianto.
- Sistemi chimici: additivi permettono all'ossigeno di restare disciolto nell'acqua.

DUREZZA

La durezza dell'acqua di riempimento e di reintegro porta una certa quantità di calcio nell'impianto. Questo si attacca sulle parti calde compreso lo scambiatore, creando così perdite di carico e isolamento termico sulle parti attive. Questo fenomeno può portare a dei danneggiamenti.

Valori di durezza accettabili sono:

mmolCa(HCO ₃) ₂ / L	°DH	°FH
0,5 – 1	2,5 – 5,6	5 – 10

PREVENZIONE

L'acqua di riempimento e reintegro dell'impianto **se al di fuori dei valori sopra indicati** deve essere addolcita. Devono inoltre essere aggiunti additivi per mantenere il calcio in soluzione.

La durezza deve essere controllata regolarmente e registrata.

ALTRI PARAMETRI

Oltre all'ossigeno e alla durezza, devono essere rispettati anche altri parametri:

Acidità	6,6 < PH < 8,5
Conducibilità	< 400 µS/cm (a 25°C)
Cloruri	< 125 mg/l
Ferro	< 0,5 mg/l
Rame	< 0,1 mg/l

Per mantenere costanti nel tempo le caratteristiche sopra indicate occorre effettuare un trattamento chimico dell'acqua.



Attenzione:

ACV ITALIA riconosce solo l'utilizzo di additivi delle marche

Fernox (www.fernox.com)

e

Sentinel (www.sentinel-solutions.net).

Il mancato lavaggio dell'impianto termico, l'assenza di un adeguato inibitore, il mancato rispetto dei parametri di riferimento sopraindicati, nonché l'utilizzo di un prodotto non riconosciuto invalideranno la garanzia dell'apparecchio.

Qualora non fosse possibile mantenere costanti nel tempo le caratteristiche dell'acqua di impianto, si deve prevedere l'installazione di uno scambiatore a piastre, in modo da circoscrivere i trattamenti e le verifiche al solo circuito primario.

SOMMARIO

INTRODUZIONE	4
Destinatari	4
Simboli	4
Avvertenze generali	4
Normative vigenti	4
Avvertenza di sicurezza	4
Utilizzo	4
informazioni generali	5
Modelli disponibili	5
DESCRIZIONE	6
Descrizione di base	6
Box	6
Scambiatore primario	6
Brucciato	6
Regolazione della temperatura	6
Funzione antigelo	6
Individuazione dei principali componenti	7
Equipaggiamenti ISPEL	8
Modulo Prestige Solo 50/75 interno a Prestige Box Mono 50/75	9
Modulo Prestige Solo 100/120 interno a Prestige Box Mono 100/120	9
CARATTERISTICHE TECNICHE	10
Prestige Box Mono 50/75	10
Prestige Box Mono 100	11
Prestige Box Mono 120	12
Compensatore idraulico (Mono)	13
Scambiatore a piastre (Mono S)	13
Dati scambiatore a piastre	13
INSTALLAZIONE	14
Avvertenze	14
Modo d'uso	14
Dimensioni	16
Esempi di installazione	17
Collegamento al riscaldamento	18
Riempimento circuito caldaia	18
Prevalenza residua – Mono F	18
Collegamento gas	19
Tabella portate e perdite di carico del circuito gas	19
Impostazioni dei parametri di controllo	19
Collegamenti elettrici	19
Schema elettrico	20
Collegamento scarico fumi	21
Eventuale installazione interna del Prestige Box Mono	21
NOTE	22

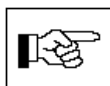
INTRODUZIONE

DESTINATARI

Il presente manuale è rivolto a:
il progettista
l'installatore
l'utente
i tecnici addetti alla manutenzione

SIMBOLI

In questo manuale vengono utilizzati i seguenti simboli:



Istruzioni fondamentali per una corretta installazione.



Istruzioni fondamentali per la sicurezza delle persone, delle cose e dell'ambiente.



Pericolo di elettrocuzione.



Pericolo di scottature.

AVVERTENZE GENERALI



- Il presente manuale costituisce parte integrante dell'apparecchio a cui si riferisce e deve essere consegnato all'utente finale.
- Leggere attentamente questo manuale prima di installare e mettere in servizio la caldaia.
- È vietato eseguire modifiche all'interno della caldaia senza un accordo scritto del costruttore.
- L'installazione, la messa in servizio, la manutenzione e la riparazione vanno eseguiti da un tecnico qualificato in conformità alle normative e disposizioni locali vigenti.
- La mancata osservanza delle istruzioni relative alle operazioni e alle procedure di controllo può causare lesioni personali o rischio di inquinamento ambientale.
- Per garantire un funzionamento corretto e sicuro dell'apparecchio è importante sottoporre quest'ultimo a revisione e manutenzione annuale da parte di un installatore o di una società di manutenzione autorizzata.
- In caso di funzionamento anomalo contattare un tecnico di fiducia.
- Nonostante gli elevati standard di qualità osservati da ACV per le apparecchiature durante la produzione, il controllo e il trasporto, permane la residua possibilità di errore. Si prega di comunicare tale errore immediatamente all'installatore riconosciuto, indicando sempre in tale comunicazione il codice di errore visualizzato sul display.

- I componenti della caldaia possono essere sostituiti soltanto con componenti di fabbrica originali. Troverete un elenco delle parti di ricambio ed i codici di riferimento ACV alla fine di questo documento.



Prima di intervenire sulla caldaia, scollegare l'alimentazione elettrica dell'interruttore esterno. L'utente non può accedere ai componenti interni della caldaia.

NORMATIVE VIGENTI

Questi prodotti hanno ottenuto l'approvazione "CE" in conformità alle norme in vigore nei diversi paesi (direttive europee 92/42/CEE sui rendimenti e 90/396/CEE sugli impianti a gas).

AVVERTENZE DI SICUREZZA

SE SI RILEVA ODORE DI GAS:

- chiudere immediatamente la valvola del gas;
- ventilare il vano dell'impianto;
- non utilizzare apparecchiature o interruttori elettrici
- avvertire immediatamente il fornitore del gas e/o l'installatore.

MANUTENZIONE E RIPARAZIONE

Le operazioni di installazione e di manutenzione del prodotto devono essere eseguite da tecnici qualificati in conformità alle normative vigenti.

FUORIUSCITE DI ACQUA:

chiudere la valvola di alimentazione acqua
avvisare un tecnico di fiducia

ASSENZA PROLUNGATA:

in caso di assenza prolungata chiudere l'alimentazione del gas e spegnere l'interruttore generale dell'apparecchio.

UTILIZZO:

I Prestige Box sono caldaie a basamento per esterno e devono essere destinate all'uso previsto dal costruttore. I dispositivi di sicurezza non devono essere manomessi.

Il costruttore declina qualsiasi responsabilità per eventuali danni dovuti ad un'installazione non corretta o per un uso di apparecchi e di accessori non conforme alle modalità indicate dal costruttore.



Il costruttore si riserva il diritto di modificare le caratteristiche tecniche dei propri prodotti senza obblighi di preavviso.

INTRODUZIONE

INFORMAZIONI GENERALI

Nel presente manuale sono le istruzioni di installazione del Prestige Box Mono ed è parte integrante ed essenziale del prodotto. Va conservato con cura dall'utente e dovrà sempre accompagnare il PRESTIGE BOX anche in caso di sua cessione ad altro proprietario o utente e/o di trasferimento su altro impianto.

Le istruzioni di uso e manutenzione della caldaia Prestige 50/75/100/120 sono riportate in altro libretto fornito a corredo del Prestige Box Mono, unitamente al presente manuale.

Il prodotto è composto da un armadio appositamente realizzato per l'installazione all'esterno, da una caldaia murale Prestige modello 50, 75, 100 o 120 collocata all'interno del box, da un gruppo idraulico capace di realizzare una comoda interfaccia tra caldaia e gli impianti che si vorranno abbinare al Prestige Box Mono. A richiesta ulteriori armadi di servizio, denominati Prestige Box Service, potranno essere abbinati affiancati per accogliere la componentistica d'impianto (quadri elettrici, pompe, vasi d'espansione, bollitori, valvole, etc.).

L'installazione, la manutenzione e qualsiasi altro intervento devono essere effettuati nel rispetto delle norme vigenti e delle indicazioni fornite dal costruttore. Un'errata installazione può causare danni a persone, animali e cose per i quali il costruttore non è responsabile.

Ugualmente il costruttore non è considerato responsabile per eventuali danni derivanti da usi impropri, erronei ed irragionevoli o da un mancato rispetto delle istruzioni riportate sul presente manuale.

Il tecnico installatore deve essere abilitato ai sensi della legislazione vigente ed è tenuto, ai sensi della stessa, a fornire al committente tutta la documentazione prescritta per l'installazione degli apparecchi e dei relativi impianti.



Il costruttore si riserva il diritto di modificare le caratteristiche tecniche dei propri prodotti senza obbligo di preavviso.



La disponibilità di alcuni modelli e i relativi accessori possono essere diversi a secondo i mercati.

MODELLI DISPONIBILI

In base alla configurazione del circuito idraulico di caldaia installato all'interno del box, si definiscono tre versioni.

Prestige Box MONO

Il circuito idraulico di caldaia è chiuso su un separatore idraulico a sei vie, con disponibili due coppie di attacchi per i circuiti secondari.



Prestige Box MONO S

Il circuito idraulico di caldaia è chiuso su uno scambiatore a piastre saldobrasate, isolato termicamente, con disponibile una coppia di attacchi per il circuito secondario.



Prestige Box MONO F

Il circuito idraulico di caldaia non è chiuso. Sono disponibili gli attacchi mandata e ritorno caldaia, con circolatore e sicurezze Ispesl.

DESCRIZIONE

DESCRIZIONE DI BASE

Il Prestige Box Mono è un generatore di calore a gas composto da una caldaia murale a condensazione, Prestige modelli 50, 75, 100 o 120, inserita in un armadio di pronta installazione all'esterno, o in alternativa anche in vano termico, comprendente già i collegamenti idraulici, elettrici e gli accessori per poter essere direttamente abbinata ad un impianto di riscaldamento centrale.

Le caldaie della serie **Prestige 50/75/100/120**, racchiuse nel box, sono approvate conformi alle Direttive "CE".

BOX

La caldaia del Prestige Box Mono è completa di mantello e cruscotto. Il box contiene anche degli elementi impiantistici accessori, quali un compensatore idraulico a sei vie, il vaso di espansione necessario alla caldaia (ma non sufficiente all'impianto), nonché tutto l'accessoriato ISPESL necessario per generatori fra i 35 ed i 115kW. Compatibilmente con gli spazi residui e con le esigenze connesse ad una agevole manutenzione, possono trovare posto all'interno del box ulteriori componenti ed elementi di controllo e di comando.

Il box è realizzato in acciaio resistente agli agenti atmosferici ed è idoneo per essere installato all'esterno.

SCAMBIATORE PRIMARIO

Il cuore delle caldaie **Prestige** è un nuovo scambiatore di calore in acciaio inossidabile, risultato di lunghe ricerche e prove intensive eseguite in laboratorio e frutto degli 80 anni di esperienza maturati da **ACV** nell'impiego dell'acciaio inossidabile per il riscaldamento e per la produzione di acqua calda sanitaria. La particolare geometria dello scambiatore a tubi di fumo è stata progettata e messa a punto per ottenere la massima equilibratura dei passaggi e quindi la massima efficienza di scambio. In questo modo la **Prestige** consente un rendimento eccezionale, che rimane stabile per tutta la durata di esercizio della caldaia per via della improbabile formazione di incrostazioni grazie alla equilibratura dei passaggi, per via del percorso-fumi verticale-discendente che favorisce la precipitazione di eventuali incrostazioni. Sono, peraltro, scongiurati possibili inneschi di corrosione grazie alla realizzazione dello scambiatore, prodotto interamente con acciaio di altissima qualità.

BRUCIATORE

Le caldaie **Prestige** sono equipaggiate con un bruciatore, modulante a premiscelazione aria/gas dal funzionamento sicuro e silenzioso, che limita le emissioni inquinanti (NOx e CO) a livelli straordinariamente bassi. Nonostante il bruciatore sia di concezione avanzatissima, il suo funzionamento si basa su di una tecnologia ormai consolidata che prevede l'impiego di componentistica standardizzata, quindi molto affidabile.

REGOLAZIONE DELLA TEMPERATURA

Il **Prestige Box Mono**, riguardo alla regolazione della temperatura, fa riferimento alla centralina a micro-processore "MCBA" posta sul cruscotto della caldaia. La MCBA controlla sia le funzioni di sicurezza (accensione, controllo della fiamma, limitazione di temperatura, ecc.) sia la temperatura della caldaia; inoltre, tramite una sonda collocata fuori dal box, a percepire la temperatura esterna, realizza la regolazione climatica variando la temperatura dell'acqua di mandata al variare della temperatura esterna.

Si faccia riferimento al libretto di caldaia per la regolazione di tutte le impostazioni necessarie per l'ordinario utilizzo.

FUNZIONE ANTIGELO

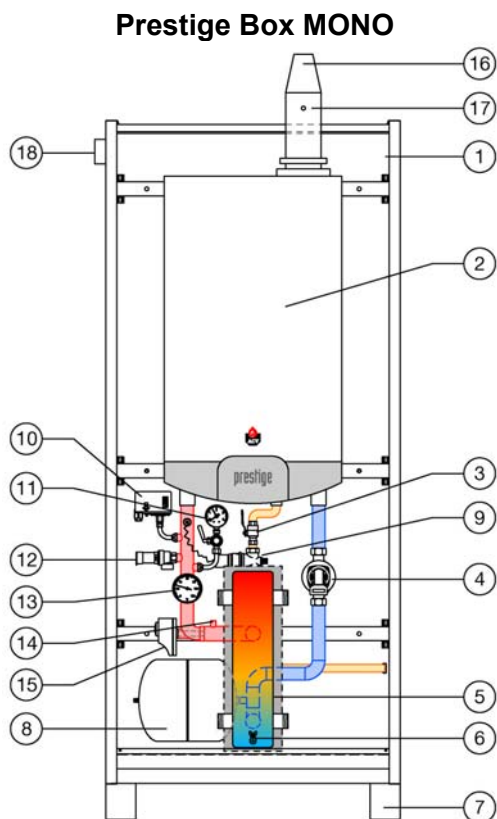
La centralina MCBA assolve alla funzione di protezione antigelo anche rimanendo in "stand-by". Appena la temperatura rilevata dalla sonda di mandata scende al di sotto dei 7°C, viene attivata la pompa del circuito di riscaldamento. Appena la temperatura di mandata scende al di sotto dei 3°C, viene attivato il bruciatore di una caldaia finché la temperatura di mandata non supera nuovamente i 10°C. Raggiunto tale valore la pompa rimarrà ancora in funzione per 10 minuti. Se è collegata una sonda esterna, la pompa verrà attivata appena la temperatura esterna scende al di sotto del valore impostato.

Per consentire di proteggere anche l'impianto contro il gelo, è necessario che tutte le valvole di linea, di zona e dei corpi scaldanti siano completamente aperte.

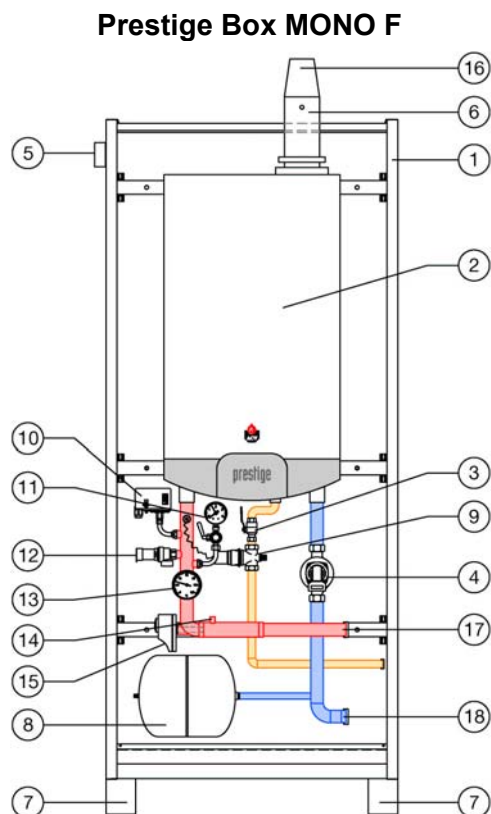
DESCRIZIONE

INDIVIDUAZIONE DEI COMPONENTI

Il Prestige Box Mono è equipaggiato come illustrato nella figura sotto riportata. Per la componentistica specifica riferita alla caldaia interna (parte integrante del Prestige Box Mono) fare riferimento alla sezione relativa.



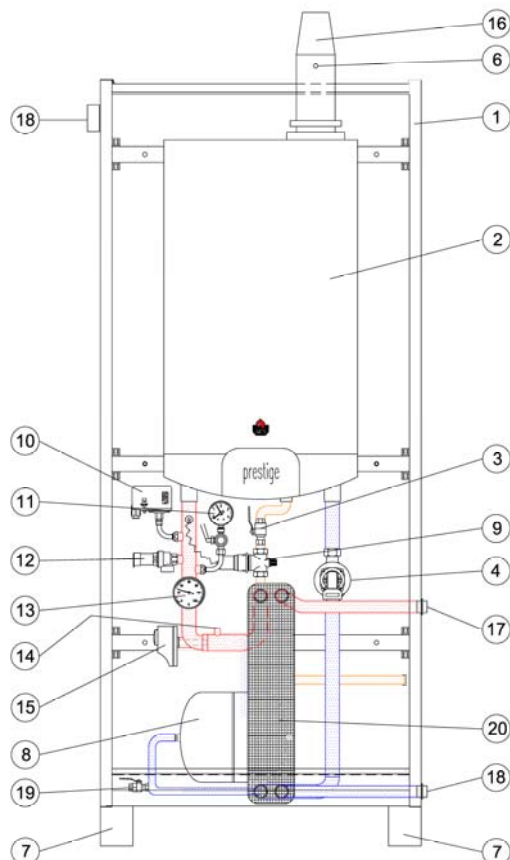
- 1 Telaio di sostegno e pennellatura modulo
- 2 Caldaia a condensazione Prestige Solo 50/75/100/120
- 3 Valvola generale gas (Metano/Gpl)
- 4 Circolatore primario riscaldamento
- 5 Compensatore idraulico a 6 vie
- 6 Rubinetto di scarico primario
- 7 Piedi di sostegno modulo
- 8 Vaso d'espansione da 8 litri
- 9 Valvola di intercettazione combustibile ISPESL
- 10 Pressostato di blocco a riarmo manuale ISPESL
- 11 Manometro f.s. 0-6 bar con flangia ISPESL
- 12 Valvola di sicurezza 3.5 bar omologata ISPESL
- 13 Termometro f.s. 120°C
- 14 Pozzetto termometro campione ISPESL
- 15 Bitermostato di regolazione e blocco ISPESL
- 16 Scarico Ø100 per evacuazione fumi
- 17 Foro per analisi combustione
- 18 Sonda esterna



- 1 Telaio di sostegno e pennellatura modulo
- 2 Caldaia a condensazione Prestige Solo 50/75/100/120
- 3 Valvola generale gas (Metano/Gpl)
- 4 Circolatore primario riscaldamento
- 5 Sonda esterna
- 6 Foro per analisi combustione
- 7 Piedi di sostegno modulo
- 8 Vaso d'espansione da 8 litri
- 9 Valvola di intercettazione combustibile ISPESL
- 10 Pressostato di blocco a riarmo manuale ISPESL
- 11 Manometro f.s. 0-6 bar con flangia ISPESL
- 12 Valvola di sicurezza 3.5 bar omologata ISPESL
- 13 Termometro f.s. 120°C
- 14 Pozzetto termometro campione ISPESL
- 15 Bitermostato di regolazione e blocco ISPESL
- 16 Scarico Ø100 per evacuazione fumi
- 17 Mandata riscaldamento 1"1/2 /M)
- 18 Ritorno riscaldamento 1"1/2 (F)

DESCRIZIONE

Prestige Box MONO S



- 1 Telaio di sostegno e pennellatura modulo
- 2 Caldaia a condensazione Prestige Solo 50/75/100/120
- 3 Valvola generale gas (Metano/Gpl)
- 4 Circolatore primario riscaldamento
- 5 Sonda esterna
- 6 Foro per analisi combustione
- 7 Piedi di sostegno modulo
- 8 Vaso d'espansione da 4 litri
- 9 Valvola di intercettazione combustibile ISPESL
- 10 Pressostato di blocco a riarmo manuale ISPESL
- 11 Manometro f.s. 0-6 bar con flangia ISPESL
- 12 Valvola di sicurezza 3.5 bar omologata ISPESL
- 13 Termometro f.s. 120°C
- 14 Pozzetto termometro campione ISPESL
- 15 Bitermostato di regolazione e blocco ISPESL
- 16 Scarico Ø100 per evacuazione fumi
- 17 Mandata riscaldamento
- 18 Ritorno riscaldamento
- 19 Valvola di scarico / riempimento circuito caldaia
- 20 Scambiatore a piastre saldobrasato

EQUIPAGGIAMENTI ISPESL

Il Prestige Box Mono è equipaggiato con i componenti di sicurezza prescritti per l'installazione dei generatori di calore nei vani termici.

Nella tabella seguente sono elencati i dispositivi ISPESL forniti di serie. La relativa documentazione obbligatoria viene fornita a corredo unitamente al presente manuale. I riferimenti forniti nella tabella sotto riportata sono indicativi; ACV Italia si riserva di equipaggiare propri prodotti con componenti approvati equivalenti.

PRESTIGE BOX MONO	50
Valvola Intercettazione Combustibile	DN 1"
Valvola di sicurezza	3/4"
Pressostato di blocco	1÷5 bar
Bitermostato di regolazione e di blocco	30÷90 °C
Pozzetto per sonda v.i.c.	(artic. fornito)
Pozzetto per termometro campione	(artic. fornito)
Manometro con presa per manom. campione	(artic. fornito)
Termometro	(artic. fornito)

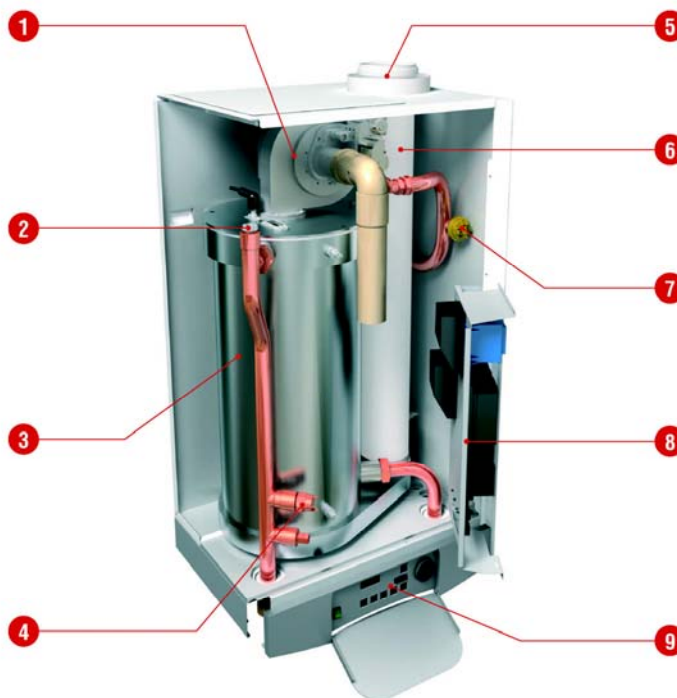
PRESTIGE BOX MONO	75
Valvola Intercettazione Combustibile	DN 1"
Valvola di sicurezza	3/4"
Pressostato di blocco	1÷5 bar
Bitermostato di regolazione e di blocco	30÷90 °C
Pozzetto per sonda v.i.c.	(artic. fornito)
Pozzetto per termometro campione	(artic. fornito)
Manometro con presa per manom. campione	(artic. fornito)
Termometro	(artic. fornito)

PRESTIGE BOX MONO	100 / 120
Valvola Intercettazione Combustibile	DN 1"
Valvola di sicurezza	3/4"
Pressostato di blocco	1÷5 bar
Bitermostato di regolazione e di blocco	30÷90 °C
Pozzetto per sonda v.i.c.	(artic. fornito)
Pozzetto per termometro campione	(artic. fornito)
Manometro con presa per manom. campione	(artic. fornito)
Termometro	(artic. fornito)

DESCRIZIONE

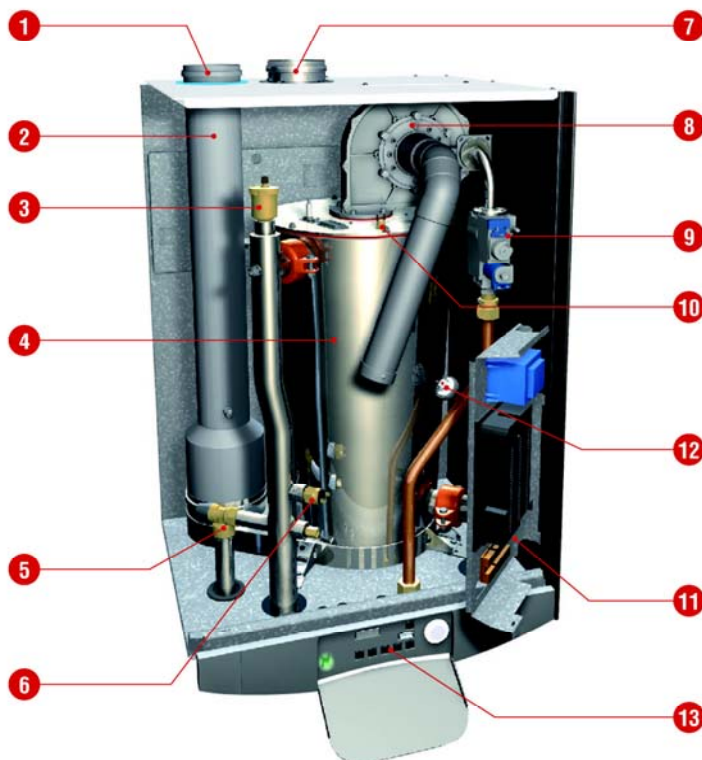
MODULO PRESTIGE SOLO 50 / 75 interno a PRESTIGE BOX MONO 50 / 75

1. Bruciatore di gas premiscelato modulante
2. Valvola di spurgo manuale
3. Scambiatore di fumi/acqua in acciaio inox
4. Pressostato di sicurezza mancanza acqua
5. Uscita fumi/aspirazione aria comburente
6. Tubo fumi
7. Pressostato gas
8. Basamento per centralina MCBA
9. Pannello comandi



MODULO PRESTIGE SOLO 100 / 120 interno a PRESTIGE BOX MONO 100 / 120

1. Collegamento camino Ø 100 mm
2. Uscita fumi
3. Spurgo automatico
4. Scambiatore fumi/acqua in acciaio inox
5. Valvola di sicurezza
6. Pressostato di sicurezza mancanza acqua
7. Aspirazione aria comburente
8. Bruciatore di gas premiscelato modulante
9. Valvola gas
10. Termostato di sicurezza
11. Basamento per centralina MCBA
12. Pressostato gas
13. Pannello comandi



CARATTERISTICHE TECNICHE

PRESTIGE BOX MONO 50 – 75

Potenzialità		Gas Naturale		G.P.L.	
		50	75	50	75
Potenza max.	kW	49,9	72	49,9	72
Potenza min.	kW	15	18,3	15	18,3
Potenza utile max. 80/60°C	kW	48,4	69,9	48,4	69,9
Potenza utile min. 80/60°C	kW	14,7	17,9	14,7	17,9
Rendimento utile 30% del carico [EN677]	%	107,8	107,8	107,8	107,8

Fumi

Emissione CO [Potenza max. / min.]	mg/kWh	45 / 20	52 / 20	89 / 37	118 / 37
Emissione NOx [Potenza max. / min.]	mg/kWh	66 / 30	62 / 38	70 / 53	71 / 60
Classe NOx [EN483]		5	5	5	5
Temperatura fumi - Potenza max. 80/60°C	°C	82	82	80	80
Temperatura fumi - Potenza max. 50/30°C	°C	40	40	39	39
Portata fumi	kg/ora	79	115	79	115
Perdita di carico lato fumi	Pa	150	150	150	150
Max. lunghezza scarico coassiale Ø 100 / 150 mm	m	20	20	20	20

Gas

Portata di gas G20 - 20 mbar	m³/ora	5,28	7,6	—	—
Portata di gas G25 - 25 mbar	m³/ora	6,14	8,8	—	—
Portata di gas G31 - 30/37/50 mbar	m³/ora	—	—	2,0	2,9
CO ₂ [Potenza max.] (con pannello frontale chiuso)	% CO₂	9,4	9,4	10,8	10,8
CO ₂ [Potenza max.] (con pannello frontale aperto)	% CO₂	9,2	9,2	10,5	10,5
CO ₂ [Potenza min.] (con pannello frontale chiuso)	% CO₂	9,3	9,3	10,4	10,4

Parametri idraulici

Temperatura max di esercizio	°C	90	90	90	90
Capacità del circuito di riscaldamento	L	20	17	20	17
Pressione max. di esercizio	bar	4	4	4	4
Perdita di carico scambiatore [ΔT = 20°C]	mbar	30	74	30	74

Collegamento elettrico

Grado di protezione	IP	30	30	30	30
Tensione di alimentazione elettrica	V/Hz	230 / 50	230 / 50	230 / 50	230 / 50
Potenza elettrica assorbita	A	0,8	1,1	0,8	1,1
Livello sonoro	dB	52	52	52	52

Peso a vuoto	kg	54	58	54	58
---------------------	-----------	----	----	----	----

CARATTERISTICHE TECNICHE

PRESTIGE BOX MONO 100

Potenzialità		Gas Naturale	G.P.L.	
		G20 20 mbar	G30 28-30-50 mbar	G31 30-37-50 mbar
Potenza riscaldamento max.	kW	80 - 99,9	80 - 99,9	80 - 99,9
Potenza riscaldamento min.	kW	22	31	31
Potenza utile max. 80/60°C	kW	78,1 - 97,3	78,1 - 97,3	78,1 - 97,3
Potenza utile min. 80/60°C	kW	21,6	30,4	30,4
Potenza utile max 50/30°C	kW	84,8 - 106,0	84,8 - 106,0	84,8 - 106,0
Potenza utile min. 50/30°C	kW	23,5	33,2	33,2
Rendimento utile 30% del carico [EN677]	%	108	108	108

Fumi

Emissione CO [Potenza max. / min.]	mg/kWh	77 - 2	100 - 5	100 - 5
Emissione NOx [Potenza max. / min.]	mg/kWh	70 - 26	80 - 30	80 - 30
Temperatura fumi - Potenza max. 80/60°C	°C	83	81	81
Temperatura fumi - Potenza max. 50/30°C	°C	65	63	63
Portata fumi	kg/ora	114 - 142,5	120 - 158	120 - 158
Perdita di carico lato fumi	Pa	150	150	150
Max. lunghezza scarico coassiale Ø 100 / 150 mm	m	NA	NA	NA

Gas

Portata di gas max.	m³/ora	8,5 - 10,6	2,5 - 3,25	3,3 - 4,25
Portata di gas min.	m³/ora	2,32	0,96	1,24
CO ₂ [Potenza max.] (con pannello frontale chiuso)	% CO₂	9	10,3	10,3
CO ₂ [Potenza max.] (con pannello frontale aperto)	% CO₂	8,8	10,1	10,1
CO ₂ [Potenza min.] (con pannello frontale chiuso)	% CO₂	8,5 - 9,5	10 - 10,5	10 - 10,5
Collegamento gas (maschio)	Ø	1"	1"	1"

Parametri idraulici

Temperatura max. di esercizio	°C	90	90	90
Capacità del circuito di riscaldamento	L	28	28	28
Pressione max. di esercizio	bar	4	4	4
Perdita di carico scambiatore [ΔT = 20°C]	mbar	80	85	85
Collegamento riscaldamento (maschio)	Ø	1"1/2	1"1/2	1"1/2

Collegamento elettrico

Grado di protezione	IP	30	30	30
Tensione di alimentazione elettrica	V/Hz	230 / 50	230 / 50	230 / 50
Corrente elettrica assorbita	A	1,1	1,1	1,1
Livello sonoro	dB	54	54	54

Peso a vuoto	kg	83	83	83
---------------------	-----------	----	----	----

CARATTERISTICHE TECNICHE

PRESTIGE BOX MONO 120

Potenzialità		Gas Naturale	G.P.L.	
		G20 20 mbar	G30 28-30-50 mbar	G31 30-37-50 mbar
Potenza riscaldamento max.	kW	80 - 115	80 - 115	80 - 115
Potenza riscaldamento min.	kW	22	31	31
Potenza utile max. 80/60°C	kW	78,1 - 111,7	78,1 - 111,7	78,1 - 111,7
Potenza utile min. 80/60°C	kW	21,6	30,4	30,4
Potenza utile max 50/30°C	kW	84,8 - 116,2	84,8 - 116,3	84,8 - 116,3
Potenza utile min. 50/30°C	kW	23,5	33,2	33,2
Rendimento utile 30% del carico [EN677]	%	108	108	108

Fumi

Emissione CO [Potenza max. / min.]	mg/kWh	77 - 2	100 - 5	100 - 5
Emissione NOx [Potenza max. / min.]	mg/kWh	70 - 26	80 - 30	80 - 30
Temperatura fumi - Potenza max. 80/60°C	°C	83	81	81
Temperatura fumi - Potenza max. 50/30°C	°C	65	63	63
Portata fumi	kg/ora	114 - 164	120 - 173	120 - 173
Perdita di carico lato fumi	Pa	150	150	150
Max. lunghezza scarico coassiale Ø 100 / 150 mm	m	NA	NA	NA

Gas

Portata di gas max.	m³/ora	8,5 - 12,2	2,5 - 3,55	3,3 - 4,7
Portata di gas min.	m³/ora	2,32	0,96	1,24
CO ₂ [Potenza max.] (con pannello frontale chiuso)	% CO₂	9	10,3	10,3
CO ₂ [Potenza max.] (con pannello frontale aperto)	% CO₂	8,8	10,1	10,1
CO ₂ [Potenza min.] (con pannello frontale chiuso)	% CO₂	8,5 - 9,5	10 - 10,5	10 - 10,5
Collegamento gas (maschio)	Ø	1"	1"	1"

Parametri idraulici

Temperatura max. di esercizio	°C	90	90	90
Capacità del circuito di riscaldamento	L	28	28	28
Pressione max. di esercizio	bar	4	4	4
Perdita di carico scambiatore [ΔT = 20°C]	mbar	80	85	85
Collegamento riscaldamento (maschio)	Ø	1"1/2	1"1/2	1"1/2

Collegamento elettrico

Grado di protezione	IP	30	30	30
Tensione di alimentazione elettrica	V/Hz	230 / 50	230 / 50	230 / 50
Corrente elettrica assorbita	A	1,1	1,1	1,1
Livello sonore	dB	54	54	54

Peso a vuoto	kg	83	83	83
---------------------	-----------	----	----	----

CARATTERISTICHE TECNICHE

COMPENSATORE IDRAULICO (MONO)

I raccordi idraulici di mandata e ritorno della caldaia all'interno del box si interfacciano su di un compensatore-separatore a sei vie, sulle cui quattro vie restanti si richiede di allacciare gli impianti. La presenza del separatore rende nullo, ai fini fluidodinamici, il potenziale contributo alla circolazione di acqua nell'impianto, fornibile dalla pompa equipaggiata dal Prestige Box Mono.

Detto compensatore, coibentato e completo di uscite di spurgo e di scarico, favorisce il duraturo buon funzionamento, l'efficienza di caldaie ed impianti, grazie alla molteplicità di azioni che esso è capace di svolgere:

- SEPARAZIONE IDRAULICA - per rendere indipendenti la circolazione di caldaia da quella d'impianto, permettendo così anche l'impiego di pompe d'impianto a velocità variabile;
- RESISTENZE FLUIDODINAMICHE - il grande diametro rende bassa la velocità del fluido, così limitando la formazione di vortici e sonorità, e rendono trascurabili le relative perdite di carico di sbocco/imbocco;

Gli allacci idraulici sono filettati femmina 2" (DN50).

SCAMBIATORE A PIASTRE (MONO S)

Il Prestige Box Mono S ha il circuito primario chiuso su uno scambiatore a piastre.

Questo è costituito da piastre saldo brasate in acciaio inox AISI 316L, corrugate a pressione che vengono saldate l'una all'altra con rame puro con processo sotto vuoto.

Gli scambiatori sostengono i regimi termici:

80/60 – 55/65

70/50 – 45/55

80/60 – 55/70

Sotto riportiamo i dati relativi ai tre regimi termici.

Il circuito primario è inoltre dotato di vaso di espansione di **volume 4 litri**, calcolato in base alla Raccolta R Ispesl Ed. 2009, i cui valori di precarica sono:

Prestige Box	Precarica vaso (bar)
Mono 50	2,2
Mono 75	2,5
Mono 100	1,8
Mono 120	1,8

DATI SCAMBIATORI A PIASTRE – LATO SECONDARIO

REGIME TERMICO		80/60 – 55/65			
		50	75	100	120
Potenza scambiata	kW	50	72	100	115
Portata secondario	m ³ /h	4,37	6,3	8,7	10,06
Perdita di carico secondario	kPa	15	20	14	19
Volume liquido secondario (PHE + tubazioni)	Lt	1,4 + 0,28	1,83 + 0,28	3,63 + 0,42	3,63 + 0,42

REGIME TERMICO		70/50 – 45/55			
		50	75	100	120
Potenza scambiata	kW	50	72	100	115
Portata secondario	m ³ /h	4,36	6,3	8,7	10,06
Perdita di carico secondario	kPa	15	20	14	19
Volume liquido secondario (PHE + tubazioni)	Lt	1,4 + 0,28	1,83 + 0,28	3,63 + 0,42	3,63 + 0,42

REGIME TERMICO		80/60 – 55/70			
		50	75	100	120
Potenza scambiata	kW	50	72	100	115
Portata secondario	m ³ /h	2,92	4,2	5,84	6,71
Perdita di carico secondario	kPa	7	9	7	9
Volume liquido secondario (PHE + tubazioni)	Lt	1,4 + 0,28	1,83 + 0,28	3,63 + 0,42	3,63 + 0,42

INSTALLAZIONE

AVVERTENZE



Il PRESTIGE BOX MONO viene fornito in un imballo di plastica, dopo aver tolto l'imballo assicurarsi dell'integrità dell'apparecchio e della completezza della fornitura. In caso di non corrispondenza rivolgersi al fornitore. Gli elementi di imballaggio (graffe, sacchetti in plastica, polistirolo espanso, ecc.) non devono essere lasciati alla portata dei bambini in quanto fonti di pericolo.

In caso di guasto e/o cattivo funzionamento spegnere l'apparecchio, chiudere il rubinetto del gas e non tentare di ripararlo ma rivolgersi a personale qualificato.

Eventuali riparazioni, effettuate utilizzando esclusivamente ricambi originali, devono essere eseguite solamente da tecnici qualificati. Il mancato rispetto di quanto sopra può compromettere la sicurezza dell'apparecchio e fa decadere ogni responsabilità del costruttore.

Nel caso di lavori o manutenzione di strutture poste nelle vicinanze dei condotti o dei dispositivi di scarico, dei fumi e loro accessori, spegnere l'apparecchio e a lavori ultimati farne verificare l'efficienza dei condotti o dei dispositivi da personale tecnico qualificato.

Per la pulizia delle parti esterne spegnere la caldaia e portare l'interruttore esterno alla caldaia in posizione "OFF". Effettuare la pulizia con un panno umido imbevuto di acqua saponata. Non utilizzare detersivi aggressivi, prodotti tossici o insetticidi.



L'installazione e la prima accensione della caldaia devono essere effettuate da personale qualificato in conformità alle normative nazionali di installazione in vigore e ad eventuali prescrizioni delle autorità locali e di enti preposti alla salute pubblica.

MODO D'USO

Il PRESTIGE BOX serve a riscaldare l'acqua ad una temperatura inferiore a quella di ebollizione. Essa deve essere allacciata ad un impianto di riscaldamento dimensionato in base alle sue prestazioni ed alla sua potenza. (vedi dati tecnici).

Prima di collegare la caldaia è necessario:

- Effettuare un lavaggio accurato delle tubazioni dell'impianto per rimuovere eventuali residui di filettature, saldature o sporcizia che possano compromettere il corretto funzionamento della caldaia.
- Verificare la predisposizione delle caldaie del PRESTIGE BOX per il funzionamento con il tipo di gas disponibile (leggere quanto riportato sulla targhetta caratteristiche delle caldaie).

- Controllare che la canna fumaria non presenti strozzature e non vi siano collegati scarichi di altri apparecchi secondo quanto previsto dalle Norme Vigenti.
- Controllare che, nel caso di raccordo su canne fumarie preesistenti, queste siano state perfettamente pulite e non presentino scorie, in quanto l'eventuale distacco potrebbe ostruire il passaggio dei fumi, causando situazioni di pericolo.
- Controllare che, nel caso di raccordo su canne fumarie non idonee, queste siano state intubate.
- In presenza di acque con durezza particolarmente elevata, si avrà rischio di accumulo di calcare con conseguente diminuzione di efficienza dei componenti della caldaia.

In caso sia necessario utilizzare del liquido antigelo questo deve essere del tipo approvato da ACV.

Nessun oggetto infiammabile deve trovarsi nelle vicinanze del Prestige Box Mono.

Assicurarsi che l'ambiente di installazione e gli impianti a cui deve connettersi l'apparecchiatura siano conformi alle normative vigenti.

Per non compromettere il regolare funzionamento della caldaia il luogo di installazione deve rispondere al valore della temperatura limite di funzionamento.

Nella creazione di un ulteriore vano tecnico si impone il rispetto di distanze minime che garantiscano l'accessibilità alle parti della caldaia.

Verificare la tenuta dell'impianto del gas come previsto dalle norme vigenti. Proteggere i tubi di collegamento in modo da evitare il loro danneggiamento. Accertarsi che il Prestige Box Mono sia predisposto per il gas di alimentazione.

Prima dell'installazione si consiglia un'accurata pulizia delle tubazioni del gas per rimuovere eventuali residui che potrebbero provocare il malfunzionamento della caldaia. E' inoltre importante verificare il tipo del gas (metano o GPL) che si andrà ad utilizzare per l'alimentazione della caldaia e la corrispondente pressione nominale in quanto se insufficiente può ridurre la potenza del generatore con disagi per l'utente. Prima di qualunque intervento nella caldaia togliere l'alimentazione elettrica tramite l'apposito interruttore posto nel quadro generale.

Proteggere i cavi di collegamento in modo da evitare il loro danneggiamento.

Eseguire i collegamenti elettrici con conduttori di sezione adeguata.

Il corretto collegamento ad un efficiente impianto di terra è indispensabile per garantire la sicurezza dell'apparecchio.

INSTALLAZIONE

Per una maggiore sicurezza far effettuare da personale qualificato un controllo accurato dell'impianto elettrico, in quanto il costruttore non è responsabile per eventuali danni causati dalla mancanza di messa a terra dell'impianto o per anomalie di alimentazione elettrica.

Verificare che l'impianto sia adeguato alla potenza massima assorbita dal PRESTIGE BOX MONO e controllare che la sezione dei cavi sia idonea, comunque non inferiore a 2 mm².

Il modulo PRESTIGE BOX MONO deve essere allacciato ad una rete elettrica di 230V-50Hz rispettando la polarizzazione ed il collegamento di terra.

I collegamenti alla rete elettrica devono essere eseguiti da personale abilitato in conformità al luogo di installazione del PRESTIGE BOX MONO.

E' vietato utilizzare i tubi dell'impianto idraulico, di riscaldamento e del gas per il collegamento di terra dell'apparecchio.

La caldaia non è protetta contro gli effetti causati dai fulmini.

Lo scarico della valvola di sicurezza deve essere collegato ad un sifone di scarico con possibilità di controllo visivo per evitare che, in caso di intervento della stessa, si provochino danni a persone, animali e cose, dei quali il costruttore non è responsabile.

INSTALLAZIONE

DIMENSIONI

Nei disegni che seguono sono indicate le posizioni degli allacci agli impianti.

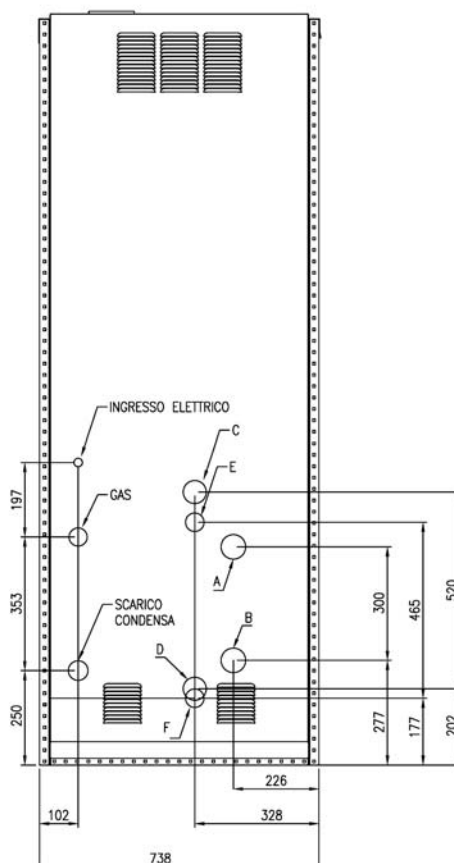
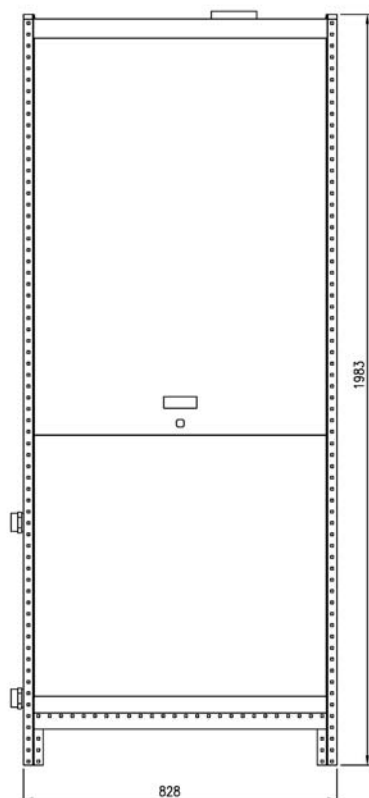
Prestige Box Mono / Mono F

Questi sono realizzabili indifferentemente da uno o da entrambi i laterali del box, come esemplificato nel disegno in fondo alla pagina. Riguardo agli allacci idraulici di mandata e di ritorno dell'impianto quanto sopra è reso possibile dal separatore idraulico a sei vie,

di cui 4 vie sono disponibili e disposte simmetricamente; occorrerà accedere all'interno del box per raccordarsi al separatore e far passare le tubazioni attraverso gli appositi fori di attraversamento del box.

Prestige Box Mono S.

È già presente la coppia di attacchi filettati M sulla parete laterale.



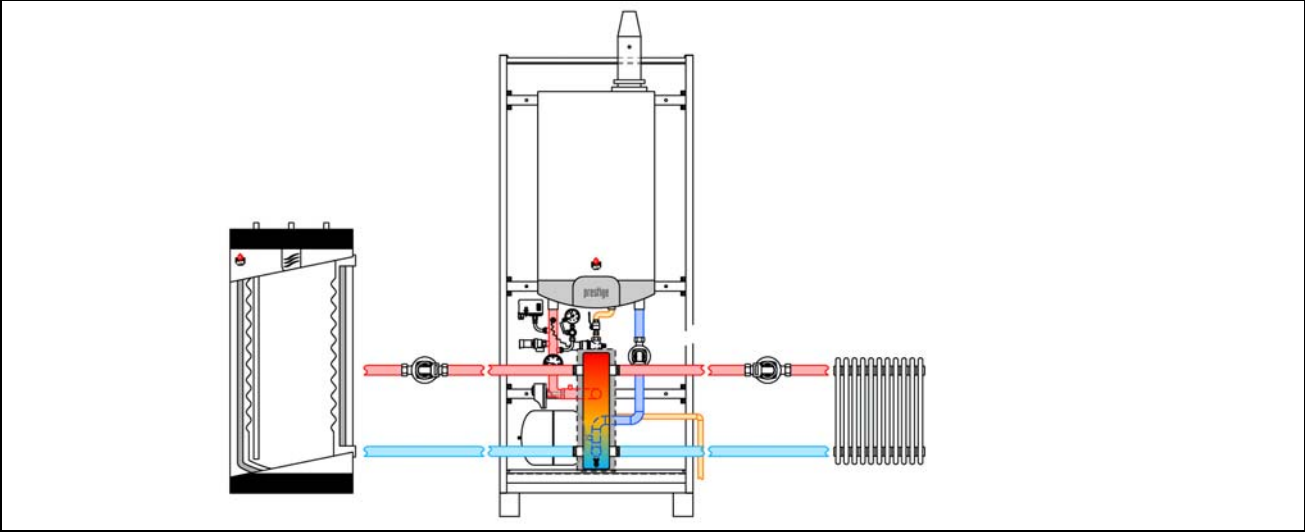
Uscite tranciabili sul pannello laterale

LEGENDA		
	Foro	Prestige Box
A	Mandata impianto	MONO / MONO F
B	Ritorno impianto	
C	Mandata impianto	MONO S 100/120
D	Ritorno impianto	
E	Mandata impianto	MONO S 50/75
F	Ritorno impianto	

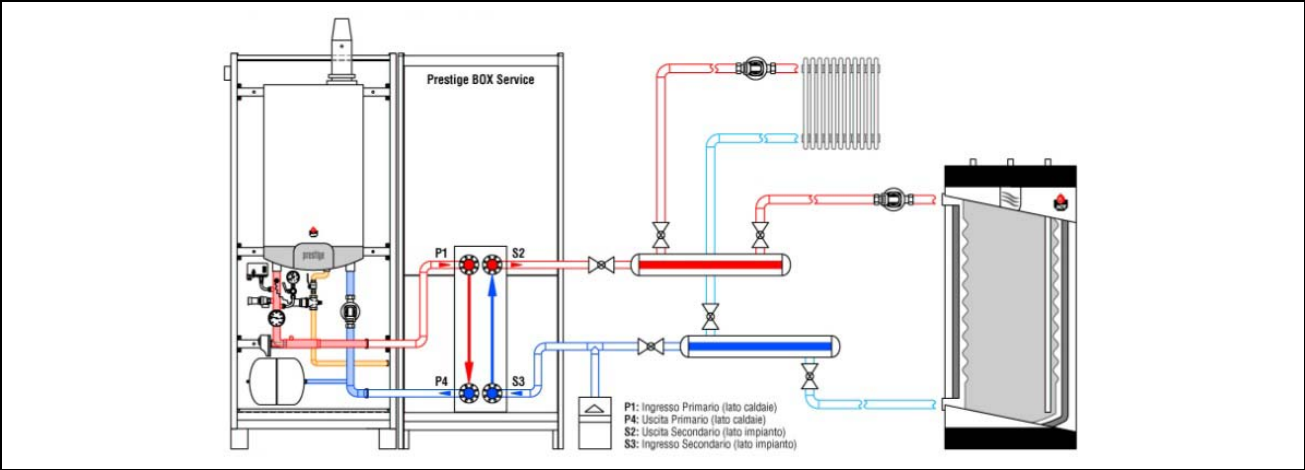
INSTALLAZIONE

ESEMPI DI INSTALLAZIONE

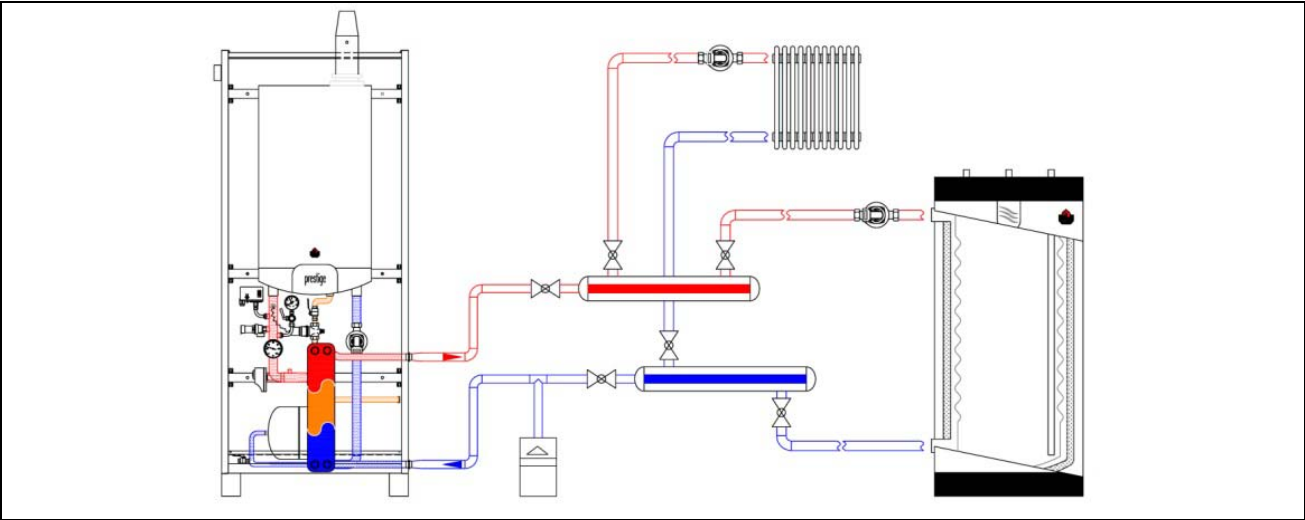
Prestige Box MONO



Prestige Box MONO F



Prestige Box MONO S



INSTALLAZIONE

COLLEGAMENTO AL RISCALDAMENTO



- Risciacquare accuratamente con acqua corrente l'intero impianto di riscaldamento prima di collegare il Prestige Box Mono.
- Posizionare il Prestige Box in piano ed a livello su basamento atto a ricevere il peso del box.
- L'impianto deve essere riempito con acqua pulita nel rispetto di quanto previsto dalla normativa vigente (UNICIG 8065). Per informazioni sull'utilizzo di antigelo, consultare i funzionari ACV o l'ufficio tecnico.
- Il circuito di riscaldamento deve essere realizzato in modo tale da non impedire la circolazione nel box; questo può verificarsi se tutte le valvole termostatiche sono chiuse. Occorre, in questo caso, prevedere un bypass.
- Riempire il sifone di scarico condensa di ogni singolo generatore con acqua sanitaria e collegare lo scarico alla rete fognaria tramite una connessione ispezionabile. Assumere ogni precauzione necessaria per evitare il rischio di congelamento dell'acqua di condensa.

Prestige Box MONO		
Modello	Attacchi	Ubicazione
50/75	2" F	Separatore idraulico
100/120	2" F	Separatore idraulico

Prestige Box MONO S		
Modello	Attacchi	Ubicazione
50/75	1" 1/2 M	Pannello laterale
100/120	2" M	Pannello laterale

Prestige Box MONO F		
Modello	Attacchi	Ubicazione
50/75	1" 1/2 M	Interno mantello
100/120	1" 1/2 M	Interno mantello

RIEMPIMENTO CIRCUITO CALDAIA

Prestige Box MONO S

Per il riempimento del circuito caldaia del Prestige Box Mono S utilizzare il rubinetto di scarico / carico qui sotto illustrato.



PREVALENZA RESIDUA – MONO F

Il Prestige Bob Mono F non avendo separatore né scambiatore, ha gli attacchi direttamente accessibili dal circuito caldaia.

Pertanto riportiamo il grafico delle prevalenze disponibili per vari modelli.

Prevalenza residua



Prestige Box Mono F

A	50
B	75
C	100/120

INSTALLAZIONE

COLLEGAMENTO GAS



- I Prestige Box sono dotati di una connessione per il gas di alimentazione di dimensioni variabili in funzione del modello (vedere tabella riportata nella pagina seguente).
- Il collegamento gas deve essere eseguito in conformità a quanto prescritto dalle normative vigenti.
- E' consigliabile installare un filtro gas a monte del Prestige Box.
- L'installazione di impianti di gas combustibile deve essere effettuata esclusivamente da parte di personale professionalmente abilitato in conformità alla legislazione vigente.
- Spurgare il tubo del gas e verificare accuratamente che le giunzioni eseguite siano conformi alle prove di tenuta effettuate secondo quanto prescritto dalle normative vigenti.
- Controllare la pressione gas del sistema: riferirsi alla tabella dei dati tecnici.

TABELLA PORTATE E PERDITE DI CARICO CIRCUITO GAS

La caldaia all'interno del box è stata progettata per poter utilizzare il gas combustibile indicato nella targa dati posta all'interno del mantello: **è necessario verificare che il gas distribuito corrisponda a quello per il quale è stata predisposta la caldaia.**

Per adattare la caldaia ad un tipo di gas diverso consultare il manuale tecnico di caldaia:

tale operazione deve essere effettuata solo da personale qualificato usando parti componenti fornite da ACV.

La tubazione di adduzione del gas, ivi compresi rubinetti di intercettazione e gli ulteriori componenti accessori, deve essere realizzata e dimensionata in conformità alle normative vigenti facendo riferimento alla potenza nominale massima del generatore.

Le portate massime di gas e le perdite di carico dei tubi interni al box sono riportate nella tabella qui sotto.

Modello	Øi tubo alimentaz. gas [mm]	Gas Naturale - G20		G.P.L. - G31	
		Portata gas [m ³ /h]	Perdite di carico [Pa]	Portata gas [m ³ /h]	Perdite di carico [Pa]
Prestige Box Mono 50	19,0	5,3	39	2,05	14
Prestige Box Mono 75	19,0	7,6	74	2,95	28
Prestige Box Mono 100	22,3	10,6	80	4,25	30
Prestige Box Mono 120	22,3	12,6	83	4,91	31

IMPOSTAZIONE DEI PARAMETRI DI CONTROLLO

Rispetto ai valori impostati di default, sul Prestige Box Mono si deve eseguire il cambiamento del Parametro 46 come indicato:

Parametro	Valore	Descrizione
P 46		
	22	Bollitore con sonda NTC
	23	Bollitore con termostato
P 105		
	40	Valvola 3 vie in standby su CH
P 113		
	-41	Somma dei parametri con valvola 3 vie in standby su CH

COLLEGAMENTI ELETTRICI

I collegamenti elettrici per l'alimentazione del modulo sono posizionati all'interno del box su di una apposita morsettiera.

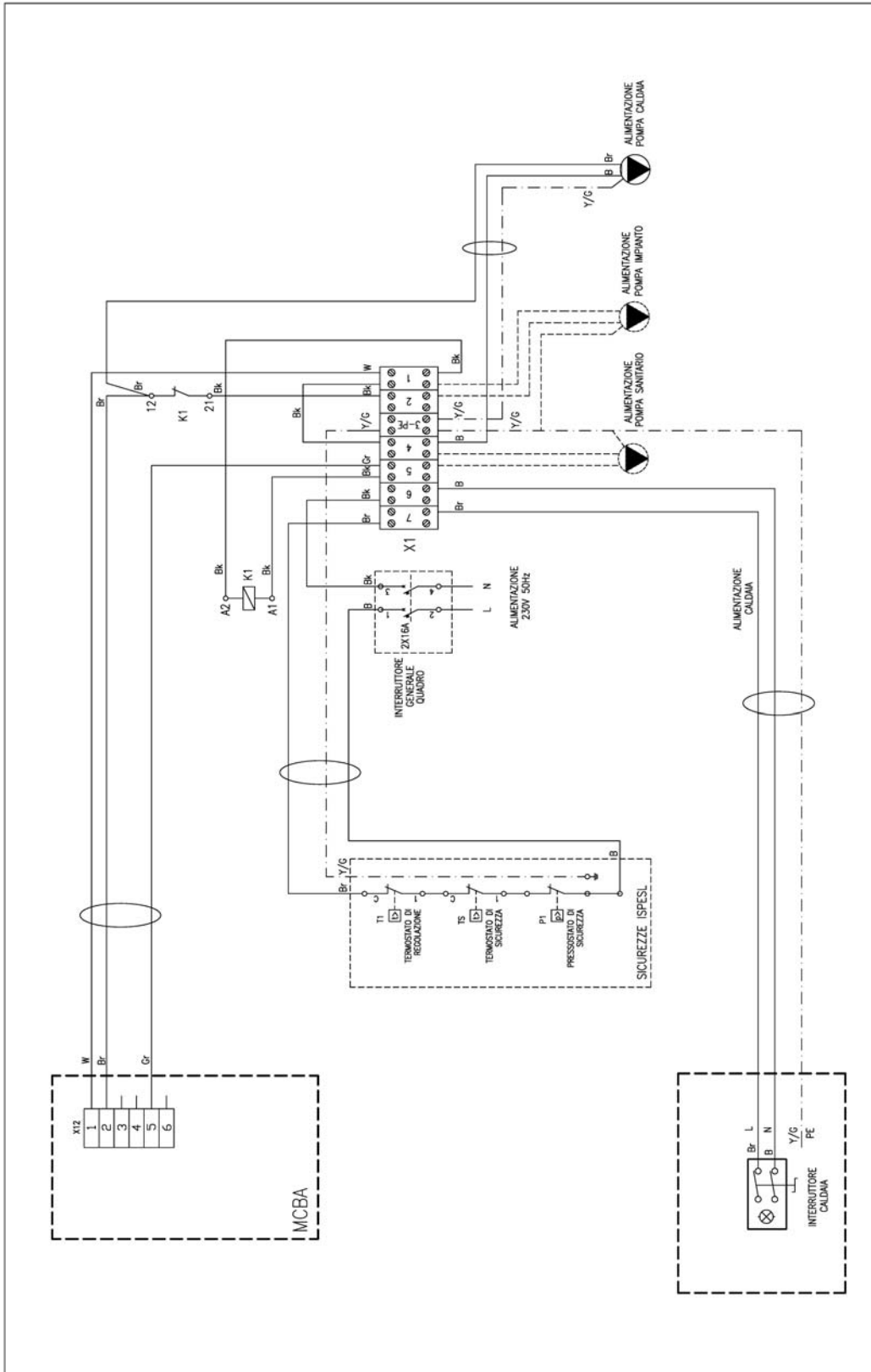
Vedere schema dei collegamenti nella pagina seguente.

INSTALLAZIONE

SCHEMA ELETTRICO

I componenti presenti nel Prestige Box Mono sono elettricamente connessi da un apposito cablaggio secondo il seguente schema elettrico

Gr	Verde	Bk	Nero
W	Bianco	B	Blu
Br	Marrone	Y/G	Giallo verde



INSTALLAZIONE

COLLEGAMENTO SCARICO FUMI

- Il collegamento deve essere eseguito in conformità a quanto prescritto dalle normative vigenti.

- Grazie alla premiscelazione aria-gas, la Prestige è indipendente dalle perdite di carico del sistema di scarico fumi e presa aria comburente.

Tuttavia la perdita di carico massima di tale sistema non deve essere superata in quanto comporterebbe una riduzione del carico termico utile. In ogni caso comunque, il controllo della suddetta premiscelazione garantirà sempre una combustione ottimale ed emissioni inquinanti estremamente ridotte.

- I tratti sub-orizzontali per lo scarico dei fumi devono sempre essere montati in pendenza rispetto all'apparecchiatura: (3° di pendenza = 5 mm per metro di tubo)

- In un raggio di 0,5 metri dalla bocca di uscita fumi non deve trovarsi alcun ostacolo o sistema di scarico di altri apparecchi utilizzatori.

- La perdita di carico massima lungo i condotti fumari da collegare alla caldaia è di 150 Pascal. La perdita di carico circuito fumi può essere calcolata in base alla tabella che si trova nel manuale della caldaia, secondo l'esempio di calcolo riportato.

Il Prestige Box Mono è dotato di serie di un terminale singolo, sporgente superiormente dal tettuccio del box. Tale configurazione è idonea per l'installazione sul tetto di edifici e per ambiti similari.

In caso di ubicazioni differenti sarà richiesto di convogliare i fumi della caldaia allo scopo di raggiungere tetti, terrazzi, etc. rispettando quote minime di sbocco. Nell'occasione sarà necessario realizzare condotti fumari idonei nel rispetto delle prescrizioni di Legge e di quelle del presente libretto.

ACV Italia, a richiesta, fornisce sistemi fumari capaci di garantire il corretto funzionamento dei propri generatori. Laddove si inseriscano uno o più collettori fumari su cui far confluire i fumi di più caldaie si raccomanda di prevedere valvole fumarie di non ritorno su ciascuna caldaia della batteria.

EVENTUALE INSTALLAZIONE INTERNA DEL PRESTIGE BOX MONO



- Assicurarsi che le aperture di aerazione del locale siano aperte, sempre libere e di dimensioni adeguate nel rispetto della normativa vigente.

- Non conservare alcun prodotto infiammabile all'interno del locale

- Non conservare alcun prodotto corrosivo: vernice, solventi, sali, prodotti clorurati, ed altri detergenti vicino all'apparecchio.

- In presenza di odore di gas, non accendere alcuna luce, chiudere il rubinetto del gas, aerare le stanze e chiamare un tecnico qualificato.

- Il locale dove verrà installato il Prestige Box deve rispondere ai requisiti prescritti dalla legislazione vigente.

ACV ITALIA Srl - Via Pana, 92 48018 FAENZA (RA)
Tel. 0546 646144 Fax. 0546 646150
Home page: <http://www.acv.com>
E-mail : italia.info@acv.com

05	Estensione modelli F e S	08/07/2011
04	Estensione Prestige 100	05/03/2010
03		11/11/2008
Revisione		data
DOC04014	PRESTIGE BOX MONO	