



CONDENSY A 55 RSE

it	CALDAIA MURALE A GAS A CONDENSAZIONE
	Manuale per l'uso destinato all'utente e all'installatore



Gentile Cliente,

la nostra Azienda ritiene che il Suo nuovo prodotto soddisferà tutte le Sue esigenze. L'acquisto di un nostro prodotto garantisce quanto Lei si aspetta: un buon funzionamento ed un uso semplice e razionale.

Quello che Le chiediamo è di non mettere da parte queste istruzioni senza averle prima lette: esse contengono informazioni utili per una corretta ed efficiente gestione della Suo prodotto.

La nostra azienda dichiara che questi prodotti sono dotati di marcatura **CE** conformemente ai requisiti essenziali delle seguenti Direttive:

- Direttiva Gas **2009/142/CE**
- Direttiva Rendimenti **92/42/CEE**
- Direttiva Compatibilità Elettromagnetica **2004/108/CE**
- Direttiva Bassa tensione **2006/95/CE**



La nostra azienda, nella costante azione di miglioramento dei prodotti, si riserva la possibilità di modificare i dati espressi in questa documentazione in qualsiasi momento e senza preavviso. La presente documentazione è un supporto informativo e non considerabile come contratto nei confronti di terzi.

SOMMARIO

DESCRIZIONE SIMBOLI	3
AVVERTENZE DI SICUREZZA	3
AVVERTENZE GENERALI	4
CONSIGLI PER IL RISPARMIO ENERGETICO	4
1. MESSA IN FUNZIONE DELLA CALDAIA	5
1.1 REGOLAZIONE DELLA TEMPERATURA DI MANDATA RISCALDAMENTO E DELL'ACQUA SANITARIA	5
2. ARRESTO PROLUNGATO DELL'IMPIANTO. PROTEZIONE ANTIGELO	6
3. CAMBIO GAS	6
4. ANOMALIE	6
5. MENU INFORMAZIONI DI CALDAIA	7
6. RIEMPIMENTO IMPIANTO	7
7. ISTRUZIONI PER L'ORDINARIA MANUTENZIONE	7
8. SPEGNIMENTO DELLA CALDAIA	7
AVVERTENZE PRIMA DELL'INSTALLAZIONE	8
9. INSTALLAZIONE DELLA CALDAIA	8
9.1 POMPA DI CALDAIA	8
10. INSTALLAZIONE DEI CONDOTTI	9
10.1 CONDOTTI COASSIALI	9
10.2 CONDOTTI SEPARATI	9
10.3 CONDOTTI IN CASCATA	10
11. COLLEGAMENTI ELETTRICI	10
11.1 COLLEGAMENTO TERMOSTATO AMBIENTE	11
11.2 ACCESSORI NON INCLUSI NELLA DOTAZIONE	11
IMPOSTAZIONE PARAMETRI MEDIANTE IL CONTROLLO REMOTO	12
MODULI ESTERNI DI GESTIONE IMPIANTO	13
11.3 COLLEGAMENTO SICUREZZE I.S.P.E.S.L.	14
12. FUNZIONI SPECIALI	14
12.1 FUNZIONE DEGASAMENTO IMPIANTO	14
12.2 FUNZIONE TARATURA	14
12.3 FUNZIONE SPAZZACAMINO	14
13. ANOMALIE NON RESETTABILI DALL'UTENTE	14
14. IMPOSTAZIONE PARAMETRI	14
15. TARATURA VALVOLA GAS	16
15.1 CAMBIO GAS	16
16. DISPOSITIVI DI REGOLAZIONE E SICUREZZA	17
18. MANUTENZIONE ANNUALE	18
18.1 PULIZIA DEL SIFONE DI SCARICO CONDENZA	18
18.2 PULIZIA DELLO SCAMBIATORE	19
18.3 CONTROLLO DEL BRUCIATORE	20
18.4 PARAMETRI DI COMBUSTIONE	20
19. CARATTERISTICHE TECNICHE	21

DESCRIZIONE SIMBOLI



AVVERTENZA

Rischio di danno o di malfunzionamento dell'apparecchio. Prestare particolare attenzione alle avvertenze di pericolo che riguardano possibili danni alle persone.



PERICOLO SCOTTATURE

Attendere che l'apparecchio si raffreddi prima di agire sulle parti esposte al calore.



PERICOLO ALTA TENSIONE

Parti elettriche in tensione, pericolo di shock elettrico.



PERICOLO GELO

Probabile formazione di ghiaccio a causa di basse temperature.



INFORMAZIONI IMPORTANTI

Informazioni da leggere con particolare attenzione perchè utili al corretto funzionamento della caldaia.



DIVIETO GENERICO

Vietato effettuare/utilizzare quanto specificato a fianco del simbolo.

AVVERTENZE DI SICUREZZA

ODORE DI GAS

- Spegnerne la caldaia.
- Non azionare alcun dispositivo elettrico (come accendere la luce).
- Spegnerne eventuali fiamme libere e aprire le finestre.
- Chiamare il centro di Assistenza Tecnico Autorizzato.
-

ODORE DI COMBUSTIONE

- Spegnerne la caldaia.
- Aerare il locale aprendo porte e finestre.
- Chiamare il Centro di Assistenza Tecnica Autorizzato.
-

MATERIALE INFIAMMABILE

Non utilizzare e/o depositare materiali facilmente infiammabili (diluenti, carta, ecc.) nelle vicinanze della caldaia.

MANUTENZIONE E PULIZIA CALDAIA

Togliere l'alimentazione elettrica alla caldaia prima di effettuare un qualsiasi intervento.



L'apparecchio non è destinato a essere usato da persone le cui capacità fisiche, sensoriali o mentali siano ridotte, oppure con mancanza di esperienza o di conoscenza, a meno che esse abbiano potuto beneficiare, attraverso l'intermediazione di una persona responsabile della loro sicurezza, di una sorveglianza o di istruzioni riguardanti l'uso dell'apparecchio.

AVVERTENZE GENERALI

Questa caldaia serve a riscaldare l'acqua ad una temperatura inferiore a quella di ebollizione a pressione atmosferica. Essa deve essere allacciata ad un impianto di riscaldamento e ad una rete di distribuzione di acqua calda sanitaria, compatibilmente alle sue prestazioni ed alla sua potenza. Prima di far allacciare la caldaia da personale professionalmente qualificato, secondo il DM n° 37 del 22.01.08, far effettuare:

- Una verifica che la caldaia sia predisposta per il funzionamento con il tipo di gas disponibile. Questo è rilevabile dalla scritta sull'imballo e dalla targa presente sull'apparecchio.
- Un controllo che il camino abbia un tiraggio adeguato, non presenti strozzature e non siano inseriti nella canna fumaria scari-chi di altri apparecchi, salvo che questa non sia realizzata per servire più utenze secondo le specifiche Norme e prescrizioni vigenti.
- Un controllo che, nel caso di raccordi su canne fumarie preesistenti, queste siano state perfettamente pulite poiché le scorie, staccandosi dalle pareti durante il funzionamento, potrebbero occludere il passaggio dei fumi.
- Risulta inoltre indispensabile, al fine di preservare il corretto funzionamento e la garanzia dell'apparecchio, seguire le precau-zioni di seguito riportate.

1. Circuito sanitario

1.1 Se la durezza dell'acqua supera il valore di 20 °F (1 °F = 10 mg di carbonato di calcio per litro d'acqua) si prescrive l'installa-zione di un dosatore di polifosfati o di un sistema di pari effetto rispondente alle normative vigenti.

1.2 E' necessario effettuare un lavaggio accurato dell'impianto dopo l'installazione dell'apparecchio e prima del suo utilizzo.

1.3 I materiali utilizzati per il circuito acqua sanitaria sono conformi alla Direttiva 98/83/CE.

2. Circuito di riscaldamento

2.1 Impianto nuovo: Prima di procedere all'installazione della caldaia l'impianto deve essere opportunamente pulito allo scopo di eliminare residui di filettature, saldature ed eventuali solventi utilizzando prodotti idonei disponibili sul mercato non acidi e non alcalini, che non attacchino i metalli, le parti in plastica e gomma. Per la protezione dell'impianto dalle incrostazioni è necessario l'utilizzo di prodotti inibitori quali SENTINEL X100 e FERNOX protettivo per impianti di riscaldamento. Per l'utilizzo di questi pro-dotti seguire attentamente le istruzioni fornite con i prodotti stessi.

2.2 Impianto esistente: Prima di procedere all'installazione della caldaia l'impianto deve essere completamente svuotato ed opportunamente pulito da fanghi e contaminanti utilizzando prodotti idonei disponibili sul mercato. I prodotti raccomandati per la pulizia sono: SENTINEL X300 o X400 e FERNOX rigeneratore per impianti di riscaldamento. Per l'utilizzo di questi prodotti se-guire attentamente le istruzioni fornite con i prodotti stessi. Ricordiamo che la presenza di depositi nell'impianto di riscaldamento comporta dei problemi funzionali alla caldaia (es. surriscaldamento e rumorosità dello scambiatore)

La prima accensione deve essere effettuata dal Servizio di Assistenza Tecnica autorizzato che dovrà verificare:

- Che i dati di targa siano rispondenti a quelli delle reti di alimentazione (elettrica, idrica, gas).
- Che l'installazione sia conforme alle normative vigenti, in particolare: UNI-CIG 7129, 7131, Regolamento di Attuazione della Legge n° 10 del 9.01.1991 ed in specie i Regolamenti Comunali.
- Che sia stato effettuato regolarmente il collegamento alla rete elettrica provvista di messa a terra.



L'apparecchio deve essere installato in un locale aerato adibito a sala termica secondo le norme vigenti (apparecchi con portata termica > 35 kW).



La mancata osservazione di queste avvertenze comporta il decadimento della garanzia dell'apparecchio. I nominativi dei Centri di Assistenza Tecnica autorizzati sono rilevabili dal foglio allegato. Prima della messa in funzione togliere il film protet-tivo della caldaia. Non utilizzare per lo scopo utensili o materiali abrasivi perché potrebbero danneggiare le parti verniciate.



Le parti dell'imballo (sacchetti in plastica, polistirolo ecc.) non devono essere lasciate alla portata dei bambini in quanto poten-ziali fonti di pericolo.

CONSIGLI PER IL RISPARMIO ENERGETICO

Regolazione del riscaldamento

Regolare la temperatura di mandata caldaia in funzione del tipo di impianto. Per impianti con termosifoni, si consiglia di impostare una temperatura massima di mandata dell'acqua di riscaldamento di circa 60°C, aumentare tale valore qualora non si dovesse raggiungere il comfort ambiente richiesto. Nel caso di impianto con pannelli radianti a pavimento, non superare la temperatura prevista dal progettista dell'impianto. È consigliabile l'utilizzo della Sonda Esterna e/o del Pannello di Controllo per adattare auto-maticamente la temperatura di mandata in funzione delle condizioni atmosferiche o della temperatura interna. In questo modo non viene prodotto più calore di quello che è effettivamente necessario. Regolare la temperatura ambiente senza surriscaldare i locali. Ogni grado in eccesso comporta un consumo energetico maggiore, pari a circa il 6%. Adeguare la temperatura ambiente anche in funzione del tipo di utilizzo dei locali. Ad esempio, la camera da letto o le stanze meno usate possono essere riscaldate ad una temperatura inferiore. Utilizzare la programmazione oraria ed impostare la temperatura ambiente nelle ore notturne inferiore a quella nelle ore diurne di circa 5°C. Un valore più basso non conviene in termini di risparmio economico. Solo in caso di assenza prolungata, come ad esempio una vacanza, abbassare ulteriormente il set di temperatura. Non coprire i radiatori per evitare la cor-retta circolazione dell'aria. Non lasciare le finestre socchiuse per aerare i locali, ma aprire le completamente per un breve periodo.

Acqua calda sanitaria

Un buon risparmio si ottiene impostando la temperatura sanitaria dell'acqua desiderata evitando di miscelarla con l'acqua fredda. Ogni ulteriore riscaldamento causa uno spreco di energia e una maggiore creazione del calcare.

1. MESSA IN FUNZIONE DELLA CALDAIA

Procedere come di seguito descritto per le corrette operazioni di accensione:

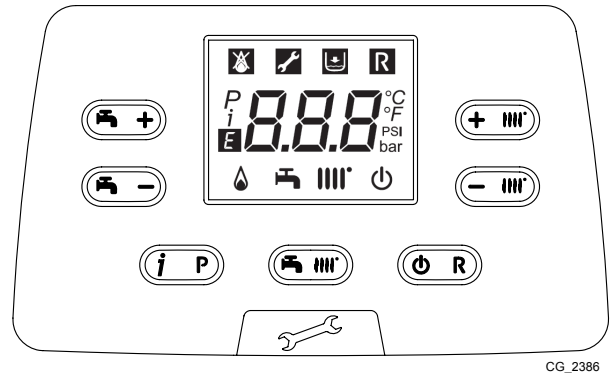
- Verificare che la pressione dell'impianto sia quella prescritta (capitolo 6);
- Alimentare elettricamente la caldaia.
- Aprire il rubinetto del gas (di colore giallo, posizionato sotto la caldaia);
- Selezionare la modalità di riscaldamento desiderata (capitolo 1.2).



In fase di prima accensione, finché non viene scaricata l'aria contenuta nella tubazione del gas, si può verificare la non accensione del bruciatore ed il conseguente blocco della caldaia. Si consiglia, in questo caso, di ripetere le operazioni di accensione fino all'arrivo del gas al bruciatore. Per ripristinare il funzionamento della caldaia, premere il tasto per almeno 2 secondi.

Legenda TASTI

	Regolazione temperatura acqua sanitaria (tasto + per aumentare la temperatura e tasto - per diminuirla)
	Regolazione temperatura acqua di riscaldamento (tasto + per aumentare la temperatura e tasto - per diminuirla)
	Informazioni di funzionamento caldaia
	Modo di funzionamento: Sanitario – Sanitario & Riscaldamento – Solo Riscaldamento
	Spento – Reset – Uscita menu/funzioni



CG_2386

Legenda SIMBOLI

	Spento: riscaldamento e sanitario disabilitati (è attiva solo la protezione antigelo di caldaia)		Bruciatore acceso
	Anomalia che impedisce l'accensione del bruciatore		Modo di funzionamento in sanitario abilitato
	Pressione acqua caldaia/impianto bassa		Modo di funzionamento in riscaldamento abilitato
	Richiesto intervento Assistenza Tecnica		Menu di programmazione
	Anomalia resettabile manualmente (tasto)		Menu informazioni di caldaia
	Anomalia in corso	°C, °F, bar, PSI	Unità di misura impostate (SI/US)

1.1 REGOLAZIONE DELLA TEMPERATURA DI MANDATA RISCALDAMENTO E DELL'ACQUA SANITARIA

La regolazione della temperatura di mandata riscaldamento e dell'acqua sanitaria (in presenza di bollitore esterno) si effettua agendo rispettivamente sui tasti e . L'accensione del bruciatore è visualizzata sul display con il simbolo .

RISCALDAMENTO: durante il funzionamento della caldaia in riscaldamento, sul display è visualizzato il simbolo intermittente e la temperatura di mandata riscaldamento (°C).

In caso di collegamento di una Sonda Esterna, i tasti regolano indirettamente la temperatura ambiente (valore di fabbrica 20°C).

SANITARIO: la produzione di acqua calda sanitaria è possibile collegando un bollitore esterno alla caldaia. Durante il funzionamento della caldaia in sanitario, sul display è visualizzato il simbolo intermittente e la temperatura di mandata riscaldamento(°C).

1.2 MODI DI FUNZIONAMENTO

SIMBOLO VISUALIZZATO	MODO DI FUNZIONAMENTO
	SANITARIO
	SANITARIO & RISCALDAMENTO
	SOLO RISCALDAMENTO

Per abilitare il funzionamento dell'apparecchio in **Sanitario - Riscaldamento** o **Solo Riscaldamento** premere ripetutamente il tasto e scegliere una delle tre modalità disponibili.

Per disabilitare i modi di funzionamento della caldaia mantenendo attiva la funzione antigelo, premere il tasto , sul display apparirà solo il simbolo (con caldaia non in blocco).

Sezione UTENTE (it)

2. ARRESTO PROLUNGATO DELL'IMPIANTO. PROTEZIONE ANTIGELO

E' buona norma evitare lo svuotamento dell'intero impianto di riscaldamento poiché ricambi d'acqua possono causare inutili e dannosi depositi di calcare all'interno della caldaia e dei corpi scaldanti. Se durante l'inverno l'impianto termico non dovesse essere utilizzato, nel caso di pericolo di gelo, è consigliabile miscelare l'acqua dell'impianto con idonee soluzioni anticongelanti destinate a tale uso specifico (es. glicole propilenico associato ad inibitori di incrostazioni e corrosioni). La gestione elettronica della caldaia è provvista di una funzione "antigelo" in riscaldamento che con temperatura di mandata impianto inferiore ai 5 °C fa accendere il bruciatore fino al raggiungimento in mandata di un valore pari a 30 °C.



La funzione è operativa se la caldaia è alimentata elettricamente, c'è gas, la pressione dell'impianto è quella prescritta e la caldaia non è in blocco.

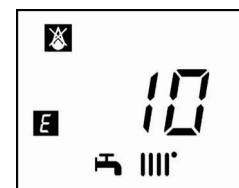
3. CAMBIO GAS

Le caldaie possono funzionare sia a gas metano (G20) che a gas GPL (G31). Nel caso in cui si renda necessario il cambio gas ci si dovrà rivolgere al SERVIZIO DI ASSISTENZA TECNICA AUTORIZZATO.

4. ANOMALIE

Le anomalie visualizzate sul display sono identificate dal simbolo **E** e da un numero (codice di anomalia). Per la lista completa delle anomalie vedere la tabella seguente.

Se sul display appare il simbolo **R** l'anomalia richiede un RESET da parte dell'utente. Per RESETTARE la caldaia, premere il tasto **(R)**. In caso d'intervento di frequenti visualizzazioni di anomalia, chiamare il centro di Assistenza Tecnica autorizzato.



E	Descrizione ANOMALIA	E	Descrizione ANOMALIA
10	Sensore sonda esterna guasto	128	Perdita di fiamma
20	Sensore NTC di mandata guasto	130	Intervento sonda NTC fumi per sovratemperatura
28	Sensore NTC fumi guasto	132	Mancata accensione (N°4 tentativi)
40	Sensore NTC di ritorno guasto	133	Anomalia interna scheda caldaia
50	Sensore NTC sanitario guasto (solo per modello solo riscaldamento con bollitore)	151	Perdita di fiamma
83	Problema di comunicazione tra scheda caldaia e unità comando. Probabile corto circuito sul cablaggio.	153	Reset forzato per aver tenuto premuto il tasto di Reset per più di 10 secondi (vedere capitolo 13)
84	Conflitto d'indirizzo tra più unità di comando	160	Anomalia funzionamento ventilatore
98	Accessorio non rilevato (*)	164	Sensore NTC sanitario guasto
109	Presenza d'aria nel circuito di caldaia (anomalia temporanea)	384	Fiamma parassita (anomalia interna)
110	Intervento termostato di sicurezza per sovratemperatura. (probabile pompa bloccata o aria nel circuito di riscaldamento)	385	Tensione di alimentazione troppo bassa
111	Intervento elettronico di sicurezza per sovratemperatura.	386	Soglia velocità ventilatore non raggiunta
117	Pressione circuito idraulico troppo alta	430	Intervento di sicurezza per mancanza di circolazione (controllo effettuato tramite sensore di pressione)
118	Pressione circuito idraulico troppo bassa	432	Termostato di sicurezza scattato a causa della temperatura troppo elevata o messa a terra mancante (E110)
125	Intervento di sicurezza per mancanza di circolazione. (controllo effettuato tramite un sensore di temperatura)		

(*) Dopo aver alimentato elettricamente la caldaia (oppure a seguito di un Reset per blocco), il codice di anomalia appare sul display fino al termine della diagnostica del sistema. Se il codice di anomalia permane significa che l'accessorio non è stato rilevato.



In caso di anomalia la retroilluminazione del display si accende visualizzando il codice di errore. E' possibile effettuare 5 tentativi consecutivi di riarmo dopodichè la caldaia rimane in blocco. Per effettuare un nuovo tentativo di riarmo, è necessario attendere 15 minuti.

5. MENU INFORMAZIONI DI CALDAIA

Agire sul tasto **(iP)** per visualizzare le informazioni riportate nella tabella seguente. Per uscire premere il tasto **(O/R)**.

<i>i</i>	Descrizione	<i>i</i>	Descrizione
00	Codice interno di anomalia secondario	11	Corrente di ionizzazione
01	Temperatura di mandata riscaldamento	12	Ore di lavoro del bruciatore
02	Temperatura esterna (se la sonda esterna)	13	Temperatura di mandata riscaldamento zona 2
03	Temperatura acqua bollitore esterno (modelli predisposti)	14	Modo di funzionamento riscaldamento zona 1
04	Temperatura acqua sanitario (modelli predisposti)	15	Modo di funzionamento riscaldamento zona 2
05	Pressione acqua impianto di riscaldamento	16	Modo di funzionamento circuito sanitario
06	Temperatura di ritorno riscaldamento	17	Modo di funzionamento caldaia
07	Temperatura sonda fumi	18	Modo di funzionamento impianto solare
08	Non utilizzato	19	Informazioni produttore
10	Temperatura di mandata riscaldamento zona 1	20	Informazioni produttore

6. RIEMPIMENTO IMPIANTO

Verificare periodicamente che la pressione, letta sul manometro, ad impianto freddo, sia di **1 - 1,5** bar. Nel caso sia inferiore agire sul rubinetto di caricamento dell'impianto previsto dall'installatore. È consigliabile che l'apertura di tale rubinetto sia effettuata molto lentamente in modo da facilitare lo sfiato dell'aria.



La caldaia è dotata di un pressostato idraulico che, in caso di mancanza d'acqua, non consente il funzionamento della caldaia.

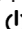


Se si dovessero verificare frequenti diminuzioni di pressione chiedere l'intervento del **SERVIZIO DI ASSISTENZA TECNICA AUTORIZZATO**.

7. ISTRUZIONI PER L'ORDINARIA MANUTENZIONE

Per garantire alla caldaia una perfetta efficienza funzionale e di sicurezza è necessario, alla fine di ogni stagione, far ispezionare la caldaia dal Servizio di Assistenza Tecnica autorizzato. Una manutenzione accurata è sempre motivo di risparmio nella gestione dell'impianto.

8. SPEGNIMENTO DELLA CALDAIA

Per lo spegnimento della caldaia occorre togliere l'alimentazione elettrica dell'apparecchio mediante l'interruttore bipolare. Nel modo di funzionamento "Spento -protez. antigelo-"  la caldaia rimane spenta ma i circuiti elettrici restano in tensione ed è **attiva la funzione antigelo**.

AVVERTENZE PRIMA DELL'INSTALLAZIONE

Le note ed istruzioni tecniche che seguono sono rivolte agli installatori per dar loro la possibilità di effettuare una perfetta installazione. Le istruzioni riguardanti l'accensione e l'utilizzo della caldaia sono contenute nella parte destinata all'utente. L'installazione deve rispondere alle prescrizioni delle norme UNI e CEI, delle leggi e normative tecniche locali. In particolare devono essere rispettate:

- Norme UNI-CIG 7129-7131 e CEI 64-8 e 64-9;
- Legge 9 gennaio 1991 n° 10 e relativo Regolamento d'Attuazione (DPR 412/93, modificato dal DPR 551/99);
- Disposizioni dei Vigili del Fuoco, dell'Azienda del gas ed in specie i Regolamenti Comunali.

Inoltre, il tecnico installatore dev'essere abilitato all'installazione degli apparecchi per riscaldamento secondo il DM n.37 del 22.01.08. Oltre a ciò va tenuto presente che:

- La caldaia può essere utilizzata con qualunque tipo di piastra convettiva, radiatore, termoconvettore. Le sezioni del circuito saranno, in ogni caso, calcolate secondo i normali metodi, tenendo conto della caratteristica portata-prevalenza disponibile alla placca (vedere l'allegato "SECTION" E alla fine del manuale).
- La prima accensione deve essere effettuata dal Servizio di Assistenza Tecnica autorizzato (rilevabile dal foglio allegato).

La mancata osservazione di queste avvertenze comporta il decadimento della garanzia dell'apparecchio.



Allo stato di fornitura la caldaia è priva dei seguenti componenti che devono essere montati a cura dell'installatore: VASO DI ESPANSIONE - RUBINETTO DI RIEMPIMENTO IMPIANTO - SEPARATORE IDRAULICO.



Le parti dell'imballo (sacchetti in plastica, polistirolo ecc.) non devono essere lasciate alla portata dei bambini in quanto potenziali fonti di pericolo.

9. INSTALLAZIONE DELLA CALDAIA



Si raccomanda di porre particolare cura nella fase di riempimento dell'impianto di riscaldamento. In particolare aprire le valvole termostatiche eventualmente presenti nell'impianto, far affluire lentamente l'acqua al fine di evitare formazione di aria all'interno del circuito primario finché non si raggiunge la pressione necessaria al funzionamento. Infine eseguire lo sfianto degli eventuali elementi radianti all'interno dell'impianto. La nostra azienda non si assume alcuna responsabilità per danni derivati dalla presenza di bolle d'aria all'interno dello scambiatore primario dovuta ad errata o approssimativa osservanza di quanto sopra indicato.



Serrare con cautela gli attacchi idrici della caldaia (coppia massima 30 Nm).

La figura della dima è disponibile alla fine del manuale nell'allegato "SECTION" C.

Determinata l'esatta ubicazione della caldaia fissare la dima alla parete. Eseguire la posa in opera dell'impianto partendo dalla posizione degli attacchi idrici e gas presenti nella traversa inferiore della dima stessa. Assicurarsi che la parte posteriore della caldaia (schienale) sia il più possibile parallelo al muro (in caso contrario spessorare la parte inferiore). E' consigliabile installare, nel circuito di riscaldamento, due rubinetti d'intercettazione (mandata e ritorno) "G1", che permettono, in caso d'interventi importanti, di operare senza dover svuotare tutto l'impianto di riscaldamento. Per il mercato italiano l'impianto deve essere dotato delle sicurezze previste dalla Raccolta R (termostato sicurezza, pressostato sicurezza, valvola intercettazione combustibile, ecc.). Inserire a valle degli attacchi idraulici della caldaia un separatore idraulico, dimensionato in funzione della portata massima della caldaia e dell'impianto. Nel caso di impianti già esistenti e nel caso di sostituzioni è consigliabile, oltre a quanto citato, prevedere sul ritorno alla caldaia ed in basso un vaso di decantazione destinato a raccogliere i depositi o scorie presenti anche dopo il lavaggio e che nel tempo possono essere messi in circolazione. Fissata la caldaia alla parete effettuare il collegamento ai condotti di scarico e aspirazione, forniti come accessori, come descritto nei successivi capitoli. Collegare il sifone ad un pozzetto di scarico assicurando una pendenza continua. Sono da evitare tratti orizzontali. La caldaia è predisposta elettronicamente per il collegamento ad un bollitore sanitario esterno.

9.1 POMPA DI CALDAIA

La pompa di caldaia (14 - "SECTION" A) è di tipo modulante e ha lo scopo di far circolare l'acqua tra la caldaia e il separatore idraulico (per le prestazioni idrauliche vedere i grafici nell'allegato "SECTION" E). La circolazione dell'acqua nell'impianto è demandata alle relative pompe ("SECTION" F).

Verificare che la portata dell'acqua di circolazione in caldaia non sia inferiore al valore riportato nella seguente tabella:

Modello	Portata minima (l/h)	Portata di lavoro (l/h) con separatore idraulico
CONDENSY A 55 RSE	1000	2100

10. INSTALLAZIONE DEI CONDOTTI

L'installazione della caldaia può essere effettuata con facilità e flessibilità grazie agli accessori forniti dei quali successivamente è riportata una descrizione. La caldaia è, all'origine, predisposta per il collegamento ad un condotto di scarico - aspirazione di tipo coassiale, verticale o orizzontale. La caldaia può essere utilizzata anche con condotti separati utilizzando l'accessorio sdoppiatore.

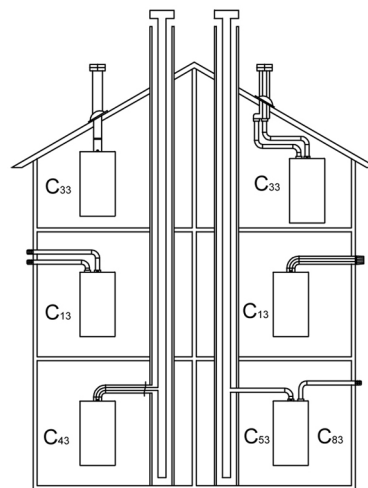
AVVERTENZE

C13, C33 I terminali per lo scarico sdoppiato devono essere previsti all'interno di un quadrato di 50 cm di lato. Istruzioni dettagliate sono presenti assieme ai singoli accessori.

C53 I terminali per l'aspirazione dell'aria comburente e per l'evacuazione dei prodotti della combustione non devono essere previsti su muri opposti dell'edificio.

C63 La massima perdita di carico ΔP dei condotti non deve superare i valori riportati nella tabella 1A. I condotti devono essere certificati per l'uso specifico e per una temperatura superiore ai 100°C. Il terminale camino utilizzato deve essere certificato secondo la Norma EN 1856-1.

C43, C83 Il camino o canna fumaria utilizzata deve essere idonea all'uso.



CG_1638



Per una migliore installazione si consiglia di utilizzare gli accessori forniti dal costruttore.

TABELLA 1A

In caso d'installazione di condotti di scarico e di aspirazione non forniti dalla nostra azienda è necessario che gli stessi siano certificati per il tipo di utilizzo ed abbiano una perdita di carico massima in base ai valori riportati nella tabella a fianco.

	ΔP (Pa)
CONDENSY A 55 RSE	270



Al fine di garantire una maggior sicurezza di funzionamento è necessario che i condotti di scarico fumi siano ben fissati al muro mediante apposite staffe di fissaggio. Le staffe devono essere posizionate ad una distanza di circa 1 metro l'una dall'altra in corrispondenza dei giunti.



La pendenza minima verso la caldaia del condotto di scarico deve essere di 1 cm per metro di lunghezza.

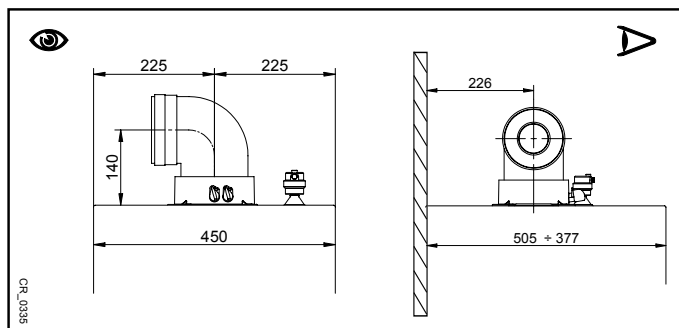


ALCUNI ESEMPI D'INSTALLAZIONE DEI CONDOTTI DI SCARICO, E LE RELATIVE LUNGHEZZE AMMESSE, SONO DISPONIBILI ALLA FINE DEL MANUALE NELL' ALLEGATO "SECTION" D.

10.1 CONDOTTI COASSIALI

Questo tipo di condotto permette lo scarico dei combustibili e l'aspirazione dell'aria comburente sia all'esterno dell'edificio, sia in canne fumarie di tipo LAS. La curva coassiale a 90° permette di collegare la caldaia ai condotti di scarico-aspirazione in qualsiasi direzione grazie alla possibilità di rotazione a 360°. Essa può essere utilizzata anche come curva supplementare in abbinamento al condotto coassiale o alla curva a 45°. In caso di scarico all'esterno il condotto scarico-aspirazione deve fuoriuscire dalla parete per almeno 18 mm per permettere il posizionamento del rosone in alluminio e la sua sigillatura onde evitare le infiltrazioni d'acqua.

- L'inserimento di una curva a 90° riduce la lunghezza totale del condotto di 1 metro.
- L'inserimento di una curva a 45° riduce la lunghezza totale del condotto di 0,5 metri.
- La prima curva 90° non rientra nel calcolo della lunghezza massima disponibile.

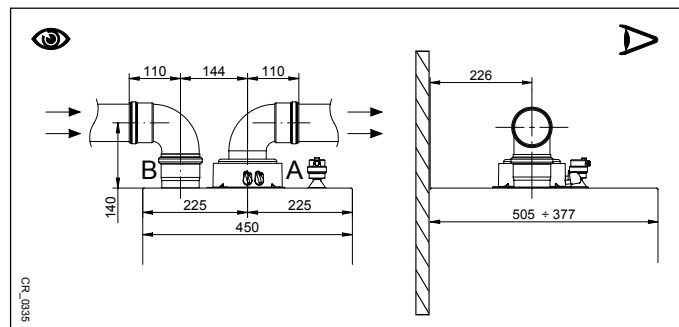


10.2 CONDOTTI SEPARATI

Questo tipo di condotto permette lo scarico dei combustibili sia all'esterno dell'edificio, sia in canne fumarie singole. L'aspirazione dell'aria comburente può essere effettuata in zone diverse rispetto a quelle dello scarico. L'accessorio sdoppiatore, fornito come accessorio, è costituito da un raccordo riduzione scarico 80 (B) e da un raccordo aspirazione aria (A). La guarnizione e le viti del raccordo aspirazione aria da utilizzare sono quelle tolte in precedenza dal tappo.

La curva a 90° permette di collegare la caldaia ai condotti di scarico e di aspirazione adattandolo alle diverse esigenze. Essa può essere utilizzata anche come curva supplementare in abbinamento al condotto o alla curva a 45°.

- L'inserimento di una curva a 90° riduce la lunghezza totale del condotto di 0,5 metri.
- L'inserimento di una curva a 45° riduce la lunghezza totale del condotto di 0,25 metri.
- La prima curva 90° non rientra nel calcolo della lunghezza massima disponibile.

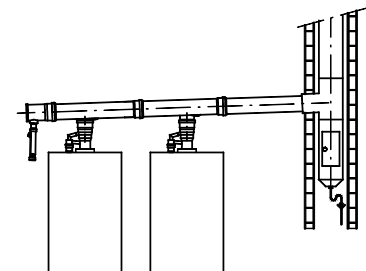


10.3 CONDOTTI IN CASCATA

Questo tipo di condotti permette di evacuare i prodotti della combustione di più caldaie collegate in cascata attraverso un collettore fumi comune. Il collettore deve essere utilizzato solamente per collegare le caldaie alla canna fumaria. I diametri disponibili sono: Ø125 mm - Ø160 mm e Ø200 mm. Una gamma di accessori è disponibile a richiesta.

TABELLA 1B

MODELLO CALDAIA	NUMERO MASSIMO DI CALDAIE COLLEGABILI IN CASCATA			PARAMETRO P60 N° di giri/min (rpm) alla Potenza minima	
	Ø125 mm (200 kW Max)	Ø160 mm (250 kW Max)	Ø200 mm (500 kW Max)	G20	G31
CONDENSY A 55 RSE	3	4	9	1620	1620




In questa tipologia di scarico, per ogni singola caldaia deve essere inserito il clapet fumi (valvola antiritorno) Ø 80/110 mm. Modificare il parametro P60 come riportato nella tabella 1B seguendo la procedura descritta al capitolo 14.



Il calcolo della canna fumaria deve essere effettuato da un tecnico abilitato in fase di progetto dell'impianto secondo quanto prescritto dalle norme vigenti.

11. COLLEGAMENTI ELETTRICI

La sicurezza elettrica dell'apparecchio è raggiunta soltanto quando lo stesso è correttamente collegato ad un efficace impianto di messa a terra, eseguito come previsto dalle vigenti Norme di sicurezza sugli impianti (DM n.37 del 22.01.08). La caldaia va collegata elettricamente ad una rete di alimentazione 230 V monofase + terra mediante il cavo a tre fili in dotazione rispettando la polarità Linea-Neutro.

L'allacciamento dev'essere effettuato tramite un interruttore bipolare con apertura dei contatti di almeno 3 mm.

In casi di sostituzione del cavo di alimentazione deve essere utilizzato un cavo armonizzato "HAR H05 VV-F" 3x0,75 mm² con diametro massimo di 8 mm. Per accedere alle morsettiere rimuovere il pannello frontale della caldaia (fissato con due viti nella parte inferiore), ruotare verso il basso la scatola comandi ed accedere alle morsettiere **M1**, **M2**, **M3**, destinate ai collegamenti elettrici, togliendo il coperchio di protezione. I fusibili, del tipo rapido da 3,15 A, sono incorporati nella morsettieria di alimentazione (estrarre il porta-fusibile di colore nero per il controllo e/o la sostituzione).

VEDERE LO SCHEMA ELETTRICO ALLA FINE DEL MANUALE NELL'ALLEGATO "SECTION" B



Verificare che l'assorbimento nominale complessivo degli accessori collegati all'apparecchio sia inferiore a 2A. Nel caso sia superiore, è necessario interporre tra gli accessori e la scheda elettronica un relè.



I collegamenti presenti nelle morsettiere M1- M3 sono in alta tensione (230 V). Prima di procedere al collegamento assicurarsi che l'apparecchio non sia alimentato elettricamente. Rispettare la polarità in alimentazione sulla morsettieria M1: L (LINEA) - N (NEUTRO).

MORSETTIERA M1

(L) = Linea (marrone)

(N) = Neutro (celeste).

⊕ = Messa a Terra (giallo-verde).

(1) (2) = contatto per **Termostato Ambiente**.



Si rende necessario ripristinare il ponticello sui morsetti 1-2 della morsettieria M1 di caldaia nel caso in cui non venga utilizzato il termostato ambiente oppure nel caso in cui non sia collegato il Controllo Remoto fornito come accessorio.

MORSETTIERA M2

Morsetti 1 (retroilluminazione) - 2 (massa) - 3 (+12V): collegamento Controllo Remoto (bassa tensione) fornito come accessorio.

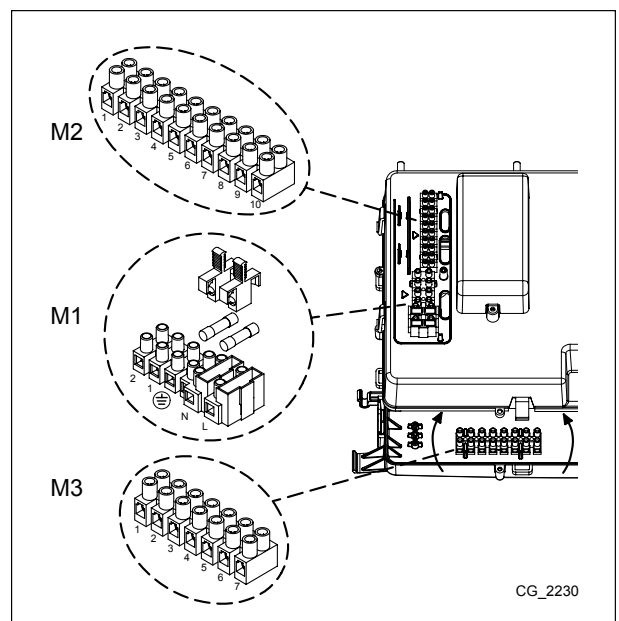
Morsetti 4 - 5 (comune): collegamento Sonda Esterna (fornita come accessorio)

Morsetti 6 - 5 (comune): 2° Sonda Ausiliaria (sonde impianto solare, di cascata, a zone, etc).

Morsetti 7 - 5 (comune): 1° Sonda Ausiliaria (sonde impianto solare, di cascata, a zone, etc).

Morsetti 9-10: collegamento della sonda del bollitore sanitario.

Morsetto 8: non utilizzato.



CG_2230

MORSETTIERA M3

Morsetto 1: non utilizzato

Morsetti 2 - 3: collegamento dispositivi di sicurezza esterni (I.S.P.E.S.L)

Morsetti 4 - 5: collegamento pompa bollitore sanitario.

Morsetti 6 - 7: collegamento pompa riscaldamento impianto (esterna a valle del separatore idraulico).



In caso l'apparecchio sia collegato ad un impianto a pavimento deve essere previsto, a cura dell'installatore, un termostato di protezione per la salvaguardia dell'impianto dalle sovratemperature.



Per il passaggio dei cavetti di collegamento delle morsettiere, utilizzare gli appositi fori "passa-fissa cavi" presenti sul fondo della caldaia.

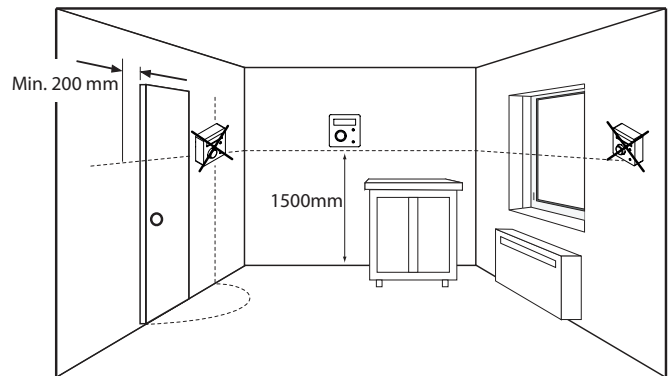
11.1 COLLEGAMENTO TERMOSTATO AMBIENTE



I collegamenti presenti nella morsettiera M1 sono in alta tensione (230 V). Prima di procedere al collegamento assicurarsi che l'apparecchio non sia alimentato elettricamente. Rispettare la polarità in alimentazione L (LINEA) - N (NEUTRO).

Per collegare il Termostato Ambiente alla caldaia, agire come di seguito descritto:

- togliere l'alimentazione elettrica alla caldaia;
- accedere alla morsettiera M1;
- rimuovere il ponticello ai capi dei contatti 1-2 e collegare i cavetti del Termostato Ambiente;
- alimentare elettricamente la caldaia ed assicurarsi che il Termostato Ambiente funzioni correttamente.



11.2 ACCESSORI NON INCLUSI NELLA DOTAZIONE

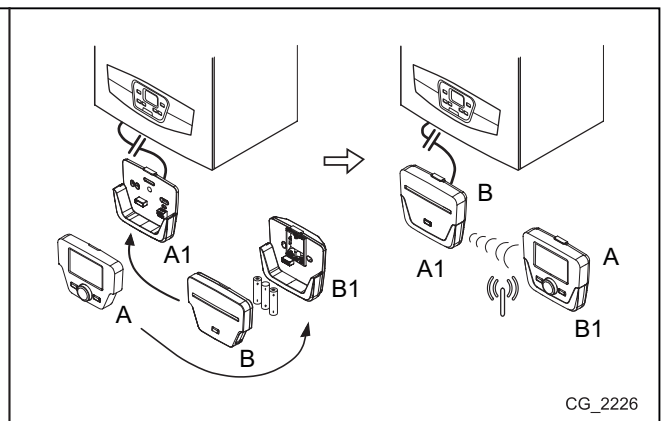
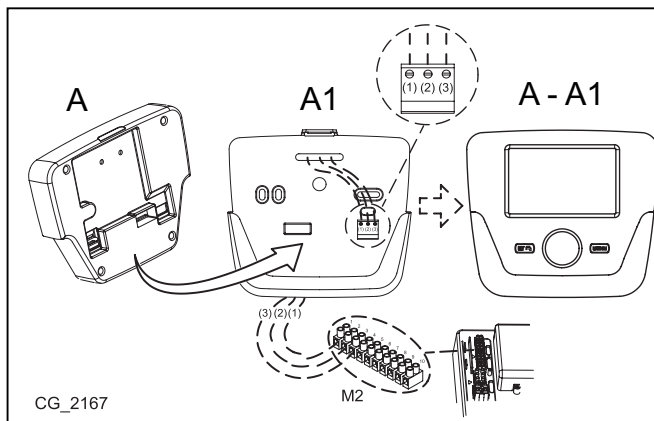
11.2.1 CONTROLLO REMOTO



Il cavetto (1) proveniente dalla morsettiera M2 di caldaia è l'alimentazione elettrica (12 V) per la retroilluminazione del display. Il collegamento di questo cavetto non è necessario per il funzionamento del Controllo Remoto.

Per il funzionamento della caldaia, con Controllo Remoto installato a parete, è necessario l'acquisto dell'accessorio A fornito con la base A1. Vedere anche le istruzioni fornite con il kit dell'accessorio A per le corrette operazioni di montaggio ed utilizzo. La procedura da seguire è la seguente:

- Togliere l'alimentazione elettrica alla caldaia.
- Far passare i tre cavetti, provenienti dalla morsettiera M2 di caldaia, nel foro della base A1 da applicare al muro.
- Collegare i cavetti 1-2-3 della morsettiera di caldaia M2 rispettivamente ai morsetti (1)-(2)-(3) della morsettiera della base A1.
- Fissare la base A1 al muro mediante i tasselli e le viti forniti in dotazione all'accessorio.
- Applicare il Pannello di Controllo A sulla base fissata a muro avendo cura di non esercitare una forza eccessiva.
- Alimentare elettricamente la caldaia assicurandosi che il Controllo Remoto si accenda.



A	Pannello di Controllo	A1	Base per Pannello di Controllo a parete	
B	Accessorio interfaccia a led	B1	Base per Accessorio interfaccia a led	
(1)	Retroilluminazione del display +12V	(2)	Collegamento di massa	(3) Alimentazione/Segnale +12V



Utilizzando il Controllo Remoto è possibile impostare la programmazione oraria in riscaldamento e in sanitario. Allo scopo vedere le informazioni fornite con l'accessorio stesso.

IMPOSTAZIONE PARAMETRI MEDIANTE IL CONTROLLO REMOTO

SIMBOLOGIA RIFERITA AL CONTROLLO REMOTO			
	Ruotare la manopola B		Visualizzazione display
	Premere la manopola B		Premere insieme il tasto A e la manopola B
	Premere il tasto A o C		Premere insieme i tasti A e C

LEGENDA MENU DI FIGURA

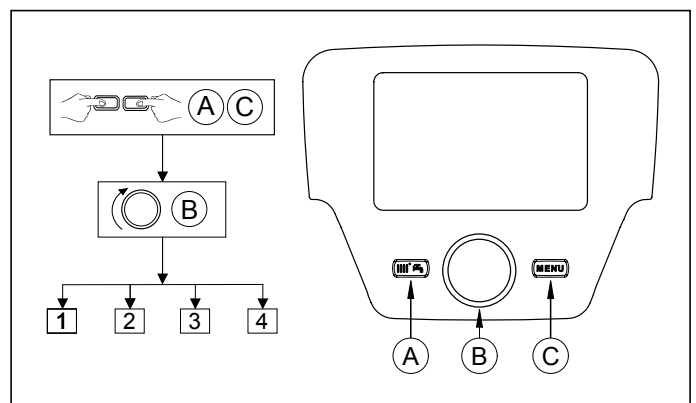
1	Utente finale	3	Specialista
2	Messa in servizio	4	OEM



SI CONSIGLIA DI ANNOTARE, NELLA TABELLA AL TERMINE DI QUESTO MANUALE ISTRUZIONI, TUTTI I PARAMETRI MODIFICATI.

La procedura per accedere ai quattro menu che consentono la programmazione della caldaia è la seguente:

- dal menu principale **C**.
- **A** e **C** (mantenere premuti circa 6 secondi) **B** menu 1-2-3-4 (vedere la figura a lato e la legenda).
- **C** ripetutamente per ritornare indietro di un menu alla volta fino al menu principale.



Quando il Pannello di Controllo è installato a parete è necessario abilitare la **sonda ambiente** e la **modulazione della temperatura di mandata**, la procedura da seguire è la seguente:

A) SONDA AMBIENTE

- Accedere al menu 2.
- **B** **Unità di comando** **B** per confermare.
- **B** riga di programma **40** (Impiego come) **B**.
- **B** (in senso antiorario) **Unità ambiente 1** **B** per confermare (la sonda ambiente adesso è attiva).
- **C** per ritornare al menu precedente quindi **B** **Configurazione** **B**.
- **B** la riga di programma **5977** (Funzione input H5) quindi **B** per confermare.
- **B** **Nessuno** **B** per confermare.



Per il corretto funzionamento dell'unità ambiente durante la fascia oraria ridotta è necessario impostare il parametro 5977 = "nessuno".

B) MODULAZIONE DELLA TEMPERATURA DI MANDATA

Per impostare la temperature di mandata modulante, è necessario disabilitare il parametro **742** (HC1). La procedura da seguire è la seguente:

- Accedere al menu 2.
- **B** **Circuito riscaldamento 1** **B** per confermare **B** **742** (Setp mandata termost.amb) **B** per confermare.
- **B** (in senso antiorario) "—" quindi **B** per confermare.



Se, ruotando la manopola **B** dal menu principale, il display visualizza la temperatura di mandata caldaia anziché quella ambiente, significa che il parametro 742 non è stato impostato correttamente.

Al termine di ogni configurazione dell'impianto (esempio abbinamento solare, collegamento unità bollitore esterno, ecc) eseguire la seguente procedura per aggiornare la scheda di caldaia alla nuova configurazione:

- Accedere al menu 2 come descritto all'inizio di questo capitolo.
- **B** **Configurazione** **B** **B** riga di programma **6200** quindi **B**.
- **B** **Sì** quindi **B** per confermare.

IMPIANTO A ZONE CON INSTALLAZIONE DEL CONTROLLO REMOTO

Il collegamento elettrico e le regolazioni necessarie per la gestione di un impianto diviso in zone, in cui è previsto il Controllo Remoto, risulta differente a seconda degli accessori collegati alla caldaia. Per l'installazione e la configurazione, vedere le istruzioni del **Modulo di Espansione** fornito come accessorio.

REGOLAZIONE TEMPERATURA SU IMPIANTO DI RISCALDAMENTO IN ALTA TEMPERATURA


Allo scopo di evitare frequenti accensioni e spegnimenti, si raccomanda di alzare il setpoint minimo di temperatura della caldaia in riscaldamento modificando, con la stessa procedura descritta al punto **B**, il parametro **740** ad un valore non inferiore a 45°C.

REGOLAZIONE TEMPERATURA SU IMPIANTO DI RISCALDAMENTO A BASSA TEMPERATURA

Per un impianto a bassa temperatura (come ad esempio un impianto a pavimento), si raccomanda di abbassare il setpoint massimo di temperatura della caldaia in riscaldamento impostando il parametro **741** (punto **B**) ad un valore non superiore a 45°C.

11.2.2 SONDA ESTERNA

Per il collegamento di tale accessorio, vedere la figura a lato (morsetti **4-5**) oltre alle istruzioni fornite con la sonda stessa.

Con Sonda Esterna collegata i tasti  , presenti sul pannello comandi di caldaia, svolgono la funzione di traslazione parallela della curva climatica **Kt** impostata (vedi l'allegato "**SECTION**" **E** e parametro **P03** sulla tabella al capitolo 14). Per aumentare la temperatura ambiente del locale premere il tasto **+**, per diminuirla premere il tasto **-**.

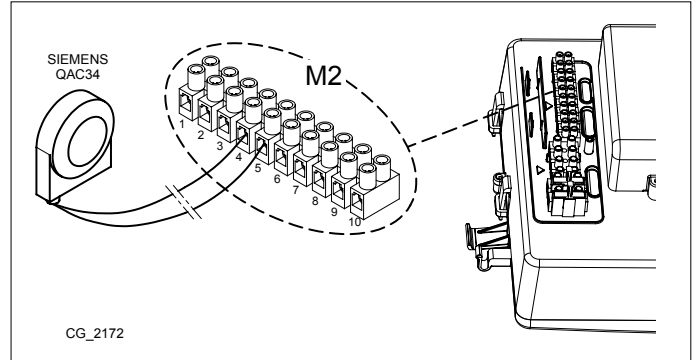
IMPOSTAZIONE DELLA CURVA CLIMATICA "Kt"

Per impostare la curva climatica **kt** desiderata, procedere nel modo seguente:

- Accedere al menu come descritto al capitolo 14.
- Selezionare il parametro **P03**.
- Selezionare la curva climatica scegliendola tra quelle disponibili, vedere il grafico delle curve alla fine del manuale nell'allegato "**SECTION**" **E** (la curva preimpostata è la 1,5).

LEGENDA GRAFICO CURVE Kt - "SECTION" E

	Temperatura di mandata		Temperatura esterna
---	------------------------	---	---------------------



11.2.3 POMPA IMPIANTO DI RISCALDAMENTO

La pompa dell'impianto deve essere installata a valle del separatore idraulico. La scelta dello stesso deve essere effettuata in base alle caratteristiche di portata/prevalenza richieste dall'impianto (vedere l'allegato "**SECTION**" **F**).

11.2.4 BOLLITORE ESTERNO

La caldaia è predisposta elettricamente per la connessione di un bollitore esterno. La connessione idraulica del bollitore esterno è schematizzata nella figura nell'allegato "**SECTION**" **F**. La pompa del bollitore deve essere collegata ai morsetti **4-5** della morsettiera **M3** (vedere l'allegato "**SECTION**" **B**). Il bollitore va installato a valle del separatore idraulico. Utilizzare la sonda fornita come accessorio e collegarla ai morsetti **9-10** della morsettiera **M2** (vedere l'allegato "**SECTION**" **B**). Verificare che la potenza di scambio della serpentina del bollitore sia corretta per la potenza della caldaia.

MODULI ESTERNI DI GESTIONE IMPIANTO

La caldaia può gestire in maniera indipendente fino a tre circuiti di riscaldamento tramite l'utilizzo di accessori esterni quali unità ambiente, controlli remoti e moduli esterni (AGU 2.550 e AVS 75). L'elettronica che equipaggia questa caldaia comprende, inoltre, un'ampia gamma di funzioni per la personalizzazione e la gestione di diverse tipologie di impianto. Per il corretto funzionamento del sistema, è indispensabile assegnare ad ogni accessorio utilizzato un numero (da 1 a 3) che permetta alla scheda di caldaia di riconoscerlo. A tale scopo si raccomanda di leggere con particolare attenzione anche le istruzioni fornite a corredo degli accessori stessi.

11.2.5 ZONE MISCELATE ("SECTION" F)

Utilizzando il modulo esterno **AVS75**, fornito come accessorio, è possibile gestire una zona miscelata. Tale accessorio è in grado di gestire: una pompa di zona, una valvola miscelatrice, una sonda di temperatura, un termostato di sicurezza e un termostato ambiente. Per la connessione dei componenti e la regolazione del sistema, leggere quanto riportato nel manuale fornito con l'accessorio.

11.2.6 CALDAIE IN CASCATA ("SECTION" F)

Tramite l'utilizzo del modulo esterno **AVS75**, fornito come accessorio, è possibile gestire un impianto di riscaldamento con un massimo di 16 caldaie collegate in cascata ed un eventuale accumulo separato, per la fornitura di acqua calda sanitaria. Tale accessorio, collegato a una delle caldaie di cascata, è in grado di controllare direttamente i componenti del circuito fino ad un massimo di 3 uscite relè indipendenti, 2 sonde di temperatura, 1 connettore per termostato limite in alta tensione e 1 ingresso di comando (es. termostato ambiente). Per il funzionamento dell'impianto è inoltre necessaria l'installazione di una unità interfaccia **OCI 345** su ogni caldaia che compone la cascata. Per la regolazione dei parametri di caldaia vedere il capitolo "IMPOSTAZIONE PARAMETRI". Per la connessione dei componenti e la regolazione del sistema, leggere quanto riportato nel manuale fornito con l'accessorio.

11.2.7 IMPIANTO SOLARE (“SECTION” F)

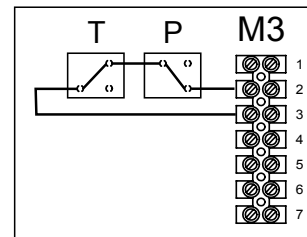
Tramite l'utilizzo del modulo esterno **AGU 2.550**, fornito come accessorio, è possibile gestire un impianto solare. Per il collegamento dell'impianto vedere le istruzioni fornite con l'accessorio stesso.



GLI SCHEMI IDRAULICI DEI CASI DESCRITTI SONO RIPORTATI ALLA FINE DEL MANUALE NELL'ALLEGATO “SECTION” F

11.3 COLLEGAMENTO SICUREZZE I.S.P.E.S.L.

I dispositivi di sicurezza previsti dalla Raccolta R (termostato e pressostato di sicurezza circuito di riscaldamento), devono essere collegati elettricamente (in serie) ai morsetti **2-3** della morsettiere **M3**. In caso di intervento di questi dispositivi la caldaia si arresta segnalando il codice di anomalia **E110**.



12. FUNZIONI SPECIALI

12.1 FUNZIONE DEGASAMENTO IMPIANTO

Questa funzione consente di agevolare l'eliminazione dell'aria all'interno del circuito di riscaldamento quando viene installata la caldaia in utenza oppure a seguito di manutenzione con svuotamento dell'acqua del circuito primario.

Per attivare la funzione di degasamento impianto premere contemporaneamente i tasti **(i/P)** **(M/-)** per 6 secondi. Quando la funzione è attiva compare sul display la scritta **On** per alcuni secondi, seguirà la riga di programma **312**.

La scheda elettronica attiverà un ciclo di accensione/spengimento della pompa della durata di 10 minuti. La funzione si fermerà automaticamente alla fine del ciclo. Per uscire manualmente da questa funzione, premere un'altra volta contemporaneamente i tasti sopraccitati per 6 secondi.

12.2 FUNZIONE TARATURA

Per agevolare la taratura della valvola del gas procedere nel modo seguente:

- Premere contemporaneamente i tasti **(M/+)** e **(i/P)** per almeno 6 secondi. Quando la funzione è attivata il display visualizza per qualche secondo la scritta “**On**” in seguito appare la riga di programma “**304**” alternata al valore % di potenza della caldaia.
- Agire sui tasti **(M/+)** **(M/-)** per effettuare una regolazione graduale della potenza (sensibilità 1%).
- Per uscire premere contemporaneamente per almeno 6 secondi i tasti come descritto nel primo punto.




Premendo il tasto **(R)** è possibile visualizzare, per 15 secondi, il valore istantaneo della temperature di mandata.

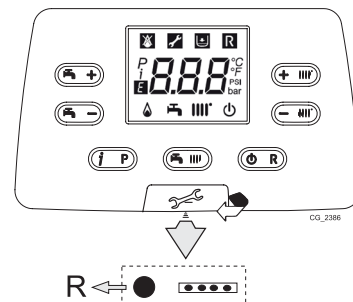
12.3 FUNZIONE SPAZZACAMINO

Attivata questa funzione, la caldaia si porta alla massima potenza in riscaldamento. Per attivare la funzione agire come di seguito descritto:

- premere contemporaneamente i tasti **(M/-)** **(R)** per 6 secondi, sul display è visualizzata la scritta “**303**” in alternanza al valore di potenza della caldaia.
- Agire sui tasti **(M/-)** e **(M/+)** per regolare la potenza della caldaia **1**=minimo, **2**=massimo sanitario, **3**=massimo riscaldamento.
- Per interrompere la funzione ripetere l'azione descritta nel primo punto.

13. ANOMALIE NON RESETTABILI DALL'UTENTE

In caso di **ANOMALIE** non resettabili mediante il tasto **(R)** (quali per esempio E151 o il superamento dei 5 tentativi di RESET manuale da parte dell'utente) è necessario procedere al RESET della scheda premendo il tasto nero (**R**) posizionato sotto al cappuccio in gomma (simbolo ) del pannello comandi frontale (figura a lato).



14. IMPOSTAZIONE PARAMETRI

Per programmare i parametri della scheda elettronica della caldaia, agire nel modo seguente:

- Premere contemporaneamente i tasti **(M/-)** **(M/+)** e mantenerli premuti per 6 secondi fino a quando sul display appare la riga di programma “**P02**” alternata al valore impostato (°C);
- Premere il tasto **(i/P)** e mantenerlo premuto per 6 secondi fino a quando sul display appare la scritta “**On**”, rilasciare il tasto e sul display appare “**P01**”;
- Agire sui tasti **(M/-)** **(M/+)** per scorrere la lista di parametri;
- Premere il tasto **(i/P)**, il valore del parametro selezionato inizia a lampeggiare, agire sui tasti **(M/-)** **(M/+)** per modificare il valore;
- premere il tasto **(i/P)** per confermare il valore oppure premere il tasto **(R)** per uscire senza salvare.



Ulteriori informazioni in merito ai parametri elencati nella tabella che segue sono fornite a corredo con gli accessori richiesti.

(a)	(b)	PARAMETRI RISCALDAMENTO ZONA1 (zona principale)		Valore di Fabbrica	Minimo	Massimo
P01	700	* Modo di funzionamento (0=Antigelo, 1=Automatico, 3=T.comfort)	-	3	0	3
P02	712	* Temperatura ambiente ridotta	°C	16	4	35
P03	720	* Pendenza curva "Kt"	-	1,5	0,1	4
P04	721	* Slittamento curva "Kt"	-	0	- 4,5	4,5
P05	726	* Adattamento curva "Kt" (0=off)	-	1	0	1
P06	740	Setpoint temperatura di mandata (valore minimo)	°C	25	8	80
P07	741	Setpoint temperatura di mandata (valore massimo)	°C	80	25	80
P08	742	* Abilitazione della temperatura modulante se impostato = "---"	°C	80	25	80
P09	750	* Influenza ambiente ("---" = disabilitato)	%	50	1	100
P10	834	* Rapidità apertura/chiusura valvola mix	S	180	30	873
PARAMETRI RISCALDAMENTO ZONA2 (con Modulo di Espansione accessorio)						
P11	1000	* Modo di funzionamento (0=Antigelo, 1=Automatico, 3=T.comfort)	°C	3	0	3
P12	1010	* Temperatura ambiente di Comfort	°C	20	4	35
P13	1012	* Temperatura ambiente ridotta	°C	16	4	35
P14	1020	* Pendenza curva "Kt"	-	1,5	0,1	4
P15	1021	* Slittamento curva "Kt"	-	0	- 4,5	4,5
P16	1026	* Adattamento curva "Kt" (0=off)	-	1	0	1
P17	1040	Setpoint temperatura di mandata (valore minimo)	°C	25	8	80
P18	1041	Setpoint temperatura di mandata (valore massimo)	°C	80	25	80
P19	1042	* Abilitazione della temperatura modulante se impostato = "---" (setpoint temperatura di mandata se P63=0)	°C	80	25	80
P20	1050	* Influenza ambiente ("---" = disabilitato)	%	50	1	100
P21	1134	* Rapidità apertura/chiusura valvola mix	s	180	30	873
PARAMETRI SANITARIO						
P22	1620	Modo di funzionamento in sanitario (con Controllo Remoto) 0=sempre attivo, 1=segue la programmazione oraria del riscaldamento, 2=segue la programmazione oraria del sanitario.	-	0	0	2
P23	1640	Funzione anti-legionella Disabilitata 0=disabilitata, 1=periodica (in funzione di P24)	-	0	0	1
P24	1641	Attivazione funzione anti-legionella periodica (solo se P23 =1) 1=giornaliero, 2..6=a intervalli di 2..6 giorni, 7=una volta a settimana	-	7	1	7
P25	1663	Setpoint temperatura di ricircolo (pompa sanitaria supplementare)	°C	45	8	80
P26	5470	Durata tempo di preriscaldamento per circuito sanitario (1=10' -- 144=1440')	min	0	0	144
PARAMETRI CALDAIA						
P27	2243	Tempo minimo di spegnimento del bruciatore	min	3	0	20
P28	2217	Setpoint antigelo	°C	5	-20	20
P29	2250	Tempo di post-circolazione pompa	min	3	0	240
P30	2441	Velocità max ventilatore (riscaldamento)	rpm	xxx	0	8000
P31	2455	Differenziale minimo di spegnimento della caldaia	°C	5	0	20
P32	2720	Non utilizzato (NON modificare questo parametro)	-	0	0	1
P33	2721	Non utilizzato (NON modificare questo parametro)	-	1	1	2
PARAMETRI CIRCUITO SOLARE (con Modulo di Espansione accessorio)						
P34	3810	Differenziale di temperatura - accensione	°C	8	0	40
P35	3811	Differenziale di temperatura - spegnimento	°C	4	0	40
P36	3830	<input type="checkbox"/> Funzione avvio pompa solare ("---" = disabilitata)	min	---	5	60
P37	3850	Protezione sovra-temperatura collettore pannelli solari ("---" = disabilitato)	°C	---	30	350
P38	5050	Temperatura max di carica bollitore sanitario	°C	65	8	95
P39	5051	Temperatura massima bollitore	°C	90	8	95
CONFIGURAZIONE						
P40	5700	Non utilizzato (NON modificare questo parametro)	-	---	---	---
P41	5710	Circuito di riscaldamento della zona 1 (1=abilitato)	-	1	0	1
P42	5715	Circuito di riscaldamento della zona 2 (1= abilitato)	-	0	0	1
P43	5730	Sonda sanitario (1=sonda bollitore, 2=termostato, 3=sonda istantanea)	-	1	1	3
P44	5890	Non utilizzato (NON modificare questo parametro)	-	33	0	43
P45	5931	* Ingresso sonda BX2 (prima sonda ausiliaria - capitolo 11)	-	0	0	19
P46	5932	* Ingresso sonda BX3 (seconda sonda ausiliaria - capitolo 11)	-	0	0	19
P47	5977	* Ingresso H5 (ingresso multifunzionale - 18=Termostato Ambiente)	-	18	0	32
P48	6020	* Configurazione Modulo di Espansione accessorio	-	0	0	7
P49	6024	Ingresso EX21 modulo 1 (configurazione termostato di sicurezza HC)	-	0	0	1
P50	6046	Ingresso H2 modulo 1 (Ingresso multifunzione)	-	0	0	58

P51	6097	Tipo di sensore del collettore (1= NTC, 2= Pt 1000)	-	2	1	2
P52	6110	Costante di tempo dell'edificio (dipende dal grado di isolamento dell'edificio)	ore	15	0	50
P53	6220	Versione Software	-	---	0	99
P54	6600	Indirizzo dispositivo LPB (collegamento via BUS)	-	1	1	16
P55	6601	Indirizzo segmento LPB (collegamento via BUS)	-	0	0	14
P56	6640	Sorgente orologio	-	0	0	3
MANUTENZIONE						
P57	7045	Tempo trascorso dopo la manutenzione	mesi	xxx	0	240
P58	6704	Visualizzare/Nascondere il codice interno di anomalia secondario (0=no)	-	1	0	1
CONTROLLO BRUCIATORE						
P59	9512	Velocità di accensione richiesta	rpm	xxx	0	8000
P60	9524	Richiesta minima velocità di funzionamento (bassa velocità)	rpm	xxx	0	8000
P61	9529	Richiesta massima velocità di funzionamento (alta velocità)	rpm	xxx	0	8000
PARAMETRI PANNELLO COMANDI DI CALDAIA						
P62	-	Unità di misura (1=bar, °C – 2=PSI, °F)	-	1	1	2
P63	-	Funzionamento pannello comandi : (1=centrale, 0=locale)	-	1	0	1
P64	-	Versione Software	-	xx	0	999

* vedere il capitolo "Accessori non inclusi nella dotazione"

xx: il valore dipende dalla versione del software xxx : il valore dipende dal tipo di caldaia

(a): parametri letti sul pannello frontale della caldaia (pannello comandi fisso) (b): parametri letti sul Controllo Remoto

15. TARATURA VALVOLA GAS

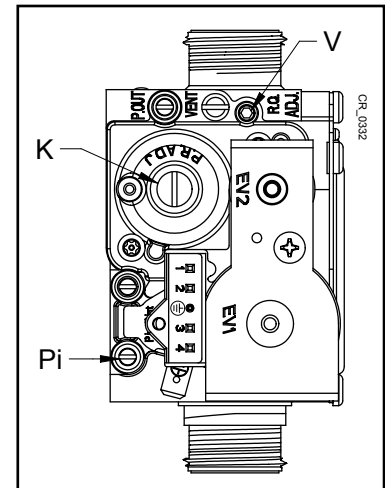
Per eseguire la taratura della valvola del gas attivare la funzione taratura come descritto al capitolo 12.2 ed eseguire le operazioni di seguito riportate:

1) Taratura della portata termica MASSIMA

Verificare che la **CO₂** misurata sul condotto di scarico, con caldaia funzionante alla massima portata termica, sia quella riportata nella tabella 2 (tolleranza ammessa +/- 0,5%). In caso contrario agire sulla vite di regolazione (**V**) presente sulla valvola gas. Ruotare la vite in senso orario per diminuire il tenore di **CO₂** ed in senso antiorario per aumentarlo (tolleranza ammessa +/- 0,2%).

2) Taratura della portata termica RIDOTTA

Verificare che la **CO₂** misurata sul condotto di scarico, con caldaia funzionante alla minima portata termica, sia quella riportata nella tabella 2 (tolleranza ammessa +/- 0,5%). In caso contrario agire sulla vite di regolazione (**K**) presente sulla valvola gas. Ruotare la vite in senso orario per aumentare il tenore di **CO₂** ed in senso antiorario per diminuirlo (tolleranza ammessa +/- 0,2%).



V	Vite regolazione portata gas	Pi	Presenza pressione alimentazione gas
K	Vite regolazione OFFSET		

15.1 CAMBIO GAS

! In caso di trasformazione per il funzionamento da gas metano a gas propano (GPL), prima di effettuare la taratura della valvola gas come sopra descritto, effettuare la sostituzione dell'assieme venturi (**B**) come indicato in figura. Per la sostituzione è necessario sganciare il tubo di connessione gas (fissaggio a clip per il modello CONDENSY A 55) e rimuovere le tre viti di fissaggio della flangia. Al termine dell'operazione di sostituzione, verificare che non ci siano perdite di gas. Modificare i parametri (numero di giri del ventilatore) come riportato nella tabella 2 seguendo la procedura descritta al capitolo 14.

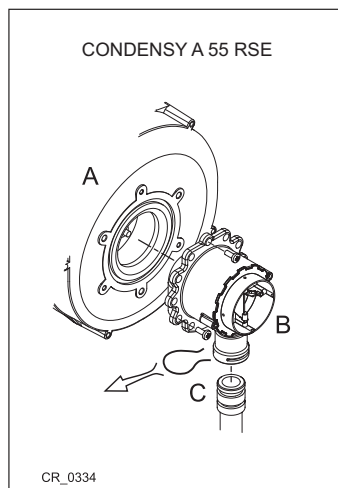


TABELLA 2

Modello caldaia	PARAMETRI - N° di giri/min (rpm)						VENTURI Ø (mm)	UGELLI GAS Ø (mm)		CO ₂ Min (%)		CO ₂ Max (%)		CO Max (ppm)
	P60 **		P30 – P61 **		P59 **									
	Potenza min		Potenza max		Potenza accensione									
G20	G31	G20	G31	G20	G31	G20-G31	G20	G31	G20	G31	G20	G31	G20/G31	
CONDENSY A 55 RSE	1420	1420	6750	6600	2000	2500	28	4,6(n°2)	3,45(n°2)	*9,0	*9,4	*9,0	*10,1	< 250

* valore CO₂ con mantello chiuso. Senza mantello (camera aperta) il valore letto è inferiore di **0,2%**.

** valore letto sul display del pannello frontale della caldaia da moltiplicare **x 10** (es. 150 corrisponde a 1500 giri/min)



Per facilitare le operazioni di taratura della valvola gas è possibile impostare la “funzione taratura” direttamente sul pannello comandi della caldaia come descritto al capitolo 12.2.




Per i condotti in cascata, modificare il parametro P60 aumentando di 200 il numero di giri del ventilatore (vedere la tabella 1B al capitolo 10.3).

16. DISPOSITIVI DI REGOLAZIONE E SICUREZZA

La caldaia è costruita per soddisfare tutte le prescrizioni delle Normative europee di riferimento, in particolare è dotata di:


• Termostato di sicurezza

Questo dispositivo, il cui sensore è posizionato sulla mandata del riscaldamento, interrompe l'afflusso del gas al bruciatore in caso di surriscaldamento dell'acqua contenuta nel circuito primario. In queste condizioni la caldaia va in blocco e solo dopo aver rimosso la causa dell'intervento è possibile ripetere l'accensione premendo il tasto .



E' vietato mettere fuori servizio questo dispositivo di sicurezza.

• Sonda NTC fumi

Questo dispositivo è posizionato sul condotto fumi. La scheda elettronica blocca l'afflusso di gas al bruciatore in caso di sovratemperatura. È necessario premere il tasto  per ristabilire le normali condizioni di funzionamento.




L'operazione di ripristino, di cui sopra, è possibile solo se la temperatura è < 90°C.



E' vietato mettere fuori servizio questo dispositivo di sicurezza

• Rilevatore a ionizzazione di fiamma

L'elettrodo di rilevazione garantisce la sicurezza in caso di mancanza gas o interaccensione incompleta del bruciatore principale. In queste condizioni la caldaia va in blocco. È necessario premere il tasto  per ristabilire le normali condizioni di funzionamento.

• Pressostato idraulico

Questo dispositivo permette l'accensione del bruciatore principale solamente se la pressione dell'impianto è superiore a 0,5 bar.

• Postcircolazione pompa

La postcircolazione della pompa, ottenuta elettronicamente, ha una durata di 3 minuti e viene attivata, nella funzione riscaldamento, dopo lo spegnimento del bruciatore principale per l'intervento del termostato ambiente.

• Dispositivo antigelo

La gestione elettronica della caldaia è provvista di una funzione “antigelo” in riscaldamento ed in sanitario che con temperatura di mandata impianto inferiore ai 5 °C fa funzionare il bruciatore fino al raggiungimento di mandata di un valore pari a 30 °C. Tale funzione è operativa se la caldaia è alimentata elettricamente, se c'è gas e se la pressione dell'impianto è quella prescritta.

• Antibloccaggio pompe

In caso di mancanza di richiesta di calore, in riscaldamento e/o in sanitario, per un tempo di 24 ore consecutive le pompe si mettono in funzione automaticamente per 10 secondi.

• Valvola di sicurezza idraulica (circuito di riscaldamento)

Questo dispositivo, tarato a 4 bar, è a servizio del circuito di riscaldamento. Si consiglia di raccordare la valvola di sicurezza ad uno scarico sifonato. E' vietato utilizzarla come mezzo di svuotamento del circuito di riscaldamento.

- **Pre-circolazione della pompa di caldaia**

In caso di richiesta di funzionamento in riscaldamento, l'apparecchio può effettuare una precircolazione della pompa prima di effettuare l'accensione del bruciatore. La durata di tale precircolazione dipende dalla temperatura di funzionamento e dalle condizioni d'installazione e varia da pochi secondi ad alcuni minuti.

Le funzioni relative ai dispositivi di regolazione e sicurezza sono operative se la caldaia è alimentata elettricamente.

17. CARATTERISTICHE PORTATA/PREVALENZA ALLA PLACCA

La pompa utilizzata è del tipo modulante e svolge la funzione di far circolare l'acqua tra la caldaia ed il separatore idraulico.

LEGENDA GRAFICI POMPA - "SECTION" E

Q	PORTATA
H	PREVALENZA



I GRAFICI DELLA PORTATA/ PREVALENZA ALLA PLACCA DELLA POMPA SONO DISPONIBILI ALLA FINE DEL MANUALE NELL'ALLEGATO "SECTION" E.

18. MANUTENZIONE ANNUALE

Allo scopo di assicurare un'efficienza ottimale della caldaia è necessario effettuare annualmente i seguenti controlli:

- Verifica dell'aspetto e della tenuta delle guarnizioni del circuito gas e del circuito di combustione;
- Verifica dello stato e della corretta posizione degli elettrodi di accensione e rilevazione di fiamma;
- Verifica dello stato del bruciatore ed il suo corretto fissaggio;
- Verifica delle eventuali impurità presenti all'interno della camera di combustione. Utilizzare allo scopo un aspirapolvere per la pulizia;
- Verifica della corretta taratura della valvola gas;
- Verifica della pressione dell'impianto di riscaldamento;
- Verifica della pressione del vaso espansione (impianto);
- Verifica che il ventilatore funzioni correttamente;
- Verifica che i condotti di scarico e aspirazione non siano ostruiti;
- Verifica delle eventuali impurità presenti all'interno del sifone.



Prima di iniziare qualsiasi intervento di manutenzione, assicurarsi che la caldaia sia scollegata dall'alimentazione. Dopo l'intervento, resettare i parametri di funzionamento originali della caldaia se modificati.

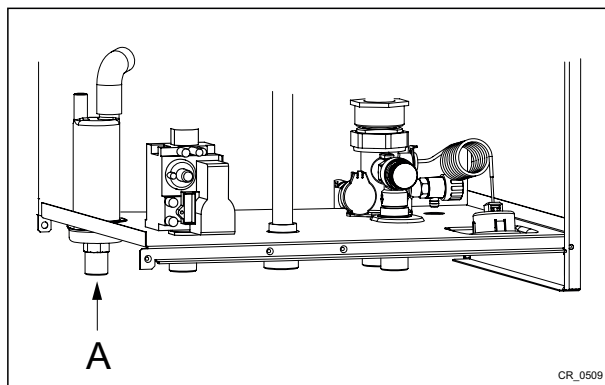
18.1 PULIZIA DEL SIFONE DI SCARICO CONDENSA

Svitare la parte inferiore del sifone "A" di scarico della condensa.

- Pulire il fondo del sifone con acqua.
- Riempire d'acqua la sezione inferiore fino a raggiungere una distanza di 10 mm dal bordo superiore.
- Riposizionare la sezione inferiore contro il sifone di scarico della condensa.



Se il dispositivo viene azionato con il pozzetto di condensa vuoto, si corre il rischio di avvelenamento a causa dell'emissione di gas di scarico.



CR_0509

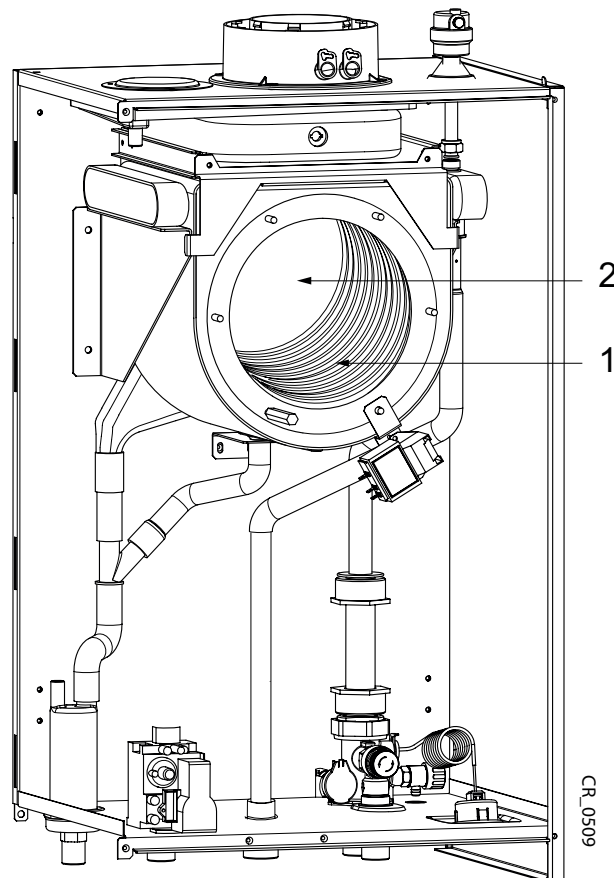
18.2 PULIZIA DELLO SCAMBIATORE



Prima di iniziare a smontare lo scambiatore di calore, proteggere la centralina elettronica e tutti i componenti elettrici dall'acqua vaporizzata.

Per smontare lo scambiatore di calore, procedere come segue (vedere l'appendice A - SECTION A):

- Isolare l'unità dall'alimentazione (scollegare la caldaia dall'alimentazione principale).
- Interrompere l'erogazione di gas alla caldaia.
- Chiudere i rubinetti presenti sulla caldaia.
- Rimuovere il coperchio frontale dalla caldaia.
- Allentare la vite di blocco e abbassare la scatola elettrica, assicurandosi di proteggerla dal contatto con l'acqua.
- Rimuovere l'elettrodo di accensione e la sonda di rilevazione della fiamma.
- Rimuovere il gruppo ventilatore-mixer.
- Pulire i tubi (1) dello scambiatore di calore utilizzando aceto comune. Sciacquare con acqua. L'acqua scorrerà fuori dallo scambiatore di calore attraverso il sifone di scarico della condensa.
- Attendere circa 20 minuti e lavare le particelle di sporco con un getto d'acqua potente. Evitare di puntare il getto d'acqua direttamente verso la superficie isolante (2) sul retro dello scambiatore di calore.



18.3 CONTROLLO DEL BRUCIATORE

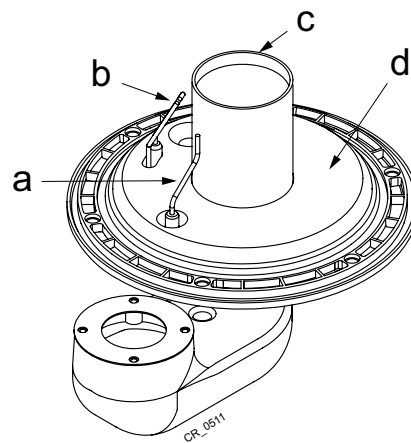
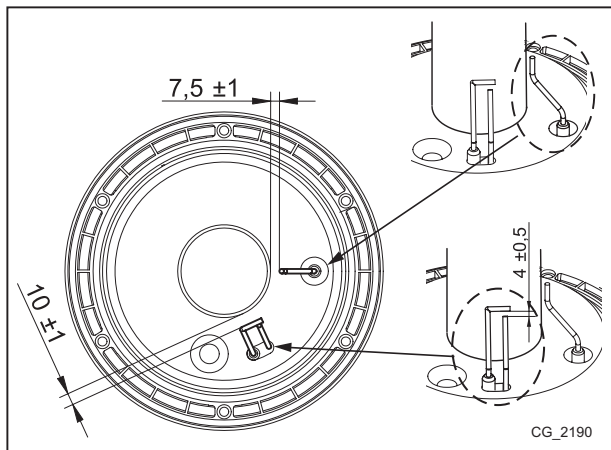
Il bruciatore non ha bisogno di pulizia.

- Verificare la presenza di danni sulla superficie del bruciatore. Sostituire il bruciatore se necessario.
- Controllare il posizionamento della sonda di rilevazione di fiamma.
- Verificare che la distanza dell'elettrodo di accensione rientri nella tolleranza mostrata in figura.
- Verificare che l'isolamento della superficie del bruciatore nella flangia del bruciatore non sia danneggiato. In caso contrario, provvedere alla sostituzione.



Collegare l'alimentazione gas usando una guarnizione nuova. Aprire l'alimentazione gas e verificare che il bruciatore non presenti perdite di gas usando uno spray per il rilevamento di perdite.

POSIZIONAMENTO ELETTRUDI



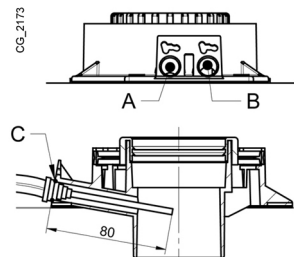
a	Elettrodo di rilevazione
b	Elettrodo di accensione
c	Bruciatore
d	Superficie isolante

18.4 PARAMETRI DI COMBUSTIONE

Per la misura in opera del rendimento di combustione e dell'igienicità dei prodotti di combustione, la caldaia è dotata di due prese destinate a tale uso specifico. Una presa è collegata al circuito scarico dei fumi (A) mediante la quale è possibile rilevare l'igienicità dei prodotti della combustione ed il rendimento di combustione. L'altra è collegata al circuito di aspirazione dell'aria comburente (B) nella quale è possibile verificare l'eventuale ricircolo dei prodotti della combustione nel caso di condotti coassiali. Nella presa collegata al circuito dei fumi possono essere rilevati i seguenti parametri:

- temperatura dei prodotti della combustione;
- concentrazione di ossigeno (O₂) od in alternativa di anidride carbonica (CO₂);
- concentrazione di ossido di carbonio (CO).

La temperatura dell'aria comburente deve essere rilevata nella presa collegata al circuito di aspirazione dell'aria (B), inserendo la sonda di misura per circa 80 mm (C).



Per attivare la funzione "SPAZZACAMINO" fare riferimento al capitolo 12.3.

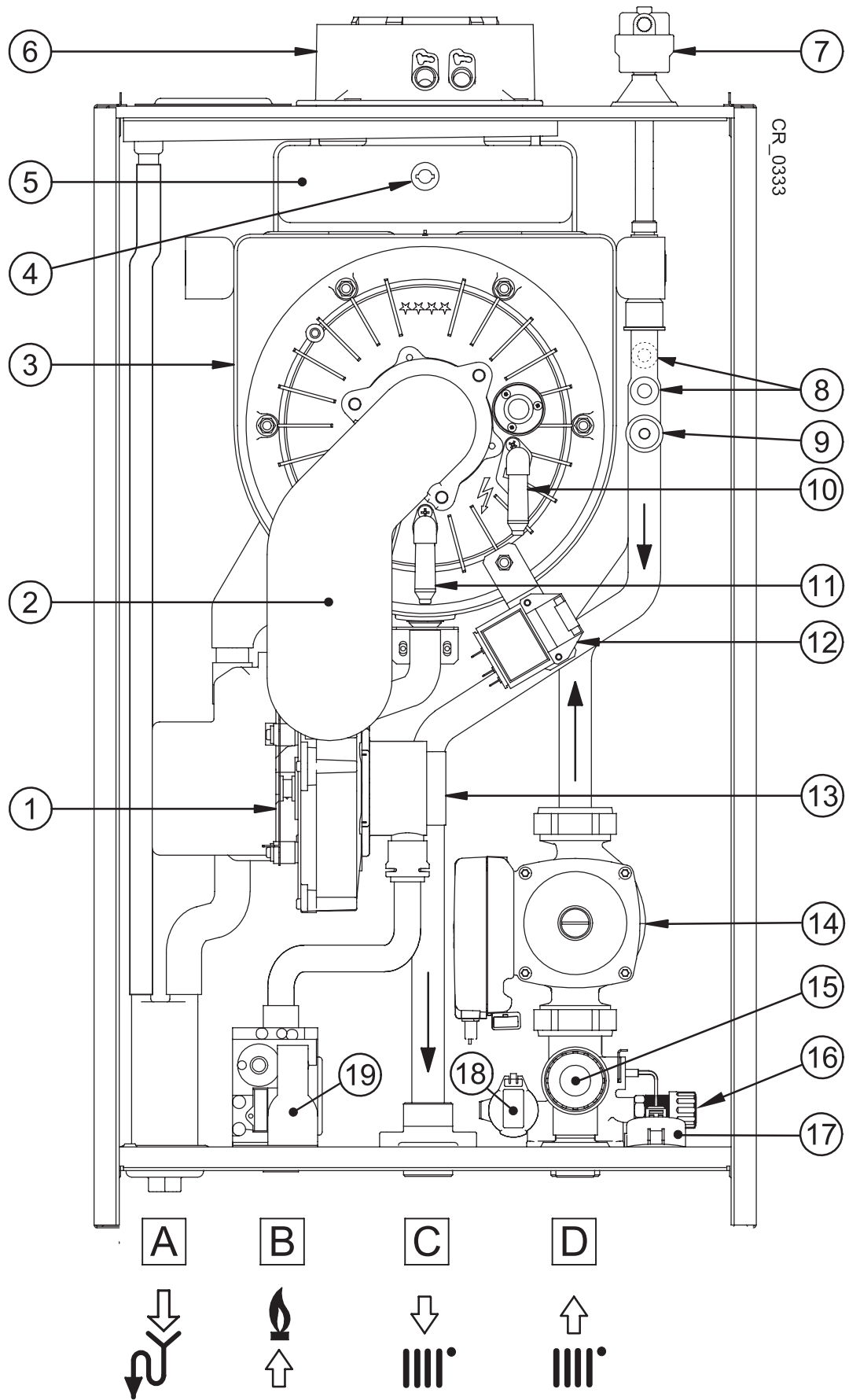
19. CARATTERISTICHE TECNICHE

Modello: CONDENSY A		55 RSE
Cat.		II2H3P
Tipo di gas	-	G20 - G31
Portata termica nominale	kW	56,6
Portata termica ridotta	kW	6,3
Potenza termica nominale 80/60 °C	kW	55
Potenza termica nominale 50/30 °C	kW	59,4
Potenza termica ridotta 80/60 °C	kW	6,1
Potenza termica ridotta 50/30 °C	kW	6,6
Rendimento nominale 80/60 °C	%	97,2
Rendimento nominale 50/30 °C	%	105,0
Rendimento 30% Pn 40/30 °C	%	107,4
Pressione max acqua circuito riscaldamento	bar	4
Pressione min acqua circuito riscaldamento	bar	0,5
Campo di temperature circuito riscaldamento	°C	25+80
Tipologia scarichi	-	C13 - C33 - C43 - C53 - C63 - C83 - B23
Diametro scarico concentrico	mm	80/125
Diametro scarichi separati	mm	80/80
Max portata massica fumi	kg/s	0,026
Min portata massica fumi	kg/s	0,003
Max temperatura fumi	°C	80
Classe Nox 5 (EN 297 - EN 483)	mg/kWh	34,1
Pressione di alimentazione gas naturale 2H	mbar	20
Pressione di alimentazione gas propano 3P	mbar	37
Tensione elettrica di alimentazione	V	230
Frequenza elettrica di alimentazione	Hz	50
Potenza elettrica nominale	W	210
Peso netto	kg	40
Dimensioni - altezza	mm	766
- larghezza	mm	450
- profondità	mm	377
Grado di protezione contro l'umidità (EN 60529)	-	IPX5D
Capacità circuito caldaia (volume di acqua)	l	5
Livello di rumorosità a 1 metro	dB(A)	< 50
Certificato CE	Nr.	0085CM0128

CONSUMI PORTATA TERMICA Qmax e Qmin

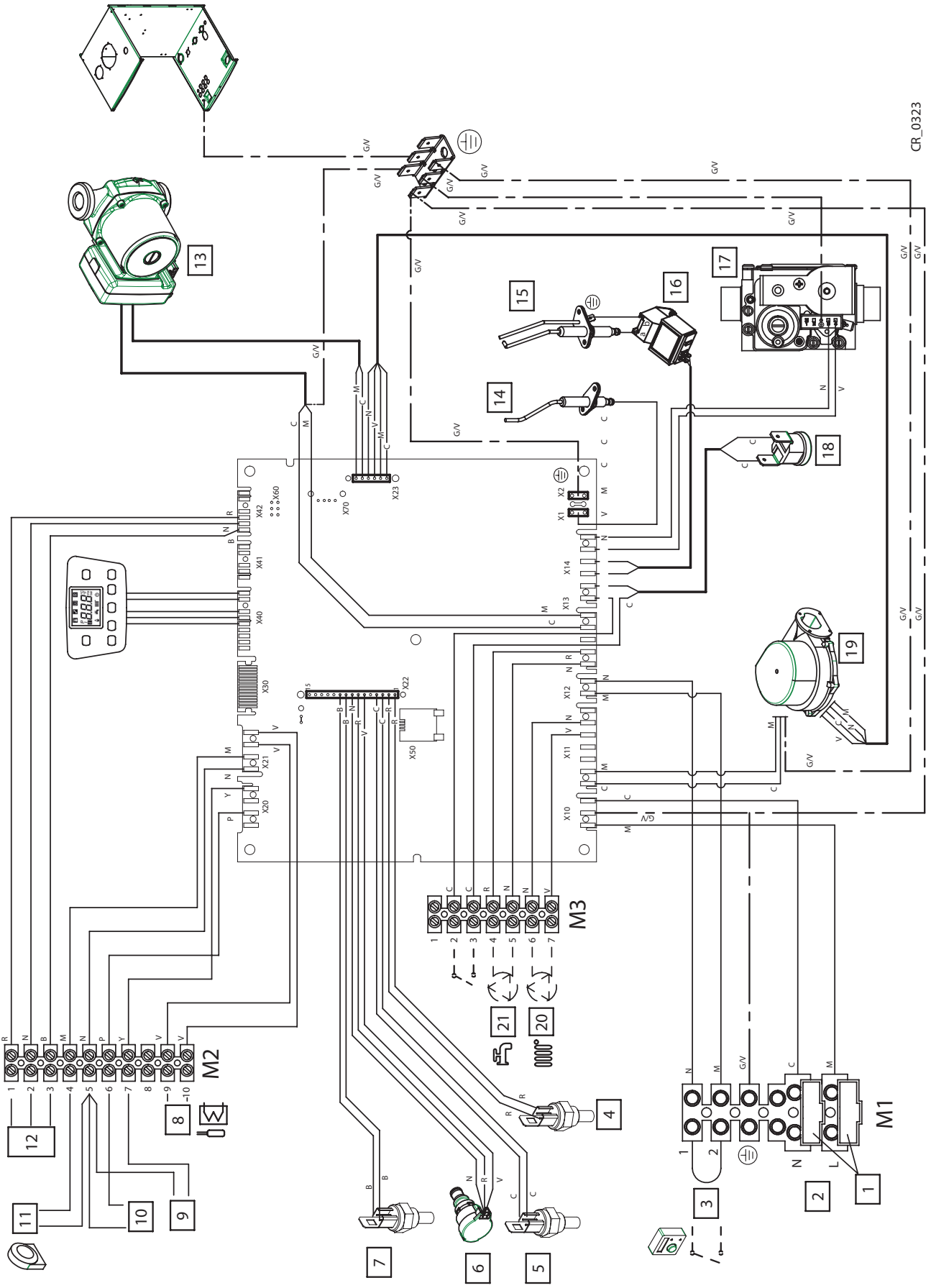
Qmax (G20) - 2H	m³/h	5,98
Qmin (G20) - 2H	m³/h	0,67
Qmax (G31) - 3P	kg/h	4,40
Qmin (G31) - 3P	kg/h	0,49

SECTION A



IT	
1	Ventilatore
2	Collettore miscela aria-gas
3	Scambiatore primario
4	Sonda fumi
5	Convogliatore fumi
6	Raccordo scarico fumi coassiale
7	Valvola di sfogo aria automatica
8	Sonda NTC riscaldamento (mandata e ritorno)
9	Termostato di sicurezza (sovratemperature)
10	Elettrodo di accensione
11	Elettrodo di rivelazione di fiamma
12	Accenditore
13	Venturi
14	Pompa
15	Valvola di sicurezza idraulica
16	Rubinetto di scarico caldaia
17	Manometro
18	Sensore di pressione idraulico
19	Valvola gas
A	Attacco sifone scarico condensa
B	Attacco ingresso GAS
C	Attacco mandata acqua riscaldamento
D	Attacco ritorno acqua riscaldamento

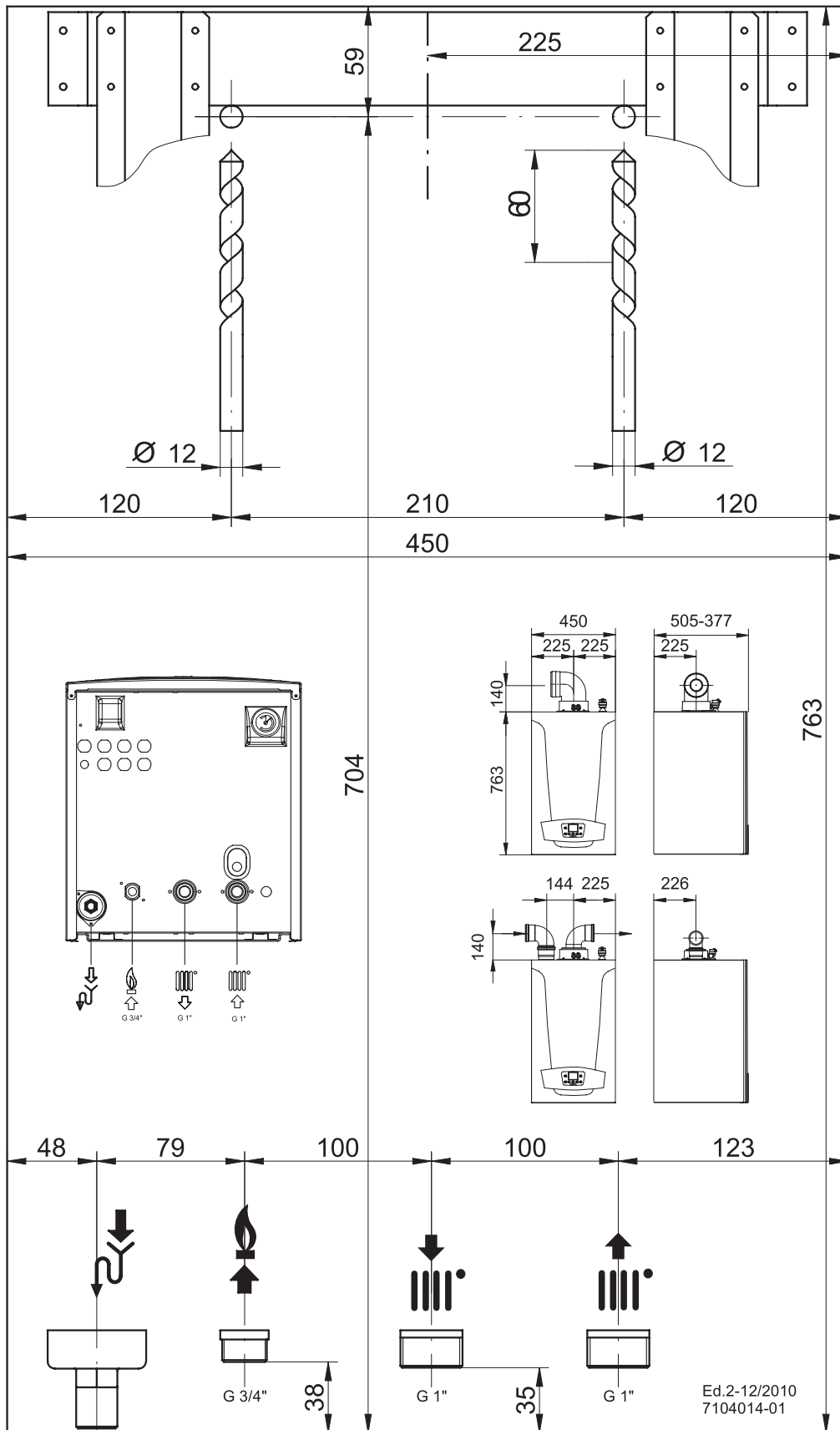
SECTION B



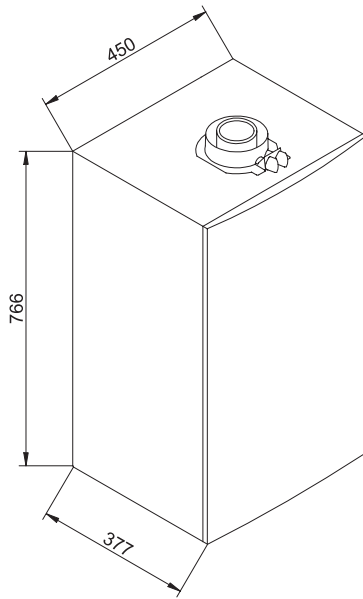
CR_0323

	it
1	Fusibili
2	Alimentazione elettrica 230 V
3	Termostato Ambiente (TA)
4	Sonda mandata riscaldamento
5	Sonda ritorno riscaldamento
6	Sensore di pressione
7	Sonda fumi
8	Sonda bollitore sanitario
9	Sonda ausiliaria 1
10	Sonda ausiliaria 2
11	Sonda esterna
12	Controllo Remoto
13	Pompa
14	Elettrodo di rivelazione fiamma
15	Elettrodo di accensione
16	Accenditore
17	Valvola gas
18	Termostato di sicurezza
19	Ventilatore
20	Pompa circuito di riscaldamento
21	Pompa bollitore sanitario
C	Celeste
M	Marrone
N	Nero
R	Rosso
G/V	Giallo/Verde
V	Verde
B	Bianco
G	Grigio
Y	Giallo
P	Viola

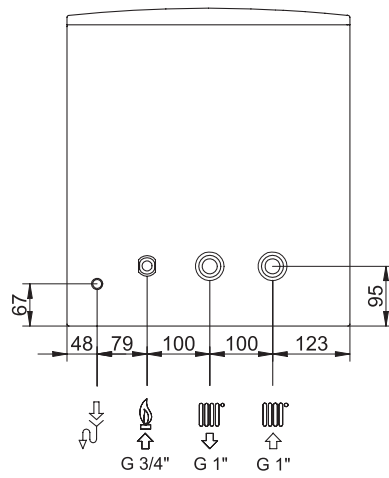
SECTION C

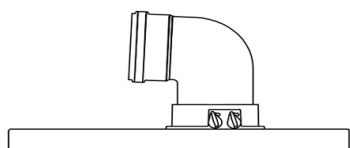


CONDENSY A 55 RSE

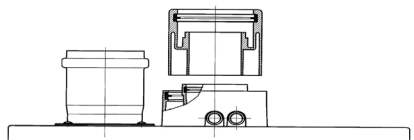


CR_0346

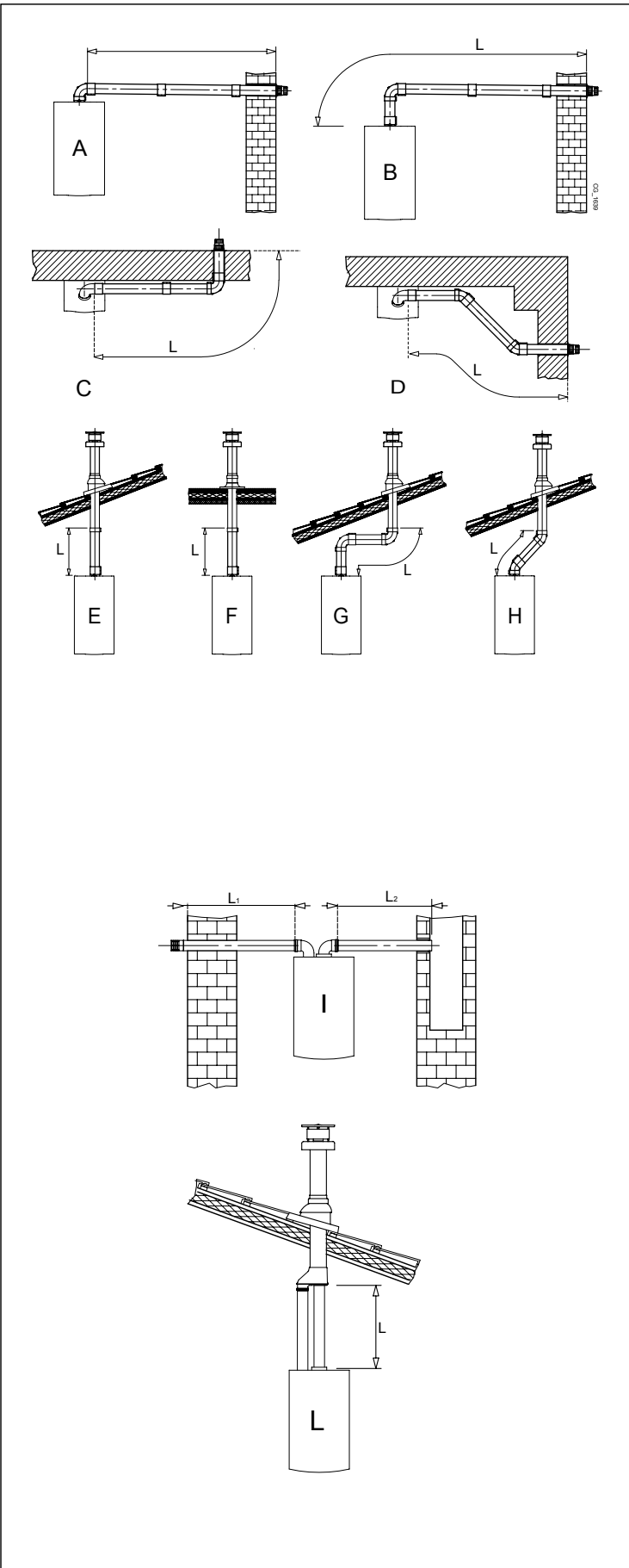




A B	$L_{max} = 10 \text{ m} - \text{Ø } 80/125 \text{ mm}$
C D	$L_{max} = 9 \text{ m} - \text{Ø } 80/125 \text{ mm}$
E F	$L_{max} = 10 \text{ m} - \text{Ø } 80/125 \text{ mm}$
G	$L_{max} = 8 \text{ m} - \text{Ø } 80/125 \text{ mm}$
H	$L_{max} = 9 \text{ m} - \text{Ø } 80/125 \text{ mm}$

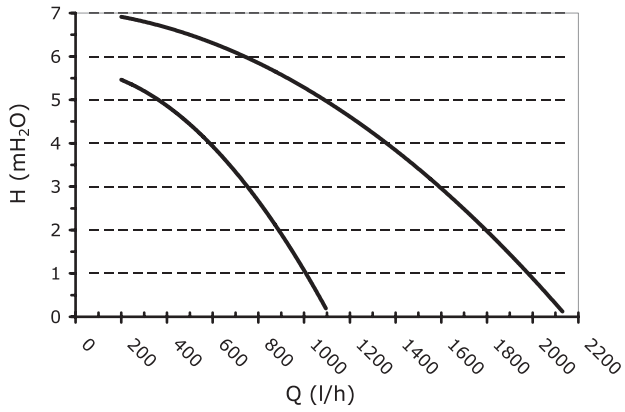


I	$(L1+L2) \text{ max} = 40 \text{ m} - \text{Ø } 80 \text{ mm (55 RSE)}$ $L1 \text{ max} = 15 \text{ m}$
L	$L \text{ max} = 15 \text{ m}$

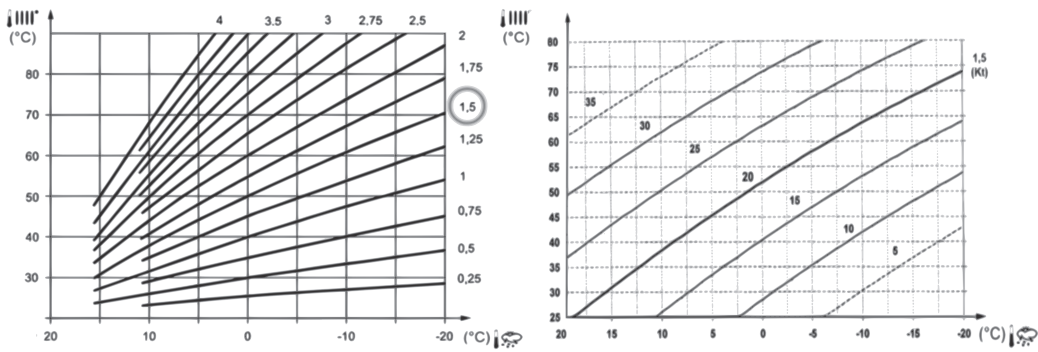


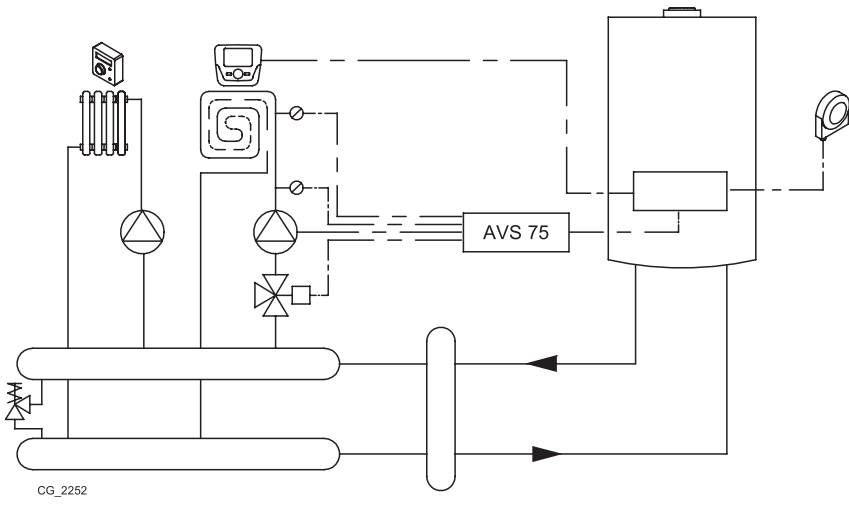
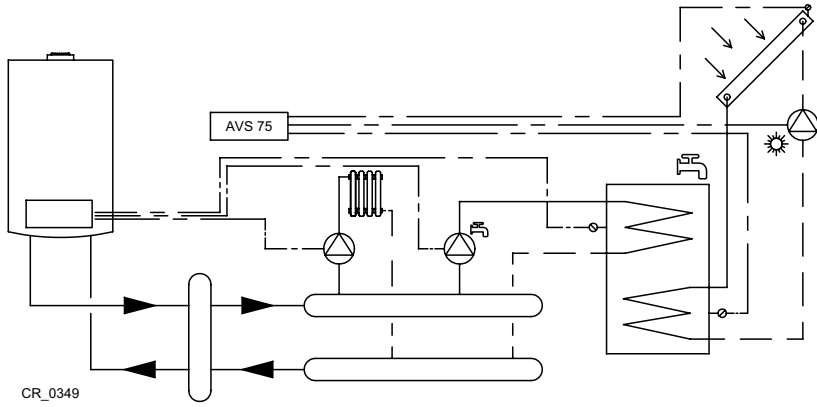
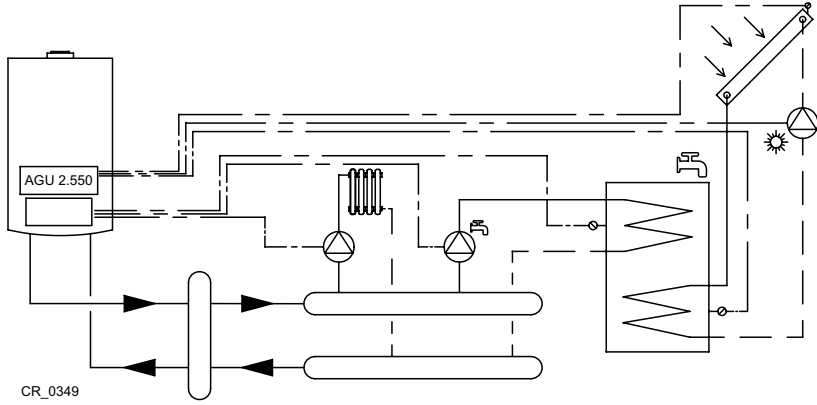
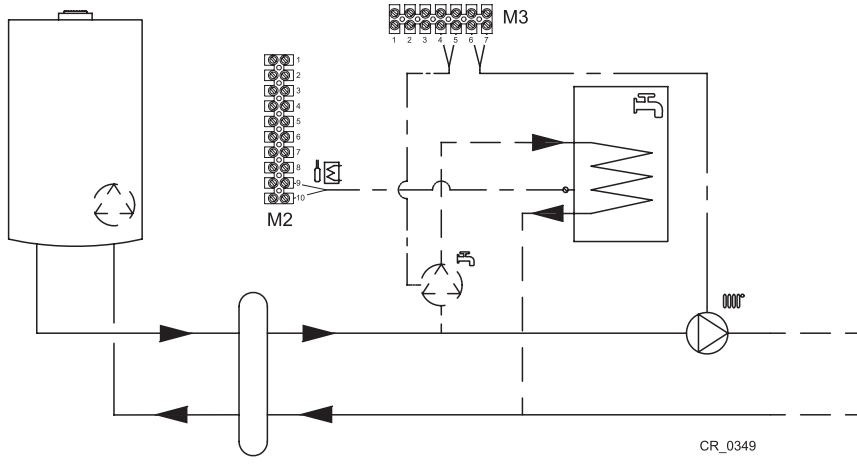


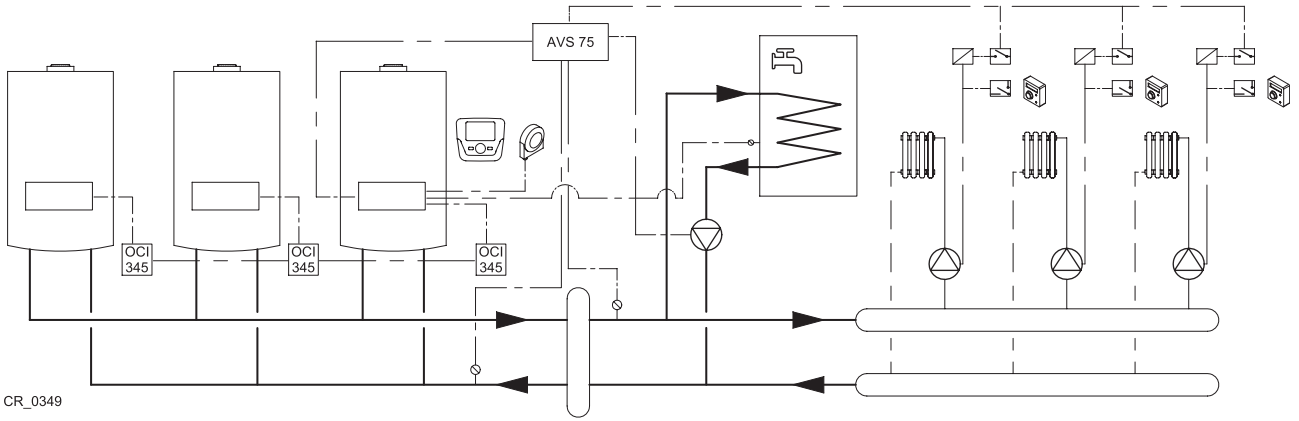
CONDENSY A 55 RSE



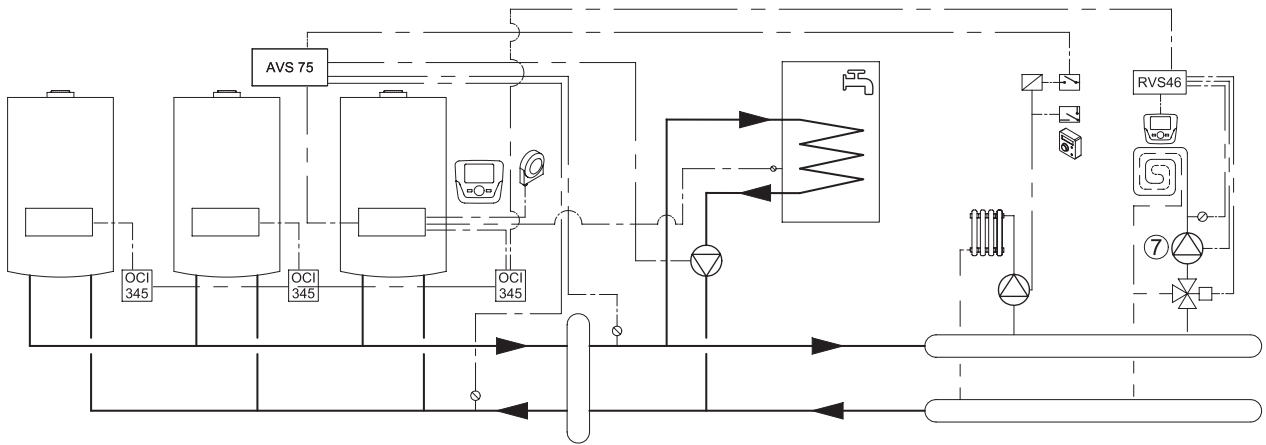
SIEMENS QAC34



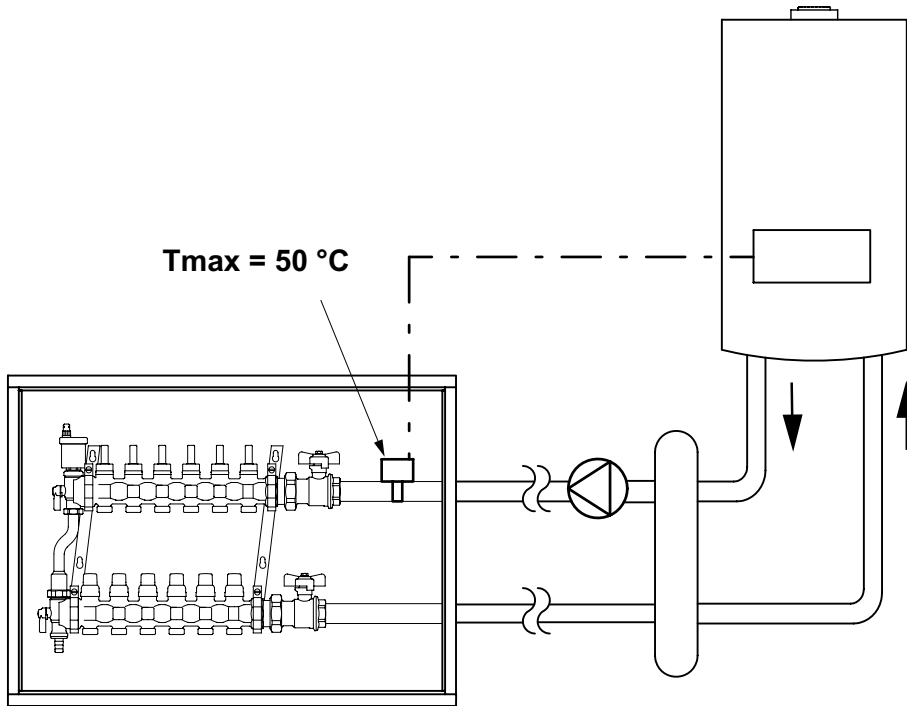




CR_0349



CR_0349



CG_2482

