

# BAXI

## FOURTECH

IT

**caldaia murale a gas ad alto rendimento**

manuale per l'uso destinato all'utente ed all'installatore

EN

**High performance gas-fired wall-mounted boilers**

Operating and installation instructions

ES

**Caldera mural de gas de alto rendimiento**

Manual para el usuario y el instalador

RU

**Высокопроизводительные настенные газовые котлы**

Руководство по установке и эксплуатации

CS

CZ

**Závěsný plynový kotel s vysokou účinností**

Návod na použití pro uživatele a instalatéry

SK

**Plynové závesné kotly s vysokou účinnosťou**

Návod na použitie pre užívateľov a inštalatérov

HU

**Magas hozamú fali gázkazán**

Felhasználói és szerelési kézikönyv

PL

**Kocioł ścienny gazowy o wysokiej sprawności**

Podręcznik obsługi dla użytkownika i instalatora

RO

**Centrale murale pe gaz cu randament ridicat**

Instrucțiuni pentru instalator i pentru utilizator



MP02

Gentile Cliente,

la nostra Azienda ritiene che la Sua nuova caldaia soddisferà tutte le Sue esigenze.

L'acquisto di un prodotto **BAXI** garantisce quanto Lei si aspetta: un buon funzionamento ed un uso semplice e razionale.

Quello che Le chiediamo è di non mettere da parte queste istruzioni senza averle prima lette: esse contengono informazioni utili per una corretta ed efficiente gestione della Sua caldaia.

Le parti dell'imballo (sacchetti in plastica, polistirolo ecc.) non devono essere lasciate alla portata dei bambini in quanto potenziali fonti di pericolo.


**BAXI S.p.A.** dichiara che questi modelli di caldaie sono dotati di marcatura CE conformemente ai requisiti essenziali delle seguenti Direttive:

- Direttiva gas 2009/142/CE
- Direttiva Rendimenti 92/42/CEE
- Direttiva Compatibilità Elettromagnetica 2004/108/CE
- Direttiva bassa tensione 2006/95/CE



## INDICE

### ISTRUZIONI DESTINATE ALL'UTENTE

1. Avvertenze prima dell'installazione	3
2. Avvertenze prima della messa in funzione	3
3. Messa in funzione della caldaia	4
4. Regolazione della temperatura ambiente e dell'acqua sanitaria	5
5. Descrizione tasto  (Estate - Inverno - Solo riscaldamento - Spento)	5
6. Riempimento impianto	6
7. Spegnimento della caldaia	6
8. Cambio gas	6
9. Arresto prolungato dell'impianto. Protezione al gelo (circuito di riscaldamento)	7
10. Segnalazioni-Intervento dispositivi di sicurezza	7
11. Istruzioni per l'ordinaria manutenzione	7

### ISTRUZIONI DESTINATE ALL'INSTALLATORE

12. Avvertenze generali	8
13. Avvertenze prima dell'installazione	8
14. Installazione della caldaia	9
15. Dimensioni caldaia	10
16. Installazione dei condotti di scarico-aspirazione	11
17. Allacciamento elettrico	15
18. Collegamento del termostato ambiente	15
19. Modalità di cambio gas	16
20. Visualizzazione parametri della scheda elettronica sul display di caldaia (funzione "info")	18
21. Impostazione parametri	19
22. Dispositivi di regolazione e sicurezza	20
23. Posizionamento elettrodo di accensione e rivelazione di fiamma	21
24. Verifica dei parametri di combustione	21
25. Caratteristiche portata / prevalenza alla placca	21
26. Collegamento della sonda esterna	22
27. Collegamento di un'unità bollitore esterna	22
28. Manutenzione annuale	23
29. Pulizia dei filtri	24
30. Pulizia dal calcare del circuito sanitario	24
31. Smontaggio dello scambiatore acqua-acqua	24
32. Schema funzionale circuiti	25-28
33. Schema collegamento connettori	29-32
34. Normativa	33
35. Caratteristiche tecniche	36



**BAXI S.p.A.**, tra i leader in Europa nella produzione di caldaie e sistemi per il riscaldamento ad alta tecnologia, è certificata da CSQ per i sistemi di gestione per la qualità (ISO 9001) per l'ambiente (ISO 14001) e per la salute e sicurezza (OHSAS 18001). Questo attesta che BAXI S.p.A. riconosce come propri obiettivi strategici la salvaguardia dell'ambiente, l'affidabilità e la qualità dei propri prodotti, la salute e sicurezza dei propri dipendenti. L'azienda attraverso la propria organizzazione è costantemente impegnata a implementare e migliorare tali aspetti a favore della soddisfazione dei propri clienti.



# 1. AVVERTENZE PRIMA DELL'INSTALLAZIONE

Questa caldaia serve a riscaldare l'acqua ad una temperatura inferiore a quella di ebollizione a pressione atmosferica. Essa deve essere allacciata ad un impianto di riscaldamento e ad una rete di distribuzione di acqua calda sanitaria, compatibilmente alle sue prestazioni ed alla sua potenza.

Prima di far allacciare la caldaia da personale professionalmente qualificato, secondo il DM 22 gennaio 2008, n.37, far effettuare:

- a) Una verifica che la caldaia sia predisposta per il funzionamento con il tipo di gas disponibile. Questo è rilevabile dalla scritta sull'imballo e dalla targa presente sull'apparecchio.
- b) Un controllo che il camino abbia un tiraggio adeguato, non presenti strozzature e non siano inseriti nella canna fumaria scarichi di altri apparecchi, salvo che questa non sia realizzata per servire più utenze secondo le specifiche Norme e prescrizioni vigenti.
- c) Un controllo che, nel caso di raccordi su canne fumarie preesistenti, queste siano state perfettamente pulite poiché le scorie, staccandosi dalle pareti durante il funzionamento, potrebbero occludere il passaggio dei fumi.
- d) Risulta inoltre indispensabile, al fine di preservare il corretto funzionamento e la garanzia dell'apparecchio, seguire le seguenti precauzioni:

## 1. Circuito sanitario:

- 1.1. Se la durezza dell'acqua supera il valore di 20 °F (1 °F = 10 mg di carbonato di calcio per litro d'acqua) si prescrive l'installazione di un dosatore di polifosfati o di un sistema di pari effetto rispondente alle normative vigenti.
- 1.2. E' necessario effettuare un lavaggio accurato dell'impianto dopo l'installazione dell'apparecchio e prima del suo utilizzo.
- 1.3. I materiali utilizzati per il circuito acqua sanitaria del prodotto sono conformi alla Direttiva 98/83/CE.

## 2. Circuito di riscaldamento

### 2.1. impianto nuovo

Prima di procedere all'installazione della caldaia l'impianto deve essere opportunamente pulito allo scopo di eliminare residui di filettature, saldature ed eventuali solventi utilizzando prodotti idonei disponibili nel mercato non acidi e non alcalini, che non attacchino i metalli, le parti in plastica e gomma. I prodotti raccomandati per la pulizia sono:

SENTINEL X300 o X400 e FERNOX Rigeneratore per impianti di riscaldamento. Per l'utilizzo di questi prodotti seguire attentamente le istruzioni fornite con i prodotti stessi.

### 2.2. impianto esistente:

Prima di procedere all'installazione della caldaia l'impianto deve essere completamente svuotato ed opportunamente pulito da fanghi e contaminanti utilizzando prodotti idonei disponibili nel mercato citati al punto 2.1.

Per la protezione dell'impianto dall'incrostazioni è necessario l'utilizzo di prodotti inibitori quali SENTINEL X100 e FERNOX Protettivo per impianti di riscaldamento. Per l'utilizzo di questi prodotti seguire attentamente le istruzioni fornite con i prodotti stessi.

Ricordiamo che la presenza di depositi nell'impianto di riscaldamento comporta dei problemi funzionali alla caldaia (es. surriscaldamento e rumorosità dello scambiatore).

---

**La mancata osservazione di queste avvertenze comporta il decadimento della garanzia dell'apparecchio.**

---

# 2. AVVERTENZE PRIMA DELLA MESSA IN FUNZIONE

La prima accensione deve essere effettuata dal Servizio di Assistenza Tecnica autorizzato che dovrà verificare:

- a) Che i dati di targa siano rispondenti a quelli delle reti di alimentazione (elettrica, idrica, gas).
- b) Che l'installazione sia conforme alle normative vigenti (UNI-CIG 7129, 7131, Regolamento di Attuazione della Legge 9 gennaio 1991 n° 10 ed in specie i Regolamenti Comunali) di cui riportiamo uno stralcio nel manuale tecnico destinato all'installatore.
- c) Che sia stato effettuato regolarmente il collegamento elettrico alla rete più terra.

I nominativi dei Centri di Assistenza Tecnica autorizzati sono rilevabili dal foglio allegato.

Il mancato rispetto di quanto sopra comporta il decadimento della garanzia.

Prima della messa in funzione togliere il film protettivo della caldaia. Non utilizzare per lo scopo utensili o materiali abrasivi perché potrebbero danneggiare le parti verniciate.

---

***L'apparecchio non è destinato a essere usato da persone (bambini compresi) le cui capacità fisiche, sensoriali o mentali siano ridotte, oppure con mancanza di esperienza o di conoscenza, a meno che esse abbiano potuto beneficiare, attraverso l'intermediazione di una persona responsabile della loro sicurezza, di una sorveglianza o di istruzioni riguardanti l'uso dell'apparecchio.***

---

### 3. MESSA IN FUNZIONE DELLA CALDAIA

Procedere come di seguito descritto per le corrette operazioni di accensione:

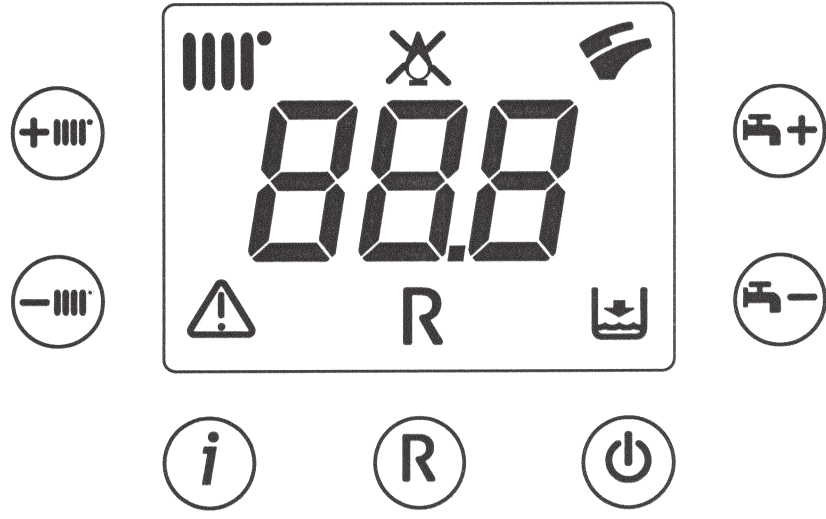
- 1) alimentare la caldaia elettricamente;
- 2) aprire il rubinetto del gas;
- 3) agire sul tasto (🔌) e predisporre la caldaia in Estate (👉), Inverno (👉 ||||) o solo riscaldamento (||||);
- 4) agire sui tasti (+/-) per regolare la temperatura del circuito di riscaldamento (||||) e dell'acqua calda sanitaria (🚰) in modo da accendere il bruciatore principale.

Quando la caldaia è accesa, sul display è visualizzato il simbolo 🔥.

In posizione Estate (👉) il bruciatore principale risulterà acceso solo in caso di prelievo di acqua calda sanitaria.

#### AVVERTENZA

In fase di prima accensione, finché non viene scaricata l'aria contenuta nella tubazione del gas, si può verificare la non accensione del bruciatore ed il conseguente blocco della caldaia. Si consiglia in questo caso di ripetere le operazioni di accensione, fino all'arrivo del gas al bruciatore, premere il tasto (R), per almeno 2 secondi.



Il diagramma mostra un pannello di controllo con un display a LED centrale che visualizza '000'. Intorno al display sono disposti diversi simboli e pulsanti: in alto a sinistra un simbolo di riscaldamento (||||), in alto al centro un simbolo di perdita fiamma (X), in alto a destra un simbolo di funzionamento in sanitario (👉), a sinistra i pulsanti di regolazione temperatura riscaldamento (+|||) e (-|||), a destra i pulsanti di regolazione temperatura acqua sanitaria (🚰+) e (🚰-), in basso a sinistra un simbolo di anomalia generica (!), in basso al centro il pulsante di reset (R), in basso a destra un simbolo di mancanza acqua (🚰↓), e in fondo tre pulsanti circolari con i simboli 'i', 'R' e '🔌'.

**LEGENDA SIMBOLI**

- |||| Funzionamento in riscaldamento
- 🔥 Presenza fiamma (bruciatore acceso)
- X Perdita fiamma (mancata accensione)
- 👉 Funzionamento in sanitario
- ! Anomalia generica
- R RESET
- 🚰↓ Mancanza acqua (Pressione impianto bassa)
- 000 Segnalazione numerica (Temperatura, cod. anomalia, etc.)

**LEGENDA TASTI**

- 🔌 Accensione / Spegnimento / Estate / Inverno
- |||| (+/-) : Regolazione temperatura di riscaldamento
- 🚰 (+/-) : Regolazione temperatura acqua sanitaria
- R Reset
- i Informazioni

0805\_2601 / CG\_2072

Figura 1

## 4. REGOLAZIONE DELLA TEMPERATURA AMBIENTE E DELL'ACQUA SANITARIA

L'impianto deve essere dotato di termostato ambiente (DPR 26 Agosto 1993 n° 412 articolo 7 comma 6) per il controllo della temperatura nei locali.

La regolazione della temperatura ambiente (||||) e dell'acqua calda in sanitario (🔥) viene effettuata agendo sui rispettivi tasti +/- (figura 1). L'accensione del bruciatore è visualizzata sul display con il simbolo (💧) come descritto al paragrafo 3.1.

### RISCALDAMENTO

Durante il funzionamento della caldaia in riscaldamento, sul display (figura 1) è visualizzato il simbolo (||||) intermittente e la temperatura di mandata riscaldamento (°C).

### SANITARIO

Durante il funzionamento della caldaia in sanitario, sul display (figura 1) è visualizzato il simbolo (🔥) intermittente e la temperatura di uscita dell'acqua calda sanitaria (°C).

## 5. DESCRIZIONE TASTO (Estate - Inverno - Solo riscaldamento - Spento)

Premendo questo tasto si possono impostare i seguenti modi di funzionamento della caldaia:

- **ESTATE**
- **INVERNO**
- **SOLO RISCALDAMENTO**
- **SPENTO**

In **ESTATE** sul display è visualizzato il simbolo (🔥). La caldaia soddisfa solo le richieste di calore in sanitario, il riscaldamento NON è abilitato (funzione di antigelo ambiente attiva).

In **INVERNO** sul display sono visualizzati i simboli (|||| 🔥). La caldaia soddisfa sia le richieste di calore in sanitario che quelle in riscaldamento (funzione di antigelo ambiente attiva).

In **SOLO RISCALDAMENTO** sul display è visualizzato il simbolo (||||). La caldaia soddisfa solo le richieste di calore in riscaldamento (funzione di antigelo ambiente attiva).

Selezionando **SPENTO** il display non visualizza nessuno dei due simboli (||||) (🔥). In questa modalità è abilitata solo la funzione antigelo ambiente, ogni altra richiesta di calore in sanitario o in riscaldamento non è soddisfatta.

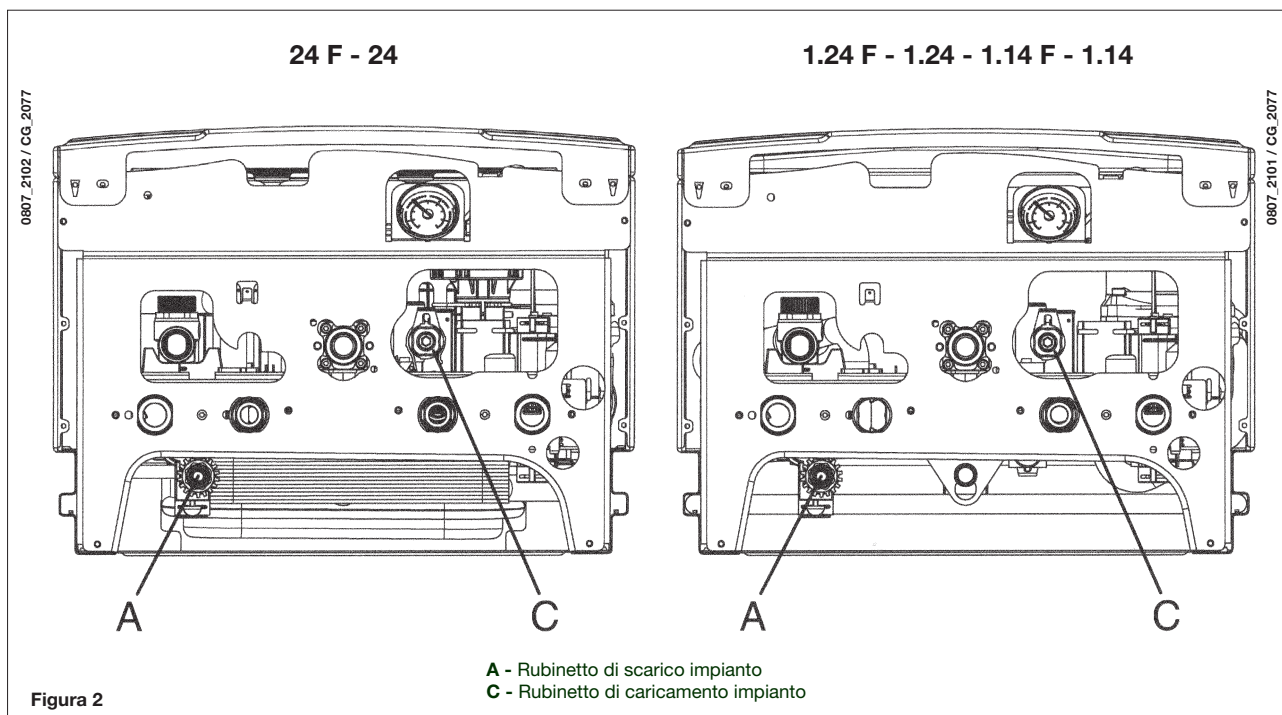
## 6. RIEMPIMENTO IMPIANTO

### AVVERTENZA

Togliere tensione alla caldaia mediante l'interruttore bipolare.

**IMPORTANTE:** Verificare periodicamente che la pressione, letta sul manometro, ad impianto freddo, sia di 0,7 - 1,5 bar. In caso di sovrappressione agire sul rubinetto di scarico caldaia, nel caso sia inferiore agire sul rubinetto di caricamento della caldaia (figura 3).

E' consigliabile che l'apertura di tale rubinetto sia effettuata molto lentamente in modo da facilitare lo sfiato dell'aria.



La caldaia è dotata di un pressostato idraulico che, in caso di mancanza d'acqua, non consente il funzionamento della caldaia.

**NOTA:** Se si dovessero verificare frequenti diminuzioni di pressione chiedere l'intervento del Servizio di Assistenza Tecnica autorizzato.

## 7. SPEGNIMENTO DELLA CALDAIA

Per lo spegnimento della caldaia occorre togliere l'alimentazione elettrica dell'apparecchio. Nel modo di funzionamento "SPENTO" (paragrafo 5) la caldaia rimane spenta (il display visualizza la scritta OFF) ma i circuiti elettrici restano in tensione ed è attiva la funzione antigelo (paragrafo 9).

## 8. CAMBIO GAS

Le caldaie possono funzionare sia a gas metano che a gas **GPL**.

Nel caso in cui si renda necessaria la trasformazione ci si dovrà rivolgere al Servizio di Assistenza Tecnica autorizzato.

## 9. ARRESTO PROLUNGATO DELL'IMPIANTO. PROTEZIONE AL GELO

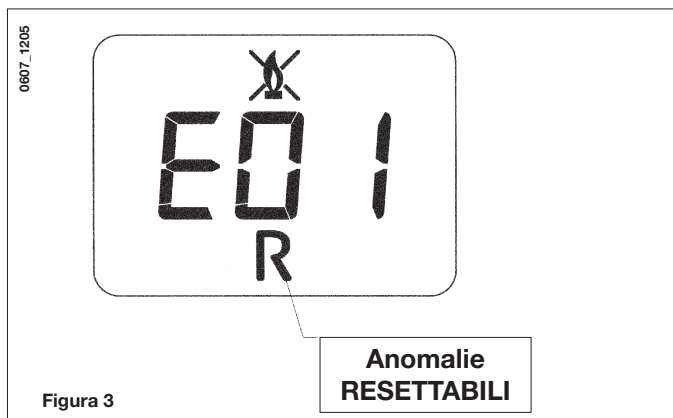
E' buona norma evitare lo svuotamento dell'intero impianto di riscaldamento poiché ricambi d'acqua portano anche ad inutili e dannosi depositi di calcare all'interno della caldaia e dei corpi scaldanti. Se durante l'inverno l'impianto termico non dovesse essere utilizzato, e nel caso di pericolo di gelo, è consigliabile miscelare l'acqua dell'impianto con idonee soluzioni anticongelanti destinate a tale uso specifico (es. glicole propilenico associato ad inibitori di incrostazioni e corrosioni). La gestione elettronica della caldaia è provvista di una funzione "antigelo" in riscaldamento che con temperatura di mandata impianto inferiore ai 5 °C fa funzionare il bruciatore fino al raggiungimento in mandata di un valore pari a 30 °C.

Tale funzione è operativa se:

- \* la caldaia è alimentata elettricamente;
- \* c'è gas;
- \* la pressione dell'impianto è quella prescritta;
- \* la caldaia non è in blocco.

## 10. SEGNALAZIONI-INTERVENTO DISPOSITIVI DI SICUREZZA

Le anomalie sono visualizzate sul display identificate da un codice di errore (es. E 01):



Per RESETTARE la caldaia, premere per almeno 2 secondi il tasto "R". In caso d'intervento ripetuto di questo dispositivo, chiamare il centro di assistenza tecnica autorizzato.

**NOTA:** E' possibile effettuare 5 tentativi consecutivi di riarmo dopo dei quali la caldaia rimane in blocco. Per effettuare un nuovo tentativo di riarmo, è necessario spegnere la caldaia per qualche secondo.

CODICE VISUALIZZATO	ANOMALIA	INTERVENTO
E01	Blocco mancata accensione	Premere per almeno 2 secondi il tasto "R". In caso d'intervento ripetuto di questo dispositivo, chiamare il centro di assistenza tecnica autorizzato.
E02	Blocco per intervento termostato sicurezza	Premere per almeno 2 secondi il tasto "R". In caso d'intervento ripetuto di questo dispositivo, chiamare il centro di assistenza tecnica autorizzato.
E03	Intervento termostato fumi / pressostato fumi	Chiamare il centro di assistenza tecnica autorizzato.
E04	Blocco dopo 6 tentativi consecutivi di accensione	Premere per almeno 2 secondi il tasto "R". In caso d'intervento ripetuto di questo dispositivo, chiamare il centro di assistenza tecnica autorizzato.
E05	Guasto sonda mandata	Chiamare il centro di assistenza tecnica autorizzato.
E06	Guasto sonda sanitario	Chiamare il centro di assistenza tecnica autorizzato.
E10	Mancato consenso del pressostato idraulico	Verificare che la pressione dell'impianto sia quella prescritta. Vedere paragrafo 6. Se l'anomalia persiste, chiamare il centro di assistenza tecnica autorizzato.
E25/E26	Intervento di sicurezza per probabile pompa bloccata.	Chiamare il centro di assistenza tecnica autorizzato.
E35	Fiamma parassita (errore fiamma)	Premere per almeno 2 secondi il tasto "R". In caso d'intervento ripetuto di questo dispositivo, chiamare il centro di assistenza tecnica autorizzato.
E96	Spegnimento dovuto a cali d'alimentazione	Il RESET è automatico. Se l'anomalia persiste, chiamare il centro di assistenza tecnica autorizzato.

**NOTA:** in caso di anomalia la retroilluminazione del display lampeggia in sincronia con il codice di errore visualizzato.

## 11. ISTRUZIONI PER L'ORDINARIA MANUTENZIONE

Per garantire alla caldaia una perfetta efficienza funzionale e di sicurezza è necessario, alla fine di ogni stagione, far ispezionare la caldaia dal Servizio di Assistenza Tecnica autorizzato (vedere DPR 26 Agosto 1993 n° 412).

Una manutenzione accurata è sempre motivo di risparmio nella gestione dell'impianto.

La pulizia esterna dell'apparecchio non deve essere effettuata con sostanze abrasive, aggressive e/o facilmente infiammabili (es. benzina, alcoli, ecc.) e comunque dev'essere effettuata con l'apparecchio non in funzione (vedi capitolo 7 "spegnimento della caldaia").

## 12. AVVERTENZE GENERALI

Le note ed istruzioni tecniche che seguono sono rivolte agli installatori per dar loro la possibilità di effettuare una perfetta installazione. Le istruzioni riguardanti l'accensione e l'utilizzo della caldaia sono contenute nella parte destinata all'utente.

Si fa presente che le Norme Italiane che regolano l'installazione, la manutenzione e la conduzione degli impianti d'uso domestico a gas sono contenute nei seguenti documenti:

- Norme UNI-CIG 7129-7131 e CEI 64-8
- Legge 9 gennaio 1991 n° 10 e relativo Regolamento d'Attuazione (DPR 26 Agosto 1993 n° 412).
- Disposizioni dei Vigili del Fuoco, dell'Azienda del gas ed in specie i Regolamenti Comunali.

Inoltre, il tecnico installatore dev'essere abilitato all'installazione degli apparecchi per riscaldamento secondo il DM 22 gennaio 2008, n.37.

Oltre a ciò va tenuto presente che:

- La caldaia può essere utilizzata con qualunque tipo di piastra convettrice, radiatore, termoconvettore, alimentati a due tubi o monotubo. Le sezioni del circuito saranno, in ogni caso, calcolate secondo i normali metodi, tenendo conto della caratteristica portata-prevalenza disponibile alla placca e riportata al paragrafo 25.
- Le parti dell'imballo (sacchetti in plastica, polistirolo ecc.) non devono essere lasciate alla portata dei bambini in quanto potenziali fonti di pericolo.
- La prima accensione deve essere effettuata dal Servizio di Assistenza Tecnica autorizzato, rilevabile dal foglio allegato.

Il mancato rispetto di quanto sopra comporta il decadimento della garanzia.

### AVVERTENZA POMPA SUPPLEMENTARE

In caso di utilizzo di una pompa supplementare sull'impianto di riscaldamento, posizionare la stessa sul circuito di ritorno della caldaia. Questo al fine di permettere il corretto funzionamento del pressostato acqua.

### AVVERTENZA SOLARE

in caso di collegamento della caldaia istantanea (mista) ad un impianto con pannelli solari, la temperatura massima dell'acqua sanitaria all'entrata della caldaia non deve essere superiore a **60°C**.

## 13. AVVERTENZE PRIMA DELL'INSTALLAZIONE

Questa caldaia serve a riscaldare l'acqua ad una temperatura inferiore a quella di ebollizione a pressione atmosferica. Essa deve essere allacciata ad un impianto di riscaldamento e ad una rete di distribuzione di acqua calda sanitaria, compatibilmente alle sue prestazioni ed alla sua potenza.

Prima di collegare la caldaia è indispensabile effettuare:

- a) Una verifica che la caldaia sia predisposta per il funzionamento con il tipo di gas disponibile. Questo è rilevabile dalla scritta sull'imballo e dalla targa presente sull'apparecchio.
- b) Un controllo che il camino abbia un tiraggio adeguato, non presenti strozzature e non siano inseriti nella canna fumaria scarichi di altri apparecchi, salvo che questa non sia realizzata per servire più utenze secondo le specifiche Norme e prescrizioni vigenti.
- c) Un controllo che, nel caso di raccordi su canne fumarie preesistenti, queste siano state perfettamente pulite poiché le scorie, staccandosi dalle pareti durante il funzionamento, potrebbero occludere il passaggio dei fumi.

Risulta inoltre indispensabile, al fine di preservare il corretto funzionamento e la garanzia dell'apparecchio, seguire le seguenti precauzioni:

#### 1. Circuito sanitario:

- 1.1. Se la durezza dell'acqua supera il valore di 20 °F (1 °F = 10 mg di carbonato di calcio per litro d'acqua) si prescrive l'installazione di un dosatore di polifosfati o di un sistema di pari effetto rispondente alle normative vigenti.
- 1.2. E' necessario effettuare un lavaggio accurato dell'impianto dopo l'installazione dell'apparecchio e prima del suo utilizzo.
- 1.3. I materiali utilizzati per il circuito acqua sanitaria del prodotto sono conformi alla Direttiva 98/83/CE.

#### 2. Circuito di riscaldamento

##### 2.1. impianto nuovo

Prima di procedere all'installazione della caldaia l'impianto deve essere opportunamente pulito allo scopo di eliminare residui di filettature, saldature ed eventuali solventi utilizzando prodotti idonei disponibili nel mercato non acidi e non alcalini, che non attacchino i metalli, le parti in plastica e gomma. I prodotti raccomandati per la pulizia sono:

SENTINEL X300 o X400 e FERNOX Rigeneratore per impianti di riscaldamento. Per l'utilizzo di questi prodotti seguire attentamente le istruzioni fornite con i prodotti stessi.



## 2.2. impianto esistente:

Prima di procedere all'installazione della caldaia l'impianto deve essere completamente svuotato ed opportunamente pulito da fanghi e contaminanti utilizzando prodotti idonei disponibili nel mercato citati al punto 2.1.

Per la protezione dell'impianto dall'incrostazioni è necessario l'utilizzo di prodotti inibitori quali SENTINEL X100 e FERNOX Protettivo per impianti di riscaldamento. Per l'utilizzo di questi prodotti seguire attentamente le istruzioni fornite con i prodotti stessi.

Ricordiamo che la presenza di depositi nell'impianto di riscaldamento comporta dei problemi funzionali alla caldaia (es. surriscaldamento e rumorosità dello scambiatore).

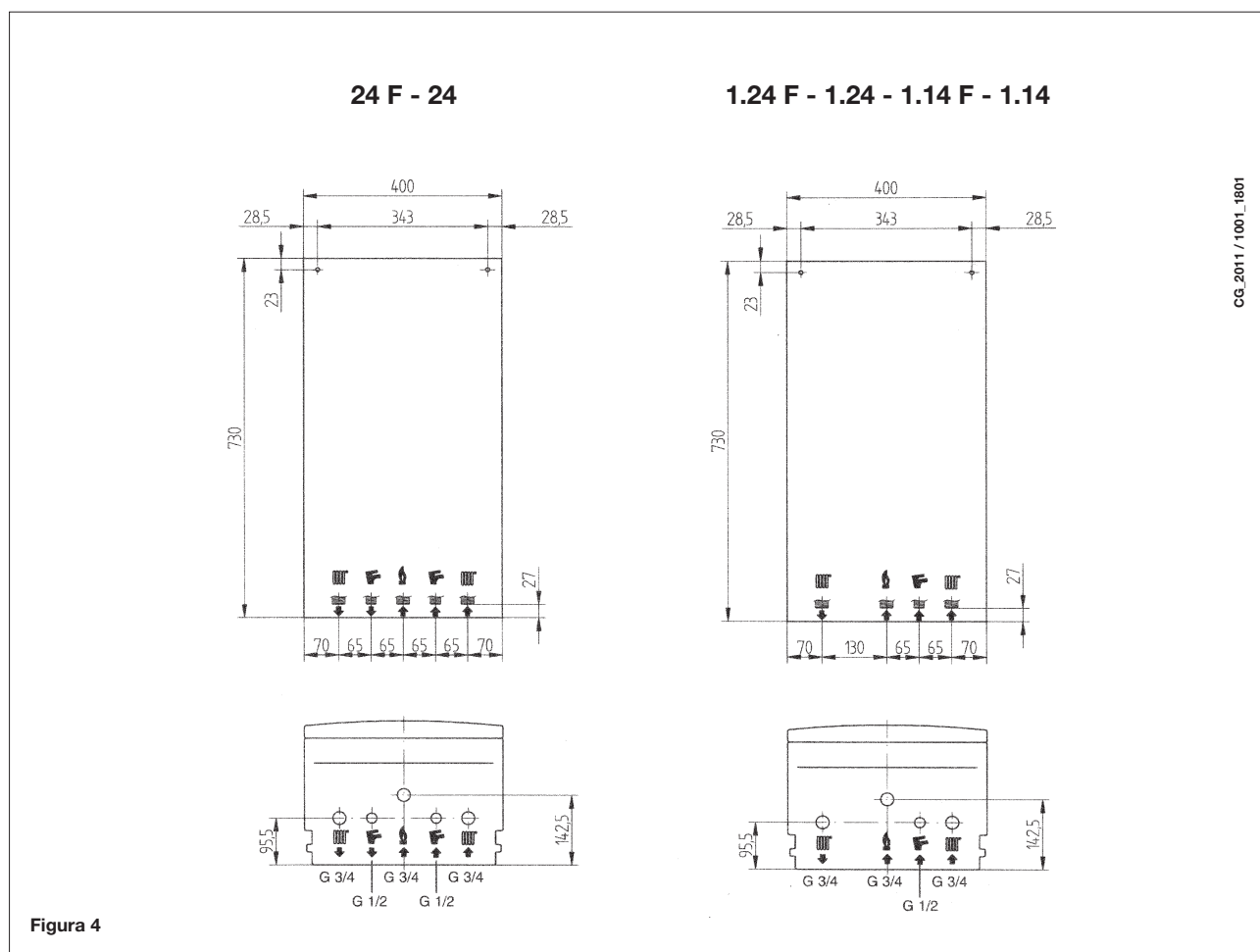
**La mancata osservazione di queste avvertenze comporta il decadimento della garanzia dell'apparecchio.**

# 14. INSTALLAZIONE DELLA CALDAIA

Determinata l'esatta ubicazione della caldaia fissare la dima alla parete.



Eseguire la posa in opera dell'impianto partendo dalla posizione degli attacchi idrici e gas presenti nella traversa inferiore della dima stessa. E' consigliabile installare, sul circuito di riscaldamento, due rubinetti d'intercettazione (mandata e ritorno) G3/4, disponibili a richiesta, che permettono, in caso d'interventi importanti, di operare senza dover svuotare tutto l'impianto di riscaldamento. Nel caso di impianti già esistenti e nel caso di sostituzioni è consigliabile, oltre a quanto citato, prevedere sul ritorno alla caldaia ed in basso un vaso di decantazione destinato a raccogliere i depositi o scorie presenti anche dopo il lavaggio e che nel tempo possono essere messi in circolazione. Fissata la caldaia alla parete effettuare il collegamento ai condotti di scarico e aspirazione, forniti come accessori, come descritto nei successivi capitoli.

In caso d'installazione della caldaia a tiraggio naturale modello **24 - 1.24 - 1.14** effettuare il collegamento al camino mediante un tubo metallico resistente nel tempo alle normali sollecitazioni meccaniche, al calore ed all'azione dei prodotti di combustione e delle loro eventuali condense.

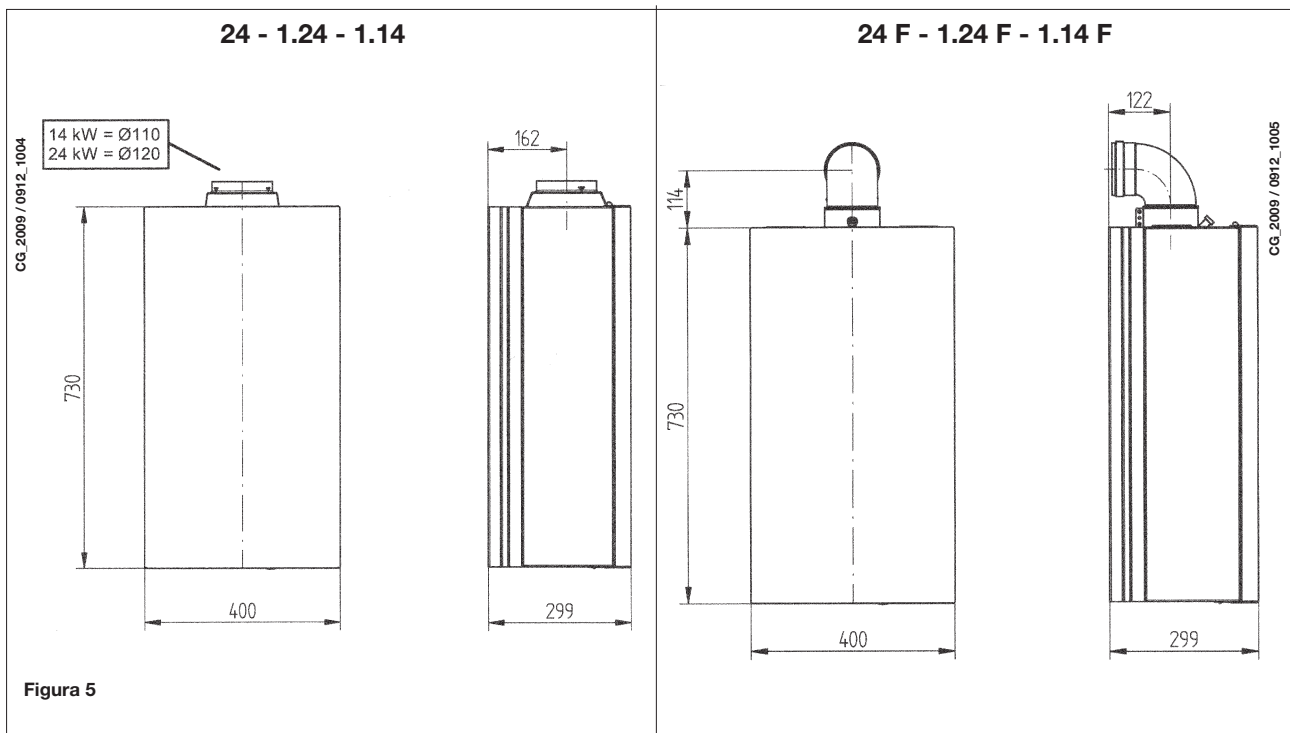


## AVVERTENZA

Serrare con cautela gli attacchi idrici ai nipples della caldaia (coppia massima di serraggio 30 Nm).

	G"3/4 MANDATA RISCALDAMENTO
	G"3/4 RITORNO RISCALDAMENTO
	G"1/2 USCITA ACQUA CALDA SANITARIA
	G"1/2 ENTRATA ACQUA FREDDA SANITARIA
	G"3/4 ENTRATA GAS ALLA CALDAIA

## 15. DIMENSIONI CALDAIA



## 16. INSTALLAZIONE DEI CONDOTTI DI SCARICO - ASPIRAZIONE

### Modello 24 F - 1.24 F - 1.14 F

L'installazione della caldaia può essere effettuata con facilità e flessibilità grazie agli accessori forniti e dei quali successivamente è riportata una descrizione.

La caldaia è, all'origine, predisposta per il collegamento ad un condotto di scarico - aspirazione di tipo coassiale, verticale o orizzontale. Per mezzo dell'accessorio sdoppiatore è possibile l'utilizzo anche dei condotti separati.

**Devono essere utilizzati, per l'installazione, esclusivamente accessori forniti dal costruttore!**

**AVVERTENZA:** Al fine di garantire una maggior sicurezza di funzionamento è necessario che i condotti di scarico fumi siano ben fissati al muro mediante apposite staffe di fissaggio.

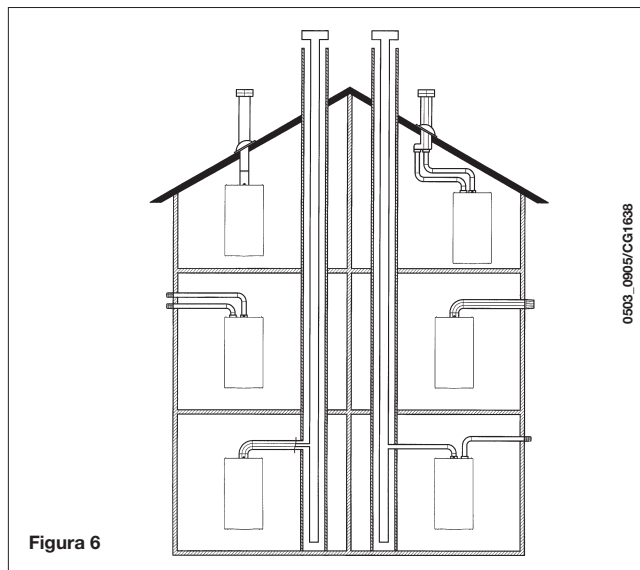


Figura 6

### ... CONDOTTO DI SCARICO - ASPIRAZIONE COASSIALE (CONCENTRICO)

Questo tipo di condotto permette lo scarico dei combustibili e l'aspirazione dell'aria comburente sia all'esterno dell'edificio, sia in canne fumarie di tipo LAS.

La curva coassiale a 90° permette di collegare la caldaia ai condotti di scarico-aspirazione in qualsiasi direzione grazie alla possibilità di rotazione a 360°. Essa può essere utilizzata anche come curva supplementare in abbinamento al condotto coassiale o alla curva a 45°.

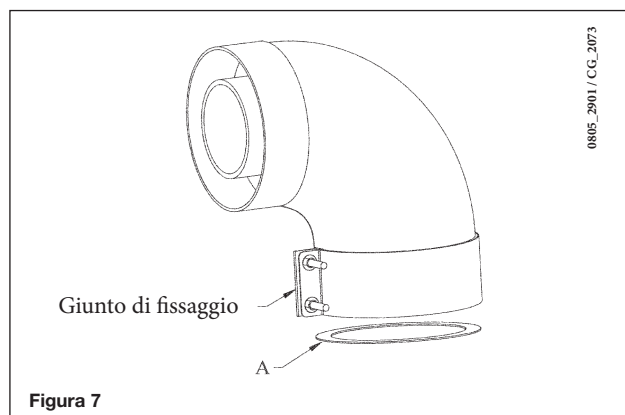


Figura 7

In caso di scarico all'esterno il condotto scarico-aspirazione deve fuoriuscire dalla parete per almeno 18 mm per permettere il posizionamento del rosone in alluminio e la sua sigillatura onde evitare le infiltrazioni d'acqua.

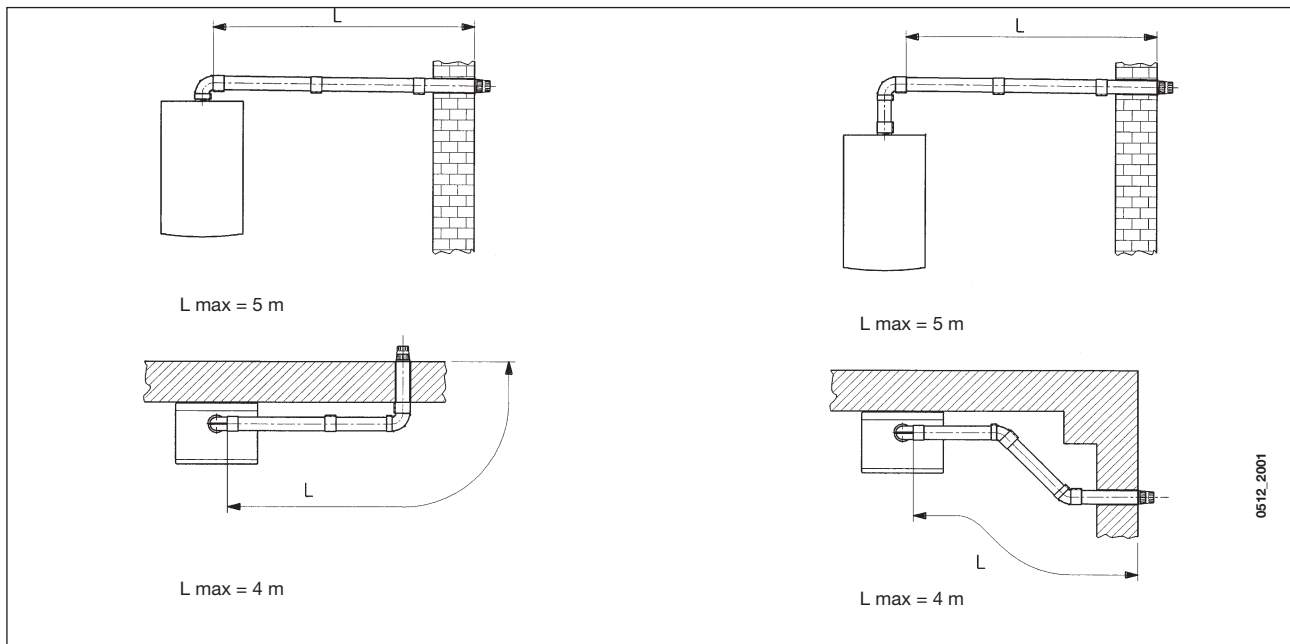
La pendenza minima verso l'esterno di tali condotti deve essere di 1 cm per metro di lunghezza.

- **L'inserimento di una curva a 90° riduce la lunghezza totale del condotto di 1 metro.**
- **L'inserimento di una curva a 45° riduce la lunghezza totale del condotto di 0,5 metri.**

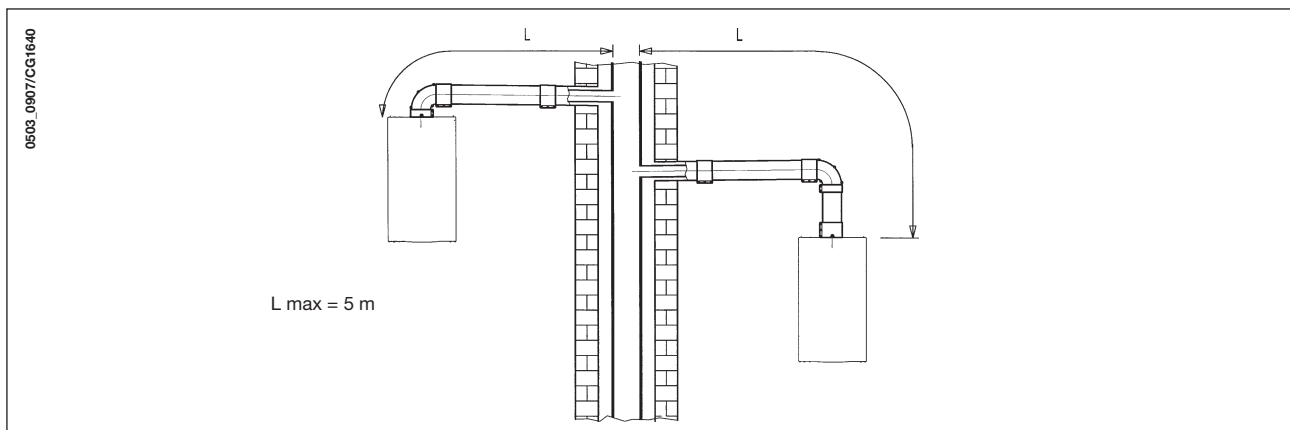
**La prima curva 90° non rientra nel calcolo della lunghezza massima disponibile.**

Modello caldaia	Lunghezza (m)	Utilizzo DIAFRAMMA su ASPIRAZIONE Ⓐ
24 F 1.24 F 1.14 F	0 ÷ 1	Si
	1 ÷ 5	No

## 16.1 ESEMPI D'INSTALLAZIONE CON CONDOTTI ORIZZONTALI

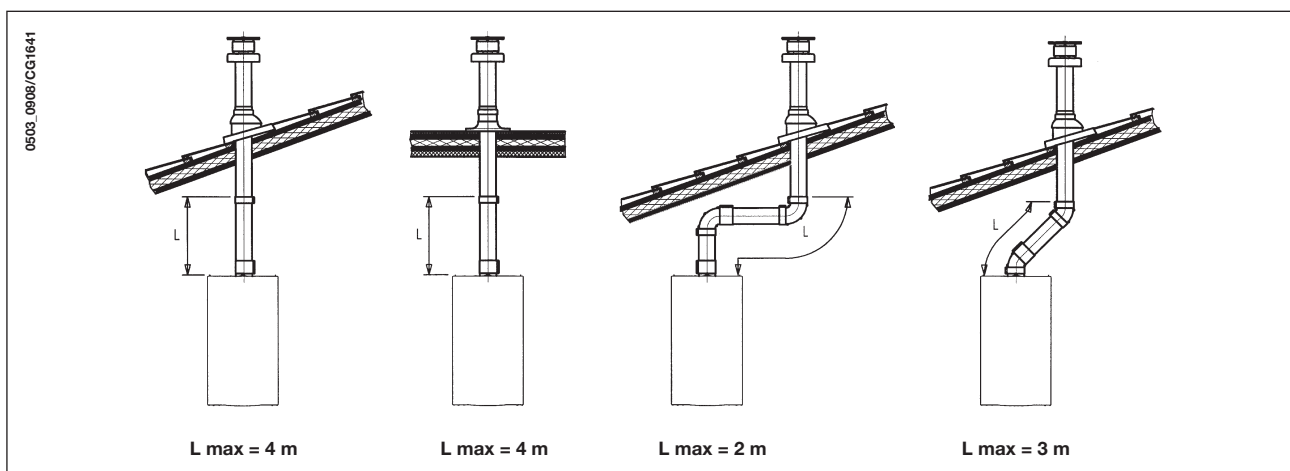


## 16.2 ESEMPI D'INSTALLAZIONE CON CANNE FUMARIE DI TIPO LAS



## 16.3 ESEMPI D'INSTALLAZIONE CON CONDOTTI VERTICALI

L'installazione può essere eseguita sia con tetto inclinato che con tetto piano utilizzando l'accessorio camino e l'apposita tegola con guaina disponibile a richiesta.



Per istruzioni più dettagliate sulle modalità di montaggio degli accessori vedere le notizie tecniche che accompagnano gli accessori stessi.

### ... CONDOTTI DI SCARICO-ASPIRAZIONE SEPARATI

Questo tipo di condotto permette lo scarico dei combustivi sia all'esterno dell'edificio, sia in canne fumarie singole. L'aspirazione dell'aria comburente può essere effettuata in zone diverse rispetto a quelle dello scarico. L'accessorio sdoppiatore è costituito da un raccordo riduzione scarico (100/80) e da un raccordo aspirazione aria. La guarnizione e le viti del raccordo aspirazione aria da utilizzare sono quelle tolte in precedenza dal tappo.

Modello caldaia	(L1+L2)	Posizione registro	CO2 %	
			G20	G31
24 F - 1.24 F	0 ÷ 4	1	7,2	8
	4 ÷ 18	2		
	18 ÷ 30	3		
1.14 F	0 ÷ 4	1	4,9	5,5
	4 ÷ 30	2		

**La prima curva 90° non rientra nel calcolo della lunghezza massima disponibile.**

La curva a 90° permette di collegare la caldaia ai condotti di scarico e di aspirazione in qualsiasi direzione grazie alla possibilità di rotazione a 360°. Essa può essere utilizzata anche come curva supplementare in abbinamento al condotto o alla curva a 45°.

- **L'inserimento di una curva a 90° riduce la lunghezza totale del condotto di 0,5 metri.**
- **L'inserimento di una curva a 45° riduce la lunghezza totale del condotto di 0,25 metri.**

#### Regolazione registro aria per scarico sdoppiato

La regolazione di questo registro risulta essere necessaria per l'ottimizzazione del rendimento e dei parametri della combustione.

Ruotando il raccordo aspirazione aria, che può essere montato sia a destra sia a sinistra del condotto di scarico, viene regolato opportunamente l'eccesso d'aria in funzione della lunghezza totale dei condotti di scarico ed aspirazione dell'aria comburente.

Ruotare questo registro in senso antiorario per diminuire l'eccesso di aria comburente e viceversa per aumentarlo.

Per una maggiore ottimizzazione è possibile misurare, mediante l'utilizzo di un analizzatore dei prodotti di combustione, il tenore di CO<sub>2</sub> nei fumi alla massima portata termica, e regolare gradualmente il registro d'aria fino a rilevare il tenore di CO<sub>2</sub> riportato nella tabella seguente, se dall'analisi viene rilevato un valore inferiore.

Per il corretto montaggio di questo dispositivo vedere anche le istruzioni che accompagnano l'accessorio stesso.

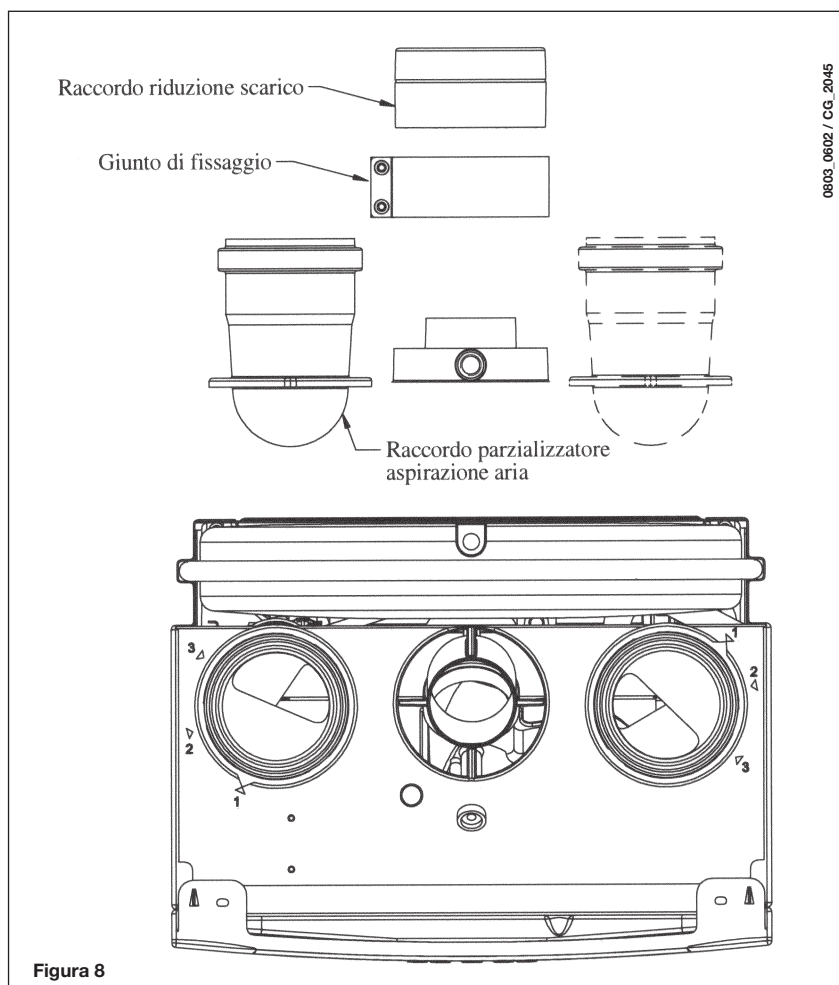
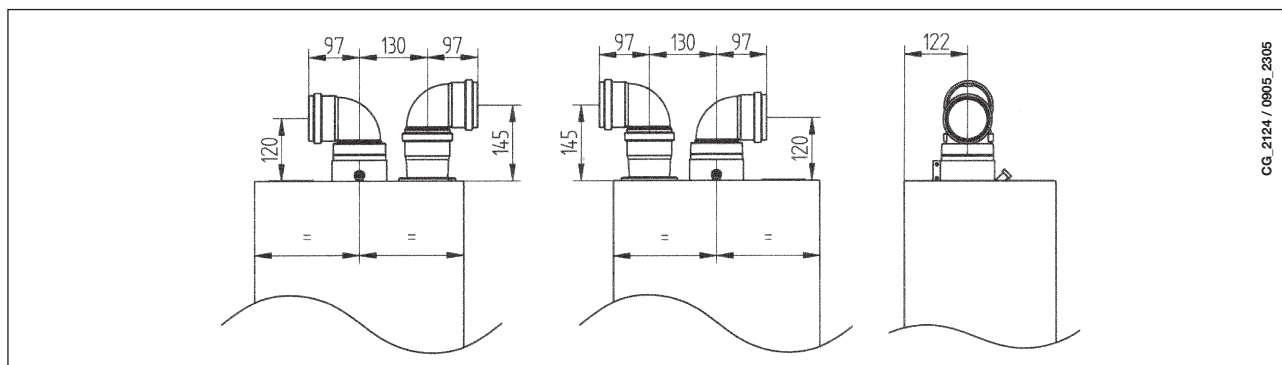


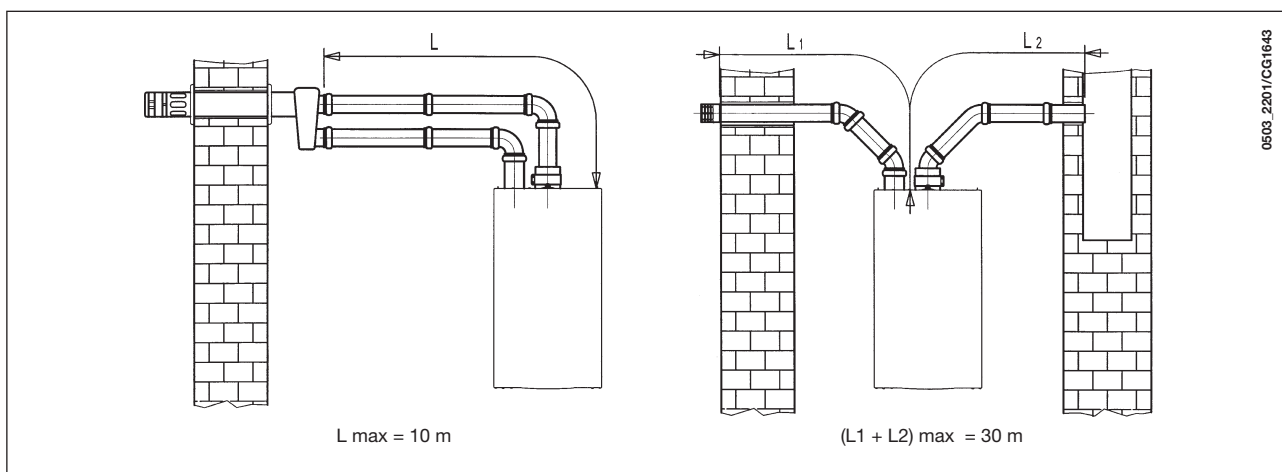
Figura 8

## 16.4 INGOMBRO SCARICHI SEPARATI



## 16.5 ESEMPI D'INSTALLAZIONE CON CONDOTTI SEPARATI ORIZZONTALI

**IMPORTANTE** - La pendenza minima, verso l'esterno, del condotto di scarico deve essere di 1 cm per metro di lunghezza. In caso d'installazione del kit raccogli condensa la pendenza del condotto di scarico deve essere rivolta verso la caldaia.

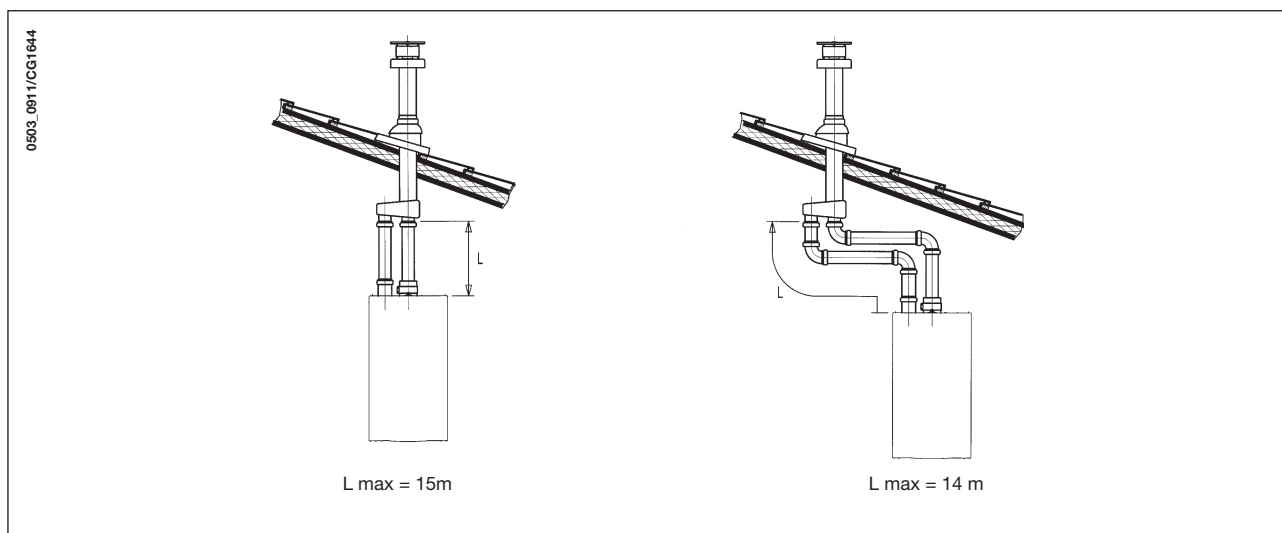


**NB:** Per la tipologia C52 i terminali per l'aspirazione dell'aria comburente e per l'evacuazione dei prodotti della combustione non devono essere previsti su muri opposti all'edificio.

Il condotto di aspirazione deve avere una lunghezza massima di 10 metri per gli scarichi fumi di tipo C52.

In caso di lunghezza del condotto di scarico superiore ai 6 metri è necessario installare, in prossimità della caldaia, il kit raccogli condensa fornito come accessorio.

## 16.6 ESEMPI D'INSTALLAZIONE CON CONDOTTI SEPARATI VERTICALI



**IMPORTANTE:** il condotto singolo per scarico combusti deve essere opportunamente coibentato, nei punti dove lo stesso viene in contatto con le pareti dell'abitazione, con un adeguato isolamento (esempio materassino in lana di vetro). Per istruzioni più dettagliate sulle modalità di montaggio degli accessori vedere le notizie tecniche che accompagnano gli accessori stessi.

## 17. ALLACCIAMENTO ELETTRICO

La sicurezza elettrica dell'apparecchio è raggiunta soltanto quando lo stesso è correttamente collegato ad un efficace impianto di messa a terra, eseguito come previsto dalle vigenti Norme di sicurezza sugli impianti (DM 22 gennaio 2008, n.37).

La caldaia va collegata elettricamente ad una rete di alimentazione 230 V monofase + terra mediante il cavo a tre fili in dotazione rispettando la polarità LINEA - NEUTRO.

**L'allacciamento dev'essere effettuato tramite un interruttore bipolare con apertura dei contatti di almeno 3 mm.** In casi di sostituzione del cavo di alimentazione dev'essere utilizzato un cavo armonizzato "HAR H05 VV-F" 3x0,75 mm<sup>2</sup> con diametro massimo di 8 mm.

### ...Accesso alla morsettiera di alimentazione

- togliere tensione alla caldaia mediante l'interruttore bipolare;
- svitare le due viti di fissaggio del pannello comandi alla caldaia;
- ruotare il pannello comandi;
- togliere il coperchio ed accedere alla zona collegamenti elettrici (figura 9).

Il fusibile, del tipo rapido da 2A, è incorporato nella morsettiera di alimentazione (estrarre il portafusibile colore nero per il controllo e/o la sostituzione).

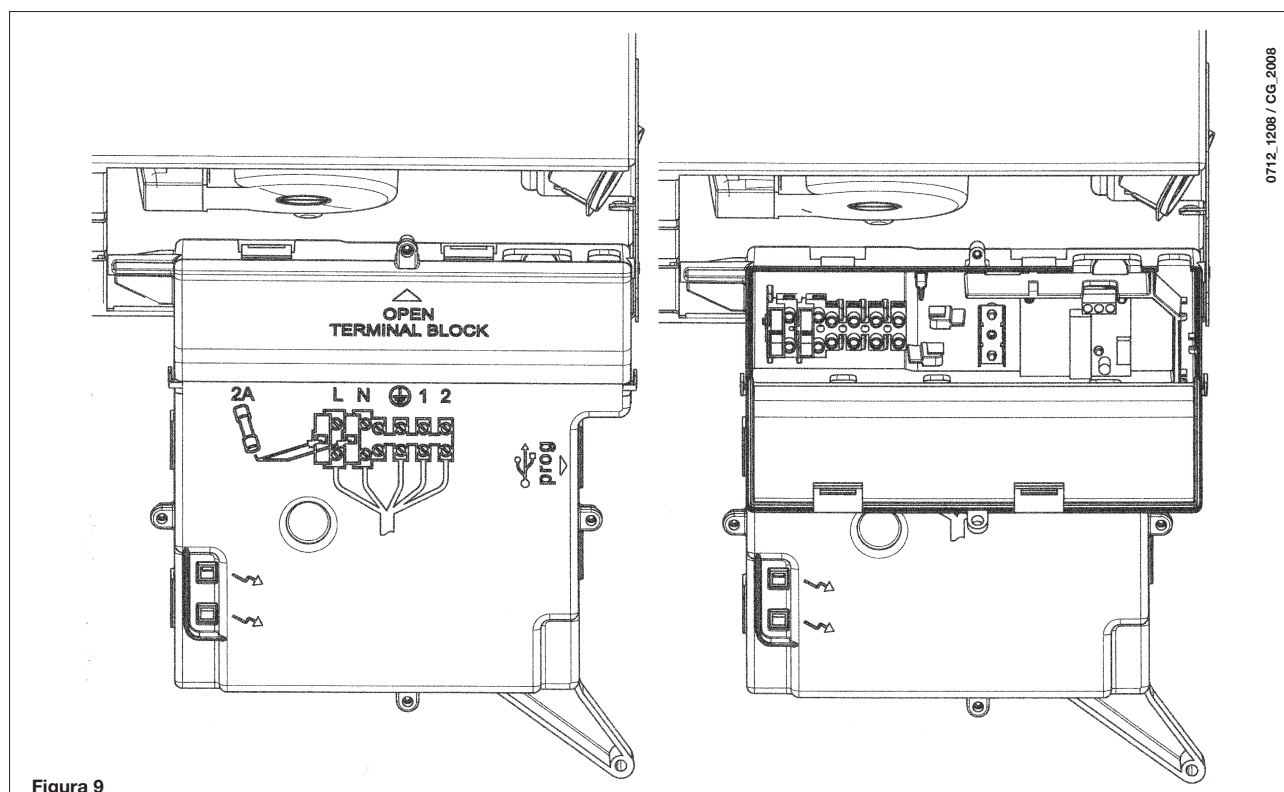
**IMPORTANTE:** rispettare la polarità in alimentazione **L** (LINEA) - **N** (NEUTRO).

(L) = **Linea** (marrone)

(N) = **Neutro** (celeste)

(⊕) = **Terra** (giallo-verde)

(1) (2) = **Contatto per termostato ambiente**



## 18. COLLEGAMENTO DEL TERMOSTATO AMBIENTE

(Vedere DPR 26 Agosto 1993 n° 412)

- accedere alla morsettiera di alimentazione (figura 9) come descritto al capitolo precedente;
- togliere il ponticello presente sui morsetti (1) e (2);
- introdurre il cavo a due fili attraverso il passacavo e collegarlo a questi due morsetti.

## 19. MODALITÀ DI CAMBIO GAS

La caldaia può essere trasformata per l'uso a gas metano (**G. 20**) o a gas liquido (**G. 31**) a cura del Servizio di Assistenza Tecnica autorizzato. Le modalità di taratura del regolatore di pressione sono leggermente differenti a seconda del tipo di valvola del gas utilizzata (**HONEYWELL** o **SIT** vedi figura 10).

Le operazioni da eseguire in sequenza sono le seguenti:

- A) sostituzione degli ugelli del bruciatore principale;
- B) cambio tensione al modulatore;
- C) nuova taratura max e min del regolatore di pressione.

### A) Sostituzione degli ugelli

- sfilare con cura il bruciatore principale dalla sua sede;
- sostituire gli ugelli del bruciatore principale avendo cura di bloccarli a fondo onde evitare fughe di gas. Il diametro degli ugelli è riportato nella tabella 2.

### B) Cambio tensione al modulatore

- settare il parametro **F02** in base al tipo di gas, come descritto nel capitolo 21;

### C) Taratura del regolatore di pressione

- collegare la presa di pressione positiva di un manometro differenziale, possibilmente ad acqua, alla presa di pressione (**Pb**) della valvola del gas (Figura 10). Collegare, solo per i modelli a camera stagna, la presa negativa dello stesso manometro ad un apposito "T" che permetta di collegare insieme la presa di compensazione della caldaia, la presa di compensazione della valvola del gas (**Pc**) ed il manometro stesso. (Una pari misura può essere effettuata collegando il manometro alla presa di pressione (**Pb**) e senza il pannello frontale della camera stagna);  
Una misura della pressione ai bruciatori effettuata con metodi diversi da quelli descritti potrebbe risultare falsata in quanto non terrebbe conto della depressione creata dal ventilatore nella camera stagna.

### C1) Regolazione alla potenza nominale:

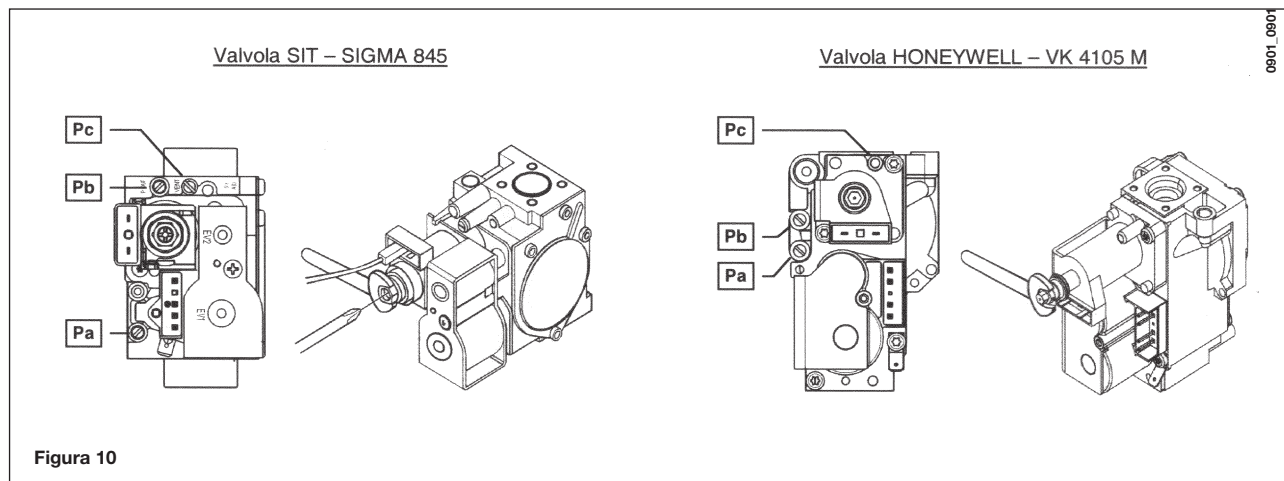
- aprire il rubinetto gas e predisporre la caldaia in Inverno;
- aprire il rubinetto di prelievo dell'acqua sanitaria ad una portata di almeno 10 litri al minuto o comunque assicurarsi che ci sia massima richiesta di calore;
- togliere il coperchio del modulatore;
- regolare la vite in ottone (**a**) fino ad ottenere i valori di pressione indicati nella tabella 1;
- verificare che la pressione dinamica di alimentazione della caldaia, misurata alla presa di pressione (**Pa**) della valvola del gas (Figura 10) sia quella corretta (37 mbar per il gas propano o 20 mbar per il gas naturale).

### C2) Regolazione alla potenza ridotta:

- scollegare il cavetto di alimentazione del modulatore e svitare la vite (**b**) fino a raggiungere il valore di pressione corrispondente alla potenza ridotta (vedi tab. 1);
- ricollegare il cavetto;
- montare il coperchio del modulatore e sigillare.

### C3) Verifiche conclusive

- applicare la targhetta aggiuntiva, in dotazione alla trasformazione, con specificato il tipo di gas e la taratura effettuata.





### Tabella ugelli bruciatore

	24 -1.24		24 F - 1.24 F	
	G20	G31	G20	G31
tipo di gas				
diámetro ugelli (mm)	1,18	0,77	1,28	0,77
Pressione bruciatore (mbar*) <b>POTENZA RIDOTTA</b>	2,5	5,4	2,0	5,7
Pressione bruciatore (mbar*) <b>POTENZA NOMINALE</b>	13,1	29,3	11,2	32,6
N° ugelli	13			

	1.14		1.14 F	
	G20	G31	G20	G31
tipo di gas				
diámetro ugelli (mm)	1,18	0,77	1,18	0,77
Pressione bruciatore (mbar*) <b>POTENZA RIDOTTA</b>	1,8	4,0	2,0	4,2
Pressione bruciatore (mbar*) <b>POTENZA NOMINALE</b>	8,0	17,7	8,5	19,1
N° ugelli	10			

\* 1 mbar = 10,197 mm H<sub>2</sub>O

**Tabella 1**

Consumo 15°C-1013 mbar	24 -1.24		24 F - 1.24 F	
	G20	G31	G20	G31
<b>Potenza nominale</b>	2,78 m <sup>3</sup> /h	2,04 kg/h	2,73 m <sup>3</sup> /h	2,00 kg/h
<b>Potenza ridotta</b>	1,12 m <sup>3</sup> /h	0,82 kg/h	1,12 m <sup>3</sup> /h	0,82 kg/h
<b>p.c.i.</b>	34,02 MJ/m <sup>3</sup>	46,34 MJ/kg	34,02 MJ/m <sup>3</sup>	46,34 MJ/kg

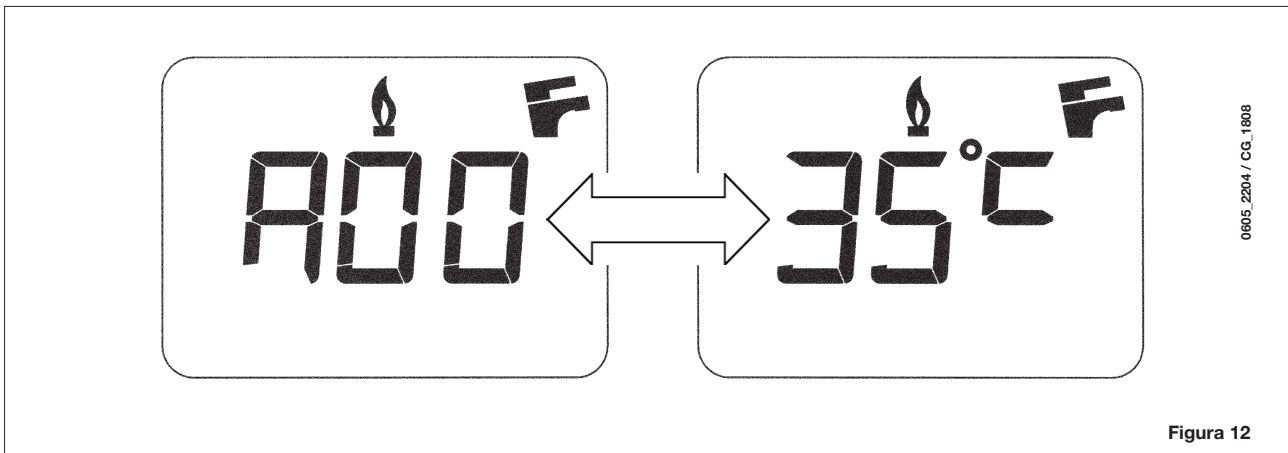
Consumo 15°C-1013 mbar	1.14		1.14 F	
	G20	G31	G20	G31
<b>Potenza nominale</b>	1,63 m <sup>3</sup> /h	1,20 kg/h	1,60 m <sup>3</sup> /h	1,17 kg/h
<b>Potenza ridotta</b>	0,75 m <sup>3</sup> /h	0,55 kg/h	0,75 m <sup>3</sup> /h	0,55 kg/h
<b>p.c.i.</b>	34,02 MJ/m <sup>3</sup>	46,34 MJ/kg	34,02 MJ/m <sup>3</sup>	46,34 MJ/kg

**Tabella 2**

## 20. VISUALIZZAZIONE PARAMETRI SUL DISPLAY (FUNZIONE "INFO")

Premere per almeno 5 secondi il tasto "i" per visualizzare sul display situato sul pannello frontale della caldaia alcune informazioni di funzionamento della caldaia.

**NOTA:** quando la funzione "INFO" è attiva, sul display (figura 12) è visualizzata la scritta "A00" che si alterna nella visualizzazione, al valore di temperatura di mandata della caldaia:





- Agire sui tasti (+/-) per visualizzare le seguenti informazioni:


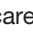


**A00:** valore (°C) attuale della temperatura sanitaria (A.C.S.);  
**A01:** valore (°C) attuale della temperatura esterna (con sonda esterna collegata);  
**A02:** valore (%) della corrente al modulatore (100% = 230 mA METANO - 100% = 310 mA GPL);  
**A03:** valore (%) del range di potenza (MAX R);  
**A04:** valore (°C) di temperatura del setpoint riscaldamento;  
**A05:** valore (°C) attuale della temperatura di mandata riscaldamento;  
**A06:** valore (°C) di temperatura del setpoint sanitario;  
**A07:** valore % del segnale di fiamma (0-100%).  
**A08:** valore (l/minx10) della portata d'acqua sanitaria;  
**A09:** ultimo errore verificatosi in caldaia.

- Tale funzione rimane attiva per un tempo di 3 minuti. E' possibile interrompere anticipatamente la funzione "INFO" premendo per almeno 5 secondi il tasto (i) oppure togliendo tensione alla caldaia.

## 21. IMPOSTAZIONE PARAMETRI

Per impostare i parametri di caldaia, premere contemporaneamente il tasto (- ) e il tasto (- ) per almeno 6 secondi. Quando la funzione è attiva, sul display è visualizzata la scritta "F01" che si alterna col valore del parametro visualizzato.

### Modifica parametri

- Per scorrere i parametri agire sui tasti (+/- )
- Per modificare il singolo parametro agire sui tasti (+/- )
- Per memorizzare il valore premere il tasto () , sul display è visualizzata la scritta "MEM";
- Per uscire dalla funzione senza memorizzare, premere il tasto () , sul display è visualizzata la scritta "ESC".

	Descrizione parametri	Impostazioni di fabbrica			
		24 F	1. 24 F - 1. 14 F	24	1. 24 - 1. 14
F01	Tipo di caldaia 10 = camera stagna - 20 = camera aperta	10	10	20	20
F02	Tipo di gas utilizzato 00 = METANO - 01 = GPL	00 o 01			
F03	Sistema idraulico 00 = apparecchio istantaneo 03 = apparecchio con bollitore esterno 04 = apparecchio solo riscaldamento	00	04	00	04
F04/ F05	Settaggio relè programmabile 1 e 2 (Vedere istruzioni SERVICE) 00 = nessuna funzione associata	00			
F06	Impostazione massimo setpoint (°C) riscaldamento 00 = 85°C - 01 = 45°C	00			
F07	Configurazione ingresso precedenza sanitaria	00			
F08	Max potenza in riscaldamento (0-100%)	100			
F09	Max potenza in sanitario (0-100%)	100			
F10	Min potenza in riscaldamento (0-100%)	00			
F11	Tempo di attesa in riscaldamento prima di una nuova accensione (00-10 minuti) - 00=10 secondi	03			
F12	Diagnostica (Vedere istruzioni SERVICE)	--			
F13-F14-F15	Impostazione di fabbrica	00			

## 22. DISPOSITIVI DI REGOLAZIONE E SICUREZZA

La caldaia è costruita per soddisfare a tutte le prescrizioni delle Normative europee di riferimento, in particolare è dotata di:

- **Pressostato aria (modello 24 F - 1.24 F - 1.14 F)**

Questo dispositivo permette l'accensione del bruciatore solo in caso di perfetta efficienza del circuito di scarico dei fumi.

Con la presenza di una di queste anomalie:

- terminale di scarico ostruito
- venturi ostruito
- ventilatore bloccato
- collegamento venturi - pressostato interrotto

la caldaia rimane in attesa segnalando il codice di errore E03 (vedere tabella paragrafo 10).

- **Termostato fumi (modello 24 - 1.24 - 1.14)**

Questo dispositivo, il cui sensore è posizionato sulla parte sinistra della cappa fumi, interrompe l'afflusso del gas al bruciatore principale in caso di camino ostruito e/o mancanza di tiraggio.

In queste condizioni la caldaia va in blocco segnalando il codice di errore E03 (paragrafo 10).

Per riavere subito una nuova accensione, dopo aver rimosso la causa dell'intervento, è possibile ripetere l'accensione premendo il tasto **R**, per almeno 2 secondi.

---

E' vietato mettere fuori servizio questo dispositivo di sicurezza

---

- **Termostato di sicurezza**

Questo dispositivo, il cui sensore è posizionato sulla mandata del riscaldamento, interrompe l'afflusso del gas al bruciatore in caso di surriscaldamento dell'acqua contenuta nel circuito primario. In queste condizioni la caldaia va in blocco e solo dopo aver rimosso la causa dell'intervento è possibile ripetere l'accensione premendo il tasto **R**, per almeno 2 secondi.

---

E' vietato mettere fuori servizio questo dispositivo di sicurezza

---

- **Rivelatore a ionizzazione di fiamma**

L'elettrodo di rivelazione, posto nella parte destra del bruciatore, garantisce la sicurezza in caso di mancanza gas o interaccensione incompleta del bruciatore.

In queste condizioni la caldaia va in blocco dopo 3 tentativi.

È necessario premere il tasto **R**, per almeno 2 secondi, per ristabilire le normali condizioni di funzionamento.

- **Pressostato idraulico**

Questo dispositivo permette l'accensione del bruciatore principale solamente se la pressione dell'impianto è superiore a 0,5 bar.

- **Postcircolazione pompa circuito riscaldamento**

La postcircolazione della pompa, ottenuta elettronicamente, ha una durata di 180 secondi e viene attivata, nella funzione riscaldamento, dopo lo spegnimento del bruciatore per l'intervento del termostato ambiente.

- **Postcircolazione pompa per circuito sanitario**

La postcircolazione della pompa, ottenuta elettronicamente, ha una durata di 30 secondi e viene attivata, in modo sanitario, dopo lo spegnimento del bruciatore per l'intervento della sonda.

- **Dispositivo antigelo (circuito riscaldamento e sanitario)**

La gestione elettronica della caldaia è provvista di una funzione "antigelo" in riscaldamento che con temperatura di mandata impianto inferiore ai 5 °C fa funzionare il bruciatore fino al raggiungimento in mandata di un valore pari a 30 °C.

Tale funzione è operativa se la caldaia è alimentata elettricamente, se c'è gas e se la pressione dell'impianto è quella prescritta.

- **Mancanza circolazione acqua su circuito primario (probabile pompa bloccata)**

In caso di mancanza o insufficienza di circolazione d'acqua nel circuito primario, la caldaia va in blocco segnalando il codice di errore E25 (paragrafo 10).

- **Antibloccaggio pompa**

In caso di mancanza di richiesta di calore, in riscaldamento, per un tempo di 24 ore consecutive la pompa si mette in funzione automaticamente per 10 secondi.

Tale funzione è operativa se la caldaia è alimentata elettricamente.

- **Antibloccaggio valvola a tre vie**

In caso di mancanza di richiesta calore in riscaldamento per un tempo di 24 ore la valvola a tre vie effettua una commutazione completa. Tale funzione è operativa se la caldaia è alimentata elettricamente.

- **Valvola di sicurezza idraulica (circuito di riscaldamento)**

Questo dispositivo, tarato a 3 bar, è a servizio del circuito di riscaldamento.

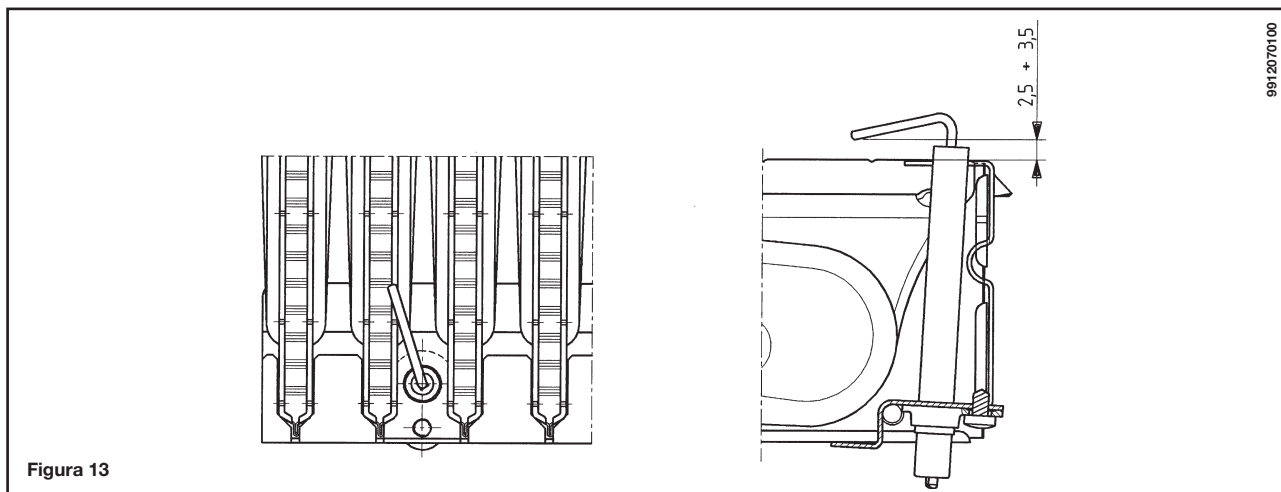
---

E' consigliabile raccordare la valvola di sicurezza ad uno scarico sifonato. E' vietato utilizzarla come mezzo di svuotamento del circuito di riscaldamento.

---

**NOTA:** qualora dovesse guastarsi la sonda NTC del circuito sanitario, la produzione di acqua calda sanitaria è comunque assicurata. Il controllo della temperatura viene in questo caso, effettuato mediante la sonda di mandata.

## 23. POSIZIONAMENTO ELETTRODO DI ACCENSIONE E RIVELAZIONE DI FIAMMA



## 24. VERIFICA DEI PARAMETRI DI COMBUSTIONE

Per la misura in opera del rendimento di combustione e dell'igienicità dei prodotti di combustione, come disposto dal DPR 26 Agosto 1993 n° 412, la caldaia è dotata di due prese destinate a tale uso specifico.

Una presa è collegata al circuito scarico dei fumi mediante la quale è possibile rilevare l'igienicità dei prodotti della combustione ed il rendimento di combustione.

L'altra è collegata al circuito di aspirazione dell'aria comburente nella quale è possibile verificare l'eventuale ricircolo dei prodotti della combustione nel caso di condotti coassiali.

Nella presa collegata al circuito dei fumi possono essere rilevati i seguenti parametri:

- temperatura dei prodotti della combustione;
- concentrazione di ossigeno ( $O_2$ ) od in alternativa di anidride carbonica ( $CO_2$ );
- concentrazione di ossido di carbonio (CO).

La temperatura dell'aria comburente deve essere rilevata nella presa collegata al circuito di aspirazione dell'aria, inserendo la sonda di misura per circa 3 cm.

**NOTA:** per la regolazione della potenza nominale vedere capitolo 19 (C1)

Per i modelli di caldaie a tiraggio naturale è necessario realizzare un foro sul condotto di scarico dei fumi ad una distanza dalla caldaia di 2 volte il diametro interno del condotto stesso.

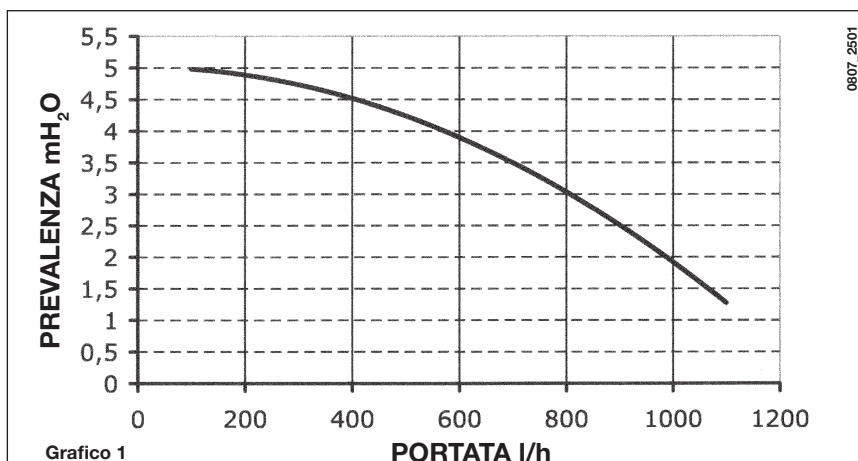
Mediante tale foro possono essere rilevati i seguenti parametri:

- temperatura dei prodotti della combustione;
- concentrazione di ossigeno ( $O_2$ ) od in alternativa di anidride carbonica ( $CO_2$ );
- concentrazione di ossido di carbonio (CO).

La misurazione della temperatura dell'aria comburente deve essere effettuata nei pressi dell'ingresso dell'aria nella caldaia. Il foro, che deve essere realizzato dal responsabile dell'impianto in occasione della prima messa in servizio, deve essere chiuso in modo da garantire la tenuta del condotto di evacuazione dei prodotti della combustione durante il normale funzionamento.

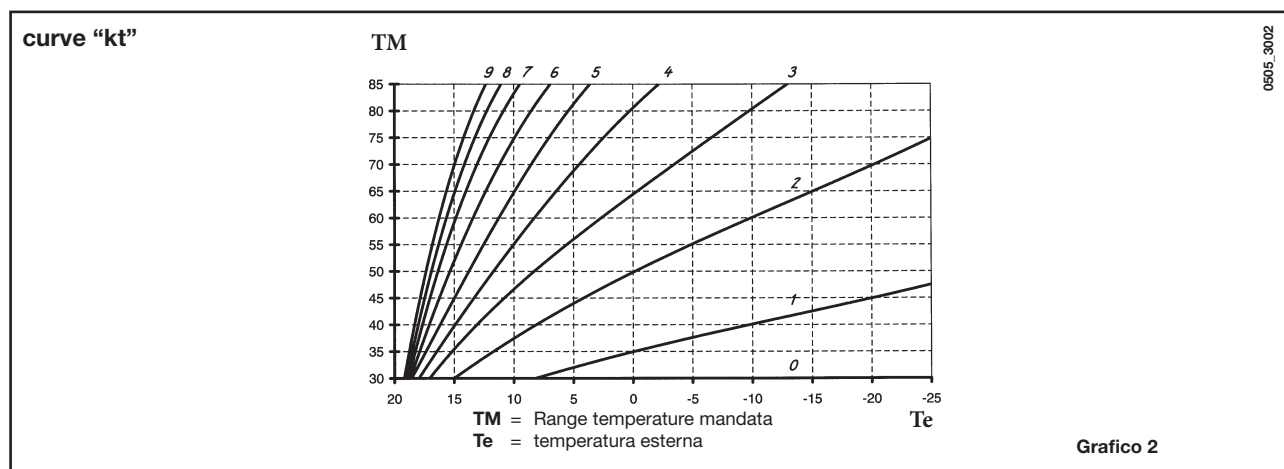
## 25. CARATTERISTICHE PORTATA/PREVALENZA ALLA PLACCA

La pompa utilizzata è del tipo ad alta prevalenza adatta all'uso su qualsiasi tipo di impianto di riscaldamento mono o a due tubi. La valvola automatica sfogo aria incorporata nel corpo della pompa permette una rapida disaerazione dell'impianto di riscaldamento.



## 26. COLLEGAMENTO DELLA SONDA ESTERNA

Sul cablaggio di cavi che escono dal cruscotto, ci sono due cavetti di colore ROSSO dotati di copri-faston di testa. Collegare la sonda esterna ai capi di questi due cavetti. Con sonda esterna collegata è possibile cambiare la curva "kt" (Grafico 1) agendo sui tasti +/- IIIII.



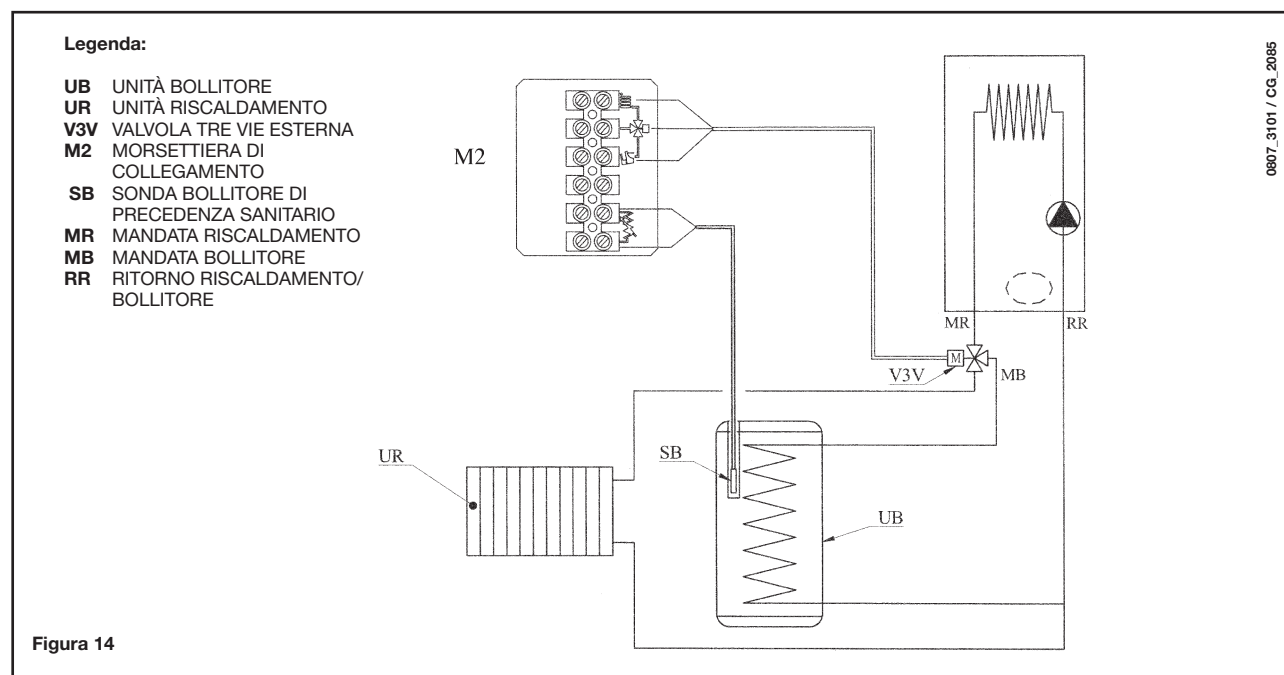
## 27. COLLEGAMENTO DI UN'UNITÀ BOLLITORE ESTERNA

Modello 1.24 F - 1.24 - 1.14 F - 1.14

La sonda NTC di precedenza sanitario ed il motore della valvola 3 vie non sono compresi nella dotazione dell'apparecchio perché forniti come accessori.

### COLLEGAMENTO SONDA BOLLITORE

La caldaia è predisposta per il collegamento di un bollitore esterno. Collegare idraulicamente il bollitore come in fig.15. Collegare la sonda NTC di precedenza sanitario ai morsetti 5-6 della morsettiera M2. L'elemento sensibile della sonda NTC deve essere inserito sull'apposito pozzetto previsto sul bollitore stesso. La regolazione della temperatura dell'acqua sanitaria (35 °C...60 °C) si effettua agendo sui tasti +/- IIIII.



**IMPORTANTE:** Assicurarsi che il parametro **F03 = 03** (paragrafo 21).

### COLLEGAMENTO ELETTRICO MOTORE VALVOLA 3 VIE (Modelli 1.24 F - 1.24 - 1.14 F - 1.14)

Il motore della valvola 3 vie e il relativo cablaggio sono forniti separatamente come kit. Collegare il motore della valvola 3 vie come descritto nelle istruzioni che accompagnano l'accessorio.

## 28. MANUTENZIONE ANNUALE

Allo scopo di assicurare un'efficienza ottimale della caldaia è necessario effettuare annualmente i seguenti controlli:

- verifica dell'aspetto e della tenuta delle guarnizioni del circuito gas e del circuito di combustione;
- verifica dello stato e della corretta posizione degli elettrodi di accensione e rivelazione di fiamma;
- verifica dello stato del bruciatore ed il suo corretto fissaggio;
- verifica delle eventuali impurità presenti all'interno della camera di combustione.

Utilizzare allo scopo un aspirapolvere per la pulizia;

- verifica della corretta taratura della valvola gas;
- verifica della pressione dell'impianto di riscaldamento;
- verifica della pressione del vaso espansione;
- verifica che il ventilatore funzioni correttamente;
- verifica che i condotti di scarico e aspirazione non siano ostruiti;

### AVVERTENZE

Prima di effettuare qualsiasi intervento, assicurarsi che la caldaia non sia alimentata elettricamente.

Terminate le operazioni di manutenzione, riportare le manopole e/o i parametri di funzionamento della caldaia nelle posizioni originali.

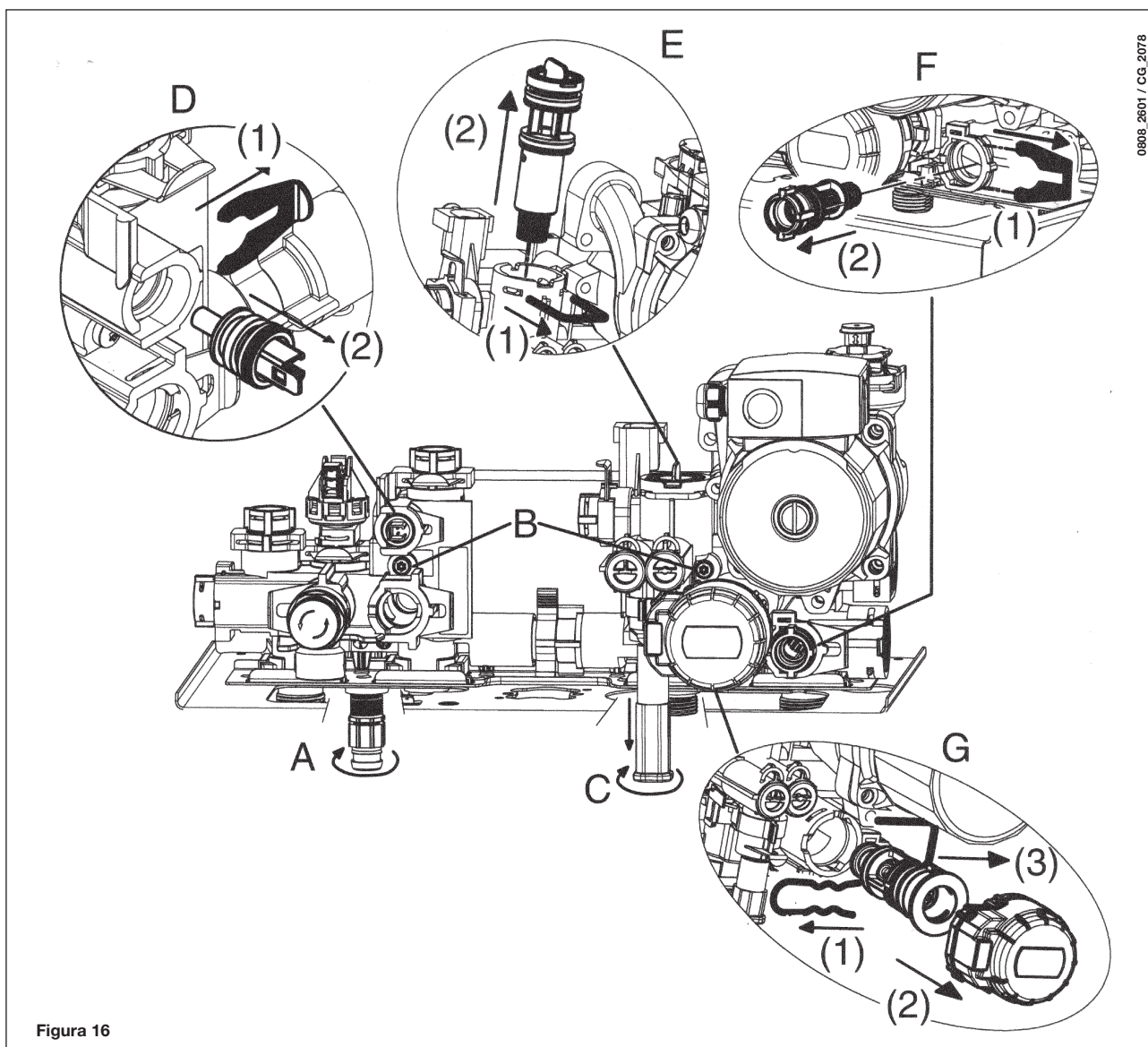


Figura 16

### AVVERTENZA

Prestare la massima attenzione durante lo smontaggio delle singole parti del gruppo idraulico.

Non utilizzare utensili appuntiti, non esercitare una forza eccessiva nel rimuovere le clip di fissaggio.

## 29. PULIZIA DEI FILTRI

I filtri dell'acqua sanitaria e del circuito di riscaldamento sono alloggiati all'interno di apposite cartucce estraibili. La cartuccia del circuito di riscaldamento è posizionata sul ritorno del riscaldamento (figura 16F), la cartuccia del circuito sanitario è posizionata sull'ingresso dell'acqua fredda (figura 16E). Per la pulizia dei filtri agendo come di seguito riportato:

- togliere l'alimentazione elettrica alla caldaia;
- chiudere il rubinetto dell'acqua d'ingresso sanitario;
- svuotare l'acqua contenuta nel circuito di riscaldamento aprendo il rubinetto A di figura 16.
- rimuovere la clip (1-E/F) del filtro come illustrato in figura ed estrarre la cartuccia (2-E/F) contenente il filtro avendo cura di non esercitare una forza eccessiva;
- per estrarre la cartuccia del filtro di riscaldamento è necessario prima rimuovere il motore della valvola 3 vie (1-2G - figura 16);
- eliminare dal filtro eventuali impurità e depositi;
- riposizionare il filtro all'interno della cartuccia e inserire nuovamente la stessa nella propria sede assicurandola con la propria clip.
- per sostituire la sonda NTC sanitaria, vedere figura 16D.

### AVVERTENZA

In caso di sostituzione e/o pulizia degli anelli "OR" del gruppo idraulico non utilizzare come lubrificanti olii o grassi ma esclusivamente Molykote 111.

## 30. PULIZIA DAL CALCARE DEL CIRCUITO SANITARIO

La pulizia del circuito sanitario può essere effettuata senza togliere dalla sua sede lo scambiatore acqua-acqua se la placca è stata provvista inizialmente dello specifico rubinetto (a richiesta) collocato sull'uscita dell'acqua calda sanitaria.

Per le operazioni di pulizia è necessario:

- Chiudere il rubinetto d'entrata dell'acqua sanitaria
- Svuotare dall'acqua il circuito sanitario mediante un rubinetto utilizzatore
- Chiudere il rubinetto d'uscita dell'acqua sanitaria
- Rimuovere la clip 1E di figura 16
- Togliere il filtro (2E figura 16).
- per sostituire la sonda NTC sanitaria, vedere figura 16D.

Nel caso non vi fosse la specifica dotazione è necessario smontare lo scambiatore acqua-acqua, come descritto al paragrafo successivo, e pulirlo isolatamente. Si consiglia di pulire dal calcare anche la sede e relativa sonda NTC posta sul circuito sanitario (figura 16D).

Per la pulizia dello scambiatore e/o del circuito sanitario è consigliabile l'utilizzo di Cillit FFW-AL o Benckiser HF-AL.

## 31. SMONTAGGIO DELLO SCAMBIATORE ACQUA-ACQUA

Lo scambiatore acqua-acqua, del tipo a piastre in acciaio inox, può essere facilmente smontato con l'utilizzo di un normale cacciavite procedendo come di seguito descritto:

- svuotare l'impianto, se possibile limitatamente alla caldaia, **mediante l'apposito rubinetto di scarico**;
- svuotare l'acqua contenuta nel circuito sanitario;
- togliere le due viti, visibili frontalmente, di fissaggio dello scambiatore acqua-acqua e sfilarlo dalla sua sede (fig. 16B).



## 32. SCHEMA FUNZIONALE CIRCUITI

24 F

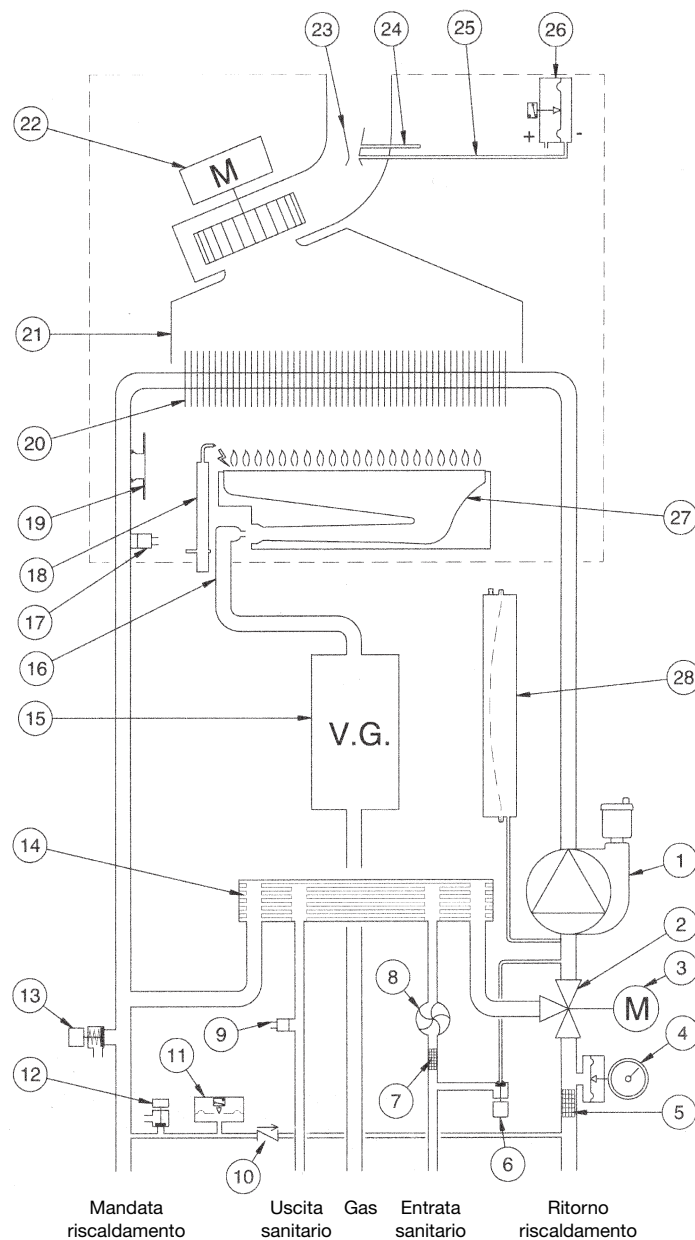


Figura 17

CG\_2082 / 1001\_1802

### Legenda:

- |   |   |
|---|---|
| 1 Pompa con separatore d'aria               | 15 Valvola gas                                |
| 2 Valvola tre vie                           | 16 Rampa gas con ugelli                       |
| 3 Motore valvola tre vie                    | 17 Sonda NTC riscaldamento                    |
| 4 Manometro                                 | 18 Elettrodo di accensione/rilevazione fiamma |
| 5 Filtro circuito riscaldamento estraibile  | 19 Termostato di sicurezza                    |
| 6 Rubinetto caricamento caldaia             | 20 Scambiatore acqua-fumi                     |
| 7 Filtro acqua fredda sanitaria estraibile  | 21 Convogliatore fumi                         |
| 8 Sensore di precedenza sanitario           | 22 Ventilatore                                |
| 9 Sonda NTC sanitario                       | 23 Venturi                                    |
| 10 Valvola di ritegno su by-pass automatico | 24 Presa di pressione positiva                |
| 11 Pressostato idraulico                    | 25 Presa di pressione negativa                |
| 12 Rubinetto di scarico caldaia             | 26 Pressostato aria                           |
| 13 Valvola di sicurezza                     | 27 Bruciatore                                 |
| 14 Scambiatore acqua-acqua a piastre        | 28 Vaso espansione                            |

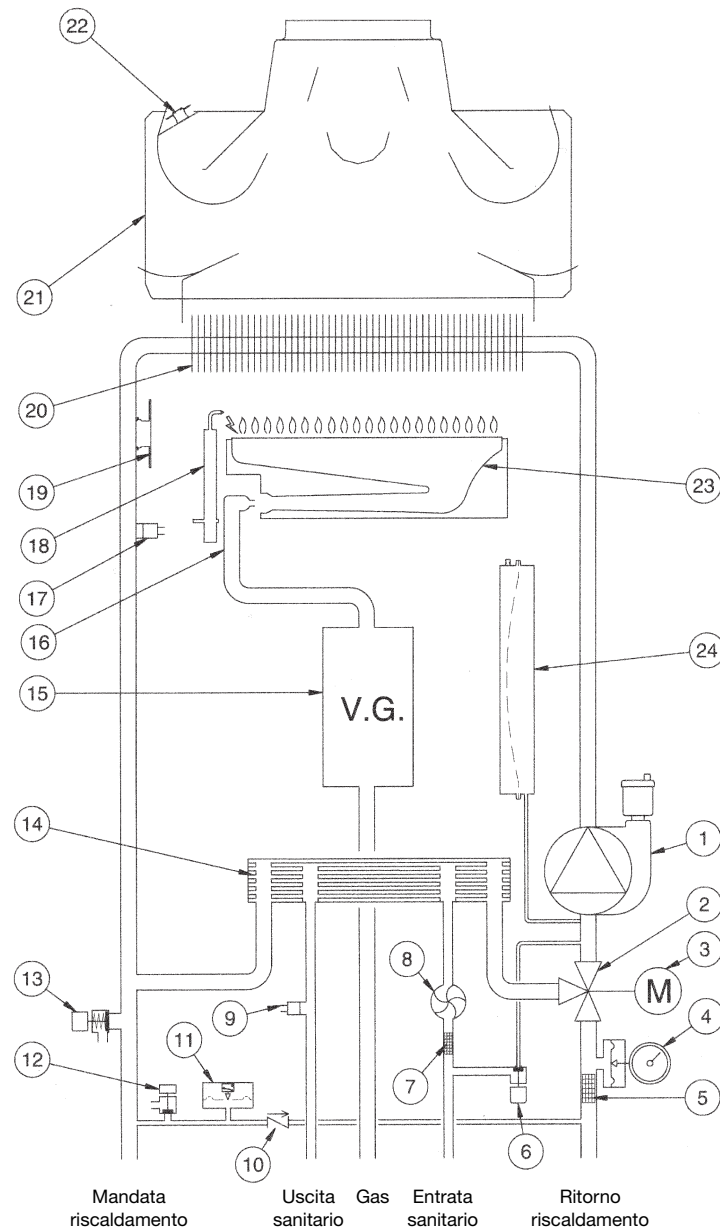


Figura 18

**Legenda:**

- |   |   |
|---|---|
| 1 Pompa con separatore d'aria               | 13 Valvola di sicurezza                       |
| 2 Valvola tre vie                           | 14 Scambiatore acqua-acqua a piastre          |
| 3 Motore valvola tre vie                    | 15 Valvola gas                                |
| 4 Manometro                                 | 16 Rampa gas con ugelli                       |
| 5 Filtro circuito riscaldamento estraibile  | 17 Sonda NTC riscaldamento                    |
| 6 Rubinetto caricamento caldaia             | 18 Elettrodo di accensione/rilevazione fiamma |
| 7 Filtro acqua fredda sanitaria estraibile  | 19 Termostato di sicurezza                    |
| 8 Sensore di precedenza sanitario           | 20 Scambiatore acqua-fumi                     |
| 9 Sonda NTC sanitario                       | 21 Convogliatore fumi                         |
| 10 Valvola di ritegno su by-pass automatico | 22 Termostato fumi                            |
| 11 Pressostato idraulico                    | 23 Bruciatore                                 |
| 12 Rubinetto di scarico caldaia             | 24 Vaso espansione                            |

## 1.24 F - 1.14 F

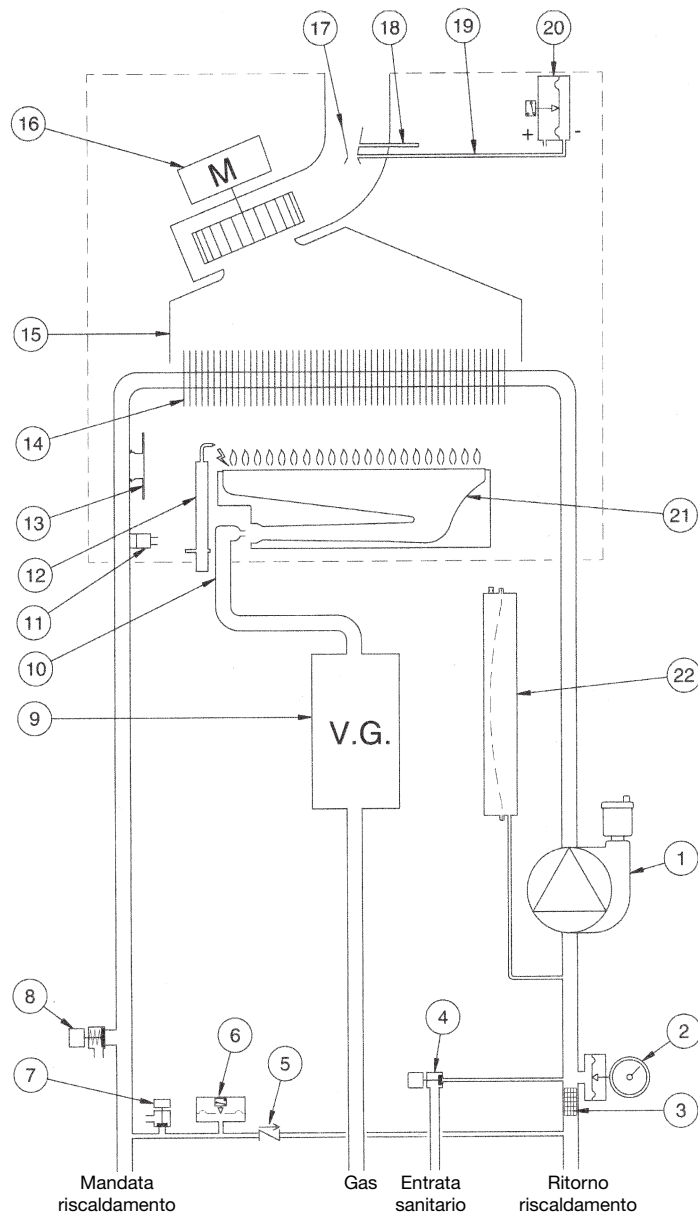


Figura 19

CG\_2084 / 1001\_1804

### Legenda:

- |    |  |    |  |
|----|--|----|--|
| 1  | Pompa con separatore d'aria              | 12 | Elettrodo di accensione/rilevazione fiamma |
| 2  | Manometro                                | 13 | Termostato di sicurezza                    |
| 3  | Filtro circuito riscaldamento estraibile | 14 | Scambiatore acqua-fumi                     |
| 4  | Rubinetto caricamento caldaia            | 15 | Convogliatore fumi                         |
| 5  | Valvola di ritegno su by-pass automatico | 16 | Ventilatore                                |
| 6  | Pressostato idraulico                    | 17 | Venturi                                    |
| 7  | Rubinetto di scarico caldaia             | 18 | Presa di pressione positiva                |
| 8  | Valvola di sicurezza                     | 19 | Presa di pressione negativa                |
| 9  | Valvola gas                              | 20 | Pressostato aria                           |
| 10 | Rampa gas con ugelli                     | 21 | Brucciatore                                |
| 11 | Sonda NTC riscaldamento                  | 22 | Vaso espansione                            |

## 1.24 - 1.14

CG\_2083 / 1001\_1805

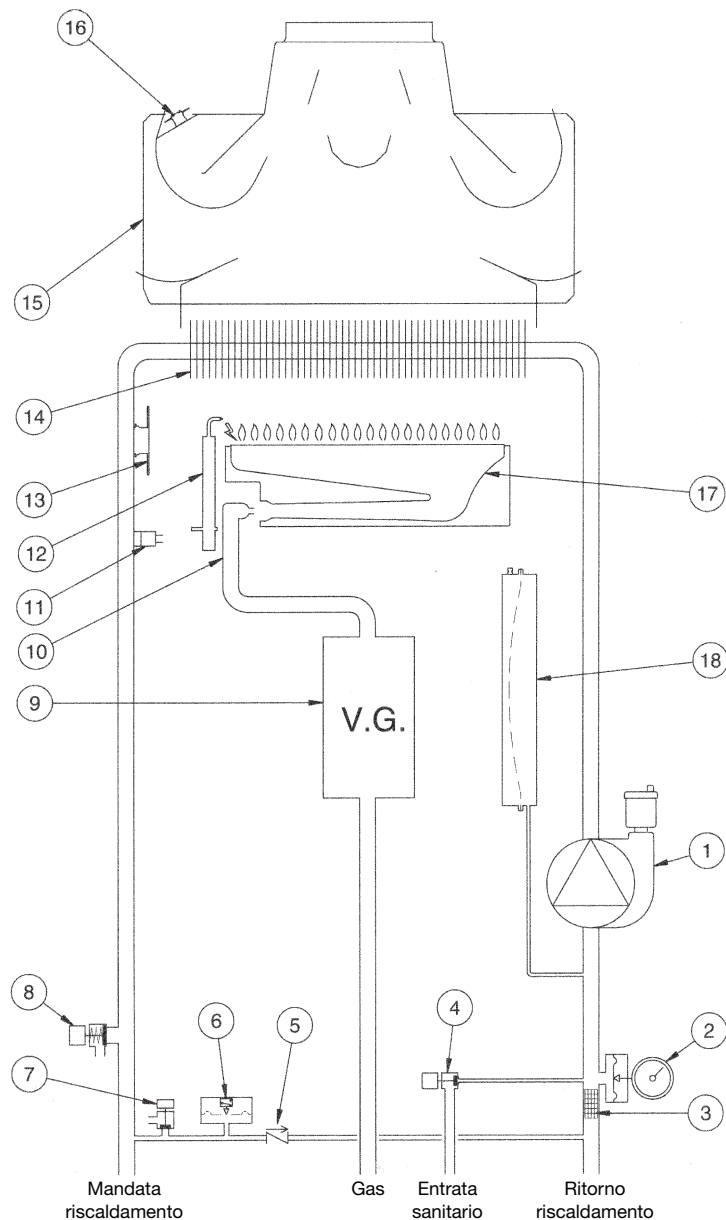


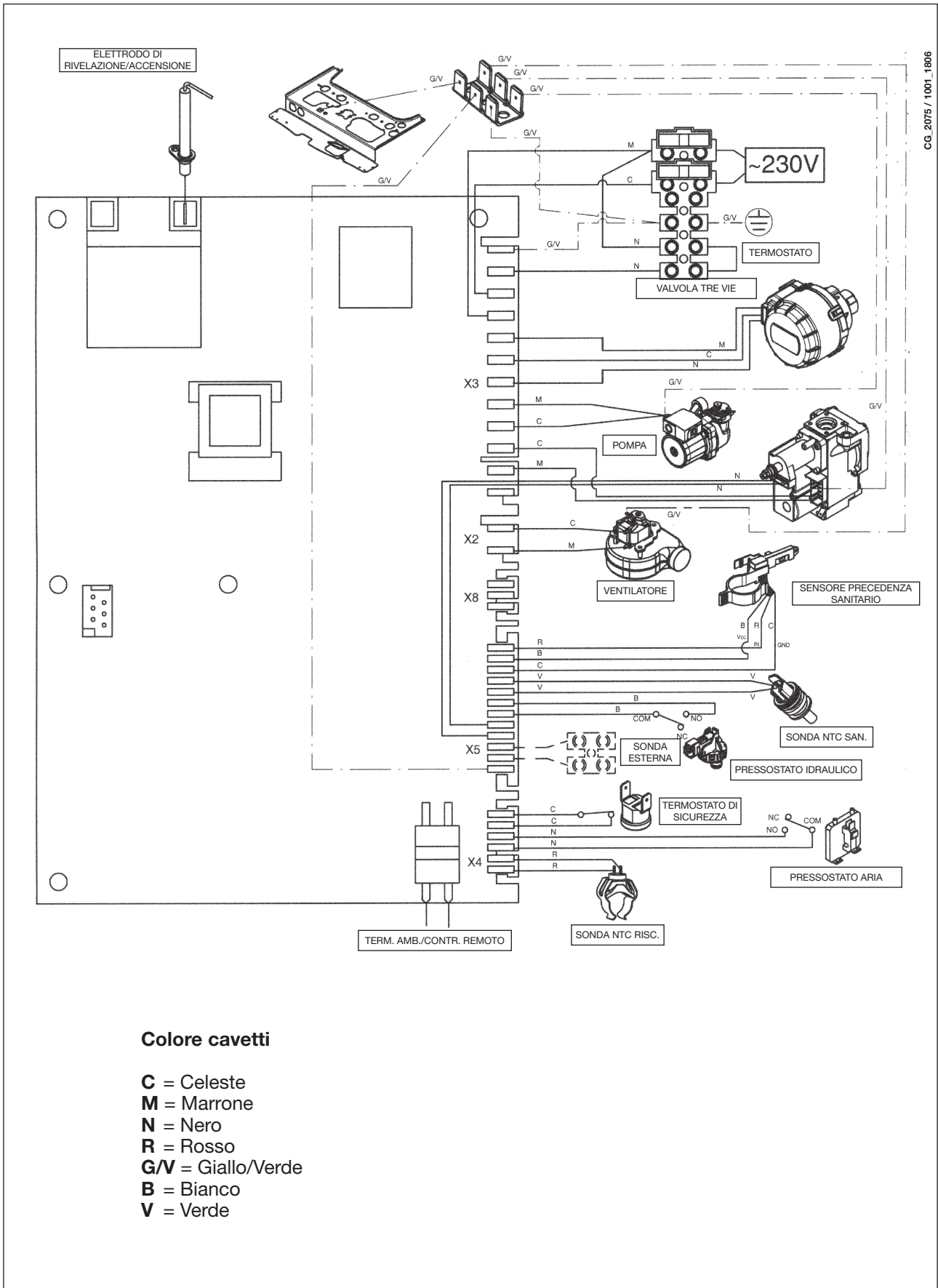
Figura 20

### Legenda:

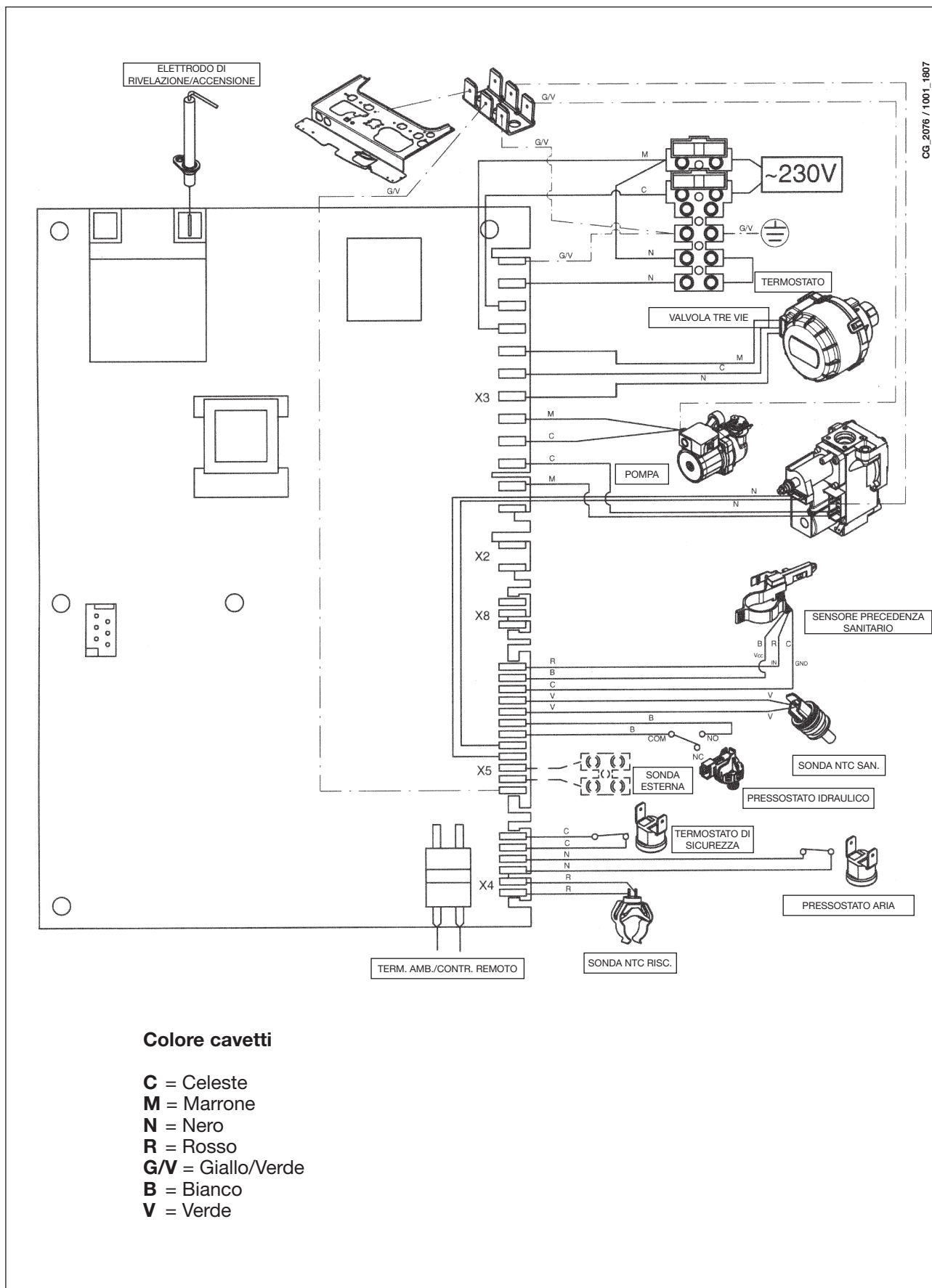
- |   |  |    |  |
|---|--|----|--|
| 1 | Pompa con separatore d'aria              | 10 | Rampa gas con ugelli                       |
| 2 | Manometro                                | 11 | Sonda NTC riscaldamento                    |
| 3 | Filtro circuito riscaldamento estraibile | 12 | Elettrodo di accensione/rilevazione fiamma |
| 4 | Rubinetto caricamento caldaia            | 13 | Termostato di sicurezza                    |
| 5 | Valvola di ritegno su by-pass automatico | 14 | Scambiatore acqua-fumi                     |
| 6 | Pressostato idraulico                    | 15 | Convogliatore fumi                         |
| 7 | Rubinetto di scarico caldaia             | 16 | Termostato fumi                            |
| 8 | Valvola di sicurezza                     | 17 | Brucciatore                                |
| 9 | Valvola gas                              | 18 | Vaso espansione                            |

# 33. SCHEMA COLLEGAMENTO CONNETTORI

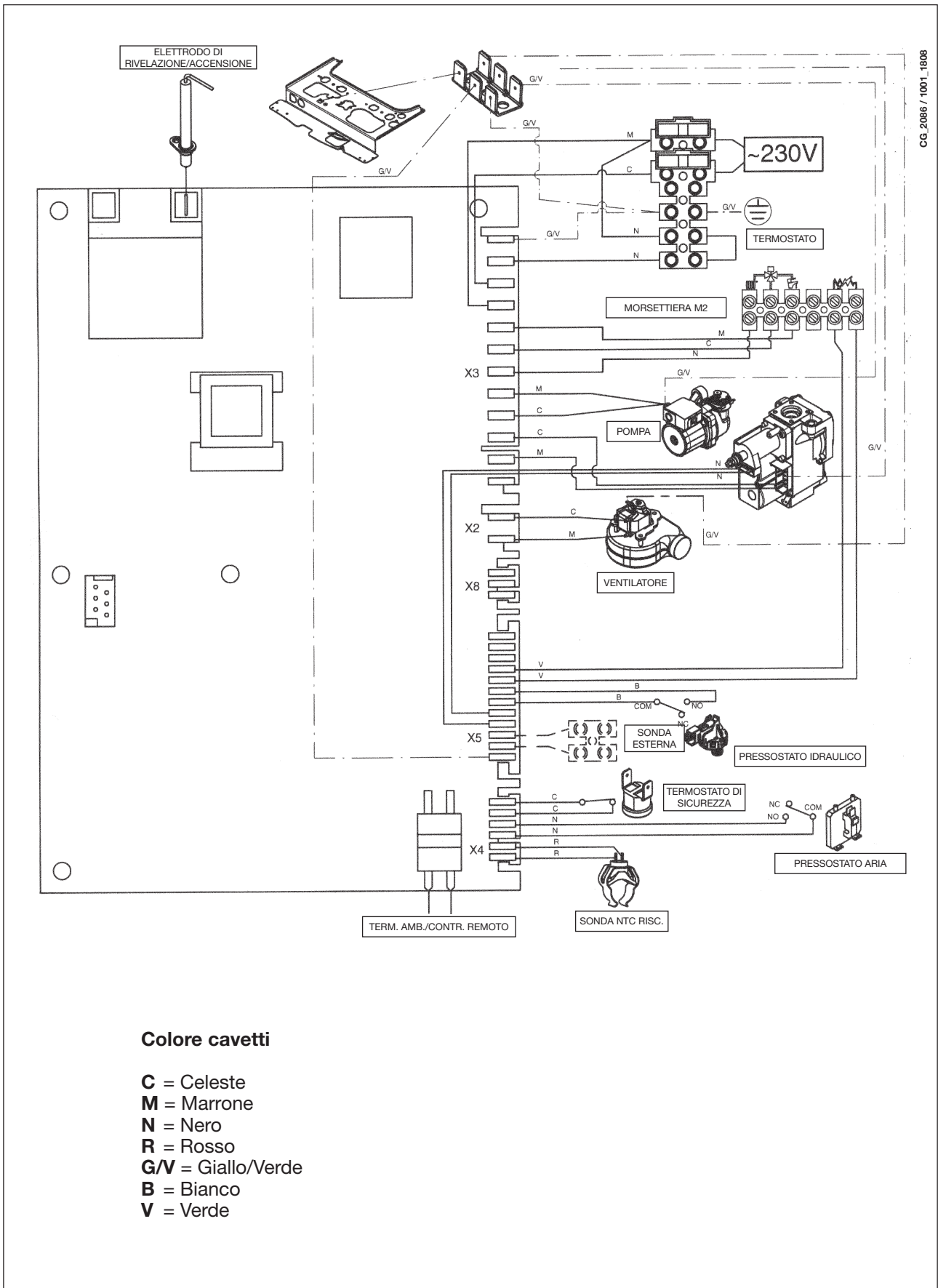
24 F



CG\_2075 / 1001\_1806



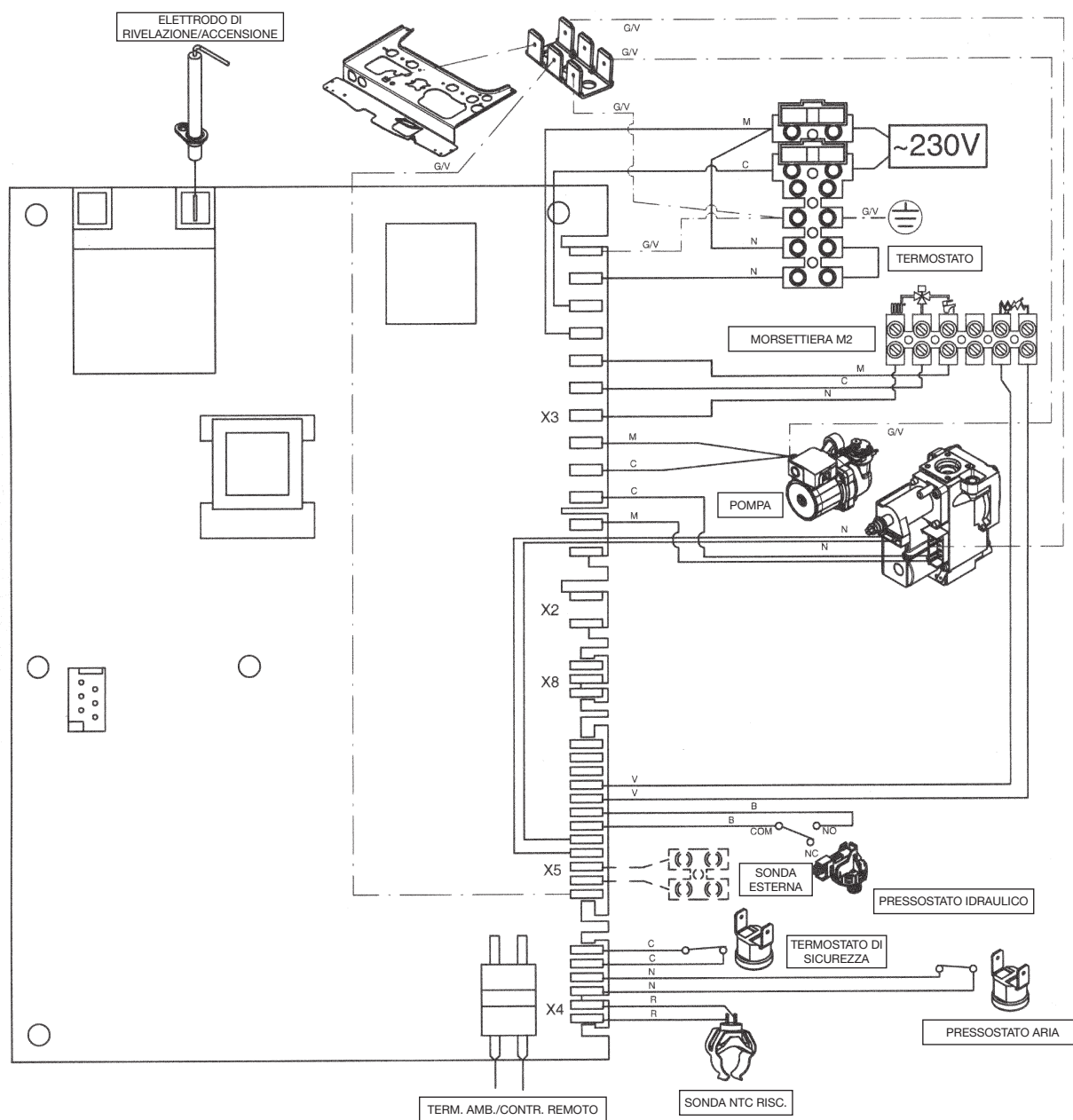
## 1.24 F - 1.14 F



CG\_2086 / 1001\_1808

## 1.24 - 1.14

CG\_2087 / 1001\_1809



### Colore cavetti

- C** = Celeste
- M** = Marrone
- N** = Nero
- R** = Rosso
- G/V** = Giallo/Verde
- B** = Bianco
- V** = Verde



## 34. NORMATIVA

Devono essere osservate le disposizioni dei Vigili del Fuoco, quelle dell'azienda del gas e quanto richiamato nella Legge 9 gennaio 1991 n. 10 e relativo Regolamento ed in specie i Regolamenti Comunali.

Le norme italiane che regolano l'installazione, la manutenzione e la conduzione delle caldaie a gas sono contenute nei seguenti documenti:

- \* Tabella UNI-CIG n. 7129
- \* Tabella UNI-CIG n. 7131

Si riporta, qui di seguito, uno stralcio delle norme 7129 e 7131.

Per tutte le indicazioni qui non riportate è necessario consultare le norme suddette.

Le sezioni delle tubazioni costituenti l'impianto devono essere tali da garantire una fornitura di gas sufficiente a coprire la massima richiesta, limitando la perdita di pressione tra il contatore e qualsiasi apparecchio di utilizzazione non maggiore di:

- 1,0 mbar per i gas della seconda famiglia (gas naturale)
- 2,0 mbar per i gas della terza famiglia (GPL)

Le tubazioni che costituiscono la parte fissa degli impianti possono essere di Acciaio, Rame o Polietilene.

a) I tubi di acciaio possono essere senza saldatura oppure con saldatura longitudinale. Le giunzioni dei tubi di acciaio devono essere realizzate mediante raccordi con filettatura conforme alla norma UNI ISO 7/1 o a mezzo saldatura di testa per fusione. I raccordi ed i pezzi speciali devono essere realizzati di acciaio oppure di ghisa malleabile.

E' assolutamente da escludere, come mezzo di tenuta, l'uso di biacca minio o altri materiali simili.

b) I tubi di rame devono avere caratteristiche qualitative e dimensionali non minori di quelle prescritte dalla UNI 6507. Per le tubazioni di rame interrato lo spessore non deve essere minore di 2,0 mm.

Le giunzioni dei tubi in rame devono essere realizzate mediante saldatura di testa o saldatura a giunzione capillare od anche per giunzione meccanica tenendo presente che tale giunzione non deve essere impiegata nelle tubazioni sottotraccia ed in quelle interrate.

c) I tubi di polietilene, da impiegare unicamente per le tubazioni interrate, devono avere caratteristiche qualitative non minori di quelle prescritte dalla UNI ISO 4437, con spessore minimo di 3 mm.

I raccordi ed i pezzi speciali dei tubi di polietilene devono essere realizzati anch'essi di polietilene. Le giunzioni devono essere realizzate mediante saldatura di testa per fusione a mezzo di elementi riscaldanti o mediante saldatura per elettrofusione.

### Posa in opera dell'impianto

E' vietato installare impianti per gas aventi densità relativa maggiore di 0,80 in locali con pavimento al di sotto del piano di campagna.

Le tubazioni possono essere collocate in vista, sottotraccia ed interrate.

Non è ammessa la posa in opera dei tubi del gas a contatto con tubazioni dell'acqua.

E' vietato l'uso delle tubazioni del gas come dispersori, conduttori di terra o conduttori di protezione di impianti e apparecchiature elettriche, telefono compreso.

E' inoltre vietata la collocazione delle tubazioni del gas nelle canne fumarie, nei condotti per lo scarico delle immondizie, nei vani per ascensori o in vani e cunicoli destinati a contenere servizi elettrici e telefonici.

A monte di ogni derivazione di apparecchio di utilizzazione e cioè a monte di ogni tubo flessibile o rigido di collegamento fra l'apparecchio e l'impianto deve essere sempre inserito un rubinetto di intercettazione, posto in posizione visibile e facilmente accessibile.

Se il contatore è situato all'esterno dell'abitazione bisogna anche inserire un analogo rubinetto immediatamente all'interno dell'alloggio.

I bidoni di GPL devono essere collocati in modo da non essere soggetti all'azione diretta di sorgenti di calore, capaci di portarli a temperature maggiori di 50 °C.

Ogni locale contenente bidoni di gas GPL deve essere aerabile mediante finestre, porte e altre aperture verso l'esterno.

In ogni locale adibito ad abitazione con cubatura fino a 20 m<sup>3</sup> non si può tenere più di un bidone per un contenuto di 15 kg. In locali con cubatura fino a 50 m<sup>3</sup> non si devono tenere installati più di due bidoni per un contenuto complessivo di 30 kg. L'installazione di recipienti di contenuto globale superiore a 50 kg deve essere fatta all'esterno.

### Posa in opera degli apparecchi

L'installatore deve controllare che l'apparecchio di utilizzazione sia idoneo per il tipo di gas con il quale verrà alimentato.

Gli apparecchi fissi devono essere collegati all'impianto con tubo metallico rigido oppure con tubo flessibile di acciaio inossidabile a parete continua.

### Caldaie a flusso forzato

Da norma UNI 7129.

Impianti a gas per uso domestico alimentati da rete di distribuzione. Progettazione, installazione e manutenzione.

Posizionamento del terminale	Distanza	Apparecchi oltre 16 fino a 35 kW mm
Sotto finestra	A	600
Sotto apertura di aerazione	B	600
Sotto gronda	C	300
Sotto balcone	D	300
Da una finestra adiacente	E	400
Da un'apertura di aerazione adiacente	F	600
Da tubazione scarichi verticali od orizzontali	G	300
Da un angolo dell'edificio	H	300
Da una rientranza dell'edificio	I	300
Dal suolo o da altro piano di calpestio	L	2500
Fra due terminali in verticale	M	1500
Fra due terminali in orizzontale	N	1000
Da una superficie frontale prospiciente senza aperture e terminale		
entro un raggio di 3 m dallo sbocco dei fumi	O	2000
Idem, ma con aperture e terminale entro un raggio di 3 m dallo sbocco dei fumi	P	3000

## Scarico dei prodotti di combustione per apparecchi tipo B

Gli apparecchi gas, muniti di attacco per tubo di scarico dei fumi, devono avere un collegamento diretto ai camini o canne fumarie di sicura efficienza: solo in mancanza di questi è consentito che gli stessi scarichino i prodotti della combustione direttamente all'esterno.

Il collegamento al camino e/o alle canne fumarie (Fig. A) deve:

- \* essere a tenuta e realizzato in materiali adatti a resistere nel tempo alle normali sollecitazioni meccaniche, al calore, all'azione dei prodotti della combustione e delle loro eventuali condense;
- \* avere cambiamenti di direzione in numero non superiore a tre, compreso il raccordo di imbocco al camino e/o alla canna fumaria, realizzati con angoli interni maggiori di 90°. I cambiamenti di direzione devono essere realizzati unicamente mediante l'impiego di elementi curvi;
- \* avere l'asse del tratto terminale d'imbocco perpendicolare alla parete interna opposta del camino o della canna fumaria;
- \* avere, per tutta la sua lunghezza, una sezione non minore di quella dell'attacco del tubo di scarico dell'apparecchio;
- \* non avere dispositivi d'intercettazione (serrande).

Per lo scarico diretto all'esterno (fig. B) non si devono avere più di due cambiamenti di direzione.

## Ventilazione dei locali per apparecchi tipo B

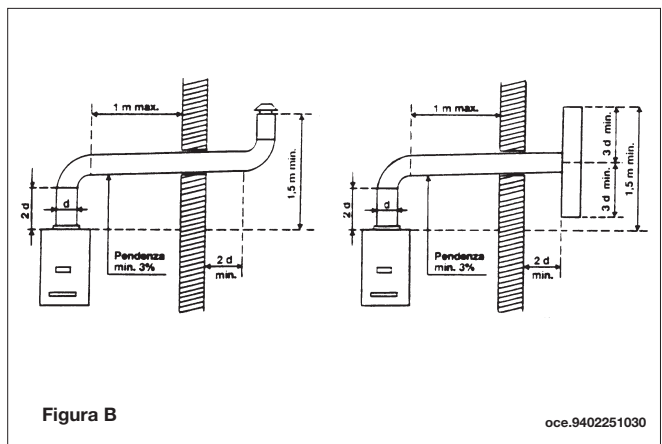
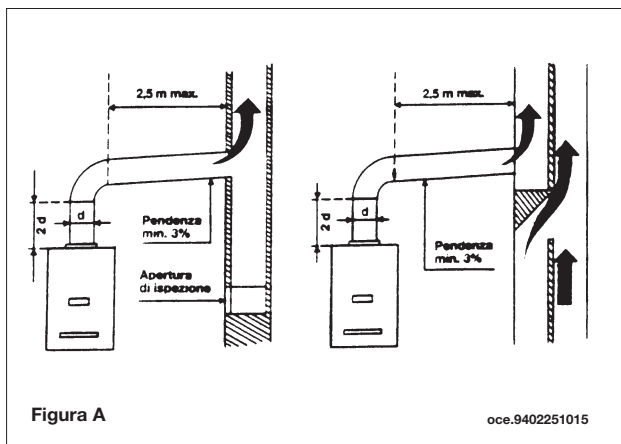
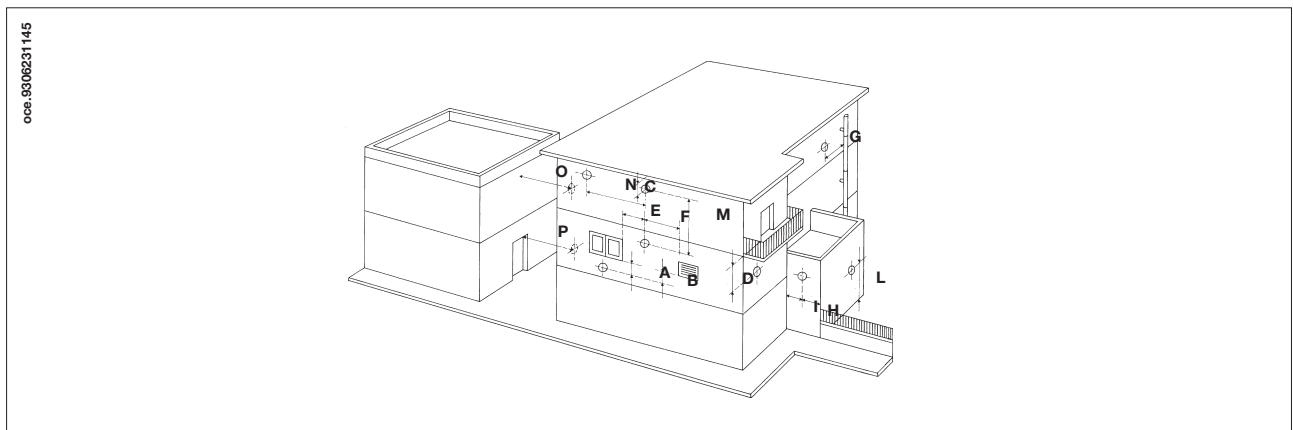
E' indispensabile che nei locali in cui sono installati gli apparecchi a gas possa affluire almeno tanta aria quanta ne viene richiesta dalla regolare combustione del gas e dalla ventilazione del locale.

L'afflusso naturale dell'aria deve avvenire per via diretta attraverso:

- aperture permanenti praticate su pareti del locale da ventilare che danno verso l'esterno;
- condotti di ventilazione, singoli oppure collettivi, ramificati.

Le aperture su pareti esterne del locale da ventilare devono rispondere ai seguenti requisiti:

- avere sezione libera totale netta al passaggio di almeno 6 cm<sup>2</sup> per ogni kW di portata termica installata con un minimo di 100 cm<sup>2</sup>;
- essere realizzate in modo che le bocche di apertura, sia all'interno che all'esterno della parete, non possono venire ostruite;
- essere protette ad esempio con griglie, reti metalliche, ecc. in modo peraltro da non ridurre la sezione utile sopra indicata;
- essere situate ad una quota prossima al livello del pavimento e tali da non provocare disturbo al corretto funzionamento dei dispositivi di scarico dei prodotti della combustione; ove questa posizione non sia possibile si dovrà aumentare almeno del 50% la sezione delle aperture di ventilazione.



## 35. CARATTERISTICHE TECNICHE

Modello FOURTECH		24 F	1.24 F	1.14 F	24	1.24	1.14
Categoria		II <sub>2H3P</sub>	II <sub>2H3P</sub>	II <sub>2H3P</sub>	II <sub>2H3P</sub>	II <sub>2H3P</sub>	II <sub>2H3P</sub>
Portata termica nominale	kW	25,8	25,8	15,1	26,3	26,3	15,4
Portata termica ridotta	kW	10,6	10,6	7,1	10,6	10,6	7,1
Potenza termica nominale	kW	24	24	14	24	24	14
	kcal/h	20.600	20.600	12.040	20.600	20.600	12.040
Potenza termica ridotta	kW	9,3	9,3	6,0	9,3	9,3	6,0
	kcal/h	8.000	8.000	5.160	8.000	8.000	5.160
Rendimento secondo la direttiva 92/42/CEE	—	★★★	★★★	★★★	★★	★★	★★
Pressione massima acqua circuito termico	bar	3	3	3	3	3	3
Capacità vaso espansione	l	6	6	6	6	6	6
Pressione del vaso d'espansione	bar	0,5	0,5	0,5	0,5	0,5	0,5
Pressione massima acqua circuito sanitario	bar	8	—	—	8	—	—
Pressione minima dinamica acqua circuito sanitario	bar	0,15	—	—	0,15	—	—
Portata minima acqua sanitaria	l/min	2,0	—	—	2,0	—	—
Produzione acqua sanitaria con $\Delta T=25\text{ }^{\circ}\text{C}$	l/min	13,7	—	—	13,7	—	—
Produzione acqua sanitaria con $\Delta T=35\text{ }^{\circ}\text{C}$	l/min	9,8	—	—	9,8	—	—
Portata specifica (*)	l/min	10,7	—	—	10,7	—	—
Range temperatura circuito di riscaldamento	$^{\circ}\text{C}$	30/85	30/85	30/85	30/85	30/85	30/85
Range temperatura acqua sanitaria	$^{\circ}\text{C}$	35/60	35/60***	35/60***	35/60	35/60***	35/60***
Tipo	—	C12-C32-C42-C52-C82-B22			B <sub>11BS</sub>	B <sub>11BS</sub>	B <sub>11BS</sub>
Diametro condotto di scarico concentrico	mm	60	60	60	-	-	-
Diametro condotto di aspirazione concentrico	mm	100	100	100	-	-	-
Diametro condotto di scarico sdoppiato	mm	80	80	80	-	-	-
Diametro condotto di aspirazione sdoppiato	mm	80	80	80	-	-	-
Diametro condotto di scarico	mm	-	-	-	120	120	110
Portata massica fumi max	kg/s	0,014	0,014	0,012	0,020	0,020	0,014
Portata massica fumi min.	kg/s	0,014	0,014	0,012	0,018	0,018	0,013
Temperatura fumi max	$^{\circ}\text{C}$	146	146	115	110	110	99
Temperatura fumi min.	$^{\circ}\text{C}$	116	116	100	85	85	83
Classe NOx	—	3	3	3	3	3	3
Tipo di gas	—	G20	G20	G20	G20	G20	G20
	—	G31	G31	G31	G31	G31	G31
Pressione di alimentazione gas metano	mbar	20	20	20	20	20	20
Pressione di alimentazione gas propano	mbar	37	37	37	37	37	37
Tensione di alimentazione elettrica	V	230	230	230	230	230	230
Frequenza di alimentazione elettrica	Hz	50	50	50	50	50	50
Potenza elettrica nominale	W	130	130	120	80	80	80
Peso netto	kg	33	32	31	29	28	26
Dimensioni	altezza	mm	730	730	730	730	730
	larghezza	mm	400	400	400	400	400
	profondità	mm	299	299	299	299	299
Grado di protezione contro l'umidità e la penetrazione dell'acqua (**)		IP X5D	IP X5D	IP X5D	IP X5D	IP X5D	IP X5D

(\*) secondo EN 625

(\*\*) secondo EN 60529

(\*\*\*) con bollitore esterno

**BAXI S.p.A.**, nella costante azione di miglioramento dei prodotti, si riserva la possibilità di modificare i dati espressi in questa documentazione in qualsiasi momento e senza preavviso. La presente documentazione è un supporto informativo e non considerabile come contratto nei confronti di terzi.

Dear Customer,

We are confident your new boiler will meet all your requirements.

All **BAXI** products have been designed to give you what you are looking for: good performance combined with simple and rational use.

Please do not put away this booklet without reading it first as it contains some useful information which will help you to operate your boiler correctly and efficiently.

Do not leave any packaging (plastic bags, polystyrene, etc.) within the reach of children as they are a potential source of danger.


**BAXI** declares that these models of boiler bear the CE mark in compliance with the basic requirements of the following Directives:

- Gas Directive 2009/142/EC
- Efficiency Directive 92/42/EEC
- Electromagnetic Compatibility Directive 2004/108/EC
- Low Voltage Directive 2006/95/EC



## CONTENTS

### INSTRUCTIONS FOR USERS

1. Instructions prior to installation	37
2. Instructions prior to commissioning	37
3. Commissioning the boiler	38
4. Adjusting ambient temperature and DHW temperature	39
5. Description of button  (Summer - Winter - Heating only - Off)	39
6. Filling the system	40
7. Turning off the boiler	40
8. Gas conversion	40
9. Prolonged shutdown. Frost protection (central heating circuit)	41
10. Troubleshooting	41
11. Routine maintenance instructions	41

### INSTRUCTIONS FOR FITTERS

12. General information	42
13. Instructions prior to installation	42
14. Installing the boiler	43
15. Dimensions of boiler	44
16. Installation of flue and air ducts	45
17. Connecting the mains supply	49
18. Connecting the ambient thermostat	49
19. Gas conversion methods	50
20. Visualisation of electronic board parameters on boiler display (“info” function)	52
21. Parameters setting	53
22. Adjustment and safety devices	54
23. Positioning the ignition and flame-sensor electrode	55
24. Checking combustion parameters	55
25. Output/pump head performance	55
26. Connecting the external probe	56
27. Connection of an external storage boiler	56
28. Annual servicing	57
29. Cleaning the filters	58
30. Removing scale from the DHW circuit	58
31. Dismounting the water-water heat exchanger	58
32. Circuit diagram	59-62
33. Illustrated wiring diagram	63-66
34. Technical data	67



**BAXI S.p.A.**, a leading European manufacturer of hi-tech boilers and heating systems, has developed CSQ-certified quality management (ISO 9001), environmental (ISO 14001) and health and safety (OHSAS 18001) systems. This means that BAXI S.p.A. includes among its objectives the safeguard of the environment, the reliability and quality of its products, and the health and safety of its employees. Through its organisation, the company is constantly committed to implementing and improving these aspects in favour of customer satisfaction



# 1. INSTRUCTIONS PRIOR TO INSTALLATION

This boiler has been designed to heat water to a temperature lower than boiling point at atmospheric pressure. It must be connected to a central heating system and to a domestic hot water supply system according to its performance and power output.

Before having the boiler installed by a qualified service engineer, make sure the following operations are performed:

- a) Make sure that the boiler is adjusted to use the type of gas delivered by the gas supply. To do this, check the markings on the packaging and the rating plate on the appliance.
- b) Make sure that the flue terminal draft is appropriate, that the terminal is not obstructed and that no exhaust gases from other appliances are expelled through the same flue duct, unless the latter has been specially designed to collect exhaust gas from more than one appliance, in compliance with current laws and regulations.
- c) Make sure that, if the boiler is connected to existing flue ducts, these have been thoroughly cleaned as residual products of combustion may detach from the walls during operation and obstruct the flow of fumes.
- d) To ensure correct operation and maintain the warranty, observe the following precautions:

## 1. DHW circuit:

- 1.1. If the water is harder than 20 °F (1 °F = 10 mg calcium carbonate per litre of water), install a polyphosphate dispenser or an equivalent treatment system, compliant with current regulations.
- 1.2. Thoroughly flush the system after installation of the appliance and before use.
- 1.3. The materials used for the domestic hot water circuit of the product comply with Directive 98/83/EC.

## 2. Heating circuit

### 2.1. new system

Before proceeding with installation of the boiler, the system must be cleaned and flushed to eliminate residual thread-cutting swarf, solder and any solvents, using suitable proprietary products. To avoid damaging metal, plastic and rubber parts, only use neutral cleaners, i.e. non-acid and non-alkaline. Recommended cleaning products are: SENTINEL X300 or X400 and FERNOX Regenerator for heating circuits. Use these products in strict compliance with the manufacturers' instructions.

### 2.2. existing plant:

Before installing the boiler, drain the system and clean it to remove sludge and contaminants, using suitable proprietary products as described in section 2.1. To avoid damaging metal, plastic and rubber parts, use only neutral cleaners, i.e. non-acid and non-alkaline such as SENTINEL X100 and FERNOX Protector for heating circuits. Use these products in strict compliance with the manufacturers' instructions. Remember that the presence of foreign bodies in the heating system can adversely affect boiler operation (e.g. overheating and excessive noise of the heat exchanger).

---

**Failure to observe the above will render the guarantee null and void.**

---

# 2. INSTRUCTIONS PRIOR TO COMMISSIONING

Initial lighting of the boiler must be carried out by an authorised Service Engineer who must first ensure that:

- a) the rated data correspond to the supply (electricity, water and gas) data;
- b) the installation complies with current laws and regulations;
- c) the appliance is correctly connected to the power supply and earthed.

The names of the authorised Service Centres are indicated in the attached sheet.

Failure to observe the above will render the guarantee null and void.

Prior to commissioning, remove the protective plastic coating from the boiler. Do not use any tools or abrasive detergents to do this as you may damage the painted surfaces.

---

***The instructions shall state the substance of the following:***

***This appliance is not intended for use by persons (including children) with reduced physical, sensory or mental capabilities, or lack of experience and knowledge, unless they have been given supervision or instruction concerning use of the appliance by a person responsible for their safety.***

***Children should be supervised to ensure that they do not play with the appliance.***

---

### 3. COMMISSIONING THE BOILER

To light the boiler correctly, proceed as follows:

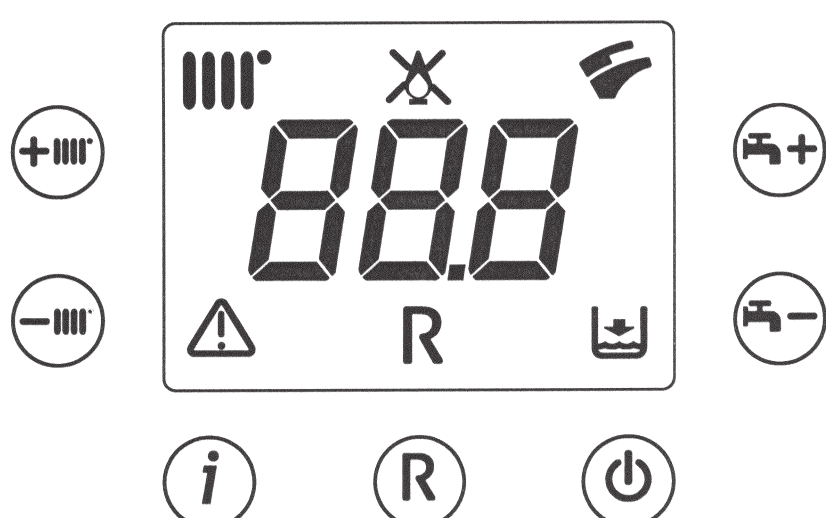
- 1) power the boiler
- 2) open the gas tap;
- 3) press the button (⏻) and switch the boiler to Summer (☀️), Winter (❄️) or heating only (🔥);
- 4) press the heating circuit (🔥) and domestic hot water circuit (🚰) temperature adjustment buttons (+/-) in order to ignite the main burner.

When the boiler is lit, the symbol (🔥) will appear on the display.







In the Summer position (☀️) the main burner will only ignite if a DHW tap is turned on.

#### Warning:






During initial ignition, the burner may not ignite (causing the boiler to shut down) until any air in the gas pipes is vented. In this case, repeat the ignition procedure until gas reaches the burner. Press button (R), for at least 2 seconds.



#### SYMBOL KEY

-  Operation in the heating mode
-  Flame present (burner on)
-  No flame (ignition failure)
-  Operation in the DHW mode
-  Generic fault
- R** RESET
-  No water (Low system pressure)
- 00.0** Numerical signal (Temperature, fault code, etc.)

#### BUTTON KEY

-  On/Off/Summer/Winter
-  (+/-) CH Temperature Adjust (Heating)
-  (+/-) DHW Temperature Adjust (Hot Water)
-  Reset
-  Information

0805\_2601 / CG\_2072

Figure 1

## 4. ADJUSTING AMBIENT TEMPERATURE AND DHW TEMPERATURE

The system must be equipped with an ambient thermostat for controlling the room temperature.

Adjust the ambient temperature (||||°) and the DHW temperature (🔥) by pressing the respective +/- buttons (figure 1).

The ignition of the burner is shown on the display with the symbol (💧) as described in section 3.1.

### HEATING

While the boiler is operating in heating mode, the display (figure 1) shows the flashing symbol (||||°) and the heating delivery temperature (°C).

### DOMESTIC HOT WATER

While the boiler is operating in DHW mode, the display (figure 1) shows the flashing symbol (🔥) and the DHW output temperature (°C).

## 5. DESCRIPTION OF BUTTON (Summer - Winter - Heating Only - Off)

Press this button to set the following boiler operating modes:

- **SUMMER**
- **WINTER**
- **HEATING ONLY**
- **OFF**

In **SUMMER** mode, the display shows (🔥). The boiler satisfies requests for DHW only while central heating is NOT enabled (ambient frost protection function active).

In **WINTER** mode, the display shows (||||° and 🔥). The boiler satisfies requests for both DHW and central heating (ambient frost protection function active).

In **HEATING ONLY** mode, the display shows (||||°). The boiler satisfies requests for central heating only (ambient frost protection function active).

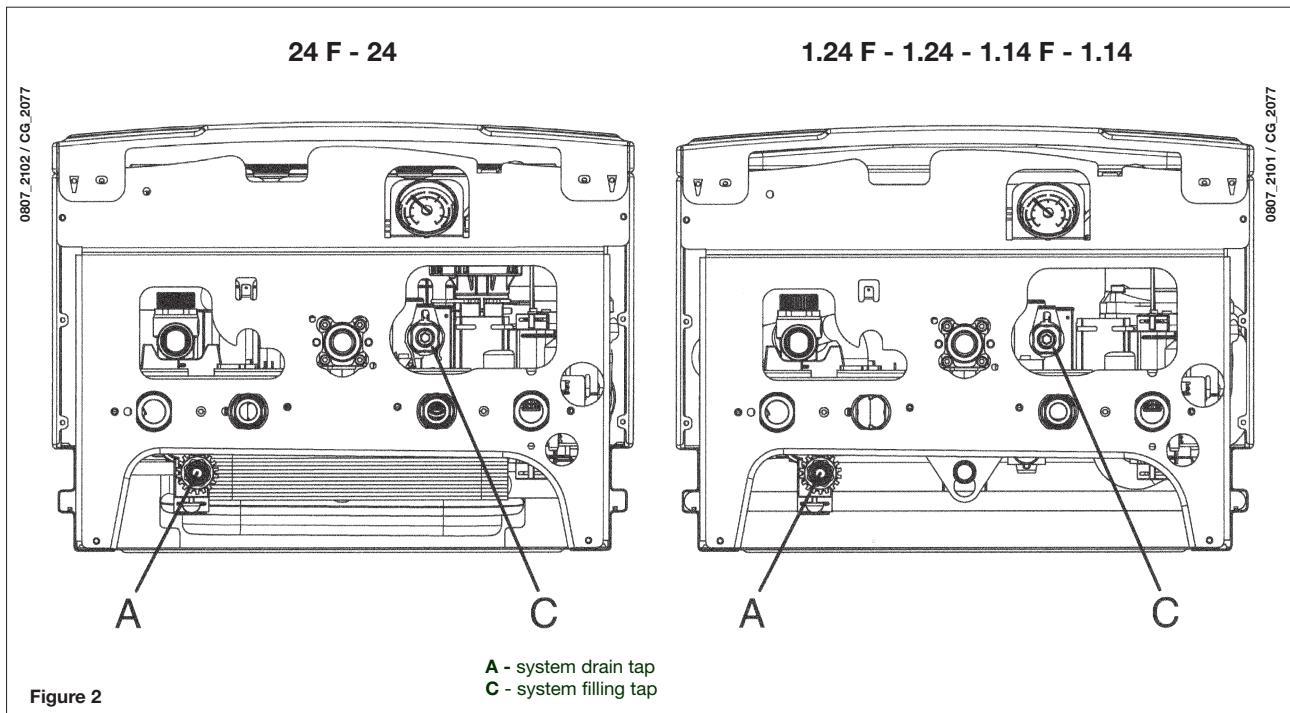
In **OFF** mode, the display shows neither of the above two symbols (||||°) (🔥). In this mode only the ambient frost protection function is enabled, any other request for DHW or heating is not satisfied.

## 6. FILLING THE SYSTEM

### WARNING

Disconnect the boiler from the mains power supply using the two-pole switch.

**IMPORTANT:** Regularly check that the pressure displayed on the pressure gauge is 0.7 - 1.5 bar, with the boiler cold. In case of overpressure, open the boiler drain tap. In case of insufficient temperature, open the boiler filling tap (figure 3). Open the tap very slowly in order to vent the air.



The boiler is fitted with a hydraulic pressure gauge which prevents the boiler from working if there is no water.

**N.B.:** In case pressure drops occur frequently, have the boiler checked by an authorised Service Engineer.

## 7. TURNING OFF THE BOILER

To switch off the boiler, disconnect the electric power supply.

In OFF mode (section 5) the boiler remains off (the display indicates OFF) but the electrical circuits remain live and the frost protection device is enabled (section 9).

## 8. GAS CONVERSION

The boilers can operate both on natural gas and **LPG**.

All gas conversions must be made by an authorised Service Engineer.



## 9. PROLONGED SHUTDOWN. FROST PROTECTION

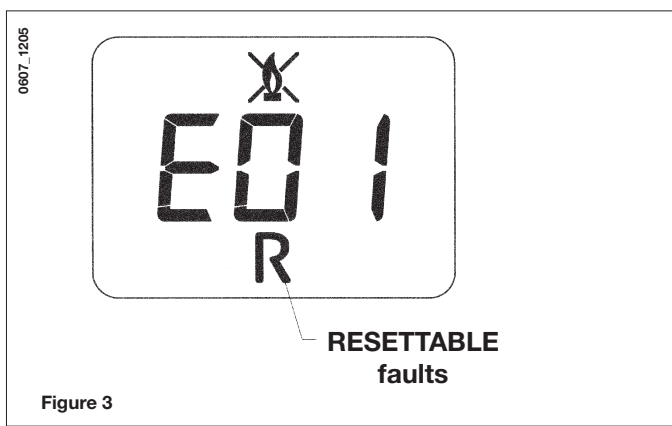
Do not drain the whole system as filling up with water again causes unnecessary and harmful scale to build up inside the boiler and the heating elements. If the boiler is not used during winter and is therefore exposed to the danger of frost, add some specific anti-freeze to the water in the system (e.g.: propylene glycol coupled with corrosion and scale inhibitors). The electronic boiler management system includes a “frost protection” function for the heating system which, when delivery temperature falls below 5°C, operates the burner until a delivery temperature of 30°C is reached.

The frost protection function is enabled if:

- \* the boiler is electrically powered;
- \* the gas tap is open;
- \* the system is at the correct pressure;
- \* the boiler is not blocked.

## 10. TROUBLESHOOTING

Faults are shown on the display with an error code (e.g.: E 01):



To RESET the boiler, press and hold down “R” for at least 2 seconds. If this fault persists, call the Authorised Service Centre.

**N.B.:** 5 reset attempts can be performed after which the boiler shuts down. To reset again, switch off the boiler for a few seconds.

CODE DISPLAYED	FAULT	CORRECTIVE ACTION
E01	Failed ignition shutdown	Press and hold down “R”. for at least 2 seconds. If this fault persists, call the Authorised Service Centre.
E02	Safety thermostat tripped	Press and hold down “R”. for at least 2 seconds. If this fault persists, call the Authorised Service Centre.
E03	Flue thermostat/ flue pressure switch tripped	Call the Authorised Service Centre.
E04	Shutdown after 6 consecutive flame losses	Press and hold down “R”. for at least 2 seconds. If this fault persists, call the Authorised Service Centre.
E05	Delivery probe failure	Call the Authorised Service Centre.
E06	DHW sensor fault	Call the Authorised Service Centre.
E10	Hydraulic pressure switch block	Check that the pressure in the system is correct; See section 6. If this fault persists, call the Authorised Service Centre.
E25/E26	Probable blocked pump safety trip.	Call the Authorised Service Centre.
E35	Parasite flame (flamer error)	Press and hold down “R”. for at least 2 seconds. If this fault persists, call the Authorised Service Centre.
E96	Switching off due to reductions in the power supply	RESET is automatic. If this fault persists, call the Authorised Service Centre.

**N.B.:** in case of a fault, the display backlighting flashes together with the error code.

## 11. ROUTINE MAINTENANCE INSTRUCTIONS

To keep the boiler efficient and safe, have it checked by the authorised Service Centre at the end of every operating period. Careful servicing ensures economical operation of the system.

Do not clean the outer casing of the appliance with abrasive, aggressive and/or easily flammable cleaners (e.g.: petrol, alcohol, and so on). Always switch off the appliance before cleaning it (see section 7 “Switching off the boiler”).

## 12. GENERAL INFORMATION

The following notes and instructions are addressed to fitters to allow them to carry out trouble-free installation. Instructions for lighting and using the boiler are contained in the 'Instructions for Users' section. The Italian regulations governing installation, servicing and running of domestic gas-fired systems are contained in the following documents:

- UNI-CIG 7129-7131 and CEI 64-8 standards

Moreover, the installation technician must be qualified to install heating appliances.

Additionally, bear in mind the following:

- This boiler can be connected to any type of double- or single-pipe convector plate, radiator or thermoconvector. Design the system sections as usual, though, bearing in mind the available flow-head at the plate, as shown in section 25.
- Do not leave any packaging (plastic bags, polystyrene, etc.) within the reach of children as they are a potential source of danger.
- Initial lighting of the boiler must be carried out by an authorised Service Engineer, as indicated on the attached sheet. Failure to observe the above will render the guarantee null and void.

### ADDITIONAL PUMP WARNING

If an additional pump is used on the heating system, position it on the boiler return circuit. This will allow the correct operation of the water pressure switch.

### WARNING

If the instantaneous (mixed) boiler is connected to a system with solar panels, the maximum temperature of the domestic hot water entering the boiler must not exceed **60°C**.

## 13. INSTRUCTIONS PRIOR TO INSTALLATION

This boiler has been designed to heat water to a temperature lower than boiling point at atmospheric pressure. It must be connected to a central heating system and to a domestic hot water supply system according to its performance and power output.

Do the following before connecting the boiler:

- a) Make sure that the boiler is adjusted to use the type of gas delivered by the gas supply. To do this, check the markings on the packaging and the rating plate on the appliance.
- b) Make sure that the flue terminal draft is appropriate, that the terminal is not obstructed and that no exhaust gases from other appliances are expelled through the same flue duct, unless the latter has been specially designed to collect exhaust gas from more than one appliance, in compliance with current laws and regulations.
- c) Make sure that, if the boiler is connected to existing flue ducts, these have been thoroughly cleaned as residual products of combustion may detach from the walls during operation and obstruct the flow of fumes.

To ensure correct operation and maintain the warranty, observe the following precautions:

#### 1. DHW circuit:

- 1.1. If the water is harder than 20 °F (1 °F = 10 mg calcium carbonate per litre of water), install a polyphosphate dispenser or an equivalent treatment system, compliant with current regulations.
- 1.2. Thoroughly flush the system after installation of the appliance and before use.
- 1.3. The materials used for the domestic hot water circuit of the product comply with Directive 98/83/EC.

#### 2. Heating circuit

##### 2.1. new system

Before proceeding with installation of the boiler, the system must be cleaned and flushed to eliminate residual thread-cutting swarf, solder and any solvents, using suitable proprietary products. To avoid damaging metal, plastic and rubber parts, only use neutral cleaners, i.e. non-acid and non-alkaline. Recommended cleaning products are: SENTINEL X300 or X400 and FERNOX Regenerator for heating circuits. Use these products in strict compliance with the manufacturers' instructions.

##### 2.2. existing plant:

Before installing the boiler, drain the system and clean it to remove sludge and contaminants, using suitable proprietary products as described in section 2.1. To avoid damaging metal, plastic and rubber parts, use only neutral cleaners, i.e. non-acid and non-alkaline such as SENTINEL X100 and FERNOX Protector for heating circuits. Use these products in strict compliance with the manufacturers' instructions. Remember that the presence of foreign bodies in the heating system can adversely affect boiler operation (e.g. overheating and excessive noise of the heat exchanger).

---

**Failure to observe the above will render the guarantee null and void.**

---

# 14. INSTALLING THE BOILER

After deciding the exact location of the boiler, fix the template to the wall.

Connect the system to the gas and water inlets present on the lower bar of the template. Fit two G3/4 taps (delivery and return) on the central heating circuit; these taps make it possible to carry out important operations on the system without draining it completely. If you are either installing the boiler on an existing system or replacing one, as well as the above, fit a settling tank under the boiler on the system return line in order to collect any deposits and scale circulating in the system after flushing. After fixing the boiler to the template, connect the flue and air ducts, supplied as accessories, as described in the following sections.

If the model **24 - 1.24 - 1.14** natural draught boiler is installed, connected it to the flue with a metal pipe resistant to normal mechanical stress, heat, products of combustion and relative condensate.

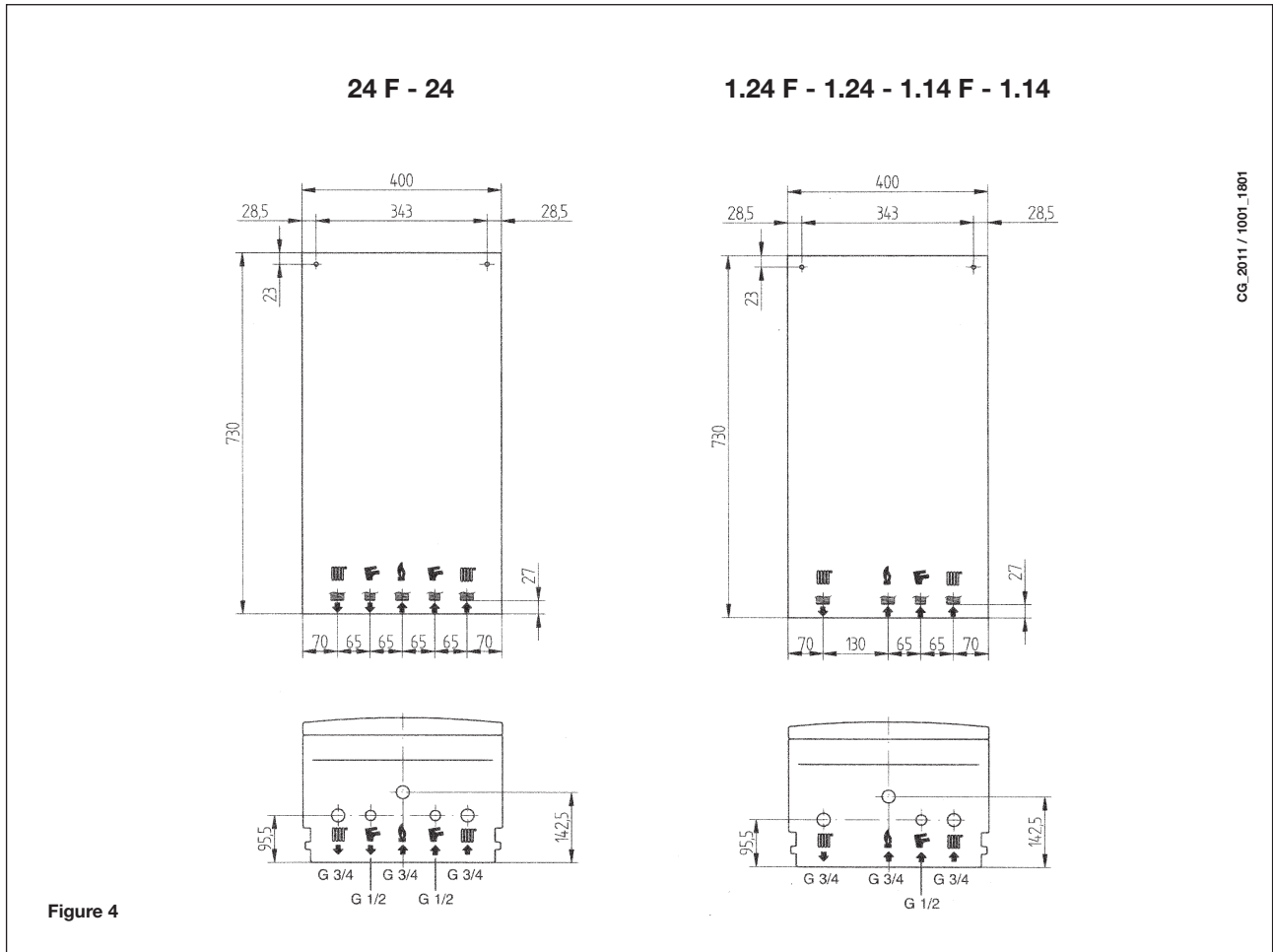







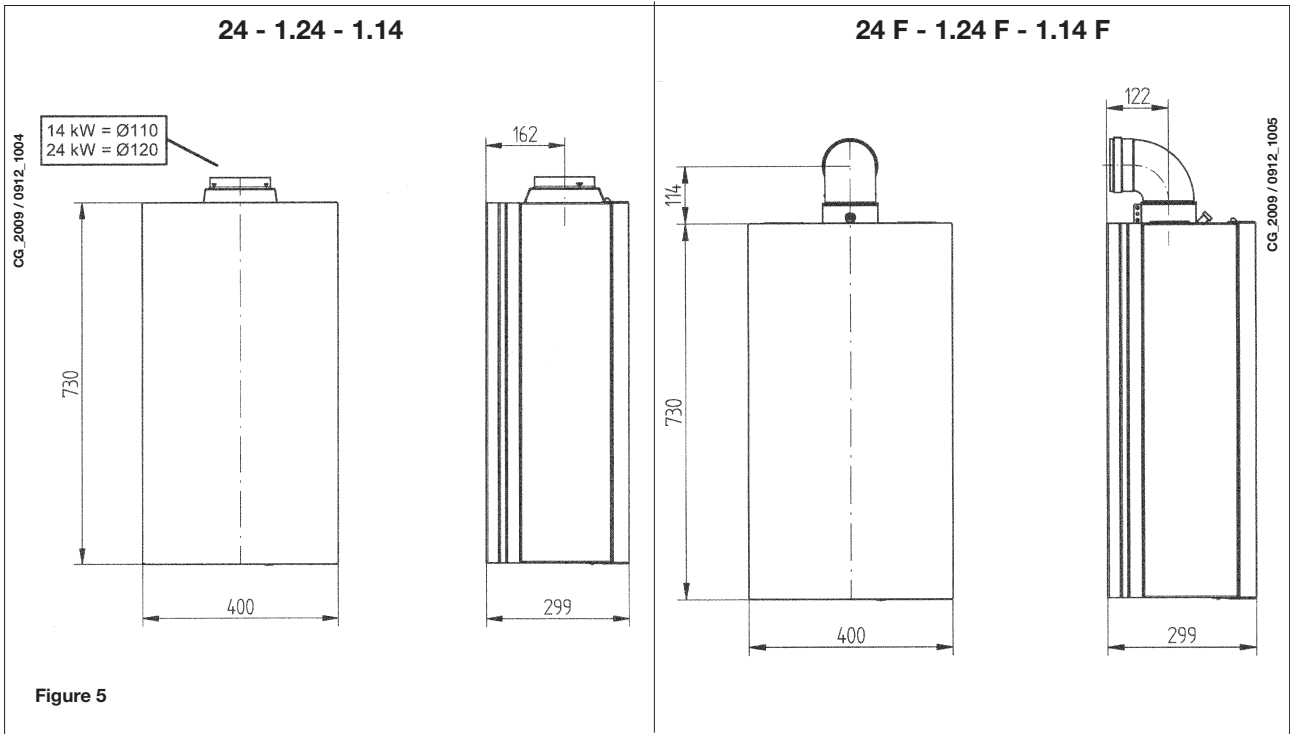
Figure 4

## WARNING

Carefully tighten the water connections to the nipples of the boiler (maximum tightening torque 30 Nm).

	G"3/4 HEATING DELIVERY
	G"3/4 HEATING RETURN
	G"1/2 DOMESTIC HOT WATER OUTLET
	G"1/2 DOMESTIC COLD WATER INLET
	G"3/4 GAS INLET TO BOILER

# 15. DIMENSIONS OF BOILER



# 16. INSTALLING THE FLUE AND AIR DUCTS

## Model 24 F - 1.24 F - 1.14 F

The boiler is easy and flexible to install thanks to the extensive range of available accessories, as described below. The boiler has been designed for connection to a vertical or horizontal coaxial flue-air duct. A splitting kit is also available if separate ducts are required.

**Only accessories supplied by the manufacturer must be used for installation!**

**WARNING : To guarantee more operating insurance it is necessary to assure the flue pipes to the wall using the apposite clamps.**

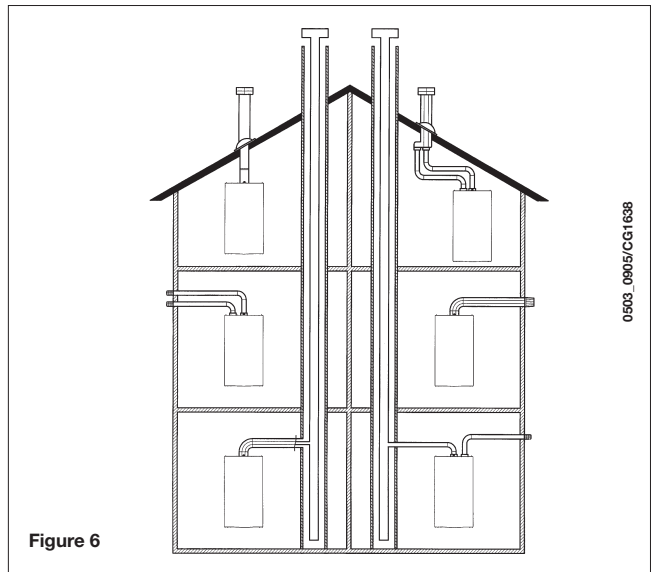


Figure 6

### ... COAXIAL FLUE-AIR DUCT (CONCENTRIC)

This type of duct is used to discharge exhaust fumes and draw combustion air both outside the building and if a LAS flue is fitted.

The 90° coaxial bend allows the boiler to be connected to a flue-air duct in any direction as it can be rotated by 360°. It can also be used as a supplementary bend combined with a coaxial duct or a 45° bend.

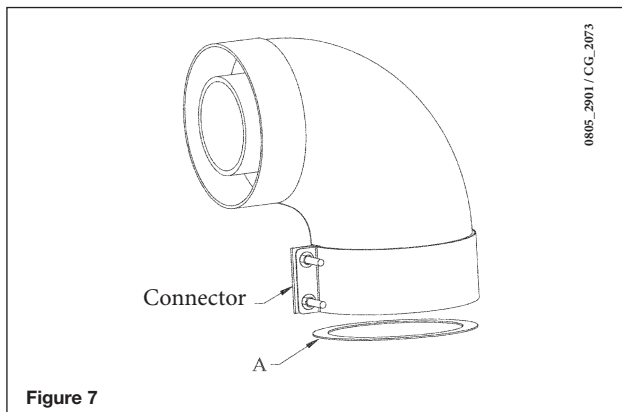


Figure 7

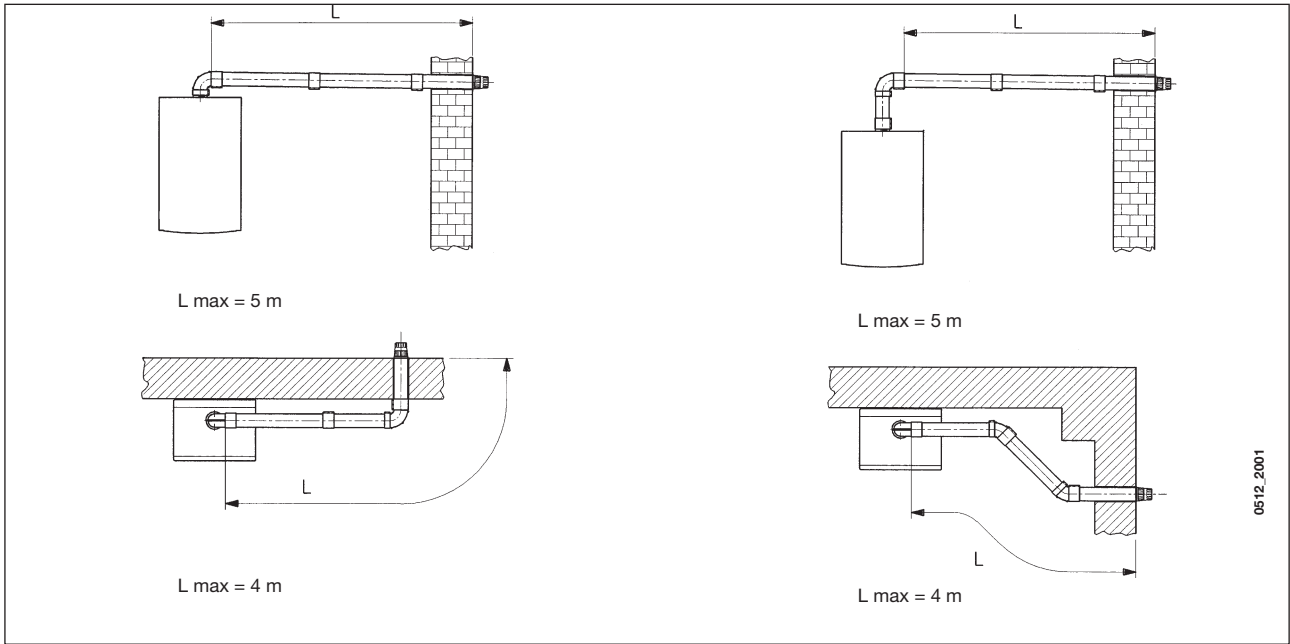
If fumes are discharged outside the building, the flue-air duct must protrude at least 18 mm from the wall to allow an aluminium weathering surround to be fitted and sealed to avoid water infiltrations. Make sure there is a minimum upward slope towards the outside of 1 cm per metre of duct.

- a 90° bend reduces total duct length by 1 metre.
- a 45° bend reduces total duct length by 0.5 metres.

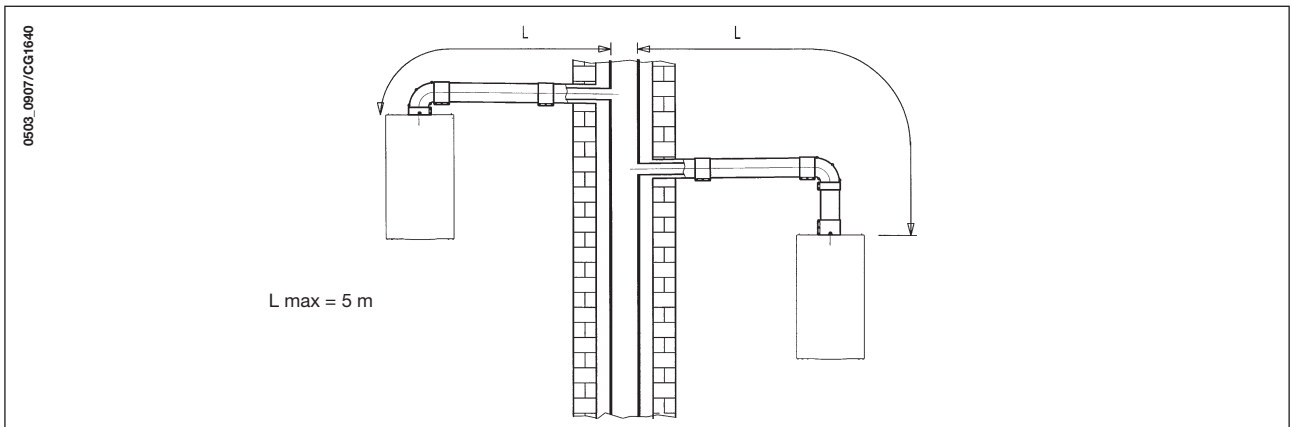
**The first 90° bend is not included when calculating the maximum available length.**

Boiler model	Length (m)	Use of DIAPHRAGM on INLET LINE Ⓐ
24 F	0 ÷ 1	Yes
1.24 F		No
1.14 F	1 ÷ 5	

## 16.1 HORIZONTAL FLUE INSTALLATION OPTIONS

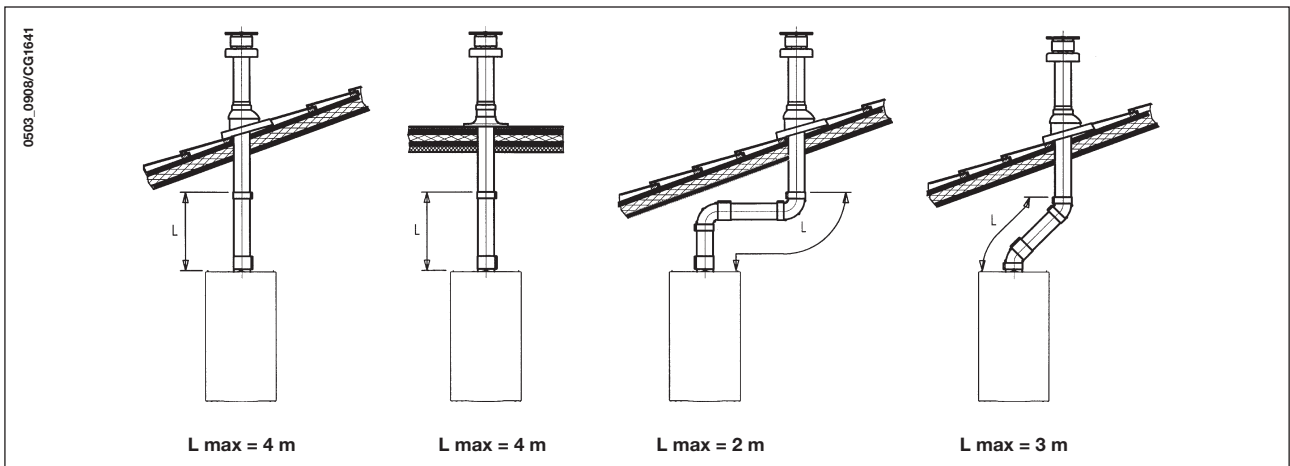


## 16.2 LAS FLUE DUCT INSTALLATION OPTIONS



## 16.3 VERTICAL FLUE INSTALLATION OPTIONS

This type of installation can be carried out on either a flat or a pitched roof by fitting a flue terminal and a special weathering surround with sleeve (both available on request).



For detailed installation instructions, consult the technical data provided with the accessories.

### ... SEPARATE FLUE AND AIR DUCTS

This type of installation makes it possible to discharge exhaust fumes both outside the building and into single flue ducts. Comburent air can be drawn in at a different location from that of the flue terminal. The splitting kit comprises a flue duct adaptor (100/80) and an air duct adaptor. For the air duct adaptor, fit the screws and seals previously removed from the cap.

Boiler model	(L1+L2)	Position of air regulator	CO2 %	
			G20	G31
24 F - 1.24 F	0 ÷ 4	1	7,2	8
	4 ÷ 18	2		
	18 ÷ 30	3		
1.14 F	0 ÷ 4	1	4,9	5,5
	4 ÷ 30	2		

**The first 90° bend is not included when calculating the maximum available length.**

The 90° bend allows the boiler to be connected to a flue-air duct in any direction as it can be rotated by 360°. It can also be used as a supplementary bend combined with a duct or a 45° bend.

- A 90° bend reduces total duct length by 0.5 metres.
- A 45° bend reduces total duct length by 0.25 metres.

#### Adjusting the air regulator for separate flues

This regulator must be adjusted to optimise combustion efficiency and parameters. After turning the air intake connector, which can be mounted both to the right and the left of the exhaust flue duct, suitably adjust the excess air according to the total length of the combustion exhaust and inlet flue ducts. Turn this regulator counter-clockwise to decrease the excess of comburent air and vice-versa to increase it. To fine tune, use a combustion product analyser to measure the amount of CO<sub>2</sub> in the fumes at maximum heat capacity, and, if a lower value is measured, gradually adjust the air regulator until the amount of CO<sub>2</sub> indicated in the following table is measured. To mount this device correctly, consult the relative instructions.

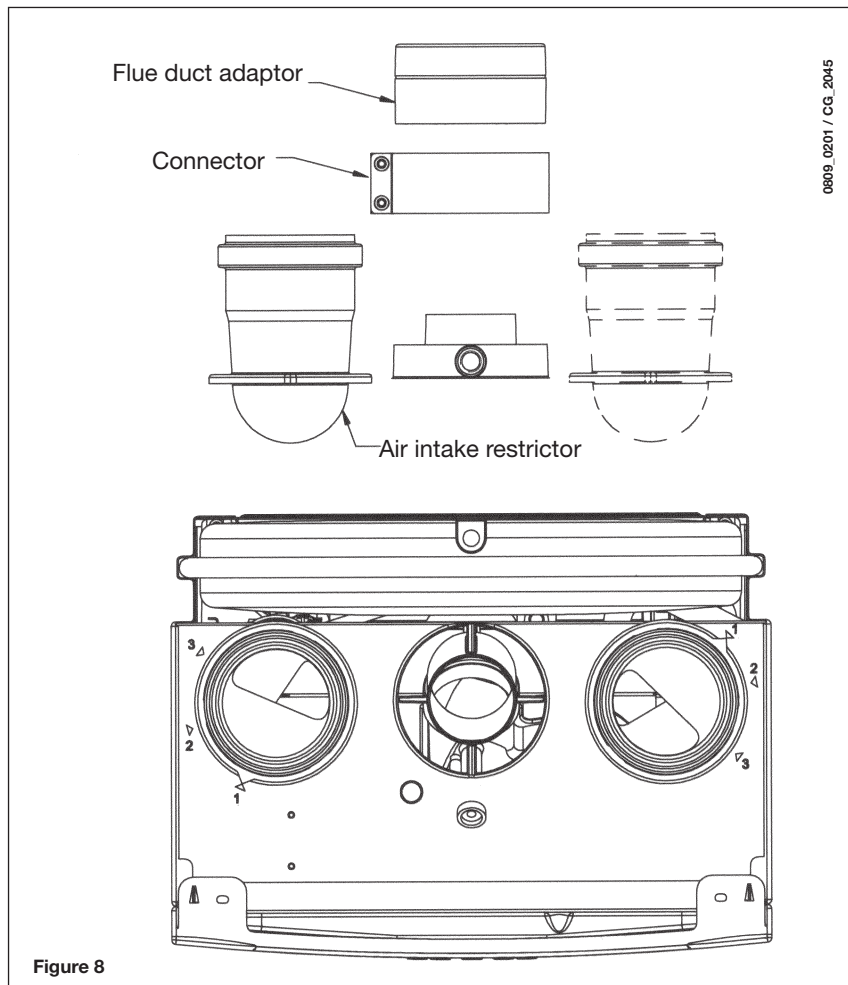
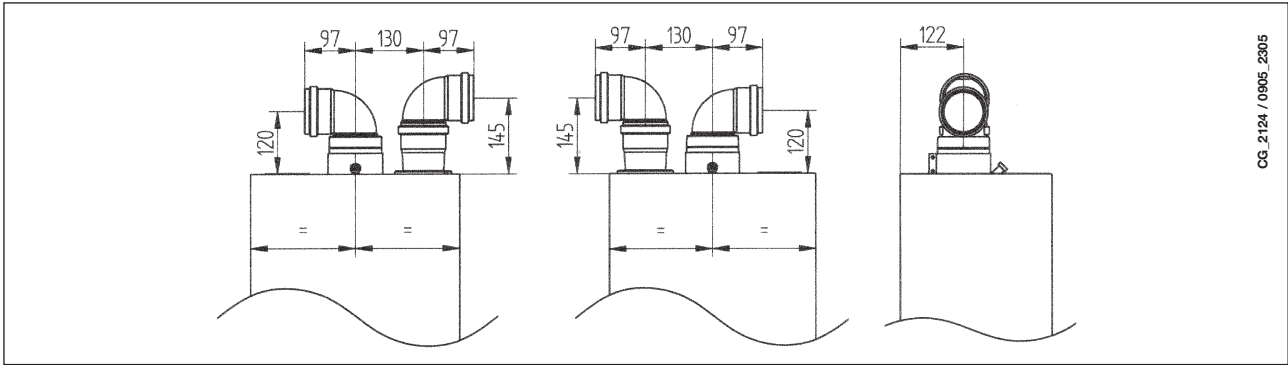


Figure 8

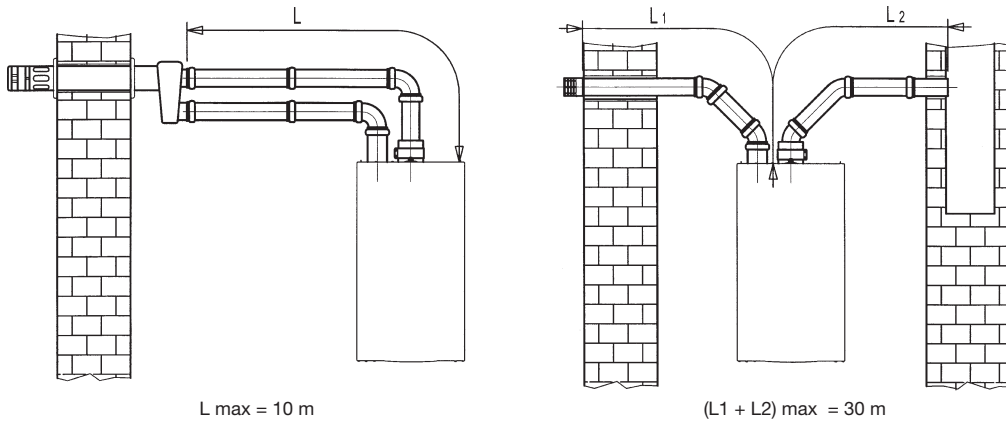
## 16.4 DIMENSIONS OF SEPARATE OUTLETS



CG\_2124 / 0905\_2305

## 16.5 SEPARATE HORIZONTAL FLUE TERMINALS INSTALLATION OPTIONS

**IMPORTANT** - Make sure there is a minimum downward slope towards the outside of 1 cm per metre of duct length. If the condensate collection kit is installed, the discharge duct must slope down towards the boiler.

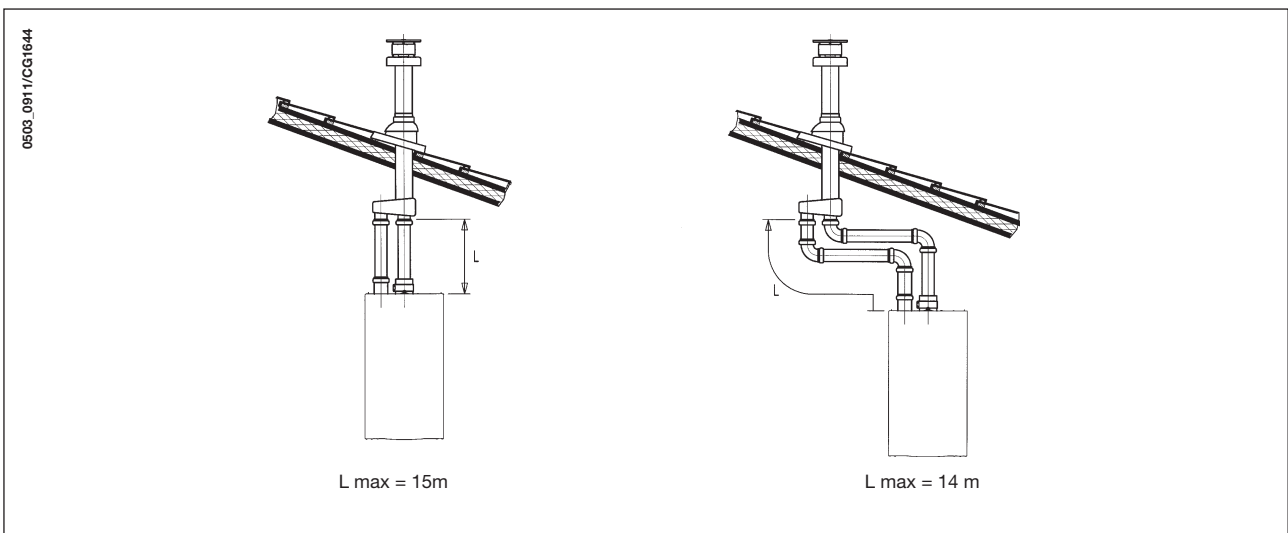


0503\_2201/CG1643

**N.B.:** For the C52 type, do not fit the flue and air duct terminals on opposite walls of the building. The inlet flue must have a maximum length of 10 metres for C52 fumes outlets.

If the discharge duct is longer than 6 metres, install the condensate collection kit, supplied as an accessory, near the boiler.

## 16.6 SEPARATE VERTICAL FLUE INSTALLATION OPTIONS



0503\_0911/CG1644



**IMPORTANT:** if fitting a single flue duct, make sure it is adequately insulated (e.g.: with glass wool) wherever the duct passes through building walls. For detailed installation instructions, consult the technical data provided with the accessories.

## 17. ELECTRICAL CONNECTIONS

This machine is only electrically safe if it is correctly connected to an efficient earth system in compliance with current safety regulations.

Connect the boiler to a 230V single-phase earthed power supply using the supplied three-pin cable, observing correct LIVE-NEUTRAL polarity.

**Use a double-pole switch with a contact separation of at least 3 mm.**

When replacing the power supply cable, fit a harmonised HAR H05 VV-F' 3x0.75mm<sup>2</sup> cable with a maximum diameter of 8 mm.

### ...Access to the power supply terminal block

- disconnect the boiler from the mains power supply using the two-pole switch;
- remove the two screws fixing the control panel to the boiler;
- rotate the control panel;
- remove the cover and access the wiring area (figure 9).

The 2A fast-blowing fuse is incorporated in the power supply terminal block (to check and/or replace the fuse, pull out the black fuse carrier).

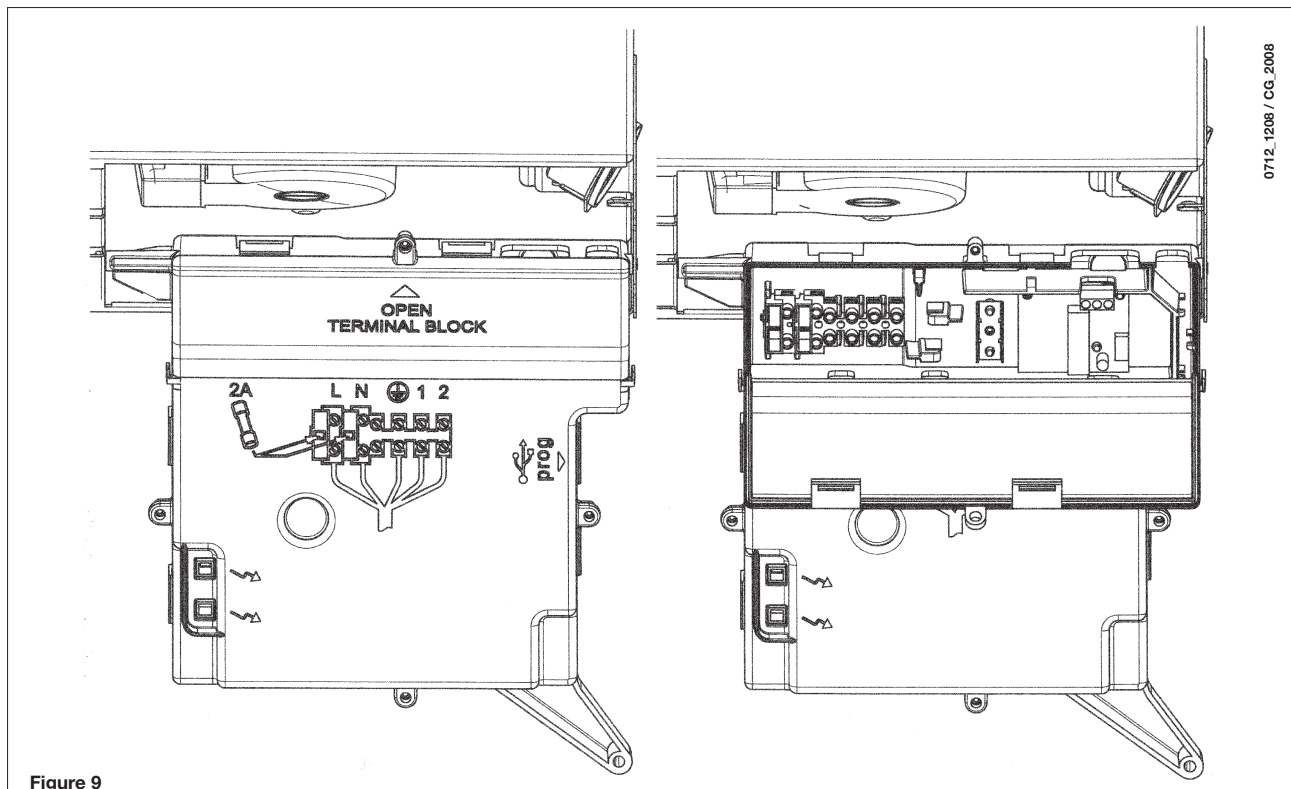
**IMPORTANT:** respect polarity **L** (LIVE) - **N** (NEUTRAL).

(L) = **Live** (brown)

(N) = **Neutral** (blue)

⊕ = **Earth** (yellow-green)

(1) (2) = **Contact for ambient thermostat**



## 18. CONNECTING THE ROOM THERMOSTAT

- access the power supply terminal block (figure 9) as described in the previous section;
- remove the jumper on terminals (1) and (2);
- thread the two-wire cable through the grommet and connect it to these two terminals.

# 19. GAS CONVERSION

The authorised Technical Assistance Service can convert this boiler to natural gas (G20) or liquid gas (G31).

The procedure for calibrating the pressure regulator varies slightly according to the type of gas valve fitted (HONEYWELL or SIT, see figure 10).

Carry out the following operations:

- A) replace the main burner nozzles;
- B) change the modulator voltage
- C) new max. and min. calibration of the pressure regulator.

## A) Replace the burner injectors

- carefully pull the main burner off its seat;
- replace the main burner injectors making sure to fully tighten them to prevent gas leaks. Injector diameters are specified in table 2.

## B) Change the modulator voltage

- set parameter **F02** according to the gas used, as described in section 21;

## C) Calibrate the pressure regulator

- connect the positive pressure test point of a differential pressure gauge (possibly water-operated) to the gas valve pressure test point (**Pb**) (Figure 10). Only for models with sealed chambers, connect the negative pressure test point of the pressure gauge to a "T" fitting in order to join the boiler adjustment outlet, the gas valve adjustment outlet (**Pc**) and the pressure gauge. (The same measurement can be made by connecting the pressure gauge to the pressure test point (**Pb**) after removing the front panel of the sealed chamber). Measuring burner pressure using methods other than those described could lead to incorrect results as the low pressure created by the fan in the sealed chamber would not be taken into account.

### C1) Adjustment to nominal heat output:

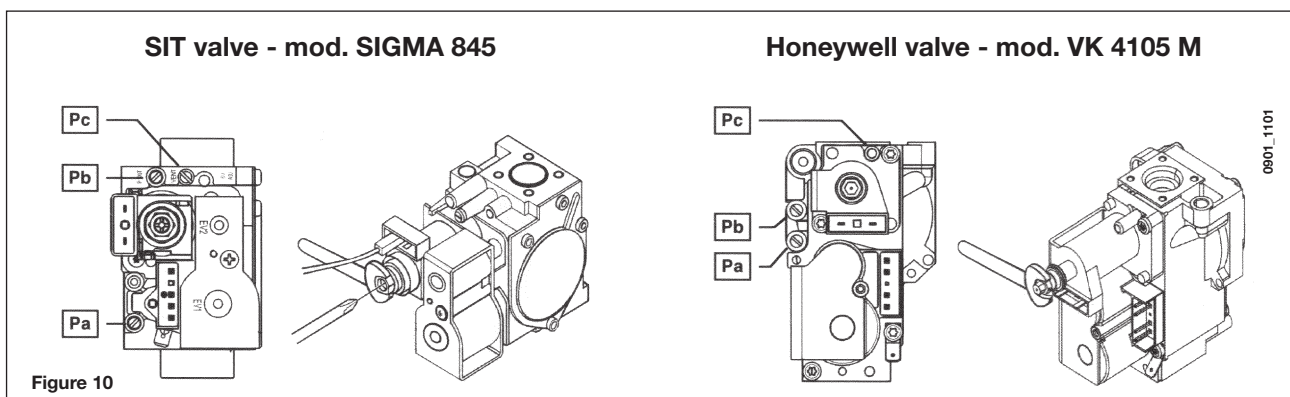
- open the gas tap and switch the boiler to the Winter mode;
- open a hot water tap that can provide a flow rate of at least **10 litres a minute** or make sure there is maximum heat demand;
- remove the modulator cover;
- adjust the brass screw (a) until the pressure values shown in table 1 are obtained;
- make sure that the dynamic inlet pressure of the boiler, measured at the gas valve pressure test point (Pa) (Figure 10) is correct (37 mbar for propane or 20 mbar for natural gas).

### C2) Adjustment to reduced heat output:

- disconnect the modulator power cable and unscrew the screw (b) until a pressure value corresponding to reduced heat output is achieved (see tab. 1);
- reconnect the wire;
- mount the modulator cover and seal.

### C3) Final checks

- attach the additional plate supplied with the transformer specifying the type of gas and the calibration performed.



**Table of burner injectors**

	<b>24 -1.24</b>		<b>24 F - 1.24 F</b>	
	<b>G20</b>	<b>G31</b>	<b>G20</b>	<b>G31</b>
gas type				
diameter of nozzles (mm)	1,18	0,77	1,28	0,77
Burner pressure (mbar*) <b>REDUCED HEAT OUTPUT</b>	2,5	5,4	2,0	5,7
Burner pressure (mbar*) <b>RATED HEAT OUTPUT</b>	13,1	29,3	11,2	32,6
N° nozzles	13			

	<b>1.14</b>		<b>1.14 F</b>	
	<b>G20</b>	<b>G31</b>	<b>G20</b>	<b>G31</b>
gas type				
diameter of nozzles (mm)	1,18	0,77	1,18	0,77
Burner pressure (mbar*) <b>REDUCED HEAT OUTPUT</b>	1,8	4,0	2,0	4,2
Burner pressure (mbar*) <b>RATED HEAT OUTPUT</b>	8,0	17,7	8,5	19,1
N° nozzles	10			

\* 1 mbar = 10,197 mm H<sub>2</sub>O

**Table 1**

	<b>24 -1.24</b>		<b>24 F - 1.24 F</b>	
	<b>G20</b>	<b>G31</b>	<b>G20</b>	<b>G31</b>
<b>Consumption 15°C-1013 mbar</b>				
<b>Rated power</b>	2,78 m <sup>3</sup> /h	2,04 kg/h	2,73 m <sup>3</sup> /h	2,00 kg/h
<b>Reduced power</b>	1,12 m <sup>3</sup> /h	0,82 kg/h	1,12 m <sup>3</sup> /h	0,82 kg/h
<b>p.c.i.</b>	34,02 MJ/m <sup>3</sup>	46,34 MJ/kg	34,02 MJ/m <sup>3</sup>	46,34 MJ/kg

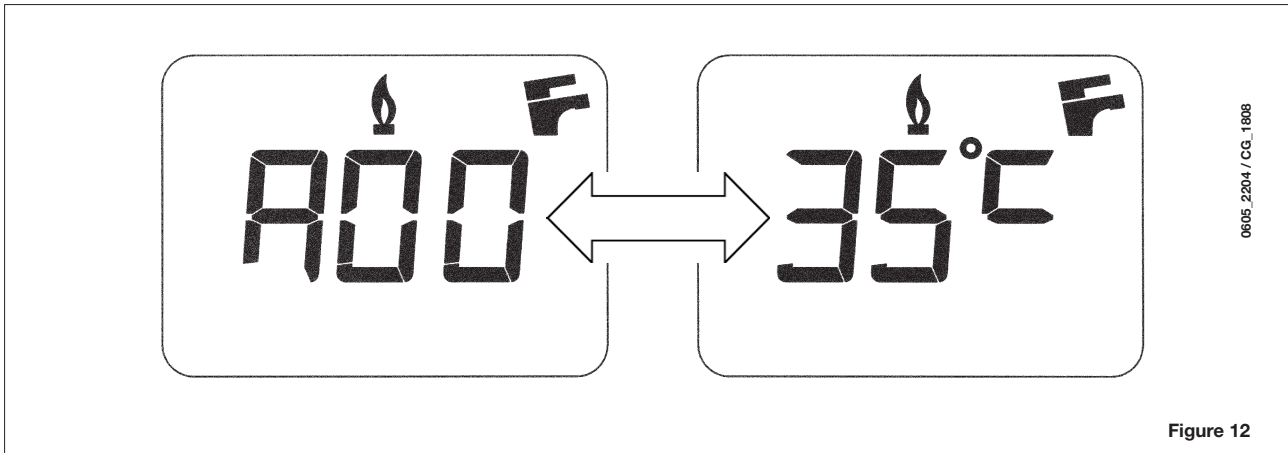
	<b>1.14</b>		<b>1.14 F</b>	
	<b>G20</b>	<b>G31</b>	<b>G20</b>	<b>G31</b>
<b>Consumption 15°C-1013 mbar</b>				
<b>Rated power</b>	1,63 m <sup>3</sup> /h	1,20 kg/h	1,60 m <sup>3</sup> /h	1,17 kg/h
<b>Reduced power</b>	0,75 m <sup>3</sup> /h	0,55 kg/h	0,75 m <sup>3</sup> /h	0,55 kg/h
<b>p.c.i.</b>	34,02 MJ/m <sup>3</sup>	46,34 MJ/kg	34,02 MJ/m <sup>3</sup>	46,34 MJ/kg


**Table 2**

## 20. VISUALISATION OF PARAMETERS ON THE DISPLAY ("INFO" FUNCTION)


Press "i" for at least 5 seconds to visualise certain boiler information on the display on the front panel of the boiler.

**N.B.:** when the "INFO" function is enabled, the message "A00", alternating with the boiler delivery temperature, is shown on the display (figure 12):





- Press buttons  (+/-) to display the following information:





- A00:** current DHW temperature (°C);
- A01:** current external temperature (°C) (with external probe connected);
- A02:** current (%) at modulator (100% = 230 mA NATURAL GAS - 100% = 310 mA LPG);
- A03:** power range (%) (MAX R);
- A04:** heating setpoint temperature (°C);
- A05:** current heating delivery temperature (°C);
- A06:** DHW temperature setpoint value (°C);
- A07:** flame signal % value (0-100%);
- A08:** value (l/minx10) of the DHW flow rate;
- A09:** last error that occurred in the boiler;

- This function remains active for 3 minutes. It is possible to interrupt the "INFO" function in advance by holding down the button  for at least 5 seconds, or turning off the power to the boiler.

## 21. PARAMETERS SETTING

To set the boiler parameters press the (← ) and (← ) buttons together for at least 6 seconds. When the function is active, the letters “F01” will appear on the display, alternating with the value of the parameter shown.

### Changing the parameters

- Press the (+/- ) buttons to scroll through the parameters;
- Press the (+/- ) buttons to change each parameter value;
- Press the button () to save changes, the display shows “MEM”;
- Press the button () to leave the function without saving, the display shows “ESC”;

	Description of parameters	Factory settings			
		24 F	1. 24 F - 1. 14 F	24	1. 24 - 1. 14
F01	Type of boiler 10= sealed chamber - 20 = atmospheric chamber	10	10	20	20
F02	Gas used 00 = NATURAL (METHANE) - 01 = LPG	00 or 01			
F03	Hydraulic system 00 = instant appliance 03 = appliance with external storage boiler 04 = appliance for heating only	00	04	00	04
F04/ F05	Setting programmable relays 1 and 2 (See SERVICE instructions) 00 = no associated function	00			
F06	Maximum temperature setpoint setting (°C) 00 = 85°C - 01 = 45°C	00			
F07	Configuration DHW priority input				
F08	Max heating power (0-100%)	100			
F09	Max DHW power (0-100%)	100			
F10	Min heating power (0-100%)	00			
F11	Waiting time in heating before a new ignition (00-10 minutes) - 00=10 seconds	03			
F12	Diagnostics (See SERVICE Instructions)	--			
F13-F14-F15	Factory setting	00			

## 22. ADJUSTMENT AND SAFETY DEVICES

This boiler has been designed in full compliance with European reference standards and, in particular, it is fitted with the following:

- **Air pressure switch (model 24 F - 1.24 F - 1.14 F)**

This device only allows the burner to ignite if the exhaust flue duct is in perfect working order.

In the event of one or more of the following faults:

- flue terminal obstructed
- venturi tubes obstructed
- fan blocked
- venturi tube connection - pressure switch tripped

the boiler remains on standby and error code E03 is displayed (see table in section 10).

- **Fumes thermostat (model 24 - 1.24 - 1.14)**

This device, the sensor of which is positioned to the left of the fumes hood, interrupts the flow of gas to the main burner if the flue is obstructed and/or there is no draught.

In these conditions the boiler shuts down and displays error code E03 (section 10).

After eliminating the problem, it is possible to reignite by holding down the **(R)** button for at least 2 seconds.

---

It is forbidden to disable this safety device

---

- **Safety thermostat**

Thanks to a sensor placed on the heating delivery line, the thermostat interrupts the flow of gas to the burner if the water in the primary circuit overheats. In these conditions, the boiler is blocked and only after the fault has been eliminated can it be ignited again by pressing **(R)** button for at least 2 seconds.

---

It is forbidden to disable this safety device

---

- **Flame ionisation detector**

The flame sensing electrode, located on the right-hand side of the burner, guarantees safety of operation in case of gas failure or incomplete ignition of the burner.

In these conditions, the boiler is blocked after 3 ignition attempts.

Press the **(R)**, for at least 2 seconds to re-establish normal operating conditions.

- **Hydraulic pressure switch**

This device allows the main burner to be ignited only if system pressure is higher than 0.5 bars.

- **Pump overrun for heating circuit**

The electronically-controlled pump post-circulation function lasts 180 seconds and is enabled, in the heating mode, if the ambient thermostat causes the burner to go out.

- **Pump overrun for DHW circuit**

The electronically-controlled pump post-circulation function lasts 30 seconds and is enabled, in the DHW mode, if the probe causes the burner to go out.

- **Frost protection device (heating and DHW systems)**

The electronic boiler management system includes a "frost protection" function for the heating system which, when delivery temperature falls below 5°C, operates the burner until a delivery temperature of 30°C is reached. This function is enabled when the boiler is switched on, the gas supply is open and the system is correctly pressurised.

- **Water not circulating in primary circuit (pump probably blocked)**

If there is insufficient or no water circulating in the primary circuit, the boiler blocks and the error code E25 is shown on the display (section 10).

- **Anti-block pump function**

If no heat demand is received for 24 consecutive hours, in the heating mode, the pump will automatically start and operate for 10 seconds.

This function is operative when the boiler is powered.

- **Three-way valve anti-blockage function**

If no heat demand is received for a period of 24 hours, the three-way valve performs a complete switching cycle. This function is operative when the boiler is powered.

- **Hydraulic safety valve (heating circuit)**

This device is set to 3 bar and is used for the heating circuit.

---

Connect the safety valve to a drain tap. Do not use it to drain the heating circuit.

---

**N.B.:** domestic hot water is guaranteed even if the NTC sensor develops a fault. In this case, temperature is controlled by the delivery sensor.

## 23. POSITIONING THE IGNITION AND FLAME-SENSING ELECTRODE

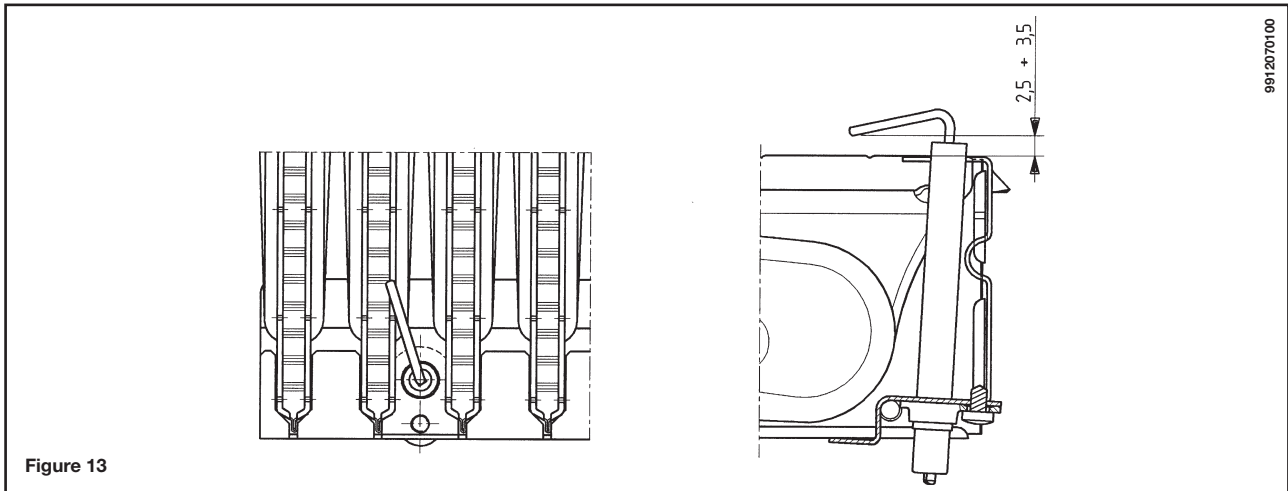


Figure 13

## 24. CHECKING COMBUSTION PARAMETERS

To measure combustion efficiency and the toxicity of the products of combustion, the boiler is fitted with two dedicated test points.

One test point is connected to the exhaust duct and is used to measure combustion efficiency and the toxicity of the products of combustion.

The other is connected to the air intake duct and is used to check for the presence of any products of combustion circulating in installations with co-axial flues.

The following parameters can be measured using the test point connected to the exhaust duct:

- temperature of the products of combustion;
- concentration of oxygen (O<sub>2</sub>) or, alternatively, carbon dioxide (CO<sub>2</sub>);
- concentration of carbon monoxide (CO).

The temperature of the comburent air must be measured on the test point located on the air intake flue by inserting the measurement sensor by about 3 cm.

**N.B.:** to regulate the rated power, see chapter 19 (C1)

For natural draught boiler models, a hole must be made in the exhaust duct at a distance from the boiler equal to twice the internal diameter of the flue. The following parameters can be measured inside this hole:

- temperature of the products of combustion;
- concentration of oxygen (O)
- concentration of carbon monoxide (CO).

The temperature of the combustion air must be measured close to the point where the air enters the boiler.

The hole, which must be made by the person in charge of the system during commissioning, must be sealed so as to ensure that the exhaust duct is airtight during normal operation.

## 25. PUMP CAPACITY/ HEAD

A high static head pump, suitable for installation on any type of single- or double-pipe heating system, is used. The automatic air valve incorporated in the pump allows quick venting of the heating system.

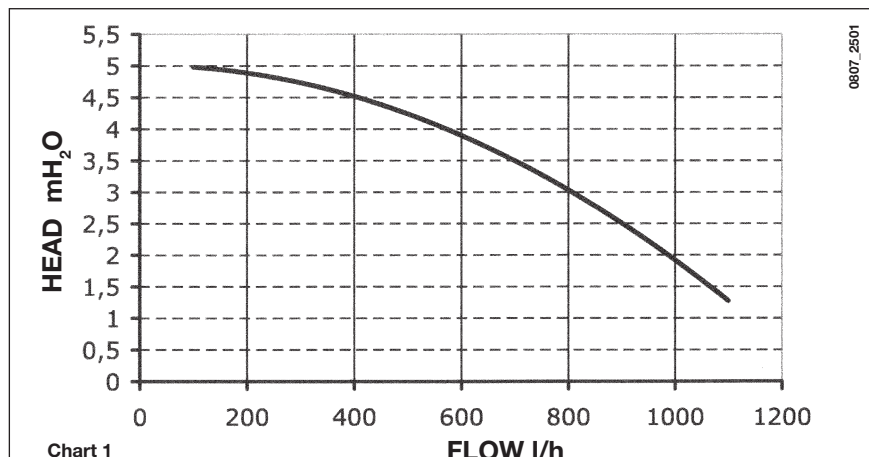
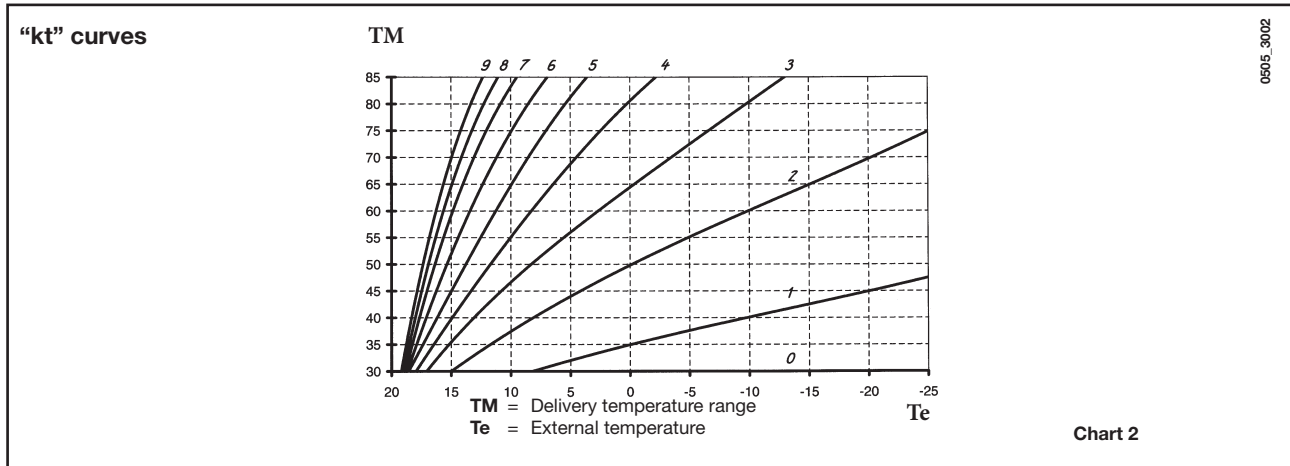


Chart 1

## 26. CONNECTING THE EXTERNAL PROBE

The wiring harness leaving the control board includes two RED wires fitted with faston covers. Connect the external probe to these two wires.

With the external probe connected it is possible to change the curve "kt" (Graph 1) by means of the +/- buttons.



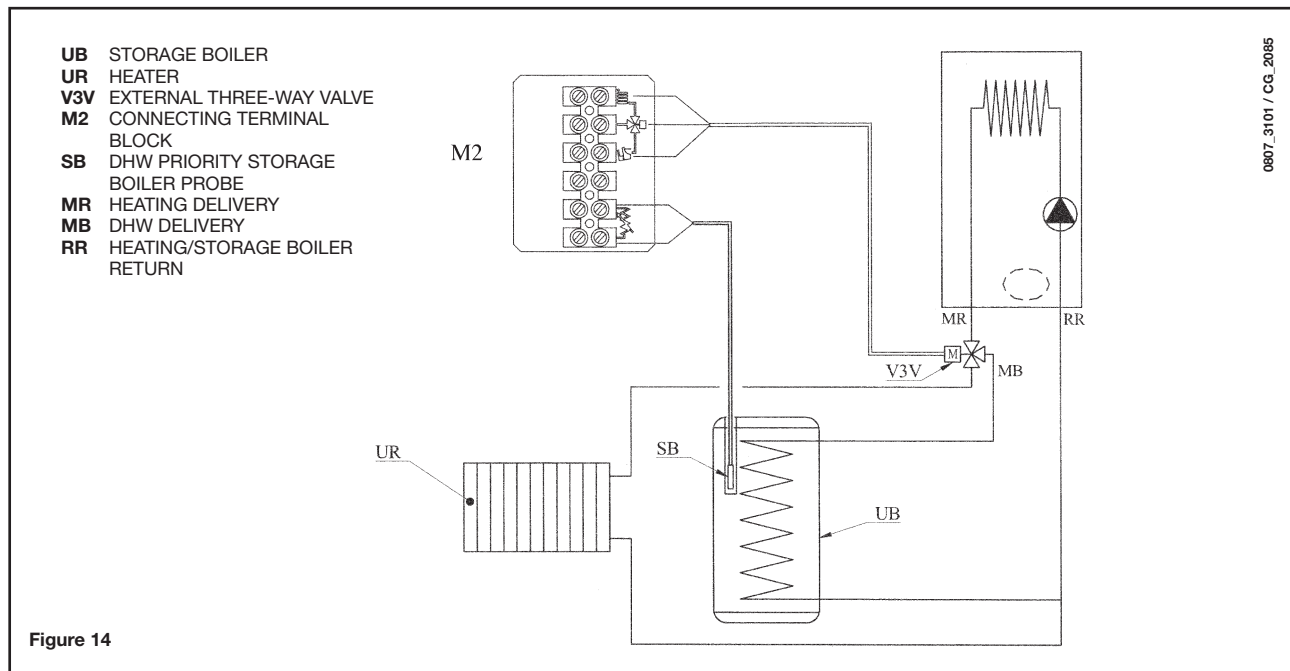
## 27. CONNECTION OF AN EXTERNAL STORAGE BOILER

Model 1.24 F - 1.24 - 1.14 F - 1.14

The DHW priority sensor NTC and the motor of the 3-way valve are not included in the kit of the appliance because they are supplied as accessories.

### STORAGE BOILER PROBE CONNECTION

The boiler may be connected to an external storage boiler. Hydraulically connect the storage boiler as in fig. 15. Connect the DHW priority sensor NTC to the terminals 5-6 on the terminal block M2. The sensitive element of the sensor NTC must be inserted in the special well provided on the storage boiler. The DHW temperature (35 °C...60 °C) is regulated by means of the +/- buttons.



**IMPORTANT:** Ensure that parameter **F03 = 03** (section 21).

### ELECTRICAL CONNECTION OF THE 3-WAY VALVE MOTOR (models 1.24 F - 1.24 - 1.14 F - 1.14)

The motor of the 3-way valve and the respective wiring are supplied separately as a kit. Connect the motor of the 3-way valve as described in the instructions supplied with the accessory.



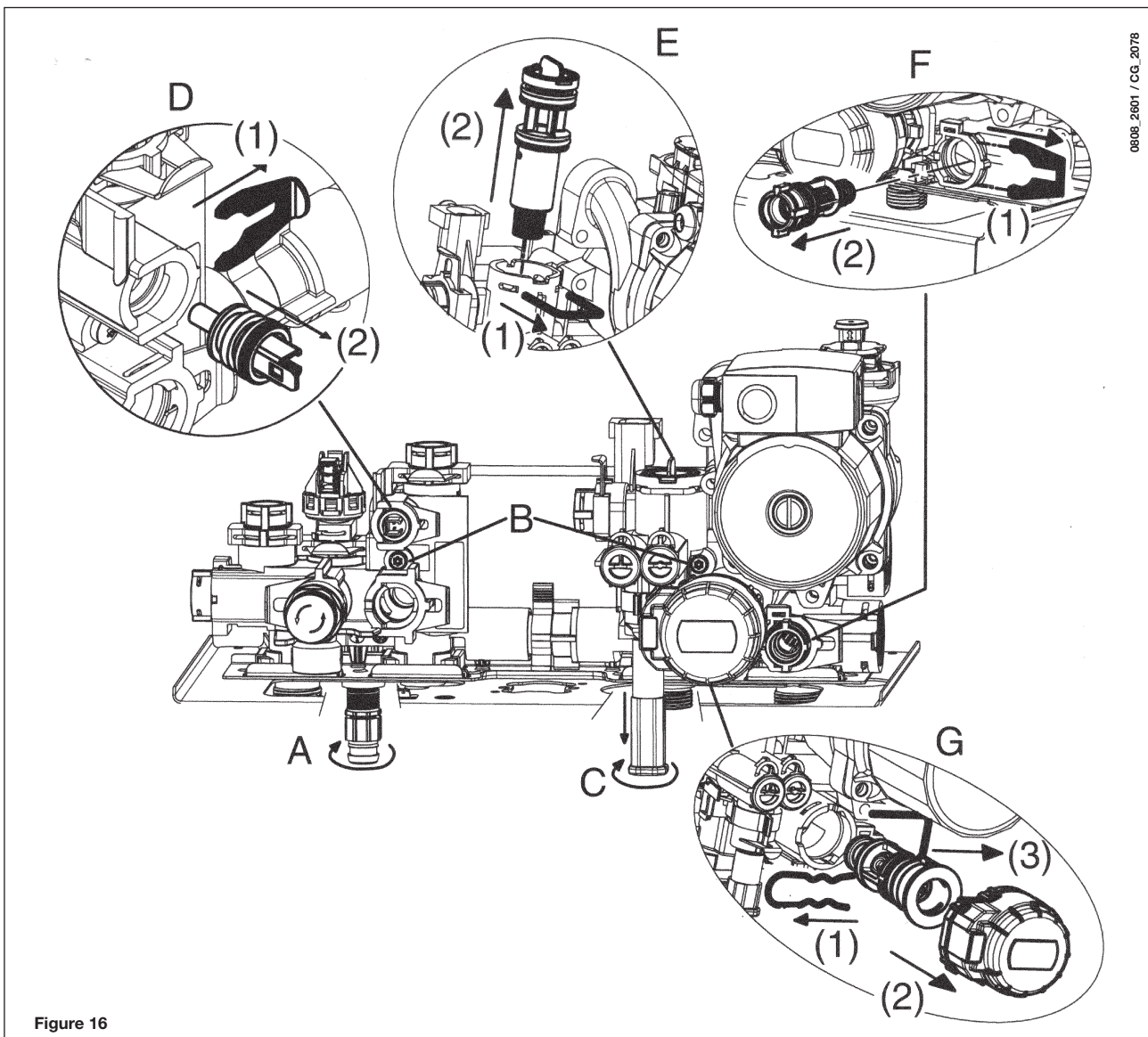
## 28. ANNUAL SERVICING

To optimise boiler efficiency, carry out the following annual controls:

- check the appearance and air-tightness of the gaskets of the gas and combustion circuits;
- check the state and correct position of the ignition and flame-sensing electrodes;
- check the state of the burner and make sure it is firmly fixed;
- check for any impurities inside the combustion chamber.  
Use a vacuum cleaner to do this;
- check the gas valve is correctly calibrated;
- check the pressure of the heating system;
- check the pressure of the expansion vessel;
- check the fan works correctly;
- make sure the flue and air ducts are unobstructed;

### WARNINGS

Before commencing any maintenance operations, make sure the boiler is disconnected from the power supply. Afterwards, move the knobs and/or operating parameters of the boiler to their original positions.



### WARNING

Pay great attention when dismantling the individual parts of the hydraulic assembly. Do not use sharp tools, do not apply excessive force when removing the fixing clip.

## 29. CLEANING THE FILTERS

The DHW filters and the filters of the heating circuit are housed in special extractable cartridges. The cartridge of the heating circuit is located on the return of the heating (figure 16F), the cartridge of the DHW circuit is on the cold water input (figure 16E). To clean the filters, proceed as described below:

- turn off the electric power supply to the boiler;
- turn off the DHW inlet tap
- drain the water out of the heating circuit, turning on tap A in figure 16.
- remove the clip (1-E/F) from the filter as illustrated in the figure and take out the cartridge (2-E/F) containing the filter, taking care not to apply excessive force;
- to extract the cartridge of the heating filter you must first remove the motor of the 3-way valve (1-2G - figure 16);
- eliminate any impurities and deposits from the filter;
- reposition the filter in the cartridge and put it back into its housing, securing it with the clip.
- to change the DHW NTC sensor, see figure 16D.

### IMPORTANT

when replacing and/or cleaning the O-rings on the hydraulic assembly, only use Molykote 111 as a lubricant, not oil or grease.

## 30. REMOVING SCALE FROM THE DHW CIRCUIT

The DHW circuit can be cleaned without removing the water-water heat exchanger if the assembly is fitted with the special tap (available on request) located on the DHW outlet.

To clean, proceed as follows:

- Turn off the DHW inlet tap
- Drain the DHW system by opening a hot water tap
- Turn off the DHW outlet tap
- Remove the clip 1E in figure 16
- Remove the filter (2E fig 16).

If the special tap is not supplied, dismantle the water-water heat exchanger, as described in the next section, and clean it separately. Remove the scale from the seat and relative NTC sensor fitted on the DHW circuit (figure 16D).

To clean the exchanger and/or DHW circuit, use Cillit FFW-AL or Benckiser HF-AL.

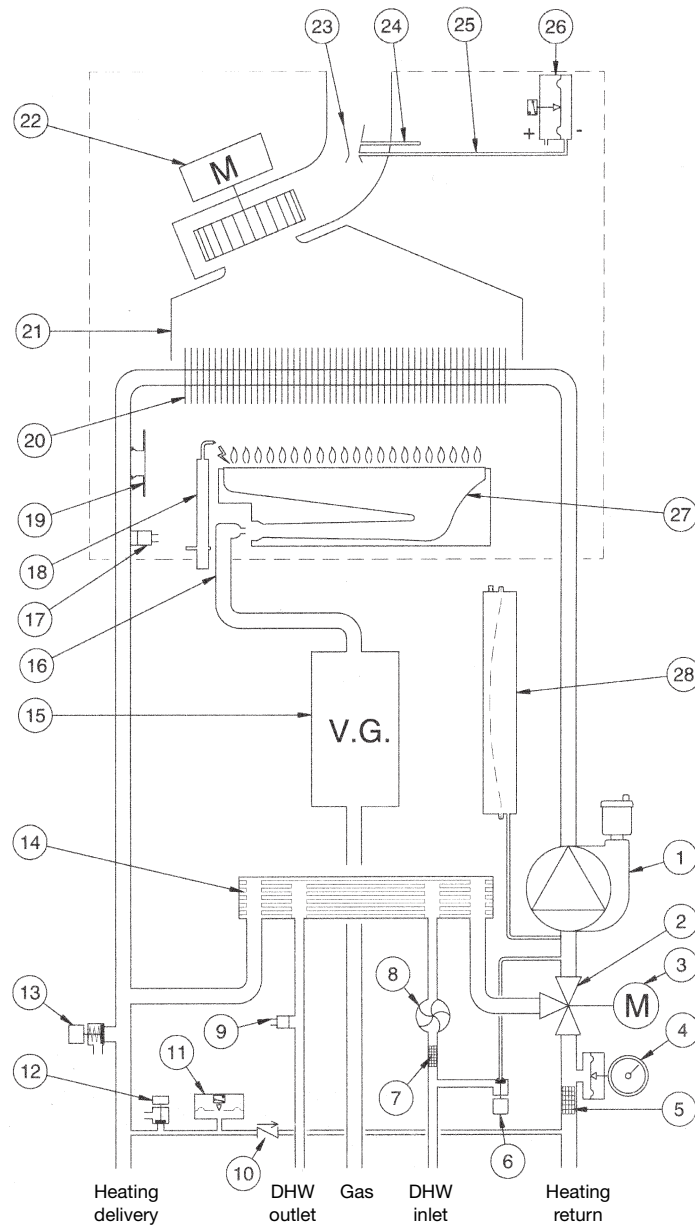
## 31. DISMOUNTING THE WATER-WATER HEAT EXCHANGER

The stainless steel plate-type water-water heat exchanger is easily disassembled with a screwdriver by operating as described below:

- drain the system, just the boiler if possible, through the drain tap;
- drain the DHW system;
- remove the two screws at the front securing the water-water heat exchanger and pull it out (figure 16B).

# 32. FUNCTIONAL CIRCUIT DIAGRAM

24 F



CG\_2082 / 1001\_1802

Figure 17

## Legend:

- |                                      |   |
|--------------------------------------|---|
| 1 Pump and air separator             | 15 Gas valve                            |
| 2 Three-way valve                    | 16 Gas train with injectors             |
| 3 Three-way valve motor              | 17 Central heating NTC sensor           |
| 4 Pressure gauge                     | 18 Ignition / flame detection electrode |
| 5 Heating circuit extractable filter | 19 Safety thermostat                    |
| 6 Boiler filling tap                 | 20 Water-fumes exchanger                |
| 7 Cold water extractable filter      | 21 Fumes conveyor                       |
| 8 DHW priority sensor                | 22 Fan                                  |
| 9 NTC domestic hot water sensor      | 23 Venturi tube                         |
| 10 Check valve on automatic by-pass  | 24 Positive pressure point              |
| 11 Water pressure switch             | 25 Negative pressure point              |
| 12 Boiler drain tap                  | 26 Air pressure switch                  |
| 13 Safety valve                      | 27 Burner                               |
| 14 Water-water plate heat exchanger  | 28 Expansion vessel                     |

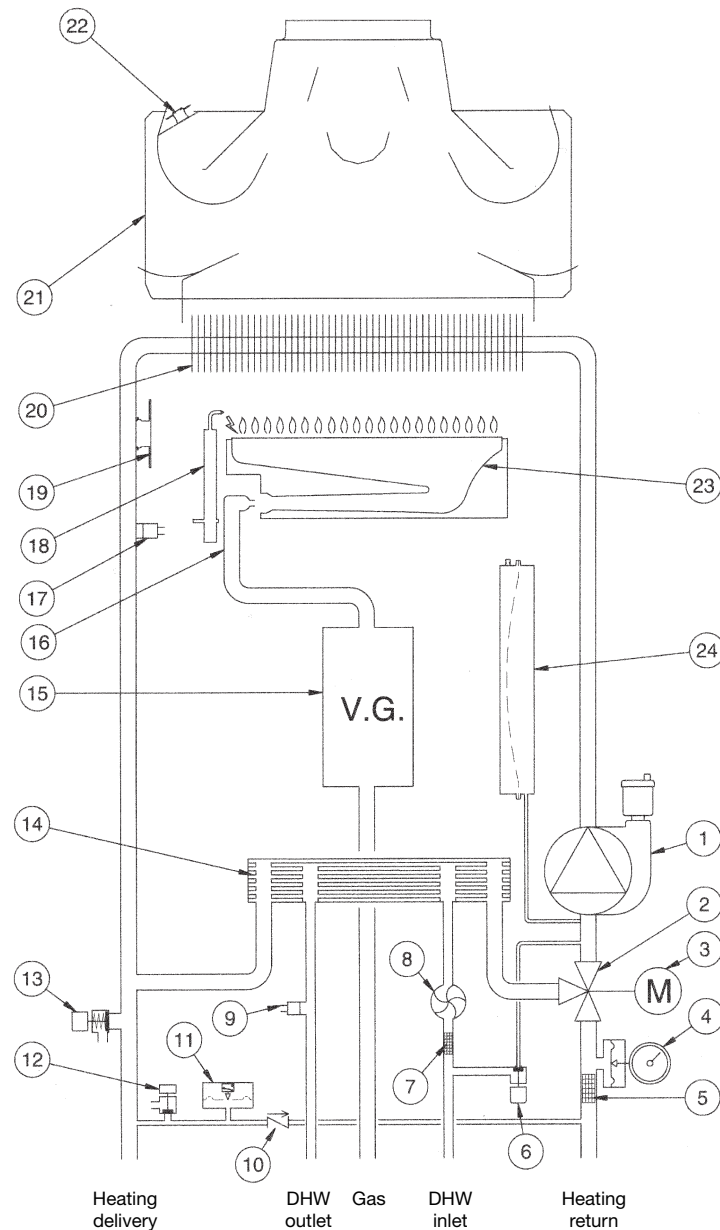


Figure 18

**Legend:**

- |                                      |   |
|--------------------------------------|---|
| 1 Pump and air separator             | 13 Safety valve                         |
| 2 Three-way valve                    | 14 Water-water plate heat exchanger     |
| 3 Three-way valve motor              | 15 Gas valve                            |
| 4 Pressure gauge                     | 16 Gas train with injectors             |
| 5 Heating circuit extractable filter | 17 Central heating NTC sensor           |
| 6 Boiler filling tap                 | 18 Ignition / flame detection electrode |
| 7 Cold water extractable filter      | 19 Safety thermostat                    |
| 8 DHW priority sensor                | 20 Water-fumes exchanger                |
| 9 NTC domestic hot water sensor      | 21 Fumes conveyor                       |
| 10 Check valve on automatic by-pass  | 22 Fumes thermostat                     |
| 11 Water pressure switch             | 23 Burner                               |
| 12 Boiler drain tap                  | 24 Expansion vessel                     |

## 1.24 F - 1.14 F

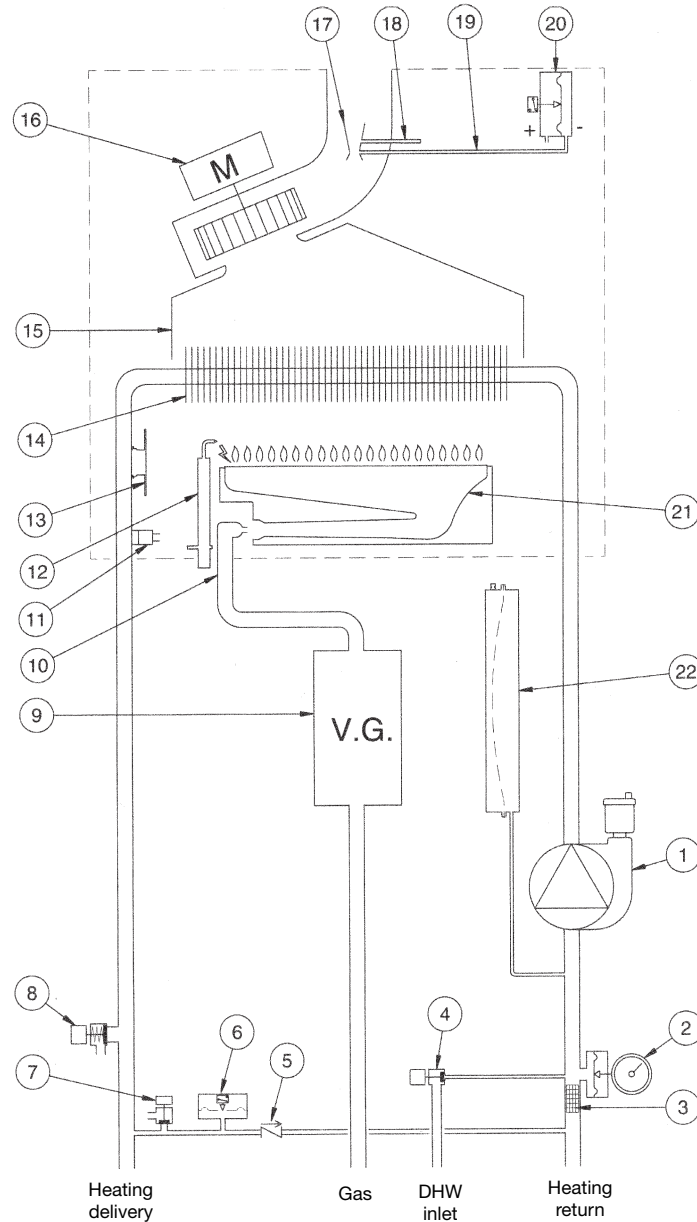


Figure 19

### Legend:

- |                                      |   |
|--------------------------------------|---|
| 1 Pump and air separator             | 12 Ignition / flame detection electrode |
| 2 Pressure gauge                     | 13 Safety thermostat                    |
| 3 Heating circuit extractable filter | 14 Water-fumes exchanger                |
| 4 Boiler filling tap                 | 15 Fumes conveyor                       |
| 5 Check valve on automatic by-pass   | 16 Fan                                  |
| 6 Water pressure switch              | 17 Venturi tube                         |
| 7 Boiler drain tap                   | 18 Positive pressure point              |
| 8 Safety valve                       | 19 Negative pressure point              |
| 9 Gas valve                          | 20 Air pressure switch                  |
| 10 Gas train with injectors          | 21 Burner                               |
| 11 Central heating NTC sensor        | 22 Expansion vessel                     |

## 1.24 - 1.14

CG\_2083 / 1001\_1805

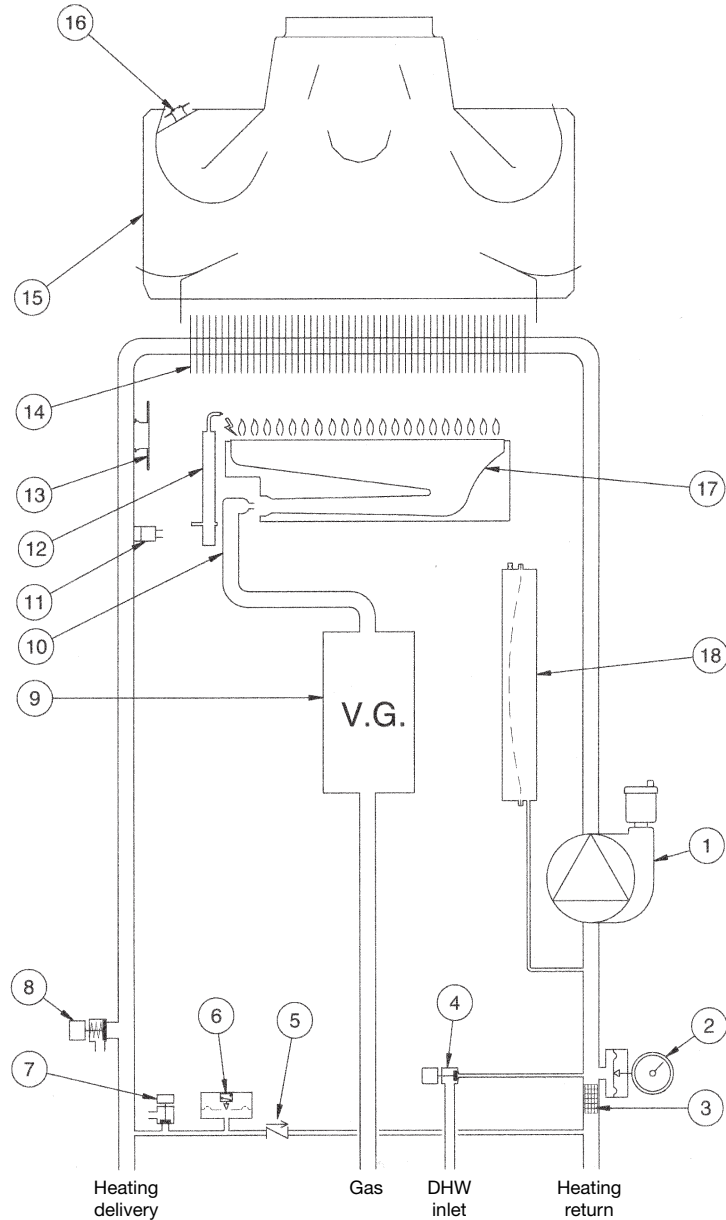


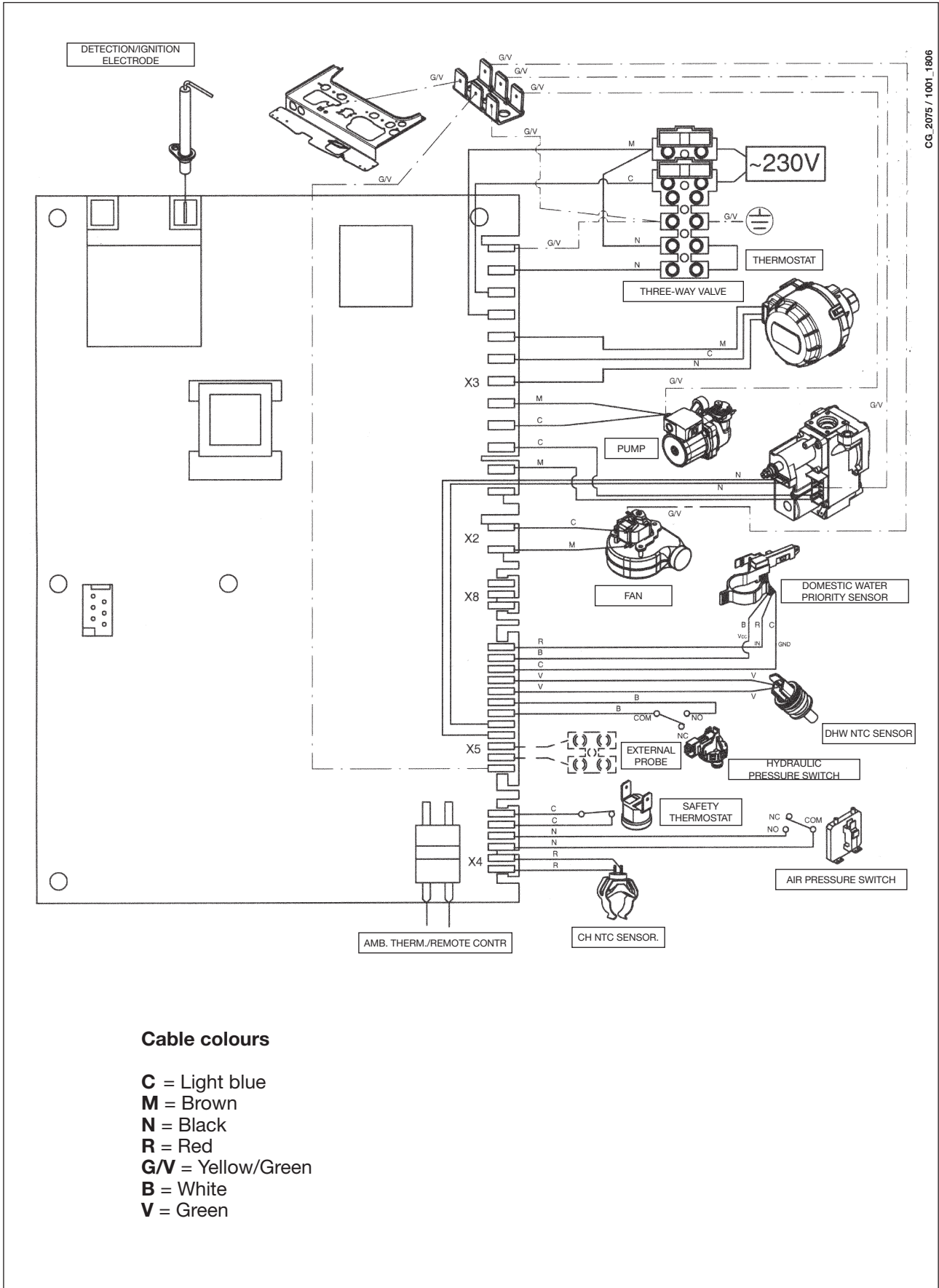
Figure 20

### Legend:

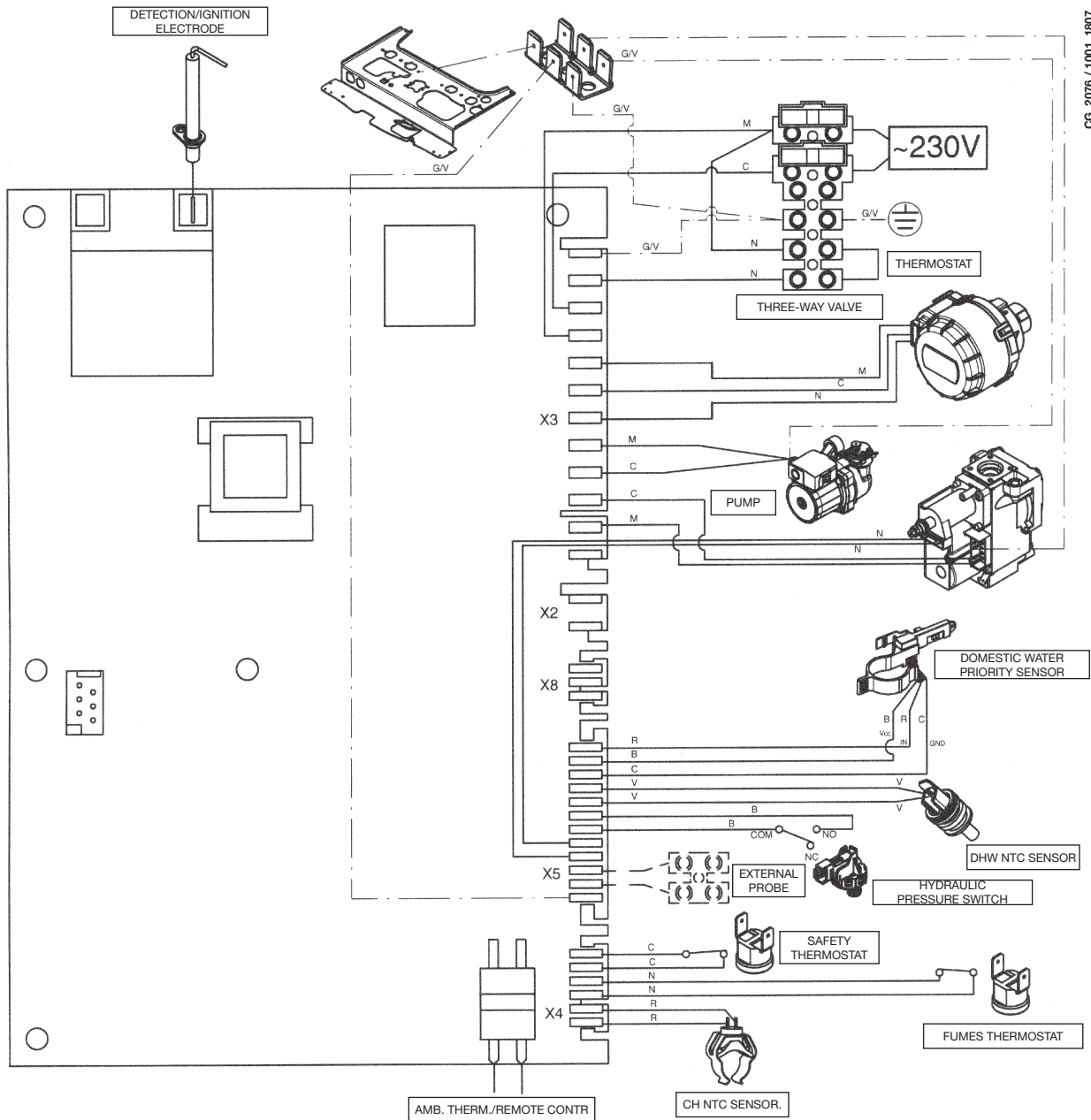
- |                                      |   |
|--------------------------------------|---|
| 1 Pump and air separator             | 10 Gas train with injectors             |
| 2 Pressure gauge                     | 11 Central heating NTC sensor           |
| 3 Heating circuit extractable filter | 12 Ignition / flame detection electrode |
| 4 Boiler filling tap                 | 13 Safety thermostat                    |
| 5 Check valve on automatic by-pass   | 14 Water-fumes exchanger                |
| 6 Water pressure switch              | 15 Fumes conveyor                       |
| 7 Boiler drain tap                   | 16 Fumes thermostat                     |
| 8 Safety valve                       | 17 Burner                               |
| 9 Gas valve                          | 18 Expansion vessel                     |

# 33. WIRING DIAGRAM

24 F



CG\_2075 / 1001\_1806



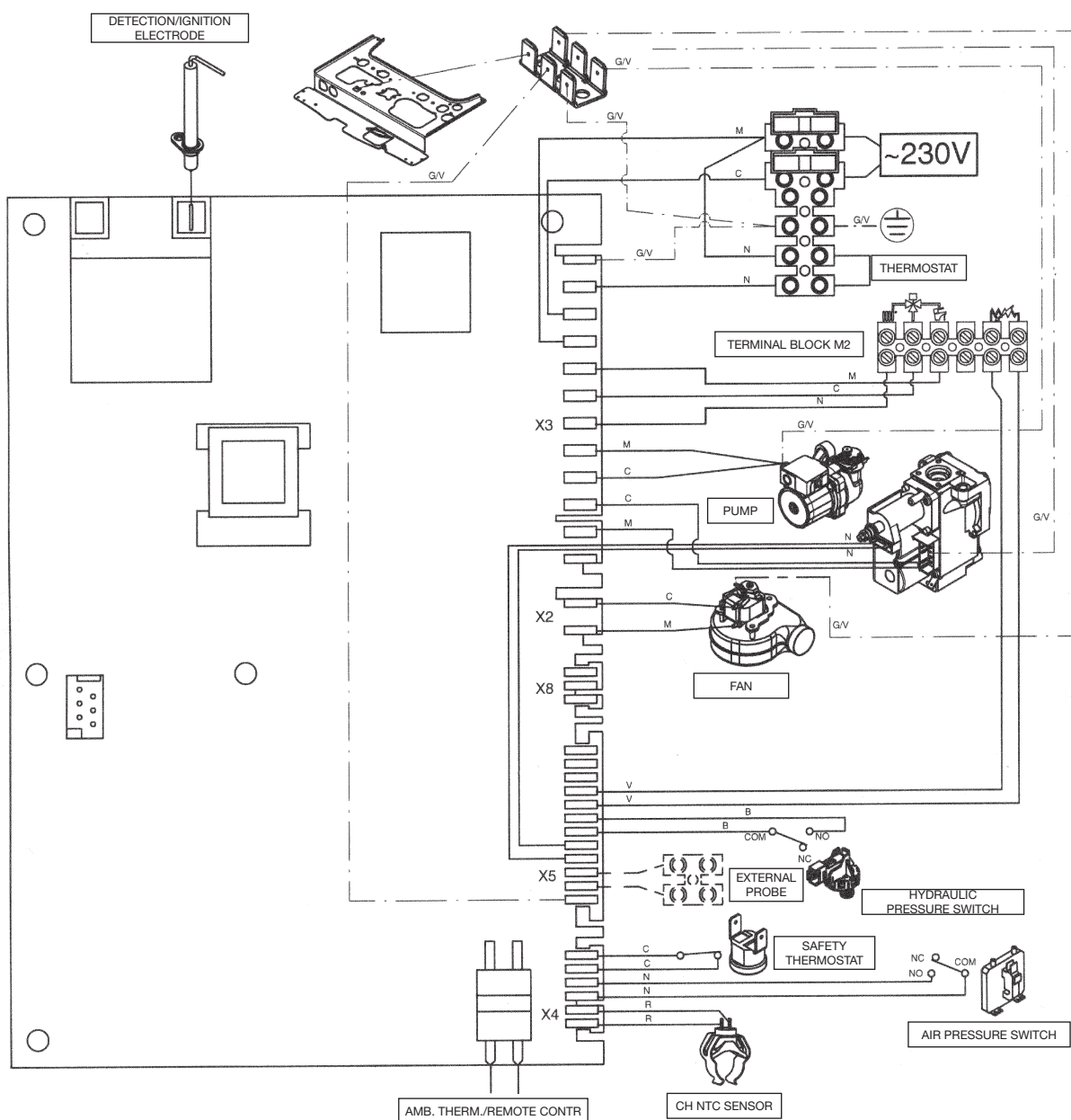
**Cable colours**

- C** = Light blue
- M** = Brown
- N** = Black
- R** = Red
- G/V** = Yellow/Green
- B** = White
- V** = Green



## 1.24 F - 1.14 F

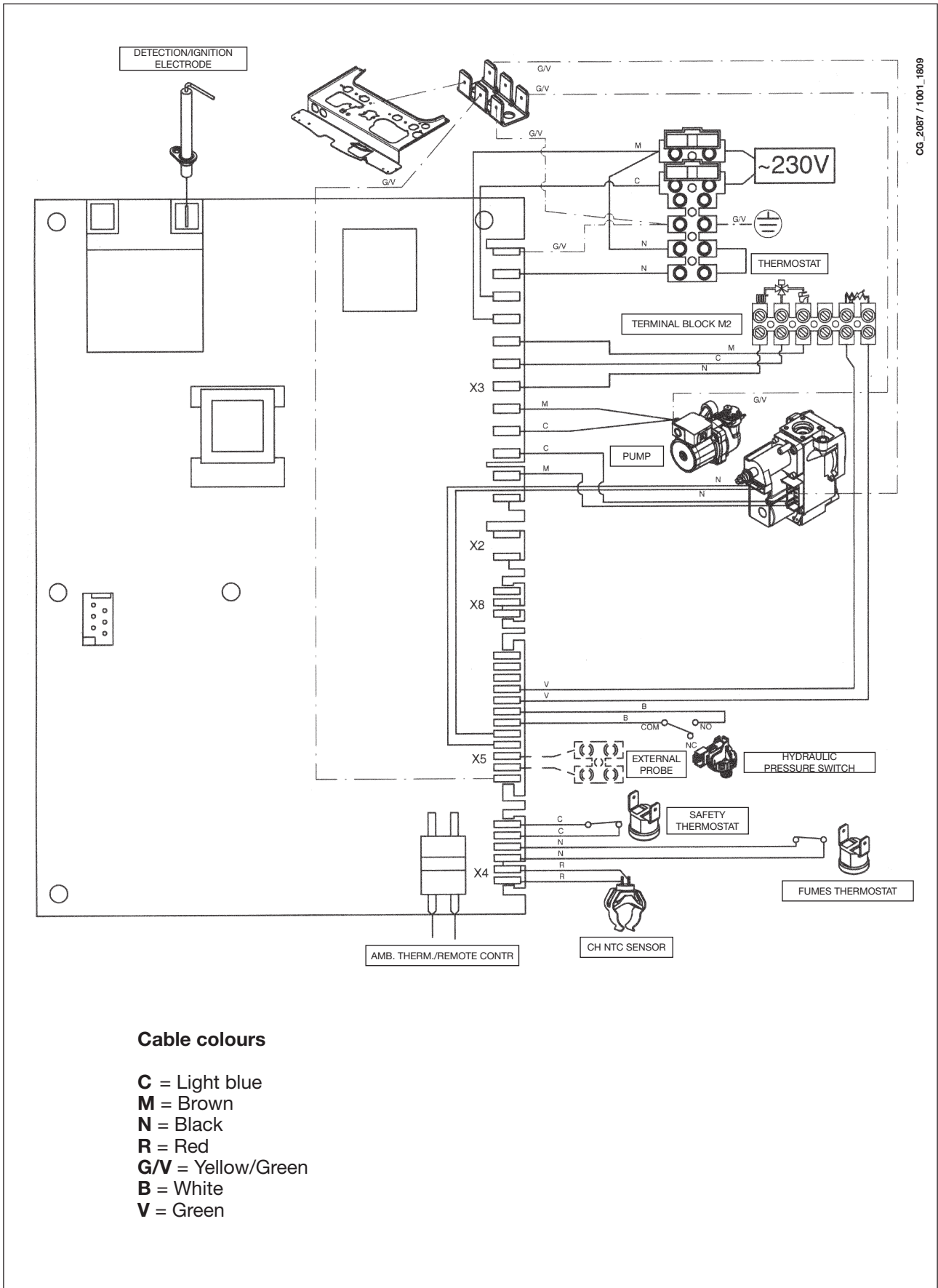
CG\_2086 / 1001\_1808



### Cable colours

- C** = Light blue
- M** = Brown
- N** = Black
- R** = Red
- G/V** = Yellow/Green
- B** = White
- V** = Green

## 1.24 - 1.14



CG\_2087 / 1001\_1809

## 34. TECHNICAL DATA

Model FOURTECH		24 F	1.24 F	1.14 F	24	1.24	1.14
Category		2H3P	2H3P	2H3P	2H3P	2H3P	2H3P
Rated heat input	kW	25,8	25,8	15,1	26,3	26,3	15,4
Reduced heat input	kW	10,6	10,6	7,1	10,6	10,6	7,1
Rated heat output	kW	24	24	14	24	24	14
	kcal/h	20.600	20.600	12.040	20.600	20.600	12.040
Reduced heat output	kW	9,3	9,3	6,0	9,3	9,3	6,0
	kcal/h	8.000	8.000	5.160	8.000	8.000	5.160
Efficiency according to Directive 92/42/EEC	—	★★★	★★★	★★★	★★	★★	★★
Max. pressure in central heating system	bar	3	3	3	3	3	3
Capacity of expansion vessel	l	6	6	6	6	6	6
Pressure of expansion vessel	bar	0,5	0,5	0,5	0,5	0,5	0,5
Max. pressure in DHW system	bar	8	—	—	8	—	—
Minimum dynamic pressure in DHW system	bar	0,15	—	—	0,15	—	—
Minimum DHW output	l/min	2,0	—	—	2,0	—	—
DHW output at $\Delta T=25\text{ }^{\circ}\text{C}$	l/min	13,7	—	—	13,7	—	—
DHW output at $\Delta T=35\text{ }^{\circ}\text{C}$	l/min	9,8	—	—	9,8	—	—
Specific output (*)	l/min	10,7	—	—	10,7	—	—
Temperature range in heating system	$^{\circ}\text{C}$	30/85	30/85	30/85	30/85	30/85	30/85
Temperature range in DHW system	$^{\circ}\text{C}$	35/60	35/60***	35/60***	35/60	35/60***	35/60***
Type	—	C12-C32-C42-C52-C82-B22			B <sub>11BS</sub>	B <sub>11BS</sub>	B <sub>11BS</sub>
Diameter of concentric flue duct	mm	60	60	60	-	-	-
Diameter of concentric air duct	mm	100	100	100	-	-	-
Diameter of 2-pipe flue duct	mm	80	80	80	-	-	-
Diameter of 2-pipe air duct	mm	80	80	80	-	-	-
Diameter of flue duct	mm	-	-	-	120	120	110
Max. mass flow of fumes	kg/s	0,014	0,014	0,012	0,020	0,020	0,014
Min. mass flow of fumes	kg/s	0,014	0,014	0,012	0,018	0,018	0,013
Max. temperature of fumes	$^{\circ}\text{C}$	146	146	115	110	110	99
Min. temperature of fumes	$^{\circ}\text{C}$	116	116	100	85	85	83
NOx class	—	3	3	3	3	3	3
Type of gas	—	G20	G20	G20	G20	G20	G20
	—	G31	G31	G31	G31	G31	G31
Natural gas supply pressure	mbar	20	20	20	20	20	20
Propane gas supply pressure	mbar	37	37	37	37	37	37
Power supply voltage	V	230	230	230	230	230	230
Input frequency	Hz	50	50	50	50	50	50
Rated electrical input	W	130	130	120	80	80	80
Net weight	kg	33	32	31	29	28	26
Dimensions	height	mm	730	730	730	730	730
	width	mm	400	400	400	400	400
	depth	mm	299	299	299	299	299
Protection against humidity and water penetration (**)		IP X5D	IP X5D	IP X5D	IP X5D	IP X5D	IP X5D

(\*) according to EN 625

(\*\*) according to 60529

(\*\*\*) with external storage boiler

As BAXI SpA constantly strives to improve its products, it reserves the right to modify the information contained in this document at any time and without prior notice. This document is issued purely for the sake of information and should not be considered as a contract with third parties.

Apreciado cliente:

nuestra empresa está convencida de que la caldera que Vd. ha adquirido puede satisfacer todas sus exigencias.

Los productos **BAXI** son garantía de altas prestaciones y facilidad de uso.

Conserve estas instrucciones y léalas atentamente, puesto que contienen informaciones útiles para el uso correcto de la caldera.

Los elementos de embalaje (bolsas de plástico, poliestireno) son fuentes potenciales de peligro: no los deje al alcance de los niños.


**BAXI S.p.A.** declara que estas calderas llevan el marcado CE por cumplir los requisitos esenciales de las siguientes Directivas:

- Directiva gas 2009/142/CE
- Directiva Rendimientos 92/42/CEE
- Directiva Compatibilidad electromagnética 2004/108/CE
- Directiva baja tensión 2006/95/CE



## ÍNDICE

### INSTRUCCIONES PARA EL USUARIO

1. Advertencias antes de la instalación	69
2. Advertencias antes de la puesta en marcha	69
3. Puesta en marcha de la caldera	70
4. Regulación de la temperatura ambiente y del agua sanitaria	71
5. Descripción de la tecla  (Verano - Invierno - Sólo calefacción - Apagado)	71
6. Llenado de la instalación	72
7. Apagado de la caldera	72
8. Adaptación a otro tipo de gas	72
9. Inactividad prolongada de la instalación Protección contra heladas (circuito de calefacción)	73
10. Indicaciones y actuación de los dispositivos de seguridad	73
11. Instrucciones para el mantenimiento ordinario	73

### INSTRUCCIONES PARA EL INSTALADOR

12. Advertencias generales	74
13. Advertencias antes de la instalación	74
14. Instalación de la caldera	75
15. Medidas de la caldera	76
16. Instalación de los conductos de entrada de aire y salida de humos	77
17. Conexión eléctrica	81
18. Conexión del termostato de ambiente	81
19. Adaptación a otro tipo de gas	82
20. Visualización de los parámetros de la tarjeta electrónica en el display de la caldera (función "info")	84
21. Configuración de los parámetros	85
22. Dispositivos de regulación y seguridad	86
23. Ubicación del electrodo de encendido y detección de llama	87
24. Control de los parámetros de combustión	87
25. Curvas de caudal / altura manométrica en la placa	87
26. Conexión de la sonda exterior	88
27. Conexión de un calentador exterior	88
28. Mantenimiento anual	89
29. Limpieza de los filtros	90
30. Limpieza de la caliza del circuito sanitario	90
31. Desmontaje del intercambiador agua-agua	90
32. Esquema funcional de los circuitos	91-94
33. Esquema de conexión de los conectores	95-98
34. Características técnicas	99



**BAXI S.p.A.**, una de las empresas líderes en Europa en la producción de calderas y sistemas para la calefacción de alta tecnología, ha obtenido la certificación de CSQ para los sistemas de gestión de calidad (ISO 9001) para el medio ambiente (ISO 14001), la salud y la seguridad (OHSAS 18001). Esto demuestra que BAXI S.p.A. reconoce como propios los objetivos estratégicos de la protección del medio ambiente, la fiabilidad y la calidad de sus productos, la salud y la seguridad de sus trabajadores. A través de su organización, la empresa está constantemente ocupada en implementar y mejorar estos aspectos para asegurar la máxima satisfacción a sus clientes.



# 1. ADVERTENCIAS ANTES DE LA INSTALACIÓN

Esta caldera sirve para calentar agua a una temperatura inferior a la de ebullición, a presión atmosférica. Debe conectarse a una instalación de calefacción y a una red de distribución de agua caliente sanitaria, dentro de los límites de sus prestaciones y de su potencia.

Antes de que la caldera sea conectada por un técnico calificado es preciso:

- a) Controlar que la caldera esté preparada para funcionar con el tipo de gas disponible. El tipo de gas se indica en el embalaje y en la placa de datos del aparato.
- b) Controlar que la chimenea tenga buen tiro, que no tenga estrangulamientos y no desemboquen en ella las salidas de otros aparatos, salvo que haya sido realizada para este fin conforme a la reglamentación vigente.
- c) Si la caldera se conecta a una chimenea preexistente, controlar que ésta se haya limpiado perfectamente, ya que el desprendimiento de los depósitos durante el funcionamiento puede obstruir la salida de humos.
- d) Para mantener el funcionamiento correcto y la garantía del aparato, también es imprescindible respetar las siguientes indicaciones:

## 1. Circuito sanitario:

**1.1.** Si la dureza del agua es superior a 20°F (1°F = 10 mg de carbonato de calcio por litro de agua) es preciso instalar un dosificador de polifosfatos o un sistema similar, conforme a las normas vigentes.

**1.2.** Una vez montado el aparato, antes de utilizarlo es necesario hacer una limpieza a fondo de la instalación.

**1.3.** Los materiales utilizados para el circuito de agua sanitaria del producto son conformes a la Directiva 98/83/CE.

## 2. Circuito de calefacción

### 2.1. Instalación nueva

Antes de montar la caldera, hay que limpiar la instalación para eliminar los residuos de roscados, soldaduras y disolventes, utilizando un producto comercial que no sea ni ácido ni alcalino, y que tampoco ataque los metales, el plástico y la goma. Se recomiendan los siguientes productos de limpieza:

SENTINEL X300 o X400 y FERNOX Regenerador para instalaciones de calefacción. Para el uso de estos productos, siga atentamente las instrucciones del respectivo fabricante.

### 2.2. Instalación existente:

Antes de instalar la caldera, vacíe totalmente la instalación y límpiela de lodos y contaminantes con los productos comerciales citados en el punto 2.1.

Para evitar que se formen incrustaciones en la instalación, utilice un inhibidor como SENTINEL X100 o FERNOX Protector para instalaciones de calefacción. Para el uso de estos productos, siga atentamente las instrucciones del respectivo fabricante.

Se recuerda que los depósitos en la instalación de calefacción perjudican el funcionamiento de la caldera, causando sobrecalentamiento y ruido del intercambiador.

---

**La inobservancia de estas indicaciones invalida la garantía del aparato.**

---

# 2. ADVERTENCIAS ANTES DE LA PUESTA EN MARCHA

El primer encendido debe ser realizado por un Centro de Asistencia Técnica autorizado, que ha de verificar:

- a) Que los suministros (electricidad, agua y gas) tengan los valores indicados en la placa de datos.
- b) Que la instalación cumpla las normas vigentes citadas en el manual técnico del instalador.
- c) Que la conexión eléctrica y la descarga a tierra se hayan realizado correctamente.

En la hoja adjunta se detallan los Centros de Asistencia Técnica autorizados por el fabricante.

La inobservancia de estas indicaciones invalida la garantía del aparato.

Antes de poner la caldera en funcionamiento, quítele la película protectora. Para ello, no utilice herramientas o materiales abrasivos, ya que podrían arruinar la pintura.

---

***Este aparato no debe ser utilizado por personas (incluyendo los niños) con capacidades físicas, sensoriales o mentales limitadas o que no tengan una experiencia ni conocimientos apropiados, a menos que actúen bajo la vigilancia de una persona responsable de su seguridad o hayan recibido instrucciones sobre el uso del aparato.***

---

### 3. PUESTA EN MARCHA DE LA CALDERA

Para encender la caldera, proceda del siguiente modo:

- 1) conecte la caldera a la corriente eléctrica;
- 2) abra la llave de paso del gas;
- 3) actúe sobre la tecla (🔌) y sitúe la caldera en Verano (☀️), Invierno (❄️) o sólo calefacción (🔥);
- 4) actúe sobre las teclas (+/-) para regular la temperatura del circuito de calefacción (🔥) y del agua caliente sanitaria (🚰) para encender el quemador principal.

Cuando la caldera esté encendida, en el display aparecerá el símbolo (🔥).

En posición Verano (☀️) el quemador estará encendido solo en caso de toma de agua caliente sanitaria.

#### ADVERTENCIA

Durante la primera puesta en marcha, es posible que el quemador no se encienda (y la caldera se bloquee) hasta que salga todo el aire de la tubería del gas. En este caso se aconseja repetir las operaciones de encendido hasta que llegue gas al quemador, pulsando la tecla (R), durante 2 segundos como mínimo.



0805\_2601 / CG\_2072

LEYENDA DE LOS SÍMBOLOS	LEYENDA DE LAS TECLAS
 Funcionamiento en calefacción	 Encendido / Apagado / Verano / Invierno
 Presencia de llama (quemador encendido)	 (+/-) : Regulación de la temperatura de calefacción
 Pérdida de llama (no se enciende)	 (+/-) : Regulación de la temperatura del agua sanitaria
 Funcionamiento en sanitario	 Reset
 Anomalía genérica	 Información
 RESET	
 Falta de agua (Presión instalación baja)	
 Indicación numérica (Temperatura, cód. anomalía, etc.)	

Figura 1

## 4. REGULACIÓN DE LA TEMPERATURA AMBIENTE Y DEL AGUA SANITARIA

La instalación debe estar dotada de termostato ambiente para el control de la temperatura en los locales. La regulación de la temperatura ambiente (||||°) y del agua caliente en sanitario (☞) se efectúa actuando sobre las teclas +/- correspondientes (figura 1). El encendido del quemador aparece en el display con el símbolo (💧) según se describe en el apartado 3.1.

### CALEFACCIÓN

Durante el funcionamiento de la caldera en calefacción, en el display (figura 1) aparecen el símbolo (||||°) intermitente y la temperatura de impulsión de calefacción (°C).

### SANITARIO

Durante el funcionamiento de la caldera en sanitario, en el display (figura 1) aparecen el símbolo (☞) intermitente y la temperatura de salida del agua caliente sanitaria (°C).

## 5. DESCRIPCIÓN DE LA TECLA (Verano - Invierno - Sólo calefacción - Apagado)

Pulsando esta tecla se pueden programar los siguientes modos de funcionamiento de la caldera:

- VERANO
- INVIERNO
- SÓLO CALEFACCIÓN
- APAGADO

En **VERANO** en el display aparece el símbolo (☞). La caldera satisface solamente las demandas de calor en sanitario y la calefacción no está habilitada (función de antihielo ambiente activa).

En **INVIERNO** en el display aparecen los símbolos (||||°) (☞). La caldera satisface tanto las demandas de calor en sanitario como las en calefacción (función de antihielo ambiente activa).

En **SÓLO CALEFACCIÓN** en el display aparece el símbolo (||||°). La caldera satisface solamente las demandas de calor en calefacción (función de antihielo ambiente activa).

Seleccionando **APAGADO**, en el display no aparece ninguno de los dos símbolos (||||°) (☞). En esta modalidad está habilitada solamente la función antihielo ambiente. Cualquier otra demanda de calor en sanitario o en calefacción no será satisfecha,

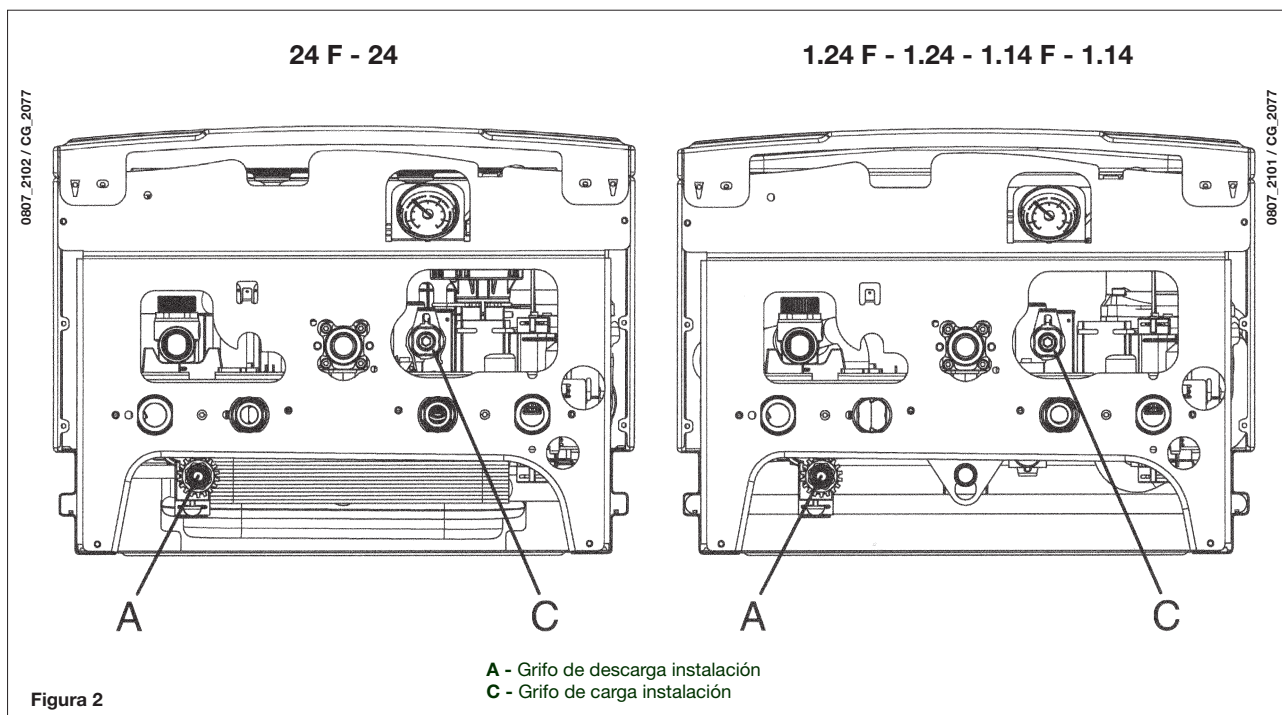
## 6. LLENADO DE LA INSTALACIÓN

### ADVERTENCIA

Corte la tensión de la caldera mediante el interruptor bipolar.

**IMPORTANTE:** controle periódicamente que la presión leída en el manómetro, con la instalación fría, esté entre 0,7 y 1,5 bar. En caso de sobrepresión, abra el grifo de descarga de la caldera; si la presión es demasiado baja, abra el grifo de carga (figura 3).

Se aconseja abrir dicho grifo muy lentamente para facilitar la salida del aire.



La caldera está dotada de un presóstato hidráulico que, en caso de falta de agua, no permite el funcionamiento de la caldera.

**NOTA:** si la presión baja con frecuencia, llame a un Centro de Asistencia Técnica autorizado.

## 7. APAGADO DE LA CALDERA

Para apagar la caldera, desconéctela de la corriente eléctrica. En el modo de funcionamiento "APAGADO" (apartado 5) la caldera permanece apagada (en el display aparece la indicación OFF), pero los circuitos eléctricos permanecen bajo tensión y la función antihielo está activada (apartado 9).

## 8. ADAPTACIÓN A OTRO TIPO DE GAS

Las calderas pueden funcionar con metano o **GPL**.

Si hace falta convertir la caldera para utilizarla con otro gas, llame a un Centro de Asistencia Técnica autorizado.



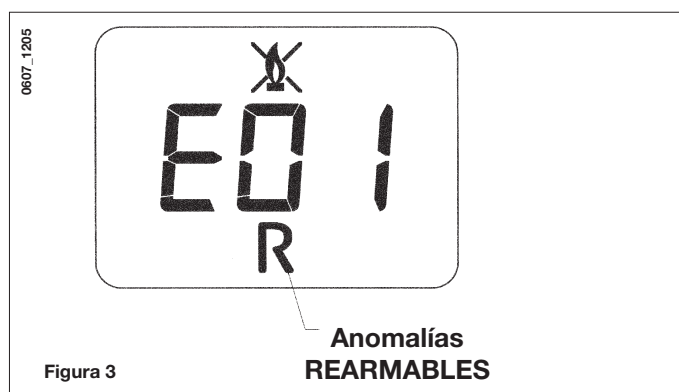
## 9. INACTIVIDAD PROLONGADA DE LA INSTALACIÓN. PROTECCIÓN CONTRA HELADAS

Es conveniente vaciar toda la instalación de calefacción, porque los recambios de agua producen depósitos de cal (inútiles y perjudiciales) en el interior de la caldera y de los elementos de caldeo. Si en invierno la instalación no se utiliza y hay peligro de heladas, se aconseja añadir al agua del circuito una solución anticongelante específica, por ejemplo propilenglicol mezclado con inhibidores de incrustaciones y corrosión. El control electrónico de la caldera incluye una función "antihielo" que actúa en calefacción: cuando la temperatura del agua de salida es inferior a 5°C, el quemador se enciende hasta que el agua llega a 30°C. Esta función se activa si:

- \* la caldera está conectada a la corriente eléctrica;
- \* hay paso de gas;
- \* la instalación tiene la presión indicada;
- \* la caldera no está bloqueada.

## 10. INDICACIONES Y ACTUACIÓN DE LOS DISPOSITIVOS DE SEGURIDAD

Las anomalías se indican en pantalla mediante un código de error (ej. E 01):



Para RESETEAR la caldera, pulse la tecla "R" durante 2 segundos como mínimo. Si este dispositivo actúa repetidamente, llame a un Centro de Asistencia técnica autorizado.

**NOTA:** Es posible realizar cinco intentos consecutivos de rearme, tras lo cual la caldera se bloquea. Para intentar otro rearme es necesario apagar la caldera algunos segundos.

CÓDIGO VISUALIZADO	ANOMALÍA	ACTUACIÓN
E01	Bloqueo - no se enciende	Pulse la tecla "R" durante 2 segundos como mínimo. Si este dispositivo actúa repetidamente, llame a un centro de asistencia técnica autorizado.
E02	Bloqueo por actuación termostato seguridad	Pulse la tecla "R" durante 2 segundos como mínimo. Si este dispositivo actúa repetidamente, llame a un centro de asistencia técnica autorizado.
E03	Actuación termostato humos / presóstato humos	Llame a un centro de asistencia técnica autorizado.
E04	Error de seguridad por pérdidas de llama frecuentes	Pulse la tecla "R" durante 2 segundos como mínimo. Si este dispositivo actúa repetidamente, llame a un centro de asistencia técnica autorizado.
E05	Fallo sonda de salida	Llame a un centro de asistencia técnica autorizado.
E06	Fallo sonda sanitario	Llame a un centro de asistencia técnica autorizado.
E10	El presóstato hidráulico no imparte la habilitación.	Controle que la presión de la instalación tenga el valor indicado. Apartado 6. Si la anomalía persiste, llame a un centro de asistencia técnica autorizado.
E25/E26	Actuación del dispositivo de seguridad por probable bloqueo de la bomba.	Llame a un centro de asistencia técnica autorizado.
E35	Llama parásita (error llama).	Pulse la tecla "R" durante 2 segundos como mínimo. Si este dispositivo actúa repetidamente, llame a un centro de asistencia técnica autorizado.
E96	Apagado causado por disminuciones de la alimentación	El RESET es automático. Si la anomalía persiste, se dirija al centro de asistencia técnica autorizado.

**NOTA:** en caso de anomalía, la retroiluminación de la pantalla parpadea en sincronía con el código de error visualizado.

## 11. INSTRUCCIONES PARA EL MANTENIMIENTO ORDINARIO

Para garantizar el funcionamiento correcto y seguro de la caldera, al final de cada temporada es necesario hacerla revisar por un Centro de Asistencia Técnica autorizado. Un mantenimiento correcto favorece la economía de uso de la instalación. No limpie el exterior del aparato con sustancias abrasivas, agresivas o fácilmente inflamables (gasolina, alcohol, etc.). Antes de realizar la limpieza, apague el aparato (vea el capítulo 7 "Apagado de la caldera").

## 12. ADVERTENCIAS GENERALES

Las notas e instrucciones técnicas siguientes están destinadas al instalador como guía para la instalación del aparato. Las instrucciones sobre el encendido y el empleo de la caldera se encuentran en la parte destinada al usuario.

Además de lo arriba mencionado se debe tener presente que:

- La caldera puede utilizarse con cualquier tipo de placa radiante, radiador o termoconvector, alimentados por uno o dos tubos. Las secciones del circuito deben calcularse para cada caso con los métodos habituales, teniendo en cuenta la curva caudal/altura manométrica relativa a la placa e indicada en el apartado 25.
- Los elementos de embalaje (bolsas de plástico, poliestireno, etc.) son fuentes potenciales de peligro: no los deje al alcance de los niños.
- El primer encendido debe ser realizado por un Centro de Asistencia Técnica autorizado (vea la lista en la hoja adjunta).

La inobservancia de estas indicaciones invalida la garantía del aparato.

### ADVERTENCIA BOMBA SUPLEMENTARIA

En caso de que se utilice una bomba suplementaria en la instalación de calefacción, se debe situarla en el circuito de retorno de la caldera. De este modo se permite el correcto funcionamiento del presóstato agua.

### ADVERTENCIA

En caso de conexión de la caldera instantánea (mixta) a una instalación con paneles solares, la temperatura máxima del agua sanitaria en la entrada de la caldera no debe ser superior a **60°C**.

## 13. ADVERTENCIAS ANTES DE LA INSTALACIÓN

Esta caldera sirve para calentar el agua a una temperatura inferior a la de ebullición, a presión atmosférica. Debe conectarse a una instalación de calefacción y a una red de distribución de agua caliente sanitaria dentro de los límites de sus prestaciones y de su potencia.

Antes de conectar la caldera, es indispensable:

- a) Una verifica che la caldaia sia predisposta per il funzionamento con il tipo di gas disponibile. Questo è rilevabile dalla Controlar que la caldera esté preparada para funcionar con el tipo de gas disponible. El tipo de gas se indica en el embalaje y en la placa de datos del aparato.
- b) Controlar que la chimenea tenga buen tiro, que no tenga estrangulamientos y no desemboquen en ella las salidas de otros aparatos, salvo que haya sido realizada para este fin conforme a la reglamentación vigente.
- c) Si la caldera se conecta a una chimenea preexistente, controlar que ésta se haya limpiado perfectamente, ya que el desprendimiento de los depósitos durante el funcionamiento puede obstruir la salida de humos.

Para mantener el funcionamiento correcto y la garantía del aparato, también es imprescindible respetar las siguientes indicaciones:

#### 1. Circuito sanitario:

- 1.1. Si la dureza del agua es superior a 20°F (1°F = 10 mg de carbonato de calcio por litro de agua) es preciso instalar un dosificador de polifosfatos o un sistema similar, conforme a las normas vigentes.
- 1.2. Una vez montado el aparato, antes de utilizarlo es necesario hacer una limpieza a fondo de la instalación.
- 1.3. Los materiales utilizados para el circuito de agua sanitaria del producto son conformes a la Directiva 98/83/CE.

#### 2. Circuito de calefacción

##### 2.1. Instalación nueva

Antes de montar la caldera, hay que limpiar la instalación para eliminar los residuos de roscados, soldaduras y disolventes, utilizando un producto comercial que no sea ni ácido ni alcalino, y que tampoco ataque los metales, el plástico y la goma. Se recomiendan los siguientes productos de limpieza:

SENTINEL X300 o X400 y FERNOX Regenerador para instalaciones de calefacción Para el uso de estos productos, siga atentamente las instrucciones del respectivo fabricante.

##### 2.2. Instalación existente:

Antes de instalar la caldera, vacíe totalmente la instalación y límpiela de lodos y contaminantes con los productos comerciales citados en el punto 2.1.

Para evitar que se formen incrustaciones en la instalación, utilice un inhibidor como SENTINEL X100 o FERNOX Protector para instalaciones de calefacción. Para el uso de estos productos, siga atentamente las instrucciones del respectivo fabricante.

Se recuerda que los depósitos en la instalación de calefacción perjudican el funcionamiento de la caldera, causando sobrecalentamiento y ruido del intercambiador.

---

**La inobservancia de estas indicaciones invalida la garantía del aparato.**

---

# 14. INSTALACIÓN DE LA CALDERA

Una vez determinada la ubicación exacta de la caldera, fije la plantilla a la pared.

Comience por las conexiones de agua y gas marcadas en el listón inferior de la plantilla. Se aconseja instalar en el circuito de calefacción dos llaves de paso G3/4 (salida y retorno), disponibles bajo demanda, para poder realizar trabajos en determinadas partes sin tener que vaciar todo el circuito. En el caso de instalaciones ya existentes, para sustituir algunas piezas se aconseja, además de lo citado, montar en el retorno a la caldera, en la parte inferior, un depósito de decantación para recoger los residuos que quedan después del lavado y que con el tiempo pueden ponerse en circulación. Después de fijar la caldera a la pared, conecte los conductos de salida y entrada, que se suministran como accesorios, como se describe a continuación.

En el caso de la caldera con tiro natural modelo **24 - 1.24 - 1.14** realice la conexión a la chimenea mediante un tubo metálico resistente a las sollicitaciones mecánicas normales, al calor y a la acción de los productos de la combustión y de sus eventuales condensados.

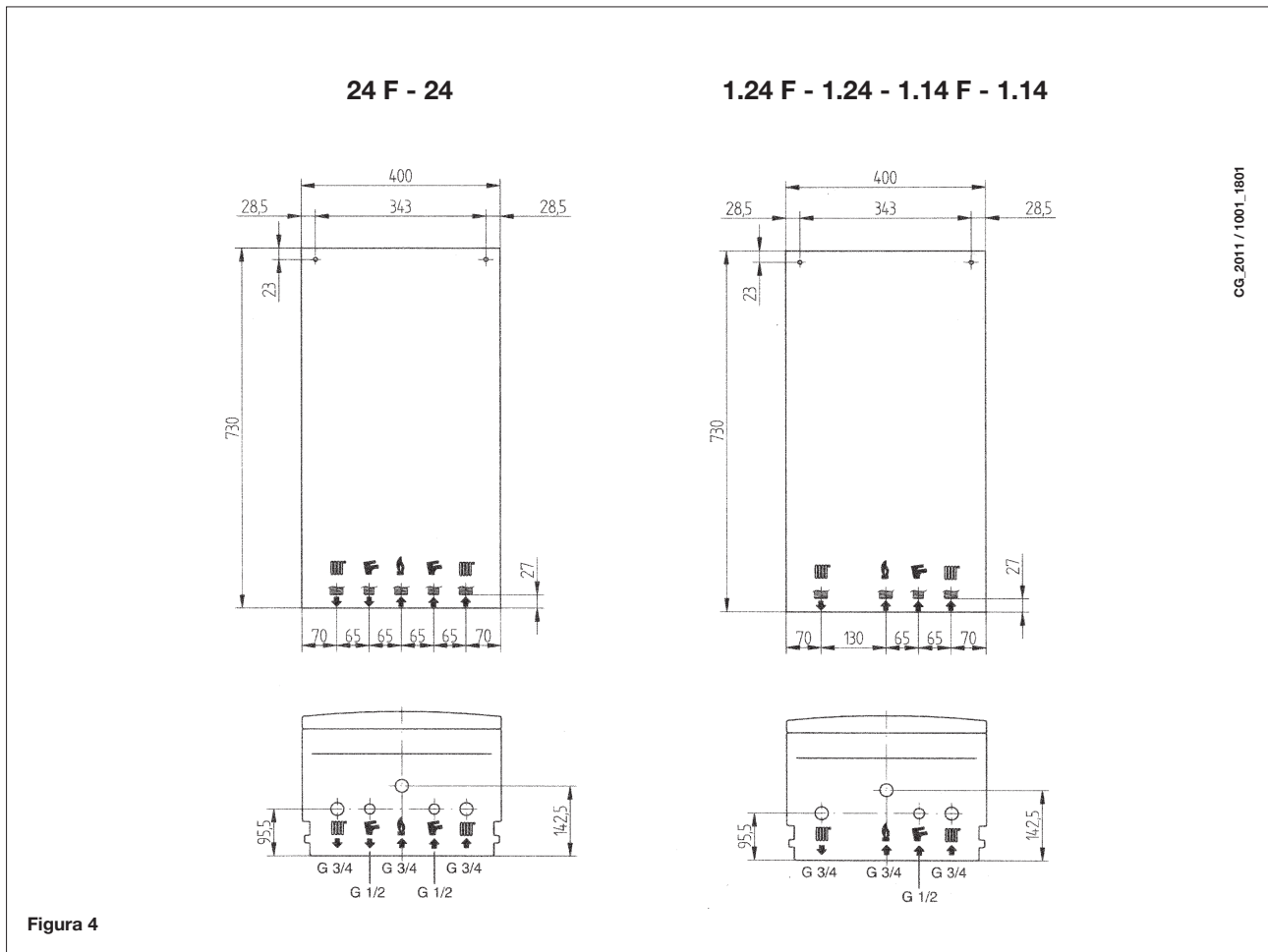


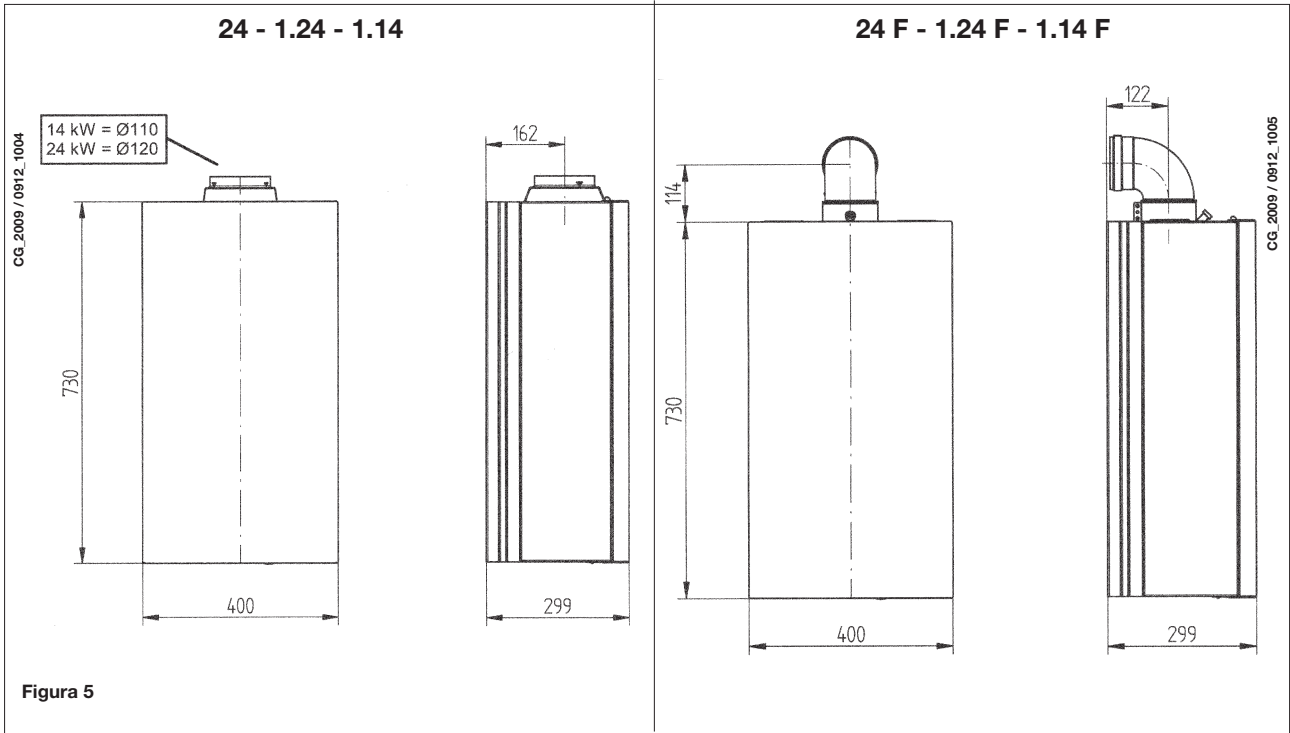
Figura 4

## ADVERTENCIA

Apriete con cuidado los empalmes hidráulicos en los nipples de la caldera (par máximo de apriete 30 Nm).

	G"3/4 IDA INSTALACIÓN DE CALEFACCIÓN
	G"3/4 RETORNO INSTALACIÓN DE CALEFACCIÓN
	G"1/2 SALIDA AGUA CALIENTE SANITARIA
	G"1/2 ENTRADA AGUA FRÍA SANITARIA
	G"3/4 ENTRADA DE GAS EN LA CALDERA

# 15. MEDIDAS DE LA CALDERA



## 16. INSTALACIÓN DE LOS CONDUCTOS DE ENTRADA Y SALIDA

### Modelo 24 F - 1.24 F - 1.14 F

La instalación de la caldera es muy sencilla gracias a los accesorios suministrados, que se describen a continuación.

La caldera se entrega preparada para la conexión a un conducto de salida de humos-entrada de aire de tipo coaxial, vertical u horizontal. Mediante el accesorio divisor, también es posible utilizar conductos separados.

**¡Para la instalación, emplee exclusivamente los accesorios suministrados por el fabricante!**

**ADVERTENCIA:** Para garantizar una mayor seguridad de funcionamiento es necesario que los conductos de descarga de humos estén bien fijados en la pared con abrazaderas apropiadas de fijación.

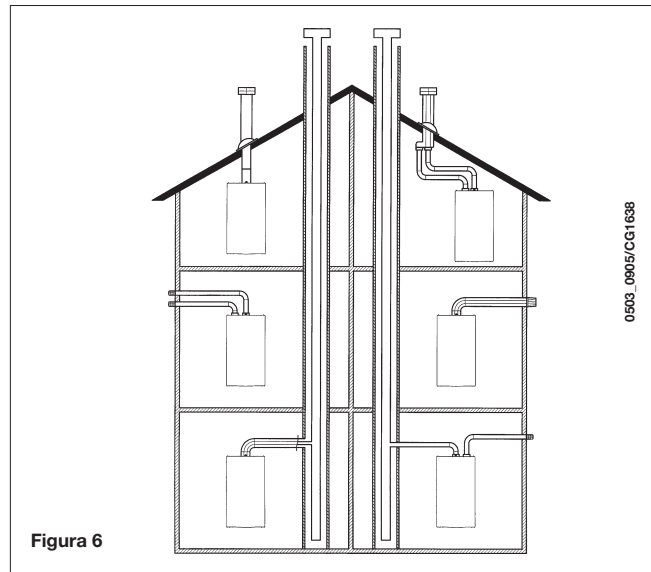


Figura 6

### ... CONDUCTO DE AIRE/SALIDA DE GASES COAXIAL (CONCÉNTRICO)

Este tipo de conducto permite expulsar el gas de escape y evacuar el aire de combustión fuera del edificio y si se ha instalado una salida de gases LAS.

El codo coaxial de 90° permite conectar la caldera a un conducto de aire/salida de gases en cualquier dirección y puede girar 360°. Asimismo, es posible utilizar un codo suplementario y acoplarlo a un conducto coaxial o a codo de 45°.

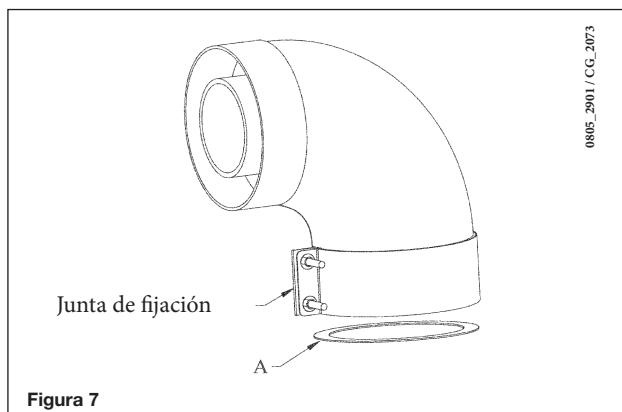


Figura 7

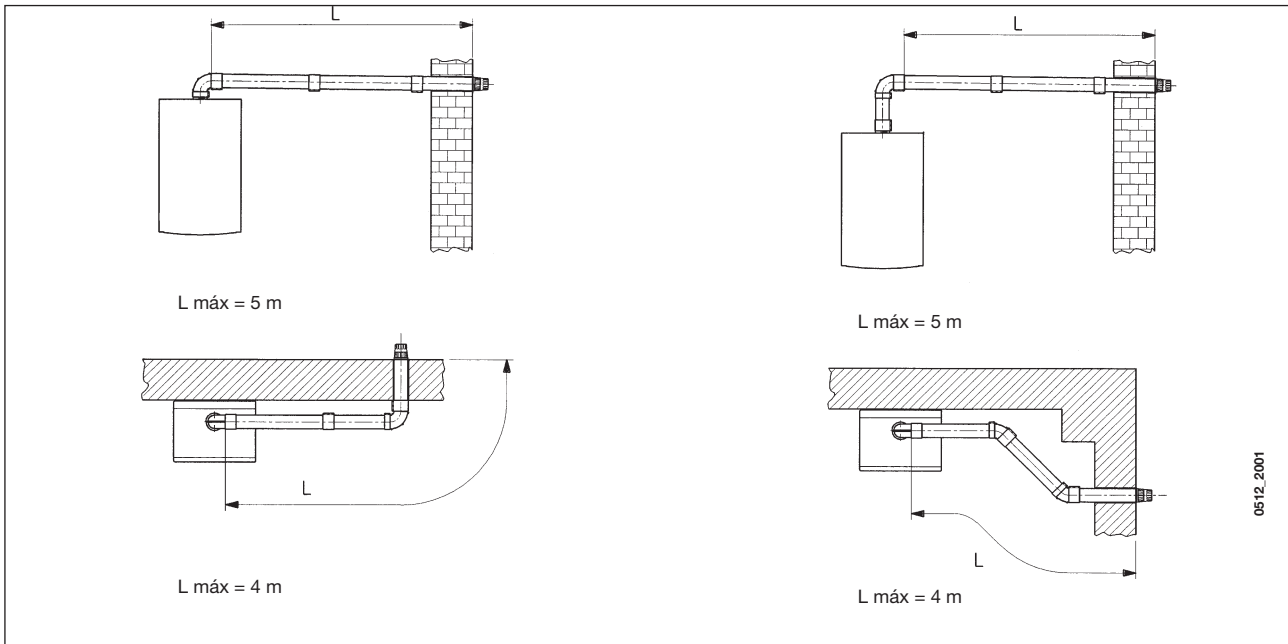
Si la salida de gases se encuentra en el exterior, el conducto de aire/salida de gases debe sobresalir 18 mm como mínimo de la pared para que la cubierta de tejas de aluminio pueda fijarse y sellarse con el fin de evitar fugas de agua. Asegúrese de dejar una pendiente descendente de 1 cm como mínimo hacia el exterior por cada metro de longitud del conducto.

- **Un codo de 90° reduce la longitud total del conducto en 1 metro.**
- **Un codo de 45° reduce la longitud total del conducto en 0,5 metros.**

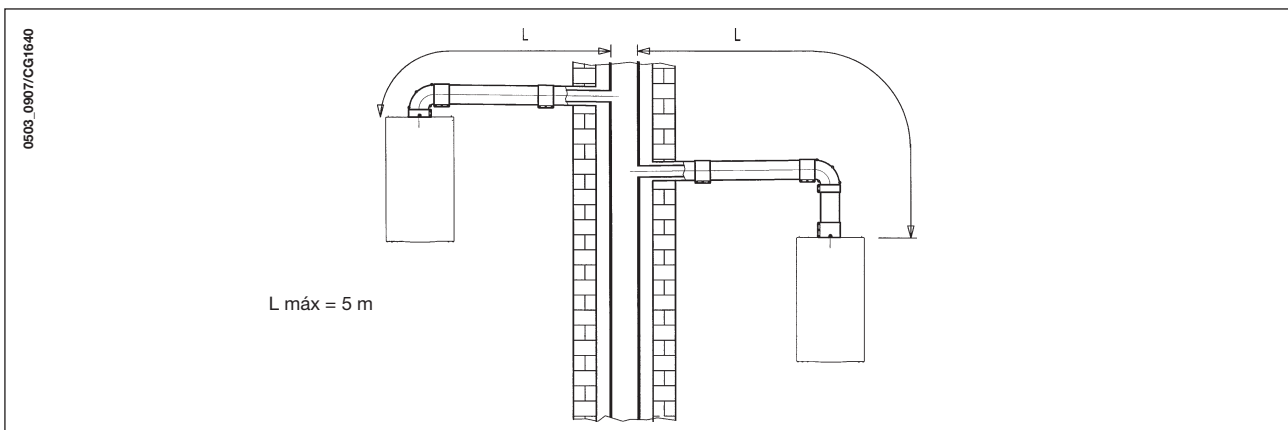
**El primer codo de 90° no se incluye en la longitud máxima disponible.**

Modelo de caldera	Longitud (m)	Succión de aire RESTRICTOR A
24 F	0 ÷ 1	Sí
1.24 F		No
1.14 F	1 ÷ 5	No

## 16.1 EJEMPLOS DE INSTALACIÓN CON CONDUCTOS HORIZONTALES

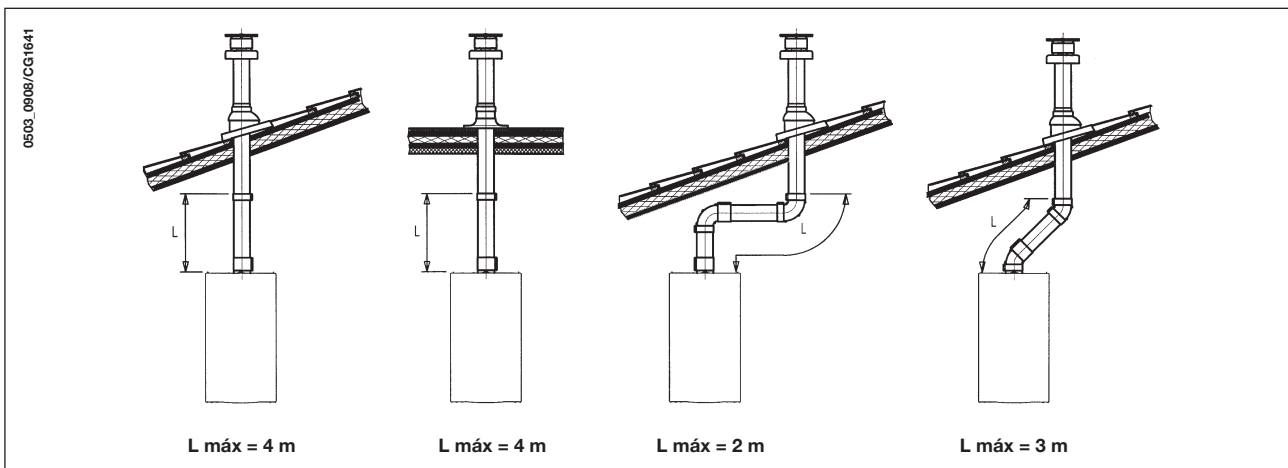


## 16.2 EJEMPLOS DE INSTALACIÓN CON CHIMENEAS COMPARTIDAS



## 16.3 EJEMPLOS DE INSTALACIÓN CON CONDUCTOS VERTICALES

La instalación puede realizarse con el techo inclinado u horizontal, utilizando el accesorio chimenea y la teja con funda que se suministra bajo demanda.



Para instrucciones más detalladas sobre las modalidades de montaje de los accesorios véanse las noticias técnicas que acompañan los accesorios.

### ... CONDUCTO DE AIRE/SALIDA DE GASES INDEPENDIENTE

Este tipo de conducto permite expulsar los gases de escape fuera del edificio e introducirlos en conductos de salida de gases sencillos. El aire de combustión puede evacuarse en una ubicación diferente del punto donde está situado el terminal de salida de gases.

El kit de separación se compone de un adaptador para conducto de salida de gases (100/80) y de un adaptador para conducto de aire. En el adaptador para conducto de aire, instale los tornillos y juntas previamente extraídos de la tapa.

Modelo de caldera	(L1+L2)	Posición del acoplamiento	CO2 %	
			G20	G31
24 F - 1.24 F	0 ÷ 4	1	7,2	8
	4 ÷ 18	2		
	18 ÷ 30	3		
1.14 F	0 ÷ 4	1	4,9	5,5
	4 ÷ 30	2		

**El primer codo de 90° no se incluye en la longitud máxima disponible.**

El codo de 90° permite conectar la caldera a un conducto de aire/salida de gases en cualquier dirección y puede girar 360°. Asimismo, es posible utilizar un codo suplementario y acoplarlo al conducto o a un codo de 45°.

- **Un codo de 90° reduce la longitud total del conducto en 0,5 metros.**
- **Un codo de 45° reduce la longitud total del conducto en 0,25 metros.**

### Ajuste del control de aire/salida de gases dividido

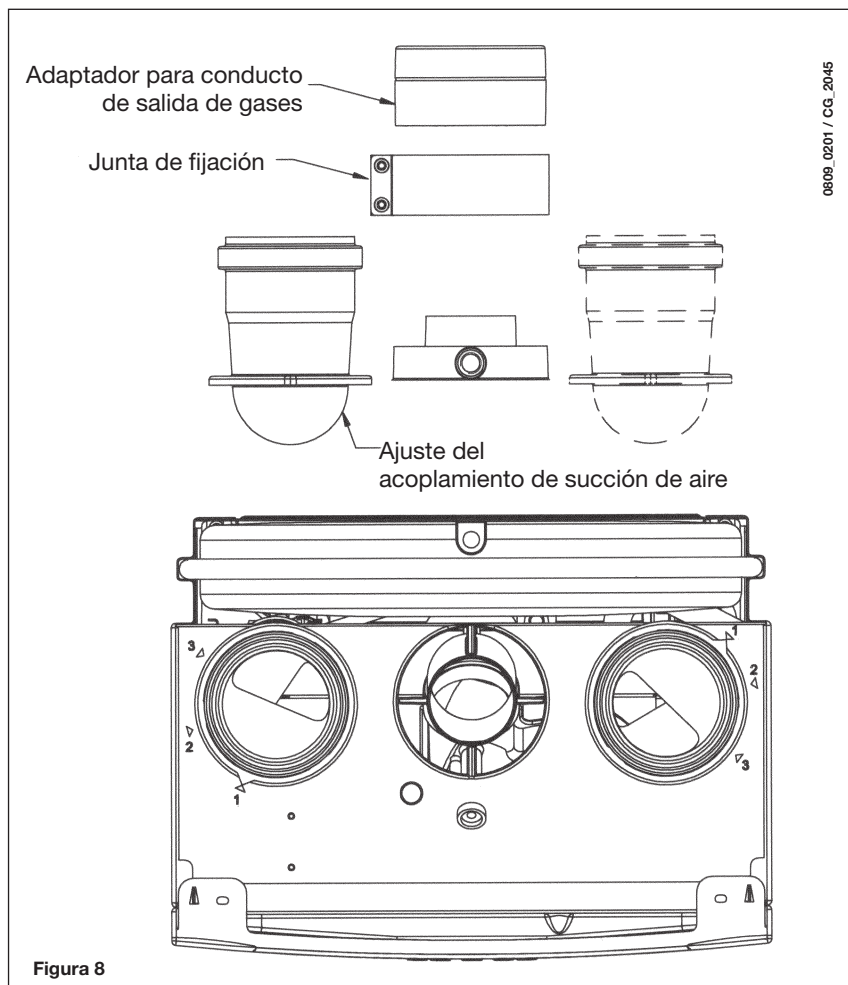
El ajuste de este control debe realizarse para optimizar los parámetros de rendimiento y combustión.

El acoplamiento de succión de aire puede girarse para ajustar el exceso de aire de acuerdo con la longitud total de los conductos de entrada y salida de gases del aire de combustión.

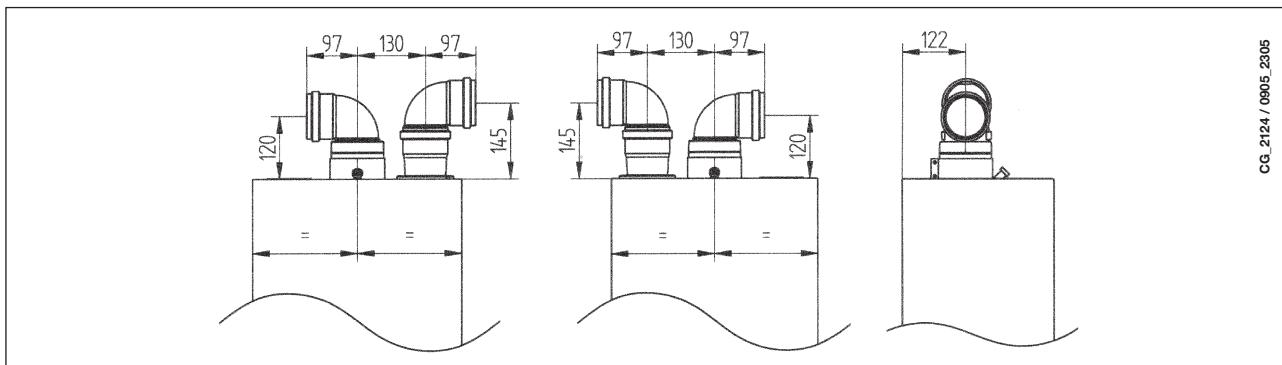
Gire este regulador en sentido antihorario para reducir el exceso de aire comburente y viceversa para aumentarlo.

Para mejorar la optimización, puede utilizarse un analizador de productos de combustión con el fin de medir el contenido de CO<sub>2</sub> de la salida de gases a temperatura máxima ajustando gradualmente el aire para obtener la lectura de CO<sub>2</sub> de la tabla siguiente, si el análisis muestra un valor inferior.

Para instalar este dispositivo correctamente, consulte también los datos técnicos que se suministran con la conexión.



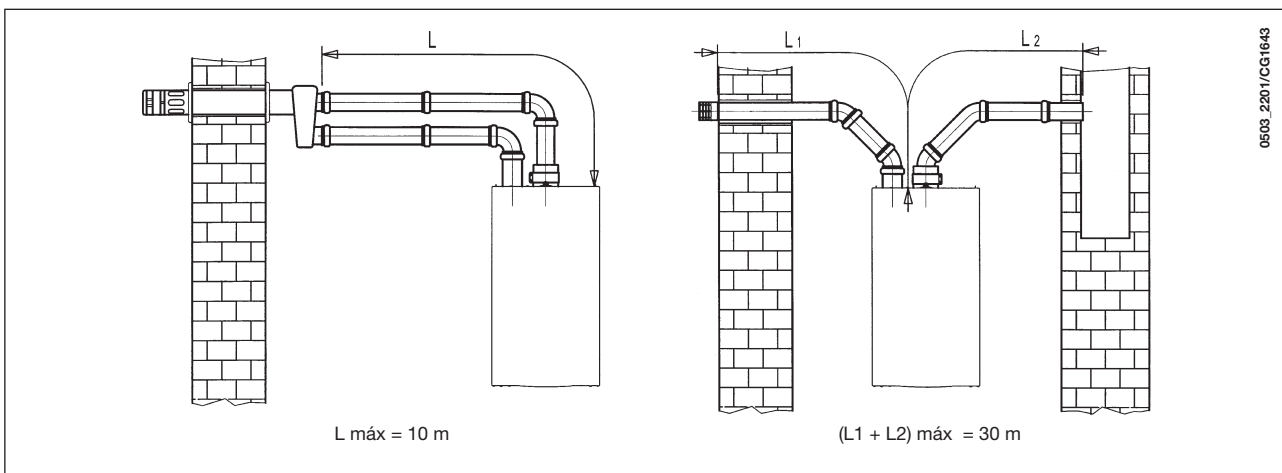
## 16.4 DIMENSIONES GENERALES DE LA SALIDA DE GASES DIVIDIDA



CG\_2124 / 0805\_2305

## 16.5 OPCIONES DE INSTALACIÓN DE TERMINALES DE SALIDA DE GASES HORIZONTALES INDEPENDIENTES

**IMPORTANTE** - Asegúrese de dejar una pendiente descendente de 1 cm como mínimo hacia el exterior por cada metro de longitud del conducto. En caso de instalar el kit de recogida de condensación, el ángulo del conducto de drenaje debe orientarse directamente a la caldera.



0503\_2201/CG1643

L máx = 10 m

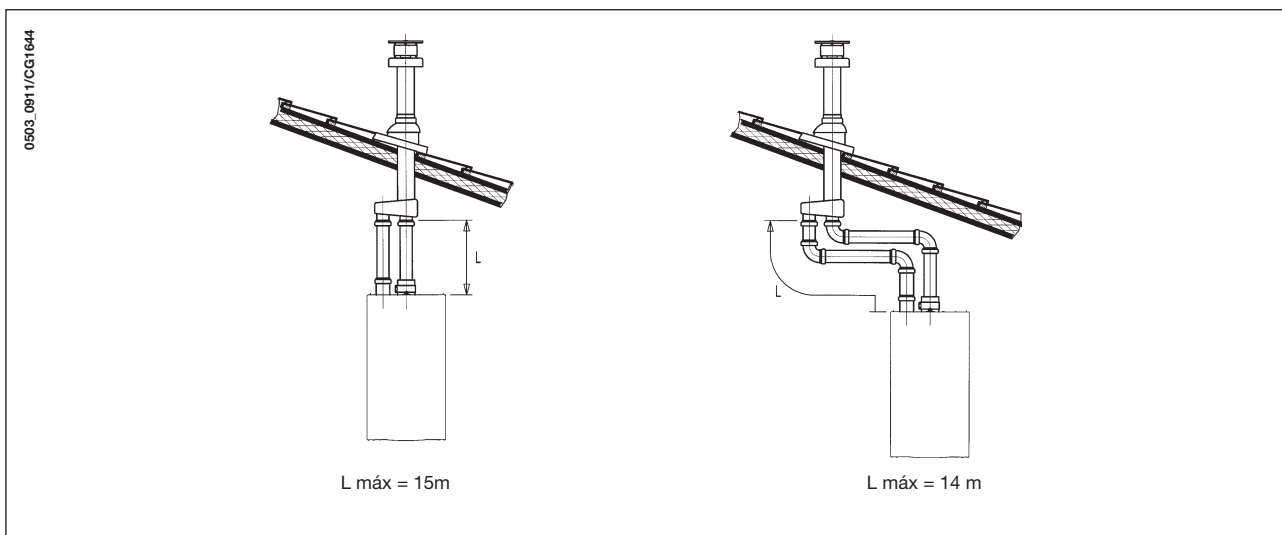
(L1 + L2) máx = 30 m

**NOTA:** En los tipos C52, los terminales de succión de aire de combustión y de extracción de productos de combustión nunca deben instalarse en paredes opuestas del edificio.

La longitud máxima del conducto de succión debe ascender a 10 metros.

Si el conducto de salida de gases mide más de 6 m, el kit de recogida de condensación (suministrado como accesorio) debe instalarse cerca de la caldera.

## 16.6 OPCIONES DE INSTALACIÓN DE TERMINALES DE SALIDA DE GASES VERTICALES INDEPENDIENTES



0503\_0811/CG1644

L máx = 15m

L máx = 14 m



**IMPORTANTE:** el conducto individual para la descarga de los productos de la combustión debe estar aislado de modo apropiado en los puntos donde está en contacto con las paredes de la vivienda. Se debe utilizar un revestimiento adecuado (por ejemplo un colchón de lana de vidrio). Para instrucciones más detalladas sobre las modalidades de montaje de los accesorios véanse las noticias técnicas que acompañan los accesorios.

## 17. CONEXIÓN ELÉCTRICA

La seguridad eléctrica del aparato sólo puede garantizarse si éste se conecta a una descarga a tierra eficaz, realizada con arreglo a las normas de seguridad sobre las instalaciones.

La caldera debe conectarse a una red eléctrica de 230 V monofásica + tierra, mediante el cable de tres hilos que se entrega y respetando la polaridad LÍNEA - NEUTRO.

**En la línea debe haber un interruptor bipolar con apertura de los contactos no inferior a 3 mm.**

Para sustituir el cable de alimentación, utilice un cable homologado HAR H05 VV-F de 3x0,75 mm<sup>2</sup> con diámetro de 8 mm cómo máximo.

### ...Acceso a la bornera de alimentación

- desconecte la caldera de la corriente eléctrica mediante el interruptor bipolar;
- desenrosque los dos tornillos que fijan el panel de mandos a la caldera;
- gire el panel de mandos;
- quite la tapa para acceder a la zona de las conexiones eléctricas (figura 9).

El fusible (rápido de 2 A) está en la bornera de alimentación: extraiga el portafusibles negro para realizar el control o la sustitución.

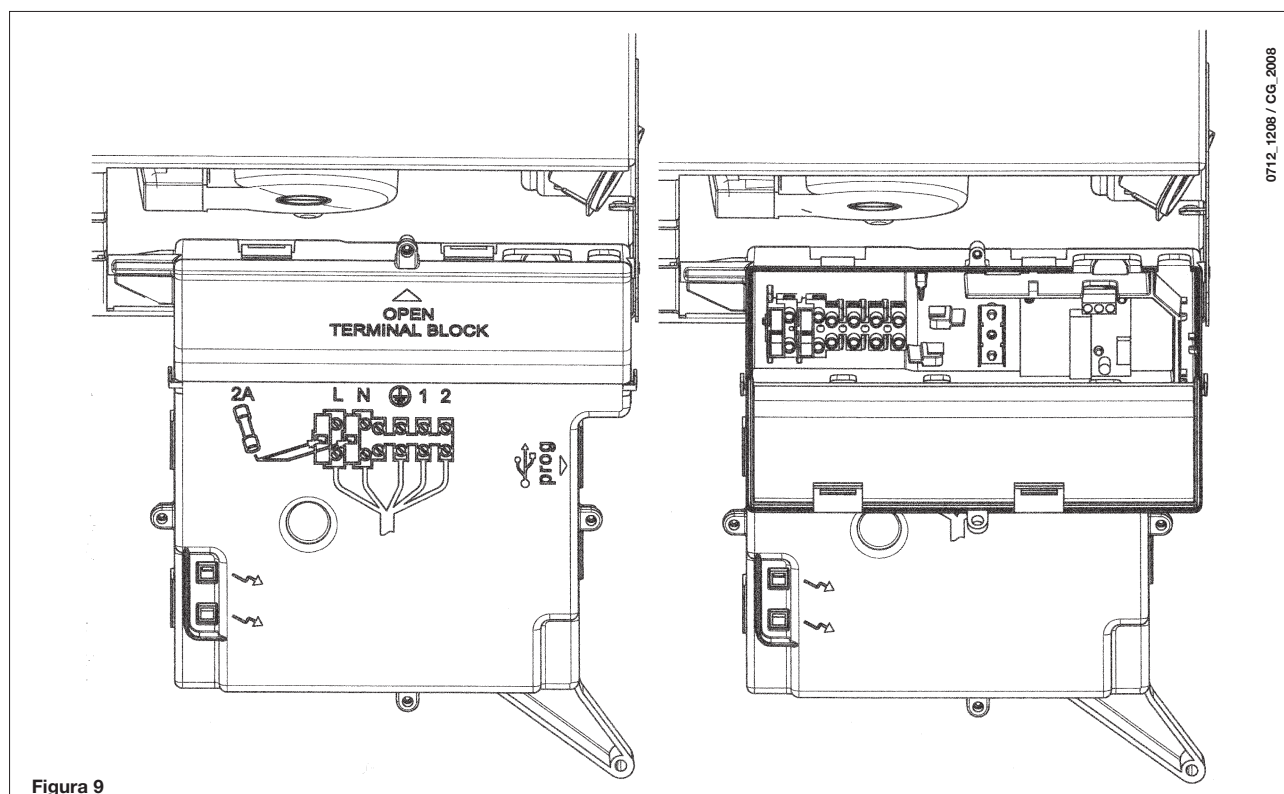
**IMPORTANTE:** respete la polaridad eléctrica L (LÍNEA) - N (NEUTRO).

(L) = Línea (marrón)

(N) = Neutro (celeste)

(⊕) = Tierra (amarillo-verde)

(1) (2) = Contacto para el termostato de ambiente



## 18. CONEXIÓN DEL TERMOSTATO DE AMBIENTE

- acceda a la bornera de alimentación (figura 9) como se describe en el capítulo anterior;
- quite el puente entre los bornes (1) y (2);
- introduzca el cable de dos hilos por el pasacables y conéctelo a estos dos bornes.

## 19. ADAPTACIÓN A OTROS TIPOS DE GAS

La caldera puede modificarse para funcionar con gas metano (**G. 20**) o gas líquido (**G. 31**). Esta operación debe ser realizada por un Centro de Asistencia Técnica autorizado.

Las calibraciones del regulador de presión son ligeramente diferentes según el tipo de válvula del gas utilizada (**HONEYWELL** o **SIT**, figura 10).

Realice las operaciones siguientes, en este orden:

- sustituya los inyectores del quemador principal;
- cambie la tensión del modulador;
- calibre el máximo y el mínimo del regulador de presión.

### A) Sustitución de los inyectores

- Extraiga con cuidado el quemador principal.
- Cambie los inyectores del quemador principal y bloquee los nuevos a tope para evitar que haya fugas de gas. El diámetro de los inyectores se indica en la tabla 2.

### B) Cambio de tensión del modulador

- configure el parámetro **F02** según el tipo de gas, del modo descrito en el capítulo 21;

### C) Calibración del regulador de presión

- Conecte la toma de presión positiva de un manómetro diferencial, si es posible de agua, en la toma de presión (**Pb**) de la válvula del gas (Figura 10). Sólo en los modelos con cámara estanca: conecte la toma negativa del mismo manómetro a una **T** que permita conectar al mismo tiempo la toma de compensación de la caldera, la toma de compensación de la válvula del gas (**Pc**) y el manómetro. Una medición similar puede realizarse conectando el manómetro a la toma de presión (**Pb**) sin el panel frontal de la cámara estanca.

Cualquier otro método utilizado para medir la presión en los quemadores podría dar resultados falsos, ya que no tomaría en cuenta la depresión creada por el ventilador en la cámara estanca.

#### C1) Regulación a la potencia nominal:

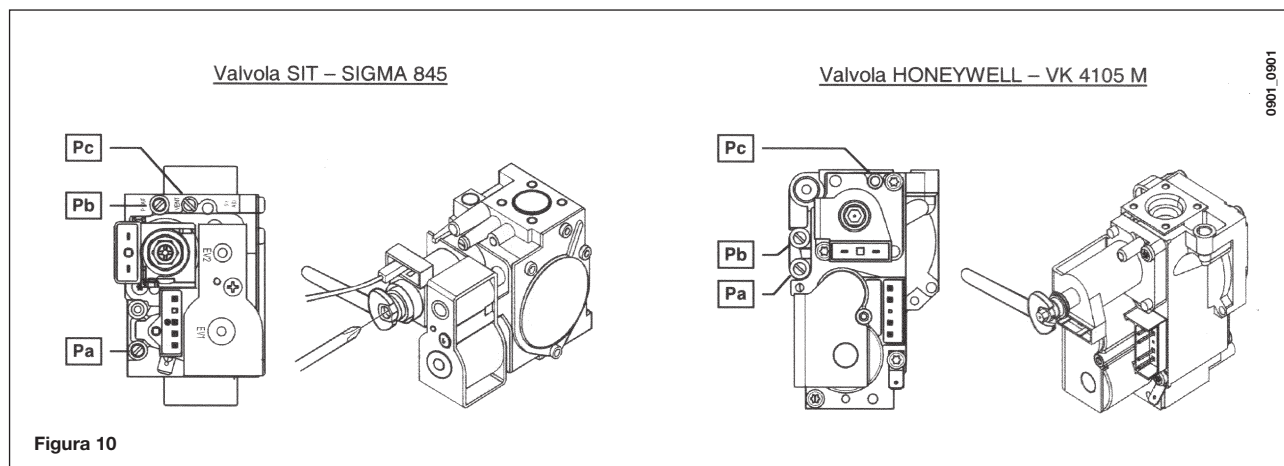
- abra el grifo del gas y sitúe la caldera en Invierno;
- Abra el grifo de salida de agua sanitaria con un caudal de 10 l/min como mínimo, o bien asegúrese de que se produzca la demanda máxima de calor.
- Quite la tapa del modulador.
- Gire el tornillo de latón (**A**) hasta obtener los valores de presión indicados en la tabla 1.
- Controle que la presión dinámica de alimentación de la caldera, medida en la toma de presión (**Pa**) de la válvula del gas (Figura 10), sea correcta (37 mbar para propano o 20 mbar para gas natural).

#### C2) Regulación a potencia reducida:

- Desconecte el cable de alimentación del modulador y desenrosque el tornillo (**B**) hasta obtener la presión correspondiente a la potencia reducida (tabla 1).
- Conecte otra vez el cable.
- Monte la tapa del modulador y precinte.

#### C3) Controles finales

- Instale la placa adicional, que se suministra con la transformación, donde están indicados el tipo de gas y el calibrado efectuado.



**Tabla de inyectores quemador**

tipo de gas	24 -1.24		24 F - 1.24 F	
	G20	G31	G20	G31
diámetro inyectores (mm)	1,18	0,77	1,28	0,77
Presión en el quemador (mbar*) <b>POTENCIA REDUCIDA</b>	2,5	5,4	2,0	5,7
Presión en el quemador (mbar*) <b>POTENCIA NOMINAL</b>	13,1	29,3	11,2	32,6
N° inyectores	13			

tipo de gas	1.14		1.14 F	
	G20	G31	G20	G31
diámetro inyectores (mm)	1,18	0,77	1,18	0,77
Presión en el quemador (mbar*) <b>POTENCIA REDUCIDA</b>	1,8	4,0	2,0	4,2
Presión en el quemador (mbar*) <b>POTENCIA NOMINAL</b>	8,0	17,7	8,5	19,1
N° inyectores	10			

\* 1 mbar = 10,197 mm H<sub>2</sub>O

**Tabla 1**

Consumo 15°C-1013 mbar	24 -1.24		24 F - 1.24 F	
	G20	G31	G20	G31
<b>Potencia nominal</b>	2,78 m <sup>3</sup> /h	2,04 kg/h	2,73 m <sup>3</sup> /h	2,00 kg/h
<b>Potencia reducida</b>	1,12 m <sup>3</sup> /h	0,82 kg/h	1,12 m <sup>3</sup> /h	0,82 kg/h
<b>p.c.i.</b>	34,02 MJ/m <sup>3</sup>	46,34 MJ/kg	34,02 MJ/m <sup>3</sup>	46,34 MJ/kg

Consumo 15°C-1013 mbar	1.14		1.14 F	
	G20	G31	G20	G31
<b>Potencia nominal</b>	1,63 m <sup>3</sup> /h	1,20 kg/h	1,60 m <sup>3</sup> /h	1,17 kg/h
<b>Potencia reducida</b>	0,75 m <sup>3</sup> /h	0,55 kg/h	0,75 m <sup>3</sup> /h	0,55 kg/h
<b>p.c.i.</b>	34,02 MJ/m <sup>3</sup>	46,34 MJ/kg	34,02 MJ/m <sup>3</sup>	46,34 MJ/kg

**Tabla 2**

## 20. VISUALIZACIÓN DE LOS PARÁMETROS EN EL DISPLAY (FUNCIÓN "INFO")

Pulse durante por lo menos 5 segundos la tecla "i" para visualizar algunas informaciones sobre el funcionamiento de la caldera en el display situado en el panel frontal de la caldera.

**NOTA:** cuando la función "INFO" está activada, en el display (figura 12) aparece la indicación "A00" alternada con la temperatura de salida de la caldera:

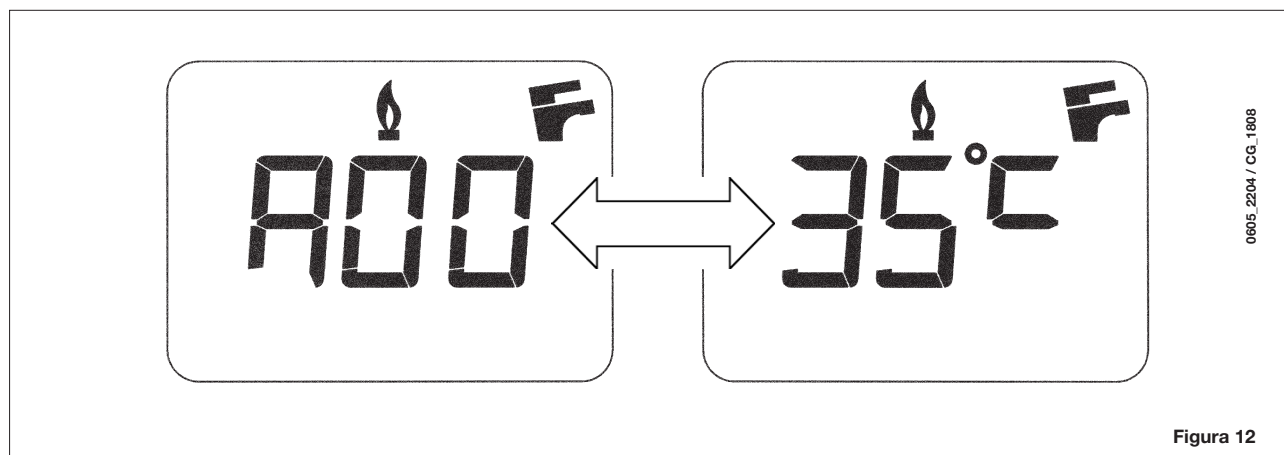


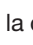

Figura 12

- Actúe sobre las teclas  $\pm$  (+/-) para visualizar la siguiente información:


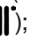
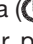
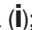
**A00:** valor (°C) actual de temperatura del agua sanitaria (A.C.S.);  
**A01:** valor (°C) actual de temperatura exterior (con sonda exterior conectada);  
**A02:** valor (%) de corriente en el modulador (100% = 230 mA METANO - 100% = 310 mA GPL);  
**A03:** valor (%) del rango de potencia (MÁX. R);  
**A04:** valor (%) de temperatura del setpoint calefacción;  
**A05:** valor (°C) actual de temperatura salida calefacción;  
**A06:** valor (°C) de temperatura del setpoint sanitario;  
**A07:** valor % de la señal de llama (0-100%);  
**A08:** valor (l/mínx10) del caudal de agua sanitaria;  
**A09:** último error ocurrido en la caldera.

- La función "INFO" permanece activada durante 3 minutos. Es posible interrumpir con anticipación la función "INFO" pulsando la tecla (i) durante por lo menos 5 segundos o cortando la tensión de la caldera.

## 21. CONFIGURACIÓN DE LOS PARÁMETROS

Para configurar los parámetros de la caldera pulse simultáneamente la tecla (← ) y la tecla (← ) durante por lo menos 6 segundos. Cuando la función esté activada, en el display aparecerá la indicación “F01” que se alterna con el valor del parámetro visualizado.

### Modificación de los parámetros

- Para desplazarse por los parámetros actúe sobre las teclas (+/- )
- Para modificar un parámetro actúe sobre las teclas (+/- )
- Para memorizar el valor pulse la tecla () en el display aparece la indicación “MEM”;
- Para salir de la función sin memorizar, pulse la tecla () en el display aparece la indicación “ESC”.

	Descripción de los parámetros	Configuración de fábrica			
		24 F	1. 24 F - 1. 14 F	24	1. 24 - 1. 14
F01	Tipo di caldaia 10= cámara estanca - 20 = cámara abierta	10	10	20	20
F02	Tipo de gas utilizado 00 = METANO - 01 = GPL	00 o 01			
F03	Sistema hidráulico 00 = aparato instantáneo 03 = aparato con calentador exterior 04 = aparato sólo calefacción	00	04	00	04
F04/ F05	Configuración relé programable 1 y 2 (Véanse las instrucciones SERVICE) 00 = ninguna función asociada	00			
F06	Programación setpoint (°C) máximo calefacción 00 = 85°C - 01 = 45°C	00			
F07	Configuración entrada prioridad sanitaria	00			
F08	Potencia máx. en calefacción (0-100%)	100			
F09	Potencia máx. en sanitario (0-100%)	100			
F10	Potencia mín. en calefacción (0-100%)	00			
F11	Tiempo de espera en calefacción antes de un nuevo encendido (00-10 minutos) - 00=10 segundos	03			
F12	Diagnóstico (Véanse las instrucciones SERVICE)	--			
F13-F14-F15	Programación de fábrica	00			

## 22. DISPOSITIVOS DE REGULACIÓN Y SEGURIDAD

La caldera cumple todas las normas europeas de referencia. En particular, está dotada de:

- **Presóstato del aire (modelos 24 F - 1.24 F - 1.14 F)**

Este dispositivo impide que se encienda el quemador si la salida de humos no funciona perfectamente.

Ante la presencia de alguna de estas anomalías:

- terminal de salida obstruido
- tubo de Venturi obstruido
- ventilador bloqueado
- conexión Venturi-presóstato cortada

la caldera queda en espera y señala el código de error E03 (vea la tabla del apartado 10).

- **Termostato de los humos (modelo 24 - 1.24 - 1.14)**

Este dispositivo, cuyo sensor está situado en la parte izquierda de la campana de salida de humos, corta el paso de gas al quemador principal si la chimenea está obstruida o no tiene buen tiro.

En estas condiciones la caldera se bloquea y en pantalla aparece el código de error E03 (apartado 10).

Una vez eliminada la causa de la activación, es posible efectuar de inmediato un nuevo encendido pulsando la tecla **R** durante 2 segundos como mínimo.

---

Se prohíbe desactivar este dispositivo de seguridad

---

- **Termostato de seguridad**

Este dispositivo, cuyo sensor está situado en la salida de calefacción, corta el paso de gas al quemador si agua contenida en el circuito primario está demasiado caliente. En estas condiciones la caldera se bloquea y sólo después de haber eliminado la causa de la activación será posible repetir el encendido pulsando la tecla **R**, durante 2 segundos como mínimo.

---

Se prohíbe desactivar este dispositivo de seguridad

---

- **Detector de llama por ionización**

El electrodo de detección, situado a la derecha del quemador, garantiza la seguridad en caso de falta de gas o encendido incompleto del quemador.

La caldera se bloquea después del tercer intento.

Para restablecer las condiciones normales de funcionamiento es necesario pulsar la tecla **R**, durante 2 segundos como mínimo.

- **Presóstato hidráulico**

Este dispositivo impide que se encienda el quemador principal si la presión de la instalación no es superior a 0,5 bar.

- **Postcirculación de la bomba del circuito de calefacción**

La postcirculación de la bomba, obtenida electrónicamente, dura 180 segundos y se activa, en la función calefacción, cuando se apaga el quemador por actuación del termostato de ambiente.

- **Postcirculación de la bomba para circuito sanitario**

La postcirculación de la bomba, obtenida electrónicamente, dura 30 segundos y se activa cuando, en modo sanitario, se apaga el quemador por actuación de la sonda.

- **Dispositivo antihielo (circuito de calefacción y sanitario)**

El control electrónico de la caldera incluye una función "antihielo" que actúa en calefacción: cuando la temperatura del agua de salida es inferior a 5°C, el quemador se enciende hasta que el agua llega a 30°C.

Esta función actúa si la caldera está conectada a la corriente eléctrica, hay paso de gas y la instalación está a la presión indicada.

- **No circula el agua en el circuito primario (probable bloqueo de la bomba)**

En caso de falta total o parcial de agua en el circuito primario, la caldera se bloquea y señala el código de error E25 (apartado 10).

- **Antibloqueo de la bomba**

Si, durante el funcionamiento en calefacción, no hay demanda de calor durante 24 horas consecutivas, la bomba se pone en marcha automáticamente durante 10 segundos. Esta función sólo se activa si la caldera está alimentada eléctricamente.

- **Antibloqueo de la válvula de tres vías**

Si, durante el funcionamiento en calefacción, no hay demanda de calor durante 24 horas, la válvula de tres vías efectúa una conmutación completa. Esta función sólo se activa si la caldera está alimentada eléctricamente.

- **Válvula de seguridad hidráulica (circuito de calefacción)**

Este dispositivo, calibrado a 3 bar, protege el circuito de calefacción.

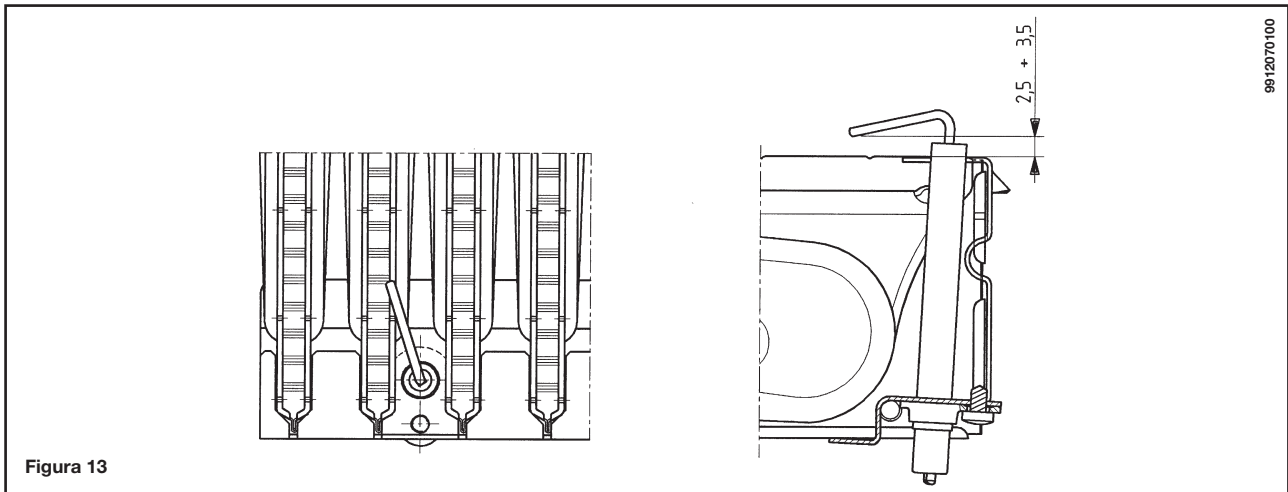
---

Se aconseja conectar la válvula de seguridad a un desagüe con sifón. Se prohíbe utilizarla para vaciar el circuito de calefacción.

---

**NOTA:** en caso de avería en la sonda NTC del circuito sanitario, la producción de agua caliente sanitaria está asegurada. En este caso el control de la temperatura se efectúa mediante la sonda de impulsión.

## 23. UBICACIÓN DEL ELECTRODO DE ENCENDIDO Y DETECCIÓN DE LLAMA



## 24. CONTROL DE LOS PARÁMETROS DE COMBUSTIÓN

Para la medición en obra del rendimiento de combustión y de la higienicidad de los productos de la combustión, los modelos de calderas de flujo forzado están provistos de dos tomas situadas en la unión concéntrica y destinadas a este uso específico.

Una toma está conectada al tubo de salida de humos y permite comprobar el rendimiento de la combustión y la composición de los productos resultantes.

La otra toma está conectada al tubo de entrada del aire comburente y permite verificar la eventual recirculación de los productos de combustión en caso de conductos coaxiales.

En la toma conectada a la salida de humos pueden medirse los siguientes valores:

- temperatura de los productos de la combustión;
- concentración de oxígeno ( $O_2$ ) o de anhídrido carbónico ( $CO_2$ );
- concentración de monóxido de carbono (CO).

La temperatura del aire comburente se mide en la toma conectada a la tubería de entrada, introduciendo la sonda unos 3 cm.

**NOTA:** para la regulación de la potencia nominal véase el capítulo 19 (C1).

En las calderas de tiro natural, hay que taladrar un orificio en el conducto de salida de humos, a una distancia de la caldera igual al doble del diámetro interior de dicho conducto.

Mediante dicho orificio es posible medir los siguientes valores:

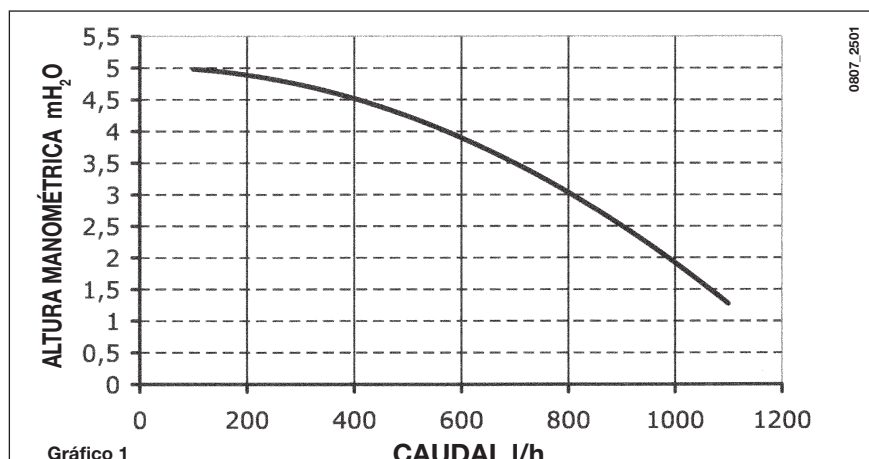
- temperatura de los productos de la combustión
- concentración de oxígeno ( $O_2$ ) o de anhídrido carbónico ( $CO_2$ )
- concentración de monóxido de carbono (CO)

La temperatura del aire comburente debe medirse junto a la entrada de aire a la caldera.

El orificio, que debe ser realizado por el instalador a la hora de la instalación, debe mantenerse cerrado para garantizar la estanqueidad del conducto de evacuación de los productos de combustión durante el funcionamiento de la caldera.

## 25. CURVAS CAUDAL/ALTURA MANOMÉTRICA EN LA PLACA

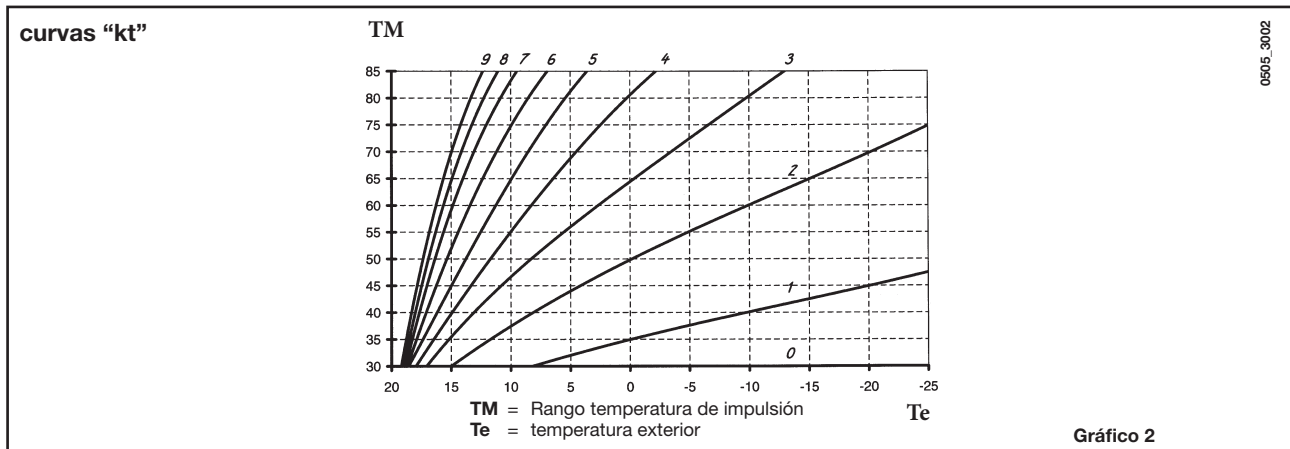
La bomba tiene una altura manométrica elevada, que permite utilizarla en cualquier instalación de calefacción de uno o dos tubos. La válvula automática de purga de aire, incorporada en el cuerpo de la bomba, permite una rápida desaireación del circuito.



## 26. CONEXIÓN DE LA SONDA EXTERIOR

En el conjunto de cables que salen del salpicadero hay dos cables de color ROJO dotados de cubrefaston de cabeza. Conecte la sonda exterior a los extremos de estos dos cables.

Con la sonda exterior conectada es posible cambiar la curva "kt" (Gráfico 1) actuando sobre las teclas +/- IIII.



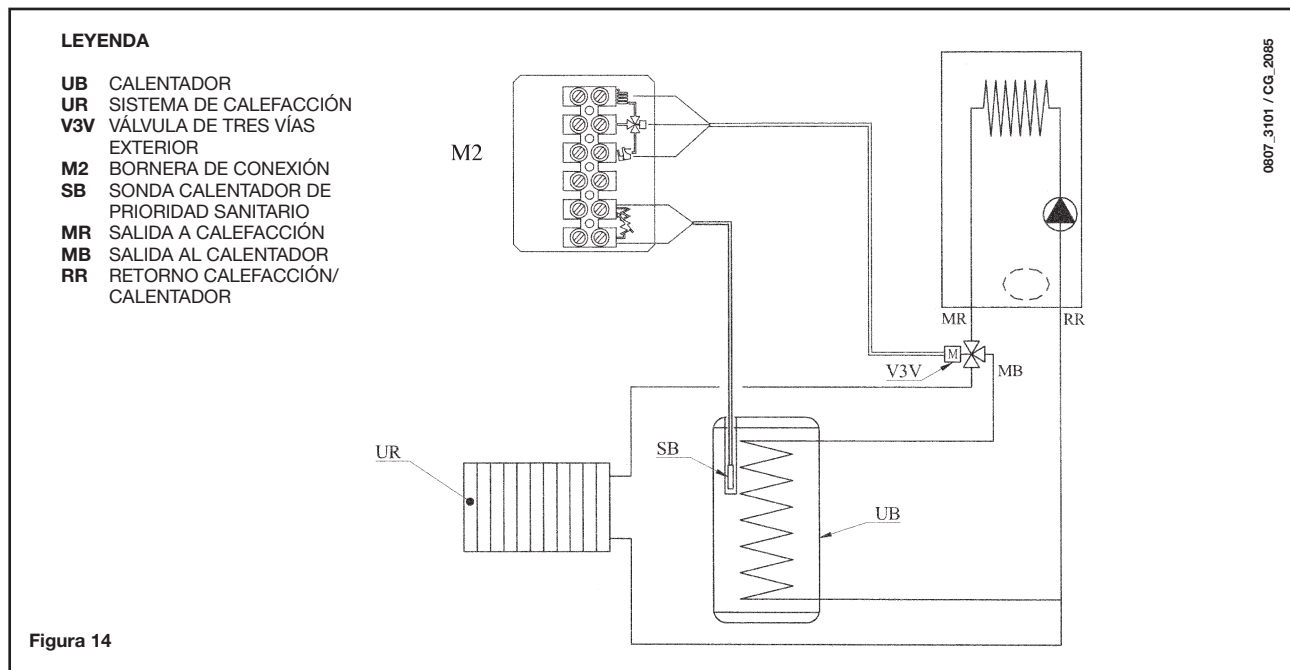
## 27. CONEXIÓN DE UN CALENTADOR EXTERIOR

Modelo 1.24 F - 1.24 - 1.14 F - 1.14

La sonda NTC de prioridad sanitario y el motor de la válvula de 3 vías no están incluidos en el equipo base del aparato porque se suministran como accesorios.

### CONEXIÓN SONDA CALENTADOR

La caldera está habilitada para la conexión de un calentador exterior. Conecte hidráulicamente el calentador según se indica en la fig. 15. Conecte la sonda NTC de prioridad sanitario a los bornes 5-6 de la bornera M2. El elemento sensible de la sonda NTC se debe introducir en el especial alojamiento presente en el calentador. La regulación de la temperatura del agua sanitaria (35 °C...60 °C) se efectúa actuando sobre las teclas +/- IIII.



**IMPORTANTE:** asegúrese de que el parámetro **F03 = 03** (apartado 21).

### CONEXIÓN ELÉCTRICA MOTOR VÁLVULA DE 3 VÍAS (Modelos 1.24 F - 1.24 - 1.14 F - 1.14)

El motor de la válvula de 3 vías y el cableado correspondiente se suministran por separado como kit. Conecte el motor de la válvula de 3 vías según se describe en las instrucciones que acompañan el accesorio.



## 28. MANTENIMIENTO ANUAL

Para asegurar el funcionamiento óptimo de la caldera es necesario efectuar anualmente los siguientes controles:

- control del aspecto y hermeticidad de las juntas del gas y del circuito de combustión;
- control del estado y de la correcta posición de los electrodos de encendido y detección de llama;
- control del estado del quemador y su fijación correcta;
- control de las eventuales impurezas presentes en la cámara de combustión. Para tal fin utilice un aspirador para la limpieza;
- control del correcto calibrado de la válvula del gas;
- control de la presión de la instalación de calefacción;
- control de la presión del vaso de expansión;
- control del correcto funcionamiento del ventilador;
- control de los conductos de descarga y aspiración para asegurarse de que no estén atascados.

### ADVERTENCIAS

Antes de efectuar cualquier operación, asegúrese de que la caldera no esté alimentada eléctricamente.

Al finalizar las operaciones de mantenimiento, vuelva a situar los mandos y/o los parámetros de funcionamiento en las posiciones originales.

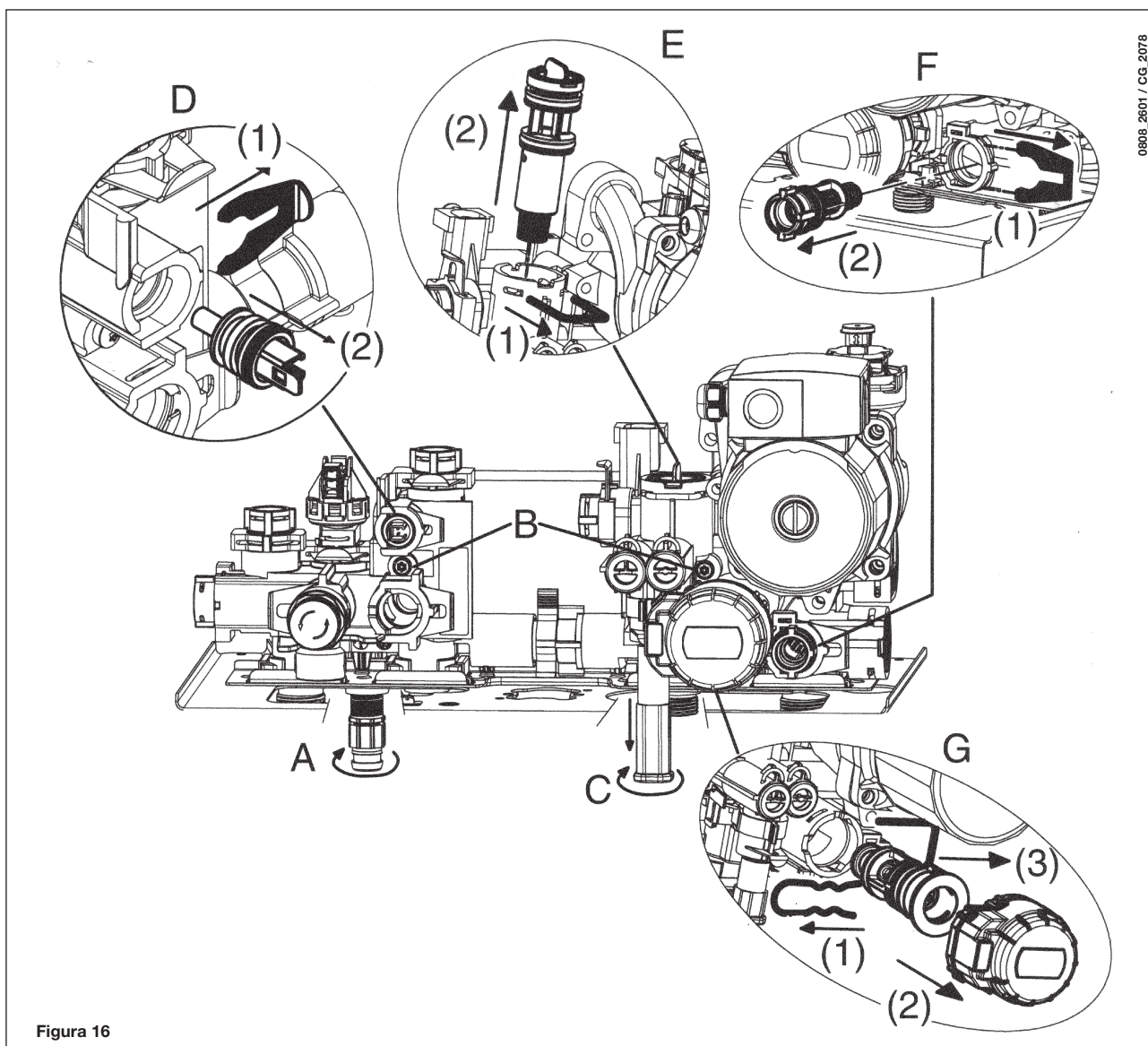


Figura 16

### ADVERTENCIA

Durante el desmontaje de las piezas del grupo hidráulico preste la máxima atención.

No utilice herramientas puntiagudas y no ejerza una fuerza excesiva para quitar las grapas de fijación.

## 29. LIMPIEZA DE LOS FILTROS

Los filtros del agua sanitaria y del circuito de calefacción están alojados en cartuchos extraíbles específicos. El cartucho del circuito de calefacción está situado en el retorno de la calefacción (figura 16F) y el cartucho del circuito sanitario está situado en la entrada del agua fría (figura 16E). Para limpiar los filtros actúe según se indica a continuación:

- corte la alimentación eléctrica de la caldera;
- cierre el grifo del agua de entrada sanitario;
- vacíe el agua contenida en el circuito de calefacción abriendo el grifo A de la figura 16;
- quite la grapa (1-E/F) del filtro según se indica en la figura y saque el cartucho (2-E/F) que contiene el filtro, teniendo cuidado de no ejercer una fuerza excesiva;
- antes de sacar el cartucho del filtro de calefacción es necesario desmontar el motor de la válvula de 3 vías (1-2G - fig. 16);
- elimine las eventuales impurezas y los depósitos del filtro;
- vuelva a instalar el filtro en el cartucho e introduzca el cartucho en su alojamiento fijándolo con la grapa correspondiente;
- para sustituir la sonda NTC sanitaria, véase la figura 16D.

### IMPORTANTE

en caso de sustitución y/o limpieza de las juntas tóricas del grupo hidráulico, utilice exclusivamente Molykote 111 y no aceites o grasas.

## 30. LIMPIEZA DE LA CALIZA DEL CIRCUITO SANITARIO

La limpieza del circuito sanitario puede efectuarse sin quitar el intercambiador agua-agua si la placa está dotada de un grifo específico (bajo pedido) en la salida del agua caliente sanitaria.

Para las operaciones de limpieza:

- Cierre el grifo de entrada del agua sanitaria
- Vacíe el circuito sanitario mediante un grifo utilizador
- Cierre el grifo de salida del agua sanitaria
- Quite la grapa 1E de la figura 16
- Quite el filtro (2E fig. 16).

Si no se cuenta con la dotación específica, es necesario desmontar el intercambiador agua-agua como se indica en el apartado siguiente y limpiarlo por separado. Se recomienda eliminar las incrustaciones calcáreas del alojamiento y de la sonda NTC del circuito sanitario (figura 16D).

Para la limpieza del intercambiador y/o del circuito sanitario, se aconseja utilizar Cillit FFW-AL o Benckiser HF-AL.

## 31. DESMONTAJE DEL INTERCAMBIADOR AGUA-AGUA

El intercambiador agua-agua, de placas de acero inoxidable, se puede desmontar fácilmente con la ayuda de un destornillador, efectuando las siguientes operaciones:

- vacíe la instalación, si es posible sólo la caldera, **mediante el grifo de descarga**;
- vacíe el agua del circuito sanitario;
- quite los dos tornillos (visibles desde la parte frontal) que fijan el intercambiador agua-agua y extraiga el intercambiador (fig. 16B).

## 32. ESQUEMA FUNCIONAL DE LOS CIRCUITOS

24 F

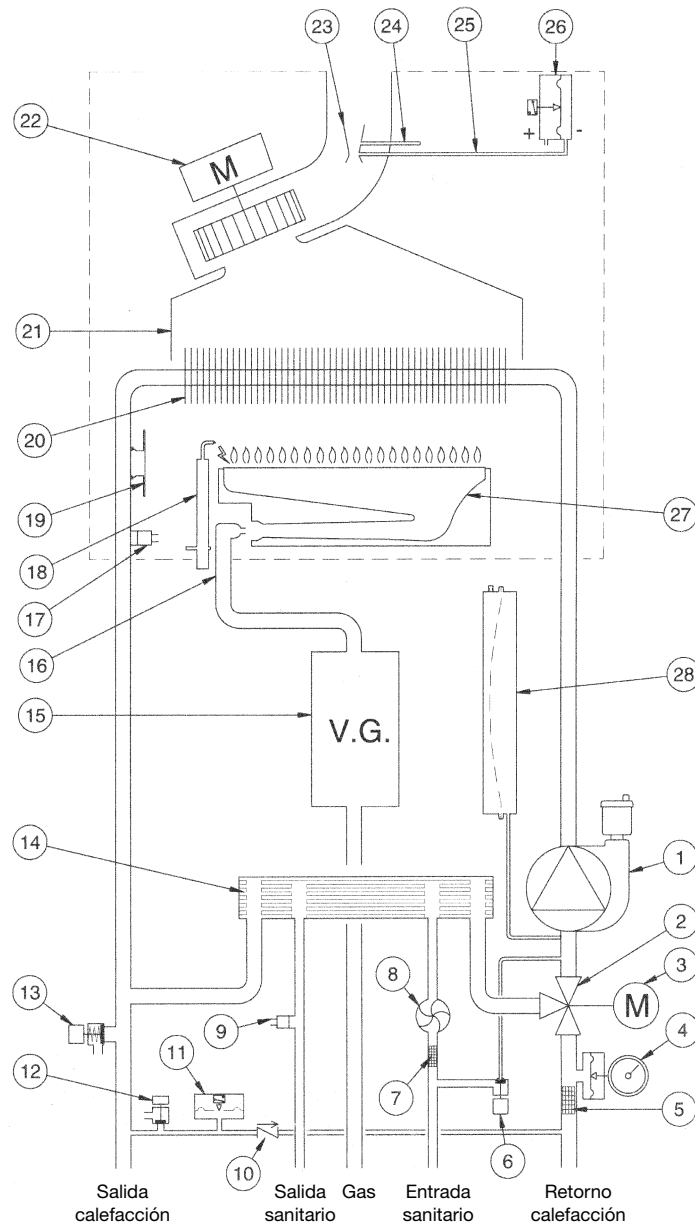


Figura 17

### Leyenda:

- |   |  |
|---|--|
| 1 Bomba con separador de aire                 | 15 Válvula del gas                           |
| 2 Válvula de tres vías                        | 16 Rampa gas con inyectores                  |
| 3 Motor válvula de tres vías                  | 17 Sonda NTC calefacción                     |
| 4 Manómetro                                   | 18 Electrodo de encendido/detección de llama |
| 5 Filtro circuito calefacción extraíble       | 19 Termostato de seguridad                   |
| 6 Grifo carga caldera                         | 20 Intercambiador agua humos                 |
| 7 Filtro agua fría sanitaria extraíble        | 21 Conducto de humos                         |
| 8 Sensor de prioridad sanitario               | 22 Ventilador                                |
| 9 Sonda NTC sanitario                         | 23 Venturi                                   |
| 10 Válvula de retención en by-pass automático | 24 Toma de presión positiva                  |
| 11 Presóstato hidráulico                      | 25 Toma de presión negativa                  |
| 12 Grifo descarga caldera                     | 26 Presóstato del aire                       |
| 13 Válvula de seguridad                       | 27 Quemador                                  |
| 14 Intercambiador agua-agua de placas         | 28 Vaso de expansión                         |

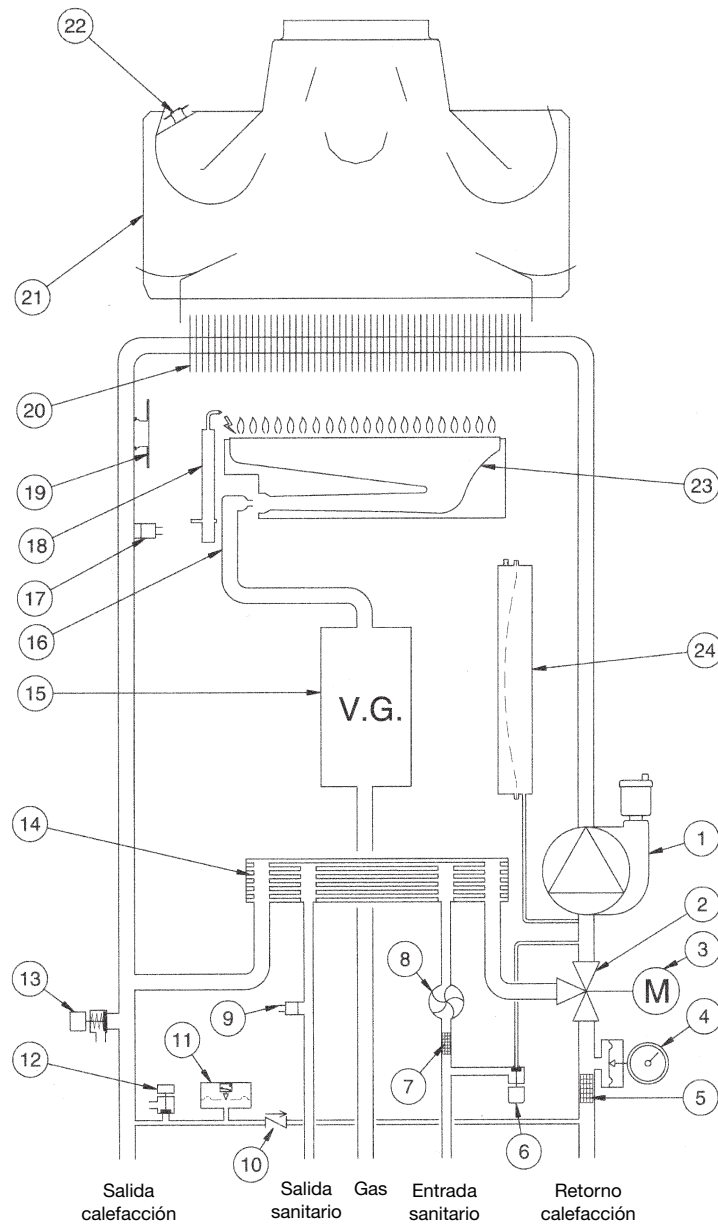


Figura 18

**Leyenda:**

- |  |   |
|--|---|
| <b>1</b> Bomba con separador de aire                 | <b>13</b> Válvula de seguridad                      |
| <b>2</b> Válvula de tres vías                        | <b>14</b> Intercambiador agua-agua de placas        |
| <b>3</b> Motor válvula de tres vías                  | <b>15</b> Válvula del gas                           |
| <b>4</b> Manómetro                                   | <b>16</b> Rampa gas con inyectores                  |
| <b>5</b> Filtro circuito calefacción extraíble       | <b>17</b> Sonda NTC calefacción                     |
| <b>6</b> Grifo carga caldera                         | <b>18</b> Electrodo de encendido/detección de llama |
| <b>7</b> Filtro agua fría sanitaria extraíble        | <b>19</b> Termostato de seguridad                   |
| <b>8</b> Sensor de prioridad sanitario               | <b>20</b> Intercambiador agua humos                 |
| <b>9</b> Sonda NTC sanitario                         | <b>21</b> Conducto de humos                         |
| <b>10</b> Válvula de retención en by-pass automático | <b>22</b> Termostato de humos                       |
| <b>11</b> Presóstato hidráulico                      | <b>23</b> Quemador                                  |
| <b>12</b> Grifo descarga caldera                     | <b>24</b> Vaso de expansión                         |

## 1.24 F - 1.14 F

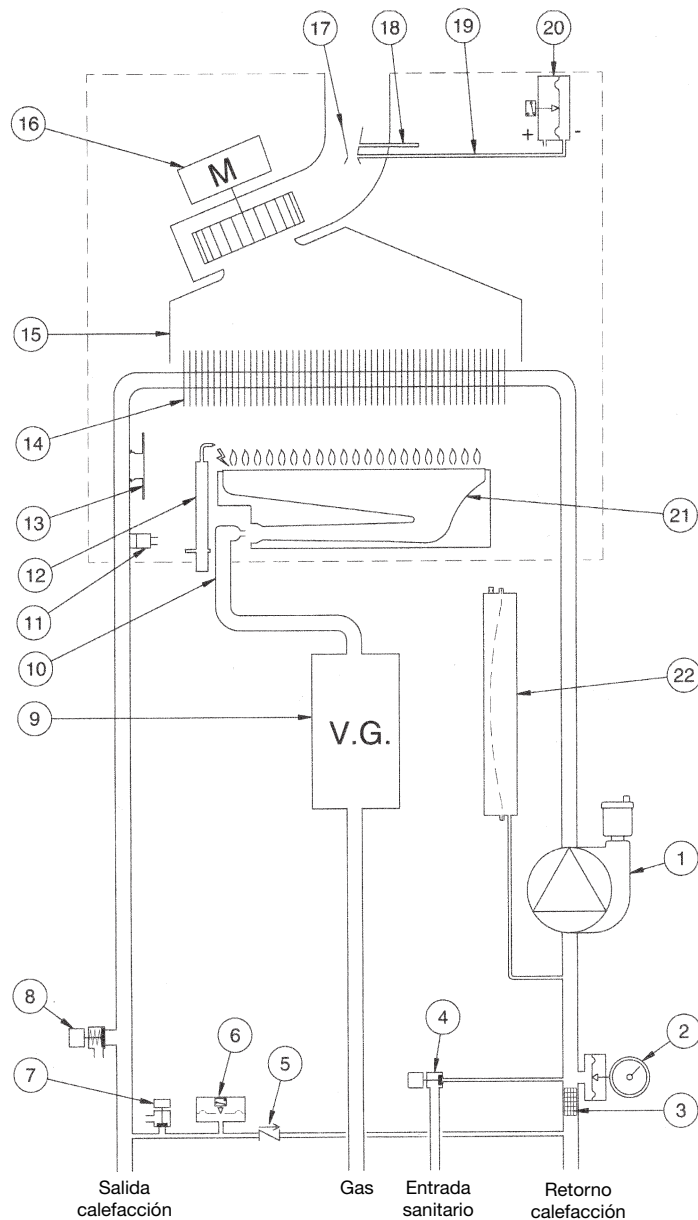


Figura 19

CG\_2084 / 1001\_1804

### Leyenda:

- |  |  |
|--|--|
| 1 Bomba con separador de aire                | 12 Electrodo de encendido/detección de llama |
| 2 Manómetro                                  | 13 Termostato de seguridad                   |
| 3 Filtro circuito calefacción extraíble      | 14 Intercambiador agua humos                 |
| 4 Grifo carga caldera                        | 15 Conducto de humos                         |
| 5 Válvula de retención en by-pass automático | 16 Ventilador                                |
| 6 Presóstato hidráulico                      | 17 Venturi                                   |
| 7 Grifo descarga caldera                     | 18 Toma de presión positiva                  |
| 8 Válvula de seguridad                       | 19 Toma de presión negativa                  |
| 9 Válvula del gas                            | 20 Presóstato aire                           |
| 10 Rampa gas con inyectores                  | 21 Quemador                                  |
| 11 Sonda NTC calefacción                     | 22 Vaso de expansión                         |

## 1.24 - 1.14

CG\_2083 / 1001\_1805

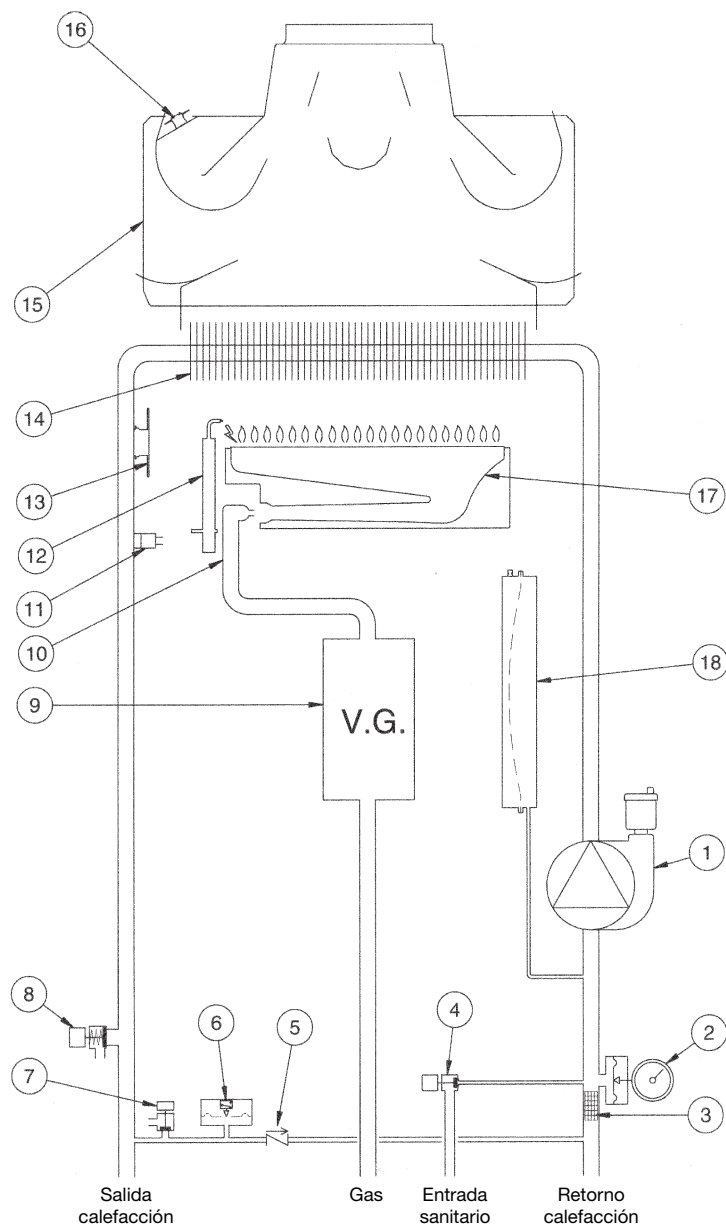


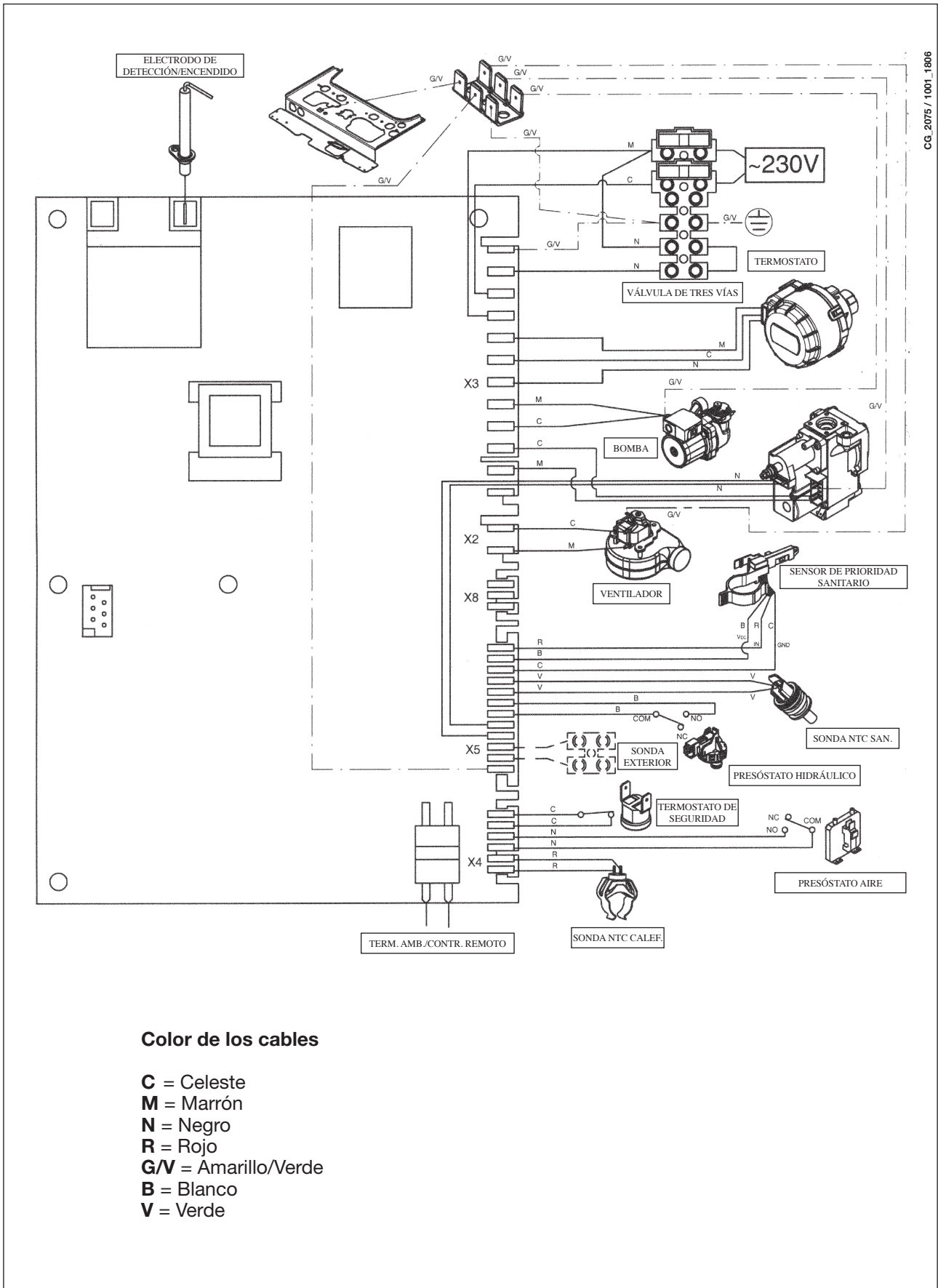
Figura 20

### Legenda:

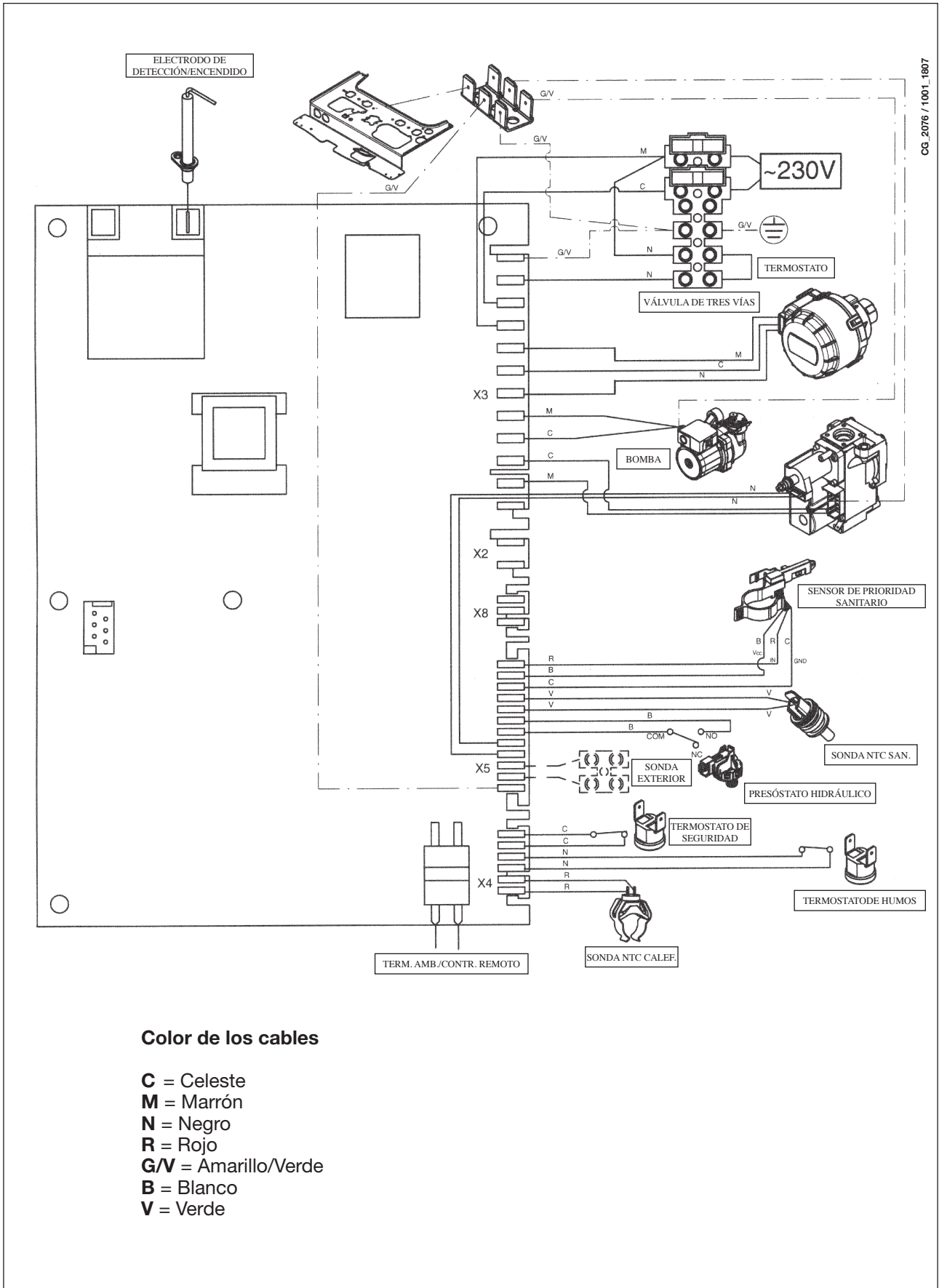
- |  |  |
|--|--|
| 1 Bomba con separador de aire                | 10 Rampa gas con inyectores                  |
| 2 Manómetro                                  | 11 Sonda NTC calefacción                     |
| 3 Filtro circuito calefacción extraíble      | 12 Electrodo de encendido/detección de llama |
| 4 Grifo carga caldera                        | 13 Termostato de seguridad                   |
| 5 Válvula de retención en by-pass automático | 14 Intercambiador agua humos                 |
| 6 Presóstato hidráulico                      | 15 Conducto de humos                         |
| 7 Grifo descarga caldera                     | 16 Termostato de humos                       |
| 8 Válvula de seguridad                       | 17 Quemador                                  |
| 9 Válvula del gas                            | 18 Vaso de expansión                         |

# 33. ESQUEMA DE CONEXIÓN DE LOS CONECTORES

24 F



CG\_2075 / 1001\_1806

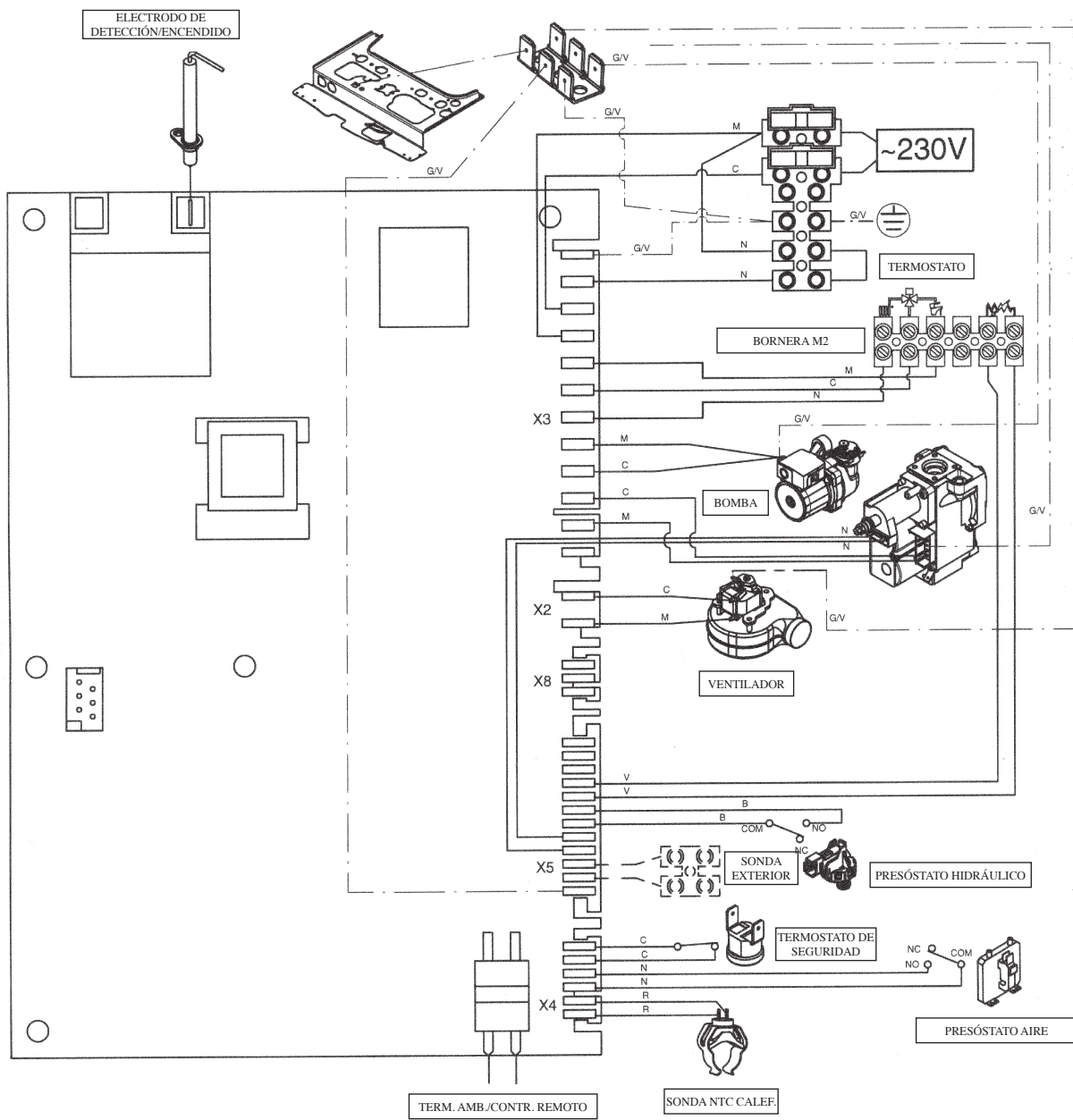


CG\_2076 / 1001\_1807



## 1.24 F - 1.14 F

CG\_2086 / 1001\_1808

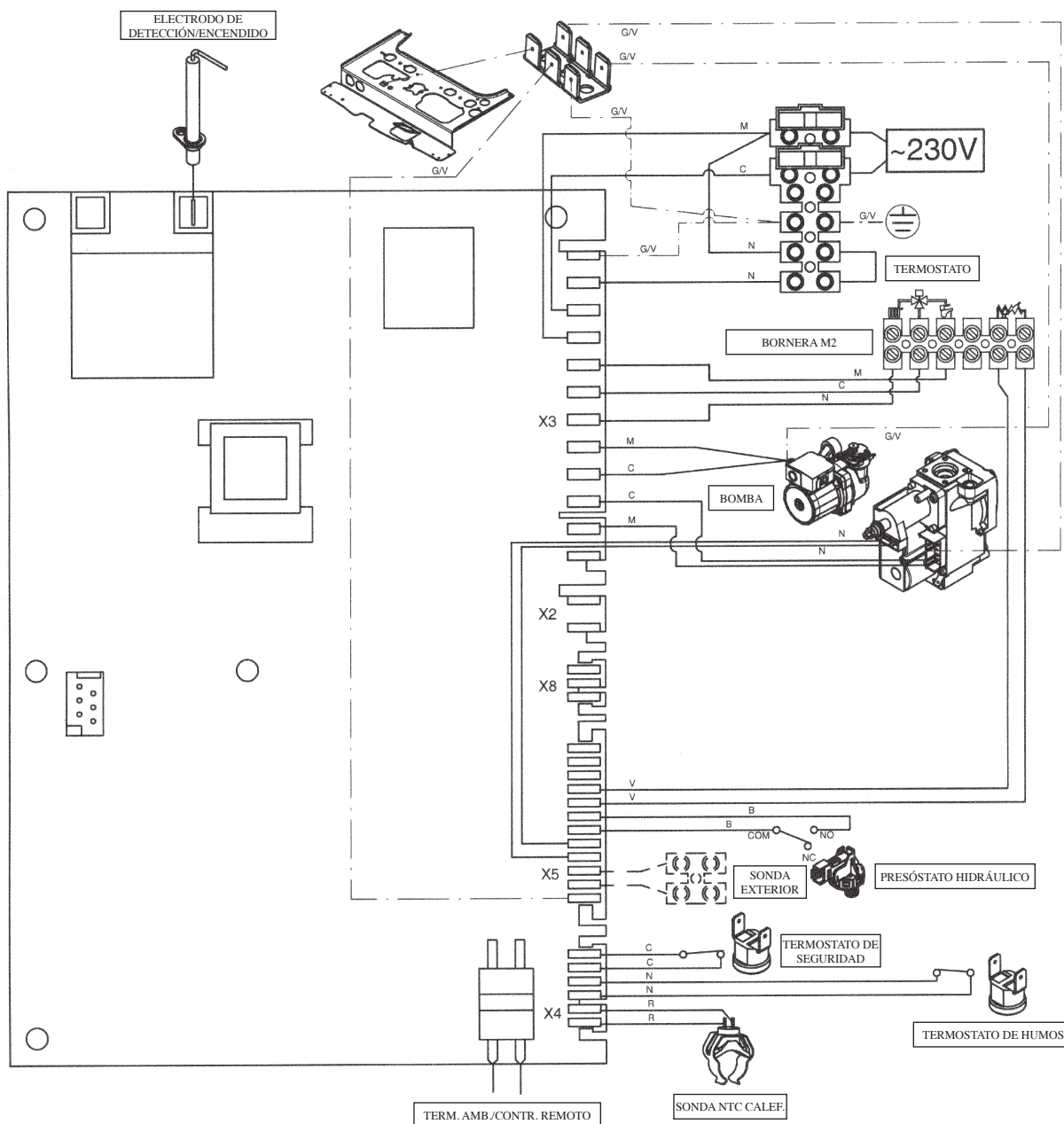


### Color de los cables

- C** = Celeste
- M** = Marrón
- N** = Negro
- R** = Rojo
- G/V** = Amarillo/Verde
- B** = Blanco
- V** = Verde

## 1.24 - 1.14

CG\_2087 / 1001\_1809



### Color de los cables

- C** = Celeste
- M** = Marrón
- N** = Negro
- R** = Rojo
- G/V** = Amarillo/Verde
- B** = Blanco
- V** = Verde

## 34. CARACTERÍSTICAS TÉCNICAS

Modelo FOURTECH		24 F	1.24 F	1.14 F	24	1.24	1.14
Categoría		II <sub>2H3P</sub>	II <sub>2H3P</sub>	II <sub>2H3P</sub>	II <sub>2H3P</sub>	II <sub>2H3P</sub>	II <sub>2H3P</sub>
Capacidad térmica nominal	kW	25,8	25,8	15,1	26,3	26,3	15,4
Capacidad térmica reducida	kW	10,6	10,6	7,1	10,6	10,6	7,1
Potencia térmica nominal	kW	24	24	14	24	24	14
	kcal/h	20.600	20.600	12.040	20.600	20.600	12.040
Potencia térmica reducida	kW	9,3	9,3	6,0	9,3	9,3	6,0
	kcal/h	8.000	8.000	5.160	8.000	8.000	5.160
Rendimiento según la directiva 92/42/CEE	—	★★★	★★★	★★★	★★	★★	★★
Presión máxima agua circuito térmico	bar	3	3	3	3	3	3
Capacidad vaso de expansión	l	6	6	6	6	6	6
Presión del vaso de expansión	bar	0,5	0,5	0,5	0,5	0,5	0,5
Presión máxima agua circuito sanitario	bar	8	—	—	8	—	—
Presión dinámica mínima agua circuito sanitario	bar	0,15	—	—	0,15	—	—
Caudal mínimo agua sanitaria	l/min	2,0	—	—	2,0	—	—
Producción agua sanitaria con $\Delta T=25$ °C	l/min	13,7	—	—	13,7	—	—
Producción agua sanitaria con $\Delta T=35$ °C	l/min	9,8	—	—	9,8	—	—
Caudal específico (*)	l/min	10,7	—	—	10,7	—	—
Range temperatura circuito de calefacción	°C	30/85	30/85	30/85	30/85	30/85	30/85
Range temperatura agua sanitaria	°C	35/60	35/60***	35/60***	35/60	35/60***	35/60***
Tipo	—	C12-C32-C42-C52-C82-B22			B <sub>11BS</sub>	B <sub>11BS</sub>	B <sub>11BS</sub>
Diámetro conducto de salida concéntrico	mm	60	60	60	-	-	-
Diámetro conducto de entrada concéntrico	mm	100	100	100	-	-	-
Diámetro conducto de salida separado	mm	80	80	80	-	-	-
Diámetro conducto de entrada separado	mm	80	80	80	-	-	-
Diámetro conducto de salida	mm	-	-	-	120	120	110
Caudal másico humos máx	kg/s	0,014	0,014	0,012	0,020	0,020	0,014
Caudal másico humos mín.	kg/s	0,014	0,014	0,012	0,018	0,018	0,013
Temperatura humos máx	°C	146	146	115	110	110	99
Temperatura humos mín.	°C	116	116	100	85	85	83
Clase NOx	—	3	3	3	3	3	3
Tipo de gas	—	G20	G20	G20	G20	G20	G20
	—	G31	G31	G31	G31	G31	G31
Presión de alimentación gas metano	mbar	20	20	20	20	20	20
Presión de alimentación gas propano	mbar	37	37	37	37	37	37
Tensión de alimentación eléctrica	V	230	230	230	230	230	230
Frecuencia de alimentación eléctrica	Hz	50	50	50	50	50	50
Potencia eléctrica nominal	W	130	130	120	80	80	80
Peso neto	kg	33	32	31	29	28	26
Medidas	altura	mm	730	730	730	730	730
	anchura	mm	400	400	400	400	400
	profundidad	mm	299	299	299	299	299
Grado de protección contra la humedad y la penetración de agua (**)		IP X5D	IP X5D	IP X5D	IP X5D	IP X5D	IP X5D

(\*) según EN 625

(\*\*) según EN 60529

(\*\*\*) con calentador exterior

**BAXI S.p.A.** en su constante acción para mejorar los productos, se reserva la posibilidad de modificar los datos indicados en esta documentación en cualquier momento y sin aviso previo. Esta documentación es un soporte informativo y no se puede considerar como un contrato con terceros.

Уважаемый покупатель!

Мы убеждены, что приобретенное Вами изделие будет соответствовать всем Вашим требованиям. Приобретение одного из изделий **BAXI** отвечает вашим ожиданиям: хорошая работа, простота и легкость пользования. Сохраните это руководство, и пользуйтесь им в случае возникновения какой-либо проблемы. В данном руководстве Вы найдете полезные сведения, которые помогут Вам правильно и эффективно использовать Ваше изделие. Элементы упаковки (пластиковые пакеты, полистирол и т.д.) необходимо беречь от детей, т.к. они представляют собой потенциальный источник опасности.

Хотя это руководство мы готовили с большой тщательностью, в нем могут быть некоторые неточности. Если Вы их заметите, просим вас сообщить о них, чтобы в будущем мы могли бы исправить данные неточности.


На котлах **BAXI** нанесена маркировка CE. Котлы соответствуют требованиям, изложенным в следующих нормативах:

- Газовый норматив 2009/142/ЕС
- Норматив по производительности 92/42/ЕЕС
- Норматив по электромагнитной совместимости 2004/108/ЕС
- Норматив по низким напряжениям 2006/95/ЕС



## СОДЕРЖАНИЕ

### РУКОВОДСТВО ДЛЯ ПОЛЬЗОВАТЕЛЯ

1. Подготовка к установке.....	101
2. Подготовка к первому пуску.....	101
3. Пуск котла.....	102
4. Регулирование комнатной температуры и температуры горячей санитарной воды.....	103
5. Описание кнопки  (Лето – Зима – Только отопление – Выключено).....	103
6. Заполнение системы.....	104
7. Выключение котла.....	104
8. Перевод котла на другой тип газа.....	104
9. Выключение на длительный период. Защита от замерзания (контур отопления).....	105
10. Система безопасности: индикаторы и срабатывание.....	105
11. Указания по уходу.....	105

### РУКОВОДСТВО ДЛЯ ТЕХНИЧЕСКОГО ПЕРСОНАЛА

12. Общие сведения.....	106
13. Проверки перед установкой котла.....	106
14. Установка котла.....	107
15. Габариты котла.....	108
16. Установка дымохода и воздуховода.....	109
17. Подключение к электропитанию.....	113
18. Подсоединение комнатного термостата.....	113
19. Перевод котла на другой тип газа и настройки давления.....	114
20. Вывод параметров электронной платы на дисплей котла.....	116
21. Установка параметров.....	117
22. Устройства регулирования и предохранительные устройства.....	118
23. Расположение электрода зажигания и электрода-датчика пламени.....	119
24. Контроль отходящих газов.....	119
25. Характеристики расход/напор.....	119
26. Присоединение датчика уличной температуры.....	120
27. Присоединение внешнего бойлера.....	120
28. Ежегодное техническое обслуживание.....	121
29. Чистка фильтра холодной воды.....	122
30. Чистка известкового налета в контуре ГВС.....	122
31. Демонтаж вторичного теплообменника.....	122
32. Функциональные схемы.....	123-126
33. Схемы электрических соединений.....	127-130
34. Выписка из норм и правил ЕС для газовых котлов.....	131
35. Технические данные.....	133



Компания Бакси (**BAXI S.p.A.**) является одним из европейских лидеров производства отопительных котлов и высокотехнологичных систем отопления. Компания имеет сертификаты международной системы качества и организации производства CSQ в области защиты окружающей среды (ISO 14001); контроля качества продукции (ISO 9001) и безопасности (OHSAS 18001). Это подтверждает стратегическую направленность компании Бакси на заботу о здоровье и безопасности собственных работников, доверия пользователей к произведенному товару и охране окружающей среды. Компания постоянно занята улучшением всех вышеперечисленных аспектов для удовлетворения пожеланий своих клиентов



# 1. ПОДГОТОВКА К УСТАНОВКЕ

Котел предназначен для нагрева воды не выше температуры кипения при атмосферном давлении. Он подключается к системе отопления и к системе приготовления горячей воды в соответствии с его характеристиками и мощностью. Котел должен устанавливаться квалифицированным специалистом.

До установки котла необходимо:

- а) Проверить, что котел настроен на работу с данным типом газа. Данная информация приведена на упаковке и на заводской табличке (шилдике) котла.
- б) Убедиться, что в дымоходе имеется достаточная тяга, отсутствуют сужения, и нет поступления посторонних продуктов сгорания, за исключением тех случаев, когда дымоход специально спроектирован для обслуживания нескольких устройств.
- в) При присоединении дымоотводящего патрубка к уже имеющемуся дымоходу проверить, что дымоход полностью очищен, т.к. при работе котла частицы сажи могут оторваться от стенок дымохода и закрыть выход продуктов сгорания, создав тем самым опасную ситуацию.
- г) Кроме того, чтобы сохранить действие гарантии на аппарат и для поддержания его правильного функционирования, необходимо применять следующие меры предосторожности:

## 1. Контур ГВС:

1.1. если жесткость воды выше значения 20° F (где 1° F = 10 мг CaCO<sub>3</sub> на 1 литр воды) следует установить полифосфатный дозатор или подобную систему для умягчения воды, которая соответствует действующим нормативам.

1.2. тщательно промыть оборудование после его установки и перед началом эксплуатации.

1.3. материалы, использованные в контуре горячего водоснабжения, соответствуют Директиве 98/83 Европейского Союза.

## 2. Контур отопления

### 2.1. новое оборудование

Перед установкой котла отопительное оборудование должно быть предварительно очищено, чтобы убрать возможные отложения или загрязнения (кусочки обшивки, спайки, и т.п.), используя для этого вещества, имеющиеся в свободной продаже. Вещества, используемые для очистки оборудования, не должны содержать концентрированную кислоту или щелочь, которые могут разъесть металл и повреждать части оборудования из пластика и резины (например, SENTINEL X300 или X400 и FERNOX Rigenatore для отопительного оборудования). При использовании очищающих веществ необходимо строго следовать указаниям инструкций по их применению.

### 2.2. эксплуатируемое оборудование:

Перед установкой котла отопительное оборудование должно быть предварительно очищено от грязи и отложений, используя вещества, имеющиеся в свободной продаже (см. пункт 2.1)

Для защиты оборудования от накипи необходимо использовать вещества-ингибиторы, такие как SENTINEL X100 и FERNOX Protettivo для отопительного оборудования. При использовании данных веществ необходимо строго следовать указаниям инструкций по их применению.

Напоминаем Вам, что наличие отложений в тепловом оборудовании приводит к проблемам в работе котла (перегрев, шумность горелки и т.п.)

---

При не соблюдении данных рекомендаций аппарат снимается с гарантийного обслуживания

---

# 2. ПОДГОТОВКА К ПЕРВОМУ ПУСКУ

Первый пуск котла должен производиться квалифицированным специалистом. Необходимо убедиться в следующем:

- а) Параметры котла по электропитанию, воде и газу соответствуют имеющимся системам электро-, водо-, и газоснабжения.
- б) Установка произведена в соответствии с действующими нормативами.
- в) Аппарат правильно подключен к электропитанию и заземлению.

При несоблюдении вышеперечисленных требований гарантия от завода-изготовителя теряет свою силу. Перед первым пуском снимите с котла целлофановую защитную пленку. Чтобы не повредить окрашенные поверхности, во время мытья и чистки поверхностей не используйте жесткие инструменты или абразивные моющие средства.

---

*Устройство не должно использоваться детьми, людьми с физическими и ментальными проблемами, либо без достаточного опыта и знаний, за исключением, когда они пользуются услугами лица, ответственного за их безопасность, делают это под наблюдением или по инструкции, предназначенной для устройства..*

---

### 3. ПУСК КОТЛА

Гарантийные обязательства, выполняются организацией, осуществившей первый пуск котла. Данная организация должна иметь установленные законом лицензии. Начало гарантийного срока наступает с момента первого пуска. Для осуществления первого пуска и последующего обслуживания котла рекомендуем Вам обращаться в авторизованные сервисные центры ВАХИ (“БАКСИ”). Адреса и телефоны сервисных центров спрашивайте в торгующей организации.

Для правильного зажигания горелки нужно:

- подключить котел к электросети;
- открыть газовый кран;
- нажать кнопку (⏻) чтобы установить режим работы котла Лето (☀️), Зима (☀️❄️) или только отопление (❄️);
- установить необходимые значения температуры в системах отопления (❄️) и ГВС (🚿), действуя кнопками +/-.

Когда котел включен, на дисплее горит символ 🔥.

В режиме Лето (☀️), котел работает только на производство горячей бытовой воды.

#### Внимание

При первом включении внутри трубы подачи газа могут образоваться воздушные пробки. В таких случаях горелка не будет включаться и произойдет блокировка котла. При возникновении данной проблемы повторите процедуру включения котла до поступления газа в горелку, нажимая не менее 2 сек кнопку Сброс (R).



## 4. РЕГУЛИРОВАНИЕ КОМНАТНОЙ ТЕМПЕРАТУРЫ И ТЕМПЕРАТУРЫ ГОРЯЧЕЙ САНИТАРНОЙ ВОДЫ

Оборудование должно быть оснащено комнатным термостатом для контроля температуры в помещении.

Регулирование температуры в помещении (🌡️) и температуры горячей бытовой воды (🔥) осуществляется с помощью кнопок +/- (см. рис 1).

Наличие пламени на горелке показано на дисплее панели управления символом (🔥), как описано в главе 3.1.

### СИСТЕМА ОТОПЛЕНИЯ

Во время работы котла на систему отопления на дисплее (рис.1) появляется мигающий символ (🌡️) и температура (°C) на подаче в систему отопления.

### СИСТЕМА ГВС

Во время работы котла на систему ГВС на дисплее (рис.1) появляется мигающий символ (🔥) и температура (°C) горячей бытовой воды).

## 5. ОПИСАНИЕ КНОПКИ 🏠 (Лето – Зима – Только Отопление – Выключено)

Нажимая данную кнопку, можно установить следующие режимы работы котла:

- ЛЕТО
- ЗИМА
- ТОЛЬКО ОТОПЛЕНИЕ
- ВЫКЛЮЧЕНО

При работе котла в режиме ЛЕТО на дисплее появляется символ (🔥). Котел работает только на приготовление горячей воды (функция «защита от замерзания» остается активна).

При работе котла в режиме ЗИМА на дисплее появляются символы (🌡️) (🔥). Котел работает как на отопление, так и на приготовление горячей воды (функция «защита от замерзания» активна).

При работе котла в режиме ТОЛЬКО ОТОПЛЕНИЕ на дисплее появляется символ (🌡️). Котел работает только на систему отопления (функция «защита от замерзания» активна).

В режиме ВЫКЛЮЧЕНО на дисплее отсутствуют оба символа (🌡️) (🔥). Котел не работает, остается активна только функция «защита от замерзания».

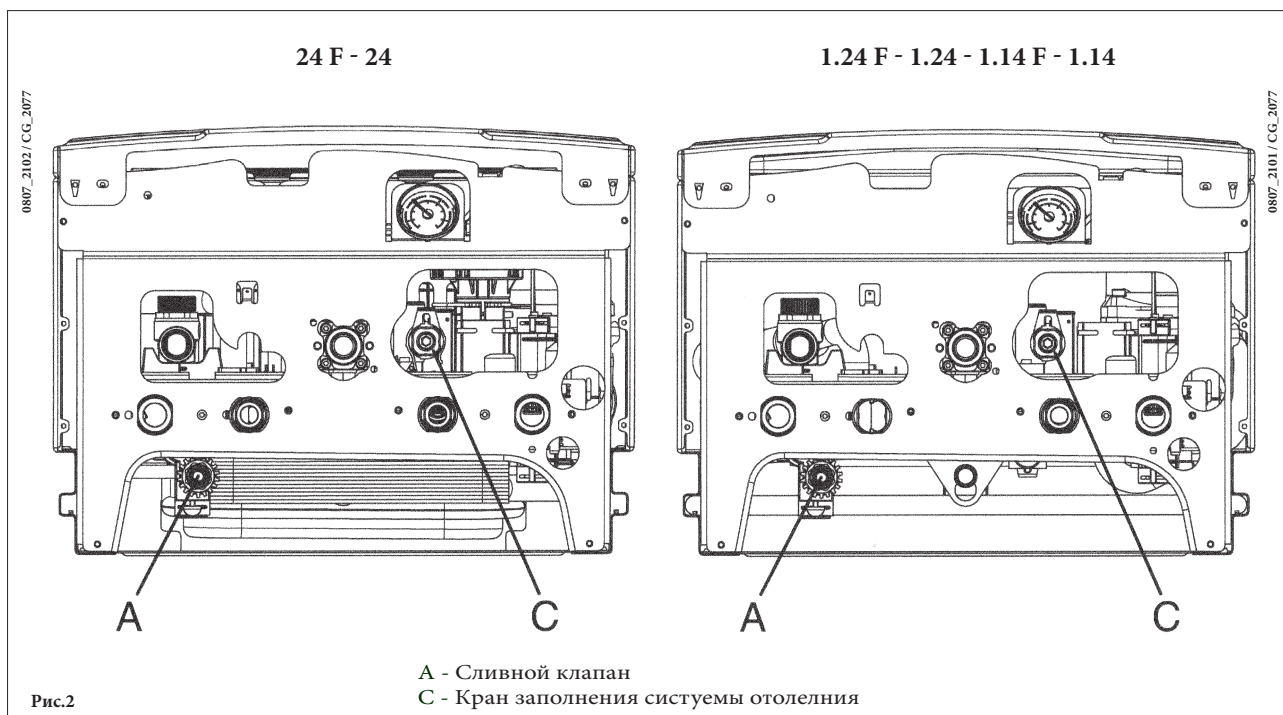
## 6. ЗАПОЛНЕНИЕ СИСТЕМЫ

### ВНИМАНИЕ

Отключите электропитание котла с помощью двуполярного переключателя.

**ВАЖНО:** Регулярно проверяйте по манометру, чтобы давление находилось в пределах от 0,7 до 1,5 бар при холодной системе отопления. При превышении давления откройте сливной клапан. Если давление ниже нормы откройте кран заполнения (рис.2).

Советуем открывать кран очень медленно для облегчения стравливания воздуха.



Котел оборудован дифференциальным гидравлическим прессостатом, который отключает котел в случае блокировки насоса или при недостатке воды.

**Примечание:** Если давление падает часто, пусть ваш котел проверит квалифицированный специалист.

## 7. ВЫКЛЮЧЕНИЕ КОТЛА

Для выключения котла необходимо отключить электропитание прибора. Когда переключатель режимов находится в положении «ВЫКЛЮЧЕНО» (см. параграф 5) котел не работает (на дисплее появляется надпись OFF), но электрический контур котла остается под напряжением и остается активной функция «защита от замерзания» (параграф 9).

## 8. ПЕРЕВОД КОТЛА НА ДРУГОЙ ТИП ГАЗА

Котел может работать как на природном, так и на сжиженном газе. Перевод котла на другой тип газа выполняет только квалифицированный специалист.



## 9. ВЫКЛЮЧЕНИЕ НА ДЛИТЕЛЬНЫЙ ПЕРИОД. ЗАЩИТА ОТ ЗАМЕРЗАНИЯ

Рекомендуется избегать частых сливов воды из системы отопления, т.к. частая замена воды приводит к ненужным и вредным отложениям накипи внутри котла и теплообменников. Если котел не используется в зимний период и существует опасность замерзания, Вы можете использовать в системе отопления незамерзающие жидкости – антифризы. В инструкциях производителя антифриза должно быть указано, что данный антифриз предназначен именно для систем отопления. При использовании антифриза необходимо строго соблюдать рекомендации производителя. Для двухконтурных котлов рекомендуется использовать антифризы на базе пропиленгликоля. Рекомендуемая концентрация антифриза должна соответствовать температуре замерзания от -15 °С до -20 °С. В котле работает функция «защита от замерзания», которая при температуре воды на подаче системы отопления менее 5 °С включает горелку; горелка работает до достижения температуры 30 °С на подаче. Данная функция работает, если:

- котел подключен к электропитанию;
- в сети есть газ;
- давление в системе отопления соответствует установленным параметрам;
- котел не заблокирован.

## 10. СИСТЕМА БЕЗОПАСНОСТИ: ИНДИКАТОРЫ И СРАБАТЫВАНИЕ

В случае неисправности на дисплее появится ее код (например, E 01):



Для перезапуска котла установите переключатель режимов (Рис.2) на 2 сек в положение «R». При повторных срабатываниях данного устройства обратитесь в обслуживающую организацию.

**ВНИМАНИЕ:** Возможно осуществить только 5 попыток перезапуска котла, затем котел блокируется. Для осуществления новой попытки перезапуска котла необходимо выключить котел на несколько секунд.

КОД НЕИСПРАВНОСТИ	Описание неисправности	МЕРЫ ПО УСТРАНЕНИЮ
E01	Отсутствие зажигания	Нажимать не менее 2 сек кнопку “R”. В случае повторного срабатывания данного устройства, обратитесь в обслуживающую организацию.
E02	Сработал предохранительный термостат перегрева	Нажимать не менее 2 сек кнопку “R”. В случае повторного срабатывания данного устройства, обратитесь в обслуживающую организацию.
E03	Сработал предохранительный термостат (датчик тяги)/ пресостат – датчик тяги	Обратиться в обслуживающую организацию
E04	Ошибка по частому срыву пламени	Нажимать не менее 2 сек кнопку “R”. В случае повторного срабатывания данного устройства, обратитесь в обслуживающую организацию.
E05	Неисправен датчик температуры контура отопления	Обратиться в обслуживающую организацию.
E06	Неисправен датчик температуры системы ГВС	Обратиться в обслуживающую организацию.
E10	Нет сигнала от гидравлического пресостата	Проверьте, чтобы давление в системе соответствовало необходимым значениям (см. главу 6). Если неисправность остается, обратитесь в обслуживающую организацию.
E25/E26	Отсутствие циркуляции воды (блокировка насоса)	Обратиться в обслуживающую организацию.
E35	Ошибка пламени (паразитное пламя)	Нажимать не менее 2 сек кнопку “R”. В случае повторного срабатывания данного устройства, обратитесь в обслуживающую организацию.
E96	Понижение напряжения в сети электропитания	Автоматический ПЕРЕЗАПУСК. В случае повторного срабатывания данного устройства, обратитесь в обслуживающую организацию.

**ВАЖНО:** В случае неисправности базовая подсветка дисплея синхронно мигает с высвечиваемым кодом неисправности.

## 11. УКАЗАНИЯ ПО УХОДУ

Для поддержания эффективной и безопасной работы Вашего котла в конце каждого сезона его должен проверить квалифицированный специалист. Качественное обслуживание обеспечивает долгий срок службы и экономичную работу системы. Внешнее покрытие котла нельзя чистить абразивными, едкими или легковоспламеняющимися моющими средствами (такими как бензин, спирт и т.п.). Перед чисткой всегда отключайте агрегат от сети (см. параграф 6 “Выключение котла”).

## 12. ОБЩИЕ СВЕДЕНИЯ

Нижеследующие указания и замечания составлены для того, чтобы помочь квалифицированному специалисту проводить без ошибок установку и техническое обслуживание. Указания относительно розжига котла и его работы приведены в разделе “Руководство для пользователя”.

Установка, техническое обслуживание и проверка работы домашних газовых устройств должны производиться только квалифицированным персоналом и в соответствии с действующими нормами.

Обратите внимание:

- этот котел можно подключать к любому типу радиаторов и теплообменников, используя однотрубную, двухтрубную или лучевую систему. Вы можете располагать секции в системе отопления обычным образом, учитывая при этом данные из раздела “Характеристики расход/напор”.
- части упаковки (пластиковые мешки, пенопласт и пр.) держите вне досягаемости детей, поскольку они являются источником потенциальной опасности
- первый пуск котла должен проводить квалифицированный специалист.

Гарантийные обязательства, выполняются организацией, осуществившей первый пуск котла. Данная организация должна иметь установленные законом лицензии. Начало гарантийного срока наступает с момента первого пуска. Для осуществления первого пуска и последующего обслуживания котла рекомендуем Вам обращаться в авторизованные сервисные центры BAXI (“БАКСИ”). Адреса и телефоны сервисных центров спрашивайте в торгующей организации.

### ДОПОЛНИТЕЛЬНЫЙ НАСОС

в случае использования в системе отопления дополнительного насоса, установить его на возврате в котел. Такое расположение насоса способствует правильной работе гидравлического пресостата.

### ВАЖНО

в случае подключения двухконтурного котла к установке с солнечными панелями максимальная температура бытовой воды на входе в котел не должна превышать 60 °С.

## 13. ПРОВЕРКИ ПЕРЕД УСТАНОВКОЙ КОТЛА

Котел предназначен для нагрева воды не выше температуры кипения при атмосферном давлении. Он подключается к системе отопления и к системе приготовления горячей воды в соответствии с его характеристиками и мощностью.

До установки котла необходимо:

- а) Проверить, что котел настроен на работу с данным типом газа. Данная информация приведена на упаковке и на заводской табличке (шильдике) котла.
- б) Убедиться, что в дымоходе имеется достаточная тяга, отсутствуют сужения, и нет поступления посторонних продуктов сгорания, за исключением тех случаев, когда дымоход специально спроектирован для обслуживания нескольких устройств.
- в) При присоединении дымоотводящего патрубка к уже имеющемуся дымоходу проверить, что дымоход полностью очищен, т.к. при работе котла частицы сажи могут оторваться от стенок дымохода и закрыть выход продуктов сгорания, создав тем самым опасную ситуацию.

Кроме того, чтобы сохранить действие гарантии на аппарат и для поддержания его правильного функционирования, необходимо применять следующие меры предосторожности:

#### 1. Система ГВС:

- 1.1. если жесткость воды выше значения 20° F (где 1° F = 10 мг CaCO<sub>3</sub> на 1 литр воды) следует установить полифосфатный дозатор или подобную систему для умягчения воды, которая соответствует действующим нормативам.
- 1.2. система ГВС должна быть тщательно промыта после установки аппарата и перед его использованием.
- 1.3. материалы, использованные в контуре горячего водоснабжения, соответствуют Директиве 98/83 Европейского Союза.

#### 2. Система отопления

##### 2.1. новое оборудование:

Перед установкой котла отопительное оборудование должно быть предварительно очищено, чтобы убрать возможные отложения или загрязнения (кусочки обшивки, спайки, и т.п.), используя для этого вещества, имеющиеся в свободной продаже. Вещества, используемые для очистки оборудования, не должны содержать концентрированную кислоту или щелочь, которые могут разъесть металл и повредить части оборудования из пластика и резины (например, SENTINEL X300 или X400 и FERNOX Rigeratore для отопительного оборудования). При использовании очищающих веществ необходимо строго следовать указаниям инструкций по их применению.

## 2.2. эксплуатируемое оборудование:

Перед установкой котла отопительное оборудование должно быть предварительно очищено от грязи и отложений, используя вещества, имеющиеся в свободной продаже (см. пункт 2.1)

Для защиты оборудования от накипи необходимо использовать вещества-ингибиторы, такие как SENTINEL X100 и FERNOX Protettivo для отопительного оборудования. При использовании данных веществ необходимо строго следовать указаниям инструкций по их применению.

Напоминаем Вам, что наличие отложений в тепловом оборудовании приводит к проблемам в работе котла (перегрев, шумность горелки и т.п.).

При не соблюдении данных рекомендаций аппарат снимается с гарантийного обслуживания.

# 14. УСТАНОВКА КОТЛА

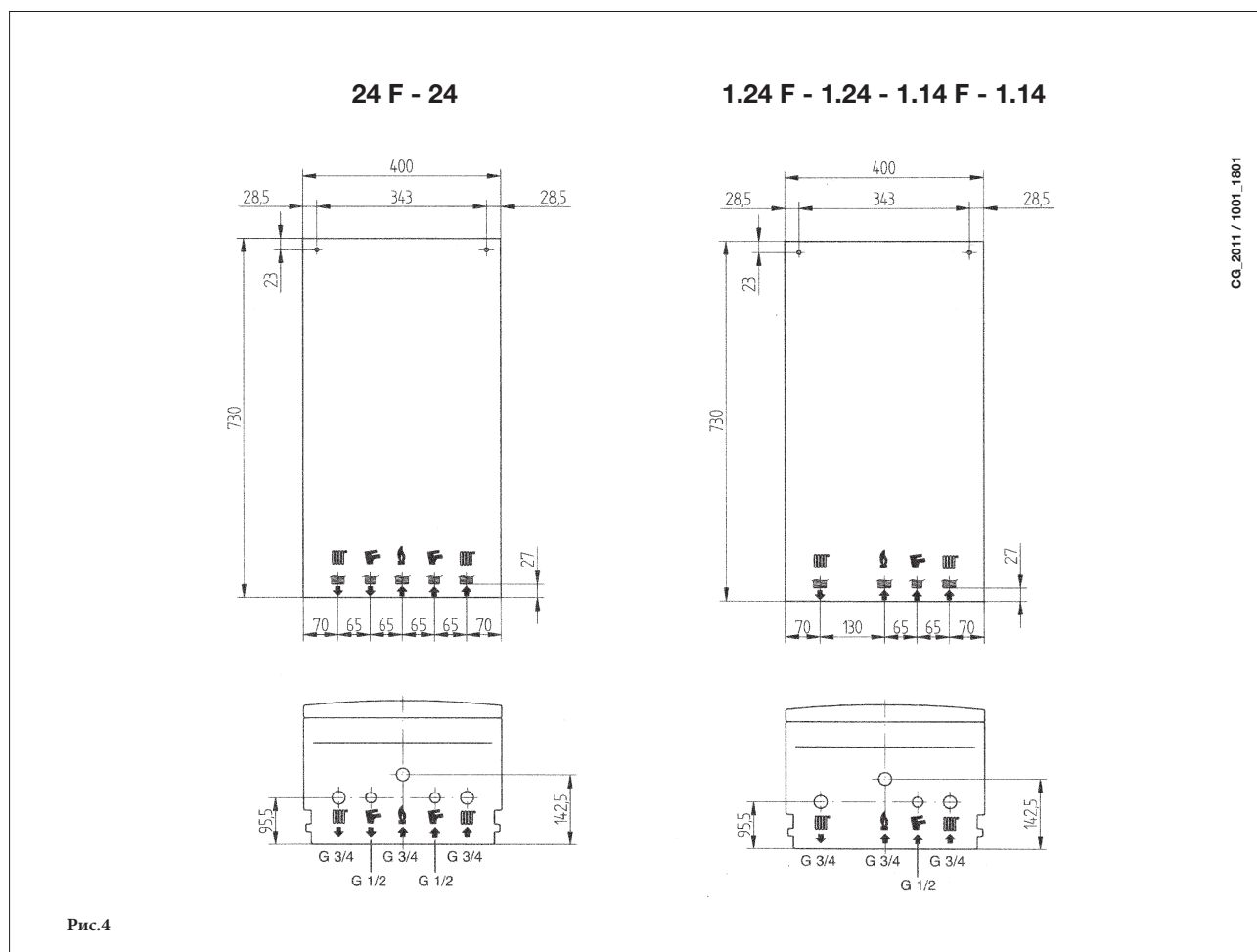
Выберите местоположение котла, затем прикрепите шаблон к стене.

Подведите трубы к входным отверстиям воды и газа, размеченным в нижней части шаблона. Мы советуем установить на вход в центральную систему отопления и возврат из нее два запорных крана G3/4" (заказываются отдельно); эти краны позволят производить сложные операции техобслуживания без слива воды из всей системы.

**Настоятельно рекомендуется установить сетчатый фильтр и отстойную емкость ("грязевик") на трубе возврата из системы, чтобы туда собирались отложения, которые могли остаться в системе после очистки.**






Присоедините дымоход и воздуховод согласно инструкции, данной в последующих разделах.

При установке котла с открытой камерой сгорания моделей 24 – 1.24 – 1.14 соедините его с дымоходом при помощи металлической трубы, устойчивой с течением времени к механической нагрузке, нагреву и воздействию продуктов сгорания и конденсата.

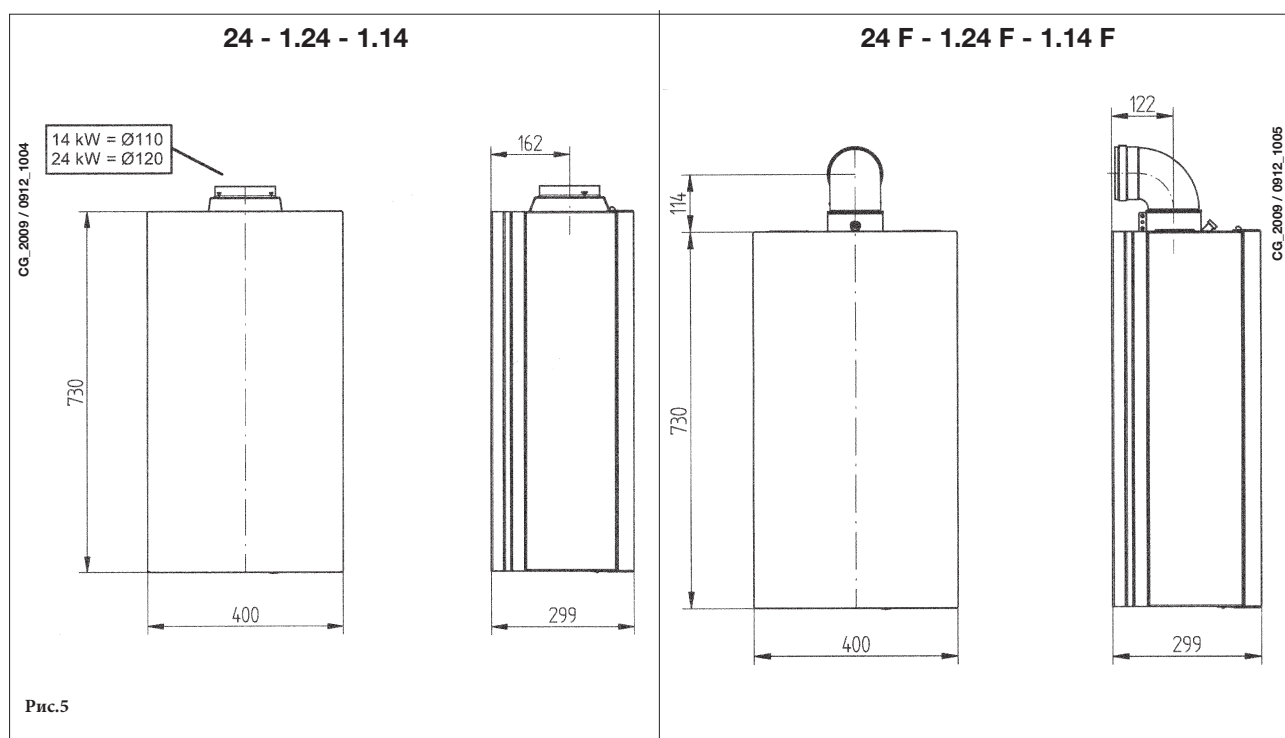


## ВНИМАНИЕ

с осторожностью затягивать гидравлические присоединения, подсоединяемые к патрубкам котла (максимальный момент затяжки 30 Н·м).

	G <sup>3/4</sup> подача воды в систему отопления
	G <sup>3/4</sup> возврат воды из системы отопления
	G <sup>1/2</sup> выход горячей бытовой воды
	G <sup>1/2</sup> вход холодной воды от системы водоснабжения
	G <sup>3/4</sup> подача газа

## 15. ГАБАРИТНЫЕ РАЗМЕРЫ КОТЛА



## 16. УСТАНОВКА ДЫМОХОДА И ВОЗДУХОВОДА

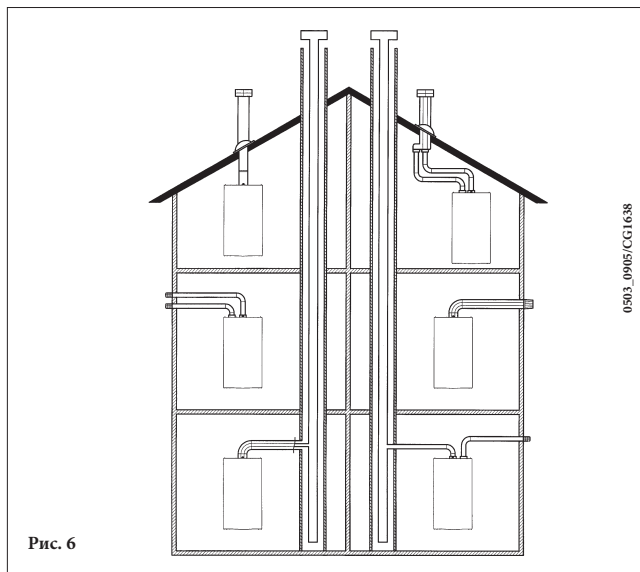
модели 24 F – 1.24 F – 1.14 F

Ниже описываются поставляемые в качестве аксессуаров трубы и крепления для котлов с закрытой камерой сгорания и принудительной вытяжкой.

Котел специально спроектирован для присоединения к дымоходу и воздуховоду коаксиальной трубой. Возможно также использование отдельных труб при помощи разделительного комплекта. При использовании отдельных труб возможно также объединение их на конечном участке специальным коаксиальным наконечником (терминалом).

**Используйте крепления, поставляемые только производителем оборудования!**

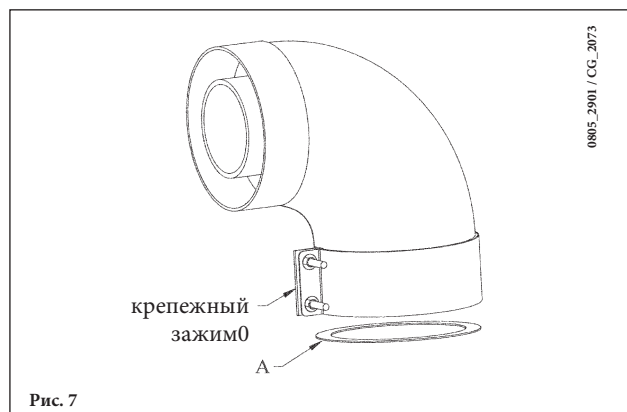
**Предупреждение:** Для гарантии наибольшей безопасности при работе котла необходимо, чтобы дымоотводящие трубы были надежно прикреплены к стене.



### ... КОАКСИАЛЬНЫЙ ДЫМОХОД (КОНЦЕНТРИЧЕСКИЙ)

Этот тип трубопровода позволяет отводить сгоревшие газы наружу и забирать воздух для горения снаружи здания, а также присоединяться к общему дымоходу (LAS - система).

90° коаксиальный изгиб позволяет присоединять котел к дымоходу в любом направлении, поскольку он может поворачиваться на 360°. Кроме того, он может использоваться в качестве дополнительного в сочетании с коаксиальной трубой или с 45° изгибом.



Если выход дымохода расположен снаружи, воздуховод должен выступать из стены не менее чем на 18 мм с тем, чтобы на него герметично установить алюминиевую погодную насадку во избежание попадания воды.

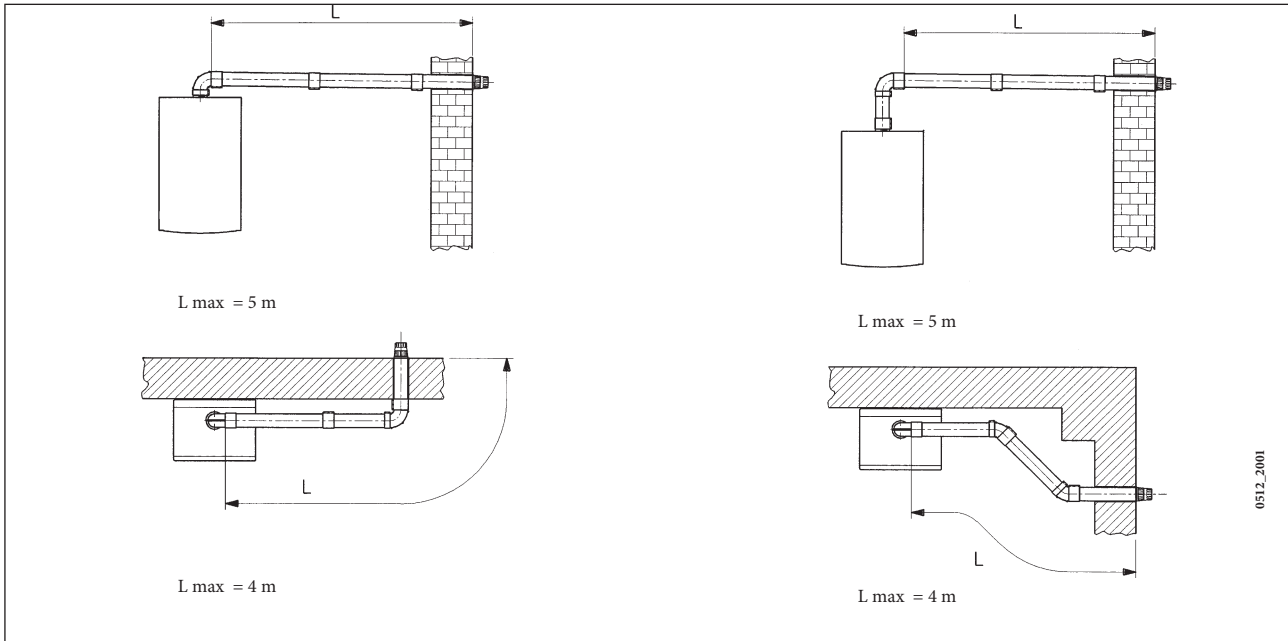
Обеспечьте наклон трубы в сторону улицы - 1см на каждый метр ее длины.

- 90° изгиб сокращает возможную полную длину трубы на 1м.
- 45° изгиб сокращает возможную полную длину трубы на 0,5м.

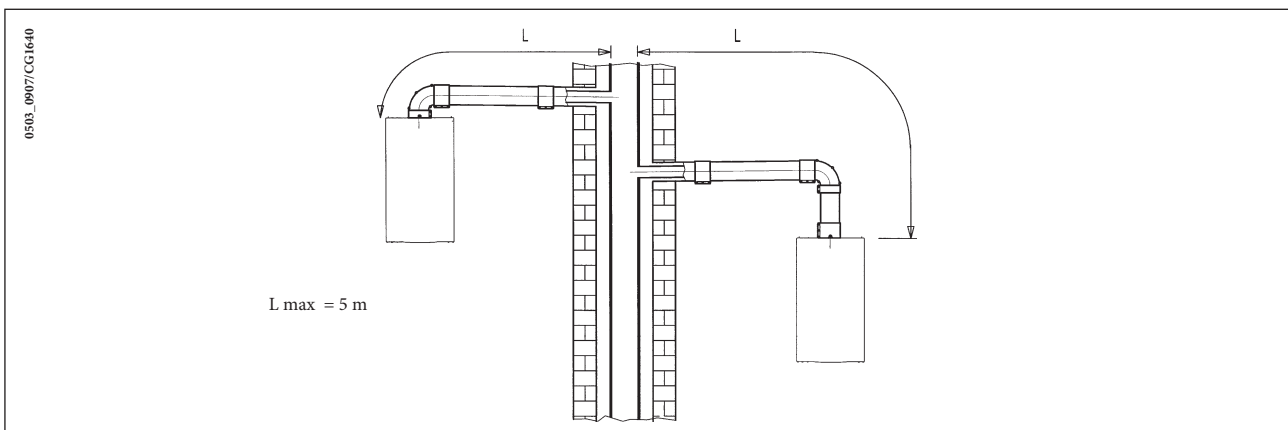
Первый изгиб в 90° не учитывать при подсчете максимально допустимой длины.

Модель котла	Длина (м)	Использовать ДИАФРАГМУ на ДЫМОХОДЕ
		Ⓐ
24 F	0 ÷ 1	ДА
1.24 F 1.14 F	1 ÷ 5	НЕТ

## 16.1 ВАРИАНТЫ ГОРИЗОНТАЛЬНОЙ УСТАНОВКИ НАКОНЕЧНИКА ДЫМОХОДА

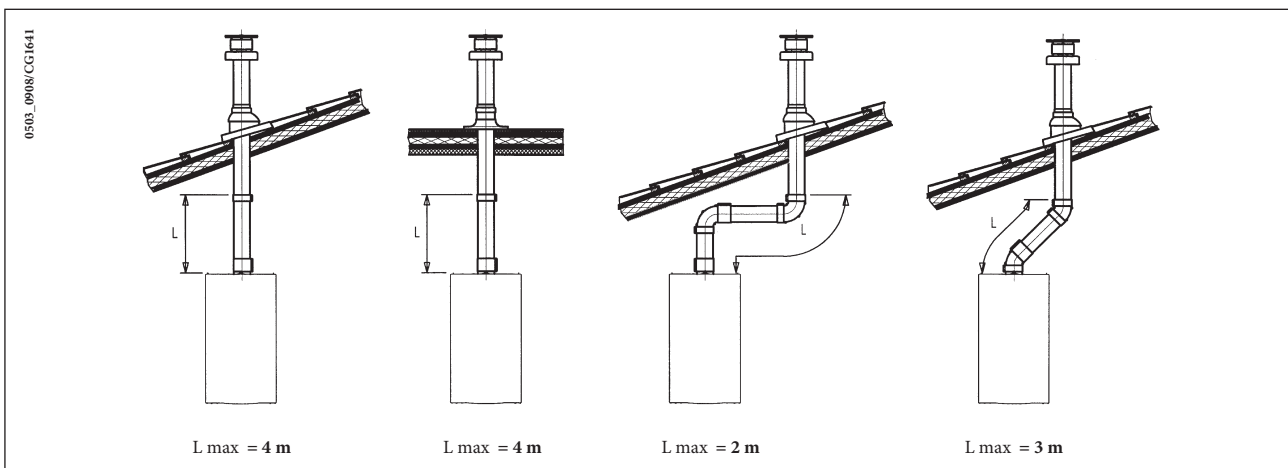


## 16.2 ВАРИАНТЫ УСТАНОВКИ ПРИ ПРИСОЕДИНЕНИИ К ОБЩЕМУ ДЫМОХОДУ (LAS - СИСТЕМА)



## 16.3 ВАРИАНТЫ ВЕРТИКАЛЬНОЙ УСТАНОВКИ НАКОНЕЧНИКА ДЫМОХОДА

Такая установка может быть выполнена как на плоской, так и на наклонной крыше путем закрепления наконечника с соответствующей погодной насадкой и рукавом (дополнительные аксессуары поставляются по требованию).



Подробные инструкции об установке аксессуаров см. в прилагаемых к ним технических сведениях.

## ... СИСТЕМА ПРИТОКА ВОЗДУХА И ОТВОДА ПРОДУКТОВ СГОРАНИЯ ПО ДВУМ ОТДЕЛЬНЫМ ТРУБАМ

Этот тип установки позволяет отводить продукты сгорания, как через стену, так и в коллективный дымоход. Приток воздуха для сгорания может осуществляться также с другой стороны, чем та, куда выходит дымоход. Разделительный комплект состоит из дымоходного переходника (100/80) и переходника для воздуховода. Переходник для воздуховода закрепите винтами с уплотнителями, вынутыми ранее из дымового колпака.

Модель котла	(L1+L2)	Положение регулятора	Содержание CO <sub>2</sub> ,%	
			G20	G31
24 F - 1.24 F	0 ÷ 4	1	7,2	8
	4 ÷ 18	2		
	18 ÷ 30	3		
1.14 F	0 ÷ 4	1	4,9	5,5
	4 ÷ 30	2		

**Примечание:** первое колено в 90° не учитывать при подсчете максимально допустимой длины.

Колено 90° позволяет присоединять котел к дымоходу в любом направлении, поскольку оно может поворачиваться на 360°. Кроме того, колено 90° может использоваться в качестве дополнительного в сочетании с дополнительной трубой или с коленом 45°.

- Колено 90° сокращает максимально возможную длину труб на 0,5 м.
- Колено 45° сокращает максимально возможную длину труб на 0,25 м.

### Регулировка проема в трубе забора воздуха

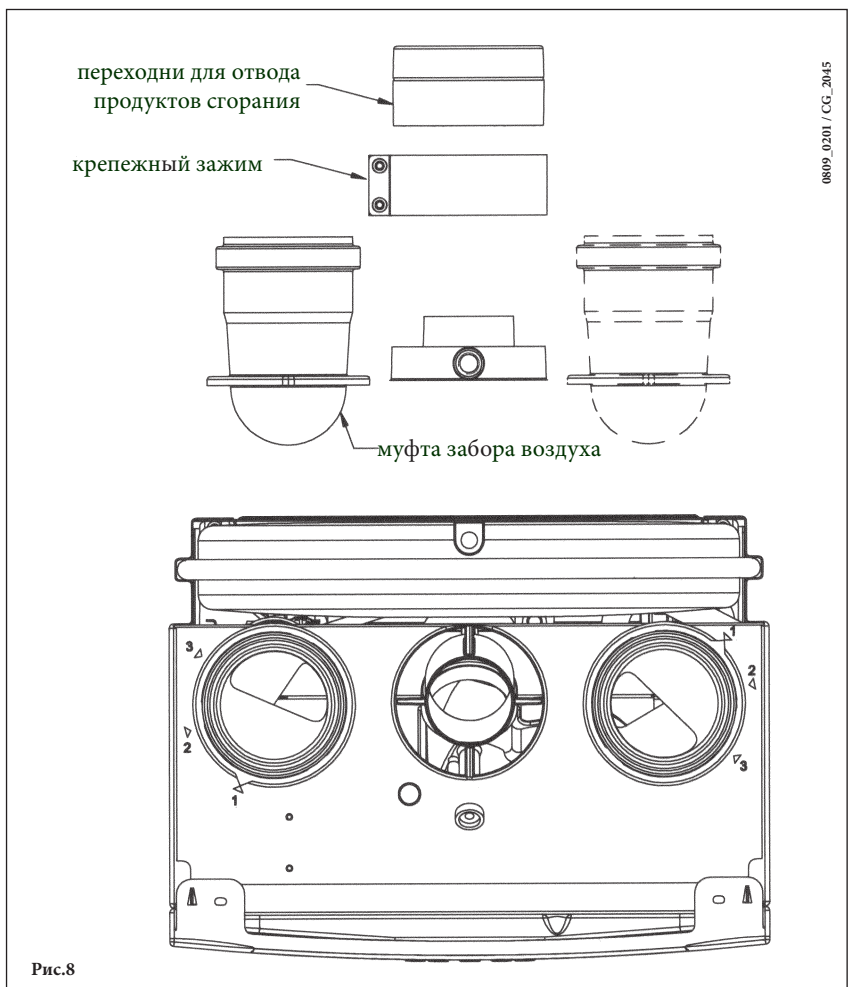
Данная настройка нужна для оптимизации производительности котла и параметров сгорания.

Муфту забора воздуха можно установить слева или справа от дымохода; ее можно поворачивать для регулировки потока воздуха в зависимости от суммарной длины воздуховода и дымохода.

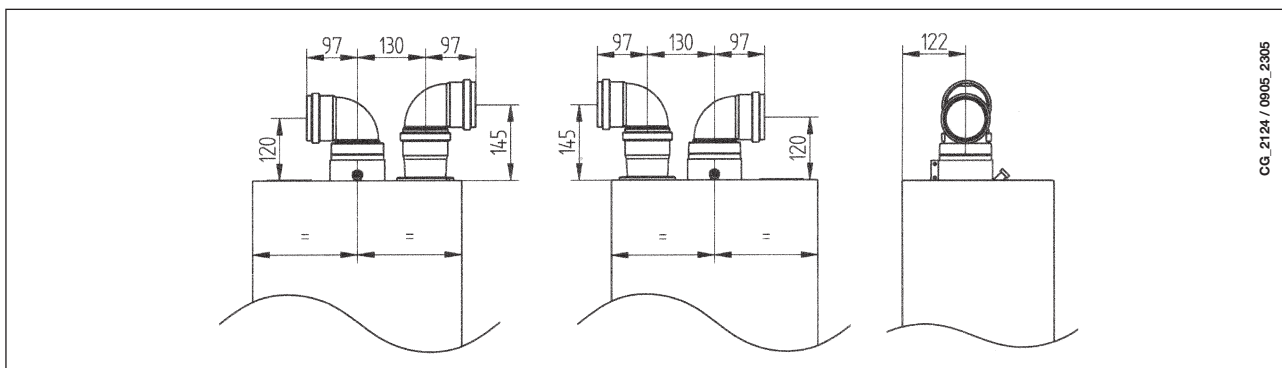
Для уменьшения потока воздуха поверните муфту против часовой стрелки, для увеличения потока воздуха поворачивайте ее в обратную сторону.

Для оптимальной настройки можно использовать анализатор продуктов сгорания, измеряющий содержание CO<sub>2</sub> в продуктах сгорания при максимальной мощности. Если содержание CO<sub>2</sub> низкое, подачу воздуха постепенно регулируют, добиваясь содержания CO<sub>2</sub>, приведенного в таблице.

Для правильного подключения и использования анализатора воспользуйтесь прилагаемым к нему руководством.



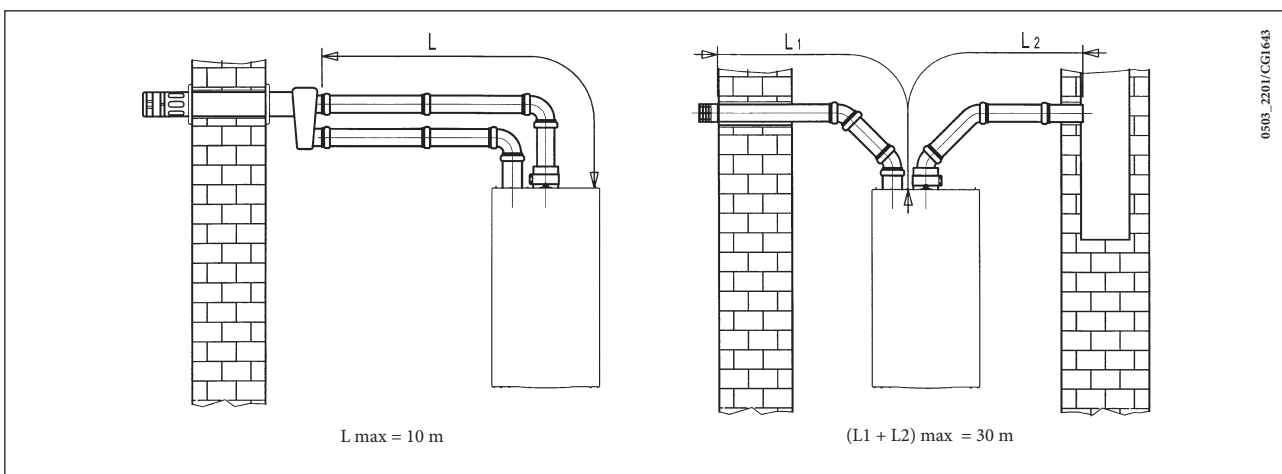
## 16.4 ГАБАРИТНЫЕ РАЗМЕРЫ СИСТЕМЫ ПРИТОКА ВОЗДУХА И ОТВОДА ПРОДУКТОВ СГОРАНИЯ ПО ДВУМ ОТДЕЛЬНЫМ ТРУБАМ



CG\_2124 / 0905\_2305

## 16.5 ВАРИАНТЫ ДЫМОУВОДЯЩЕЙ СИСТЕМЫ ПО РАЗДЕЛЬНЫМ ТРУБАМ С ГОРИЗОНТАЛЬНЫМИ НАКОНЕЧНИКАМИ

**ОБРАТИТЕ ВНИМАНИЕ!** Необходимо обеспечить горизонтальный наклон труб в наружную сторону не менее 1см на каждый метр длины. При установке комплекта для сбора конденсата дренажная труба должна быть наклонена в сторону котла.

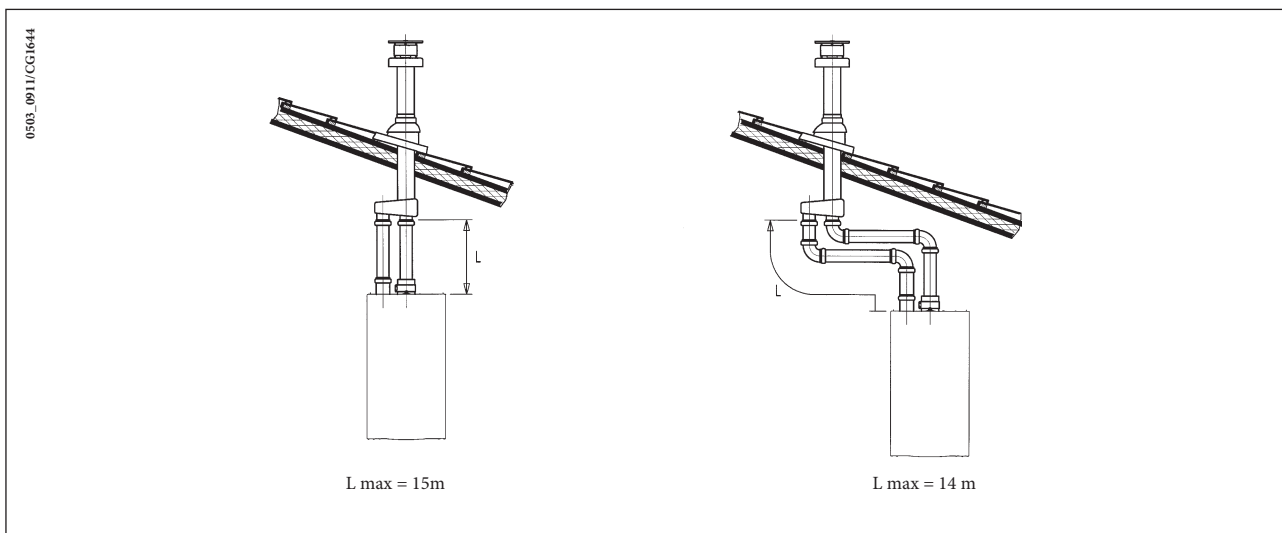


0503\_2201/CG1643

**Важно:** При расположении труб типа С52 наконечники для притока воздуха и выхода продуктов сгорания никогда не должны находиться на противоположных сторонах здания. Общая длина труб притока воздуха не должна превышать 10 метров

При длине дымохода более 6 м комплект для сбора конденсата (поставляется дополнительно) должен монтироваться в непосредственной близости от котла.

## 16.6 ВАРИАНТЫ ДЫМОУВОДЯЩЕЙ СИСТЕМЫ ПО РАЗДЕЛЬНЫМ ТРУБАМ С ВЕРТИКАЛЬНЫМИ НАКОНЕЧНИКАМИ



0503\_0911/CG1644



**Обратите внимание!** При установке дымохода убедитесь, что труба хорошо изолирована (напр., стекловолокном) в месте прохода трубы сквозь стену здания.

Подробные инструкции об установке труб смотри в руководствах, прилагаемых к комплектам.

## 17. ПОДКЛЮЧЕНИЕ К ЭЛЕКТРОПИТАНИЮ

Электробезопасность котла гарантируется только при правильном заземлении в соответствии с действующими нормативами.

С помощью прилагаемого трехжильного кабеля подключите котел к однофазной сети переменного тока 230В с заземлением. Убедитесь в соблюдении правильной полярности.

**Используйте двухполюсный выключатель с расстоянием между разомкнутыми контактами не менее 3мм.**

При замене сетевого кабеля рекомендуется использовать кабель сечением 3х0.75 мм<sup>2</sup> и максимальным диаметром 8мм.

### ...доступ к клеммной колодке электропитания

- двухполюсным выключателем отключите подачу питания к котлу;
- отвинтите два винта, крепящих панель управления к котлу;
- поверните панель управления;
- для доступа к контактам снимите крышку (рис. 9).

В клеммную колодку встроены плавкие предохранители на 2А (для их проверки или замены выньте черный держатель предохранителя).

**Внимание:** убедитесь в соблюдении правильной полярности L(фаза) - N(нейтраль).

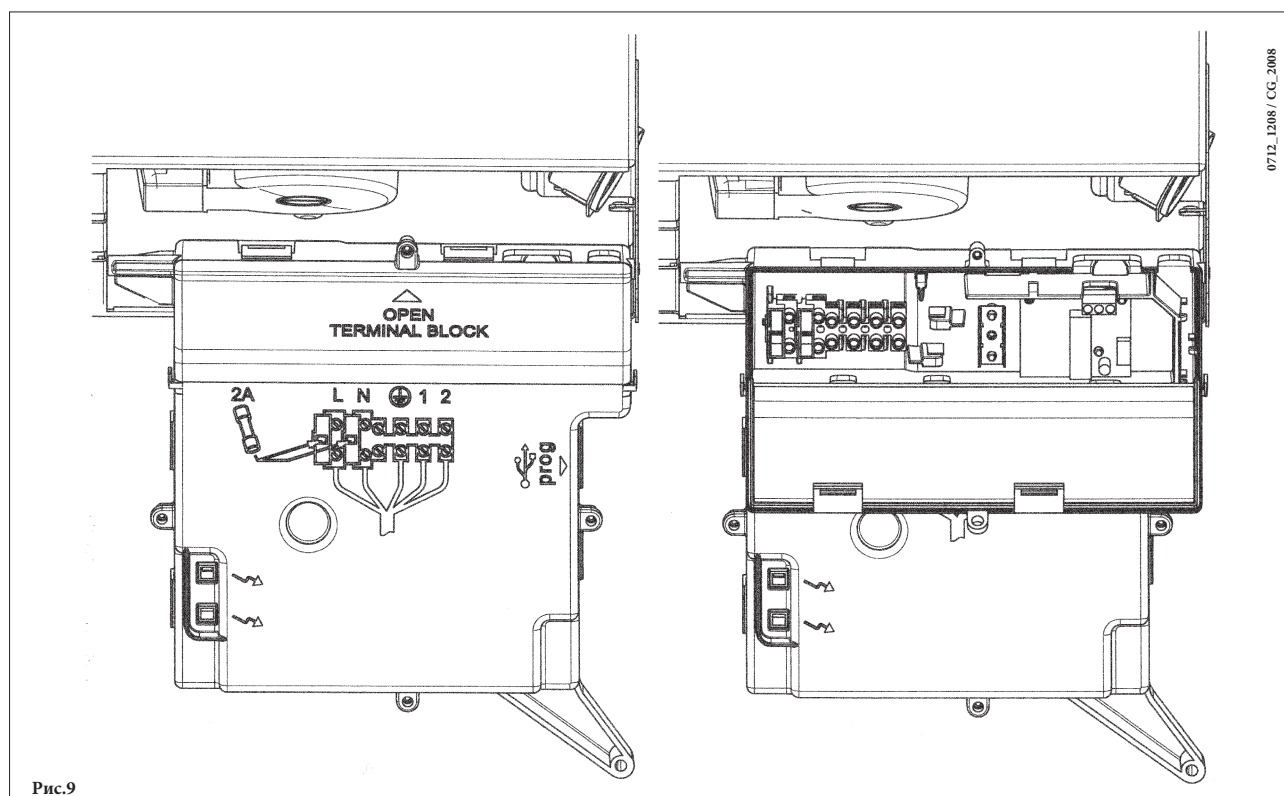
Обозначение клемм

(L) = фаза, коричневый провод

(N) = нейтраль, голубой провод

⊕ = земля, желто-зеленый

(1) (2) = клеммы подключения комнатного термостата



## 18. ПОДСОЕДИНЕНИЕ КОМНАТНОГО ТЕРМОСТАТА

- открыть доступ к клеммам подключения электропитания (рис.9), в соответствии с инструкциями, изложенными в предыдущем параграфе;
- снять перемычку с клемм 1 и 2 клеммной колодки;
- протянуть кабель из двух проводов через кабельный зажим котла и присоединить кабель, идущий от термостата, к клеммам (1) и (2);
- включить электропитание котла

## 19. ПОРЯДОК ПЕРЕВОДА КОТЛА НА ДРУГОЙ ТИП ГАЗА И НАСТРОЙКИ ДАВЛЕНИЯ

### 19.1 ПРОВЕРКА ВХОДНОГО ДИНАМИЧЕСКОГО ДАВЛЕНИЯ ГАЗА

- Открутить винт на штуцере (**Pb**, рис. 10) и присоединить к штуцеру (**Pb**) манометр.
- Открыть газовый кран и установить переключатель режимов (Рис.2) в положение Зима и подождать до включения котла.
- Проверить динамическое входное давление газа (штуцер **Pb**, рис. 10). Номинальные давления: **20 мбар** для природного газа, **37 мбар** для пропана.
- Выключить котел и закрыть газовый кран.
- Отсоединить манометр и закрутить винт на штуцере **Pb**

### 19.2 НАСТРОЙКА МАКСИМАЛЬНОГО И МИНИМАЛЬНОГО ДАВЛЕНИЯ НА ГОРЕЛКЕ ПРИ ПОМОЩИ РЕГУЛЯТОРА ДАВЛЕНИЯ

#### Настройка максимального давления

- Открутить винт на штуцере **Pa** (рис. 10) и присоединить к штуцеру **Pa** манометр.
- Открыть газовый кран и установить переключатель режимов (Рис.2) в положение Зима и подождать до включения котла. Убедиться, что котел работает на максимальной мощности.
- Проверить давление газа на горелке согласно таблице 1 для соответствующей модели котла и соответствующего типа газа. При необходимости снять крышку модулятора и поворачивать латунный винт (винт **a**) до достижения давления, указанного в таблице 1 для соответствующей модели котла и соответствующего типа газа;

#### Настройка минимального давления

- Отсоединить провод питания модулятора. Котел перейдет в режим минимальной мощности. Проверить давление газа на горелке согласно таблице 1 для соответствующей модели котла и соответствующего типа газа. При необходимости и поворачивать винт (винт **b**) до достижения давления, указанного в таблице 1 для соответствующей модели котла и соответствующего типа газа.
- Присоединить на место провод питания модулятора и установить на место крышку модулятора.
- Выключить котел и закрыть газовый кран.
- Отсоединить манометр и закрутить винт на штуцере.

### 19.3 ПЕРЕВОД КОТЛА НА ДРУГОЙ ТИП ГАЗА

Котлы могут быть переведены на другой тип газа (G20 - метан, G31 - сжиженный газ - пропан) техническими специалистами обслуживающей организации.

Для перевода котла на другой тип газа необходимо выполнить следующие операции

- Открыть и снять переднюю панель котла.
- Заменить форсунки горелки. При замене форсунок горелки следите за тем, чтобы они были затянуты до упора с использованием соответствующих медных прокладок; при замене форсунок изучите приведенную ниже таблицу 1 для нужного типа газа.
- Изменить напряжение на модуляторе, установив параметр F02 в зависимости от типа газа, как описано в параграфе 21.
- Выполнить все операции по настройкам давления газа, указанные в § 19.1 и 19.2.
- Закрывать электрическую коробку.
- Наклеить на котел этикетку, соответствующую используемому типу газа и выполненной регулировке.
- Установить на место переднюю панель.

#### Заключительные проверки

- Закройте панель управления.
- Уберите манометры и закройте точки отбора давления.
- Наклейте новую табличку с указанием типа газа и характеристик проведенной настройки.
- Установите на место переднюю панель

КЛАПАН SIT - SIGMA 845

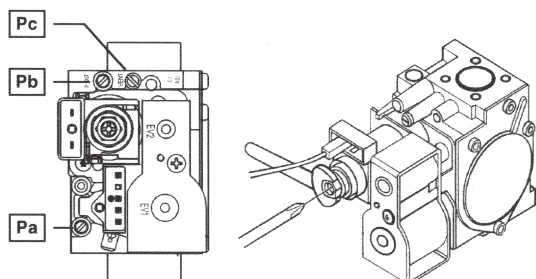
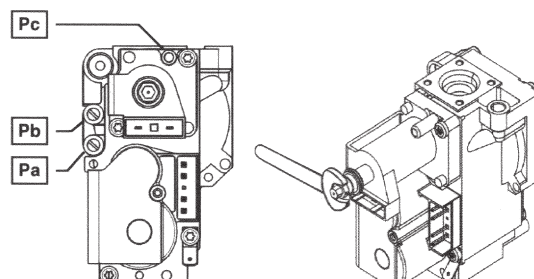


Рис. 10

КЛАПАН HONEYWELL - VK 4105 M



0901\_1101

**Таблица 1. Параметры форсунок**

	<b>24 -1.24</b>		<b>24 F - 1.24 F</b>	
	<b>G20</b>	<b>G31</b>	<b>G20</b>	<b>G31</b>
Тип газа				
Диаметр форсунок (мм)	1,18	0,77	1,28	0,77
Давление на горелке (мбар*) минимальная мощность	2,5	5,4	2,0	5,7
Давление на горелке (мбар*) минимальная мощность	13,1	29,3	11,2	32,6
Число форсунок	13			

	<b>1.14</b>		<b>1.14 F</b>	
	<b>G20</b>	<b>G31</b>	<b>G20</b>	<b>G31</b>
Тип газа				
Диаметр форсунок (мм)	1,18	0,77	1,18	0,77
Давление на горелке (мбар*) минимальная мощность	1,8	4,0	2,0	4,2
Давление на горелке (мбар*) минимальная мощность	8,0	17,7	8,5	19,1
Число форсунок	10			

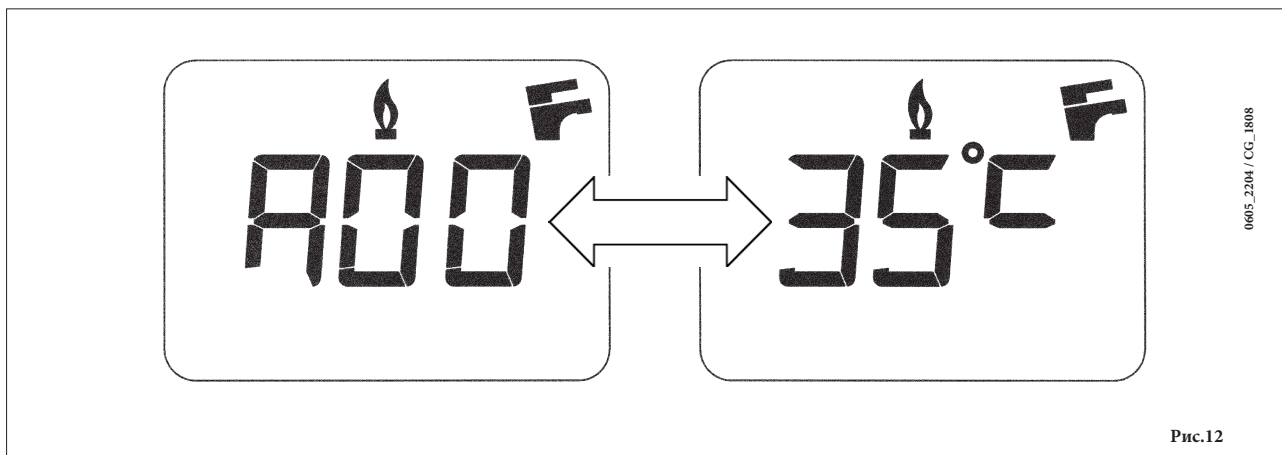
	<b>24 -1.24</b>		<b>24 F - 1.24 F</b>	
	<b>G20</b>	<b>G31</b>	<b>G20</b>	<b>G31</b>
Тип газа				
При макс. давлении	2,78 м3/ч	2,04 кг/ч	2,73 м3/ч	2,00 кг/ч
При мин. давлении	1,12 м3/ч	0,82 кг/ч	1,12 м3/ч	0,82 кг/ч
Теплотворная способность	34,02 МДж/м3	46,34 МДж/кг	34,02 МДж/м3	46,34 МДж/кг

	<b>1.14</b>		<b>1.14 F</b>	
	<b>G20</b>	<b>G31</b>	<b>G20</b>	<b>G31</b>
Тип газа				
При макс. давлении	1,63 м3/ч	1,20 кг/ч	1,60 м3/ч	1,17 кг/ч
При мин. давлении	0,75 м3/ч	0,55 кг/ч	0,75 м3/ч	0,55 кг/ч
Теплотворная способность	34,02 МДж/м3	46,34 МДж/кг	34,02 МДж/м3	46,34 МДж/кг

## 20. ВЫВОД ИНФОРМАЦИИ НА ДИСПЛЕЙ КОТЛА

Для вывода информации о работе котла на дисплей, расположенный на передней панели котла, нажимать не менее 5 сек кнопку «i».

**ВНИМАНИЕ:** когда активна функция «INFO» на дисплее (рис.12) появляется надпись «A00», которая сменяется значением температуры на подаче котла:



- нажимать кнопки  (+/-) чтобы вывести на дисплей значения следующих параметров:

**A00:** действующее значение (°C) температуры горячей бытовой воды (система ГВС);

**A01:** значение (°C) температуры на улице (при подсоединенном датчике уличной температуры);

**A02:** значение (%) силы тока на модуляторе (100% = 230мА для метана, 100% = 310 мА для сжиженного газа);

**A03:** значение (%) мощности (MAX R);

**A04:** заданное значение (°C) температуры на подаче в систему отопления;

**A05:** действующее значение (°C) температуры воды на подаче в систему отопления;

**A06:** заданное значение (°C) температуры горячей бытовой воды;



**A07:** значение % уровня пламени (0 – 100%);

**A08:** значение (л/мин x 10) расхода горячей бытовой воды;




**A09:** последняя ошибка, обнаруженная в работе котла.

- функция “INFO” остается активной в течение 3 мин. Для выхода из данного режима раньше этого времени нажимать не менее 5 сек кнопку «i» или отключить электропитание котла.

## 21. УСТАНОВКА ПАРАМЕТРОВ

Для установки параметров котла нажимать одновременно не менее 6 сек кнопку (– ) и кнопку (– )  
 Когда функция активна, на дисплее появится надпись “F01” которое сменяется значением выбранного параметра.

### Изменение параметров:

- для просмотра параметров действовать кнопками +/- ;
- для изменения единичного параметра действовать кнопками +/- ;
- для запоминания измененного значения параметра нажать кнопку () , на дисплее появится надпись “MEM”;
- для выхода из функции без запоминания нажать кнопку «i» , на дисплее появится надпись “ESC”.

	Описание параметров	Значение, установленное на заводе			
		24 F	1. 24 F - 1. 14 F	24	1. 24 - 1. 14
F01	Тип котла 10 = с закрытой камерой сгорания 20 = с открытой камерой сгорания	10	10	20	20
F02	Тип используемого газа 00 = природный газ (метан) - 01 = сжиженный газ (пропан)	00 или 01			
F03	Гидравлическая система 00 = двухконтурный котел 03 = котел с внешним бойлером 04 = одноконтурный котел (только отопление)	00	04	00	04
F04/ F05	Установка программируемых реле 1 и 2 (00 = отсутствуют сопутствующие функции - См. инструкции по эксплуатации)	00			
F06	Установка максимальной температуры (°C) системы отопления 00 = 85°C - 01 = 45°C	00			
F07	Конфигурация входного устройства датчика приоритета контура ГВС (См. инструкции по эксплуатации)	00			
F08	Максимальная полезная мощность системы отопления (0-100%)	100			
F09	Максимальная полезная мощность системы ГВС (0-100%)	100			
F10	Минимальная полезная мощность системы отопления (0-100%)	00			
F11	Время ожидания горелки между двумя включениями (00-10 minute) - 00=10 secunde	03			
F12	Диагностика (См. инструкции по эксплуатации)	--			
F13-F14-F15	установленное на заводе	00			

## 22. УСТРОЙСТВА РЕГУЛИРОВАНИЯ И ПРЕДОХРАНИТЕЛЬНЫЕ УСТРОЙСТВА

Котел спроектирован в полном соответствии с европейскими нормами и содержит следующие устройства:

- **Датчик тяги (пневмореле) (в моделях 24 F - 1.24 F - 1.14 F)**  
Данное устройство обеспечивает включение основной горелки при условии исправной работы вытяжного дымохода. Пневмореле отключает основную горелку при следующих неисправностях:
  - загорожен выход дымохода;
  - засорена трубка Вентури;
  - не работает вентилятор;
  - нет контакта между трубкой Вентури и датчиком тяги,котел остается в режиме ожидания, на дисплей выводится код неисправности E03 (см. таблицу главы 10).
- **Термостат – датчик тяги (модели 24 - 1.24 - 1.14)**  
данное устройство расположено в левой части вытяжного колпака, и перекрывает подачу газа к основной горелке, если засорился дымоход или нет тяги по другой причине. При этом котел останавливается, на дисплей выводится код неисправности E03 (см. таблицу главы 10). После устранения причины, вызвавшей блокировку, возможно повторное включение, нажимая не менее 2 сек на кнопку **(R)**.

---

**Запрещается отключать данное предохранительное устройство!**

---

- **Термостат перегрева**  
благодаря датчику, установленному на выходной трубе первичного теплообменника, в случае перегрева воды первичного контура прекращается подача газа в горелку. При этом котел останавливается. После устранения причины, вызвавшей блокировку, возможно повторное включение, нажимая не менее 2 сек на кнопку **(R)**.

---

**Запрещается отключать данное предохранительное устройство!**

---

- **Датчик ионизации пламени**  
Электрод для определения наличия пламени, расположенный с правой части горелки, гарантирует безопасность работы и блокирует котел при нарушении подачи газа или неполном горении основной горелки.  
В данных условиях котел блокируется после 3 попыток запуска.  
Для восстановления нормальной работы котла нажимать не менее 2 сек на кнопку **(R)**.
- **Гидравлический прессостат.**  
Данное устройство позволяет включить основную горелку, только если давление в системе выше 0,5 бар.
- **Постциркуляция насоса контура отопления**  
Постциркуляция насоса, контролируемая электронной системой управления котла, продолжается 3 мин, когда котел находится в режиме обогрева и осуществляется при каждом выключении горелки по сигналу комнатного термостата.
- **Постциркуляция насоса контура ГВС**  
Постциркуляция насоса, контролируемая электронной системой управления котла, продолжается 30 сек, когда котел находится в режиме приготовления бытовой горячей воды и осуществляется в контуре ГВС при каждом выключении горелки по сигналу датчика.
- **Устройство защиты от замерзания (контуров отопления и ГВС)**  
Электронная система управления котла имеет функцию защиты «от замерзания» в контуре отопления и ГВС, которая при температуре воды на подаче ниже 5°C включает горелку до достижения на подаче температуры, равной 30°C.  
Данная функция работает, если к котлу подключено электричество, кран подачи газа открыт и если давление в системе соответствует предписанному.
- **Отсутствие циркуляции воды в первичном контуре (возможная блокировка насоса)**  
В случае отсутствия или недостаточности циркуляции воды в первичном контуре, работа котла останавливается и дисплей котла выводится код неисправности E25 (см. главу 10)
- **Защита от блокировки насоса**  
Если котел не работает в течение 24 часов подряд на контур отопления, насос включается автоматически на 10 сек. Данная функция работает, если к котлу подключено электричество.
- **Защита от блокировки трехходового клапана.**  
Если котел не работает на контур отопления в течение 24 часов подряд, трехходовый клапан осуществляет одно полное переключение. Данная функция работает, если к котлу подключено электричество.
- **Водяной сбросной клапан системы отопления**  
настроен на давление 3 бар и установлен в системе отопления.

---

Сбросной клапан должен быть присоединен к дренажной системе через воронку. Категорически воспрещается использовать его для слива воды из системы отопления.

---

**ПРИМЕЧАНИЕ:** В случае поломки датчика температуры NTC системы ГВС производство горячей санитарной воды, тем не менее, продолжается. В этом случае контроль температуры осуществляется посредством датчика на подаче.

## 23. РАСПОЛОЖЕНИЕ ЭЛЕКТРОДА ЗАЖИГАНИЯ И ЭЛЕКТРОДА-ДАТЧИКА ПЛАМЕНИ

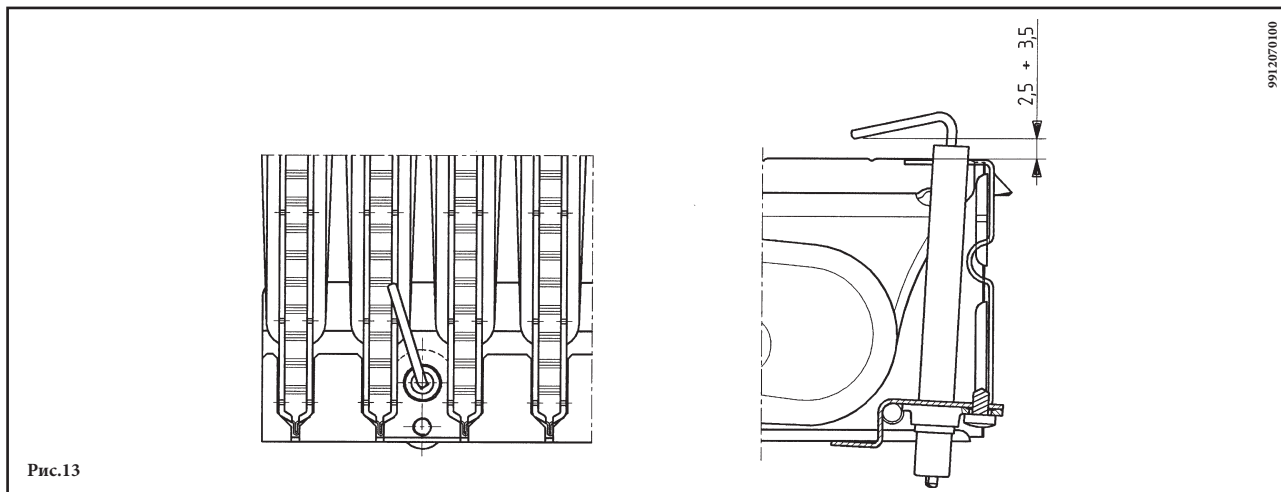


Рис.13

## 24. КОНТРОЛЬ ОТХОДЯЩИХ ГАЗОВ

При необходимости контроля отходящих газов котлы с принудительной тягой имеют две точки замера, расположенных на коаксиальной входной муфте.

Одна из них находится на вытяжном дымоходе и позволяет контролировать соответствие отходящих газов гигиеническим нормам.

Вторая точка замера находится на трубе забора воздуха и позволяет определить наличие продуктов сгорания в забираемом воздухе при использовании коаксиальной системы труб.

В точках замера определяют:

- температуру продуктов сгорания
- содержание кислорода ( $O_2$ ) или, наоборот, двуокиси углерода ( $CO_2$ )
- содержание окиси углерода (CO)

Температура подаваемого воздуха определяется в точке замера на подаче воздуха в коаксиальной входной муфте.

**Примечание:** для регулирования максимальной мощности смотри главу 19.

Если необходим контроль отходящих газов в моделях с естественной тягой в, то в дымоходе следует проделать отверстие на расстоянии от котла, равном двум внутренним диаметрам трубы.

В точке замера определяют:

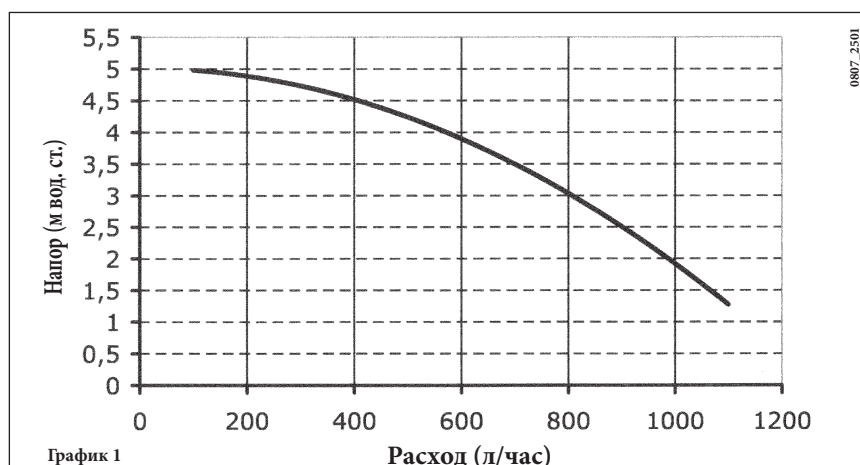
- температуру продуктов сгорания
- содержание кислорода ( $O_2$ ) или, наоборот, двуокиси углерода ( $CO_2$ )
- содержание окиси углерода (CO)

Замер температуры поступающего воздуха проводится рядом с местом входа воздуха в котел.

Отверстие проделывается установщиком при первоначальной установке агрегата и должно быть затем герметично заделано, чтобы избежать просачивания продуктов сгорания при нормальной работе.

## 25. ХАРАКТЕРИСТИКИ РАСХОД/НАПОР

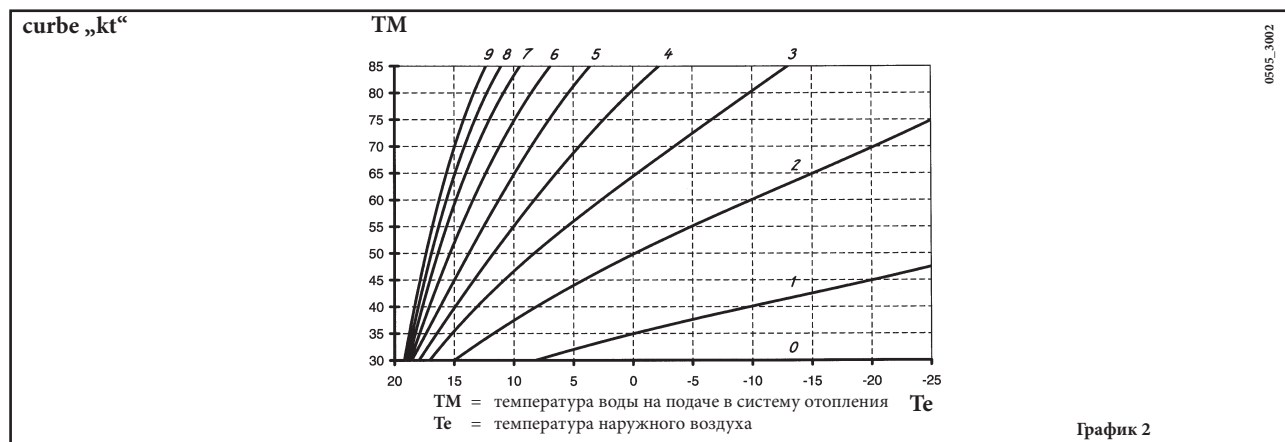
Высокопроизводительный насос подходит для установки в любой отопительной одноструйной или двухтрубной системе. Встроенный в него клапан воздухоотводчик позволяет эффективно удалять находящийся в отопительной системе воздух. Нижеприведенные характеристики уже учитывают гидравлическое сопротивление элементов котла.



## 26. ПРИСОЕДИНЕНИЕ ДАТЧИКА УЛИЧНОЙ ТЕМПЕРАТУРЫ

Из проводов, которые выходят из приборного щитка, два провода КРАСНОГО цвета оснащены изолированными ножевыми контактами. Подсоединить датчик уличной температуры к данным проводам.

При подсоединенном датчике уличной температуры с помощью кнопок +/-  можно установить заданный коэффициент дисперсии Kt (график 2).



## 27. ПРИСОЕДИНЕНИЕ ВНЕШНЕГО БОЙЛЕРА

(для моделей 1.24 F – 1.24 – 1.14 F – 1.14)


Датчик NTC контура ГВС и мотор трехходового клапана не входят в комплект поставки аппарата и поставляются отдельно.

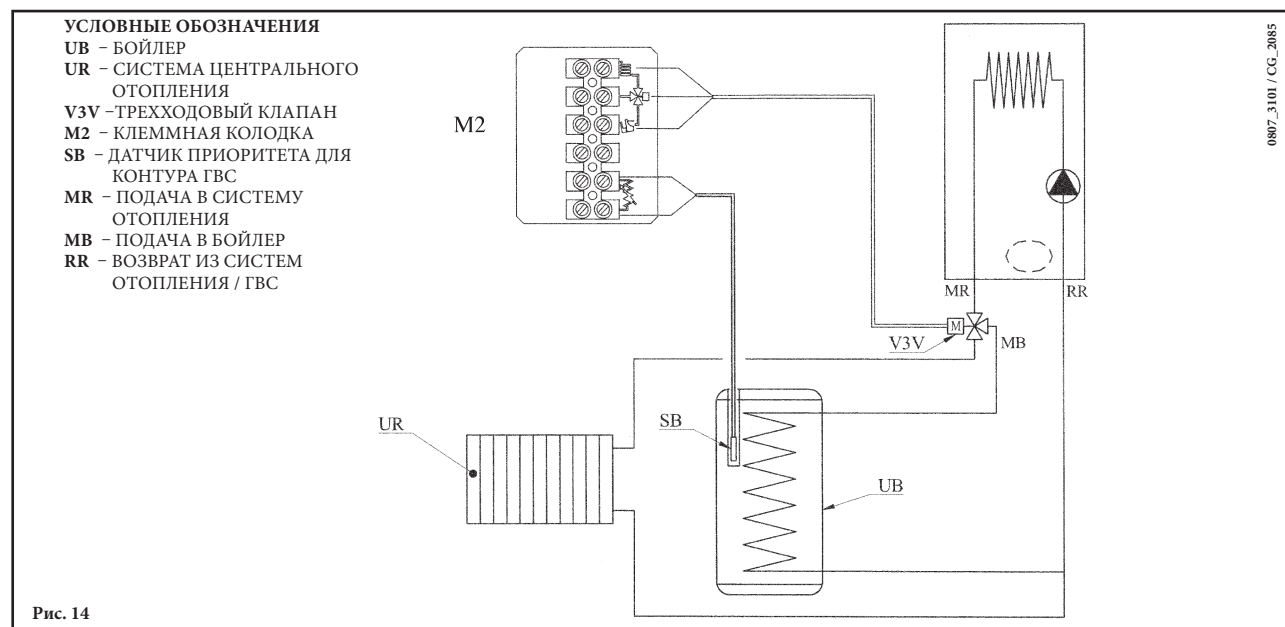
### ПОДСОЕДИНЕНИЕ ДАТЧИКА БОЙЛЕРА

К котлам моделей 1.24 F – 1.24 – 1.14 F – 1.14 может быть присоединен внешний бойлер. При выполнении гидравлического присоединения руководствуйтесь гидравлической схемой, приведенной на рис.15.

Присоедините датчик NTC контура ГВС (поставляется отдельно) к клеммам 5-6 клеммной колодки M2.

Чувствительный элемент датчика NTC должен быть помещен в специальную колбу, расположенную внутри бойлера.

Температура горячей бытовой воды (35 °C – 60 °C) устанавливается с панели управления котла с помощью кнопок +/- .



**ВНИМАНИЕ:** Проверьте, чтобы параметр F03 = 03 (параграф 21).

### ЭЛЕКТРИЧЕСКОЕ ПОДСОЕДИНЕНИЕ МОТОРА ТРЕХХОДОВОГО КЛАПАНА (модели 1.24 F – 1.24 – 1.14 F – 1.14)

Мотор трехходового клапана и соответствующая проводка входят в комплект и поставляются вместе. Подробные инструкции о подсоединении трехходового клапана смотри в руководствах, прилагаемых к комплекту.



## 28. ЕЖЕГОДНОЕ ТЕХНИЧЕСКОЕ ОБСЛУЖИВАНИЕ

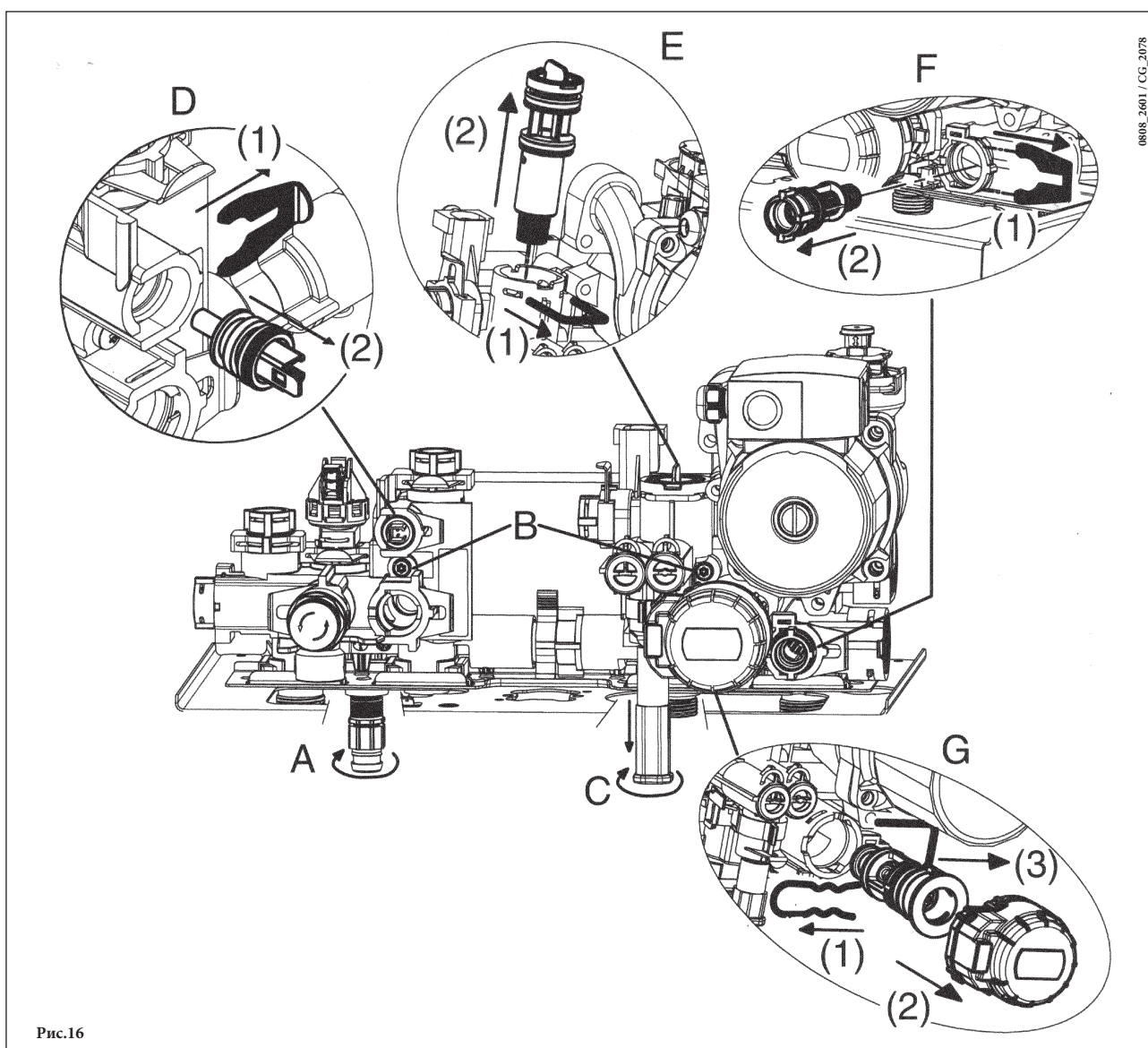
Для правильной и надежной работы котла необходимо ежегодно проверять:

- внешний вид и непроницаемость прокладок газового контура и камеры сгорания;
- состояние и правильное положение электрода зажигания и электрода-датчика пламени;
- состояние горелки и ее крепление к алюминиевому фланцу;
- отсутствие грязи внутри камеры сгорания. Для чистки используйте пылесос;
- правильную настройку газового клапана;
- давление в системе отопления;
- давление в расширительном баке;
- правильную работу вентилятора;
- отсутствие загрязнений внутри дымохода и воздуховода.

### ВНИМАНИЕ

Перед проведением любых работ убедитесь, что котел отключен от электропитания.

По завершению технического осмотра установить параметры работы котла в начальные позиции.



### ВНИМАНИЕ:

Будьте очень внимательны во время демонтажа гидравлической группы.

Не используйте острые инструменты, не прикладывайте чрезмерные усилия, снимая фиксирующие зажим.

## 29. ОЧИСТКА ФИЛЬТРОВ

Фильтр на входе холодной воды системы ГВС и фильтр на обратке системы отопления располагаются внутри специальных съемных картриджей. Картридж с фильтром системы отопления располагается на возврате из системы (рис.16 F), картридж с фильтром системы ГВС располагается на входе холодной воды (рис. 16E). Для очистки фильтров действовать следующим образом:

- отключить электропитание котла;
- закрыть кран на подаче в систему ГВС;
- слить воду из системы отопления, открыв кран А (рис.16);
- снять зажим (1-E/F) фильтра как показано на рисунке и действуя осторожно, не прикладывая излишних усилий, вынуть картридж (2-E/F), содержащий фильтр;
- для того, чтобы вынуть картридж с фильтром системы отопления, необходимо вначале снять мотор трехходового клапана (1-2G – рис.16);
- очистите фильтры от возможных загрязнений;
- вставьте фильтры в картриджи и установите на свои места, аккуратно закрепив зажимами;
- для замены датчика NTC контура ГВС смотри рис. 16D.

### ВНИМАНИЕ:

При замене или чистке кольцевых прокладок «О-типа» в гидравлическом блоке не смазывайте их маслом. Смазывайте их только специальными средствами типа «Molykote 111».

## 30. ОЧИСТКА ОТ ИЗВЕСТКОВОГО НАЛЕТА В СИСТЕМЕ ГВС

Очистка системы ГВС может быть осуществлена без демонтажа вторичного теплообменника, если заранее был установлен специальный кран (поставляется отдельно) на выходе горячей санитарной воды.

Для очистки системы ГВС необходимо:

- Перекрыть кран на входе холодной воды в систему ГВС;
- Слить воду из системы ГВС при помощи специального крана;
- Перекрыть кран выхода горячей санитарной воды;
- Снять зажим 1E (рис.16);
- Снять фильтр (2E рис.16).

При отсутствии специального крана необходимо демонтировать вторичный теплообменник, как описано в следующем параграфе, и очистить его отдельно. Рекомендуем очистить от известкового налета также датчик NTC системы ГВС и место его расположения ( рис.16 D).

Для очистки вторичного теплообменника или контура ГВС рекомендуем использовать Cillit FFW-AL и Benckiser HF-AL.

## 31. ДЕМОНТАЖ ВТОРИЧНОГО ТЕПЛООБМЕННИКА

Пластинчатый теплообменник системы ГВС сделан из нержавеющей стали и легко снимается при помощи отвертки следующим образом:

- если возможно, слейте воду только из котла через сливной кран;
- слейте воду из системы ГВС;
- перекройте кран на входе холодной воды;
- отвинтите два винта (прямо перед вами), крепящие теплообменник ГВС, и выньте его (рис.16B).

## 32. ФУНКЦИОНАЛЬНЫЕ СХЕМЫ

24 F

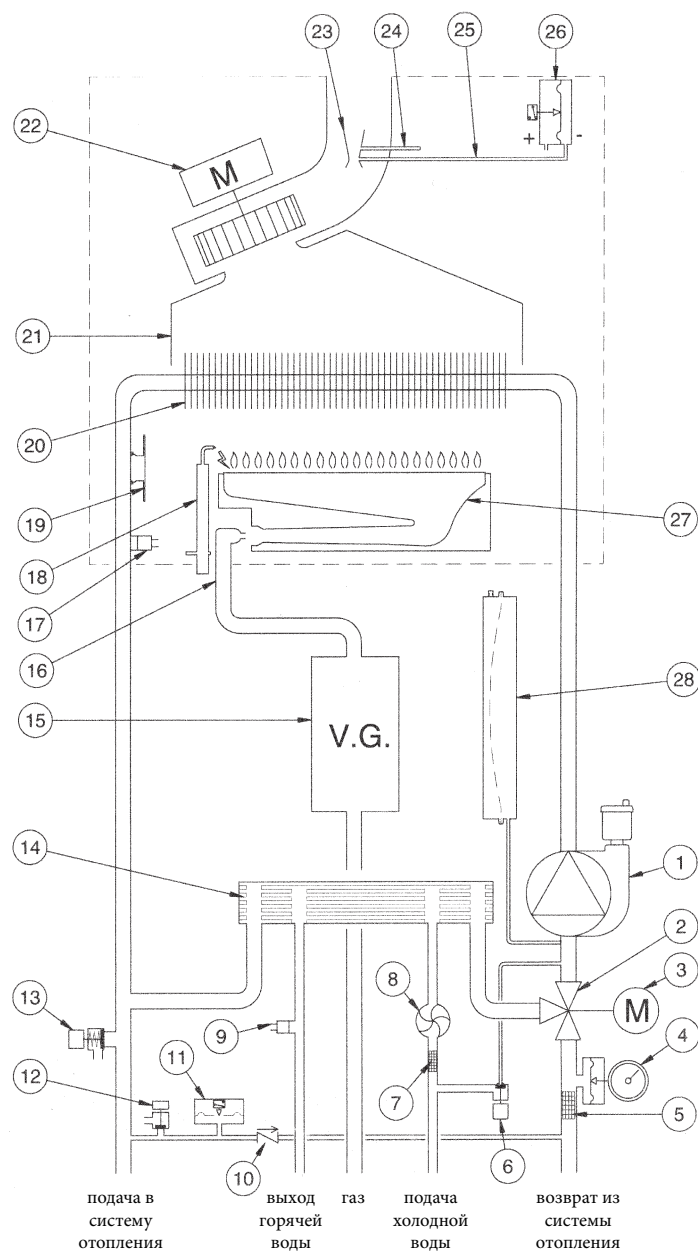


Рис. 17

### Обозначения:

- |   |   |
|---|---|
| 1 насос с автоматическим воздухоотводчиком    | 15 газовый клапан                                 |
| 2 трехходовой клапан                          | 16 рампа подачи газа с форсунками                 |
| 3 мотор трехходового клапана                  | 17 датчик температуры (тип NTC) контура отопления |
| 4 манометр                                    | 18 электрод зажигания/контроля пламени            |
| 5 съемный фильтр на обратке контура отопления | 19 термостат перегрева                            |
| 6 кран заполнения системы отопления           | 20 первичный теплообменник                        |
| 7 съемный фильтр на входе контура ГВС         | 21 дымовой колпак                                 |
| 8 датчик приоритета контура ГВС               | 22 вентилятор                                     |
| 9 датчик температуры (тип NTC) контура ГВС    | 23 устройство Вентури                             |
| 10 запорный клапан на автоматическом байпасе  | 24 точка положительного давления                  |
| 11 гидравлический прессостат                  | 25 точка отрицательного давления                  |
| 12 кран слива воды из котла                   | 26 пневмореле – датчик тяги                       |
| 13 сбросной предохранительный клапан (3 бар)  | 27 горелка  |
| 14 пластинчатый теплообменник системы ГВС     | 28 расширительный бак                             |

CG\_2082 / 1001\_1802

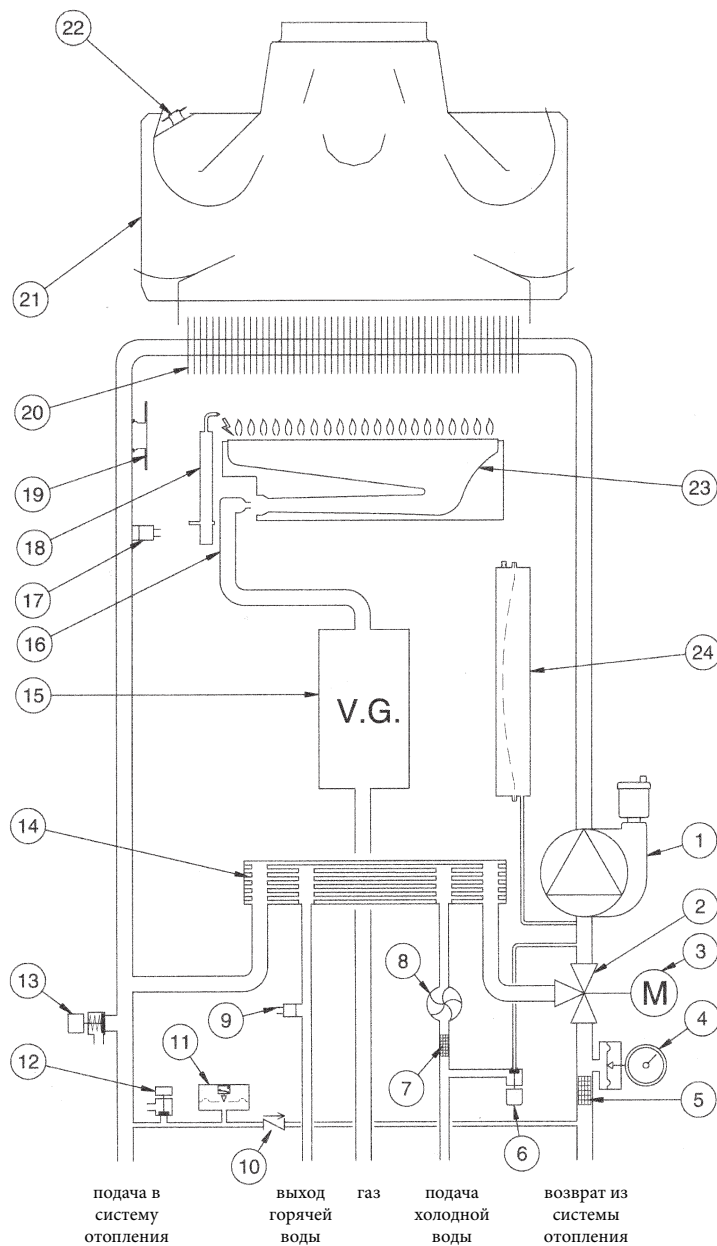


Рис. 18

**Обозначения:**

- |   |   |
|---|---|
| 1 насос с автоматическим воздухоотводчиком    | 13 сбросной предохранительный клапан (3 бар)      |
| 2 трехходовой клапан                          | 14 пластинчатый теплообменник системы ГВС         |
| 3 мотор трехходового клапана                  | 15 газовый клапан                                 |
| 4 манометр                                    | 16 рампа подачи газа с форсунками                 |
| 5 съемный фильтр на обратке контура отопления | 17 датчик температуры (тип NTC) контура отопления |
| 6 кран заполнения системы отопления           | 18 электрод зажигания/контроля пламени            |
| 7 съемный фильтр на входе контура ГВС         | 19 термостат перегрева                            |
| 8 датчик приоритета контура ГВС               | 20 первичный теплообменник                        |
| 9 датчик температуры (тип NTC) контура ГВС    | 21 дымовой колпак                                 |
| 10 запорный клапан на автоматическом байпасе  | 22 термостат – датчик тяги                        |
| 11 гидравлический прессостат                  | 23 горелка  |
| 12 кран слива воды из котла                   | 24 расширительный бак                             |

## 1.24 F - 1.14 F

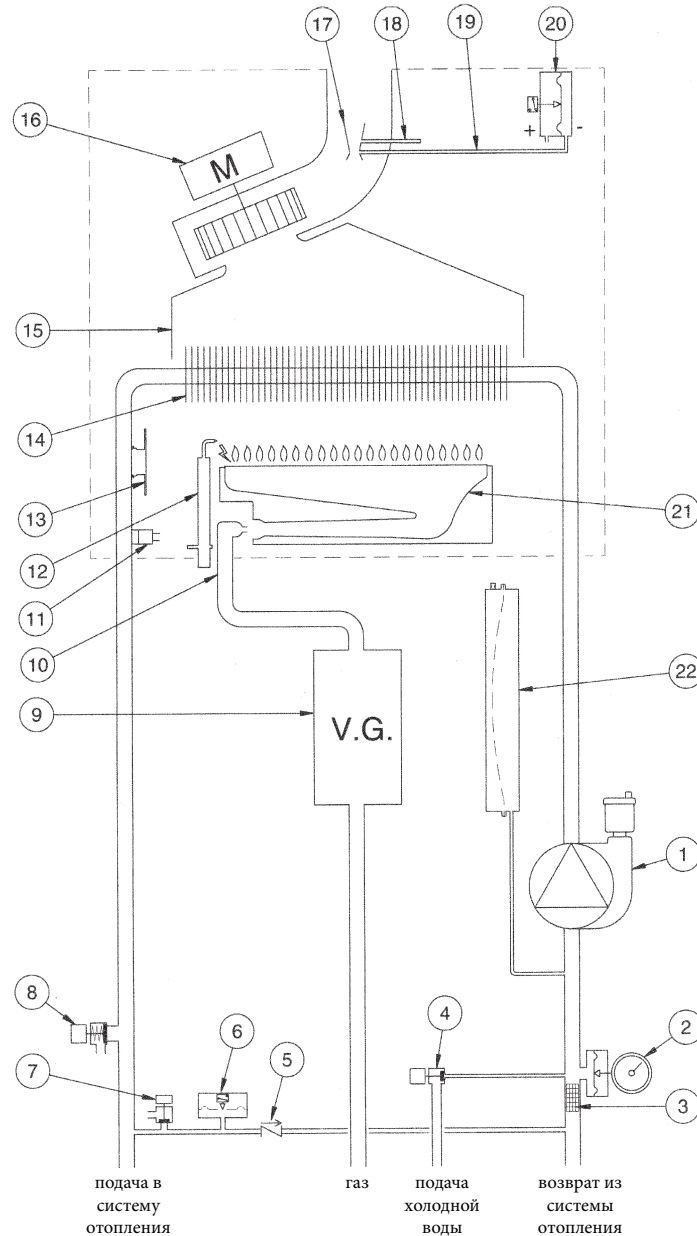


Рис. 19

### Обозначения:

- |   |  |
|---|--|
| 1 насос с автоматическим воздухоотводчиком        | 12 электрод зажигания/контроля пламени |
| 2 манометр  | 13 термостат перегрева                 |
| 3 съемный фильтр на обратке контура отопления     | 14 первичный теплообменник             |
| 4 кран заполнения системы отопления               | 15 дымовой колпак                      |
| 5 запорный клапан на автоматическом байпасе       | 16 вентилятор                          |
| 6 гидравлический прессостат                       | 17 устройство Вентури                  |
| 7 кран слива воды из котла                        | 18 точка положительного давления       |
| 8 сбросной предохранительный клапан (3 бар)       | 19 точка отрицательного давления       |
| 9 газовый клапан                                  | 20 пневмореле – датчик тяги            |
| 10 рампа подачи газа с форсунками                 | 21 горелка                             |
| 11 датчик температуры (тип NTC) контура отопления | 22 расширительный бак                  |

CG\_2084 / 1001\_1804

1.24 - 1.14

CG\_2083 / 1001\_1805

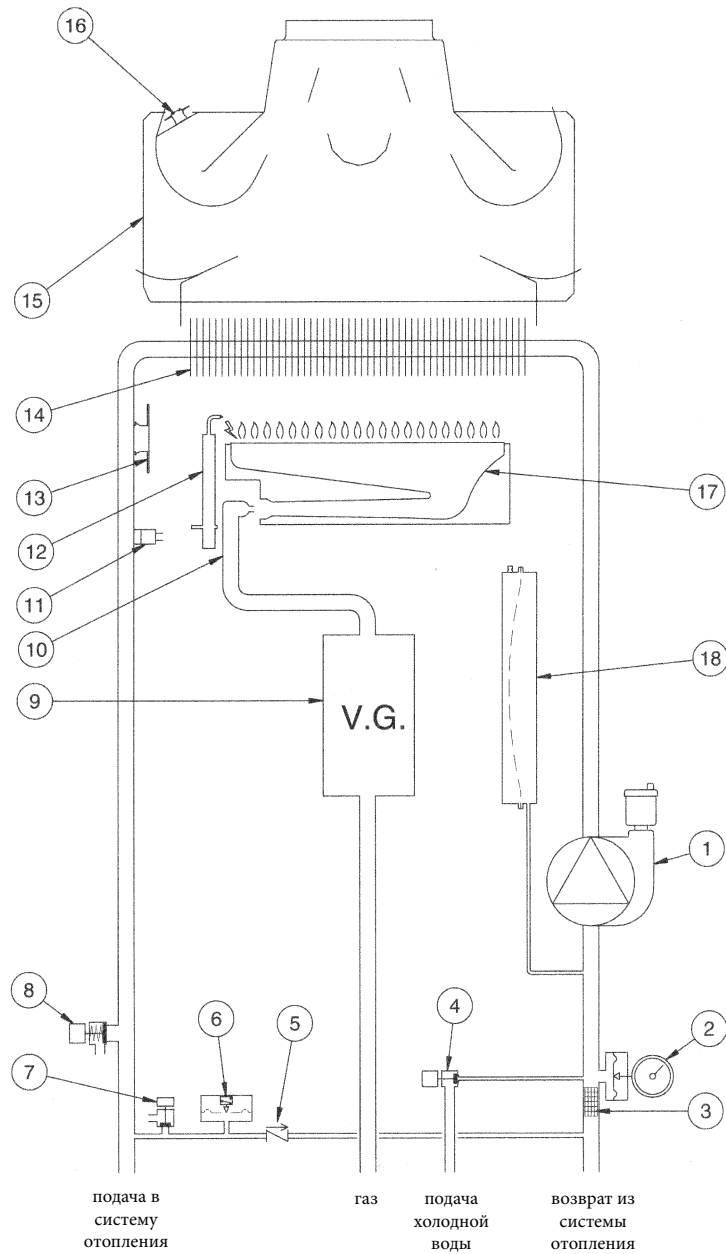


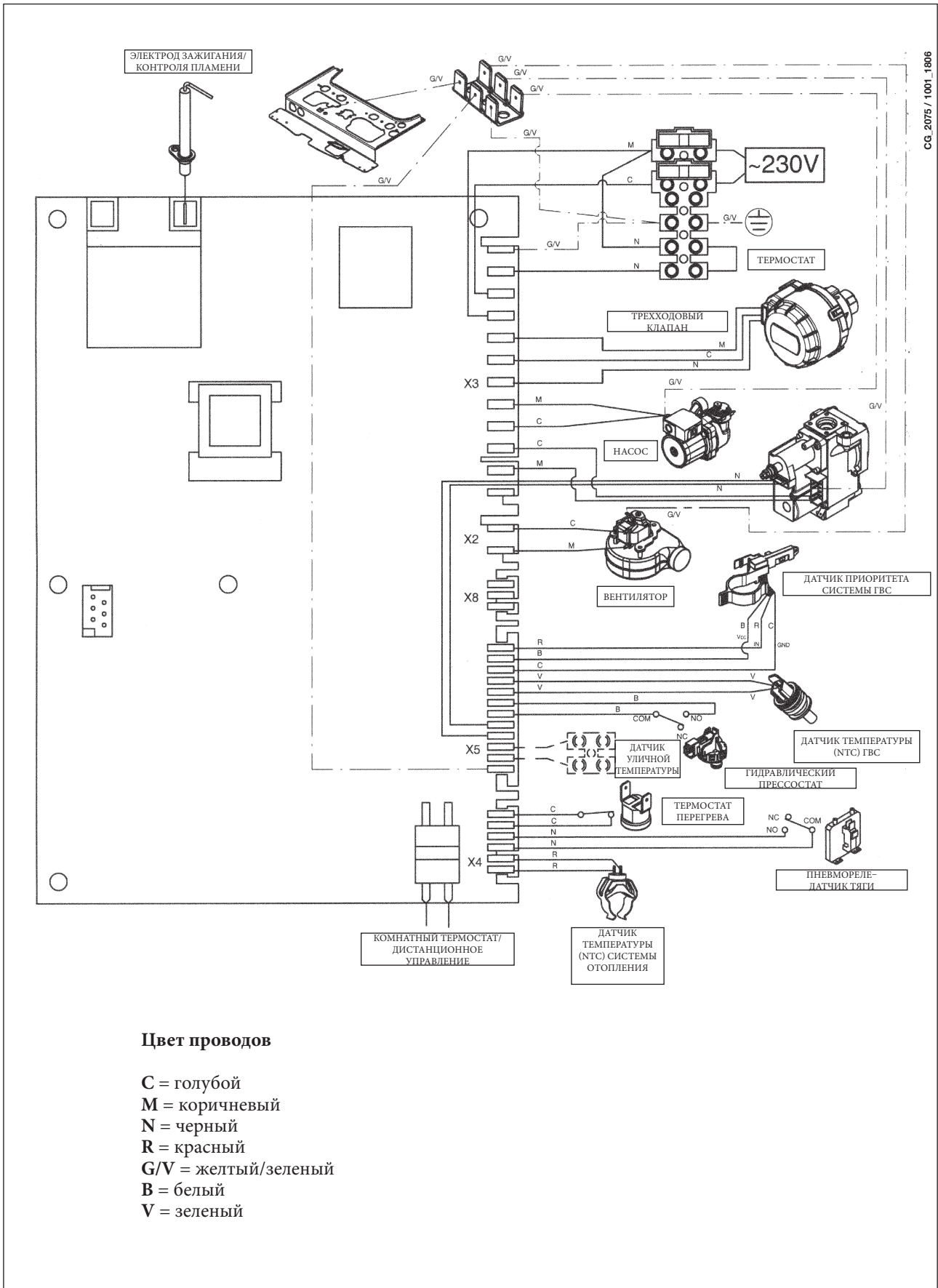
Рис. 20

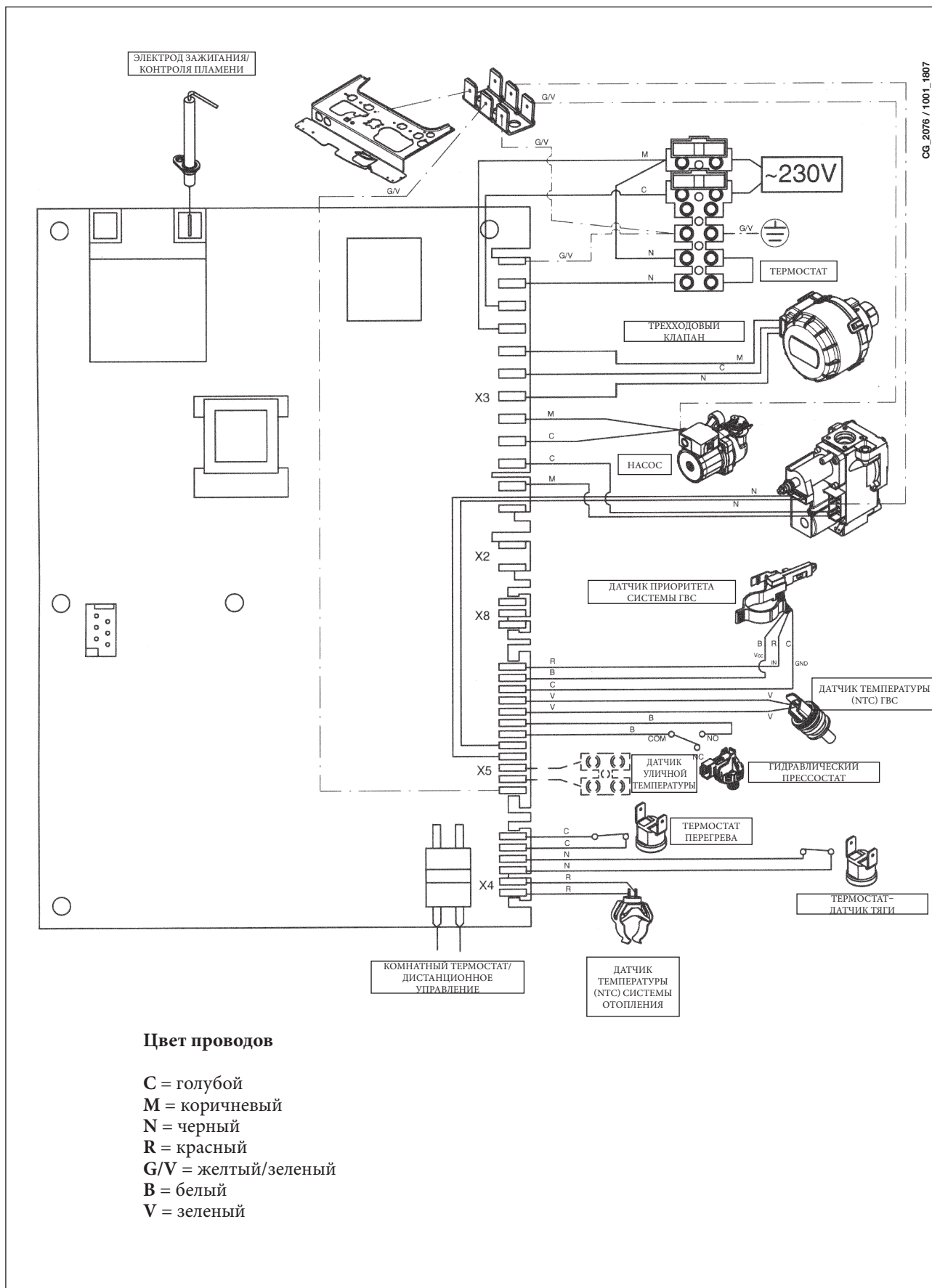
**Обозначения:**

- |   |   |
|---|---|
| 1 насос с автоматическим воздухоотводчиком    | 10 рампа подачи газа с форсунками                 |
| 2 манометр                                    | 11 датчик температуры (тип NTC) контура отопления |
| 3 съемный фильтр на обратке контура отопления | 12 электрод зажигания/контроля пламени            |
| 4 кран заполнения системы отопления           | 13 термостат перегрева                            |
| 5 запорный клапан на автоматическом байпасе   | 14 первичный теплообменник                        |
| 6 гидравлический прессостат                   | 15 дымовой колпак                                 |
| 7 кран слива воды из котла                    | 16 термостат – датчик тяги                        |
| 8 сбросной предохранительный клапан (3 бар)   | 17 горелка  |
| 9 газовый клапан                              | 18 расширительный бак                             |

# 33. СХЕМЫ ЭЛЕКТРИЧЕСКИХ СОЕДИНЕНИЙ

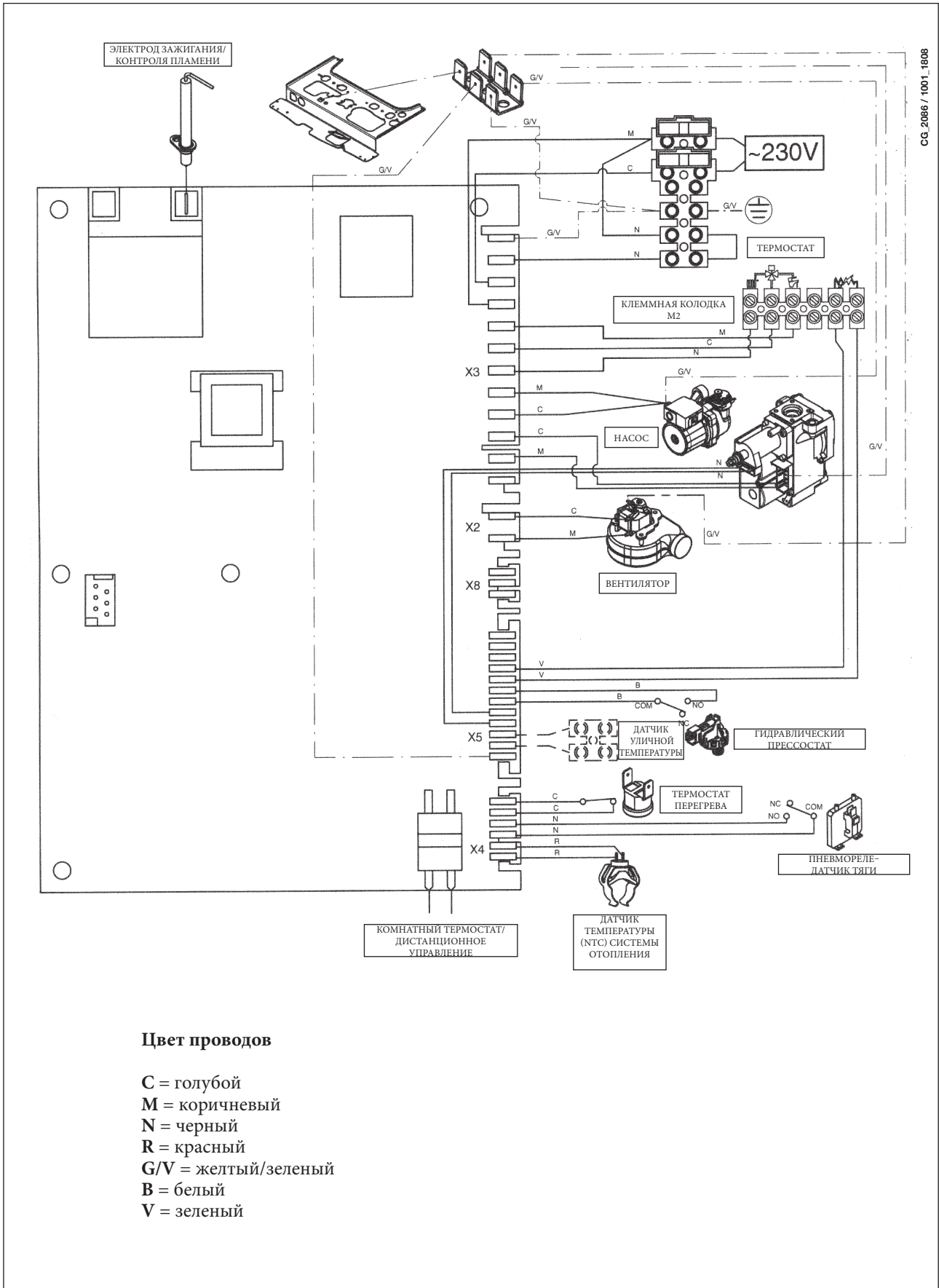
24 F





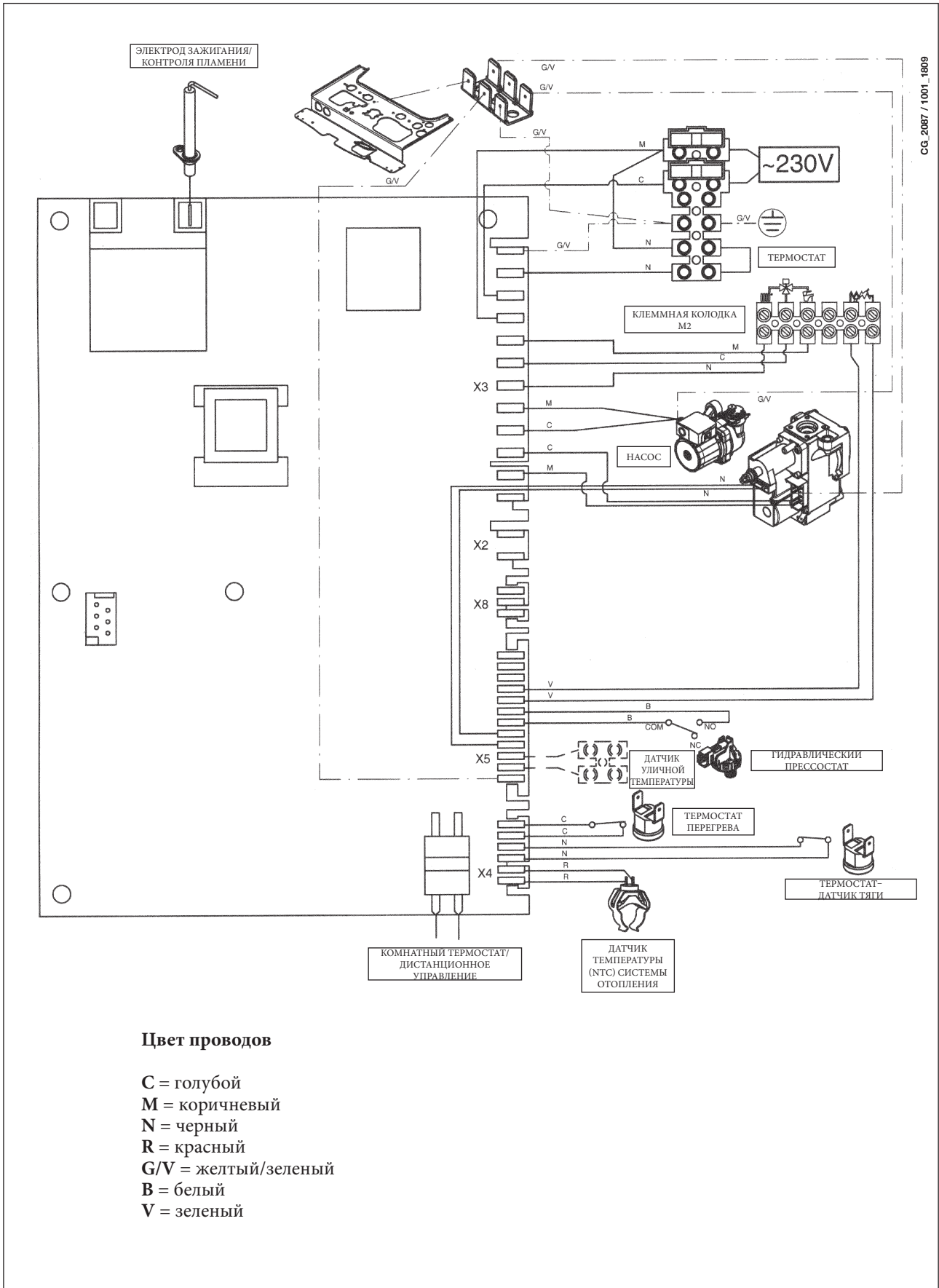


## 1.24 F - 1.14 F



CG\_2086 / 1001\_1808

1.24 - 1.14



## 34. ВЫПИСКА ИЗ НОРМ И ПРАВИЛ ЕС ДЛЯ ГАЗОВЫХ КОТЛОВ

Установка, тех. обслуживание и эксплуатация газовых котлов в Италии регламентируются нормами UNI-CIG n. 7129 и UNI-CIG n. 7131, выписку из которых мы предлагаем Вашему вниманию. Установка, тех. обслуживание и эксплуатация газовых котлов в Италии регламентируются нормами UNI-CIG n. 7129 и UNI-CIG n. 7131, выписку из которых мы предлагаем Вашему вниманию.

Сечения труб, составляющих газовую систему, должны обеспечивать подачу газа в нужном объеме для удовлетворения максимального запроса, с ограничением потери давления между счетчиком и любым используемым устройством не более:

- 1,0 мбар для природного газа
- 2,0 мбар для сжиженного газа

Трубы, составляющие стационарную часть системы, должны быть стальными, медными или полиэтиленовыми

а) Стальные трубы могут быть без сварки или сварены вдоль. Присоединения стальных труб могут быть выполнены с использованием патрубков с резьбой, соответствующим нормам UNI ISO 7/1, или при помощи контактной сварки плавлением. Патрубки и специальные части должны быть выполнены из стали или из ковкого чугуна.

Категорически запрещается использование в качестве изоляционного материала на основе сурика и подобных веществ.

б) Медные трубы по своим качественным характеристикам и размерам должны соответствовать нормам UNI 6507. Для подземных медных трубопроводов минимальная толщина трубы = 2,0 мм.

Присоединения медных труб должны быть выполнены при помощи контактной сварки или электросварки, а также путем механического присоединения, при этом необходимо помнить, что последний способ не допускается для труб, проложенных по специальным каналам, и подземных трубопроводов.

в) Полиэтиленовые трубы, предназначенные исключительно для подземных трубопроводов, по своим качественным характеристикам должны соответствовать нормам UNI ISO 4437, с минимальной толщиной трубы = 3,0 мм.

Патрубки и специальные части полиэтиленовых труб должны быть выполнены также из полиэтилена. Присоединения должны проводиться методом контактной сварки плавлением или при помощи нагретых элементов, а также методом электрической сварки плавлением

### Установка системы

Запрещается установка газовых систем с относительной плотностью газа более 0,80 (тяжелее воздуха) в помещениях с полом ниже уровня земли.

Трубы могут быть установлены на виду, в специальных каналах или под землей. Не допускается установка газовых труб в контакте с водопроводными трубами.

Запрещается использование газовых труб в качестве заземлителей, проводников заземления и защитных проводников электрических систем и устройств, в том числе телефона.

Также запрещается установка газовых труб в дымоходах, в системе мусоропровода, в шахте лифта, а также в пространствах электро- и телефонных систем.

В верхней части любого отвода от используемого устройства, т.е. в верхней части любой гибкой или жесткой подводки соединения устройства с системой, на виду и в легко доступном месте, должен быть установлен отсечной кран.

При установке счетчика вне помещения необходимо установить аналогичный кран непосредственно в месте установки.

Баллоны со сжиженным газом должны быть установлены на удалении от источников тепла для защиты баллонов от прямого воздействия тепла и предотвращения нагрева выше 50 °С.

Баллоны со сжиженным газом могут быть установлены только в хорошо проветриваемых помещениях (за счет окон, дверей и пр.).

В любом жилом помещении с кубатурой до 20 м<sup>3</sup> может быть установлено не более одного баллона с содержанием 15 кг. В помещениях с кубатурой до 50 м<sup>3</sup> может быть установлено не более двух баллонов с общим содержанием 30 кг. Установка баллонов с суммарным содержанием более 50 кг должна проводиться вне помещения.

### Установка устройств

Установщик должен проверить, что используемое устройство настроено на работу с данным типом газа.

Стационарные устройства должны быть присоединены к системе при помощи жесткой металлической трубы или гибкой подводки из нержавеющей стали.

### Котлы с принудительной вентиляцией

Выписка из Норм и Правил ЕС UNI 7129 (январь 1992г.).

Газовое оборудование для домашнего использования, подключенное к газовой сети. Проектирование, установка и эксплуатация.

#### Местоположение наконечника (вывода) трубы

Местоположение наконечника (вывода) трубы	Размер, показанный на рисунке	Расстояние в мм (для приборов мощностью от 16 до 35 кВт)
Под окном	A	600
Под вентиляционным отверстием	B	600
Под водостоком	C	300
Под балконом	D	300
От окна	E	400
От вентиляционного отверстия	F	600
От водосточных труб вертикальных или горизонтальных	G	300
От угла здания	H	300
От ниши в здании	I	300
От уровня земли	L	2500
Между двумя вертикальными наконечниками труб	M	1500
Между двумя горизонтальными наконечниками труб	N	1000
От другой стены, на которой в радиусе 3 м от отверстия для выхода дыма нет других отверстий для выхода продуктов сгорания и наконечников труб.	O	2000
Как указано в пункте "O", но в радиусе 3 м от отверстия для выхода дыма имеются другие отверстия для выхода продуктов сгорания и наконечники труб.	P	3000

## Отвод продуктов сгорания

Газовые устройства, снабженные патрубком газоотводной трубы, должны быть присоединены напрямую к эффективному дымоходу: только при отсутствии дымохода допускается отвод продуктов сгорания непосредственно из помещения.

Присоединение к дымоходу (рис. А) должно быть осуществлено с соблюдением следующих норм:

- присоединение должно быть герметично и выполнено из материалов, способных выдержать нормальные механические нагрузки и устойчивых к воздействию тепла, продуктов сгорания и их агрессивных конденсатов;
- присоединение должно иметь не более трех перемен направления, включая присоединительный патрубок дымохода, с внутренними углами более 90°. Изменения направления должны быть выполнены исключительно при помощи специальных колен;
- ось конечного участка присоединения должна быть перпендикулярна внутренней стене, противоположной дымоходу;
- сечение по всей длине присоединения должно быть не менее сечения выходной трубы устройства;
- в присоединении должны отсутствовать отсечные устройства (заглушки).

При прямом отводе продуктов сгорания из помещения (рис. В) не допускается более двух изменений направления.

## Вентиляция помещений

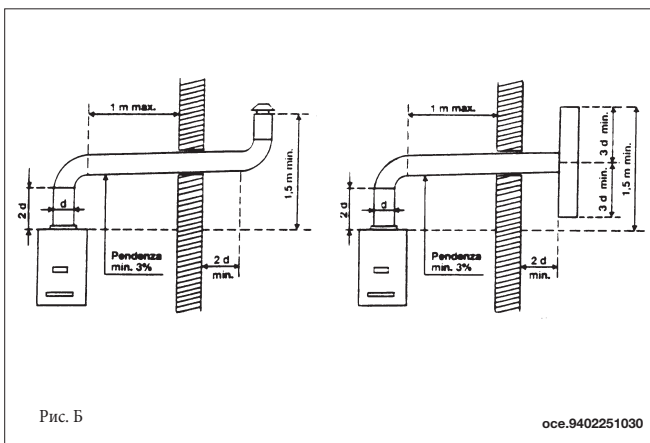
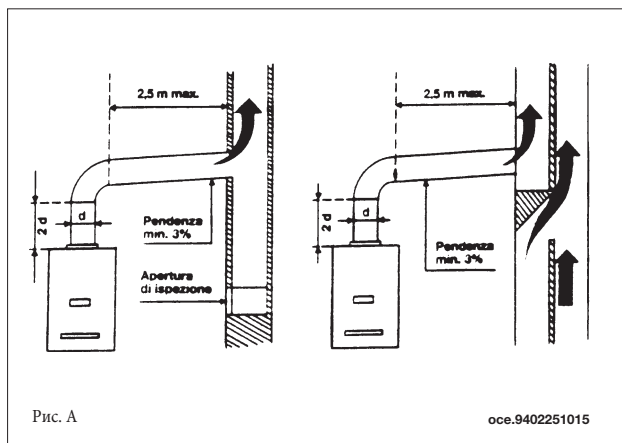
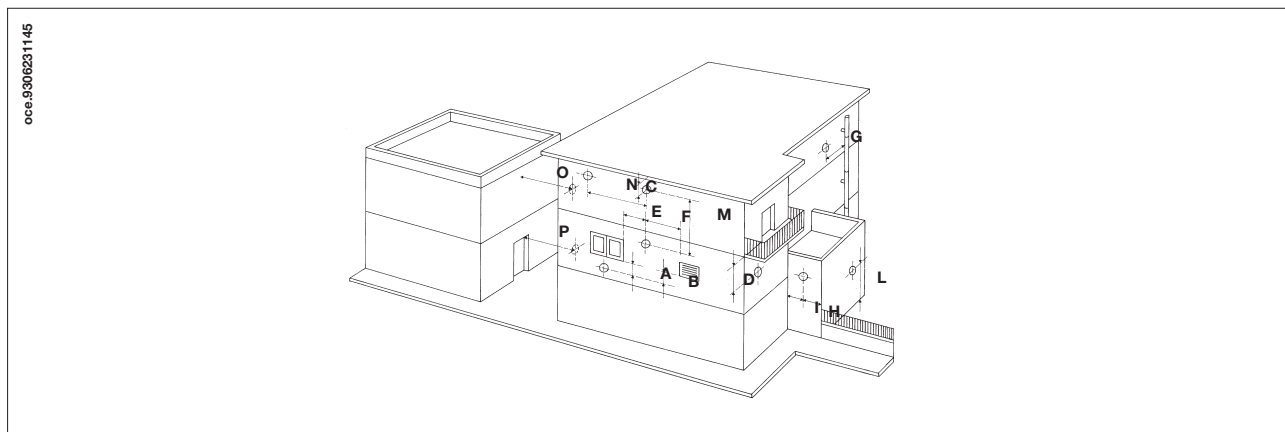
В помещении, где установлены газовые устройства, должна быть обеспечена обязательная подача воздуха в количестве, необходимом для нормального горения газа и вентиляции помещения.

Подача воздуха должна осуществляться напрямую через:

- стационарные вентиляционные отверстия, выполненные на стенах помещения и выходящие наружу;
- вентиляционных каналов, отдельных или разветвленных.

Вентиляционные отверстия на внешних стенах помещения должны отвечать следующим требованиям:

- а) иметь общее свободное сечение прохода не менее 6 см<sup>2</sup> на каждый кВт тепловой мощности при минимальной установке 100 см<sup>2</sup>;
- б) иметь конструкцию, обеспечивающую беспрепятственное поступление воздуха, как с внешней, так и с внутренней стороны стены;
- в) вентиляционные отверстия должны быть защищены, например, решетками, металлической сеткой и т.д., с сохранением при этом полезного сечения, указанного выше;
- д) вентиляционные отверстия должны быть расположены приблизительно на уровне пола, при этом они не должны мешать работе устройств отвода продуктов сгорания; в случае, если такое положение вентиляционных отверстий окажется невозможно, необходимо увеличить сечение соответствующих отверстий не менее, чем на 50%.



## 35. ТЕХНИЧЕСКИЕ ДАННЫЕ

Модель FOURTECH		24 F	1.24 F	1.14 F	24	1.24	1.14
Категория		П <sub>2H3P</sub>	П <sub>2H3P</sub>	П <sub>2H3P</sub>	П <sub>2H3P</sub>	П <sub>2H3P</sub>	П <sub>2H3P</sub>
Максимальная потребляемая тепловая мощность	кВт	25,8	25,8	15,1	26,3	26,3	15,4
Минимальная потребляемая тепловая мощность	кВт	10,6	10,6	7,1	10,6	10,6	7,1
Максимальная полезная тепловая мощность	кВт	24	24	14	24	24	14
	ккал/час	20.600	20.600	12.040	20.600	20.600	12.040
Минимальная полезная тепловая мощность	кВт	9,3	9,3	6,0	9,3	9,3	6,0
	ккал/час	8.000	8.000	5.160	8.000	8.000	5.160
КПД согласно 92/42/ CEE	—	★★★	★★★	★★★	★★	★★	★★
Максимальное давление в системе отопления	бар	3	3	3	3	3	3
Объем расширительного бака	л	6	6	6	6	6	6
Давление в расширительном баке	бар	0,5	0,5	0,5	0,5	0,5	0,5
Максимальное входное давление холодной воды	бар	8	—	—	8	—	—
Минимальное давление в контуре ГВС	бар	0,15	—	—	0,15	—	—
Минимальный расход воды в контуре ГВС	л/мин	2,0	—	—	2,0	—	—
Количество горячей воды при ΔT=25°C	л/мин	13,7	—	—	13,7	—	—
Количество горячей воды при ΔT=35°C	л/мин	9,8	—	—	9,8	—	—
Количество горячей воды согласно EN 625	л/мин	10,7	—	—	10,7	—	—
Диапазон температур воды в контуре отопления	°C	30/85	30/85	30/85	30/85	30/85	30/85
Диапазон температур воды в системе ГВС	°C	35/60	35/60***	35/60***	35/60	35/60***	35/60***
Тип	—	C12-C32-C42-C52-C82-B22			B <sub>11BS</sub>	B <sub>11BS</sub>	B <sub>11BS</sub>
Диаметр коаксиального дымохода	мм	60	60	60	-	-	-
Диаметр коаксиального воздуховода	мм	100	100	100	-	-	-
Диаметр раздельного дымохода	мм	80	80	80	-	-	-
Диаметр раздельного воздуховода	мм	80	80	80	-	-	-
Диаметр дымохода	мм	-	-	-	120	120	110
Максимальный расход отходящих газов	кг/сек	0,014	0,014	0,012	0,020	0,020	0,014
Минимальный расход отходящих газов	кг/сек	0,014	0,014	0,012	0,018	0,018	0,013
Максимальная температура отходящих газов	°C	146	146	115	110	110	99
Минимальная температура отходящих газов	°C	116	116	100	85	85	83
Класс NOx	—	3	3	3	3	3	3
Тип газа		Природный G20 или сжиженный G31					
Номинальное давление подачи природного газа G 20 (метан)	мбар	20	20	20	20	20	20
Номинальное давление подачи сжиженного газа G31 (пропан)	мбар	30	30	30	30	30	30
Напряжение электропитания	В	230	230	230	230	230	230
Частота питающей сети	Гц	50	50	50	50	50	50
Номинальная электрическая мощность	Вт	130	130	120	80	80	80
Масса Нетто	кг	33	32	31	29	28	26
Габариты	высота	мм	730	730	730	730	730
	ширина	мм	400	400	400	400	400
	глубина	мм	299	299	299	299	299
Уровень защиты от внешних воздействий (согласно EN60529)		IP X5D	IP X5D	IP X5D	IP X5D	IP X5D	IP X5D

(\*\*\*) с внешним бойлером

Компания BAXI S.p.A., постоянно работая над усовершенствованием предлагаемой продукции, оставляет за собой право без предварительного уведомления вносить необходимые технические изменения в свою продукцию. Настоящее руководство поставляется в качестве информативной поддержки и не может считаться контрактом в отношении третьих лиц.

Vážený zákazník,

Domníváme se, že Váš nový kotel uspokojí všechny Vaše požadavky a potřeby.

Koupě výrobku **BAXI** zaručuje splnění všech Vašich očekávání, tzn. Dobré fungování a jednoduché racionální použití.

Žádáme Vás, abyste tento návod neodkládal, ale naopak ho pozorně přečetl, protože obsahuje užitečné informace pro správnou a účinnou údržbu Vašeho kotle.

Části balení (igelitové sáčky, polystyrén atd.) nesmí být ponechány v dosahu dětí, jelikož mohou být případným zdrojem nebezpečí.


Firma **BAXI S.p.A** prohlašuje, že modely kotlů uvedené v tomto návodě jsou označeny značkou CE v souladu s požadavky následujících evropských směrnic:

- Směrnice, týkající se spotřebičů plyných paliv (2009/142/ES)
- Směrnice, týkající se účinnosti plynových kotlů (92/42/EHS)
- Směrnice, týkající se elektromagnetické kompatibility (2004/108/ES)
- Směrnice, týkající se nízkého napětí (2006/95/ES)



## OBSAH

### POKYNY PRO UŽIVATELE

1. Upozornění před instalací	135
2. Upozornění před uvedením do provozu	135
3. Uvedení do provozu	136
4. Regulace teploty TUV a teploty v místnostech	137
5. Popis tlačítka  (léto – zima – pouze topení – vypnutý)	137
6. Plnění systému	138
7. Vypnutí kotle	138
8. Výměna plynu	138
9. Dlouhodobé nepoužívání systému Ochrana proti zamrznutí (okruh vytápění)	139
10. Kontrolky - zásahy bezpečnostního systému	139
11. Pokyny pro řádnou údržbu	139

### POKYNY PRO INSTALATÉRY

12. Všeobecná upozornění	140
13. Upozornění před instalací	140
14. Instalace kotle	141
15. Rozměry kotle	142
16. Instalace potrubí odtah spalin - sání	143
17. Elektrické připojení	147
18. Připojení prostorového termostatu	147
19. Způsob změny plynu	148
20. Zobrazení parametrů elektronické desky na displeji kotle (funkce „info“)	150
21. Nastavení parametrů	151
22. Regulační a bezpečnostní prvky	152
23. Umístění zapalovací elektrody a kontrola plamene	153
24. Kontrola parametrů spalování	153
25. Údaje o průtoku vody/výtlačné výšce na výstupu kotle	153
26. Připojení vnější sondy	154
27. Připojení externího zásobníku	154
28. Roční údržba	155
29. Čištění filtrů	156
30. Odstranění vodního kamene z okruhu TUV	156
31. Demontování výměníku voda-voda	156
32. Funkční schéma okruhů	157-160
33. Schéma připojení konektorů	161-164
34. Předpisy a zásady	165
35. Technické údaje	167



**BAXI S.p.A.**, vedoucí evropská společnost ve výrobě plynových kotlů a topných systémů vysoké technologie vlastní certifikát CSQ pro systémy řízení kvality (ISO 9001), na životní prostředí (ISO 14001), na zdraví a bezpečí (OHSAS 18001). Tento fakt potvrzuje, že Baxi S.p.A. shledává jako vlastní strategický plán ochranu životního prostředí, spolehlivost a kvalitu vlastních výrobků, zdraví a bezpečnost svých zaměstnanců.

Společnost prostřednictvím vlastní organizace je nepřetržitě zaměstnaná uskutečňováním a zlepšováním těchto aspektů pro spokojenost svých klientů.



# 1. UPOZORNĚNÍ PŘED INSTALACÍ

Tento kotel slouží k ohřevu vody na teplotu nižší než je teplota varu vody při atmosférickém tlaku. V závislosti na provedení a výkonu musí být kotel připojen na systém vytápění a vybrané modely k rozvodné síti TUV.

Před samotným připojením kotle které musí být provedeno vyškoleným technikem, je nutno vykonat následující:

- a) Ověření vhodnosti kotle k provozu na přiváděný druh plynu. Tuto informaci zjistíte z nápisu na obalu a na typovém štítku přístroje.
- b) Kontrolu správného tahu komína. Ověřte, že komín není nikde zúžený, do kouřovodu nikde neústí odvedy jiných přístrojů, s výjimkou případu, kdy byl tento kouřovod určen pro využití více uživateli v souladu s příslušnými normami a platnými předpisy.
- c) Kontrolu v případě připojení k již existujícím kouřovodům. Kouřové trubky musí být dokonale čisté, protože nečistoty, odlupující se ze stěn by mohly ucpat průchod spalin.
- d) Ke správnému chodu kotle a k zachování záruky je dále nutné dodržovat následující bezpečnostní opatření:

## a. Okruh užitkové vody:

**a.1.** Jestliže je tvrdost vody vyšší než 20 °F (1 °F = 10 mg uhličitanu vápenatého na jeden litr vody), doporučuje se instalace dávkovače polyfosfátů nebo jiný stejně účinný systém odpovídající platným normám.

**a.2.** Před instalací spotřebiče a před jeho použitím je třeba systém pečlivě vyčistit.

**a.3.** materiály použité pro okruh UV jsou v souladu se směrnicí 98/83/CE.

## b. Topný okruh

### b.1. nový systém

Před instalací kotle se musí být systém dokonale vyčistit, aby se odstranily všechny zbytky z řezání závitů, svařování a případných rozpouštědel, s použitím běžně dostupných prostředků.

### b.2. již existující systém:

Před instalací kotle musí být systém dokonale čistý, aby se odstranily všechny kaly a nečistoty s použitím běžně dostupných prostředků.

K tomuto účelu používejte nekyselá a nezásaditá prostředky, které nepůsobí na kov, plastové části a gumy (např. SENTINEL X400 a X100), a při jejich používání dodržujte pokyny přiložené k výrobku.

Připomínáme, že přítomnost usazenin v topném systému má za následek funkční problémy kotle (např. přehřátí a hlučnost výměníku).

# 2. UPOZORNĚNÍ PŘED UVEDENÍM DO PROVOZU:

Uvedení kotle do provozu musí být provedeno autorizovaným technickým servisem.

Pracovníci servisu prověří, že:

- a) údaje na výrobním štítku odpovídají údajům napájecí sítě (elektrické, vodovodní, plynové).
- b) instalace odpovídá platným normám, jejichž výňatek uvádíme v technickém návodu pro instalatéry.
- c) bylo řádně provedeno elektrické zapojení do sítě a uzemnění.

Jednotlivá autorizovaná servisní místa jsou uvedena v příloženém seznamu.

V případě, že výše uvedené není dodrženo, ztrácí záruka platnost.

Před uvedením kotle do provozu odstraňte ochrannou fólii, ale nepoužívejte k tomu ostré nástroje nebo drsné materiály, které by mohly poškodit lak.

---


*Zařízení není určeno k používání fyzicky nebo duševně slabších, nezkušených a neznalých lidí (včetně dětí) nebo jen prostřednictvím odpovědné osoby, dozoru nebo instrukcí o používání zařízení.*

---

### 3. UVEDENÍ DO PROVOZU:

Pro správné spuštění kotle postupujte následovně:

- 1) Připojte kotel k elektrické síti;
- 2) Otevřete plynový kohout.
- 3) Otočte ovladačem (1) do polohy Léto (☀️) nebo Zima (❄️) nebo pouze topení;
- 4) Otočte ovladači regulace teploty vody +/- v okruhu vytápění (5) a teploty TUV (6) tak, aby se zapálil hlavní hořák.

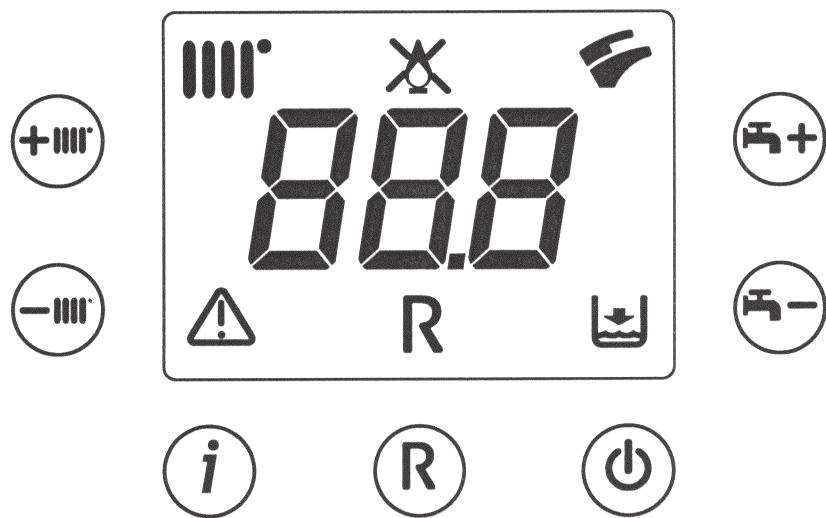
Když je kotel zapálený – na displeji se zobrazí symbol .

V poloze Léto (☀️), je hlavní hořák pouze v případě odběru TUV.

#### Upozornění:






Ve fázi prvního spuštění, před úplným odvodušněním plynového potrubí, může dojít k tomu, že se hořák nezapálí a tím pádem se zablokuje kotel. V tomto případě doporučujeme opakovat postup zapalování do té doby, než se plyn dostane k hořáku, přičemž se ovladač (3) umístí alespoň na 2 sekundy do polohy (R).

Vysvětlivky symbolů:







0805\_2601 / CG\_2072

**VYSVĚTLIVKY SYMBOLŮ:**

-  Provoz vytápění
-  Přítomnost plamene (zapálený hořák)
-  Ztráta plamene (neúspěšné zapálení)
-  Provoz užitkového okruhu
-  Obecná porucha
-  RESET
-  Nedostatek vody (nízký tlak systému)
-  Numerická signalizace (teplota, kód poruchy apod.)

**LEGENDA TASTI**

-  zapnutí/vypnutí/ léto /zima
-  (+/-) : nastavení teploty topení
-  (+/-) : nastavení teploty TUV
-  Reset
-  informace

obrázek 1



## 4. NASTAVENÍ TEPLoty V MÍSTNOSTECH A TUV

System musí být vybaven prostorovým termostatem, aby bylo možné kontrolovat teplotu v místnostech.

Nastavení teploty v místnostech (||||) a teploty v TUV (☞) se provádí pomocí příslušných tlačítek +/- (obrázek 1).

Zapálení hořáku je zobrazeno na displeji symbolem (🔥) dle popisu v kapitole 3.1.

### VYTÁPĚNÍ

Během provozu kotle v režimu vytápění je na displeji (obrázek 1) zobrazen symbol (||||) a teplota v místnostech (°C).

### TUV

Během provozu kotle v režimu výroby TUV je na displeji (obrázek 1) zobrazen symbol (☞) a teplota v místnostech (°C).

## 5. POPIS TLAČÍTKA (🔌) (Léto – Zima – Pouze vytápění – Vypnuto)

Stisknutím tohoto tlačítka je možné nastavit následující režimy provozu kotle:

- LÉTO
- ZIMA
- POUZE VYTÁPĚNÍ
- VYPNUTO

V režimu **LÉTO** je na displeji zobrazen symbol (☞). Kotel pracuje pouze v režimu TUV, vytápění **NENÍ** v provozu (protizámrazová funkce je v provozu).

V režimu **ZIMA** je na displeji zobrazen symbol (||||) (☞). Kotel pracuje jak v režimu TUV, tak v režimu vytápění (protizámrazová funkce je v provozu).

V režimu **POUZE VYTÁPĚNÍ** je na displeji zobrazen symbol (||||). Kotel pracuje pouze v režimu vytápění (protizámrazová funkce je v provozu).

Zvolíte-li režim **VYPNUTO**, na displeji se nezobrazuje žádný ze symbolů (||||) (☞). V tomto režimu je aktivní pouze protizámrazová funkce.

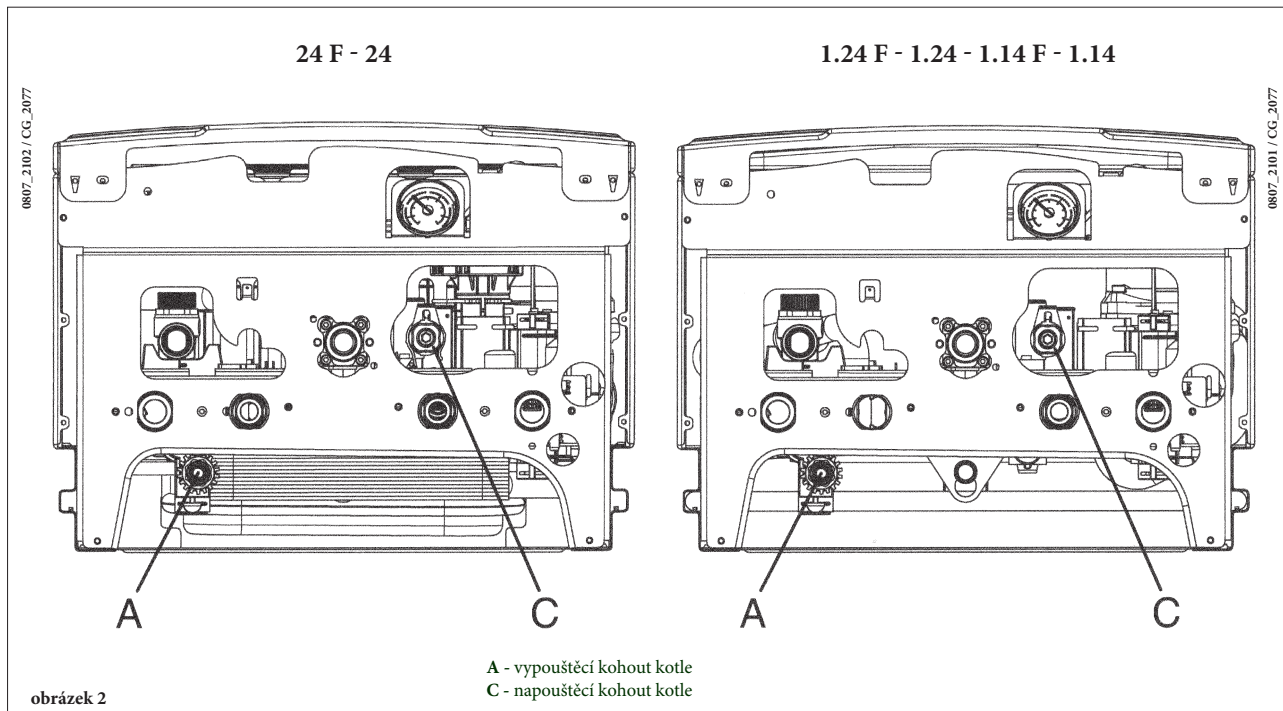
## 6. NAPUŠTĚNÍ SYSTÉMU

### Upozornění:

pomocí bipolárního spínače odstraní napětí kotle.

**DŮLEŽITÉ:** ověřte, je-li napětí, uvedené na manometru, u studeného zařízení od 0,7-1,5 barů. V případě přetlaku, otočte vypouštěcí ventil kotle. Je-li napětí nižší, otočte napouštěcím ventilem (obr.3)

Doporučujeme uvolnit tento ventil velmi pomalu, aby bylo usnadněno odvzdušnění.



Kotel je vybaven hydraulickým diferenciálním presostatem, který v případě, že je zablokované čerpadlo nebo nenatéká voda, zabrání chodu kotle.

**POZNÁMKA:** Dochází-li častěji k poklesu napětí, kontaktujte autorizovaný technický servis.

## 7. VYPNUTÍ KOTLE:

Aby bylo možné kotel vypnout, je nezbytné odpojit přívod elektrické energie zařízení.

V případě, že je ovladač (3) v poloze (0), kotel je vypnutý (na displeji je zobrazen nápis OFF), ale elektrické obvody kotle zůstávají pod elektrickým napětím a je aktivní funkce proti zamrznutí (kapitola 9).

## 8. VÝMĚNA PLYNU:

Kotle mohou být provozovány jak na zemní plyn (metan), tak na propan nebo butan (LPG). V případě výměny plynu se obraťte na autorizovaný technický servis.

## 9. DLOUHODOBÉ NEPOUŽÍVÁNÍ SYSTÉMU. OCHRANA PROTI ZAMRZnutí

Pokud možno nevypouštějte vodu z celého systému vytápění, protože častá výměna vody způsobuje zbytečné a škodlivé usazování vodního kamene uvnitř kotle a topných těles. V případě, že nebudete topný systém během zimy používat a v případě nebezpečí mrazu, doporučujeme smíchat vodu v systému s vhodnými nemrznoucími směsmi určenými k tomuto účelu (např. polypropylénový glykol spolu s prostředky zabraňujícími usazování kotelního kamene a korozi).

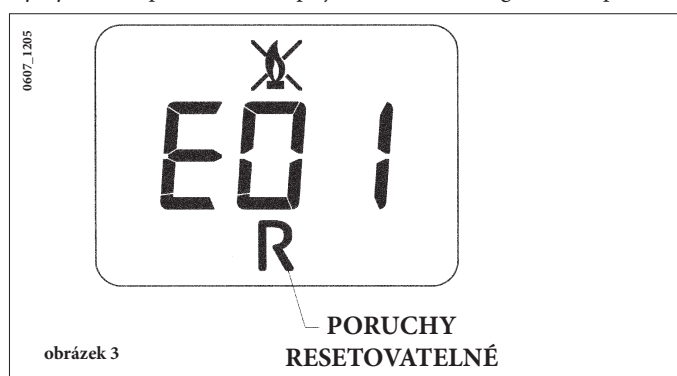
Elektronické ovládání kotle je opatřeno funkcí proti zamrznutí v okruhu vytápění, která se aktivuje, když je teplota vody přiváděné do systému nižší než 5°C. Tato funkce uvede do provozu hořák, který pracuje až do doby, kdy teplota přiváděné vody dosáhne hodnoty 30°C.

Tato funkce je v provozu pokud:

- je kotel elektricky napájen;
- je připojen plyn;
- je v systému předepsaný tlak vody;
- kotel není zablokovaný.

## 10. KONTROLKY – ZÁSAHY BEZPEČNOSTNÍHO SYSTÉMU

Vyskytne-li se porucha, na displeji se zobrazí kód signalizace (př. E 01):



Chcete-li OBNOVIT CHOD kotle, umístěte ovladač (3) alespoň na 2 sekundy do polohy „R“.

**Poznámka:** Pokus o obnovení chodu kotle je možné provést maximálně 5-krát po sobě. Poté se kotel zablokuje. Pro opětovné obnovení chodu kotle je nutné otočit ovladač (3) na pár sekund do polohy OFF.

ZOBRAZOVANÝ KÓD	PORUCHA	ZÁSAH
E01	Neproběhlo zapálení hořáku	Stlačte alespoň na 2 sekundy do tlačítka „R“. V případě, že se bude porucha opakovat, kontaktujte autorizovaný servis.
E02	Zásah bezpečnostního termostatu	Stlačte alespoň na 2 sekundy do tlačítka „R“. V případě, že se bude porucha opakovat, kontaktujte autorizovaný servis.
E03	Zásah termostatu spalín/ manostatu	Kontaktujte autorizovaný servis
E04	Zablokování z důvodu častého zhasínání plamene	Stlačte alespoň na 2 sekundy do tlačítka „R“. V případě, že se bude porucha opakovat, kontaktujte autorizovaný servis.
E05	Poškozená sonda na výstupu do topení	Kontaktujte autorizovaný servis
E06	Poškozená sonda TUV	Kontaktujte autorizovaný servis
E10	Neproběhlo sepnutí tlakového spínače	Ověřte, zda je v systému předepsaný tlak. Viz kapitola 6. Pokud porucha trvá, kontaktujte autorizovaný servis.
E25/E26	Bezpečnostní zásah z důvodu pravděpodobného zablokování čerpadla.	Kontaktujte autorizovaný servis
E35	Porucha plamene	Stlačte alespoň na 2 sekundy do tlačítka „R“. V případě, že se bude porucha opakovat, kontaktujte autorizovaný servis.
E96	vypnutí způsobené poklesem elektrického napájení	Reset je automatický. Pokud porucha trvá, kontaktujte autorizovaný servis.

**POZNÁMKA:** v případě výskytu poruchy bliká zároveň se zobrazovaným kódem poruchy také pozadí číselníku displeje.

## 11. POKYNY PRO ŘÁDNOU ÚDRŽBU

Aby byl zaručen bezchybný provoz a bezpečnost kotle je nezbytné na konci každé sezóny zajistit jeho prohlídku autorizovaným technickým servisem. Pečlivá údržba kotle umožňuje i úsporu nákladů na provoz celého systému.

Čištění povrchu kotle nikdy neprovádějte pomocí brusných, agresivních a/nebo snadno hořlavých prostředků (např. benzín, alkohol, atd.). V průběhu čištění nesmí být kotel v provozu (viz kapitola 7 „vypnutí kotle“).

## 12. VŠEOBECNÁ UPOZORNĚNÍ

Následující pokyny a poznámky jsou určeny pro instalatéry, kterým umožní bezchybnou instalaci. Pokyny týkající se zapálení a provozu kotle jsou obsaženy v té části návodu, která je určena uživateli.

Instalaci kotle smí provádět pouze firma odborně způsobilá dle příslušných českých zákonů, norem a předpisů. Kromě výše uvedeného je nutné dodržovat následující:

- Kotel může být používán s jakýmkoli typem konvektoru, radiátoru, či termokonvektoru s jedno či dvou trubkovým napájením. Návrh a výpočet topného systému provádí projektant na základě grafu průtoku vody/výtlačné výšky na výstupu z kotle (kapitola 25), s přihlédnutím na ostatní součásti topné soustavy (např. čerpadla, armatury, tělesa atd.)
- Části balení (plastové sáčky, polystyrén, atd.) nesmí být ponechány v dosahu dětí, neboť jsou potencionálním zdrojem nebezpečí.
- První spuštění kotle musí být provedeno autorizovaným technickým servisem.  
Jednotlivá autorizovaná servisní místa jsou uvedena v příloženém seznamu.  
V případě, že výše uvedené nebude respektováno, ztrácí záruční list platnost.

### UPOZORNĚNÍ V PŘÍPADĚ POUŽITÍ PŘÍDAVNÉHO ČERPADLA

Pokud je přídatné čerpadlo v zařízení topení, musí se umístit na zpátečku kotle. To zajistí správné fungování presostatu.

#### Upozornění:

V případě připojení kombinovaného kotle se solárními panely, maximální teplota TUV na vstupu kotle nemí být vyšší než 60 °C.

## 13. UPOZORNĚNÍ PŘED INSTALACÍ

Tento kotel slouží k ohřívání vody na teplotu nižší než je bod varu při atmosférickém tlaku. Kotel musí být v závislosti na provedení a výkonu připojen na systém vytápění a k rozvodné síti TUV.

Před samotným připojením kotle je nutné zajistit:

- a) Ověření vhodnosti kotle k provozu na přiváděný druh plynu. Tuto informaci zjistíte z nápisu na obalu a na typovém štítku přístroje.
- b) Kontrolu správného tahu komína. Ověřte, že komín není nikde zúžený, do kouřovodu nikde neústí odvody jiných přístrojů, s výjimkou případu, kdy byl tento kouřovod určen pro využití více uživateli v souladu s příslušnými normami a platnými předpisy.
- c) Kontrolu v případě připojení k již existujícím kouřovodům. Kouřové trubky musí být dokonale čisté, protože nečistoty, odlupující se ze stěn by mohly ucpat průchod spalin.

Ke správnému chodu kotle a k zachování záruky je dále nutné dodržovat následující bezpečnostní opatření:

#### a. Okruh užitkové vody:

a.1. Jestliže je tvrdost vody vyšší než 20 °F (1 °F = 10 mg uhličitanu vápenatého na jeden litr vody), doporučuje se instalace dávkovače polyfosfátů nebo jiný stejně účinný systém odpovídající platným normám.

a.2. Před instalací spotřebiče a před jeho použitím je třeba systém pečlivě vyčistit.

a.3. materiály použité pro okruh UV jsou v souladu se smernicí 98/83/CE.

#### b. Topný okruh

##### b.1. nový systém:

Před instalací kotle se musí být systém dokonale vyčistit, aby se odstranily všechny zbytky z řezání závitů, svařování a případných rozpouštědel, s použitím běžně dostupných prostředků.

##### b.2. již existující systém:

Před instalací kotle musí být systém dokonale čistý, aby se odstranily všechny kaly a nečistoty s použitím běžně dostupných prostředků.

K tomuto účelu použijte nekyselé a nezásadité prostředky, které nepůsobí na kov, plastové části a gumy (např. SENTINEL X400 a X100), a při jejich používání dodržujte pokyny přiložené k výrobku.

Připomínáme, že přítomnost usazenin v topném systému má za následek funkční problémy kotle (např. přehřátí a hluchost výměníku).

---

V případě, že výše uvedené není dodrženo, ztrácí záruka platnost.

---

## 14. INSTALACE KOTLE

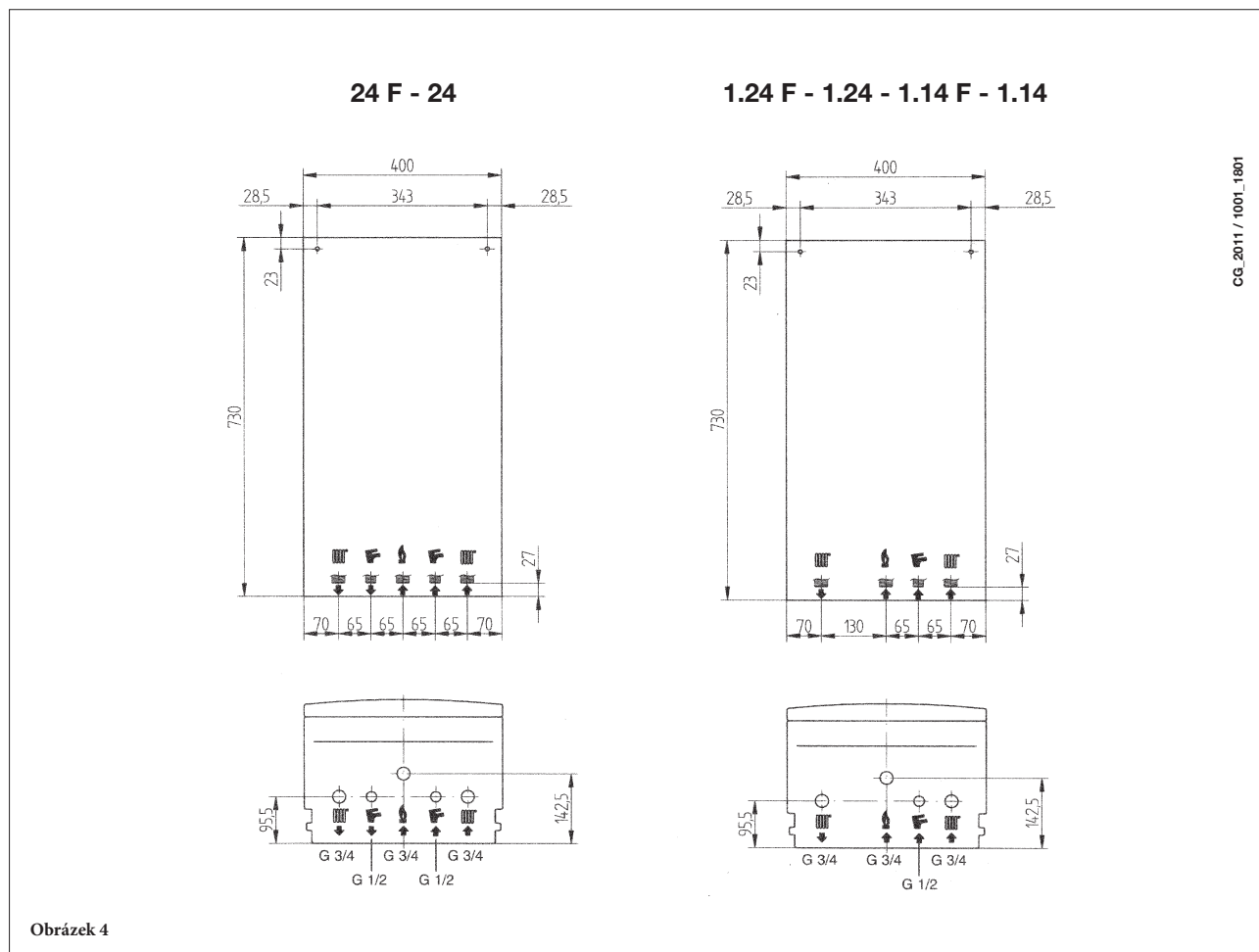
Po stanovení přesného umístění kotle, upevněte na zeď šablonu. Při instalaci postupujte od připojení vody a plynu, které se nachází na spodní části šablony.

Doporučujeme nainstalovat na okruh vytápění dva uzavírací kohouty (na výstupu a na vstupu) G3/4, dodávané na objednávku, které, v případě důležitých zásahů, umožňují manipulaci bez nutnosti vypuštění celého systému vytápění.

V případě již existujících systémů nebo v případě výměn, doporučujeme kromě výše uvedeného instalovat na zpátečku a na spodní části kotle také vhodný filtr na zachycování usazenin a nečistot, které se mohou vyskytovat i po vyčištění a časem by mohly poškodit součásti kotle.






Po upevnění kotle na zeď proveďte připojení odkouření, které je dodáváno jako příslušenství ke kotli, podle návodu v následujících kapitolách.

V případě, že instalujete kotel s odtahem spalin do komína – modely 24 i – 1.24 i – 1.14 i, připojení ke komínu proveďte pomocí kovové trubky odolné vůči dlouhodobému běžnému mechanickému namáhání, zvýšené teplotě, působení spalin a jejich případným kondenzátům.

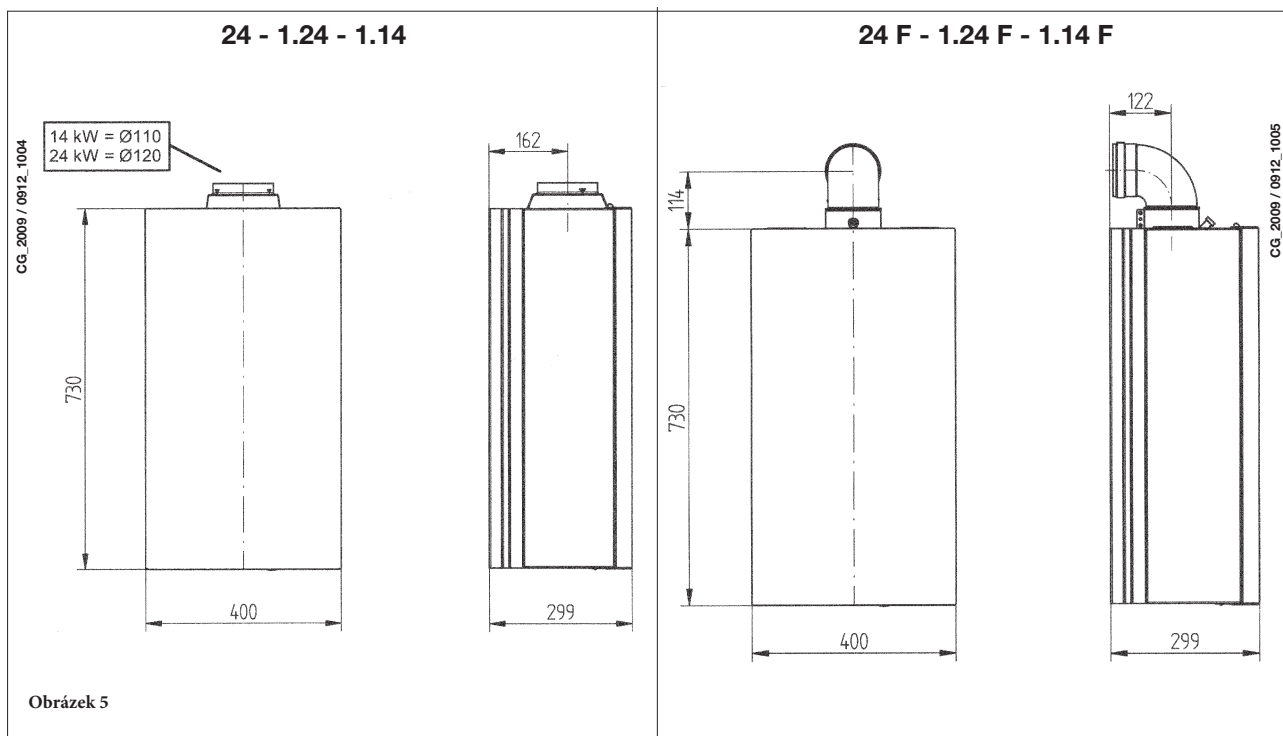


### UPOZORNĚNÍ

Opatrně utahujte vodní připojení

	G 3/4 VSTUP DO TOPENÍ
	G 3/4 ZPÁTEČKA Z TOPENÍ
	G 1/2 VÝSTUP TUV
	G 1/2 VSTUP STUDENÉ UŽ. VODY
	G 3/4 VSTUP PLYNU

## 15. ROZMĚRY KOTLE



## 16. INSTALACE POTRUBÍ ODTAHU SPALIN – SÁNÍ

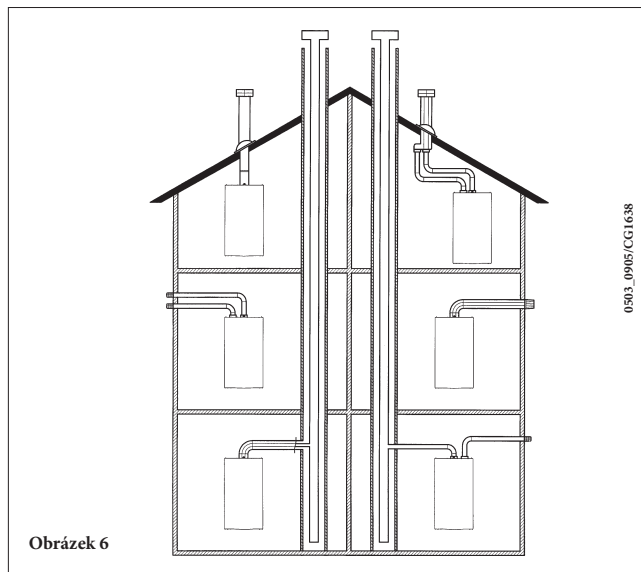
### Model 24 F – 1.24 F - 1.14 F

Instalace kotle je snadná a jednoduchá díky dodávanému příslušenství, jehož popis je uveden v následujících částech tohoto návodu.

Kotel je z výroby přednastaven na připojení potrubí odtahu spalin a sání koaxiálního typu, vertikálního nebo horizontálního. Pomocí dělicí sady je možné instalovat také dělené odkouření.

**K instalaci použijte výhradně příslušenství dodávané výrobcem!**

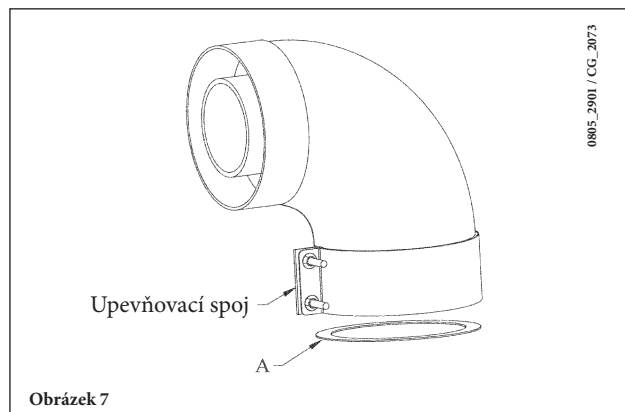
**UPOZORNĚNÍ:** Pro vyšší bezpečnost provozu je nutné, aby bylo vedení odtahu spalin dobře upevněno na zeď pomocí příslušných svorek.



### ... ODTAH SPALIN A SÁNÍ - KOAXIÁLNÍ (KONCENTRICKÉ)

Tento typ umožňuje odtah spalin a sání spalovacího vzduchu jak vně budovy, tak v kouřovodu typu LAS.

Koaxiální koleno o 90° umožňuje připojit kotel k potrubí odtahu spalin – sání jakéhokoli směru díky možnosti rotace o 360°. Toto koleno může být použito také jako přidavné koleno potrubí odtahu spalin, potrubí sání nebo s kolenem o 45°.



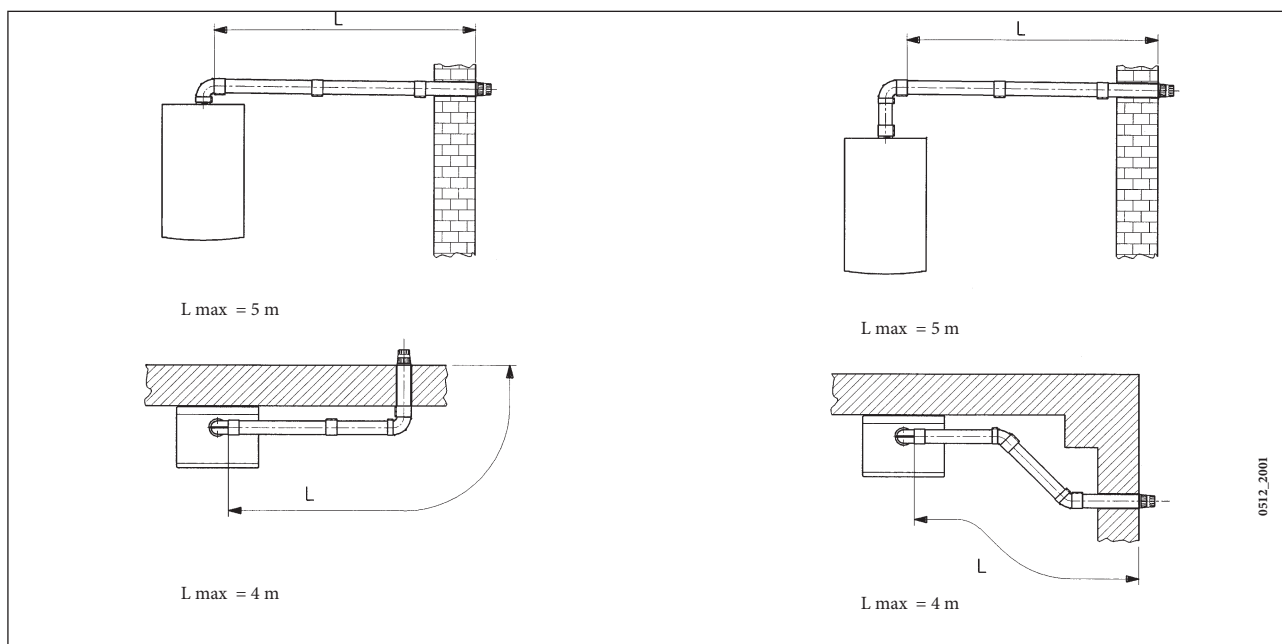
V případě, že je vedení odtahu spalin a sání vedeno vně budovy, potrubí odtahu spalin - sání musí vystupovat ze zdi alespoň 18 mm, aby bylo možné umístit růžici a utěsnit ji proti prosakování vody. Minimální spádování tohoto vedení odtahu spalin směrem ven z kotle musí být 1 cm na metr délky.

**Při použití kolena o 90° se zkracuje celková délka vedení odtahu spalin a sání o 1 metru.**

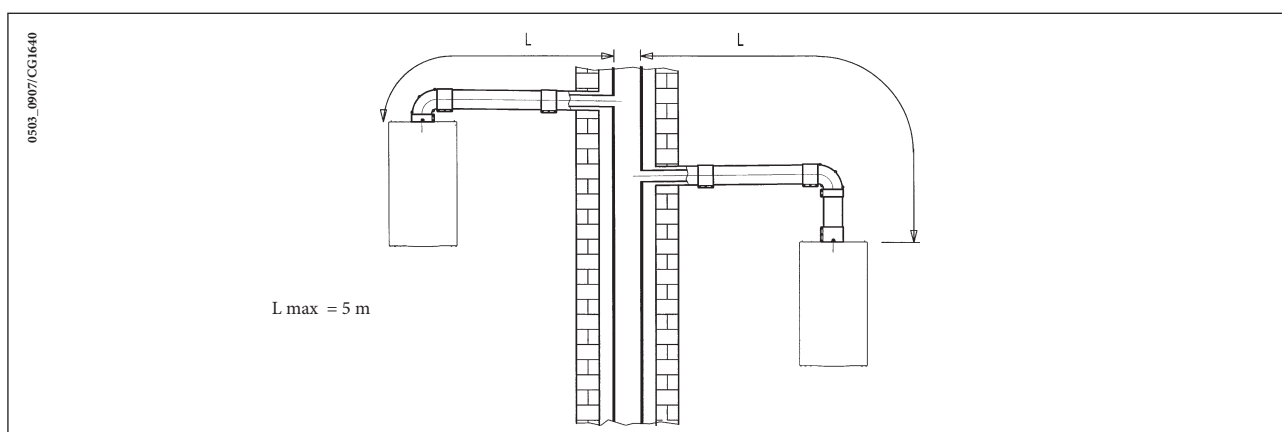
**Při použití kolena o 45° se zkracuje celková délka vedení odtahu spalin a sání o 0,5 metru.**

Model kotle	Délka (m)	Použití clony Ⓐ
24 F	0 ÷ 1	Ano
1.24 F	1 ÷ 5	Ne
1.14 F		

## 16.1 PŘÍKLADY INSTALACE S HORIZONTÁLNÍM VEDENÍM ODTAHU SPALIN A SÁNÍ

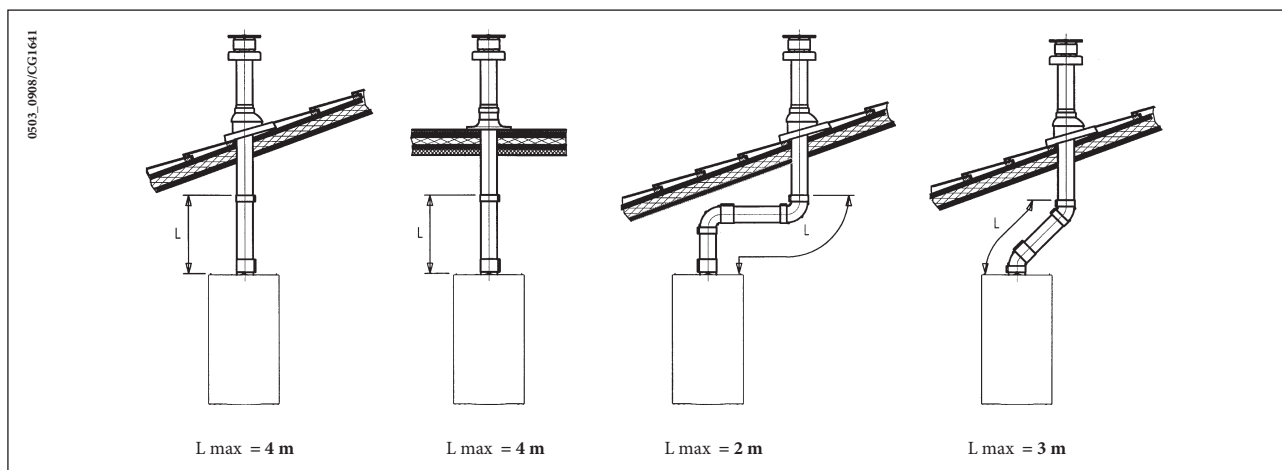


## 16.2 PŘÍKLADY INSTALACE S KOUŘOVODEM TYPU LAS



## 16.3 PŘÍKLADY INSTALACE S VERTIKÁLNÍM VEDENÍM ODTAHU SPALIN A SÁNÍ

Instalaci lze provést jak při skloněné, tak i při rovné střeše pomocí příslušenství ke komínu a vhodné tašky s krytem, které si můžete objednat.



Podrobnější návod, týkající se způsobů montáže příslušenství, je uveden v technických údajích, které jsou součástí příslušenství.



## ... ODDĚLENÉ POTRUBÍ ODTAHU SPALIN – SÁNÍ

Tento typ umožňuje odtažení spalin jak vně budovy, tak přes jednotlivé kourňovody. Sání spalovacího vzduchu může být prováděno v jiných zónách než je vyústění odtažení spalin.

Sada děleného odkouření se skládá z redukční spojky odtažení spalin (100/80) a z spojky sání vzduchu.

Použijte těsnění a šrouby spojky sání vzduchu, které jste dříve sňali ze zátky.

Model kotle	(L1+L2)	Poloha clony	CO2%	
			G20	G31
24 F - 1.24 F	0 ÷ 4	1	7,2	8
	4 ÷ 18	2		
	18 ÷ 30	3		
1.14 F	0 ÷ 4	1	4,9	5,5
	4 ÷ 30	2		

*První koleno o 90° se nezapočítává do maximální možné délky.*

Koleno o 90° umožní připojit kotel k potrubí odtažení spalin a sání jakéhokoli směru díky možnosti rotace o 360°. Toto koleno může být používáno také jako přídatné koleno potrubí odtažení spalin, potrubí sání nebo s kolenem o 45°.

- Při použití kolena o 90° se zkrátí celková délka vedení odtažení spalin a sání o 0,5 metru.
- Při použití kolena o 45° se zkrátí celková délka vedení odtažení spalin a sání o 0,25 metru.

### Nastavení clony vzduchu pro dělené odkouření

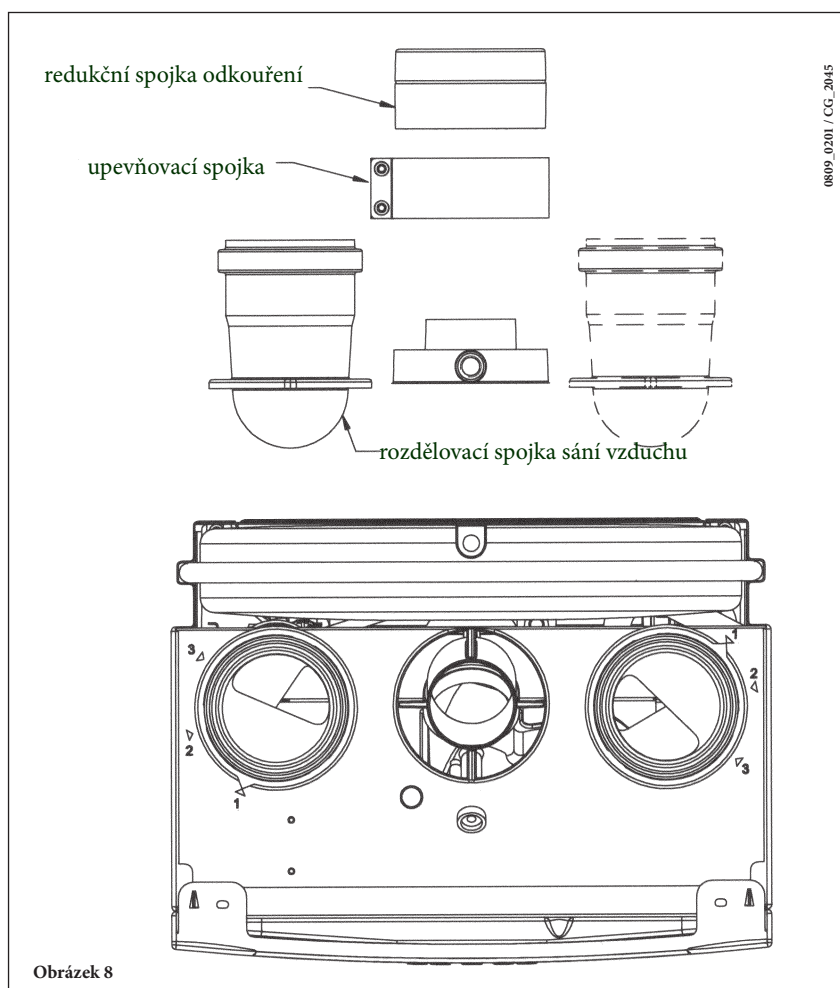
Nastavení této clony je nezbytné pro zlepšení účinnosti parametrů spalování.

Otáčením spojky sání vzduchu, instalované napravo či nalevo od odtažení spalin, je možné vhodně regulovat nadbytek vzduchu v závislosti na celkové délce potrubí odtažení spalin a sání spalovacího vzduchu.

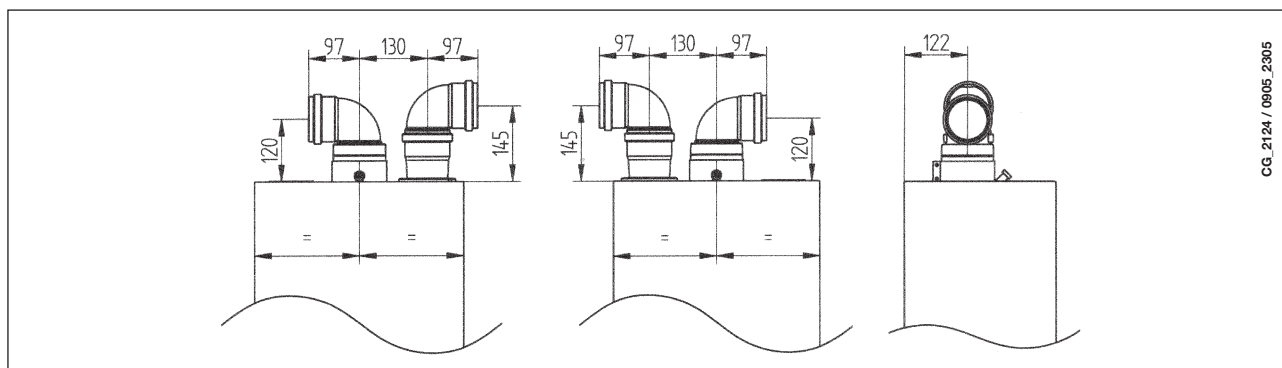
V závislosti na typu instalace otáčejte clonu ve směru hodinových ručiček pro snížení přísunu spalovacího vzduchu a proti směru hodinových ručiček pro jeho zvýšení.

Pro zvýšení účinnosti je možné pomocí analyzátoru spalin změřit obsah CO<sub>2</sub> ve spalinách za maximálního tepelného příkonu a nastavovat postupně clonu vzduchu až k dosažení hladiny CO<sub>2</sub>, uvedené v následující tabulce, pokud analýza prokáže, že byla naměřena nižší hodnota.

Pokyny ke správné montáži této clony naleznete přímo v balení.



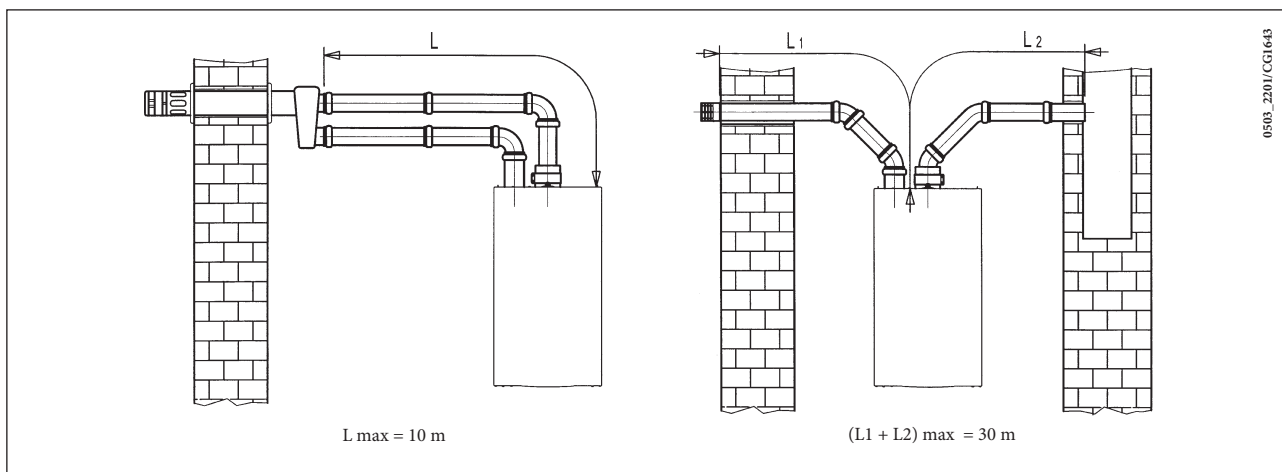
## 16.4 ROZMĚRY DĚLENÉHO ODTAHU SPALIN A SÁNÍ



## 16.5 PŘÍKLADY INSTALACE S DĚLENÝM HORIZONTÁLNÍM VEDENÍM SPALIN A SÁNÍ

**DŮLEŽITÉ!** Minimální spádování vedení odvodu spalin směrem ven musí být 1 cm na metr délky.

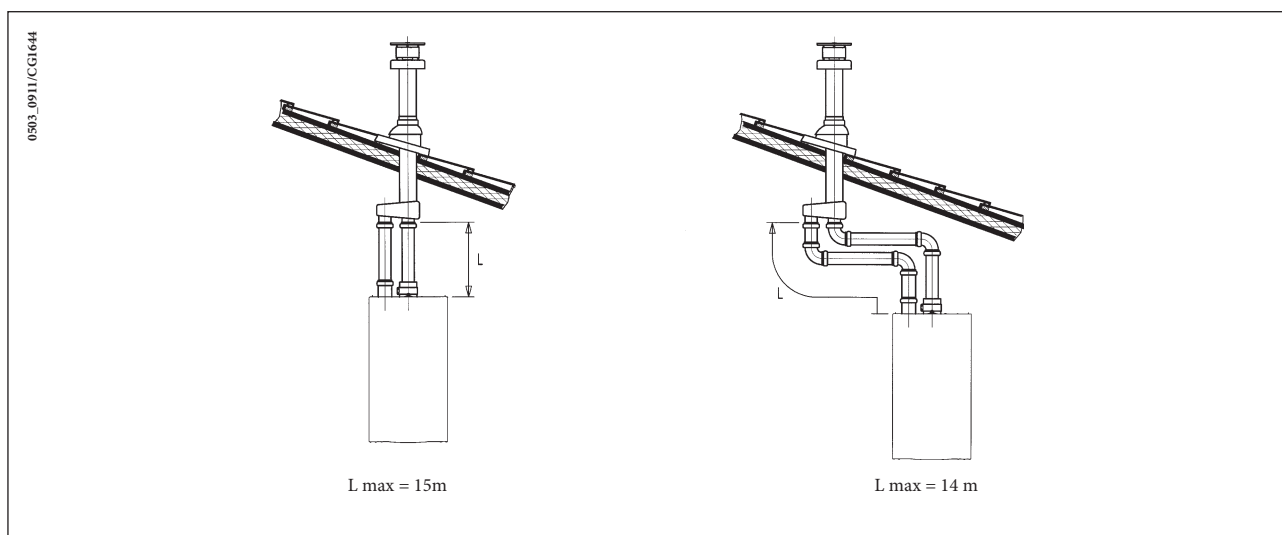
V případě instalace sady pro zachycování kondenzátu musí být spádování vedení odvodu spalin otočeno směrem do kondenzačního kusu.



**Upozornění:** Pro typ C52 nesmí být koncovky potrubí pro přívádění spalovacího vzduchu a pro odvádění spalin umístěny na protilehlých stěnách budovy

Vedení potrubí sání nesmí být delší než 10 metrů. V případě, že je délka vedení odvodu spalin delší než 4 metry je nezbytné instalovat do blízkosti kotle sadu pro zachycování kondenzátu, která je dodávána jako příslušenství.

## 16.6 PŘÍKLADY INSTALACE S DĚLENÝM VERTIKÁLNÍM VEDENÍM ODTAHU SPALIN A SÁNÍ



**Důležité!** všechna vedení odtahu spalin a sání musí být v místech, kde se dotýkají stěn bytu, dobře izolované pomocí vhodného izolačního materiálu (např. izolace ze skelné vaty).

Podrobnější pokyny o způsobu montáže příslušenství jsou uvedeny v technických návodech, které jsou součástí jednotlivých příslušenství.

## 17. ELEKTRICKÉ PŘIPOJENÍ

Elektrická bezpečnost přístroje je dosažena pouze v případě, že je kotel správně připojen na účinné uzemnění podle platných norem o bezpečnosti zařízení (DM 22.ledna 2008, číslo 37)

Kotel se připojuje do jednofázové elektrické napájecí sítě o 230 V s uzemněním pomocí trojžilového kabelu, který je součástí vybavení kotle, přičemž je nutné dodržet polaritu Fáze – Nula.

**Připojení provedete pomocí dvoupólového vypínače s otevřením kontaktů alespoň na 3 mm.**

V případě, že je potřeba vyměnit napájecí kabel, použijte harmonizovaný kabel „HAR H05 VV-F“ 3x0,75 mm<sup>2</sup> s maximálním průměrem 8 mm.

...Přístup k napájecí svorkovnici

- pomocí dvoupólového vypínače přerušte napětí;
- odšroubujte dva upevňovací šrouby panelu kotle;
- vyklepte ovládací panel
- odstraněním poklopu se dostanete k elektrickému zapojení (obrázek 10).

Pojistka typu 2A je umístěna v napájecí svorkovnici (při kontrole a nebo výměně vytáhněte držák pojistky černé barvy).

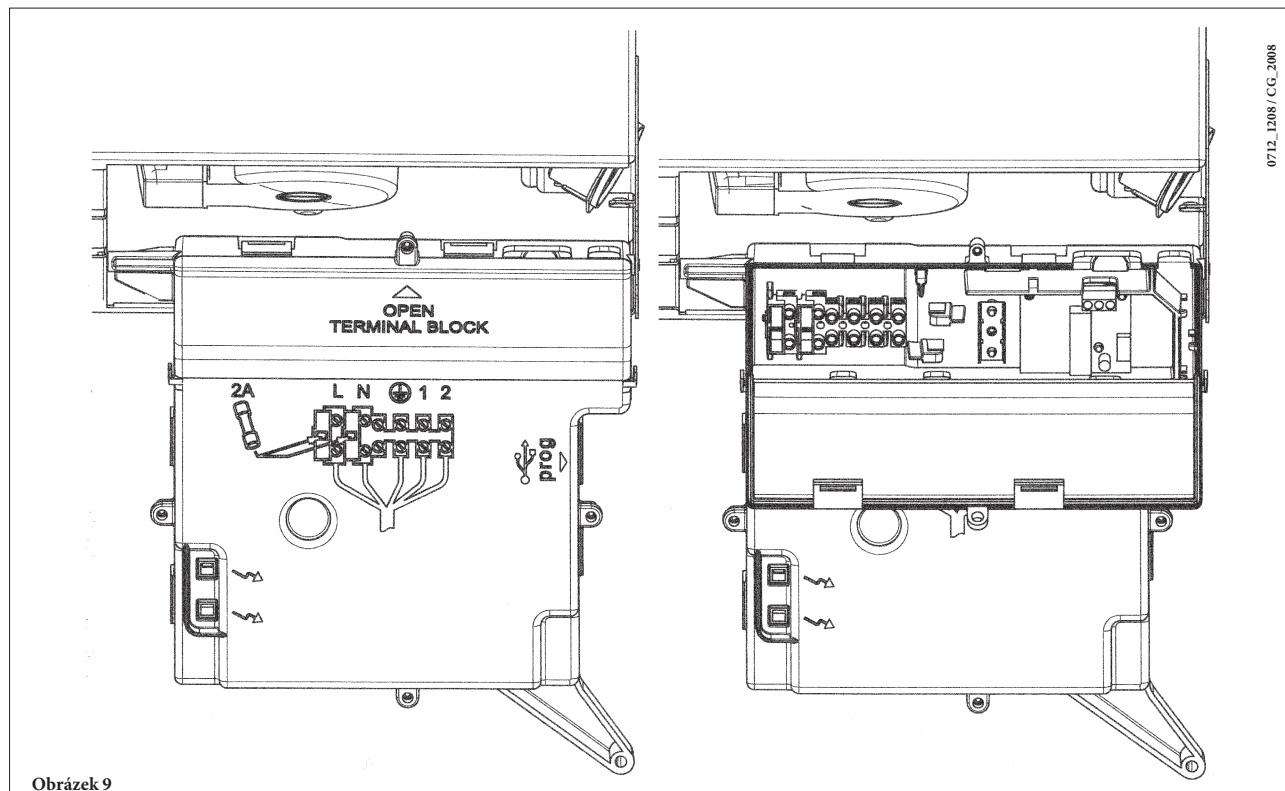
**DŮLEŽITÉ:** dodržujte polaritu napájení L (FÁZE) - N (NULA).

(L) = Fáze (hnědá)

(N) = Nulák (světle modrá)

(⊕) = Uzemnění (žluto-zelená)

(1)(2) = Kontakt prostorového termostatu



## 18. PŘIPOJENÍ PROSTOROVÉHO TERMOSTATU

- Přistupte k napájecí svorkovnici (obrázek 10) podle popisu v předcházející kapitole;
- Vytáhněte můstek, který se nachází na svorkách (1) a (2).
- Protáhněte dvoužilový kabel skrz kabelovou průchodku a připojte ho k těmto dvěma svorkám.

## 19. ZPŮSOB ZMĚNY PLYNU

Kotel může být autorizovaným technickým servisem transformován pro použití na zemní plyn (G.20), nebo propan (G 31). Způsoby nastavení regulátoru tlaku se mírně liší v závislosti na typu použité plynové armatury (HONEYWELL nebo SIT, viz obrázek 10).

Postup změny nastavení regulátoru tlaku je následující:

- výměna trysek hlavního hořáku;
- změna napětí v modulátoru;
- nové nastavení maximálních a minimálních hodnot regulátoru tlaku plynové armatury.

### A) Výměna trysek

- opatrně vyjměte hlavní hořák;
- vyměňte trysky hlavního hořáku a dbejte na to, aby byly důkladně utaženy, aby nedocházelo k únikům plynu. Průměry trysek jsou uvedeny v tabulce 2.

### B) Změna napětí v modulátoru

- můstek nebo spínač, který se nachází na elektronické desce umístěte v závislosti na typu použitého plynu, podle popisu v kapitole 21;

### C) Nastavení regulátoru tlaku

- připojte kladný vstup diferenčního manometru k výstupu (Pb) plynové armatury (obrázek 12). Pouze u typů s uzavřenou komorou připojte záporný vstup téhož manometru k příslušnému „T“, které umožní propojení kompenzačního výstupu kotle, plynové armatury (Pc) a manometru.  
(Stejnou hodnotu je možné docílit propojením jen kladného vstupu manometru (Pb) s odstraněným panelem uzavřené komory);  
Měření tlaku na tryskách prováděné jinou metodou, než je výše popsána, by mohlo být nepřesné, protože by nezahrnovalo podtlak způsobený ventilátorem v uzavřené komoře.

#### C1) Nastavení na jmenovitý výkon:

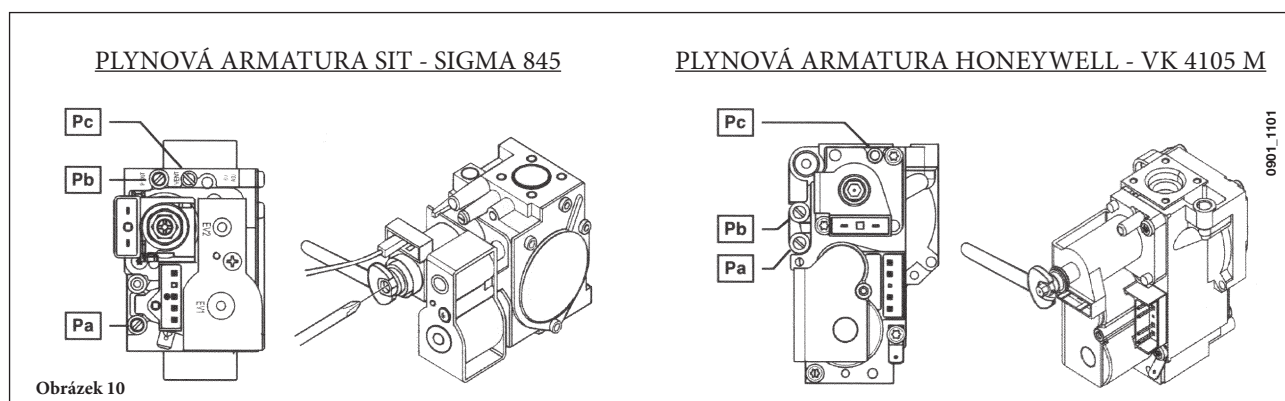
- Otevřete plynový kohout a otočte ovladačem (1) do polohy Zima;
- Otevřete kohouty odběru užitkové vody na průtok alespoň 10 litrů za minutu a ujistěte se, že je nastavena požadovaná teplota na maximum;
- odstraňte kryt modulátoru;
- otáčením mosazného šroubu (A) nastavte hodnoty přetlaku uvedené v tabulce 1;
- ověřte, zda je správně nastaven vstupní přetlak plynu do kotle, měřený na sondě (Pa) plynové armatury (obrázek 12) (37 mbar pro propan nebo 20 mbar pro zemní plyn);

#### C2) Nastavení na minimální výkon:

- odpojte napájecí kabel modulátoru a otáčením šroubu (B) nastavte minimální přetlak odpovídající minimálnímu výkonu (viz tabulka 1);
- znovu připojte kabel;
- namontujte kryt modulátoru a zapečte\_te upevňovací šrouby.

#### C3) Závěrečná prověření

- nalepte přídatný štítek dodávaný pro případ změny plynu, na kterém je specifikován druh plynu a provedené nastavení.



**Tabulka trysek hořáku**

Druh plynu	24 -1.24		24 F - 1.24 F	
	G20	G31	G20	G31
Průměr trysek (mm)	1,18	0,77	1,28	0,77
Minimální výkon (mbar*)	2,5	5,4	2,0	5,7
Jmenovitý výkon (mbar*)	13,1	29,3	11,2	32,6
Počet trysek	13			

Druh plynu	1.14		1.14 F	
	G20	G31	G20	G31
Průměr trysek (mm)	1,18	0,77	1,18	0,77
Minimální výkon (mbar*)	1,8	4,0	2,0	4,2
Jmenovitý výkon (mbar*)	8,0	17,7	8,5	19,1
Počet trysek	10			

1 mbar = 10,197 mm H<sub>2</sub>O

Tabulka 1

Spotřeba 15°C – 1013 mbar	24 -1.24		24 F - 1.24 F	
	G20	G31	G20	G31
Jmenovitý výkon	2,78 m <sup>3</sup> /h	2,04 kg/h	2,73 m <sup>3</sup> /h	2,00 kg/h
Minimální výkon	1,12 m <sup>3</sup> /h	0,82 kg/h	1,12 m <sup>3</sup> /h	0,82 kg/h
p.c.i.	34,02 MJ/m <sup>3</sup>	46,34 MJ/kg	34,02 MJ/m <sup>3</sup>	46,34 MJ/kg

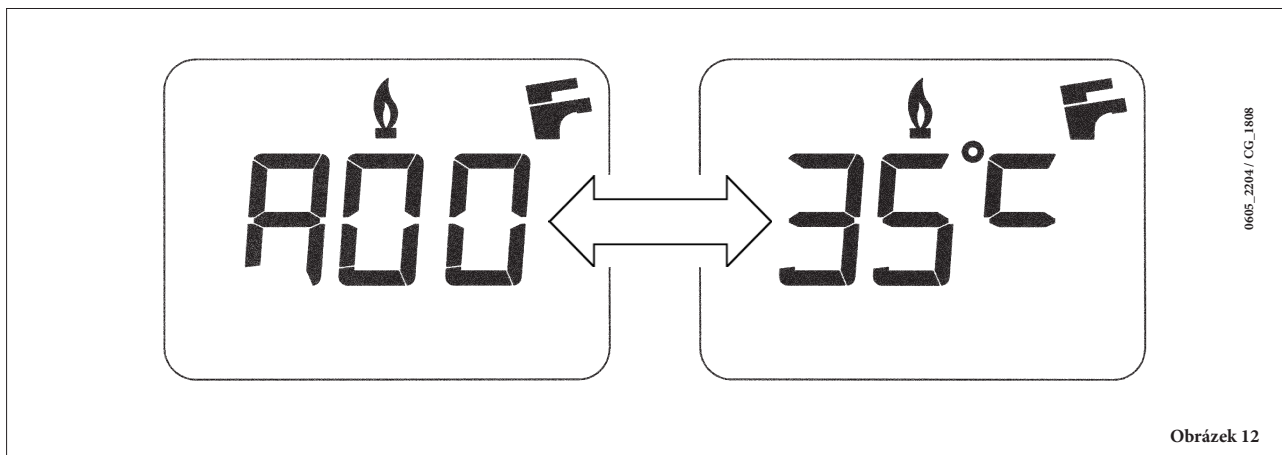
Spotřeba 15°C – 1013 mbar	1.14		1.14 F	
	G20	G31	G20	G31
Jmenovitý výkon	1,63 m <sup>3</sup> /h	1,20 kg/h	1,60 m <sup>3</sup> /h	1,17 kg/h
Minimální výkon	0,75 m <sup>3</sup> /h	0,55 kg/h	0,75 m <sup>3</sup> /h	0,55 kg/h
p.c.i.	34,02 MJ/m <sup>3</sup>	46,34 MJ/kg	34,02 MJ/m <sup>3</sup>	46,34 MJ/kg

Tabulka 2

## 20. ZOBRAZENÍ PARAMETRŮ ELEKTRONICKÉ DESKY NA DISPLEJI KOTLE (FUNKCE „INFO“)

Pro zobrazení některých informací o provozu kotle na displeji stiskněte alespoň na 5 sekund tlačítko „i“, které je umístěno na čelním panelu kotle.

**Poznámka :** je-li funkce „INFO“ aktivovaná, na displeji (obr. 12) se zobrazí nápis „A00“, který se střídá s hodnotou teploty náběhu kotle:



- otáčejte ovladačem  (+/-) pro zobrazení následujících informací:

**A00:** aktuální teplota (°C) TUV

**A01:** aktuální venkovní teplota (°C) (s připojenou venkovní sondou)

**A02:** hodnota (%) průtoku plynu k modulátoru (100% = 230 mA ZEMNÍ PLYN – 100% = 310 mA LPG)

**A03:** hodnota (%) rozsahu výkonu (MAX R);

**A04:** teplota (°C) nastavení topení;

**A05:** aktuální teplota (°C) vstupu do topení

**A06:** nastavená teplota TUV (°C)



**A07:** aktuální hodnota (μA) ionizačního proudu x 10.

**A08:** hodnota (l/minx10) průtoku TUV




**A09:** poslední chyba na kotli.

- Tato funkce je aktivní po dobu 3 minut. Funkci „INFO“ je možné předčasně ukončit tak, že stisknete alespoň na 5 sekund tlačítko (i) nebo tak, že přerušíte přívod elektrického napětí do kotle.

## 21. NASTAVENÍ PARAMETRŮ

Pro nastavení parametrů kotle stiskněte současně tlačítko (- ) a tlačítko - () alespoň na 6 sekund. Funkce je aktivní, když se na displeji zobrazí nápis „F01“, který se střídá s hodnotou zobrazovaného parametru.

### Změna parametrů:

- Pro přehled parametrů stiskněte tlačítka +/- ;
- Pro změnu jednotlivého parametru stiskněte tlačítka +/- ;
- Pro uložení hodnoty stiskněte tlačítko , na displeji se zobrazí nápis “MEM”.
- Pro výstup z funkce bez ukládání stiskněte tlačítko «i», na displeji se zobrazí nápis “ESC”.

	Popis parametrů	Nastavení při dodání			
		24 F	1. 24 F - 1. 14 F	24	1. 24 - 1. 14
F01	Typ kotle 10 = uzavřená spal.komora - 20 = otevřená spal.komora	10	10	20	20
F02	Kotel nastavený na druh plynu 00 = METAN - 01 = LPG	00 s 01			
F03	Hydraulický systém 00 = zařízení s okamžitým ohřevem 03 = zařízení s vnějším zásobníkem 04 = zařízení pouze pro topný okruh	00	04	00	04
F04/ F05	Nastavení programovatelného relé 1 a 2 (informace výrobce) (00 = žádná přidělená funkce)	00			
F06	Nastavení max teploty (°C) topení 00 = 85°C - 01 = 45°C	00			
F07	Konfigurace vnější sondy (viz instrukce SERVICE)	00			
F08	Max výkon v topení (0-100%)	100			
F09	Max výkon v okruhu TUV (0-100%)	100			
F10	Min výkon v topení (0-100%)	00			
F11	Doba odstávky v topení před novým spuštěním (00-10 minut) - 00=10 sekund	03			
F12	Informace výrobce (viz instrukce SERVICE)	--			
F13-F14-F15	nastavení při dodání je	00			

## 22. REGULAČNÍ A BEZPEČNOSTNÍ PRVKY

Kotel je konstruován tak, aby vyhovoval všem příslušným evropským normativním předpisům, a je speciálně vybaven:

- **Manostat (modely 24 F - 1.24 F - 1.14 F)**  
Tento manostat umožňuje zapálení hlavního hořáku pouze v případě bezchybného provedení odtahu spalin a sání.  
Pokud se vyskytne jedna z následujících poruch:
  - ucpaná koncovka odtahu spalin
  - ucpaná Venturiho trubice
  - zablokovaný ventilátor
  - přerušené připojení Venturiho trubice a manostatu (16-17 obrázek 20)kotel vyčkává a zobrazuje se kód poruchy E03 (viz tabulka v kapitole 10).
- **Termostat spalin (model 24 - 1.24 - 1.14)**  
Tento termostat, jehož senzor je umístěn na levé části průřezové tahu, přeruší přívod plynu k hlavnímu hořáku v případě ucpaného komínu a/nebo nedostatečného tahu.  
V tomto případě se kotel zablokuje a zobrazuje se kód poruchy E03 (kapitola 10).  
V okamžiku, kdy je odstraněna příčina zásahu, je možné zopakovat zapálení tak, že otočíte na okamžik (alespoň na 2 sekundy) ovladač z obrázku 2 do polohy (R).

---

### Je zakázáno vyřadit z provozu tento bezpečnostní prvek.

---

- **Bezpečnostní termostat přehřátí**  
Tento termostat, jehož senzor je umístěn na výstupu do topení, přeruší přívod plynu do k hořáku v případě přehřátí vody primárního okruhu. V tomto případě se kotel zablokuje a pouze v okamžiku, kdy je odstraněna příčina zásahu, je možné zopakovat zapálení tak, že otočíte na alespoň 2 sekundy ovladač z obrázku 2 do polohy (R).

---

### Je zakázáno vyřadit z provozu tento bezpečnostní prvek.

---

- **Ionizační kontrolní elektroda**  
Ionizační elektroda, která je umístěna na pravé části hořáku, zaručuje bezpečnost v případě nedostatku plynu nebo neprovedení zapálení hlavního hořáku.  
V tomto případě se kotel zablokuje po 3 pokusech.  
Pro obnovení normálního chodu je nezbytné otočit alespoň na 2 sekundy ovladač do polohy (R).
- **Hydraulický spínač tlaku**  
Tento spínač umožňuje zapálení hlavního hořáku pouze v případě, že tlak v systému je vyšší než 0,5 barů.
- **Doběh čerpadla v okruhu topení**  
Doběh čerpadla, prováděný elektronicky, trvá 3 minuty a je aktivován ve funkci vytápění, po vypnutí hlavního hořáku díky zásahu prostorového termostatu.
- **Doběh čerpadla v okruhu TUV**  
Doběh čerpadla, prováděný elektronicky, trvá 30 sekund a je aktivován ve funkci TUV, po vypnutí hlavního hořáku díky zásahu sondy.
- **Ochrana proti zamrznutí (okruh vytápění a TUV)**  
Elektronické ovládání kotle je opatřeno funkcí proti zamrznutí v okruhu vytápění, která se aktivuje, když je teplota vody přiváděné do systému nižší než 5°C. Tato funkce uvede do provozu hořák, který pracuje až do doby, kdy teplota přiváděné vody dosáhne hodnoty 30°C.  
Tato funkce je aktivní pokud je kotel elektricky napájen, je přiváděn plyn, a pokud je v systému předepsaný tlak.
- **Zablokovaná cirkulace vody v primárním okruhu (pravděpodobně zablokované čerpadlo)**  
V případě zablokované nebo nedostatečné cirkulace vody v primárním okruhu se kotel zablokuje a na displeji se zobrazuje kód poruchy E25 (kapitola 10)
- **Funkce proti zablokování čerpadla**  
V případě, že není vyžadováno teplo v okruhu topení po dobu 24 hodin, aktivuje se automaticky na 10 vteřin čerpadlo.  
Tato funkce je aktivní pokud je kotel elektricky napájen.
- **Funkce proti zablokování trojcestného ventilu**  
V případě, že není vyžadováno teplo v okruhu topení po dobu 24 hodin, dojde k úplnému protočení trojcestného ventilu. Tato funkce je aktivní pokud je kotel elektricky napájen.
- **Hydraulický pojistný ventil (okruh vytápění)**  
Tento pojistný ventil (28 – obrázek 20), nastavený na 3 bary, slouží okruhu vytápění.

---

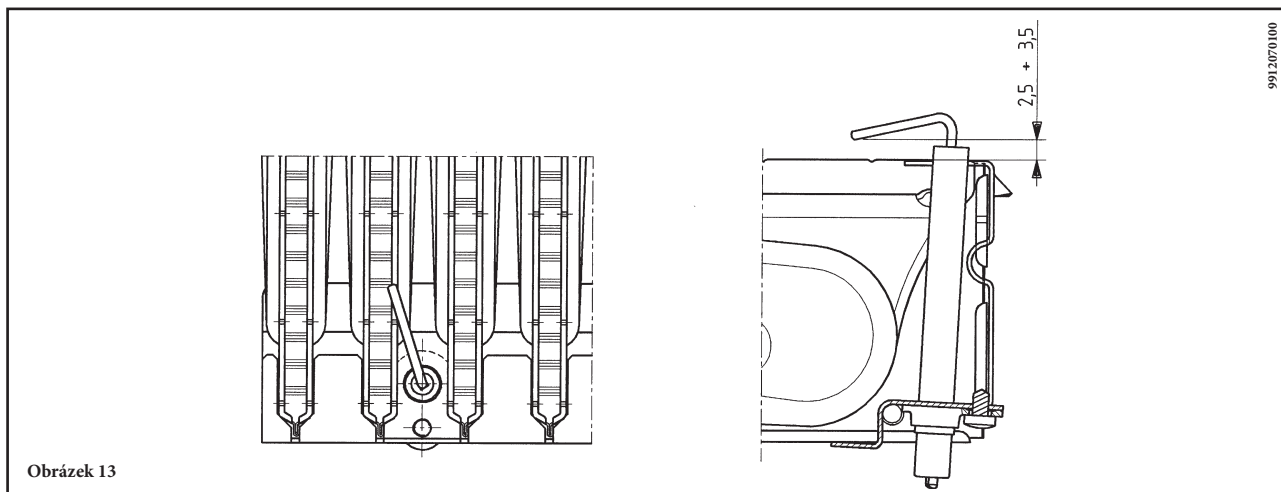
Doporučujeme, připojit pojistný ventil k odpadu se sifonem. Je zakázáno používat pojistný ventil k vypouštění okruhu vytápění.

---

**Poznámka:** I v případě poruchy sondy NTC okruhu TUV je výroba teplé vody zajištěna. Kontrola teploty je v tomto případě prováděna prostřednictvím sondy na vstupu.



## 23. UMÍSTĚNÍ ZAPALOVACÍ ELEKTRODY A KONTROLA PLAMENE



Obrázek 13

## 24. KONTROLA PARAMETRŮ SPALOVÁNÍ

Pro měření účinnosti spalování a rozboru spalin při provozu, jsou modely kotlů s nuceným odtahem spalin vybaveny dvěma měřicími body, které jsou umístěny na koaxiální spojce a jsou určeny přímo k tomuto specifickému účelu.

Jeden bod je na odtahu spalin a pomocí něj je možné prověřit správné složení spalin a účinnost spalování.

Druhý bod je na sání spalovacího vzduchu. V tomto bodě je možné prověřit případnou zpětnou cirkulaci spalin, jedná-li se o koaxiální odtaž spalin.

V bodě odtahu spalin je možné zjistit následující údaje:

- teplotu spalin;
- koncentraci kyslíku ( $O_2$ ) nebo oxidu uhličitého ( $CO_2$ );
- koncentraci oxidu uhelnatého (CO).

Teplota spalovacího vzduchu musí být měřena v bodě okruhu sání vzduchu pomocí měřicí sondy, která se vloží do hloubky cca 3 cm.

**Poznámka:** pro nastavení na jmenovitý výkon viz kapitola 19.

U modelů s odtahem spalin do komína je nezbytné udělat otvor do odtahu spalin. Tento otvor musí být ve vzdálenosti od kotle, která bude 2-krát větší než vnitřní průměr odtahu spalin.

Pomocí tohoto otvoru mohou být zjišťovány následující údaje:

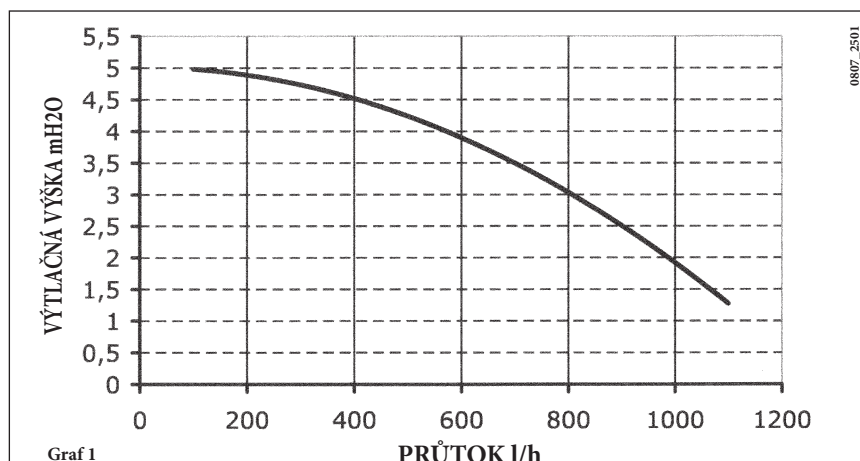
- teplota spalin;
- koncentraci kyslíku ( $O_2$ ) nebo oxidu uhličitého ( $CO_2$ );
- koncentraci oxidu uhelnatého (CO).

Měření teploty spalovaného vzduchu musí být prováděno v blízkosti vstupu vzduchu do kotle.

Otvor, který musí být vyřezán odpovědným technikem při uvedení kotle do provozu, musí být následně uzavřen tak, aby byla zaručena těsnost odtahu spalin během normálního provozu.

## 25. ÚDAJE O PRŮTOKU VODY/VÝTLAČNÉ VÝŠCE NA VÝSTUPU KOTLE

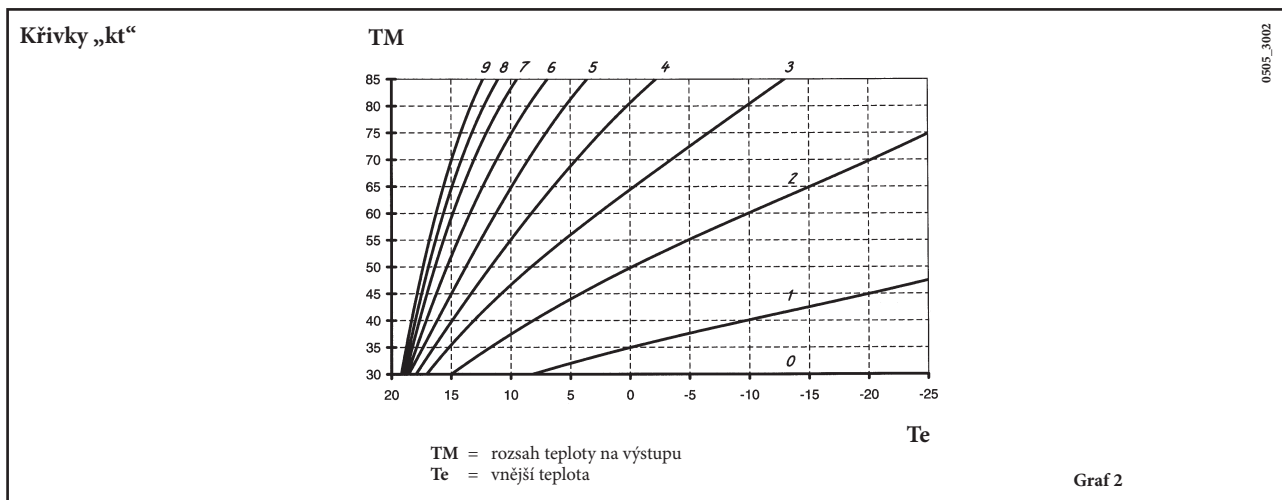
Použitý typ čerpadla se vyznačuje vysokou výtlačnou výškou s možností použití na jakémkoli typu systému vytápění, ať už jednotrubkovém či dvoutrubkovém. Automatický odvodušňovací ventil, zabudovaný v tělese čerpadla, umožňuje rychlé odvodušnění systému vytápění.



Graf 1

## 26. PŘIPOJENÍ VNĚJŠÍ SONDY


V případě připojené vnější sondy se pomocí ovladače regulace teploty topení (Graf 1) provádí posun křivek topení  $K_t$  stisknutím tlačítek +/- .

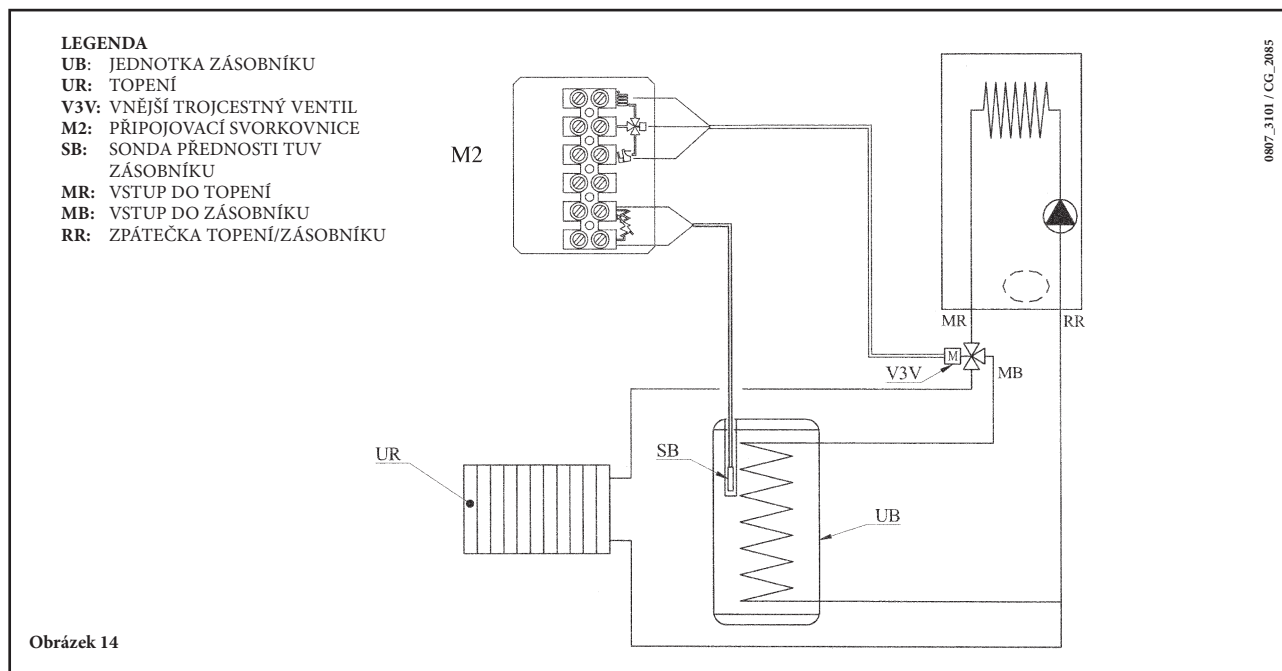


## 27. PŘIPOJENÍ EXTERNÍHO ZÁSOBNÍKU

Modely 1.24 F - 1.24 - 1.14 F - 1.14

### Připojení sondy zásobníku

Kotel je z výroby nastaven na připojení externího zásobníku. Provedte hydraulické připojení zásobníku dle obrázku 19. Po odstranění elektrického odporu připojte sondu NTC přednosti TUV, která je dodávána jako příslušenství, ke svorkám svorkovnice. Sensor sondy musí být umístěn do příslušné zdířky v zásobníku. Regulaci teploty TUV (35°...60°C) lze provést pomocí tlačítek +/- .



**POZNÁMKA:** zkontrolujte, zda parametr **F03 = 03** (kapitola 21).

### Elektrické připojení motoru třicestného ventilu (modely 1.24 F - 1.24 - 1.14 F - 1.14)

Motor třicestného ventilu a příslušné kabely jsou dodávány odděleně jako sada. Připojte motor třicestného ventilu podle popisu v návodu příslušenství.

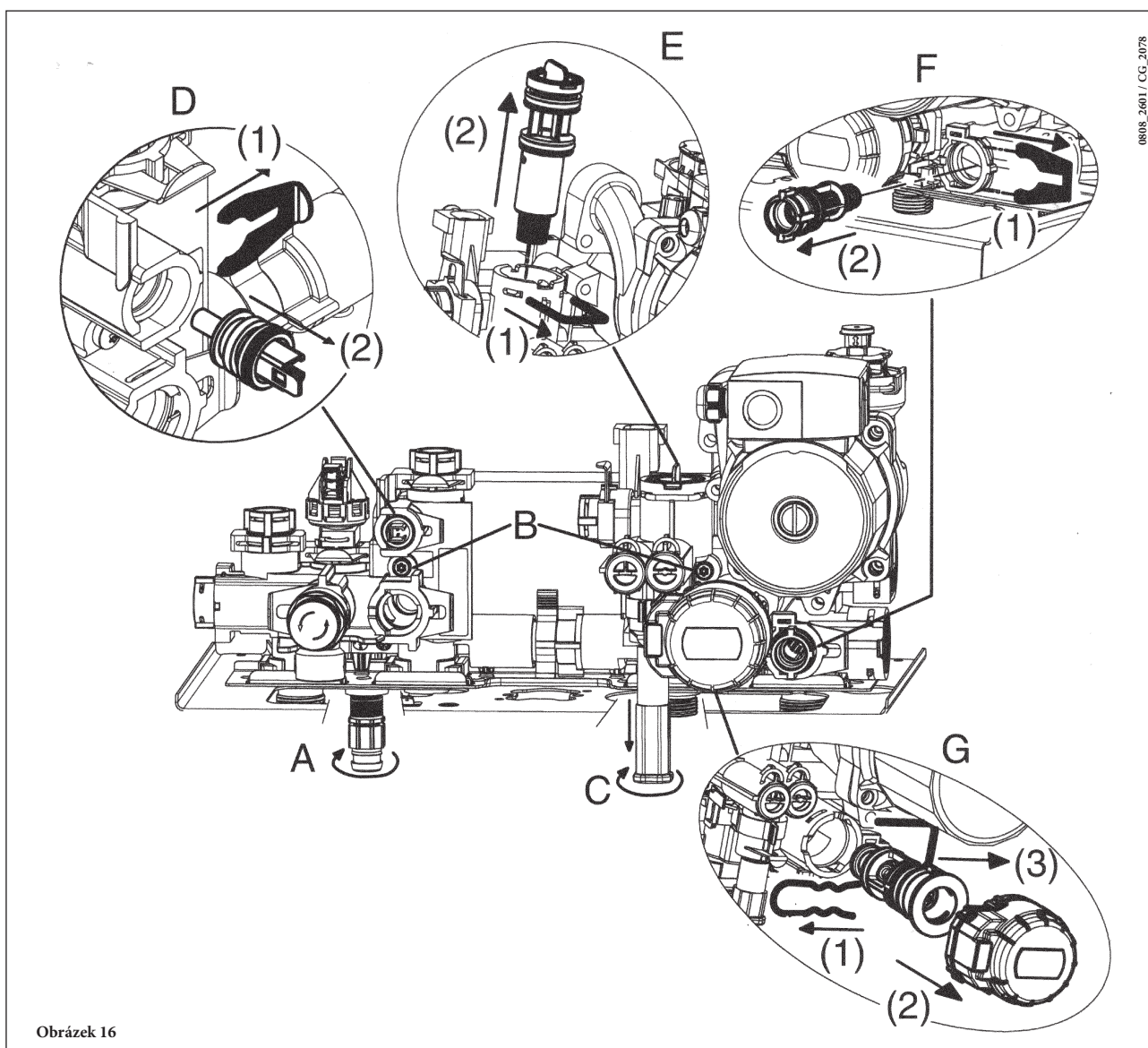
## 28. ROČNÍ ÚDRŽBA

K zajištění optimálního provozu kotle je nezbytné jednou ročně provádět následující kontroly:

- kontrola stavu a těsnosti těsnění okruhu plynu a spalování;
- kontrola stavu a správného umístění zapalovací a ionizační elektrody (viz kapitola 19);
- kontrola stavu hořáku a jeho upevnění na hliníkové přírubě;
- kontrola případných nečistot uvnitř spalovací komory. Při úklidu použijte vysavač;
- kontrola správného nastavení plynové armatury
- kontrola přetlaku v topném systému;
- kontrola přetlaku v expanzní nádobě
- kontrola správného fungování ventilátoru;
- kontrola správného tahu vedení odkouření a sání.

### UPOZORNĚNÍ

Před provedením jakéhokoli zásahu se ujistěte, že kotel není elektricky napájen.  
Po provedení údržby vraťte ovladače a/nebo provozní parametry kotle do původního stavu.



Obrázek 16

### UPOZORNĚNÍ

Dávejte maximální pozor při demontáži jednotlivých částí hydraulické jednotky.  
Nepoužívejte ostré předměty, nepoužívejte velkou sílu při odstraňování upevňovacích svore.

## 29. ČIŠTĚNÍ FILTRŮ

Kotel je vybaven filtrem na studenou vodu, který je umístěn na hydraulické jednotce. V případě čištění postupujte následovně:

- Vypusťte vodu z okruhu TUV
- Odšroubujte matici z průtokového čidla (obrázek 19).
- Sundejte čidlo a příslušný filtr
- Odstraňte případné nečistoty.

### DŮLEŽITÉ:

v případě výměny a/nebo čištění o-kroužků hydraulické jednotky nepoužívejte olejová nebo masťná maziva ale pouze přípravek Molykote 111.

## 30. ODSTRANĚNÍ VODNÍHO KAMENE Z OKRUHU TUV

Vyčištění okruhu TUV je možné provést bez nutnosti vyjmutí sekundárního výměníku, pokud byla spodní deska kotle předem opatřena speciálním kohoutem (na objednávku), umístěnými na vstupu a na výstupu TUV.

Pro vyčištění kotle je nezbytné:

- uzavřít napouštěcí kohout užitkové vody
- vypustit pomocí vypouštěcího kohoutu vodu ze sanitárního okruhu
- uzavřít vypouštěcí kohout užitkové vody
- odšroubovat dvě zátky na uzavíracích kohoutech
- vyjmout filtry

Pokud kotel není vybaven speciálním kohoutem, je nezbytné odmontovat sekundární výměník podle pokynů v následující kapitole a vyčistit ho samostatně. Doporučujeme odstranit vodní kámen také na sedle a příslušné sondě NTC umístěné v okruhu TUV. Pro čištění výměníku a nebo okruhu TUV doporučujeme použít Cillit FFW-AL nebo Benckiser HF-AL.

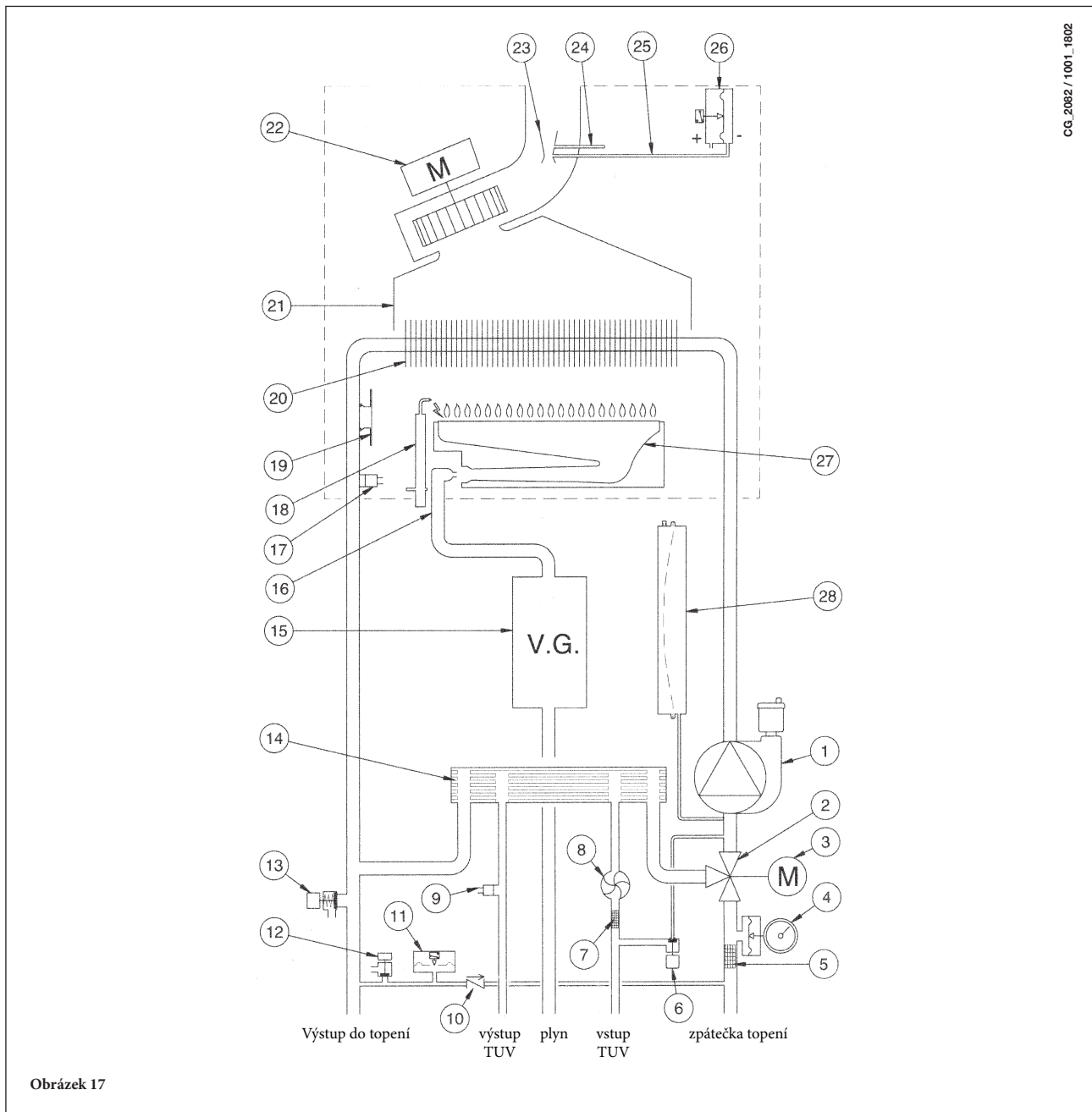
## 31. DEMONTÁŽ VÝMĚNÍKU VODA-VODA

Výměník voda-voda z nerezových ocelových desek lze snadno odmontovat normálním šroubovákem podle následujícího postupu:

- vypusťte systém, je-li to možné tak pouze kotel, příslušným **vypouštěcím kohoutem**;
- vypusťte vodu z užitkového okruhu;
- vyšroubujte dva upevňovací šrouby (viditelné zepředu) výměníku voda-voda a vyjměte ho z jeho uložení (obr. 17).

## 32. FUNKČNÍ SCHÉMA OKRUHŮ

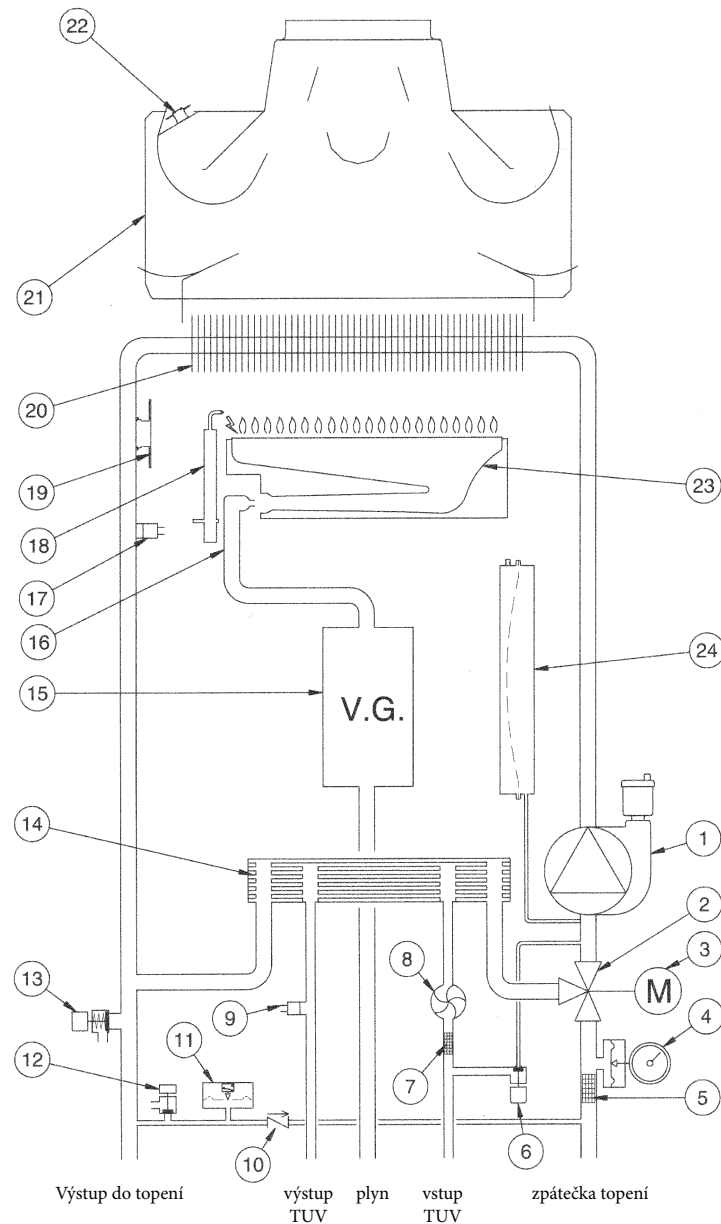
24 F



CG\_2082 / 1001\_1802

### Legenda:

- |                                   |                                   |
|-----------------------------------|-----------------------------------|
| 1 Čerpadlo s oddělovačem vzduchu  | 15 Plynová armatura               |
| 2 Trojcestný ventil               | 16 Plynová rampa s tryskami       |
| 3 Motor trojcestného ventilu      | 17 Sonda NTC topení               |
| 4 Manometr                        | 18 Kontrolní elektroda plamene    |
| 5 odnímatelný filtr okruhu topení | 19 Bezpečnostní termostat         |
| 6 Napouštěcí ventil kotle         | 20 Výměník voda – kouření         |
| 7 odnímatelný filtr studené TUV   | 21 Sběrač spalin                  |
| 8 Sonda přednosti TUV             | 22 Ventilátor                     |
| 9 Sonda NTC TUV                   | 23 Venturiho trubice              |
| 10 Automatický by-pass            | 24 Místo odběru pozitivního tlaku |
| 11 Hydraulický tlakový spínač     | 25 Místo odběru negativního tlaku |
| 12 Vypouštěcí ventil kotle        | 26 Vzduchový tlakový spínač       |
| 13 Pojistný ventil                | 27 Hořák                          |
| 14 Deskový výměník                | 28 Expanzní nádoba                |

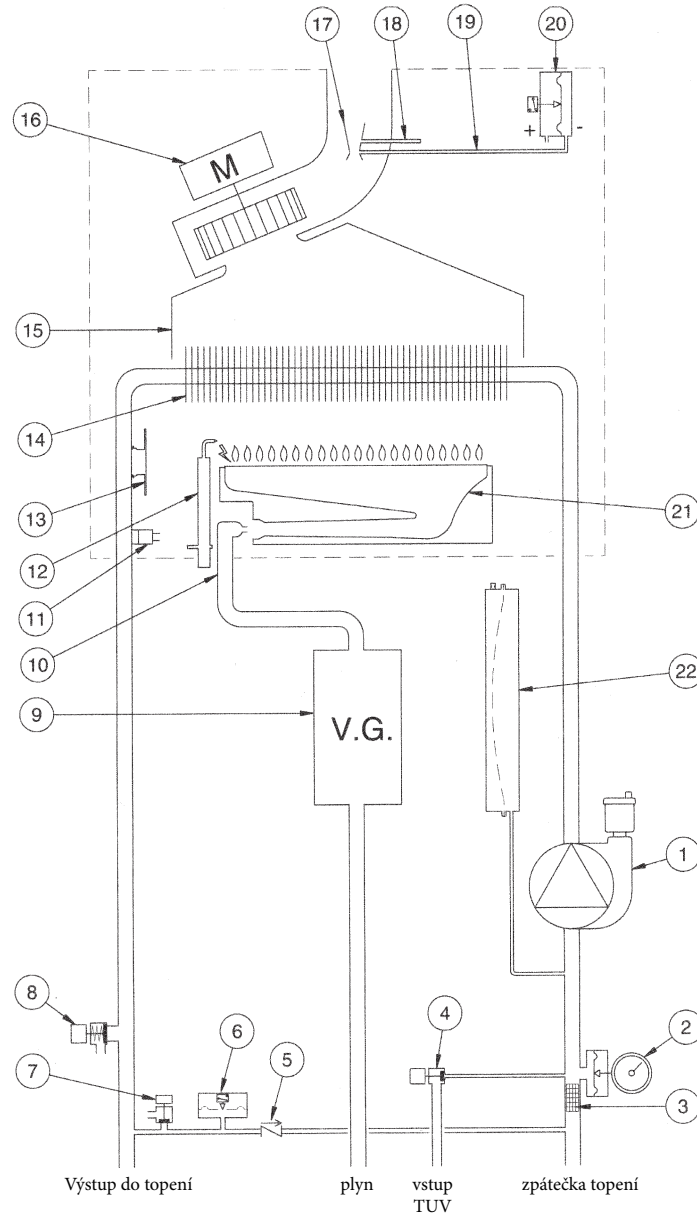


Obrázek 18

**Legenda:**

- |                                   |                                |
|-----------------------------------|--------------------------------|
| 1 Čerpadlo s oddělovačem vzduchu  | 13 Pojistný ventil             |
| 2 Trojcestný ventil               | 14 Deskový výměník             |
| 3 Motor trojcestného ventilu      | 15 Plynová armatura            |
| 4 Manometr                        | 16 Plynová rampa s tryskami    |
| 5 odnímatelný filtr okruhu topení | 17 Sonda NTC topení            |
| 6 Napouštěcí ventil kotle         | 18 Kontrolní elektroda plamene |
| 7 odnímatelný filtr studené TUV   | 19 Bezpečnostní termostat      |
| 8 Sonda přednosti TUV             | 20 Výměník voda – kouření      |
| 9 Sonda NTC TUV                   | 21 Convogliatore fumi          |
| 10 Automatický by-pass            | 22 Termostat spalin            |
| 11 Hydraulický tlakový spínač     | 23 Hořák                       |
| 12 Vypouštěcí ventil kotle        | 24 Expanzní nádoba             |

## 1.24 F - 1.14 F



CG\_2084 / 1001\_1804

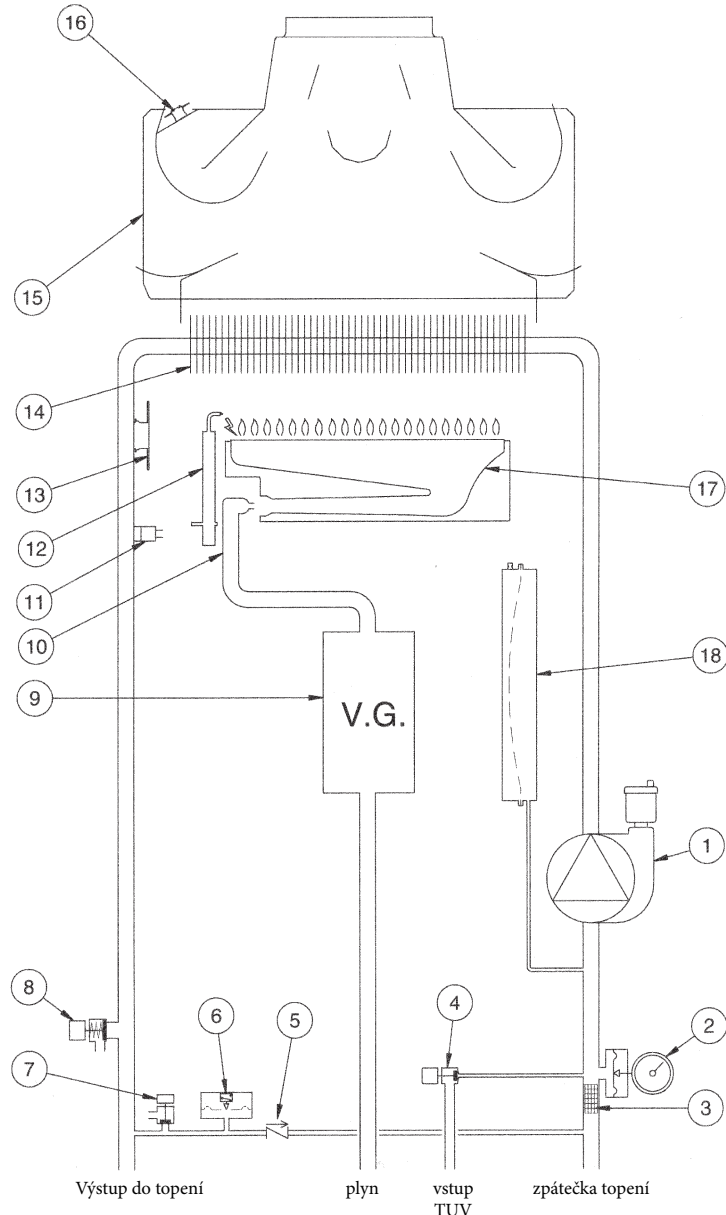
Obrázek 19

### Legenda:

- |                                   |   |
|-----------------------------------|---|
| 1 Čerpadlo s oddělovačem vzduchu  | 12 zapalovací elektroda/elektroda jištění plamene |
| 2 Manometr                        | 13 Bezpečnostní termostat                         |
| 3 odnímatelný filtr okruhu topení | 14 Primární výměník                               |
| 4 Napouštěcí ventil kotle         | 15 Sběrač spalin                                  |
| 5 Automatický by-pass             | 16 Ventilátor                                     |
| 6 Hydraulický tlakový spínač      | 17 Venturiho trubice                              |
| 7 Vypouštěcí ventil kotle         | 18 Místo odběru pozitivního tlaku                 |
| 8 Pojistný ventil                 | 19 Místo odběru negativního tlaku                 |
| 9 Plynová armatura                | 20 Manostat                                       |
| 10 Plynová rampa s tryskami       | 21 Hořák  |
| 11 Sonda NTC topení               | 22 Expanzní nádoba                                |

1.24 - 1.14

CG\_2083 / 1001\_1805



Obrázek 20

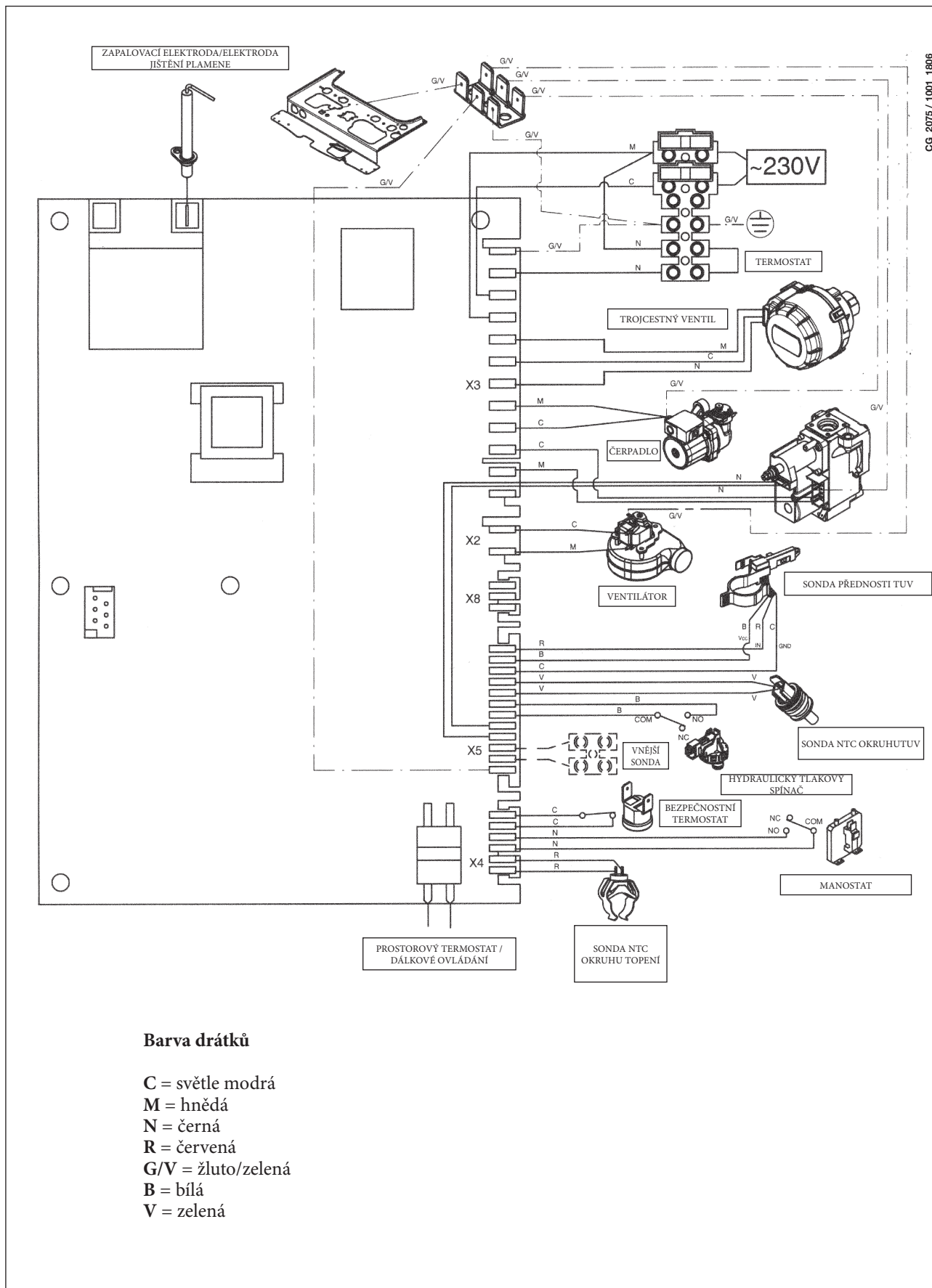
**Legenda:**

- |                                   |   |
|-----------------------------------|---|
| 1 Čerpadlo s oddělovačem vzduchu  | 10 Plynová rampa s tryskami                       |
| 2 Manometr                        | 11 Sonda NTC topení                               |
| 3 odnímatelný filtr okruhu topení | 12 zapalovací elektroda/elektroda jištění plamene |
| 4 Napouštěcí ventil kotle         | 13 Bezpečnostní termostat                         |
| 5 Automatický by-pass             | 14 Primární výměník                               |
| 6 Hydraulický tlakový spínač      | 15 Sběrač spalin                                  |
| 7 Vypouštěcí ventil kotle         | 16 Termostat spalin                               |
| 8 Pojistný ventil                 | 17 Hořák  |
| 9 Plynová armatura                | 18 Expanzní nádoba                                |

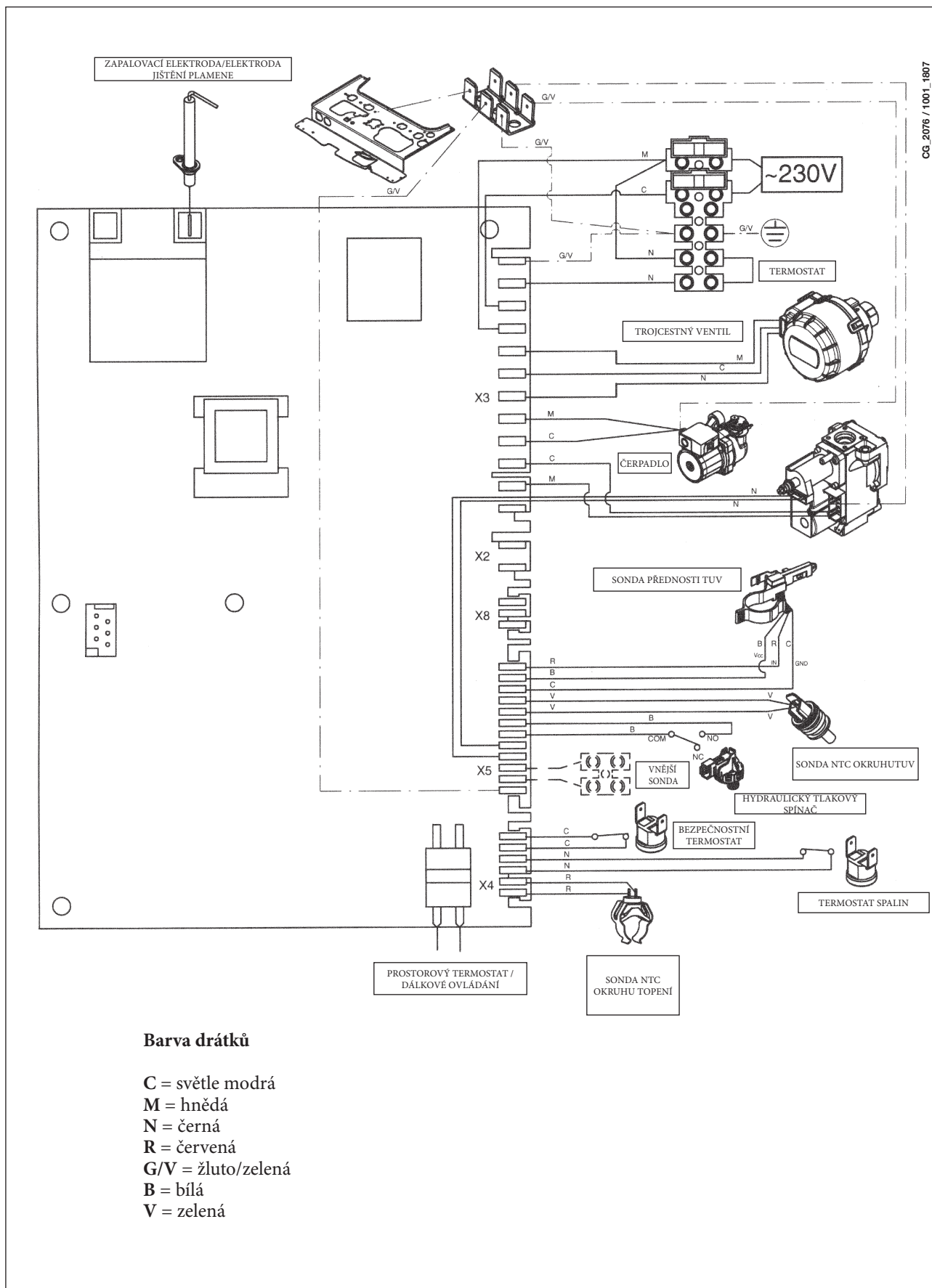


# 33. SCHÉMA PŘIPOJENÍ KONEKTORŮ

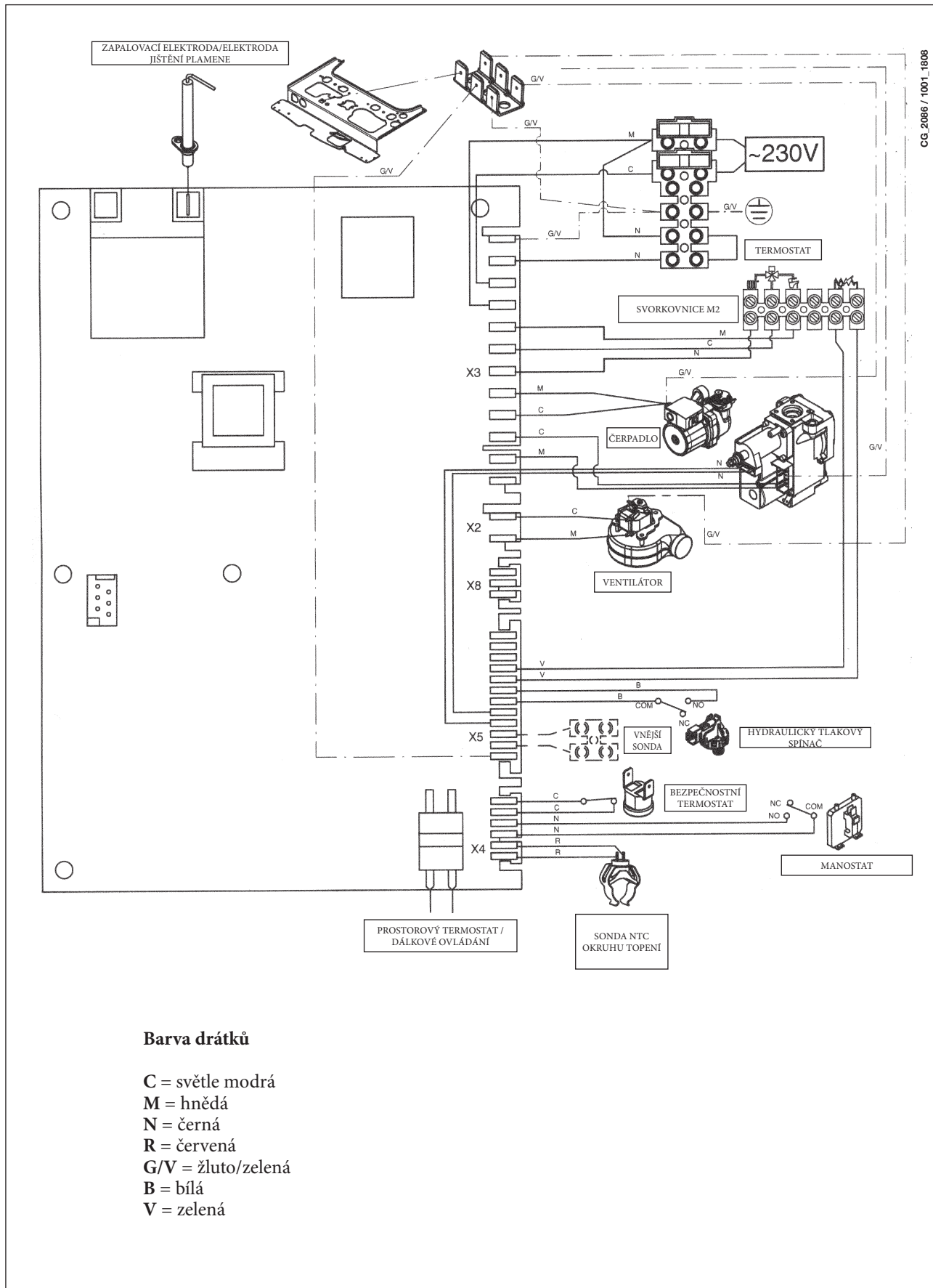
24 F



CG\_2075 / 1001\_1806

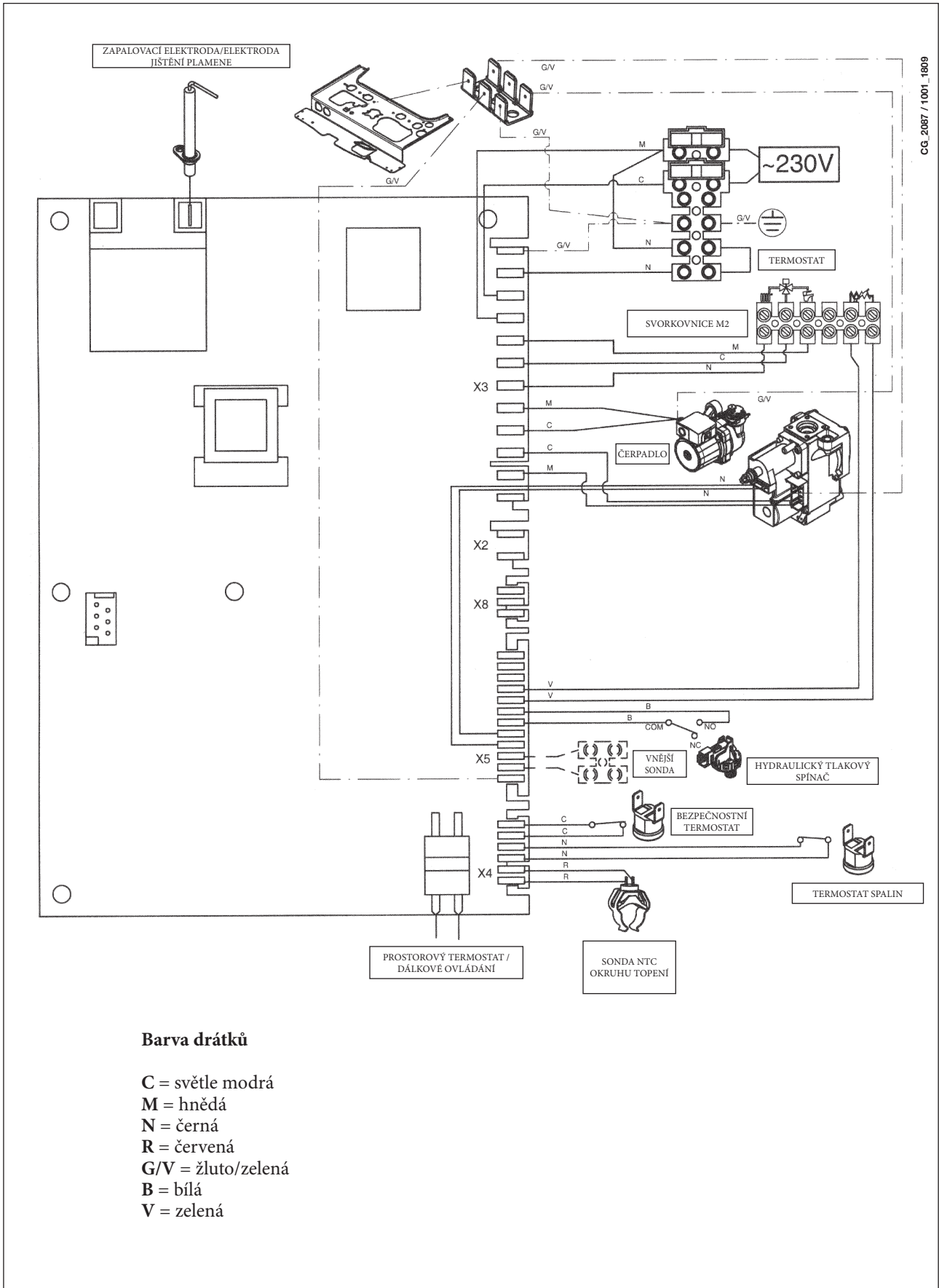


## 1.24 F - 1.14 F



CG\_2086 / 1001\_1808

## 1.24 - 1.14



CG\_2087 / 1001\_1809

## 34. PŘEDPISY A ZÁSADY

Instalaci kotle smí provést pouze firma odborně způsobilá dle příslušných českých zákonů, norem a předpisů.

Po montáži kotle musí pracovník, který provedl instalaci, seznámit uživatele s provozem kotle a s bezpečnostními předpisy, sepiše o tom zápis s využitím návodu k obsluze.

Plynový kotel smí být uveden do provozu pouze na druh plynu, který je uveden na výrobním štítku a v dokumentaci kotle. Při provedení záměny plynu je nutno nové parametry označit.

Napojení na rozvod plynu musí být provedeno podle projektu chváleného plynárnou v souladu s ČSN EN 1775.

Před uvedením plynového rozvodu do provozu musí být provedena tlaková zkouška a revize plynového zařízení.

Napojení na rozvod vody musí být v souladu s ČSN 060830.

Kotel se stupněm elektrického krytí IP-44 smí být montován i do koupelen, umývárny a podobných prostorů při splnění podmínek ČSN 332000-7-701 a norem souvisejících. Toto umístění volte jen tehdy, není-li opravdu jiná možnost.

Kotel je možno instalovat jen do prostředí obyčejného dle ČSN 332000-3 bez nadměrné prašnosti, bez hořlavých či výbušných, korozivních či mastných výparů.

Prach vnášený do kotle spalovacím vzduchem postupně zanáší funkční části hořáku a výměníku tepla a zhoršuje tak jejich funkci i ekonomiku provozu.

Při návrhu umístění kotle je nutno respektovat předpisy o bezpečných vzdálenostech od hořlavých hmot dle ČSN 061008.

Stupeň hořlavosti stavebních hmot stanovuje ČSN 730823.

Na tepelné zařízení a do vzdálenosti menší, než je jeho bezpečná vzdálenost, nesmějí být kladeny předměty z hořlavých hmot (bezpečná vzdálenost spotřebiče od hořlavých hmot je ve směru hlavního sálání 50 mm a v ostatních směrech 10 mm).

Před započítáním prací, které mohou mít za následek změnu prostředí v prostoru, v němž je tepelné zařízení instalováno (např. při práci s nátěrovými hmotami, lepidly apod.), je nutné odstavení spotřebiče z provozu.

Je zakázáno jakékoli zasahování do zajištěných součástí spotřebiče.

Po nainstalování spotřebiče prodejte obal sběrným surovinám, a případně umístěte přebalovou folii do sběrných kontejnerů na plasty.

Spotřebič a jeho částí po ukončení životnosti prodejte do sběrných surovin.

### Kotle provedení B11BS

U kotlů s odvodem spalin komínem do venkovního prostředí je nutno respektovat ČSN 734210 a 734201.

Pojistka proti zpětnému toku spalin nesmí být vyřazena z provozu.

Neodborné zásahy do pojistky zpětného toku spalin jsou životu nebezpečné.

Montáž pojistky zpětného toku spalin smí provádět pouze servisní pracovník s použitím originálních dílů od výrobce.

V případě opakovaného vypnutí kotle pojistkou zpětného toku spalin je nutné kontaktovat servisní firmu.

Skutečná čekací doba při vypnutí kotle pojistkou zpětného toku spalin je 15 minut.

Musí být rovněž zabezpečen neomezený přísun vzduchu z venkovního prostředí až ke kotli, jinak dojde k nebezpečnému proudění spalin z kotle zpět do místnosti stejně tak, jakoby byl např. ucpán odvod spalin komínem!

Do objektu, kde je umístěn takový kotel, nesmí být instalovány odsávací vzduchové ventilátory (větrání záchodů, koupelen, kuchyní a pod.).

Dobře provedené těsnění oken a dveří silně omezí možnost nasávání vzduchu těmito jinak nevnímanými otvory.

Kotel zásadně nemontujte do skříně, a to nejen z důvodu potřeby vzduchu pro spalování, ale i proto, že při poruše přívodu vzduchu nebo odtahu spalin proudí spaliny z kotle usměrňovačem tahu zpět do prostoru, kde je kotel umístěn, a to tak dlouho, než je hoření zastaveno pojistkou proti zpětnému toku spalin – spalinovým termostatem. Pro zajištění co nejrychlejšího náběhu odtahu spalin do komína (zejména po provozních přestávkách nebo v létě) je zásadně správné provést první svislou část kouřovodu nad kotlem nejvyšší (minimálně 40 cm), potom teprve případné oblouky atd.

Vodorovné části kouřovodů je nutno provádět se stoupáním od kotle nahoru ke komínu a vždy co nejkratší. Kouřovod mezi kotlem a sopouchem komína musí být proveden tak, aby byl těsný, avšak snadno demontovatelný pro čištění a kontrolu.

### Kotle provedení C (C12 nebo C32, C42, C52, C82) s uzavřenou spalovací komorou, s přívodem spalovacího vzduchu do kotle potrubím z venkovního prostředí a odvodem spalin potrubím do venkovního prostředí.

Respektujte „Technická pravidla TPG 800 01 Vyústění odtahů spalin od spotřebičů na plynná paliva na venkovní zdi (fasádě)“ od GAS, s.r.o. Praha.

Spaliny odcházející z kotle do ovzduší obsahují značné množství vodní páry, která vznikne spálením topného plynu. Tento jev existuje u každého kotle jakékoliv značky.

Při návrhu potrubí pro odvod spalin je nutno tento zákonitý jev respektovat a počítat s tím, že spaliny vyfukované z výdechového koše potrubí před fasádu mohou být větrem strhávány zpět na fasádu, kde se pak vodní pára ze spalin sráží a stěnu navlhčuje!

Vodní pára kondenzuje ze spalin i ve výfukovém potrubí a vytéká na konci výdechovým košem ven. Výdech je proto potřeba navrhnout v takovém místě, kde kapající kondenzát nezpůsobí potíže – např. námrazu na chodníku apod.

Horizontální potrubí musí být spádováno dolů ve směru proudění spalin (POZOR – je to opačně, než u kotlů s odvodem spalin do komína!)

Vzduchové i spalinové potrubí musí být provedeno tak, aby bylo těsné, ale snadno demontovatelné pro kontrolu, čištění i opravy.

Např. u sousého koaxiálního provedení vzduchového a spalinového potrubí se netěsné spojení vnitřního spalinového potrubí projeví přísáváním spalin do spalovacího vzduchu, což zákonitě způsobí zhoršení spalování, které se projeví zvýšením obsahu kysličníku uhelnatého CO ve spalinách.

Pronikání spalin do vzduchového potrubí je možno také zjistit měřením množství kysličníku uhličitého na sondách hrdla nad kotlem.

Vzduchové i spalinové potrubí horizontální či vertikální musí být na své trase dobře upevněno či podepřeno tak, aby nebyl narušen potřebný spád potrubí a kotle nebyl nadměrně zatěžován.

Při průchodu stavební konstrukcí nesmí být potrubí zakotveno, musí být umožněn pohyb způsobený teplotními dilatácemi.

**POZOR!** Teplotní délková roztažnost hliníkového potrubí je cca 2,4 mm/1m 100°C.

Svislé vertikální potrubí musí být nad střechou opatřeno komínkem, který mimo jiné zabraňuje vnikání deště, ptáků a pod.

Pro umístění výdechu spalin nad střechou platí obdobné zásady jako u klasických komínů.

Při navrhování samostatného potrubí přívodu vzduchu a odvodu spalin **POZOR** na situování sacího a výdechového koše!

Tlakový rozdíl způsobený větrem mezi návětrnou a závětrnou stranou budovy může značně negativně ovlivnit kvalitu spalování!

U odděleného vertikálního odvodu spalin se doporučuje instalace kondenzačního T-kusu.

Kondenzát musí být sváděn do sběrné nádoby nebo do odpadu prostřednictvím potrubní smyčky, která zabraňuje unikání spalin do okolí.

U kotle provedení C12 musí být výstupní otvory vyústěných samostatných potrubí pro přivádění spalovacího vzduchu a pro odvádění spalin umístěny uvnitř čtverce o straně 50 cm.

U kotle provedení C32 musí být výstupní otvory vyústěných samostatných potrubí pro přivádění spalovacího vzduchu a pro odvádění spalin umístěny uvnitř čtverce o straně 50 cm a vzdálenost mezi rovinami dvou otvorů musí být menší než 50 cm.

### Umístění kotle a montáž

Kotel se upevňuje – zavěšuje na nehořlavou stěnu přesahující obrysy kotle o 200 mm na všech stranách. Pro usnadnění práce je jako součást kotle dodána papírová šablona na stěnu pro rozměření kotevnicích bodů zavěšení kotle a rozmístění přípojovacích potrubí.

Pro zavěšení je možno použít háky a hmoždinky dodané s kotlem. Kotel se osazuje do takové výše, aby ovládací, kontrolní a signalizační přístroje na kotli byly v přiměřené vizuální a manipulační výšce a tak, jak to požaduje projektová dokumentace potrubí pro přívod vzduchu a odvod spalin. Takto ve většině případů zůstane vespod kotle volné místo pro další využití. Pro servisní práci a úklid je nutno na bocích kotle ponechat volný prostor cca 20 mm, nad kotlem 250 mm, pod kotlem 300 mm, před kotlem 800 mm. Přístup k uzavíracímu plynovému kohoutu ve spodní části kotle nesmí být ničím zastavěn ani omezen!

### Další související normy

ČSN EN 483:2000	Kotle na plyná paliva pro ústřední vytápění – Kotle provedení C s jmenovitým tepelným příkonem nejvýše 70 kW.
ČSN EN 297:1996	Kotle na plyná paliva pro ústřední vytápění – Kotle provedení B11 a B11BS s atmosférickými hořáky a s jmenovitým tepelným příkonem nejvýše 70 kW (včetně změn A2:1998, A3:1998, A5:1998).
ČSN EN 625:1997	Kotle na plyná paliva pro ústřední vytápění – Zvláštní požadavky na kombinované kotle s jmenovitým tepelným příkonem nejvýše 70 kW provozované za účelem přípravy teplé užitkové vody pro domácnost
ČSN EN 437:1996	Zkušební plyny. Zkušební přetlaky. Kategorie spotřebičů (včetně změn A1:1999, A2:2000)
ČSN EN 298	Automatiky hořáků

## 35. TECHNICKÉ ÚDAJE

Model FOURTECH		24 F	1.24 F	1.14 F	24	1.24	1.14
Kategorie		Π <sub>2H3P</sub>	Π <sub>2H3P</sub>	Π <sub>2H3P</sub>	Π <sub>2H3P</sub>	Π <sub>2H3P</sub>	Π <sub>2H3P</sub>
Jmenovitý tepelný příkon	kW	25,8	25,8	15,1	26,3	26,3	15,4
Minimální tepelný příkon	kW	10,6	10,6	7,1	10,6	10,6	7,1
Jmenovitý tepelný výkon	kW	24	24	14	24	24	14
	kcal/h	20.600	20.600	12.040	20.600	20.600	12.040
Minimální tepelný výkon	kW	9,3	9,3	6,0	9,3	9,3	6,0
	kcal/h	8.000	8.000	5.160	8.000	8.000	5.160
Účinnost podle směrnice 92/42/ CEE	—	★★★	★★★	★★★	★★	★★	★★
Max. přetlak vody v okruhu topení	bar	3	3	3	3	3	3
Objem expanzní nádoby	л	6	6	6	6	6	6
Přetlak v expanzní nádobě	bar	0,5	0,5	0,5	0,5	0,5	0,5
Max. přetlak v okruhu TUV	bar	8	—	—	8	—	—
Min. dynamický přetlak vody v okruhu TUV	bar	0,15	—	—	0,15	—	—
Min. průtok TUV	l/min	2,0	—	—	2,0	—	—
Množství TUV při ohřátí o 25°C	l/min	13,7	—	—	13,7	—	—
Množství TUV při ohřátí o 35°C	l/min	9,8	—	—	9,8	—	—
Specifický průtok (*)	l/min	10,7	—	—	10,7	—	—
Teplotní rozsah okruhu topení	°C	30/85	30/85	30/85	30/85	30/85	30/85
Teplotní rozsah okruhu TUV	°C	35/60	35/60***	35/60***	35/60	35/60***	35/60***
Provedení kotle	—	C12-C32-C42-C52-C82-B22			B <sub>11BS</sub>	B <sub>11BS</sub>	B <sub>11BS</sub>
Průměr koncentrického potrubí odkouření	mm	60	60	60	-	-	-
Průměr koncentrického potrubí sání	mm	100	100	100	-	-	-
Průměr děleného potrubí odkouření	mm	80	80	80	-	-	-
Průměr děleného potrubí sání	mm	80	80	80	-	-	-
Průměr odkouření	mm	-	-	-	120	120	110
Max. hmotnostní průtok spalin	kg/s	0,014	0,014	0,012	0,020	0,020	0,014
Min. hmotnostní průtok spalin	kg/s	0,014	0,014	0,012	0,018	0,018	0,013
Max. teplota spalin	°C	146	146	115	110	110	99
Min. teplota spalin	°C	116	116	100	85	85	83
Třída NOx	—	3	3	3	3	3	3
Druh plynu a jeho přípojovací přetlak	—	G20	G20	G20	G20	G20	G20
	—	G31	G31	G31	G31	G31	G31
Zemní plyn	mbar	20	20	20	20	20	20
Propan	mbar	30	30	30	30	30	30
Elektrické napětí	V	230	230	230	230	230	230
Elektrická frekvence	Hz	50	50	50	50	50	50
Jmenovitý elektrický příkon	W	130	130	120	80	80	80
Hmotnost	kg	33	32	31	29	28	26
Rozměry	výška	mm	730	730	730	730	730
	šířka	mm	400	400	400	400	400
	hloubka	mm	299	299	299	299	299
Elektrické krytí (**)		IP X5D	IP X5D	IP X5D	IP X5D	IP X5D	IP X5D

(\*) podle EN 625

(\*\*) podle EN 60529

(\*\*\*) s vnějším ohříváčem

Firma BAXI S.p.A. si z důvodu neustálého zlepšování svých výrobků, vyhrazuje právo modifikovat kdykoli a bez předchozího upozornění údaje uvedené v této dokumentaci. Tato dokumentace má pouze informativní charakter a nesmí být použita jako smlouva ve vztahu k třetím osobám.

Vážený zákazník! Domnievame sa, že Váš nový kotol uspokojí všetky Vaše požiadavky a potreby. Kúpa výrobku **BAXI** zaručuje splnenie všetkých Vašich očakávaní, tzn. dobrú funkciu a jednoduché racionálne použitie.

Žiadame Vás, aby ste tento návod neodkladali, ale naopak ho pozorne prečítali, pretože obsahuje užitočné informácie pre správnu a účinnú údržbu Vášho kotla.

Časti obalu (igelitové vrecia, polystyrén atď.) nesmú byť ponechané na dosah detí, z toho dôvodu, lebo môžu byť prípadným zdrojom nebezpečenstva.


Firma BAXI S.p.A. prehlasuje, že modely kotlov uvedené v tomto návode sú označené značkou CE v súlade s požiadavkami nasledujúcich európskych smerníc:

- Smernice týkajúce sa plynu 2009/142/ES
- Smernice týkajúce sa účinnosti 92/42/EHS
- Smernice týkajúce sa elektromagnetickej kompatibility 2004/108/ES
- Smernice týkajúce sa nízkeho napätia 2006/95/ES



## OBSAH

### INŠTRUKCIE PRE UŽÍVATEĽOV

1. Upozornenie pred inštaláciou	169
2. Upozornenie pred uvedením do prevádzky	169
3. Uvedenie kotla do prevádzky	170
4. Regulácia teploty prostredia a TUV	171
5. Popis tlačidla  (Leto – Zima – Iba kúrenie – Vypnutý)	171
6. Napustenie systému	172
7. Vypnutie kotla	172
8. Výmena plynu	172
9. Dlhodobé nepoužívanie systému. Ochrana proti zamrznutiu (obvod kúrenia)	173
10. Signalizácia - zásah bezpečnostných prvkov	173
11. Pokyny pre bežnú údržbu	173

### POKYNY PRE INŠTALATÉROV

12. Všeobecné upozornenia	174
13. Upozornenia pred inštaláciou	174
14. Inštalácia kotla	175
15. Rozmery kotla	176
16. Inštalácia potrubia odvodu spalín – prisávania	177
17. Elektrické pripojenie	181
18. Inštalácia priestorového termostatu	181
19. Spôsob zmeny plynu	182
20. Zobrazenie parametrov elektronickej dosky na displeji kotla (funkcia “info”)	184
21. Nastavenie parametrov	185
22. Regulačné a bezpečnostné prvky	186
23. Umiestnenie zapaľovacej elektródy a kontrola plameňa	187
24. Kontrola parametrov spaľovania	187
25. Údaje o prietoku vody/ výtlačnej výške na výstupe kotla	187
26. Pripojenie vonkajšej sondy	188
27. Pripojenie vonkajšieho zásobníka	188
28. Ročná údržba	189
29. Čistenie filtrov	190
30. Čistenie vodného kameňa v obvode TUV	190
31. Demontáž sekundárneho výmenníka	190
32. Funkčná schéma obvodov	191-194
33. Schéma pripojenia konektorov	195-198
34. Technické údaje	199



**BAXI S.p.A.**, patrí medzi firmi leader v Európe vo výrobe kotlov a systémov na kúrenie vysokej technológie. Je certifikovaná od CSQ pre systémy v kvalite (ISO 9001), pre prostredie (ISO 14001) a pre zdravie a bezpečnosť (OHSAS 18001). To len potvrdzuje, že strategickým cieľom firmy BAXI S.p.A. je ochrana prostredia, spoľahlivosť, kvalita vlastných výrobkov, zdravie a bezpečnosť svojich pracovníkov. Firma, vlastnou organizáciou je zameraná zvyšovať a zlepšovať tieto aspekty, pre spokojnosť svojich zákazníkov.





# 1. UPOZORNENIE PRED INŠTALÁCIOU

Tento kotol slúži na ohrev vody na teplotu nižšiu ako je teplota varu pri atmosferickom tlaku. Kotol musí byť pripojený na systém kúrenia a na rozvodný systém TÚV v závislosti na jeho výkone a na jeho funkcii.

Pred tým, ako odborný personál pripojí kotol podľa príslušných predpisov, je treba:

- a) Skontrolovať, či kotol je vhodný pre funkciu na plyn, ktorý je k dispozícii. Tento údaj je uvedený na obale a na štítku upevnenom na zariadení.
- b) Skontrolovať, či má komín vhodný ťah, nie je nikde zúžený a do komína neústia odvody spalín ďalších spotrebičov, s výnimkou prípadov, keď komín slúži podľa špecifických platných noriem a predpisov niekoľkým spotrebičom.
- c) V prípade pripojenia na už existujúci komín skontrolujte, či bolo potrubie dokonale vyčistené, pretože nečistoty vznikajúce pri spaľovaní, ktoré by sa počas funkcie mohli uvoľniť od stien, by mohli upchať priedoch spalín.
- d) Pre zachovanie správnej funkcie a záruky spotrebiča je ďalej nutné urobiť nasledujúce opatrenia:

## 1. Okruh TÚV:

1.1. Pokiaľ tvrdosť vody presahuje hodnotu 20 °F (1 °F = 10 mg uhličitanu vápenatého na liter vody), je nariadená inštalácia dávkovača polyfosfátov alebo systému s rovnakým účinkom zodpovedajúcim platným predpisom.

1.2. Pred inštaláciou spotrebiča a pred jeho použitím je potrebné systém starostlivo vyčistiť.

1.3. Materiály použité v okruhu úžitkovej vody výrobku zodpovedajú smernici Rady 98/83/ES.

## 2. Okruh kúrenia

### 2.1. Nový systém

Pred inštaláciou zariadenia musí byť systém starostlivo vyčistený, aby boli odstránené zvyšky závitov, zvarov a prípadných riedidiel za pomoci vhodných prípravkov dostupných na trhu, ani zásaditých ani kyslých, ktoré nenapádajú kovy, plastové a gumené časti. Výrobky odporúčané k tomuto účelu sú uvedené ďalej:

SENTINEL X300 alebo X400 a FERNOX Rigenatore pre okruhy kúrenia. Pri používaní týchto výrobkov dodržujte pozorne inštrukcie poskytnuté spolu s výrobkom.

### 2.2. Pôvodný systém:

Pred inštaláciou kotla je potrebné systém úplne vyprázdniť a dobre očistiť od kalov a kontaminačných látok pomocou vhodných prostriedkov, ktoré je možné dostať na trh a sú uvedené v bode 2.1.

Pre ochranu systému pred nánosmi je treba použiť prípravky zabraňujúce tvorbe usadenín ako SENTINEL X100 alebo FERNOX Protettivo pre tepelné systémy. Pri používaní týchto výrobkov dodržujte pozorne inštrukcie poskytnuté spolu s výrobkom. Pripomíname, že výskyt usadenín v tepelnom systéme spôsobuje prevádzkové problémy kotla (napr. prehrievanie a hlučnosť výmenníka).

---

**V prípade nedodržania týchto upozornení záruka stráca platnosť.**

---

# 2. UPOZORNENIE PRED UVEDENÍM DO PREVÁDZKY

Prvé spustenie kotla musí byť vykonané autorizovaným technickým servisom, ktorý musí preveriť, či:

- a) údaje na výrobnom štítku zodpovedajú údajom napájacej siete (elektrickej, vodovodnej, plynovej).
- b) inštalácia bola vykonaná v súlade s platnými normami.
- c) bolo správne vykonané elektrické zapojenie do siete a uzemnenie.

Jednotlivé autorizované servisné miesta sú uvedené v priloženom zozname.

V prípade, že vyššie uvedené nie je dodržané, stráca záruka platnosť.

Pred uvedením kotla do prevádzky odstráňte ochrannú fóliu, ale nepoužívajte k tomu ostré nástroje alebo drsné materiály, ktoré by mohli poškodiť lak.

---

*Prístroj nie je určený na použitie osôb (vrátane detí), ktorých fyzické, citlivé a mentálne schopnosti sú obmedzené alebo nemajú dostatočné skúsenosti a znalosti na ich použitie. Môžu byť použiteľné len v prítomnosti a pod dozorom zodpovednej osoby pre ich ochranu. Povinne musia obsahovať inštrukcie na použitie prístroju.*

---

### 3. UVEDENIE KOTLA DO PREVÁDZKY

Pre správne spustenie postupujte nasledovne:

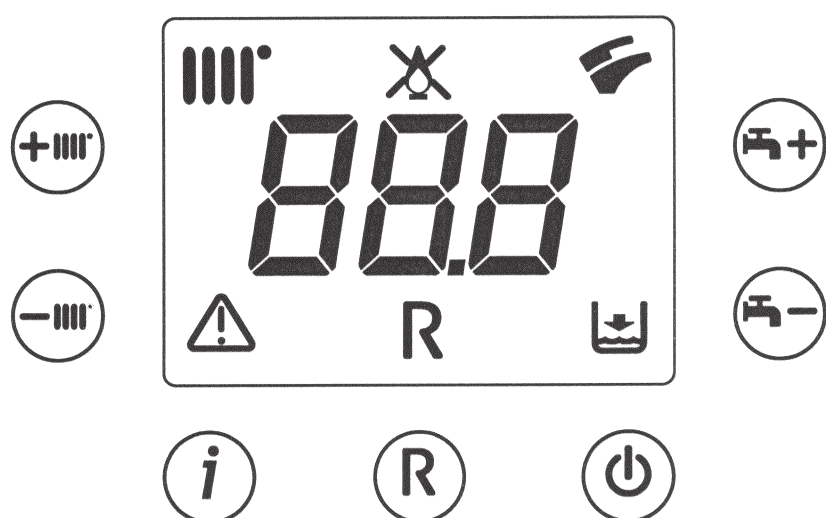
- 1) Pripojte kotol k elektrickej sieti;
- 2) Otvorte plynový kohútik;
- 3) Stlačte tlačidlo (🔌) a nastavte kotla na režim prevádzky Leto (☀️), Zima (❄️) alebo iba kúrenie (🔥);
- 4) Nastavte požadovanú teplotu ako pre kúrenie (🔥) tak pre TÚV (🚰) stlačením príslušných tlačidiel (+/-), aby sa zapálil horák.

Ak je kotol v prevádzke, na displeji je zobrazený symbol (🔥).

Ak je nastavený režim LETO (☀️), hlavný horák bude zapálený v prevádzke iba pri odberoch TÚV.

#### UPOZORNENIE

Dokial nebol vypuštěný vzduch z potrubia plynu, pri prvom zapálení môže dôjsť ka zapálení horáka a následnému zablokovaniu kotla. V tomto prípade odporúčame opakovat zapálenie kotla až do chvíle, keď sa plyn dostane k horáku, stisnite tlačidlo (R) na najmenej 2 sekundy.



The diagram shows a central digital display with three digits '888'. Above the display are icons for heat (🔥), flame (🔥), and a crossed-out flame (❌). Below the display are icons for a warning (⚠️), the letter 'R', and a water level icon (🚰). Surrounding the display are several circular buttons: a power button (🔌), a heat temperature adjustment button (🔥 +/-), a hot water temperature adjustment button (🚰 +/-), an information button (i), a reset button (R), and a power button (🔌).

0805\_3601 / CC\_2072

#### LEGENDA SYMBOLOV

- 🔥 Funkcia iba kúrenie
- 🔥 Prítomnosť plameňa (horák je zapálený)
- ❌ Ztráta plameňa (horák sa nezapálil)
- ☀️ Funkcia v režimu TÚV
- ⚠️ Všeobecné chybové hlásenie
- R RESET
- 🚰 Chýba voda (nízky tlak v systéme)
- 888 Číselná signalizácia (Teplota, kód chybového hlásenia) atd.)

#### LEGENDA TLAČIDIEL

- 🔌 Zapnutie/Vypnutie/Leto/Zima
- 🔥 (+/-) : Regulácia teploty kúrenia
- 🚰 (+/-) : Regulácia teploty úžitkovej vody
- R Reset
- i Informácie

Obrázok 1

## 4. REGULÁCIA TEPLoty PROSTREDIA A VODY PRE OKRUH KÚRENIA

Zariadenie musí byť vybavené priestorovým termostatom pre kontrolu teploty v miestnosťach.

Nastavenie teploty prostredia (🌡️) a teplej vody v okruhu TÚV (🔌) sa robí pomocou príslušných tlačidiel +/- (obrázok 1). Zapálenie horáku je zobrazené na displeji symbolom (💧) podľa popisu v kapitole 3.1.

### KÚRENIE

Počas prevádzky kotla v režime kúrenia je na displeji na obrázku 1 zobrazený blikajúci symbol (🌡️) a teplota prostredia (°C).

### TÚV

Počas prevádzky kotla v režime výroby TÚV je na displeji na obrázku 1 zobrazený blikajúci symbol (🔌) a teplota na výstupe teplej vody (°C).

## 5. POPIS TLAČIDLA GOMB (Leto – Zima – Iba kúrenie – Vypnutý)

Stlačením tohoto tlačidla je možné nastaviť nasledujúce režimy prevádzky kotla:

- LETO
- ZIMA
- IBA KÚRENIE
- VYPNUTÝ

V režime **LETO** je na displeji zobrazený symbol (🔌). Kotel pracuje iba v režime TÚV, kúrenie NIE JE v prevádzke (protimrazová funkcia je v chode).

V režime **ZIMA** sú na displeji zobrazené symboly (🌡️) (🔌). Kotel pracuje ak v režime TÚV, tak v režime kúrenia (protimrazová funkcia je v chode).

V režime **IBA KÚRENIE** je na displeji zobrazený symbol (🌡️). Kotel pracuje iba v režime kúrenia (protimrazová funkcia je v chode).

Ak zvolíte režim **VYPNUTÝ**, na displeji sa nezobrazuje žiadny zo symbolov (🌡️) (🔌). V tomto režime je aktívna iba protimrazová funkcia, kotel nereaguje na požiadavku TÚV ani na požiadavku kúrenia,

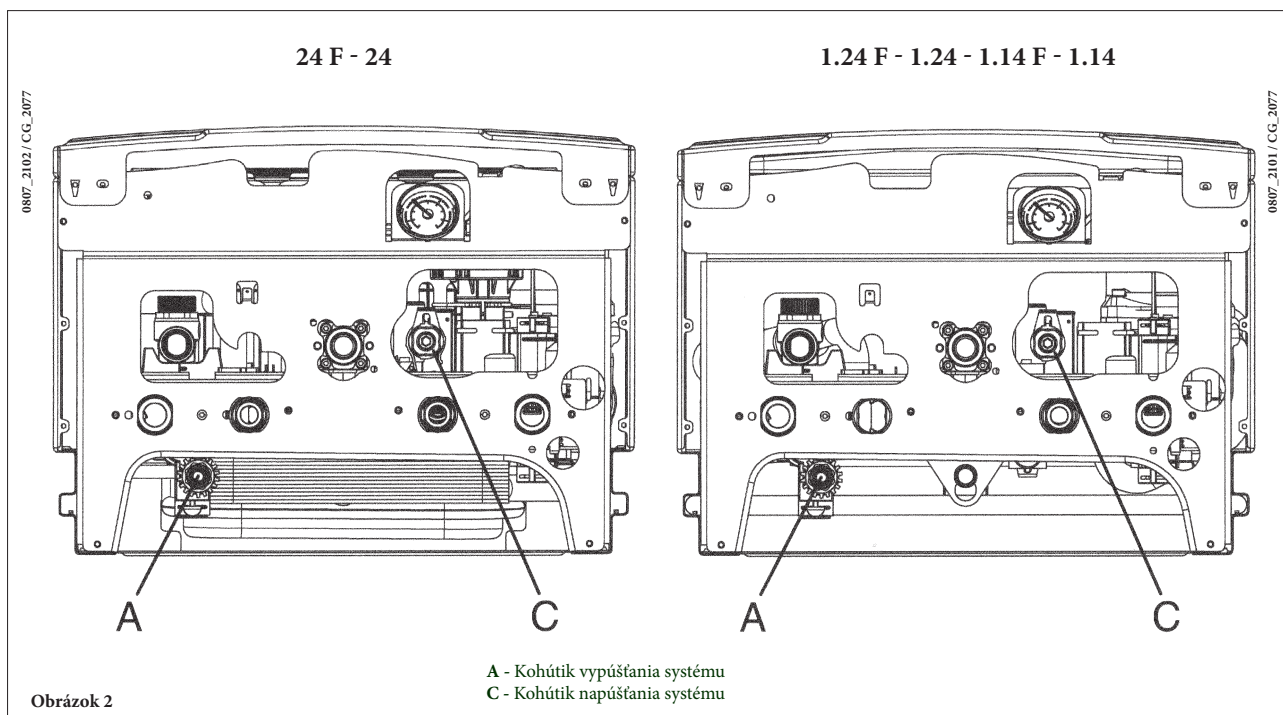
## 6. NAPUSTENIE SYSTÉMU

### UPOZORNENIE

Vypnite prívod napájania do kotla dvojpólovým vypínačom.

**DÔLEŽITÉ:** Na manometri (Obrázok 3) pravidelne kontrolujte, aby sa tlak pri studenom systéme pohyboval v rozmedzí od 0,7 do 1,5 bar. V prípade pretlaku vypustíte vzduch pomocou vypúšťacieho kohútika kotla, v prípade nižšieho tlaku vpustíte vzduch pomocou napúšťacieho kohútika (obrázok 3).

Odporúčame otvárať tento kohútik veľmi pomaly, aby bolo umožnené odvzdušnenie.



Kotol je vybavený tlakovým spínačom, ktorý v prípade nedostatku vody zablokuje funkciu kotla.

**POZNÁMKA:** Pokiaľ by dochádzalo k zníženiu tlaku často, kontaktujte autorizovaný technický servis.

## 7. VYPNUTIE KOTLA

Ak chcete kotol vypnúť, prerušte prívod elektrického prúdu do kotla. V prípade, že je kotol v režime "VYPNUTÝ" (odsek 5), kotol je vypnutý (na displeji je zobrazený nápis OFF), ale elektrické obvody kotla ostávajú pod elektrickým napätím a je aktívna funkcia proti zamrznutiu. (odsek 9).

## 8. VÝMENA PLYNU

Kotly môžu byť prevádzkované ako na zemný plyn (metan), tak na kvapalný plyn LPG. V prípade výmeny plynu sa obráťte na autorizovaný technický servis.

## 9. DLHODOBÉ NEPOUŽÍVANIE SYSTÉMU. OCHRANA PROTI ZAMRZNUTIU

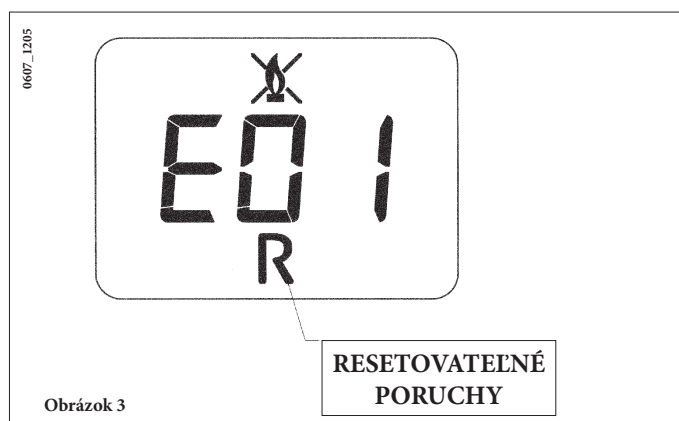
Pokiaľ je to možné, nevypúšťajte vodu z celého systému kúrenia, pretože častá výmena vody spôsobuje zbytočné a škodlivé usadzovanie vodného kameňa vo vnútri kotla a telies kúrenia. V prípade, že nebudete vykurovací systém počas zimy používať a v prípade nebezpečenstva mrazu, odporúčame zmiešať vodu v systéme s vhodnými nemrznúcimi zmesami určenými k tomuto účelu (napr. polypropylénový glykol spolu s prostriedkami zabráňujúcimi usadzovaní kotolného kameňa a korózie). Elektronické ovládanie kotla je vybavené funkciou proti zamrznutiu v okruhu kúrenia, ktorá pri teplote kúrenia nižšej ako 5°C spúšťa horák až do dosiahnutia teploty kúrenia rovnajúcej sa 30°C.

Táto funkcia je v prevádzke, pokiaľ:

- \* je kotol elektricky napájaný;
- \* je pripojený plyn;
- \* je v systéme predpísaný tlak vody;
- \* kotol nie je zablokovaný.

## 10. SIGNALIZÁCIA-ZÁSAH BEZPEČNOSTNÝCH PRVKOV

Poruchy sú zobrazené na displeji a sú označené chybovým kódom (napr. E 01):



Pokiaľ chcete RESETOVAŤ kotol, stisnite na najmenej 2 sekundy tlačidlo „R“. V prípade opakovaného zásahu tohto prvku sa obráťte na autorizovaný technický servis.

**POZNÁMKA:** Je možné urobiť 5 za sebou idúcich pokusov o obnovenie chodu kotla, po týchto pokusoch kotol ostane zablokovaný. Pokiaľ sa chcete znovu pokúsiť o obnovu chodu kotla, musíte ho na niekoľko sekúnd vypnúť.

ZOBRAZENÝ KÓD	TYP PORUCHY	ZÁSAH
E01	Kotol zablokovaný pretože neprebehlo zapálenie horiaku	Stlačte tlačidlo R na najmenej 2 sekundy. V prípade, že sa bude porucha opakovať, kontaktujte autorizovaný servis.
E02	Kotol zablokovaný kvôli zásahu bezpečnostného termostatu	Stlačte tlačidlo R na najmenej 2 sekundy. V prípade, že sa bude porucha opakovať, kontaktujte autorizovaný servis.
E03	Zásah senzoru termostatu spalín/tlakového spínača spalín	Kontaktujte autorizovaný servis.
E04	Zablokování z dôvodu častého zhasínání plamene	Stlačte tlačidlo R na najmenej 2 sekundy. V prípade, že sa bude porucha opakovať, kontaktujte autorizovaný servis.
E05	Poškodená sonda na vstupe do kúrenia	Kontaktujte autorizovaný servis.
E06	Poškodená sonda TUV	Kontaktujte autorizovaný servis.
E10	Chýba súhlas hydraulického tlakového spínača	Skontrolujte, či tlak zariadenia zodpovedá predpísanej hodnote. Viď odsek 6. Pokiaľ porucha pretrváva, kontaktujte autorizovaný servis.
E25/E26	Bezpečnostný zásah pravdepodobne kvôli zablokovanému čerpadlu	Kontaktujte autorizovaný servis
E35	Chyba plameňa (parazitný plameň)	Stlačte tlačidlo R na najmenej 2 sekundy. V prípade, že sa bude porucha opakovať, kontaktujte autorizovaný servis.
E96	Vypnutie kotla kvôli poklesu napájania	Kotol sa resetuje automaticky. V prípade, že sa bude porucha opakovať, kontaktujte autorizovaný servis.

**POZNÁMKA:** V prípade poruchy podsvietenie displeja bliká synchronicky so zobrazeným chybovým kódom.

## 11. POKYNY PRE BEŽNÚ ÚDRŽBU

Aby bola zaručená bezchybná prevádzka a bezpečnosť kotla je nevyhnutné na konci každej sezóny zaistiť jeho prehliadku autorizovaným technickým servisom.

Starostlivá údržba kotla umožňuje aj úsporu nákladov na prevádzku celého systému.

Čistenie povrchu kotla nikdy nerobte pomocou brusných, agresívnych a/alebo ľahko horľavých prostriedkov (napr. benzín, alkohol, atd.). V priebehu čistení nesmie byť kotol v prevádzke (viď kapitola 7 „vypnutie kotla“).

## 12. VŠEOBECNÉ UPOZORNENIA

Nasledujúce pokyny a poznámky sú určené pre inštalatérov, ktoré umožnia bezchybnú inštaláciu. Pokyny týkajúce sa zapálenia a prevádzky kotla sú obsiahnuté v tej časti návodu, ktorá je určená pre užívateľa.

Okrem vyššie uvedeného je treba dodržiavať nasledujúce:

- Kotel môže byť používaný s akýmkoľvek typom konvektoru, radiátorom, či termokonvektorom s jedno- či dvojrúrovňovým napájaním. Výpočet systému bude urobený na základe bežných metód vzhľadom ku grafu prietoku vody/výtláčnej výšky na výstupe z kotla uvedeného v odseku 25.
- Časti balenia (plastové vrecúška, polystyrén, atď.) nesmú byť ponechané v dosahu detí, lebo sú potencionálnym zdrojom nebezpečenstva.
- Prvé spustenie kotla musí byť vykonané autorizovaným technickým servisom. Jednotlivé autorizované servisné miesta sú uvedené v priloženom zozname.

V prípade nedodržania týchto upozornení záruka stráca platnosť.

### INŠTRUKCIE OHLADNE DODATOČNÉHO ČERPADLA

Pokiaľ je v systéme vykurovania použité dodatočné čerpadlo, inštalujte ho na spiatocku kotla. Týmto spôsobom zaručíte správny chod tlakového spínača vody.

### UPOZORNENIE

V prípade pripojenia prietokového (smiešaného) kotla na zariadenie so slnečnými panelmi, maximálna teplota TÚV na vstupe kotla nesmie presahovať 60 °C.

## 13. UPOZORNIE PRED INŠTALÁCIOU

Tento kotel slúži na ohrev vody na teplotu nižšiu ako je teplota varu pri atmosférickom tlaku. V závislosti na prevedení a výkone musí byť kotel pripojený na systém kúrenia v závislosti od jeho výkonu a od jeho funkcií.

Pred tým, ako odborný personál pripojí kotel podľa príslušných predpisov, je treba:

- a) Skontrolovať, či kotel je vhodný pre funkciu na plyn, ktorý je k dispozícii. Tento údaj je uvedený na obale a na štítku upevnenom na zariadení.
- b) Skontrolovať, či má komín vhodný ťah, nie je nikde zúžený a do komína neústia odvody spalín ďalších spotrebičov, s výnimkou prípadov, keď komín slúži podľa špecifických platných noriem a predpisov niekoľkým spotrebičom.
- c) V prípade pripojenia na už existujúci komín skontrolujte, či bolo potrubie dokonale vyčistené, pretože nečistoty vznikajúce pri spaľovaní, ktoré by sa počas funkcie mohli uvoľniť od stien, mohli by upchať priechod spalín.

Pre zachovanie správnej funkcie a záruky spotrebiča je ďalej nutné urobiť nasledujúce opatrenia:

#### 1. Okruh TÚV:

- 1.1. Pokiaľ tvrdosť vody presahuje hodnotu 20 °F (1 °F = 10 mg uhličitanu vápenatého na liter vody), je nariadená inštalácia dávkovača polyfosfátov alebo systému s rovnakým účinkom zodpovedajúcim platným predpisom.
- 1.2. Pred inštaláciou spotrebiča a pred jeho použitím je potrebné systém starostlivo vyčistiť.
- 1.3. Materiály použité v okruhu úžitkovej vody výrobku zodpovedajú smernici Rady 98/83/ES.

#### 2. Okruh kúrenia

##### 2.1. Nový systém:

Pred inštaláciou zariadenia musí byť systém starostlivo vyčistený, aby boli odstránené zvyšky závitov, zvarov a prípadných riedidiel za pomoci vhodných prípravkov dostupných na trhu, ani zásaditých ani kyslých, iba tých, ktoré nenapádajú kovy, plastové a gumené časti. Výrobky odporúčané k tomuto účelu sú uvedené ďalej:

SENTINEL X300 alebo X400 a FERNOX Rigeratore pre okruhy kúrenia. Pri používaní týchto výrobkov dodržujte pozorne inštrukcie poskytnuté spolu s výrobkom.

##### 2.2. Pôvodný systém:

Pred inštaláciou kotla je potrebné systém úplne vyprázdniť a dobre očistiť od kalov a kontaminačných látok pomocou vhodných prostriedkov, ktoré sú dostupné na trhu a sú uvedené v bode 2.1.

Pre ochranu systému pred nánosmi je treba použiť prípravky zabraňujúce tvorbe usadenín ako SENTINEL X100 alebo FERNOX Protettivo pre tepelné systémy. Pri používaní týchto výrobkov dodržujte pozorne inštrukcie poskytnuté spolu s výrobkom. Pripomíname, že výskyt usadenín v tepelnom systéme spôsobuje prevádzkové problémy kotla (napr. prehrievanie a hlučnosť výmenníka).

---

V prípade nedodržania týchto upozornení záruka stráca platnosť.

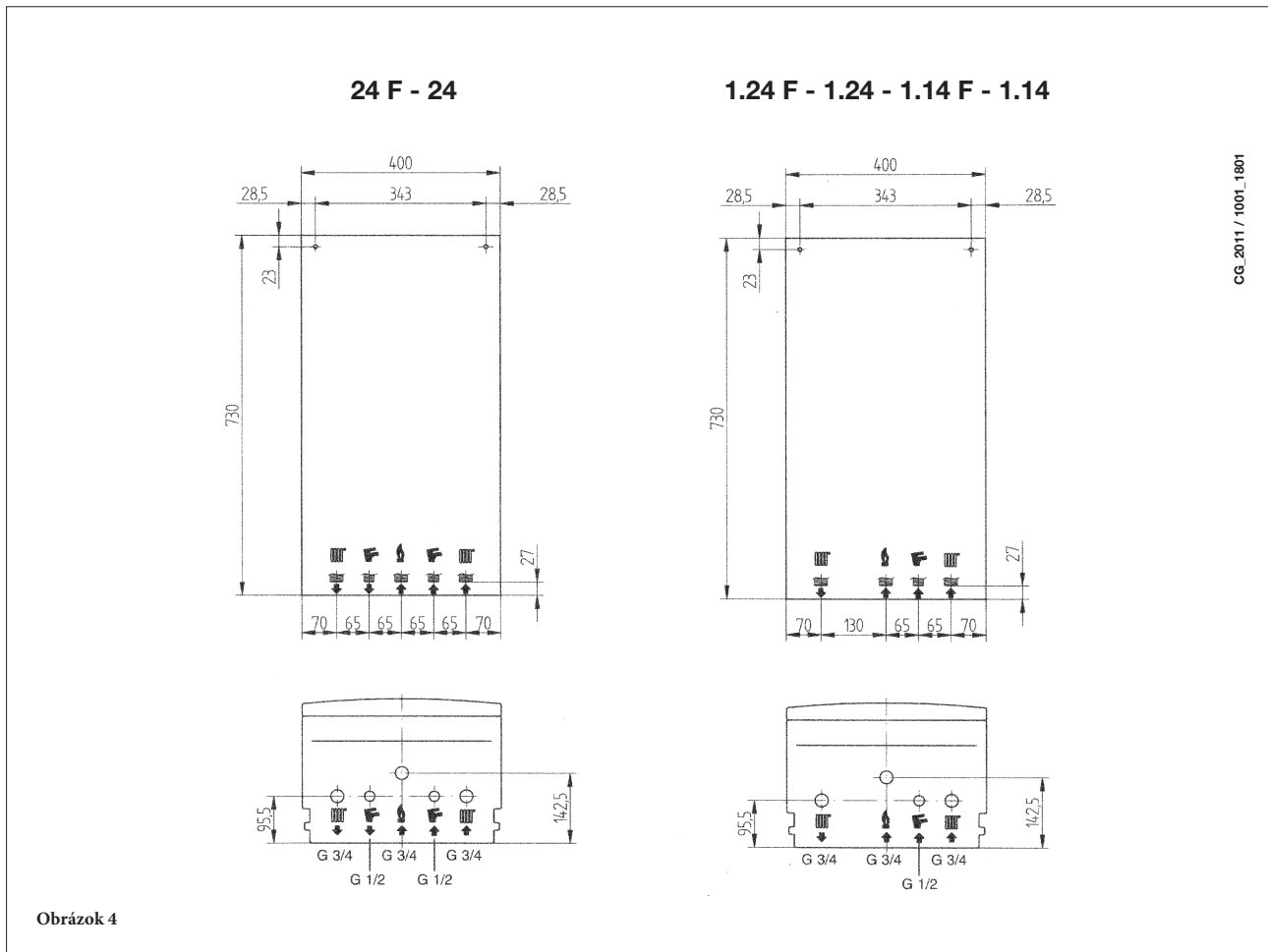
---

# 14. INŠTALÁCIA KOTLA

Po stanovení presného umiestnenia kotla, upevnite na stenu šablónu.

Pri inštalácii postupujte od prívodu vody a plynu, ktoré sa nachádzajú na spodnej časti šablóny. Odporúčame inštalovať na obvod kúrenia dva uzatváracie kohútiky (vstup do kúrenia a spätočka) G3/4, ktoré sú k dispozícii na požadanie a ktoré umožňujú v prípade väčších prác údržby zasiahnúť bez potreby vyprázdniť celý obvod kúrenia. V prípade už existujúcich systémov alebo v prípade výmien, odporúčame okrem vyššie uvedeného inštalovať na spätočke na spodnej časti kotla tiež dekantačnú nádržku na zachycovanie usadenín a nečistôt, ktoré sa môžu vyskytovať i po vyčistení a ktoré by sa časom mohli dostať do okruhu. Po upevnení kotla na stenu vykonajte pripojenie potrubie odvodu spalín a prisávania, ktoré sú dodávané ako príslušenstvo ku kotlu, podľa návodu v nasledujúcich kapitolách.

V prípade inštalácie kotla s prirodzeným prisávaním modely **24 - 1.24 - 1.14** ho pripojte na komín pomocou kovovej rúry odolnej v čase proti mechanickej záťaži, teplu a pôsobení spalín a ich prípadným kondenzátom.



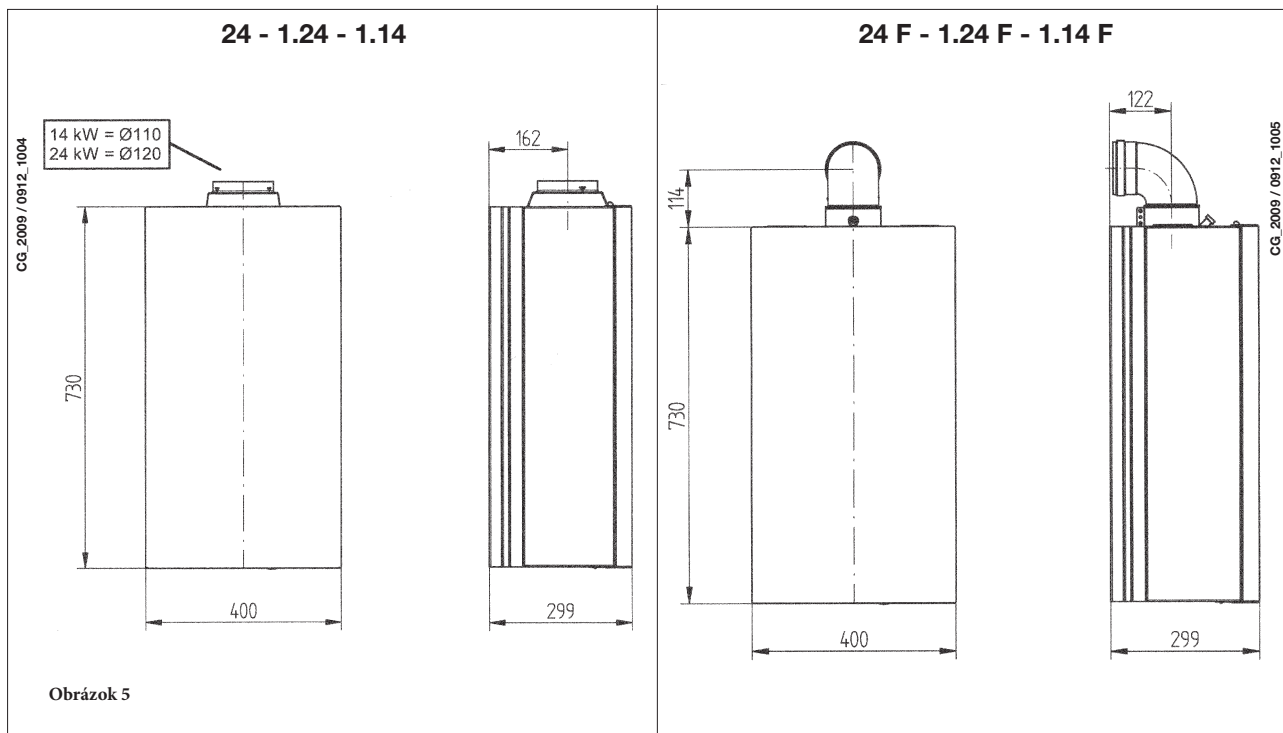
Obrázok 4

## UPOZORNENIE

Starostlivo utiahnite vodné prípojky na koncovky kotla (maximálny moment utiahnutia 30 Nm).

	G”3/4 VSTUP DO KURENIA
	G”3/4 SPIATOČKA OKRUHU KÚRENIA
	G”1/2 VÝSTUP ZÁSOBNÍKU
	G”1/2 VSTUP STUDENEJ UŽITKOVEJ VODY
	G”3/4 VSTUP PLYNU DO KOTLA

## 15. ROZMERY KOTLA





## 16. INŠTALÁCIA POTRUBIA ODVODU SPALÍN - PRISÁVANIA

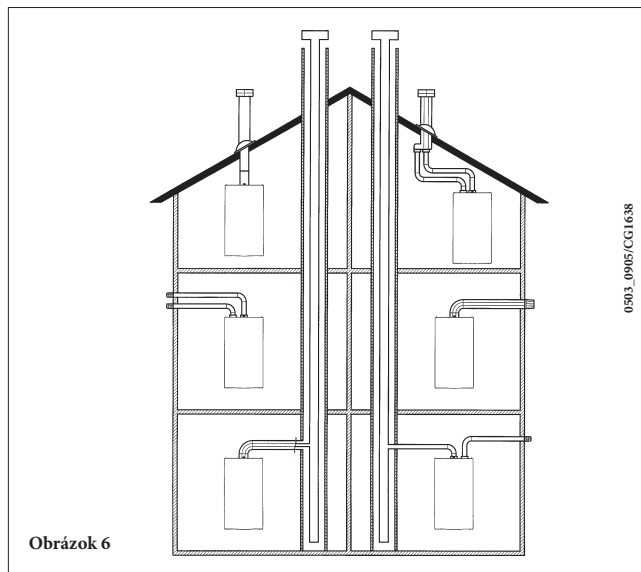
### Model 24 F – 1.24 – 1.14 F

Inštalácia kotla je ľahká a jednoduchá vďaka dodávanému príslušenstvu, ktorého popis je uvedený v nasledujúcich častiach tohto návodu.

Kotol je z výroby nastavený na pripojenie potrubia odvodu spalín a prisávania koaxiálneho, vertikálneho alebo horizontálneho typu. Pomocou deliacej sady je možné inštalovať tiež delený odvod spalín.

**Pre inštaláciu musia byť použité výhradne príslušenstvo dodané výrobcom!**

**UPOZORNENIE** pre zaručenie väčšej bezpečnosti funkcie je treba, aby potrubie odvodu spalín bolo pomocou upevňovacích remeňov dobre upevnené na stenu.

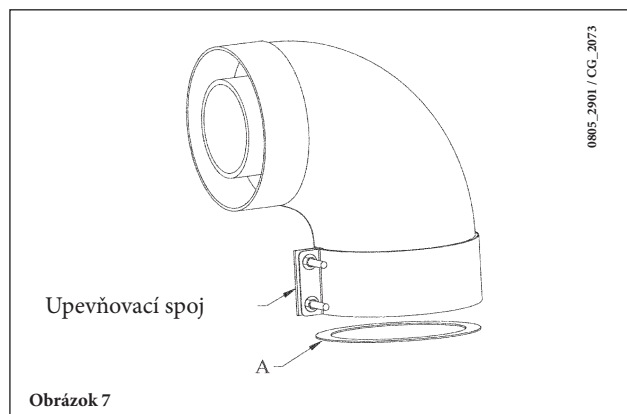


Obrázok 6

### ... ODVOD SPALÍN – SÁNIE KOAXIÁLNE (SÚOSIE)

Tento typ umožňuje vedenie odvodu spalín a prisávania spaľovacieho vzduchu buď von z budovy alebo v dymovode typu LAS.

Koaxiálne koleno o 90° umožňuje pripojiť kotol k potrubiu odvodu spalín – prisávania do akéhokoľvek smeru vďaka možnosti rotácie o 360°. Toto koleno môže byť použité tiež ako prídavné koleno potrubia odvodu spalín, potrubia prisávania alebo s kolenom o 45°.



Obrázok 7

V prípade, že je potrubie odvodu spalín a prisávania vedené von z budovy, potrubie odvodu spalín – prisávania musí vystupovať zo steny aspoň 18 mm, aby bolo možné umiestniť hliníkovú ružicu a utesniť ju proti presakovaniu vody.

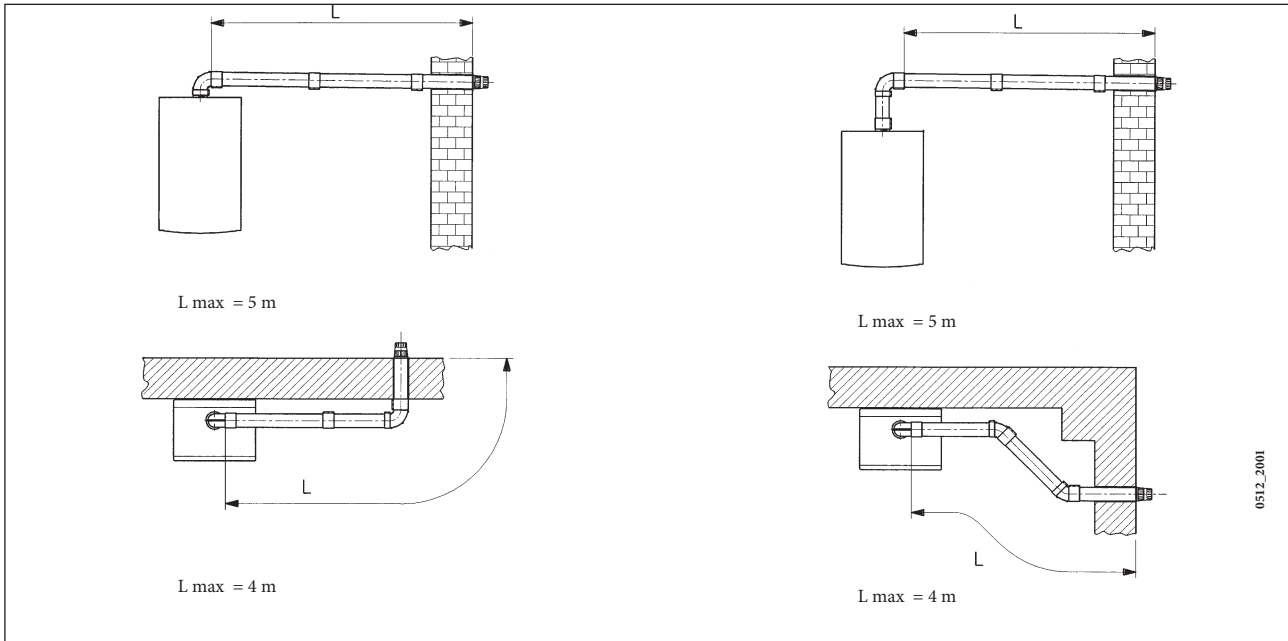
Je nutné dodržať minimálne spádovanie vedenia odvodu spalín smerom ku kotlu 1 cm na meter dĺžky.

- Po použití kolena o 90° sa skracuje celková dĺžka vedenia odvodu spalín a prisávania o 1 meter.
- Po použití kolena o 45° sa skracuje celková dĺžka vedenia odvodu spalín a prisávania o 0,5 metra.

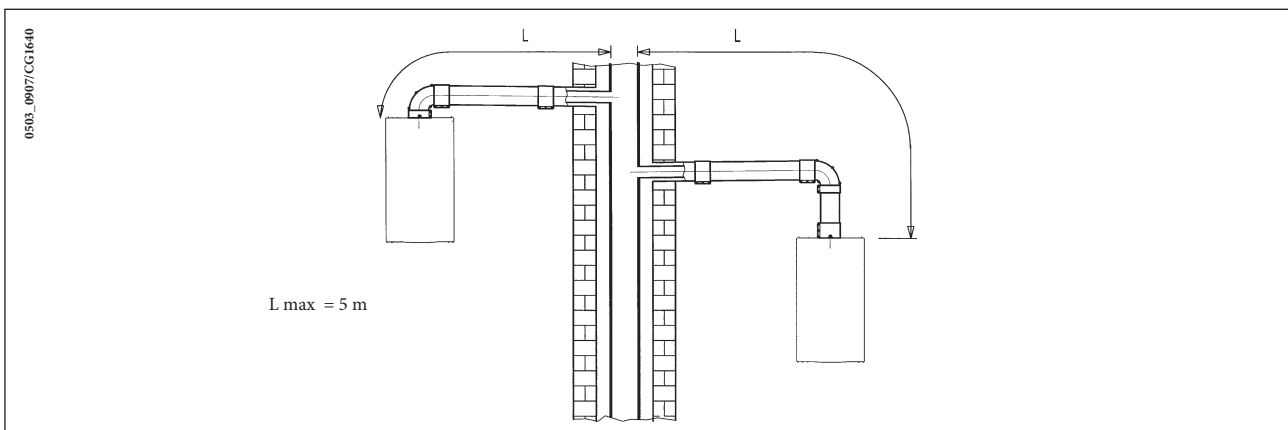
Prvé koleno o 90° nie je započítavané do výpočtu celkovej dĺžky, ktorá je k dispozícii.

MODEL KOTLA	DĹŽKA MAX. (m)	MEMBRÁNA PRISÁVANIA
		(mm) Ⓐ
24 F	0 ÷ 1	ÁNO
1.24 F	1 ÷ 5	NIE
1.14 F		

## 16.1 PRÍKLADY INŠTALÁCIE S HORIZONTÁLNYM VEDENÍM

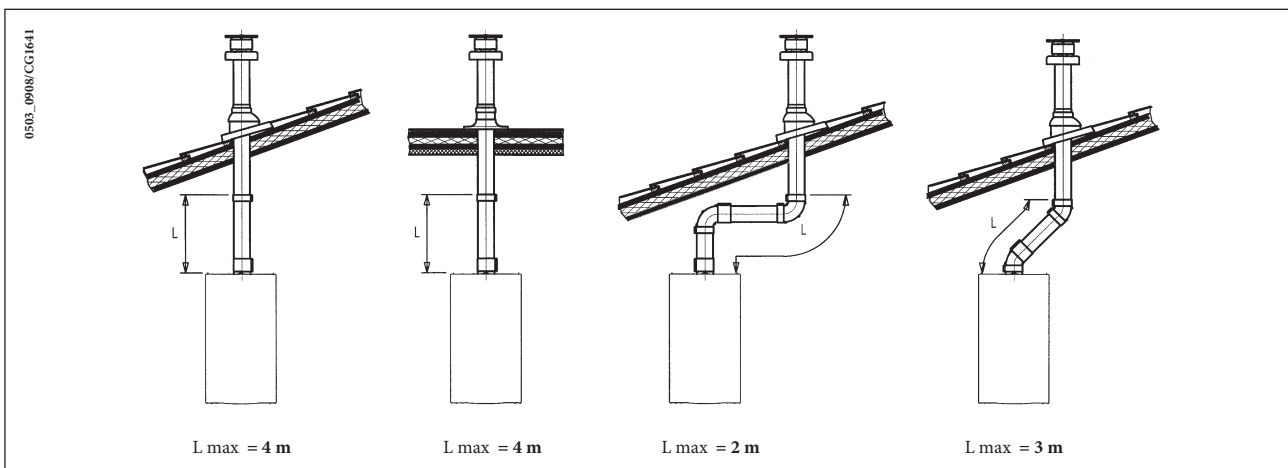


## 16.2 PRÍKLADY INŠTALÁCIE S DYMOVODOM TYPU LAS



## 16.3 PRÍKLADY INŠTALÁCIE S VERTIKÁLNYM VEDENÍM

Potrubié odvodu spalín a prisávania je možné inštalovať do šikmej, ale aj do vodorovnej strechy s využitím komínového príslušenstva a príslušnej tašky s ochranným pláštom, ktorá je dodávaná na objednávku.



Podrobnejšie informácie ohľadne montáže príslušenstva sú uvedené v technických listoch dodaných s príslušenstvom.

### ... ODDELENÉ POTRUBIA ODVODU SPALÍN – PRISÁVANIA

Tento typ umožňuje vedenie odvodu spalín a prisávania buď von z budovy, alebo cez jednotlivé dymovody. Prisávanie spaľovaného vzduchu môže byť inštalované i v inom mieste než je vyústenie odvodu spalín. Deliaca sada sa skladá z redukčnej spojky odvodu spalín (100/80) a zo spojky prisávania vzduchu. Použite tesnenie a skrutky spojky prisávania vzduchu, ktoré ste pred tým vzali zo zátky.

Model kotla	(L1+L2)	Poloha registra	CO2 %	
			G20	G31
24 F - 1.24 F	0 ÷ 4	1	7,2	8
	4 ÷ 18	2		
	18 ÷ 30	3		
1.14 F	0 ÷ 4	1	4,9	5,5
	4 ÷ 30	2		

Prvé koleno o 90° nie je započítavané do výpočtu celkovej dĺžky, ktorá je k dispozícii.

Koleno o 90° umožní pripojiť kotol k potrubiu odvodu spalín – prisávania v akomkoľvek smere a umožňuje rotácie o 360°. Toto koleno môže byť používané tiež ako prídavné koleno potrubia odvodu spalín, potrubia prisávania alebo s kolenom o 45°.

- Po použití kolena o 90°C sa skraca celková dĺžka vedenia odvodu spalín a prisávania o 0,5 metra.
- Po použití kolena o 45°C sa skraca celková dĺžka vedenia odvodu spalín a prisávania o 0,25 metra.

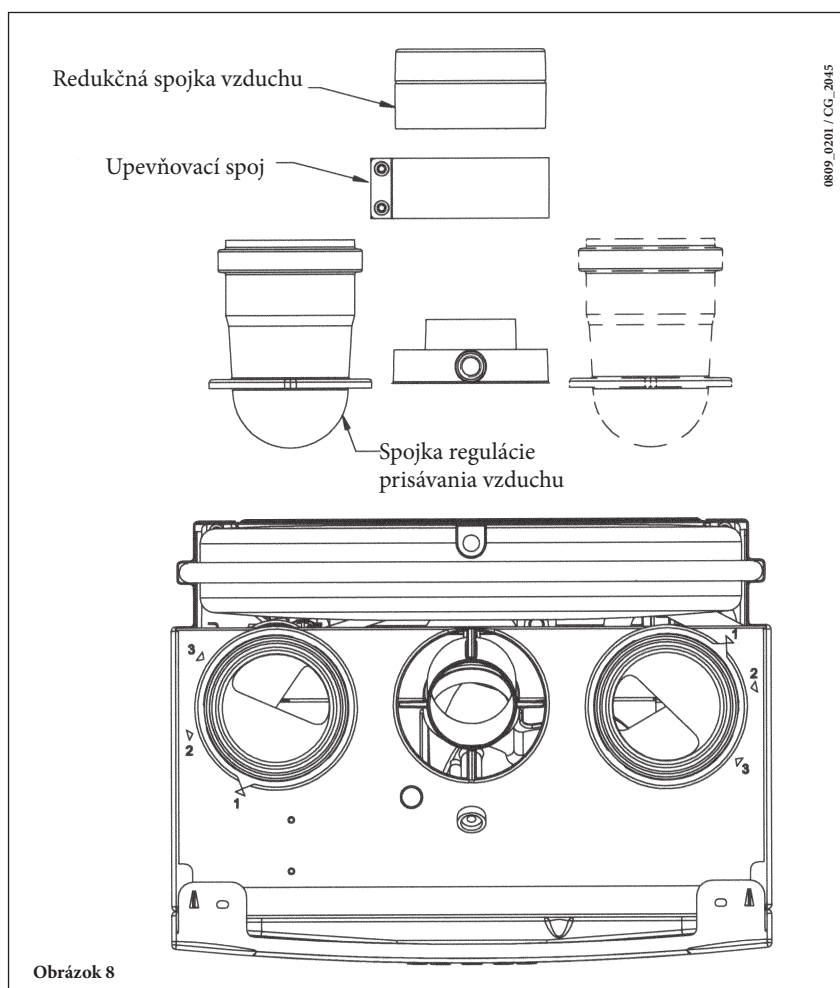
### Regulácia clony vzduchu pre delený odvod spalín

Regulácia tejto clony je potrebná pre optimálny výkon a parametre spaľovania.

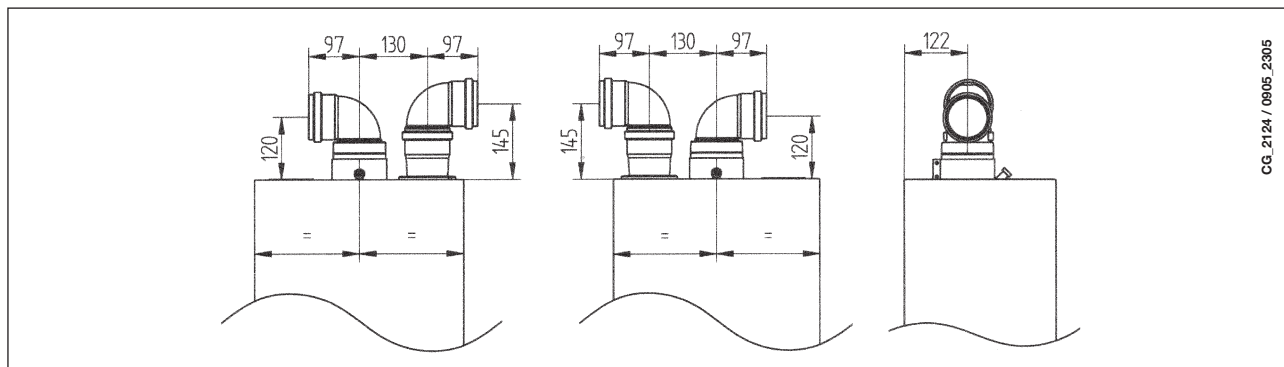
Otáčaním spojky prisávania je možné vhodným spôsobom regulovať nadbytočný vzduch v závislosti na celkovej dĺžke odvodu spalín a prisávania spaľovacieho vzduchu. Otočením clony v smere hodinových ručičiek sa množstvo spaľovacieho vzduchu znižuje a v opačnom smere sa zvyšuje.

Pre zvýšenie účinnosti je možné namerať pomocou analyzátoru spalín obsah CO<sub>2</sub> v spalinách pri maximálnom tepelnom výkone a pokiaľ je nameraná nižšia hodnota, postupne regulovať koliesko vzduchu až do namerania hodnoty CO<sub>2</sub> uvedenej v nasledujúcej tabuľke.

Inštrukcie pre správnu montáž tohto zariadenia sú uvedené aj v príručke dodané so zariadením.

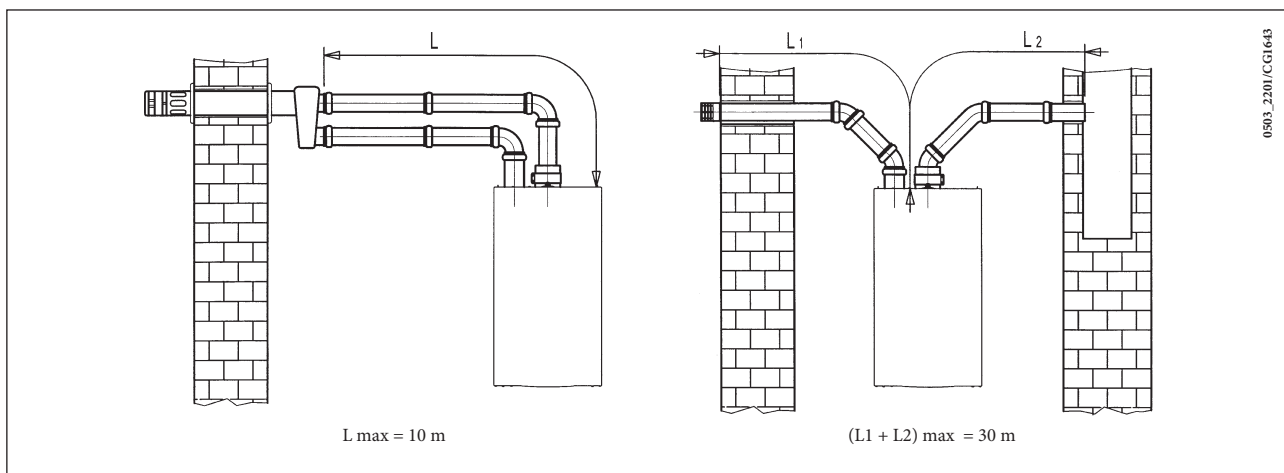


## 16.4 OBRYSOVÉ ROZMERY DELENÉHO ODVODU



## 16.5 PŘÍKLADY INŠTALÁCIE S DELENÝM HORIZONTÁLNYM VEDENÍM ODVODU SPALÍN A PRISÁVANIA

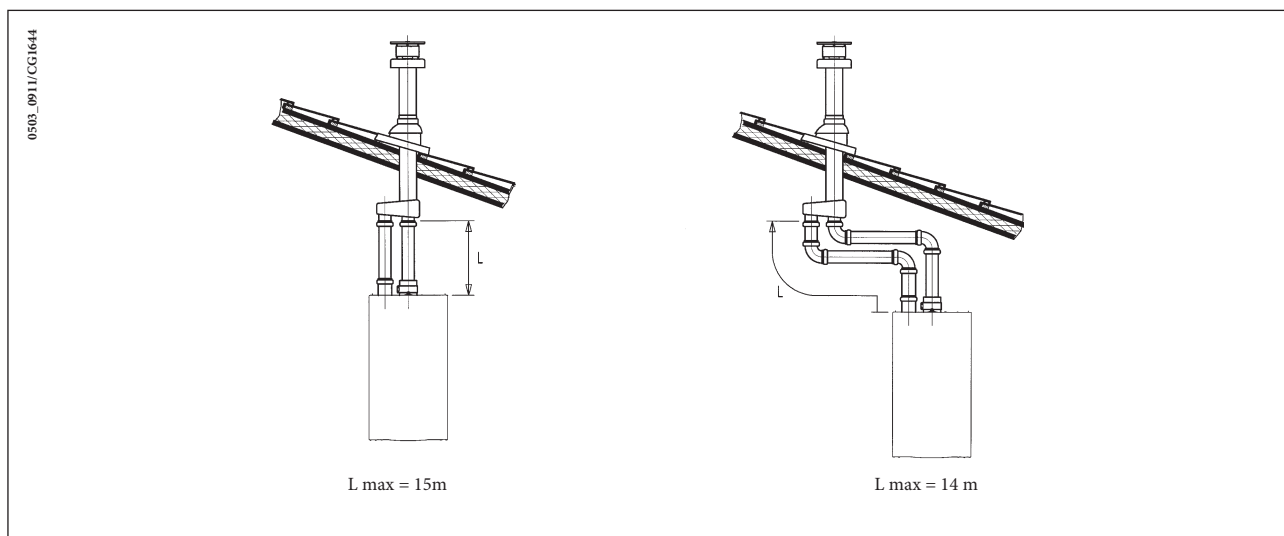
**DÔLEŽITÉ** - Je nutné dodržať minimálne spádovanie vedenia odvodu spalín smerom ku kotlu 1 cm na meter dĺžky. Ak je inštalovaný kondenzačný T-kus, spád vedenia musí byť obrátený smerom ku kotlu.



**Upozornenie:** Pre typ C52 nesmú byť koncovky potrubia pre prívod spaľovacieho vzduchu a pre odvod spalín umiestnené na protiľahlých stenách budovy. Vedenie prisávania musí mať maximálnu dĺžku 10 metrov pre odvod spalín C52.

V prípade, že je dĺžka odvodu spalín dlhšia ako 6 metrov, je nutné inštalovať do blízkosti kotla kondenzačný T-kus, ktorý je dodávaný ako príslušenstvo.

## 16.6 PŘÍKLADY INŠTALÁCIE S DELENÝM VERTIKÁLNYM VEDENÍM ODVODU SPALÍN A PRISÁVANIA



**Dôležité:** každé potrubie vedenia odvodu spalín a prisávania musí byť v miestach, kde sa dotýka stien bytu dobre izolované pomocou vhodného izolačného materiálu (napríklad izolácia zo sklenenej vaty).

Podrobnejšie pokyny o spôsobe montáže príslušenstva sú uvedené v technických návodoch, ktoré sú súčasťou jednotlivého príslušenstva.

## 17. ELEKTRICKÉ PRIPOJENIE

Elektrická bezpečnosť prístroja je dosiahnutá len v prípade, že je kotol správne pripojený na účinné uzemnenie podľa platných noriem o bezpečnosti zariadenia.

Kotol sa pripája do elektrickej napájacej siete jednofázovej o 230 V s uzemnením pomocou trojžilového kábla, ktorý je súčasťou vybavenia kotla, pričom je nutné dodržať polaritu Fáza–Nula.

**Pripojenie na sieť urobte pomocou dvojpólového vypínača s otvorením kontaktov aspoň 3 mm.**

V prípade, že je potrebné vymeniť napájací kábel, použite harmonizovaný kábel „HAR H05 VV-F“ 3x0,75 mm<sup>2</sup> s maximálnym priemerom 8 mm.

...Prístup k napájacej svorkovnici

- Odpojte napájanie kotla pomocou dvojpólového vypínača;
- Odskrutkujte dve upevňovacie skrutky ovládacieho panelu kotla;
- Otočte ovládací panel;
- Snímte kryt a otvorte prístup elektrického pripojenia (obrázok 9).

Poistka typu 2A s rýchlou reakciou je umiestnená na napájacej svorkovnici (pri kontrole alebo výmene vytiahnite čierny držiak poistky).

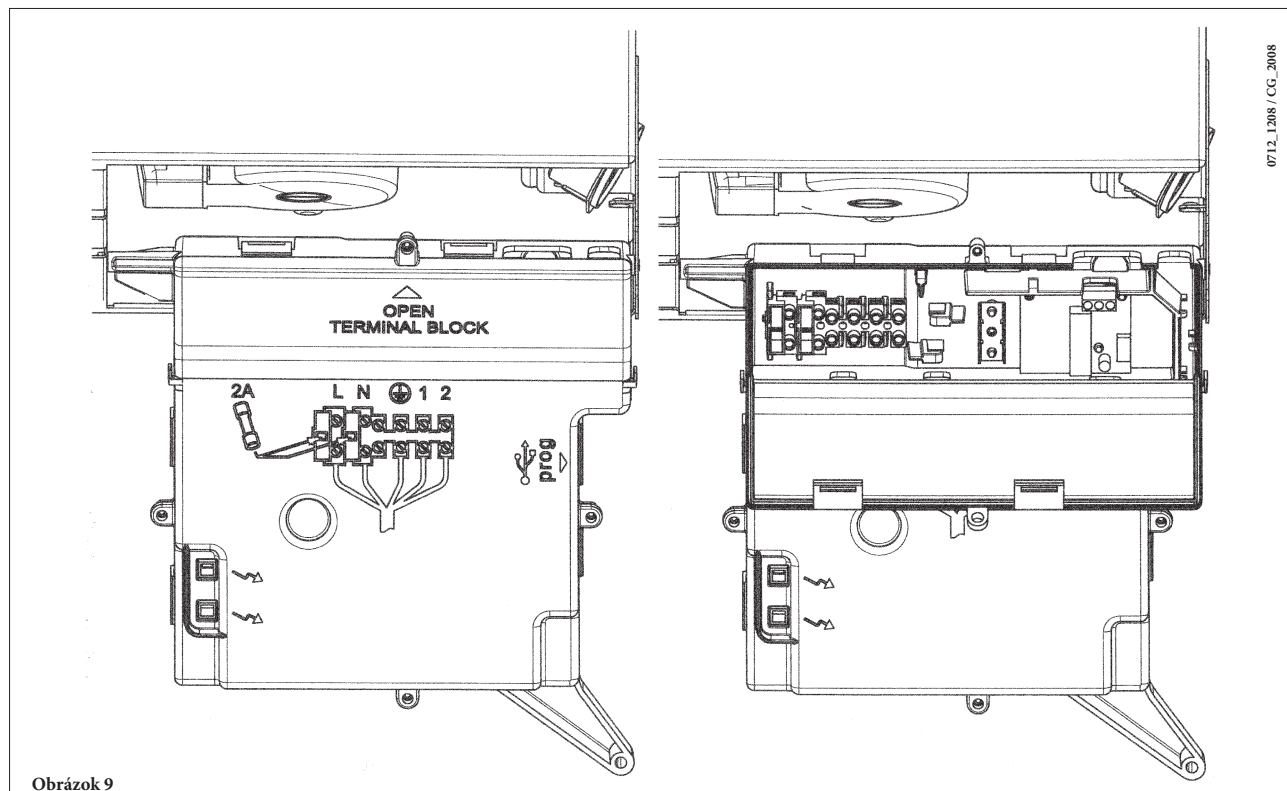
**Dôležité:** rešpektujte póly napájania L (FÁZA) – N (NEUTRÁL).

(L) = Vedenie (hnedý)

(N) = Neutrál (svetlomodrý)

(⊕) = Uzemnenie (žltozelený)

(1) (2) = Kontakt pre priestorový termostat



## 18. PRIPOJENIE PRIESTOROVÉHO TERMOSTATU

- otvorte prístup k napájacej svorkovnici (obrázok 9) podľa inštrukcií v predchádzajúcej kapitole;
- snímte mostík na svorkách (1) a (2);
- kabelovou úchytkou pretiahnite dvojžilový kábel a pripojte ho na tieto dve svorky.

## 19. SPÔSOB ZMENY PLYNU

Kotol môže byť autorizovaným technickým servisom transformovaný na použitie na zemný plyn (G.20), alebo tekutý plyn propán (G.30, G.31).

Spôsob nastavenia regulátoru tlaku sa mení podľa typu použitého plynového ventilu ( HONEYWELL alebo SIT vid' obrázok 10).

Postup zmeny plynu je nasledujúci:

- A) výmena trysiek hlavného horáku
- B) zmena napätia v modulátore
- C) nové nastavenie max. a min. hodnôt regulátoru tlaku.

### A) Výmena trysiek

- opatrne vyjmite hlavný horák;
- vymeňte trysky hlavného horáku a dôkladne je utiahnite, aby nedochádzalo k úniku plynu. Priemery trysiek sú uvedené v tabuľke 2.

### B) Zmena napätia v modulátore

- v závislosti na typu plynu nastavte parameter **F02** podľa popisu v kapitole 21;

### C) Nastavenie regulátoru tlaku

- pripojte kladný vstup diferenčného manometra, pokiaľ možno vodného, na výstup (**Pb**) plynového ventilu (obrázok 10). Iba u typov s uzavretou komorou pripojte záporný vstup tohto manometra k príslušnému „T“, ktorý umožní prepojenie kompenzačného výstupu kotla, plynového ventilu (**Pc**) a manometra. (Rovnakú hodnotu je možné dosiahnuť prepojením iba kladného vstupu manometra (**Pb**) s odstráneným panelom uzavretej komory); Meranie tlaku v horáku urobené inou metódou, ako je popísaná vyššie, by mohlo byť nepresné, pretože by nezahrnovalo podtlak spôsobený ventilátorom v uzavretej komore.

#### C1) Nastavenie na menovitý výkon:

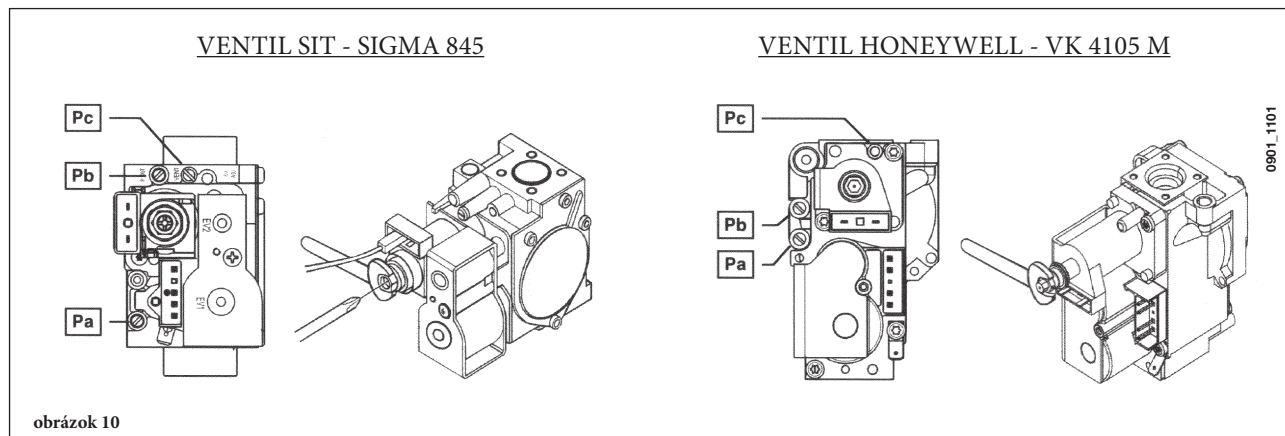
- Otvorte plynový kohút a nastavte kotol do prevádzky Zima;
- otvorte kohút odberu úžitkovej vody na prietok najmenej na 10 litrov za minútu a skontrolujte sa, či požiadavka tepla nastavená na maximálnej hodnote;
- odstráňte kryt modulátora;
- otáčaním mosadznej matice (a) nastavte hodnoty pretlaku uvedené v tabuľke 1;
- skontrolujte, či je správne nastavený vstupný pretlak plynu do kotla, meraný na vstupe (Pa) plynového ventilu (obrázok 10) (37 mbar pre propán alebo 20 mbar pre zemný plyn).

#### C2) Nastavenie na obmedzený výkon:

- odpojte napájací vodič modulátora a uvoľňujte červenú skrutku (b) až do dosiahnutia hodnoty pretlaku zodpovedajúcej minimálnemu výkonu (viď tabuľka 1);
- znovu pripojte napájací vodič;
- namontujte a zapečatíte kryt modulátora.

#### C3) Záverečné kontroly

- nalepte dodatočný štítok dodávaný pre prípad zmeny plynu a zaznamenajte druh plynu a urobené nastavenie.



**Tabuľka trysiek horáku**

druh plynu	24 -1.24		24 F - 1.24 F	
	G20	G31	G20	G31
priemer trysiek (mm)	1,18	0,77	1,28	0,77
Pretlak horáku (mbar*) <b>MINIMÁLNY VÝKON</b>	2,5	5,4	2,0	5,7
Pretlak horáku (mbar*) <b>NOMINÁLNY VÝKON</b>	13,1	29,3	11,2	32,6
Počet trysiek	13			

druh plynu	1.14		1.14 F	
	G20	G31	G20	G31
priemer trysiek (mm)	1,18	0,77	1,18	0,77
Pretlak horáku (mbar*) <b>MINIMÁLNY VÝKON</b>	1,8	4,0	2,0	4,2
Pretlak horáku (mbar*) <b>NOMINÁLNY VÝKON</b>	8,0	17,7	8,5	19,1
Počet trysiek	10			

**Tabuľka 1**

Spotreba 15°C-1013 mbar	24 -1.24		24 F - 1.24 F	
	G20	G31	G20	G31
<b>Nominálny výkon</b>	2,78 m <sup>3</sup> /h	2,04 kg/h	2,73 m <sup>3</sup> /h	2,00 kg/h
<b>Obmedzený výkon</b>	1,12 m <sup>3</sup> /h	0,82 kg/h	1,12 m <sup>3</sup> /h	0,82 kg/h
<b>p.c.i.</b>	34,02 MJ/m <sup>3</sup>	46,34 MJ/kg	34,02 MJ/m <sup>3</sup>	46,34 MJ/kg

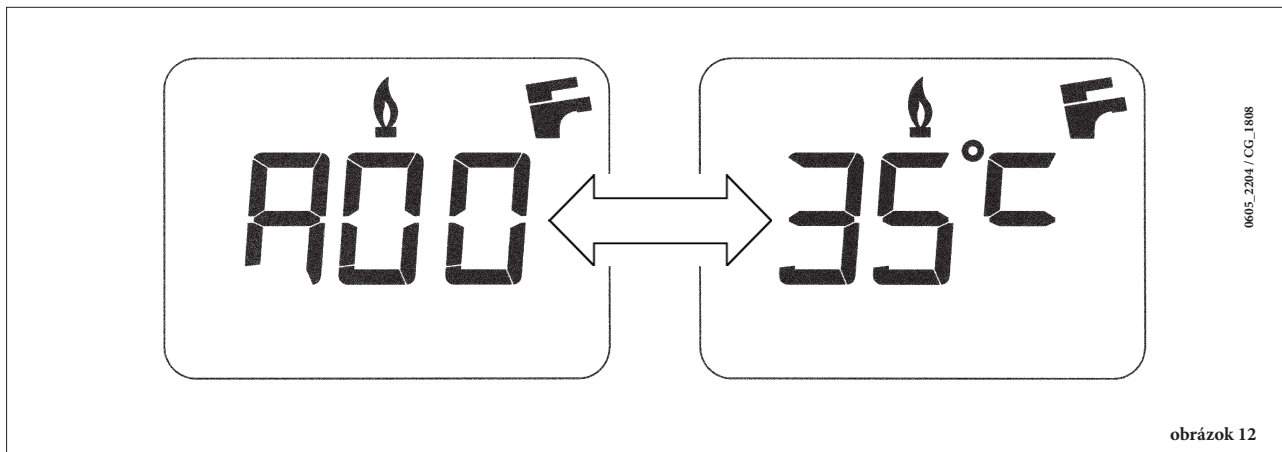
Spotreba 15°C-1013 mbar	1.14		1.14 F	
	G20	G31	G20	G31
<b>Nominálny výkon</b>	1,63 m <sup>3</sup> /h	1,20 kg/h	1,60 m <sup>3</sup> /h	1,17 kg/h
<b>Obmedzený výkon</b>	0,75 m <sup>3</sup> /h	0,55 kg/h	0,75 m <sup>3</sup> /h	0,55 kg/h
<b>p.c.i.</b>	34,02 MJ/m <sup>3</sup>	46,34 MJ/kg	34,02 MJ/m <sup>3</sup>	46,34 MJ/kg


**Tabuľka 2**

## 20. ZOBRAZENIE PARAMETROV NA DISPLEJI (FUNKCIA „INFO“)

Stlačením tlačidla „i“ na najmenej 5 sekúnd sa na displeji umiestnenom na čelnom panelu kotla zobrazí niektoré informácie týkajúce sa funkcie kotla.

**POZNÁMKA:** ak je aktívna funkcia „INFO“ na displeji (obrázok 12) sa zobrazí nápis „A00“, ktorá sa strieda so zobrazením hodnoty teploty na vstupe do kotla:





- Stlačením tlačidiel  (+/-) zobrazíte nasledujúce informácie:

**A00:** aktuálna hodnota (°C) teploty TÚV (ACS);  
**A01:** aktuálna hodnota (°C) vonkajšej teploty (ak je pripojená vonkajšia sonda)  
**A02:** hodnota (%) prúdu na modulátore (100% = 230 mA zemný plyn – 100% = mA LPG);  
**A03:** hodnota (%) rozmedzia výkonu (MAX R);  
**A04:** hodnota (°C) teploty bodu nastavenia kúrenia;  
**A05:** aktuálna hodnota (°C) teploty na vstupe do kúrenia;  
**A06:** hodnota (°C) teploty bodu nastavenia TÚV;  
**A07:** hodnota % signalizácie plameňa (0-100%);  
**A08:** hodnota (l/minx10) prietoku TÚV;  
**A09:** posledné chybové hlásenie kotla.


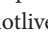

- Táto funkcia ostane aktívna po dobu 3 minút. Funkciu „INFO“ je možné vypnúť pred uplynutím tejto doby stlačením tlačidla (i) na najmenej 5 sekúnd alebo odpojením kotla od prívodu napájania.



## 21. NASTAVENIE PARAMETROV

Parametre kotla sa nastavujú nasledujúcim spôsobom: stlačte súčasne tlačidlo (- ) a tlačidlo (- ) na najmenej 6 sekúnd. Ak je funkcia aktívna, na displeji sa objaví nápis „F01“, ktorý sa strieda s hodnotou zvoleného parametru.

### Zmena parametrov

- pomocou tlačidiel (+/- ) prechádzajte parametrami;
- pomocou tlačidiel (+/- ) meňte jednotlivé parametre;
- Hodnotu uložíte do pamäti stlačením tlačidla () , na displeji sa zobrazí nápis “MEM”.
- Pokiaľ chcete funkciu ukončiť bez uloženia hodnoty do pamäti, stisnite tlačidlo (i) , na displeji sa zobrazí nápis “ESC”.

	Popis parametrov	Nastavenie z výroby			
		24 F	1. 24 F - 1. 14 F	24	1. 24 - 1. 14
F01	Typ kotla 10 = uzavretá spaľ. komora - 20 = otvorená spaľ. komora	10	10	20	20
F02	Kotel nastavený na druh plynu 00 = METAN - 01 = LPG	00 vtedy 01			
F03	Hydraulický systém 00 = prietokový ohrievač 03 = zariadenie s vonkajším zásobníkom 04 = zariadenie iba kúrenie	00	04	00	04
F04/ F05	Nastavenie programovateľného relé 1 a 2 (viď pokyny SERVIS) 00 = nie je priradená žiadna funkcia	00			
F06	Nastavenie bodu nastavenia teploty (°C) kúrenia 00 = 85°C - 01 = 45°C	00			
F07	Konfigurácia vstupu prednosti TUV	00			
F08	Max výkon v obvode kúrenia (0-100%)	100			
F09	Max výkon v okruhu TUV (0-100%)	100			
F10	Min výkon v obvode kúrenia (0-100%)	00			
F11	Doba odstávky v obvode kúrenia pred novým spustením (00-10 minút) - 00=10 sekúnd	03			
F12	Diagnostika (viď pokyny SERVIS)	--			
F13-F14-F15	štandardné nastavenie	00			

## 22. REGULAČNÉ A BEZPEČNOSTNÉ PRVKY

Kotol je konštruovaný tak, aby vyhovoval všetkým príslušným európskym normám, a do jeho špeciálnej výbavy patrí:

- **Tlakový spínač (model 24 F – 1.24 F – 1.14 F)**  
Tento tlakový spínač umožňuje zapálenie hlavného horáku iba v prípade bezchybnej realizácie odvodu spalín a prisávania.  
Pokiaľ sa vyskytne jedna z nasledujúcich porúch:
  - upchaná koncovka odvodu spalín
  - upchaná Venturiho trubica
  - zablokovaný ventilátor
  - prerušené pripojenie tlakového spínača

kotol čaká a zobrazuje sa kód poruchy E03 (viď tabuľku v odseku 10).

- **Termostat spalín (model 24 – 1.24 – 1.14)**  
Tento termostat, ktorého senzor je umiestnený na ľavej časti odvodu spalín, preruší prívod plynu k hlavnému horáku, ak je upchatý komín a/alebo komín nemá ťah.  
V tomto prípade sa kotol zablokuje a signalizuje chybový kód 03E (viď odsek 10).  
Keď je odstránená príčina zásahu, je možné opakovať zapálenie stisnutím tlačidla (R) na najmenej 2 sekundy.

---

Je zakázané odstavovať z prevádzky toto bezpečnostné zariadenie

---

- **Bezpečnostný termostat**  
Tento termostat, ktorého senzor je umiestnený na vstupe do kúrenia, prerušuje prívod plynu k horáku v prípade prehriatia vody primárneho okruhu. V tomto prípade sa kotol zablokuje a iba v okamihu, keď je odstránená príčina zásahu, je možné zopakovať zapálenie stisnutím tlačidla (R) na najmenej 2 sekundy.

---

Je zakázané odstavovať z prevádzky toto bezpečnostné zariadenie

---

- **Ionizačná kontrolná elektroda**  
Ionizačná elektroda zaručuje bezpečnosť v prípade nedostatku plynu alebo neúplného zapnutia hlavného horáku.  
V tomto prípade sa kotol zablokuje po 3 pokusoch zapálenia  
Pre obnovenie normálneho chodu stisnite tlačidlo (R), na najmenej 2 sekundy.
- **Hydraulický diferenčný spínač tlaku**  
Tento spínač umožňuje zapálenie hlavného horáku iba v prípade, ak je tlak v systéme vyšší než 0,5 baru.
- **Obeh čerpadla obvodu kúrenia**  
Obeh čerpadla, ktorý sa spúšťa elektronicky, trvá 180 sekúnd a je aktivovaný vo funkcii kúrenia až po vypnutí hlavného horáku kvôli zásahu priestorového termostatu.
- **Obeh čerpadla obvodu TUV**  
Obeh čerpadla, ktorý sa spúšťa elektronicky, trvá 30 sekúnd a je aktivovaný v režimu TUV po vypnutí horáku zásahom sondy.
- **Ochrana proti zamrznutiu (obvod kúrenia a obvod TUV)**  
Elektronické riadenie kotla je vybavené funkciou proti zamrznutiu v okruhu kúrenia, ktorá pri teplote na vstupe do obvodu nižšej než 5°C spustí horák, ktorý pracuje až do doby, keď teplota vody dosiahne hodnotu 30°C.  
Táto funkcia je aktívna, ak je kotol pod napätím, je privádzaný plyn a tlak systému odpovedá predpísanej hodnote.
- **Voda necirkuluje v primárnom okruhu (pravdepodobne zablokované čerpadlo)**  
V prípade, že v primárnom obvodu necirkuluje voda alebo jej obeh je nedostatočný, kotol sa zablokuje a hlási chybový kód E25 (odsek 10)..
- **Funkcia proti zablokovaniu čerpadla**  
V prípade, že nie je vyžadované teplo po dobu 24 hodín, aktivuje sa automaticky na 10 sekúnd čerpadlo.  
Táto funkcia je aktívna, ak je kotol zapojený do elektrickej siete.
- **Funkcie proti zablokovaniu trojcestného ventilu**  
V prípade, že nie je vyžadované teplo po dobu 24 hodín, dôjde k úplnému pretočeniu trojcestného ventilu. Táto funkcia je aktívna, ak je kotol zapojený do elektrickej siete.
- **Hydraulický poistný ventil (okruh kúrenia)**  
Tento poistný ventil, nastavený na 3 bary, je v prevádzke v okruhu kúrenia.

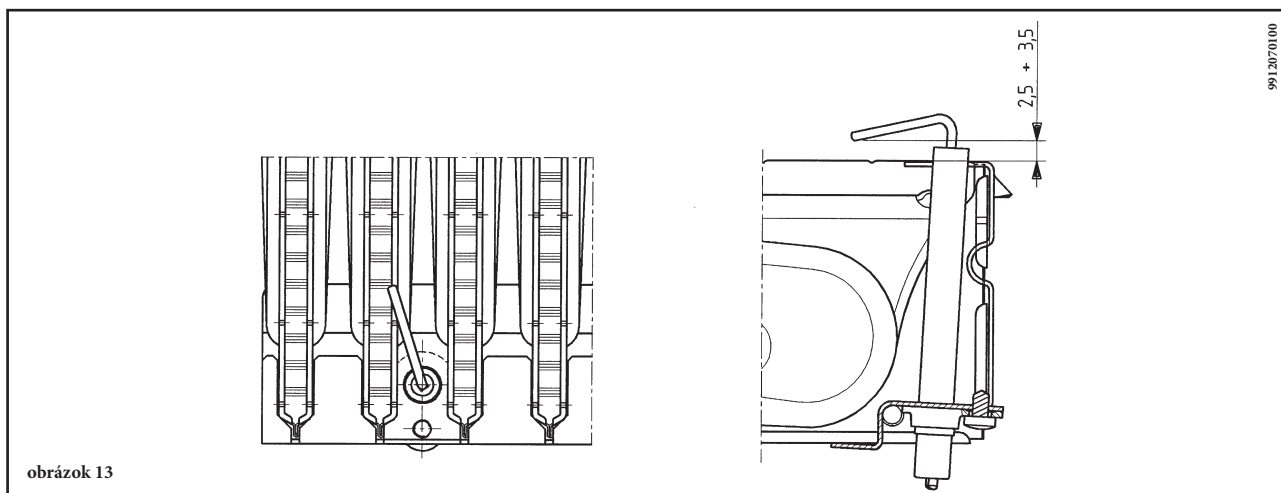
---

Odporúčame pripojiť poistný ventil k odpadu so sifónom. Je zakázané používať poistný ventil k vypúšťaniu okruhu vykurovania alebo TUV.

---

**POZNÁMKA:** výroba TUV je zaistená, aj keď sa poškodí sonda NTC na obvode TUV. Riadenie teploty je vykonané v tomto prípade pomocou sondou na vstupe do kúrenia.

## 23. UMIESTNENIE ZAPAĽOVACEJ ELEKTRODY A KONTROLA PLAMEŇA



## 24. KONTROLA PARAMETROV SPAĽOVANIA

Pre meranie účinnosti spaľovania a rozboru spalín pri prevádzke sú modely kotlov s núteným odvodom spalín vybavené dvomi meracími bodmi, ktoré sú určené priamo k tomuto špecifickému účelu,

Jeden bod je na odvode spalín a jeho pomocou je možné preveriť správne zloženie spalín a účinnosť spaľovania.

Druhý bod je na prisávaní spaľovacieho vzduchu. V tomto bode je možné preveriť prípadnú spätnú cirkuláciu spalín, ak ide o koaxiálny odvod.

V bode odvodu spalín je možné zistiť nasledujúce údaje:

- teplotu spalín;
- koncentrácie kyslíku ( $O_2$ ) alebo oxidu uhličitého ( $CO_2$ )
- koncentrácie oxidu uhoľnatého ( $CO$ ).

Teplota spaľovacieho vzduchu musí byť meraná v bode okruhu prisávania vzduchu, je treba vložiť meraciu sondu do hĺbky približne 3 cm.

**POZNÁMKA:** regulácia nominálneho výkonu je popísaná v kapitole 19 (C1).

Pri modeloch kotlov s odvodom spalín do komína je nutné vytvoriť otvor do odvodu spalín. Tento otvor musí byť vo vzdialenosti od kotla, ktorá bude 2 krát väčšia než vnútorný priemer odvodu spalín.

Pomocou tohto otvoru je možné zistiť nasledujúce údaje:

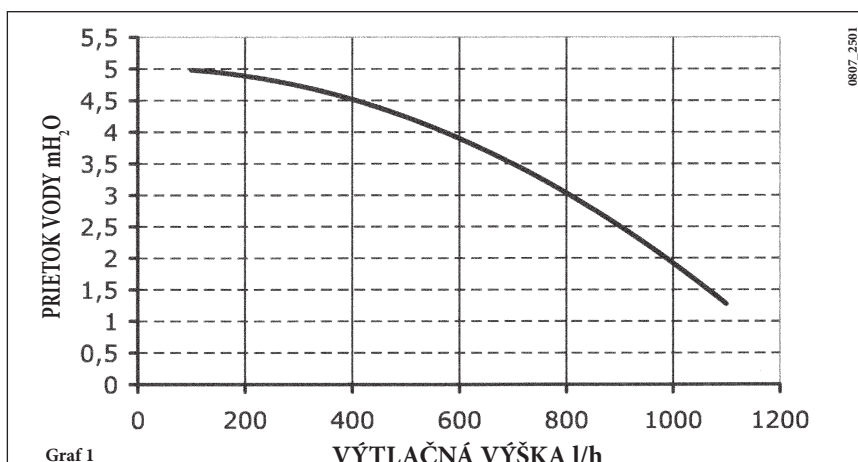
- teplotu spalín;
- koncentrácie kyslíku ( $O_2$ ) alebo oxidu uhličitého ( $CO_2$ )
- koncentrácie oxidu uhoľnatého ( $CO$ ).

Teplota spaľovacieho vzduchu musí byť meraná v bode okruhu prisávania sa musí merať v blízkosti vstupu vzduchu do kotla.

Otvor, ktorý musí vyrezať zodpovedný technik pri uvedení kotla do prevádzky, musí byť následne uzavretý tak, aby bola zaručená tesnosť obvodu spalín v priebehu normálnej prevádzky.


## 25. ÚDAJE PRIETOKU VODY/VÝTLAČNÉ VÝŠKY NA VÝSTUPE KOTLA

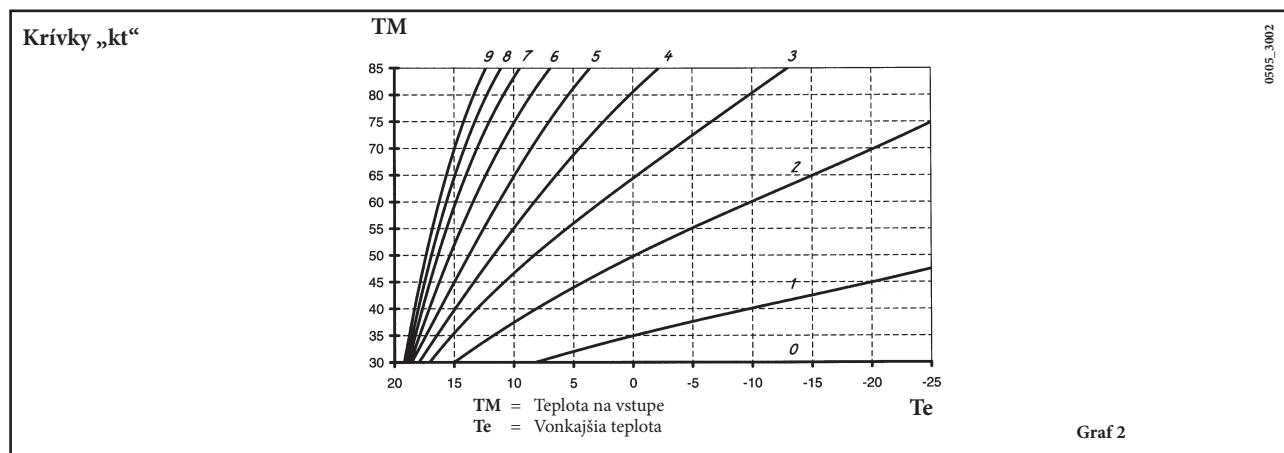
Použitý typ čerpadla sa vyznačuje vysokou výtláčnou výškou s možnosťou použitia na akýkoľvek typ systému vykurovania – jedno či dvojtrubkový. Automatický odvzdušňovací ventil zabudovaný v telese čerpadla umožňuje rýchle odvzdušnenie systému kúrenia.



## 26. PRIPOJENIE VONKAJŠEJ SONDY

Zväzok káblov, ktoré vystupujú z dosky kotla, obsahuje aj dva vodiče ČERVENEJ FARBY s ochranným púzdom. Napojte vonkajšiu sondu na konce týchto vodičov.

Ak je pripojená vonkajšia sonda, je možné zmeniť krivku „kt“ (Graf 1) stisnutím tlačidiel +/- .



## 27. PRIPOJENIE VONKAJŠEHO ZÁSOBNÍKA


Modely 1.24 F 1.24 1.14 F - 1.14

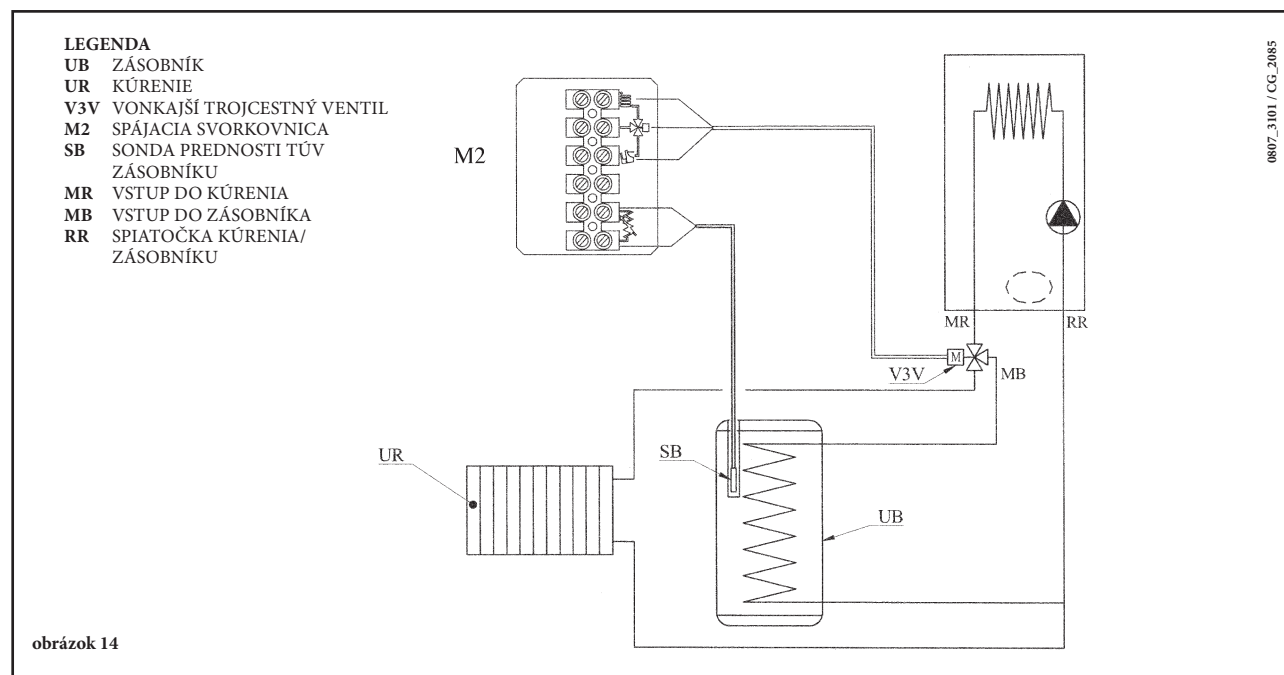
Sonda NTC prednosti TUV a motor trojcestného ventilu nie sú súčasťou dodávky zariadenia, pretože sú dodávané ako príslušenstvo.

### PRIPOJENIE SONDY ZÁSOBNÍKA

Kotol je z výroby nastavený na pripojenie externého zásobníku. Vykonať hydraulické pripojenie zásobníku podľa obrázku 15.

Pripojte sondu NTC prednosti TUV na svorky 5-6 svorkovnice M2. Senzor sondy NTC musí byť umiestnený do príslušného uloženia v zásobníku.

Regulácia teploty TUV (35°C...60°C) sa robí pomocou tlačidiel +/- .



**DÔLEŽITÉ:** Skontrolujte, či sa parameter F03 = 03 (odsek 21).

### ELEKTRICKÉ PRIPOJENIE MOTORU TROJCESTNÉHO VENTILU (Modely 1.24 F 1.24 1.14 F - 1.14)

Motor trojcestného ventilu a príslušné káble sú dodávané ako oddelené príslušenstvo. Pripojte motor trojcestného ventilu podľa inštrukcií dodaných so zariadením.

## 28. ROČNÁ ÚDRŽBA

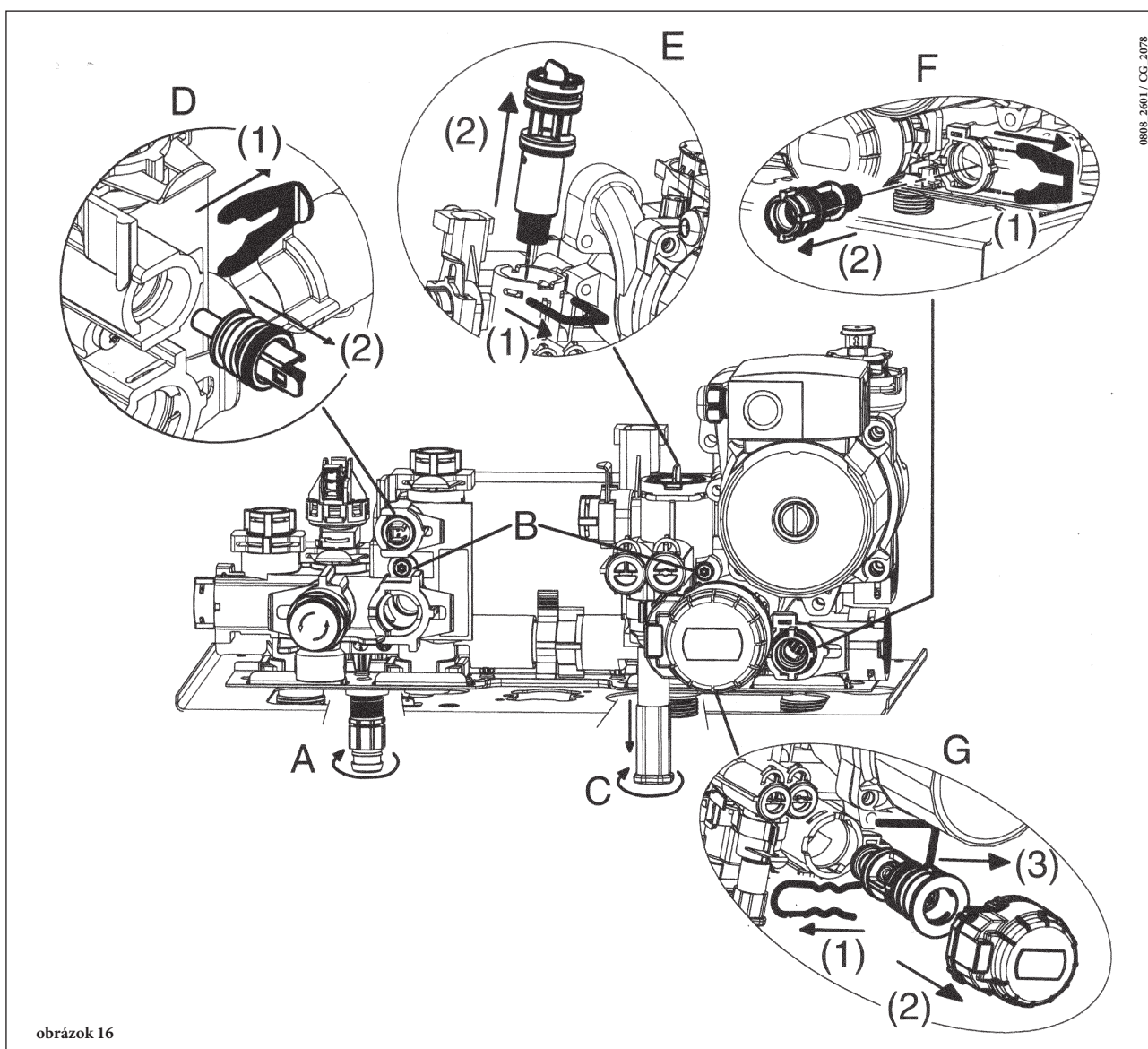
K zaisteniu optimálneho výkonu kotla je nutné robiť raz za rok nasledujúce kontroly:

- kontrolu stavu a tesnosti tesnení okruhu plynu a spaľovania
- kontrolu stavu a správneho umiestnenia zapaľovacích elektród a ionizačnej elektródy
- kontrola stavu horáka a jeho upevnenia na hliníkovej prírubke
- kontrolu eventúálnych nečistôt vo vnútri spaľovacej komory. Pri čistení použite vysávač.
- kontrolu správneho nastavenia plynovej armatúry
- kontrola pretlaku v systéme kúrenia;
- kontrola pretlaku v expanznej nádrži.
- kontrola správnej funkcie ventilátoru;
- kontrola, či nie sú upchaté potrubia odvodu a prisávania.

### UPOZORNENIE

Pred akýmkoľvek zásahom skontrolujte, či je kotol odpojený od prívodu napájania.

Po ukončení údržby nastavte gombíky a/alebo funkčné parametre kotla do pôvodného stavu.



### UPOZORNENIE

Venujte maximálnu pozornosť demonáži jednotlivých častí hydraulikkej jednotky.

Nepoužívajte špicaté nástroje, nepoužívajte príliš veľkú silu pri odstraňovaní upevňovacích svoriek.

## 29. ČISTENIE FILTROV

Filtre úžitkovej vody a okruhu kúrenia sú inštalované vo vnútri špeciálnych vyťahovateľných patrón. Patróna okruhu kúrenia je umiestnená na spiatočke kúrenia (obrázok 16F), patróna TÚV na vstupe studenej vody (obrázok 16E). Čistenie filtrov sa robí nasledujúcim spôsobom:

- odpojte kotol od prívodu elektrického napájania;
- zatvorte kohútik TÚV;
- vyprázdnite vodu v okruhu kúrenia otvorením kohútika A na obrázku 16.
- odstráňte svorku (1-E/F) filtra podľa obrázku a vytiahnite patrónu (2-E/F), ktorá obsahuje filter, nevyvíjajte príliš veľkú silu;
- pred vytiahnutím patróny filtra kúrenia je treba vytiahnuť motor trojcestného ventilu (1-2G – obrázok 16);
- očistite prípadné nečistoty a nánosy na filtre;
- uložte filter do patróny a znovu ju vložte do uloženia a zaistite svorkou.
- výmena sondy NTC úžitkovej vody je znázornená na obrázku 16D.

### DÔLEŽITÉ

V prípade čistenia a/alebo výmeny krúžkov „OR“ hydraulickej jednotky nepoužívajte k mazaniu oleje alebo tuky, je treba použiť výhradne Molykote 111.

## 30. ČISTENIE VODNÉHO KAMEŇA Z OBVODU TÚV

Čistenie okruhu úžitkovej vody je možné robiť bez demontáže sekundárneho výmenníku, ak bol panel opatrený na začiatku špecifickým kohútikom (dodávaným na požiadanie) inštalovaným na výstupe TÚV.

Čistenie vykonávajte nasledujúcim spôsobom:

- Zatvorte kohútik vstupu úžitkovej vody
- Vyprázdnite vodu z okruhu TÚV pomocou kohútika užívateľa
- Zatvorte kohútik výstupu úžitkovej vody
- Odstráňte svorku 1E na obrázku 16
- Snímte filter (2E obr. 16).

Pokiaľ kotol nie je vybavený špeciálnym príslušenstvom, je treba demontovať sekundárny výmenník podľa pokynov v nasledujúcom odseku a očistiť ho oddelene. Odporúčame odstrániť vodný kameň aj z uloženia a z príslušnej sondy NTC inštalovanej v okruhu TÚV (obrázok 16D).

Pre čistenie výmenníku a/alebo okruhu TÚV odporúčame použiť prípravky Cillit FFW-AL alebo Benckiser HF-AL.

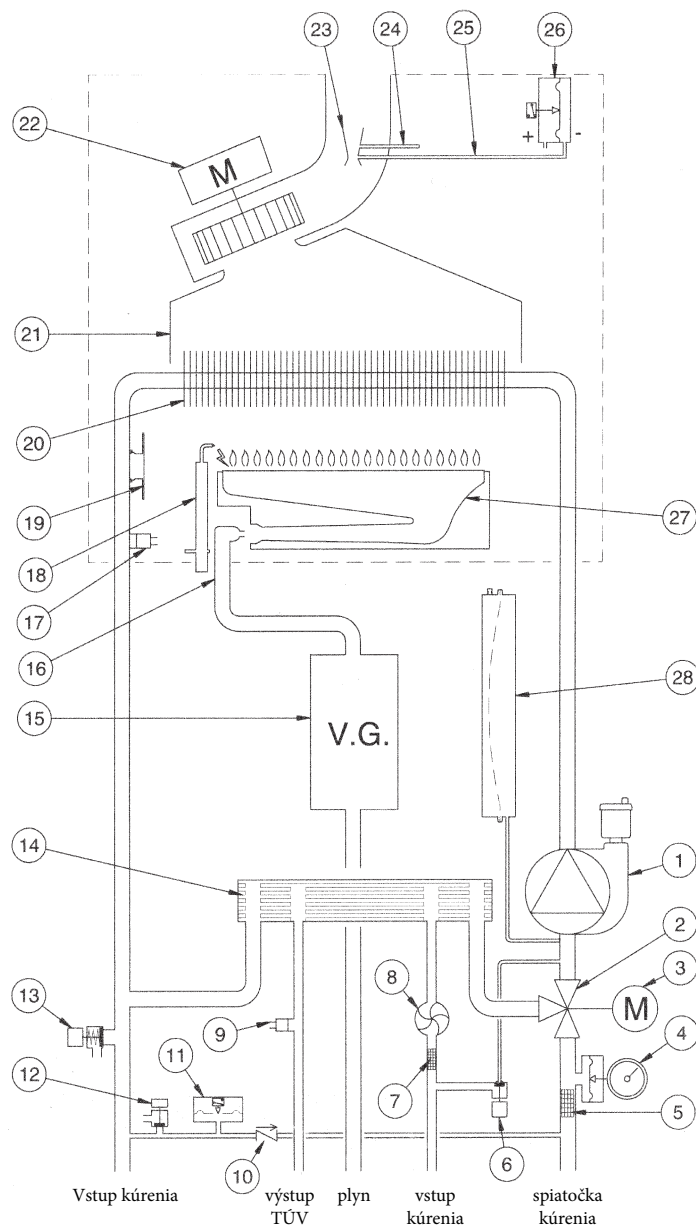
## 31. DEMONTÁŽ SEKUNDÁRNEHO VÝMENNÍKU

Panelový (platňový) sekundárny výmenník voda-voda z nehrdzavejúcej ocele je možné ľahko odmontovať pomocou bežného skrutkovača podľa nasledujúceho popisu:

- **pomocou príslušného vypúšťacieho ventilu** vypustite vodu zo systému, pokiaľ možno iba z kotla;
- vypustite vodu z okruhu TÚV;
- odstráňte dve upevňovacie skrutky, viditeľné na čelnej strane, výmenníku voda-voda a vyberte ho z jeho uloženia (obr. 16B).

# 32. FUNKČNÁ SCHÉMA

24 F

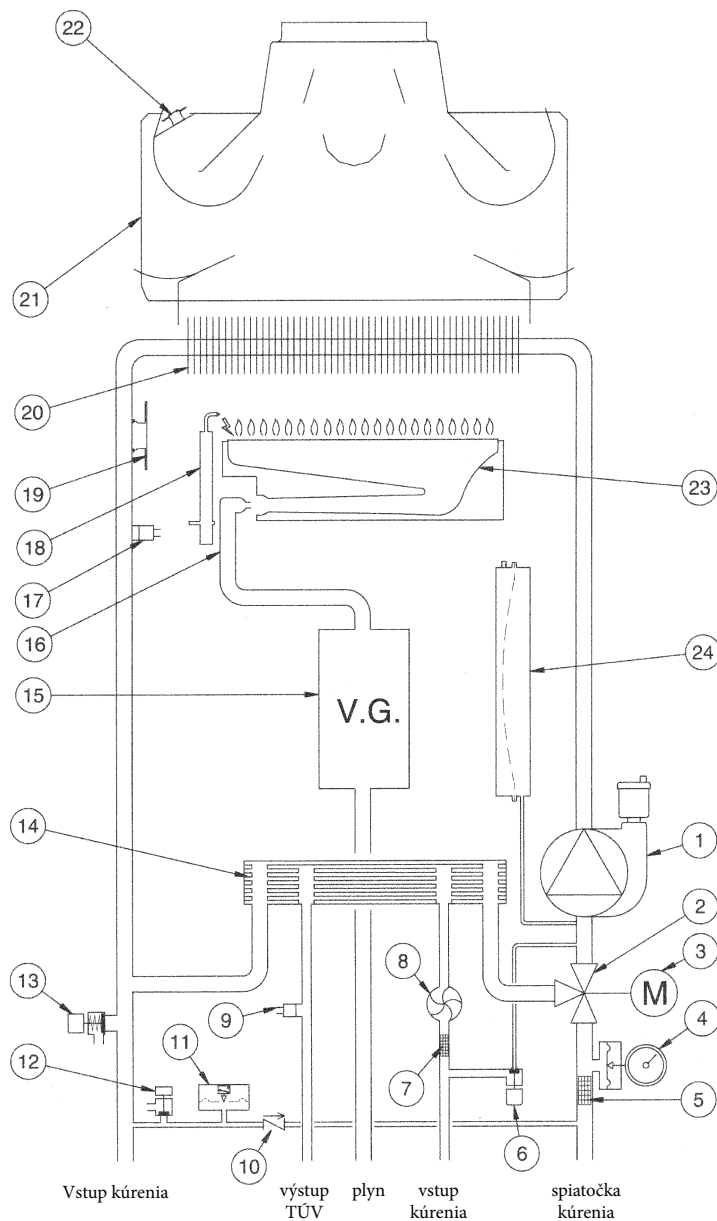


CG\_2082 / 1001\_1802

Obrázok 17

## Legenda:

- |   |  |
|---|--|
| 1 čerpadlo s odvodom vzduchu                        | 15 plynová armatúra                                  |
| 2 trojcestný ventil                                 | 16 plynová rampa s tryskami                          |
| 3 motor trojcestného ventilu                        | 17 sonda NTC kúrenia                                 |
| 4 manometer   | 18 zapalovacia elektróda/kontrolná elektróda plameňa |
| 5 vytiahovací filter okruhu kúrenia                 | 19 bezpečnostný termostat                            |
| 6 napúšťací kohútik kotla                           | 20 primárny výmenník                                 |
| 7 vytiahovací filter okruhu studenej úžitkovej vody | 21 odvod spalín                                      |
| 8 senzor prednosti TÚV                              | 22 ventilátor  |
| 9 sonda NTC TÚV                                     | 23 venturi   |
| 10 Zatvárací ventil na automatickom by-passu        | 24 miesto odberu pozitívneho tlaku                   |
| 11 hydraulický diferenciálny spínač                 | 25 miesto odberu negatívneho tlaku                   |
| 12 vypúšťací kohútik kotla                          | 26 Tlakový spínač vzduchu                            |
| 13 bezpečnostný ventil                              | 27 horák   |
| 14 sekundárny doskový výmenník                      | 28 expanzo   |



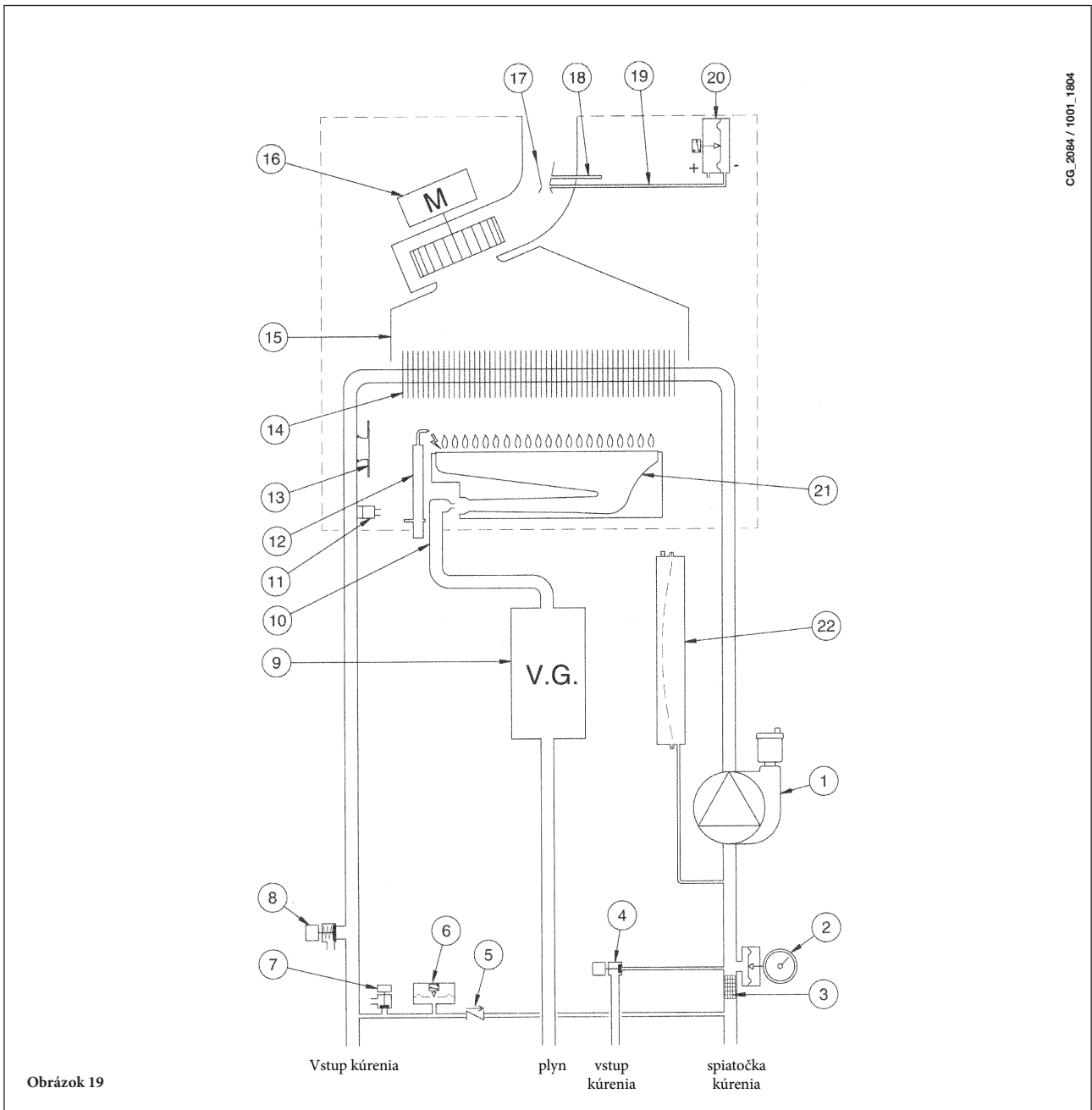
Obrázok 18

**Legenda:**

- |   |  |
|---|--|
| 1 čerpadlo s odvodom vzduchu                        | 13 bezpečnostný ventil                               |
| 2 trojcestný ventil                                 | 14 sekundárny doskový výmenník                       |
| 3 motor trojcestného ventilu                        | 15 plynová armatúra                                  |
| 4 manometer   | 16 plynová rampa s tryskami                          |
| 5 vytiahovací filter okruhu kúrenia                 | 17 sonda NTC kúrenia                                 |
| 6 napúšťací kohútik kotla                           | 18 zapalovacia elektróda/kontrolná elektróda plameňa |
| 7 vytiahovací filter okruhu studenej úžitkovej vody | 19 bezpečnostný termostat                            |
| 8 senzor prednosti TÚV                              | 20 primárny výmenník                                 |
| 9 sonda NTC TÚV                                     | 21 odvod spalín                                      |
| 10 zatvárací ventil na automatickom by-passu        | 22 termostat spalín                                  |
| 11 hydraulický diferenciálny spínač                 | 23 horák   |
| 12 vypúšťací kohútik kotla                          | 24 expanzomat  |



## 1.24 F - 1.14 F

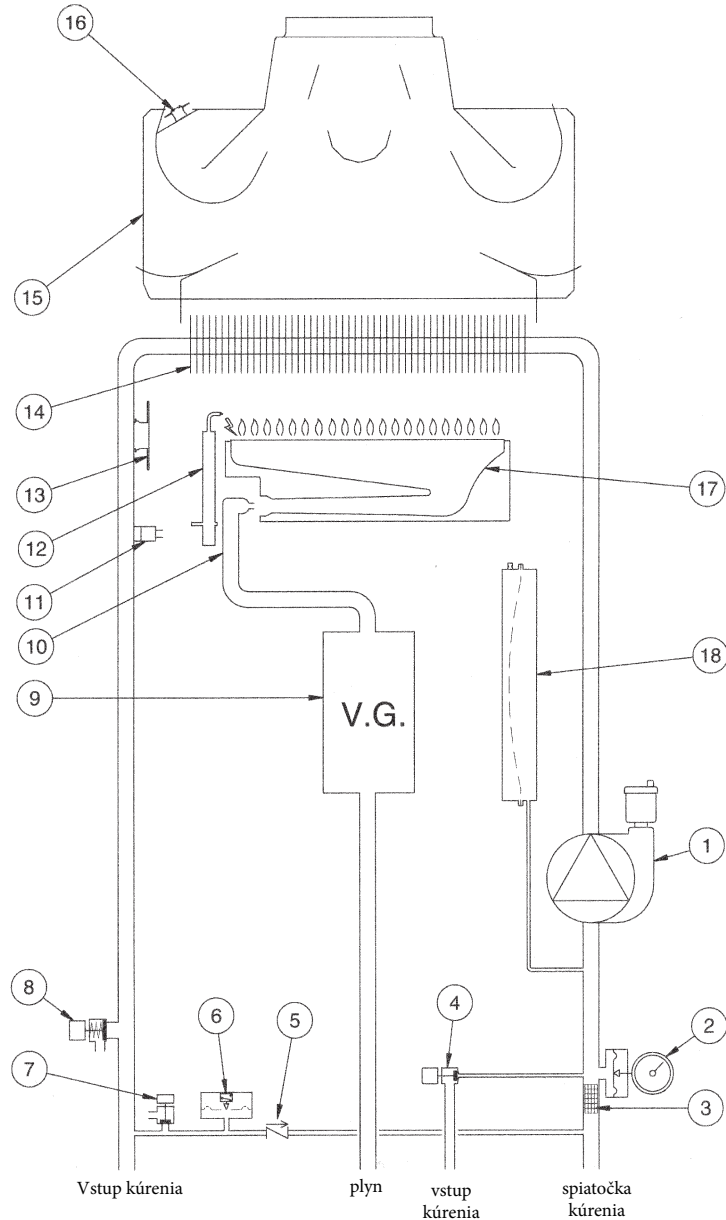


### Legenda:

- |   |  |
|---|--|
| 1 čerpadlo s odvodom vzduchu                | 12 zapalovacia elektróda/kontrolná elektróda plameňa |
| 2 manometer                                 | 13 bezpečnostný termostat                            |
| 3 vytiahovací filter okruhu kúrenia         | 14 primárny výmenník                                 |
| 4 napúšťací kohútik kotla                   | 15 odvod spalín                                      |
| 5 zatvárací ventil na automatickom by-passu | 16 ventilátor  |
| 6 hydraulický diferenciálny spínač          | 17 venturi   |
| 7 vypúšťací kohútik kotla                   | 18 miesto odberu pozitívneho tlaku                   |
| 8 bezpečnostný ventil                       | 19 miesto odberu negatívneho tlaku                   |
| 9 plynová armatúra                          | 20 tlakový spínač vzduchu                            |
| 10 plynová rampa s tryskami                 | 21 horák   |
| 11 sonda NTC kúrenia                        | 22 expanzomat  |

1.24 - 1.14

CG\_2083 / 1001\_1805



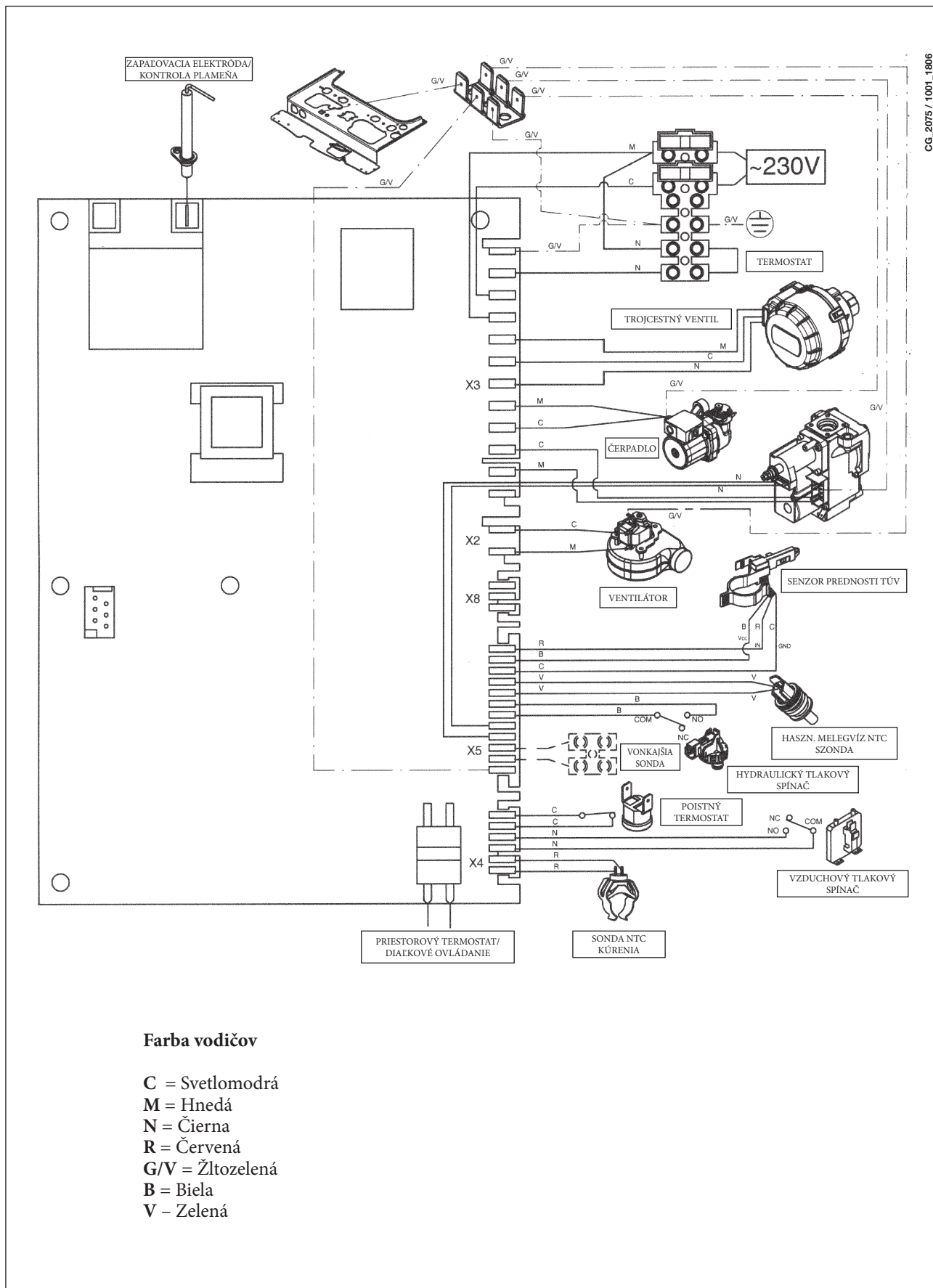
Obrázok 20

**Legenda:**

- |   |  |
|---|--|
| 1 čerpadlo s odvodom vzduchu                | 10 plynová rampa s tryskami                          |
| 2 manometer                                 | 11 sonda NTC kúrenia                                 |
| 3 vytiahovací filter okruhu kúrenia         | 12 zapalovacia elektróda/kontrolná elektróda plameňa |
| 4 napúšťací kohútik kotla                   | 13 bezpečnostný termostat                            |
| 5 zatvárací ventil na automatickom by-passu | 14 primárny výmenník                                 |
| 6 hydraulický diferenciálny spínač          | 15 odvod spalín                                      |
| 7 vypúšťací kohútik kotla                   | 16 termostat spalín                                  |
| 8 bezpečnostný ventil                       | 17 horák   |
| 9 plynová armatúra                          | 18 expanzomat  |

# 33. SCHÉMA PRIPOJENÍ KONEKTOROV

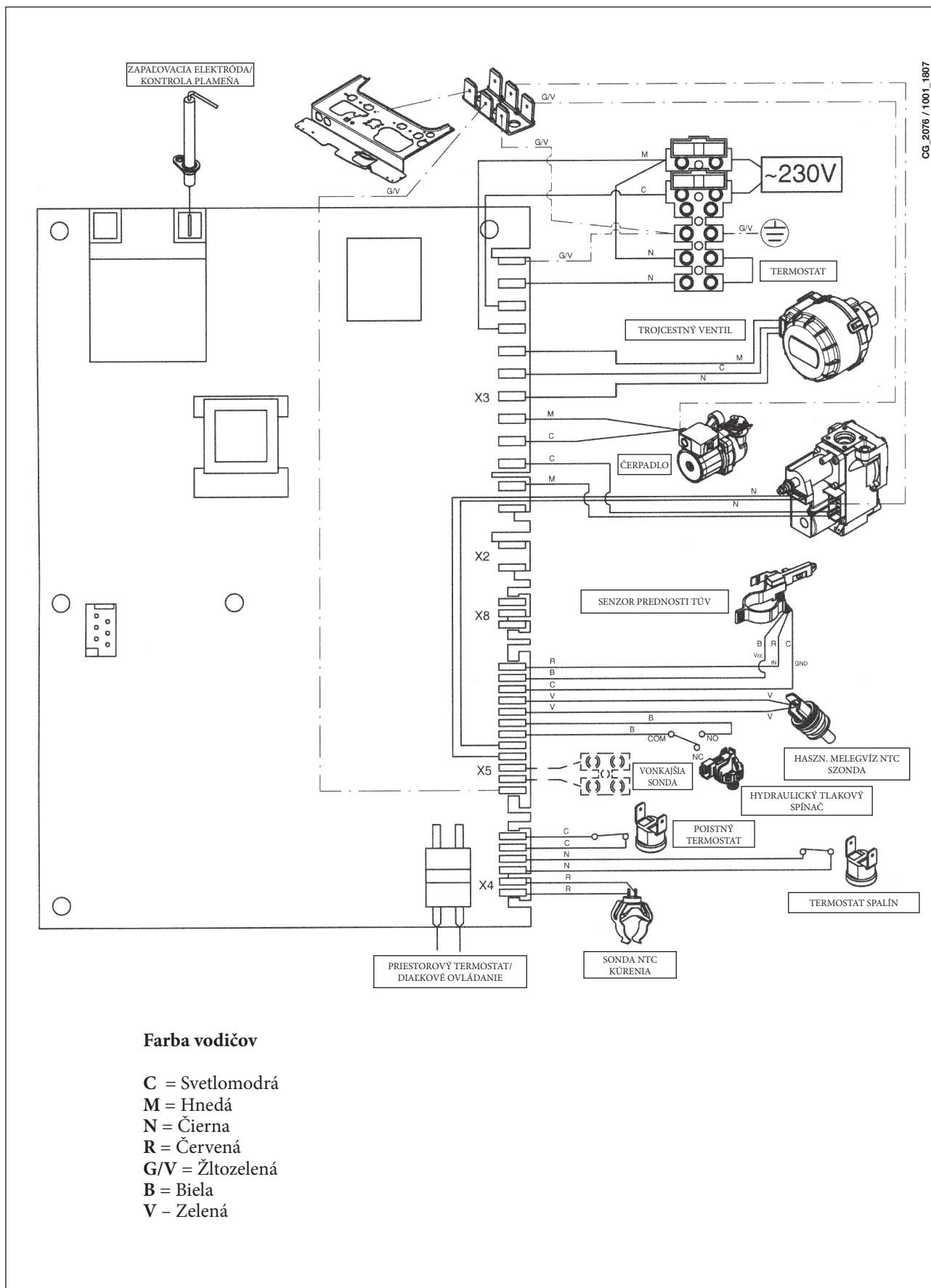
24 F



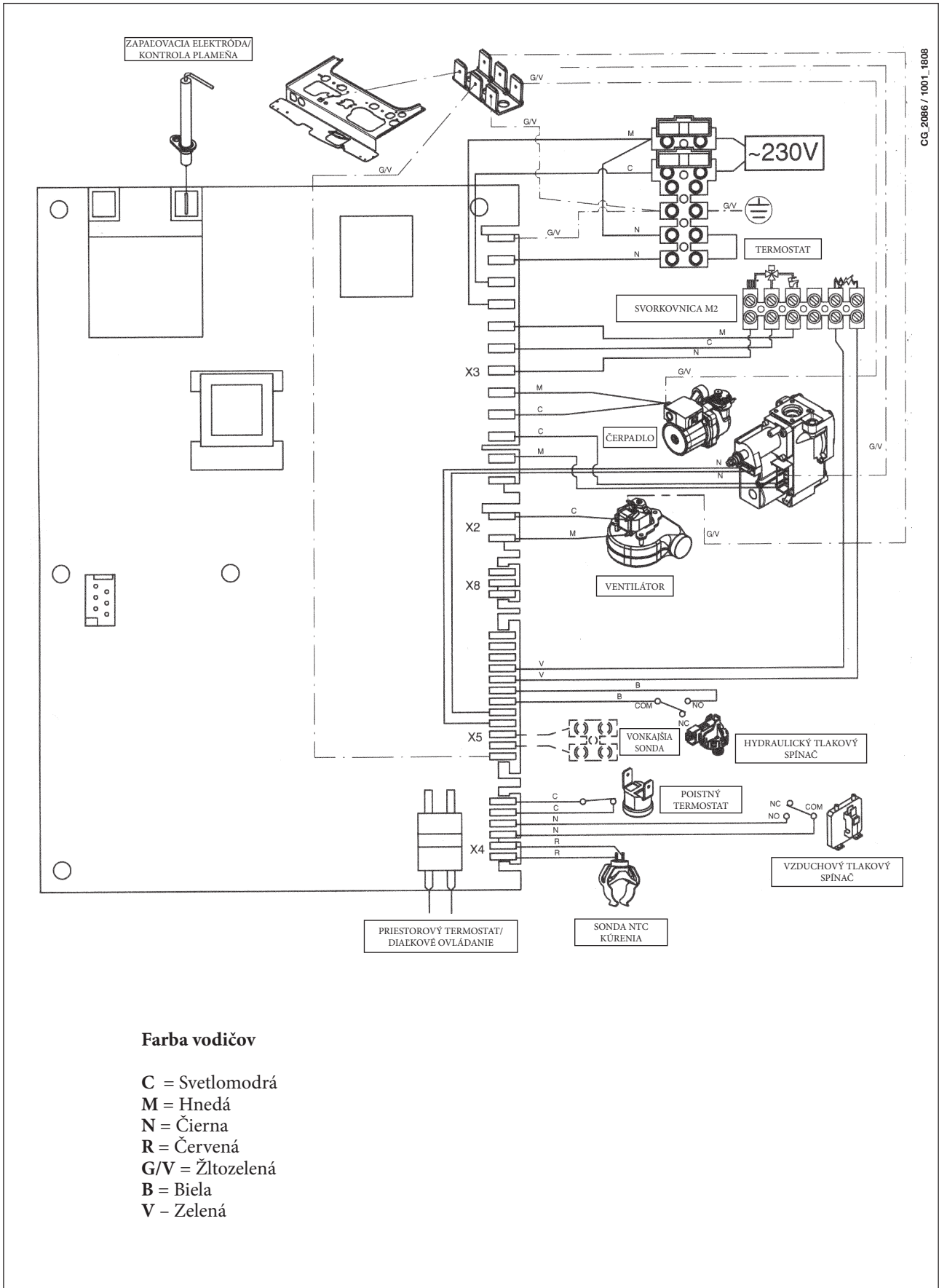
CG\_2075 / 1001\_1806

### Farba vodičov

- C = Svetlomodrá
- M = Hnedá
- N = Čierna
- R = Červená
- G/V = Žltozelená
- B = Biela
- V = Zelená

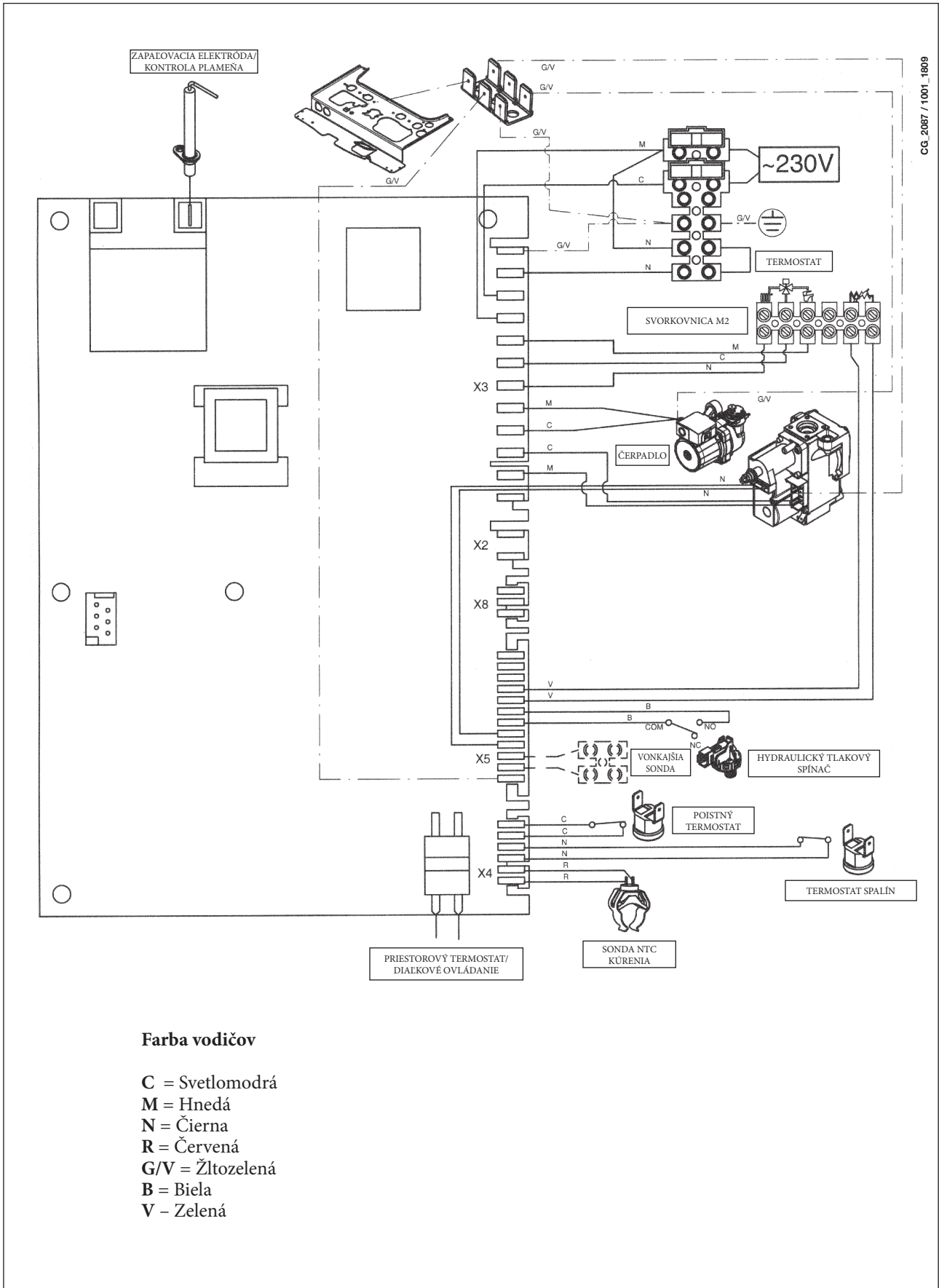


## 1.24 F - 1.14 F



CG\_2086 / 1001\_1808

## 1.24 - 1.14



CG\_2087 / 1001\_1809

## 34. TECHNICKÉ ÚDAJE

Kotol model FOURTECH		24 F	1.24 F	1.14 F	24	1.24	1.14
Kategória		II <sub>2H3P</sub>	II <sub>2H3P</sub>	II <sub>2H3P</sub>	II <sub>2H3P</sub>	II <sub>2H3P</sub>	II <sub>2H3P</sub>
Menovitý tepelný príkon	kW	25,8	25,8	15,1	26,3	26,3	15,4
Redukovaný tepelný príkon	kW	10,6	10,6	7,1	10,6	10,6	7,1
Menovitý tepelný výkon	kW	24	24	14	24	24	14
	kcal/h	20.600	20.600	12.040	20.600	20.600	12.040
Redukovaný tepelný výkon	kW	9,3	9,3	6,0	9,3	9,3	6,0
	kcal/h	8.000	8.000	5.160	8.000	8.000	5.160
Účinnosť podľa smernice 92/42/EHS	—	★★★	★★★	★★★	★★	★★	★★
Maximálny pretlak vody vo vykurov. okruhu	bar	3	3	3	3	3	3
Objem expanzomatu	л	6	6	6	6	6	6
Pretlak v expanzomate	bar	0,5	0,5	0,5	0,5	0,5	0,5
Maximálny pretlak vody v okruhu TUV	bar	8	—	—	8	—	—
Minimálny dynamický pretlak vody v okruhu TUV	bar	0,15	—	—	0,15	—	—
Minimálny prietok TUV	l/min	2,0	—	—	2,0	—	—
Množstvo TUV pri $\Delta T = 25^{\circ}\text{C}$	l/min	13,7	—	—	13,7	—	—
Množstvo TUV pri $\Delta T = 35^{\circ}\text{C}$	l/min	9,8	—	—	9,8	—	—
Špecifický prietok (*)	l/min	10,7	—	—	10,7	—	—
Rozsah teploty vykurovacieho okruhu	$^{\circ}\text{C}$	30/85	30/85	30/85	30/85	30/85	30/85
Rozsah teploty okruhu TUV	$^{\circ}\text{C}$	35/60	35/60***	35/60***	35/60	35/60***	35/60***
Typ	—	C12-C32-C42-C52-C82-B22			B <sub>11BS</sub>	B <sub>11BS</sub>	B <sub>11BS</sub>
Priemer koaxiálneho vedenia odvodu spalín	mm	60	60	60	-	-	-
Priemer koaxiálneho vedenia prisávania	mm	100	100	100	-	-	-
Priemer deleného vedenia odvodu spalín	mm	80	80	80	-	-	-
Priemer deleného vedenia prisávania	mm	80	80	80	-	-	-
Priemer vedenia odvodu spalín	mm	-	-	-	120	120	110
Maximálny hmotnostný prietok spalín	kg/s	0,014	0,014	0,012	0,020	0,020	0,014
Minimálny hmotnostný prietok spalín	kg/s	0,014	0,014	0,012	0,018	0,018	0,013
Maximálna teplota spalín	$^{\circ}\text{C}$	146	146	115	110	110	99
Minimálna teplota spalín	$^{\circ}\text{C}$	116	116	100	85	85	83
Trieda NOx	—	3	3	3	3	3	3
Druh plynu	—	G20	G20	G20	G20	G20	G20
	—	G31	G31	G31	G31	G31	G31
Pripájací pretlak - zemný plyn	mbar	20	20	20	20	20	20
Pripájací pretlak - propán	mbar	30	30	30	30	30	30
Elektrické napätie	V	230	230	230	230	230	230
Elektrická frekvencia	Hz	50	50	50	50	50	50
Menovitý elektrický príkon	W	130	130	120	80	80	80
Hmotnosť netto	kg	33	32	31	29	28	26
Rozmery	výška	mm	730	730	730	730	730
	šírka	mm	400	400	400	400	400
	hĺbka	mm	299	299	299	299	299
Stupeň ochrany proti vlhkosti a prieniku vody (**)		IP X5D	IP X5D	IP X5D	IP X5D	IP X5D	IP X5D

(\*) podľa EN 625

(\*\*) podľa EN 60529

(\*\*\*) s vonkajším ohrievačom

Firma BAXI S.p.A. si vzhľadom na neustále vylepšovanie svojich výrobkov vyhradzuje právo kedykoľvek a bez predchádzajúceho upozornenia modifikovať údaje uvedené v tejto dokumentácii. Táto dokumentácia má len informatívny charakter a nesmie byť použitá ako zmluva vo vzťahu k tretím osobám.

Tisztelt Vásárló!

Társaságunk meg van győződve arról, hogy az új kazánja minden igényét ki fogja elégíteni.

Egy **BAXI** termék megvásárlása biztosítja mindazt, amit Ön elvár: jó működést, egyszerű, racionális használatot.

Azt kérjük Öntől ne tegye félre a jelen kézikönyvet amíg nem olvasta: a kazán helyes és hatékony használatához hasznos információkat talál benne.

A csomagolóanyagokat (műanyag zacskók, polisztirol, stb.) gyermekektől távol kell tartani, mert veszélyforrást jelentenek.

A **BAXI S.p.A.** kijelenti, hogy ezek a modellek rendelkeznek a CE márkajelzéssel, amely az alábbi irányelvek lényegi előírásainak teljesítését igazolja:

- 2009/142/EK Gáz irányelv
- 92/42/EGK Hozam irányelv
- 2004/108/EK Elektromágneses kompatibilitás irányelv
- 2006/95/EK Kis feszültség irányelv



## TARTALOMJEGYZÉK

### A FELHASZNÁLÓNAK SZÓLÓ UTASÍTÁSOK

1. A felszerelést megelőzően érvényes figyelmeztetések	201
2. A működésbe helyezést megelőzően érvényes figyelmeztetések	201
3. A kazán működésbe helyezése	202
4. A környezeti hőmérséklet és a hálózati melegvíz hőmérséklet szabályozása	203
5. A  (Nyár - Tél - Csak fűtés - Kikapcsolva) leírása	203
6. A berendezés feltöltése	204
7. A kazán kikapcsolása	204
8. Gázcsere	204
9. A berendezés leállítása hosszabb időre. Fagyvédelem (fűtési kör)	205
10. Jelzések - Biztonsági egységek közbelépése	205
11. Rendes karbantartási utasítások	205

### A FELSZERELÉST VÉGZŐ SZAKEMBERNEK SZÓLÓ UTASÍTÁSOK

12. Általános figyelmeztetések	206
13. A beszerelést megelőzően érvényes figyelmeztetések	206
14. A kazán beszerelése	207
15. A kazán méretei	208
16. Kivezető és beszívó csővezetékek beszerelése	209
17. Elektromos bekötés	213
18. A szobatermosztát bekötése	213
19. A gázcsere módozata	214
20. Az elektronikus kártya paramétereinek megjelenítése a kazán kijelzőjén ("info" funkció)	216
21. A paraméterek beállítása	217
22. Szabályozó és biztonsági egységek	218
23. Gyújtóelektróda elhelyezés és lángőrzés	219
24. Az égési paraméterek ellenőrzése	219
25. Vízkapacitás/vízoszlop nyomómagasság jellemzők	219
26. A külső szonda csatlakoztatása	220
27. Külső vízmelegítő egység csatlakoztatása	220
28. Éves karbantartás	221
29. A szűrők tisztítása	222
30. A használati melegvíz kör vízkőtől való megtisztítása	222
31. A víz-víz hőcserélő szétszerelése	222
32. A körök funkcionális ábrája	223-226
33. Kapcsolók bekötési rajza	227-230
34. Műszaki jellemzők	231



**BAXI S.p.A.**, a magas technológiájú kazánok és fűtési rendszerek gyártásának egyik vezető európai képviselője rendelkezik a CSQ bizonyítvánnyal a minőségirányítási rendszerek (ISO 9001), a környezet (ISO 14001) és az egészség, valamint a biztonság (OHSAS 18001) tekintetében. Ez azt igazolja, hogy BAXI S.p.A. saját stratégiai céljainak ismeri el a környezet védelmét, termékeinek megbízhatóságát és minőségét, illetve dolgozójának egészségét és biztonságát. A vállalat szervezetén keresztül gondoskodik ezen szempontok folyamatos fejlesztéséről, ügyfelei igényeinek minél jobb kielégítése céljából





# 1. A FELSZERELÉST MEGELŐZŐEN ÉRVÉNYES FIGYELMEZTETÉSEK

Ez a kazán víznek a légköri nyomáson érvényes forráspontnál alacsonyabb hőmérsékletre történő melegítését szolgálja. A kazánt szolgáltatásának és teljesítményének megfelelő fűtőberendezésre, és használati melegvizet szolgáltató hálózatra kell csatlakoztatni. Mielőtt szakemberrel beköttené a kazánt, az alábbiakat kell végrehajtani:

- Ellenőrizze, hogy a kazán a rendelkezésre álló gáztípussal való működésre van-e előkészítve. Ezt a csomagoláson található feliratról, illetve a berendezésen lévő adattábláról lehet leolvasni.
- Ellenőrizze, hogy a kémény huzata megfelelő-e, nincs-e eltömődve, illetve, hogy a füstcsőbe más berendezés ne legyen bekötve kivéve, ha a füstcsövet a vonatkozó szabványoknak és az érvényes előírásoknak megfelelően több berendezés kiszolgálására építették.
- Ellenőrizze, hogy, hogy amennyiben már korábban meglévő füstcsőbe történik a bekötés, az gondosan meg legyen tisztítva, mivel működés közben az esetleges korom leválása elzárhatja a füst útját.
- A készülék helyes üzemeltetésének bizottsítására és a garancia érvényessége érdekében elengedhetetlen az alábbi óvintézkedések betartása:

## 1. Melegvíz hálózat:

- Ha a víz keménysége nagyobb, mint 20 °F (1 °F = 10 mg kalcium karbonát / 1 liter víz), akkor egy polifoszfát adagoló, vagy egy a hatályos normatíváknak megfelelő ezzel egyenértékű rendszer beszerelését írjuk elő.
- A készülék beszerelését követően, és annak használata előtt a rendszert alaposan át kell mosni.
- A termék használati melegvíz hálózatához használt anyagok megfelelnek a 98/83/EK direktívának.

## 2. Fűtési hálózat

### 2.1. Új berendezés

A kazán beszerelése előtt a rendszert alaposan meg kell tisztítani a maradék menetvágási forgács, forrasanyag és esetleges oldószerek eltávolítása céljából, a kereskedelemben kapható nem savas és nem lúgos megfelelő termékeket használva e célra, melyek nem károsítják a fémet és a műanyag, valamint gumi részeket. A tisztításhoz javasolt termékek: SENTINEL X300 vagy X400 és FERNOX fűtőberendezés helyreállító. Ezen termékek használata során szigorúan kövesse a vele adott útmutatásokat.

### 2.2. Meglévő berendezés:

A kazán beszerelése előtt a rendszert teljesen ki kell üríteni és megfelelően meg kell tisztítani iszaptól és szennyeződésektől a 2.1 fejezetben ismertetett, kereskedelemben kapható erre alkalmas termékek használatával. A rendszer lerakódásoktól történő védelme érdekében olyan védőszereket kell használni, mint a SENTINEL X100 és FERNOX fűtőberendezés védő. Ezen termékek használata során szigorúan kövesse a velük adott útmutatásokat.

Ne feledje, hogy a fűtőberendezésben lerakódások jelenléte működési problémákat okoz a kazánban (például a hőcserélő túlmelegedése és zajosság).

---

A fenti figyelmeztetések betartásának elmulasztása a készülék garanciájának elvesztését vonja maga után.

---

# 2. A MŰKÖDÉSBE HELYEZÉST MEGELŐZŐEN ÉRVÉNYES FIGYELMEZTETÉSEK

Az első begyújtást a felhatalmazott Szervizközpontnak kell végeznie, melynek során az alábbiakat kell ellenőrizni:

- Az adattábla adatai meg kell feleljenek a hálózati (elektromos, víz, gáz) adatoknak.
- A beszerelés az érvényes szabványoknak megfelelően kerül eszközzésre.
- Az elektromos hálózat és a földelés bekötése szabályosan megtörtént.

A felhatalmazott Szervizközpontok jegyzéke a mellékelt lapon került feltüntetésre.

A fentiek be nem tartása esetén a garancia érvényét veszti.

Mielőtt működésbe állítja a kazánt, távolítsa el a védőfóliát. Ehhez ne használjon karcoló szerszámot vagy anyagot, mert ez megsértheti a festett részeket.

---



*A készüléket nem használhatják olyan személyek (gyermeket ideértve) akik csökkent fizikai, érzéki vagy szellemi képességgel rendelkeznek, vagy nem rendelkeznek megfelelő tapasztalattal és tudással, hacsak egy felelős személy közvetítésén keresztül nem kerül garantiálásra a biztonságuk illetve felügyeletük, vagy a készülék használatára vonatkozóan fel nem világosították őket.*

---


### 3. A KAZÁN MŰKÖDÉSBE HELYEZÉSE

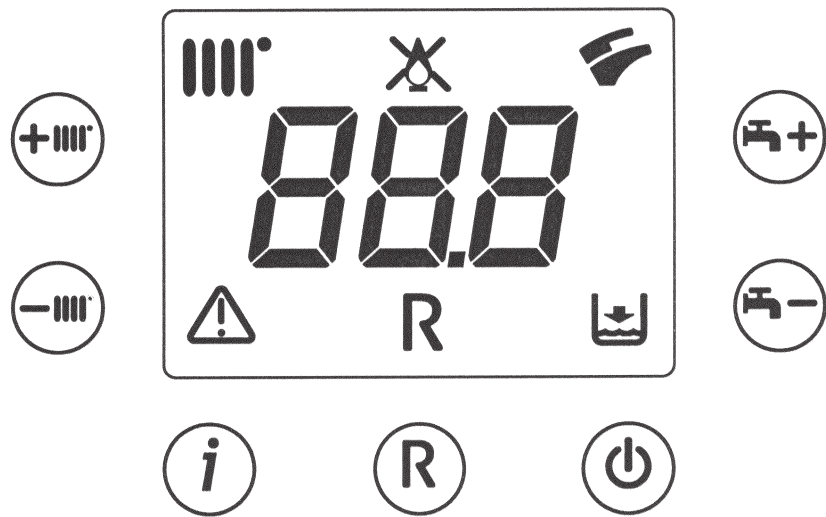
A bekapcsolás helyes műveleti sorrendjének betartásához az alábbiak szerint járjon el:

- 1) helyezze áram alá a kazánt;
- 2) nyissa ki a gázcsapot;
- 3) nyomja be a  gombot és helyezze a kazánt Nyár () , Tél () vagy csak fűtés () módozatra;
- 4) a (+/-) gomb segítségével állítsa be a fűtési kör () és a használati melegvíz () hőmérsékletét úgy, hogy ezzel a főéget meggyuladjon.

Amikor a kazánt meggyújtotta a kijelzőn a  jelzés tűnik fel.  
Nyár () működési állásban a főéget csak használati melegvíz vétel esetén gyullad meg.









#### FIGYELMEZTETÉS

Az első bekapcsoláskor, amíg a gázcsőben lévő levegő leeresztése meg nem történik, előfordulhat, hogy az égő nem gyullad be, és emiatt a kazán leáll. Ez esetben javasoljuk, hogy ismétlje meg a bekapcsolási műveleteket, egészen addig amíg a gáz el nem ér az égőhöz úgy, hogy az , gombot legalább 2 másodpercre benyomja.








0805\_3601 / CG\_2072

#### JELMAGYARÁZAT

-  Fűtési üzemmód
-  Láng jelenlét (égő ég)
-  Láng elaludt (nincs begyújtás)
-  Használati melegvíz üzemmód
-  Általános rendellenesség
-  RESET
-  Nincs víz (Berendezés nyomás alacsony)
-  Számjelzés (hőmérséklet, rendellenesség kód, stb.)

#### NYOMÓGOMB MAGYARÁZAT

-  Bekapcsolás / Kikapcsolás / Nyár / Tél
-  (+/-) : Fűtési hőmérséklet szabályozás
-  (+/-) : Használati melegvíz hőmérséklet szabályozás
-  Reset
-  Információk

1. ábra

## 4. A KÖRNYEZETI HŐMÉRSÉKLET ÉS A HÁLÓZATI MELEGVÍZ HŐMÉRSÉKLET SZABÁLYOZÁSA

A berendezést szobatermosztáttal kell ellátni az egyes helyiségek hőmérsékletének szabályozása céljából.

A környezeti hőmérséklet (||||°) és a használati melegvíz (☞) hőmérséklet szabályozása a vonatkozó +/- gombok segítségével eszközölhető (1. ábra.) Az égő meggyulladását a kijelzőn az (🔥) szimbólum jelzi a 3.1 fejezetben ismertetetteknek megfelelően.

### FŰTÉS

A kazán fűtési üzemmódja alatt a kijelzőn (1. ábra) a villogó (||||) jelzés, valamint az odairányú fűtési hőmérséklet (°C) tűnik fel.

### HASZNÁLATI MELEGVÍZ

A kazán használati melegvíz üzemmódja alatt a kijelzőn (1. ábra) a villogó (☞) jelzés, valamint a távozó használati melegvíz hőmérséklete (°C) tűnik fel.

## 5. A GOMB (Nyár - Tél - Csak fűtés - Kikapcsolva) LEÍRÁSA

Ezen gomb benyomásával a kazán alábbi működési módjai állíthatók be:

- NYÁR
- TÉL
- CSAK FŰTÉS
- KIKAPCSOLVA

A **NYÁR** álláson a kijelzőn a (☞) szimbólum tűnik fel. A kazán csak a melegvíz igényt elégíti ki és a fűtés NEM működik (környezeti fagyásgátló funkció aktív).

A **TÉL** álláson a kijelzőn a (||||) (☞) szimbólumok tűnnek fel. A kazán kielégíti úgy a melegvíz, mint a fűtési igényt (környezeti fagyásgátló funkció aktív).

A **CSAK FŰTÉS** álláson a kijelzőn a (||||) szimbólum tűnik fel. A kazán csak a fűtési igényt elégíti ki (környezeti fagyásgátló funkció aktív).

A **KIKAPCSOLVA** állás esetén a kijelző a két (||||) és (☞) szimbólum egyikét sem tünteti fel. Ebben a módozatban csak a környezeti fagyásgátló funkció aktív, egyetlen más melegvíz, vagy fűtési igény sem kerül kielégítésre.

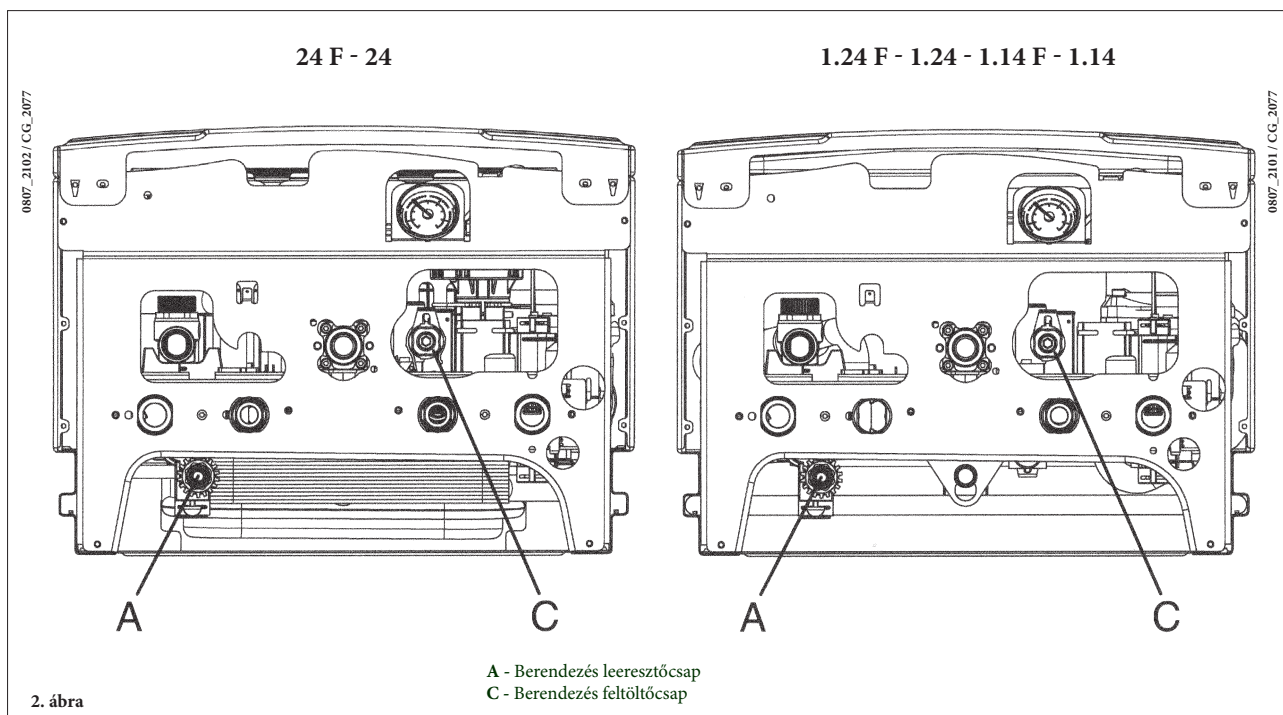
## 6. A BERENDEZÉS FELTÖLTÉSE

### FIGYELMEZTETÉS

Áramtalanítsa a kazánt a kétpólusú kapcsoló segítségével.

**FONTOS:** A manométeren rendszeresen ellenőrizze, hogy a hideg berendezés nyomása 0,7 - 1,5 bar között legyen. Túlnyomás esetén a kazán leeresztő csapját kell megnyitni. Ennél alacsonyabb nyomás esetén a kazán feltöltő csapját kell megnyitni (3. ábra).

Javasoljuk, hogy a csap nyitását nagyon lassan végezze, elősegítve ezáltal a levegő leeresztését.



A kazán vízpesszosztáttal rendelkezik, mely vízkimaradás esetén megakadályozza a kazán működését.

**MEGJEGYZÉS:** Ha gyakran fordul elő nyomáscsökkenés kérje a felhatalmazott Szervizközpont segítségét.

## 7. A KAZÁN KIKAPCSOLÁSA

A kazán kikapcsolásához meg kell szakítani a készülék elektromos energiaellátását. A "KIKAPCSOLVA" üzemmódban (5. fejezet), a kazán kikapcsol (a kijelző az OFF kiírást tünteti fel), de az áramkörök feszültség alatt maradnak, és a fagymentesítő funkció aktív (9. fejezet).

## 8. GÁZCSERE

A kazánok úgy földgázzal, mint LPG gázzal működhetnek.

Amennyiben a kazánt át kell állítani, forduljon a felhatalmazott Szervizközponthoz.

## 9. A BERENDEZÉS LEÁLLÍTÁSA HOSSZABB IDŐRE. FAGYVÉDELEM

Általában célszerű elkerülni a teljes fűtőberendezés víztelenítését, mivel a vízcsera a kazánban és a melegítőtestekben fokozza a fölösleges és káros vízkőlerakódást. Ha télen a fűtőberendezést nem használjuk, és fagyveszély van, tanácsos a berendezésben lévő vizet erre a célra szolgáló fagyállóval keverni (pl. propilén-glikol vízköoldóval és rozsdamentesítővel társítva).

A kazán elektronikus vezérlésébe egy "fagymentes" funkció van beépítve, amely 5 °C-nál alacsonyabb odairányú hőmérséklet esetén az égőt addig működteti, amit az odairányú hőmérséklet el nem éri a 30 °C-ot.

Ez a funkció akkor áll készenlétben ha:

- \* a kazán áram alatt van;
- \* van gáz;
- \* a berendezés nyomása az előírás szerinti;
- \* a kazán nem blokkolt le.

## 10. JELZÉSEK - BIZTONSÁGI EGYSÉGEK KÖZBELÉPÉSE

A rendellenességeket a kijelzőn egy hibakód tünteti fel (például E01):



A kazán RESETÁLÁSÁHOZ (újra indításához) nyomja be legalább 2 másodpercre az "R" gombot. Ezen egység ismétlődő beavatkozása esetén lépjen kapcsolatba a felhatalmazott Szervizközponttal.

**Megjegyzés:** 5 egymás utáni resetálási (újra indítási) próbálkozást lehet eszközölni, melyet követően a kazán leblokkolt állapotban marad. Egy újabb próbálkozáshoz a kazánt néhány másodpercre ki kell kapcsolni.

FELTÜNTETETT KÓDSZÁM	RENDELLENESÉG	TENNIVALÓ
E01	Be nem gyulladás miatti leblokkolás	Nyomja be legalább 2 másodpercre az "R" gombot. Ezen egység ismétlődő beavatkozása esetén hívja az engedéllyel rendelkező Szervizközpontot.
E02	Biztonsági termosztát beavatkozás miatti leblokkolás	Nyomja be legalább 2 másodpercre az "R" gombot. Ezen egység ismétlődő beavatkozása esetén hívja az engedéllyel rendelkező Szervizközpontot.
E03	Füst termosztát/füst presszosztát beavatkozás	Hívja az engedéllyel rendelkező Szervizközpontot
E04	Biztonsági hiba gyakori lángvesztés miatt	Nyomja be legalább 2 másodpercre az "R" gombot. Ezen egység ismétlődő beavatkozása esetén hívja az engedéllyel rendelkező Szervizközpontot
E05	Odairányú szonda meghibásodás	Hívja az engedéllyel rendelkező Szervizközpontot
E06	Használati melegvíz szonda meghibásodás	Hívja az engedéllyel rendelkező Szervizközpontot
E10	Hidraulikus presszosztát engedélyezés hiánya	Ellenőrizze, hogy a berendezés nyomása megfeleljen az előírtakénak. Ha a rendellenesség továbbra is fennáll, hívja az engedéllyel rendelkező Szervizközpontot.
E25/E26	Biztonsági beavatkozás valószínű szivattyú leblokkolás miatt	Hívja az engedéllyel rendelkező Szervizközpontot
E35	Parazita láng (hibás láng)	Nyomja be legalább 2 másodpercre az "R" gombot. Ezen egység ismétlődő beavatkozása esetén hívja az engedéllyel rendelkező Szervizközpontot.
E96	Feszültségcsökkenés miatti kikapcsolás	A RESET automatikusan történik. Amennyiben a rendellenesség továbbra is fennáll, hívja az engedéllyel rendelkező Szervizközpontot.

**MEGJEGYZÉS:** Rendellenesség esetén a kijelző háttér a kijelzett hibakóddal egyidejűleg villog.

## 11. RENDES KARBANTARTÁSI UTASÍTÁSOK

A kazán tökéletes működési és biztonsági hatékonyságának biztosításához minden szezon végén felül kell vizsgáltatni a felhatalmazott Szervizközponttal. A gondos karbantartás hozzájárul a berendezés gazdaságos üzemeltetéséhez.

A berendezés külső tisztításához ne használjon súrolószert, agresszív és/vagy gyúlékony anyagot (pl. benzin, alkohol, stb.), a tisztítást üzemen kívül helyezett berendezésnél kell végezni (lásd a "kazán kikapcsolása" 7. fejezetet).

## 12. ÁLTALÁNOS FIGYELMEZTETÉSEK

Az alábbi műszaki leírások és utasítások a beszerelést végző szakembernek szólnak, hogy tökéletesen tudja elvégezni a beszerelést. A kazán begyújtására és használatára vonatkozó útmutatásokat a felhasználónak szóló rész tartalmazza.

A beszerelést végző szakembernek a fűtőberendezések szereléséhez megfelelő képzéssel kell rendelkeznie. Ezen felül az alábbiakat is figyelembe kell venni:

- A kazánt bármely típusú, egy vagy két csővel táplált fűtőlappal, radiátorral vagy konvektorral lehet működtetni. A kör keresztmetszetét minden esetben a normál módszerekkel kell számítani, figyelembe véve a 25. fejezetben megadott rendelkezésre álló vízkapacitás/vízoszlop nyomómagasság jellemzőket.
- A csomagolóanyagokat (műanyag zacskók, polisztirol, stb.) gyermekektől távol kell tartani, mert veszélyforrást jelentenek.
- Az első begyújtást a felhatalmazott Szervizközpontnak kell végeznie, a mellékelt lap szerint.

A fentiek be nem tartása esetén a garancia érvényét veszti.

### FIGYELMEZTETÉS - KIEGÉSZÍTŐ SZIVATTYÚ

A fűtési berendezésen történő kiegészítő szivattyú használata esetén azt a kazán visszairányú körén helyezze el. Mindezt a víz presszosztát megfelelő működésének lehetővé tétele céljából.

### FIGYELMEZTETÉS

Egy azonnali használati melegvizet szolgáltató (vegyes) kazán napelemes berendezésre csatlakoztatásánál a kazánba belépő használati melegvíz maximális hőmérséklete nem lépheti túl a 60 °C-ot.

## 13. A BESZERELÉST MEGELŐZŐEN ÉRVÉNYES FIGYELMEZTETÉSEK

Ez a kazán víznek a légköri nyomáson érvényes forráspontnál alacsonyabb hőmérsékletre történő melegítését szolgálja. A kazánt szolgáltatásának és teljesítményének megfelelő fűtőberendezésre, és használati melegvizet szolgáltató hálózatra kell csatlakoztatni.

A kazán bekötése előtt az alábbiakat kell eszközölni:

- a) Ellenőrizni kell, hogy a kazán a rendelkezésre álló gáztípussal való működésre van-e előkészítve. Ezt a csomagoláson található feliratról, illetve a berendezésen lévő adattábláról lehet leolvasni.
- b) Ellenőrizni kell, hogy a kémény huzata megfelelő-e, nincs-e eltömődve, illetve, hogy a füstcsőbe más berendezés ne legyen bekötve kivéve, ha a füstcsövet a vonatkozó szabványoknak és az érvényes előírásoknak megfelelően több berendezés kiszolgálására építették.
- c) Ellenőrizni kell, hogy amennyiben már korábban meglévő füstcsőbe történik a bekötés, az gondosan meg legyen tisztítani, mivel működés közben az esetleges korom leválása elzárhatja a füst útját.

Ezen kívül a megfelelő működés és a garancia érvényessége szempontjából elengedhetetlenek az alábbi óvintézkedések:

#### 1. Melegvíz hálózat:

- 1.1. Ha a víz keménysége nagyobb, mint 20 °F (1 °F = 10 mg kalcium karbonát / 1 liter víz), akkor egy polifoszfát adagoló, vagy egy a hatályos normatívának megfelelő ezzel egyenértékű rendszer beszerelését írjuk elő.
- 1.2. A készülék beszerelését követően, és annak használata előtt a rendszert alaposan át kell mosni.
- 1.3. A termék használati melegvíz hálózatához használt anyagok megfelelnek a 98/83/EK direktívának.

#### 2. Fűtési hálózat

##### 2.1. Új berendezés

A kazán beszerelése előtt a rendszert alaposan meg kell tisztítani a maradék menetvágási forgács, forrasanyag és esetleges oldószerek eltávolítása céljából, a kereskedelemben kapható nem savas és nem lúgos megfelelő termékeket használva e célra, melyek nem károsítják a fémeket és a műanyag, valamint gumi részeket. A tisztításhoz javasolt termékek: SENTINEL X300 vagy X400 és FERNOX fűtőberendezés helyreállító. Ezen termékek használata során szigorúan kövesse a vele adott útmutatásokat.

##### 2.2. Meglévő berendezés:

A kazán beszerelése előtt a rendszert teljesen ki kell üríteni és megfelelően meg kell tisztítani iszaptól és szennyeződésektől a 2.1 fejezetben ismertetett, kereskedelemben kapható erre alkalmas termékek használatával. A rendszer lerakódásoktól történő védelme érdekében olyan védőszereket kell használni, mint a SENTINEL X100 és FERNOX fűtőberendezés védő. Ezen termékek használata során szigorúan kövesse a velük adott útmutatásokat.

Ne feledje, hogy a fűtőberendezésben lerakódások jelenléte működési problémákat okoz a kazánban (például a hőcserélő túlmelegedése és zajosság).

A fenti figyelmeztetések betartásának elmulasztása a készülék garanciájának elvesztését vonja maga után.

## 14. A KAZÁN BESZERELÉSE

Miután meghatározta a kazán pontos helyét, rögzítse a falra a sablont.

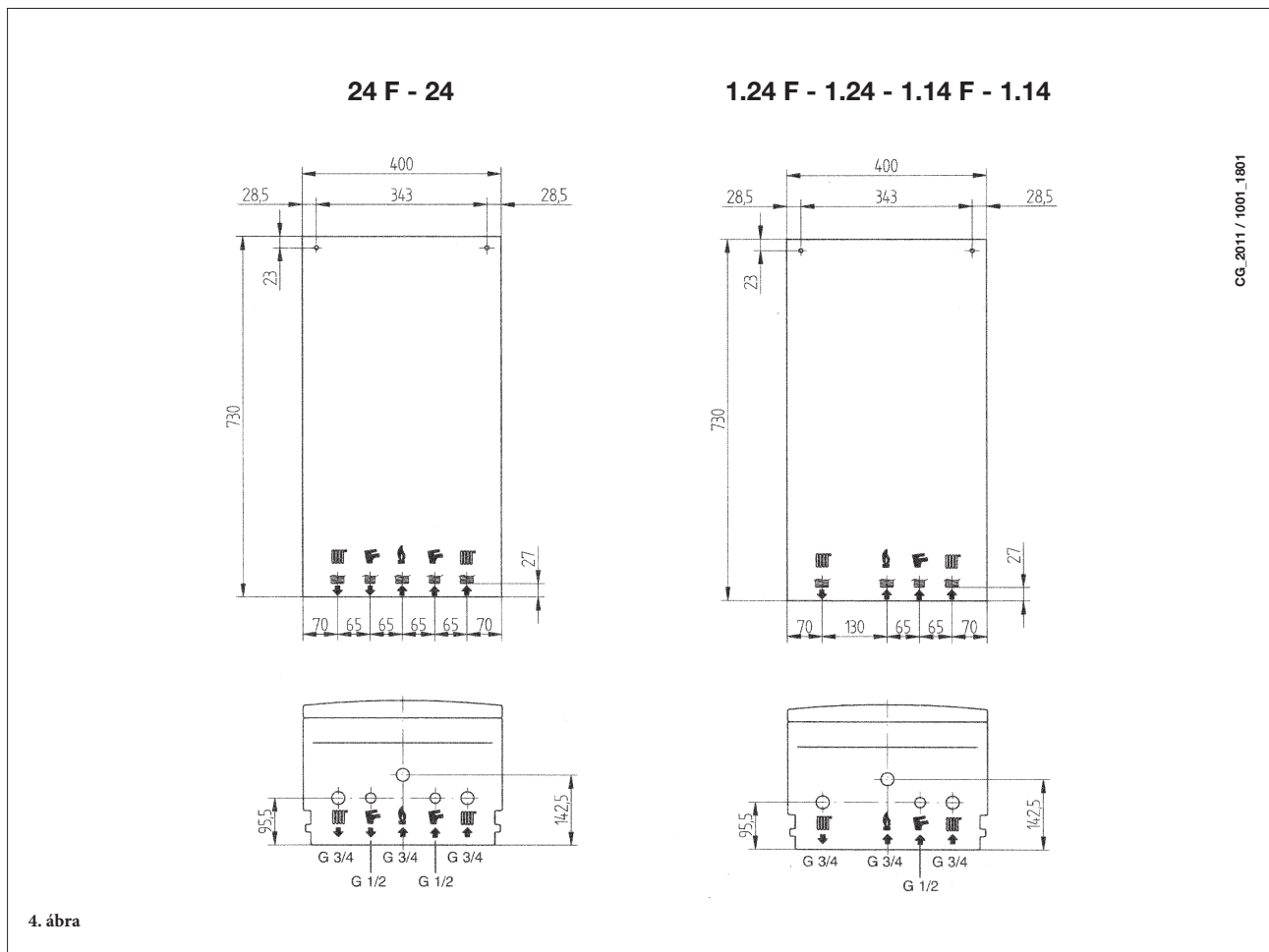
A sablon alsó átlójánál lévő víz- és gázcsatlakozások állásainál kezdje a berendezés bekötését.

Javasoljuk, hogy a fűtési körre két (egy oda- és egy visszairányú) G3/4-es külön kapható elzárócsapot építsen be, mivel ez lehetővé teszi, hogy nagyjavításnál ne kelljen a teljes fűtőberendezést leereszteni.

Már meglévő berendezés és csere esetén a fentiekben túlmenően javasoljuk, hogy a kazán visszairányú köréhez és alul egy ülepítőedényt helyezzen el melynek célja, hogy az átmosást követően is a rendszerben maradt és idővel a rendszerbe visszakerülő lerakódásokat, illetve salakot összegyűjtse.

Miután a kazánt a falra rögzítette, az alábbi fejezetekben található leírás alapján kösse be a kivezető és beszívó csővezetékeket, melyeket kiegészítőként szállítunk a következő fejezetekben ismertetetteknek megfelelően.






A 24 - 1.24 - 1.14 modellű természetes huzatú kazán beszerelése esetén a kémény bekötését a normál mechanikai hatásoknak, a hőnek, az égéstermékek hatásának és ezek esetleges lecsapódásának ellenálló fémcsővel végezzük.



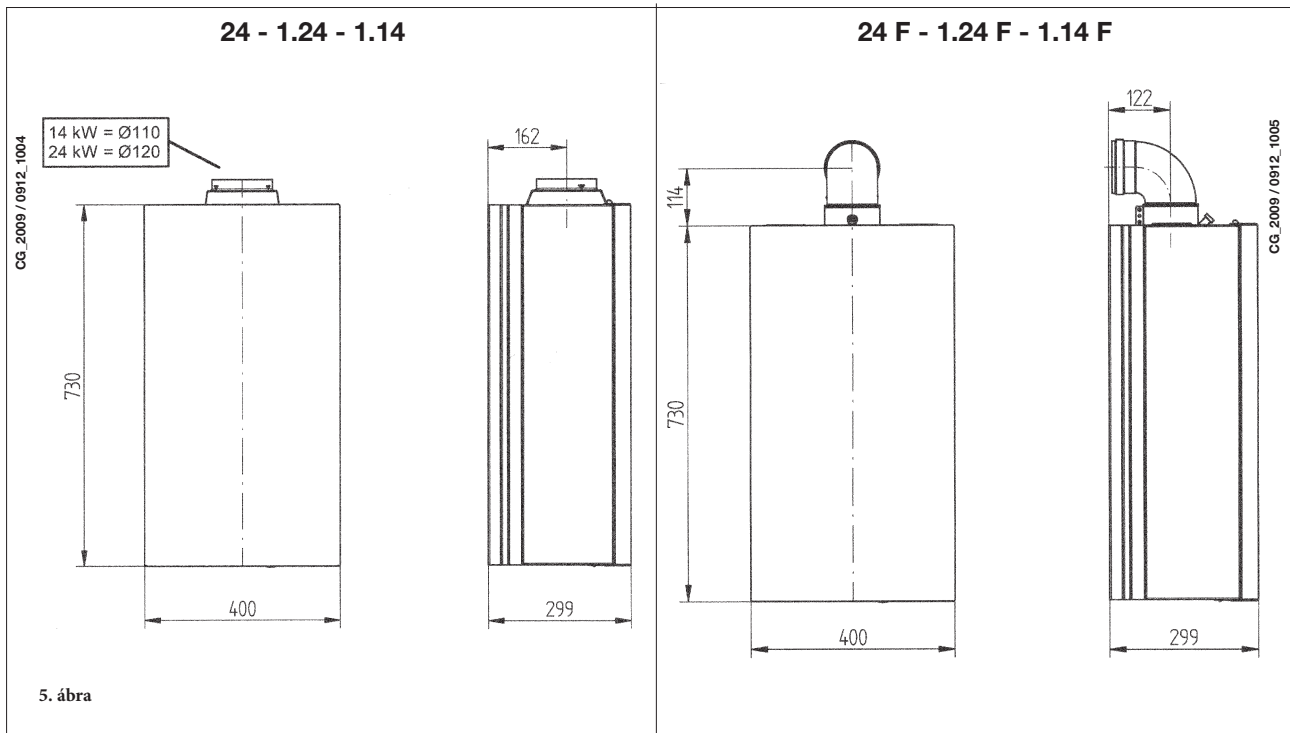
4. ábra

### FIGYELMEZTETÉS

Óvatosan végezze a hidraulikus csatlakozók kazán kapcsolócsővére történő kötését (maximális rögzítési nyomaték 30 Nm).

	G <sup>3/4</sup> fűtés odairány
	G <sup>3/4</sup> fűtőberendezés visszairány
	G <sup>1/2</sup> használati melegvíz kimenet
	G <sup>1/2</sup> használati hidegvíz bemenet
	G <sup>3/4</sup> gáz kazánbemenet

## 15. A KAZÁN MÉRETEI





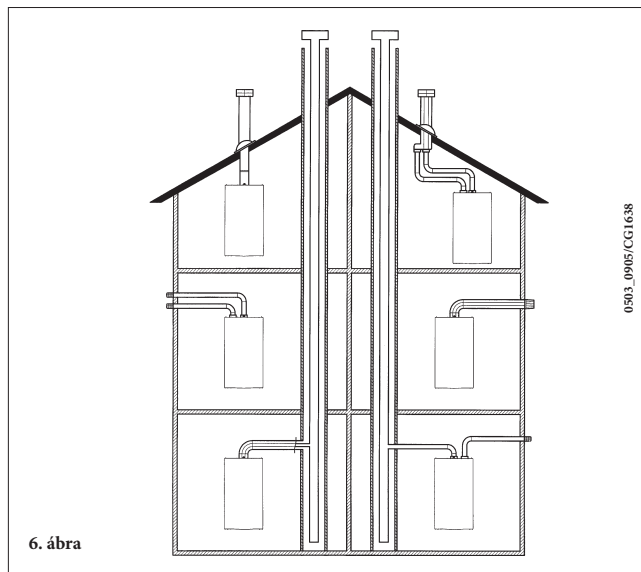
## 16. KIVEZETŐ ÉS BESZÍVÓ CSŐVEZETÉKEK BESZERELÉSE

### 24 F - 1.24 F - 1.14 F Modell

Az alábbiakban bemutatott és a kazánhoz kiegészítőként szállított alkatrészek segítségével a kazán beszerelése könnyen és rugalmasan elvégezhető. A kazán eredetileg egy koaxiális, függőleges, vagy vízszintes kivezető-beszívó csőre történő bekötésre van előkészítve. A kiegészítőként szállított duplikátor segítségével elkülönített vezetékeket is lehet használni.

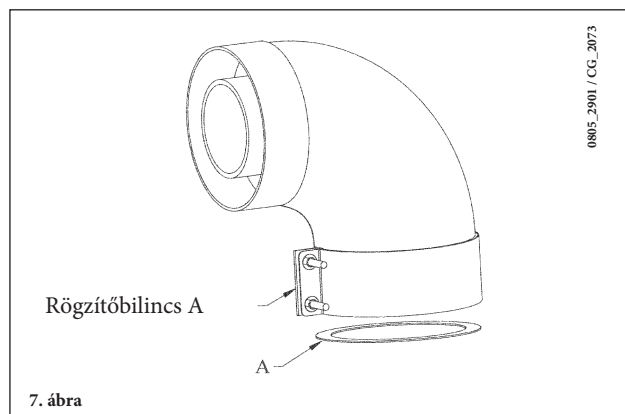
**A beszereléshez kizárólag a gyártó által szállított alkatrészeket szabad használni!**

**FIGYELMEZTETÉS: A fokozott működési biztonság eléréséhez a füstelvezető csöveket a megfelelő rögzítő bilincsekkel erősen a falra kell rögzíteni.**



### ... KOAXIÁLIS KIVEZETŐ - BESZÍVÓ CSŐ (KONCENTRIKUS)

Ez a típusú cső lehetővé teszi az égéstermék kivezetését és az égést tápláló levegő beszívását úgy az épületen kívül, mint a LAS típusú füstcsövekbe is. A 90°-os koaxiális könyök lehetővé teszi, hogy a kazánt a 360°-os elforgatási lehetőségnek köszönhetően bármilyen irányban a kivezető-beszívó csőre lehessen kötni. Ezt a koaxiális vezeték vagy a 45°-os könyökelem kiegészítéseként is lehet alkalmazni.



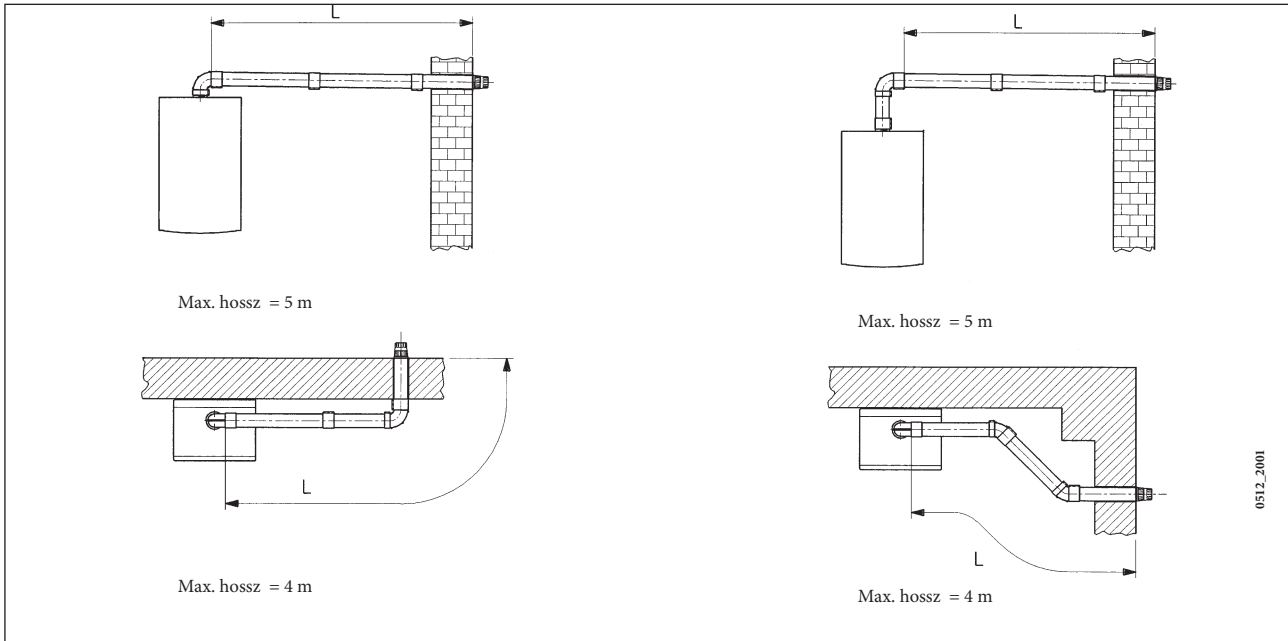
Külső kivezetés esetén a kivezető-beszívó cső legalább 18 mm-re ki kell álljon a falból, hogy fel lehessen helyezni és rögzíteni lehessen az alumínium rozettát a vízbeszivárgás elkerülése végett. Ezen csővezetékek kifelé történő minimális lejtési szögének 1 cm-nek kell lennie a hosszúság minden méterére.

- Egy 90°-os könyökelem beillesztése 1 méterrel csökkenti a csővezeték teljes hosszúságát.
- Egy 45°-os könyökelem beillesztése 0,5 méterrel csökkenti a csővezeték teljes hosszúságát.

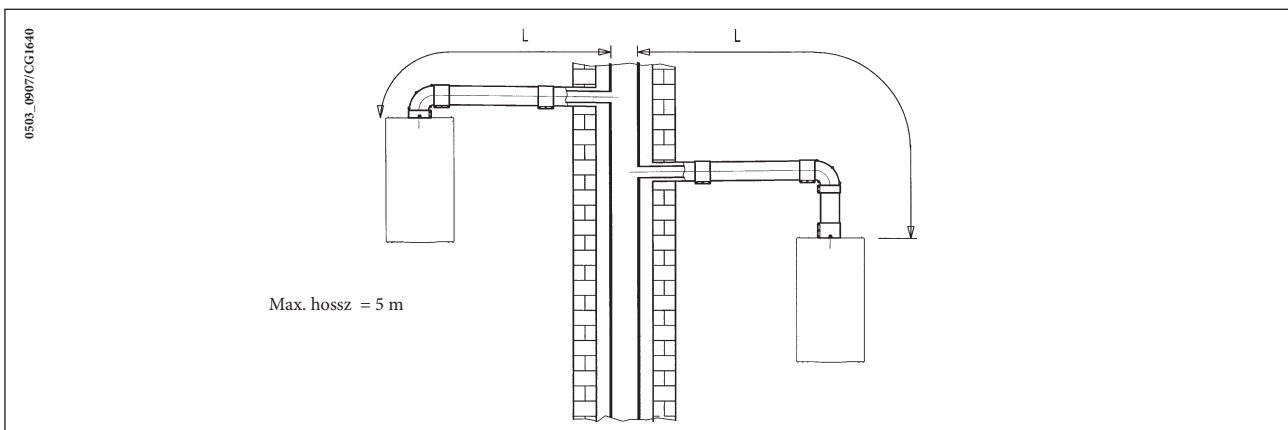
Az első 90°-os könyök nem számít bele a lehetséges maximális hosszba.

KAZÁN MODELL	Hosszúság (m)	MEMBRÁN HASZNÁLAT
		BESZÍVÁSNÁL Ⓐ
24 F	0 ÷ 1	Igen
1.24 F 1.14 F	1 ÷ 5	Nem

## 16.1 PÉLDA BESZERELÉSRE VÍZSZINTES CSÖVEKKEL

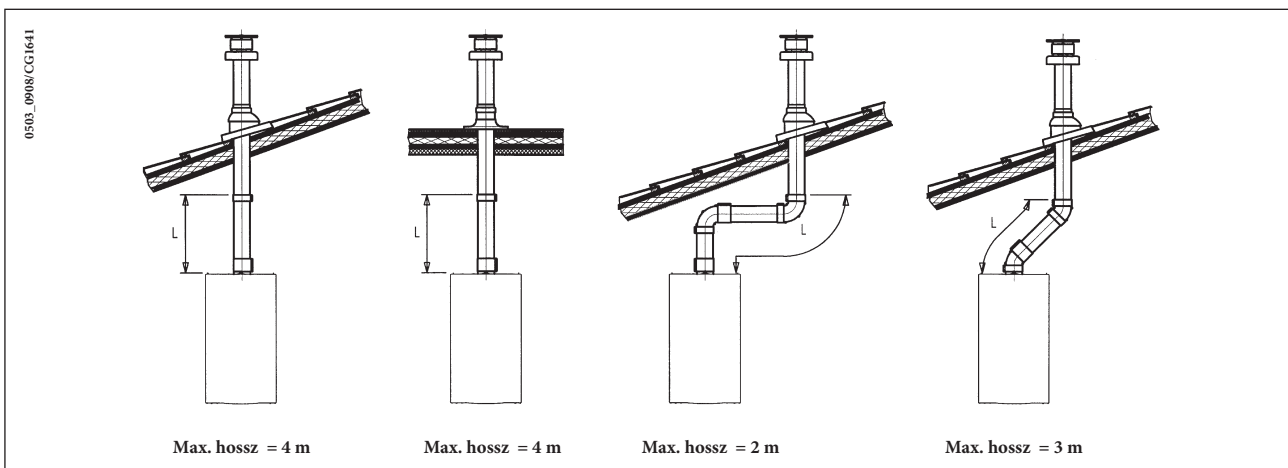


## 16.2 PÉLDA BESZERELÉSRE LAS TÍPUSÚ FÜSTCSÖVEKKEL



## 16.3 PÉLDA BESZERELÉSRE FÜGGŐLEGES CSÖVEKKEL

A beszerelést nyereg- és lapos tető esetén is el lehet végezni, az igény szerint külön kérésre kapható kémény kiegészítő, és tömítéses cserép alkalmazásával.



A kiegészítők felszerelésére vonatkozó részletesebb útmutatások céljából tekintse át a kiegészítőket kísérő műszaki leírást.

### ... KÜLÖNÁLLÓ KIVEZETŐ - BESZÍVÓ CSŐVEZETÉKEK

Ez a csővezeték típus lehetővé teszi az égéstermék elvezetését úgy az épületen kívülre, mint egyedi füstcsövekbe. Az égést tápláló levegő szívását a kivezetés helyétől eltérő helyen lehet megvalósítani. Az osztó tartozék egy füstvezeték-adapterből (100/80) és egy levegővezeték-adapterből áll. A használandó levegővezeték-adapter tömitése és csavarai azok, melyek korábban a dugóról levételre kerültek.

Kazán modell	(L1+L2)	Tolózár állás	CO <sub>2</sub> %		
			G20	G25.1	G31
24 F - 1.24 F	0 ÷ 4	1	7,2	7,9	8
	4 ÷ 18	2			
	18 ÷ 30	3			
1.14 F	0 ÷ 4	1	4,9	5,4	5,5
	4 ÷ 30	2			

Az első 90°-os könyök nem számít bele a lehetséges maximum hosszba.

A 90°-os könyökelem lehetővé teszi, hogy a kazánt a 360°-os elforgatási lehetőségnek köszönhetően bármilyen irányban a kivezető-beszívó csővezetékre lehessen kötni. Ezt a csővezeték vagy a 45°-os könyökelem kiegészítéseként is lehet alkalmazni, mint kiegészítő könyökelem.

- Egy 90°-os könyökelem beillesztése 1 méterrel csökkenti a csővezeték teljes hosszúságát.
- Egy 45°-os könyökelem beillesztése 0,25 méterrel csökkenti a csővezeték teljes hosszúságát.

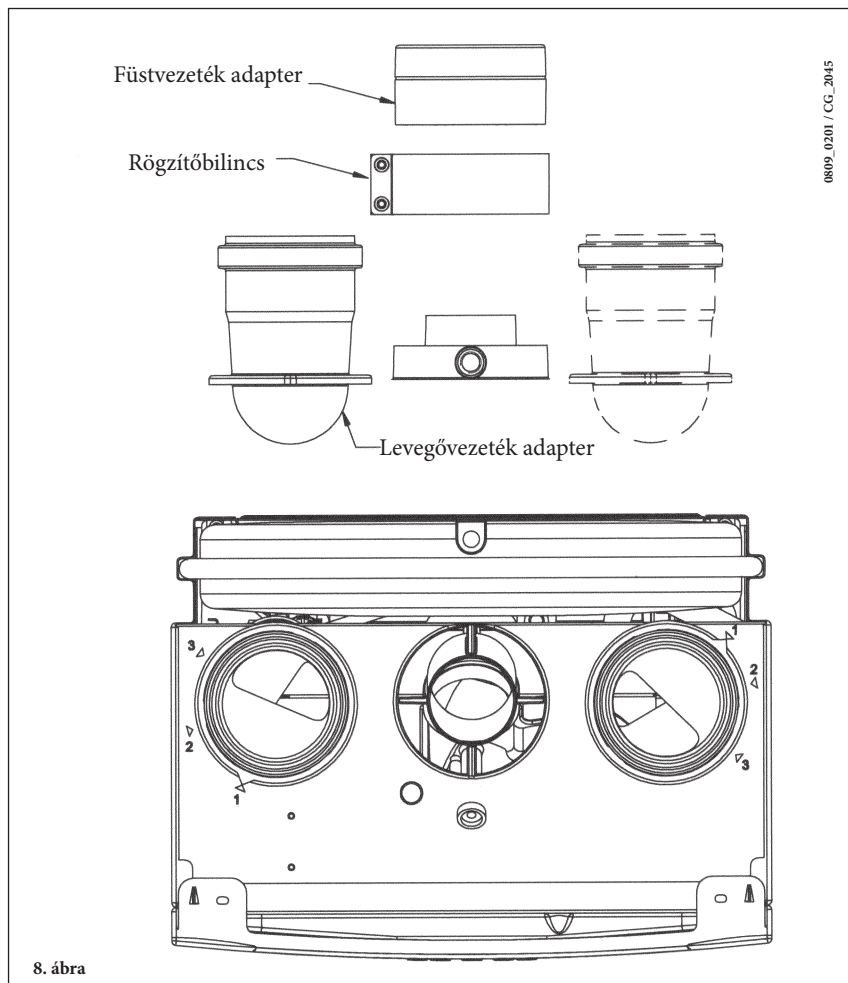
#### Osztott kivezető levegő tolózárnak szabályozása

Ennek a tolózárnak a szabályozása az égés határfokának, és paramétereinek optimalizálásához szükséges. A levegővezeték adapter - mely a kivezető cső úgy a jobb, mint a bal oldalán is felszerelhető - elfordításával megfelelően szabályozásra kerül a levegő többlet az égési levegő kivezető és beszívó csővezetékei hosszának függvényében.

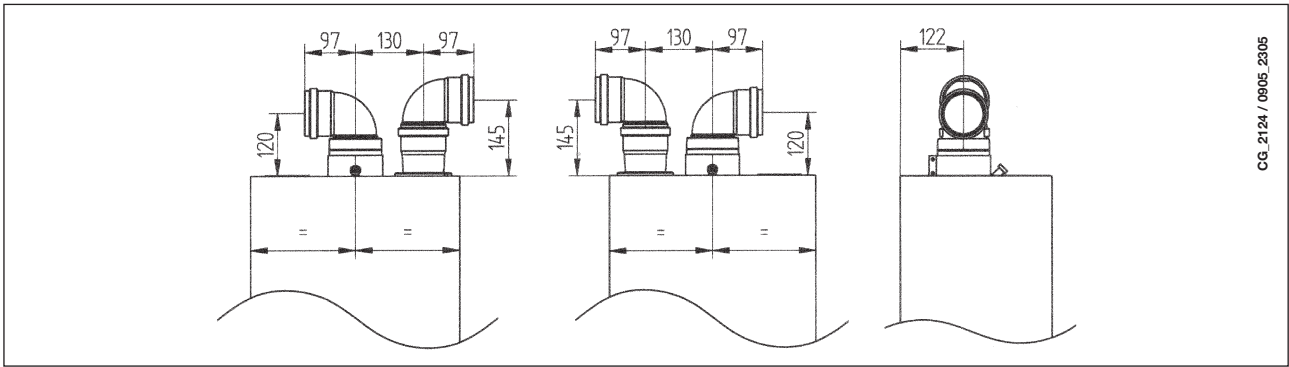
Fordítsa el ezt a tolózárat az óra járásával ellentétes irányba az égési levegő többlet csökkentéséhez, és fordítva a növeléséhez.

A további optimalizáláshoz az égési termékeket elemző készülék segítségével meg lehet mérni a füst CO<sub>2</sub> szintjét maximális hőkapacitás mellett, és fokozatosan szabályozni a levegő tolózárat egészen addig, amíg az alábbi táblázatban feltüntetett CO<sub>2</sub> szintet el nem éri, ha az elemzés ennél alacsonyabb értéket jelzett.

Ezen egység megfelelő felszerelése céljából tekintse át a vele adott szerelési utasítást is.



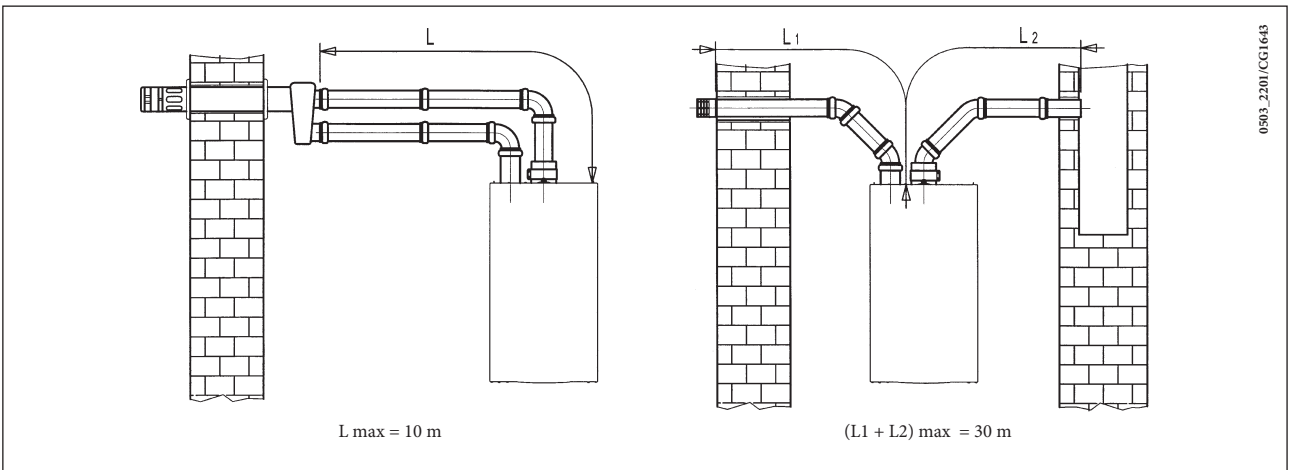
## 16.4 OSZTOTT KÉMÉNY HELYFOGLALÁS



CG\_2124 / 0905\_2305

## 16.5 PÉLDA BESZERELÉSRE VÍZSZINTES ELKÜLÖNÍTETT CSÖVEKKEL

**FONTOS** - A kivezető vezeték kifelé történő minimális lejtési szögének 1 cm-nek kell lennie a hosszúság minden méterére. A kondenzgyűjtő készlet alkalmazása esetén a kivezető csövezeték lejtésének a kazán felé kell irányulnia.

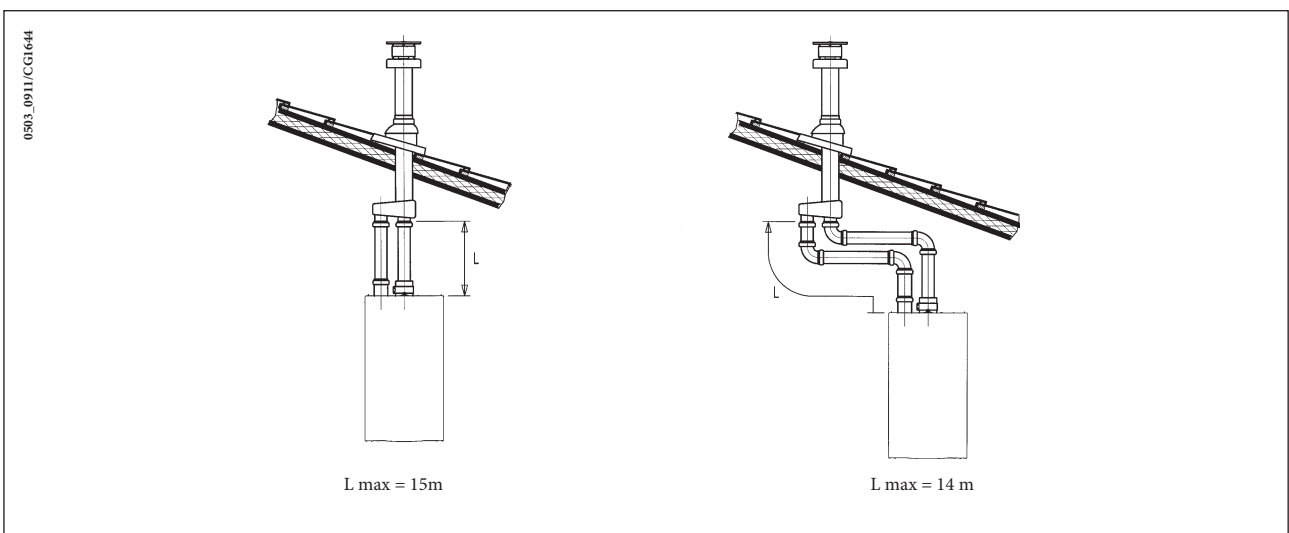


0903\_2301/CG1643

**Jól jegyezze meg:** A C52 típusnál az égést tápláló levegő beszívásának és az égéstermék elvezetésének végelemei nem lehetnek az épülettel szemközti falakon. A beszívó csövezeték hosszának legfeljebb 10 méternek szabad lennie a C52 típusú füstelvezetők tekintetében.

6 méternél hosszabb kivezető cső esetén a kazán közelében fel kell szerelni a kiegészítőként kapható kondenzgyűjtő készletet.

## 16.6 PÉLDA BESZERELÉSRE FÜGGŐLEGES ELKÜLÖNÍTETT CSÖVEKKEL



0903\_0911/CG1644

**Fontos:** az égéstermék kivezető szimpla csövet a lakóhelyiség falával való érintkezési helyen megfelelő szigetelőanyaggal (pl. üvegyapot) szigetelni kell. A kiegészítők felszerelésére vonatkozó részletesebb útmutatások céljából tekintse át a kiegészítőket kísérő műszaki leírást.

## 17. ELEKTROMOS BEKÖTÉS

A berendezés elektromos biztonsága csak akkor garantált, ha azt a berendezésekre vonatkozó hatályos biztonsági előírásoknak megfelelően hatékony földelő berendezéshez csatlakoztatták.

A kazánt elektromosan 230 V-os monofázis + földelés táphálózatra kell csatlakoztatni a vele adott háromeres vezetékkel, a VONAL-NULLA polaritást betartva.

**A bekötést kétpólusú megszakítóval kell megvalósítani, melynél az érintkezők közötti távolság legalább 3 mm.**

A tápkábel cseréje esetén "HAR H05 W-F" 3x0,75 mm<sup>2</sup>, maximum 8 mm átmérőjű harmonizált kábelt kell használni.

...A tápellátó kapocsléchez való hozzáférés

- a kétpólusú megszakítóval áramtalanítsa a kazánt;
- csavarozza le a kazán kapcsolószekrényének két rögzítőcsavarát;
- fordítsa el a kapcsolószekrényt;
- távolítsa el a fedelet, így hozzáférhet az elektromos csatlakoztatásokhoz (9. ábra).

A 2A-es gyorsbiztosíték a tápellátó kapocslécen található (ellenőrzés/cseréje céljából húzza ki a fekete színű biztosítéktokot).

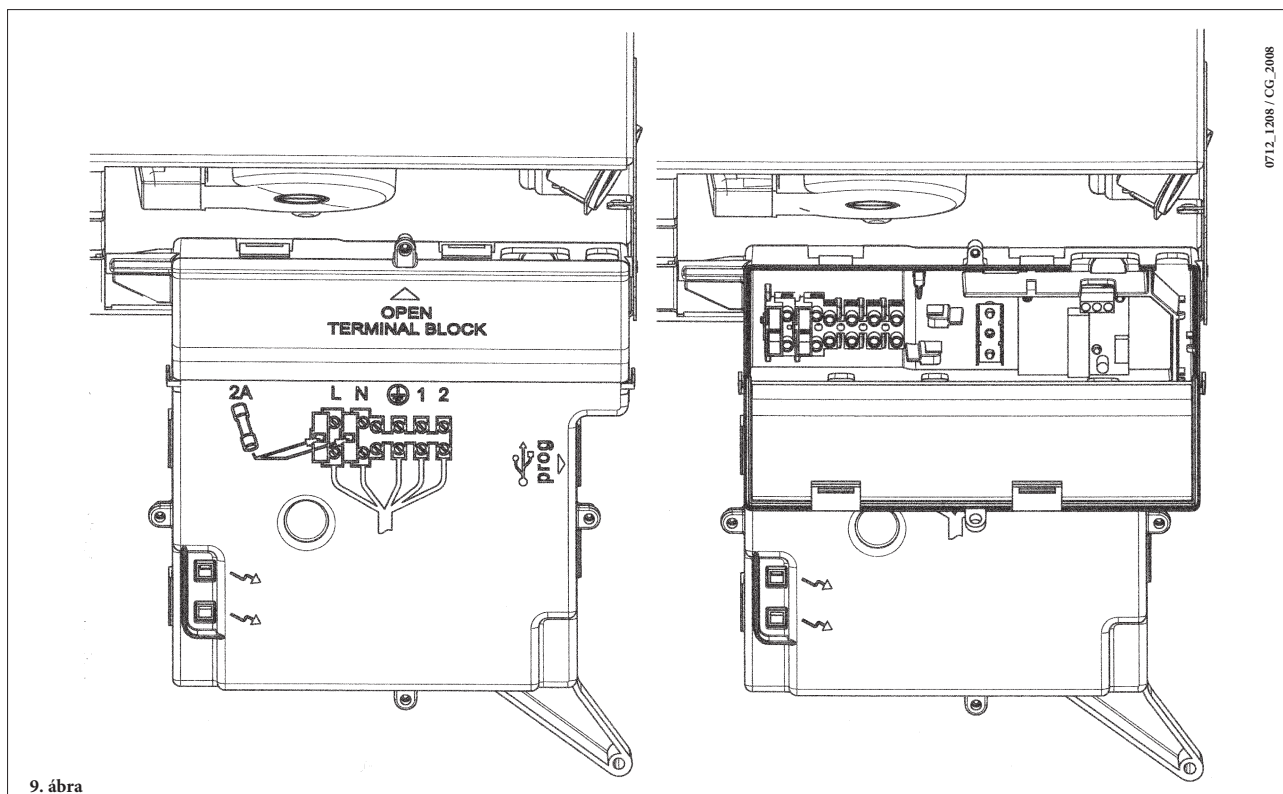
**FONTOS:** tartsa be az energiaellátási polaritást L (VONAL) - N (NULLA).

(L) = **Vonal** (barna)

(N) = **Nulla** (világoskék)

(⊕) = **Föld** (sárga-zöld)

(1) (2) = **Szobatermosztát bekötési pont**



## 18. A SZOBATERMOSZTÁT BEKÖTÉSE

- tegye hozzáférhetővé a tápellátó kapocslécet (9. ábra) az előző fejezetben ismertetetteknek megfelelően;
- távolítsa el az (1) és (2) kapcsokon lévő hidat;
- a kéteres vezetéket vezesse be a vezeték leszorítón keresztül és kösse be ebbe a két kapocsba.

# 19. A GÁZCSERE MÓDOZATA

A kazánt a felhatalmazott Szervizszolgálat átállíthatja metángázra (G. 20 - G. 25.1) vagy folyékony gázra (G. 31).

A nyomásszabályozó beállítási módozata némileg eltér a használt gázszelap típusától függően (HONEYWELL vagy SIT, lásd a 10. ábrát).

Az alábbi műveleteket kell a leírás szerinti sorrendben elvégezni:

- A) ki kell cserélni a fő égő fűvókáit;
- B) meg kell változtatni a feszültséget a modulátornál;
- C) be kell állítani a nyomásszabályozó új max. és min. szintjét.

## A) A fűvókák cseréje

- óvatosan emelje ki a főégőt az ágyazatából;
- cserélje ki a főégő fűvókáit ügyelve arra, hogy megfelelően rögzítse őket esetleges gázszivárgás elkerülése érdekében. A fűvókák átmérőjét a 2. táblázat tünteti fel.

## B) Modulátor feszültség változtatás

- állítsa be az F02 paramétert a gáztípustól függően a 21. fejezetben ismertetetteknek megfelelően;

## C) A nyomásszabályozó beállítása

- Egy differenciál, lehetőleg víz-manométer pozitív nyomásvételi helyét kössük a gázszelap nyomásvételi helyére (Pb) (10. ábra). Csak a hermetikus kamrával működő kazán modellek esetén kössük ugyanazon manométer negatív nyomásvételi helyét egy megfelelő „T” csatlakozásra, amely lehetővé teszi a kazán kompenzációs nyomásvételi helyének, a gázszelap (Pc) kompenzációs nyomásvételi helyének és a manométernek az összekötését. (Azonos mérést lehet végezni, ha a nyomásmérőt a nyomásvételi helyre (Pb) kötjük a hermetikus kamra frontlapja nélkül);  
Az égők fentitől eltérő módszerrel végzett nyomásmérése hamis eredményt adhat, mivel nem venné figyelembe a hermetikus kamrában a ventilátor által keltett nyomáscsökkenést.

### C1) A névleges teljesítmény szabályozása:

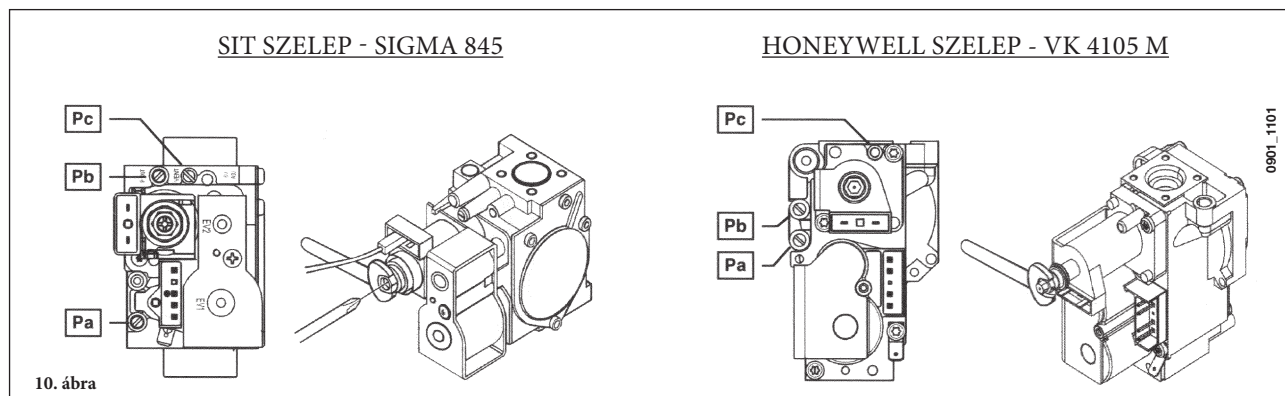
- nyissa ki a gázcsapot és állítsa a kazánt Téli üzemmódra;
- nyissa meg a hálózati melegvíz vételi csapot legalább 10 liter/perc vízhozammal, illetve győződjön meg arról, hogy maximális hőigény álljon fenn;
- távolítsa el a modulátor fedelét;
- állítsa be a feltüntetett sárgaréz csavart (a), az 1. táblázatban feltüntetett nyomásérték eléréséig;
- ellenőrizze, hogy helyes-e a kazántáplálás dinamikus nyomása a bevezető gázszelap mérőpontjánál mérve (Pa) (10. ábra) (37 mbar G.31 PB gázhoz és 25 mbar G20-G25.1 földgázhoz);

### C2) A csökkentett teljesítmény szabályozása:

- húzza ki a modulátor tápvezetékét, és csavarozza ki a feltüntetett csavart (b) annyira, hogy a csökkentett teljesítménynek megfelelő nyomást érje el (lásd az 1. táblázatot);
- csatlakoztassa újra a vezetéket;
- szerelje fel a modulátor fedelét és zárja le.

### C3) Végző ellenőrzések

- használja a gáz átállításhoz pluszban biztosított adattáblát, jelölje be rajta a gáztípust és az elvégzett beállítást.



## Égőfej fúvókák táblázat

gáztípus	24 -1.24			24 F - 1.24 F		
	G20	G25.1	G31	G20	G25.1	G31
fúvóka átmérő (mm)	1,18	1,45	0,77	1,28	1,45	0,77
Égőfej nyomás (mbar*) CSÖKKENTETT TELJESÍTMÉNY	2,5	1,9	5,4	2,0	10,8	5,7
Égőfej nyomás (mbar*) NÉVLEGES TELJESÍTMÉNY	13,1	10	29,3	11,2	1,9	32,6
Fúvókák száma	13					

gáztípus	1.14			1.14 F		
	G20	G25.1	G31	G20	G25.1	G31
fúvóka átmérő (mm)	1,18	1,45	0,77	1,18	1,45	0,77
Égőfej nyomás (mbar*) CSÖKKENTETT TELJESÍTMÉNY	1,8	1,4	4,0	2,0	1,5	4,2
Égőfej nyomás (mbar*) NÉVLEGES TELJESÍTMÉNY	8,0	5,8	17,7	8,5	6,3	19,1
Fúvókák száma	10					

\* 1 mbar = 10,197 mm H<sub>2</sub>O

### 1. táblázat

Fogyasztás 15°C-1013 mbar	24 -1.24			24 F - 1.24 F		
	G20	G25.1	G31	G20	G25.1	G31
Névleges teljesítmény	2,78 m <sup>3</sup> /h	3,23 m <sup>3</sup> /h	2,04 kg/h	2,73 m <sup>3</sup> /h	3,17 m <sup>3</sup> /h	2,00 kg/h
Csökkentett teljesítmény	1,12 m <sup>3</sup> /h	1,30 m <sup>3</sup> /h	0,82 kg/h	1,12 m <sup>3</sup> /h	1,30 m <sup>3</sup> /h	0,82 kg/h
p.c.i. (alsó fűtőérték)	34,02 MJ/m <sup>3</sup>	29,30 MJ/m <sup>3</sup>	46,34 MJ/kg	34,02 MJ/m <sup>3</sup>	29,30 MJ/m <sup>3</sup>	46,34 MJ/kg

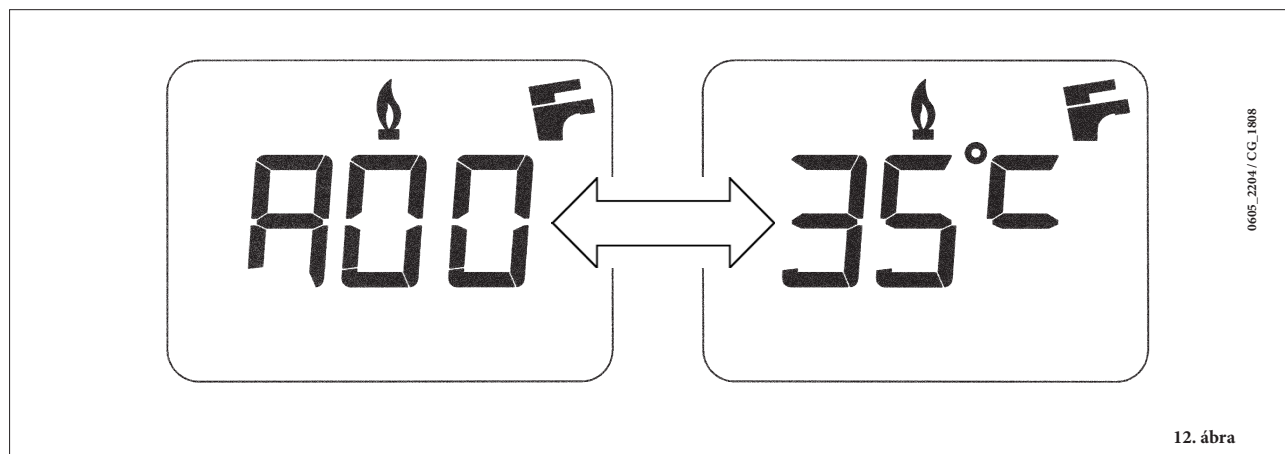
Fogyasztás 15°C-1013 mbar	1.14			1.14 F		
	G20	G25.1	G31	G20	G25.1	G31
Névleges teljesítmény	1,63 m <sup>3</sup> /h	1,89 m <sup>3</sup> /h	1,20 kg/h	1,60 m <sup>3</sup> /h	1,85 m <sup>3</sup> /h	1,17 kg/h
Csökkentett teljesítmény	0,75 m <sup>3</sup> /h	0,87 m <sup>3</sup> /h	0,55 kg/h	0,75 m <sup>3</sup> /h	0,87 m <sup>3</sup> /h	0,55 kg/h
p.c.i. (alsó fűtőérték)	34,02 MJ/m <sup>3</sup>	29,30 MJ/m <sup>3</sup>	46,34 MJ/kg	34,02 MJ/m <sup>3</sup>	29,30 MJ/m <sup>3</sup>	46,34 MJ/kg

### 2. táblázat

## 20. PARAMÉTER MEGJELÉNÍTÉS A KIJELEZŐN (“INFO” FUNKCIÓ)

Nyomja be legalább 5 másodpercre az «i» gombot, hogy a kazán elülső paneljén elhelyezett kijelzőn néhány, a kazán működésére vonatkozó információt meg tudjon tekinteni.

**MEGJEGYZÉS:** amikor az “INFO” funkció aktív, a kijelzőn (12. ábra) az “A00” kiírás és a kazán odairányú hőmérsékletének értéke váltakozva tűnik fel:





- A  (+/-) szabályozógombok segítségével jelenítheti meg az alábbi információkat:

- A00: a használati melegvíz (A.C.S.) hőmérsékletének jelenlegi értéke (°C);
- A01: a külső hőmérséklet (csatlakoztatott külső szondával) jelenlegi értéke (°C);
- A02: az áram modulátor felé irányuló értéke (%) (100% = 230 mA FÖLDGÁZ - 100% = 310 mA LPG);
- A03: a teljesítmény tartomány értéke (%) (MAX R);
- A04: a fűtési set-point hőmérséklet értéke (°C);
- A05: a fűtési odairányú hőmérséklet jelenlegi értéke (°C);
- A06: a használati melegvíz set-point hőmérséklet értéke (°C);
- A07: a láng jel értéke % (0-100%).
- A08: a használati melegvíz kapacitás értéke (l/minx10).
- A09: a kazánban előfordult utolsó hiba.

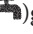
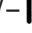

- Ez a funkció 3 perces időtartamra marad aktív. Az “INFO” funkció ezt megelőzően is megszakítható az (i) gomb legalább 5 másodpercre történő benyomásával, vagy a kazán feszültségmentesítésével.



## 21. A PARAMÉTEREK BEÁLLÍTÁSA

A kazán paraméterek beállításához nyomja be egyidejűleg az (- ) gombot és az (- ) gombot legalább 6 másodpercre. Amikor a funkció aktív, a kijelzőn az "F01" kiírás és a megjelenített paraméter értéke váltakozva tűnik fel.

### Paraméter módosítás

- A paraméterek futtatásához nyomja be az (+/- ) gombokat;
- Egy egyedüli paraméter módosításához nyomja be az (+/- ) gombokat;
- Az érték memorizálásához nyomja be az () gombot, ekkor a kijelzőn a "MEM" kiírás tűnik fel.
- A funkcióból memorizálás nélkül történő kilépéshez nyomja be az (i) gombot, a kijelzőn ekkor az "ESC" kiírás tűnik fel.

	Paraméter leírás	Gyári beállítás			
		24 F	1. 24 F - 1. 14 F	24	1. 24 - 1. 14
F01	Kazán típus 10= hermetikus kamra - 20 = nyitott kamra	10	10	20	20
F02	Használt gáztípus 00 = FÖLDGÁZ - 01 = LPG	00 vagy 01			
F03	Vízrendszer 00 = azonnali melegvizet szolgáltató készülék 03 = külső vízmelegítővel rendelkező készülék 04 = csak fűtő készülék	00	04	00	04
F04/ F05	Programozható relé beállítás 1 és 2 (Lásd a SERVICE útmutatót) 00 = semmilyen társított funkció	00			
F06	Fűtési maximum setpoint (°C) beállítás 00 = 85°C - 01 = 45°C	00			
F07	Használati melegvíz bemenet konfiguráció	00			
F08	Max. teljesítmény fűtésnél (0-100%)	100			
F09	Max. teljesítmény használati melegvíznél (0-100%)	100			
F10	Min. teljesítmény fűtésnél (0-100%)	00			
F11	Várakozási idő fűtésnél újabb begyújtás előtt (00-10 perc) - 00=10 másodperc	03			
F12	Diagnosztika (Lásd a SERVICE útmutatót)	--			
F13-F14-F15	gyári beállítás	00			

## 22. SZABÁLYOZÓ ÉS BIZTONSÁGI EGYSÉGEK

A kazánt a vonatkozó európai normatívák előírásainak megfelelően gyártották és az alábbi egységekkel rendelkezik:

- **Levegő presszosztát (24 F - 1.24 F - 1.14 F modell)**  
Ez az egység csak akkor teszi lehetővé az égőfej meggyújtását, ha a füstelvezető kör teljesen hatékony.  
Az alábbi rendellenességek egyikének fennállása esetén  
- a kivezetőcső végeleme el van tömődve  
- a venturi eltömődött  
- a ventilátor leállt  
- a venturi és a presszosztát összekötése megszakadt  
a kazán várakozási állapotban marad az E03 hibakódot jelezve (lásd a 10. fejezet táblázatát).
- **Füst termosztát (24 - 1.24 - 1.14 modell)**  
Ez az egység, melynek érzékelője a füstcső bal oldalán található, megszakítja a főégő gázellátását, ha a kémény el van tömődve és/vagy nincs huzata. Ilyen esetben a kazán leáll az E03 hibakódot jelezve (10. fejezet).  
Az újabb begyújtáshoz a leállás okának elhárítását követően megismételhető a begyújtás az (R) gomb legalább 2 másodpercre történő benyomásával.

---

Ezt a biztonsági egységet tilos működéson kívül helyezni

---

- **Biztonsági termosztát**  
Ez az egység, amelynek érzékelője a fűtés odairányú körén van, megszakítja az égőfej gázellátását, ha a primer körben lévő víz túlmelegszik. Ilyen esetben a kazán leáll, és csak a leállás okának kiküszöbölése után lehet az (R) gomb legalább 2 másodpercre történő elfordításával megismételni a begyújtást.

---

Ezt a biztonsági egységet tilos működéson kívül helyezni

---

- **Ionizációs lángőr érzékelő**  
Az égőfej jobb oldalán található érzékelő elektróda garantálja a biztonságot ha nincs gáz, vagy ha a főégő begyulladás nem teljes. Ilyen esetben 3 próbálkozást követően a kazán leblokkol.  
A normál működési körülmények visszaállításához az (R) gombot legalább 2 másodpercre be kell nyomni.
- **Vízpresszosztát**  
Ez az egység csak akkor teszi lehetővé a főégő begyulladását, ha a berendezés nyomása meghaladja a 0,5 bar-t.
- **Fűtési kör szivattyú utóműködése**  
Az elektronikusan vezérelt szivattyú utóműködése 180 másodpercig tart és fűtési módozatban a szobatermosztát közbelépésére, az égőfej kialakása után kerül aktiválásra.
- **Használati melegvíz kör szivattyú utóműködése**  
Az elektronikusan vezérelt szivattyú utóműködése 30 másodpercig tart és használati melegvíz módozatban a szonda közbelépésére, az égőfej kialakása után kerül aktiválásra.
- **Fagymentesítő egység (fűtési és használati melegvíz kör)**  
A kazán elektronikusan vezérlése egy „fagymentesítő” funkcióval rendelkezik, amely 5 °C-nál alacsonyabb odairányú hőmérséklet esetén az égőfejet addig működteti, amíg az odairányú hőmérséklet el nem éri a 30 °C-ot. Ez a funkció akkor él, ha a kazán áram alatt van, ha van gáz, és a berendezés nyomása előírás szerinti.
- **Vízkeringés hiánya a primer körön (valószínű szivattyú leállás)**  
A primer körben történő víz keringés hiánya, vagy elégtelensége esetén a kazán leáll az E25 hibakódot jelezve (10. fejezet).
- **Szivattyú leállásgátló**  
Ha 24 órán keresztül egyfolytában nincs hőigény a fűtési körben, a szivattyú automatikusan működésbe lép 10 másodpercre.  
Ez a funkció akkor él, ha a kazán áram alatt van.
- **Háromutas szelep leállásgátló**  
Ha 24 órán keresztül egyfolytában nincs hőigény a fűtési körben, a háromutas szelep egy teljes átállítást végez.  
Ez a funkció akkor él, ha a kazán áram alatt van.
- **Hidraulikus biztonsági szelep (fűtési kör)**  
Ez a 3 bar-ra beállított egység a fűtési kört szolgálja.

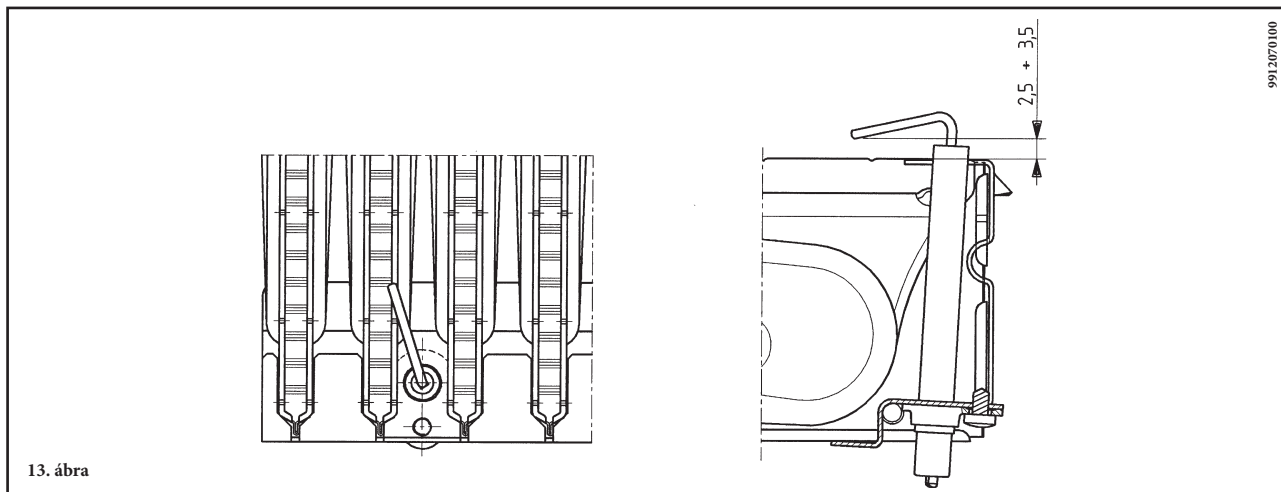
---

Javasoljuk a biztonsági szelep szifonos elvezetőhöz történő csatlakoztatását. Tilos a biztonsági szelepet a fűtési hálózat leürítési eszközeként használni.

---

**MEGYJEGYZÉS:** amennyiben a használati melegvíz kör NTC szondája meghibásodna a használati melegvíz előállítás ez esetben is biztosított. A hőmérséklet szabályozása ekkor az odairányú szondán keresztül kerül eszközésre.

## 23. GYÚJTÓELEKTRODA ELHELYEZÉS ÉS LÁNGŐRZÉS



13. ábra

## 24. AZ ÉGÉSI PARAMÉTEREK ELLENŐRZÉSE

Az égési hozam és az égéstermékek tisztaságának méréséhez a kazán két mintevételi hellyel rendelkezik, melyek kifejezetten e célra kerültek létrehozásra.

Az egyik nyílás a füstgáz elvezető körre van csatlakoztatva, melyen keresztül mérhető az égéstermékek tisztasága, és az égési hatások.

A másik az égést tápláló levegőt beszívó körre van csatlakoztatva, melyben ellenőrizhető az égéstermékek esetleges visszajutása koaxiális csővezetékek esetén.

A füst körre csatlakoztatott nyíláson keresztül az alábbi paraméterek mérhetők:

- az égéstermékek hőmérséklete;
- az oxigén ( $O_2$ ), vagy a szén-dioxid ( $CO_2$ ) koncentrációja;
- a szénmonoxid (CO) koncentrációja.

Az égést tápláló levegő hőmérsékletét a levegő beszívó körre csatlakoztatott nyíláson keresztül kell mérni úgy, hogy a mérőszondát kb. 3 cm-re vezeti be.

**MEGJEGYZÉS:** a névleges teljesítmény szabályozásához lásd a 19 (C1) fejezetet.

Természetes huzatú kazánoknál a füstkivezető csővezetéken egy furatot kell létrehozni úgy, hogy az a kazántól a csővezeték belső átmérője kétszeresének megfelelő távolságon legyen.

Ezen a furaton keresztül az alábbi paramétereket lehet mérni:

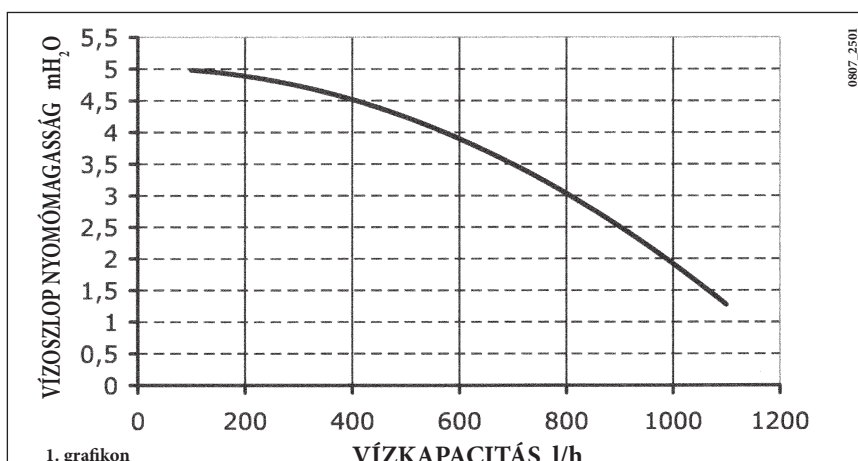
- az égéstermékek hőmérséklete;
- az oxigén ( $O_2$ ), vagy a szén-dioxid ( $CO_2$ ) koncentrációja;
- a szénmonoxid (CO) koncentrációja.

Az égést tápláló levegő hőmérsékletét a kazán levegő bemenetének közelében kell mérni.

A furatot, melyet a berendezésért felelős szakember az első üzembe helyezéskor alakít ki, úgy kell lezárni, hogy az égéstermék elvezetése normál üzemmódban tökéletesen szigetelt csőben történjen.


## 25. VÍZKAPACITÁS/VÍZOSZLOP NYOMÓMAGASSÁG JELLEMZŐK

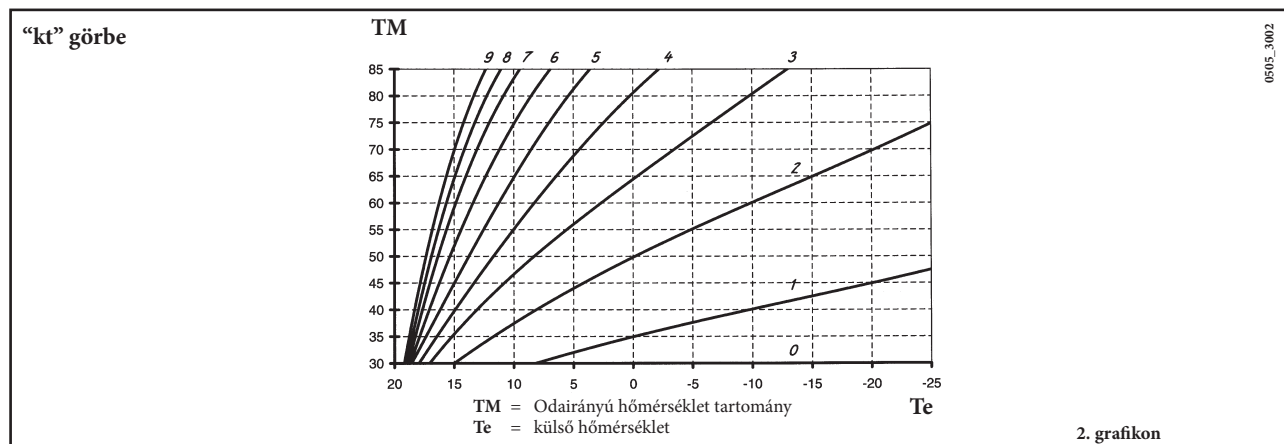
A használt szivattyú nagyteljesítményű, és bármilyen típusú egy- vagy kétcsöves fűtőberendezésben használható. A szivattyútestbe épített automatikus légtelenítő szelep lehetővé teszi a fűtőberendezés gyors légtelenítését.



1. grafikon

## 26. A KÜLSŐ SZONDA CSATLAKOZTATÁSA

A műszerfalból távozó vezetékek kábele között két PIROS színű faston fedővel rendelkező vezeték található. Csatlakoztassa a külső szondát ezen két vezeték végeihez. Csatlakoztatott külső szondával meg lehet változtatni a "kt" görbét (1. graficon) a +/-  gombok segítségével.




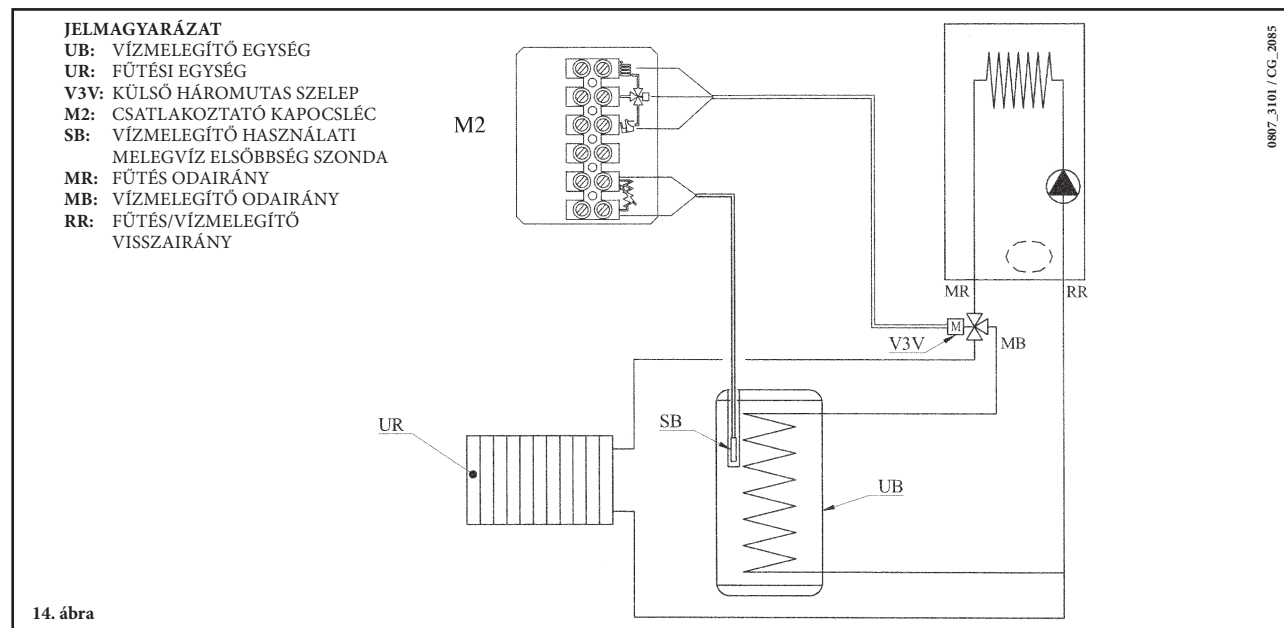
## 27. KÜLSŐ VÍZMELEGÍTŐ EGYSÉG CSATLAKOZTATÁSA

1.24 F - 1.24 - 1.14F - 1.14 modell

A használati melegvíz elsőbbségi NTC szonda és a háromutas szelep motor nem képezik a készülék tartozékainak részét mivel tartozékként állnak rendelkezésre.

### VÍZMELEGÍTŐ SZONDA CSATLAKOZTATÁS

A kazán úgy került kialakításra, hogy külső vízmelegítőt lehessen hozzá csatlakoztatni. A 15. ábrának megfelelően csatlakoztassa a vízmelegítőt a vízhálózatra. Csatlakoztassa a használati melegvíz elsőbbségi NTC szondát az M2 kapcsoléc 5-6 kapcsaihoz. Az NTC szonda érzékelő elemét magán a vízmelegítőn e célra kialakított mélyedésbe kell helyezni. A használati melegvíz hőmérsékletének szabályozása (35 °C...60 °C) a +/-  gombok segítségével eszközölhető.



**FONTOS:** győződjön meg arról, hogy az F03 paraméter = 03 legyen (21. fejezet).

### HÁROMUTAS SZELEP MOTOR ELEKTROMOS CSATLAKOZTATÁS (1.24 F - 1.24 - 1.14F - 1.14 modell)

A háromutas szelep motor és a hozzátartozó kábelek külön készletként állnak rendelkezésre. A háromutas szelep motort a tartozékok kísérelő útmutatásoknak megfelelően csatlakoztassa.

## 28. ÉVES KARBANTARTÁS

A kazán optimális hatásfokának garantálása érdekében évente el kell végezni az alábbi ellenőrzéseket:

- a gázkör és az égéskör tömítései külsejének és zárásának ellenőrzése;
- a gyújtóelektródák és lángérzékelő elektródák állapotának és megfelelő helyzetének ellenőrzése;
- az égőfej állapotának és annak megfelelő rögzítésének ellenőrzése;
- az égéster belsejében lévő esetleges szennyeződések jelenlétének ellenőrzése.

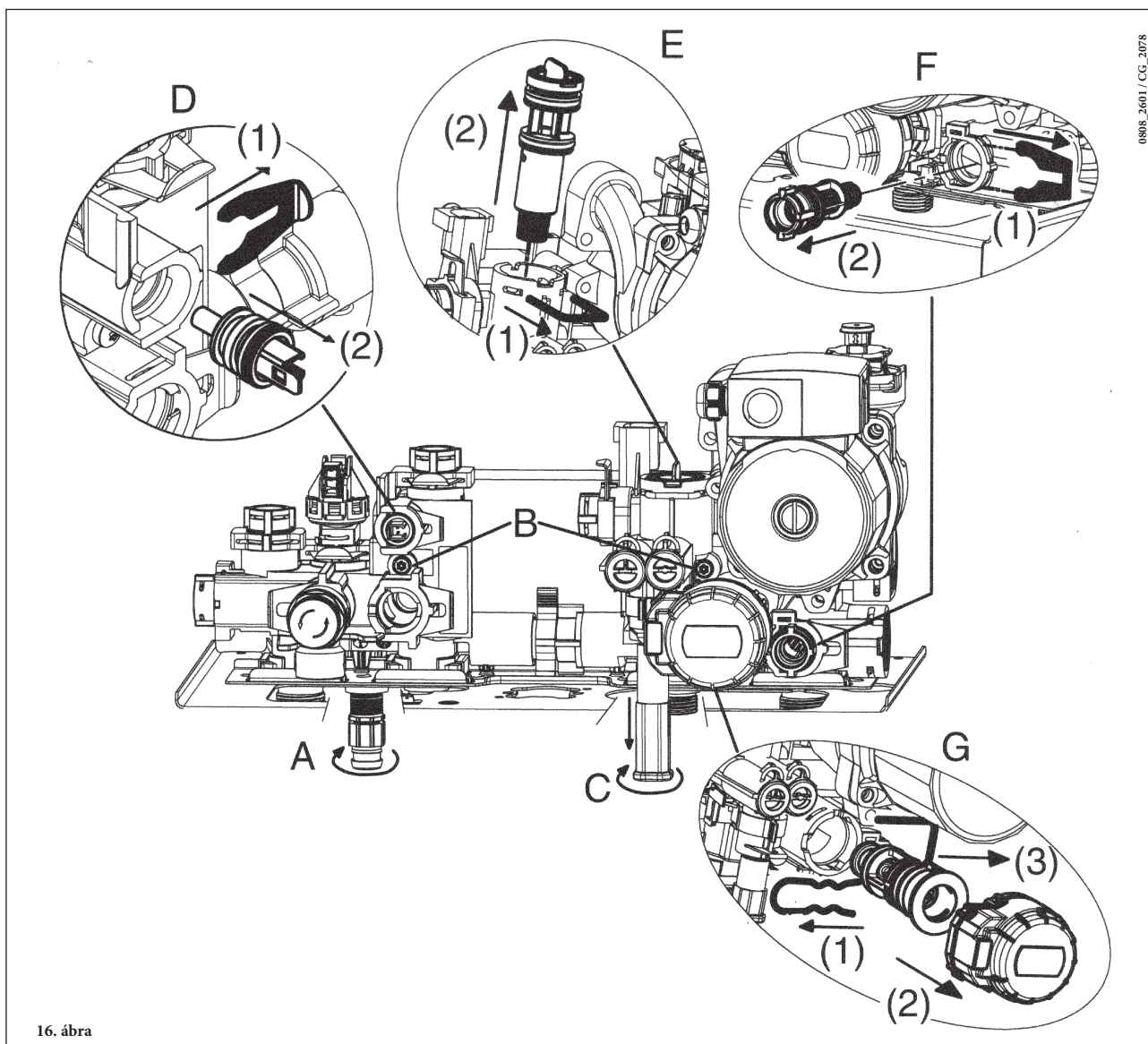
E célból a tisztításhoz használjon egy porszívót;

- a gázszelep megfelelő beállításának ellenőrzése;
- a fűtőrendszer nyomásának ellenőrzése;
- a tágulási tartály nyomásának ellenőrzése;
- a ventilátor megfelelő működésének ellenőrzése;
- a kivezető és a beszívó csővezetékek ellenőrzése a célból, hogy nincsenek-e elzáródva.

### FIGYELMEZTETÉSEK

Mielőtt bármilyen beavatkozást végezne győződjön meg arról, hogy a kazán ne legyen elektromos áramellátás alatt.

A karbantartási műveletek végén helyezze vissza a kazán kezelőgombjait és/vagy a működési paramétereit az eredeti helyzetükbe.



16. ábra

### FIGYELMEZTETÉSEK

Fordítson maximális figyelmet a hidraulikus egység egyes részeinek leszerelésékor.

Ne használjon hegyes szerszámokat, és ne gyakoroljon túl nagy nyomást a rögzítőkapcsok eltávolítása során.

## 29. A SZŰRŐK TISZTÍTÁSA

A használati melegvíz és a fűtési kör szűrői e célt szolgáló kivehető tartóegységekben vannak elhelyezve. A fűtési kör tartója a fűtés visszairányán van elhelyezve (16F ábra), a használati melegvíz tartója a hidegvíz bemeneténél van elhelyezve (16E ábra). A szűrők cseréjéhez az alábbiak szerint járjon el:

- áramtalanítsa a kazánt;
- zárja el a használati melegvíz bemeneti csapot;
- ürítse ki a fűtési körben lévő vizet a 16. ábra A csapjának megnyitásával;
- távolítsa el a szűrő kapcsot (1-E/F) az ábrán illusztráltaknak megfelelően és vegye ki a szűrőtartót (2-E/F) ügyelve arra, hogy ne gyakoroljon túl nagy erőfeszítést;
- a fűtési szűrőtartó eltávolításához először a háromutas szelep motort kell eltávolítani (1-2G-16. ábra);
- távolítson el a szűrőről esetleges szennyeződések és lerakódásokat;
- helyezze vissza a szűrőt a tartójába, illessze azt újra a helyére és rögzítse a kapcsával;
- a használati melegvíz NTC szonda cseréjéhez lásd a 16D ábrát.

### FONTOS

ha a hidraulikus egység „OR” gyűrűt cseréljük és/vagy tisztítjuk, ne használjunk olajat vagy zsírt a kenéséhez, hanem kizárólag a Molykote 111-et.

## 30. A HASZNÁLATI MELEGVÍZ KÖR VÍZKÖTŐL VALÓ MEGTISZTÍTÁSA

A használati melegvíz kör tisztítását a víz-víz hőcserélő helyéről történő eltávolítása nélkül is el lehet végezni, ha a lemezt eredetileg az e célt szolgáló és a hálózati melegvíz kimenetén elhelyezett (külön igényelhető) csapokkal ellátták.

A tisztítási műveleteket az alábbiak szerint kell végezni:

- A használati melegvíz bemeneti csapját zárja el
- A használati melegvíz körből eressze le a vizet az egyik vízcsap megnyitásával
- Zárja el a használati melegvíz kimeneti csapját
- Távolítsa el a 16. ábra 1E kapcsát.
- Távolítsa el a szűrőt (2E 16. ábra).

Amennyiben nincs felszerelve az ezt szolgáló készlet, le kell szerelni a víz-víz hőcserélőt a következő fejezetben ismertetetteknek megfelelően, és külön kell megtisztítani. Ajánlatos vízkőlerakódástól a foglalatot és a használati melegvíz körön található NTC szondát is megtisztítani (16D ábra).

A hőcserélő és/vagy a használati melegvíz kör tisztításához javasoljuk a Cillit FFW-AL vagy Benckiser HF-AL használatát.

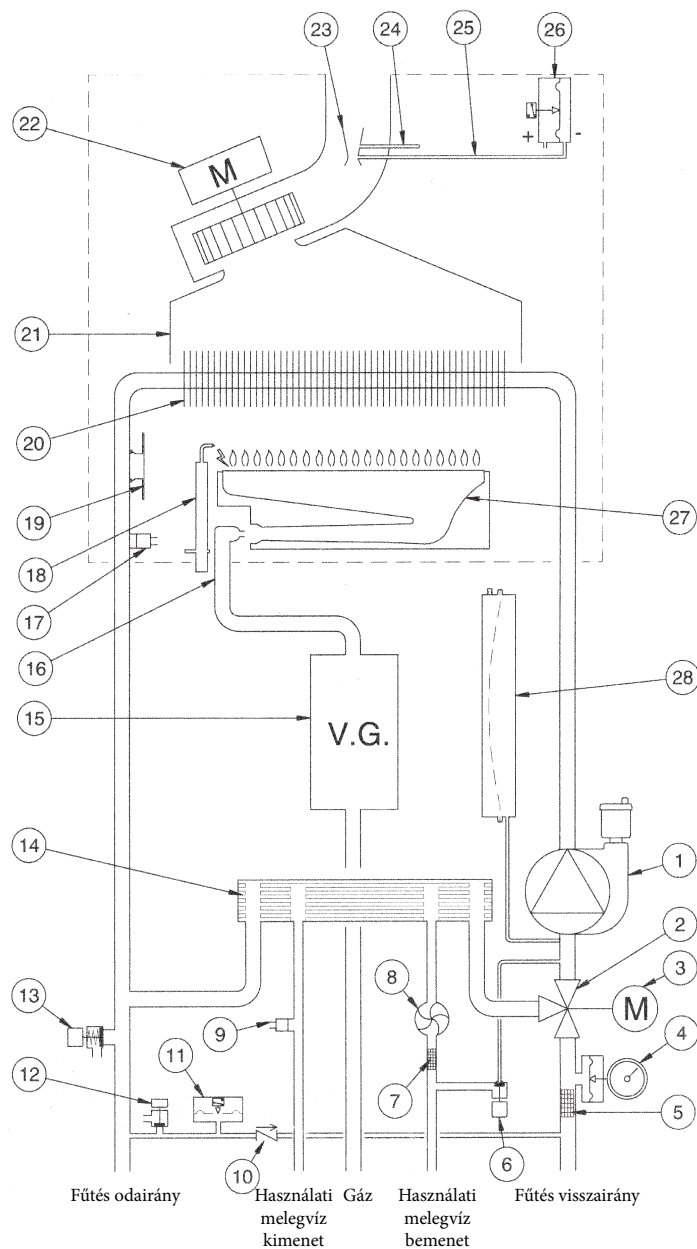
## 31. A VÍZ-VÍZ HŐCSERÉLŐ SZÉTSZERELÉSE

A rozsdamentes acél lemez típusú víz-víz hőcserélőt könnyen szét lehet szerelni egy normál csavarhúzóval, az alábbiak szerint:

- engedje le a vizet a rendszerből, ha lehetséges csak a kazán tekintetében, **az e célt szolgáló leeresztőcsap segítségével;**
- engedje le a használati melegvíz körben található vizet;
- távolítsa el a víz-víz hőcserélőt rögzítő, elől látható két csavart és vegye ki a helyéről (16B ábra).

## 32. A KÖRÖK FUNKCIONÁLIS ÁBRÁJA

24 F

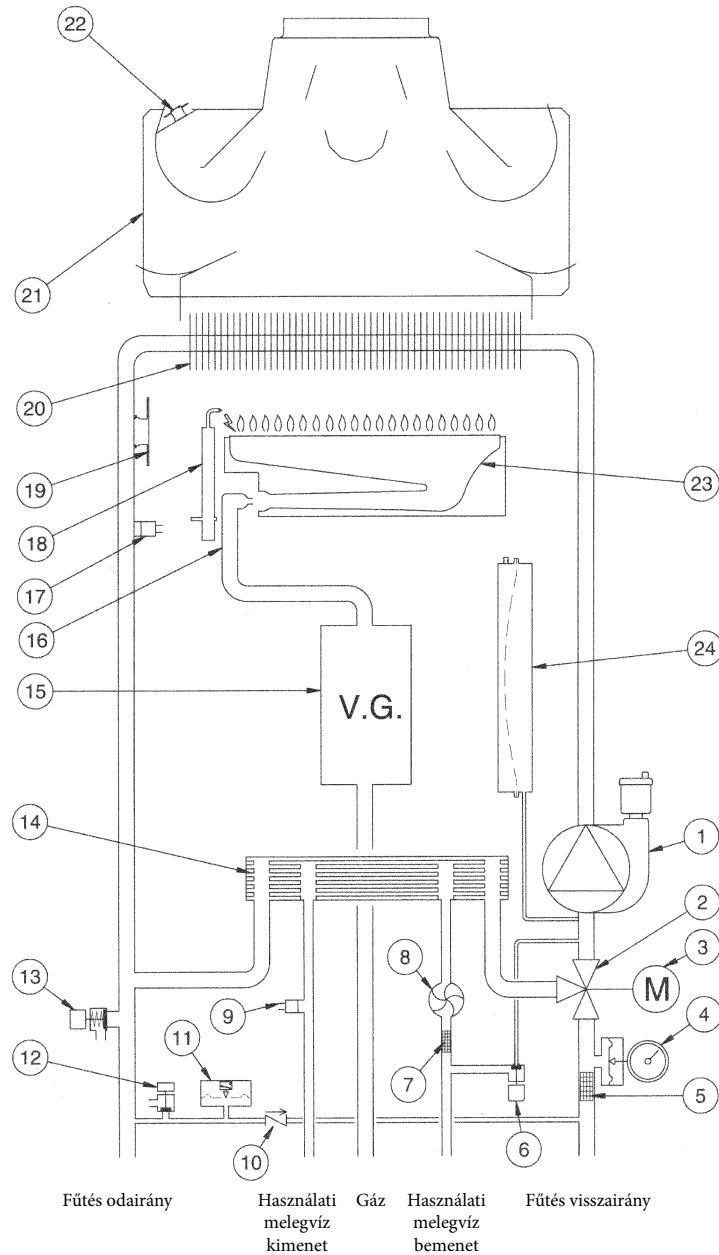


CG\_2082 / 1001\_1802

17. ábra

### JELMAGYARÁZAT:

- |   |                             |
|---|-----------------------------|
| 1 Szivattyú légszeparátorral                | 15 Gázszelep                |
| 2 Háromutas szelep                          | 16 Gázcsova fűvőkákkal      |
| 3 Háromutas szelep motor                    | 17 Fűtés NTC szonda         |
| 4 Manométer                                 | 18 Gyújtó/lángór elektróda  |
| 5 Eltávolítható fűtési kör szűrő            | 19 Biztonsági termosztát    |
| 6 Kazán feltöltő csap                       | 20 Víz-füst hőcserélő       |
| 7 Eltávolítható használati hidegvíz szűrő   | 21 Füstcső                  |
| 8 Használati melegvíz elsőbbség érzékelő    | 22 Ventilátor               |
| 9 Használati víz NTC szonda                 | 23 Venturi                  |
| 10 Visszacsapószelep automatikus by-pass-on | 24 Pozitív nyomáscsatlakozó |
| 11 Víz presszosztát                         | 25 Negatív nyomáscsatlakozó |
| 12 Kazán leeresztőcsap                      | 26 Levegő presszosztát      |
| 13 Biztonsági szelep                        | 27 Égő                      |
| 14 Lemezes víz-víz hőcserélő                | 28 Táglási tartály          |



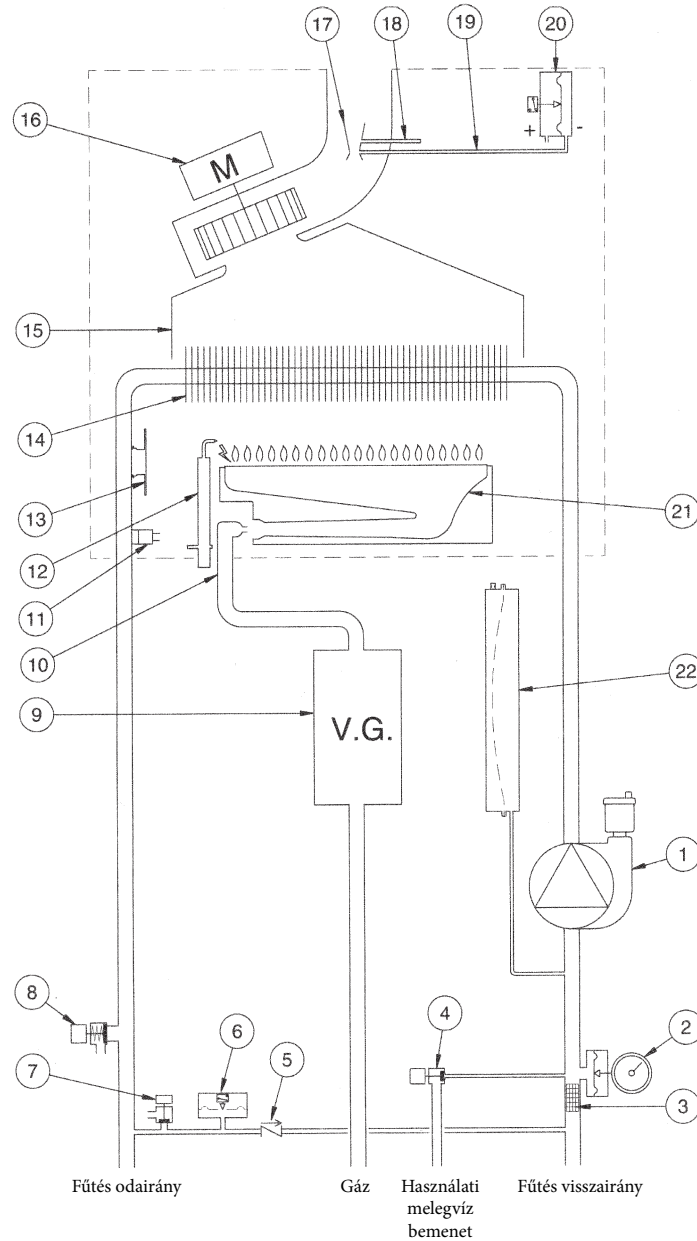
18. ábra

**JELMAGYARÁZAT:**

- |  |                              |
|--|------------------------------|
| 1 Szivattyú légszeparátorral               | 13 Biztonsági szelep         |
| 2 Háromutas szelep                         | 14 Lemezes víz-víz hőcserélő |
| 3 Háromutas szelep motor                   | 15 Gázszelep                 |
| 4 Manométer                                | 16 Gázrámpa fúvókákkal       |
| 5 Eltávolítható fűtési kör szűrő           | 17 Fűtés NTC szonda          |
| 6 Kazán feltöltő csap                      | 18 Gyújtó/lángőr elektróda   |
| 7 Eltávolítható használati hidegvíz szűrő  | 19 Biztonsági termosztát     |
| 8 Használati melegvíz elsőbbség érzékelő   | 20 Víz-füst hőcserélő        |
| 9 Használati víz NTC szonda                | 21 Füstcső                   |
| 10 Visszacapószelep automatikus by-pass-on | 22 Füst termosztát           |
| 11 Víz presszosztát                        | 23 Égő                       |
| 12 Kazán leeresztőcsap                     | 24 Tágulási tartály          |



## 1.24 F - 1.14 F



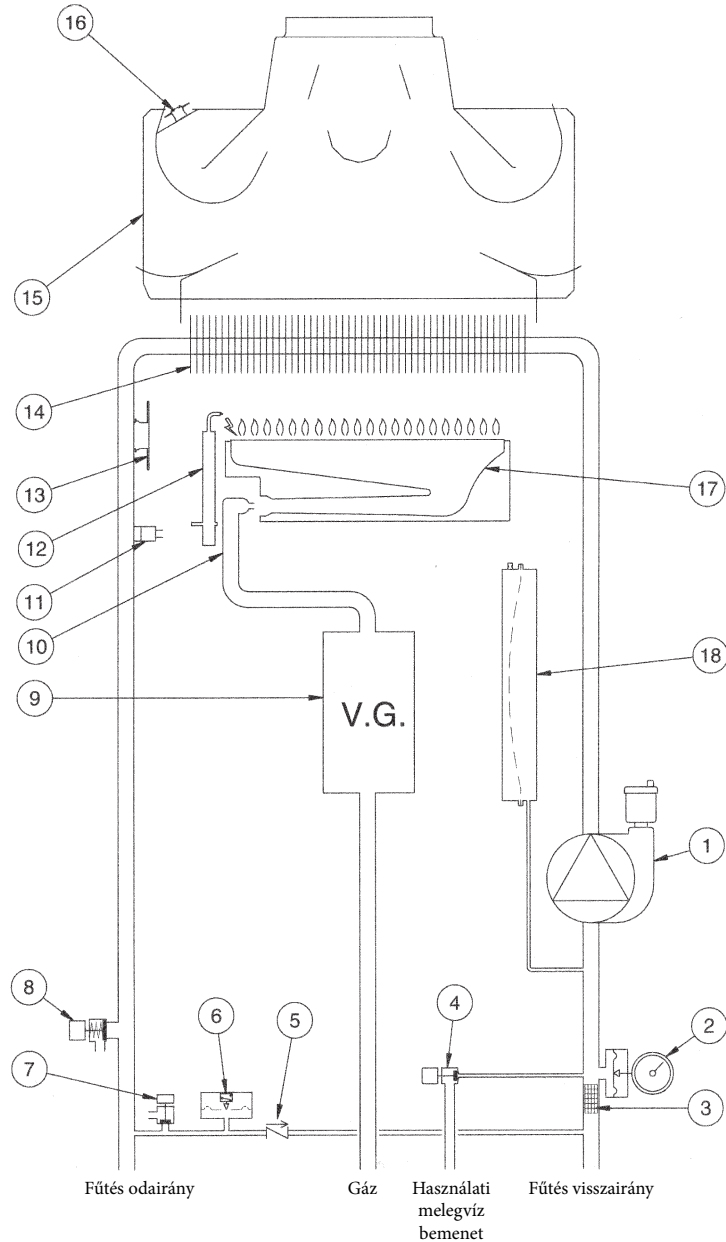
19. ábra

### JELMAGYARÁZAT:

- |  |                             |
|--|-----------------------------|
| 1 Szivattyú légszeparátorral               | 12 Gyújtó/lángór elektróda  |
| 2 Manométer                                | 13 Biztonsági termosztát    |
| 3 Eltávolítható fűtési kör szűrő           | 14 Víz-füst hőcserélő       |
| 4 Kazán feltöltő csap                      | 15 Füstcső                  |
| 5 Visszacsapószelep automatikus by-pass-on | 16 Ventilátor               |
| 6 Víz presszosztát                         | 17 Venturi                  |
| 7 Kazán leeresztőcsap                      | 18 Pozitív nyomáscsatlakozó |
| 8 Biztonsági szelep                        | 19 Negatív nyomáscsatlakozó |
| 9 Gázszelep                                | 20 Levegő presszosztát      |
| 10 Gázrámpa fűvókákkal                     | 21 Égő                      |
| 11 Fűtés NTC szonda                        | 22 Tágulási tartály         |

1.24 - 1.14

CG\_2083 / 1001\_1805



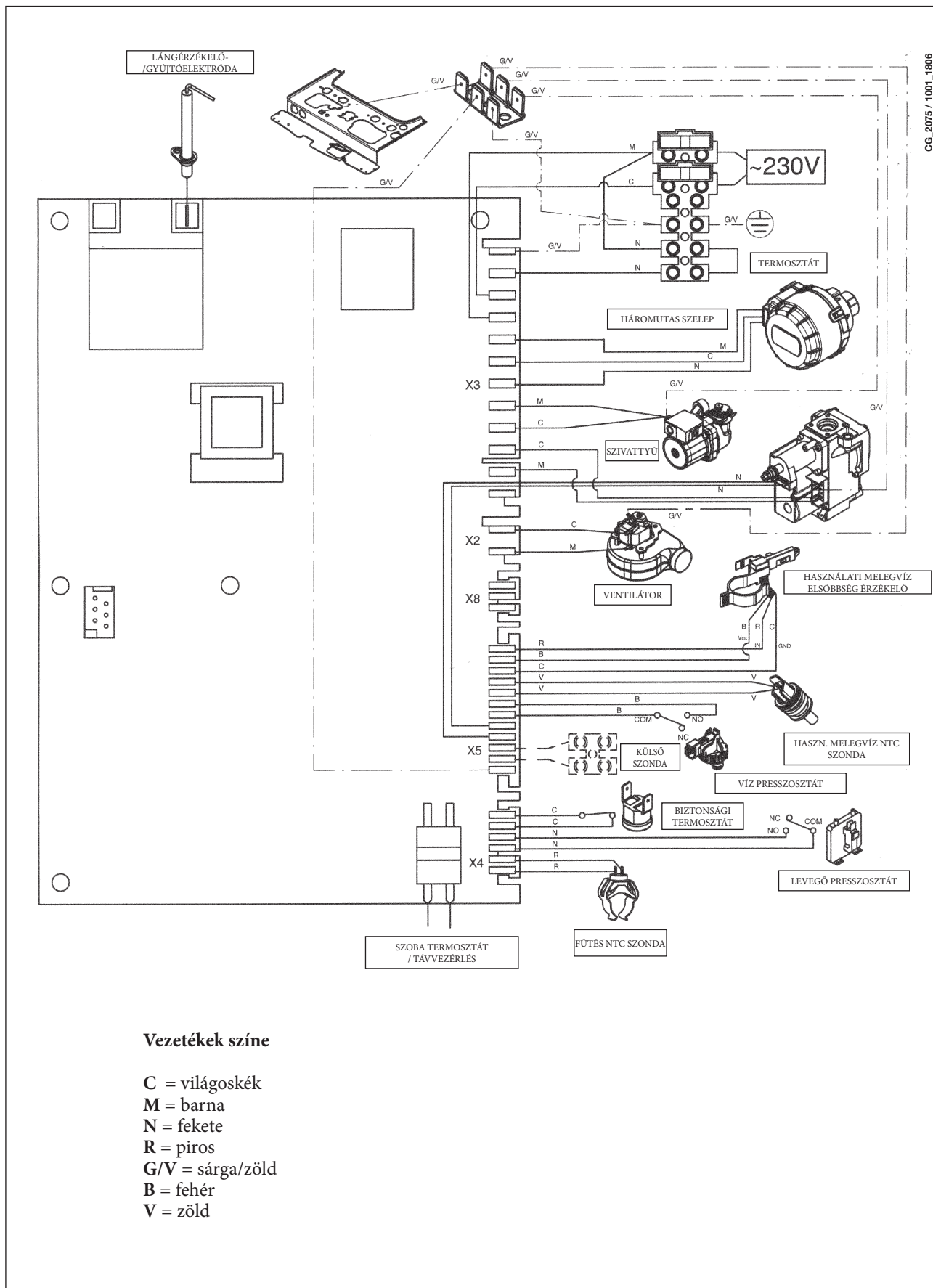
20. ábra

**JELMAGYARÁZAT:**

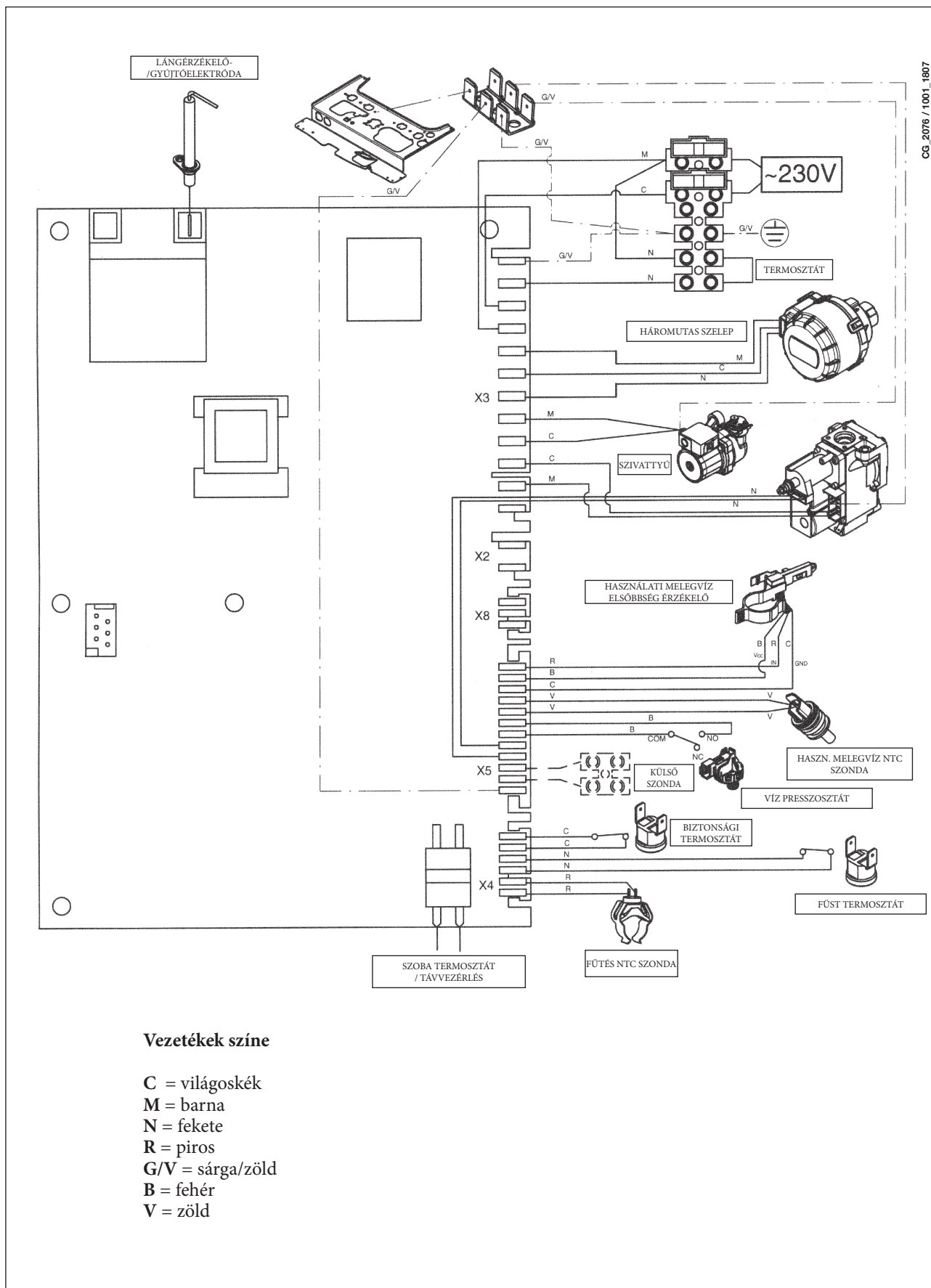
- |   |                            |
|---|----------------------------|
| 1 Szivattyú légszeparátorral              | 10 Gázrampa fűvőkákkal     |
| 2 Manométer                               | 11 Fűtés NTC szonda        |
| 3 Eltávolítható fűtési kör szűrő          | 12 Gyújtó/lángór elektróda |
| 4 Kazán feltöltő csap                     | 13 Biztonsági termosztát   |
| 5 Visszacapószelep automatikus by-pass-on | 14 Víz-füst hőcserélő      |
| 6 Hidraulikus presszosztát                | 15 Füstcső                 |
| 7 Kazán leeresztőcsap                     | 16 Füst termosztát         |
| 8 Biztonsági szelep                       | 17 Égő                     |
| 9 Gázszelep                               | 18 Táglási tartály         |

# 33. KAPCSOLÓK BEKÖTÉSI RAJZA

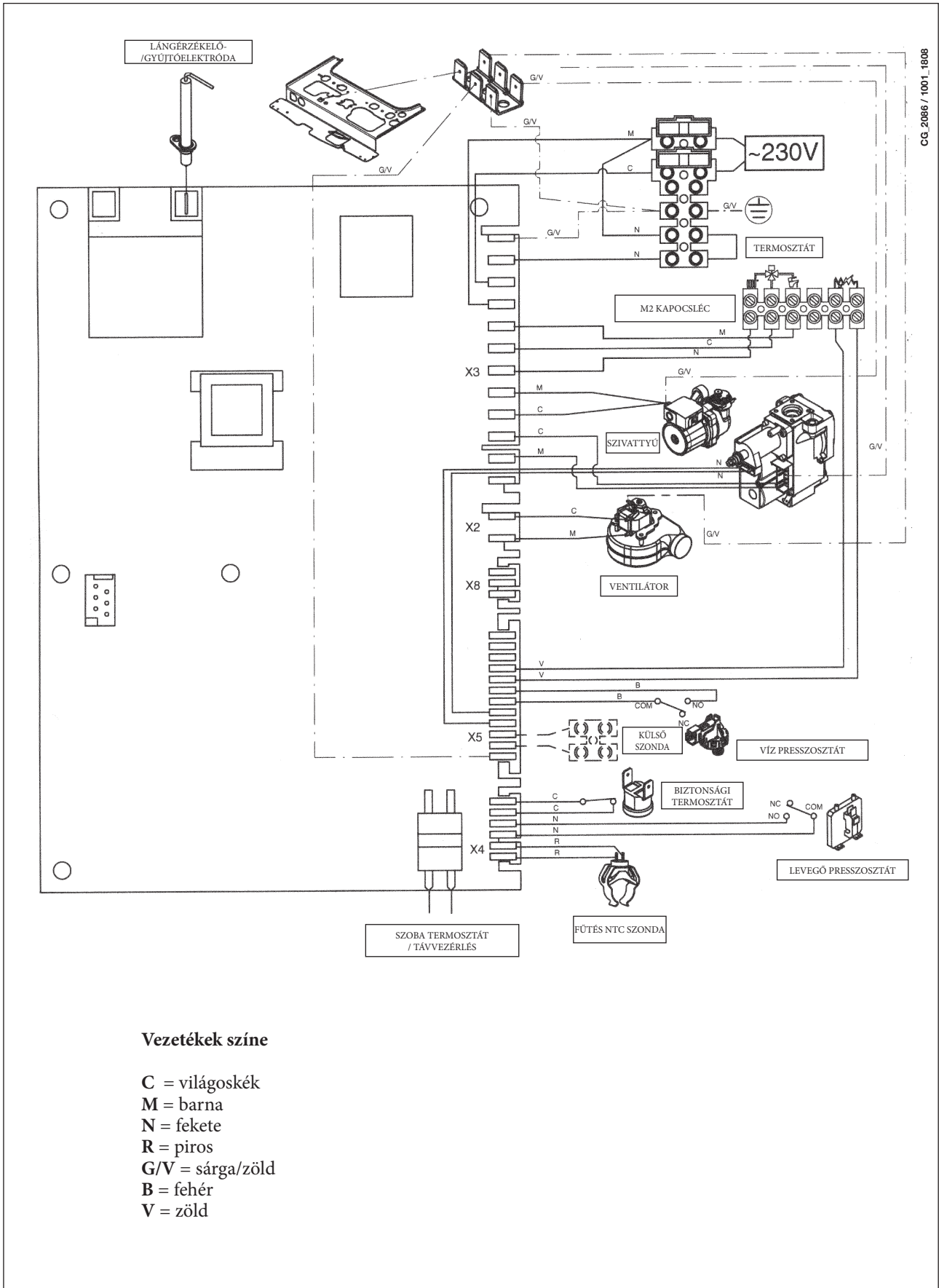
24 F



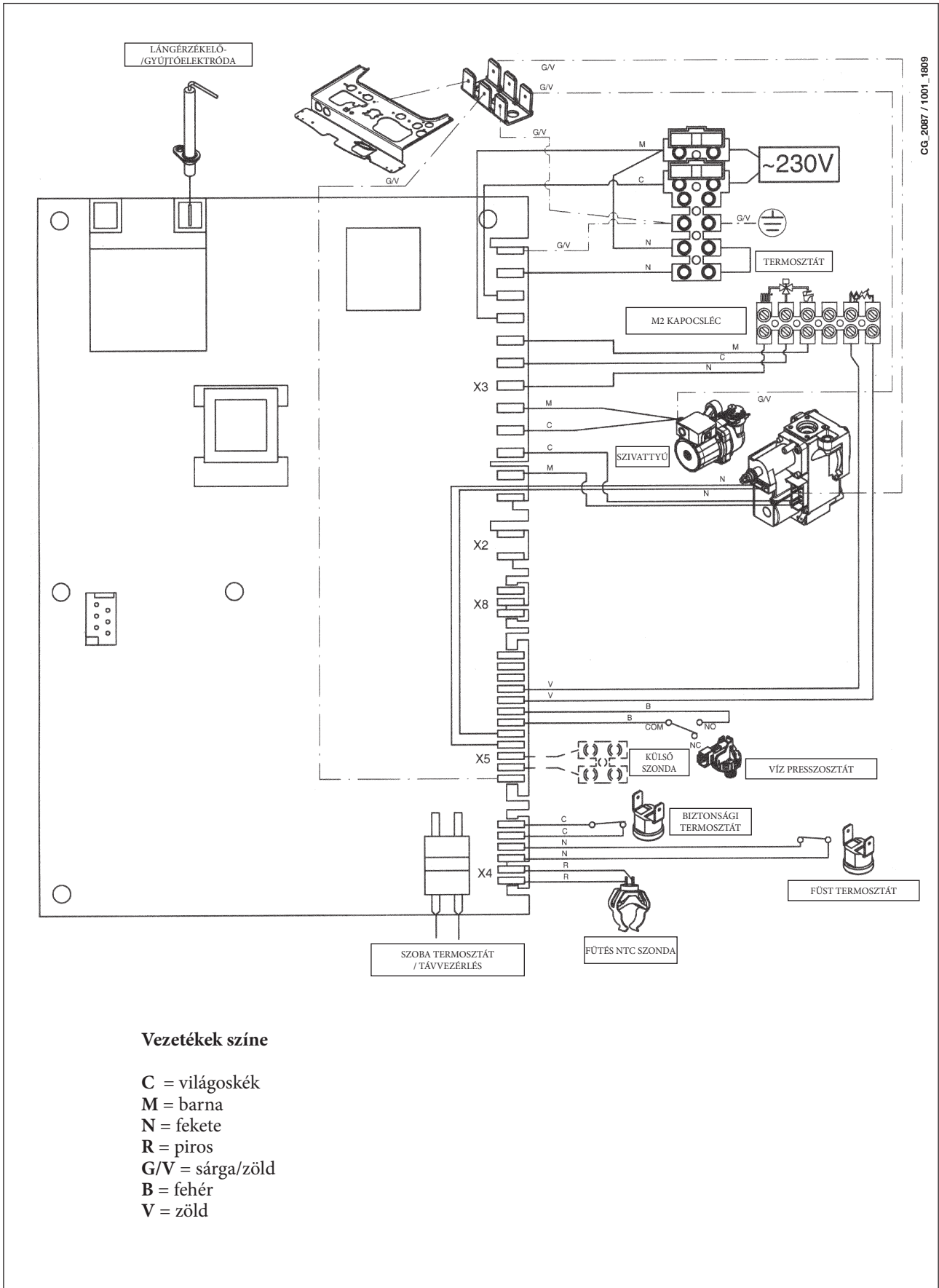
CG\_2075 / 1001\_1806



## 1.24 F - 1.14 F



## 1.24 - 1.14



CG\_2087 / 1001\_1809

## 34. MŰSZAKI JELLEMZŐK

Modell FOURTECH...		24 F	1.24 F	1.14 F	24	1.24	1.14
Kategória		II <sub>2HS3P</sub>	II <sub>2HS3P</sub>	II <sub>2HS3P</sub>	II <sub>2HS3P</sub>	II <sub>2HS3P</sub>	II <sub>2HS3P</sub>
Névleges hőkapacitás	kW	25,8	25,8	15,1	26,3	26,3	15,4
Csökkentett hőkapacitás	kW	10,6	10,6	7,1	10,6	10,6	7,1
Névleges hőteljesítmény	kW	24	24	14	24	24	14
	kcal/h	20.600	20.600	12.040	20.600	20.600	12.040
Csökkentett hőteljesítmény	kW	9,3	9,3	6,0	9,3	9,3	6,0
	kcal/h	8.000	8.000	5.160	8.000	8.000	5.160
Hatásfok a 92/42/EGK irányelv szerint	—	★★★	★★★	★★★	★★	★★	★★
Fűtési kör maximális víznyomás	bar	3	3	3	3	3	3
Tágulási tartály víztérfogat	л	6	6	6	6	6	6
Tágulási tartály nyomás	bar	0,5	0,5	0,5	0,5	0,5	0,5
Használati melegvíz kör maximális víznyomás	bar	8	—	—	8	—	—
Használati melegvíz kör minimális dinamikus nyomás	bar	0,15	—	—	0,15	—	—
Használati melegvíz minimális kapacitás	l/min	2,0	—	—	2,0	—	—
Használati melegvíz előállítás $\Delta T=25$ °C esetén	l/min	13,7	—	—	13,7	—	—
Használati melegvíz előállítás $\Delta T=35$ °C esetén	l/min	9,8	—	—	9,8	—	—
Specifikus kapacitás (*)	l/min	10,7	—	—	10,7	—	—
Fűtési kör hőmérséklet tartomány	°C	30/85	30/85	30/85	30/85	30/85	30/85
Használati melegvíz hőmérséklet tartomány	°C	35/60	35/60***	35/60***	35/60	35/60***	35/60***
Típus	—	C12-C32-C42-C52-C82-B22			B <sub>11BS</sub>	B <sub>11BS</sub>	B <sub>11BS</sub>
Koncentrikus kivezető cső átmérő	mm	60	60	60	-	-	-
Koncentrikus beszívó cső átmérő	mm	100	100	100	-	-	-
Osztott kivezető cső átmérő	mm	80	80	80	-	-	-
Osztott beszívó cső átmérő	mm	80	80	80	-	-	-
Kivezető cső átmérő	mm	-	-	-	120	120	110
Füst maximális tömegkapacitás	kg/s	0,014	0,014	0,012	0,020	0,020	0,014
Füst minimális tömegkapacitás	kg/s	0,014	0,014	0,012	0,018	0,018	0,013
Füst max. hőmérséklet	°C	146	146	115	110	110	99
Füst min. hőmérséklet	°C	116	116	100	85	85	83
NOx osztály	—	3	3	3	3	3	3
Gáztípus	—	G20 - G25.1	G20 - G25.1	G20 - G25.1	G20 - G25.1	G20 - G25.1	G20 - G25.1
	—	G31	G31	G31	G31	G31	G31
Metán gáz betáplálási nyomás	G20-G25.1	mbar	25	25	25	25	25
Propán gáz betáplálási nyomás	G31	mbar	37	37	37	37	37
Elektromos tápfeszültség	V	230	230	230	230	230	230
Elektromos tápfrekvencia	Hz	50	50	50	50	50	50
Névleges elektromos teljesítmény	W	130	130	120	80	80	80
Nettó súly	kg	33	32	31	29	28	26
Méretek	magasság	mm	730	730	730	730	730
	szélesség	mm	400	400	400	400	400
	mélység	mm	299	299	299	299	299
Pára és vízbehatolás elleni védelmi fok (**)		IP X5D	IP X5D	IP X5D	IP X5D	IP X5D	IP X5D

(\*) EN 625 szerint

(\*\*) EN 60529 60529

(\*\*\*) külső vízmelegítővel

A BAXI S.p.A., termékeit folyamatosan fejleszti, és fenntartja a jogot arra, hogy a jelen dokumentációban megadott adatokat bármikor előzetes értesítés nélkül módosítsa. A jelen dokumentáció információs jellegű, és nem tekinthető harmadik féllel szembeni szerződésnek.

Stimate Client,

Compania noastră consideră că noua centrală termică achiziționată va răspunde tuturor exigențelor dumneavoastră. Achiziționarea unui produs **BAXI** garantează îndeplinirea tuturor așteptărilor dumneavoastră: o bună funcționare și o utilizare simplă și rațională.

Vă recomandăm să nu lăsați deoparte aceste instrucțiuni înainte de a le fi citit: acestea conțin informații utile pentru o exploatare corectă și eficientă a centralei dumneavoastră.

Fragmentele de ambalaj (pungi din plastic, polistiren etc.) nu trebuie să fie lăsate la îndemâna copiilor, întrucât constituie potențiale surse de pericol.

**BAXI S.p.A.** declară că aceste modele de centrale poartă marca CE, în conformitate cu cerințele esențiale ale următoarelor Directive:

- Directiva privitoare la gaz 2009/142/CE
- Directiva privitoare la Randament 92/42/CEE
- Directiva privitoare la Compatibilitatea Electromagnetică 2004/108/CE
- Directiva privitoare la joasă tensiune 2006/95/CE



## CUPRINS

### INSTRUCȚIUNI DESTINATE UTILIZATORULUI

1. Avertismente anterioare instalării	233
2. Avertismente anterioare punerii în funcțiune	233
3. Punerea în funcțiune a centralei termice	234
4. Reglarea temperaturii ambiante și a temperaturii apei menajere	235
5. Descrierea tastei  (Vară - Iarnă - Numai încălzire - Oprit)	235
6. Umplerea instalației	236
7. Oprirea centralei termice	236
8. Înlocuirea gazului	236
9. Oprirea de durată a instalației. Protecția împotriva înghețului (circuitul de încălzire)	237
10. Indicatoare. Intrarea în funcțiune a dispozitivelor de siguranță	237
11. Instrucțiuni de întreținere curentă	237

### INSTRUCȚIUNI DESTINATE INSTALATORULUI

12. Avertismente generale	238
13. Avertismente anterioare instalării	238
14. Montarea centralei	239
15. Dimensiuni centrală termică	240
16. Instalarea conductelor de evacuare-admisie	241
17. Conectarea la rețeaua electrică	245
18. Conectarea termostatului ambiental	245
19. Modalități de înlocuire a gazului	246
20. Vizualizarea parametrilor pe afișaj (funcție "info")	248
21. Setarea parametrilor	249
22. Dispozitive de reglare și siguranță	250
23. Poziționarea electrodului de aprindere și detectare a flăcării	251
24. Controlul parametrilor de combustie	251
25. Caracteristici debit/înălțime de pompare	251
26. Conectarea sondei externe	252
27. Conectarea unui boiler extern	252
28. Întreținere anuală	253
29. Curățarea filtrelor	254
30. Îndepărtarea calcarului din circuitul de apă menajeră	254
31. Demontarea schimbătorului apă-apă	254
32. Diagramă funcțională circuite	255-258
33. Diagramă cuplare conectori	259-262
34. Caracteristici tehnice	263



**BAXI S.p.A.**, unul dintre liderii europeni în fabricarea centralelor termice și a sistemelor de încălzire de înaltă tehnologie, a obținut certificarea CSQ pentru sistemele de management al calității (ISO 9001), de management de mediu (ISO 14001) și de management al sănătății și securității ocupaționale (OHSAS 18001). Aceasta înseamnă că BAXI S.p.A. are ca obiective strategice protecția mediului, fiabilitatea produselor sale și protecția securității și a sănătății angajaților. Prin organizarea sa, întreprinderea este angajată să implementeze și să îmbunătățească aceste aspecte, pentru a satisface în cel mai bun mod posibil nevoile clienților.





# 1. AVERTISMENTE ANTERIOARE INSTALĂRII

Această centrală este destinată încălzirii apei la o temperatură inferioară celei de fierbere la presiune atmosferică. Aceasta trebuie să fie racordată la o instalație de încălzire și la o rețea de distribuție a apei calde menajere, compatibilă cu prestațiile și puterea sa. Înainte de racordarea centralei, efectuată de personal calificat profesional, este necesară efectuarea următoarelor operațiuni:

- a) O verificare pentru a vă asigura că centrala este proiectată pentru funcționarea cu tipul de gaz disponibil. Acest lucru este indicat pe inscripția de pe ambalaj și pe placa tipologică a aparatului.
- b) Efectuarea unui control al coșului de fum pentru a verifica dacă acesta are un tiraj corespunzător, să nu prezinte ștrangulări și să nu fie introduse în horn conducte de evacuare de la alte aparate, cu excepția cazului în care acesta este realizat pentru a servi mai multor utilizări, potrivit Normelor specifice și dispozițiilor în vigoare.
- c) Efectuarea unui control pentru a vă asigura că, în cazul racordurilor la hornuri preexistente, acestea au fost curățate perfect întrucât reziduurile, desprinzându-se de pe pereți în timpul funcționării, ar putea împiedica circulația fumului.
- d) Pe lângă acestea este indispensabil, în scopul păstrării unei funcționări corecte și a garanției aparatului, să respectați următoarele indicații:

## 1. Circuit de apă menajeră:

- 1.1. Dacă durezza apei depășește valoarea de 20 °F (1 °F = 10 mg de carbonat de calciu la litru de apă) se recomandă instalarea unui dozator de polifosfați sau a unui sistem cu efect identic, care să corespundă normativelor în vigoare.
- 1.2. Este necesară efectuarea unei spălări minuțioase a instalației după instalarea aparatului și înainte de utilizarea sa.
- 1.3. Materialele utilizate pentru circuitul de apă menajeră sunt conforme cu Directiva 98/83/CE.

## 2. Circuit de încălzire

### 2.1. instalație nouă

Înainte de instalarea centralei, instalația trebuie să fie curățată corespunzător, în scopul îndepărtării reziduurilor rămase de la filetări, sudări și eventuali solvenți, utilizând produse adecvate disponibile pe piață, fără acid și nealcaline, care să nu atace metalele, părțile din plastic și cauciuc. Produsele recomandate pentru curățare sunt:

SENTINEL X300 sau X400 și FERNOX Regenerator pentru instalațiile de încălzire. Pentru utilizarea acestor produse urmați cu atenție instrucțiunile oferite odată cu produsele.

### 2.2. instalație existentă:

Înainte de instalarea centralei instalația trebuie să fie complet golită și curățată corespunzător de murdărie și impurități utilizând produsele adecvate disponibile pe piață menționate la punctul 2.1.

Pentru protejarea instalației de incrustații este necesară utilizarea produselor inhibitoare cum ar fi SENTINEL X100 și FERNOX Protector pentru instalațiile de încălzire. Pentru utilizarea acestor produse urmați cu atenție instrucțiunile oferite odată cu produsele.

Amintim faptul că prezența unor depuneri în instalația de încălzire cauzează probleme funcționale centralei (ex. supraîncălzire și zgomote la nivelul schimbătorului de căldură).

---

**Nerespectarea acestor avertismente atrage după sine pierderea garanției aparatului**

---

# 2. AVERTISMENTE ANTERIOARE PUNERII ÎN FUNCȚIUNE

Prima aprindere trebuie să fie efectuată de Serviciul de Asistență Tehnică autorizat care va trebui să verifice următoarele:

- a) Ca datele de pe placa tipologică a aparatelor să corespundă cu cele ale rețelelor de alimentare (cu energie electrică, apă, gaz).
- b) Ca instalarea să fie conformă normativelor în vigoare din care cităm un fragment în manualul tehnic destinat instalatorului.
- c) Ca racordarea electrică să fi fost efectuată regulamentar la o rețea cu împământare.

Lista cu Centrele de Asistență Tehnică autorizate poate fi găsită în foaia anexată. Nerespectarea celor de mai sus atrage după sine pierderea garanției.

Înainte de punerea în funcțiune, îndepărtați pelicula protectoare de pe centrală. Nu utilizați în acest scop instrumente sau materiale abrazive întrucât ar putea deteriora suprafețele vopsite.

---

***Este interzisă utilizarea acestui aparat de către persoane (inclusiv copii) cu capacități fizice, senzoriale și mintale reduse sau de persoane fără experiență și fără cunoștințe necesare, cu excepția cazurilor în care acestea sunt controlate și instruite privitor la folosirea aparatului de către o persoană responsabilă de siguranța lor.***

---

### 3. PUNEREA ÎN FUNCȚIUNE A CENTRALEI

Pentru o aprindere corectă, procedați ca mai jos:

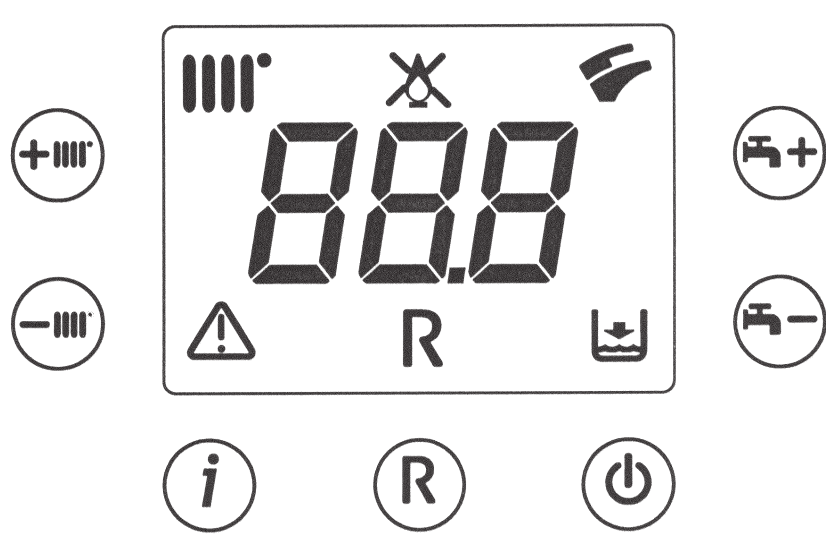
- 1) alimentați centrala cu energie electrică;
- 2) deschideți robinetul de gaz;
- 3) Apăsați tasta (🔌) pentru a alege regimul de funcționare Vară (🔥), Iarnă (🔥🔥🔥) sau Numai Încălzire (🔥🔥🔥);
- 4) Apăsați tastele (+/-) pentru reglarea temperaturii circuitului de încălzire (🔥🔥🔥) și de apă caldă menajeră (🚰), astfel încât să se aprindă arzătorul principal.

Când centrala este pornită, pe afișaj apare simbolul (🔥).

În poziția Vară (🔥), arzătorul principal se va aprinde numai în caz de preluare de apă caldă menajeră.

#### ATENȚIE

La prima aprindere, până când nu se evacuează aerul existent în conducta de gaz, este posibil ca arzătorul să nu se aprindă și prin urmare, centrala se blochează. În acest caz vă recomandăm să repetați operațiunile de aprindere, până când gazul ajunge la arzător, apășand tasta (R) pentru cel puțin 2 secunde.



The diagram shows a central digital display with three segments showing '888'. Above the display are four icons: a flame (🔥), a flame with an 'X' (🔥X), a flame with a hand (🔥👉), and a flame with a hand (🔥👉). Below the display are four icons: a warning triangle (⚠️), the letter 'R', a water tap (🚰), and a water tap with a minus sign (🚰-). To the left of the display are two circular buttons: one with a plus sign and a flame (🔥+), and one with a minus sign and a flame (🔥-). To the right of the display are two circular buttons: one with a plus sign and a water tap (🚰+), and one with a minus sign and a water tap (🚰-). Below the display are three circular buttons: one with an 'i' (i), one with an 'R' (R), and one with a power symbol (🔌).

**LEGENDĂ SIMBOLURI**

- 🔥 Funcționare în regim de încălzire
- 🔥 Prezență flacără (arzător aprins)
- 🔥X Pierdere flacără (lipsă aprindere)
- 🔥👉 Funcționare în regim de apă menajeră
- ⚠️ Anomalie generică
- R RESET
- 🚰 Lipsă apă (presiune joasă în instalație)
- 888 Indicator numeric (temperatură, cod. anomalie etc.)

**LEGENDĂ TASTE**

- 🔌 Pornire/Oprire/Vară/Iarnă
- 🔥 (+/-) : Reglare a temperaturii apei din circuitul de încălzire
- 🚰 (+/-) : Reglare a temperaturii apei din circuitul de apă menajeră
- R Reset
- i Informații

Figura 1

## 4. REGLAREA TEMPERATURII AMBIANTE ȘI A TEMPERATURII APEI MENAJERE

Instalația trebuie să fie dotată cu termostat ambiental pentru controlul temperaturii în încăperi.

Reglarea temperaturii ambiante (🌡️) și a temperaturii din circuitul de apă menajeră (🚰) se efectuează prin apăsarea tastelor corespunzătoare +/- (figura 1).

Când arzătorul e aprins, pe afișaj apare simbolul (🔥), așa cum se arată în secțiunea 3.1.

### ÎNCĂLZIRE

În timpul funcționării în modul Încălzire, pe afișajul ilustrat în figura 1 apare simbolul (🌡️) care clipește și temperatura din turul instalației de încălzire (°C).

### APĂ CALDĂ MENAJERĂ

În timpul funcționării în modul Apă caldă menajera, pe afișajul ilustrat în figura 1 apare simbolul (🚰) care clipește și temperatura de ieșire a apei calde menajere (°C).

## 5. DESCRIEREA TASTEI 🔌 (Vară - Iarnă - Numai încălzire - Oprit)

Prin apăsarea acestei taste se pot programa următoarele moduri de funcționare a centralei:

- VARĂ
- IARNĂ
- NUMAI ÎNCĂLZIRE
- OPRIT

În modul VARĂ pe afișaj apare simbolul (🚰), pe afișaj apare simbolul (\*). Centrala satisface doar necesitățile de apă caldă menajeră, încălzirea NU este activă (funcția anti-îngheț este activă).

În modul IARNĂ pe afișaj apar simbolurile (🌡️) (🚰). Centrala satisface atât necesitățile de apă caldă menajeră cât și cele de încălzire (funcția anti-îngheț este activă).

În modul NUMAI ÎNCĂLZIRE pe afișaj apare simbolul (🌡️). Centrala satisface doar necesitățile de încălzire (funcția anti-îngheț este activă).

În cazul selectării modului OPRIT pe afișaj nu apare nici unul dintre simbolurile (🌡️) (🚰). În această modalitate este activă doar funcția anti-îngheț în încăperea, orice solicitare de încălzire a apei menajere sau a încăperii nu va fi satisfăcută,

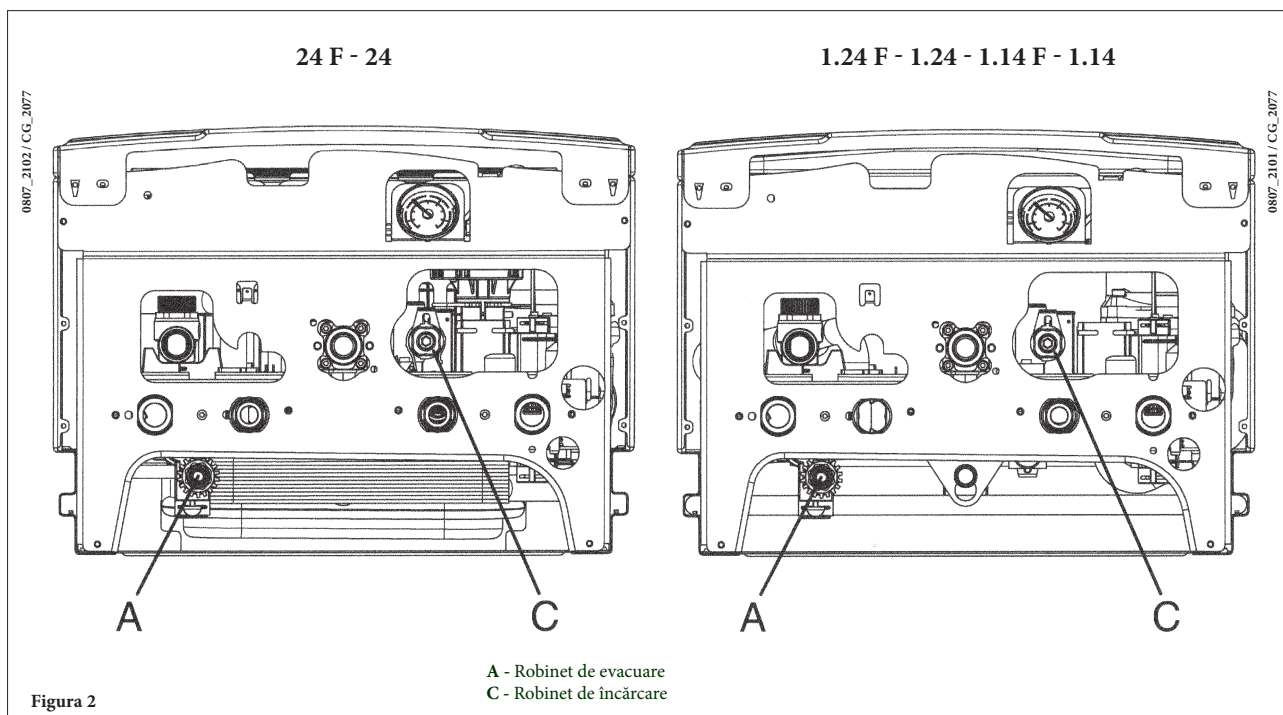
## 6. UMLEREA INSTALAȚIEI

### ATENȚIE

Deconectați centrala de la rețeaua electrică cu ajutorul întrerupătorului bipolar.

**IMPORTANT:** Verificați periodic ca presiunea, indicată pe manometru atunci când instalația este rece, să fie de 0,7 - 1,5 bari. În caz de suprapresiune, deschideți robinetul de evacuare al centralei, iar în caz de presiune joasă, deschideți robinetul de încărcare al centralei (figura 3).

Se recomandă ca deschiderea acestor robinete să fie efectuată foarte lent, pentru a înlesni evacuarea aerului.



Centrala este dotată cu un presostat hidraulic care, în caz de lipsă a apei, nu permite funcționarea centralei.

**NOTĂ:** Dacă se constată scăderi frecvente de presiune solicitați intervenția Serviciului de Asistență Tehnică autorizat.

## 7. OPRIREA CENTRALEI TERMICE

Pentru oprirea centralei este necesară deconectarea aparatului de la rețeaua de energie electrică. În modul "OPRIT" (secțiunea 5) centrala rămâne oprită (afișajul indică OFF), dar circuitele electrice rămân sub tensiune și este activă funcția antiîngheț (secțiunea 9).

## 8. ÎNLOCUIRE GAZ

Centralele pot funcționa fie cu gaz metan, fie cu gaz GPL.

În cazul în care se dovedește a fi necesară transformarea, adresați-vă Serviciului de Asistență Tehnică autorizat.

## 9. OPRIREA DE DURATĂ A INSTALAȚIEI. PROTECȚIE ÎMPOTRIVA ÎNGHEȚULUI

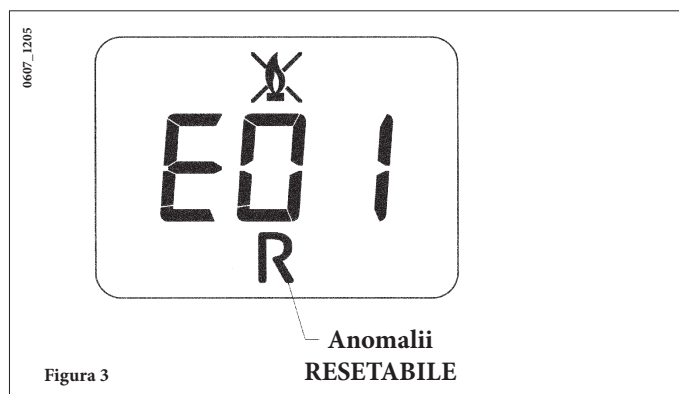
Se recomandă evitarea golirii întregii instalații de încălzire, întrucât schimburile de apă au ca efect și depunerile de calcar, inutile și dăunătoare, în interiorul centralei și al corpurilor de încălzire. Dacă pe timp de iarnă, instalația termică nu este utilizată și în cazul pericolului de îngheț, se recomandă amestecarea apei din instalație cu soluții anticongelante adecvate, destinate acestei întrebuințări specifice (ex. glicol propilenic asociat cu inhibitori ai incrustațiilor și corozionilor). Unitatea electronică a centralei este prevăzută cu o funcție "antiîngheț" care, la o temperatură a apei din turul instalației, mai mică de 5 °C, face ca arzătorul să funcționeze, până la atingerea în tur a unei valori de 30 °C.

Această funcție este operațională dacă:

- \* centrala este alimentată cu energie electrică;
- \* există gaz;
- \* presiunea instalației este cea prescrisă;
- \* centrala nu este blocată.

## 10. INDICATOARE. INTRAREA ÎN FUNCȚIUNE A DISPOZITIVELOR DE SIGURANȚĂ

Anomaliile sunt vizualizate pe afișaj identificate de un cod de eroare (ex. E 01):



Pentru RESETAREA centralei, apăsați pentru cel puțin 2 secunde tasta "R". În caz de intrare în funcțiune repetată a acestui dispozitiv, adresați-vă centrului de asistență tehnică autorizat.

**NOTĂ:** Este posibil să efectuați 5 încercări consecutive de reinițializare după care centrala se blochează. Pentru efectuarea unei noi încercări de reinițializare, este necesar să opriți centrala pentru câteva secunde.

COD VIZUALIZAT	ANOMALIE	REZOLVARE
E01	Blocare lipsă aprindere	Apașati pentru cel puțin 2 secunde tasta "R". În caz de intrare în funcțiune repetată a acestui dispozitiv, adresați-vă centrului de asistență tehnică autorizat.
E02	Blocare în urma intrării în funcțiune a termostatului de siguranță	Apașati pentru cel puțin 2 secunde tasta "R". În caz de intrare în funcțiune repetată a acestui dispozitiv, adresați-vă centrului de asistență tehnică autorizat.
E03	Intrare în funcțiune a termostatului de gaze arse/ presostatului gaze arse	Adresați-vă centrului de asistență tehnică autorizat.
E04	Eroare de siguranță din cauza pierderilor frecvente de flacără	Apașati pentru cel puțin 2 secunde tasta "R". În caz de intrare în funcțiune repetată a acestui dispozitiv, adresați-vă centrului de asistență tehnică autorizat.
E05	Defecțiune sondă tur	Adresați-vă centrului de asistență tehnică autorizat.
E06	Defecțiune sondă circuit de apă menajeră	Adresați-vă centrului de asistență tehnică autorizat.
E10	Lipsă consens al presostatului hidraulic	Verificați ca presiunea instalației să fie cea prescrisă. Consultați secțiunea 6. Dacă anomalia persistă, adresați-vă centrului de asistență tehnică autorizat.
E25/E26	Intrare în funcțiune a dispozitivului de siguranță, probabil din cauza blocării pompei.	Adresați-vă centrului de asistență tehnică autorizat.
E35	Flacără parazită (eroare flacără)	Apașati pentru cel puțin 2 secunde tasta "R". În caz de intrare în funcțiune repetată a acestui dispozitiv, adresați-vă centrului de asistență tehnică autorizat.
E96	Oprire cauzată de întrerupere a alimentării	Resetarea este automată. Dacă anomalia persistă, adresați-vă centrului de asistență tehnică autorizat.

**NOTĂ:** în caz de anomalie, retroiluminarea afișajului clipește simultan cu codul de eroare indicat.

## 11. INSTRUCȚIUNI DE ÎNTREȚINERE CURENTĂ

Pentru a asigura centralei o eficiență absolută de funcționare și siguranță este necesar, la sfârșitul fiecărui sezon, să solicitați Serviciul de Asistență Tehnică autorizat, verificarea centralei. O întreținere atentă va contribui întotdeauna la economisirea cheltuielilor de exploatare a centralei. Curățarea externă a aparatului nu trebuie să fie efectuată cu substanțe abrazive, agresive și/sau ușor inflamabile (ex. benzină, alcool etc.) și, în orice caz, trebuie să fie efectuată când aparatul este oprit (vezi capitolul 7 "oprirea centralei termice").

## 12. AVERTISMENTE GENERALE

Notele și instrucțiunile tehnice care urmează sunt adresate instalatorilor, pentru a le da acestora posibilitatea efectuării unei instalări perfecte. Instrucțiunile referitoare la pornirea și utilizarea centralei sunt conținute în partea destinată utilizatorului. Instalarea, întreținerea și exploatarea instalațiilor de uz casnic cu gaz trebuie efectuate de către personal calificat, potrivit normelor în vigoare.

Pe lângă acestea, trebuie amintite următoarele:

- Centrala poate fi utilizată cu orice tip de placă convectoare, radiator, termoconvector, alimentate cu două tuburi sau cu unul singur. Secțiunile circuitului vor fi, în orice caz, calculate după metodele obișnuite, ținând cont de caracteristica debit – înălțime de pompare disponibilă la placă și menționată în secțiunea 25.
- Fragmentele de ambalaj (pungi din plastic, polistiren, etc.) nu trebuie lăsate la îndemâna copiilor, întrucât constituie potențiale surse de pericol.
- Prima pornire trebuie să fie efectuată de Serviciul de Asistență Tehnică autorizat, indicat în foaia anexată.

Nerespectarea celor de mai sus atrage după sine pierderea garanției.

### ATENȚIE: POMPA SUPLIMENTARA

În cazul utilizării unei pompe suplimentare pe circuitul de încălzire, poziționați-o pe returul centralei. Aceasta va asigura funcționarea corectă a presostatului de apă.

### ATENȚIE

În caz de racordare a unei centrale instantanee (mixtă) la o instalație cu panouri solare, temperatura maximă a apei menajere la intrarea în centrală nu trebuie să depășească 60 °C.

## 13. AVERTISMENTE ANTERIOARE INSTALĂRII

Această centrală este destinată încălzirii apei la o temperatură inferioară celei de fierbere la presiune atmosferică. Centrala trebuie să fie racordată la o instalație de încălzire și la o rețea de distribuție a apei calde menajere, compatibilă cu prestațiile și puterea sa. Înainte de racordarea centralei este indispensabil să efectuați următoarele:

- a) O verificare pentru a vă asigura că centrala este proiectată pentru funcționarea cu tipul de gaz disponibil. Acest lucru este indicat pe inscripțiile de pe ambalaj și pe placa tipologică a aparatului.
- b) Efectuarea unui control al coșului de fum pentru a verifica dacă acesta are un tiraj corespunzător, să nu prezinte ștrangulări și să nu fie introduse în horn conducte de evacuare de la alte aparate, cu excepția cazului în care acesta este realizat pentru a servi mai multor utilizări, potrivit Normelor specifice și dispozițiilor în vigoare.
- c) Efectuarea unui control pentru a vă asigura că, în cazul racordurilor la hornuri preexistente, acestea au fost curățate perfect întrucât reziduurile, desprinzându-se de pe pereți în timpul funcționării, ar putea împiedica circulația fumului.

Pe lângă acestea este indispensabil, în scopul păstrării unei funcționări corecte și garanției aparatului, să respectați următoarele indicații:

#### 1. Circuit de apă menajeră:

- 1.1. Dacă durezza apei depășește valoarea de 20 °F (1 °F = 10 mg de carbonat de calciu la litru de apă) se recomandă instalarea unui dozator de polifosfați sau a unui sistem cu efect identic, care să corespundă normativelor în vigoare.
- 1.2. E necesară efectuarea unei spălări minuțioase a instalației după instalarea aparatului și înainte de utilizarea sa.
- 1.3. Materialele utilizate pentru circuitul de apă menajeră sunt conforme cu Directiva 98/83/CE.

#### 2. Circuit de încălzire

##### 2.1. instalație nouă:

Înainte de instalarea centralei, instalația trebuie să fie curățată corespunzător, în scopul îndepărtării reziduurilor rămase de la filetări, sudări și eventuali solvenți, utilizând produse adecvate disponibile pe piață, fără acizi și nealcaline, care să nu atace metalele, părțile din plastic și cauciuc. Produsele recomandate pentru curățare sunt:

SENTINEL X300 sau X400 și FERNOX Regenerator pentru instalațiile de încălzire. Pentru utilizarea acestor produse urmați cu atenție instrucțiunile furnizate odată cu produsele.

##### 2.2. instalație existentă:

Înainte de montarea centralei, instalația trebuie să fie complet golită și curățată de murdărie și impurități, utilizând produsele adecvate disponibile pe piață menționate la punctul 2.1.

Pentru protejarea instalației de incrustații este necesară utilizarea produselor inhibitoare cum ar fi SENTINEL X100 și FERNOX Protector pentru instalațiile de încălzire. Pentru utilizarea acestor produse urmați cu atenție instrucțiunile furnizate odată cu produsele.

Amintim faptul că prezența unor depuneri în instalația de încălzire cauzează probleme funcționale centralei (ex. supraîncălzire și zgomote la nivelul schimbătorului de căldură).

---

**Nerespectarea celor de mai sus atrage după sine pierderea garanției aparatului.**

---

## 14. MONTAREA CENTRALEI

Alegeți locul de amplasare a centralei, apoi aplicați șablonul pe perete.

Racordați țevile la orificiile de alimentare cu gaz și apă prevăzute pe latura inferioară a șablonului. Se recomandă să instalați pe circuitul de încălzire două robinete de interceptare (tur și retur) G3/4, disponibile la cerere, care permit, în caz de intervenții însemnate, efectuarea lucrărilor fără necesitatea de a goli în întregime instalația de încălzire. Dacă montați centrala pe o instalație existentă sau dacă o înlocuiți, vă recomandăm să montați un vas de decantare pe țeava de retur a instalației, în partea de jos, pentru a colecta depunerile și reziduurile care pot rămâne și care pot fi puse în circulație în instalație, chiar și după spălare. Când centrala e fixată pe perete, racordați conductele de evacuare gaze arse și admisie aer (accesorii furnizate de producător) conform instrucțiunilor din secțiunile următoare. În cazul montării centralei cu tiraj natural, model 24 - 1.24 - 1.14, efectuați racordarea la horn cu ajutorul unui tub metallic rezistent în timp la solicitările mecanice, la temperaturile înalte, la acțiunea produșilor de combustie și la condens.

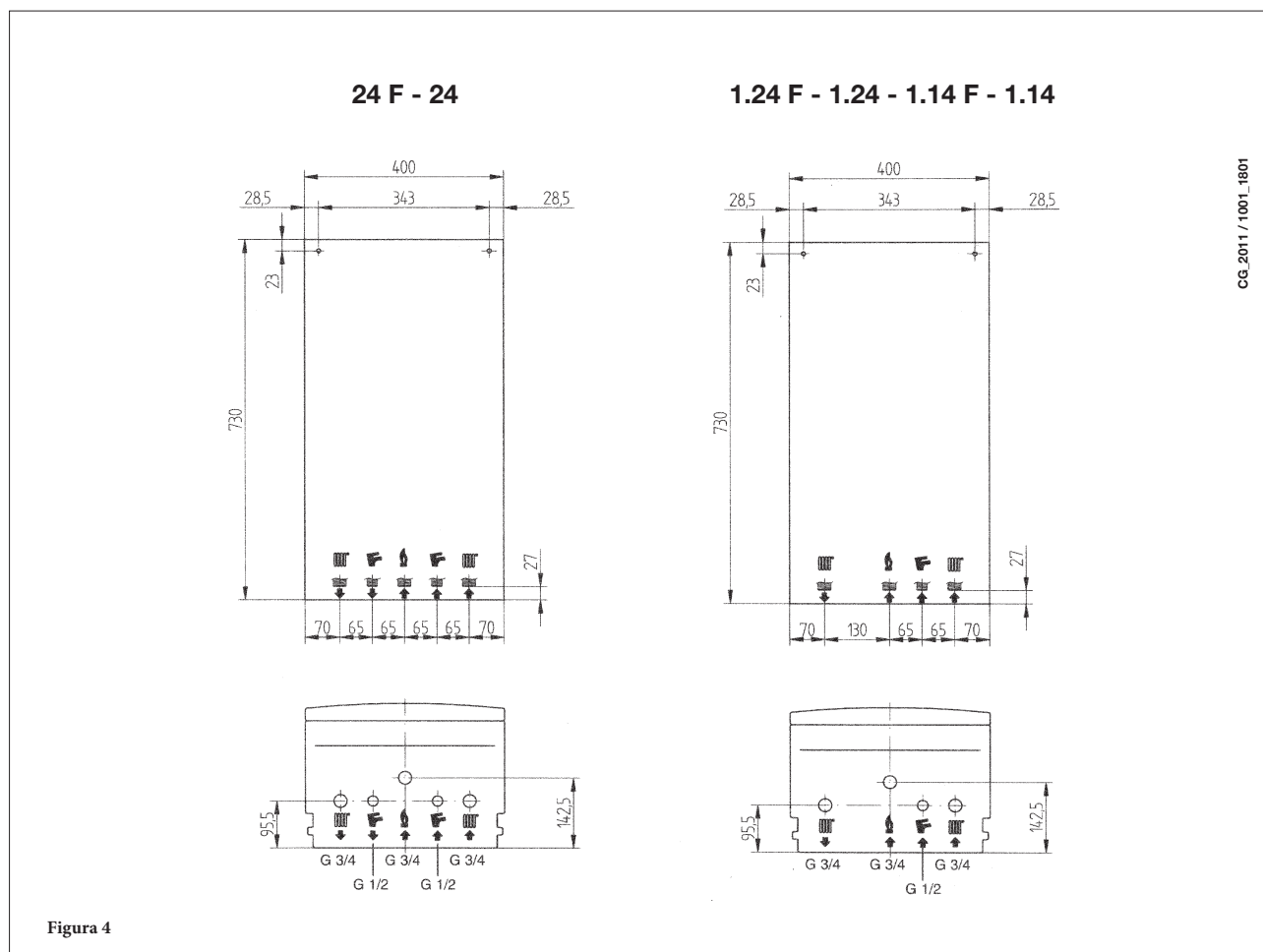







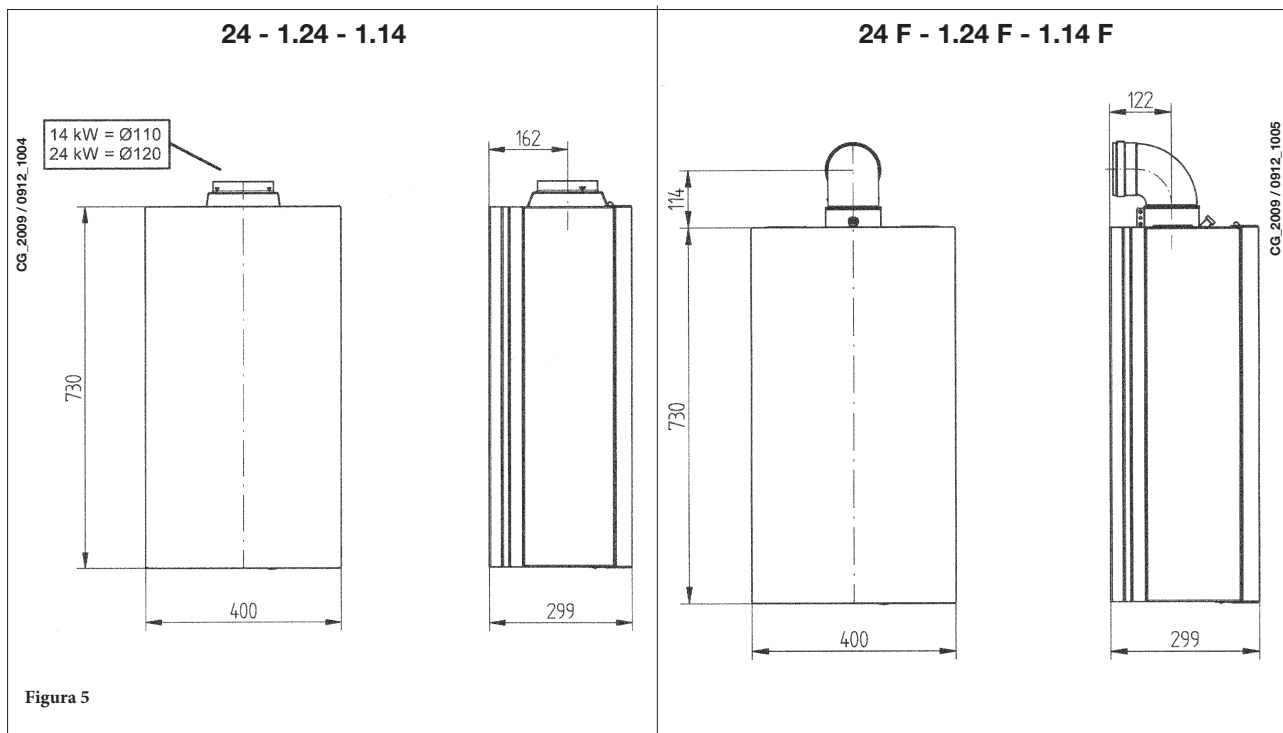
Figura 4

### ATENȚIE

Strângeți cu atenție extremitățile tuburilor hidrice de niplurile centralei (cuplu maxim de strângere 30 Nm).

	G”3/4 TUR ÎNCĂLZIRE
	G”3/4 RETUR ÎNCĂLZIRE
	G”1/2 IEȘIRE APĂ CALDĂ MENAJERĂ
	G”1/2 INTRARE APĂ RECE MENAJERĂ
	G”3/4 ORIFICIU DE ALIMENTARE CU GAZ A CENTRALEI

## 15. DIMENSIUNI CENTRALĂ TERMICĂ





## 16. INSTALAREA CONDUCTELOR DE EVACUARE – ADMISIE

### Modelul 24 F – 1.24 F - 1.14 F

Instalarea centralei poate fi efectuată cu ușurință și flexibilitate, datorită accesoriilor livrate și descrise în continuare.

La origine, centrala este concepută pentru racordarea la o conductă de evacuare - admisie de tip coaxial, verticală sau orizontală. Cu ajutorul accesoriului de dublare este posibilă utilizarea și a conductelor separate.

**Utilizați pentru instalare numai accesoriile livrate de producător!**

**MĂSURI DE PRECAUȚIE:** Pentru a garanta o siguranță sporită în funcționare, conductele de evacuare a gazelor arse trebuie să fie bine fixate de perete cu ajutorul unor coliere de fixare.

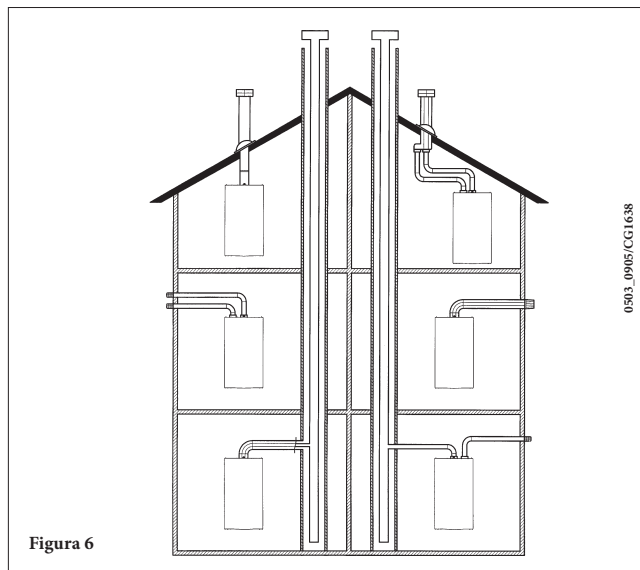


Figura 6

### ... CONDUCTĂ DE EVACUARE - ADMISIE COAXIALĂ (CONCENTRICĂ)

Acest tip de conductă permite evacuarea produselor de ardere și admisia aerului comburant atât în exteriorul edificiului, cât și în hornurile de tip LAS.

Cotul coaxial de 90° permite racordarea centralei la conducta de evacuare-admisie în orice direcție, deoarece se poate roti la 360°. În plus, poate fi utilizat și ca un cot suplimentar, alături de o conductă coaxială sau de un cot de 45°.

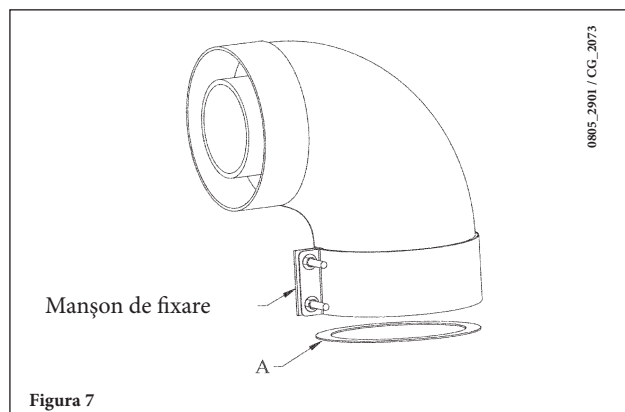


Figura 7

În caz de evacuare la exterior, conducta de evacuare-admisie trebuie să iasă din perete cu cel puțin 18 mm, pentru a permite poziționarea și sigilarea țiglei de protecție din aluminiu, în vederea evitării infiltrațiilor de apă.

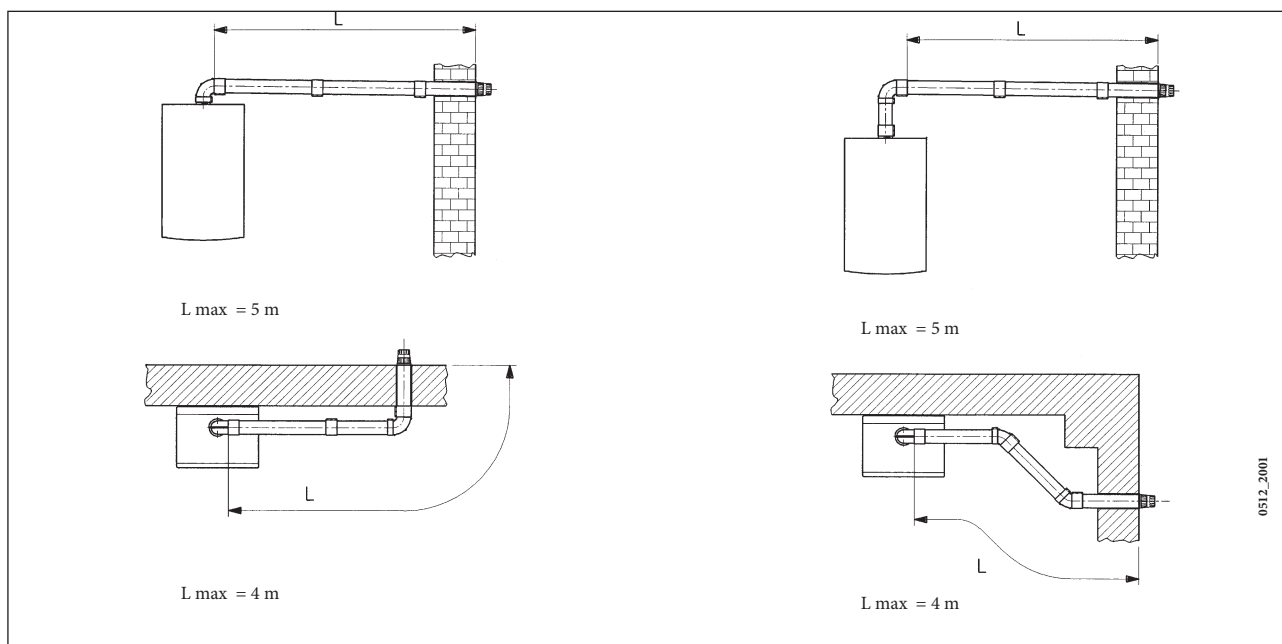
Asigurați o pantă minimă în jos, spre exterior, de 1 cm pentru fiecare metru de lungime al conductei.

- Un cot de 90° reduce lungimea totală a conductei cu 1 metru.
- Un cot de 45° reduce lungimea totală a conductei cu 0,5 metri.

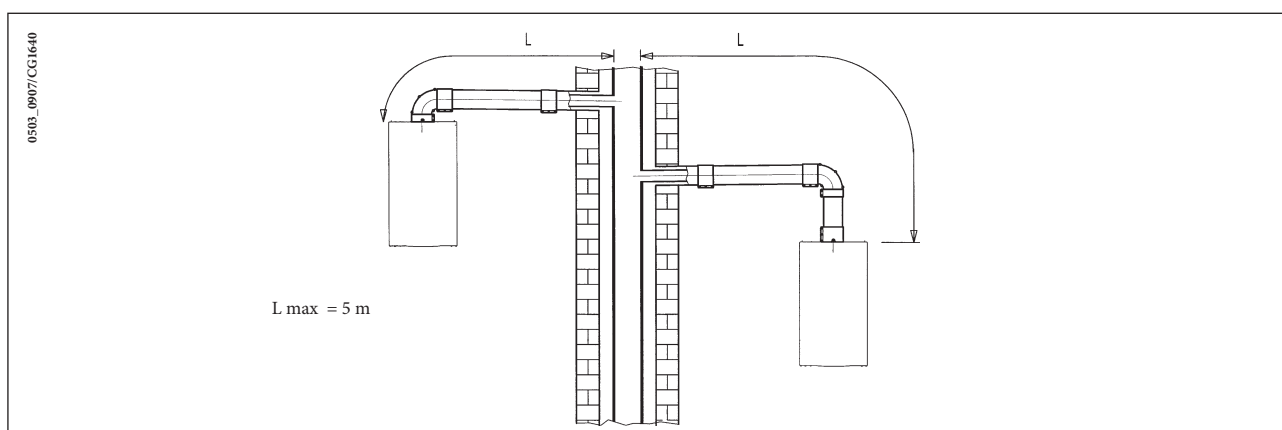
Primul cot de 90° nu este inclus în calculul lungimii maxime disponibile.

Modelul Centralei	Lungime (m)	Utilizare diafragmă pe conducta de admisie
24 F	0 ÷ 1	Da
1.24 F		
1.14 F	1 ÷ 5	Nu

## 16.1 EXEMPLE DE INSTALARE CU CONDUCTE ORIZONTALE

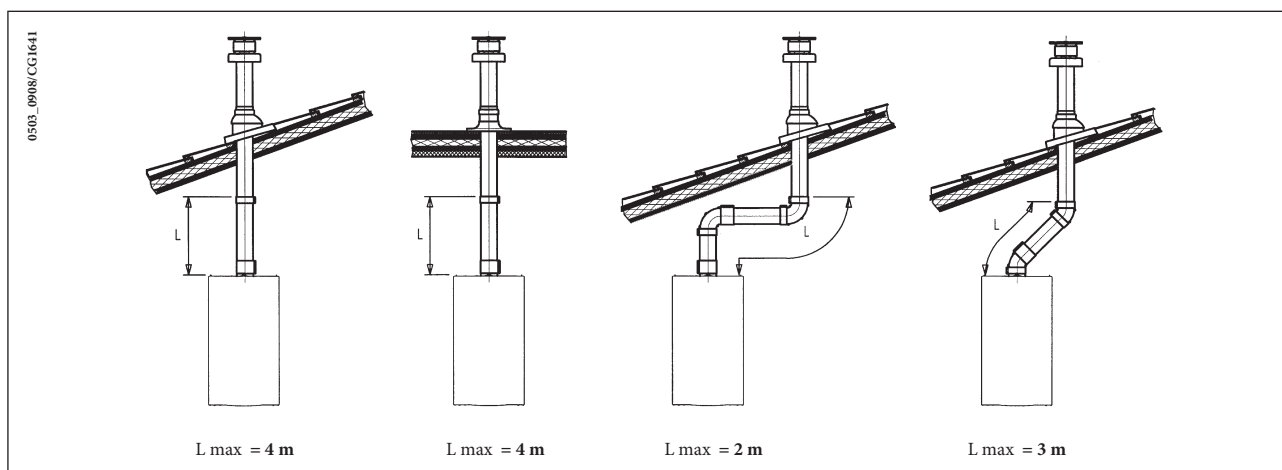


## 16.2 EXEMPLE DE INSTALARE CU HORNURI DE TIP LAS



## 16.3 EXEMPLE DE INSTALARE CU CONDUCTE VERTICALE

Instalarea poate fi efectuată atât în cazul acoperișului înclinat cât și în cazul acoperișului plan, montând un coș și țigla corespunzătoare cu dispozitivul de protecție (accesoriile suplimentare sunt furnizate la cerere).



Pentru instrucțiuni mai detaliate privind montarea accesoriilor, consultați datele tehnice care însoțesc accesoriile respective.

### ... CONDUCTE DE EVACUARE-ADMISIE SEPARATE

Acest tip de conductă permite evacuarea produselor de ardere atât în exteriorul clădirii, cât și în hornuri de evacuare separate. Admisia de aer comburant poate fi efectuată într-o zonă diferită față de cea în care e situată conducta de evacuare. Kit-ul separator conține un adaptor pentru conducta de evacuare (100/80) și un adaptor pentru conducta de admisie aer. Pentru adaptorul pentru conducta de admisie aer montați șuruburile și garniturile înlăturate în prealabil de pe capac.

Model	(L1+L2)	Poziție Registru	CO <sub>2</sub> %	
			G20	G31
24 F - 1.24 F	0 ÷ 4	1	7,2	8
	4 ÷ 18	2		
	18 ÷ 30	3		
1.14 F	0 ÷ 4	1	4,9	5,5
	4 ÷ 30	2		

*Primul cot de 90° nu este inclus în calculul lungimii maxime disponibile.*

Cotul de 90° permite racordarea centralei la conducta de evacuare-admisie indiferent de direcție, deoarece poate fi rotit la 360°. În plus, poate fi utilizat și ca un cot suplimentar, alături de conductă sau de un cot de 45°.

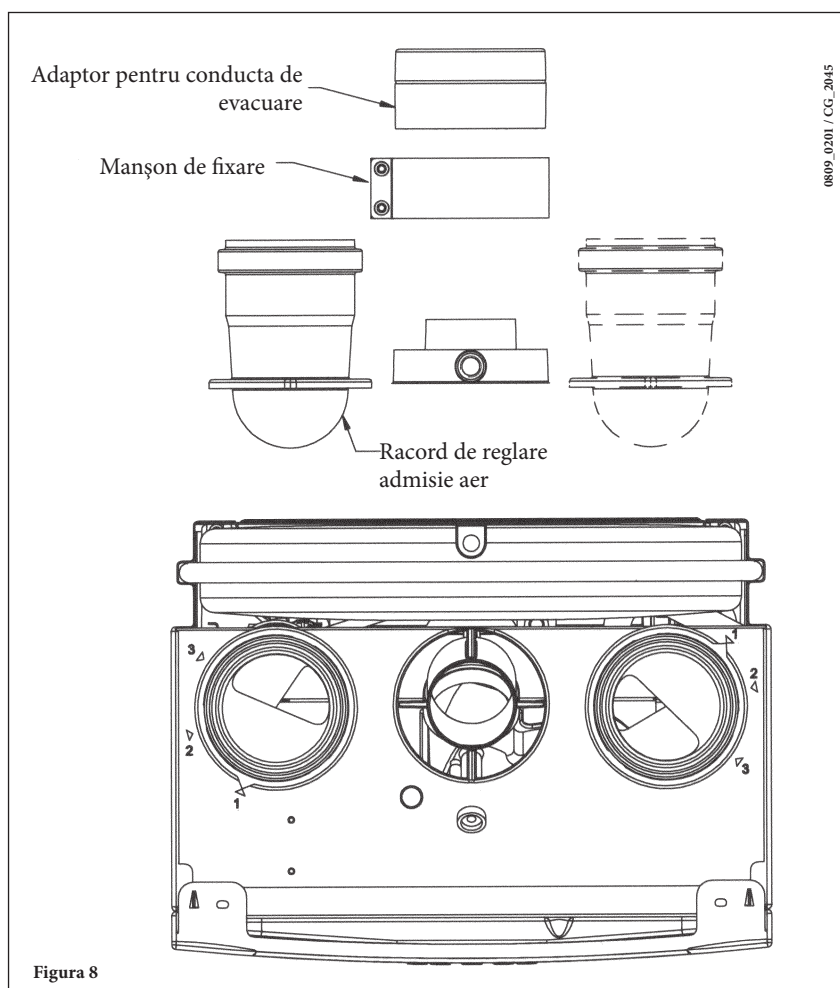
- Un cot de 90° reduce lungimea totală a conductei cu 0,5 metri.
- Un cot de 45° reduce lungimea totală a conductei cu 0,25 metri.

#### Reglarea registruului pentru sistemul separat

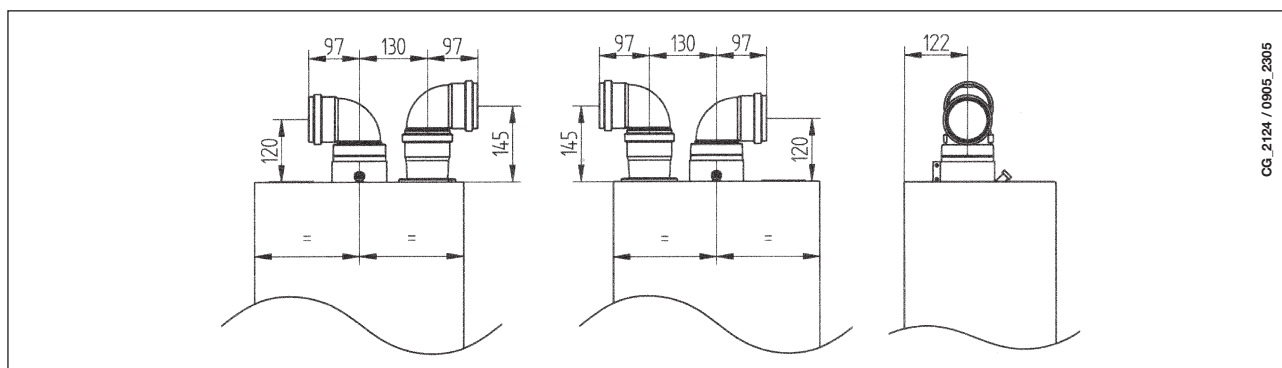
Reglarea acestui registru e necesară pentru a optimiza performanțele și parametrii de ardere. Racordul de admisie aer (care poate fi montat în partea dreaptă sau stângă a conductei de evacuare) poate fi rotit pentru a regla aerul în exces, în funcție de lungimea totală a conductelor de evacuare și de admisie pentru aerul comburant. Rotiți acest registru în sens antiorar pentru a micșora cantitatea de aer comburant în exces și viceversa pentru a o mări.

Pentru a optimiza combustia se poate folosi un dispozitiv de analizare a produselor de ardere, pentru a măsura conținutul de CO<sub>2</sub> din gazele arse la puterea termică maximă, reglând aerul treptat pentru a atinge valoarea de CO<sub>2</sub> din tabelul de mai jos, dacă la analiză se constată o valoare mai scăzută.

Pentru a monta în mod corect acest dispozitiv, consultați instrucțiunile care însoțesc accesoriul.

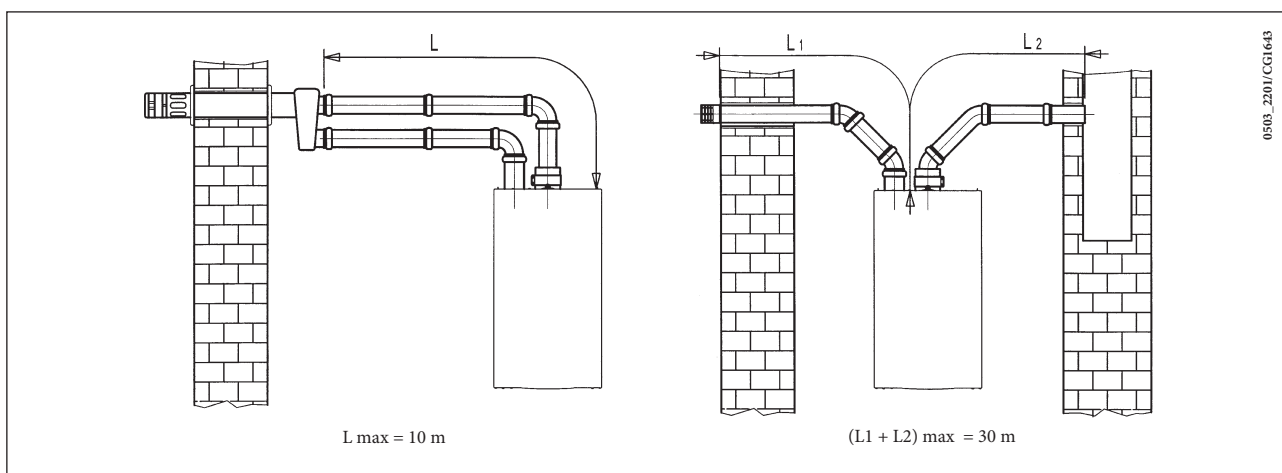


## 16.4 DIMENSIUNI TOTALE CONDUCTĂ DE EVACUARE DUBLĂ



## 16.5 EXEMPLE DE INSTALARE CU CONDUCTE DE EVACUARE ORIZONTALE SEPARATE

**IMPORTANT** - Asigurați o pantă minimă în jos, spre exterior, de 1 cm pentru fiecare metru de lungime al conductei. Dacă montați un kit de colectare a condensului, conducta de drenare trebuie să fie înclinată spre centrală.

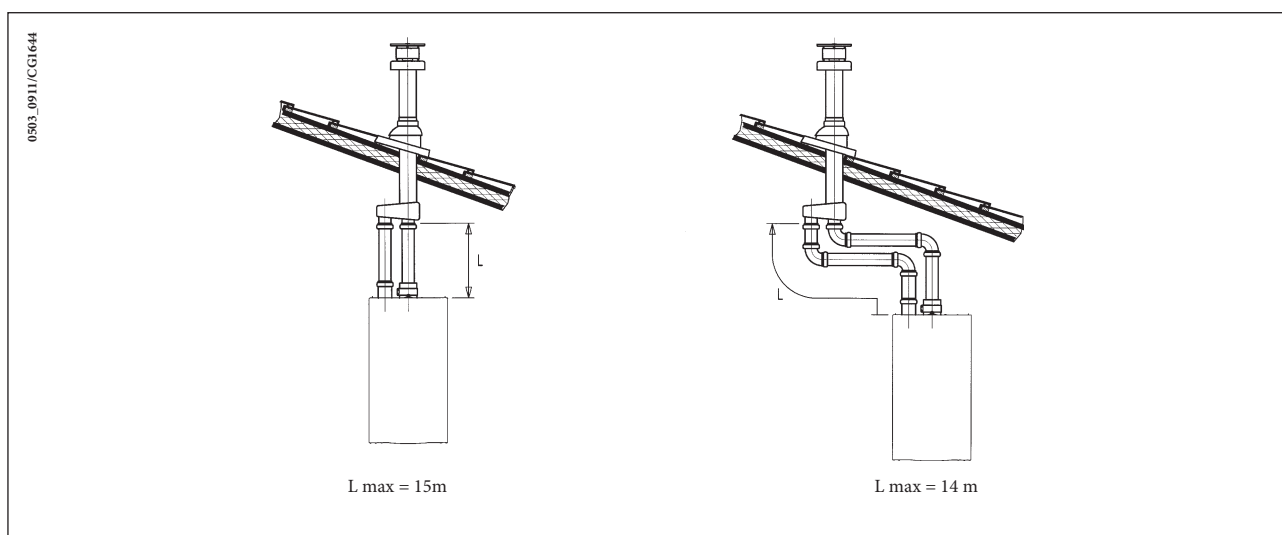


**NB:** Pentru tipul C52, conductele de admisie a aerului comburant și de evacuare a produselor de ardere nu trebuie poziționate pe pereți opuși ai clădirii.

Lungimea maximă a conductei de admisie trebuie să fie de 10 metri, pentru conducta de evacuare de tip C52

Dacă lungimea conductei de evacuare e mai mare de 6 m, kit-ul de colectare a condensului (livrat ca accesoriu) trebuie să fie montat lângă centrală.

## 16.6 EXEMPLE DE INSTALARE CU CONDUCTE DE EVACUARE VERTICALE SEPARATE



**IMPORTANT:** Dacă instalați o singură conductă de evacuare, asigurați-vă că e izolată corespunzător (de ex. cu vată de sticlă) în punctele în care aceasta traversează pereții clădirii.

Pentru instrucțiuni mai detaliate privind montarea accesoriilor, consultați datele tehnice care însoțesc accesoriile respective.

## 17. CONECTAREA LA REȚEAUA ELECTRICĂ

Siguranța electrică a aparatului este asigurată numai când acesta este racordat corect la o instalație de împământare eficientă, racordarea fiind efectuată conform normelor de siguranță în vigoare privitoare la instalații.

Centrala trebuie conectată electric la o rețea de alimentare 230 V monofazică + împământare cu ajutorul cablului trifilar din dotare, respectându-se polaritatea LINIE-NEUTRU.

**Conectarea trebuie efectuată prin intermediul unui întrerupător bipolar cu o deschidere a contactelor de cel puțin 3 mm.**

În cazul înlocuirii cablului de alimentare, a se utiliza un cablu de tip "HAR H05 VV-F" 3x0,75 mm<sup>2</sup> cu diametru maxim de 8 mm.

... Accesul la panoul de borne de alimentare

- Întrerupeți tensiunea în centrală cu ajutorul întrerupătorului bipolar;
- desfaceți cele două șuruburi de fixare a panoului de comandă la centrală;
- rotiți panoul de comandă;
- îndepărtați capacul pentru a avea acces la zona conexiunilor electrice (figura 9).

Fuzibilul de tip rapid de 2 A este încorporat în panoul de borne de alimentare (pentru control sau substituire, extrageți suportul fuzibilului, de culoare neagră).

**IMPORTANT:** respectați polaritatea în alimentare L (LINIE) - N (NEUTRU).

(L) = **Linie** (maro)

(N) = **Neutru** (albastru)

⊕ = **Împământare** (galben-verde)

(1) (2) = **Contact pentru termostat ambiental**

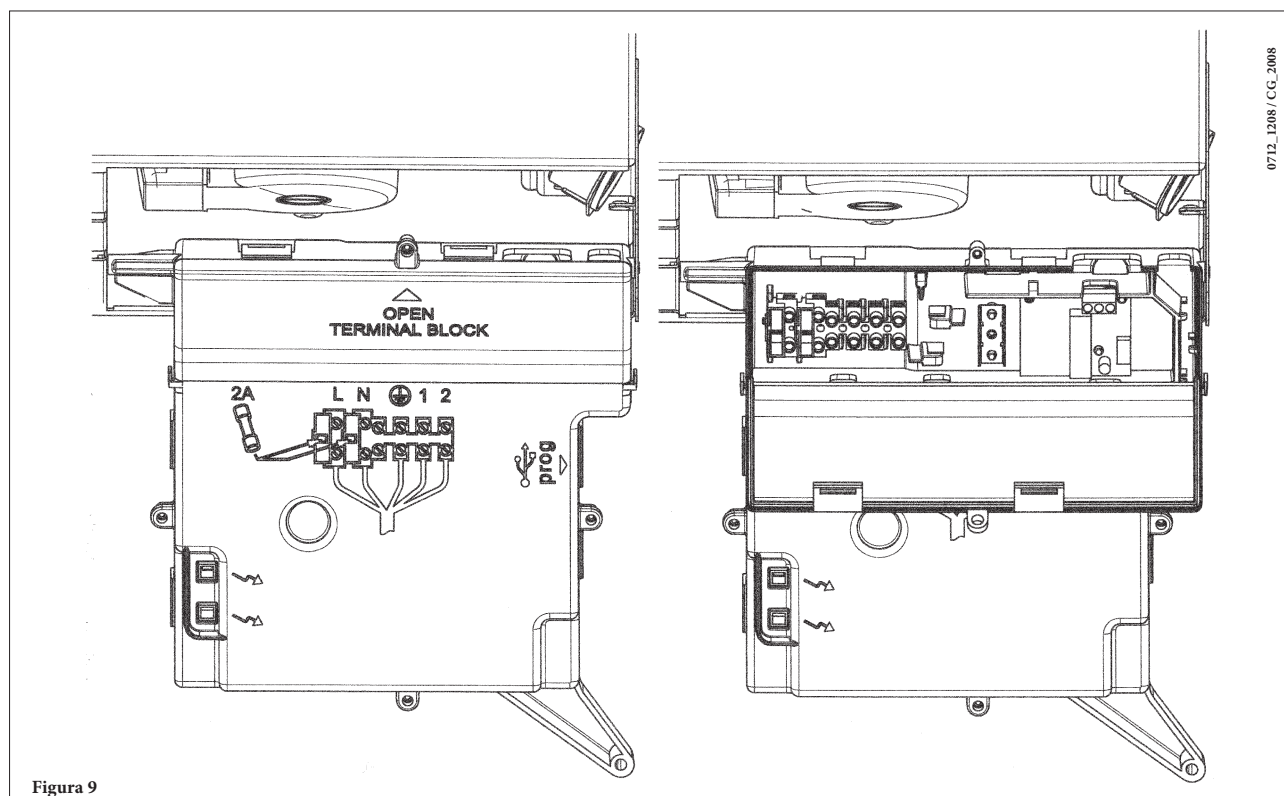


Figura 9

0712\_1208 / CG\_2008

## 18. CONECTAREA TERMOSTATULUI AMBIENTAL

- Accedeți la de borne de alimentare (figura 9) conform descrierii de la capitolul precedent;
- îndepărtați puntea de curent existentă pe bornele (1) și (2);
- introduceți cablul cu două fire prin orificiul special și conectați-l la aceste două borne.

# 19. MODALITĂȚI DE ÎNLOCUIRE A GAZULUI

Personalul calificat (al Serviciului de Asistență Tehnică autorizat) poate adapta această centrală pentru funcționarea cu gaz natural (G. 20) sau cu gaz lichid (G. 31).

Modalitățile de calibrare a regulatorului de presiune sunt ușor diferite, în funcție de tipul de valvă de gaz utilizat (HONEYWELL sau SIT, vezi figura 10).

Operațiile de efectuat sunt următoarele:

- A) înlocuirea injectoarelor arzătorului principal;
- B) schimbarea tensiunii la modulator;
- B) o nouă reglare de max. și min. a regulatorului de presiune.

## A) Înlocuirea injectoarelor

- Scoateți cu grijă arzătorul principal din locașul său;
- înlocuiți injectoarele arzătorului și strângeți-le bine pentru a evita scurgerile de gaz. Diametrele injectoarelor sunt specificate în tabelul 2.

## B) Modificarea tensiunii modulatorului

- Reglați parametrul **F02** în funcție de tipul de gaz utilizat, așa cum se descrie în capitolul 21;

## C) Reglarea dispozitivului de reglare a presiunii

- Conectați priza de presiune pozitivă a unui manometru diferențial (dacă e posibil, pe bază de apă) la priza de presiune (**Pb**) a valvei de gaz (Figura 10). Numai pentru modelele cu cameră etanșă: conectați priza negativă a manometrului la un racord în "T" care să permită conectarea împreună a prizei de compensare a centralei, a prizei de compensare a valvei de gaz (**Pc**) și a manometrului. (Aceași măsurătoare poate fi efectuată prin conectarea manometrului la priza de presiune (**Pb**) după ce a fost scos panoul frontal al camerei etanșe.) O măsurare a presiunii la arzătoare efectuată prin metode diferite de cele descrise s-ar putea dovedi eronată, întrucât nu ar ține cont de presiunea joasă creată de ventilator în camera etanșă.

### C1) Reglarea la putere nominală:

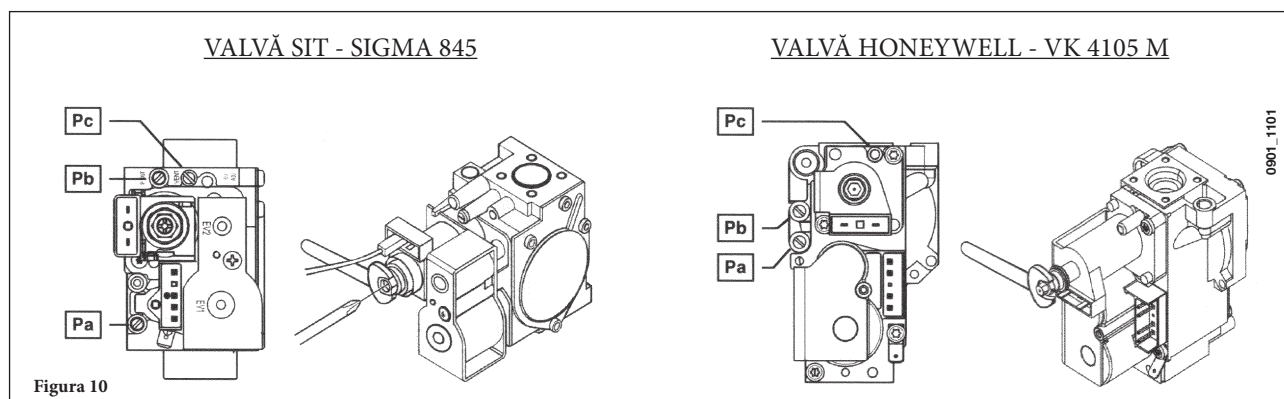
- deschideți robinetul de gaz și setați centrala în regimul Iarnă;
- deschideți robinetul de admisie a apei menajere la un debit de cel puțin 10 litri pe minut sau, în orice caz, asigurați-vă că există cerere maximă de căldură;
- îndepărtați capacul modulatorului;
- reglați șurubul din alamă (a) până la obținerea valorilor de presiune indicate în tabelul 1;
- verificați ca presiunea dinamică de alimentare a centralei, măsurată la priza de presiune (**Pa**) a valvei de gaz (Figura 10) să fie cea corectă (30 mbar pentru propan sau 20 mbar pentru gaz natural).

### C2) Reglarea la putere redusă:

- deconectați cablul de alimentare al modulatorului și desfăceți șurubul (b) până la atingerea valorii presiunii corespunzătoare puterii reduse (vezi tabelul 1);
- reconectați cablul;
- montați capacul modulatorului și strângeți-l.

### C3) Verificări finale

- Aplicați plăcuța suplimentară cu datele tehnice, care indică tipul de gaz și reglările efectuate.



**Tabel injectoare arzător**

	<b>24 -1.24</b>		<b>24 F - 1.24 F</b>	
	<b>G20</b>	<b>G31</b>	<b>G20</b>	<b>G31</b>
Gaz utilizat				
diametru injector (mm)	1,18	0,77	1,28	0,77
Presiunea la arzător (mbar*) <b>PUTERE REDUSĂ</b>	2,5	5,4	2,0	5,7
Presiunea la arzător (mbar*) <b>PUTERE NOMINALĂ</b>	13,1	29,3	11,2	32,6
nr. de injectoare	13			

	<b>1.14</b>		<b>1.14 F</b>	
	<b>G20</b>	<b>G31</b>	<b>G20</b>	<b>G31</b>
Gaz utilizat				
diametru injector (mm)	1,18	0,77	1,18	0,77
Presiunea la arzător (mbar*) <b>PUTERE REDUSĂ</b>	1,8	4,0	2,0	4,2
Presiunea la arzător (mbar*) <b>PUTERE NOMINALĂ</b>	8,0	17,7	8,5	19,1
nr. de injectoare	10			

\* 1 mbar = 10,197 mm H<sub>2</sub>O

**Tabelul 1**

	<b>24 -1.24</b>		<b>24 F - 1.24 F</b>	
	<b>G20</b>	<b>G31</b>	<b>G20</b>	<b>G31</b>
<b>Consum 15°C-1013 mbar</b>				
<b>Putere nominală</b>	2,78 m <sup>3</sup> /h	2,04 kg/h	2,73 m <sup>3</sup> /h	2,00 kg/h
<b>Putere redusă</b>	1,12 m <sup>3</sup> /h	0,82 kg/h	1,12 m <sup>3</sup> /h	0,82 kg/h
<b>p.c.i.</b>	34,02 MJ/m <sup>3</sup>	46,34 MJ/kg	34,02 MJ/m <sup>3</sup>	46,34 MJ/kg

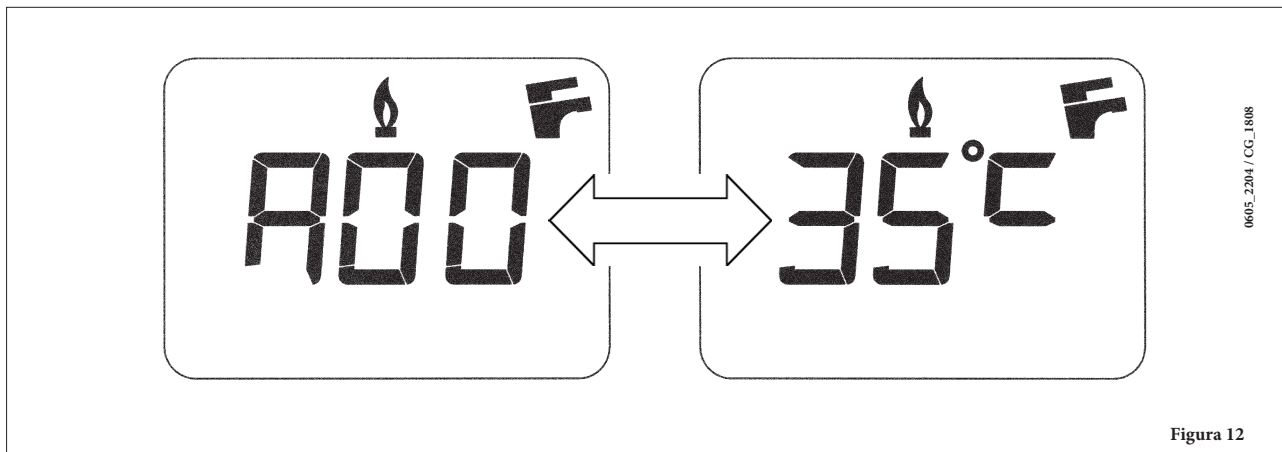
	<b>1.14</b>		<b>1.14 F</b>	
	<b>G20</b>	<b>G31</b>	<b>G20</b>	<b>G31</b>
<b>Consum 15°C-1013 mbar</b>				
<b>Putere nominală</b>	1,63 m <sup>3</sup> /h	1,20 kg/h	1,60 m <sup>3</sup> /h	1,17 kg/h
<b>Putere redusă</b>	0,75 m <sup>3</sup> /h	0,55 kg/h	0,75 m <sup>3</sup> /h	0,55 kg/h
<b>p.c.i.</b>	34,02 MJ/m <sup>3</sup>	46,34 MJ/kg	34,02 MJ/m <sup>3</sup>	46,34 MJ/kg


**Tabelul 2**

## 20. VIZUALIZAREA PARAMETRILOR PE AFIȘAJ (FUNCȚIE „INFO“)

Apăsați timp de cel puțin 5 secunde tasta „I”, pentru a vedea pe afișajul de pe panoul frontal al centralei unele informații privind funcționarea centralei.

**NOTĂ:** când funcția „INFO” este activă, pe afișaj (figura 12) este vizualizată inscripția „A00” care se alternează cu valoarea de temperatură din turul centralei:





- Apăsați tastele  (+/-) pentru a vizualiza următoarele informații:

**A00:** valoarea (°C) actuală a temperaturii din circuitul de apă menajeră;  
**A01:** valoarea (°C) actuală a temperaturii externe (cu sonda externă conectată);  
**A02:** valoarea (%) curentului la modulator (100% = 230 mA METAN - 100% = 310 mA GPL);  
**A03:** valoarea (%) domeniului de putere (MAX R);  
**A04:** valoarea (°C) temperaturii de setpoint în circuitul de încălzire;  
**A05:** valoarea (°C) actuală a temperaturii din turul circuitului de încălzire;  
**A06:** valoarea (°C) temperaturii de setpoint din circuitul de apă menajeră;  
**A07:** valoarea (%) semnalului flăcării (0-100%);  
**A08:** valoarea (l/min x 10) debitului de apă menajeră  
**A09:** ultima eroare care s-a verificat la centrală.



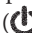
- Această funcție rămâne activă timp de 3 minute. Este posibil să întrerupeți anticipat funcția „INFO” prin apăsarea timp de cel puțin 5 secunde a tastei (i) sau prin deconectarea centralei de la rețeaua electrică.



## 21. SETAREA PARAMETRILOR

Pentru a seta parametrii de funcționare a centralei apăsați simultan tastele (- ) și (- ) timp de cel puțin 6 secunde. Când funcția este activă, pe afișaj apare inscripția "F01" care se alternează cu valoarea parametrului selectat.

### Modificarea parametrilor

- Pentru a derula parametrii apăsați tastele (+/- )
- Pentru a modifica valoarea unui singur parametru apăsați tastele (+/- )
- Pentru memorarea valorii apăsați tasta () , pe afișaj apare inscripția "MEM".
- Pentru a ieși din funcție fără memorare apăsați tasta (i) , pe afișaj apare inscripția "ESC".

	Descrierea parametrilor	Valori setate din fabrica			
		24 F	1. 24 F - 1. 14 F	24	1. 24 - 1. 14
F01	Tipul de centrală 10 = cameră etanșă - 20 = cameră deschisă	10	10	20	20
F02	Tipul de gaz 00 = METAN - 01 = GPL	00 sau 01			
F03	Sistem hidraulic 00 = sistem instantaneu 03 = aparat cu boiler extern 04 = aparat destinat numai încălzirii	00	04	00	04
F04/ F05	Setare releu programabil 1 și 2 (vezi instrucțiunile pentru Serviciul de Asistență) 00 = nici o funcție asociată	00			
F06	Valoarea maximă setpoint (°C) încălzire 00 = 85°C - 01 = 45°C	00			
F07	Configurație intrare prioritate apă menajeră	00			
F08	Putere max. încălzire (0-100%)	100			
F09	Putere max. apă caldă menajeră (0-100%)	100			
F10	Putere min. încălzire (0-100%)	00			
F11	Timp de așteptare înainte de o nouă aprindere în modul încălzire (00-10 minute) - 00=10 secunde	03			
F12	Diagnosticare (vezi instrucțiunile pentru Serviciul de Asistență)	--			
F13-F14-F15	setare din fabrică	00			

## 22. DISPOZITIVE DE REGLARE ȘI SIGURANȚĂ

Centrala este fabricată astfel încât să respecte toate Normativele europene de referință și în particular este dotată cu:

- **Presostat aer (modelele 24 F - 1.24 F - 1.14 F)**

Acest dispozitiv permite aprinderea arzătorului numai în caz de eficiență perfectă a circuitului de evacuare a gazelor arse.

În cazul prezenței uneia dintre aceste anomalii:

- extremitate de evacuare obturată;
- tub venturi obturat;
- ventilator blocat;
- conexiune tub venturi - presostat întreruptă,

centrala rămâne în așteptare, iar pe afișaj apare codul de eroare E03 (vezi tabelul de la secțiunea 10).

- **Termostat gaze arse (model 24 - 1.24 - 1.14)**

Acest dispozitiv, al cărui senzor este poziționat în partea stângă a hotei de evacuare a gazelor arse, întrerupe fluxul de gaz către arzătorul principal în cazul conductei de evacuare a gazelor arse obturate sau în lipsa tirajului.

În această situație, centrala se blochează, iar pe afișaj apare codul de eroare 03E (secțiunea 10).

Pentru o repornire imediată a centralei, eliminați cauza intrării în funcțiune a dispozitivului și apăsați tasta **R** timp de cel puțin 2 secunde.

---

Este interzisă dezactivarea acestui dispozitiv de siguranță

---

- **Termostat de siguranță**

Acest dispozitiv, al cărui senzor este plasat pe turul circuitului de încălzire, întrerupe fluxul de gaz către arzător în caz de supraîncălzire a apei din circuitul primar. În aceste condiții, centrala se blochează și numai după înlăturarea cauzei intrării în funcțiune a dispozitivului este posibilă repornirea prin apăsarea tastei **R** timp de cel puțin 2 secunde.

---

Este interzisă dezactivarea acestui dispozitiv de siguranță

---

- **Detector cu ionizare în flacără**

Electrodul de detectare a flăcării, situat în partea dreaptă a arzătorului, garantează siguranța în cazul lipsei de gaz sau de aprindere incompletă a arzătorului.

În aceste condiții centrala se blochează după 3 încercări de aprindere.

Pentru a restabili condițiile normale de funcționare apăsați tasta **R**, timp de cel puțin 2 secunde.

- **Presostat hidraulic**

Acest dispozitiv permite aprinderea arzătorului principal numai dacă presiunea în instalație este mai mare de 0,5 bari.

- **Postcirculație pompă pentru circuitul de încălzire**

Funcționarea suplimentară a pompei, obținută electronic, durează 180 de secunde și se activează când centrala funcționează în modul Încălzire, după stingerea arzătorului în urma intrării în funcțiune a termostatului ambiental.

- **Postcirculație pompă pentru circuitul de apă caldă menajeră**

Funcționarea suplimentară a pompei, obținută electronic, durează 30 de secunde și se activează când centrala funcționează în modul Apă caldă menajeră, după stingerea arzătorului în urma intrării în funcțiune a sondei.

- **Dispozitiv antiîngheț (circuit de încălzire și circuit de apă menajeră)**

Unitatea electronică a centralei este prevăzută cu o funcție "antiîngheț" în circuitul de încălzire care, la o temperatură a apei din turul instalației mai mică de 5°C, face să funcționeze arzătorul până la atingerea în tur a unei valori de 30°C. Această funcție este operațională dacă centrala este alimentată cu energie electrică, dacă există gaz și dacă presiunea în instalație este cea prescrisă.

- **Lipsa circulației apei în circuitul primar (posibilă blocare a pompei)**

Dacă apa din circuitul primar nu circulă sau circulă insuficient, centrala se blochează, iar pe afișaj apare codul de eroare 25E (secțiunea 10).

- **Antiblocare pompă**

Dacă lipsește cererea de căldură timp de 24 de ore consecutive, pompa intră în funcțiune automat pentru 10 secunde.

Această funcție este activă dacă centrala este alimentată cu energie electrică.

- **Antiblocare valvă cu trei căi**

Dacă lipsește cererea de căldură timp de 24 de ore consecutive, valva cu trei căi efectuează o comutare completă. Această funcție este activă dacă centrala este alimentată cu energie electrică.

- **Valvă de siguranță hidraulică (circuit de încălzire)**

Acest dispozitiv, reglat la 3 bari, e utilizat pentru circuitul de încălzire.

---

Se recomandă să racordați valva de siguranță la o conductă de evacuare cu sifon. Este interzisă utilizarea valvei pentru golirea circuitului de încălzire.

---

**NOTĂ:** apa caldă menajeră e asigurată chiar dacă sonda NTC a circuitului de apă menajeră e deteriorată. În acest caz, controlul temperaturii este efectuat cu ajutorul sondei de pe tur.

## 23. POZIȚIONAREA ELECTRODULUI DE APRINDERE ȘI DETECTARE A FLĂCĂRII

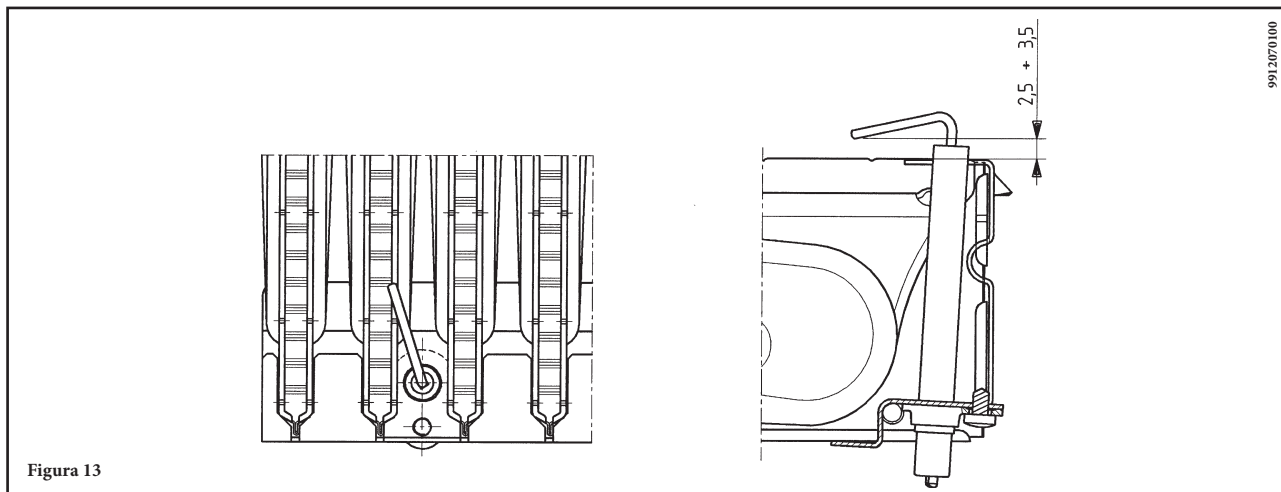


Figura 13

## 24. VERIFICAREA PARAMETRILOR DE COMBUSTIE

Pentru măsurarea randamentului de combustie și a calității produșilor de combustie, centrala este dotată cu două prize.

O priză este conectată la circuitul de evacuare a gazelor arse și permite determinarea calității produșilor de combustie și a randamentului de combustie.

Cealaltă este conectată la circuitul de admisie a aerului și permite verificarea unei eventuale recirculații a produșilor de combustie în cazul conductelor coaxiale.

Prin priză conectată la circuitul gazelor arse pot fi măsurați următorii parametri:

- temperatura produșilor de combustie;
- concentrația de oxigen ( $O_2$ ) sau de dioxid de carbon ( $CO_2$ );
- concentrația de monoxid de carbon (CO).

Temperatura aerului comburant trebuie măsurată la priză conectată la circuitul de admisie a aerului introducându-se sonda corespunzătoare la circa 3 cm.

**NOTĂ:** Pentru reglarea puterii nominale, vezi capitolul 19 (C1)

Pentru modelele de centrale cu tiraj natural, se va realiza un orificiu pe conducta de evacuare gaze arse, la o distanță de la centrală egală cu dublul diametrului interior al conductei.

Prin acest orificiu pot fi măsurați următorii parametri:

- temperatura produșilor de combustie;
- concentrația de oxigen ( $O_2$ ) sau de dioxid de carbon ( $CO_2$ );
- concentrația de monoxid de carbon (CO).

Temperatura aerului comburant se va măsura aproape de punctul în care aerul intră în centrală.

Orificiul, care va fi realizat de răspunzătorul de punerea în funcțiune a instalației, trebuie să fie sigilat astfel încât conducta de evacuare a produșilor de ardere să fie etanșă în timpul funcționării normale.

## 25. CARACTERISTICI DEBIT/ÎNĂLȚIME DE POMPARE

Pompa utilizată este o pompă cu o înălțime mare de pompare, potrivită pentru instalații de încălzire de orice tip, cu un singur sau cu două tuburi. Valva automată de aerisire, încorporată în pompă, permite evacuarea rapidă a aerului din instalația de încălzire.

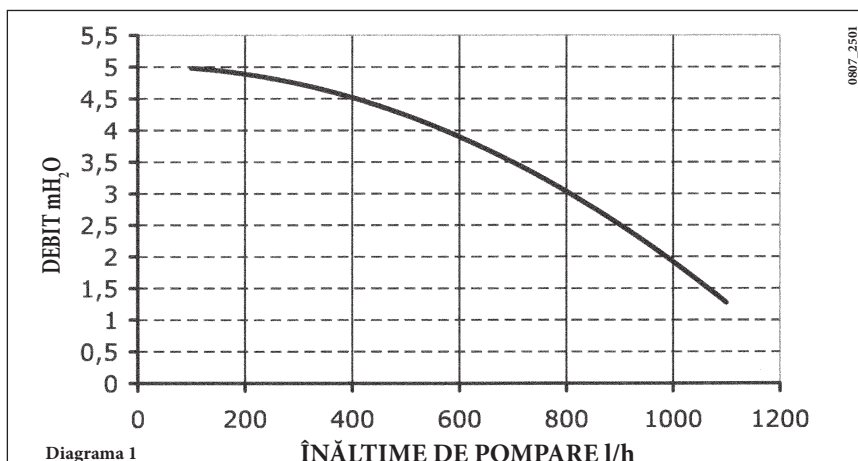

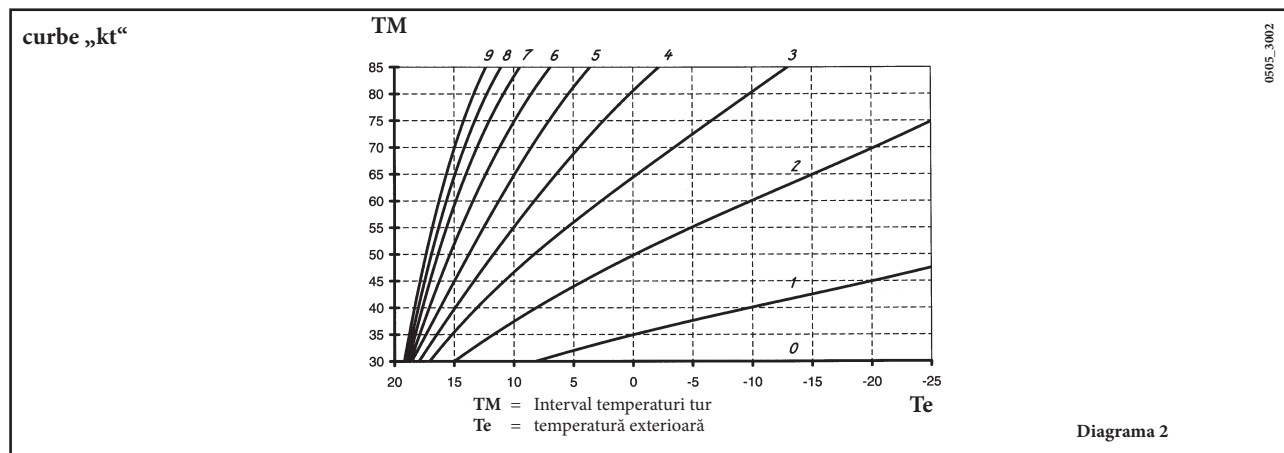


Diagrama 1

## 26. CONECTAREA SONDEI EXTERNE

Printre cablurile care ies din panou sunt două cabluri de culoare ROȘIE dotate cu conectori de tip faston. Conectați sonda externă la capetele acestor două cabluri.

Cu sonda externă conectată, este posibilă modificarea curbei „kt” (Diagrama 1), prin apăsarea tastelor +/- .




## 27. CONECTAREA UNUI BOILER EXTERN

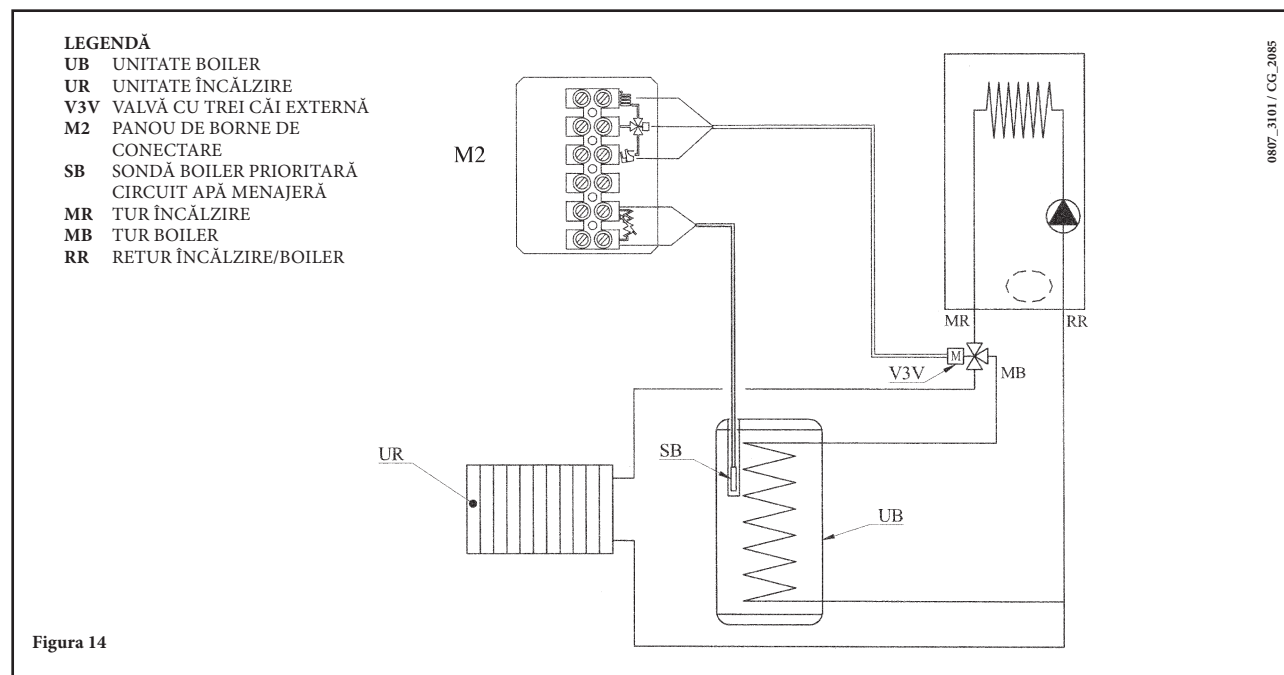
Model 1.24 F - 1.24 - 1.14 F - 1.14

Sonda NTC de prioritate pentru apă caldă menajeră și motorul valvei cu 3 căi nu sunt incluse în dotarea aparatului și sunt livrate ca accesorii.

### CONECTAREA SONDEI BOILERULUI

Centrala este predispusă pentru conectarea unui boiler extern. Conectați boilerul la conducta de apă conform figurii 15.

Conectați sonda NTC prioritară pentru circuitul de apă menajeră la bornele 5-6 ale panoului de borne M2. Elementul sensibil al sondei NTC trebuie introdus în orificiul special prevăzut pe boiler. Reglarea temperaturii apei menajere (35°...60 °C) poate fi efectuată cu ajutorul tastelor +/- .



**IMPORTANT:** asigurați-vă că parametrul **F03 = 03** (secțiunea 21).

### CONECTAREA ELECTRICĂ A MOTORULUI VALVEI CU 3 CĂI (Modelele 1.24 F - 1.24 - 1.14 F - 1.14)

Motorul valvei cu 3 căi și cablurile respective sunt livrate separat ca kit. Conectați motorul valvei cu 3 căi conform instrucțiunilor care însoțesc accesoriul.

## 28. ÎNTREȚINERE ANUALĂ

În scopul asigurării unei eficiențe optime a centralei, este necesară efectuarea anuală a următoarelor verificări:

- verificarea aspectului și etanșeității garniturilor circuitului de gaz și ale circuitului de combustie;
- verificarea stării și poziției corecte a electrozilor de aprindere și detectare a flăcării;
- verificarea stării arzătorului și a fixării acestuia;
- verificarea eventualelor impurități prezente în interiorul camerei de combustie. Pentru curățare utilizați un aspirator;
- verificarea reglării a valvei de gaz;
- verificarea presiunii din instalația de încălzire;
- verificarea presiunii vasului de expansiune;
- verificarea faptului că ventilatorul funcționează corect;
- verificarea faptului că conductele de evacuare/admisie nu sunt obturate.

### ATENȚIE

Înainte de efectuarea oricărei intervenții asigurați-vă că centrala este deconectată de la rețeaua electrică.

După terminarea operațiilor de întreținere readuceți selectoarele și/sau parametrii de funcționare a centralei în pozițiile originale.

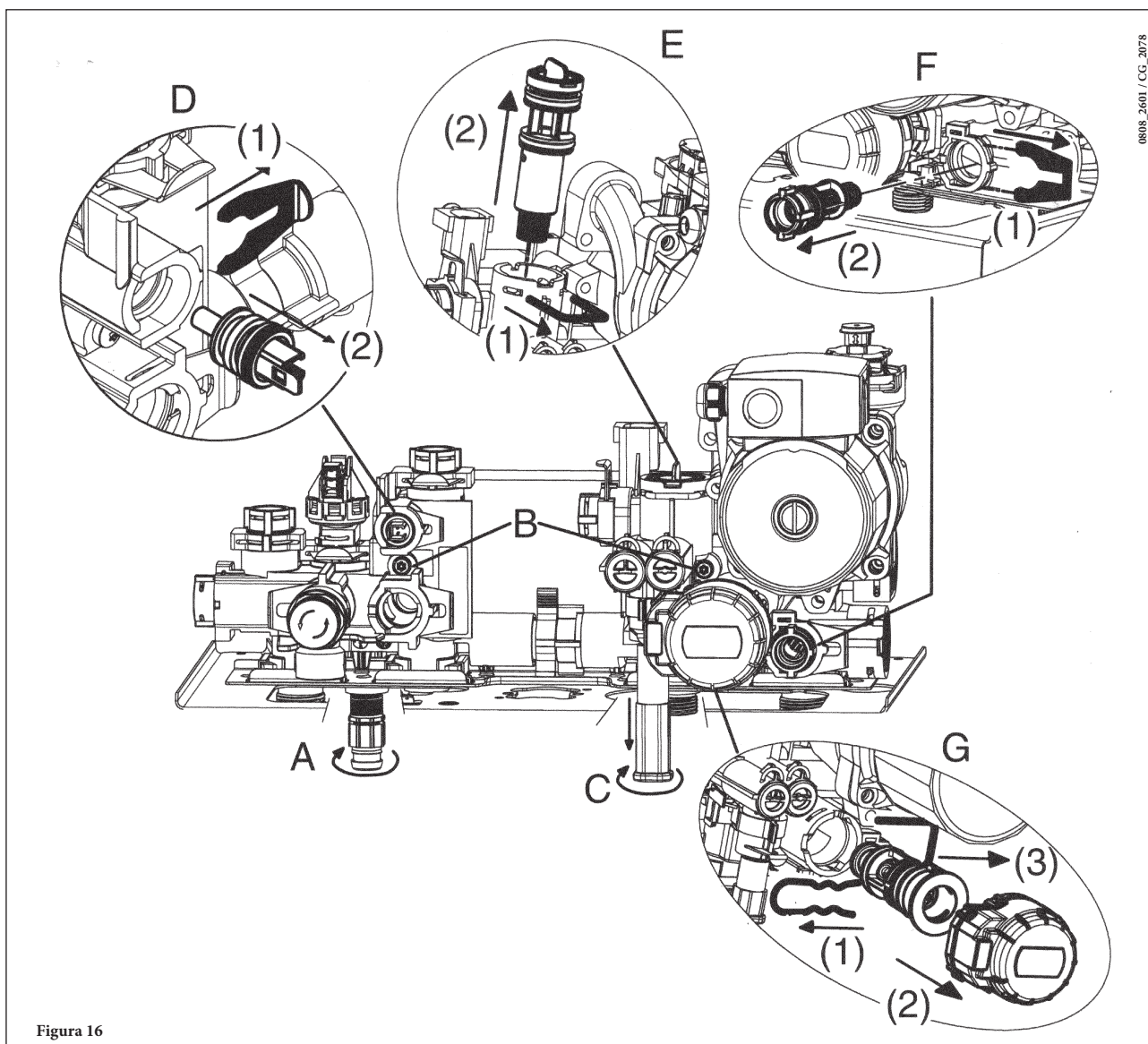


Figura 16

### ATENȚIE

Demontați părțile componente ale grupului hidraulic cu maximă atenție. Nu utilizați unelte ascuțite și nu aplicați o forță excesivă pentru a îndepărta clipurile de fixare.

## 29. CURĂȚAREA FILTRELOR

Filtrele apei menajere și ale circuitului de încălzire se află în interiorul cartușelor anume detașabile. Cartușul circuitului de încălzire este situat pe returul circuitului de încălzire (figura 16F); cartușul circuitului de apă menajeră este situat la intrarea apei reci (figura 16E). Pentru a curăța filtrare procedați în felul următor:

- deconectați centrala de la rețeaua electrică;
- închideți robinetul care asigură intrarea apei menajere;
- evacuați apa din circuitul de încălzire deschizând robinetul A din figura 16;
- îndepărtați clipul (1-E/F) filtrului, așa cum se arată în figură, și extrageți cartușul (2-E/F) care conține filtrul având grijă să nu aplicați o forță excesivă;
- pentru a extrage cartușul cu filtrul circuitului de încălzire, mai întâi îndepărtați motorul valvei cu 3 căi (1-2G- figura 16);
- eliminați din filtru eventuale impurități sau depuneri;
- reintroduceți filtrul în cartuș și repuneți cartușul în locașul său, fixându-l cu clipul;
- pentru înlocuirea sondei NTC a apei menajere, vezi figura 16D.

### IMPORTANT

În caz de înlocuire și/sau curățare a inelelor "OR" ale grupului hidraulic, nu utilizați ca lubrifianți uleiuri sau unsori, ci numai Molykote 111.

## 30. ÎNDEPĂRTAREA CALCARULUI DIN CIRCUITUL DE APĂ MENAJERĂ

Curățarea circuitului de apă menajeră poate fi efectuată fără a scoate din locașul său schimbătorul apă-apă, dacă plăcuța a fost prevăzută inițial cu robinetul specific (la cerere) plasat la ieșirea apei calde menajere.

Pentru operațiunile de curățare este necesar să:

- închideți robinetul de intrare a apei menajere;
- evacuați apa din circuitul de apă menajeră prin intermediul unui robinet utilizator;
- închideți robinetul de ieșire a apei menajere;
- îndepărtați clipul 1E din figura 16;
- scoateți filtrele (2E, figura 16).

În cazul în care robinetul nu a fost prevăzut în dotare, este necesară demontarea schimbătorului apă - apă, conform descrierii din secțiunea următoare, și curățarea sa separată. Se recomandă îndepărtarea calcarului atât din locaș cât și de pe sonda NTC de pe circuitul de apă menajeră (figura 16D).

Pentru curățarea schimbătorului și/sau a circuitului de apă menajeră, vă recomandăm să utilizați Cillit FFW-AL sau Benckiser HF-AL.

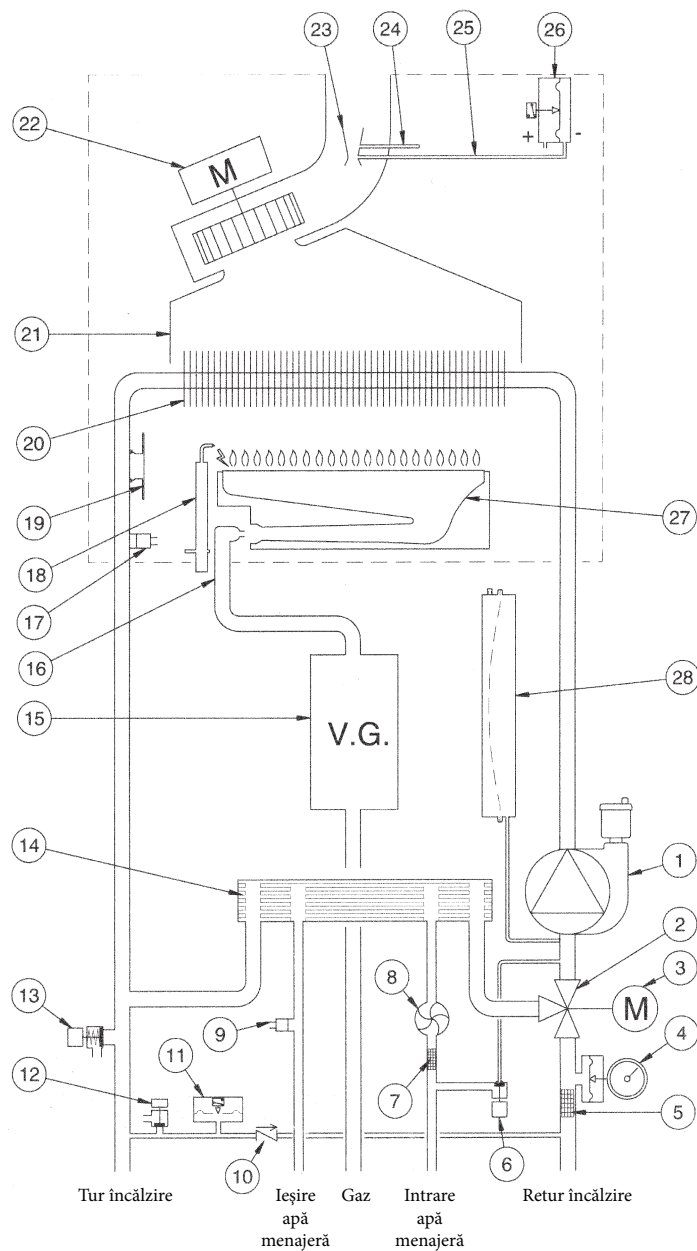
## 31. DEMONTAREA SCHIMBĂTORULUI APĂ-APĂ

Schimbătorul apă-apă, de tipul celor cu plăci din oțel inox, poate fi ușor demontat cu ajutorul unei șurubelnițe obișnuite; pentru aceasta procedați în felul următor:

- goliți instalația, iar dacă este posibil numai centrala, cu ajutorul robinetului de evacuare;
- evacuați apa din circuitul de apă menajeră;
- scoateți cele două șuruburi de fixare a schimbătorului apă-apă (vizibile frontal) și extrageți schimbătorul din locașul său (figura 16B).

## 32. DIAGRAMĂ FUNCȚIONALĂ CIRCUITE

24 F



CG\_2082 / 1001\_1802

Figura 17

### Legendă:

- |    |                                       |    |  |
|----|---------------------------------------|----|--|
| 1  | Pompă cu separator de aer             | 15 | Valvă de gaz                               |
| 2  | Valvă cu trei căi                     | 16 | Rampă gaz cu injectoare                    |
| 3  | Motor valvă cu trei căi               | 17 | Sondă NTC circuit de încălzire             |
| 4  | Manometru                             | 18 | Electrod de aprindere/detectare a flăcării |
| 5  | Filtru circuit de încălzire detașabil | 19 | Termostat de siguranță                     |
| 6  | Robinet de încărcare centrală         | 20 | Schimbător apă-gaze arse                   |
| 7  | Filtru apă rece menajeră detașabil    | 21 | Hotă gaze arse                             |
| 8  | Senzor prioritar apă menajeră         | 22 | Ventilator                                 |
| 9  | Sondă NTC circuit de apă menajeră     | 23 | Venturimetru                               |
| 10 | Valvă de reținere pe by-pass automat  | 24 | Priză de presiune pozitivă                 |
| 11 | Presostat hidraulic                   | 25 | Priză de presiune negativă                 |
| 12 | Robinet de evacuare centrală          | 26 | Presostat aer                              |
| 13 | Valvă de siguranță                    | 27 | Arzător                                    |
| 14 | Schimbător apă-apă cu plăci           | 28 | Vas de expansiune                          |

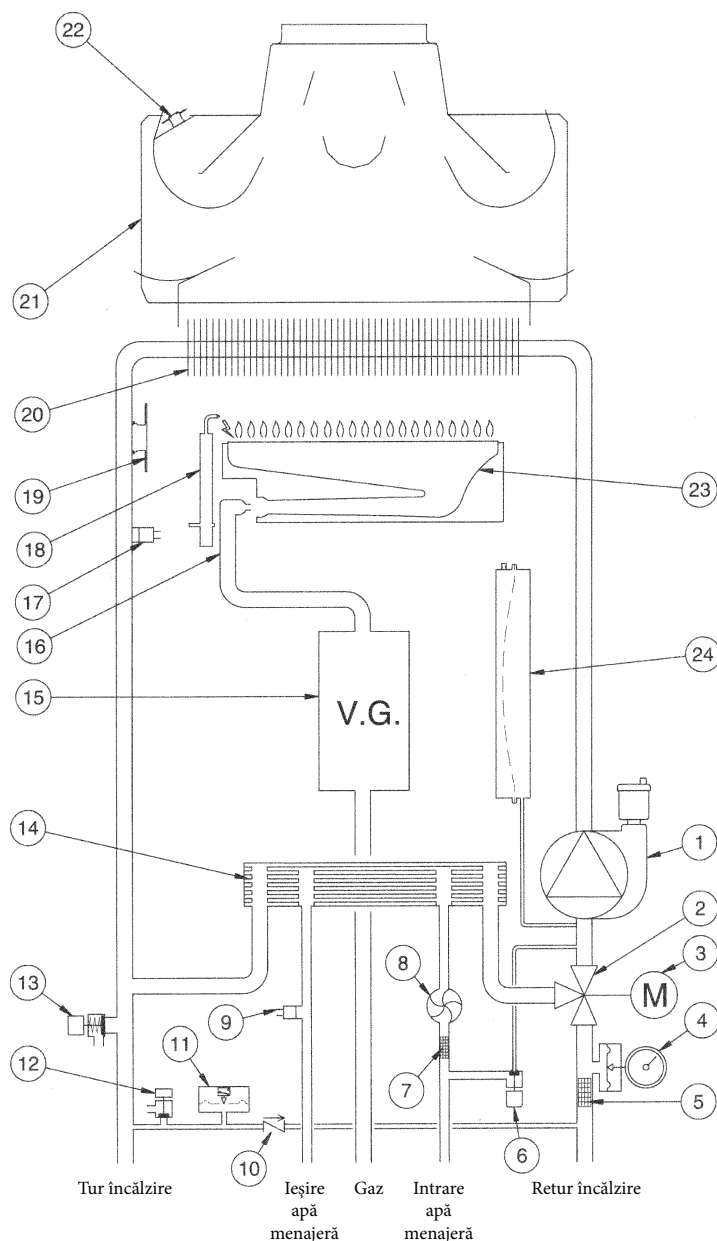


Figura 18

**Legendă:**

- |    |                                       |    |   |
|----|---------------------------------------|----|---|
| 1  | Pompă cu separator de aer             | 13 | Valvă de siguranță                          |
| 2  | Valvă cu trei căi                     | 14 | Schimbător apă-apă cu plăci                 |
| 3  | Motor valvă cu trei căi               | 15 | Valvă de gaz                                |
| 4  | Manometru                             | 16 | Rampă gaz cu injectoare                     |
| 5  | Filtru circuit de încălzire detașabil | 17 | Sondă NTC circuit de încălzire              |
| 6  | Robinet de încărcare centrală         | 18 | Electrode de aprindere/detectare a flăcării |
| 7  | Filtru apă rece menajeră detașabil    | 19 | Termostat de siguranță                      |
| 8  | Senzor prioritar apă menajeră         | 20 | Schimbător apă-gaze arse                    |
| 9  | Sondă NTC circuit de apă menajeră     | 21 | Hotă gaze arse                              |
| 10 | Valvă de reținere pe by-pass automat  | 22 | Termostat gaze arse                         |
| 11 | Presostat hidraulic                   | 23 | Arzător                                     |
| 12 | Robinet de evacuare centrală          | 24 | Vas de expansiune                           |



## 1.24 F - 1.14 F

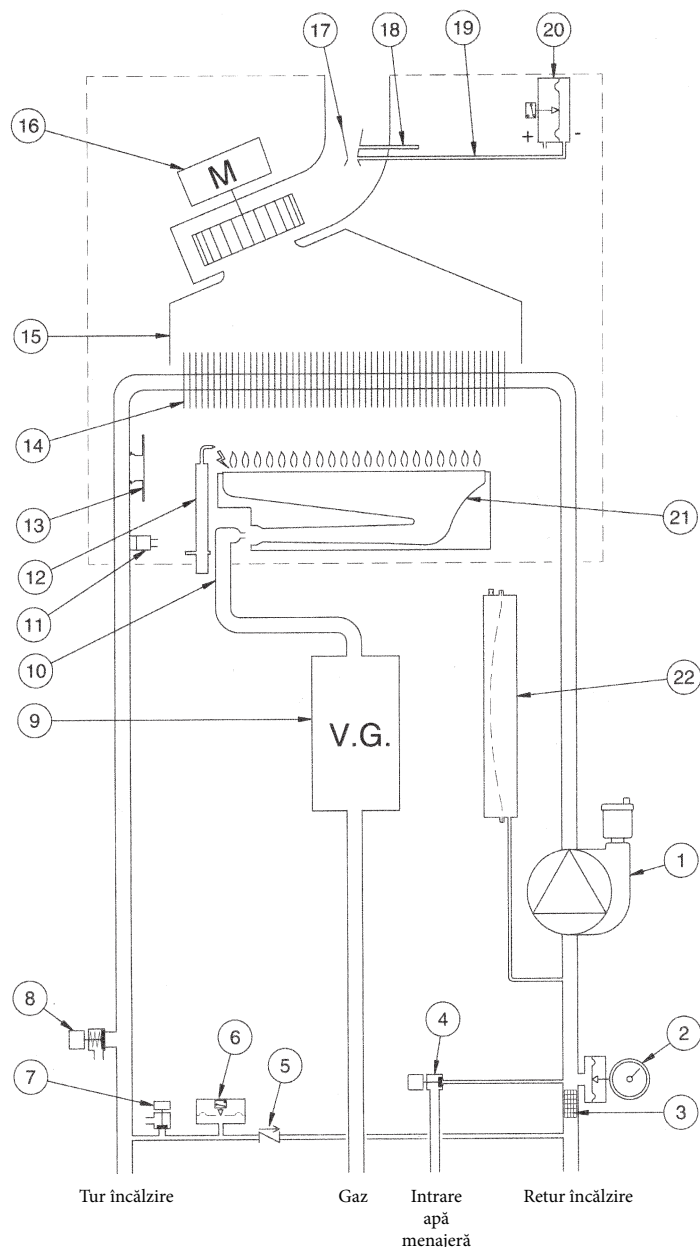


Figura 19

CG\_2084 / 1001\_1804

### Legendă:

- |    |                                       |    |  |
|----|---------------------------------------|----|--|
| 1  | Pompă cu separator de aer             | 12 | Electrod de aprindere/detectare a flăcării |
| 2  | Manometru                             | 13 | Termostat de siguranță                     |
| 3  | Filtru circuit de încălzire detașabil | 14 | Schimbător apă-gaze arse                   |
| 4  | Robinet de încărcare centrală         | 15 | Hotă gaze arse                             |
| 5  | Valvă de reținere pe by-pass automat  | 16 | Ventilator                                 |
| 6  | Presostat hidraulic                   | 17 | Venturimetru                               |
| 7  | Robinet de evacuare centrală          | 18 | Priză de presiune pozitivă                 |
| 8  | Valvă de siguranță                    | 19 | Priză de presiune negativă                 |
| 9  | Valvă de gaz                          | 20 | Presostat aer                              |
| 10 | Rampă gaz cu injectoare               | 21 | Arzător                                    |
| 11 | Sondă NTC circuit de încălzire        | 22 | Vas de expansiune                          |

1.24 - 1.14

CG\_2083 / 1001\_1805

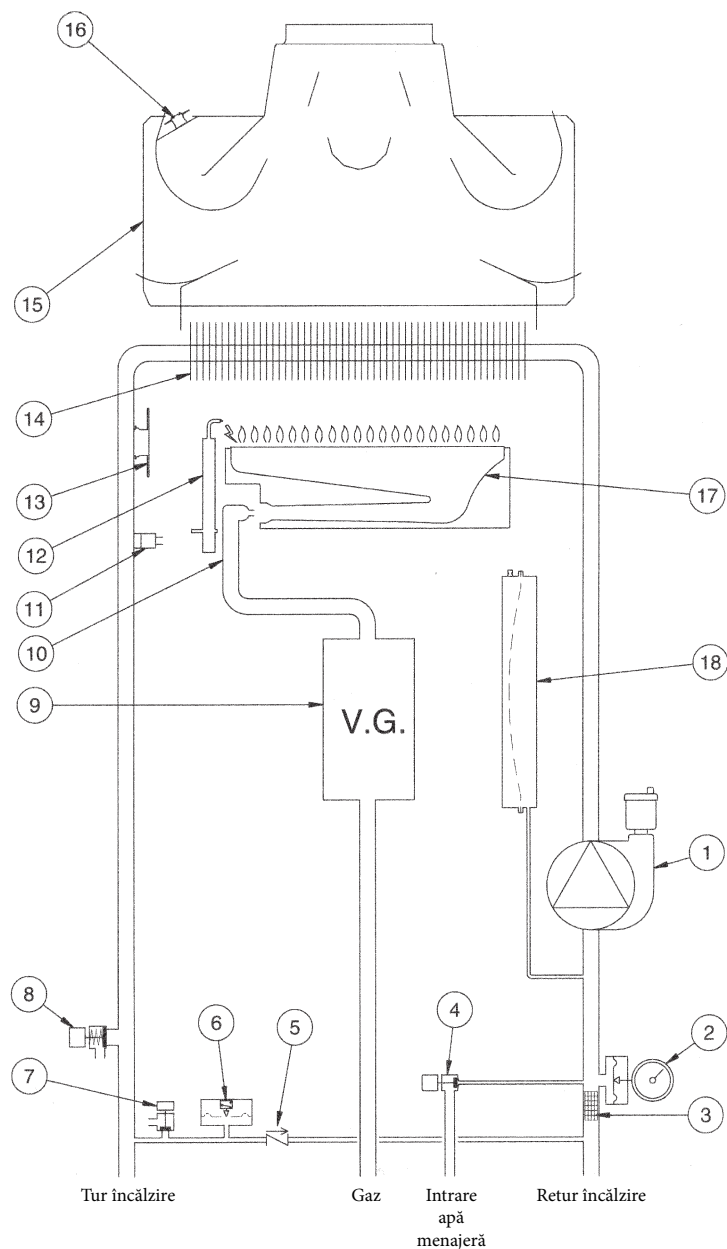


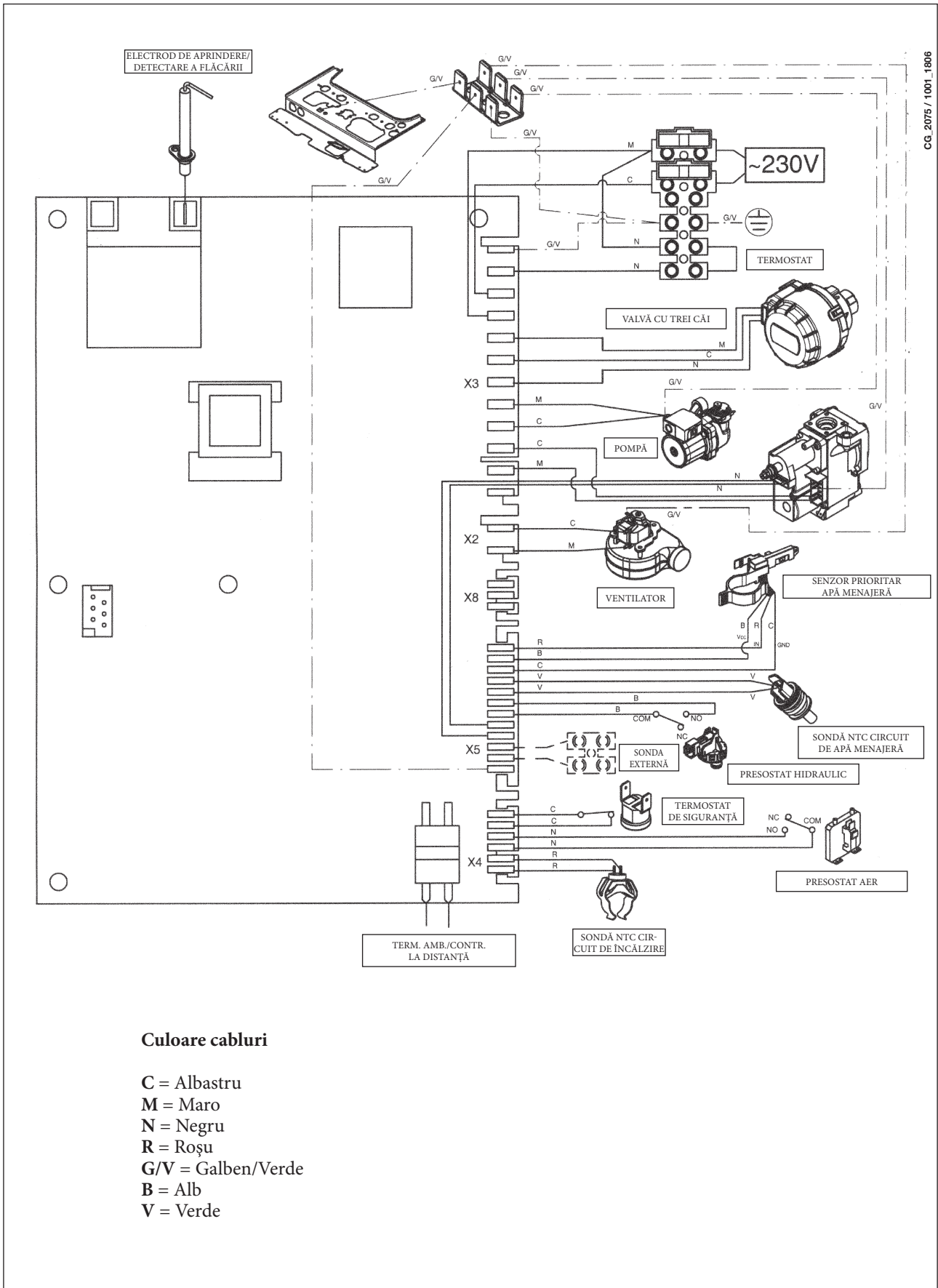
Figura 20

**Legendă:**

- |   |                                       |    |  |
|---|---------------------------------------|----|--|
| 1 | Pompă cu separator de aer             | 10 | Rampă gaz cu injectoare                    |
| 2 | Manometru                             | 11 | Sondă NTC circuit de încălzire             |
| 3 | Filtru circuit de încălzire detașabil | 12 | Electrod de aprindere/detectare a flăcării |
| 4 | Robinet de încărcare centrală         | 13 | Termostat de siguranță                     |
| 5 | Valvă de reținere pe by-pass automat  | 14 | Schimbător apă-gaze arse                   |
| 6 | Presostat hidraulic                   | 15 | Hotă gaze arse                             |
| 7 | Robinet de evacuare centrală          | 16 | Termostat gaze arse                        |
| 8 | Valvă de siguranță                    | 17 | Arzător                                    |
| 9 | Valvă de gaz                          | 18 | Vas de expansiune                          |

# 33. DIAGRAMĂ CUPLARE CONECTORI

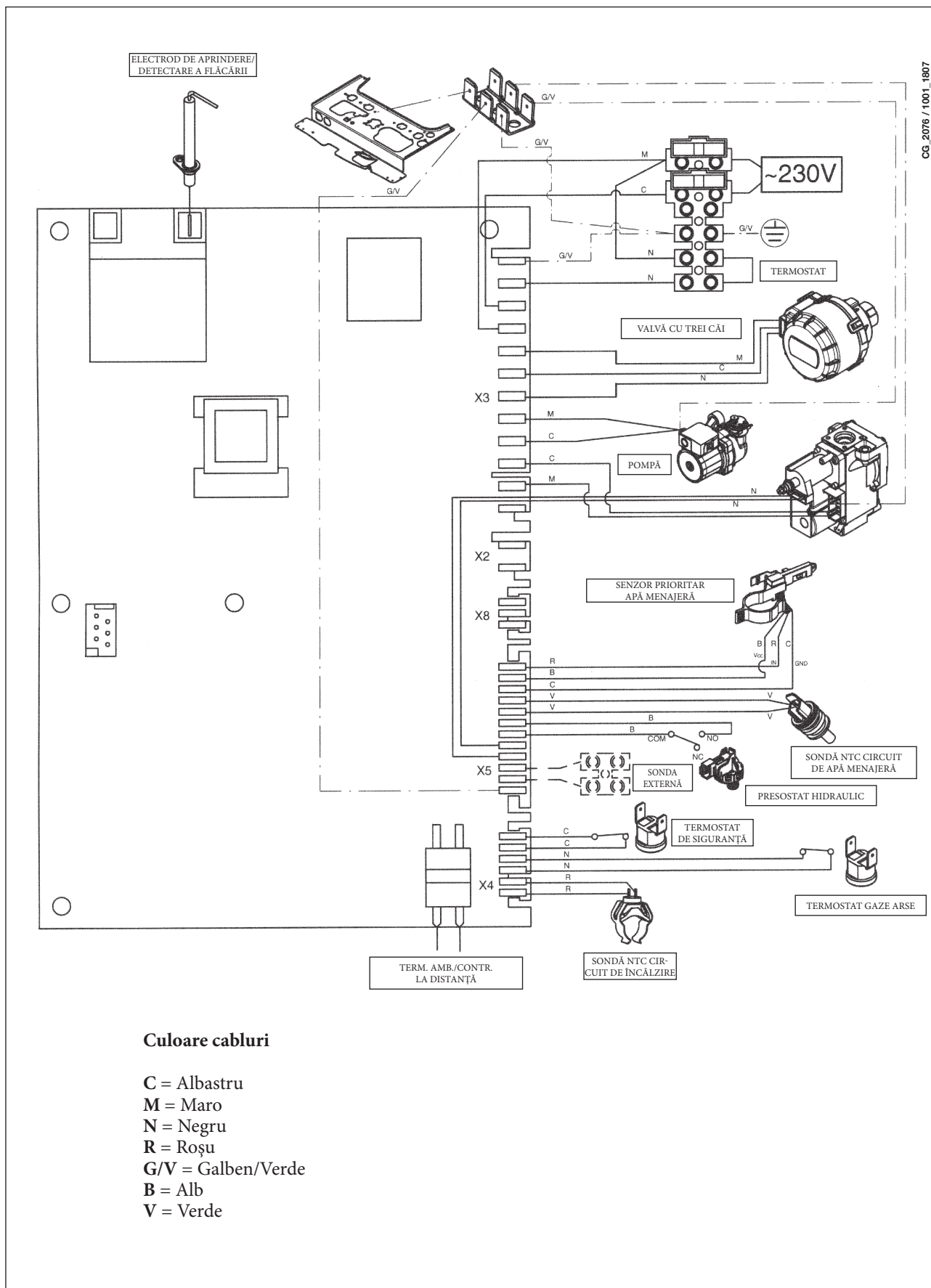
24 F



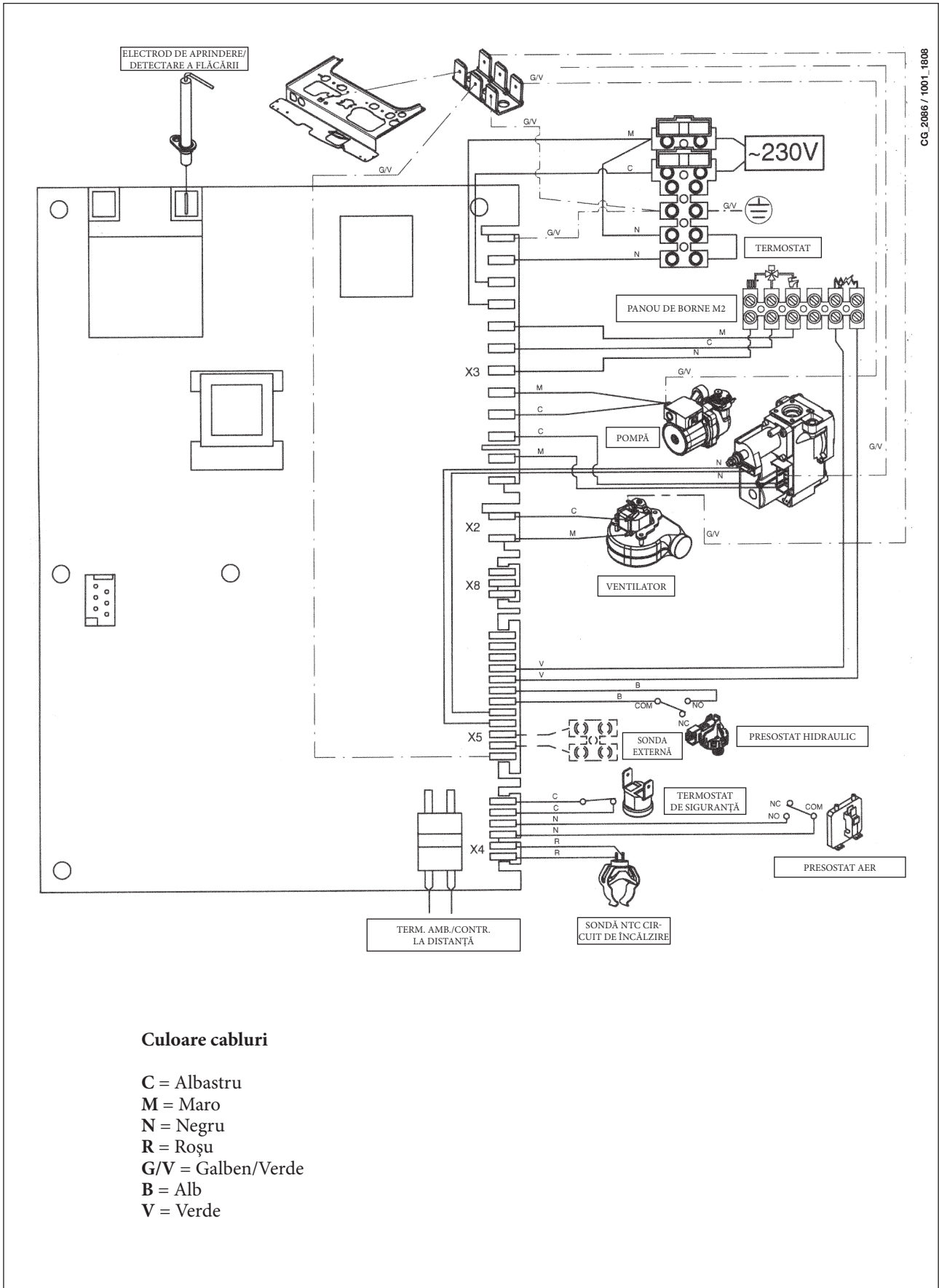
CG\_2075 / 1001\_1806

### Culoare cabluri

- C = Albastru
- M = Maro
- N = Negru
- R = Roșu
- G/V = Galben/Verde
- B = Alb
- V = Verde



## 1.24 F - 1.14 F



CG\_2086 / 1001\_1808



## 34. CARACTERISTICI TEHNICE

Model FOURTECH		24 F	1.24 F	1.14 F	24	1.24	1.14
Categorie		II <sub>2H3P</sub>	II <sub>2H3P</sub>	II <sub>2H3P</sub>	II <sub>2H3P</sub>	II <sub>2H3P</sub>	II <sub>2H3P</sub>
Debit termic nominal	kW	25,8	25,8	15,1	26,3	26,3	15,4
Debit termic redus	kW	10,6	10,6	7,1	10,6	10,6	7,1
Putere termică nominală	kW	24	24	14	24	24	14
	kcal/h	20.600	20.600	12.040	20.600	20.600	12.040
Putere termică redusă	kW	9,3	9,3	6,0	9,3	9,3	6,0
	kcal/h	8.000	8.000	5.160	8.000	8.000	5.160
Randament conform Directivei 92/42/CEE	—	★★★	★★★	★★★	★★	★★	★★
Presiune maximă a apei în circuitul termic	bar	3	3	3	3	3	3
Capacitate vas de expansiune	л	6	6	6	6	6	6
Presiune vas de expansiune	bar	0,5	0,5	0,5	0,5	0,5	0,5
Presiune maximă apă în circuitul de apă menajeră	bar	8	—	—	8	—	—
Presiune minimă dinamică apă în circuitul de apă menajeră	bar	0,15	—	—	0,15	—	—
Debit minim apă în circuitul de apă menajeră	l/min	2,0	—	—	2,0	—	—
Producție apă menajeră cu Δt = 25 °C	l/min	13,7	—	—	13,7	—	—
Producție apă menajeră cu Δt = 35 °C	l/min	9,8	—	—	9,8	—	—
Debit specific (*)	l/min	10,7	—	—	10,7	—	—
Interval de temperatură circuit de încălzire	°C	30/85	30/85	30/85	30/85	30/85	30/85
Interval de temperatură circuit de apă menajeră	°C	35/60	35/60***	35/60***	35/60	35/60***	35/60***
Tip	—	C12-C32-C42-C52-C82-B22			B <sub>11BS</sub>	B <sub>11BS</sub>	B <sub>11BS</sub>
Diametru conductă de evacuare concentrică	mm	60	60	60	-	-	-
Diametru conductă de admisie concentrică	mm	100	100	100	-	-	-
Diametru conductă de evacuare dublată	mm	80	80	80	-	-	-
Diametru conductă de admisie dublată	mm	80	80	80	-	-	-
Diametru conductă de evacuare	mm	-	-	-	120	120	110
Debit masic max. gaze arse	kg/s	0,014	0,014	0,012	0,020	0,020	0,014
Debit masic min. gaze arse	kg/s	0,014	0,014	0,012	0,018	0,018	0,013
Temperatură max. gaze arse	°C	146	146	115	110	110	99
Temperatură min. gaze arse	°C	116	116	100	85	85	83
Clasă NOx	—	3	3	3	3	3	3
Tip de gaz	—	G20	G20	G20	G20	G20	G20
	—	G31	G31	G31	G31	G31	G31
Presiune de alimentare cu gaz metan	mbar	20	20	20	20	20	20
Presiune de alimentare cu gaz propan	mbar	30	30	30	30	30	30
Tensiune de alimentare cu energie electrică	V	230	230	230	230	230	230
Frecvență de alimentare cu energie electrică	Hz	50	50	50	50	50	50
Putere electrică nominală	W	130	130	120	80	80	80
Greutate netă	kg	33	32	31	29	28	26
Dimensiuni	înălțime	mm	730	730	730	730	730
	lățime	mm	400	400	400	400	400
	adâncime	mm	299	299	299	299	299
Grad de protecție contra umidității și penetrării apei (**)		IP X5D	IP X5D	IP X5D	IP X5D	IP X5D	IP X5D

(\*) Conform EN 625

(\*\*) Conform EN 60529

(\*\*\*) cu boiler extern

BAXI S.p.A., în efortul de a-și îmbunătăți mereu produsele, își rezervă dreptul de a modifica datele conținute în acest document în orice moment și fără preaviz. Aceste instrucțiuni au doar scopul de a furniza clienților informații privitoare la produs și în nici un caz nu pot fi considerate un contract cu o terță parte.

# **BAXI S.p.A.**

36061 BASSANO DEL GRAPPA (VI) ITALIA

Via Trozzetti, 20

Servizio clienti: Tel. 0424 - 517800 - Telefax 0424/38089

[www.baxi.it](http://www.baxi.it)