

Caratteristiche tecniche

		LUNA 20 Fi	LUNA 24 Fi
Portata termica nominale	kW	25,8	31,1
Portata termica ridotta	kW	10,6	10,6
Potenza termica nominale	kW	23,3	28
	(kcal/h)	(20.000)	(24.000)
Potenza termica ridotta	kW	9,3	9,3
	(kcal/h)	(8.000)	(8.000)
Rendimento diretto nominale	%	90,3	90,3
Rendimento diretto al 30% della portata	%	88	88
Pressione massima acqua circuito termico	bar	3	3
Capacità vaso espansione	l	8	10
Pressione del vaso d'espansione	bar	0,5	0,5
Pressione massima acqua circuito sanitario	bar	8	8
Pressione minima dinamica acqua circuito sanitario	bar	0,2	0,2
Portata minima acqua sanitaria	l/min	2,5	2,5
Produzione acqua sanitaria con $\Delta T=25^\circ\text{C}$	l/min	13,3	16
Produzione acqua sanitaria con $\Delta T=35^\circ\text{C}$	l/min	9,5	11,4
Portata specifica (*)	l/min	10,5	12,5
Diametro condotto di scarico concentrico	mm	60	60
Diametro condotto di aspirazione concentrico	mm	100	100
Diametro condotto di scarico sdoppiato	mm	80	80
Diametro condotto di aspirazione sdoppiato	mm	80	80
Lunghezza max dei condotti di scarico ed aspirazione (**)			
Tipo di gas		metano o GPL	
Pressione di alimentazione gas metano	mbar	20	20
Pressione di alimentazione gas butano	mbar	30	30
Pressione di alimentazione gas propano	mbar	37	37
Tensione di alimentazione elettrica	V	220-230	220-230
Frequenza di alimentazione elettrica	Hz	50	50
Potenza elettrica nominale	W	170	170
Peso netto	kg	44,5	46
Dimensioni			
	altezza	mm	900
	larghezza	mm	450
	profondità	mm	355

Grado di protezione contro l'umidità e la penetrazione dell'acqua IP44

(*) secondo prEN 625

(**) vedere il capitolo specifico

1000W = 860 kcal/h

1 mbar = 10,197 mmH₂O

BAXI S.p.A., nella costante azione di miglioramento dei prodotti, si riserva la possibilità di modificare i dati espressi in questa documentazione in qualsiasi momento e senza preavviso. La presente documentazione è un supporto informativo e non considerabile come contratto nei confronti di terzi.

Características técnicas

		LUNA 20 Fi	LUNA 24 Fi
Caudal térmico nominal	kW	25,8	31,1
Caudal térmico reducido	kW	10,6	10,6
Potencia térmica nominal	kW	23,3	28
	(kcal/h)	(20.000)	(24.000)
Potencia térmica reducida	kW	9,3	9,3
	(kcal/h)	(8.000)	(8.000)
Rendimiento directo nominal	%	90,3	90,3
Rendimiento directo al 30% del caudal	%	88	88
Presión máxima agua circuito térmico	bar	3	3
Capacidad depósito de expansión	l	8	10
Presión del depósito de expansión	bar	0,5	0,5
Presión máxima agua circuito sanitario	bar	8	8
Presión mínima dinámica agua circuito sanitario	bar	0,2	0,2
Caudal mínimo agua sanitaria	l/min	2,5	2,5
Producción agua sanitaria con $\Delta T = 25^\circ\text{C}$	l/min	13,3	16
Producción agua sanitaria con $\Delta T = 35^\circ\text{C}$	l/min	9,5	11,4
Caudal específico (*)	l/min	10,5	12,5
Diámetro conducto de descarga concéntrico	mm	60	60
Diámetro conducto de aspiración concéntrico	mm	100	100
Diámetro conducto de descarga desdoblado	mm	80	80
Diámetro conducto de aspiración desdoblado	mm	80	80
Largo máx. de los conductos de descarga y aspiración (**)			
Tipo de gas		metano o GPL	
Presión de alimentación gas metano	mbar	20	20
Presión de alimentación gas butano	mbar	28	28
Presión de alimentación gas propano	mbar	37	37
Tensión de alimentación eléctrica	V	220-230	220-230
Frecuencia de alimentación eléctrica	Hz	50	50
Potencia eléctrica nominal	W	170	170
Peso neto	kg	44,5	46
Dimensiones			
	alto	mm	900
	ancho	mm	450
	profundidad	mm	355

Grado de protección contra la humedad y la penetración del agua IP44

(*) según prEN 625

(**) véase capítulo específico

1000W = 860 kcal/h

1 mbar = 10,197 mmH₂O

BAXI S.p.A., en la constante acción de mejoramiento de los productos, se reserva la posibilidad de modificar los datos indicados en esta documentación en cualquier momento y sin previo aviso. La presente documentación constituye un soporte informativo y no puede ser considerada un contrato hacia terceros.

BAXI S.p.A.

36061 BASSANO DEL GRAPPA (VI) ITALIA
Via Trozzetti, 20
Tel. 0424 - 517111
Telefax 0424/38089

codice 920.892.2

código 920.892.2

LUNA 20 Fi

LUNA 24 Fi

Caldaia murale a gas ad alto rendimento

Caldera mural de gas de alto rendimiento

Manuale tecnico destinato all'utente ed all'installatore

Manual de uso destinado al usuario y al instalador

CE

0051

BAXI S.p.A., fra le aziende leader in Europa nella produzione di apparecchi termici e sanitari per l'uso domestico (caldaie murali a gas, caldaie a terra, scaldacqua elettrici e piastre scaldanti in acciaio) ha ottenuto la certificazione CSQ secondo le norme UNI EN ISO 9001. Questo attestato accerta che il Sistema di Qualità in uso presso **BAXI S.p.A.** di Bassano del Grappa, dove è stata prodotta questa caldaia, soddisfa la più severa delle norme - la UNI EN ISO 9001 - che riguarda tutte le fasi organizzative ed i suoi protagonisti nel processo produttivo/distributivo.



BAXI S.p.A., entre las empresas leader en Europa en la producción de aparatos térmicos y sanitarios para el uso doméstico (calderas murales de gas, calderas de tierra, calentadores de agua eléctricos y placas calentadoras de acero) ha obtenido la certificación CSQ según las normas UNI EN ISO 9001. Esta atestación certifica que el Sistema de Calidad utilizado por **BAXI S.p.A.** en Bassano del Grappa, donde se ha producido esta caldera, satisface la norma más severa - la UNI EN ISO 9001 - que atañe a todas las fases de la organización y sus protagonistas en el proceso productivo/distributivo.

Gentile Cliente,

la nostra Azienda ritiene che la Sua nuova caldaia soddisferà tutte le Sue esigenze.

L'acquisto di un prodotto **BAXI** garantisce quanto Lei si aspetta: un buon funzionamento ed un uso semplice e razionale.

Quello che Le chiediamo è di non mettere da parte queste istruzioni senza averle prima lette: esse contengono informazioni utili per una corretta ed efficiente gestione della Sua caldaia.

Le parti dell'imballo (sacchetti in plastica, polistirolo ecc.) non devono essere lasciate alla portata dei bambini in quanto potenziali fonti di pericolo.

Estimado Cliente,

Nuestra Empresa opina que la nueva caldera que Ud. ha comprado satisfará todas sus exigencias.

*La compra de un producto **BAXI** garantiza lo que Ud. se espera: un buen funcionamiento y un uso simple y racional.*

Le pedimos que no ponga aparte estas instrucciones sin leerlas: contienen informaciones útiles para una correcta y eficiente gestión de su caldera.

No se deben dejar las partes del embalaje (saquitos de plástico, poliestireno, etc.) al alcance de niños, en cuanto potenciales fuentes de peligro.

BAXI S.p.A.

- * caldaie murali a gas
- * caldaie a terra a gas
- * scaldacqua elettrici
- * scaldacqua a gas
- * vasche da bagno in acciaio
- * piatti doccia
- * corpi scaldanti in acciaio
- * termoconvettori a gas

BAXI S.p.A.

- * *calderas murales de gas*
- * *calderas de tierra de gas*
- * *calentadores de agua eléctricos*
- * *calentadores de agua de gas*
- * *bañeras de acero*
- * *platos ducha*
- * *cuerpos calentadores de acero*
- * *termoconvectores de gas*

una fascia verticale di 0,6 metri di larghezza) deve essere minore o uguale al rapporto tra la superficie in pianta dello spazio a cielo libero, in m², e l'altezza in metri della parete più bassa delimitante detto spazio;

c) sulla stessa verticale non devono coesistere scarichi di impianti termici e prese d'aria di impianti di condizionamento ambienti. Negli spazi a cielo libero adibiti ad uso esclusivo di impianti di ventilazione forzata o condizionamento dell'aria, è fatto assoluto divieto di installare terminali di scarico a tiraggio naturale o forzato di qualunque tipo di apparecchio a gas, in quanto tecnicamente incompatibili fra loro.

Esempio:

Spazio a cielo libero delimitato da 4 stabili di 7 piani (di altezza totale pari a h = 24 m) e dell'area di:

A = 3,5 m x 8 m².

In base alle condizioni precisate in precedenza si ha:

- condizioni a) e c) rispettate

- condizione b) $K = A/h = 28/24 = 1,16$.

Pertanto nello spazio a cielo libero con area pari a quella sopraindicata ed altezza di 7 piani potrà essere installata una sola colonna di terminali e quindi solo 7 apparecchi con scarico all'esterno, ciascuna di portata termica non maggiore di quanto indicato nelle norme.

Affinché sia possibile l'installazione di una seconda colonna di terminali (K = 2) si deve avere:

1) per h = 24 m: $A = h \times K = 24 \times 2 = 48 \text{ m}^2$

2) per A = 28 m²: $h = A/K = 14 \text{ m}$ (4 piani).

Qualche riferimento al Regolamento d'Attuazione della Legge 9 gennaio 1991 n° 10 (DPR 26 Agosto 1993 n° 412)

Art. 5 comma 9

Gli edifici multipiano costituiti da più unità immobiliari devono essere dotati di appositi condotti di evacuazione dei prodotti di combustione, con sbocco sopra il tetto dell'edificio alla quota prescritta dalle norme tecniche UNI 7129.

Le disposizioni del presente comma possono non essere applicate in caso di mera sostituzione di generatori di calore individuali o in caso di singole ristrutturazioni degli impianti termici individuali già esistenti, siti in stabili plurifamiliari, qualora nella versione iniziale non dispongono già di sistemi di evacuazione dei prodotti di combustione con sbocco sopra il tetto dell'edificio.

Art. 11 comma 9

Gli impianti termici con potenza nominale inferiore ai 35 kW devono essere muniti di un "libretto di impianto".

Art. 11 comma 11

La compilazione iniziale del libretto nel caso gli impianti termici di nuova installazione o da ristrutturare e, per impianti termici individuali, anche in caso di sostituzione dei generatori di calore, deve essere effettuata da un installatore che possieda i requisiti richiesti per l'installazione e manutenzione degli impianti di cui all'art. 1, comma 1, lettera c) della legge 5 marzo 1990 n° 46.

La compilazione iniziale del libretto per impianti esistenti all'atto dell'entrata in vigore del presente regolamento nonché la compilazione per le verifiche periodiche previste dal presente regolamento è effettuata dal responsabile dell'esercizio e della manutenzione dell'impianto termico.

Posa in opera degli apparecchi

L'installatore deve controllare che l'apparecchio di utilizzazione sia idoneo per il tipo di gas con il quale verrà alimentato.

Gli apparecchi fissi devono essere collegati all'impianto con tubo metallico rigido oppure con tubo flessibile di acciaio inossidabile a parete continua.

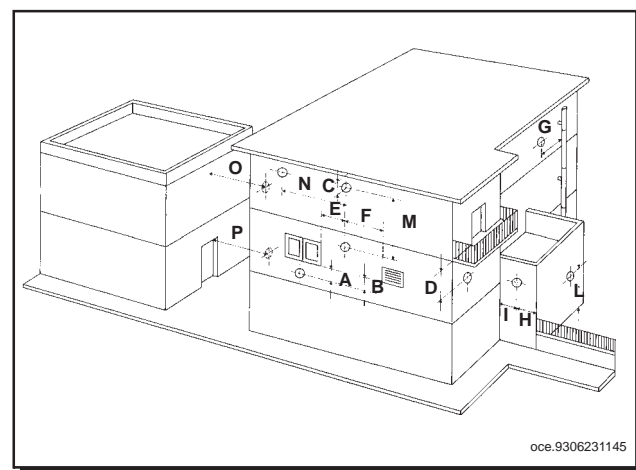
Caldie a flusso forzato

Da norma UNI 7129 (gennaio 1992).

Impianti a gas per uso domestico alimentati da rete di distribuzione. Progettazione, installazione e manutenzione.

Le distanze minime per le sezioni di efflusso nell'atmosfera, cui debbono essere situati i terminali per gli apparecchi di tipo C a tiraggio forzato, sono indicate nel prospetto seguente:

Posizionamento del terminale	Distanza	Apparecchi oltre 16 fino a 35 kW mm
Sotto finestra	A	600
Sotto apertura di aerazione	B	600
Sotto gronda	C	300
Sotto balcone	D	300
Da una finestra adiacente	E	400
Da un'apertura di aerazione adiacente	F	600
Da tubazione scarichi verticali od orizzontali	G	300
Da un angolo dell'edificio	H	300
Da una rientranza dell'edificio	I	300
Dal suolo o da altro piano di calpestio	L	2500
Fra due terminali in verticale	M	1500
Fra due terminali in orizzontale	N	1000
Da una superficie frontale prospiciente senza aperture e terminale		
entro un raggio di 3 m dallo sbocco dei fumi	O	2000
Idem, ma con aperture e terminale		
entro un raggio di 3 m dallo sbocco dei fumi	P	3000



Negli spazi a cielo libero (pozzi di ventilazione, cavedi, cortili, ecc.) chiusi sui quattro lati, è consentito lo scarico diretto dei prodotti della combustione di apparecchi di riscaldamento a gas con tiraggio naturale o forzato e portata termica oltre 4 fino a 35 kW purché vengano rispettate le condizioni seguenti:

a) il lato minore in pianta deve essere di lunghezza maggiore o uguale a 3,5 m.

b) il numero di colonne di terminali di scarico K che è possibile installare (intendendo per colonna una serie di terminali sovrapposti, contenuti entro

Evacuación de humos. Conductos de evacuación.

Los conductos de evacuación de los productos de la combustión y chimeneas en general tendrán las dimensiones, trazado y situación adecuadas, debiendo ser resistentes a la corrosión y a la temperatura, así como estancos tanto por la naturaleza de los materiales que los constituyen como por el tipo y modo de realizar las uniones que procedan. Si dichos productos han de atravesar paredes o techos de madera o de otro material combustible, el diámetro del orificio de paso será de 10 cm mayor que el de tubo, y éste irá protegido con material incombustible. El conducto de evacuación de humos producido por la utilización de combustibles gaseosos no se podrá empalmar a chimeneas destinadas a evacuar los productos de la combustión sólidos o líquidos.

Los conductos de evacuación de humos cumplirán, además, los siguientes requisitos:

- Ser rectos y verticales, por encima del cortatiro, en una longitud de 20 cm como mínimo.

- El tramo inclinado de éstos tendrá como punto mas bajo el de unión con el tramo vertical mencionado anteriormente.

- Si no va unido a una chimenea, se prolongará verticalmente en el exterior del local en un tramo de al menos 50 cm protegiendo su extremo superior contra la lluvia y el viento.

- En los casos de conductos de evacuación de humos, correspondientes a calentadores de agua u otros aparatos domésticos que salgan al exterior no por el techo, sino a través de muros o paredes y no vayan unidos a chimeneas, podrán sustituirse la prolongación vertical de 50 cm al exterior del local por un deflector adecuado.

NOTA:

Determinar la ubicación de la caldera teniendo en cuenta que:

1) La caldera debe ser instalada sobre una pared sólida; excluir todas las paredes ligeras de un espesor menor a 6 cm.

2) La caldera no debe estar instalada encima de un aparato de cocción o de cualquier otra fuente de calor.

3) La caldera debe estar instalada lo más próxima posible a la conexión de la chimenea.

El constructor no es responsable de los daños ocasionados a personas o cosas que se deriven de una instalación incorrecta.

INDICE

Istruzioni destinate all'utente

Avvertenze prima dell'installazione	4
Avvertenze prima della messa in funzione	4
Messa in funzione della caldaia	4
Regolazione della temperatura ambiente	5
Regolazione della temperatura dell'acqua sanitaria	5
Regolazione dei parametri di caldaia mediante telecomando (accessorio a richiesta)	5
Riempimento impianto	6
Spegnimento della caldaia	6
Arresto prolungato dell'impianto - Protezione al gelo	6
Funzionamento lampade spia, riarmo, segnalazioni d'anomalia	7
Cambio gas	7
Istruzioni per l'ordinaria manutenzione	7

Istruzioni destinate all'installatore

Avvertenze generali	8
Avvertenze prima dell'installazione	8
Dima di fissaggio della caldaia alla parete	9
Dimensioni caldaia	9
Dotazioni presenti nell'imballo	10
Installazione dei condotti di scarico - aspirazione	10
Allacciamento elettrico	16
Collegamento del termostato ambiente	17
Collegamento del telecomando	18
Collegamento dell'orologio programmatore	19
Regolazioni da effettuare sulla scheda elettronica principale	19
Modalità di cambio gas	20
Dispositivi di regolazione e sicurezza	25
Posizionamento elettrodi di accensione e rivelazione di fiamma	27
Dispositivo anti-shock (accessorio a richiesta)	27
Verifica dei parametri di combustione	27
Caratteristiche portata prevalenza alla placca	28
Gruppo idraulico	29
Pulizia dal calcare del circuito sanitario	29
Smontaggio dello scambiatore acqua-acqua	30
Pulizia dei filtri acqua fredda	30
Smontaggio dello scambiatore acqua-fumi	31
Schema funzionale circuiti	31
Schema collegamento connettori	32
Normativa	33
Caratteristiche tecniche	36

Nota: l'illuminazione, nella fase di accensione della caldaia, del segnalatore () è legata all'autoverifica, tramite il pressostato aria, del buon funzionamento del ventilatore.

Solamente la permanenza attiva di tale segnale indica la presenza di una anomalia:

- terminale di scarico ostruito
- venturi ostruito
- ventilatore bloccato
- collegamento "venturi"-pressostato interrotto

INDICE

Instrucciones destinadas al usuario

Advertencias antes de la instalación	4
Advertencias antes de la puesta en función	4
Puesta en función de la caldera	4
Regulación de la temperatura ambiente	5
Regulación de la temperatura del agua sanitaria	5
Regulación de los parámetros de la caldera mediante telecomando (accessorio a pedido)	5
Llenado instalación	6
Apagamiento de la caldera	6
Larga parada de la instalación - Protección contra el hielo	6
Funcionamiento lámparas piloto, reactivación, indicaciones de anomalía	7
Cambio gas	7
Instrucciones para el mantenimiento ordinario	7

Instrucciones destinadas al instalador

Advertencias generales	8
Advertencias antes de la instalación	8
Plantilla de fijación caldera a la pared	9
Dimensiones caldera	9
Equipamientos presentes en el embalaje	10
Instalación de los conductos de descarga - aspiración	10
Conexión eléctrica	16
Conexión del termostato ambiente	17
Conexión del telecomando	18
Conexión del reloj programador	19
Regulaciones a efectuar en la tarjeta electrónica principal	19
Modalidades de cambio gas	20
Dispositivos de regulación y seguridad	25
Posicionamiento electrodos de encendido y detección llama	27
Dispositivo antishock (accessorio a pedido)	27
Control de los parámetros de combustión	27
Características caudal/diferencia de nivel en la placa	28
Grupo idraulico	29
Limpieza de la caliza del circuito sanitario	29
Desmontaje del cambiador agua-agua	30
Limpieza de los filtros agua fría	30
Desmontaje del cambiador agua-humos	31
Diagrama funcional circuitos	31
Diagrama conexión conectores	32
Normativa	33
Características técnicas	36

Nota: la iluminación, en la fase de encendido de la caldera, del señalador () está ligada al autocontrol, por medio del presostato aire, del buen funcionamiento del ventilador.

Sólo cuando permanece activa, esta señal indica la presencia de una anomalía:

- terminal de desagüe obstruido
- venturi obstruido
- ventilador bloqueado
- conexión "venturi"-presostato interrumpida

Istruzioni destinate all’utente

Avvertenze prima dell’installazione

Questa caldaia serve a riscaldare l’acqua ad una temperatura inferiore a quella di ebollizione a pressione atmosferica. Essa deve essere allacciata ad un impianto di riscaldamento e ad una rete di distribuzione di acqua calda sanitaria, compatibilmente alle sue prestazioni ed alla sua potenza. Prima di far allacciare la caldaia da personale professionalmente qualificato, secondo la Legge 5 marzo 1990 n° 46, far effettuare:

a) Un lavaggio accurato di tutte le tubazioni dell’impianto onde rimuovere eventuali residui.

b) Una verifica che la caldaia sia predisposta per il funzionamento con il tipo di gas disponibile. Questo è rilevabile dalla scritta sull’imballo e dalla targa presente sull’apparecchio.

c) Un controllo che il camino abbia un tiraggio adeguato, non presenti strozzature e non siano inseriti nella canna fumaria scarichi di altri apparecchi, salvo che questa non sia realizzata per servire più utenze secondo le specifiche Norme e prescrizioni vigenti.

d) Un controllo che, nel caso di raccordi su canne fumarie preesistenti, queste siano state perfettamente pulite poiché le scorie, staccandosi dalle pareti durante il funzionamento, potrebbero occludere il passaggio dei fumi.

Avvertenze prima della messa in funzione

La prima accensione deve essere effettuata dal Servizio di Assistenza Tecnica autorizzato che dovrà verificare:

- a) Che i dati di targa siano rispondenti a quelli delle reti di alimentazione (elettrica, idrica, gas).
- b) Che l’installazione sia conforme alle normative vigenti (UNI-CIG 7129, 7131, Regolamento di Attuazione della Legge 9 gennaio 1991 n° 10 ed in specie i Regolamenti Comunali) di cui riportiamo uno stralcio nel manuale tecnico destinato all’installatore.
- c) Che sia stato effettuato regolarmente il collegamento elettrico alla rete più terra.

I nominativi dei Centri di Assistenza Tecnica Autorizzati sono rilevabili dal foglio allegato.

Il mancato rispetto di quanto sopra comporta il decadimento della garanzia. Prima della messa in funzione togliere il film protettivo della caldaia. Non utilizzare per lo scopo utensili o materiali abrasivi perché potrebbero danneggiare le parti verniciate.

Messa in funzione della caldaia

Procedere come di seguito descritto per le corrette operazioni di accensione:

- 1) alimentare la caldaia elettricamente;
- 2) aprire il rubinetto del gas;
- 3) ruotare la manopola (3) del selettore predisponendo la caldaia in posizione Estate (☀️) o Inverno (❄️);
- 4) agire sulle manopole dei dispositivi di regolazione della temperatura del circuito di riscaldamento (1) e dell’acqua calda sanitaria (2) in modo da accendere il bruciatore principale. Per aumentare la temperatura ruotare la manopola in senso orario e viceversa per diminuirla. In posizione Estate (☀️) il bruciatore principale risulterà acceso e la pompa in funzione solo in caso di prelievo di acqua calda sanitaria.

Instrucciones destinadas al usuario

Advertencias antes de la instalación

Esta caldera sirve para calentar el agua a una temperatura inferior a la de ebullición a presión atmosférica. Se debe conectar a una instalación de calefacción y a una red de distribución de agua caliente sanitaria, compatiblemente con sus prestaciones y su potencia. Antes de que la caldera sea conectada por personal profesionalmente calificado, es necesario hacer efectuar:

a) *Un lavado esmerado de todas las tuberías de la instalación para remover eventuales residuos.*

b) *Un control de la caldera para ver si está predispuesta para el funcionamiento con el tipo de gas disponible, indicado en la inscripción sobre el embalaje y en la placa del aparato.*

c) *Un control de la chimenea para asegurarse de que posea un tiro adecuado, no presente estrangulaciones y no estén introducidos en el conducto de humo tubos de desagües de otros aparatos, a condición de que éste no se haya realizado para servir diferentes usuarios, según las específicas Normas y prescripciones vigentes.*

d) *Un control para ver si, en el caso de uniones en conductos de huw preexistentes, éstas hayan sido limpiadas perfectamente, porque las escorias, separándose de las paredes durante el funcionamiento, podrían obstruir el flujo de los humos.*

Advertencias antes de la puesta en función

El primer encendido debe ser efectuado por el Servicio de Asistencia Técnica autorizado, que tendrá que controlar:

- a) *Que los datos de placa sean conformes a los de las redes de alimentación (eléctrica, hídrica, gas).*
- b) *Que la instalación sea conforme a las normativas vigentes, de la cuales indicamos un extracto en el manual técnico destinado al instalador.*
- c) *Que se haya efectuado regularmente la conexión eléctrica a la red más tierra.*

La falta de conformidad con lo arriba mencionado compuerta la caducidad de la garantía.

Antes de la puesta en función, remover la película protectoriva de la caldera. No utilizar a tal fin herramientas o materiales abrasivos porque podrían dañar las partes pintadas.

Puesta en función de la caldera

Obrar como descrito a continuación para las correctas operaciones de encendido:

- 1) *alimentar la caldera eléctricamente;*
- 2) *abrir el grifo del gas;*
- 3) *hacer girar el botón (3) del selector predisponiendo la caldera en posición Verano (☀️) o Invierno (❄️);*
- 4) *obrar sobre los botones de los dispositivos de regulación de la temperatura del circuito de calefacción (1) y del agua caliente sanitaria (2) para encender el quemador principal. Para aumentar la temperatura hacer girar el botón en sentido retrógrado y viceversa para disminuirla. En posición Verano (☀️) el quemador principal resultará encendido y la bomba entrará en función sólo en caso de toma de agua caliente sanitaria.*

Normativa

Devono essere osservate le disposizioni dei Vigili del Fuoco, quelle dell’azienda del gas e quanto richiamato nella Legge 9 gennaio 1991 n. 10 e relativo Regolamento ed in specie i Regolamenti Comunali.

Le norme italiane che regolano l’installazione, la manutenzione e la conduzione delle caldaie a gas sono contenute nei seguenti documenti:
* Tabella UNI-CIG n. 7129
* Tabella UNI-CIG n. 7131

Si riporta, qui di seguito, uno stralcio delle norme 7129 e 7131. Per tutte le indicazioni qui non riportate è necessario consultare le norme suddette.

Le sezioni delle tubazioni costituenti l’impianto devono essere tali da garantire una fornitura di gas sufficiente a coprire la massima richiesta, limitando la perdita di pressione tra il contatore e qualsiasi apparecchio di utilizzazione non maggiore di:

- 1,0 mbar per i gas della seconda famiglia (gas naturale)

- 2,0 mbar per i gas della terza famiglia (GPL)

Le tubazioni che costituiscono la parte fissa degli impianti possono essere di Acciaio, Rame o Polietilene.

a) I tubi di acciaio possono essere senza saldatura oppure con saldatura longitudinale. Le giunzioni dei tubi di acciaio devono essere realizzate mediante raccordi con filettatura conforme alla norma UNI ISO 7/1 o a mezzo saldatura di testa per fusione. I raccordi ed i pezzi speciali devono essere realizzati di acciaio oppure di ghisa malleabile. E’ assolutamente da escludere, come mezzo di tenuta, l’uso di biacca minio o altri materiali simili.

b) I tubi di rame devono avere caratteristiche qualitative e dimensionali non minori di quelle prescritte dalla UNI 6507. Per le tubazioni di rame interrato lo spessore non deve essere minore di 2,0 mm. Le giunzioni dei tubi in rame devono essere realizzate mediante saldatura di testa o saldatura a giunzione capillare od anche per giunzione meccanica tenendo presente che tale giunzione non deve essere impiegata nelle tubazioni sottotraccia ed in quelle interrate.

c) I tubi di polietilene, da impiegare unicamente per le tubazioni interrate, devono avere caratteristiche qualitative non minori di quelle prescritte dalla UNI ISO 4437, con spessore minimo di 3 mm. I raccordi ed i pezzi speciali dei tubi di polietilene devono essere realizzati anch’essi di polietilene. Le giunzioni devono essere realizzate mediante saldatura di testa per fusione a mezzo di elementi riscaldanti o mediante saldatura per elettrofusione.

Posa in opera dell’impianto

E’ vietato installare impianti per gas aventi densità relativa maggiore di 0,80 in locali con pavimento al di sotto del piano di campagna.

Le tubazioni possono essere collocate in vista, sottotraccia ed interrate. Non è ammessa la posa in opera dei tubi del gas a contatto con tubazioni dell’acqua.

E’ vietato l’uso delle tubazioni del gas come dispersori, conduttori di terra o conduttori di protezione di impianti e apparecchiature elettriche, telefono compreso.

E’ inoltre vietata la collocazione delle tubazioni del gas nelle canne fumarie, nei condotti per lo scarico delle immondizie, nei vani per ascensori o in vani e cunicoli destinati a contenere servizi elettrici e telefonici. A monte di ogni derivazione di apparecchio di utilizzazione e cioè a monte di ogni tubo flessibile o rigido di collegamento fra l’apparecchio e l’impianto deve essere sempre inserito un rubinetto di intercettazione, posto in posizione visibile e facilmente accessibile.

Se il contatore è situato all’esterno dell’abitazione bisogna anche inserire un analogo rubinetto immediatamente all’interno dell’alloggio.

I bidoni di GPL devono essere collocati in modo da non essere soggetti all’azione diretta di sorgenti di calore, capaci di portarli a temperature maggiori di 50 °C.

Ogni locale contenente bidoni di gas GPL deve essere aerabile mediante finestre, porte e altre aperture verso l’esterno.

In ogni locale adibito ad abitazione con cubatura fino a 20 m³ non si può tenere più di un bidone per un contenuto di 15 kg. In locali con cubatura fino a 50 m³ non si devono tenere installati più di due bidoni per un contenuto complessivo di 30 kg. L’installazione di recipienti di contenuto globale superiore a 50 kg deve essere fatta all’esterno.

Normativa

La instalación de la caldera debe cumplir la normativa vigente al respecto. Se indica seguidamente la legislación aplicable;

- Real Decreto 2584/1981 del 18 de Septiembre, por el que se aprueba el “Reglamento General de Actuaciones del Ministerio de Industria y Energía en al Campo de la Normalización y Homologación”.

- Real Decreto 494/1988 del 20 de Mayo, por el que se aprueba el “Reglamento de aparatos que utilizan gas como combustible”.

- Orden 15170/1988 de Junio, del Ministerio de Industria y Energía, por la que se aprueban diversas Instrucciones Técnicas del anterior Reglamento.

- ITC MIE-AG 8.

- ITC MIE-AG 9.

- Normas UNE 60.002 - 73, UNE 60.751-84.

- Real Decreto 1618/1980, de 4 de Julio, por el que se aprueba el Reglamento de Instalaciones de Calefacción, Climatización y Agua Caliente Sanitaria.

- Orden de 16 de Julio de 1981, por el que se aprueban las Instrucciones Técnicas Complementarias (IT.IC).

- Orden de 29 de Marzo de 1974, sobre Normas Básicas de Instalaciones de gas en edificios habitados.

En particular, se llama la atención sobre los siguientes puntos:
- El proyecto, la instalación y el mantenimiento de las instalaciones es competencia exclusiva de personal cualificado y deberá ser realizado de acuerdo con el vigente Reglamento de Calefacción, Climatización y Agua Caliente Sanitaria e Instrucciones Técnicas Complementarias (IT.IC.).
- Antes de conectar la caldera a la instalación, hay que comprobar que está preparada para el tipo de gas que se la va a suministrar. Anteriormente a cada caldera de utilización, debe ser instalada una válvula de corte.

Las conexiones de la caldera a la instalación serán mediante tubo rígido.

- Antes de poner en servicio una instalación de distribución interior de gas, así como antes de conectarla al contador, hay que verificar cuidadosamente su estanqueidad. Si alguna parte de la instalación ve empotrada, la prueba de estanqueidad hay que realizarla antes de cubrir dichos tramos. Antes de conectar los aparatos, la instalación debe ser aprobada con aire o gas inerte a una presión de al menos 100 mbar.

- Se debe controlar que cada aparato de utilización sea el adecuado para el tipo de gas con el cual será alimentado.

Verificación de los aparatos instalados

El instalador deberá verificar los aparatos consumidores una vez estén en condiciones de funcionamiento, incluso conectados a la red de distribución de agua en el caso de generadores de agua caliente.

Se comprobará que:

*- las condiciones para asegurar la **ventilación** ó la evacuación de los gases sean satisfactorias.*

*- el **aparato** corresponda al tipo de gas que distribuye y es el adecuado a las necesidades de la instalación.*

*- el **caudal de gas** corresponde a su potencia calorífica nominal.*

Está prohibida, la puesta en servicio y puesta a punto, la intervención en los reguladores integrados en los aparatos, el calibrado de los inyectores y de los quemadores y en general, modificar la forma o dimensiones de cualquier pieza que influya sobre el rendimiento térmico de aparato. Estas operaciones sólo podrán ser ejecutadas por personas autorizadas de los fabricantes de los aparatos o de la Empresas suministradoras.

- La puesta en servicio de la instalación comprende las siguientes operaciones y controles:

a) Abrir la válvula del contador y purgar el aire contenido en el conjunto de tubos y aparatos, procediendo sucesivamente aparato por aparato.

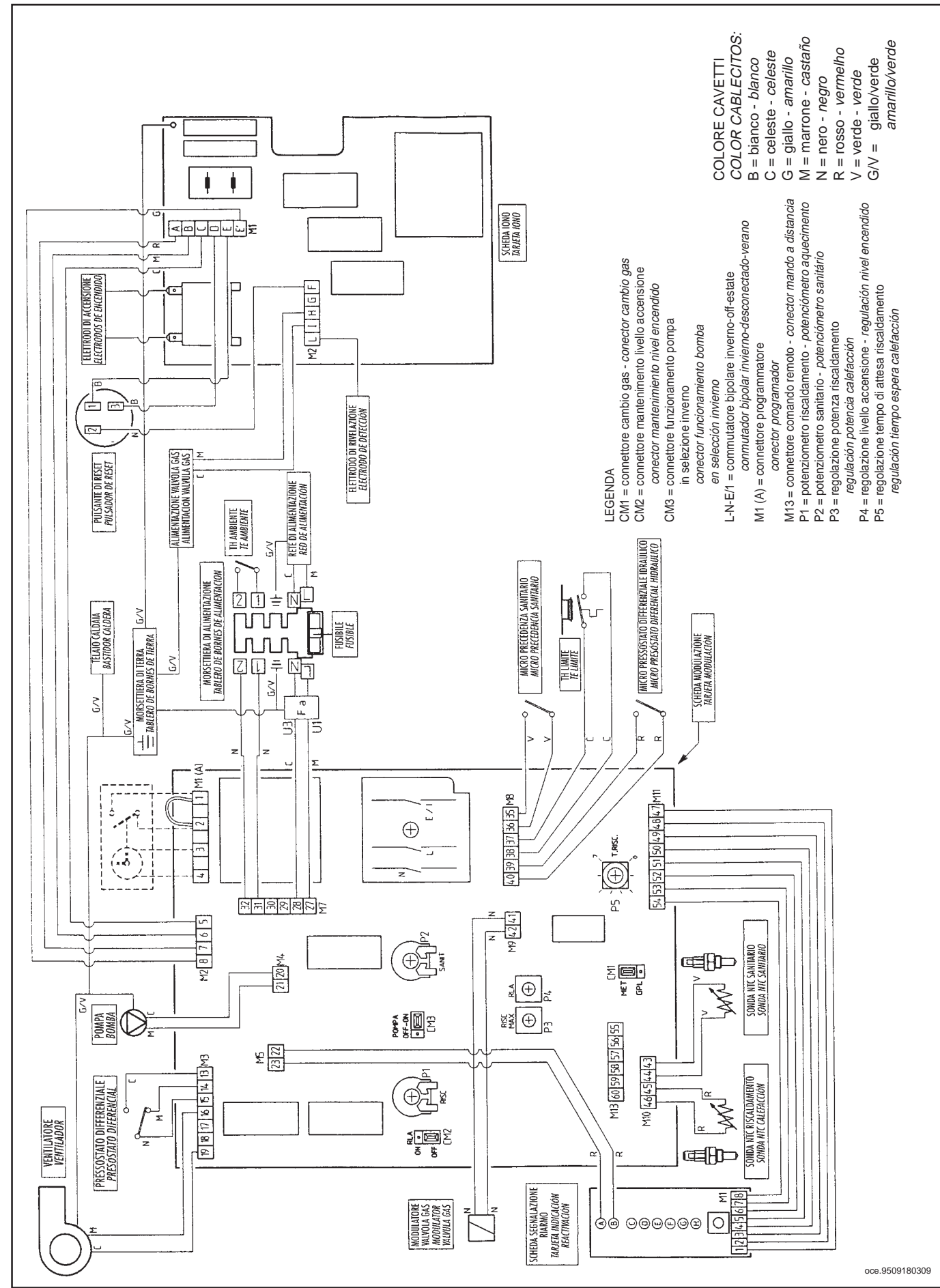
b) Con los aparatos, controla que no existan fugas de gas. Durante 10 minutos el contador no debe señalar ningún paso de gas.

Verificar las posibles fugas de gas mediante el empleo de una solución jabonosa, y corregirlas si existen.

c) Verificar los dispositivos de evacuación de los gases de la combustión.

Schema collegamento connettori

Diagrama conexión conectores



oce.9509180309

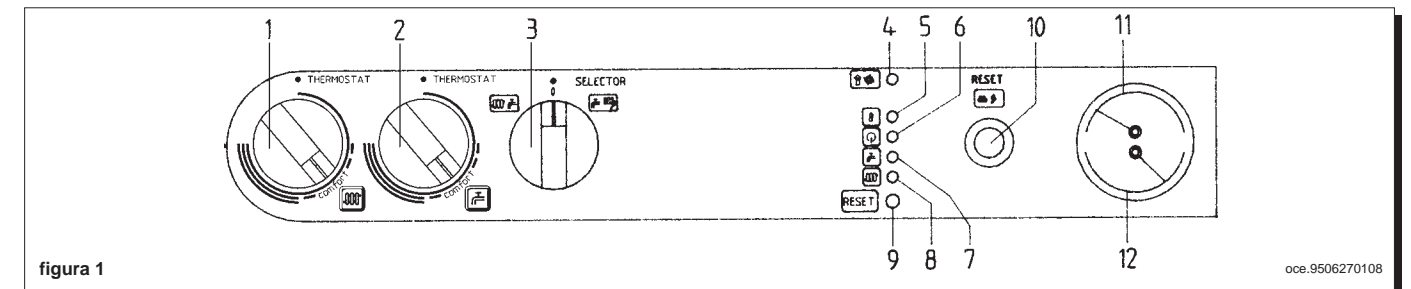


figura 1

oce.9506270108

Avvertenza: In fase di prima accensione, finché non viene scaricata l'aria contenuta nella tubazione del gas, si può verificare la non accensione del bruciatore ed il conseguente blocco della caldaia. Si consiglia in questo caso di ripetere le operazioni di ripristino, fino all'arrivo del gas al bruciatore, agendo sul pulsante di riarmo (10).

Advertencia: En fase de primer encendido, hasta que no se haya descargado el aire contenido en la tubería del gas, es posible que el quemador no se encienda, con consiguiente bloqueo de la caldera. En este caso se aconseja repetir las operaciones de reposición, hasta que el gas llegue al quemador, obrando sobre el pulsador de reactivación (10).

Importante: Con selettore (3) in posizione Inverno (☰) sono necessari alcuni minuti di attesa a ogni intervento del dispositivo di regolazione riscaldamento (1). Per riavere immediatamente una nuova accensione del bruciatore principale portare il selettore (3) in posizione (0) e poi ancora in (☰). Tale attesa non riguarda la funzione sanitaria.

Importante: Con selector (3) en posición Invierno (☰) es necesario esperar unos minutos a cada intervención del dispositivo de regulación calefacción (1). Para obtener inmediatamente un nuevo encendido del quemador principal, mover el selector (3) en posición (0) y, después, otra vez en (☰). Esta espera no atañe a la función sanitaria.

Regolazione della temperatura ambiente

L'impianto deve essere dotato di termostato ambiente (DPR 26 Agosto 1993 n° 412 articolo 7 comma 6) per il controllo della temperatura nei locali.

Regulación de la temperatura ambiente

La instalación puede ser equipada con un termostato ambiente para el control de la temperatura en los locales.

In caso di temporanea assenza del termostato ambiente, nella fase di prima accensione, è possibile realizzare un controllo della temperatura ambiente agendo sulla manopola (1).

En caso de falta del termostato ambiente es posible realizar un control de la temperatura ambiente obrando sobre el botón (1); en estas condiciones la bomba funciona permanentemente.

Per aumentare la temperatura ruotare la manopola in senso orario e viceversa per diminuirla. La modulazione elettronica della fiamma permetterà alla caldaia di raggiungere la temperatura impostata adeguando la portata del gas al bruciatore alle reali condizioni di scambio termico.

Para aumentar la temperatura hacer girar el botón en sentido retrógrado y viceversa para disminuirla. La modulación electrónica de la llama consentirá a la caldera alcanzar la temperatura programada adaptando el caudal del gas al quemador a las reales condiciones de cambio térmico.

Regolazione della temperatura dell'acqua sanitaria

La valvola del gas è dotata di un dispositivo di modulazione elettronica della fiamma in funzione del posizionamento della manopola (2) di regolazione dell'acqua sanitaria e della quantità d'acqua prelevata.

Regulación de la temperatura del agua sanitaria

La válvula del gas está provista de un dispositivo de modulación electrónica de la llama en función del posicionamiento del botón (2) de regulación del agua sanitaria y de la cantidad de agua tomada.

Questo dispositivo elettronico permette d'ottenere delle temperature dell'acqua, in uscita dalla caldaia, costanti anche per piccole portate di prelievo.

Este dispositivo electrónico consiente obtener temperaturas del agua, en salida de la caldera, constantes también para pequeños caudales de toma.

E' consigliabile, per un contenimento energetico, posizionare la manopola in "--comfort--" (figura 2). In inverno si renderà probabilmente necessario aumentare la temperatura dell'acqua sanitaria in relazione ai valori desiderati.

Para limitar el consumo energético, se aconseja posicionar el botón en "--comfort--" (figura 2). En invierno será probablemente necesario aumentar la temperatura del agua sanitaria según los valores deseados.

Regolazione dei parametri di caldaia mediante telecontrollo

(accessorio a richiesta)
 L'apparecchio può essere dotato di un'unità di telecontrollo, cioè di un accessorio, installato in un luogo diverso da quello d'installazione della caldaia, in grado di gestirne le regolazioni e visualizzarne lo stato di funzionamento. Mediante tale dispositivo è possibile impostare e visualizzare le temperature di caldaia, la temperatura ambiente, giorno e notte, ed effettuare la programmazione dei periodi di funzionamento.

Regulación de los parámetros de la caldera mediante telecontrol

(accessorio a pedido)
 El aparato puede dotarse con una unidad de control a distancia (telecontrol), es decir, de un accesorio instalado en un lugar diferente al lugar en que está instalada la caldera, capaz de gestionar las regulaciones y mostrar el estado de funcionamiento. Mediante este dispositivo es posible programar y ver las temperaturas de la caldera, la temperatura ambiente, día y noche, y programar los periodos de funcionamiento.

Importante: Per abilitare le funzioni del telecontrollo è necessario che il selettore (3) di figura 1 sia posizionato in ESTATE (☱). In tale caso le spie di funzionamento caldaia (7 e 8 figura 3) lampeggeranno in caso di richiesta calore rispettivamente in riscaldamento o sanitario. I dispositivi per la regolazione delle temperature (1 e 2 di figura 1) non sono abilitati.

Importante: para habilitar las funciones del telecontrol es necesario que el selector (3, fig. 1) esté colocado en VERANO (☱). En dicho caso, los testigos de funcionamiento de la caldera (7 y 8, fig. 3) parpadearán en caso de que la caldera funcione para el suministro de agua para calefacción o uso sanitario. Los dispositivos de regulación de la temperatura (1 y 2, fig. 1) no están habilitados.

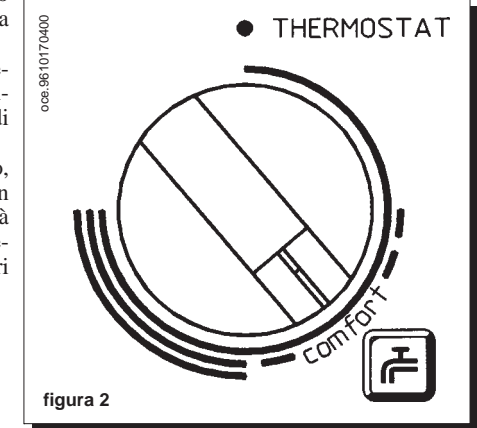


figura 2

oce.9610770400

Riempimento impianto

Importante: Verificare periodicamente che la pressione, letta sul termomanometro (12), ad impianto freddo, sia di 0,5 - 1 bar. In caso di sovrappressione agire sul rubinetto di scarico caldaia.

Nel caso sia inferiore agire sul rubinetto di caricamento della caldaia. E' consigliabile che l'apertura di tale rubinetto sia effettuata molto lentamente in modo da facilitare lo sfuocamento dell'aria.

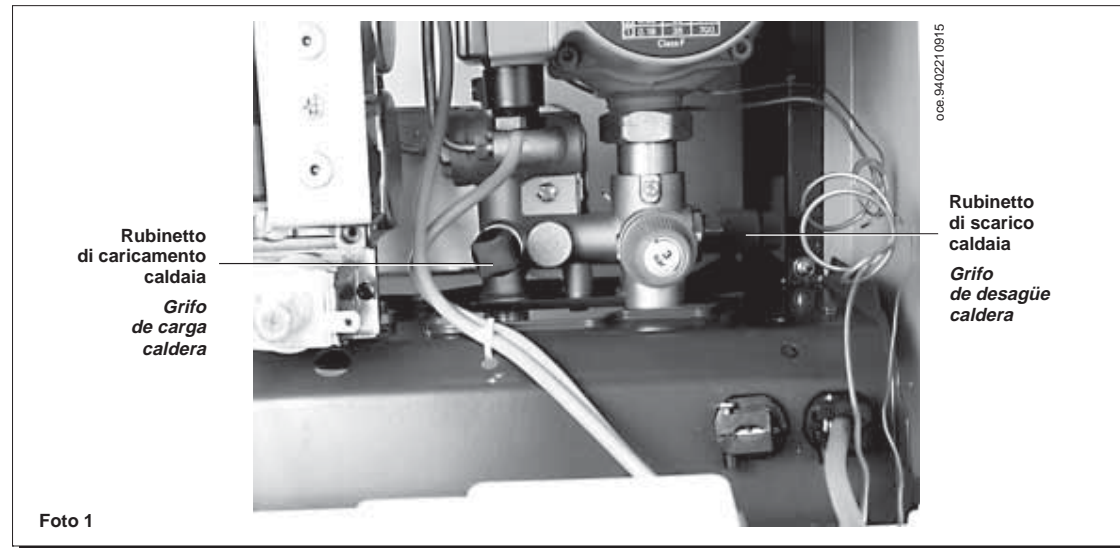
Se si dovessero verificare frequenti diminuzioni di pressione chiedere l'intervento del Servizio di Assistenza Tecnica autorizzato.

Llenado instalación

Importante: Controlar periódicamente que la presión, leída en el termomanómetro (12), con instalación fría, sea 0,5 - 1 bar. En caso de sobrepresión obrar sobre el grifo de desagüe caldera.

Si es inferior, obrar sobre el grifo de carga de la caldera. Se aconseja abrir dicho grifo de manera muy lenta para facilitar la purga del aire.

En caso de frecuentes disminuciones de presión, solicitar la intervención del Servicio de Asistencia Técnica autorizado.



La caldaia è dotata di un pressostato differenziale idraulico che, in caso di pompa bloccata o mancanza d'acqua, non consente il funzionamento della caldaia.

La caldera está provista de un presostato diferencial hidráulico que, en el caso de bomba bloqueada o falta de agua, no consiente el funcionamiento de la caldera.

Spegnimento della caldaia

Per lo spegnimento della caldaia occorre ruotare la manopola (3) in posizione (0). Così facendo si interrompe l'alimentazione elettrica dell'apparecchio.

Apagamiento de la caldera

Para apagar la caldera es necesario hacer girar el botón (3) en posición (0). De esta manera se interrumpe la alimentación eléctrica del aparato.

Arresto prolungato dell'impianto Protezione al gelo (circuito di riscaldamento)

E' buona norma evitare lo svuotamento dell'intero impianto di riscaldamento poiché i ricambi d'acqua portano anche ad inutili e dannosi depositi di calcare all'interno della caldaia e dei corpi scaldanti.

Se durante l'inverno l'impianto termico non dovesse essere utilizzato, e nel caso di pericolo di gelo, è consigliabile miscelare l'acqua dell'impianto con idonee soluzioni anticongelanti destinate a tale uso specifico (es. glicole propilenico associato ad inibitori di incrostazioni e corrosioni).

La gestione elettronica della caldaia è provvista di una funzione "antigelo" in riscaldamento che con temperatura di mandata impianto inferiore ai 5 °C fa funzionare il bruciatore fino al raggiungimento in mandata di un valore pari a 30 °C.

Tale funzione è operativa se:

- * la caldaia è alimentata elettricamente;
- * il selettore (3) non è in posizione (0);
- * c'è gas;
- * la pressione dell'impianto è quella prescritta;
- * la caldaia non è in blocco.

Larga parada de la instalación Protección contra el hielo (circuito de calefacción)

Es buena costumbre evitar el vaciado de toda la instalación de calefacción porque cambios de agua producen también inútiles y dañosos depósitos calcáreos dentro de la caldera y de los cuerpos calentadores.

Si durante el invierno la instalación térmica no es utilizada, y en el caso de peligro de hielo, se aconseja mezclar el agua de la instalación con idóneas soluciones anticongelantes destinadas a este uso específico (ej. glicol propilénico junto a inhibidores de incrustaciones y corrosiones).

La gestión electrónica de la caldera está provista de una función "antihielo" en calefacción que, con temperatura de impulsión instalación inferior a 5°C, hace funcionar el quemador hasta alcanzar un valor de 30°C en impulsión.

Esta función es operativa si:

- * la caldera es alimentada eléctricamente;
- * el selector (3) no está en posición (0);
- * hay gas;
- * la presión de la instalación es la prescrita;
- * la caldera no está bloqueada.

Smontaggio dello scambiatore acqua-fumi

Lo scambiatore acqua-fumi può essere facilmente smontato frontalmente, senza dover togliere i condotti di scarico e aspirazione, procedendo come di seguito descritto:

- togliere le due viti superiori di fissaggio del pannello frontale (foto 5 a pagina 21);
- togliere le due viti di fissaggio del pannello comandi e ruotarlo verso il basso (foto 3 a pagina 16);
- svuotare l'impianto, se possibile limitatamente alla caldaia, mediante l'apposito rubinetto di scarico;
- togliere le 4 viti che fissano il pannello frontale della camera stagna e quindi il pannello stesso (foto 6 a pagina 21);
- togliere le 5 viti di fissaggio della parete frontale alla camera di combustione (foto 7 a pagina 21);
- togliere le due viti di fissaggio del convogliatore fumi alla parete posteriore della camera stagna;
- scollegare, dalle prese pressione della curva in alluminio, i tubetti di collegamento al pressostato;
- allentare le due viti del giunto di fissaggio, della curva in alluminio al raccordo concentrico, e spostarlo verso l'alto;
- estrarre leggermente il convogliatore fumi e scollegare i cavetti di collegamento elettrici del ventilatore;
- estrarre completamente il gruppo convogliatore fumi - ventilatore;
- togliere le due clips di fissaggio dello scambiatore ai tubi di mandata e ritorno;
- alzare leggermente lo scambiatore e sfilarlo facendo attenzione a non danneggiare i collettori di attacco dello stesso.

Desmontaje del cambiador agua-humos

El cambiador agua-humos, del tipo de 5 tubos ovales, puede ser fácilmente desmontado frontalmente y sin utilizar herramientas especiales, obrando como descrito a continuación:

- remover los dos tornillos superiores de fijación del panel frontal (foto 5 en página 21);
- remover los dos tornillos de fijación del panel mandos y hacerlo girar hacia abajo (foto 3 en página 16);
- vaciar la instalación, posiblemente sólo la caldera, por medio del especial grifo de desagüe;
- remover los 4 tornillos que fijan el panel frontal de la cámara estanca y, luego, el panel mismo (foto 6 en página 21);
- remover los 5 tornillos de fijación de la pared frontal a la cámara de combustión (foto 7 en página 21);
- remover los dos tornillos de fijación del canalizador humos a la pared posterior de la cámara estanca;
- desconectar de los tomas presión de la curva de aluminio los tubitos de conexión al presostato;
- aflojar los dos tornillos de la junta de fijación de la curva de aluminio a la unión concéntrica y desplazarla hacia arriba;
- extraer ligeramente el canalizador humos y desconectar los cablecitos de conexión eléctricos del ventilador;
- extraer completamente el grupo canalizador humos - ventilador.
- remover los dos clips de fijación del cambiador a los tubos de impulsión y retorno;
- alzar ligeramente el cambiador y extraerlo, cuidando de que no se dañen los colectores de unión del mismo.

Schema funzionale circuiti

Legenda:

- 12 termomanometro
- 13 rubinetto gas
- 14 rubinetto entrata acqua con filtro
- 18 valvola a tre vie pressostatica
- 19 gruppo precedenza sanitario
- 20 pressostato differenziale idraulico
- 21 sensore di flusso con filtro
- 22 by-pass automatico
- 23 scambiatore acqua-acqua a piastre
- 24 rubinetto di caricamento caldaia
- 25 rubinetto di scarico caldaia
- 26 valvola di sicurezza
- 27 micro precedenza sanitario
- 28 micro pressostato differenziale idraulico
- 29 pompa con separatore d'aria
- 30 valvola automatica sfogo aria
- 31 sonda ntc sanitario
- 32 sonda ntc riscaldamento
- 33 termostato di sicurezza
- 34 vaso espansione
- 35 valvola del gas
- 36 rampa gas con ugelli
- 37 bruciatore principale
- 38 elettrodi di accensione
- 39 elettrodo di rivelazione
- 40 scambiatore acqua-fumi
- 41 convogliatore fumi
- 42 ventilatore
- 43 pressostato aria
- 44 presa di pressione positiva
- 45 presa di pressione negativa
- 46 raccordo concentrico

I numeri da 1 a 11 compaiono nella figura 9 di pagina 23 (pannello comandi)

I numeri 15, 16 e 17 compaiono nella figura 7 di pagina 20 (valvole del gas)

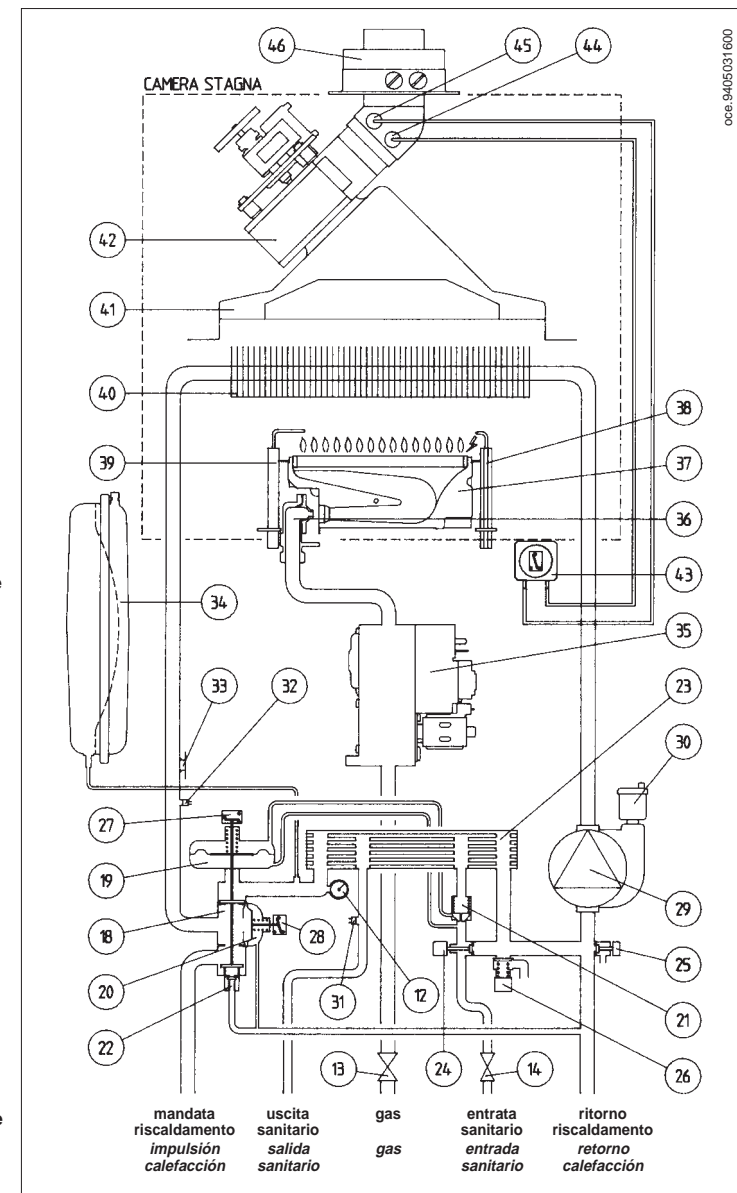


Diagramma funzionale circuiti

Legenda:

- 12 termomanometro
- 13 grifo gas
- 14 grifo entrata acqua con filtro
- 18 valvola di tre vie pressostatica
- 19 gruppo precedenza sanitario
- 20 presostato differenziale hidráulico
- 21 sensor de flujo con filtro
- 22 by-pass automático
- 23 cambiador agua-agua de placas
- 24 grifo de carga caldera
- 25 grifo de desagüe caldera
- 26 válvula de seguridad
- 27 micro precedenza sanitario
- 28 micro presostato diferencial hidráulico
- 29 bomba con separador de aire
- 30 válvula automática purga aire
- 31 sonda ntc sanitario
- 32 sonda ntc calefacción
- 33 termostato de seguridad
- 34 depósito expansión
- 35 válvula del gas
- 36 rampa gas con inyectores
- 37 quemador principal
- 38 electrodos de encendido
- 39 electrodo de detección
- 40 cambiador agua-humos
- 41 canalizador humos
- 42 ventilador
- 43 presostato aire
- 44 toma de presión positiva
- 45 toma de presión negativa
- 46 unión concéntrica

Los números de 1 a 11 se encuentran en la figura 9 de página 23 (panel mandos). Los números 15, 16 y 17 se encuentran en la figura 7 de página 20 (válvulas del gas).

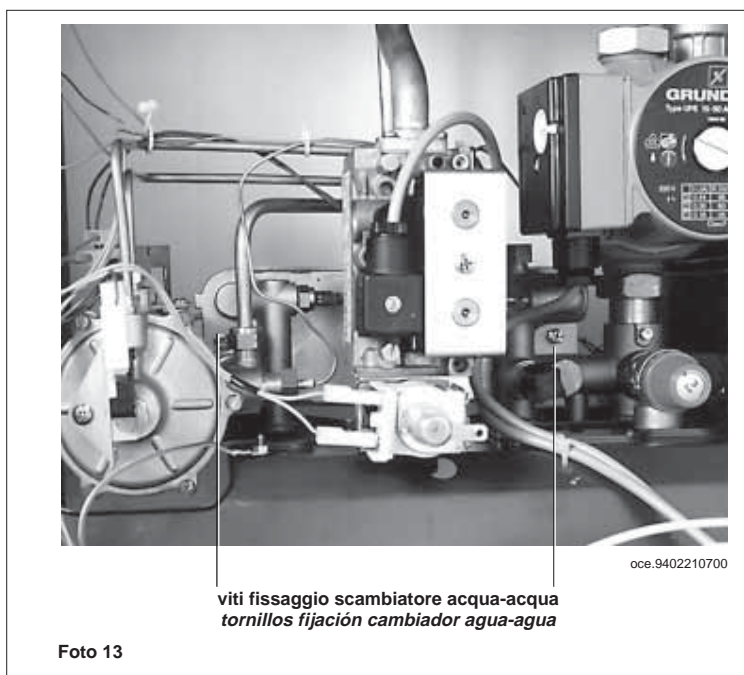
Nel caso non vi fosse la specifica dotazione è necessario smontare lo scambiatore acqua-acqua, come descritto al paragrafo successivo, e pulirlo isolatamente. Si consiglia di pulire dal calcare anche la sede e relativa sonda NTC posta sul circuito sanitario. Per la pulizia dello scambiatore e/o del circuito sanitario è consigliabile l'utilizzo di Cillit FFW-AL o Benckiser HF-AL.

Per particolari zone di utenza, dove le caratteristiche di durezza dell'acqua superano i valori di 25 °F (1 °F = 10 mg di carbonato di calcio per litro d'acqua) è consigliabile installare un dosatore di polifosfati o sistemi di pari effetto rispondenti alle vigenti normative.

Smontaggio dello scambiatore acqua-acqua

Lo scambiatore acqua-acqua, del tipo a piastre in acciaio inox, può essere facilmente smontato con l'utilizzo di un normale cacciavite procedendo come di seguito descritto:

- togliere le due viti superiori di fissaggio del pannello frontale (foto 5 a pagina 21);
- togliere le due viti di fissaggio del pannello comandi e ruotarlo verso il basso (foto 3 a pagina 16);
- svuotare l'impianto, se possibile limitatamente alla caldaia, mediante l'apposito rubinetto di scarico (25 figura 11 a pagina 29);
- svuotare l'acqua contenuta nel circuito sanitario;
- togliere le due viti, visibili frontalmente, di fissaggio dello scambiatore acqua-acqua e sfilarlo dalla sua sede (foto 13).



viti fissaggio scambiatore acqua-acqua
tornillos fijación cambiador agua-agua

Foto 13

Pulizia dei filtri acqua fredda

La caldaia è dotata di due filtri acqua fredda situati uno sul rubinetto entrata acqua fredda (14) ed uno sul gruppo idraulico. Generalmente è sufficiente pulire solamente il primo. Per la pulizia del filtro situato sul gruppo idraulico procedere come di seguito descritto:

- accedere al gruppo idraulico come riportato al capitolo precedente;
- svuotare l'acqua contenuta nel circuito sanitario;
- togliere i due tubetti di collegamento (figura 11 a pagina 29) tra il gruppo precedenza sanitario (19) ed il sensore di flusso (21);
- svitare il dado presente sul gruppo sensore di flusso;
- sfilare dalla sua sede il sensore con relativo filtro;
- eliminare le eventuali impurità presenti.

Si no está presente el equipamiento específico, es necesario desmontar el cambiador agua-agua, como descrito en el párrafo sucesivo, y limpiarlo separadamente. Se aconseja quitar la caliza también del asiento y de la correspondiente sonda NTC colocada en el circuito sanitario.

Para la limpieza del cambiador y/o del circuito sanitario se aconseja utilizar Cillit FFW-AL o Benckiser HF-AL.

Para particulares zonas de utilización, donde las características de dureza del agua superan los valores de 25°F (1°F = 10 mg de carbonato de calcio por litro de agua), se aconseja instalar un dosificador de polifosfatos o sistemas de efecto equivalente, conformes a las normativas vigentes.

Desmontaje del cambiador agua-agua

El cambiador agua-agua, del tipo de placas de acero inoxidable, puede ser fácilmente desmontado por medio de un normal destornillador, obrando como descrito a continuación:

- *remover los dos tornillos superiores de fijación del panel frontal (foto 5 en página 21);*
- *remover los dos tornillos frontales de fijación del panel mandos y hacerlo girar hacia abajo (foto 3 en página 16);*
- *vaciar la instalación, posiblemente sólo la caldera, por medio del especial grifo de desagüe (25 figura 11 en página 29);*
- *hacer salir el agua contenida en el circuito sanitario;*
- *remover los dos tornillos, visibles frontalmente, de fijación del cambiador agua-agua y extraerlo de su asiento (foto 13).*

Limpieza de los filtros agua fría

La caldera está provista de dos filtros agua fría: uno está situado en el grifo entrada agua fría (14), el otro en el grupo hidráulico. Generalmente es suficiente limpiar sólo el primero. Para la limpieza del filtro situado en el grupo hidráulico, obrar como descrito a continuación:

- *acceder al grupo hidráulico como indicado en el capítulo precedente;*
- *hacer salir el agua contenida en el circuito sanitario;*
- *remover los dos tubitos de conexión (figura 11 en página 29) entre el grupo de precedenza sanitario (19) y el sensor de flujo (21);*
- *destornillar la tuerca presente en el grupo sensor de flujo;*
- *extraer el sensor con correspondiente filtro de su asiento;*
- *eliminar las eventuales impurezas.*

Funzionamento lampade spia, riarmo, segnalazioni d'anomalia

- 4 segnalazione mancanza tiraggio
- 5 intervento termostato di sicurezza
- 6 segnalazione presenza tensione
- 7 segnalazione funzionamento in sanitario
- 8 segnalazione funzionamento in riscaldamento
- 9 pulsante di riarmo termostato di sicurezza
- 10 segnalazione mancanza gas / pulsante di riarmo

La segnalazione (4) mancanza di tiraggio viene attivata, per mezzo di un pressostato aria, nel caso di:

- ostruzione totale o parziale del terminale di scarico o camino
- venturi ostruito
- ventilatore bloccato
- collegamento "venturi"-pressostato aria interrotto

In queste condizioni la caldaia è in attesa e solo dopo aver rimosso le cause della segnalazione viene ripristinato automaticamente il normale funzionamento.

Nota: l'illuminazione, nella fase di accensione della caldaia, del segnalatore (4) è legata all'autoverifica, tramite il pressostato aria, del buon funzionamento del ventilatore. Solamente la permanenza attiva di tale segnale indica la presenza di una delle anomalie descritte.

La segnalazione (5) viene attivata per mezzo di un termostato di sicurezza in caso di elevati valori di temperatura dell'acqua contenuta nel circuito primario.

In queste condizioni la caldaia va in blocco (la spia (5) è permanentemente accesa).

Una volta eliminata la causa dell'intervento premere il pulsante di riarmo (9) controllando l'indicazione del termomanometro (12) (vedi capitolo riempimento impianto a pagina 6).

E' vietato mettere fuori servizio il termostato di sicurezza.

L'eventuale ripristino del funzionamento con il termostato di sicurezza "aperto" riconfermerà il blocco della caldaia.

La segnalazione (10) viene attivata, per mezzo di un elettrodo di rivelazione di fiamma, in caso di mancanza gas od interaccensione incompleta del bruciatore principale.

In queste condizioni la caldaia va in blocco di sicurezza.

Premere il pulsante di riarmo (10) per ristabilire le normali condizioni di funzionamento.

Nel caso d'intervento ripetuto dei dispositivi di sicurezza rivolgersi al Servizio di Assistenza Tecnica autorizzato.

Cambio gas

Le caldaie possono funzionare sia a gas metano che a gas GPL.

Nel caso in cui si renda necessaria la trasformazione ci si dovrà rivolgere al Servizio di Assistenza Tecnica autorizzato.

Istruzioni per l'ordinaria manutenzione

Per garantire alla caldaia una perfetta efficienza funzionale e di sicurezza è necessario, alla fine di ogni stagione, far ispezionare la caldaia dal Servizio di Assistenza Tecnica autorizzato (vedere DPR 26 Agosto 1993 n° 412).

Una manutenzione accurata è sempre motivo di risparmio nella gestione dell'impianto.

La pulizia esterna dell'apparecchio non deve essere effettuata con sostanze abrasive, aggressive e/o facilmente infiammabili (es. benzina alcolici, ecc.) e comunque dev'essere effettuata con l'apparecchio non in funzione (vedi capitolo spegnimento della caldaia a pagina 6).

Funcionamiento lámparas piloto, reactivación, indicaciones de anomalía

- 4 indicación falta tiro
- 5 intervención termostato de seguridad
- 6 indicación presencia tensión
- 7 indicación funcionamiento en sanitario
- 8 indicación funcionamiento en calefacción
- 9 pulsador de reactivación termostato de seguridad
- 10 indicación falta gas / pulsador de reactivación

La indicación (4), falta de tiro, es activada, por medio de un presostato aire, en el caso de:

- *obstrucción total o parcial del terminal de desagüe o chimenea*
- *venturi obstruido*
- *ventilador bloqueado*
- *conexión "venturi"-presostato interrumpida*

En estas condiciones la caldera está en espera y sólo después de haber eliminado las causas de la indicación se repone automáticamente el normal funcionamiento.

Nota: la iluminación, en la fase de encendido de la caldera, del señalador (4) está ligada al autocontrol, por medio del presostato aire, del buen funcionamiento del ventilador. Sólo cuando permanece activa, esta señal indica la presencia de una de las anomalías descritas.

La indicación (5) es activada por medio de un termostato de seguridad en el caso de elevados valores de temperatura del agua contenida en el circuito primario.

En estas condiciones la caldera se bloquea (la luz testigo (5) queda permanentemente encendida).

Una vez eliminada la causa de la intervención, presionar el pulsador de reactivación (9) controlando la indicación del termomanómetro (12) (véase capítulo llenado instalación en página 6).

Está prohibido desactivar estos dispositivos de seguridad.

La eventual reposición del funcionamiento con el termostato humos o el termostato de seguridad "abierto" reconfirmará el bloqueo de la caldera. La indicación (10) es activada, por medio de un electrodo de detección llama, en caso de falta de gas o interencendido incompleto del quemador principal.

En estas condiciones la caldera efectúa un bloqueo de seguridad.

Presionar el pulsador de reactivación (10) para restablecer las normales condiciones de funcionamiento.

En el caso de intervención repetida de uno de estos dispositivos de seguridad, dirigirse al Servicio de Asistencia Técnica autorizado.

Cambio gas

Las calderas pueden funcionar ya sea con gas metano como con gas GPL.

Dirigirse al Servicio de Asistencia Técnica autorizado, en el caso de que sea necesaria la transformación.

Instrucciones para el mantenimiento ordinario

Para garantizar una perfecta eficiencia funcional y de seguridad de la caldera es necesario, al término de cada estación, hacer inspeccionar la caldera por el Servicio de Asistencia Técnica autorizado.

Un mantenimiento esmerado asegura siempre un ahorro en la gestión de la instalación.

La limpieza externa del aparato no se debe efectuar con substancias abrasivas, agresivas y/o fácilmente inflamables (ej. gasolina, alcoholes, etc.) y, de todo modo, se debe efectuar cuando el aparato no está en función (véase capítulo apagamiento de la caldera en página 6).

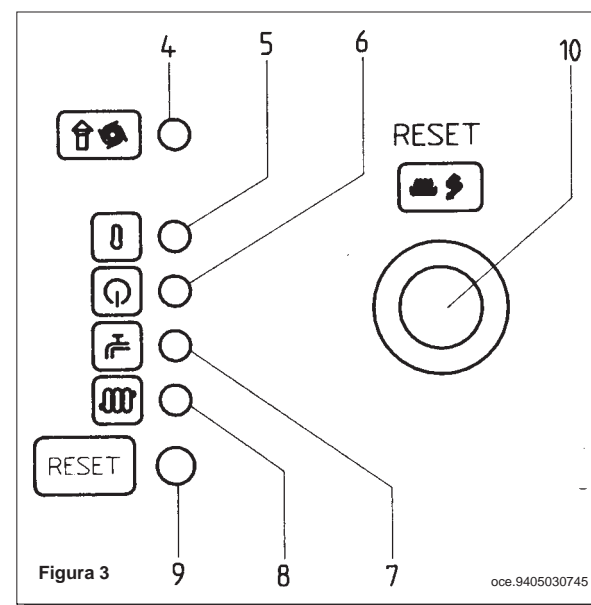


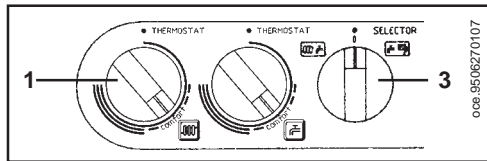
Figura 3

oce.9405030745

Istruzioni destinate all'installatore

Avvertenze generali

Attenzione: Con selettore (3) in posizione Inverno (☀️) sono necessari alcuni minuti di attesa ad ogni intervento del dispositivo di regolazione riscaldamento (1). Per riavere immediatamente una nuova accensione del bruciatore principale portare il selettore (3) in posizione (0) e poi ancora in (☀️). Tale attesa non riguarda la funzione sanitaria.



Le note ed istruzioni tecniche che seguono sono rivolte agli installatori per dar loro la possibilità di effettuare una perfetta installazione. Le istruzioni riguardanti l'accensione e l'utilizzo della caldaia sono contenute nel manuale destinato all'utente.

Si fa presente che le Norme Italiane che regolano l'installazione, la manutenzione e la conduzione degli impianti d'uso domestico a gas sono contenute nei seguenti documenti:

- * Norme UNI-CIG 7129-7131
- * Legge 9 gennaio 1991 n° 10 e relativo Regolamento d'Attuazione (DPR 26 Agosto 1993 n° 412).
- * Disposizioni dei Vigili del Fuoco, dell'Azienda del gas ed in specie i Regolamenti Comunali.

Inoltre, il tecnico installatore dev'essere abilitato all'installazione degli apparecchi per riscaldamento secondo la Legge 5 marzo 1990 n° 46.

Oltre a ciò va tenuto presente che:

- * La caldaia può essere utilizzata con qualunque tipo di piastra convettrice, radiatore, termoconvettore, alimentati a due tubi o monotubo. Le sezioni del circuito saranno, in ogni caso, calcolate secondo i normali metodi, tenendo conto delle caratteristiche portata-prevalenza disponibili alla placca e riportate a pagina 28.
- * Le parti dell'imballo (sacchetti in plastica, polistirolo ecc.) non devono essere lasciate alla portata dei bambini in quanto potenziali fonti di pericolo.
- * La prima accensione deve essere effettuata dal Servizio di Assistenza Tecnica autorizzato, rilevabile dal foglio allegato.

Il mancato rispetto di quanto sopra comporta il decadimento della garanzia.

Avvertenze prima dell'installazione

Questa caldaia serve a riscaldare l'acqua ad una temperatura inferiore a quella di ebollizione a pressione atmosferica. Essa deve essere allacciata ad un impianto di riscaldamento e ad una rete di distribuzione di acqua calda sanitaria, compatibilmente alle sue prestazioni ed alla sua potenza.

Prima di collegare la caldaia è indispensabile effettuare:

- Un lavaggio accurato di tutte le tubazioni dell'impianto allo scopo di eliminare i residui delle filettature, saldature ed i solventi presenti eventualmente nei vari componenti del circuito di riscaldamento.
- Una verifica che la caldaia sia predisposta per il funzionamento con il tipo di gas disponibile. Questo è rilevabile dalla scritta sull'imballo e dalla targa presente sull'apparecchio.
- Un controllo che il camino abbia un tiraggio adeguato, non presenti strozzature e non siano inseriti nella canna fumaria scarichi di altri apparecchi, salvo che questa non sia realizzata per servire più utenze secondo le specifiche Norme e prescrizioni vigenti.

Instrucciones destinadas al instalador

Advertencias generales

Atención: Con selector (3) en posición Invierno (☀️) es necesario esperar unos minutos a cada intervención del dispositivo de regulación calefacción (1). Para obtener inmediatamente un nuevo encendido del quemador principal, mover el selector (3) en posición (0) y, después, otra vez en (☀️). Esta espera no atañe a la función sanitaria.

Las notas y las instrucciones técnicas indicadas a continuación se dirigen a los instaladores de modo que puedan efectuar una instalación perfecta. Las instrucciones concernientes el encendido y la utilización de la caldera están contenidas en el manual destinado al usuario.

El proyecto, la instalación y el mantenimiento de las instalaciones es competencia exclusiva de personal cualificado y deberá ser realizado de acuerdo con el vigente Reglamento de Calefacción, Climatización y Agua Caliente Sanitaria e Instrucciones Técnicas Complementarias (IT.IC.).

Además de lo arriba mencionado se debe tener presente que:

- * La caldera puede ser utilizada con cualquier tipo de placa convectiva, radiador, termoconvector, alimentados por dos tubos o monotubo. Las secciones del circuito serán, de todo modo, calculadas según los métodos normales, tomando en cuenta las características caudal-diferencia de nivel disponibles en la placa e indicadas en página 28.
- * En el caso de instalación externa (balcones, terrazas...) no se debe exponer la caldera a los agentes atmosféricos, como viento, agua, hielo, que podrían perjudicar su funcionamiento y seguridad. La falta de conformidad con dicha prescripción computa la caducidad inmediata de la garantía.
- * A tal fin, se aconseja la creación de un alojamiento técnico amparado de la intemperie.
- * No se deben dejar las partes del embalaje (saquitos de plástico, poliestireno, etc.) al alcance de niños, en cuanto potenciales fuentes de peligro.
- * El primer encendido se debe efectuar por el Servicio de Asistencia Técnica autorizado.

La falta de conformidad con lo arriba mencionado computa la caducidad de la garantía.

Advertencias antes de la instalación

Esta caldera sirve para calentar el agua a una temperatura inferior a la de ebullición a presión atmosférica. Se debe conectar a una instalación de calefacción y a una red de distribución de agua caliente sanitaria, compatiblemente con sus prestaciones y su potencia.

Antes de conectar la caldera, es indispensable efectuar:

- Un lavado esmerado de todas las tuberías de la instalación para remover eventuales residuos de las roscas, soldaduras y los solventes eventualmente presentes en los varios componentes del circuito de calefacción.
- Un control de la caldera para ver si está predispuesta para el funcionamiento con el tipo de gas disponible, indicado en la inscripción sobre el embalaje y en la placa del aparato.
- Un control de la chimenea para asegurarse de que posea un tiro adecuado, no presente estrangulaciones y no estén introducidos en el conducto de humo tubos de desagües de otros aparatos, a condición de que éste no se haya realizado para servir diferentes usuarios, según las específicas Normas y prescripciones vigentes.

Gruppo idraulico

Il gruppo idraulico è stato studiato per semplificare le operazioni di allacciamento e nel contempo per garantire all'apparecchio stesso un elevato grado di affidabilità.

In dettaglio è costituito da:

- una valvola a tre vie pressostatica (18);
- gruppo precedenza sanitario (19) di grande sensibilità per la commutazione (pressione dinamica 0,2 bar e portata 2,5 litri al minuto);
- pressostato differenziale idraulico (20);
- sensore di flusso con filtro (21).

Ad esso sono collegati:

- by-pass automatico di grande portata (22) per la salvaguardia della caldaia in caso di elevate perdite di carico dell'impianto di riscaldamento o di presenza di valvole termostatiche;
- scambiatore acqua-acqua del tipo a piastre in acciaio inox con elevato potere di scambio termico (23);
- rubinetto di caricamento caldaia (24);
- rubinetto di scarico caldaia (25);
- valvola di sicurezza (26).

Grupo hidráulico

El grupo hidráulico ha sido estudiado para simplificar las operaciones de conexión y, al mismo tiempo, asegurar al aparato mismo un elevado grado de fiabilidad.

En detalle se compone de:

- una válvula de tres vías presostática (18);
- grupo precedenza sanitario (19) de gran sensibilidad para la conmutación (presión dinámica 0,2 bar y caudal 2,5 litros por minuto);
- presostato diferencial hidráulico (20);
- sensor de flujo con filtro (21).

Al grupo están conectados:

- by-pass automático de gran caudal (22) para la protección de la caldera en caso de elevadas pérdidas de carga de la instalación de calefacción o de presencia de válvulas termostáticas;
- cambiador agua-agua del tipo de placas de acero inoxidable con elevado poder de cambio térmico (23);
- grifo de carga caldera (24);
- grifo de desagüe caldera (25);
- válvula de seguridad (26).

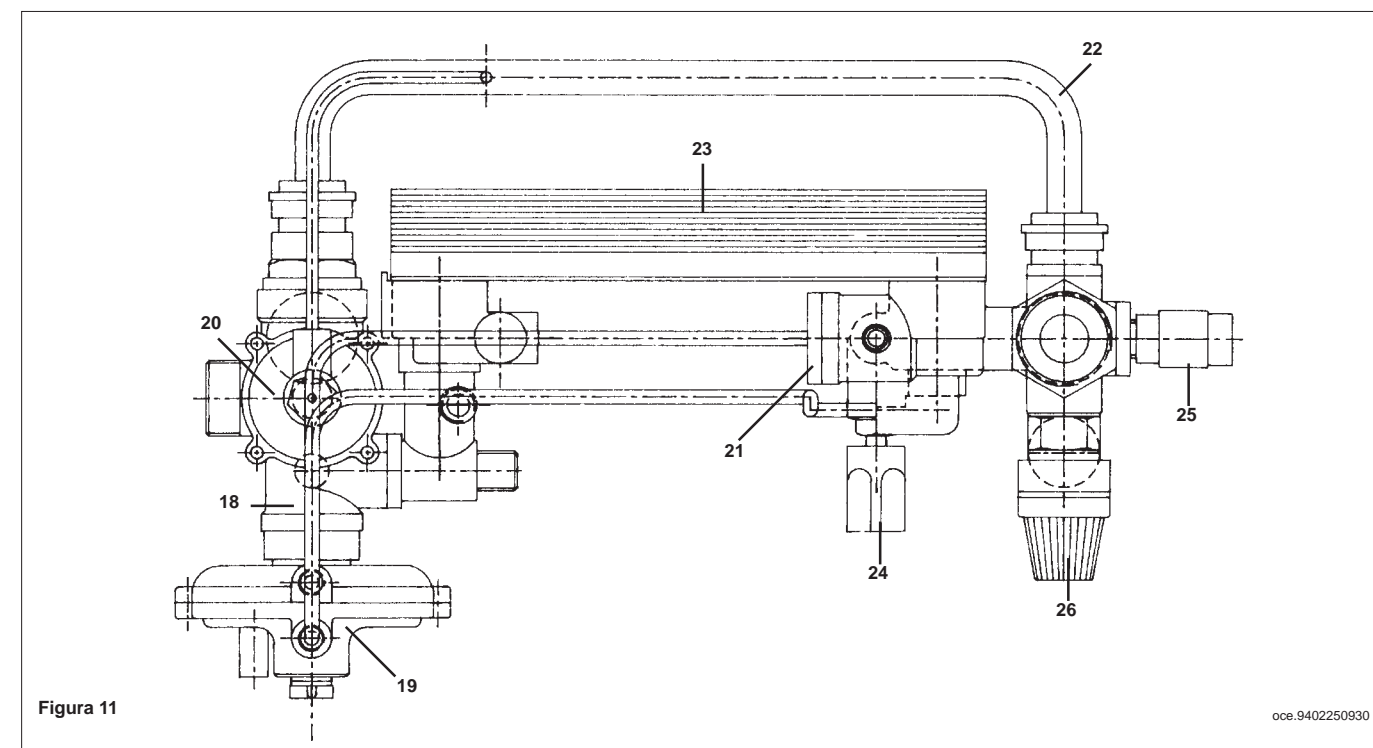


Figura 11

oce.9402250930

In caso di sostituzione e/o pulizia degli anelli "OR" del gruppo idraulico non utilizzare come lubrificanti olii o grassi ma esclusivamente Molykote 111.

Pulizia dal calcare del circuito sanitario

La pulizia del circuito sanitario può essere effettuata senza togliere dalla sua sede lo scambiatore acqua-acqua se la placca è stata provvista inizialmente dello specifico rubinetto (a richiesta) collocato sull'uscita acqua calda sanitaria.

Per le operazioni di pulizia è necessario:

- Chiudere il rubinetto d'entrata dell'acqua sanitaria
- Svuotare dall'acqua il circuito sanitario mediante un rubinetto utilizzatore
- Chiudere il rubinetto d'uscita dell'acqua sanitaria
- Svitare i due tappi presenti sui rubinetti d'intercettazione
- Togliere i filtri

En caso de substitución y/o limpieza de los anillos "OR" del grupo hidráulico, no se deben utilizar, como lubricantes, aceites o grasas, sino exclusivamente Molykote 111.

Limpieza de la caliza del circuito sanitario

La limpieza del circuito sanitario se puede efectuar sin remover el cambiador agua-agua de su asiento, si la placa ha sido equipada inicialmente con el específico grifo (a pedido) conectado a la salida del agua caliente sanitaria.

Para las operaciones de limpieza es necesario:

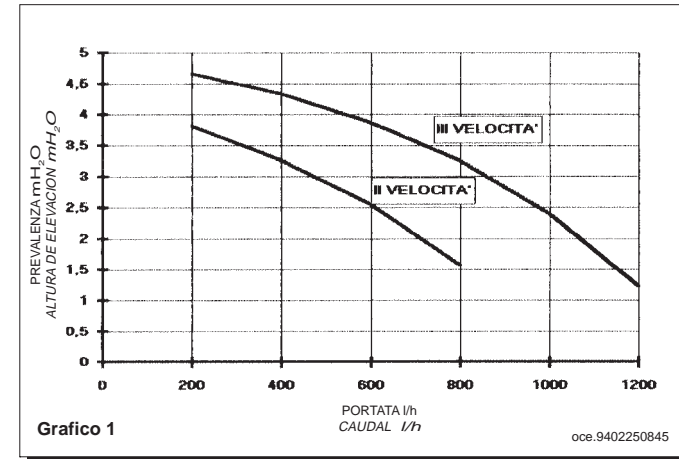
- Cerrar el grifo de entrada del agua sanitaria
- Vaciar el circuito sanitario haciendo salir el agua a través de un grifo utilizador
- Cerrar el grifo de salida del agua sanitaria
- Destornillar los dos tapones presentes en los grifos de paso
- Remover los filtros.

Caratteristiche portata/prevalenza alla placca

La pompa utilizzata è del tipo ad alta prevalenza adatta all'uso su qualsiasi tipo di impianto di riscaldamento mono o a due tubi. La valvola automatica sfogo aria incorporata nel corpo della pompa permette una rapida disaerazione dell'impianto di riscaldamento.

La pompa, montata in caldaia, è predisposta per il funzionamento alla massima velocità (III). L'utilizzo della prima velocità è da evitare in quanto la caratteristica di portata/prevalenza non soddisfa le condizioni di normale utilizzo.

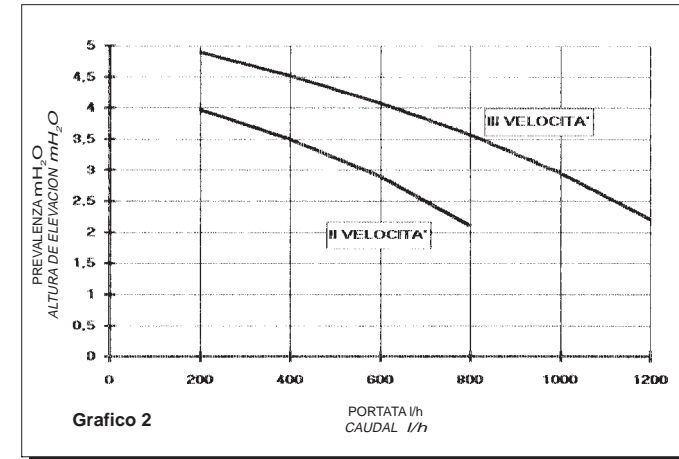
LUNA 20 Fi
pompa standard - bomba standard



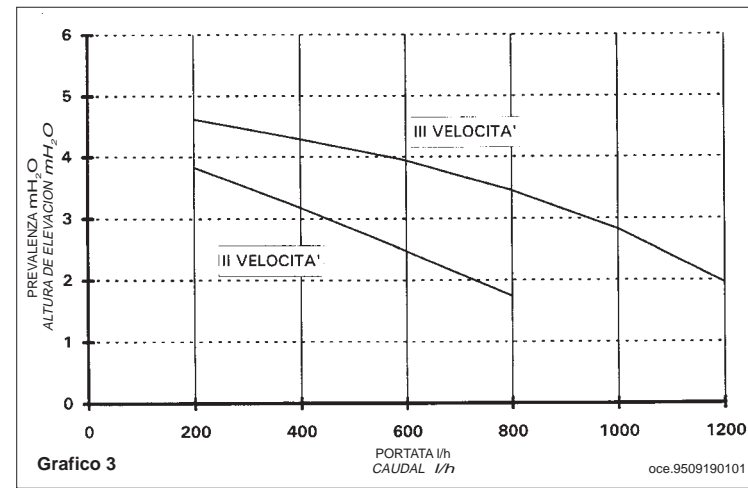
Características caudal/diferencia de nivel en la placa

La pompa utilizada es del tipo de alta diferencia de nivel, adecuada para el uso en cualquier tipo de instalación de calefacción mono o de dos tubos. La válvula automática purga aire incorporada en el cuerpo de la bomba consiente una rápida desaireación de la instalación de calefacción. La bomba, montada en la caldera, está predispueta para el funcionamiento a la máxima velocidad (III). Se debe evitar la utilización de la primera velocidad porque la característica de caudal/diferencia de nivel no satisface las condiciones de normal empleo.

LUNA 20Fi
pompa maggiorata (a richiesta)
bomba con sobretamaño (a pedido)



LUNA 24 Fi



d) Un controllo che, nel caso di raccordi su canne fumarie preesistenti, queste siano state perfettamente pulite poiché le scorie, staccandosi dalle pareti durante il funzionamento, potrebbero occludere il passaggio dei fumi.

d) Un control para ver si, en el caso de uniones en conductos de humo preexistentes, éstas hayan sido limpiadas perfectamente, porque las escorias, separándose de las paredes durante el funcionamiento, podrían obstruir el flujo de los humos.

Dima di fissaggio caldaia alla parete

Determinata l'esatta ubicazione della caldaia, fissare la dima alla parete mediante i tasselli ed i cancani in dotazione.

Eseguire la posa in opera dell'impianto partendo dalla posizione degli attacchi idrici e gas presenti nella traversa inferiore della dima (vedere istruzioni più dettagliate sull'etichetta posta sulla dima stessa).

E' consigliabile installare, sul circuito di riscaldamento, due rubinetti d'intercettazione (mandata e ritorno) G3/4, disponibili a richiesta, che permettono, in caso d'interventi importanti, di operare senza dover svuotare tutto l'impianto di riscaldamento.

Nel caso di impianti già esistenti e nel caso di sostituzioni è consigliabile, oltre a quanto citato, prevedere sul ritorno alla caldaia ed in basso un vaso di decantazione destinato a raccogliere i depositi o scorie presenti anche dopo il lavaggio e che nel tempo possono essere messi in circolazione.

Fissata la caldaia alla dima effettuare il collegamento ai condotti di scarico e aspirazione, forniti come accessori, come descritto nei successivi capitoli.

Plantilla de fijación caldera a la pared

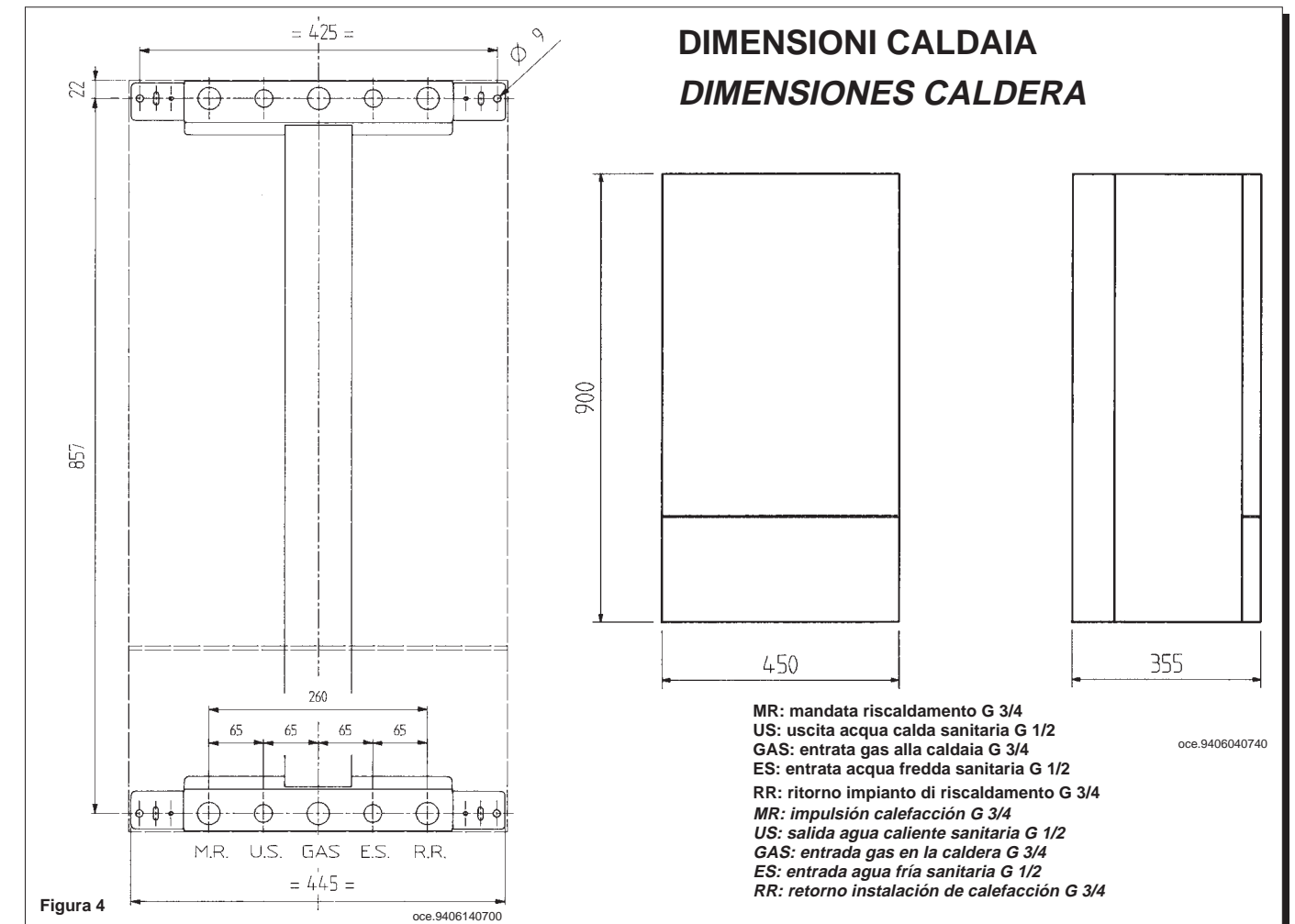
Determinada la exacta ubicación de la caldera, fijar la plantilla a la pared por medio de las espigas y los ganchos del equipamiento base.

Efectuar la puesta en obra de la instalación empezando por la posición de las uniones hídricas y gas presentes en el travesaño inferior de la plantilla (véase instrucciones más detalladas en la etiqueta sobre la plantilla misma).

Se aconseja instalar, en el circuito de calefacción, dos grifos de paso (impulsión y retorno) G3/4, disponibles a pedido, que, en caso de intervenciones importantes, consienten obrar sin la necesidad de vaciar toda la instalación de calefacción.

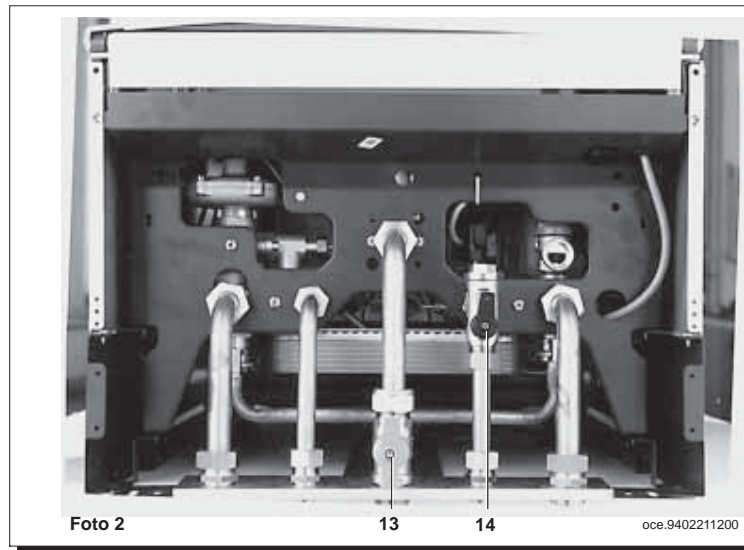
En el caso de instalaciones ya existentes o de substituciones se aconseja, además de lo arriba mencionado, incluir en el retorno a la caldera y en bajo un depósito de decantación destinado a contener las incrustaciones o escorias presentes también después del lavado y que, con el paso del tiempo, pueden entrar en circulación.

Una vez fijada la caldera a la plantilla, efectuar la conexión a los conductos de descarga y aspiración, suministrados como accesorios, como descrito en los capítulos sucesivos.



Dotazioni presenti nell'imballo

- dima
- rubinetto gas (13)
- rubinetto entrata acqua con filtro (14)
- guarnizioni di tenuta
- giunti telescopici
- tasselli 8 mm e cancani



Equipamientos presentes en el embalaje

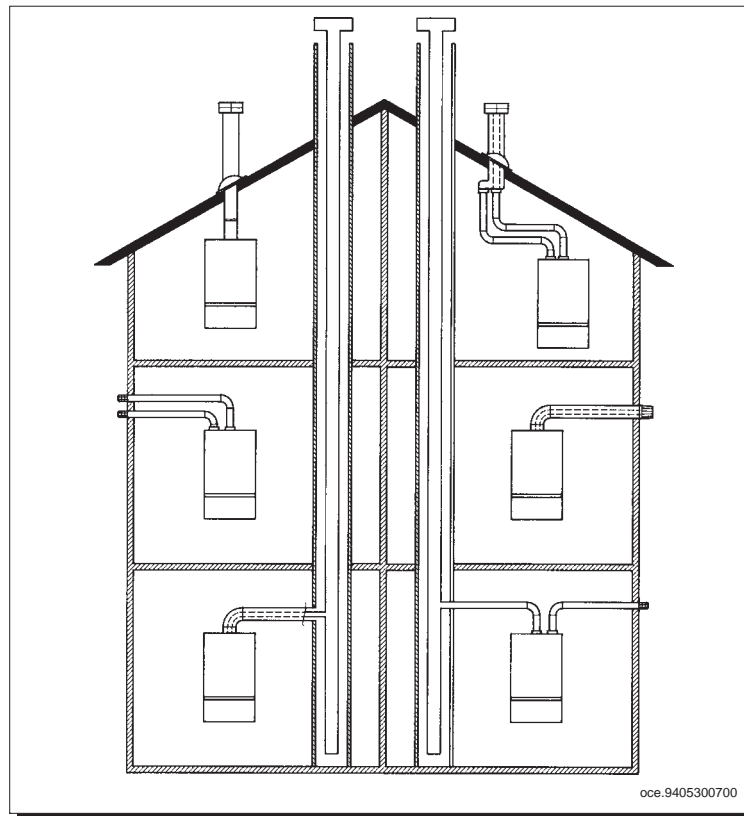
- plantilla
- grifo gas (13)
- grifo entrada agua con filtro (14)
- empaquetaduras estancas
- juntas telescópicas
- espigas 8 mm. y ganchos

Installazione dei condotti di scarico - aspirazione

L'installazione della caldaia può essere effettuata con facilità e flessibilità grazie agli accessori forniti e dei quali successivamente è riportata una descrizione.

La caldaia è, all'origine, predisposta per il collegamento ad un condotto di scarico - aspirazione di tipo coassiale, verticale o orizzontale. Per mezzo dell'accessorio sdoppiatore è possibile l'utilizzo anche dei condotti separati.

Devono essere utilizzati, per l'installazione, esclusivamente accessori forniti dal costruttore!



Instalación de los conductos de descarga - aspiración

La instalación de la caldera puede ser efectuada con facilidad y flexibilidad gracias a los accesorios suministrados y descritos a continuación.

Originalmente, la caldera está predisposta para la conexión a un conducto de descarga - aspiración de tipo coaxial, vertical o horizontal. Por medio del accesorio desdoblador se pueden utilizar los conductos también separadamente.

Para la instalación se deben utilizar exclusivamente accesorios suministrados por el constructor!

Posizionamento elettrodi di accensione e rivelazione di fiamma

Posicionamiento electrodos de encendido y detección llama

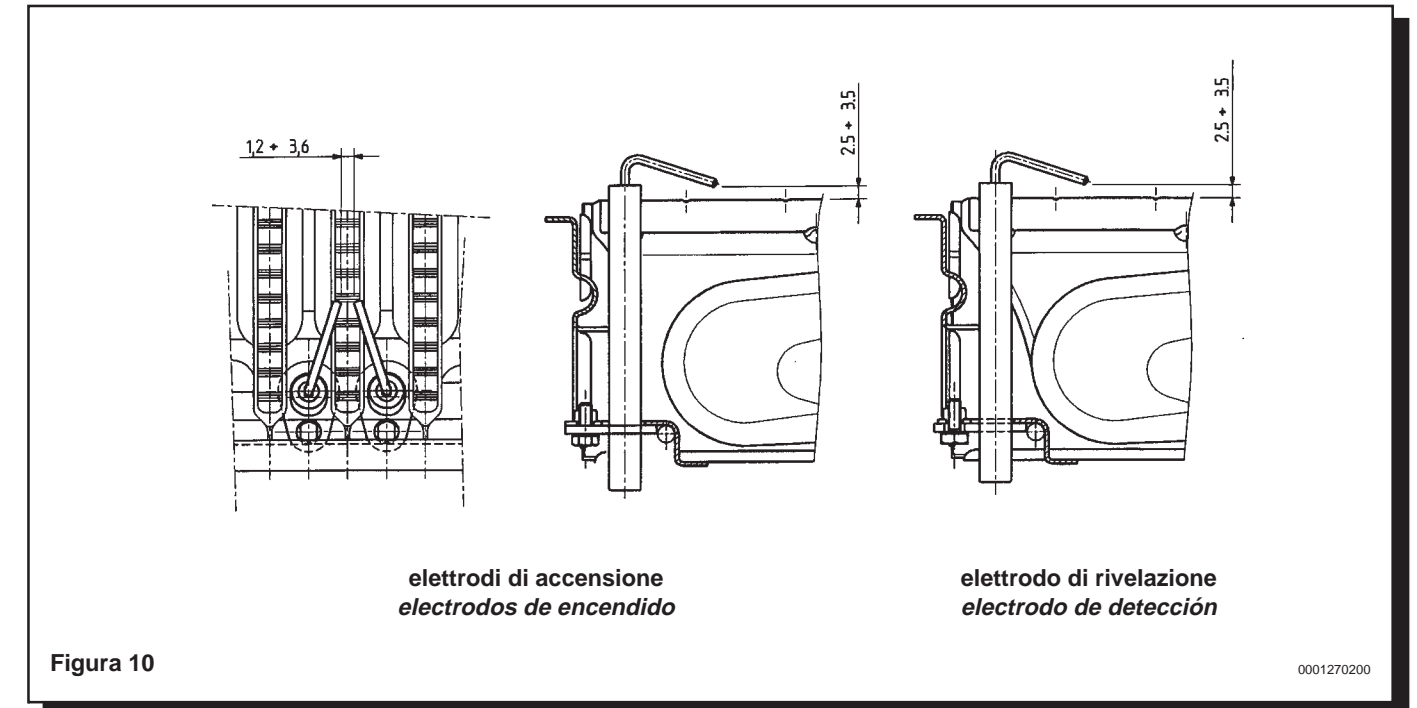


Figura 10

0001270200

Dispositivo anti-shock (accessorio a richiesta)

Nei casi in cui nella rete acqua fredda sia installato un riduttore di pressione o una valvola di non ritorno è necessario installare, nel circuito sanitario del gruppo idraulico, un dispositivo anti-shock fornito a richiesta.

Per istruzioni più dettagliate, sul posizionamento e sulle modalità di montaggio, vedere le istruzioni che accompagnano l'accessorio stesso.

Dispositivo antishock (accessorio a pedido)

Si en la red del agua fría está instalado un reductor de presión o una válvula de retención, es necesario instalar, en el circuito sanitario del grupo hidráulico, un dispositivo antishock suministrado a pedido.

Para instrucciones más detalladas sobre el posicionamiento y las modalidades de montaje, véase las instrucciones que acompañan el accesorio mismo.

Verifica dei parametri di combustione

Per la misura in opera del rendimento di combustione e dell'igienicità dei prodotti di combustione, come disposto dal DPR 26 Agosto 1993 n° 412, la caldaia è dotata di due prese situate sul raccordo concentrico e destinate a tale uso specifico.

Una presa è collegata al circuito scarico dei fumi mediante la quale è possibile rilevare l'igienicità dei prodotti della combustione ed il rendimento di combustione.

L'altra è collegata al circuito di aspirazione dell'aria comburente nella quale è possibile verificare l'eventuale ricircolo dei prodotti della combustione nel caso di condotti coassiali.

Nella presa collegata al circuito dei fumi possono essere rilevati i seguenti parametri:

- temperatura dei prodotti della combustione;
- concentrazione di ossigeno (O_2) od in alternativa di anidride carbonica (CO_2);
- concentrazione di ossido di carbonio (CO).

La temperatura dell'aria comburente deve essere rilevata, nel caso di condotti coassiali, nella presa collegata al circuito di aspirazione dell'aria. Nel caso di condotti separati, essa deve essere rilevata nella zona sottostante il bruciatore inserendo la sonda di misura sul gommino in silicone presente nella parte inferiore della camera stagna.

Control de los parámetros de combustión

Para la medición en obra del rendimiento de combustión y de la higienicidad de los productos de la combustión, la caldera está provista de dos tomas situadas en la unión concéntrica y destinadas a este uso específico.

Una toma está conectada al circuito descarga de los humos y consiente medir la higienicidad de los productos de la combustión y el rendimiento de combustión.

La otra está conectada al circuito de aspiración del aire comburente, en la cual se puede controlar la eventual recirculación de los productos de la combustión, en el caso de productos coaxiales.

En la toma conectada al circuito de los humos se pueden medir los parámetros siguientes:

- temperatura de los productos de la combustión;
- concentración de oxígeno (O_2) o, en alternativa, de gas carbónico (CO_2);
- concentración de óxido carbónico (CO).


La medición de la temperatura del aire comburente se debe efectuar en las cercanías de la entrada del aire en la caldera.

La temperatura del aire comburente se debe medir, en el caso de productos comburentes, en la toma conectada al circuito de aspiración del aire. En el caso de conductos separados, debe ser medida en la zona bajo el quemador, introduciendo la sonda de medición en el tubito de silicón presente en la parte inferior de la cámara estanca.

Tipo di condotti	lunghezza max condotti di scarico senza terminale	Per ogni curva a 90° installata la lunghezza max si riduce di	Per ogni curva a 45° installata la lunghezza max si riduce di	Diametro terminale camino	Diametro condotto esterno
coassiali	4 m	1 m	0,5 m	100 mm	100 mm
separati verticali	6 m	0,5 m	0,25 m	133 mm	80 mm
separati orizzontali	10 m (*)	0,5 m	0,25 m	-	80 mm

Tipo de conductos	Largo máx. conductos de descarga sin terminal	Por cada curva de 90° instalada, el largo máx. se reduce de	Por cada curva de 45° instalada, el largo máx. se reduce de	Diámetro terminal chimenea	Diámetro conducto externo
coaxiales	4 m	1 m	0,5 m	100 mm	100 mm
separados verticales	6 m	0,5 m	0,25 m	133 mm	80 mm
separados horizontales	10 m (*)	0,5 m	0,25 m	-	80 mm

(*) 6 m per la caldaia LUNA 24 Fi - 6 m para la caldera LUNA 24 Fi

Nota: l'illuminazione, nella fase di accensione della caldaia, del segnalatore () è legata all'autoverifica, tramite il pressostato aria, del buon funzionamento del ventilatore.

Solamente la permanenza attiva di tale segnale indica la presenza di una anomalia:

- terminale di scarico ostruito
- venturi ostruito
- ventilatore bloccato
- collegamento "venturi" - pressostato interrotto

• Termostato di sicurezza

Questo dispositivo, il cui sensore è posizionato sulla mandata del riscaldamento, interrompe l'afflusso del gas al bruciatore principale in caso di surriscaldamento dell'acqua contenuta nel circuito primario. In queste condizioni la caldaia va in blocco e solo dopo aver rimosso la causa dell'intervento è possibile ripetere l'accensione premendo il pulsante (9).

E' vietato mettere fuori servizio questo dispositivo di sicurezza

• Rivelatore a ionizzazione di fiamma

L'elettrodo di rivelazione, posto nella parte sinistra del bruciatore, garantisce la sicurezza in caso di mancanza gas o interaccensione incompleta del bruciatore principale. In queste condizioni la caldaia va in blocco. E' necessario premere il pulsante (10) per ristabilire le normali condizioni di funzionamento.

• Pressostato differenziale idraulico

Questo dispositivo (20), montato sul gruppo idraulico, permette l'accensione del bruciatore principale solamente se la pompa è in grado di fornire la prevalenza necessaria e serve alla protezione dello scambiatore acqua-fumi da eventuale mancanza d'acqua o bloccaggio della pompa stessa.

• Postcircolazione pompa

La postcircolazione della pompa, ottenuta elettronicamente, ha una durata di 5 minuti e viene attivata, nella funzione riscaldamento, dopo lo spegnimento del bruciatore principale per l'intervento del termostato ambiente.

• Dispositivo antigelo (circuito di riscaldamento)

La gestione elettronica della caldaia è provvista di una funzione "antigelo" in riscaldamento che con temperatura di mandata impianto inferiore ai 5 °C fa funzionare il bruciatore fino al raggiungimento in mandata di un valore pari a 30 °C. Tale funzione è operativa se la caldaia è alimentata elettricamente, il selettore (3) non è in posizione (0), se c'è gas e se la pressione dell'impianto è quella prescritta.

• Antibloccaggio pompa

In caso di mancanza di richiesta calore, in riscaldamento e/o sanitario, per un tempo di 24 ore consecutive la pompa si mette in funzione automaticamente per 1 minuto. Tale funzione è operativa se la caldaia è alimentata elettricamente e il selettore (3) non è in posizione (0).

• Sonde NTC per la rilevazione della temperatura

In caso di guasto della sonda NTC riscaldamento, posta sulla mandata all'impianto, la caldaia rimane in attesa anche in caso di prelievo di acqua sanitaria. In caso di guasto della sonda NTC sanitario, posta sul gruppo idraulico, la caldaia rimane in attesa in caso di prelievo di acqua sanitaria mentre funziona correttamente in riscaldamento.

• Valvola di sicurezza idraulica (circuito di riscaldamento)

Questo dispositivo (26), tarato a 3 bar, è a servizio del circuito di riscaldamento.

È consigliabile raccordare la valvola di sicurezza ad uno scarico sifonato. È vietato utilizzarla come mezzo di svuotamento del circuito di riscaldamento.

- Compatibilità elettromagnetica (filtro antidisturbi radiotelevisivi)
La caldaia è dotata di uno speciale filtro antidisturbi radiotelevisivi del tipo "LC" in rispondenza a quanto prescritto dal Decreto Legislativo 4 dicembre 1992, n° 476 e dalla Direttiva Comunitaria 92/31/CEE.

Nota: la iluminación, en la fase de encendido de la caldera, del señalador () está ligada al autocontrol, por medio del presostato aire,

del buen funcionamiento del ventilador. Sólo cuando permanece activa, esta señal indica la presencia de una anomalía:

- terminal de desagüe obstruido
- venturi obstruido
- ventilador bloqueado
- conexión "venturi" - presostato interrumpida

• Termostato de seguridad

Este dispositivo, cuyo sensor está posicionado en la impulsión de la calefacción, interrumpe la entrada del gas en el quemador principal en caso de sobrecalentamiento del agua contenida en el circuito primario. En estas condiciones la caldera se bloquea y sólo después de haber eliminado la causa de la intervención es posible repetir el encendido presionando el pulsador (9).

Está prohibido desactivar este dispositivo de seguridad

• Detector por ionización de llama

El electrodo de detección, colocado en la parte izquierda del quemador, garantiza la seguridad en caso de falta gas o interencendido incompleto del quemador principal. En estas condiciones la caldera se bloquea. Es necesario presionar el pulsador (10) para restablecer las normales condiciones de funcionamiento.

• Presostato diferencial hidráulico

Este dispositivo (20), montado en el grupo hidráulico, consiente el encendido del quemador principal sólo si la bomba puede suministrar la diferencia de nivel necesaria y sirve a la protección del cambiador agua-humos contra eventual falta de agua o bloqueo de la bomba misma.

• Postcirculación bomba

La postcirculación de la bomba, obtenida electrónicamente, dura 5 minutos y es activada, en la función calefacción, después del apagamiento del quemador principal por la intervención del termostato ambiente.

• Dispositivo antihielo (circuito de calefacción)

La gestión electrónica de la caldera está provista de una función "antihielo" en calefacción que, con temperatura de impulsión instalación inferior a 5 °C, hace funcionar el quemador hasta alcanzar un valor de 30 °C en impulsión. Esta función es operativa si la caldera es alimentada eléctricamente, el selector (3) no está en posición (0), si hay gas y si la presión de la instalación es la prescrita.

• Antibloqueo bomba

En caso de falta de petición de calor, en calefacción y/o sanitario, por un periodo de 24 horas consecutivas, la bomba entra en función automáticamente por 5 minutos. Esta función es operativa si la caldera es alimentada eléctricamente y el selector (3) no está en posición (0).

• Sondos NTC para la detección de la temperatura

En caso de avería de la sonda NTC calefacción, colocada en la impulsión de la instalación, la caldera queda en espera también si se toma agua sanitaria. En caso de avería de la sonda NTC sanitario, colocada en el grupo hidráulico, la caldera queda en espera si se toma agua sanitaria y funciona correctamente en calefacción.

• Válvula de seguridad hidráulica (circuito de calefacción)

Este dispositivo (26), calibrado a 3 bar, está al servicio del circuito de calefacción.

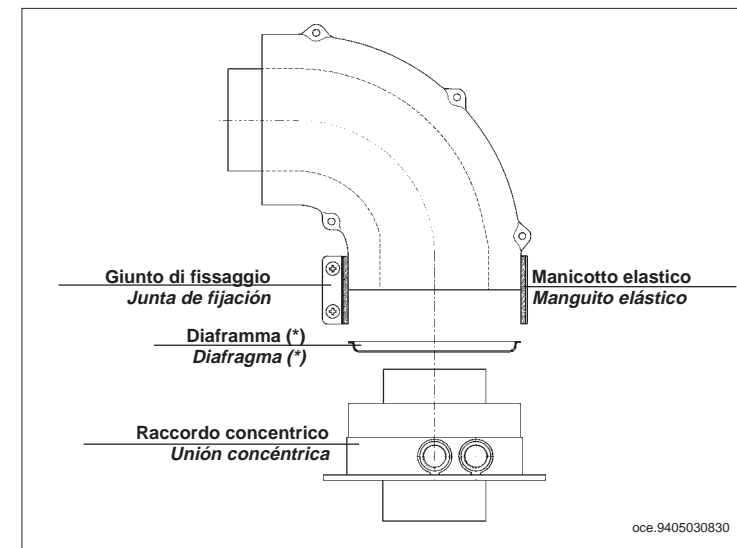
Se aconseja empalmar la válvula de seguridad con un desagüe provisto de sifón. Está prohibido utilizarla como medio para vaciar el circuito de calefacción.

- Compatibilidad electromagnética (filtro antidisturbios radiotelevisivos)
La caldera está provista de un especial filtro antidisturbios radiotelevisivos de tipo "LC", de conformidad con la Directiva Comunitaria 92/31/CEE.

... condotto di scarico - aspirazione coassiale (concentrico)

Questo tipo di condotto permette lo scarico dei combustibili e l'aspirazione dell'aria comburente sia all'esterno dell'edificio, sia in canne fumarie di tipo LAS.

La curva coassiale a 90° permette di collegare la caldaia ai condotti di scarico-aspirazione in qualsiasi direzione grazie alla possibilità di rotazione a 360°. Essa può essere utilizzata anche come curva supplementare in abbinamento al condotto coassiale o alla curva a 45°.



(*) Il diaframma, presente in caldaia solamente per il modello LUNA 20 Fi, va tolto nei casi in cui la lunghezza del condotto di scarico superi 1 metro.

In caso di scarico all'esterno il condotto scarico-aspirazione deve fuoriuscire dalla parete per almeno 18 mm per permettere il posizionamento del rosone in alluminio e la sua sigillatura onde evitare le infiltrazioni d'acqua. La pendenza minima verso l'esterno di tali condotti deve essere di 1 cm per metro di lunghezza.

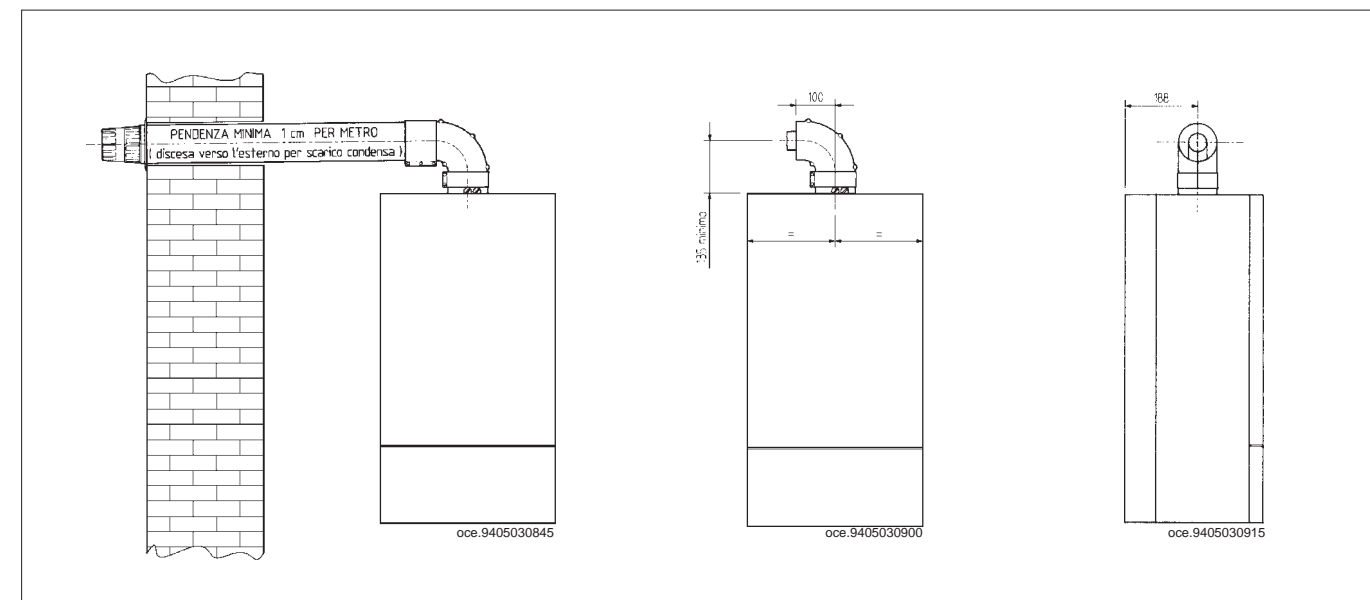
... conducto de descarga - aspiración coaxial (concéntrico)

Este tipo de conducto consiente la descarga de los productos de la combustión y la aspiración del aire comburente ya sea fuera del edificio, como en conductos de humo de tipo LAS.

La curva coaxial de 90° consiente conectar la caldera a los conductos de descarga-aspiración en cualquier dirección, gracias a la posibilidad de rotación de 360°. La se puede utilizar también como curva suplemental acoplada al conducto coaxial o a la curva de 45°.

(*) Se debe remover el diafragma, presente en la caldera sólo para el modelo LUNA 20 Fi, si el largo del conducto de descarga supera 1 metro.

En el caso de descarga hacia afuera, el conducto descarga-aspiración debe salir de la pared por 18 mm, como mínimo, para consentir el posicionamiento del rosetón de aluminio y su selladura, a fin de evitar las infiltraciones de agua. La inclinación mínima hacia afuera de estos conductos debe ser 1 cm. por metro de largo.

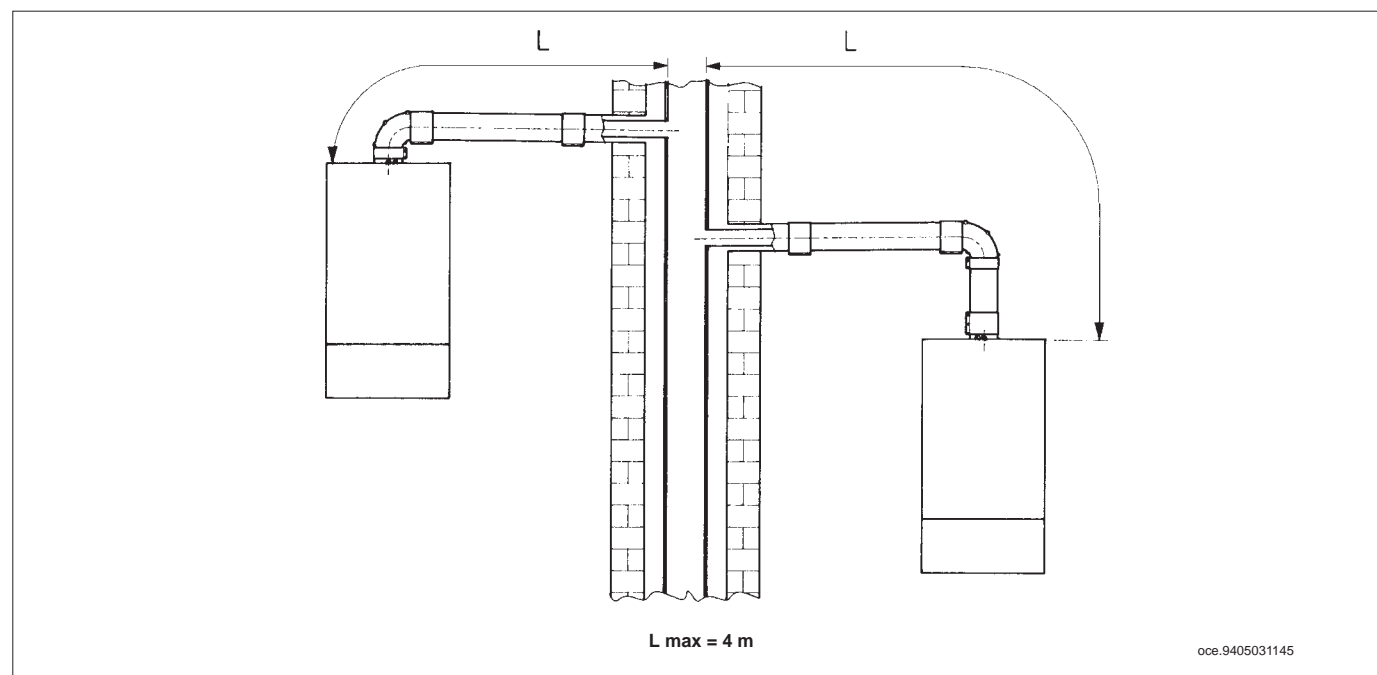
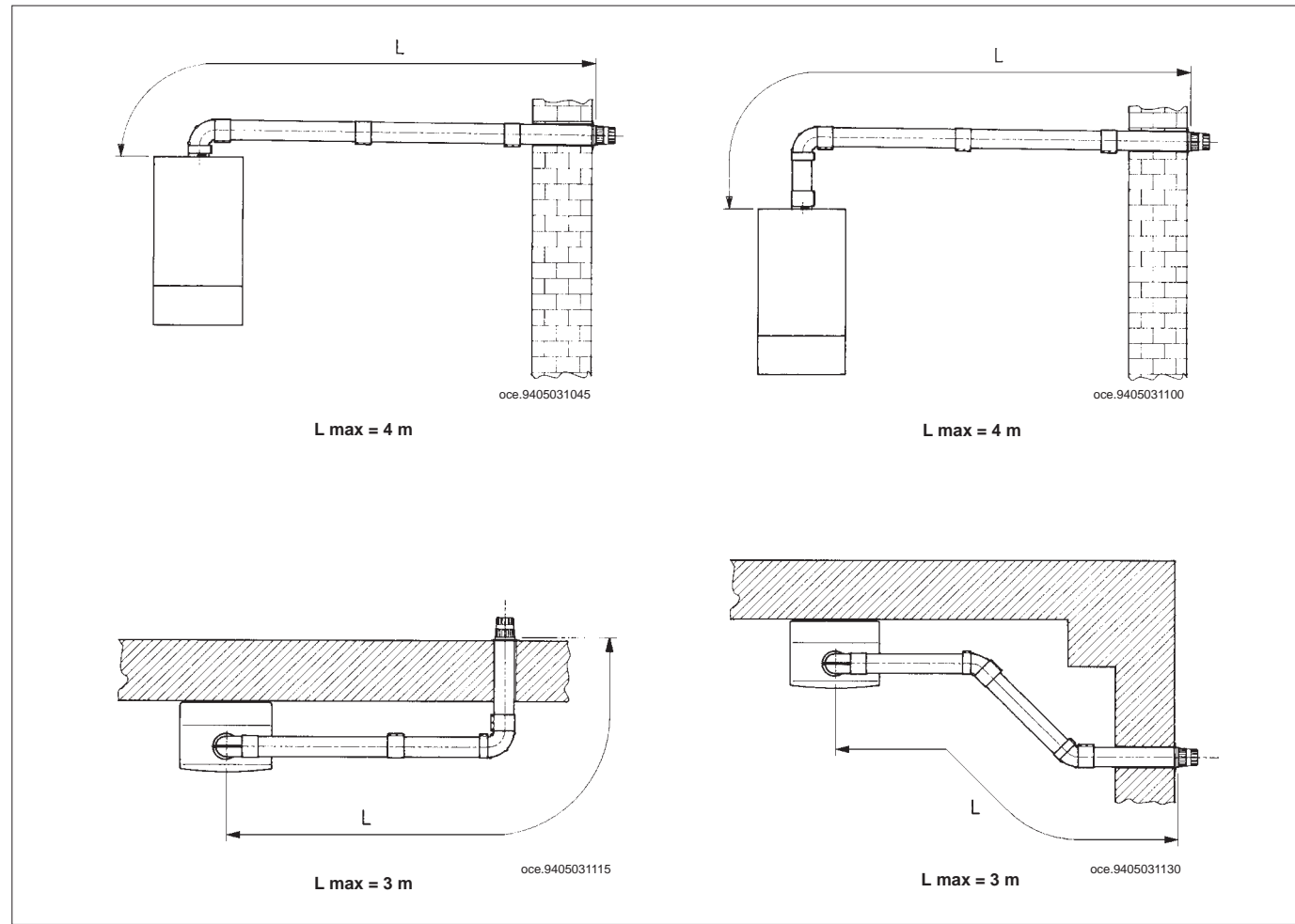


L'inserimento di una curva a 90° riduce la lunghezza totale del condotto di 1 metro.

L'inserimento di una curva a 45° riduce la lunghezza totale del condotto di 0,5 metri.

La introducción de una curva de 90° reduce el largo total del conducto de 1 metro.

La introducción de una curva de 45° reduce el largo total del conducto de 0,5 metros.



tipo di gas - tipo de gas	G . 20	G . 30	G . 31
p.c.i.	34,02 MJ/m ³	45,6 MJ/kg	46,3 MJ/kg
consumo Potenza nominale - consumo Potencia nominal	2,74 m ³ /h	2,1 kg/h	2,0 kg/h
consumo Potenza ridotta - consumo Potencia reducida	1,13 m ³ /h	0,9 kg/h	0,8 kg/h
diametro ugello principale mm - diámetro inyector principal mm	1,18	0,69	0,69
numero iniettori - número inyector	15	15	15

tipo di gas - tipo de gas	G . 20	G . 30	G . 31
p.c.i.	34,02 MJ/m ³	45,6 MJ/kg	46,3 MJ/kg
consumo Potenza nominale - consumo Potencia nominal	3,25 m ³ /h	2,5 kg/h	2,4 kg/h
consumo Potenza ridotta - consumo Potencia reducida	1,13 m ³ /h	0,9 kg/h	0,8 kg/h
diametro ugello principale mm - diámetro inyector principal mm	1,25	0,74	0,74
numero iniettori - número inyector	15	15	15

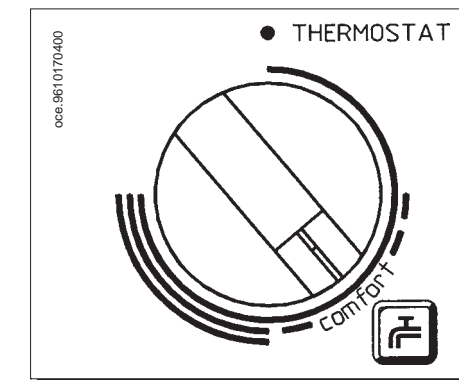
Il consumo dei vari tipi di gas è riferito a 15° C e 760 mm Hg.

El consumo de los diferentes tipos de gas se refiere a 15°C y 760 mm Hg.

Dispositivi di regolazione e sicurezza

La caldaia è costruita per soddisfare a tutte le prescrizioni delle Normative europee di riferimento, in particolare è dotata di:

- **Potenzimetro di regolazione riscaldamento**
Questo dispositivo definisce la temperatura massima dell'acqua di mandata del circuito di riscaldamento. Può essere impostato da un minimo di 30 °C ad un massimo di 85 °C.
Per aumentare la temperatura ruotare la manopola (1) in senso orario e viceversa per diminuirla.
- **Potenzimetro di regolazione acqua sanitaria**
Questo dispositivo definisce la temperatura massima dell'acqua sanitaria. Può essere impostato da un minimo di 35 °C per portate d'acqua superiori a 5 litri/min ad un massimo di 65 °C.
Per aumentare la temperatura ruotare la manopola (2) in senso orario e viceversa per diminuirla.
E' consigliabile, per un contenimento energetico, posizionare la manopola in "--comfort--". In inverno si renderà probabilmente necessario aumentare la temperatura dell'acqua sanitaria in relazione ai valori desiderati.



- **Modulazione elettronica della fiamma**
In relazione al posizionamento delle manopole dei dispositivi di regolazione della temperatura del circuito di riscaldamento (1) e dell'acqua sanitaria (2) il controllo elettronico di gestione della caldaia regola la potenza del bruciatore in funzione delle reali condizioni di scambio termico.

- **Pressostato aria**
Questo dispositivo permette l'accensione del bruciatore principale solo in caso di perfetta efficienza del circuito di scarico dei fumi. In caso contrario la caldaia rimarrà in attesa e la spia (4) permanentemente accesa.

Dispositivos de regulación y seguridad

La caldera es construida para satisfacer todas las prescripciones de las Normativas europeas de referencia; en particular, está provista de:

- **Potenciómetro de regulación calefacción**
Este dispositivo define la temperatura máxima del agua de impulsión del circuito de calefacción. Puede ser programado de un mínimo de 30°C a un máximo de 85°C.
Para aumentar la temperatura hacer girar el botón (1) en sentido retrógrado y viceversa para disminuirla.
- **Potenciómetro de regulación agua sanitaria**
Este dispositivo define la temperatura máxima del agua sanitaria. Puede ser programado de un mínimo de 35°C para caudales de agua superiores a 5 litros/min. a un máximo de 65°C para caudales de agua inferiores a 8 litros/min.
Para aumentar la temperatura hacer girar el botón (2) en sentido retrógrado y viceversa para disminuirla.
Para limitar el consumo energético, se aconseja posicionar el botón en "--comfort--". En invierno será probablemente necesario aumentar la temperatura del agua sanitaria según los valores deseados.

- **Modulación electrónica de la llama**
En relación al posicionamiento de los botones de los dispositivos de regulación de la temperatura del circuito de calefacción (1) y del agua sanitaria (2), el control electrónico de gestión de la caldera regula la potencia del quemador según las reales condiciones de cambio térmico.

- **Presóstato aire**
Este dispositivo consiente el encendido del quemador principal sólo en caso de perfecta eficiencia del circuito de descarga de los humos. De lo contrario, la caldera quedará en espera y la luz testigo (4) permanentemente encendida.

- aprire il rubinetto gas e ruotare la manopola (3) di figura 9 predisponendo la caldaia in posizione Estate (☀️);
- aprire il rubinetto di prelievo dell'acqua sanitaria ad una portata di almeno 10 litri al minuto;
- togliere il coperchio del modulatore;
- regolare la vite in ottone del canotto (foto 11) fino ad ottenere i valori di pressione indicati nella tabella 1;
- verificare che la pressione dinamica di alimentazione della caldaia, misurata alla presa di pressione (16) della valvola del gas (figura 7 pagina 15) sia quella corretta (30 mbar per il gas butano, 37 mbar per il gas propano o 20 mbar per il gas naturale).

D2.1) Regolazione alla potenza ridotta (per valvola SIT):

- scollegare il cavetto di alimentazione del modulatore e svitare la vite rossa (foto 12 a pagina 23) fino a raggiungere il valore di pressione corrispondente alla potenza ridotta (vedi tabella 1);
- ricollegare il cavetto;
- montare il coperchio del modulatore e sigillare la vite di fissaggio;

D3) Verifiche conclusive

- ruotare la manopola (3) in posizione (0) e verificare una nuova accensione. Nel caso di una interaccensione incompleta agire sul potenziometro P4 RLA (pagina 19);
- con la manopola (3) in posizione inverno (❄️) verificare che la potenza in riscaldamento sia quella richiesta dall'impianto, in caso agire sul potenziometro P3 MAX RISC (pagina 19). Vedere la tabella sottostante per la pressione al bruciatore necessaria;
- applicare la targhetta aggiuntiva, in dotazione alla trasformazione, con specificato il tipo di gas e la taratura effettuata.

- *abrir el grifo gas y hacer girar el botón (3) de figura 9, predisponiendo la caldera en posición verano (☀️);*
- *abrir un grifo de toma del agua sanitaria a un caudal de pro lo menos 10 litros pro minuto;*
- *remover la tapa del modulador;*
- *regular el tornillo de latón del manguito (foto 11) hasta obtener los valores de presión indicados en la tabla 1;*
- *controlar que la presión dinámica de alimentación de la caldera, medida en la toma de presión (16) de la válvula del gas (figura 7 en página 14), sea correcta (28 mbar para el gas butano, 37 mbar para el gas propano o 20 mbar para el gas natural).*

D2.1) Regulación a la potencia reducida (para válvula Sit):

- *desconectar un cablecito de alimentación del modulador y destornillar el tornillo rojo (foto 12 en página 23) hasta alcanzar el valor de presión correspondiente a la potencia reducida (véase tabla 1);*
- *conectar el cablecito;*
- *montar la tapa del modulador y sellar el tornillo de fijación.*

D3) Controles finales

- *hacer girar el botón (3) en posición (0) y efectuar un nuevo encendido. En el caso de un interencendido incompleto, obrar sobre el potenciometro P4 RNE (RLA) (página 19);*
- *con el botón (3) en posición invierno (❄️) controlar que la potencia en calefacción sea la requerida por la instalación; si necesario, obrar sobre el potenciometro P3 MAX CALEF (MAX RISC) (página 19). Véase la tabla 1 para la presión del quemador necesaria;*
- *aplicar la placa adicional indicante el tipo de gas y el calibrado efectuado.*

Tabella pressione al bruciatore - potenza resa - Tabla presión en el quemador - potencia producida
LUNA 20 Fi

mbar G . 20	mbar G . 30	mbar G . 31	kW	kcal/h	
2,1	5,2	6,2	9,30	8.000	Potenza ridotta - Potencia reducida
2,4	6,1	7,1	10,46	9.000	
2,8	6,7	8,8	11,63	10.000	
3,2	8,2	10,6	12,79	11.000	
3,8	9,1	12,7	13,95	12.000	
4,5	11,4	14,9	15,12	13.000	
5,2	13,2	17,3	16,28	14.000	
6,0	15,2	19,8	17,44	15.000	
6,7	17,2	22,5	18,60	16.000	
7,6	19,5	25,4	19,77	17.000	
8,5	21,8	28,5	20,93	18.000	Potenza nominale - Potencia nominal
9,5	24,3	31,8	22,10	19.000	
10,6	28,4	36,6	23,25	20.000	

LUNA 24 Fi

mbar G . 20	mbar G . 30	mbar G . 31	kW	kcal/h	
1,5	3,5	4,2	9,3	8.000	Potenza ridotta - Potencia reducida
1,7	4,4	5,3	10,5	9.000	
2,0	5,5	6,6	11,6	10.000	
2,5	6,1	7,8	12,8	11.000	
3,0	7,0	9,0	14,0	12.000	
3,5	8,2	10,6	15,1	13.000	
4,0	9,5	12,3	16,3	14.000	
4,6	10,9	14,1	17,4	15.000	
5,2	12,4	16,0	18,6	16.000	
5,9	14,0	18,1	19,8	17.000	
6,6	15,8	20,3	20,9	18.000	
7,4	17,5	22,6	22,1	19.000	
8,2	19,4	25,1	23,3	20.000	
9,0	21,4	27,6	24,4	21.000	
9,9	23,5	30,3	25,6	22.000	
10,8	25,7	33,2	26,7	23.000	
11,8	28,0	36,1	28,0	24.000	

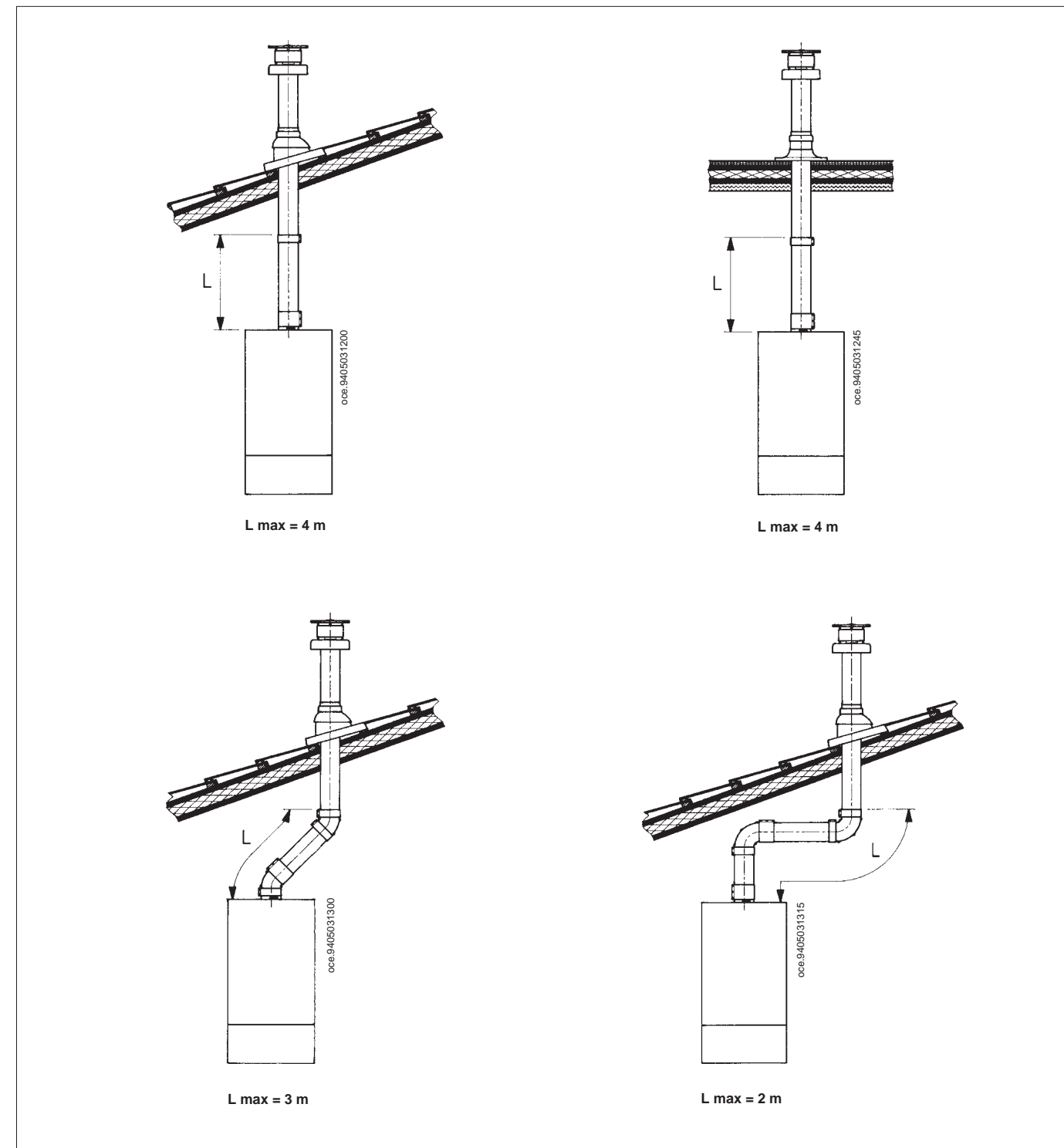
1 mbar = 10,197 mmH₂O
Tabella 1 - Tabla 1

Esempi d'installazione con condotti verticali

L'installazione può essere eseguita sia con tetto inclinato che con tetto piano utilizzando l'accessorio camino e l'apposita tegola con guaina disponibile a richiesta.

Ejemplos de instalación con conductos verticales

La instalación se puede efectuar ya sea con techo inclinado como con techo plano, utilizando el accesorio chimenea y la especial teja con la vaina disponible a pedido.



Per istruzioni più dettagliate sulle modalità di montaggio degli accessori vedere le notizie tecniche che accompagnano gli accessori stessi.

Para instrucciones más detalladas sobre las modalidades de montaje de los accesorios véase las noticias técnicas que acompañan los accesorios mismos.

... condotti di scarico-aspirazione separati

Questo tipo di condotto permette lo scarico dei combustibili sia all'esterno dell'edificio, sia in canne fumarie singole.

L'aspirazione dell'aria comburente può essere effettuata in zone diverse rispetto a quelle dello scarico.

L'accessorio sdoppiatore è costituito da un raccordo riduzione scarico (100/80) e da un raccordo aspirazione aria che può essere posizionato sia a sinistra che a destra del raccordo di scarico a seconda delle esigenze dell'installazione.

La guarnizione e le viti del raccordo aspirazione aria da utilizzare sono quelle tolte in precedenza dal tappo.

Il diaframma, presente in caldaia per il modello LUNA 20Fi, va tolto in caso d'installazione con questi tipi di condotti.

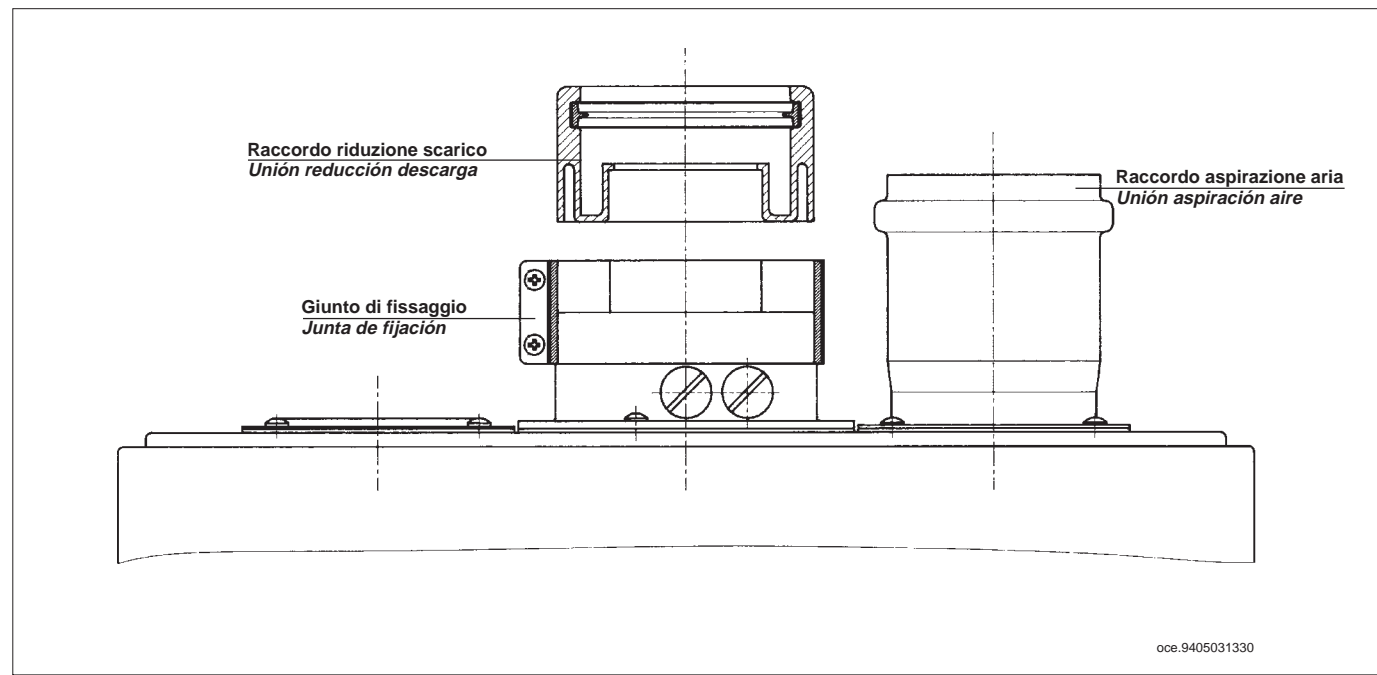
... conductos de descarga-aspiración separados

Este tipo de conducto consiente la descarga de los productos de la combustión ya sea fuera del edificio, como en conductos de humo individuales.

La aspiración del aire comburente se puede efectuar en zonas diferentes a las de descarga.

El accesorio desdoblador se compone de una unión reducción descarga (100/80) y de una unión aspiración aire que puede ser posicionada ya sea a la izquierda, como a la derecha de la unión de descarga, según las exigencias de la instalación.

La empaquetadura y los tornillos de la unión aspiración aire a utilizar son los que se habían removido precedentemente del tapón. El diafragma, presente en la caldera para el modelo LUNA 20Fi, debe ser removido en caso de instalación con estos tipos de conductos.



La curva a 90° permette di collegare la caldaia ai condotti di scarico e di aspirazione in qualsiasi direzione grazie alla possibilità di rotazione a 360°. Essa può essere utilizzata anche come curva supplementare in abbinamento al condotto o alla curva a 45°.

La curva de 90° consiente conectar la caldera a los conductos de descarga y de aspiración en cualquier dirección, gracias a la posibilidad de rotación de 360°. La se puede utilizar también como curva suplemental acoplada al conducto o a la curva de 45°.

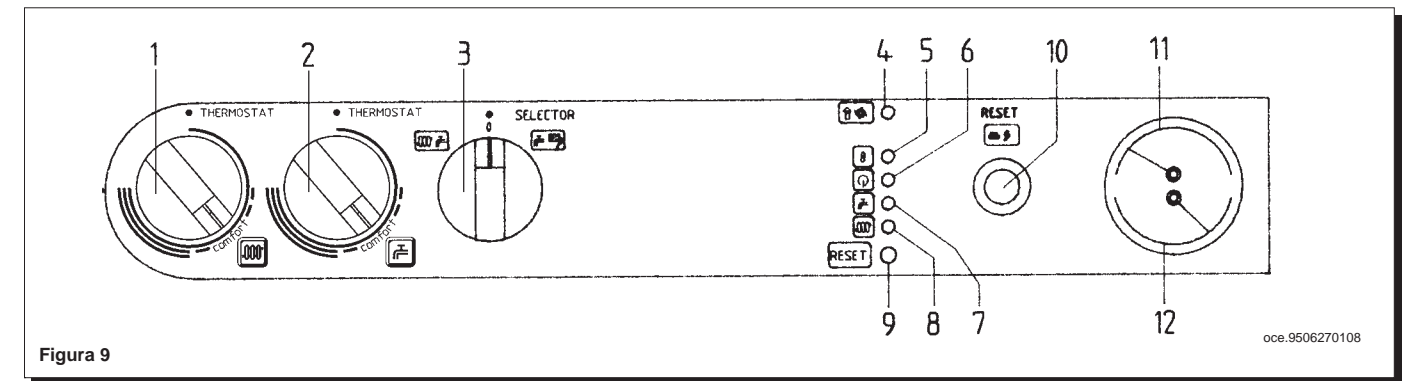
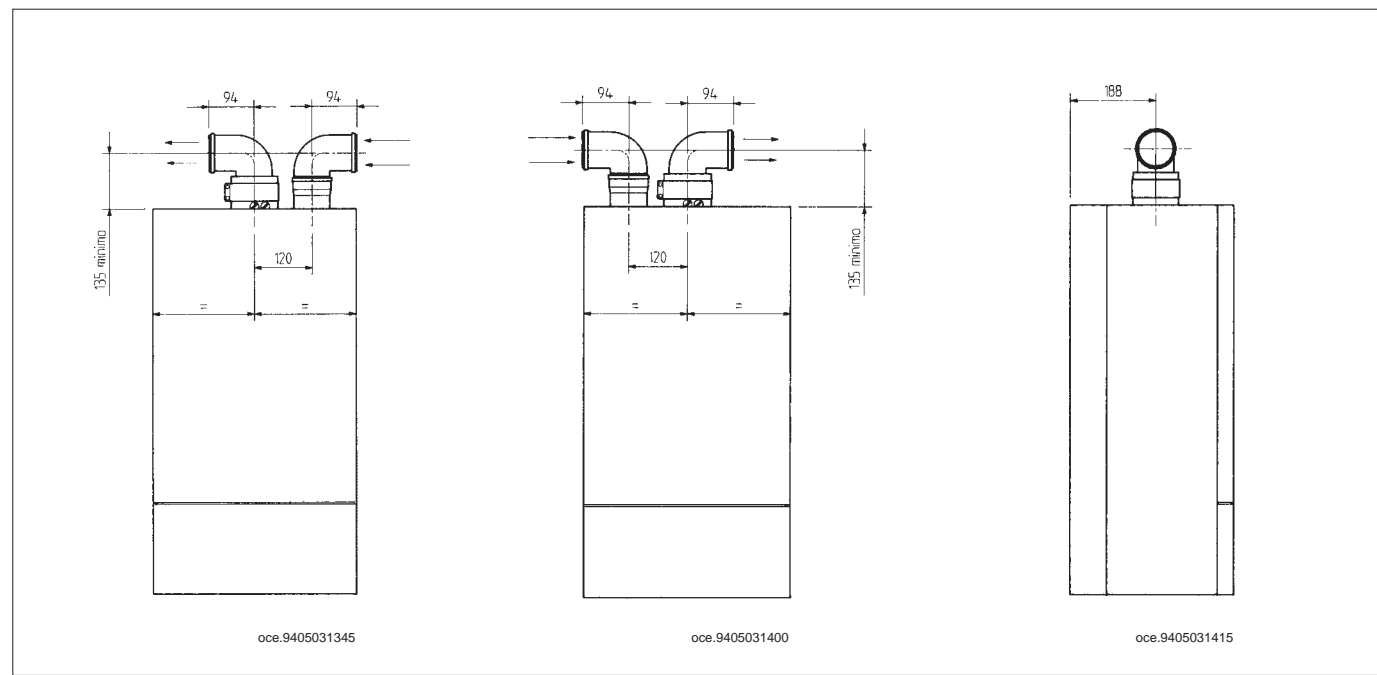


Figura 9

- aprire un rubinetto di prelievo dell'acqua sanitaria ad una portata di almeno 10 litri al minuto;
- avvitare lentamente il canotto (b) al regolatore di pressione fino ad ottenere i valori di pressione indicati nella tabella 1 a pagina 24;
- verificare che la pressione dinamica di alimentazione della caldaia, misurata alla presa di pressione (16) della valvola del gas (figura 7) sia quella corretta (30 mbar per il gas butano, 37 mbar per il gas propano o 20 mbar per il gas naturale);
- bloccare il controdado (foto 10 a pagina 22) e sigillare la vite di fissaggio.
- abrir el grifo de toma del agua sanitaria a un caudal de por lo menos 10 litros por minuto;
- atornillar ligeramente el manguito (b) al regulador de presión hasta obtener los valores de presión indicados en la tabla 1 en página 24;
- controlar que la presión dinámica de alimentación de la caldera, medida en la toma de presión (16) de la válvula del gas (figura 7), sea correcta (28 mbar para el gas butano, 37 mbar para el gas propano o 20 mbar para el gas natural);
- bloquear la contratuerca (foto 10 en página 22) y sellar el tornillo de fijación

D2) Regolazione alla potenza ridotta (per valvola HONEYWELL)

- svitare la vite nera (a) di figura 8 a pagina 22 fino a raggiungere il valore di pressione corrispondente alla potenza ridotta vedi tabella 1 a pagina 24.
- montare il modulatore e fissarlo con il proprio sistema di ancoraggio (foto 9 a pagina 22);

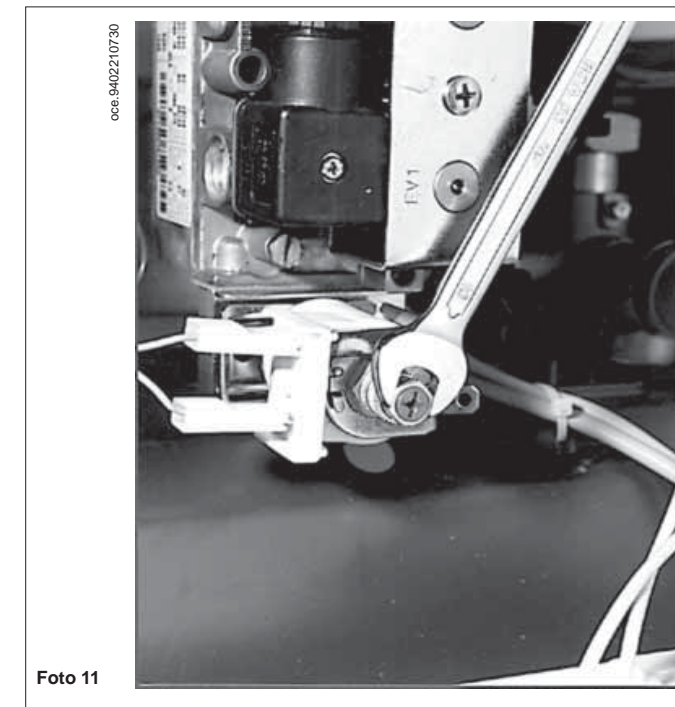


Foto 11

D1.1) Regolazione alla potenza nominale (per valvola SIT):

- collegare la presa di pressione positiva di un manometro differenziale, possibilmente ad acqua, alla presa di pressione (15) della valvola del gas (figura 7 a pagina 20). Collegare la presa negativa dello stesso manometro ad un apposito "T" che permetta di collegare insieme la presa di compensazione della caldaia, la presa di compensazione della valvola del gas (17) ed il manometro stesso. (Una pari misura può essere effettuata collegando il manometro alla presa di pressione (15) e senza il pannello frontale della camera stagna). Una misura della pressione ai bruciatori effettuata con metodi diversi da quelli descritti potrebbe risultare falsata in quanto non terrebbe conto della depressione creata dal ventilatore nella camera stagna;

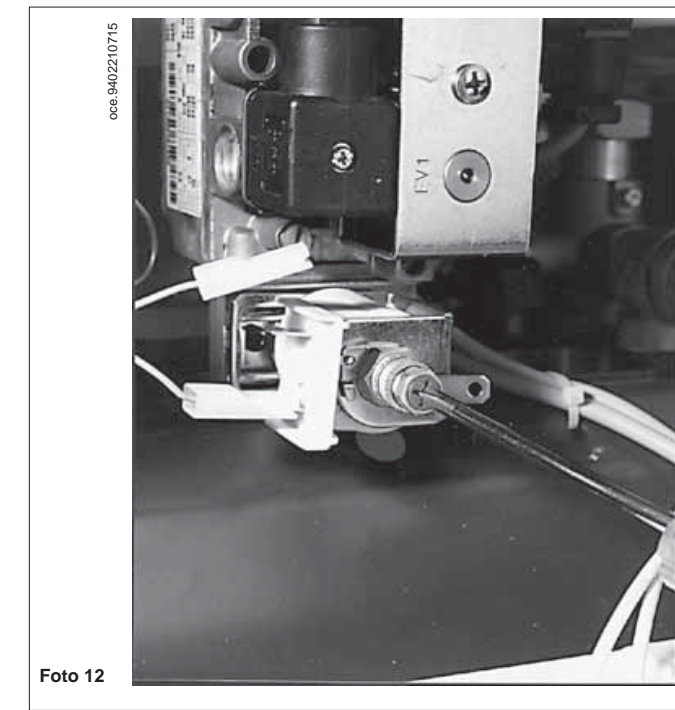


Foto 12

D1.1) Regulación a la potencia reducida (para válvula Honeywell):

- destornillar el tornillo negro (a) (figura 8 en página 22) hasta alcanzar el valor de presión correspondiente a la potencia reducida (véase tabla 1 en página 24);
- montar el modulador y fijarlo con el propio sistema de anclaje (foto 9 en página 22);

D1.1) Regulación a la potencia nominal (para válvula Sit):

- conectar la toma de presión positiva de un manómetro diferencial, posiblemente de agua, a la toma de presión (15) de la válvula del gas (figura 7 en página 20). Conectar la toma negativa del mismo manómetro a un especial "T" que consienta conectar entre ellos la toma de compensación de la caldera, la toma de compensación de la válvula del gas (17) y el manómetro mismo. (Se puede efectuar una medición equivalente conectando el manómetro a la toma de presión (15) y sin el panel frontal de la cámara estanca). Una medición de la presión en los quemadores efectuada con métodos diferentes a los descritos podría resultar incorrecta, dado que no tomaría en cuenta la depresión creada por el ventilador en la cámara estanca.

B) Sostituzione della molla del regolatore di pressione (solo per valvola a gas HONEYWELL)

- togliere le due viti che fissano il pannello comandi alla caldaia e ruotare lo stesso verso il basso (foto 3 a pag. 16);
- togliere il sistema di ancoraggio del modulatore al canotto (foto 9);
- togliere il modulatore;
- sbloccare il controdatto di bloccaggio (foto 10) e svitare completamente il canotto;
- sostituire la molla avendo cura di posizionarla correttamente (figura 8);
- rimontare il canotto ed effettuare la nuova taratura del regolatore di pressione come descritto in D).

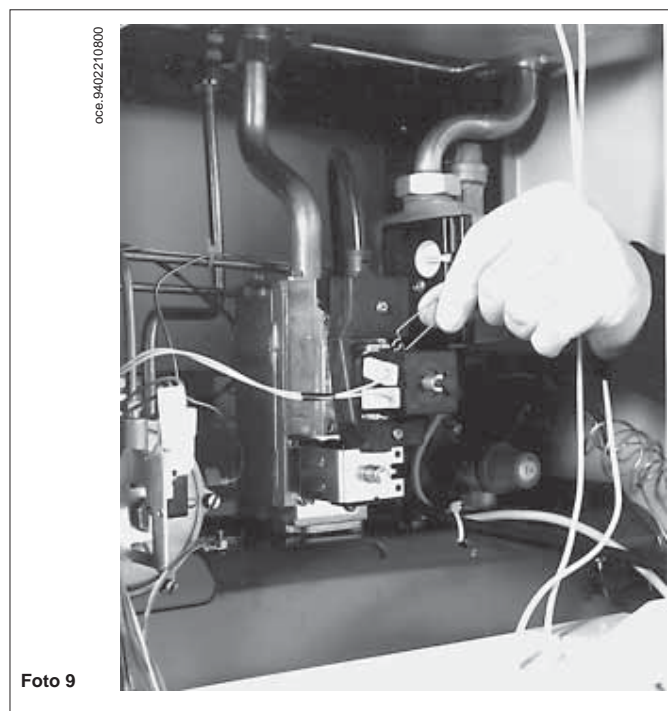


Foto 9

C) Cambio tensione al modulatore

- togliere le 5 viti di fissaggio del coperchio del pannello comandi e ruotarlo verso l'alto;
- posizionare il ponticello, nel connettore CM1, nel settore MET per il gas metano o nel settore GPL per il gas liquido (figura 6B a pagina 20).

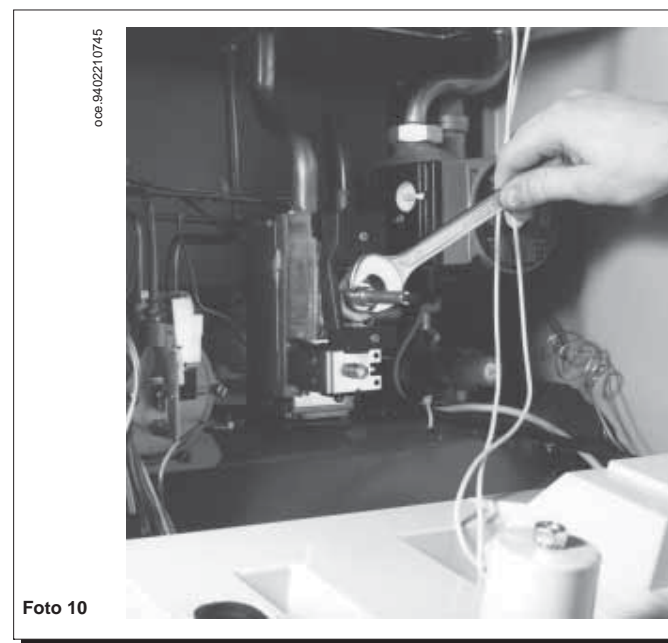


Foto 10

D1) Regolazione alla potenza nominale (per valvola HONEYWELL)

- collegare la presa di pressione positiva di un manometro differenziale, possibilmente ad acqua, alla presa di pressione (15) della valvola del gas (figura 7 a pagina 20). Collegare la presa negativa dello stesso manometro ad un apposito "T" che permetta di collegare insieme la presa di compensazione della caldaia, la presa di compensazione della valvola del gas (17) ed il manometro stesso. (Una pari misura può essere effettuata collegando il manometro alla presa di pressione (15) e senza il pannello frontale della camera stagna);
- Una misura della pressione ai bruciatori effettuata con metodi diversi da quelli descritti potrebbe risultare falsata in quanto non terrebbe conto della depressione creata dal ventilatore nella camera stagna.
- avvitare a fondo, senza forzare, la vite nera (a) al canotto (b) (figura 8);
- avvitare leggermente il canotto (b) al regolatore di pressione;
- aprire il rubinetto gas e ruotare la manopola (3) predisponendo la caldaia in posizione Estate (☀️);

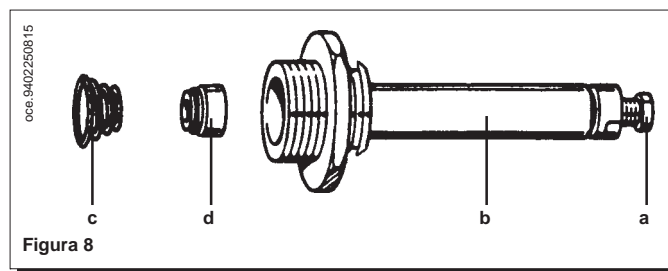


Figura 8

B) Substitución del resorte del regulador de presión (sólo para válvula de gas Honeywell)

- remover los dos tornillos que fijan el panel mandos a la caldera y hacer girar el mismo hacia abajo (foto 3 en pág. 16);
- remover el sistema de anclaje del modulador de mando (foto 9);
- remover el modulador;
- desbloquear la contratuerca de fijación (foto 10) y destornillar completamente el manguito;
- substituir el resorte asegurándose de que sea posicionado correctamente (figura 8);
- remontar el manguito y efectuar el nuevo calibrado del regulador de presión como descrito en D).

C) Cambio tensión del modulador

- remover los 5 tornillos de fijación de la tapa del panel mandos y hacerlo girar hacia arriba;
- posicionar el puente, en el conector CM1, en el sector MET para el gas metano o en el sector GPL para el gas líquido (figura 6B en página 20).

D) Calibrado del regulador de presión

D1) Regulación a la potencia nominal (para válvula Honeywell):

- conectar la toma de presión positiva de un manómetro diferencial, posiblemente de agua, a la toma de presión (15) de la válvula del gas (figura 7 en página 20). Conectar la toma negativa del mismo manómetro a un especial "T" que consienta conectar entre ellos la toma de compensación de la caldera, la toma de compensación de la válvula del gas (17) y el manómetro mismo. (Se puede efectuar una medición equivalente conectando el manómetro a la toma de presión (15) y sin el panel frontal de la cámara estanca);
- Una medición de la presión en los quemadores efectuada con métodos diferentes a los descritos podría resultar incorrecta, dado que no tomaría en cuenta la depresión creada por el ventilador en la cámara estanca.
- atornillar completamente, sin forzar, el tornillo negro (a) al manguito (b) (figura 8);
- atornillar ligeramente el manguito (b) al regulador de presión;
- abrir el grifo gas y hacer girar el botón (3) predisponiendo la caldera en posición Verano (☀️);

L'inserimento di una curva a 90° riduce la lunghezza totale del condotto di 0,5 metri.
L'inserimento di una curva a 45° riduce la lunghezza totale del condotto di 0,25 metri.

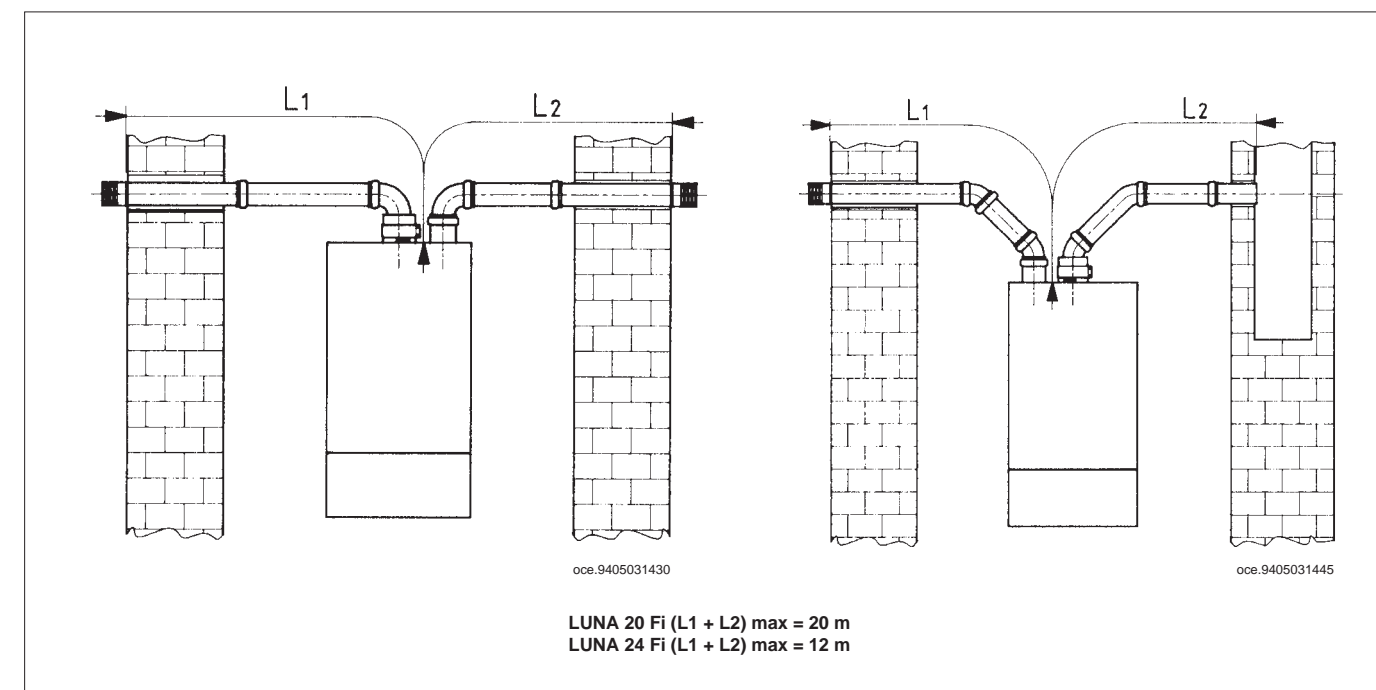
La introducción de una curva de 90° reduce el largo total del conducto de 0,5 metros.
La introducción de una curva de 45° reduce el largo total del conducto de 0,25 metros.

Esempi d'installazione con condotti separati orizzontali

IMPORTANTE: La pendenza minima, verso l'esterno, del condotto di scarico deve essere di 1cm per metro di lunghezza

Ejemplos de instalación con conductos separados horizontales

IMPORTANTE: La pendiente mínima, hacia el exterior, del conducto de salida debe ser de 1 cm por metro de longitud.

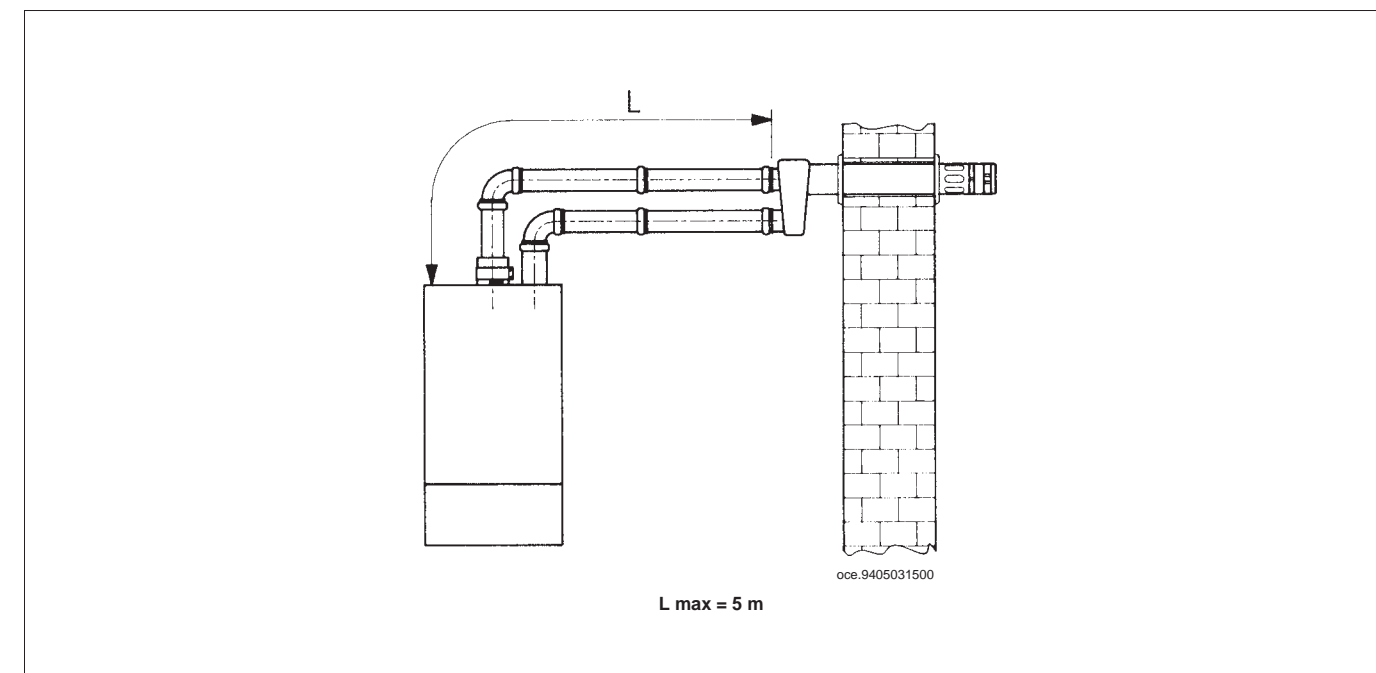


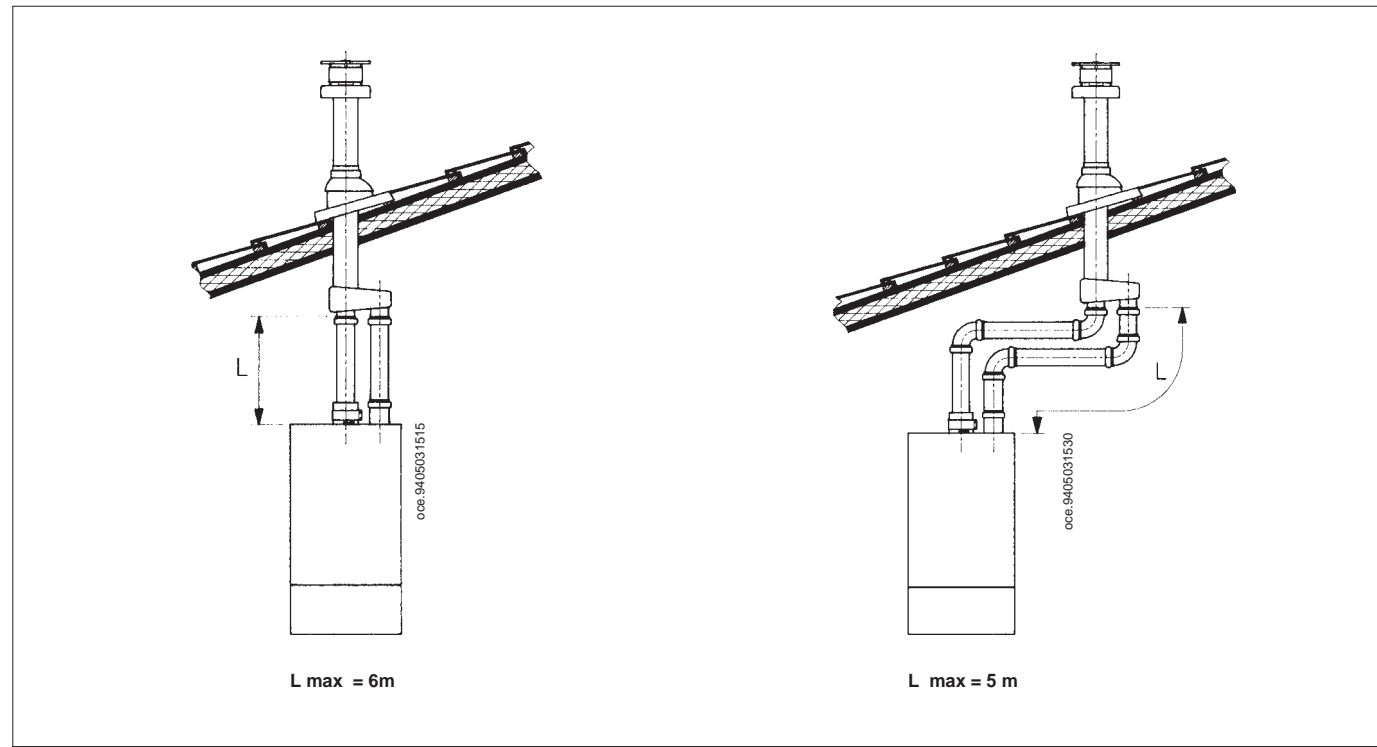
Per il modello LUNA 20 Fi il condotto di scarico non deve mai avere una lunghezza superiore a 10 metri calcolati con una curva a 90°. In caso di lunghezze superiori a 6 metri devono essere utilizzati, per tutta la lunghezza del condotto di scarico, tubi e curve coibentati affinché siano contenute le perdite di temperatura lungo lo stesso.

Per il modello LUNA 24 Fi il condotto di scarico non deve avere una lunghezza superiore a 6 metri calcolati con una curva a 90°.

Para el modelo LUNA 20 Fi el conducto de descarga no debe tener nunca un largo superior a 10 metros calculados con una curva de 90°. Para longitudes superiores a 6 m. se deben utilizar tubos y codos con aislamiento térmico en toda la extensión del conducto de salida, a fin de limitar las pérdidas de temperatura del líquido durante el paso por el mismo.

Para el modelo LUNA 24 Fi el conducto de descarga no debe tener nunca un largo superior a 6 metros calculados con una curva de 90°.





Importante: il condotto singolo per scarico combustivi deve essere opportunamente coibentato, nei punti dove lo stesso viene in contatto con le pareti dell'abitazione, con un adeguato isolamento (esempio materassino in lana di vetro).

Per istruzioni più dettagliate sulle modalità di montaggio degli accessori vedere le notizie tecniche che accompagnano gli accessori stessi.

Importante: el conducto individual para descarga productos de la combustión debe ser adecuadamente aislado, en los puntos donde el mismo está en contacto con las paredes de la habitación, con un aislamiento idóneo (por ejemplo una colchoneta de lana de vidrio).

Para instrucciones más detalladas sobre las modalidades de montaje de los accesorios véase las noticias técnicas que acompañan los accesorios mismos.

Allacciamento elettrico

La sicurezza elettrica dell'apparecchio è raggiunta soltanto quando lo stesso è correttamente collegato ad un efficace impianto di messa a terra, eseguito come previsto dalle vigenti Norme di sicurezza sugli impianti (Legge 5 marzo 1990 n° 46).

La caldaia va collegata elettricamente ad una rete di alimentazione 220-230 V monofase + terra mediante il cavo a tre fili in dotazione rispettando la polarità Linea-Neutro.

L'allacciamento dev'essere effettuato tramite un interruttore bipolare con apertura dei contatti di almeno 3 mm.

In casi di sostituzione del cavo di alimentazione dev'essere utilizzato un cavo armonizzato "HAR H05 VV-F" 3x0,75 mm² con diametro massimo di 8 mm.

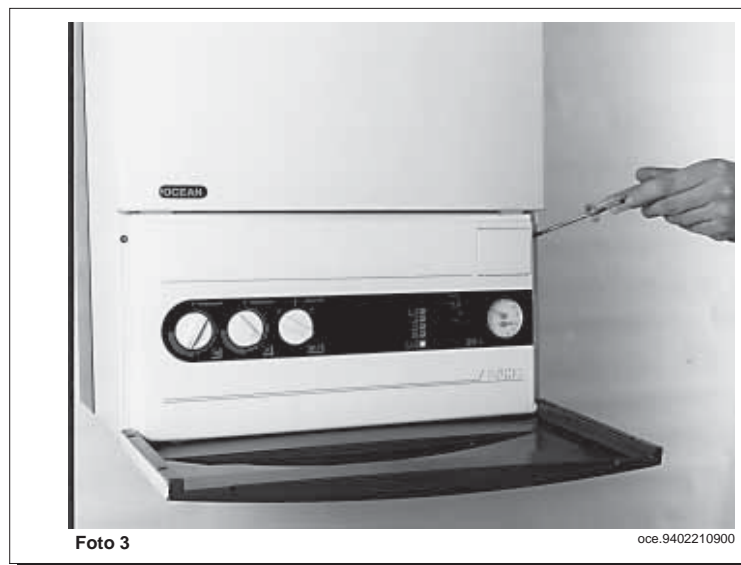


Foto 3

o.c.e. 9402210900

Conexión eléctrica

La seguridad eléctrica del aparato se obtiene sólo cuando el mismo está correctamente conectado a una eficaz instalación de puesta a tierra, realizado de conformidad con las Normas vigentes de seguridad de las instalaciones. La caldera debe ser conectada eléctricamente a una red de alimentación 220-230 V monofásica + tierra, por medio del cable de tres hilos del equipamiento base, respetando la polaridad Línea-Neutro.

La conexión debe ser efectuada por medio de un interruptor bipolar con apertura de los contactos de por lo menos 3 mm.

En el caso de sustitución del cable de alimentación, se debe utilizar un cable armonizado "HAR H05 VV-F" 3x0,75 mm² con diámetro máximo de 8 mm.

A) Sostituzione degli ugelli

- togliere le due viti che fissano il pannello frontale alla caldaia e quindi il pannello stesso (foto 5);
- togliere le 4 viti che fissano il pannello frontale della camera stagna e quindi il pannello stesso (foto 6);
- togliere le 5 viti che fissano la parete frontale della camera di combustione e quindi la parete stessa (foto 7);
- sfilare con cura il bruciatore principale dalla sua sede (foto 8);
- sostituire gli ugelli del bruciatore principale avendo cura di bloccarli a fondo onde evitare fughe di gas.



Foto 5

o.c.e. 9403250840

A) Substitución de los inyectores

- remover los dos tornillos que fijan el panel frontal a la caldera y, luego, el panel mismo (foto 5);
- remover los 4 tornillos que fijan el panel frontal de la cámara estanca y, luego, el panel mismo (foto 6);
- remover los 5 tornillos que fijan la pared frontal de la cámara de combustión y, luego, la pared misma (foto 7);
- extraer con cuidado el quemador principal de su asiento (foto 8);
- substituir los inyectores del quemador principal asegurándose de bloquearlos perfectamente para evitar escapes de gas.

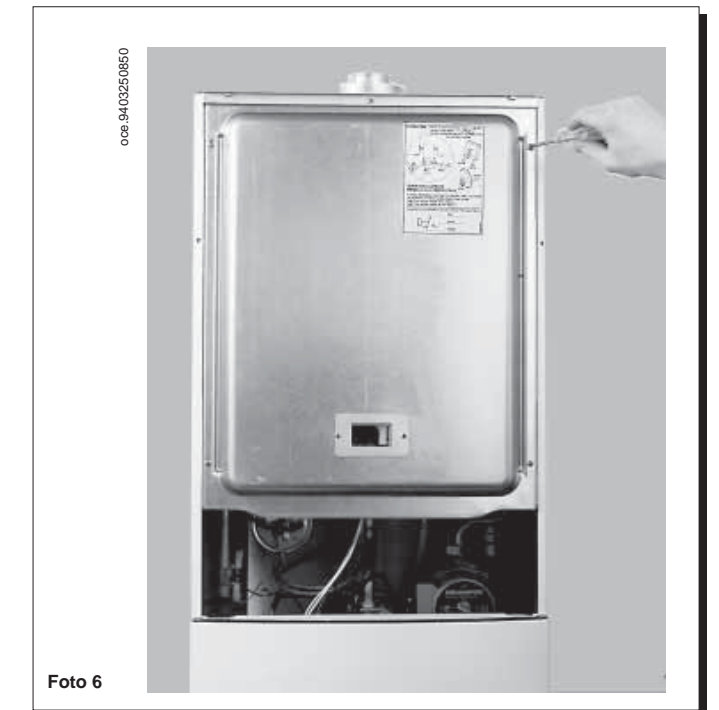


Foto 6

o.c.e. 9403250850

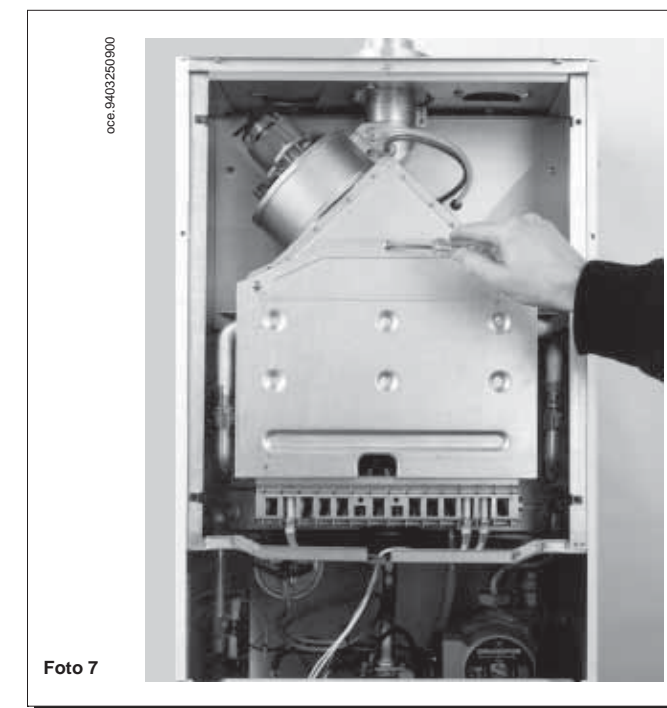


Foto 7

o.c.e. 9403250900

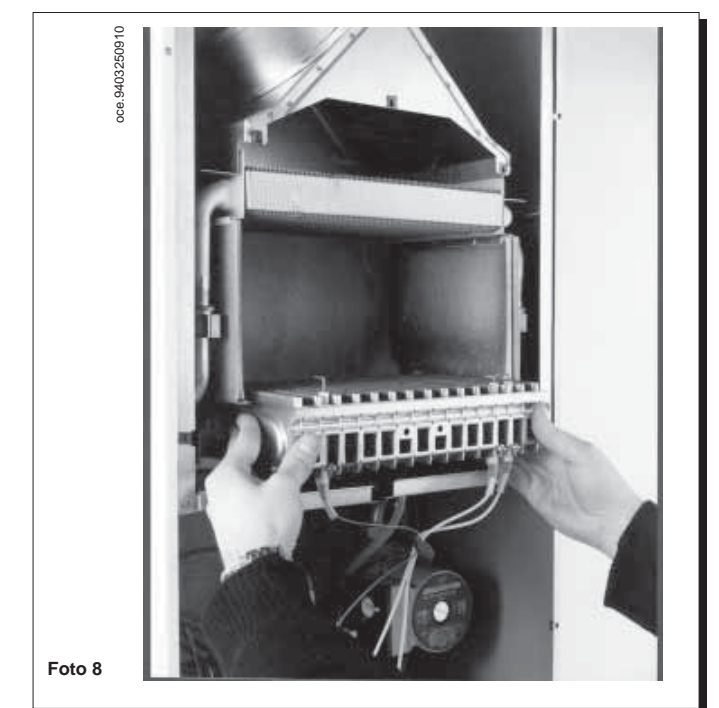


Foto 8

o.c.e. 9403250910

*** Potenzimetro P3 MAX RISC**

Con questo potenziometro è possibile regolare la potenza in riscaldamento agendo con un cacciavite a lama 2,5x0,4 mm. I valori di pressione ai bruciatori in funzione della potenza resa sono rilevabili nella tabella 1 a pagina 24.

*** Potenzimetro P4 RLA (Regolazione del Livello Accensione)**

Con questo potenziometro è possibile regolare il valore di pressione ai bruciatori, nella fase di accensione, agendo con un cacciavite a lama 2,5x0,4 mm. Tale operazione può rendersi necessaria in particolari condizioni di tiraggio eccessivo per agevolare l'interaccensione del bruciatore principale.

*** Mantenimento RLA (Regolazione Livello Accensione) connettore CM2**

Questo connettore, con ponticello posizionato in "ON", permette di mantenere fissa la pressione al bruciatore principale durante la fase di regolazione del livello di accensione, se necessario. In posizione "OFF" si ritorna nelle condizioni di funzionamento normali della scheda elettronica. La posizione OFF del connettore è equivalente a ponticello non montato.

*** Cambio gas connettore CM1**

Questo connettore consente la variazione della tensione al modulatore, quindi la forza che quest'ultimo può esercitare sul regolatore di pressione in relazione al tipo di gas utilizzato. Con ponticello nella posizione MET l'apparecchio è predisposto per il gas metano e nella posizione GPL per il gas liquido. La posizione MET del connettore è equivalente a ponticello non montato. Questa operazione, a differenza di quelle sopra descritte, può essere eseguita solamente togliendo il coperchio del pannello comandi.

*** Funzionamento pompa in riscaldamento (connettore CM3)**

Questo connettore, con ponticello posizionato in "ON", permette il funzionamento continuo della pompa, in riscaldamento, anche in caso d'intervento del termostato ambiente. In posizione "OFF" la pompa si arresterà dopo l'intervento del termostato ambiente e trascorso il tempo di 5 minuti di postcircolazione.

Questa operazione può essere eseguita solamente togliendo il coperchio del pannello comandi.

*** Potenzimetro P5 (Regolazione del tempo di attesa in riscaldamento)**

Con questo potenziometro è possibile regolare il tempo di attesa in riscaldamento ad ogni intervento del dispositivo di regolazione (1 figura 9 pagina 23) da 1 a 7 minuti.

Questa operazione può essere eseguita solamente togliendo il coperchio del pannello comandi.

Modalità di cambio gas

La caldaia può essere trasformata per l'uso a gas metano (G. 20) o a gas liquido (G. 30, G. 31) a cura del Servizio di Assistenza Tecnica autorizzato.

Le modalità di taratura del regolatore di pressione sono leggermente differenti a seconda del tipo di valvola del gas utilizzata (HONEYWELL o SIT vedi figura 7).

- Le operazioni da eseguire in sequenza sono le seguenti:
- sostituzione degli ugelli del bruciatore principale;
 - sostituzione della molla del regolatore di pressione (solo per valvola HONEYWELL);
 - cambio tensione al modulatore;
 - nuova taratura max e min del regolatore di pressione.

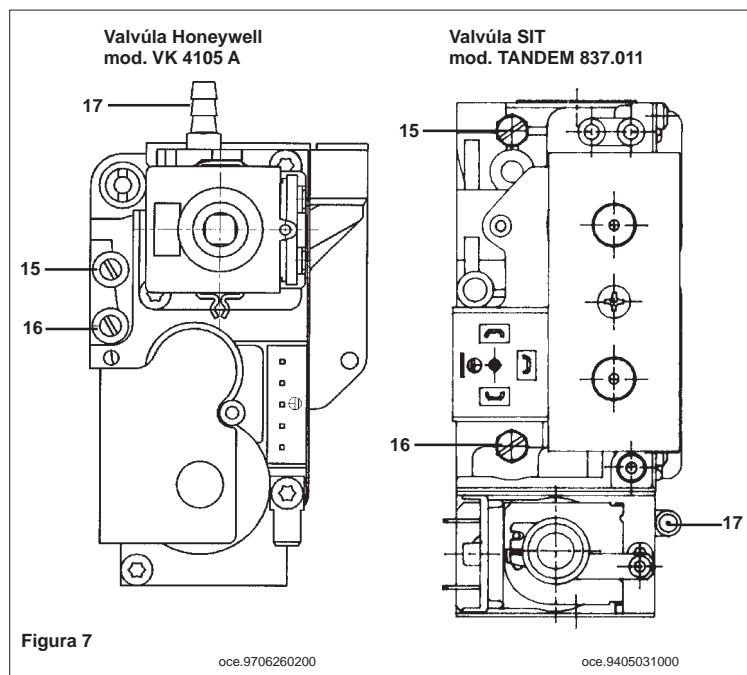


Figura 7

oce.9706260200

oce.9405031000

*** Potenciómetro P3 MAX CALEF (MAX RISC)**

Este potenciómetro consiente regular la potencia en calefacción, obrando con un destornillador de hoja 2,5x0,4 mm.

Los valores de presión en los quemadores en función de la potencia producida están indicados en la tabla 1 en página 24.

*** Potenciómetro P4 RNE (RLA) (Regulación del Nivel Encendido)**

Este potenciómetro consiente regular el valor de presión en los quemadores, en la fase de encendido, obrando con un destornillador de hoja 2,5x0,4 mm.

Esta operación puede resultar necesaria en particulares condiciones de tiro excesivo para facilitar el interencendido del quemador principal.

*** Mantenimiento RNE (RLA) (Regulación del Nivel Encendido) conector CM2**

Este conector, con puente en "ON", consiente mantener fija la presión en el quemador principal durante la fase de regulación del nivel de encendido, si necesario.

En posición "OFF" se regresa a las condiciones de funcionamiento normales de la tarjeta electrónica.

La posición "OFF" del conector es equivalente con puente no montado.

*** Cambio gas conector CMI**

Este conector consiente variar la tensión en el modulador y, por lo tanto, la fuerza que éste puede ejercer sobre el regulador de presión, según el tipo de gas empleado.

Con puente en la posición MET el aparato está predisposto para el gas metano y, en la posición GPL, para el gas líquido.

La posición MET del conector es equivalente con puente no montado.

Esta operación, a diferencia de las arriba mencionadas, puede ser efectuada sólo removiendo la tapa del panel mandos.

*** Funcionamiento de la bomba de calentamiento (conector CM3).**

Este conector, con el puente colocado en "ON", permite el funcionamiento continuo de la bomba de calentamiento, incluso en caso de intervención del termostato ambiente. En posición "OFF", la bomba se detendrá tras la intervención del termostato ambiente y transcurrido 5 minutos de postcirculación.

Esta operación puede efectuarse solamente tras quitar la tapa del panel de mandos.

*** Potenciómetro P5 (regulación del tiempo de espera en calentamiento)**

Con este potenciómetro es posible regular el tiempo de espera en calentamiento cada vez que se produzca una intervención del dispositivo de regulación (1 figura 9 página 23) de 1 a 7 minutos.

Esta operación puede efectuarse solamente tras quitar la tapa del panel de mandos.

Modalidades de cambio gas

El Servicio de Asistencia Técnica autorizado puede transformar la caldera de modo que sea utilizada con gas metano (G. 20) o gas líquido (G. 30, G. 31).

Las modalidades de calibrado del regulador de presión difieren ligeramente según el tipo de válvula del gas utilizada (Honeywell o Sit, véase figura 7).

Las operaciones a efectuar en secuencia son las siguientes:

- substitución de los inyectores del quemador principal;
- substitución del resorte del regulador de presión (sólo para válvula Honeywell);
- cambio tensión del modulador;
- nuevo calibrado máx. y mín. del regulador de presión.

...Acceso alla morsettiera di alimentazione

- togliere tensione alla caldaia mediante l'interruttore bipolare;
- svitare le due viti di fissaggio del pannello comandi alla caldaia (foto 3 a pagina 16);
- ruotare il pannello comandi;
- svitare la vite di fissaggio coperchio ed accedere alla zona collegamenti elettrici (foto 4).

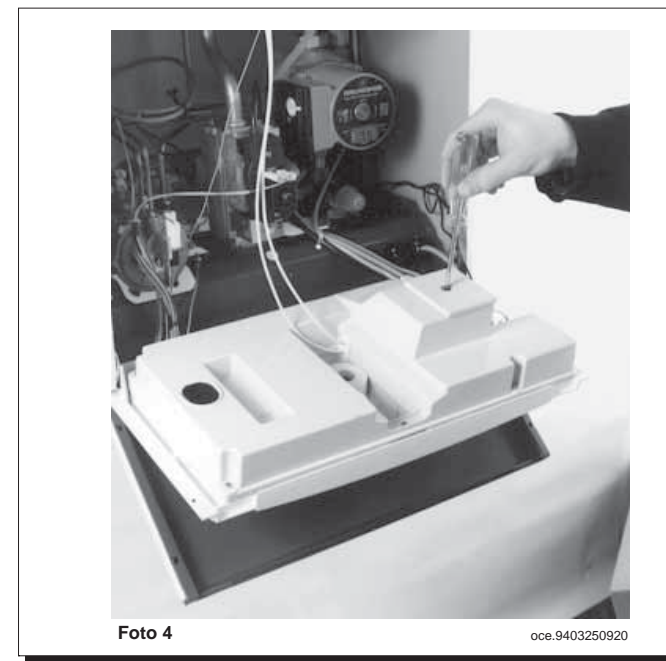


Foto 4

oce.9403250920

... Acceso al tablero de bornes de alimentación

- cortar tensión a la caldera por medio del interruptor bipolar;
- destornillar los dos tornillos de fijación del panel mandos a la caldera (foto 3 de página 16);
- hacer girar el panel mandos;
- destornillar el tornillo de fijación tapa y acceder a la zona conexiones eléctricas (foto 4).

Il fusibile, del tipo rapido da 2A, è incorporato nella morsettiera di alimentazione (estrarre il portafusibile colore nero per il controllo e/o la sostituzione).

El fusible, del tipo rápido de 2A, está incorporado en el tablero de bornes de alimentación (extraer el portafusible negro para el control y/o la substitución).

- (L) = Linea marrone
- (N) = Neutro celeste
- (±) = terra giallo-verde
- (1) (2) = contatto per termostato ambiente

- (L) = Línea castaña
- (N) = Neutro celeste
- (±) = tierra amarillo-verde
- (1) (2) = contacto para termostato ambiente

IMPORTANTE!

L'allacciamento elettrico della caldaia, deve essere effettuato rispettando la polarità LINEA-NEUTRO, dopo aver verificato che fra NEUTRO e TERRA non ci sia tensione.

In tal caso, il mancato rispetto della polarità LINEA-NEUTRO, comporterà la messa in blocco della caldaia.

In caso di reti di alimentazione FASE-FASE è obbligatorio installare l'apposito kit FASE-FASE (accessorio a richiesta).

L'utilizzo del kit FASE-FASE è altresì obbligatorio in caso di alimentazione monofase, qualora la tensione misurata fra NEUTRO e TERRA sia maggiore o uguale a 15 V.

Il mancato rispetto di queste prescrizioni, può causare condizioni di pericolo.

IMPORTANTE!

La conexión eléctrica de la caldera debe llevarse a cabo respetando la polaridad LÍNEA - NEUTRO después de verificar que entre el NEUTRO y la TIERRA no hay tensión.

Si no se respeta dicha polaridad la caldera se pone en estado de bloqueo.

En las redes de alimentación FASE - FASE es obligatorio instalar el kit FASE-FASE. Este accesorio se suministra a pedido.

El kit FASE - FASE también es obligatorio en las redes de alimentación monofase cuando la tensión medida entre el NEUTRO y la TIERRA es mayor o igual que 15 V.

Si no se cumplen estos requisitos pueden producirse situaciones peligrosas.

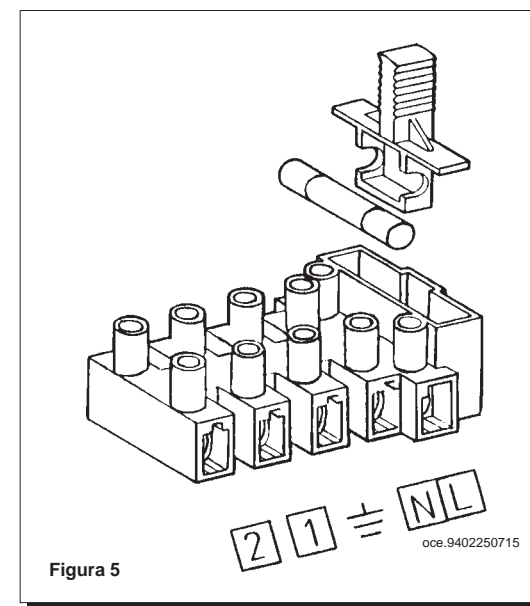


Figura 5

oce.9402250715

Collegamento del termostato ambiente

(Vedere DPR 26 Agosto 1993 n° 412)

- accedere alla morsettiera di alimentazione (figura 5) come descritto al capitolo precedente;
- togliere il ponticello presente sui morsetti (1) e (2);
- introdurre il cavo a due fili attraverso il passacavo e collegarlo a questi due morsetti.

Nota: non devono essere utilizzati termostati ambiente con resistenza anticipatrice. Verificare che non ci sia tensione ai capi dei due fili di collegamento.

Conexión del termostato ambiente

- acceder al tablero de bornes de alimentación (figura 5) como descrito en el capítulo precedente;
- remover el puente sobre los bornes (1) y (2);
- introducir el cable de dos hilos a través del pasacabo y conectarlo a estos dos bornes.

Nota: no se deben utilizar termostatos ambiente con resistencia anticipadora. Controlar que no haya tensión en las extremidades de los dos hilos de conexión.

