

# BAXI

## LUNA 3 SOLAR +

it


**caldaie murali a gas condensazione con accumulo e integrazione solare**  
manuale per l'uso destinato all'utente ed all'installatore

**CE** 0085

---

Gentile Cliente,

la nostra Azienda ritiene che il Suo nuovo prodotto soddisferà tutte le Sue esigenze. L'acquisto di un nostro prodotto garantisce quanto Lei si aspetta: un buon funzionamento ed un uso semplice e razionale. Quello che Le chiediamo è di non mettere da parte queste istruzioni senza averle prima lette: esse contengono informazioni utili per una corretta ed efficiente gestione del Suo prodotto.

<p>La nostra azienda dichiara che questi prodotti sono dotati di marcatura <b>CE</b> conformemente ai requisiti essenziali delle seguenti Direttive:</p> <ul style="list-style-type: none"><li>- Direttiva Gas <b>2009/142/CE</b></li><li>- Direttiva Rendimenti <b>92/42/CEE</b></li><li>- Direttiva Compatibilità Elettromagnetica <b>2014/30/UE</b></li><li>- Direttiva Bassa tensione <b>2014/35/UE</b></li><li>- Direttiva progettazione ecocompatibile <b>2009/125/CE</b></li><li>- Direttiva etichettatura energetica <b>2010/30/UE</b> (per caldaie con P&lt;70kW)</li><li>- Regolamento progettazione ecocompatibile (UE) N. <b>813/2013</b></li><li>- Regolamento etichettatura energetica (UE) N. <b>811/2013</b> (per caldaie con P&lt;70kW)</li></ul>	
--	---

La nostra azienda, nella costante azione di miglioramento dei prodotti, si riserva la possibilità di modificare i dati espressi in questa documentazione in qualsiasi momento e senza preavviso. La presente documentazione è un supporto informativo e non considerabile come contratto nei confronti di terzi.

**L'apparecchio può essere utilizzato da bambini di età non inferiore a 8 anni e da persone con ridotte capacità fisiche, sensoriali o mentali, o prive di esperienza o della necessaria conoscenza, purché sotto sorveglianza oppure dopo che le stesse abbiano ricevuto istruzioni relative all'uso sicuro dell'apparecchio e alla comprensione dei pericoli ad esso inerenti. I bambini non devono giocare con l'apparecchio. La pulizia e la manutenzione destinata ad essere effettuata dall'utilizzatore non deve essere effettuata da bambini senza sorveglianza.**



**BAXI**, tra i leader in Europa nella produzione di caldaie e sistemi per il riscaldamento ad alta tecnologia, è certificata da CSQ per i sistemi di gestione per la qualità (ISO 9001) per l'ambiente (ISO 14001) e per la salute e sicurezza (OHSAS 18001). Questo attesta che BAXI S.p.A. riconosce come propri obiettivi strategici la salvaguardia dell'ambiente, l'affidabilità e la qualità dei propri prodotti, la salute e sicurezza dei propri dipendenti. L'azienda attraverso la propria organizzazione è costantemente impegnata a implementare e migliorare tali aspetti a favore della soddisfazione dei propri clienti.



# INDICE

## ISTRUZIONI DESTINATE ALL'UTENTE

1. Avvertenze prima dell'installazione	4
2. Avvertenze prima della messa in funzione	4
3. Messa in funzione della caldaia	5
4. Funzioni speciali	10
5. Riempimento impianto	12
6. Spegnimento della caldaia	12
7. Cambio gas	12
8. Arresto prolungato dell'impianto. Protezione al gelo	13
9. Segnalazioni-intervento dispositivi di sicurezza	13
10. Istruzioni per l'ordinaria manutenzione	14

## ISTRUZIONI DESTINATE ALL'INSTALLATORE

11. Avvertenze generali	15
12. Avvertenze prima dell'installazione	15
13. Installazione apparecchio	16
14. Collegamento circuito solare	21
15. Installazione dei condotti di scarico-aspirazione	24
16. Allacciamento elettrico	29
17. Installazione del regolatore climatico AVS 77	30
18. Collegamento della sonda esterna	31
19. Collegamento elettrico regolatore solare	33
20. Sfiato circuito caldaia	35
21. Collegamento elettrico ad un impianto a zone	35
22. Programmazione parametri di scheda mediante regolatore climatico AVS 77	36
23. Modalità di cambio gas	37
24. Dispositivi di regolazione e sicurezza	39
25. Posizionamento elettrodo di accensione e rivelazione di fiamma	40
26. Verifica dei parametri di combustione	41
27. Caratteristiche portata / prevalenza alla placca	41
28. Smontaggio dello scambiatore acqua-acqua	42
29. Smontaggio anodo di magnesio	43
30. Svuotamento bollitore	43
31. Pulizia bollitore	43
32. Manutenzione annuale	44
33. Visualizzazione parametri sul display	45
34. Schema funzionale	47
35. Schema collegamento connettori	48-49
36. Caratteristiche tecniche	50
37. Parametri tecnici	51
38. Scheda prodotto	52

# 1. AVVERTENZE PRIMA DELL'INSTALLAZIONE

L'apparecchio **LUNA 3 SOLAR+** è una caldaia murale a colonna con bollitore di capacità 200 litri in acciaio smaltato vetrificato dotato di serpentina e accessori integrazione solare.

Questa caldaia serve a riscaldare l'acqua ad una temperatura inferiore a quella di ebollizione a pressione atmosferica. Essa deve essere allacciata ad un impianto di riscaldamento compatibilmente alle sue prestazioni ed alla sua potenza. Prima di far allacciare la caldaia da personale professionalmente qualificato, secondo il DM 22 gennaio 2008, n.37, far effettuare:

- a) Una verifica che la caldaia sia predisposta per il funzionamento con il tipo di gas disponibile. Questo è rilevabile dalla scritta sull'imballo e dalla targa presente sull'apparecchio.
- b) Un controllo che il camino abbia un tiraggio adeguato, non presenti strozzature e non siano inseriti nella canna fumaria scarichi di altri apparecchi, salvo che questa non sia realizzata per servire più utenze secondo le specifiche Norme e prescrizioni vigenti.
- c) Un controllo che, nel caso di raccordi su canne fumarie preesistenti, queste siano state perfettamente pulite poiché le scorie, staccandosi dalle pareti durante il funzionamento, potrebbero occludere il passaggio dei fumi.
- d) Risulta inoltre indispensabile, al fine di preservare il corretto funzionamento e la garanzia dell'apparecchio, seguire le seguenti precauzioni:

## 1. Circuito sanitario:

- 1.1. se la durezza dell'acqua supera il valore di 20 °F (1 °F = 10 mg di carbonato di calcio per litro d'acqua) si prescrive l'installazione di un dosatore di polifosfati o di un sistema di pari effetto rispondente alle normative vigenti.
- 1.2. è necessario effettuare un lavaggio accurato dell'impianto dopo l'installazione dell'apparecchio e prima del suo utilizzo.
- 1.3. I materiali utilizzati per il circuito acqua sanitaria del prodotto sono conformi alla Direttiva 98/83/CE.

## 2. Circuito di riscaldamento

### 2.1. impianto nuovo

Prima di procedere all'installazione della caldaia l'impianto deve essere opportunamente pulito allo scopo di eliminare residui di filettature, saldature ed eventuali solventi utilizzando prodotti idonei disponibili nel mercato non acidi e non alcalini, che non attacchino i metalli, le parti in plastica e gomma. I prodotti raccomandati per la pulizia sono: SENTINEL X300 o X400 e FERNOX Rigenatore per impianti di riscaldamento. Per l'utilizzo di questi prodotti seguire attentamente le istruzioni fornite con i prodotti stessi.

### 2.2. impianto esistente:

Prima di procedere all'installazione della caldaia l'impianto deve essere completamente svuotato ed opportunamente pulito da fanghi e contaminanti utilizzando prodotti idonei disponibili nel mercato citati al punto 2.1.

Per la protezione dell'impianto dall'incrostazioni è necessario l'utilizzo di prodotti inibitori quali SENTINEL X100 e FERNOX Protettivo per impianti di riscaldamento. Per l'utilizzo di questi prodotti seguire attentamente le istruzioni fornite con i prodotti stessi.

Ricordiamo che la presenza di depositi nell'impianto di riscaldamento comporta dei problemi funzionali alla caldaia (es. surriscaldamento e rumorosità dello scambiatore).

---

**La mancata osservazione di queste avvertenze comporta il decadimento della garanzia dell'apparecchio.**

---

# 2. AVVERTENZE PRIMA DELLA MESSA IN FUNZIONE

La prima accensione deve essere effettuata dal Servizio di Assistenza Tecnica autorizzato che dovrà verificare:

- a) Che i dati di targa siano rispondenti a quelli delle reti di alimentazione (elettrica, idrica, gas).
- b) Che l'installazione sia conforme alle normative vigenti.
- c) Che sia stato effettuato regolarmente il collegamento elettrico alla rete più terra.

I nominativi dei Centri di Assistenza Tecnica autorizzati sono rilevabili dal foglio allegato.

Il mancato rispetto di quanto sopra comporta il decadimento della garanzia.

Prima della messa in funzione togliere il film protettivo della caldaia. Non utilizzare per lo scopo utensili o materiali abrasivi perché potrebbero danneggiare le parti verniciate.

---

***L'apparecchio non è destinato a essere usato da persone (bambini compresi) le cui capacità fisiche, sensoriali o mentali siano ridotte, oppure con mancanza di esperienza o di conoscenza, a meno che esse abbiano potuto beneficiare, attraverso l'intermediazione di una persona responsabile della loro sicurezza, di una sorveglianza o di istruzioni riguardanti l'uso dell'apparecchio.***

---

### 3. MESSA IN FUNZIONE DELLA CALDAIA


#### AVVERTENZA

La prima volta che si alimenta elettricamente la caldaia o durante un lungo periodo in cui viene a mancare l'alimentazione elettrica, il display visualizza la scritta **CLOW**. Questa segnalazione indica che la batteria interna del regolatore climatico (AVS 77) è in fase di caricamento. La durata di carica è di circa 5 minuti, durante questo periodo di tempo la funzione di PROGRAMMAZIONE dei parametri è disabilitata.

Si possono effettuare tutte le regolazioni di temperatura ma non è possibile modificare i valori dei parametri finché la scritta scompare dal display.

La carica completa della batteria avviene circa 12 ore dopo la messa in funzione dell'apparecchio.

Procedere come di seguito descritto per le corrette operazioni di accensione:

- Alimentare la caldaia elettricamente.
- Aprire il rubinetto del gas;
- Premere il tasto  del regolatore climatico (figura 1) per impostare il modo di funzionamento della caldaia come descritto al paragrafo 3.2.

**Nota:** impostando il modo di funzionamento ESTATE (☀️), la caldaia funzionerà solo in caso di prelievo sanitario.

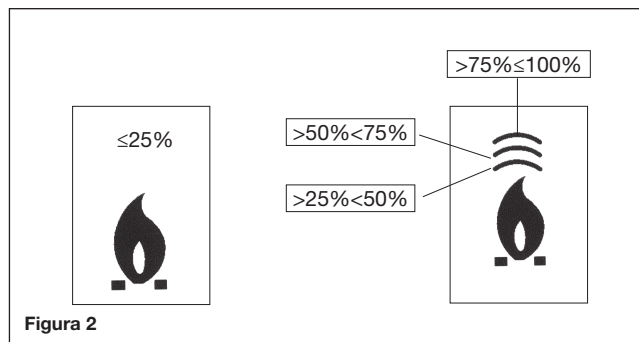
- Per impostare la temperatura desiderata sia in riscaldamento che in sanitario, agire sui rispettivi tasti +/- come descritto al paragrafo 3.3.



Figura 1

### 3.1 SIGNIFICATO DEL SIMBOLO


Durante il funzionamento della caldaia possono essere visualizzati nel display del regolatore climatico *4 differenti livelli di potenza* relativi al grado di modulazione della caldaia, come illustrato nella figura 2.


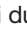




### 3.2 DESCRIZIONE TASTO


Premendo questo tasto si possono impostare i seguenti modi di funzionamento della caldaia:

- **ESTATE**
- **SPENTO**
- **INVERNO**
- **SOLO RISCALDAMENTO**
- **ESTATE + COOL** (opzionale - vedere paragrafo 33)
- **COOL** (opzionale - vedere paragrafo 33)

In **ESTATE** sul display è visualizzato il simbolo . La caldaia soddisfa solo le richieste di calore in sanitario, il riscaldamento NON è abilitato (funzione di antigelo ambiente attiva).

Selezionando **SPENTO** il display non visualizza nessuno dei due simboli  . In questa modalità è abilitata solo la funzione antigelo ambiente, ogni altra richiesta di calore in sanitario o in riscaldamento non è soddisfatta.


In **INVERNO** sul display sono visualizzati i simboli  . La caldaia soddisfa sia le richieste di calore in sanitario che quelle in riscaldamento (funzione di antigelo ambiente attiva).

In **SOLO RISCALDAMENTO** sul display è visualizzato il simbolo . La caldaia soddisfa solo le richieste di calore in riscaldamento (funzione di antigelo ambiente attiva).


### 3.3 DESCRIZIONE TASTO (AUTOMATICO-MANUALE-SPENTO)

Premendo questo tasto è possibile impostare una delle seguenti funzioni riguardanti il riscaldamento: AUTOMATICO-MANUALE-SPENTO come di seguito descritto.


#### **AUTOMATICO** (simbolo visualizzato )

Questa funzione abilita la programmazione oraria del funzionamento della caldaia in riscaldamento. La richiesta di calore dipende dalla programmazione oraria impostata (temperatura ambiente di COMFORT  o temperatura ambiente ridotta "C"). Vedere paragrafo 3.6 per l'impostazione della programmazione oraria.




#### **MANUALE** (simbolo visualizzato )

Questa funzione disabilita la programmazione oraria e la caldaia funziona in riscaldamento alla temperatura ambiente impostata agendo sui tasti +/- .


#### **SPENTO** (simbolo visualizzato )

Impostando il regolatore climatico su "Off", il display visualizza il simbolo  ed è disabilitato il funzionamento in riscaldamento (è attiva la funzione antigelo ambiente).



## 3.4 REGOLAZIONE DELLA TEMPERATURA AMBIENTE E DELL'ACQUA SANITARIA

La regolazione della temperatura ambiente  e dell'acqua calda in sanitario , viene effettuata agendo sui rispettivi tasti +/- (figura 1). L'accensione del bruciatore è visualizzata sul display con il simbolo  come descritto al paragrafo 3.1.

### RISCALDAMENTO

Durante il funzionamento della caldaia in riscaldamento, sul display di figura 1 è visualizzato il simbolo  e la temperatura ambiente (°C). Durante la regolazione manuale della temperatura ambiente, sul display è visualizzata la scritta "tAMB".

### SANITARIO

Durante il funzionamento della caldaia in sanitario, sul display di figura 1 è visualizzato il simbolo  e la temperatura ambiente (°C). Durante la regolazione manuale della temperatura sanitaria, sul display è visualizzato il simbolo  e la temperatura ambiente (°C).

**Consigliamo nel periodo estivo, quando si ha la massima integrazione solare, di regolare la temperatura dell'acqua sanitaria bollitore a 45°C e di escludere il funzionamento sanitario della caldaia nella fascia notturna e mattutina, come indicato nel paragrafo 3.7.**

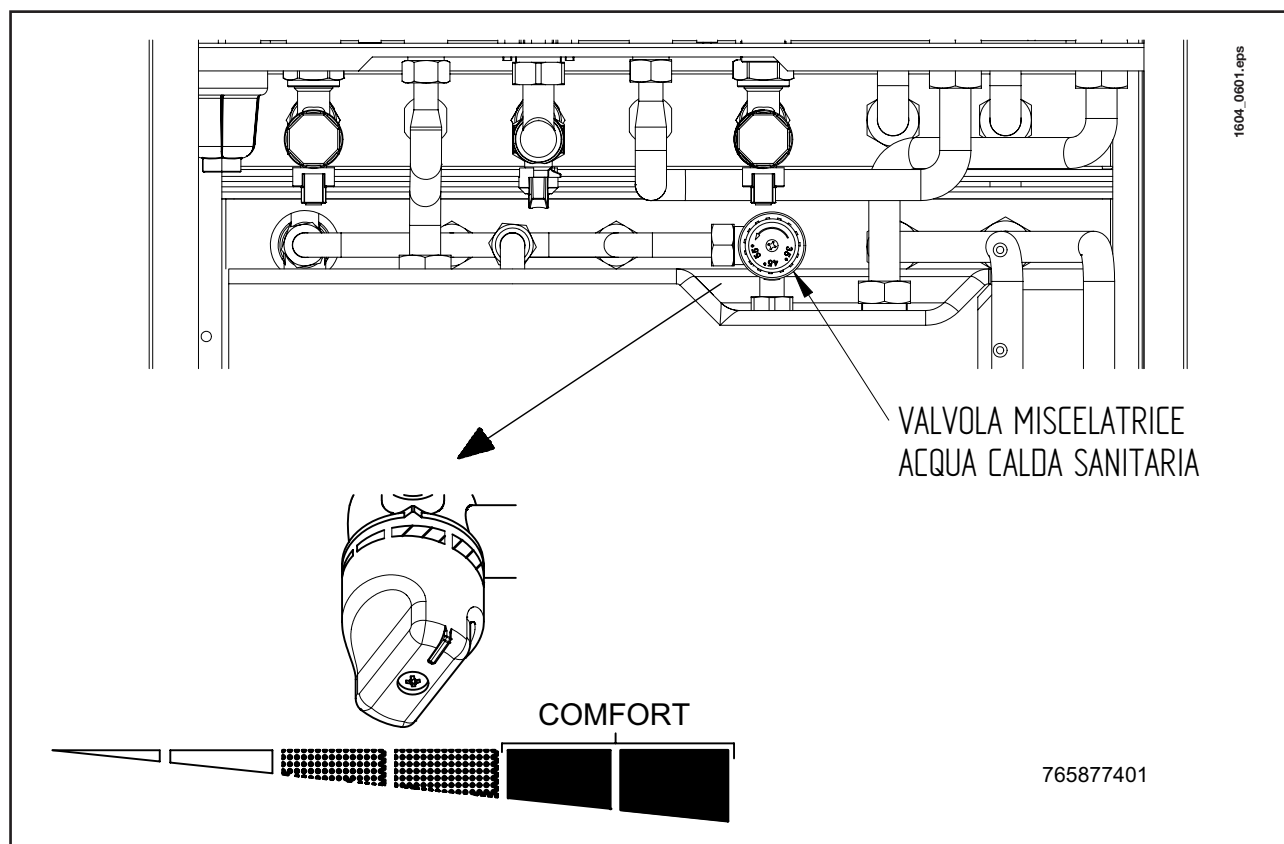
### 3.4.1. Regolatore climatico installato in caldaia

Se il regolatore climatico è installato in caldaia, i tasti +/-  regolano il valore della temperatura di mandata dell'acqua dell'impianto di riscaldamento.

### 3.4.2. Uso valvola miscelatrice acqua calda sanitaria

Il circuito sanitario è dotato di un miscelatore termostatico con regolazione manuale che assicura una costante temperatura dell'acqua calda sanitaria, anche in caso di elevate temperature accumulate nel bollitore (funzionamento solare estivo).

**Per accedere alla valvola miscelatrice seguire le stesse indicazioni riportate nel cap. 16 riguardo all'accesso delle parti elettriche della caldaia.**



Qualora la regolazione dell'acqua calda sanitaria effettuata sul regolatore climatico di caldaia sia maggiore al valore impostato sul miscelatore termostatico l'acqua uscirà alla temperatura di quest'ultimo (es. se il regolatore ha una temperatura impostata a 65°C e il miscelatore è regolato a 45°C l'acqua all'utenza arriverà ad una temperatura di 45°C).




**NOTA:** Le istruzioni del regolatore climatico sono riportate sul relativo manuale.

## 3.5 PROGRAMMAZIONE (PROG)

### IMPOSTAZIONE DATA-ORA


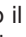
Premere il tasto **IP**: il display visualizza (per qualche istante) la scritta **PROG** e l'ora inizia a lampeggiare.

**NOTA:** Se non viene premuto alcun tasto, la funzione termina automaticamente dopo circa 1 minuto.

- Agire sui tasti +/-  per regolare l'ora;
- Premere il tasto OK;
- Agire sui tasti +/-  per regolare i minuti;
- Premere il tasto OK;
- Agire sui tasti +/-  per impostare il giorno della settimana "Day" (1...7 che corrisponde a Lunedì...Domenica);

Premere il tasto **IP** per uscire dall'impostazione DATA-ORA.

## 3.6 PROGRAMMAZIONE ORARIA DEL FUNZIONAMENTO IN RISCALDAMENTO

Per attivare la programmazione oraria del funzionamento in riscaldamento, premere il tasto  (sul display del regolatore climatico è visualizzato il simbolo ). La programmazione oraria consente d'impostare il funzionamento automatico della caldaia in riscaldamento in determinate fasce orarie e in determinati giorni della settimana.





Le impostazioni di funzionamento della caldaia possono essere fatte per giorni **singoli** oppure per **gruppi** di più giorni consecutivi.

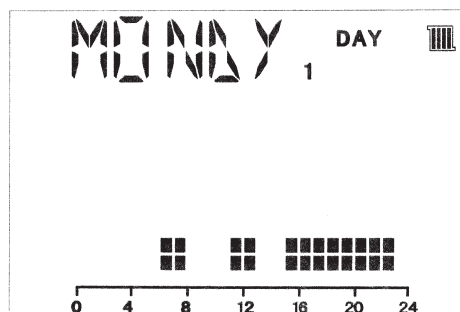
### 3.6.1. Giorni singoli

Per ogni giorno selezionato sono disponibili 4 fasce orarie (4 periodi di accensione e spegnimento della caldaia in riscaldamento, anche con orari diversi da giorno a giorno), come riportato nella tabella che segue:

			VALORI DI FABBRICA							
			On 1	Of 1	On 2	Of 2	On 3	Of 3	On 4	Of 4
<b>MONDY</b>	<b>DAY 1</b>	(lunedì)	06:00	08:00	11:00	13:00	17:00	23:00	24:00	24:00
<b>TUEDY</b>	<b>DAY 2</b>	(martedì)								
<b>WEDDY</b>	<b>DAY 3</b>	(mercoledì)								
<b>THUDY</b>	<b>DAY 4</b>	(giovedì)								
<b>FRIDY</b>	<b>DAY 5</b>	(venerdì)								
<b>SATDY</b>	<b>DAY 6</b>	(sabato)								
<b>SUNDY</b>	<b>DAY 7</b>	(domenica)								

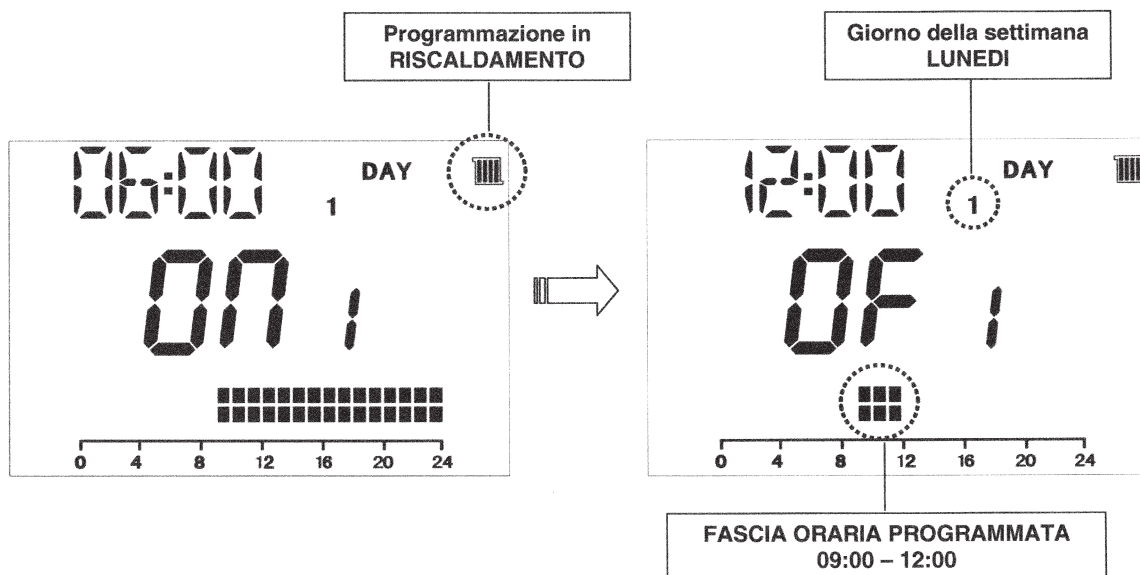
Per impostare una singola fascia oraria agire nel modo seguente:

- 1) Premere il tasto **IP** e successivamente il tasto ;
- 2) scegliere un giorno della settimana (1...7) agendo ripetutamente sui tasti +/- ;
- 3) premere il tasto **OK**;
- 4) il display visualizza la scritta **on 1** e le quattro cifre dell'ora lampeggianti, come visualizzato nella figura che segue;
- 5) agire sui tasti +/-  per impostare l'ora di accensione della caldaia;
- 6) premere il tasto **OK**;
- 7) il display visualizza la scritta **of 1** e le quattro cifre dell'ora lampeggianti;
- 8) agire sui tasti +/-  per impostare l'ora di spegnimento della caldaia;
- 9) premere il tasto **OK**;
- 10) ripetere le stesse operazioni dal punto 4 per impostare le restanti tre fasce orarie;
- 11) premere il tasto **IP** per uscire dalla funzione.



0703\_0501







**NOTA:** impostando l'ora di accensione **on...** uguale all'ora di spegnimento **of...**, la fascia oraria è annullata e la programmazione passa alla successiva fascia.  
(es. **on1**=09:00 – **of1**=09:00 il programma “salta” la fascia oraria 1 proseguendo con **on2**...).

### 3.6.2. Gruppi di giorni

Questa funzione consente di programmare 4 fasce orarie comuni di accensione e spegnimento dell'apparecchio per più giorni o per l'intera settimana (vedere tabella riassuntiva seguente).

Per impostare una singola fascia oraria agire nel modo seguente:

- 1) Premere il tasto **IP** e successivamente il tasto ;
- 2) Scegliere un GRUPPO di giorni agendo ripetutamente sui tasti **+/-** ;
- 3) premere il tasto **OK**
- 4) ripetere le operazioni descritte ai punti 4-10 del paragrafo 3.6.1.

**Tabella riassuntiva gruppi di giorni disponibili**

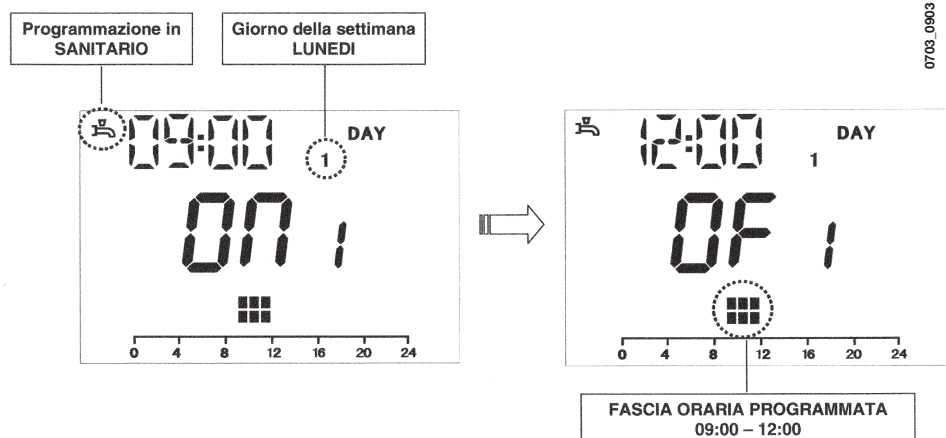
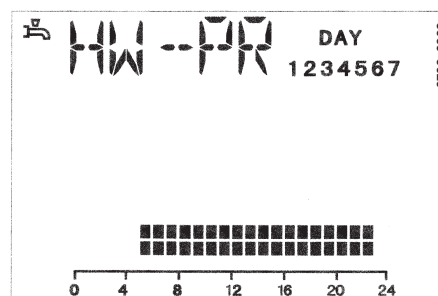
			VALORI DI FABBRICA
“MO-FR”	DAY 1 2 3 4 5	dal lunedì al venerdì	Come tabella paragrafo 3.6.1.
“SA-SU”	DAY 6 7	sabato e domenica	07:00 – 23:00
“MO-SA”	DAY 1 2 3 4 5 6	dal lunedì al sabato	Come tabella paragrafo 3.6.1.
“MO-SU”	DAY 1 2 3 4 5 6 7	tutti i giorni della settimana	Come tabella paragrafo 3.6.1.

## 3.7 PROGRAMMAZIONE ORARIA DEL FUNZIONAMENTO IN SANITARIO

Questa funzione consente di programmare 4 fasce orarie di funzionamento della caldaia in sanitario nell'arco della settimana (le fasce orarie programmate sono uguali per tutti i giorni della settimana).

Per impostare la programmazione oraria in sanitario, agire nel modo seguente:

- 1) Premere il tasto **IP** e successivamente il tasto per accedere alla programmazione (riscaldamento e sanitario);
- 2) Selezionare il programma sanitario "HW PR" agendo ripetutamente sui tasti +/- ;
- 3) premere il tasto **OK**
- 4) Impostare le fasce orarie in cui abilitare il funzionamento del sanitario ripetendo le operazioni descritte ai punti 4-10 del paragrafo 3.6.1 (valore di fabbrica 06:00 - 23:00).



**IMPORTANTE:** per attivare la programmazione settimanale è necessario che l'installatore imposti il parametro "HW PR" = 2, come descritto al paragrafo 30.

## 4. FUNZIONI SPECIALI

### 4.1 FUNZIONE ECONOMY - COMFORT

Lo scopo di questa funzione è quello di impostare due differenti valori di temperatura ambiente:

**Economy / Comfort.**

Per maggiore semplicità consigliamo di assegnare alla temperatura di ECONOMY un valore inferiore alla temperatura di COMFORT.

Per impostare la temperatura ambiente desiderata, premere il tasto

- la scritta "ECONM" indica che la temperatura ambiente impostata è quella ridotta:  
il display visualizza il simbolo ;
- la scritta "COMFR" indica che la temperatura ambiente impostata è quella nominale:  
il display visualizza il simbolo ;

Per modificare temporaneamente il valore di temperatura ambiente, agire sui tasti +/- oppure vedere il paragrafo 4.3. Tale funzione può essere manuale o automatica come di seguito descritto:

**FUNZIONAMENTO AUTOMATICO (simbolo visualizzato sul display )**

La temperatura ambiente impostata, dipende dalla fascia oraria (paragrafo 3.6). All'interno della fascia oraria la temperatura ambiente è quella di COMFORT, fuori da questo intervallo di tempo la temperatura ambiente è quella di ECONOMY. Premendo il tasto è possibile modificare temporaneamente la temperatura ambiente (da COMFORT ad ECONOMY e viceversa) fino al prossimo cambio della fascia oraria impostata.

**FUNZIONAMENTO MANUALE (simbolo visualizzato sul display )**

Premere il tasto e predisporre la caldaia al funzionamento manuale.






Premendo il tasto è possibile modificare la temperatura ambiente (da COMFORT ad ECONOMY e viceversa) fino alla successiva pressione del tasto.

## 4.2 FUNZIONE SHOWER (doccia)

La funzione shower assicura un maggiore comfort sanitario, ad esempio durante una doccia. Questa funzione consente di effettuare il prelievo di acqua calda sanitaria ad una temperatura più bassa rispetto al valore di temperatura nominale.

Per modificare il valore massimo di temperatura della funzione shower, agire come descritto al paragrafo 4.3.

Questa funzione può essere attivata manualmente nel seguente modo:

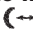

- Premere uno dei due tasti **+/-**  e successivamente premere il tasto  per attivare la funzione (sul display appare per qualche istante la scritta **SHOWR** seguita dalla scritta **HW SS**);
- premere il tasto **OK** mentre sul display lampeggia la temperatura di mandata e il simbolo ;
- la durata della funzione è di **60 minuti** (durante questo periodo il simbolo  lampeggia).  
Al termine di questo periodo di tempo, il valore della temperatura dell'acqua sanitaria ritorna al valore del modo di funzionamento impostato prima della funzione (sul display il simbolo  non è più intermittente).

**NOTA:** per disabilitare la funzione prima dello scadere di 60 minuti, agire nel modo seguente :


- premere uno dei due tasti **+/-**  e successivamente premere il tasto ;
- il display visualizza la scritta "**HWSS**" e successivamente la scritta "**OFF**".

## 4.3 MODIFICA VALORI DI TEMPERATURA DELLE FUNZIONI ASSOCIATE AL TASTO

Per modificare il valore di temperatura agire nel modo seguente:

- Premere il tasto **IP** per attivare la funzione **PROG**;
- agire sul tasto   per scorrere le funzioni da modificare come descritto nella tabella che segue:

Funzione	Visualizzazione	Descrizione della funzione
<b>COMFR</b>	Lampeggia il valore di temperatura impostato (valore di fabbrica = <b>20°C</b> )	Funzionamento della caldaia in riscaldamento alla temperatura nominale.
<b>ECONM</b>	Lampeggia il valore di temperatura impostato (valore di fabbrica = <b>18°C</b> )	Funzionamento della caldaia in riscaldamento alla temperatura ridotta.
<b>NOFRS</b>	Lampeggia il valore di temperatura impostato (valore di fabbrica = <b>5 °C</b> )	Funzionamento della caldaia in riscaldamento alla temperatura ambiente antigelo impostata.
<b>SHOWR</b>	Lampeggia il valore di temperatura impostato (valore di fabbrica = <b>40°C</b> )	Funzionamento della caldaia in sanitario alla temperatura impostata.







- Per modificare il valore della funzione selezionata, premere i tasti **+/-** ;
- per uscire premere il tasto **IP**

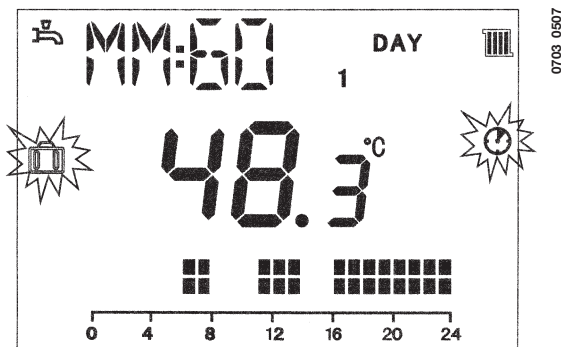
## 4.4 FUNZIONI TEMPORIZZATE (TASTO )

### 4.4.1 SPENTO TEMPORIZZATO (PROGRAMMA VACANZE)

Mediante questa funzione è possibile inibire temporaneamente la programmazione oraria (paragrafo 3.6) per un certo periodo di tempo. In questa fase viene garantita una temperatura ambiente minima (valore di fabbrica 5°C) modificabile come descritto al paragrafo 4.3 alla voce "**NOFRS**".

Per attivare la funzione, agire nel modo seguente:

- premere il tasto   ed impostare la funzione "**AUTO**" (simbolo );
- premere il tasto  sul display appare la scritta **MM 60** e i simboli   lampeggiano.



*In questo esempio la funzione ha una durata di 60 minuti.*

Agire sui tasti +/- per regolare la durata della funzione, l'intervallo di regolazione è di 10 minuti. Il tempo può essere di 10 minuti fino ad un massimo di 45 giorni.

Premendo il tasto + dopo **90 minuti**, sul display appare la scritta **HH 02**:  
in questo caso il tempo è considerato in ore. L'intervallo è compreso tra 2 e 47 ore.

Premendo il tasto + dopo **47 ore**, sul display appare la scritta **DD 02**:  
in questo caso il tempo è considerato in giorni. L'intervallo è compreso tra 2 e 45 giorni (l'intervallo di regolazione è di 1 giorno).

- premere il tasto **OK** per abilitare la funzione ed uscire dal modo programmazione.

## AVVERTENZA

dopo avere attivato tale funzione, assicurarsi di non premere nessun altro tasto. Infatti, premendo alcuni dei tasti del regolatore climatico, è possibile attivare per errore la funzione manuale (il simbolo lampeggia sul display) e la funzione "Spento temporizzato" viene interrotta. In questo caso è necessario ripetere la procedura di attivazione della funzione come descritto all'inizio di questo paragrafo.

### 4.4.2 MANUALE TEMPORIZZATO (PARTY)

Questa funzione consente di impostare un valore di temperatura ambiente temporaneo. Al termine di questo periodo, il modo di funzionamento ritorna a quello precedentemente impostato.

Per attivare la funzione agire nel modo seguente:

- premere il tasto ed impostare la funzione manuale "MAN" (simbolo );
- premere il tasto sul display appare la scritta **MM 60** e il simbolo lampeggia;
- la regolazione della durata della funzione è la stessa descritta al paragrafo 4.4.1.
- per modificare il valore della temperatura ambiente premere il tasto **OK** (sul display è visualizzata la scritta "AMB") e agire sui tasti +/- .
- premere il tasto **OK** per abilitare la funzione ed uscire dal modo programmazione.

## 5. RIEMPIMENTO IMPIANTO

La caldaia è dotata di un sistema di caricamento automatico.

Per maggiori informazioni si veda il paragrafo 13.4 (parte installatore).

## 6. SPEGNIMENTO DELLA CALDAIA

Per lo spegnimento della caldaia occorre togliere l'alimentazione elettrica dell'apparecchio. Se la caldaia è in "OFF" (paragrafo 3.2), i circuiti elettrici restano in tensione ed è attiva la funzione antigelo (paragrafo 8).

Togliendo l'alimentazione elettrica anche il regolatore solare viene disattivato.

## 7. CAMBIO GAS

Le caldaie possono funzionare sia a gas metano che a gas **GPL**.

Nel caso in cui si renda necessaria la trasformazione ci si dovrà rivolgere al Servizio di Assistenza Tecnica autorizzato.

## 8. ARRESTO PROLUNGATO DELL'IMPIANTO. PROTEZIONE AL GELO

E' buona norma evitare lo svuotamento dell'intero impianto di riscaldamento poiché ricambi d'acqua portano anche ad inutili e dannosi depositi di calcare all'interno della caldaia e dei corpi scaldanti.

Se durante l'inverno l'impianto termico non dovesse essere utilizzato, e nel caso di pericolo di gelo, è consigliabile miscelare l'acqua dell'impianto con idonee soluzioni anticongelanti destinate a tale uso specifico (es. glicole propilenico associato ad inibitori di incrostazioni e corrosioni).

La gestione elettronica della caldaia è provvista di una funzione "antigelo" che, con temperatura di mandata impianto inferiore ai 5 °C, fa funzionare il bruciatore fino al raggiungimento in mandata di un valore pari a 30 °C.

Tale funzione è operativa se:

- \* la caldaia è alimentata elettricamente;
- \* c'è gas;
- \* la pressione dell'impianto è quella prescritta;
- \* la caldaia non è in blocco.

L'impianto solare deve essere protetto dal gelo utilizzando idonee soluzioni anticongelanti (si veda paragrafo 14.1)

## 9. SEGNALAZIONI-INTERVENTO DISPOSITIVI DI SICUREZZA

Ci sono due tipi di segnalazioni visualizzate dal regolatore climatico: **ANOMALIA** e **BLOCCO**.

### **ANOMALIA**

In presenza di anomalia il display visualizza la scritta **<ERROR>** lampeggiante.

L'anomalia è identificata da un codice di errore seguito dalla lettera **E** e non è ripristinabile da parte dell'utente.

Chiamare il Centro di Assistenza Tecnica autorizzato.

### **BLOCCO**

In presenza di blocco, il display visualizza la scritta lampeggiante **>>>OK** che si alterna lampeggiando (ogni 2 secondi circa) alla scritta **<ERROR>**.

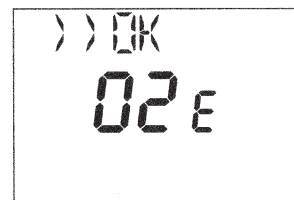
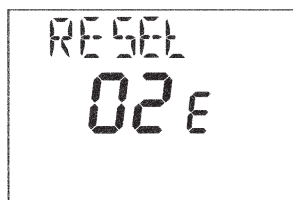
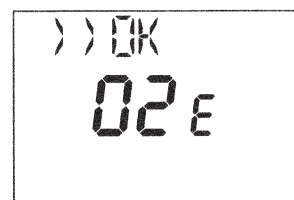
Il blocco è identificato da un codice di errore seguito dalla lettera **E**.

Premere 2 volte il tasto **OK** per resettare la scheda elettronica e ripristinare il funzionamento.

Il display visualizza la scritta **<RESET>** e successivamente la scritta **>>>OK**.

L'operazione di riarmo (premendo il tasto "OK") è ammessa per un numero massimo di cinque tentativi consecutivi dopo i quali sul display dell'AVS 77 comparirà la scritta "155E".

In queste condizioni il riarmo deve essere effettuato mediante il tasto **RESET** presente in caldaia (figura 4).



0703\_0904

**NOTA:** Se sul display del regolatore climatico si dovesse presentare un codice di errore differente da quelli citati, oppure una determinata anomalia si presenti con frequenza, rivolgersi al servizio di Assistenza Tecnica autorizzato.

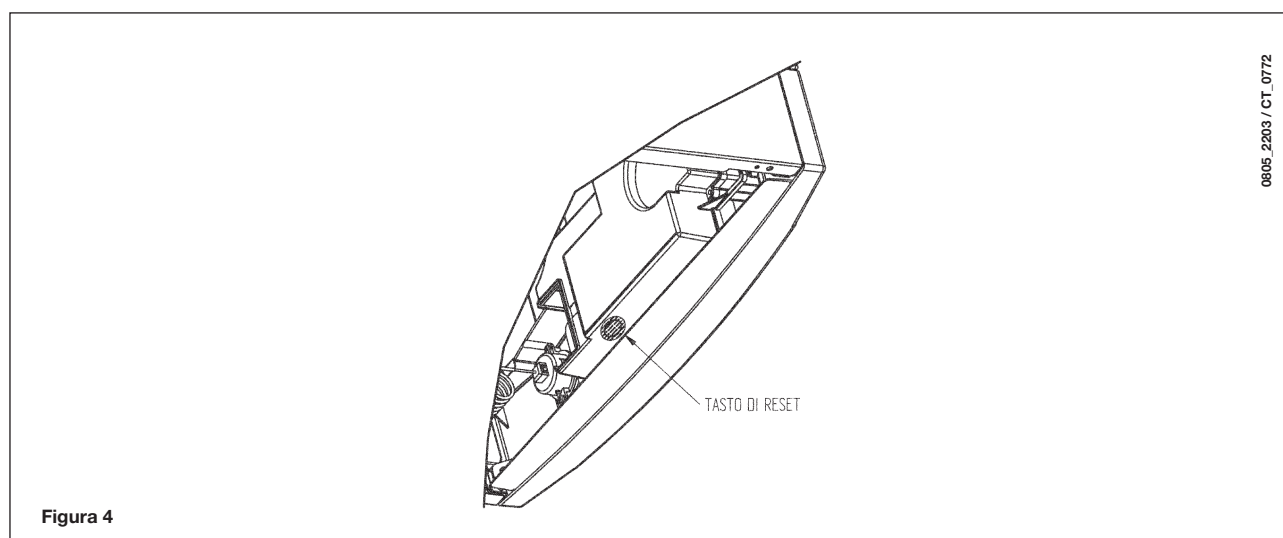


Figura 4

0605\_2203 / CT\_0172

## 9.1 TABELLA RIASSUNTIVA SEGNALAZIONI E ANOMALIE PIÙ FREQUENTI VISUALIZZABILI SUL DISPLAY

Codice anomalia	descrizione anomalia	intervento
10E	Sensore sonda esterna guasto	Chiamare il centro di assistenza tecnica autorizzato.
20E	Sensore NTC di mandata guasto	Chiamare il centro di assistenza tecnica autorizzato
28E	Sensore NTC fumi guasto	Chiamare il centro di assistenza tecnica autorizzato
50E	Sensore NTC sanitario guasto	Chiamare il centro di assistenza tecnica autorizzato
60E	Sonda ambiente guasta	Chiamare il centro di assistenza tecnica autorizzato
62E	Versione software della scheda elettronica superata	Chiamare il centro di assistenza tecnica autorizzato
88E	Errore di comunicazione tra scheda e regolatore climatico AVS 77	Chiamare il centro di assistenza tecnica autorizzato
95E	Orologio interno al regolatore climatico AVS 77 guasto	Chiamare il centro di assistenza tecnica autorizzato
110E	Intervento termostato di sicurezza	Premere 2 volte il tasto "OK" per ripristinare il funzionamento (figura 1). In caso d'intervento ripetuto di questo dispositivo, chiamare il centro di assistenza tecnica autorizzato.
119E	Mancato consenso pressostato idraulico	Verificare che la pressione dell'impianto sia quella prescritta. Vedere capitolo riempimento impianto. Se l'anomalia persiste, chiamare il centro di assistenza tecnica autorizzato.
125E	Intervento di sicurezza per mancanza di circolazione acqua o presenza aria nell'impianto	Premere 2 volte il tasto "OK" per ripristinare il funzionamento (figura 1). Se l'anomalia persiste chiamare il centro di assistenza tecnica autorizzato.
127E	Attivazione della funzione "antilegionella"	La segnalazione è temporanea e termina automaticamente trascorso il tempo della durata della funzione.
130E	Intervento NTC fumi per sovratemperatura	Premere 2 volte il tasto "OK" per ripristinare il funzionamento (figura 1). Se l'anomalia persiste chiamare il centro di assistenza tecnica autorizzato.
131E	E' stata tolta alimentazione elettrica alla caldaia a seguito di anomalia E125 o E130.	Premere 2 volte il tasto "OK" per ripristinare il funzionamento (figura 1). In caso d'intervento ripetuto di questo dispositivo, chiamare il centro di assistenza tecnica autorizzato.
133E	Mancanza gas	Premere 2 volte il tasto "OK" per ripristinare il funzionamento (figura 1). Se l'anomalia persiste chiamare il centro di assistenza tecnica autorizzato.
151E	Errore interno scheda di caldaia	Chiamare il centro di assistenza tecnica autorizzato.
155E	Superamento n° max di tentativi di Reset consentiti (n° 5)	Verificare il posizionamento degli elettrodi di accensione (paragrafo 24).
156E	tensione di alimentazione troppo bassa	Premere il tasto "RESET" presente in caldaia (figura 4). Attendere che la tensione di alimentazione ritorni ai valori normali. Il ripristino del funzionamento è automatico.
160E	Soglia velocità ventilatore non raggiunta	Chiamare il centro di assistenza tecnica autorizzato.
193E	Presenza d'aria nel circuito	La segnalazione di anomalia è temporanea. Il ripristino è automatico.

Tutte le anomalie sono visualizzate in ordine d'importanza; se dovessero presentarsi contemporaneamente più anomalie, la prima ad essere visualizzata è quella con maggiore priorità. Dopo aver rimosso la causa della prima anomalia sarà visualizzata la seconda e così via.

In caso una determinata anomalia si presenti con frequenza rivolgersi al Servizio di Assistenza Tecnica autorizzato.

## 10. ISTRUZIONI PER L'ORDINARIA MANUTENZIONE

Per garantire alla caldaia una perfetta efficienza funzionale e di sicurezza è necessario, alla fine di ogni stagione, far ispezionare la caldaia dal Servizio di Assistenza Tecnica autorizzato.

Una manutenzione accurata è sempre motivo di risparmio nella gestione dell'impianto.

La pulizia esterna dell'apparecchio non deve essere effettuata con sostanze abrasive, aggressive e/o facilmente infiammabili (es. benzina alcoli, ecc.) e comunque dev'essere effettuata con l'apparecchio non in funzione (vedi capitolo 6 - spegnimento della caldaia).



## 11. AVVERTENZE GENERALI

L'installazione deve essere effettuata esclusivamente da un tecnico abilitato ai sensi del DM 22.01.2008 n° 37 e s.m.i. . L'installazione, l'esercizio e la manutenzione dell'impianto devono essere effettuati conformemente alla legislazione vigente in materia di impianti termici.

Inoltre, qualora pertinenti, devono essere rispettate le disposizioni di:

- DM 12 Aprile 1996 e s.m.i. - Approvazione della regola tecnica di prevenzione incendi per la progettazione, la costruzione e l'esercizio degli impianti termici alimentati da combustibili gassosi;
- Azienda distributrice del gas.

L'installazione deve essere effettuata a Regola d'Arte; l'applicazione e la rispondenza alle norme di installazione UNI e CEI garantisce la conformità alla Regola dell'Arte. In particolare si ricordano le seguenti norme:

- UNI 7129;
- UNI 7131;
- CEI 64-8;
- CEI 64-9.

Questa caldaia può essere installata all'esterno in luogo parzialmente protetto. Per luogo parzialmente protetto si intende quello in cui la caldaia non è esposta all'azione diretta delle precipitazioni atmosferiche (pioggia, neve, grandine, ecc.).

Oltre a ciò va tenuto presente che:

- In caso di installazione dell'apparecchio in ambiente con temperatura inferiore a 0°C, prendere gli opportuni provvedimenti per evitare formazione di ghiaccio nel sifone e nello scarico condensa.
- La caldaia può essere utilizzata con qualunque tipo di piastra convettrice, radiatore, termoconvettore, alimentati a due tubi o monotubo. Le sezioni del circuito saranno, in ogni caso, calcolate secondo i normali metodi, tenendo conto della caratteristica portata-prevalenza disponibile alla placca e riportata al paragrafo 27.
- Le parti dell'imballo (sacchetti in plastica, polistirolo ecc.) non devono essere lasciate alla portata dei bambini in quanto potenziali fonti di pericolo.
- La prima accensione deve essere effettuata dal Servizio di Assistenza Tecnica autorizzato, rilevabile dal foglio allegato.

Il mancato rispetto di quanto sopra comporta il decadimento della garanzia.

## 12. AVVERTENZE PRIMA DELL'INSTALLAZIONE

Questa caldaia serve a riscaldare l'acqua ad una temperatura inferiore a quella di ebollizione a pressione atmosferica. Essa deve essere allacciata ad un impianto di riscaldamento compatibilmente alle sue prestazioni ed alla sua potenza e ad un circuito solare. Prima di far allacciare la caldaia da personale professionalmente qualificato, secondo il DM 22 gennaio 2008, n.37, far effettuare:

- a) Una verifica che la caldaia sia predisposta per il funzionamento con il tipo di gas disponibile. Questo è rilevabile dalla scritta sull'imballo e dalla targa presente sull'apparecchio.
- b) Un controllo che il camino abbia un tiraggio adeguato, non presenti strozzature e non siano inseriti nella canna fumaria scarichi di altri apparecchi, salvo che questa non sia realizzata per servire più utenze secondo le specifiche Norme e prescrizioni vigenti.
- c) Un controllo che, nel caso di raccordi su canne fumarie preesistenti, queste siano state perfettamente pulite poiché le scorie, staccandosi dalle pareti durante il funzionamento, potrebbero occludere il passaggio dei fumi.
- d) Una verifica che l'impianto solare sia compatibile all'uso richiesto e correttamente realizzato.

Risulta inoltre indispensabile, al fine di preservare il corretto funzionamento e la garanzia dell'apparecchio, seguire le seguenti precauzioni:

### 1. Circuito sanitario:

**1.1.** se la durezza dell'acqua supera il valore di 20 °F (1 °F = 10 mg di carbonato di calcio per litro d'acqua) si prescrive l'installazione di un dosatore di polifosfati o di un sistema di pari effetto rispondente alle normative vigenti.

**1.2.** è necessario effettuare un lavaggio accurato dell'impianto dopo l'installazione dell'apparecchio e prima del suo utilizzo.

**1.3.** I materiali utilizzati per il circuito acqua sanitaria del prodotto sono conformi alla Direttiva 98/83/CE.

### 2. Circuito di riscaldamento

#### 2.1. impianto nuovo

Prima di procedere all'installazione della caldaia l'impianto deve essere opportunamente pulito allo scopo di eliminare residui di filettature, saldature ed eventuali solventi utilizzando prodotti idonei disponibili nel mercato non acidi e non alcalini, che non attacchino i metalli, le parti in plastica e gomma. I prodotti raccomandati per la pulizia sono: SENTINEL X300 o X400 e FERNOX Rigeneratore per impianti di riscaldamento. Per l'utilizzo di questi prodotti seguire attentamente le istruzioni fornite con i prodotti stessi.

#### 2.2. impianto esistente:

Prima di procedere all'installazione della caldaia l'impianto deve essere completamente svuotato ed opportunamente pulito da fanghi e contaminanti utilizzando prodotti idonei disponibili nel mercato citati al punto 2.1.

Per la protezione dell'impianto dall'incrostazioni è necessario l'utilizzo di prodotti inibitori quali SENTINEL X100 e FERNOX Protettivo per impianti di riscaldamento. Per l'utilizzo di questi prodotti seguire attentamente le istruzioni fornite con i prodotti stessi.

Ricordiamo che la presenza di depositi nell'impianto di riscaldamento comporta dei problemi funzionali alla caldaia (es. surriscaldamento e rumorosità dello scambiatore).

---

**La mancata osservazione di queste avvertenze comporta il decadimento della garanzia dell'apparecchio.**

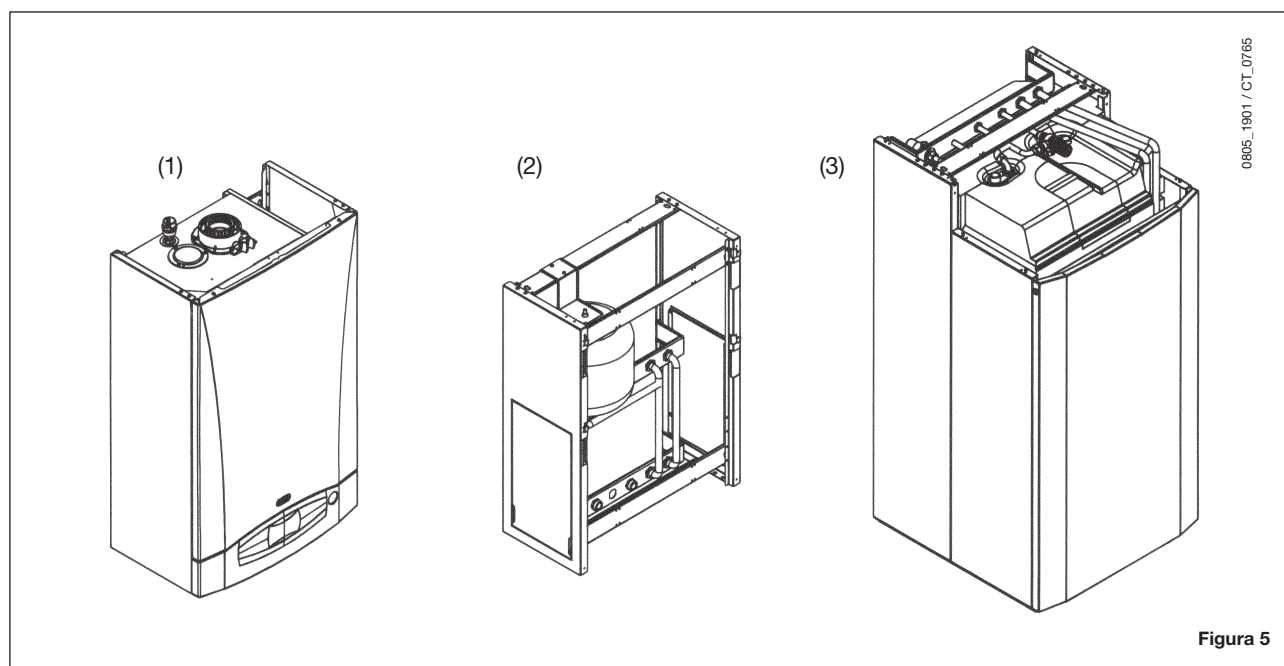
---

## 13. INSTALLAZIONE APPARECCHIO

L'installazione di tale prodotto è possibile solamente in presenza dei tre componenti principali che lo compongono che sono forniti in tre colli separati:

1	LUNA 3 24 SOLAR+	Imballo in cartone
2	TELAIO LUNA 3 SOLAR+	Imballo in cartone
3	BOLLITORE UB 200 LUNA 3 SOLAR (*)	Bancale + cartone rinforzato

(\*) Il fondo apparecchio è fissato alla base in legno con una vite.  
Per svitare la stessa sfilare l'imballo in cartone e rimuovere la porta.



### 13.1 DOTAZIONI PRESENTI NELL'IMBALLO

#### LUNA 3 24 SOLAR+

- Tubi telescopici mandata e ritorno riscaldamento G  $\frac{3}{4}$ " + rubinetti
- Tubo telescopico gas G  $\frac{3}{4}$ " (Anello tenuta rigido) + rubinetto (manopola Gialla)
- Guarnizioni
- Tubi collegamento mandata e ritorno circuito sanitario
- Busta viti autofilettanti
- Tubo in gomma scarico condensa

#### BOLLITORE UB 200 LUNA 3 SOLAR

- Tubi telescopici entrata e uscita sanitario G  $\frac{1}{2}$ " + rubinetto da installare sull'entrata
- Tubi telescopici mandata e ritorno riscaldamento G  $\frac{3}{4}$ "
- Raccordi a "U" mandata e ritorno circuito solare G  $\frac{3}{4}$ "
- Tubi telescopici mandata e ritorno circuito solare G  $\frac{3}{4}$ "
- Tubo telescopico gas G  $\frac{3}{4}$ " + rubinetto
- Guarnizioni
- Dima installazione in carta
- Confezione tasselli
- Sonda Collettore solare

#### TELAIO LUNA 3 SOLAR+

- Dima installazione in carta



## 13.2 DESCRIZIONE FASE INSTALLAZIONE

L'apparecchio può essere installato appeso alla parete posteriore (soluzione murale) o svincolato dalla stessa (soluzione a colonna indipendente). Determinare l'esatta ubicazione dell'apparecchio osservando le zone di rispetto indispensabili per un'agevole installazione e manutenzione del prodotto (vedere figura). Il locale deve rispondere alle Norme tecniche ed alla Legislazione Vigente.

### INSTALLAZIONE MURALE

In questo caso i collegamenti tra impianto e apparecchio devono essere eseguiti frontalmente prima di agganciare il modulo caldaia. E' comunque possibile accedere agli attacchi idraulici rimuovendo i fianchi di ispezione mobili se si dispone di un adeguato spazio tecnico laterale.

### INSTALLAZIONE A COLONNA

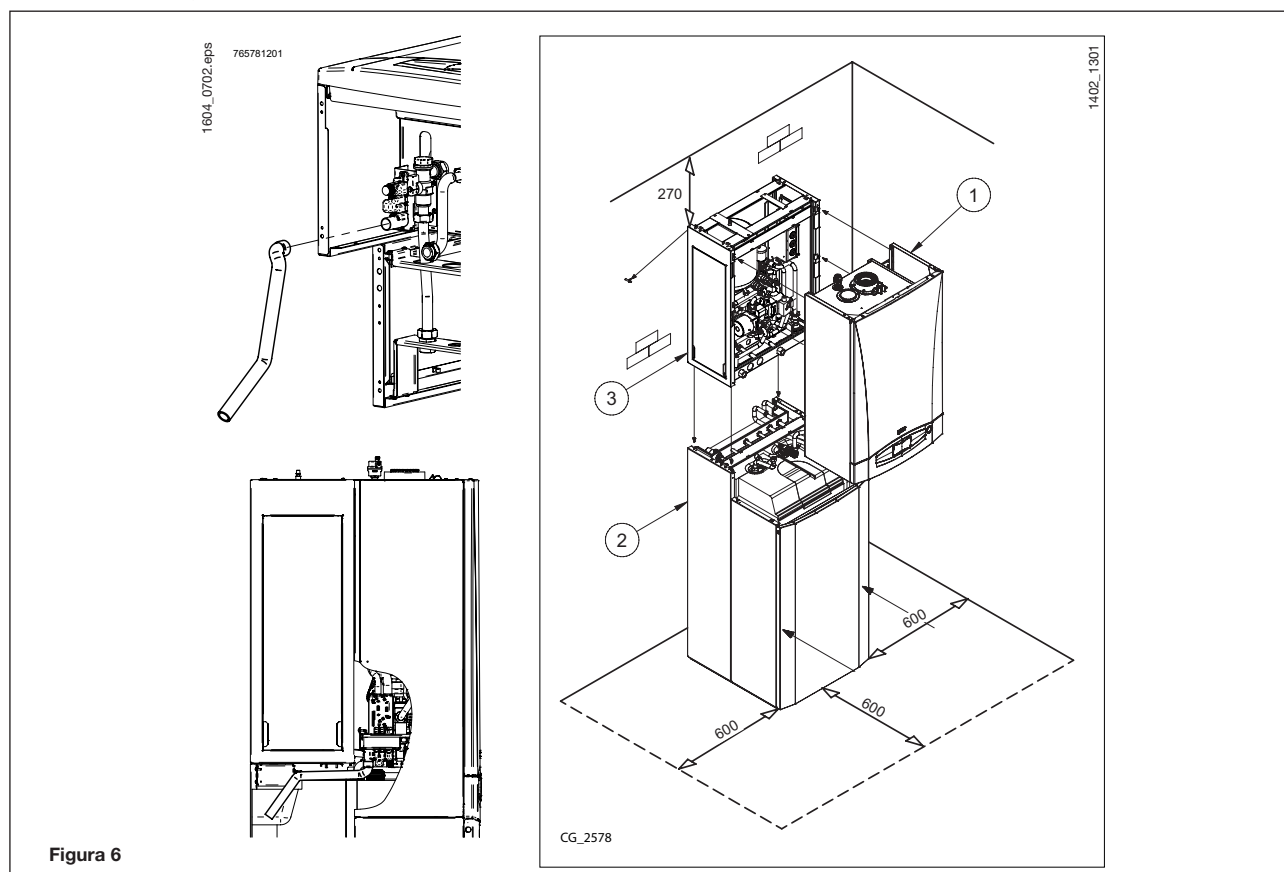
In questo caso è necessario bloccare i 3 Moduli (Caldaia + Telaio + Bollitore) con le viti autofilettanti fornite in dotazione e non utilizzare i cancani a muro.

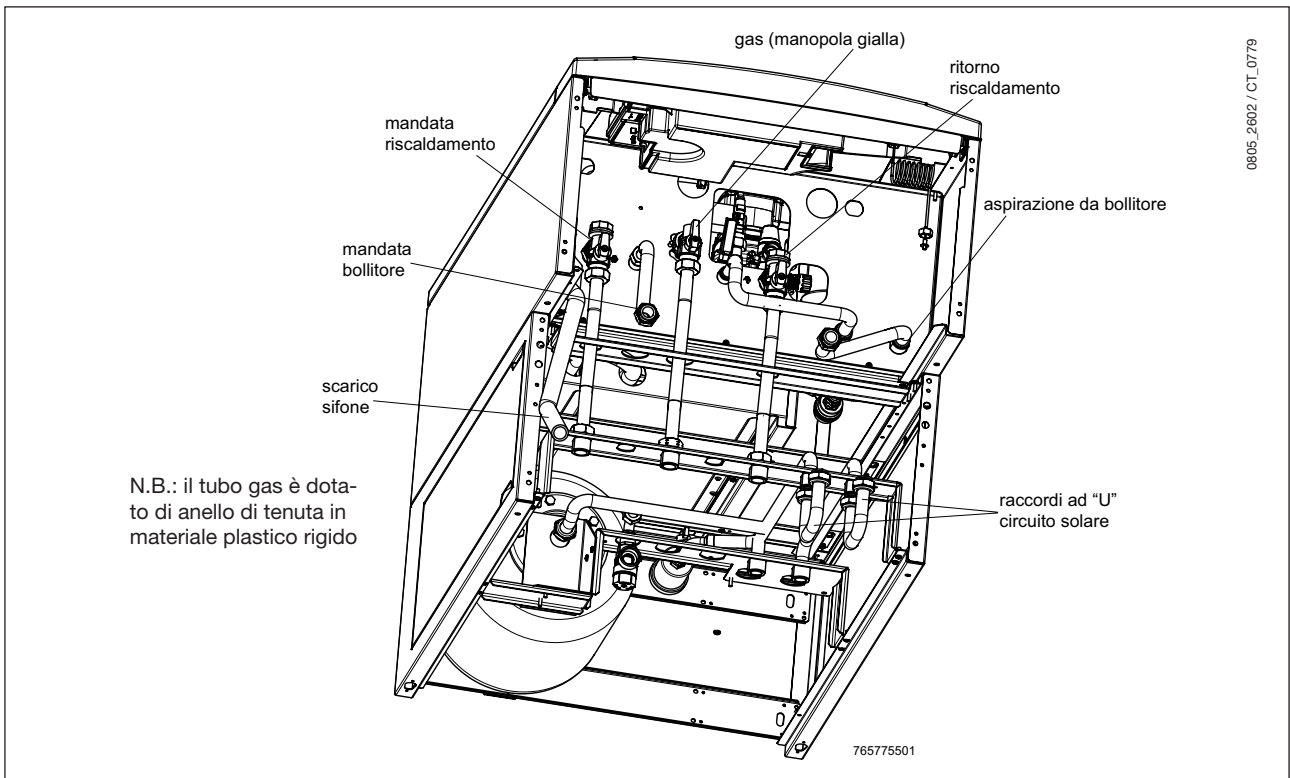
Determinata l'esatta ubicazione dell'apparecchio tracciare gli assi tubazioni servendosi della dima in carta fornita con il telaio. La dima deve essere appesa al muro ad una altezza di 2060 mm. Verificare che il pavimento possa sopportare il peso esercitato dall'apparecchio (peso apparecchio + contenuto d'acqua) e che il luogo di installazione permetta una agevole manutenzione. (È necessario uno spazio minimo di 270mm nella parte superiore per permettere la sostituzione del vaso d'espansione).

- Posizionare il bollitore nello spazio destinato all'installazione appoggiandolo posteriormente alla parete (caso installazione murale). E' possibile compensare dislivelli del terreno agendo sui piedini regolabili;
- Appendere il telaio alla parete utilizzando i cancani forniti in dotazione (installazione a parete) appoggiandolo sopra il bollitore, e utilizzando i perni come guida;
- Effettuare i collegamenti idraulici tra impianto (riscaldamento, sanitario, gas e solare) e telaio+bollitore utilizzando i tubi telescopici forniti in dotazione. Unire il circuito solare tra bollitore e telaio con i raccordi a "U" presenti nella dotazione;
- Appendere la caldaia ai ganci del telaio, utilizzando i perni situati sul bollitore come guida, e collegare i tubi mandata e ritorno riscaldamento e gas con i loro relativi rubinetti forniti in dotazione alla caldaia (**ATTENZIONE il tubo gas è dotato di anello di tenuta in materiale plastico rigido**);
- Infine collegare i tubi mandata e ritorno circuito sanitario (caldaia-bollitore) forniti nella dotazione del bollitore.

**ATTENZIONE: collegare il tubo in gomma sagomato, presente nella dotazione della caldaia, allo scarico sifone.**

Si veda anche Figura 6.



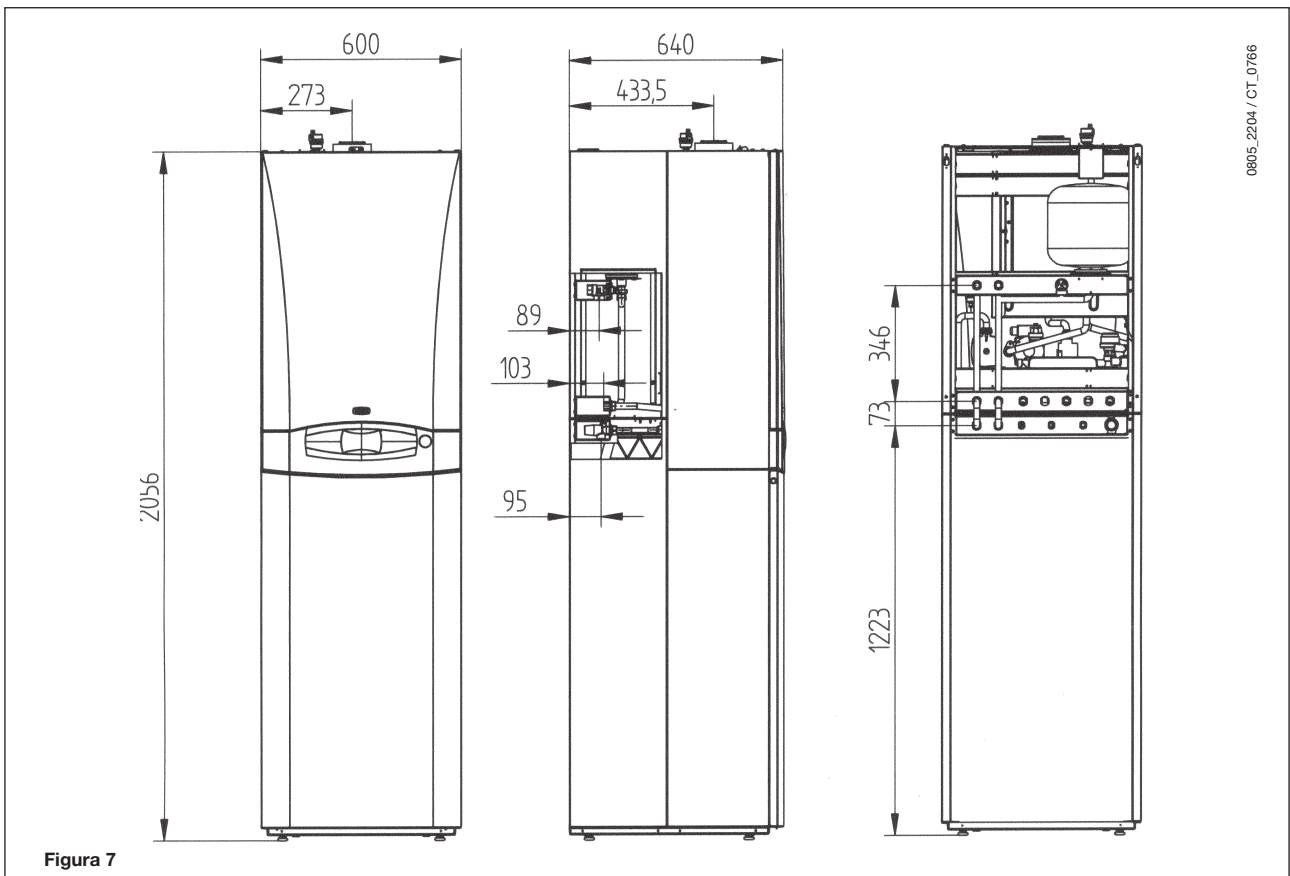


Nel caso di impianti già esistenti e nel caso di sostituzioni è consigliabile prevedere sul ritorno alla caldaia ed in basso un vaso di decantazione destinato a raccogliere i depositi o scorie presenti anche dopo il lavaggio e che nel tempo possono essere messi in circolazione.

Fissata la caldaia effettuare il collegamento ai condotti di scarico e aspirazione, forniti come accessori, come descritto nei successivi capitoli.

Collegare il sifone ad un pozzetto di scarico assicurando una pendenza continua. Sono da evitare tratti orizzontali.

### 13.3 DIMENSIONI E ATTACCHI APPARECCHIO



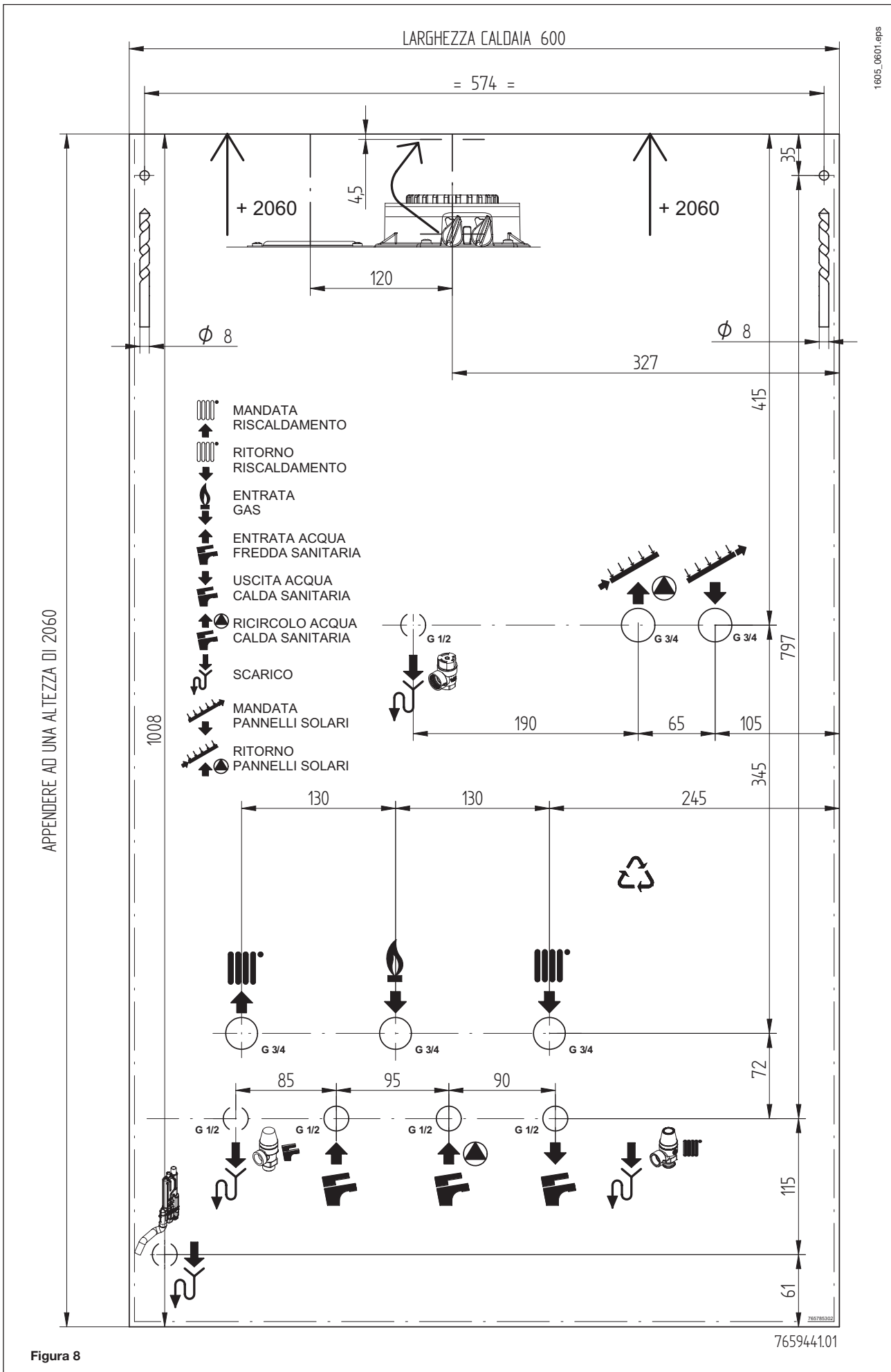


Figura 8

## 13.4 RIEMPIIMENTO IMPIANTO

### CIRCUITO CALDAIA

E' consigliabile che l'apertura di tale rubinetto sia effettuata molto lentamente in modo da facilitare lo sfiato dell'aria. Se si dovessero verificare frequenti diminuzioni di pressione chiedere l'intervento del Servizio di Assistenza Tecnica autorizzato.

#### Fase iniziale di riempimento

In occasione dell'installazione dell'apparecchio, o nel caso di manutenzioni straordinarie che comportino lo svuotamento dell'impianto di riscaldamento, il caricamento manuale dell'impianto può essere effettuato agendo sulla vite presente sul corpo dell'elettrovalvola (figura 3a-B). Al termine del caricamento riposizionare la vite come in figura 3a-A.

#### Fase di ripristino pressione impianto

Ogni volta che la pressione dell'impianto scende sotto a ~ 0,8 bar, viene attivato il ripristino automatico della pressione. Il ciclo ha durata massima di ~ 6 minuti.

Se al termine del ciclo di caricamento la pressione dell'impianto non è stata ripristinata, l'apparecchio esegue, dopo un intervallo di ~ 6 minuti, un secondo tentativo.

Qualora entrambi i tentativi di caricamento non soddisfino la pressione richiesta dall'impianto, il caricamento automatico termina. Per eseguire nuovamente il ciclo di caricamento automatico, è necessario togliere tensione alla caldaia.

Nel caso l'anomalia fosse provocata dall'elettrovalvola di riempimento bloccata, è possibile lo sblocco manuale della stessa agendo con un cacciavite sulla vite indicata in figura 3a-A, avendo cura, a sblocco effettuato, di riposizionarla in corrispondenza dei simboli C stampigliati sul corpo valvola (figura 3a-A).

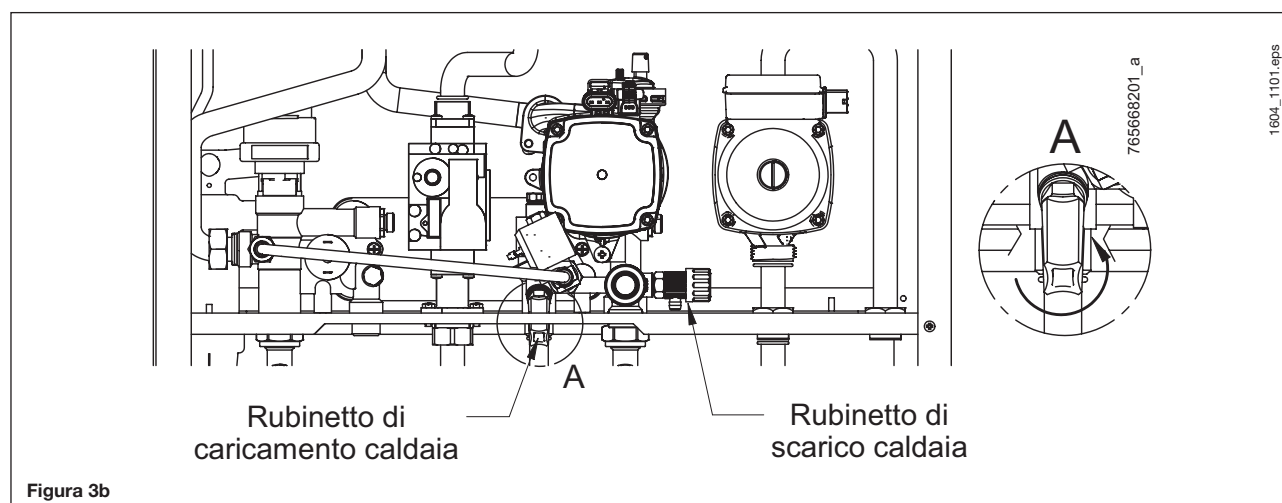
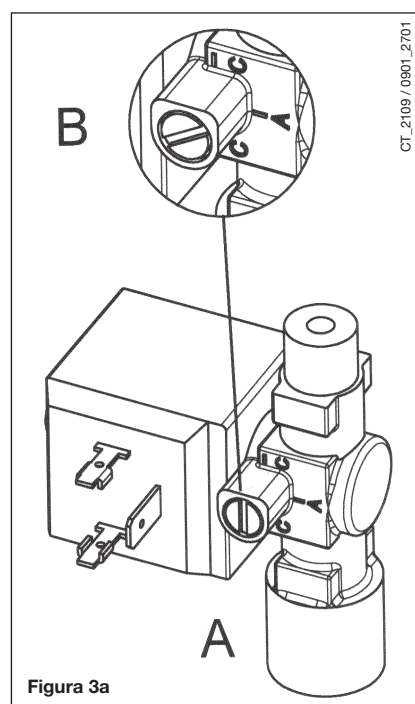
**IMPORTANTE:** Il rubinetto di caricamento presente in caldaia (figura 3b) deve rimanere sempre aperto per permettere il caricamento automatico dell'impianto. Lo stesso può essere chiuso in caso si renda necessario escludere il sistema di riempimento automatico permettendo così alla caldaia di funzionare ugualmente.

La caldaia è dotata di un pressostato idraulico che, in caso di mancanza d'acqua, non consente il funzionamento della caldaia.

### CIRCUITO SOLARE

Verificare periodicamente che la pressione, letta sul manometro circuito solare (3 - figura 11) situato sulle destra del bollitore, ad impianto freddo sia di 2,5 bar.

Per il riempimento del circuito solare vedere quanto riportato nel Capitolo 14.1 (Parte dedicata all'installatore). Tale operazione deve essere eseguita da personale tecnico specializzato.



## 14. COLLEGAMENTO CIRCUITO SOLARE

La caldaia è predisposta al collegamento ad un circuito solare per l'integrazione della produzione di acqua calda sanitaria. La caldaia riscalda solamente la parte superiore del bollitore (capacità 100 lt). All'interno dell'apparecchio sono presenti i seguenti componenti:

- Pompa solare
- Flussimetro con campo di regolazione 120÷720 l/h (indicatore portata circuito solare)
- Gruppo caricamento e scarico circuito solare
- Valvola di sicurezza circuito solare (6 bar)
- Vaso espansione circuito solare (capacità 18 lt)
- Termometri lettura temperatura mandata e ritorno circuito solare
- Manometro pressione circuito solare
- Regolatore elettronico solare
- Sonda temperatura collettore solare (da installare sul pannello)

Caratteristiche consigliate per i pannelli solari (leggere anche quanto riportato nel manuale fornito con i pannelli stessi):

- Superficie captante massima netta 5m<sup>2</sup> (massimo n°2 pannelli piani).
- Perdita di carico massima compatibile per una portata di 70 l/h per m<sup>2</sup> di superficie captante.
- La portata consigliata per una maggiore efficienza dei pannelli solari è di 40 l/h per m<sup>2</sup> di superficie captante.

Numero Pannelli N°	Superficie Captante Pannello m <sup>2</sup>	Portata Pannello (l/h)		Potenza termica max.captata W	Tempo messa in temperatura bollitore (*)
		max	consigliata		
1	2,5	175	100	1100	10 h 10 min
2	5	350	200	2200	5 h 15 min

(\*) con  $\Delta T = 50$  K (differenza temperatura entrata e uscita sanitario)

Potenza Captante resa  $P = 440$  W/m<sup>2</sup> Emissione solare= 800 W/m<sup>2</sup> Efficienza = 55 %

Eseguire il circuito solare seguendo lo schema indicativo di figura 9.

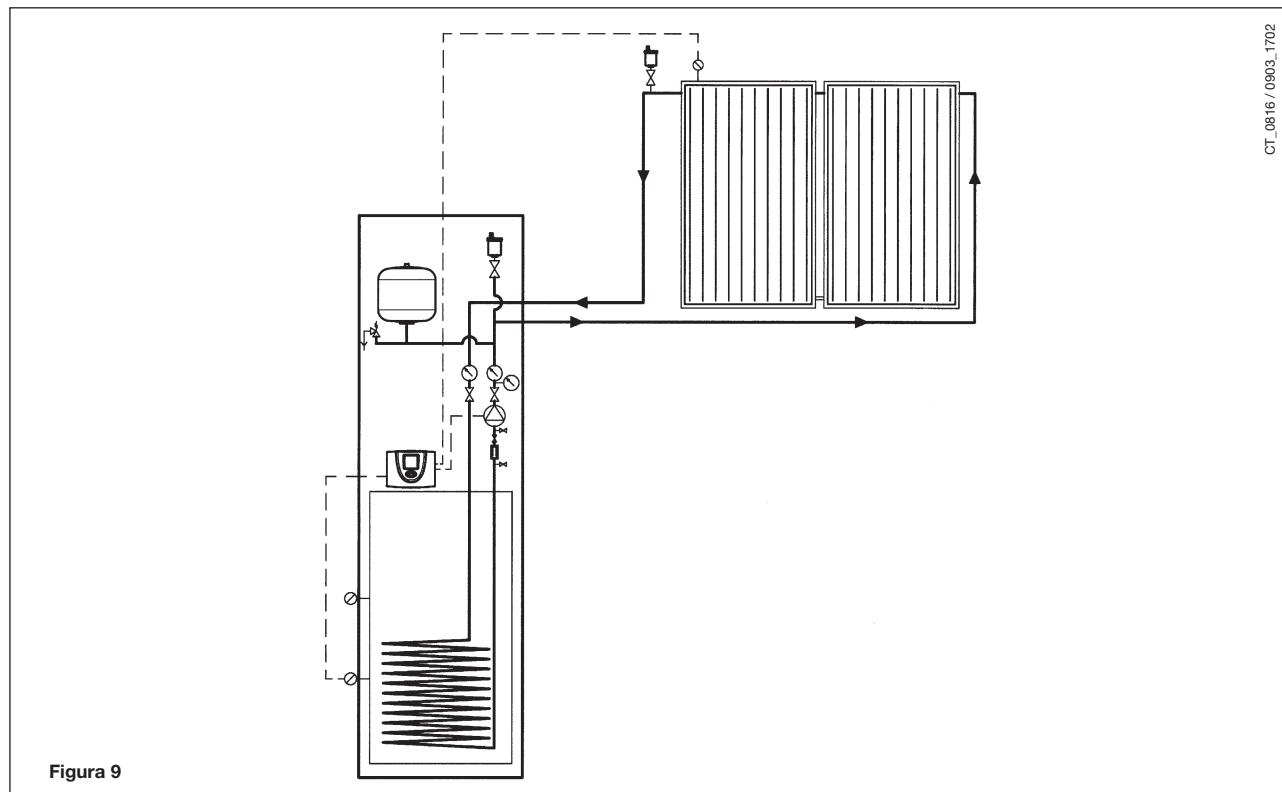


Figura 9

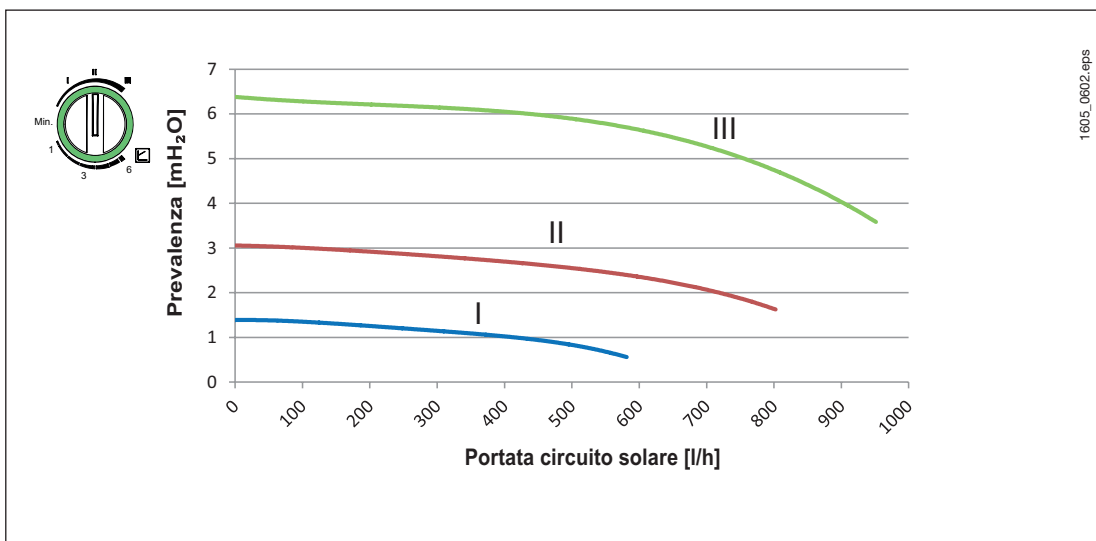
Il vaso di espansione solare ha una capacità di 18 l idonea per una capacità impianto di 45 litri (pressione max di esercizio 5 bar - pressione precarica 2,5 bar).

Per esempio con tubo collegamento con diametro 16 mm è possibile una estensione di 200 m (capacità circuito caldaia 4 l, capacità pannelli solari (n° 2) 3,4 l).

## REGOLAZIONE POMPA SOLARE

La pompa è di tipo automodulante manuale. Per la regolazione (vedere figura 7) agire sul selettore “S” della pompa regolando la velocità in funzione delle perdite di carico dell’impianto (utilizzare il campo superiore S1 della manopola). Verificare che la portata (l/min) letta sul flussimetro “4” corrisponda alla “portata consigliata” (l/h) riportata nella tabella 1.

Dimensionare le sezioni del circuito idraulico solare (Pannelli + tubazioni + valvole), secondo i normali metodi, tenendo conto delle caratteristiche portate prevalenza disponibili alla placca riportate nel grafico. Il punto di lavoro della pompa deve garantire una portata di circolazione corretta.

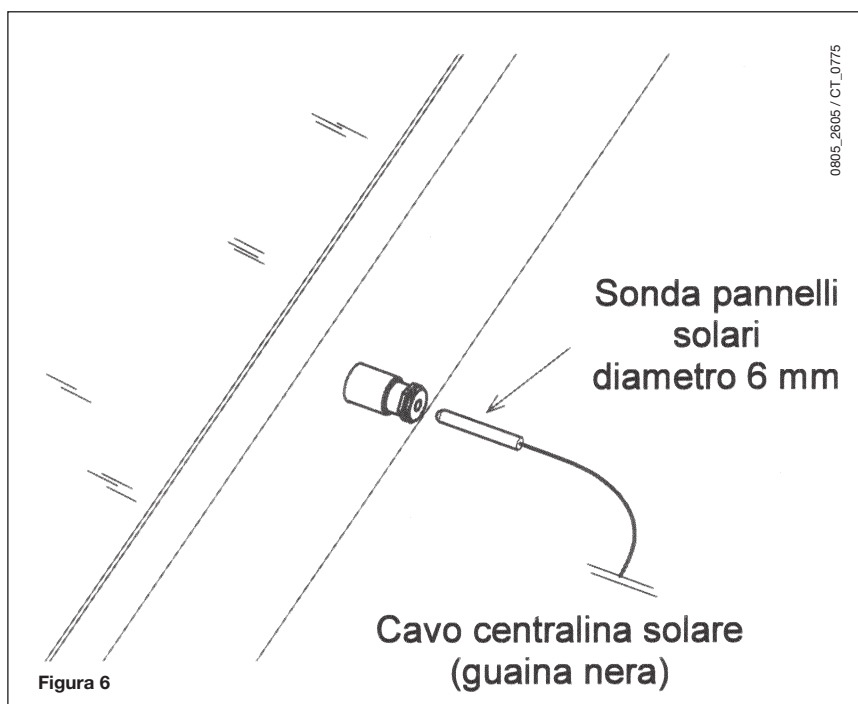


Colore segnalazione LED	Significato	Diagnostica	Anomalia	Rimedio
VERDE fisso	Funzionamento normale.	La pompa lavora correttamente.	-	-
ROSSO/VERDE intermittente	Funzionamento anomalo (la pompa si è avviata ma subito arrestata).	La pompa si riavvia automaticamente appena la causa viene rimossa.	1) Tensione di alimentazione troppo bassa/alta : <160V / >280V. 2) Sovratemperatura (°C): la pompa è surriscaldata.	1) Verificare il valore della tensione di alimentazione. 2) Verificare la temperatura dell'acqua e/o dell'ambiente.
ROSSO intermittente	La pompa non parte (es. bloccata)	Resettare la pompa. Verificare la segnalazione LED.	La pompa non è in grado di riavviarsi automaticamente per una anomalia permanente.	Sostituire la pompa.
Nessuna luce led	La pompa non è alimentata elettricamente.	Non c'è tensione sui morsetti della pompa.	1) La pompa non è collegata alla rete di alimentazione elettrica. 2) Il LEDs sono danneggiati. 3) L'elettronica della pompa è danneggiata.	1) Verificare i collegamenti elettrici del cablaggio. 2) Verificare se la pompa è avviata. 3) Sostituire la pompa.

Sulla tubazione di mandata dei Pannelli Solari deve essere previsto un pozzetto per l’inserimento della sonda Temperatura collettore, fornita in dotazione (si veda figura 6). Per il collegamento elettrico vedere quanto riportato nel relativo paragrafo 3.2.

### IMPORTANTE:

prestare attenzione quando si va ad agire sugli elementi del circuito solare, che possono raggiungere elevate temperature.



## 14.1 RIEMPIMENTO CIRCUITO SOLARE

E' possibile effettuare questa operazione agendo sui rubinetti di carico/scarico presenti sul gruppo caricamento/flussimetro accessibile rimuovendo la porta dell'unità bollitore (vedi figura 11).

Per motivi di sicurezza il riempimento deve essere eseguito solo in assenza di raggi solari.  
Prima di effettuare il riempimento dell'impianto è consigliato effettuarne il lavaggio e la prova di tenuta.

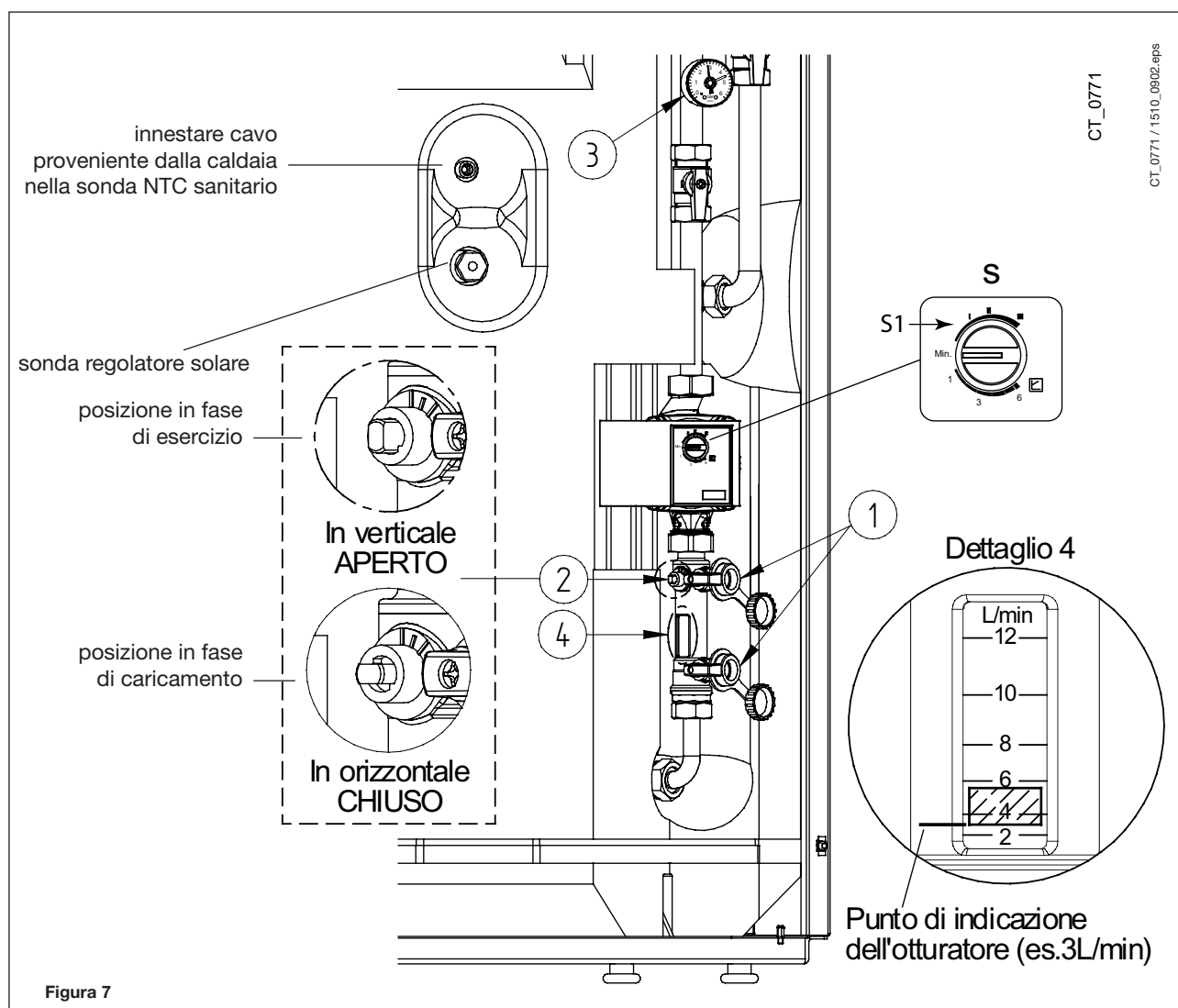
L'impianto deve essere protetto dal gelo riempiendo il circuito solare con idonee soluzioni anticongelanti (40%) destinate a tale uso specifico (es. glicole etilenico associato ad inibitori di incrostazioni e corrosioni).

Per la corretta scelta del prodotto da utilizzare e per la corretta diluizione vedere quanto riportato nel manuale del pannello solare.

Per effettuare il riempimento è necessario utilizzare una pompa esterna adatta a questo scopo (creazione del vuoto nel circuito e miscelazione esterna dell'antigelo). Leggere le istruzioni della pompa prima di procedere al caricamento.

Per eseguire tale operazione procedere come di seguito descritto:

- Rimuovere il pannello frontale inferiore tirando con forza sui fianchi dello stesso (fissaggio tramite clip a scatto);
- Infilare i tubi flessibili della pompa di caricamento ai portagomma presente sulle bocche dei rubinetti di carico/scarico;
- Aprire i rubinetti di carico/scarico (1), le valvole di sfiato dell'impianto, la valvola posta sul telaio e chiudere la valvola di Bypass (2);
- Azionare la pompa fino all'eliminazione dell'aria dall'impianto;
- Chiudere i rubinetti di carico/scarico (1), le valvole di sfiato dell'impianto, aprire la valvola di bypass (2) quando la pressione letta sul manometro (3) è circa 2,5 bar;
- Mettere in funzione l'impianto per circa mezz'ora e quindi verificarne la completa disaerazione;
- Riportare la pressione a 2,5 bar.





## 15. INSTALLAZIONE DEI CONDOTTI DI SCARICO - ASPIRAZIONE

L'installazione della caldaia può essere effettuata con facilità e flessibilità grazie agli accessori forniti e dei quali successivamente è riportata una descrizione. La caldaia è, all'origine, predisposta per il collegamento ad un condotto di scarico - aspirazione di tipo coassiale, verticale o orizzontale. Per mezzo dell'accessorio sdoppiatore è possibile l'utilizzo anche dei condotti separati.

**In caso d'installazione di condotti di scarico e di aspirazione non forniti da BAXI S.p.A. è necessario che gli stessi siano certificati per il tipo di utilizzo ed abbiano una perdita di carico massima di 100 Pa.**

Avvertenze per le seguenti tipologie d'installazione:

**C<sub>13</sub>, C<sub>33</sub>** I terminali per lo scarico sdoppiato devono essere previsti all'interno di un quadrato di 50 cm di lato. Istruzioni dettagliate sono presenti assieme ai singoli accessori

**C<sub>53</sub>** I terminali per l'aspirazione dell'aria comburente e per l'evacuazione dei prodotti della combustione non devono essere previsti su muri opposti dell'edificio.

**C<sub>63</sub>** la massima perdita di carico dei condotti non deve superare i 100 Pa. I condotti devono essere certificati per l'uso specifico e per una temperatura superiore ai 100°C. Il terminale camino utilizzato deve essere certificato secondo la Norma EN 1856-1.

**C<sub>43</sub>, C<sub>83</sub>** Il camino o canna fumaria utilizzata deve essere idonea all'uso.

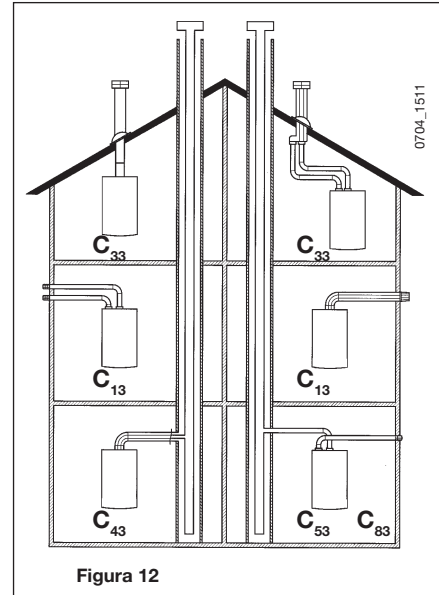


Figura 12

### AVVERTENZA

**Al fine di garantire una maggior sicurezza di funzionamento è necessario che i condotti di scarico fumi siano ben fissati al muro mediante apposite staffe di fissaggio. Le staffe devono essere posizionate ad una distanza di circa 1 metro l'una dall'altra in corrispondenza dei giunti.**

### ... CONDOTTO DI SCARICO - ASPIRAZIONE COASSIALE (CONCENTRICO)

Questo tipo di condotto permette lo scarico dei combustibili e l'aspirazione dell'aria comburente sia all'esterno dell'edificio, sia in canne fumarie di tipo LAS.

La curva coassiale a 90° permette di collegare la caldaia ai condotti di scarico-aspirazione in qualsiasi direzione grazie alla possibilità di rotazione a 360°. Essa può essere utilizzata anche come curva supplementare in abbinamento al condotto coassiale o alla curva a 45°.

In caso di scarico all'esterno il condotto scarico-aspirazione deve fuoriuscire dalla parete per almeno 18 mm per permettere il posizionamento del rosone in alluminio e la sua sigillatura onde evitare le infiltrazioni d'acqua.

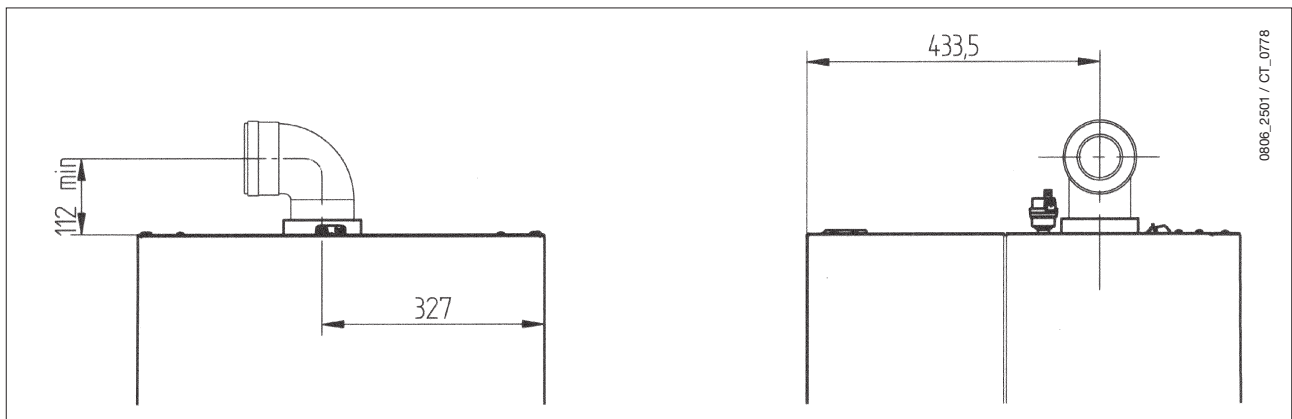
La pendenza minima verso la caldaia di tali condotti deve essere di 1 cm per metro di lunghezza.

**L'inserimento di una curva a 90° riduce la lunghezza totale del condotto di 1 metro.**

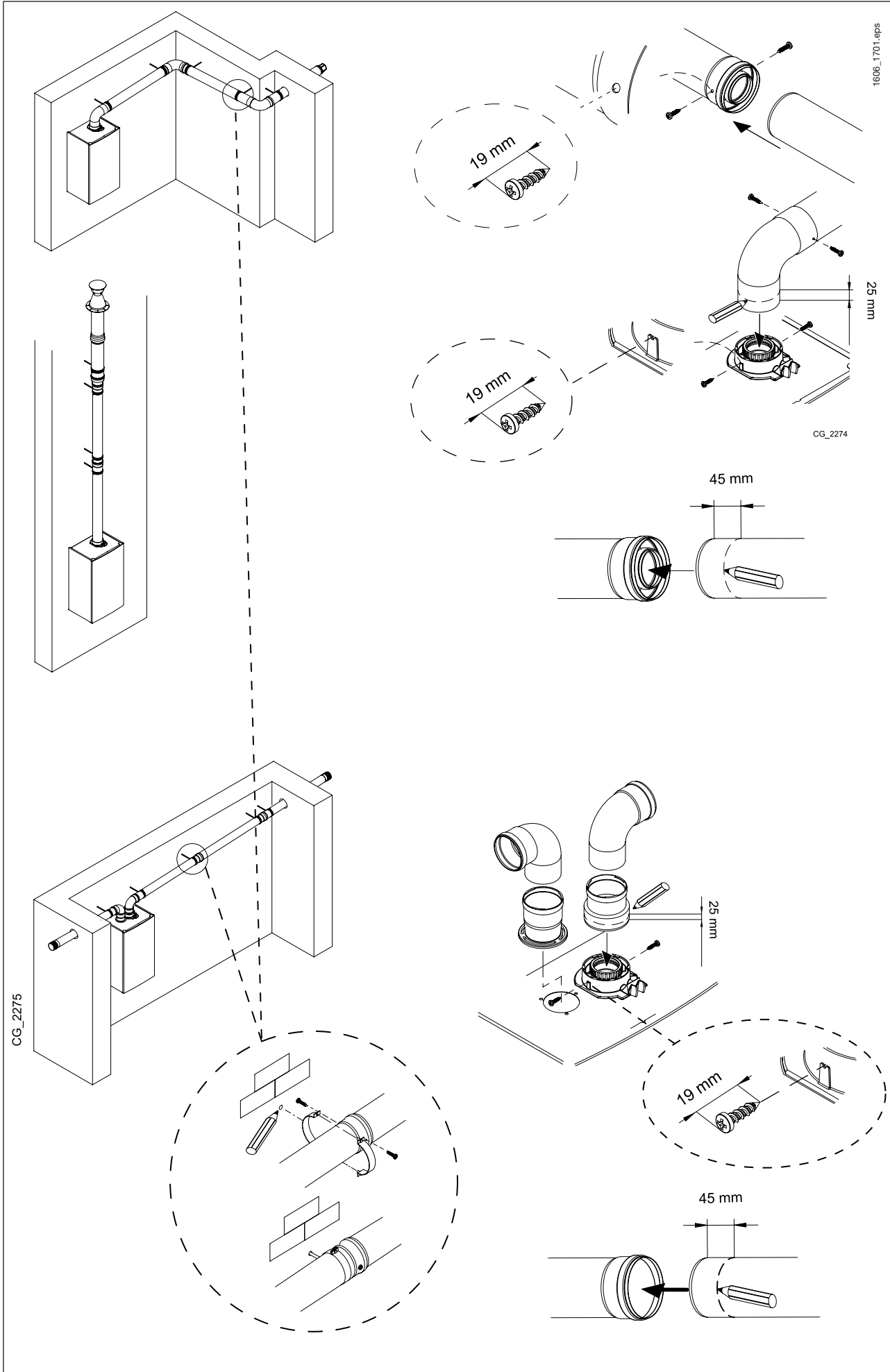
**L'inserimento di una curva a 45° riduce la lunghezza totale del condotto di 0,5 metri.**

Fissare i tubi di aspirazione con due viti zincate Ø 4,2 mm e aventi lunghezza massima di 19 mm.

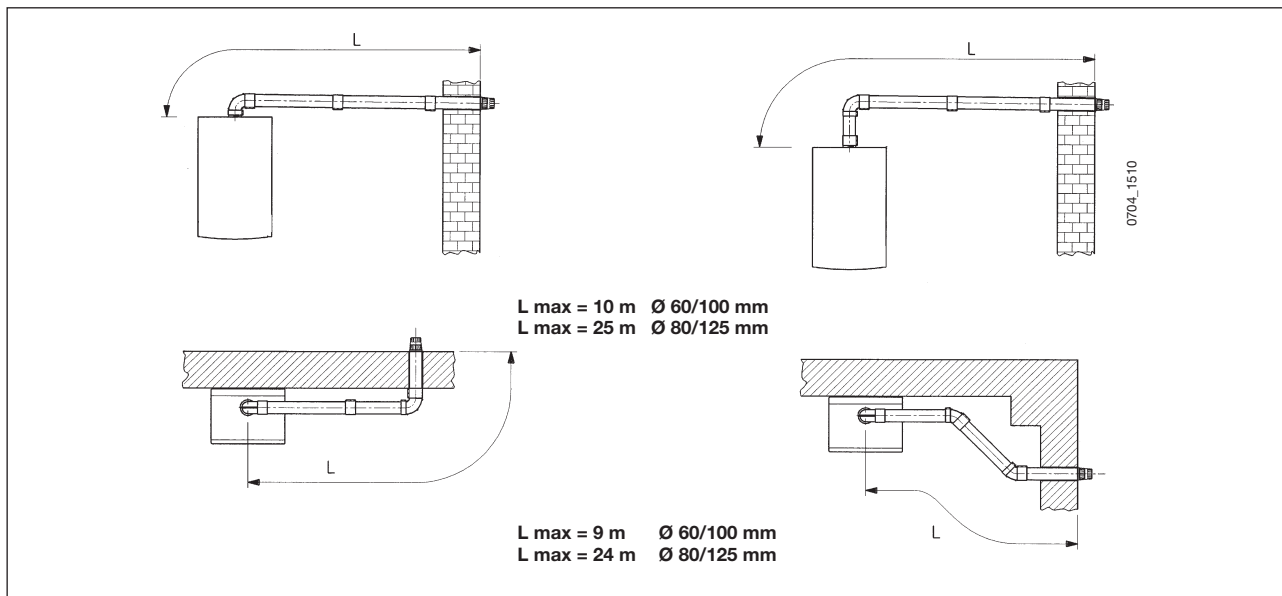
**AVVERTENZA:** Prima di fissare le viti, assicurarsi che il tubo sia inserito all'interno della guarnizione per almeno 45 mm dalla sua estremità



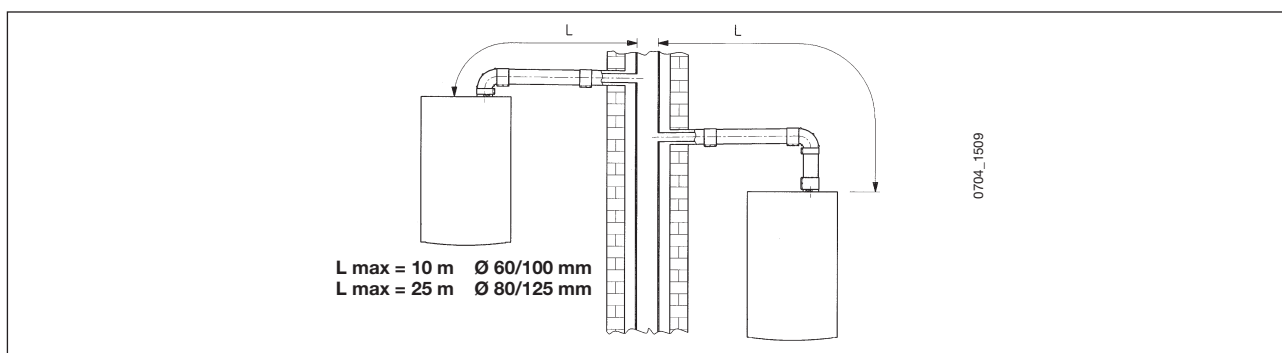




## 15.1 ESEMPI D'INSTALLAZIONE CON CONDOTTI ORIZZONTALI Ø 60/100

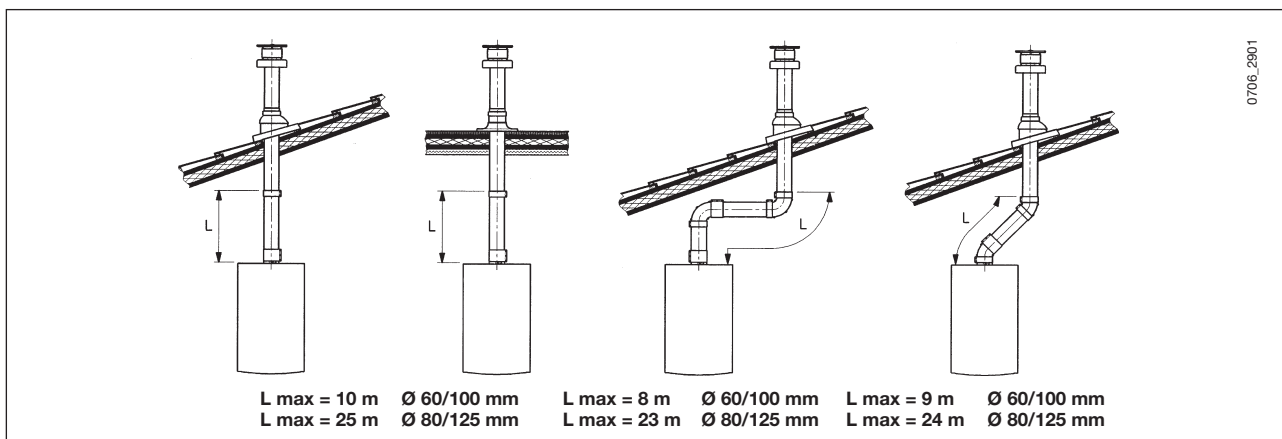


## 15.2 ESEMPI D'INSTALLAZIONE CON CANNE FUMARIE DI TIPO LAS Ø 60/100



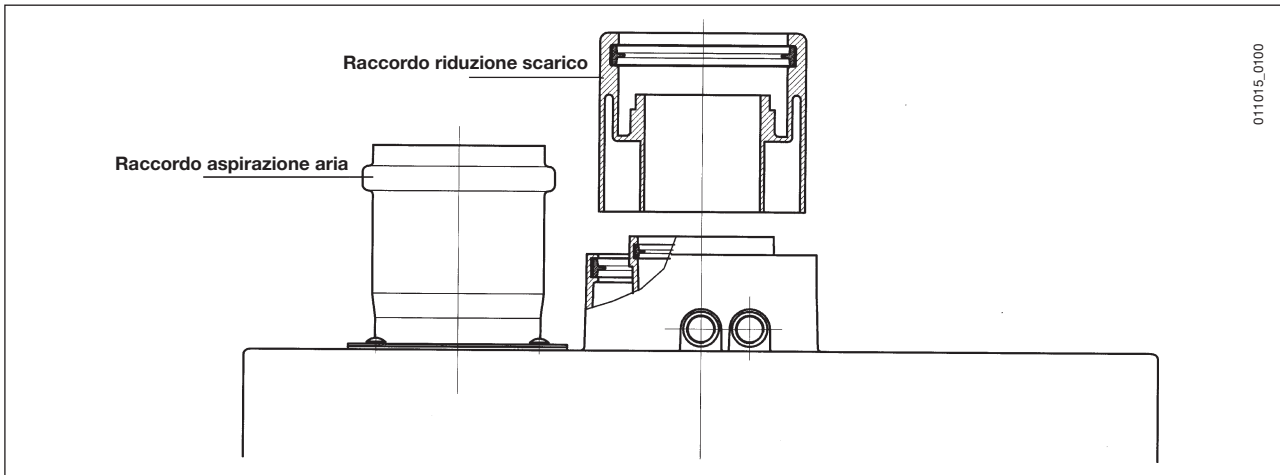
## 15.3 ESEMPI D'INSTALLAZIONE CON CONDOTTI VERTICALI Ø 60/100

L'installazione può essere eseguita sia con tetto inclinato che con tetto piano utilizzando l'accessorio camino e l'apposita tegola con guaina disponibile a richiesta.

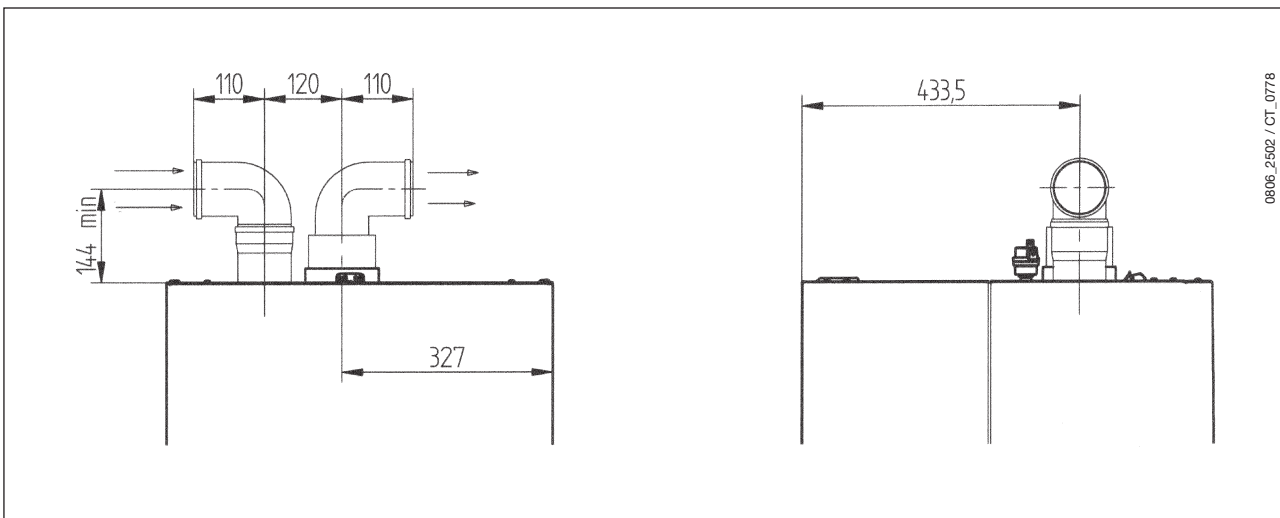


### ... CONDOTTI DI SCARICO-ASPIRAZIONE SEPARATI

Questo tipo di condotto permette lo scarico dei combustibili sia all'esterno dell'edificio, sia in canne fumarie singole. L'aspirazione dell'aria comburente può essere effettuata in zone diverse rispetto a quelle dello scarico. L'accessorio sdoppiatore è costituito da un raccordo riduzione scarico (100/80) e da un raccordo aspirazione aria. La guarnizione e le viti del raccordo aspirazione aria da utilizzare sono quelle tolte in precedenza dal tappo.



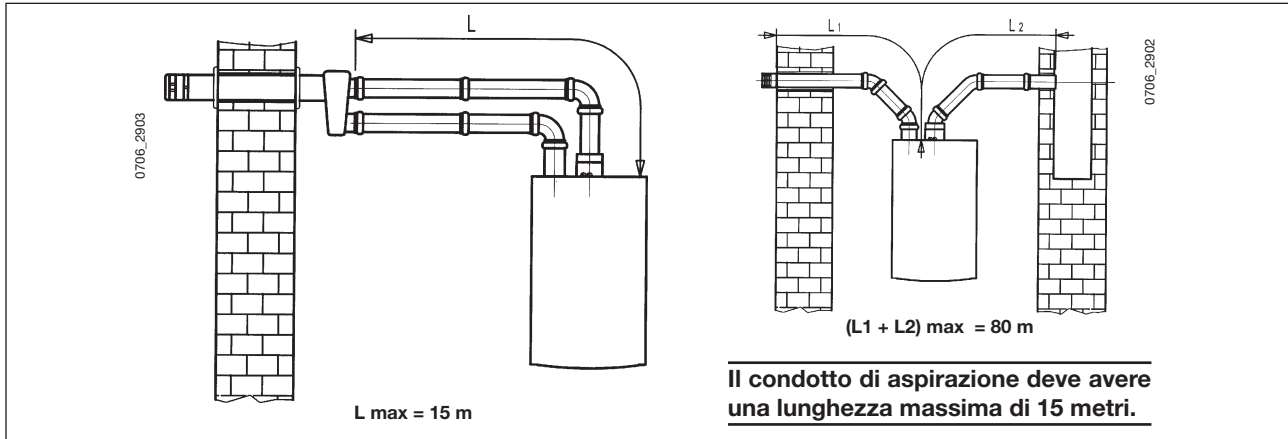
La curva a 90° permette di collegare la caldaia ai condotti di scarico e di aspirazione in qualsiasi direzione grazie alla possibilità di rotazione a 360°. Essa può essere utilizzata anche come curva supplementare in abbinamento al condotto o alla curva a 45°.



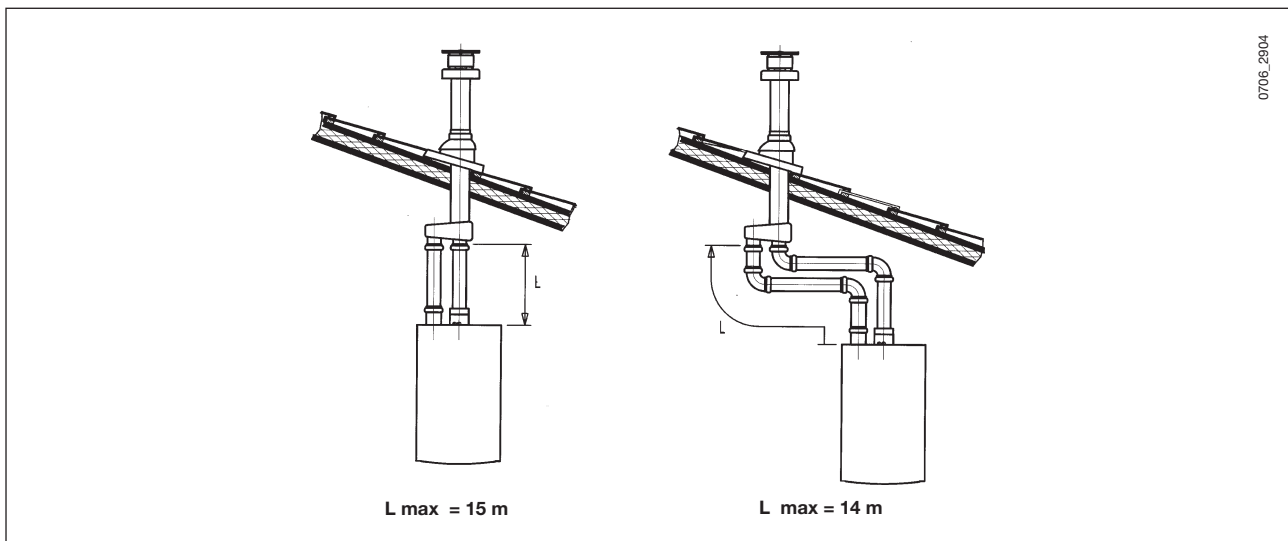
## 15.4 ESEMPI D'INSTALLAZIONE CON CONDOTTI SEPARATI ORIZZONTALI

**IMPORTANTE** - La pendenza minima, verso la caldaia, del condotto di scarico deve essere di **1 cm per metro** di lunghezza. Assicurarsi che i condotti di scarico ed aspirazione dell'aria siano ben fissati alle pareti.

Il condotto singolo per scarico combustivi deve essere opportunamente coibentato, nei punti dove lo stesso viene in contatto con le pareti dell'abitazione, con un adeguato isolamento (esempio materassino in lana di vetro).  
Per istruzioni più dettagliate sulle modalità di montaggio degli accessori vedere le notizie tecniche che accompagnano gli accessori stessi.



## 15.5 ESEMPI D'INSTALLAZIONE CON CONDOTTI SEPARATI VERTICALI



# 16. ALLACCIAMENTO ELETTRICO

## AVVERTENZA

Prima di aprire il cruscotto, assicurarsi di avere tolto l'alimentazione elettrica alla caldaia.

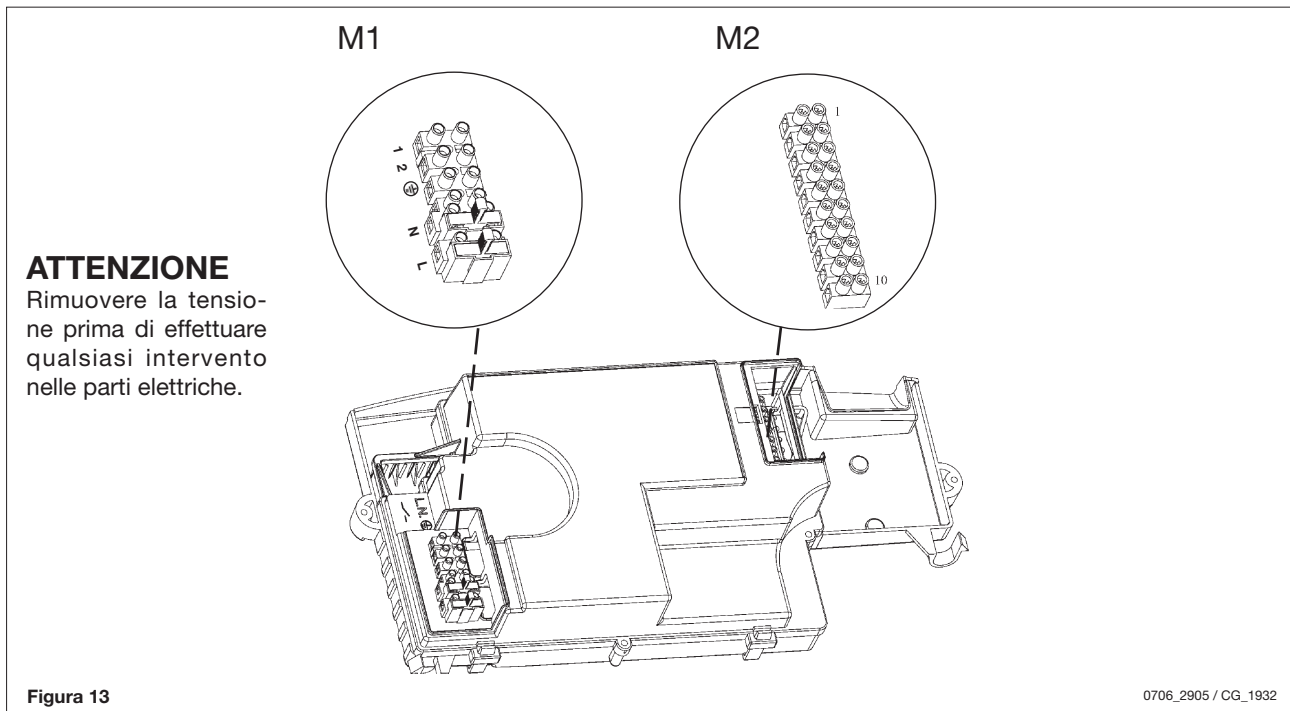
La sicurezza elettrica dell'apparecchio è raggiunta soltanto quando lo stesso è correttamente collegato ad un efficace impianto di messa a terra, eseguito come previsto dalle vigenti Norme di sicurezza sugli impianti (DM 22 gennaio 2008, n.37).

La caldaia va collegata elettricamente ad una rete di alimentazione 230 V monofase + terra mediante il cavo a tre fili in dotazione rispettando la polarità Linea-Neutro.

**L'allacciamento dev'essere effettuato tramite un interruttore bipolare con apertura dei contatti di almeno 3 mm.**

In casi di sostituzione del cavo di alimentazione dev'essere utilizzato un cavo armonizzato "HAR H05 VV-F" 3x0,75 mm<sup>2</sup> con diametro massimo di 8 mm.

I fusibili, del tipo rapido da 2A, sono incorporati nella morsetteria di alimentazione (estrarre il portafusibile (colore nero) per il controllo e/o la sostituzione.)



Per accedere alle parti elettriche della caldaia è necessario rimuovere il pannello inferiore (pannello bollitore), svitare le viti e rimuovere il pannello superiore (pannello caldaia). Svitare le due viti di fissaggio del cruscotto, alzarlo e spostarlo verso di voi e infine ruotarlo.

## 16.1 DESCRIZIONE DEI COLLEGAMENTI ELETTRICI ALLA CALDAIA

**ATTENZIONE:** rimuovere la tensione all'apparecchio prima di effettuare qualunque intervento.

Ruotare verso il basso la scatola comandi ed accedere alle morsettiere M1 e M2 destinate ai collegamenti elettrici togliendo i due coperchi di protezione (togliere il mantello anteriore).

### Morsetteria M1

**Morsetti 1-2:** "TA" collegamento termostato ambiente.

### Morsetteria M2

**Morsetti 1-2:** collegamento del regolatore climatico AVS 77. Non è necessario rispettare la polarità dei collegamenti.

**Morsetti 3-4:** collegamento sonda esterna SIEMENS modello QAC34 fornita come accessorio. Leggere le istruzioni che accompagnano questo accessorio per la corretta installazione.

**Morsetti 5-6:** collegamento sonda di precedenza sanitario.

**Morsetto 7:** Libero.

**Morsetti 8-9-10:** alimentazione valvola di zona (figura 19).

## 17. INSTALLAZIONE DEL REGOLATORE CLIMATICO AVS 77

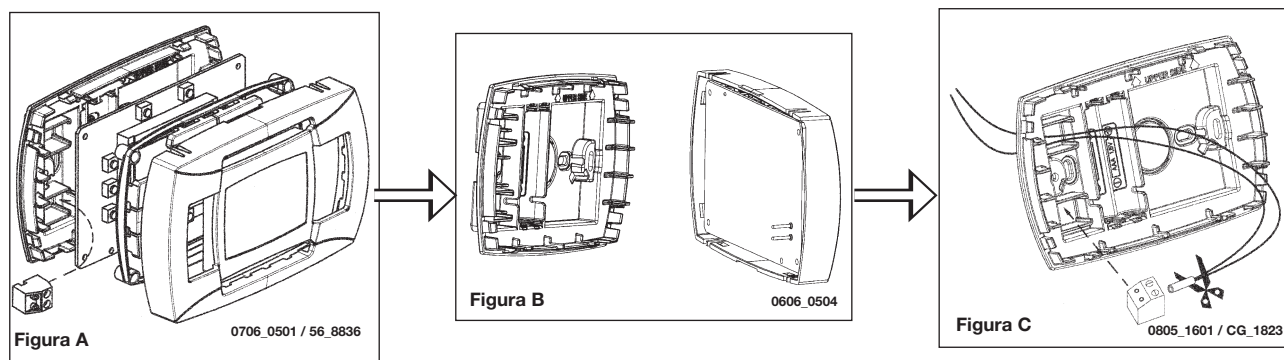
Per collegare il regolatore climatico agire come di seguito descritto:

- Aprire il regolatore climatico (non ci sono viti) facendo leva con le mani;
- Collegare i due cavetti provenienti dalla morsettiera **M2** di caldaia (figura 13) come illustrato nella figura C.

### AVVERTENZA

il regolatore climatico è in BASSA TENSIONE. Non deve essere collegato alla rete elettrica 230 V.

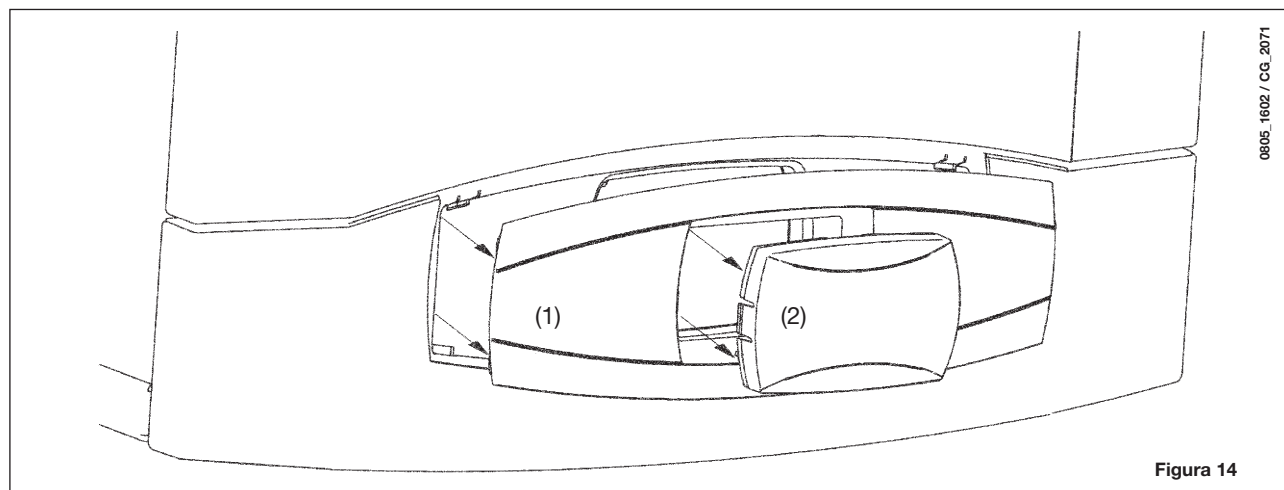
Il regolatore climatico può essere installato direttamente in caldaia (funzione termostato ambiente disabilitata) oppure a parete.



### 17.1 INSTALLAZIONE DEL REGOLATORE CLIMATICO SUL PANNELLO FRONTALE DELLA CALDAIA

Per posizionare il regolatore climatico all'interno del cruscotto del pannello frontale della caldaia di figura 14, agire come di seguito riportato:

1. Rimuovere la mascherina (1) dal pannello frontale della caldaia facendo leva con le mani come illustrato in figura;
2. Rimuovere il coperchio (2) dalla mascherina e riposizionare la mascherina sul pannello frontale;
3. Tagliare i due cavetti di colore rosso uscenti dal cruscotto e collegarli come illustrato in figura C.
4. Infine inserire il regolatore climatico nella sede coperchio.



### IMPOSTAZIONE PARAMETRI

- impostare il parametro **"AMBON"** al valore 0, come descritto al paragrafo 33;
- impostare il parametro **555.4=1** come descritto al paragrafo 22.

### COLLEGAMENTO DEL TERMOSTATO AMBIENTE

(Vedere DPR 26 Agosto 1993 n° 412)

- accedere alla morsettiera di alimentazione (figura 11);
- collegare i terminali del termostato ambiente sui morsetti (1) e (2);
- alimentare elettricamente la caldaia;

## 17.2 INSTALLAZIONE DEL REGOLATORE CLIMATICO A PARETE

Per montare il regolatore climatico a parete, agire come di seguito riportato:

1. Svitare le due viti che fissano il mantello alla caldaia e ruotare il cruscotto;
2. accedere alla morsettiere **M2** come illustrato nella figura sottostante;
3. collegare i due cavetti provenienti dal regolatore climatico ai morsetti 1 e 2;
4. collegare il regolatore climatico come illustrato nella figura C del paragrafo 17.

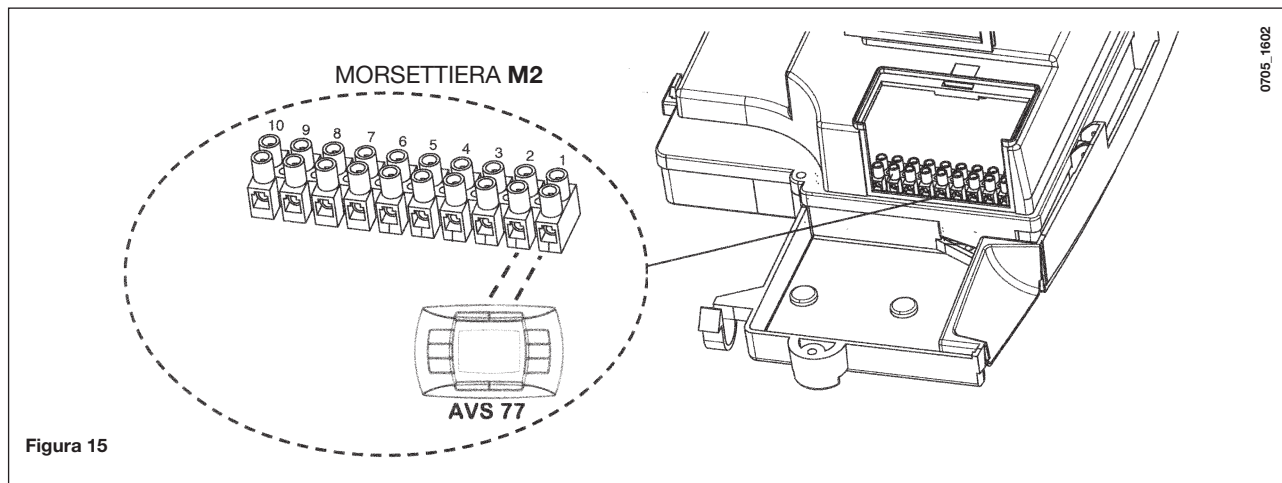


Figura 15

**IMPORTANTE:** Dopo avere installato il regolatore climatico, dare tensione all'apparecchio e assicurarsi che il regolatore climatico funzioni correttamente.

### AVVERTENZA

In caso l'apparecchio sia collegato direttamente ad un impianto a pavimento deve essere previsto, a cura dell'installatore, un termostato di protezione per la salvaguardia di quest'ultimo contro le sovratemperature.

## 17.3 COLLEGAMENTO DELLA SONDA BOLLITORE

Innestare il cavo uscente dalla morsettiere M2 (morsetti 5-6 – figura 16) alla sonda NTC presente sulla parte frontale del bollitore (figura 11).

## 18. COLLEGAMENTO DELLA SONDA ESTERNA

La caldaia è predisposta per il collegamento di una sonda esterna fornita come accessorio.

Per il collegamento vedere la figura sottostante (terminali 3-4) oltre alle istruzioni fornite con la sonda stessa.

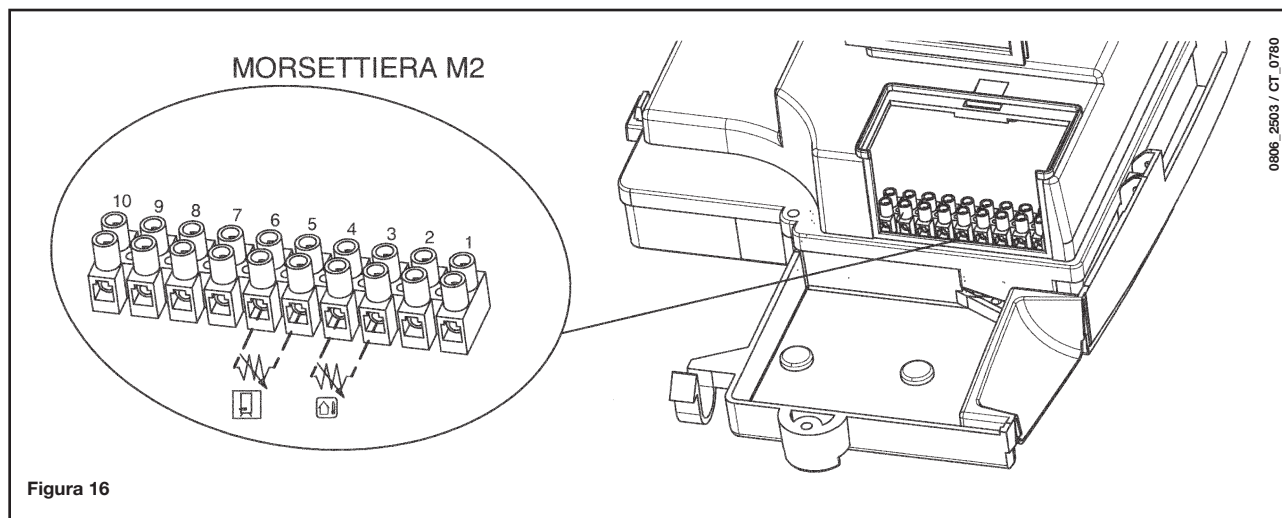


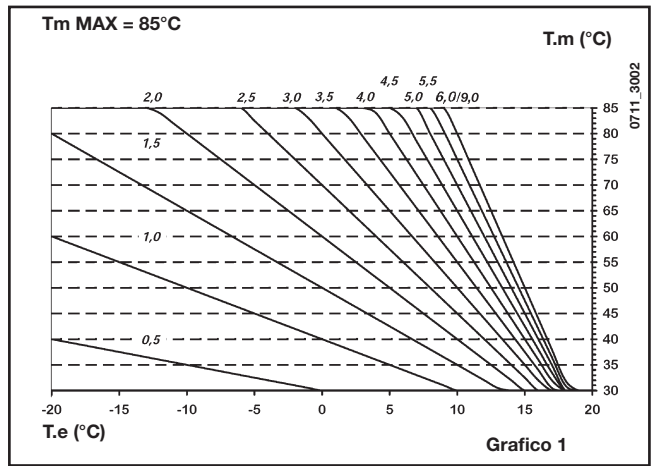


Figura 16

### Curve K REG (del regolatore climatico AVS 77)

Con sonda esterna collegata è possibile effettuare la regolazione della temperatura di mandata riscaldamento in due modi differenti.

- Nel caso in cui il regolatore climatico sia installato in caldaia (paragrafo 17.1), la regolazione della temperatura di mandata riscaldamento dipende dalla curva **K REG** (grafico 1) e dalla temperatura (**COMF**) impostata manualmente agendo sui tasti +/- .
- Nel caso in cui il regolatore climatico sia installato a parete (paragrafo 17.2), la regolazione della temperatura di mandata riscaldamento dipende dalla curva **K REG** (grafico 1), dal coefficiente "**KORR**" (influenza temperatura ambiente - paragrafo 33) e dalla temperatura (**TAMB**) impostata manualmente agendo sui tasti +/- .



Tm = Temperatura mandata  
Te = Temperatura esterna

Il funzionamento della zona gestita dal regolatore climatico AVS 77 è indipendente dalla zona o dalle zone controllate dai termostati ambiente collegati alla caldaia. Sono previsti due modi diversi di funzionamento delle zone **NON** gestite dall'AVS 77, senza la sonda esterna (caso 1) e con sonda esterna (caso 2).

#### CASO 1

**Installazione senza sonda esterna:**

**Per impostare la temperatura (setpoint) di mandata dell'acqua di riscaldamento delle zone non controllate dall'AVS 77 è possibile agire nel seguente modo:**

- impostare la temperatura di mandata prevista per le zone non controllate dall'AVS 77 mediante il parametro "**CH2SF**" (paragrafo 33).

**NOTA:** in caso di richiesta contemporanea, da parte della zona principale, controllata dall'AVS 77, e di una delle altre zone, la temperatura di mandata è quella massima tra quella elaborata dall'AVS 77 e quella elaborata dalla scheda elettronica di caldaia.

#### CASO 2

**Installazione con sonda esterna**

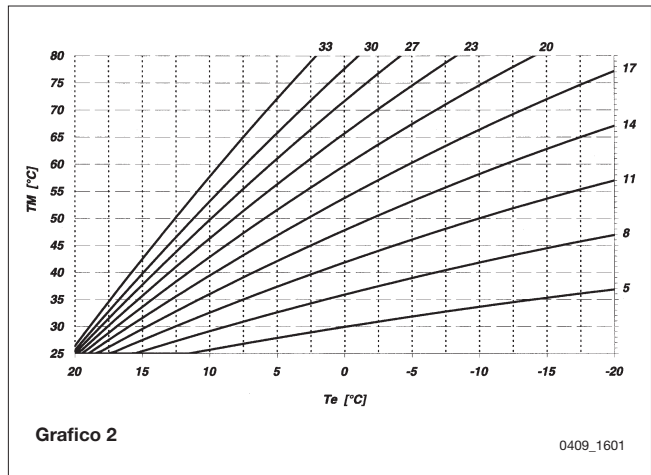
**Per impostare la curva Kt delle zone non controllate dall'AVS 77 agire come di seguito descritto:**

La scelta della curva climatica "**Kt**" deve essere effettuata, dal Servizio Assistenza autorizzato, mediante il regolatore climatico AVS 77 modificando il parametro 532, come descritto al paragrafo 22.

La regolazione della temperatura di mandata riscaldamento è calcolata sulla base del valore impostato al parametro "**CH2SR**" (paragrafo 33).

Nel grafico 2 sono rappresentate le curve disponibili.

### curve "Kt" (della scheda elettronica)



Tm = Temperatura mandata  
Te = Temperatura esterna



## 19. COLLEGAMENTO ELETTRICO REGOLATORE SOLARE

L'unità bollitore è fornita con regolatore elettronico solare già cablato.

E' necessario comunque effettuare il collegamento di alimentazione 230 V (**ATTENZIONE:** rimuovere la tensione prima di effettuare tale operazione).

Per eseguire tale operazione procedere come di seguito descritto:

- Rimuovere il pannello anteriore Unità bollitore tirando verso l'esterno (bloccaggio a clip);
- Accedere alle parti elettriche della caldaia (vedi § 16.1);
- Collegare il cavo di alimentazione, fornito in dotazione con il regolatore solare, alla morsettiere M1 di caldaia (vedi § 16.1) assieme al cavo di alimentazione caldaia rispettando la polarità.

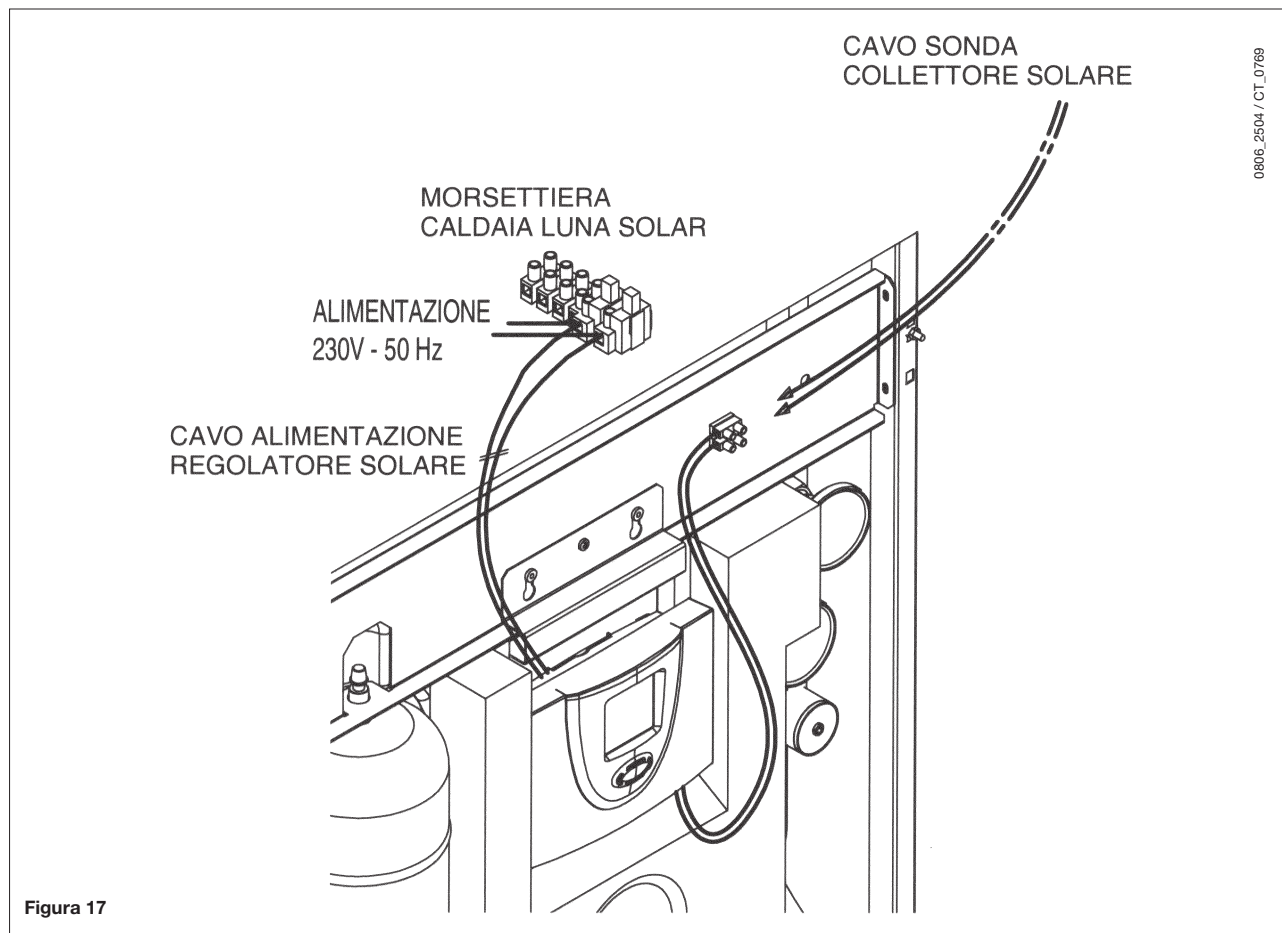
**FASE L :** Marrone

**NEUTRO N:** celeste

**TERRA** ⊕ : giallo verde

In caso di sostituzione del cavo utilizzare un cavo a doppio isolamento "HAR H05 VV-F 2x0,75" mm<sup>2</sup>.

Per accedere ai comandi del regolatore elettronico estrarre lo stesso, dalla traversa dell'unità bollitore, tirando verso l'alto (fissaggio con boccole e asole) e aprire il coperchio anteriore del regolatore allargandolo lateralmente (fissaggio con alette a scatto) e ruotando verso l'alto (incernieramento nella parte superiore).

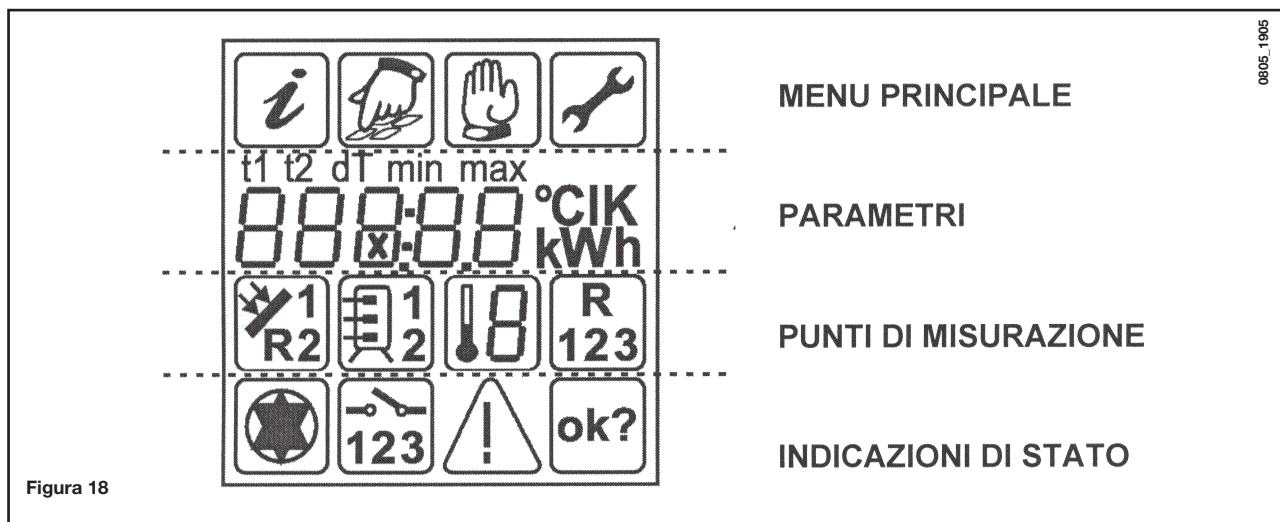


## 19.1 PARAMETRI REGOLATORE SOLARE

(vedere anche quanto riportato nel manuale del componente)

Il regolatore gestisce il funzionamento della pompa del circuito solare in funzione delle temperature rilevata dalla sonda bollitore e dalla sonda collettore.

La grafica seguente illustra simultaneamente tutti i simboli che appaiono sul display durante il funzionamento. Nel funzionamento reale viene mostrata soltanto una parte di questi simboli, secondo la selezione del menu.



Il regolatore solare è impostato con i seguenti valori di fabbrica.

DESCRIZIONE PARAMETRO	VALORE	STATO POMPA
Differenza di temperatura tra sonda collettore e sonda bollitore	$\Delta T > 7 \text{ K}$	POMPA ON
Differenza di temperatura tra sonda collettore e sonda bollitore	$\Delta T < 3 \text{ K}$	POMPA OFF
Temperatura max accumulo	$T > 65^\circ\text{C}$	POMPA OFF
Temperatura max collettore	$T > 120^\circ\text{C}$	POMPA OFF
Funzione protezione alta temperatura collettore	OFF	POMPA OFF
Funzione raffreddamento bollitore	OFF	POMPA OFF

### Funzione Protezione del circuito solare

La funzione Protezione circuito solare mette l'impianto fuori servizio in caso di valori di temperatura superiori al valore "Tcollettore max + 10 K" (valore di fabbrica 130 °C). Questa funzione è sempre attiva indipendentemente dal fatto che la protezione del collettore sia attivata o disattivata. Appena la temperatura scende sotto questo valore l'impianto sarà nuovamente messo in servizio.

### Controllo della portata circuito solare

Il regolatore solare controlla la differenza di temperatura tra collettore e bollitore.

In caso di valori di differenza di temperatura superiori a  $60\text{K} + \Delta T_{\text{max}}$  (valore di fabbrica 67 K) il regolatore lampeggia segnalando un errore (differenze elevate di temperatura sono dovute a errato dimensionamento o a guasto della pompa).

### Il lampeggiamento del display segnala una anomalia del sistema.

Qualora sia necessario variare i parametri di fabbrica procedere con le modalità descritte nel relativo manuale del regolatore solare fornito in dotazione con l'unità bollitore (questa operazione deve essere eseguita da personale tecnico specializzato).

## 19.2 COLLEGAMENTO SONDA COLLETTORE SOLARE

La sonda collettore solare fornita in dotazione all'unità bollitore va inserita in un apposito pozzetto (vedi capitolo 14 "Collegamento circuito solare") e collegata elettricamente al regolatore Solare.

Per eseguire tale operazione procedere come di seguito descritto:



- Rimuovere il pannello anteriore Unità bollitore tirando verso l'esterno (bloccaggio a clip);
- Collegare con un cavo a doppio isolamento ("HAR H05 VV-F 2x0,75" mm<sup>2</sup>) i capi della sonda collettore solare alla morsettiera a due poli presente sulla traversa metallica dell'unità bollitore (figura 17).

Sezione	Lunghezza massima
2 x 0,5 mm <sup>2</sup>	15 m
2 x 0,75 mm <sup>2</sup>	50 m

In caso di collegamenti lunghi sono da utilizzare dei cavi schermati.

## 20. SFIATO CIRCUITO CALDAIA

Nella prima operazione di riempimento dell'impianto è necessario sfiatare l'aria eventualmente presente nel circuito sanitario e nel circuito di caldaia. Per eseguire tale operazione è necessario far funzionare alternativamente la caldaia in modalità sanitario e riscaldamento con bruciatore spento, procedendo come di seguito descritto:

- Chiudere il rubinetto di intercettazione gas;
- Premere il tasto nel modo di funzionamento inverno;
- Alzare al valore massimo la temperatura sanitaria agendo sui rispettivi tasti +/- , in tal modo la valvola deviatrice è commutata verso la serpentina del bollitore. Segnalazione accesa.
- Alternativamente alzare al valore massimo la temperatura riscaldamento agendo sui rispettivi tasti +/-  e abbassare al minimo la temperatura sanitario;

in tal modo la valvola deviatrice è commutata verso l'impianto di riscaldamento.

Se necessario, ripetere più volte le operazioni sopra descritte.

**NOTA.** Si raccomanda di porre particolare cura nella fase di riempimento dell'impianto di riscaldamento. In particolare aprire le valvole termostatiche eventualmente presenti nell'impianto, far affluire lentamente l'acqua al fine di evitare formazione di aria all'interno del circuito primario finché non si raggiunge la pressione necessaria al funzionamento. Infine eseguire lo sfiato degli eventuali elementi radianti all'interno dell'impianto. **BAXI** non si assume alcuna responsabilità per danni derivati dalla presenza di bolle d'aria all'interno dello scambiatore primario dovuta ad errata o approssimativa osservanza di quanto sopra indicato.

## 21. COLLEGAMENTO ELETTRICO AD UN IMPIANTO A ZONE

L'apparecchio è predisposto per il collegamento elettrico ad un impianto a zone. Il regolatore climatico AVS 77 può essere utilizzato come termostato ambiente di una zona, mentre è possibile utilizzare normali termostati ambiente per il controllo delle restanti zone (per accedere alla morsettiera, vedere il paragrafo 16.1).

Lo schema di collegamento è rappresentato nella figura 19.

Il regolatore climatico AVS 77 elabora la temperatura di mandata riscaldamento in caso di richiesta di calore della zona dove è previsto il regolatore climatico stesso.

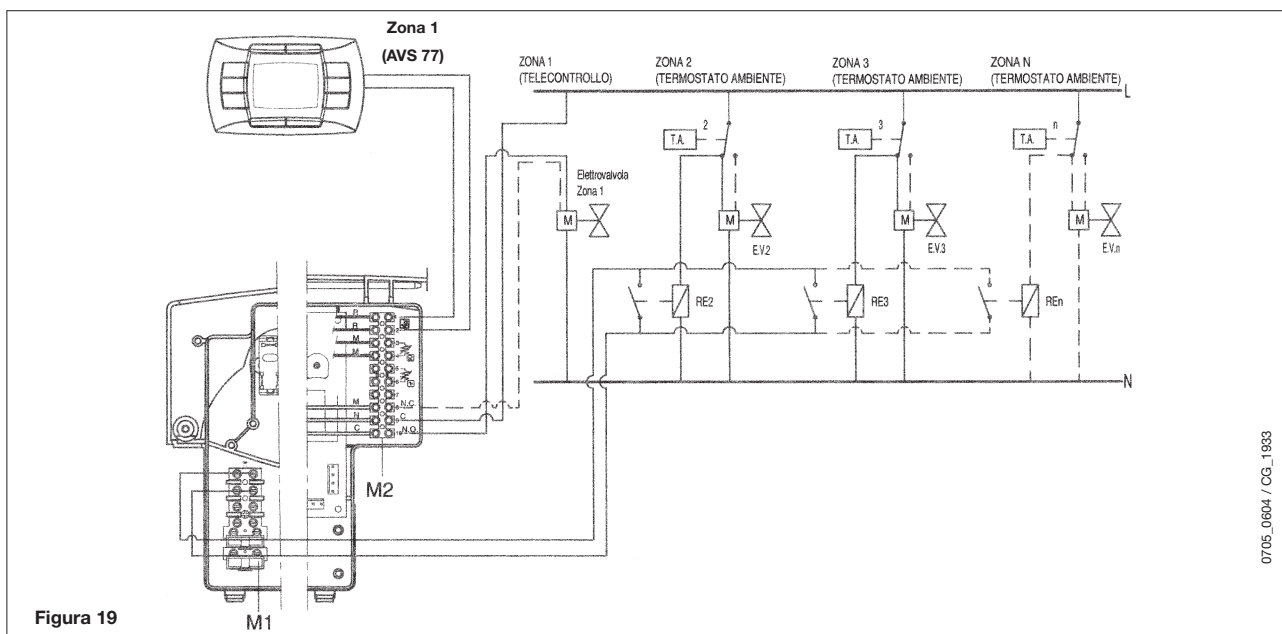




Figura 19

0705\_0604 / CG\_1933


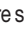

## 22. PROGRAMMAZIONE PARAMETRI DI SCHEDA MEDIANTE REGOLATORE CLIMATICO AVS 77

Per impostare i parametri di caldaia agire nel modo seguente:

- premere per almeno tre secondi il tasto **IP**;
- premere e mantenere premuto il tasto  e successivamente premere il tasto  (vedere figura 20).

Quando la funzione è attiva sul display appare la scritta **“OF 725”** seguita dalla versione software della scheda LMU34.

Per modificare i parametri di caldaia agire nel modo seguente:

- Premere contemporaneamente per 3 secondi i due tasti +/- ;
- (a questo punto si accede alla lista dei parametri, il display visualizza la scritta **OF 504** che si alterna al valore del parametro stesso);
- agire sui tasti +/-  per scorrere i parametri (vedere tabella che segue);
- agire sui tasti +/-  per modificare il singolo parametro;
- per confermare il parametro modificato e tornare alla lista parametri premere **OK**;
- per uscire premere il tasto **IP**.

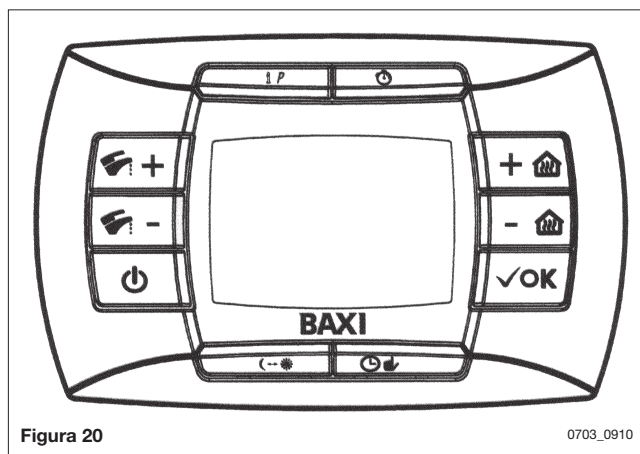


Figura 20

0703\_0910

### Tabella riassuntiva parametri modificabili con regolatore climatico AVS 77

Parametri	Descrizione parametri	Default
<b>504</b>	Massima temperatura di mandata riscaldamento (°C)	80
<b>516</b>	Cambio automatico Estate-Inverno	30
<b>532</b>	Pendenza curva <b>“kt”</b> di riscaldamento	15
<b>534</b>	Compensazione della temperatura ambiente	0
<b>536</b>	Velocità massima (n° giri/min - rpm) del ventilatore in riscaldamento (potenza max. in riscaldamento)	*
<b>541</b>	PWM (%) max. in riscaldamento	*
<b>544</b>	Tempo (s) di post circolazione pompa	180
<b>545</b>	Tempo minimo (s) di pausa del bruciatore in fase di riscaldamento	181
<b>555.0</b>	Impostazione funzione spazzacamino: <b>1</b> : abilitata <b>0</b> : disabilitata	0
<b>555.1</b>	Impostazione funzione antilegionella: <b>1</b> : abilitata <b>0</b> : disabilitata	1
<b>555.2</b>	Impostazione dispositivo idraulico	0
<b>555.3</b>	NON UTILIZZATO	-
<b>555.4</b>	Impostazione regolatore climatico <b>AVS 77</b> <b>1</b> : la temperatura di mandata è controllata dall'AVS 77, la richiesta di calore è gestita dal TA di caldaia <b>0</b> : la temperatura di mandata e la richiesta di calore sono gestite indipendentemente dall'AVS 77 o dal TA.	0
<b>555.5...555.7</b>	NON UTILIZZATI	0
<b>608</b>	Settaggio del valore di PWM (%) : potenza d'accensione	*
<b>609</b>	Settaggio del valore di PWM (%) : potenza minima	*
<b>610</b>	Settaggio del valore di PWM (%) : potenza massima	*
<b>611</b>	Settaggio del n° di giri/min (rpm): potenza d'accensione	*
<b>612</b>	Settaggio del n° di giri/min (rpm): potenza minima	*
<b>613</b>	Settaggio del n° di giri/min (rpm): potenza massima	*
<b>614</b>	Settaggio ingresso OT (AVS 77)	0
<b>641</b>	Impostazione tempo di post-ventilazione (s)	10
<b>677</b>	Regolazione potenza caldaia max (100%) - min (0%) durante la funzione taratura	0
<b>651</b>	Tipologia caldaia (impostazione circuito idraulico) <b>1</b> : apparecchio solo riscaldamento <b>2</b> : apparecchio istantaneo <b>4</b> : con preriscaldamento (paragrafo 3.7.1) <b>13</b> : apparecchio solare	*

\* **Questi parametri sono differenti a seconda del modello di caldaia installata. Vedere le istruzioni destinate al Service per l'elenco completo dei parametri e delle impostazioni.**

## 23. MODALITÀ DI CAMBIO GAS

Per eseguire la taratura della valvola del gas, attivare la funzione taratura come descritto al paragrafo 22 ed eseguire le operazioni di seguito riportate:

### 1) Taratura della portata termica massima.

Verificare che la  $CO_2/O_2$  misurata sul condotto di scarico, con caldaia funzionante alla massima portata termica, sia quella riportata nella tabella 1. In caso contrario agire sulla vite di regolazione (V) presente sulla valvola gas. Ruotare la vite in senso orario per diminuire il tenore di  $CO_2/O_2$  ed in senso antiorario per aumentarlo.

### 2) Taratura della portata termica ridotta.

Verificare che la  $CO_2$  misurata sul condotto di scarico, con caldaia funzionante alla minima portata termica, sia quella riportata nella tabella 1. In caso contrario agire sulla vite di regolazione (K) presente sulla valvola gas. Ruotare la vite in senso orario per aumentare il tenore di  $CO_2$  ed in senso antiorario per diminuirlo.

**Pi:** presa di pressione alimentazione gas

**P out:** presa di pressione gas al bruciatore

**P:** presa di pressione per la misura dell'OFFSET

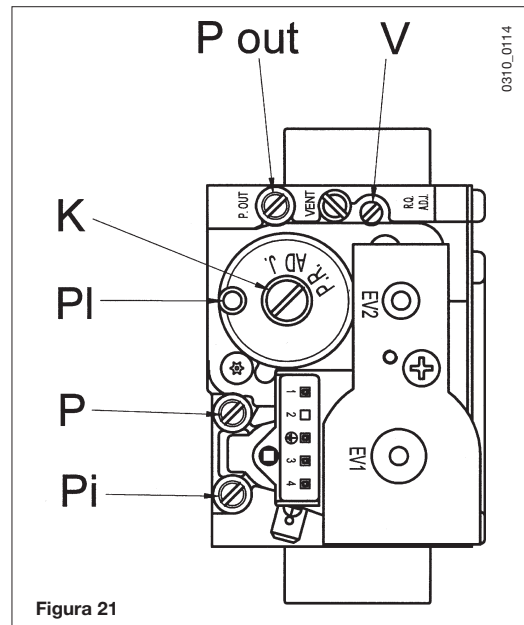
**Pi:** ingresso segnale d'aria proveniente dal ventilatore

**V:** vite di regolazione della portata gas

**K:** vite di regolazione dell'OFFSET

**IMPORTANTE:** in caso di trasformazione per il funzionamento da gas metano a gas propano (GPL) prima di effettuare la taratura della valvola gas, come appena descritto, devono essere effettuate le seguenti operazioni:

- Ruotare la vite di regolazione (V) presente sulla valvola gas per un numero di giri completi pari a quelli riportati nella tabella 3;
- Impostare, mediante il regolatore climatico AVS 77, i parametri 608 e 611 relativi alla potenza di accensione come descritto al paragrafo 22. Nella tabella 3 sono riportati i valori da impostare.



### 23.1 ATTIVAZIONE DELLA FUNZIONE TARATURA

#### AVVERTENZA

nel caso l'impianto di riscaldamento sia costituito da una unica zona in bassa temperatura, impostare il parametro "CHSL" = 45° come descritto al paragrafo 33.

Accedere alla programmazione della scheda elettronica come descritto al paragrafo 22.

- Scorrere la lista parametri e selezionare il parametro **OF 555.0**;
- impostare il parametro **OF 555.0 = 1** quindi premere il tasto **OK** (la funzione viene attivata);

Per impostare rapidamente il massimo o il minimo valore di potenza della caldaia, agire come di seguito descritto:

- Scorrere nuovamente la lista parametri e selezionare il parametro **OF 677**;
- Impostare il parametro **OF 677 = 100%** quindi premere il tasto **OK**;  
(la caldaia si porterà rapidamente alla massima potenza)
- Impostare il parametro **OF 677 = 0%** quindi premere il tasto **OK**;  
(la caldaia si porterà rapidamente alla minima potenza)
- tarare quindi la valvola del gas come descritto al punto 1 e 2 del paragrafo 23.

**NOTA:** la funzione **TARATURA** ha una durata di 15 minuti, trascorso questo periodo di tempo la funzione termina automaticamente. Per uscire dalla funzione prima del tempo sopraccitato riportare il parametro **OF 555.0 = 0** oppure togliere tensione alla caldaia.

## AVVERTENZA

durante la funzione taratura, la valvola tre vie è commutata sul circuito di riscaldamento. Se non è possibile effettuare la taratura della valvola gas perché la caldaia spegne per sovra temperatura, agire nel modo seguente:

- uscire dalla funzione taratura;
- effettuare una richiesta in sanitario alla massima portata d'acqua;
- tarare la valvola gas alla massima potenza, come descritto al paragrafo 23.

Per tarare la valvola del gas alla **minima potenza**, attivare la funzione taratura, come descritto in questo capitolo.

### TABELLA 1: COMBUSTIONE CO<sub>2</sub> E UGELLO GAS

Per ogni valore trovato di CO<sub>2</sub>/O<sub>2</sub> alla massima portata termica, corrisponde un campo di valori di CO<sub>2</sub>/O<sub>2</sub> alla minima portata termica riportato nella stessa riga della tabella.

In grassetto sono riportati i valori nominali di taratura della valvola gas per ogni tipo di gas utilizzato.

Il valore massimo consentito di CO deve essere inferiore a 250 ppm.

G20 - 2H - 20 mbar			
CO <sub>2</sub> (%)		O <sub>2</sub> (%)	
P max	P min	P max	P min
9,2	8,7÷9,1	4,5	4,7÷5,4
9,1	8,6÷9	4,7	4,8÷5,6
9	8,5÷8,9	4,8	5÷5,7
8,9	8,4÷8,8	5	5,2÷5,9
8,8	8,3÷8,7	5,2	5,4÷6,1
<b>8,7</b>	<b>8,2÷8,6</b>	<b>5,4</b>	<b>5,6÷6,3</b>
8,6	8,1÷8,5	5,6	5,7÷6,5
8,5	8÷8,4	5,7	5,9÷6,6
8,4	7,9÷8,3	5,9	6,1÷6,8
8,3	7,8÷8,2	6,1	6,3÷7
8,2	7,7÷8,1	6,3	6,5÷7,2
Ugello gas = 7,5 mm			

G31 - 3P - 37 mbar			
CO <sub>2</sub> (%)		O <sub>2</sub> (%)	
P max	P min	P max	P min
10,5	9,8÷10,2	4,9	5,4÷6
10,4	9,7÷10,1	5,1	5,5÷6,1
10,3	9,6÷10	5,2	5,7÷6,3
10,2	9,5÷9,9	5,4	5,8÷6,4
10,1	9,4÷9,8	5,5	6÷6,6
<b>10</b>	<b>9,3÷9,7</b>	<b>5,7</b>	<b>6,1÷6,7</b>
9,9	9,2÷9,6	5,8	6,3÷6,9
9,8	9,1÷9,5	6	6,4÷7,1
9,7	9÷9,4	6,1	6,6÷7,2
9,6	8,9÷9,3	6,3	6,7÷7,4
9,5	8,8÷9,2	6,4	6,9÷7,5
Ugello gas = 7,5 mm			

### TABELLA 2: CONSUMO POTENZA MAX E MIN

Consumo gas a 15 °C 1013 mbar	G20 - 2H - 20 mbar	G31 - 3P - 37 mbar
PCI	34.02 MJ/m <sup>3</sup>	46.3 MJ/kg
Consumo a portata termica max	2.61 m <sup>3</sup> /h	1.92 kg/h
Consumo a portata termica min	0.43 m <sup>3</sup> /h	0.32 kg/h

### TABELLA 3: IMPOSTAZIONE PARAMETRI 608 E 611

Giri della vite (V) in senso orario	Parametro 608 (%)		Parametro 611 (rpm)	
	G20	G31	G20	G31
2	50	35	4300	4000



## 24. DISPOSITIVI DI REGOLAZIONE E SICUREZZA

La caldaia è costruita per soddisfare a tutte le prescrizioni delle Normative europee di riferimento, in particolare è dotata di:

- **Termostato di sicurezza**

Questo dispositivo, il cui sensore è posizionato sulla mandata del riscaldamento, interrompe l'afflusso del gas al bruciatore in caso di surriscaldamento dell'acqua contenuta nel circuito primario. In queste condizioni la caldaia va in blocco e solo dopo aver rimosso la causa dell'intervento è possibile ripetere l'accensione premendo il tasto **OK** (paragrafo 9.1).

---

E' vietato mettere fuori servizio questo dispositivo di sicurezza

---

- **Sonda NTC fumi**

Questo dispositivo è posizionato sullo scambiatore acqua fumi.

La scheda elettronica blocca l'afflusso di gas al bruciatore quando la temperatura è  $> 110^{\circ}\text{C}$ .

È necessario premere il tasto **OK** (paragrafo 9.1) per ristabilire le normali condizioni di funzionamento.

*NB) l'operazione di ripristino di cui sopra è possibile solo se la temperatura è  $< 90^{\circ}\text{C}$ .*

---

E' vietato mettere fuori servizio questo dispositivo di sicurezza

---

- **Rivelatore a ionizzazione di fiamma**

L'elettrodo di rivelazione garantisce la sicurezza in caso di mancanza gas o interaccensione incompleta del bruciatore principale.

In queste condizioni la caldaia va in blocco.

È necessario premere il tasto **OK** (paragrafo 9.1) per ristabilire le normali condizioni di funzionamento.

- **Pressostato idraulico riscaldamento**

Questo dispositivo permette l'accensione del bruciatore principale solamente se la pressione dell'impianto è superiore a 0,5 bar.

- **Pressostato idraulico sanitario**

Questo dispositivo permette il funzionamento della pompa del circuito sanitario solamente se la pressione del circuito stesso è superiore a 0,2 bar.

- **Postcircolazione pompa**

La postcircolazione della pompa, ottenuta elettronicamente, ha una durata di 3 minuti e viene attivata, nella funzione riscaldamento, dopo lo spegnimento del bruciatore principale per l'intervento del termostato ambiente.

- **Dispositivo antigelo**

La gestione elettronica della caldaia è provvista di una funzione "antigelo" in riscaldamento ed in sanitario che con temperatura di mandata impianto inferiore ai  $5^{\circ}\text{C}$  fa funzionare il bruciatore fino al raggiungimento in mandata di un valore pari a  $30^{\circ}\text{C}$ .

Tale funzione è operativa se la caldaia è alimentata elettricamente, se c'è gas e se la pressione dell'impianto è quella prescritta.

- **Antibloccaggio pompa**

In caso di mancanza di richiesta di calore, in riscaldamento e/o in sanitario, per un tempo di 24 ore consecutive la pompa si mette in funzione automaticamente per 10 secondi.

- **Antibloccaggio valvola a tre vie**

In caso di mancanza di richiesta calore in riscaldamento per un tempo di 24 ore la valvola a tre vie effettua una commutazione completa.

- **Valvola di sicurezza idraulica (circuito di riscaldamento)**

Questo dispositivo, tarato a 3 bar, è a servizio del circuito di riscaldamento.

---

E' consigliabile raccordare la valvola di sicurezza ad uno scarico sifonato. E' vietato utilizzarla come mezzo di svuotamento del circuito di riscaldamento.

---

- **Pre-circolazione della pompa di riscaldamento**

In caso di richiesta di funzionamento in riscaldamento, l'apparecchio può effettuare una precircolazione della pompa prima di effettuare l'accensione del bruciatore. La durata di tale precircolazione dipende dalla temperatura di funzionamento e dalle condizioni d'installazione e varia da 0 ad alcuni minuti.

- **Valvola di sicurezza idraulica (circuito sanitario)**

Questo dispositivo, tarato a 8 bar, è a servizio del circuito sanitario.

E' consigliabile raccordare la valvola di sicurezza ad uno scarico sifonato. E' vietato utilizzarla come mezzo di svuotamento del circuito di riscaldamento.

- **Valvola di sicurezza circuito solare**

Questo dispositivo, tarato a 6 bar, è a servizio del circuito solare.

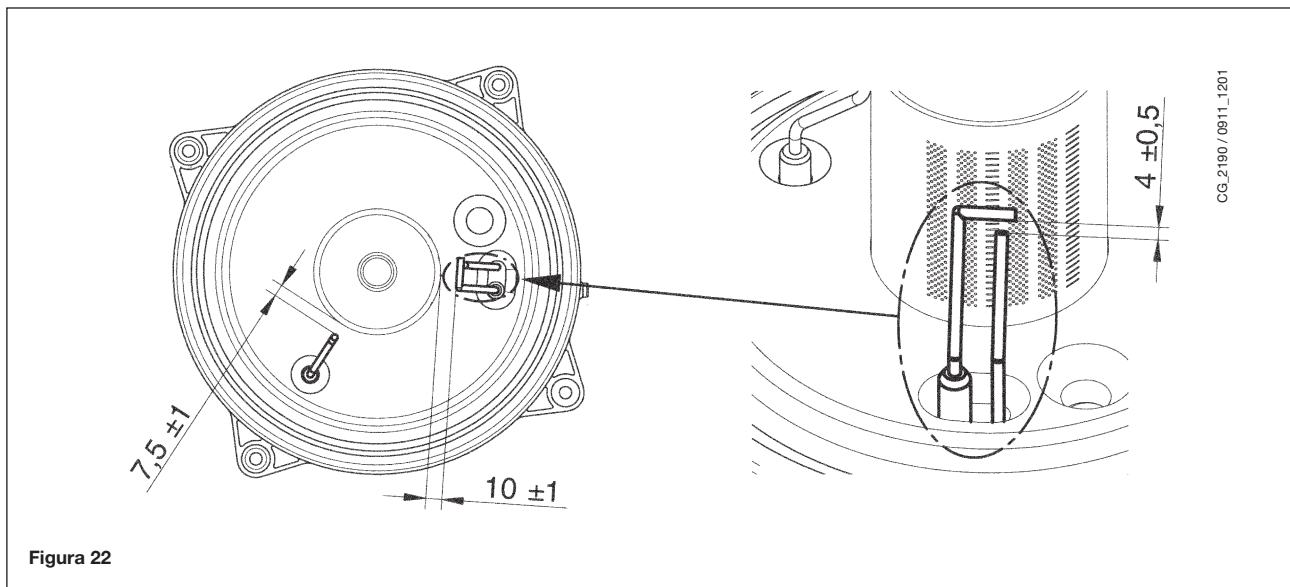
E' consigliabile raccordare la valvola di sicurezza ad uno scarico sifonato. E' vietato utilizzarla come mezzo di svuotamento del circuito di riscaldamento.

- **Miscelatore termostatico circuito sanitario**

Questo dispositivo, regolabile da 35 a 55 °C (regolazione di fabbrica 45°C), permette di mantenere costante ad un valore preimpostato la temperatura di erogazione dell'acqua calda sanitaria in presenza di alte temperature dell'acqua accumulata all'interno del bollitore.

**NOTA:** *le funzioni relative ai dispositivi di regolazione e sicurezza sono operative se la caldaia è alimentata elettricamente.*

## 25. POSIZIONAMENTO ELETTRODO DI ACCENSIONE E RIVELAZIONE DI FIAMMA





## 26. VERIFICA DEI PARAMETRI DI COMBUSTIONE

### 26.1 ATTIVAZIONE DELLA FUNZIONE SPAZZACAMINO

Accedere alla programmazione della scheda elettronica come descritto al paragrafo 22.

- Scorrere la lista parametri e selezionare il parametro **OF 555.0**;
- impostare il parametro **OF 555.0 = 1** quindi premere il tasto **OK**;

**NOTA:** la funzione **SPAZZACAMINO** ha una durata di 15 minuti, trascorso questo periodo di tempo la funzione termina

automaticamente. Per uscire dalla funzione prima del tempo sopraccitato riportare il parametro OF 555.0 = 0 oppure togliere tensione alla caldaia.

Per la misura in opera del rendimento di combustione e dell'igienicità dei prodotti di combustione, come disposto dal DPR 26 Agosto 1993 n° 412, la caldaia è dotata di due prese situate sul raccordo concentrico e destinate a tale uso specifico.

Una presa è collegata al circuito scarico dei fumi mediante la quale è possibile rilevare l'igienicità dei prodotti della combustione ed il rendimento di combustione.

L'altra è collegata al circuito di aspirazione dell'aria comburente nella quale è possibile verificare l'eventuale ricircolo dei prodotti della combustione nel caso di condotti coassiali.

Nella presa collegata al circuito dei fumi possono essere rilevati i seguenti parametri:

- temperatura dei prodotti della combustione;
- concentrazione di ossigeno ( $O_2$ ) od in alternativa di anidride carbonica ( $CO_2$ );
- concentrazione di ossido di carbonio (CO).

La temperatura dell'aria comburente deve essere rilevata nella presa collegata al circuito di aspirazione dell'aria presente sul raccordo concentrico.

**IMPORTANTE:** al termine delle verifiche chiudere le prese con gli appositi tappi.

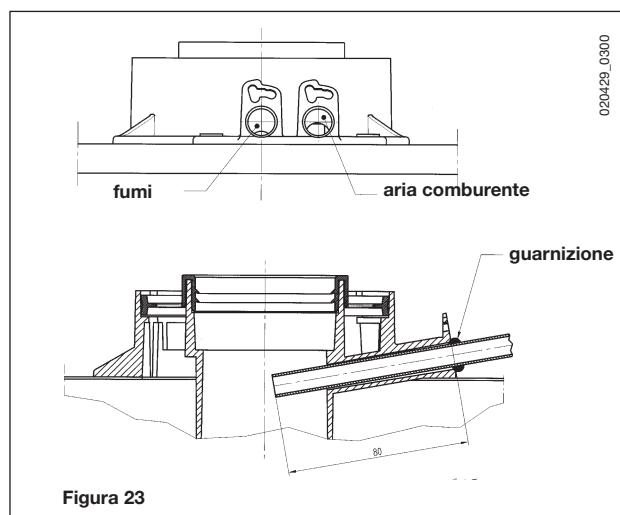
## 27. CARATTERISTICHE PORTATA/PREVALENZA ALLA PLACCA

La pompa utilizzata è del tipo ad alta prevalenza adatta all'uso su qualsiasi tipo di impianto di riscaldamento mono o a due tubi. La valvola automatica sfogo aria incorporata nel corpo della pompa permette una rapida disaerazione dell'impianto di riscaldamento.

**Con portate acqua sotto i limiti fissati si aumenta il rischio di rumorosità dello scambiatore ed il conseguente danneggiamento dello stesso.**

### AVVERTENZA

per il corretto funzionamento della caldaia, la portata d'acqua minima del circuito di riscaldamento deve essere  $\geq 600$  l/h;



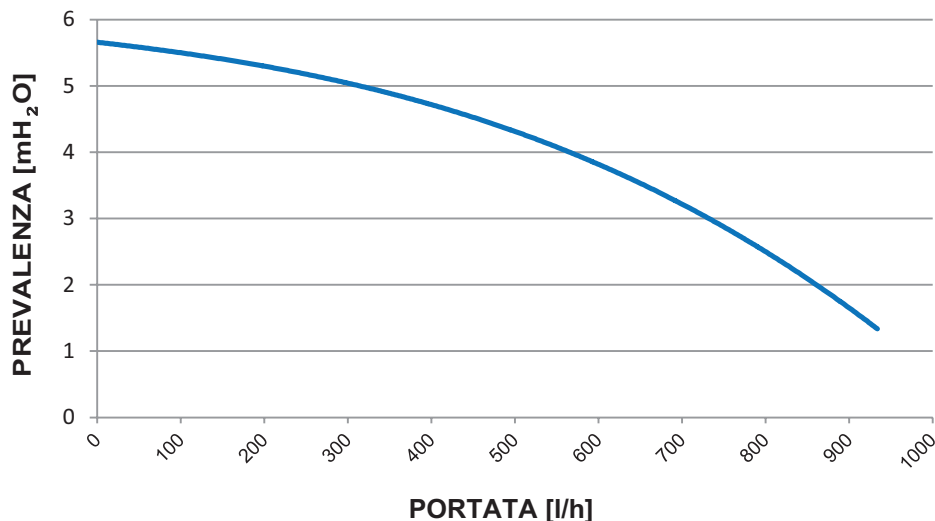


Grafico 4.1

1605\_0603.eps

## 28. SMONTAGGIO DELLO SCAMBIATORE ACQUA-ACQUA

Lo scambiatore acqua-acqua, del tipo a piastre in acciaio inox, può essere facilmente smontato con l'utilizzo di un normale cacciavite procedendo come di seguito descritto:

- svuotare l'impianto, se possibile limitatamente alla caldaia, **mediante l'apposito rubinetto di scarico**;
- svuotare l'acqua contenuta nel circuito sanitario;
- togliere la pompa di circolazione;
- togliere le due viti, visibili frontalmente, di fissaggio dello scambiatore acqua-acqua e sfilarlo dalla sua sede (fig. 24).

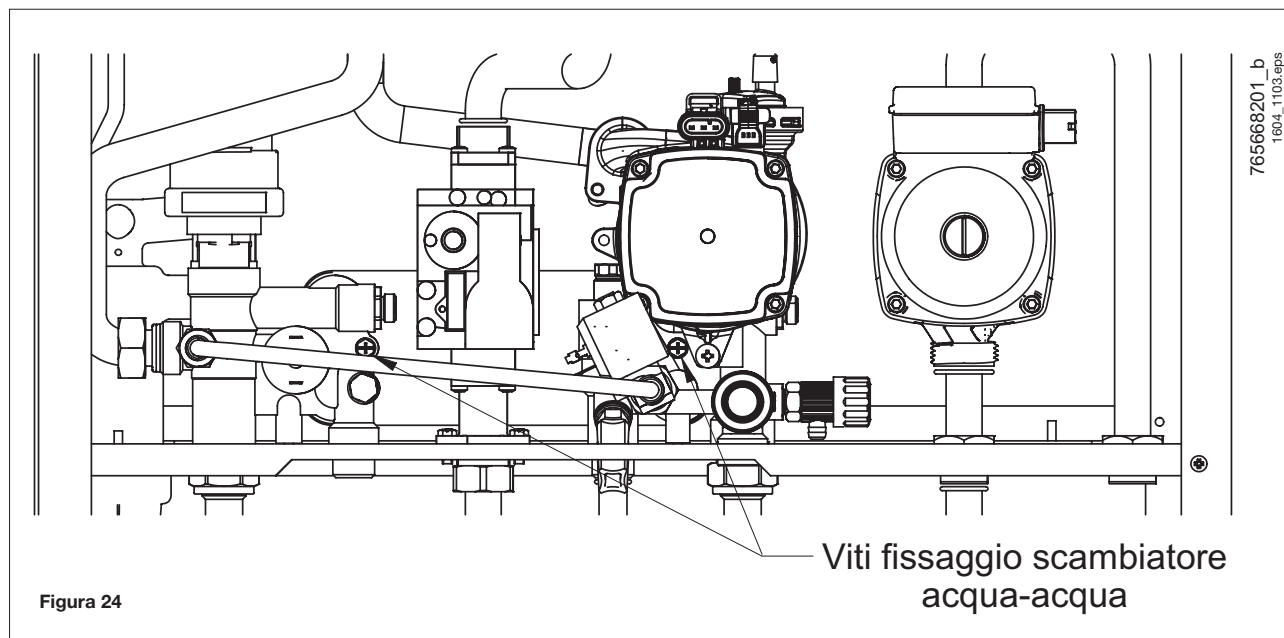


Figura 24

765668201\_b  
1604\_1103.eps

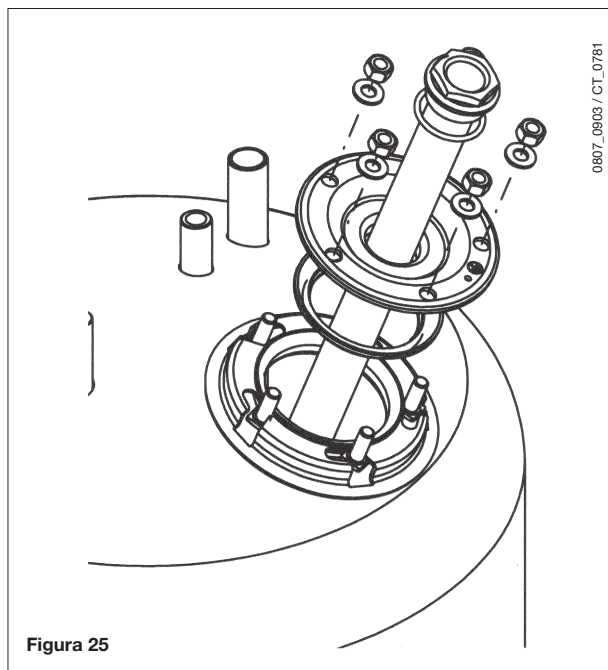
Per la pulizia dello scambiatore e/o del circuito sanitario è consigliabile l'utilizzo di Cillit FFW-AL o Benckiser HF-AL.

Per particolari zone di utenza, dove le caratteristiche di durezza dell'acqua superano i valori di 20 °F (1 °F = 10 mg di carbonato di calcio per litro d'acqua) è consigliabile installare un dosatore di polifosfati o sistemi di pari effetto rispondenti alle vigenti normative.

## 29. SMONTAGGIO ANODO DI MAGNESIO

Periodicamente è necessario verificare lo stato dell'anodo protettivo di magnesio. Per eseguire tale operazione operare come di seguito:

- Svuotare il bollitore con le modalità descritte nel §30 (svuotamento bollitore).
- Rimuovere la flangia superiore svitando le viti (fig. 25) e verificare l'integrità dell'anodo di magnesio e in caso sostituirlo.



## 30. SVUOTAMENTO BOLLITORE

Lo svuotamento del bollitore può essere effettuato con l'apposito rubinetto posto sulla parte inferiore sinistra dello stesso ed accessibile rimuovendo il pannello frontale inferiore:

- Rimuovere il pannello frontale inferiore tirando con forza sui fianchi dello stesso (fissaggio tramite clip a scatto);
- Chiudere il rubinetto di ingresso acqua fredda alla caldaia (se necessario rimuovere uno dei due fianchi amovibili);
- Aprire un rubinetto di prelievo acqua calda il più vicino possibile alla caldaia;
- Infilare un tubo flessibile al portagomma presente sulla bocca del rubinetto e collegare il tubo ad uno scarico;
- Svitare lentamente la ghiera del rubinetto.

E' assolutamente vietato effettuare l'operazione di svuotamento attraverso la valvola di sicurezza del circuito sanitario.

## 31. PULIZIA BOLLITORE

Periodicamente è necessario verificare lo stato di incrostazione della serpentina solare.

Per eseguire tali operazioni operare come di seguito descritto:

- Svuotare il bollitore con le modalità descritte nel §30 (svuotamento bollitore);
- Rimuovere la flangia superiore svitando le sei viti;
- Pulire le spire della serpentina agendo con uno scovolino e rimuovere i residui con una aspirapolvere.

## 32. MANUTENZIONE ANNUALE

Allo scopo di assicurare un'efficienza ottimale della caldaia è necessario effettuare annualmente i seguenti controlli:

- verifica dell'aspetto e della tenuta delle guarnizioni del circuito gas e del circuito di combustione. Sostituire le guarnizioni deteriorate con ricambi nuovi ed originali;
- verifica dello stato e della corretta posizione degli elettrodi di accensione e rivelazione di fiamma;
- verifica dello stato del bruciatore ed il suo corretto fissaggio;
- verifica delle eventuali impurità presenti all'interno della camera di combustione. Utilizzare allo scopo un aspirapolvere e i prodotti specifici della linea BX per la pulizia;
- verifica della corretta taratura della valvola gas;
- verifica della pressione dell'impianto di riscaldamento;
- verifica della pressione del vaso espansione;
- verifica che il ventilatore funzioni correttamente;
- verifica che i condotti di scarico e aspirazione non siano ostruiti;
- verifica delle eventuali impurità presenti all'interno del sifone;
- verifica dell'integrità dell'anodo di magnesio, bollitore.
- Verifica pressione vaso espansione sanitario

### **Circuito solare**

- Verifica che il valore della pressione a freddo sia 2,5 bar
- Verifica tenuta del circuito dei pannelli
- Verifica pressione vaso espansione solare
- Verifica portata circuito solare

---

### **AVVERTENZE**

**Prima di effettuare qualsiasi intervento, assicurarsi che la caldaia non sia alimentata elettricamente.**


**Terminate le operazioni di manutenzione, riportare le manopole e/o i parametri di funzionamento della caldaia nelle posizioni originali.**

---


## 33. VISUALIZZAZIONE PARAMETRI SUL DISPLAY

Per entrare nella modalità Informazioni ed Impostazioni Avanzate è necessario premere per almeno 3 secondi il tasto **IP**; l'ingresso nella modalità è segnalato dalla dicitura scorrevole **"INFO"**.

Per uscire è sufficiente premere brevemente il tasto **IP**.



Per scorrere le informazioni premere il tasto **OK**; quando le cifre grandi visualizzate lampeggiano è possibile modificare il valore agendo sui tasti +/- .

### CIRCUITO DI RISCALDAMENTO


- **"CH SL"** Massimo valore di temperatura circuito riscaldamento, valore impostabile attraverso i tasti +/- .

### AVVERTENZA

premeendo il tasto  è possibile variare la scala dell'unità di misura da °C a °F.

- **"EXT T"** Temperatura esterna (con sonda esterna collegata).
- **"CH O>"** Temperatura acqua mandata circuito riscaldamento.
- **"CH SP"** Valore di temperatura acqua circuito di riscaldamento.
- **"CH MX"** Massimo valore di temperatura circuito riscaldamento (max. valore impostabile attraverso i tasti +/- .
- **"CH MN"** Minimo valore di temperatura circuito riscaldamento (min. valore impostabile attraverso i tasti +/- .
- **"CH2SR"** Valore di temperatura ambiente secondo circuito riscaldamento (5...30).
- **"CH2SF"** Valore di temperatura acqua secondo circuito di riscaldamento.





### CIRCUITO SANITARIO

- **"HWO"** Temperatura acqua mandata circuito sanitario o bollitore.
- **"HWSP"** Valore di temperatura acqua circuito sanitario. Valore impostabile attraverso i tasti +/- .
- **"HWRD"** Valore di temperatura ridotto per il circuito sanitario.
- **"HW MX"** Massimo valore di temperatura circuito sanitario (valore di sola lettura)
- **"HW MN"** Minimo valore di temperatura circuito sanitario (valore di sola lettura)

### INFORMAZIONI AVANZATE

- **"PWR %"** Livello potenza/modulazione di fiamma (in %).
- **"S FAN"** Velocità ventilatore (n° giri / min)
- **"T EXH"** Temperatura fumi

### IMPOSTAZIONE PARAMETRI

- **"K REG"** Costante di regolazione (0,5...9,0) della temperatura di mandata riscaldamento (impostazione di fabbrica = 3 - Vedere Grafico 1).  
Valore impostabile attraverso i tasti +/- . Un valore elevato comporta una temperatura di mandata più alta nel circuito di riscaldamento. Impostando un corretto valore della costante di regolazione **K REG**, al variare della temperatura esterna, la temperatura ambiente è mantenuta al valore impostato.
- **"BUILD"** Parametro dimensione edificio per regolazione (1..10 - impostazione di fabbrica 5). Valore impostabile attraverso i tasti +/- . Un valore elevato è associato ad un edificio / impianto di riscaldamento con elevata inerzia termica, viceversa un valore basso è associabile ad ambienti piccoli o impianti a piccola inerzia (termoconvettori).
- **"KORR"** Definisce l'influenza della temperatura ambiente sul setpoint impostato. I valori sono compresi tra 0 e 20. Aumentando questo valore aumenta l'influenza della temperatura ambiente.
- **"AMBON"** Abilitazione/disabilitazione della Sonda Ambiente del regolatore climatico AVS 77 (impostaz. di fabbrica = 1). Un valore pari a 1 indica l'abilitazione della sonda ambiente, un valore pari a 0 indica la disabilitazione. Con la funzione abilitata, il controllo delle temperature dei locali è funzione della temperatura di mandata caldaia scelta ("CH SL").  
Premere i tasti +/-  per modificare tale valore.
- **"SDR"** Isteresi ambiente impostabile da 0.5 °C a 4 °C agendo sui tasti +/- .




- **“HW PR”** Abilitazione del programmatore sanitario (0-1-2). impostazione di fabbrica = 1.
  - 0: Disabilitato
  - 1: Sempre abilitato
  - 2: Abilitato con programma settimanale sanitario (“HW PR” vedere paragrafo 3.7)
- **“L FCT”** Se uguale a 1 la funzione legionella è abilitata.
- **“LTIME”** Tempo di mantenimento della funzione dopo avere raggiunto il valore di temperatura **“LTEMP”**
- **“LTEMP”** Valore massimo di temperatura per la funzione antilegionella (60°C).
- **“COOL”** Abilitazione/disabilitazione controllo della temperatura ambiente in estate (impostazione di fabbrica =0). Impostando questo parametro = 1 si abilita la funzione e si aggiungono due nuovi stati di funzionamento della caldaia di cui al paragrafo 3.2:  
**ESTATE - SPENTO - INVERNO - SOLO RISCALDAMENTO - ESTATE+COOL - COOL**  
 Per attivare la funzione premere ripetutamente il tasto  fino a quando sul display è visualizzato il simbolo  a destra dell'ora.  
 Lo scopo di questa funzione è quello di abilitare l'uso del regolatore climatico per poter comandare, in estate, l'accensione di un o più dispositivi di condizionamento esterni (per esempio condizionatori d'aria). In questo modo, la schedina relè di caldaia attiva l'impianto di condizionamento esterno quando la temperatura ambiente supera il valore di temperatura impostato sul regolatore climatico. Durante la richiesta di funzionamento in questa modalità, sul display il simbolo  lampeggia. Per il collegamento della schedina relè, vedere le istruzioni destinate al SERVICE.
- **“LMU34”** Se uguale a 1 abilita il controllo della versione software della scheda elettronica LMU34

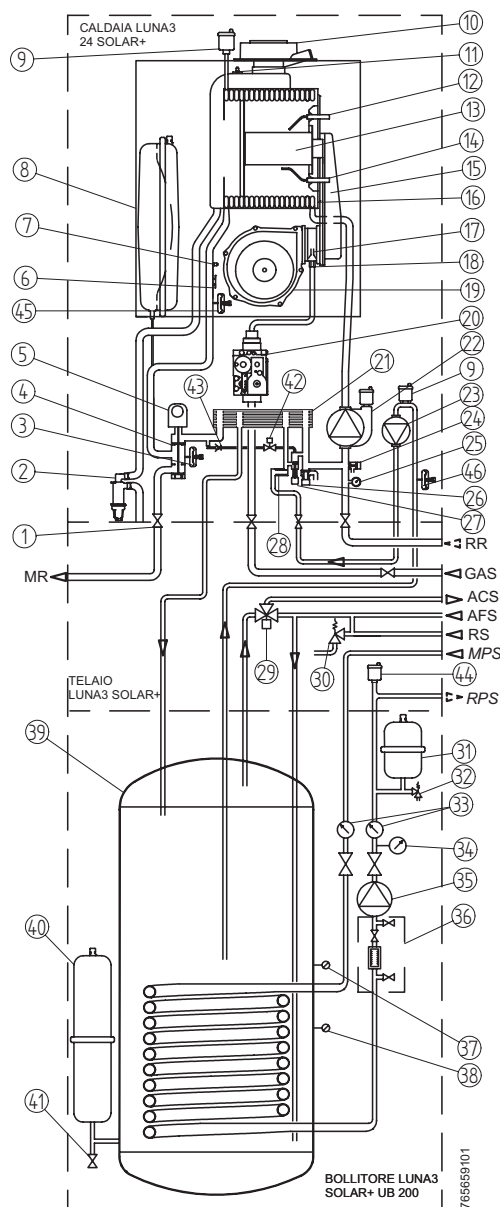
Tabella riassuntiva combinazione delle funzioni **AMBON** e **EXT T** (sonda esterna)

AMBON	EXT T	FUNZIONE DEI TASTI +/- 
0	non collegata	Regolazione della temperatura di mandata
0	collegata	Regolazione valore di temperatura comfort
1	non collegata	Regolazione della temperatura ambiente (temperatura di mandata fissa)
1	collegata	Regolazione della temperatura ambiente (temperatura di mandata modulante)

## 33.1 INFORMAZIONI SUPPLEMENTARI

Per il completamento delle informazioni tecniche consultare il documento “ISTRUZIONI PER IL SERVICE”.

## 34. SCHEMA FUNZIONALE



1604\_0503.eps

Figura 26

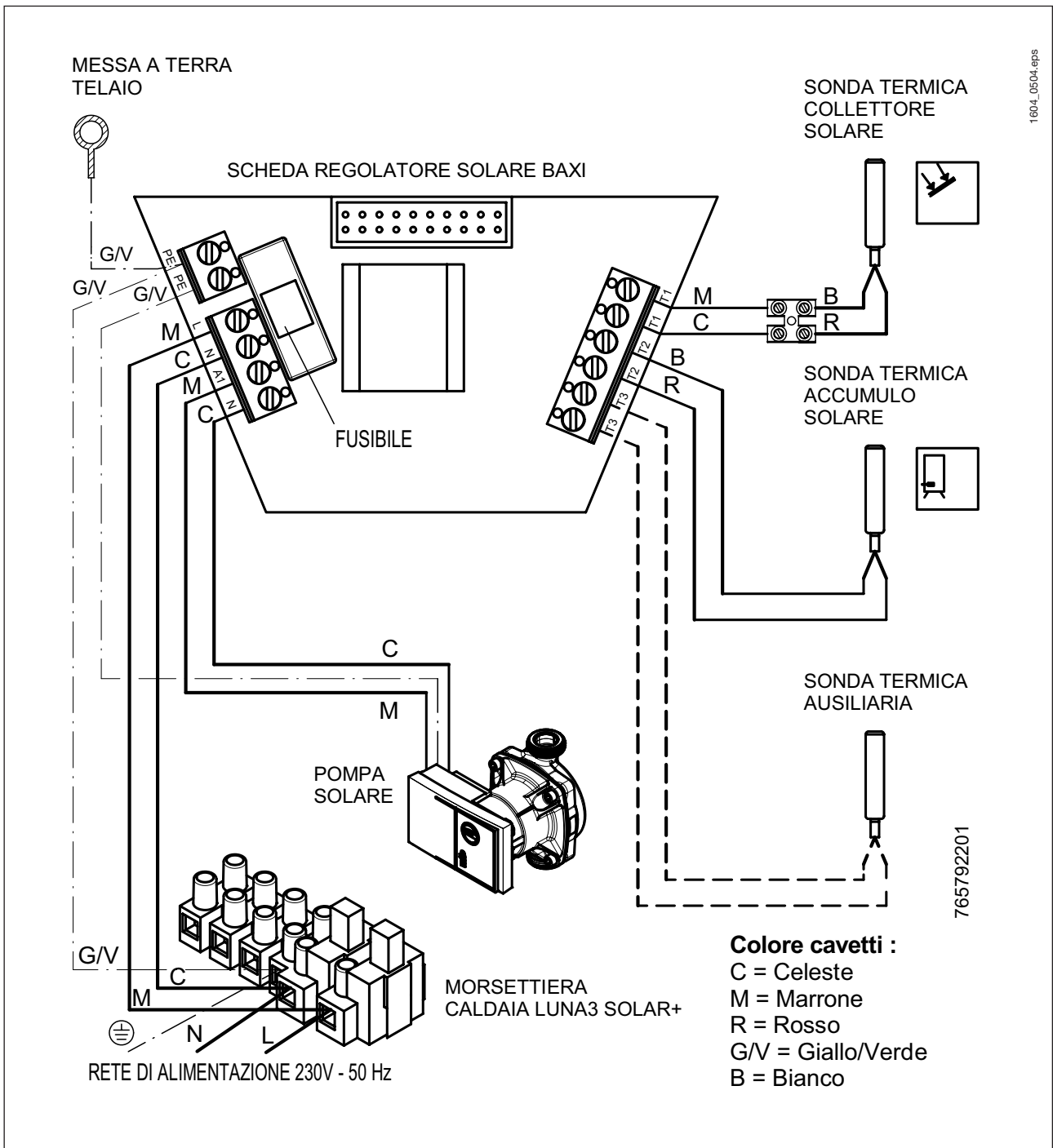
### LEGENDA:

- |                                       |  |  |
|---------------------------------------|--|--|
| 1 rubinetto intercettazione           | 19 ventilatore   | 38 sonda bollitore-solare  |
| 2 sifone                              | 20 valvola del gas   | 39 bollitore   |
| 3 pressostato idraulico carico acqua  | 21 scambiatore acqua-acqua a piastre                               | 40 vaso espansione circuito sanitario                            |
| 4 valvola a tre vie                   | 22 pompa con separatore d'aria                                     | 41 valvola per svuotamento bollitore                             |
| 5 motore valvola a 3 vie              | 23 pompa circuito sanitario  | 42 elettrovalvola caricamento impianto                           |
| 6 termostato di sicurezza 105°C       | 24 rubinetto di scarico caldaia                                    | 43 valvola di non ritorno  |
| 7 sonda ntc riscaldamento             | 25 manometro   | 44 valvola sfogo aria automatica (circuito solare) con rubinetto |
| 8 vaso espansione                     | 26 valvola di sicurezza (3 bar)                                    | 45 pressostato riscaldamento                                     |
| 9 valvola sfogo aria automatica       | 27 rubinetto di caricamento caldaia                                | 46 pressostato sanitario   |
| 10 raccordo coassiale                 | 29 valvola miscelatrice 3 vie con cartuccia valvola di non ritorno |  |
| 11 sonda fumi                         | 30 valvola di sicurezza sanitaria (8 bar)                          |  |
| 12 elettrodo di accensione            | 31 vaso espansione circuito solare                                 |  |
| 13 bruciatore                         | 32 valvola di sicurezza solare (6 bar)                             |  |
| 14 elettrodo di rivelazione di fiamma | 33 termometri circuito solare                                      |  |
| 15 collettore miscela aria/gas        | 34 manometro circuito solare                                       |  |
| 16 scambiatore acqua-fumi             | 35 pompa solare  |  |
| 17 mixer con venturi                  | 36 flussimetro con cartuccia valvola di non ritorno                |  |
| 18 diaframma gas                      | 37 sonda bollitore-caldaia   |  |
|                                       |  | MR mandata riscaldamento   |
|                                       |  | RR ritorno riscaldamento   |
|                                       |  | GAS tubo gas   |
|                                       |  | ACS acqua calda sanitaria  |
|                                       |  | AFS acqua fredda sanitaria                                       |
|                                       |  | RS ricircolo acqua sanitaria                                     |
|                                       |  | RPS ritorno pannelli solari                                      |
|                                       |  | MPS mandata pannelli solari                                      |





# CENTRALINA SOLARE



## 36. CARATTERISTICHE TECNICHE

### Caldia modello LUNA 3 SOLAR+

24

Cat.	II <sub>2H3P</sub>	
Tipo di gas	—	G20 / G31
Portata termica nominale sanitario	kW	24,7
Portata termica nominale riscaldamento	kW	20,5
Portata termica ridotta	kW	4,1
Potenza termica nominale sanitario	kW	24
	kcal/h	20.640
Potenza termica nominale riscaldamento 75/60°C	kW	20
	kcal/h	17.200
Potenza termica nominale riscaldamento 50/30°C	kW	21,6
	kcal/h	18.580
Potenza termica ridotta 75/60°C	kW	4,0
	kcal/h	3.440
Potenza termica ridotta 50/30°C	kW	4,3
	kcal/h	3.698
Pressione massima acqua circuito termico	bar	3
Capacità vaso espansione caldaia	l	8
Pressione vaso d'espansione caldaia	bar	0,5
Capacità vaso espansione sanitario	l	8
Produzione acqua sanitaria alla scarica $\Delta T=30^\circ\text{C}$	l/30min	483
Capacità accumulo riscaldata da caldaia	l	100
Pressione massima acqua circuito sanitario	bar	8
Pressione vaso d'espansione sanitario	bar	3,5
Capacità accumulo bollitore	l	200
Produzione acqua sanitaria con $\Delta T=25^\circ\text{C}$	l/min	13,8
Produzione acqua sanitaria con $\Delta T=35^\circ\text{C}$	l/min	9,8
Portata specifica (*)“D”	l/min	23
Tempo messa in temperatura bollitore (100 lt) $\Delta T=50^\circ\text{C}$	min	25
Campo temperatura circuito di riscaldamento	°C	20÷80
Campo temperatura acqua sanitaria	°C	35÷60
Capacità vaso espansione circuito solare	l	18
Pressione massima acqua circuito solare	bar	6
Potenza scambio termico serpentina solare $\Delta T=30^\circ\text{C}$	kW	20
Pressione vaso d'espansione solare	bar	2,5
Tipo	—	C13 - C33 - C43 - C53 - C63 - C83 - B23
Diametro condotto di scarico concentrico	mm	60
Diametro condotto di aspirazione concentrico	mm	100
Diametro condotto di scarico sdoppiato	mm	80
Diametro condotto di aspirazione sdoppiato	mm	80
Portata massica fumi max	kg/s	0,012
Portata massica fumi min.	kg/s	0,002
Temperatura fumi max	°C	80
Classe NOx	—	5
Pressione di alimentazione gas naturale 2H	mbar	20
Pressione di alimentazione gas propano 3P	mbar	37
Tensione di alimentazione elettrica	V	230
Frequenza di alimentazione elettrica	Hz	50
Potenza elettrica nominale	W	215
Peso netto (caldaia - bollitore - telaio)	kg	170
Dimensioni		
	altezza	mm
	larghezza	mm
	profondità	mm
Grado di protezione contro l'umidità e la penetrazione dell'acqua (**)		IPX5D

(\*) secondo EN 13203-1

(\*\*) secondo EN 60529

## 37. PARAMETRI TECNICI

BAXI LUNA3 24 SOLAR+			Modulo monozona	Modulo trizona
Caldaia a condensazione			Si	Si
Caldaia a bassa temperatura <sup>(1)</sup>			No	No
Caldaia B1			No	No
Apparecchio di cogenerazione per il riscaldamento d'ambiente			No	No
Apparecchio di riscaldamento misto			Si	Si
<b>Potenza termica nominale</b>	<i>P<sub>nominale</sub></i>	kW	20	20
Potenza termica utile a potenza termica nominale e regime ad alta temperatura <sup>(2)</sup>	<i>P<sub>4</sub></i>	kW	20.0	20.0
Potenza termica utile al 30% della potenza termica nominale e regime a bassa temperatura <sup>(1)</sup>	<i>P<sub>1</sub></i>	kW	6.6	6.6
<b>Efficienza energetica stagionale del riscaldamento d'ambiente</b>	<i>η<sub>S</sub></i>	%	92	92
Rendimento utile a potenza termica nominale e regime ad alta temperatura <sup>(2)</sup>	<i>η<sub>4</sub></i>	%	87.9	87.9
Rendimento utile al 30% della potenza termica nominale e regime a bassa temperatura <sup>(1)</sup>	<i>η<sub>1</sub></i>	%	96.9	96.9
<b>Consumo ausiliario di elettricità</b>				
Pieno carico	<i>el<sub>max</sub></i>	kW	0.034	0.039
Carico parziale	<i>el<sub>min</sub></i>	kW	0.015	0.020
Modo standby	<i>P<sub>SB</sub></i>	kW	0.003	0.004
<b>Altri elementi</b>				
Dispersione termica in standby	<i>P<sub>stby</sub></i>	kW	0.074	0.078
Consumo energetico del bruciatore di accensione	<i>P<sub>ign</sub></i>	kW	0.000	0.000
Consumo energetico annuo	<i>Q<sub>HE</sub></i>	GJ	63	63
Livello di potenza sonora, all'interno	<i>L<sub>WA</sub></i>	dB	50	50
Emissioni di ossidi di azoto	NO <sub>x</sub>	mg/kWh	20	20
<b>Parametri dell'acqua calda sanitaria</b>				
<b>Profilo di carico dichiarato</b>			XL	XL
Consumo quotidiano di energia elettrica	<i>Q<sub>elec</sub></i>	kWh	0.285	0.285
Consumo annuo di energia elettrica	<i>AEC</i>	kWh	63	63
<b>Efficienza energetica di riscaldamento dell'acqua</b>			80	80
Consumo quotidiano di combustibile	<i>Q<sub>fuel</sub></i>	kWh	24.170	24.170
Consumo annuo di combustibile	<i>AFC</i>	GJ	18	18

(1) Bassa temperatura: temperatura di ritorno (all'entrata della caldaia) per le caldaie a condensazione 30°C, per gli apparecchi a bassa temperatura 37°C e per gli altri apparecchi 50°C.

(2) Regime ad alta temperatura: temperatura di ritorno all'entrata della caldaia 60°C e temperatura di mandata all'uscita della caldaia 80°C.

## 38. SCHEDA PRODOTTO

BAXI LUNA3 24 SOLAR+		Modulo monozona	Modulo trizona
Riscaldamento d'ambiente - Applicazione della temperatura		Media	Media
Riscaldamento dell'acqua - Profilo di carico dichiarato		XL	XL
Classe di efficienza energetica stagionale del riscaldamento d'ambiente		<b>A</b>	<b>A</b>
Classe di efficienza energetica di riscaldamento dell'acqua		<b>A</b>	<b>A</b>
Potenza termica nominale (Pnominale o Psup)	kW	20	20
Riscaldamento d'ambiente - Consumo energetico annuo	GJ	63	63
Riscaldamento dell'acqua - Consumo energetico annuo	kWh <sup>(1)</sup>	63	63
	GJ <sup>(2)</sup>	18	18
Efficienza energetica stagionale del riscaldamento d'ambiente	%	92	92
Efficienza energetica di riscaldamento dell'acqua	%	80	80
Livello di potenza sonora LWA all'interno	dB	50	50

(1) Energia elettrica  
(2) Combustibile

# BAXI S.p.A.

36061 BASSANO DEL GRAPPA (VI) ITALIA  
Via Trozzetti, 20

Servizio clienti: Tel. 0424 - 517800 - Telefax 0424/38089  
www.baxi.it