

BAXI

LUNA DUO-TEC

MP+ 1.35 – 1.50 – 1.60 – 1.70

it

CALDAIA MURALE A GAS A CONDENSAZIONE

Manuale per l'uso destinato all'utente e all'installatore

en

CONDENSING GAS WALL-HUNG BOILERS

Instructions manual for users and installers

de (AT)

KONDENSATIONS-WANDGASHEIZKESSEL

Gebrauchsanleitung für den Benutzer und Installateur

es

CALDERA MURAL DE GAS A CONDENSACIÓN

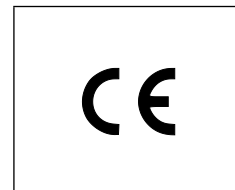
Manual de uso destinado al usuario y al instalador



Gentile Cliente,
 la nostra Azienda ritiene che il Suo nuovo prodotto soddisferà tutte le Sue esigenze. L'acquisto di un nostro prodotto garantisce quanto Lei si aspetta: un buon funzionamento ed un uso semplice e razionale.
 Quello che Le chiediamo è di non mettere da parte queste istruzioni senza averle prima lette: esse contengono informazioni utili per una corretta ed efficiente gestione della Suo prodotto.

La nostra azienda dichiara che questi prodotti sono dotati di marcatura **CE** conformemente ai requisiti essenziali delle seguenti Direttive:

- Direttiva Gas **2009/142/CE**
- Direttiva Compatibilità Elettromagnetica **2004/108/CE**
- Direttiva Bassa tensione **2006/95/CE**
- Direttiva progettazione ecocompatibile **2009/125/CE**
- Regolamento (UE) N. **813/2013 - 811/2013**



La nostra azienda, nella costante azione di miglioramento dei prodotti, si riserva la possibilità di modificare i dati espressi in questa documentazione in qualsiasi momento e senza preavviso. La presente documentazione è un supporto informativo e non considerabile come contratto nei confronti di terzi.

L'apparecchio può essere utilizzato da bambini di età non inferiore a 8 anni e da persone con ridotte capacità fisiche, sensoriali o mentali, o prive di esperienza o della necessaria conoscenza, purché sotto sorveglianza oppure dopo che le stesse abbiano ricevuto istruzioni relative all'uso sicuro dell'apparecchio e alla comprensione dei pericoli ad esso inerenti. I bambini non devono giocare con l'apparecchio. La pulizia e la manutenzione destinata ad essere effettuata dall'utilizzatore non deve essere effettuata da bambini senza sorveglianza.

SOMMARIO

DESCRIZIONE SIMBOLI	3
AVVERTENZE DI SICUREZZA	3
AVVERTENZE GENERALI	4
CONSIGLI PER IL RISPARMIO ENERGETICO	4
1. MESSA IN FUNZIONE DELLA CALDAIA	5
1.1 REGOLAZIONE DELLA TEMPERATURA DI MANDATA RISCALDAMENTO E DELL'ACQUA SANITARIA	5
1.2 MODI DI FUNZIONAMENTO	5
2. ARRESTO PROLUNGATO IMPIANTO E PROTEZIONE ANTIGELO	6
3. CAMBIO GAS	6
4. ANOMALIE	6
5. MENU INFORMAZIONI DI CALDAIA	7
6. RIEMPIMENTO IMPIANTO	7
7. ISTRUZIONI PER L'ORDINARIA MANUTENZIONE	7
8. SPENNIMENTO DELLA CALDAIA	7
AVVERTENZE PRIMA DELL'INSTALLAZIONE	8
9. INSTALLAZIONE DELLA CALDAIA	8
9.1 POMPA DI CALDAIA	8
10. INSTALLAZIONE DEI CONDOTTI	9
10.1 CONDOTTI COASSIALI	9
10.2 CONDOTTI SEPARATI	9
10.3 CONDOTTI IN CASCATA	10
11. COLLEGAMENTI ELETTRICI	10
11.1 COLLEGAMENTO TERMOSTATO AMBIENTE	11
11.2 ACCESSORI NON INCLUSI NELLA DOTAZIONE	11
IMPOSTAZIONE PARAMETRI MEDIANTE IL CONTROLLO REMOTO	12
11.3 COLLEGAMENTO SICUREZZE INAIL	14
12. PRIMA ACCENSIONE - FUNZIONI SPECIALI	14
12.1 FUNZIONE DEGASAMENTO IMPIANTO	14
12.2 FUNZIONE TARATURA	14
12.3 FUNZIONE SPAZZACAMINO	14
13. ANOMALIE NON RESETTABILI DALL'UTENTE	14
14. IMPOSTAZIONE PARAMETRI	15
15. TARATURA VALVOLA GAS	17
15.1 CAMBIO GAS	17
16. DISPOSITIVI DI REGOLAZIONE E SICUREZZA	18
17. CARATTERISTICHE PORTATA/PREVALENZA ALLA PLACCA	18
18. MANUTENZIONE ANNUALE	19
18.1 PULIZIA DEL SIFONE DI SCARICO CONDENZA	19
18.2 PULIZIA DELLO SCAMBIATORE LATO FUMI	19
18.3 CONTROLLO DEL BRUCIATORE	20
18.4 PARAMETRI DI COMBUSTIONE	20
19. DISINSTALLAZIONE, SMALTIMENTO E RICICLAGGIO	20
20. CARATTERISTICHE TECNICHE	21
21. PARAMETRI TECNICI	22
22. SCHEDA PRODOTTO	23

DESCRIZIONE SIMBOLI



AVVERTENZA

Rischio di danno o di malfunzionamento dell'apparecchio. Prestare particolare attenzione alle avvertenze di pericolo che riguardano possibili danni alle persone.



PERICOLO SCOTTATURE

Attendere che l'apparecchio si raffreddi prima di agire sulle parti esposte al calore.



PERICOLO ALTA TENSIONE

Parti elettriche in tensione, pericolo di shock elettrico.



PERICOLO GELO

Probabile formazione di ghiaccio a causa di basse temperature.



INFORMAZIONI IMPORTANTI

Informazioni da leggere con particolare attenzione perchè utili al corretto funzionamento della caldaia.



DIVIETO GENERICO

Vietato effettuare/utilizzare quanto specificato a fianco del simbolo.

AVVERTENZE DI SICUREZZA

ODORE DI GAS

- Spegner la caldaia.
- Non azionare alcun dispositivo elettrico (come accendere la luce).
- Spegner eventuali fiamme libere e aprire le finestre.
- Chiamare il centro di Assistenza Tecnico Autorizzato.

ODORE DI COMBUSTIONE

- Spegner la caldaia.
- Aerare il locale aprendo porte e finestre.
- Chiamare il Centro di Assistenza Tecnica Autorizzato.

MATERIALE INFIAMMABILE

Non utilizzare e/o depositare materiali facilmente infiammabili (diluenti, carta, ecc.) nelle vicinanze della caldaia.

MANUTENZIONE E PULIZIA CALDAIA

Togliere l'alimentazione elettrica alla caldaia prima di effettuare un qualsiasi intervento.



L'apparecchio non è destinato a essere usato da persone le cui capacità fisiche, sensoriali o mentali siano ridotte, oppure con mancanza di esperienza o di conoscenza, a meno che esse abbiano potuto beneficiare, attraverso l'intermediazione di una persona responsabile della loro sicurezza, di una sorveglianza o di istruzioni riguardanti l'uso dell'apparecchio.

	<p>BAXI tra i leader in Europa nella produzione di caldaie e sistemi per il riscaldamento ad alta tecnologia, è certificata da CSQ per i sistemi di gestione per la qualità (ISO 9001) per l'ambiente (ISO 14001) e per la salute e sicurezza (OHSAS 18001). Questo attesta che BAXI S.p.A. riconosce come propri obiettivi strategici la salvaguardia dell'ambiente, l'affidabilità e la qualità dei propri prodotti, la salute e sicurezza dei propri dipendenti.</p> <p>L'azienda attraverso la propria organizzazione è costantemente impegnata a implementare e migliorare tali aspetti a favore della soddisfazione dei propri clienti.</p>	
--	--	--

AVVERTENZE GENERALI

Questa caldaia serve a riscaldare l'acqua ad una temperatura inferiore a quella di ebollizione a pressione atmosferica. Essa deve essere allacciata ad un impianto di riscaldamento e ad una rete di distribuzione di acqua calda sanitaria, compatibilmente alle sue prestazioni ed alla sua potenza. Prima di far allacciare la caldaia da personale professionalmente qualificato, secondo il DM n° 37 del 22.01.08, far effettuare:

- Una verifica che la caldaia sia predisposta per il funzionamento con il tipo di gas disponibile. Questo è rilevabile dalla scritta sull'imballo e dalla targa presente sull'apparecchio.
- Un controllo che il camino abbia un tiraggio adeguato, non presenti strozzature e non siano inseriti nella canna fumaria scarichi di altri apparecchi, salvo che questa non sia realizzata per servire più utenze secondo le specifiche Norme e prescrizioni vigenti.
- Un controllo che, nel caso di raccordi su canne fumarie preesistenti, queste siano state perfettamente pulite poiché le scorie, staccandosi dalle pareti durante il funzionamento, potrebbero occludere il passaggio dei fumi.
- Risulta inoltre indispensabile, al fine di preservare il corretto funzionamento e la garanzia dell'apparecchio, seguire le precauzioni di seguito riportate.

1. Circuito sanitario

1.1 Se la durezza dell'acqua supera il valore di 20 °F (1 °F = 10 mg di carbonato di calcio per litro d'acqua) si prescrive l'installazione di un dosatore di polifosfati o di un sistema di pari effetto rispondente alle normative vigenti.

1.2 E' necessario effettuare un lavaggio accurato dell'impianto dopo l'installazione dell'apparecchio e prima del suo utilizzo.

1.3 I materiali utilizzati per il circuito acqua sanitaria sono conformi alla Direttiva 98/83/CE.

2. Circuito di riscaldamento

2.1 Impianto nuovo: Prima di procedere all'installazione della caldaia l'impianto deve essere opportunamente pulito allo scopo di eliminare residui di filettature, saldature ed eventuali solventi utilizzando prodotti idonei disponibili sul mercato non acidi e non alcalini, che non attacchino i metalli, le parti in plastica e gomma. Per la protezione dell'impianto dalle incrostazioni è necessario l'utilizzo di prodotti inibitori quali SENTINEL X100 e FERNOX protettivo per impianti di riscaldamento. Per l'utilizzo di questi prodotti seguire attentamente le istruzioni fornite con i prodotti stessi.

2.2 Impianto esistente: Prima di procedere all'installazione della caldaia l'impianto deve essere completamente svuotato ed opportunamente pulito da fanghi e contaminanti utilizzando prodotti idonei disponibili sul mercato. I prodotti raccomandati per la pulizia sono: SENTINEL X300 o X400 e FERNOX rigeneratore per impianti di riscaldamento. Per l'utilizzo di questi prodotti seguire attentamente le istruzioni fornite con i prodotti stessi. Ricordiamo che la presenza di depositi nell'impianto di riscaldamento comporta dei problemi funzionali alla caldaia (es. surriscaldamento e rumorosità dello scambiatore)

La prima accensione deve essere effettuata dal Servizio di Assistenza Tecnica autorizzato che dovrà verificare:

- Che i dati di targa siano rispondenti a quelli delle reti di alimentazione (elettrica, idrica, gas).
- Che l'installazione sia conforme alle normative vigenti, in particolare: UNI-CIG 7129, 7131, Regolamento di Attuazione della Legge n° 10 del 9.01.1991 ed in specie i Regolamenti Comunali.
- Che sia stato effettuato regolarmente il collegamento alla rete elettrica provvista di messa a terra.



L'apparecchio deve essere installato in un locale aerato adibito a sala termica secondo le norme vigenti (apparecchi con portata termica > 35 kW). Le norme per apparecchi con portata termica > 35 kW non riguardano il modello Luna Duo-tec MP 1.35.



La mancata osservazione di queste avvertenze comporta il decadimento della garanzia dell'apparecchio. I nominativi dei Centri di Assistenza Tecnica autorizzati sono rilevabili dal foglio allegato. Prima della messa in funzione togliere il film protettivo della caldaia. Non utilizzare per lo scopo utensili o materiali abrasivi perché potrebbero danneggiare le parti verniciate.



Le parti dell'imballo (sacchetti in plastica, polistirolo ecc.) non devono essere lasciate alla portata dei bambini in quanto potenziali fonti di pericolo.

CONSIGLI PER IL RISPARMIO ENERGETICO

Regolazione del riscaldamento

Regolare la temperatura di mandata caldaia in funzione del tipo di impianto. Per impianti con termosifoni, si consiglia di impostare una temperatura massima di mandata dell'acqua di riscaldamento di circa 60°C, aumentare tale valore qualora non si dovesse raggiungere il comfort ambiente richiesto. Nel caso di impianto con pannelli radianti a pavimento, non superare la temperatura prevista dal progettista dell'impianto. È consigliabile l'utilizzo della Sonda Esterna e/o del Pannello di Controllo per adattare automaticamente la temperatura di mandata in funzione delle condizioni atmosferiche o della temperatura interna. In questo modo non viene prodotto più calore di quello che è effettivamente necessario. Regolare la temperatura ambiente senza surriscaldare i locali. Ogni grado in eccesso comporta un consumo energetico maggiore, pari a circa il 6%. Adeguare la temperatura ambiente anche in funzione del tipo di utilizzo dei locali. Ad esempio, la camera da letto o le stanze meno usate possono essere riscaldate ad una temperatura inferiore. Utilizzare la programmazione oraria ed impostare la temperatura ambiente nelle ore notturne inferiore a quella nelle ore diurne di circa 5°C. Un valore più basso non conviene in termini di risparmio economico. Solo in caso di assenza prolungata, come ad esempio una vacanza, abbassare ulteriormente il set di temperatura. Non coprire i radiatori per evitare la corretta circolazione dell'aria. Non lasciare le finestre socchiuse per aerare i locali, ma aprire le completamente per un breve periodo.

Acqua calda sanitaria

Un buon risparmio si ottiene impostando la temperatura sanitaria dell'acqua desiderata evitando di miscelarla con l'acqua fredda. Ogni ulteriore riscaldamento causa uno spreco di energia e una maggiore creazione del calcare.

1. MESSA IN FUNZIONE DELLA CALDAIA

Procedere come di seguito descritto per le corrette operazioni di accensione:

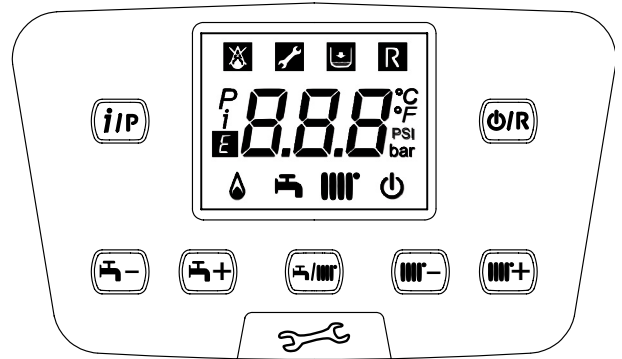
- Verificare che la pressione dell'impianto sia quella prescritta (capitolo 6);
- Alimentare elettricamente la caldaia.
- Aprire il rubinetto del gas (di colore giallo, posizionato sotto la caldaia);
- Selezionare la modalità di riscaldamento desiderata (capitolo 1.2).



In fase di prima accensione, finché non viene scaricata l'aria contenuta nella tubazione del gas, si può verificare la non accensione del bruciatore ed il conseguente blocco della caldaia. Si consiglia, in questo caso, di ripetere le operazioni di accensione fino all'arrivo del gas al bruciatore. Per ripristinare il funzionamento della caldaia, premere il tasto per almeno 2 secondi.

Legenda TASTI

	Regolazione temperatura acqua sanitaria (tasto + per aumentare la temperatura e tasto - per diminuirla)
	Regolazione temperatura acqua di riscaldamento (tasto + per aumentare la temperatura e tasto - per diminuirla)
	Informazioni di funzionamento caldaia
	Modo di funzionamento: Sanitario – Sanitario & Riscaldamento – Solo Riscaldamento
	Spento – Reset – Uscita menu/funzioni



Legenda SIMBOLI

	Spento: riscaldamento e sanitario disabilitati (è attiva solo la protezione antigelo di caldaia)		Bruciatore acceso
	Anomalia che impedisce l'accensione del bruciatore		Modo di funzionamento in sanitario abilitato
	Pressione acqua caldaia/impianto bassa		Modo di funzionamento in riscaldamento abilitato
	Richiesto intervento Assistenza Tecnica		Menu di programmazione
	Anomalia resettabile manualmente (tasto)		Menu informazioni di caldaia
	Anomalia in corso	°C, °F, bar, PSI	Unità di misura impostate (SI/US)

1.1 REGOLAZIONE DELLA TEMPERATURA DI MANDATA RISCALDAMENTO E DELL'ACQUA SANITARIA

La regolazione della temperatura di mandata riscaldamento e dell'acqua sanitaria (in presenza di bollitore esterno) si effettua agendo rispettivamente sui tasti e . L'accensione del bruciatore è visualizzata sul display con il simbolo .

RISCALDAMENTO: durante il funzionamento della caldaia in riscaldamento, sul display è visualizzato il simbolo intermittente e la temperatura di mandata riscaldamento (°C).

In caso di collegamento di una Sonda Esterna, i tasti regolano indirettamente la temperatura ambiente (valore di fabbrica 20°C).

SANITARIO: la produzione di acqua calda sanitaria è possibile collegando un bollitore esterno alla caldaia. Durante il funzionamento della caldaia in sanitario, sul display è visualizzato il simbolo intermittente e la temperatura di mandata riscaldamento (°C).

1.2 MODI DI FUNZIONAMENTO

SIMBOLO VISUALIZZATO	MODO DI FUNZIONAMENTO
	SANITARIO
	SANITARIO & RISCALDAMENTO
	SOLO RISCALDAMENTO

Per abilitare il funzionamento dell'apparecchio in **Sanitario - Riscaldamento** o **Solo Riscaldamento** premere ripetutamente il tasto e scegliere una delle tre modalità disponibili.

Per disabilitare i modi di funzionamento della caldaia mantenendo attiva la funzione antigelo, premere il tasto , sul display apparirà solo il simbolo (con caldaia non in blocco).

Sezione UTENTE (it)

2. ARRESTO PROLUNGATO IMPIANTO E PROTEZIONE ANTIGELO

E' buona norma evitare lo svuotamento dell'intero impianto di riscaldamento poiché ricambi d'acqua possono causare inutili e dannosi depositi di calcare all'interno della caldaia e dei corpi scaldanti. Se durante l'inverno l'impianto termico non dovesse essere utilizzato, nel caso di pericolo di gelo, è consigliabile miscelare l'acqua dell'impianto con idonee soluzioni anticongelanti destinate a tale uso specifico (es. glicole propilenico associato ad inibitori di incrostazioni e corrosioni). La gestione elettronica della caldaia è provvista di una funzione "antigelo" in riscaldamento che con temperatura di mandata impianto inferiore ai 5 °C fa accendere il bruciatore fino al raggiungimento in mandata di un valore pari a 30 °C.



La funzione è operativa se la caldaia è alimentata elettricamente, c'è gas, la pressione dell'impianto è quella prescritta e la caldaia non è in blocco.

3. CAMBIO GAS

Le caldaie possono funzionare sia a gas metano (G20) che a gas GPL (G31). Nel caso in cui si renda necessario il cambio gas ci si dovrà rivolgere al SERVIZIO DI ASSISTENZA TECNICA AUTORIZZATO.

4. ANOMALIE

Le anomalie visualizzate sul display sono identificate dal simbolo **E** e da un numero (codice di anomalia). Per la lista completa delle anomalie vedere la tabella seguente.

Se sul display appare il simbolo **R** l'anomalia richiede un RESET da parte dell'utente. Per RESETTARE la caldaia, premere il tasto **(ON)**. In caso d'intervento di frequenti visualizzazioni di anomalia, chiamare il centro di Assistenza Tecnica autorizzato.

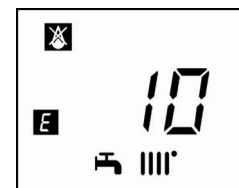


TABELLA DELLE ANOMALIE

E	Descrizione anomalia	E	Descrizione anomalia
10	Sensore sonda esterna	125	Intervento di sicurezza per mancanza di circolazione. (controllo effettuato tramite un sensore di temperatura)
20	Sensore NTC di mandata	128	Perdita di fiamma
28	Sensore NTC fumi	130	Intervento sonda NTC fumi per sovratemperatura
40	Sensore NTC di ritorno	133	Mancata accensione (N°4 tentativi)
50	Sensore NTC sanitario (solo per modello solo riscaldamento con bollitore)	151	Anomalia interna scheda caldaia
52	Sensore sanitario solare (se abbinato un impianto solare)	152	Errore generico di parametrizzazione
73	Sensore collettore solare (se abbinato un impianto solare)	153	Reset forzato per aver tenuto premuto il tasto di Reset per più di 10 secondi (vedere capitolo "ANOMALIE NON RESETTABILI DALL'UTENTE")
83	Problema di comunicazione tra scheda caldaia e unità comando. Probabile corto circuito sul cablaggio.	160	Anomalia funzionamento ventilatore
84	Conflitto d'indirizzo tra più unità di comando (anomalia interna)	321	Sensore NTC sanitario guasto
98	Accessorio non rilevato (*)	343	Errore generico di parametrizzazione del solare (se abbinato un impianto solare)
109	Presenza d'aria nel circuito di caldaia (anomalia temporanea)	384	Luce estranea (fiamma parassita - anomalia interna)
110	Intervento termostato di sicurezza/termostato flangia scambiatore (**) per sovratemperatura (probabile pompa bloccata o aria nel circuito di riscaldamento)	385	Tensione di alimentazione troppo bassa
111	Intervento elettronico di sicurezza per sovratemperatura.	386	Soglia velocità ventilatore non raggiunta
117	Pressione circuito idraulico troppo alta	430	Intervento di sicurezza per mancanza di circolazione (controllo effettuato tramite un sensore di pressione)
118	Pressione circuito idraulico troppo bassa	432	Termostato di sicurezza scattato a causa della temperatura troppo elevata o messa a terra mancante (E110)

(*) Dopo aver alimentato elettricamente la caldaia (oppure a seguito di un Reset per blocco), il codice di anomalia appare sul display fino al termine della diagnostica del sistema. Se il codice di anomalia permane significa che l'accessorio non è stato rilevato.

(**) Vedere capitolo "DISPOSITIVI DI REGOLAZIONE E SICUREZZA".



In caso di anomalia la retroilluminazione del display si accende visualizzando il codice di errore. E' possibile effettuare 5 tentativi consecutivi di riarmo dopodiché la caldaia rimane in blocco. Per effettuare un nuovo tentativo di riarmo, è necessario attendere 15 minuti.

5. MENU INFORMAZIONI DI CALDAIA

Agire sul tasto  per visualizzare le informazioni riportate nella tabella seguente. Per uscire premere il tasto .

<i>i</i>	Descrizione	<i>i</i>	Descrizione
00	Codice interno di anomalia secondario	12	Corrente di ionizzazione
01	Temperatura di mandata riscaldamento	13	Ore di lavoro del bruciatore
02	Temperatura esterna (se la sonda esterna è presente)	14	Modo di funzionamento riscaldamento zona 1
03	Temperatura acqua bollitore esterno (modelli predisposti)	15	Modo di funzionamento riscaldamento zona 2
04	Temperatura acqua sanitario (modelli predisposti)	16	Modo di funzionamento circuito sanitario
05	Pressione acqua impianto di riscaldamento	17	Modo di funzionamento caldaia
06	Temperatura di ritorno riscaldamento	18	Modo di funzionamento impianto solare
07	Temperatura sonda fumi	19	Informazioni produttore
08	Non utilizzato	20	Informazioni produttore
09	Temperatura collettore solare	21	Consumo energetico gas in RISCALDAMENTO
10	Temperatura di mandata riscaldamento zona 1	22	Consumo energetico gas in SANITARIO
11	Temperatura di mandata riscaldamento zona 2	23	Consumo energetico gas in RISCALDAMENTO+SANITARIO



Le informazioni 21, 22 e 23 si visualizzano alternativamente al valore di consumo energetico gas espresso in milioni, migliaia e unità di kWh. Es.: $\dot{I}21 / 033 / 145 / 827$ corrisponde ad un consumo energetico gas in RISCALDAMENTO pari a 33.145.827 kWh.

6. RIEMPIMENTO IMPIANTO

Verificare periodicamente che la pressione, letta sul manometro, ad impianto freddo, sia di **1 - 1,5 bar**. Nel caso sia inferiore agire sul rubinetto di caricamento dell'impianto previsto dall'installatore. È consigliabile che l'apertura di tale rubinetto sia effettuata molto lentamente in modo da facilitare lo sfiato dell'aria.



La caldaia è dotata di un pressostato idraulico che, in caso di mancanza d'acqua, non consente il funzionamento della caldaia.

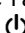


Se si dovessero verificare frequenti diminuzioni di pressione chiedere l'intervento del **SERVIZIO DI ASSISTENZA TECNICA AUTORIZZATO**.

7. ISTRUZIONI PER L'ORDINARIA MANUTENZIONE

Per garantire alla caldaia una perfetta efficienza funzionale e di sicurezza è necessario, alla fine di ogni stagione, far ispezionare la caldaia dal Servizio di Assistenza Tecnica autorizzato. Una manutenzione accurata è sempre motivo di risparmio nella gestione dell'impianto.

8. SPEGNIMENTO DELLA CALDAIA

Per lo spegnimento della caldaia occorre togliere l'alimentazione elettrica dell'apparecchio mediante l'interruttore bipolare. Nel modo di funzionamento "Spento -protez. antigelo-"  la caldaia rimane spenta ma i circuiti elettrici restano in tensione ed è attiva la funzione antigelo.

AVVERTENZE PRIMA DELL'INSTALLAZIONE

Le note ed istruzioni tecniche che seguono sono rivolte agli installatori per dar loro la possibilità di effettuare una perfetta installazione. Le istruzioni riguardanti l'accensione e l'utilizzo della caldaia sono contenute nella parte destinata all'utente. L'installazione deve rispondere alle prescrizioni delle norme UNI e CEI, delle leggi e normative tecniche locali. In particolare devono essere rispettate:

- Norme UNI-CIG 7129-7131 e CEI 64-8 e 64-9;
- Legge 9 gennaio 1991 n° 10 e relativo Regolamento d'Attuazione (DPR 412/93, modificato dal DPR 551/99);
- Disposizioni dei Vigili del Fuoco, dell'Azienda del gas ed in specie i Regolamenti Comunali.

Questa caldaia può essere installata all'esterno in luogo parzialmente protetto. Per luogo parzialmente protetto si intende quello in cui la caldaia non è esposta all'azione diretta delle precipitazioni atmosferiche (pioggia, neve, grandine, ecc.). Inoltre, il tecnico installatore dev'essere abilitato all'installazione degli apparecchi per riscaldamento secondo il DM n.37 del 22.01.08. Oltre a ciò va tenuto presente che:

- La caldaia può essere utilizzata con qualunque tipo di piastra convettrice, radiatore, termoconvettore. Le sezioni del circuito saranno, in ogni caso, calcolate secondo i normali metodi, tenendo conto della caratteristica portata-prevalenza disponibile alla placca (vedere l'allegato "**SECTION**" E alla fine del manuale).
- La prima accensione deve essere effettuata dal Servizio di Assistenza Tecnica autorizzato (rilevabile dal foglio allegato).

La mancata osservazione di queste avvertenze comporta il decadimento della garanzia dell'apparecchio.



Allo stato di fornitura la caldaia è priva dei seguenti componenti che devono essere montati a cura dell'installatore: VASO DI ESPANSIONE - RUBINETTO DI RIEMPIMENTO IMPIANTO - SEPARATORE IDRAULICO.



Le parti dell'imballo (sacchetti in plastica, polistirolo ecc.) non devono essere lasciate alla portata dei bambini in quanto potenziali fonti di pericolo.

9. INSTALLAZIONE DELLA CALDAIA



Si raccomanda di porre particolare cura nella fase di riempimento dell'impianto di riscaldamento. In particolare aprire le valvole termostatiche eventualmente presenti nell'impianto, far affluire lentamente l'acqua al fine di evitare formazione di aria all'interno del circuito primario finché non si raggiunge la pressione necessaria al funzionamento. Infine eseguire lo sfato degli eventuali elementi radianti all'interno dell'impianto. BAXI non si assume alcuna responsabilità per danni derivati dalla presenza di bolle d'aria all'interno dello scambiatore primario dovuta ad errata o approssimativa osservanza di quanto sopra indicato.



Serrare con cautela gli attacchi idrici della caldaia (coppia massima 30 Nm).

La figura della dima è disponibile alla fine del manuale nell'allegato "**SECTION**" C.

Determinata l'esatta ubicazione della caldaia fissare la dima alla parete. Eseguire la posa in opera dell'impianto partendo dalla posizione degli attacchi idrici e gas presenti nella traversa inferiore della dima stessa. Assicurarsi che la parte posteriore della caldaia (schienale) sia il più possibile parallelo al muro (in caso contrario spessorare la parte inferiore). E' consigliabile installare, nel circuito di riscaldamento, due rubinetti d'intercettazione (mandata e ritorno) **G1"**, che permettono, in caso d'interventi importanti, di operare senza dover svuotare tutto l'impianto di riscaldamento. Per il mercato italiano l'impianto deve essere dotato delle sicurezze previste dalla Raccolta R (termostato sicurezza, pressostato sicurezza, valvola intercettazione combustibile, ecc.). Inserire a valle degli attacchi idraulici della caldaia un separatore idraulico, dimensionato in funzione della portata massima della caldaia e dell'impianto. Nel caso di impianti già esistenti e nel caso di sostituzioni è consigliabile, oltre a quanto citato, prevedere sul ritorno alla caldaia ed in basso un vaso di decantazione destinato a raccogliere i depositi o scorie presenti anche dopo il lavaggio e che nel tempo possono essere messi in circolazione. Fissata la caldaia alla parete effettuare il collegamento ai condotti di scarico e aspirazione, forniti come accessori, come descritto nei successivi capitoli. Collegare il sifone ad un pozzetto di scarico assicurando una pendenza continua. Sono da evitare tratti orizzontali. La caldaia è predisposta elettronicamente per il collegamento ad un bollitore sanitario esterno.



Non sollevare l'apparecchio facendo forza sulle parti in plastica come ad esempio il sifone e la torretta fumi.

9.1 POMPA DI CALDAIA

La pompa di caldaia (**14** - "**SECTION**" **A**) è di tipo modulante e ha lo scopo di far circolare l'acqua tra la caldaia e il separatore idraulico (per le prestazioni idrauliche vedere i grafici nell'allegato "**SECTION**" **E**). La circolazione dell'acqua nell'impianto è demandata alle relative pompe ("**SECTION**" **F**).

Verificare che la portata dell'acqua di circolazione in caldaia non sia inferiore al valore riportato nella seguente tabella:

Modello	Portata minima (l/h)	Portata di lavoro (l/h) con separatore idraulico BAXI
1.35	800	1950
1.50	800	
1.60	1000	2100
1.70	1500	2750

10. INSTALLAZIONE DEI CONDOTTI

L'installazione della caldaia può essere effettuata con facilità e flessibilità grazie agli accessori forniti dei quali successivamente è riportata una descrizione. La caldaia è, all'origine, predisposta per il collegamento ad un condotto di scarico - aspirazione di tipo coassiale, verticale o orizzontale. La caldaia può essere utilizzata anche con condotti separati utilizzando l'accessorio sdoppiatore.

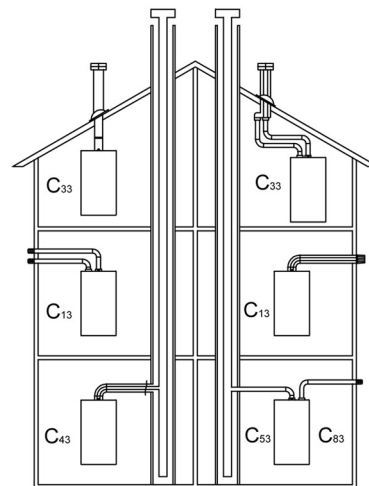
AVVERTENZE

C13, C33 I terminali per lo scarico sdoppiato devono essere previsti all'interno di un quadrato di 50 cm di lato. Istruzioni dettagliate sono presenti assieme ai singoli accessori.

C53 I terminali per l'aspirazione dell'aria comburente e per l'evacuazione dei prodotti della combustione non devono essere previsti su muri opposti dell'edificio.

C63 La massima perdita di carico ΔP dei condotti non deve superare i valori riportati nella tabella 1A. I condotti devono essere certificati per l'uso specifico e per una temperatura superiore ai 100°C. Il terminale camino utilizzato deve essere certificato secondo la Norma EN 1856-1.

C43, C83 Il camino o canna fumaria utilizzata deve essere idonea all'uso.



CG_1638



Per una migliore installazione si consiglia di utilizzare gli accessori forniti dal costruttore

TABELLA 1A

In caso d'installazione di condotti di scarico e di aspirazione non forniti dalla nostra azienda è necessario che gli stessi siano certificati per il tipo di utilizzo ed abbiano una perdita di carico massima in base ai valori riportati nella tabella a fianco.

	ΔP (Pa)
1.35 MP	160
1.50 MP - 1.60 MP - 1.70 MP	270



Al fine di garantire una maggior sicurezza di funzionamento è necessario che i condotti di scarico fumi siano ben fissati al muro mediante apposite staffe di fissaggio. Le staffe devono essere posizionate ad una distanza di circa 1 metro l'una dall'altra in corrispondenza dei giunti.



La pendenza minima verso la caldaia del condotto di scarico deve essere di 5 cm per metro di lunghezza.

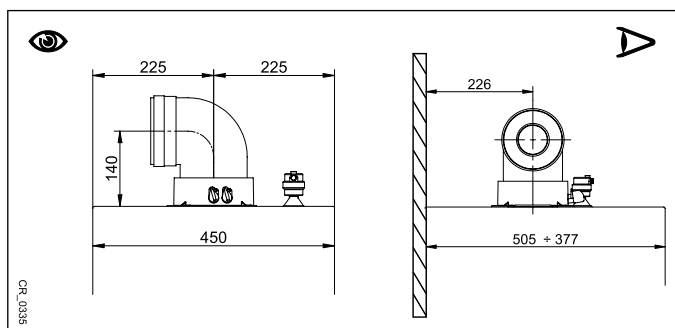


ALCUNI ESEMPI D'INSTALLAZIONE DEI CONDOTTI DI SCARICO, E LE RELATIVE LUNGHEZZE AMMESSE, SONO DISPONIBILI ALLA FINE DEL MANUALE NELL'ALLEGATO "SECTION" D.

10.1 CONDOTTI COASSIALI

Questo tipo di condotto permette lo scarico dei combustibili e l'aspirazione dell'aria comburente sia all'esterno dell'edificio, sia in canne fumarie di tipo LAS. La curva coassiale a 90° permette di collegare la caldaia ai condotti di scarico-aspirazione in qualsiasi direzione grazie alla possibilità di rotazione a 360°. Essa può essere utilizzata anche come curva supplementare in abbinamento al condotto coassiale o alla curva a 45°.

In caso di scarico all'esterno il condotto scarico-aspirazione deve fuoriuscire dalla parete per almeno 18 mm per permettere il posizionamento del rosone in alluminio e la sua sigillatura onde evitare le infiltrazioni d'acqua.

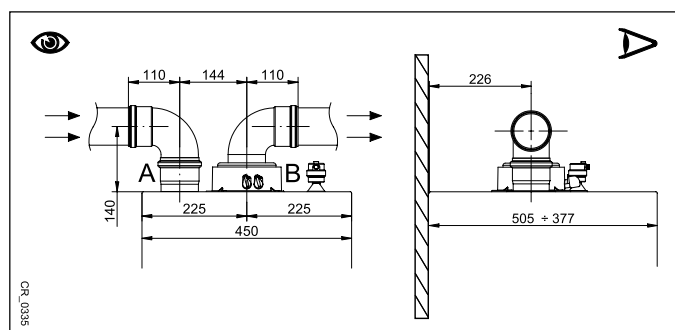


- L'inserimento di una curva a 90° riduce la lunghezza totale del condotto di 1 metro.
- L'inserimento di una curva a 45° riduce la lunghezza totale del condotto di 0,5 metri.
- La prima curva 90° non rientra nel calcolo della lunghezza massima disponibile.

10.2 CONDOTTI SEPARATI

Questo tipo di condotto permette lo scarico dei combustibili sia all'esterno dell'edificio, sia in canne fumarie singole. L'aspirazione dell'aria comburente può essere effettuata in zone diverse rispetto a quelle dello scarico. L'accessorio sdoppiatore, fornito come accessorio, è costituito da un raccordo riduzione scarico 80 (B) e da un raccordo aspirazione aria (A). La guarnizione e le viti del raccordo aspirazione aria da utilizzare sono quelle tolte in precedenza dal tappo.

La curva a 90° permette di collegare la caldaia ai condotti di scarico e di aspirazione adattandolo alle diverse esigenze. Essa può essere utilizzata anche come curva supplementare in abbinamento al condotto o alla curva a 45°.



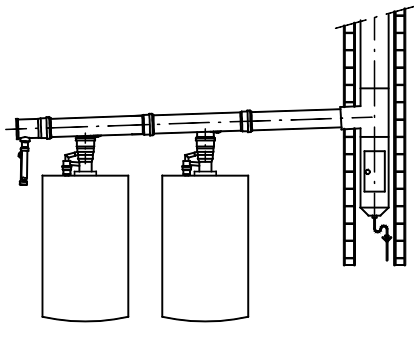
- L'inserimento di una curva a 90° riduce la lunghezza totale del condotto di 0,5 metri.
- L'inserimento di una curva a 45° riduce la lunghezza totale del condotto di 0,25 metri.
- La prima curva 90° non rientra nel calcolo della lunghezza massima disponibile.

10.3 CONDOTTI IN CASCATA

Questo tipo di condotti permette di evacuare i prodotti della combustione di più caldaie collegate in cascata attraverso un collettore fumi comune. Il collettore deve essere utilizzato solamente per collegare le caldaie alla canna fumaria. I diametri disponibili sono: Ø125 mm - Ø160 mm e Ø200 mm. Una gamma di accessori è disponibile a richiesta.

TABELLA 1B

MODELLO CALDAIA	NUMERO MASSIMO DI CALDAIE COLLEGABILI IN CASCATA			PARAMETRO P60 N° di giri/min (rpm) alla Potenza minima	
	Ø125 mm (200 kW Max)	Ø160 mm (250 kW Max)	Ø200 mm (500 kW Max)	G20	G31
1.35	5	7	12	1700	1700
1.50	4	5	10	1700	1700
1.60	3	4	9	1620	1620
1.70	2	3	7	1470	1470




In questa tipologia di scarico, per ogni singola caldaia deve essere inserito il clapet fumi (valvola antiritorno) Ø 80/110 mm. Modificare il parametro P60 come riportato nella tabella 1B seguendo la procedura descritta al capitolo 14.



Il calcolo della canna fumaria deve essere effettuato da un tecnico abilitato in fase di progetto dell'impianto secondo quanto prescritto dalle norme vigenti.

11. COLLEGAMENTI ELETTRICI

La sicurezza elettrica dell'apparecchio è raggiunta soltanto quando lo stesso è correttamente collegato ad un efficace impianto di messa a terra, eseguito come previsto dalle vigenti Norme di sicurezza sugli impianti (DM n.37 del 22.01.08). La caldaia va collegata elettricamente ad una rete di alimentazione 230 V monofase + terra mediante il cavo a tre fili in dotazione rispettando la polarità Linea-Neutro.

L'allacciamento dev'essere effettuato tramite un interruttore bipolare con apertura dei contatti di almeno 3 mm.

In casi di sostituzione del cavo di alimentazione deve essere utilizzato un cavo armonizzato "HAR H05 VV-F" 3x0,75 mm² con diametro massimo di 8 mm. Per accedere alle morsettiere rimuovere il pannello frontale della caldaia (fissato con due viti nella parte inferiore), ruotare verso il basso la scatola comandi ed accedere alle morsettiere **M1**, **M2**, **M3**, destinate ai collegamenti elettrici, togliendo il coperchio di protezione. I fusibili, del tipo rapido da 3,15 A, sono incorporati nella morsettieria di alimentazione (estrarre il porta-fusibile di colore nero per il controllo e/o la sostituzione).

VEDERE LO SCHEMA ELETTRICO ALLA FINE DEL MANUALE NELL'ALLEGATO "SECTION" B



Verificare che l'assorbimento nominale complessivo degli accessori collegati all'apparecchio sia inferiore a 2A. Nel caso sia superiore, è necessario interporre tra gli accessori e la scheda elettronica un relè.



I collegamenti presenti nelle morsettiere M1- M3 sono in alta tensione (230 V). Prima di procedere al collegamento assicurarsi che l'apparecchio non sia alimentato elettricamente. Rispettare la polarità in alimentazione sulla morsettieria M1: L (LINEA) - N (NEUTRO).

MORSETTIERA M1

(L) = Linea (marrone)

(N) = Neutro (celeste).

⊕ = Messa a Terra (giallo-verde).

(1) (2) = contatto per Termostato Ambiente.



Si rende necessario ripristinare il ponticello sui morsetti 1-2 della morsettieria M1 di caldaia nel caso in cui non venga utilizzato il termostato ambiente oppure nel caso in cui non sia collegato il Controllo Remoto fornito come accessorio.

MORSETTIERA M2

Morsetti 1 (retroilluminazione) - 2 (massa) - 3 (+12V): collegamento Controllo Remoto (bassa tensione) fornito come accessorio.

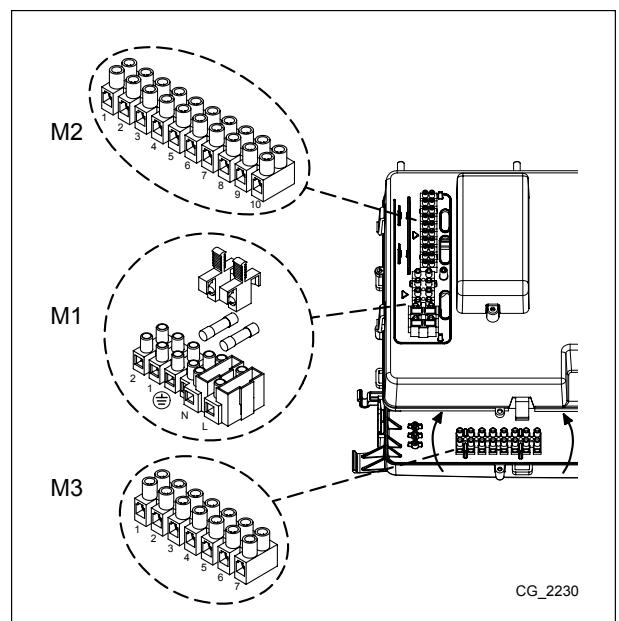
Morsetti 4 - 5 (comune): collegamento Sonda Esterna (fornita come accessorio)

Morsetti 6 - 5 (comune): 2° Sonda Ausiliaria (sonde impianto solare, di cascata, a zone, etc).

Morsetti 7 - 5 (comune): 1° Sonda Ausiliaria (sonde impianto solare, di cascata, a zone, etc).

Morsetti 9-10: collegamento della sonda del bollitore sanitario.

Morsetto 8: non utilizzato.



CG_2230

MORSETTIERA M3

Morsetto 1: non utilizzato

Morsetti 2 - 3: collegamento dispositivi di sicurezza esterni (INAIL)

Morsetti 4 - 5: collegamento pompa bollitore sanitario.

Morsetti 6 - 7: collegamento pompa riscaldamento impianto (esterna a valle del separatore idraulico).



In caso l'apparecchio sia collegato ad un impianto a pavimento deve essere previsto, a cura dell'installatore, un termostato di protezione per la salvaguardia dell'impianto dalle sovratemperature.



Per il passaggio dei cavetti di collegamento delle morsettiere, utilizzare gli appositi fori "passa-fissa cavi" presenti sul fondo della caldaia.



Per il collegamento delle pompe esterne è necessario interporre un relè 250Vac/250Vac con corrente nominale di almeno 16A e che supporti correnti di spunto superiori a 100A.

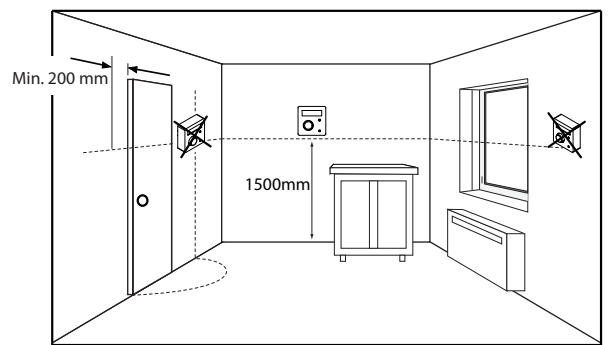
11.1 COLLEGAMENTO TERMOSTATO AMBIENTE



I collegamenti presenti nella morsettieria M1 sono in alta tensione (230 V). Prima di procedere al collegamento assicurarsi che l'apparecchio non sia alimentato elettricamente. Rispettare la polarità in alimentazione L (LINEA) - N (NEUTRO).

Per collegare il Termostato Ambiente alla caldaia, agire come di seguito descritto:

- togliere l'alimentazione elettrica alla caldaia;
- accedere alla morsettieria M1;
- rimuovere il ponticello ai capi dei contatti 1-2 e collegare i cavetti del Termostato Ambiente;
- alimentare elettricamente la caldaia ed assicurarsi che il Termostato Ambiente funzioni correttamente.



11.2 ACCESSORI NON INCLUSI NELLA DOTAZIONE

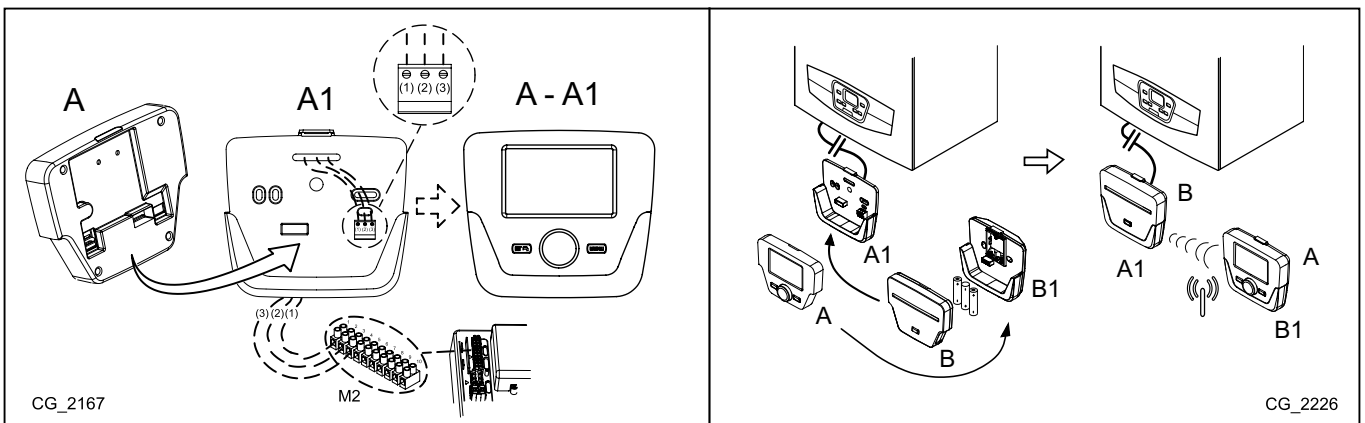
11.2.1 CONTROLLO REMOTO



Il cavetto (1) proveniente dalla morsettieria M2 di caldaia è l'alimentazione elettrica (12 V) per la retroilluminazione del display. Il collegamento di questo cavetto non è necessario per il funzionamento del Controllo Remoto.

Per il funzionamento della caldaia, con Controllo Remoto installato a parete, è necessario l'acquisto dell'accessorio A fornito con la base A1. Vedere anche le istruzioni fornite con il kit dell'accessorio A per le corrette operazioni di montaggio ed utilizzo. La procedura da seguire è la seguente:

- Togliere l'alimentazione elettrica alla caldaia.
- Far passare i tre cavetti, provenienti dalla morsettieria M2 di caldaia, nel foro della base A1 da applicare al muro.
- Collegare i cavetti 1-2-3 della morsettieria di caldaia M2 rispettivamente ai morsetti (1)-(2)-(3) della morsettieria della base A1.
- Fissare la base A1 al muro mediante i tasselli e le viti forniti in dotazione all'accessorio.
- Applicare il Pannello di Controllo A sulla base fissata a muro avendo cura di non esercitare una forza eccessiva.
- Alimentare elettricamente la caldaia assicurandosi che il Controllo Remoto si accenda.



A	Pannello di Controllo	A1	Base per Pannello di Controllo a parete
B	Accessorio interfaccia a led	B1	Base per Accessorio interfaccia a led
(1)	Retroilluminazione del display +12V	(2)	Collegamento di massa
		(3)	Alimentazione/Segnale +12V



Utilizzando il Controllo Remoto è possibile impostare la programmazione oraria in riscaldamento e in sanitario. Allo scopo vedere le informazioni fornite con l'accessorio stesso.

IMPOSTAZIONE PARAMETRI MEDIANTE IL CONTROLLO REMOTO

SIMBOLOGIA RIFERITA AL CONTROLLO REMOTO			
	Ruotare la manopola B		Visualizzazione display
	Premere la manopola B		Premere insieme il tasto A e la manopola B
	Premere il tasto A o C		Premere insieme i tasti A e C

LEGENDA MENU DI FIGURA

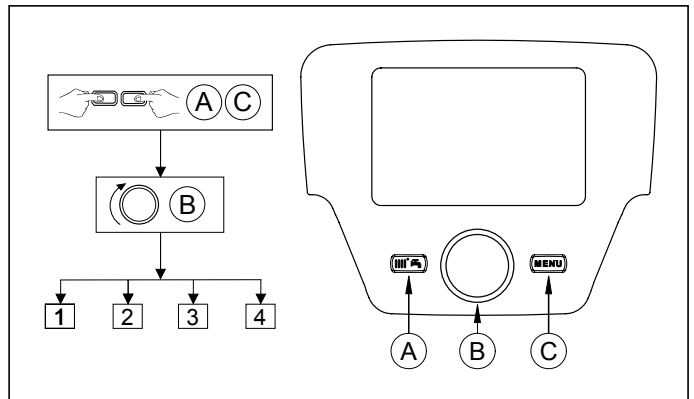
1	Utente finale	3	Specialista
2	Messa in servizio	4	OEM



SI SCONSIGLIA DI ANNOTARE, NELLA TABELLA AL TERMINE DI QUESTO MANUALE ISTRUZIONI, TUTTI I PARAMETRI MODIFICATI.

La procedura per accedere ai quattro menu che consentono la programmazione della caldaia è la seguente:

- dal menu principale **C**.
- **A** e **C** (mantenere premuti circa 6 secondi) **B** menu **1-2-3-4** (vedere la figura a lato e la legenda).
- **C** ripetutamente per ritornare indietro di un menu alla volta fino al menu principale.



Quando il Pannello di Controllo è installato a parete è necessario abilitare la **sonda ambiente** e la **modulazione della temperatura di mandata**, la procedura da seguire è la seguente:

A) SONDA AMBIENTE

- Accedere al menu **2**.
- **B** **Unità di comando** **B** per confermare.
- **B** riga di programma **40** (Impiego come) **B**.
- **B** (in senso antiorario) **Unità ambiente 1** **B** per confermare (la sonda ambiente adesso è attiva).
- **C** per ritornare al menu precedente quindi **B** **Configurazione** **B**.
- **B** la riga di programma **5977** (Funzione input H5) quindi **B** per confermare.
- **B** **Nessuno** **B** per confermare.



Per il corretto funzionamento dell'unità ambiente durante la fascia oraria ridotta è necessario impostare il parametro **5977 = "nessuno"**.

B) MODULAZIONE DELLA TEMPERATURA DI MANDATA

Per impostare la temperature di mandata modulante, è necessario disabilitare il parametro **742** (HC1). La procedura da seguire è la seguente:

- Accedere al menu **2**.
- **B** **Circuito riscaldamento 1** **B** per confermare **B** **742** (Setp mandata termost.amb) **B** per confermare.
- **B** (in senso antiorario) "---" quindi **B** per confermare.



Se, ruotando la manopola **B** dal menu principale, il display visualizza la temperatura di mandata caldaia anziché quella ambiente, significa che il parametro **742** non è stato impostato correttamente.

Al termine di ogni configurazione dell'impianto (esempio abbinamento solare, collegamento unità bollitore esterno, ecc) eseguire la seguente procedura per aggiornare la scheda di caldaia alla nuova configurazione:

- Accedere al menu **2** come descritto all'inizio di questo capitolo.
- **B** **Configurazione** **B** **B** riga di programma **6200** quindi **B**.
- **B** **Sì** quindi **B** per confermare.

IMPIANTO A ZONE CON INSTALLAZIONE DEL CONTROLLO REMOTO

Il collegamento elettrico e le regolazioni necessarie per la gestione di un impianto diviso in zone, in cui è previsto il Controllo Remoto, risulta differente a seconda degli accessori collegati alla caldaia. Per l'installazione e la configurazione, vedere le istruzioni del **Modulo di Espansione** fornito come accessorio.

REGOLAZIONE TEMPERATURA SU IMPIANTO DI RISCALDAMENTO IN ALTA TEMPERATURA



Allo scopo di evitare frequenti accensioni e spegnimenti, si raccomanda di alzare il setpoint minimo di temperatura della caldaia in riscaldamento modificando, con la stessa procedura descritta al punto **B**, il parametro **740** ad un valore non inferiore a 45°C.

REGOLAZIONE TEMPERATURA SU IMPIANTO DI RISCALDAMENTO A BASSA TEMPERATURA

Per un impianto a bassa temperatura (come ad esempio un impianto a pavimento), si raccomanda di abbassare il setpoint massimo di temperatura della caldaia in riscaldamento impostando il parametro **741** (punto B) ad un valore non superiore a 45°C.

11.2.2 SONDA ESTERNA

Per il collegamento di tale accessorio, vedere la figura a lato (morsetti **4-5**) oltre alle istruzioni fornite con la sonda stessa.



Con Sonda Esterna collegata i tasti  , presenti sul pannello comandi di caldaia, svolgono la funzione di traslazione parallela della curva climatica **Kt** impostata (vedi l'allegato "**SECTION**" E e parametro **P03** sulla tabella al capitolo 14). Per aumentare la temperatura ambiente del locale premere il tasto **+**, per diminuirla premere il tasto **-**.

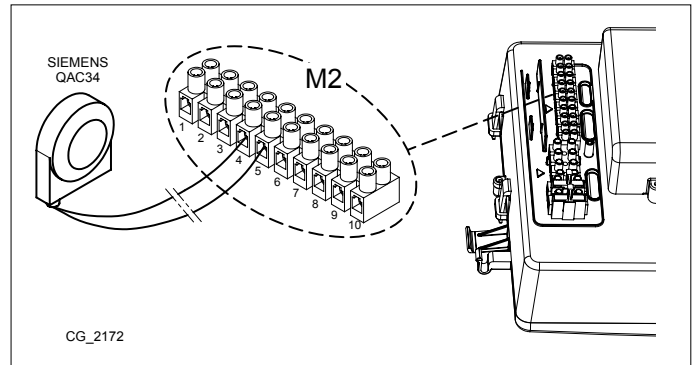
IMPOSTAZIONE DELLA CURVA CLIMATICA "Kt"

Per impostare la curva climatica kt desiderata, procedere nel modo seguente:

- Accedere al menu come descritto al capitolo 14.
- Selezionare il parametro **P03**.
- Selezionare la curva climatica scegliendola tra quelle disponibili, vedere il grafico delle curve alla fine del manuale nell'allegato "**SECTION**" E (la curva preimpostata è la 1,5).

LEGENDA GRAFICO CURVE Kt - "**SECTION**" E

	Temperatura di mandata		Temperatura esterna
---	------------------------	---	---------------------



11.2.3 POMPA IMPIANTO DI RISCALDAMENTO

La pompa dell'impianto deve essere installata a valle del separatore idraulico. La scelta dello stesso deve essere effettuata in base alle caratteristiche di portata/prevalenza richieste dall'impianto (vedere l'allegato "**SECTION**" F).



Per il collegamento delle pompe esterne è necessario interporre un relè 250Vac/250Vac con corrente nominale di almeno 16A e che supporti correnti di spunto superiori a 100A.

11.2.4 BOLLITORE ESTERNO

La caldaia è predisposta elettricamente per la connessione di un bollitore esterno. La connessione idraulica del bollitore esterno è schematizzata nella figura nell'allegato "**SECTION**" F. La pompa del bollitore deve essere collegata ai morsetti **4-5** della morsettiera **M3** (vedere l'allegato "**SECTION**" B). Il bollitore va installato a valle del separatore idraulico. Utilizzare la sonda fornita come accessorio e collegarla ai morsetti **9-10** della morsettiera **M2** (vedere l'allegato "**SECTION**" B). Verificare che la potenza di scambio della serpentina del bollitore sia corretta per la potenza della caldaia.



Per il collegamento delle pompe esterne è necessario interporre un relè 250Vac/250Vac con corrente nominale di almeno 16A e che supporti correnti di spunto superiori a 100A.

MODULI ESTERNI DI GESTIONE IMPIANTO

La caldaia può gestire in maniera indipendente fino a tre circuiti di riscaldamento tramite l'utilizzo di accessori esterni quali unità ambiente, controlli remoti e moduli esterni (AGU 2.550 e AVS 75). L'elettronica che equipaggia questa caldaia comprende, inoltre, un'ampia gamma di funzioni per la personalizzazione e la gestione di diverse tipologie di impianto. Per il corretto funzionamento del sistema, è indispensabile assegnare ad ogni accessorio utilizzato un numero (da 1 a 3) che permetta alla scheda di caldaia di riconoscerlo. A tale scopo si raccomanda di leggere con particolare attenzione anche le istruzioni fornite a corredo degli accessori stessi.

11.2.5 ZONE MISCELATE ("**SECTION**" F)

Utilizzando il modulo esterno **AVS75**, fornito come accessorio, è possibile gestire una zona miscelata. Tale accessorio è in grado di gestire: una pompa di zona, una valvola miscelatrice, una sonda di temperatura, un termostato di sicurezza e un termostato ambiente. Per la connessione dei componenti e la regolazione del sistema, leggere quanto riportato nel manuale fornito con l'accessorio.

11.2.6 CALDAIE IN CASCATA ("**SECTION**" F)

Tramite l'utilizzo del modulo esterno **AVS75**, fornito come accessorio, è possibile gestire un impianto di riscaldamento con un massimo di 16 caldaie collegate in cascata ed un eventuale accumulo separato, per la fornitura di acqua calda sanitaria. Tale accessorio, collegato a una delle caldaie di cascata, è in grado di controllare direttamente i componenti del circuito fino ad un massimo di 3 uscite relè indipendenti, 2 sonde di temperatura, 1 connettore per termostato limite in alta tensione e 1 ingresso di comando (es. termostato ambiente). Per il funzionamento dell'impianto è inoltre necessaria l'installazione di una unità interfaccia **OCI 345** su ogni caldaia che compone la cascata. Per la regolazione dei parametri di caldaia vedere il capitolo "IMPOSTAZIONE PARAMETRI". Per la connessione dei componenti e la regolazione del sistema, leggere quanto riportato nel manuale fornito con l'accessorio.

11.2.7 IMPIANTO SOLARE ("**SECTION**" F)

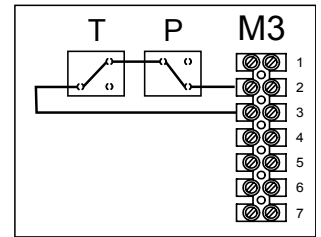
Tramite l'utilizzo del modulo esterno **AGU 2.550**, fornito come accessorio, è possibile gestire un impianto solare. Per il collegamento dell'impianto vedere le istruzioni fornite con l'accessorio stesso.



GLI SCHEMI IDRAULICI DEI CASI DESCRITTI SONO RIPORTATI ALLA FINE DEL MANUALE NELL'ALLEGATO "**SECTION**" F

11.3 COLLEGAMENTO SICUREZZE INAIL

I dispositivi di sicurezza previsti dalla Raccolta R (termostato e pressostato di sicurezza circuito di riscaldamento), devono essere collegati elettricamente (in serie) ai morsetti 2-3 della morsetteria M3. In caso di intervento di questi dispositivi la caldaia si arresta segnalando il codice di anomalia E110.



12. PRIMA ACCENSIONE - FUNZIONI SPECIALI

Dopo aver alimentato elettricamente la caldaia, sul display appare il codice "311" e l'apparecchio è pronto per la procedura di "prima accensione".

Seguire la procedura "FUNZIONE DEGASAMENTO IMPIANTO" indicata al paragrafo seguente e attivare il programma 312. Dopo aver completato questa operazione, l'apparecchio è pronto per l'accensione del bruciatore.



Durante questa fase si raccomanda di mantenere la pressione dell'impianto a un valore compreso tra 1 e 1,5 bar.

12.1 FUNZIONE DEGASAMENTO IMPIANTO

Questa funzione consente di agevolare l'eliminazione dell'aria all'interno del circuito di riscaldamento quando viene installata la caldaia in utenza oppure a seguito di manutenzione con svuotamento dell'acqua del circuito primario.

Per attivare la funzione di degasamento impianto premere contemporaneamente i tasti **i/P** e **MR-** per 6 secondi. Quando la funzione è attiva compare sul display la scritta **On** per alcuni secondi, seguirà la riga di programma **312**.

La scheda elettronica attiverà un ciclo di accensione/spengimento della pompa della durata di 10 minuti. La funzione si fermerà automaticamente alla fine del ciclo. Per uscire manualmente da questa funzione, premere un'altra volta contemporaneamente i tasti sopraccitati per 6 secondi.

12.2 FUNZIONE TARATURA

Per agevolare la taratura della valvola del gas procedere nel modo seguente:

- Premere contemporaneamente i tasti **MR+** e **i/P** per almeno 6 secondi. Quando la funzione è attivata il display visualizza per qualche secondo la scritta "On" in seguito appare la riga di programma "304" alternata al valore % di potenza della caldaia.
- Agire sui tasti **MR+** e **MR-** per effettuare una regolazione graduale della potenza (sensibilità 1%).
- Per uscire premere contemporaneamente per almeno 6 secondi i tasti come descritto nel primo punto.



Premendo il tasto **OR** è possibile visualizzare, per 15 secondi, il valore istantaneo della temperatura di mandata.

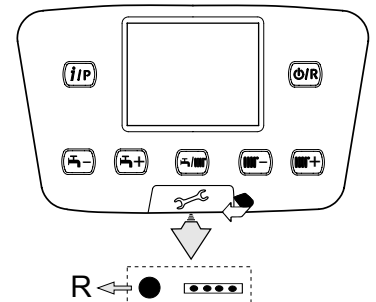
12.3 FUNZIONE SPAZZACAMINO

Attivata questa funzione, la caldaia si porta alla massima potenza in riscaldamento. Per attivare la funzione agire come di seguito descritto:

- premere contemporaneamente i tasti **MR-** e **OR** per 6 secondi, sul display è visualizzata la scritta "303" in alternanza al valore di potenza della caldaia.
- Agire sui tasti **MR-** e **MR+** per regolare la potenza della caldaia 1=minimo, 2=massimo sanitario, 3=massimo riscaldamento.
- Per interrompere la funzione ripetere l'azione descritta nel primo punto.

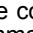


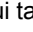


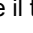
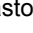


13. ANOMALIE NON RESETTABILI DALL'UTENTE

In caso di **ANOMALIE** non resettabili mediante il tasto **OR** (quali per esempio E151 o il superamento dei 5 tentativi di RESET manuale da parte dell'utente) è necessario procedere al RESET della scheda premendo il tastino nero (**R**) posizionato sotto al cappuccio in gomma (simbolo



14.IMPOSTAZIONE PARAMETRI

Per programmare i parametri della scheda elettronica della caldaia, agire nel modo seguente:

- Premere contemporaneamente i tasti   e mantenerli premuti per 6 secondi fino a quando sul display appare la riga di programma "P02" alternata al valore impostato (°C);
- Premere il tasto  e mantenerlo premuto per 6 secondi fino a quando sul display appare la scritta "On", rilasciare il tasto e sul display appare "P01";
- Agire sui tasti   per scorrere la lista di parametri;
- Premere il tasto , il valore del parametro selezionato inizia a lampeggiare, agire sui tasti   per modificare il valore;
- premere il tasto  per confermare il valore oppure premere il tasto  per uscire senza salvare.



Ulteriori informazioni in merito ai parametri elencati nella tabella che segue sono fornite a corredo con gli accessori richiesti.

(a)	(b)	PARAMETRI RISCALDAMENTO ZONA1 (zona principale)	Valore di Fabbrica	Minimo	Massimo
P01	700	* Modo di funzionamento (0=Antigelo, 1=Automatico, 3=T.comfort)	-	3	0 3
P02	712	* Temperatura ambiente ridotta	°C	16	4 35
P03	720	* Pendenza curva "Kt"	-	1,5	0,1 4
P04	721	* Slittamento curva "Kt"	-	0	- 4,5 4,5
P05	726	* Adattamento curva "Kt" (0=off)	-	1	0 1
P06	740	Setpoint temperatura di mandata (valore minimo)	°C	25	8 80
P07	741	Setpoint temperatura di mandata (valore massimo)	°C	80	25 80
P08	742	* Abilitazione della temperatura modulante se impostato = "----"	°C	80	25 80
P09	750	* Influenza ambiente ("---" = disabilitato)	%	50	1 100
P10	834	* Rapidità apertura/chiusura valvola mix	S	30	30 873
PARAMETRI RISCALDAMENTO ZONA2 (con Modulo di Espansione accessorio)					
P11	1000	* Modo di funzionamento (0=Antigelo, 1=Automatico, 3=T.comfort)	°C	3	0 3
P12	1010	* Temperatura ambiente di Comfort	°C	20	4 35
P13	1012	* Temperatura ambiente ridotta	°C	16	4 35
P14	1020	* Pendenza curva "Kt"	-	1,5	0,1 4
P15	1021	* Slittamento curva "Kt"	-	0	- 4,5 4,5
P16	1026	* Adattamento curva "Kt" (0=off)	-	1	0 1
P17	1040	Setpoint temperatura di mandata (valore minimo)	°C	25	8 80
P18	1041	Setpoint temperatura di mandata (valore massimo)	°C	80	25 80
P19	1042	* Abilitazione della temperatura modulante se impostato = "----" (setpoint temperatura di mandata se P63=0)	°C	80	25 80
P20	1050	* Influenza ambiente ("---" = disabilitato)	%	50	1 100
P21	1134	* Rapidità apertura/chiusura valvola mix	s	30	30 873
PARAMETRI SANITARIO					
P22	1620	Modo di funzionamento in sanitario (con Controllo Remoto) 0=sempre attivo, 1=segue la programmazione oraria del riscaldamento, 2=segue la programmazione oraria del sanitario.	-	2	0 2
P23	1640	Funzione anti-legionella Disabilitata 0=disabilitata, 1=periodica (in funzione di P24)	-	0	0 1
P24	1641	Attivazione funzione anti-legionella periodica (solo se P23 =1) 1=giornaliero, 2..6=a intervalli di 2..6 giorni, 7=una volta a settimana	-	7	1 7
P25	1663	Setpoint temperatura di ricircolo (pompa sanitaria supplementare)	°C	45	8 80
P26	5470	Durata tempo di preriscaldamento per circuito sanitario (1=10' -- 144=1440')	min	0	0 144
PARAMETRI CALDAIA					
P27	2243	Tempo minimo di spegnimento del bruciatore	min	3	0 20
P28	2217	Setpoint antigelo	°C	5	-20 20
P29	2250	Tempo di post-circolazione pompa	min	3	0 240
P30	2441	Velocità max ventilatore (riscaldamento)	rpm	xxx	0 8000
P31	2455	Differenziale minimo di spegnimento della caldaia	°C	5	0 20
P32	2720	Non utilizzato (NON modificare questo parametro)	-	0	0 1
P33	2721	Non utilizzato (NON modificare questo parametro)	-	1	1 2
PARAMETRI CIRCUITO SOLARE (con Modulo di Espansione accessorio)					
P34	3810	Differenziale di temperatura - accensione	°C	8	0 40
P35	3811	Differenziale di temperatura - spegnimento	°C	4	0 40
P36	3830	Funzione avvio pompa solare ("---" = disabilitata)	min	---	5 60
P37	3850	Protezione sovra-temperatura collettore pannelli solari ("---" = disabilitato)	°C	---	30 350
P38	5050	Temperatura max di carica bollitore sanitario	°C	65	8 95
P39	5051	Temperatura massima bollitore	°C	90	8 95

CONFIGURAZIONE						
P40	5700	Non utilizzato (NON modificare questo parametro)	-	---	---	---
P41	5710	Circuito di riscaldamento della zona 1 (1=abilitato)	-	1	0	1
P42	5715	Circuito di riscaldamento della zona 2 (1= abilitato)	-	0	0	1
P43	5730	Sonda sanitario (1=sonda bollitore, 2=termostato, 3=sonda istantanea)		1	1	3
P44	5890	Non utilizzato (NON modificare questo parametro)	-	33	0	43
P45	5931	* Ingresso sonda BX2 (prima sonda ausiliaria - capitolo 11)	-	0	0	19
P46	5932	* Ingresso sonda BX3 (seconda sonda ausiliaria - capitolo 11)	-	0	0	19
P47	5977	* Ingresso H5 (ingresso multifunzionale - 18=Termostato Ambiente)	-	18	0	32
P48	6020	* Configurazione Modulo di Espansione accessorio	-	0	0	7
P49	6024	Ingresso EX21 modulo 1 (configurazione termostato di sicurezza HC)	-	0	0	1
P50	6046	Ingresso H2 modulo 1 (Ingresso multifunzione)	-	0	0	58
P51	6097	Tipo di sensore del collettore (1= NTC, 2= Pt 1000)	-	2	1	2
P52	6110	Costante di tempo dell'edificio (dipende dal grado di isolamento dell'edificio)	ore	15	0	50
P53	6220	Versione Software	-	---	0	99
P54	6600	Indirizzo dispositivo LPB (collegamento via BUS)	-	1	1	16
P55	6601	Indirizzo segmento LPB (collegamento via BUS)	-	0	0	14
P56	6640	Sorgente orologio	-	0	0	3
		MANUTENZIONE				
P57	7045	Tempo trascorso dopo la manutenzione	mesi	xxx	0	240
P58	6704	Visualizzare/Nascondere il codice interno di anomalia secondario (0=no)	-	1	0	1
		CONTROLLO BRUCIATORE				
P59	9512	Velocità di accensione richiesta	rpm	xxx	0	8000
P60	9524	Richiesta minima velocità di funzionamento (bassa velocità)	rpm	xxx	0	8000
P61	9529	Richiesta massima velocità di funzionamento (alta velocità)	rpm	xxx	0	8000
		PARAMETRI PANNELLO COMANDI DI CALDAIA				
P62	-	Unità di misura (1=bar, °C – 2=PSI, °F)	-	1	1	2
P63	-	Funzionamento pannello comandi : (1=centrale, 0=locale)	-	1	0	1
P64	-	Versione Software	-	xx	0	999

* vedere il capitolo "Accessori non inclusi nella dotazione"

xx: il valore dipende dalla versione del software xxx : il valore dipende dal tipo di caldaia

(a): parametri letti sul pannello frontale della caldaia (pannello comandi fisso) (b): parametri letti sul Controllo Remoto

15. TARATURA VALVOLA GAS

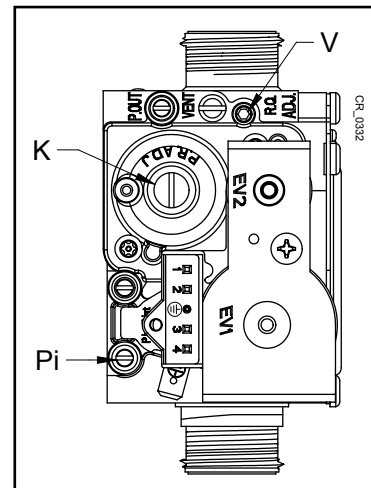
Per eseguire la taratura della valvola del gas attivare la funzione taratura come descritto al capitolo 12.2 ed eseguire le operazioni di seguito riportate:

1) Taratura della portata termica MASSIMA

Verificare che la CO₂ misurata sul condotto di scarico, con caldaia funzionante alla massima portata termica, sia quella riportata nella tabella 2 (tolleranza ammessa +/- 0,5%). In caso contrario agire sulla vite di regolazione (V) presente sulla valvola gas. Ruotare la vite in senso orario per diminuire il tenore di CO₂ ed in senso antiorario per aumentarlo (tolleranza ammessa +/- 0,2%).

2) Taratura della portata termica RIDOTTA

Verificare che la CO₂ misurata sul condotto di scarico, con caldaia funzionante alla minima portata termica, sia quella riportata nella tabella 2 (tolleranza ammessa +/- 0,5%). In caso contrario agire sulla vite di regolazione (K) presente sulla valvola gas. Ruotare la vite in senso orario per aumentare il tenore di CO₂ ed in senso antiorario per diminuirlo (tolleranza ammessa +/- 0,2%).



V	Vite regolazione portata gas	Pi	Presa pressione alimentazione gas
K	Vite regolazione OFFSET		

15.1 CAMBIO GAS



In caso di trasformazione per il funzionamento da gas metano a gas propano (GPL), prima di effettuare la taratura della valvola gas come sopra descritto, effettuare la sostituzione dell'assieme venturi (B) come indicato in figura. Per la sostituzione è necessario sganciare il tubo di connessione gas (fissaggio a clip per i modelli 1.35 - 1.50 -1.60 e dado filettato G1" per il modello 1.70) e rimuovere le tre viti di fissaggio della flangia. Al termine dell'operazione di sostituzione, verificare che non ci siano perdite di gas. Modificare i parametri (numero di giri del ventilatore) come riportato nella tabella 2 seguendo la procedura descritta al capitolo 14.

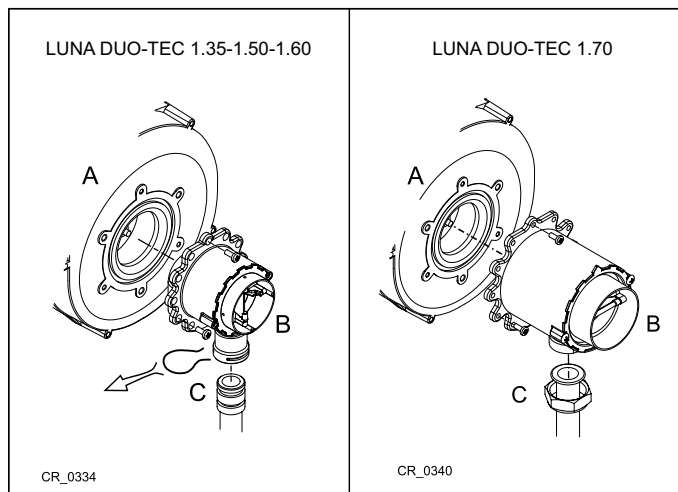


TABELLA 2

Modello caldaia	PARAMETRI - N° di giri/min (rpm)						VENTURI Ø (mm)	UGELLI GAS Ø (mm)		CO ₂ Min (%)		CO ₂ Max (%)		CO Max (ppm)	
	P60 **		P30 - P61 **		P59 **			G20-G31	G20	G31	G20	G31	G20		G31
	Potenza min	Potenza max	Potenza accensione	G20	G31	G20									
1.35	1500	1500	5000	4800	2300	3000	24	3,7(n°2)	2,95(n°2)	*8,5	*9,5	*9,0	*10	< 250	
1.50	1500	1500	6650	6400	2300	3000	24	3,7(n°2)	2,95(n°2)	*8,5	*9,5	*9,0	*10		
1.60	1420	1420	6750	6600	2000	2500	28	4,6(n°2)	3,45(n°2)	*9,0	*9,4	*9,0	*10,1		
1.70	1270	1270	6450	6100	2100	2500	30	5,3(n°2)	4,0(n°2)	*8,5	*9,5	*9,0	*10		

* valore CO₂ con mantello chiuso. Senza mantello (camera aperta) il valore letto è inferiore di 0,2%.

** valore letto sul display del pannello frontale della caldaia da moltiplicare x 10 (es. 150 corrisponde a 1500 giri/min)



Per facilitare le operazioni di taratura della valvola gas è possibile impostare la "funzione taratura" direttamente sul pannello comandi della caldaia come descritto al capitolo 12.2.




Per i condotti in cascata, modificare il parametro P60 aumentando di 200 il numero di giri del ventilatore (vedere la tabella 1B al capitolo 10.3).

16. DISPOSITIVI DI REGOLAZIONE E SICUREZZA

La caldaia è costruita per soddisfare tutte le prescrizioni delle Normative europee di riferimento, in particolare è dotata di:

- **Termostato di sicurezza**

Questo dispositivo, il cui sensore è posizionato sulla mandata del riscaldamento, interrompe l'afflusso del gas al bruciatore in caso di surriscaldamento dell'acqua contenuta nel circuito primario. In queste condizioni la caldaia va in blocco e solo dopo aver rimosso la causa dell'intervento è possibile ripetere l'accensione premendo il tasto .


- **Termostato flangia scambiatore (260°C)**

Questo dispositivo è posizionato sulla flangia dello scambiatore e interrompe l'afflusso del gas al bruciatore in caso di surriscaldamento dello scambiatore dovuto al cedimento dell'isolamento anteriore o alla non corretta tenuta delle guarnizioni della flangia. Premere il pulsante di ripristino, posizionato sul termostato stesso, dopo aver appurato le cause d'intervento, quindi premere il pulsante di reset presente sul pannello comandi della caldaia.



E' vietato mettere fuori servizio questo dispositivo di sicurezza.

- **Sonda NTC fumi**

Questo dispositivo è posizionato sul condotto fumi. La scheda elettronica blocca l'afflusso di gas al bruciatore in caso di sovratemperatura. È necessario premere il tasto  per ristabilire le normali condizioni di funzionamento.




L'operazione di ripristino, di cui sopra, è possibile solo se la temperatura è < 90°C.



E' vietato mettere fuori servizio questo dispositivo di sicurezza

- **Rilevatore a ionizzazione di fiamma**

L'elettrodo di rilevazione garantisce la sicurezza in caso di mancanza gas o interaccensione incompleta del bruciatore principale. In queste condizioni la caldaia va in blocco. È necessario premere il tasto  per ristabilire le normali condizioni di funzionamento.

- **Pressostato idraulico**

Questo dispositivo permette l'accensione del bruciatore principale solamente se la pressione dell'impianto è superiore a 0,5 bar.

- **Postcircolazione pompa**

La postcircolazione della pompa, ottenuta elettronicamente, ha una durata di 3 minuti e viene attivata, nella funzione riscaldamento, dopo lo spegnimento del bruciatore principale per l'intervento del termostato ambiente.

- **Dispositivo antigelo**

La gestione elettronica della caldaia è provvista di una funzione "antigelo" in riscaldamento ed in sanitario che con temperatura di mandata impianto inferiore ai 5 °C fa funzionare il bruciatore fino al raggiungimento di un valore pari a 30 °C. Tale funzione è operativa se la caldaia è alimentata elettricamente, se c'è gas e se la pressione dell'impianto è quella prescritta.

- **Antibloccaggio pompe**

In caso di mancanza di richiesta di calore, in riscaldamento e/o in sanitario, per un tempo di 24 ore consecutive le pompe si mettono in funzione automaticamente per 10 secondi.

- **Valvola di sicurezza idraulica (circuito di riscaldamento)**

Questo dispositivo, tarato a 4 bar, è a servizio del circuito di riscaldamento. Si consiglia di raccordare la valvola di sicurezza ad uno scarico sifonato. E' vietato utilizzarla come mezzo di svuotamento del circuito di riscaldamento.

- **Pre-circolazione della pompa di caldaia**

In caso di richiesta di funzionamento in riscaldamento, l'apparecchio può effettuare una precircolazione della pompa prima di effettuare l'accensione del bruciatore. La durata di tale precircolazione dipende dalla temperatura di funzionamento e dalle condizioni d'installazione e varia da pochi secondi ad alcuni minuti.

Le funzioni relative ai dispositivi di regolazione e sicurezza sono operative se la caldaia è alimentata elettricamente.

17. CARATTERISTICHE PORTATA/PREVALENZA ALLA PLACCA

La pompa utilizzata è del tipo modulante e svolge la funzione di far circolare l'acqua tra la caldaia ed il separatore idraulico.

LEGENDA GRAFICI POMPA - "SECTION" E

Q	PORTATA
H	PREVALENZA



I GRAFICI DELLA PORTATA/ PREVALENZA ALLA PLACCA DELLA POMPA SONO DISPONIBILI ALLA FINE DEL MANUALE NELL'ALLEGATO "SECTION" E.

18. MANUTENZIONE ANNUALE

Allo scopo di assicurare un'efficienza ottimale della caldaia è necessario effettuare annualmente i seguenti controlli:

- Verifica dell'aspetto e della tenuta delle guarnizioni del circuito gas e del circuito di combustione;
- Verifica dello stato e della corretta posizione degli elettrodi di accensione e rilevazione di fiamma;
- Verifica dello stato del bruciatore ed il suo corretto fissaggio;
- Verifica delle eventuali impurità presenti all'interno della camera di combustione. Utilizzare allo scopo un aspirapolvere per la pulizia;
- Verifica della corretta taratura della valvola gas;
- Verifica della pressione dell'impianto di riscaldamento;
- Verifica della pressione del vaso espansione (impianto);
- Verifica che il ventilatore funzioni correttamente;
- Verifica che i condotti di scarico e aspirazione non siano ostruiti;
- Verifica delle eventuali impurità presenti all'interno del sifone.



Prima di iniziare qualsiasi intervento di manutenzione, assicurarsi che la caldaia sia scollegata dall'alimentazione. Dopo l'intervento, resettare i parametri di funzionamento originali della caldaia se modificati.

18.1 PULIZIA DEL SIFONE DI SCARICO CONDENZA



Per lo svuotamento e la pulizia del sifone si raccomanda di non utilizzare il tappo di servizio presente sul fondo dello stesso. Rimuovere il sifone dall'interno della caldaia e pulirlo con un getto d'acqua. Riempire il sifone con acqua pulita e riposizionarlo facendo attenzione che tutte le connessioni siano assicurate.



Se il dispositivo viene azionato con il pozzetto di condensa vuoto, si corre il rischio di avvelenamento a causa dell'emissione di gas di scarico.

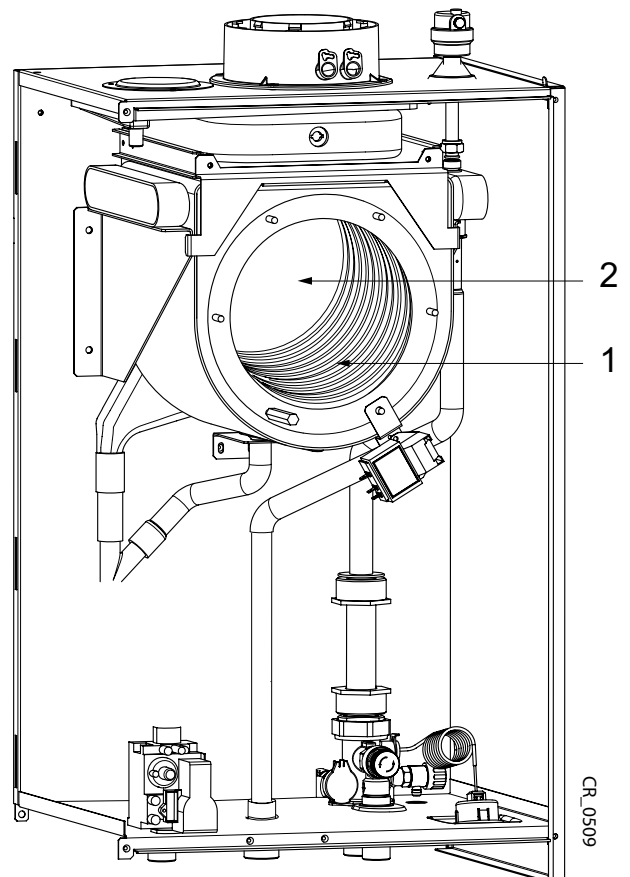
18.2 PULIZIA DELLO SCAMBIATORE LATO FUMI



Prima di iniziare a pulire lo scambiatore di calore aspettare che la temperatura sia inferiore a 40°C e proteggere tutti i componenti elettrici dagli spruzzi d'acqua.

Per pulire lo scambiatore di calore, procedere come di seguito descritto:

- Togliere l'alimentazione elettrica alla caldaia.
- Chiudere il rubinetto di ingresso gas.
- Rimuovere il coperchio frontale dalla caldaia.
- Abbassare la scatola elettrica, assicurandosi di proteggerla dal contatto con l'acqua.
- Scollegare i cavi dell'elettrodo di accensione, di rilevazione di fiamma e del termostato flangia scambiatore.
- Rimuovere il gruppo ventilatore-mixer-bruciatore-flangia svitando i 6 dadi M6 e il raccordo sotto al mixer.
- Proteggere dall'acqua il pannello isolante posteriore (2) con una pellicola impermeabile disponibile nel kit di pulizia.
- Aspirare accuratamente i residui all'interno della camera di combustione e rimuovere eventuali incrostazioni utilizzando una spazzola con setole in plastica disponibile nel kit di pulizia.
- Irrorare abbondantemente le superfici da detergere (1) utilizzando l'appropriato liquido BX-HT Cleaner o similare mediante apposito spruzzatore e attendere 10 minuti (possono essere utilizzati altri prodotti previa consultazione del servizio di assistenza tecnica autorizzata). Spazzolare senza sciacquare e ripetere l'applicazione di BX-HT Cleaner. Trascorsi ulteriori 10 minuti spazzolare nuovamente. Nel caso di risultato non soddisfacente ripetere l'operazione.
- Al termine della pulizia risciacquare con acqua.
- Sostituire la guarnizione della flangia supporto bruciatore.
- Per il riassetto procedere in senso inverso avvitando i 6 dadi della flangia con una coppia di 5,5 Nm.



CR_0509

18.3 CONTROLLO DEL BRUCIATORE

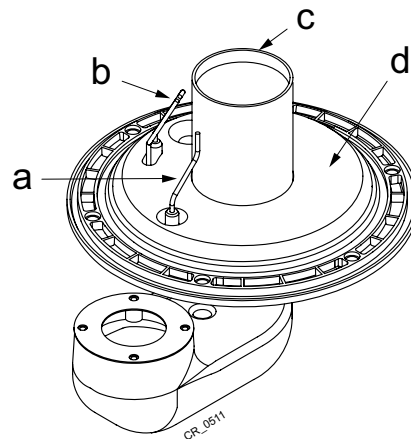
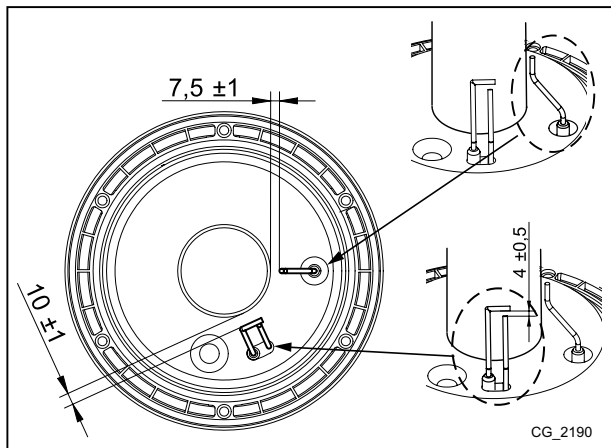
Il bruciatore non ha bisogno di pulizia.

- Verificare la presenza di danni sulla superficie del bruciatore. Sostituire il bruciatore se necessario.
- Controllare il posizionamento della sonda di rilevazione di fiamma.
- Verificare che la distanza dell'elettrodo di accensione rientri nella tolleranza mostrata in figura.
- Verificare che l'isolamento della superficie del bruciatore nella flangia del bruciatore non sia danneggiato. In caso contrario, provvedere alla sostituzione.



Collegare l'alimentazione gas usando una guarnizione nuova. Aprire l'alimentazione gas e verificare che il bruciatore non presenti perdite di gas usando uno spray per il rilevamento di perdite.

POSIZIONAMENTO ELETTRUDI



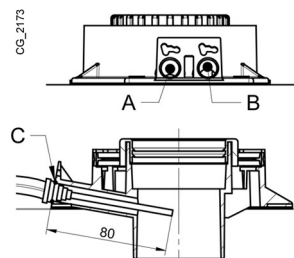
a	Elettrodo di rilevazione
b	Elettrodo di accensione
c	Bruciatore
d	Superficie isolante

18.4 PARAMETRI DI COMBUSTIONE

Per la misura in opera del rendimento di combustione e dell'igienicità dei prodotti di combustione, la caldaia è dotata di due prese destinate a tale uso specifico. Una presa è collegata al circuito scarico dei fumi (A) mediante la quale è possibile rilevare l'igienicità dei prodotti della combustione ed il rendimento di combustione. L'altra è collegata al circuito di aspirazione dell'aria comburente (B) nella quale è possibile verificare l'eventuale ricircolo dei prodotti della combustione nel caso di condotti coassiali. Nella presa collegata al circuito dei fumi possono essere rilevati i seguenti parametri:

- temperatura dei prodotti della combustione;
- concentrazione di ossigeno (O₂) od in alternativa di anidride carbonica (CO₂);
- concentrazione di ossido di carbonio (CO).

La temperatura dell'aria comburente deve essere rilevata nella presa collegata al circuito di aspirazione dell'aria (B), inserendo la sonda di misura per circa 80 mm (C).



Per attivare la funzione " SPAZZACAMINO " fare riferimento al capitolo 12.3.

19. DISINSTALLAZIONE, SMALTIMENTO E RICICLAGGIO



Solo tecnici qualificati sono autorizzati ad intervenire sull'apparecchio e sull'impianto.

Prima di procedere alla disinstallazione dell'apparecchio, assicurarsi di avere scollegato l'alimentazione elettrica, di avere chiuso il rubinetto di ingresso gas e di aver messo in sicurezza tutte le connessioni della caldaia e dell'impianto.

L'apparecchio deve essere smaltito correttamente in accordo alle normative, leggi e regolamenti vigenti. L'apparecchio e gli accessori non devono essere smaltiti con i rifiuti domestici.

Più del 90% dei materiali dell'apparecchio sono riciclabili.

20. CARATTERISTICHE TECNICHE

Modello: LUNA DUO-TEC MP+		1.35	1.50	1.60	1.70
Cat.		II ₂ H3P			
Tipo di gas	-	G20 - G31			
Portata termica nominale	kW	34,8	46,3	56,6	66,9
Portata termica ridotta	kW	5,1	5,1	6,3	7,4
Potenza termica nominale 80/60 °C	kW	33,8	45	55	65
Potenza termica nominale 50/30 °C	kW	36,5	48,6	59,4	70,2
Potenza termica ridotta 80/60 °C	kW	5,0	5,0	6,1	7,2
Potenza termica ridotta 50/30 °C	kW	5,4	5,4	6,6	7,8
Rendimento nominale 50/30 °C	%	105,0	105,0	105,0	105,0
Pressione max acqua circuito riscaldamento	bar	4			
Pressione min acqua circuito riscaldamento	bar	0,5			
Campo di temperature circuito riscaldamento	°C	25÷80			
Tipologia scarichi	-	C13 - C33 - C43 - C53 - C63 - C83 - C93 - B23			
Diametro scarico concentrico	mm	80/125			
Diametro scarichi separati	mm	80/80			
Max portata massica fumi	kg/s	0,016	0,021	0,026	0,031
Min portata massica fumi	kg/s	0,002	0,002	0,003	0,004
Max temperatura fumi	°C	76	80	80	74
Pressione di alimentazione gas naturale 2H	mbar	20			
Pressione di alimentazione gas propano 3P	mbar	37			
Tensione elettrica di alimentazione	V	230			
Frequenza elettrica di alimentazione	Hz	50			
Potenza elettrica nominale	W	180	230	230	230
Peso netto	kg	40	40	40	50
Dimensioni - altezza	mm	766			
- larghezza	mm	450			
- profondità	mm	377	377	377	505
Grado di protezione contro l'umidità (EN 60529)	-	IPX5D			
Capacità circuito caldaia (volume di acqua)	l	4	4	5	6
Certificato CE	Nr.	0085CM0128			

CONSUMI PORTATA TERMICA Qmax e Qmin

Qmax (G20) - 2H	m ³ /h	3,68	4,90	5,98	7,07
Qmin (G20) - 2H	m ³ /h	0,54	0,54	0,67	0,78
Qmax (G31) - 3P	kg/h	2,70	3,60	4,40	5,20
Qmin (G31) - 3P	kg/h	0,40	0,40	0,49	0,57

21.PARAMETRI TECNICI

BAXI LUNA DUO-TEC MP+			1.35	1.50	1.60	1.70
Caldaia a condensazione			Si	Si	Si	Si
Caldaia a bassa temperatura ⁽¹⁾			Si	Si	Si	Si
Caldaia B1			No	No	No	No
Apparecchio di cogenerazione per il riscaldamento d'ambiente			No	No	No	No
Apparecchio di riscaldamento misto			No	No	No	No
Potenza termica nominale	$P_{nominale}$	kW	34	45	55	65
Potenza termica utile a potenza termica nominale e regime ad alta temperatura ⁽²⁾	P_4	kW	33.8	45.0	55.0	65.0
Potenza termica utile al 30% della potenza termica nominale e regime a bassa temperatura ⁽¹⁾	P_1	kW	11.2	14.9	18.2	21.5
Efficienza energetica stagionale del riscaldamento d'ambiente	η_s	%	92	92	92	92
Rendimento utile a potenza termica nominale e regime ad alta temperatura ⁽²⁾	η_4	%	87.7	87.7	87.6	87.6
Rendimento utile al 30% della potenza termica nominale e regime a bassa temperatura ⁽¹⁾	η_1	%	97	97.1	96.8	96.5
Consumo ausiliario di elettricità						
Pieno carico	el_{max}	kW	0.070	0.080	0.095	0.095
Carico parziale	el_{min}	kW	0.020	0.020	0.020	0.020
Modo standby	P_{SB}	kW	0.003	0.003	0.003	0.003
Altri elementi						
Dispersione termica in standby	P_{stby}	kW	0.064	0.064	0.070	0.075
Consumo energetico del bruciatore di accensione	P_{ign}	kW	0.000	0.000	0.000	0.000
Consumo energetico annuo	Q_{HE}	GJ				
Livello di potenza sonora, all'interno	L_{WA}	dB	58	62	59	62
Emissioni di ossidi di azoto	NO_x	mg/kWh	29	29	31	31
Parametri dell'acqua calda sanitaria						
Profilo di carico dichiarato						
Consumo quotidiano di energia elettrica	Q_{elec}	kWh				
Consumo annuo di energia elettrica	AEC	kWh				
Efficienza energetica di riscaldamento dell'acqua	η_{wh}	%				
Consumo quotidiano di combustibile	Q_{fuel}	kWh				
Consumo annuo di combustibile	AFC	GJ				
(1) Bassa temperatura: temperatura di ritorno (all'entrata della caldaia) per le caldaie a condensazione 30°C, per gli apparecchi a bassa temperatura 37°C e per gli altri apparecchi 50°C. Regime ad alta temperatura: temperatura di ritorno all'entrata della caldaia 60°C e temperatura di mandata all'uscita della caldaia 80°C.						

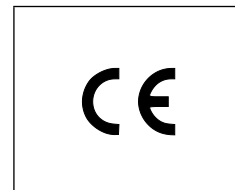
22. SCHEDA PRODOTTO

BAXI LUNA DUO-TEC MP+		1.35	1.50	1.60	1.70
Riscaldamento d'ambiente - Applicazione della temperatura		Media	Media	Media	Media
Riscaldamento dell'acqua - Profilo di carico dichiarato					
Classe di efficienza energetica stagionale del riscaldamento d'ambiente		A	A	A	A
Classe di efficienza energetica di riscaldamento dell'acqua					
Potenza termica nominale (<i>P_{nominale}</i> o <i>P_{sup}</i>)	kW	34	45	55	65
Riscaldamento d'ambiente - Consumo energetico annuo	GJ				
Riscaldamento dell'acqua - Consumo energetico annuo	kWh ⁽¹⁾ GJ ⁽²⁾				
Efficienza energetica stagionale del riscaldamento d'ambiente	%	92	92	92	92
Efficienza energetica di riscaldamento dell'acqua	%				
Livello di potenza sonora L _{WA} all'interno	dB	58	62	59	62
(1) Energia elettrica (2) Combustibile					

7221369.01 (1-03/15) Dear Customer,
 Our company is confident our new product will meet all your requirements. Buying one of our products guarantees all your expectations: good performance combined with simple and rational use.
 Please do not put this booklet away without reading it first: it contains useful information for the correct and efficient use of your product.

Our company declares that these products are marked **CE** in compliance with the essential requirements of the following Directives:

- Gas Directive **2009/142/EC**
- Electromagnetic Compatibility Directive **2004/108/EC**
- Low Voltage Directive **2006/95/EC**
- Directive ecodesign **2009/125/EC**
- Regulation (EU) No **813/2013 - 811/2013**



Our company, constantly striving to improve the products, reserves the right to modify the details given in this documentation at any time and without notice. These Instructions are only meant to provide consumers with use information and under no circumstance should they be construed as a contract with a third party.

The appliance can be used by children aged 8 or over and by people with reduced physical, sensory or mental faculties, or who do not have the required experience or knowledge, provided they are supervised or have received instructions on using the appliance safely and understanding its intrinsic hazards. Children must not play with the appliance. The cleaning and maintenance operations reserved to the user must not be performed by unsupervised children.

CONTENT

DESCRIPTION OF SYMBOLS	25
SAFETY WARNINGS	25
GENERAL PRECAUTIONS	26
ENERGY-SAVING TIPS	26
1. COMMISSIONING THE BOILER	27
1.1 ADJUSTING THE CH AND DHW FLOW TEMPERATURE	27
1.2 OPERATING MODES	27
2. PROLONGED SHUTDOWN. ANTI-FREEZE PROTECTION	28
3. GAS CONVERSION	28
4. FAULTS	28
5. BOILER INFORMATION MENU	29
6. FILLING THE SYSTEM	29
7. ROUTINE MAINTENANCE INSTRUCTIONS	29
8. SWITCHING OFF THE BOILER	29
INSTRUCTIONS PRIOR TO INSTALLATION	30
9. INSTALLING THE BOILER	30
9.1 BOILER PUMP	30
10. INSTALLING THE FLUE	31
10.1 CONCENTRIC DUCTS	31
10.2 SEPARATE DUCTS	31
10.3 CASCADE DUCTS	32
11. ELECTRICAL CONNECTIONS	32
11.1 CONNECTING THE ROOM THERMOSTAT	33
11.2 ACCESSORIES NOT INCLUDED IN THE SUPPLY	33
SETTING PARAMETERS USING THE REMOTE CONTROL	34
12. INITIAL IGNITION - SPECIAL FUNCTIONS	36
12.1 SYSTEM GAS EXTRACTION FUNCTION	36
12.2 CALIBRATION FUNCTION	36
12.3 CHIMNEY SWEEPER	36
13. FAULTS THAT CANNOT BE RESET BY THE USER	36
14. PARAMETERS SETTING	37
15. GAS VALVE CALIBRATION	39
15.1 GAS CONVERSION	39
16. ADJUSTMENT AND SAFETY DEVICES	40
17. PUMP CAPACITY/ HEAD	40
18. ANNUAL SERVICING	41
18.1 CLEANING THE CONDESATE TRAP	41
18.2 CLEANING THE HEAT EXCHANGER FUMES SIDE	41
18.3 CHECKING THE BURNER	42
18.4 COMBUSTION PARAMETERS	42
19. DISMANTLING, DISPOSAL AND RECYCLING	42
20. TECHNICAL SPECIFICATIONS	43
21. TECHNICAL PARAMETERS	44
22. PRODUCT FICHE	45

DESCRIPTION OF SYMBOLS



WARNING

Risk of damage to or malfunction of the appliance. Pay special attention to the warnings concerning danger to people.



DANGER OF BURNS

Wait for the appliance to cool down before working on the parts exposed to heat.



DANGER - HIGH VOLTAGE

Live components - electrocution hazard.



DANGER OF FREEZING

Possible formation of ice due to low temperatures.



IMPORTANT INFORMATION

Information to read with particular care as it is useful for the correct operation of the boiler.



GENERIC PROHIBITION

It is forbidden to do/use the things indicated alongside the symbol.

SAFETY WARNINGS

SMELL OF GAS

- Switch off the boiler.
- Do not activate any electrical device (such as switching on the light).
- Put out any naked flames and open the windows.
- Call an Authorised Service Centre.

SMELL OF COMBUSTION FUMES

- Switch off the boiler.
- Open all the doors and windows to ventilate the room.
- Call an Authorised Service Centre.

FLAMMABLE MATERIAL



Do not use and/or store highly flammable material (thinners, paper, etc.) near the boiler.

SERVICING AND CLEANING THE BOILER

Switch off the boiler before working on it.



The appliance is not intended to be used by persons with reduced physical, sensory or mental capacities, or who lack experience or knowledge, unless, through the mediation of a person responsible for their safety, they have had the benefit of supervision or of instructions on the use of the appliance.

	<p>BAXI a leading European manufacturer of hi-tech boilers and heating systems, has developed CSQ-certified quality management (ISO 9001), environmental (ISO 14001) and health and safety (OHSAS 18001) systems. This means that BAXI S.p.A. includes among its objectives the safeguarding of the environment, the reliability and quality of its products, and the health and safety of its employees.</p> <p>Through its organisation, the company is constantly committed to implementing and improving these aspects in favour of customer satisfaction.</p>	
---	---	---

GENERAL PRECAUTIONS

This boiler has been designed to heat water to a temperature lower than boiling point at atmospheric pressure. It must be connected to a central heating system and to a domestic hot water supply system according to its performance and power output. Before having the boiler installed by a qualified service engineer, make sure the following operations are performed:

- Make sure that the boiler is adjusted to use the type of gas delivered by the gas supply. To do this, check the markings on the packaging and the data label on the appliance.
- Make sure that the flue terminal draft is appropriate, that the terminal is not obstructed and that no exhaust gases from other appliances are expelled through the same flue duct, unless the latter has been specially designed to collect exhaust gas from more than one appliance, in compliance with current laws and regulations.
- Make sure that, if the boiler is connected to existing flue ducts, these have been thoroughly cleaned as residual products of combustion may detach from the walls during operation and obstruct the flow of fumes.
- To ensure correct operation and maintain the warranty, observe the following precautions:

1. DHW circuit

1.1 If the water is harder than 20 °F (1 °F = 10 mg calcium carbonate per litre of water), install a polyphosphate dispenser or an equivalent treatment system, compliant with current regulations.

1.2 Thoroughly flush the system after installation of the appliance and before use.

1.3 The materials used for the DHW circuit comply with Directive 98/83/EC.

2. Heating circuit

2.1 New system: Before installing the boiler, the system must be cleaned and flushed to eliminate residual thread-cutting swarf, solder and any solvents, using suitable off-the-shelf non-acid and non-alkaline products that do not damage metal, plastic and rubber parts. To protect the system from scale, use inhibitors such as SENTINEL X100 and FERNOX protector for heating circuits. Use these products in strict compliance with the manufacturers' instructions.

2.2 Existing system: Before installing the boiler, drain the system and clean it to remove sludge and contaminants, using suitable proprietary products. Recommended cleaning products are: SENTINEL X300 or X400 and FERNOX regenerator for heating circuits. Use these products in strict compliance with the manufacturers' instructions. Remember that the presence of foreign bodies in the heating system can adversely affect boiler operation (e.g. overheating and excessive noise of the heat exchanger).

Initial lighting of the boiler must be carried out by an authorised Service Engineer who must first ensure that:

- The rated data correspond to the supply (electricity, water and gas) data.
- That the installation complies with current regulations.
- The appliance is correctly connected to the power supply and earthed.



The appliance must be installed in a ventilated boiler room pursuant to current regulations (appliances with heating capacity > 40 kW). The regulations for appliances with heating capacity > 40 kW do not apply to model Luna Duo-tec MP 1.35.



Failure to observe the above will render the warranty null and void. The names of the Authorised Service Centres are indicated in the attached sheet. Prior to commissioning, remove the protective plastic coating from the boiler. Do not use any tools or abrasive detergents to do this as you may damage the painted surfaces.



Do not leave any packaging (plastic bags, polystyrene, etc.) within the reach of children as they are a potential source of danger.

ENERGY-SAVING TIPS

Adjustment in the heating mode

Adjust the boiler flow temperature depending on the kind of system. For systems with radiators, set a maximum heating water flow temperature of approximately 60°C, and increase this value if the required room temperature is not reached. For systems with radiant floor panels, do not exceed the temperature indicated by the system designer. Use the External Sensor and/or Control Panel to automatically adjust the flow temperature to atmospheric conditions or the indoor temperature. This ensures that no more heat than that effectively necessary is produced. Adjust the room temperature without overheating the rooms. Every extra degree centigrade means consuming approximately 6% more. Also room ambient temperature depending on how the rooms are used. For example, the bedroom or the least used rooms can be heated to a lower temperature. Use the programmable timer and set the night-time room temperature at approximately 5°C lower than that during the day. There is no appreciable saving to be achieved by setting it any lower. Only in case of a prolonged absence, such as a holiday, should the temperature setpoint be lowered. Do not cover radiators as this prevents the air from circulating correctly. Do not leave the windows partially open to ventilate the rooms but open them completely for a short period.

Domestic hot water

Setting the domestic hot water at the required temperature without mixing it with cold water saves a lot of money. Additional heating wastes energy and creates additional scale.

1. COMMISSIONING THE BOILER

To light the boiler correctly, proceed as follows:

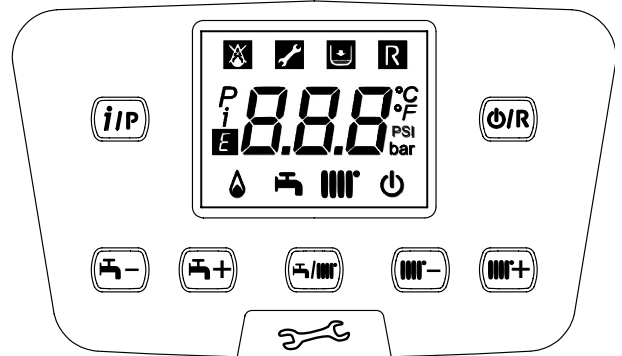
- Check that the system pressure is correct (section 6);
- Power the boiler;
- Open the gas tap (yellow, positioned under the boiler);
- Select the required heating mode (section 1.2).



During initial ignition, the burner may not ignite (causing the boiler to shut down) until any air in the gas pipes is vented. In this case, repeat the ignition procedure until gas reaches the burner. To reset boiler operation, press for at least 2 seconds.

Key to BUTTONS

	DHW temperature adjustment (+ to increase the temperature and – to decrease it)
	Heating water temperature adjustment (+ to increase the temperature and – to decrease it)
	Boiler operating information
	Operating mode: DHW – DHW & Heating – Heating Only
	Off – Reset – Exit menu/functions



Key to SYMBOLS

	Off: heating and DHW disabled (only boiler anti-freeze protection is active)		Burner lit
	Fault preventing the burner from lighting		DHW operating mode enabled
	Boiler/system water pressure low		Heating mode enabled
	Technical Service Centre call-in		Programming menu
	Manually resettable fault ()		Boiler information menu
	Fault in progress	°C, °F, bar, PSI	Set unit of measurement (SI/US)

1.1 ADJUSTING THE CH AND DHW FLOW TEMPERATURE

Press and respectively to adjust the CH and DHW flow temperature (if an external storage boiler is fitted). When the burner is lit, the display shows the symbol .

HEATING: while the boiler is operating in the heating mode, the display shows the flashing symbol and the heating delivery temperature (°C).

When connected to an External Sensor, indirectly adjust the room temperature (factory setting 20°C).

DHW: connect an external storage boiler to produce domestic hot water. While the boiler is operating in the DHW mode, the display shows the flashing symbol and the heating flow temperature (°C).

1.2 OPERATING MODES

SYMBOL DISPLAYED	OPERATING MODE
	DHW
	DHW & HEATING
	HEATING ONLY

To enable the appliance in **DHW - Heating** or **Heating only** press repeatedly and choose one of the three available modes.

To disable the boiler operating modes whilst keeping the anti-freeze function enabled, press . Just the symbol appears on the display (with the boiler not blocked).

2. PROLONGED SHUTDOWN. ANTI-FREEZE PROTECTION

Do not drain the whole system as filling up with water again could cause unnecessary and harmful scale to build up inside the boiler and the heating elements. If the boiler is not used during winter and is therefore exposed to the danger of frost, add some specific anti-freeze to the water in the system (e.g.: propylene glycol coupled with corrosion and scale inhibitors). The electronic boiler management system includes a "frost protection" function for the heating system which, when delivery temperature falls below 5°C, lights the burner until a delivery temperature of 30°C is reached.



The function is operative if: the boiler is electrically powered, there is gas, system pressure is normal and the boiler is not blocked.

3. GAS CONVERSION

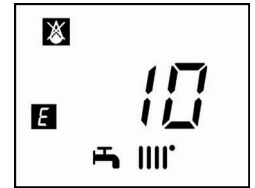
The boilers can operate both on natural gas (G20) and LPG (G31). All gas conversions must be made by the AUTHORISED TECHNICAL SERVICE CENTRE.

4. FAULTS

The faults shown on the display are identified with the symbol **E** and a number (fault code). For a complete list of faults, see the following table.

If **R** appears on the display the fault must be RESET by the user.

To RESET the boiler, press **Ⓞ/R**. If faults are displayed frequently, call the Authorised Service Engineer.



FAULTS TABLE

E	Description of fault	E	Description of fault
10	External probe sensor	125	No circulation safety trip (control performed via a temperature sensor)
20	NTC flow sensor	128	No flame
28	NTC fumes sensor	130	Fumes NTC tripped due to overtemperature
40	NTC flow sensor	133	Ignition failure (4 attempts)
50	NTC DHW sensor (only for heating-only model with storage boiler)	151	Boiler board internal fault
52	Solar DHW sensor (if connected to a solar plant)	152	Generic parameter setting error
73	Solar manifold sensor (if connected to a solar plant)	153	Hardware reset button pressed more than 10 seconds
83	Communication problem between boiler board and control unit. Probable short circuit on wiring.	160	Fan fault
84	Address conflict between control units (internal fault)	321	NTC domestic hot water sensor faulty
98	Accessory not detected or recognized (*)	343	Generic parameter setting error of solar plant (if connected to a solar plant)
109	Air in boiler circuit (temporary fault)	384	Abnormal light (parasite flame – internal fault)
110	Safety thermostat/exchanger flange thermostat (**) tripped due to over temperature (pump probably blocked or air in heating circuit)	385	Input voltage too low
111	Safety thermostat tripped due to overtemperature.	386	Fan speed threshold not reached
117	Pressure in hydraulic circuit too high	430	No circulation safety trip (control performed via a pressure sensor)
118	Pressure in hydraulic circuit too low	432	No functional hearth or safety thermostat tripped due to over temperature (E110)

(*) After powering up the boiler (or after a Reset for lockout), the error appears on the display once the self-check is completed. The fault code is displayed permanently if the accessory is not recognized.

(**) See Section "ADJUSTMENT AND SAFETY DEVICES".



In the event of a fault, the display backlighting indicates the error code. 5 reset attempts can be performed after which the boiler shuts down. Wait 15 minutes before attempting to reset the boiler again.

5. BOILER INFORMATION MENU

Press **[iP]** to display the information indicated in the following table. Press **[0/R]** to exit.

i	Description	i	Description
00	SW Diagnostic Code	12	Ion current
01	Heating flow temperature	13	Burner working hours
02	Outdoor temperature (if the outdoor sensor is fitted)	14	Zone 1 heating mode
03	External storage tank temperature (fitted models)	15	Zone 2 heating mode
04	DHW temperature (fitted models)	16	DHW circuit operating mode
05	Water pressure in heating system	17	Boiler operating mode
06	Heating return temperature	18	Solar plant operating mode
07	Flue sensor temperature	19	Manufacturer information
08	Not used	20	Manufacturer information
09	Solar collector temperature	21	Gas energy consumption in HEATING
10	Zone 1 heating flow temperature	22	Gas energy consumption in DHW
11	Zone 2 heating flow temperature	23	Gas energy consumption in HEATING + DHW



Items 21, 22 and 23 are displayed alternatively with the gas energy consumption value expressed in millions, thousands and units of kWh. e.g.: $\dot{I}21 / 033 / 145 / 827$ corresponds to a gas energy consumption in HEATING of 33.145.827 kWh.

6. FILLING THE SYSTEM

Periodically check that the pressure displayed on the pressure gauge is **1 - 1.5 bar**, with the system cold. If it is lower, turn the system filling tap installed by the installer. Open the tap very slowly in order to vent the air.



The boiler is fitted with a hydraulic pressure gauge which prevents the boiler from working if there is no water.

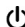


*If pressure drops occur frequently, have the boiler checked by the **AUTHORISED TECHNICAL SERVICE CENTRE**.*

7. ROUTINE MAINTENANCE INSTRUCTIONS

To keep the boiler efficient and safe, have it checked by the Authorised Service Centre at the end of every operating period. Careful servicing ensures economical operation of the system.

8. SWITCHING OFF THE BOILER

To turn off the boiler, disconnect the electric power supply using the two-pole switch. In the "Off" operating mode  the boiler stays off but the electrical circuits remain powered and the anti-freeze function remains active.

INSTRUCTIONS PRIOR TO INSTALLATION

The following notes and instructions are addressed to installers to allow them to carry out trouble-free installation. Instructions for igniting and using the boiler are contained in the "Instructions for Users" section. The installation must satisfy the requirements of UNI and CEI standards and local by-laws and technical regulations.

Moreover, the installation technician must be qualified to install heating appliances. Additionally, bear in mind the following:

- The boiler can be used with any kind of convector plate, radiator or thermoconvector. Design the system sections as usual, though, bearing in mind the available capacity-head at the plate (see annex "**SECTION**" E at the end of this manual).
- Initial ignition of the boiler must be carried out by the Authorised Service Centre (as indicated on the attached sheet).

Failure to observe the above will render the warranty null and void.



When supplied, the boiler is not fitted with the following components: **EXPANSION VESSEL - SYSTEM FILLING TAP - HYDRAULIC SEPARATOR**. These must be mounted by the installer.



Do not leave any packaging (plastic bags, polystyrene, etc.) within the reach of children as they are a potential source of danger.

9. INSTALLING THE BOILER



Take special care when filling the heating system. In particular, open any thermostat valves in the system, ensure the water enters slowly in order to prevent the formation of air inside the primary circuit until operating pressure is reached. Lastly, vent any radiators in the system. BAXI declines all liability for damage deriving from the presence of air bubbles in the primary exchanger due to the incorrect or imprecise observance of the above.



Tighten the boiler water connections with care (maximum tightening torque 30 Nm).

The template outline is shown in annex "**SECTION**" C at the end of this manual.

After deciding the exact location of the boiler, fix the template to the wall. Connect the system to the gas and water inlets present on the lower bar of the template. Make sure the rear part of the boiler (back) is as parallel as possible to the wall (otherwise, shim the lower part). Fit two **G1"** taps (flow and return) on the central heating circuit; these taps make it possible to carry out important operations on the system without draining it completely. On the Italian market, the system must comply with Raccolta R safety provisions (limit thermostat, safety pressure switch, fuel cut-off valve, etc.). Fit a hydraulic separator, sized according to maximum boiler and system pressure, downline from the hydraulic connectors of the boiler. If you are either installing the boiler on an existing system or replacing one, as well as the above, fit a settling tank under the boiler on the system return line in order to collect any deposits and scale circulating in the system after flushing. After fixing the boiler to the template, connect the flue and air ducts, supplied as accessories, as described in the following sections. Connect the siphon to a drain trap, making sure the slope is continuous. Avoid horizontal stretches. The boiler is electronically fitted out for connection to an external storage boiler.



Do not lift the boiler exerting pressure on the plastic parts like the siphon and the flue turret.

9.1 BOILER PUMP

The boiler pump (14 - "**SECTION**" A) is modulating and circulates the water between the boiler and the hydraulic separator (for hydraulic performance see the charts in annex "**SECTION**" E). The water in the system is circulated by the relative pumps ("**SECTION**" F).

Check that the flow of the water circulating in the boiler is not less than the value indicated in the following table:

Model	Minimum flow rate (l/h)	Operating flow rate (l/h) with BAXI low loss header
1.35	800	1950
1.50	800	
1.60	1000	2100
1.70	1500	2750

10. INSTALLING THE FLUE

The boiler is easy and flexible to install thanks to the extensive range of available accessories, as described below. The boiler has been designed for connection to a vertical or horizontal coaxial flue-air duct. The boiler can also be used with separate ducts using the accessory splitting kit.

WARNINGS

C13, C33 The terminals for separate flues must be fitted inside a 50 cm square. Detailed instructions are provided with the individual accessories.

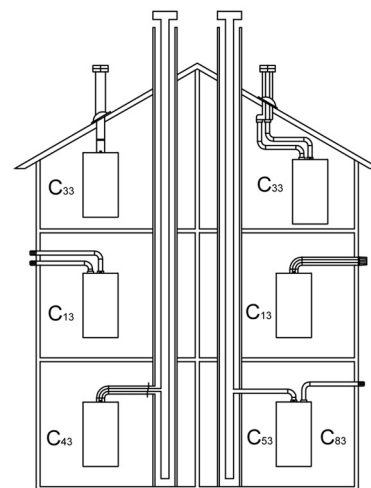
C53 Do not fit the flue and air duct terminals on opposite walls of the building.

C63 The maximum pressure drop ΔP of the ducts must not exceed the values indicated in table 1A. The ducts must be certified for this specific use and for a temperature in excess of 100°C. The flue terminal must be certified to EN 1856-1.

C43, C83 The flue terminal or flue duct must be suitable for the purpose.



For optimal installation, the accessories supplied by the manufacturer should be used.



CG_1638

TABLE 1A

If the flue and air ducts installed are not supplied by our company, make sure they are certified for the type of use and have a maximum pressure drop as indicated in the table to the side.

	ΔP (Pa)
1.35 MP	160
1.50 MP - 1.60 MP - 1.70 MP	270



To optimise operating safety, make sure the flue ducts are firmly fixed to the wall with suitable brackets. The brackets must be positioned over the joints at a distance of approximately 1 metre from one another.



Make sure there is a minimum downward slope of 5 cm per metre of duct towards the boiler.



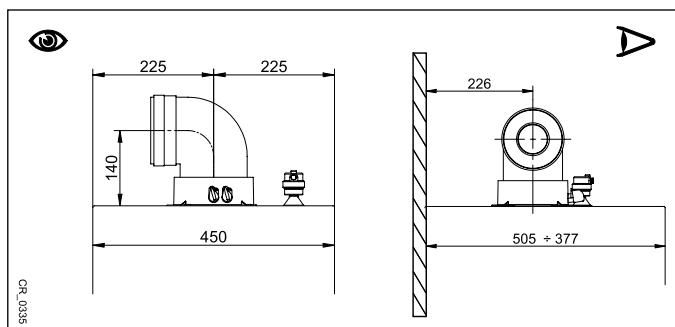
SOME OUTLET DUCT INSTALLATION EXAMPLES AND THEIR RELATIVE MAXIMUM LENGTHS ARE SHOWN IN ANNEX "SECTION" D AT THE END OF THIS MANUAL.

10.1 CONCENTRIC DUCTS

This type of duct is used to discharge exhaust fumes and draw combustion air both outside the building and if a LAS flue is fitted. The 90° coaxial bend allows the boiler to be connected to a flue-air duct in any direction as it can be rotated by 360°. It can also be used as a supplementary curve combined with a coaxial duct or a 45° curve.

If fumes are discharged outside the building, the flue-air duct must protrude at least 18 mm from the wall to allow an aluminium weathering surround to be fitted and sealed to avoid water infiltrations.

- A 90° bend reduces the total duct length by 1 metre.
- A 45° bend reduces the total duct length by 0.5 metres.
- The first 90° bend is not included when calculating the maximum available length.

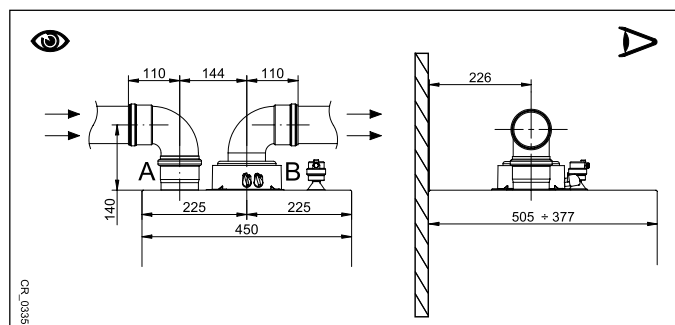


10.2 SEPARATE DUCTS

This type of installation makes it possible to discharge exhaust fumes both outside the building and into single flue ducts. Comburent air can be drawn in at a different location from that of the flue terminal. The accessory splitting kit comprises a flue duct adaptor (80) (B) and an air duct adaptor (A). For the air duct adaptor, fit the screws and seals previously removed from the cap.

The 90° bend is used to connect the boiler to the inlet and outlet ducts, adapting them to various requirements. It can also be used as a supplementary curve combined with a duct or a 45° bend.

- A 90° bend reduces the total duct length by 0.5 metres.
- A 45° bend reduces the total duct length by 0.25 metres.
- The first 90° bend is not included when calculating the maximum available length.

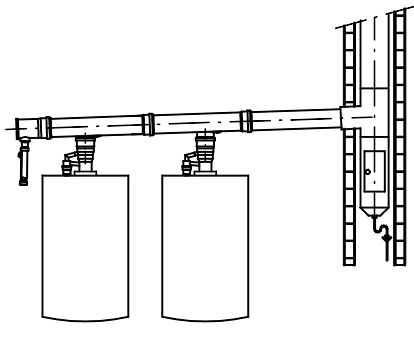



10.3 CASCADE DUCTS

This type of duct evacuates the products of combustion of more than one boiler in a cascade connection through a shared fumes collector. The collector may only be used to connect the boilers to the flue duct. Available diameters are: Ø125 mm - Ø160 mm and Ø200 mm. A range of accessories is available on request.

TABLE 1B

BOILER MODEL	MAXIMUM NUMBER OF BOILERS IN CASCADE CONNECTION			PARAMETER P60(a) Revs/min (rpm) at minimum Power	
	Ø125 mm (200 kW Max)	Ø160 mm (250 kW Max)	Ø200 mm (500 kW Max)	G20	G31
1.35	5	7	12	1700	1700
1.50	4	5	10	1700	1700
1.60	3	4	9	1620	1620
1.70	2	3	7	1470	1470



 In this outlet typology, a fumes clapet valve (no-return valve), Ø 80/110 mm, must be fitted to each boiler. Change the parameter P60 as shown in table 1B following the procedure described in chapter 14.

 The fumes duct must be calculated by a qualified technician during the system design stage, as required by current regulations.


11. ELECTRICAL CONNECTIONS

This machine is only electrically safe if it is correctly connected to an efficient earth system in compliance with current safety regulations. Connect the boiler to a 230V single-phase earthed power supply using the supplied three-pin cable, observing correct Live-Neutral polarity.

Use a double-pole switch with a contact separation of at least 3 mm.

When replacing the power supply cable, fit a harmonised "HAR H05 VV-F" 3x0,75 mm² cable with a maximum diameter of 8 mm. To access the terminal block, remove the front boiler panel (fixed with two screws at the bottom), turn the control box downwards and access terminal blocks **M1**, **M2**, **M3**, used for the electrical connections, after removing the protective cover. The 3.15 A fast-blowing fuses are incorporated in the power supply terminal block (to check and/or replace the fuse, pull out the black fuse carrier).

SEE WIRING DIAGRAM IN ANNEX "SECTION" B AT THE END OF THIS MANUAL


 Make sure that the overall rated power input of the accessories connected to the appliance is less than 2A. If it is higher, install a relay between the accessories and the electronic board.

 The connections in terminal blocks M1- M3 are high voltage (230 V). Before making connections, make sure the appliance is disconnected from the power supply. Respect the input polarity on terminal block M1: L (LINE) - N (NEUTRAL).


TERMINAL BLOCK M1

(L) = Live (brown)

(N) = Neutral (light blue).

 = Earth (yellow-green).

(1) (2) = contact for Room Thermostat.

 Put back the jumper on terminals 1-2 of boiler terminal block M1 if the room thermostat is not used or if the Remote Control, supplied as an accessory, is not installed.

TERMINAL BLOCK M2

Terminals 1 (back-lighting) - 2 (earth) - 3 (+12V): connection to the Remote Control (low voltage) supplied as an accessory.

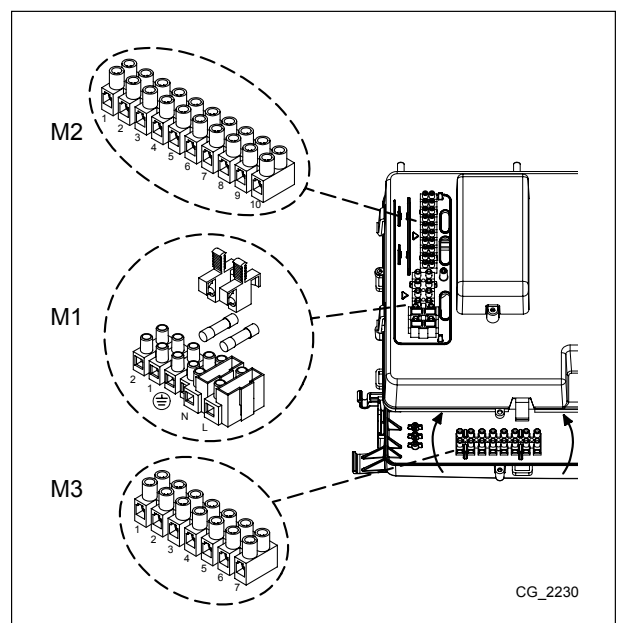
Terminals 4 - 5 (common): External Probe connection (supplied as an accessory)

Terminals 6 - 5 (common): 2nd Auxiliary Probe (probes for solar plant, cascade system, zone system, etc.).

Terminals 7 - 5 (common): 1st Auxiliary Probe (probes for solar plant, cascade system, zone system, etc.).

Terminals 9-10: storage boiler sensor connection.

Terminal 8: not used.



CG_2230

TERMINAL BLOCK M3

Terminals 1 - 3: not used.

Terminal 4 - 5: storage boiler pump connection.

Terminal 6 - 7: system heating pump connection (external downline from hydraulic separator).



If the appliance is connected to an underfloor system, install a limit thermostat to prevent the latter from overheating.



Use the relative cable grommets at the bottom of the boiler to thread the cables through to the terminal blocks.



A 250Vac/250Vac relay with a minimum current rating of 16A and able to withstand a starting current of above 100A is required to connect the external pumps.

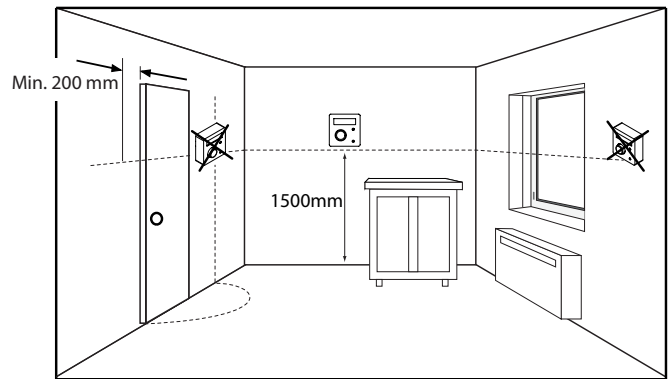
11.1 CONNECTING THE ROOM THERMOSTAT



The connections in terminal block M1 are high voltage (230 V). Before making connections, make sure the appliance is disconnected from the power supply. Respect polarity L (LIVE) - N (NEUTRAL).

To connect the Room Thermostat to the boiler, proceed as described below:

- Switch off the boiler;
- Access the terminal block M1;
- Remove the jumper from the ends of contacts 1-2 and connect the wires of the volt free Room Thermostat;
- Switch on the boiler and make sure the Room Thermostat works correctly.



11.2 ACCESSORIES NOT INCLUDED IN THE SUPPLY

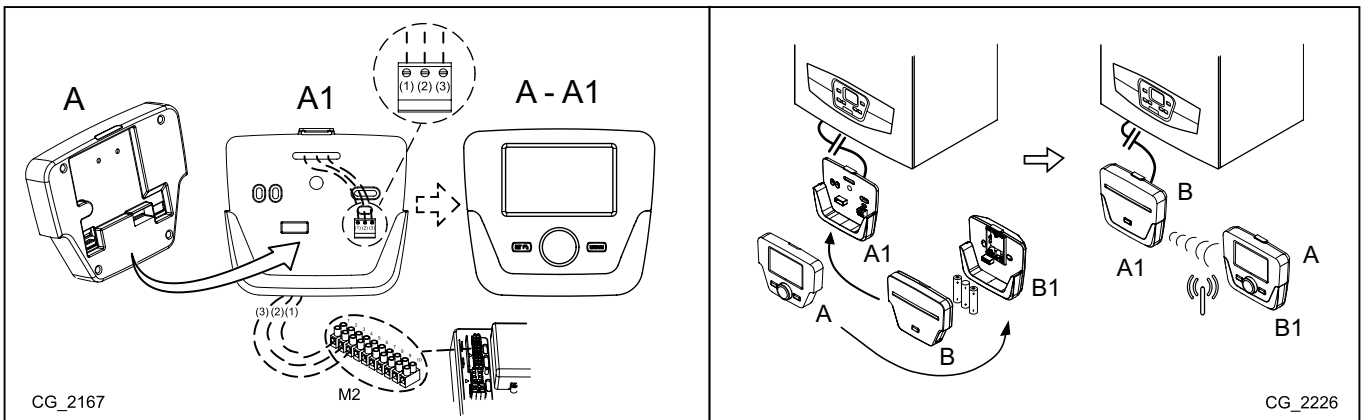
11.2.1 REMOTE CONTROL



The wire (1) from the boiler terminal block M2 powers the display backlighting (12 V). It is not necessary to connect this wire to make the Remote Control work.

To operate the boiler with the Remote Control mounted on the wall, purchase accessory A supplied with the base A1. Also see the mounting and operation instructions supplied with the kit A. Proceed as follows:

- Switch off the boiler.
- Pass the three wires from the boiler terminal block M2 through the hole in the base A1 to apply to the wall.
- Connect wires 1-2-3 of the boiler terminal block M2 to terminals (1)-(2)-(3) of the base terminal block A1 respectively.
- Fix the base A1 to the wall using the expansion grips and screws supplied with the accessory.
- Apply the Control Panel A to the base fixed to the wall, taking care not to apply excessive force.
- Power the boiler making sure that the Remote Control lights up.



A	Control Panel	A1	Base for wall-mounted Control Panel		
B	Led interface accessory	B1	Base for Led interface accessory		
(1)	Display backlighting +12V	(2)	Earth connection	(3)	Power input/Signal +12V



Use the Remote Control to set the programmable timer for heating and DHW. See the instructions supplied with the accessory.

SETTING PARAMETERS USING THE REMOTE CONTROL

SYMBOLS FOR REMOTE CONTROL			
	Turn knob B		Display shows
	Press knob B		Press button A and knob B together
	Press button A or C		Press buttons A and C together

KEY TO FIGURE MENU

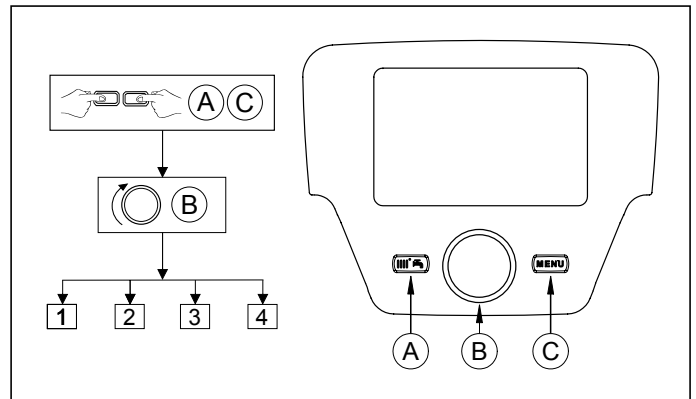
1	Enduser	3	Engineer
2	Commissioning	4	OEM



ALL MODIFIED PARAMETERS SHOULD BE NOTED DOWN IN THE TABLE AT THE END OF THIS MANUAL.

The following procedure is used to access the four boiler programming menus:

- from the main menu **C**.
- **A** and **C** (hold down for approx. 6 seconds) **B** menu **1-2-3-4** (see figure to side and key).
- **C** to go back one menu at a time to the main menu.



When the Control Panel is wall-mounted enable the **room sensor** and **flow temperature modulation** as follows:

A) ROOM SENSOR

- Access menu **2**.
- **B** **Operator unit** **B** to confirm.
- **B** programme row **40** (Used as) **B**.
- **B** (anti-clockwise) **Room unit 1** **B** to confirm (the room sensor is now active).
- **C** to return to the previous menu then **B** **Configuration** **B**.
- **B** programme row **5977** (Function input H5) then **B** to confirm.
- **B** **None** **B** to confirm.



For correct operation of the environment unit during the reduced time band it is necessary to set the parameter 5977 = "none".

B) FLOW TEMPERATURE MODULATION

To set flow temperature modulation, disable parameter **742** (HC1). Proceed as follows:

- Access menu **2**.
- **B** **Temps / mode CH1** **B** to confirm **B** **742** (Flow temp setpoint room stat) **B** to confirm.
- **B** (anti-clockwise) "----" then **B** to confirm.



If, when turning the knob **B** on the main menu, the display visualises the boiler flow temperature instead of the ambient temperature, parameter **742** has not been set correctly.

After every system configuration (e.g.: solar combination, connection an external storage boiler, etc.) perform the following procedure to update the boiler board to the new configuration:

- Access menu **2** as indicated at the beginning of this section.
- **B** **Configuration** **B** **B** programme row **6200** then **B**.
- **B** **Yes** then **B** to confirm.

ZONE SYSTEM WITH INSTALLATION OF THE REMOTE CONTROL

The electrical connection and the adjustments required to manage a system divided into zones with use of the Remote Control differs according on the accessories connected to the boiler. To install and configure, see the instructions of the **Expansion Module** supplied as an accessory.

ADJUSTING THE TEMPERATURE OF THE HIGH TEMPERATURE HEATING SYSTEM



To avoid frequent starting and stopping, raise the minimum temperature setpoint of the boiler in the heating mode by setting parameters **740**, to not less than 45°C, using the procedure described in point **B**.

TEMPERATURE ADJUSTMENT ON LOW TEMPERATURE HEATING SYSTEM

For a low temperature system (such as underfloor heating), reduce the maximum CH temperature setpoint on the boiler by setting parameter **741** (point B) to a value not greater than 45°C.

11.2.2 EXTERNAL SENSOR

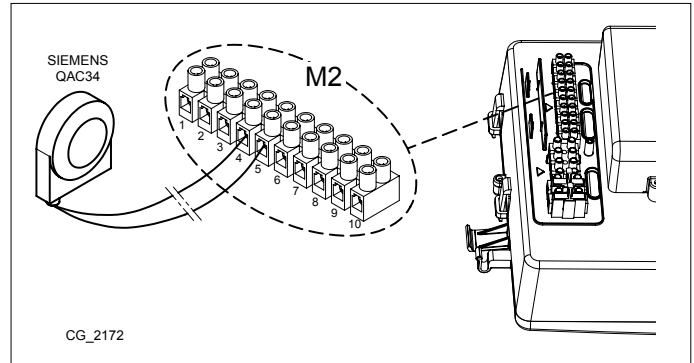
To connect this accessory, see figure to side (terminals **4-5**) and the instructions supplied with the sensor.

With the External Sensor connected,   on the boiler control panel move the set climate curve **Kt** in parallel (see annex "**SECTION**" **E** and parameter **P03** in the table in section 14). To increase room temperature press **+**, to decrease press **-**.


SETTING THE "Kt" CLIMATE CURVE

To set the required kt climate curve, proceed as follows:

- Access the menu as described in section 14.
- Select parameter **P03**.
- Select the climate curve from among those available, see the curve chart in annex "**SECTION**" **E** at the end of this manual (the preset curve is 1.5).



KEY TO CURVE CHART Kt - "**SECTION**" **E**

	Flow temp		Outside temp
---	-----------	---	--------------

11.2.3 HEATING SYSTEM PUMP

Install the system pump downline from the hydraulic separator. Choose the pump according to the required system capacity/head characteristics (see annex "**SECTION**" **F**).



A 250Vac/250Vac relay with a minimum current rating of 16A and able to withstand a starting current of above 100A is required to connect the external pumps.

11.2.4 EXTERNAL STORAGE BOILER

The boiler can be electrically connected to an external storage boiler. A diagram of the hydraulic connection of the external storage boiler is shown in annex "**SECTION**" **F**. Connect the storage boiler pump to terminals **4-5** of the **M3** terminal block (see annex "**SECTION**" **B**). Install the storage boiler downline from the hydraulic separator. Use the sensor supplied as an accessory and connect it to terminals **9-10** of terminal block **M2** (see annex "**SECTION**" **B**). Make sure that the exchange capacity of the storage boiler coil is appropriate for the power of the boiler.



A 250Vac/250Vac relay with a minimum current rating of 16A and able to withstand a starting current of above 100A is required to connect the external pumps.

EXTERNAL SYSTEM MANAGEMENT MODULES

The boiler can independently manage up to three heating circuits by using external accessories such as room units, remote controls and external modules (AGU 2.550 and AVS 75). The boiler electronics also comprises a wide range of functions for personalising and managing various system types. To assure correct system operation, a number (from 1 to 3) must be assigned to each accessory in order to allow the boiler board to recognise it. Consequently, carefully read the instructions provided with the accessories.

11.2.5 MIXED ZONES ("**SECTION**" **F**)

A mixed zone can be managed using the **AVS75** external module, supplied as an accessory. This accessory can manage: a zone pump, a mixing valve, a temperature sensor, a limit thermostat and a room thermostat. To connect the components and adjust the system read the manual provided with the accessory.

11.2.6 BOILERS IN A CASCADE CONNECTION ("**SECTION**" **F**)

The **AVS75** external unit, supplied as an accessory, is used to manage a heating system with up to 16 boilers connected in a cascade arrangement and a possible separate storage boiler providing domestic hot water. This accessory, connected to one of the cascade boilers, can directly control the circuit components up to a maximum of 3 independent relay outlets, 2 temperature sensors, 1 high voltage limit thermostat connector and one 1 control input (e.g.: room thermostat). The system also requires an **OCI 345** interface on each boiler comprising in the cascade arrangement. To adjust boiler parameters see section "PARAMETER SETTINGS". To connect the components and adjust the system read the manual provided with the accessory.

11.2.7 SOLAR PLANT ("**SECTION**" **F**)

Use the **AGU 2.550** external unit, supplied as an accessory, to manage a solar plant. To connect the plant, see the instructions supplied with the accessory.



THE HYDRAULIC DIAGRAMS OF THE CASES DESCRIBED CAN BE CONSULTED IN ANNEX "SECTION**" **F** AT THE END OF THIS MANUAL**

12. INITIAL IGNITION - SPECIAL FUNCTIONS

When the boiler is powered up, the code "311" appears on the display and the boiler is ready for "initial ignition". Follow the procedure "GAS EXTRACTION FUNCTION" as described in the section below and enable programme 312. After this operation, the boiler is ready to ignite the burner.



During this phase it is recommended to keep the pressure in the system at a value between 1 and 1.5 bar.

12.1 SYSTEM GAS EXTRACTION FUNCTION

This function is used to facilitate the elimination of the air inside the heating circuit when the boiler is first installed or after maintenance when the water is drained from the primary circuit.

To enable the system gas extraction function press buttons **IP** **MR-** together for 6 seconds. When the function is active, **On** appears on the display for a few seconds, followed by programme row **312**.

The electronic board will activate a pump on/off cycle lasting 10 minutes. The function will automatically stop at the end of the cycle. To manually exit this function, press the above buttons together for 6 seconds once again.

12.2 CALIBRATION FUNCTION

To calibrate the gas valve, proceed as follows:

- Press buttons **MR+** and **IP** together for at least 6 seconds. When the function is enabled, the displays shows "On" for a few seconds followed by programme row "304" alternated with the % of boiler power.
- Press **MR+** **MR-** to gradually adjust power (sensitivity 1%).
- To exit press both buttons together for at least 6 seconds, as described in point one




Press **OR** to display the instantaneous flow temperature for 15 seconds.

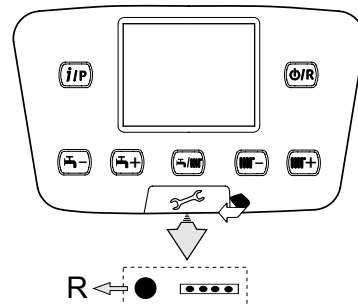
12.3 CHIMNEY SWEEPER

When this function is enabled, the boiler generates maximum heating power. To enable the function, proceed as follows:

- press **MR-** **OR** together for 6 seconds. The display shows "303" alternated with the power output of the boiler.
- Press **MR-** and **MR+** to adjust boiler power 1=minimum, 2=maximum DHW, 3=maximum heating.
- To interrupt the function repeat the procedure described in point one.

13. FAULTS THAT CANNOT BE RESET BY THE USER

In case of **FAULTS** that cannot be reset by pressing **OR** (such as E151 or exceeding 5 manual RESET attempts by the user) RESET the board by pressing the black button (**R**) located under the rubber cap (symbol ) of the front control panel (figure to side).



14. PARAMETERS SETTING

To programme the parameters of the boiler electronic board, proceed as follows:

- Press together and hold them down for 6 seconds until programme row "P02" appears on the display alternated with the set value (°C);
- Press and hold down for 6 seconds until "On" appears on the display. Release the button and "P01" appears on the display;
- Press to scroll the list of parameters;
- Press , the value of the selected begins flashing, press to change the value;
- press to confirm the value or press to exit without saving.



Further information concerning the parameters listed in the following table are supplied together with the required accessories.

(a)	(b)	ZONE 1 HEATING PARAMETERS (main zone)		Factory setting	Minimum	Maximum
P01	700	*Operating mode (0=Frost Protection, 1=Timed, 3=T.comfort)	-	3	0	3
P02	712	*Reduced ambient temperature	°C	16	4	35
P03	720	**"Kt" curve slope	-	1,5	0,1	4
P04	721	**"Kt" curve drift	-	0	- 4,5	4,5
P05	726	**"Kt" curve adaptation (0=off)	-	1	0	1
P06	740	Flow temperature setpoint (minimum value)	°C	25	8	80
P07	741	Flow temperature setpoint (maximum value)	°C	80	25	80
P08	742	*Enable modulating temperature if set = "----"	°C	80	25	80
P09	750	*Room influence ("----" = disabled)	%	50	1	100
P10	834	*Opening/Closing speed of mix valve	S	30	30	873

ZONE2 HEATING PARAMETERS (with accessory Expansion Unit)

P11	1000	*Operating mode (0= Frost Protection, 1=Timed, 3=T.comfort)	°C	3	0	3
P12	1010	*Comfort room temperature	°C	20	4	35
P13	1012	*Reduced room temperature	°C	16	4	35
P14	1020	**"Kt" curve slope	-	1,5	0,1	4
P15	1021	**"Kt" curve drift	-	0	- 4,5	4,5
P16	1026	**"Kt" curve adaptation (0=off)	-	1	0	1
P17	1040	Flow temperature setpoint (minimum value)	°C	25	8	80
P18	1041	Flow temperature setpoint (maximum value)	°C	80	25	80
P19	1042	*Enable modulating temperature if set = "----" (flow temp. setpoint if P63=0)	°C	80	25	80
P20	1050	*Room influence ("----" = disabled)	%	50	1	100
P21	1134	*Opening/Closing speed of mix valve	s	30	30	873

DHW PARAMETERS

P22	1620	Operating mode in DHW (with Remote Control) 0=always enabled, 1=according to hourly heating programme, 2= according to hourly DHW programme.	-	2	0	2
P23	1640	Anti-legionella function Disabled 0=disabled, 1=periodic (depending on P24)	-	0	0	1
P24	1641	Periodic anti-legionella function enable (only if P23 =1) 1=daily, 2..6=intervals of 2..6 days, 7=once a week	-	7	1	7
P25	1663	Circulation temperature setpoint (additional DHW pump)	°C	45	8	80
P26	5470	Preheating time for DHW circuit (1=10' -- 144=1440')	min	0	0	144

BOILER PARAMETERS

P27	2243	Minimum boiler off time	min	3	0	20
P28	2217	Frost Protection setpoint	°C	5	-20	20
P29	2250	Pump post-circulation time	min	3	0	240
P30	2441	Max. fan speed (heating)	rpm	xxx	0	8000
P31	2455	Minimum boiler off differential	°C	5	0	20
P32	2720	Not used (Do NOT change this parameter)	-	0	0	1
P33	2721	Not used (Do NOT change this parameter)	-	1	1	2

SOLAR PLANT PARAMETERS (with accessory Expansion Unit)

P34	3810	Temperature - on differential	°C	8	0	40
P35	3811	Temperature - off differential	°C	4	0	40
P36	3830	Pump start function ("----" = disabled)	min	---	5	60
P37	3850	Solar panel manifold overheating protection ("----" = disabled)	°C	---	30	350
P38	5050	DHW boiler tank charging temperature max	°C	65	8	95
P39	5051	Maximum temperature of storage tank	°C	90	8	95

CONFIGURATION

P40	5700	Not used (Do NOT change this parameter)	-	---	---	---
P41	5710	Zone 1 heating circuit (1=enabled)	-	1	0	1
P42	5715	Zone 2 heating circuit (1=enabled)	-	0	0	1
P43	5730	DHW sensor (1=Tank sensor, 2=Thermostat, 3=instantaneous sensor)		1	1	3
P44	5890	Not used (Do NOT change this parameter)	-	33	0	43
P45	5931	*BX2 sensor input (first auxiliary sensor – section 11)	-	0	0	19
P46	5932	*BX3 sensor input (second auxiliary sensor – section 11)	-	0	0	19
P47	5977	*Input H5 (multifunction input – 18=Room thermostat)	-	18	0	32
P48	6020	*Configuration of accessory Expansion Unit	-	0	0	7
P49	6024	Input EX21 module 1 (configuration of HC Safety Thermostat)	-	0	0	1
P50	6046	Input H2 module 1 (multifunction input)	-	0	0	58

P51	6097	Sensor type collector (1= NTC, 2= Pt 1000)	-	2	1	2
P52	6110	Building time constant (depending on the insulations of the building)	h	15	0	50
P53	6220	Software version	-	---	0	99
P54	6600	LPB device address (BUS connection)	-		1	16
P55	6601	LPB segment address (BUS connection)	-		0	14
P56	6640	Clock time source	-		0	3

MAINTENANCE

P57	7045	Time after maintenance	month	xxx	0	240
P58	6704	View/Hide secondary fault internal code (0=no)	-	1	0	1

BURNER CONTROL

P59	9512	Required ignition speed	rpm	xxx	0	8000
P60	9524	Required minimum operating speed (low speed)	rpm	xxx	0	8000
P61	9529	Required maximum operating speed (high speed)	rpm	xxx	0	8000

BOILER CONTROL PANEL PARAMETERS

P62	-	Unit of measurement (1=bar, °C – 2=PSI, °F)	-	1	1	2
P63	-	Control panel operation: (1=central, 0=local)	-	1	0	1
P64	-	Software version	-	xx	0	999

* see "Accessories not included in supply"

xx: the value depends on the software version **xxx** : the value depends on the type of boiler

(a): parameters read on the front boiler panel (fixed control panel) **(b)**: parameters read on the Remote Control

15. GAS VALVE CALIBRATION

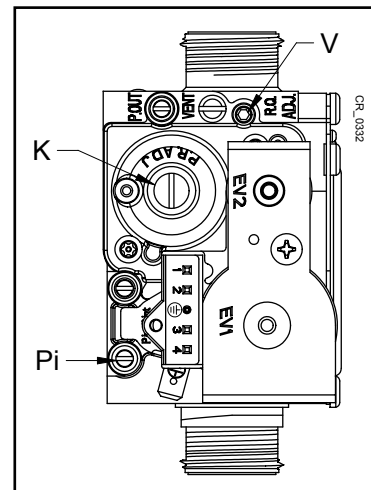
To calibrate the gas valve, enable the calibration function as described in section 12.2 and carry out the following operations:

1) Calibrating MAXIMUM heat output.

Check that the CO₂ measured on the flue duct, with the boiler operating at maximum heat capacity, matches that indicated in table 2 (allowed tolerance +/- 0.5%). If it does not, turn the adjustment screw (V) on the gas valve. Turn the screw clockwise to decrease the level of CO₂ and anti-clockwise to increase it (allowed tolerance +/- 0.2%).

2) Calibrating REDUCED heat output

Check that the CO₂ measured on the flue duct, with the boiler operating at minimum heat capacity, matches that indicated in table 2 (allowed tolerance +/- 0.5%). If it does not, turn the adjustment screw (K) on the gas valve. Turn the screw clockwise to increase the level of CO₂ and anticlockwise to decrease it (allowed tolerance +/- 0.2%).



V	Gas flow adjustment screw	Pi	Gas supply pressure tap
K	OFFSET adjustment screw		

15.1 GAS CONVERSION



When converting from natural gas to propane (LPG), before calibrating the gas valve as described above, replace the venturi assembly (B) as indicated in the figure. To achieve this, release the gas pipe (fixed with clips for models 1.35 - 1.50 -1.60 and threaded nut G1" for model 1.70) and remove the three screws securing the flange. Afterwards, make sure there are no gas leaks. Modify the parameters (fan rpm) as indicated in table 2 following the procedure described in section 14.

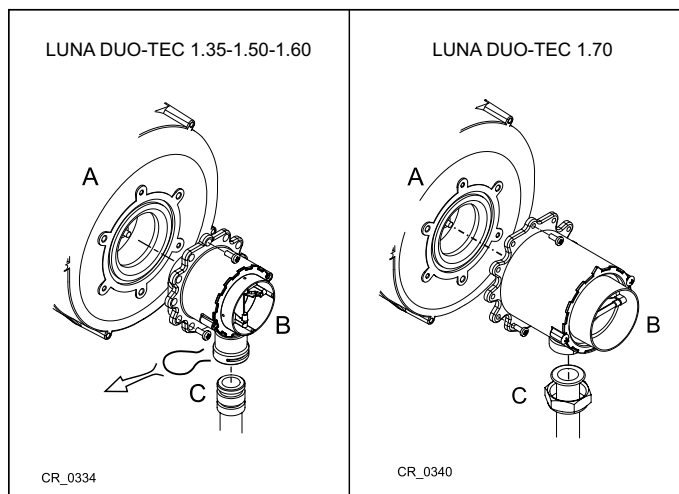


TABLE 2

Boiler model	PARAMETERS - rpm						VENTURI Ø (mm)	GAS NOZZLES Ø (mm)		CO ₂ Min (%)		CO ₂ Max (%)		Max. CO (ppm)
	P60 **		P30 - P61 **		P59 **			G20	G31	G20	G31	G20	G31	
	Min. power	Max. power	Min. power	Max. power	Ignition power									
1.35	1500	1500	5000	4800	2300	3000	24	3.7 (n°2)	2.95 (n°2)	*8.5	*9.5	*9.0	*10	< 250
1.50	1500	1500	6650	6400	2300	3000	24	3.7 (n°2)	2.95 (n°2)	*8.5	*9.5	*9.0	*10	
1.60	1420	1420	6750	6600	2000	2500	28	4.6 (n°2)	3.45 (n°2)	*9.0	*9.4	*9.0	*10.1	
1.70	1270	1270	6450	6100	2100	2500	30	5.3 (n°2)	4.0 (n°2)	*8.5	*9.5	*9.0	*10	

* CO₂ with cover closed. Without cover (chamber open) the value is less than 0.2%.

** value read on the boiler front panel display to multiply x 10 (e.g.: 150 corresponds to 1500 rpm)



To simplify calibration of the gas valve, set the "calibration function" directly on the boiler control panel as described in section 12.2.




For cascade ducts, change the parameter P60 increasing the number of fan revolutions by 200 (see table 1B in chapter 10.3).

16. ADJUSTMENT AND SAFETY DEVICES

The boiler has been designed in full compliance with European reference standards and in particular is equipped with the following:

- **Limit thermostat**

Thanks to a sensor placed on the CH flow line, this thermostat interrupts the flow of gas to the burner if the water in the primary circuit overheats. Under such conditions the boiler is blocked and only after the fault has been eliminated can it be ignited again by pressing .


- **Exchanger flange thermostat (260°C)**

This device is located on the exchanger flange and interrupts the flow of gas to the burner if the front insulation yields and overheats the exchanger or the flange gasket develops a fault. Press the reset button on the thermostat, eliminate the fault and then press the reset button on the boiler control panel.



It is forbidden to disable this safety device.

- **NTC flue sensor**

This device is positioned on the fumes duct. The electronic board stops gas from flowing to the burner in case of over heating. Press  to re-establish normal operating conditions.




The above reset operation is only possible if the temperature is less than 90°C.



It is forbidden to disable this safety device

- **Flame ionisation detector**

The flame sensing electrode guarantees safety of operation in case of gas failure or incomplete ignition of the main burner. In these conditions, the boiler blocks. Press  to re-establish normal operating conditions.

- **Hydraulic pressure switch**

This device allows the main burner to be ignited only if system pressure is higher than 0.5 bars.

- **Pump post-circulation**

The electronically-controlled pump post-circulation function lasts 3 minutes and is enabled, in the heating mode, if the ambient thermostat causes the main burner to go out.

- **Antifreeze device**

The electronic boiler management system includes an "antifreeze" function for the heating and DHW systems which, when flow temperature falls below 5°C, operates the burner until a flow temperature of 30°C is reached. This function is enabled when the boiler is switched on, the gas supply is open and the system is correctly pressurised.

- **Pump anti-block function**

If no heat demand is received in the heating and/or DHW modes for 24 consecutive hours, the pumps will automatically start and operate for 10 seconds.

- **Hydraulic safety valve (heating circuit)**

This device is set to 4 bar and is used for the heating circuit. Connect the safety valve to a drain trap. Do not use it to drain the heating circuit.

- **Heating pump pre-circulation**

In case of a heat demand in the heating mode, the appliance can pre-circulate the pump before the burner is ignited. This pre-circulation phase last from a few seconds to a few minutes, depending on the operating temperature and installation conditions.

The functions performed by the adjustment and safety devices are only operative if the boiler is switched on.

17. PUMP CAPACITY/ HEAD

The hydraulic pump is modulating and circulates the water between the boiler and the hydraulic separator.

KEY TO PUMP CHARTS - "SECTION" E

Q	RATE OF FLOW
H	HEAD



THE PUMP FLOW / HEAD CHARTS CAN BE CONSULTED IN ANNEX "SECTION" E AT THE END OF THE MANUAL.

18. ANNUAL SERVICING

The service must be performed only by qualified and competent staff in accordance with the Gas safety, Installation and use regulations. In UK this person need to be approved by the Health and Safety Executive. To optimise boiler efficiency, carry out the following at the annual service:

- Check the appearance and airtightness of the gaskets of the gas and combustion circuits;
- Check the state and correct position of the ignition and flame-sensing electrodes;
- Check the state of the burner and make sure it is firmly fixed;
- Check for any impurities inside the combustion chamber. Use a vacuum cleaner to do this;
- Check the gas valve is correctly calibrated;
- Check the pressure of the heating system;
- Check the pressure of the expansion vessel (system);
- Check the fan works correctly;
- Make sure the flue and air ducts are unobstructed;
- Check for any blockages inside the siphon.



Before commencing any maintenance operations, make sure the boiler is disconnected from the power supply. After servicing, reset the original operating parameters of the boiler if they were changed.

18.1 CLEANING THE CONDESATE TRAP



It is advisable not to use the service cap at the base to empty and clean the siphon. Remove the siphon from inside the boiler and clean it with a jet of water. Fill the siphon with clean water and put back in place, making sure that it is properly connected.



Do not operate the boiler with empty condense trap to avoid risk of poisoning through the gas combustions.

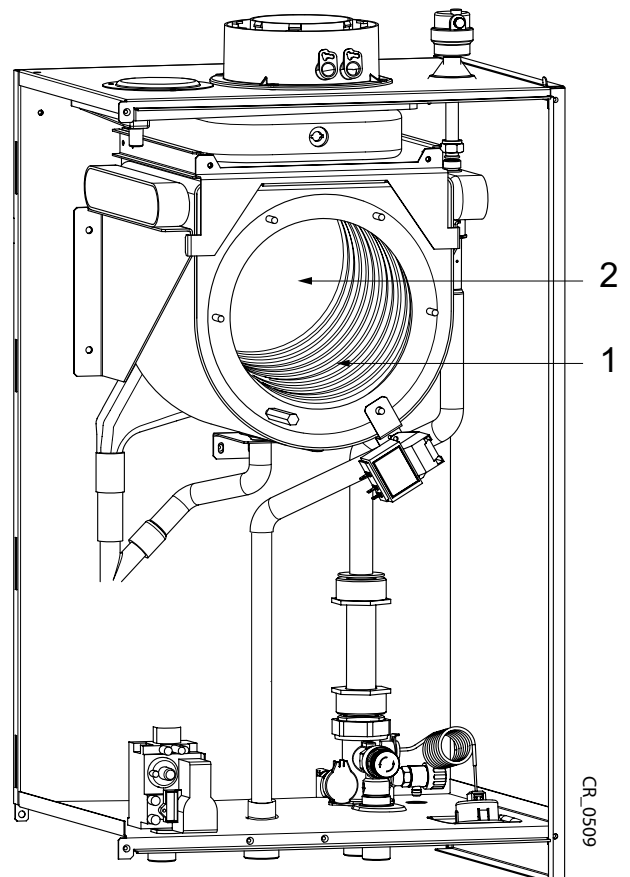
18.2 CLEANING THE HEAT EXCHANGER FUMES SIDE



Before starting to clean the heat exchanger, wait until the temperature is lower than 40°C and protect all the electric components against splashes of water.

Proceed as follows to clean the heat exchanger:

- Disconnect the boiler from the mains power supply.
- Close the gas inlet valve.
- Remove the front cover from the boiler.
- Lower the electrical box, ensuring it is protected against contact with water.
- Disconnect the cables of the ignition electrode, the flame sensing electrode, and the heat exchanger flange thermostat.
- Remove the fan-mixer-burner-flange assembly, unscrewing the 6 nuts M6 and the connector under the mixer.
- Protect the rear insulating panel (2) against water with a waterproof film, available in the cleaning kit.
- Accurately suck up the residue inside the combustion chamber and remove any scale, using a brush with plastic bristles available in the cleaning kit.
- Sprinkle the surfaces to be cleaned (1) generously with the appropriate liquid BX-HT Cleaner or similar using the appropriate spray bottle and wait 10 minutes (other products may be used, after consulting the authorised technical assistance service). Brush without rinsing and apply BX-HT Cleaner again. Let 10 more minutes pass, then brush again. If the result is not satisfactory, repeat the operation.
- When cleaning is finished, rinse with water.
- Replace the gasket of the burner support flange.
- To reassemble, proceed in the inverse order, tightening the 6 nuts of the flange with a torque of 5.5 Nm.



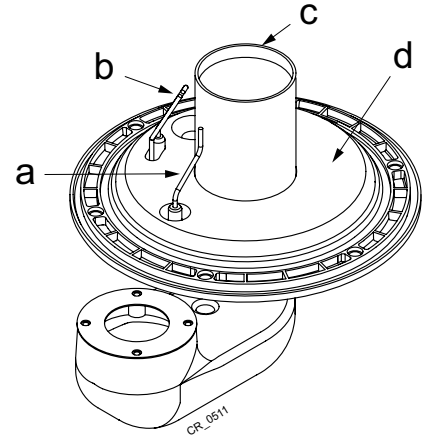
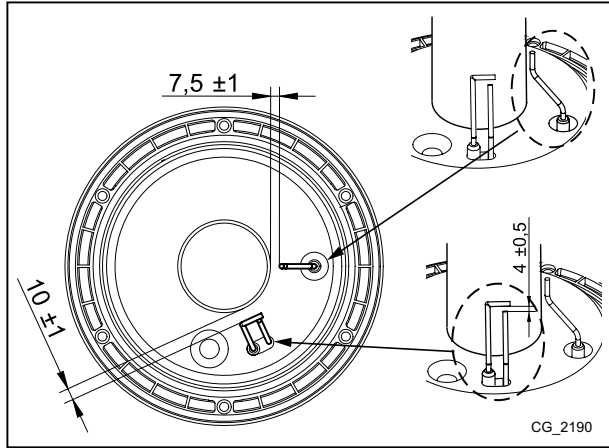
18.3 CHECKING THE BURNER

The burner needs no cleaning.

- Check the burner surface for damage, replace the burner if necessary.
- Check the positioning of the flame detection probe.
- Verify that the distance of the ignition electrode is within tolerance as shown in the figure.
- Check that the burner surface insulation in the burner flange it is not damaged otherwise replace it.



Connect the gas supply with a new gasket, open the gas supply and check the boiler for gas leaks using a leak testing spray.

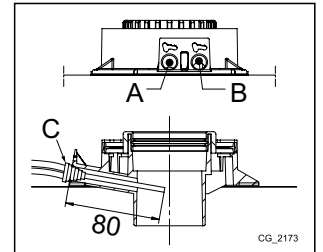


a	Flame detection probe
b	Ignition electrode
c	Burner
d	Burner surface insulation

18.4 COMBUSTION PARAMETERS

To measure combustion efficiency and the emissions of the products of combustion, the boiler is fitted with two dedicated test points. One connection point is connected to the flue gas discharge circuit (A), and allows monitoring of the quality of the combustion products and the combustion efficiency. The other is connected to the combustion air intake circuit (B), allowing checking of any recycling of the combustion products in case of coaxial pipelines. The following parameters can be measured at the connection point on the flue gas circuit:

- temperature of the combustion products;
- oxygen (O₂) or carbon dioxide (CO₂) concentration;
- carbon monoxide (CO) concentration.



The temperature of the combustion air must be measured on the test point located on the air intake flue (B) by inserting the measurement sensor by about 80 mm (C).



To enable the "CHIMNEY SWEEP MODE" consult section 12.3.

19. DISMANTLING, DISPOSAL AND RECYCLING



Only qualified technicians are authorised to service the device and system.

Before dismantling the appliance, make sure to have cut out the power supply, closed the gas inlet valve and secured all the boiler and system connections.

Dispose of the appliance correctly according to the laws and regulations in force. The appliance and accessories cannot be discarded along with normal household waste.

More than 90% of the materials that make up the appliance are recyclable.

20. TECHNICAL SPECIFICATIONS

Model: LUNA DUO-TEC MP+		1.35	1.50	1.60	1.70
Cat.		II _{2H3P}			
Gas used	-	G20 - G31			
Rated heat input	kW	34,8	46,3	56,6	66,9
Reduced heat input	kW	5,1	5,1	6,3	7,4
Rated heat power 80/60 °C	kW	33,8	45	55	65
Rated heat power 50/30 °C	kW	36,6	48,6	59,4	70,2
Reduced heat output 80/60 °C	kW	5,0	5,0	6,1	7,2
Reduced heat output 50/30 °C	kW	5,4	5,4	6,6	7,8
Rated efficiency 50/30 °C	%	105,0	105,0	105,0	105,0
Max. water pressure in heating circuit	bar	4			
Min. water pressure in heating circuit	bar	0,5			
Temperature range in heating circuit	°C	25÷80			
Fumes typology	-	C13 - C33 - C43 - C53 - C63 - C83 - C93 - B23			
Coaxial flue duct diameter	mm	80/125			
Diameter of separate outlets	mm	80/80			
Max. mass flow rate of flue	kg/s	0,016	0,021	0,026	0,031
Min. mass flow rate of flue	kg/s	0,002	0,002	0,003	0,004
Max. temperature of flue	°C	90	92	96	76
Natural gas supply pressure 2H	mbar	20			
Propane gas supply pressure 3P	mbar	37			
Power supply voltage	V	230			
Power supply frequency	Hz	50			
Rated power supply	W	180	230	230	230
Net weight	kg	40	40	40	50
Dimensions - height	mm	766			
- width	mm	450			
- depth	mm	377	377	377	505
Protection-limit against humidity (EN 60529)	-	IPX5D			
Capacity of boiler circuit (volume of water)	l	4	4	5	6
EC certificate	Nr.	0085CM0128			

CONSUMPTION AT HEAT INPUT Q_{max} and Q_{min}

Q _{max} (G20) - 2H	m ³ /h	3,68	4,90	5,98	7,07
Q _{min} (G20) - 2H	m ³ /h	0,54	0,54	0,67	0,78
Q _{max} (G31) - 3P	kg/h	2,70	3,60	4,40	5,20
Q _{min} (G31) - 3P	kg/h	0,40	0,40	0,49	0,57

INSTALLER Section (en)

21. TECHNICAL PARAMETERS

BAXI LUNA DUO-TEC MP+			1.35	1.50	1.60	1.70
Condensing boiler			Yes	Yes	Yes	Yes
Low-temperature boiler ⁽¹⁾			Yes	Yes	Yes	Yes
B1 boiler			No	No	No	No
Cogeneration space heater			No	No	No	No
Combination heater			No	No	No	No
Rated heat output	<i>P_{rated}</i>	kW	34	45	55	65
Useful heat output at rated heat output and high temperature regime ⁽²⁾	<i>P₄</i>	kW	33.8	45.0	55.0	65.0
Useful heat output at 30% of rated heat output and low temperature regime ⁽¹⁾	<i>P₁</i>	kW	11.2	14.9	18.2	21.5
Seasonal space heating energy efficiency	η_s	%	92	92	92	92
Useful efficiency at rated heat output and high temperature regime ⁽²⁾	η_4	%	87.7	87.7	87.6	87.6
Useful efficiency at 30% of rated heat output and low temperature regime ⁽¹⁾	η_1	%	97	97.1	96.8	96.5
Auxiliary electricity consumption						
Full load	<i>el_{max}</i>	kW	0.070	0.080	0.095	0.095
Part load	<i>el_{min}</i>	kW	0.020	0.020	0.020	0.020
Standby mode	<i>P_{SB}</i>	kW	0.003	0.003	0.003	0.003
Other items						
Standby heat loss	<i>P_{stby}</i>	kW	0.064	0.064	0.070	0.075
Ignition burner power consumption	<i>P_{ign}</i>	kW	0.000	0.000	0.000	0.000
Annual energy consumption	<i>Q_{HE}</i>	GJ				
Sound power level, indoors	<i>L_{WA}</i>	dB	58	62	59	62
Emissions of nitrogen oxides	NO _x	mg/kWh	29	29	31	31
Domestic hot water parameters						
Declared load profile						
Daily electricity consumption	<i>Q_{elec}</i>	kWh				
Annual electricity consumption	<i>AEC</i>	kWh				
Water heating energy efficiency	η_{wh}	%				
Daily fuel consumption	<i>Q_{fuel}</i>	kWh				
Annual fuel consumption	<i>AFC</i>	GJ				
(1) Low temperature means for condensing boilers 30°C, for low temperature boilers 37°C and for other heaters 50°C return temperature (at heater inlet).						
(2) High temperature regime means 60°C return temperature at heater inlet and 80°C feed temperature at heater outlet.						

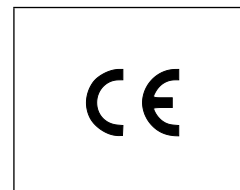
22.PRODUCT FICHE

BAXI LUNA DUO-TEC MP+		1.35	1.50	1.60	1.70
Space heating - Temperature application		Medium	Medium	Medium	Medium
Water heating - Declared load profile					
Seasonal space heating energy efficiency class		A	A	A	A
Water heating energy efficiency class					
Rated heat output (<i>Prated or Psup</i>)	kW	34	45	55	65
Space heating - Annual energy consumption	GJ				
Water heating - Annual energy consumption	kWh ⁽¹⁾ GJ ⁽²⁾				
Seasonal space heating energy efficiency	%	92	92	92	92
Water heating energy efficiency	%				
Sound power level L _{WA} indoors	dB	58	62	59	62
(1) Electricity (2) Fuel					

7221369.01 (1-03/15) Lieber Kunde,
 unser Unternehmen ist zuversichtlich, dass unser neues Produkt allen Ihren Anforderungen entsprechen wird. Der Kauf eines unserer Produkte erfüllt garantiert alle Ihre Erwartungen: Gute Leistung in Kombination mit einfacher und kostensparender Nutzung.
 Bitte legen Sie dieses Handbuch nicht ungelesen aus der Hand: Es enthält nützliche Informationen für die richtige und effiziente Verwendung Ihres Produktes.

Unser Unternehmen erklärt, dass diese Produkte eine  Kennzeichnung besitzen und den grundlegenden Anforderungen der folgenden Richtlinien entsprechen:

- Gas-Richtlinie **2009/142/EG**
- Richtlinie der elektromagnetischen Kompatibilität **2004/108/EG**
- Niederspannungs-Richtlinie **2006/95/EG**
- Ökodesign-Richtlinie **2009/125/EG**
- Verordnung (EU) Nr. **813/2013 - 811/2013**



Unser Unternehmen ist bemüht, seine Produkte kontinuierlich zu verbessern und behält sich das Recht vor, die in diesem Dokument enthaltenen Informationen jederzeit ohne Vorankündigung zu ändern. Diese Anleitung soll unsere Kunden mit nützlichen Informationen versorgen und kann in keinem Fall als Vertrag mit einem Dritten ausgelegt werden.

Das Gerät darf nicht von Kindern unter 8 Jahren und von Personen mit physisch, sensorisch oder geistig eingeschränkten Fähigkeiten verwendet werden, auch nicht von Personen ohne ausreichende Erfahrung oder Kenntnis, es sei denn, sie werden von einer für ihre Sicherheit verantwortliche Person überwacht oder sofern sie in den sicheren Gebrauch des Geräts eingewiesen und über alle damit zusammenhängenden Gefahren informiert wurden. Kinder dürfen nicht mit dem Gerät spielen. Die Reinigung und die dem Benutzer vorbehaltene Wartung darf nicht von unbeaufsichtigten Kindern durchgeführt werden.

INHALT

SYMBOLBESCHREIBUNG	47
WARNHINWEISE	47
ALLGEMEINE HINWEISE	48
HINWEISE ZUR ENERGIEEINSPARUNG	48
1. INBETRIEBNAHME DES HEIZKESSELS	49
1.1 EINSTELLUNG DER VORLAUFTEMPERATUR FÜR HEIZUNG UND TRINKWARMWASSER	49
1.2 BETRIEBSARTEN	49
2. LÄNGERER STILLSTAND DER ANLAGE. FROSTSCHUTZ	50
3. GASART WECHSELN	50
4. BETRIEBSSTÖRUNGEN	50
5. INFORMATIONSMENÜ HEIZKESSEL	51
6. ANLAGE FÜLLEN	51
7. ORDENTLICHE WARTUNG	51
8. HEIZKESSEL AUSSCHALTEN	51
HINWEISE VOR DER INSTALLATION	52
9. INSTALLATION DES HEIZKESSELS	52
9.1 PUMPE DES HEIZKESSELS	52
10. INSTALLATION DER LEITUNGEN	53
10.1 KOAXIALE LEITUNGEN	53
10.2 SEPARATE LEITUNGEN	53
10.3 KASKADE-LEITUNGEN	54
11. ELEKTRISCHE ANSCHLÜSSE	54
11.1 ANSCHLUSS RAUMTHERMOSTAT	55
11.2 NICHT IM LIEFERUMFANG ENTHALTENE ZUBEHÖRTEILE	55
PARAMETEREINGABE MIT DER FERNBEDIENUNG	56
12. ERSTES EINSCHALTEN - SPEZIALFUNKTIONEN	58
12.1 ENTLÜFTUNGSFUNKTION	58
12.2 EINSTELLFUNKTION	58
12.3 KAMINFEGERFUNKTION	58
13. VOM BENUTZER NICHT QUITTIERBARE STÖRUNGEN	58
14. PARAMETEREINSTELLUNG	59
15. GASVENTIL EINSTELLEN	61
15.1 UMSTELLEN AUF ANDERE GASART	61
16. REGEL- UND SICHERHEITSVORRICHTUNGEN	62
17. FÖRDERMENGE/FÖRDERHÖHE AN DER HEIZPLATTE	62
18. JÄHRLICHE WARTUNG	63
18.1 REINIGUNG DES KONDENSABLAUFSIPHONS	63
18.2 REINIGUNG DES AUSTAUSCHERS AUF DER ABGASSEITE	63
18.3 KONTROLLE DES BRENNERS	64
18.4 VERBRENNUNGSPARAMETER	64
19. ABBAU, ENTSORGUNG UND WIEDERVERWERTUNG	64
20. TECHNISCHE MERKMALE	65
21. TECHNISCHE PARAMETER	66
22. PRODUKTDATENBLATT	67

SYMBOLBESCHREIBUNG



WARNUNG

Risiko einer Beschädigung oder Fehlfunktion des Geräts. Beachten Sie besonders Warnsymbole, die auf mögliche Gefahrensituationen für Personen hinweisen.



VERBRENNUNGSGEFAHR

Abwarten, bis das Gerät abgekühlt ist, bevor auf heiße Teile zugegriffen wird.



GEFAHR – HOCHSPANNUNG

Spannungsführende Teile – Gefahr eines elektrischen Schlags.



FROSTGEFAHR

Mögliche Eisbildung bei besonders niedrigen Temperaturen.



WICHTIGE INFORMATIONEN

Besonders aufmerksam zu lesende Informationen, da sie für den korrekten Betrieb der Heiztherme wichtig sind.



ALLGEMEINES VERBOT

Es ist verboten, die neben dem Symbol angezeigten Dinge zu tun/ zu verwenden.

WARNHINWEISE

GASGERUCH

- Den Heizkessel ausschalten.
- Keine elektrische Vorrichtung betätigen (z. B. Licht einschalten).
- Allfällige freie Flammen löschen und die Fenster öffnen.
- Den zuständigen Kundendienst verständigen.

VERBRENNUNGSGERUCH

- Den Heizkessel ausschalten.
- Den Raum durch Öffnen von Fenster und Türen entlüften.
- Den zuständigen Kundendienst verständigen.

BRENNBARES MATERIAL

Kein leicht entflammables Material (Lösungsmittel, Papier, usw.) in der Nähe des Heizkessels verwenden bzw. lagern.

WARTUNG UND REINIGUNG DES HEIZKESSELS

Vor jeglichem Eingriff die Stromversorgung zum Heizkessel abtrennen.



Das Gerät ist nicht für die Verwendung durch Personen mit eingeschränkten körperlichen, sensorischen oder geistigen Fähigkeiten oder durch Personen mit mangelnder Erfahrung oder Kenntnis gedacht, es sei denn, sie werden von einer für ihre Sicherheit verantwortlichen Person beaufsichtigt oder haben zuvor eine entsprechende Einweisung erhalten.



BAXI ist einer der führenden europäischen Hersteller von Heizkesseln und Heizsystemen mit hochwertigen technologischen Merkmalen. Die betriebsinternen Systeme von Baxi sind nach CSQ zertifiziert, und zwar das Qualitätsmanagementsystem nach ISO 9001, die Umweltverträglichkeit nach ISO 14001 und das Gesundheits- und Sicherheitssystem nach OHSAS 18001. Dies bezeugt, dass die Unternehmensphilosophie von BAXI S.p.A. auf den Schutz der Umwelt, auf die Verlässlichkeit und Qualität der eigenen Produkte, sowie auf die Gesundheit und Sicherheit der eigenen Mitarbeiter ausgerichtet ist. Mittels seiner Organisation ist das Unternehmen konstant bemüht, die vorgenannten Aspekte zur Zufriedenheit der eigenen Kunden zu implementieren und zu verbessern.



ALLGEMEINE HINWEISE

Der Heizkessel heizt das Wasser auf eine Temperatur unterhalb des Siedepunktes bei Luftdruck auf. Er muss an eine Heizungsanlage und an ein Verteilernetz für Trinkwarmwasser angeschlossen werden, die seinen Eigenschaften und seiner Leistung entsprechen. Bevor der Heizkessel von beruflich qualifiziertem Personal (hierzu die nationalen und lokalen Vorschriften beachten!) angeschlossen wird, muss:

- überprüft werden, ob der Heizkessel für den Betrieb mit der zur Verfügung stehenden Gasart vorgesehen ist. Die entsprechenden Angaben finden Sie auf der Verpackung und auf dem Geräteschild.
- kontrollieren, ob der Kamin über einen angemessenen Zug verfügt, keine Drosselstellen aufweist und an denselben Rauchfang keine anderen Geräte angeschlossen sind, wenn dieser nicht ausdrücklich gemäß den entsprechenden Vorschriften und den geltenden Bestimmungen für mehrere Anschlüsse vorgesehen ist.
- Beim Anschluss an bereits vorhandene Rauchfänge muss überprüft werden, ob diese vollkommen sauber sind, da Schlacken, die sich während des Betriebs von den Wänden lösen, den Rauchfang verstopfen könnten.
- Um den einwandfreien Betrieb des Geräts zu gewährleisten und den Garantieanspruch zu bewahren, müssen außerdem die nachstehenden Vorsichtsmaßnahmen befolgt werden.

1. Trinkwasser

1.1 Falls die Wasserhärte über 20 °F (1 °F = 10 mg Kalziumkarbonat pro Liter Wasser) beträgt, muss ein Polyphosphatdosierer oder ein gleichwertiges System, das den geltenden Bestimmungen entspricht, installiert werden.

1.2 Nach der Installation und vor der Inbetriebnahme des Geräts ist eine gründliche Reinigung der Anlage erforderlich.

1.3 Die für den Trinkwasserkreis verwendeten Werkstoffe müssen der Richtlinie 98/83/EG entsprechen.

2. Heizungskreis

2.1 Neue Anlage: Vor der Installation des Kessels muss die Anlage gründlich gereinigt werden, um Rückstände von Gewinden, Schweißnähten und eventuellen Lösungsmitteln zu entfernen. Für die Reinigung sind geeignete, nicht saure und nicht alkalische, im Handel erhältliche Mittel zu verwenden, welche die Metalle, Kunststoff- und Gummiteile nicht angreifen. Zum Schutz der Anlage vor Verkrustungen sind entsprechende Spezialprodukte, wie SENTINEL X100 und FERNOX Schutzmittel für Heizanlagen zu verwenden. Beim Gebrauch dieser Produkte müssen die Gebrauchsanweisungen der Hersteller genau befolgt werden.

2.2 Bestehende Anlage: Vor der Installation des Kessels muss die Anlage vollkommen entleert und mit geeigneten handelsüblichen Produkten von Schlamm und Verunreinigungen befreit werden. Die für die Reinigung empfohlenen Produkte sind: SENTINEL X300 oder X400 und FERNOX Regenerierer für Heizanlagen. Beim Gebrauch dieser Produkte müssen die Gebrauchsanweisungen der Hersteller genau befolgt werden. Es wird ausdrücklich darauf hingewiesen, dass durch Ablagerungen in der Heizanlage der Betrieb des Kessels beeinträchtigt werden kann (z. B. Überhitzung und Betriebsgeräusch des Wärmetauschers).

Die erste Inbetriebnahme muss von einem autorisierten Kundendienst durchgeführt werden. Dieser muss Folgendes kontrollieren:

- Die Daten auf dem Schild müssen jenen der Versorgungsnetze entsprechen (Strom, Wasser, Gas).
- Die Installation muss den geltenden Normen entsprechen. Die Installation muss den geltenden Normen entsprechen.
- Der Elektroanschluss muss vorschriftsmäßig an das Stromnetz und die Erdung ausgeführt worden sein.



Das Gerät muss in einem belüfteten Raum installiert werden, der nach den gültigen Vorschriften als Heizraum ausgerüstet ist (Geräte mit Wärmebelastung > 40 kW). Die Normen für Geräte mit Wärmebelastung > 40 kW betreffen nicht das Modell Luna Duo-tec MP 1.35.



Die Nichtbeachtung dieser Hinweise bewirkt den Verfall der Gerätegarantie. Die befugten Kundendienststellen sind im Beiblatt angeführt. Vor der Inbetriebnahme muss die Schutzfolie vom Heizkessel entfernt werden. Hierzu kein Werkzeug oder Reibmittel verwenden, da sonst die lackierten Teile beschädigt werden könnten.



Verpackungsmaterialien (Plastiktüten, Styropor etc.) stellen eine potenzielle Gefahrenquelle dar; halten Sie diese daher außerhalb der Reichweite von Kindern.

HINWEISE ZUR ENERGIEEINSPARUNG

Regelung der Heizung

Die Vorlauftemperatur des Heizkessels je nach Art der Anlage einstellen. Bei Anlagen mit Heizkörpern wird empfohlen, eine Heizwasser-Vorlauftemperatur von maximal zirka 60°C einzustellen. Dieser Wert ist nur dann zu erhöhen, wenn die gewünschte Umgebungstemperatur nicht erreicht werden kann. Bei Anlagen mit Fußbodenheizung darf die vom Anlagenplaner vorgesehene Temperatur nicht überschritten werden. Es empfiehlt sich die Verwendung des Außentemperaturfühlers bzw. der Schalttafel, um die Vorlauftemperatur in Abhängigkeit von den Witterungsverhältnissen oder der Innenraumtemperatur automatisch anzupassen. Auf diese Art und Weise wird nur soviel Wärme erzeugt wie tatsächlich erforderlich. Die Raumtemperatur so einstellen, dass die Räume nicht überhitzt werden. Jeder Grad höherer Temperatur bedeutet einen um ca. 6% größeren Energieverbrauch. Die Raumtemperatur muss auch je nach Verwendungszweck der Räume gewählt werden. So können z.B. Schlafzimmer oder weniger benutzte Räume mit niedrigeren Temperaturen geheizt werden. Mit der Zeitprogrammierung eine Nachttemperaturabsenkung von ca. 5°C gegenüber den Tageswerten einstellen. Aus Energiespargründen ist eine stärkere Absenkung der Nachttemperatur nicht vorteilhaft. Bei längerer Abwesenheit, z. B. im Urlaub, kann die Temperatureinstellung auf noch niedrigere Werte gesenkt werden. Die Heizkörper nicht abdecken, damit die Luft richtig zirkulieren kann. Zur Raumlüftung die Fenster nicht längere Zeit über geringfügig öffnen, sondern für kurze Zeit komplett offen lassen.

Trinkwarmwasser

Eine gute Energieersparnis wird durch Einstellen der gewünschten Warmwassertemperatur erreicht, ohne es mit Kaltwasser zu mischen. Das Wärmen auf höhere Temperaturen verbraucht mehr Energie und führt zur zusätzlichen Kalkbildung.

1. INBETRIEBNAHME DES HEIZKESSELS

Für ein korrektes Einschalten des Heizkessels ist wie folgt vorzugehen:

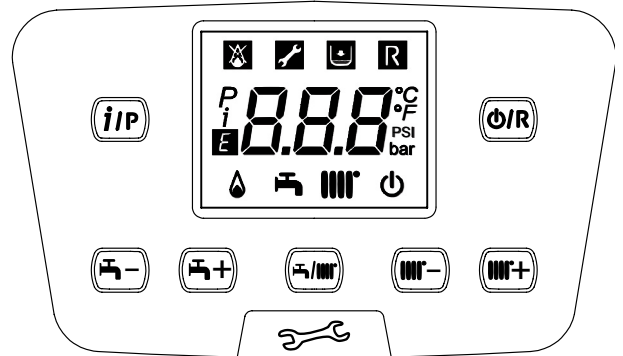
- Kontrollieren, ob der Anlagendruck den vorgeschriebenen Werten entspricht (Kapitel 6).
- Den Heizkessel an das Stromnetz anschließen.
- Den Gashahn öffnen (gelb, normalerweise unter dem Heizkessel angebracht).
- Den gewünschten Heizmodus einstellen (Kapitel 1.2).



Beim ersten Einschalten kann es vorkommen, dass in der Gasleitung noch Luft vorhanden ist, der Brenner daher nicht anspringt und der Heizkessel blockiert ist. In diesem Fall wird empfohlen, den Einschaltvorgang so lange zu wiederholen, bis das Gas den Brenner erreicht. Zum Wiederaufnehmen des Heizkesselbetriebs die Taste mindestens 2 Sekunden lang drücken.

Legende TASTEN

	Temperaturregelung Trinkwarmwasser (Taste + zur Temperaturerhöhung und Taste – zur Temperatursenkung)
	Temperaturregelung Heizung (Taste + zur Temperaturerhöhung und Taste – zur Temperatursenkung)
	Betriebsinformationen Heizkessel
	Betriebsart: Trinkwarmwasser – Trinkwarmwasser & Heizung – nur Heizung
	Ausgeschaltet- Reset - Menü verlassen/Funktionen



Bedeutung der SYMBOLE

	Aus: Heizung und Warmwasser ausgeschaltet (es funktioniert nur der Frostschutz des Heizkessels)		Brenner eingeschaltet
	Einschalten des Brenners wegen Störung verhindert		Betriebsart Trinkwarmwasser aktiviert
	Wasserdruck Heizkessel/Anlage niedrig		Betriebsart Heizung aktiviert
	Kundendienst anfordern	P	Programmierungs-Menü
R	Manuell quittierbare Störung (Taste)	i	Informationsmenü Heizkessel
E	Fehler vorhanden	°C, °F, bar, PSI	Vorgegebene Maßeinheiten (SI/US)

1.1 EINSTELLUNG DER VORLAUFTEMPERATUR FÜR HEIZUNG UND TRINKWARMWASSER

Die Vorlauftemperatur für Heizung und Trinkwarmwasser (bei externem Speicher) wird mit den Tasten und eingestellt. Das Zünden des Brenners wird am Display mit dem Symbol angezeigt.

HEIZUNG: Während des Betriebs des Heizkessels für die Heizung blinkt auf dem Display das Symbol und die Vorlauftemperatur für die Heizung (°C) wird angezeigt.

Bei Anschluss eines Außentemperaturfühlers regeln die Tasten indirekt die Raumtemperatur (Werkseinstellung 20°C).

TRINKWARMWASSER: Die Produktion von Trinkwarmwasser ist durch die Verbindung des Heizkessels mit einem externen Speicher möglich. Wenn der Heizkessel auf die Betriebsart Trinkwarmwasser gestellt ist, blinkt auf dem Display das Symbol und die Vorlauftemperatur für die Heizung (°C) wird angezeigt.

1.2 BETRIEBSARTEN

ANGEZEIGTES SYMBOL	BETRIEBSART
	TRINKWARMWASSER
	TRINKWARMWASSER & HEIZUNG
	NUR HEIZUNG

Zum Stellen des Geräts auf **Trinkwarmwasser - Heizung** oder **Nur Heizung** die Taste wiederholt drücken und eine der drei vorhandenen Betriebsarten auswählen.

Zum Deaktivieren der Betriebsarten des Heizkessel bei aktiver Frostschutzfunktion die Taste drücken; am Display erscheint nur das Symbol (Heizkessel nicht blockiert).

2. LÄNGERER STILLSTAND DER ANLAGE. FROSTSCHUTZ

Ein Entleeren der gesamten Heizanlage sollte nach Möglichkeit vermieden werden, weil ein Wasserwechsel zu unnötigen und schädlichen Kalkablagerungen im Inneren des Heizkessels und der Heizvorrichtungen führen kann. Falls die Heizanlage im Winter nicht verwendet wird und Frostgefahr besteht, wird empfohlen, dem Wasser in der Anlage geeignete Frostschutzmittel beizugeben (z.B. Propylenglykol mit Substanzen, die vor Ablagerungen und Rost schützen). Die elektronische Steuerung des Heizkessels verfügt über eine „Frostschutzfunktion“ des Heizkreislaufes, durch die bei einer Vorlauftemperatur der Anlage von unter 5°C der Brenner in Betrieb gesetzt wird, bis 30°C im Vorlauf erreicht werden.



Die Funktion ist betriebstüchtig, wenn der Heizkessel mit Gas und elektrischem Strom versorgt wird, der Anlagendruck dem vorgeschriebenen Wert entspricht und der Heizkessel nicht blockiert ist.

3. GASART WECHSELN

Die Heizkessel können mit sowohl mit Erdgas (G20) als auch mit Flüssiggas (G31) betrieben werden. Sollte eine Umstellung auf ein anderes Gas erforderlich sein, so wenden Sie sich bitte an den AUTHORISIERTEN TECHNISCHEN KUNDENDIENST.

4. BETRIEBSSTÖRUNGEN

Auf dem Display sind Störungen durch das Symbol **E** und durch eine Nummer (Fehlercode) gekennzeichnet. Die komplette Störungsliste ist in der folgenden Tabelle enthalten.

Erscheint das Symbol **R** auf dem Display, muss der Benutzer ein RESET durchführen. Zum RESET des Heizkessels die Taste **WR** drücken. Wenn Störungen häufig angezeigt werden, den autorisierten technischen Kundendienst verständigen.

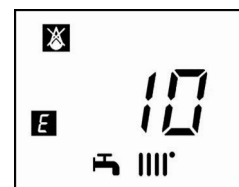


TABELLE DER BETRIEBSSTÖRUNGEN

E	Beschreibung der Betriebsstörung	E	Beschreibung der Betriebsstörung
10	Außentemperaturfühlersonde	125	Sicherheitseingriff wegen fehlender Wasserzirkulation (Kontrolle durch einen Temperatursensor)
20	NTC-Wasservorlauffühler	128	Die Flamme erlischt
28	NTC-Rauchfühler	130	Eingriff NTC-Rauchfühler wegen Übertemperatur
40	NTC-Wasserrücklauffühler	133	Der Heizkessel schaltet nicht ein (4 Versuche)
50	NTC-Sanitärwasserfühler (nur für Modell "nur Heizung" mit Boiler)	151	Interne Betriebsstörung Heizkesselkarte
52	Warmwasser-Solarfühler (bei Anschluss an eine Solaranlage)	152	Allgemeiner Parametrisierungsfehler
73	Solar-Sammelrohrfühler (bei Anschluss an eine Solaranlage)	153	Zwangsreset, nachdem die Reset-Taste länger als 10 Sekunden gedrückt wurde (siehe Kapitel "VOM BENUTZER NICHT QUITTIERBARE STÖRUNGEN")
83	Kommunikationsproblem zwischen Heizkesselkarte und Steuergerät. Möglicher Kurzschluss auf der Verkabelung.	160	Betriebsstörung Ventilator
84	Adressenkonflikt zwischen mehreren Steuergeräten (interne Betriebsstörung)	321	Defekter NTC-Sanitärwasserfühler
98	Zubehör nicht entdeckt (*)	343	Allgemeiner Parametrisierungsfehler der Solaranlage (bei Anschluss an eine Solaranlage)
109	Luft im Heizkreis (vorübergehende Störung)	384	Fremdlicht (Parassitflamme - interne Störung)
110	Sicherheitsthermostat/Thermostat des Wärmetauscherflansches (**) wegen Übertemperatur ausgelöst (wahrscheinlich wegen blockierter Pumpe oder wegen Luft im Heizkreis).	385	Zu niedrige Stromspannung
111	Elektronischer Sicherheitseingriff wegen Übertemperatur.	386	Erforderliche Ventilatorgeschwindigkeit nicht erreicht
117	Zu hoher Druck im Hydraulikkreis	430	Sicherheitseingriff wegen fehlender Wasserzirkulation (Kontrolle durch einen Drucksensor)
118	Zu niedriger Druck im Hydraulikkreis	432	Der Sicherheitsthermostat hat aufgrund von zu hoher Temperatur oder fehlender Erdung angesprochen (E110).



(*) Nachdem der Kessel elektrisch gespeist wurde (oder nach einem Reset aufgrund einer Blockierung), erscheint der Fehlercode auf dem Display, bis die Diagnostik des Systems beendet wird. Bleibt der Fehlercode weiter angezeigt, so bedeutet das, dass das Zubehör nicht ermittelt wurde.

(**) Siehe Kapitel "EINSTELL- UND SICHERHEITSVORRICHTUNGEN".



Im Störfall schaltet sich die Display-Hinterleuchtung ein und zeigt den Fehlercode an. Es kann fünfmal nacheinander versucht werden, den Heizkessel zurückzusetzen, danach blockiert er sich. Vor einem erneuten Reset-Versuch 15 Minuten lang warten.

5. INFORMATIONSMENÜ HEIZKESSEL

Die Taste  betätigen, um die in der folgenden Tabelle enthaltenen Informationen anzuzeigen. Das Menü durch Druck auf die Taste  verlassen.

<i>i</i>	Beschreibung	<i>i</i>	Beschreibung
00	Interner Fehlercode Sekundärkreis	12	Ionisierungsstrom
01	Vorlauftemperatur Heizung	13	Arbeitsstunden Brenner
02	Außentemperatur (wenn Außentemperaturfühler vorhanden)	14	Betriebsart Heizung Zone 1
03	Wassertemperatur externer Warmwasserspeicher (vorgesehene Modelle)	15	Betriebsart Heizung Zone 2
04	Wassertemperatur externer Warmwasserspeicher (vorgesehene Modelle)	16	Betriebsart Trinkwarmwasser
05	Wasserdruck Heizanlage	17	Betriebsart Heizkessel
06	Rücklauftemperatur Heizung	18	Betriebsart Solaranlage
07	Temperatur Rauchgasfühler	19	Herstellerinformationen
08	Nicht verwendet	20	Herstellerinformationen
09	Temperatur Solarkollektor	21	Gasverbrauch im HEIZBETRIEB
10	Vorlauftemperatur Heizung Zone 1	22	Gasverbrauch im TRINKWARMWASSERBETRIEB
11	Vorlauftemperatur Heizung Zone 2	23	Gasverbrauch im HEIZ- UND TRINKWARMWASSERBETRIEB



Die Informationen 21, 22 und 23 geben alternativ den Gasverbrauch, ausgedrückt in Millionen, Tausenden und Einheiten von kWh an. Beispiel: $\dot{V}_{21} / 033 / 145 / 827$ entspricht einem Gasverbrauch im HEIZBETRIEB von 33.145.827 kWh.

6. ANLAGE FÜLLEN

In regelmäßigen Zeitabständen kontrollieren, ob der am Manometer bei kalter Anlage angezeigte Druck **1 - 1,5 bar** beträgt. Bei einem niedrigeren Wert den vom Installateur montierten Hahn zum Füllen der Anlage betätigen. Dieser Hahn soll sehr langsam geöffnet werden, damit die Luft besser entweichen kann.



Der Heizkessel ist mit einem hydraulischen Druckschalter ausgestattet, welcher den Betrieb bei Wassermangel unterbricht.




Bei häufigen Druckverlusten wenden Sie sich bitte an den autorisierten Kundendienst.

7. ORDENTLICHE WARTUNG

Um die einwandfreie Funktionstüchtigkeit und Sicherheit des Heizkessels zu gewährleisten, muss er am Ende jeder Heizperiode vom zuständigen Kundendienst überprüft werden.

Die sorgfältige Wartung führt immer zu Einsparungen beim Anlagenbetrieb.

8. HEIZKESSEL AUSSCHALTEN

Um den Heizkessel auszuschalten, muss die Stromversorgung des Geräts mit dem zweipoligen Schalter unterbrochen werden. In der Betriebsart "Schutzbetrieb"  bleibt der Heizkessel ausgeschaltet. Die Stromkreise stehen weiterhin unter Spannung und die Frostschutzfunktion ist aktiv.

HINWEISE VOR DER INSTALLATION

Die nachfolgenden Hinweise und technischen Anleitungen sind für die Installateure bestimmt, um den Heizkessel einwandfrei zu installieren. Die Anleitungen zum Einschalten und Benützen des Heizkessels befinden sich in dem für den Benutzer bestimmten Teil. Die Installation muss den Bestimmungen der UNI- und CEI-Normen sowie den Gesetzen und vor Ort gültigen Richtlinien entsprechen.

Außerdem muss der Installationstechniker für die Installation von Heizanlagen gemäß den geltenden Gesetzesbestimmungen befähigt sein. Es ist außerdem darauf zu achten, dass:

- der Heizkessel mit jeder Art von Konvektionsplatte, Heizkörper, Wärmekonvektor verwendet werden kann. Die Abschnitte des Anlagenkreislaufs werden auf jeden Fall nach den üblichen Methoden berechnet, wobei die auf dem Datenschild angegebenen Merkmale für den Volumenstrom und die Förderhöhe berücksichtigt werden (siehe Anhang „**SECTION**“ **E** am Ende der Anleitung).
- Die Erstinbetriebnahme muss von einem autorisierten technischen Kundendienst durchgeführt werden (Adressen siehe Beiblatt).

Die Nichtbeachtung dieser Hinweise bewirkt den Verfall der Gerätegarantie.



Bei der Lieferung fehlen am Heizkessel folgende Bauteile, die vom Installateur montiert werden müssen: **EXPANSIONSGEFÄSS - HAHN ZUM FÜLLEN DER ANLAGE - HYDRAULISCHE WEICHE.**



Verpackungsmaterialien (Plastiktüten, Styropor etc.) stellen eine potenzielle Gefahrenquelle dar; halten Sie diese daher außerhalb der Reichweite von Kindern.

9. INSTALLATION DES HEIZKESSELS



Beim Füllen der Heizanlage ist besondere Vorsicht geboten. Die Thermostatventile öffnen, wenn die Anlage damit ausgestattet ist, das Wasser langsam einfließen lassen, um den Lufteinschluss im Primärkreislauf zu verhindern, bis der erforderliche Betriebsdruck erreicht ist. Schließlich die Strahlkörper der Anlage entlüften. **BAXI übernimmt keinerlei Verantwortung für Schäden, die durch den Einschluss von Luftblasen im Primärtauscher wegen falscher oder unzureichender Einhaltung der obigen Angaben verursacht werden.**



Die Hydraulikanschlüsse des Heizkessels vorsichtig anziehen (max. Anzugsmoment: 30 Nm).

Die Abbildung der Schablone ist am Ende des Handbuchs vorhanden. Siehe Anhang „**SECTION**“ **C**.

Nach Festlegung des genauen Aufstellorts des Heizkessels die Schablone an der Wand befestigen. Mit der Installation der Anlage wird ausgehend von der Position der Wasser- und Gasanschlüsse in der unteren Traverse der Schablone begonnen. Versichern Sie sich, dass die Rückseite des Heizkessels möglichst parallel zur Mauer steht (andernfalls Unterlagen auf der Unterseite verwenden). Es wird empfohlen, im Heizkreis zwei Sperrventile (Vorlauf und Rücklauf) **G1"** zu installieren, die bei größeren Wartungs- und Reparaturmaßnahmen nützlich sind, um nicht die gesamte Heizanlage entleeren zu müssen. Für den italienischen Markt muss die Anlage mit den Sicherheitseinrichtungen nach der Sammlung R (Sicherheits-Thermostat, Sicherheits-Druckschalter, Kraftstoff-Sperrventil usw.) ausgestattet sein. Nach den Wasseranschlüssen des Heizkessels ist eine hydraulische Weiche anzubringen, der nach dem max. Volumenstrom des Heizkessels und der Anlage dimensioniert werden muss. Bei bereits vorhandenen Anlagen bzw. beim Austausch derselben wird empfohlen, zusätzlich am Rücklauf des Heizkessels im unteren Bereich ein Dekantierungsgefäß anzubringen, das die nach der Reinigung noch vorhandenen Ablagerungen und Schlacken auffängt, die mit der Zeit in den Umlauf gelangen können. Nachdem der Kessel an der Wand befestigt wurde, muss der Anschluss an die als Zubehör gelieferten Saug- und Ablaufleitungen vorgenommen werden, wie in den nachfolgenden Kapiteln beschrieben. Den Siphon an einen Gully anschließen, der ein gleichmäßiges Gefälle gewährleistet. Waagrechte Streckenverläufe sind zu vermeiden. Der Heizkessel ist elektronisch für den Anschluss an einen externen Warmwasserspeicher ausgelegt.



Das Gerät nicht mittels einer Druckausübung auf die Kunststoffteile anheben, wie beispielsweise den Siphon oder den Rauchabzug.

9.1 PUMPE DES HEIZKESSELS

Die Pumpe des Heizkessels (**14** - „**SECTION**“ **A**) ist modulierend und dient für den Wasserkreislauf zwischen Heizkessel und hydraulischer Weiche (Hydraulikleistungen siehe Diagramm im Anhang „**SECTION**“ **E**). Der Warmwasserkreislauf in der Anlage wird von den Pumpen erzeugt, siehe („**SECTION**“ **F**).

Es ist sicherzustellen, dass der Volumenstrom des im Heizkessel zirkulierenden Wassers nicht niedriger als der in der nachstehenden Tabelle angegebene Wert ist:

Modell	min. Volumenstrom (l/h)	Betriebs-Volumenstrom (l/h) mit hydraulischer Weiche BAXI
1.35	800	1950
1.50	800	
1.60	1000	2100
1.70	1500	2750

10. INSTALLATION DER LEITUNGEN

Die Installation des Heizkessels kann dank des mitgelieferten Zubehörs, das nachstehend beschrieben wird, mühelos ausgeführt werden. Der Heizkessel ist ursprünglich für den Anschluss an eine Ablass-Ansaugleitung vorgesehen, die koaxial, vertikal oder horizontal sein kann. Der Heizkessel kann auch mit separaten Leitungen verwendet werden. Hierzu muss das Trennungszubehörteil verwendet werden.

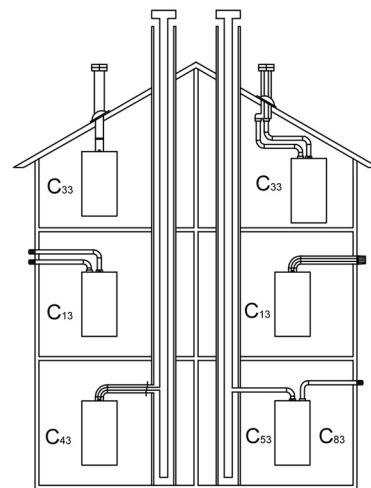
HINWEISE

C13, C33 Die Endstücke für den doppelten Auslass müssen innerhalb eines Quadrats von 50 cm Länge vorgesehen werden. Detaillierte Anleitungen werden gemeinsam mit den einzelnen Teilen geliefert.

C53 Die Endstücke zum Ansaugen der Verbrennungsluft und Ausscheiden der Verbrennungsstoffe dürfen nicht auf gegenüberliegenden Wänden des Gebäudes vorgesehen werden.

C63 Der max. Strömungsverlust ΔP der Leitungen darf die in der Tabelle 1A angegebenen Werte nicht überschreiten. Die Leitungen müssen für ihre spezifische Verwendung und für eine Temperatur von über 100° C zertifiziert sein. Das Endstück des Schornsteins muss nach der Norm EN 1856-1 zertifiziert sein.

C43, C83 Der verwendete Schornstein oder Rauchabzug muss für den vorgesehenen Zweck geeignet sein.



CG 1638



Für eine einwandfreie Installation ist es ratsam, die vom Hersteller gelieferten Zubehörteile zu verwenden.

TABELLE 1A

Bei der Installation von Ablass- und Ansaugleitungen, die nicht von unserem Unternehmen geliefert werden, müssen diese für die Art der Verwendung zugelassen sein. Ihr max. Strömungsverlust muss den Werten der seitlich dargestellten Tabelle entsprechen.

	ΔP (Pa)
1.35 MP	160
1.50 MP - 1.60 MP - 1.70 MP	270



Um eine höhere Betriebssicherheit zu gewährleisten, müssen die Abgasleitungen mit geeigneten Befestigungsbügeln an der Wand befestigt werden. Die Bügel müssen in einem Abstand von jeweils einem Meter zueinander übereinstimmend mit den Fugen positioniert werden.



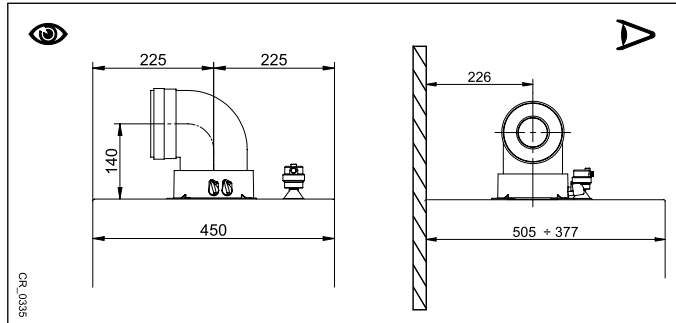
Das Mindestgefälle der Abflussleitung zum Heizkessel hin muss mindestens 5 cm pro 1 Meter Länge betragen.



EINIGE INSTALLATIONSBEISPIELE DER ABFLUSSLEITUNGEN MIT DEN ZULÄSSIGEN LÄNGEN SIND AM ENDE DES HANDBUCHS, IM ANHANG „SECTION“ D BESCHRIEBEN.

10.1 KOAXIALE LEITUNGEN

Dieser Leitungstyp dient für den Auslass der Abgase und die Ansaugung der Verbrennungsluft an der Außenseite des Gebäudes und durch Schornsteinrohre Typ LAS. Das 90°-Kniestück ermöglicht dank seiner 360°-Drehung den Anschluss des Heizkessels in jeder beliebigen Richtung an die Abgas- und Verbrennungsluftleitungen. Das Kniestück kann auch als zusätzliche Krümmung, in Verbindung mit der koaxialen Leitung oder dem 45°-Kniestück, verwendet werden. Bei einem Auslass nach außen muss die Abgas- und Verbrennungsluftleitung mindestens 18 mm aus der Wand herausragen, um die Positionierung der Aluminiumrossette und ihre Versiegelung zu gestatten und somit Wasserinfiltrationen zu verhindern.

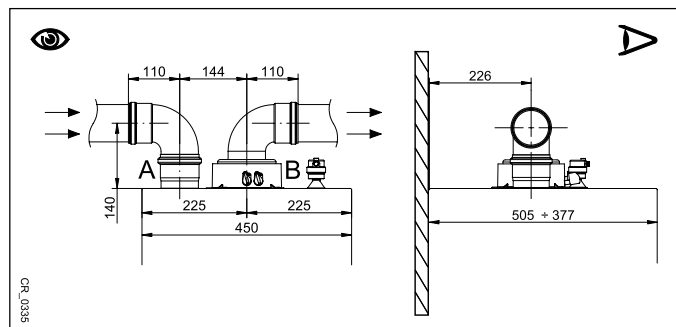


- Der Einbau eines 90°-Kniestücks reduziert die Gesamtlänge der Leitung um 1 Meter.
- Der Einbau eines 45°-Kniestücks reduziert die Gesamtlänge der Leitung um 0,5 Meter.
- Das erste 90°-Kniestück wirkt sich nicht auf die maximal mögliche Länge aus.

10.2 SEPARATE LEITUNGEN

Dieser Leitungstyp dient zum Auslass der Abgase an der Außenseite des Gebäudes und durch einzelne Schornsteine. Die Ansaugung der Verbrennungsluft kann in anderen Bereichen als am Auslass erfolgen. Das als Zubehör gelieferte Trennungsteil besteht aus einem Reduzierstück am Auslass 80 (B) und aus einem Verbindungsstück für die Luftansaugung (A). Die erforderlichen Schrauben und die Dichtung des Luftansaugstücks sind diejenigen, die vorher vom Deckel entfernt wurden.

Das 90°-Kniestück ermöglicht den Anschluss des Heizkessels in jeder beliebigen Richtung an die Abgas- und Verbrennungsluftleitungen. Das Kniestück kann auch als zusätzliche Krümmung, in Verbindung mit der Leitung oder dem 45°-Kniestück, verwendet werden.



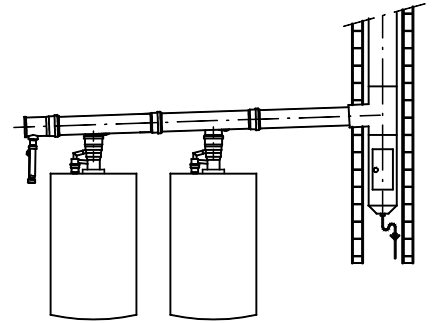
- Der Einbau eines 90°-Kniestücks reduziert die Gesamtlänge der Leitung um 0,5 Meter.
- Der Einbau eines 45°-Kniestücks reduziert die Gesamtlänge der Leitung um 0,25 Meter.
- Das erste 90°-Kniestück wirkt sich nicht auf die maximal mögliche Länge aus.

10.3 KASKADE-LEITUNGEN

Durch diese Leitungen werden die Verbrennungsprodukte mehrerer, in Kaskade verbundener Heizkessel durch eine gemeinsame Abgas-Sammelleitung abgeführt. Die Sammelleitung darf nur für den Anschluss der Heizkessel an den Schornstein verwendet werden. Es sind folgende Durchmesser vorhanden: Ø125 mm, Ø160 mm und Ø200 mm. Auf Wunsch ist eine Auswahl von Zubehörteilen erhältlich.

TABELLE 1B

HEIZKESSELMODELL	MAX. ANZAHL DER HEIZKESSEL IN KASKADE ANSCHLIESSBAR			PARAMETER P60 Drehzahl/min (min-1) bei Mindestleistung	
	Ø125 mm (200 kW Max)	Ø160 mm (250 kW Max)	Ø200 mm (500 kW Max)	G20	G31
1.35	5	7	12	1700	1700
1.50	4	5	10	1700	1700
1.60	3	4	9	1620	1620
1.70	2	3	7	1470	1470



Bei diesem Abzug muss für jeden einzelnen Heizkessel die Abgasklappe (Rückschlagventil) Ø 80/110 eingesetzt werden. Den Parameter P60 wie in Tabelle 1B angegeben ändern. Hierzu ist die in Kapitel 14 beschriebene Vorgehensweise zu beachten.



Der Schornstein muss von einem befugten Techniker bei der Projekterstellung der Anlage unter Einhaltung der gültigen Vorschriften berechnet werden.

11. ELEKTRISCHE ANSCHLÜSSE

Die elektrische Sicherheit des Gerätes ist nur dann gegeben, wenn es richtig an eine Erdungsanlage angeschlossen ist, die nach den gültigen Sicherheitsvorschriften ausgeführt ist. Der Heizkessel muss mit dem mitgelieferten dreiadrigen Kabel an ein einphasiges 230V-Netz mit Erdung angeschlossen werden, wobei die Polarität Hauptleiter - Nullleiter beachtet werden muss. Der Anschluss muss mit einem zweipoligen Schalter mit mindestens 3 mm Öffnung der Kontaktstücke ausgeführt werden.

Bei Ersatz des Versorgungskabels muss ein harmonisiertes Kabel "HAR H05 VV-F" 3x0,75 mm²; mit max. 8 mm Durchmesser verwendet werden. Für den Zugriff zu den Klemmenleisten die vordere Verkleidung des Heizkessels (mit zwei Schrauben an der Unterseite befestigt) abnehmen und das Bedienfeld nach unten schwenken, wodurch die Klemmenleisten M1, M2 und M3 für den elektrischen Anschluss nach Abnahme der Schutzabdeckung zugänglich sind. Die flinken 3,15 A-Sicherungen sind in der Klemmenleiste integriert (für die Kontrolle und/oder das Auswechseln den schwarzen Sicherungshalter herausnehmen).

SIEHE ELEKTRISCHEN SCHALTPLAN AM ENDE DES HANDBUCHS IM ANHANG „SECTION“ B



Prüfen, ob der Nennwert der Stromaufnahme der mit dem Gerät verbundenen zusätzlichen Ausrüstungen insgesamt nicht mehr als 2A beträgt. Bei einem höheren Wert muss ein Relais zwischen die Zusatzausrüstungen und die elektronische Kartenbaugruppe geschaltet werden.



An den Klemmenleisten M1- M3 sind Hochspannungsanschlüsse vorhanden (230 V). Vor dem Anschluss sicherstellen, dass das Gerät nicht mit Strom versorgt wird. Die Polung an der Klemmenleiste M1 beachten: L (LEITUNG) - N (NULLLEITER).

KLEMMENLEISTE M1

(L) = Hauptleiter (braun)

(N) = Nullleiter (blau).

⊕ = Erdung (gelb-grün).

(1) (2) = Kontakt für Raumthermostat.



Die Brücke auf den Klemmen 1-2 der Klemmleiste M1 des Heizkessels muss nur dann wieder hergestellt werden, wenn kein Raumthermostat verwendet bzw. wenn keine Fernbedienung (als Zubehör geliefert) angeschlossen wird.

KLEMMENLEISTE M2

Klemmen 1 (Hinterleuchtung) - 2 (Erdung) - 3 (+12V): Anschluss (Niederspannung) der als Zubehör gelieferten Fernbedienung.

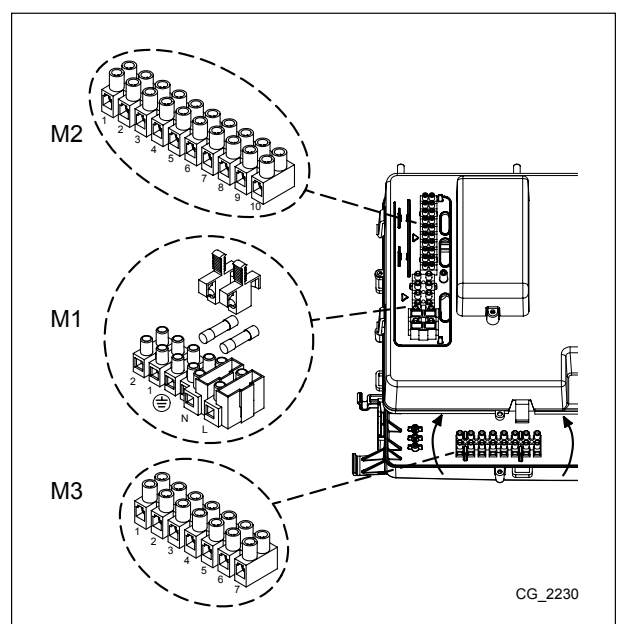
Klemmen 4 - 5 (beide Drähte): Anschluss Außentemperaturfühler (als Zubehör geliefert)

Klemmen 6 - 5 (beide Drähte): 2. Hilfsfühler (Fühler Solaranlage, in Kaskade geschaltete Anlagen, Zonenanlage, usw.).

Klemmen 7 - 5 (beide Drähte): 1. Hilfsfühler (Fühler Solaranlage, in Kaskade geschaltete Anlagen, Zonenanlage, usw.).

Klemmen 9-10: Anschluss des Fühlers des Warmwasserspeichers.

Klemme 8: nicht verwendet.



CG_2230

KLEMMENLEISTE M3

Klemmen 1 - 3: nicht verwendet.

Klemme 4 - 5: Pumpenanschluss Warmwasserspeicher.

Klemme 6 - 7: Pumpenanschluss Heizanlage (extern nach der hydraulischen Weiche).



Bei Anschluss der Anlage an eine Bodenheizung muss der Installateur ein Thermostat für den Überhitzungsschutz der Anlage einsetzen.



Für den Durchgang der Anschlusskabel der Klemmenleisten die "Kabeldurchgangs-/befestigungslöcher" am Boden des Heizkessels verwenden.



Für den Anschluss der externen Pumpen muss ein Relais 250 Vac/250 Vac mit mindestens 16A Nennstrom dazwischen geschaltet werden, das für Anlaufströme über 100A geeignet ist.

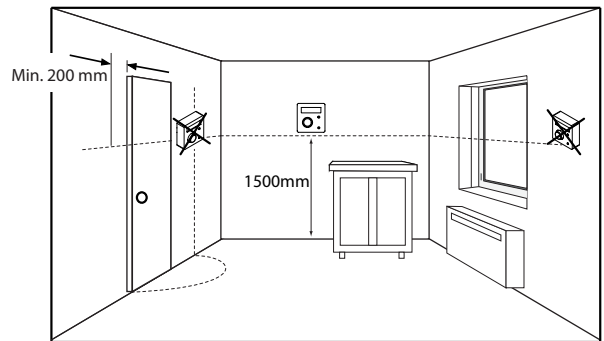
11.1 ANSCHLUSS RAUMTHERMOSTAT



Die Anschlüsse der Klemmenleiste M1 stehen unter Hochspannung (230 V). Vor dem Anschluss sicherstellen, dass das Gerät nicht mit Strom versorgt wird. Die Polung bei der Stromversorgung beachten L (LEITUNG) - N (NULLLEITER).

Für den Anschluss des Raumthermostats an den Heizkessel, wie folgt vorgehen:

- Vor jeglichem Eingriff die Stromversorgung zum Heizkessel abtrennen.
- Auf die Klemmleiste **M1** zugreifen.
- Die Brücke der Kontaktenden **1-2** entfernen und die Kabel des Raumthermostats anschließen.
- Den Heizkessel elektrisch anschließen und kontrollieren, ob der Raumthermostat korrekt funktioniert.



11.2 NICHT IM LIEFERUMFANG ENTHALTENE ZUBEHÖRTEILE

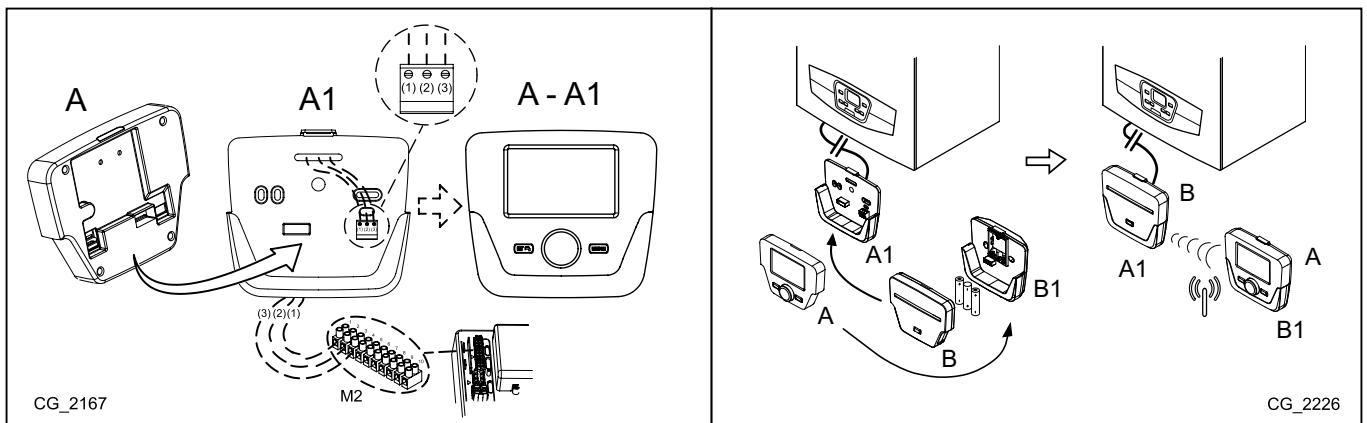
11.2.1 FERNBEDIENUNG



Das von der Klemmenleiste M2 des Heizkessels kommende Kabel (1) dient zur Stromversorgung (12 V) für die Display-Hinterleuchtung. Für den Betrieb der Fernbedienung ist der Anschluss dieses Kabels nicht erforderlich.

Für den Betrieb des Heizkessels mit der an der Wand installierten Fernbedienung muss das Zubehör **A** vorhanden sein, das mit der Basis **A1** geliefert wird. Siehe hierzu auch die mit dem Satz **A** gelieferten Hinweise für die korrekte Montage und richtigen Gebrauch. Die Vorgehensweise ist folgende:

- Die Stromversorgung des Heizkessels ausschalten.
- Die drei von der Klemmleiste **M2** des Heizkessels ausgehenden Kabel durch die Öffnung in der an der Wand zu befestigenden Basis **A1** führen.
- Die Kabel **1-2-3** der Klemmleiste des Heizkessels **M2** jeweils an die Klemmen **(1)-(2)-(3)** der Klemmleiste der Basis **A1** anschließen.
- Die Basis **A1** mit den mitgelieferten Dübeln und Schrauben an der Wand befestigen.
- Die Schalttafel **A** an der wandseitig befestigten Basis anbringen. Dabei mit Vorsicht vorgehen.
- Den Heizkessel mit Strom versorgen und kontrollieren, ob sich die Fernbedienung einschaltet.



A	Schalttafel	A1	Basis für die wandseitig zu montierende Schalttafel
B	Zubehör Led-Schnittstelle	B1	Basis für Zubehör Led-Schnittstelle
(1)	Display-Beleuchtung +12V	(2)	Erdungsanschluss
		(3)	Speisung/Signal +12V



Mit der Fernbedienung kann die Zeitprogrammierung für Heizung und Warmwasser eingegeben werden. Dazu wird auf die mit dem Zubehör gelieferten Informationen verwiesen.

PARAMETEREINGABE MIT DER FERNBEDIENUNG

SYMBOLS DER FERNBEDIENUNG			
	Den Drehknopf B drehen		Display-Anzeige
	Den Drehknopf B drücken		Die Taste A und den Drehknopf B gleichzeitig drücken
	Die Taste A oder C drücken		Die Taste A und C gleichzeitig drücken

ZEICHENERKLÄRUNG DES MENÜS

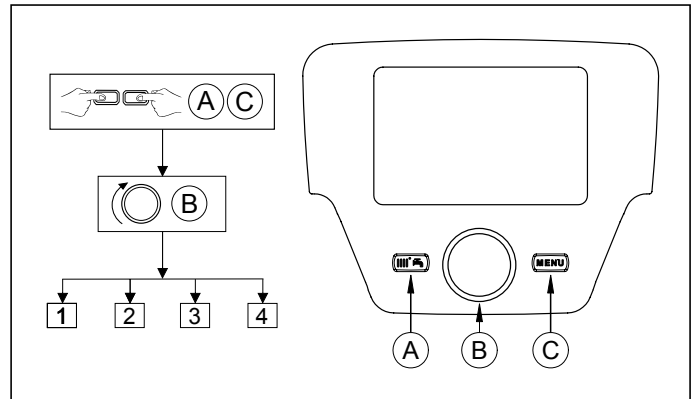
1	Endbenutzer	3	Fachmann
2	Inbetriebsetzung	4	OEM



ALLE GEÄNDERTEN PARAMETER SOLLTEN NACH MÖGLICHKEIT IN DER TABELLE AM ENDE DIESER BEDIENUNGSANLEITUNG ANGEMERKT WERDEN.

Das Zugriffsverfahren auf die vier Menüs, um die Heizthermenplatte und/oder Fernregleinheit zu programmieren ist folgendes:

- über das Hauptmenü **C**.
- **A** und **C** (zirka 6 Sekunden gedrückt halten) **B** Menü **1-2-3-4** (siehe Abbildung nebenan und Legende).
- **C** Schritt für Schritt durch die Menüs zum Hauptmenü zurückkehren.



Bei wandseitiger Installation der Schalttafel müssen der **Raumfühler** und die **Modulierung der Vorlauftemperatur** aktiviert werden. Hierzu wie folgt vorgehen:

A) RAUMFÜHLER

- Das Menü **2** abrufen.
- **B** **Bediengerät** **B**, um zu bestätigen.
- **B** Programmzeile **40** (Einsatz als) **B**.
- **B** (gegen den Uhrzeigersinn) **Raumgerät 1** **B**, um zu bestätigen (der Raumfühler ist nun aktiv).
- **C** um zum vorhergehenden Menü zurückzukehren; sodann **B** **Konfiguration** **B**.
- **B** Programmzeile **5977** (Funktion Eingang H5), sodann **B**, um zu bestätigen.
- **B** **Keine** **B**, um zu bestätigen.



Für einen korrekten Betrieb des Raumgeräts während dem reduzierten Zeitprogramm muss der Parameter 5977 auf "keine" eingestellt werden.

B) MODULIERUNG DER VORLAUFTEMPERATUR

Um die modulierende Vorlauftemperatur einzustellen, muss der Parameter **742** (HC1) deaktiviert werden. Dazu ist folgendermaßen vorzugehen:

- Auf das Menü **2** zugreifen.
- **B** **Heizkreis 1** **B**, um zu bestätigen **B** **742** (Vorlaufsollw. Raumthermostat) **B**, um zu bestätigen.
- **B** (gegen den Uhrzeigersinn) "----" danach **B**, um zu bestätigen.



Wenn auf dem Display, bei Drehen des Drehknopfes **B** im Hauptmenü, die Vorlauftemperatur des Heizkessels anstatt der Raumtemperatur angezeigt wird, bedeutet dies, dass der Parameter 742 nicht korrekt eingestellt wurde.

Nach jeder Konfiguration der Anlage (z. B. Anbindung an eine Solaranlage, Anschluss eines externen Boilers, usw.) muss das folgende Verfahren veranlasst werden, um die Heizkesselkarte mit der neuen Konfiguration zu aktualisieren.

- Auf das Menü **2** zugreifen, wie am Anfang dieses Kapitels beschrieben.
- **B** **Konfiguration** **B** **B** Programmzeile **6200**, dann **B**.
- **B** **Ja**, dann **B**, um zu bestätigen.

ZONENANLAGE MIT INSTALLATION DER FERNBEDIENUNG

Der elektrische Anschluss und die erforderlichen Einstellungen für die Steuerung einer nach Zonen getrennten Anlage, für die Fernbedienung vorgesehen ist, unterscheiden sich je nach den mit dem Heizkessel verbundenen zusätzlichen Einrichtungen. Für die Installation und Konfiguration wird auf die Anleitungen des als Zubehör gelieferten **Erweiterungsmoduls** verwiesen.

TEMPERATURREGELUNG BEI HEIZANLAGEN MIT HOHER TEMPERATUR



Um ein häufiges Ein- und Ausschalten zu vermeiden, muss der Nennsollwert für die Mindesttemperatur des Heizkessels im Heizmodus erhöht werden, und zwar nach dem unter Punkt **B** beschriebenen Vorgang; dazu den Parameter **740** auf einem Wert von mindestens 45°C einstellen.

TEMPERATURREGELUNG BEI HEIZANLAGEN MIT NIEDRIGER TEMPERATUR

Für Anlagen mit niedriger Temperatur (z. B. Bodenheizung) muss der Nennsollwert für die Höchsttemperatur des Heizkessels im Heizmodus gesenkt werden. Dazu den Parameter **741** (Punkt B) auf einen Wert von höchstens 45°C einstellen.

11.2.2 ANSCHLUSS DES AUSSENTEMPERATURFÜHLERS

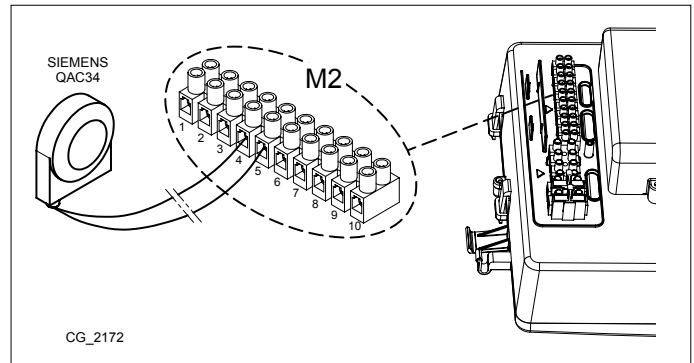
Für den Anschluss dieses Zubehörs wird auf die seitliche Abbildung verwiesen (Klemmen **4-5**) sowie auf die mit dem Fühler gelieferten Anleitungen.

Bei angeschlossenem Außentemperaturfühler haben die Tasten   auf der Bedientafel des Heizkessels die Funktion der parallelen Verschiebung der eingestellten Kennlinie **Kt** (siehe Anhang „**SECTION**“ **E** und Parameter **P03** in der Tabelle unter Kapitel 14). Zur Erhöhung der Raumtemperatur die Taste **+** drücken, zur Senkung die Taste **-**.

EINGABE DER KENNLINIE "Kt"

Zur Eingabe der gewünschten Kennlinie **Kt** ist folgendermaßen vorzugehen:

- Auf das Menü zugreifen, wie im Kapitel 14 beschrieben.
- Den Parameter **P03** wählen.
- Die gewünschte Kennlinie unter den vorhandenen Kennlinien auswählen, siehe Diagramm am Ende des Handbuchs im Anhang „**SECTION**“ **E** (die vorgegebene Kennlinie ist die 1,5).



ZEICHENERKLÄRUNG DER KURVENGRAFIK Kt - „**SECTION**“ **E**

	Vorlauftemperatur		Außentemperatur
---	-------------------	---	-----------------

11.2.3 PUMPE HEIZANLAGE

Die Pumpe der Anlage muss nach der hydraulischen Weiche installiert werden. Diese muss nach den für die Anlage erforderlichen Merkmalen Volumenstrom/Förderhöhe ausgewählt werden (siehe Anhang „**SECTION**“ **F**).



Für den Anschluss der externen Pumpen muss ein Relais 250 Vac/250 Vac mit mindestens 16A Nennstrom dazwischen geschaltet werden, das für Anlaufströme über 100A geeignet ist.

11.2.4 EXTERNER SPEICHER

Die elektrische Ausrüstung des Heizkessels ist für den Anschluss eines externen Warmwasserspeichers ausgelegt. Der hydraulische Anschluss des externen Warmwasserspeichers ist in der Abbildung im Anhang „**SECTION**“ **F** schematisch dargestellt. Die Pumpe des Warmwasserspeichers muss an die Klemme **4-5** der Klemmenleiste **M3** (siehe Anhang „**SECTION**“ **B**) angeschlossen werden. Der Warmwasserspeicher muss nach der hydraulischen Weiche installiert werden. Den als Zubehör mitgelieferten Fühler verwenden und an die Klemmen **9-10** der Klemmenleiste **M2** (siehe Anhang „**SECTION**“ **B**) anschließen. Kontrollieren, ob die Austauschleistung des Wärmetauschers des Speichers der Heizkesselleistung entspricht.



Für den Anschluss der externen Pumpen muss ein Relais 250 Vac/250 Vac mit mindestens 16A Nennstrom dazwischen geschaltet werden, das für Anlaufströme über 100A geeignet ist.

EXTERNE ANLAGENSTEUERMODULE

Der Heizkessel kann über zusätzliche externe Geräte, wie Raumgerät, Fernbedienungen und externe Module (AGU 2.550 e AVS 75), maximal drei Heizkreise voneinander unabhängig steuern. Die Elektronik, mit der dieser Heizkessel ausgerüstet ist, umfasst außerdem eine Reihe von Funktionen für die spezifische Auslegung und Steuerung verschiedener Anlagenausführungen. Für die einwandfreie Funktionsweise des Systems muss jedem Raumgerät ein Heizkreislauf (von 1 bis 3) zugeordnet werden, damit er von der Kartenbaugruppe des Heizkessels erkannt wird. Dazu müssen auch die mit den zusätzlichen Geäten gelieferten Betriebsanleitungen besonders aufmerksam gelesen werden.

11.2.5 MISCHZONEN („**SECTION**“ **F**)

Bei Verwendung des externen Moduls **AVS75**, der als Zubehör geliefert wird, kann ein gemischter Bereich gesteuert werden. Mit diesem Gerät kann Folgendes gesteuert werden: eine Zonenpumpe, ein Mischventil, einen Temperaturfühler, ein Sicherheitsthermostat und ein Raumthermostat. Für den Anschluss der Bauteile und die Systemregelung wird auf die mit dem Zubehör gelieferten Anleitungen verwiesen.

11.2.6 IN KASKADE GESCHALTETE HEIZKESSEL („**SECTION**“ **F**)

Mit dem als Zubehör gelieferten externen Modul **AVS75** kann eine Heizanlage gesteuert werden, die maximal 16 in Kaskade geschaltete Heizkessel und eventuell einen separaten Speicher für die Lieferung von Trinkwarmwasser umfassen kann. Dieses zusätzliche, mit einem der Heizkessel in Kaskade geschaltete Gerät steuert die Komponenten des Kreislaufs direkt, und zwar maximal 3 unabhängige Relaisausgänge, 2 Temperaturfühler, 1 Stecker für Hochspannungs-Grenzthermostat und 1 Steuereingang (z.B. Raumthermostat). Für den Anlagenbetrieb muss außerdem eine Schnittstelleneinheit **OCI 345** an jedem in Kaskade geschalteten Heizkessel installiert werden. Für die Einstellung der Heizkesselparameter siehe das entsprechende Kapitel "EINSTELLUNG DER PARAMETER". Für den Anschluss der Bauteile und die Systemregelung wird auf die mit dem Zubehör gelieferten Anleitungen verwiesen.

11.2.7 SOLARANLAGE („**SECTION**“ **F**)

Mit dem als Zubehör gelieferten externen Modul **AGU 2.550** kann eine Solaranlage gesteuert werden. Für den Anschluss der Anlage wird auf die mit dem Zubehör gelieferten Anleitungen verwiesen.



DIE HYDRAULISCHEN SCHALTPLÄNE DER BESCHRIEBENEN EINRICHTUNGEN SIND AM ENDE DIESES HANDBUCHS IM ANHANG „SECTION**“ **F** ENTHALTEN.**

Abschnitt INSTALLATEUR (de)

12. ERSTES EINSCHALTEN - SPEZIALFUNKTIONEN

Nachdem der Heizkessel elektrisch gespeist wurde, erscheint auf dem Display der Code „311“ und das Gerät ist für das „Erste Einschalten“ bereit.

Den Ablauf „ENTGASUNGSFUNKTION DER ANLAGE“ entsprechend dem nachstehenden Abschnitt veranlassen und die Funktion 312 aktivieren.

Nach diesem Vorgang ist das Gerät bereit für das Einschalten des Brenners.



Während dieser Phase ist es ratsam, den Druck der Anlage auf einem Wert zwischen 1 und 1,5 bar zu halten.

12.1 ENTLÜFTUNGSFUNKTION

Mit dieser Funktion kann bei der Installation des Heizkessels oder nach Instandhaltungsarbeiten, die das Ablassen des Wassers aus dem Primärkreislauf erforderten, der Heizkreislauf leichter entlüftet werden.

Zum Aktivieren der Entgasungsfunktion der Anlage gleichzeitig die Tasten 6 Sekunden lang drücken. Bei aktiver Funktion erscheint auf dem Display einige Sekunden lang die Meldung **On**, danach folgt die Programmzeile **312**.

Die Elektronikkarte steuert das Ein- und Ausschalten der Pumpe für eine Dauer von 10 Minuten. Die Funktion wird automatisch am Ende dieses Zyklus wieder ausgeschaltet. Um diese Funktion manuell zu verlassen, die oben genannten Tasten nochmals 6 Sekunden lang gleichzeitig drücken.

12.2 EINSTELLFUNKTION

Zum leichteren Einstellen des Gasventils ist folgendermaßen vorzugehen:

- Die Taste und gleichzeitig mindestens 6 Sekunden lang drücken. Bei aktiver Funktion erscheint auf dem Display einige Sekunden lang die Meldung **On**, danach folgt die Programmzeile **304** abwechselnd mit der Angabe des Werts der Heizkesselleistung in %.
- Mit den Tasten die Leistung nach und nach regeln (Empfindlichkeit 1%).
- Zum Verlassen die im ersten Punkt angegebenen Tasten nochmals mindestens 6 Sekunden lang drücken.



Beim Drücken der Taste kann der Istwert der Vorlauftemperatur 15 Sekunden lang angezeigt werden.

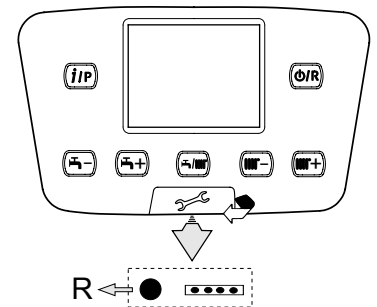
12.3 KAMINFEGERFUNKTION

Beim Aktivieren dieser Funktion erreicht der Heizkessel die höchste Heizleistung. Dazu ist folgendermaßen vorzugehen:

- Die Tasten 6 Sekunden lang gleichzeitig drücken. Am Display wird die Meldung **303** abwechselnd mit dem Leistungswert des Heizkessels angezeigt.
- Die Tasten und betätigen, um die Leistung des Heizkessels einzustellen **1**=Mindestleistung, **2**=Höchstleistung Trinkwarmwasser, **3**=Höchstleistung Heizung.
- Zum Unterbrechen der Funktion die im ersten Punkt beschriebene Tätigkeit wiederholen.

13. VOM BENUTZER NICHT QUIITTIERBARE STÖRUNGEN

Im Fall von **STÖRUNGEN**, die mit der Taste nicht quittiert werden können (wie beispielsweise E151 oder nach mehr als 5 manuellen RESET-Versuchen durch den Benutzer), muss die Kartenbaugruppe zurückgesetzt werden, indem die kleine schwarze Taste (**R**) unterhalb der Gummikappe auf der vorderen Bedientafel gedrückt wird (Symbol (siehe seitliche Abbildung).



14. PARAMETEREINSTELLUNG

Zum Programmieren der Parameter der elektronischen Kartenbaugruppe des Heizkessels ist folgendermaßen vorzugehen:

- Die Tasten gleichzeitig drücken und 6 Sekunden lang gedrückt halten, bis auf dem Display die Programmzeile "P02" abwechselnd mit dem eingegebenen Wert (°C) angezeigt wird.
- Die Taste drücken und 6 Sekunden lang gedrückt halten, bis auf dem Display die Meldung "On" erscheint. Danach die Taste loslassen. Das Display zeigt nun "P01" an.
- Die Parameterliste mit den Tasten durchrollen.
- Die Taste drücken; der Wert des gewählten Parameters beginnt zu blinken. Nun die Tasten bestätigen, um den Wert zu ändern.
- Den eingegebenen Wert mit der Taste bestätigen oder aber zum Verlassen ohne Speichern die Taste drücken.



Weitere Informationen zu den in der folgenden Tabelle aufgelisteten Parametern werden mit dem jeweiligen Zubehör geliefert.

(a)	(b)	PARAMETER FÜR HEIZUNG ZONE 1 (Hauptzone)		Werkseitig eingestellter Wert	Mindest	Höchst
P01	700	*Betriebsart (0=Frostschutz, 1=Automatik, 3=Komfort)	-	3	0	3
P02	712	*Raumtemperaturabsenkung	°C	16	4	35
P03	720	*Steilheit Kennlinie "Kt"	-	1,5	0,1	4
P04	721	*Verschiebung Kennlinie "Kt"	-	0	- 4,5	4,5
P05	726	* Anpassung Kennlinie "Kt" (0=off)	-	1	0	1
P06	740	Sollwert Vorlauftemperatur (Mindestwert)	°C	25	8	80
P07	741	Sollwert Vorlauftemperatur (Höchstwert)	°C	80	25	80
P08	742	* Aktivierung der Temperaturmodulation, wenn eingestellt = "----"	°C	80	25	80
P09	750	* Raumeinfluss ("----" = deaktiviert)	%	50	1	100
P10	834	*Geschwindigkeit für Öffnen/Schließen Mischventil	s	30	30	873
HEIZPARAMETER ZONE 2 (mit zusätzlichem Erweiterungsmodul)						
P11	1000	* Betriebsart (0=Frostschutz, 1=Automatik, 3=Komfort)	°C	3	0	3
P12	1010	*Komfort-Raumtemperatur	°C	20	4	35
P13	1012	*Raumtemperaturabsenkung	°C	16	4	35
P14	1020	*Steilheit Kennlinie "Kt"	-	1,5	0,1	4
P15	1021	*Verschiebung Kennlinie "Kt"	-	0	- 4,5	4,5
P16	1026	* Anpassung Kennlinie "Kt" (0=off)	-	1	0	1
P17	1040	Sollwert Vorlauftemperatur (Mindestwert)	°C	25	8	80
P18	1041	Sollwert Vorlauftemperatur (Höchstwert)	°C	80	25	80
P19	1042	* Aktivierung der Temperaturmodulation, wenn eingestellt = "----" (Setpoint Vorlauftemperatur, wenn P63=0)	°C	80	25	80
P20	1050	* Raumeinfluss ("----" = deaktiviert)	%	50	1	100
P21	1134	*Geschwindigkeit für Öffnen/Schließen Mischventil	s	30	30	873
PARAMETER TRINKWARMWASSER						
P22	1620	Warmwasserbetrieb (mit Fernbedienung) 0=immer aktiv, 1=nach Zeitprogrammierung der Heizung 2= nach Zeitprogrammierung für Trinkwasser.	-	2	0	2
P23	1640	Legionellenfunktion deaktiviert 0=deaktiviert, 1=periodisch (entsprechend P24)	-	0	0	1
P24	1641	Aktivierung periodische Legionellenfunktion (nur bei P23 =1) 1=täglich, 2..6=im Intervall von 2..6 Tagen, 7=einmal pro Woche	-	7	1	7
P25	1663	Sollwert Umlauftemperatur (zusätzliche Warmwasserpumpe)	°C	45	8	80
P26	5470	Aufheizdauer Warmwasserkreislauf (1=10' -- 144=1440')	min	0	0	144
HEIZKESSELPARAMETER						
P27	2243	Min. Ausschaltzeit Brenner	min	3	0	20
P28	2217	Sollwert Frostschutz	°C	5	-20	20
P29	2250	Zeit der Pumpennachzirkulation	min	3	0	240
P30	2441	max. Geschwindigkeit Ventilator (Heizung)	U/min.	xxx	0	8000
P31	2455	min. Differential zum Ausschalten des Heizkessels	°C	5	0	20
P32	2720	nicht verwendet (diesen Parameter NICHT ändern)	-	0	0	1
P33	2721	nicht verwendet (diesen Parameter NICHT ändern)	-	1	1	2
PARAMETER SOLARKREISLAUF (mit zusätzlichem Erweiterungsmodul)						
P34	3810	Differential für Temperatur - Zündung	°C	8	0	40
P35	3811	Differential für Temperatur - Ausschaltung	°C	4	0	40
P36	3830	Anlassfunktion Solarpumpe ("----" = deaktiviert)	min	---	5	60
P37	3850	Übertemperaturschutz Sonnenkollektoren ("----" = deaktiviert)	°C	---	30	350
P38	5050	Max. Fülltemperatur Trinkwasserspeicher	°C	65	8	95
P39	5051	Max. Temperatur Warmwasserspeicher	°C	90	8	95

Abschnitt INSTALLATEUR (de)

KONFIGURATION					
P40	5700	Nicht verwendet (diesen Parameter NICHT ändern)	-	---	---
P41	5710	Heizkreislauf der Zone 1 (1=aktiviert)	-	1	0
P42	5715	Heizkreislauf der Zone 2 (1=aktiviert)	-	0	0
P43	5730	Trinkwasserfühler (1=Fühler Trinkwasserspeicher, 2=Thermostat, 3=Fühler ohne Trinkwasserspeicher)		1	1
P44	5890	Nicht verwendet (diesen Parameter NICHT ändern)	-	33	0
P45	5931	* Eingang Fühler BX2 (erster Hilfsfühler - Kapitel 11)	-	0	0
P46	5932	* Eingang Fühler BX3 (zweiter Hilfsfühler - Kapitel 11)	-	0	0
P47	5977	* Eingang H5 (Multifunktionseingang - 18=Raumthermostat)	-	18	0
P48	6020	* Konfiguration zusätzliches Erweiterungsmodul	-	0	0
P49	6024	Eingang EX21 Modul 1 (Konfiguration Sicherheitsthermostat HC)	-	0	0
P50	6046	Eingang H2 Modul 1 (Multifunktionseingang)	-	0	0

P51	6097	Sensortyp Sammelrohr (1 = NTC, 2 = Pt 1000)	-	2	1
P52	6110	Zeitkonstante im Gebäude (hängt von der Gebäudeisolierung ab)	Std.	15	0
P53	6220	Software-Version	-	---	0
P54	6600	Adresse LPB-Gerät (BUS-Verbindung)	-	1	1
P55	6601	Adresse LPB-Gerät (BUS-Verbindung)	-	0	0
P56	6640	Herkunft Uhrzeit	-	0	0
		WARTUNG			
P57	7045	Nach der Wartung vergangene Zeit	Mon.	xxx	0
P58	6704	internen Fehlercode Sekundärkreis ein-/ausblenden (0=nein)	-	1	0
		BRENNERÜBERWACHUNG			
P59	9512	gewünschter Zündgeschwindigkeit	U/min.	xxx	0
P60	9524	gewünschte min. Betriebsgeschwindigkeit (niedrige Geschwindigkeit)	U/min.	xxx	0
P61	9529	gewünschte max. Betriebsgeschwindigkeit (hohe Geschwindigkeit)	U/min.	xxx	0
		PARAMETER BEDIENTAFEL HEIZKESSEL			
P62	-	Maßeinheit (1=bar, °C – 2=PSI, °F)	-	1	1
P63	-	Funktionsweise Bedientafel: (1=zentral, 0=lokal)	-	1	0
P64	-	Software-Version	-	xx	0

* siehe Kapitel "Nicht im Lieferumfang enthaltenes Zubehör"

xx: der Wert hängt von der Software-Version ab xxx: der Wert hängt vom Kesseltyp ab

(a): an der vorderen Tafel des Heizkessels abgelesene Parameter (feste Bedientafel) (b): auf der Fernbedienung abgelesene Parameter

15. GASVENTIL EINSTELLEN

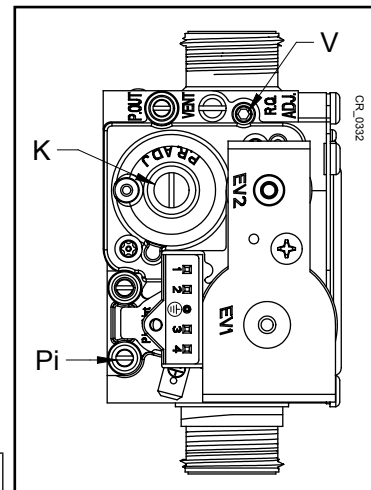
Um das Gasventil einzustellen, die Funktion Einstellen aktivieren, wie im Kapitel 12.2 beschrieben, und folgendermaßen vorgehen:

1) Einstellen der MAXIMALEN Wärmebelastung

Prüfen, ob der an der Ablassleitung gemessene Wert für CO₂ bei maximaler Wärmebelastung des Heizkessels dem in der Tabelle 2 genannten Wert entspricht (zulässige Toleranz +/- 0,5%). Andernfalls mit der am Gasventil vorhandenen Stellschraube (V) regeln. Die Schraube im Uhrzeigersinn drehen, um den CO₂-Gehalt zu reduzieren und gegen den Uhrzeigersinn, um ihn zu erhöhen (zulässige Toleranz +/- 0,2%).


2) Einstellen der REDUZierten Wärmebelastung

Prüfen, ob der an der Ablassleitung gemessene Wert für CO₂ bei minimaler Wärmebelastung des Heizkessels dem in der Tabelle 2 genannten Wert entspricht (zulässige Toleranz +/- 0,5%). Andernfalls mit der am Gasventil vorhandenen Stellschraube (K) regeln. Die Schraube im Uhrzeigersinn drehen, um den CO₂-Gehalt zu erhöhen und gegen den Uhrzeigersinn, um ihn zu reduzieren (zulässige Toleranz +/- 0,2%).



V	Regulierungsschraube des Gaszuflusses	Pi	Druckanschluss der Gasversorgung
K	Regulierungsschraube OFFSET		

15.1 UMSTELLEN AUF ANDERE GASART

 Beim Umstellen von Erdgas auf Flüssiggas muss vor dem Einstellen des Gasventils, wie oben beschrieben, die Venturigruppe (B) gewechselt werden, wie in der Abbildung dargestellt. Zum Wechseln muss das Gasanschlussrohr (einrastende Befestigung für die Modelle 1.35 - 1.50 - 1.60 und Gewindemutter G1" für Modell 1.70) gelöst werden, um die drei Flanschbefestigungsschrauben zu entfernen. Nach dem Wechseln sicherstellen, dass kein Gas austritt. Die Parameter (Ventilator-Drehzahl) so ändern, wie in der Tabelle 2 angegeben. Dabei den im Kapitel 14 beschriebenen Vorgang beachten.

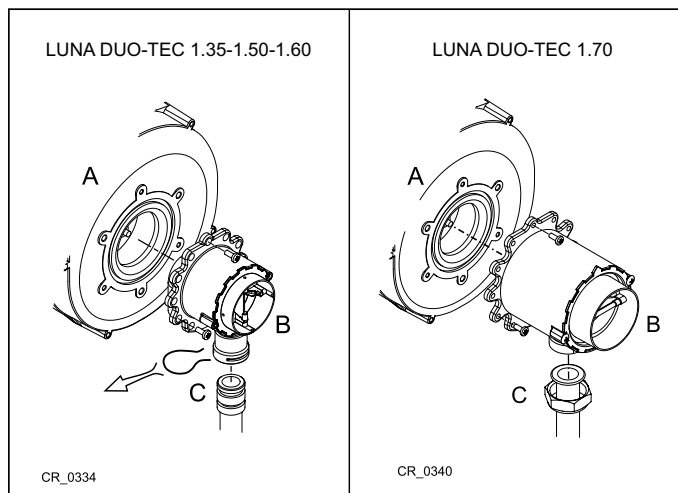




TABELLE 2

Heizkesselmodell	PARAMETER - Umdrehungen/min. (rpm)						VENTURI Ø (mm)	GASDÜSEN Ø (mm)		CO ₂ min (%)		CO ₂ max (%)		CO max (ppm)
	P60 **		P30 - P61 **		P59 **			G20	G31	G20	G31	G20	G31	
	Mindestleistung	Höchstleistung	Höchstleistung	Zündungsleistung	Zündungsleistung									
	G20	G31	G20	G31	G20	G31	G20-G31	G20	G31	G20	G31	G20	G31	
1.35	1500	1500	5000	4800	2300	3000	24	3,7(2 Stk.)	2,95(2 Stk.)	*8,5	*9,5	*9,0	*10	< 250
1.50	1500	1500	6650	6400	2300	3000	24	3,7(2 Stk.)	2,95(2 Stk.)	*8,5	*9,5	*9,0	*10	
1.60	1420	1420	6750	6600	2000	2500	28	4,6(2 Stk.)	3,45(2 Stk.)	*9,0	*9,4	*9,0	*10,1	
1.70	1270	1270	6450	6100	2100	2500	30	5,3(2 Stk.)	4,0(2 Stk.)	*8,5	*9,5	*9,0	*10	

* CO₂-Wert mit geschlossenem Mantel. Ohne Mantel (offene Kammer) ist der gelesene Wert um **0,2%** niedriger.

** den am vorderen Display des Heizkessels abgelesenen Wert **x 10** multiplizieren (z.B. 150 entspricht 1500 U/min.)


 Um die Einstellung des Gasventils zu erleichtern, kann die "EINSTELLFUNKTION" direkt an der Bedientafel des Heizkessels eingegeben werden, wie im Kapitel 12.2 beschrieben.

 Für in Kaskade angeschlossenen Leitungen ist der Parameter P60 dahingehend zu ändern, dass die Drehzahl des Ventilators um 200 erhöht wird (siehe Tabelle 1B des Kapitels 10.3).

16. REGEL- UND SICHERHEITSVORRICHTUNGEN

Der Heizkessel entspricht allen Vorschriften der europäischen Bezugsnormen und verfügt insbesondere über folgende Vorrichtungen:

- **Sicherheitsthermostat**

Dieses Gerät, dessen Sensor am Vorlauf der Heizung angeordnet ist, unterbricht den Gaszufluss zum Brenner, wenn das Wasser im Primärkreis zu heiß ist. Unter diesen Bedingungen blockiert sich der Heizkessel. Erst nach Beseitigung der Ursache kann das Einschalten durch Betätigung der Taste  wiederholt werden.

- **Thermostat des Wärmetauscherflansches (260°C)**

Diese Vorrichtung befindet sich auf dem Flansch des Wärmetauschers und unterbricht den Gaszufluss zum Brenner bei einer Überhitzung des Wärmetauschers aufgrund eines Bruches der vorderen Isolierung oder einer nicht korrekten Abdichtung der Flanschdichtungen. Die auf dem Thermostat befindliche Resettaste drücken, nachdem man die Ursachen des Eingriffs überprüft hat, und sodann die auf der Schalttafel des Heizkessels vorhandene Resettaste drücken.



Diese Sicherheitsvorrichtung darf keinesfalls außer Betrieb gesetzt werden.

- **NTC-Abgasfühler**

Dieses Gerät ist an der Abgasleitung angeordnet. Bei Übertemperatur verhindert die elektronische Kartenbaugruppe den Gaszufluss zum Brenner. Zur Wiederherstellung der normalen Betriebsbedingungen muss die Taste  betätigt werden.

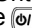


Die Quittierung der Anlage ist erst dann möglich, wenn die Temperatur unter 90°C abgesunken ist.



Diese Sicherheitsvorrichtung darf keinesfalls außer Betrieb gesetzt werden.

- **Flammenionisationsdetektor**

Die Überwachungselektrode garantiert die Sicherheit bei Gasmangel oder fehlerhafter Zündung des Hauptbrenners. Unter diesen Bedingungen wird der Heizkessel blockiert. Zur Wiederherstellung der normalen Betriebsbedingungen muss die Taste  betätigt werden.

- **Hydraulischer Druckschalter**

Mit diesem Gerät ist die Zündung des Hauptbrenners nur dann möglich, wenn ein Anlagendruck mehr als 0,5 bar beträgt.

- **Nachgeschalteter Pumpenkreislauf**

Der elektronisch gesteuerte Kreislauf der Pumpe nach dem Ausschalten des Hauptbrenners durch den Raumthermostat dauert 3 Minuten lang und wird im Heizmodus aktiviert.

- **Frostschutz**

Die elektronische Steuerung des Heizkessels ist mit einer "Frostschutz"-Funktion im Heiz- und Warmwassermodus ausgestattet, welche den Brenner bei Vorlauftemperaturen unter 5°C solange einschaltet, bis im Vorlauf eine Temperatur von 30°C erreicht ist. Diese Funktion ist aktiv, wenn der Heizkessel elektrisch gespeist wird, die Versorgung mit Gas stattfindet und der Anlagendruck dem vorgegebenen Wert entspricht.

- **Anti-Blockier-Sicherheit der Pumpe**

Liegt 24 Stunden lang keine Wärmeanforderung vor (Heiz- bzw. Warmwassermodus), setzt sich die Pumpe automatisch 10 Sekunden lang in Betrieb.

- **Hydraulisches Sicherheitsventil (Heizkreislauf)**

Dieses auf 4 bar geregelte Gerät dient für den Heizkreislauf. Es wird empfohlen, das Sicherheitsventil an eine mit einem Siphon versehene Ablaufleitung anzuschließen. Es darf nicht zum Entleeren des Heizkreislaufes verwendet werden.

- **Vorgeschtalteter Pumpenumlauf des Heizkessels**

Bei Anforderung des Heizbetriebs kann das Gerät den Kreislauf der Pumpe starten, noch bevor der Brenner gezündet wird. Die Dauer dieses Umlaufs hängt von der Betriebstemperatur und den Installationsbedingungen ab und reicht von wenigen Sekunden bis zu einigen Minuten.

Die Funktionen der Regel- und Sicherheitseinrichtungen sind nur dann wirksam, wenn der Heizkessel mit elektrischem Strom versorgt wird.

17. FÖRDERMENGE/FÖRDERHÖHE AN DER HEIZPLATTE

Es ist eine Modulationspumpe für den Wasserkreislauf zwischen Heizkessel und hydraulischer Weiche eingesetzt.

ZEICHENERKLÄRUNG DER PUMPENDIAGRAMME - „SECTION“ E

Q	WÄRMEBELASTUNG
H	FÖRDERHÖHE



DIE DIAGRAMME DES VOLUMENSTROMS/DER FÖRDERHÖHE DER PUMPE SIND AM ENDE DIESES HANDBUCHS IM ANHANG „SECTION“ E angegeben.

18. JÄHRLICHE WARTUNG

Um die optimale Leistung des Heizkessels zu gewährleisten, müssen einmal im Jahr folgende Kontrollen durchgeführt werden:

- Aussehen und Dichtheit der Dichtungen des Gas- und des Verbrennungskreislaufs prüfen.
- Zustand und Position der Elektroden zur Zündung und Flammenüberwachung prüfen.
- Zustand und Befestigung des Brenners prüfen.
- Prüfen, ob Schmutz in der Verbrennungskammer vorhanden ist. Für die Reinigung einen Staubsauger verwenden.
- Einstellung des Gasventils prüfen.
- Druck der Heizanlage prüfen.
- Druck des Expansionsgefäßes (Anlage) prüfen.
- Prüfen, ob der Ventilator korrekt funktioniert.
- Prüfen, ob die Ablass- und Saugleitungen frei sind.
- Prüfen, ob Schmutz im Siphon vorhanden ist.



Vor jeglichem Wartungseingriff muss sichergestellt werden, dass der Heizkessel von der Stromspeisung abgetrennt wurde. Nach dem Eingriff müssen die Original-Betriebsparameter des Kessels wieder hergestellt werden, falls diese geändert wurden.

18.1 REINIGUNG DES KONDENSABLAUFSIPHONS



Zur Entleerung und Reinigung des Siphons wird empfohlen, den Verschluss auf dem Boden des Siphons zu entfernen. Den Siphon dem Heizkessel entnehmen und mit einem Wasserstrahl reinigen. Den Siphon mit reinem Wasser füllen und wieder in seine Position bringen. Dabei auf die Wiederherstellung aller Anschlüsse achten.



Wenn die Vorrichtung mit leerem Kondenswasserschacht betätigt wird, besteht Vergiftungsgefahr aufgrund von Abgasemissionen.

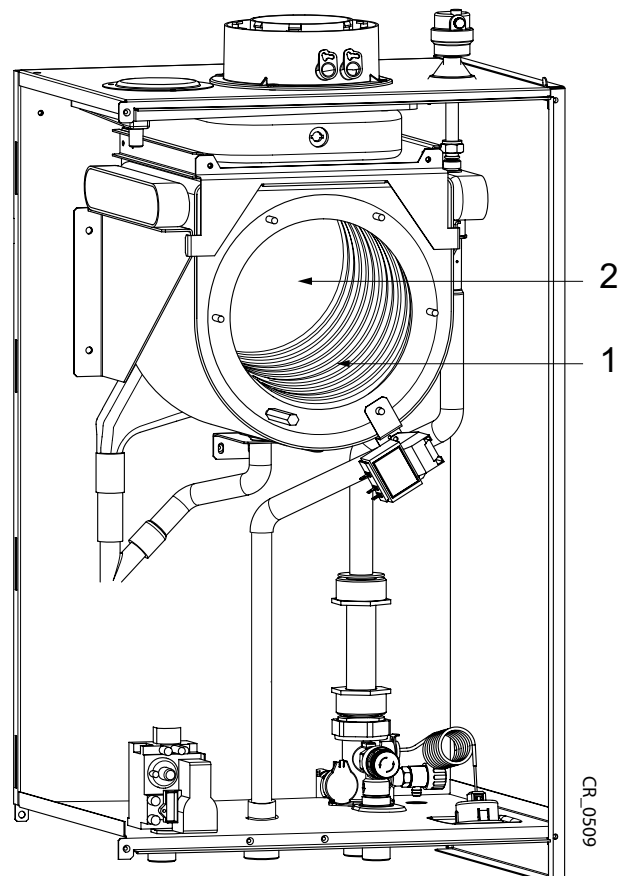
18.2 REINIGUNG DES AUSTAUSCHERS AUF DER ABGASSEITE



Vor der Reinigung des Wärmeaustauschers abwarten, bis die Temperatur unter 40°C abgesunken ist und alle elektrischen Elemente vor Wasserspritzern schützen.

Zum Reinigung des Wärmetauschers ist wie folgt vorzugehen:

- Die Stromversorgung des Heizkessels abschalten.
- Das Gaszufuhrhahn schließen.
- Den stirnseitigen Deckel des Kessels entfernen.
- Den Schaltschrank absenken und sicherstellen, dass dieser vor Wasser geschützt ist.
- Die Kabel der Zündelektrode, der Flammenermittlungsvorrichtung und des Flansch-Thermostats des Wärmeaustauscher abhängen.
- Die Baugruppe Ventilator-Mischer-Brenner-Flansch abnehmen, indem man die 6 Muttern M6 und das Anschlussstück unter dem Mischer lockert.
- Die hintere Dämmwand (2) mit einer wasserdichten Folie (im Reinigungssatz enthalten) vor Wasser schützen.
- Die Rückstände in der Verbrennungskammer sorgfältig absaugen und allfällige Verkrustungen mit einer Bürste mit Kunststoffborsten (im Reinigungssatz enthalten) entfernen.
- Die zu reinigenden Flächen (1) mit reichlich Flüssigkeit besprühen. Hierzu die dafür vorgesehene Lösung BX-HT Cleaner oder ein ähnliches Produkt und den entsprechenden Zerstäuber verwenden und 10 Minuten abwarten (nach Rücksprache mit dem autorisierten technischen Kundendienst können auch andere Produkte verwendet werden). Ohne zu spülen, die Oberflächen bürsten und erneut BX-HT Cleaner auftragen. Weitere 10 Minuten abwarten und erneut bürsten. Falls das Ergebnis nicht zufriedenstellend ist, den Vorgang wiederholen.
- Am Ende der Reinigung mit Wasser spülen.
- Die Dichtung des Halteflansches des Brenners austauschen.
- Für den Zusammenbau in umgekehrter Reihenfolge vorgehen und die 6 Muttern des Flansches mit einem Drehmoment von 5,5 Nm einschrauben.



18.3 KONTROLLE DES BRENNERS

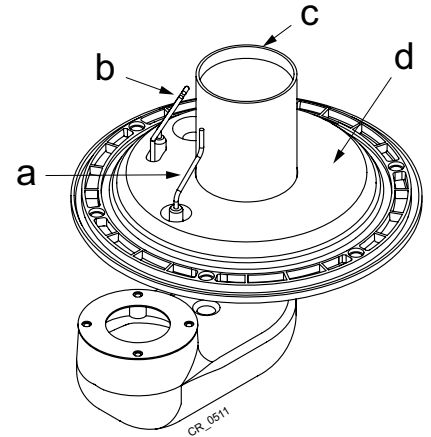
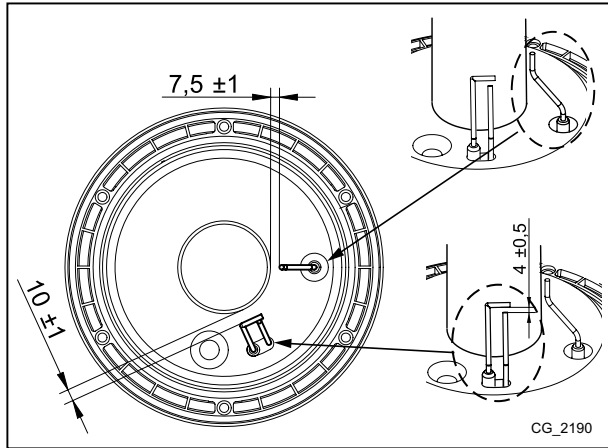
Für den Brenner ist keine Reinigung vorgesehen.

- Die Brenneroberfläche auf allfällige Schäden kontrollieren. Falls erforderlich, den Brenner austauschen.
- Die Positionierung des Flammenermittlungsfühlers kontrollieren.
- Kontrollieren, dass der Abstand der Zündelektrode innerhalb des zulässigen Toleranzbereichs ist - siehe Abbildung.
- Sicherstellen, dass die Isolierung der Brenneroberfläche auf dem Brennerflansch nicht beschädigt ist. Wenn ja, muss diese ersetzt werden.



Den Gasanschluss mit einer neuen Dichtung ausführen. Die Gasspeisung öffnen und kontrollieren, dass keine Gasleckagen am Brenner vorhanden sind. Hierzu ist ein entsprechender Spray zur Ermittlung von Gasverlusten zu verwenden.

ANORDNUNG DER ELEKTRODEN

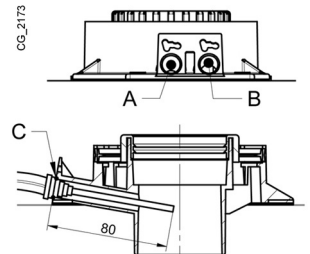


a	Überwachungselektrode
b	Zündungselektrode
c	Brenner
d	Isolieroberfläche

18.4 VERBRENNUNGSPARAMETER

Um die Verbrennungsleistung und die Umweltverträglichkeit der Verbrennungsprodukte während des Betriebs zu messen, ist der Heizkessel mit zwei spezifisch dafür vorgesehenen Entnahmepunkten ausgestattet. Ein Entnahmepunkt ist an den Abgaskreis (A) angeschlossen und dient zur Messung der Umweltverträglichkeit der Verbrennungsprodukte und des feuerungstechnischen Wirkungsgrads. Der andere Entnahmepunkt ist an den Saugkreis der Verbrennungsluft (B) angeschlossen und dient zur Ermittlung einer eventuellen Rückströmung der Verbrennungsprodukte bei coaxialen Leitungen. In dem an den Abgaskreis angeschlossenem Entnahmepunkt können folgende Parameter gemessen werden:

- Temperatur der Verbrennungsprodukte;
- Sauerstoffkonzentration (O₂) oder alternativ Kohlendioxidgehalt (CO₂);
- Konzentration von Kohlenoxid (CO).



Die Temperatur der Verbrennungsluft muss an dem mit dem Luftansaugkreis verbundenen Entnahmepunkt (B) gemessen werden, indem man den Messfühler zirka 8 cm einführt (C).



Zum Einschalten der Funktion "KAMINFEGER" wird auf das Kapitel 12.3 verwiesen.

19. ABBAU, ENTSORGUNG UND WIEDERVERWERTUNG



Nur qualifizierte technische Fachleute sind zum Arbeiten am Gerät und an der Anlage befugt.

Vor der Abbau des Geräts muss sichergestellt werden, dass die Stromversorgung abgetrennt, das Gaszuflussventil geschlossen und alle Verbindungen des Heizkessels und der Anlage gesichert wurden.

Das Gerät muss entsprechend den einschlägigen Vorschriften, Gesetzen und Regelungen korrekt entsorgt werden. Das Gerät und die Zubehörteile dürfen nicht mit dem normalen Hausmüll entsorgt werden.

Mehr als 90 % der Werkstoffe des Geräts sind wiederverwertbar.

20. TECHNISCHE MERKMALE

Modell: LUNA DUO-TEC MP+		1.35	1.50	1.60	1.70
Kategorie		II2H3P			
Gasart	-	G20 - G31			
Nennwärmebelastung Heizung	kW	34,8	46,3	56,6	66,9
Reduzierte Wärmebelastung	kW	5,1	5,1	6,3	7,4
Nennwärmeleistung 80/60 °C	kW	33,8	45	55	65
Nennwärmeleistung 50/30 °C	kW	36,6	48,6	59,4	70,2
Reduzierte Wärmeleistung 80/60 °C	kW	5,0	5,0	6,1	7,2
Reduzierte Wärmeleistung 50/30 °C	kW	5,4	5,4	6,6	7,8
Nenn-Nutzungsgrad 50/30 °C	%	105,0	105,0	105,0	105,0
Max. Wasserdruck im Heizkreis	bar	4			
Min. Wasserdruck im Heizkreis	bar	0,5			
Temperaturbereich Heizkreis	°C	25÷80			
Art der Ablassleitungen	-	C13 - C33 - C43 - C53 - C63 - C83 - C93 - B23			
Durchmesser konzentrischer Ablass	mm	80/125			
Durchmesser getrennte Ablassleitungen	mm	80/80			
Max. Rauchgas-Massenstrom	kg/s	0,016	0,021	0,026	0,031
Min. Rauchgas-Massenstrom	kg/s	0,002	0,002	0,003	0,004
Max. Abgastemperatur	°C	90	92	96	76
Versorgungsdruck Erdgas 2H	mbar	20			
Versorgungsdruck Flüssiggas 3P	mbar	50			
Elektrische Versorgungsspannung	V	230			
Frequenz der Stromversorgung	Hz	50			
Elektr. Nennleistung	W	180	230	230	230
Nettogewicht	kg	40	40	40	50
Abmessungen	- Höhe	766			
	- Breite	450			
	- Tiefe	377	377	377	505
Schutzart gegen Feuchtigkeit (EN 60529)	-	IPX5D			
Inhalt Heizkesselkreislauf (Wasservolumen)	l	4	4	5	6
CE-Zertifikat	Nr.	0085CM0128			

VERBRAUCH WÄRMEBELASTUNG Qmax und Qmin

Qmax (G20) - 2H	m³/h	3,68	4,90	5,98	7,07
Qmin (G20) - 2H	m³/h	0,54	0,54	0,67	0,78
Qmax (G31) - 3P	kg/h	2,70	3,60	4,40	5,20
Qmin (G31) - 3P	kg/h	0,40	0,40	0,49	0,57

21. TECHNISCHE PARAMETER

BAXI LUNA DUO-TEC MP+			1.35	1.50	1.60	1.70
Brennwertkessel			Ja	Ja	Ja	Ja
Niedertemperaturkessel ⁽¹⁾			Ja	Ja	Ja	Ja
B1-Kessel			Nein	Nein	Nein	Nein
Raumheizgerät mit Kraft-Wärme-Kopplung			Nein	Nein	Nein	Nein
Kombiheizgerät			Nein	Nein	Nein	Nein
Wärmenennleistung	<i>Prated</i>	kW	34	45	55	65
Wärmewirkungsgrad bei Wärmenennleistung und Hochtemperaturbetrieb ⁽²⁾	<i>P₄</i>	kW	33.8	45.0	55.0	65.0
Wärmewirkungsgrad bei 30 % der Wärmenennleistung und Niedertemperaturbetrieb ⁽¹⁾	<i>P₁</i>	kW	11.2	14.9	18.2	21.5
Jahreszeitbedingte Raumheizungs-Energieeffizienz	<i>η_s</i>	%	92	92	92	92
Wirkungsgrad bei Wärmenennleistung und Hochtemperaturbetrieb ⁽²⁾	<i>η₄</i>	%	87.7	87.7	87.6	87.6
Wirkungsgrad bei 30 % der Wärmenennleistung und Niedertemperaturbetrieb ⁽¹⁾	<i>η₁</i>	%	97	97.1	96.8	96.5
Hilfsstromverbrauch						
Volllast	<i>elmax</i>	kW	0.070	0.080	0.095	0.095
Teillast	<i>elmin</i>	kW	0.020	0.020	0.020	0.020
Bereitschaftszustand	<i>P_{SB}</i>	kW	0.003	0.003	0.003	0.003
Sonstige Angaben						
Wärmeverlust im Bereitschaftszustand	<i>P_{stby}</i>	kW	0.064	0.064	0.070	0.075
Energieverbrauch der Zündflamme	<i>P_{ign}</i>	kW	0.000	0.000	0.000	0.000
Jährlicher Energieverbrauch	<i>Q_{HE}</i>	GJ				
Schallleistungspegel in Innenräumen	<i>L_{WA}</i>	dB	58	62	59	62
Stickoxidausstoß	<i>NO_x</i>	mg/kWh	29	29	31	31
Warmwasser-Parameter						
Angegebenes Lastprofil						
Täglicher Stromverbrauch	<i>Q_{elec}</i>	kWh				
Jahresstromverbrauch	<i>AEC</i>	kWh				
Energieeffizienz der Warmwasserbereitung	<i>η_{wh}</i>	%				
Täglicher Brennstoffverbrauch	<i>Q_{fuel}</i>	kWh				
Jährlicher Brennstoffverbrauch	<i>AFC</i>	GJ				
<p>(1) Niedertemperaturbetrieb steht für eine Rücklauftemperatur (am Heizgeräteeinlass) für Brennwertkessel von 30 °C, für Niedertemperaturkessel von 37 °C und für andere Heizgeräte von 50 °C.</p> <p>(2) Hochtemperaturbetrieb steht für eine Rücklauftemperatur von 60 °C am Heizgeräteeinlass und eine Vorlauftemperatur von 80 °C am Heizgeräteausslass.</p>						

22. PRODUKTDATENBLATT

BAXI LUNA DUO-TEC MP+		1.35	1.50	1.60	1.70
Raumheizung – Temperaturanwendung		Mittelbereich	Mittelbereich	Mittelbereich	Mittelbereich
Warmwasserbereitung – Angegebenes Lastprofil					
Klasse für die jahreszeitbedingte Raumheizungs-Energieeffizienz		A	A	A	A
Klasse für die Warmwasserbereitungs-Energieeffizienz					
Wärmenennleistung (<i>Prated oder Psup</i>)	kW	34	45	55	65
Raumheizung – Jährlicher Energieverbrauch	GJ				
Warmwasserbereitung – Jährlicher Energieverbrauch	kWh ⁽¹⁾ GJ ⁽²⁾				
Jahreszeitbedingte Raumheizungs-Energieeffizienz	%	92	92	92	92
Energieeffizienz der Warmwasserbereitung	%				
Schalleistungspegel L _{WA} in Innenräumen	dB	58	62	59	62
(1) Strom (2) Brennstoff					

Estimado Cliente,
 Nuestra Empresa opina que su nuevo producto satisfará todas sus exigencias. La compra de un nuestro producto garantiza lo que Ud. se espera: un buen funcionamiento y un uso simple y racional.
 Le pedimos que no ponga aparte estas instrucciones sin leerlas: contienen informaciones útiles para una gestión correcta y eficaz de su producto.

Nuestra empresa declara que estos productos llevan el marcado **CE** con arreglo a los requisitos esenciales de las siguientes Directivas:

- Directiva de Gas **2009/142/CE**
- Directiva de Compatibilidad Electromagnética **2004/108/CE**
- Directiva de Baja Tensión **2006/95/CE**
- Directiva de diseño ecológico **2009/125/EC**
- Reglamento (UE) N° **813/2013 - 811/2013**



Nuestra empresa, en su constante acción para mejorar los productos, se reserva la posibilidad de modificar los datos indicados en esta documentación en cualquier momento y sin aviso previo. Esta documentación es un soporte informativo y no se puede considerar como un contrato con terceros.

El aparato puede ser utilizado por niños de edad no inferior a 8 años y personas con capacidades físicas, sensoriales o mentales limitadas o que no tengan experiencia ni conocimientos apropiados, a condición de que estén vigilados o hayan recibido instrucciones sobre el uso seguro del aparato y hayan entendido los peligros relacionados con él. Los niños no deben jugar con el aparato. La limpieza y el mantenimiento que debe realizar el usuario no tienen que ser efectuados por niños sin vigilancia.

ÍNDICE

DESCRIPCIÓN DE LOS SÍMBOLOS	69
ADVERTENCIAS DE SEGURIDAD	69
ADVERTENCIAS GENERALES	70
CONSEJOS PARA EL AHORRO ENERGÉTICO	70
1. PUESTA EN MARCHA DE LA CALDERA	71
1.1 REGULACIÓN DE LA TEMPERATURA DE IDA EN CALEFACCIÓN Y DEL AGUA SANITARIA.....	71
1.2 MODOS DE FUNCIONAMIENTO	71
2. PARADA PROLONGADA DE LA INSTALACIÓN. PROTECCIÓN ANTIHELADAS	72
3. CAMBIO DE GAS	72
4. ANOMALÍAS	72
5. MENÚ DE INFORMACIÓN SOBRE LA CALDERA	73
6. LLENADO DE LA INSTALACIÓN	73
7. INSTRUCCIONES PARA EL MANTENIMIENTO ORDINARIO	73
8. APAGADO DE LA CALDERA.....	73
ADVERTENCIAS ANTES DE LA INSTALACIÓN.....	74
9. INSTALACIÓN DE LA CALDERA	74
9.1 CIRCULADOR DE LA CALDERA	74
10. INSTALACIÓN DE LOS CONDUCTOS	75
10.1 CONDUCTOS COAXIALES.....	75
10.2 CONDUCTOS SEPARADOS.....	75
10.3 CONDUCTOS EN CASCADA.....	76
11. CONEXIONES ELÉCTRICAS.....	76
11.1 CONEXIÓN DEL TERMOSTATO AMBIENTE.....	77
11.2 ACCESORIOS QUE NO FORMAN PARTE DEL SUMINISTRO	77
CONFIGURACIÓN DE LOS PARÁMETROS MEDIANTE EL REGULADOR CLIMÁTICO	78
12. PRIMER ENCENDIDO - FUNCIONES ESPECIALES.....	80
12.1 FUNCIÓN PURGADO DE LA INSTALACIÓN.....	80
12.2 FUNCIÓN CALIBRADO	80
12.3 ANÁLISIS COMBUSTIÓN.....	80
13. ANOMALÍAS QUE EL USUARIO NO PUEDE REARMAR.....	80
14. CONFIGURACIÓN DEL LOS PARÁMETROS.....	81
15. CALIBRADO DE LA VÁLVULA DEL GAS	83
15.1 ADAPTACIÓN A OTRO TIPO DE GAS.....	83
16. DISPOSITIVOS DE REGULACIÓN Y SEGURIDAD	84
17. CURVAS DE CAUDAL/ALTURA MANOMÉTRICA DEL CIRCULADOR.....	84
18. MANTENIMIENTO ANUAL	85
18.1 LIMPIEZA DEL SIFÓN DE DESCARGA CONDENSADO	85
18.2 LIMPIEZA DEL INTERCAMBIADOR LADO HUMOS	85
18.3 CONTROL DEL QUEMADOR.....	86
18.4 PARÁMETROS DE COMBUSTIÓN.....	86
19. DESMONTAJE, ELIMINACIÓN Y RECICLADO	86
20. CARACTERÍSTICAS TÉCNICAS	87
21. PARÁMETROS TÉCNICOS.....	88
22. FICHA DE PRODUCTO	89

DESCRIPCIÓN DE LOS SÍMBOLOS



ADVERTENCIA

Riesgo de daño o mal funcionamiento del aparato. Prestar especial atención a las advertencias de peligro relacionadas con posibles daños a las personas.



PELIGRO DE QUEMADURAS

Esperar a que el aparato se enfríe antes de actuar sobre las piezas expuestas al calor.



PELIGRO DE ALTA TENSIÓN

Piezas eléctricas bajo tensión y peligro de electrocución.



PELIGRO DE HIELO

Probable formación de hielo causada por las bajas temperaturas.



INFORMACIÓN IMPORTANTE

Información que deberá leer con especial cuidado porque son útiles para el buen funcionamiento de la caldera.



PROHIBICIÓN GENÉRICA

Está prohibido efectuar/utilizar lo que se indica al lado del símbolo.

ADVERTENCIAS DE SEGURIDAD

OLOR DE GAS

- Apagar la caldera.
- No accionar ningún dispositivo eléctrico (por ej. no se debe encender la luz).
- Apagar las eventuales llamas libres y abrir las ventanas.
- Llamar a un centro de Asistencia Técnica Autorizado.

OLOR DE COMBUSTIÓN

- Apagar la caldera.
- Airear el local abriendo las puertas y las ventanas.
- Llamar a un centro de Asistencia Técnica Autorizado.

MATERIAL INFLAMABLE

No utilizar y/o depositar materiales fácilmente inflamables (diluyentes, papel, etc.) en las cercanías de la caldera.

MANTENIMIENTO Y LIMPIEZA DE LA CALDERA

Desconectar la alimentación eléctrica de la caldera antes de efectuar cualquier intervención.



Este aparato no debe ser utilizado por personas con capacidades físicas, sensoriales o mentales limitadas o que no tengan una experiencia ni conocimientos apropiados, a menos que actúen bajo la vigilancia de una persona responsable de su seguridad o hayan recibido instrucciones sobre el uso del aparato.

	<p>BAXI, una de las empresas líderes en Europa en la producción de calderas y sistemas para la calefacción de alta tecnología, ha obtenido la certificación CSQ para los sistemas de gestión en lo que se refiere a la calidad (ISO 9001), el medio ambiente (ISO 14001) y la salud y la seguridad (OHSAS 18001). Esto atestigua que BAXI S.p.A. reconoce como sus propios objetivos estratégicos la protección del medio ambiente, la fiabilidad y la calidad de sus productos, así como la salud y la seguridad de sus empleados.</p> <p>La empresa, a través de su organización, está constantemente comprometida en implementar y mejorar estos aspectos para conseguir la satisfacción de sus clientes.</p>	
--	---	--

ADVERTENCIAS GENERALES

Esta caldera sirve para calentar agua a una temperatura inferior a la de ebullición, a presión atmosférica. Debe conectarse a una instalación de calefacción y a una red de distribución de agua caliente sanitaria dentro de los límites de sus prestaciones y de su potencia. Antes de que la caldera sea conectada por un técnico calificado es preciso:

- Controlar que la caldera esté preparada para funcionar con el tipo de gas disponible. El tipo de gas se indica en el embalaje y en la placa de datos del aparato.
- Controlar que la chimenea tenga buen tiro, que no tenga estrangulamientos y no desemboquen en ella las salidas de otros aparatos, salvo que haya sido realizada para este fin conforme a la reglamentación vigente.
- Si la caldera se conecta a una chimenea preexistente, controlar que ésta se haya limpiado perfectamente, ya que el desprendimiento de los depósitos de las paredes durante el funcionamiento puede obstruir la salida de humos.
- Para mantener el funcionamiento correcto y la garantía del aparato, también es imprescindible respetar las siguientes indicaciones:

1. Agua caliente sanitaria

1.1 Si la dureza del agua es superior a 20°F (1°F = 10 mg de carbonato de calcio por litro de agua) es preciso instalar un dosificador de polifosfatos o un sistema similar, conforme a las normas vigentes.

1.2 Una vez montado el aparato, antes de utilizarlo es necesario hacer una limpieza a fondo de la instalación.

1.3 Los materiales utilizados para el ACS son conformes a la Directiva 98/83/CE.

2. Circuito de Calefacción

2.1 Instalación nueva: antes de instalar la caldera, hay que limpiar la instalación para eliminar los residuos de roscados, soldaduras y disolventes, utilizando un producto comercial que no sea ni ácido ni alcalino, y que tampoco ataque los metales, el plástico y la goma. Para evitar que se formen incrustaciones en la instalación, es necesario utilizar un inhibidor como FERNOX de protección para instalaciones de calefacción. Para el uso de este producto, seguir atentamente las instrucciones facilitadas por el fabricante.

2.2 Instalación existente: antes de instalar la caldera, es necesario vaciar completamente y limpiar la instalación de lodos y contaminantes con el producto comercial citado en el punto anterior. El producto aconsejado para la limpieza es: FERNOX regenerador para instalaciones de calefacción. Para el uso de este producto, seguir atentamente las instrucciones facilitadas por el fabricante. Se recuerda que los depósitos en la instalación de calefacción perjudican el funcionamiento de la caldera (por ej. sobrecalentamiento y ruido del intercambiador).

El primer encendido debe ser efectuado por el Servicio de Asistencia Técnica autorizado, que tendrá que controlar:

- Que los datos de placa sean conformes a los de las redes de alimentación (eléctrica, hidráulica y gas).
- Que la instalación cumpla las normas vigentes.
- Que se haya efectuado correctamente la conexión eléctrica a la red más tierra.



El aparato se debe instalar en un local aireado utilizado como sala térmica según las normas vigentes (aparatos con capacidad térmica > 40 kW). Las normas para los aparatos con capacidad térmica > 40kW no se refieren al modelo Luna Duo-tec MP 1.35.



La inobservancia de estas indicaciones invalida la garantía del aparato. Los nombres de los Centros de Asistencia Técnica autorizados se indican en la hoja adjunta. Antes de la puesta en marcha, quitar la película de protección de la caldera. Para ello, no utilice herramientas o materiales abrasivos, ya que podrían arruinar la pintura.



No se deben dejar las partes del embalaje (bolsas de plástico, poliestireno, etc.) al alcance de niños, en cuanto que son potenciales fuentes de peligro.

CONSEJOS PARA EL AHORRO ENERGÉTICO

Regulación de la calefacción

Regular la temperatura de ida del agua de calefacción según el tipo de instalación. Para las instalaciones con radiadores, se aconseja programar una temperatura máxima de ida del agua de calefacción de unos 60°C y aumentar este valor si no se alcanza el confort ambiente requerido. En caso de instalación de pavimento radiante, no superar la temperatura indicada por el diseñador de la instalación. Se aconseja utilizar la Sonda Exterior y/o el Panel de Control para adaptar automáticamente la temperatura de impulsión según las condiciones atmosféricas o la temperatura interior. De este modo no se produce más calor que el que efectivamente se necesita. Regular la temperatura ambiente sin sobrecalentar los locales. Cada grado en exceso comporta un consumo energético mayor, equivalente a un 6%. Adecuar la temperatura ambiente también según el tipo de utilización de los locales. Por ejemplo, el dormitorio o las habitaciones que se utilizan menos se pueden calentar a una temperatura inferior. Utilizar la programación horaria y programar para las horas nocturnas una temperatura ambiente unos 5°C inferior a la de las horas diurnas. Un valor inferior no es conveniente en términos de ahorro económico. Solamente en caso de ausencia prolongada, como por ejemplo unas vacaciones, bajar aún más la temperatura seleccionada. Para asegurar la correcta circulación del aire no cubrir los radiadores. No dejar las ventanas entrecerradas para airear los locales, sino abrirlas completamente durante un breve periodo.

Agua caliente sanitaria

Un buen ahorro se obtiene programando la temperatura sanitaria del agua deseada, evitando mezclarla con el agua fría. Cualquier calefacción adicional causa un derroche de energía y una mayor producción de cal.

1. PUESTA EN MARCHA DE LA CALDERA

Para encender la caldera correctamente, actuar del siguiente modo:

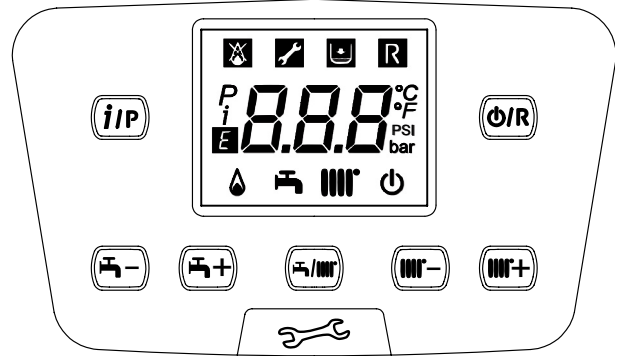
- Controlar que la presión de la instalación tenga el valor indicado (capítulo "LLENADO DE LA INSTALACIÓN");
- Alimentar eléctricamente la caldera;
- Abrir el grifo del gas (de color amarillo, situado debajo de la caldera);
- Seleccionar la modalidad de calefacción deseada (capítulo 1.2).



Durante la primera puesta en marcha, es posible que el quemador no se encienda y la caldera se bloquee hasta que todo el aire salga de la tubería del gas. En este caso, se aconseja repetir las operaciones de encendido hasta que llegue gas al quemador. Para restablecer el funcionamiento de la caldera, pulsar la tecla durante 2 segundos como mínimo.

Leyenda de las TECLAS

	Regulación de la temperatura del agua sanitaria (tecla + para aumentar la temperatura y tecla - para reducirla)
	Regulación de la temperatura del agua de calefacción (tecla + para aumentar la temperatura y tecla - para reducirla)
	Información sobre el funcionamiento de la caldera
	Modo de funcionamiento: ACS – ACS y Calefacción – Sólo Calefacción
	Apagado – Rearme – Salida menú/funciones



Leyenda de los SÍMBOLOS

	Apagado: calefacción y ACS deshabilitadas (está activada solamente la protección antihielo de la caldera)		Quemador encendido
	Anomalía que impide el encendido del quemador		Modo de funcionamiento en ACS habilitado
	Presión agua caldera/instalación baja		Modo de funcionamiento en Calefacción habilitado
	Solicitud de Asistencia Técnica		Menú de programación
	Anomalía que se puede rearmar manualmente (tecla)		Menú de información sobre la caldera
	Anomalía en curso	°C, °F, bar, PSI	Unidades de medida programadas (SI/US)

1.1 REGULACIÓN DE LA TEMPERATURA DE IDA EN CALEFACCIÓN Y DEL AGUA SANITARIA

La regulación de la temperatura de ida en Calefacción y del agua sanitaria (con acumulador externo) se realiza actuando sobre las teclas y respectivamente. El encendido del quemador se visualiza en la pantalla con el símbolo . **CALEFACCIÓN:** durante el funcionamiento de la caldera en Calefacción, en la pantalla aparecen el símbolo intermitente y la temperatura de ida de Calefacción (°C).

En caso de conexión de una Sonda Exterior, las teclas regulan indirectamente la temperatura ambiente (valor de fábrica 20°C).

AGUA CALIENTE SANITARIA: la producción de Agua Caliente Sanitaria es posible conectando un acumulador externo a la caldera. Durante el funcionamiento de la caldera en ACS, en la pantalla aparecen el símbolo intermitente y la temperatura de ida de Calefacción (°C).

1.2 MODOS DE FUNCIONAMIENTO

SÍMBOLO VISUALIZADO	MODO DE FUNCIONAMIENTO
	ACS
	ACS Y CALEFACCIÓN
	SÓLO CALEFACCIÓN

Para habilitar el funcionamiento del aparato en **ACS - Calefacción** o **Sólo Calefacción** pulsar repetidamente la tecla y elegir una de las tres modalidades disponibles.

Para deshabilitar los modos de funcionamiento de la caldera manteniendo activada la función antihielo, pulsar la tecla ; en la pantalla aparecerá solamente el símbolo (con la caldera no bloqueada).

Sección USUARIO (es)

2. PARADA PROLONGADA DE LA INSTALACIÓN. PROTECCIÓN ANTIHELADAS

Es buena costumbre evitar el vaciado de toda la instalación de calefacción porque los cambios de agua producen también inútiles y dañinos depósitos calcáreos dentro de la caldera y de los cuerpos calentadores. Si en invierno la instalación no se utiliza y hay peligro de heladas, se aconseja añadir al agua del circuito una solución anticongelante específica, por ejemplo propilenglicol mezclado con inhibidores de incrustaciones y corrosión. La gestión electrónica de la caldera está provista de una función "antihielo" en calefacción que con una temperatura de ida de la instalación inferior a 5 °C hace funcionar el quemador hasta alcanzar el valor de 30 °C en impulsión.



La función está operativa si la caldera está alimentada eléctricamente, hay gas, la presión de la instalación tiene el valor indicado y la caldera no está bloqueada.

3. CAMBIO DE GAS

Las calderas pueden funcionar ya sea con gas natural (G20) como con gas propano (G31). Dirigirse al SERVICIO DE ASISTENCIA TÉCNICA AUTORIZADO, en caso de que sea necesario el cambio de gas.

4. ANOMALÍAS

Las anomalías visualizadas en la pantalla están identificadas por el símbolo **E** y un número (código de anomalía). La lista completa de las anomalías está representada en la tabla siguiente.

Si en la pantalla aparece el símbolo **R**, la anomalía requiere un REARME por parte del usuario. Para REARMAR la caldera, pulsar la tecla **(WR)**. En caso de que la anomalía se presentase con frecuencia, llamar al centro de Asistencia Técnica autorizado.

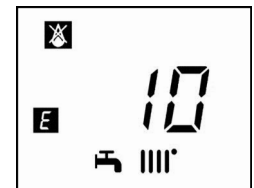


TABLA DE ANOMALÍAS

E	Descripción de la anomalía	E	Descripción de la anomalía
10	Sensor sonda exterior	125	Activación de seguridad por falta de circulación (control efectuado mediante un sensor de temperatura)
20	Sensor NTC de impulsión	128	Pérdida de llama
28	Sensor NTC de humos	130	Activación sonda NTC de humos por sobrettemperatura
40	Sensor NTC de retorno	133	Falta de encendido (4 intentos)
50	Sensor NTC agua caliente sanitaria (solamente para el modelo sólo calefacción con acumulador)	151	Anomalía en el interior de la tarjeta caldera
52	Sensor agua caliente sanitaria solar (si está combinado con una instalación solar)	152	Error genérico de parametrización
73	Sensor colector solar (si está combinado con una instalación solar)	153	Reset forzado por haber mantenido pulsada la tecla de Reset durante más de 10 segundos (véase el capítulo "ANOMALÍAS QUE EL USUARIO NO PUEDE REARMAR")
83	Problema de comunicación entre la tarjeta de la caldera y la unidad operadora. Probable cortocircuito en el cableado	160	Anomalía de funcionamiento ventilador
84	Conflicto de dirección entre diferentes unidades operadoras (anomalía interior)	321	Sensor NTC agua caliente sanitaria averiado
98	Accesorio no detectado (*)	343	Error genérico de parametrización del solar (si está combinado con una instalación solar)
109	Presencia de aire en el circuito de la caldera (anomalía temporal)	384	Luz extraña (llama parásita - anomalía interior)
110	Activación del termostato de seguridad/termostato brida intercambiador (**) por sobrettemperatura (probable bloqueo de la bomba o aire en el circuito de calefacción)	385	Tensión de alimentación demasiado baja
111	Activación electrónica de seguridad por sobrettemperatura	386	Umbral de velocidad ventilador no alcanzado
117	Presión demasiado alta en el circuito hidráulico	430	Activación de seguridad por falta de circulación (control efectuado mediante un sensor de presión)
118	Presión demasiado baja en el circuito hidráulico	432	El termostato de seguridad se ha activado por temperatura demasiado alta o falta de puesta a tierra (E110)

(*) Tras haber alimentado la caldera eléctricamente (o después de un Reset por bloqueo), el código de anomalía aparece en la pantalla hasta que finalice el diagnóstico del sistema. Si el código de anomalía permanece, significa que no se ha detectado el accesorio.

(**) Véase el capítulo "DISPOSITIVOS DE REGULACIÓN Y SEGURIDAD".



En caso de anomalía, la retroiluminación de la pantalla se enciende y visualiza el código de error. Es posible realizar 5 intentos seguidos de rearme, tras los cuales la caldera se queda bloqueada. Para intentar otro rearme es necesario esperar 15 minutos.

5. MENÚ DE INFORMACIÓN SOBRE LA CALDERA

Actuar sobre la tecla **(iP)** para visualizar la información contenida en la siguiente tabla. Para salir, pulsar la tecla **(O/R)**.

j	Descripción	j	Descripción
00	Código interior de anomalía secundario	12	Corriente de ionización
01	Temperatura de impulsión calefacción	13	Horas de trabajo del quemador
02	Temperatura exterior (si está presente la sonda exterior)	14	Modo de funcionamiento calefacción zona 1
03	Temperatura agua calentador exterior (modelos específicos)	15	Modo de funcionamiento calefacción zona 2
04	Temperatura agua caliente sanitaria (modelos específicos)	16	Modo de funcionamiento agua caliente sanitaria
05	Presión agua instalación de calefacción	17	Modo de funcionamiento caldera
06	Temperatura de retorno calefacción	18	Modo de funcionamiento instalación solar
07	Temperatura sonda de humos	19	Información acerca del fabricante
08	No utilizado	20	Información acerca del fabricante
09	Temperatura colector solar	21	Consumo energético gas en CALEFACCIÓN
10	Temperatura de impulsión calefacción zona 1	22	Consumo energético gas en ACS
11	Temperatura de impulsión calefacción zona 2	23	Consumo energético gas en CALEFACCIÓN+ACS



Las informaciones 21, 22 y 23 se visualizan alternativamente al valor de consumo energético gas expresado en millones, miles y unidades de kWh. Por ej.: $\dot{I}21 / 033 / 145 / 827$ corresponde a un consumo energético gas en CALEFACCIÓN de 33.145.827 kWh.

6. LLENADO DE LA INSTALACIÓN

Controlar periódicamente que la presión leída en el manómetro, con la instalación fría, esté entre **1 - 1,5** bares. Si es inferior, actuar sobre el grifo de llenado de la instalación previsto por el instalador. Se recomienda abrir dicho grifo muy lentamente para facilitar la salida del aire.



La caldera está dotada de un presóstato hidráulico que no permite el funcionamiento de la caldera en caso de falta de agua.



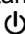
De producirse disminuciones frecuentes de la presión, dirigirse al **SERVICIO DE ASISTENCIA TÉCNICA AUTORIZADO**.

7. INSTRUCCIONES PARA EL MANTENIMIENTO ORDINARIO

Para garantizar una perfecta eficacia funcional y de seguridad de la caldera es necesario, al final de cada estación, hacer inspeccionar la caldera por el Servicio de Asistencia Técnica autorizado.

Un mantenimiento esmerado asegura siempre un ahorro en la gestión de la instalación.

8. APAGADO DE LA CALDERA

Para apagar la caldera, podría retirar la fuente de alimentación a través del interruptor bipolar. No obstante, no recomendamos desconectar la caldera de la corriente eléctrica, déjela en el modo "APAGADO, con protección antihielo"  la caldera permanece apagada, pero los circuitos eléctricos permanecen bajo tensión y la función antihielo está activada.

ADVERTENCIAS ANTES DE LA INSTALACIÓN

Las notas y las instrucciones técnicas indicadas a continuación se dirigen a los instaladores de modo que puedan efectuar una instalación perfecta. Las instrucciones sobre el encendido y el empleo de la caldera se encuentran en la parte destinada al usuario. La instalación debe cumplir las normas, las leyes y las normativas técnicas locales.

Además, el técnico instalador debe estar capacitado para la instalación de los aparatos de calefacción. Además de lo arriba mencionado se debe tener presente que:

- La caldera se puede utilizar con cualquier tipo de placa convectiva, radiador y termoconvector. En cualquier caso, las secciones del circuito se calcularán con los métodos habituales, teniendo en cuenta el caudal-altura manométrica característicos disponibles en la placa (véase el anexo "SECTION" E al final del manual).
- El primer encendido lo debe efectuar el Servicio de Asistencia Técnica autorizado (que se indica en la hoja adjunta).

La inobservancia de estas indicaciones invalida la garantía del aparato.



En el momento del suministro la caldera está desprovista de los siguientes componentes que deben ser instalados por el instalador: DEPÓSITO DE EXPANSIÓN - GRIFO DE LLENADO INSTALACIÓN - SEPARADOR HIDRÁULICO.



No se deben dejar las partes del embalaje (bolsas de plástico, poliestireno, etc.) al alcance de niños, en cuanto que son potenciales fuentes de peligro.

9. INSTALACIÓN DE LA CALDERA



Se recomienda tener especial cuidado durante la fase de llenado de la instalación de calefacción. En particular abrir las válvulas termostáticas que estén presentes en la instalación y hacer entrar el agua lentamente para evitar la formación de aire en el circuito primario hasta que se alcance la presión necesaria para el funcionamiento. Finalmente purgar los elementos radiantes que estén situados en el interior de la instalación. BAXI rechaza cualquier responsabilidad ante los daños resultantes de la presencia de burbujas de aire en el interior del intercambiador primario por el cumplimiento incorrecto o aproximado de lo indicado anteriormente.



Apretar con cuidado los empalmes hidráulicos de la caldera (par máximo 30 Nm).

La figura de la plantilla está disponible al final del manual en el anexo "SECTION" C.

Una vez determinada la exacta ubicación de la caldera fijar la plantilla a la pared. Efectuar la puesta en obra de la instalación empezando por la posición de las uniones hídricas y de gas presentes en el travesaño inferior de la plantilla. Asegurarse de que la parte trasera de la caldera (respaldo) esté colocada lo más paralela posible a la pared (en caso contrario situar un espesor en la parte inferior). Se aconseja instalar en el circuito de calefacción dos llaves de paso (impulsión y retorno) G1" que, en caso de intervenciones importantes, permiten actuar sin tener que vaciar toda la instalación de calefacción. Para el mercado italiano la instalación debe estar dotada de los dispositivos de seguridad que se indican en la Colección R (termostato de seguridad, presostato de seguridad, válvula de cierre combustible, etc..). Instalar un separador hidráulico, dimensionado según el caudal máximo de la caldera y de la instalación, después de los empalmes hidráulicos de la caldera. En caso de instalaciones ya existentes y de sustituciones se aconseja, además de lo mencionado anteriormente, instalar en el retorno a la caldera y abajo un depósito de decantación destinado a contener las incrustaciones o las escorias presentes también después del lavado y que, con el paso del tiempo, podrían entrar en circulación. Una vez fijada la caldera a la pared, efectuar la conexión a los conductos de descarga y aspiración, suministrados como accesorios, según se describe en los capítulos siguientes. Conectar el sifón a un registro de descarga, asegurando una pendiente continua. Se deben evitar los tramos horizontales. La caldera está realizada electrónicamente para la conexión a un calentador ACS exterior.



No elevar el aparato haciendo fuerza sobre las piezas de plástico, como por ejemplo el sifón y la torre de humos.

9.1 CIRCULADOR DE LA CALDERA

La bomba de la caldera (14 - anexo "SECTION" A) es de tipo modulante y tiene la función de hacer circular el agua entre la caldera y el separador hidráulico (para las prestaciones hidráulicas véanse los gráficos en el anexo "SECTION" E). La circulación del agua en la instalación se realiza mediante las bombas correspondientes (anexo "SECTION" F).

Controlar que el caudal del agua de circulación en la caldera no sea inferior al valor que se indica en la siguiente tabla:

Modelo	Caudal mínimo (l/h)	Caudal de trabajo (l/h) con separador hidráulico BAXI
1.35	800	1950
1.50	800	
1.60	1000	2100
1.70	1500	2750

10. INSTALACIÓN DE LOS CONDUCTOS

La instalación de la caldera se puede efectuar con facilidad y flexibilidad gracias a los accesorios suministrados y descritos a continuación. Originalmente, la caldera está preparada para la conexión a un conducto de evacuación - aspiración de tipo coaxial, vertical u horizontal. La caldera también se puede utilizar con conductos separados, utilizando el accesorio desdoblador.

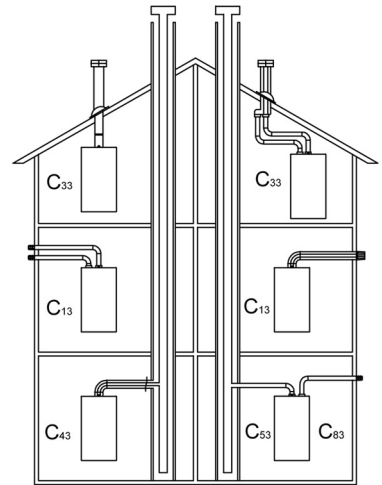
ADVERTENCIAS

C13, C33 Los terminales para la evacuación desdoblada se deben situar en el interior de un cuadrado cuyo lado mide 50 cm. Instrucciones detalladas acompañan los accesorios.

C53 Los terminales para la aspiración del aire comburente y la evacuación de los productos de la combustión no se deben situar en las paredes opuestas al edificio.

C63 La pérdida de carga máxima ΔP de los conductos no debe superar los valores que se indican en la tabla 1A. Los conductos deben estar certificados para el uso específico y para una temperatura superior a 100°C. El terminal chimenea utilizado debe estar certificado según la Norma EN 1856-1.

C43, C83 La chimenea o el conducto de humos utilizado debe ser adecuado para el uso.



CG_1638



Para asegurar una mejor instalación, se aconseja utilizar los accesorios suministrados por el fabricante.

TABLA 1A

En caso de que se instalen conductos de descarga y aspiración no suministrados por nuestra empresa, es necesario que estén certificados para el tipo de utilización específico y que la pérdida de carga máxima corresponda a los valores indicados en la tabla al lado.

	ΔP (Pa)
1.35 MP	160
1.50 MP - 1.60 MP - 1.70 MP	270



Para garantizar una mayor seguridad de funcionamiento es necesario que los conductos de descarga humos estén fijados correctamente a la pared mediante estribos de fijación especiales. Los estribos se deben situar a una distancia de aproximadamente 1 metro el uno del otro en correspondencia con las juntas.



Asegurarse de dejar una pendiente de 5 cm como mínimo hacia la caldera por cada metro de longitud del conducto de descarga.

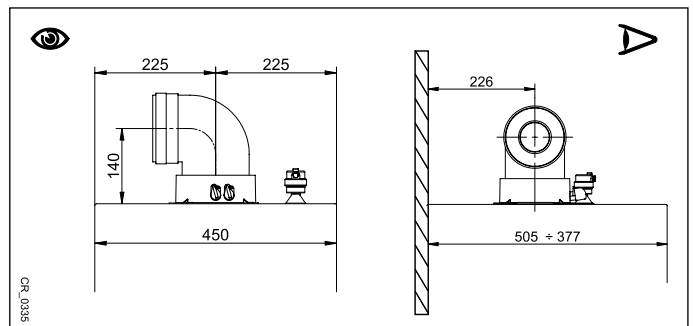


ALGUNOS EJEMPLOS DE INSTALACIÓN DE LOS CONDUCTOS DE EVACUACIÓN, Y LAS LONGITUDES ADMITIDAS CORRESPONDIENTES, ESTÁN DISPONIBLES AL FINAL DEL MANUAL EN EL ANEXO "SECTION" D.

10.1 CONDUCTOS COAXIALES

Este tipo de conducto permite la evacuación de los productos de la combustión y la aspiración del aire comburente ya sea fuera del edificio, como en conductos de humo de tipo LAS. La curva coaxial de 90° permite conectar la caldera a los conductos de evacuación-aspiración en cualquier dirección, gracias a la posibilidad de rotación de 360°. También se puede utilizar como curva suplementaria acoplada al conducto coaxial o a la curva de 45°.

Si la salida de gases se encuentra en el exterior, el conducto de evacuación-aspiración debe sobresalir 18 mm como mínimo de la pared para que la junta pasamuros de aluminio pueda fijarse y sellarse con el fin de evitar fugas de agua.

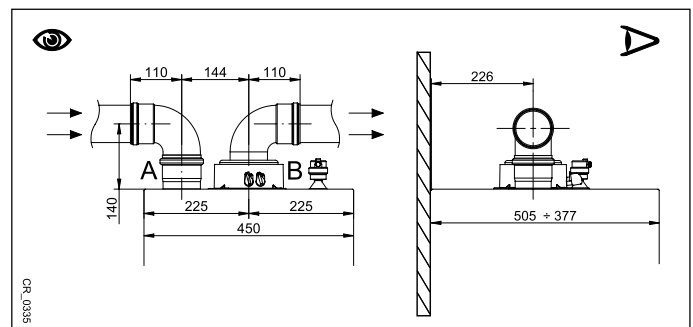


- La introducción de un codo de 90° comporta una reducción de 1 metro de la longitud máxima disponible.
- La introducción de un codo de 45° comporta una reducción de 0,5 metros de la longitud máxima disponible.
- El primer codo de 90° no entra en el cálculo de la longitud máxima disponible.

10.2 CONDUCTOS SEPARADOS

Este tipo de conducto permite la evacuación de los productos de la combustión hacia fuera del edificio a través de conductos individuales. La aspiración del aire comburente se puede efectuar en diferente zona a la de evacuación. El accesorio desdoblador, suministrado como accesorio, se compone de un empalme de reducción de evacuación de 100/80 (B) y de un empalme de aspiración aire (A). La junta y los tornillos del empalme de aspiración de aire a utilizar son los que se habían retirado anteriormente de la tapa.

El codo de 90° permite conectar la caldera a los conductos de descarga y aspiración, adaptándose a las diferentes exigencias. También se puede utilizar como codo suplementario acoplado al conducto o al codo de 45°.



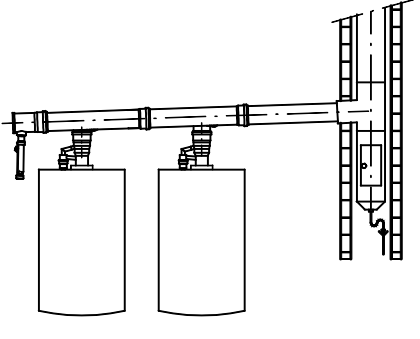
- La introducción de un codo de 90° comporta una reducción de 0,5 metros de la longitud total del conducto.
- La introducción de un codo de 45° comporta una reducción de 0,25 metros de la longitud total del conducto.
- El primer codo de 90° no entra en el cálculo de la longitud máxima disponible.

10.3 CONDUCTOS EN CASCADA

Este tipo de conductos permite evacuar los productos de la combustión de diferentes calderas conectadas en cascada a través de un colector de humos común. El colector se debe utilizar solamente para conectar las calderas al conducto de humo. Los diámetros disponibles son: Ø125 mm - Ø160 mm y Ø200 mm. Una gama de accesorios está disponible bajo petición.

TABLA 1B

MODELO DE CALDERA	NÚMERO MÁXIMO DE CALDERAS QUE SE PUEDEN CONECTAR EN CASCADA			PARÁMETRO P60 N.º de revoluciones/ min (rpm) a la Potencia mínima	
	Ø125 mm (200 kW máx.)	Ø160 mm (250 kW máx.)	Ø200 mm (500 kW máx.)	G20	G31
1.35	5	7	12	1700	1700
1.50	4	5	10	1700	1700
1.60	3	4	9	1620	1620
1.70	2	3	7	1470	1470




En este tipo de conductos de descarga, para cada caldera se debe instalar el clapiet de humos (válvula antirretroceso) Ø 80/110 mm. Modificar el parámetro P60 del modo indicado en la tabla 1B y siguiendo el procedimiento descrito en el capítulo 14.



El cálculo del conducto de humos lo debe efectuar un técnico capacitado durante el proyecto de la instalación con arreglo a lo establecido en las normas vigentes.

11. CONEXIONES ELÉCTRICAS

La seguridad eléctrica del aparato se obtiene sólo cuando está correctamente conectado a una instalación de puesta a tierra eficaz, realizada de conformidad con las normas vigentes de seguridad de las instalaciones. La caldera se debe conectar eléctricamente a una red de alimentación de 230 V monofásica + tierra mediante el cable de tres hilos que forma parte del equipo base, respetando la polaridad línea-neutro.

La conexión se debe efectuar por medio de un interruptor bipolar con apertura de los contactos de por lo menos 3 mm.

Para sustituir el cable de alimentación, utilizar un cable homologado "HAR H05 VV-F" 3x0,75 mm² con un diámetro de 8 mm como máximo. Para acceder a las regletas quitar el panel frontal de la caldera (fijado con dos tornillos en la parte inferior), girar hacia abajo la caja de mandos y acceder a las regletas **M1**, **M2**, **M3**, destinadas a las conexiones eléctricas, quitando la tapa de protección. Los fusibles, del tipo rápido de 3, 15 A, están incorporados en la regleta de alimentación (extraer el portafusible negro para el control y/o la sustitución).

VÉASE EL ESQUEMA ELÉCTRICO AL FINAL DEL MANUAL EN EL ANEXO "SECTION" B.



Verificar que la intensidad nominal total de los accesorios conectados al aparato sea inferior a 2A. Si es superior, es necesario interponer un relé entre los accesorios y la tarjeta electrónica.



Las conexiones presentes en la regleta M1 están a alta tensión (230 V). Antes de realizar la conexión, asegurarse de que el aparato no esté alimentado eléctricamente. Respetar la polaridad de alimentación en la regleta M1: L (LÍNEA) - N (NEUTRO).

REGLETA M1

(L) = Línea (marrón)

(N) = Neutro (azul).

⊕ = Puesta a Tierra (amarillo-verde).

(1) (2) = contacto para el Termostato Ambiente.

IMPORTANTE: No conectar en estos bornes el Regulador Climático suministrado como accesorio.



Es necesario restaurar el puente en los bornes 1-2 de la regleta M1 de la caldera en caso de que no se utilice el termostato ambiente o no esté conectado el Regulador Climático suministrado como accesorio.

BORNERA M2

Bornes 1 (retroiluminación) - 2 (masa) - 3 (+12V): conexión Regulador Climático (baja tensión) suministrado como accesorio.

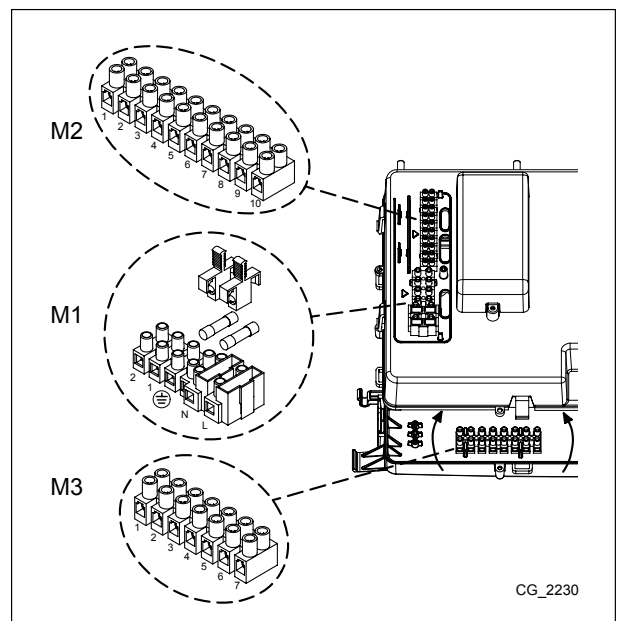
Bornes 4 - 5 (común): conexión Sonda Exterior (suministrada como accesorio).

Bornes 6 - 5 (común): 2º Sonda Auxiliar (sondas instalación solar, de cascada, de zonas, etc.).

Bornes 7 - 5 (común): 1º Sonda Auxiliar (sondas instalación solar, de cascada, de zonas, etc.).

Borne 8: no utilizado.

Bornes 9-10: conexión de la sonda del acumulador ACS (suministrada como accesorio).



CG_2230

BORNERA M3

Bornes 1 - 3: no utilizados.

Bornes 4 - 5: conexión bomba calentador ACS.

Bornes 6 - 7: conexión bomba de calefacción instalación (exterior después del separador hidráulico).



En el caso de que el aparato se conecte a una instalación de suelo radiante, para salvaguardar la instalación, el instalador debe preverse un termostato de protección contra la sobret temperatura.



Para la introducción de los cables de conexión de las borneras, utilizar los orificios "pasa-cables" especiales en el fondo de la caldera.



Para la conexión de las bombas exteriores es necesario interponer un relé 250Vc.a./250Vc.a. con corriente nominal de por lo menos 16A y adecuado para corrientes de arranque superiores a 100A.

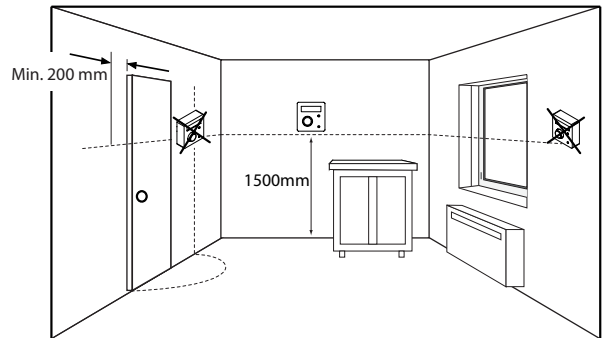
11.1 CONEXIÓN DEL TERMOSTATO AMBIENTE



Las conexiones presentes en la bornera M1 están a alta tensión (230 V). Antes de realizar la conexión, asegurarse de que el aparato no esté alimentado eléctricamente. Respetar la polaridad eléctrica L (LÍNEA) - N (NEUTRO).

Para conectar el Termostato Ambiente a la caldera, actuar como se describe a continuación:

- cortar la alimentación eléctrica de la caldera;
- acceder a la bornera **M1**;
- quitar el puente en los extremos de los contactos 1-2 y conectar los cables del Termostato Ambiente;
- alimentar eléctricamente la caldera y asegurarse de que el Termostato Ambiente funcione correctamente.



11.2 ACCESORIOS QUE NO FORMAN PARTE DEL SUMINISTRO

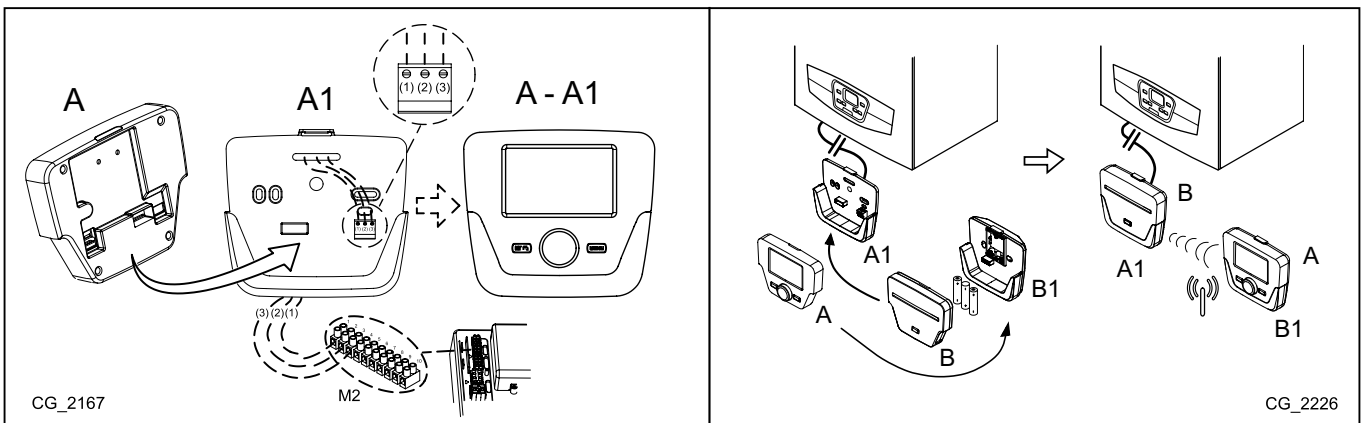
11.2.1 REGULADOR CLIMÁTICO



El cable (1) que procede de la regleta M2 de la caldera es la alimentación eléctrica (12 V) para la retroiluminación de la pantalla. La conexión de este cable no es necesaria para el funcionamiento del Regulador Climático.

Para el funcionamiento de la caldera con el Regulador Climático instalado en la pared, es necesario utilizar el Accesorio Interfaz de leds **B** suministrado con la Base **B1**. Véanse también las instrucciones facilitadas con el Accesorio Interfaz de leds **B** para realizar correctamente las operaciones de instalación y uso. A continuación se describe el procedimiento que se debe seguir:

- Cortar la alimentación eléctrica de la caldera.
- Introducir los tres cables que proceden de la regleta **M2** de la caldera por el orificio previsto de la otra base **A1**, la cual se debe fijar en la pared.
- Conectar los cables 1-2-3 de la bornera de la caldera **M2** a los bornes (1)-(2)-(3) de la bornera de la base **A1**, respectivamente.
- Fijar la base **A1** en la pared mediante los tacos y los tornillos que forman parte del suministro del accesorio.
- Instalar el Interfaz de leds **B** en la base **A1**.
- Instalar el Regulador Climático **A** en la base **B1** previamente fijada en la pared, teniendo cuidado de no ejercer una fuerza excesiva.
- Alimentar eléctricamente la caldera, asegurándose de que el Regulador Climático se enciende.



A	Panel de Control	A1	Base para Panel de Control en la pared
B	Accesorio interfaz de leds	B1	Base para Accesorio interfaz de leds
(1)	Retroiluminación de la pantalla +12V	(2)	Conexión de masa
		(3)	Alimentación/Señal +12V



Utilizando el Regulador Climático es posible configurar la programación horaria en Calefacción y ACS. Para ello, véase la información facilitadas con el accesorio.

CONFIGURACIÓN DE LOS PARÁMETROS MEDIANTE EL REGULADOR CLIMÁTICO

SIMBOLOGÍA REFERIDA AL REGULADOR CLIMÁTICO			
	Girar el mando B		Visualización pantalla
	Pulsar el mando B		Pulsar simultáneamente la tecla A y el mando B
	Pulsar la tecla A o C		Pulsar simultáneamente las teclas A y C

LEYENDA MENÚ DE LA FIGURA

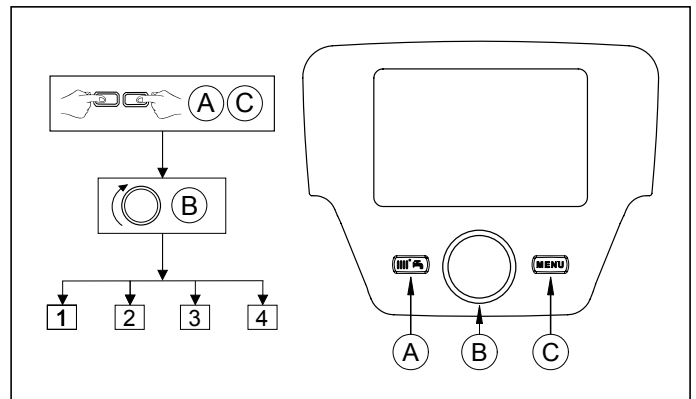
1	Usuario final	3	Técnico especialista
2	Puesta en marcha	4	OEM



SE ACONSEJA TOMAR NOTA DE TODOS LOS PARÁMETROS MODIFICADOS, EN LA TABLA AL FINAL DE ESTE MANUAL DE INSTRUCCIONES.

El procedimiento para acceder a los cuatro menús que permite la programación de la caldera son los siguientes:

- del menú principal
- **A** y **C** (mantenerlos pulsados unos 6 segundos) **B** menú 1-2-3-4 (ver la figura adjunta y la leyenda).
- **C** repetidamente para volver al menú anterior y al menú principal.



Cuando el Panel de Control está instalado en la pared es necesario habilitar la **sonda ambiente** y la **modulación de la temperatura de ida**; a continuación se describe el procedimiento que se debe seguir:

A) SONDA AMBIENTE

- Acceder al menú **2**.
- **B** **Ajuste de funcionamiento** **B** para confirmar.
- **B** línea de programa **40** (Usado como) **B**.
- **B** (en sentido antihorario) **Unidad de ambiente 1** **B** para confirmar (ahora la sonda ambiente está activada).
- **C** para volver al menú anterior, luego **B** **Configuración** **B**.
- **B** la línea de programa **5977** (Entrada función H5), luego **B** para confirmar.
- **B** **Ninguna** **B** para confirmar.



Para asegurar el correcto funcionamiento de la unidad de ambiente durante el horario económico es necesario programar el parámetro **5977** = "ninguna".

B) MODULACIÓN DE LA TEMPERATURA DE IDA

Para programar la temperatura de ida modulante, es necesario deshabilitar el parámetro **742** (HC1). A continuación se describe el procedimiento que se debe seguir:

- Acceder al menú **2**.
- **B** **Circuito calefacción 1** **B** para confirmar **B** **742** (Cons. temp. impuls. termost. amb.) **B** para confirmar.
- **B** (en sentido antihorario) **"---**" luego **B** para confirmar.



Si, girando el mando **B** desde el menú principal, en la pantalla se visualiza la temperatura de ida de la caldera en lugar de la de ambiente, significa que el parámetro **742** no está programado correctamente.

Al final de cada configuración de la instalación (ejemplo combinación solar, conexión acumulador externo, etc.) realizar el siguiente procedimiento para actualizar la tarjeta de la caldera según la nueva configuración:

- Acceder al menú **2** según se describe al inicio de este capítulo.
- **B** **Configuración** **B** línea de programa **6200** guardar sondas, luego **B**.
- **B** **Sí** ,luego **B** para confirmar.

INSTALACIÓN DE ZONAS CON INSTALACIÓN DEL REGULADOR CLIMÁTICO

La conexión eléctrica y las regulaciones necesarias para la gestión de una instalación dividida en zonas, que requiere del Regulador Climático, es diferente según los accesorios conectados a la caldera. Para la instalación y la configuración, véanse las instrucciones del **Módulo de Expansión** suministrado como accesorio.

REGULACIÓN DE LA TEMPERATURA EN UNA INSTALACIÓN DE CALEFACCIÓN A ALTA TEMPERATURA


Para evitar encendidos y apagados frecuentes, se recomienda aumentar el ajuste mínimo de temperatura de la caldera en Calefacción modificando, con el mismo procedimiento descrito en el anterior apartado **B**, el parámetro **740** a un valor no inferior a 45°C.

REGULACIÓN DE LA TEMPERATURA EN UNA INSTALACIÓN DE CALEFACCIÓN A BAJA TEMPERATURA

Para una instalación a baja temperatura (como por ejemplo una instalación de suelo radiante), se recomienda reducir el ajuste máximo de temperatura de la caldera en Calefacción, programando el parámetro **741** (ver apartado B) a un valor no superior a 45°C.

11.2.2 SONDA EXTERIOR

Para la conexión de este accesorio, véase la figura al lado (bornes 4-5) además de las instrucciones facilitadas con la sonda.



Con la Sonda Exterior conectada las teclas  presentes en el panel de mandos de la caldera, desempeñan la función de traslación paralela de la curva climática **Kt** programada (véase el anexo "**SECTION**" E y parámetro **P03** en la tabla del capítulo 14). Para aumentar la temperatura ambiente del local pulsar la tecla **+** y para reducirla pulsar la tecla **-**.

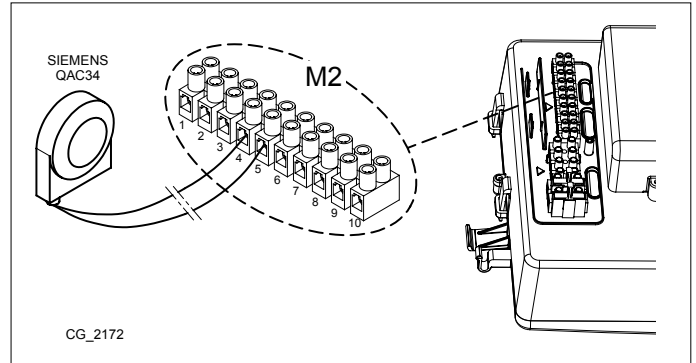
AJUSTE DE LA CURVA CLIMÁTICA "Kt"

Para ajustar la curva climática **kt** deseada, actuar como se indica a continuación:

- Acceder al menú según se describe en el capítulo 14.
- Seleccionar el parámetro **P03**.
- Seleccionar la curva climática eligiéndola entre las disponibles, véase el gráfico de las curvas al final del manual en el anexo "**SECTION**" E (la curva por defecto es la 1,5).

LEYENDA DEL GRÁFICO CURVAS Kt - "SECTION" E

	Temperatura de impulsión		Temperatura exterior
---	--------------------------	---	----------------------



11.2.3 CIRCULADOR DE INSTALACIÓN DE CALEFACCIÓN

La bomba de la instalación se debe instalar después del separador hidráulico. La elección de este componente se debe efectuar según las características de caudal/altura manométrica requeridas por la instalación (véase el anexo "**SECTION**" F).



Para la conexión de las bombas exteriores es necesario interponer un relé 250Vc.a./250Vc.a. con corriente nominal de por lo menos 16A y adecuado para corrientes de arranque superiores a 100A.

11.2.4 ACUMULADOR EXTERNO

La caldera está realizada eléctricamente para la conexión de un calentador exterior. La conexión hidráulica del calentador exterior está esquematizada en la figura en el anexo "**SECTION**" F. La bomba del calentador se debe conectar a los bornes 4-5 de la regleta **M3** (ver anexo "**SECTION**" B). El calentador se debe instalar después del separador hidráulico. Utilizar la sonda suministrada como accesorio y conectarla a los bornes 9-10 de la regleta **M2** (ver anexo "**SECTION**" B).



Para la conexión de las bombas exteriores es necesario interponer un relé 250Vc.a./250Vc.a. con corriente nominal de por lo menos 16A y adecuado para corrientes de arranque superiores a 100A.

MÓDULOS DE GESTIÓN DE LA INSTALACIÓN

La caldera puede gestionar de manera independiente hasta tres circuitos de calefacción mediante la utilización de accesorios opcionales, como unidades de ambiente, reguladores climáticos y módulos de gestión (AGU 2.550 y AVS 75). Además, la electrónica con la que está equipada esta caldera comprende una amplia gama de funciones para la personalización y la gestión de diferentes tipos de instalación. Para asegurar el correcto funcionamiento del sistema, es indispensable asignar a cada accesorio utilizado un número (de 1 a 3) que permita a la tarjeta de la caldera reconocerlo. Para tal fin se recomienda leer con especial atención también las instrucciones facilitadas con los accesorios.

11.2.5 ZONAS MEZCLADAS (ANEXO - "SECTION" F)

Utilizando el módulo interior **AGU 2.550**, suministrado como accesorio, es posible gestionar una zona de baja temperatura, además de una zona de alta temperatura (véase la **SECCIÓN G**). Este accesorio puede gestionar: un circulador de zona, una válvula mezcladora, una sonda de temperatura y un termostato de seguridad. Para la conexión de los componentes y la regulación del sistema, leer el manual que se entrega con el accesorio.

11.2.6 CALDERAS EN CASCADA (ANEXO - "SECTION" F)

Utilizando el módulo exterior **AVS75**, suministrado como accesorio, es posible gestionar una instalación de calefacción con un máximo de 16 calderas conectadas en cascada y una eventual acumulación separada, para el suministro de agua caliente sanitaria. Este accesorio, conectado a una de las calderas de cascada, puede controlar directamente los componentes del circuito hasta un máximo de 3 salidas relé independientes, 2 sondas de temperatura, 1 conector para termostato límite en alta tensión y 1 entrada de mando (por ej. termostato ambiente). Además, para el funcionamiento de la instalación es necesario instalar una unidad interfaz **OCI 345** en cada caldera que compone la cascada. Para la regulación de los parámetros de la caldera véase el capítulo "**CONFIGURACIÓN DE LOS PARÁMETROS**". Para la conexión de los componentes y la regulación del sistema, leer el manual que se entrega con el accesorio.

11.2.7 INSTALACIÓN SOLAR (ANEXO - "SECTION" F)

Utilizando el módulo interior **AGU 2.550**, suministrado como accesorio, es posible gestionar una instalación solar (véase la **SECCIÓN G**). Para la conexión de la instalación véanse las instrucciones facilitadas con el accesorio.



LOS ESQUEMAS HIDRÁULICOS DE LOS CASOS DESCRITOS ESTÁN REPRESENTADOS AL FINAL DEL MANUAL EN EL ANEXO "**SECTION**" F.

12. PRIMER ENCENDIDO - FUNCIONES ESPECIALES

Tras haber alimentado eléctricamente la caldera, en la pantalla aparece el código "311" y el aparato está listo para el procedimiento de "primer encendido".

Seguir el procedimiento "FUNCIÓN PURGADO INSTALACIÓN" indicado en el apartado siguiente y activar el programa 312. Una vez finalizada esta operación, el aparato estará listo para el encendido del quemador.



Durante esta fase se recomienda mantener la presión de la instalación en un valor comprendido entre 1 y 1,5 bar.

12.1 FUNCIÓN PURGADO DE LA INSTALACIÓN

Esta función permite facilitar la eliminación del aire en el interior del circuito de Calefacción cuando se instala la caldera en el lugar correspondiente o después de operaciones de mantenimiento que requieren el vaciado del agua del circuito primario.

Para activar la función de purgado de la instalación, pulsar a la vez las teclas durante 6 segundos. Cuando la función está activada, en pantalla aparece la indicación **On** durante unos segundos; seguidamente aparece la línea de programa **312**.

La tarjeta electrónica activará un ciclo de encendido/apagado del circulador que dura 10 minutos. La función se parará automáticamente al final del ciclo. Para salir manualmente de esta función, volver a pulsar a la vez las teclas indicadas anteriormente durante 6 segundos.

12.2 FUNCIÓN CALIBRADO

Para facilitar el calibrado de la válvula del gas actuar como se indica a continuación:

- Pulsar a la vez las teclas y durante 6 segundos como mínimo. Cuando la función está activada, en la pantalla se visualiza durante algunos segundos la indicación "On", luego aparece la línea de programa "304" alternada con el valor % de potencia de la caldera.
- Actuar sobre las teclas para efectuar una regulación gradual de la potencia (sensibilidad 1%).
- Para salir pulsar a la vez las teclas durante por lo menos 6 segundos, según se describe en el primer punto.



Pulsando la tecla es posible visualizar, durante 15 segundos, el valor instantáneo de la temperatura de ida.

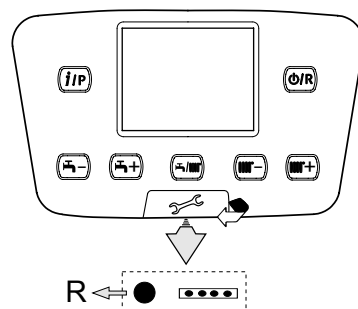
12.3 ANÁLISIS COMBUSTIÓN

Una vez activada esta función, la caldera alcanza la potencia máxima en calefacción. Para activar la función, actuar según se describe a continuación:

- pulsar a la vez las teclas y durante 6 segundos; en la pantalla se visualiza la indicación "303" en alternancia con el valor de potencia de la caldera.
- Actuar sobre las teclas y para regular la potencia de la caldera **1**=mínimo, **2**=máximo ACS y **3**=máximo Calefacción.
- Para interrumpir la función, repetir la acción descrita en el primer punto.

13. ANOMALÍAS QUE EL USUARIO NO PUEDE REARMAR

En el caso de **ANOMALÍAS** que no se puedan rearmar mediante la tecla (como por ejemplo E151 o después de 5 intentos de rearme manual por parte del usuario) es necesario efectuar el REARME de la tarjeta pulsando la tecla negra (**R**) situada detrás de la tapeta de goma (símbolo) del panel de control frontal (ver figura adjunta).



14. CONFIGURACIÓN DE LOS PARÁMETROS

Para configurar los parámetros de la tarjeta electrónica de la caldera, actuar como se indica a continuación:

- Pulsar a la vez las teclas y mantenerlas pulsadas durante 6 segundos hasta que en la pantalla aparezca la línea de programa "P02" alternada con su valor configurado (°C);
- Pulsar la tecla y mantenerla pulsada durante 6 segundos hasta que en la pantalla aparezca la indicación "On", luego soltar la tecla; en la pantalla aparece "P01";
- Actuar sobre las teclas para desplazarse por la lista de los parámetros;
- Pulsar la tecla : el valor del parámetro seleccionado inicia un parpadeo. Actuar sobre las teclas para modificar el valor;
- Pulsar la tecla para confirmar el valor o pulsar la tecla para salir sin guardar.



Existe más información sobre los parámetros indicados en la tabla siguiente que se facilita con los accesorios opcionales.

(a)	(b)	PARÁMETROS CALEFACCIÓN ZONA1 (zona principal)		Valor de Fábrica	Mínimo	Máximo
P01	700	* Modo de funcionamiento (0=Anticongelante, 1=Automático, 3=T.confort)	-	3	0	3
P02	712	* Temperatura ambiente consigna económica	°C	16	4	35
P03	720	* Pendiente curva "Kt"	-	1,5	0,1	4
P04	721	* Deslizamiento curva "Kt"	-	0	- 4,5	4,5
P05	726	* Adaptación curva "Kt" (0=off)	-	1	0	1
P06	740	Setpoint temperatura de impulsión (valor mínimo)	°C	25	8	80
P07	741	Setpoint temperatura de impulsión (valor máximo)	°C	80	25	80
P08	742	* Habilitación de la temperatura modulante si configurado = "---"	°C	80	25	80
P09	750	* Influencia ambiente ("---" = deshabilitado)	%	50	1	100
P10	834	* Rapidez de apertura/cierre válvula mezcladora	s	30	30	873
PARÁMETROS CALEFACCIÓN ZONA 2 (con Módulo de Expansión accesorio)						
P11	1000	* Modo de funcionamiento (0=Anticongelante, 1=Automático, 3=T.confort)	°C	3	0	3
P12	1010	* Temperatura ambiente de Confort	°C	20	4	35
P13	1012	* Temperatura ambiente consigna económica	°C	16	4	35
P14	1020	* Pendiente curva "Kt"	-	1,5	0,1	4
P15	1021	* Deslizamiento curva "Kt"	-	0	- 4,5	4,5
P16	1026	* Adaptación curva "Kt" (0=off)	-	1	0	1
P17	1040	Setpoint temperatura de impulsión (valor mínimo)	°C	25	8	80
P18	1041	Setpoint temperatura de impulsión (valor máximo)	°C	80	25	80
P19	1042	* Habilitación de la temperatura modulante si configurado = "---" (setpoint temperatura de impulsión si P63=0)	°C	80	25	80
P20	1050	* Influencia ambiente ("---" = deshabilitado)	%	50	1	100
P21	1134	* Rapidez de apertura/cierre válvula mezcladora	s	30	30	873
PARÁMETROS ACS						
P22	1620	Modo de funcionamiento en ACS (con Control Remoto). 0=siempre activado, 1=sigue la programación horaria de la calefacción, 2=sigue la programación horaria del ACS.	-	2	0	2
P23	1640	Función legionella deshabilitada 0=deshabilitada, 1=periódica (según P24)	-	0	0	1
P24	1641	Activación de la función legionella periódica (sólo si P23 =1) 1=diario, 2..6=a intervalos de 2..6 días, 7=una vez por semana	-	7	1	7
P25	1663	Setpoint temperatura de recirculación (bomba ACS suplementaria)	°C	45	8	80
P26	5470	Duración tiempo de precalentamiento para ACS (1=10' -- 144=1440')	min	0	0	144
PARÁMETROS CALDERA						
P27	2243	Tiempo mínimo de apagado del quemador	min	3	0	20
P28	2217	Setpoint anticongelante	°C	5	-20	20
P29	2250	Tiempo de postcirculación bomba	min	3	0	240
P30	2441	Velocidad máx. ventilador (calefacción)	rpm	xxx	0	8000
P31	2455	Diferencial mínimo de apagado de la caldera	°C	5	0	20
P32	2720	No utilizado (NO modificar este parámetro)	-	0	0	1
P33	2721	No utilizado (NO modificar este parámetro)	-	1	1	2
PARÁMETROS CIRCUITO SOLAR (con Módulo de Expansión accesorio)						
P34	3810	Diferencial de temperatura - encendido	°C	8	0	40
P35	3811	Diferencial de temperatura - apagado	°C	4	0	40
P36	3830	Función de activación bomba solar ("---" = deshabilitada)	min	---	5	60
P37	3850	Protección sobret temperatura colector paneles solares ("---" = deshabilitado)	°C	---	30	350
P38	5050	Temperatura máx carga calentador ACS	°C	65	8	95
P39	5051	Temperatura máxima calentador	°C	90	8	95

Sección INSTALADOR (es)

CONFIGURACIÓN						
P40	5700	No utilizado (NO modificar este parámetro)	-	---	---	---
P41	5710	Circuito de calefacción de la zona 1 (1=habilitado)	-	1	0	1
P42	5715	Circuito de calefacción de la zona 2 (1=habilitado)	-	0	0	1
P43	5730	Sonda ACS (1=sonda calentador, 2=termostato, 3=sonda instantánea)		1	1	3
P44	5890	No utilizado (NO modificar este parámetro)	-	33	0	43
P45	5931	* Entrada sonda BX2 (primera sonda auxiliar - capítulo 11)	-	0	0	19
P46	5932	* Entrada sonda BX3 (segunda sonda auxiliar - capítulo 11)	-	0	0	19
P47	5977	* Entrada H5 (entrada multifunción - 18=Termostato Ambiente)	-	18	0	32
P48	6020	*Configuración Módulo de Expansión accesorio	-	0	0	7
P49	6024	Entrada EX21 módulo 1 (configuración termostato de seguridad HC)	-	0	0	1
P50	6046	Entrada H2 módulo 1 (Entrada multifunción)	-	0	0	58
MANTENIMIENTO						
P51	6097	Tipo de sensor del colector (1= NTC, 2= Pt 1000)	-	2	1	2
P52	6110	Constante de tiempo del edificio (depende del grado de aislamiento del edificio)	horas	15	0	50
P53	6220	Versión Software	-	---	0	99
P54	6600	Dirección dispositivo LPB (conexión por BUS)	-	1	1	16
P55	6601	Dirección segmento LPB (conexión por BUS)	-	0	0	14
P56	6640	Fuente reloj	-	0	0	3
CONTROL DEL QUEMADOR						
P57	7045	Tiempo transcurrido después del mantenimiento	meses	xxx	0	240
P58	6704	Visualizar/Ocultar el código interior de anomalía secundario (0=no)	-	1	0	1
PARÁMETROS PANEL DE MANDOS DE LA CALDERA						
P59	9512	Velocidad de encendido requerida	rpm	xxx	0	8000
P60	9524	Demanda mínima velocidad de funcionamiento (baja velocidad)	rpm	xxx	0	8000
P61	9529	Demanda máxima velocidad de funcionamiento (alta velocidad)	rpm	xxx	0	8000
P62	-	Unidades de medida (1=bar, °C – 2=PSI, °F)	-	1	1	2
P63	-	Funcionamiento panel de mandos: (1=central, 0=local)	-	1	0	1
P64	-	Versión Software	-	xx	0	999

* véase el capítulo "Accesorios que no forman parte del equipo base"

xx: el valor depende de la versión del software xxx: el valor depende del tipo de caldera

(a): parámetros leídos en el panel frontal de la caldera (panel de mandos fijo) (b): parámetros leídos en el Control Remoto

15. CALIBRADO DE LA VÁLVULA DEL GAS

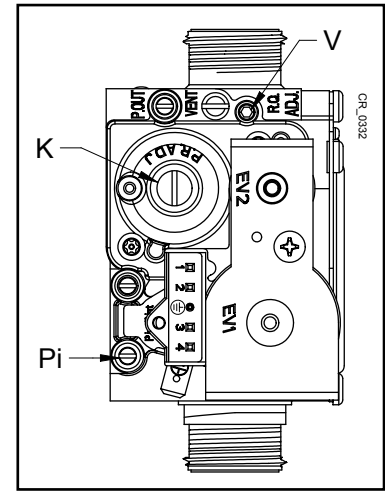
Para realizar el calibrado de la válvula del gas activar la función de calibrado según se describe en el capítulo 12.2 y efectuar las operaciones que se indican a continuación:

1) Calibrado de la capacidad térmica MÁXIMA

Verificar que el CO₂ medido en el conducto de descarga, cuando la caldera funciona con la capacidad térmica máxima, sea el que se indica en la tabla 2 (tolerancia admitida +/- 0,5%). En caso contrario actuar sobre el tornillo de regulación (V) presente en la válvula del gas. Girar el tornillo en sentido horario para reducir el contenido de CO₂ y en sentido antihorario para aumentarlo (tolerancia admitida +/- 0,2%).

2) Calibrado de la capacidad térmica REDUCIDA

Verificar que el CO₂ medido en el conducto de descarga, cuando la caldera funciona con la capacidad térmica mínima, sea el que se indica en la tabla 2 (tolerancia admitida +/- 0,5%). En caso contrario actuar sobre el tornillo de regulación (K) presente en la válvula del gas. Girar el tornillo en sentido horario para aumentar el contenido de CO₂ y en sentido antihorario para reducirlo (tolerancia admitida +/- 0,2%).



V	Tornillo de regulación caudal de gas	Pi	Toma de presión alimentación gas
K	Tornillo de regulación OFFSET		

15.1 ADAPTACIÓN A OTRO TIPO DE GAS



En caso de transformación para el funcionamiento de gas metano a gas propano (GPL), antes de efectuar el calibrado de la válvula del gas según se ha descrito anteriormente, sustituir el conjunto Venturi (B) como se indica en la figura. Para la sustitución es necesario desenganchar el tubo de conexión del gas (fijación mediante grapa en los modelos 1.35 - 1.50 - 1.60 y tuerca roscada G1" en el modelo 1.70) y quitar los tres tornillos de fijación de la brida. Al finalizar la operación de sustitución, controlar que no haya pérdidas de gas. Modificar los parámetros (número de revoluciones del ventilador) del modo indicado en la tabla 2 y siguiendo el procedimiento descrito en el capítulo 14.

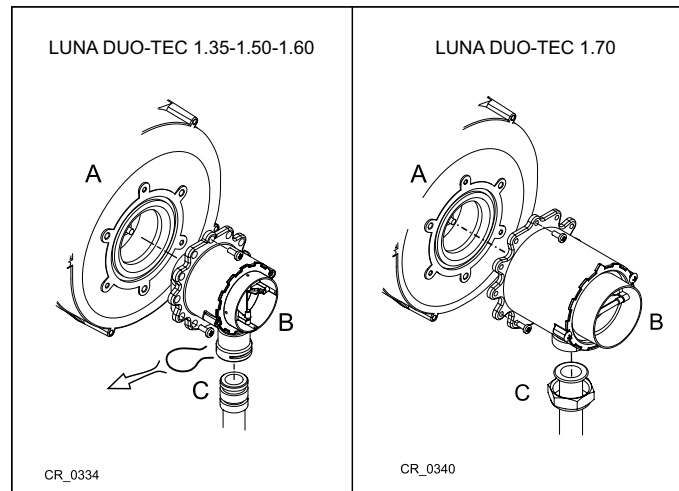


TABLA 2

Modelo de caldera	PARÁMETROS - N.º de revoluciones/min (rpm)						VENTURI Ø (mm)	INYECTORES DE GAS Ø (mm)		CO ₂ mín. (%)		CO ₂ máx. (%)		CO máx. (ppm)
	P60 **		P30 - P61 **		P59 **			G20	G31	G20	G31	G20	G31	
	Potencia mín.	Potencia máx.	Potencia mín.	Potencia máx.	Potencia encendido									
	G20	G31	G20	G31	G20	G31	G20-G31	G20	G31	G20	G31	G20	G31	G20/G31
1.35	1500	1500	5000	4800	2300	3000	24	3,7(n.º2)	2.95(n.º2)	*8,5	*9,5	*9,0	*10	< 250
1.50	1500	1500	6650	6400	2300	3000	24	3,7(n.º2)	2.95(n.º2)	*8,5	*9,5	*9,0	*10	
1.60	1420	1420	6750	6600	2000	2500	28	4,6(n.º2)	3.45(n.º2)	*9,0	*9,4	*9,0	*10,1	
1.70	1270	1270	6450	6100	2100	2500	30	5,3(n.º2)	4,0(n.º2)	*8,5	*9,5	*9,0	*10	

* valor CO₂ con camisa cerrada. Sin camisa (cámara abierta) el valor leído es inferior del 0,2%.

** valor leído en la pantalla del panel frontal de la caldera, que se debe multiplicar x 10 (por ej. 150 corresponde a 1500 rpm)



Para facilitar las operaciones de calibrado de la válvula del gas, es posible seleccionar la "función calibrado" directamente en el panel de control de la caldera según se describe en el capítulo 4.2.




Para los conductos en cascada, modificar el parámetro P60 con un incremento correspondiente a 200 en lo que se refiere al número de revoluciones del ventilador (véase la tabla 1B en el capítulo 10.3).

16. DISPOSITIVOS DE REGULACIÓN Y SEGURIDAD

La caldera está fabricada para satisfacer todas las disposiciones de las Normativas europeas de referencia; en particular, está provista de:

- **Termostato de seguridad**

Este dispositivo, cuyo sensor está situado en la ida de la calefacción, interrumpe el flujo del gas al quemador en caso de sobrecalentamiento del agua contenida en el circuito primario. En estas condiciones la caldera se bloquea y sólo después de haber eliminado la causa de la activación es posible repetir el encendido pulsando la tecla .


- **Termostato brida intercambiador (260 °C)**

Este dispositivo está situado en la brida del intercambiador e interrumpe el flujo del gas al quemador en caso de sobrecalentamiento del intercambiador causado por el aflojamiento del aislamiento delantero o problemas de hermeticidad en las juntas de la brida. Pulsar el pulsador de restauración, situado en el termostato, tras haber identificado las causas de la activación, luego pulsar el pulsador de reset presente en el panel de mandos de la caldera.



Está prohibido desactivar este dispositivo de seguridad

- **Sonda NTC humos**

Este dispositivo está situado en el conducto de humos. La placa electrónica bloquea el flujo de gas al quemador en caso de sobretemperatura. Para restablecer las condiciones normales de funcionamiento es necesario pulsar la tecla .




La operación de restauración indicada anteriormente sólo es posible si la temperatura es < 90°C.



Está prohibido desactivar este dispositivo de seguridad.

- **Detector de llama por ionización**

El electrodo de detección garantiza la seguridad en caso de falta de gas o interencendido incompleto del quemador principal. En estas condiciones la caldera se bloquea. Para restablecer las condiciones normales de funcionamiento es necesario pulsar la tecla .

- **Presostato hidráulico**

Este dispositivo impide que el quemador principal se encienda si la presión de la instalación no es superior a 0,5 bares.

- **Poscirculación de la bomba**

La poscirculación de la bomba, obtenida electrónicamente, dura 3 minutos y se activa, en la función calefacción, después del apagado del quemador principal por el accionamiento del termostato ambiente.

- **Dispositivo antihielo**

La gestión electrónica de la caldera está provista de una función "antihielo" en calefacción y ACS que, con temperatura de impulsión instalación inferior a 5 °C, hace funcionar el quemador hasta alcanzar un valor de 30 °C en impulsión. Esta función está operativa si la caldera está alimentada eléctricamente, si hay gas y si la presión de la instalación es la establecida.

- **Antibloqueo de las bombas**

En caso de falta de demanda de calor, en calefacción y/o ACS, por un periodo de 24 horas consecutivas, las bombas se ponen en funcionamiento automáticamente por 10 segundos.

- **Válvula de seguridad hidráulica (circuito de calefacción)**

Este dispositivo, calibrado en 4 bares, está al servicio del circuito de calefacción. Se aconseja conectar la válvula de seguridad a un conducto de descarga provisto de sifón. Está prohibido utilizarla como medio para vaciar el circuito de calefacción.

- **Precirculación de la bomba de la caldera**

En caso de demanda de funcionamiento en calefacción, el aparato puede realizar una precirculación de la bomba antes de efectuar el encendido del quemador. La duración de esta precirculación depende de la temperatura de funcionamiento y las condiciones de instalación y varía de pocos segundos a unos minutos.

Las funciones relacionadas con los dispositivos de regulación y seguridad están operativas si la caldera está alimentada eléctricamente.

17. CURVAS DE CAUDAL/ALTURA MANOMÉTRICA DEL CIRCULADOR

La bomba utilizada es de tipo modulante y tiene la función de hacer circular el agua entre la caldera y el separador hidráulico.

LEYENDA DE LOS GRÁFICOS DE LA BOMBA - ANEXO - "SECTION" E

Q	CAUDAL
H	ALTURA MANOMÉTRICA



LOS GRÁFICOS DE CAUDAL/ALTURA MANOMÉTRICA EN LA PLACA DE LA BOMBA ESTÁN DISPONIBLES AL FINAL DEL MANUAL EN EL ANEXO "SECTION" E.

18.MANTENIMIENTO ANUAL

Para garantizar la perfecta eficacia de la caldera es necesario realizar anualmente los siguientes controles:

- Verificación del aspecto y del cierre de las juntas del circuito del gas y del circuito de combustión;
- Verificación del estado y de la correcta posición de los electrodos de encendido y detección de llama;
- Verificación del estado del quemador y de su correcta fijación;
- Verificación de las eventuales impurezas presentes en la cámara de combustión. Utilizar una aspiradora para la limpieza;
- Verificación del correcto calibrado de la válvula del gas;
- Verificación de la presión de la instalación de calefacción;
- Verificación de la presión del depósito de expansión (instalación);
- Verificación del correcto funcionamiento del ventilador;
- Verificación de los conductos de evacuación y aspiración para asegurarse de que no estén obstruidos;
- Verificación de las eventuales impurezas presentes en el sifón.



Antes de iniciar cualquier intervención de mantenimiento, asegurarse de que la caldera esté desconectada de la alimentación. Después de la intervención, restablecer los parámetros de funcionamiento originales de la caldera, si se han modificado.

18.1 LIMPIEZA DEL SIFÓN DE DESCARGA CONDENSADO



Para el vaciado y la limpieza del sifón se recomienda que no se utilice el tapón de servicio presente en su fondo. Desmontar el sifón del interior de la caldera y limpiarlo con un chorro de agua. Llenar el sifón con agua limpia y volver a situarlo teniendo cuidado de que todas las conexiones estén realizadas correctamente.



Si se acciona el dispositivo con el registro de condensado vacío, se corre el riesgo de envenenamiento por la emisión de los gases de escape.

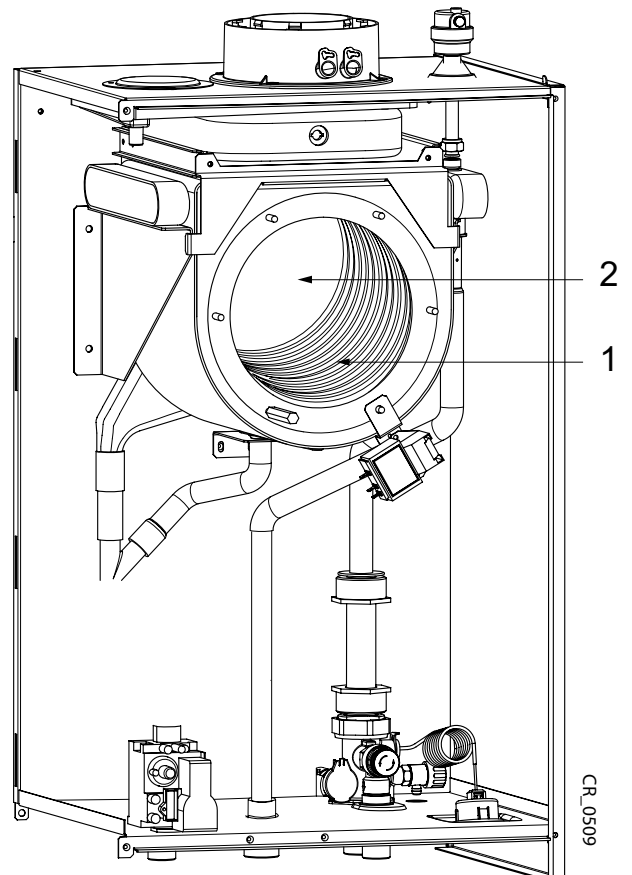
18.2 LIMPIEZA DEL INTERCAMBIADOR LADO HUMOS



Antes de empezar a limpiar el intercambiador de calor esperar a que la temperatura sea inferior a 40 °C y proteger todos los componentes eléctricos contra las salpicaduras de agua.

Para limpiar el intercambiador de calor, actuar según se describe a continuación:

- Cortar la alimentación eléctrica de la caldera.
- Cerrar el grifo de entrada gas.
- Quitar la tapa frontal de la caldera.
- Bajar la caja eléctrica, asegurándose de protegerla contra el contacto con el agua.
- Desconectar los cables del electrodo de encendido, de detección de llama e del termostato brida intercambiador.
- Desmontar el grupo ventilador-mezclador-quemador-brida desenroscando las 6 tuercas M6 y el empalme debajo del mezclador.
- Proteger contra el agua el panel aislante trasero (2) con una película impermeable disponible en el kit de limpieza.
- Aspirar con cuidado los residuos en el interior de la cámara de combustión y eliminar eventuales incrustaciones utilizando un cepillo con cerdas de plástico disponible en el kit de limpieza.
- Rocíar abundantemente las superficies que hay que limpiar (1) utilizando el líquido BX-HT Cleaner o algo similar mediante el pulverizador especial y esperar 10 minutos (se pueden utilizar otros productos previa consulta del servicio de asistencia técnica autorizada). Cepillar sin aclarar y repetir la aplicación de BX-HT Cleaner. Cuando hayan transcurrido otros 10 minutos, volver a cepillar. En caso de que el resultado no sea satisfactorio, repetir la operación.
- Al final de la limpieza, aclarar con agua.
- Sustituir la junta de la brida soporte quemador.
- Para el reensamblaje actuar en sentido inverso enroscando las 6 tuercas de la brida con un par de 5,5 Nm.



18.3 CONTROL DEL QUEMADOR

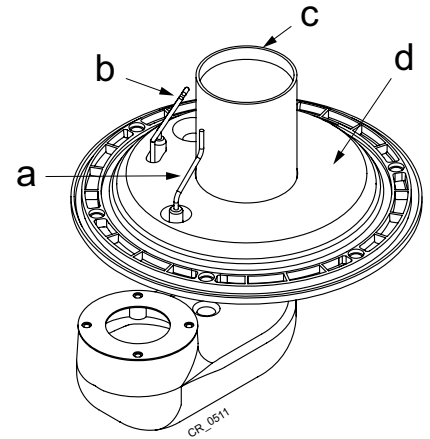
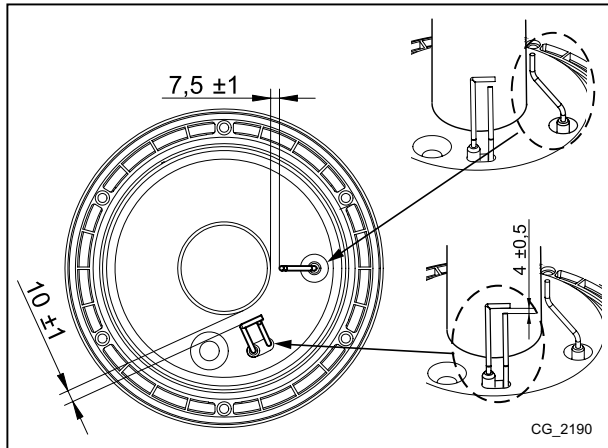
El quemador no necesita limpieza.

- Verificar la presencia de daños sobre la superficie del quemador. Sustituir el quemador, si es necesario.
- Controlar la posición de la sonda de detección de la llama.
- Verificar que la distancia del electrodo de encendido corresponda a la tolerancia que se indica en la figura.
- Verificar que el aislamiento de la superficie del quemador en la brida del quemador no esté dañado. En caso contrario, sustituirlo.



Conectar la alimentación del gas utilizando una junta nueva. Abrir la alimentación del gas y verificar que en el quemador no haya pérdidas de gas mediante un aerosol de detección de pérdidas.

POSICIONAMIENTO DE LOS ELECTRODOS



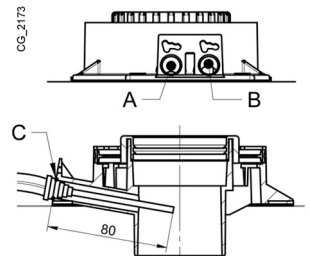
a	Electrodo detección llama
b	Electrodo encendido
c	Quemador
d	Aislamiento superficie quemador

18.4 PARÁMETROS DE COMBUSTIÓN

Para la medición in situ del rendimiento de la combustión y de la higienicidad de los productos de la combustión, la caldera está provista de dos tomas destinadas a este uso específico. Una toma está conectada al circuito de evacuación de los humos (A) y permite medir la higienicidad de los productos de la combustión y el rendimiento de la combustión. La otra está conectada al circuito de aspiración del aire comburente (B) en la cual se puede controlar la eventual recirculación de los productos de la combustión, en caso de conductos coaxiales. En la toma conectada al circuito de los humos se pueden medir los siguientes parámetros:

- temperatura de los productos de la combustión;
- concentración de oxígeno (O₂) o, como alternativa, de dióxido de carbono (CO₂);
- concentración de monóxido de carbono (CO).

La temperatura del aire comburente se debe medir en la toma conectada al circuito de aspiración del aire (B), introduciendo la sonda de medida unos 8 cm (C).



Para activar la función "ANÁLISIS COMBUSTIÓN" ver el capítulo 4.3.

19. DESMONTAJE, ELIMINACIÓN Y RECICLADO



Sólo técnicos cualificados están autorizados para trabajar en el aparato y en la instalación.

Antes de desmontar el aparato, asegurarse de haber desconectado la alimentación eléctrica, haber cerrado el grifo de entrada gas y haber puesto todas las conexiones de la caldera y de la instalación en condiciones de seguridad.

El aparato se debe eliminar correctamente con arreglo a las normativas, las leyes y los reglamentos vigentes. El aparato y los accesorios no se deben eliminar con los residuos domésticos.

Más del 90% de los materiales del aparato se puede reciclar.

20. CARACTERÍSTICAS TÉCNICAS

Modelo: LUNA DUO-TEC MP+		1.35	1.50	1.60	1.70
Cat.		II2H3P			
Tipo de gas	-	G20 - G31			
Capacidad térmica nominal	kW	34,8	46,3	56,6	66,9
Capacidad térmica reducida	kW	5,1	5,1	6,3	7,4
Potencia térmica nominal 80/60 °C	kW	33,8	45	55	65
Potencia térmica nominal 50/30 °C	kW	36,6	48,6	59,4	70,2
Potencia térmica reducida 80/60 °C	kW	5,0	5,0	6,1	7,2
Potencia térmica reducida 50/30 °C	kW	5,4	5,4	6,6	7,8
Rendimiento nominal 50/30 °C	%	105,0	105,0	105,0	105,0
Presión máx. agua circuito de calefacción	bar	4			
Presión mín. agua circuito de calefacción	bar	0,5			
Campo de temperaturas circuito de calefacción	°C	25+80			
Tipo de conductos de descarga	-	C13 - C33 - C43 - C53 - C63 - C83 - C93 - B23			
Diámetro conducto de descarga concéntrico	mm	80/125			
Diámetro conductos de descarga separados	mm	80/80			
Caudal másico humos máx.	kg/s	0,016	0,021	0,026	0,031
Caudal másico humos mín.	kg/s	0,002	0,002	0,003	0,004
Temperatura humos máx.	°C	90	92	96	76
Presión de alimentación gas natural 2H	mbar	20			
Presión de alimentación gas propano 3P	mbar	37			
Tensión eléctrica de alimentación	V	230			
Frecuencia eléctrica de alimentación	Hz	50			
Potencia eléctrica nominal	W	180	230	230	230
Peso neto	kg	40	40	40	50
Dimensiones - altura	mm	766			
- anchura	mm	450			
- profundidad	mm	377	377	377	505
Grado de protección contra la humedad (EN 60529)	-	IPX5D			
Capacidad circuito caldera (volumen de agua)	l	4	4	5	6
Certificado CE n°. 0085CM0128					

CONSUMOS CAUDAL TÉRMICO Q_{máx.} y Q_{mín.}

Q _{máx.} (G20) - 2H	m³/h	3,68	4,90	5,98	7,07
Q _{mín.} (G20) - 2H	m³/h	0,54	0,54	0,67	0,78
Q _{máx.} (G31) - 3P	kg/h	2,70	3,60	4,40	5,20
Q _{mín.} (G31) - 3P	kg/h	0,40	0,40	0,49	0,57

Sección INSTALADOR (es)

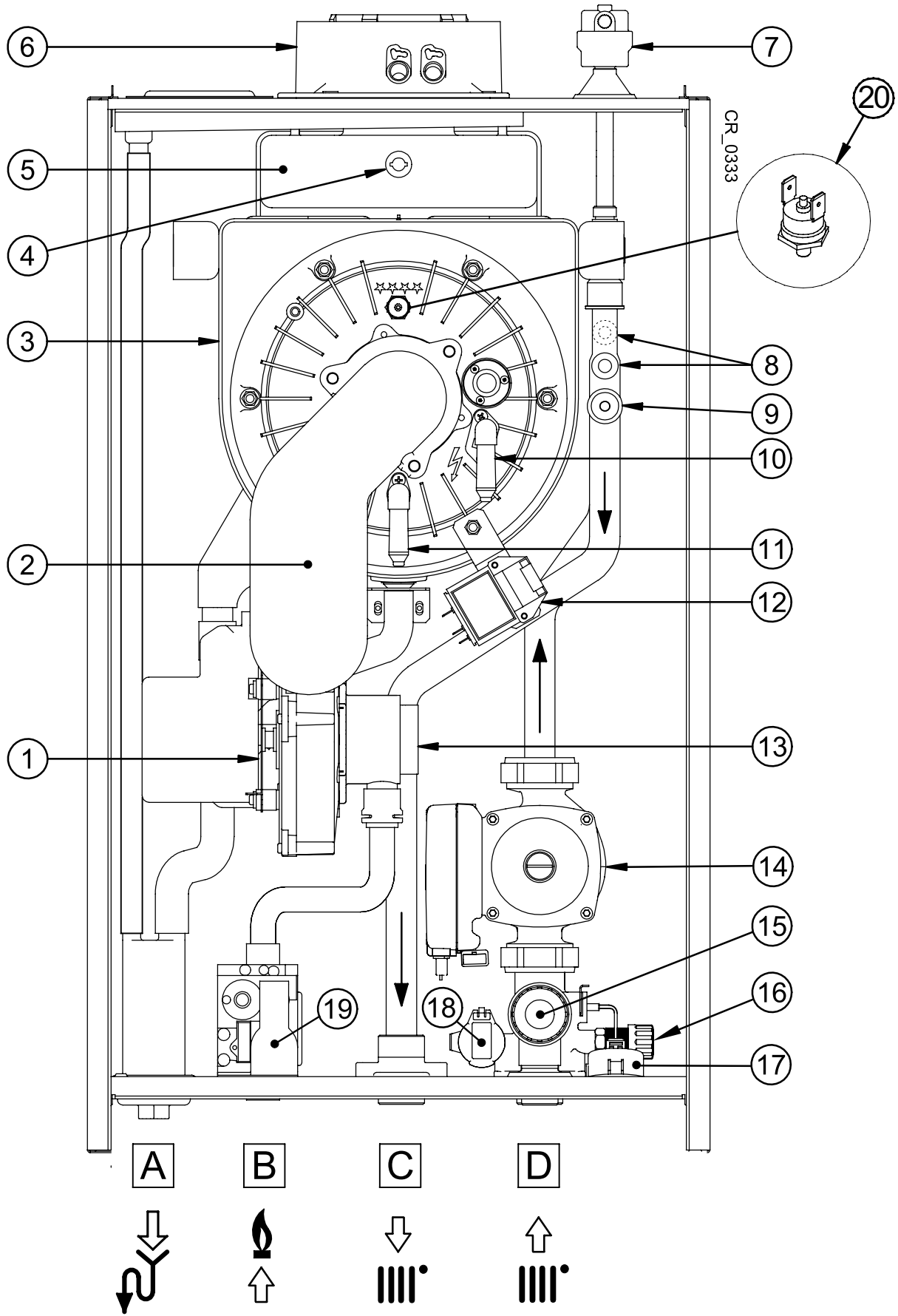
21. PARÁMETROS TÉCNICOS

BAXI LUNA DUO-TEC MP+			1.35	1.50	1.60	1.70
Caldera de condensación			Sí	Sí	Sí	Sí
Caldera de baja temperatura ⁽¹⁾			Sí	Sí	Sí	Sí
Caldera B1			No	No	No	No
Aparato de calefacción de cogeneración			No	No	No	No
Calefactor combinado			No	No	No	No
Potencia calorífica nominal	<i>Prated</i>	kW	34	45	55	65
Potencia calorífica útil a potencia calorífica nominal y régimen de alta temperatura ⁽²⁾	<i>P₄</i>	kW	33.8	45.0	55.0	65.0
Potencia calorífica útil a un 30% de potencia calorífica nominal y régimen de baja temperatura ⁽¹⁾	<i>P₁</i>	kW	11.2	14.9	18.2	21.5
Eficiencia energética estacional de calefacción	<i>η_s</i>	%	92	92	92	92
Eficiencia útil a potencia calorífica nominal y régimen de baja temperatura ⁽²⁾	<i>η₄</i>	%	87.7	87.7	87.6	87.6
Eficiencia útil a un 30% de la potencia calorífica nominal y régimen de baja temperatura ⁽¹⁾	<i>η₁</i>	%	97	97.1	96.8	96.5
Consumo de electricidad auxiliar						
A plena carga	<i>elmax</i>	kW	0.070	0.080	0.095	0.095
Carga parcial	<i>elmin</i>	kW	0.020	0.020	0.020	0.020
Modo de espera	<i>P_{SB}</i>	kW	0.003	0.003	0.003	0.003
Otros elementos						
Pérdida de calor en modo de espera	<i>P_{stby}</i>	kW	0.064	0.064	0.070	0.075
Consumo de electricidad del quemador de encendido	<i>P_{ign}</i>	kW	0.000	0.000	0.000	0.000
Consumo de energía anual	<i>Q_{HE}</i>	GJ				
Nivel de potencia acústica, interiores	<i>L_{WA}</i>	dB	58	62	59	62
Emisiones de óxidos de nitrógeno	NO _x	mg/kWh	29	29	31	31
Parámetros de agua caliente sanitaria						
Perfil de carga declarado						
Consumo eléctrico diario	<i>Q_{elec}</i>	kWh				
Consumo eléctrico anual	<i>AEC</i>	kWh				
Eficiencia energética del caldeo de agua	<i>η_{wh}</i>	%				
Consumo de combustible diario	<i>Q_{fuel}</i>	kWh				
Consumo de combustible anual	<i>AFC</i>	GJ				
(1) Baja temperatura se refiere a una temperatura de retorno (en la entrada del calefactor) de 30 °C para las calderas de condensación, 37 °C para las calderas de baja temperatura y 50 °C para los demás calefactores.						
(2) Régimen de alta temperatura significa una temperatura de retorno de 60 °C a la entrada del calefactor y una temperatura de alimentación de 80 °C a la salida del calefactor.						

22.FICHA DE PRODUCTO

BAXI LUNA DUO-TEC MP+		1.35	1.50	1.60	1.70
Calefacción: aplicación de temperatura		Media	Media	Media	Media
Calentamiento de agua - Perfil de carga declarado					
Clase de eficiencia energética estacional		A	A	A	A
Clase de eficiencia energética de calentamiento de agua					
Potencia calorífica nominal (<i>Prated o Psup</i>)	kW	34	45	55	65
Calefacción: consumo anual de energía	GJ				
Calentamiento de agua: consumo anual de energía	kWh ⁽¹⁾ GJ ⁽²⁾				
Eficiencia energética estacional de calefacción	%	92	92	92	92
Eficiencia energética del calentamiento de agua	%				
Nivel de potencia acústica (L _{WA}) en interiores	dB	58	62	59	62
(1) Eléctrico (2) Combustible					

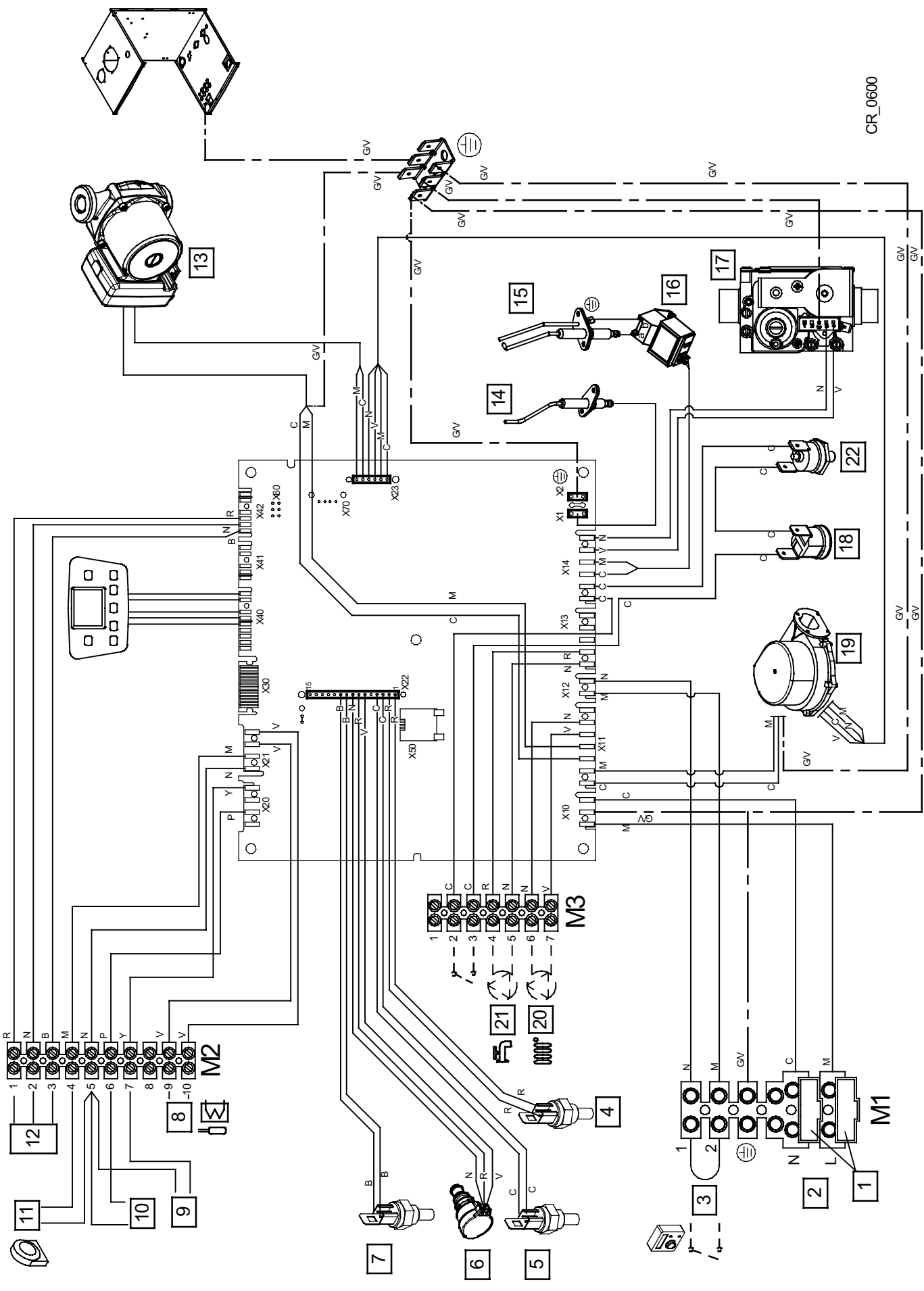
SECTION A



	it	en
1	Ventilatore	Fan
2	Collettore miscela aria-gas	Air/gas blend manifold
3	Scambiatore primario	Primary exchanger
4	Sonda fumi	Flue sensor
5	Convogliatore fumi	Flue hood
6	Raccordo scarico fumi coassiale	Coaxial flue connector
7	Valvola di sfogo aria automatica	Automatic air vent
8	Sonda NTC riscaldamento (mandata e ritorno)	NTC water heating sensor (flow and return)
9	Termostato di sicurezza (sovratemperature)	Safety overflow temperature thermostat
10	Elettrodo di accensione	Ignition electrode
11	Elettrodo di rivelazione di fiamma	Flame detection electrode
12	Accenditore	Spark generator
13	Venturi	Venturi
14	Pompa	Pump
15	Valvola di sicurezza idraulica	Hydraulic Safety valve
16	Rubinetto di scarico caldaia	Boiler drain tap
17	Manometro	Pressure gauge
18	Sensore di pressione idraulico	Hydraulic Pressure Sensor
19	Valvola gas	Gas valve
20	Termostato flangia scambiatore	Exchanger flange thermostat
A	Attacco sifone scarico condensa	Trap condensate drain
B	Attacco ingresso GAS	Gas inlet connection
C	Attacco mandata acqua riscaldamento	Heating flow connection
D	Attacco ritorno acqua riscaldamento	Heating return connection

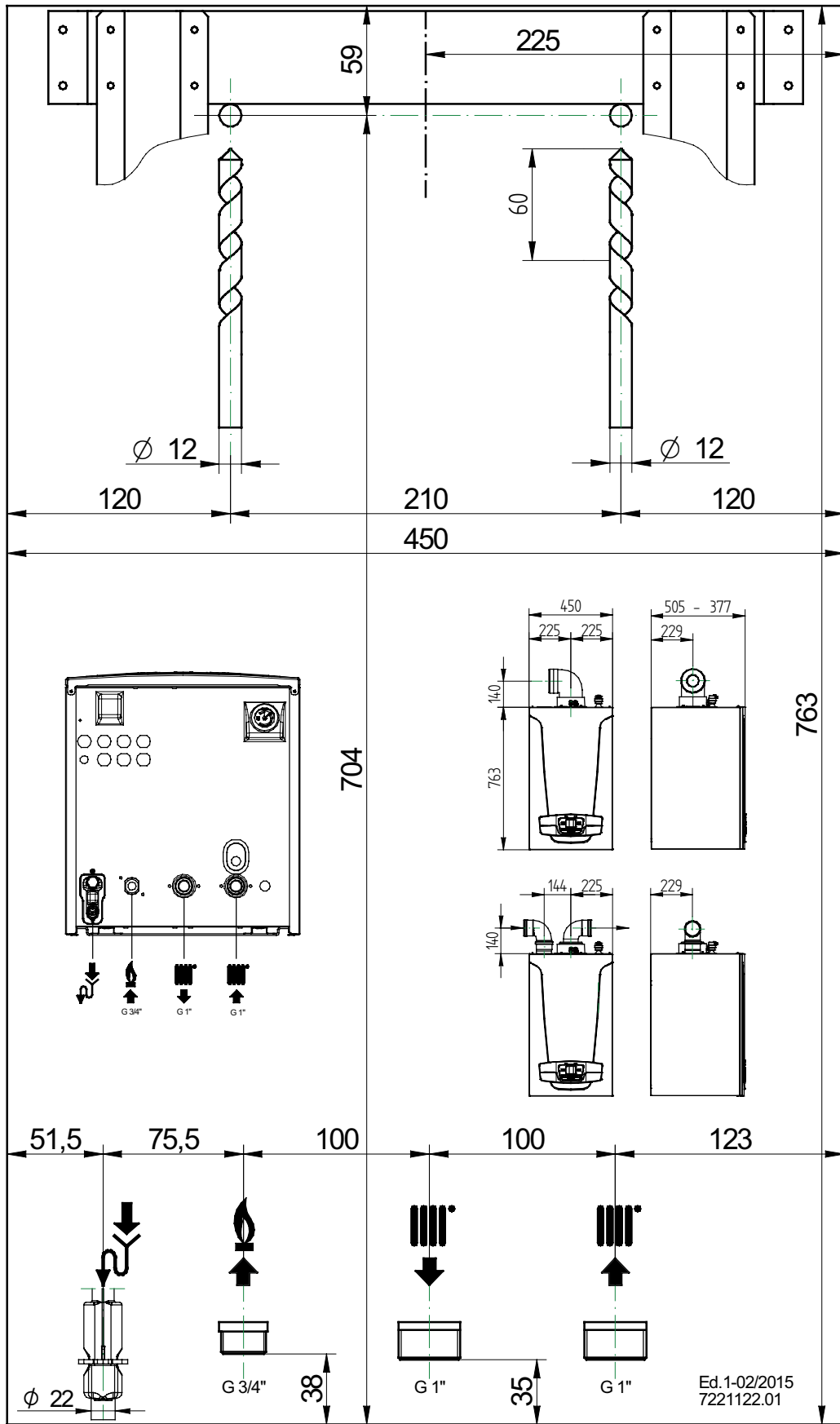
	de	es
1	Ventilator	Ventilador
2	Sammelrohr Luft-/Gasgemisch	Colector de mezcla aire-gas
3	Primär-Tauscher	Intercambiador primario
4	Abgasfühler	Sonda de humos
5	Abgasleitung	Canalizador de humos
6	Koaxiale Abgasleitung	Racord conexión humos coaxial
7	Automatisches Entlüftungsventil	Válvula de purga aire automática
8	NTC-Fühler Heizung (Vor- und Rücklauf)	Sonda NTC calefacción (ida y retorno)
9	Sicherheitsthermostat (Übertemperatur)	Termostato de seguridad (sobretemperaturas)
10	Zündungselektrode	Electrodo de encendido
11	Flammenüberwachungselektrode	Electrodo de detección de llama
12	Zünder	Encendedor
13	Venturi	Venturi
14	Pumpe	Bomba
15	Hydraulisches Sicherheitsventil	Válvula de seguridad hidráulica
16	Entleerungshahn Heizkessel	Grifo de descarga caldera
17	Druckmesser	Manómetro
18	Hydraulikdruckfühler	Sensor de presión hidráulico
19	Gasventil	Válvula del gas
20	Thermostat des Wärmetauscherflansches	Termostato brida intercambiador
A	Anschluss Kondenswasser-Auslassiphon	Conexión desagüe condensados
B	Eingangsanschluss GAS	Conexión entrada de gas
C	Anschluss Heizwasservorlauf	Conexión ida agua Calefacción
D	Anschluss Heizwasserrücklauf	Conexión retorno agua Calefacción

SECTION B



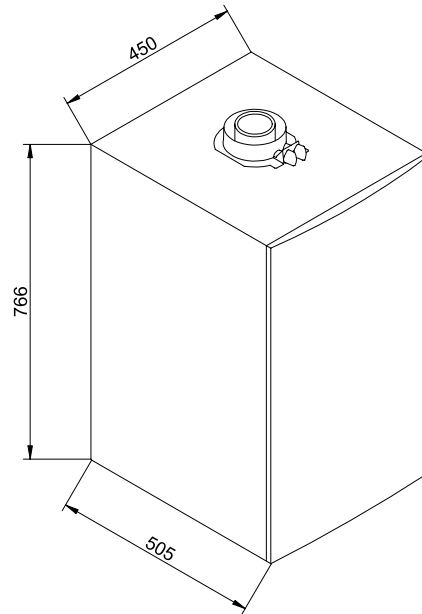
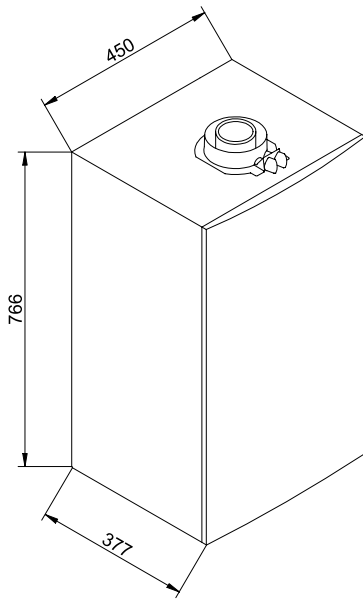
CR_0600

	it	en	de	es
1	Fusibili	Fuses	Schmelzsicherungen	Fusibles
2	Alimentazione elettrica 230 V	230 V Power Supply	Stromversorgung 230 V	Alimentación eléctrica 230 V
3	Termostato Ambiente (TA)	Room Thermostat (RT)	Raumthermostat (RT)	Termostato Ambiente (TA)
4	Sonda mandata riscaldamento	Heating flow sensor	Vorlauffühler Heizung	Sonda impulsión calefacción
5	Sonda ritorno riscaldamento	Heating return sensor	Rücklauffühler Heizung	Sonda retorno calefacción
6	Sensore di pressione	Water pressure sensor	Drucksensor	Sensor de presión
7	Sonda fumi	Fumes sensor	Abgasfühler	Sonda de humos
8	Sonda bollitore sanitario	DHW tank sensor	Fühler Warmwasserspeicher	Sonda calentador ACS
9	Sonda ausiliaria 1	Auxiliary Sensor 1	Hilfsfühler 1	Sonda auxiliar 1
10	Sonda ausiliaria 2	Auxiliary Sensor 2	Hilfsfühler 2	Sonda auxiliar 2
11	Sonda esterna	Outdoor sensor	Außentemperaturfühler	Sonda exterior
12	Controllo Remoto	Remote Control	FERNBEDIENUNG	Control Remoto
13	Pompa	Pump	Pumpe	Bomba
14	Elettrodo di rivelazione fiamma	Flame sensor electrode	Flammenüberwachungselektrode	Elettrodo de detección de llama
15	Elettrodo di accensione	Ignition electrode	Zündungselektrode	Elettrodo de encendido
16	Accenditore	Igniter	Zünder	Encendedor
17	Valvola gas	Gas valve	Gasventil	Válvula del gas
18	Termostato di sicurezza	Safety Thermostat	Sicherheitsthermostat	Termostato de seguridad
19	Ventilatore	Fan	Ventilator	Ventilador
20	Pompa circuito di riscaldamento	Heating circuit pump	Pumpe Heizkreislauf	Bomba circuito de calefacción
21	Pompa bollitore sanitario	DHW boiler tank pump	Pumpe Warmwasserspeicher	Bomba calentador ACS
22	Termostato flangia scambiatore	Exchanger flange thermostat	Thermostat des Wärmetauscherflansches	Termostato brida intercambiador
C	Celeste	Blue	Hellblau	Celeste
M	Marrone	Brown	Braun	Marrón
N	Nero	Black	Schwarz	Negro
R	Rosso	Red	Rot	Rojo
GV	GiallorVerde	Yellow/Green	Grüngelb	Amarillo/Verde
V	Verde	Green	Grün	Verde
B	Bianco	White	Weiß	Blanco
G	Grigio	Grey	Grau	Gris
Y	Giallo	Yellow	Gelb	Amarillo
P	Viola	Violet	Violett	Violeta

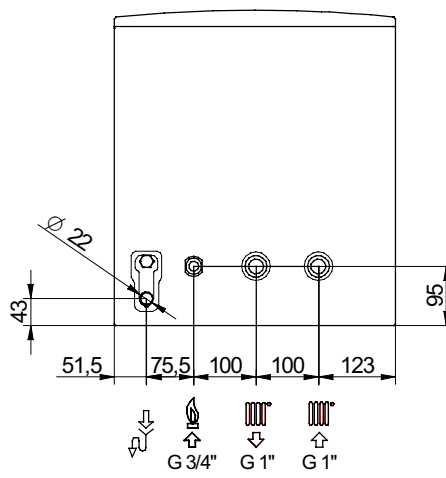


LUNA DUO-TEC 1.35 - 1.50 - 1.60

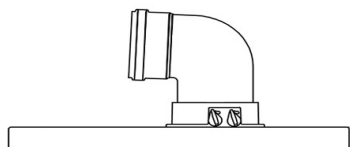
LUNA DUO-TEC 1.70



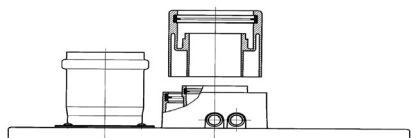
CR_0774



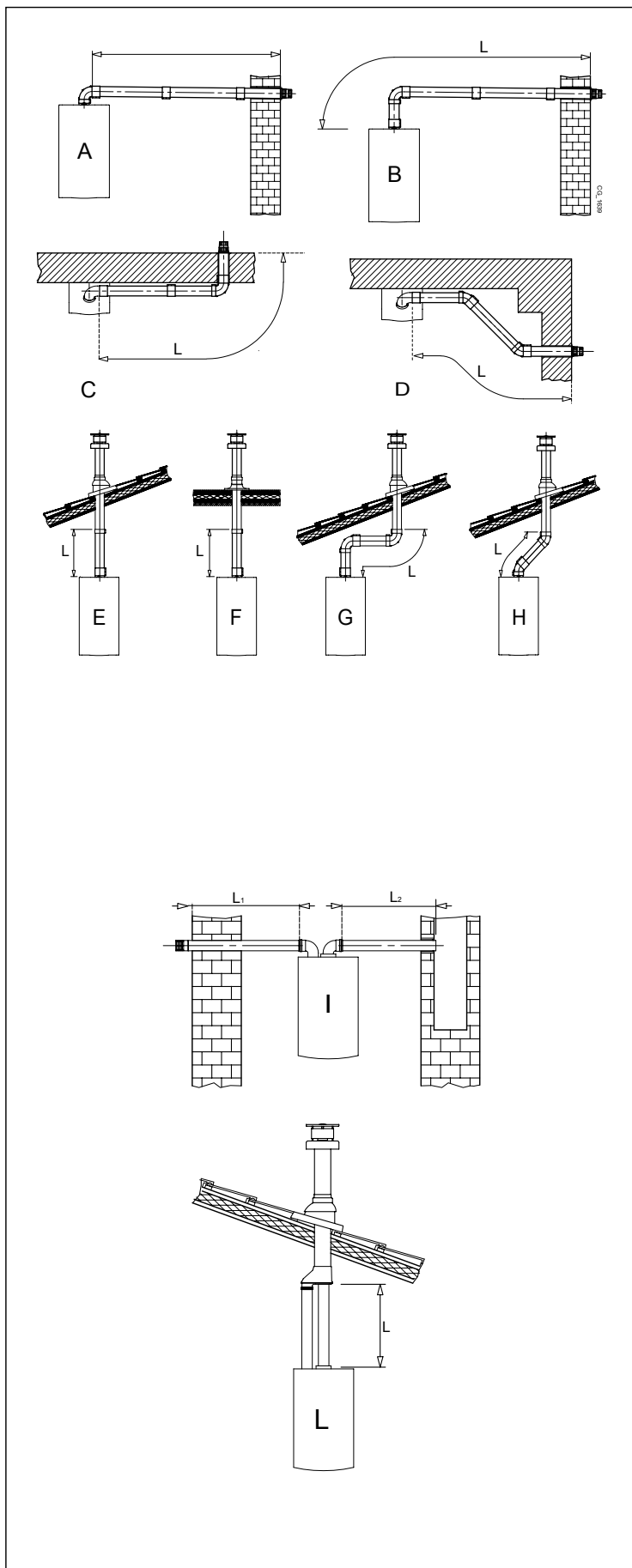
SECTION C

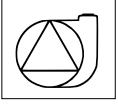


A B	Lmax = 10 m - Ø 80/125 mm
C D	Lmax = 9 m - Ø 80/125 mm
E F	Lmax = 10 m - Ø 80/125 mm
G	Lmax = 8 m - Ø 80/125 mm
H	Lmax = 9 m - Ø 80/125 mm

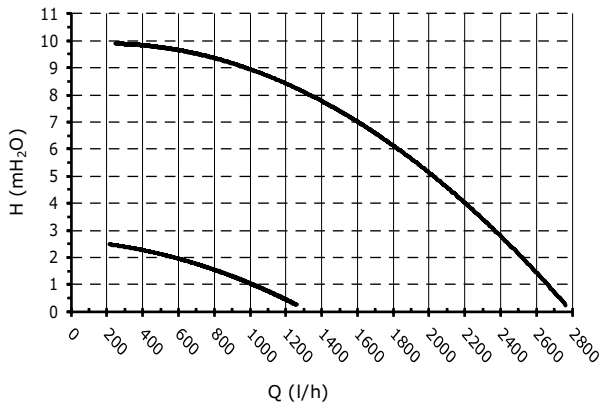


I	<p>(L1+L2) max = 60 m - Ø 80 mm (1.35 MP)</p> <p>(L1+L2) max = 60 m - Ø 80 mm (1.50 MP)</p> <p>(L1+L2) max = 40 m - Ø 80 mm (1.60 MP)</p> <p>(L1+L2) max = 30 m - Ø 80 mm (1.70 MP)</p> <p>L1 max = 15 m</p> <p>L2 max = 20 m m - Ø 80 mm (1.70 MP)</p>
L	L max = 15 m

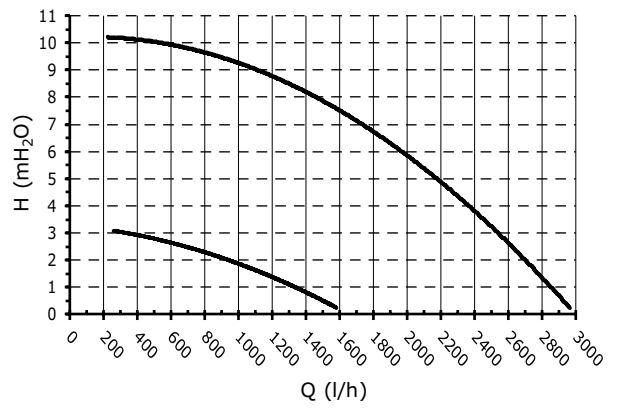




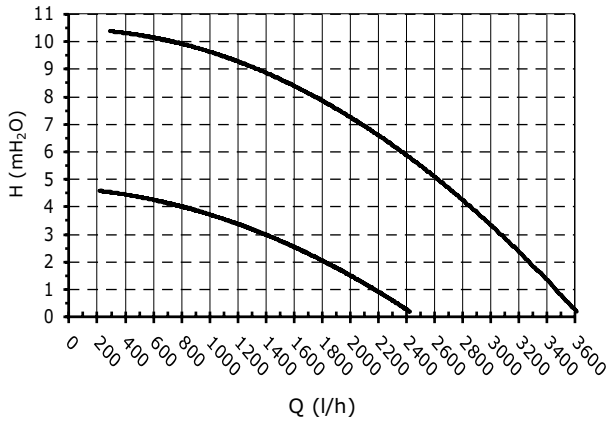
MP+ 1.35-1.50



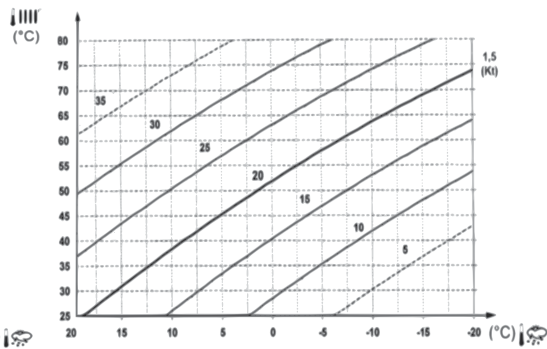
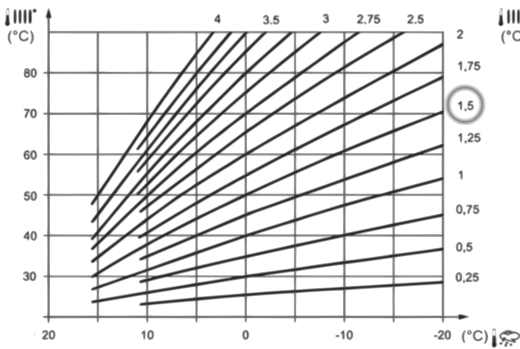
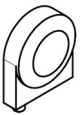
MP+ 1.60

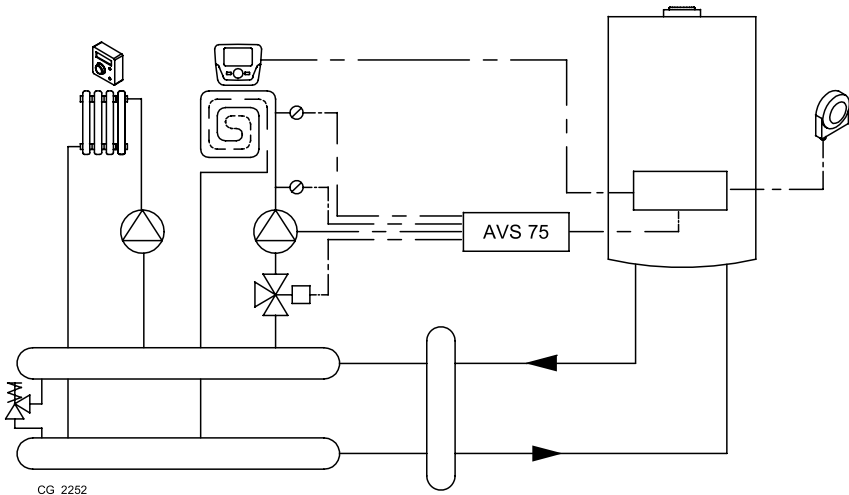
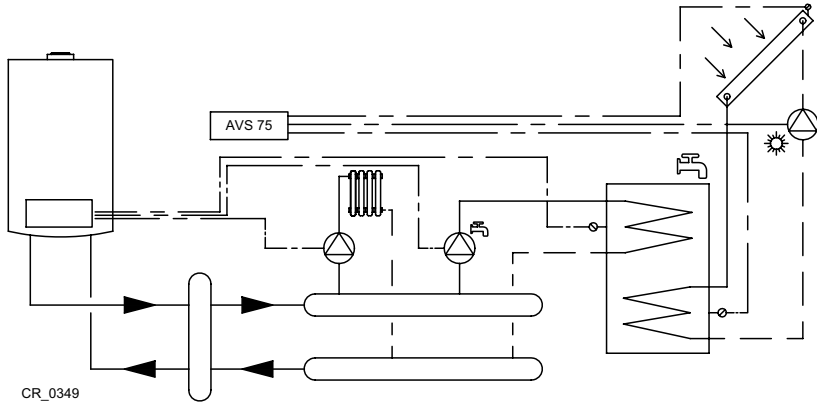
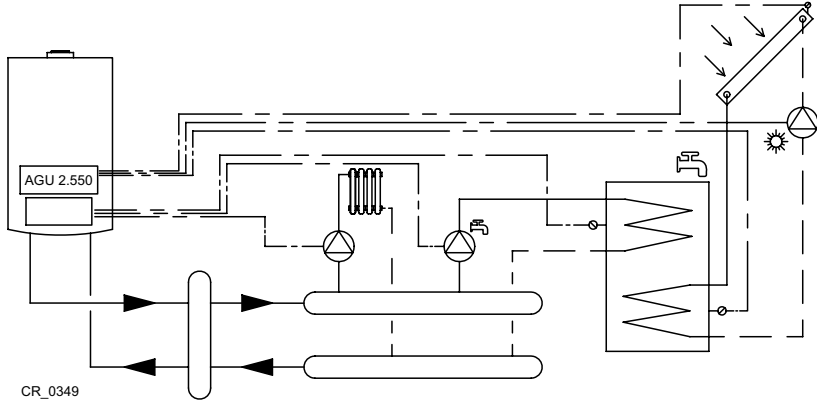
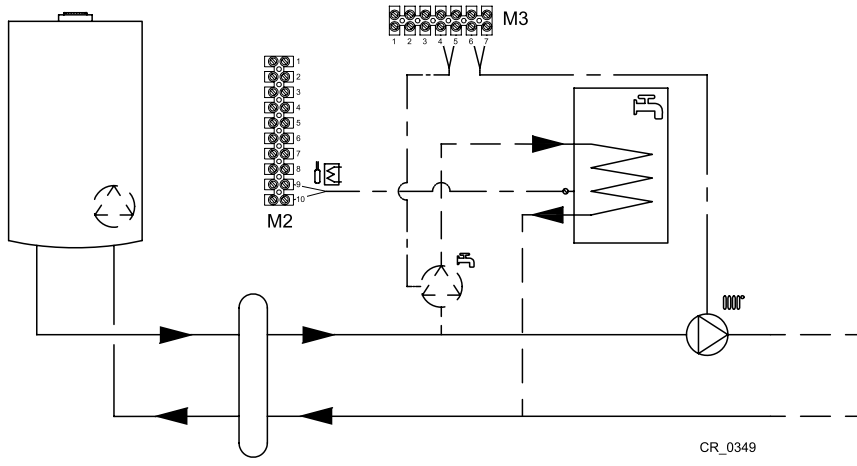


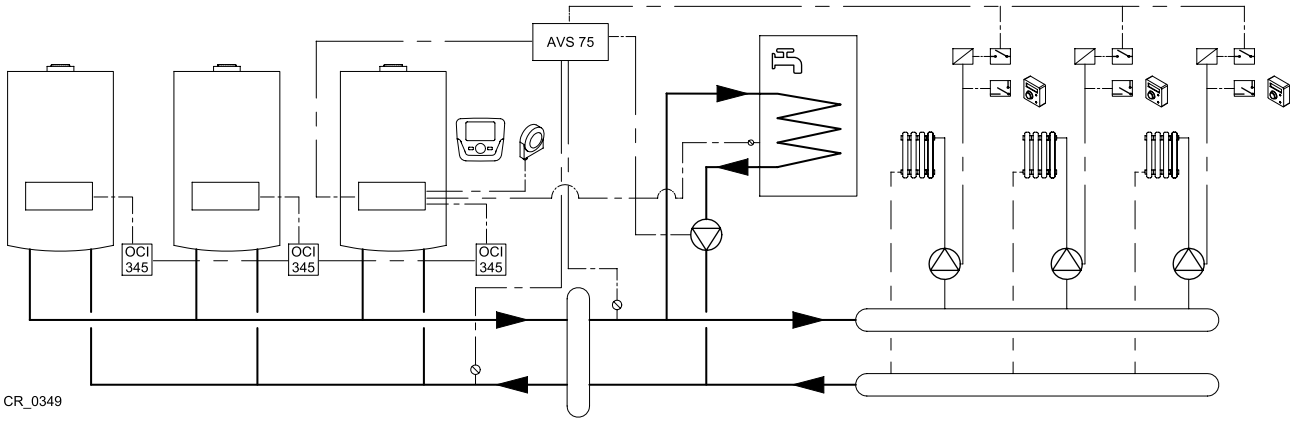
MP+ 1.70



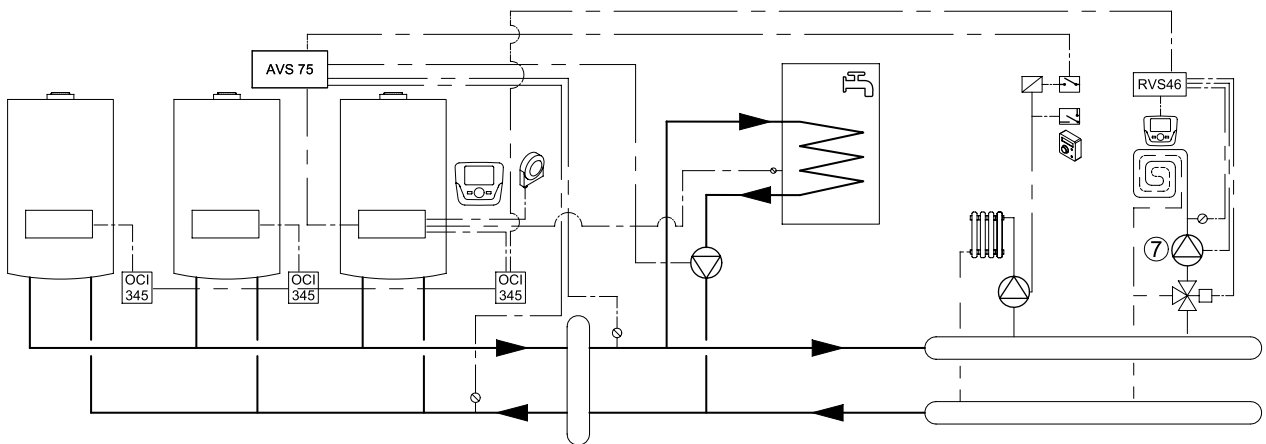
SIEMENS
QAC34



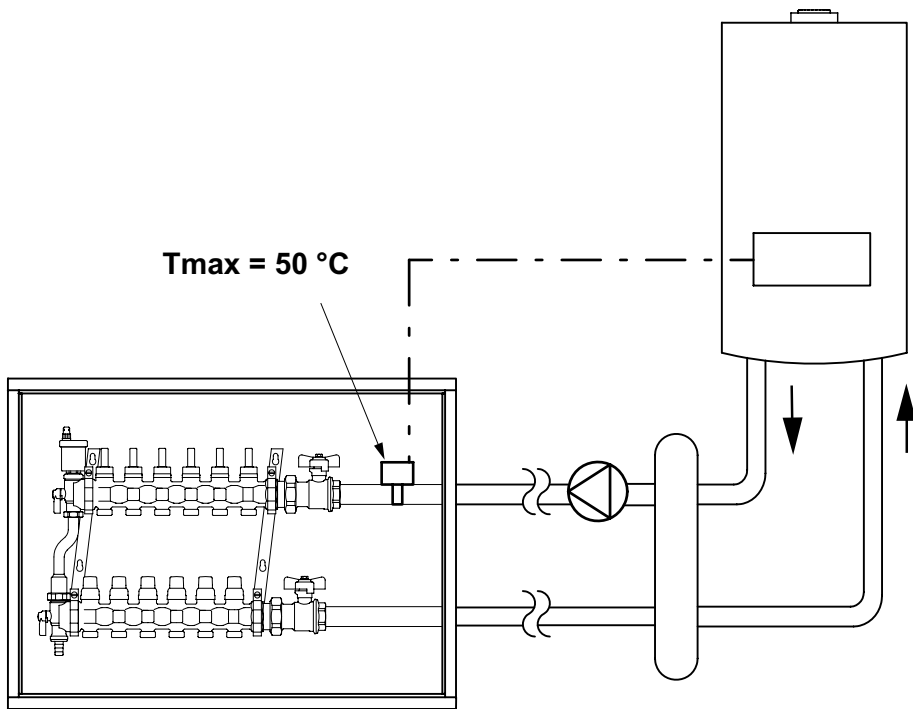




CR_0349



CR_0349



CG_2482

**PARAMETRI MODIFICATI / MODIFIED PARAMETERS /
MODIFIZIERTE PARAMETER / PARAMETROS MODIFICADOS**

N° / Nr / Núm.	VALORE / VALUE / WERT / VALOR	NOTA / NOTE / ANMERKUNG



36061 Bassano del Grappa (VI) - ITALIA
Via Trozzetti, 20
Servizio clienti: tel. 0424-517800 – Telefax 0424-38089
www.baxi.it