

BAXI

ΛΥΝΑ 3 ΑΝΑΠΤ+

it

Caldia murale a gas ad alto rendimento

Manuale per l'uso destinato all'utente e all'installatore

hu

Nagy hatásfokú falra szerelhető gáztüzelésű kazánok

Felszerelési és használati utasítás

cs

Závěsný plynový kotel s vysokou účinností

Návod k použití určený pro uživatele a technika

sk

Plynové závesné kotly s vysokou účinnosťou a s rýchlym ohrevom

Návod na použitie pre užívateľov a inštalatérov

el

Επίτοιχος λέβητας αερίου υψηλής αποδοσης

Οδηγίες χρήσης για το χρήστη και τον εγκαταστάτη

ro


Centrale murale pe gaz cu randament ridicat

Instrucțiuni pentru instalator i pentru utilizator

CE 0051

Gentile Cliente,

la nostra Azienda ritiene che il Suo nuovo prodotto soddisferà tutte le Sue esigenze. L'acquisto di un nostro prodotto garantisce quanto Lei si aspetta: un buon funzionamento ed un uso semplice e razionale. Quello che Le chiediamo è di non mettere da parte queste istruzioni senza averle prima lette: esse contengono informazioni utili per una corretta ed efficiente gestione del Suo prodotto.

La nostra azienda dichiara che questi prodotti sono dotati di marcatura  conformemente ai requisiti essenziali delle seguenti Direttive:

- Direttiva Gas **2009/142/CE** (fino al 20 Aprile 2018)
- Regolamento Gas (UE) **2016/426** (dal 21 Aprile 2018)
- Direttiva Rendimenti **92/42/CEE**
- Direttiva Compatibilità Elettromagnetica **2014/30/UE**
- Direttiva Bassa tensione **2014/35/UE**
- Direttiva progettazione ecocompatibile **2009/125/CE**
- Regolamento (UE) N. **2017/1369** (per caldaie con P<70kW)
- Regolamento progettazione ecocompatibile (UE) N. **813/2013**
- Regolamento etichettatura energetica (UE) N. **811/2013** (per caldaie con P<70kW)



La nostra azienda, nella costante azione di miglioramento dei prodotti, si riserva la possibilità di modificare i dati espressi in questa documentazione in qualsiasi momento e senza preavviso. La presente documentazione è un supporto informativo e non considerabile come contratto nei confronti di terzi.

L'apparecchio può essere utilizzato da bambini di età non inferiore a 8 anni e da persone con ridotte capacità fisiche, sensoriali o mentali, o prive di esperienza o della necessaria conoscenza, purché sotto sorveglianza oppure dopo che le stesse abbiano ricevuto istruzioni relative all'uso sicuro dell'apparecchio e alla comprensione dei pericoli ad esso inerenti. I bambini non devono giocare con l'apparecchio. La pulizia e la manutenzione destinata ad essere effettuata dall'utilizzatore non deve essere effettuata da bambini senza sorveglianza.



BAXI S.p.A., tra i leader in Europa nella produzione di caldaie e sistemi per il riscaldamento ad alta tecnologia, è certificata da CSQ per i sistemi di gestione per la qualità (ISO 9001) per l'ambiente (ISO 14001) e per la salute e sicurezza (OHSAS 18001). Questo attesta che BAXI S.p.A. riconosce come propri obiettivi strategici la salvaguardia dell'ambiente, l'affidabilità e la qualità dei propri prodotti, la salute e sicurezza dei propri dipendenti. L'azienda attraverso la propria organizzazione è costantemente impegnata a implementare e migliorare tali aspetti a favore della soddisfazione dei propri clienti.



INDICE

ISTRUZIONI DESTINATE ALL'UTENTE

1. Avvertenze prima dell'installazione	4
2. Avvertenze prima della messa in funzione	4
3. Messa in funzione della caldaia	5
4. Regolazione della temperatura di riscaldamento e dell'acqua sanitaria	6
5. Riempimento impianto	7
6. Spegnimento della caldaia	7
7. Cambio gas	7
8. Arresto prolungato dell'impianto. Protezione al gelo (circuito di riscaldamento)	7
9. Segnalazioni-Intervento dispositivi di sicurezza	8
10. Istruzioni per l'ordinaria manutenzione	8

ISTRUZIONI DESTINATE ALL'INSTALLATORE

11. Avvertenze generali	9
12. Avvertenze prima dell'installazione	9
13. Installazione della caldaia	10
14. Dimensioni caldaia	10
15. Installazione dei condotti di scarico-aspirazione	11
16. Allacciamento elettrico	16
17. Collegamento del termostato ambiente	16
18. Modalità di cambio gas	17
19. Visualizzazione informazioni	19
20. Impostazione parametri	21
21. Dispositivi di regolazione e sicurezza	22
22. Posizionamento elettrodo di accensione e rivelazione di fiamma	23
23. Verifica dei parametri di combustione	23
24. Caratteristiche portata / prevalenza alla placca	24
25. Collegamento della sonda esterna	24
26. Collegamento elettrico del telecomando	25
27. Collegamento elettrico ad un impianto a zone	26
28. Pulizia dal calcare del circuito sanitario	27
29. Smontaggio dello scambiatore acqua-acqua	27
30. Pulizia del filtro acqua fredda	27
31. Disinstallazione, smaltimento e riciclaggio	27
32. Schema funzionale circuiti	28
33. Schema collegamento connettori	29
34. Caratteristiche tecniche	30
35. Parametri tecnici	31
36. Scheda prodotto	32

1. AVVERTENZE PRIMA DELL'INSTALLAZIONE

Questa caldaia serve a riscaldare l'acqua ad una temperatura inferiore a quella di ebollizione a pressione atmosferica. Essa deve essere allacciata ad un impianto di riscaldamento e ad una rete di distribuzione di acqua calda sanitaria, compatibilmente alle sue prestazioni ed alla sua potenza.

Prima di far allacciare la caldaia da personale professionalmente qualificato, secondo il D.M. 22 gennaio 2008 n° 37, far effettuare:

- a) Una verifica che la caldaia sia predisposta per il funzionamento con il tipo di gas disponibile. Questo è rilevabile dalla scritta sull'imballo e dalla targa presente sull'apparecchio.
- b) Un controllo che il camino abbia un tiraggio adeguato, non presenti strozzature e non siano inseriti nella canna fumaria scarichi di altri apparecchi, salvo che questa non sia realizzata per servire più utenze secondo le specifiche Norme e prescrizioni vigenti.
- c) Un controllo che, nel caso di raccordi su canne fumarie preesistenti, queste siano state perfettamente pulite poiché le scorie, staccandosi dalle pareti durante il funzionamento, potrebbero occludere il passaggio dei fumi.
- d) Risulta inoltre indispensabile, al fine di preservare il corretto funzionamento e la garanzia dell'apparecchio, seguire le seguenti precauzioni:

1. Circuito sanitario:

1.1. Se la durezza dell'acqua supera il valore di 20 °F (1 °F = 10 mg di carbonato di calcio per litro d'acqua) si prescrive l'installazione di un dosatore di polifosfati o di un sistema di pari effetto rispondente alle normative vigenti.

1.2. E' necessario effettuare un lavaggio accurato dell'impianto dopo l'installazione dell'apparecchio e prima del suo utilizzo.

1.3. I materiali utilizzati per il circuito acqua sanitaria del prodotto sono conformi alla Direttiva 98/83/CE.

2. Circuito di riscaldamento

2.1. impianto nuovo

Prima di procedere all'installazione della caldaia l'impianto deve essere opportunamente pulito allo scopo di eliminare residui di filettature, saldature ed eventuali solventi utilizzando prodotti idonei disponibili nel mercato non acidi e non alcalini, che non attacchino i metalli, le parti in plastica e gomma. I prodotti raccomandati per la pulizia sono:

SENTINEL X300 o X400 e FERNOX Rigeneratore per impianti di riscaldamento. Per l'utilizzo di questi prodotti seguire attentamente le istruzioni fornite con i prodotti stessi.

2.2. impianto esistente:

Prima di procedere all'installazione della caldaia l'impianto deve essere completamente svuotato ed opportunamente pulito da fanghi e contaminanti utilizzando prodotti idonei disponibili nel mercato citati al punto 2.1.

Per la protezione dell'impianto dall'incrostazioni è necessario l'utilizzo di prodotti inibitori quali SENTINEL X100 e FERNOX Protettivo per impianti di riscaldamento. Per l'utilizzo di questi prodotti seguire attentamente le istruzioni fornite con i prodotti stessi.

Ricordiamo che la presenza di depositi nell'impianto di riscaldamento comporta dei problemi funzionali alla caldaia (es. surriscaldamento e rumorosità dello scambiatore).

La mancata osservazione di queste avvertenze comporta il decadimento della garanzia dell'apparecchio.

2. AVVERTENZE PRIMA DELLA MESSA IN FUNZIONE

La prima accensione deve essere effettuata dal Servizio di Assistenza Tecnica autorizzato che dovrà verificare:

- a) Che i dati di targa siano rispondenti a quelli delle reti di alimentazione (elettrica, idrica, gas).
- b) Che l'installazione sia conforme alle normative vigenti.
- c) Che sia stato effettuato regolarmente il collegamento elettrico alla rete più terra.

I nominativi dei Centri di Assistenza Tecnica autorizzati sono rilevabili dal foglio allegato.


Il mancato rispetto di quanto sopra comporta il decadimento della garanzia.

Prima della messa in funzione togliere il film protettivo della caldaia. Non utilizzare per lo scopo utensili o materiali abrasivi perché potrebbero danneggiare le parti verniciate.

L'apparecchio non è destinato a essere usato da persone (bambini compresi) le cui capacità fisiche, sensoriali o mentali siano ridotte, oppure con mancanza di esperienza o di conoscenza, a meno che esse abbiano potuto beneficiare, attraverso l'intermediazione di una persona responsabile della loro sicurezza, di una sorveglianza o di istruzioni riguardanti l'uso dell'apparecchio.

3. MESSA IN FUNZIONE DELLA CALDAIA

Procedere come di seguito descritto per le corrette operazioni di accensione:

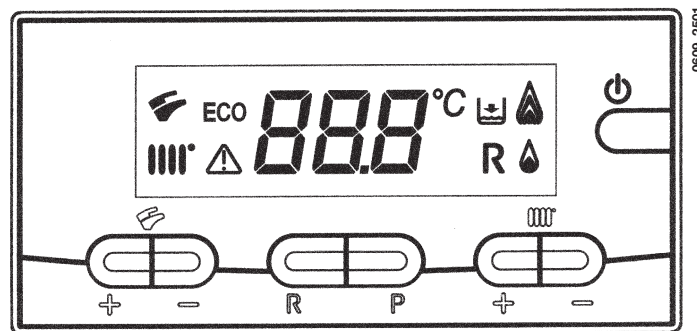
- Alimentare la caldaia elettricamente.
- Aprire il rubinetto del gas;
- Premere il tasto  (circa 2 secondi) per impostare lo stato di funzionamento della caldaia come descritto al paragrafo 3.2.

Nota: impostando il modo di funzionamento *ESTATE* () , la caldaia accenderà solo in caso di prelievo sanitario.


- Per impostare la temperatura desiderata sia in riscaldamento sia in sanitario, agire sui rispettivi tasti +/- come descritto al paragrafo 4.

Avvertenza: In fase di prima accensione, finché non viene scaricata l'aria contenuta nella tubazione del gas, si può verificare la non accensione del bruciatore ed il conseguente blocco della caldaia.

Si consiglia, in questo caso, di ripetere le operazioni di accensione, fino all'arrivo del gas al bruciatore premendo, per almeno 2 secondi, il tasto di RESET (**R**).



LEGENDA SIMBOLI DISPLAY:

	Abilitazione funzionamento in riscaldamento
	Abilitazione funzionamento in sanitario
	Presenza fiamma - figura 2 (livello potenza 0 - 25%)
	Livello modulazione di fiamma - figura 2 (3 livelli di potenza)
	Anomalia generica
	RESET
	Mancanza acqua (Pressione impianto bassa)
	Segnalazione numerica (Temperatura, cod. anomalia, etc.)
	Funzionamento in modalità ECO

LEGENDA TASTI:










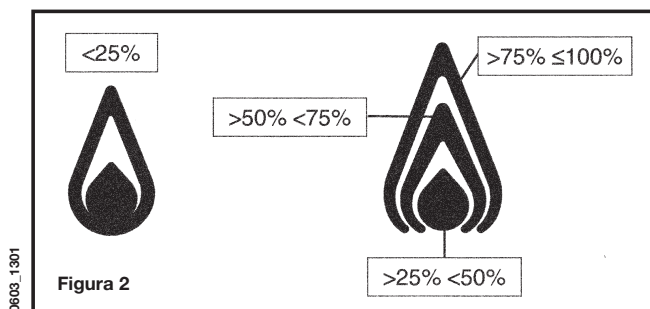
			regolazione temperatura acqua sanitaria (°C)
			regolazione temperatura di riscaldamento (°C)
			RESET (riarmo caldaia)
			ECO - COMFORT
			tasto MODE (vedere paragrafo 3.2)

Figura 1

In caso di collegamento del telecomando, fornito come accessorio, tutte le regolazioni di caldaia devono essere effettuate dal telecomando. Vedere le istruzioni che accompagnano l'accessorio.

3.1 - SIGNIFICATO DEL SIMBOLO


Durante il funzionamento della caldaia possono essere visualizzati 4 differenti livelli di potenza relativi al grado di modulazione della caldaia, come illustrato nella figura 2:




3.2 - DESCRIZIONE TASTO (Estate - Inverno - Solo riscaldamento - Spento)


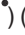
Premendo questo tasto si possono impostare i seguenti modi di funzionamento della caldaia:

- **ESTATE**
- **INVERNO**
- **SOLO RISCALDAMENTO**
- **SPENTO**

In **ESTATE** sul display è visualizzato il simbolo . La caldaia soddisfa solo le richieste di calore in sanitario, il riscaldamento NON è abilitato (funzione di antigelo ambiente attiva).

In **INVERNO** sul display sono visualizzati i simboli  . La caldaia soddisfa sia le richieste di calore in sanitario che quelle in riscaldamento (funzione di antigelo ambiente attiva).

In **SOLO RISCALDAMENTO** sul display è visualizzato il simbolo . La caldaia soddisfa solo le richieste di calore in riscaldamento (funzione di antigelo ambiente attiva).

Selezionando **SPENTO** il display non visualizza nessuno dei due simboli ( ). In questa modalità è abilitata solo la funzione antigelo ambiente, ogni altra richiesta di calore in sanitario o in riscaldamento non è soddisfatta.

4. REGOLAZIONE DELLA TEMPERATURA DELL'ACQUA DI RISCALDAMENTO E SANITARIA

La regolazione della temperatura di mandata in riscaldamento () e dell'acqua calda in sanitario () viene effettuata agendo sui rispettivi tasti +/- (figura 1).


L'accensione del bruciatore è visualizzata sul display del pannello comandi con il simbolo .

RISCALDAMENTO

L'impianto deve essere dotato di termostato ambiente (DPR 26 Agosto 1993 n° 412 articolo 7 comma 6) per il controllo della temperatura nei locali.


Durante il funzionamento della caldaia in riscaldamento, sul display di figura 1 è visualizzato il simbolo () lampeggiante e la temperatura (°C) di mandata riscaldamento.

SANITARIO


Durante il funzionamento della caldaia in sanitario, sul display di figura 1 è visualizzato il simbolo () lampeggiante e la temperatura (°C) dell'acqua sanitaria.

Si possono impostare due diversi valori di temperatura dell'acqua sanitaria **ECO** e **COMFORT**, agendo sul tasto **P**. Per modificare le temperature agire nel modo seguente:

ECO

Premere il tasto **P**, il display visualizza la scritta "eco", impostare il valore di temperatura desiderato agendo sui tasti +/- .


COMFORT

Premere il tasto **P**, il display visualizza solo il valore di temperatura da impostare, regolare il valore di temperatura desiderato agendo sui tasti +/- .

NOTA: in caso di collegamento di un bollitore, durante il funzionamento della caldaia in sanitario, sul display è visualizzato il simbolo () e la temperatura (°C) di mandata bollitore.

5. RIEMPIMENTO IMPIANTO

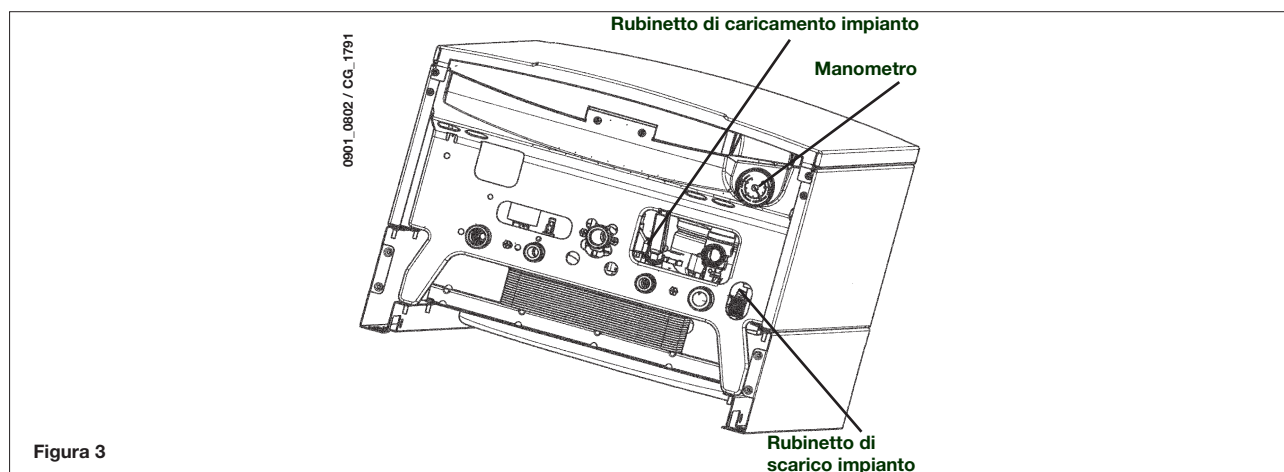
IMPORTANTE: Verificare periodicamente che la pressione, letta sul manometro (Figura 3), ad impianto freddo, sia di 0,7 - 1,5 bar. In caso di sovrappressione agire sul rubinetto di scarico caldaia, nel caso sia inferiore agire sul rubinetto di caricamento della caldaia (figura 3).

E' consigliabile che l'apertura di tale rubinetto sia effettuata molto lentamente in modo da facilitare lo sfiato dell'aria. Durante questa operazione è necessario che la caldaia sia in "OFF" (agire sul tasto  - figura 1).

NOTA: la caldaia è dotata di un pressostato idraulico che blocca il funzionamento in caso di mancanza d'acqua.

Se si dovessero verificare frequenti diminuzioni di pressione, chiedere l'intervento del Servizio di Assistenza Tecnica autorizzato.

240 Fi



6. SPEGNIMENTO DELLA CALDAIA

Per lo spegnimento della caldaia occorre togliere l'alimentazione elettrica dell'apparecchio. Se la caldaia è in "OFF" (paragrafo 3.2), i circuiti elettrici restano in tensione ed è attiva la funzione antigelo (paragrafo 8).

7. CAMBIO GAS

Le caldaie possono funzionare sia a gas metano che a gas **GPL**.

Nel caso in cui si renda necessaria la trasformazione, ci si dovrà rivolgere al Servizio di Assistenza Tecnica autorizzato.

8. ARRESTO PROLUNGATO DELL'IMPIANTO. PROTEZIONE AL GELO

E' buona norma evitare lo svuotamento dell'intero impianto di riscaldamento poiché ricambi d'acqua portano anche ad inutili e dannosi depositi di calcare all'interno della caldaia e dei corpi scaldanti. Se durante l'inverno l'impianto termico non dovesse essere utilizzato, e nel caso di pericolo di gelo, è consigliabile miscelare l'acqua dell'impianto con idonee soluzioni anticongelanti destinate a tale uso specifico (es. glicole propilenico associato ad inibitori di incrostazioni e corrosioni).

La gestione elettronica della caldaia è provvista di una funzione "antigelo" in riscaldamento che con temperatura di mandata impianto inferiore ai 5 °C fa funzionare il bruciatore fino al raggiungimento in mandata di un valore pari a 30 °C.

Tale funzione è operativa se:

- * la caldaia è alimentata elettricamente;
- * c'è gas;
- * la pressione dell'impianto è quella prescritta;
- * la caldaia non è in blocco.

9. SEGNALAZIONI-INTERVENTO DISPOSITIVI DI SICUREZZA

Le anomalie sono visualizzate sul display identificate da un codice di errore (es. E01).

Le anomalie che possono essere resettate dall'utente sono indicate sul display dal simbolo **R** (figura 4).

Le anomalie che non possono essere resettate dall'utente sono indicate sul display dal simbolo \triangle (figura 4.1).

Per **RESETTARE** la caldaia premere, per almeno 2 secondi, il tasto **R**.



Figura 4



Figura 4.1

CODICE VISUALIZZATO	TIPO DI ANOMALIA	INTERVENTO
E01 (*)	Blocco per mancata accensione	Premere il tasto R . In caso d'intervento ripetuto di questa anomalia, chiamare il centro di assistenza tecnica autorizzata.
E02 (*)	Blocco per intervento termostato di sicurezza / termostato fumi (a riarmo manuale)	Premere il tasto R . In caso d'intervento ripetuto di questa anomalia, chiamare il centro di assistenza tecnica autorizzata.
E03 (*)	Intervento pressostato fumi	Chiamare il centro di assistenza tecnica autorizzata.
E04	Errore di sicurezza per perdite di fiamma frequenti	Chiamare il centro di assistenza tecnica autorizzata.
E05	Guasto sonda di mandata	Chiamare il centro di assistenza tecnica autorizzata.
E06 (*)	Guasto sonda sanitaria	Chiamare il centro di assistenza tecnica autorizzata.
E10 (*)	Mancato consenso del pressostato idraulico	Verificare che la pressione dell'impianto sia quella prescritta. Vedere paragrafo 5. Se l'anomalia persiste, chiamare il centro di assistenza tecnica autorizzata.
E11	Intervento termostato di sicurezza per impianto a bassa temperatura (se collegato)	Chiamare il centro di assistenza tecnica autorizzata.
E25 (*)	Intervento di sicurezza per mancanza circolazione acqua	Chiamare il centro di assistenza tecnica autorizzata.
E35	Fiamma parassita (errore fiamma)	Premere il tasto R . In caso d'intervento ripetuto di questa anomalia, chiamare il centro di assistenza tecnica autorizzata.
E97	Impostazione errata della frequenza (Hz) di alimentazione della scheda elettronica	Modificare impostazione frequenza (Hz).
E98	Errore interno di scheda	Chiamare il centro di assistenza tecnica autorizzata.
E99	Errore interno di scheda	Chiamare il centro di assistenza tecnica autorizzata.

(*) Vedere capitolo "DISPOSITIVI DI REGOLAZIONE E SICUREZZA".

10. ISTRUZIONI PER L'ORDINARIA MANUTENZIONE

Per garantire alla caldaia una perfetta efficienza funzionale e di sicurezza è necessario, alla fine di ogni stagione, far ispezionare la caldaia dal Servizio di Assistenza Tecnica autorizzato.

Una manutenzione accurata è sempre motivo di risparmio nella gestione dell'impianto.

La pulizia esterna dell'apparecchio non deve essere effettuata con sostanze abrasive, aggressive e/o facilmente infiammabili (es. benzina, alcoli, ecc.) e comunque dev'essere effettuata con l'apparecchio non in funzione (vedi capitolo 6 "spegnimento della caldaia").

11. AVVERTENZE GENERALI

L'installazione deve essere effettuata esclusivamente da un tecnico abilitato ai sensi del DM 22.01.2008 n° 37 e s.m.i. . L'installazione, l'esercizio e la manutenzione dell'impianto devono essere effettuati conformemente alla legislazione vigente in materia di impianti termici. Inoltre, qualora pertinenti, devono essere rispettate le disposizioni di:

- DM 12 Aprile 1996 e s.m.i. - Approvazione della regola tecnica di prevenzione incendi per la progettazione, la costruzione e l'esercizio degli impianti termici alimentati da combustibili gassosi;
- Azienda distributrice del gas.

L'installazione deve essere effettuata a Regola d'Arte; l'applicazione e la rispondenza alle norme di installazione UNI e CEI garantisce la conformità alla Regola dell'Arte. In particolare si ricordano le seguenti norme:

- UNI 7129;
- UNI 7131;
- CEI 64-8;
- CEI 64-9.

Questa caldaia può essere installata all'esterno in luogo parzialmente protetto. Per luogo parzialmente protetto si intende quello in cui la caldaia non è esposta all'azione diretta delle precipitazioni atmosferiche (pioggia, neve, grandine, ecc.).

Oltre a ciò va tenuto presente che:

- In caso di installazione dell'apparecchio in ambiente con temperatura inferiore a 0°C, prendere gli opportuni provvedimenti per evitare formazione di ghiaccio nel sifone e nello scarico condensa.
- La caldaia può essere utilizzata con qualunque tipo di piastra convettrice, radiatore, termoconvettore, alimentati a due tubi o monotubo. Le sezioni del circuito saranno, in ogni caso, calcolate secondo i normali metodi, tenendo conto della caratteristica portata-prevalenza disponibile alla placca e riportata al paragrafo 24.
- Le parti dell'imballo (sacchetti in plastica, polistirolo ecc.) non devono essere lasciate alla portata dei bambini in quanto potenziali fonti di pericolo.
- La prima accensione deve essere effettuata dal Servizio di Assistenza Tecnica autorizzato, rilevabile dal foglio allegato.

Il mancato rispetto di quanto sopra comporta il decadimento della garanzia.

12. AVVERTENZE PRIMA DELL'INSTALLAZIONE

Questa caldaia serve a riscaldare l'acqua ad una temperatura inferiore a quella di ebollizione a pressione atmosferica. Essa deve essere allacciata ad un impianto di riscaldamento e ad una rete di distribuzione di acqua calda sanitaria, compatibilmente alle sue prestazioni ed alla sua potenza. Prima di collegare la caldaia è indispensabile effettuare:

- a) Una verifica che la caldaia sia predisposta per il funzionamento con il tipo di gas disponibile. Questo è rilevabile dalla scritta sull'imballo e dalla targa presente sull'apparecchio.
 - b) Un controllo che il camino abbia un tiraggio adeguato, non presenti strozzature e non siano inseriti nella canna fumaria scarichi di altri apparecchi, salvo che questa non sia realizzata per servire più utenze secondo le specifiche Norme e prescrizioni vigenti.
 - c) Un controllo che, nel caso di raccordi su canne fumarie preesistenti, queste siano state perfettamente pulite poiché le scorie, staccandosi dalle pareti durante il funzionamento, potrebbero occludere il passaggio dei fumi.
- Risulta inoltre indispensabile, al fine di preservare il corretto funzionamento e la garanzia dell'apparecchio, seguire le seguenti precauzioni:

1. Circuito sanitario:

- 1.1. Se la durezza dell'acqua supera il valore di 20 °F (1 °F = 10 mg di carbonato di calcio per litro d'acqua) si prescrive l'installazione di un dosatore di polifosfati o di un sistema di pari effetto rispondente alle normative vigenti.
- 1.2. E' necessario effettuare un lavaggio accurato dell'impianto dopo l'installazione dell'apparecchio e prima del suo utilizzo.
- 1.3. I materiali utilizzati per il circuito acqua sanitaria del prodotto sono conformi alla Direttiva 98/83/CE.

2. Circuito di riscaldamento

2.1. impianto nuovo

Prima di procedere all'installazione della caldaia l'impianto deve essere opportunamente pulito allo scopo di eliminare residui di filettature, saldature ed eventuali solventi utilizzando prodotti idonei disponibili nel mercato non acidi e non alcalini, che non attacchino i metalli, le parti in plastica e gomma. I prodotti raccomandati per la pulizia sono:

SENTINEL X300 o X400 e FERNOX Rigeneratore per impianti di riscaldamento. Per l'utilizzo di questi prodotti seguire attentamente le istruzioni fornite con i prodotti stessi.

2.2. impianto esistente:

Prima di procedere all'installazione della caldaia l'impianto deve essere completamente svuotato ed opportunamente pulito da fanghi e contaminanti utilizzando prodotti idonei disponibili nel mercato citati al punto 2.1.

Per la protezione dell'impianto dall'incrostazioni è necessario l'utilizzo di prodotti inibitori quali SENTINEL X100 e FERNOX Protettivo per impianti di riscaldamento. Per l'utilizzo di questi prodotti seguire attentamente le istruzioni fornite con i prodotti stessi. Ricordiamo che la presenza di depositi nell'impianto di riscaldamento comporta dei problemi funzionali alla caldaia (es. surriscaldamento e rumorosità dello scambiatore).

La mancata osservazione di queste avvertenze comporta il decadimento della garanzia dell'apparecchio.

IMPORTANTE: in caso di collegamento di una caldaia istantanea (mista) ad un impianto con pannelli solari, la temperatura massima dell'acqua sanitaria all'entrata della caldaia non deve essere superiore a:

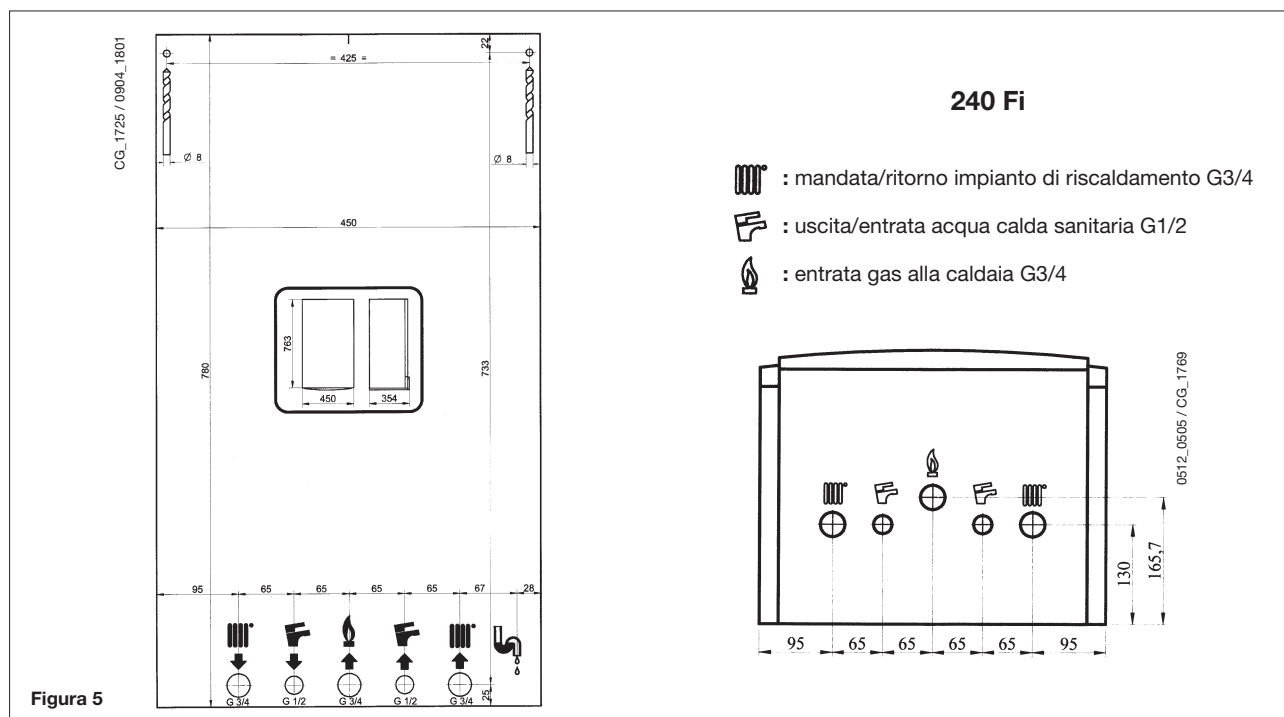
- 60°C con limitatore di portata
- 70°C senza limitatore di portata

13. INSTALLAZIONE DELLA CALDAIA

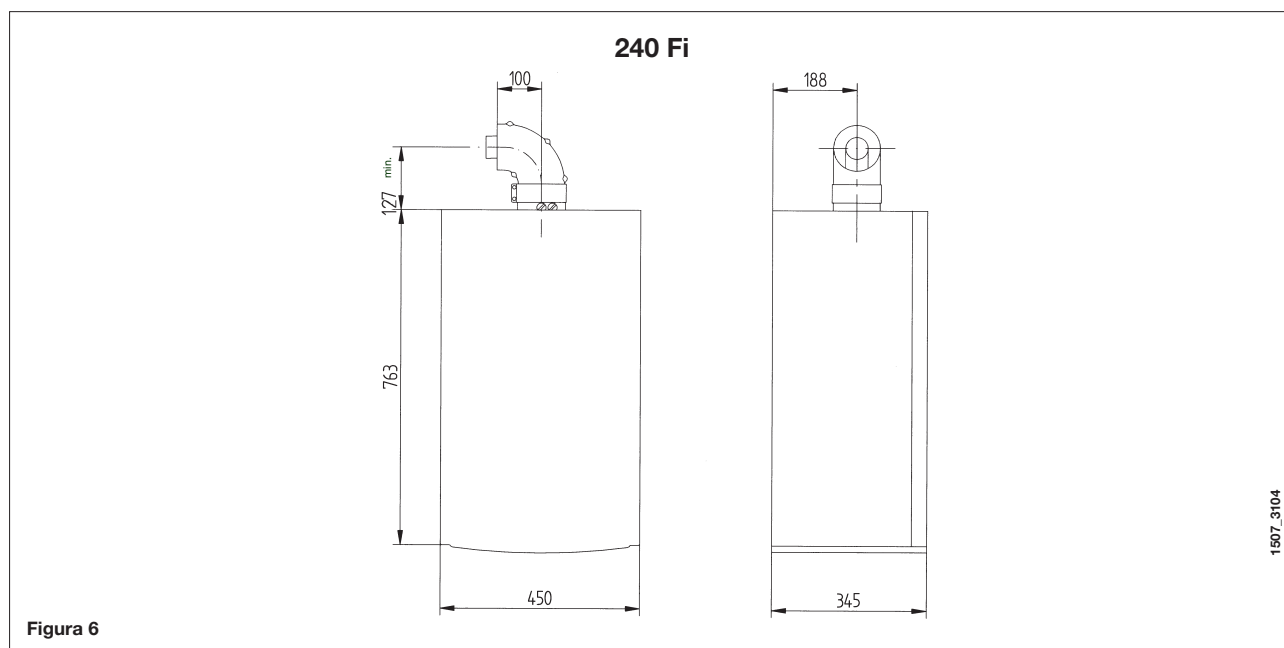
Determinata l'esatta ubicazione della caldaia fissare la dima alla parete.

Eseguire la posa in opera dell'impianto partendo dalla posizione degli attacchi idrici e gas presenti nella traversa inferiore della dima stessa. E' consigliabile installare, sul circuito di riscaldamento, due rubinetti d'intercettazione (mandata e ritorno) G3/4, disponibili a richiesta, che permettono, in caso d'interventi importanti, di operare senza dover svuotare tutto l'impianto di riscaldamento. Nel caso di impianti già esistenti e nel caso di sostituzioni è consigliabile, oltre a quanto citato, prevedere sul ritorno alla caldaia ed in basso un vaso di decantazione destinato a raccogliere i depositi o scorie presenti anche dopo il lavaggio e che nel tempo possono essere messi in circolazione. Fissata la caldaia alla parete effettuare il collegamento ai condotti di scarico e aspirazione, forniti come accessori, come descritto nei successivi capitoli.

AVVERTENZA: Non sollevare l'apparecchio facendo forza sulle parti in plastica come ad esempio il sifone e la torretta fumi
AVVERTENZA: Prima della messa in funzione della caldaia, riempire il sifone di acqua per evitare che i fumi si diffondano nella stanza



14. DIMENSIONI CALDAIA



15. INSTALLAZIONE DEI CONDOTTI DI SCARICO - ASPIRAZIONE

Modello 240 Fi

L'installazione della caldaia può essere effettuata con facilità e flessibilità grazie agli accessori forniti e dei quali successivamente è riportata una descrizione.

La caldaia è, all'origine, predisposta per il collegamento ad un condotto di scarico - aspirazione di tipo coassiale, verticale o orizzontale. Per mezzo dell'accessorio sdoppiatore è possibile l'utilizzo anche dei condotti separati.

Devono essere utilizzati, per l'installazione, esclusivamente accessori forniti dal costruttore dell'apparecchio!

AVVERTENZA: Al fine di garantire una maggior sicurezza di funzionamento è necessario che i condotti di scarico fumi siano ben fissati al muro mediante apposite staffe di fissaggio. Le staffe devono essere posizionate ad una distanza di circa 1 metro l'una dall'altra in corrispondenza dei giunti.

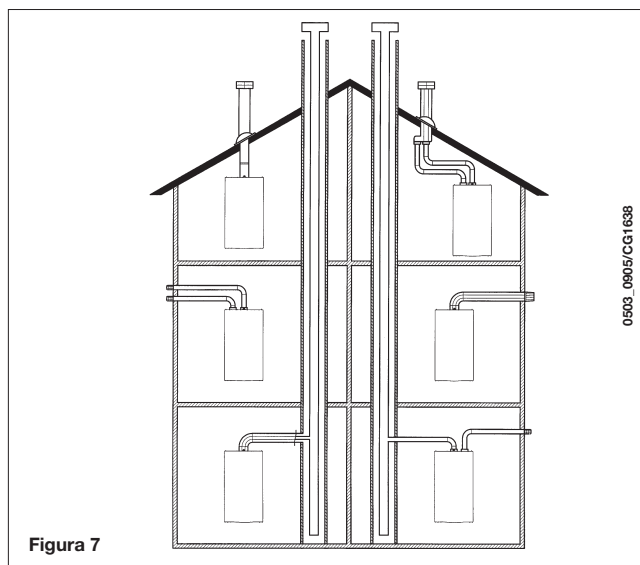


Figura 7

... CONDOTTO DI SCARICO - ASPIRAZIONE COASSIALE (CONCENTRICO)

Questo tipo di condotto permette lo scarico dei combustibili e l'aspirazione dell'aria comburente sia all'esterno dell'edificio, sia in canne fumarie di tipo LAS.

La curva coassiale a 90° permette di collegare la caldaia ai condotti di scarico-aspirazione in qualsiasi direzione grazie alla possibilità di rotazione a 360°. Essa può essere utilizzata anche come curva supplementare in abbinamento al condotto coassiale o alla curva a 45°.

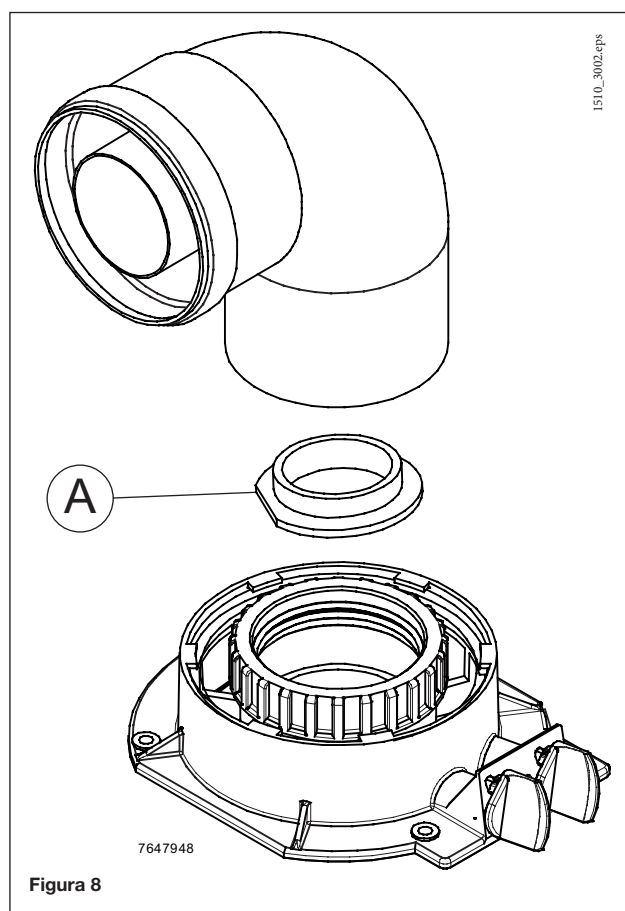


Figura 8

In caso di scarico all'esterno il condotto scarico-aspirazione deve fuoriuscire dalla parete per almeno 18 mm per permettere il posizionamento del rosone in alluminio e la sua sigillatura onde evitare le infiltrazioni d'acqua.

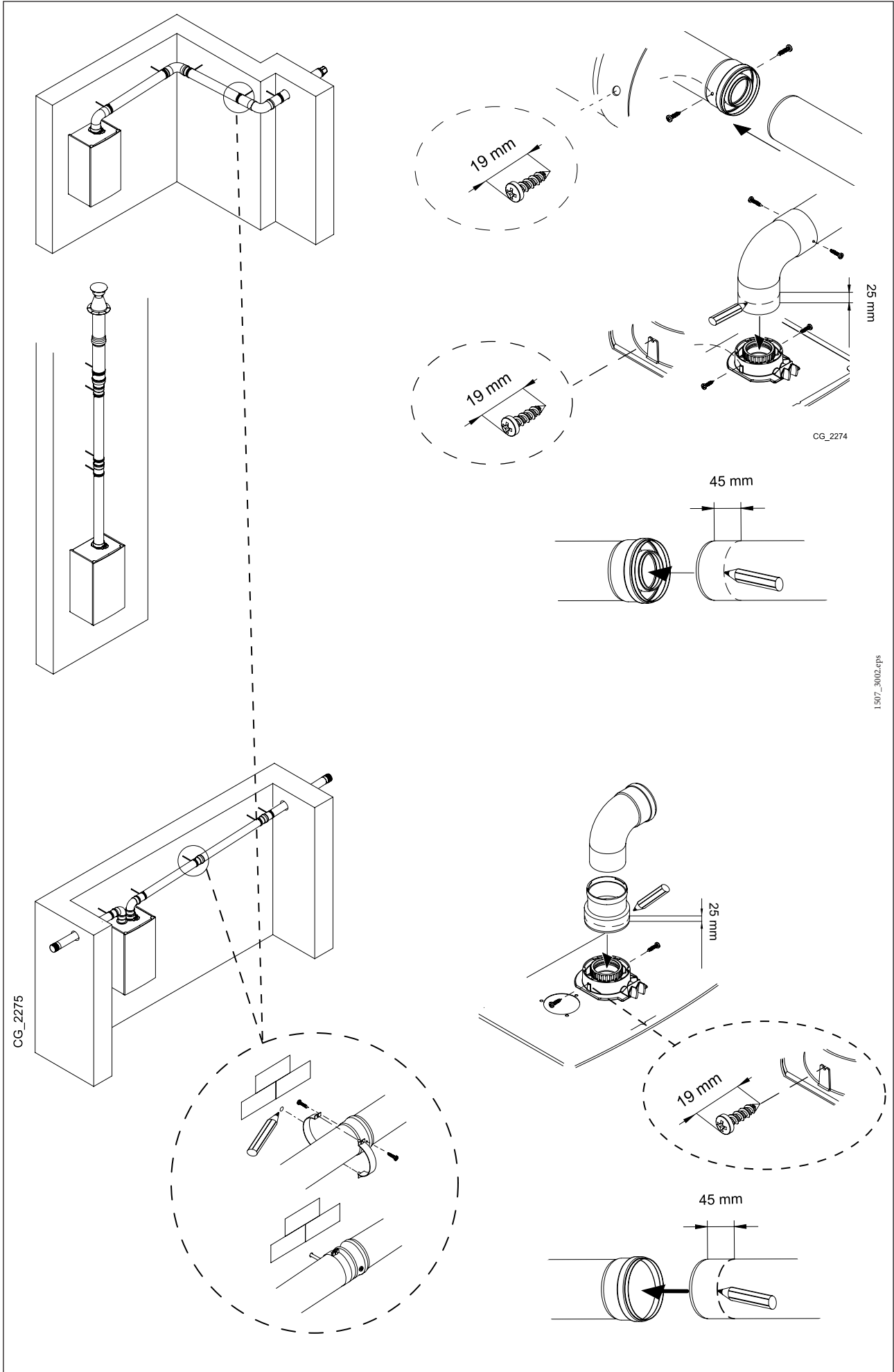
La pendenza minima, verso la caldaia, del condotto di scarico deve essere di 5 cm per metro di lunghezza.

- **L'inserimento di una curva a 90° riduce la lunghezza totale del condotto di 1 metro.**
- **L'inserimento di una curva a 45° riduce la lunghezza totale del condotto di 0,5 metri.**

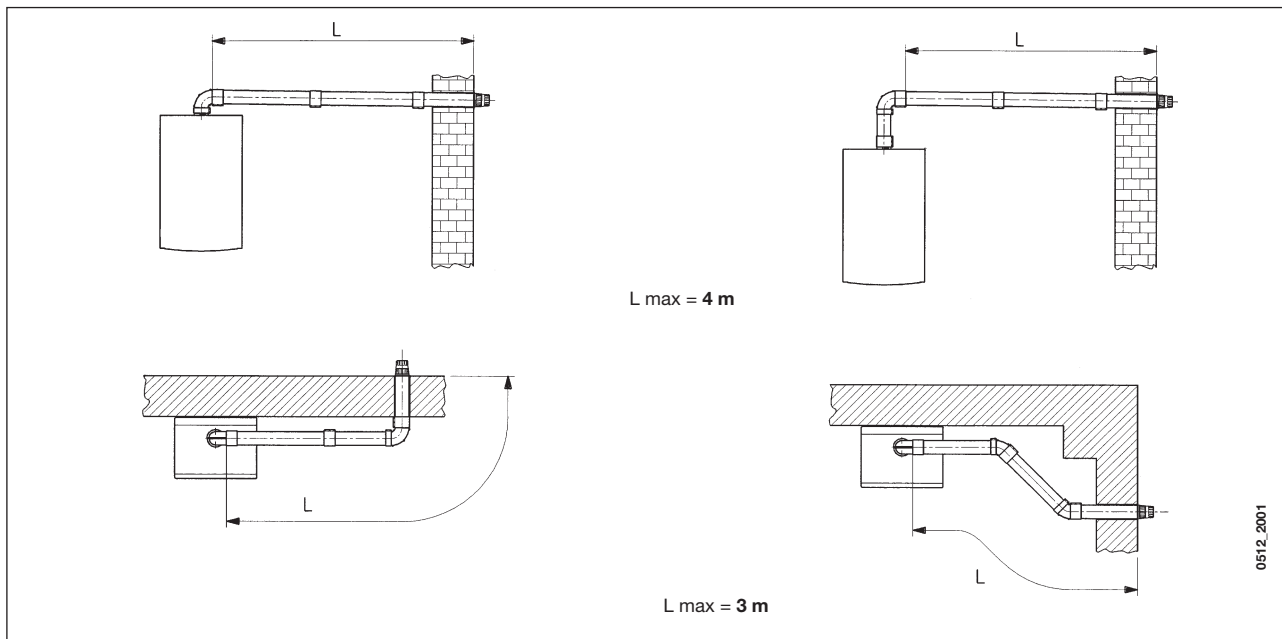
Fissare i tubi di aspirazione con due viti zincate Ø 4,2 mm e aventi lunghezza massima di 19 mm.

AVVERTENZA: Prima di fissare le viti, assicurarsi che il tubo sia inserito all'interno della guarnizione per almeno 45 mm dalla sua estremità

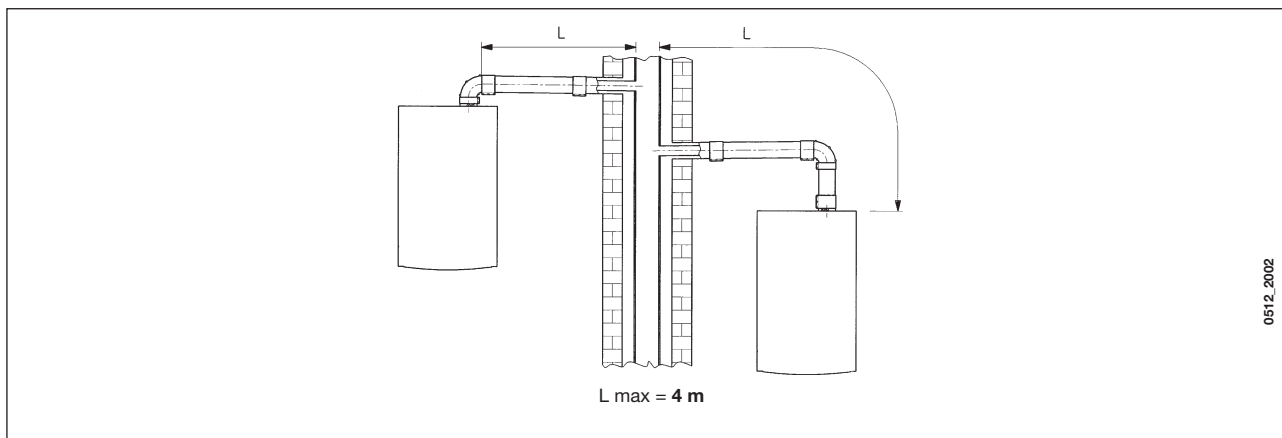
Lunghezza (m)	Utilizzo diaframma "A"
$L \leq 1$	SI
$1 < L \leq 4$	NO



15.1 - ESEMPI D'INSTALLAZIONE CON CONDOTTI ORIZZONTALI

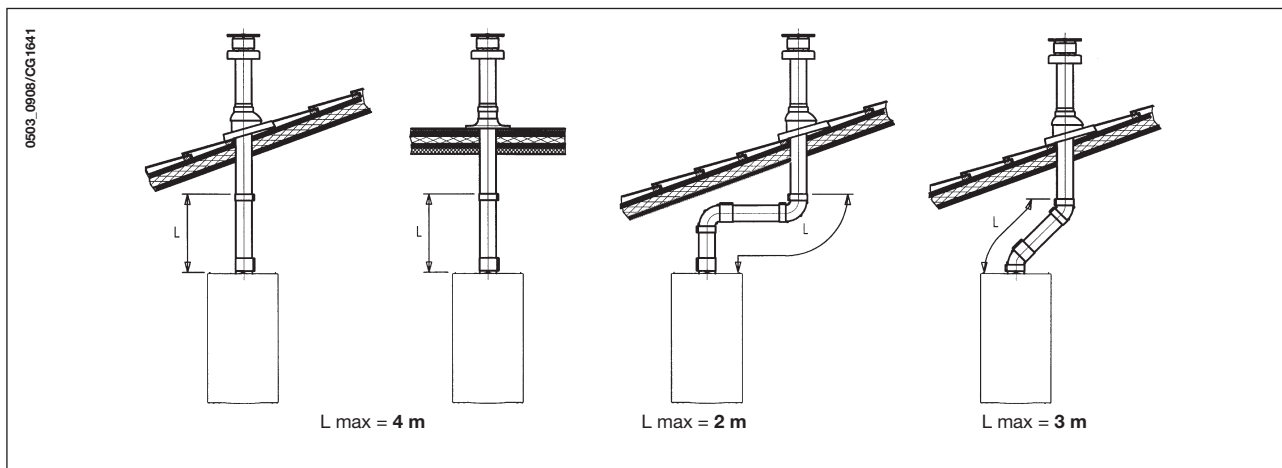


15.2 - ESEMPI D'INSTALLAZIONE CON CANNE FUMARIE DI TIPO LAS



15.3 - ESEMPI D'INSTALLAZIONE CON CONDOTTI VERTICALI

L'installazione può essere eseguita sia con tetto inclinato che con tetto piano utilizzando l'accessorio camino e l'apposita tegola con guaina disponibile a richiesta.



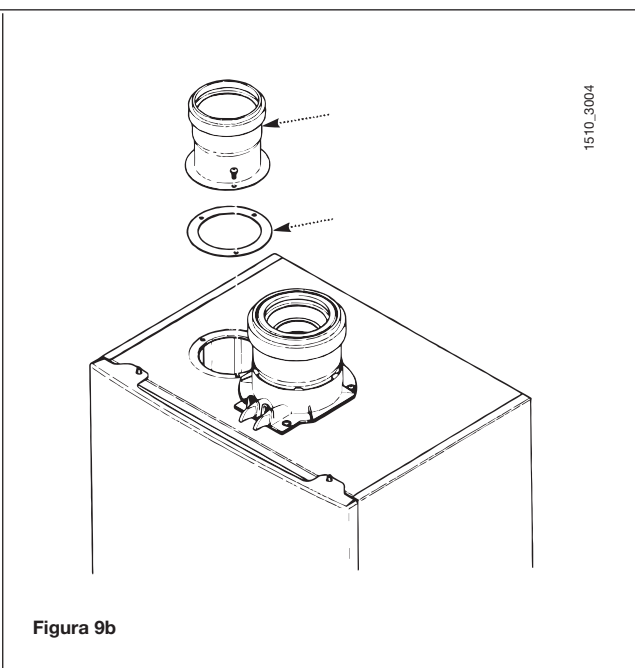
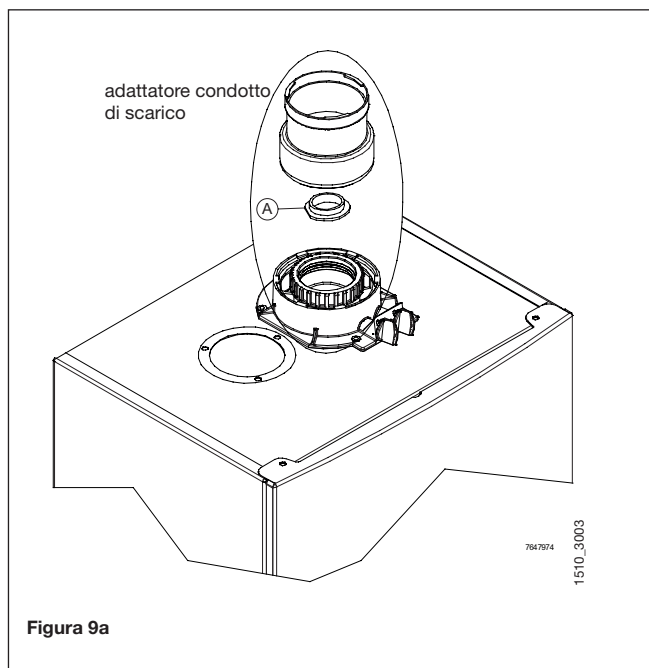
Per istruzioni più dettagliate sulle modalità di montaggio degli accessori vedere le notizie tecniche che accompagnano gli accessori stessi.

... CONDOTTI DI SCARICO-ASPIRAZIONE SEPARATI

Questo tipo di condotto permette lo scarico dei combustibili sia all'esterno dell'edificio, sia in canne fumarie singole. L'aspirazione dell'aria comburente può essere effettuata in zone diverse rispetto a quelle dello scarico. L'accessorio sdoppiatore è costituito da un raccordo riduzione scarico (100/80) e da un raccordo aspirazione aria. La guarnizione e le viti del raccordo aspirazione aria da utilizzare sono quelle tolte in precedenza dal tappo.

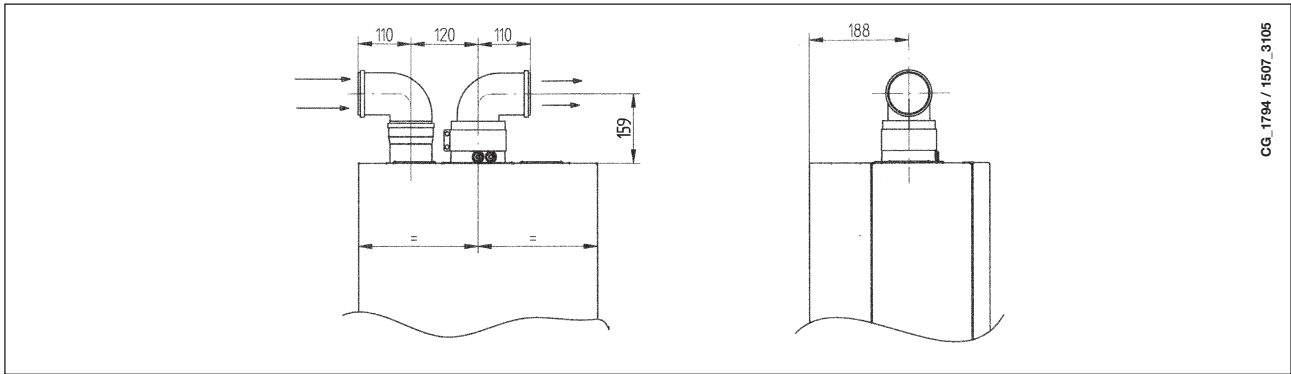
La curva a 90° permette di collegare la caldaia ai condotti di scarico e di aspirazione in qualsiasi direzione grazie alla possibilità di rotazione a 360°. Essa può essere utilizzata anche come curva supplementare in abbinamento al condotto o alla curva a 45°.

- **L'inserimento di una curva a 90° riduce la lunghezza totale del condotto di 0,5 metri.**
- **L'inserimento di una curva a 45° riduce la lunghezza totale del condotto di 0,25 metri.**



Lunghezza (m)	Utilizzo diaframma "A"
$L1+L2 \leq 16$	SI
$16 < L1+L2 \leq 30$	NO

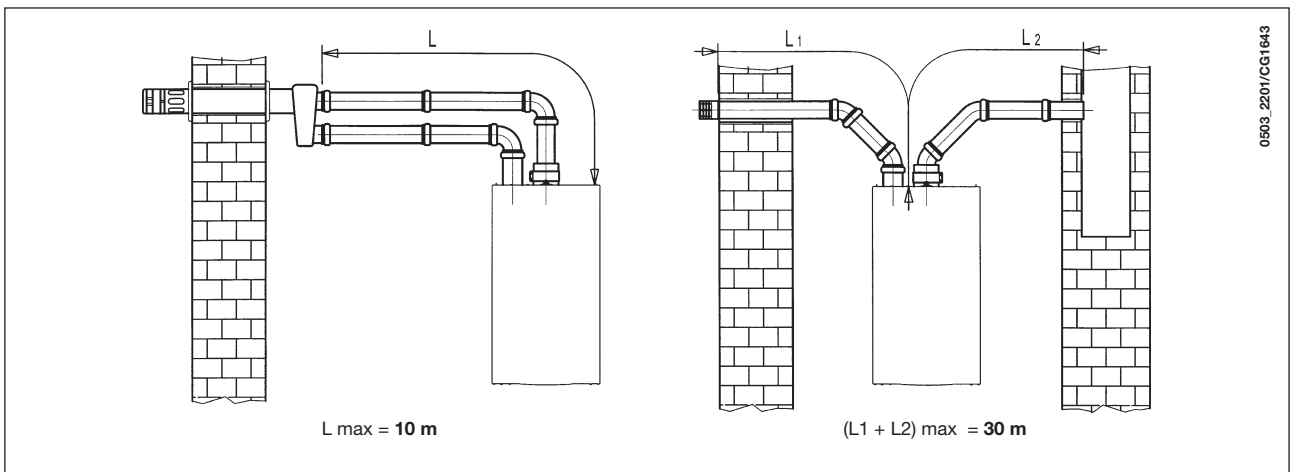
15.4 - INGOMBRO SCARICHI SEPARATI



CG_1794 / 1507_3105

15.5 - ESEMPI D'INSTALLAZIONE CON CONDOTTI SEPARATI ORIZZONTALI

Importante - La pendenza minima, verso la caldaia, del condotto di scarico deve essere di 5 cm per metro di lunghezza.

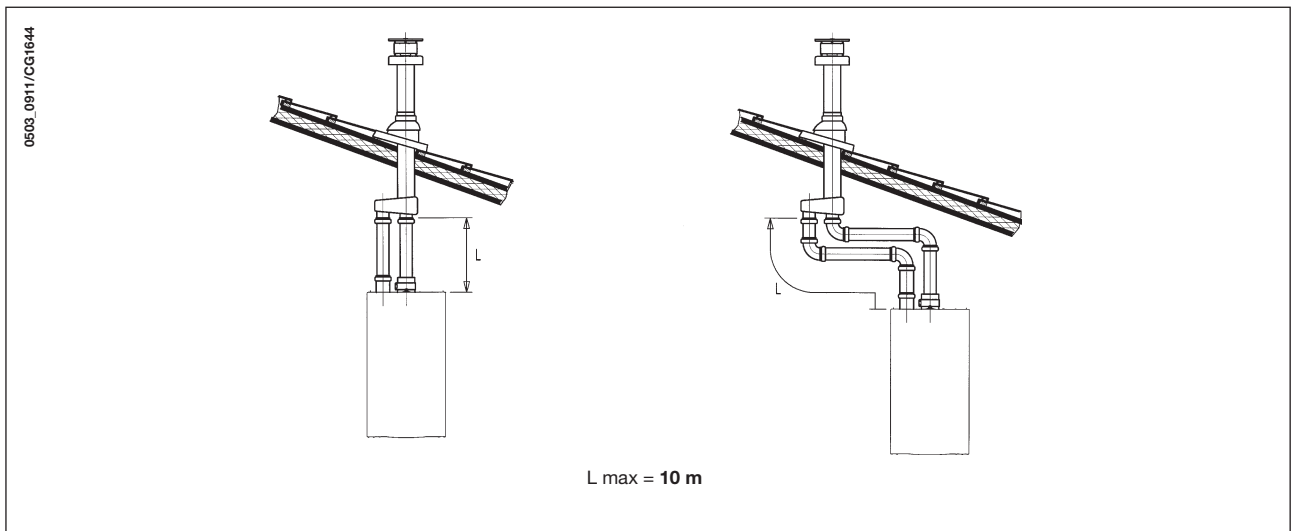


0503_2201/CG1643

NB: Per la tipologia C52 i terminali per l'aspirazione dell'aria comburente e per l'evacuazione dei prodotti della combustione non devono essere previsti su muri opposti all'edificio.

Il condotto di aspirazione deve avere una lunghezza massima di 10 metri.

15.6 - ESEMPI D'INSTALLAZIONE CON CONDOTTI SEPARATI VERTICALI



0503_0911/CG1644

L max = 10 m

Importante: il condotto singolo per scarico combusti deve essere opportunamente coibentato, nei punti dove lo stesso viene in contatto con le pareti dell'abitazione, con un adeguato isolamento (esempio materassino in lana di vetro). Per istruzioni più dettagliate sulle modalità di montaggio degli accessori vedere le notizie tecniche che accompagnano gli accessori stessi.

16. ALLACCIAMENTO ELETTRICO

La sicurezza elettrica dell'apparecchio è raggiunta soltanto quando lo stesso è correttamente collegato ad un efficace impianto di messa a terra, eseguito come previsto dalle vigenti Norme di sicurezza sugli impianti (D.M. 22 gennaio 2008 n° 37).

La caldaia va collegata elettricamente ad una rete di alimentazione 230 V monofase + terra mediante il cavo a tre fili in dotazione rispettando la polarità LINEA - NEUTRO.

L'allacciamento dev'essere effettuato tramite un interruttore bipolare con apertura dei contatti di almeno 3 mm. In casi di sostituzione del cavo di alimentazione dev'essere utilizzato un cavo armonizzato "HAR H05 VV-F" 3x0,75 mm² con diametro massimo di 8 mm.

...Accesso alla morsettiera di alimentazione

- togliere tensione alla caldaia mediante l'interruttore bipolare;
- svitare le due viti di fissaggio del pannello comandi alla caldaia;
- ruotare il pannello comandi;
- togliere il coperchio ed accedere alla zona collegamenti elettrici (figura 10).

I fusibili, del tipo rapido da 2A, sono incorporati nella morsettiera di alimentazione (estrarre il portafusibile colore nero per il controllo e/o la sostituzione).

IMPORTANTE: rispettare la polarità in alimentazione **L** (LINEA) - **N** (NEUTRO).

(L) = **Linea** (marrone)

(N) = **Neutro** (celeste)

(⊕) = **Terra** (giallo-verde)

(1) (2) = **Contatto per termostato ambiente**

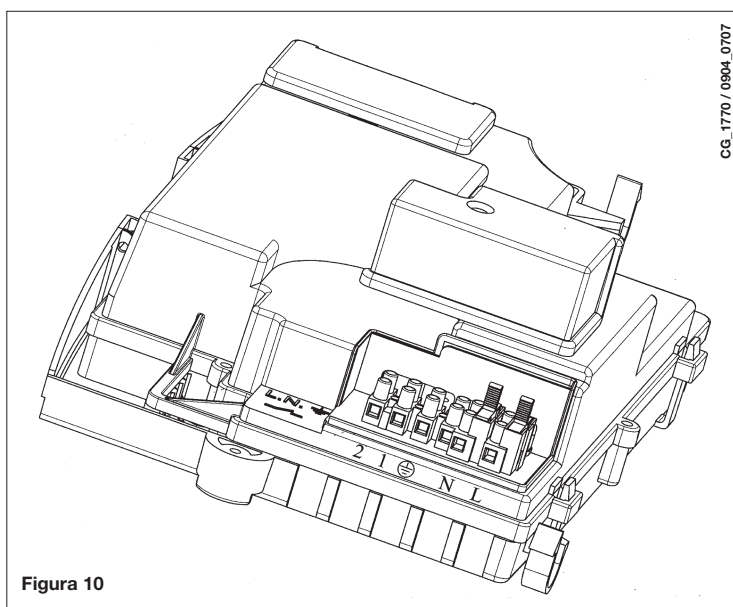


Figura 10

AVVERTENZA: In caso l'apparecchio sia collegato direttamente ad un impianto a pavimento deve essere previsto, a cura dell'installatore, un termostato di protezione per la salvaguardia di quest'ultimo contro le sovratemperature.

17. COLLEGAMENTO DEL TERMOSTATO AMBIENTE

(Vedere DPR 26 Agosto 1993 n° 412)

- accedere alla morsettiera di alimentazione (figura 10);
- togliere il ponticello presente sui morsetti (1) e (2);
- introdurre il cavo a due fili attraverso il passacavo e collegarlo a questi due morsetti.

18. MODALITÀ DI CAMBIO GAS

La caldaia può essere trasformata per l'uso a gas metano (**G20**) o a gas liquido (**G31**) a cura del Servizio di Assistenza Tecnica autorizzato.

Le modalità di taratura del regolatore di pressione sono leggermente differenti a seconda del tipo di valvola del gas utilizzata (HONEYWELL o SIT vedi figura 11).

Le operazioni da eseguire in sequenza sono le seguenti:

A) Sostituzione degli ugelli

- sfilare con cura il bruciatore principale dalla sua sede;
- sostituire gli ugelli del bruciatore principale avendo cura di bloccarli a fondo onde evitare fughe di gas. Il diametro degli ugelli è riportato nella tabella 1.


B) Cambio tensione al modulatore

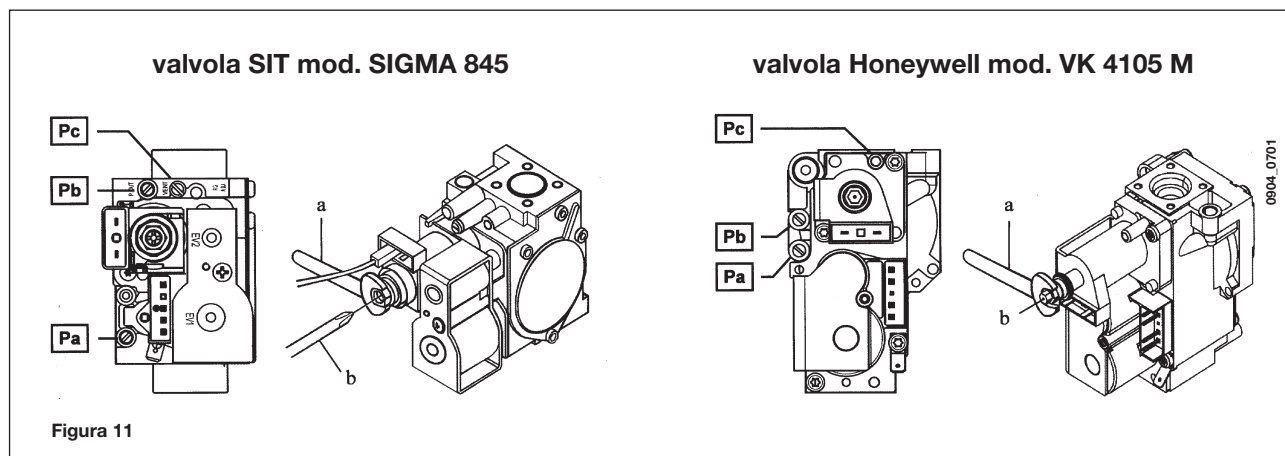
- settare il parametro **F02** in base al tipo di gas, come descritto nel capitolo 20.

C) Taratura del regolatore di pressione (Figura 11)

- collegare la presa di pressione positiva di un manometro differenziale, possibilmente ad acqua, alla presa di pressione (**Pb**) della valvola del gas. Collegare, solo per i modelli a camera stagna, la presa negativa dello stesso manometro ad un apposito "T" che permetta di collegare insieme la presa di compensazione della caldaia, la presa di compensazione della valvola del gas (**Pc**) ed il manometro stesso. (Una pari misura può essere effettuata collegando il manometro alla presa di pressione (**Pb**) e senza il pannello frontale della camera stagna);
Una misura della pressione ai bruciatori effettuata con metodi diversi da quelli descritti potrebbe risultare falsata in quanto non terrebbe conto della depressione creata dal ventilatore nella camera stagna.

C1) Regolazione alla potenza nominale:

- aprire il rubinetto gas;
- premere il tasto  (Figura 1) e predisporre la caldaia in posizione inverno (paragrafo 3.2);
- aprire il rubinetto di prelievo dell'acqua sanitaria ad una portata di almeno 10 litri al minuto o comunque assicurarsi che ci sia massima richiesta di calore;
- verificare che la pressione dinamica di alimentazione della caldaia, misurata alla presa di pressione (**Pa**) della valvola del gas sia quella corretta (**37 mbar** per il gas **propano** o **20 mbar** per il gas **metano**);
- togliere il coperchio del modulatore;
- regolare la vite in ottone (**a**) fino ad ottenere i valori di pressione indicati nella Tabella 1;



C2) Regolazione alla potenza ridotta:

- scollegare il cavetto di alimentazione del modulatore e svitare la vite (b) fino a raggiungere il valore di pressione corrispondente alla potenza ridotta (vedi Tabella 1);
- ricollegare il cavetto;
- montare il coperchio del modulatore e sigillare.

C3) Verifiche conclusive

- riportare sulla targa matricola il tipo di gas e la taratura effettuata.

Tabella ugelli bruciatore

tipo di gas	240 Fi	
	G20	G31
diámetro ugelli (mm)	1,18	0,77
Pressione bruciatore (mbar*) POTENZA RIDOTTA	2,0	4,4
Pressione bruciatore (mbar*) POTENZA NOMINALE	10,2	21,8
Numero ugelli	15	

* 1 mbar = 10,197 mm H₂O

Tabella 1

Consumo 15 °C - 1013 mbar	240 Fi	
	G20	G31
Potenza nominale	2,62 m ³ /h	1,92 kg/h
Potenza ridotta	1,12 m ³ /h	0,92 kg/h
p.c.i.	34,02 MJ/m ³	46,30 MJ/kg

Tabella 2

19. VISUALIZZAZIONE INFORMAZIONI

19.1 - INFORMAZIONI ACCENSIONE DISPLAY

Procedere come di seguito descritto per le corrette operazioni di accensione:

- Alimentare la caldaia elettricamente.
Quando la caldaia è alimentata elettricamente, per i primi 10 secondi circa, il display visualizza le seguenti informazioni:
 - tutti i simboli accesi;
 - informazioni produttore;
 - informazioni produttore;
 - informazioni produttore;
 - tipo di caldaia e di gas utilizzato (es. $\square \cap$).
Il significato delle lettere visualizzato è il seguente:

\square = caldaia a camera aperta	\square = caldaia a camera stagna;
\cap = gas utilizzato <u>naturale</u>	\sqcup = gas utilizzato <u>GPL</u> .
 - impostazione circuito idraulico;
 - versione software (due numeri **x.x**);
- Aprire il rubinetto del gas;
- Premere il tasto \odot (circa 2 secondi) per impostare lo stato di funzionamento della caldaia come descritto al par. 3.2.

19.2 - INFORMAZIONI DI FUNZIONAMENTO

Per visualizzare sul display alcune informazioni di funzionamento della caldaia, procedere come di seguito descritto:

- Tenere premuto il tasto R per circa 6 secondi. Quando la funzione è attiva il display visualizza la scritta "A00" (... "A07") che si alterna al rispettivo valore (figura 13);

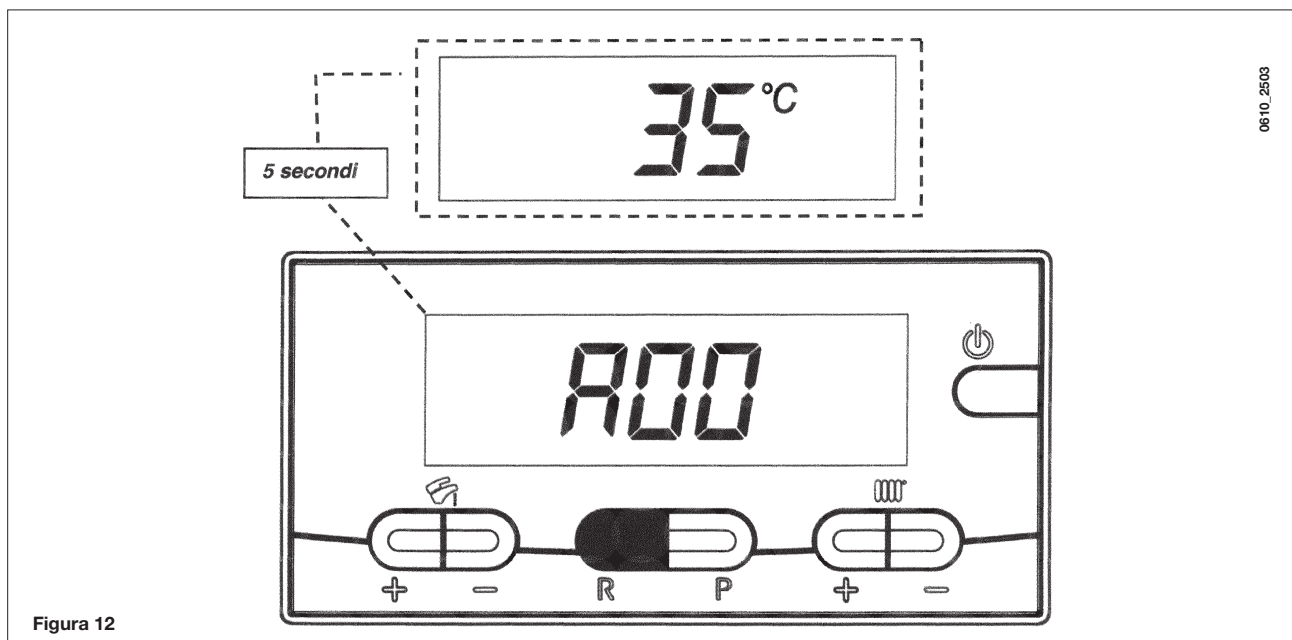


Figura 12

- Agire sui tasti +/- di regolazione della temperatura dell'acqua sanitaria (🔧) per visualizzare le seguenti informazioni:

A00: valore (°C) istantaneo della temperatura sanitaria (A.C.S.);
A01: valore (°C) istantaneo della temperatura esterna (con sonda esterna collegata);
A02: valore (%) della corrente al modulatore (100% = 230 mA METANO - 100% = 310 mA GPL);
A03: valore (%) del range di potenza (MAX R) - Parametro F13 (paragrafo 20);
A04: valore (°C) di temperatura del set-point riscaldamento;
A05: valore (°C) istantaneo della temperatura di mandata riscaldamento;
A06: valore (l/min x 10) della portata d'acqua sanitaria;
A07: valore (%) segnale di fiamma (8-100%).

Nota: le righe di visualizzazione A08 e A09 non sono utilizzate.

- Tale funzione rimane attiva per un tempo di 3 minuti. E' possibile interrompere anticipatamente la funzione "INFO" premendo il tasto 🔌.

19.3 - VISUALIZZAZIONE ANOMALIE

I codici e la descrizione delle anomalie sono riportate al paragrafo 9.

Nota: È possibile effettuare 5 tentativi consecutivi di riarmo, dopo i quali la caldaia rimane in blocco. Per effettuare un nuovo tentativo di riarmo, agire nel modo seguente:

- premere il tasto 🔌 selezionando la modalità "SPENTO" (il display non visualizza nessun simbolo) come descritto al paragrafo 3.2;
- premere il tasto R per circa 2 secondi, il display visualizza la scritta "OFF";
- ripristinare il modo di funzionamento della caldaia.

19.4 - INFORMAZIONI SUPPLEMENTARI

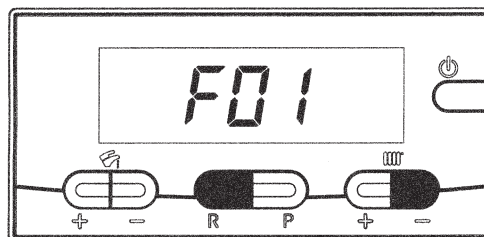
Per il completamento delle informazioni tecniche consultare il documento "ISTRUZIONI PER IL SERVICE".

20. IMPOSTAZIONE PARAMETRI

Per impostare i parametri di caldaia, premere contemporaneamente il tasto **R** e il tasto **-** (☰) per almeno 6 secondi. Quando la funzione è attiva, sul display è visualizzata la scritta **"F01"** che si alterna col valore del parametro visualizzato.

Modifica parametri

- Per scorrere i parametri agire sui tasti **+/-** (↔);
- Per modificare il singolo parametro agire sui tasti **+/-** (☰);
- Per memorizzare il valore premere il tasto **P**, sul display è visualizzata la scritta **"MEM"**;
- Per uscire dalla funzione senza memorizzare, premere il tasto **⏻**, sul display è visualizzata la scritta **"ESC"**.



0610_2504

	Descrizione parametri	Impostazioni di fabbrica
		240 Fi
F01	Tipo di caldaia 10= camera stagna - 20 = camera aperta	10
F02	Tipo di gas utilizzato 00 = METANO - 01 = GPL	00 o 01
F03	Sistema idraulico 00 = apparecchio istantaneo 05 = apparecchio con bollitore esterno 08 = apparecchio solo riscaldamento	00
F04	Settaggio relè programmabile 1 02 = impianto a zone (Vedere istruzioni SERVICE)	02
F05	Settaggio relè programmabile 2 13 = funzione "cool" per impianto di condizionamento esterno (Vedere istruzioni SERVICE)	04
F06	Configurazione ingresso sonda esterna (Vedere istruzioni SERVICE)	00
F07...F12	Informazioni produttore	00
F13	Max potenza in riscaldamento (0-100%)	100
F14	Max potenza in sanitario (0-100%)	100
F15	Min potenza in riscaldamento (0-100%)	00
F16	Impostazione massimo setpoint (°C) riscaldamento 00 = 85°C - 01 = 45°C	00
F17	Tempo di post circolazione pompa in riscaldamento (01-240 minuti)	03
F18	Tempo di attesa in riscaldamento prima di una nuova accensione (00-10 minuti) - 00=10 secondi	03
F19	Informazioni produttore	07
F20	Informazioni produttore	--
F21 ...F22	Informazioni produttore	00
F23	Massimo setpoint sanitario (ACS)	60
F24	Informazioni produttore	35
F25	Dispositivo di protezione mancanza acqua	00
F26...F29	Informazioni produttore (parametri di sola lettura)	--
F30	Informazioni produttore	10
F31	Informazioni produttore	30
F32...F41	Diagnostica (Vedere istruzioni SERVICE)	--
Ultimo parametro	Attivazione funzione taratura (Vedere istruzioni SERVICE)	0

Attenzione: non modificare il valore dei parametri "Informazioni produttore".

21. DISPOSITIVI DI REGOLAZIONE E SICUREZZA

La caldaia è costruita per soddisfare tutte le prescrizioni delle Normative europee di riferimento, in particolare è dotata di:

- **Pressostato aria**

Questo dispositivo (16 - figura 23) permette l'accensione del bruciatore solo in caso di perfetta efficienza del circuito di scarico dei fumi.

Con la presenza di una di queste anomalie:

- terminale di scarico ostruito
- venturi ostruito
- ventilatore bloccato
- pressostato interrotto

La caldaia rimane in attesa segnalando il codice di errore E03 (vedere tabella paragrafo 9).

E' vietato mettere fuori servizio questo dispositivo di sicurezza

- **Termostato di sicurezza**

Questo dispositivo, il cui sensore è posizionato sulla mandata del riscaldamento, interrompe l'afflusso del gas al bruciatore in caso di surriscaldamento dell'acqua contenuta nel circuito primario. In queste condizioni la caldaia va in blocco e solo dopo aver rimosso la causa dell'intervento è possibile ripetere l'accensione (vedere paragrafo 9).

E' vietato mettere fuori servizio questo dispositivo di sicurezza

- **Termostato fumi (90°C)**

Questo dispositivo (17 - figura 23) interrompe l'afflusso del gas al bruciatore quando la temperatura dei fumi supera 90°C. Premere il pulsante di ripristino, posizionato sul termostato stesso, dopo aver appurato le cause d'intervento, quindi premere il pulsante di reset presente sul pannello comandi di caldaia.

E' vietato mettere fuori servizio questo dispositivo di sicurezza

- **Rivelatore a ionizzazione di fiamma**

L'elettrodo di rivelazione di fiamma, posto nella parte destra del bruciatore, garantisce la sicurezza in caso di mancanza gas o interaccensione incompleta del bruciatore.

In queste condizioni la caldaia va in blocco dopo 3 tentativi di accensione.

Per ristabilire le normali condizioni di funzionamento, vedere paragrafo 9.

- **Pressostato idraulico**

Questo dispositivo permette l'accensione del bruciatore principale solamente se la pressione dell'impianto è superiore a 0,5 bar.

- **Postcircolazione pompa circuito riscaldamento**

La postcircolazione della pompa, ottenuta elettronicamente, ha una durata di 3 minuti (F17 - paragrafo 20) e viene attivata, nella funzione riscaldamento, dopo lo spegnimento del bruciatore per l'intervento del termostato ambiente.

- **Postcircolazione pompa per circuito sanitario**

La postcircolazione della pompa, ottenuta elettronicamente, ha una durata di 30 secondi e viene attivata, in modo sanitario, dopo lo spegnimento del bruciatore per l'intervento della sonda.

- **Dispositivo antigelo (circuito riscaldamento e sanitario)**

La gestione elettronica della caldaia è provvista di una funzione "antigelo" in riscaldamento che con temperatura di mandata impianto inferiore ai 5 °C fa funzionare il bruciatore fino al raggiungimento in mandata di un valore pari a 30 °C.

- **Mancanza circolazione acqua su circuito primario (probabile pompa bloccata)**

In caso di mancanza o insufficienza di circolazione d'acqua nel circuito primario, la caldaia va in blocco segnalando il codice di errore E25 (paragrafo 9).

- **Antibloccaggio pompa**

In caso di mancanza di richiesta di calore per un tempo di 24 ore consecutive, la pompa si mette in funzione automaticamente per 10 secondi.

Tale funzione è operativa se la caldaia è alimentata elettricamente.

- **Antibloccaggio valvola a tre vie**

In caso di mancanza di richiesta calore per un tempo di 24 ore, la valvola a tre vie effettua una commutazione completa.

Tale funzione è operativa se la caldaia è alimentata elettricamente.

- **Valvola di sicurezza idraulica (circuito di riscaldamento)**

Questo dispositivo, tarato a 3 bar, è a servizio del circuito di riscaldamento.

E' consigliabile raccordare la valvola di sicurezza ad uno scarico sifonato. E' vietato utilizzarla come mezzo di svuotamento del circuito di riscaldamento.

Nota: qualora dovesse guastarsi la sonda NTC del circuito sanitario (rif. 4 - figura 23), la produzione di acqua calda sanitaria è comunque assicurata. Il controllo della temperatura viene in questo caso, effettuato mediante la sonda di mandata.

22. POSIZIONAMENTO ELETTRODO DI ACCENSIONE E RIVELAZIONE DI FIAMMA

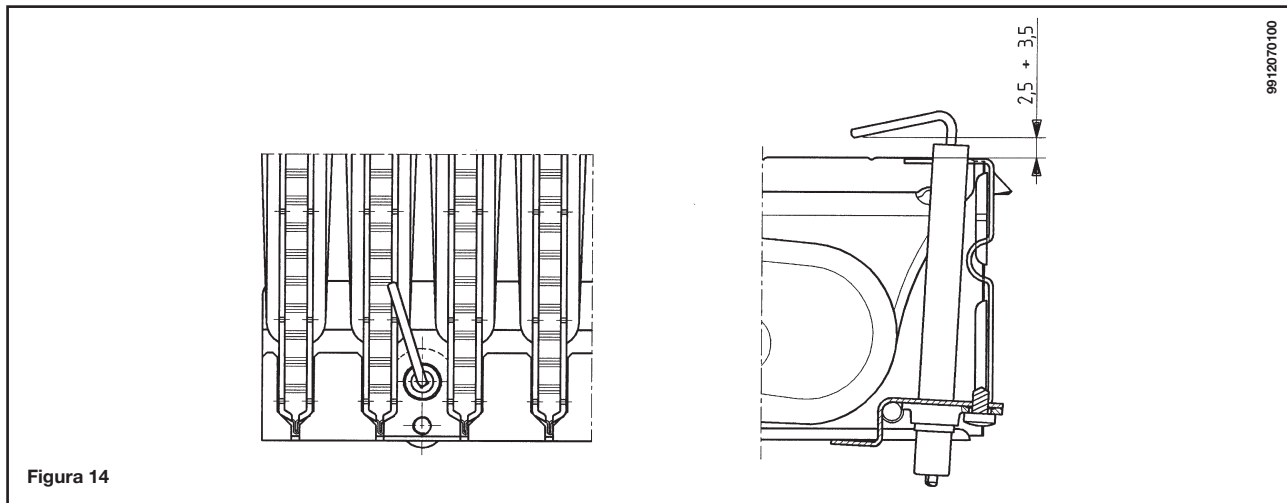


Figura 14

23. VERIFICA DEI PARAMETRI DI COMBUSTIONE

Per la misura in opera del rendimento di combustione e dell'igienicità dei prodotti di combustione, come disposto dal DPR 26 Agosto 1993 n° 412, la caldaia è dotata di due prese destinate a tale uso specifico.

Una presa è collegata al circuito scarico dei fumi mediante la quale è possibile rilevare l'igienicità dei prodotti della combustione ed il rendimento di combustione.

L'altra è collegata al circuito di aspirazione dell'aria comburente nella quale è possibile verificare l'eventuale ricircolo dei prodotti della combustione nel caso di condotti coassiali.

Nella presa collegata al circuito dei fumi possono essere rilevati i seguenti parametri:

- temperatura dei prodotti della combustione;
- concentrazione di ossigeno (O_2) od in alternativa di anidride carbonica (CO_2);
- concentrazione di ossido di carbonio (CO).

La temperatura dell'aria comburente deve essere rilevata nella presa collegata al circuito di aspirazione dell'aria, inserendo la sonda di misura per circa 3 cm.

Per i modelli di caldaie a tiraggio naturale è necessario realizzare un foro sul condotto di scarico dei fumi ad una distanza dalla caldaia di 2 volte il diametro interno del condotto stesso.

Mediante tale foro possono essere rilevati i seguenti parametri:

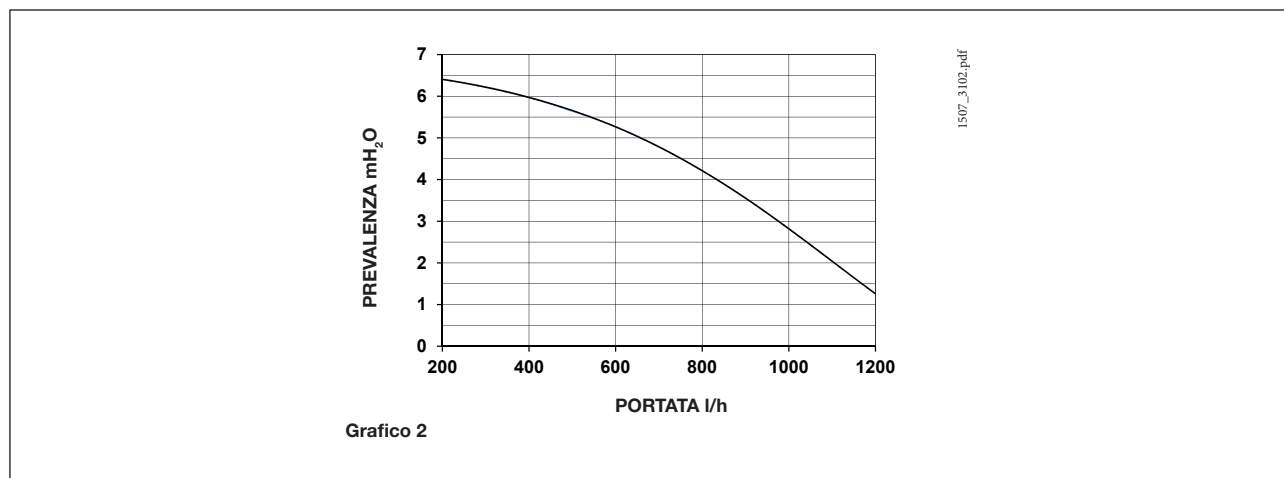
- temperatura dei prodotti della combustione;
- concentrazione di ossigeno (O_2) od in alternativa di anidride carbonica (CO_2);
- concentrazione di ossido di carbonio (CO).

La misurazione della temperatura dell'aria comburente deve essere effettuata nei pressi dell'ingresso dell'aria nella caldaia.

Il foro, che deve essere realizzato dal responsabile dell'impianto in occasione della prima messa in servizio, deve essere chiuso in modo da garantire la tenuta del condotto di evacuazione dei prodotti della combustione durante il normale funzionamento.

24. CARATTERISTICHE PORTATA/PREVALENZA ALLA PLACCA

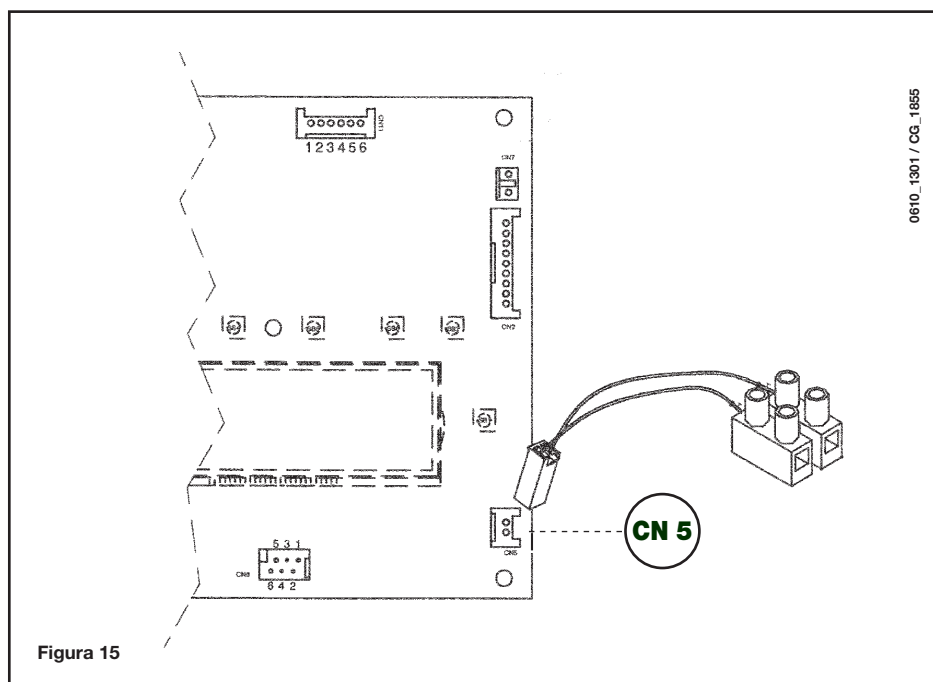
La pompa utilizzata è del tipo ad alta prevalenza adatta all'uso su qualsiasi tipo di impianto di riscaldamento mono o a due tubi. La valvola automatica sfogo aria incorporata nel corpo della pompa permette una rapida disaerazione dell'impianto di riscaldamento.




25. COLLEGAMENTO DELLA SONDA ESTERNA

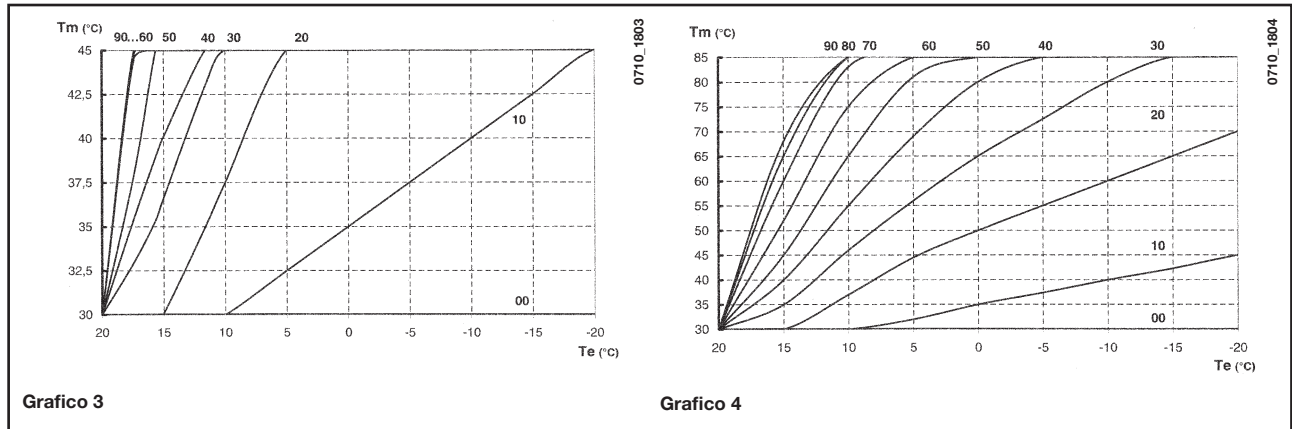
La caldaia è predisposta per il collegamento di una sonda esterna fornita come accessorio.

Per il collegamento vedere le figure sottostanti oltre alle istruzioni fornite con la sonda stessa.



Con sonda esterna collegata i tasti +/- di regolazione della temperatura del circuito di riscaldamento  (figura 1) svolgono la funzione di regolazione del coefficiente di dispersione Kt (1...90). I grafici sottostanti evidenziano la corrispondenza tra il valore impostato e le relative curve. Possono essere selezionate anche curve intermedie a quelle rappresentate. **IMPORTANTE:** il valore della temperatura di mandata **TM** dipende dall'impostazione del parametro F16 (vedere capitolo 20). La temperatura max impostabile può essere, infatti, di 85 o 45°C.

Curve kt

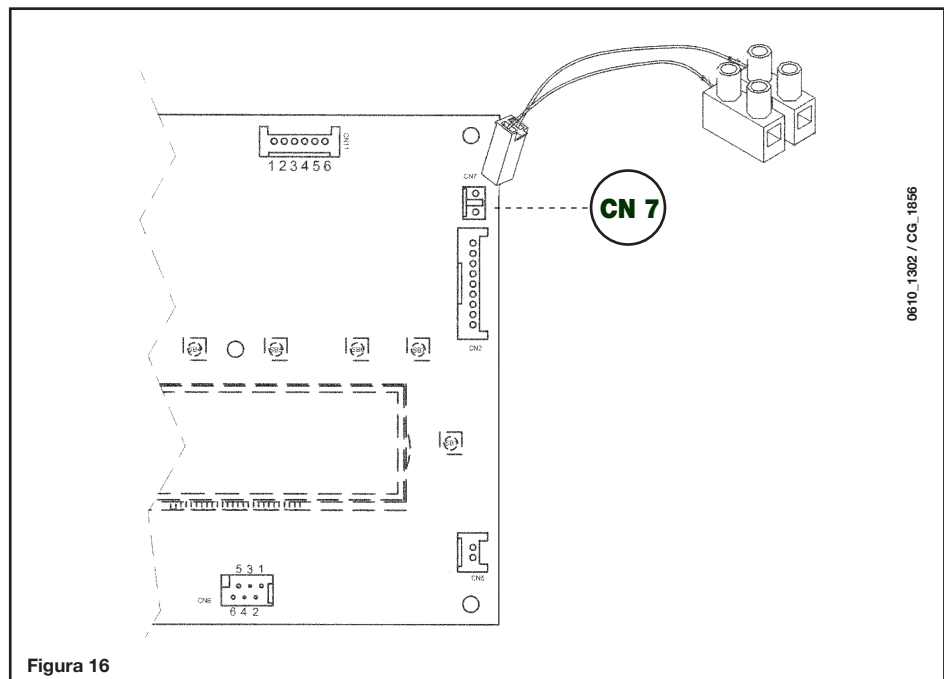


TM = Temperatura mandata
Te = Temperatura esterna

26. COLLEGAMENTO ELETTRICO DEL TELECONTROLLO

(FORNITO COME ACCESSORIO)

Il telecontrollo non è compreso nella dotazione della caldaia perché fornito come accessorio. Aprire il cruscotto della scheda elettronica e collegare il cavetto (fornito assieme alla morsetteria a due poli) nel connettore CN7 della scheda elettronica di caldaia. Collegare i terminali del telecontrollo alla morsetteria a due poli (figura 16).



27. COLLEGAMENTO ELETTRICO AD UN IMPIANTO A ZONE

27.1 - COLLEGAMENTO DELLA SCHEDA RELÈ

La scheda relè non è compresa nella dotazione della caldaia perché fornita come accessorio. Collegare i morsetti 1-2-3 (comune - normalmente chiuso - normalmente aperto) del connettore **Cn1** della schedina relè, ai rispettivi morsetti 10-9-8 della morsettiera **M2** di caldaia (figura 17).

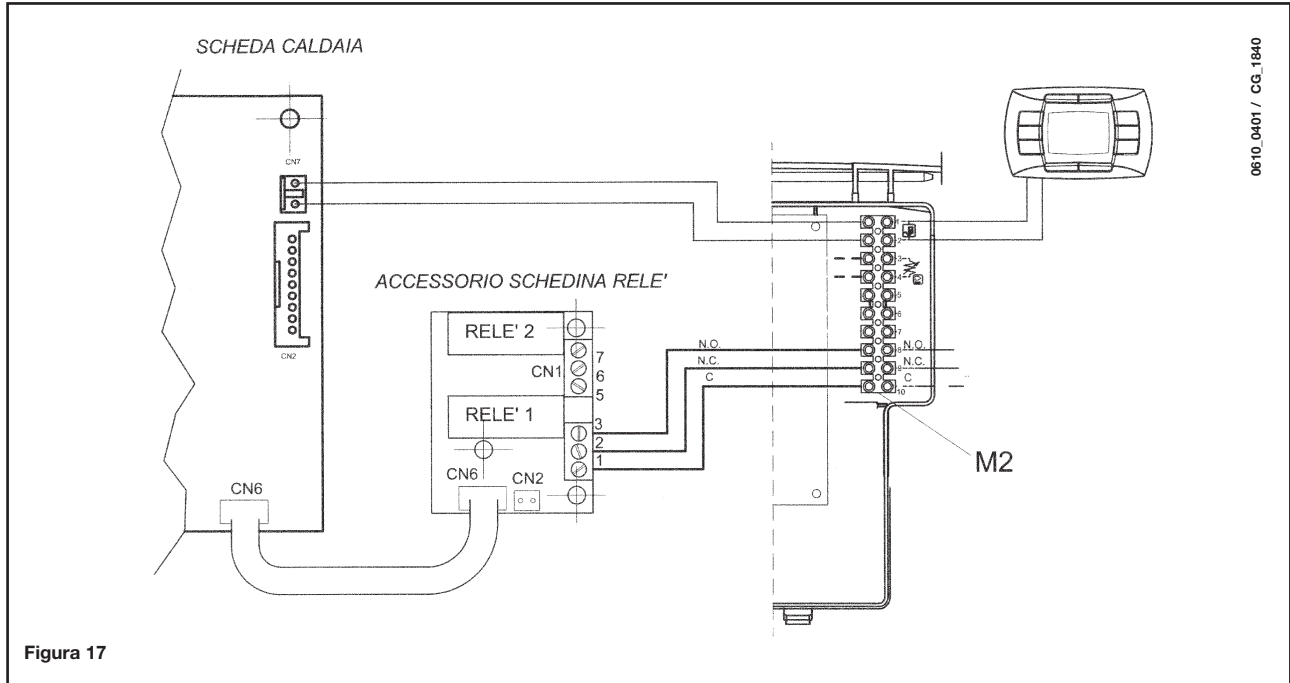


Figura 17

27.2 - COLLEGAMENTO DELLE ZONE

Il contatto relativo alla richiesta di funzionamento delle zone non controllate dal telecontrollo deve essere collegato in parallelo e connesso ai morsetti 1-2 "TA" della morsettiera **M1**.

Il ponticello presente deve essere rimosso.

La zona controllata dal telecontrollo è gestita dall'elettrovalvola della zona 1, come illustrato in figura 21.

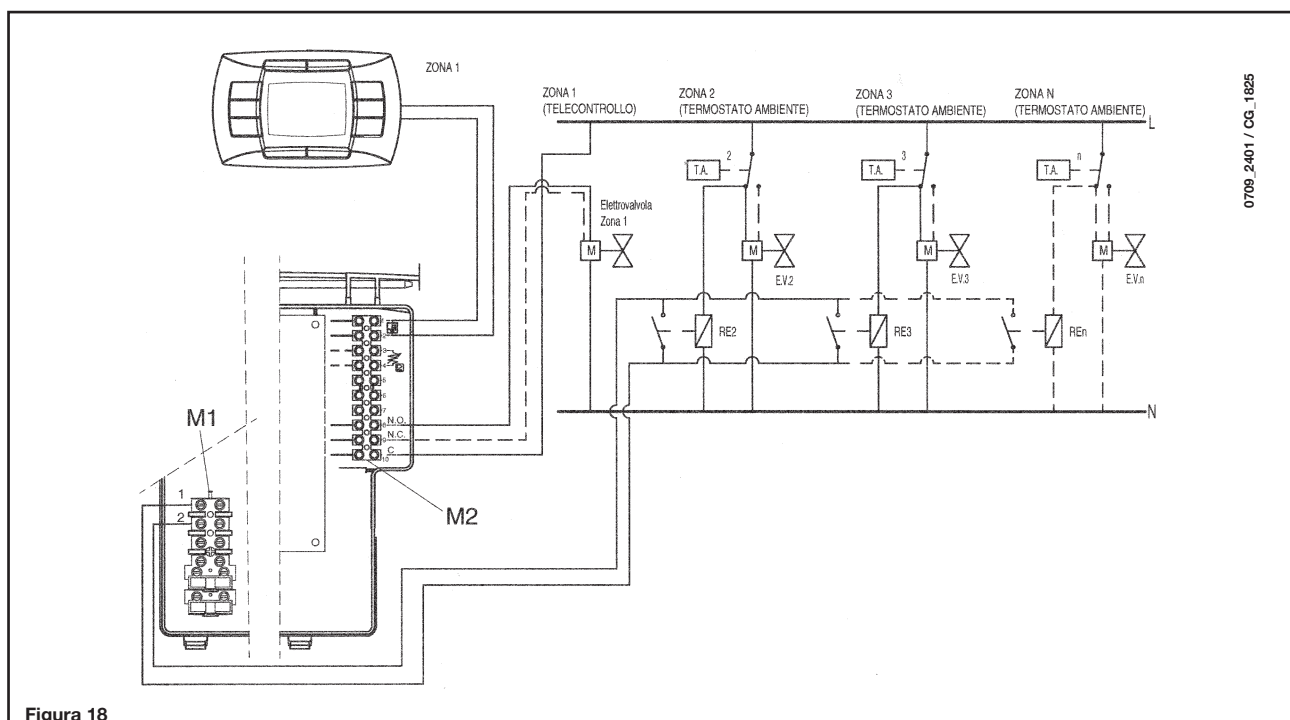


Figura 18

28. PULIZIA DAL CALCARE DEL CIRCUITO SANITARIO

La pulizia del circuito sanitario può essere effettuata senza togliere dalla sua sede lo scambiatore acqua-acqua se la placca è stata provvista inizialmente dello specifico rubinetto (a richiesta) collocato sull'uscita dell'acqua calda sanitaria.

Per le operazioni di pulizia è necessario:

- Chiudere il rubinetto d'entrata dell'acqua sanitaria
- Svuotare dall'acqua il circuito sanitario mediante un rubinetto utilizzatore
- Chiudere il rubinetto d'uscita dell'acqua sanitaria
- Svitare i due tappi presenti sui rubinetti d'intercettazione
- Togliere i filtri

Nel caso non vi fosse la specifica dotazione è necessario smontare lo scambiatore acqua-acqua, come descritto al paragrafo successivo, e pulirlo isolatamente. Si consiglia di pulire dal calcare anche la sede e relativa sonda NTC posta sul circuito sanitario.

Per la pulizia dello scambiatore e/o del circuito sanitario è consigliabile l'utilizzo di Cillit FFW-AL o Benckiser HF-AL.

29. SMONTAGGIO DELLO SCAMBIATORE ACQUA-ACQUA

Lo scambiatore acqua-acqua, del tipo a piastre in acciaio inox, può essere facilmente smontato con l'utilizzo di un normale cacciavite procedendo come di seguito descritto:

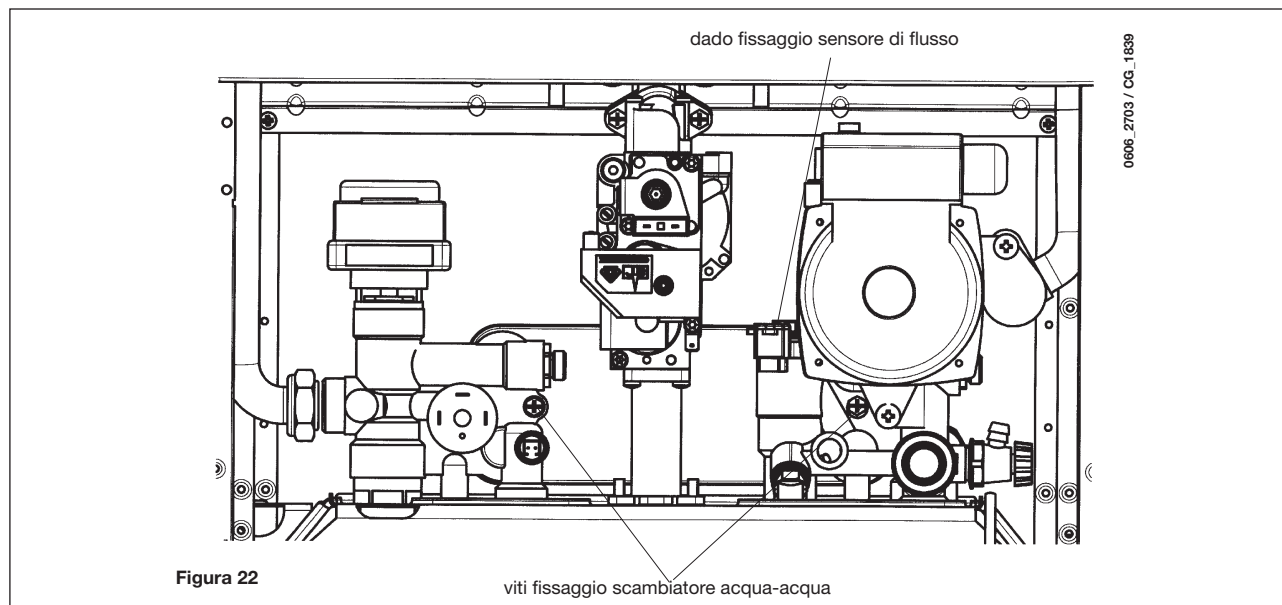
- svuotare l'impianto, se possibile limitatamente alla caldaia, **mediante l'apposito rubinetto di scarico**;
- svuotare l'acqua contenuta nel circuito sanitario;
- togliere le due viti, visibili frontalmente, di fissaggio dello scambiatore acqua-acqua e sfilarlo dalla sua sede (fig. 22).

30. PULIZIA DEL FILTRO ACQUA FREDDA

La caldaia è dotata di un filtro acqua fredda situato sul gruppo idraulico. Per la pulizia procedere come di seguito descritto:

- Svuotare l'acqua contenuta nel circuito sanitario.
- Svitare il dado presente sul gruppo sensore di flusso (figura 22).
- Sfilare dalla sua sede il sensore con relativo filtro.
- Eliminare le eventuali impurità presenti.

Importante: in caso di sostituzione e/o pulizia degli anelli "OR" del gruppo idraulico non utilizzare come lubrificanti olii o grassi ma esclusivamente Molykote 111.



31. DISINSTALLAZIONE, SMALTIMENTO E RICICLAGGIO

AVVERTENZA: solo tecnici qualificati sono autorizzati ad intervenire sull'apparecchio e sull'impianto.

Prima di procedere alla disinstallazione dell'apparecchio, assicurarsi di avere scollegato l'alimentazione elettrica, di avere chiuso il rubinetto di ingresso gas e di aver messo in sicurezza tutte le connessioni della caldaia e dell'impianto.

L'apparecchio deve essere smaltito correttamente in accordo alle normative, leggi e regolamenti vigenti. L'apparecchio e gli accessori non devono essere smaltiti con i rifiuti domestici.

Più del 90% dei materiali dell'apparecchio sono riciclabili.

32. SCHEMA FUNZIONALE CIRCUITI

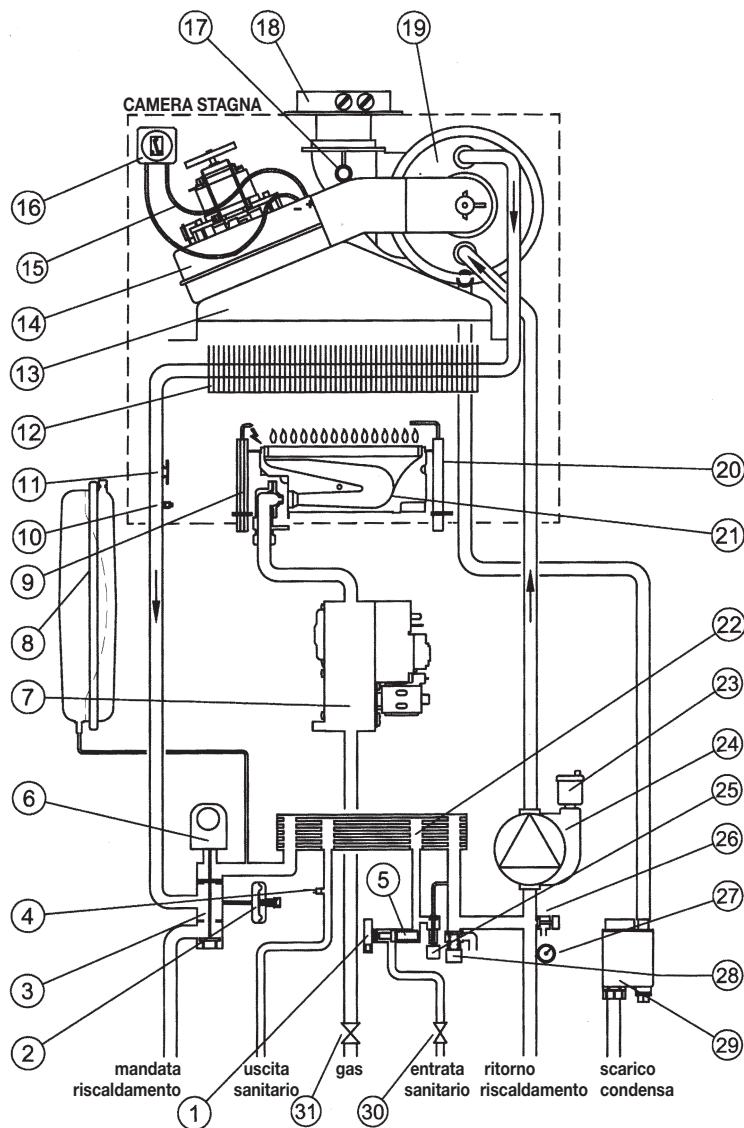


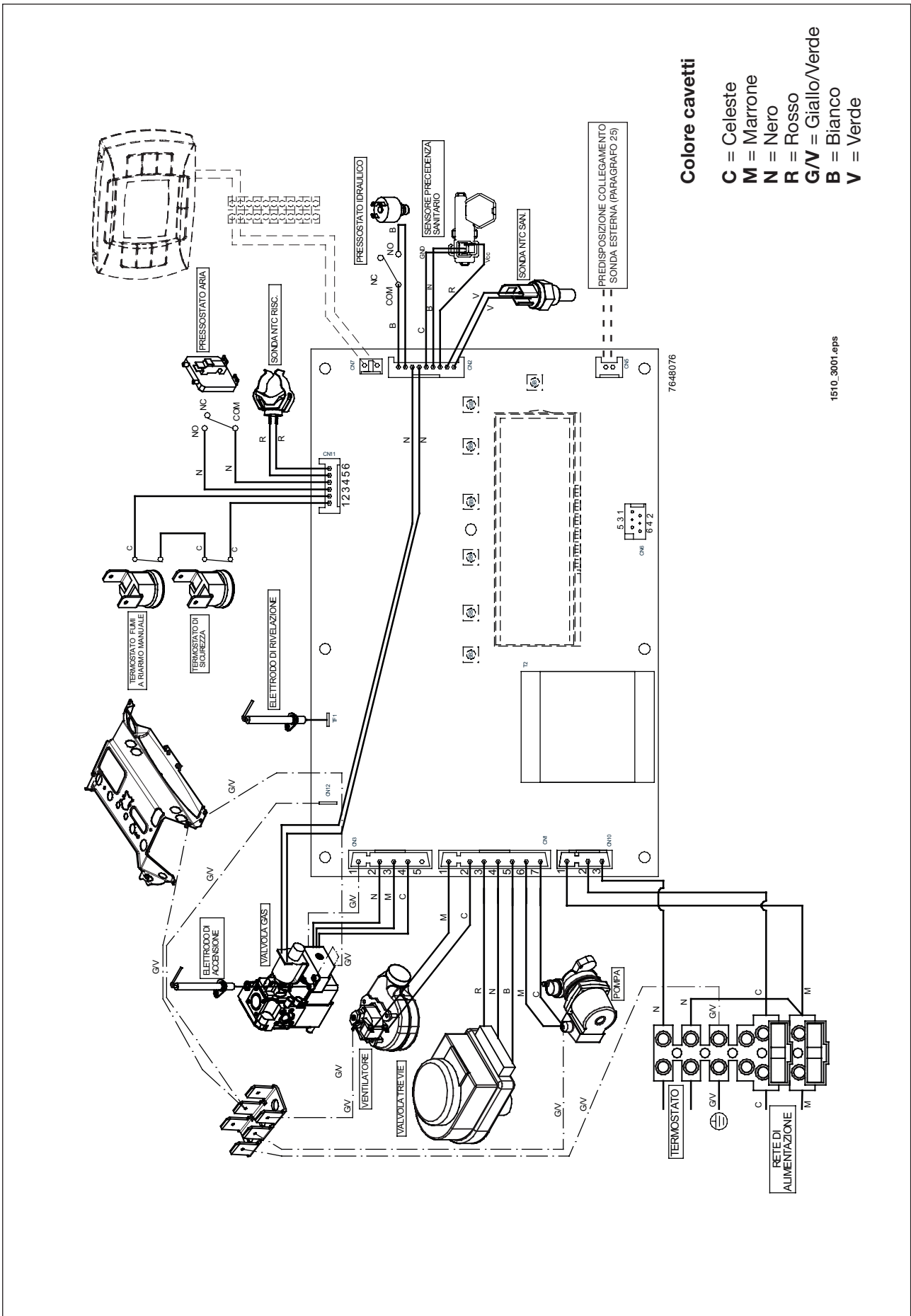
Figura 23

0911_1301

Legenda:

- | | | | |
|----|--|----|--|
| 1 | Sensore di precedenza sanitario | 17 | Termostato fumi (a riarmo manuale) |
| 2 | Pressostato idraulico | 18 | Torretta fumi |
| 3 | Valvola a tre vie | 19 | Scambiatore secondario acqua fumi |
| 4 | Sonda NTC sanitario | 20 | Elettrodo di rilevazione fiamma |
| 5 | Sensore di flusso con filtro e limitatore di portata acqua | 21 | Bruciatore |
| 6 | Motore valvola tre vie | 22 | Scambiatore acqua-acqua |
| 7 | Valvola del gas | 23 | Separatore d'aria a piastre con by-pass interno automatico |
| 8 | Vaso d'espansione | 24 | Pompa |
| 9 | Elettrodo di accensione | 25 | Rubinetto caricamento impianto |
| 10 | Sonda NTC riscaldamento | 26 | Rubinetto di scarico caldaia |
| 11 | Termostato di sicurezza | 27 | Manometro |
| 12 | Scambiatore acqua fumi | 28 | Valvola di sicurezza |
| 13 | Convogliatore fumi | 29 | Sifone |
| 14 | Ventilatore | 30 | Rubinetto acqua fredda |
| 15 | Presa di pressione positiva | 31 | Rubinetto intercettazione gas |
| 16 | Pressostato aria | | |

33. SCHEMA COLLEGAMENTO CONNETTORI



34. CARATTERISTICHE TECNICHE

Caldaia modello LUNA3 AVANT+		240 Fi	
Cat.		IIзНЭР	
Portata termica nominale massima	kW	24,8	
Portata termica nominale minima	kW	10,6	
Potenza termica nominale riscaldamento 75/60°C	kW	24	
	kcal/h	20.600	
Potenza termica ridotta 75/60°C	kW	9,8	
	kcal/h	8.430	
Potenza termica nominale riscaldamento 50/30°C	kW	25,2	
	kcal/h	21.672	
Potenza termica ridotta 50/30°C	kW	10,1	
	kcal/h	8.686	
Pressione massima acqua circuito termico	bar	3	
Capacità vaso espansione	l	8	
Pressione del vaso d'espansione	bar	0,5	
Pressione massima acqua circuito sanitario	bar	8	
Pressione minima dinamica acqua circuito sanitario	bar	0,15	
Portata minima acqua sanitaria	l/min	2,0	
Produzione acqua sanitaria con $\Delta T=25$ °C	l/min	13,7	
Produzione acqua sanitaria con $\Delta T=35$ °C	l/min	9,8	
Portata specifica (*)"D"	l/min	10,5	
Range temperatura circuito di riscaldamento	°C	30÷85	
Range temperatura acqua sanitaria	°C	35÷65	
Tipo	—	C12 - C32 - C42 - C52 - C82 - B22	
Diametro condotto di scarico concentrico	mm	60	
Diametro condotto di aspirazione concentrico	mm	100	
Diametro condotto di scarico sdoppiato	mm	80	
Diametro condotto di aspirazione sdoppiato	mm	80	
Portata massica fumi max	kg/s	0,014	
Portata massica fumi min.	kg/s	0,014	
Temperatura fumi min	°C	68	
Temperatura fumi max	°C	75	
Classe NOx	—	3	
Tipo di gas	—	G20-G31	
Pressione di alimentazione gas metano 2H	mbar	20	
Pressione di alimentazione gas propano	mbar	37	
Tensione di alimentazione elettrica	V	230	
Frequenza di alimentazione elettrica	Hz	50	
Potenza elettrica nominale	W	122	
Peso netto	kg	43,5	
Dimensioni	altezza	mm	763
	larghezza	mm	450
	profondità	mm	345
Grado di protezione contro l'umidità e la penetrazione dell'acqua (**)	—	IP X5D	

(*) secondo EN 625

(**) secondo EN 60529

35. PARAMETRI TECNICI

BAXI LUNA3 AVANT+			240Fi
Caldaia a condensazione			Si
Caldaia a bassa temperatura ⁽¹⁾			No
Caldaia B1			No
Apparecchio di cogenerazione per il riscaldamento d'ambiente			No
Apparecchio di riscaldamento misto			Si
Potenza termica nominale	P _{nom}	kW	24
Potenza termica utile a potenza termica nominale e regime ad alta temperatura ⁽²⁾	P ₄	kW	24.0
Potenza termica utile al 30% della potenza termica nominale e regime a bassa temperatura ⁽¹⁾	P ₁	kW	7.6
Efficienza energetica stagionale del riscaldamento d'ambiente	η_s	%	86
Rendimento utile a potenza termica nominale e regime ad alta temperatura ⁽²⁾	η_4	%	87.2
Rendimento utile al 30% della potenza termica nominale e regime a bassa temperatura ⁽¹⁾	η_1	%	91.5
Consumo ausiliario di elettricità			
Pieno carico	el _{max}	kW	0.081
Carico parziale	el _{min}	kW	0.081
Modo standby	P _{SB}	kW	0.003
Altri elementi			
Dispersione termica in standby	P _{stby}	kW	0.090
Consumo energetico del bruciatore di accensione	P _{ign}	kW	0.000
Consumo energetico annuo	Q _{HE}	GJ	80
Livello di potenza sonora, all'interno	L _{WA}	dB	49
Emissioni di ossidi di azoto	NO _x	mg/kWh	132
Parametri dell'acqua calda sanitaria			
Profilo di carico dichiarato			XL
Consumo quotidiano di energia elettrica	Q _{elec}	kWh	0.228
Consumo annuo di energia elettrica	AEC	kWh	50
Efficienza energetica di riscaldamento dell'acqua	η_{wh}	%	81
Consumo quotidiano di combustibile	Q _{fuel}	kWh	24.010
Consumo annuo di combustibile	AFC	GJ	18
<p>1. Bassa temperatura: temperatura di ritorno (all'entrata della caldaia) per le caldaie a condensazione 30°C, per gli apparecchi a bassa temperatura 37°C e per gli altri apparecchi 50°C.</p> <p>2. Regime ad alta temperatura: temperatura di ritorno all'entrata della caldaia 60°C e temperatura di mandata all'uscita della caldaia 80°C.</p>			

36. SCHEDA PRODOTTO

BAXI LUNA3 AVANT+		240Fi
Riscaldamento d'ambiente - Applicazione della temperatura		Media
Riscaldamento dell'acqua - Profilo di carico dichiarato		XL
Classe di efficienza energetica stagionale del riscaldamento d'ambiente		B
Classe di efficienza energetica di riscaldamento dell'acqua		A
Potenza termica nominale (<i>P_{nominale}</i> o <i>P_{sup}</i>)	kW	24
Riscaldamento d'ambiente - Consumo energetico annuo	GJ	80
Riscaldamento dell'acqua - Consumo energetico annuo	kWh ⁽¹⁾	50
	GJ ⁽²⁾	18
Efficienza energetica stagionale del riscaldamento d'ambiente	%	86
Efficienza energetica di riscaldamento dell'acqua	%	81
Livello di potenza sonora L _{WA} all'interno	dB	49
(1) Energia elettrica (2) Combustibile		

Tisztelt Vásárló!

Biztosak vagyunk abban, hogy az Ön új kazánja meg fog felelni az Ön összes követelményének.

Termékeink egyikének megvásárlása kielégíti az Ön várakozásait: a jó működés, az egyszerűség és a könnyű használat elvárását. Ne dobja el ezt a füzetet anélkül, hogy elolvassná: a füzetben néhány nagyon hasznos információ található, amelyek segítenek Önnek a kazán helyes és hatékony üzemeltetésében.

Ne hagyja a csomagolás bármely részét (műanyag zsákok, polisztirol stb.) gyermekek által elérhető helyen, mert ezek potenciális veszélyforrások.

Vállalatunk kijelenti, hogy ezek a termékek rendelkeznek a  márkajelzéssel az alábbi irányelvek lényegi előírásainak megfelelően:

- Gáz irányelv **2009/142/EK** (Amíg 20 Április 2018)
- Gázszabályozás (EU) **2016/426** (Től 21 Április 2018)
- Hatásfok irányelv **92/42/EGK**
- Elektromágneses kompatibilitás irányelv **2014/30/EU**
- Kisfeszültség irányelv **2014/35/EU**
- Környezettudatos tervezésére irányelv **2009/125/EK**
- **2017/1369** (EU) Szabályozás (olyan kazánokhoz, melyek teljesítménye<70Kw)
- **813/2013** (EU) Környezettudatos tervezés szabályozás-
- **811/2013** (EU) Energiahatékonysági címkézés szabályozás (olyan kazánokhoz, melyek teljesítménye<70Kw)



Vállalatunk a termékeit folyamatosan fejleszti és fenntartja a jogot arra, hogy a jelen dokumentációban megadott adatokat bármikor, előzetes értesítés nélkül módosítsa. A jelen dokumentáció információs jellegű és nem tekinthető harmadik féllel szembeni szerződésnek.

A készüléket használhatják legalább 8. életévüket betöltött gyermekek és csökkenti fizikai, érzéki vagy szellemi képességgel rendelkező, továbbá nem elégséges tapasztalattal vagy a szükséges ismerettel nem rendelkező személyek azzal a feltétellel, hogy azt felügyelet alatt végezzék, vagy miután kioktatták őket a készülék biztonságos használatára vonatkozóan, illetve megértették az abból származó veszélyeket. A gyermekek nem játszhatnak a készülékkel. A használó által végezendő tisztítást és karbantartást nem végezhetik gyermekek felügyelet nélkül.



A BAXI S.p.A a magas technológiájú kazánok és fűtési rendszerek gyártásának egyik vezető európai képviselője rendelkezik a CSQ bizonyítvánnyal a minőségirányítási rendszerek (ISO 9001), a környezet (ISO 14001) és az egészség, valamint a biztonság (OHSAS 18001) tekintetében. Ez azt igazolja, hogy BAXI S.p.A. saját stratégiai céljainak ismeri el a környezet védelmét, termékeinek megbízhatóságát és minőségét, illetve dolgozóinak egészségét és biztonságát. A vállalat szervezetén keresztül gondoskodik ezen szempontok folyamatos fejlesztéséről, ügyfelei igényeinek minél jobb kielégítése céljából.



TARTALOMJEGYZÉK

UTASÍTÁSOK A FELHASZNÁLÓ RÉSZÉRE

1.	A felszerelést megelőző utasítások	35
2.	Az üzembe helyezést megelőző utasítások	35
3.	A kazán üzembe helyezése	36
4.	Központi fűtés és háztartási meleg víz hőmérséklet beállítás	37
5.	A kazán feltöltése	38
6.	A kazán kikapcsolása	38
7.	Gázváltás	38
8.	A rendszer hosszabb idejű üzemszünete	38
9.	Hibaüzenetek és meghibásodási táblázat	39
10.	Szervizelési utasítások	39

UTASÍTÁSOK A SZERELŐ RÉSZÉRE

11.	Általános információ	40
12.	A felszerelést megelőző utasítások	40
13.	A kazán felszerelése	41
14.	A kazán mérete	41
15.	A füst és levegő vezetékek felszerelése	42
16.	A hálózati áramellátás csatlakoztatása	47
17.	Szobai termosztát felszerelése	47
18.	Gázváltási módozatok	48
19.	Információs kijelző	49
20.	Paraméterek beállítása	51
21.	Ellenőrző és működtető eszközök	52
22.	A gyújtó és lángérzékelő elektróda elhelyezése	53
23.	Az égési paraméterek ellenőrzése	53
24.	Kimenő / szivattyú emelési magasságának teljesítménye	53
25.	A külső mérőfej csatlakoztatása	54
26.	A távvezérlés elektromos csatlakoztatása	54
27.	Elektromos csatlakoztatás zónás berendezéshez	55
28.	A hálózati kör vízkőtőlvaló megtisztítása	56
29.	A víz-víz hőcserélő szétszerelése	56
30.	A hidegvízszűrő tisztítása	56
31.	Leszerelés, ártalmatlanítás és újrahasznosítás	56
32.	A kazán vázlatrajza	57
33.	Illusztrált huzalozási rajz	58
34.	Műszaki adatok	59
35.	Műszaki paraméterei	60
36.	Termékismertető adatlapja	61

1. A FELSZERELÉST MEGELŐZŐ UTASÍTÁSOK

Ezt a kazánt atmoszférikus nyomáson a forrási hőmérsékletnél alacsonyabb hőmérsékletű víz melegítésére terveztük. A kazánt központi fűtő rendszerhez és háztartási meleg víz ellátó rendszerhez kell csatlakoztatni a teljesítményeinek és a kimenő teljesítményének megfelelően.

A kazán felszerelését képesített szervizmérnökkel végeztesse, és biztosítsa az alábbi műveletek elvégzését:

- a) Gondos ellenőrzés arra vonatkozóan, hogy a kazán alkalmas-e a rendelkezésre álló gázfajttal való üzemelésre. További részletes utasítások a csomagoláson és a készüléken lévő címkén található.
- b) Annak gondos ellenőrzése, hogy a füstelvezető végződés huzatja megfelelő-e; nincs-e elzáródva, és hogy nincsenek-e más készülék füstgázai ugyanazon füstcsatornán át elvezetve, hacsak nem kifejezetten arra tervezték, hogy egyenlő több készülékből érkező füstgáz összegyűjtését végezze, a hatályos törvényeknek és rendelkezéseknek megfelelően.
- c) Annak gondos ellenőrzése, hogy abban az esetben, ha a füstöt már meglévő füstcsatornához csatlakoztatják, alapos tisztítás legyen elvégezve, nehogy abból maradék égéstermékek kerülhessenek ki a kazán működése során és elzárják a füstcsatornát.
- d) A készülék helyes üzemeltetésének biztosítására és a garancia érvényessége elvesztésének elkerülésére ügyeljen az alábbi óvórendszabályokra:

1.1 Meleg víz áramkör:

1.1. Ha a víz keménysége nagyobb, mint 20 °F (1 °F = 10 mg kalcium karbonát/1 liter víz), akkor polifoszfát vagy hasonló kezelést kell végezni a hatályos rendelkezések betartásával.

1.2. A háztartási meleg vizes áramkört alaposan át kell öblíteni a készülék felszerelése után és annak használata előtt.

1.3. A termék használati melegvíz hálózatához használt anyagok megfelelnek a 98/83/EK direktívának.

2. Fűtési áramkör

2.1. Új rendszer

A kazán felszerelése előtt a rendszert alaposan meg kell tisztítani, és át kell öblíteni a maradék menetvágási forgács, forrasztóanyag és az esetleges oldószerek eltávolítása céljából, alkalmas termékek használatával.

A fém, műanyag és gumi alkatrészek károsodásának elkerülésére csak semleges hatású, vagyis nem savas és nem lúgos, tisztítószereket használjon. A tisztításhoz ajánlott termékek:

SENTINEL X300 vagy X400 és FERNOX fűtőáramkör helyreállító. Ennek a terméknek a használatánál kövesse szigorúan a gyártó útmutatásait.

2.2. Meglévő rendszer

A kazán felszerelése előtt a rendszert alaposan meg kell tisztítani a maradék iszaptól és szennyeződésektől, és át kell öblíteni a 2.1 fejezetben ismertetett alkalmas termékek használatával.

A fém, műanyag és gumi alkatrészek károsodásának elkerülésére csak olyan semleges hatású, vagyis nem savas és nem lúgos, tisztítószereket használjon, mint a SENTINEL X100 és FERNOX fűtőáramkör védőszer. Ennek a terméknek a használatánál kövesse szigorúan a gyártó útmutatásait.

Ne feledje, hogy idegen anyag jelenléte a fűtési rendszerben károsan befolyásolja a kazán működését (pl. túlmelegedést és a hőcsereelő zajos működését okozza).

A fentiek betartásának elmulasztása a garancia elvesztését vonja maga után.

2. AZ ÜZEMBE HELYEZÉST MEGELŐZŐ UTASÍTÁSOK

A kazán kezdeti begyűjtését engedéllyel rendelkező technikusnak kell elvégezni. Biztosítsa az alábbi műveletek elvégzését:

- a) Az (elektromos, víz, gáz) ellátó rendszerek beállításainak megfelelő kazánparaméterek.
- b) A hatályos törvényeknek és rendelkezéseknek megfelelő felszerelés.
- c) Az áramellátás és a készülék földelésének megfelelő csatlakoztatása.

A fentiek betartásának elmulasztása a garancia elvesztését vonja maga után.

Az üzembe helyezést megelőzően távolítsa el a védő műanyag bevonatot az egységről. Ehhez ne használjon semmilyen szerszámot vagy dörzshatású tisztítószert, mert ezzel rongálhatja a festett felületeket.

A készüléket nem használhatják olyan személyek (gyermeket ideértve) akik csökkent fizikai, érzéki vagy szellemi képességgel rendelkeznek, vagy nem rendelkeznek megfelelő tapasztalattal és tudással, hacsak egy felelős személy közvetítésén keresztül nem kerül garantiálásra a biztonságuk illetve felügyeletük, vagy a készülék használatára vonatkozóan fel nem világosították őket.

3. A KAZÁN ÜZEMBE HELYEZÉSE

A kazán helyes begyújtásához kövesse az alábbi eljárást:







- Biztosítsa az áramellátást a kazánhoz.
- nyissa ki a gázcsapot;
- nyomja meg a gombot  legalább két másodpercig, a gázkazánnak nyári időre () vagy téli időre () beállításához.

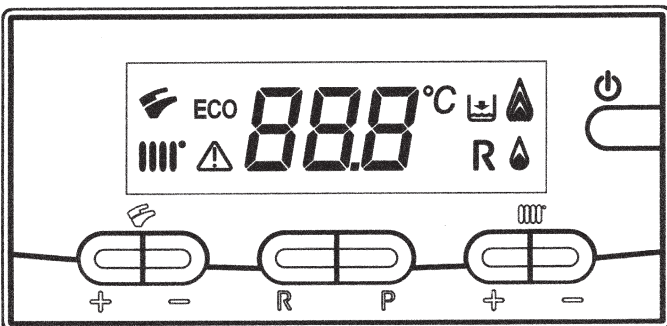
Megjegyzés: Ha a nyári üzemmód van beállítva, akkor a kazán csak a melegvíz-igény alatt gyújt be.

- A központi fűtési és a háztartási meleg víz hőmérsékletek beállításához nyomja meg a 4. fejezetben ismertetett megfelelő +/- gomb- kat.

VIGYÁZAT: Amíg az első meggyújtás alkalmával a gázcsőben lévő levegő nem távozik, előfordulhat, hogy az égő nem gyullad meg azonnal és ez "zárlatot" okozhat a kazában. Ilyen körülmények között azt javasoljuk, hogy addig ismételje a begyújtási eljárást, amíg az égő gáz nem kap, majd kb. 2 másodpercig tartsa lenyomva az **R** gombot.


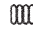

JELMAGYARÁZAT:

-  Üzemelés Központi fűtés üzemmód- ban
-  Üzemelés Háztartási melegvíz üzem-
módban
-  Láng - áram szint = 25% (égőkapcsoló
aktív)
-  Kazán teljesítmény szintek
(3 teljesítmény szint)
-  Általános HIBA
- R** RESET (ÚJRAINDÍTÁS)
-  Víznyomás: ALACSONY
- 888°C** Numerikus kijelzés
(hőmérséklet, hibakódok stb.)
- ECO** BEKAPCSOLT FUNKCIÓ
(LD. 4 FEJEZET)



0609_2501

GOMBOK JELMAGYARÁZAT:

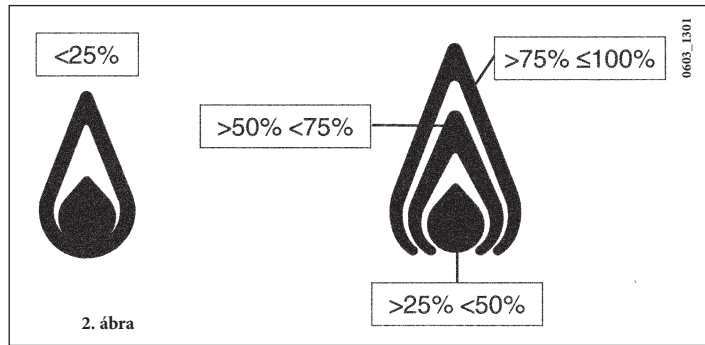
-  + - HMV hőmérséklet
beállítása (°C)
-  + - Fűtési víz hőmérsékletének
beállítása (°C)
- R** RESET (kazán működésének helyreállítása)
- P** ECO - COMFORT
-  MÓD gomb (lásd a 3.2 bekezdést)

1. ábra

A tartozékként kapható távvezérlő csatlakoztatása esetén a kazán minden szabályozását a távvezérlővel kell végezni. Lásd a tar-
tozékot kísérő utasításokat.

3.1 SZIMBÓLUM JELENTÉSE

A kazán működése közben a 2. ábrán bemutatott módon a kazán modulációs fokára vonatkozóan 4 különböző teljesítményszintet lehet megjeleníteni





3.2 GOMB LEÍRÁS (NYÁR - TÉL - CSAK FŰTÉS - KIKAPCSOLVA)



Ezen gomb benyomásával a kazán alábbi működési módjai állíthatók be:

- NYÁR
- TÉL
- CSAK FŰTÉS
- KIKAPCSOLVA




A NYÁR álláson a kijelzőn a  szimbólum tűnik fel. A kazán csak a melegvíz igényt elégíti ki és a fűtés NEM működik (környezeti fagyásgátló funkció aktív).

A TÉL álláson a kijelzőn a  szimbólum tűnik fel. A kazán kielégíti úgy a melegvíz, mint a fűtési igényt (környezeti fagyásgátló funkció aktív).


A CSAK FŰTÉS álláson a kijelzőn a  szimbólum tűnik fel. A kazán csak a fűtési igényt elégíti ki (környezeti fagyásgátló funkció aktív).

A KIKAPCSOLT állás esetén a kijelző a két  és  szimbólum egyikét sem tünteti fel. Ebben a módozatban csak a környezeti fagyásgátló funkció aktív, egyetlen más melegvíz, vagy fűtési igény sem kerül kielégítésre

4. KÖZPONTI FŰTÉS ÉS HÁZTARTÁSI MELEG VÍZ HŐMÉRSÉKLET BEÁLLÍTÁS

A központi fűtés  és a háztartási meleg víz  hőmérséklet-beállítását a vonatkozó +/- gombok megnyomásával végezhetjük el (1. ábra). Amikor az égő be van gyújtva, a kijelzőn a  szimbólum látható..


KÖZPONTI FŰTÉS (CH)

A rendszert fel kell szerelni szobai hőfokszabályozóval (lásd a vonatkozó rendelkezéseket) a szobák hőmérsékletének szabályozására. A CH  üzemmód alatt a kijelzőn CH villogó szimbólum és a CH áramlási hőmérséklet érték (°C) látható.

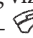
HÁZTARTÁSI MELEG VÍZ (D.H.W.)

A meleg víz igény alatt a kijelzőn D.H.W.  villogó szimbólum és a D.H.W. áramlási hőmérséklet érték (°C) látható. Két különböző beállítási pont van, amelyek gyorsan beállíthatók: ECO és COMFORT.

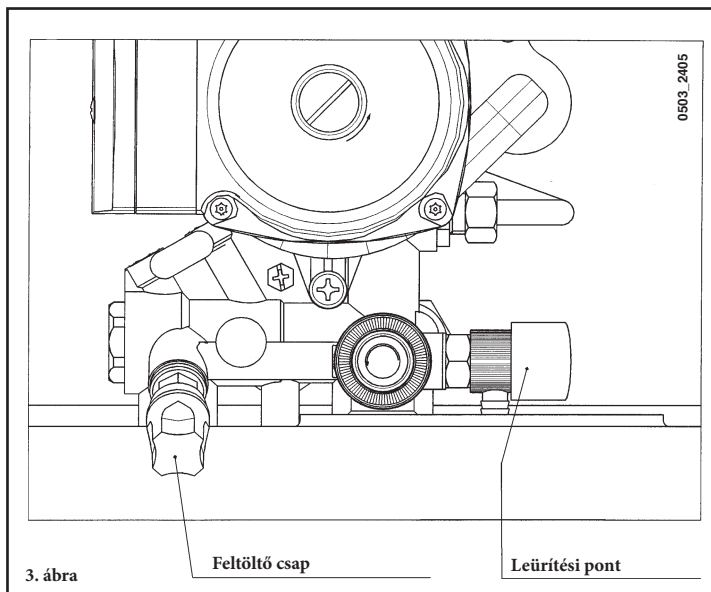
ECO

Az ECO beállítási pont lehetővé teszi a felhasználó számára a vonatkozó háztartási meleg víz hőmérsékletének gyors beállítását a P gomb megnyomásával. Az ECO funkcióban a kijelzőn "eco" olvasható. Az ECO hőmérséklet-beállítási pont állításához nyomja meg a +/-  gombokat.

COMFORT

A COMFORT beállítási pont lehetővé teszi a felhasználó számára a vonatkozó háztartási meleg víz hőmérsékletének gyors beállítását a gomb megnyomásával. A COMFORT hőmérséklet-beállítási pont állításához nyomja meg a +/-  gombokat..

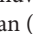
5. A KAZÁN FELTÖLTÉSE



FONTOS: Ellenőrizze rendszeresen, hogy a nyomásszabályozón (3. ábra) kijelzett nyomás 0,7 és 1,5 bar közötti legyen, amikor a kazán nem működik. Túlnyomás esetén nyissa ki a kazán ürítőszelepét.

Abban az esetben, ha a nyomás kisebb, nyissa ki a kazán töltőcsapját.

Javasoljuk, hogy a csapot nagyon lassan nyissa, hogy a levegő eltávozzon.

A művelet alatt a kazán legyen kikapcsolt "OFF" üzemmódban (nyomja meg a  gombot - lásd 3.2 fejezetben).

6. A KAZÁN KIKAPCSOLÁSA

A kazán áramellátását meg kell szüntetni a **KIKAPCSOLÁS** céljából.

Amikor a kazán kikapcsolt "OFF" (lásd 3.2 fejezetben) üzemmódban van, akkor a kijelzőn "OFF" olvasható, de az alaplap továbbra is áram alatt van.

7. GÁZVÁLTÁS

Ezek a földgázra beállított kazánok átállíthatók **PB gázzal** való üzemelésre.

Bármilyen gázváltási műveletet képesített szervizmérnöknek kell elvégezni.

8. A RENDSZER HOSSZABB IDEJŰ ÜZEMSZÜNETE

Javasoljuk, hogy kerülje az egész rendszer leürítését, mert a vízcsera haszontalan és káros mész- és kalcium lerakódásokat idéz elő a kazán belső felületén és a fűtőelemekben. Arra az esetre, ha a kazán a téli időszakban nem üzemel, és ezért fagyveszélynek van kitéve, javasoljuk valamilyen speciáliscélú fagyálló szer hozzáadását a rendszerben lévő vízhez (pl. korrózió- és vízkő-gátlóval kombinált propilén-glikol). A kazánok elektronikus vezérlése tartalmaz egy "fagyvédő" funkciót a központi fűtési rendszerben, ami működésbe hozza az égőt, hogy a fűtés áramlási hőmérséklete elérje a 30 °C értéket, amikor a fűtési áramlási hőmérséklet 5 °C alá csökken.

A fagyvédő funkció akkor van engedélyezve, ha:

- * a kazán áramellátása be van kapcsolva;
- * A gázellátó csap nyitva van;
- * A rendszer nyomása az előírás szerinti;
- * A kazán nincs blokkolva.

9. HIBAÜZENETEK ÉS MEGHIBÁSODÁSI TÁBLÁZAT

Rendellenességek esetén a kijelzőn hibakód jelenik meg (pl. E01).

A kapott jel megmutatja, hogy a **R** felhasználó melyik rendellenességeket tudja újraindítással megszünteti (pl. 4. ábra).

A kapott jel megmutatja, hogy a **Δ** felhasználó melyik rendellenességeket nem tudja újraindítással megszünteti (pl. 4.1. ábra). A gázkazán újraindításához kb. 2 másodpercig tartsa lenyomva a **R** gombot.



HIBA KÓD	A MEGHIBÁSODÁSOK leírása	JAVÍTÁSI TENNIVALÓ
E01 (*)	Gázellátási hiba	Nyomja meg a R gombot (1. ábra) legalább 2 másodpercig. Ha a hibavábrára is fennáll, hívja a hivatalos szervizközpontot.
E02 (*)	A biztonsági hőfokszabályozó érzékelő leoldott / füst termosztát (kézi visszaállítás)	Nyomja meg a R gombot (1. ábra) legalább 2 másodpercig. Ha a hibavábrára is fennáll, hívja a hivatalos szervizközpontot.
E03 (*)	Füst nyomáskapcsoló beavatkozása	Hívja a hivatalos szervizközpontot.
E04	Biztonsági hiba gyakori láng veszteség miatt.	Hívja a hivatalos szervizközpontot.
E05	Központi fűtési NTC érzékelő hiba	Hívja a hivatalos szervizközpontot.
E06 (*)	Háztartási meleg víz NTC érzékelő hiba	Hívja a hivatalos szervizközpontot.
E10 (*)	Víznyomás ALACSONY	Ellenőrizze, hogy a nyomás a rendszerben az előírás szerinti-e. Lásd 5. fejezetben. Ha a hiba továbbra is fennáll, hívja a hivatalos szervizközpontot.
E11	Biztonsági termosztát közbelépése a berendezés alacsony hőmérséklete miatt (ha csatlakoztatva van)	Hívja a hivatalos szervizközpontot.
E25 (*)	Kazán maximum hőmérséklet túllépése (valószínűleg szivattyú megszorulás)	Hívja a hivatalos szervizközpontot.
E35	Hibás láng (parazita láng)	Nyomja meg a R gombot (1. ábra) legalább 2 másodpercig. Ha a hibavábrára is fennáll, hívja a hivatalos szervizközpontot.
E97	Az elektronikus kártya tápfrekvenciájának (Hz) hibás beállítása	Módosítsa a frekvencia (Hz) beállítást.
E98	Belső kártya hiba	Hívja a hivatalos szervizközpontot.
E99	Belső kártya hiba	Hívja a hivatalos szervizközpontot.

(*) Lásd a "SZABÁLYOZÓ ÉS BIZTONSÁGI EGYSÉGEK". fejezetet

MEGJEGYZÉS: Amikor rendellenesség keletkezik, a kijelző háttér villog a hibakóddal.

10. SZERVIZELÉSI UTASÍTÁSOK

A kazán hatékony és biztonságos működésének fenntartásához ellenőriztesse azt képzett szervizmérnökkel minden üzemelési időszak végén.

A gondos szervizelés biztosítja a rendszer gazdaságos működését.

Ne tisztogassa a készülék külső burkolatát csiszoló, maró hatású és/vagy könnyen gyulladó tisztítószerrel (pl. benzin, alkohol stb.). Tisztítás előtt mindig válassza le az áramellátást a készülékről (lásd 6. fejezetben).

11. ÁLTALÁNOS INFORMÁCIÓ

Az alábbi megjegyzések és utasítások a szervizmérnököknek szólnak, hogy segítse őket a telepítés hibátlan elvégzésében. A kazán begyűjtására és az üzemeltetésére vonatkozó utasítások a 'Felhasználóra tartozó utasítások' című fejezetben találhatóak. Vegye figyelembe, hogy a háztartási gázkészülékek felszerelését, karbantartását és működtetését kizárólag szakképzett személyek végezhetik az érvényes szabványoknak megfelelően.

Kérjük, jegyezze meg az alábbiakat:

- Ha a készüléket 0°C-nál alacsonyabb hőmérsékletű helyiségbe telepíti, tegye meg a szükséges lépéseket annak érdekében, hogy a szifonban és a kondenzvíz elvezetőben ne képződhessen jég.
- * Ez a kazán csatlakoztatható bármilyen típusú kettős vagy egyes tápcsövű konvektor lapokhoz, radiátorokhoz és termokonvektorhoz. A rendszerszakaszok tervezését a szokásos módon kell végezni, azonban figyelembe kell venni a rendelkezésre álló kimenő teljesítményt / szivattyú emelési magasságot, a 24. fejezetben leírtak szerint.
- * Ne hagyja a csomagolás bármely részét (műanyag zsákok, polisztirol stb.) gyermekek által elérhető helyen, mert ezek potenciális veszélyforrások.
- * A kazán kezdeti begyűjtését képezített szervizmérnöknek kell elvégezni. A fentiek betartásának elmulasztása a garancia elvesztését vonja maga után.

12. A FELSZERELÉST MEGELŐZŐ UTASÍTÁSOK

Ezt a kazánt atmoszférikus nyomáson a forrási hőmérsékletnél alacsonyabb hőmérsékletű víz melegítésére terveztük. A kazánt központi fűtő rendszerhez és háztartási meleg víz ellátó rendszerhez kell csatlakoztatni a teljesítményeinek és a kimenő teljesítményének megfelelően.

A kazán felszerelését képezített szervizmérnökkel végeztesse, és biztosítsa az alábbi műveletek elvégzését:

- a) Gondos ellenőrzés arra vonatkozóan, hogy a kazán alkalmas-e a rendelkezésre álló gázfajtaival való üzemelésre. További részletes utasítások a csomagoláson és a készüléken lévő címkén találhatóak.
- b) Annak gondos ellenőrzése, hogy a füstelvezető végződés huzatja megfelelő-e; nincs-e elzáródva, és hogy nincsenek-e más készülék füstgázai ugyanazon füstcsatornán át elvezetve, hacsak nem kifejezetten arra tervezték, hogy egynél több készülékből érkező füstgáz összegyűjtését végezze, a hatályos törvényeknek és rendelkezéseknek megfelelően.
- c) Annak gondos ellenőrzése, hogy abban az esetben, ha a füstöt már meglévő füstcsatornához csatlakoztatják, alapos tisztítás legyen elvégezve, nehogy abból maradék égéstermékek kerülhessenek ki a kazán működése során és elzárják a füstcsatornát.

A készülék helyes üzemeltetésének biztosítására és a garancia érvényessége elvesztésének elkerülésére, ügyeljen az alábbi óvórendszabályokra:

1. Meleg víz áramkör:

- 1.1. Ha a víz keménysége nagyobb, mint 20 °F (1 °F = 10 mg kalcium karbonát/1 liter víz), akkor polifoszfát vagy hasonló kezelést kell végezni a hatályos rendelkezések betartásával.
- 1.2. A háztartási meleg vizes áramkört alaposan át kell öblíteni a készülék felszerelése után és annak használata előtt.
- 1.3. A termék használati melegvíz hálózatához használt anyagok megfelelnek a 98/83/EK direktívának.

2. Fűtési áramkör

2.1. Új rendszer

A kazán felszerelése előtt a rendszert alaposan meg kell tisztítani, és át kell öblíteni a maradék menetvágási forgács, forrasztási anyag és az esetleges oldószerek eltávolítása céljából, alkalmas termékek használatával.

A fém, műanyag és gumi alkatrészek károsodásának elkerülésére csak semleges hatású, vagyis nem savas és nem lúgos, tisztítószereket használjon. A tisztításhoz ajánlott termékek:

SENTINEL X300 vagy X400 és FERNOX fűtőáramkör helyreállító. Ennek a terméknek a használatánál kövesse szigorúan a gyártó útmutatásait.

2.2. Meglévő rendszer

A kazán felszerelése előtt a rendszert alaposan meg kell tisztítani a maradék iszaptól és szennyeződésektől, és át kell öblíteni a 2.1 fejezetben ismertetett alkalmas termékek használatával.

A fém, műanyag és gumi alkatrészek károsodásának elkerülésére csak olyan semleges hatású, vagyis nem savas és nem lúgos, tisztítószereket használjon, mint a SENTINEL X100 és FERNOX fűtőáramkör védőszer. Ennek a terméknek a használatánál kövesse szigorúan a gyártó útmutatásait.

Ne feledje, hogy idegen anyag jelenléte a fűtési rendszerben károsan befolyásolja a kazán működését (pl. túlmelegedést és a hőcserélő zajos működését okozza).

A fentiek betartásának elmulasztása a garancia elvesztését vonja maga után.

FONTOS: egy azonnali használati melegvizet szolgáltató (vegyes) kazán napelemes berendezésre csatlakoztatásánál a kazánba belépő használati melegvíz maximális hőmérséklete nem lépheti túl a

60 °C -ot kapacitáskorlátozó nélkül

70 °C -ot kapacitáskorlátozóval

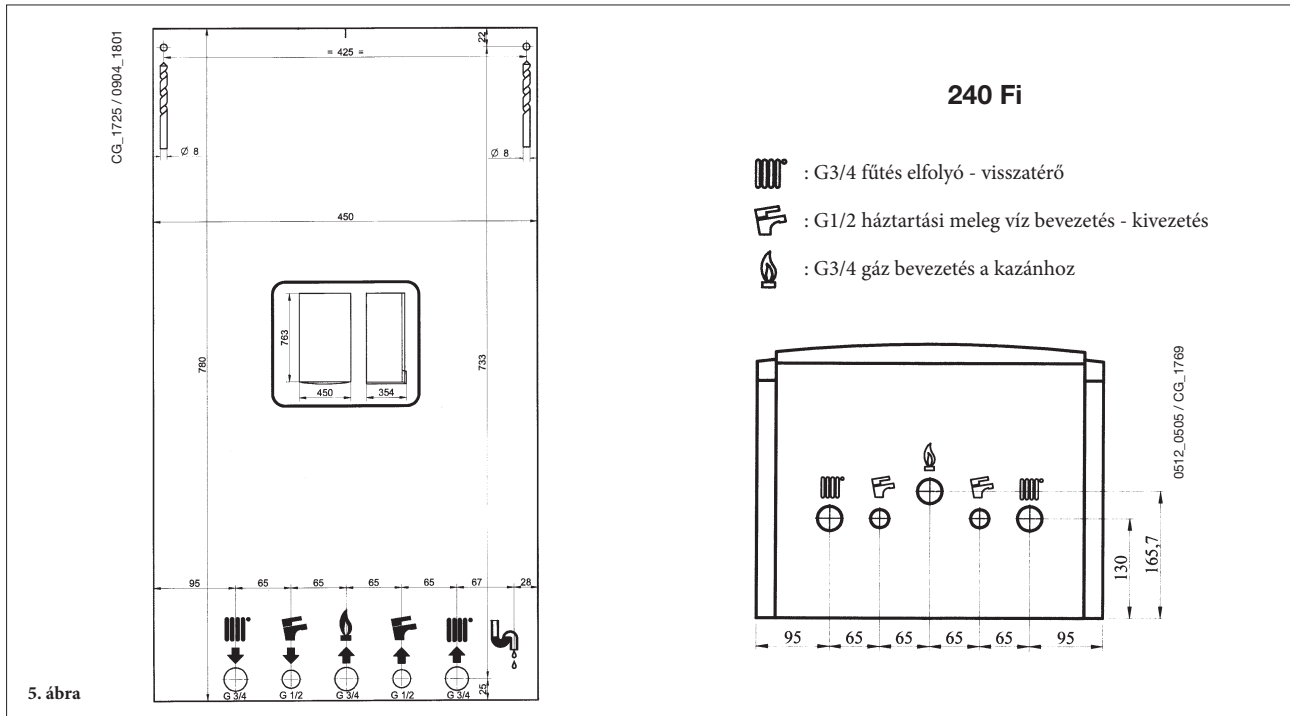
13. A KAZÁN FELSZERELÉSE

Határozza meg a kazán helyét, majd ragassza fel a sablont a falra. Csatlakoztassa a csővezetéseket a sablon alsó sávjában előre elkészített gáz és víz bevezetésekhez. Javasljuk két G3/4 méretű elzárócsap felszerelését (igény esetén szállítjuk) a központi fűtési elfolyó és visszatérő csővezetékbe; ezek a csapok lehetővé teszik fontos műveletek elvégzését a rendszeren annak teljes leürítése nélkül. Ha Ön a kazánt akár már meglévő rendszeren vagy annak lecserelésére szereli fel, javasoljuk, hogy szereljen fel egy ülepítő tartályt is a rendszer visszatérő csővezetékében és a kazán alá a lerakódások és a vízkő összegyűjtésére, ami visszamaradhat és cirkulálhat a rendszerben a tisztítás után.

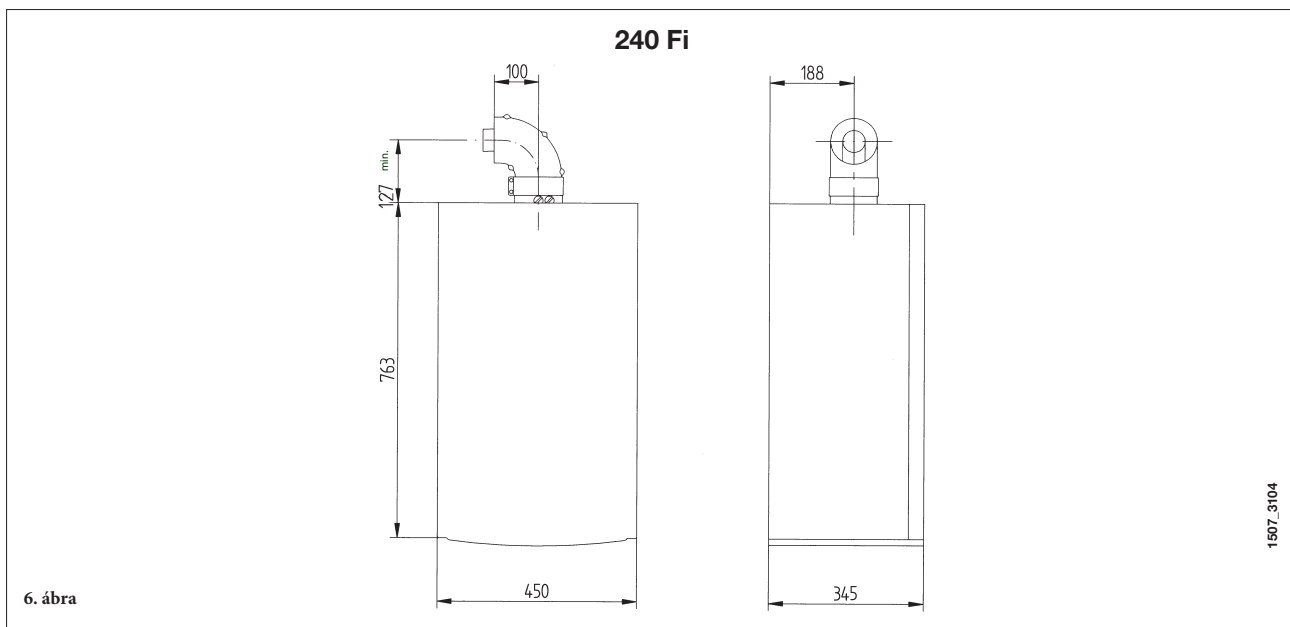
Amikor a kazán rögzítve van a sablonon, csatlakoztassa a füst és levegő csatornákat (a gyártó által szállított szerelvények) az alábbi fejezetekben adott utasításoknak megfelelően.

FIGYELMEZTETÉS: Ne emelje a készüléket a műanyag részeinél fogva, mint például a szifonnál vagy a füst csőelemnél fogva.

FIGYELMEZTETÉS: A kazán üzembe helyezése előtt töltsen meg vízzel a szifont, hogy elkerülje a füstök terjedését a szobában.



14. A KAZÁN MÉRETE



15. A FÜST ÉS LEVEGŐ VEZETÉKEK FELSZERELÉSE

240 Fi modellek

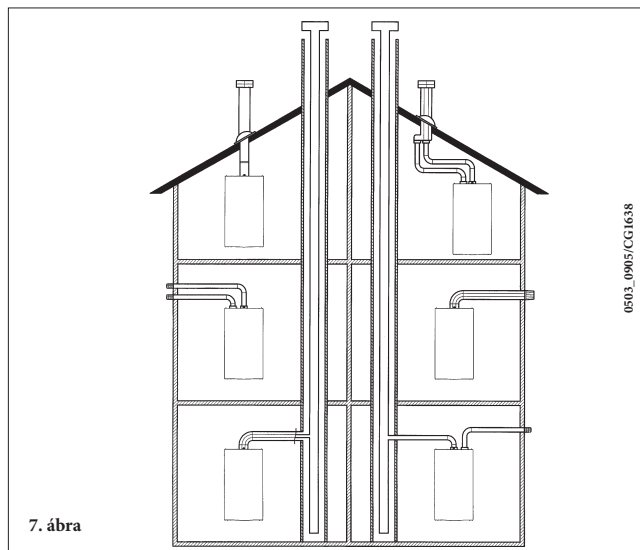
A leszállított szerelvényeknek és rögzítőknek köszönhetően (ame-lyeket az alábbiakban ismertettünk), garantáljuk a gázfűtésű, mes-terseges huzatú kazán könnyű és rugalmas telepítését.

A kazánt speciálisan terveztük elszívó kémény / légcsatorna csat- lakozásra, akár koaxiális, függőleges vagy vízszintes végződéssel.

Egy elosztókészlet segítségével kétcsöves rendszer is kialakítha- tó.

A telepítéshez kizárólag a gyártó által szállított szerelvényeket használja.

FIGYELMEZTETÉS: A nagyobb működési biztonság ga- rantálá- sa céljából a füstkivezető csöveket megfelelően kell a falhoz rö- g- zíteni az e célt szolgáló rögzítő kengyelekkel. A rögzítőkengyeleket egymástól kb. 1 méteres távolságra kell elhelyezni a csőcsatlakozók vonalában.



7. ábra

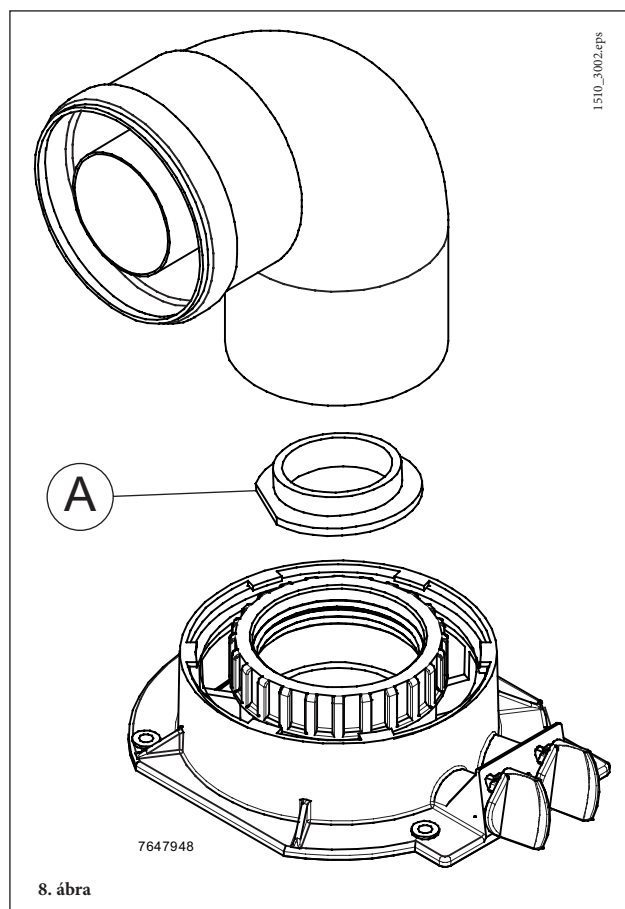
0603_0905/CG1638

... KOAXIÁLIS KÉMÉNY - LEVEGŐCSATORNA (KONCENTRIKUS)

Ez a fajta vezeték lehetővé teszi a kiáramló gázok elvezetését és az égési levegő beszívását az épületen belüli és LAS kémény felszerelése esetén is.

A 90o-os koaxiális könyök lehetővé teszi a kazán csatlakoztatását a kémény-légvezetékhez bármely irányban, mivel az 360o-ban elfor- gatható.

Ez felhasználható továbbá kiegészítő könyökként és összeköthető koaxiális vezetékkel vagy egy 45o-os könyökkel.



8. ábra

1510_3002.eps

Ha a kéménykivezetés kívül van elhelyezve, akkor a kémény-levegő vezetéknek legalább 18 mm-re ki kell állni a falból, hogy lehetőség legyen vízvetős csempe felszerelésére és tömítésére, a vízbeszivár- gások elkerülésére.

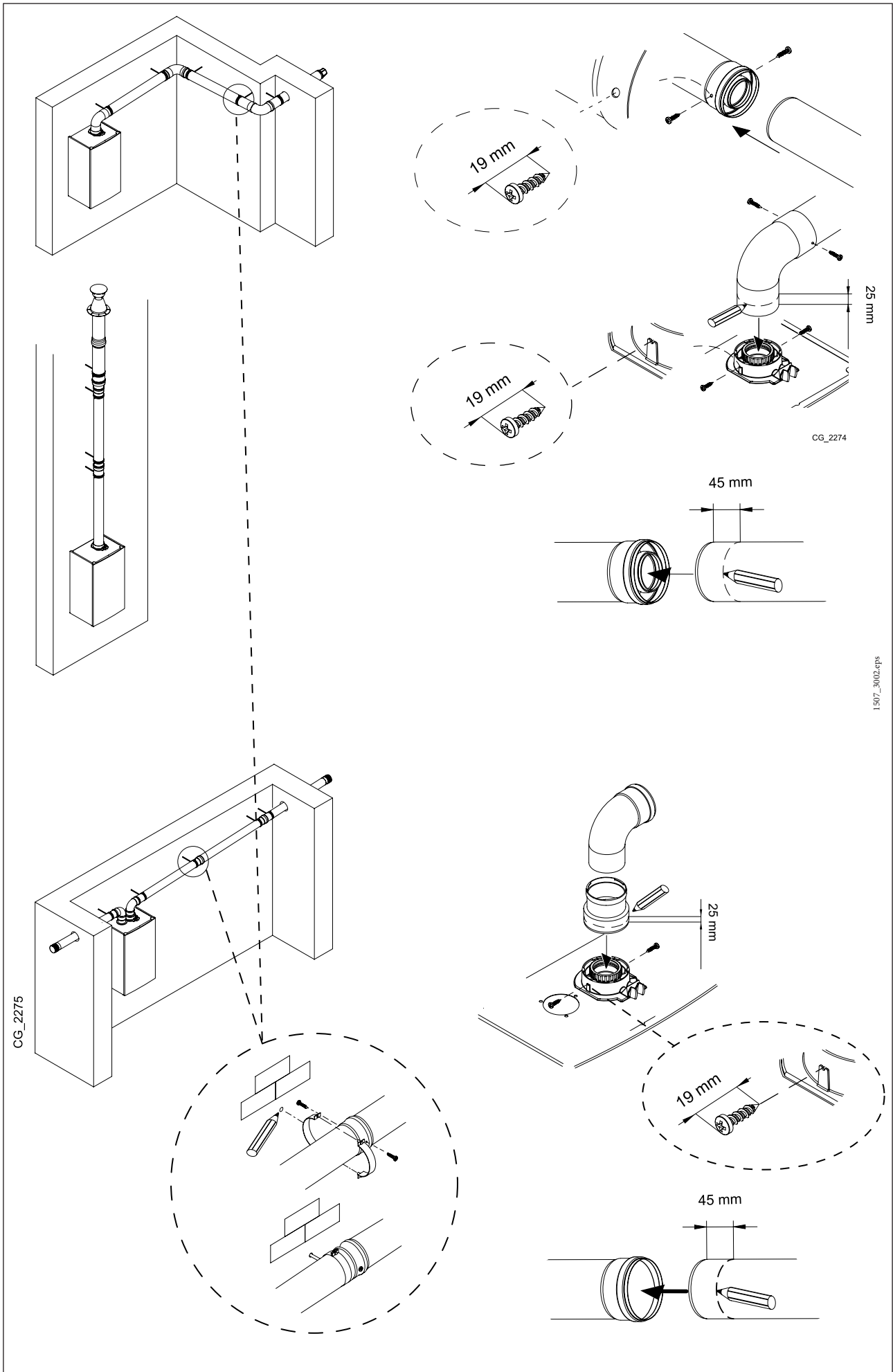
A kivezető csővezeték kazán felé való minimális lejtésének 5 cm-nek kell lennie a hosszúság minden méterére.

- A 90o-os könyök a teljes vezetékosszt 1 méterrel csökkenti.
- A 45o-os könyök a teljes vezetékosszt 0,5 méterrel csökkenti.
- Az első 90°-os könyök nem számít bele a lehetséges maximális hosszba.

A beszívó csöveket két darab Ø 4,2 mm átmérőjű és legfeljebb 19 mm hosszúságú horganyzott csavarral rögzítse.

FIGYELMEZTETÉS: Mielőtt rögzítené a csavarokat győződjön meg arról, hogy a cső a tömítésbe a szélétől legalább 45 mm-re legyen beillesztve

Hosszúság (m)	MEMBRÁN használat "A"
$L \leq 1$	IGEN
$1 < L \leq 4$	NEM

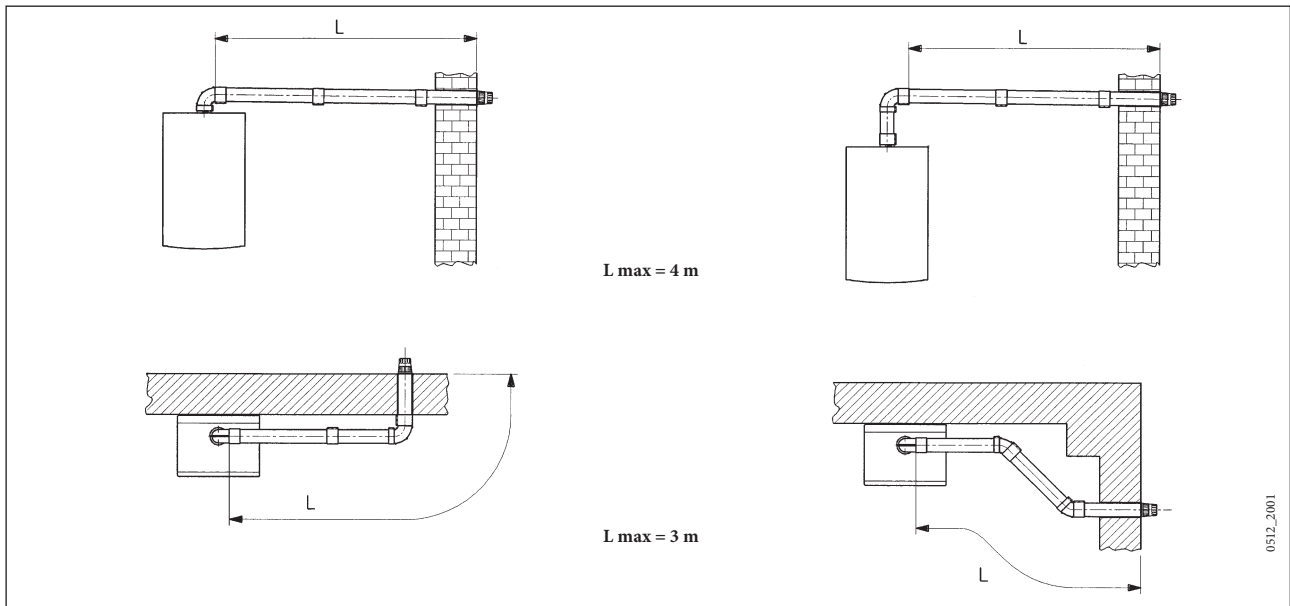


CG_2274

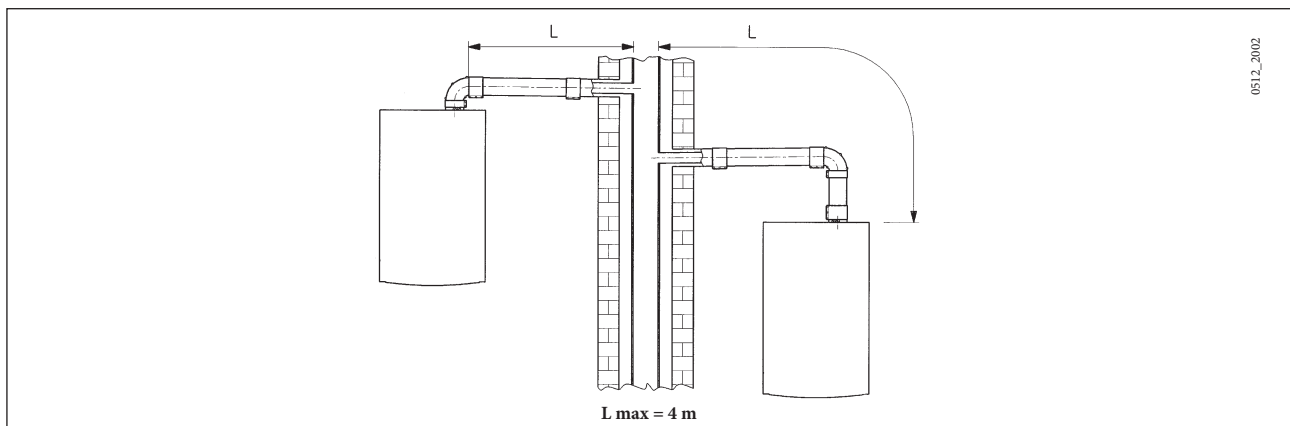
CG_2275

szf2006_2051

15.1 VÍZSZINTES KÉMÉNYVÉGZŐDÉS-SZERELÉSI OPCIÓK

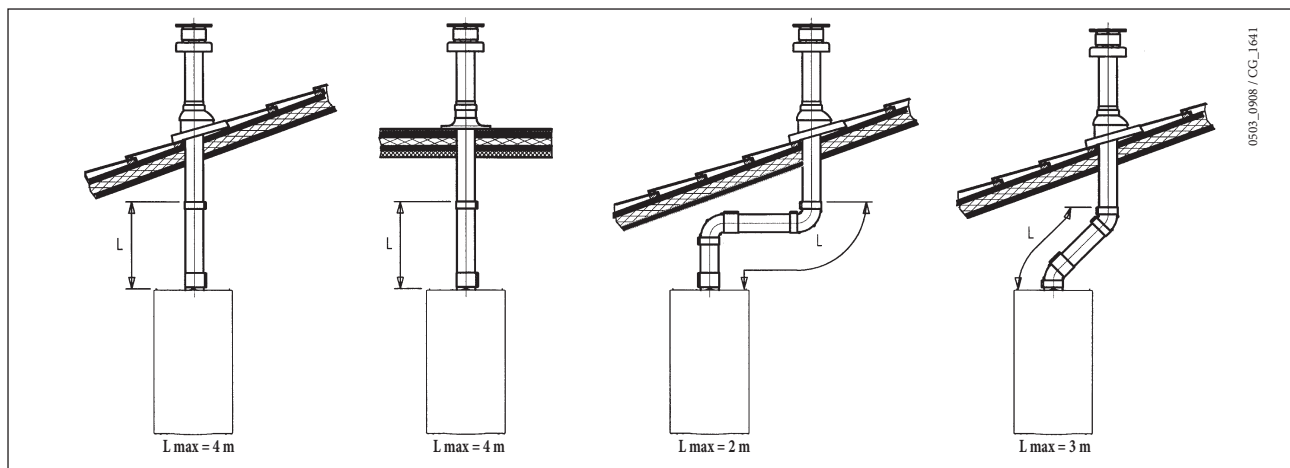


15.2 LAS KÉMÉNYVEZETÉK-SZERELÉSI OPCIÓK



15.3 FÜGGŐLEGES KÉMÉNYVÉGZŐDÉS-SZERELÉSI OPCIÓK

Ez a telepítési fajta kivitelezhető akár lapos tetőn vagy nyeregtetőn egy végződés, megfelelő vízvető csempe és hüvely felszerelésével (igény esetén szállított kiegészítő szerelvények).



A szerelvények felszerelésére vonatkozó részletes utasítások a szerelvényeket kísérő műszaki adatoknál találhatóak.

KÜLÖNÁLLÓ KIVEZETŐ-BESZÍVÓ CSŐVEZETÉKEK

Ez a típusú csővezeték lehetővé teszi a füstgázok elvezetését úgy az épületen kívülre, mint egyedi füstcsövekbe. Az égési levegő beszívása történhet a kivezetési zónához képesti más helyen is.

Az elosztókészlet egy füstkivezető szűkítő elemet (100/80) és egy légbeszívó csatlakozó elemet tartalmaz. A légbeszívóhoz használandó tömítés és csavarok azok, melyeket az előzőekben a sapkáról távolított el.

A kivezetőcső nem eshet, és minden vízszintes vonalnak a kazánhoz képest minidig magasabbnak kell lennie kb. 3°-al. Gondoskodjon a kivezetőcső szabadon lévő részeinek védelméről, melyekhez véletlenül bárki hozzáérhet.

A teljes egyenértékű hosszúság kiszámítása:

a teljes egyenértékű hosszúság függ a füstcsövet alkotó elemek számától és típusától

A teljes egyenértékű hosszúság a Levegő Beszívó Vezeték Értékének + az Elvezető Vezeték Értékének összege, plusz bármilyen könyök-elem egyenértékű hosszúsága. A könyökök egyenértékűei az alábbiak:

$$45^\circ = 0.25m$$

$$90^\circ = 0.50m$$

A FÜSTCSŐ FELSZERELÉSE

A csövek hosszabbításait a kívánt hosszúságra lehet vágni. A levágott véget le kell sorjázni, hogy megelőzzön esetleges sérüléseket egy csatlakozó elembe történő szereléskor.

Minden tömítéshez használjon szappanos oldatot az összeállítás könnyítése céljából.

Használjon mindig 80 mm-es csövekhez való csőbilincseket a csővezetékek rögzítéséhez/megtartásához.

FONTOS: ha a füstcsövet a kazán elé kell szerelni, gondoskodjon ideiglenes óvintézkedésekről, hogy elkerülje esővíz szerelési üregbe történő bejutását. Bármilyen előzőekben tett óvintézkedési műveletet meg kell szüntetni a kazán felszerelése előtt.

Füstkivezető Szűkítő Csőelem

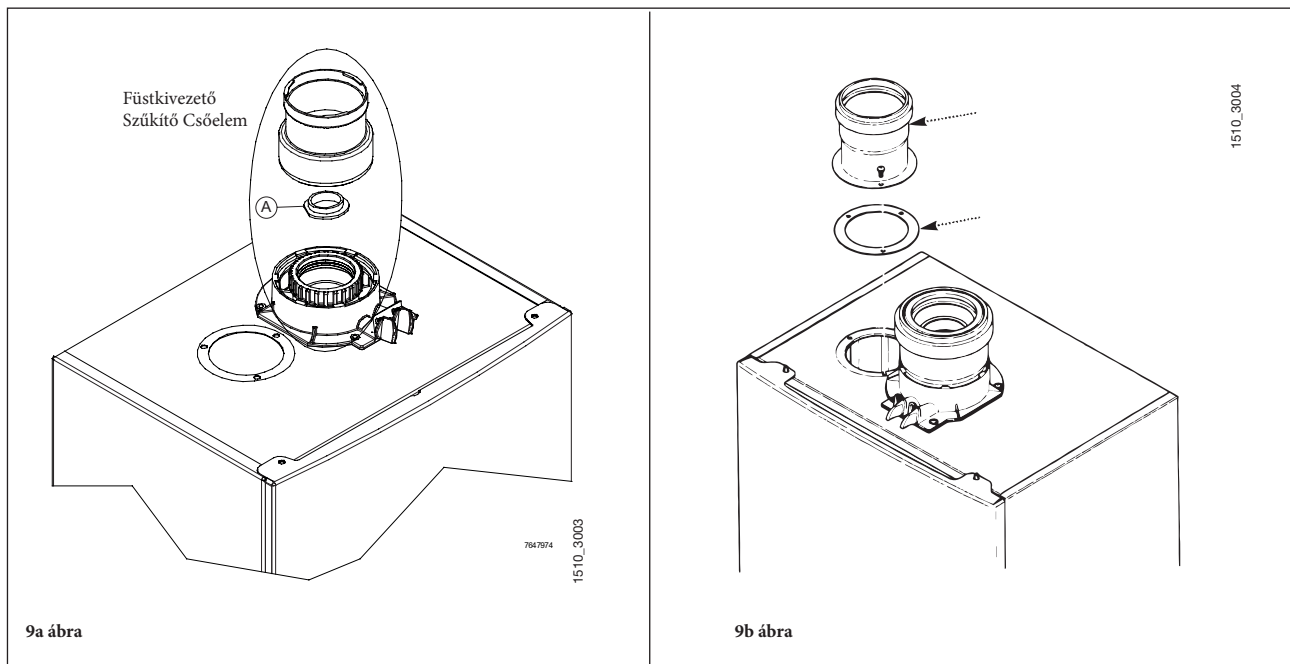
Illessze a füstkivezető szűkítő elemet a kazán csatlakozócsövébe és gondoskodjon arról, hogy a lehető legjobban le legyen nyomva.

Légbeszívó Csőelem

Csavarozza ki a zárólapot a kazán felső paneléhez rögzítő csavarokat. Távolítsa el a zárólapot.

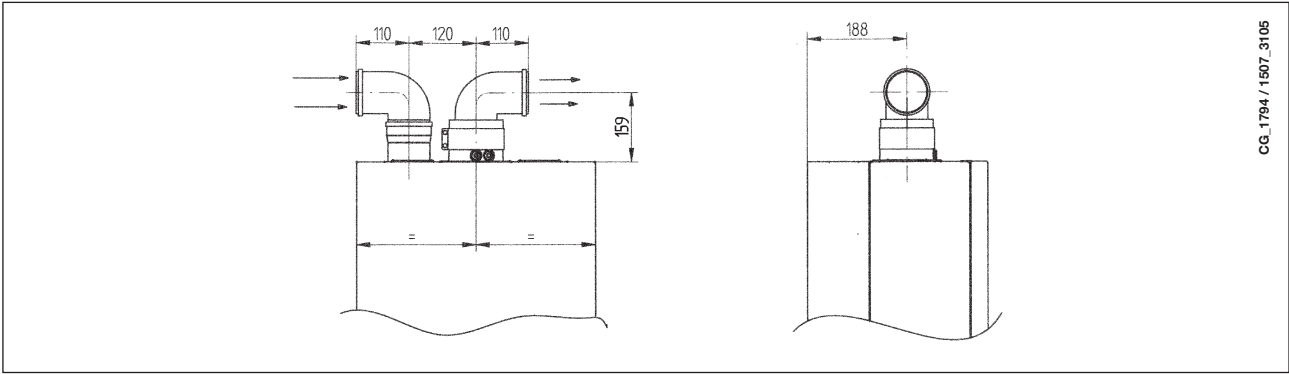
Vegyen ki a készletből egy tömítést és helyezze a kazán felső paneljére..

Az előzőekben eltávolított csavarok használatával rögzítse a légbeszívó csőelemet a felső panelhez. Folytassa a dupla füstcső beszerelését.



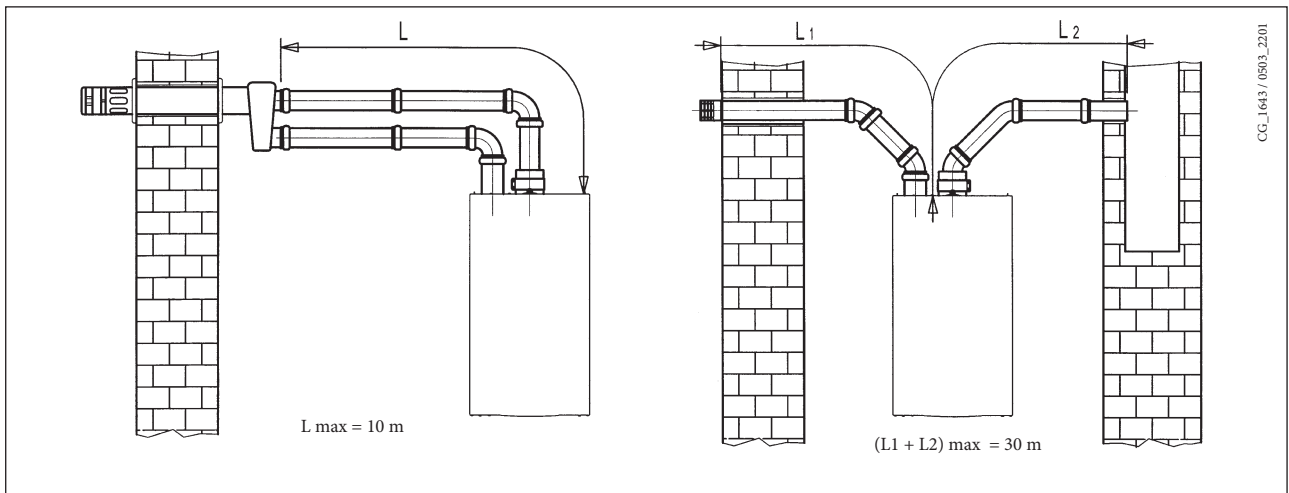
Hosszúság (m)	MEMBRÁN használat "A"
$L1+L2 \leq 16$	IGEN
$16 < L1+L2 \leq 30$	NEM

15.4 OSZTOTT KÉMÉNY KÜLSŐ FŐMÉRETEK



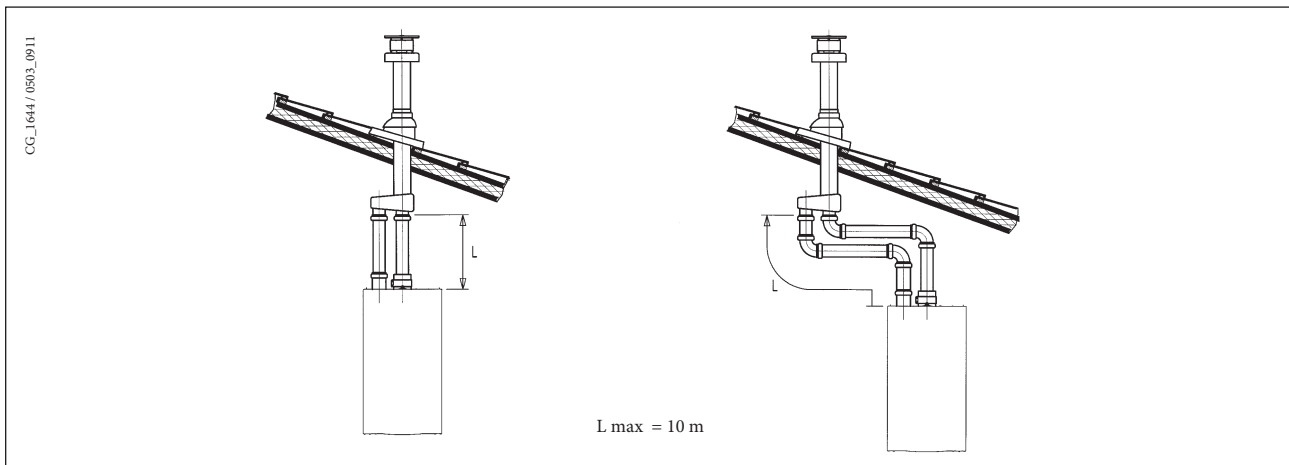
15.5 ELKÜLÖNÍTETT VÍZSZINTES KÉMÉNYVÉGZŐDÉS SZERELÉSI OPCIÓI

FONTOS: A kivezető csővezeték kazán felé való minimális lejtésének 5 cm-nek kell lennie a hosszúság minden méterére.



MEGJEGYZÉS: A C52 típusokhoz az égésilevegő-szívó és az égéstermék-elvezető csatlakozásokat soha nem szabad az épület szemközti falaira szerelni. A szívó vezeték maximum hossza 10 méter lehet.

15.6 ELKÜLÖNÍTETT FÜGGŐLEGES KÉMÉNYVÉGZŐDÉS SZERELÉSI OPCIÓI



FONTOS: Egyedüli kilépő füstvezeték szerelése esetén biztosítson megfelelő szigetelést (például üvegyapottal), ahol a vezeték áthalad az épület falain.

A szerelvények felszerelésére vonatkozó részletes utasítások a szerelvényeket kísérő műszaki adatoknál találhatók.

16. A HÁLÓZATI ÁRAMELLÁTÁS CSATLAKOZTATÁSA

A készülék elektromos biztonsága csak az alkalmazható törvényeknek és rendelkezéseknek megfelelően elkészített helyes földelés esetén biztosítható.

Csatlakoztassa a kazánt 230 V-os egyfázis + föld rendszerű hálózathoz a vele együtt szállított három érintkezős csatlakozójú kábellel, és ellenőrizze a polaritások bekötésének helyességét.

Használjon kétpólusú kapcsolót legalább 3 mm-es érintkező eltávolításával mindkét pólusban.

A hálózati csatlakozókábel kicserélése esetén szereljen fel maximum 8 mm átmérőjű HAR H05 VV-F' 3x0.75mm²-es kábelt.

Hozzáférés a hálózati csatlakozó kapocslécéhez

- Válassza le a kazán elektromos áramellátását a kétpólusú kapcsolóval;
- Csavarja ki a kezelőtáblát a kazánhoz rögzítő két csavart;
- Fordítsa ki a kezelőtáblát;
- Csavarja le a fedelet, és nyerjen hozzáférést a huzalozáshoz. (10. ábra)

A hálózati csatlakozó kapocslécén 2 A-es gyorsműködésű biztosítékok találhatók (a biztosíték ellenőrzéséhez vagy cseréjéhez húzza ki a fekete biztosítéktartót).

FONTOS: Ellenőrizze a polaritások csatlakoztatásának helyességét L (fázis) N (nullavezeték).

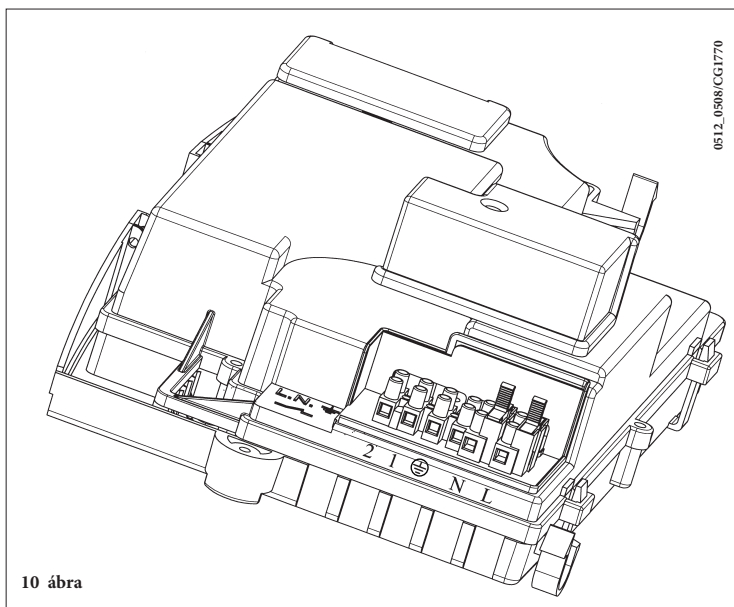
(L) = **Fázis** (barna)

(N) = **Nullavezeték** (kék)

⊕ = **Föld** (sárga/zöld)

(1) (2) = **Szobai hőfokszabályozó**

FIGYELMEZTETÉS: Ha a készülék közvetlenül padlózati berendezéshez kerül csatlakoztatásra, a szerelőnek gondoskodnia kell egy védő termosztát felszereléséről a padló túlmelegedés elleni védelme érdekében.



17. SZOBAI TERMOSZTÁT FELSZERELÉSE

Ha a szobai termosztátot a kazán végállás blokkjához kívánja csatlakoztatni, az alábbiak szerint járjon el:

- keresse meg az áramellátó végállás blokkot (10. ábra);
- csatlakoztassa a szobai termosztátot az (1) - (2) végállás kapcsolóhoz, majd vegye le a zárókábelt.

18. GÁZVÁLTÁSI MÓDOZATOK

A kazánnak földgázzal történő üzemeltetéséhez a beállításokat Képesített Szervizmérnök végezheti.

A nyomásszabályozó hitelesítési eljárása változhat a felszerelt gázszelep típusától függően (HONEYWELL vagy SIT; lásd a 12 1. ábrát). Végezze el az alábbi műveleteket az adott sorrendben:

A) A fő égő fűvókáinak kicserélése

- Óvatosan húzza ki a fő égőt a fészkéből;
- Cserélje ki a fő égő fűvókáit, és ellenőrizze, hogy jól meghúzta-e azokat a szivárgás elkerülésére. A fűvókák átmérőit az 1. táblázat tartalmazza

B) A modulátorfeszültség megváltoztatása

- Állítsa be a **F02** paramétert a használt gáznak megfelelően, a 20. fejezetben leírtak szerint.

C) A nyomásszabályozó eszköz beállítása

- Csatlakoztassa egy differenciális (lehetőleg vízzel működő) nyomásmérő pozitív mérőpontját a gázszelep nyomásmérő pontjához (Pb) (11. ábra); Csatlakoztassa, csak zártkamrás mérőnél, a nyomásmérő negatív nyomás mérőpontját egy "T" idomhoz, a kazán beszabályozó kivezetésének, a gázszelep beszabályozó kivezetésének (Pc) és a nyomásmérőnek a csatlakoztatása céljára. (Ugyanez a mérés elvégezhető a nyomásmérőnek a nyomás mérőponthoz (Pb) csatlakoztatásával is, a zárt kamrának az előlapról való levétele után); Ha Ön az égők nyomásának mérését más módon végzi, akkor megváltozott eredményt kaphat, mivel a ventilátor által a zárt kamrában létrehozott kis nyomást nem veszi figyelembe.

A névleges hőteljesítmény beszabályozása

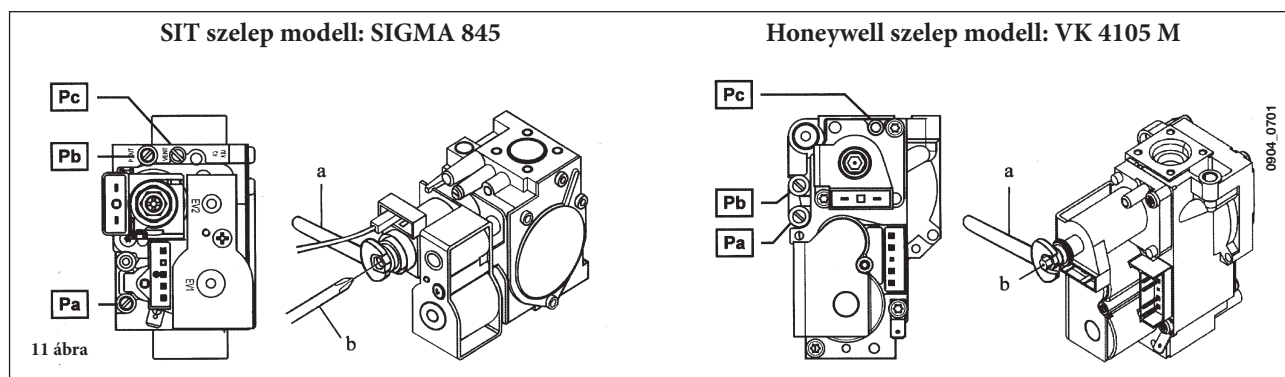
- Nyissa ki a gázcsapot;
- Nyomja meg a **U** gombot (1. ábra), és állítsa a kazánt téli üzemi módra (lásd a 3.2 fejezetben);
- Nyissa ki a melegvízcsapot, hogy elérjen minimum **10 l/perc** áramlási sebességet, vagy győződjön meg arról, hogy a maximum fűtési követelmények vannak-e beállítva;
- Vegye le a modulátor burkolatát;
- Szabályozza be a cső sárgaréz csavarját (a), 11. ábra, hogy az 1. táblázatban látható nyomásértékeket nyerje;
- Ellenőrizze, hogy helyes-e a kazántáplálás dinamikus nyomása a bevezető gázszelep mérőpontjánál mérve (Pa) (11. ábra) (**30 mbar** G31 PB gázhoz és **25 mbar** G20 földgázhoz).

A csökkentett hőteljesítmény beszabályozása

- Válassza le a modulátor tápkábelét, és csavarja ki a 11. ábrán látható (b) jelű csavart, hogy elérje a csökkentett hőteljesítménynek megfelelő nyomás beállítást (lásd 1. táblázat);
- Kösse vissza újra a kábelt;
- Szerelje fel a modulátor burkolatát, és tömítsen.

Végző ellenőrzések

- Helyezze fel a kiegészítő adattáblát az alkalmazott gáz típusának és a beállításoknak a feltüntetésével.



Az égőnyomások - hőteljesítmény - égő injektorok

Alkalmazott gáz	G20	G31
Égőnyomás (mbar*) MINIMÁLIS HŐTELJESÍTMÉNY	2,0	4,4
Égőnyomás (mbar*) MAXIMÁLIS HŐTELJESÍTMÉNY	10,2	21,8
Injektor átmérő (mm)	1,18	0,77
injektorok száma	15	

1. táblázat

Fogyasztási táblázat

Fogyasztás 15 °C - 1013 mbar	G20	G31
Maximális hőteljesítmény	2,62 m³/h	1,92 kg/h
Minimális hőteljesítmény	1,12 m³/h	0,92 kg/h
p.c.i.	34,02 MJ/m³	46,30 MJ/kg

2. táblázat

19. INFORMÁCIÓS KIJELEZŐ

19.1 ELSŐKÉNT KIJELEZETT INFORMÁCIÓ

A kazán helyes begyújtásához kövesse az alábbi eljárást:

- Biztosítsa az áramellátást a kazánhoz.
Amikor a kazán megkapja az áramellátást, akkor a kijelzőn az alábbi információ látható:

1. lépés - valamennyi szimbólum világít;
2. lépés Gyári információk;
3. lépés Gyári információk;
4. lépés Gyári információk;
5. lépés a kazán és a használt gáz típusa (pl. □ ▽).

A megjelenített betűk jelentése az alábbi:

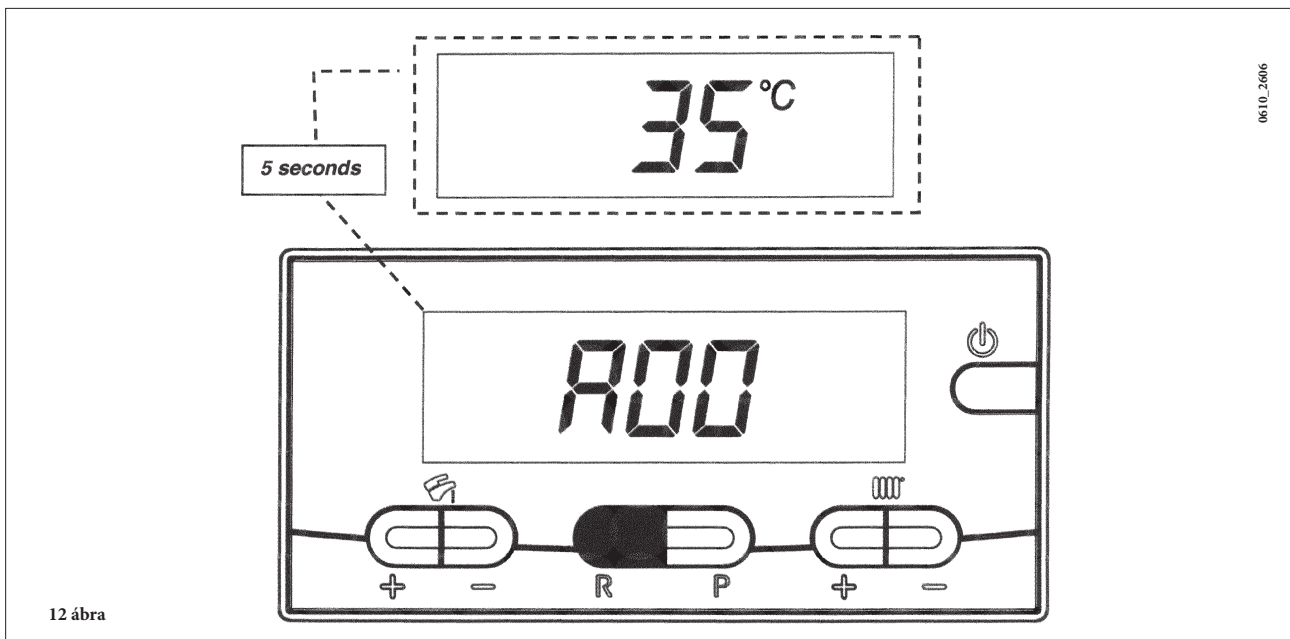
□ = természetes kazán kamra □ = lezárt kazán kamra;
▽ = földgáz METÁN ▽ = PB gáz

6. lépés - Hidraulikarendszer;
7. lépés - szoftververzió (két szám x.x);

19.2 ÜZEMELÉSI INFORMÁCIÓ

- nyissa ki a gázcsapot;
- A 3.2 bekezdésben leírt módon a kazán működési módjának beállításához nyomja meg a gombot 

Ha néhány hasznos információt szeretne megjeleníteni a kazán üzemelése közben, az alábbiak szerint járjon el;



- Tartsa legalább 10 másodpercig lenyomva a **(R)** gombot, amíg meg nem jelenik az "A00" (...A007") kijelzés a megfelelő értékkel felváltva (ld. a 13. ábrát);

A háztartási melegvíz +/- gombját lenyomva jelenítse meg az alábbi pillanatnyi információkat:

- A00:** háztartási melegvíz hőmérsékleti értéke (°C);
- A01:** külső hőmérséklet (csatlakoztatott külső szondaérzékelővel);
- A02:** modulátor jelenlegi értéke (100% = 230 mA METÁN - 100% = 310 mA GPL);
- A03:** teljesítmény szint értéke (%);
- A04:** hőmérséklet beállítás értéke (°C);
- A05:** központi fűtés áramlati hőmérsékletének értéke (°C);
- A06:** áramlási vízérték (10 kb. (l/min x 10));
- A07:** lángjel érték (8-100%).

MEGJEGYZÉS: az **A08** és az **A09-es** sor nincs használatban.

19.3 RENDELLENESSÉGEK KIJELEZÉSE


- Ez a funkció 3 másodpercig marad bekapcsolva. Ha kiszerezne lépni belőle, a 3.2. pont alatt leírtak szerint nyomja le a  gombot.

MEGJEGYZÉS: Az újraindítást mindössze 5 egymást követő alkalommal lehet megpróbálni, ezt követően a RESET funkció kikapcsolódik, a gázkazán pedig zárlat alá kerül.

Egy újabb RESET (újraindítási) kísérletnél az alábbiak szerint járjon el:

- legalább 2 másodpercig tartsa lenyomva a  gombot;


19.4 KIEGÉSZÍTŐ INFORMÁCIÓK

- amikor a kazánt a **R** gomb legalább 2 másodperces lenyomva tartásával indítja újra, a kijelzőn az "OFF" (kikapcsolás) felirat jelenik meg;
- legalább 2 másodpercig tartsa lenyomva a  gombot a 3.2. pont alatt leírtaknak megfelelően.




A hibakódok és a rendellenességek ismertetését lásd a 9. fejezetben.

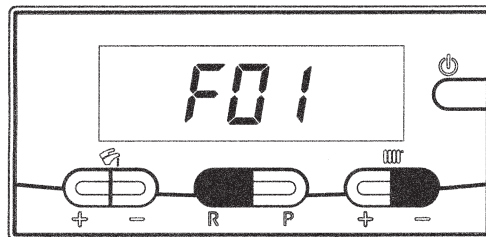
A műszaki információk teljességéért olvassa el a "SERVICE UTASÍTÁSOK" dokumentumot is

20. PARAMÉTEREK BEÁLLÍTÁSA

A kazán paramétereinek a beállításához tartsa legalább 10 másodpercig együttesen lenyomva az R és a -  gombot. A funkció bekapcsolásután a kijelzőn az "F00" jelenik meg a paraméter értékével váltakozva.

Paraméterek beállítása

- A paraméterek görgetéséhez nyomja meg a +/-  gombokat;
- Az egyes paraméterérték állításához nyomja meg a +/-  gombokat;
- A változtatások mentéséhez nyomja meg a P gombot; a kijelzőn ekkor "MEM" látható;
- A funkcióból mentés nélküli kilépéshez nyomja meg a  gombot; a kijelzőn ekkor "ESC" látható;



0610_2504

	A paraméter leírásának megnevezése		Alapértelmezési érték
F01	A gázkazán típusa 10 = zárt kamrás		10
F02	A gáz típusa 00 = földgáz (metán) - 01 = PB		00 o 01
F03	Vízrendszer 00 = átfolyó vízmelegítő		00
F04	1 programozható relé beállítása 2 = zóna berendezés (lásd a SERVICE utasításokat)		02
F05	2 programozható relé beállítása 13 = "cool" funkció külső kondicionáló berendezéshez 04 (lásd a SERVICE utasításokat)		04
F06	Külső érzékelő beállítása (lásd a SERVICE utasításokat)		00
F07...F12	Gyártói információ		00
F13	CH max. fűtési teljesítmény	(0-100%)	100
F14	D.H.W. max. fűtési teljesítmény	(0-100%)	100
F15	CH min. fűtési teljesítmény	(0-100%)	00
F16	Maximum hőmérsékleti alapérték beállítása 00 = 85°C - 01 = 45°C		00
F17	Szivattyú továbbfutási idő (01-240 perc)		03
F18	Minimum égő szünet (perc) központi fűtési üzemmód- ban - 00=10 másodperc		03
F19	Gyártói információ		07
F20	Gyártói információ		--
F21...F22	Gyártói információ		00
F23	Használati melegvíz maximális alapérték (HMV)		60
F24	Gyártói információ		35
F25	Víz hiány ellen védő készülék		00
F26...F29	Gyártói információ (csak olvasási paraméterek)		--
F30	Gyártói információ		10
F31	Gyártói információ		30
F34...F41	Diagnosztika (lásd a SERVICE utasításokat)		--
Utolsó paraméter	Beállítási funkció aktiválás (lásd a SERVICE utasításokat)		00

Atenție: nu modificați valoarea parametrilor "Gyártói információ".

21. ELLENŐRZŐ ÉS MŰKÖDTETŐ ESZKÖZÖK

A kazánt az Európai referencia szabványoknak teljesen megfelelően terveztük és felszereltük az alábbi eszközökkel:

- **Levegő nyomáskapcsoló a mesterséges huzatú modellhez**
Ez a kapcsoló lehetővé teszi az égő bekapcsolását azzal a feltétellel, hogy az elszívó füstvezeték hatékonysága tökéletes. Az alábbi hibák egyikének fellépése esetén, ha:
 - a kéményvégződés elzáródott;
 - a Venturi elzáródott;
 - a ventilátor elakadt;
 - a kapcsolat a Venturi és a levegő nyomáskapcsoló között megszakadt;a kazán készenléti állapotban marad, és a kijelzőn a 03E hibakód látható (lásd a 9. fejezetben).
- **Túlmelegedés biztonsági hőfokszabályozó**
A fűtési áramba helyezett érzékelőnek, ez a hőfokszabályozója megszakítja a gáz áramlását az égőhöz abban az esetben, ha a primer áramkörben lévő víz túlmelegedett. Ilyen körülmények mellett a kazán blokkolódik, és az újragyújtása csak a rendellenesség megszüntetése után lehetséges.
A normál üzemi feltételek helyreállításához (RESET) lásd 9. fejeze.

Ennek a biztonsági eszköznek a kiiktatása

- **Füst termosztát (90°C)**
Ez az egység (17 – 20 ábra) megszakítja a gáz, égő felé történő áramlását amikor a füst hőmérséklete meghaladja a 90°C-ot. Nyomja be a termosztáton található helyreállító gombot miután kiderítette a beavatkozás okát, majd nyomja be a kazán kapcsolótábláján található reset gombot.

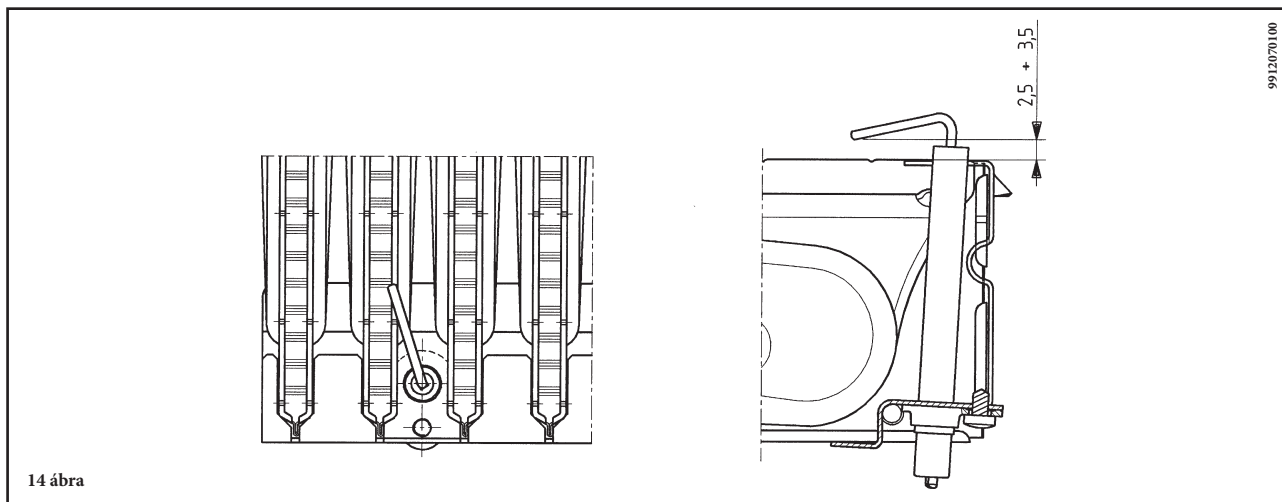
Ennek a biztonsági eszköznek a kiiktatása

- **Lángionizáció-érzékelő**
Az égő jobb oldalán elhelyezett lángérzékelő elektróda garantálja a biztonságos működést gázkimaradás vagy az égő hiányos égése esetén. Ilyen körülmények esetén a kazán blokkolódik.
A normál üzemi feltételek helyreállításához (RESET) lásd 9. fejezet.
- **Hidraulikus nyomásérzékelő**
Ez az eszköz (20. ábra - 2 jelű tétel) lehetővé teszi, hogy a fő égőt csak akkor lehessen bekapcsolni, ha a rendszer nyomása 0,5 bar feletti.
- **Szivattyú-túlfuttatás a központi fűtési áramkörhöz**
Az szivattyú elektronikusan vezérelt kiegészítő futtatása 3 percig tart (F17 - 20. fejezet), amikor a kazán központi fűtési üzemmódban van, miután az égőt a szobai hőfokszabályozó vagy más beavatkozás kikapcsolta.
- **Szivattyú-túlfuttatás a háztartási meleg víz áramkörhöz**
Az elektronikus vezérlőrendszer a szivattyút 30 másodpercig tartja működésben a háztartási meleg víz üzemmódban, miután a D.H.W. érzékelő az égőt kikapcsolta.
- **Fagyvédő eszköz (központi fűtési és háztartásimelegvíz-rendszerek)**
A kazánok elektronikus vezérlése tartalmaz egy "fagyvédő" funkciót a központi fűtési rendszerben, ami működésbe hozza az égőt, hogy a fűtés áramlási hőmérséklete elérje a 30 oC értéket, amikor a fűtési áramlási hőmérséklet 5 oC alá csökken.
Ez a funkció akkor van engedélyezve, amikor a kazán össze van kapcsolva az elektromos ellátással, a gázellátás be van kapcsolva, és a rendszer nyomása az előírás szerinti.
- **Vízkeringés hiánya (valószínűleg szivattyúmegszorulás)**
Ha a víz a primer áramkörben nem kering, akkor a kijelzőn a 25E hibakód látható (lásd a 9. fejezetben).
- **Szivattyúblokkolás (leragadás) elleni funkció**
Abban az esetben, ha nincs szükség fűtésre, a szivattyú automatikusan elindul, és egy percig működik a következő 24 órában. Ez a funkció akkor működik, amikor a kazán kap áramellátást.
- **Háromutas blokkolás elleni szelep**
Abban az esetben, ha nincs szükség egy 24 órás időszakra, akkor a háromutas szelep teljes kommutálást végez. Ez a funkció akkor működik, amikor a kazán kap áramellátást.
- **Hidraulikus biztonsági szelep (fűtési áramkör)**
Ez az eszköz 3 bar nyomásra van beállítva, és a fűtési áramkörhöz használjuk.

A biztonsági szelepet egy szifonos ürítőhöz kell csatlakoztatni. A fűtési áramkört üritési eszközként használni szigorúan tilos.

Megjegyzés: A háztartásimelegvíz-ellátás még akkor is garantálva van, ha az NTC érzékelő (20. ábra - 4. jelű tétel) megsérült. Ebben az esetben a hőmérsékletvezérlést a kazán áramlásihőmérséklet-érzékelője látja el.

22. A GYÚJTÓ ÉS LÁNGÉRZÉKELŐ ELEKTRODA ELHELYEZÉSE



23. AZ ÉGÉSI PARAMÉTEREK ELLENŐRZÉSE

A kazánnak két csatlakozási pontja van kimondottan arra tervezve, hogy lehetővé tegye a technikusok részére az égési hatások mérését a telepítés után és annak biztosítására, hogy az égéstermékek ne képezzenek egészségügyi kockázatot.

Az egyik csatlakozási pont a füstgázvezető körhöz kapcsolódik, és lehetővé teszi az égéstermékek minőségének és a tüzelési hatások figyelését.

A másik csatlakozási pont az égésilevegő-beszívó körhöz csatlakozik, és lehetővé teszi az égéstermékek bármilyen újrahasznosítását a koaxiális csővezeték esetében.

A füstgáz-áramkör csatlakozási pontjánál az alábbi paraméterek mérésére van lehetőség:

- égéstermékek hőmérséklete;
- oxigén (O₂) vagy széndioxid (CO₂) koncentráció;
- szénmonoxid (CO) koncentráció

Az égési levegő hőmérsékletét a levegőbeszívó körben lévő csatlakozási pontnál kell mérni, a mérőfejet kb. 3 cm mélyen bedugva. Természetes huzatú kazán modelleknél egy lyukat kell készíteni a füstgázvezető csövön a kazántól a cső kétszeres belső átmérőjének meg- felelő távolságban.

Ezen a lyukon keresztül az alábbi paraméterek mérésére van lehetőség:

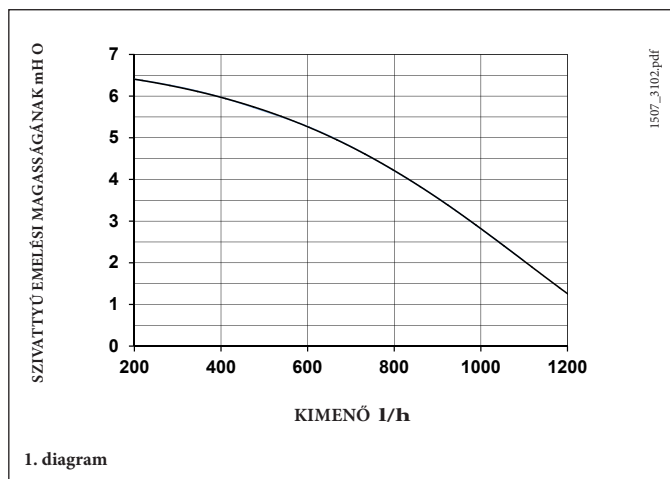
- égéstermékek hőmérséklete;
- oxigén (O₂) vagy széndioxid (CO₂) koncentráció;
- szénmonoxid (CO) koncentráció

Az égési levegő hőmérsékletét ahhoz a ponthoz közel kell mérni, ahol a levegő belép a kazánba.

A lyukat, amelyet annak a személynek kell készíteni, aki a rendszer üzemeltetéséért felelős az üzembe helyezéskor, le kell tölteni oly módon, ami biztosítja az égéstermékvezető cső légzárását a normál üzemelés alatt

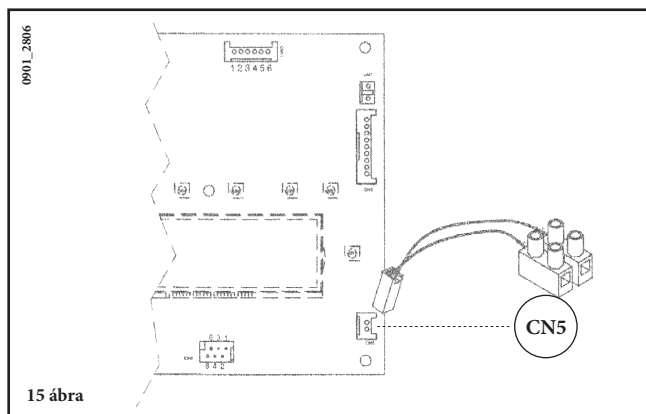
24. KIMENŐ / SZIVATTYÚ EMELÉSI MAGASSÁGÁNAK TELJESÍTMÉNYE

Ez egy nagy sztatikus nyomásmagasságú szivattyú, ami alkalmas akár egy- vagy kétszöves fűtési rendszerekben való felszerelésre. A szivattyúba beépített légtelenítő szelep lehetővé teszi a fűtési rendszer gyors légtelenítését.



25. A KÜLSŐ MÉRŐFEJ CSATLAKOZTATÁSA

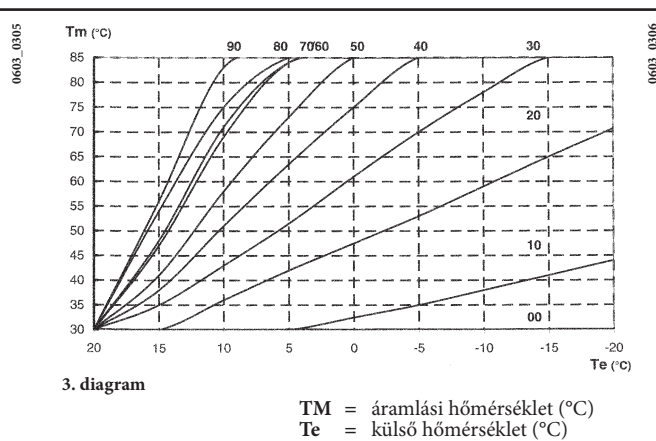
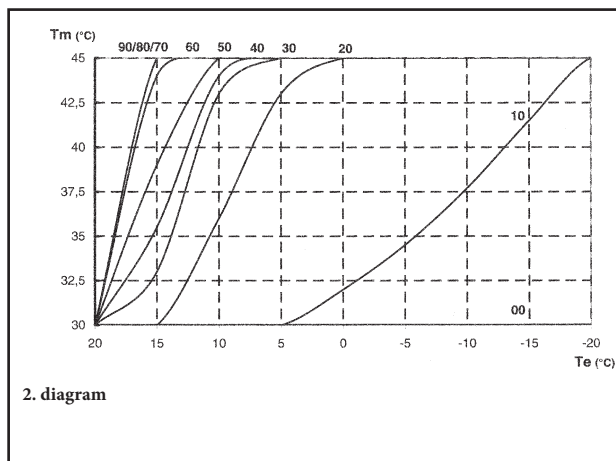
A kazán elő van készítve (tartozékként szállított) külső mérőfej csatlakoztatására. A csatlakoztatáshoz tekintse meg az alábbi ábrát és a mérőfejjel szállított utasításokat.



Amikor a külső mérőfej csatlakoztatva van, a fűtési áramkör hőmérsékletvezérlő eszköz szabályozza a K REG szétszórási együtthatót. A görbék beállításához (0...90) nyomja meg a +/- gombokat.

FONTOS: a TM előremenő hőmérséklet értéke az f16 paraméter beállításától függ (20. fejezet). Ennek megfelelően a maximális beállítható hőmérséklet 85 vagy 45°C lehet.

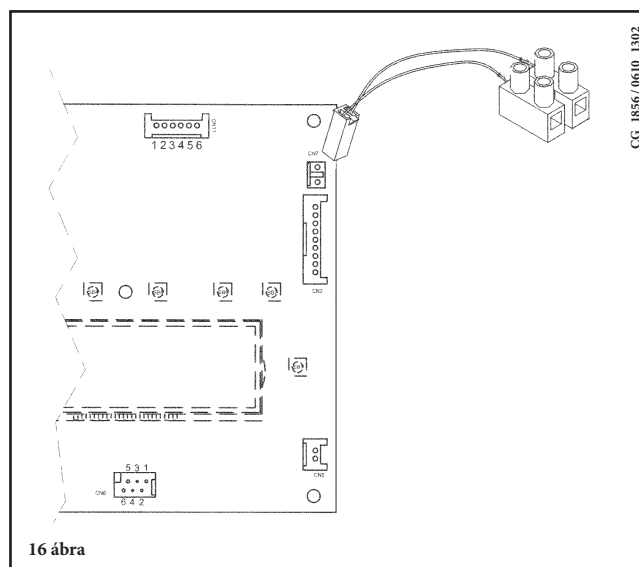
Kt görbék



26. A TÁVVEZÉRLÉS ELEKTROMOS CSATLAKOZTATÁSA

(TARTOZÉKKÉNT KERÜL LESZÁLLÍTÁSRA)

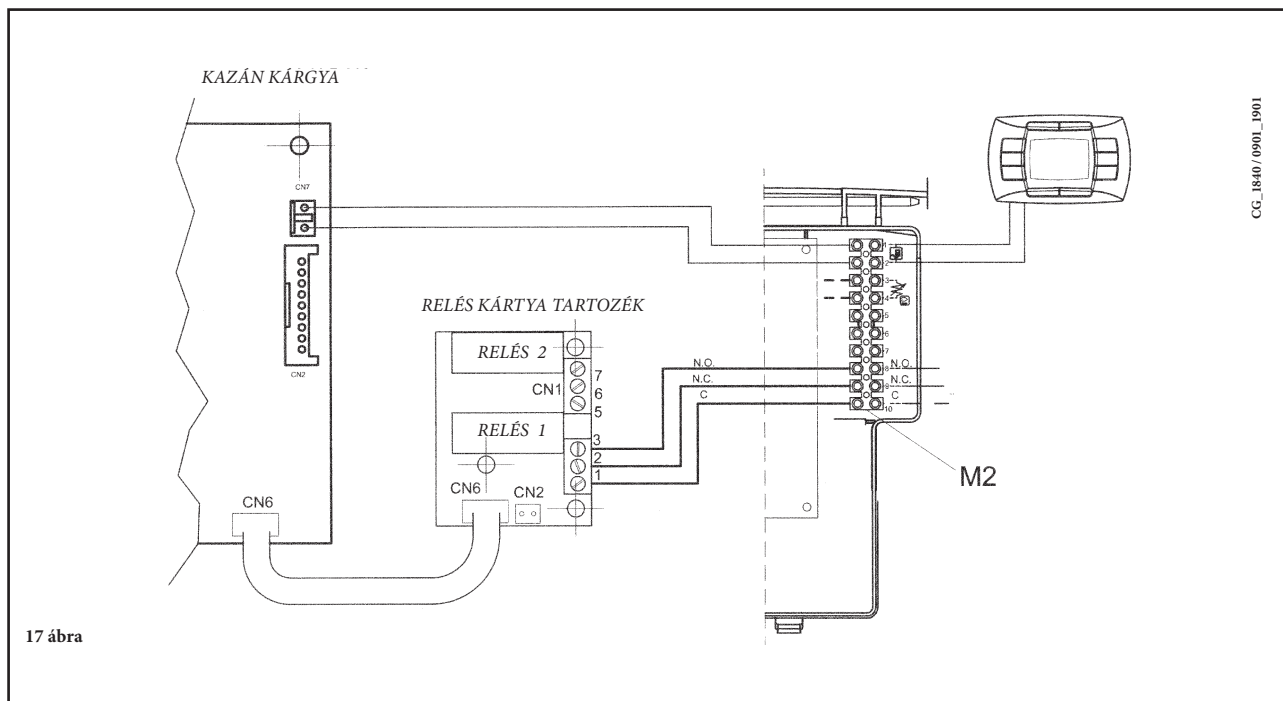
A távvezérlés nem képezi a kazánnal együtt adott készlet részét, mivel tartozékként kapható. Nyissa fel az elektronikus kártya fedelét és csatlakoztassa (a két pólusú kapcsoléccel adott) kábelt a kazán elektronikus kártyájának CN7 csatlakozójába. Csatlakoztassa a távvezérlő csatlakozóvégeit a két pólusú kapcsolélcéhez (16. ábra).



27. ELEKTROMOS CSATLAKOZTATÁS ZÓNÁS BERENDEZÉSHEZ

27.1 A RELÉS KÁRTYA CSATLAKOZTATÁSA

A relés kártya nem képezi a kazánnal együtt adott készlet részét, mivel tartozékként kapható. Csatlakoztassa a relés kártya Cn1 csatlakozójának 1-2-3 kapcsait (közös - normál esetben zárt - normál esetben nyitott) a kazán M2 kapcsolólécének megfelelő 10-9-8-as kapcsaihoz (17. ábra).

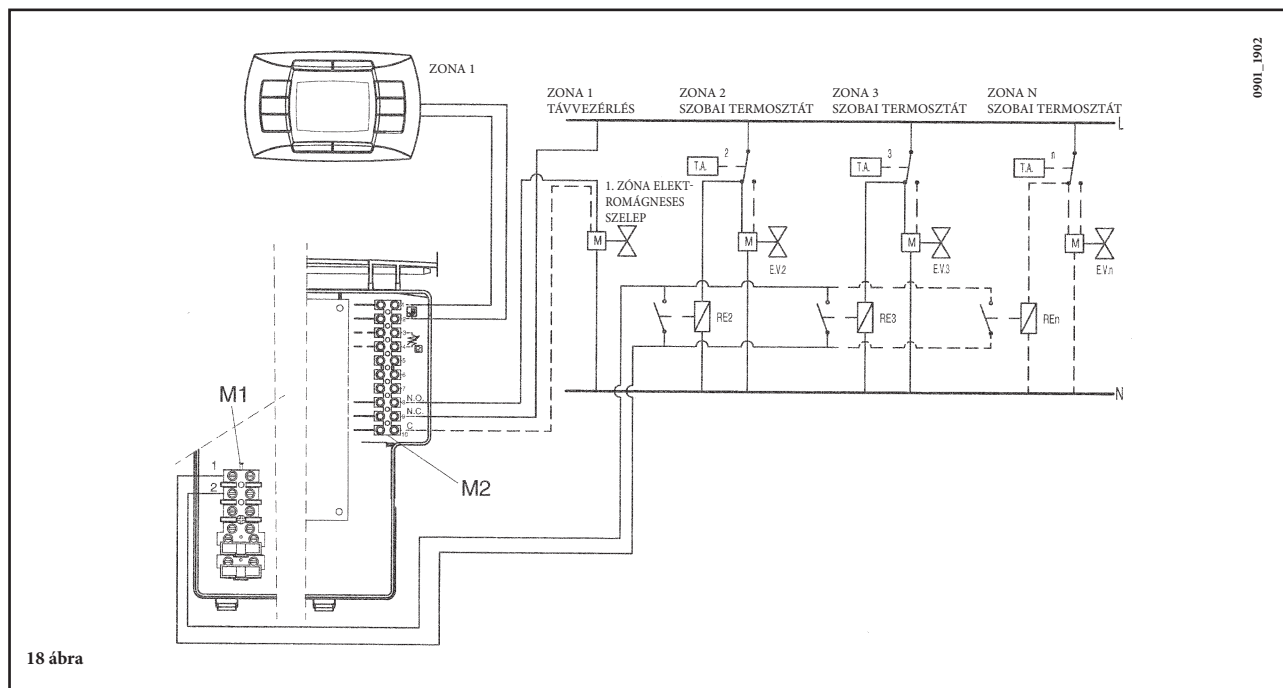


27.2 A ZÓNÁK CSATLAKOZTATÁSA

A távvezérlő által nem szabályozott zónák működési igényeire vonatkozó érintkezőt párhuzamosan kell csatlakoztatni és az M1 kapcsolóléc-2 "TA" kapcsaihoz kapcsolni.

A meglévő áthidalást el kell távolítani.

A távvezérlő által szabályozott zónát az 1. zóna elektromágneses szelepe vezérli, a 18. ábrán illusztráltaknak megfelelően.



28. A HÁLÓZATI KÖR VÍZKÖTŐLVALÓ MEGTISZTÍTÁSA

A hálózatvízkör tisztítását a víz-víz hőcserélőnek a helyéről történő kimozdítása nélkül el lehet végezni, ha azt eredetileg a (külön igényelhető) ezt a célt szolgáló és a hálózati melegvíz ki- és bemenetén elhelyezett csapokkal látták el.

A tisztítási műveleteket az alábbi módon kell végezni:

- A hálózati víz bemeneti csapját el kell zárni.
- A hálózati körből az egyik vízcsap megnyitásával eressze le a vizet
- A hálózati víz kimeneti csapját el kell zárni.
- Az elzáró szelepeken lévő dugót csavarja ki
- egye le szűrőket

Ha nincs felszerelve a fent említett két csap, akkor a következő bekezdésben leírt módon le kell szerelni a víz-víz hőcserélőt, és külön ki kell tisztítani. Javasoljuk, hogy az alapot és a hálózatvízkörhöz tarozó NTC szondát is vízkömentesítse.

A hőcserélő és/vagy a hálózati kör tisztításához javasoljuk a Cillit FFW-AL vagy Benckiser HF-AL tisztítószer használatát.

29. A VÍZ-VÍZ HŐCSERÉLŐ SZÉTSZERELÉSE

Az inox acél lemezekből álló víz-víz hőcserélőt könnyen szét lehet szerelni egy normál csavarhúzóval, ehhez az alábbiak szerint járjon el:

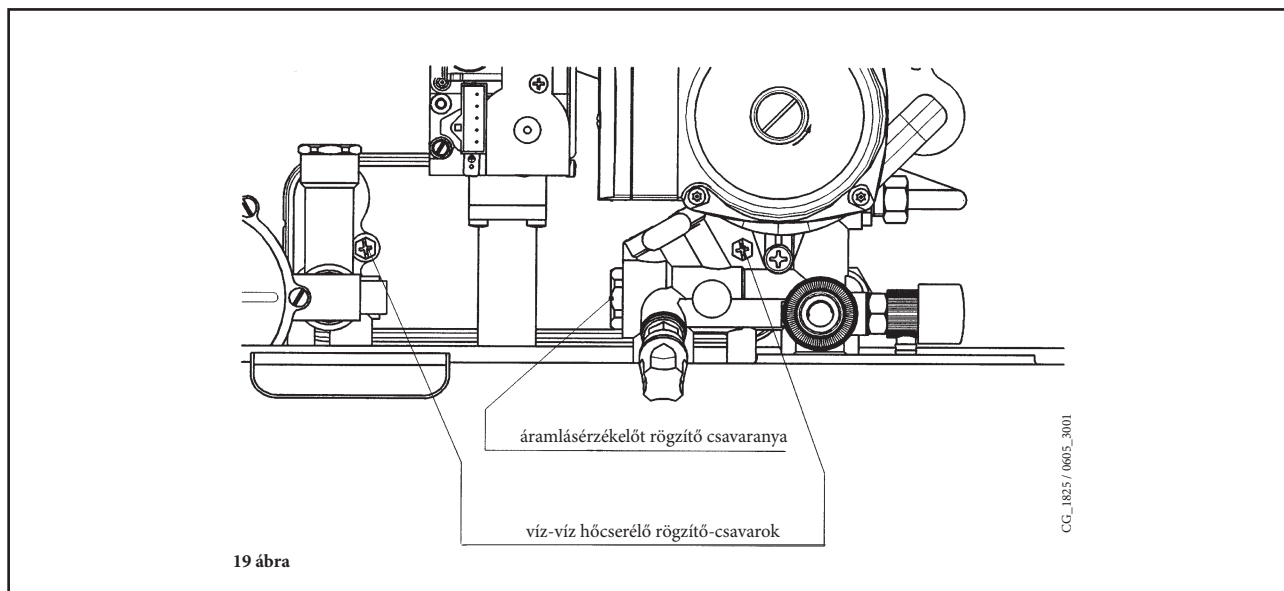
- a megfelelő leeresztő csapon keresztül engedje le a vizet a berendezésből, **lehetőleg csak a kazánra vonatkozóan**;
- engedje le a használati körben található vizet;
- csavarja le a víz-víz hőcserélőt rögzítő két szemközti csavart, és vegye le a hőcserélőt (19. ábra).

30. A HIDEGVÍZSZŰRŐ TISZTÍTÁSA

A kazánhoz a hidraulikus egységen található hidegvízszűrő tartozik. Tisztításnál az alábbiak szerint járjon el:

- Engedje le a használati körben található vizet;
- Az áramlásérzékelő anyacsavarját csavarja ki (19. ábra)
- Az érzékelőt és szűrőjét vegye ki a helyéről.
- Távolítsa el az esetleges szennyeződések.

Fontos: ha a hidraulikus kör "OR" gyűrűt cseréli és/vagy tisztítja, ne használjon olajat vagy zsírt a kenéséhez, hanem kizárólag a Mo lykote 111-et.



31. LESZERELÉS, ÁRTALMATLANÍTÁS ÉS ÚJRAHASZNOSÍTÁS

FIGYELMEZTETÉS: csak képzett szakemberek végezhetnek beavatkozást a készüléken, és a berendezésen

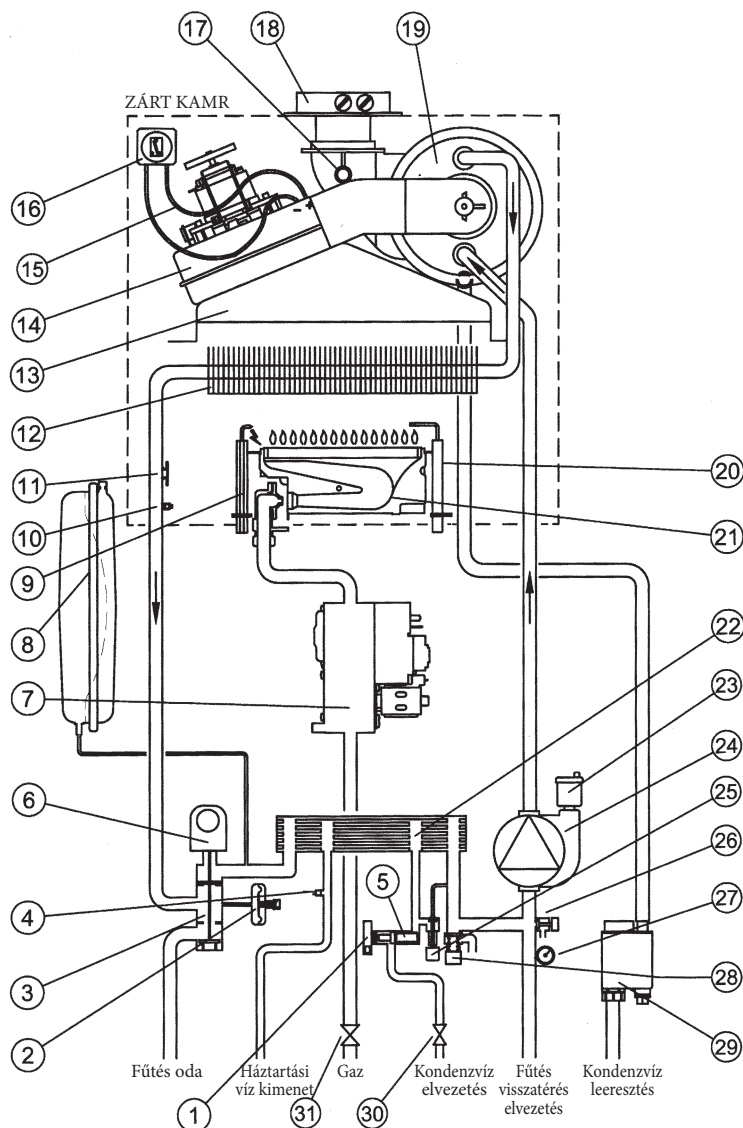
Mielőtt a készüléket leszerelné győződjön meg arról, hogy az elektromos tápellátást megszakította, a gáz bemeneti csapot elzárta és a kazán, valamint a berendezés minden csatlakozását biztonságba helyezte.

A készüléket a hatályos előírásoknak, törvényeknek és szabályozásoknak megfelelően kell ártalmatlanítani. A készüléket és tartozékait tilos a háztartási hulladékokkal együtt ártalmatlanítani.

A készülék alapanyagainak több mint 90%-a újrahasznosítható.

32. A KAZÁN VÁZLATRAJZA

CG_1827/0911_0603



20 ábra

Jelmagyarázat:

- | | |
|--|---|
| 1 Háztartási melegvíz hálózat NTC elsőbbségi érzékelő | 16 Levegő nyomáskapcsoló |
| 2 Víznyomás kapcsoló | 17 Füst termosztát (kézi visszaállítás) |
| 3 Háromutas szelep | 18 Füstkivezető szűkítő elem |
| 4 Háztartási melegvíz NTC érzékelő. | 19 Másodlagos hőcserélő |
| 5 Áramlásérzékelő szűrővel és vízáramlási sebességkorlátozóval | 20 Lángérzékelő elektróda |
| 6 Háromutas szelep motor | 21 Égő |
| 7 Gázszelep | 22 Háztartási melegvíz lemezes hőcserélő |
| 8 Tárgulási tartály | 23 Automatikus légtelenítő szelep |
| 9 Gyújtóelektróda | 24 Szivattyú és levegőelválasztó |
| 10 Központi fűtés NTC érzékelő | 25 Kazán töltőcsap |
| 11 Biztonsági termosztát | 26 Kazán leürítési pont |
| 12 Füst-víz hőcserélő | 27 Nyomásmérő |
| 13 Fedél | 28 Biztonsági szelep |
| 14 Ventilátor | 29 Szifon |
| 15 Pozitív nyomású pont | 30 Hideg víz bemenet on/off szelep és szűrő |
| | 31 Gáz szolgálati csap |

34. MŰSZAKI ADATOK

LUNA3 AVANT+ modellű kazán		240 Fi	
Kat		II _{2H3P}	
Maximális hőbevitel	kW	24,8	
Minimális hőbevitel	kW	10,6	
	kW	24	
Maximális hőteljesítmény 75/60 °C	kcal/h	20.600	
	kW	9,8	
Minimális hőteljesítmény 75/60 °C	kcal/h	8.430	
	kW	25,2	
Maximális hőteljesítmény 50/30 °C	kcal/h	21.672	
	kW	10,1	
Minimális hőteljesítmény 50/30 °C	kcal/h	8.686	
Fűtés hálózat víz maximális nyomás	bar	3	
Tágulási tartály kapacitás	l	8	
Tágulási tartály nyomás	bar	0,5	
Használati melegvíz hálózat maximális nyomás	bar	8	
Használati melegvíz hálózat minimális dinamikus nyomás	bar	0,15	
Használati melegvíz minimális kapacitás	l/min	2,0	
Használati melegvíz előállítás $\Delta T=25^\circ$ esetén	l/min	13,7	
Használati melegvíz előállítás $\Delta T=35^\circ$ esetén	l/min	9,8	
Specifikus kapacitás (*) "D"	l/min	10,5	
Fűtési hálózat hőmérséklet tartomány	°C	30-85	
Használati melegvíz hőmérséklet tartomány	°C	35-65	
Típus	—	C12-C32-C42-C52-C82-B22	
Koncentrikus füstvezető cső átmérő	mm	60	
Koncentrikus beszívó cső átmérő	mm	100	
2-csöves füstvezeték-átmérő	mm	80	
2-csöves levegővezeték-átmérő	mm	80	
Max. füst tömegáramlási sebesség (G20)	kg/s	0,014	
Min. füst tömegáramlási sebesség (G20)	kg/s	0,014	
Min. füst hőmérséklet	°C	68	
Max. füst hőmérséklet	°C	75	
NOx osztály	—	3	
	—	G.20	
Gáztípus	—	G.31	
	—	G.31	
Földgáz tápnyomás (G20)	mbar	25	
Propángáz tápnyomás (G31)	mbar	30	
Elektromos tápfeszültség	V	230	
Elektromos tápfrekvencia	Hz	50	
Teljesítményfelvétel	W	122	
Nettó súly	kg	43,5	
	magasság	mm	763
Méreték	szélesség	mm	450
	mélység	mm	345
Védelmi fok nedvesség és vízbeszivárgás ellen (**)	—	IP X5D	

(*) EN 625 szabvány szerint

(**) EN 60529 szabvány szerint

35. MŰSZAKI PARAMÉTEREI

BAXI LUNA3 AVANT+			240Fi
Kondenzációs kazán			Igen
Alacsony hőmérsékletű kazán ⁽¹⁾			Nem
B1 típusú kazán			Nem
Kapcsolt helyiségfűtő berendezés			Nem
Kombinált fűtőberendezés			Igen
Névleges hőteljesítmény	Prated	kW	24
A magas hőmérsékleten üzemelő berendezés névleges hőteljesítményéből hasznosítható hőteljesítmény ⁽²⁾	P ₄	kW	24.0
Az alacsony hőmérsékleten üzemelő berendezés névleges hőteljesítményének 30%-ánál hasznosítható hőteljesítmény ⁽¹⁾	P ₁	kW	7.6
Szezonális helyiségfűtési határfok	η _s	%	86
Határfok a magas hőmérsékleten üzemelő berendezés névleges hőteljesítményénél ⁽²⁾	η ₄	%	87.2
Határfok a magas hőmérsékleten üzemelő berendezés névleges hőteljesítményének 30%-ánál ⁽¹⁾	η ₁	%	91.5
Villamosgédenergia-fogyasztás			
Teljes terhelés	elmax	kW	0.081
Részterhelés	elmin	kW	0.081
Készenléti üzemmód	P _{SB}	kW	0.003
Egyéb elemek			
Készenléti hővesztesség	P _{stby}	kW	0.090
A gyújtóegő energiafogyasztása	P _{ign}	kW	0.000
Éves energiafogyasztás	Q _{HE}	GJ	80
Hangteljesítményszint, beltéri	L _{WA}	dB	49
Nitrogén-oxid-kibocsátás	NO _X	mg/kWh	132
Használati melegvíz paraméterei			
Névleges terhelési profil			XL
Napi villamosenergia-fogyasztás	Q _{elec}	kWh	0.228
Éves villamosenergia-fogyasztás	AEC	kWh	50
Vízmelegítési határfok	η _{wh}	%	81
Napi tüzelőanyag-fogyasztás	Q _{fuel}	kWh	24.010
Éves tüzelőanyag-fogyasztás	AFC	GJ	18
<p>(1) Az alacsony hőmérséklet kondenzációs kazánok esetében 30 °C-os, alacsony hőmérsékletű kazánok esetében 37 °C-os, egyéb fűtőberendezések esetében pedig 50 °C-os visszatérő hőmérsékletet jelent (a fűtőberendezés kimenetén).</p> <p>(2) A magas hőmérséklet jelentése, hogy a visszatérő hőmérséklet 60 °C a fűtőberendezés bemenetén, az előremenő hőmérséklet pedig 80 °C a fűtőberendezés kimenetén.</p>			


36. TERMÉKISMERTETŐ ADATLAPJA

BAXI LUNA3 AVANT+		240Fi
Helyiségfűtés - Hőmérsékleti alkalmazás		Közepes
Vízmelegítés - Névleges terhelési profil		XL
Szezonális helyiségfűtési energiahatékonysági osztály		B
Vízmelegítési energiahatékonysági osztály:		A
Névleges hőteljesítmény (Prated vagy P _{sup})	kW	24
Helyiségfűtés - Éves energiafogyasztás	GJ	80
Vízmelegítés - Éves energiafogyasztás	kWh ⁽¹⁾	50
	GJ ⁽²⁾	18
Szezonális helyiségfűtési hatásfok	%	86
Vízmelegítési hatásfok	%	81
Hangteljesítményszint (L _{WA}), beltéri	dB	49
(1) Villamosenergia		
(2) Tüzelőanyag		

Vážený zákazník,

naše společnost se domnívá, že náš nový výrobek uspokojí všechny Vaše požadavky. Koupě našeho výrobku je zárukou splnění všech Vašich očekávání: tzn. dobré fungování a jednoduché racionální použití.

Žádáme Vás, abyste tento návod neodkládal, ale naopak ho pozorně přečetl, obsahuje užitečné informace pro správnou a účinnou údržbu Vašeho výrobku.

Naše společnost prohlašuje, že tyto výrobky jsou osazeny označením  v souladu se základními požadavky následujících směrnic Evropského parlamentu a Rady:

- Směrnice **2009/142/ES** o spotřebičích plyných paliv (do 20 Duben 2018)
- Nařízení Komise (ES) **2016/426** o spotřebičích plyných paliv (od 21 Duben 2018)
- Směrnice **92/42/EHS** o požadavcích na účinnost nových teplovodních kotlů na kapalná nebo plyná paliva
- Směrnice o elektromagnetické kompatibilitě **2014/30/ES**
- Směrnice **2014/35/ES** týkající se elektrických zařízení určených pro používání v určitých mezích napětí
- Směrnice **2009/125/ES** ekodesign
- Nařízení Komise (ES) č. **2017/1369** (pro kotle s Výkonem < 70kW)
- Nařízení Komise (ES) č. **813/2013** o požadavcích na ekodesign ohříváčů pro vytápění vnitřních prostorů a kombinovaných ohříváčů
- Nařízení Komise (ES) č. **811/2013** o označování výrobků spojených se spotřebou energie energetickými štítky na internet (pro kotle s Výkonem < 70kW)



Naše společnost si z důvodu neustálého zlepšování svých výrobků vyhrazuje právo modifikovat kdykoli a bez předchozího upozornění údaje uvedené v této dokumentaci. Tato dokumentace má pouze informativní charakter a nesmí být použita jako smlouva ve vztahu k třetím osobám.

Zařízení mohou používat děti starší než 8 let a osoby s omezenými fyzickými, smyslovými nebo duševními schopnostmi, anebo nezkušené a neznalé osoby za předpokladu, že jsou pod dohledem anebo byly poučeny o bezpečném použití zařízení a pochopily nebezpečí, která vyplývají z jeho použití. Děti se nesmí se zařízením hrát. Čištění a údržbu, jejichž provádění musí zajišťovat uživatel, nesmí provádět děti bez dohledu.



BAXI, vedoucí evropská společnost ve výrobě plynových kotlů a topných systémů vysoké technologie vlastní certifikát CSQ pro systémy řízení kvality (ISO 9001), na životní prostředí (ISO 14001), na zdraví a bezpečí (OHSAS 18001). Tento fakt potvrzuje, že Baxi S.p.A. sledává jako vlastní strategický plán ochranu životního prostředí, spolehlivost a kvalitu vlastních výrobků, zdraví a bezpečnost svých zaměstnanců. Společnost prostřednictvím vlastní organizace je nepřetržitě zaměstnaná uskutečňováním a zlepšováním těchto aspektů pro spokojenost svých klientů.



OBSAH

INSTRUKCE PRO UŽIVATELE

1. Upozornění před instalací	64
2. Upozornění před uvedením do provozu	64
3. Uvedení kotle do provozu	65
4. Regulace teploty TUV a vody pro okruh vytápění	66
5. Napuštění systému	67
6. Vypnutí kotle	67
7. Výměna plynu	67
8. Dlouhodobé nepoužívání systému. Ochrana proti zamrznutí (topný okruh)	67
9. Signalizace chybových hlášení a tabulka poruch	68
10. Pokyny pro řádnou údržbu	68

POKYNY PRO INSTALATÉRY

11. Všeobecná upozornění	69
12. Upozornění před instalací	69
13. Instalace kotle	70
14. Rozměry kotle	70
15. Instalace potrubí odtahu spalin – sání	71
16. Elektrické připojení	76
17. Připojení prostorového termostatu	77
18. Způsob změny plynu	77
19. Zobrazení informací	79
20. Nastavení parametrů	81
21. Regulační a ovládací prvky	82
22. Umístění zapalovací elektrody a kontrola plamene	83
23. Kontrola parametrů spalování	83
24. Údaje o průtoku vody/výtlačné výšce na výstupu kotle	83
25. Připojení vnější sondy	84
26. Elektrické připojení dálkového ovládání	84
27. Elektrické připojení k zónovému systému	85
28. Čištění vodního kamene v okruhu TUV	86
29. Demontáž sekundárního výměníku	86
30. Čištění filtru studené vody	86
31. Odinstalování, likvidace a recyklace	86
32. Funkční schéma okruhu	87
33. Schéma elektrického připojení	88
34. Technické údaje	89
35. Technické parametry	90
36. Informační list výrobku	91

1. UPOZORNĚNÍ PŘED INSTALACÍ

Tento kotel slouží k ohřevu vody na teplotu nižší než je teplota varu při atmosférickém tlaku. V závislosti na provedení a výkonu musí být kotel připojen na systém vytápění a na rozvodnou síť TUV.

Před tím, než odborný personál připojí kotel podle příslušných předpisů, je třeba:

- a) Zkontrolovat, zda je kotel vhodný pro funkci na plyn, který je k dispozici. Tento údaj je uvedený na obalu a na štítku upevněném na zařízení.
- b) Zkontrolovat, zda má komín vhodný tah, není nikde zúžen a do kouřovodu neústí odtahy dalších spotřebičů, s výjimkou případů, kdy kouřovod slouží podle specifických platných norem a předpisů několika spotřebičů.
- c) V případě připojení na již existující kouřovod zkontrolujte, zda bylo potrubí dokonale vyčištěno, protože nečistoty vznikající při spalování, které by se během funkce mohly uvolnit od stěn, by mohly ucpat průchod spalin.
- d) Pro zachování správné funkce a záruky spotřebiče je dále nutné učinit následující opatření:

1. Okruh TUV:

- 1.1. Pokud tvrdost vody přesahuje hodnotu 20 °F (1 °F = 10 mg uhličitánu vápenatého na litr vody), je nařízena instalace dávkovače polyfosfátů nebo systému se stejným účinkem odpovídajícího platným předpisům.
- 1.2. Před instalací spotřebiče a před jeho použitím je třeba systém pečlivě vyčistit
- 1.3. materiály použité pro okruh UV jsou v souladu se smernicí 98/83/CE

2. Heating circuit

2.1. Okruh vytápění :

Před instalací zařízení musí být systém pečlivě vyčištěn, aby byly odstraněny zbytky závitů, svařování a případných ředidel pomocí vhodných přípravků dostupných na trhu, ani zásaditých ani kyselých, které nenapadají kovy, plastové a pryžové části. Výrobky doporučené k tomuto účelu jsou uvedeny dále:

SENTINEL X300 nebo X400 a FERNOX Rgenerator pro okruhy vytápění. Při používání těchto výrobků dodržujte pozorně instrukce poskytnuté výrobcem.

2.2. Stávající systém

Před instalací kotle je třeba systém zcela vyprázdnit a dobře očistit od kalů a kontaminačních látek pomocí vhodných prostředků, které jsou k dostání na trhu a uvedené v bodě 2.1. Pro ochranu systému před nánosy je třeba použít přípravky zabraňující tvorbě usazenin jako SENTINEL X100 nebo FERNOX Protettivo pro topné systémy. Při používání těchto výrobků dodržujte pozorně instrukce poskytnuté výrobcem.

Připomínáme, že výskyt usazenin v topném systému způsobuje provozní problémy kotle (např. přehřívání a hlučnost výměníku).

V případě nedodržení těchto upozornění ztrácí záruka platnost.

2. UPOZORNĚNÍ PŘED UVEDENÍM DO PROVOZU

První spuštění kotle musí být provedeno autorizovaným technickým servisem, který musí prověřit, zda:

- a) údaje na výrobním štítku odpovídají údajům napájecí sítě (elektrické, vodovodní, plynové);
- b) instalace odpovídá platným normám a předpisům;
- b) bylo řádně provedeno elektrické zapojení do sítě a uzemnění.


V případě, že výše uvedené není dodrženo, ztrácí záruka platnost.

Před uvedením kotle do provozu odstraňte ochrannou fólii, ale nepoužívejte k tomu ostré nástroje nebo drsné materiály, které by mohly poškodit lak.

Zařízení není určeno k používání fyzicky nebo duševně slabších, nezkušených a neznalých lidí (včetně dětí) nebo jen prostřednictvím odpovědné osoby, dozoru nebo instrukcí o používání zařízení.

3. UVEDENÍ KOTLE DO PROVOZU

Pro správné spuštění postupujte následovně:







- Připojte kotel k elektrické síti.
- Otevřete plynový kohout;
- Stiskněte tlačítko  na dobu přibližně 2 sekund pro nastavení režimu provozu kotle (viz kapitola 3.2).

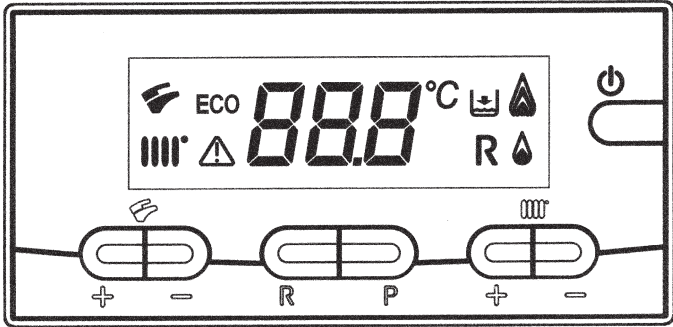
Poz: nastavíte-li režim léto, kotel bude v provozu pouze při odběrech TUV.

- V případě, že chcete nastavit požadovanou teplotu jak pro vytápění tak pro TUV, stiskněte příslušná tlačítka +/-, dle popisu v kapitole 4.




UPOZORNĚNÍ: V případě prvního spuštění se může stát, že dokud se nevypustí vzduch z plynového potrubí, nezapálí se hořák a kotel se zablokuje. V tomto případě doporučujeme opakovat operace zapálení a až do okamžiku, kdy se na hořák dostane plyn, stisknout na dobu nejméně 2 sekund tlačítko **R**.

LEGENDA SYMBOLŮ NA DISPLJI:

-  Nastavení funkce na topení
-  Nastavení funkce na TUV
-  Přítomnost plamene – úroveň výkonu
0 = 25% (hořák je zapnutý)
-  Úroveň modulace plamene –
obrázek 2 (3 úrovně výkonu)
-  Všeobecná Porucha
- R** RESET
-  Chybí voda - Nízký tlak v systému
- 888°C** Číselná signalizace
(Teplota, kód chybového hlášení atd.)
- ECO** Funkce v režimu ECO (viz kapitolu 4)



LEGENDA TLAČÍTEK:

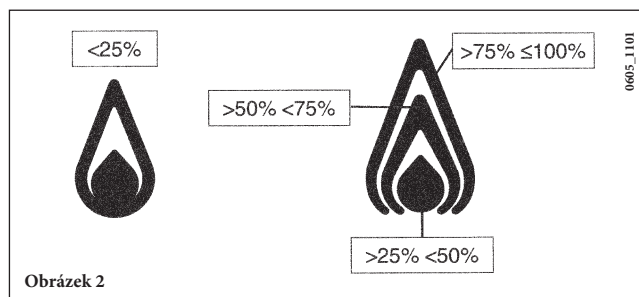
-  + - seřízení teploty TUV (°C)
-  + - seřízení teploty vytápění (°C)
- R** RESET
- P** ECO - COMFORT
-  TLAČÍTKO REŽIM (viz kapitola 3.2)

Obrázek 1

V případě připojení klimatického regulátoru, který je dodáván jako příslušenství, musí být všechna seřízení kotle provedena z klimatického regulátoru. Viz instrukce přiložené k zařízení

3.1 VÝZNAM SYMBOLU


Během provozu kotle mohou být na displeji dálkového ovládání zobrazeny 4 různé úrovně výkonu podle stupně modulace kotle, viz obr. 2:



3.2 POPIS SYMBOLU (LÉTO – ZIMA – POUZE VYTÁPĚNÍ – VYPNUTO)



Stisknutím tohoto tlačítka je možné nastavit následující režimy provozu kotle:

- LÉTO
- ZIMA
- POUZE VYTÁPĚNÍ
- VYPNUTO




V režimu **LÉTO** je na displeji zobrazen symbol . Kotel pracuje pouze v režimu TUV, vytápění NENÍ v provozu (protizámrazová funkce je v provozu).

V režimu **ZIMA** jsou na displeji zobrazeny symboly  . Kotel pracuje jak v režimu TUV, tak v režimu vytápění (protizámrazová funkce je v provozu).

V režimu **POUZE VYTÁPĚNÍ** je na displeji zobrazen symbol . Kotel pracuje pouze v režimu vytápění (protizámrazová funkce je v provozu).


Zvolíte-li režim **VYPNUTO**, na displeji se nezobrazuje žádný ze symbolů  . V tomto režimu je aktivní pouze protizámrazová funkce, kotel nereaguje na požadavek TUV ani na požadavek topení.

4. REGULACE TEPLoty TUV A VODY PRO OKRUH VYTÁPĚNÍ

Nastavení přírodní teploty okruhu vytápění  a teploty v TUV  se provádí pomocí příslušných tlačítek +/- (obrázek 1). Zapálení hořáku je zobrazeno na displeji symbolem .

VYTÁPĚNÍ

Systém musí být vybaven prostorovým termostatem (viz příslušné nastavení) ke kontrole teplot v místnostech.

Během provozu kotle v režimu vytápění je na displeji (obrázek 1) zobrazen blikající symbol  a teplota vody pro okruh vytápění (°C).

TUV

Během provozu kotle v režimu výroby TUV je na displeji (obrázek 1) zobrazen symbol  a teplota TUV (°C).

Stisknutím tlačítka P je možné nastavit dvě různé teploty TUV: **ECO** a **COMFORT**

Pro změnu teploty postupujte následovně:

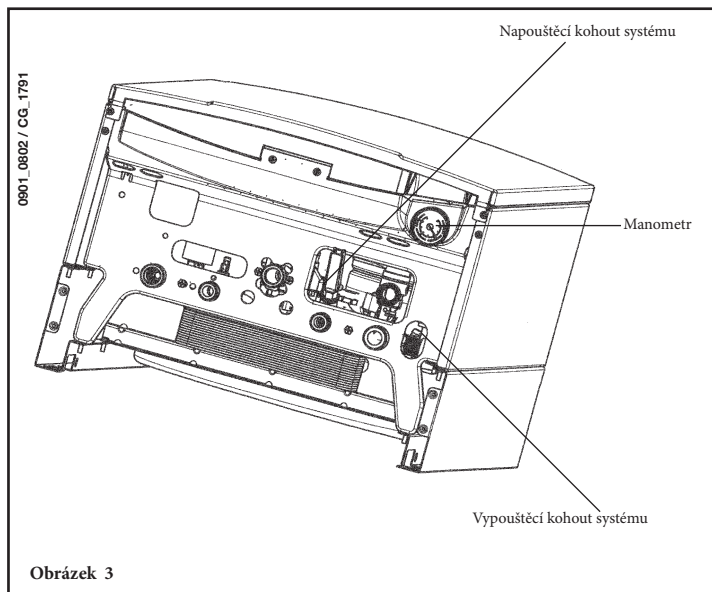
ECO


Bod nastavení teploty ECO umožňuje uživateli rychlé nastavení teploty TUV stisknutím tlačítka P. Na displeji se zobrazí nápis "eco". Stisknutím tlačítek +/-  nastavíte požadovanou teplotu.

COMFORT

Bod nastavení teploty COMFORT umožňuje uživateli rychlé nastavení teploty TUV stisknutím tlačítka P. Požadovanou teplotu zvolíte stisknutím tlačítek +/- .

5. NAPUŠTĚNÍ SYSTÉMU



Kotel je nedílnou součástí topného systému. Přestože je kotel v max. míře vybaven kontrolními a bezpečnostními elementy, je třeba pravidelně kontrolovat (alespoň 1-krát týdně), zda neuniká voda z kotle nebo z topného systému. Tlakoměr na panelu kotle musí ukazovat hodnoty stanovené v projektu vytápění – min. 0,8 baru. V případě nižší hodnoty je nutné doplnit topnou vodu na hodnotu předepsanou projektem, ale vždy jen tehdy, má-li voda v celém topném systému teplotu asi 20°C. V průběhu vypouštění musí být kotel v režimu "OFF" (stiskněte tlačítko  - obrázek 1).

POZNÁMKA: Kotel je vybaven tlakovým spínačem, který v případě nedostatku vody zablokuje provoz.

Při častějším poklesu tlaku topné vody doporučujeme zavolat autorizovaný servis.

6. VYPNUTÍ KOTLE

Chcete-li kotel vypnout, přerušte přívod elektrického proudu do kotle. V případě, že je kotel v režimu "OFF" (kapitola 3.2), elektrické obvody kotle zůstávají pod elektrickým napětím a je aktivní funkce proti zamrznutí (kapitola 8).

7. VÝMĚNA PLYNU

Tyto kotle na zemní plyn (metan) mohou být přestavěny na kapalný plyn LPG. V případě výměny plynu se obraťte na autorizovaný technický servis.

8. DLOUHODOBÉ NEPOUŽÍVÁNÍ SYSTÉMU. OCHRANA PROTI ZAMRZNUTÍ

Pokud možno nevypouštějte vodu z celého systému vytápění, protože častá výměna vody způsobuje zbytečné a škodlivé usazování vodního kamene uvnitř kotle a topných těles. V případě, že nebudete topný systém během zimy používat a v případě nebezpečí mrazu, doporučujeme smíchat vodu v systému s vhodnými nemrznoucími směsmi určenými k tomuto účelu (např. polypropylénový glykol spolu s prostředky zabráňujícími usazování kotelního kamene a korozi).

Elektronické ovládání kotle je opatřeno funkcí proti zamrznutí v okruhu vytápění, která při teplotě topení nižší než 5°C spouští hořák až do dosažení teploty topení rovnající se 30°C.

Tato funkce je v provozu pokud:

- * je kotel elektricky napájen;
- * je připojen plyn;
- * je v systému předepsaný tlak vody;
- * kotel není zablokovaný.

9. SIGNALIZACE CHYBOVÝCH HLÁŠENÍ A TABULKA PORUCH

Poruchy se zobrazují na displeji a každá je označena kódem (př. E01).

Poruchy, které může resetovat uživatel, jsou označeny symbolem **R** (obrázek 4).

Poruchy, které nemohou být resetovány uživatelem jsou označeny symbolem **⚠** (obrázek 4.1).

Pokud chcete kotel RESETOVAT, stiskněte alespoň na 2 sekundy tlačítko **R**.



ZOBRAZENÝ KÓD	TYP PORUCHY	ZÁSAH
E01 (*)	Neproběhlo zapálení hořáku	Stiskněte tlačítko R (obrázek 1) na nejméně 2 sekundy. V případě, že se bude porucha opakovat, kontaktujte autorizovaný servis.
E02 (*)	Zásah senzoru bezpečnostního termostatu / termostat spalín (s manuální obnovou aktivace)	Stiskněte tlačítko R (obrázek 1) na nejméně 2 sekundy. V případě, že se bude porucha opakovat, kontaktujte autorizovaný servis.
E03 (*)	Zásah snímače tlaku spalín	Kontaktujte autorizovaný servis.
E04	Zablokování z důvodu častého zhasínání plamene	Kontaktujte autorizovaný servis.
E05	Poškozená sonda NTC na výstupu do topení	Kontaktujte autorizovaný servis.
E06 (*)	Poškozená sonda NTC TUV	Kontaktujte autorizovaný servis.
E10 (*)	NÍZKÝ tlak vody	Ověřte, zda je v systému předepsaný tlak. Viz kapitola 5. Pokud porucha trvá, kontaktujte autorizovaný servis.
E11	Zásah bezpečnostního termostatu pro nízkoteplotní systém (pokud je připojen)	Kontaktujte autorizovaný servis.
E25 (*)	Překročena max. teplota kotle (pravděpodobně zablokování čerpadla).	Kontaktujte autorizovaný servis.
E35	Chyba plamene (parazitní plamen)	Stiskněte tlačítko R (obrázek 1) na nejméně 2 sekundy. V případě, že se bude porucha opakovat, kontaktujte autorizovaný servis.
E80	Vnitřní chyba dálkového ovládání	Kontaktujte autorizovaný servis.
E97	Chybné nastavení kmitočtu (Hz) napájení elektrické desky	Změňte nastavení kmitočtu (Hz).
E98	Vnitřní chyba desky kotle	Kontaktujte autorizovaný servis.
E99	Vnitřní chyba desky kotle	Kontaktujte autorizovaný servis.

(*) Viz kapitulu "REGULAČNÍ A BEZPEČNOSTNÍ PRVKY".

Pozn: jakmile na kotli dojde k poruše, pozadí displeje s kódem chybového hlášení bliká.

10. POKYNY PO ŘÁDNOU ÚDRŽBU

Aby byl zaručen bezchybný provoz a bezpečnost kotle je nezbytné na konci každé sezóny zajistit jeho prohlídku autorizovaným technickým servisem.

Pečlivá údržba kotle umožňuje i úsporu nákladů na provoz celého systému.

Čištění povrchu kotle nikdy neprovádějte pomocí brusných, agresivních a/nebo snadno hořlavých prostředků (např. benzín, alkohol, atd.). V průběhu čištění nesmí být kotel připojen na přívod elektrické energie (viz kapitola 6).

11. VŠEOBECNÁ UPOZORNĚNÍ

Následující pokyny a poznámky jsou určeny pro instalatéry, kterým umožní bezchybnou instalaci. Pokyny týkající se zapálení a provozu kotle jsou obsaženy v části návodu „Instrukce pro uživatele“.

Instalace, údržba kotle a zásahy na kotli mohou být prováděny výlučně kvalifikovaným personálem v souladu s platnými předpisy a normami.

Je nutné dodržovat následující pokyny:

- V případě instalace zařízení do prostředí s teplotou pod 0°C přijměte vhodná opatření k zamezení tvorby ledu v sifonu a odvodu kondenzátu.
- * Kotel může být používán s jakýmkoli typem konvektoru, radiátoru či termokonvektoru.
Výpočet systému bude proveden na základě běžných metod vzhledem ke grafu průtoku vody/výtlačné výšky na výstupu z kotle uvedeného v kapitole 24.
- * Části balení (plastové sáčky, polystyrén, atd.) nesmí být ponechány v dosahu dětí, neboť jsou potenciálním zdrojem nebezpečí.
- * První spuštění kotle musí být provedeno autorizovaným technickým servisem. Nedodržení shora uvedeného představuje zrušení platnosti záruky.

12. UPOZORNĚNÍ PŘED INSTALACÍ

Tento kotel slouží k ohřívání vody na teplotu nižší než je bod varu při atmosférickém tlaku. Kotel musí být v závislosti na provedení a výkonu připojen na systém vytápění a k rozvodné síti TUV.

Před samotným připojením kotle je nutné zajistit:

- a) Zkontrolovat, zda kotel je vhodný pro funkci na plyn, který je k dispozici. Tento údaj je uvedený na obalu a na štítku upevněném na zařízení.
- b) Zkontrolovat, zda má komín vhodný tah, není nikde zúžen a do kouřovodu neústí odtahy dalších spotřebičů, s výjimkou případů, kdy kouřovod slouží podle specifických platných norem a předpisů několika spotřebičů.
- c) V případě připojení na již existující kouřovod zkontrolujte, zda bylo potrubí dokonale vyčištěno, protože nečistoty vznikající při spalování, které by se během funkce mohly uvolnit od stěn, by mohly ucpat průchod spalin.

Pro zachování správné funkce a záruky spotřebiče je dále nutné učinit následující opatření:

1. Okruh TUV:

- 1.1. Pokud tvrdost vody přesahuje hodnotu 20 °F (1 °F = 10 mg uhličitánu vápenatého na litr vody), je nařízena instalace dávkovače polyfosfátů nebo systému se stejným účinkem odpovídajícího platným předpisům.
- 1.2. Před instalací spotřebiče a před jeho použitím je třeba systém pečlivě vyčistit.
- 1.3. materiály použité pro okruh UV jsou v souladu se směrnicí 98/83/CE

2. Okruh vytápění:

2.1. Nový systém:

Před instalací zařízení musí být systém pečlivě vyčištěn, aby byly odstraněny zbytky závitů, svařování a případných ředidel pomocí vhodných přípravků dostupných na trhu, ani zásaditých ani kyselých, které nenapadají kovy, plastové a pryžové části. Výrobky doporučené k tomuto účelu jsou uvedeny dále:

SENTINEL X300 nebo X400 a FERNOX Rigeratore pro okruhy vytápění. Při používání těchto výrobků dodržujte pozorně instrukce poskytnuté výrobcem.

2.2. Stávající systém:

Před instalací kotle je třeba systém zcela vyprázdnit a dobře očistit od kalů a kontaminačních látek pomocí vhodných prostředků, které jsou k dostání na trhu a uvedené v bodě 2.1.

Pro ochranu systému před nánosy je třeba použít přípravky zabráňující tvorbě usazenin jako SENT[NEL X100 nebo FERNOX Protettivo pro topné systémy. Při používání těchto výrobků dodržujte pozorně instrukce poskytnuté výrobcem.

Připomínáme, že výskyt usazenin v topném systému způsobuje provozní problémy kotle (např. přehřívání a hluchost výměníku).

V případě nedodržení těchto upozornění ztrácí záruka platnost.

UPOZORNĚNÍ: V případě připojení kotle s okamžitým ohřevem (smíšený kotel) na systém se solárními panely, maximální teplota TUV na vstupu do kotle nesmí přesahovat:

- 60°C s omezovačem průtoku
- 70°C bez omezovačem průtoku

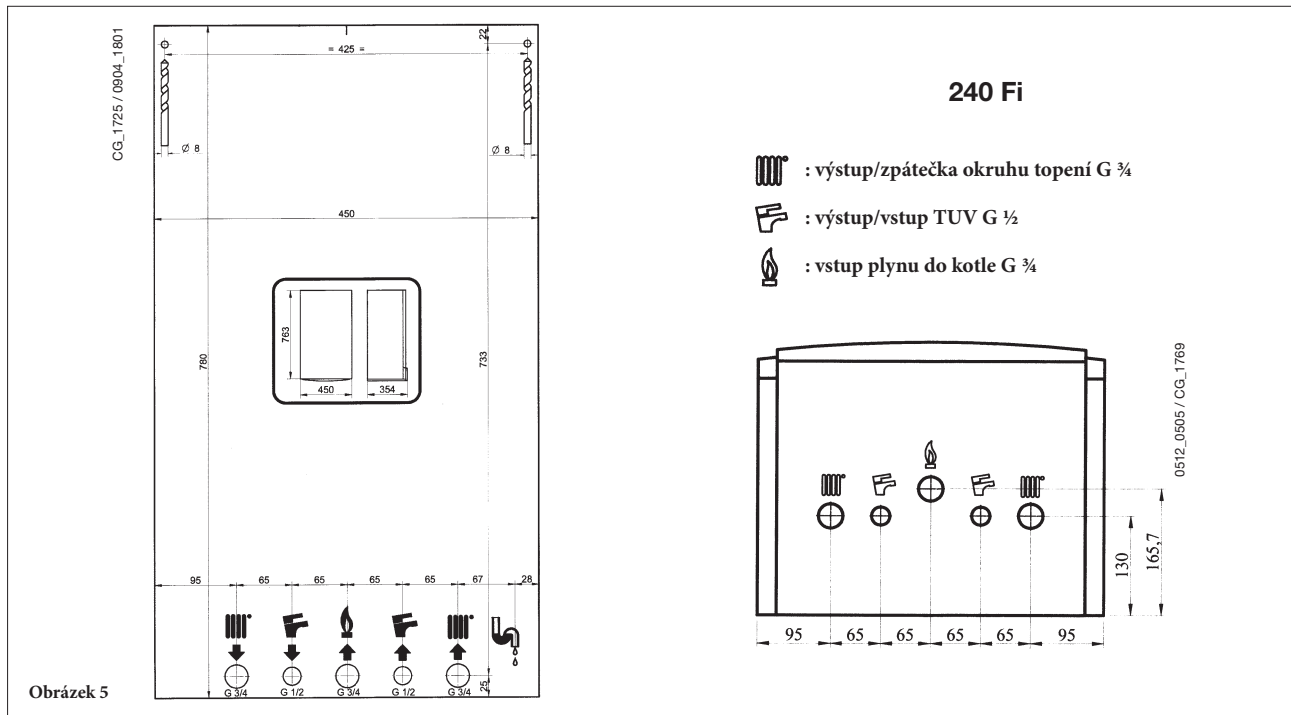
13. INSTALACE KOTLE

Po stanovení přesného umístění kotle, upevněte na zeď šablonu. Při instalaci postupujte od připojení vody a plynu, které se nachází na spodní části šablony. Doporučujeme nainstalovat na okruh vytápění dva uzavírací kohouty (dodávané na objednávku) G3/4 na výstup a na vstup topného systému, které v případě důležitých zásahů umožňují manipulaci bez nutnosti vypuštění celého systému vytápění. V případě již existujících systémů nebo v případě výměn, doporučujeme kromě výše uvedeného instalovat na zpátečku a na spodní části kotle také vhodnou usazovací nádržku na zachycování usazenin a nečistot, které se mohou vyskytovat i po vyčištění a které by se časem by mohly dostat do okruhu.

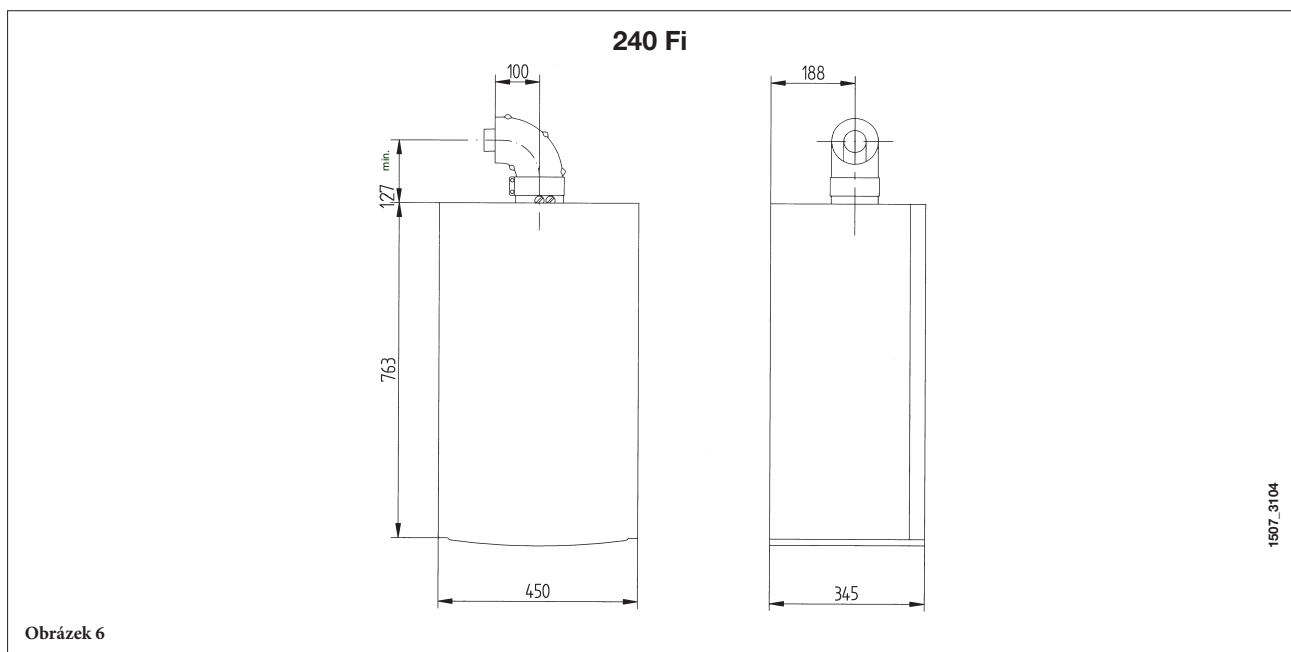
Po upevnění kotle na zeď proveďte připojení odkouření a sání (přípojky jsou dodávané jako příslušenství ke kotli) podle návodu v následujících kapitolách.

UPOZORNĚNÍ : Nezvedejte zařízení tak, že budete vyvíjet sílu na plastové části jako je sifon nebo věžička spalin.

UPOZORNĚNÍ : Před uvedením kotle do provozu naplňte sifon vodou, abyste zamezili rozšíření spalin v pokoji.



14. ROZMĚRY KOTLE



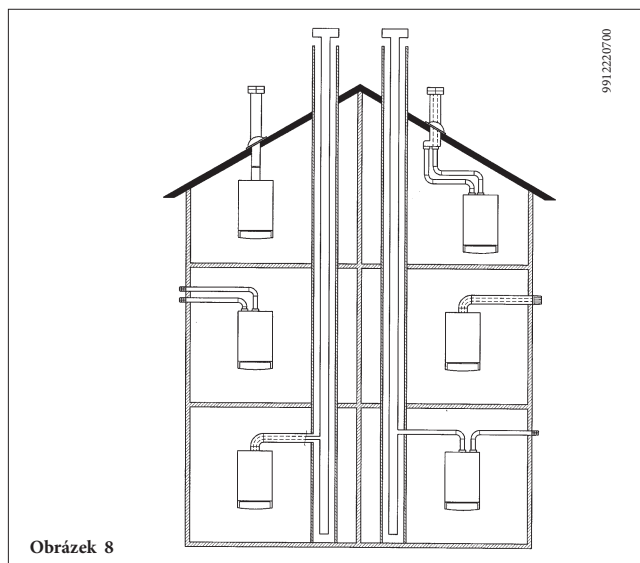
15. INSTALACE POTRUBÍ ODTAHU SPALIN - SÁNÍ

Instalace kotle je snadná a jednoduchá díky dodávanému příslušenství, jehož popis je uveden v následujících částech tohoto návodu.

Kotel je z výroby přednastaven na připojení potrubí odtahu spalin a sání koaxiálního typu, vertikálního nebo horizontálního. Pomocí dělicí sady je možné instalovat také dělené odkouření.

K instalaci použijte výhradně příslušenství dodávané výrobcem zařízení!

UPOZORNĚNÍ: Pro zaručení větší bezpečnosti funkce je nezbytné, aby potrubí odtahu spalin bylo pomocí upevňovacích třmenů dobře upevněno na zeď. Upevňovací svorky musí být umístěné ve vzdálenosti cca 1 metr jedna od druhé v blízkosti spojů.

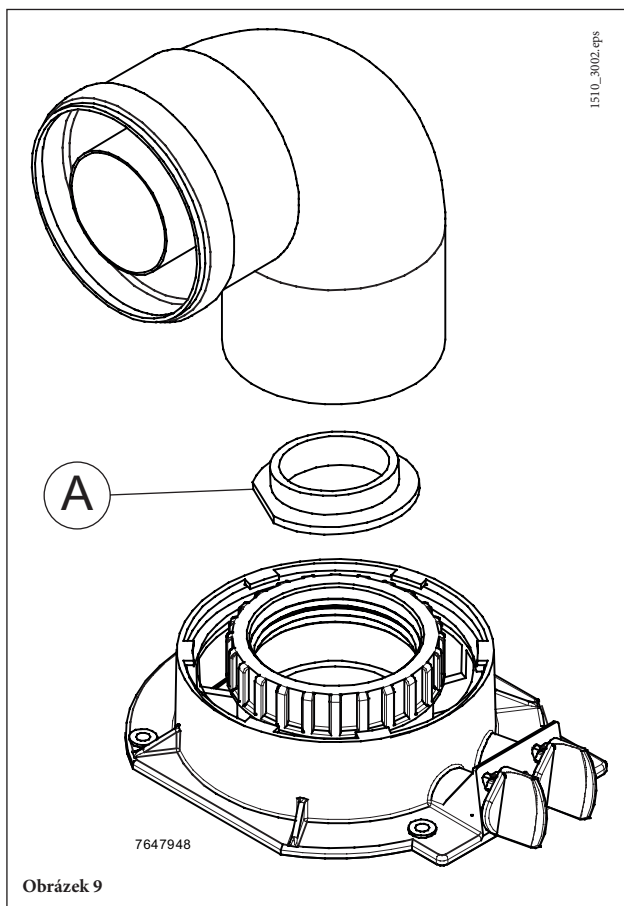


Obrázek 8

... ODTAH SPALIN - SÁNÍ KOAXIÁLNÍ (KONCENTRICKÉ)

Tento typ umožňuje odtah spalin a sání spalovacího vzduchu jak vně budovy, tak v kouřovodu typu LAS.

Koaxiální koleno o 90° umožňuje připojit kotel k potrubí odtahu spalin - sání jakéhokoli směru díky možnosti rotace o 360°. Toto koleno může být použito také jako přidavné koleno v kombinaci s koaxiálním potrubím nebo s kolenem o 45°.



V případě, že je vedení odtahu spalin a sání vedeno vně budovy, potrubí odtahu spalin - sání musí vystupovat ze zdi alespoň 18 mm, aby bylo možné umístit hliníkovou růžici a utěsnit ji proti prosakování vody.

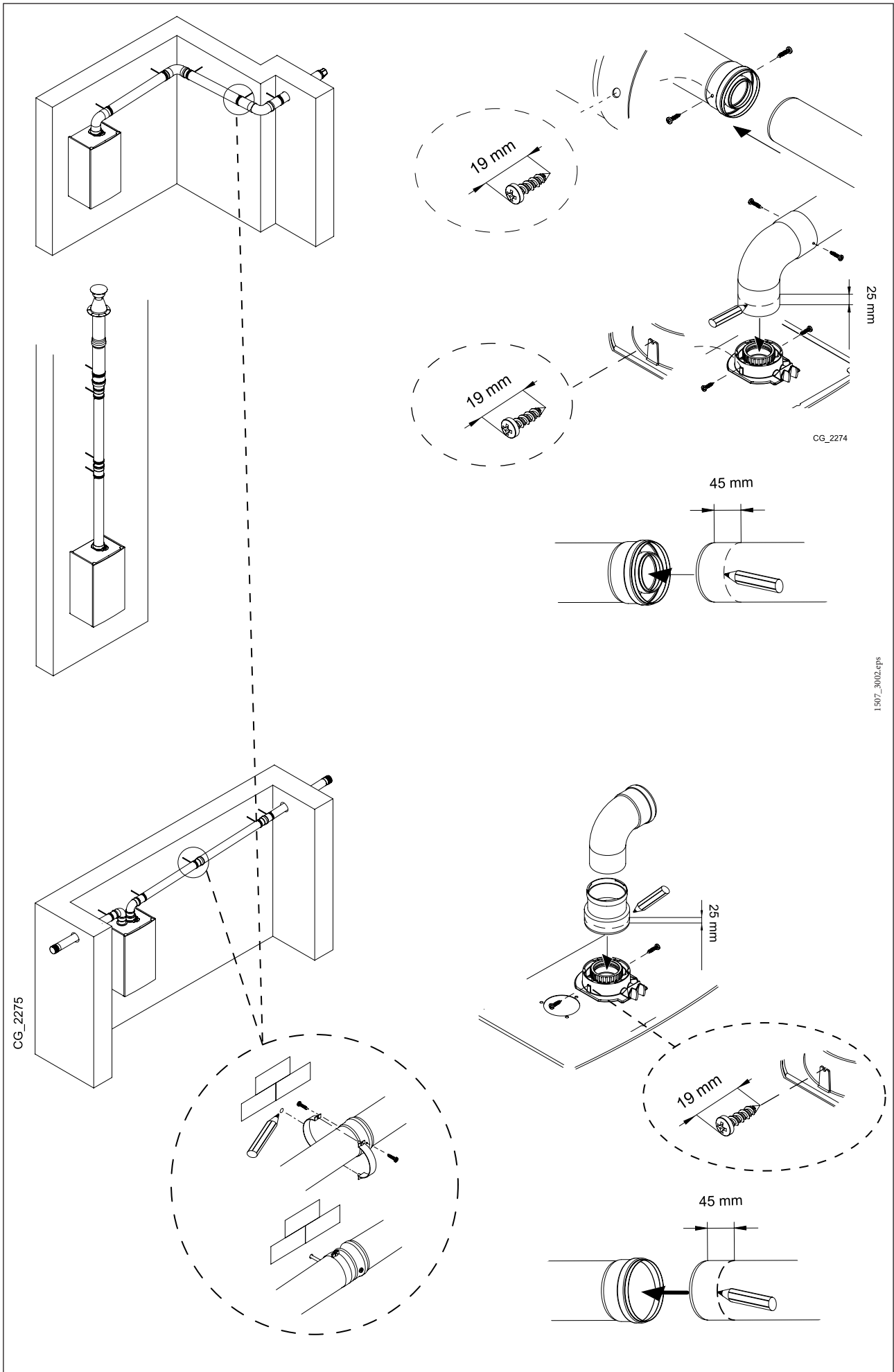
Je nutné dodržet minimální spádování vedení odtahu spalin směrem ke kotli, musí být 5 cm na metr délky.

- Při použití kolena o 90° se zkracuje celková délka vedení odtahu spalin a sání o 1 metr.
- Při použití kolena o 45° se zkracuje celková délka vedení odtahu spalin a sání o 0,5 metru.
- První koleno o 90° není zahrnuto do maximální délky, která je k dispozici.

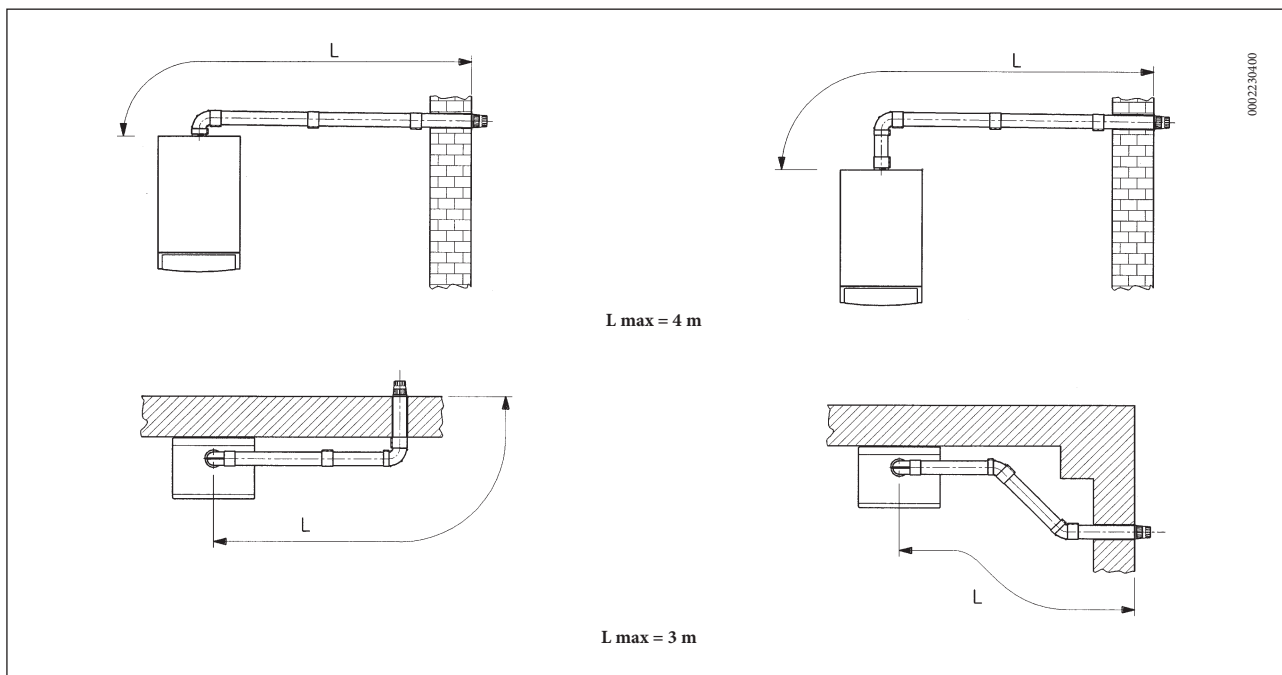
Upevněte nasávací potrubí pomocí dvou pozinkovaných šroubů s \varnothing 4,2 mm a maximální délkou 19 mm.

UPOZORNĚNÍ: Před upevněním šroubů se ujistěte, že potrubí je vloženo do těsnění v délce nejméně 45 mm od konce.

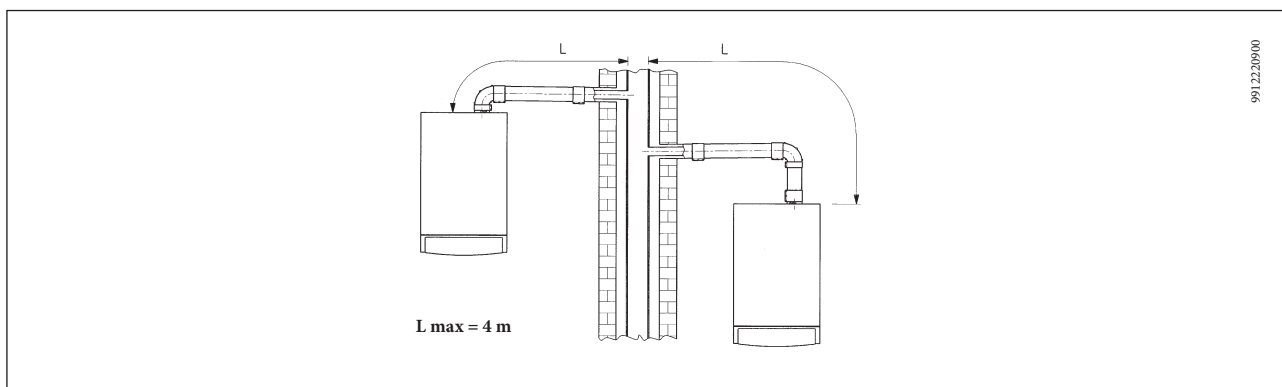
Délka (m)	Použití CLONY "A"
$L \leq 1$	ANO
$1 < L \leq 4$	NE



15.1 PŘÍKLADY INSTALACE S HORIZONTÁLNÍM VEDENÍM ODTAHU SPALINASÁNÍ

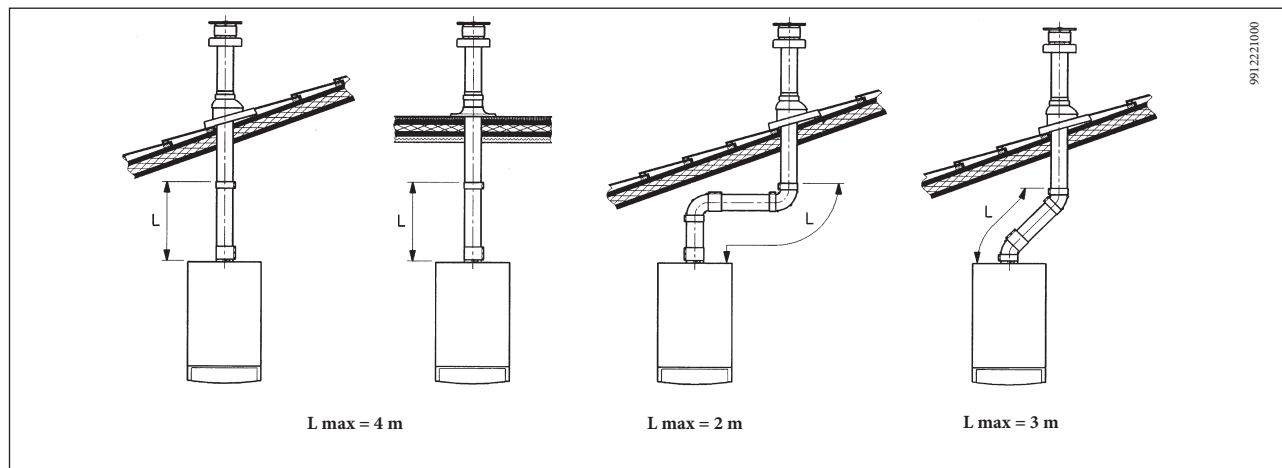


15.2 PŘÍKLADY INSTALACE S KOUŘOVODEM TYPU LAS



15.3 PŘÍKLADY INSTALACE S VERTIKÁLNÍM VEDENÍM ODTAHU SPALIN A SÁNÍ

Instalace může být provedena jak do šikmé, tak do vodorovné střechy s využitím komínové koncovky a příslušné tašky s těsnící objímkou (toto přídatné příslušenství je dodáváno na objednávku).



Podrobnější návod, týkající se způsobů montáže příslušenství, je uveden v technických údajích, které jsou součástí příslušenství.

ODDĚLENÉ POTRUBÍ ODTAHU SPALIN – SÁNÍ

Tento typ umožňuje odtah spalin jak vně budovy, tak přes jednotlivé kouřovody. Sání spalovacího vzduchu může být prováděno v jiných zónách, než je vyústění odtahu spalin.

Sada děleného odkouření se skládá z redukční spojky odtahu spalin (100/80) a ze spojky sání vzduchu. Použijte těsnění a šrouby spojky sání vzduchu, které jste dříve sňali ze zátky.

Odkouření nesmí mít spád dolů a horizontální vedení se musí vždy zvedat vzhledem ke kotli přibližně o 3°. Dbejte na zajištění ochrany vystavených částí odkouření, kde může dojít k náhodnému doteku.

Výpočet celkové ekvivalentní délky:

Celková ekvivalentní délka závisí na počtu a typu komponentů systému odkouření.

Celková ekvivalentní délka se rovná součtu potrubí sání + potrubí odtahu spalin plus ekvivalentní délka jednotlivých kolen. Délky platné pro kolena:

$$45^\circ = 0.25\text{m}$$

$$90^\circ = 0.50\text{m}$$

MONTÁŽ KOUŘOVODU

Délka potrubí může být v případě potřeby zkrácena. Uřezaný konec musí být očištěn od případných otřepů, aby se při montáži nepoškodilo těsnění.

Natřete všechna těsnění mýdlovým roztokem, usnadníte si tak montáž.

Vždy používejte 80-mm poutka trubky pro zajištění/nesení potrubí. Zajistěte střešní koncovku pomocí dodaného poutka trubky.

DŮLEŽITÉ: Pokud je odvod spalin namontovaný před kotlem, musí být učiněna dočasná opatření, aby se zabránilo průniku dešťové vody do místnosti instalace kotle. Všechny dočasná opatření musí být odstraněna před montáží kotle.

spojka kouřovodu

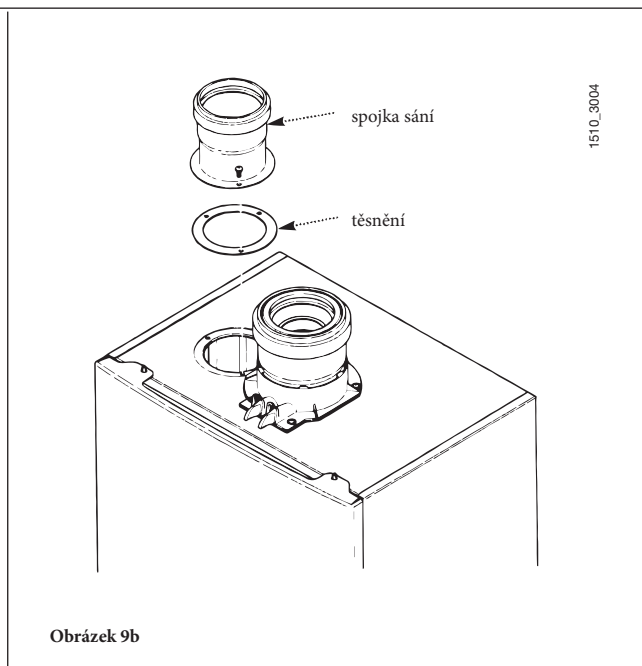
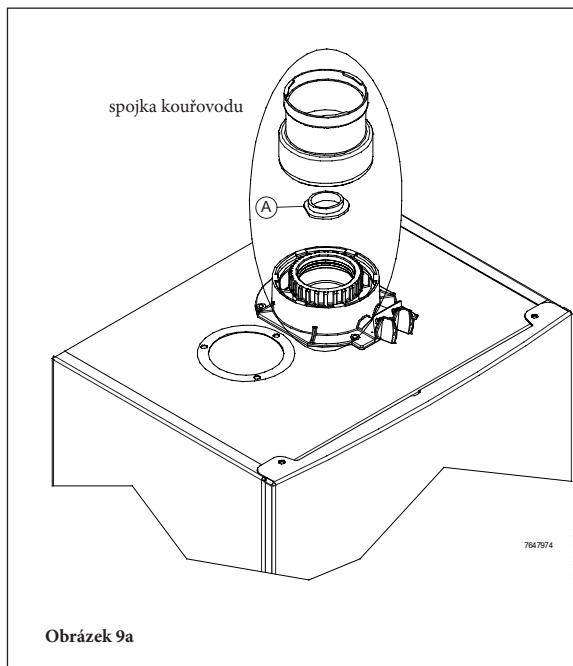
Namontujte spojku kouřovodu na spojku kotle, zastrčte ji přitom co nehlouběji.

Spojka sání

Uvolněte šrouby zajišťující krycí destičku na horní panel kotle. Sejměte destičku.

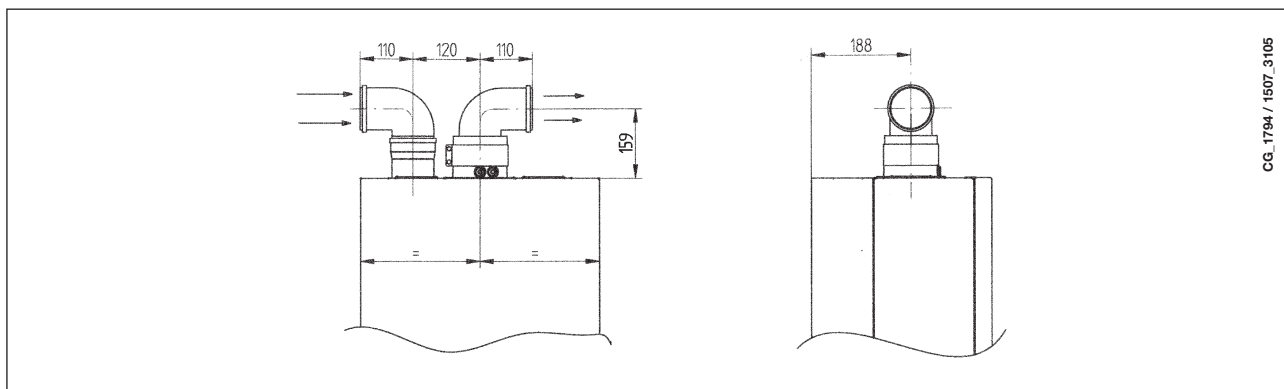
Umístěte jedno z těsnění dodaných s kotlem na horní panel kotle.

Dokončete montáž dvojitého kouřovodu.



Délka (m)	Použití CLONY "A"
$L1+L2 \leq 16$	ANO
$16 < L1+L2 \leq 30$	NE

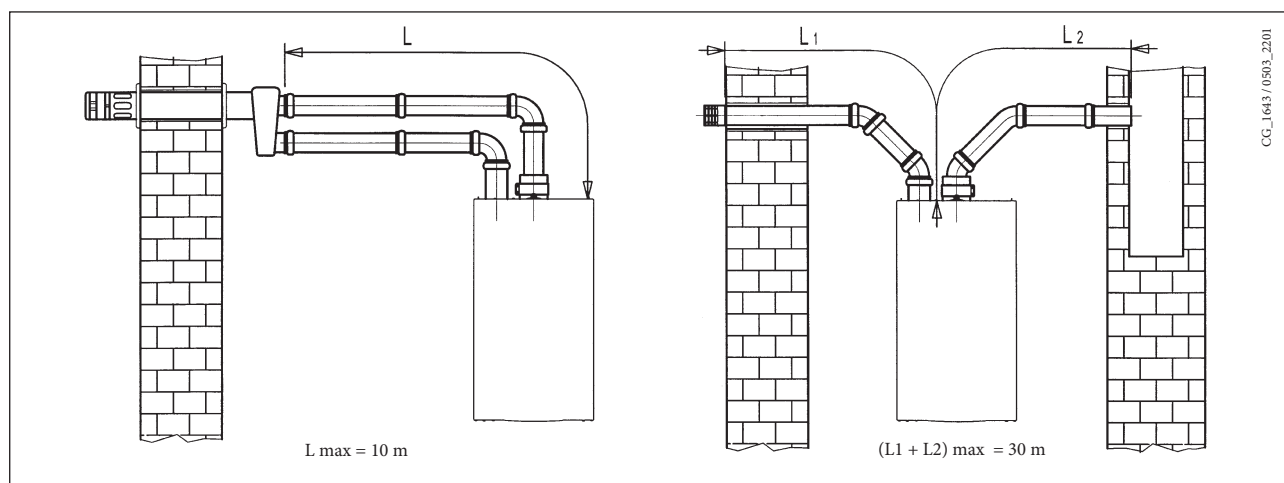
15.4 ROZMĚRY DĚLENÉHO ODTAHU SPALIN A SÁNÍ



CG_1794 / 1507_3105

15.5 PŘÍKLADY INSTALACE S DĚLENÝM HORIZONTÁLNÍM VEDENÍM ODTAHU SPALIN A SÁNÍ

DŮLEŽITÉ - Je nutné dodržet minimální spádování vedení odtahu spalin směrem ke kotli, musí být 5 cm na metr délky.

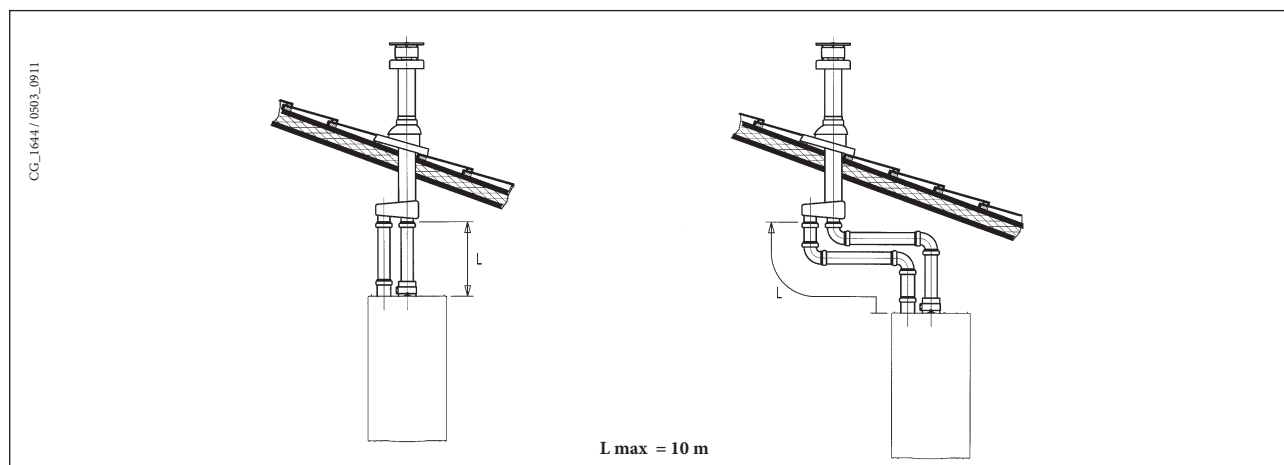


CG_1643 / 0503_2201

Upozornění: Pro typ C52 nesmí být koncovky potrubí pro přivádění spalovacího vzduchu a pro odvádění spalin umístěny na protilehlých stěnách budovy.

Vedení sání musí mít maximální délku 10 metrů.

15.6 PŘÍKLADY INSTALACE S DĚLENÝM VERTIKÁLNÍM VEDENÍM ODTAHU SPALIN A SÁNÍ



CG_1644 / 0503_0911

L max = 10 m

Důležité: jednoduchý odtah spalin musí být v místech, kde se dotýká stěn místností, dobře izolovaný pomocí vhodného izolačního materiálu (např. izolace ze skelné vaty). Podrobnější pokyny o způsobu montáže příslušenství jsou uvedeny v technických návodech, které jsou součástí jednotlivých příslušenství.

16. ELEKTRICKÉ PŘIPOJENÍ

Elektrická bezpečnost přístroje je dosažena pouze v případě, že je kotel správně připojen na účinné uzemnění podle platných norem a zákonů.

Kotel se připojuje do jednofázové elektrické napájecí sítě o 230 V s uzemněním pomocí trojžilového kabelu, který je součástí vybavení kotle, přičemž je nutné dodržet polaritu Fáze – Nula.

Připojení proveďte pomocí dvoupólového vypínače s otevřením kontaktů alespoň na 3 mm.

V případě, že je potřeba vyměnit napájecí kabel, použijte harmonizovaný kabel „HAR H05 VV-F“ 3x0,75 mm² s maximálním průměrem 8 mm.

...Přístup k napájecí svorkovnici (obrázek 11)

- pomocí dvoupólového vypínače přerušete napětí;
- odšroubujte dva upevňovací šrouby panelu kotle;
- vyklopte ovládací panel
- odstraněním poklopu se dostanete k elektrickému zapojení.

Pojistky typu 2A jsou umístěny v napájecí svorkovnici (při kontrole a/nebo výměně vytáhněte držák pojistky černé barvy).

DŮLEŽITÉ: dodržujte polaritu napájení L (FÁZE) – N (NULA).

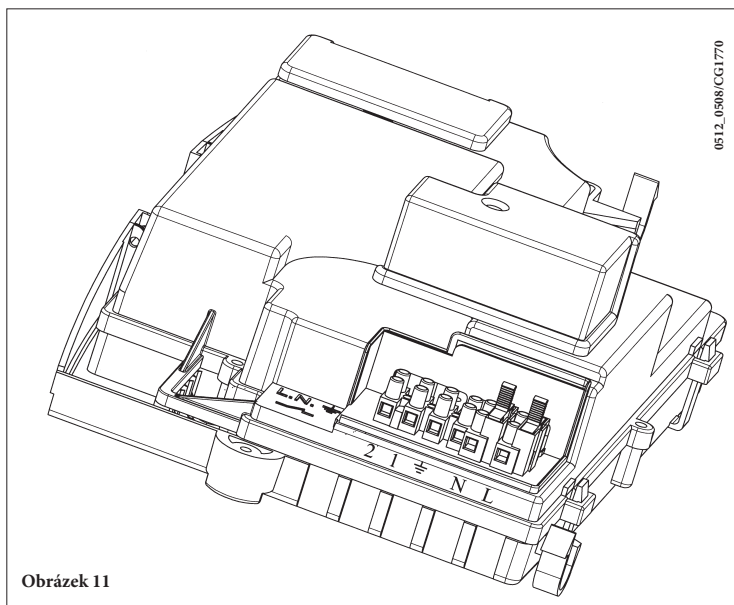
(L) = FÁZE (hnědá)

(N) = NULÁK (světle modrá)

(⏏) = UZEMNĚNÍ (žluto-zelená)

(1) (2) = Kontakt prostorového termostatu

UPOZORNĚNÍ: Pokud je zařízení napojeno přímo na podlahový vytápěcí systém, instalatér musí instalovat bezpečnostní termostat na ochranu tohoto systému proti přehřátí.



17. PŘIPOJENÍ PROSTOROVÉHO TERMOSTATU

Při připojování prostorového termostatu na svorkovnici kotle postupujte následujícím způsobem:

- přistupte k napájecí svorkovnici (obrázek 11);
- připojte prostorový termostat na svorky (1) a (2) a odstraňte můstek.

18. ZPŮSOB ZMĚNY PLYNU

Kotel může být autorizovaným technickým servisem transformován pro použití na zemní plyn (G.20) nebo kapalným plyn (G 31). Postup změny nastavení regulátoru tlaku se může měnit podle typu instalované plynové armatury (Honeywell nebo SIT; viz obrázek 12).

Postupujte následujícím způsobem:

A) výměna trysek hlavního hořáku

- opatrně vyjměte hlavní hořák;
- vyměňte trysky hlavního hořáku a dbejte na to, aby byly důkladně utaženy, aby nedocházelo k únikům plynu. Průměry trysek jsou uvedeny v tabulce 1.


B) změna napětí v modulátoru

- v závislosti na typu plynu nastavte parametr **F02** dle popisu v kapitole 20.

C) Nastavení regulátoru tlaku (Obrázek 12)

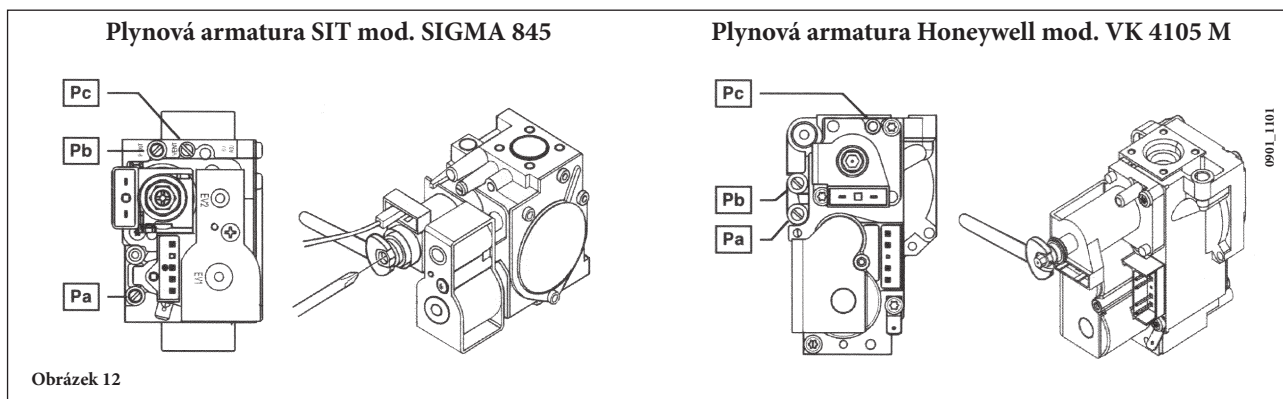
- připojte kladný vstup kontrolního bodu diferenčního manometru (pokud možno s vodním okruhem) k výstupu kontrolního bodu (**Pb**) plynové armatury. Pouze u typů s uzavřenou komorou připojte záporný vstup téhož manometru k příslušné armatuře „T“, které umožní propojení kompenzačního výstupu kotle, plynové armatury (**Pc**) a manometru. (Stejnou hodnotu je možné docílit propojením manometru s výstupem kontrolního bodu (**Pb**) a s odstraněným předním panelem uzavřené komory); Měření tlaku na tryskách prováděné jinou metodou, než je výše popsána, by mohlo být nepřesné, protože by nezahrnovalo podtlak způsobený ventilátorem v uzavřené komoře.

C1) Nastavení na jmenovitý výkon

- otevřete plynový kohout
- stiskněte tlačítko  (obrázek 1) a nastavte kotel do provozu Zima (kapitola 3.2);
- otevřete kohout odběru užitkové vody na průtok alespoň 10 litrů za minutu nebo se ujistěte, že je nastavena požadovaná teplota na maximum;
- ověřte, zda je správně nastaven vstupní přetlak plynu do kotle, měřený na vstupu (**Pa**) plynové armatury (37 mbar pro propan nebo 20 mbar pro zemní plyn).
- odstraňte kryt modulátoru;
- otáčením mosazného šroubu (a) z obr. 12 nastavte hodnoty přetlaku uvedené v tabulce 1;

C2) Nastavení na minimální výkon

- odpojte napájecí kabel modulátoru a uvolněte šroub (b) do té doby, než dosáhnete hodnotu přetlaku odpovídající minimálnímu výkonu (viz tabulka 1);
- znovu připojte kabel;
- namontujte a zapečete kryt modulátoru.



C3) Závěrečná prověření

- aplikujte přídatný štítek s údaji zaznamenejte druh plynu a provedené nastavení.

Tabulka tlaků hořáku – tepelných výkonů – trysek hořáku

Druh plynu	240 Fi	
	G20	G31
Přetlak hořáku (mbar*) MAXIMÁLNÍ VÝKON	10,2	21,8
Přetlak hořáku (mbar*) MINIMÁLNÍ VÝKON	2,0	4,4
Průměr trysek (mm)	1,18	0,77
Počet trysek	15	

* 1 mbar = 10,197 mm H₂O

Tabulka 1

TABULKA SPOTŘEBY

Spotřeba 15 °C - 1013 mbar	240 Fi	
	G20	G31
Maximální výkon	2,62 m ³ /h	1,92 kg/h
Minimální výkon	1,12 m ³ /h	0,43 kg/h
Výhřevnost plynu	34,02 MJ/m ³	46,30 MJ/kg

Tabulka 2

19. ZOBRAZENÍ INFORMACÍ

19.1 PRVNÍ ZOBRAZENÉ INFORMACE

Pro správnou aktivaci displeje postupujte následovně:

- Zapojte kotel do elektrické sítě.
V prvních 10 sekundách po zapojení kotle do sítě zobrazuje displej následující informace:
 1. všechny symboly svítí;
 2. informace výrobce;
 3. informace výrobce;
 4. informace výrobce;
 5. typ kotle a nastavení na druh plynu (např. \square \sqcap).Zobrazovaná písmena mají následující význam:

\square = kotel s otevřenou spalovací komorou

\sqcap = kotel s uzavřenou spalovací komorou

\sqcap = kotel nastavený na METAN

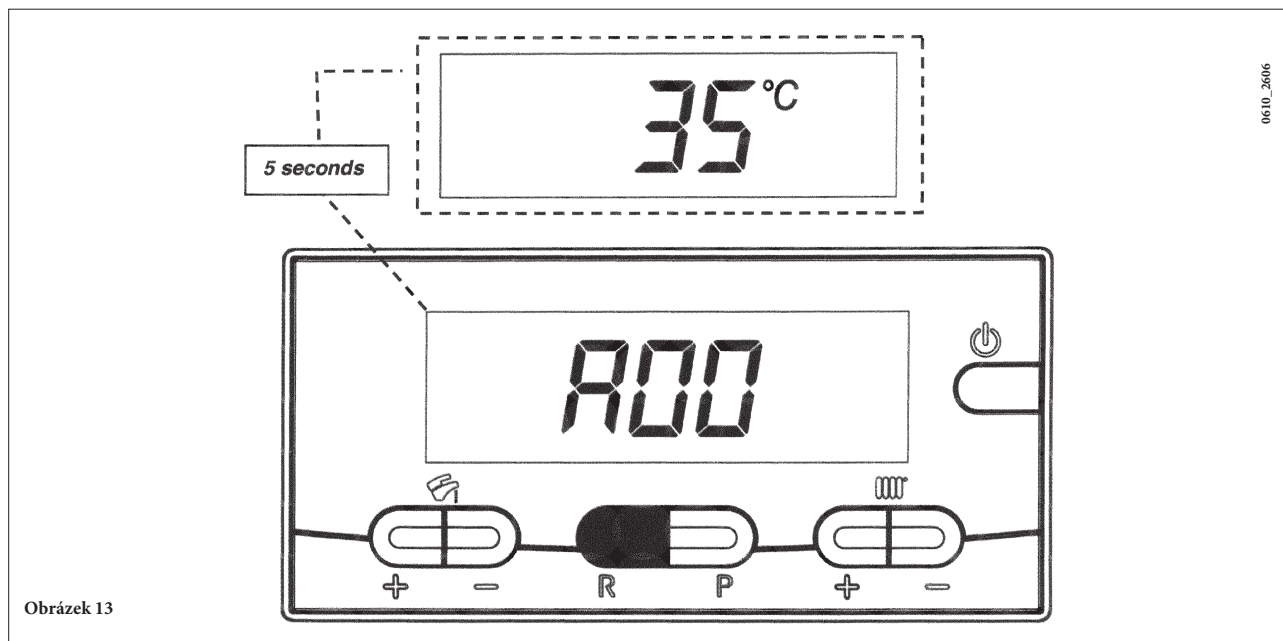
\square = kotel nastavený na LPG

6. Hydraulický systém;
 7. Verze softwaru (dvě čísla x.x);
- Otevřete plynový ventil;
 - Pro nastavení provozního režimu kotle stiskněte tlačítko R přibližně na 2 sekundy dle popisu v kapitole 3.2).

19.2 INFORMACE O PROVOZU

Pro zobrazení některých informací o provozu kotle na displeji, postupujte následovně:

- Stiskněte tlačítko R na cca 6 sekund. Funkce je aktivní, když se na displeji zobrazuje nápis „A00“ (...“A07“), který se střídá s příslušnou hodnotou (např. obrázek 13);



- Pomocí tlačítek +/- nastavení teploty TUV zobrazíte následující okamžité informace:

A00: teplota TUV (°C);

A01: vnější teplota (°C) (s připojenou vnější sondou);

A02: hodnota (%) napětí v modulátoru (100% = 230 mA METAN – 100% = 310 mA LPG);

A03: výkon (%) (MAX R) – viz parametr F13 (kapitola 20);

A04: nastavená teplota topení (°C);

A05: teplota na vstupu do topení (°C);

A06: průtok TUV (l/min x 10);



A07: signalizace plamene (8-100%).

POZNÁMKA: zobrazované řádky **A08** a **A09** se nepoužívají.

- Tato funkce je aktivní 3 minuty. Funkci „INFO“ je možné ukončit stisknutím tlačítka  viz pokyny v kapitole 3.2.

19.3 ZOBRAZENÍ PORUCH

POZNÁMKA: Obnovit chod kotle je možné 5-krát za sebou, poté se kotel zablokuje. Pro opětovné obnovení chodu kotle postupujte následovně:


- stiskněte tlačítko  na cca 2 sekundy;
- resetujte kotel stisknutím tlačítka **R** na cca 2 sekundy, na displeji se zobrazí nápis “OFF”;
- stiskněte tlačítko  na cca 2 sekundy dle popisu v kapitole 3.2.

Popis chybových hlášení a poruch je uveden v kapitole 9.


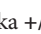

19.4 DODATEČNÉ INFORMACE

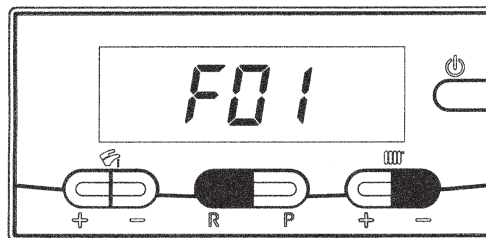
Doplňující technické informace najdete v dokumentu “INSTRUKCE PRO SERVIS”.

20. NASTAVENÍ PARAMETRŮ

Pro nastavení parametrů kotle stiskněte současně tlačítko **R** a tlačítko -  na nejméně 6 sekund. Jakmile je funkce aktivní, na displeji se zobrazí nápis "F01", který se střídá s hodnotou zobrazeného parametru.

Nastavení parametrů

- Pro přehled parametrů stiskněte tlačítka +/- ;
- Pro změnu jednotlivého parametru stiskněte tlačítka +/- ;
- Pro uložení změněné hodnoty stiskněte tlačítko **P** na displeji se zob- razí nápis "MEM";
- Pro výstup z funkce bez ukládání do paměti stiskněte tlačítko  na displeji se zobrazí nápis "ESC";



0610_2607

	Popis parametru	Tovární nastavení
F01	Typ plynového kotle 10 = uzavřená spal.komora	10
F02	Druh plynu 00 = METAN - 01 = LPG	00 or 01
F03	Hydraulický systém 00 = s průtokovým ohřevem vody 05 = s externím zásobníkem 08 = pouze pro topení	00
F04	Nastavení programovatelného relé 1 (Viz instrukce SERVICE) 02 = zónový systém	02
F05	Nastavení programovatelného relé 2 (Viz instrukce SERVICE) 13 = funkce "cool" pro vnější klimatizační řízení (Viz instrukce SERVICE)	04
F06	Konfigurace vnější sondy (Viz instrukce SERVICE)	00
F07...F12	Informace výrobce	00
F13	Max výkon v topení (0-100%)	100
F14	Max výkon v okruhu TUV (0-100%)	100
F15	Mín výkon v topení (0-100%)	00
F16	Nastavení max teploty (°C) topení 00 = 85°C - 01 = 45°C	00
F17	Doběh čerpadla v topení (01-240 minut)	03
F18	Doba odstávky v topení před novým spuštěním (00-10 minut) - 00=10 sekund	03
F19	Informace výrobce	07
F20	Informace výrobce	--
F21...F22	Informace výrobce	00
F23	Nastavení max. teploty TUV	60
F24	Informace výrobce	35
F25	Funkce ochrany při nedostatku vody	00
F26...F29	Informace výrobce (parametry pouze pro čtení)	--
F30	Informace výrobce	10
F31	Informace výrobce	30
F32...F41	Diagnostika (Viz instrukce SERVICE)	--
Konečný parametr	Aktivace funkce nastavení (Viz instrukce SERVICE)	00

Pozor: je zakázáno měnit hodnoty parametrů s označením: „Informace výrobce“.

21. REGULAČNÍ A OVLÁDACÍ PRVKY

Kotel je konstruován tak, aby vyhovoval všem příslušným evropským normativním předpisům, a je speciálně vybaven:

- **Vzduchovým tlakovým spínačem**

Toto zařízení umožňuje zažehnutí hlavního hořáku pouze v případě bezchybného provedení odtahu spalin a sání.

Pokud se vyskytne jedna z následujících poruch:

- ucpaná koncovka odtahu spalin
- ucpaná Venturiho trubice
- zablokovaný ventilátor
- přerušené připojení mezi Venturiho trubicí a vzduchovým tlakovým spínačem;

Kotel zůstává v pohotovostním režimu a zobrazuje se kód poruchy E03 (viz tabulka v kapitole 9).

- **Bezpečnostní termostat přehřátí**

Tento termostat, jehož senzor je umístěn na výstupu do topení, přeruší přívod plynu do k hořáku v případě přehřátí vody primárního okruhu. V tomto případě se kotel zablokuje a pouze v okamžiku, kdy je odstraněna příčina zásahu, je možné zopakovat zažehnutí.

Je zakázáno odstavovat z provozu toto bezpečnostní zařízení

- **Termostat spalin (90°C)**

Toto zařízení (17 - obrázek 22) přeruší přívod plynu k hořáku v případě, když teplota spalin překročí 90°C. Po odhalení příčin zásahu stiskněte tlačítko obnovy umístěné na samotném termostatu a poté stiskněte tlačítko reset na ovládacím panelu kotle.

Je zakázáno odstavovat z provozu toto bezpečnostní zařízení

- **Ionizační kontrolní elektroda**

Ionizační kontrolní elektroda umístěná na pravé straně hořáku zaručuje bezpečnost v případě nedostatku plynu nebo neúplného zažehnutí hořáku. V tomto případě se kotel po třech pokusech o zažehnutí zablokuje.

Pro obnovení normálního chodu viz kapitola 9.

- **Hydraulický diferenční spínač tlaku**

Tento spínač umožňuje zažehnutí hlavního hořáku pouze v případě, že tlak v systému je vyšší než 0,5 baru.

- **Doběh čerpadla vytápění**

Doběh čerpadla, prováděný elektronicky, trvá 3 minuty (F17 – Kapitola 20) a je aktivován v režimu vytápění po vypnutí hlavního zásahem prostorového termostatu.

- **Doběh čerpadla TUV**

Doběh čerpadla, prováděný elektronicky, trvá 30 sekund a je aktivován v režimu TUV po vypnutí hořáku zásahem sondy TUV.

- **Ochrana proti zamrznutí (okruh vytápění a TUV)**

Elektronické ovládání kotle je opatřeno funkcí proti zamrznutí v okruhu vytápění, která se aktivuje, když je teplota vody přiváděné do systému nižší než 5°C. Tato funkce uvede do provozu hořák, který pracuje až do doby, kdy teplota přiváděné vody dosáhne hodnoty 30°C.

Tato funkce je aktivní pouze tehdy, když je kotel připojen na elektrické napájení, přívod plynu a tlak v systému je na požadované hodnotě.

- **Nedostatek vody v primárním okruhu (pravděpodobně zablokované čerpadlo)**

V případě, že v primárním okruhu chybí voda nebo je jí nedostatek, kotel signalizuje kód poruchy E25 (kapitola 9).

- **Funkce proti zablokování čerpadla**

V případě, že není vyžadováno teplo v okruhu topení po dobu 24 hodin, aktivuje se automaticky na 1 minutu čerpadlo. Tato funkce je aktivní, pokud je kotel elektricky napájen.

- **Funkce proti zablokování trojcestného ventilu**

V případě, že není vyžadováno teplo v okruhu topení po dobu 24 hodin, dojde k úplnému protočení trojcestného ventilu. Tato funkce je aktivní, pokud je kotel elektricky napájen.

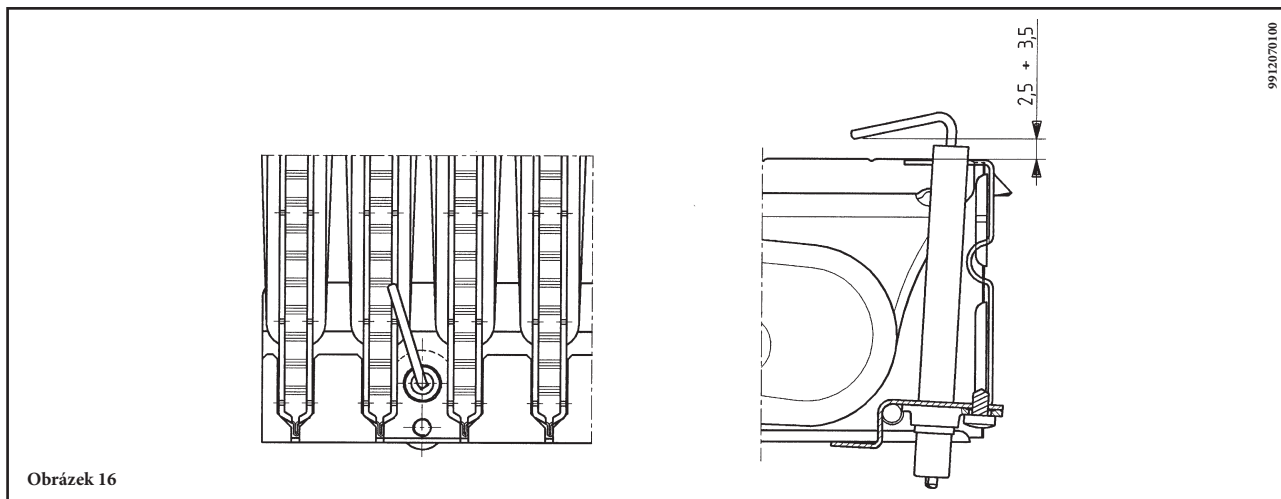
- **Hydraulický pojistný ventil (okruh vytápění)**

Tento pojistný ventil, nastavený na 3 bary, je v provozu v okruhu vytápění.

Doporučujeme, připojit pojistný ventil k odpadu se sifonem. Je zakázáno používat pojistný ventil k vypouštění okruhu vytápění.

POZNÁMKA: pokud by došlo k poruše sondy NTC na okruhu TUV, výroba TUV je v každém případě zajištěna. Kontrola teploty je v tomto případě prováděna na základě teploty na vstupu kotle.

22. UMÍSTĚNÍ ZAPALOVACÍ ELEKTRODY A KONTROLA PLAMENE



23. KONTROLA PARAMETRŮ SPALOVÁNÍ

Pro měření účinnosti spalování je kotel vybaven dvěma měřicími body, které jsou určeny přímo k tomuto specifickému účelu pro servisní techniky a zajišťují neškodnost spalin pro lidské zdraví.

Jeden bod je na odtahu spalin a pomocí něj je možné prověřit správné složení spalin a účinnost spalování.

Druhý bod je na sání spalovacího vzduchu. V tomto bodě je možné prověřit případnou zpětnou cirkulaci spalin, jedná-li se o koaxiální odtah spalin.

V bodě odtahu spalin je možné zjistit následující údaje:

- teplotu spalin;
- koncentraci kyslíku (O_2) nebo oxidu uhličitého (CO_2);
- koncentraci oxidu uhelnatého (CO).

Teplota spalovacího vzduchu musí být měřena v bodě okruhu sání vzduchu, měřící sondu je třeba zastrčit do hloubky asi 3 cm.

U modelů s odtahem spalin do komína je nezbytné udělat otvor do odtahu spalin. Tento otvor musí být ve vzdálenosti od kotle, která bude 2-krát větší než vnitřní průměr odtahu spalin.

Pomocí tohoto otvoru mohou být zjišťovány následující údaje:

- teplota spalin;
- koncentraci kyslíku (O_2) nebo oxidu uhličitého (CO_2);
- koncentraci oxidu uhelnatého (CO).

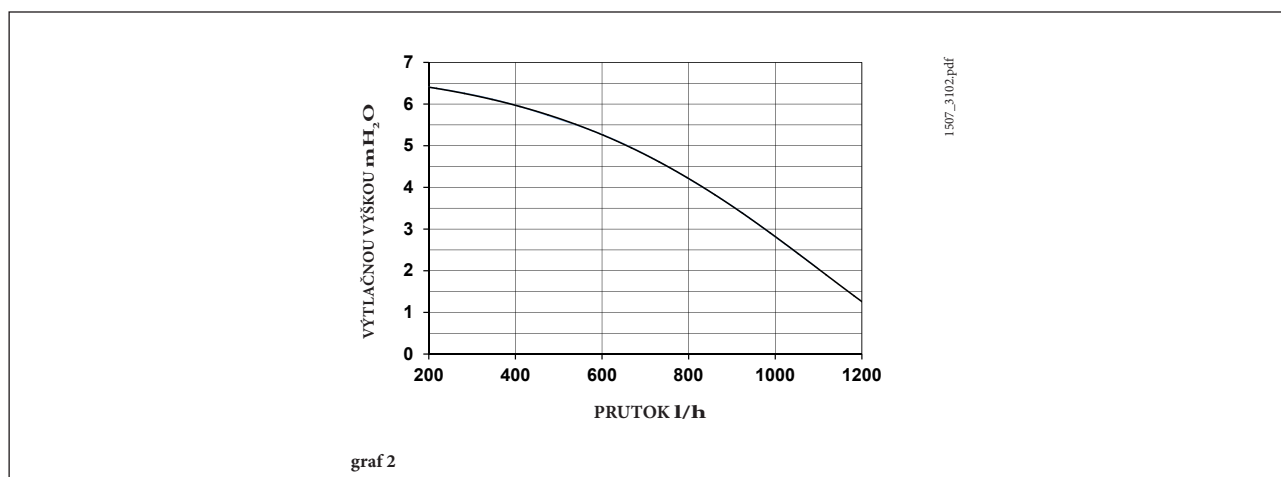
Měření teploty spalovaného vzduchu musí být prováděno v blízkosti vstupu vzduchu do kotle.

Otvor, který musí být vyřezán odpovědným technikem při uvedení kotle do provozu, musí být následně uzavřen tak, aby byla zaručena těsnost odtahu spalin během normálního provozu.

24. ÚDAJE PRŮTOKU VODY/VÝTLAČNÉ VÝŠKY NAVÝSTUPU KOTLE

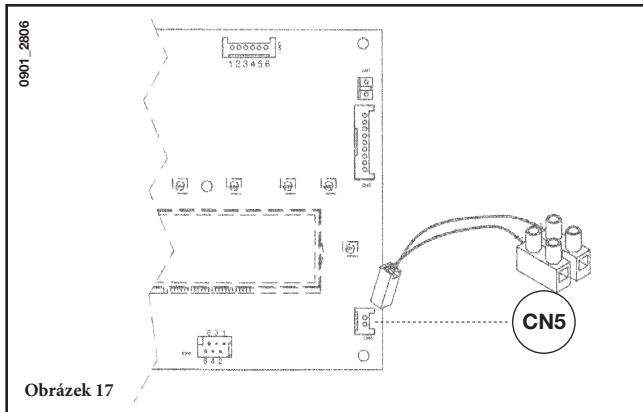
Použitý typ čerpadla se vyznačuje vysokou výtlačnou výškou s možností použití na jakémkoli typu systému vytápění, ať už jednotrubkovém či dvou- trubkovém.

Automatický odvzdušňovací ventil, zabudovaný v tělese čerpadla, umožňuje rychlé odvzdušnění systému vytápění.



25. PŘIPOJENÍ VNĚJŠÍ SONDY

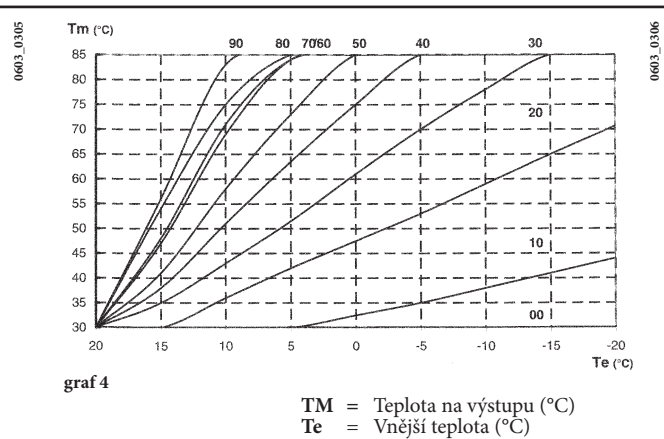
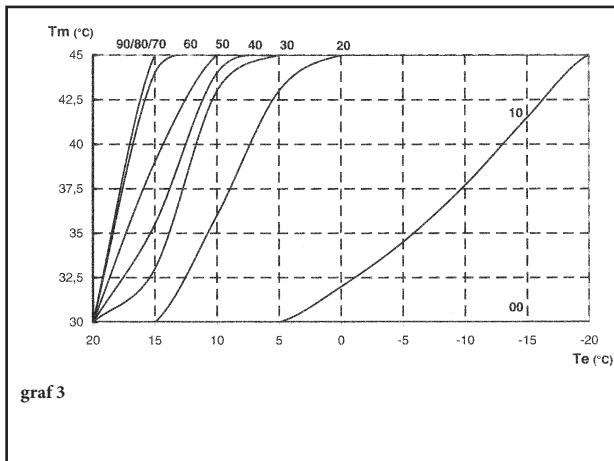
Kotel je z výroby nastaven na připojení vnější sondy (dodávané jako příslušenství).
Pro připojení sondy viz následující obrázky a také návod dodávaný s touto sondou.



V případě připojené vnější sondy slouží tlačítka +/- regulace teploty topení --- (souvinnost mezi nastavenou teplotou a příslušnými křivkami. Kromě zakreslených křivek mohou být nastaveny i křivky mezipolohové.

DŮLEŽITÉ: Maximální teplota na vstupu TM je závislá na nastavení parametru F16 (viz kapitola 20). Maximální nastavitelná teplota tudíž může být 85° nebo 45°C.

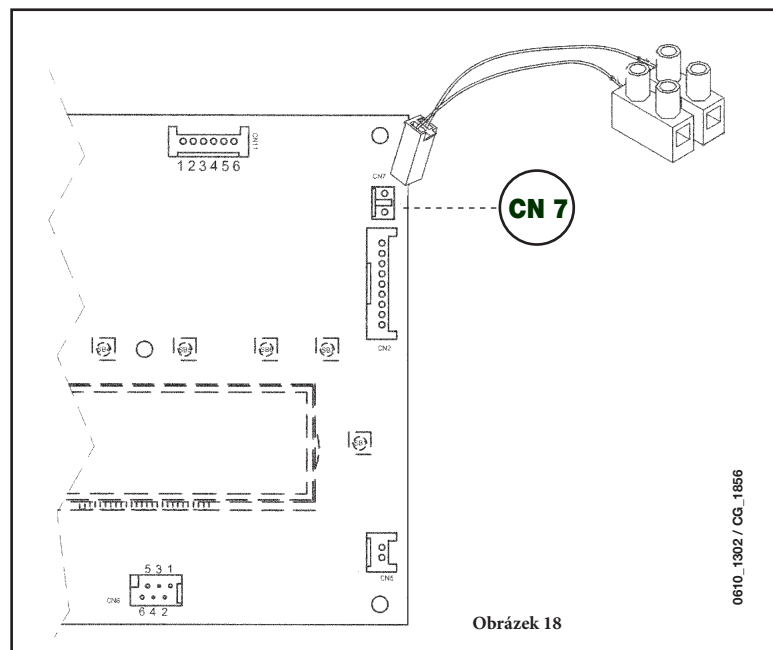
KŘIVKY KT



26. ELEKTRICKÉ PŘIPOJENÍ DÁLKOVÉHO OVLÁDÁNÍ

(DODÁVANO JAKO PŘÍSLUŠENSTVÍ)

Dálkové ovládání není součástí balení kotle, ale je dodáváno na objednávku. Otevřete kryt elektronické desky a připojte vodič (dodávaný s dvoupólovou svorkovnicí) na konektor CN7 elektronické desky kotle. Připojte koncovky dálkového ovládání na dvoupólovou svorkovnici (obrázek18).

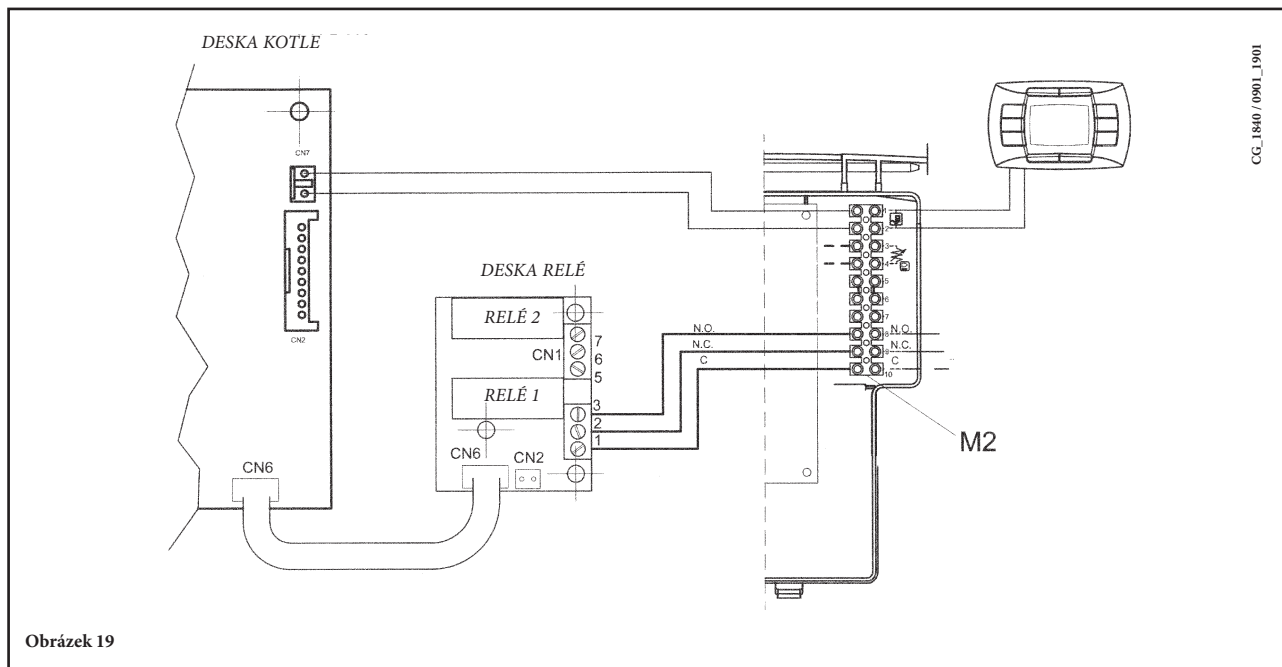


27. ELEKTRICKÉ PŘIPOJENÍ K ZÓNOVÉMU SYSTÉMU

27.1 - PŘIPOJENÍ DESKY RELÉ

Deska relé není dodávána standardně v balení kotle, je dodávána zvlášť na objednávku.

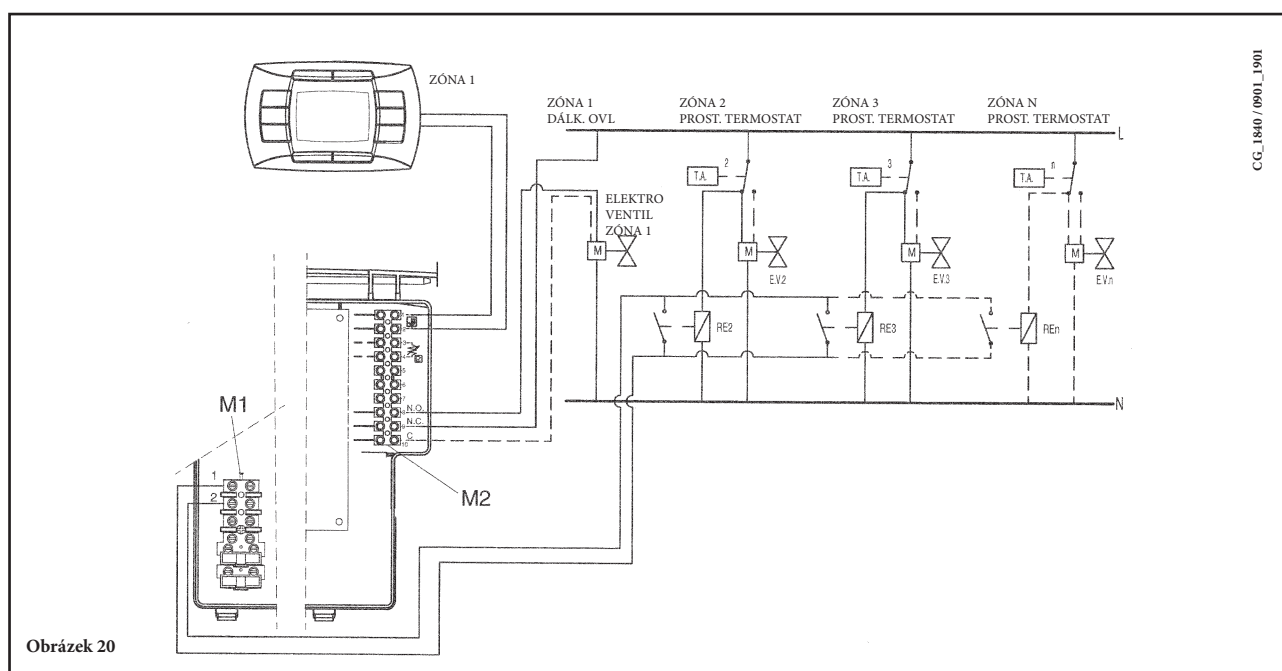
Propojte svorky 1-2-3 (společná – normálně sepnutá – normálně rozepnutá) konektoru CN1 desky relé s příslušnými svorkami 10-9-8 svorkovnice M2 kotle (obrázek 19).



27.2 - PŘIPOJENÍ ZÓN

Kontakt, odpovídající požadavku provozu zón, které nejsou kontrolovány dálkovým ovládním, musí být paralelní a připojený na svorky 1-2 „TA“ svorkovnice M1. Je nutné odstranit můstek.

Zóna, která je kontrolována dálkovým ovládním, je řízena elektrickým ventilem zóny 1 dle zobrazení 20.



28. ČIŠTĚNÍ VODNÍHO KAMENE Z OKRUHU TUV

Čištění okruhu TUV je možné provádět i bez nutnosti demontáže sekundárního výměníku voda-voda, pokud je přípojovací lišta předem opatřena speciálními kohouty (na objednávku), umístěnými na vstupu a výstupu TUV.

V případě čištění je nutné provést:

- Uzavřete kohout vstupu studené vody
- Vypusťte vodu z okruhu TUV pomocí kohoutu teplé vody
- Uzavřete vypouštěcí kohout TUV.
- Odšroubujte dvě zátky z uzavíracích kohoutů
- Odstraňte filtry

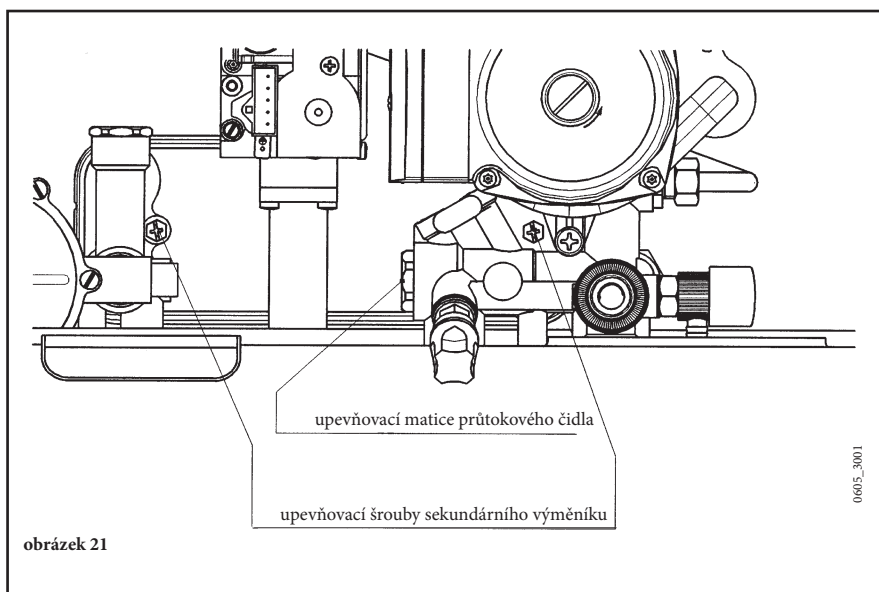
V případě, že nemáte k dispozici speciální kohout, je nutné odmontovat sekundární výměník voda-voda dle popisu v následující kapitole a vyčistit ho zvlášť. Doporučujeme vyčistit také sedlo sekundárního výměníku a příslušnou sondu NTC okruhu TUV. Pro čištění výměníku a/nebo okruhu TUV doporučujeme použít přípravky Cillit FFW-AL nebo Benckiser HF-AL.

29. DEMONTÁŽ SEKUNDÁRNÍHO VÝMĚNÍKU

Deskový sekundární výměník voda-voda z nerez oceli je možné snadno odmontovat pomocí běžného šroubováku dle následujícího popisu:

- pomocí příslušného vypouštěcího ventilu vypusťte vodu z topného systému, pokud možno pouze z kotle;
- vypusťte vodu z okruhu TUV;
- odstraňte dva upevňovací šrouby, viditelné na čelní straně, výměníku voda-voda a vyjměte ho z jeho uložení (obr. 21).

30. ČIŠTĚNÍ FILTRU STUDENÉ VODY



Kotel je vybaven filtrem na studenou vodu, který je umístěn na hydraulické jednotce. V případě čištění postupujte následovně:

- Vypusťte vodu z okruhu TUV
- Odšroubujte matici z průtokového čidla (obrázek 21).
- Sundejte průtokové čidlo a příslušný filtr
- Odstraňte případné nečistoty.

DŮLEŽITÉ: v případě výměny a/ nebo čištění o-kroužků hydraulické jednotky nepoužívejte olejová nebo mastná maziva, ale pouze přípravek Molykote 111.

31. ODINSTALOVÁNÍ, LIKVIDACE A RECYKLACE

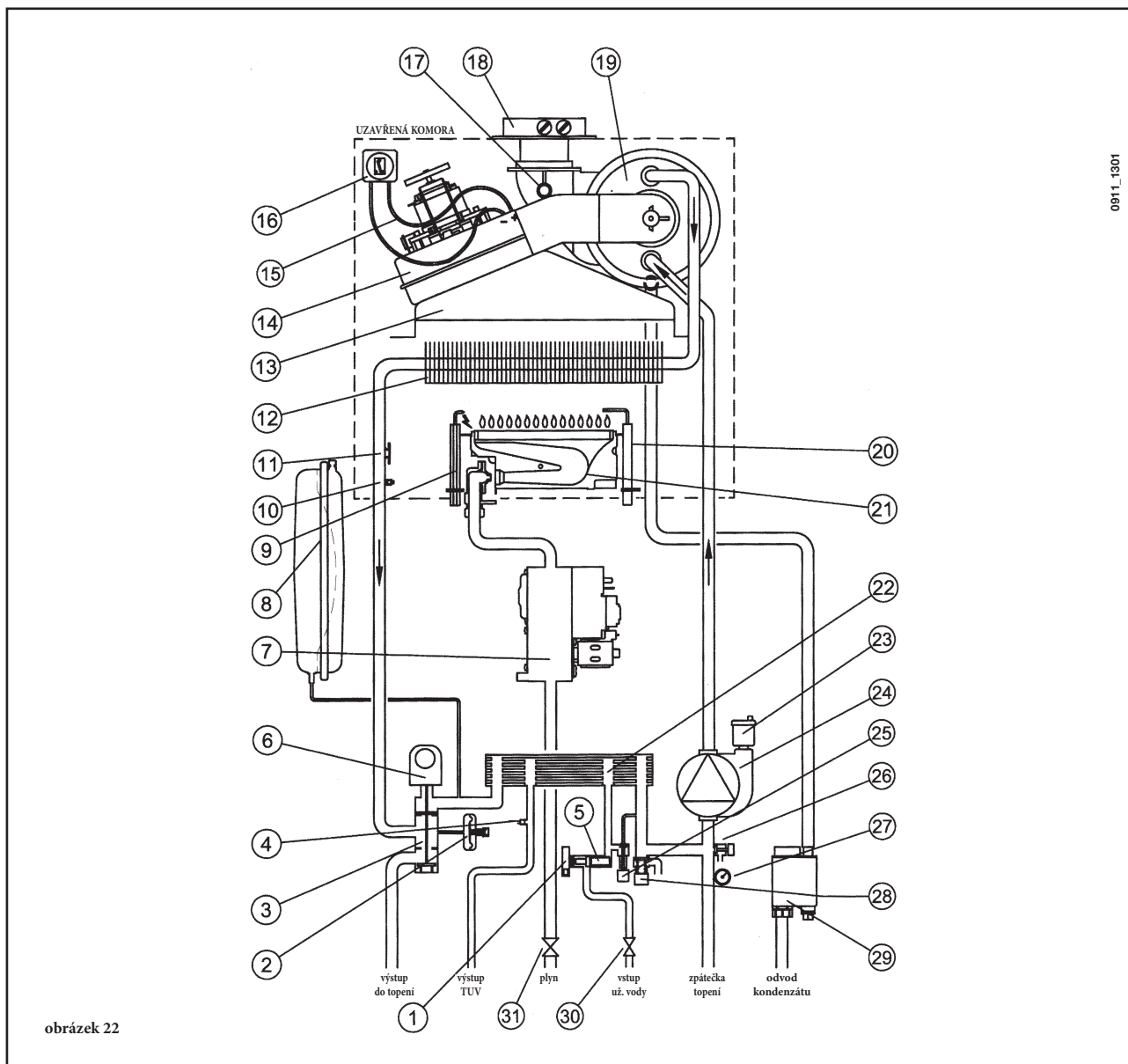
UPOZORNĚNÍ: pouze kvalifikovaní technici mají povolení zasahovat na zařízení a na systému.

Před odinstalováním zařízení se ujistěte o odpojení elektrického napájení, uzavření vstupního ventilu plynu a uvedení všech přípojení kotle a systému do bezpečného stavu.

Zařízení je třeba likvidovat správně v souladu s platnými nařízeními, zákony a předpisy. Je zakázáno likvidovat zařízení a příslušenství společně s domovním odpadem.

Více než 90% materiálů zařízení lze recyklovat.

32. FUNKČNÍ SCHÉMA OKRUHŮ



obrázek 22

Legenda:

- | | | | |
|----|--|----|---|
| 1 | sonda NTC přednosti TUV | 16 | vzduchový tlakový spínač |
| 2 | hydraulický tlakový spínač | 17 | termostat spalin (s manuální obnovou aktivace) |
| 3 | trojcestný ventil | 18 | adaptér spalin |
| 4 | sonda NTC TUV | 19 | sekundární výměník |
| 5 | snímač průtoku s filtrem a omezovačem průtoku vody | 20 | kontrolní elektroda plamene |
| 6 | pohon trojcestného ventilu | 21 | hořák |
| 7 | plynová armatura | 22 | deskový výměník TUV |
| 8 | expanzní nádoba | 23 | automatický odvzdušňovací ventil |
| 9 | zapalovací elektroda | 24 | čerpadlo s odvodem vzduchu |
| 10 | sonda NTC topení | 25 | napouštěcí ventil kotle |
| 11 | bezpečnostní termostat přehřátí | 26 | vypouštěcí ventil kotle |
| 12 | primární výměník | 27 | manometr |
| 13 | sběrač spalin | 28 | pojistný tlakový ventil |
| 14 | ventilátor | 29 | Sifon |
| 15 | bod přetlaku | 30 | Uzavírací ventil a filtr na vstupu studené vody |
| | | 31 | Plynový |

34. TECHNICKÉ ÚDAJE

Kotel model LUNA 3 AVANT+		240 Fi	
Kategorie kotle		II _{2H3P}	
Maximální tepelný příkon	kW	24,8	
Minimální tepelný příkon	kW	10,6	
Maximální tepelný výkon 80/60 °C	kW	24	
	kcal/h	20.600	
Minimální tepelný výkon 80/60 °C	kW	9,8	
	kcal/h	8.430	
Maximální tepelný výkon 50/30 °C	kW	25,2	
	kcal/h	21.672	
Minimální tepelný výkon 50/30 °C	kW	10,1	
	kcal/h	8.686	
Maximální přetlak vody v okruhu topení	bar	3	
Objem expanzní nádoby	l	8	
Přetlak v expanzní nádobě	bar	0,5	
Maximální přetlak vody v okruhu TUV	bar	8	
Minimální dynamický přetlak vody v okruhu TUV	bar	0,2	
Minimální průtok TUV	l/min	2,5	
Množství TUV při ΔT=25 °C	l/min	13,7	
Množství TUV při ΔT=35 °C	l/min	9,8	
Specifický průtok (*) "D"	l/min	10,5	
Rozsah teploty okruhu topení	°C	30÷85	
Rozsah teploty okruhu TUV	°C	35÷65	
Provedení kotle	—	C12 - C32 - C42 - C52 - C82 - B22	
Průměrkoncentrického protrubí odkouření	mm	60	
Průměrkoncentrického protrubí sání	mm	100	
Maximální hmotnostníprůtok spalin (G20)	kg/s	0,014	
Minimální hmotnostníprůtok spalin (G30).	kg/s	0,014	
Maximální teplota spalin	°C	68	
Minimální teplota spalin	°C	75	
Třída NOx	—	3	
Druh plynu	—	G20-G31	
Připojovací přetlak - zemní plyn (G20)	mbar	20	
Připojovací přetlak - propan (G31)	mbar	37	
Elektrické napětí	V	230	
Kmitočet	Hz	50	
Maximální elektrický příkon	W	122	
Hmotnost netto	kg	43,5	
Rozměry	výška	mm	763
	šířka	mm	450
	hloubka	mm	345
Stupeň ochrany proti vlhkosti a průniku vody (**)	—	IP X5D	

(*) podle EN 625

(**) podle EN 60529

35. TECHNICKÉ PARAMETRY

BAXI LUNA3 AVANT+			240Fi
Kondenzační kotel			Ano
Nízkoteplotní kotel ⁽¹⁾			Ne
Kotel typu B11			Ne
Kogenerační ohřívač pro vytápění vnitřních prostorů			Ne
Kombinovaný ohřívač			Ano
Jmenovitý tepelný výkon	Prated	kW	24
Užitečný tepelný výkon při jmenovitém tepelném výkonu a ve vysokoteplotním režimu ⁽²⁾	P ₄	kW	24.0
Užitečný tepelný výkon při 30 % jmenovitého tepelného výkonu a v nízkoteplotním režimu ⁽¹⁾	P ₁	kW	7.6
Sezónní energetická účinnost vytápění	η _s	%	86
Užitečná účinnost při jmenovitém tepelném výkonu a ve vysokoteplotním režimu ⁽²⁾	η ₄	%	87.2
Užitečná účinnost při 30 % jmenovitého tepelného výkonu a v nízkoteplotním režimu ⁽¹⁾	η ₁	%	91.5
Spotřeba pomocné elektrické energie			
Plné zatížení	elmax	kW	0.081
Částečné zatížení	elmin	kW	0.081
Pohotovostní režim	P _{SB}	kW	0.003
Další položky			
Tepelná ztráta v pohotovostním režimu	P _{stby}	kW	0.090
Spotřeba elektrické energie zapalovacího hořáku	P _{ign}	kW	0.000
Roční spotřeba energie	Q _{HE}	GJ	80
Hladina akustického výkonu ve vnitřním prostoru	L _{WA}	dB	49
Emise oxidů dusíku	NO _X	mg/kWh	132
Parametry teplé vody pro domácnosti			
Deklarovaný zátěžový profil			XL
Denní spotřeba elektrické energie	Q _{elec}	kWh	0.228
Roční spotřeba elektrické energie	AEC	kWh	50
Energetická účinnost ohřevu vody	η _{wh}	%	81
Denní spotřeba paliva	Q _{fuel}	kWh	24.010
Roční spotřeba paliva	AFC	GJ	18
<p>(1) Nízkou teplotou se u kondenzačních kotlů rozumí návratová teplota 30 °C, u nízkoteplotních kotlů teplota 37 °C a u ostatních ohřívačů 50 °C (na vstupu do ohřívače).</p> <p>(2) Vysokoteplotním režimem se rozumí návratová teplota 60 °C na vstupu do ohřívače a vstupní teplota 80 °C na výstupu ohřívače.</p>			

36. INFORMAČNÍ LIST VÝROBKU

BAXI LUNA3 AVANT+		240Fi
Vytápění vnitřních prostorů – teplotní aplikace		Střední
Ohřev vody – deklarovaný zátěžový profil		XL
Třída sezonní energetické účinnosti vytápění		B ▶
Třída energetické účinnosti ohřevu vody		A ▶
Jmenovitý tepelný výkon (<i>Prated nebo Psup</i>)	kW	24
Vytápění vnitřních prostorů – roční spotřeba energie	GJ	80
Ohřev vody – roční spotřeba energie	kWh ⁽¹⁾	50
	GJ ⁽²⁾	18
Sezónní energetická účinnost vytápění	%	86
Energetická účinnost ohřevu vody	%	81
Hladina akustického výkonu L _{WA} ve vnitřním prostoru	dB	49
(1) Elektrické energie		
(2) Paliva		

Vážený zákazník,

naša spoločnosť sa domnieva, že Váš nový výrobok uspokojí všetky Vaše požiadavky. Kúpa nášho výrobku je zárukou splnenia všetkých Vašich očakávaní: dobrú prevádzku a jednoduché racionálne použitie.

To, čo od Vás žiadame je, aby ste tento návod neodložili skôr, ako si prečítate všetky pokyny v ňom uvedené, uvedené pokyny obsahujú užitočné informácie pre správnu a účinnú prevádzku Vášho výrobku.

Naša spoločnosť vyhlasuje, že tieto výrobky sú vybavené označením **CE** v súlade so základnými požiadavkami nasledujúcich smerníc Európskeho parlamentu a Rady:

- Smernica **2009/142/ES** o plynových spotrebičoch (do 20 Apríl 2018)
- Nariadenie Komisie (EÚ) **2016/426** o plynových spotrebičoch (od 21 Apríl 2018)
- Smernica **92/42/EHS** o požiadavkách na účinnosť nových teplovodných kotlov na kvapalnú a plynnú palivá
- Smernica **2014/30/EU** o elektromagnetickej kompatibilite
- Smernica **2014/35/EU** (nízke napätie)
- Smernica **2009/125/ES** ekodizajn
- Nariadenie Komisie (EÚ) č. **2017/1369** (pre kotle s Výkonom < 70kW)
- Nariadenie Komisie (EÚ) č. **813/2013** o požiadavkách na ekodizajn tepelných zdrojov na vykurovanie priestoru a kombinovaných tepelných zdrojov
- Delegované nariadenie Komisie (EÚ) č. **811/2013** o označovaní energeticky významných výrobkov na internete štítkami (pre kotle s Výkonom < 70kW)



Naša spoločnosť si z dôvodu neustáleho zlepšovania svojich výrobkov vyhradzuje právo kedykoľvek a bez predchádzajúceho upozornenia upraviť údaje uvedené v tejto dokumentácii. Táto dokumentácia má len informatívny charakter a nesmie byť použitá ako zmluva vo vzťahu k tretím.

Zariadenie môžu používať deti staršie ako 8 rokov a osoby s obmedzenými fyzickými, zmyslovými alebo rozumovými schopnosťami, alebo neskúsené a neinformované osoby za predpokladu, že sú pod dozorom alebo boli poučené o príslušnom bezpečnom použití zariadenia a pochopili nebezpečenstvá, ktoré z jeho používania vyplývajú. Deti sa nesmú so zariadením hrať. Čistenie a údržbu, ktorej vykonávanie musí byť zabezpečované používateľom, nesmú vykonávať deti bez dozoru.



BAXI S.p.A., patrí medzi firmy leader v Európe vo výrobe kotlov a systémov na kúrenie vysokej technológie. Je certifikovaná od CSQ pre systémy v kvalite (ISO 9001), pre prostredie (ISO 14001) a pre zdravie a bezpečnosť (OHSAS 18001). To len potvrdzuje, že strategickým cieľom firmy BAXI S.p.A. je ochrana prostredia, spoľahlivosť, kvalita vlastných výrobkov, zdravie a bezpečnosť svojich pracovníkov. Firma, vlastnou organizáciou je zameraná zvyšovať a zlepšovať tieto aspekty, pre spokojnosť svojich zákazníkov.



OBSAH

POKYNY URČENÉ PRE UŽÍVATEĽA

1. Upozornenia pred inštaláciou	94
2. Upozornenia pred uvedením do činnosti	94
3. Uvedenie kotla do činnosti	95
4. Regulácia teploty vody vykurovania a úžitkovej vody	96
5. Naplnenie zariadenia	97
6. Vypnutie kotla	97
7. Zmena privádzaného plynu	97
8. Dlhodobé vypnutie zariadenia. Ochrana proti zamrznutiu	97
9. Signalizácie-zásah bezpečnostných zariadení	98
10. Pokyny pre pravidelnú údržbu	98

POKYNY URČENÉ PRACOVNÍKOVI VYKONÁVAJÚCEMU INŠTALÁCIU

11. Všeobecné upozornenia	99
12. Upozornenia pred inštaláciou	99
13. Inštalácia kotla	100
14. Rozmery kotla	100
15. Inštalácia rúrok na odvod	101
16. Elektrické zapojenie	106
17. Zapojenie izbového termostatu	106
18. Možnosti zmeny privádzaného plynu	107
19. Zobrazovanie informácií	109
20. Nastavenie parametrov	111
21. Regulačné a bezpečnostné zariadenia	112
22. Umiestnenie zapaľovacej a kontrolnej elektródy plameňa	113
23. Kontrola parametrov spaľovania	113
24. Charakteristiky prietoku / výtlačnej výšky na platni	114
25. Zapojenie vonkajšej sondy	114
26. Elektrické zapojenie diaľkového ovládača	115
27. Elektrické zapojenie k zónovému zariadeniu	116
28. Čistenie vodného kameňa z obvodu túv	117
29. Demontáž sekundárneho výmenníku	117
30. Čistenie filtra studenej vody	117
31. Odinštalovanie, likvidácia a recyklácia	117
32. Funkčná schéma okruhov	118
33. Schéma zapojenia konektorov	119
34. Technické charakteristiky	120
35. Technické parametre	121
36. Informačný list výrobku	122

1. UPOZORNENIA PRED INŠTALÁCIOU

Tento kotol slúži na ohrev vody na teplotu nižšiu ako je bod varu pri atmosférickom tlaku. Kotol musí byť zapojený k rozvodnému vykurovaciemu zariadeniu a vodovodnej sieti teplej úžitkovej vody, ktoré vyhovujú jeho účinnosti a výkonu.

Predtým, ako odborné vyškolení pracovníci kotol napoja na rozvodné siete, dajte urobiť:

- a) Overenie, či je kotol určený na činnosť s druhom plynu, ktorý máte k dispozícii. Toto zistíte z údajov uvedených na obale a na štítku nachádzajúcom sa na spotrebiči.
- b) Overenie, či komín má požadovaný ťah, či na ňom nie sú zúžené miesta a či do komína nevystúpajú dymy iných spotrebičov, okrem prípadov, keď bol komín vybudovaný tak, aby slúžil pre viac spotrebičov, v súlade s požiadavkami platných noriem a predpisov.
- c) Overenie, v prípade pripojenia na dávnejšie existujúce komíny, či sú tieto komíny dokonale čisté, pretože sadze padajúce z ich stien by počas činnosti kotla mohli upchať odvod dymu.
- d) Okrem toho je nevyhnutné, aby sa uchovala správna činnosť a záruka spotrebiča, dodržiavať nasledujúce ochranné opatrenia:

1. Okruh úžitkovej vody:

- 1.1. Ak tvrdosť vody presahuje hodnotu 20 °F (1 °F = 10 mg uhličitanu vápenatého na liter vody), je potrebné nainštalovať dávkovač polyfosfátov alebo systém s rovnakým účinkom, vyhovujúci platným normám.
- 1.2. Po inštalácii a pred používaním spotrebiča je nevyhnutné vykonať dôkladné premytie zariadenia.
- 1.3. Materiály použité v okruhu úžitkovej vody výrobku zodpovedajú smernici Rady 98/83/ES.

2. Okruh vykurovania

2.1. nové zariadenie

Pred inštaláciou kotla treba okruh vykurovania primerane vyčistiť od zvyškov pílenia, zvárania a prípadných rozpúšťadiel, pričom použijete vhodné prostriedky dostupné na trhu, bez obsahu kyselín a zásad, ktoré nepoškodzujú kovy, plastové, ani gumené časti. Odporúčané prostriedky na čistenie:

SENTINEL X300 alebo X400 a FERNOX Regenerátor pre vykurovacie zariadenia. Pri používaní týchto prostriedkov prísne dodržiavajte pokyny výrobcu na obale.

2.2. existujúce zariadenie:

Pred inštaláciou kotla treba zariadenie úplne vyprázdniť a primerane vyčistiť od usadenín a nečistôt, pričom použijete vhodné prípravky dostupné na trhu, vymenované v bode 2.1.

Aby ste zariadenie chránili pred usadeninami, je nevyhnutné používať inhibítory ako SENTINEL X100 a FERNOX Ochrana pre vykurovacie zariadenia. Pri používaní týchto prostriedkov prísne dodržiavajte pokyny výrobcu na obale.

Pripomíname vám, že usadeniny vo vykurovacom zariadení spôsobujú problémy pri činnosti kotla (napr. prehriatie a hlučnosť výmenníka tepla).

Nedodržanie týchto opatrení znamená stratu nároku na záruku spotrebiča.

2. UPOZORNENIA PRED UVEDENÍM DO ČINNOSTI

Prvé zapnutie spotrebiča musí vykonať pracovník autorizovaného servisného strediska, ktorý bude musieť skontrolovať:

- a) Či údaje na štítku zodpovedajú hodnotám napájacích sietí (elektrickej, vodovodnej a plynovej).
- b) Či inštalácia vyhovuje platným normám, ktorých stručný výpis je uvedený v technickej príručke určenej pre pracovníka vykonávajúceho inštaláciu.
- c) Či je elektrická sieť správne uzemnená.

Zoznam autorizovaných servisných stredísk uvádzame v prílohe.


Nedodržanie horeuvedených pokynov bude mať za následok stratu záruky.

Pred zapnutím kotla z neho odstráňte ochrannú fóliu. Nepoužívajte pritom žiadne nástroje, ani abrazívny materiál, pretože by ste mohli poškodiť lakované časti.

Prístroj nie je určený na použitie osôb (vrátane detí), ktorých fyzické, citlivé a mentálne schopnosti sú obmedzené alebo nemajú dostatočné skúsenosti a znalosti na ich použitie. Môžu byť použité len v prítomnosti a pod dozorom zodpovednej osoby pre ich ochranu. Povinne musia obsahovať inštrukcie na použitie prístroja.

3. UVEDENIE KOTLA DO ČINNOSTI

Aby ste dosiahli správne zapnutie, dodržiavajte nasledujúci postup:

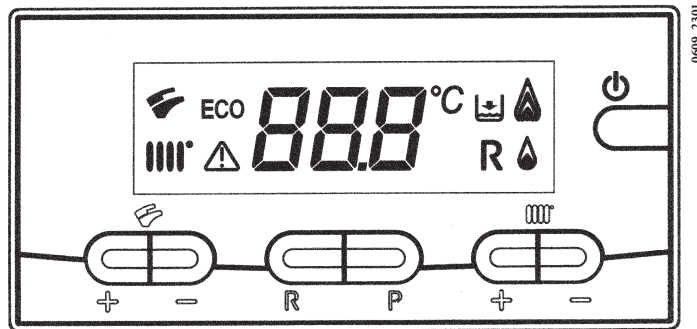
- Zapojte kotol do elektrickej siete.
- Otvorte plynový kohútik;
- Stlačte tlačidlo  (na približne 2 sekundy), aby ste nastavili pracovný režim kotla podľa popisu v odseku 3.2.

POZNÁMKA: nastavením pracovného režimu na LETO  sa kotol zapne iba pri odbere teplej úžitkovej vody.

- Aby ste nastavili želanú teplotu úžitkovej vody, ako aj pri vykurovaní, použite príslušné tlačidlá +/- ako je popísané v [odseku 4](#).

UPOZORNENIE






Pri prvom zapnutí, kým sa nevyпустí vzduch z plynových rúrok, môže dôjsť k tomu, že sa horák nezapne a kotol sa následne zablokuje. V takom prípade vám odporúčame zopakovať postup zapnutia, až kým sa k horáku začne privádzať plyn, stlačením tlačidla RESET (R) aspoň na 2 sekundy.



POPIS SYMBOLOV NA DISPLEJI:

	Umožnenie činnosti pri vykurovaní
	Umožnenie činnosti ohrevu úžitkovej vody
	Prítomnosť plameňa - obrázok 2 (úroveň výkonu 0 - 25%)
	Modulačná hladina plameňa - obrázok 2 (3 úrovne výkonu)
	Všeobecná chyba
	RESET
	Chýba voda (Nízky tlak v zariadení)
	Číselná signalizácia (Teplota, kód chyby a pod.)
	Činnosť v režime EKO

POPIS TLAČIDIEL:

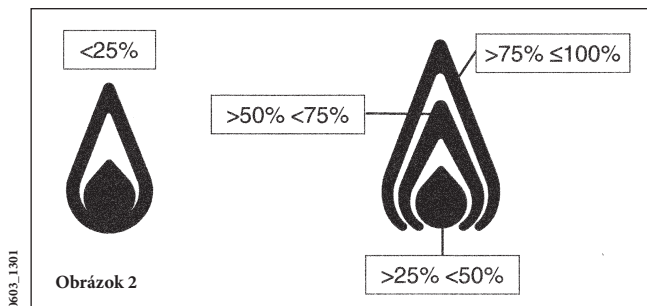
	+ -	regulácia teploty úžitkovej vody (°C)
	+ -	regulácia teploty vody vykurovania (°C)
		RESET (obnovenie pôvodných nastavení)
		EKO - COMFORT
		tlačidlo REŽIM (pozrite odsek 3.2)

Obrázok 1

V prípade zapojenia diaľkového ovládača, ktorý sa dodáva ako súčasť príslušenstva, sa musia všetky regulácie vykonávať prostredníctvom diaľkového ovládača. Pozrite návod na jeho používanie.

3.1 VÝZNAM SYMBOLU

Počas činnosti kotla sa na displeji diaľkového ovládača môžu zobrazovať 4 úrovne výkonu týkajúce sa stupňa modulácie kotla, ako je zobrazené na obrázku 2:






3.2 REŽIMY ČINNOSTI



K dispozícii sú 4 režimy činnosti kotla:

VYPNUTÝ (OFF) - LETO  - ZIMA    - IBA VYKUROVANIE .

Aby ste nastavili režim činnosti, stlačte na približne 2 sekundy tlačidlo .

Nastavením VYPNUTÝ sa na displeji nezobrazí ani jeden zo symbolov  . V tomto režime bude aktívna iba funkcia proti zamrznutiu prostredia, všetky ostatné požiadavky na ohrev nebudú splnené.

V režime LETO sa na displeji zobrazuje symbol . Kotol spĺňa požiadavky na ohrev úžitkovej vody, vykurovanie NIE je povolené (funkcia proti zamrznutiu prostredia je aktívna).

V režime ZIMA sa na displeji zobrazujú symboly  . Kotol spĺňa požiadavky na ohrev úžitkovej vody, ako aj na vykurovanie (funkcia proti zamrznutiu prostredia je aktívna).


V režime IBA VYKUROVANIE sa na displeji zobrazuje symbol . Kotol spĺňa iba požiadavky na vykurovanie (funkcia proti zamrznutiu prostredia je aktívna).

4. REGULÁCIA TEPLoty VODY VYKUROVANIA A ÚŽITKOVEJ VODY


Regulácia teploty vody vstupujúcej do vykurovacieho okruhu  a úžitkovej vody  sa vykonáva príslušnými tlačidlami +/- (obrázok 1). Zapálenie horáka je zobrazené na displeji ovládacieho panela prostredníctvom symbolu .

VYKUROVANIE

Zariadenie musí byť vybavené izbovým termostatom, ktorý kontroluje teplotu v miestnostiach.

Počas činnosti kotla v režime vykurovania sa na displeji, ako na obrázku 1, zobrazuje blikajúci symbol  a teplota (°C) na vstupe do vykurovacieho okruhu.


ÚŽITKOVÁ VODA

Počas činnosti kotla v režime ohrevu úžitkovej vody sa na displeji, ako na obrázku 1, zobrazuje blikajúci symbol  a teplota (°C) vody na výstupe z ohrievača.


Možno nastaviť dve rôzne hodnoty teploty úžitkovej vody ECO a COMFORT, pomocou tlačidla P.

Aby ste teploty zmenili, postupujte nasledovne:

ECO

Stlačte tlačidlo P, na displeji sa zobrazí nápis "eco", nastavte hodnotu želanej teploty tlačidlami +/- .

COMFORT

Stlačte tlačidlo P, na displeji sa zobrazuje iba hodnota teploty na nastavenie, nastavte hodnotu želanej teploty tlačidlami +/- .

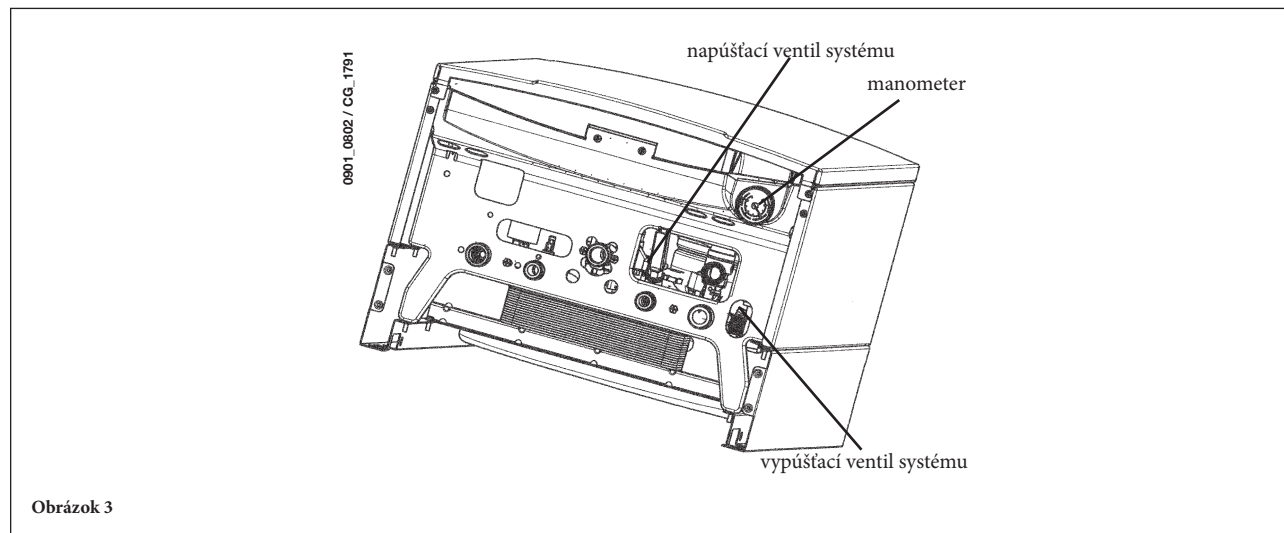
5. NAPLNENIE ZARIADENIA

DÔLEŽITÉ UPOZORNENIE: Pravidelne kontrolujte, či je tlak zobrazovaný na manometri (obrázok 3), keď je zariadenie studené, v intervale 0,5 - 1 bar. V prípade vyššieho tlaku otvorte kohútik na vypustenie kotla. V prípade nižšieho tlaku otvorte kohútik na naplnenie kotla (obrázok 3).

Odporúčame vám otvoriť tento kohútik veľmi pomaly, aby sa uľahčilo vypustenie vzduchu.

Počas tejto operácie musí byť kotel v stave "OFF" (stlačte tlačidlo  - obrázok 1).

Ak by dochádzalo k častému zníženiu tlaku, zavolajte pracovníka autorizovaného servisu.



Obrázok 3

Kotel je vybavený hydraulickým meračom prietoku, ktorý v prípade zablokovaného čerpadla alebo nedostatku vody zabráni činnosti kotla.

6. VYPNUTIE KOTLA

Aby ste kotel vypli, treba spotrebič odpojiť od elektrickej siete. Keď je kotel v stave "OFF" (odsek 3.2), elektrické okruhy ostanú pod napätím a je aktívna funkcia proti zamrznutiu (odsek 8).

7. ZMENA PRIVÁDZANÉHO PLYNU

Kotly môžu pracovať s metánom, ako aj so skvapalneným plynom GPL.

V prípade, že bude potrebná transformácia, budete sa musieť obrátiť na autorizovaný servis.

8. DLHODOBÉ VYPNUTIE ZARIADENIA. OCHRANA PROTI ZAMRZNUTIU

Neodporúča sa úplne vyprázdňovať vykurovacie zariadenie, pretože vypustenie a napustenie čerstvej vody znamená aj tvorbu zbytočných a škodlivých usadenín vodného kameňa vnútri kotla a ohrievacích telies. Ak by ste vykurovacie zariadenie v zime nepoužívali, v prípade nebezpečenstva zamrznutia sa odporúča primiešať do vody v zariadení nemrznúce kvapaliny určené na tento účel (napr. propylénglykol spolu s inhibítormi tvorby usadenín a hrdze).

Elektronické ovládanie kotla obsahuje v režime vykurovania funkciu "proti zamrznutiu", ktorá v prípade, že teplota na vstupe klesne pod 5 °C zapne horák, aby sa na vstupe dosiahla teplota 30 °C.

Táto funkcia je aktívna, keď:

- * kotel je zapojený do elektrickej siete;
- * privádza sa plyn;
- * tlak v zariadení zodpovedá predpísaným hodnotám;
- * kotel nie je zablokovaný.

9. SIGNALIZÁCIE-ZÁSAH BEZPEČNOSTNÝCH ZARIADENÍ

Odchýlky sa zobrazujú na displeji identifikované kódom chyby (napr. E01).

Odchýlky, ktoré môže zresetovať užívateľ, sú na displeji označené symbolom **R** (obrázok 4).

Odchýlky, ktoré užívateľ nemôže zresetovať, sú na displeji označené symbolom **⚠** (obrázok 4.1).

Aby ste na kotli obnovili pôvodné nastavenia, stlačte aspoň na 2 sekundy tlačidlo **R**.



Obrázok 4



Obrázok 4.1

KÓD ZOBRAZENÉ	DRUH ODCHÝLKY	ZÁSAH
E01 (*)	Zablokovanie následkom nezapálenia sa horáka	Stlačte tlačidlo R . V prípade opakovaného zásahu tejto chyby zavolajte autorizované servisné stredisko.
E02 (*)	Zablokovanie po zásahu bezpečnostného termostatu / termostat spalín (s manuálnou obnovou aktivácie)	Stlačte tlačidlo R . V prípade opakovaného zásahu tejto chyby zavolajte autorizované servisné stredisko.
E03 (*)	Zásah snímača tlaku spalín	Zavolajte autorizované servisné stredisko.
E04	Bezpečnostná chyba následkom častého zhasnutia plameňa	Zavolajte autorizované servisné stredisko.
E05	Chyba sondy vody na vstupe do rozvodného zariadenia	Zavolajte autorizované servisné stredisko.
E06 (*)	Chyba sondy úžitkovej vody	Zavolajte autorizované servisné stredisko
E10 (*)	Nedošlo k povoleniu zo strany hydraulického merača prietoku	Skontrolujte, či tlak v zariadení zodpovedá predpísaným hodnotám. Pozrite odsek 5. Ak porucha pretrváva, zavolajte autorizované servisné stredisko.
E11	Zásah bezpečnostného termostatu pre zariadenie pri nízkej teplote (ak je zapojený)	Zavolajte autorizované servisné stredisko.
E25 (*)	Bezpečnostný zásah v prípade nedostatku vody	Zavolajte autorizované servisné stredisko.
E31	Komunikačná chyba medzi elektronickou kartou a diaľkovým ovládačom	Stlačte tlačidlo R . V prípade opakovaného zásahu tejto chyby zavolajte autorizované servisné stredisko
E35	Parazitný plameň (chyba plameňa)	Stlačte tlačidlo R . V prípade opakovaného zásahu tejto chyby zavolajte autorizované servisné stredisko.
E98	Vnútoraná chyba karty	Zavolajte autorizované servisné stredisko.
E99	Vnútoraná chyba karty	Zavolajte autorizované servisné stredisko.

(*) Vid' kapitolu "BEZPEČNOSTNÉ A REGULAČNÉ PRVKY".

10. POKYNY NA PRAVIDELNÚ ÚDRŽBU

Aby bola zaručená dokonalá funkčná a bezpečná činnosť kotla, po ukončení sezóny zavolajte autorizované servisné stredisko, aby kotel skontrolovali.

Starostlivá údržba vždy napomáha úspore pri obsluhu zariadenia.

Čistenie vonkajších povrchov spotrebiča nevykonávajte abrazívnymi, korozívnymi, ani horľavými prostriedkami (napr. benzín, alkohol, a pod.) a v každom prípade ju vykonávajte, keď je spotrebič vypnutý (pozrite časť 6: vypnutie kotla).

11. VŠEOBECNÉ UPOZORNENIA

Nasledujúce poznámky a technické pokyny sú určené pre pracovníkov vykonávajúcich inštaláciu, aby mohli správne vykonať všetky úkony. Pokyny týkajúce sa zapnutia a používania kotla sa nachádzajú v časti určenej užívateľovi.

Okrem toho, nezabudnite, že:

- V prípade inštalácie zariadenia do prostredia s teplotou pod 0°C prijmite vhodné opatrenia, aby ste zabránili tvorbe ľadu v sifóne a odvode kondenzátu.
- Kotel sa môže používať s akýmkoľvek druhom výhrevného panela, radiátorom alebo tepelným konvektorom, napájaných jednou alebo dvoma rúrkami. Prierezy okruhu budú v každom prípade prepočítané normálnymi metódami, pričom sa musia brať do úvahy charakteristiky prietoku a výtlačnej výšky, ako je uvedené v odseku 24.
- Časti obalu (plastové vrecia, polystyrén a pod.) nenechávajúte v dosahu detí, pretože môžu byť pre ne nebezpečné.
- Prvé zapnutie kotla musí vykonať pracovník jedného z autorizovaných servisov uvedených v priloženom zozname. Nedodržanie horeuvedených pokynov bude mať za následok stratu záruky.

12. UPOZORNENIA PRED INŠTALÁCIOU

Tento kotel slúži na ohrev vody na teplotu nižšiu ako je teplota varu pri normálnom atmosferickom tlaku. Kotel musí byť zapojený k rozvodnému vykurovaciemu zariadeniu a vodovodnej sieti teplej úžitkovej vody, ktoré vyhovujú jeho účinnosti a výkonu.

Predtým, ako odborne vyškolení pracovníci kotel napoja na rozvodné siete, dajte urobiť:

- a) Overenie, či je kotel určený na činnosť s druhom plynu, ktorý máte k dispozícii. Toto zistíte z údajov uvedených na obale a na štítku nachádzajúcom sa na spotrebiči.
- b) Overenie, či komín má požadovaný ťah, či na ňom nie sú zúžené miesta a či do komína nevyúsťujú dymy iných spotrebičov, okrem prípadov, keď bol komín vybudovaný tak, aby slúžil pre viac spotrebičov, v súlade s požiadavkami platných noriem a predpisov.
- c) Overenie, v prípade pripojenia na dávnejšie existujúce komíny, či sú tieto komíny dokonale čisté, pretože sadze padajúce z ich stien by počas činnosti kotla mohli upchať odvod dymu.

Okrem toho je nevyhnutné, aby sa uchovala správna činnosť a záruka spotrebiča, dodržiavať nasledujúce ochranné opatrenia:

1. Okruh úžitkovej vody:

- 1.1. Ak tvrdosť vody presahuje hodnotu 20 °F (1 °F = 10 mg uhličitanu vápenatého na liter vody), je potrebné nainštalovať dávkovač polyfosfátov alebo systém s rovnakým účinkom, vyhovujúci platným normám.
- 1.2. Po inštalácii a pred používaním spotrebiča je nevyhnutné vykonať dôkladné premytie zariadenia.
- 1.3. Materiály použité v okruhu úžitkovej vody výrobku zodpovedajú smernici Rady 98/83/ES.

2. Okruh vykurovania

2.1. nové zariadenie

Pred inštaláciou kotla treba okruh vykurovania primerane vyčistiť od zvyškov pílenia, zvárania a prípadných rozpúšťadiel, pričom použite vhodné prostriedky dostupné na trhu, bez obsahu kyselín a zásad, ktoré nepoškodzujú kovy, plastové, ani gumené časti. Odporúčané prostriedky na čistenie:

SENTINEL X300 alebo X400 a FERNOX Regenerátor pre vykurovacie zariadenia. Pri používaní týchto prostriedkov prísne dodržiavajte pokyny výrobcu na obale.

2.2. existujúce zariadenie:

Pred inštaláciou kotla treba zariadenie úplne vyprázdniť a primerane vyčistiť od usadenín a nečistôt, pričom použite vhodné prípravky dostupné na trhu, vymenované v bode 2.1.

Aby ste zariadenie chránili pred usadeninami, je nevyhnutné používať inhibítory ako SENTINEL X100 a FERNOX Ochrana pre vykurovacie zariadenia. Pri používaní týchto prostriedkov prísne dodržiavajte pokyny výrobcu na obale.

Pripomíname vám, že usadeniny vo vykurovacom zariadení spôsobujú problémy pri činnosti kotla (napr. prehriatie a hlučnosť výmenníka tepla).

Nedodržanie týchto opatrení znamená stratu nároku na záruku spotrebiča.

DÔLEŽITÉ: V prípade pripojenia prietokového kotla s okamžitým ohrevom (zmiešaný kotel) na systém so slnečnými panelmi, maximálna teplota TUV na vstupe do kotla nesmie presahovať:

- 60°C s obmedzovačom prietoku
- 80°C bez obmedzovača prietoku

13. INŠTALÁCIA KOTLA

Po určení, kde bude kotol umiestnený, upevnite na stenu šablónu.

Urobte prípojky k zariadeniu, začnite od umiestnenia vodovodných a plynových prípojok nachádzajúcich sa na spodnej priečnej línii samotnej šablóny.

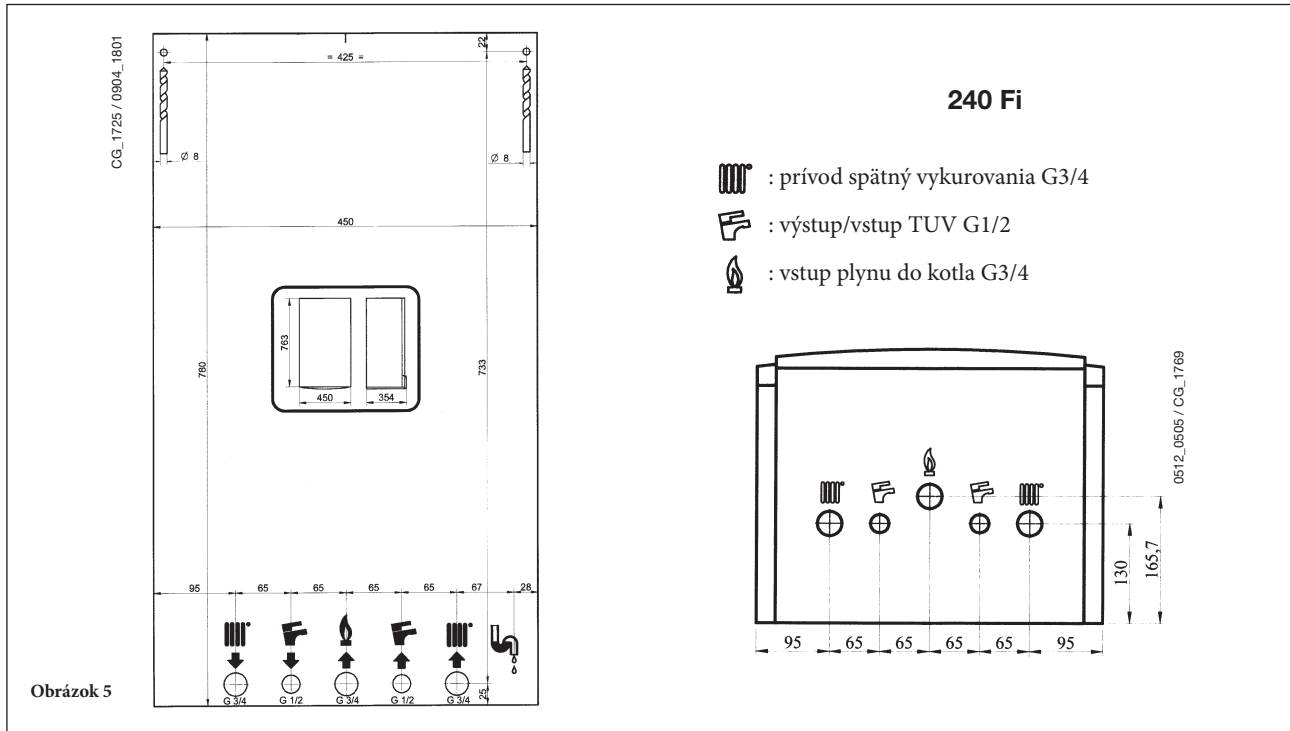
Odporúčame vám nainštalovať na okruh vykurovania dva záchytné kohútiky (na vstupe a na spätnom toku) G3/4, ktoré dostanete po vyžiadaní a ktoré v prípade veľkých zásahov umožnia pracovať bez toho, že by sa muselo vyprázdniť celé vykurovacie zariadenie.

V prípade už existujúcich zariadení a v prípade výmeny vám odporúčame, okrem už uvedeného, zabezpečiť na spätnom toku do kotla, v spodnej časti, dekantačnú nádobu, určenú na zachytávanie usadenín alebo nečistôt prítomných aj po premytí zariadenia, ktoré by sa po čase mohli dostať do okruhu.

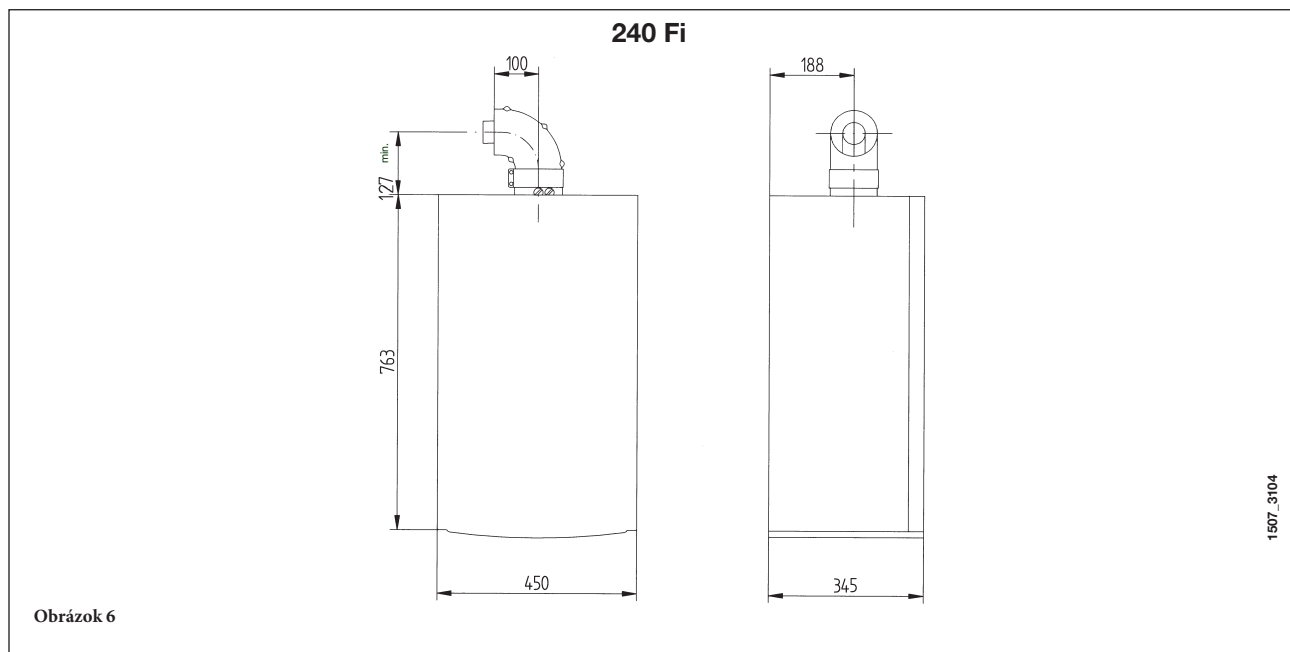
Po upevnení kotla na stenu urobte prípojky k odvodným a nasávacím rúrkam, ktoré sa dodávajú ako príslušenstvo, postupujte podľa pokynov v nasledujúcich kapitolách.

UPOZORNENIE: Nezdvíhajte zariadenie tak, že budete vyvíjať silu na plastové časti ako je sifón alebo vežička spalín.

UPOZORNENIE: Pred uvedením kotla do prevádzky naplňte sifón vodou, aby ste zabránili rozšíreniu spalín do miestnosti.



14. ROZMERY KOTLA



15. INŠTALÁCIA RÚROK NA ODVOD - NASÁVANIE

Inštalácia kotla sa dá vykonať ľahko a viacerými spôsobmi, vďaka dodávanému príslušenstvu, ktorého popis uvádzame v nasledujúcom texte.

Kotol je v pôvodnom stave pripravený na napojenie na koaxiálne rúrky na odvod - nasávanie, a to zvislé alebo vodorovné. Prostredníctvom zdvojovacieho príslušenstva je možné použitie oddelených rúrok.

Pri inštalácii musíte používať výhradne príslušenstvo, ktoré dodáva výrobca!

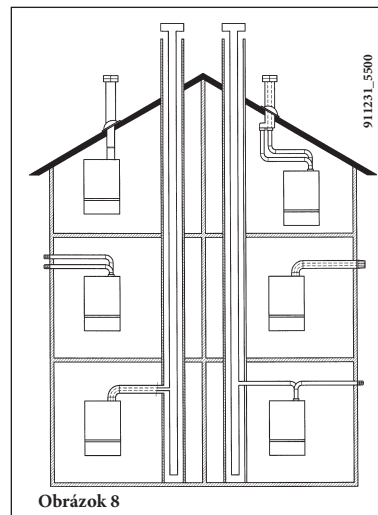
UPOZORNENIE

Aby bola zaručená čo najväčšia bezpečnosť pri prevádzke, je nevyhnutné, aby boli odvodné rúry dobre upevnené na múr prostredníctvom príslušných upevňovacích svoriek. Svorky musia byť umiestnené vo vzdialenosti asi 1 meter jedna od druhej v blízkosti spojov.

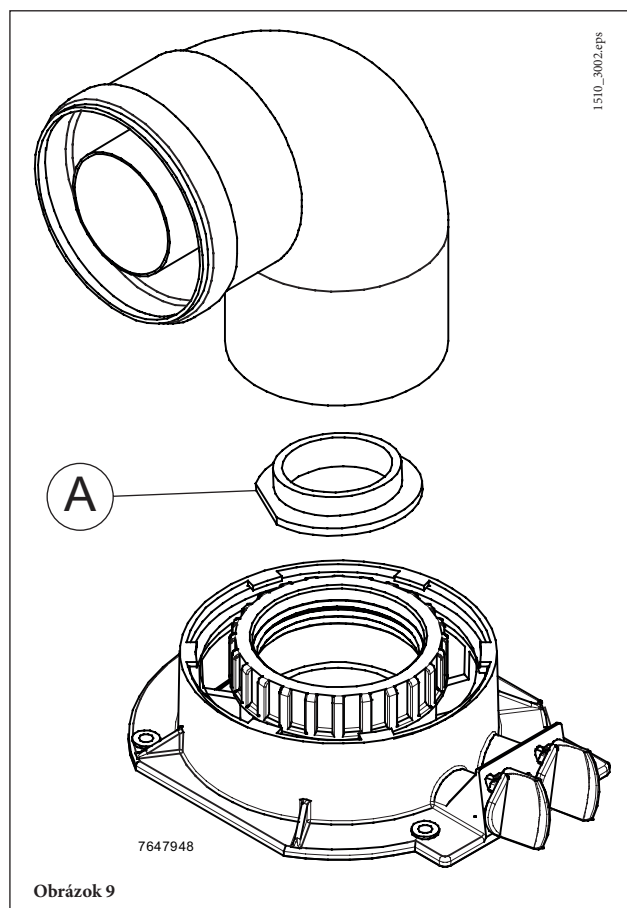
... koaxiálne (sústredné) rúrky odvodu spalín - nasávania

Tento druh odvodu umožňuje odvod spalín a nasávanie vzduchu na horenie jednak na vonkajšej strane budovy, ako aj v komínev typu LAS.

Koaxiálny 90° ohyb umožňuje napojenie kotla k rúrkam na odvod-nasávanie v akomkoľvek smere, vďaka možnosti otáčania o 360°. Ohyb môžete použiť aj ako doplnkové koleno v kombinácii s koaxiálnou rúrkou alebo so 45° ohybom.



Obrázok 8



Obrázok 9

V prípade odvodu dymu von, musí rúrka na odvod-nasávanie prečnievať z múra o aspoň 18 mm, aby sa dala namontovať koncová hliníková ružica a primerané tesnenie na zabránenie vniknutiu vody. Minimálny sklon potrubia na odvod spalín smerom ku kotlu musí byť 5 cm na meter dĺžky.

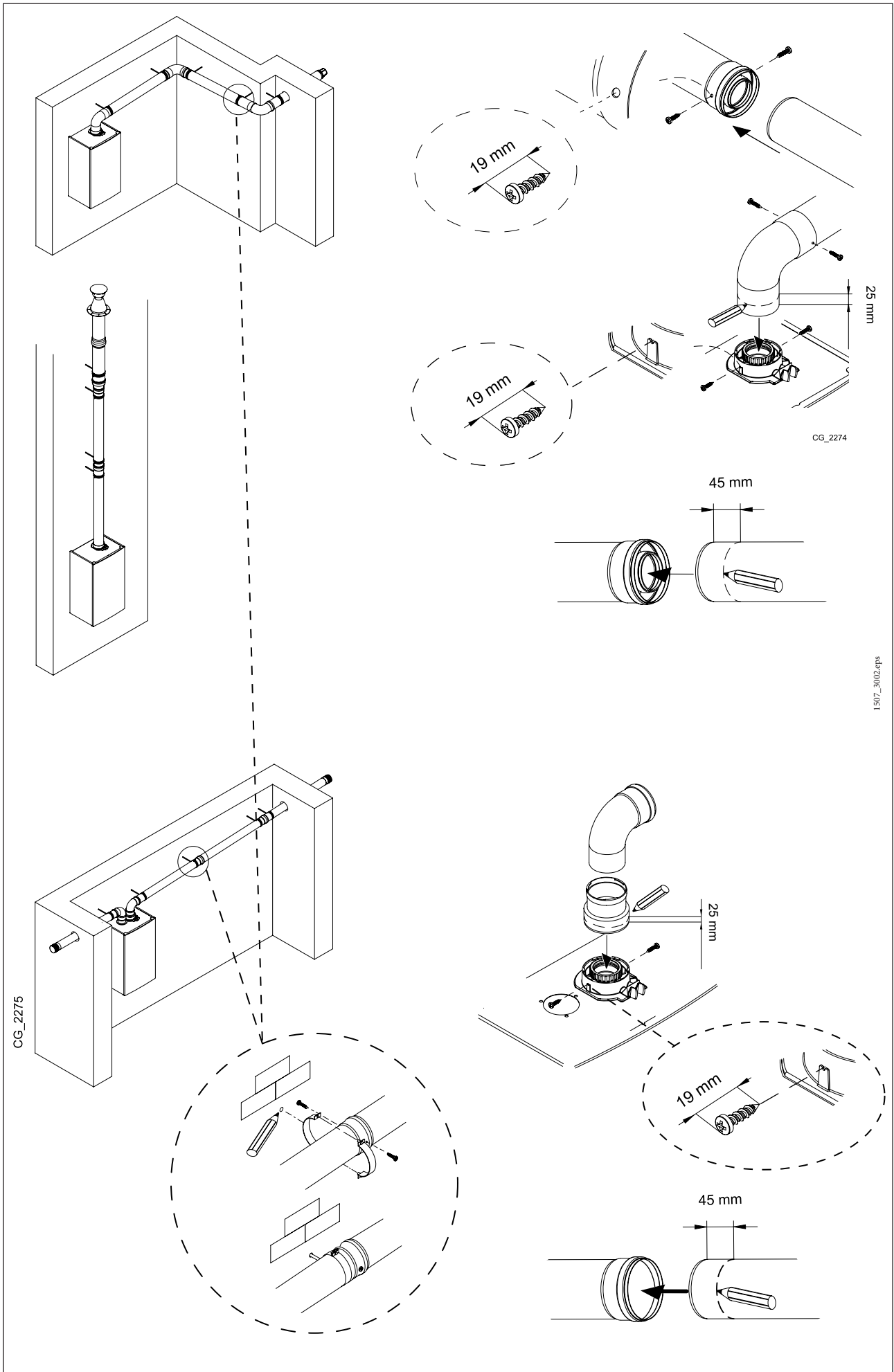
Zaradenie jedného 90° ohybu skracuje celkovú dĺžku odvodu o 1 meter.

Zaradenie jedného 45° ohybu znižuje celkovú dĺžku o 0,5 metra.

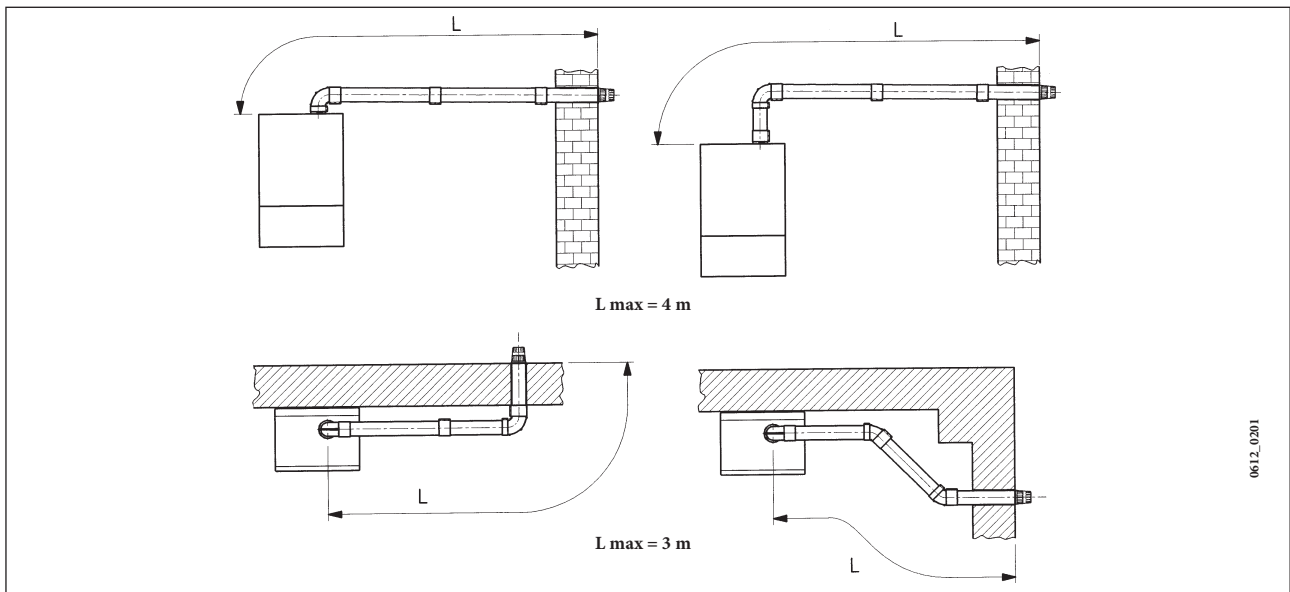
Upevnite nasávacie potrubia pomocou dvoch pozinkovaných skrutiek s \varnothing 4,2 mm a maximálnou dĺžkou 19 mm.

UPOZORNENIE : Pred upevnením skrutiek sa uistite, či je potrubie vložené do tesnenia v hĺbke aspoň 45 mm od okraja.

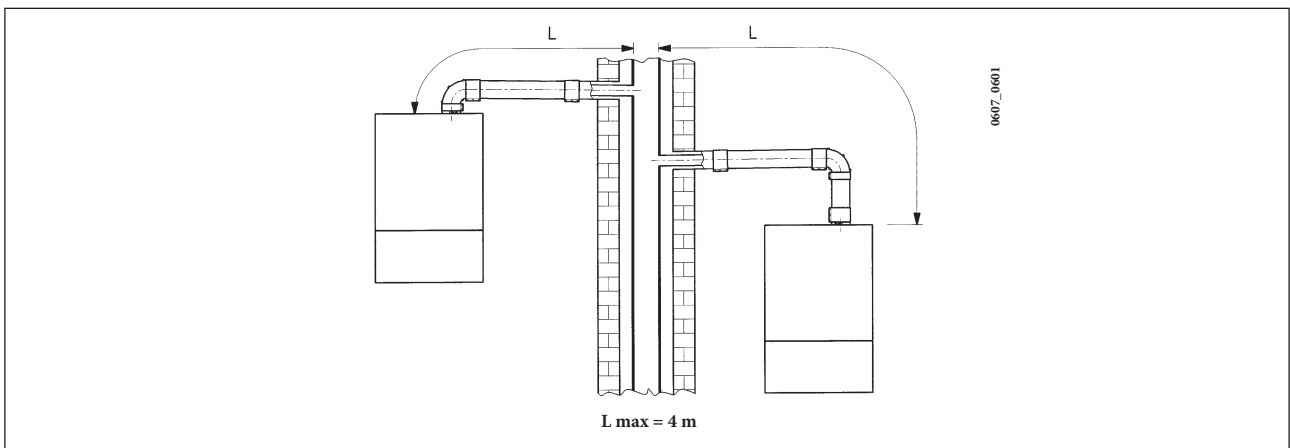
Dĺžka (m)	Použitie CLONY "A"
$L \leq 1$	ÁNO
$1 < L \leq 4$	NIE



15.1 PRÍKLADY INŠTALÁCIE S VODOROVNÝMI RÚRKAMI

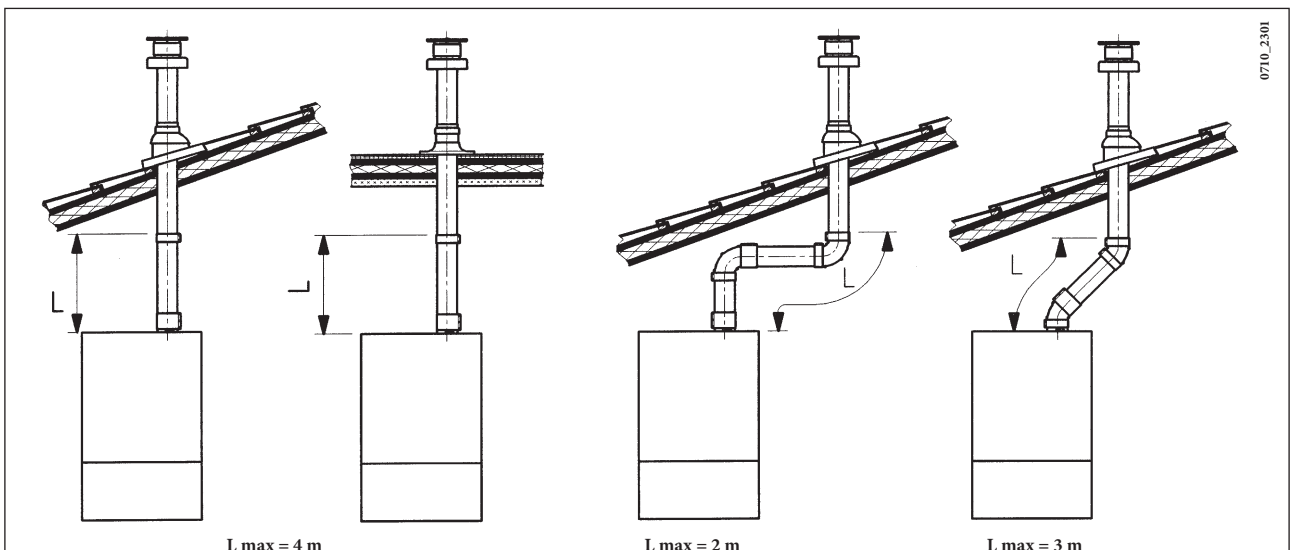


15.2 PRÍKLADY INŠTALÁCIE S KOMÍNMI TYPU LAS



15.3 PRÍKLADY INŠTALÁCIE S VERTIKÁLNYMI KOMÍNMI

Inštaláciu možno vykonať v prípade šikmej, ako aj rovnej strechy, použitím komína a príslušnej škridly s tesnením, ktoré dostanete po vyžiadaní.



Podrobnejšie pokyny o spôsoboch montáže príslušenstva nájdete v príslušných sprievodných príručkách.

... oddelené rúrky na odvod dymu-nasávanie

Tento druh odvodu umožňuje odvod spalín a nasávanie vzduchu na horenie jednak na vonkajšej strane budovy, ako aj v jednotlivých komínoch.

Nasávanie vzduchu na horenie sa môže vykonávať v oblasti odlišnej od oblasti odvodu dymu.

Zdvojovacie príslušenstvo sa skladá z redukčnej spojky odvodu (100/80) a spojky na nasávanie vzduchu.

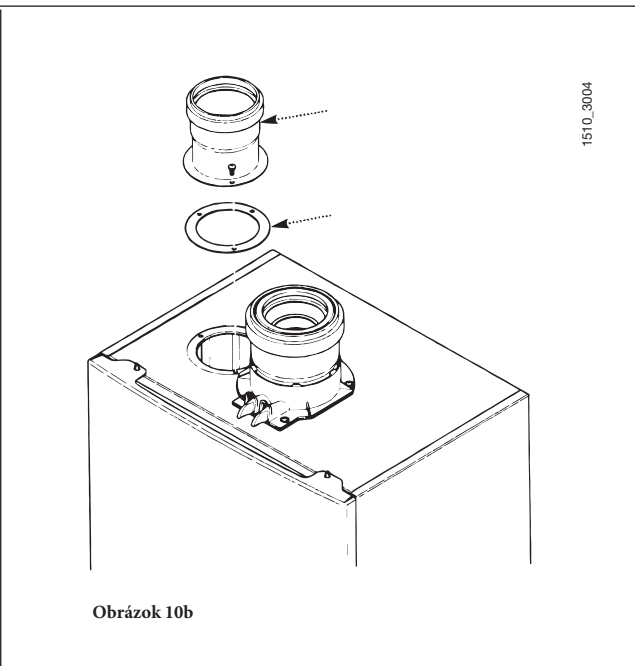
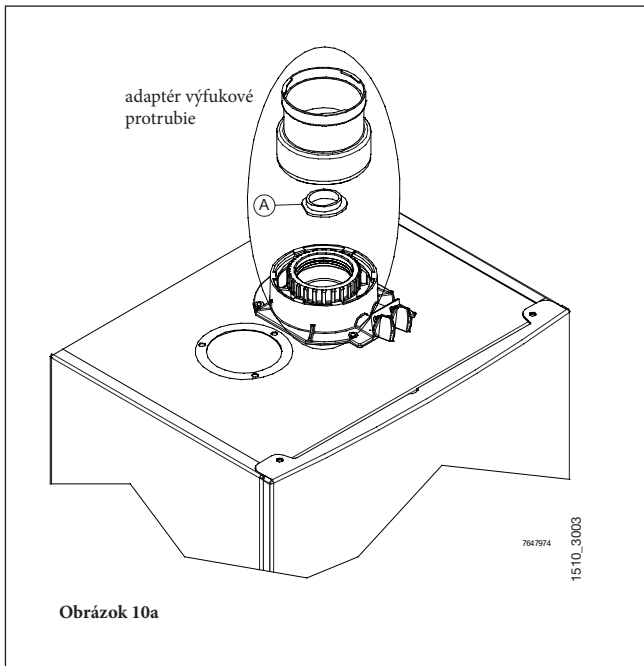
Tesnenie a skrutky, ktoré treba použiť na spojku na nasávanie vzduchu, sú tie, ktoré ste predtým vybrali z viečka.

V prípade inštalácie týchto druhov komínov treba clonu nachádzajúcu sa v kotle vybrať.

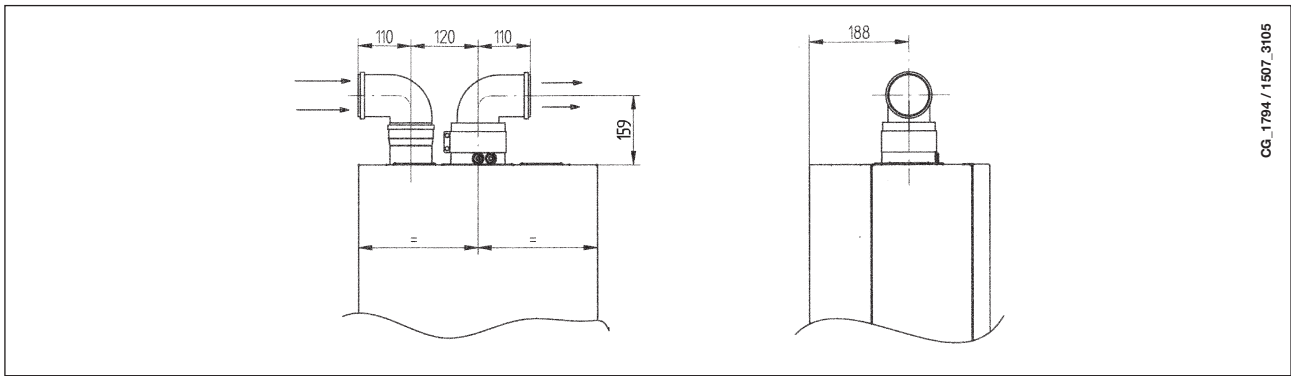
POZNÁMKA: Prvý 90° ohyb sa nezapočítava do maximálnej povolenej dĺžky.

90° ohyb umožňuje napojenie kotla k rúrkam na odvod-nasávanie v akomkoľvek smere, vďaka možnosti otáčania o 360°. Ohyb môžete použiť aj ako doplnkové koleno v kombinácii s rúrkou alebo so 45° ohybom.

- Zaradenie jedného 90° ohybu znižuje celkovú dĺžku komína o 0,5 metra.
- Zaradenie jedného 45° ohybu znižuje celkovú dĺžku komína o 0,25 metra.



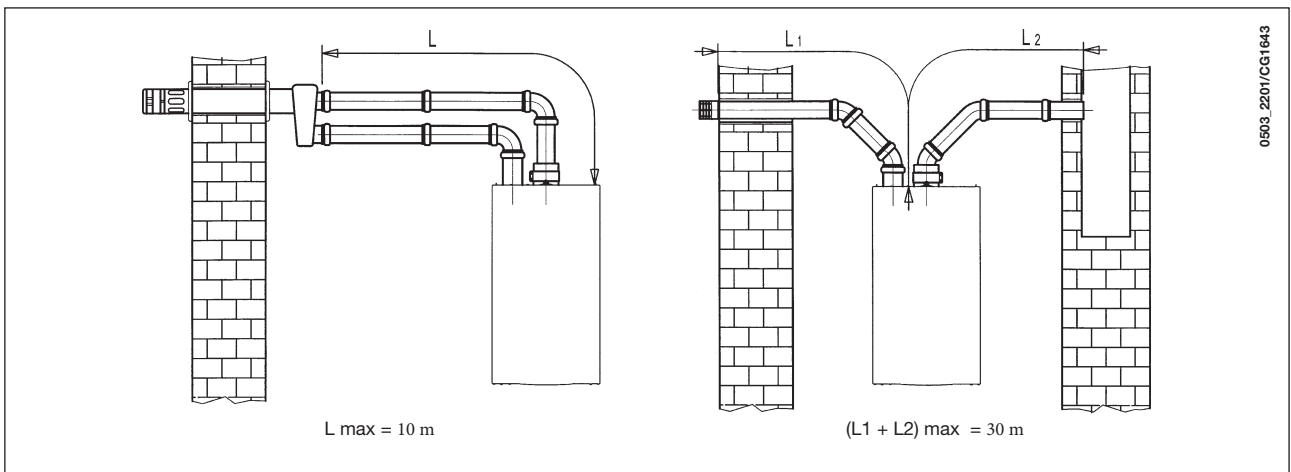
Dĺžka (m)	Použitie CLONY "A"
$L1+L2 \leq 16$	ÁNO
$16 < L1+L2 \leq 30$	NIE



CG_1784 / 1507_3105

15.4 PRÍKLADY INŠTALÁCIE S ODDELENÝMI VODOROVNÝMI RÚRKAMI

DÔLEŽITÉ UPOZORNENIE - Minimálny sklon potrubia na odvod spalín smerom ku kotlu musí byť 5 cm na meter dĺžky.

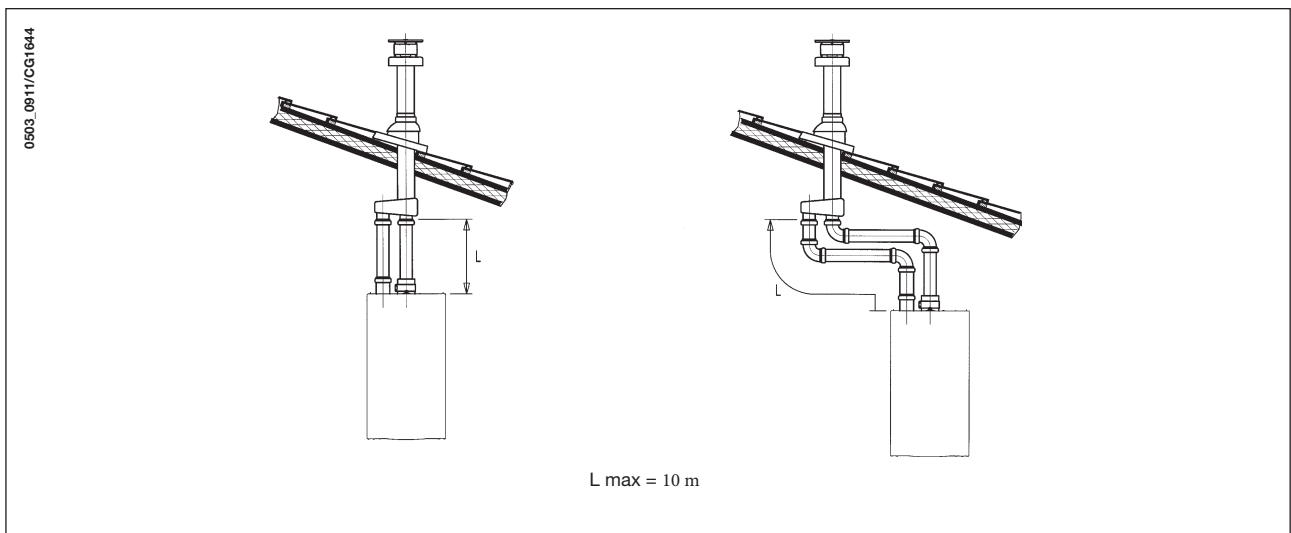


0503_2201/CG1643

POZN: U typu C52 sa s koncovkami na nasávanie vzduchu na horenie a na odvod spalín nesmie uvažovať na múroch oproti budove.

Rúrka nasávania môže byť dlhá maximálne 10 metrov.

15.5 PRÍKLADY INŠTALÁCIE ODDELENÝCH ZVISLÝCH ODVODNÝCH RÚROK



0503_0811/CG1644

L max = 10 m

DÔLEŽITÉ UPOZORNENIE: samostatná rúrka na odvod spalín musí byť vhodne zaizolovaná, hlavne v miestach styku so stenami domácnosti, vhodným izolačným materiálom (napríklad vrstvou sklenenej vaty). Podrobnejšie pokyny o spôsoboch montáže príslušenstva nájdete v príslušných sprievodných príručkách.

16. ELEKTRICKÉ ZAPOJENIE

Elektrická bezpečnosť spotrebiča je zaručená iba v prípade jeho správneho zapojenia k účinnému uzemneniu, v súlade s platnými bezpečnostnými normami.

Kotol treba zapojiť do elektrickej siete s jednofázovým napájaním s napätím 230 V s uzemnením, a to prostredníctvom dodávaného trojvodičového kábla, ktorý rešpektuje polaritu FÁZA - NEUTRÁL.

Zapojenie treba vykonať prostredníctvom bipolárneho vypínača so vzdialenosťou kontaktov minimálne 3 mm.

V prípade výmeny elektrického napájacieho kábla treba použiť harmonizovaný kábel "HAR H05 VV-F" 3x0,75 mm² s maximálnym priemerom 8 mm.

...Prístup k napájacej svorkovnici

- kotol odpojte od elektrického napájania pomocou bipolárneho vypínača;
- odskrutkujte dve upevňovacie skrutky ovládacieho panela kotla;
- otočte ovládací panel;
- snímte kryt a odkryjte elektrické zapojenia (obrázok 11).

Poistky, rýchleho typu 2A, sú začlenené do napájacej svorkovnice (vyberte čierny držiak poistky, aby ste ju mohli skontrolovať a/alebo vymeniť).

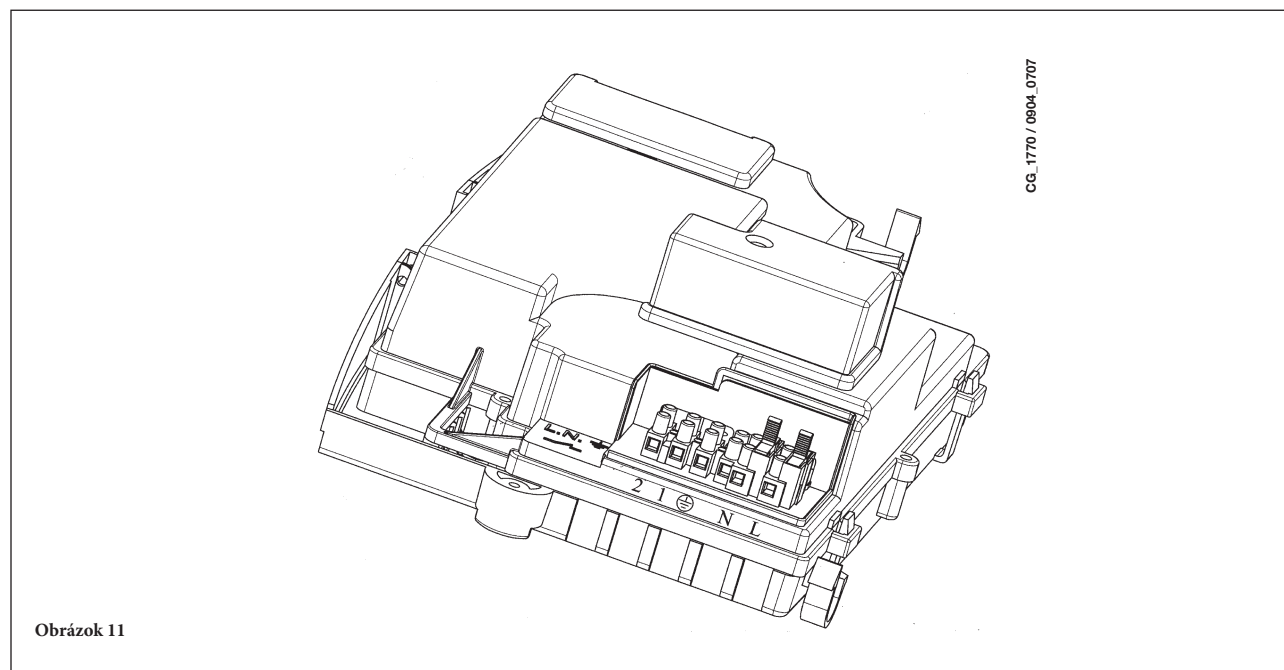
(L) = Fáza (hnedý)

(N) = Neutrálny (modrý)

⊕ = Uzemnenie (žlto-zelený)

(1) (2) = Kontakt izbového termostatu

DÔLEŽITÉ UPOZORNENIE: dodržiavajte polaritu napájania L (FÁZA) - N (NEUTRÁL).



UPOZORNENIE

V prípade, že je spotrebič zapojený priamo k zariadeniu na podlahové vykurovanie, musí byť zabezpečené, že pracovník vykonávajúci inštaláciu namontuje aj ochranný termostat, ktorý bude chrániť zariadenie pred prehriatím.

17. ZAPOJENIE IZBOVÉHO TERMOSTATU

- otvorte napájaciu svorkovnicu (obrázok 11) podľa popisu v predchádzajúcej časti;
- vyberte mostík nachádzajúci sa na svorkách (1) a (2);
- dvojvodičový kábel prevlečte cez otvor a zapojte ho k týmto svorkám.

18. MOŽNOSTI ZMENY PRIVÁDZANÉHO PLYNU

Kotol môže byť autorizovaným technickým servisom transformovaný na použitie na zemný plyn (G.20), alebo tekutý plyn propán (G. 31).

Spôsob nastavenia regulátoru tlaku sa mení podľa typu použitého plynového ventilu (HONEYWELL alebo SIT vid' obrázok 12a).

Postup zmeny plynu je nasledujúci:

- A) výmena trysiek hlavného horáku
- B) zmena napätia v modulátore
- C) nové nastavenie max. a min. hodnôt regulátoru tlaku.

A) Výmena trysiek

- opatrne vyjmite hlavný horák;
- vymeňte trysky hlavného horáku a dôkladne je utiahnite, aby nedochádzalo k úniku plynu. Priemery trysiek sú uvedené v tabuľke 1.

B) Zmena napätia v modulátore

- v závislosti na typu plynu nastavte parameter **F02** podľa popisu v kapitole 20;

C) Nastavenie regulátora tlaku

- pripojte kladný vstup diferenčného manometra, pokiaľ možno vodného, na výstup (**Pb**) plynového ventilu (obrázok 12a). Iba u typov s uzavretou komorou pripojte záporný vstup tohto manometra k príslušnému „T“, ktorý umožní prepojenie kompenzačného výstupu kotla, plynového ventilu (**Pc**) a manometra. (Rovnakú hodnotu je možné dosiahnuť prepojením iba kladného vstupu manometra (**Pb**) s odstráneným panelom uzavretej komory); Meranie tlaku v horáku urobené inou metódou, ako je popísaná vyššie, by mohlo byť nepresné, pretože by nezahrnovalo podtlak spôsobený ventilátorom v uzavretej komore.

C1) Nastavenie na menovitý výkon:

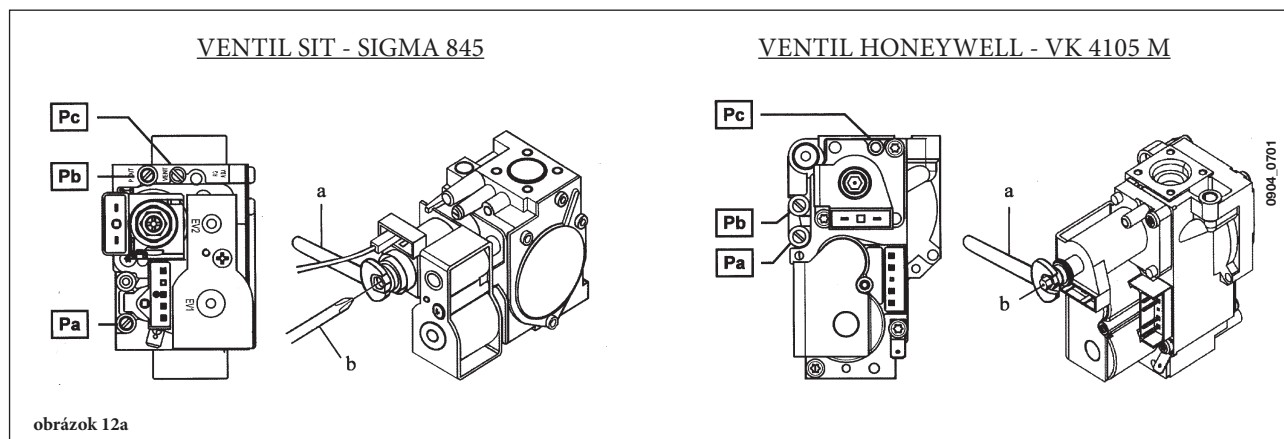
- Otvorte plynový kohút a nastavte kotol do prevádzky Zima;
- otvorte kohút odberu úžitkovej vody na prietok najmenej na 10 litrov za minútu a skontrolujte sa, či požiadavka tepla nastavená na maximálnej hodnote;
- odstráňte kryt modulátora;
- otáčaním mosadznej matice (a) nastavte hodnoty pretlaku uvedené v tabuľke 1;
- skontrolujte, či je správne nastavený vstupný pretlak plynu do kotla, meraný na vstupe (Pa) plynového ventilu (obrázok 12a) (37 mbar pre propán alebo 20 mbar pre zemný plyn).

C2) Nastavenie na obmedzený výkon:

- odpojte napájací vodič modulátora a uvoľňujte červenú skrutku (b) až do dosiahnutia hodnoty pretlaku zodpovedajúcej minimálnemu výkonu (viď tabuľka 1);
- znova pripojte napájací vodič;
- namontujte a zapečatíte kryt modulátora.

C3) Záverečné kontroly

- nalepte dodatočný štítok dodávaný pre prípad zmeny plynu a zaznamenajte druh plynu a urobené nastavenie.



Tabuľka tlaku na horáku - výkon

	240 Fi	
	G20	G31
Druh plynu	G20	G31
Priemer dýz (mm)	1,18	0,77
Tlak na horáku (mbar*) Znížený VÝKON (mbar)	2,0	4,4
Tlak na horáku (mbar*) Nominálny VÝKON (mbar)	10,2	21,8
Počet dýz	15	

* 1 mbar = 10,197 mm H₂O

Tabuľka 1

Spotreba 15 °C-1013 mbar	240 Fi	
	G20	G31
Nominálny výkon	2,62 m ³ /h	1,92 Kg/h
Znížený výkon	1,12 m ³ /h	0,92 Kg/h
p.c.i.	34,02 MJ/m ³	46,30 MJ/Kg






Tabuľka 2

19. ZOBRAZOVANIE INFORMÁCIÍ

19.1 INFOMÁCIE O ZAPNUTÍ DISPLEJA


Aby ste dosiahli správne zapnutie, dodržiavajte nasledujúci postup:

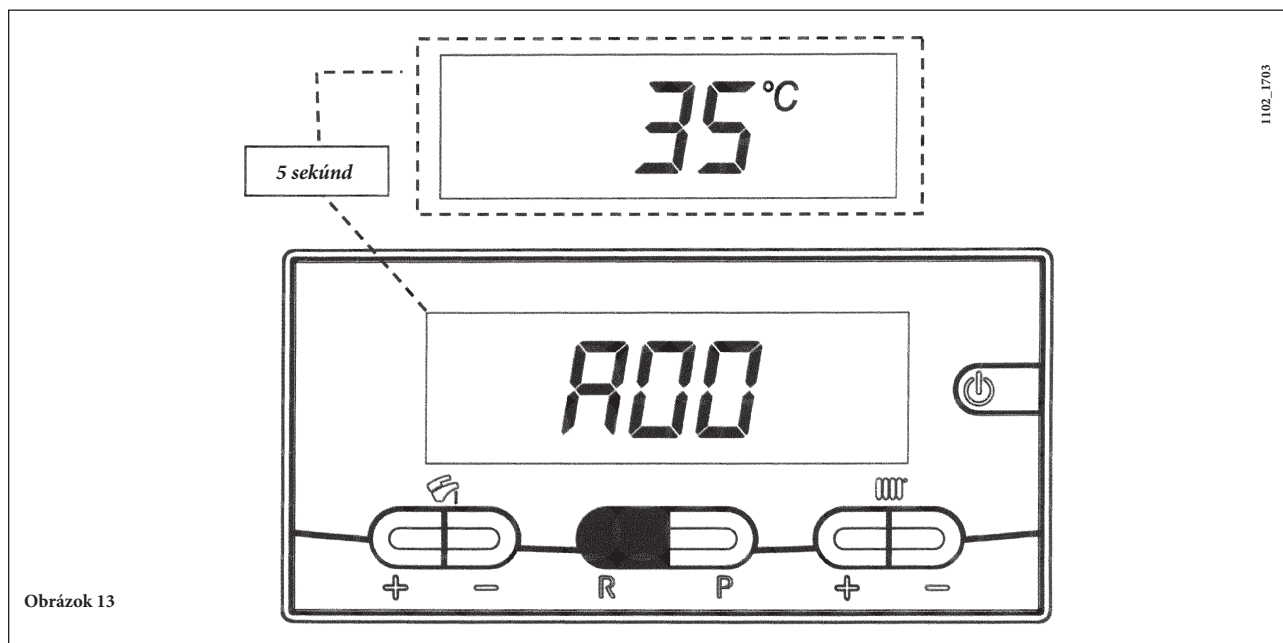
- Zapojte kotol do elektrickej siete.
Po zapojení kotla do elektrickej siete, počas približne prvých 10 sekúnd displej zobrazuje nasledujúce informácie:
 1. všetky symboly svietia;
 2. informácie výrobcu;
 3. informácie výrobcu;
 4. informácie výrobcu;
 5. druh kotla a používaný plyn (napr.).
Význam zobrazovaných písmen je nasledujúci:

	= kotol s otvorenou komorou		= kotol s hermetickou komorou;
	= používa sa <u>ZEMNÝ PLYN</u>		= používa sa <u>GPL</u> .
 6. nastavenie hydraulického okruhu;
 7. verzia softvéru (dve číslice x.x);
- Otvorte plynový kohútik;
- Stlačte tlačidlo  (približne 2 sekundy), aby ste nastavili stav činnosti kotla podľa popisu v odseku 3.2.

19.2 INFORMÁCIE O ČINNOSTI

Aby sa na displeji zobrazili niektoré informácie o činnosti kotla, postupujte podľa nasledujúcich pokynov:

- Podržte stlačené tlačidlo  približne 6 sekúnd. Keď je funkcia aktívna, na displeji sa zobrazí nápis "A00" (... "A07"), striedavo s príslušnou hodnotou (obrázok 13);



- Pomocou tlačidiel +/- nastavte teplotu úžitkovej vody (☞), aby sa zobrazili nasledujúce informácie:

A00: aktuálna hodnota (°C) teploty úžitkovej vody;
A01: aktuálna hodnota (°C) vonkajšej teploty (so zapojenou vonkajšou sondou);
A02: hodnota (%) prúdu na modulátore (100% = 230 mA METÁN - 100% = 310 mA GPL);
A03: hodnota (%) intervalu výkonu (MAX R) - Parameter F13 (odsek 20);
A04: hodnota (°C) nastavenej teploty vykurovania;
A05: aktuálna hodnota (°C) teploty na vstupe do okruhu vykurovania;
A06: nepoužívaný;
A07: hodnota (%) signálu plameňa (8-100%).

POZNÁMKA: riadky na zobrazovanie A08 a A09 sú prázdne.

- Táto funkcia ostane aktívna 3 minúty. Funkciu "INFO" môžete predčasne ukončiť stlačením tlačidla ☞.

19.3 ZOBRAZOVANIE ODCHÝLOK

POZNÁMKA: JE možné vykonať 5 po sebe nasledujúcich pokusov o obnovenie pôvodných nastavení, potom ostane kotol zablokovaný. Aby ste mohli vykonať nový pokus o obnovenie pôvodných nastavení, je nevyhnutné urobiť nasledujúce:

- stlačte tlačidlo ☞ Nastavením VYPNUTÝ, podľa popisu v odseku 3.2;
- stlačte tlačidlo R na približne 2 sekundy, na displeji sa zobrazí nápis "OFF";
- obnovte režim činnosti kotla.

Kódy a popis chýb sú uvedené v odseku 9.

19.4 DODATOCNÉ INFORMÁCIE

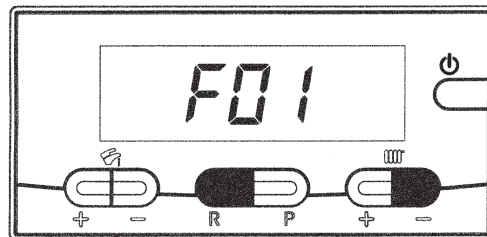
Dalšie technické informácie nájdete v dokumente "INŠTRUKCIE PRE SERVIS".

20. NASTAVENIE PARAMETROV

Aby ste nastavili parametre kotla, stlačte súčasne tlačidlá **R** a |||| na aspoň 6 sekúnd. Keď je funkcia aktívna, na displeji sa zobrazí nápis “F01”, striedavo s hodnotou zobrazovaného parametra.

Zmena parametrov

- Na prehládanie parametrov stláčajte tlačidlá +/- |||| ;
- Aby ste mohli zmeniť jednotlivý parameter, použite tlačidlá +/- |||| ;
- Aby ste hodnotu uložili do pamäte, stlačte tlačidlo **P**, na displeji sa zobrazí nápis “MEM”;
- Aby ste z funkcie vystúpili bez uloženia hodnoty do pamäti, stlačte tlačidlo |||| , na displeji sa zobrazí nápis “ESC”.



0704_1901

	Popis parametrov	nastavenia z výroby
		240 Fi
F01	Druh kotla 10 = hermetická komora - 20 = otvorená komora	10
F02	Druh používaného plynu 00 = METÁN - 01 = GPL	00 alebo 01
F03	Hydraulický systém 00 = prietokový ohrievač 03 = zariadenie s vonkajším zásobníkom 04 = zariadenie iba kúrenie	00
F04	Nastavenie programovateľného relé 1 (Pozrite pokyny v časti Servis)	02
F05	Nastavenie programovateľného relé 2 (Pozrite pokyny v časti Servis)	04
F06	Konfigurácia sondy Ext (Pozrite pokyny v časti Servis).	00
F07...F12	Informácie výrobcu	00
F13	Max výkon pri vykurovaní (0-100%)	100
F14	Max výkon pri ohreve úžitkovej vody (0-100%)	100
F15	Min výkon pri vykurovaní (0-100%)	00
F16	Maximálne nastavenie zák. bodu (°C) vykurovania 00 = 85°C - 01 = 45°C	00
F17	Doba po cirkulácii čerpadla pri vykurovaní (01-240 minút)	03
F18	Doba čakania pri vykurovaní pred novým zapnutím (00-10 minút) - 00=10 sekúnd	03
F19	Informácie výrobcu	07
F20	Informácie výrobcu	--
F21...F22	Informácie výrobcu	00
F23	Maximálny zák. bod úžitkovej vody	60
F24	Informácie výrobcu	35
F25	Ochranné zariadenie pri nedostatku vody	00
F26...F29	Informácie výrobcu (parametre sa dajú iba čítať)	--
F30	Informácie výrobcu	03
F31	Informácie výrobcu	30
F32...F41	Diagnostika (Pozrite pokyny v časti Servis)	--
Posledný parameter	Aktivácia funkcia tarovania (Pozrite pokyny v časti Servis)	0

POZOR: nemeňte hodnoty parametrov “Informácie výrobcu”.

21. REGULAČNÉ A BEZPEČNOSTNÉ ZARIADENIA

Kotol je konštruovaný tak, aby vyhovoval všetkým príslušným európskym normám, a do jeho špeciálnej výbavy patrí:

- **Tlakový spínač**

Tento tlakový spínač umožňuje zapálenie hlavného horáku iba v prípade bezchybnej realizácie odvodu spalín a prisávania.

Pokiaľ sa vyskytne jedna z nasledujúcich porúch:

- upchaná koncovka odvodu spalín
- upchaná Venturiho trubica
- zablokovaný ventilátor
- prerušené pripojenie tlakového spínača

kotol čaká a zobrazuje sa kód poruchy E03 (viď tabuľku v odseku 9).

Je zakázané odstavovať z prevádzky toto bezpečnostné zariadenie

- **Bezpečnostný termostat**

Tento termostat, ktorého senzor je umiestnený na vstupe do kúrenia, prerušuje prívod plynu k horáku v prípade prehriatia vody primárneho okruhu. V tomto prípade sa kotol zablokuje a iba v okamihu, keď je odstránená príčina zásahu, je možné zopakovať zapálenie (odsek 9).

Je zakázané odstavovať z prevádzky toto bezpečnostné zariadenie

- **Termostat spalín (90°C)**

Toto zariadenie (17 - obrázok 22) preruší prívod plynu k horáku v prípade, keď teplota spalín prekročí 90°C. Po odhalení príčin zásahu stlačte tlačidlo obnovy umiestnené na samotnom termostate a potom stlačte tlačidlo reset na ovládacom paneli kotla.

Je zakázané odstavovať z prevádzky toto bezpečnostné zariadenie

- **Ionizačná kontrolná elektroda**

Ionizačná elektroda zaručuje bezpečnosť v prípade nedostatku plynu alebo neúplného zapnutia hlavného horáku.

V tomto prípade sa kotol zablokuje po 3 pokusoch zapálenia (odsek 9).

- **Hydraulický diferenčný spínač tlaku**

Tento spínač umožňuje zapálenie hlavného horáku iba v prípade, ak je tlak v systéme vyšší než 0,5 baru.

- **Obeh čerpadla obvodu kúrenia**

Obeh čerpadla, ktorý sa spúšťa elektronicky, trvá 180 sekúnd a je aktivovaný vo funkcii kúrenia až po vypnutí hlavného horáku kvôli zásahu priestorového termostatu.

- **Obeh čerpadla obvodu TUV**

Obeh čerpadla, ktorý sa spúšťa elektronicky, trvá 30 sekúnd a je aktivovaný v režimu TUV po vypnutí horáku zásahom sondy.

- **Ochrana proti zamrznutiu (obvod kúrenia a obvod TUV)**

Elektronické riadenie kotla je vybavené funkciou proti zamrznutiu v okruhu kúrenia, ktorá pri teplote na vstupe do obvodu nižšej než 5°C spustí horák, ktorý pracuje až do doby, keď teplota vody dosiahne hodnotu 30°C.

Táto funkcia je aktívna, ak je kotol pod napätím, je privádzaný plyn a tlak systému odpovedá predpísanej hodnote.

- **Voda necirkuluje v primárnom okruhu (pravdepodobne zablokované čerpadlo)**

V prípade, že v primárnom obvodu necirkuluje voda alebo jej obeh je nedostatočný, kotol sa zablokuje a hlási chybový kód E25 (odsek 9).

- **Funkcia proti zablokovaniu čerpadla**

V prípade, že nie je vyžadované teplo po dobu 24 hodín, aktivuje sa automaticky na 10 sekúnd čerpadlo.

Táto funkcia je aktívna, ak je kotol zapojený do elektrickej siete.

- **Funkcie proti zablokovaniu trojcestného ventilu**

V prípade, že nie je vyžadované teplo po dobu 24 hodín, dôjde k úplnému pretočeniu trojcestného ventilu. Táto funkcia je aktívna, ak je kotol zapojený do elektrickej siete.

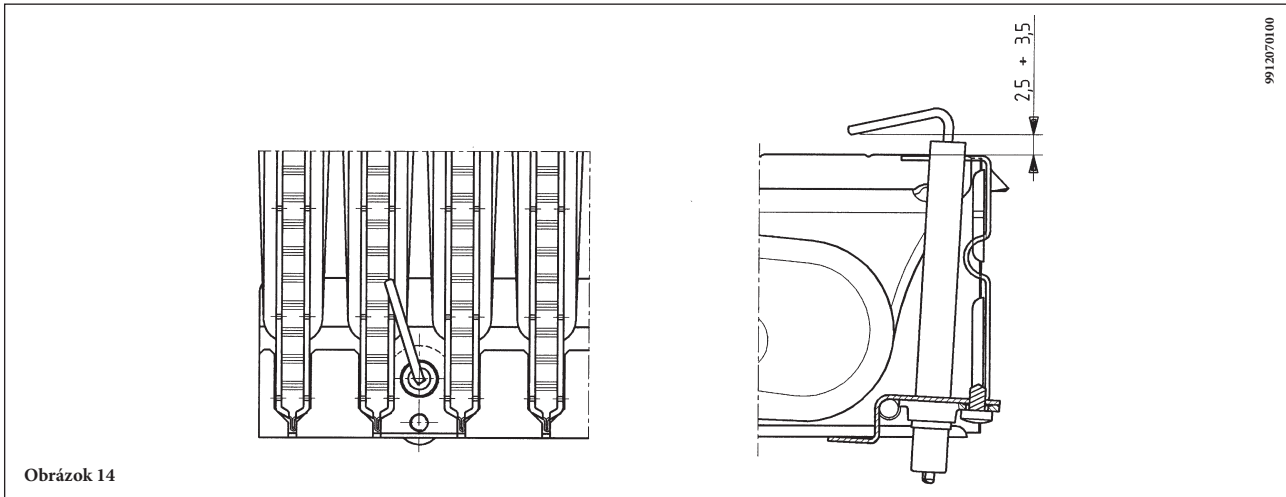
- **Hydraulický poistný ventil (okruh kúrenia)**

Tento poistný ventil, nastavený na 3 bary, je v prevádzke v okruhu kúrenia.

Odporúčame pripojiť poistný ventil k odpadu so sifónom. Je zakázané používať poistný ventil k vypúšťaniu okruhu vykurovania alebo TUV.

POZNÁMKA: výroba TUV je zaistená, aj keď sa poškodí sonda NTC na obvode TUV. Riadenie teploty je vykonané v tomto prípade pomocou sondou na vstupe do kúrenia.

22. UMIESTNENIE ZAPAĽOVACEJ A KONTROLNEJ ELEKTRÓDY PLAMEŇA



Obrázok 14

23. KONTROLA PARAMETROV SPAĽOVANIA

Jedno miesto merania je zapojené k okruhu odvodu dymov, prostredníctvom neho je možné merať škodlivosť spalín a účinnosť spaľovania. Druhé miesto je zapojené k rúrke nasávania vzduchu na horenie, kde je možné skontrolovať prípadnú recirkuláciu spalín v prípade koaxiálnych rúrok.

V mieste merania zapojenom k okruhu dymov možno merať nasledujúce parametre:

- teplotu produktov spaľovania;
- koncentráciu kyslíka (O_2) alebo alternatívne oxidu uhličitého (CO_2);
- koncentráciu oxidu uhoľnatého (CO).

Teplota vzduchu na spaľovanie sa musí namerať na mieste odberu nachádzajúcom sa na nasávacom okruhu, ktorý je na sústrednom spoji.

Pre modely s prirodzeným ťahom je nevyhnutné urobiť otvor na odvode dymov vo vzdialenosti od kotla rovnej 2-násobku vnútorného priemeru samotného odvodu.

Prostredníctvom tohto otvoru sa dajú skontrolovať nasledujúce parametre:

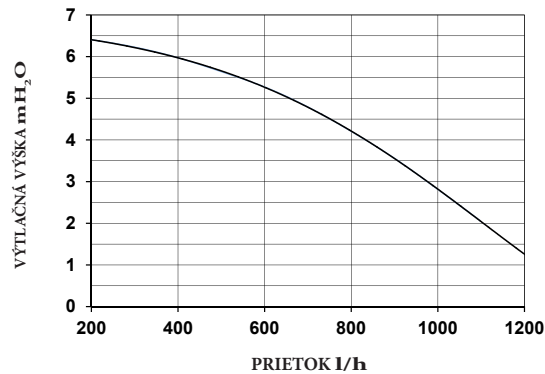
- teplota produktov spaľovania;
- koncentráciu kyslíka (O_2) alebo alternatívne oxidu uhličitého (CO_2);
- koncentráciu oxidu uhoľnatého (CO).

Meranie teploty vzduchu na horenie sa musí vykonať v blízkosti vstupu vzduchu do kotla.

Otvor musí urobiť osoba zodpovedajúca za zariadenie pri prvom uvedení do činnosti a musí byť zatvorený tak, aby bolo počas bežnej činnosti kotla zaručené utesnenie odvodu spalín.

24. CHARAKTERISTIKY PRIETOKU/VÝTLAČNEJ VÝŠKY NA PLATNI

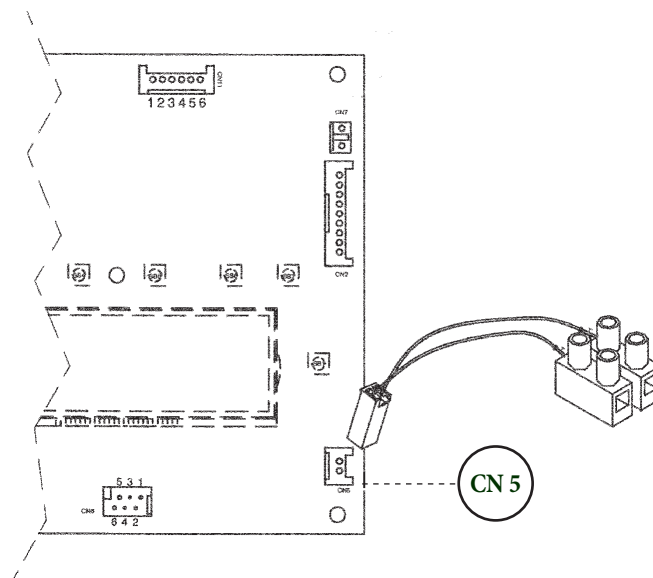
Používané čerpadlo má veľkú výtlačnú výšku, je vhodné na použitie na akomkoľvek druhu rozvodu vykurovania s jednou alebo dvoma rúrkami. Automatický odvzdušňovací ventil začlenený do telesa čerpadla umožňuje rýchle odvzdušnenie vykurovacieho zariadenia.



Graf 2

1507_31.02.pdf

25. ZAPOJENIE VONKAJŠEJ SONDY



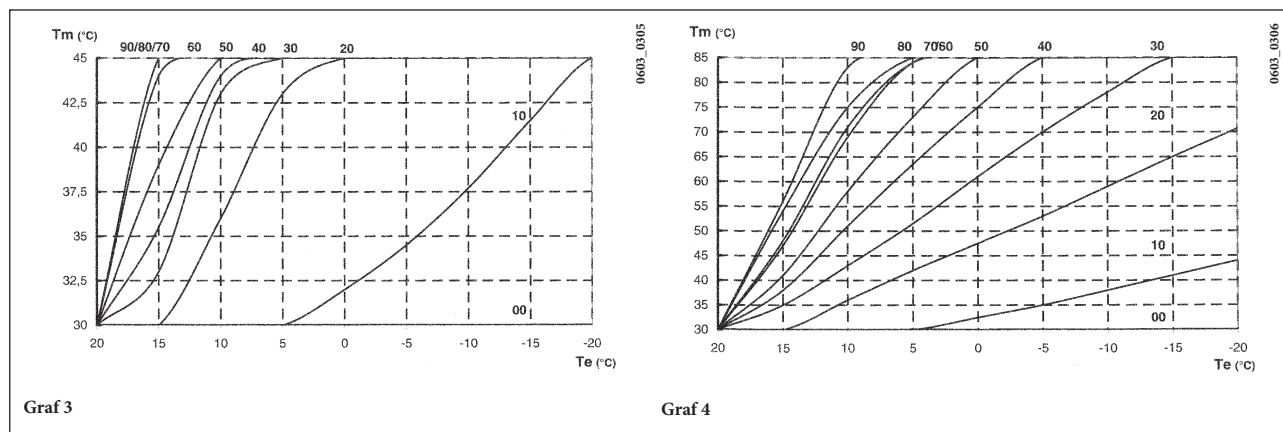
0610_1301/CG_1855

Kotel je určený na zapojenie jednej vonkajšej sondy, ktorá sa dodáva ako súčasť príslušenstva. Pri jej zapojení postupujte podľa obrázku dolu a podľa pokynov v príručke sondy.

Keď je vonkajšia sonda zapojená k tlačidlám +/-, ktoré slúžia na reguláciu teploty vo vykurovacom okruhu (obrázok 1), majú tieto tlačidlá aj funkciu regulácie disperzného koeficientu K_t (1...90). Grafy 3 a 4 podčiarkujú pomer medzi nastavenými hodnotami a príslušnými krivkami. Okrem zobrazených kriviek možno nastaviť aj krivky nachádzajúce sa v stredných polohách.

DÔLEŽITÉ UPOZORNENIE: hodnota teploty na vstupe do rozvodného zariadenia T_M závisí od nastavenia parametru F16 (pozrite ods. 20). Max. nastaviteľná teplota, v závislosti od polohy, môže byť 85 alebo 45°C.

Krivky k_t



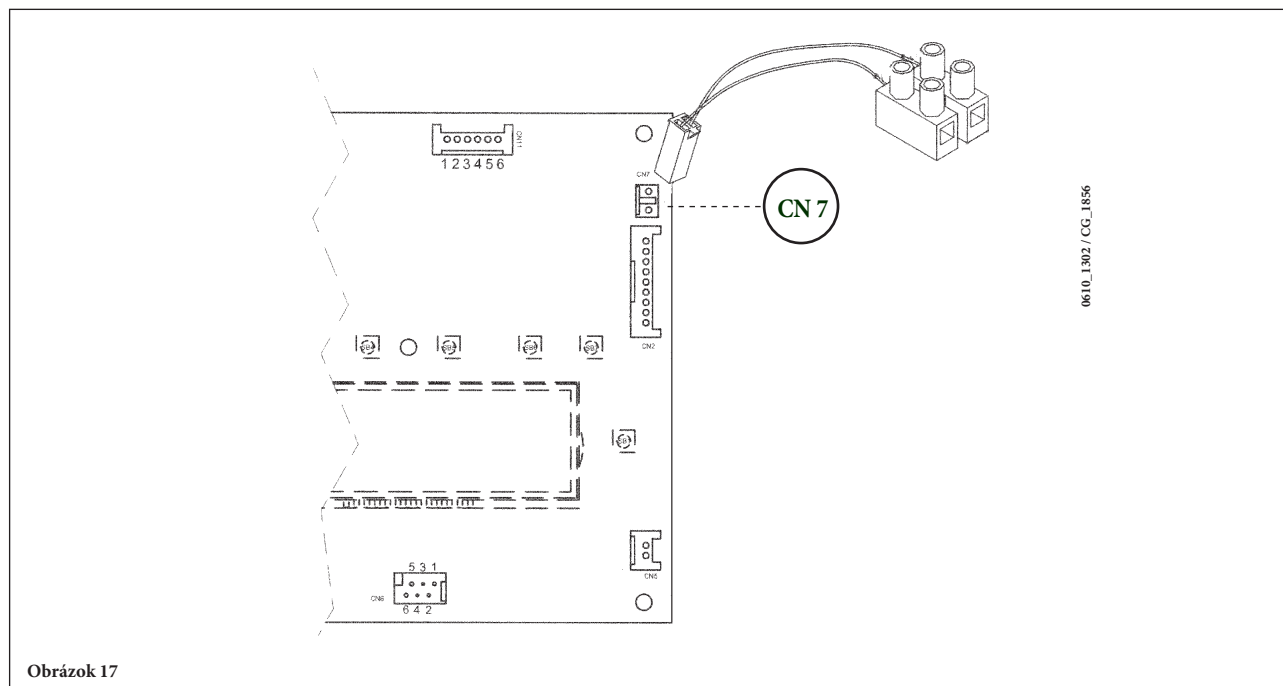
T_M = Teplota na vstupe do vykurovacieho okruhu
 T_e = Vonkajšia teplota

26. ELEKTRICKÉ ZAPOJENIE DIAĽKOVÉHO OVLÁDAČA

(DODÁVA SA V PRÍSLUŠENSTVE)

Dialkový ovládač netvorí súčasť vybavenia kotla, preto sa dodáva ako príslušenstvo.

Otvorte kryt elektronickej karty a zapojte káblík (dodáva sa spolu s dvojpólovou svorkovnicou) ku koncovke CN7 elektronickej karty kotla. Zapojte koncovky dialkového ovládača k dvojpólovej svorkovnici (obrázok 17).

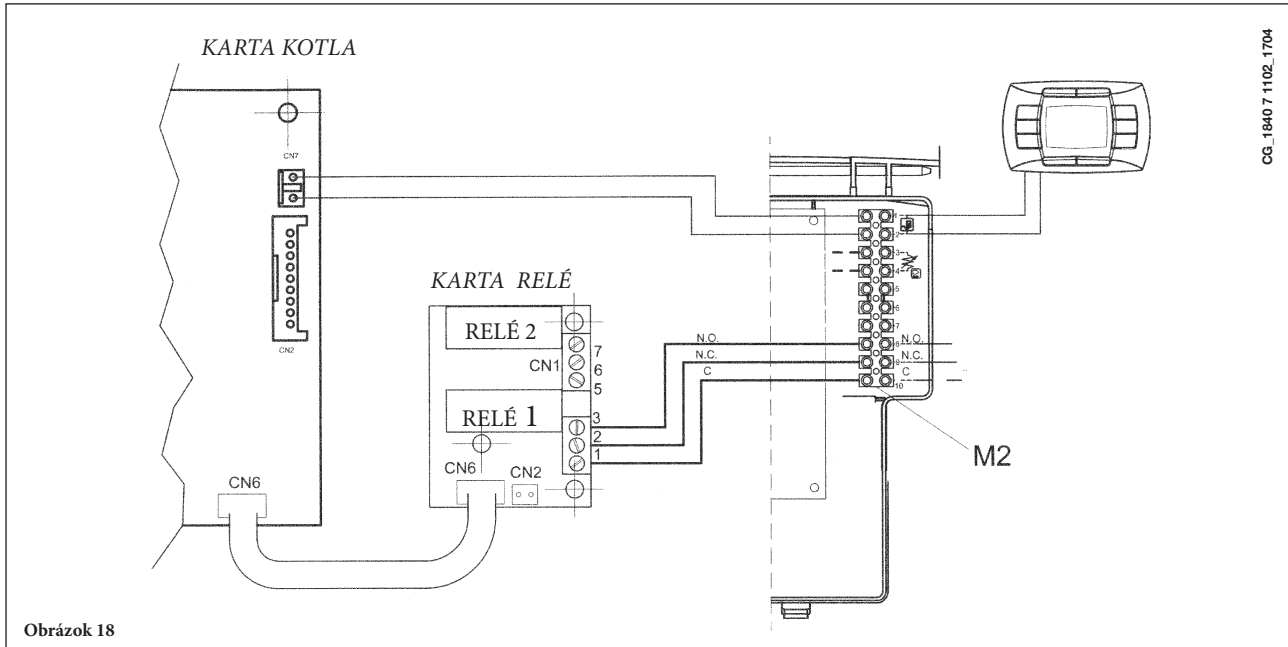


Obrázok 17

27. ELEKTRICKÉ ZAPOJENIE Z ZARIADENIU SO ZÓNAMI

27.1 ZAPOJENIE KARTY RELÉ

Pre vonkajšie pomocné ovládače je k dispozícii jedno relé. Pripojte svorky 1-2-3 konektoru CN1 nachádzajúcom sa na karte relé k príslušným svorkám 10-9-8 svorkovnice M2.

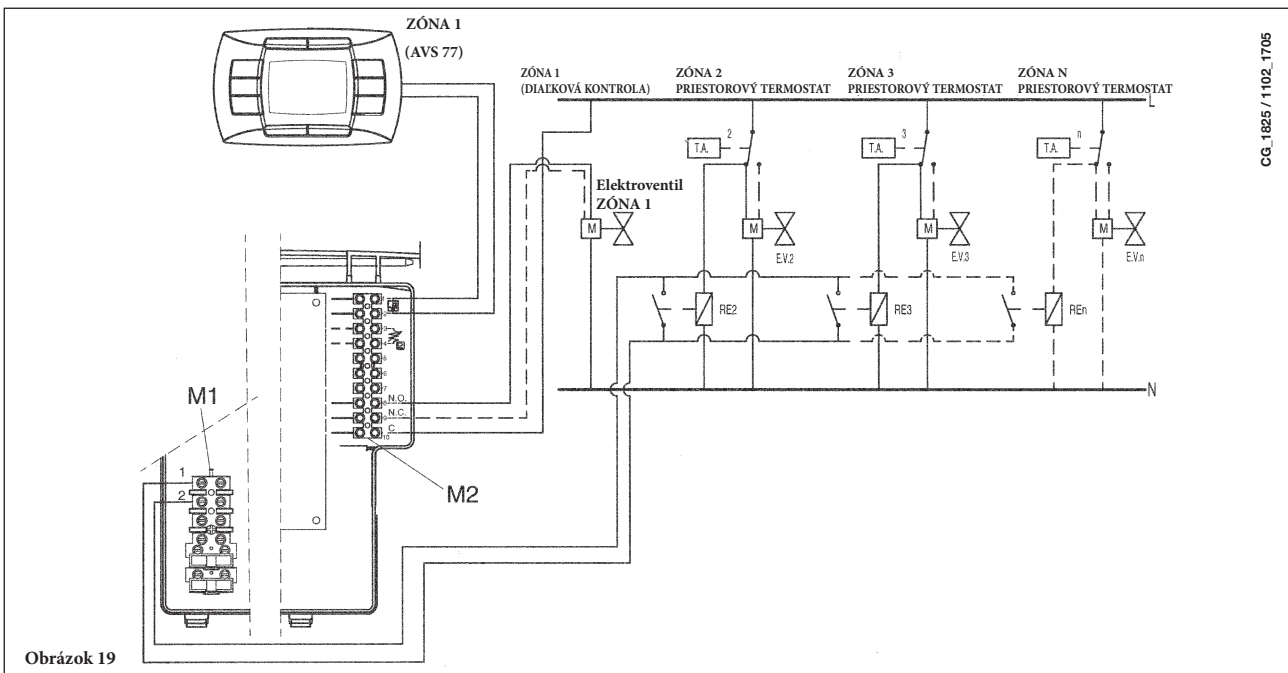


27.2 ZAPOJENIE ZÓN

Kontakt príslušný požiadavke na činnosť zón, ktoré nie sú ovládané diaľkovým ovládačom, musí byť zapojený paralelne a zapojený k svorkám 1-2 "TA" svorkovnice M1.

Treba vybrať mostík.

Zóna ovládaná diaľkovým ovládačom je riadená elektroventilom zóny 1, ako je zobrazené na obrázku 19.



DÔLEŽITÉ UPOZORNENIE: zabezpečte, že parameter F04 = 2 (ako nastavenie z výroby - odsek 20).

28. ČISTENIE VODNÉHO KAMEŇA Z OBVODU TÚV

Čistenie okruhu úžitkovej vody je možné robiť bez demontáže sekundárneho výmenníku, ak bol panel opatrený na začiatku špecifickým kohútikom (dodávaným na požiadanie) inštalovaným na výstupe TÚV.

Čistenie vykonávajúte nasledujúcim spôsobom:

- Zatvorte kohútik vstupu úžitkovej vody
- Vyprázdnite vodu z okruhu TÚV pomocou kohútika užívateľa
- Zatvorte kohútik výstupu úžitkovej vody
- Odskrutkujte dve zátky z uzatváracích kohútov
- Snímte filter.

Pokiaľ kotol nie je vybavený špeciálnym príslušenstvom, je treba demontovať sekundárny výmenník podľa pokynov v nasledujúcom odseku a očistiť ho oddelene.

Pre čistenie výmenníku a/alebo okruhu TÚV odporúčame použiť prípravky Cillit FFW-AL alebo Benckiser HF-AL.

29. DEMONTÁŽ SEKUNDÁRNEHO VÝMENNÍKU

Výmenník voda-voda platňového typu vyrobený z nehrdzavejúcej ocele môžete jednoduchým spôsobom odmontovať pomocou šesťhranného kľúča M4 podľa nasledujúceho postupu:

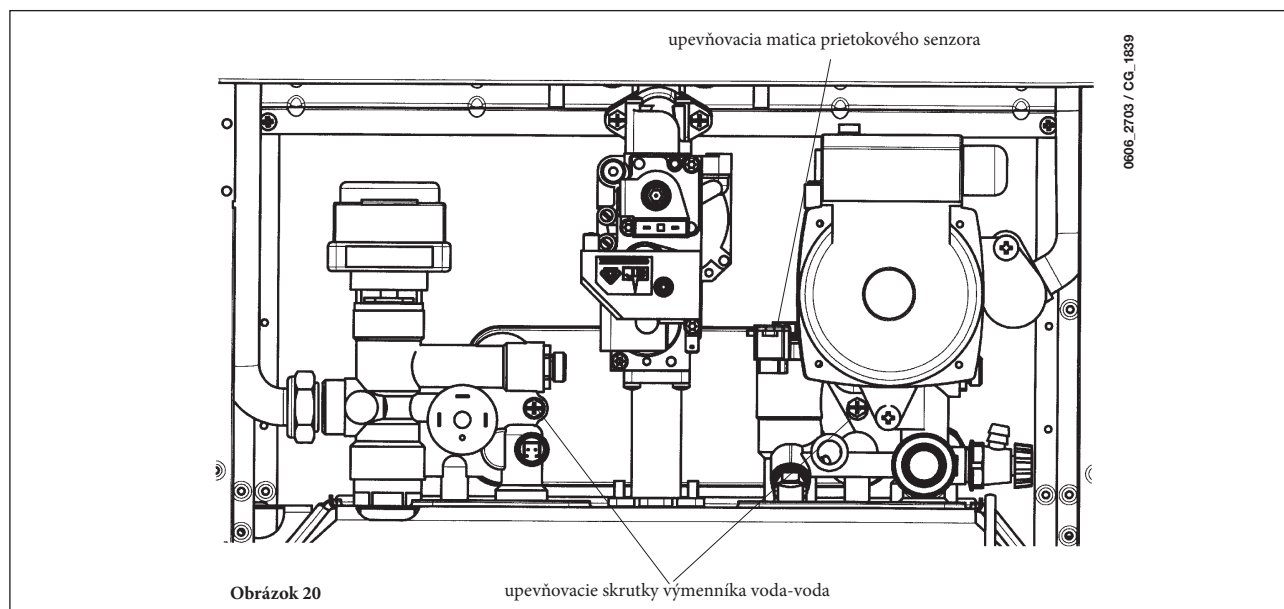
- pomocou príslušného vypúšťacieho ventilu vypustíte vodu zo systému, pokiaľ možno iba z kotla;
- vypustíte vodu z okruhu TÚV;
- odstránite dve upevňovacie skrutky, viditeľné na čelnej strane, výmenníku voda-voda a vyberte ho z jeho uloženia (obr. 20).

30. ČISTENIE FILTRA STUDENEJ VODY

Kotol je vybavený filtrom na studenú vodu, ktorý je umiestnený na hydraulickej jednotke. V prípade čistenia postupujte nasledovne:

- Vypustíte vodu z okruhu TÚV
- Odskrutkujte maticu z prietokového čidla (obrázok 20).
- Vyberte z uloženia čidlo a príslušný filter
- Odstráňte prípadné nečistoty.

DÔLEŽITÉ: v prípade výmeny a/alebo čistenia o-kružkov hydraulickej jednotky nepoužívajte olejové alebo masťné maziva, ale iba prípravok Molykote 111.



31. ODINŠTALOVANIE, LIKVIDÁCIA A RECYKLÁCIA

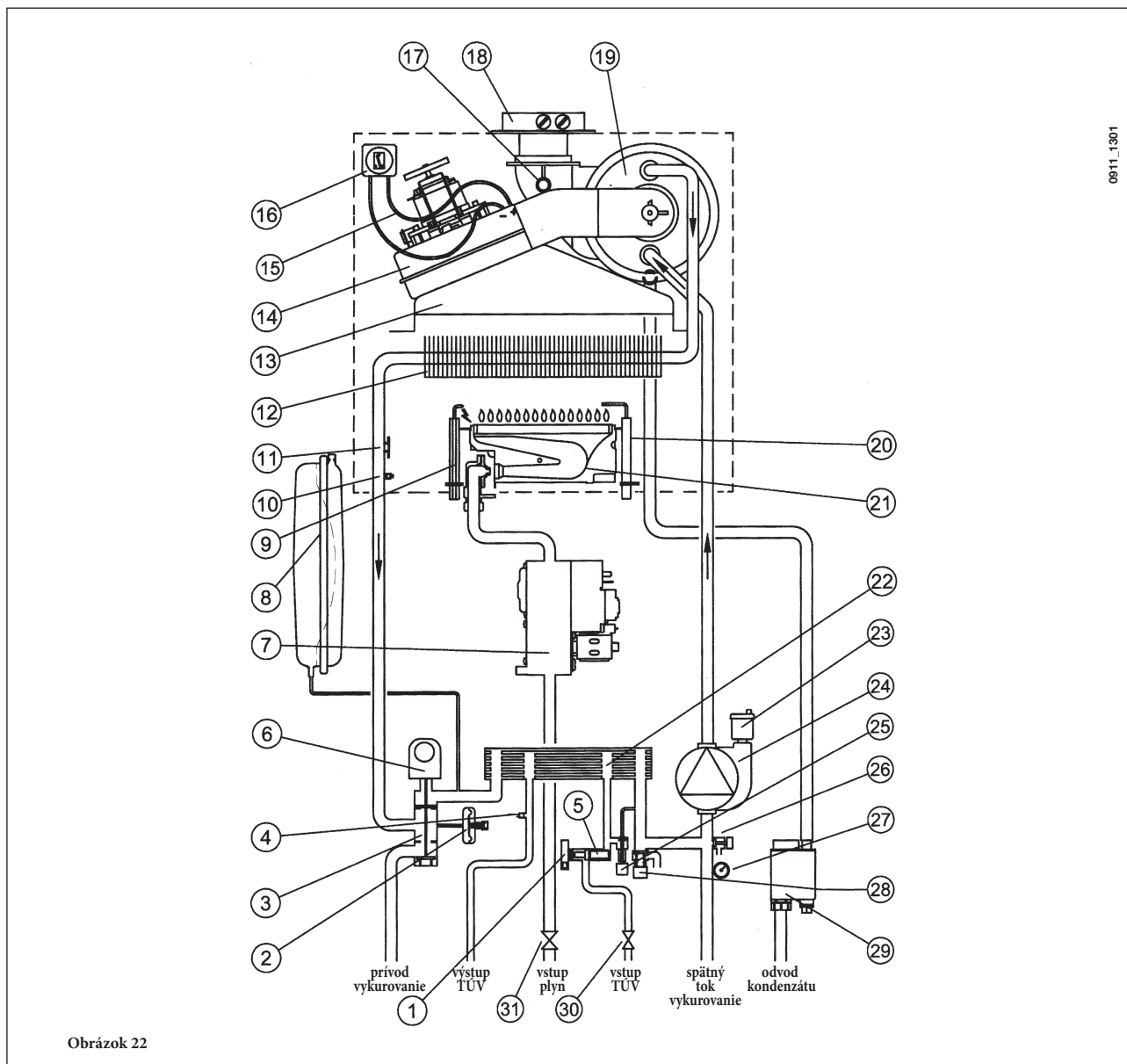
UPOZORNENIE: len kvalifikovaní technici majú povolené zasahovať do zariadenia a systému.

Skôr ako zariadenie odinštalujete, uistite sa o odpojení elektrického napájania, uzatvorení vstupného ventilu plynu a uvedení všetkých pripojení kotla a systému do bezpečného stavu.

Zariadenie je treba likvidovať správne v súlade s platnými nariadeniami, zákonmi a predpismi. Je zakázané likvidovať zariadenie a príslušenstvo spoločne s domovým odpadom.

Viac ako 90% materiálov zariadenia sa dá recyklovať.

32. FUNKČNÁ SCHÉMA OKRUHOV



Obrázok 22

Popis:

- | | | | |
|----|--|----|--|
| 1 | senzor prednosti TUV | 16 | merač prietoku vzduchu |
| 2 | tlakový spínač | 17 | termostat spalín (s manuálnou obnovou aktivácie) |
| 3 | trojcestný ventil | 18 | veža výpary |
| 4 | sonda NTC okruhu TUV | 19 | sekundárny výmenník |
| 5 | prietokový senzor s filtrom a obmedzovačom prietoku vody | 20 | elektroda zachytenia plameňa |
| 6 | motor trojcestného ventilu | 21 | horák |
| 7 | plynová armatúra | 22 | sekundárny doskový výmenník |
| 8 | expanzomat | 23 | automatický odvzdušňovací ventil |
| 9 | zapaľovacia elektróda | 24 | čerpadlo |
| 10 | sonda NTC kúrenia | 25 | napúšťací kohútik kotla |
| 11 | bezpečnostný termostat | 26 | vypúšťací kohútik kotla |
| 12 | primárny výmenník | 27 | manometer |
| 13 | zberač spalín | 28 | poistný ventil |
| 14 | ventilátor | 29 | sifón |
| 15 | svorka pozitívneho tlaku | 30 | kohút vstupu TUV |
| | | 31 | kohút plynu |

34. TECHNICKÉ CHARAKTERISTIKY

Kotol model LUNA3 AVANT+		240 Fi	
Kategória		II _{2H3P}	
Nominálny tepelný príkon	kW	24,8	
Znížený tepelný príkon	kW	10,6	
Menovitý tepelný výkon kúrenia 75/60°C	kW	24	
	kcal/h	20.600	
Redukovaný tepelný výkon kúrenia 75/60°C	kW	9,8	
	kcal/h	8.430	
Menovitý tepelný výkon kúrenia 50/30°C	kW	25,2	
	kcal/h	21.672	
Redukovaný tepelný výkon kúrenia 50/30°C	kW	10,1	
	kcal/h	8.686	
Maximálny tlak vody v okruhu vykurovania	bar	3	
Kapacita expanznej nádrže	l	8	
Tlak v expanznej nádrži	bar	0,5	
Maximálny tlak vody v okruhu úžitkovej vody	bar	8	
Minimálny dynamický pretlak vody v okruhu TUV	bar	0,15	
Minimálny prietok TUV	l/min	2,0	
Produkcia teplej úžitkovej vody s T=25 °C	l/min	13,7	
Produkcia teplej úžitkovej vody s T=35 °C	l/min	9,8	
Špecifický prietok (*)	l/min	10,5	
Rozsah teploty vykurovacieho okruhu	°C	30÷85	
Rozsah teploty okruhu TUV	°C	35÷65	
Typ	—	C12-C32-C42-C52-C82-B22	
Priemer sústrednej rúrky odvodu spalín	mm	60	
Priemer sústrednej rúrky nasávania vzduchu	mm	100	
Priemer zdvojenej rúrky odvodu spalín	mm	80	
Priemer zdvojenej rúrky nasávania vzduchu	mm	80	
Max. hmotnostný prietok dymu	kg/s	0,014	
Min. hmotnostný prietok dymu.	kg/s	0,014	
Max. teplota dymu	°C	75	
Min. teplota dymu.	°C	68	
Trieda NOx	—	3	
Druh plynu	—	G.20	
	—	G.31	
Napájací tlak metánu G20	mbar	20	
Napájací tlak propánu G31	mbar	37	
Napätie elektrického napájania	V	230	
Frekvencia elektrického napájania	Hz	50	
Nominálny elektrický výkon	W	122	
Čistá hmotnosť	kg	43,5	
Rozmery	výška	mm	763
	šírka	mm	450
	hĺbka	mm	345
Stupeň ochrany proti vlhkosti a vniknutiu vody (**)	—	IP X5D	

(*) podľa EN 625

(**) podľa EN 60529

35. TECHNICKÉ PARAMETRE

BAXI LUNA3 AVANT+			240Fi
Kondenzačný kotol			Áno
Nízkoteplotný kotol ⁽¹⁾			Nie
Kotol B1			Nie
Kogeneračný tepelný zdroj na vykurovanie priestoru			Nie
Kombinovaný tepelný zdroj:			Áno
Menovitý tepelný výkon	Prated	kW	24
Užitočný tepelný výkon pri menovitom te pelnom výkone a režime s vysokou teplotou ⁽²⁾	P4	kW	24.0
Užitočný tepelný výkon pri 30 % menovi tého tepelného výkonu a režime s nízkou teplotou ⁽¹⁾	P1	kW	7.6
Sezónna energetická účinnosť vykurovania priestoru	η_s	%	86
Užitočná účinnosť pri menovitom tepel nom výkone a režime s vysokou teplotou ⁽²⁾	η_4	%	87.2
Užitočná účinnosť výkon pri 30 % meno vitého tepelného výkonu a režime s nízkou teplotou ⁽¹⁾	η_1	%	91.5
Spotreba pomocnej elektrickej			
Plný výkon	elmax	kW	0.081
Čiastočný výkon	elmin	kW	0.081
Pohotovostný režim	PSB	kW	0.003
Ostatné položky			
Tepelná strata v pohotovostnom režime	P _{stby}	kW	0.090
Spotreba energie zapalovacieho horáka	P _{ign}	kW	0.000
Ročná spotreba energie	Q _{HE}	GJ	80
Vnútoraná hladina akustického výkonu	L _{WA}	dB	49
Emisie oxidov dusíka	NOX	mg/kWh	132
Parametre teplej úžitkovej vody			
Deklarovaný záťažový profil			XL
Denná spotreba elektrickej energie	Q _{elec}	kWh	0.228
Ročná spotreba elektrickej energie	AEC	kWh	50
Energetická účinnosť ohrevu vody	η_{wh}	%	81
Denná spotreba paliva	Q _{fuel}	kWh	24.010
Ročná spotreba elektrickej energie	AFC	GJ	18
<p>(1) Nízka teplota znamená teplotu vracaného média (na vstupe tepelného zdroja) pre kondenzačné kotly 30°C, pre nízkoteplotné kotly 37°C a pre ostatné tepelné zdroje 50°C.</p> <p>(2) Režim s vysokou teplotou znamená teplotu vracaného média 60°C na vstupe tepelného zdroja a teplotu dodávaného média 80°C na výstupe tepelného zdroja.</p>			

36. INFORMAČNÝ LIST VÝROBKU

BAXI LUNA3 AVANT+		240i
Vykurovanie priestoru – použitie pri teplotách		Stredné
Ohrev vody – deklarovaný záťažový profil		XL
Trieda sezónnej energetickej účinnosti vykurovania priestoru		B
Trieda energetickej účinnosti ohrevu vody:		A
Menovitý tepelný výkon (<i>Prated alebo Psup</i>)	kW	24
Vykurovanie priestoru – ročná spotreba energie	GJ	80
Ohrev vody – ročná spotreba energie	kWh ⁽¹⁾	50
	GJ ⁽²⁾	18
Sezónna energetická účinnosť vykurovania priestoru	%	86
Energetická účinnosť ohrevu vody	%	81
Vnútorná hladina akustického výkonu LWA	dB	49
(1) Elektrickej energie (2) Paliva		

Αγαπητέ Πελάτη,

η επιχείρησή μας θεωρεί ότι το νέο σας προϊόν θα ικανοποιήσει όλες τις απαιτήσεις σας. Η αγορά ενός δικού μας προϊόντος ικανοποιεί τις προσδοκίες σας: καλή λειτουργία, απλότητα και ευκολία στη χρήση.

Σας παρακαλούμε, να μη φυλάξετε αυτό το φυλλάδιο οδηγιών χωρίς να το διαβάσετε: περιέχει χρήσιμες πληροφορίες για τη σωστή και αποδοτική λειτουργία του προϊόντος σας.

Η επιχείρησή μας δηλώνει ότι αυτά τα προϊόντα διαθέτουν σήμανση **CE** σύμφωνα με τις βασικές απαιτήσεις των ακόλουθων Οδηγιών:

- Οδηγία Αερίου **2009/142/EK** (έως 20 Απρίλιος 2018)
- Κανονισμός Αερίου (ΕΕ) **2016/426** (από 21 Απρίλιος 2018)
- Οδηγία Αποδόσεων **92/42/ΕΟΚ**
- Οδηγία Ηλεκτρομαγνητικής Συμβατότητας **2014/30/ΕΕ**
- Οδηγία Χαμηλής Τάσης **2014/35/ΕΕ**
- Οδηγία οικολογικού σχεδιασμού **2009/125/EK**
- Κανονισμός (ΕΕ) αριθ. **2017/1369** (για λέβητες με Ισχύ<70kW)
- Κανονισμός οικολογικού σχεδιασμού (ΕΕ) αριθ. **813/2013**
- Κανονισμός επισήμανσης ενεργειακής απόδοσης (ΕΕ) αριθ. **811/2013** (για λέβητες με Ισχύ<70kW)



Η επιχείρησή μας, στη συνεχή προσπάθεια βελτίωσης των προϊόντων, διατηρεί το δικαίωμα τροποποίησης των δεδομένων της τεκμηρίωσης αυτής οποιαδήποτε στιγμή και χωρίς προειδοποίηση. Η παρούσα τεκμηρίωση είναι πληροφοριακό υλικό και δεν θεωρείται ως συμβόλαιο έναντι τρίτων.

Η συσκευή μπορεί να χρησιμοποιηθεί από παιδιά ηλικίας όχι μικρότερης των 8 ετών και από άτομα με μειωμένες φυσικές, αισθητηριακές ή νοητικές ικανότητες, ή χωρίς εμπειρία ή την αναγκαία γνώση, αρκεί να εποπτεύονται ή να έχουν λάβει σχετικές οδηγίες για την ασφαλή χρήση της συσκευής και την κατανόηση των κινδύνων που σχετίζονται με αυτή. Τα παιδιά δεν πρέπει να παίζουν με τη συσκευή. Ο καθαρισμός και η συντήρηση που θα πρέπει να διενεργείται από το χρήστη δεν πρέπει να γίνονται από παιδιά χωρίς επιτήρηση.



BAXI S.p.A., μια από τις μεγαλύτερες Ευρωπαϊκές επιχειρήσεις στην παραγωγή λεβήτων και συστημάτων θέρμανσης υψηλής τεχνολογίας, έχει πιστοποιηθεί από την CSQ για τα συστήματα διαχείρισης για την ποιότητα (ISO 9001), για το περιβάλλον (ISO 14001) και για την υγεία και ασφάλεια (OHSAS 18001). Αυτό βεβαιώνει ότι η BAXI S.p.A. αναγνωρίζει ως στρατηγικούς στόχους την προστασία του περιβάλλοντος, την αξιοπιστία και την ποιότητα των προϊόντων της, την υγεία και την ασφάλεια των υπαλλήλων της.
Η επιχείρηση, μέσω της οργάνωσής της, δεσμεύεται σε σταθερή βάση στο να προσπαθεί και να βελτιώνει τους παραπάνω στόχους χάρη της ικανοποίησης των πελατών της.



ΠΕΡΙΕΧΟΜΕΝΑ

ΟΔΗΓΙΕΣ ΠΟΥ ΑΦΟΡΟΥΝ ΤΟ ΧΡΗΣΤΗ

1.	οδηγίες πριν από την εγκατάσταση	125
2.	οδηγίες πριν από τη θέση σε λειτουργία	125
3.	θέση του λέβητα σε λειτουργία	126
4.	Ρύθμιση θερμοκρασίας Κεντρικής Θέρμανσης (CH) και Ζεστού Νερού Οικιακής Χρήσης (D.H.W.)	127
5.	πλήρωση του λέβητα	128
6.	σβήσιμο του λέβητα	128
7.	αλλαγή αερίου	128
8.	παρατεταμένη αχρησία του συστήματος. Αντιπαγωγτική προστασία	128
9.	Μηνύματα σφαλμάτων και πίνακας βλαβών	129
10.	οδηγίες για το σέρβις	129

ΟΔΗΓΙΕΣ ΠΟΥ ΑΦΟΡΟΥΝ ΤΟΝ ΕΓΚΑΤΑΣΤΑΤΗ

11.	γενικές πληροφορίες	130
12.	οδηγίες πριν από την εγκατάσταση	130
13.	Εγκατάσταση λέβητα	131
14.	μέγεθος λέβητα	131
15.	Εγκατάσταση αγωγών απαγωγής καυσαερίων και αναρρόφησης αέρα	132
16.	σύνδεση της παροχής ρεύματος από το δίκτυο	137
17.	Τοποθέτηση θερμοστάτη δωματίου	137
18.	τρόποι αλλαγής αερίου	138
19.	οθόνη πληροφοριών	139
20.	ρύθμιση παραμέτρων	141
21.	διατάξεις ελέγχου και λειτουργίας	142
22.	ρύθμιση θέσης του ηλεκτροδίου έναυσης και ίχνευσης φλόγας	143
23.	έλεγχος των παραμέτρων καύσης	143
24.	επιδόσεις παροχής εξόδου / ύψους κυκλοφορητή	143
25.	σύνδεση του εξωτερικού αισθητήρα	144
26.	Ηλεκτρική σύνδεση του τηλεκοντρολ	144
27.	Ηλεκτρική σύνδεση σε εγκατάσταση με ζωνες	145
28.	Καθαρισμός αλατων απο το κυκλωμα ζεστου νερου	146
29.	Αποσυναρμολογηση εναλλακτη νερου-νερου	146
30.	Καθαρισμός φίλτρου κρουν νερου	146
31.	Απεγκαταση, Διαθεση Και Ανακυκλωση	146
32.	σχηματικό διάγραμμα λέβητα	147
33.	εικονογραφημένο διάγραμμα συνδεσμολογίας	148
34.	τεχνικά χαρακτηριστικά	149
35.	τεχνικές παράμετροι	150
36.	Δελτίο προϊόντος	151

1. ΟΔΗΓΙΕΣ ΠΡΙΝ ΑΠΟ ΤΗΝ ΕΓΚΑΤΑΣΤΑΣΗ

Αυτός ο λέβητας είναι σχεδιασμένος για να θερμαίνει νερό σε θερμοκρασίες χαμηλότερες από τη θερμοκρασία βρασμού του νερού, σε συνθήκες ατμοσφαιρικής πίεσης. Ο λέβητας πρέπει να είναι συνδεδεμένος με ένα σύστημα κεντρικής θέρμανσης και με ένα σύστημα παροχής ζεστού νερού οικιακής χρήσης, σε συμμόρφωση προς τις επιδόσεις και την ισχύ εξόδου του.

Αναθέστε την εγκατάσταση του λέβητα σε έναν Ειδικευμένο Μηχανικό Σέρβις και βεβαιωθείτε ότι εκτελούνται οι παρακάτω ενέργειες:

- α) προσεκτικός έλεγχος για να διαπιστωθεί ότι ο λέβητας μπορεί να λειτουργήσει με τον τύπο του διαθέσιμου αερίου. Για περισσότερες λεπτομέρειες, δείτε το σημείωμα στη συσκευασία και την επιγραφή πάνω στην ίδια τη συσκευή.
- β) προσεκτικός έλεγχος για να διαπιστωθεί ότι ο ελκυσμός του τερματικού του αγωγού απαγωγής καυσαερίων είναι ο κατάλληλος. Επίσης, προσεκτικός έλεγχος για να διαπιστωθεί ότι το τερματικό δεν παρεμποδίζεται καθώς και ότι δεν πραγματοποιείται απαγωγή καυσαερίων από οποιαδήποτε άλλη συσκευή μέσω του ίδιου αγωγού απαγωγής καυσαερίων, εκτός κι αν ο αγωγός είναι ειδικά σχεδιασμένος για να συλλέγει καυσαέρια που προέρχονται από περισσότερες από μία συσκευές, σε συμμόρφωση με τους ισχύοντες νόμους και τις ισχύουσες διατάξεις.
- γ) προσεκτικός έλεγχος για να διαπιστωθεί ότι, σε περίπτωση που ο αγωγός απαγωγής καυσαερίων έχει συνδεθεί σε προ-υπάρχοντες αγωγούς απαγωγής καυσαερίων, έχει διεξαχθεί σχολαστικός καθαρισμός καθώς, σε αντίθετη περίπτωση, υπάρχει κίνδυνος να αποσπαστούν στερεά υπολείμματα καύσης κατά τη λειτουργία του λέβητα και να φράξουν τον αγωγό απαγωγής καυσαερίων.
- δ) για να διασφαλίζεται η σωστή λειτουργία της συσκευής και για να μην ακυρωθεί η εγγύηση, τηρείτε τις ακόλουθες προφυλάξεις:

1. Κύκλωμα ζεστού νερού:

- 1.1. Εάν η σκληρότητα του νερού είναι μεγαλύτερη από 20 °F (1 °F = 10 mg ανθρακικού ασβεστίου ανά λίτρο νερού), εγκαταστήστε ένα σύστημα βελτιωτικής επεξεργασίας νερού με λειτουργία πολυφωσφορικών αλάτων ή παρεμφερές, σε συμμόρφωση με τις ισχύουσες διατάξεις.
- 1.2. Το κύκλωμα Ζεστού Νερού Οικιακής Χρήσης πρέπει να αποπλένεται πολύ καλά μετά την εγκατάσταση της συσκευής καθώς και πριν από τη χρήση του.
- 1.3. Τα χρησιμοποιούμενα υλικά για το κύκλωμα ζεστού νερού οικιακής χρήσης του προϊόντος είναι σύμφωνα με την Οδηγία 98/83/ΕΚ.

2. Κύκλωμα θέρμανσης

2.1. σε καινούριο σύστημα

Πριν προχωρήσετε στην εγκατάσταση του λέβητα, το σύστημα θα πρέπει να καθαριστεί και να αποπλυθεί πολύ καλά και με χρήση των κατάλληλων δικών σας προϊόντων, προκειμένου να απομακρυνθούν εντελώς από το σύστημα τυχόν άχρηστα ρινίσματα από διάνοιξη σπειρωμάτων, θραύσματα συγκολλήσεων και διαλύτες, εφ' όσον υπάρχουν. Για την αποφυγή καταστροφής των μεταλλικών, πλαστικών και ελαστικών μερών, να χρησιμοποιείτε μόνο ουδέτερα καθαριστικά, δηλ. μη όξινα και μη αλκαλικά καθαριστικά. Τα συνιστώμενα προϊόντα καθαρισμού είναι τα εξής: καθαριστικά κυκλωμάτων θέρμανσης SENTINEL X300 ή X400 και FERNOX. Χρησιμοποιήστε αυτά τα προϊόντα τηρώντας αυστηρά τις οδηγίες του κατασκευαστή τους.

2.2. στο υπάρχον σύστημα

Πριν προχωρήσετε στην εγκατάσταση του λέβητα, το σύστημα πρέπει να καθαριστεί και να αποπλυθεί με χρήση των κατάλληλων δικών σας προϊόντων, όπως περιγράφεται στην ενότητα 2.1, προκειμένου να απομακρυνθούν λασπώερα και ρύποι. Για την αποφυγή καταστροφής των μεταλλικών, πλαστικών και ελαστικών μερών, να χρησιμοποιείτε μόνο ουδέτερα καθαριστικά, δηλ. μη όξινα και μη αλκαλικά καθαριστικά, όπως είναι τα προστατευτικά κυκλωμάτων θέρμανσης SENTINEL X100 και FERNOX. Χρησιμοποιήστε αυτά τα προϊόντα τηρώντας αυστηρά τις οδηγίες του κατασκευαστή τους. Να θυμάστε ότι η παρουσία ξένων σωμάτων στο σύστημα θέρμανσης μπορεί να επηρεάσει δυσμενώς τη λειτουργία του λέβητα (π.χ. υπερθέρμανση και θορυβώδης λειτουργία του εναλλάκτη θερμότητας).

Η μη τήρηση των παραπάνω θα καταστήσει την εγγύηση άκυρη και χωρίς νομική ισχύ.

2. ΟΔΗΓΙΕΣ ΠΡΙΝ ΑΠΟ ΤΗ ΘΕΣΗ ΣΕ ΛΕΙΤΟΥΡΓΙΑ

Το άναμμα του λέβητα για πρώτη φορά πρέπει να εκτελείται από ειδικευμένο τεχνικό. Διασφαλίστε ότι εκτελούνται οι παρακάτω ενέργειες:

- α) συμμόρφωση των παραμέτρων του λέβητα (ηλεκτρικό ρεύμα, νερό, αέριο) με τις ρυθμίσεις των συστημάτων τροφοδοσίας.
- β) συμμόρφωση της εγκατάστασης με τους ισχύοντες νόμους και τις ισχύουσες διατάξεις.
- γ) κατάλληλη σύνδεση με την παροχή ρεύματος και γείωση της συσκευής.




Η μη τήρηση των παραπάνω θα καταστήσει την εγγύηση άκυρη και χωρίς νομική ισχύ.

Πριν από τη θέση σε λειτουργία, αφαιρέστε το προστατευτικό πλαστικό κάλυμμα από τη συσκευή. Μη χρησιμοποιείτε εργαλεία ή εκτριπτικά απορρυπαντικά, καθώς μπορεί να προκαλέσετε φθορά στις βαμμένες επιφάνειες.

Η συσκευή δεν προορίζεται να χρησιμοποιηθεί από άτομα (συμπεριλαμβανομένων των παιδιών) των οποίων οι φυσικές, οι των αισθήσεων ή νοητικές ικανότητες είναι μειωμένες, ή λόγω έλλειψης εμπειρίας ή γνώσης, εκτός κι αν αυτά, μέσω ατόμου υπευθύνου για την ασφάλειά τους, επιτηρούνται ή γνωρίζουν τις οδηγίες τις σχετικές με τη χρήση της συσκευής.

3. ΘΕΣΗ ΤΟΥ ΛΕΒΗΤΑ ΣΕ ΛΕΙΤΟΥΡΓΙΑ

Για να ανάψετε σωστά το λέβητα, ενεργήστε ως εξής:

- Τροφοδοτήστε με ρεύμα το λέβητα.
- ανοίξτε το ρουμπινέτο του αερίου,
- πατήστε παρατεταμένα το κουμπί  για δύο δευτερόλεπτα τουλάχιστον, προκειμένου ο λέβητας αερίου να τεθεί σε θερινή λειτουργία () ή σε χειμερινή λειτουργία ().

Σημείωση: εάν έχει ενεργοποιηθεί η θερινή λειτουργία, ο λέβητας ανάβει μόνο όταν υπάρχει ζήτηση για Ζεστό Νερό Οικιακής Χρήσης.

- Για να ρυθμίσετε τη θερμοκρασία της Κεντρικής Θέρμανσης και του Ζεστού Νερού Οικιακής Χρήσης, πατήστε τα αντίστοιχα κουμπιά +/- όπως περιγράφεται στην ενότητα 4.

ΠΡΟΕΙΔΟΠΟΙΗΣΗ: Κατά το άναμμα για πρώτη φορά, μέχρι να σταματήσει η εκροή του αέρα που περιέχεται στους σωλήνες του αερίου, ο καυστήρας μπορεί να μην ανάβει αμέσως κι αυτό πιθανόν να προκαλέσει “απόφραξη” του λέβητα. Σε τέτοιες περιπτώσεις, σας συνιστούμε να επαναλάβετε τη διαδικασία έναυσης μέχρι να προσαχθεί αέριο στον καυστήρα και να πατήσετε παρατεταμένα το κουμπί **R** για 2 δευτερόλεπτα τουλάχιστον.

ΛΕΖΑΝΤΑ:



Λειτουργία Κεντρικής Θέρμανσης



Λειτουργία Ζεστού Νερού Οικιακής Χρήσης



Ύπαρξη φλόγας – επίπεδο ισχύος = 25% (καυστήρας ενεργοποιημένος)



Επίπεδα ισχύος λέβητα (3 επίπεδα ισχύος)



Γενικό ΣΦΑΛΜΑ



RESET (επαναφορά)



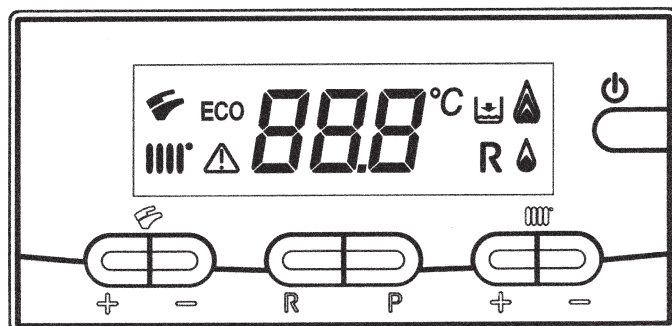
Πίεση νερού ΧΑΜΗΛΗ



Αριθμητική σηματοδότηση (θερμοκρασία, κωδικοί σφαλμάτων, κλπ.)



ΛΕΙΤΟΥΡΓΙΑ ΕΝΕΡΓΟΠΟΙΗΜΕΝΗ (Βλ. ΕΝΟΤΗΤΑ 3.3)

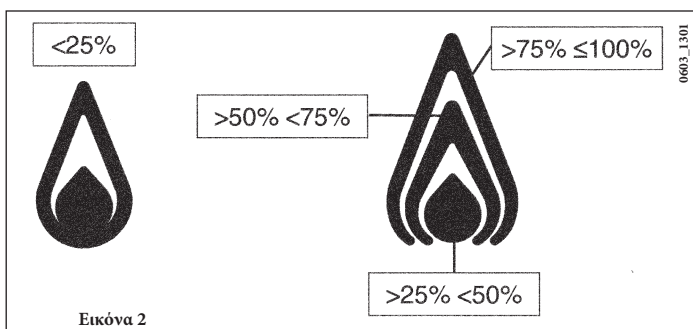


Εικόνα 1

Σε περίπτωση σύνδεσης του τηλεκοντρόλ, που χορηγείται ως αξεσουάρ, όλες οι ρυθμίσεις λέβητα πρέπει να πραγματοποιηθούν από το τηλεκοντρόλ. Βλέπε τις οδηγίες που συνοδεύουν το αξεσουάρ.

3.1 ΣΗΜΑΣΙΑ ΣΥΜΒΟΛΩΝ

Κατά τη διάρκεια της λειτουργίας του λέβητα μπορούν να εμφανίζονται 4 διαφορετικά επίπεδα ισχύος σχετικά με το βαθμό ρύθμισης του λέβητα, όπως φαίνεται στην εικόνα 2.



3.2 ΠΕΡΙΓΡΑΦΗ ΠΛΗΚΤΡΟΥ (ΚΑΛΟΚΑΙΡΙ - ΧΕΙΜΩΝΑΣ - ΜΟΝΟ ΘΕΡΜΑΝΣΗ - ΣΒΗΣΤΟΣ)

Πατώντας αυτό το πλήκτρο μπορούν να καταχωρηθούν οι ακόλουθοι τρόποι λειτουργίας του λέβητα:

- ΚΑΛΟΚΑΙΡΙ
- ΧΕΙΜΩΝΑΣ
- ΜΟΝΟ ΘΕΡΜΑΝΣΗ
- ΣΒΗΣΤΟΣ

Με **ΚΑΛΟΚΑΙΡΙ** στην οθόνη προβάλλεται το σύμβολο . Ο λέβητας ικανοποιεί μόνο τα αιτήματα θερμότητας νερού χρήσης, η θέρμανση δεν είναι ενεργοποιημένη (ενεργή λειτουργία αντιψυκτικού περιβάλλοντος).

Με **ΧΕΙΜΩΝΑΣ** στην οθόνη προβάλλονται τα σύμβολα . Ο λέβητας ικανοποιεί τόσο τα αιτήματα θερμότητας νερού χρήσης όσο και θέρμανσης (ενεργή λειτουργία αντιψυκτικού περιβάλλοντος).

Με **ΜΟΝΟ ΘΕΡΜΑΝΣΗ** στην οθόνη προβάλλεται το σύμβολο . Σ' λέβητας ικανοποιεί μόνο τα αιτήματα θερμότητας θέρμανσης (ενεργή λειτουργία αντιψυκτικού περιβάλλοντος).

Επιλέγοντας **ΣΒΗΣΤΟΣ** η οθόνη δεν προβάλλει κανένα από τα δύο σύμβολα . Σ' αυτόν τον τρόπο είναι ενεργοποιημένη μόνο η λειτουργία αντιψυκτικού περιβάλλοντος, κάθε άλλο αίτημα θερμότητας νερού χρήσης ή θέρμανσης δεν ικανοποιείται.

4. ΡΥΘΜΙΣΗ ΘΕΡΜΟΚΡΑΣΙΑΣ ΚΕΝΤΡΙΚΗΣ ΘΕΡΜΑΝΣΗΣ (CH) ΚΑΙ ΖΕΣΤΟΥ ΝΕΡΟΥ ΟΙΚΙΑΚΗΣ ΧΡΗΣΗΣ (D.H.W.)

Η ρύθμιση της θερμοκρασίας της Κεντρικής Θέρμανσης και του Ζεστού Νερού Οικιακής Χρήσης πραγματοποιείται πατώντας τα αντίστοιχα κουμπιά +/- (εικόνα 1). Όταν ο καυστήρας είναι αναμμένος, στην οθόνη εμφανίζεται το σύμβολο .

ΚΕΝΤΡΙΚΗ ΘΕΡΜΑΝΣΗ (CH)

Το σύστημα πρέπει να είναι εξοπλισμένο με θερμοστάτη χώρου (βλ. σχετικές διατάξεις) για τον έλεγχο της θερμοκρασίας μέσα στα δωμάτια. Κατά τη διάρκεια της λειτουργίας Κεντρικής Θέρμανσης, στην οθόνη εμφανίζεται το σύμβολο κεντρικής θέρμανσης που αναβοσβήνει καθώς και η τιμή θερμοκρασίας της ροής θερμότητας κεντρικής θέρμανσης (°C).

ΖΕΣΤΟ ΝΕΡΟ ΟΙΚΙΑΚΗΣ ΧΡΗΣΗΣ (D.H.W.)

Κατά τη διάρκεια της λειτουργίας Ζεστού Νερού Οικιακής Χρήσης, στην οθόνη εμφανίζεται το σύμβολο ζεστού νερού οικιακής χρήσης που αναβοσβήνει και η τιμή θερμοκρασίας της ροής θερμότητας ζεστού νερού οικιακής χρήσης (°C).

Υπάρχουν δύο διαφορετικές τιμές ρύθμισης θερμοκρασίας που μπορούν να επιλεγθούν άμεσα: **ECO** και **COMFORT**.

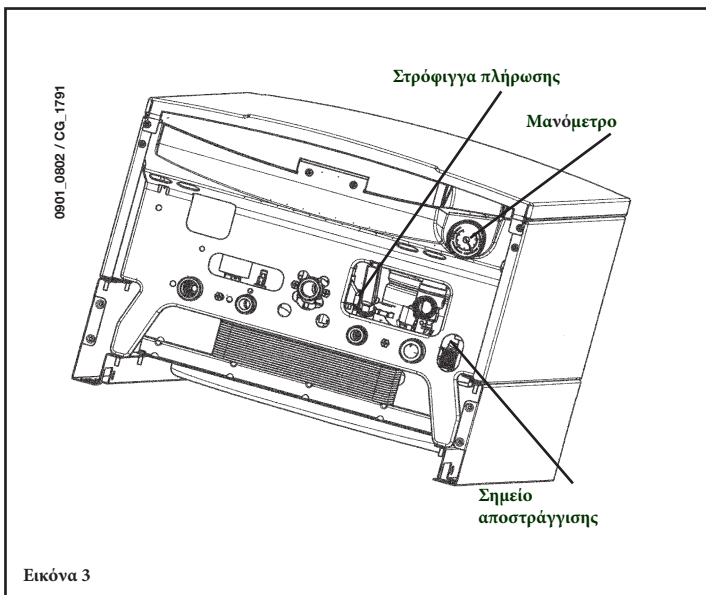
ECO


Η τιμή ρύθμισης ECO επιτρέπει στο χρήστη να καθορίζει γρήγορα την αντίστοιχη τιμή ρύθμισης για τη θερμοκρασία του ζεστού νερού οικιακής χρήσης, πατώντας το κουμπί P. Στη λειτουργία ECO, στην οθόνη εμφανίζεται η ένδειξη "eco". Για να καθορίσετε την τιμή ρύθμισης θερμοκρασίας ECO, πατήστε τα κουμπιά +/- .

COMFORT

Η τιμή ρύθμισης COMFORT επιτρέπει στο χρήστη να καθορίζει γρήγορα την αντίστοιχη τιμή ρύθμισης για τη θερμοκρασία του ζεστού νερού οικιακής χρήσης, πατώντας το κουμπί. Για να καθορίσετε την τιμή ρύθμισης θερμοκρασίας COMFORT, πατήστε τα κουμπιά +/- .

5. ΠΛΗΡΩΣΗ ΤΟΥ ΛΕΒΗΤΑ



ΣΗΜΑΝΤΙΚΟ: Ελέγχετε ανά τακτά χρονικά διαστήματα ότι η ένδειξη πίεσης στο διακόπτη πίεσης (εικόνα 3) κυμαίνεται από 0,7 έως 1,5 bar, όταν δε λειτουργεί ο λέβητας. Σε περίπτωση ανάπτυξης υπερπίεσης, ανοίξτε τη βαλβίδα αποστράγγισης του λέβητα. Σε περίπτωση που η πίεση είναι μικρότερη από την προβλεπόμενη, ανοίξτε τη στρόφιγγα πλήρωσης του λέβητα. Σας συνιστούμε να ανοίξετε τη στρόφιγγα πολύ αργά ώστε να διαφεύγει ο αέρας. Κατά τη διάρκεια αυτής της διαδικασίας, ο λέβητας αερίου πρέπει να είναι εκτός λειτουργίας (“OFF”) (πατήστε το κουμπί  Βλ. ενότητα 3.2).

6. ΣΒΗΣΙΜΟ ΤΟΥ ΛΕΒΗΤΑ

Για να **ΣΒΗΣΕΤΕ** το λέβητα, θα πρέπει πρώτα να διακόψετε την παροχή ρεύματος προς αυτόν.

Όταν ο λέβητας αερίου είναι εκτός λειτουργίας “OFF” (ενότητα 3.2), στην οθόνη εμφανίζεται μεν η ένδειξη “OFF” αλλά η κεντρική πλακέτα εξακολουθεί να τροφοδοτείται με ρεύμα.

7. ΑΛΛΑΓΗ ΑΕΡΙΟΥ

Αυτοί οι λέβητες, οι οποίοι είναι κατασκευασμένοι για λειτουργία με φυσικό αέριο, μπορούν να μετατραπούν έτσι ώστε να εργάζονται με υγραέριο **LPG**.

Οποιαδήποτε αλλαγή αερίου πρέπει να εκτελείται από Ειδικευμένο Μηχανικό Σέρβις.

8. ΠΑΡΑΤΕΤΑΜΕΝΗ ΑΧΡΗΣΙΑ ΤΟΥ ΣΥΣΤΗΜΑΤΟΣ. ΑΝΤΙΠΑΓΩΤΙΚΗ ΠΡΟΣΤΑΣΙΑ

Σας συνιστούμε να αποφεύγετε την αποστράγγιση ολόκληρου του συστήματος, καθώς οι αλλαγές νερού αποτελούν αιτία σχηματισμού άχρηστων και επιβλαβών επικαθίσεων ασβεστόλιθου στο εσωτερικό του λέβητα και στα θερμομαντικά στοιχεία. Σε περίπτωση που ο λέβητας δε χρησιμοποιηθεί κατά το χειμώνα και, κατά συνέπεια, είναι εκτεθειμένος στον κίνδυνο παγώματος, συνιστούμε να προσθέσετε μια ποσότητα αντιπαγωτικού, κατάλληλου για το συγκεκριμένο σκοπό, στο νερό που περιέχεται στο σύστημα (π.χ.: προπυλενογλυκόλη, συνδυασμένη με αναστολείς διάβρωσης και αναστολείς σχηματισμού καθαλατώσεων).

Οι διατάξεις ηλεκτρονικού χειρισμού των λέβητων περιλαμβάνουν μια “αντιπαγωτική λειτουργία” στο σύστημα κεντρικής θέρμανσης, με τη βοήθεια της οποίας ο λέβητας επιτυγχάνει θερμοκρασία ροής θερμότητας 30° C όταν η θερμοκρασία ροής θερμότητας του συστήματος πέσει κάτω από τους 5°C.

Η λειτουργία αντιπαγωτικής προστασίας ενεργοποιείται, εφ’ όσον:

- * η παροχή ηλεκτρικού ρεύματος προς το λέβητα είναι ενεργοποιημένη,
- * το βοηθητικό ρουμπινέτο αερίου είναι ανοικτό,
- * η πίεση στο σύστημα είναι η απαιτούμενη;
- * δεν έχει σημειωθεί απόφραξη του λέβητα.

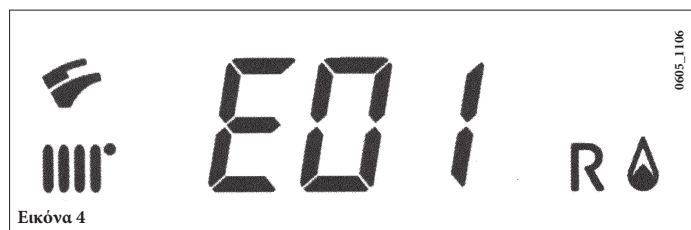
9. ΜΗΝΥΜΑΤΑ ΣΦΑΛΜΑΤΩΝ ΚΑΙ ΠΙΝΑΚΑΣ ΒΛΑΒΩΝ

Οι ανωμαλίες εμφανίζονται στην οθόνη με κωδικούς σφαλμάτων (π.χ. E01).

Οι ανωμαλίες οι οποίες μπορούν να επαναφερθούν από το χρήστη εμφανίζονται με το σύμβολο **R** (π.χ. εικόνα 4).

Οι ανωμαλίες οι οποίες δεν μπορούν να επαναφερθούν εμφανίζονται με το σύμβολο **⚠** (π.χ. εικόνα 4.1).

Για επαναφορά (RESET) του λέβητα αερίου, πατήστε παρατεταμένα το κουμπί **R** για 2 δευτερόλεπτα περίπου.



ΚΩΔΙΚΟΣ ΣΦΑΛΜΑΤΟΣ	Περιγραφή ΒΛΑΒΩΝ	ΔΙΟΡΘΩΤΙΚΗ ΕΝΕΡΓΕΙΑ
E01 (*)	Βλάβη παροχής αερίου	Πατήστε παρατεταμένα το κουμπί R (εικόνα 1) για τουλάχιστον 2 δευτερόλεπτα. Εάν η βλάβη επιμένει, καλέστε ένα εξουσιοδοτημένο κέντρο Σέρβις.
E02 (*)	Έχει “πέσει” ο αισθητήρας του θερμοστάτη ασφαλείας / θερμοστάτης καπνών (με χειροκίνητο επανοπλισμό)	Πατήστε παρατεταμένα το κουμπί R (εικόνα 1) για τουλάχιστον 2 δευτερόλεπτα. Εάν η βλάβη επιμένει, καλέστε ένα εξουσιοδοτημένο κέντρο Σέρβις.
E03 (*)	Επέμβαση θερμοστάτη καπνών	Καλέστε ένα εξουσιοδοτημένο κέντρο Σέρβις.
E04	Σφάλμα ασφαλείας λόγω συχνών απωλειών φλόγας.	Καλέστε το εξουσιοδοτημένο κέντρο τεχνικής βοήθειας.
E05	Βλάβη αισθητήρα NTC συστήματος κεντρικής θέρμανσης	Καλέστε ένα εξουσιοδοτημένο κέντρο Σέρβις
E06 (*)	Βλάβη αισθητήρα NTC συστήματος Ζεστού Νερού Οικιακής Χρήσης	Καλέστε ένα εξουσιοδοτημένο κέντρο Σέρβις.
E10 (*)	Πίεση νερού ΧΑΜΗΛΗ	Ελέγξτε ότι η πίεση στο σύστημα είναι η προβλεπόμενη. Βλ. ενότητα 5. Εάν η βλάβη επιμένει, καλέστε ένα εξουσιοδοτημένο κέντρο Σέρβις
E11	Επέμβαση θερμοστάτη ασφαλείας λόγω χαμηλής θερμοκρασίας εγκατάστασης (αν έχει συνδεθεί)	Καλέστε το εξουσιοδοτημένο κέντρο τεχνικής βοήθειας.
E25 (*)	Υπέρβαση μέγ. θερμοκρασίας λέβητα (πιθανή εμπλοκή κυκλοφορητή)	Καλέστε ένα εξουσιοδοτημένο κέντρο Σέρβις. Hívja a hivatalos szervizközpontot.
E35	Πρόβλημα φλόγας (παρασιτική φλόγα)	Πατήστε παρατεταμένα το κουμπί R (εικόνα 1) για τουλάχιστον 2 δευτερόλεπτα. Εάν η βλάβη επιμένει, καλέστε ένα εξουσιοδοτημένο κέντρο Σέρβις
E97	Εσφαλμένη καταχώριση της συχνότητας (Hz) τροφοδότησης της ηλεκτρονικής κάρτας	Τροποποιήστε την καταχώριση συχνότητας (Hz).
E98	Εσωτερικό σφάλμα κάρτας	Καλέστε το εξουσιοδοτημένο κέντρο τεχνικής βοήθειας.
E99	Εσωτερικό σφάλμα κάρτας	Καλέστε το εξουσιοδοτημένο κέντρο τεχνικής βοήθειας.

(*) Βλέπε κεφάλαιο “ΔΙΑΤΑΞΕΙΣ ΡΥΘΜΙΣΗΣ ΚΑΙ ΑΣΦΑΛΕΙΑΣ”.

ΣΗΜΕΙΩΣΗ: όταν παρουσιαστεί μια ανωμαλία, το φόντο της οθόνης αναβοσβήνει μαζί με τον κωδικό σφάλματος.

10. ΟΔΗΓΙΕΣ ΓΙΑ ΤΟ ΣΕΡΒΙΣ

Για να διατηρείται η αποδοτική και ασφαλής λειτουργία του λέβητά σας, αναθέστε τον έλεγχό του σε έναν Ειδικευμένο Μηχανικό Σέρβις, μετά το τέλος κάθε περιόδου λειτουργίας.

Με το προσεκτικό σέρβις εξασφαλίζεται η οικονομική λειτουργία του συστήματος.

Μην καθαρίζετε το εξωτερικό περιβάλλον της συσκευής με εκτριπτικά, διαβρωτικά και/ ή πολύ εύφλεκτα καθαριστικά (δηλ: βενζίνη, οινόπνευμα και ούτω καθεξής). Διακόπτετε πάντοτε την παροχή ηλεκτρικού ρεύματος προς τη συσκευή πριν από τον καθαρισμό της (βλ. ενότητα 6).

11. ΓΕΝΙΚΕΣ ΠΛΗΡΟΦΟΡΙΕΣ

Οι ακόλουθες παρατηρήσεις και οδηγίες απευθύνονται στους Μηχανικούς Σέρβις προκειμένου να τους βοηθήσουν να εκτελέσουν την εγκατάσταση χωρίς σφάλματα. Οι οδηγίες που αφορούν το άναμμα και τη λειτουργία του λέβητα, περιέχονται στην ενότητα 'Οδηγίες που αφορούν το χρήστη'.

Σημειώστε ότι η εγκατάσταση, η συντήρηση και η λειτουργία των οικιακών συσκευών αερίου πρέπει να εκτελείται αποκλειστικά από ειδικευμένο προσωπικό, σε συμμόρφωση προς τα ισχύοντα πρότυπα.

Παρακαλούμε, λάβετε υπόψη σας τα εξής:

- Σε περίπτωση εγκατάστασης της συσκευής σε χώρο με θερμοκρασία μικρότερη των 0°C, λάβετε τα αναγκαία μέτρα για την αποφυγή σχηματισμού πάγου στο σιφόνιο και στην απομάκρυνση του συμπυκνώματος.
 - * Αυτός ο λέβητας μπορεί να συνδεθεί με οποιοδήποτε τύπο θερμοαγωγίων πλακών, καλοριφέρ, αερόθερμων με διπλό ή μονό σωλήνα τροφοδοσίας. Ωστόσο, σχεδιάστε τα τμήματα του συστήματος όπως γίνεται συνήθως, λαμβάνοντας υπόψη τις διαθέσιμες επιδόσεις παροχής εξόδου / ύψους κυκλοφορητή, όπως παρουσιάζονται στην ενότητα 24.
 - * Μην αφήνετε στοιχεία της συσκευασίας (πλαστικές σακούλες, πολυστυρένιο, κλπ.) κοντά σε παιδιά, καθώς αποτελούν ενδεχόμενη πηγή κινδύνου.
 - * Το άναμμα του λέβητα για πρώτη φορά πρέπει να εκτελείται από Ειδικευμένο Μηχανικό Σέρβις.
- Η μη τήρηση των παραπάνω θα καταστήσει την εγγύηση άκυρη και χωρίς νομική ισχύ,

12. ΟΔΗΓΙΕΣ ΠΡΙΝ ΑΠΟ ΤΗΝ ΕΓΚΑΤΑΣΤΑΣΗ

Αυτός ο λέβητας είναι σχεδιασμένος για να θερμαίνει νερό σε θερμοκρασίες χαμηλότερες από τη θερμοκρασία βρασμού του νερού, σε συνθήκες ατμοσφαιρικής πίεσης. Ο λέβητας πρέπει να είναι συνδεδεμένος με ένα σύστημα κεντρικής θέρμανσης και με ένα σύστημα παροχής ζεστού νερού οικιακής χρήσης, σε συμμόρφωση προς τις επιδόσεις και την ισχύ εξόδου του.

Αναθέστε την εγκατάσταση του λέβητα σε έναν Ειδικευμένο Μηχανικό Σέρβις και βεβαιωθείτε ότι εκτελούνται οι παρακάτω ενέργειες:

- α) προσεκτικός έλεγχος για να διαπιστωθεί ότι ο λέβητας μπορεί να λειτουργήσει με τον τύπο του διαθέσιμου αερίου. Για περισσότερες λεπτομέρειες, δείτε το σημείωμα στη συσκευασία και την επιγραφή πάνω στην ίδια τη συσκευή.
- β) προσεκτικός έλεγχος για να διαπιστωθεί ότι ο ελκυσμός του τερματικού δεν παρεμποδίζεται καθώς και ότι δεν πραγματοποιείται απαγωγή καυσαερίων από οποιαδήποτε άλλη συσκευή μέσω του ίδιου αγωγού απαγωγής καυσαερίων, εκτός κι αν ο αγωγός είναι ειδικά σχεδιασμένος για να συλλέγει καυσαέρια που προέρχονται από περισσότερες από μία συσκευές, σε συμμόρφωση με τους ισχύοντες νόμους και τις ισχύουσες διατάξεις.
- γ) προσεκτικός έλεγχος για να διαπιστωθεί ότι, σε περίπτωση που ο αγωγός απαγωγής καυσαερίων έχει συνδεθεί σε προ-υπάρχοντες αγωγούς απαγωγής καυσαερίων, έχει διεξαχθεί σχολαστικός καθαρισμός καθώς, σε αντίθετη περίπτωση, υπάρχει κίνδυνος να αποσπαστούν στερεά υπολείμματα καύσης κατά τη λειτουργία του λέβητα και να φράξουν τον αγωγό απαγωγής καυσαερίων.

Για να διασφαλίζεται η σωστή λειτουργία της συσκευής και για να μην ακυρωθεί η εγγύηση, τηρείτε τις ακόλουθες προφυλάξεις:

1. Κύκλωμα ζεστού νερού:

- 1.1. Εάν η σκληρότητα του νερού είναι μεγαλύτερη από 20 °F (1 °F = 10 mg ανθρακικού ασβεστίου ανά λίτρο νερού), εγκαταστήστε ένα σύστημα βελτιωτικής επεξεργασίας νερού με λειτουργία πολυφωσφορικών αλάτων ή παρεμφερές, σε συμμόρφωση με τις ισχύουσες διατάξεις.
- 1.2. Το κύκλωμα Ζεστού Νερού Οικιακής Χρήσης πρέπει να αποπλένεται πολύ καλά μετά την εγκατάσταση της συσκευής καθώς και πριν από τη χρήση του.
- 1.3. Τα χρησιμοποιούμενα υλικά για το κύκλωμα ζεστού νερού οικιακής χρήσης του προϊόντος είναι σύμφωνα με την Οδηγία 98/83/ΕΚ.

2. Κύκλωμα θέρμανσης

2.1. σε καινούριο σύστημα

Πριν προχωρήσετε στην εγκατάσταση του λέβητα, το σύστημα θα πρέπει να καθαριστεί και να αποπλυθεί πολύ καλά και με χρήση των κατάλληλων δικών σας προϊόντων, προκειμένου να απομακρυνθούν εντελώς από το σύστημα τυχόν άχρηστα ρινίσματα από διάνοιξη σπειρωμάτων, θραύσματα συγκολλήσεων και διαλύτες, εφ' όσον υπάρχουν. Για την αποφυγή καταστροφής των μεταλλικών, πλαστικών και ελαστικών μερών, να χρησιμοποιείτε μόνο ουδέτερα καθαριστικά, δηλ. μη όξινα και μη αλκαλικά καθαριστικά. Τα συνιστώμενα προϊόντα καθαρισμού είναι τα εξής: καθαριστικά κυκλωμάτων θέρμανσης SENTINEL X300 ή X400 και FERNOX. Χρησιμοποιήστε αυτά τα προϊόντα τηρώντας αυστηρά τις οδηγίες του κατασκευαστή τους.

2.2. στο υπάρχον σύστημα

Πριν προχωρήσετε στην εγκατάσταση του λέβητα, το σύστημα πρέπει να καθαριστεί και να αποπλυθεί με χρήση των κατάλληλων δικών σας προϊόντων, όπως περιγράφεται στην ενότητα 2.1, προκειμένου να απομακρυνθούν λασπόνερα και ρύποι. Για την αποφυγή καταστροφής των μεταλλικών, πλαστικών και ελαστικών μερών, να χρησιμοποιείτε μόνο ουδέτερα καθαριστικά, δηλ. μη όξινα και μη αλκαλικά καθαριστικά, όπως είναι τα προστατευτικά κυκλωμάτων θέρμανσης SENTINEL X100 και FERNOX. Χρησιμοποιήστε αυτά τα προϊόντα τηρώντας αυστηρά τις οδηγίες του κατασκευαστή τους. Να θυμάστε ότι η παρουσία ξένων σωμάτων στο σύστημα θέρμανσης μπορεί να επηρεάσει δυσμενώς τη λειτουργία του λέβητα (π.χ. υπερθέρμανση και θορυβώδης λειτουργία του εναλλάκτη θερμότητας).

Η μη τήρηση των παραπάνω θα καταστήσει την εγγύηση άκυρη και χωρίς νομική ισχύ.

ΣΗΜΑΝΤΙΚΟ: σε περίπτωση σύνδεσης ενός ταχυθερμοσίφωνα (μικτού) σε ένα σύστημα με ηλιακά πάνελ, η μέγιστη θερμοκρασία του νερού οικιακής χρήσης στην είσοδο του λέβητα δεν πρέπει να είναι ανώτερη των:

60 °C με περιοριστή παροχής

70 °C χωρίς περιοριστή παροχής

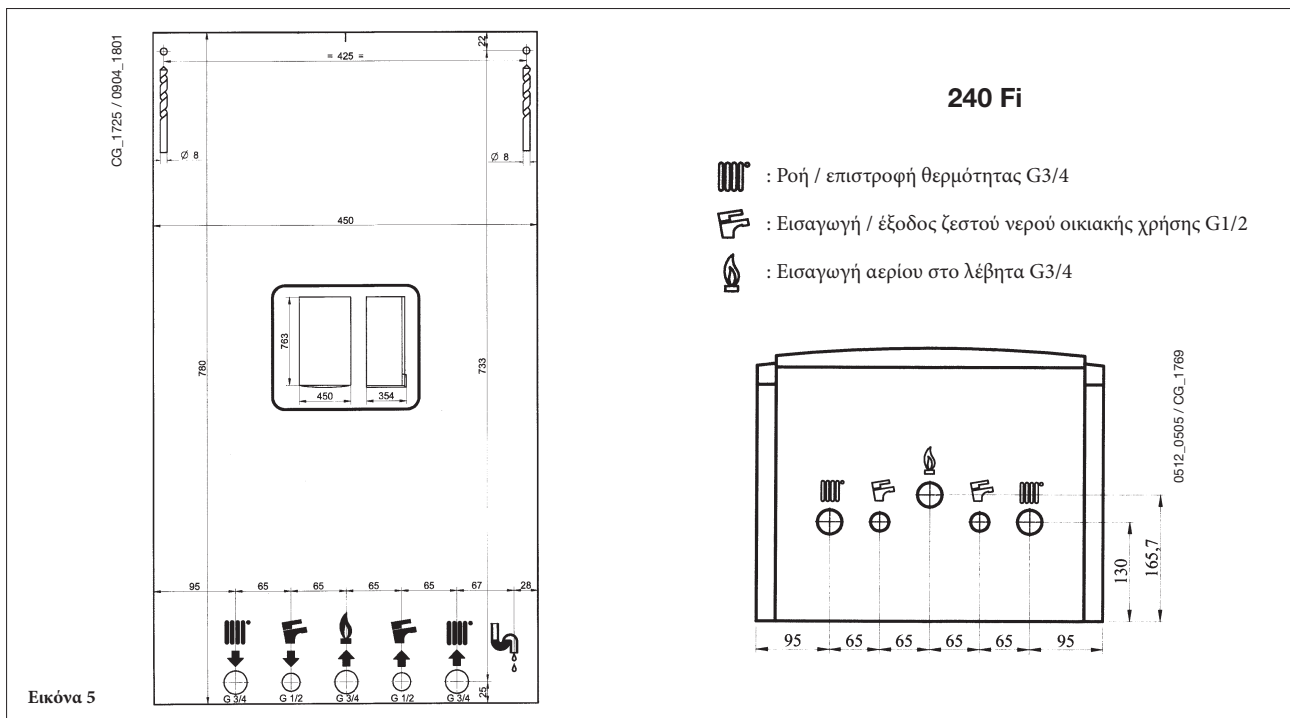
13. ΕΓΚΑΤΑΣΤΑΣΗ ΛΕΒΗΤΑ

Αφού αποφασίσετε πού θα εγκατασταθεί ο λέβητας, κολλήστε με ταινία το υπόδειγμα στον τοίχο. Συνδέστε τη σωλήνωση στα στόμια εισαγωγής αερίου και νερού, τα οποία υπάρχουν εκ των προτέρων διατεταγμένα, στην κάτω λωρίδα του υποδείγματος. Σας συνιστούμε να τοποθετήσετε δύο ρουμπινέτα διακοπής G3/4 (τα οποία διατίθενται με αίτησή σας) στη σωλήνωση παροχής και επιστροφής του συστήματος κεντρικής θέρμανσης. Με τα ρουμπινέτα, θα επιτρέπεται η εκτέλεση σημαντικών εργασιών στο σύστημα χωρίς αυτό να αποστραγγίζεται πλήρως. Ανεξάρτητα με το εάν εγκαθιστάτε το λέβητα σε ένα προϋπάρχον σύστημα ή εάν το αντικαθιστάτε, σας συνιστούμε να τοποθετήσετε και ρυθμιστικό ρεζερβουάρ στη σωλήνωση επιστροφής του συστήματος καθώς και κάτω από το λέβητα, στο οποίο θα συλλέγονται οι επικαθίσεις και οι καθαλατώσεις που μπορεί να έχουν παραμείνει και να κυκλοφορούν στο σύστημα μετά τον καθαρισμό του.

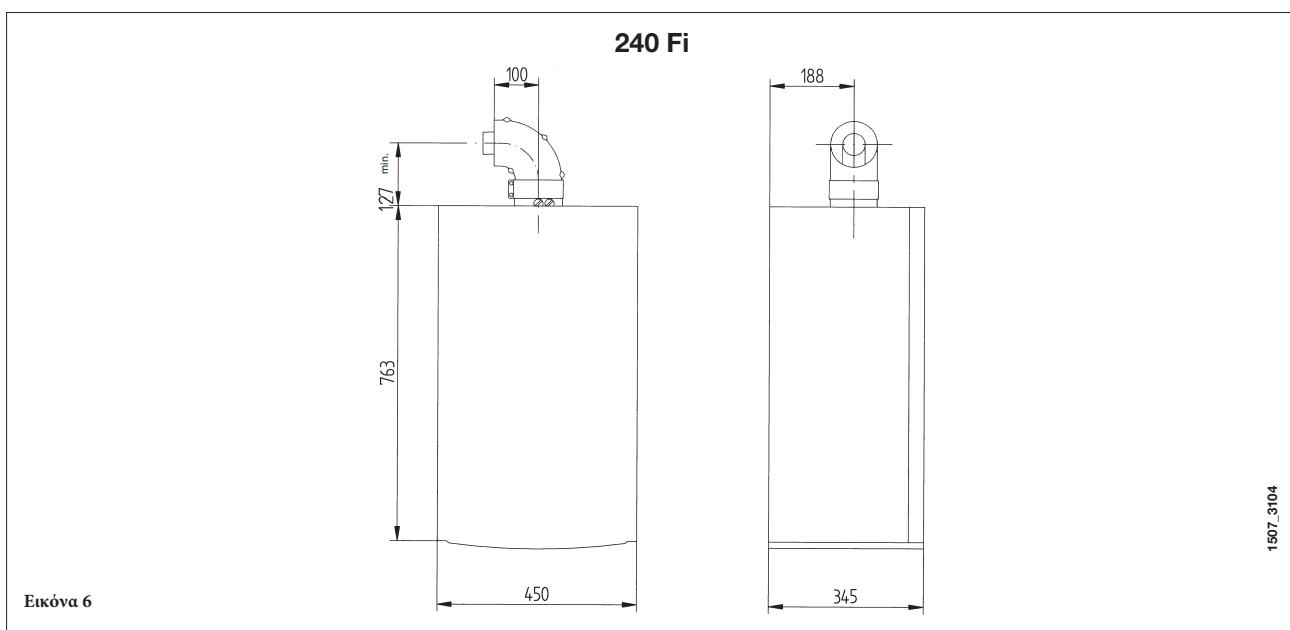
Όταν ο λέβητας στερεωθεί πάνω στο υπόδειγμα, συνδέστε τους αγωγούς απαγωγής καυσαερίων και αναρρόφησης αέρα (τα συνδετικά εξαρτήματα παρέχονται από τον κατασκευαστή), σύμφωνα με τις οδηγίες που δίνονται στις επόμενες ενότητες.

ΠΡΟΕΙΔΟΠΟΙΗΣΗ : Μην ανασκώνετε τη συσκευή ασκώντας δύναμη στα πλαστικά μέρη, όπως για παράδειγμα το σιφόνιο και τον πυργίσκο καπνών.

ΠΡΟΕΙΔΟΠΟΙΗΣΗ : Πριν τη θέση σε λειτουργία του λέβητα, γεμίστε το σιφόνιο με νερό για να μη διαχθούν οι καπνοί στο δωμάτιο.



14. ΜΕΓΕΘΟΣ ΛΕΒΗΤΑ



15. ΕΓΚΑΤΑΣΤΑΣΗ ΑΓΩΓΩΝ ΑΠΑΓΩΓΗΣ ΚΑΥΣΑΕΡΙΩΝ ΚΑΙ ΑΝΑΡΡΟΦΗΣΗΣ ΑΕΡΑ

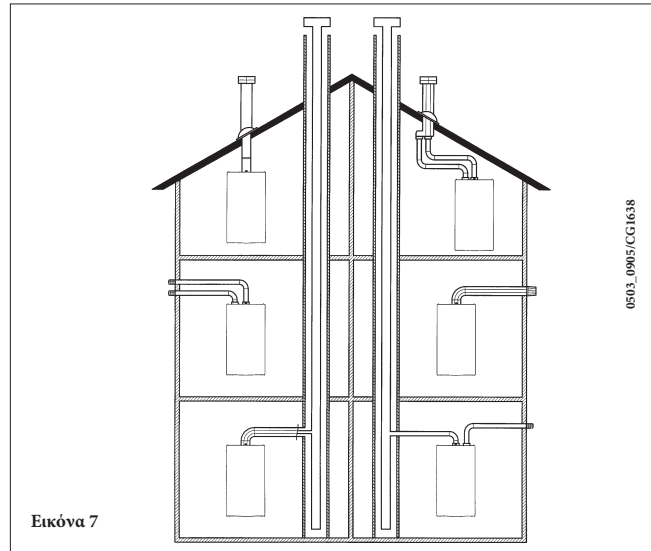
240 Fi Μοντέλα

Χάρη στα παρεχόμενα συνδετικά εξαρτήματα και μόνιμα προσαρτήματα (τα οποία περιγράφονται στη συνέχεια), σας εγγυώμαστε εύκολη και ευέλικτη εγκατάσταση των λεβήτων αερίου εξαναγκασμένου ελκυσμού.

Ο λέβητας είναι ειδικά σχεδιασμένος για σύνδεση σε σύστημα σωλήνων απαγωγής καυσαερίων / εισαγωγής αέρα με ομοαξονικό, κατακόρυφο ή οριζόντιο τερματικό. Με τη βοήθεια ενός κιτ διαχωρισμού, μπορεί να εγκατασταθεί και σύστημα δύο σωλήνων.

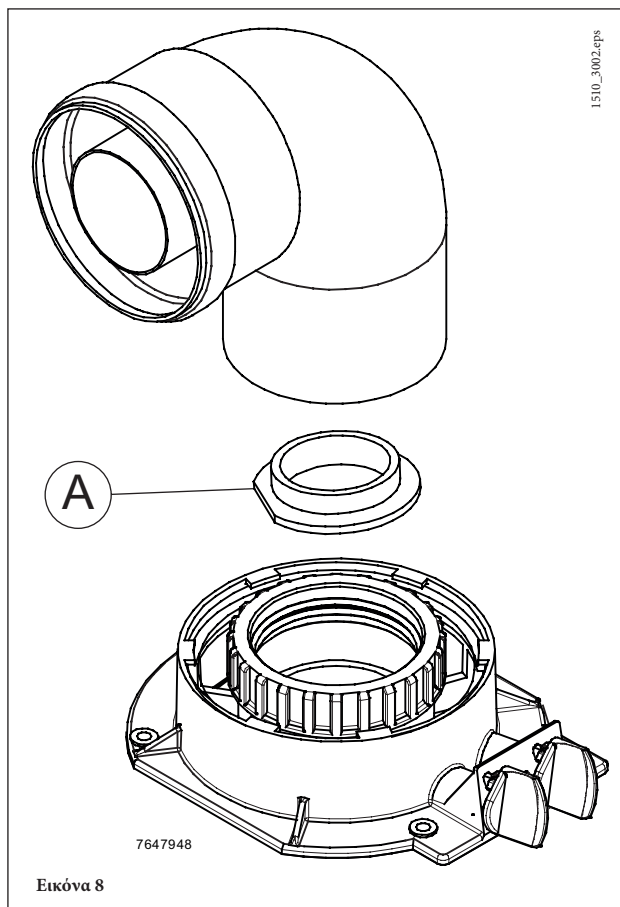
Τοποθετήστε αποκλειστικά και μόνο τα συνδετικά εξαρτήματα που παρέχει ο κατασκευαστής.

ΠΡΟΕΙΔΟΠΟΙΗΣΗ: Για να διασφαλιστεί η μεγαλύτερη δυνατή ασφάλεια λειτουργίας είναι αναγκαίο οι αγωγοί καυσαερίων να στερεώνονται καλά στον τοίχο με ειδικούς συνδέσμους στερέωσης. Οι βραχίονες θα πρέπει να τοποθετούνται σε μια απόσταση περίπου 1 μέτρου ο ένας από τον άλλον απέναντι από τους ενώσεις.



ΟΜΟΑΞΟΝΙΚΟΣ (ΟΜΟΚΕΝΤΡΙΚΟΣ) ΑΓΩΓΟΣ ΑΠΑΓΩΓΗΣ ΚΑΥΣΑΕΡΙΩΝ - ΑΝΑΡΡΟΦΗΣΗΣ ΑΕΡΑ

Αυτός ο τύπος αγωγού επιτρέπει τόσο η κατάθλιψη των καυσαερίων όσο και η αναρρόφηση του αέρα καύσης να γίνονται εκτός του κτιρίου και σε περίπτωση που τοποθετηθεί αγωγός απαγωγής καυσαερίων LAS. Η ομοαξονική γωνία 90° επιτρέπει τη σύνδεση του λέβητα με έναν αγωγό απαγωγής καυσαερίων - αναρρόφησης αέρα υπό οποιαδήποτε κατεύθυνση, καθώς μπορεί να περιστραφεί κατά 360°. Επιπλέον, μπορεί να χρησιμοποιηθεί ως εφεδρική γωνία και να συνδυαστεί με ομοαξονικό αγωγό ή με γωνία 45°.



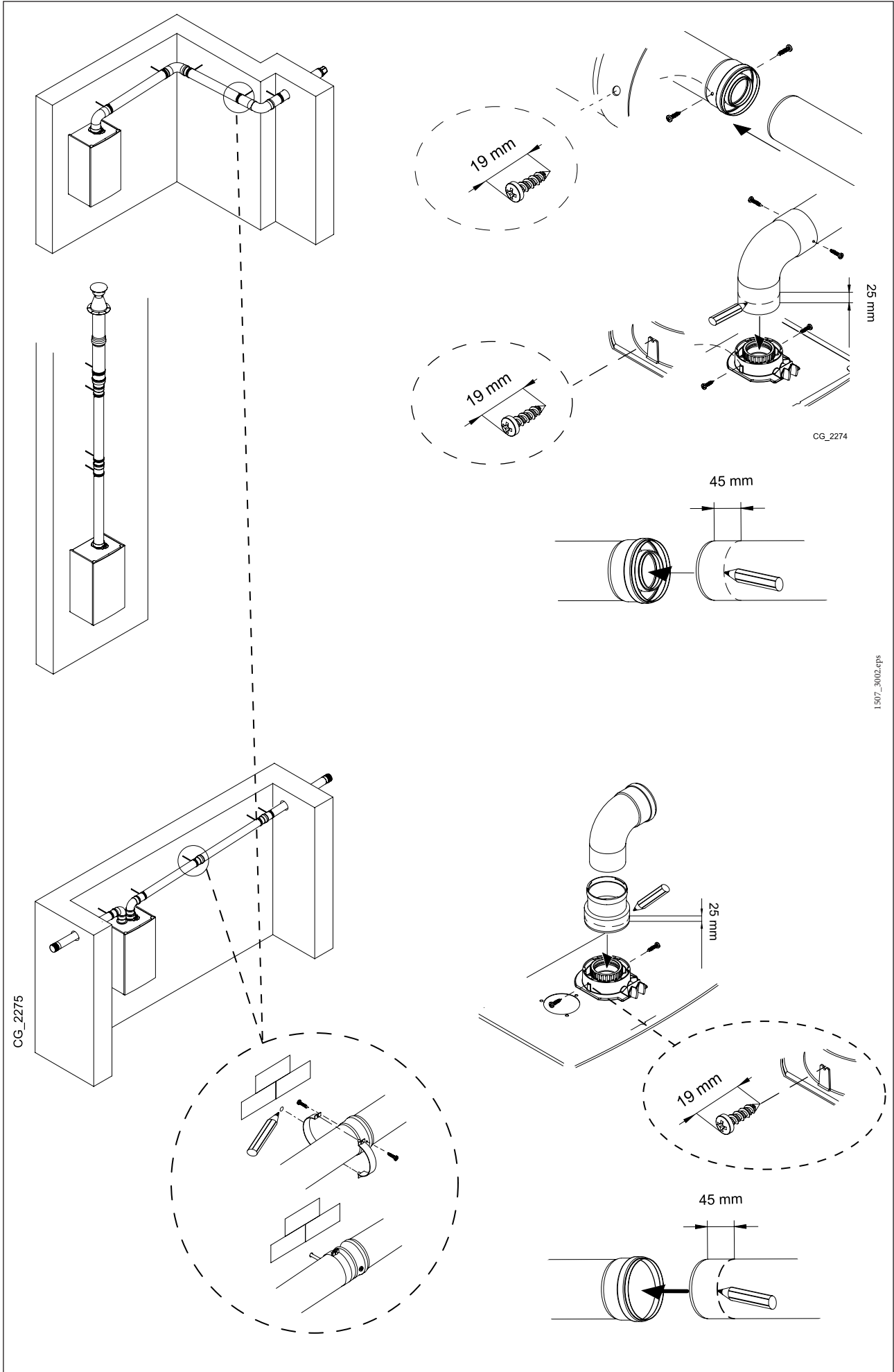
Εάν το στόμιο εξόδου του αγωγού απαγωγής καυσαερίων είναι τοποθετημένο εξωτερικά του κτιρίου, τότε η σωλήνωση απαγωγής καυσαερίων - αναρρόφησης αέρα πρέπει να προεξέχει τουλάχιστον 18mm από τον τοίχο, ώστε να υπάρχει περιθώριο να τοποθετηθεί κεραμίδι αλουμινίου για την απορροή του βρόχινου νερού και να στεγανοποιηθεί προκειμένου να αποφεύγονται οι διαρροές νερού. Ηελάχιστη κλίση, προς το λέβητα, του αγωγού απαγωγής πρέπει να είναι 5 cm ανά μέτρο μήκους.

- A 90o-os könyök a teljes vezetékosszt 1 méterrel csökkenti.
- A 45o-os könyök a teljes vezetékosszt 0,5 méterrel csökkenti.
- Az első 90°-os könyök nem számít bele a lehetséges maximális hosszba.

Στερεώστε τους σωλήνες αναρρόφησης με δύο βίδες ψευδαργυρωμένες Ø 4,2 mm και μέγιστου μήκους 19 mm.

ΠΡΟΕΙΔΟΠΟΙΗΣΗ: Πριν στερεώσετε τις βίδες, βεβαιωθείτε ότι ο σωλήνας έχει εισαχθεί στο εσωτερικό της τσιμούχας για τουλάχιστον 45 mm από το άκρο της.

Μήκος (m)	Χρήση ΔΙΑΦΡΑΓΜΑΤΟΣ "Α"
$L \leq 1$	Ναι
$1 < L \leq 4$	Όχι

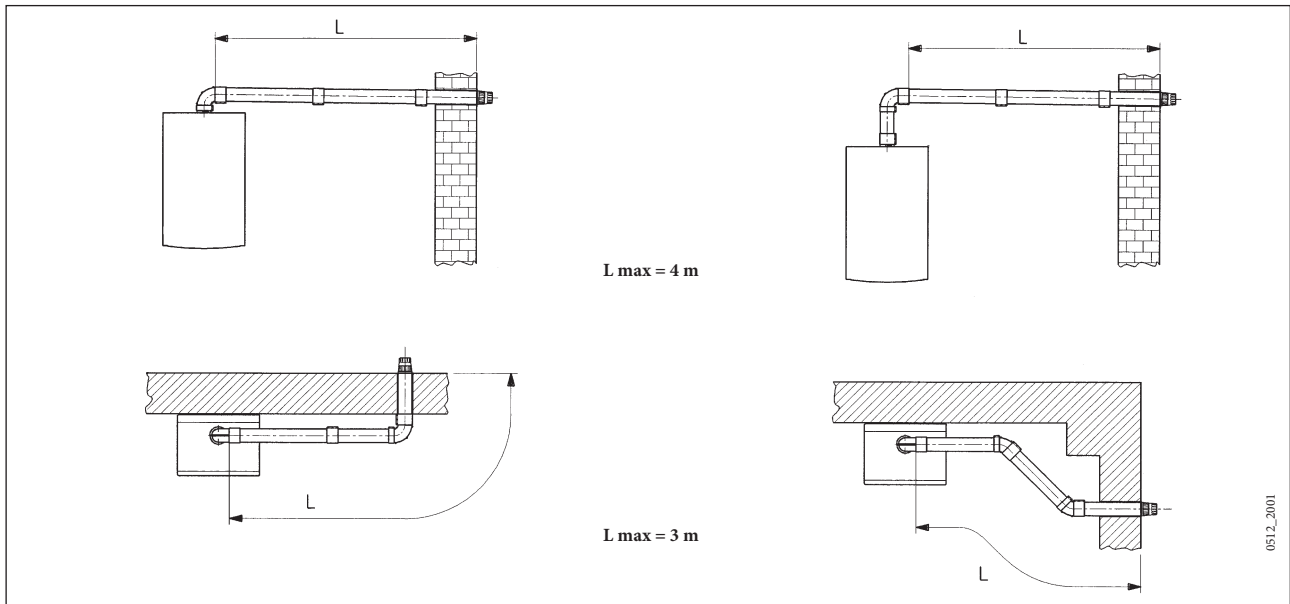


CG_2274

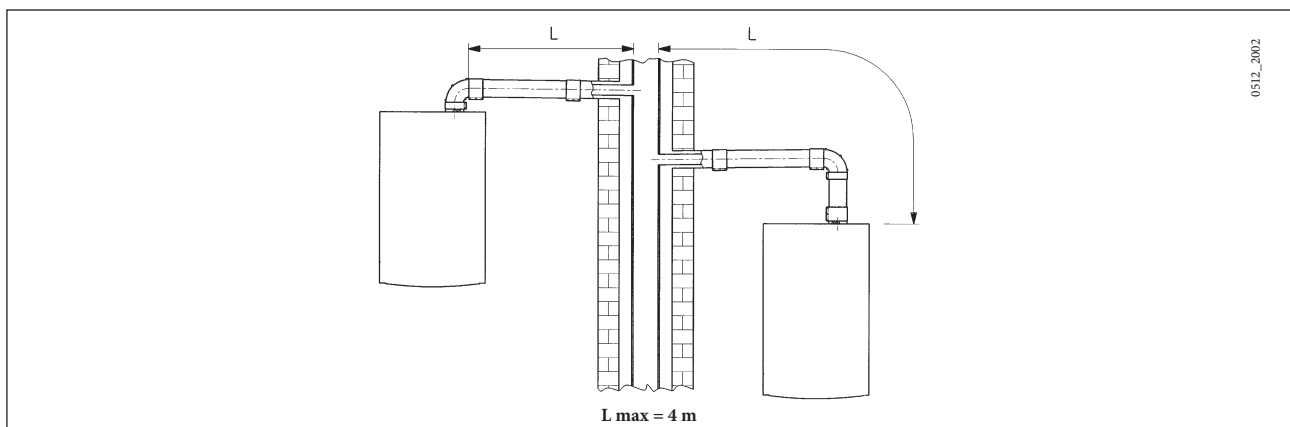
CG_2275

54a7006_2051

15.1 ΔΥΝΑΤΟΤΗΤΕΣ ΕΓΚΑΤΑΣΤΑΣΗΣ ΟΡΙΖΟΝΤΙΟΥ ΤΕΡΜΑΤΙΚΟΥ ΑΠΑΓΩΓΗΣ ΚΑΥΣΑΕΡΙΩΝ

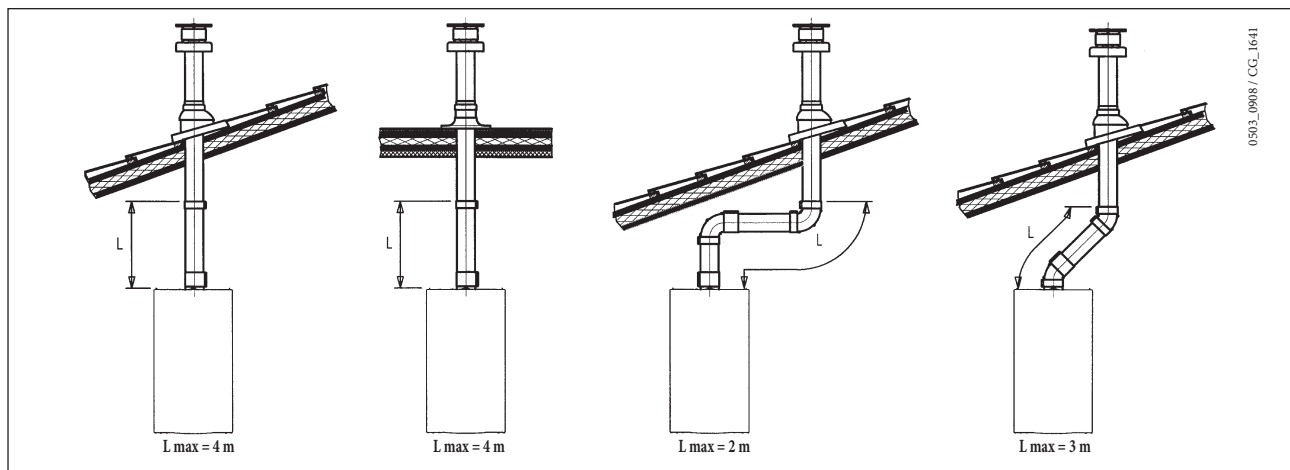


15.2 ΔΥΝΑΤΟΤΗΤΕΣ ΕΓΚΑΤΑΣΤΑΣΗΣ ΑΓΩΓΟΥ ΑΠΑΓΩΓΗΣ ΚΑΥΣΑΕΡΙΩΝ LAS



15.3 ΔΥΝΑΤΟΤΗΤΕΣ ΕΓΚΑΤΑΣΤΑΣΗΣ ΚΑΤΑΚΟΡΥΦΟΥ ΤΕΡΜΑΤΙΚΟΥ ΑΠΑΓΩΓΗΣ ΚΑΥΣΑΕΡΙΩΝ

Αυτός ο τύπος εγκατάστασης μπορεί να πραγματοποιηθεί τόσο σε επίπεδη όσο και σε κεκλιμένη στέγη προσαρμόζοντας ένα τερματικό, ένα κεραμίδι για την απορροή του βρόχινου νερού και ένα περιβλήμα (συμπληρωματικά συνδετικά εξαρτήματα παρέχονται με αίτησή σας).



Για λεπτομερείς πληροφορίες σχετικά με την εγκατάσταση των συνδετικών εξαρτημάτων, ανατρέξτε στα τεχνικά δεδομένα που συνοδεύουν τα συνδετικά εξαρτήματα.

ΧΩΡΙΣΤΟΙ ΑΓΩΓΟΙ ΑΠΑΓΩΓΗΣ – ΑΝΑΡΡΟΦΗΣΗΣ

Αυτός ο τύπος σωλήνωσης επιτρέπει την κατάθλιψη των καυσαερίων τόσο εκτός του κτιρίου όσο και μέσα σε μεμονωμένους αγωγούς απαγωγής καυσαερίων. Η αναρρόφηση αέρα καύσης μπορεί να πραγματοποιείται σε διαφορετική θέση από εκείνη της απαγωγής καυσαερίων. Το κιτ διαχωρισμού αποτελείται από έναν αντάπτορα αγωγού απαγωγής καυσαερίων (100/80) και από έναν αντάπτορα αγωγού αναρρόφησης αέρα. Για τον αντάπτορα του αγωγού αναρρόφησης αέρα, τοποθετήστε τις βίδες και τις τσιμούχες που αφαιρέσατε προηγουμένως από το καπάκι. Ο αγωγός απαγωγής καυσαερίων δεν πρέπει να πέφτει και όλες οι οριζόντιες γραμμές πρέπει να είναι πάντα ψηλότερα σε σχέση με το λέβητα κατά περίπου 3°. Ασφαλίστε την προστασία των τμημάτων του αγωγού απαγωγής καυσαερίων που είναι εκτεθειμένα και που, κατά λάθος, μπορεί να αγγιχτούν.

Υπολογισμός του ολικού ισοδύναμου μήκους:

Το ολικό ισοδύναμο μήκος εξαρτάται από τον αριθμό και από τον τύπο των εξαρτημάτων που υπάρχουν στον αγωγό απαγωγής καυσαερίων. Το ολικό ισοδύναμο μήκος είναι το άθροισμα της Τιμής Αγωγού Απορρόφησης Αέρα + Τιμή Αγωγού Απαγωγής Καυσαερίων, πλέον το ισοδύναμο μήκος οποιασδήποτε καμπύλης.

Οι ισοδυναμίες των καμπυλών είναι:

$$45^\circ = 0.25\text{m}$$

$$90^\circ = 0.50\text{m}$$

ΣΥΝΑΡΜΟΛΟΓΗΣΗ ΤΟΥ ΑΓΩΓΟΥ ΑΠΑΓΩΓΗΣ ΚΑΥΣΑΕΡΙΩΝ

Οι προεκτάσεις των σωλήνων μπορούν να κοπούν στο επιθυμητό μήκος. Το κομμένο άκρο πρέπει να είναι ξακρισμένο για να προληφθούν ζημιές στην έδρα της συναρμολόγησης σε ένα ρακόρ. Περάστε με σαπουνόνερο όλες τις τσιμούχες για τη διευκόλυνση της συναρμολόγησης. Χρησιμοποιείτε πάντα κολάρα για σωλήνες 80mm για τη στερέωση/υποστήριξη των αγωγών. Στερεώστε το τερματικό στην οροφή με το παρεχόμενο κολάρο.

ΣΗΜΑΝΤΙΚΟ: αν ο αγωγός απαγωγής καυσαερίων πρέπει να εγκατασταθεί πριν το λέβητα, λάβετε προφυλάξεις για να προλάβετε την είσοδο της βροχής στο διαμέρισμα εγκατάστασης. Οποιοδήποτε μέτρο προφύλαξης θα πρέπει να αφαιρεθεί πριν την συναρμολόγηση του λέβητα.

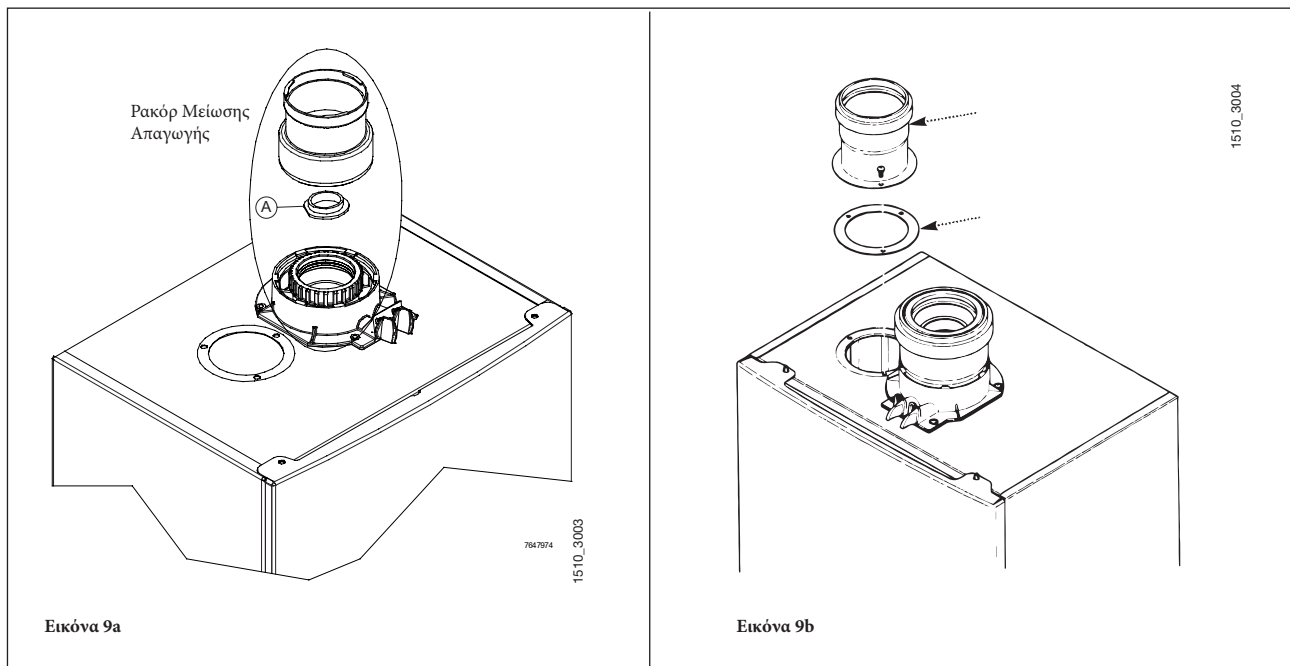
Ρακόρ Μείωσης Απαγωγής

Χώστε το ρακόρ μείωσης απαγωγής στο ρακόρ του λέβητα, όντας βέβαιοι ότι ωθείται προς τα κάτω κατά το δυνατόν περισσότερο.

Ρακόρ Αναρρόφησης Αέρα

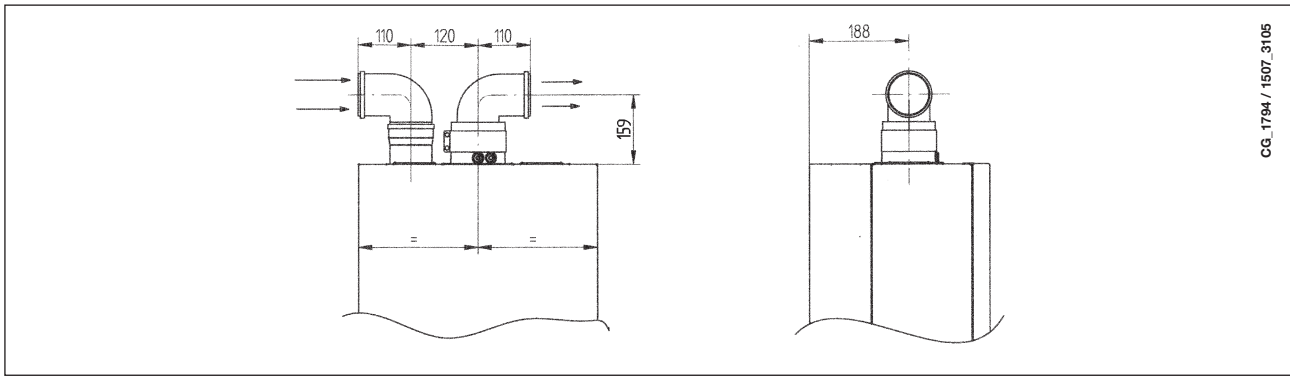
Εξβιδώστε τις βίδες στερεώνοντας την πλάκα κλεισίματος στο επάνω πάνελ του λέβητα. Απομακρύνετε την πλάκα.

Πάρτε μια από τις τσιμούχες που παρέχονται στο κιτ και τοποθετήστε την στο επάνω πάνελ του λέβητα. Χρησιμοποιώντας τις βίδες που αφαιρέσατε προηγουμένως, στερεώστε το ρακόρ αναρρόφησης αέρα στο επάνω πάνελ. Συνεχίστε την εγκατάσταση του διπλού αγωγού απαγωγής καυσαερίων.



Μήκος (m)	Χρήση ΔΙΑΦΡΑΓΜΑΤΟΣ "Α"
$L1+L2 \leq 16$	Ναι
$16 < L1+L2 \leq 30$	Όχι

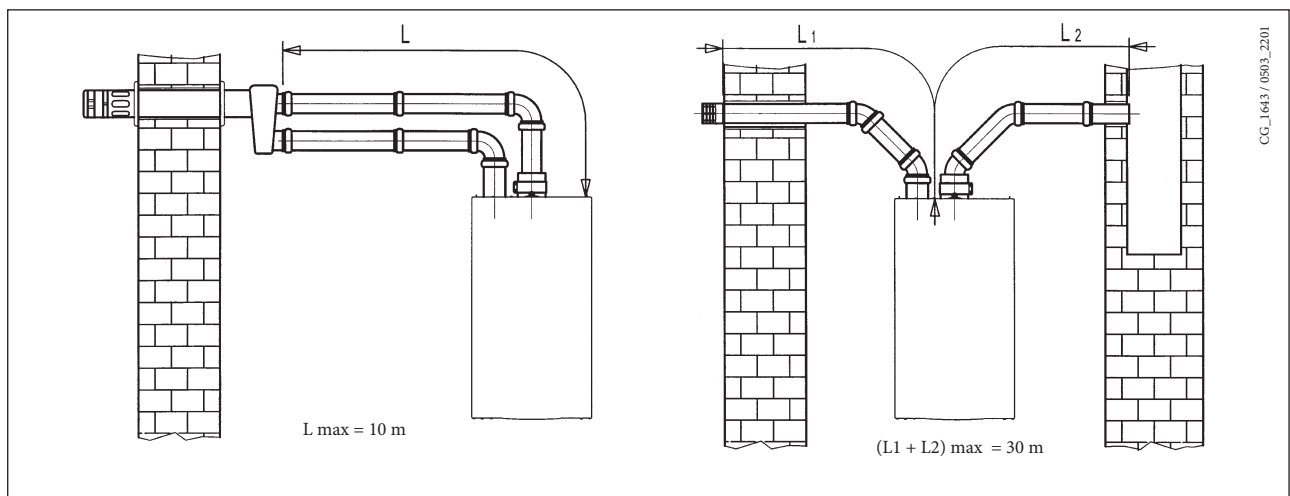
15.4 ΣΥΝΟΛΙΚΕΣ ΔΙΑΣΤΑΣΕΙΣ ΣΥΣΤΗΜΑΤΟΣ ΞΕΧΩΡΙΣΤΩΝ ΑΓΩΓΩΝ ΑΠΑΓΩΓΗΣ ΚΑΥΣΑΕΡΙΩΝ ΚΑΙ ΑΝΑΡΡΟΦΗΣΗΣ ΑΕΡΑ



CG_1794 / 1507_3105

15.5 ΔΥΝΑΤΟΤΗΤΕΣ ΕΓΚΑΤΑΣΤΑΣΗΣ ΞΕΧΩΡΙΣΤΩΝ ΟΡΙΖΟΝΤΙΩΝ ΤΕΡΜΑΤΙΚΩΝ ΑΠΑΓΩΓΗΣ ΚΑΥΣΑΕΡΙΩΝ

ΣΗΜΑΝΤΙΚΟ: Ηελάχιστη κλίση, προς το λέβητα, του αγωγού απαγωγής πρέπει να είναι 5 cm ανά μέτρο μήκους.

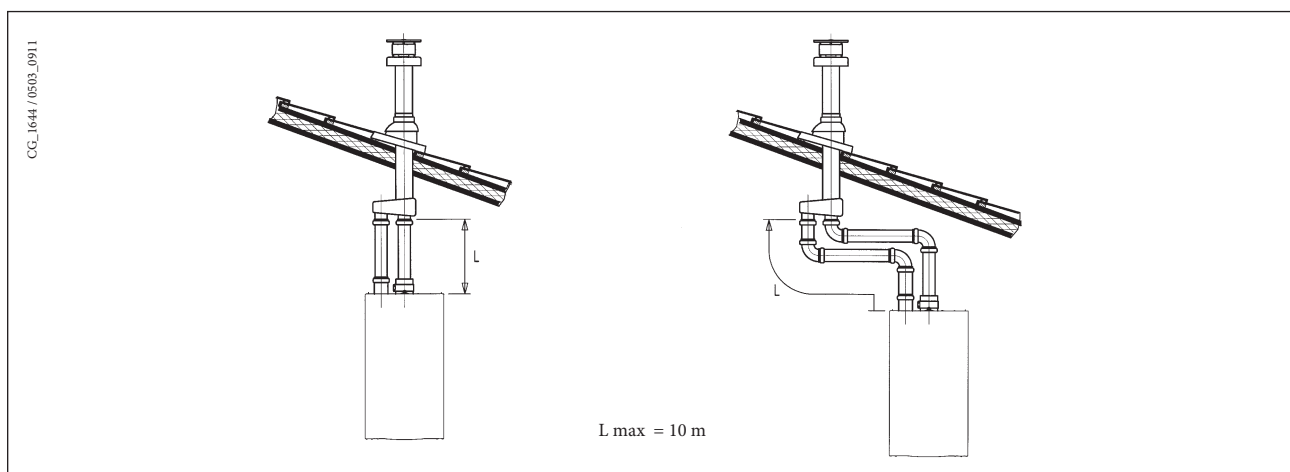


CG_1643 / 0503_2201

ΣΗΜ: Στους τύπους C52, τα τερματικά αναρρόφησης αέρα καύσης και απαγωγής προϊόντων καύσης δεν πρέπει, ποτέ, να τοποθετούνται σε αντικριστούς τοίχους του κτιρίου.

Το μέγιστο μήκος του αγωγού αναρρόφησης πρέπει να είναι 10 μέτρα.

15.6 ΔΥΝΑΤΟΤΗΤΕΣ ΕΓΚΑΤΑΣΤΑΣΗΣ ΞΕΧΩΡΙΣΤΩΝ ΚΑΤΑΚΟΡΥΦΩΝ ΤΕΡΜΑΤΙΚΩΝ ΑΠΑΓΩΓΗΣ ΚΑΥΣΑΕΡΙΩΝ



CG_1644 / 0503_0911

L max = 10 m

ΣΗΜΑΝΤΙΚΟ: σε περίπτωση τοποθέτησης μονού αγωγού απαγωγής καυσαερίων, βεβαιωθείτε ότι είναι επαρκώς μονωμένος (π.χ.: με υαλοβάμβακα), σε όλα τα σημεία όπου ο αγωγός περνά μέσα από τοίχους κτιρίων.

Για λεπτομερείς πληροφορίες σχετικά με την εγκατάσταση των συνδετικών εξαρτημάτων, ανατρέξτε στα τεχνικά δεδομένα που συνοδεύουν τα συνδετικά εξαρτήματα.

16. ΣΥΝΔΕΣΗ ΤΗΣ ΠΑΡΟΧΗΣ ΡΕΥΜΑΤΟΣ ΑΠΟ ΤΟ ΔΙΚΤΥΟ

Η ηλεκτρολογική ασφάλεια της συσκευής είναι εγγυημένη μόνο εάν εφαρμοστεί η σωστή γείωση, σε συμμόρφωση προς τους ισχύοντες νόμους και τις ισχύουσες διατάξεις.

Συνδέστε το λέβητα σε μονοφασική τροφοδοσία 230 V + γείωση, χρησιμοποιώντας το παρεχόμενο καλώδιο τριών ακίδων και βεβαιωθείτε ότι έχετε κάνει τις συνδέσεις με τη σωστή πολικότητα.

Χρησιμοποιήστε διπολικό διακόπτη με απόσταση μεταξύ των επαφών 3mm τουλάχιστον και στους δύο πόλους.

Σε περίπτωση που αντικαταστήσετε το καλώδιο παροχής ρεύματος, προσαρμόστε ένα καλώδιο HAR H05 VV-F' 3 x 0,75 mm με μέγιστη διάμετρο 8 mm.

...Πρόσβαση στο μπλοκ ακροδεκτών της παροχής ρεύματος

- διακόψτε την παροχή ρεύματος προς το λέβητα χρησιμοποιώντας το διπολικό διακόπτη,
- ξεβιδώστε τις δύο βίδες που στερεώνουν την πλακέτα ελέγχου πάνω στο λέβητα,
- περιστρέψτε την πλακέτα ελέγχου,
- ξεβιδώστε το καπάκι και αποκτήστε πρόσβαση στην καλωδίωση (Εικόνα 10).

Στο μπλοκ ακροδεκτών παροχής ρεύματος, υπάρχουν τοποθετημένες ασφάλειες 2Α ταχείας τήξης (για να ελέγξετε ή να αντικαταστήσετε την ασφάλεια, τραβήξτε και αφαιρέστε την ασφαλειοθήκη).

ΣΗΜΑΝΤΙΚΟ: βεβαιωθείτε ότι έχετε κάνει τις συνδέσεις με τη σωστή πολικότητα L (ΡΕΥΜΑΤΟΦΟΡΟΣ) - N (ΟΥΔΕΤΕΡΟΣ).

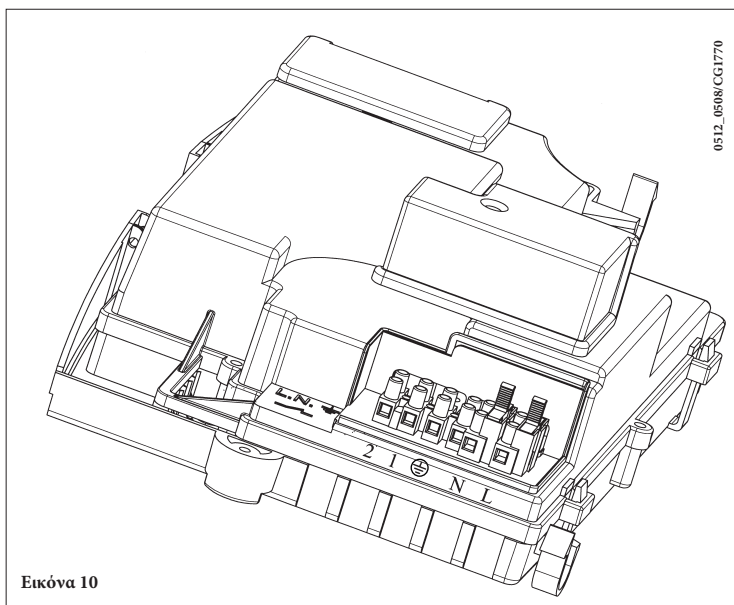
(L) = ρευματοφόρος (καφέ)

(N) = ουδέτερος (μπλε)

⊕ = γείωση (κίτρινο/πράσινο)

(1) (2) = ακροδέκτης θερμοστάτη χώρου

ΠΡΟΕΙΔΟΠΟΙΗΣΗ: Σε περίπτωση που η συσκευή είναι συνδεδεμένη απευθείας σε μια εγκατάσταση δαπέδου πρέπει να προβλέπεται, με ευθύνη του εγκαταστάτη, ένας θερμοστάτης προστασίας για τη διαφύλαξη αυτής από την υπέρβαση θερμοκρασίας.



Εικόνα 10

17. ΤΟΠΟΘΕΤΗΣΗ ΘΕΡΜΟΣΤΑΤΗ ΔΩΜΑΤΙΟΥ

Για να συνδέσετε το θερμοστάτη δωματίου στο μπλοκ ακροδεκτών του λέβητα, ενεργήστε ως εξής:

- αποκτήστε πρόσβαση στο μπλοκ ακροδεκτών παροχής ρεύματος (εικόνα 10),
- συνδέστε το θερμοστάτη δωματίου στους ακροδέκτες (1) - (2) και αφαιρέστε τη γεφύρωση

18. ΤΡΟΠΟΙ ΑΛΛΑΓΗΣ ΑΕΡΙΟΥ

Μόνο Ειδικευμένοι Μηχανικοί Σέρβις επιτρέπεται να τροποποιήσουν αυτό το λέβητα προκειμένου να είναι σε θέση να λειτουργήσει με φυσικό αέριο (G. 20) ή με υγραέριο (G. 31). Η διαδικασία βαθμονόμησης του ρυθμιστή πίεσης μπορεί να διαφέρει ανάλογα με τον τύπο της βαλβίδας αερίου που είναι τοποθετημένη (hone ywell ή SIT, βλ. εικόνα 11). Εκτελέστε τις ακόλουθες ενέργειες με τη σειρά που παρατίθενται::

A) Αντικατάσταση των μπεκ εισαγωγής του κεντρικού καυστήρα

- τραβήξτε και αποσπάστε προσεκτικά τον κεντρικό καυστήρα από την έδρασή του,
- αντικαταστήστε τα μπεκ εισαγωγής του κεντρικού καυστήρα και φροντίστε να τα σφίξετε για την αποφυγή διαρροών. Οι διάμετροι των μπεκ καθορίζονται στον πίνακα 1.

B) Αλλαγή της τάσης του ρυθμιστή βαλβίδας αερίου

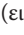
- ρυθμίστε την παράμετρο F02 σύμφωνα με το χρησιμοποιούμενο αέριο, όπως περιγράφεται στην ενότητα 20.

Γ) Καθορισμός τιμής ρύθμισης για το ρυθμιστή πίεσης

- συνδέστε το σημείο ελέγχου θετικής πίεσης ενός μανομέτρου δι-αφοράς πίεσης (ενδεχομένως μανομέτρου νερού) με το σημείο ελέγχου πίεσης της βαλβίδας αερίου (Pb) (Εικόνα 12); για μοντέλα με στεγανό θάλαμο, συνδέστε το σημείο ελέγχου αρνητικής πίεσης του μανομέτρου με ένα ρακόρ σχήματος "T" προκειμένου να ενώσετε τη ρυθμιστική έξοδο του λέβητα, τη ρυθμιστική έξοδο της βαλβίδας αερίου (Pc) και το μανόμετρο. (Η ίδια μέτρηση μπορεί να διεξαχθεί συνδέοντας το μανόμετρο με το δοκιμαστικό σημείο πίεσης (Pb) αφού αφαιρέσετε το κάλυμμα πρόσοψης του στεγανού θαλάμου),

Εάν μετρήσετε την πίεση των καυστήρων με διαφορετικό τρόπο, μπορεί να λάβετε ελαφρώς διαφορετικό αποτέλεσμα, γεγονός που οφείλεται στο ότι δε συνυπολογίστηκε η χαμηλή πίεση που αναπτύσσεται μέσα στο στεγανό θάλαμο από τον ανεμιστήρα.1 a zárt kamrában létrehozott kis nyomást nem veszi figyelembe.

G1) Προσαρμογή στην ονομαστική θερμότητα εξόδου

- ανοίξτε το ρουμπινέτο του αερίου,
- πατήστε το κουμπί  (εικόνα 1) και θέστε το λέβητα σε χειμερινή λειτουργία (βλ. ενότητα 3.2),
- ανοίξτε μια βρύση ζεστού νερού μέχρις ότου η παροχή αποκτήσει την τιμή **10 λίτρα/λεπτό** ή μέχρι να βεβαιωθείτε ότι πληρούνται οι μέγιστες απαιτήσεις θέρμανσης,
- αφαιρέστε το κάλυμμα του ρυθμιστή,
- ρυθμίστε τη βίδα από ορείχαλκο του σωλήνα (α) Εικ. 12γ μέχρις ότου επιτευχθούν οι ρυθμίσεις πίεσης που δείχνει ο πίνακας 1,
- ελέγξτε εάν η δυναμική πίεση τροφοδοσίας του λέβητα, μετρούμενη στο δοκιμαστικό σημείο πίεσης της βαλβίδας εισαγωγής αερίου (Pa) (Εικόνα 11) είναι σωστή (**37 mbar** για αέριο προπάνιο G.31, **20 mbar** για φυσικό αέριο G20);

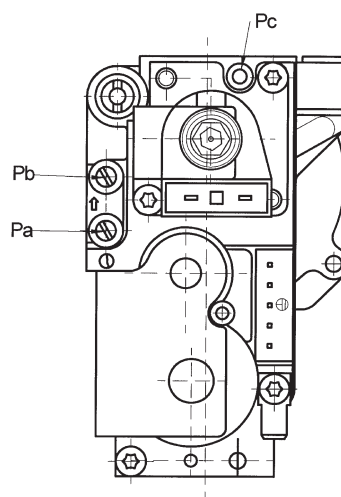
G2) Προσαρμογή στη μειωμένη θερμότητα εξόδου

- αποσυνδέστε το καλώδιο τροφοδοσίας του ρυθμιστή και ξεβιδώστε τη βίδα (β) Εικ. 12 μέχρι να επιτευχθεί η τιμή ρύθμισης της πίεσης, η οποία αντιστοιχεί σε μειωμένη θερμότητα εξόδου (βλ. πίνακα 1),
- συνδέστε ξανά το καλώδιο τροφοδοσίας,
- τοποθετήστε στη θέση του το κάλυμμα του ρυθμιστή και στεγανοποιήστε το.

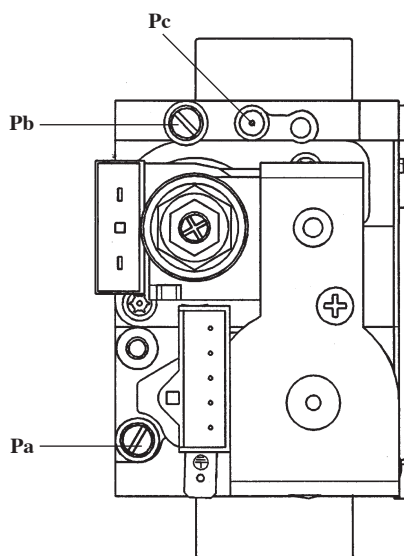
G3) Τελικοί έλεγχοι

- τοποθετήστε την πρόσθετη πινακίδα δεδομένων, καθορίζοντας τον τύπο αερίου και των ρυθμίσεων που εφαρμόστηκαν.

Βαλβίδα αερίου Honeywell: VK 4105 M

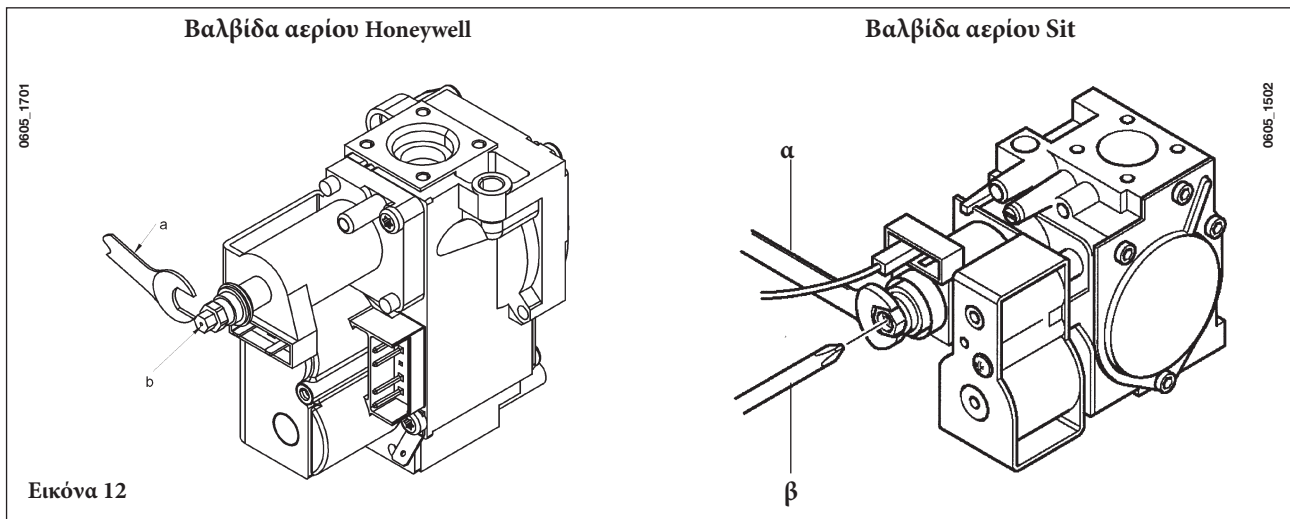


Βαλβίδα αερίου SIT: SIGMA 845



9912221500

Εικόνα 11



Εικόνα 12

Πίνακας των πιέσεων του καυστήρα - θερμικής ισχύος- αναφλεκτήρων του καυστήρα

Χρησιμοποιούμενο αέριο	G20	G31
Πίεση του καυστήρα (mbar*) ΕΛΑΧΙΣΤΗ ΘΕΡΜΙΚΗ ΙΣΧΥΣ	2,0	4,4
Πίεση του καυστήρα (mbar*) ΜΕΓΙΣΤΗ ΘΕΡΜΙΚΗ ΙΣΧΥΣ	10,2	21,8
Διάμετρος αναφλεκτήρα (mm)	1,18	0,77
Αρ. αναφλεκτήρων	15	

Πίνακας 1

Πίνακας των καταναλώσεων

Κατανάλωση 15 °C - 1013 mbar	G20	G31
Μέγιστη θερμική ισχύς	2,62 m ³ /h	1,92 kg/h
Ελάχιστη θερμική ισχύς	1,12 m ³ /h	0,92 kg/h
p.c.i.	34,02 MJ/m ³	46,30 MJ/kg

Πίνακας 2

19. ΟΘΟΝΗ ΠΛΗΡΟΦΟΡΙΩΝ

19.1 ΕΜΦΑΝΙΣΗ ΠΡΩΤΩΝ ΠΛΗΡΟΦΟΡΙΩΝ

Για τις σωστές ενέργειες ανάμματος προχωρήστε όπως περιγράφεται στη συνέχεια:

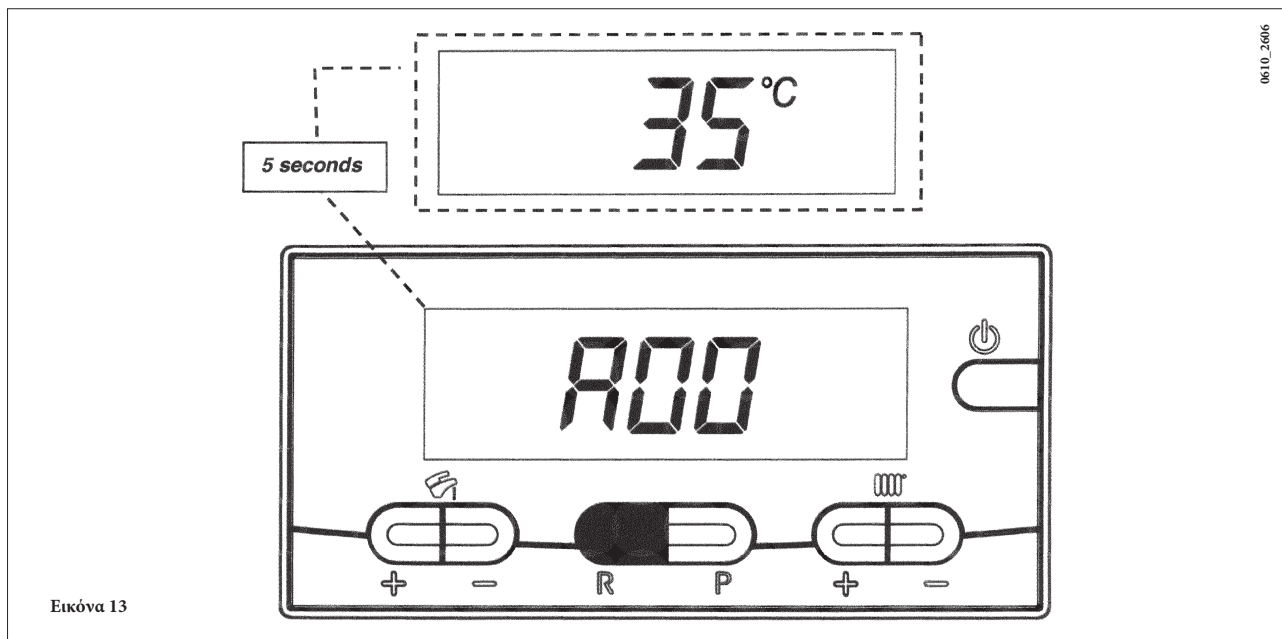
- Τροφοδοτήστε με ρεύμα το λέβητα.
Όταν ο λέβητας τροφοδοτείται ηλεκτρικά, για τα πρώτα 10 δευτερόλεπτα περίπου, η οθόνη απεικονίζει τις ακόλουθες πληροφορίες:
 1. όλα τα σύμβολα αναμμένα
 2. πληροφορίες παραγωγού
 3. πληροφορίες παραγωγού
 4. πληροφορίες παραγωγού
 5. τύπος λέβητα και χρησιμοποιούμενου αερίου (π.χ. \square \sqcap).

\square = λέβητας με ανοιχτό θάλαμο \sqcap = λέβητας με στεγανό θάλαμο ;
 \sqcap = χρησιμοποιούμενο αέριο ΦΥΣΙΚΟ \sqcup = χρησιμοποιούμενο αέριο GPL.
- 6. ρύθμιση υδραυλικού κυκλώματος
- 7. έκδοση software (δύο αριθμοί x.x);
- Ανοίξτε τη στρόφιγγα του αερίου.
- Πιέστε το κουμπί \odot (περίπου 2 δευτερόλεπτα) για να θέσετε την κατάσταση λειτουργίας του λέβητα όπως περιγράφεται στη παράγραφο 3.2.

19.2 ΠΛΗΡΟΦΟΡΙΕΣ ΛΕΙΤΟΥΡΓΙΑΣ

Για να εμφανίσετε μερικές χρήσιμες πληροφορίες κατά τη διάρκεια της λειτουργίας του λέβητα, ενεργήστε ως εξής:

- Πατήστε παρατεταμένα το κουμπί **R**, για 10 δευτερόλεπτα τουλάχιστον, μέχρι στην οθόνη να εμφανιστεί η ένδειξη “A00” (...”A07”) εναλλάξ με την αντίστοιχη τιμή (π.χ. εικόνα 13),



Εικόνα 13

- Πατήστε τα κουμπιά +/- ζεστού νερού οικιακής χρήσης για να εμφανιστούν οι παρακάτω στιγμιαίες πληροφορίες:

A00: τιμή θερμοκρασίας ζεστού νερού οικιακής χρήσης (°C),
A01: εξωτερική θερμοκρασία (με εξωτερικό αισθητήρα συνδεδεμένο),
A02: τιμή ρεύματος διαμόρφωσης (100% = 230 mA μεθάνιο - 100% = 310 mA υγραέριο),
A03: τιμή επιπέδου εύρους ισχύος (%),
A04: ρυθμισμένη τιμή θερμοκρασίας (°C),
A05: τιμή θερμοκρασίας ροής θερμότητας κεντρικής θέρμανσης (°C),
A06: τιμή παροχής νερού (η τιμή 10 αντιστοιχεί σε παροχή (l/min x 10),
A07: τιμή σήματος φλόγας (8-100%).


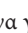
ΣΗΜΕΙΩΣΗ: οι γραμμές **A08** και **A09** δε χρησιμοποιούνται.

- Αυτή η λειτουργία είναι ενεργή για 3 λεπτά. Για τερματισμό της λειτουργίας, πατήστε το κουμπί  όπως περιγράφεται στην ενότητα 3.2.

19.3 ΕΝΔΕΙΞΗ ΑΝΩΜΑΛΙΩΝ

Σημείωση: η λειτουργία επαναφοράς είναι διαθέσιμη μόνο για 5 διαδοχικές προσπάθειες, μετά την εκτέλεση των οποίων η λειτουργία επαναφοράς (RESET) απενεργοποιείται και ο λέβητας αερίου παραμένει σε κατάσταση απόφραξης.

Για να πραγματοποιήσετε μια νέα προσπάθεια επαναφοράς (RESET), ενεργήστε ως εξής:

- πατήστε παρατεταμένα το κουμπί  για 2 δευτερόλεπτα τουλάχιστον,
- επαναφέρετε το λέβητα πατώντας παρατεταμένα το κουμπί **R** για 2 δευτερόλεπτα τουλάχιστον. Στην οθόνη εμφανίζεται η ένδειξη “OFF” (μη ενεργός),
- πατήστε το κουμπί  παρατεταμένα για 2 δευτερόλεπτα τουλάχιστον όπως περιγράφεται στην ενότητα 3.2.

Βλέπε ενότητα 9 για κωδικούς σφαλμάτων και περιγραφή ανωμαλιών.


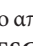
19.4 ΣΥΜΠΛΗΡΩΜΑΤΙΚΕΣ ΠΛΗΡΟΦΟΡΙΕΣ

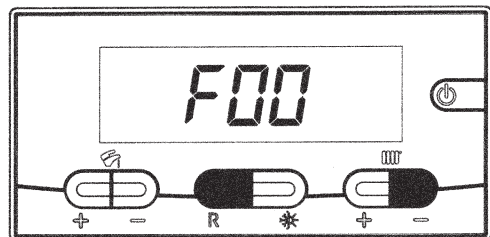
Για την ολοκλήρωση των τεχνικών πληροφοριών συμβουλευτείτε το έγγραφο “ΟΔΗΓΙΕΣ ΓΙΑ ΤΟ ΣΕΡΒΙΣ”.

20. ΡΥΘΜΙΣΗ ΠΑΡΑΜΕΤΡΩΝ

Για να ρυθμίσετε τις παραμέτρους του λέβητα, πατήστε ταυτόχρονα τα κουμπιά **R** και **000** για 10 δευτερόλεπτα. Όταν η λειτουργία ενεργοποιηθεί, στην οθόνη εμφανίζεται η ένδειξη “F00” εναλλάξ με την τιμή της παραμέτρου.

Ρύθμιση παραμέτρων

- Πατήστε τα κουμπιά +/-  για να μετακινηθείτε ανάμεσα στις παραμέτρους,
- Πατήστε τα κουμπιά +/- **000** για να αλλάξετε την τιμή μιας παραμέτρου,
- Πατήστε το κουμπί **P** για να αποθηκεύσετε τις αλλαγές σας. Στην οθόνη εμφανίζεται η ένδειξη “MEM”;
- Πατήστε το κουμπί  για έξοδο από τη λειτουργία χωρίς αποθήκευση. Στην οθόνη εμφανίζεται η ένδειξη “ESC”;



	Περιγραφή παραμέτρου		Προεπιλεγμένη τιμή
F01	Τύπος λέβητα αερίου 10 = στεγανός θάλαμος		10
F02	Τύπος αερίου 00 = φυσικό αέριο (μεθάνιο) - 01 = υγραέριο (LPG)		00 ο 01
F03	Υδραυλικό σύστημα 00 = συσκευής άμεσης παραγωγής		00
F04	Ρύθμιση προγραμματιζόμενου ρελέ 1 02 = πολυζωνικό σύστημα (Βλέπε οδηγίες ΣΕΡΒΙΣ)		02
F05	Ρύθμιση προγραμματιζόμενου ρελέ 2 13 = λειτουργία “cool” για εξωτερική εγκατάσταση κλιματισμού (Βλέπε οδηγίες ΣΕΡΒΙΣ)		04
F06	Ρύθμιση εξωτερικού αισθητήρα (Βλέπε οδηγίες ΣΕΡΒΙΣ)		00
F07...F12	Πληροφορίες κατασκευαστή		00
F13	Μέγ. θερμότητα εξόδου Κεντρικής Θέρμανσης	(0-100%)	100
F14	Μέγ. θερμότητα εξόδου Κεντρικής Θέρμανσης	(0-100%)	100
F15	Ελάχ. θερμότητα εξόδου Κεντρικής Θέρμανσης	(0-100%)	00
F16	Μέγιστη τιμή ρύθμισης θερμοκρασίας 00 = 85°C - 01 = 45°C		00
F17	Διάρκεια παράτασης λειτουργίας κυκλοφορητή (01-240 λεπτά)		03
F18	Ελάχιστη παύση λειτουργίας καυστήρα (λεπτά) στη λειτουργία κεντρικής θέρμανσης - 00=10 δευτερόλεπτα		03
F19	Πληροφορίες κατασκευαστή		07
F20	Πληροφορίες κατασκευαστή		--
F21...F22	Πληροφορίες κατασκευαστή		00
F23	Μέγιστη τιμή ζεστού νερού (ACS)		60
F24	Πληροφορίες κατασκευαστή		35
F25	Σύστημα προστασίας από έλλειψη νερού		00
F26...F29	Πληροφορίες κατασκευαστή (παραμέτροι μόνο ανάγνωσης)		--
F30	Πληροφορίες κατασκευαστή		10
F31	Πληροφορίες κατασκευαστή		30
F34...F41	Διαγνωστική (Βλέπε οδηγίες ΣΕΡΒΙΣ)		--
Τελευταία παράμετρος	Ενεργοποίηση λειτουργίας βαθμονόμησης (Βλέπε οδηγίες ΣΕΡΒΙΣ)		00

Προσοχή: Μην αλλάζετε την τιμή των παραμέτρων “Πληροφορίες κατασκευαστή”.

21. ΔΙΑΤΑΞΕΙΣ ΕΛΕΓΧΟΥ ΚΑΙ ΛΕΙΤΟΥΡΓΙΑΣ

Ο λέβητας είναι σχεδιασμένος σε πλήρη συμμόρφωση με τα Ευρωπαϊκά πρότυπα αναφοράς και, συγκεκριμένα, είναι εξοπλισμένος με τα εξής:

- **Διακόπτης πίεσης αέρα για μοντέλα εξαναγκασμένου ελκυσμού**
Αυτός ο διακόπτης επιτρέπει το άναμμα του κεντρικού καυστήρα υπό την προϋπόθεση ότι η απόδοση του αγωγού απαγωγής καυσαερίων είναι τέλεια. Στην περίπτωση ενός από τα παρακάτω σφάλματα:
 - το θερματικό απαγωγής καυσαερίων είναι βουλωμένο,
 - ο σωλήνας Venturi είναι βουλωμένος,
 - ο ανεμιστήρας έχει υποστεί εμπλοκή,
 - η σύνδεση μεταξύ του σωλήνα Venturi και του διακόπτη πίεσης αέρα έχει διακοπεί,Ο λέβητας παραμένει σε κατάσταση αναμονής και στην οθόνη εμφανίζεται ο κωδικός σφάλματος 03E (βλ. ενότητα 9).
- **Θερμοστάτης προστασίας από υπερθέρμανση**
Χάρη σε έναν αισθητήρα ο οποίος είναι τοποθετημένος μέσα στη ροή θερμότητας, αυτός ο θερμοστάτης διακόπτει την παροχή του αερίου προς τον καυστήρα σε περίπτωση που σημειωθεί υπερθέρμανση του νερού που περιέχεται στο πρωτεύον κύκλωμα. Κάτω από αυτές τις συνθήκες, ο λέβητας υφίσταται απόφραξη και το εκ νέου άναμμα του θα είναι δυνατό μόνο αφού εξαλειφθεί η αιτία της ανωμαλίας. Για την ΕΠΑΝΑΦΟΡΑ των κανονικών συνθηκών λειτουργίας, βλ. ενότητα 9.

Απαγορεύεται η απενεργοποίηση αυτής της διάταξης ασφαλείας

- **Θερμοστάτης καπνών (90°C)**
Η διάταξη αυτή (17 - εικόνα 20) διακόπτει την εισροή του αερίου στον καυστήρα όταν η θερμοκρασία των καπνών ξεπερνάει τους 90°C. Πατήστε το κουμπί επαναφοράς, τοποθετημένο στον ίδιο το θερμοστάτη, αφού έχετε εξαλείψει τα αίτια της επέμβασης, κατόπιν πατήστε το κουμπί reset που υπάρχει στον πίνακα χειρισμού του λέβητα.

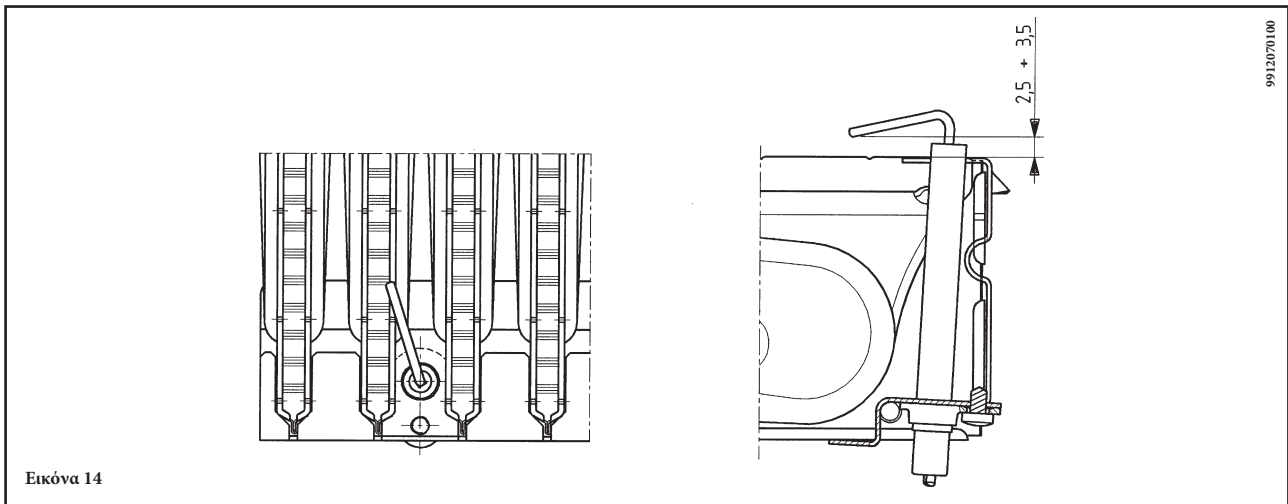
Απαγορεύεται η απενεργοποίηση αυτής της διάταξης ασφαλείας

- **Ανιχνευτής ιονισμού φλόγας**
Το ηλεκτρόδιο ανίχνευσης φλόγας, το οποίο είναι τοποθετημένο στη δεξιά πλευρά του καυστήρα, εγγυάται την ασφαλή λειτουργία σε περίπτωση διακοπής της παροχής του αερίου ή σε περίπτωση ατελούς εσωτερικής ανάφλεξης του καυστήρα. Σ' αυτή την περίπτωση, ο λέβητας υφίσταται απόφραξη. Για την ΕΠΑΝΑΦΟΡΑ των κανονικών συνθηκών λειτουργίας, βλ. ενότητα 9.
- **Αισθητήρας υδραυλικής πίεσης**
Αυτή η διάταξη (2 - εικόνα 20) επιτρέπει την ενεργοποίηση του κεντρικού καυστήρα μόνο στην περίπτωση που η πίεση στο σύστημα είναι μεγαλύτερη από 0,5 bar.
- **Π αράταση λειτουργίας κυκλοφορητή για το κύκλωμα κεντρικής θέρμανσης**
Η ηλεκτρονικά ελεγχόμενη, συμπληρωματική λειτουργία του κυκλοφορητή διαρκεί 3 λεπτά (F17 - Ενότητα 20) όταν ο λέβητας είναι ρυθμισμένος σε λειτουργία κεντρικής θέρμανσης, μετά το σβήσιμο του καυστήρα λόγω ενός θερμοστάτη χώρου ή της παρέμβασης μιας διάταξης ασφαλείας.
- **Π αράταση λειτουργίας κυκλοφορητή για το κύκλωμα ζεστού νερού οικιακής χρήσης**
Το ηλεκτρονικό σύστημα ελέγχου παρατείνει τη λειτουργία του κυκλοφορητή για 30 δευτερόλεπτα, όταν ο λέβητας είναι ρυθμισμένος σε λειτουργία ζεστού νερού οικιακής χρήσης, αφού ο αισθητήρας ζεστού νερού οικιακής χρήσης σβήσει το λέβητα.
- **Διάταξη αντιπαγωγικής προστασίας (συστήματα κεντρικής θέρμανσης και ζεστού νερού οικιακής χρήσης)**
Οι διάταξεις ηλεκτρονικού χειρισμού των λεβήτων περιλαμβάνουν μια 'αντιπαγωγική λειτουργία' στο σύστημα κεντρικής θέρμανσης, με τη βοήθεια της οποίας ο λέβητας επιτυγχάνει θερμοκρασία ροής θερμότητας 30°C όταν η θερμοκρασία της ροής θερμότητας του συστήματος πέσει κάτω από τους 5 °C. Αυτή η λειτουργία είναι ενεργοποιημένη όταν ο λέβητας είναι συνδεδεμένος με την παροχή ρεύματος, η παροχή ρεύματος είναι ενεργοποιημένη και η πίεση στο σύστημα είναι η απαιτούμενη.
- **Α παρουσία κυκλοφορίας νερού (πιθανή εμπλοκή κυκλοφορητή)**
Εάν δεν υπάρχει κυκλοφορία νερού μέσα στο πρωτεύον κύκλωμα, στην οθόνη εμφανίζεται ο κωδικός σφάλματος 25E (βλ. ενότητα 9).
- **Λειτουργία αντι-μπλοκαρίσματος κυκλοφορητή**
Στην περίπτωση που δεν απαιτείται θερμότητα, ο κυκλοφορητής εκκινείται αυτόματα και λειτουργεί για ένα λεπτό στο διάστημα των επόμενων 24 ωρών. Αυτή η λειτουργία είναι ενεργή μόνο όταν ο λέβητας τροφοδοτείται με ρεύμα.
- **Τρίοδη βαλβίδα αντι-μπλοκαρίσματος**
Στην περίπτωση που δεν απαιτείται θερμότητα για διάστημα 24 ωρών, η τρίοδη βαλβίδα εκτελεί μια πλήρη μεταγωγή. Αυτή η λειτουργία είναι ενεργή μόνο όταν ο λέβητας τροφοδοτείται με ρεύμα.
- **Υδραυλική βαλβίδα ασφαλείας (κύκλωμα θέρμανσης)**
Αυτή η διάταξη (28 - εικόνα 20) είναι ρυθμισμένη στην τιμή 3 bar και χρησιμοποιείται στο κύκλωμα θέρμανσης.

Η βαλβίδα ασφαλείας θα πρέπει να συνδέεται σε αποχέτευση με σιφόνι. Η χρήση της βαλβίδας ως μέσου για την αποστράγγιση του κυκλώματος θέρμανσης απαγορεύεται αυστηρά.

Σημείωση: η παροχή ζεστού νερού οικιακής χρήσης είναι εξασφαλισμένη ακόμη κι αν ο αισθητήρας NTC (4 - εικόνα 20) έχει υποστεί ζημιά. Σ' αυτή την περίπτωση, ο έλεγχος της θερμοκρασίας πραγματοποιείται με βάση τη θερμοκρασία ροής θερμότητας του λέβητα.

22. ΡΥΘΜΙΣΗ ΘΕΣΗΣ ΤΟΥ ΗΛΕΚΤΡΟΔΙΟΥ ΕΝΑΥΣΗΣ ΚΑΙ ΙΧΝΕΥΣΗΣ ΦΛΟΓΑΣ



Εικόνα 14

23. ΕΛΕΓΧΟΣ ΤΩΝ ΠΑΡΑΜΕΤΡΩΝ ΚΑΥΣΗΣ

Ο λέβητας διαθέτει δύο σημεία σύνδεσης, ειδικά σχεδιασμένα για να επιτρέπουν στους τεχνικούς να μετρούν την απόδοση της καύσης μετά την εγκατάσταση και να διασφαλίζουν ότι τα προϊόντα της καύσης δε συνιστούν κίνδυνο για την υγεία. Το ένα σημείο σύνδεσης συνδέεται με το κύκλωμα κατάθλιψης καυσαερίων και επιτρέπει την παρακολούθηση της ποιότητας των προϊόντων της καύσης και την απόδοση της καύσης.

Το άλλο σημείο συνδέεται με το κύκλωμα εισαγωγής αέρα καύσης και επιτρέπει τον έλεγχο τυχόν ανακυκλοφορίας των προϊόντων της καύσης στην περίπτωση ομοαξονικών σωλήνων.

Οι ακόλουθες παράμετροι μπορούν να μετρηθούν στο σημείο σύνδεσης στο κύκλωμα καυσαερίων:

- θερμοκρασία των προϊόντων καύσης,
- συγκέντρωση οξυγόνου (O_2) ή διοξειδίου του άνθρακα (CO_2),
- συγκέντρωση μονοξειδίου του άνθρακα (CO).

Η θερμοκρασία του αέρα καύσης μπορεί να μετρηθεί στο σημείο σύνδεσης στο κύκλωμα εισαγωγής αέρα, εισάγοντας το μετρητικό σωλήνα σε βάθος 3 cm περίπου.

Στα μοντέλα λέβητων φυσικού ελκυσμού, πρέπει να διανοιχθεί μια οπή στο σωλήνα κατάθλιψης καυσαερίων, σε απόσταση από το λέβητα ίση με το διπλάσιο της εσωτερικής διαμέτρου του ίδιου του σωλήνα.

Οι ακόλουθες παράμετροι μπορούν να μετρηθούν μέσω αυτής της οπής:

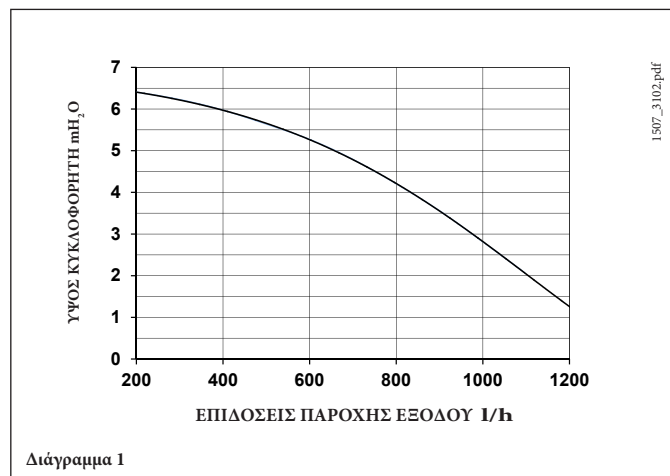
- θερμοκρασία των προϊόντων καύσης,
- συγκέντρωση οξυγόνου (O_2) ή διοξειδίου του άνθρακα (CO_2),
- συγκέντρωση μονοξειδίου του άνθρακα (CO).

Η θερμοκρασία του αέρα καύσης πρέπει να μετράται κοντά στο σημείο όπου ο αέρας εισάγεται στο λέβητα.

Η οπή, η οποία πρέπει να διανοιχθεί από το άτομο που είναι υπεύθυνο για τη λειτουργία του συστήματος όταν αυτό έχει τίθεται σε λειτουργία, πρέπει να στεγανοποιηθεί με τρόπο που να εξασφαλίζει ότι ο σωλήνας κατάθλιψης των προϊόντων καύσης είναι αεροστεγής κατά τη διάρκεια της κανονικής λειτουργίας..

24. ΕΠΙΔΟΣΕΙΣ ΠΑΡΟΧΗΣ ΕΞΟΔΟΥ / ΥΨΟΥΣ ΚΥΚΛΟΦΟΡΗΤΗ

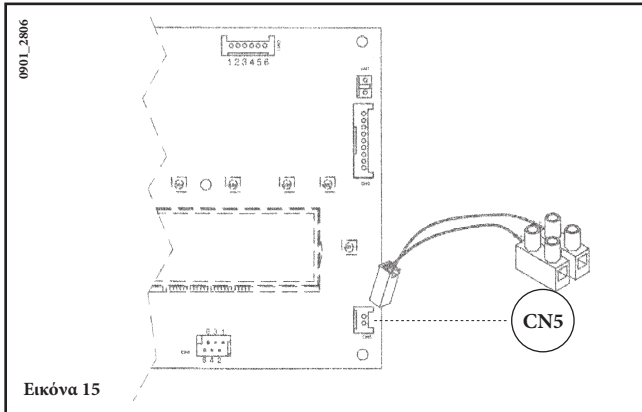
Πρόκειται για ένα υψηλό στατικό ύψος αντλίας, το οποίο είναι κατάλληλο για εγκατάσταση οποιουδήποτε τύπου συστημάτων θέρμανσης μονού ή διπλού σωλήνα. Η βαλβίδα εξαερισμού που είναι εγκατεστημένη στον κυκλοφορητή επιτρέπει το γρήγορο εξαερισμό του συστήματος θέρμανσης.



Διάγραμμα 1

25. ΣΥΝΔΕΣΗ ΤΟΥ ΕΞΩΤΕΡΙΚΟΥ ΑΙΣΘΗΤΗΡΑ

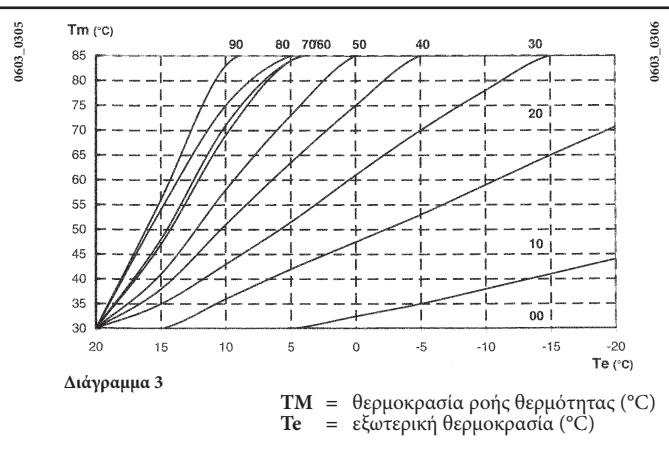
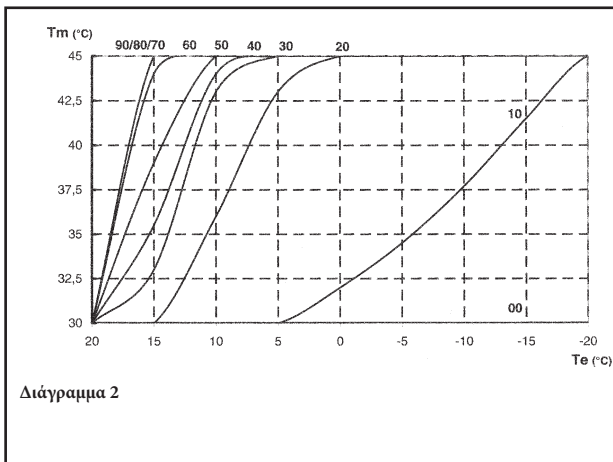
Ο λέβητας είναι προδιαμορφωμένος για σύνδεση εξωτερικού αισθητήρα (ο οποίος παρέχεται ως αξεσουάρ). Για τη σύνδεση, ανατρέξτε στην παρακάτω εικόνα καθώς και στις οδηγίες που παρέχονται με τον αισθητήρα.



Όταν είναι συνδεδεμένος ο εξωτερικός αισθητήρας, η διάταξη ελέγχου θερμοκρασίας του κυκλώματος θέρμανσης ρυθμίζει το συντελεστή διασποράς **K REG**. Για να ρυθμίσετε τις καμπύλες (0...90) πατήστε τα +/- κουμπιά.

ΣΗΜΑΝΤΙΚΟ: Η τιμή της θερμοκρασίας κατάθλιψης **TM** εξαρτάται από τη ρύθμιση της παραμέτρου f16 (κεφ. 20). Πράγματι, η μέγιστη προγραμματιζόμενη θερμοκρασία μπορεί να είναι 85 ή 45 °C.

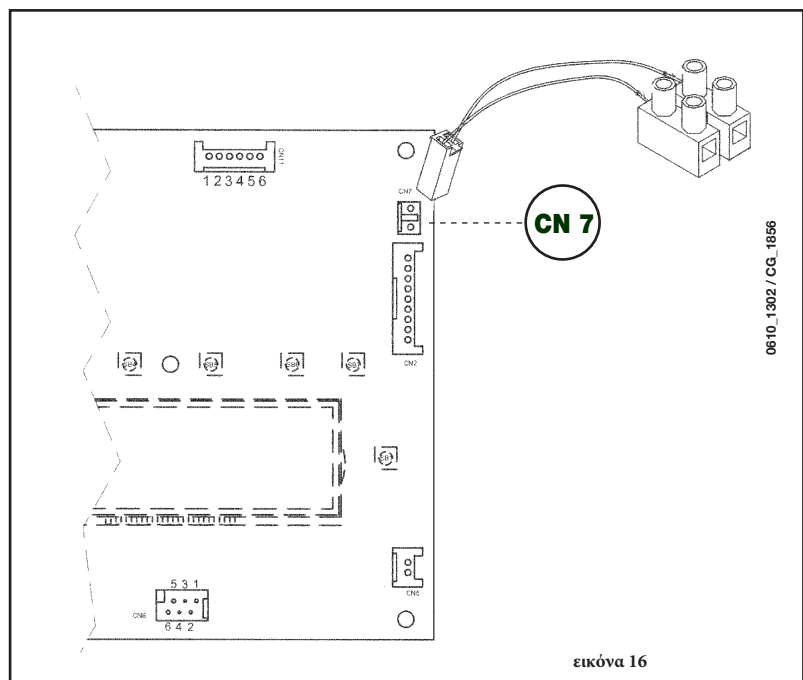
Καμπύλες Kt



26. ΗΛΕΚΤΡΙΚΗ ΣΥΝΔΕΣΗ ΤΟΥ ΤΗΛΕΚΟΝΤΡΟΛ

(ΧΟΡΗΓΕΙΤΑΙ ΩΣ ΑΞΕΣΟΥΑΡ)

Το τηλεκοντρόλ δεν περιλαμβάνεται στο στάνταρ εξοπλισμό του λέβητα γιατί χορηγείται ως αξεσουάρ. Ανοίξτε το ταμπλό της ηλεκτρονικής κάρτας και συνδέστε το καλωδάκι (χορηγείται μαζί με τη διπολική πλακέτα ακροδεκτών) στο βύσμα CN7 της ηλεκτρονικής κάρτας λέβητα. Συνδέστε τα τερματικά του τηλεκοντρόλ στη διπολική πλακέτα ακροδεκτών (εικόνα 16)



28. ΚΑΘΑΡΙΣΜΟΣ ΑΛΑΤΩΝ ΑΠΟ ΤΟ ΚΥΚΛΩΜΑ ΖΕΣΤΟΥ ΝΕΡΟΥ

Ο καθαρισμός του κυκλώματος ζεστού νερού μπορεί να γίνει χωρίς την αφαίρεση του εναλλάκτη νερού-νερού εάν η πλάκα είναι εφοδιασμένη εξ αρχής με ειδικό ρουμπινέτο (κατόπιν παραγγελίας) τοποθετημένο στην είσοδο και στην έξοδο ζεστού νερού οικιακής χρήσης.

Για τον καθαρισμό ενεργήστε ως εξής:

- Κλείστε το ρουμπινέτο εισόδου νερού οικιακής χρήσης
- Αδειάστε το νερό από το κύκλωμα ζεστού νερού ανοίγοντας ένα ρουμπινέτο παροχής
- Κλείστε το ρουμπινέτο εξόδου ζεστού νερού
- Ξεβιδώστε τα δύο καπάκια στα ρουμπινέτα διακοπής
- Βγάλτε τα φίλτρα

Σε περίπτωση που δεν υπάρχει ειδικός εξοπλισμός, πρέπει να αφαιρέσετε τον εναλλάκτη νερού-νερού όπως περιγράφεται στην επόμενη παράγραφο και να τον καθαρίσετε. Συνιστάται επίσης να καθαρίζετε από τα άλατα την υποδοχή και το σχετικό ανιχνευτή NTC στο κύκλωμα ζεστού νερού.

Για τον καθαρισμό του εναλλάκτη και/ή του κυκλώματος ζεστού νερού συνιστάται η χρήση Cillit FFW-AL ή Benckiser HF-AL.

29. ΑΠΟΣΥΝΑΡΜΟΛΟΓΗΣΗ ΕΝΑΛΛΑΚΤΗ ΝΕΡΟΥ-ΝΕΡΟΥ

Ο εναλλάκτης νερού-νερού είναι με πλάκες από ασάλι ίnox και μπορεί να αφαιρεθεί εύκολα χρησιμοποιώντας κοινό κατσαβίδι και ενεργώντας ως εξής:

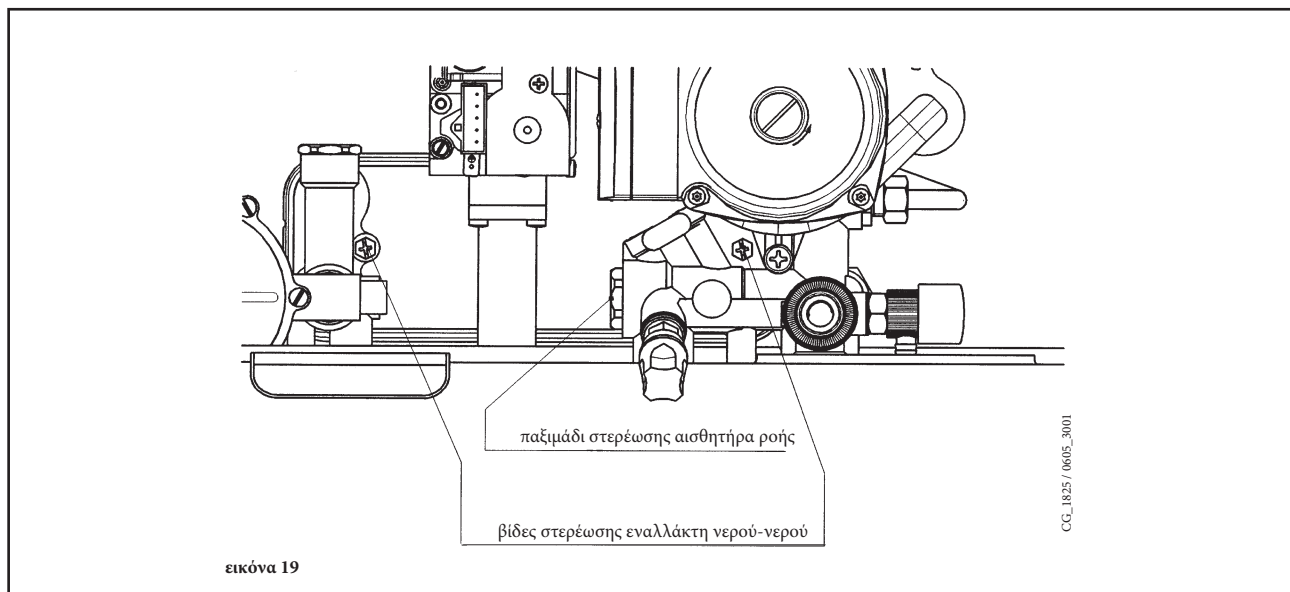
- αδειάστε την εγκατάσταση, κατά προτίμηση μόνο το λέβητα, από την ειδική βαλβίδα αποστράγγισης
- αδειάστε το νερό από το κύκλωμα ζεστού νερού
- βγάλτε τις δύο βίδες από την πρόσοψη που στερεώνουν τον εναλλάκτη νερού-νερού και αφαιρέστε τον από τη θέση του (εικ. 19).

30. ΚΑΘΑΡΙΣΜΟΣ ΦΙΛΤΡΟΥ ΚΡΥΟΥ ΝΕΡΟΥ

Ο λέβητας διαθέτει φίλτρο κρύου νερού τοποθετημένο στην υδραυλική μονάδα. Για τον καθαρισμό, ενεργήστε ως εξής:

- Αδειάστε το νερό από το κύκλωμα ζεστού νερού.
- Ξεβιδώστε το παξιμάδι στερέωσης αισθητήρα ροής (εικ. 19).
- Βγάλτε από τη θέση του τον αισθητήρα και το σχετικό φίλτρο.
- Καθαρίστε ενδεχόμενες ακαθαρσίες.

Σημαντικό: Σε περίπτωση αντικατάστασης και/ή καθαρισμού των δακτυλίων "OR" της υδραυλικής μονάδας, μη χρησιμοποιείτε για τη λίπανση λάδι ή γράσο, αλλά μόνο Molykote 111.



31. ΑΠΕΓΚΑΤΑΣΤΑΣΗ, ΔΙΑΘΕΣΗ ΚΑΙ ΑΝΑΚΥΚΛΩΣΗ

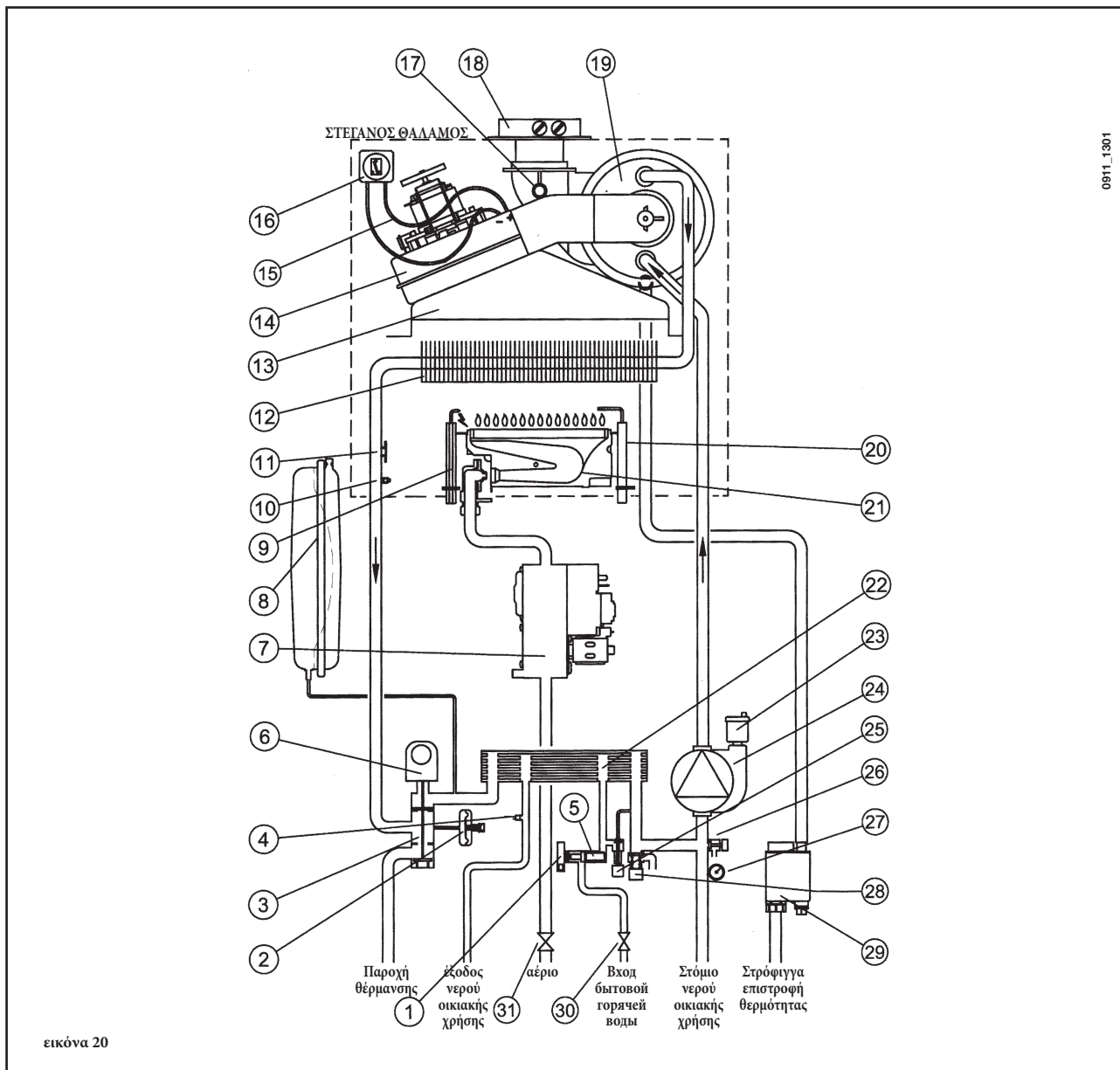
ΠΡΟΕΙΔΟΠΟΙΗΣΗ : Μόνο ειδικευμένοι τεχνικοί είναι εξουσιοδοτημένοι να πρεμβαίνουν στη συσκευή και στην εγκατάσταση.

Πριν προχωρήσετε στην απεγκατάσταση της συσκευής, βεβαιωθείτε ότι έχετε διακόψει την ηλεκτρική τροφοδοσία, ότι έχετε κλείσει τη στρόφιγγα εισόδου αερίου και ότι έχετε θέσει σε ασφάλεια όλες τις συνδέσεις του λέβητα και του συστήματος.

Η συσκευή θα πρέπει να διατεθεί σωστά, σύμφωνα με το θεσμικό πλαίσιο, τους ισχύοντες νόμους και κανονισμούς. Η συσκευή και τα αξεσουάρ δεν πρέπει να διατεθούν με τα οικιακά απορρίμματα.

Πλέον του 90% των υλικών της συσκευής είναι ανακυκλώσιμα.

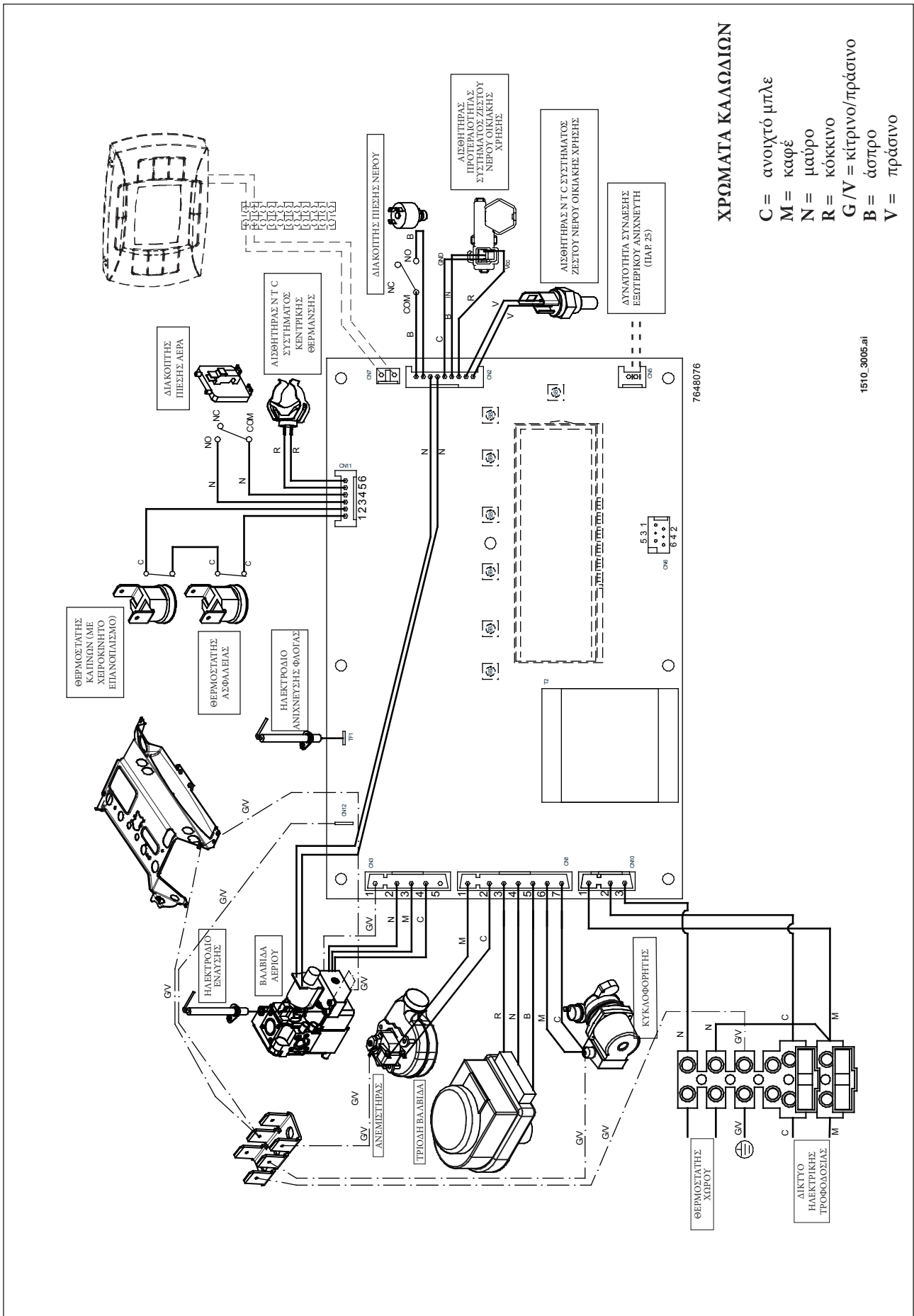
32. ΣΧΗΜΑΤΙΚΟ ΔΙΑΓΡΑΜΜΑ ΛΕΒΗΤΑ



Υπόμνημα:

- | | | | |
|----|--|----|--|
| 1 | Αισθητήρας προτεραιότητας NTC νερού κυκλώματος οικιακής χρήσης | 15 | Σημείο θετικής πίεσης |
| 2 | Υδραυλικός προσοστάτης | 16 | Διακόπτης πίεσης αέρα |
| 3 | Τρίοδη βαλβίδα | 17 | Θερμοστάτης καπνών (με χειροκίνητο επανοπλισμό) |
| 4 | Αισθητήρας NTC νερού κυκλώματος οικιακής χρήσης | 18 | Ρακόρ μείωσης απαγωγής |
| 5 | Αισθητήρας ροής με φίλτρο και περιοριστή παροχής νερού | 19 | Δευτερεύων εναλλάκτης θερμότητας |
| 6 | Κινητήρας τρίοδης βαλβίδας | 20 | Ηλεκτρόδιο ανίχνευσης φλόγας |
| 7 | Βαλβίδα αερίου | 21 | Καυστήρας |
| 8 | Δοχείο διαστολής | 22 | Εναλλάκτης θερμότητας (πλάκα) Ζεστού Νερού Οικιακής Χρήσης |
| 9 | Ηλεκτρόδιο έναυσης | 23 | Ανακουφιστική αυτόματη βαλβίδα |
| 10 | Αισθητήρας NTC συστήματος Κεντρικής Θέρμανσης | 24 | Κυκλοφορητής και διαχωριστής αέρα |
| 11 | Θερμοστάτης προστασίας | 25 | Στρόφιγγα εφοδιασμού λέβητα |
| 12 | Εναλλάκτης νερού -καυσαερίων | 26 | Σημείο αποστράγγισης λέβητα |
| 13 | Απορροφητήρας | 27 | Μανόμετρο |
| 14 | Ανεμιστήρας | 28 | Βαλβίδα ασφαλείας |
| | | 29 | Σιφόνιο |
| | | 30 | Βαλβίδα on/off εισόδου κρύου νερού και φίλτρο |
| | | 31 | Στρόφιγγα εξυπηρέτησης αερίου |

33. ΕΙΚΟΝΟΓΡΑΦΗΜΕΝΟ ΔΙΑΓΡΑΜΜΑ ΣΥΝΔΕΣΜΟΛΟΓΙΑΣ



ΧΡΩΜΑΤΑ ΚΑΛΩΔΙΩΝ

- C = ανοιχτό μπλε
- M = καφέ
- N = μαύρο
- R = κόκκινο
- G/V = κίτρινο/πράσινο
- B = άσπρο
- V = πράσινο

1510_3005.ai

34. ΤΕΧΝΙΚΑ ΧΑΡΑΚΤΗΡΙΣΤΙΚΑ

Λέβητας μοντέλο LUNA3 AVANT+		240 Fi	
Κατ		Π _{2H3P}	
Μέγιστη θερμική παροχή	kW	24,8	
Ελάχιστη θερμική παροχή	kW	10,6	
Μέγιστη θερμική ισχύς 75/60 °C	kW	24	
	kcal/h	20.600	
Ελάχιστη θερμική ισχύς 75/60 °C	kW	9,8	
	kcal/h	8.430	
Μέγιστη θερμική ισχύς 50/30 °C	kW	25,2	
	kcal/h	21.672	
Ελάχιστη θερμική ισχύς 50/30 °C	kW	10,1	
	kcal/h	8.686	
Μέγιστη πίεση νερού θερμικού κυκλώματος	bar	3	
Χωρητικότητα δοχείου εκτόνωσης	l	8	
Πίεση του δοχείου εκτόνωσης	bar	0,5	
Μέγιστη πίεση νερού κυκλώματος οικιακής χρήσης	bar	8	
Ελάχιστη δυναμική πίεση νερού κυκλώματος οικιακής χρήσης	bar	0,2	
Ελάχιστη παροχή νερού οικιακής χρήσης	l/min	2,5	
Παραγωγή νερού οικιακής χρήσης με ΔΤ=25°	l/min	13,7	
Παραγωγή νερού οικιακής χρήσης με ΔΤ=35°	l/min	9,8	
Ειδική παροχή (*) "D"	l/min	10,5	
Εύρος θερμοκρασίας κυκλώματος θέρμανσης	°C	30-85	
Εύρος θερμοκρασίας νερού οικιακής χρήσης	°C	35-65	
Τύπος	—	C12-C32-C42-C52-C82-B22	
Διάμετρος ομόκεντρου αγωγού απαγωγής	mm	60	
Διάμετρος ομόκεντρου αγωγού αναρρόφησης	mm	100	
Διάμετρος αγωγού απαγωγής καυσαερίων διπλού σωλήνα	mm	80	
Διάμετρος αγωγού αναρρόφησης αέρα διπλού σωλήνα	mm	80	
Μέγιστη παροχή μάζας καυσαερίων (G20)	kg/s	0,014	
Ελάχιστη παροχή μάζας καυσαερίων (G20)	kg/s	0,014	
Μέγιστη θερμοκρασία καπνών	°C	68	
Ελάχιστη θερμοκρασία καπνών	°C	75	
Κλάση NOx	—	3	
Τύπος αερίου	—	G.20	
	—	G.31	
Πίεση τροφοδοσίας φυσικού αερίου (G20)	mbar	20	
Πίεση τροφοδοσίας αερίου προπανίου (G31)	mbar	37	
Τάση ηλεκτρικής τροφοδοσίας	V	230	
Συχνότητα ηλεκτρικής τροφοδοσίας	Hz	50	
Κατανάλωση ισχύος	W	122	
Καθαρό βάρος	kg	43,5	
Διαστάσεις	ύψος	mm	763
	πλάτος	mm	450
	βάθος	mm	345
Βαθμός προστασίας κατά της υγρασίας και της διείσδυσης του νερού (**)	—	IP X5D	

(*) σύμφωνα με EN 625

(**) σύμφωνα με EN 60529

35. ΤΕΧΝΙΚΕΣ ΠΑΡΑΜΕΤΡΟΙ

BAXI LUNA3 AVANT+			240Fi
Λέβητας συμπύκνωσης			Ναι
Λέβητας χαμηλής θερμοκρασίας(1)			Όχι
Λέβητας B1			Όχι
Θερμαντήρας χώρου με συμπαραγωγή			Όχι
Θερμαντήρας συνδυασμένης λειτουργίας			Ναι
Ονομαστική θερμική ισχύς	Prated	kW	24
Ωφέλιμη θερμική ισχύς στην ονομαστική θερμική ισχύ και σε καθεστώς υψηλής θερμοκρασίας(2)	P ₄	kW	24.0
Ωφέλιμη θερμική ισχύς στο 30% της ονομαστικής θερμικής ισχύος και σε καθεστώς χαμηλής θερμοκρασίας(1)	P ₁	kW	7.6
Ενεργειακή απόδοση της εποχιακής θέρμανσης χώρου	η _s	%	86
Ωφέλιμη απόδοση στην ονομαστική θερμική ισχύ και σε καθεστώς χαμηλής θερμοκρασίας(2)	η ₄	%	87.2
Ωφέλιμη απόδοση στο 30% της ονομαστικής θερμικής ισχύος και σε καθεστώς χαμηλής θερμοκρασίας(1)	η ₁	%	91.5
Βοηθητική κατανάλωση ηλεκτρικής ενέργειας			
Πλήρες φορτίο	elmax	kW	0.081
Μερικό φορτίο	elmin	kW	0.081
Κατάσταση αναμονής	P _{SB}	kW	0.003
Λοιπά χαρακτηριστικά			
Απώλειες θερμότητας σε κατάσταση αναμονής	P _{stby}	kW	0.090
Κατανάλωση ισχύος ανάφλεξης καυστήρα	P _{ign}	kW	0.000
Ετήσια κατανάλωση ενέργειας	Q _{HE}	GJ	80
Στάθμη ηχητικής ισχύος, εσωτερικού χώρου	L _{WA}	dB	49
Εκπομπές οξειδίων του αζώτου	NO _X	mg/kWh	132
Παράμετροι ζεστού νερού οικιακής χρήσης			
Δηλωμένο προφίλ φορτίου			XL
Ημερήσια κατανάλωση ηλεκτρικής ενέργειας	Q _{elec}	kWh	0.228
Ετήσια κατανάλωση ηλεκτρικής ενέργειας	AEC	kWh	50
Ενεργειακή απόδοση θέρμανσης νερού	η _{wh}	%	81
Ημερήσια κατανάλωση καυσίμου	Q _{fuel}	kWh	24.010
Ετήσια κατανάλωση καυσίμου	AFC	GJ	18
<p>(1) Η χαμηλή θερμοκρασία αφορά θερμοκρασία επιστροφής 30°C για τους λέβητες συμπύκνωσης, 37°C για τους λέβητες χαμηλής θερμοκρασίας και 50°C για άλλους λέβητες (στην είσοδο του θερμαντήρα).</p> <p>(2) Το καθεστώς υψηλής θερμοκρασίας αφορά θερμοκρασία επιστροφής 60°C και θερμοκρασία τροφοδοσίας 80°C στην έξοδο του θερμαντήρα.</p>			

36. ΔΕΛΤΙΟ ΠΡΟΪΟΝΤΟΣ

BAXI LUNA3 AVANT+		240Fi
Θέρμανση χώρου - Εφαρμογή θερμοκρασίας		Μέση
Θέρμανση νερού - Δηλωμένο προφίλ φορτίου		XL
Τάξη ενεργειακής απόδοσης της εποχιακής θέρμανσης χώρου		B
Τάξη ενεργειακής απόδοσης θέρμανσης νερού		A
Ονομαστική θερμική ισχύς (Prated ή Psup)	kW	24
Θέρμανση χώρου - Ετήσια κατανάλωση ενέργειας	GJ	80
Θέρμανση νερού - Ετήσια κατανάλωση ενέργειας	kWh ⁽¹⁾	50
	GJ ⁽²⁾	18
Ενεργειακή απόδοση της εποχιακής θέρμανσης χώρου	%	86
Ενεργειακή απόδοση θέρμανσης νερού	%	81
Στάθμη ηχητικής ισχύος LWA, εσωτερικού χώρου	dB	49
(1) Ηλεκτρικής ενέργειας		
(2) Καυσίμου		

Stimate Client,

Compania noastră consideră că noua centrală termică pe care ați procurat-o va răspunde tuturor cerințelor Dumneavoastră. Achiziționarea unui produs al companiei noastre asigură îndeplinirea tuturor așteptărilor Dumneavoastră: o bună funcționare și o utilizare simplă și rațională.

Vă recomandăm să nu lăsați deoparte aceste instrucțiuni fără a le fi citit: ele conțin informații utile pentru o exploatare corectă și eficientă a centralei Dumneavoastră.

Compania noastră declară că aceste produse poartă marcajul **CE** și îndeplinesc cerințele următoarelor directive:

- Directiva **2009/142/CE** privind aparatele consumatoare de combustibili gazoși
- Regulamentul (UE) **2016/426** privind aparatele consumatoare de combustibili gazoși (din 20

Aprilie 2018)

- Directiva **92/42/CEE** privind cerințele de randament pentru cazane
- Directiva **2014/30/UE** privind compatibilitatea electromagnetică
- Directiva **2014/35/UE** privind echipamentele de joasă tensiune
- Directiva **2009/125/CE** privind de proiectare ecologică
- Regulamentul (UE) NR. **2017/1369** (pentru centrale cu puterea <70kW)
- Regulamentul (UE) NR. **813/2013** privind proiectarea ecologică
- Regulamentul (UE) NR. **811/2013** privind etichetarea energetică (pentru centrale cu puterea <70kW)



Compania noastră, în efortul de a-și îmbunătăți mereu produsele, își rezervă dreptul de a modifica datele conținute în acest document în orice moment și fără preaviz. Aceste instrucțiuni au doar scopul să furnizeze informații privitoare la produs și în nici un caz nu pot fi considerate ca un contract cu terțe părți.

Aparatul poate fi utilizat de copii cu vârsta de cel puțin 8 ani, de persoane cu capacități fizice, senzoriale sau mentale reduse sau de persoane lipsite de experiență și cunoștințe numai dacă sunt supravegheate sau au primit instrucțiuni cu privire la utilizarea în siguranță a aparatului și au înțeles pericolele aferente utilizării. Nu le permiteți copiilor să se joace cu aparatul. Operațiile de curățare și întreținere care cad în sarcina utilizatorului nu trebuie să fie efectuate de copii fără supraveghere.



BAXI S.p.A., unul dintre liderii europeni în fabricarea centralelor termice și a sistemelor de încălzire de înaltă tehnologie, a obținut certificarea CSQ pentru sistemele de management al calității (ISO 9001), de management de mediu (ISO 14001) și de management al sănătății și securității ocupaționale (OHSAS 18001). Aceasta înseamnă că BAXI S.p.A. are ca obiective strategice protecția mediului, fiabilitatea produselor sale și protecția securității și a sănătății angajaților. Prin organizarea sa, întreprinderea este angajată să implementeze și să îmbunătățească aceste aspecte, pentru a satisface în cel mai bun mod posibil nevoile clienților.



CUPRINS

INSTRUCȚIUNI PENTRU UTILIZATOR

1.	Instrucțiuni înainte de instalare	154
2.	Instrucțiuni înainte de punerea în funcțiune	154
3.	Punerea în funcțiune a centralei	155
4.	Reglarea temperaturii din circuitul de Încălzire Centrală (ÎC) și Apă Caldă Menajeră (A.C.M.)	156
5.	Umplerea centralei	157
6.	Oprirea centralei	157
7.	Modificarea tipului de gaz	157
8.	Oprirea îndelungată a instalației protecția anti-îngheț	157
9.	Mesaje de eroare și tabelul cu defecțiuni	158
10.	Instrucțiuni de întreținere	158

INSTRUCȚIUNI PENTRU INSTALATOR

11.	Informații generale	159
12.	Instrucțiuni înainte de instalare	159
13.	Instalarea centralei	160
14.	Dimensiunile centralei	160
15.	Instalarea conductelor de gaze arse și aer	161
16.	Conectarea la rețeaua electrică	166
17.	Instalarea unui termostat ambiental	166
18.	Modalități de modificare a tipului de gaz	167
19.	Afișaj informații	168
20.	Reglarea parametrilor	170
21.	Dispozitive de control și funcționare	171
22.	Poziționarea electrodului-senzor pentru aprindere și flacără	172
23.	Verificarea parametrilor de combustie	172
24.	Performanțe debit / înălțime de pompare	172
25.	Conectarea sondei externe	173
26.	Cablajul electric al controlului telecomandat	173
27.	Cablajul electri la o instalație zonală	174
28.	Îndepărtarea calcarului din circuitul de apă menajeră	175
29.	Demontarea schimbătorului apă-apă	175
30.	Curățarea filtrului pentru apă rece	175
31.	Dezinstalarea, eliminarea și reciclarea	175
32.	Schema centralei	176
33.	Schema ilustrată a conexiunilor	177
34.	Date tehnice	178
35.	Parametri tehnici	179
36.	Fișă de produs	180

1. INSTRUCȚIUNI ÎNAINTE DE INSTALARE

Această centrală este destinată încălzirii apei la o temperatură inferioară celei de fierbere la presiune atmosferică. Centrala trebuie să fie racordată la o instalație de încălzire centrală și la o instalație pentru apă caldă menajeră, în conformitate cu performanțele sale și cu puterea de ieșire.

Centrala trebuie să fie instalată de Personal Calificat și trebuie să se efectueze următoarele operații:

- a) să se verifice cu grijă că centrala este adecvată pentru funcționarea cu tipul de gaz disponibil. Pentru informații mai detaliate vezi indicațiile de pe ambalaj și eticheta de pe aparat.
- b) să se verifice cu grijă că tirajul coșului pentru gaze arse este adecvat; că hornul nu este blocat și că prin același coș de evacuare nu sunt evacuate și gazele arse care provin de la alte aparate, în afară de cazul în care coșul este proiectat în mod special pentru a colecta gazele arse de la mai multe aparate, conform legilor și reglementărilor în vigoare.
- c) să se verifice cu grijă, în cazul racordării hornului la hornuri preexistente, că acestea au fost curățate perfect, întrucât produsele reziduale de ardere se pot desprinde de pe pereți în timpul funcționării centralei și pot bloca hornul.
- d) pentru a asigura funcționarea corectă a aparatului și pentru a evita anularea garanției, respectați următoarele măsuri de precauție:

1. Circuitul pentru apă caldă:

- 1.1. Dacă durezza apei e mai mare de 20 °F (1 °F = 10 mg de carbonat de calciu la un litru de apă) se recomandă instalarea unui sistem de tratament cu polifosfați sau a unui sistem cu efect similar, în conformitate cu normele în vigoare.
- 1.2. Circuitul de apă caldă menajeră trebuie să fie golit complet după instalarea aparatului și înainte de utilizarea sa.
- 1.3. Materialele utilizate pentru circuitul de apă menajeră sunt conforme cu Directiva 98/83/CE.

2. Circuitul de încălzire

2.1. instalație nouă

Înainte de a trece la instalarea centralei, instalația trebuie curățată și golită în mod corespunzător, pentru a elimina bavrurile rămase în urma sudurii, zgura și eventualii solvenți, folosind produse speciale adecvate.

Pentru a evita deteriorarea pieselor din metal, plastic și cauciuc, folosiți numai substanțe de curățare neutre, adică neacide și nealcaline.

Produsele recomandate pentru curățare sunt:

SENTINEL X300 sau X400 și FERNOX Regenerator pentru instalațiile de încălzire. Pentru a utiliza acest produs urmați cu strictețe instrucțiunile producătorului.

2.2. instalație existentă

Înainte de a trece la instalarea centralei, instalația trebuie curățată și golită pentru a îndepărta depunerile de noroi și substanțele contaminante, folosind produse speciale adecvate, așa cum se indică în secțiunea 2.1.

Pentru a evita deteriorarea pieselor din metal, plastic și cauciuc, folosiți numai substanțe de curățare neutre, adică neacide și nealcaline, precum SENTINEL X100 și FERNOX protector pentru instalațiile de încălzire. Pentru a utiliza acest produs urmați cu strictețe instrucțiunile producătorului.

Rețineți că prezența materiilor străine în circuitul de încălzire poate afecta funcționarea centralei (de ex. supraîncălzire și funcționarea zgomotoasă a schimbătorului de căldură).

Nerespectarea recomandărilor de mai sus va duce la anularea garanției.

2. INSTRUCȚIUNI ÎNAINTE DE PUNEREA ÎN FUNCȚIUNE

Prima aprindere a centralei trebuie să fie efectuată de un tehnician autorizat. Asigurați-vă că se efectuează următoarele operații:

- a) parametrii centralei trebuie să fie conformi cu configurația instalațiilor de alimentare (electricitate, apă, gaz).
- b) instalația trebuie să fie conformă cu legile și reglementările în vigoare.
- c) racordarea la rețeaua electrică și împământarea aparatului trebuie să fie adecvate.


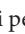

Nerespectarea recomandărilor de mai sus va duce la anularea garanției.

Înainte de punerea în funcțiune scoateți folia protectoare de plastic de pe aparat. Nu folosiți unelte sau detergenți abrazivi, deoarece puteți deteriora suprafețele vopsite.

Este interzisă utilizarea acestui aparat de către persoane (inclusiv copii) cu capacități fizice, senzoriale și mintale reduse sau de persoane fără experiență și fără cunoștințe necesare, cu excepția cazurilor în care acestea sunt controlate și instruite privitor la folosirea aparatului de către o persoană responsabilă de siguranța lor.

3. PUNEREA ÎN FUNCȚIUNE A CENTRALEI







Pentru a aprinde în mod corect centrala procedați după cum urmează:

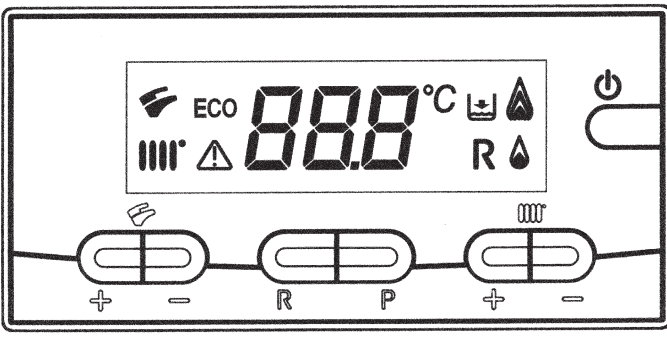
- Conectați centrala la rețeaua electrică.
- deschideți robinetul de gaz;
- apăsați pe butonul , timp de cel puțin două secunde, pentru a seta centrala în modul Vară () sau Iarnă ().

Notă: dacă e setat modul Vară, centrala se va aprinde numai în timpul unei cereri de A.C.M..

- Pentru a regla temperatura ÎC și A.C.M., apăsați pe butoanele respective +/- așa cum se descrie în secțiunea 4.

ATENȚIE: În timpul aprinderii inițiale, până când aerul din conductele de gaz nu este evacuat, e posibil ca arzătorul să nu se aprindă imediat, ceea ce poate duce la “blocarea” centralei. În această situație vă recomandăm să repetați procedura de aprindere, până când gazul ajunge la arzător, și să apăsați pe butonul **R** cel puțin 2 secunde.

LEGENDĂ	
	Funcționarea în modul Încălzire Centrală
	Funcționarea în modul Apă Caldă Menajeră
	Flacără prezentă - nivel de putere = 25% (întrerupătorul arzătorului e aprins)
	Nivelurile de putere ale centralei (3 niveluri de putere)
	EROARE generică
R	RESET
	Presiunea apei SCĂZUTĂ
888 °C	Semnalizare numerică (temperatură, coduri de eroare etc.)
ECO	FUNCȚIE ACTIVATĂ (VEZI SECȚIUNEA 4)



0609_2501

Figura 1

Σε περίπτωση σύνδεσης του τηλεκοντρόλ, που χορηγείται ως αξεσουάρ, όλες οι ρυθμίσεις λέβητα πρέπει να πραγματοποιηθούν από το τηλεκοντρόλ. Βλέπε τις οδηγίες που συνοδεύουν το αξεσουάρ.

3.1 SEMNIFICAȚIA SIMBOLURILOR

În timpul funcționării centralei pot fi afișate 4 niveluri diferite de putere referitoare la gradul de modulare al centralei, așa cum se arată în figura 2.

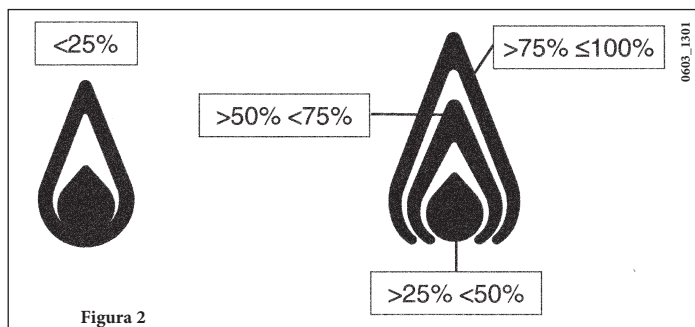


Figura 2

3.2 DESCRIEREA BUTONULUI (VARĂ - IARNĂ - NUMAI ÎNCĂLZIRE - STINS)

Prin apăsarea acestui buton se pot programa următoarele moduri de funcționare a centralei:

- VARĂ
- IARNĂ
- NUMAI ÎNCĂLZIRE
- STINS

În modul VARĂ pe afișaj apare simbolul . Centrala satisface doar necesitățile de apă caldă menajeră, încălzirea NU este activă (funcția anti-îngheț este activă).

În modul IARNĂ pe afișaj apar simbolurile . Centrala satisface atât necesitățile de apă caldă menajeră cât și cele de încălzire (funcția anti-îngheț este activă).

În modul NUMAI ÎNCĂLZIRE pe afișaj apare simbolul . Centrala satisface doar necesitățile de încălzire (funcția anti-îngheț este activă).

În cazul selectării modului STINS pe afișaj nu apare nici unul dintre simbolurile () . În această modalitate este activă doar funcția anti-îngheț în încăpere, orice solicitare de încălzire a apei menajere sau a încăperii nu va fi satisfăcută.

4. REGLARE TEMPERATURII DIN CIRCUITUL DE ÎNCĂLZIRE CENTRALĂ (ÎC) ȘI APĂ CALDĂ MENAJERĂ (A.C.M.)

Reglarea temperaturii pentru ÎC și A.C.M. se efectuează apăsând pe butoanele corespunzătoare +/- (figura 1). Când arzătorul e aprins, pe afișaj apare simbolul .

ÎNCĂLZIRE CENTRALĂ (ÎC)

Instalația trebuie să fie dotată cu un termostat de cameră (vezi reglementările respective) pentru a controla temperatura din încăperi. În timpul funcționării în modul ÎC, pe afișaj apare un simbol ÎC care clipește intermitent, și valoarea temperaturii în tur pentru ÎC (°C).

APĂ CALDĂ MENAJERĂ (A.C.M.)

În timpul unei cereri de A.C.M., pe afișaj apare simbolul pentru A.C.M., care clipește intermitent, și valoarea temperaturii în tur pentru A.C.M. (°C).

Există două temperaturi programate (setpoint) care pot fi setate rapid: ECO și COMFORT .

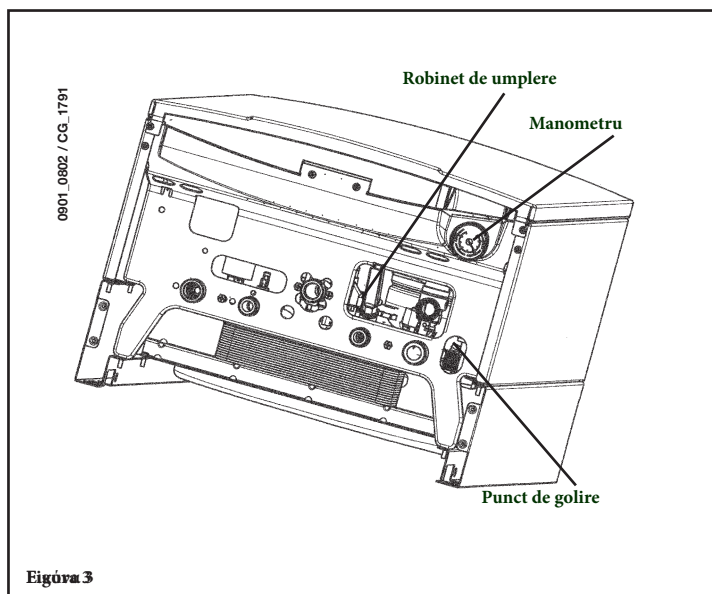
ECO

Temperatura programată (setpoint) ECO permite utilizatorului să programeze rapid respectiva temperatură pentru apa caldă menajeră, apăsând pe buton P. În modul de funcționare eco pe afișaj apare mesajul "eco". Pentru a seta temperatura programată (setpoint) ECO apăsați pe butoanele +/- .

COMFORT

Temperatura programată (setpoint) COMFORT permite utilizatorului să programeze rapid respectiva temperatură pentru apa caldă menajeră, apăsând pe buton . Pentru a seta temperatura programată (setpoint) COMFORT apăsați pe butoanele +/- .

5. UMLEREA CENTRALEI



IMPORTANT: Verificați periodic ca presiunea afișată de presostat (figura 3) să fie cuprinsă între 0,7 și 1,5 bar, când centrala nu funcționează.

În caz de suprapresiune, deschideți robinetul de evacuare al centralei.

În caz că presiunea e joasă, deschideți robinetul de umplere al centralei.

Se recomandă să deschideți robinetul foarte încet, pentru a permite ieșirea aerului.

În timpul acestei operațiuni, centrala pe gaz trebuie să fie în modul "OFF" (stins) (apăsați pe butonul Vezi secțiunea 3.2).

6. OPRIREA CENTRALEI

Alimentarea cu energie electrică a centralei trebuie să fie întreruptă pentru a o opri OFF.

Când centrala e în modul "OFF", pe afișaj apare mesajul "OFF" (secțiunea 3.2), dar panoul de control este încă alimentat.

7. MODIFICAREA TIPULUI DE GAZ

Aceste centrale proiectate pentru gaz natural pot fi modificate pentru a funcționa cu LPG. Orice modificare a tipului de gaz trebuie efectuată de către personal calificat.

8. OPRIREA ÎNDELUNGATĂ A INSTALAȚIEI PROTECȚIA ANTI-ÎNGHEȚ

Vă recomandăm să evitați golirea întregii instalații deoarece înlocuitorii pentru apă duc la formarea de depuneri inutile și periculoase de calcar în interiorul centralei și pe elementele de încălzire. În cazul în care centrala este oprită în timpul iernii și este deci expusă pericolului de îngheț, vă recomandăm să adăugați un lichid antigel special în apa din instalație (de ex.: propilen glicol împreună cu inhibitori pentru coroziune și inhibitori pentru depuneri).

Controlul electronic al centralei include o funcție de "protecție anti-îngheț" pentru instalația de încălzire centrală, care face ca arzătorul să atingă o temperatură de încălzire în tur de 30°C când temperatura din instalația de încălzire scade sub 5°C.

Funcția de protecție anti-îngheț e activă dacă:

- * centrala e alimentată cu energie electrică;
- * robinetul de gaz e deschis;
- * presiunea din instalație este corectă;
- * centrala nu e blocată.

9. MESAJE DE EROARE ȘI TABELUL CU DEFECȚIUNI

Anomaliile sunt indicate pe afișaj cu un cod de eroare (de ex. E01).

Anomaliile care pot fi resetate de utilizator sunt indicate cu simbolul **R** (de ex. figura 4).

Anomaliile care nu pot fi resetate de utilizator sunt indicate cu simbolul **⚠** (de ex. figura 4.1).

Pentru a RESETA centrala pe gaz, apăsați pe buton **R** cel puțin 2 secunde.



COD EROARE	Descrierea DEFECȚIUNILOR	SOLUȚIE
E01 (*)	Lipsa alimentării cu gaz	Apăsați pe buton R (figura 1) timp de cel puțin 2 secunde. Dacă defecțiunea persistă, contactați un Serviciu de Asistență autorizat.
E02 (*)	Senzorul termostatului de siguranță e deteriorat / termostat gaze arse (cu rearmare manuală)	Apăsați pe buton R (figura 1) timp de cel puțin 2 secunde. Dacă defecțiunea persistă, contactați un Serviciu de Asistență autorizat.
E03 (*)	Declanșare a termostatului de gaze arse	Contactați un Serviciu de Asistență autorizat.
E04	Eroare de siguranță în urma pierderilor de flacără frecvente.	Contactați un Serviciu de Asistență autorizat.
E05	Defectare a senzorului NTC încălzire centrală	Contactați un Serviciu de Asistență autorizat
E06 (*)	Defectare a senzorului NTC apă caldă menajeră	Contactați un Serviciu de Asistență autorizat.
E10 (*)	Presiunea apei SCĂZUTĂ	Verificați ca presiunea din instalație să fie corectă. Vezi Secțiunea 5. Dacă defecțiunea persistă, contactați un Serviciu de Asistență autorizat
E11	Intrare în funcțiune a termostatului de siguranță pentru instalație cu funcționare la temperatură joasă (dacă este conectat)	Contactați un Serviciu de Asistență autorizat.
E25 (*)	Temperatura max. a centralei a fost depășită (probabil pompa e blocată)	Contactați un Serviciu de Asistență autorizat.
E35	Flacără defectuoasă (flacără parazit)	Apăsați pe buton R (figura 1) timp de cel puțin 2 secunde. Dacă defecțiunea persistă, contactați un Serviciu de Asistență autorizat.
E97	Reglare eronată a frecvenței (Hz) de alimentare a plăcii electronice	Modificați setările frecvenței (Hz).
E98	Eroare internă placă	Contactați un Serviciu de Asistență autorizat.
E99	Eroare internă placă	Contactați un Serviciu de Asistență autorizat.

(*) Vezi capitolul "DISPOZITIVE DE CONTROL ȘI SIGURANȚĂ".

Notă: când apare o anomalie, pe afișaj clipește intermitent un cod de eroare.

10. INSTRUCȚIUNI DE ÎNTREȚINERE

Pentru ca centrala dv. să funcționeze în mod eficient și sigur, cereți să fie verificată de către personalul calificat la sfârșitul fiecărui sezon de funcționare.

O întreținere atentă va duce la o funcționare economicoasă a instalației.

Nu curățați carcasa externă a aparatului cu substanțe de curățare abrazive, agresive și/sau ușor inflamabile (de ex.: benzină, alcool ș.a.m.d.).

Deconectați întotdeauna aparatul de la sursa de alimentare cu energie electrică înainte de a-l curăța (vezi secțiunea 6).

11. INFORMAȚII GENERALE

Următoarele recomandări și instrucțiuni se adresează tehnicienilor specialiști pentru a-i ajuta să efectueze o instalare corectă. Instrucțiunile privind aprinderea și funcționarea centralei se găsesc în secțiunea 'Instrucțiuni pentru utilizator'.

Rețineți că instalarea, întreținerea și punerea în funcțiune a aparatelor electrocasnice cu gaz trebuie efectuate numai de către personal calificat, în conformitate cu standardele curente.

Atenție:

- În cazul în care centrala se instalează într-un ambient cu temperatura mai mică de 0°C, luați măsurile necesare pentru a evita formarea de gheață în sifon sau în conducta de evacuare a condensului.
- * Această centrală poate fi racordată la orice fel de convector cu alimentare prin tuburi duble sau simple, radiatoare, termoconvectoare. Proiectați secțiunile instalației ca de obicei, luând însă în considerare performanțele disponibile debit / înălțime de pompare, așa cum se indică în secțiunea 24.
- * Nu lăsați la îndemâna copiilor materialele de ambalaj (saci de plastic, polistiren etc.) deoarece reprezintă o potențială sursă de pericol.
- * Prima aprindere a centralei trebuie să fie efectuată de personal calificat.

Nerespectarea recomandărilor de mai sus va duce la anularea garanției,

12. INSTRUCȚIUNI ÎNAINTE DE INSTALARE

Această centrală este destinată încălzirii apei la o temperatură inferioară celei de fierbere la presiune atmosferică. Centrala trebuie să fie racordată la o instalație de încălzire centrală și la o instalație pentru apă caldă menajeră, în conformitate cu performanțele sale și cu puterea de ieșire.

Centrala trebuie să fie instalată de Personal Calificat și trebuie să se efectueze următoarele operații:

- a) să se verifice cu grijă că centrala este adecvată pentru funcționarea cu tipul de gaz disponibil. Pentru informații mai detaliate vezi indicațiile de pe ambalaj și eticheta de pe aparat.
- b) să se verifice cu grijă că tirajul coșului pentru gaze arse este adecvat; că hornul nu este blocat și că prin același coș de evacuare nu sunt evacuate și gazele arse care provin de la alte aparate, în afară de cazul în care coșul este proiectat în mod special pentru a colecta gazele arse de la mai multe aparate, conform legilor și reglementărilor în vigoare.
- c) să se verifice cu grijă, în cazul racordării hornului la hornuri preexistente, că acestea au fost curățate perfect, întrucât produsele reziduale de ardere se pot desprinde de pe pereți în timpul funcționării centralei și pot bloca hornul.

Pentru a asigura funcționarea corectă a aparatului și pentru a evita anularea garanției, respectați următoarele măsuri de precauție:

1. Circuitul pentru apă caldă:

- 1.1. Dacă durezza apei e mai mare de 20 °F (1 °F = 10 mg de carbonat de calciu la un litru de apă) se recomandă instalarea unui sistem de tratament cu polifosfați sau a unui sistem cu efect similar, în conformitate cu normele în vigoare.
- 1.2. Circuitul de apă caldă menajeră trebuie să fie golit complet după instalarea aparatului și înainte de utilizarea sa.
- 1.3. Materialele utilizate pentru circuitul de apă menajeră sunt conforme cu Directiva 98/83/CE.

2. Circuitul de încălzire

2.1. instalație nouă

Înainte de a trece la instalarea centralei, instalația trebuie curățată și golită în mod corespunzător, pentru a elimina bavrurile rămase în urma sudurii, zgura și eventualii solvenți, folosind produse speciale adecvate.

Pentru a evita deteriorarea pieselor din metal, plastic și cauciuc, folosiți numai substanțe de curățare neutre, adică neacide și nealcaline.

Produsele recomandate pentru curățare sunt:

SENTINEL X300 sau X400 și FERNOX Regenerator pentru instalațiile de încălzire. Pentru a utiliza acest produs urmați cu strictețe instrucțiunile producătorului.

2.2. instalație existentă

Înainte de a trece la instalarea centralei, instalația trebuie curățată și golită pentru a îndepărta depunerile de noroi și substanțele contaminante, folosind produse speciale adecvate, așa cum se indică în secțiunea 2.1.

Pentru a evita deteriorarea pieselor din metal, plastic și cauciuc, folosiți numai substanțe de curățare neutre, adică neacide și nealcaline, precum SENTINEL X100 și FERNOX protector pentru instalațiile de încălzire. Pentru a utiliza acest produs urmați cu strictețe instrucțiunile producătorului.

Rețineți că prezența materiilor străine în circuitul de încălzire poate afecta funcționarea centralei (de ex. supraîncălzire și funcționarea zgomotoasă a schimbătorului de căldură).

Nerespectarea recomandărilor de mai sus va duce la anularea garanției.

IMPORTANT: În cazul racordării unei centrale instantanee (mixte) la o instalație cu panouri solare, temperatura maximă a apei menajere la intrarea în centrală nu trebuie să depășească valoarea de::

60 °C cu limitator al debitului

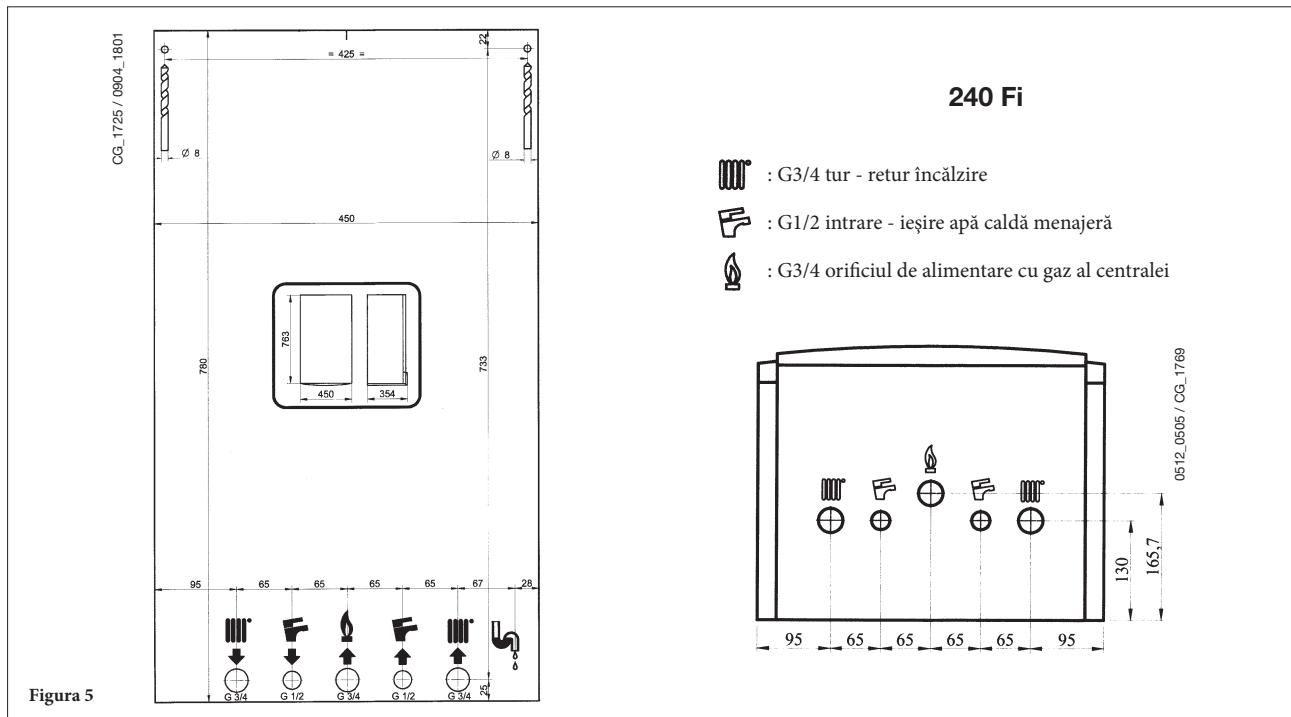
70 °C fără limitator al debitului

13. INSTALAREA CENTRALEI

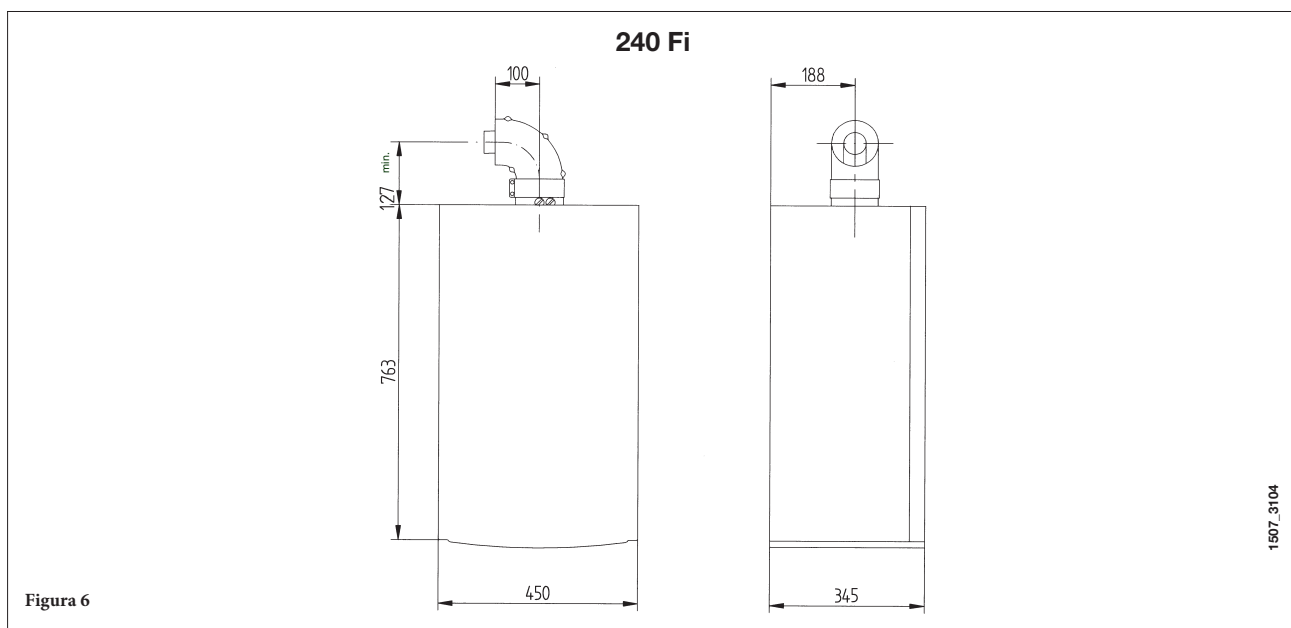
Alegeți locul de amplasare al centralei, apoi aplicați șablonul pe perete, cu bandă adezivă. Racordați țevile la orificiile de alimentare cu gaz și apă prevăzute pe latura inferioară a șablonului. Vă recomandăm să instalați două robinete G3/4 (disponibile la cerere) pe țevile de pe turul și de pe returul instalației de încălzire centrală; aceste robinete vă vor permite să efectuați operații importante fără a goli complet instalația. Dacă montați centrala pe o instalație existentă sau dacă o înlocuiți, vă recomandăm să montați un vas de decantare pe țeava de retur a instalației, pentru a colecta depunerile și reziduurile care pot rămâne și care pot fi puse în circulație în instalație, chiar și după spălare. Când centrala e fixată pe șablon, racordați conductele de evacuare gaze arse și admisie aer (accesorii furnizate de producător) conform instrucțiunilor din paragrafele următoare.

ATENȚIE: Nu ridicați aparatul apucându-l de părțile din plastic, cum ar fi sifonul sau coloana gaze arse.

ATENȚIE: Înainte de punerea în funcțiune a centralei, umpleți sifonul cu apă pentru a împiedica gazele arse să fie emantate în încăpere.



14. DIMENSIUNILE CENTRALEI



15. INSTALAREA CONDUCTELOR DE GAZE ARSE ȘI AER

Modelele 240 Fi

Vă garantăm o instalare ușoară și flexibilă pentru centrala pe gaz cu tiraj forțat datorită garniturilor și accesoriilor furnizate (care sunt descrise mai jos).

Centrala e proiectată în mod special pentru racordarea la un sistem de conducte evacuare gaze arse / admisie aer cu horn coaxial, vertical sau orizontal. Cu ajutorul unui kit separator se poate instala și un sistem cu două conducte separate.

Folosiți numai accesoriile furnizate de producător.

ATENȚIE: pentru a asigura o siguranță majoră de funcționare este necesar ca conductele de gaze arse să fie fixate bine pe perete cu ajutorul unor bride de fixare potrivite. Dispozitivele (bridele) de fixare trebuie să fie poziționate la o distanță de 1 metru între ele în dreptul racordurilor.

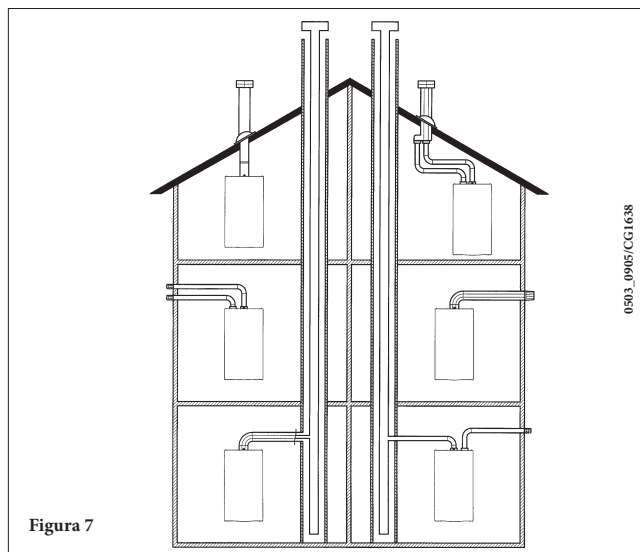


Figura 7

CONDUCTĂ DE EVACUARE - ADMISIE COAXIALĂ (CONCENTRICĂ)

Acest tip de conductă permite evacuarea produselor de ardere și admisia aerului comburant atât în exteriorul edificiului, cât și în hor-nurile de tip LAS.

Cotul coaxial de 90° permite racordarea centralei la conducta de evacuare-admisie în orice direcție, deoarece se poate roti la 360°. În plus, poate fi utilizat și ca un cot suplimentar, alături de o conductă coaxială sau de un cot de 45°.

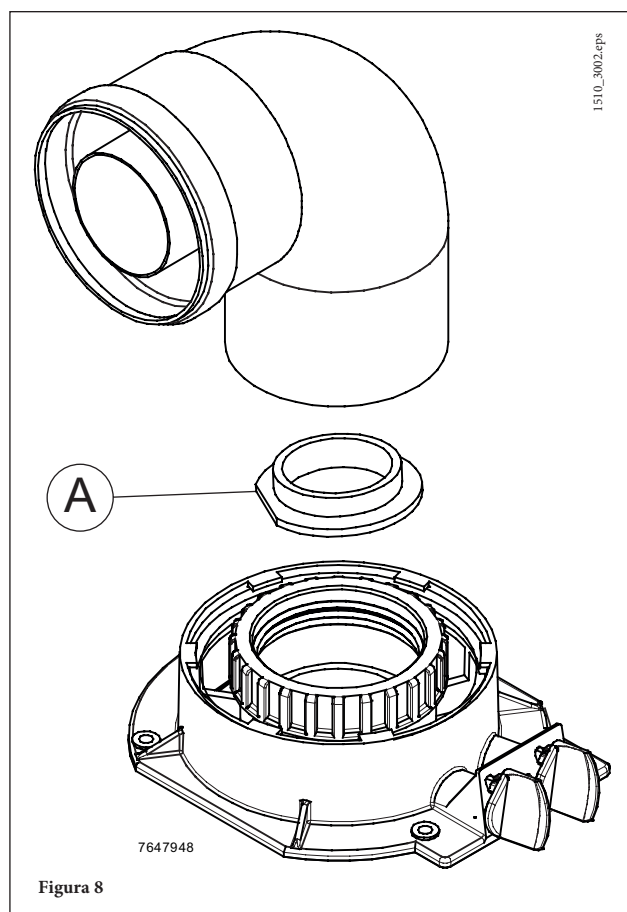


Figura 8

În caz de evacuare la exterior, conducta de evacuare-admisie trebuie să iasă din perete cel puțin 18 mm pentru a permite poziționarea și sigilarea țiglei de protecție din aluminiu, în vederea evitării infiltrațiilor de apă.

A sigurați o pantă minimă, spre centrală, de 5 cm pentru fiecare metru de lungime al conductei de evacuare.

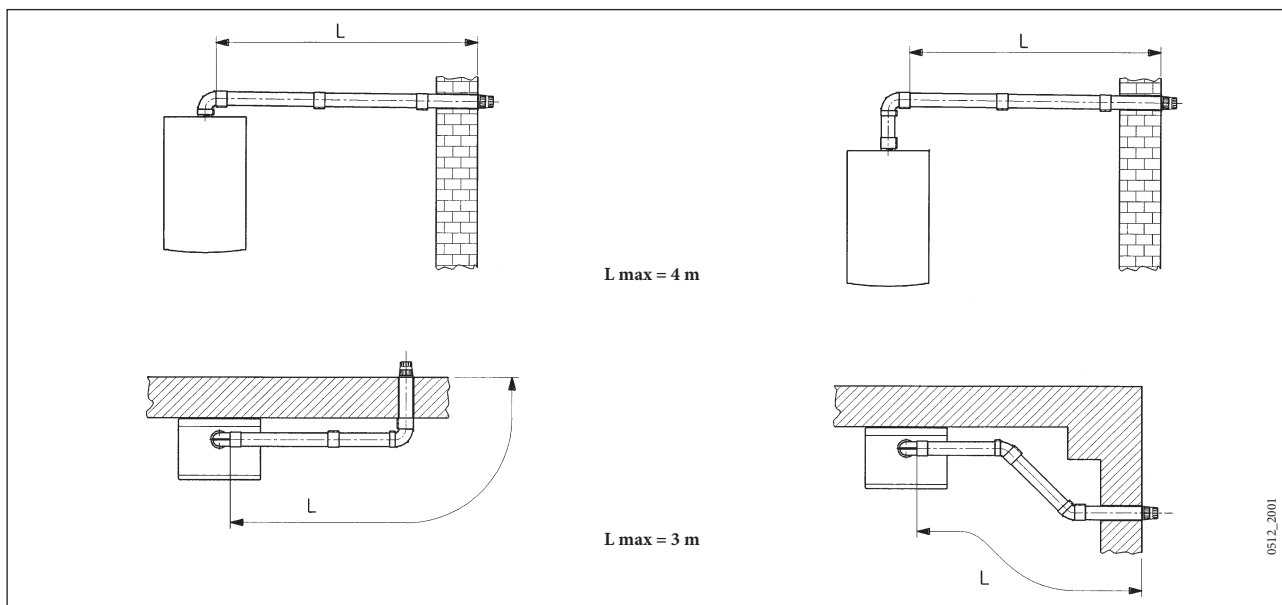
- A 90o-os könyök a teljes vezetékosszt 1 méterrel csökkenti.
- A 45o-os könyök a teljes vezetékosszt 0,5 méterrel csökkenti.
- Az első 90°-os könyök nem számít bele a lehetséges maximális hosszba.

Fixați conductele de admisie cu două șuruburi zincate Ø 4,2 mm cu lungimea maximă de 19 mm.

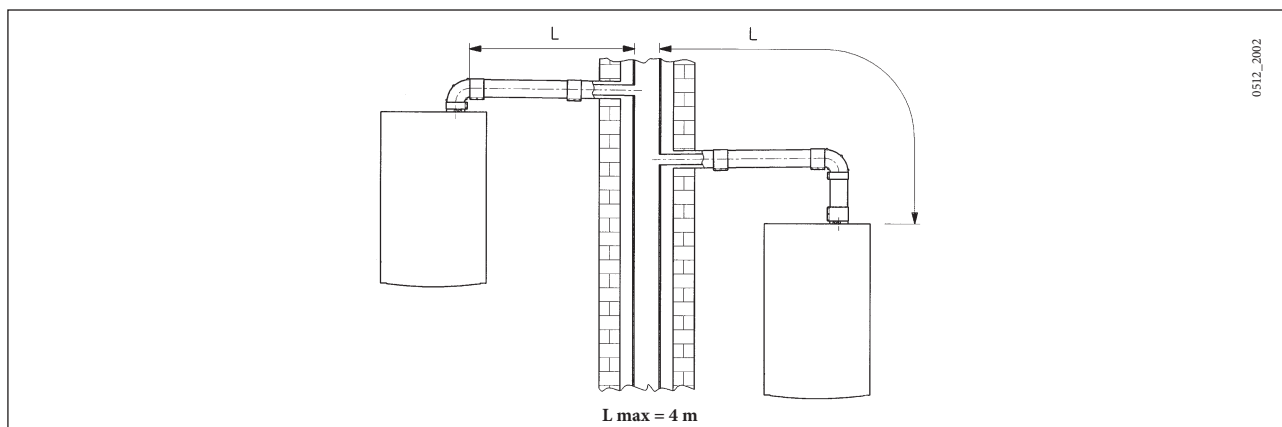
ATENȚIE: Înainte de fixarea șuruburilor, asigurați-vă că conducta este introdusă în garnitură cu cel puțin 45 mm de la extremitatea sa.

Lungime (m)	Utilizare DIAFRAGMĂ "A"
$L \leq 1$	DA
$1 < L \leq 4$	NU

15.1 OPȚIUNI DE INSTALARE CU CONDUCTE DE EVACUARE ORIZONTALE

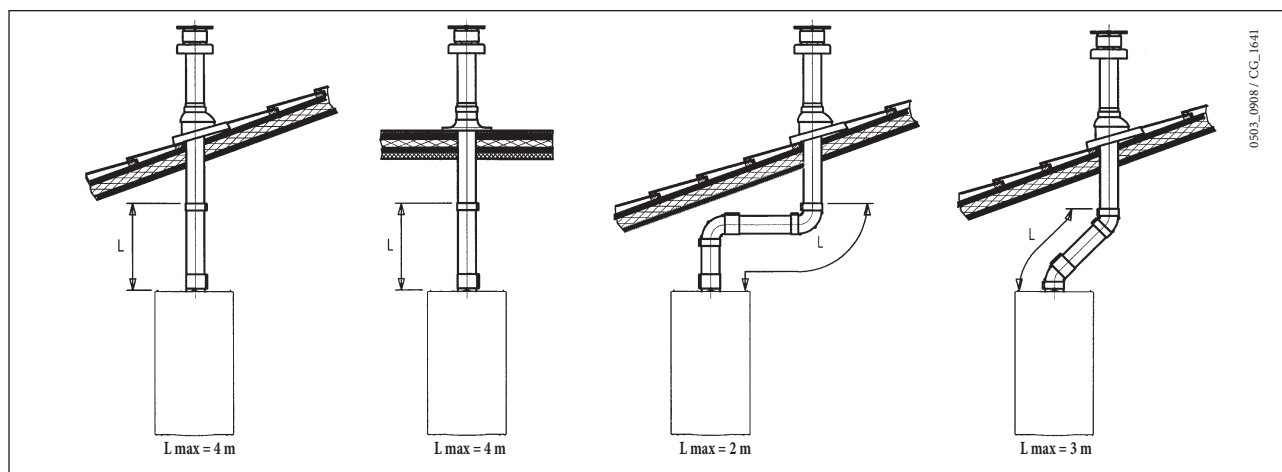


15.2 OPȚIUNI DE INSTALARE CU CONDUCTE DE EVACUARE LAS



15.3 OPȚIUNI DE INSTALARE CU CONDUCTE DE EVACUARE VERTICALE

Acest tip de instalare poate fi efectuată atât în cazul unui acoperiș plan, cât și în cazul unui acoperiș înclinat, montând un coș, țigla și dispozitivul de protecție corespunzătoare (accesoriile suplimentare sunt furnizate la cerere).



Pentru instrucțiuni mai detaliate privind montarea accesoriilor, consultați datele tehnice care însoțesc accesoriile respective.

TUBURI DE DESCĂRCARE – VENTILAȚIE SEPARATĂ

Acest tip de tuburi permite descărcarea combustibilului atât în exteriorul clădirii cât și în coșuri de fum singure. Absorbirea aerului consumat poate să fie efectuată în zone diferite de cele de descărcare.

Acesoriul de dublaj este alcătuit dintr-un racord la reducătorul de descărcare (100/80) și de către un racord de aspirație a aerului. Garnitura și șuruburile racordului de aspirație al aerului care vor fi folosite, vor fi acelea care au fost scoase înainte din capac.

Tubul de descărcare nu trebuie să cadă și toate liniile orizontale trebuie să fie totdeauna mai înalte în comparație cu boilerul, cu circa 3°.

Asigurați protecția părților tubului de descărcare, care sunt la vedere, părți care în mod accidental ar putea fi atinse.

Calculul lungimi echivalente totale:

Lungimea echivalentă totală depinde de numărul și tipul de componente prezente în coșul de fum.

Lungimea totală echivalentă este rezultată adunând la lungimea tubului de aspirație al aerului cea a tubului de descărcare și cea a lungimi echivalente a oricărei curbe.

Echivalențele curbilor sunt:

45° = 0,25 metri;

90° = 0,50 metri.

MONTAJUL COȘULUI DE FUM

Prelungirile tuburilor pot fi tăiate de lungimea de care se vrea. Extremitatea tăiată trebuie să fie cizelată pentru a se evita vătămări în momentul în care se montează racordurile.

Aplicați soluție se săpun pe toate garniturile pentru a facilita montajul.

Folosiți totdeauna centuri pentru tuburi de 80 mm pentru fixajul și atârănarea tuburilor. Fixați terminalul de tavan cu centura în dotare.

IMPORTANT: Dacă coșul de fum trebuie să fie instalat înainte de boiler, luați măsuri provizori împotriva ploii, care ar putea să intre în spațiul boilerului.

Racordul de reducere a evacuării

Introduceți racordul de reducere al evacuării pe racordul boilerului, asigurându-vă că este împins în jos cât mai mult posibil.

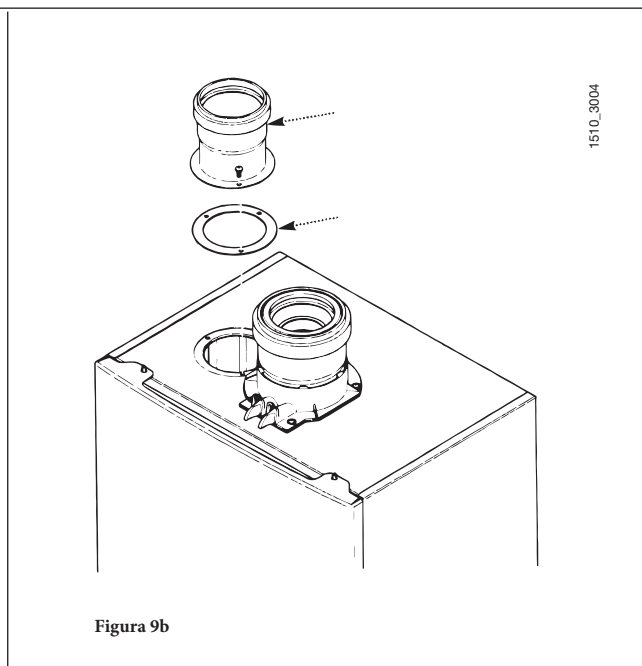
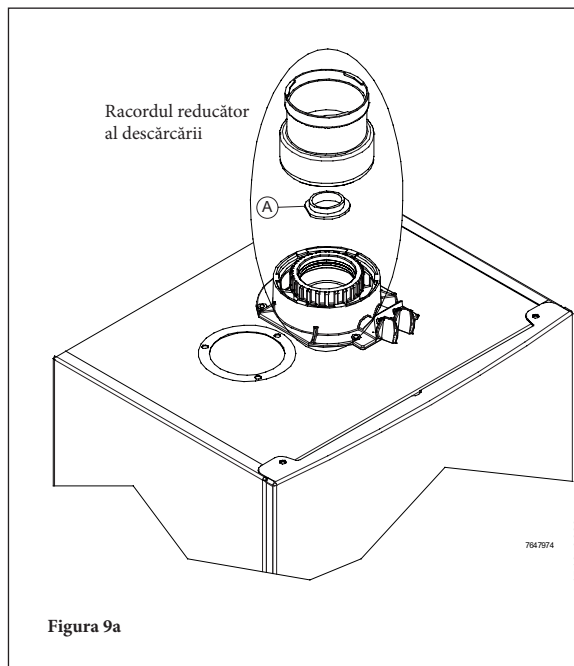
Racordul de absorbire a aerului

Desfaceți șuruburile de la placa de închidere al panelului superior al boilerului. Înlăturați piastra.

Luați una dintre garniturile prezente în set și puneți-o pe panoul superior al boilerului.

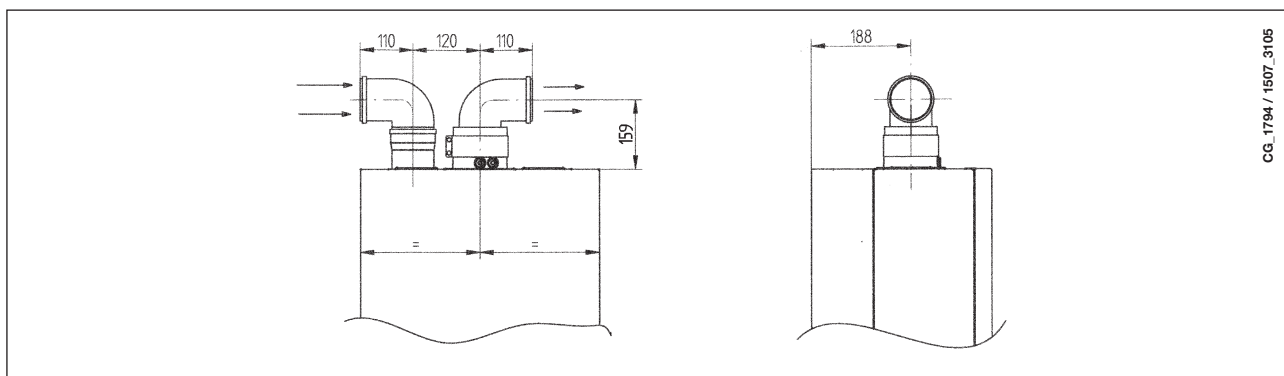
Folosiți șuruburile desfăcute înainte, fixați racordul de aspirație a aerului la panelul superior.

Continuați instalarea coșului de fum dublu.



Lungime (m)	Utilizare DIAFRAGMĂ "A"
$L1+L2 \leq 16$	DA
$16 < L1+L2 \leq 30$	NU

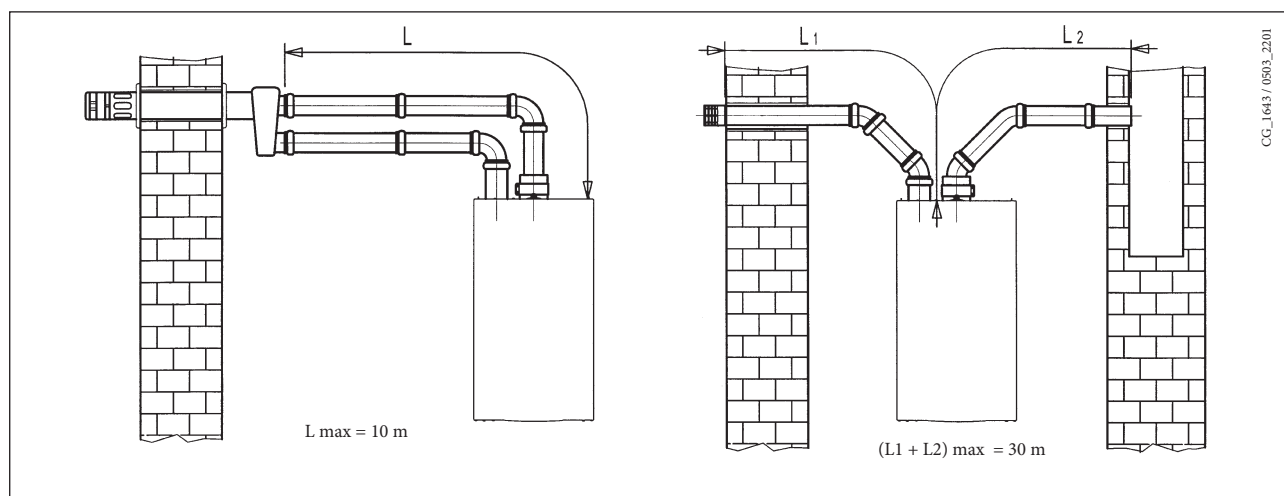
15.4 DIMENSIUNI TOTALE CONDUCTĂ DE EVACUARE DUBLĂ



CG_1794 / 1507_3105

15.5 OPȚIUNI DE INSTALARE CU CONDUCTE DE EVACUARE ORIZONTALE SEPARATE

Important: A sigurați o pantă minimă, spre centrală, de 5 cm pentru fiecare metru de lungime al conductei de evacuare.

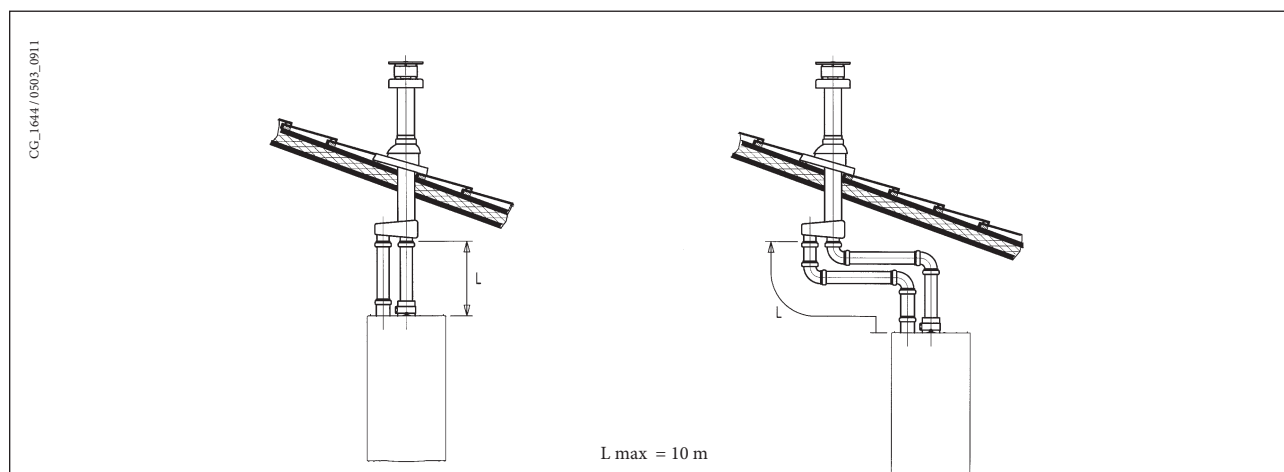


CG_1643 / 0503_2201

NB: Pentru tipul C52, conductele de admisie a aerului comburant și de evacuare a produselor de ardere nu trebuie poziționate pe pereți opuși ai clădirii.

Lungimea maximă a conductei de admisie trebuie să fie de 10 metri.

15.6 OPȚIUNI DE INSTALARE CU CONDUCTE DE EVACUARE VERTICALE SEPARATE



CG_1644 / 0503_0911

Important: dacă instalați o conductă de evacuare separată, asigurați-vă că e izolată corespunzător (de ex. cu vată de sticlă) în punctele în care aceasta traversează pereții clădirii.

Pentru instrucțiuni mai detaliate privind montarea accesoriilor, consultați datele tehnice care însoțesc accesoriile respective.

16. CONECTAREA LA REȚEAUA ELECTRICĂ

Siguranța electrică a aparatului este garantată doar când este legat corect la pământ, în conformitate cu legile și reglementările în vigoare. Racordați centrala la o rețea de alimentare de 230 V monofazată + împământare, cu ajutorul cablului cu trei borne furnizat, având grijă să conectați corect polaritățile.

Utilizați un întrerupător bipolar cu o distanță între contacte de cel puțin 3 mm la ambii poli.

În caz că înlocuiți cablul de alimentare, utilizați un cablu HAR H05 VV-F³ 3 x 0,75 mm² cu un diametru de max. 8 mm.

...Pentru a avea acces la panoul de borne electrice

- deconectați centrala de la rețeaua electrică prin intermediul întrerupătorului bipolar;
- deșurubați cele două șuruburi care fixează panoul de control de centrală;
- rotiți panoul de control;
- deșurubați capacul pentru a ajunge la cablaje (Figura 10).

Siguranțele de tip rapid 2A sunt încorporate în panoul de borne de alimentare (pentru a verifica sau a înlocui siguranța, extrageți suportul siguranței, de culoare neagră).

ATENȚIE: aveți grijă să conectați corect polaritățile L (FAZĂ) - N (NEUTRU).

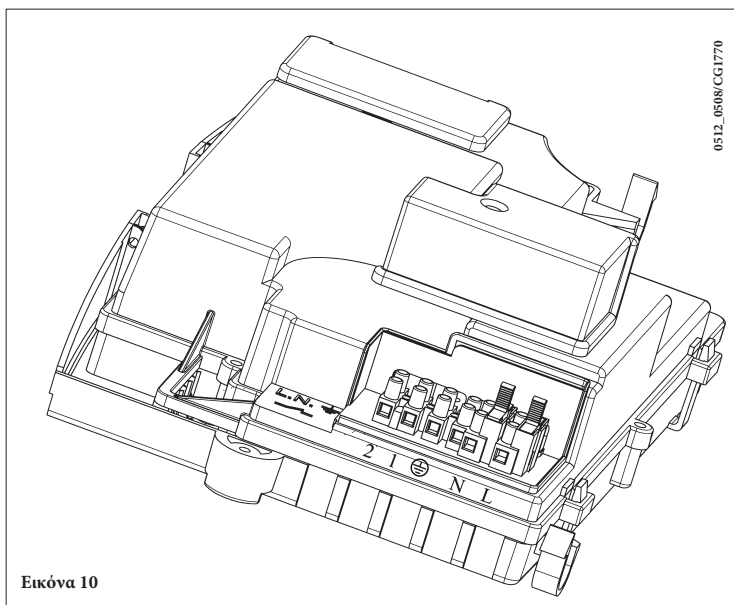
(L) = **Fază** (maro)

(N) = **Neutru** (albastru)

⊕ = **Împământare** (galben/verde)

(1) (2) = **Borna termostatului de cameră**

ATENȚIE: Dacă aparatul este conectat direct la o instalație de pardoseală, este necesar ca instalatorul să prevadă un termostat de protecție pentru protejarea instalației contra supraîncălzirii.



17. INSTALAREA UNUI TERMOSTAT AMBIENTAL

Pentru a conecta termostatul ambiental la blocul de borne al centralei, procedați după cum urmează:

- accesați blocul de borne pentru alimentarea cu electricitate (figura 10);
- conectați termostatul ambiental la bornele (1) - (2) și îndepărtați jumper-ul

18. MODALITĂȚI DE MODIFICARE A TIPULUI DE GAZ

Personalul calificat poate adapta această centrală pentru a funcționa cu gaz natural (G. 20) sau cu gaz lichid (G. 31).

Procedura pentru a calibra regulatorul de presiune poate varia în funcție de supapa pentru tipul de gaz montată (HONEYWELL sau SIT; vezi figura 11).

Efectuați următoarele operații în această ordine::

A) Înlocuiți duzele arzătorului principal

- scoateți cu grijă arzătorul principal din locașul său;
- înlocuiți duzele arzătorului principal și strângeți-le bine pentru a evita scurgerile de gaz. Diametrele duzelor sunt specificate în tabelul 1.

B) Modificați tensiunea modulatorului

- reglați parametrul F02 în funcție de tipul de gaz utilizat, așa cum se descrie în secțiunea 20.

C) Setarea dispozitivului de reglare a presiunii

- conectați punctul de testare a presiunii pozitive al unui manometru diferențial (dacă e posibil, pe bază de apă) la punctul de testare a presiunii de la supapa de gaz (Pb) (Figura 11); numai pentru modelele cu cameră etanșă: conectați punctul de testare a presiunii negative al unui manometru la un racord în "T" pentru a cupla orificiul de reglare al centralei, orificiul de reglare al supapei de gaz (Pc) și manometrul. (Aceași măsurătoare poate fi efectuată conectând manometrul la punctul de testare a presiunii (Pb) după ce a fost scos panoul frontal al camerei etanșe);

Dacă măsurați presiunea arzătoarelor într-un mod diferit, puteți obține un rezultat diferit, deoarece presiunea joasă creată în camera etanșă de către ventilator nu ar fi luată în calcul.

C1) Reglarea puterii termice nominale

- deschideți robinetul de gaz;
- deschideți un robinet de apă caldă pentru a avea un debit minim de 10 l/min sau asigurați-vă că sunt setați parametrii maximi de încălzire;
- scoateți capacul modulatorului;
- reglați șurubul de alamă al tubului (a) Fig. 12 pentru a obține setările de presiune indicate în tabelul 1;
- verificați ca presiunea dinamică de alimentare a centralei, măsurată la punctul de testare a presiunii de la supapa de admisie gaz (Pa) (Figura 11) să fie corectă (30 mbar pentru gaz propan G.31, 20 mbar pentru gaz natural G20);

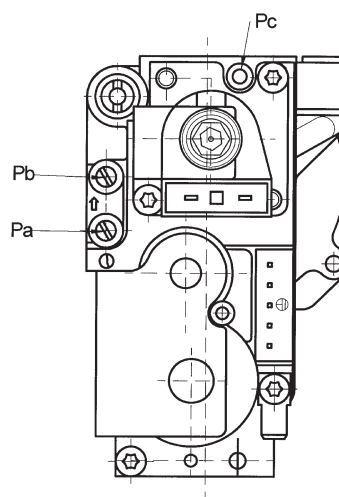
C2) Reglarea puterii termice reduse

- deconectați cablul de alimentare al modulatorului și deșurubați șurubul (b) Fig. 12 pentru a obține setările de presiune care corespund puterii termice reduse (vezi tabelul 1);
- conectați cablul din nou;
- puneți la loc capacul modulatorului și strângeți-l bine.

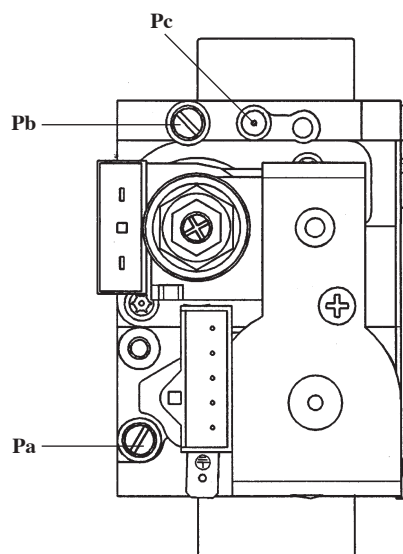
C3) Verificări final

- aplicați plăcuța suplimentară cu datele tehnice, care indică tipul de gaz și setările efectuate.

Supapă Honeywell mod. VK 4105 M

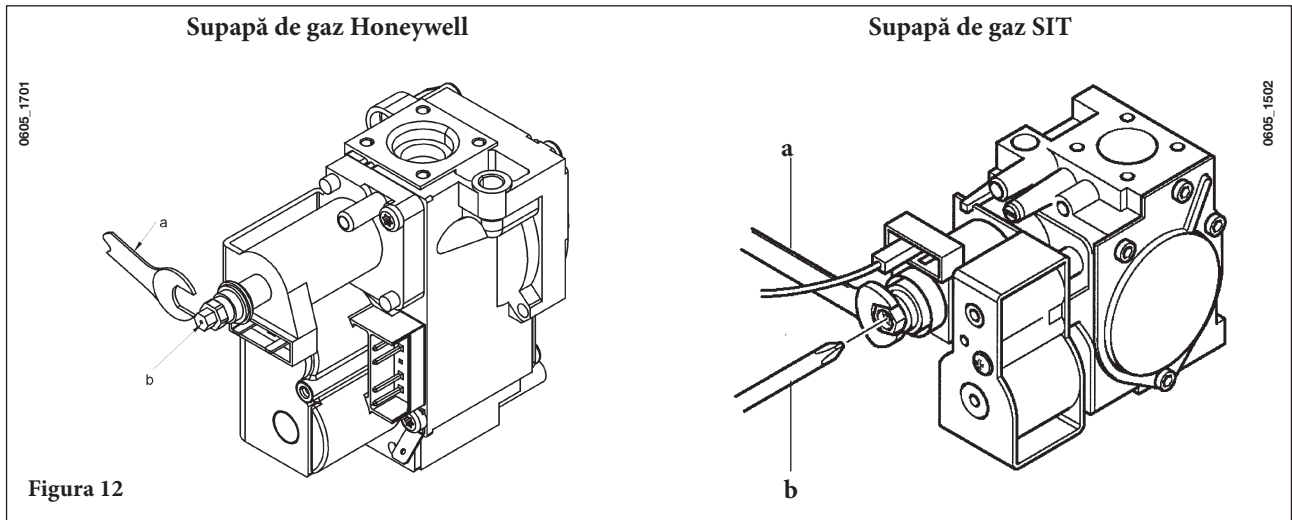


Supapă SIT mod. SIGMA 845



9912221500

Figura 11



Tabelul presiunilor arzătorului – puterea termică – injectorii arzătorilor

Gaz folosit	G20	G31
Presiunea la arzător (mbar) PUTEREA TERMICĂ MINIMĂ	2,0	4,4
Presiunea la arzător (mbar*) PUTEREA TERMICĂ MAXIMĂ	10,2	21,8
Diametrul injectorului (mm)	1,18	0,77
Numărul de injectoare	15	

Tabela 1

Tabela de consumuri

Consumul la 15 °C - 1013 mbar	G20	G31
Puterea termică maximă	2,62 m ³ /h	1,92 kg/h
Puterea termică minimă	1,12 m ³ /h	0,92 kg/h
p.c.i.	34,02 MJ/m ³	46,30 MJ/kg

Tabela 2

19. AFIȘAJ INFORMAȚII

19.1 PRIMA INFORMAȚIE AFIȘATĂ

Pentru a aprinde în mod corect centrala procedați după cum urmează:

- Conectați centrala la rețeaua electrică.
Când centrala pe gaz e conectată la electricitate, pe afișaj apar următoarele informații:

Pasul 1 - toate simbolurile sunt aprinse;

Pasul 2 Informații producător;

Pasul 3 Informații producător;

Pasul 4 Informații producător;

Pasul 5 tipul de centrală și de gaz utilizat (de ex.).

Literele de pe afișaj au următoarea semnificație:

= centrală cu cameră deschisă

= centrală cu cameră etanșă;

= gaz natural METAN

= LPG gaz.

Pasul 6 Sistem hidraulic;

Pasul 7 versiunea de software (două numere x.x);

- deschideți robinetul de gaz;
- apăsați pe butonul , timp de cel puțin două secunde, pentru a seta centrala în modul Vară () sau Iarnă () (vezi secțiunea 3.2).

19.2 INFORMAȚII PRIVIND FUNCȚIONAREA

Pentru a afișa informații utile în timpul funcționării centralei, procedați după cum urmează:

- Apăsați pe butonul **R** timp de cel puțin 10 secunde, până când pe afișaj apare "A00" (... "A07") care alternează cu valoarea corespunzătoare (de ex. fi gura 13);

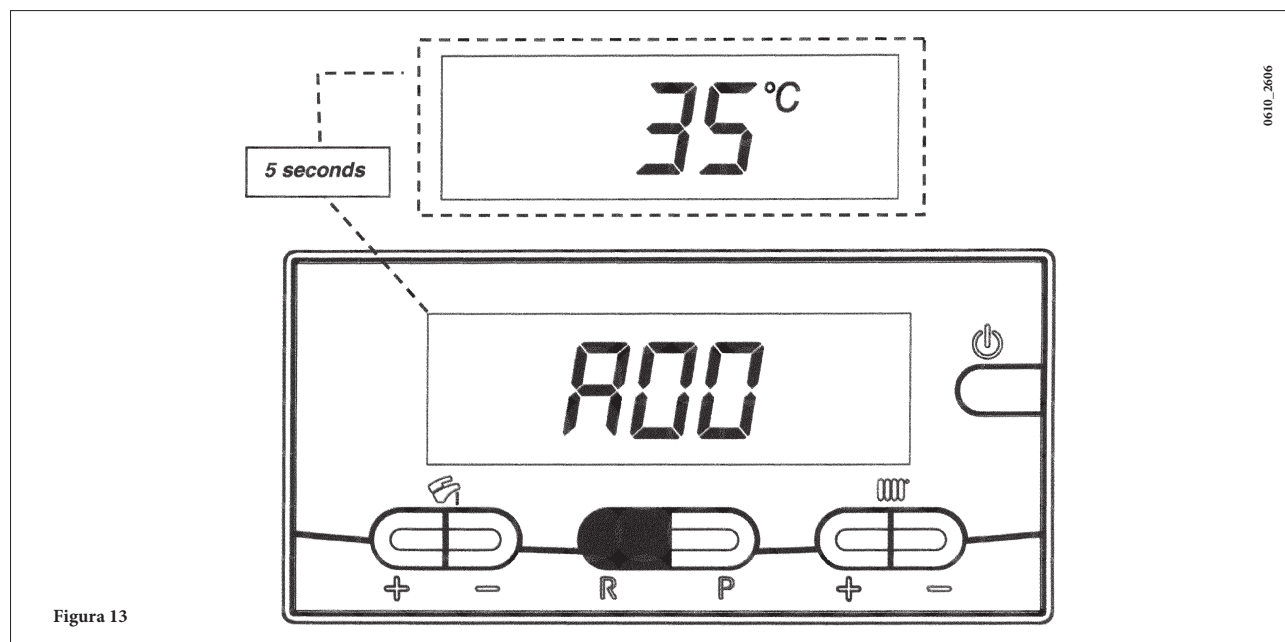



Figura 13

- Apăsați pe butonul **R**, timp de cel puțin 10 secunde, până când pe afișaj apare "A00" (... "A07") care alternează cu valoarea corespunzătoare (de ex. figura 13);

Apăsați pe butoanele pentru apă caldă menajeră +/- pentru a afișa următoarele informații instantanee:

- A00: valoarea temperaturii apei calde menajere (°C);
- A01: temperatura externă (cu senzorul sondă externă conectat);
- A02: valoarea curentului modulat (100% = 230 mA METAN - 100% = 310 mA GPL);
- A03: valoarea nivelului de putere (%);
- A04: valoarea de setpoint a temperaturii (°C);
- A05: valoarea temperaturii debitului pentru încălzirea centrală (°C);
- A06: valoarea debitului apei (10 reprezintă aprox. (l/min x 10);
- A07: valoarea semnalului de flacără (8-100%).



Notă: liniile A08 și A09 nu sunt utilizate.

- Această funcție e activă timp de 3 minute. Pentru a dezactiva funcția, apăsați pe buton  așa cum se descrie în secțiunea 3.2.

19.3 AFIȘAJ ANOMALII

Atenție: pentru operația de resetare se pot efectua numai 5 încercări consecutive, după care funcția RESET e dezactivată, iar centrala rămâne blocată.

Pentru a efectua o nouă încercare de RESET, procedați după cum urmează

- țineți apăsat butonul  cel puțin 2 secunde;
- resetați centrala apăsând pe butonul **R** timp cel puțin 2 secunde, pe afișaj apare "OFF";
- țineți apăsat butonul  timp de cel puțin 2 secunde, așa cum se arată în secțiunea 3.2.;

Vezi secțiunea 9 pentru codurile de eroare și descrierea anomaliilor.

19.4 INFORMAȚII SUPLIMENTARE

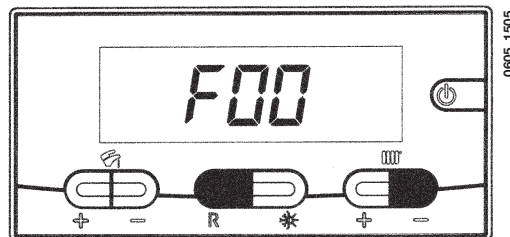
Pentru informații suplimentare de ordin tehnic consultați documentul "INSTRUCȚIUNI SERVICE"

20. REGLAREA PARAMETRILOR

Pentru a seta parametrii centralei apăsați pe butoanele **R** și **☰** simultan timp de cel puțin 10 secunde. Când funcția e activată, pe afișaj apare "F00" care alternează cu valoarea parametrului.

Reglarea parametrilor

- Apăsați pe butoanele +/- **☰** pentru a derula parametrii,
- Apăsați pe butoanele +/- **☰** pentru a modifica valoarea unui singur parametru,
- Apăsați pe butonul **P** pentru a salva modificările, pe afișaj apare "MEM";
- Apăsați pe butonul **☰** pentru a părăsi funcția fără a salva modificările, pe afișaj apare "ESC";



	Descrierea parametrului		Valoare implicită
F01	Tipul de centrală pe gaz 10 = cameră etanșă		10
F02	Tipul de gaz 0 = natural (metan) - 1 = LPG		00 o 01
F03	Sistem hidraulic 00 = aparat cu preparare instantanee		00
F04	Setare releu programabil 1 02 = instalație multi-zone (A se vedea instrucțiunile SERVICE)		02
F05	Setare releu programabil 2 13 = funcție "cool" pentru instalație de condiționare externă 04 (A se vedea instrucțiunile SERVICE)		04
F06	Setările senzorului extern (A se vedea instrucțiunile SERVICE)		00
F07...F12	Informații producător		00
F13	Putere termică max. ÎC	(0-100%)	100
F14	Putere termică max. A.C.M.	(0-100%)	100
F15	Putere termică min. ÎC	(0-100%)	00
F16	Valoarea maximă a temperaturii programate (setpoint) 0 = 85°C - 1 = 45°C		00
F17	Timp de post-circulație pompă (01-240 minute)		03
F18	Pauză minimă arzător (minute) în modul încălzire centrală - (1-10) 00=10 secunde		03
F19	Informații producător		07
F20	Informații producător		--
F21...F22	Informații producător		00
F23	Setpoint maxim apă caldă menajeră (ACS)		60
F24	Informații producător		35
F25	Dispozitiv de protecție lipsă apă		00
F26...F29	Informații producător (doar parametri lectură)		--
F30	Informații producător		10
F31	Informații producător		30
F34...F41	Diagnostic (A se vedea instrucțiunile SERVICE)		--
Ultimul parametru	Activare funcție reglare (A se vedea instrucțiunile SERVICE)		00

Atenție: nu modificați valoarea parametrilor "Informații producător".

21. DISPOZITIVE DE CONTROL ȘI FUNCȚIONARE

Această centrală a fost proiectată cu respectarea întocmai a standardelor europene de referință și este dotată cu următoarele:

- **Buton (switch) de presiune aer pentru modelul cu tiraj forțat**
Acest buton (switch) permite arzătorului să se aprindă, cu condiția ca eficiența conductei de evacuare a gazelor arse să fie perfectă. Dacă apare una dintre următoarele defecțiuni:
 - hornul de evacuare e blocat;
 - tubul Venturi e astupat;
 - ventilatorul e blocat;
 - conexiunea între tubul Venturi și butonul (switch) de presiune aer e întreruptă;Centrala rămâne în stand-by, iar pe afișaj apare codul de eroare 03E (vezi secțiunea 9).
- **Termostat de siguranță pentru supraîncălzire**
Datorită unui senzor plasat pe turul de încălzire, acest termostat întrerupe fluxul de gaz către arzător dacă apa din circuitul primar s-a supraîncălzit. În această situație, centrala se blochează, iar pornirea sa din nou va fi posibilă doar după ce cauza anomaliei a fost înlăturată. Vezi secțiunea 9 pentru a RESETA condițiile normale de funcționare

Este interzisă dezactivarea acestui dispozitiv de siguranță

- **Termostat gaze arse (90°C)**
Acest dispozitiv (17 - figura 20) întrerupe fluxul de gaz către arzător când temperatura gazelor arse depășește 90°C. După ce ați stabilit cauza declanșării, apăsați butonul de resetare de pe termostat, apoi apăsați butonul reset de pe panoul de comandă al centralei.

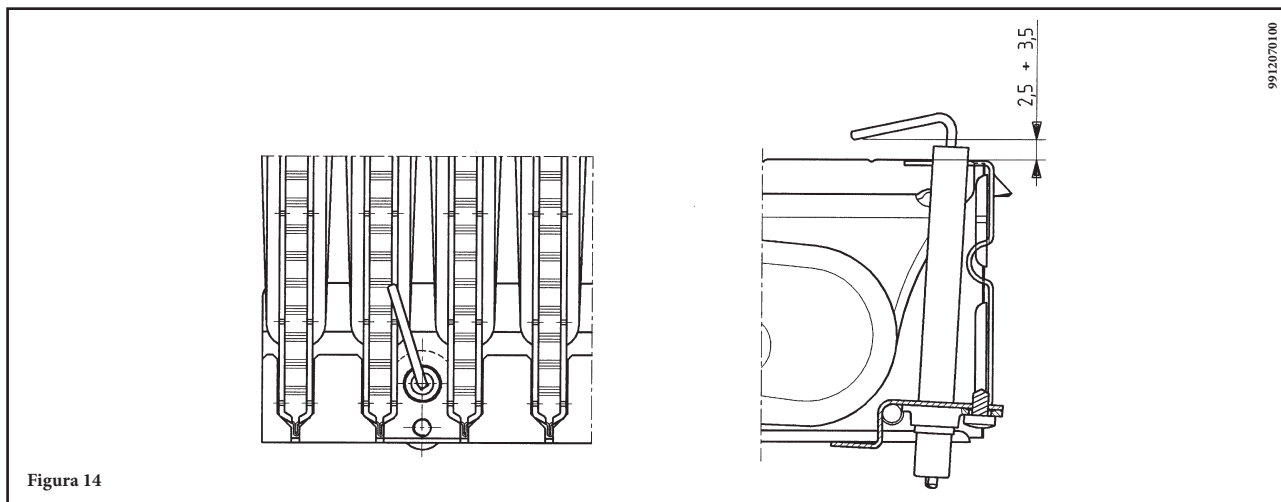
Este interzisă dezactivarea acestui dispozitiv de siguranță

- **Detector de ionizare a flăcării**
Electrodul de detectare a flăcării, situat în partea dreaptă a arzătorului, garantează siguranța în funcționare, în caz de întrerupere a gazului sau dacă intervalul de timp între două aprinderi ale arzătorului este incomplet. În această situație, centrala se blochează. Vezi secțiunea 9 pentru a RESETA condițiile normale de funcționare.
- **Senzor de presiune hidraulică**
Acest dispozitiv (2 - figura 20) permite aprinderea arzătorului principal numai dacă presiunea din instalație este mai mare de 0,5 bar.
- **Post-circulația pompei pentru circuitul de încălzire centrală**
Funcționarea suplimentară a pompei, controlată electronic, durează 3 minute (F17 - Secțiunea 20), când centrala este în modul încălzire, după ce arzătorul s-a stins din cauza intervenției termostatului de cameră.
- **Post-circulația pompei pentru circuitul de apă caldă menajeră**
Sistemul de control electronic face ca pompa să mai funcționeze încă 30 secunde, în modul apă caldă menajeră, după ce senzorul A.C.M. a închis arzătorul.
- **Dispozitiv de protecție anti-îngheț (instalațiile de încălzire centrală și apă caldă menajeră)**
Controlul electronic al centralei include o funcție de "protecție anti-îngheț" pentru instalația de încălzire centrală, care face ca arzătorul să atingă o temperatură de încălzire în jur de 30°C când temperatura din instalația de încălzire scade sub 5 °C. Această funcție e activată când centrala e conectată la alimentarea cu electricitate, alimentarea cu gaz e deschisă, iar presiunea din instalație este corectă.
- **Lipsa circulației apei (probabil pompa e blocată)**
Dacă apa din circuitul primar nu circulă, pe afișaj apare codul de eroare 25E (vezi secțiunea 9).
- **Funcția anti-blocare pompă**
În cazul în care nu există cerere de căldură, pompa va porni automat și va funcționa timp de un minut în următoarele 24 de ore. Această funcție e activă când centrala e alimentată cu electricitate.
- **Vană cu trei căi anti-blocare**
În cazul în care nu există nici o cerere de căldură pe o perioadă de 24 de ore, vana cu trei căi efectuează o comutare completă. Această funcție e activă când centrala e alimentată cu electricitate.
- **Supapă hidraulică de siguranță (circuitul de încălzire)**
Acest dispozitiv e reglat la 3 bar și e utilizat pentru circuitul de încălzire..

Supapa de siguranță trebuie racordată la o conductă de evacuare prevăzută cu sifon. Folosirea sa pentru golirea circuitului de încălzire este strict interzisă.

Notă: apa caldă menajeră e garantată chiar dacă senzorul NTC (4 - figura 20) e deteriorat. În acest caz, controlul temperaturii este efectuat prin temperatura din turul centralei.

22. POZIȚIONAREA ELECTRODULUI-SENZOR PENTRU APRINDERE ȘI FLACĂRĂ



23. VERIFICAREA PARAMETRILOR DE COMBUSTIE

Centrala are două puncte de conectare proiectate în mod special pentru a permite tehnicienilor să măsoare eficiența arderii după instalare și pentru ca produsele de ardere să nu constituie un risc pentru sănătate.

Un punct de conectare e racordat la circuitul de evacuare a gazelor arse și permite monitorizarea calității produselor de combustie și a eficienței arderii.

Celălalt e racordat la circuitul de admisie a aerului și permite verificarea reciclării produselor de ardere în cazul conductelor coaxiale. Următorii parametri pot fi măsurați la punctul de conectare de pe circuitul de evacuare gaze arse:

- temperatura produselor de ardere;
- concentrația de oxigen (O_2) sau dioxid de carbon (CO_2);
- concentrația de monoxid de carbon (CO).

Temperatura aerului comburant trebuie măsurată la punctul de conectare de pe circuitul de admisie aer, introducând sonda de măsurare la o adâncime de circa 3 cm.

Pentru modelele de centrale cu tiraj natural, trebuie practicat un orificiu în conducta de evacuare gaze arse, la o distanță față de centrală egală cu dublul diametrului interior al conductei. Următorii parametri pot fi măsurați prin acest orificiu:

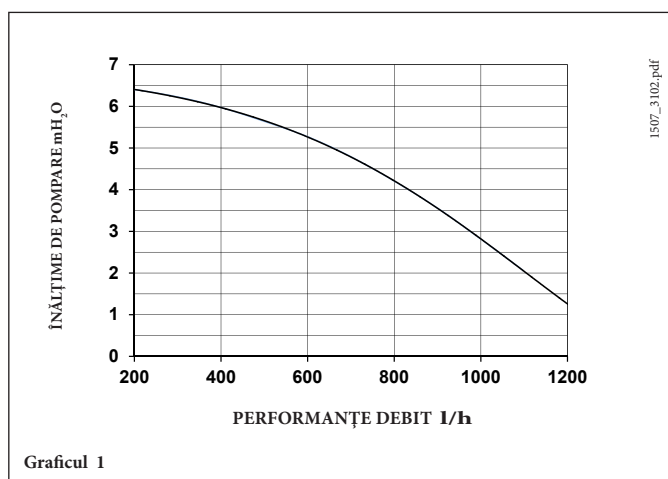
- temperatura produselor de ardere;
- concentrația de oxigen (O_2) sau dioxid de carbon (CO_2);
- concentrația de monoxid de carbon (CO).

Temperatura aerului comburant trebuie măsurată aproape de punctul în care aerul intră în centrală.

Orificiul, care trebuie efectuat de persoana care se ocupă de punerea în funcțiune a instalației, trebuie să fie sigilat astfel încât conducta de evacuare a produselor de ardere să fie etanșă în timpul funcționării normale..

24. PERFORMANȚE DEBIT / ÎNĂLȚIME DE POMPARE

Aceasta e o pompă cu o înălțime statică mare de pompare, adecvată pentru instalații de încălzire de orice tip, cu tuburi simple sau duble. Aerisitorul încorporat în pompă permite evacuarea rapidă a aerului din instalația de încălzire.



27. CABLAJUL ELECTRI LA O INSTALAȚIE ZONALĂ

27.1 CABLAJUL SCHEDEI RELEULUI

Scheda Releului nu este inclusă în dotarea boilerului, pentru că vine dată ca și accesoriu. Legați clești 1-2-3 (comun – normal închis – normal deschis) la conectorul CN1 al scheidei releului, la respectivi clești 10-9-8 ai blocajului M2 din boiler (figura 17).

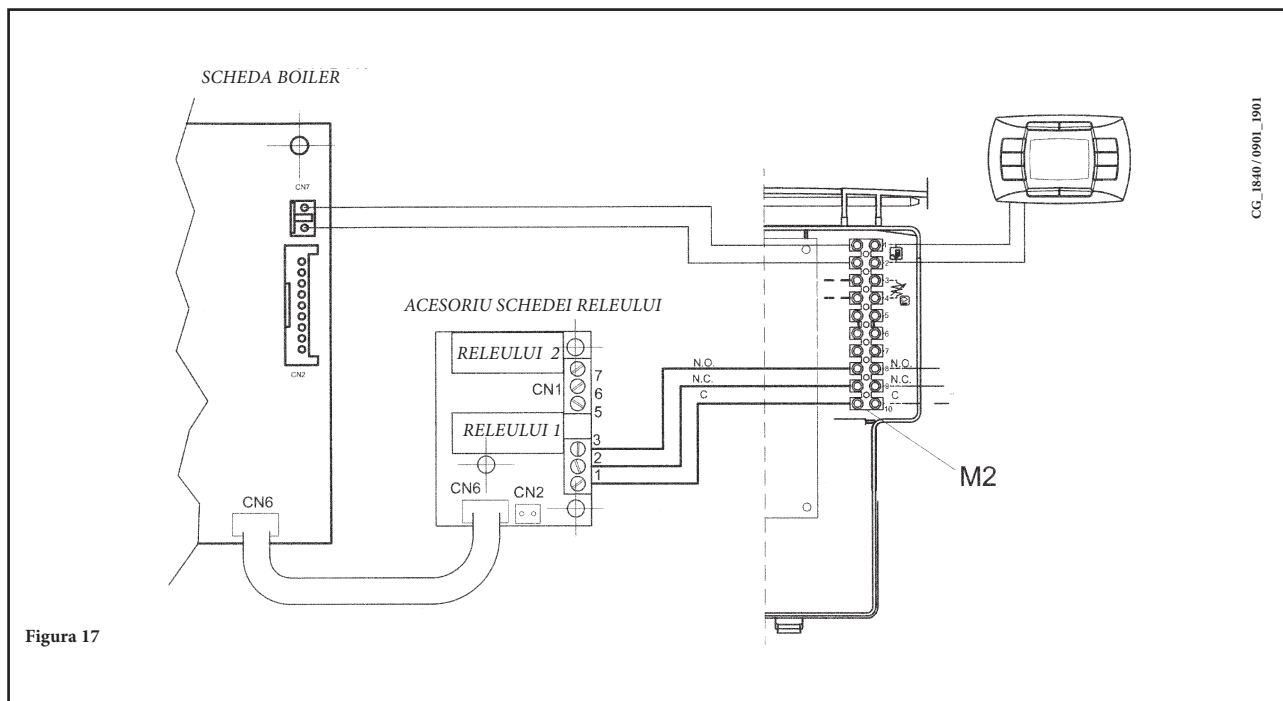


Figura 17

27.2 CABLAJUL ZONELOR

Contactul, cu privire la cererea de funcționare în zonele ne controlate cu telecomanda, trebuie să fie legat în paralel și conectat la cleștii 1-2 „TA” al blocajului M1.

Zona controlată cu telecomanta este gestionată de către electrovalvola zonei 1, așa cum se arată în figura 18.

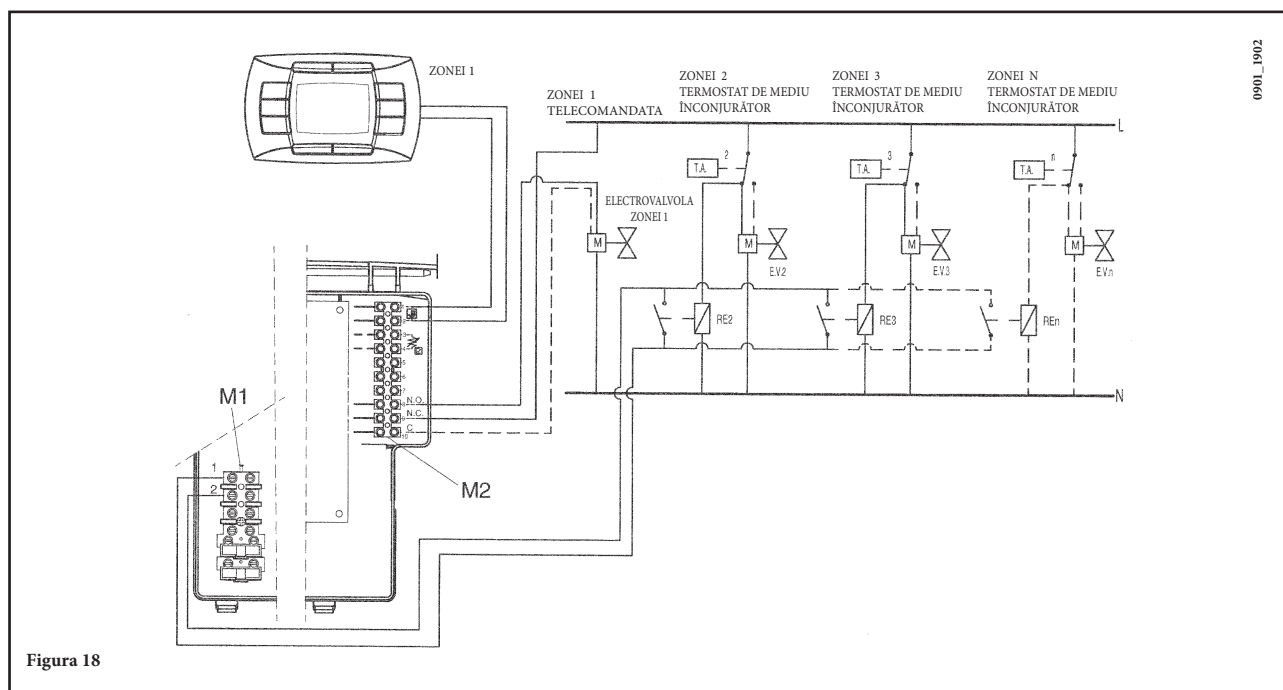


Figura 18

28. ÎNDEPĂRTAREA CALCARULUI DIN CIRCUITUL DE APĂ MENAJERĂ

Curățarea circuitului de apă menajeră poate fi efectuată fără a scoate din locașul său schimbătorul apă-apă dacă plăcuța a fost prevăzută inițial cu robinetul specific (la cerere) plasat la ieșirea apei calde menajere.

Pentru operațiunile de curățare este necesar să:

- Închideți robinetul de intrare a apei menajere
- Goliți de apă circuitul de apă menajeră prin intermediul unui robinet utilizator
- Închideți robinetul de ieșire a apei menajere
- Desfaceți cele două capace de pe robinetele de interceptare RU
- Scoateți filtrele.

În cazul în care nu a fost prevăzută în dotare, este necesară demontarea schimbătorului apă - apă, conform descrierii din paragraful următor, și curățarea sa separată. Se recomandă îndepărtarea calcarului atât din locaș cât și de pe sonda NTC din circuitul de apă menajeră.

Pentru curățarea schimbătorului și/sau a circuitului de apă menajeră, vă recomandăm să utilizați Cillit FFW-AL sau Benckiser HF-AL.

29. DEMONTAREA SCHIMBĂTORULUI APĂ-APĂ

Schimbătorul apă-apă, de tipul celor cu plăci din oțel inox, poate fi ușor demontat utilizând o șurubelniță normală, procedând ca mai jos:

- goliți instalația, dacă este posibil numai centrala, cu ajutorul robinetului special de evacuare;
- evacuați apa din circuitul de apă menajeră;
- scoateți cele două șuruburi, vizibile frontal, de fixare a schimbătorului apă-apă și eliberați-l din locașul său (figura 19).

30. CURĂȚAREA FILTRULUI PENTRU APĂ RECE

Centrala este dotată cu un filtru pentru apă rece, situat pe grupul hidraulic. Pentru curățare, procedați ca în continuare:

- Evacuați apa din circuitul de apă menajeră.
- Desfaceți piulița prezentă pe grupul senzor de flux (figura 19).
- Scoateți din locașul său senzorul împreună cu filtrul respectiv.
- Îndepărtați eventualele impurități existente.

Important: în caz de înlocuire și/sau curățare a inelelor "OR" ale grupului hidraulic, nu utilizați ca lubrifianți uleiuri sau unsori, ci nu mai Molykote 111.

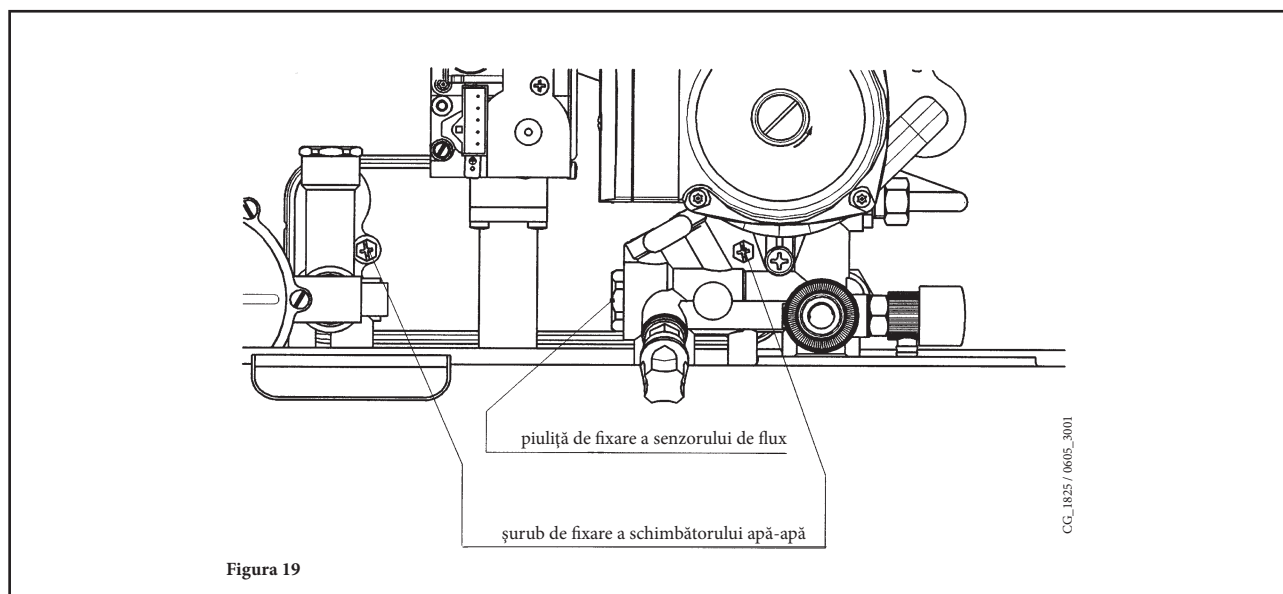


Figura 19

31. DEZINSTALAREA, ELIMINAREA ȘI RECICLAREA

ATENȚIE: Numai tehnicienii calificați au permisiunea de a lucra la aparat și instalație.

Înainte de a dezinstala aparatul, asigurați-vă că ați deconectat alimentarea cu energie electrică, că ați închis robinetul de alimentare cu gaz și că ați pus în siguranță toate conexiunile centralei și ale instalației.

Aparatul trebuie eliminat corect, în conformitate cu legile și reglementările în vigoare. Aparatul și accesoriile nu trebuie eliminate ca deșeuri menajere.

Peste 90% din materialele aparatului sunt reciclabile.

32. SCHEMA CENTRALEI

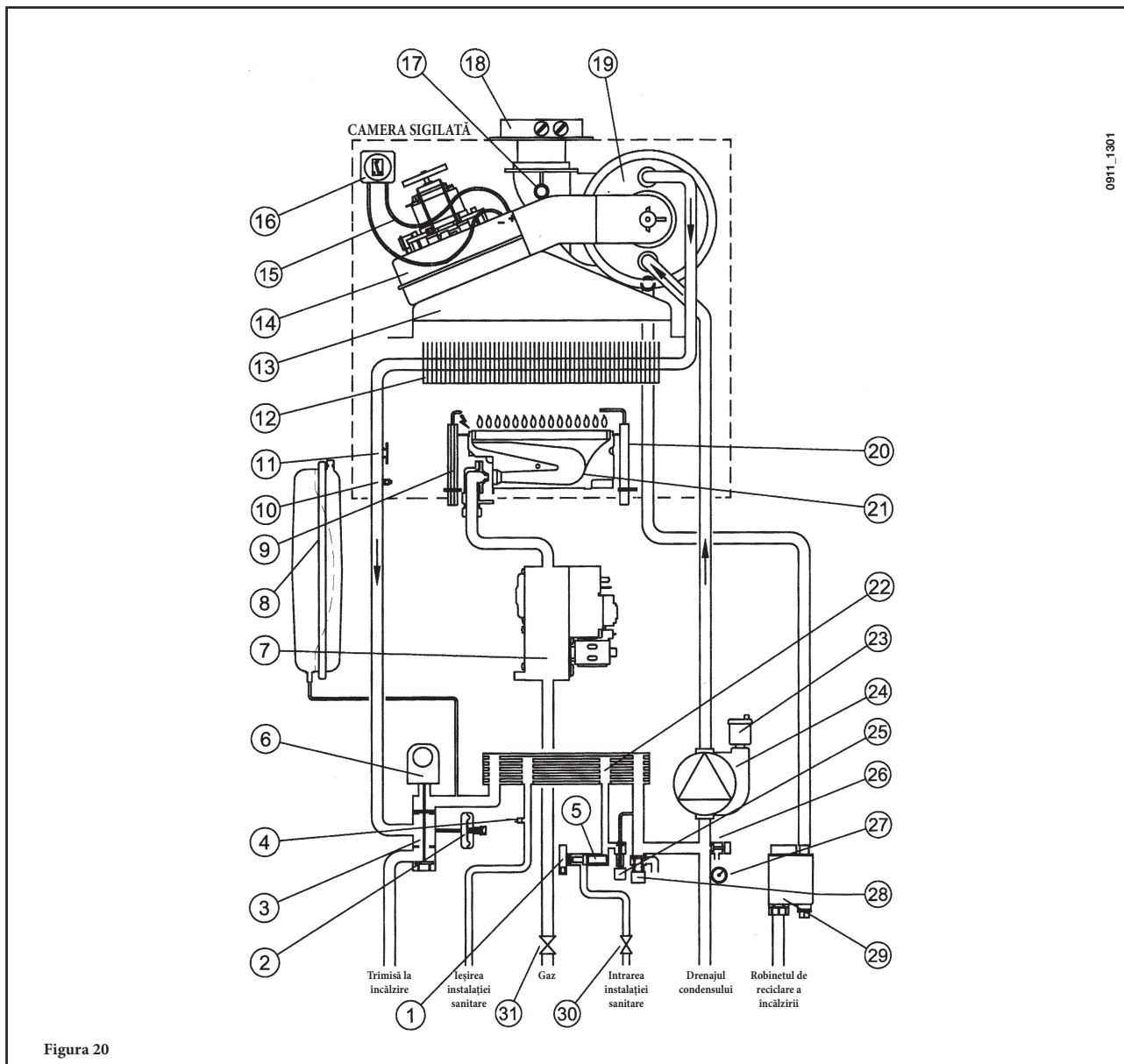
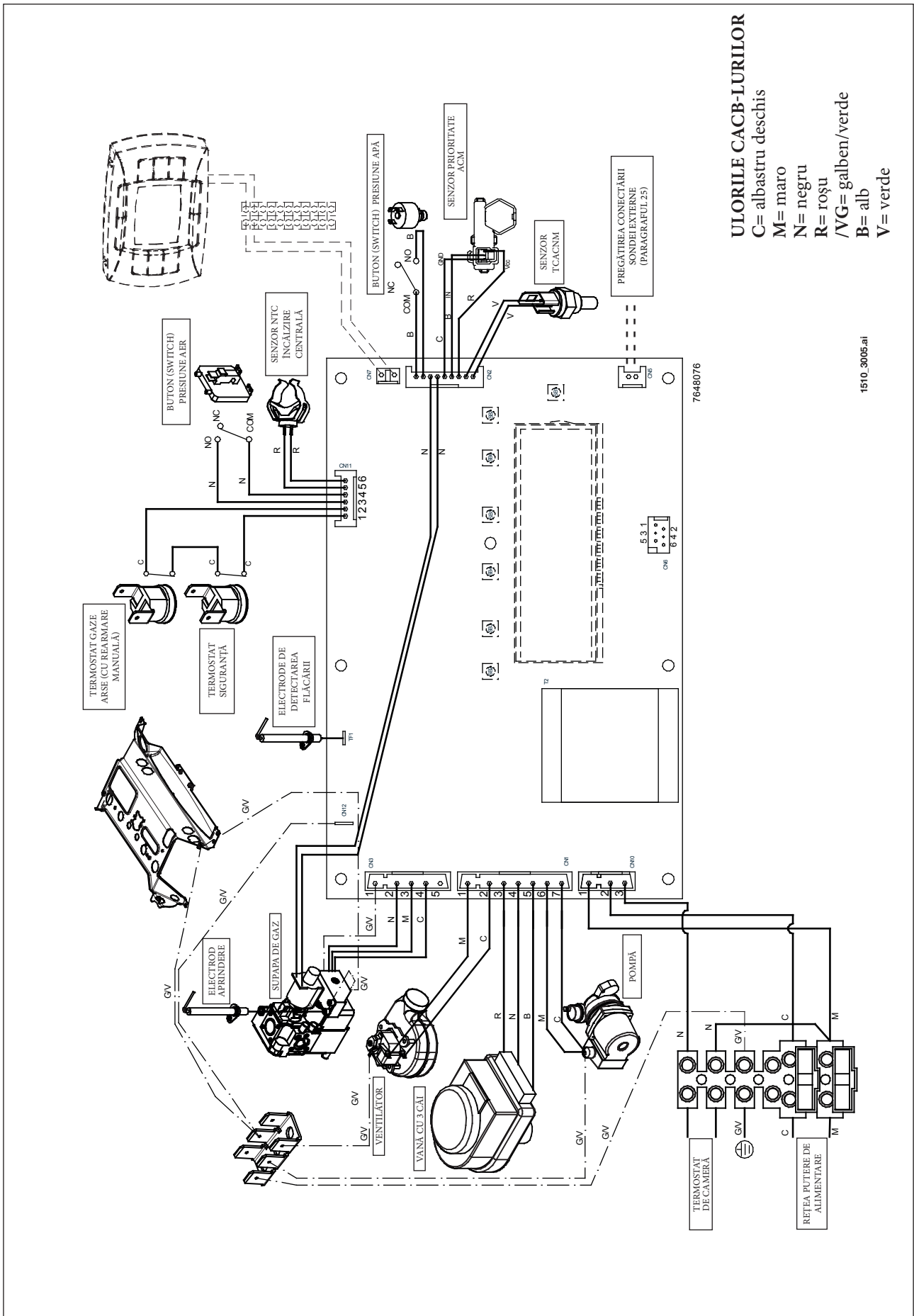


Figura 20

Legendă:

- | | |
|--|---|
| 1. Senzorul de întăietate a instalației sanitare NTC apa circuitului sanitar | 16. Presostatul de aer |
| 2. Presostatul hidraulic | 17. Termostat gaze arse (cu rearmare manuală) |
| 3. Robinetul cu 3 căi | 18. Racordul de reducere a evacuării |
| 4. Senzorul NTC apa circuitului instalației sanitare | 19. Schimbător de căldură secundar |
| 5. Senzorul de flux cu filtru și limitator de încărcare cu apă | 20. Electrocul de prezență a flăcării |
| 6. Valvola motorizată cu 3 căi; | 21. Arzător |
| 7. Robinetul de gaz | 22. Schimbătorul cu apă a plăcii circuitului instalației sanitare |
| 8. Vasul de expansiune | 23. Robinetul automatic de exces de presiune al aerului |
| 9. Electrocul de aprindere | 24. Pompa și separatorul de aer |
| 10. Senzorul NTC pentru încălzirea centrală | 25. Robinetul de încărcare al boilerului |
| 11. Termostatul de siguranță | 26. Punctul de drenaj al boilerului |
| 12. Schimbătorul de apă – fum | 27. Manometru |
| 13. Hota | 28. Robinetul de siguranță |
| 14. Ventilatorul | 29. Sifon |
| 15. Punctul de presiune pozitiv | 30. Robinetul deschis / închis al apei reci și fi ltrul său |
| | 31. Robinetul de serviciu pentru gaz |

33. SCHEMA ILUSTRATĂ A CONEXIUNILOR



- ULORILE CACB-LURILOR**
 C= albastru deschis
 M= maro
 N= negru
 R= roșu
 /VG= galben/verde
 B= alb
 V= verde

1510_3005.ai

34. DATE TEHNICE

Boilerul model LUNA3 AVANT+		240 Fi	
Categoria		II _{2H3P}	
Debitul termic maxim	kW	24,8	
Debitul termic minim	kW	10,6	
Puterea termică maximă 75/60 °C	kW	24	
	kcal/h	20.600	
Puterea termică minimă 75/60 °C	kW	9,8	
	kcal/h	8.430	
Puterea termică maximă 50/30 °C	kW	25,2	
	kcal/h	21.672	
Puterea termică minimă 50/30 °C	kW	10,1	
	kcal/h	8.686	
Presiunea maximă a apei în circuitul termic	bar	3	
Capacitatea vasului de expansiune	l	8	
Presiunea vasului de expansiune	bar	0,5	
Presiunea maximă a apei în circuitul instalației sanitare	bar	8	
Presiunea minimă dinamică al apei în circuitul instalației sanitare	bar	0,2	
Debitul minim al apei în circuitul instalației sanitare	l/min	2,5	
Producția de apă caldă cu $\Delta T=25^\circ$	l/min	13,7	
Producția de apă caldă cu $\Delta T=35^\circ$	l/min	9,8	
Debitul specific (*) "D"	l/min	10,5	
Intervalul de temperatură al circuitului de încălzire	°C	30-85	
Intervalul de temperatură al circuitului instalației sanitare	°C	35-65	
Tipul	—	C12-C32-C42- C52-C82-B22	
Diametrul tubului de descărcare concentric	mm	60	
Diametrul tubului de încărcare concentric	mm	100	
Diametrul conductei de gaze arse cu tuburi duble	mm	80	
Diametrul conductei de admisie aer cu tuburi duble	mm	80	
Masa debitul de fum max (G20)	kg/s	0,014	
Masa debitul de fum min (G20)	kg/s	0,014	
Temperatura maxima a fluidului	°C	68	
Temperatura minima a fluidului	°C	75	
Clasă NOx	—	3	
Tipul de gaz	—	G.20	
	—	G.31	
Presiunea de alimentare cu gaz natural (G20)	mbar	20	
Presiunea de alimentare cu gaz propanl (G31)	mbar	37	
Tensiunea electrică de alimentare	V	230	
Frecvența electrică de alimentare	Hz	50	
Consumul de energie electrică	W	122	
Greutatea netă	kg	43,5	
Dimensiuni	înălțime	mm	763
	Lărgime	mm	450
	Lățime	mm	345
Gradul de protecție împotriva umidității și a pătrunderii apei (**)	—	IP X5D	

(*) în conformitate cu normativa EN 625

(**) în conformitate cu normativa EN 60529

35. PARAMETRI TEHNICI

BAXI LUNA3 AVANT+			240Fi
Cazan cu condensare			Da
Cazan cu temperatură scăzută(1)			Nu
Cazan B1			Nu
Instalație cu cogenerare pentru încălzirea incintelor			Nu
Instalație de încălzire cu funcție dublă			Da
Putere termică nominală	Prated	kW	24
Putere termică utilă la puterea termică nominală și regim de temperatură ridicată(2)	P ₄	kW	24.0
Putere termică utilă la 30 % din puterea termică nominală și regim de temperatură scăzută(1)	P ₁	kW	7.6
Randament energetic sezonier aferent încălzirii incintelor	η _s	%	86
Randament util la puterea termică nominală și regim de temperatură ridicată(2)	η ₄	%	87.2
Randament util la 30 % din puterea termică nominală și regim de temperatură scăzută(1)	η ₁	%	91.5
Consum auxiliar de energie electrică			
Sarcină totală	elmax	kW	0.081
Sarcină parțială	elmin	kW	0.081
Modul standby	P _{SB}	kW	0.003
Alți parametri			
Pierdere de căldură în standby	P _{stby}	kW	0.090
Consum de energie electrică al arzătorului de aprindere	P _{ign}	kW	0.000
Consum anual de energie	Q _{HE}	GJ	80
Nivel de putere acustică în interior	L _{WA}	dB	49
Emisii de oxizi de azot	NO _X	mg/kWh	132
Parametri apă caldă menajeră			
Profilul de sarcină declarat			XL
Consum zilnic de energie electrică	Q _{elec}	kWh	0.228
Consum anual de energie electrică	AEC	kWh	50
Randament energetic aferent încălzirii apei	η _{wh}	%	81
Consum zilnic de combustibil	Q _{fuel}	kWh	24.010
Consum anual de combustibil	AFC	GJ	18
<p>(1) Temperatură scăzută înseamnă o temperatură de retur de 30 °C pentru cazanele cu condensare, de 37 °C pentru cazanele pentru temperatură scăzută și de 50 °C pentru alte instalații de încălzire (la intrarea în instalația de încălzire).</p> <p>(2) Regim de temperatură ridicată înseamnă o temperatură de retur de 60 °C la intrarea în instalația de încălzire și o temperatură de alimentare de 80 °C la ieșirea din instalația de încălzire.</p>			

36. FIȘĂ DE PRODUS

BAXI LUNA3 AVANT+		240Fi
Încălzirea incintelor - Aplicație de temperatură		Medie
Încălzirea apei - Profilul de sarcină declarat		XL
Clasa de randament energetic sezonier aferent încălzirii incintelor		B ▶
Clasa de randament energetic aferent încălzirii apei		A ▶
Putere termică nominală (Prated sau Psup)	kW	24
Încălzirea incintelor - Consum anual de energie	GJ	80
Încălzirea apei - Consum anual de energie	kWh ⁽¹⁾	50
	GJ ⁽²⁾	18
Randament energetic sezonier aferent încălzirii incintelor	%	86
Randament energetic aferent încălzirii apei	%	81
Nivel de putere acustică LWA în interior	dB	49
(1) Energie electrică		
(2) Combustibil		

BAXI S.P.A.

36061 BASSANO DEL GRAPPA (VI) ITALIA
Via Trozzetti, 20

Servizio clienti: Tel. 0424 - 517800 - Telefax 0424/38089
www.baxi.it