

# BAXI

## LUNA3 IN HT COMFORT

**CALDAIE MURALI A GAS A CONDENSAZIONE DA INCASSO**

**MANUALE PER L'USO DESTINATO ALL'UTENTE E ALL'INSTALLATORE**

**CE** 0085

**IT**



**BAXI S.p.A.**, fra le aziende leader in Europa nella produzione di apparecchi termici e sanitari per l'uso domestico (caldaie murali a gas, caldaie a terra e scaldacqua elettrici) ha ottenuto la certificazione CSQ secondo le norme UNI EN ISO 9001.

Questo attestato accerta che il Sistema di Qualità in uso presso **BAXI S.p.A.** di Bassano del Grappa, dove è stata prodotta questa caldaia, soddisfa la più severa delle norme - la UNI EN ISO 9001 - che riguarda tutte le fasi organizzative ed i suoi protagonisti nel processo produttivo/distributivo.

Gentile Cliente,

la nostra Azienda ritiene che la Sua nuova caldaia soddisferà tutte le Sue esigenze.

L'acquisto di un prodotto **BAXI** garantisce quanto Lei si aspetta: un buon funzionamento ed un uso semplice e razionale.

Quello che Le chiediamo è di non mettere da parte queste istruzioni senza averle prima lette: esse contengono informazioni utili per una corretta ed efficiente gestione della Sua caldaia.

Le parti dell'imballo (sacchetti in plastica, polistirolo ecc.) non devono essere lasciate alla portata dei bambini in quanto potenziali fonti di pericolo.

**BAXI** S.p.A. dichiara che questi modelli di caldaie sono dotati di marcatura CE conformemente ai requisiti essenziali delle seguenti Direttive:

- Direttiva gas 90/396/CEE
- Direttiva Rendimenti 92/42/CEE
- Direttiva Compatibilità Elettromagnetica 89/336/CEE
- Direttiva bassa tensione 73/23/CEE



## ATTENZIONE

- Questo apparecchio può essere installato all'interno dell'apposita cassa/dima, fornita come accessorio, o osservando le prescrizioni tecniche del costruttore.
- A monte dell'apparecchio deve essere previsto un rubinetto d'intercettazione gas posto in posizione visibile e facilmente accessibile.
- **Il rubinetto di ingresso sanitario posto in caldaia (fig. 9), deve essere mantenuto sempre aperto per permettere il caricamento automatico dell'impianto.**

# INDICE

## ISTRUZIONI DESTINATE ALL'UTENTE

1. Avvertenze prima dell'installazione	4
2. Avvertenze prima della messa in funzione	4
3. Messa in funzione della caldaia	5
4. Funzioni speciali	10
5. Riempimento impianto	12
6. Spegnimento della caldaia	13
7. Cambio gas	13
8. Arresto prolungato dell'impianto. Protezione al gelo	13
9. Segnalazioni-intervento dispositivi di sicurezza	13
10. Istruzioni per l'ordinaria manutenzione	14

## ISTRUZIONI DESTINATE ALL'INSTALLATORE

11. Avvertenze generali	15
12. Avvertenze prima dell'installazione	15
13. Installazione	16
14. Dotazioni presenti nell'imballo	18
15. Riempimento impianto	19
16. Installazione dei condotti di scarico-aspirazione	20
17. Allacciamento elettrico	24
18. Collegamento di un'unità bollitore esterna	28
19. Collegamento elettrico ad un impianto a zone	29
20. Programmazione parametri di scheda mediante regolatore climatico AVS 77	30
21. Modalità di cambio gas	31
22. Attivazione funzione spazzacamino	32
23. Dispositivi di regolazione e sicurezza	33
24. Posizionamento elettrodo di accensione e rivelazione di fiamma	34
25. Verifica dei parametri di combustione	34
26. Visualizzazione parametri sul display	35
27. Caratteristiche portata / prevalenza alla placca	36
28. Smontaggio dello scambiatore acqua-acqua	37
29. Pulizia del filtro acqua fredda	37
30. Manutenzione annuale	37
31. Schema funzionale circuiti	38
32. Schema collegamento connettori	40
33. Caratteristiche tecniche	44

# 1. AVVERTENZE PRIMA DELL'INSTALLAZIONE

Questa caldaia serve a riscaldare l'acqua ad una temperatura inferiore a quella di ebollizione a pressione atmosferica. Essa deve essere allacciata ad un impianto di riscaldamento e ad una rete di distribuzione di acqua calda sanitaria, compatibilmente alle sue prestazioni ed alla sua potenza.

Prima di far allacciare la caldaia da personale professionalmente qualificato, secondo la Legge 5 marzo 1990 n° 46, far effettuare:

- a) Una verifica che la caldaia sia predisposta per il funzionamento con il tipo di gas disponibile. Questo è rilevabile dalla scritta sull'imballo e dalla targa presente sull'apparecchio.
- b) Un controllo che il camino abbia un tiraggio adeguato, non presenti strozzature e non siano inseriti nella canna fumaria scarichi di altri apparecchi, salvo che questa non sia realizzata per servire più utenze secondo le specifiche Norme e prescrizioni vigenti.
- c) Un controllo che, nel caso di raccordi su canne fumarie preesistenti, queste siano state perfettamente pulite poiché le scorie, staccandosi dalle pareti durante il funzionamento, potrebbero occludere il passaggio dei fumi.
- d) Risulta inoltre indispensabile, al fine di preservare il corretto funzionamento e la garanzia dell'apparecchio, seguire le seguenti precauzioni:

## 1. Circuito sanitario:

**1.1.** Se la durezza dell'acqua supera il valore di 20 °F (1 °F = 10 mg di carbonato di calcio per litro d'acqua) si prescrive l'installazione di un dosatore di polifosfati o di un sistema di pari effetto rispondente alle normative vigenti.

**1.2.** E' necessario effettuare un lavaggio accurato dell'impianto dopo l'installazione dell'apparecchio e prima del suo utilizzo.

## 2. Circuito di riscaldamento

### 2.1. impianto nuovo

Prima di procedere all'installazione della caldaia l'impianto deve essere opportunamente pulito allo scopo di eliminare residui di filettature, saldature ed eventuali solventi utilizzando prodotti idonei disponibili nel mercato non acidi e non alcalini, che non attacchino i metalli, le parti in plastica e gomma. I prodotti raccomandati per la pulizia sono:

SENTINEL X300 o X400 e FERNOX Rigeneratore per impianti di riscaldamento. Per l'utilizzo di questi prodotti seguire attentamente le istruzioni fornite con i prodotti stessi.

### 2.2. impianto esistente:

Prima di procedere all'installazione della caldaia l'impianto deve essere completamente svuotato ed opportunamente pulito da fanghi e contaminanti utilizzando prodotti idonei disponibili nel mercato citati al punto 2.1.

Per la protezione dell'impianto dall'incrostazioni è necessario l'utilizzo di prodotti inibitori quali SENTINEL X100 e FERNOX Protettivo per impianti di riscaldamento. Per l'utilizzo di questi prodotti seguire attentamente le istruzioni fornite con i prodotti stessi.

Ricordiamo che la presenza di depositi nell'impianto di riscaldamento comporta dei problemi funzionali alla caldaia (es. surriscaldamento e rumorosità dello scambiatore).

**La mancata osservazione di queste avvertenze comporta il decadimento della garanzia dell'apparecchio.**

# 2. AVVERTENZE PRIMA DELLA MESSA IN FUNZIONE

La prima accensione deve essere effettuata dal Servizio di Assistenza Tecnica autorizzato che dovrà verificare:

- a) Che i dati di targa siano rispondenti a quelli delle reti di alimentazione (elettrica, idrica, gas).
- b) Che l'installazione sia conforme alle normative vigenti (UNI-CIG 7129, 7131, Regolamento di Attuazione della Legge 9 gennaio 1991 n° 10 ed in specie i Regolamenti Comunali) di cui riportiamo uno stralcio nel manuale tecnico destinato all'installatore.
- c) Che sia stato effettuato regolarmente il collegamento elettrico alla rete più terra.

I nominativi dei Centri di Assistenza Tecnica autorizzati sono rilevabili dal foglio allegato.

Il mancato rispetto di quanto sopra comporta il decadimento della garanzia.

Prima della messa in funzione togliere il film protettivo della caldaia. Non utilizzare per lo scopo utensili o materiali abrasivi perché potrebbero danneggiare le parti verniciate.

## 3. MESSA IN FUNZIONE DELLA CALDAIA


### AVVERTENZA

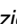
La prima volta che si alimenta elettricamente la caldaia o durante un lungo periodo in cui viene a mancare l'alimentazione elettrica, il display visualizza la scritta **CLOW**. Questa segnalazione indica che la batteria interna dell'AVS 77 è in fase di caricamento. La durata di carica è di circa 5 minuti, durante questo periodo di tempo la funzione di PROGRAMMAZIONE dei parametri è disabilitata.

Si possono effettuare tutte le regolazioni di temperatura ma non è possibile modificare i valori dei parametri finché la scritta scompare dal display.

La carica completa della batteria avviene circa 12 ore dopo la messa in funzione dell'apparecchio.

Procedere come di seguito descritto per le corrette operazioni di accensione:

- Alimentare la caldaia elettricamente.
- Aprire il rubinetto del gas;
- Premere il tasto  del telecomando (figura 1) per impostare il modo di funzionamento della caldaia come descritto al paragrafo 3.2.

**Nota:** impostando il modo di funzionamento *ESTATE* () la caldaia funzionerà solo in caso di prelievo sanitario.

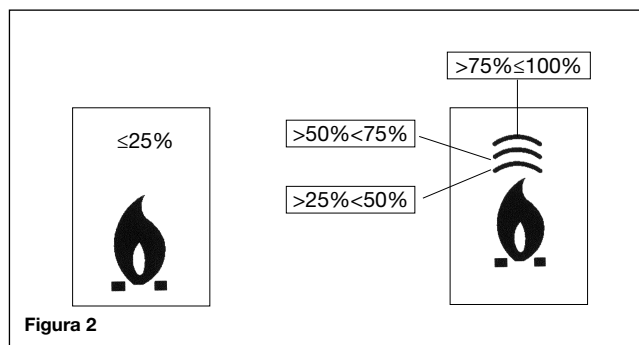
- Per impostare la temperatura desiderata sia in riscaldamento che in sanitario, agire sui rispettivi tasti +/- come descritto al paragrafo 3.3.



Figura 1

### 3.1 SIGNIFICATO DEL SIMBOLO


Durante il funzionamento della caldaia possono essere visualizzati nel display del telecomando 4 *differenti livelli di potenza* relativi al grado di modulazione della caldaia, come illustrato nella figura 2.

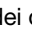
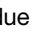



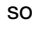
### 3.2 DESCRIZIONE TASTO

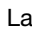
Premendo questo tasto si possono impostare i seguenti modi di funzionamento della caldaia:

- **ESTATE**
- **SPENTO**
- **INVERNO**
- **SOLO RISCALDAMENTO**
- **ESTATE + COOL** (opzionale - vedere paragrafo 25)
- **COOL** (opzionale - vedere paragrafo 25)

In **ESTATE** sul display è visualizzato il simbolo . La caldaia soddisfa solo le richieste di calore in sanitario, il riscaldamento NON è abilitato (funzione di antigelo ambiente attiva).

Selezionando **SPENTO** il display non visualizza nessuno dei due simboli  . In questa modalità è abilitata solo la funzione antigelo ambiente, ogni altra richiesta di calore in sanitario o in riscaldamento non è soddisfatta.

In **INVERNO** sul display sono visualizzati i simboli  . La caldaia soddisfa sia le richieste di calore in sanitario che quelle in riscaldamento (funzione di antigelo ambiente attiva).

In **SOLO RISCALDAMENTO** sul display è visualizzato il simbolo . La caldaia soddisfa solo le richieste di calore in riscaldamento (funzione di antigelo ambiente attiva).


### 3.3 DESCRIZIONE TASTO (AUTOMATICO-MANUALE-SPENTO)

Premendo questo tasto è possibile impostare una delle seguenti funzioni riguardanti il riscaldamento: AUTOMATICO-MANUALE-SPENTO come di seguito descritto.


#### **AUTOMATICO** (simbolo visualizzato )

Questa funzione abilita la programmazione oraria del funzionamento della caldaia in riscaldamento. La richiesta di calore dipende dalla programmazione oraria impostata (temperatura ambiente di COMFORT "☀️" o temperatura ambiente ridotta "☁️"). Vedere paragrafo 3.6 per l'impostazione della programmazione oraria.



#### **MANUALE** (simbolo visualizzato )

Questa funzione disabilita la programmazione oraria e la caldaia funziona in riscaldamento alla temperatura ambiente impostata agendo sui tasti +/- .

#### **SPENTO** (simbolo visualizzato )


Impostando il telecomando su "Off", il display visualizza il simbolo  ed è disabilitato il funzionamento in riscaldamento (è attiva la funzione antigelo ambiente).

## 3.4 REGOLAZIONE DELLA TEMPERATURA AMBIENTE E DELL'ACQUA SANITARIA

La regolazione della temperatura ambiente  e dell'acqua calda in sanitario , viene effettuata agendo sui rispettivi tasti +/- (figura 1).


L'accensione del bruciatore è visualizzata sul display con il simbolo  come descritto al paragrafo 3.1.

### RISCALDAMENTO


Durante il funzionamento della caldaia in riscaldamento, sul display di figura 1 è visualizzato il simbolo  e la temperatura ambiente (°C).

Durante la regolazione manuale della temperatura ambiente, sul display è visualizzata la scritta "tAMB".


### SANITARIO

Durante il funzionamento della caldaia in sanitario, sul display di figura 1 è visualizzato il simbolo  e la temperatura ambiente (°C).

Durante la regolazione manuale della temperatura sanitaria, sul display è visualizzata la scritta "HW SP".

**NOTA:** in caso di collegamento di un bollitore, durante il funzionamento della caldaia in sanitario, sul display è visualizzato il simbolo  e la temperatura ambiente (°C).

### 3.4.1. Telecontrollo installato in caldaia




Se il telecontrollo è installato in caldaia, i tasti +/-  regolano il valore della temperatura di mandata dell'acqua dell'impianto di riscaldamento. La temperatura visualizzata è quella ambiente.

## 3.5 PROGRAMMAZIONE (PROG)

### IMPOSTAZIONE DATA-ORA




Premere il tasto **IP**: il display visualizza (per qualche istante) la scritta **PROG** e l'ora inizia a lampeggiare.

**Nota:** Se non viene premuto alcun tasto, la funzione termina automaticamente dopo circa 1 minuto.

- Agire sui tasti +/-  per regolare l'ora;
- Premere il tasto OK;
- Agire sui tasti +/-  per regolare i minuti;
- Premere il tasto OK;
- Agire sui tasti +/-  per impostare il giorno della settimana "Day" (1...7 che corrisponde a Lunedì...Domenica);

Premere il tasto **IP** per uscire dall'impostazione DATA-ORA.

## 3.6 PROGRAMMAZIONE ORARIA DEL FUNZIONAMENTO IN RISCALDAMENTO

Per attivare la programmazione oraria del funzionamento in riscaldamento, premere il tasto   (sul display del telecontrollo è visualizzato il simbolo ).

La programmazione oraria consente d'impostare il funzionamento automatico della caldaia in riscaldamento in determinate fasce orarie e in determinati giorni della settimana.

Le impostazioni di funzionamento della caldaia possono essere fatte per giorni **singoli** oppure per **gruppi** di più giorni consecutivi.

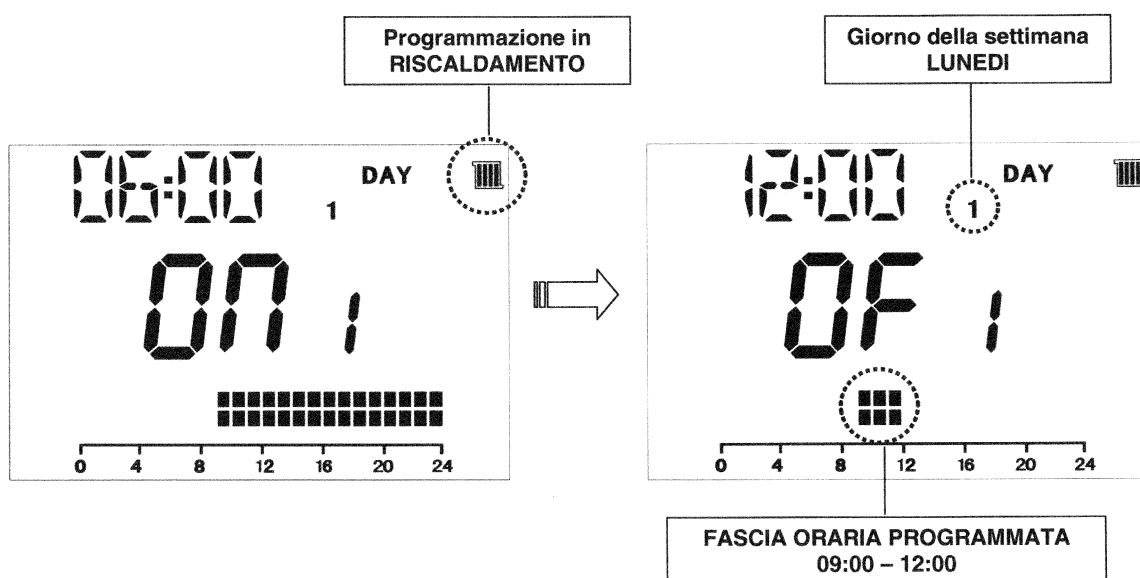
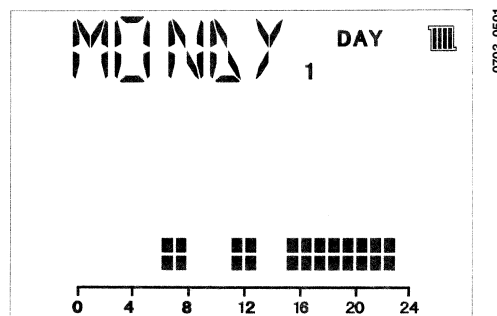
### 3.6.1. Giorni singoli

Per ogni giorno selezionato sono disponibili 4 fasce orarie (4 periodi di accensione e spegnimento della caldaia in riscaldamento, anche con orari diversi da giorno a giorno), come riportato nella tabella che segue:

			VALORI DI FABBRICA							
			On 1	Of 1	On 2	Of 2	On 3	Of 3	On 4	Of 4
MONDY	DAY 1	(lunedì)	06:00	08:00	11:00	13:00	17:00	23:00	24:00	24:00
TUEDY	DAY 2	(martedì)								
WEDDY	DAY 3	(mercoledì)								
THUDY	DAY 4	(giovedì)								
FRIDY	DAY 5	(venerdì)								
SATDY	DAY 6	(sabato)								
SUNDY	DAY 7	(domenica)								

Per impostare una singola fascia oraria agire nel modo seguente:

- 1) Premere il tasto **IP** e successivamente il tasto **☰**;
- 2) scegliere un giorno della settimana (1...7) agendo ripetutamente sui tasti **+/-** **🏠**;
- 3) premere il tasto **OK**;
- 4) il display visualizza la scritta **on 1** e le quattro cifre dell'ora lampeggianti, come visualizzato nella figura che segue;
- 5) agire sui tasti **+/-** **🏠** per impostare l'ora di accensione della caldaia;
- 6) premere il tasto **OK**;
- 7) il display visualizza la scritta **of 1** e le quattro cifre dell'ora lampeggianti;
- 8) agire sui tasti **+/-** **🏠** per impostare l'ora di spegnimento della caldaia;
- 9) premere il tasto **OK**;
- 10) ripetere le stesse operazioni dal punto 4 per impostare le restanti tre fasce orarie;
- 11) premere il tasto **IP** per uscire dalla funzione.





**Nota:** impostando l'ora di accensione **on...** uguale all'ora di spegnimento **of...**, la fascia oraria è annullata e la programmazione passa alla successiva fascia.  
(es. **on1=09:00 - of1=09:00** il programma "salta" la fascia oraria 1 proseguendo con **on2...**).

### 3.6.2. Gruppi di giorni

Questa funzione consente di programmare 4 fasce orarie comuni di accensione e spegnimento dell'apparecchio per più giorni o per l'intera settimana (vedere tabella riassuntiva seguente).



Per impostare una singola fascia oraria agire nel modo seguente:

- 1) Premere il tasto **IP** e successivamente il tasto ;
- 2) Scegliere un GRUPPO di giorni agendo ripetutamente sui tasti +/- ;
- 3) premere il tasto **OK**
- 4) ripetere le operazioni descritte ai punti 4-10 del paragrafo 3.6.1.



<i>Tabella riassuntiva gruppi di giorni disponibili</i>			VALORI DI FABBRICA
"MO-FR"	DAY 1 2 3 4 5	<i>dal lunedì al venerdì</i>	<i>Come tabella paragrafo 3.6.1.</i>
"SA-SU"	DAY 6 7	<i>sabato e domenica</i>	07:00 – 23:00
"MO-SA"	DAY 1 2 3 4 5 6	<i>dal lunedì al sabato</i>	<i>Come tabella paragrafo 3.6.1.</i>
"MO-SU"	DAY 1 2 3 4 5 6 7	<i>tutti i giorni della settimana</i>	<i>Come tabella paragrafo 3.6.1.</i>

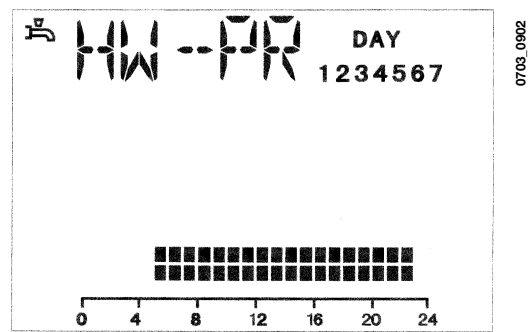
### 3.7 PROGRAMMAZIONE ORARIA DEL FUNZIONAMENTO IN SANITARIO

**(solo per caldaie collegate ad un bollitore esterno)**

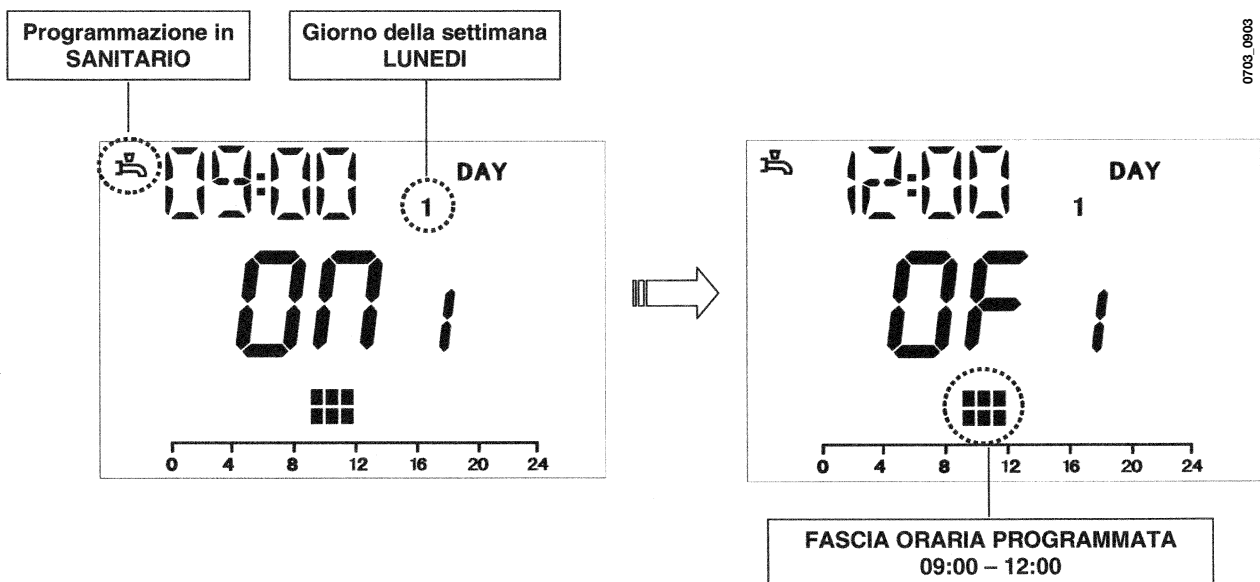
Questa funzione consente di programmare 4 fasce orarie di funzionamento della caldaia in sanitario nell'arco della settimana (le fasce orarie programmate sono uguali per tutti i giorni della settimana).

Per impostare la programmazione oraria in sanitario, agire nel modo seguente:

- 1) Premere il tasto **IP** e successivamente il tasto  per accedere alla programmazione (riscaldamento e sanitario);
- 2) Selezionare il programma sanitario "HW PR" agendo ripetutamente sui tasti +/- ;
- 3) premere il tasto **OK**
- 4) Impostare le fasce orarie in cui abilitare il funzionamento del sanitario ripetendo le operazioni descritte ai punti 4-10 del paragrafo 3.6.1 (valore di fabbrica 06:00 - 23:00).



**IMPORTANTE:** per attivare la programmazione settimanale è necessario che l'installatore imposti il parametro "HW PR" = 2, come descritto al paragrafo 25.



### 3.7.1 FUNZIONE PRERISCALDO

(solo per caldaie istantanee)

La funzione “preriscaldamento” ha lo scopo di ottimizzare il comfort sanitario per una durata di un’ora dopo una richiesta di funzionamento in sanitario. Durante questo periodo il circuito primario della caldaia è mantenuto ad una temperatura dipendente dal valore di temperatura sanitario impostato.

**AVVERTENZA PER L'INSTALLATORE:** per attivare la funzione è necessario impostare il parametro **651** del circuito idraulico = 4 (come descritto al paragrafo 19).

Per modificare lo stato della funzione preriscaldamento, agire come di seguito descritto:

**HW PR = 0** disabilitazione della funzione preriscaldamento;

**HW PR = 1** abilitazione della funzione preriscaldamento;

**HW PR = 2** abilitazione della funzione preriscaldamento con programma settimanale sanitario (paragrafo 3.7).

## 4. FUNZIONI SPECIALI

### 4.1 FUNZIONE ECONOMY - COMFORT (↔☼)


Lo scopo di questa funzione è quello di impostare due differenti valori di temperatura ambiente:

**Economy / Comfort.**

Per maggiore semplicità consigliamo di assegnare alla temperatura di ECONOMY un valore inferiore alla temperatura di COMFORT.

Per impostare la temperatura ambiente desiderata, premere il tasto (↔☼):


- la scritta “**ECONM**” indica che la temperatura ambiente impostata è quella ridotta:  
il display visualizza il simbolo ☾;
- la scritta “**COMFR**” indica che la temperatura ambiente impostata è quella nominale:  
il display visualizza il simbolo ☼;

Per modificare temporaneamente il valore di temperatura ambiente, agire sui tasti +/-  oppure vedere il paragrafo 4.3. Tale funzione può essere manuale o automatica come di seguito descritto:

**FUNZIONAMENTO AUTOMATICO (simbolo visualizzato sul display ☺)**

La temperatura ambiente impostata, dipende dalla fascia oraria (paragrafo 3.6). All'interno della fascia oraria la temperatura ambiente è quella di COMFORT, fuori da questo intervallo di tempo la temperatura ambiente è quella di ECONOMY. Premendo il tasto (↔☼) è possibile modificare temporaneamente la temperatura ambiente (da COMFORT ad ECONOMY e viceversa) fino al prossimo cambio della fascia oraria impostata.

**FUNZIONAMENTO MANUALE (simbolo visualizzato sul display ☞)**

Premere il tasto  e predisporre la caldaia al funzionamento manuale.


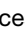



Premendo il tasto (↔☼) è possibile modificare la temperatura ambiente (da COMFORT ad ECONOMY e viceversa) fino alla successiva pressione del tasto.

## 4.2 FUNZIONE SHOWER (doccia)



La funzione shower assicura un maggiore comfort sanitario, ad esempio durante una doccia. Questa funzione consente di effettuare il prelievo di acqua calda sanitaria ad una temperatura più bassa rispetto al valore di temperatura nominale.

Per modificare il valore massimo di temperatura della funzione shower, agire come descritto al paragrafo 4.3.

Questa funzione può essere attivata manualmente nel seguente modo:


- Premere uno dei due tasti +/-  e successivamente premere il tasto  per attivare la funzione (sul display appare per qualche istante la scritta **SHOWR** seguita dalla scritta **HW SS**);
- premere il tasto **OK** mentre sul display lampeggia la temperatura di mandata e il simbolo ;
- la durata della funzione è di **60 minuti** (durante questo periodo il simbolo  lampeggia).  
Al termine di questo periodo di tempo, il valore della temperatura dell'acqua sanitaria ritorna al valore del modo di funzionamento impostato prima della funzione (sul display il simbolo  non è più intermittente).

**Nota:** per disabilitare la funzione prima dello scadere di 60 minuti, agire nel modo seguente :


- premere uno dei due tasti +/-  e successivamente premere il tasto ;
- il display visualizza la scritta "**HWSS**" e successivamente la scritta "OFF".

## 4.3 MODIFICA VALORI DI TEMPERATURA DELLE FUNZIONI ASSOCIATE AL TASTO

Per modificare il valore di temperatura agire nel modo seguente:

- Premere il tasto **IP** per attivare la funzione **PROG**;
- agire sul tasto  per scorrere le funzioni da modificare come descritto nella tabella che segue:

Funzione	Visualizzazione	Descrizione della funzione
<b>COMFR</b>	Lampeggia il valore di temperatura impostato (valore di fabbrica = <b>20°C</b> )	Funzionamento della caldaia in riscaldamento alla temperatura nominale.
<b>ECONM</b>	Lampeggia il valore di temperatura impostato (valore di fabbrica = <b>18°C</b> )	Funzionamento della caldaia in riscaldamento alla temperatura ridotta.
<b>NOFRS</b>	Lampeggia il valore di temperatura impostato (valore di fabbrica = <b>5 °C</b> )	Funzionamento della caldaia in riscaldamento alla temperatura ambiente antigelo impostata.
<b>SHOWR</b>	Lampeggia il valore di temperatura impostato (valore di fabbrica = <b>40°C</b> )	Funzionamento della caldaia in sanitario alla temperatura impostata.






- Per modificare il valore della funzione selezionata, premere i tasti +/- ;
- per uscire premere il tasto **IP**

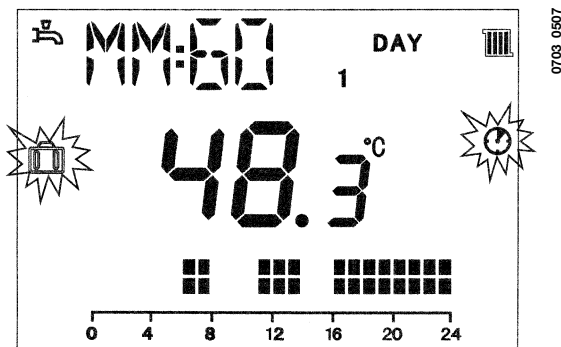
## 4.4 FUNZIONI TEMPORIZZATE (TASTO

### 4.4.1 SPENTO TEMPORIZZATO (PROGRAMMA VACANZE)

Mediante questa funzione è possibile inibire temporaneamente la programmazione oraria (paragrafo 3.6) per un certo periodo di tempo. In questa fase viene garantita una temperatura ambiente minima (valore di fabbrica 5°C) modificabile come descritto al paragrafo 4.3 alla voce "**NOFRS**".

Per attivare la funzione, agire nel modo seguente:

- premere il tasto  ed impostare la funzione "**AUTO**" (simbolo );
- premere il tasto  sul display appare la scritta **MM 60** e i simboli   lampeggiano.



***In questo esempio la funzione ha una durata di 60 minuti.***

Agire sui tasti +/- per regolare la durata della funzione, l'intervallo di regolazione è di 10 minuti. Il tempo può essere di 10 minuti fino ad un massimo di 45 giorni.

Premendo il tasto + dopo **90 minuti**, sul display appare la scritta **HH 02**:  
in questo caso il tempo è considerato in ore. L'intervallo è compreso tra 2 e 47 ore.

Premendo il tasto + dopo **47 ore**, sul display appare la scritta **DD 02**:  
in questo caso il tempo è considerato in giorni. L'intervallo è compreso tra 2 e 45 giorni (l'intervallo di regolazione è di 1 giorno).

- premere il tasto **OK** per abilitare la funzione ed uscire dal modo programmazione.

**AVVERTENZA:** dopo avere attivato tale funzione, assicurarsi di non premere nessun altro tasto. Infatti, premendo alcuni dei tasti del telecomando, è possibile attivare per errore la funzione manuale (il simbolo lampeggia sul display) e la funzione "Spento temporizzato" viene interrotta. In questo caso è necessario ripetere la procedura di attivazione della funzione come descritto all'inizio di questo paragrafo.

#### 4.4.2 MANUALE TEMPORIZZATO (PARTY)

Questa funzione consente di impostare un valore di temperatura ambiente temporaneo. Al termine di questo periodo, il modo di funzionamento ritorna a quello precedentemente impostato.

Per attivare la funzione agire nel modo seguente:

- premere il tasto ed impostare la funzione manuale "**MAN**" (simbolo );
- premere il tasto sul display appare la scritta **MM 60** e il simbolo lampeggia;
- la regolazione della durata della funzione è la stessa descritta al paragrafo 4.4.1.
- per modificare il valore della temperatura ambiente premere il tasto **OK** (sul display è visualizzata la scritta "**AMB**") e agire sui tasti +/- .
- premere il tasto **OK** per abilitare la funzione ed uscire dal modo programmazione.

## 5. RIEMPIMENTO IMPIANTO

La caldaia è dotata di un sistema di caricamento automatico.

Per maggiori informazioni si veda il paragrafo 15 (parte installatore).

## 6. SPEGNIMENTO DELLA CALDAIA

Per lo spegnimento della caldaia occorre togliere l'alimentazione elettrica dell'apparecchio. Se la caldaia è in "OFF" (paragrafo 3.2), i circuiti elettrici restano in tensione ed è attiva la funzione antigelo (paragrafo 8).

## 7. CAMBIO GAS

Le caldaie possono funzionare sia a gas metano che a gas **GPL**.

Nel caso in cui si renda necessaria la trasformazione, ci si dovrà rivolgere al Servizio di Assistenza Tecnica autorizzato.

## 8. ARRESTO PROLUNGATO DELL'IMPIANTO. PROTEZIONE AL GELO

E' buona norma evitare lo svuotamento dell'intero impianto di riscaldamento poiché ricambi d'acqua portano anche ad inutili e dannosi depositi di calcare all'interno della caldaia e dei corpi scaldanti. Se durante l'inverno l'impianto termico non dovesse essere utilizzato, e nel caso di pericolo di gelo, è consigliabile miscelare l'acqua dell'impianto con idonee soluzioni anticongelanti destinate a tale uso specifico (es. glicole propilenico associato ad inibitori di incrostazioni e corrosioni).

La gestione elettronica della caldaia è provvista di una funzione "antigelo" in riscaldamento che con temperatura di mandata impianto inferiore ai 5 °C fa funzionare il bruciatore fino al raggiungimento in mandata di un valore pari a 30 °C.

Tale funzione è operativa se:

- \* la caldaia è alimentata elettricamente;
- \* c'è gas;
- \* la pressione dell'impianto è quella prescritta;
- \* la caldaia non è in blocco.

## 9. SEGNALAZIONI-INTERVENTO DISPOSITIVI DI SICUREZZA

Ci sono due tipi di segnalazioni visualizzate dal telecomando: **ANOMALIA** e **BLOCCO**.

### ANOMALIA

In presenza di anomalia il display visualizza la scritta **<ERROR>** lampeggiante.

L'anomalia è identificata da un codice di errore seguito dalla lettera **E** e non è ripristinabile da parte dell'utente.

Chiamare il Centro di Assistenza Tecnica autorizzato.

### BLOCCO

In presenza di blocco, il display visualizza la scritta lampeggiante **>>>OK** che si alterna lampeggiando (ogni 2 secondi circa) alla scritta **<ERROR>**.

Il blocco è identificato da un codice di errore seguito dalla lettera **E**.

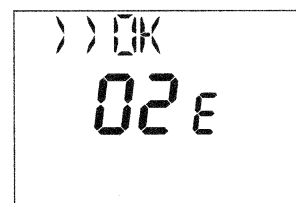
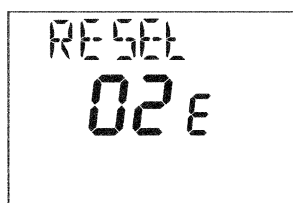
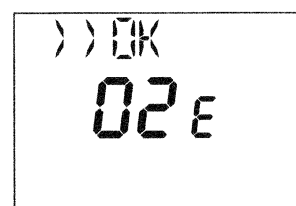
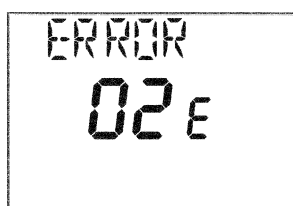
Premere due volte il tasto **OK** per resettare la scheda elettronica e ripristinare il funzionamento.

Il display visualizza la scritta **<RESET>** e successivamente la scritta **>>>OK**.

**L'operazione di riarmo (premendo il tasto "OK") è ammessa per un numero massimo di cinque tentativi consecutivi dopo i quali sul display dell'AVS 77 comparirà la scritta "155E".**

In queste condizioni il riarmo deve essere effettuato mediante il tasto **RESET** presente in caldaia (figura 13 - paragrafo 17.1).

**Nota:** Se sul display del regolatore climatico si dovesse presentare un codice di errore differente da quelli citati, oppure una determinata anomalia si presenti con frequenza, rivolgersi al servizio di Assistenza Tecnica autorizzato.



0703\_0904

## 9.1 TABELLA RIASSUNTIVA SEGNALAZIONI E ANOMALIE PIÙ FREQUENTI VISUALIZZABILI SUL DISPLAY

Codice anomalia	descrizione anomalia	intervento
10E	Sensore sonda esterna guasto	Chiamare il centro di assistenza tecnica autorizzato.
20E	Sensore NTC di mandata guasto	Chiamare il centro di assistenza tecnica autorizzato
28E	Sensore NTC fumi guasto	Chiamare il centro di assistenza tecnica autorizzato
50E	Sensore NTC sanitario guasto	Chiamare il centro di assistenza tecnica autorizzato
60E	Sonda ambiente guasta	Chiamare il centro di assistenza tecnica autorizzato
62E	Versione software della scheda elettronica superata	Chiamare il centro di assistenza tecnica autorizzato
88E	Errore di comunicazione tra scheda e regolatore climatico AVS 77	Chiamare il centro di assistenza tecnica autorizzato
95E	Orologio interno al regolatore climatico AVS 77 guasto	Chiamare il centro di assistenza tecnica autorizzato
110E	Intervento termostato di sicurezza	Premere 2 volte il tasto "OK" per ripristinare il funzionamento (figura 1). In caso d'intervento ripetuto di questo dispositivo, chiamare il centro di assistenza tecnica autorizzato.
119E	Mancato consenso pressostato idraulico	Verificare che la pressione dell'impianto sia quella prescritta. Vedere capitolo riempimento impianto. Se l'anomalia persiste, chiamare il centro di assistenza tecnica autorizzato.
125E	Intervento di sicurezza per mancanza di circolazione acqua o presenza aria nell'impianto	Premere 2 volte il tasto "OK" per ripristinare il funzionamento (figura 1). Se l'anomalia persiste chiamare il centro di assistenza tecnica autorizzato.
127E	Attivazione della funzione "antilegionella"	La segnalazione è temporanea e termina automaticamente trascorso il tempo della durata della funzione.
130E	Intervento NTC fumi per sovratemperatura	Premere 2 volte il tasto "OK" per ripristinare il funzionamento (figura 1). Se l'anomalia persiste chiamare il centro di assistenza tecnica autorizzato.
131E	E' stata tolta alimentazione elettrica alla caldaia a seguito di anomalia E125 o E130.	Premere 2 volte il tasto "OK" per ripristinare il funzionamento (figura 1). In caso d'intervento ripetuto di questo dispositivo, chiamare il centro di assistenza tecnica autorizzato.
133E	Mancanza gas	Premere 2 volte il tasto "OK" per ripristinare il funzionamento (figura 1). Se l'anomalia persiste chiamare il centro di assistenza tecnica autorizzato.
151E	Errore interno scheda di caldaia	Chiamare il centro di assistenza tecnica autorizzato. Verificare il posizionamento degli elettrodi di accensione (paragrafo 23).
155E	Superamento n° max di tentativi di Reset consentiti (n° 5)	Premere il tasto "RESET" presente in caldaia (figura 13)
156E	tensione di alimentazione troppo bassa	Attendere che la tensione di alimentazione ritorni ai valori normali. Il ripristino del funzionamento è automatico.
160E	Soglia velocità ventilatore non raggiunta	Chiamare il centro di assistenza tecnica autorizzato.
193E	Presenza d'aria nel circuito	La segnalazione di anomalia è temporanea. Il ripristino è automatico.

Tutte le anomalie sono visualizzate in ordine d'importanza; se dovessero presentarsi contemporaneamente più anomalie, la prima ad essere visualizzata è quella con maggiore priorità. Dopo aver rimosso la causa della prima anomalia sarà visualizzata la seconda e così via.

In caso una determinata anomalia si presenti con frequenza rivolgersi al Servizio di Assistenza Tecnica autorizzato.

## 10. ISTRUZIONI PER L'ORDINARIA MANUTENZIONE

Per garantire alla caldaia una perfetta efficienza funzionale e di sicurezza è necessario, alla fine di ogni stagione, far ispezionare la caldaia dal Servizio di Assistenza Tecnica autorizzato.

Una manutenzione accurata è sempre motivo di risparmio nella gestione dell'impianto.

La pulizia esterna dell'apparecchio non deve essere effettuata con sostanze abrasive, aggressive e/o facilmente infiammabili (es. benzina, alcoli, ecc.) e comunque dev'essere effettuata con l'apparecchio non in funzione (vedi paragrafo 6 "spegnimento della caldaia").

## 11. AVVERTENZE GENERALI

Le note ed istruzioni tecniche che seguono sono rivolte agli installatori per dar loro la possibilità di effettuare una perfetta installazione. Le istruzioni riguardanti l'accensione e l'utilizzo della caldaia sono contenute nella parte destinata all'utente.

Si fa presente che le Norme Italiane che regolano l'installazione, la manutenzione e la conduzione degli impianti d'uso domestico a gas sono contenute nei seguenti documenti:

- Norme UNI-CIG 7129-7131 e CEI 64-8
- Legge 9 gennaio 1991 n° 10 e relativo Regolamento d'Attuazione (DPR 26 Agosto 1993 n° 412).
- Disposizioni dei Vigili del Fuoco, dell'Azienda del gas ed in specie i Regolamenti Comunali.

Inoltre, il tecnico installatore dev'essere abilitato all'installazione degli apparecchi per riscaldamento secondo la Legge 5 marzo 1990 n° 46.

Oltre a ciò va tenuto presente che:

- La caldaia può essere utilizzata con qualunque tipo di piastra convettrice, radiatore, termoconvettore, alimentati a due tubi o monotubo. Le sezioni del circuito saranno, in ogni caso, calcolate secondo i normali metodi, tenendo conto della caratteristica portata-prevalenza disponibile alla placca e riportata al paragrafo 26.
- Le parti dell'imballo (sacchetti in plastica, polistirolo ecc.) non devono essere lasciate alla portata dei bambini in quanto potenziali fonti di pericolo.
- La prima accensione deve essere effettuata dal Servizio di Assistenza Tecnica autorizzato, rilevabile dal foglio allegato.

Il mancato rispetto di quanto sopra comporta il decadimento della garanzia.

## 12. AVVERTENZE PRIMA DELL'INSTALLAZIONE

Questa caldaia serve a riscaldare l'acqua ad una temperatura inferiore a quella di ebollizione a pressione atmosferica. Essa deve essere allacciata ad un impianto di riscaldamento e ad una rete di distribuzione di acqua calda sanitaria, compatibilmente alle sue prestazioni ed alla sua potenza.

Prima di collegare la caldaia è indispensabile effettuare:

- a) Una verifica che la caldaia sia predisposta per il funzionamento con il tipo di gas disponibile. Questo è rilevabile dalla scritta sull'imballo e dalla targa presente sull'apparecchio.
- b) Un controllo che il camino abbia un tiraggio adeguato, non presenti strozzature e non siano inseriti nella canna fumaria scarichi di altri apparecchi, salvo che questa non sia realizzata per servire più utenze secondo le specifiche Norme e prescrizioni vigenti.
- c) Un controllo che, nel caso di raccordi su canne fumarie preesistenti, queste siano state perfettamente pulite poiché le scorie, staccandosi dalle pareti durante il funzionamento, potrebbero occludere il passaggio dei fumi.

Risulta inoltre indispensabile, al fine di preservare il corretto funzionamento e la garanzia dell'apparecchio, seguire le seguenti precauzioni:

### A. Circuito sanitario:

- a.1. Se la durezza dell'acqua supera il valore di 20 °F (1 °F = 10 mg di carbonato di calcio per litro d'acqua) si prescrive l'installazione di un dosatore di polifosfati o di un sistema di pari effetto rispondente alle normative vigenti.
- a.2. E' necessario effettuare un lavaggio accurato dell'impianto dopo l'installazione dell'apparecchio e prima del suo utilizzo.

### B. Circuito di riscaldamento

#### b.1. impianto nuovo

Prima di procedere all'installazione della caldaia l'impianto deve essere opportunamente pulito allo scopo di eliminare residui di filettature, saldature ed eventuali solventi utilizzando prodotti idonei disponibili nel mercato non acidi e non alcalini, che non attacchino i metalli, le parti in plastica e gomma. I prodotti raccomandati per la pulizia sono:

SENTINEL X300 o X400 e FERNOX Rigeratore per impianti di riscaldamento. Per l'utilizzo di questi prodotti seguire attentamente le istruzioni fornite con i prodotti stessi.

#### b.2. impianto esistente:

Prima di procedere all'installazione della caldaia l'impianto deve essere completamente svuotato ed opportunamente pulito da fanghi e contaminanti utilizzando prodotti idonei disponibili nel mercato citati al punto b.1.

Per la protezione dell'impianto dall'incrostazioni è necessario l'utilizzo di prodotti inibitori quali SENTINEL X100 e FERNOX Protettivo per impianti di riscaldamento. Per l'utilizzo di questi prodotti seguire attentamente le istruzioni fornite con i prodotti stessi.

Ricordiamo che la presenza di depositi nell'impianto di riscaldamento comporta dei problemi funzionali alla caldaia (es. surriscaldamento e rumorosità dello scambiatore).

**La mancata osservazione di queste avvertenze comporta il decadimento della garanzia dell'apparecchio.**

## 13. INSTALLAZIONE

La caldaia va installata all'interno della cassa/dima che è fornita in un imballo a parte. La cassa/dima deve essere inserita nel muro in una nicchia ricavata a tale scopo (dimensioni riportate in figura 6) e bloccata con le apposite zanche laterali. Eseguire la posa in opera dell'impianto partendo dalla posizione degli attacchi idrici e gas presenti nella traversa inferiore della dima.

Dopo aver completato le opere murarie agganciare la caldaia nella cassa/dima ed eseguire le connessioni idrauliche utilizzando gli attacchi flessibili forniti con la dotazione (figura 6).

E' consigliabile installare, sul circuito di riscaldamento, due rubinetti disponibili a richiesta, per permettere, in caso d'interventi importanti, di operare senza dover svuotare tutto l'impianto di riscaldamento.

Nel caso di impianti già esistenti e nel caso di sostituzioni è consigliabile, oltre a quanto citato, prevedere sul ritorno alla caldaia ed in basso un vaso di decantazione destinato a raccogliere i depositi o scorie presenti anche dopo il lavaggio e che nel tempo possono essere messi in circolazione.

Onde evitare fuoriuscite di acqua dalla valvola di sicurezza, la stessa deve essere collegata ad uno scarico sifonato mediante il foro "SCAR." presente nella parte inferiore della cassa/dima.

Collegare il sifone scarico condensa fumi ad un pozzetto di scarico mediante il foro "DREN. COND" (figura 5), presente sul lato inferiore della cassa/dima assicurando una pendenza continua.

### **Sono da evitare tratti orizzontali.**

Fissata la caldaia, effettuare il collegamento ai condotti di scarico e aspirazione, forniti come accessori, come descritto nei successivi capitoli.

**Nota:** per il modello HT 300 è necessario utilizzare l'accessorio "cornice per cassa" fornito separatamente.

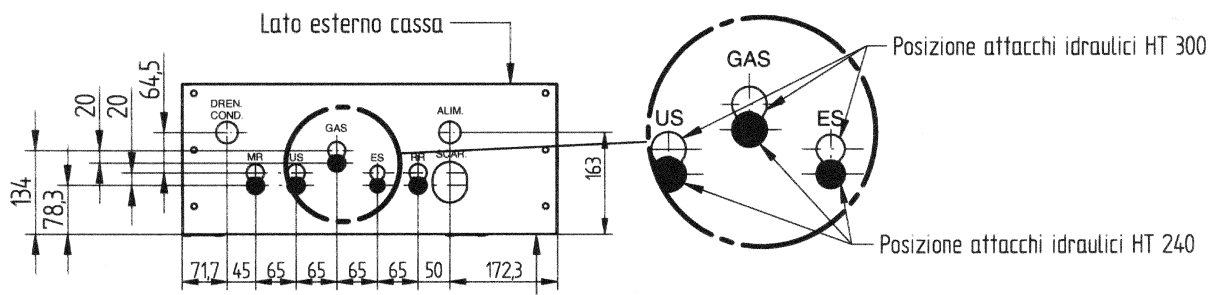
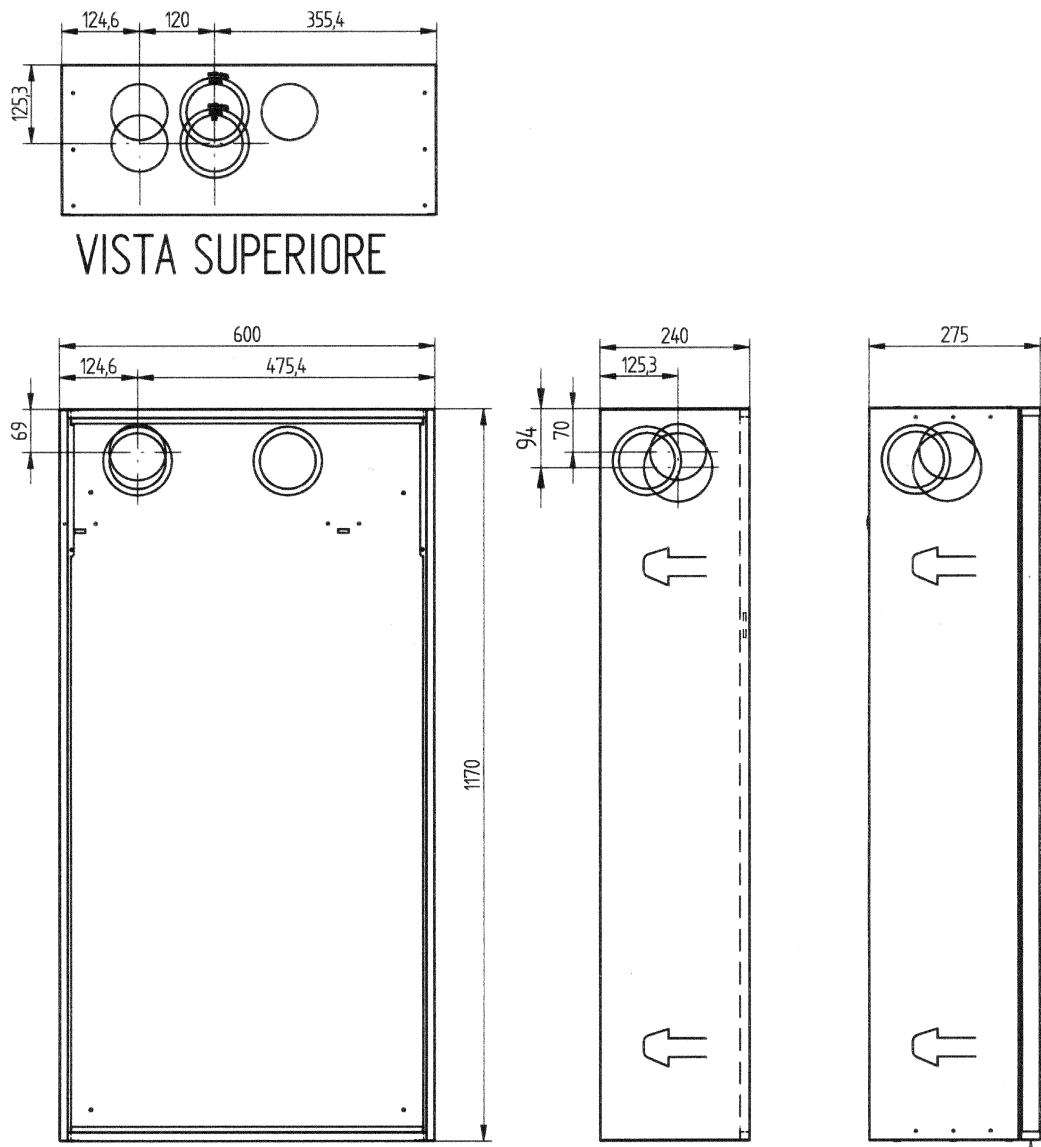
**AVVERTENZA:** in caso di collegamento di una caldaia istantanea (mista) ad un impianto con pannelli solari, la temperatura massima dell'acqua sanitaria all'entrata della caldaia non deve essere superiore a:

- 60°C con limitatore di portata
- 80°C senza limitatore di portata



Dimensioni cassa/dima

0706\_2601 / CG\_1953



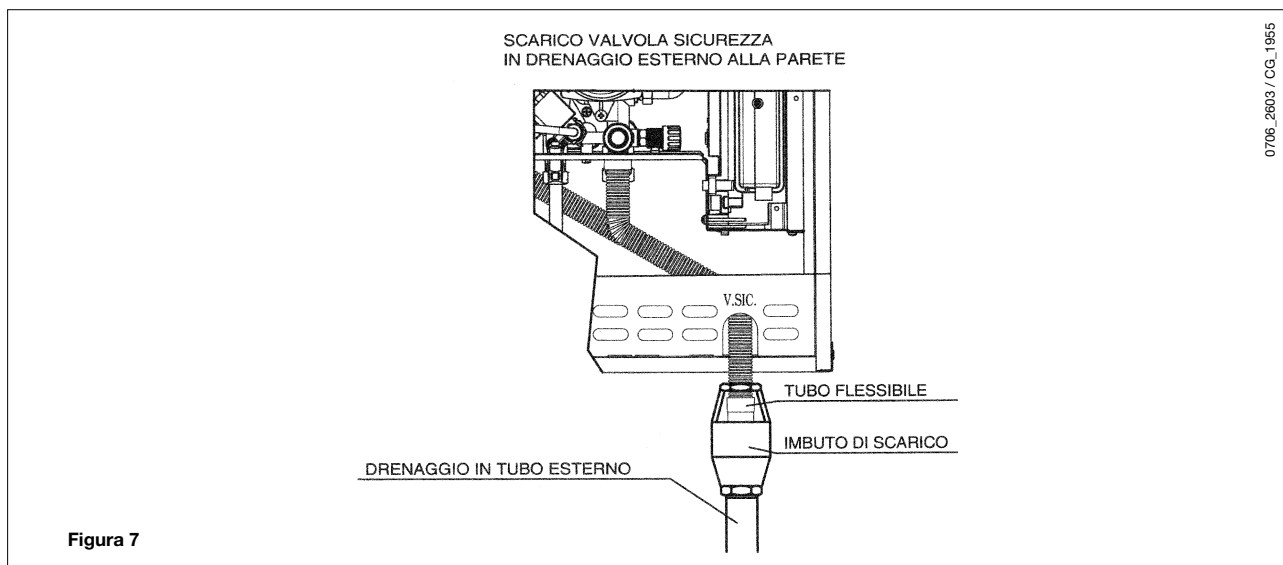
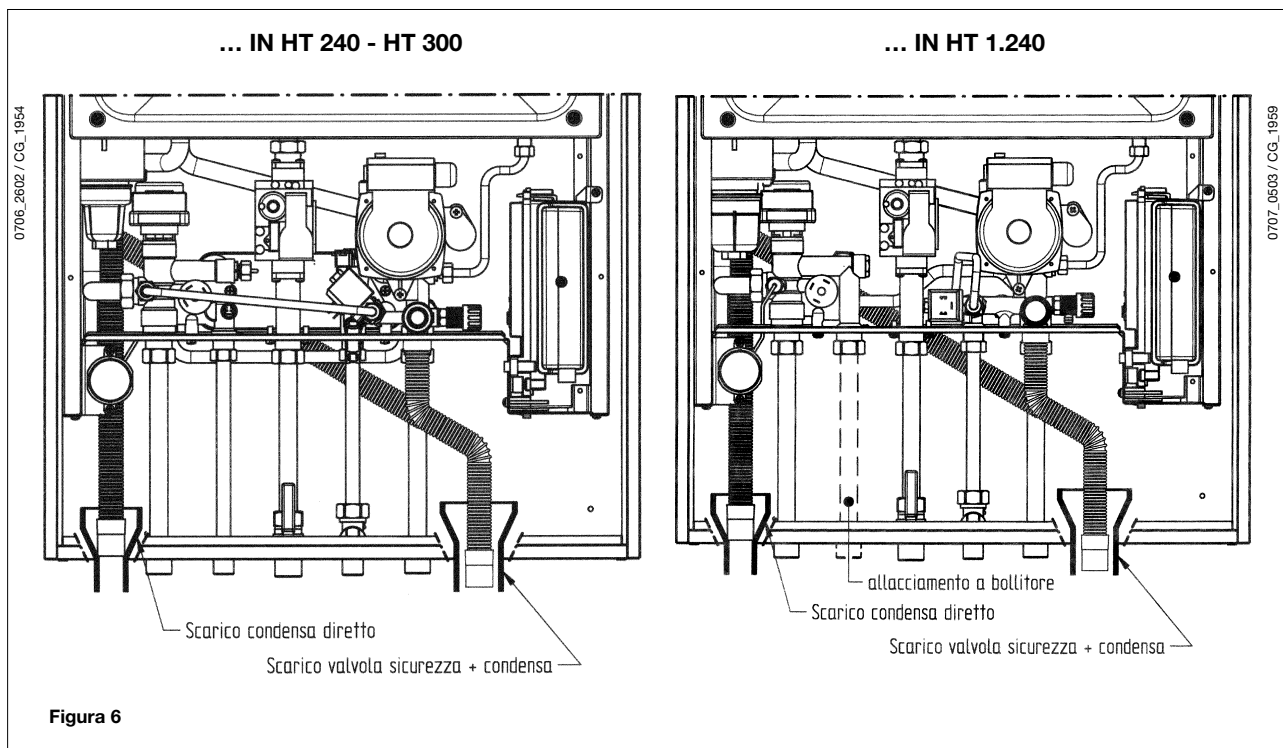
VISTA INFERIORE

- MR** : mandata riscaldamento G 3/4
- US** : uscita acqua calda sanitaria G 1/2 e G 3/4 per modello 1.240 (fig. 6)
- GAS** : entrata gas alla caldaia G 3/4
- ES** : entrata acqua fredda sanitaria G 1/2
- RR** : ritorno impianto di riscaldamento G 3/4
- SCAR** : scarico valvola di sicurezza
- DREN COND**: drenaggio condensa fumi

Figura 5

## 14. DOTAZIONI PRESENTI NELL'IMBALLO

- regolatore climatico AVS 77
- rubinetto gas (1) di servizio alla caldaia per la manutenzione
- rubinetto entrata acqua (2)
- guarnizioni di tenuta
- tubi telescopici in rame



**NOTA:** In caso di scarico esterno alla parete (Fig. 7) rimuovere il pretrancio **Vsic** presente sulla porta cassa.

## 15. RIEMPIMENTO IMPIANTO

Il riempimento dell'impianto avviene in modo automatico con caldaia alimentata elettricamente, secondo le seguenti modalità:

### Fase iniziale di riempimento

In occasione dell'installazione dell'apparecchio, o nel caso di manutenzioni straordinarie che comportino lo svuotamento dell'impianto di riscaldamento, il caricamento manuale dell'impianto può essere effettuato agendo sulla vite presente sul corpo dell'elettrovalvola (figura 8B). Al termine del caricamento riposizionare la vite come in figura 8A.

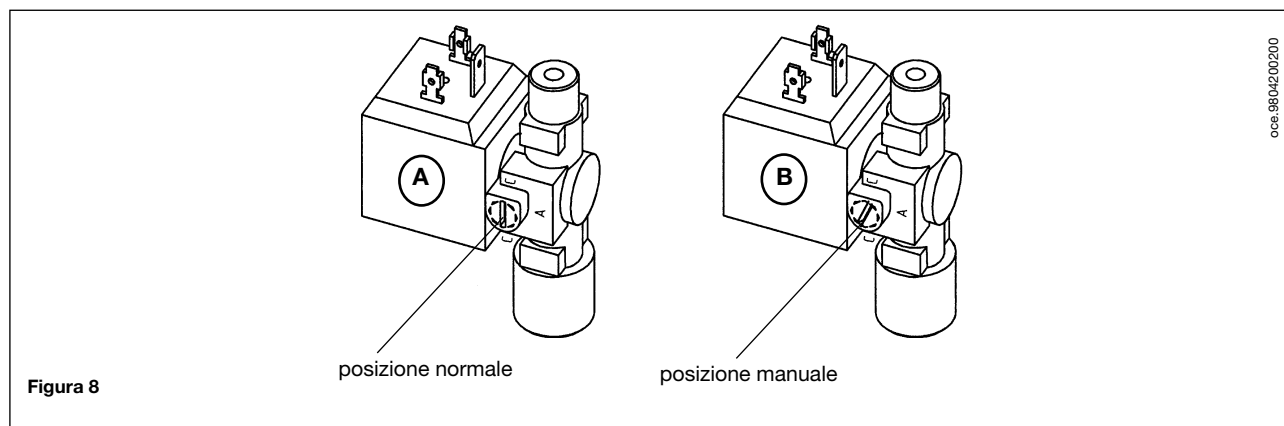
### Fase di ripristino pressione impianto

Ogni volta che la pressione dell'impianto scende sotto a ~ 0,8 bar, viene attivato il ripristino automatico della pressione. Il ciclo ha durata massima di ~ 6 minuti.

Se al termine del ciclo di caricamento la pressione dell'impianto non è stata ripristinata, l'apparecchio esegue, dopo un intervallo di ~ 6 minuti, un secondo tentativo.

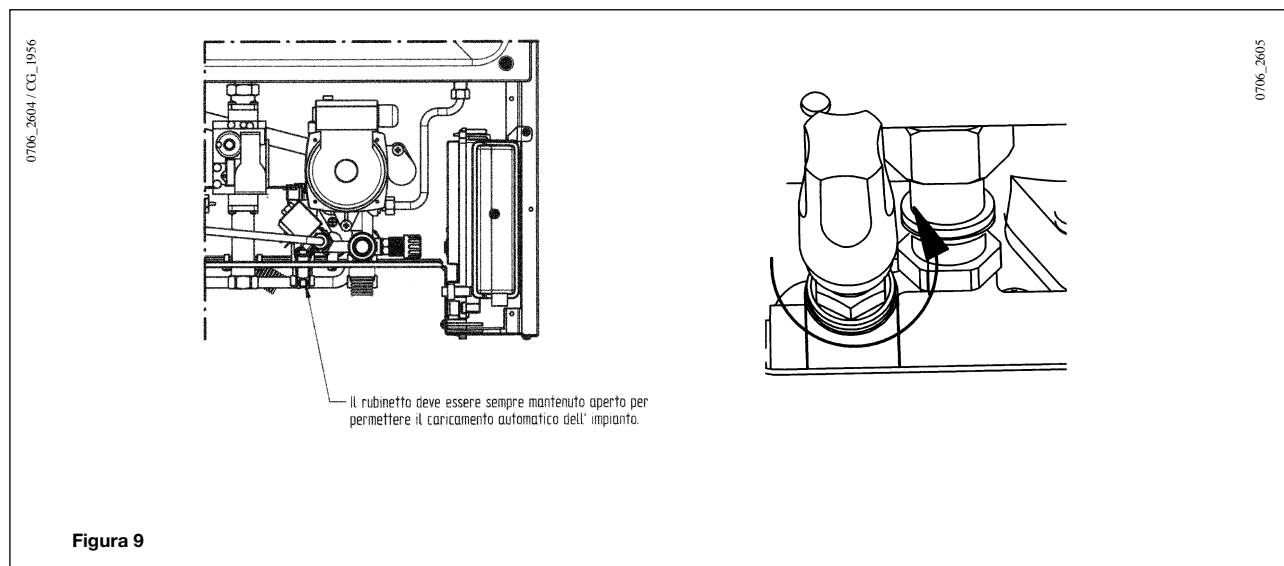
Qualora entrambi i tentativi di caricamento non soddisfino la pressione richiesta dall'impianto, il caricamento automatico termina. Per eseguire nuovamente il ciclo di caricamento automatico, è necessario togliere tensione alla caldaia.

Nel caso l'anomalia fosse provocata dall'elettrovalvola di riempimento bloccata, è possibile lo sblocco manuale della stessa agendo con un cacciavite sulla vite indicata in figura 8A, avendo cura, a sblocco effettuato, di riposizionarla in corrispondenza dei simboli C stampigliati sul corpo valvola (figura 8A).



### IMPORTANTE:

Il rubinetto di caricamento presente in caldaia (figura 9) deve rimanere sempre aperto per permettere il caricamento automatico dell'impianto. Lo stesso può essere chiuso in caso si renda necessario escludere il sistema di riempimento automatico permettendo così alla caldaia di funzionare ugualmente.



## 16. INSTALLAZIONE DEI CONDOTTI DI SCARICO - ASPIRAZIONE

L'installazione della caldaia può essere effettuata con facilità e flessibilità grazie agli accessori forniti e dei quali successivamente è riportata una descrizione.

La caldaia è, all'origine, predisposta per il collegamento ad un condotto di scarico - aspirazione di tipo coassiale, verticale o orizzontale. Per mezzo dell'accessorio sdoppiatore è possibile l'utilizzo anche dei condotti separati.

**In caso d'installazione di condotti di scarico e di aspirazione non forniti da BAXI S.p.A. è necessario che gli stessi siano certificati per il tipo di utilizzo ed abbiano una perdita di carico massima di 100 Pa.**

### AVVERTENZA:

Al fine di garantire una maggior sicurezza di funzionamento è necessario che i condotti di scarico fumi siano ben fissati al muro mediante apposite staffe di fissaggio.

### ... condotto di scarico - aspirazione coassiale (concentrico)

Questo tipo di condotto permette lo scarico dei combustibili e l'aspirazione dell'aria comburente sia all'esterno dell'edificio, sia in canne fumarie di tipo LAS.

La curva coassiale a 90° permette di collegare la caldaia ai condotti di scarico-aspirazione in qualsiasi direzione grazie alla possibilità di rotazione a 360°. Essa può essere utilizzata anche come curva supplementare in abbinamento al condotto coassiale o alla curva a 45°.

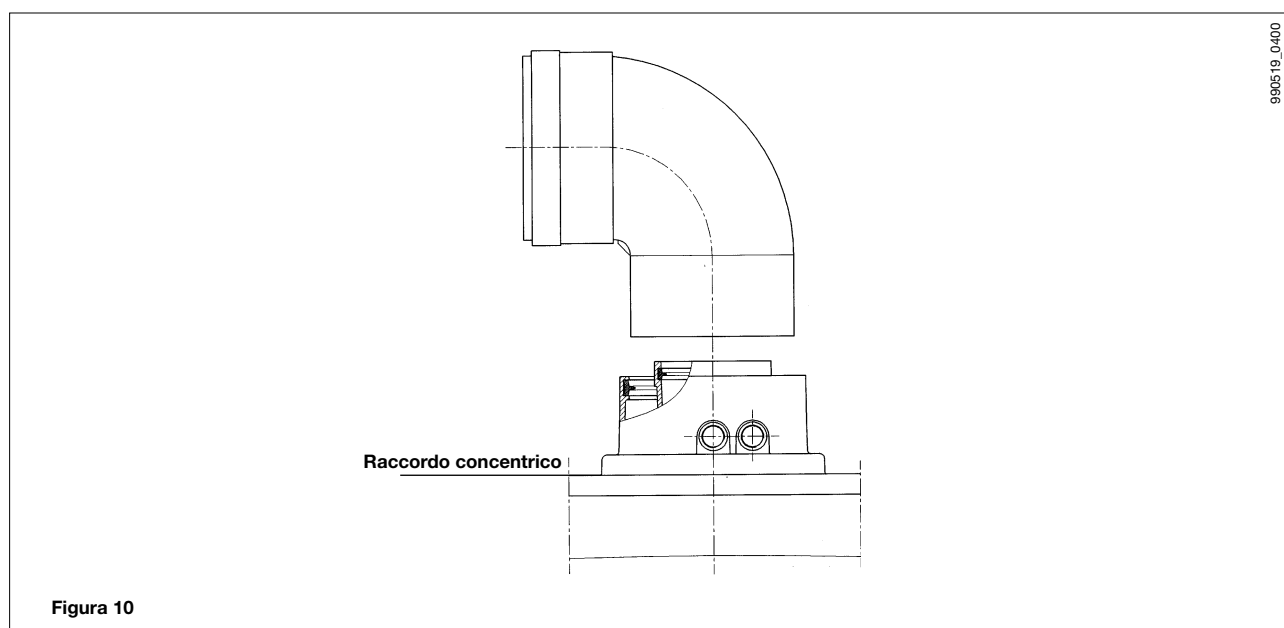
In caso di scarico all'esterno il condotto scarico-aspirazione deve fuoriuscire dalla parete per almeno 18 mm per permettere il posizionamento del rosone in alluminio e la sua sigillatura onde evitare le infiltrazioni d'acqua.

La pendenza minima verso la caldaia di tali condotti deve essere di 1 cm per metro di lunghezza.

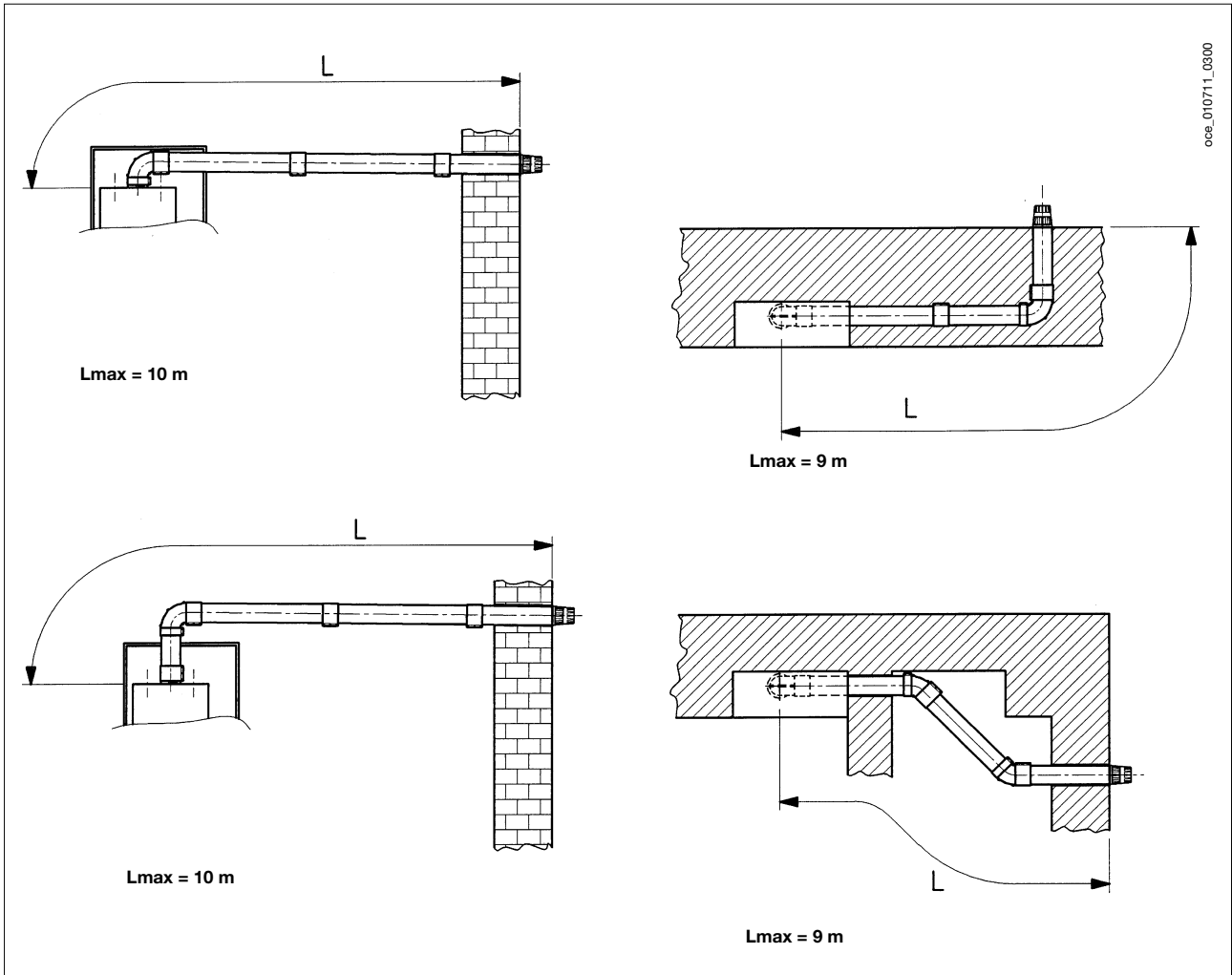
L'inserimento di una curva a 90° riduce la lunghezza totale del condotto di 1 metro.

L'inserimento di una curva a 45° riduce la lunghezza totale del condotto di 0,5 metri.

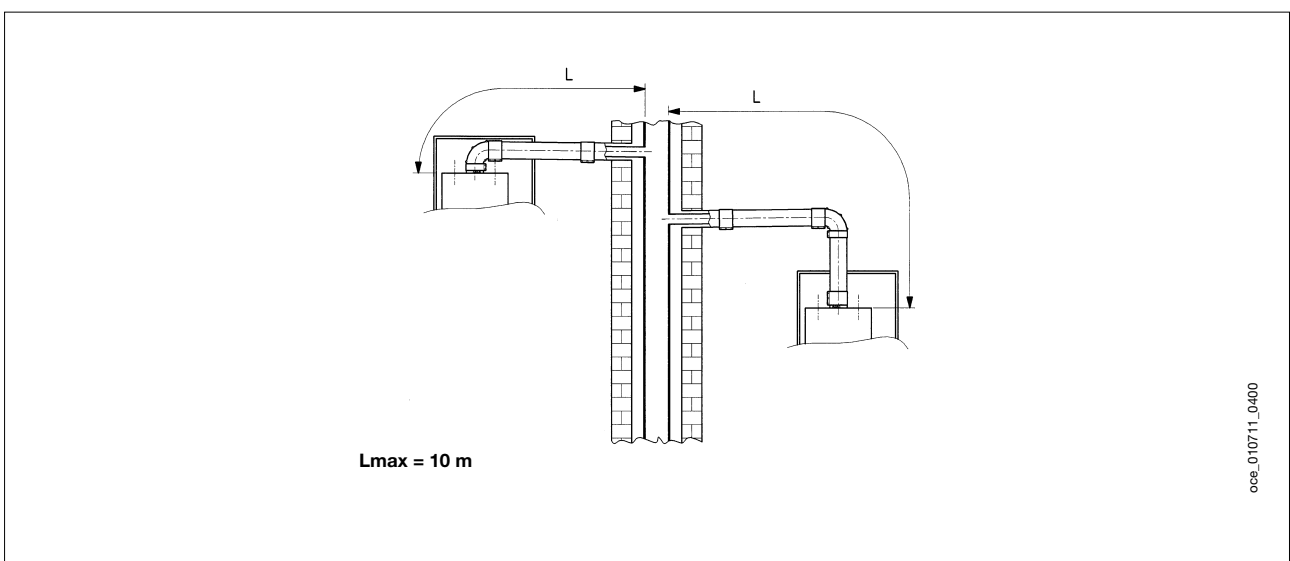
**Nota:** L'utilizzo della prima curva a 90°, in caso di scarico orizzontale, non rientra nel calcolo della lunghezza massima del condotto.



Esempi d'installazione con condotti orizzontali Ø 60/100 mm

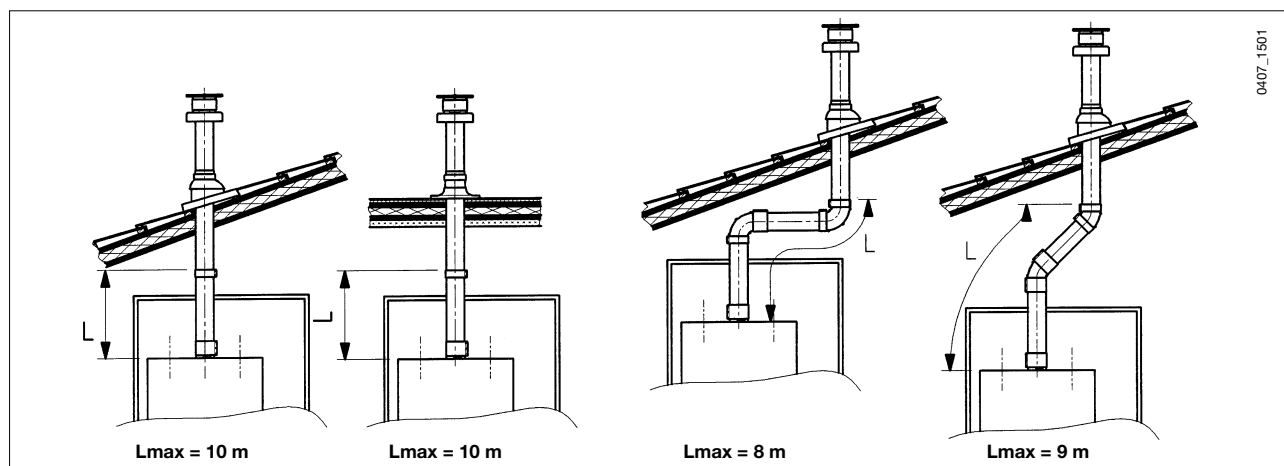


Esempi d'installazione con canne fumarie di tipo LAS



## Esempi d'installazione con condotti verticali

L'installazione può essere eseguita sia con tetto inclinato che con tetto piano utilizzando l'accessorio camino e l'apposita tegola con guaina disponibile a richiesta.



Per istruzioni più dettagliate sulle modalità di montaggio degli accessori vedere le notizie tecniche che accompagnano gli accessori stessi.

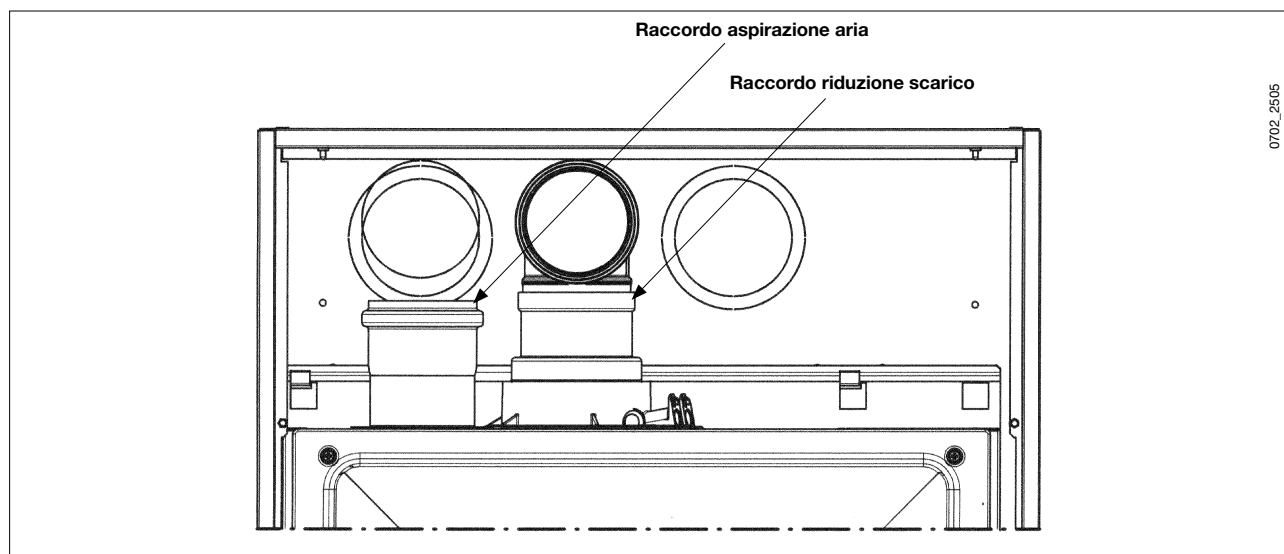
### ... condotti di scarico-aspirazione separati

Questo tipo di condotto permette lo scarico dei combustivi sia all'esterno dell'edificio, sia in canne fumarie singole.

L'aspirazione dell'aria comburente può essere effettuata in zone diverse rispetto a quelle dello scarico.

L'accessorio sdoppiatore è costituito da un raccordo riduzione scarico (100/80) e da un raccordo aspirazione aria che deve essere posizionato a sinistra del raccordo di scarico.

La guarnizione e le viti del raccordo aspirazione aria da utilizzare sono quelle tolte in precedenza dal tappo.



La curva a 90° permette di collegare la caldaia ai condotti di scarico e di aspirazione in qualsiasi direzione grazie alla possibilità di rotazione a 360°. Essa può essere utilizzata anche come curva supplementare in abbinamento al condotto o alla curva a 45°.

L'inserimento di una curva a 90° riduce la lunghezza totale del condotto di 0,5 metri.

L'inserimento di una curva a 45° riduce la lunghezza totale del condotto di 0,25 metri.

### ... condotti di scarico-aspirazione tipo B23 (figura 11)

Nella tipologia di scarico B23 l'aspirazione dell'aria comburente avviene nell'ambiente dove è installata la caldaia.

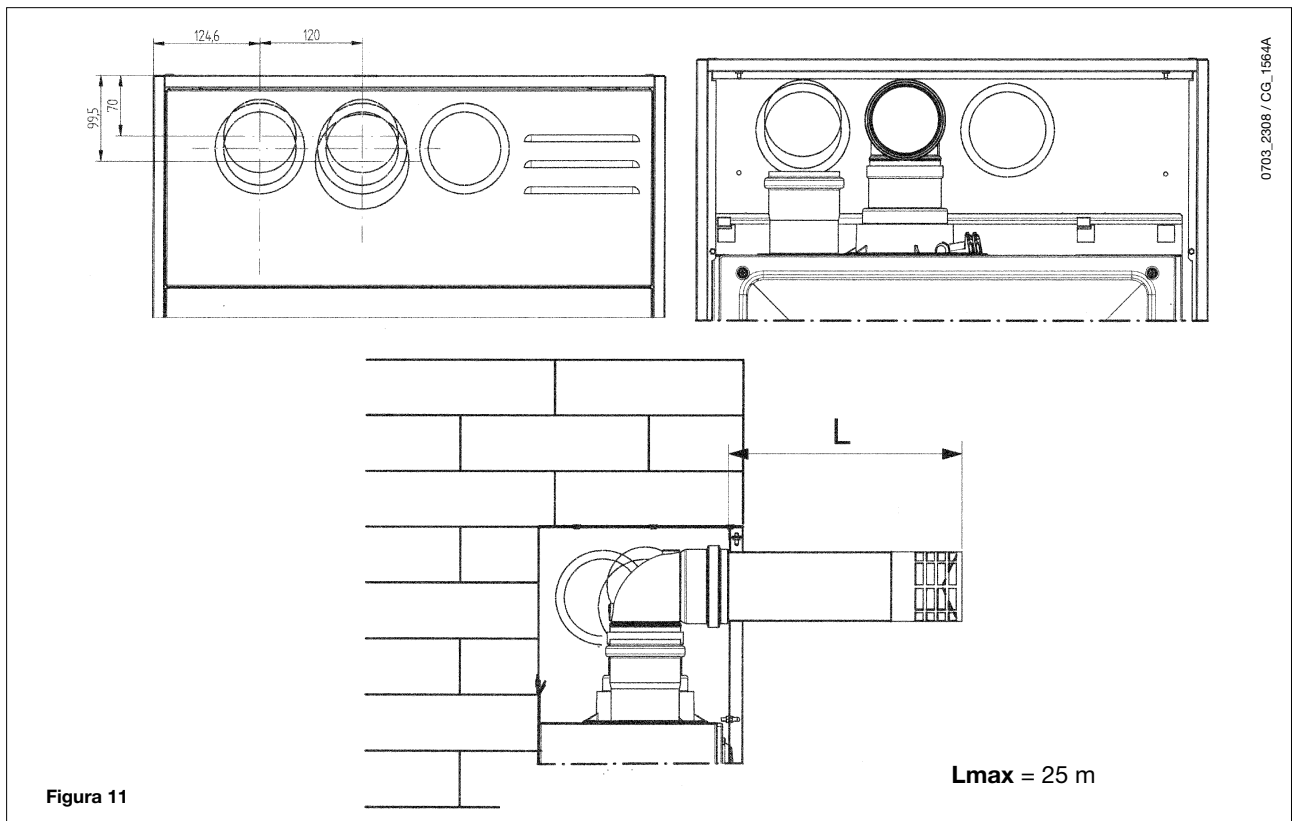
Lo scarico dei fumi è effettuato utilizzando gli accessori per condotti di scarico separati Ø 80mm.

La pendenza minima verso la caldaia di tali condotti deve essere di 1 cm per metro di lunghezza.

L'inserimento di una curva a 90° riduce la lunghezza totale del condotto di 1 metro.

L'inserimento di una curva a 45° riduce la lunghezza totale del condotto di 0,5 metri.

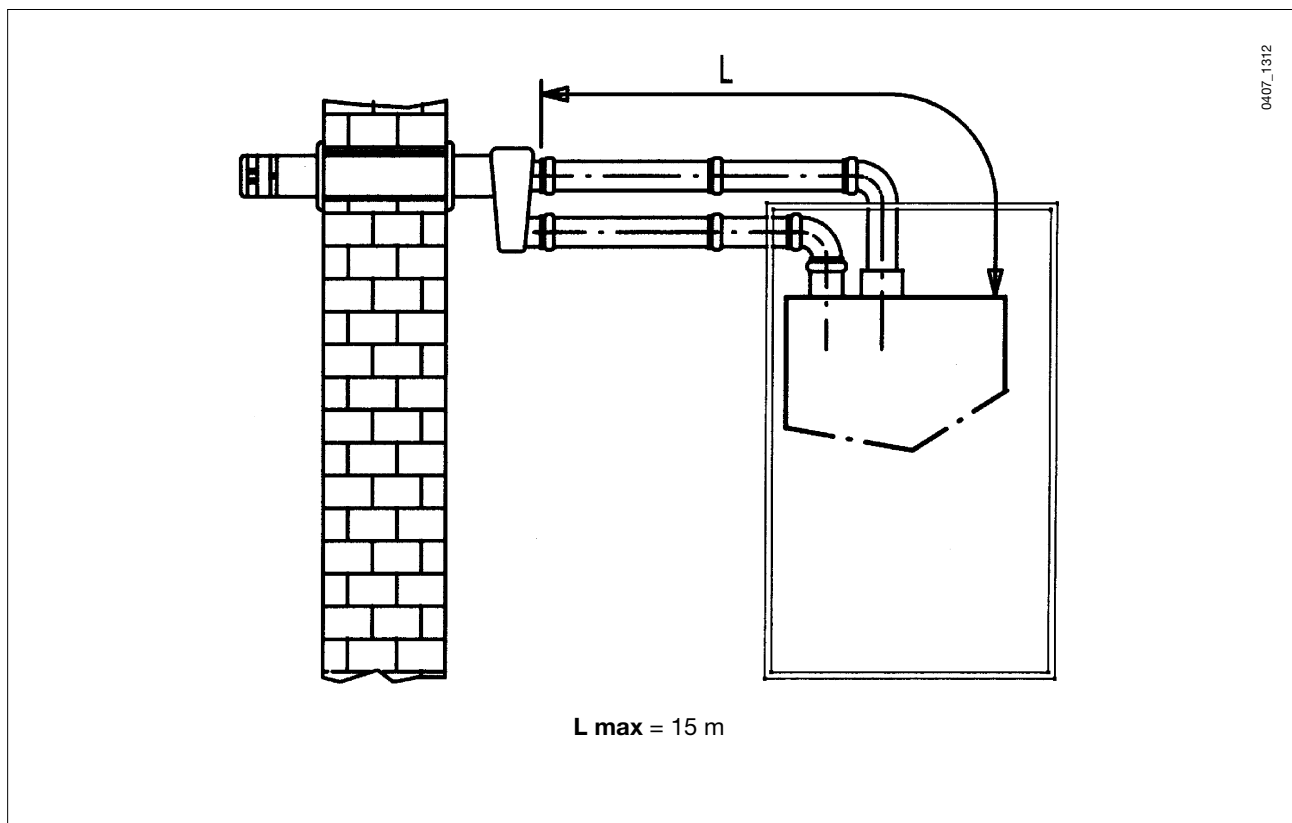
**Nota:** L'utilizzo della prima curva a 90°, in caso di scarico orizzontale, non rientra nel calcolo della lunghezza massima del condotto.



**NOTA:** I prodotti di combustione possono essere scaricati in canna fumaria utilizzando gli accessori per condotti di scarico separati Ø 80 mm.

Esempi d'installazione con condotti separati orizzontali

**Importante** - La pendenza minima, verso la caldaia, del condotto di scarico deve essere di 1 cm per metro di lunghezza. Assicurarsi che i condotti di scarico ed aspirazione dell'aria siano ben fissati alle pareti.



**NB:** Per la tipologia C52 i terminali per l'aspirazione dell'aria comburente e per l'evacuazione dei prodotti della combustione non devono essere previsti su muri opposti all'edificio.

**La lunghezza massima del condotto di aspirazione  $L_1$  deve essere di 15 metri e  $L_2$  max = 65 metri.**

In caso di lunghezza del condotto di scarico superiore ai 6 metri è necessario installare, in prossimità della caldaia, il kit raccogli condensa fornito come accessorio.

## TIPO C52

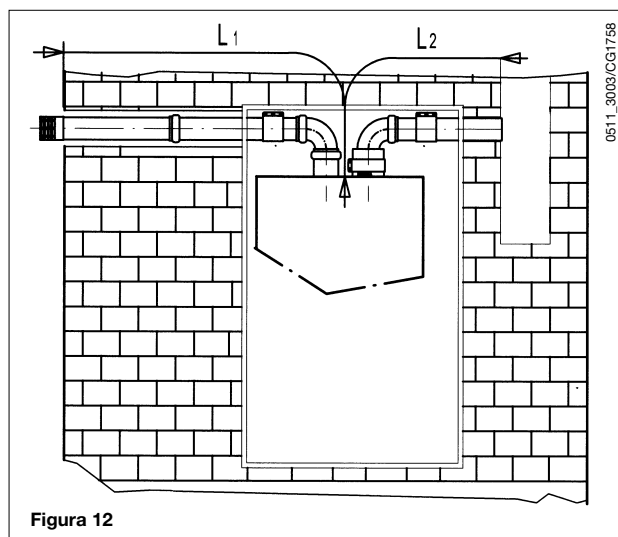
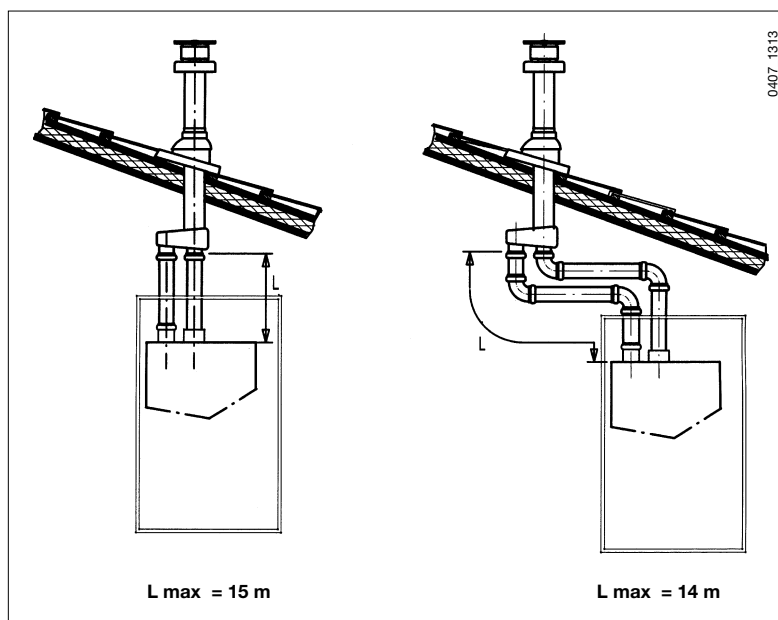


Figura 12

### Esempi d'installazione con condotti separati verticali

**Importante:** il condotto singolo per scarico combusti deve essere opportunamente coibentato, nei punti dove lo stesso viene in contatto con le pareti dell'abitazione, con un adeguato isolamento (esempio materassino in lana di vetro).

Per istruzioni più dettagliate sulle modalità di montaggio degli accessori vedere le notizie tecniche che accompagnano gli accessori stessi.



## 17. ALLACCIAMENTO ELETTRICO

La sicurezza elettrica dell'apparecchio è raggiunta soltanto quando lo stesso è correttamente collegato ad un efficace impianto di messa a terra, eseguito come previsto dalle vigenti Norme di sicurezza sugli impianti (Legge 5 marzo 1990 n° 46).

La caldaia va collegata elettricamente ad una rete di alimentazione 230 V monofase + terra mediante il cavo a tre fili in dotazione rispettando la polarità Linea-Neutro.

L'allacciamento dev'essere effettuato tramite un interruttore bipolare con apertura dei contatti di almeno 3 mm.

In casi di sostituzione del cavo di alimentazione dev'essere utilizzato un cavo armonizzato "HAR H05 VV-F" 3x0,75 mm<sup>2</sup> con diametro massimo di 8 mm.

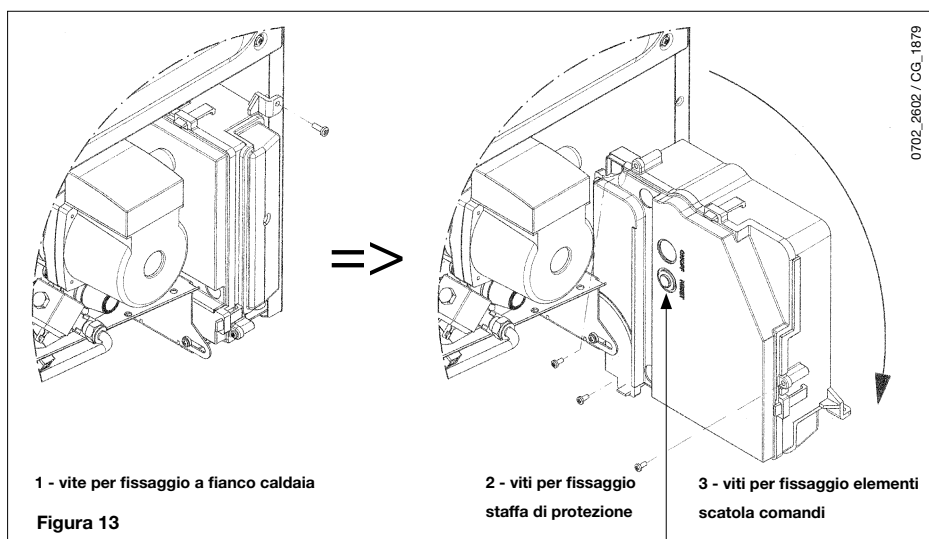
Il cavo di alimentazione e tutti i cavetti per il collegamento del telecomando e delle valvole di zona devono essere inguainati e fatti passare attraverso il foro presente nel fondo della cassa/dima (ALIM. Figura 5).



## 17.1 ACCESSO ALLA SCATOLA COMANDI

Per accedere alla scatola comandi, eseguire la sequenza delle operazioni illustrate nella figura 13, come di seguito descritto:

- togliere tensione alla caldaia mediante l'interruttore bipolare;
- svitare la vite (1) e ruotare la scatola comandi;
- togliere il coperchio svitando le viti (3).



1 - vite per fissaggio a fianco caldaia

Figura 13

2 - viti per fissaggio staffa di protezione

3 - viti per fissaggio elementi scatola comandi

0702\_2602 / CG\_1879

0703\_2701

## 17.2 ACCESSO ALLA MORSETTIERA DI ALIMENTAZIONE

- togliere il coperchio ed accedere alla zona collegamenti elettrici come illustrato in figura 13.

I fusibili, di tipo rapido da 2A, sono incorporati nella morsettiera di alimentazione (estrarre il portafusibile colore nero per il controllo e/o la sostituzione).

### LEGENDA:

- L** = Linea marrone
- N** = Neutro celeste
- $\perp$  = terra giallo-verde
- 1-2** = contatto per termostato ambiente per impianto a zone
- 6-7** = regolatore climatico AVS77 (paragrafo 17.5)
- 8-9** = sonda esterna (paragrafo 17.6)
- 3-4-5** = alimentazione valvola di zona (paragrafo 18)
- 10-11** = sonda bollitore (modello 1.240)

### AVVERTENZA:

In caso l'apparecchio sia collegato direttamente ad un impianto a pavimento deve essere previsto, a cura dell'installatore, un termostato di protezione per la salvaguardia di quest'ultimo contro le sovratemperature.

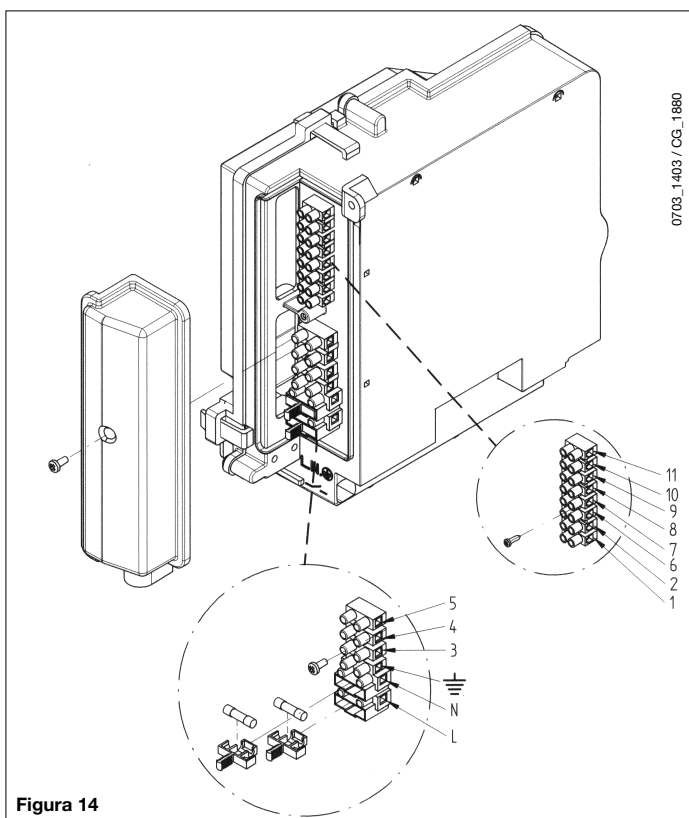


Figura 14

0703\_1403 / CG\_1880

## 17.3 COLLEGAMENTO DEL TERMOSTATO AMBIENTE

(Vedere DPR 26 Agosto 1993 n° 412)

La funzione termostato ambiente è presente all'interno del regolatore climatico AVS 77 fornito a corredo.

## 17.4 COLLEGAMENTO DEL REGOLATORE CLIMATICO AVS 77

L'allacciamento elettrico alla caldaia deve essere realizzato utilizzando due conduttori con sezione minima di 0,5 mm<sup>2</sup> e lunghezza massima di 50 m.

Procedere come di seguito descritto:

- Aprire il regolatore climatico facendo leva con le mani (chiusura a scatto);
- Collegare il cavetto del regolatore climatico sulla morsettiera a due poli (figura 15.2);
- Rimuovere i due cavetti di colore rosso sui morsetti 6-7 della morsettiera di caldaia (figura 16 A);
- Collegare i terminali del regolatore climatico sui morsetti 6-7 della morsettiera di caldaia come illustrato nella figura 16 B.

Le regolazioni della temperatura dell'acqua sanitaria ed il programma orario sanitario devono essere effettuate mediante il regolatore climatico AVS 77.

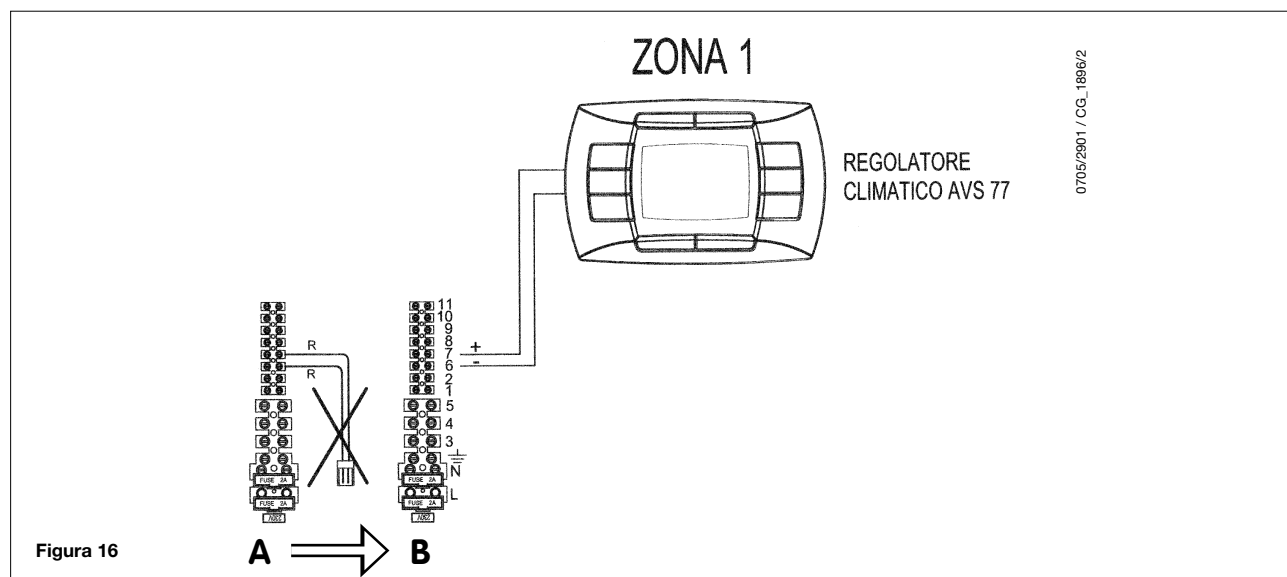
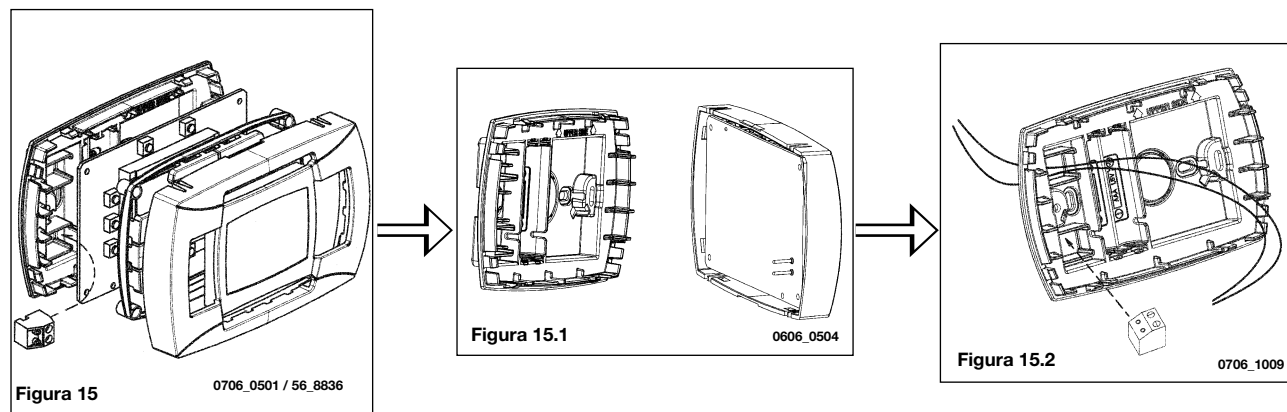
### AVVERTENZA

La prima volta che si alimenta elettricamente la caldaia o durante un lungo periodo in cui viene a mancare l'alimentazione elettrica, il display visualizza la scritta **CLOW**. Questa segnalazione indica che la batteria interna dell'AVS 77 è in fase di caricamento. La durata di carica è di circa 5 minuti, durante questo periodo di tempo la funzione di **PROGRAMMAZIONE** dei parametri è **disabilitata**.

Si possono effettuare tutte le regolazioni di temperatura ma non è possibile modificare i valori dei parametri finché la scritta scompare dal display.

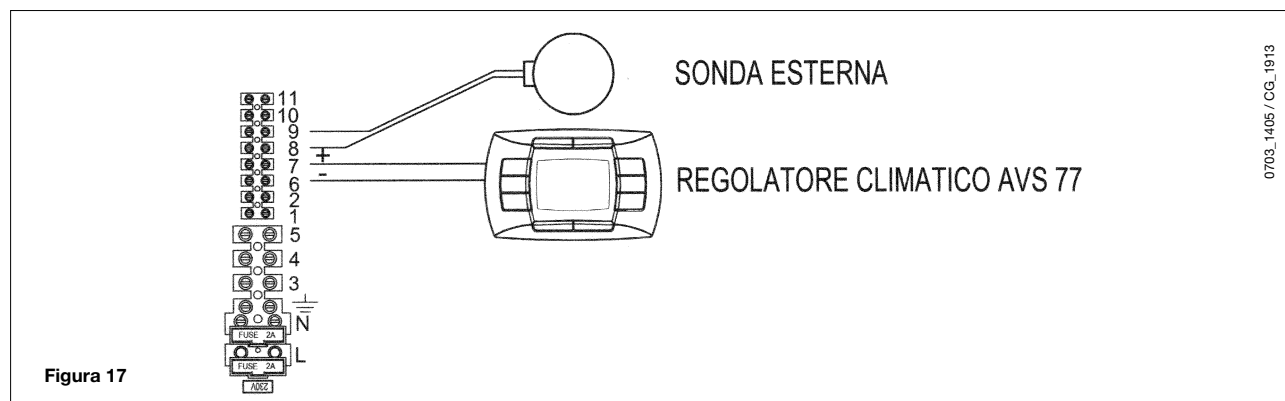
La carica completa della batteria avviene circa 12 ore dopo la messa in funzione dell'apparecchio.

Il programma orario del circuito di riscaldamento deve essere impostato sull'AVS 77 in caso di unica zona o relativamente alla zona controllata dallo stesso.





## 17.5 COLLEGAMENTO DELLA SONDA ESTERNA

La caldaia è predisposta per il collegamento di una sonda esterna fornita come accessorio. Collegare la sonda ai morsetti 8-9 come evidenziato nella figura 17 (per accedere alla morsettiere vedere il paragrafo 17.1)

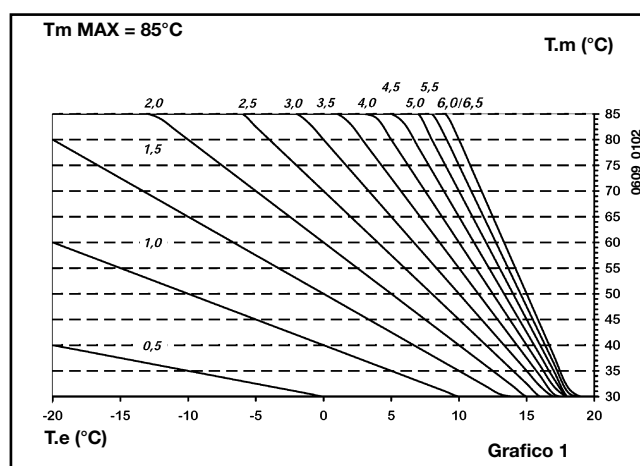


Con sonda esterna collegata è possibile effettuare la regolazione della temperatura di mandata riscaldamento in due modi differenti.

Nel caso in cui il regolatore climatico sia installato in caldaia (paragrafo 17.1), la regolazione della temperatura di mandata riscaldamento dipende dalla curva **K REG** (grafico 1) e dalla temperatura (**COMF**) impostata manualmente agendo sui tasti +/- .

Nel caso in cui il regolatore climatico sia installato a parete (paragrafo 17.2), la regolazione della temperatura di mandata riscaldamento dipende dalla curva **K REG** (grafico 1), dal coefficiente "**KORR**" (influenza temperatura ambiente - paragrafo 25) e dalla temperatura (**TAMB**) impostata manualmente agendo sui tasti +/- .

### Curve K REG (del regolatore climatico AVS 77)



Tm = Temperatura mandata  
Te = Temperatura esterna

**Il funzionamento della zona gestita dal regolatore climatico AVS 77 è indipendente dalla zona o dalle zone controllate dai termostati ambiente collegati alla caldaia.**

Sono previsti due modi diversi di funzionamento delle zone **NON** gestite dall'AVS 77, senza la sonda esterna (caso 1) e con sonda esterna (caso 2).

#### CASO 1

**Installazione senza sonda esterna:**

**Per impostare la temperatura (setpoint) di mandata dell'acqua di riscaldamento delle zone non controllate dall'AVS 77 è possibile agire nel seguente modo:**

- impostare la temperatura di mandata prevista per le zone non controllate dall'AVS 77 mediante il parametro "**CH2SF**" (paragrafo 25).

**Nota: in caso di richiesta contemporanea, da parte della zona principale, controllata dall'AVS 77, e di una delle altre zone, la temperatura di mandata è quella massima tra quella elaborata dall'AVS 77 e quella elaborata dalla scheda elettronica di caldaia.**

## CASO 2

### Installazione con sonda esterna

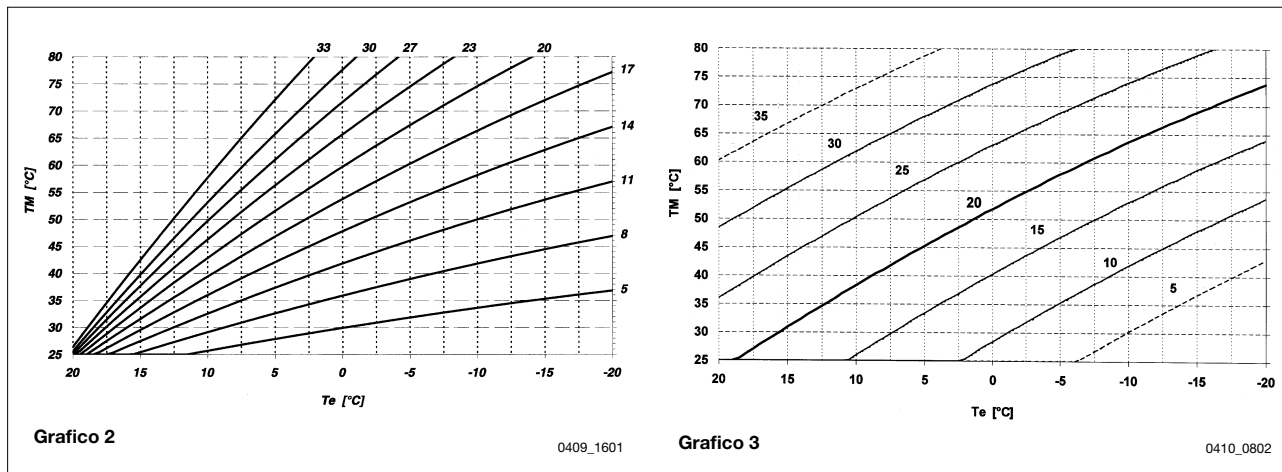
Per impostare la curva Kt delle zone non controllate dall'AVS 77 agire come di seguito descritto:

La scelta della curva climatica "Kt" deve essere effettuata, dal Servizio Assistenza autorizzato, mediante il regolatore climatico AVS 77 modificando il parametro 532, come descritto al paragrafo 21.

La regolazione della temperatura di mandata riscaldamento è calcolata sulla base del valore impostato al parametro "CH2SR" (paragrafo 25).

Nel grafico 2 sono rappresentate le curve disponibili.

### curve "Kt" (della scheda elettronica)



Tm = Temperatura mandata  
Te = Temperatura esterna

## 18. COLLEGAMENTO DI UN'UNITÀ BOLLITORE ESTERNA

### Modello 1.240 Fi

#### COLLEGAMENTO SONDA BOLLITORE

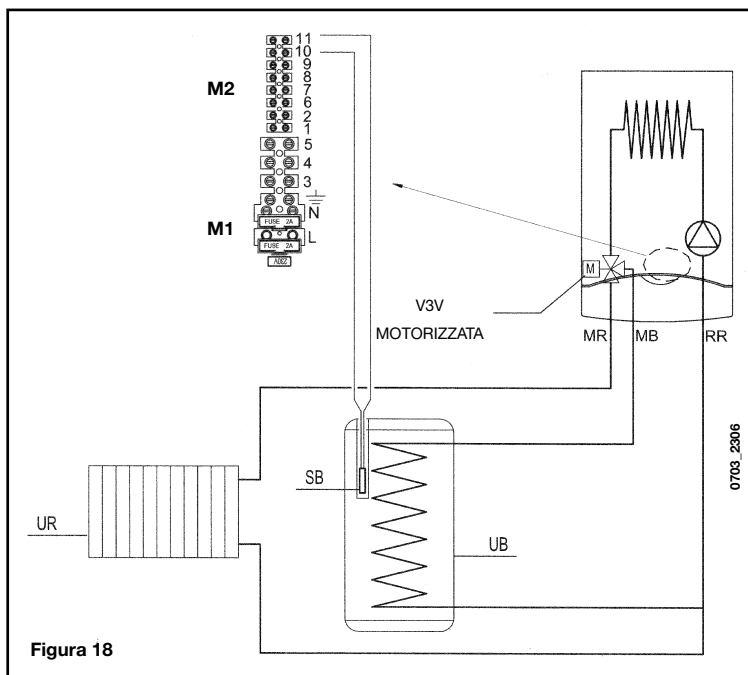
La caldaia è predisposta per il collegamento di un bollitore esterno dotato di serpentina di scambio. Collegare idraulicamente il bollitore come in figura 18.

Collegare la sonda NTC di precedenza sanitario ai morsetti 10-11 della morsettiera **M2**. L'elemento sensibile della sonda NTC deve essere inserito sull'apposito pozzetto previsto sul bollitore stesso.

La regolazione della temperatura dell'acqua sanitaria (35 °C...65 °C) si effettua agendo sui tasti +/-

#### Legenda

- UB** unità bollitore
  - UR** unità riscaldamento
  - M** motore valvola tre vie
  - M2** morsettiera di collegamento
  - SB** sonda bollitore di precedenza sanitario
  - MR** mandata riscaldamento
  - MB** mandata bollitore
  - RR** ritorno riscaldamento/bollitore
- 10-11 collegamento sonda bollitore (morsettiera di caldaia M2 - figura 14).



**NOTA:** il bollitore esterno dotato di serpentina di scambio e la sonda bollitore sono forniti come accessori.

La funzione antilegionella non è attiva. Per attivarla vedere il paragrafo 26 parametro "L FCT".

## 19. COLLEGAMENTO ELETTRICO AD UN IMPIANTO A ZONE

L'apparecchio è predisposto per il collegamento elettrico ad un impianto a zone. Il regolatore climatico AVS 77 può essere utilizzato come termostato ambiente di una zona, mentre è possibile utilizzare normali termostati ambiente per il controllo delle restanti zone (per accedere alla morsettiere, vedere il paragrafo 17.1).

Lo schema di collegamento è rappresentato nella figura 19.

Il regolatore climatico AVS 77 elabora la temperatura di mandata riscaldamento in caso di richiesta di calore della zona dove è previsto il regolatore climatico stesso.

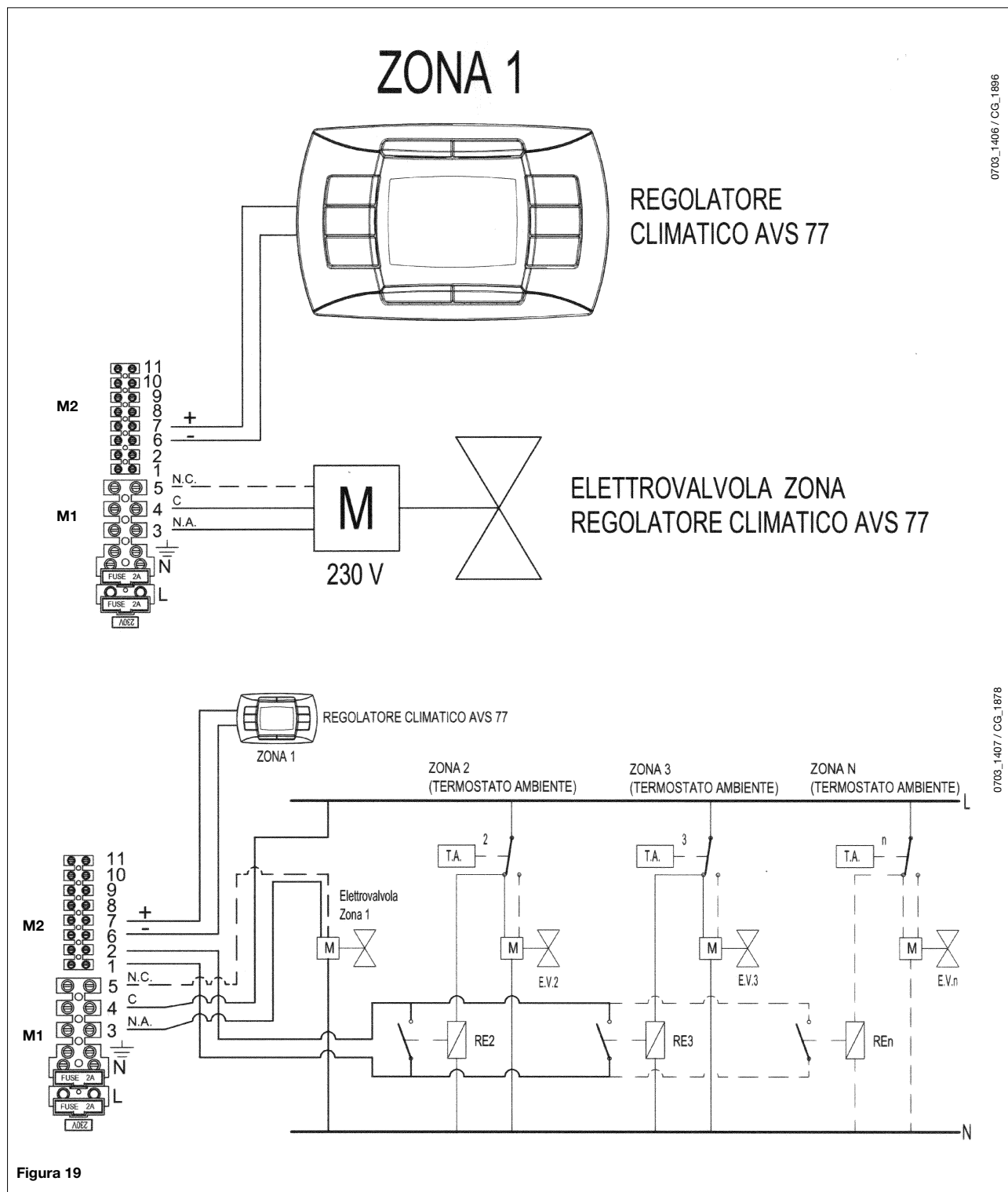

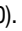


Figura 19

## 20. PROGRAMMAZIONE PARAMETRI DI SCHEDA MEDIANTE REGOLATORE CLIMATICO AVS 77




Utilizzando il regolatore climatico AVS 77, è possibile impostare alcuni parametri della scheda elettronica LMU 34.

Per impostare i parametri di caldaia agire nel modo seguente:

- premere per almeno tre secondi il tasto **IP**;
- premere e mantenere premuto il tasto  e successivamente premere il tasto  (vedere figura 20).

Quando la funzione è attiva sul display appare la scritta **“OF 725”** seguita dalla versione software della scheda LMU34.

Per modificare i parametri di caldaia agire nel modo seguente:

- Premere contemporaneamente per 3 secondi i due tasti +/- ;
- (a questo punto si accede alla lista dei parametri, il display visualizza la scritta **OF 504** che si alterna al valore del parametro stesso);
- agire sui tasti +/-  per scorrere i parametri (vedere tabella che segue);
- agire sui tasti +/-  per modificare il singolo parametro;
- per confermare il parametro modificato e tornare alla lista parametri premere **OK**;
- per uscire premere il tasto **IP**.

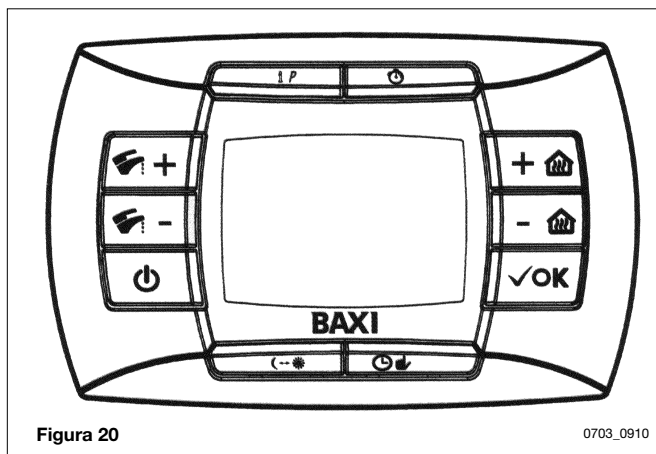


Figura 20

0703\_0910

### Tabella riassuntiva parametri modificabili con regolatore climatico AVS 77

Parametri	Descrizione parametri	Default
<b>504</b>	Massima temperatura di mandata riscaldamento (°C)	80
<b>516</b>	Cambio automatico Estate-Inverno	30
<b>532</b>	Pendenza curva "kt" di riscaldamento	15
<b>534</b>	Compensazione della temperatura ambiente	0
<b>536</b>	Velocità massima (n° giri/min - rpm) del ventilatore in riscaldamento (potenza max. in riscaldamento)	*
<b>541</b>	PWM (%) max. in riscaldamento	*
<b>544</b>	Tempo (s) di post circolazione pompa	180
<b>545</b>	Tempo minimo (s) di pausa del bruciatore in fase di riscaldamento	180
<b>555.0</b>	Impostazione funzione spazzacamino: 1: abilitata 0: disabilitata	0
<b>555.1</b>	Impostazione funzione antilegionella: 1: abilitata 0: disabilitata	1
<b>555.2</b>	Impostazione dispositivo idraulico	0
<b>555.3...555.7</b>	NON UTILIZZATI	0
<b>608</b>	Settaggio del valore di PWM (%) : potenza d'accensione	*
<b>609</b>	Settaggio del valore di PWM (%) : potenza minima	*
<b>610</b>	Settaggio del valore di PWM (%) : potenza massima	*
<b>611</b>	Settaggio del n° di giri/min (rpm): potenza d'accensione	*
<b>612</b>	Settaggio del n° di giri/min (rpm): potenza minima	*
<b>613</b>	Settaggio del n° di giri/min (rpm): potenza massima	*
<b>614</b>	Settaggio ingresso OT (AVS 77)	0
<b>641</b>	Impostazione tempo di post-ventilazione (s)	10
<b>677</b>	Regolazione potenza caldaia max (100%) - min (0%) durante la funzione taratura	0
<b>651</b>	Tipologia caldaia (impostazione circuito idraulico) 4 : con preriscaldamento (paragrafo 3.7.1) 6 : solo riscaldamento 8 : istantanea (sanitario + riscaldamento)	*

\* **Questi parametri sono differenti a seconda del modello di caldaia installata. Vedere le istruzioni destinate al Service per l'elenco completo dei parametri e delle impostazioni.**

## 21. MODALITÀ DI CAMBIO GAS

Per eseguire la taratura della valvola del gas, attivare la funzione taratura come descritto al paragrafo 21.1 ed eseguire le operazioni di seguito riportate:

### 1) Taratura della portata termica massima.

Verificare che la CO<sub>2</sub> misurata sul condotto di scarico, con caldaia funzionante alla massima portata termica, sia quella riportata nella tabella 1. In caso contrario agire sulla vite di regolazione (V) presente sulla valvola gas. Ruotare la vite in senso orario per diminuire il tenore di CO<sub>2</sub> ed in senso antiorario per aumentarlo.

### 2) Taratura della portata termica ridotta.

Verificare che la CO<sub>2</sub> misurata sul condotto di scarico, con caldaia funzionante alla minima portata termica, sia quella riportata nella tabella 1. In caso contrario agire sulla vite di regolazione (K) presente sulla valvola gas. Ruotare la vite in senso orario per aumentare il tenore di CO<sub>2</sub> ed in senso antiorario per diminuirlo.

- Pi:** presa di pressione alimentazione gas
- P out:** presa di pressione gas al bruciatore
- P:** presa di pressione per la misura dell'OFFSET
- PI:** ingresso segnale d'aria proveniente dal ventilatore
- V:** vite di regolazione della portata gas
- K:** vite di regolazione dell'OFFSET

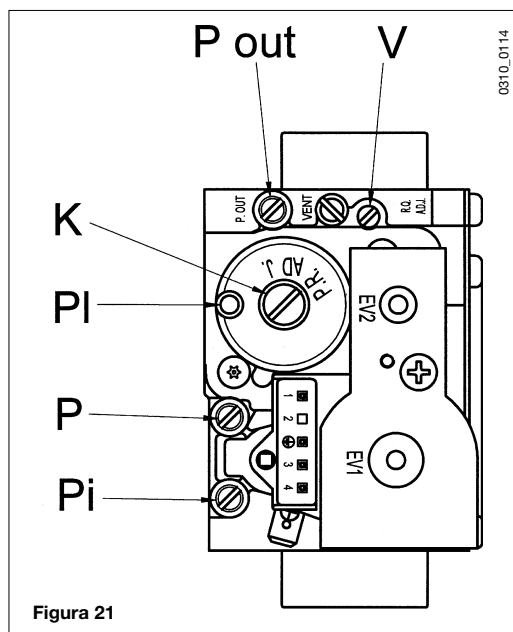


Figura 21

**IMPORTANTE:** in caso di trasformazione per il funzionamento da gas metano a gas propano (GPL) prima di effettuare la taratura della valvola gas, come appena descritto, devono essere effettuate le seguenti operazioni:

- Ruotare la vite di regolazione (V) presente sulla valvola gas per un numero di giri completi pari a quelli riportati nella tabella 3;
- Impostare, mediante il regolatore climatico **AVS 77**, i parametri **608** e **611** relativi alla potenza di accensione come descritto al paragrafo 20. Nella tabella 3 sono riportati i valori da impostare.

Consumo gas a 15 °C 1013 mbar	IN HT 240 - IN HT 1.240		IN HT 300	
	G20 - 2H - 20 mbar	G31 - 3P - 37 mbar	G20 - 2H - 20 mbar	G31 - 3P - 37 mbar
CO <sub>2</sub> portata termica max	8,7%	10%	8,7%	10%
CO <sub>2</sub> portata termica min	8,4%	9,5%	8,4%	9,5%
Ugello gas	7,5 mm	7,5 mm	12 mm	12 mm

Tabella 1

Consumo gas a 15 °C 1013 mbar	IN HT 240 - IN HT 1.240		IN HT 300	
	G20 - 2H - 20 mbar	G31 - 3P - 37 mbar	G20 - 2H - 20 mbar	G31 - 3P - 37 mbar
PCI	34.02 MJ/m <sup>3</sup>	46.3 MJ/kg	34.02 MJ/m <sup>3</sup>	46.3 MJ/kg
Consumo a portata termica max	2.61 m <sup>3</sup> /h	1.92 kg/h	3.27 m <sup>3</sup> /h	2.4 kg/h
Consumo a portata termica min	0.74 m <sup>3</sup> /h	0.54 kg/h	0.90 m <sup>3</sup> /h	0.66 kg/h

Tabella 2

Modello di caldaia	Giri della vite (V) in senso orario	Parametro 608 %		Parametro 611 rpm	
		Gas G20	Gas G31	Gas G20	Gas G31
		LUNA IN HT 240 - IN HT 1.240	2	50	35
LUNA IN HT 300	4	45	35	4400	3500

Tabella 3

## 21.1 ATTIVAZIONE DELLA FUNZIONE TARATURA

Accedere alla programmazione della scheda elettronica come descritto al paragrafo 20.

- Scorrere la lista parametri e selezionare il parametro **OF 555.0**;
- impostare il parametro **OF 555.0 = 1** quindi premere il tasto **OK** (la funzione viene attivata);

Per impostare rapidamente il massimo o il minimo valore di potenza della caldaia, agire come di seguito descritto:

- Scorrere nuovamente la lista parametri e selezionare il parametro **OF 677**;
- Impostare il parametro **OF 677 = 100%** quindi premere il tasto **OK**;  
(la caldaia si porterà rapidamente alla massima potenza)
- Impostare il parametro **OF 677 = 0%** quindi premere il tasto **OK**;  
(la caldaia si porterà rapidamente alla minima potenza)
- tarare quindi la valvola del gas come descritto al punto 1 e 2 del paragrafo 21.

**Nota:** la funzione **TARATURA** ha una durata di 15 minuti, trascorso questo periodo di tempo la funzione termina automaticamente. Per uscire dalla funzione prima del tempo sopraccitato riportare il parametro **OF 555.0 = 0** oppure togliere tensione alla caldaia.

**Avvertenza:** durante la funzione taratura, la valvola tre vie è commutata sul circuito di riscaldamento. Se non è possibile effettuare la taratura della valvola gas perché la caldaia spegne per sovra temperatura, agire nel modo seguente:

- uscire dalla funzione taratura;
- effettuare una richiesta in sanitario alla massima portata d'acqua;
- tarare la valvola gas alla massima potenza, come descritto al paragrafo 21.

*Per tarare la valvola del gas alla minima potenza, attivare la funzione taratura, come descritto in questo capitolo.*

## 22. ATTIVAZIONE DELLA FUNZIONE SPAZZACAMINO

Accedere alla programmazione della scheda elettronica come descritto al paragrafo 20.

- Scorrere la lista parametri e selezionare il parametro **OF 555.0**;
- impostare il parametro **OF 555.0 = 1** quindi premere il tasto **OK**;

**Nota:** la funzione **SPAZZACAMINO** ha una durata di 15 minuti, trascorso questo periodo di tempo la funzione termina automaticamente. Per uscire dalla funzione prima del tempo sopraccitato riportare il parametro **OF 555.0 = 0** oppure togliere tensione alla caldaia.



## 23. DISPOSITIVI DI REGOLAZIONE E SICUREZZA

La caldaia è costruita per soddisfare a tutte le prescrizioni delle Normative europee di riferimento, in particolare è dotata di:

- **Termostato di sicurezza**

Questo dispositivo, il cui sensore è posizionato sulla mandata del riscaldamento, interrompe l'afflusso del gas al bruciatore in caso di surriscaldamento dell'acqua contenuta nel circuito primario. In queste condizioni la caldaia va in blocco e solo dopo aver rimosso la causa dell'intervento è possibile ripetere l'accensione premendo.

Per riavviare la caldaia, premere 2 volte il tasto **OK** del regolatore climatico **AVS 77** oppure, in caso di errore "155E", premere il tasto **RESET** di caldaia (figura 13).

---

E' vietato mettere fuori servizio questo dispositivo di sicurezza

---

- **Rivelatore a ionizzazione di fiamma**

L'elettrodo di rivelazione garantisce la sicurezza in caso di mancanza gas o interaccensione incompleta del bruciatore principale.

In queste condizioni la caldaia va in blocco.

Per riavviare la caldaia, premere 2 volte il tasto **OK** del regolatore climatico **AVS 77** oppure, in caso di errore "155E", premere il tasto **RESET** di caldaia (figura 13).

- **Pressostato idraulico**

Questo dispositivo permette l'accensione del bruciatore principale solamente se la pressione dell'impianto è superiore a 0,5 bar.

- **Postcircolazione pompa**

La postcircolazione della pompa, ottenuta elettronicamente, ha una durata di 3 minuti e viene attivata, nella funzione riscaldamento, dopo lo spegnimento del bruciatore principale per l'intervento del termostato ambiente.

- **Dispositivo antigelo**

La gestione elettronica della caldaia è provvista di una funzione "antigelo" in riscaldamento ed in sanitario che con temperatura di mandata impianto inferiore ai 5 °C fa funzionare il bruciatore fino al raggiungimento in mandata di un valore pari a 30 °C.

Tale funzione è operativa se la caldaia è alimentata elettricamente, se c'è gas e se la pressione dell'impianto è quella prescritta.

- **Antibloccaggio pompa**

In caso di mancanza di richiesta di calore, in riscaldamento e/o in sanitario, per un tempo di 24 ore consecutive la pompa si mette in funzione automaticamente per 10 secondi.

- **Antibloccaggio valvola a tre vie**

In caso di mancanza di richiesta calore in riscaldamento per un tempo di 24 ore la valvola a tre vie effettua una commutazione completa.

Tale funzione è operativa se la caldaia è alimentata elettricamente.

- **Valvola di sicurezza idraulica (circuito di riscaldamento)**

Questo dispositivo, tarato a 3 bar, è a servizio del circuito di riscaldamento.

---

E' consigliabile raccordare la valvola di sicurezza ad uno scarico sifonato (vedere figura 6). E' vietato utilizzarla come mezzo di svuotamento del circuito di riscaldamento.

---

- **Pre-circolazione della pompa di riscaldamento**

In caso di richiesta di funzionamento in riscaldamento, l'apparecchio può effettuare una precircolazione della pompa prima di effettuare l'accensione del bruciatore. La durata di tale precircolazione dipende dalla temperatura di funzionamento e dalle condizioni d'installazione e varia da 0 ad alcuni minuti.

- **Sonda NTC fumi**

Questo dispositivo è posizionato sullo scambiatore acqua fumi.

La scheda elettronica blocca l'afflusso di gas al bruciatore quando la temperatura è > 110°C.

Per riavviare la caldaia, premere 2 volte il tasto **OK** del regolatore climatico **AVS 77** oppure, in caso di errore "155E", premere il tasto **RESET** di caldaia (figura 13).

*NB) l'operazione di ripristino di cui sopra è possibile solo se la temperatura visualizzata è <90°C.*

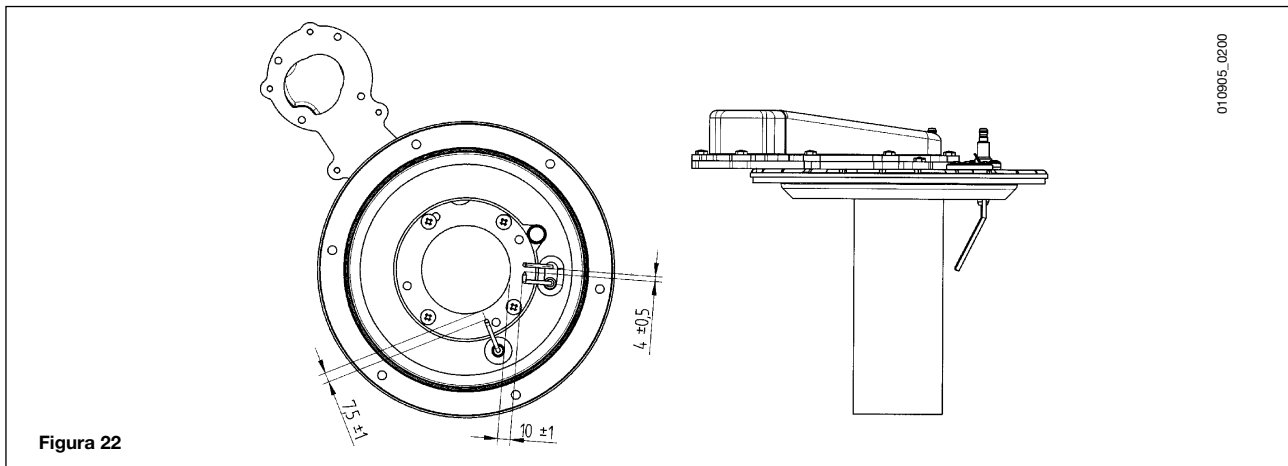
---

E' vietato mettere fuori servizio questo dispositivo di sicurezza

---

**NOTA:** le funzioni relative ai dispositivi di regolazione e sicurezza sono operative se la caldaia è alimentata elettricamente.

## 24. POSIZIONAMENTO ELETTRODO DI ACCENSIONE E RIVELAZIONE DI FIAMMA



## 25. VERIFICA DEI PARAMETRI DI COMBUSTIONE

Per la misura in opera del rendimento di combustione e dell'igienicità dei prodotti di combustione, come disposto dal DPR 26 Agosto 1993 n° 412, la caldaia è dotata di due prese situate sul raccordo concentrico e destinate a tale uso specifico.

Una presa è collegata al circuito scarico dei fumi mediante la quale è possibile rilevare l'igienicità dei prodotti della combustione ed il rendimento di combustione.

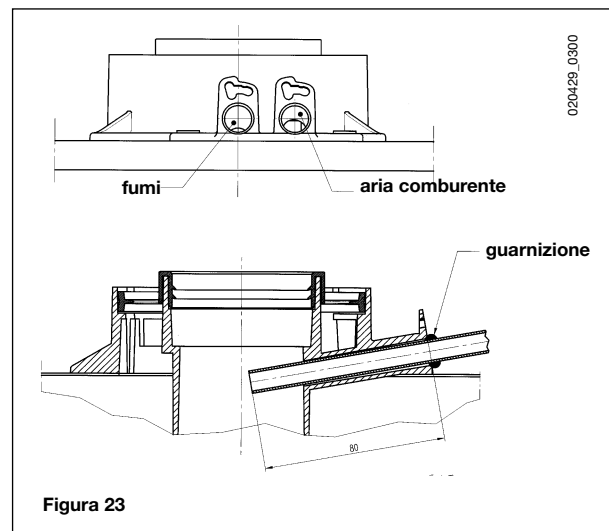
L'altra è collegata al circuito di aspirazione dell'aria comburente nella quale è possibile verificare l'eventuale ricircolo dei prodotti della combustione nel caso di condotti coassiali.

Nella presa collegata al circuito dei fumi possono essere rilevati i seguenti parametri:

- temperatura dei prodotti della combustione;
- concentrazione di ossigeno ( $O_2$ ) od in alternativa di anidride carbonica ( $CO_2$ );
- concentrazione di ossido di carbonio (CO).

La temperatura dell'aria comburente deve essere rilevata nella presa collegata al circuito di aspirazione dell'aria presente sul raccordo concentrico.


**Importante:** al termine delle verifiche chiudere le prese con gli appositi tappi.







## 26. VISUALIZZAZIONE PARAMETRI SUL DISPLAY

Per entrare nella modalità Informazioni ed Impostazioni Avanzate è necessario premere per almeno 3 secondi il tasto **IP**; l'ingresso nella modalità è segnalato dalla dicitura scorrevole **"INFO"**.


Per uscire è sufficiente premere brevemente il tasto **IP**.

Per scorrere le informazioni premere il tasto **OK**; quando le cifre grandi visualizzate lampeggiano è possibile modificare il valore agendo sui tasti +/- .

### CIRCUITO DI RISCALDAMENTO

- **"CH SL"** Massimo valore di temperatura circuito riscaldamento, valore impostabile attraverso i tasti +/- .  
**AVVERTENZA:** premendo il tasto  è possibile variare la scala dell'unità di misura da °C a °F.
- **"EXT T"** Temperatura esterna (con sonda esterna collegata).
- **"CH O>"** Temperatura acqua mandata circuito riscaldamento.
- **"CH SP"** Valore di temperatura acqua circuito di riscaldamento.
- **"CH MX"** Massimo valore di temperatura circuito riscaldamento (max. valore impostabile attraverso i tasti +/- .
- **"CH MN"** Minimo valore di temperatura circuito riscaldamento (min. valore impostabile attraverso i tasti +/- .
- **"CH2SR"** Valore di temperatura ambiente secondo circuito riscaldamento.
- **"CH2SF"** Valore di temperatura acqua secondo circuito di riscaldamento.





### CIRCUITO SANITARIO

- **"HWO"** Temperatura acqua mandata circuito sanitario o bollitore.
- **"HWSP"** Valore di temperatura acqua circuito sanitario. Valore impostabile attraverso i tasti +/- .
- **"HWRD"** Valore di temperatura ridotto per il circuito sanitario.
- **"HW MX"** Massimo valore di temperatura circuito sanitario (max. valore impostabile)
- **"HW MN"** Minimo valore di temperatura circuito sanitario (min. valore impostabile)

### INFORMAZIONI AVANZATE

- **"PWR %"** Livello potenza/modulazione di fiamma (in %).
- **"S FAN"** Velocità ventilatore (N° giri / min)
- **"T EXH"** Temperatura fumi

### IMPOSTAZIONE PARAMETRI

- **"K REG"** Costante di regolazione (0,5...6,5) della temperatura di mandata riscaldamento (impostazione di fabbrica = 3 - Vedere Grafico 1).  
Valore impostabile attraverso i tasti +/- . Un valore elevato comporta una temperatura di mandata più alta nel circuito di riscaldamento. Impostando un corretto valore della costante di regolazione **K REG**, al variare della temperatura esterna, la temperatura ambiente è mantenuta al valore impostato.
- **"BUILD"** Parametro dimensione edificio per regolazione (1..10 - impostazione di fabbrica = 5). Valore impostabile attraverso i tasti +/- . Un valore elevato è associato ad un edificio / impianto di riscaldamento con elevata inerzia termica, viceversa un valore basso è associabile ad ambienti piccoli o impianti a piccola inerzia (termoconvettori).
- **"KORR"** Definisce l'influenza della temperatura ambiente sul setpoint impostato. I valori sono compresi tra 0 e 20. Aumentando questo valore aumenta l'influenza della temperatura ambiente.
- **"AMBON"** Abilitazione/disabilitazione della Sonda Ambiente del regolatore climatico AVS 77 (impostaz. di fabbrica = 1). Un valore pari a 1 indica l'abilitazione della sonda ambiente, un valore pari a 0 indica la disabilitazione. Con la funzione abilitata, il controllo delle temperature dei locali è funzione della temperatura di mandata caldaia scelta ("CH SL"). Premere i tasti +/-  per modificare tale valore.
- **"SDR"** Isteresi ambiente impostabile da 0.5 °C a 4 °C agendo sui tasti +/- .
- **"HW PR"** Abilitazione del programmatore sanitario (0-1-2). impostazione di fabbrica = 0.
  - 0: Disabilitato
  - 1: Sempre abilitato
  - 2: Abilitato con programma settimanale sanitario ("HW PR" vedere paragrafo 3.7)





- **“L FCT”** Se uguale a 1 la funzione legionella è abilitata.
- **“LTIME”** Tempo di mantenimento della funzione dopo avere raggiunto il valore di temperatura **“LTEMP”**
- **“LTEMP”** Valore massimo di temperatura per la funzione antilegionella (60°C).
- **“COOL”** Abilitazione/disabilitazione controllo della temperatura ambiente in estate (impostazione di fabbrica =0). Impostando questo parametro = 1 si abilita la funzione e si aggiungono due nuovi stati di funzionamento della caldaia di cui al paragrafo 3.2:  
**ESTATE - SPENTO - INVERNO - SOLO RISCALDAMENTO - ESTATE+COOL - COOL**  
 Per attivare la funzione premere ripetutamente il tasto  fino a quando sul display è visualizzato il simbolo  a destra dell'ora.  
 Lo scopo di questa funzione è quello di abilitare l'uso del telecomando per poter comandare, in estate, l'accensione di un o più dispositivi di condizionamento esterni (per esempio condizionatori d'aria). In questo modo, la schedina relè di caldaia attiva l'impianto di condizionamento esterno quando la temperatura ambiente supera il valore di temperatura impostato sul telecomando. Durante la richiesta di funzionamento in questa modalità, sul display il simbolo  lampeggia. Per il collegamento della schedina relè, vedere le istruzioni destinate al SERVICE.
- **“LMU34”** Se uguale a 1 abilita il controllo della versione software della scheda elettronica LMU34

Tabella riassuntiva combinazione delle funzioni **AMBON** e **EXT T** (sonda esterna)

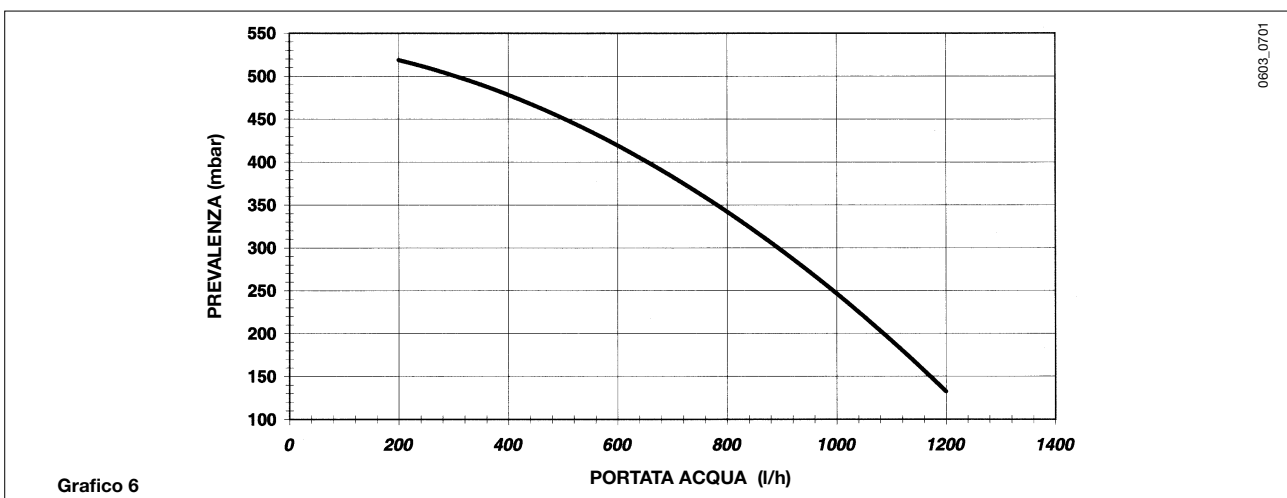
AMBON	EXT T	FUNZIONE DEI TASTI +/- 
0	non collegata	Regolazione della temperatura di mandata
0	collegata	Regolazione valore di temperatura comfort
1	non collegata	Regolazione della temperatura ambiente (temperatura di mandata fissa)
1	collegata	Regolazione della temperatura ambiente (temperatura di mandata modulante)

## 26.1 INFORMAZIONI SUPPLEMENTARI

Per il completamento delle informazioni tecniche consultare il documento “ISTRUZIONI PER IL SERVICE”.

## 27. CARATTERISTICHE PORTATA/PREVALENZA ALLA PLACCA

La pompa utilizzata è del tipo ad alta prevalenza adatta all'uso su qualsiasi tipo di impianto di riscaldamento mono o a due tubi. La valvola automatica sfogo aria incorporata nel corpo della pompa permette una rapida disaerazione dell'impianto di riscaldamento.



**AVVERTENZA:** per il corretto funzionamento della caldaia, la portata d'acqua minima del circuito di riscaldamento deve essere  $\geq 400$  l/h.

## 28. SMONTAGGIO DELLO SCAMBIATORE ACQUA-ACQUA

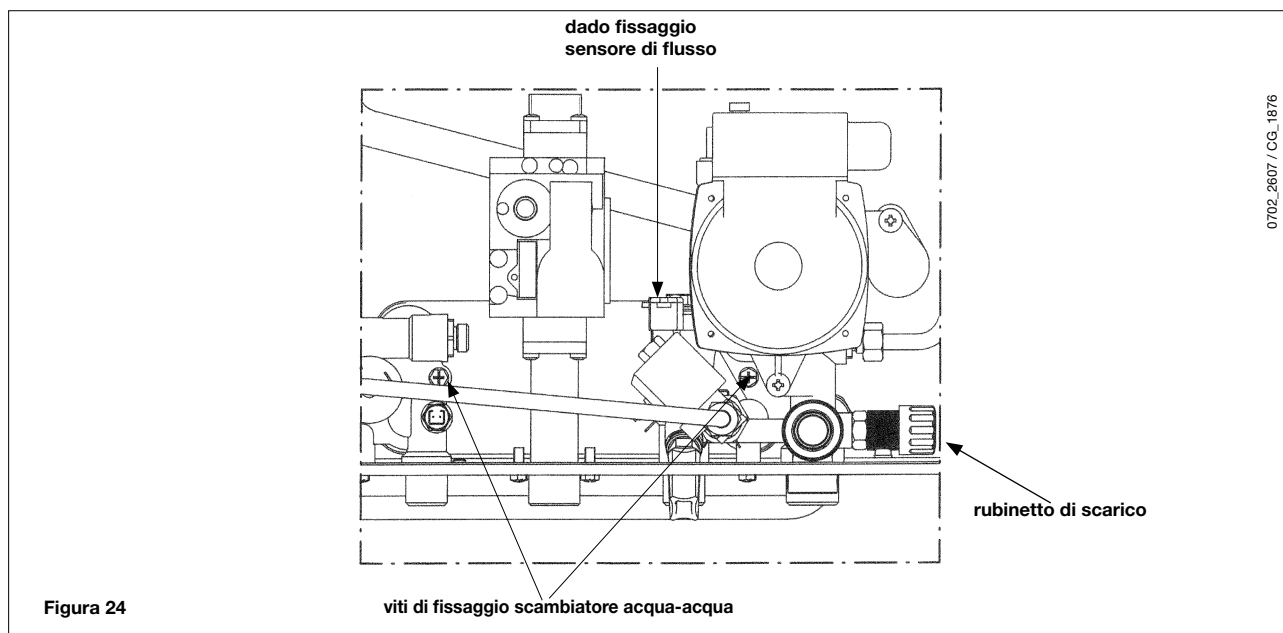
(Non previsto sul modello 1.240)

Lo scambiatore acqua-acqua, del tipo a piastre in acciaio inox, può essere facilmente smontato con l'utilizzo di un normale cacciavite procedendo come di seguito descritto:

- svuotare l'impianto, se possibile limitatamente alla caldaia, **mediante l'apposito rubinetto di scarico**;
- svuotare l'acqua contenuta nel circuito sanitario;
- togliere la pompa di circolazione;
- togliere le due viti, visibili frontalmente, di fissaggio dello scambiatore acqua-acqua e sfilarlo dalla sua sede (fig. 24).

Per la pulizia dello scambiatore e/o del circuito sanitario è consigliabile l'utilizzo di Cillit FFW-AL o Benckiser HF-AL.

Per particolari zone di utenza, dove le caratteristiche di durezza dell'acqua superano i valori di 20 °F (1 °F = 10 mg di carbonato di calcio per litro d'acqua) è consigliabile installare un dosatore di polifosfati o sistemi di pari effetto rispondenti alle vigenti normative.



## 29. PULIZIA DEL FILTRO ACQUA FREDDA

(Non previsto sul modello 1.240)

La caldaia è dotata di un filtro acqua fredda situato sul gruppo idraulico.

Per la pulizia procedere come di seguito descritto:

- Svuotare l'acqua contenuta nel circuito sanitario.
- Svitare il dado presente sul gruppo sensore di flusso (figura 24).
- Sfilare dalla sua sede il sensore con relativo filtro.
- Eliminare le eventuali impurità presenti.

**Importante:** in caso di sostituzione e/o pulizia degli anelli "OR" del gruppo idraulico non utilizzare come lubrificanti olii o grassi ma esclusivamente Molykote 111.

## 30. MANUTENZIONE ANNUALE

(Non previsto sul modello 1.240)

Allo scopo di assicurare un'efficienza ottimale della caldaia è necessario effettuare annualmente i seguenti controlli:

- verifica dell'aspetto e della tenuta delle guarnizioni del circuito gas e del circuito di combustione;
- verifica dello stato e della corretta posizione degli elettrodi di accensione e rivelazione di fiamma (vedere par. 23);
- verifica dello stato del bruciatore ed il suo fissaggio alla flangia in alluminio;
- verifica delle eventuali impurità presenti all'interno della camera di combustione. Utilizzare allo scopo un aspirapolvere per la pulizia;
- verifica della corretta taratura della valvola gas (vedere paragrafo 21);
- verifica delle eventuali impurità presenti all'interno del sifone;
- verifica della pressione dell'impianto di riscaldamento;
- verifica della pressione del vaso espansione.

# 31. SCHEMA FUNZIONALE CIRCUITI

## 31.1 - IN HT 240 - IN HT 300

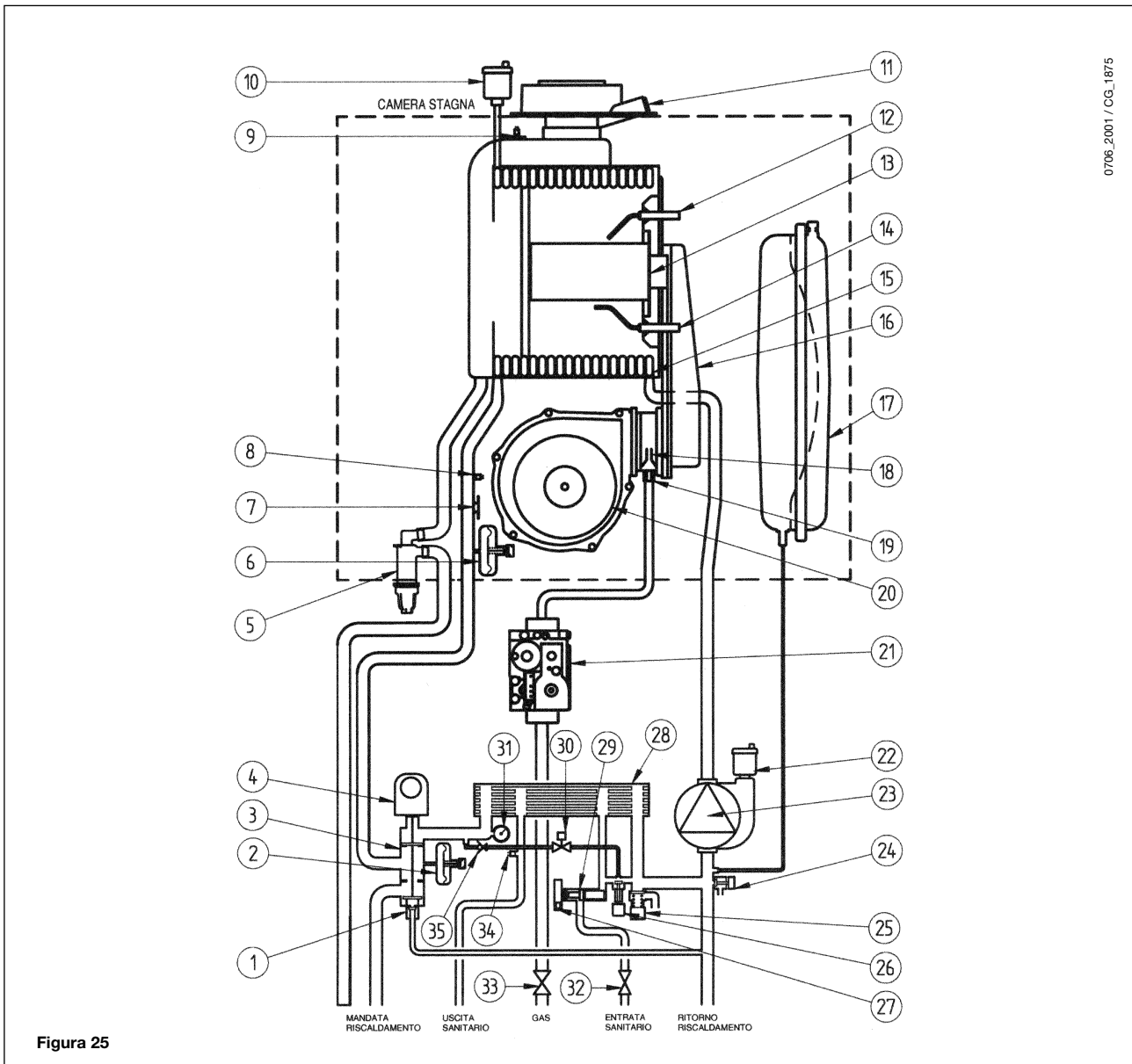
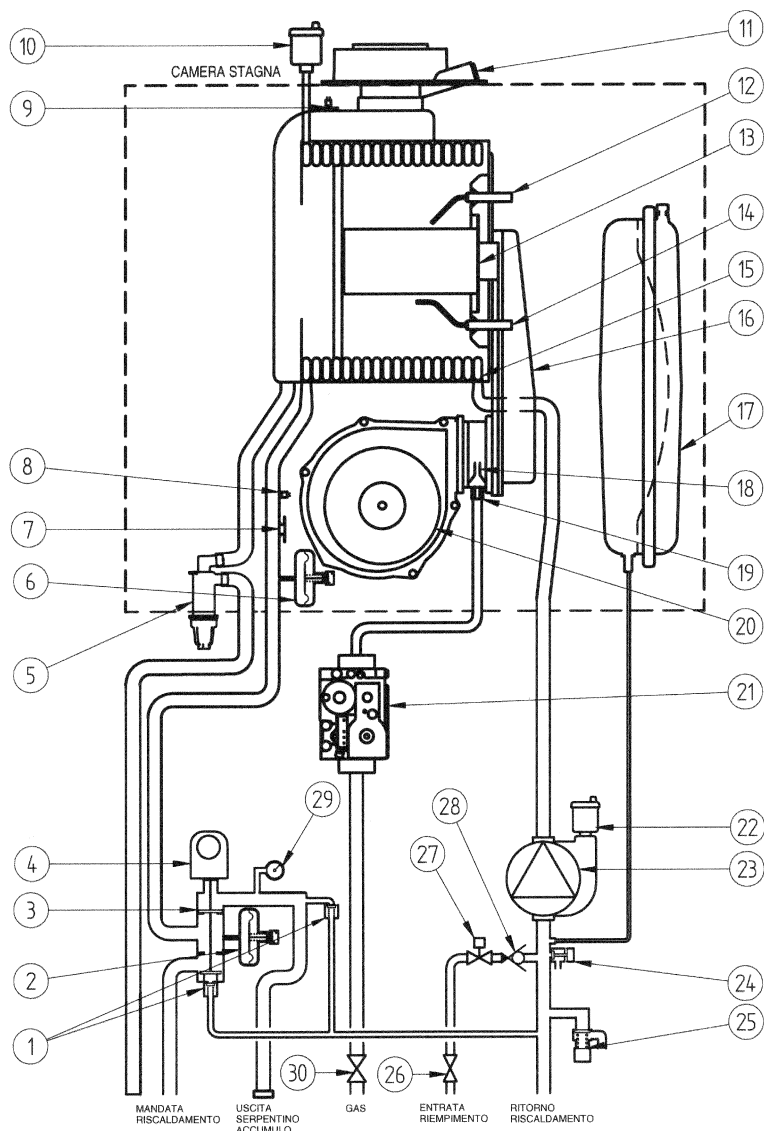


Figura 25

### Legenda:

- |    |                                    |    |                                     |
|----|------------------------------------|----|-------------------------------------|
| 1  | by-pass automatico                 | 18 | mixer con venturi                   |
| 2  | pressostato carico acqua           | 19 | diaframma gas                       |
| 3  | valvola a tre vie                  | 20 | ventilatore                         |
| 4  | motore valvola a 3 vie             | 21 | valvola del gas                     |
| 5  | sifone                             | 22 | valvola automatica sfogo aria       |
| 6  | pressostato riscaldamento          | 23 | pompa con separatore d'aria         |
| 7  | termostato di sicurezza 105°C      | 24 | rubinetto di scarico caldaia        |
| 8  | sonda NTC riscaldamento            | 25 | valvola di sicurezza                |
| 9  | sonda NTC fumi                     | 26 | rubinetto di caricamento caldaia    |
| 10 | valvola automatica di sfogo aria   | 27 | senso di precedenza sanitario       |
| 11 | raccordo coassiale                 | 28 | scambiatore acqua-acqua a piastre   |
| 12 | elettrodo di accensione            | 29 | senso di flusso con filtro          |
| 13 | bruciatore                         | 30 | elettrovalvola caricamento impianto |
| 14 | elettrodo di rivelazione di fiamma | 31 | manometro                           |
| 15 | scambiatore acqua-fumi             | 32 | rubinetto di caricamento caldaia    |
| 16 | collettore miscela aria/gas        | 33 | rubinetto gas                       |
| 17 | vaso espansione                    | 34 | sonda NTC sanitario                 |
|    |                                    | 35 | valvola di non ritorno              |

## 31.2 - IN HT 1.240



0707\_1001 / CG\_1957

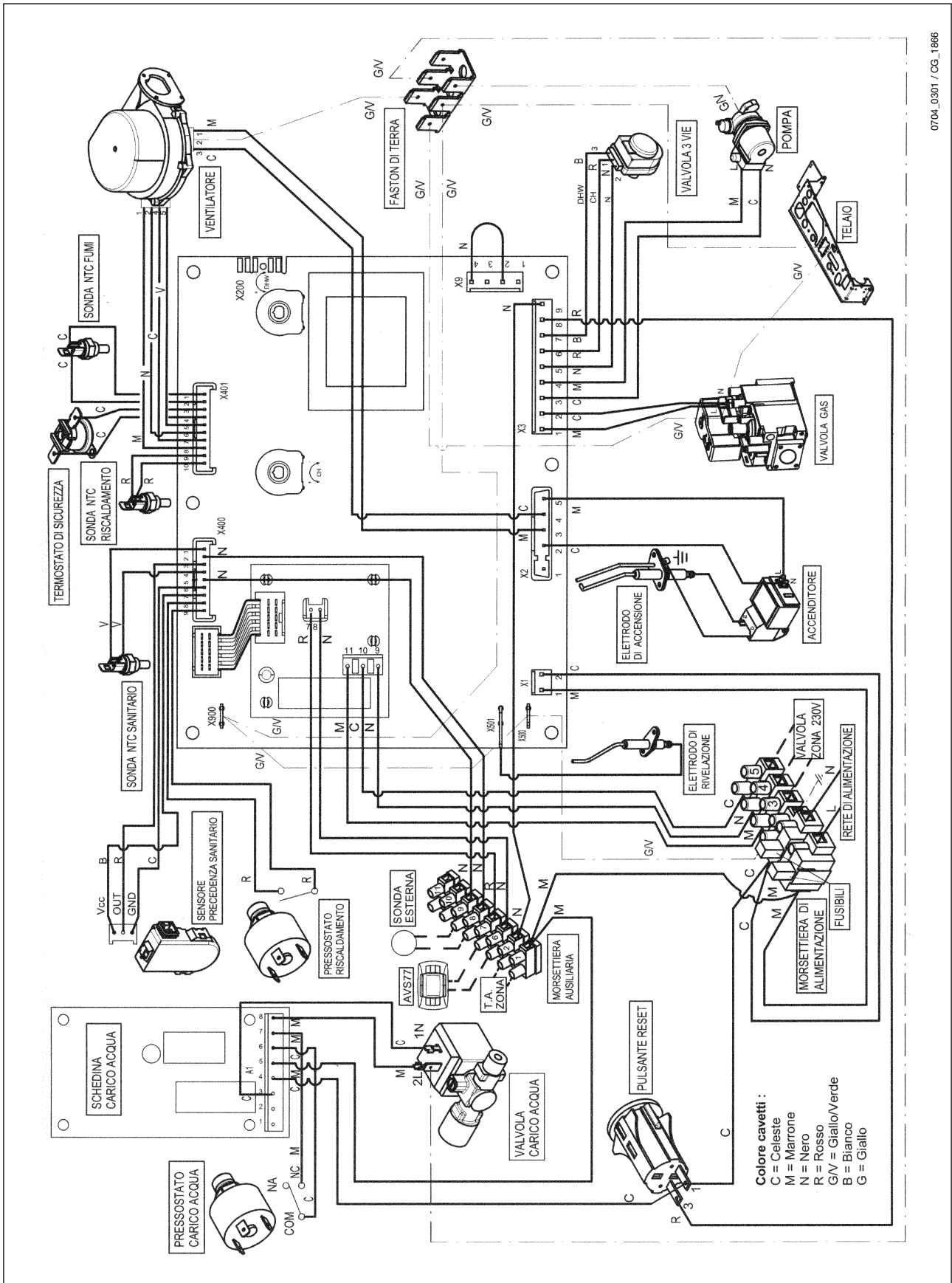
**Figura 26**

**Legenda:**

- |                                       |  |
|---------------------------------------|--|
| 1 by-pass automatico                  | 18 mixer con venturi                   |
| 2 pressostato carico acqua            | 19 diaframma gas                       |
| 3 valvola a tre vie                   | 20 ventilatore                         |
| 4 motore valvola a 3 vie              | 21 valvola del gas                     |
| 5 sifone                              | 22 valvola automatica sfogo aria       |
| 6 pressostato riscaldamento           | 23 pompa con separatore d'aria         |
| 7 termostato di sicurezza 105°C       | 24 rubinetto di scarico caldaia        |
| 8 sonda NTC riscaldamento             | 25 valvola di sicurezza                |
| 9 sonda NTC fumi                      | 26 rubinetto di ricarica caldaia       |
| 10 valvola automatica di sfogo aria   | 27 elettrovalvola caricamento impianto |
| 11 raccordo coassiale                 | 28 valvola di non ritorno              |
| 12 elettrodo di accensione            | 29 manometro                           |
| 13 bruciatore                         | 30 rubinetto gas                       |
| 14 elettrodo di rivelazione di fiamma |  |
| 15 scambiatore acqua-fumi             |  |
| 16 collettore miscela aria/gas        |  |
| 17 vaso espansione                    |  |

# 32. SCHEMA COLLEGAMENTO CONNETTORI

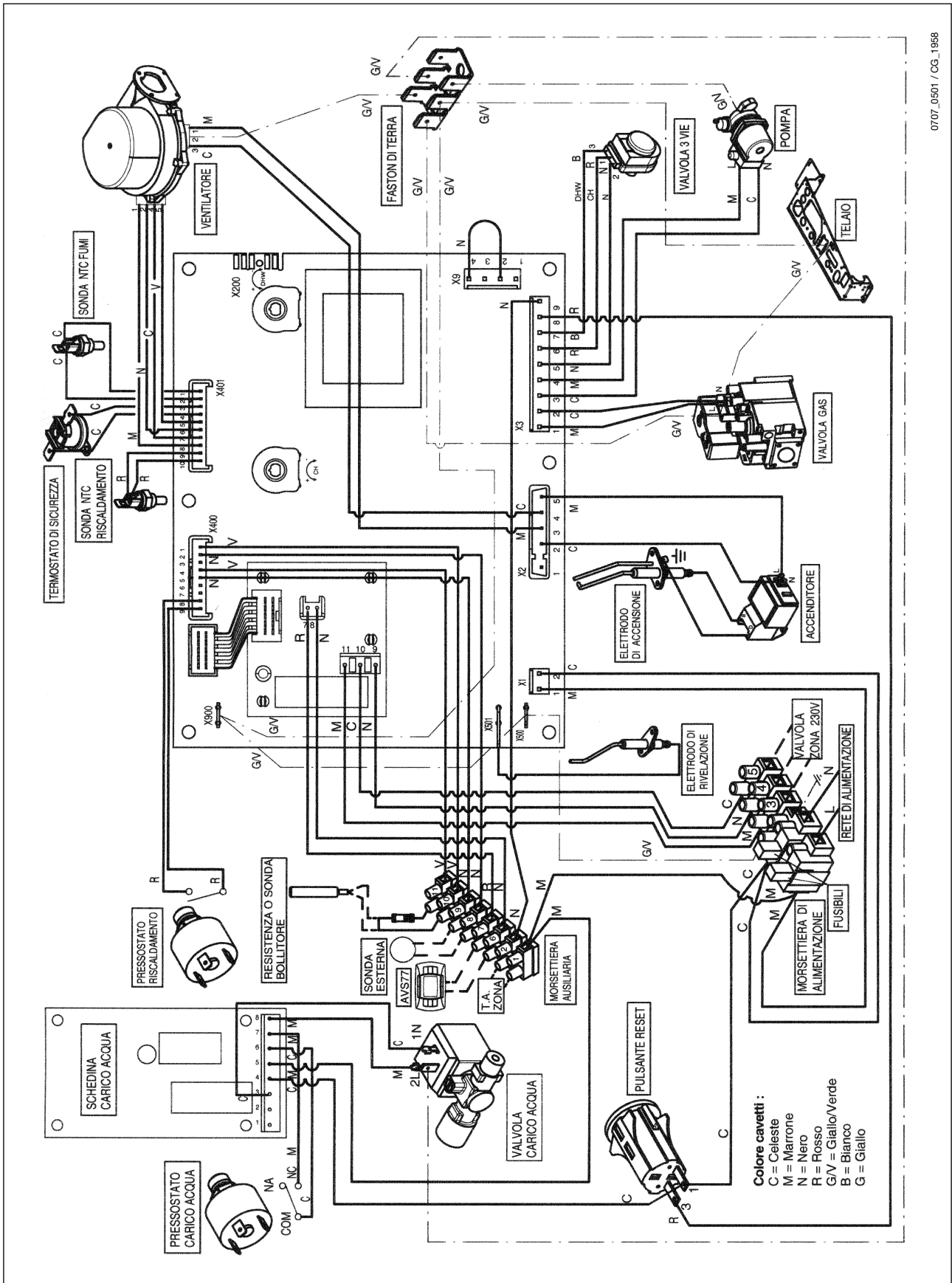
## 32.1 - IN HT 240 - IN HT 300



0704\_0301 / CG\_1866



## 32.2 - IN HT 1.240



0707\_0501 / CG\_1958





## 33. CARATTERISTICHE TECNICHE

Caldia modello LUNA 3 COMFORT IN HT		240	1.240	300
Cat.		II <sub>2H3P</sub>	II <sub>2H3P</sub>	II <sub>2H3P</sub>
Portata termica nominale sanitario	kW	24,7	—	30,9
Portata termica nominale riscaldamento	kW	24,7	24,7	26,6
Portata termica ridotta	kW	7	7	8,5
Potenza termica nominale sanitario	kW	24	—	30
	kcal/h	20.640	—	25.800
Potenza termica nominale riscaldamento 75/60°C	kW	24	24	26
	kcal/h	20.640	20.640	22.360
Potenza termica nominale riscaldamento 50/30°C	kW	25,9	25,9	28,0
	kcal/h	22.270	22.270	24.080
Potenza termica ridotta 75/60°C	kW	6,8	6,8	8,2
	kcal/h	5.850	5.850	7.052
Potenza termica ridotta 50/30°C	kW	7,4	7,4	9,0
	kcal/h	6.360	6.360	7.740
Rendimento energetico secondo la direttiva 92/42/CEE	—	★★★★	★★★★	★★★★
Pressione massima acqua circuito termico	bar	3	3	3
Capacità vaso espansione	l	8	8	8
Pressione del vaso d'espansione	bar	0,5	0,5	0,5
Pressione massima acqua circuito sanitario	bar	8	—	8
Pressione minima dinamica acqua circuito sanitario	bar	0,15	—	0,15
Portata minima acqua sanitaria	l/min	2,0	—	2,0
Produzione acqua sanitaria con ΔT=25 °C	l/min	13,8	—	17,2
Produzione acqua sanitaria con ΔT=35 °C	l/min	9,8	—	12,3
Portata specifica (*) "D"	l/min	10,9	—	13,7
Campo temperatura circuito di riscaldamento	°C	25÷80	25÷80	25÷80
Campo temperatura acqua sanitaria	°C	35÷60	35÷60	25÷80
Tipologia di scarico	—	C13 C33 C43 C53 C63 C83 B23		
Diametro condotto di scarico concentrico	mm	60	60	60
Diametro condotto di aspirazione concentrico	mm	100	100	100
Diametro condotto di scarico sdoppiato	mm	80	80	80
Diametro condotto di aspirazione sdoppiato	mm	80	80	80
Portata massica fumi max	kg/s	0,012	0,012	0,014
Portata massica fumi min.	kg/s	0,003	0,003	0,004
Temperatura fumi max	°C	73	73	75
Classe NOx	—	5	5	5
Tipologia di gas	—	G20	G20	G20
	—	G31	G31	G31
Pressione di alimentazione gas naturale (2H G20)	mbar	20	20	20
Pressione di alimentazione gas propano (3P G31)	mbar	37	37	37
Tensione di alimentazione elettrica	V	230	230	230
Frequenza di alimentazione elettrica	Hz	50	50	50
Potenza elettrica nominale	W	150	150	150
Peso netto (caldaia)	kg	38	36	40
Dimensioni cassa	altezza	mm	1170	1170
	larghezza	mm	600	600
	profondità	mm	240	240
Grado di protezione contro l'umidità e la penetrazione dell'acqua (**)		IPX5D	IPX5D	IPX5D

(\*) secondo EN 625

(\*\*) secondo EN 60529

**BAXI S.p.A.**, nella costante azione di miglioramento dei prodotti, si riserva la possibilità di modificare i dati espressi in questa documentazione in qualsiasi momento e senza preavviso. La presente documentazione è un supporto informativo e non considerabile come contratto nei confronti di terzi.

# BAXI S.p.A.

36061 BASSANO DEL GRAPPA (VI) ITALIA

Via Trozzetti, 20

Tel. 0424 - 517111

Telefax 0424/38089