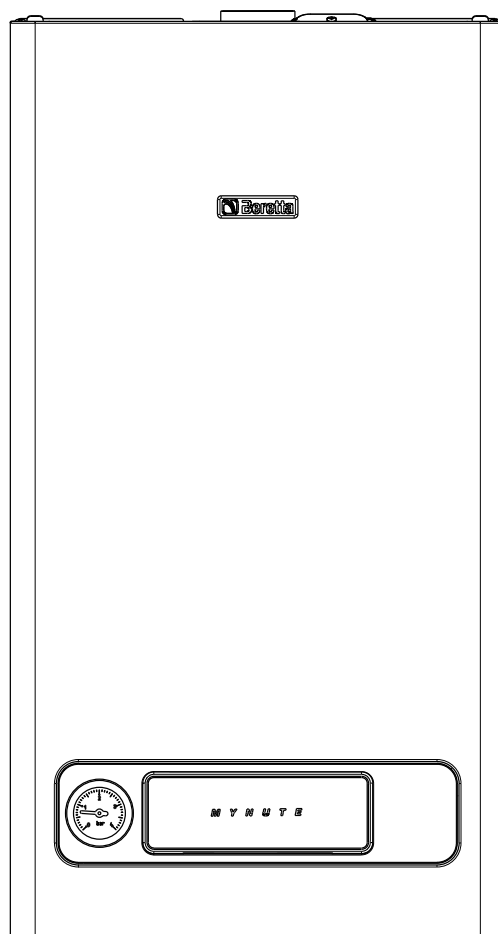


MURALI

Mynute S
24 - 28 C.S.I.

ISTANTANEE



MANUALE INSTALLATORE
e UTENTE

 **Beretta**
Il clima di casa

La caldaia **Mynute S C.S.I.** è conforme ai requisiti essenziali delle seguenti Direttive:

Direttiva gas 2009/142/CE

Direttiva Rendimenti 92/42/CEE (★★★)

Direttiva Compatibilità Elettromagnetica 2004/108/CE

Direttiva bassa tensione 2006/95/CEE

pertanto è titolare di marcatura CE



INDICE

MANUALE INSTALLATORE

1	AVVERTENZE E SICUREZZE	pag.	3
2	DESCRIZIONE DELL'APPARECCHIO	pag.	3
2.1	Descrizione	pag.	3
2.2	Pannello di comando	pag.	4
2.3	Elementi funzionali della caldaia	pag.	4
2.4	Prevalenza residua del circolatore	pag.	5
2.5	Dimensioni di ingombro ed attacchi	pag.	5
2.6	Circuito idraulico	pag.	5
2.7	Collegamento termostato ambiente	pag.	6
2.8	Schema elettrico multifilare	pag.	6
2.9	Dati tecnici	pag.	7/8
3	INSTALLAZIONE	pag.	9
3.1	Norme per l'installazione	pag.	9
3.2	Fissaggio della caldaia a parete e collegamenti idraulici	pag.	9
3.3	Collegamento elettrico	pag.	10
3.4	Collegamento gas	pag.	10
3.5	Riempimento dell'impianto di riscaldamento	pag.	11
3.6	Svuotamento dell'impianto di riscaldamento	pag.	11
3.7	Svuotamento dell'impianto sanitario	pag.	11
3.8	Evacuazione dei prodotti della combustione ed aspirazione aria	pag.	11
4	ACCENSIONE E FUNZIONAMENTO	pag.	14
4.1	Verifiche preliminari	pag.	14
4.2	Accensione dell'apparecchio	pag.	14
4.3	Spegnimento	pag.	14
4.4	Stato di funzionamento e anomalie	pag.	14
4.5	Regolazioni	pag.	15
4.6	Trasformazione gas	pag.	17
5	MANUTENZIONE	pag.	18
5.1	Manutenzione ordinaria	pag.	18
5.2	Manutenzione straordinaria	pag.	18
5.3	Verifica dei parametri di combustione	pag.	18

MANUALE UTENTE

1a	AVVERTENZE GENERALI E SICUREZZE	pag.	19
2a	PANNELLO DI COMANDO	pag.	19
3a	ACCENSIONE	pag.	20
4a	SPEGNIMENTO	pag.	21
5a	CONTROLLI	pag.	21
6a	STATO DI FUNZIONAMENTO E ANOMALIE	pag.	22
7a	MANUTENZIONE PROGRAMMATA PERIODICA	pag.	22
8a	GARANZIA	pag.	23

In alcune parti del manuale sono utilizzati i simboli:



ATTENZIONE = per azioni che richiedono particolare cautela ed adeguata preparazione



VIETATO = per azioni che NON DEVONO essere assolutamente eseguite

1 AVVERTENZE E SICUREZZE

⚠ Le caldaie prodotte nei nostri stabilimenti vengono costruite facendo attenzione anche ai singoli componenti in modo da proteggere sia l'utente che l'installatore da eventuali incidenti. Si raccomanda quindi al personale qualificato, dopo ogni intervento effettuato sul prodotto, di prestare particolare attenzione ai collegamenti elettrici, soprattutto per quanto riguarda la parte spellata dei conduttori, che non deve in alcun modo uscire dalla morsettiera, evitando così il possibile contatto con le parti vive del conduttore stesso.

⚠ Il presente manuale d'istruzioni costituisce parte integrante del prodotto: assicurarsi che sia sempre a corredo dell'apparecchio, anche in caso di cessione ad altro proprietario o utente oppure di trasferimento su altro impianto. In caso di suo danneggiamento o smarrimento richiederne un altro esemplare al Centro di Assistenza Tecnica di zona.

⚠ L'installazione della caldaia e qualsiasi altro intervento di assistenza e di manutenzione devono essere eseguiti da personale qualificato secondo le indicazioni del D.M. 37 del 22-01-2008 ed in conformità alle norme UNI-CIG 7129 e 7131 ed aggiornamenti.

⚠ Si consiglia all'installatore di istruire l'utente sul funzionamento dell'apparecchio e sulle norme fondamentali di sicurezza.

⚠ Questa caldaia deve essere destinata all'uso per il quale è stata espressamente realizzata. È esclusa qualsiasi responsabilità contrattuale ed extracontrattuale del costruttore per danni causati a persone, animali o cose, da errori d'installazione, di regolazione, di manutenzione e da usi impropri.

⚠ Dopo aver tolto l'imballo, assicurarsi dell'integrità e della completezza del contenuto. In caso di non rispondenza, rivolgersi al rivenditore da cui è stato acquistato l'apparecchio.

⚠ Lo scarico della valvola di sicurezza dell'apparecchio deve essere collegato ad un adeguato sistema di raccolta ed evacuazione. Il costruttore dell'apparecchio non è responsabile di eventuali danni causati dall'intervento della valvola di sicurezza.


⚠ Smaltire i materiali di imballaggio nei contenitori appropriati presso gli appositi centri di raccolta.

⚠ I rifiuti devono essere smaltiti senza pericolo per la salute dell'uomo e senza usare procedimenti o metodi che potrebbero recare danni all'ambiente.

È necessario, durante l'installazione, informare l'utente che:

- in caso di fuori uscite d'acqua deve chiudere l'alimentazione idrica ed avvisare con sollecitudine il Centro di Assistenza Tecnica
- la pressione di esercizio dell'impianto idraulico deve essere compresa tra 1 e 2 bar e comunque non superiore a 3 bar. In caso di necessità, deve far intervenire personale professionalmente qualificato del Centro di Assistenza Tecnica
- in caso di non utilizzo della caldaia per un lungo periodo è consigliabile effettuare almeno le seguenti operazioni:
 - posizionare l'interruttore principale dell'apparecchio e quello generale dell'impianto su "spento"
 - chiudere i rubinetti del combustibile e dell'acqua, sia dell'impianto termico sia del sanitario
 - svuotare l'impianto termico e sanitario se c'è rischio di gelo
- la manutenzione della caldaia deve essere eseguita almeno una volta all'anno, programmandola per tempo con il Centro di Assistenza Tecnica. Le operazioni di manutenzione sono regolamentate dal DPR 412/93-551/99 e DL 192-311/05.

Per la sicurezza è bene ricordare che:

- ⊘ È sconsigliato l'uso della caldaia da parte di bambini o di persone inabili non assistite
- ⊘ È pericoloso azionare dispositivi o apparecchi elettrici, quali interruttori, elettrodomestici ecc., se si avverte odore di combustibile o di combustione. In caso di perdite di gas, aerare il locale, spalancando porte e finestre; chiudere il rubinetto generale del gas; fare intervenire con sollecitudine il personale professionalmente qualificato del Centro di Assistenza Tecnica
- ⊘ Non toccare la caldaia se si è a piedi nudi e con parti del corpo bagnate o umide
- ⊘ Prima di effettuare operazioni di pulizia, scollegare la caldaia dalla rete di alimentazione elettrica posizionando l'interruttore bipolare dell'impianto e quello principale del pannello di comando su  spento (OFF).
- ⊘ È vietato modificare i dispositivi di sicurezza o di regolazione senza l'autorizzazione o le indicazioni del costruttore
- ⊘ Non tirare, staccare, torcere i cavi elettrici fuoriuscenti dalla caldaia anche se questa è scollegata dalla rete di alimentazione elettrica
- ⊘ Evitare di tappare o ridurre dimensionalmente le aperture di aerazione del locale di installazione
- ⊘ Non lasciare contenitori e sostanze infiammabili nel locale dove è installato l'apparecchio
- ⊘ Non lasciare gli elementi dell'imballo alla portata dei bambini.

2 DESCRIZIONE DELL'APPARECCHIO

2.1 Descrizione

Mynute S C.S.I. è una caldaia murale di tipo C per riscaldamento e produzione di acqua calda sanitaria: secondo l'accessorio scarico fumi usato viene classificata nelle categorie B22P-B52P, C12, C22, C32, C42, C52, C62, C82, C92, C12x, C32x, C42x, C52x, C62x, C82x, C92x.

In configurazione B22P, B52P l'apparecchio non può essere installato in locali adibiti a camera da letto, bagno, doccia o dove siano presenti camini aperti senza afflusso di aria propria. Il locale dove sarà installata la caldaia dovrà avere un'adeguata ventilazione.

In configurazione C l'apparecchio può essere installato in qualsiasi tipo di locale e non vi è alcuna limitazione dovuta alle condizioni di aerazione e al volume del locale.

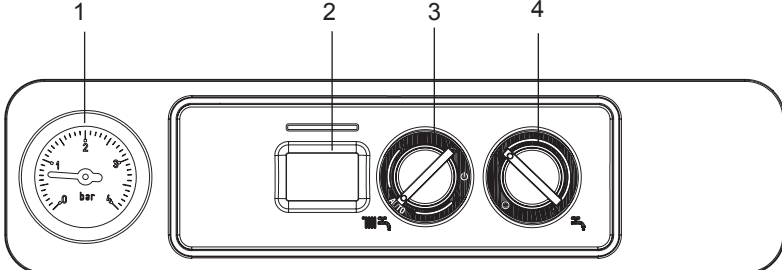
Le principali **caratteristiche tecniche** dell'apparecchio sono:

- Scheda a microprocessore che controlla ingressi, uscite e gestione allarmi
- Modulazione elettronica di fiamma continua in sanitario e in riscaldamento
- Accensione elettronica con controllo a ionizzazione di fiamma
- Lenta accensione automatica
- Stabilizzatore di pressione del gas incorporato
- Dispositivo di prerogolazione del minimo riscaldamento
- Selettore OFF/RESET blocco allarmi, Estate, Inverno/Manopola per la selezione temperatura acqua di riscaldamento
- Manopola per la selezione temperatura acqua dei sanitari
- Funzione preriscaldamento che permette di ridurre i tempi di attesa dell'acqua sanitaria
- Visualizzatore digitale


- Sonda NTC per il controllo temperatura del primario
- Sonda NTC per il controllo temperatura del sanitario
- Circolatore con dispositivo per la separazione e lo spurgo automatico dell'aria
- By-pass automatico per circuito riscaldamento
- Scambiatore per la preparazione dell'acqua sanitaria in acciaio inox saldobrasato con dispositivo anticalcare
- Vaso d'espansione 9 litri
- Dispositivo di riempimento dell'impianto di riscaldamento
- Idrometro di controllo pressione acqua di riscaldamento
- Predisposizione per **termostato ambiente 24 Vdc**
- Dispositivo antibloccaggio del circolatore che si attiva automaticamente dopo 24 ore dall'ultima richiesta di calore
- Camera di combustione a tenuta stagna rispetto all'ambiente
- Valvola tre vie elettrica a doppio otturatore
- Apparecchiatura di controllo fiamma a ionizzazione che nel caso di mancanza di fiamma interrompe l'uscita di gas
- Pressostato verifica carico impianto
- Termostato di sicurezza limite che controlla i surriscaldamenti dell'apparecchio, garantendo una perfetta sicurezza a tutto l'impianto
- Pressostato differenziale che verifica il corretto funzionamento del ventilatore, dei tubi di scarico ed aspirazione aria di combustione
- Valvola di sicurezza a 3 bar sull'impianto di riscaldamento
- Antigelo di primo livello
- Predisposizione per il collegamento di: sonda esterna, che abilita la funzione di controllo climatico, controllo remoto e valvole di zona.






2.2 Pannello di comando

1.



Visualizzatore digitale (2)



1 Idrometro
 2 Visualizzatore digitale che segnala la temperatura di funzionamento e i codici anomalia
 3 Selettore di funzione:  Spento (OFF)/Reset allarmi,
 Estate,
 Inverno/Regolazione temperatura acqua riscaldamento
 4  Regolazione temperatura acqua sanitario
 Funzione preriscaldamento (acqua calda più veloce)

Descrizione delle icone










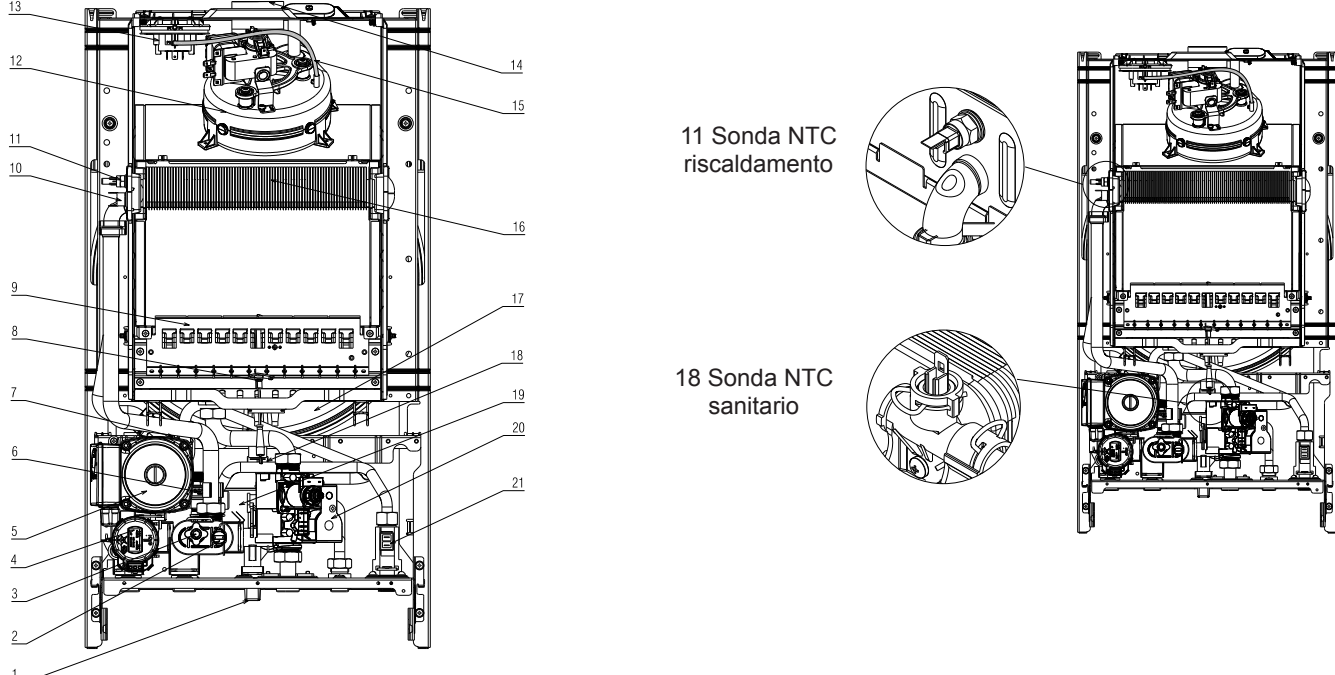
 Caricamento impianto, questa icona viene visualizzata insieme al codice anomalia A 04
 Termoregolazione: indica la connessione ad una sonda esterna
 Blocco fiamma, questa icona viene visualizzata insieme al codice anomalia A 01
 Anomalia: indica una qualsiasi anomalia di funzionamento e viene visualizzata insieme ad un codice di allarme
 Funzionamento in riscaldamento
 Funzionamento in sanitario
 Antigelo: indica che è in atto il ciclo antigelo
 Preriscaldamento (acqua calda più veloce)
 Temperatura riscaldamento/sanitario oppure anomalia di funzionamento

fig. 2.1

2.3 Elementi funzionali della caldaia



11 Sonda NTC riscaldamento

18 Sonda NTC sanitario

1. Rubinetto di riempimento
 2. Pressostato acqua
 3. Rubinetto di scarico
 4. Valvola tre vie
 5. Pompa di circolazione
 6. Valvola di sicurezza
 7. Valvola di sfogo aria
 8. Elettrodo accensione-rilevazione fiamma
 9. Bruciatore
 10. Termostato limite
 11. Sonda NTC riscaldamento
 12. Ventilatore
 13. Pressostato fumi
 14. Flangia fumi
 15. Tubetto rilievo depressione
 16. Scambiatore primario
 17. Vaso espansione
 18. Sonda NTC sanitario
 19. Scambiatore sanitario
 20. Valvola gas
 21. Flussostato

fig. 2.2

2.4 Prevalenza residua del circolatore

La prevalenza residua per l'impianto di riscaldamento è rappresentata, in funzione della portata, dal grafico a fianco.

Il dimensionamento delle tubazioni dell'impianto di riscaldamento deve essere eseguito tenendo presente il valore della prevalenza residua disponibile.

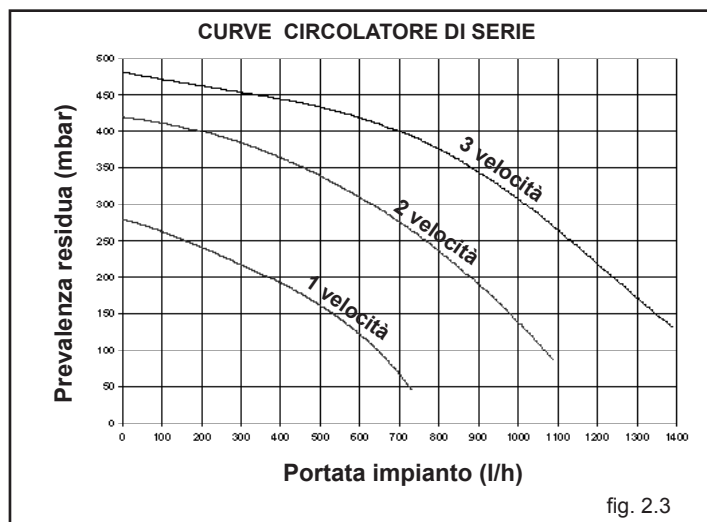


fig. 2.3

Si tenga presente che la caldaia funziona correttamente se nello scambiatore del riscaldamento si ha una sufficiente circolazione d'acqua.

A questo scopo la caldaia è dotata di un by-pass automatico che provvede a regolare una corretta portata d'acqua nello scambiatore.

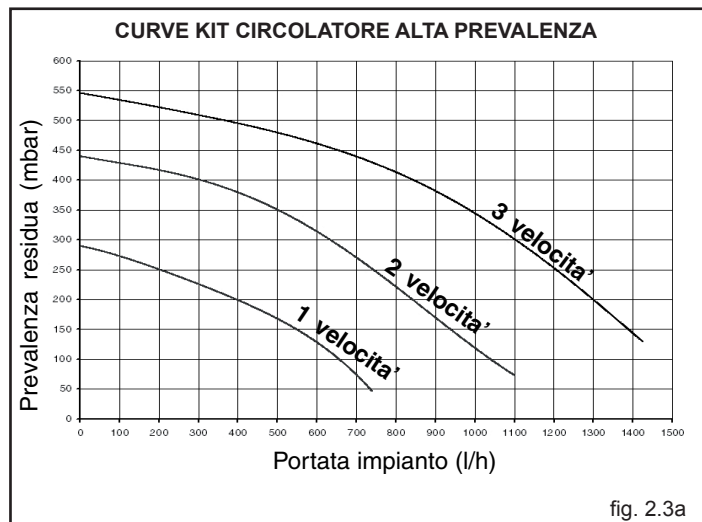
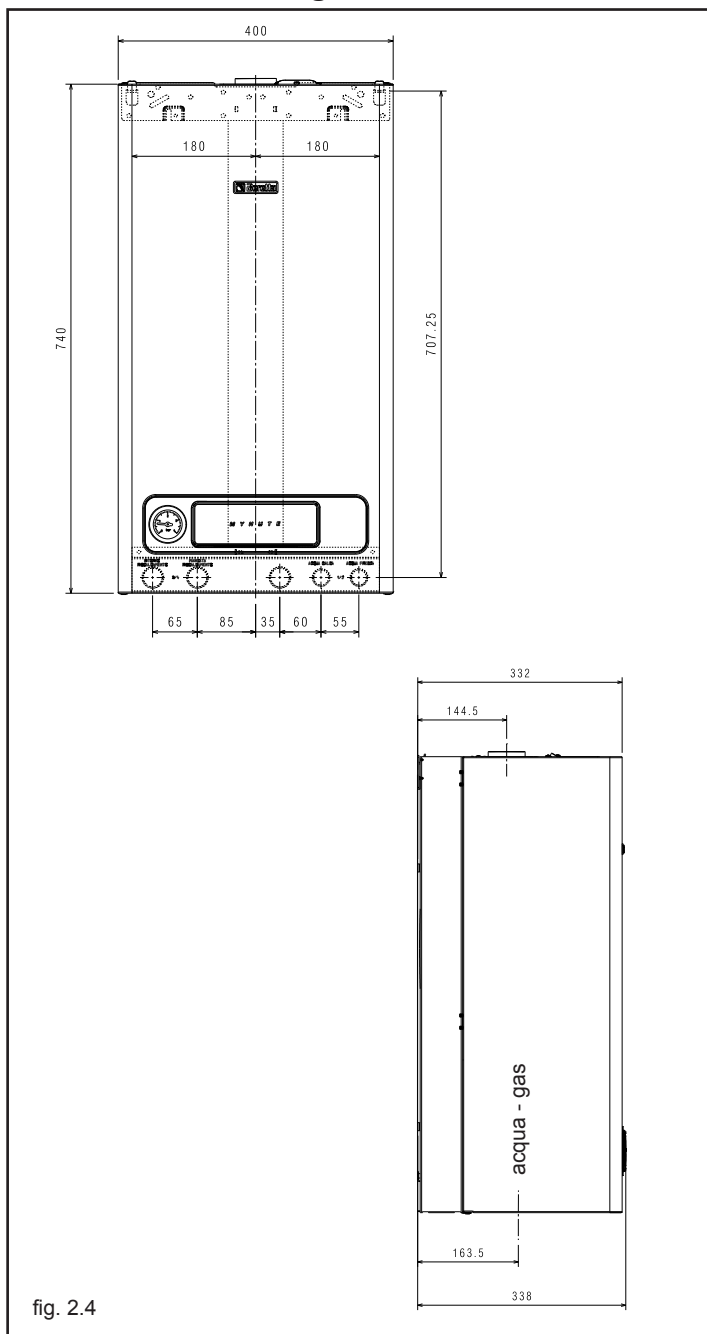
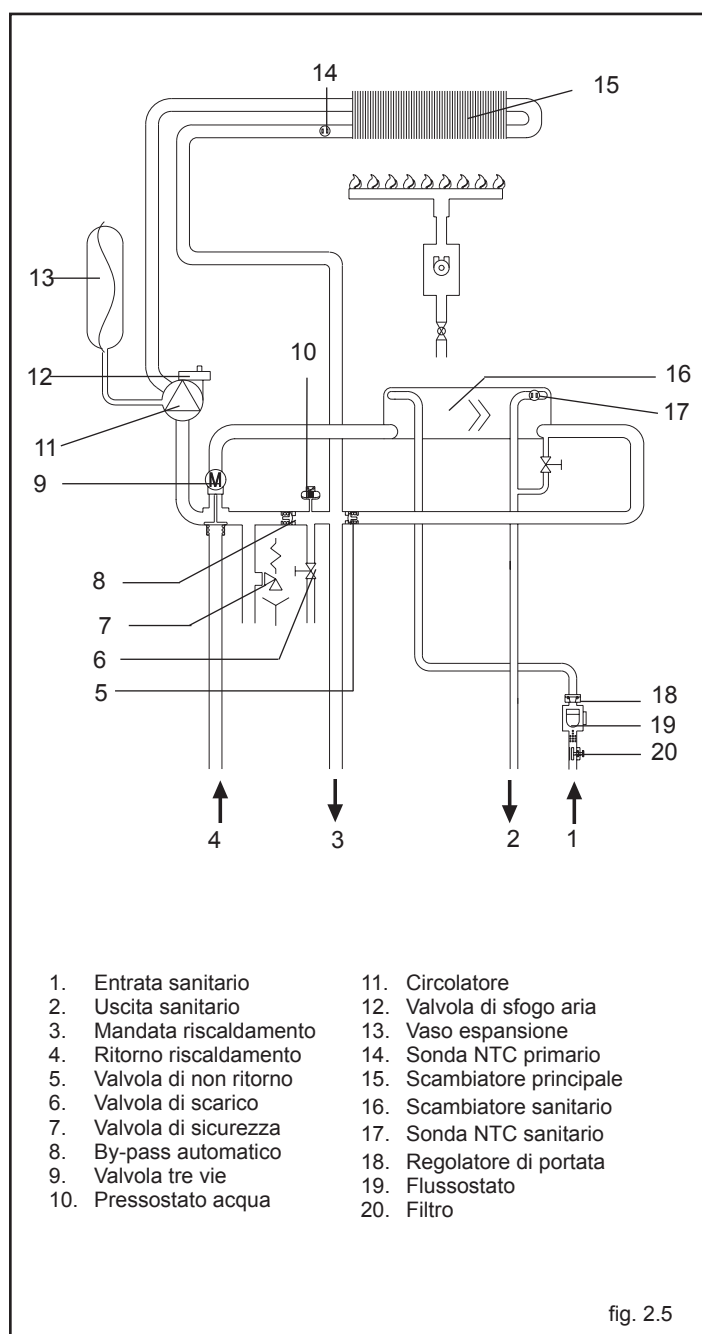


fig. 2.3a

2.5 Dimensioni di ingombro ed attacchi



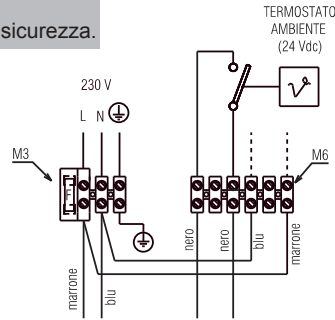
2.6 Circuito idraulico



2.7 Collegamento termostato ambiente

Il termostato ambiente (24Vdc) andrà inserito come indicato dallo schema dopo aver tolto il cavallotto presente sulla morsettiere M6

Attenzione
Ingresso TA in bassa tensione di sicurezza.



Le utenze di bassa tensione andranno collegate come indicato in figura sul connettore CN6.

C.R. comando remoto
S.E. sonda esterna

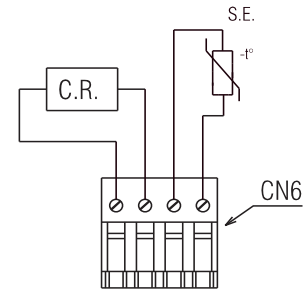


fig. 2.6

2.8 Schema elettrico multifilare

NOTA: LA POLARIZZAZIONE L-N È CONSIGLIATA

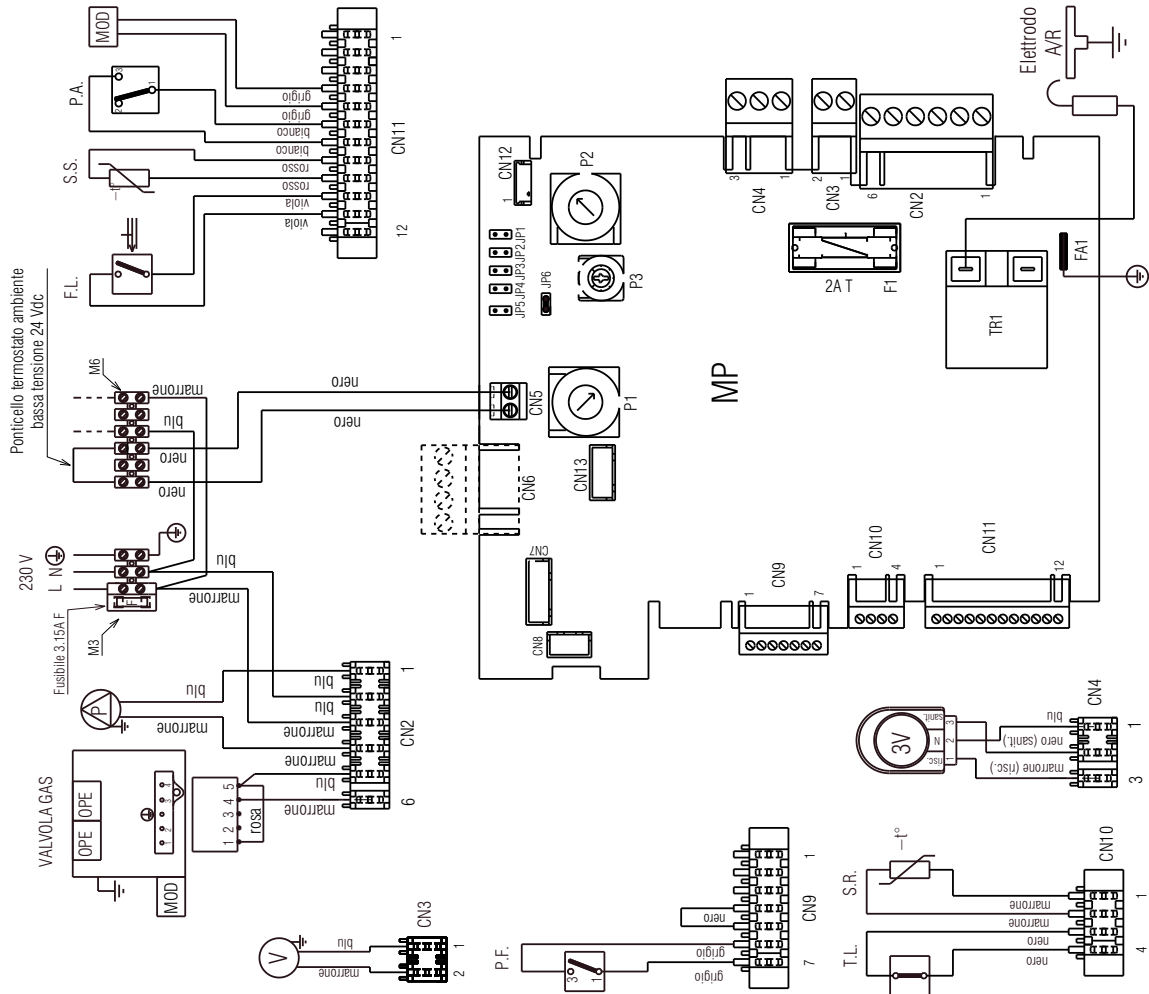


fig. 2.7

MP	Scheda comando con visualizzatore digitale e trasformatore di accensione integrato	F	Fusibile esterno 3.15A F
P1	Potenzimetro selezione off - estate - inverno - reset / temperatura riscaldamento	M3-M6	Morsettiere per collegamenti esterni
P2	Potenzimetro selezione set point sanitario	T.A.	Termostato ambiente
P3	Potenzimetro selezione curve termoregolazione	E.A./R.	Elettrodo accensione / rilevazione
JP1	Ponte abilitazione manopole alla taratura	TR1	Trasformatore di accensione
JP2	Ponte azzeramento timer riscaldamento e memorizzazione massimo elettrico riscaldamento in taratura	V	Ventilatore
JP3	Ponte selezione MTN - GPL	P.F.	Pressostato fumi
JP4	Selettore termostati sanitario assoluti	S.R.	Sonda (NTC) temperatura circuito primario
JP5	Ponte selezione funzionamento solo riscaldamento (non utilizzato)	T.L.	Termostato limite
JP6	Abilitazione gestione flussostato o termostato bollitore / flussimetro. (ponticello chiuso = flussostato o termostato bollitore (versioni solo riscaldamento) / ponticello aperto = flussimetro)	OPE	Operatore valvola gas
F1	Fusibile 2A T	P	Pompa
		3V	Servomotore valvola 3 vie
		F.L.	Flussostato sanitario
		S.S.	Sonda (NTC) temperatura circuito sanitario
		PA	Pressostato riscaldamento (acqua)
		MOD	Modulatore
		CN1-CN13	Connettori di collegamento (Accessori: CN6 kit sonda esterna/pannello comandi - CN7 kit valvola di zona - CN8 kit remotazione allarmi)

2.9 Dati tecnici

DESCRIZIONE		Mynute S 24 C.S.I.				Mynute S 28 C.S.I.			
Portata termica nominale riscaldamento/sanitario (Hi)	kW	26,0				30,00			
	kcal/h	22.360				25.800			
Potenza termica nominale riscaldamento/sanitario	kW	24,21				27,90			
	kcal/h	20.817				23.994			
Portata termica ridotta riscaldamento (Hi)	kW	11,20				12,70			
	kcal/h	9.632				10.922			
Potenza termica ridotta riscaldamento	kW	9,73				11,00			
	kcal/h	8.370				9.458			
Portata termica ridotta sanitario (Hi)	kW	9,80				10,50			
	kcal/h	8.428				9.030			
Potenza termica ridotta sanitario	kW	8,52				9,09			
	kcal/h	7.324				7.820			
Rendimento utile Pn max - Pn min	%	93,1 - 86,9				93,0 - 86,6			
Rendimento utile 30%	%	92,4				91,9			
Rendimento di combustione	%	93,5				93,3			
Potenza elettrica	W	125				127			
Categoria		II2HM3+				II2HM3+			
Paese di destinazione		IT				IT			
Tensione di alimentazione	V - Hz	230-50				230-50			
Grado di protezione	IP	X5D				X5D			
Perdite al camino con bruciatore acceso	%	6,54				6,68			
Perdite al camino con bruciatore spento	%	0,10				0,08			
Esercizio riscaldamento									
Pressione - Temperatura massima	bar	3-90				3-90			
Pressione minima per funzionamento standard	bar	0,25-0,45				0,25-0,45			
Campo di selezione della temperatura H2O riscaldamento	°C	40-80				40-80			
Pompa: prevalenza massima disponibile per l'impianto	mbar	300				300			
alla portata di	l/h	1.000				1.000			
Vaso d'espansione a membrana	l	9				9			
Pre carica vaso di espansione	bar	1				1			
Esercizio sanitario									
Pressione massima	bar	6				6			
Pressione minima	bar	0,15				0,15			
Quantità di acqua calda con Δt 25°C	l/min	13,9				16,0			
con Δt 30°C	l/min	11,6				13,3			
con Δt 35°C	l/min	9,9				11,4			
Portata minima acqua sanitaria	l/min	2				2			
Campo di selezione della temperatura H2O sanitaria	°C	37-60				37-60			
Regolatore di flusso	l/min	10				12			
Pressione gas									
Pressione nominale gas metano (G 20)	mbar	20				20			
Pressione nominale aria propano (G 230)	mbar	20				20			
Pressione nominale gas liquido G.P.L. (G 30 / G 31)	mbar	28-30/37				28-30/37			
Collegamenti idraulici									
Entrata - uscita riscaldamento	Ø	3/4"				3/4"			
Entrata - uscita sanitario	Ø	1/2"				1/2"			
Entrata gas	Ø	3/4"				3/4"			
Dimensioni caldaia									
Altezza	mm	740				740			
Larghezza	mm	400				400			
Profondità al mantello	mm	332				332			
Peso caldaia	kg	33				33			
Portate		G20	G230	G30	G31	G20	G230	G30	G31
Portata aria	Nm ³ /h	42,996	41,084	42,330	43,085	45,899	47,099	43,539	44,449
Portata fumi	Nm ³ /h	45,604	43,101	44,235	45,093	48,907	49,426	45,738	46,767
Portata massiccia fumi (max-min)	gr/s	15,52-18,07	15,043 - /	15,69-16,91	15,95-16,77	16,59-17,98	17,249 - /	16,20-17,23	16,52-17,59
Prestazioni ventilatore									
Prevalenza residua caldaia senza tubi	Pa	110				150			
Tubi scarico fumi concentrici									
Diametro	mm	60-100				60-100			
Lunghezza massima	m	4,25				3,40			
Perdita per l'inserimento di una curva 45°/90°	m	1/1,5				1/1,5			
Foro di attraversamento muro (diametro)	mm	105				105			

DESCRIZIONE		Mynute S 24 C.S.I.	Mynute S 28 C.S.I.
Tubi scarico fumi separati			
Diametro	mm	80	80
Lunghezza massima	m	20+20	14,5+14,5
Perdita per l'inserimento di una curva 45°/90°	m	1,2/1,7	1,2/1,7
Installazione B22P-B52P			
Diametro	mm	80	80
Lunghezza massima senza flangia	m	20	20
Classe NOx		classe 2	classe 3
Valori di emissioni a portata massima e minima con gas G20*			
Massimo CO ₂	%	6,8	7,4
Temperatura fumi	°C	124	139
Minimo CO ₂	%	2,5	2,9
Temperatura fumi	°C	98	112

* Verifica eseguita con tubo concentrico Ø 60-100 - lungh. 0,85 m - temperatura acqua 80-60°C - flangia fumi di diametro adeguato.

Emissioni CO conformi alla norma EN 483/1999

Tabella multigas

DESCRIZIONE		Gas metano (G20)	Aria propano (G230)	Butano (G30)	Propano (G31)
Indice di Wobbe inferiore (a 15°C-1013 mbar)	MJ/m³S	45,67	38,90	80,58	70,69
Potere calorifico inferiore	MJ/m³S	34,02	43,86	116,09	88
Pressione nominale di alimentazione	mbar (mm C.A.)	20 (203,9)	20 (203,9)	28-30 (285,5-305,9)	37 (377,3)
Pressione minima di alimentazione	mbar (mm C.A.)	13,5 (137,7)			
Mynute S 24 C.S.I.					
Bruciatore principale:					
numero 12 ugelli	Ø mm	1,35	1,35	0,76	0,76
Portata gas massima riscaldamento	Sm³/h	2,75	2,13		
	kg/h			2,05	2,02
Portata gas massima sanitario	Sm³/h	2,75	2,13		
	kg/h			2,05	2,02
Portata gas minima riscaldamento	Sm³/h	1,18	0,92		
	kg/h			0,88	0,87
Portata gas minima sanitario	Sm³/h	1,04	0,80		
	kg/h			0,77	0,76
Pressione massima a valle della valvola in riscaldamento	mbar	9,80	13,10	27,80	35,80
	mm C.A.	99,93	133,58	283,48	365,06
Pressione massima a valle della valvola in sanitario	mbar	9,80	13,10	27,80	35,80
	mm C.A.	99,93	133,58	283,48	365,06
Pressione minima a valle della valvola in riscaldamento	mbar	2,00	2,55	5,70	7,60
	mm C.A.	20,39	26,00	58,12	77,50
Pressione minima a valle della valvola in sanitario	mbar	1,50	1,96	4,80	5,80
	mm C.A.	15,30	19,99	48,95	59,14
Mynute S 28 C.S.I.					
Bruciatore principale:					
numero 13 ugelli	Ø mm	1,35	1,5	0,78	0,78
Portata gas massima riscaldamento	Sm³/h	3,17	2,46		
	kg/h			2,36	2,33
Portata gas massima sanitario	Sm³/h	3,17	2,46		
	kg/h			2,36	2,33
Portata gas minima riscaldamento	Sm³/h	1,34	1,04		
	kg/h			1,00	0,99
Portata gas minima sanitario	Sm³/h	1,11	0,86		
	kg/h			0,83	0,82
Pressione massima a valle della valvola in riscaldamento	mbar	11,30	9,60	28,00	36,00
	mm C.A.	115,23	97,89	285,52	367,10
Pressione massima a valle della valvola in sanitario	mbar	11,30	9,60	28,00	36,00
	mm C.A.	115,23	97,89	285,52	367,10
Pressione minima a valle della valvola in riscaldamento	mbar	2,25	1,90	5,20	6,80
	mm C.A.	22,94	19,37	53,03	69,34
Pressione minima a valle della valvola in sanitario	mbar	1,60	1,10	3,60	4,80
	mm C.A.	16,32	11,22	36,71	48,95

I dati espressi non devono essere utilizzati per certificare l'impianto; per la certificazione devono essere utilizzati i dati indicati nel "Libretto Impianto" misurati all'atto della prima accensione.

Tutte le pressioni sono rilevate con presa di compensazione scollegata

3 INSTALLAZIONE

3.1 Norme per l'installazione

L'installazione dev'essere eseguita da personale qualificato in conformità alle seguenti normative di riferimento:

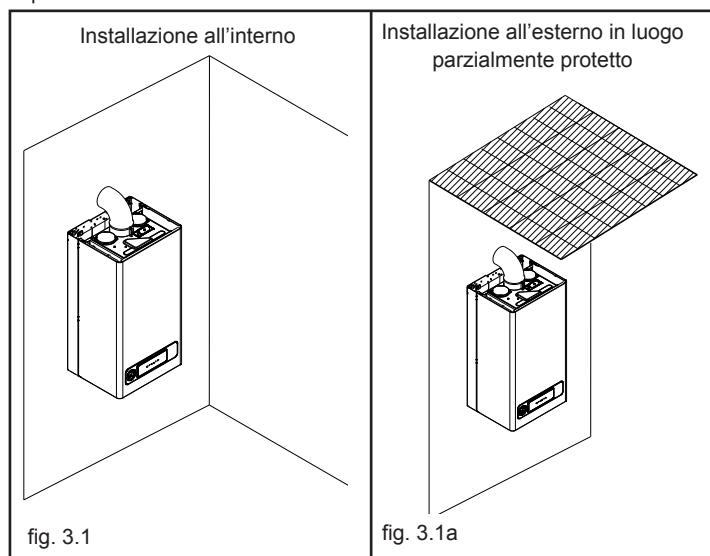
- UNI-CIG 7129
- UNI-CIG 7131
- CEI 64-8.

Ci si deve inoltre sempre attenere alle locali norme dei Vigili del Fuoco, dell'Azienda del Gas ed alle eventuali disposizioni nazionali e locali.

Mynute S C.S.I. può essere installata all'interno (fig. 3.1) o all'esterno in luogo parzialmente protetto (fig. 3.1a), ossia non deve essere esposta direttamente all'azione degli agenti atmosferici.

La caldaia è provvista di protezioni che le garantiscono il funzionamento corretto con un campo di temperature da -3°C a 60°C.

Per usufruire delle protezioni, l'apparecchio deve essere in condizioni di accendersi, ne deriva che qualsiasi condizione di blocco (per es. mancanza gas o alimentazione elettrica, oppure intervento di una sicurezza) disattiva le protezioni.



Qualora la macchina venisse lasciata priva di alimentazione per lunghi periodi in zone dove si possono realizzare condizioni di temperature inferiori a 0°C e non si desidera svuotare l'impianto di riscaldamento, per la protezione antigelo della stessa si consiglia di far introdurre nel circuito primario un liquido anticongelante di buona marca.

Seguire scrupolosamente le istruzioni del produttore per quanto riguarda la percentuale di liquido anticongelante rispetto alla temperatura minima alla quale si vuole preservare il circuito di macchina, la durata e lo smaltimento del liquido.

Per la parte sanitaria, si consiglia di svuotare il circuito.

I materiali con cui sono realizzati i componenti delle caldaie resistono a liquidi congelanti a base di glicoli etilenici.

DISTANZE MINIME

Per poter permettere l'accesso interno della caldaia al fine di eseguire le normali operazioni di manutenzione, è necessario rispettare gli spazi minimi previsti per l'installazione (fig. 3.2).

Per un corretto posizionamento dell'apparecchio, tenere presente che:

- non deve essere posizionato sopra una cucina o altro apparecchio di cottura
- è vietato lasciare sostanze infiammabili nel locale dov'è installata la caldaia
- le pareti sensibili al calore (per esempio quelle in legno) devono essere protette con opportuno isolamento.

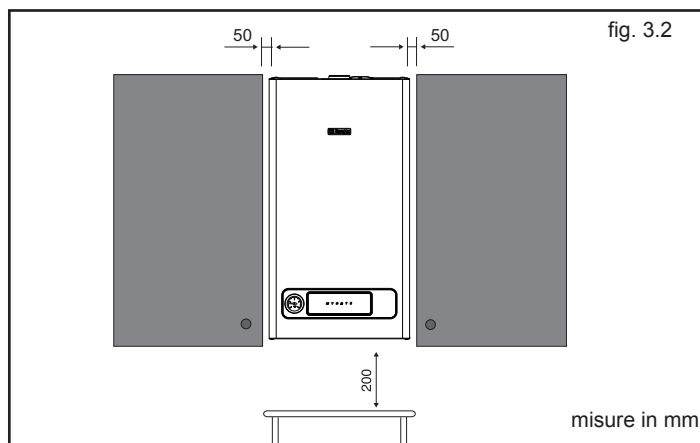
IMPORTANTE

Prima dell'installazione, si consiglia di effettuare un lavaggio accurato di tutte le tubazioni dell'impianto onde rimuovere eventuali residui che potrebbero compromettere il buon funzionamento dell'apparecchio.

Installare al di sotto della valvola di sicurezza un imbuto di raccolta d'acqua con relativo scarico in caso di fuoriuscita per sovrappressione dell'impianto di riscaldamento. Il circuito dell'acqua sanitaria non necessita di valvola di sicurezza, ma è necessario accertarsi che la pressione dell'acquedotto non superi i 6 bar. In caso di incertezza sarà opportuno installare un riduttore di pressione.

Prima dell'accensione, accertarsi che la caldaia sia predisposta per il funzionamento con il gas disponibile; questo è rilevabile dalla scritta sull'imballo e dall'etichetta adesiva riportante la tipologia di gas.

È molto importante evidenziare che in alcuni casi le canne fumarie vanno in pressione e quindi le giunzioni dei vari elementi devono essere ermetiche.



3.2 Fissaggio della caldaia a parete e collegamenti idraulici

La caldaia è fornita di serie con piastra di supporto caldaia con dima di premontaggio integrata (fig. 3.3).

La posizione e la dimensione degli attacchi idraulici sono riportate nel dettaglio:

R	ritorno riscaldamento	3/4" M
M	mandata riscaldamento	3/4" M
G	allacciamento gas	3/4" M
AC	acqua calda	1/2" M
AF	acqua fredda	1/2" M

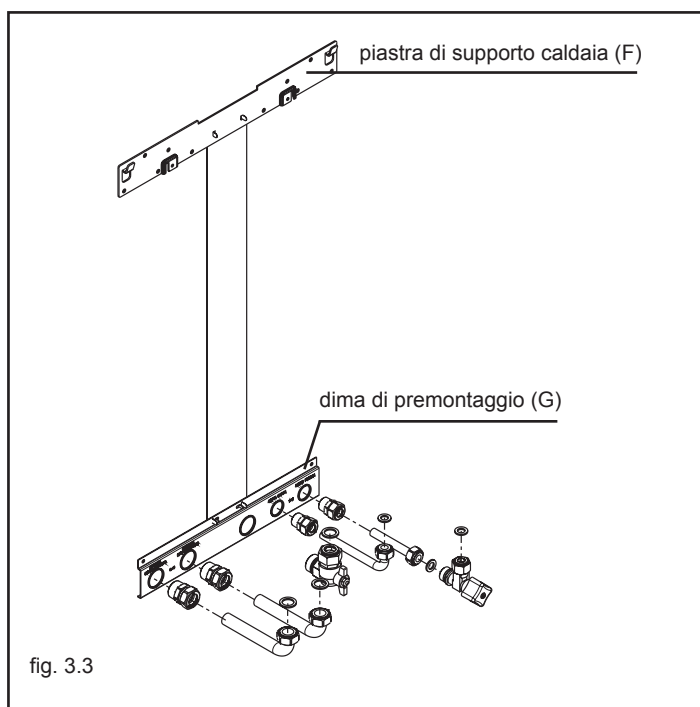
Per il montaggio effettuare le seguenti operazioni:

- fissare la piastra di supporto caldaia (F) con dima di premontaggio (G) alla parete e con l'aiuto di una livella a bolla d'aria controllare che siano perfettamente orizzontali - fig. 3.3
- tracciare i 4 fori (ø 6 mm) previsti per il fissaggio della piastra di supporto caldaia (F) e i 2 fori (ø 4 mm) per il fissaggio della dima di premontaggio (G) - fig. 3.3
- verificare che tutte le misure siano esatte, quindi forare il muro utilizzando un trapano con punta del diametro indicato precedentemente
- fissare piastra con dima integrata al muro utilizzando i tasselli in dotazione. Effettuare i collegamenti idraulici.

Caratteristiche dell'acqua impianto

In presenza di acqua con durezza superiore a 25° F si prescrive l'uso di acqua opportunamente trattata, al fine di evitare possibili incrostazioni in caldaia causate da acque dure, o corrosioni, prodotte da acque aggressive (DPR 2/04/2009 n. 59).

In caso si rendesse necessario lo svuotamento parziale o totale dell'impianto, si prescrive di effettuare nuovamente il riempimento con acqua trattata.



3.3 Collegamento elettrico

Le caldaie lasciano la fabbrica completamente cablate con il cavo di alimentazione elettrica già collegato elettricamente e necessitano solamente del collegamento del termostato ambiente (TA) da effettuarsi ai morsetti dedicati (fig. 2.6).

Per accedere alla morsettieria:

- posizionare l'interruttore generale dell'impianto su spento
- svitare le viti (A) di fissaggio del mantello (fig. 3.4)
- spostare in avanti e poi verso l'alto la base del mantello per sganciarlo dal telaio
- sollevare, quindi ruotare il cruscotto verso di sé (fig. 3.5)
- rimuovere la copertura morsettieria (B+C) agendo sui ganci di fissaggio (fig. 3.6)
- in caso di connessioni in alta tensione (230V) aprire solo il coperchietto B

Il termostato ambiente deve essere collegato come indicato sullo schema elettrico riportato a pagina 7.

⚠ Ingresso termostato ambiente in bassa tensione di sicurezza (24 Vdc).

Il collegamento alla rete elettrica deve essere realizzato tramite un dispositivo di separazione con apertura onnipolare di almeno 3,5 mm (EN 60335-1, categoria III).

L'apparecchio funziona con corrente alternata a 230 Volt/50 Hz, ha una potenza elettrica di 125 W (24 C.S.I.) e 127 W (28 C.S.I.) ed è conforme alla norma EN 60335-1.

⚠ È obbligatorio il collegamento con un efficace impianto di messa a terra, secondo le vigenti norme nazionali e locali.

⚠ È consigliato rispettare il collegamento fase neutro (L-N).

⚠ Il conduttore di terra dev'essere un paio di centimetri più lungo degli altri.

⚠ È vietato l'uso dei tubi gas e/o acqua come messa a terra di apparecchi elettrici.

Il costruttore non può essere considerato responsabile per eventuali danni causati dalla mancanza di messa a terra dell'impianto.

Nel caso di sostituzione del cavo di alimentazione, utilizzare un cavo del tipo HAR H05V2V2-F, 3 x 0,75 mm², diametro max esterno 7 mm.

3.4 Collegamento gas

Prima di effettuare il collegamento dell'apparecchio alla rete del gas, verificare che:

- siano state rispettate le norme nazionali e locali di installazione
- il tipo di gas sia quello per il quale è stato predisposto l'apparecchio
- le tubazioni siano pulite.

La canalizzazione del gas è prevista esterna. Nel caso in cui il tubo attraversasse il muro, esso dovrà passare attraverso il foro centrale della parte inferiore della dima.

Si consiglia di installare sulla linea del gas un filtro di opportune dimensioni qualora la rete di distribuzione contenesse particelle solide.

Ad installazione effettuata verificare che le giunzioni eseguite siano a tenuta come previsto dalle vigenti norme sull'installazione

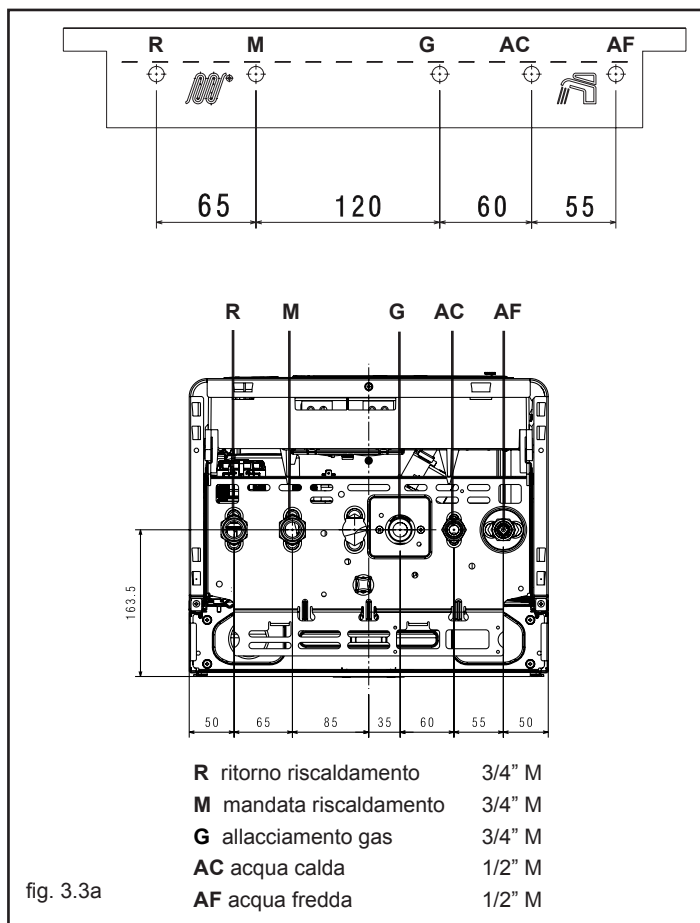


fig. 3.3a

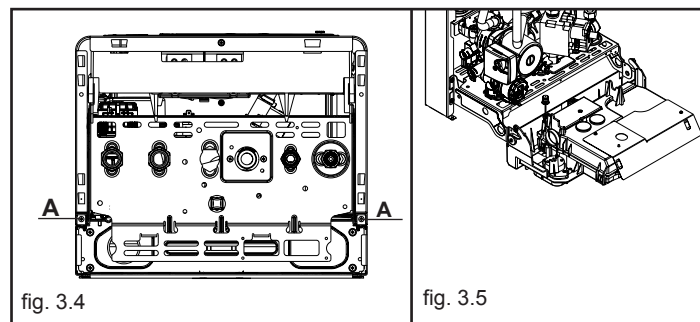


fig. 3.4

fig. 3.5

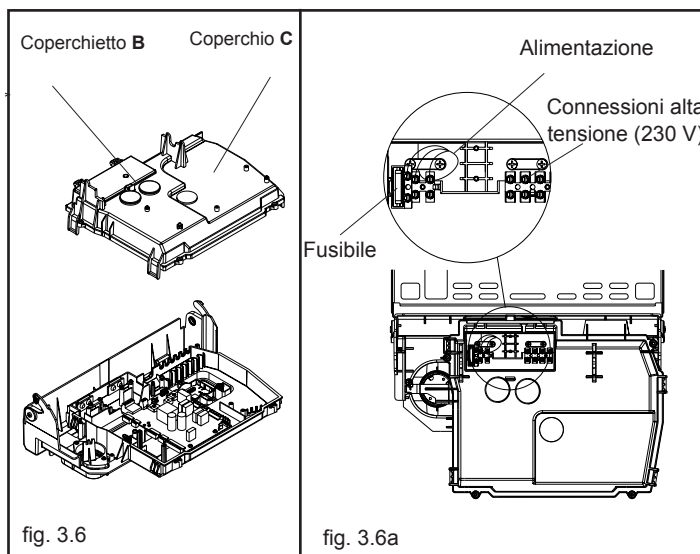


fig. 3.6

fig. 3.6a

3.5 Riempimento dell'impianto di riscaldamento

Effettuati i collegamenti idraulici, si può procedere al riempimento dell'impianto di riscaldamento (fig. 3.7).

Questa operazione deve essere eseguita ad impianto freddo effettuando le seguenti operazioni:

- aprire di due o tre giri il tappo della valvola di sfogo aria automatica (A)
- accertarsi che il rubinetto entrata acqua fredda sia aperto
- aprire il rubinetto di riempimento (B) fino a che la pressione indicata dall'idrometro sia compresa tra 1 e 1,5 bar.

A riempimento effettuato, richiudere il rubinetto di riempimento.

La caldaia è munita di un efficiente separatore d'aria per cui non è richiesta alcuna operazione manuale.

Il bruciatore si accende solo se la fase di sfogo aria è conclusa.

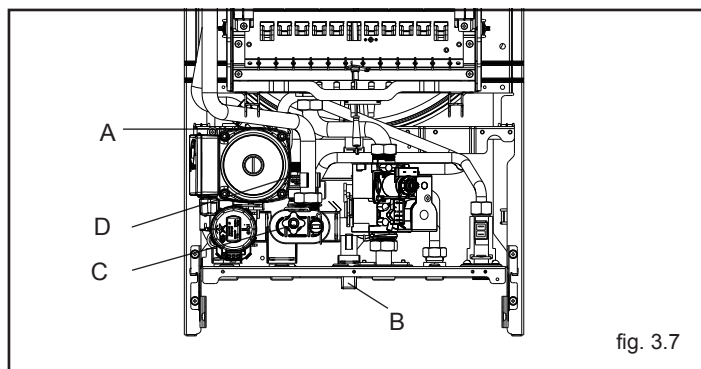


fig. 3.7

3.6 Svuotamento dell'impianto di riscaldamento

Per svuotare l'impianto procedere nel modo seguente:

- spegnere la caldaia
- allentare il rubinetto di scarico caldaia (C)
- svuotare i punti più bassi dell'impianto.

3.7 Svuotamento dell'impianto sanitario

Ogni qualvolta sussista rischio di gelo, l'impianto sanitario deve essere svuotato procedendo nel seguente modo:

- chiudere il rubinetto generale della rete idrica
- aprire tutti i rubinetti dell'acqua calda e fredda
- svuotare i punti più bassi.

3.8 Evacuazione dei prodotti della combustione ed aspirazione aria

Per l'evacuazione dei prodotti combusti riferirsi alla normativa UNI - CIG 7129 e 7131. Ci si deve inoltre sempre attenere alle locali norme dei Vigili del Fuoco, dell'Azienda del Gas ed alle eventuali disposizioni comunali.

L'evacuazione dei prodotti combusti viene assicurata da un ventilatore centrifugo posto all'interno della camera di combustione ed il suo corretto funzionamento è costantemente controllato da un pressostato. La caldaia è fornita priva del kit di scarico fumi/aspirazione aria, in quanto è possibile utilizzare gli accessori per apparecchi a camera stagna a tiraggio forzato che meglio si adattano alle caratteristiche tipologiche installative.

È indispensabile per l'estrazione dei fumi e il ripristino dell'aria comburente della caldaia che siano impiegate solo tubazioni certificate e che il collegamento avvenga in maniera corretta così come indicato dalle istruzioni fornite a corredo degli accessori fumi.

Ad una sola canna fumaria si possono collegare più apparecchi a condizione che tutti siano del tipo a camera stagna.

ATTENZIONE
Lo scarico della valvola di sicurezza (D) deve essere collegato ad un adeguato sistema di raccolta. Il costruttore non può essere considerato responsabile per eventuali allagamenti causati dall'intervento della valvola di sicurezza.

INSTALLAZIONE "FORZATA APERTA" (TIPO B22P-B52P)

Il condotto di scarico fumi può essere orientato nella direzione più adatta alle esigenze dell'installazione.

Per l'installazione seguire le istruzioni fornite con i kit. In questa configurazione la caldaia è collegata al condotto di scarico fumi Ø 80 mm tramite un adattatore Ø 60-80 mm (fig. 3.11).

⚠ In questa configurazione l'aria comburente viene prelevata dal locale d'installazione della caldaia che deve essere un locale tecnico adeguato e provvisto di aerazione.

⚠ I condotti di scarico fumi non isolati sono potenziali fonti di pericolo.

La flangia fumi (L), quando necessario, deve essere tolta facendo leva con un cacciavite.

La tabella riporta le lunghezze rettilinee ammesse. Secondo la lunghezza dei condotti utilizzata, è necessario inserire una flangia scegliendola tra quelle contenute in caldaia (vedi tabella riportata nella pagina seguente).

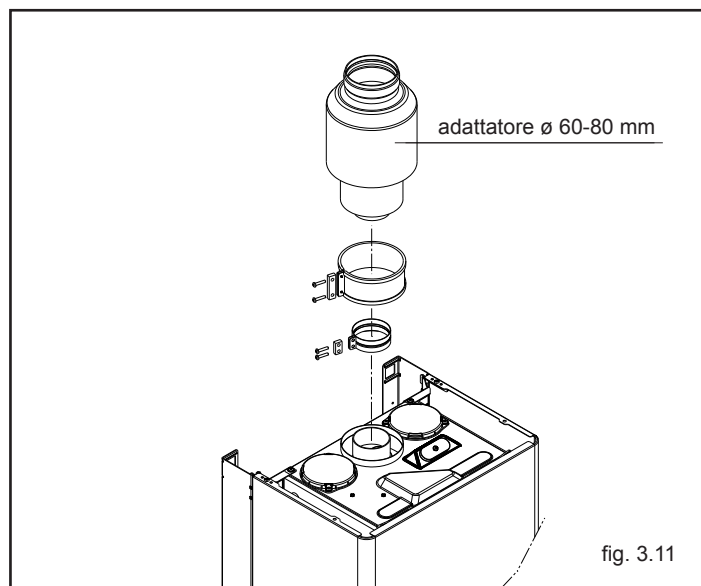


fig. 3.11

Mynute S 24 C.S.I.			
Lunghezza condotti Ø 80 B22P-B52P [m]	Flangia fumi (L)	Perdite di carico di ogni curva (m)	
		45°	90°
fino a 3	Ø 42	1,2	1,7
da 3 a 8	Ø 44 (**)		
da 8 a 14	Ø 46		
da 14 a 20	non installata		

(**) montata in caldaia

Mynute S 28 C.S.I.			
Lunghezza condotti Ø 80 B22P-B52P [m]	Flangia fumi (L)	Perdite di carico di ogni curva (m)	
		45°	90°
fino a 1	Ø 41	1,2	1,7
da 1 a 4	Ø 43		
da 4 a 8	Ø 45 (**)		
da 8 a 20	non installata		

(**) montata in caldaia

SCARICHI COASSIALI (Ø 60-100)

La caldaia viene fornita predisposta per essere collegata a condotti di scarico/aspirazione coassiali e con l'apertura per l'aspirazione aria (M) chiusa (fig. 3.13). Gli scarichi coassiali possono essere orientati nella direzione più adatta alle esigenze del locale, rispettando le lunghezze massime riportate in tabella. Per l'installazione seguire le istruzioni fornite con il kit.

Secondo la lunghezza dei condotti utilizzata, è necessario inserire una flangia scegliendola tra quelle contenute in caldaia (vedi tabelle riportate di seguito). La flangia fumi (L), quando necessario, deve essere tolta facendo leva con un cacciavite.

La tabella riporta le lunghezze rettilinee ammesse. Secondo la lunghezza dei condotti utilizzata, è necessario inserire una flangia scegliendola tra quelle contenute in caldaia (vedi tabelle riportate di seguito).

Mynute S 24 C.S.I.			
Lunghezza condotti [m]	Flangia fumi (L)	Perdite di carico di ogni curva (m)	
		45°	90°
fino a 0,85	Ø 42	1	1,5
da 0,85 a 2	Ø 44 (**)		
da 2 a 3	Ø 46		
da 3 a 4,25	non installata		

(**) montata in caldaia

Mynute S 28 C.S.I.			
Lunghezza condotti [m]	Flangia fumi (L)	Perdite di carico di ogni curva (m)	
		45°	90°
fino a 0,85	Ø 41	1	1,5
da 0,85 a 1,70	Ø 43 (**)		
da 1,70 a 2,70	Ø 45		
da 2,70 a 3,40	non installata		

(**) montata in caldaia

SCARICHI SDOPPIATI (Ø 80)

Gli scarichi sdoppiati possono essere orientati nella direzione più adatta alle esigenze del locale.

⚠ L'adattatore ingresso aria deve essere orientato correttamente, quindi è necessario fissarlo tramite le apposite viti, in modo che l'aletta di posizionamento non interferisca con il mantello (fig. 3.14).

La flangia fumi (L), quando necessario, deve essere tolta facendo leva con un cacciavite. La tabella riporta le lunghezze rettilinee ammesse. Secondo la lunghezza dei condotti utilizzata, è necessario inserire una flangia scegliendola tra quelle contenute in caldaia (vedi tabelle riportate di seguito).

Mynute S 24 C.S.I.			
Lunghezza condotti [m]	Flangia fumi (L)	Perdite di carico di ogni curva (m)	
		45°	90°
3,5+3,5	Ø 42	1,2	1,7
>3,5+3,5 ÷ 9,5+9,5	Ø 44 (**)		
>9,5+9,5 ÷ 14+14	Ø 46		
>14+14 ÷ 20+20	non installata		

(**) montata in caldaia

Mynute S 28 C.S.I.			
Lunghezza condotti [m]	Flangia fumi (L)	Perdite di carico di ogni curva (m)	
		45°	90°
1+1	Ø 41	1,2	1,7
>1+1 ÷ 5+5	Ø 43 (**)		
>5+5 ÷ 8+8	Ø 45		
>8+8 ÷ 14,5+14,5	non installata		

(**) montata in caldaia

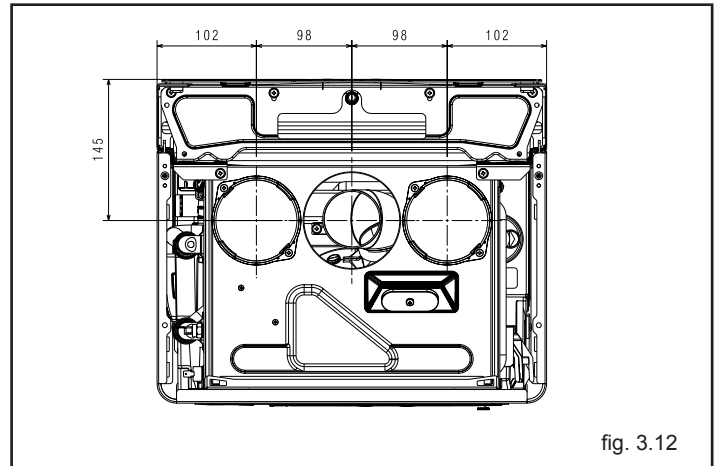


fig. 3.12

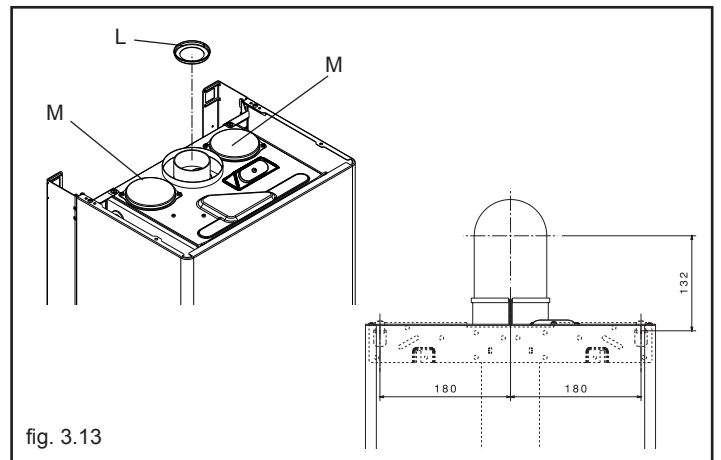


fig. 3.13

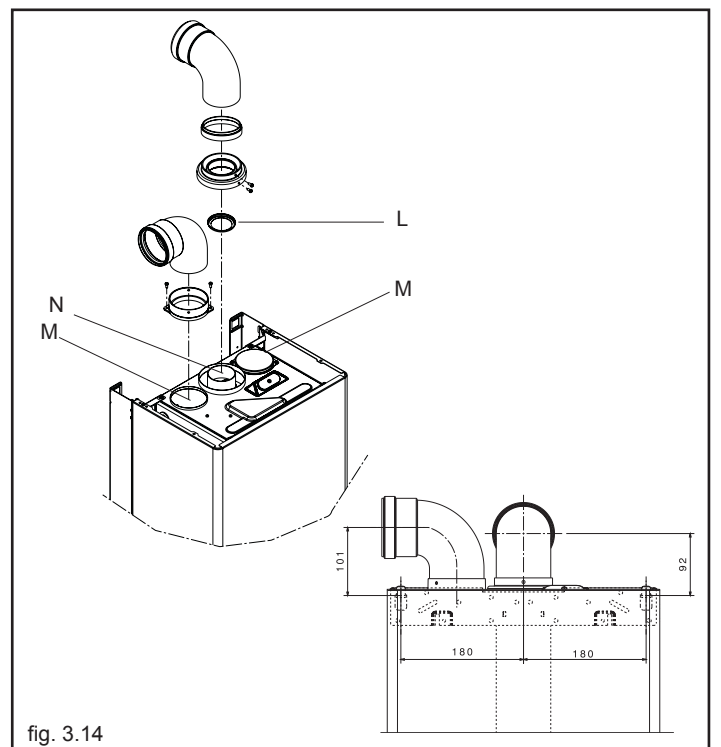
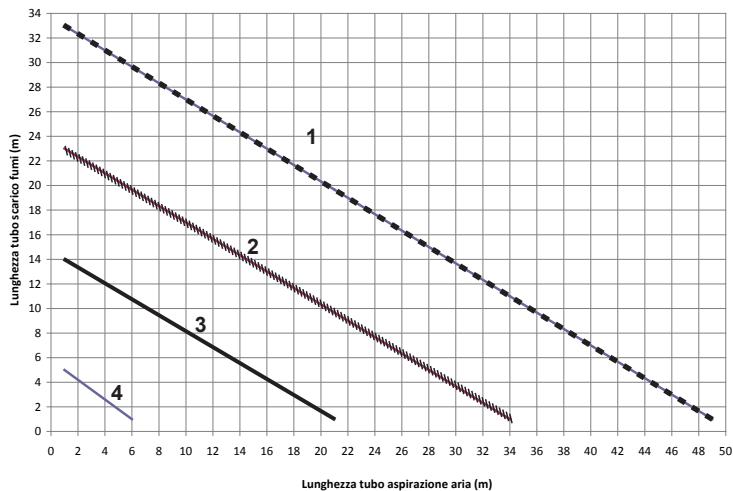
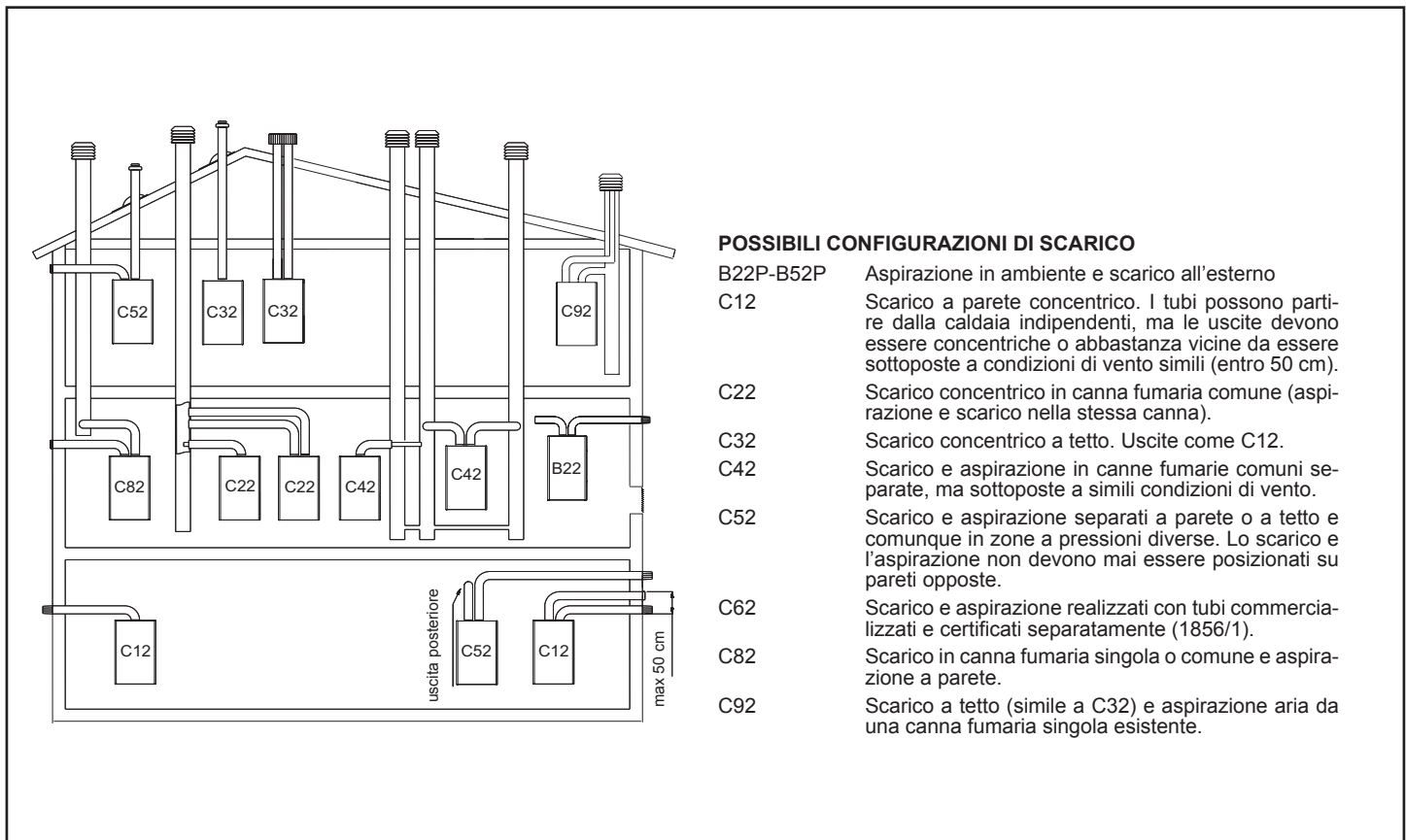
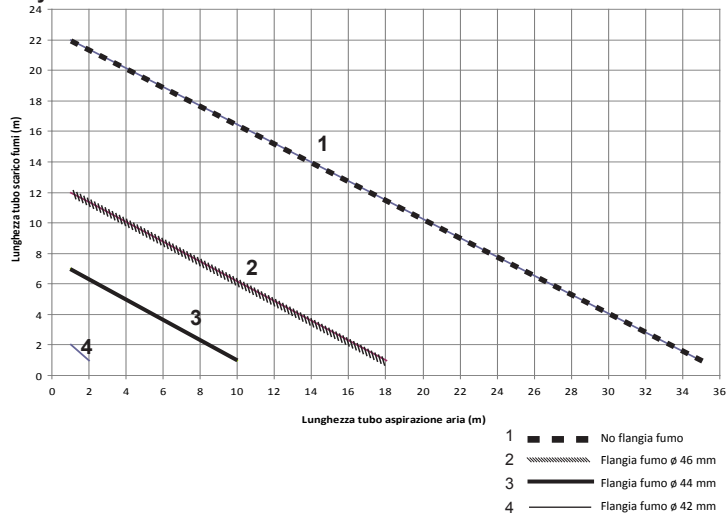


fig. 3.14

Mynute S 24 C.S.I.



Mynute S 28 C.S.I.



POSSIBILI CONFIGURAZIONI DI SCARICO

- B22P-B52P** Aspirazione in ambiente e scarico all'esterno
- C12** Scarico a parete concentrico. I tubi possono partire dalla caldaia indipendenti, ma le uscite devono essere concentriche o abbastanza vicine da essere sottoposte a condizioni di vento simili (entro 50 cm).
- C22** Scarico concentrico in canna fumaria comune (aspirazione e scarico nella stessa canna).
- C32** Scarico concentrico a tetto. Uscite come C12.
- C42** Scarico e aspirazione in canne fumarie comuni separate, ma sottoposte a simili condizioni di vento.
- C52** Scarico e aspirazione separati a parete o a tetto e comunque in zone a pressioni diverse. Lo scarico e l'aspirazione non devono mai essere posizionati su pareti opposte.
- C62** Scarico e aspirazione realizzati con tubi commercializzati e certificati separatamente (1856/1).
- C82** Scarico in canna fumaria singola o comune e aspirazione a parete.
- C92** Scarico a tetto (simile a C32) e aspirazione aria da una canna fumaria singola esistente.

4 ACCENSIONE E FUNZIONAMENTO

4.1 Verifiche preliminari

L'attivazione della Garanzia Convenzionale della caldaia deve essere effettuata da personale competente di un Centro di Assistenza Tecnica autorizzato Beretta.

Prima di avviare la caldaia, far verificare:

- che i dati delle reti di alimentazione (elettrica, idrica, gas) siano rispondenti a quelli di targa
- che le tubazioni che si dipartono dalla caldaia siano ricoperte da una guaina termoisolante
- che i condotti di evacuazione dei fumi ed aspirazione aria siano efficienti
- che siano garantite le condizioni per le normali manutenzioni nel caso in cui la caldaia venga racchiusa dentro o fra i mobili
- la tenuta dell'impianto di adduzione del combustibile
- che la portata del combustibile sia rispondente ai valori richiesti per la caldaia
- che l'impianto di alimentazione del combustibile sia dimensionato per la portata necessaria alla caldaia e che sia dotato di tutti i dispositivi di sicurezza e controllo prescritti dalle norme vigenti.

4.2 Accensione dell'apparecchio

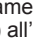
Riferirsi alle figure di pagina 20-21-22.


Per l'accensione della caldaia è necessario, effettuare le seguenti operazioni:


- alimentare elettricamente la caldaia
- aprire il rubinetto del gas, per permettere il flusso del combustibile
- regolare il termostato ambiente alla temperatura desiderata (~20°C)
- ruotare il selettore di funzione (3 - fig. 2.1a) nella posizione desiderata:



Inverno: ruotando il selettore di funzione all'interno dell'area contraddistinta con + e - (fig. 3.1b) la caldaia fornisce acqua calda sanitaria e riscaldamento. In caso di richiesta di calore, la caldaia si accende, il visualizzatore digitale indica la temperatura dell'acqua di riscaldamento, l'icona di funzionamento in riscaldamento e l'icona fiamma (fig. 3.2a). In caso di richiesta di acqua calda sanitaria, il visualizzatore (2) indica la temperatura dell'acqua sanitaria, l'icona di funzionamento in sanitario e l'icona fiamma (fig. 3.3a).

Regolazione della temperatura acqua di riscaldamento

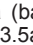
Per regolare la temperatura dell'acqua di riscaldamento, ruotare in senso orario la manopola con il simbolo  (fig. 3.4a) all'interno dell'area contraddistinta con + e -.


Estate: ruotando il selettore sul simbolo estate  (fig. 3.1a) si attiva la funzione tradizionale di solo acqua calda sanitaria. In caso di richiesta di acqua calda sanitaria, il visualizzatore indica la temperatura dell'acqua sanitaria, l'icona di funzionamento in sanitario e l'icona fiamma (fig. 3.3a).

Preriscaldamento (acqua calda più veloce): ruotando la manopola regolazione temperatura acqua sanitaria (fig. 3.6a) sul simbolo  si attiva la funzione preriscaldamento, il visualizzatore mostra il simbolo **P** fisso. Riportare la manopola di regolazione temperatura acqua sanitaria nella posizione desiderata. Questa funzione permette di mantenere calda l'acqua contenuta nello scambiatore sanitario al fine di ridurre i tempi di attesa durante i prelievi. Il visualizzatore indica la temperatura di mandata dell'acqua riscaldamento o dell'acqua sanitaria in base alla richiesta in corso. Durante l'accensione del bruciatore, in seguito ad una richiesta di preriscaldamento, il visualizzatore mostra il simbolo **P** lampeggiante e l'icona fiamma.

Per disattivare la funzione preriscaldamento ruotare nuovamente la manopola regolazione temperatura acqua sanitaria sul simbolo . Riportare la manopola di regolazione temperatura acqua sanitaria nella posizione desiderata. La funzione non è attiva con caldaia in stato OFF: selettore di funzione su  spento (OFF) (fig. 4.1a).

Regolazione della temperatura acqua sanitaria

Per regolare la temperatura dell'acqua sanitaria (bagni, doccia, cucina, ecc.), ruotare la manopola con il simbolo  (fig. 3.5a) all'interno dell'area contraddistinta con + e -. La caldaia è in uno stato di stand-by fino a quando, a seguito di una richiesta di calore, il bruciatore si accende il visualizzatore indica la temperatura dell'acqua sanitaria, l'icona di funzionamento in sanitario e l'icona fiamma. La caldaia resterà in funzione fino a quando saranno raggiunte le temperature regolate o sarà soddisfatta la richiesta di calore, dopodiché si porrà nuovamente in stato di "stand-by".

Se sul visualizzatore digitale indica l'icona  e un codice d'allarme, significa che la caldaia è in uno stato di arresto temporaneo (vedi capitolo stato di funzionamento e anomalie).

Funzione Sistema Automatico Regolazione Ambiente (S.A.R.A.)

Posizionando il selettore temperatura acqua riscaldamento nella zona contrassegnata dalla scritta AUTO - valore di temperatura da 55 a 65°C, si attiva il sistema di autoregolazione S.A.R.A.: la caldaia varia la temperatura di mandata in funzione del segnale di chiusura del termostato ambiente. Al raggiungimento della temperatura impostata con il selettore di temperatura acqua riscaldamento, inizia un conteggio di 20 minuti. Se durante questo periodo il termostato ambiente continua a richiedere calore, il valore della temperatura impostata si incrementa automaticamente di 5°C. Al raggiungimento del nuovo valore impostato incomincia un conteggio di altri 20 minuti.


Se durante questo periodo il termostato ambiente continua a richiedere calore, il valore della temperatura impostata si incrementa automaticamente di altri 5°C.

Questo nuovo valore di temperatura è il risultato della temperatura impostata manualmente con il selettore temperatura acqua riscaldamento e l'incremento di +10°C della funzione S.A.R.A.


Dopo il secondo ciclo il valore di temperatura viene mantenuto al valore impostato +10°C sino a che non venga soddisfatta la richiesta del termostato ambiente.

4.3 Spegnimento

Spegnimento temporaneo


In caso di brevi assenze posizionare il selettore di funzione su  (OFF) (fig. 4.1a), il visualizzatore è spento.

In questo modo lasciando attive l'alimentazione elettrica e l'alimentazione del combustibile, la caldaia è protetta dai sistemi:

- **Antigelo:** quando la temperatura dell'acqua di caldaia scende sotto i 5°C si attiva il circolatore e, se necessario, il bruciatore alla minima potenza per riportare la temperatura dell'acqua a valori di sicurezza (35°C). Durante il ciclo antigelo sul visualizzatore digitale appare il simbolo .

- **Antibloccaggio circolatore:** un ciclo di funzionamento si attiva ogni 24 h dall'ultima richiesta di calore.

Spegnimento per lunghi periodi












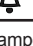

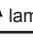






In caso di assenze prolungate posizionare il selettore di funzione su  (OFF) (fig. 4.1a), il visualizzatore è spento.

Posizionare l'interruttore generale dell'impianto su spento.

Chiudere i rubinetti del combustibile e dell'acqua dell'impianto termico e sanitario. In questo caso la funzione antigelo è disattivata: svuotare gli impianti se c'è rischio di gelo.

4.4 Stato di funzionamento e anomalie


Lo stato di funzionamento della caldaia è indicato dal visualizzatore digitale, di seguito elenchiamo le tipologie di visualizzazione.

STATO CALDAIA	VISUALIZZATORE
Stand-by	-
Stato OFF	SPENTO
Allarme blocco modulo ACF	A01  
Allarme guasto elettronica ACF	A01  
Allarme termostato limite	A02 
Allarme pressostato aria	A03 
Allarme pressostato H2O	A04  
Guasto NTC sanitario	A06 
Guasto NTC riscaldamento	A07 
Fiamma parassita	A11 
Taratura elettrica min e max riscaldamento	ADJ 
Transitorio in attesa di accensione	88°C lampeggiante
Intervento pressostato aria	 lampeggiante
Intervento pressostato H2O	  lampeggiante
Funzione Preriscaldamento attiva	P
Richiesta di calore preriscaldamento	P lampeggiante
Presenza sonda esterna	
Richiesta di calore sanitario	60°C 
Richiesta di calore riscaldamento	80°C 
Richiesta di calore antigelo	
Fiamma presente	


Funzione di sblocco

Per ristabilire il funzionamento (sblocco allarmi):

Anomalie A01-02-03

Posizionare il selettore di funzione su spento  (OFF) (fig. 3.10a), attendere 5-6 secondi e riportarlo nella posizione desiderata. Se i tentativi di sblocco non riattiveranno la caldaia, chiedere l'intervento del Servizio Tecnico di Assistenza.

Anomalia A 04

Il display digitale visualizza oltre al codice anomalia, il simbolo .
Verificare il valore di pressione indicato dall'idrometro: se è inferiore a 0,3 bar posizionare il selettore di funzione su spento  (OFF) (fig. 3.10a) e agire sul rubinetto di riempimento finché la pressione raggiunge un valore compreso tra 1 e 1,5 bar.
Posizionare successivamente il selettore di funzione nella posizione desiderata.

Se i cali di pressione sono frequenti, chiedere l'intervento del Servizio Tecnico di Assistenza.

Anomalia A 06

La caldaia funziona normalmente, ma non garantisce la stabilità della temperatura acqua sanitaria che resta impostata intorno a una temperatura prossima a 50°C.

È richiesto l'intervento del Servizio Tecnico di Assistenza.


Anomalia A 07

Chiedere l'intervento del Servizio Tecnico di Assistenza.

4.5 Regolazioni


La caldaia è già stata regolata in fase di fabbricazione dal costruttore.

Se fosse però necessario effettuare nuovamente le regolazioni, ad esempio dopo una manutenzione straordinaria, dopo la sostituzione della valvola del gas oppure dopo una trasformazione gas, seguire le procedure descritte di seguito.


 **Le regolazioni della massima potenza devono essere eseguite nella sequenza indicata ed esclusivamente da personale qualificato.**


- rimuovere il mantello svitando le viti di fissaggio A (fig. 4.1)
- svitare di circa due giri la vite della presa di pressione a valle della valvola gas e collegarvi il manometro
- scollegare la presa di compensazione dalla cassa aria

4.5.1 Regolazione della massima potenza e minimo sanitario

- Aprire un rubinetto dell'acqua calda alla massima portata sul pannello di comando:
- portare il selettore di funzione su  (estate) (fig. 4.2)
- portare al valore massimo il selettore temperatura acqua sanitario (fig. 4.3)
- alimentare elettricamente la caldaia posizionando l'interruttore generale dell'impianto su "acceso"
- verificare che la pressione letta sul manometro sia stabile; oppure con l'ausilio di un milliamperometro in serie al modulatore, assicurarsi che al modulatore venga erogata la massima corrente disponibile (120 mA per G20 e 165 mA per GPL).
- togliere il cappuccio di protezione delle viti di regolazione facendo leva, con attenzione, con un cacciavite
- con una chiave a forchetta CH10 agire sul dado di regolazione della massima potenza per ottenere il valore indicato in tabella dati
- scollegare un faston del modulatore
- attendere che la pressione letta sul manometro si stabilizzi al valore minimo
- con una chiave a brugola agire sulla vite rossa di regolazione del minimo sanitario e tarare fino a leggere sul manometro il valore indicato in tabella dati
- ricollegare il faston del modulatore
- chiudere il rubinetto dell'acqua calda sanitaria
- rimettere con cura e attenzione il cappuccio di protezione delle viti di regolazione.

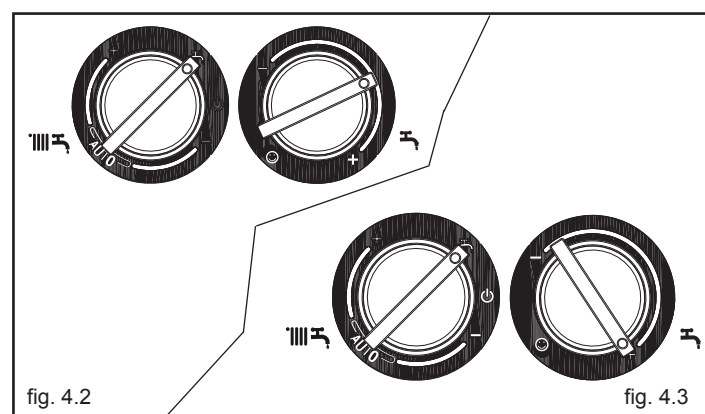
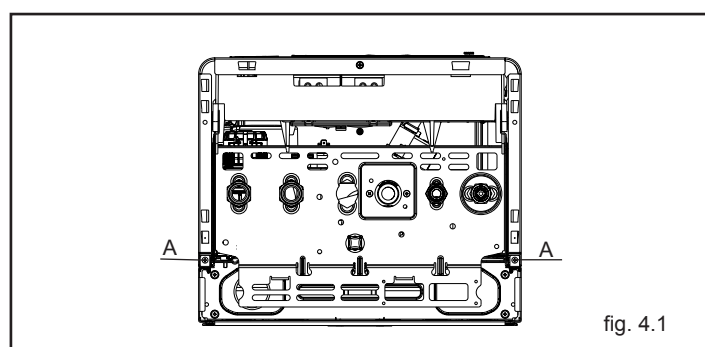
4.5.2 Regolazione elettrica minimo e massimo riscaldamento

 La funzione "regolazione elettrica" viene attivata e disattivata esclusivamente dal jumper (JP1) (fig. 4.5).

Sul visualizzatore compare ADJ  per indicare che la procedura di taratura è in corso.

L'abilitazione della funzione può essere effettuata nei seguenti modi:

- alimentando la scheda con il jumper JP1 inserito e il selettore di funzione in posizione inverno, indipendentemente dall'eventuale presenza di altre richieste di funzionamento.



- inserendo il jumper JP1, con il selettore di funzione in posizione inverno, senza richiesta di calore in corso.

⚠ L'attivazione della funzione prevede l'accensione del bruciatore attraverso la simulazione di una richiesta di calore in riscaldamento.

Per effettuare le operazioni di taratura agire come segue:

- spegnere la caldaia
- rimuovere il mantello e accedere alla scheda
- inserire il jumper JP1 (fig. 4.5) per abilitare le manopole poste sul pannello di comando alle funzioni di regolazioni del minimo e del massimo riscaldamento.
- assicurarsi che il selettore di funzione sia in posizione inverno (vedi paragrafo 4.2).
- alimentare elettricamente la caldaia

⚠ **Scheda elettrica in tensione (230 Volt)**

- ruotare la manopola di regolazione temperatura acqua riscaldamento B (fig. 4.6) fino a raggiungere il valore di minimo riscaldamento come indicato nella tabella multigas a pagina 9
- inserire il jumper JP2 (fig. 4.5)
- ruotare la manopola di regolazione temperatura acqua sanitario C (fig. 4.6) fino a raggiungere il valore di massimo riscaldamento come indicato nella tabella multigas a pagina 9
- rimuovere il jumper JP2 per memorizzare il valore di massimo riscaldamento
- **rimuovere il jumper JP1 per memorizzare il valore di minimo riscaldamento e per uscire dalla procedura di taratura**
- ricollegare la presa di compensazione alla cassa aria
- Scollegare il manometro e riavvitare la vite della presa di pressione.

Per terminare la funzione taratura senza la memorizzazione dei valori impostati operare in uno dei seguenti modi:

- a) portare il selettore di funzione in posizione spento ⏻ (OFF)
- b) togliere la tensione di alimentazione
- c) rimuovere JP1/JP2

⚠ La funzione di taratura viene automaticamente conclusa, senza la memorizzazione dei valori minimo e massimo, trascorsi 15 minuti dalla sua attivazione.

⚠ La funzione viene automaticamente conclusa anche in caso di arresto o blocco definitivo.

Anche in questo caso la conclusione della funzione NON prevede la memorizzazione dei valori.

Nota

Per eseguire la taratura del solo massimo riscaldamento, è possibile rimuovere il jumper JP2 (per memorizzare il massimo) e successivamente uscire dalla funzione, senza memorizzare il minimo, portando il selettore di funzione su spento ⏻ (OFF) o togliendo tensione alla caldaia.

⚠ Dopo ogni intervento effettuato sull'organo di regolazione della valvola del gas, risigillare lo stesso con lacca sigillante.

A regolazioni terminate:

- riportare la temperatura impostata con il termostato ambiente a quella desiderata
- portare il selettore temperatura acqua riscaldamento nella posizione desiderata
- richiudere il cruscotto
- riposizionare il mantello.

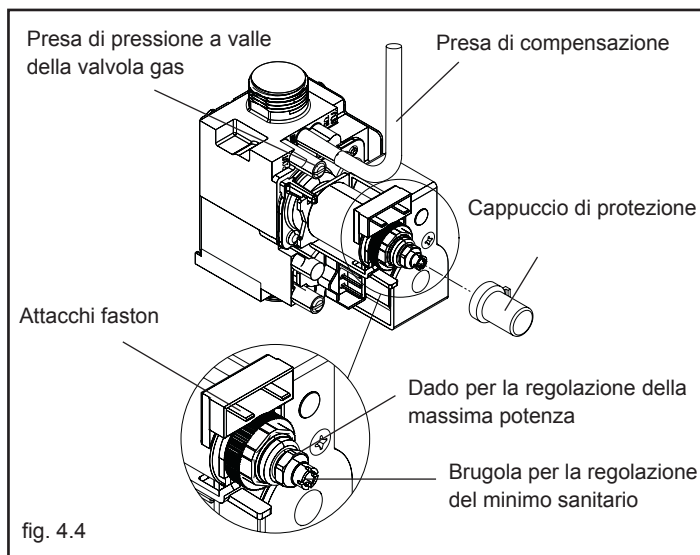


fig. 4.4

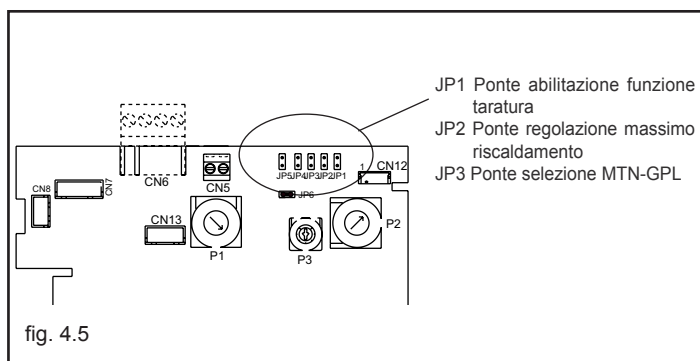


fig. 4.5

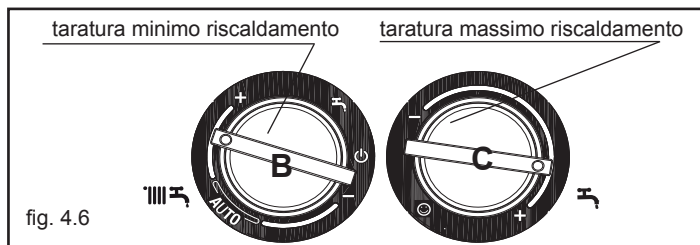


fig. 4.6

4.6 Trasformazione gas

La trasformazione da un gas di una famiglia ad un gas di un'altra famiglia può essere fatta facilmente anche a caldaia installata.

La caldaia viene fornita per il funzionamento a gas metano (G20) oppure a GPL secondo quanto indicato dalla targhetta prodotto.

Esiste la possibilità di trasformare le caldaie da un tipo di gas all'altro utilizzando gli appositi kit forniti su richiesta:

- kit trasformazione Metano
- kit trasformazione GPL
- kit trasformazione Aria propano (solo 28 kW)

Nel caso di trasformazione di modelli 28 kW da Metano a Aria propano o viceversa, è necessario utilizzare l'apposito kit. Nel caso di trasformazione di tutti gli altri modelli da Metano a Aria propano o viceversa, è necessario solamente eseguire le regolazioni come indicato nel paragrafo precedente.

Nel caso di trasformazione di modelli 28 kW da GPL a Aria propano, è necessario utilizzare l'apposito kit, togliere la flangia e il ponticello JP3 e eseguire le regolazioni.

Nel caso di trasformazione di tutti gli altri modelli da GPL a Aria propano, trasformare la caldaia a Metano e eseguire le regolazioni come indicato nel paragrafo precedente.

Nel caso di trasformazione da Aria propano a GPL, seguire le stesse istruzioni per Metano-GPL:

- togliere l'alimentazione elettrica alla caldaia e chiudere il rubinetto del gas
- rimuovere in successione: mantello, coperchio cassa aria e coperchio camera di combustione (fig. 4.7)
- scollegare la connessione del cavo candela
- sfilare il passacavo inferiore dalla sede della cassa aria
- togliere le viti di fissaggio del bruciatore e rimuovere quest'ultimo con la candela attaccata ed i relativi cavi (fig. 4.7)
- utilizzando una chiave a tubo o a forchetta, rimuovere gli ugelli e le ranelle e sostituirli con quelli presenti nel kit (fig. 4.8)
- se trattasi di trasformazione da gas metano o aria propano a GPL, fissare la flangia bruciatore contenuta nel kit utilizzando le relative viti (fig. 4.9)
- se trattasi di trasformazione da gas GPL a metano o a aria propano, rimuovere la flangia bruciatore (fig. 4.9)

⚠ Impiegare e montare tassativamente le ranelle contenute nel kit anche in caso di collettori senza ranelle.

- reinserire il bruciatore nella camera di combustione ed avvitare le viti che lo fissano al collettore gas
- posizionare il passacavo con il cavo candela nella sua sede sulla cassa aria
- ripristinare il collegamento del cavo candela
- rimontare il coperchio della camera di combustione e il coperchio della cassa aria
- ribaltare il cruscotto comandi verso il fronte caldaia
- aprire il coperchio della scheda
- sulla scheda di controllo (fig. 4.5):
 - se trattasi di trasformazione da gas metano o aria propano a GPL, inserire il ponticello in posizione JP3
 - se trattasi di trasformazione da GPL a gas metano o aria propano, togliere il ponticello dalla posizione JP3
- riposizionare i componenti precedentemente rimossi
- ridare tensione alla caldaia e riaprire il rubinetto del gas (con caldaia in funzione verificare la corretta tenuta delle giunzioni del circuito d'alimentazione gas).

⚠ La trasformazione deve essere eseguita solo da personale qualificato.

⚠ Eseguita la trasformazione, regolare nuovamente la caldaia seguendo quanto indicato nel paragrafo specifico e applicare la nuova targhetta di identificazione contenuta nel kit.

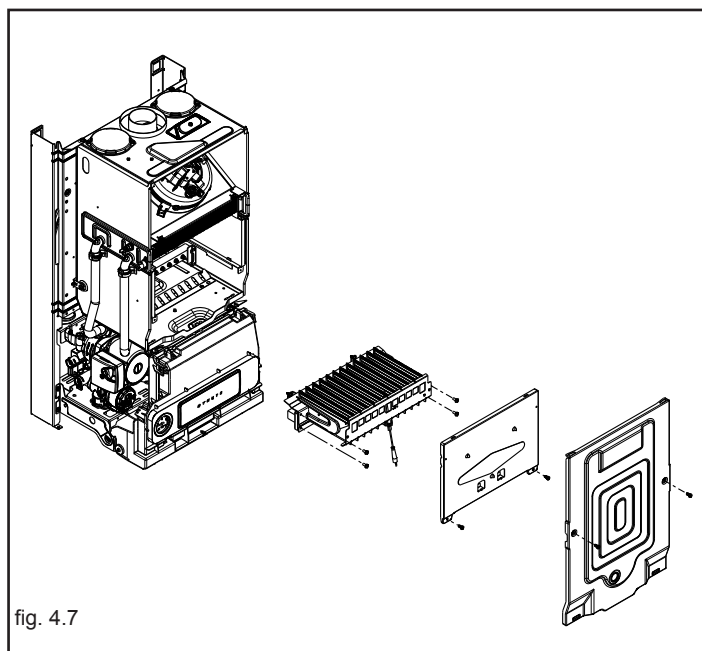


fig. 4.7

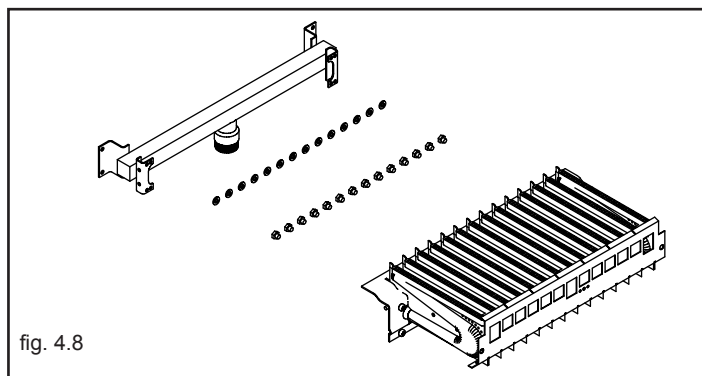


fig. 4.8

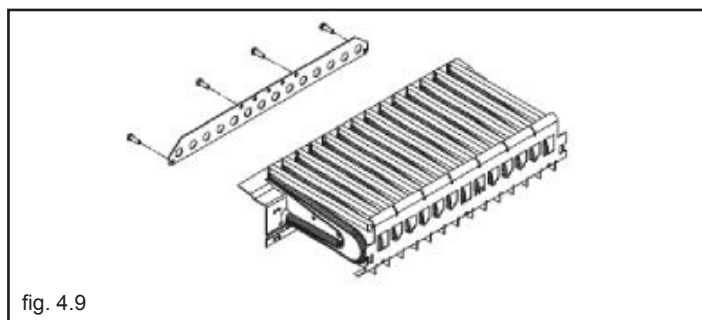


fig. 4.9

5 MANUTENZIONE

Per garantire il permanere delle caratteristiche di funzionalità ed efficienza del prodotto e per rispettare le prescrizioni della legislazione vigente, è necessario sottoporre l'apparecchio a controlli sistematici a intervalli regolari.

La frequenza dei controlli dipende dalle particolari condizioni di installazione e di uso, ma è comunque opportuno un controllo annuale da parte di personale autorizzato dei Centri di Assistenza Tecnica.

Nel caso di interventi o di manutenzioni di strutture poste nelle vicinanze dei condotti dei fumi e/o nei dispositivi di scarico dei fumi e loro accessori, spegnere l'apparecchio e, a lavori ultimati, farne verificare l'efficienza da personale qualificato.

IMPORTANTE: prima di intraprendere qualsiasi operazione di pulizia o manutenzione dell'apparecchio, agire sull'interruttore dell'apparecchio stesso e dell'impianto per interrompere l'alimentazione elettrica e chiudere l'alimentazione del gas agendo sul rubinetto situato sulla caldaia.

5.1 Manutenzione ordinaria

Di norma sono da intendere le seguenti azioni:

- rimozione delle eventuali ossidazioni dal bruciatore;
- rimozione delle eventuali incrostazioni dallo scambiatore;
- -verifica e pulizia generale dei condotti di scarico;
- controllo dell'aspetto esterno della caldaia;
- controllo accensione, spegnimento e funzionamento dell'apparecchio sia in sanitario che in riscaldamento;
- controllo tenuta raccordi e tubazioni di collegamento gas ed acqua;
- controllo del consumo di gas alla potenza massima e minima.
- controllo posizione candeletta accensione-rilevazione fiamma;
- verifica sicurezza mancanza gas;

Non effettuare pulizie dell'apparecchio né di sue parti con sostanze facilmente infiammabili (es. benzina, alcool, ecc.).

Non pulire pannellatura, parti verniciate e parti in plastica con diluenti per vernici.

La pulizia della pannellatura deve essere fatta solamente con acqua saponata.

5.2 Manutenzione straordinaria

Sono gli interventi atti a ripristinare il funzionamento dell'apparecchio secondo quanto previsto da progetto e normative, ad esempio, a seguito di riparazione di un guasto accidentale.


Di norma è da intendere:

- sostituzione
- riparazione
- revisione di componenti.

Tutto questo ricorrendo a mezzi, attrezzature e strumenti particolari.

5.3 Verifica dei parametri di combustione

Per effettuare l'analisi della combustione eseguire le seguenti operazioni:

- aprire un rubinetto dell'acqua calda alla massima portata
- portare il selettore di funzione su estate  (fig. 5.1) e il selettore temperatura acqua sanitario al valore massimo (fig. 5.1).
- rimuovere la vite, il coperchietto presa analisi combustione (fig. 5.2) e inserire le sonde
- alimentare elettricamente la caldaia
- l'apparecchio funziona alla massima potenza ed è possibile effettuare il controllo della combustione.

Ad analisi completata:

- chiudere il rubinetto dell'acqua calda
- rimuovere la sonda dell'analizzatore e chiudere la presa analisi combustione fissando con cura il coperchietto utilizzando la vite precedentemente rimossa.

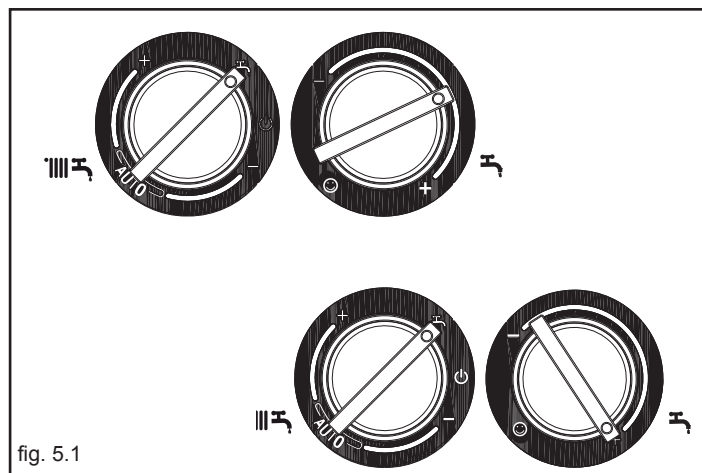


fig. 5.1

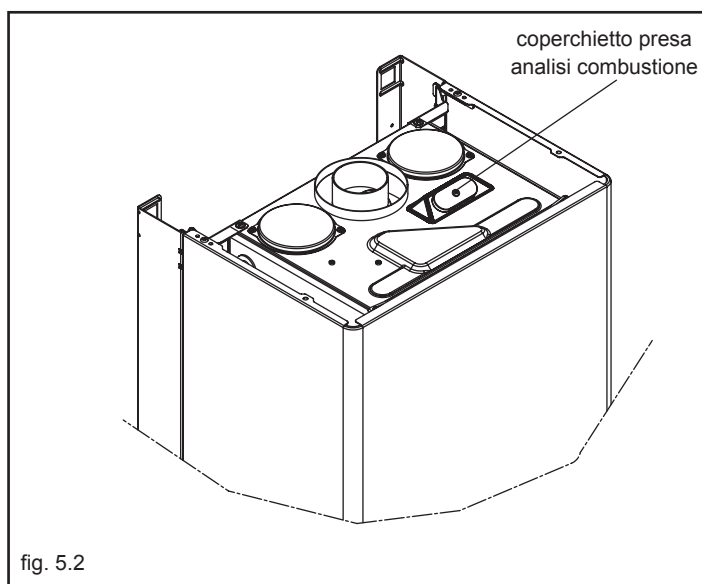


fig. 5.2

Gentile cliente,

Beretta, da sempre impegnata a soddisfare le richieste della propria Clientela, pone tutta la sua esperienza e competenza nella realizzazione di tutti i suoi apparecchi. Per consentirLe di familiarizzare con la Sua nuova caldaia e farLe apprezzare con la massima soddisfazione i vantaggi del riscaldamento autonomo e della produzione istantanea di acqua calda, abbiamo realizzato questo manuale di semplice consultazione.

Le chiediamo di leggerlo attentamente, perché seguendo le nostre informazioni ed i nostri consigli potrà utilizzare correttamente il Suo nuovo apparecchio e provvedere ad una sua puntuale manutenzione.

Al termine della lettura, lo conservi con cura, potrà esserLe utile per ogni ulteriore consultazione.

Per qualsiasi ulteriore necessità, potrà contattare il nostro "SERVIZIO CLIENTI".

Telefonando al 199.13.31.31 (vedi tariffe sul retro copertina), potrà mettersi in contatto con uno dei nostri operatori qualificati, che sarà in grado di fornirLe tutte le informazioni sul funzionamento del Suo apparecchio e sulla nostra intera gamma di prodotti e servizi e che sarà pronto per accogliere tutti i Suoi suggerimenti ed osservazioni.

In caso di assenza dei nostri operatori, una messaggeria telefonica accoglierà la Sua chiamata per permetterci di risponderLe appena possibile.

Le ricordiamo che Beretta dispone di un'Organizzazione di Assistenza composta da personale qualificato pronto ad intervenire ad ogni Sua chiamata.

Per contattare il Centro di Assistenza Tecnica a Lei più vicino, potrà telefonare al numero 199.13.31.31 (vedi tariffe sul retro copertina) che La metterà in contatto con il Centro Assistenza operante nella Sua zona.

1a AVVERTENZE GENERALI E SICUREZZE

Il manuale d'istruzioni costituisce parte integrante del prodotto e di conseguenza deve essere conservato con cura e accompagnare sempre l'apparecchio; in caso di smarrimento o danneggiamento, ne richieda un'altra copia al Centro di Assistenza Tecnica.

⚠ Il manuale d'istruzioni costituisce parte integrante del prodotto e di conseguenza deve essere conservato con cura e accompagnare sempre l'apparecchio; in caso di smarrimento o danneggiamento, ne richieda un'altra copia al Centro di Assistenza Tecnica.

⚠ L'installazione della caldaia e qualsiasi altro intervento di assistenza e di manutenzione devono essere eseguiti da personale qualificato secondo le indicazioni del D.M. 37 del 2008 ed in conformità alle norme UNI-CIG 7129 e 7131 e successivi aggiornamenti.

⚠ Per l'installazione si consiglia di rivolgersi a personale specializzato.

⚠ La caldaia dovrà essere destinata all'uso previsto dal costruttore. È esclusa qualsiasi responsabilità contrattuale ed extracontrattuale per danni causati a persone, animali o cose, da errori di installazione, di regolazione e di manutenzione o usi impropri.

⚠ I dispositivi di sicurezza o di regolazione automatica degli apparecchi non devono, durante tutta la vita dell'impianto, essere modificati se non dal costruttore o dal fornitore.

⚠ Quest'apparecchio serve a produrre acqua calda, deve quindi essere allacciato ad un impianto di riscaldamento e/o ad una rete di distribuzione d'acqua calda sanitaria, compatibilmente alle sue prestazioni ed alla sua potenza.

⚠ In caso di fuoriuscite d'acqua, chiudere l'alimentazione idrica ed avvisare con sollecitudine personale qualificato del Centro di Assistenza Tecnica.

⚠ In caso di assenza prolungata chiudere l'alimentazione del gas e spegnere l'interruttore generale di alimentazione elettrica. Nel caso in cui si preveda rischio di gelo, svuotare la caldaia dall'acqua ivi contenuta.

⚠ Verificare di tanto in tanto che la pressione di esercizio dell'impianto idraulico non sia scesa sotto il valore di 1 bar.

⚠ In caso di guasto e/o di cattivo funzionamento dell'apparecchio, disattivarlo, astenendosi da qualsiasi tentativo di riparazione o d'intervento diretto.

⚠ La manutenzione dell'apparecchio dev'essere eseguita almeno una volta all'anno: programmarla per tempo con il Centro di Assistenza Tecnica significherà evitare sprechi di tempo e denaro. Le operazioni di manutenzione sono regolamentate dal DPR 412/93-551/99 e DL 192-311/05.

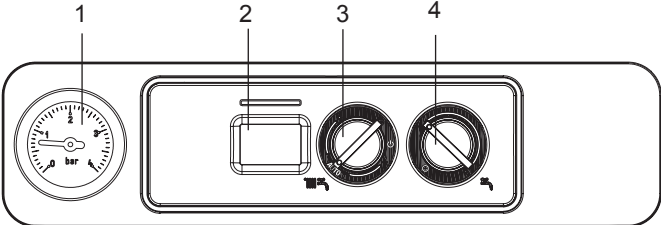
L'utilizzo della caldaia richiede la stretta osservanza di alcune regole fondamentali di sicurezza:

- ⊖ Non utilizzare l'apparecchio per scopi diversi da quelli cui è destinato.
- ⊖ È pericoloso toccare l'apparecchio con parti del corpo bagnate o umide e/o a piedi nudi.
- ⊖ È assolutamente sconsigliato tappare con stracci, carte od altro le griglie di aspirazione o di dissipazione e l'apertura di aerazione del locale dov'è installato l'apparecchio.
- ⊖ Avvertendo odore di gas, non azionare assolutamente interruttori elettrici, telefono e qualsiasi altro oggetto che possa provocare scintille. Aerare il locale spalancando porte e finestre e chiudere il rubinetto centrale del gas.
- ⊖ Non appoggiare oggetti sulla caldaia.
- ⊖ È sconsigliata qualsiasi operazione di pulizia prima di avere scollegato l'apparecchio dalla rete di alimentazione elettrica.
- ⊖ Non tappare o ridurre dimensionalmente le aperture di aerazione del locale dov'è installato il generatore.
- ⊖ Non lasciare contenitori e sostanze infiammabili nel locale dov'è installato l'apparecchio.
- ⊖ È sconsigliato qualsiasi tentativo di riparazione in caso di guasto e/o di cattivo funzionamento dell'apparecchio.
- ⊖ È pericoloso tirare o torcere i cavi elettrici.
- ⊖ È sconsigliato l'uso dell'apparecchio da parte di bambini o persone inesperte.
- ⊖ È vietato intervenire su elementi sigillati.


Per un miglior utilizzo, tenere presente che:

- una pulizia esterna periodica con acqua saponata, oltre che a migliorare l'aspetto estetico, preserva la pannellatura da corrosione, allungandone la vita;
- nel caso in cui la caldaia murale venga racchiusa in mobili pensili, va lasciato uno spazio di almeno 5 cm per parte per l'aerazione e per consentire la manutenzione;
- l'installazione di un termostato ambiente favorirà un maggior comfort, un utilizzo più razionale del calore ed un risparmio energetico; la caldaia può inoltre essere abbinata ad un orologio programmatore per gestire accensioni e spegnimenti nell'arco della giornata o della settimana.

2a PANNELLO DI COMANDO



Visualizzatore digitale (2)



Descrizione delle icone

- ☞ Caricamento impianto, questa icona viene visualizzata insieme al codice anomalia A 04
- ☞ Termoregolazione: indica la connessione ad una sonda esterna
- ☞ Blocco fiamma, questa icona viene visualizzata insieme al codice anomalia A 01
- ☞ Anomalia: indica una qualsiasi anomalia di funzionamento e viene visualizzata insieme ad un codice di allarme
- ☞ Funzionamento in riscaldamento
- ☞ Funzionamento in sanitario
- ☞ Antigelo: indica che è in atto il ciclo antigelo
- ☞ Preriscaldamento (acqua calda più veloce)
- ☞ 65° Temperatura riscaldamento/sanitario oppure anomalia di funzionamento

fig. 2.1a

- 1 Idrometro
- 2 Visualizzatore digitale che segnala la temperatura di funzionamento e i codici anomalia
- 3 Selettore di funzione:
 - ☞ Spento (OFF)/Reset allarmi, Estate,
 - ☞ Inverno/Regolazione temperatura acqua riscaldamento
- 4 ☞ Regolazione temperatura acqua sanitario
☺ Funzione preriscaldamento (acqua calda più veloce)

3a ACCENSIONE

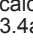
L'attivazione della Garanzia Convenzionale della caldaia deve essere effettuata dal Centro di Assistenza Tecnica. Successivamente, qualora fosse necessario rimettere in servizio l'apparecchio, seguire attentamente le operazioni descritte.


Per l'accensione della caldaia è necessario, effettuare le seguenti operazioni:

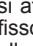
- alimentare elettricamente la caldaia
- aprire il rubinetto del gas presente sull'impianto, per permettere il flusso del combustibile
- regolare il termostato ambiente alla temperatura desiderata (~20°C)
- ruotare il selettore di funzione (2 - fig. 2.1a) nella posizione desiderata:

Inverno: ruotando il selettore di funzione (1 - fig. 2.1a) all'interno dell'area contraddistinta con + e - (fig. 3.1b) la caldaia fornisce acqua calda sanitaria e riscaldamento. In caso di richiesta di calore, la caldaia si accende, il visualizzatore digitale indica la temperatura dell'acqua di riscaldamento, l'icona di funzionamento in riscaldamento e l'icona fiamma (fig. 3.2a). In caso di richiesta di acqua calda sanitaria, il visualizzatore (4) indica la temperatura dell'acqua sanitaria, l'icona di funzionamento in sanitario e l'icona fiamma (fig. 3.3a).

Regolazione della temperatura acqua di riscaldamento



Per regolare la temperatura dell'acqua di riscaldamento, ruotare in senso orario la manopola con il simbolo  (fig. 3.4a) all'interno dell'area contraddistinta con + e -.

Estate: ruotando il selettore sul simbolo estate  (fig. 3.1a) si attiva la funzione tradizionale di solo acqua calda sanitaria. In caso di richiesta di acqua calda sanitaria, il visualizzatore (4) indica la temperatura dell'acqua sanitaria, l'icona di funzionamento in sanitario e l'icona fiamma (fig. 3.3a).


Preriscaldamento (acqua calda più veloce): ruotando la manopola regolazione temperatura acqua sanitaria (fig. 3.6a) sul simbolo  si attiva la funzione preriscaldamento, il visualizzatore (4) mostra il simbolo **P** fisso. Riportare la manopola di regolazione temperatura acqua sanitaria nella posizione desiderata.


Questa funzione permette di mantenere calda l'acqua contenuta nello scambiatore sanitario al fine di ridurre i tempi di attesa durante i prelievi.

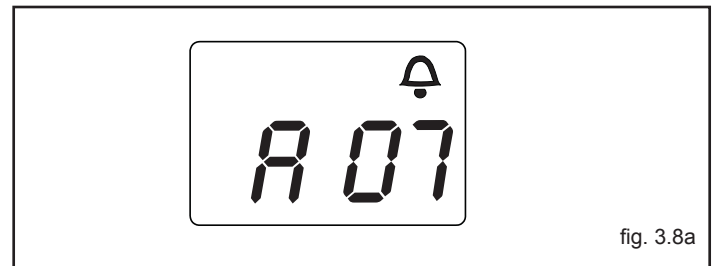
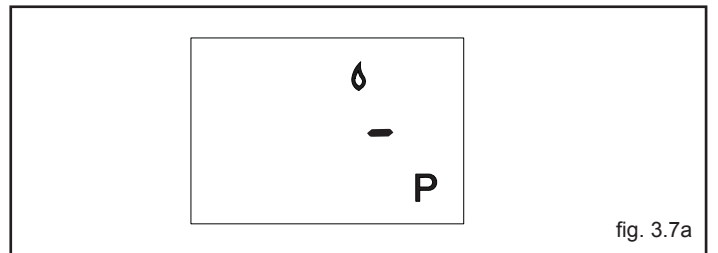
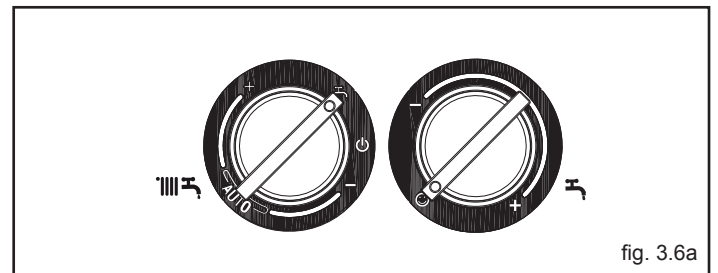
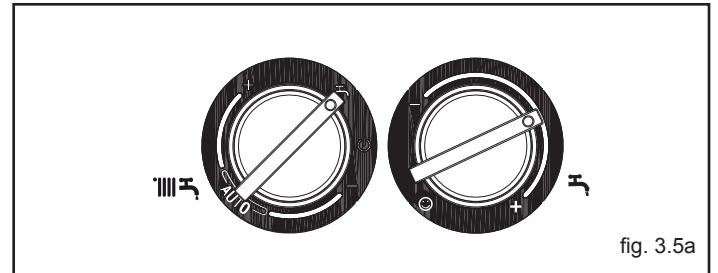
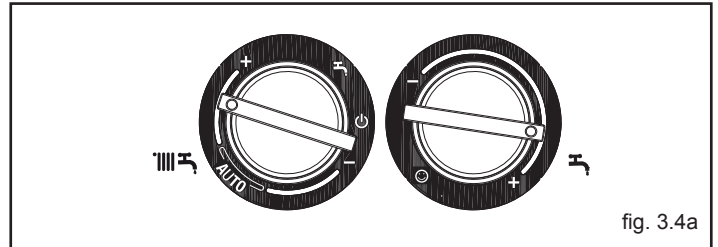
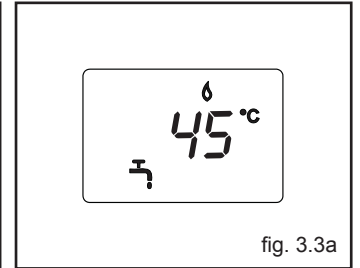
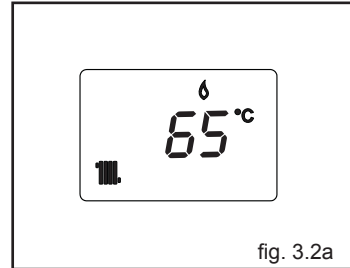
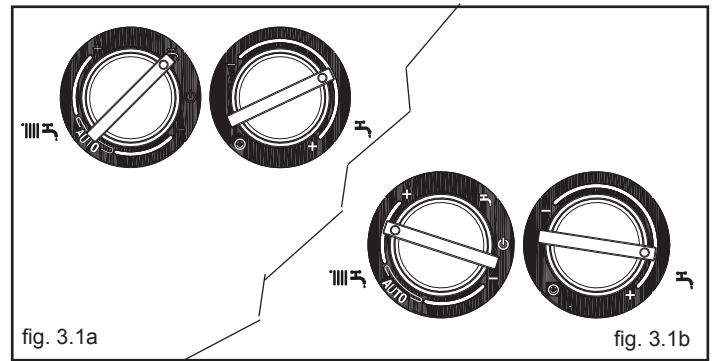
Il visualizzatore (4) indica la temperatura di mandata dell'acqua riscaldamento o dell'acqua sanitaria in base alla richiesta in corso. Durante l'accensione del bruciatore, in seguito ad una richiesta di preriscaldamento, il visualizzatore mostra il simbolo **P** lampeggiante e l'icona fiamma (fig. 3.7a).

Per disattivare la funzione preriscaldamento ruotare nuovamente la manopola regolazione temperatura acqua sanitaria sul simbolo . Riportare la manopola di regolazione temperatura acqua sanitaria nella posizione desiderata. La funzione non è attiva con caldaia in stato OFF: selettore di funzione su  spento (OFF) (fig. 4.1a).

Regolazione della temperatura acqua sanitaria

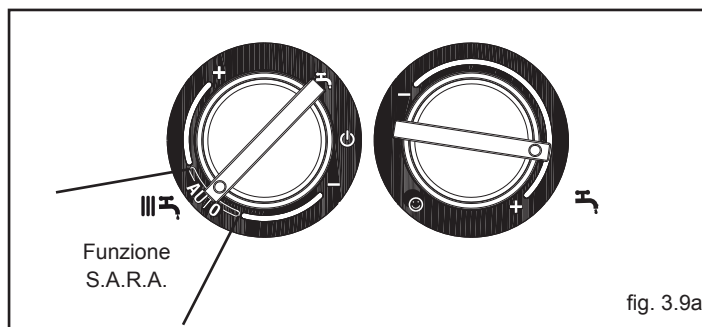
Per regolare la temperatura dell'acqua sanitaria (bagni, doccia, cucina, ecc.), ruotare la manopola con il simbolo  (fig. 3.5a) all'interno dell'area contraddistinta con + e -. La caldaia è in uno stato di stand-by fino a quando, a seguito di una richiesta di calore, il bruciatore si accende il visualizzatore (4) indica la temperatura dell'acqua sanitaria, l'icona di funzionamento in sanitario e l'icona fiamma. La caldaia resterà in funzione fino a quando saranno raggiunte le temperature regolate o sarà soddisfatta la richiesta di calore, dopodiché si porrà nuovamente in stato di "stand-by".

Se sul visualizzatore digitale indica l'icona  e un codice d'allarme, significa che la caldaia è in uno stato di arresto temporaneo (vedi capitolo stato di funzionamento e anomalie).




Funzione Sistema Automatico Regolazione Ambiente (S.A.R.A.) fig. 3.9a

Posizionando il selettore della temperatura dell'acqua di riscaldamento nel settore evidenziato con la scritta AUTO (fig. 3.9a), si attiva il sistema di autoregolazione S.A.R.A.: in base alla temperatura impostata sul termostato ambiente e al tempo impiegato per raggiungerla, la caldaia varia automaticamente la temperatura dell'acqua del riscaldamento riducendo il tempo di funzionamento, permettendo un maggior confort di funzionamento ed un risparmio di energia.

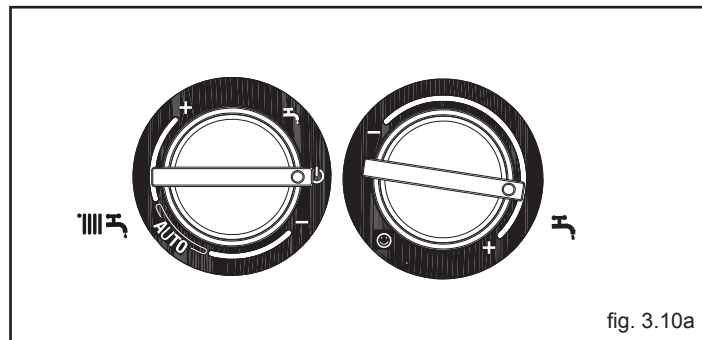


Funzione di sblocco

Per ripristinare il funzionamento portare il selettore di funzione su  spento (fig. 3.10a), attendere 5-6 secondi e quindi riportare il selettore di funzione sulla posizione desiderata.

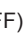
A questo punto la caldaia ripartirà automaticamente.

N.B. Se i tentativi di sblocco non attiveranno il funzionamento, interpellare il Centro di Assistenza Tecnica.




4a SPEGNIMENTO

Spegnimento temporaneo

In caso di brevi assenze posizionare il selettore di funzione su  (OFF) (fig. 4.1a).

In questo modo lasciando attive l'alimentazione elettrica e l'alimentazione del combustibile, la caldaia è protetta dai sistemi:

- **Antigelo:** quando la temperatura dell'acqua di caldaia scende sotto i 5°C si attiva il circolatore e, se necessario, il bruciatore alla minima potenza per riportare la temperatura dell'acqua a valori di sicurezza (35°C). Durante il ciclo antigelo sul visualizzatore digitale appare il simbolo  (fig. 4.2a).

- **Antibloccaggio circolatore:** un ciclo di funzionamento si attiva ogni 24 h dall'ultima richiesta di calore.

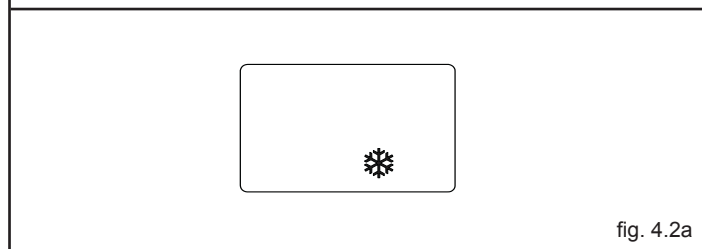
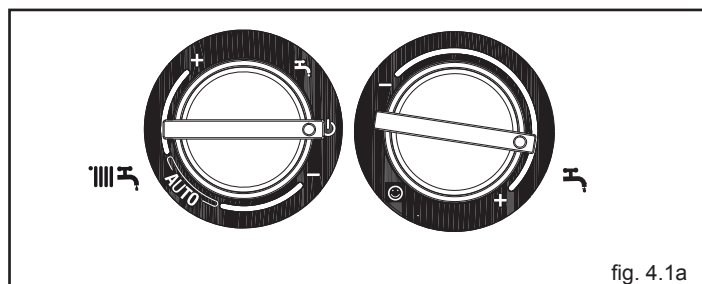
Spegnimento per lunghi periodi

In caso di assenze prolungate posizionare il selettore di funzione su  spento (OFF) (fig. 4.1a).

Posizionare l'interruttore generale dell'impianto su spento.

Chiudere i rubinetti del combustibile e dell'acqua dell'impianto termico e sanitario.

In questo caso la funzione antigelo è disattivata: svuotare gli impianti se c'è rischio di gelo.

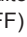


5a CONTROLLI

AccertateVi all'inizio della stagione di riscaldamento e di tanto in tanto durante l'utilizzo, che l'idrometro indichi valori di pressione ad impianto freddo, compresi tra 0,6 e 1,5 bar: ciò evita rumorosità dell'impianto dovuta a presenza d'aria.

In caso di circolazione d'acqua insufficiente la caldaia si spegnerà. In nessun caso la pressione dell'acqua, dev'essere inferiore a 0,5 bar (campo rosso).

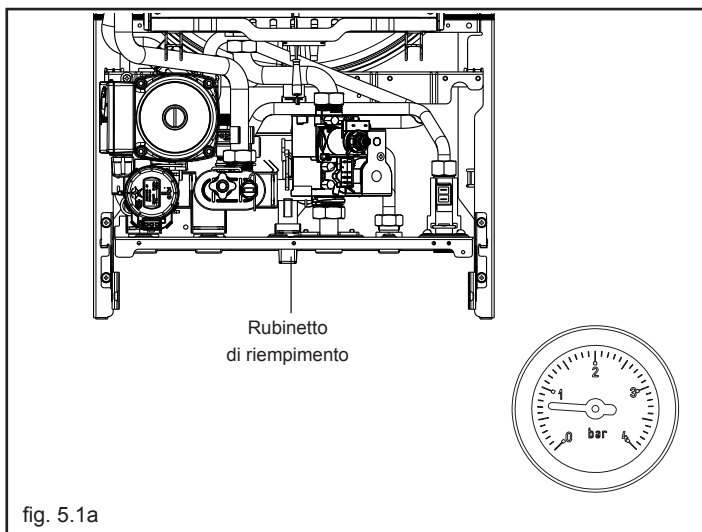
Nel caso si verifichi questa condizione, è necessario ripristinare la pressione dell'acqua in caldaia procedendo come di seguito descritto:

- posizionare il selettore di funzione su  (OFF)
- aprire il rubinetto di riempimento (fig. 5.1a) fino a che il valore di pressione sia compreso tra 1 e 1,5 bar.

Richiudere accuratamente il rubinetto.





















Riposizionare il selettore di funzione sulla posizione iniziale.

Se il calo di pressione è molto frequente chiedete l'intervento del Centro di Assistenza Tecnica.



6a STATO DI FUNZIONAMENTO E ANOMALIE


Lo stato di funzionamento della caldaia è indicato dal visualizzatore digitale, di seguito elenchiamo le tipologie di visualizzazione.

STATO CALDAIA	VISUALIZZATORE
Stand-by	-
Stato OFF	SPENTO
Allarme blocco modulo ACF	A01  
Allarme guasto elettronica ACF	A01  
Allarme termostato limite	A02 
Allarme pressostato aria	A03 
Allarme pressostato H2O	A04  
Guasto NTC sanitario	A06 
Guasto NTC riscaldamento	A07 
Fiamma parassita	A11 
Taratura elettrica min e max riscaldamento	ADJ 
Transitorio in attesa di accensione	88°C lampeggiante
Intervento pressostato aria	 lampeggiante
Intervento pressostato H2O	  lampeggiante
Funzione Preriscaldamento attiva	P
Richiesta di calore preriscaldamento	P lampeggiante
Presenza sonda esterna	
Richiesta di calore sanitario	60°C 
Richiesta di calore riscaldamento	80°C 
Richiesta di calore antigelo	
Fiamma presente	

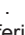

Funzione di sblocco

Per ristabilire il funzionamento (sblocco allarmi):

Anomalie A01-02-03

Posizionare il selettore di funzione su spento  (OFF) (fig. 3.10a), attendere 5-6 secondi e riportarlo nella posizione desiderata. Se i tentativi di sblocco non riattiveranno la caldaia, chiedere l'intervento del Servizio Tecnico di Assistenza.

Anomalia A 04

Il display digitale visualizza oltre al codice anomalia, il simbolo . Verificare il valore di pressione indicato dall'idrometro: se è inferiore a 0,3 bar posizionare il selettore di funzione su spento  (OFF) (fig. 3.10a) e agire sul rubinetto di riempimento finché la pressione raggiunge un valore compreso tra 1 e 1,5 bar.

Posizionare successivamente il selettore di funzione nella posizione desiderata.

Se i cali di pressione sono frequenti, chiedere l'intervento del Servizio Tecnico di Assistenza.

Anomalia A 06

La caldaia funziona normalmente, ma non garantisce la stabilità della temperatura acqua sanitaria che resta impostata intorno a una temperatura prossima a 50°C.

È richiesto l'intervento del Servizio Tecnico di Assistenza.

Anomalia A 07

Chiedere l'intervento del Servizio Tecnico di Assistenza.

7a MANUTENZIONE PROGRAMMATA PERIODICA

- CONTROLLO COMPONENTI DI TENUTA
- PULIZIA SCAMBIATORE LATO FUMI
- PULIZIA CAMERA COMBUSTIONE, VENTILATORE E VENTURI (SOLO MODELLI A CAMERA STAGNA)
- VERIFICA TENTA VALVOLA GAS E GRUPPO ACQUA
- VERIFICA DELLA PORTATA DEL GAS ED EVENTUALE REGOLAZIONE
- VERIFICA DEL TIRAGGIO E DEL CONDOTTO FUMI
- PULIZIA BRUCIATORE, UGELLI GAS, E VERIFICA EFFICIENZA ACCENSIONE
- VERIFICA DELL'ESISTENZA DELLE PRESE DI AEREAZIONE
- VERIFICA FUNZIONAMENTO IDRAULICO E CARICA VASO ESPANSIONE
- VERIFICA E LUBRIFICAZIONE COMPONENTI GRUPPO IDRAULICO
- CONTROLLO EFFICIENZA COMPONENTI ELETTRICI ED ELETTRONICI
- VERIFICA EFFICIENZA SCARICO CONDENZA (SOLO MODELLI A CONDENSAZIONE)
- ANALISI DI COMBUSTIONE BIENNALE

Nota: le operazioni di manutenzione sopra indicate devono essere effettuate in accordo con il DPR 412/93 - 551/99 e DL 192-311/05 e successivi aggiornamenti

8a CONDIZIONI DI GARANZIA

Da applicarsi in Italia, Città del Vaticano, Repubblica di San Marino.

1) OGGETTO

La Riello S.p.A. (di seguito, Beretta) garantisce ogni prodotto – commercializzato con il marchio Beretta ed installato in Italia, Città del Vaticano, Repubblica di San Marino. La garanzia convenzionale (di seguito, garanzia) prestata consente al cliente di richiedere, in caso di difetti originali dell'apparecchio dovuti alla progettazione e/o fabbricazione, le prestazioni dei Centri Assistenza tecnica (di seguito CAT) autorizzati da Beretta per il ripristino delle condizioni di buon funzionamento e regolazione dell'apparecchio, rivolgendosi a Beretta al servizio clienti 199.13.31.31* o al loro indirizzo.

La garanzia può essere fatta valere conservando un documento fiscalmente valido, comprovante l'atto di acquisto, unitamente a copia "del certificato di garanzia convenzionale" compilato in ogni sua parte con riferimento ai dati identificativi del prodotto.

Beretta assicura la riparazione o la sostituzione dell'apparecchio a marchio Beretta o di una sua parte componente nel caso di difetti originari della progettazione e/o della fabbricazione del prodotto.

Sono esclusi dalla presente garanzia ai sensi del D. Lgs. 24/2002 tutti i prodotti acquistati da persone fisiche o giuridiche che intendono utilizzarli nell'ambito dell'attività commerciale o professionale.

2) OPERATIVITA' ED EFFICACIA DELLA GARANZIA

La garanzia è operante alla condizione che siano osservate le istruzioni e le avvertenze per l'uso e la manutenzione che accompagnano il prodotto, in modo da consentirne l'uso più corretto, nonché alla condizione che installazione, conduzione e manutenzione del prodotto stesso siano eseguite nel rispetto delle leggi vigenti.

3) CONTENUTO DELLA GARANZIA

La presente garanzia è fornita da Beretta esclusivamente tramite i CAT Beretta per offrire al cliente la massima soddisfazione per l'acquisto effettuato e per la preferenza accordata ai propri prodotti. I vantaggi attribuiti con questa garanzia si aggiungono, senza escluderne nessuno, a tutti i diritti di cui il cliente è titolare secondo la direttiva comunitaria 99/44/CE, la legislazione nazionale DL 24/02 e DL 206/05 comunque applicabili alla vendita dei beni di consumo.

L'assistenza tecnica, compresa nella garanzia, consiste nell'eliminazione del difetto e nel ripristino delle condizioni di buon funzionamento e regolazione del prodotto ad opera esclusivamente di personale tecnico del CAT Beretta.

Qualora venga accertata la presenza di difetti di conformità originari del prodotto conseguenti alla progettazione e/o alla fabbricazione del prodotto (difetti di materiale e/o lavorazione), il cliente avrà diritto alla riparazione o sostituzione gratuita delle parti difettose, ovvero, ove necessario, alla sostituzione del prodotto qualora i rimedi di cui sopra siano stati esperiti con esito negativo o risultino impossibili o eccessivamente onerosi. I suddetti interventi sono effettuati gratuitamente. In caso di sostituzione del prodotto o di una sua parte componente, il prodotto stesso o la sua parte componente sostituita devono essere restituiti a Beretta, che ne riacquista la proprietà. Il CAT effettuerà l'intervento durante il normale orario di lavoro e lo porterà a termine in un lasso di tempo ragionevole, tenuto conto dei tempi tecnici a tal fine necessari e delle circostanze del caso.

La verifica funzionale gratuita dei prodotti esclusi gli scaldabagni e i pannelli solari a circolazione naturale, sarà effettuata, a titolo gratuito, dal CAT, contattabile come descritto al punto 1. Al termine di questo intervento sarà rilasciato l'apposito

certificato di garanzia convenzionale che attesta le operazioni compiute e che dovrà essere conservato dal cliente e presentato in caso di manifestazione di un difetto, insieme alla fattura e/o allo scontrino rilasciati al momento dell'acquisto, per usufruire della garanzia. In ogni caso tale verifica funzionale gratuita riguarda esclusivamente il prodotto e non è estesa al relativo impianto, né può in alcun modo essere assimilata ai collaudi o alle verifiche dell'impianto, che la legge riserva agli installatori e/o manutentori abilitati per la specifica funzione.

4) DURATA

La garanzia dura:

- per caldaie murali e a basamento, 2 anni dalla consegna del prodotto o dall'installazione, documentabile mediante fattura/scontrino/altro documento fiscale regolare;
- per scaldabagni, 2 anni dalla data di consegna del prodotto, documentabile mediante fattura/scontrino/altro documento fiscale regolare;
- per pannelli solari, bollitori ed accumuli per pannelli solari 5 anni dalla data di consegna del prodotto, documentabile mediante fattura/scontrino/altro documento fiscale regolare.

La garanzia convenzionale viene rilasciata da Beretta solo se convalidata dal CAT con la verifica funzionale gratuita da effettuarsi entro 3 mesi dalla data di consegna/installazione del prodotto (escluso scaldabagni, dove sono sufficienti i documenti fiscali).

Il diritto ad avvalersi della presente garanzia convenzionale decade decorsi 18 (diciotto) mesi dalla data di consegna del prodotto da parte di Beretta al primo acquirente.

La sostituzione o la riparazione dell'intero apparecchio o di una sua parte componente, non estendono la durata della garanzia che resta invariata.

5) OBBLIGO DI DENUNCIA – TERMINE DI DECADENZA

Durante il periodo di garanzia, il cliente deve denunciare il difetto di conformità entro 2 (due) mesi dalla data di constatazione dello stesso. L'azione si prescrive qualora, decorso tale termine, non venga esercitato il diritto.

6) ESCLUSIONI

Sono esclusi dalla presente garanzia tutti i difetti e/o i danni al prodotto che risultano dovuti alle seguenti cause:

- a) operazioni di trasporto;
- b) mancata esecuzione degli interventi di manutenzione ordinaria e periodica richiesti da leggi e/o regolamenti compresi, mancato rispetto di accorgimenti rientranti nell'ordinaria prassi di manutenzione, negligenza e trascuratezza nell'uso;
- c) normale usura o degrado;
- d) mancata osservanza delle istruzioni e avvertenze fornite da Beretta con il prodotto;
- e) mancato rispetto delle norme d'installazione e di ogni altra indicazione o istruzione riportata sulle note tecniche a corredo del prodotto;
- f) errato dimensionamento rispetto all'uso o difetti nell'installazione ovvero mancata adozione di accorgimenti necessari per garantire l'esecuzione a regola d'arte;
- g) manomissioni, manutenzioni in genere, interventi operati da personale non autorizzato;
- h) uso anomalo o improprio del prodotto, collocazione dello stesso in locali umidi, polverosi o comunque non idonei alla sua corretta conservazione, mancata adozione degli ordinari accorgimenti necessari al suo mantenimento in buono stato;
- i) danni causati da erronei interventi del cliente stesso nel tentativo di porre rimedio al guasto iniziale;
- j) aggravio dei danni causato dall'ulteriore utilizzo del prodotto da parte del cliente una volta che si è manifestato il difetto;

- k) utilizzo di parti di ricambio, componenti ed accessori non originali o non consigliati da Beretta (non può essere richiesta la sostituzione o la riparazione del pezzo non originale);
- l) anomalie o difettoso funzionamento dell'alimentazione elettrica o idraulica;
- m) corrosioni, incrostazioni o rotture provocate da correnti vaganti, condense, aggressività o acidità dell'acqua, trattamenti disincrostanti effettuati impropriamente, mancanza d'acqua, depositi di fanghi o calcare;
- n) caso fortuito, cause di forza maggiore quali gelo, surriscaldamento, incendio, furto, fulmini, atti vandalici, incidenti, ecc.;
- o) inefficienza di camini, canne fumarie o parti dell'impianto da cui dipende il prodotto;
- p) impianti idraulici e/o elettrici non rispondenti alle norme vigenti.

Eventuali interventi tecnici sul prodotto per l'eliminazione dei suddetti difetti e danni conseguenti, dovranno pertanto essere concordati con il CAT Beretta, il quale si riserva di accettare o meno il relativo incarico ed in ogni caso non saranno effettuati a titolo di garanzia, bensì di assistenza tecnica da prestare alle condizioni eventualmente e specificamente concordate con il CAT.

Saranno poste, inoltre, a carico del cliente le spese che si dovessero rendere necessarie per rimediare ai suoi errati interventi tecnici, a manomissioni o, comunque, a fattori dannosi per il prodotto non riconducibili a difetti originari.

Fatti salvi i limiti imposti da leggi o regolamenti, rimane inoltre esclusa ogni garanzia di contenimento dell'inquinamento atmosferico e acustico.

Si precisa che eventuali interventi sugli impianti saranno di competenza esclusiva dell'installatore.

7) LEGGE APPLICABILE E FORO COMPETENTE

Nel caso di controversia, sarà esclusivamente competente il tribunale di Lecco. Il contratto sarà regolato dalla legge italiana.

8) VARIE

8.1 Fermo e nei limiti di quanto previsto dalla normativa vigente l'Utente manifesta il proprio gradimento a che Riello Spa, in via esclusiva, utilizzi i risultati dell'intervento di efficienza energetica ottenuto tramite la installazione del prodotto al fine di esercitare, presso le Autorità competenti, il diritto al rilascio dei Certificati Bianchi pari al risparmio energetico realizzato.

8.2 In considerazione di quanto previsto al p. 8.1, l'Utente si impegna a non fornire a Terzi soggetti, che a vario titolo ne facessero richiesta, alcun consenso all'utilizzo o informazione in relazione ai risultati dell'intervento di efficienza energetica ottenuto tramite l'installazione del prodotto.

* Costo della chiamata da telefono fisso: 0,15 € min Iva inclusa, da lunedì a venerdì dalle 08.00 alle 18.30, sabato dalle 08.00 alle 13.00. Negli altri orari e nei giorni festivi il costo è di 0,06 € min. Iva inclusa. Da cellulare il costo è legato all'Operatore utilizzato (Tariffe in vigore al 1/2/08).



Il clima di casa

Via Risorgimento, 13 - 23900 Lecco (LC)

Servizio Clienti 199.13.31.31*

Assistenza Tecnica Numero Unico 199.13.31.31*

www.berettaclima.it

Beretta si riserva di variare le caratteristiche e i dati riportati nel presente fascicolo in qualunque momento e senza preavviso, nell'intento di migliorare i prodotti.

Questo fascicolo pertanto non può essere considerato come contratto nei confronti di terzi.

* Costo della chiamata da telefono fisso: 0,15 euro/min. IVA inclusa, da lunedì a venerdì dalle 08.00 alle 18.30, sabato dalle 08.00 alle 13.00. Negli altri orari e nei giorni festivi il costo è di 0,06 euro./min. IVA inclusa. Da cellulare il costo è legato all'Operatore utilizzato.