



**Note d'impiego e
Tecniche per
l'installazione**

Complimenti per la scelta.

La Vostra caldaia è modulante a regolazione e accensione elettronica e a camera stagna.

- ad alto rendimento
- a camera stagna
- con scambiatore sanitario in acciaio INOX.

I materiali che la compongono e i sistemi di regolazione di cui è dotata Vi offrono sicurezza, comfort elevato e risparmio energetico così da farVi apprezzare al massimo i vantaggi del riscaldamento autonomo.



PERICOLO: Le indicazioni contrassegnate da questo simbolo devono essere osservate per evitare infortuni di origine meccanica o generica (es. ferite o contusioni).



PERICOLO: Le indicazioni contrassegnate da questo simbolo devono essere osservate per evitare infortuni di origine elettrica (folgorazione).



PERICOLO: Le indicazioni contrassegnate da questo simbolo devono essere osservate per evitare il pericolo d'incendio e di esplosione.



PERICOLO: Le indicazioni contrassegnate da questo simbolo devono essere osservate per evitare infortuni di origine termica (ustioni).



ATTENZIONE: Le indicazioni contrassegnate da questo simbolo devono essere osservate per evitare malfunzionamenti e/o danni materiali all'apparecchio o ad altri oggetti.



ATTENZIONE: Le indicazioni contrassegnate da questo simbolo sono informazioni importanti che devono essere lette attentamente.



IMPORTANTE



WARNING

- ✓ **Il libretto** deve essere letto attentamente; si potrà così utilizzare la caldaia in modo razionale e sicuro; deve essere conservato con cura poiché la sua consultazione potrà essere necessaria in futuro. Nel caso in cui l'apparecchio venga ceduto ad altro proprietario dovrà essere corredato dal presente libretto.
- ✓ **La prima accensione** deve essere effettuata da uno dei Centri Assistenza Autorizzati il cui elenco è allegato al presente libretto; dà validità alla garanzia a partire dalla data in cui viene eseguita.
- ✓ **Il costruttore** declina ogni responsabilità da eventuali traduzioni del presente libretto dalle quali possano derivare interpretazioni errate; non può essere considerato responsabile per l'inosservanza delle istruzioni contenute nel presente libretto o per le conseguenze di qualsiasi manovra non specificamente descritta.

DURANTE L'INSTALLAZIONE

- ✓ **L'installazione** deve essere eseguita da personale qualificato in modo che, sotto la sua responsabilità, vengano rispettate le leggi e le norme nazionali e locali vigenti in merito.
- ✓ **La caldaia** permette di riscaldare acqua ad una temperatura inferiore a quella di ebollizione e deve essere allacciata ad un impianto di riscaldamento e/o a una rete di distribuzione di acqua sanitaria, compatibilmente alle sue prestazioni e alla sua potenza. La caldaia deve essere alimentata con gas **Metano (G20) o GPL (BUTANO G30 - PROPANO G31)**
La caldaia dovrà essere destinata solo all'uso per la quale è stata espressamente prevista; inoltre:
 - non deve essere esposta agli agenti atmosferici.
 - non deve essere toccata da bambini o da persone inesperte.
 - evitare l'uso scorretto della caldaia.
 - evitare manovre su dispositivi sigillati.
 - evitare il contatto con parti calde durante il funzionamento.

DURANTE L'USO

- ✓ **È vietato poiché pericoloso** ostruire anche parzialmente la o le prese d'aria per la ventilazione del locale dov'è installata la caldaia (UNI 7129/01 par.4);
- ✓ **Le riparazioni** devono essere eseguite esclusivamente dai Centri di Assistenza Autorizzati utilizzando ricambi originali; limitarsi pertanto a disattivare la caldaia (vedere istruzioni).
- ✓ **Avvertendo odore di gas:**
 - non azionare interruttori elettrici, il telefono e qualsiasi altro oggetto che possa provocare scintille.
 - aprire immediatamente porte e finestre per creare una corrente d'aria che purifichi il locale.

-
- chiudere i rubinetti del gas.
 - chiedere l'intervento di personale professionalmente qualificato.
- ✓ **Prima di avviare la caldaia**, si consiglia di far verificare da personale professionalmente qualificato che l'impianto di alimentazione del gas:
- sia a perfetta tenuta.
 - sia dimensionato per la portata necessaria alla caldaia.
 - sia dotato di tutti i dispositivi di sicurezza e controllo prescritti dalle norme vigenti;
 - assicurarsi che l'installatore abbia collegato lo scarico della valvola di sicurezza ad un imbuto di scarico.
- Il costruttore non è responsabile di danni causati dall'apertura della valvola di sicurezza e conseguente uscita d'acqua, qualora non correttamente collegata ad una rete di scarico.
- ✓ **Non toccare l'apparecchio** con parti del corpo bagnate o umide e/o a piedi nudi.
- ✓ **Nel caso di lavori o manutenzioni** di strutture poste nelle vicinanze dei condotti dei fumi e/o nei dispositivi di scarico dei fumi o loro accessori, spegnere l'apparecchio e, a lavori ultimati, farne verificare l'efficienza da personale professionalmente qualificato.

INDICE

1 DESCRIZIONE DELLA CALDAIA.....	6	5.6	Montaggio della caldaia.....	22	
1.1	Vista d'assieme.....	6	5.7	Dimensioni e lunghezze scarichi fumi.....	22
1.2	Pannello comandi.....	6	5.8	Collegamenti elettrici.....	26
1.3	Valvola di intercettazione.....	6	5.9	Collegamento di un termostato.....	27
1.4	Caratteristiche generali.....	7	5.10	Selezione della frequenza di riaccensione.....	29
2 ISTRUZIONI PER L'USO.....	8	5.11	Settaggio della postcircolazione della pompa.....	30	
2.1	Avvertenze.....	8	6 PREPARAZIONE AL SERVIZIO.....	32	
2.2	Accensione.....	8	6.1	Avvertenze.....	32
2.3	Temperatura del circuito di riscaldamento.....	9	6.2	Sequenza delle operazioni.....	32
2.4	Temperatura acqua sanitaria.....	9	7 VERIFICA REGOLAZIONE GAS.....	34	
2.5	Spegnimento.....	10	7.1	Avvertenze.....	34
3 CONSIGLI UTILI.....	11	7.2	Controllo pressione gas.....	34	
3.1	Riempimento del circuito riscaldamento.....	11	7.3	Regolazione dell'accensione del bruciatore.....	36
3.2	Riscaldamento.....	11	8 TRASFORMAZIONE GAS.....	38	
3.3	Protezione antigelo.....	11	8.1	Avvertenze.....	38
3.4	Manutenzione periodica.....	12	8.2	Operazioni.....	38
3.5	Pulizia esterna.....	12	9 MANUTENZIONE.....	41	
3.6	Anomalie di funzionamento.....	12	9.1	Avvertenze.....	41
4 CARATTERISTICHE TECNICHE.....	13	9.2	Smontaggio pannelli carrozzeria.....	41	
4.1	Vista d'assieme.....	13	9.3	Svuotamento del circuito sanitario.....	42
4.2	Schema di principio.....	14	9.4	Svuotamento del circuito riscaldamento.....	42
4.3	Schema elettrico.....	16	9.5	Pulizia dello scambiatore primario.....	42
4.4	Caratteristica idraulica.....	17	9.6	Verifica della pressurizzazione del vaso di espansione.....	42
4.5	Vaso d'espansione.....	17	9.7	Pulizia dello scambiatore sanitario.....	42
4.6	Dati tecnici M97R.24CM/F.....	18	9.8	Pulizia del bruciatore.....	42
5 INSTALLAZIONE.....	20	9.9	Controllo del condotto di espulsione fumi.....	43	
5.1	Avvertenze.....	20	9.10	Verifica del rendimento della caldaia.....	43
5.2	Precauzioni per l'installazione.....	20	9.11	Settaggio funzione spazzacamino caldaia.....	43
5.3	Installazione del supporto caldaia.....	21			
5.4	Dimensioni.....	21			
5.5	Raccordi opzionali.....	22			

<i>Modello</i>	<i>Sigla certificazione caldaia</i>
BASICA 24S	M97R.24CM/..

Apparecchio in categoria: II₂H₃+ (gas G20 20 mbar, G30 29 mbar, G31 37 mbar)

Paese di destinazione: IT

Questo apparecchio è conforme alle seguenti Direttive Europee:

Direttiva Gas 2009/142/CE

Direttiva Rendimenti 92/42/CEE

Direttiva Compatibilità Elettromagnetica 89/336/CEE

Direttiva Bassa Tensione 73/23/CEE

Il costruttore nella costante azione di miglioramento dei prodotti, si riserva la possibilità di modificare i dati espressi in questa documentazione in qualsiasi momento e senza preavviso.

La presente documentazione è un supporto informativo e non considerabile come contratto nei confronti di terzi.

DESCRIZIONE DELLA CALDAIA

1 DESCRIZIONE DELLA CALDAIA

1.1 Vista d'assieme

Il modello e la matricola della caldaia sono stampati nel certificato di garanzia.

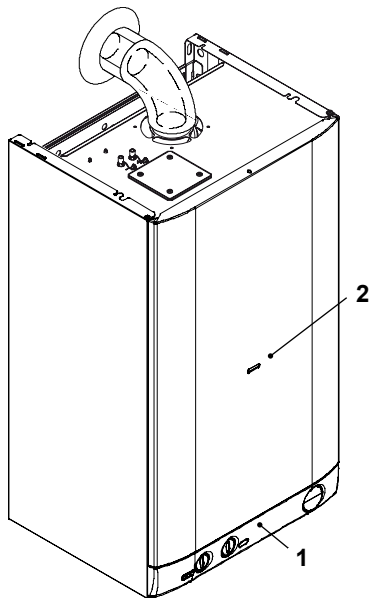


Figura 1.1

- 1 Pannello comandi
- 2 Apertura controllo bruciatore

1.2 Pannello comandi

- 3 Spie di segnalazione caldaia alimentata elettricamente e controllo stato di funzionamento.

- 4 Manopola regolazione temperatura sanitari
- 5 Selettore di funzione / Manopola regolazione temperatura riscaldamento
- 6 Pulsante ripristino caldaia
- 7 Lampada segnalazione blocco caldaia
- 8 Manometro

1.3 Valvola di intercettazione

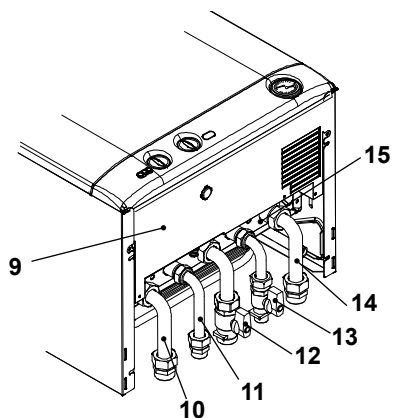


Figura 1.2

- 9 Etichetta alimentazione gas
- 10 Tubo mandata riscaldamento *
- 11 Tubo uscita acqua sanitaria *
- 12 Rubinetto gas *
- 13 Rubinetto entrata acqua sanitaria *
- 14 Tubo ritorno riscaldamento *
- 15 Rubinetto di riempimento del circuito riscaldamento

* Tubi di raccordo impianto e rubinetti sono opzionali.

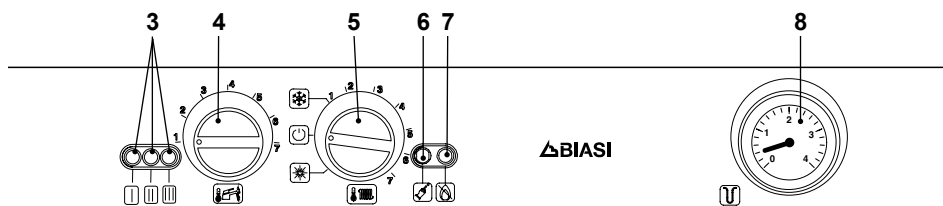






Figura 1.3

DESCRIZIONE DELLA CALDAIA






















1.4 Caratteristiche generali

Per le caratteristiche tecniche della caldaia consultare la sezione "CARATTERISTICHE TECNICHE" a pag. 13. Segnalazioni luminose date dalle spie funzioni caldaia (3)




Legenda:

-  LED spento
 -  LED acceso fisso
 -  LED lampeggiante o lampeggiante simultaneamente con un'altro
 -  LED lampeggiante alternativamente con un'altro
- La lampada segnalazione blocco 7 in Figura 1.3 è accesa.
Premere il pulsante di ripristino 6

Funzioni CALDAIA :

-   
-   
-   
-   
-   
-   
-   



   **Blocco per mancanza circolazione rivelata da NTC a Contatto**


   **Fiamma parassita**




   **Mancanza d'acqua nel circuito riscaldamento**




   **Anomalia pressostato aria**




   **Guasto sonde NTC riscaldamento**

   **Funzionamento anomalo sonda NTC sanitario**

   **Funzionamento anomalo sonda NTC esterna**

   **Limitazione primario in sanitario**

   **Caldaia in fase antigelo (richiesta da termostato)**

   **Probabile assenza circolazione (da NTC primario)**

   **Mancanza alimentazione elettrica**

ISTRUZIONI PER L'USO

2 ISTRUZIONI PER L'USO

2.1 Avvertenze



Controllate che il circuito riscaldamento sia regolarmente riempito d'acqua anche se la caldaia dovesse servire alla sola produzione d'acqua calda sanitaria.

Provvedete altrimenti al corretto riempimento vedi sezione "Riempimento del circuito riscaldamento" a pag. 11.

Tutte le caldaie sono dotate di un sistema "anti-gelo" che interviene nel caso in cui la temperatura della stessa scenda al di sotto di 5°C; pertanto **non disattivare la caldaia**. Nel caso in cui la caldaia non venga utilizzata nei periodi freddi, con conseguente rischio di gelo fate quanto indicato nella sezione "Protezione antigelo" a pag. 11.

2.2 Accensione

- I rubinetti della caldaia devono essere aperti Figura 2.1.

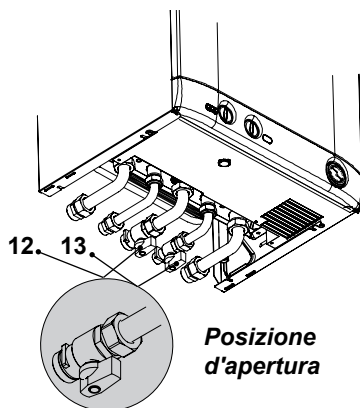


Figura 2.1

- Alimentate elettricamente la caldaia azionando l'interruttore bipolare previsto nella installazione; la lampada di segnalazione 3 in Figura 2.2 fa un breve lampeggio circa ogni 4 secondi.

Funzionamento in riscaldamento/sanitario

- Ruotate il selettore 5 come in Figura 2.2; la lampada di segnalazione 3 lampeggia ad intermittenza circa ogni 2 secondi.

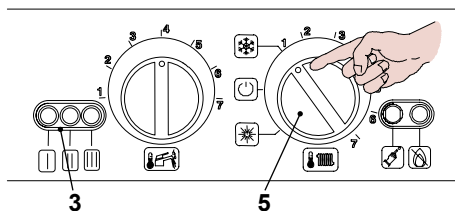


Figura 2.2

Funzionamento della sola produzione di acqua calda

- Ruotate il selettore 5 come in Figura 2.3; la lampada di segnalazione 3 lampeggia ad intermittenza circa ogni 2 secondi

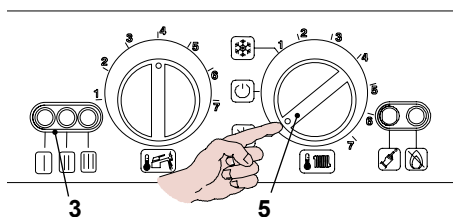


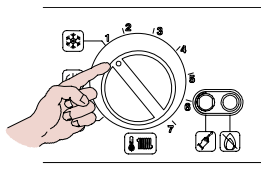
Figura 2.3

ISTRUZIONI PER L'USO

2.3 Temperatura del circuito di riscaldamento

La temperatura di mandata dell'acqua di riscaldamento è regolabile da un minimo di circa 38°C ad un massimo di circa 85°C, ruotando la manopola indicata in Figura 2.4.

Minima



Massima

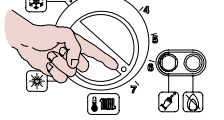
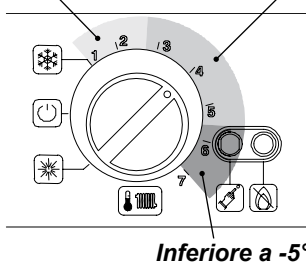


Figura 2.4

Regolazione della temperatura riscaldamento in funzione della temperatura esterna

Posizionando la manopola come segue:

Da +5 a +15°C **Tra -5 e +5°C**



Inferiore a -5°C

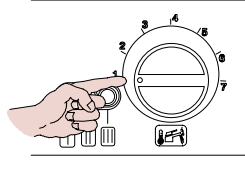
Figura 2.5

Il Vostro installatore qualificato, Vi potrà suggerire le regolazioni più indicate per il Vostro impianto.

2.4 Temperatura acqua sanitaria

La temperatura dell'acqua calda sanitaria può essere regolata da un minimo di circa 35°C, ad un massimo di circa 55°C, ruotando la manopola indicata in Figura 2.6.

Minima



Massima

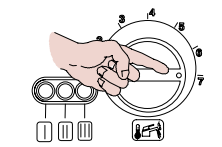


Figura 2.6

Regolazione

Regolate la temperatura dell'acqua sanitaria ad un valore adatto alle Vostre esigenze.

Riducete la necessità di miscelare l'acqua calda con acqua fredda.

In questo modo apprezzerete le caratteristiche della regolazione automatica.

Se la durezza dell'acqua è particolarmente elevata, Vi consigliamo di regolare la caldaia a temperature inferiori a 50° C Figura 2.7.

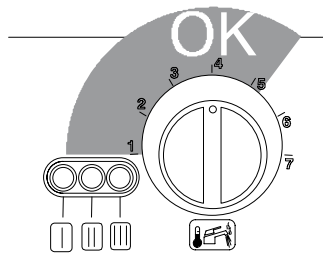


Figura 2.7

ISTRUZIONI PER L'USO

In questi casi Vi consigliamo comunque di far installare un addolcitore sull'impianto sanitario.

Se la portata massima dell'acqua calda sanitaria è troppo elevata, tale da non permettere di raggiungere una temperatura sufficiente, fate installare l'apposito limitatore di portata dal Tecnico dell'Assistenza Autorizzata.

USO

2.5 Spegnimento

Ruotate il selettore 5 come illustrato in Figura 2.8; la lampada di segnalazione 3 fa un breve lampeggio circa ogni 4 secondi

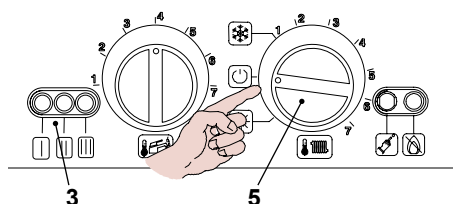


Figura 2.8

Nel caso si preveda un lungo periodo di inattività della caldaia:

- Scollegate la caldaia dalla rete di alimentazione elettrica;
- Chiudete i rubinetti della caldaia Figura 2.9;

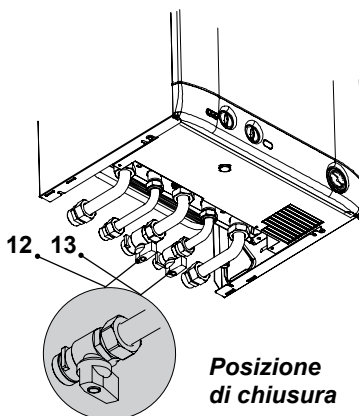


Figura 2.9

- Provvedete, se necessario, allo svuotamento dei circuiti idraulici vedi sezione "Svuotamento del circuito sanitario" a pag. 42 e sezione "Svuotamento del circuito riscaldamento" a pag. 42.

3 CONSIGLI UTILI

3.1 Riempimento del circuito riscaldamento

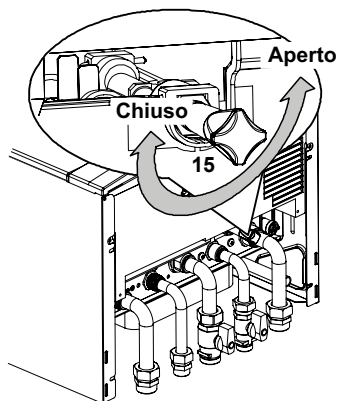


Figura 3.1

Aprire il rubinetto di riempimento 15 in Figura 3.1 posto sotto la caldaia e verificate contemporaneamente la pressione del circuito riscaldamento sul manometro in Figura 3.2.

**Pressione
tra 1 e 1,5 bar**

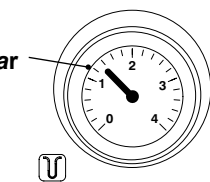


Figura 3.2

La pressione dovrà essere compresa tra un valore di 1 bar, 1,5 bar.

Ad operazione effettuata, richiudete il rubinetto di riempimento e sfiatate eventualmente l'aria presente nei radiatori.

3.2 Riscaldamento

Per un servizio razionale ed economico fate installare un termostato ambiente.

Non chiudete mai il radiatore del locale nel quale è installato il termostato ambiente.

Se un radiatore (o un convettore) non riscalda, verificate l'assenza d'aria nell'impianto e che il rubinetto dello stesso sia aperto.

Se la temperatura ambiente è troppo elevata, non agite sui rubinetti dei radiatori, ma diminuite la regolazione della temperatura riscaldamento tramite il termostato ambiente o con la manopola regolazione riscaldamento in Figura 3.3.

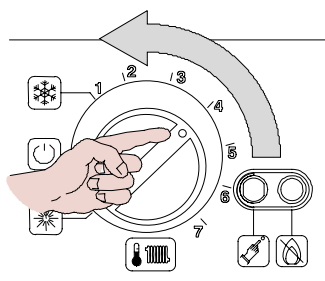


Figura 3.3

3.3 Protezione antigelo

Il sistema antigelo, ed eventuali protezioni aggiuntive, proteggono la caldaia dai possibili danni dovuti al gelo. Tale sistema non garantisce la protezione dell'intero impianto idraulico.

Nel caso in cui la temperatura esterna raggiunga valori inferiori a 0 °C si consiglia di lasciare attivo l'intero impianto regolando il termostato ambiente a bassa temperatura.

In caso si disattivi la caldaia fare effettuare da un tecnico qualificato lo svuotamento della caldaia (circuito riscaldamento e sanitario) e lo svuotamento dell'impianto di riscaldamento e dell'impianto sanitario.

3.4 Manutenzione periodica

Per un funzionamento efficiente e regolare della caldaia, si consiglia di provvedere almeno una volta all'anno alla sua manutenzione e pulizia da parte di un Tecnico del Centro di Assistenza Autorizzato.

Durante il controllo, saranno ispezionati e puliti i componenti più importanti della caldaia. Questo controllo potrà avvenire nel quadro di un contratto di manutenzione.

3.5 Pulizia esterna



Prima di effettuare qualsiasi operazione di pulizia, scollegate la caldaia dalla rete di alimentazione elettrica.

Per la pulizia usare un panno imbevuto di acqua e sapone.

Non usare: Solventi, sostanze infiammabili, sostanze abrasive.

3.6 Anomalie di funzionamento

Se la caldaia non funziona e la lampada segnalazione blocco (7 in Figura 3.4) è accesa la caldaia è in blocco di sicurezza.

Per ripristinare il suo corretto funzionamento, premere il pulsante di ripristino caldaia (6 in Figura 3.4) presente nel pannello comandi caldaia.

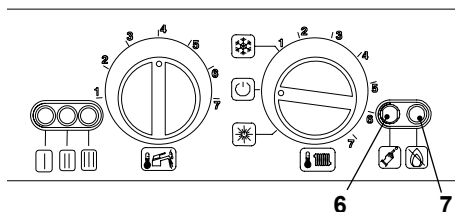


Figura 3.4



Un frequente blocco di sicurezza è da segnalare al Centro di Assistenza Autorizzato.

Rumori di bolle d'aria

Verificate la pressione del circuito di riscaldamento ed eventualmente provvedete al riempimento vedi sezione "Riempimento del circuito riscaldamento" a pag. 11.

Pressione bassa del manometro

Aggiungete nuovamente acqua all'impianto di riscaldamento. Per effettuare l'operazione riferirsi alla sezione "Riempimento del circuito riscaldamento" a pag. 11.

La verifica periodica della pressione dell'impianto di riscaldamento è a cura dell'utente. Qualora le aggiunte d'acqua dovessero essere troppo frequenti, far controllare se ci sono perdite dovute all'impianto di riscaldamento o alla caldaia stessa dal centro di assistenza tecnica.

Esce acqua dalla valvola di sicurezza

Controllate che il rubinetto di riempimento 15 in Figura 3.1 sia ben chiuso (vedere "Riempimento del circuito riscaldamento" a pag. 11).

Controllate sul manometro che la pressione del circuito di riscaldamento non sia prossima a 3 bar; in questo caso si consiglia di scaricare parte dell'acqua dell'impianto attraverso le valvole di sfogo d'aria presenti nei termosifoni in modo da riportare la pressione ad un valore regolare.

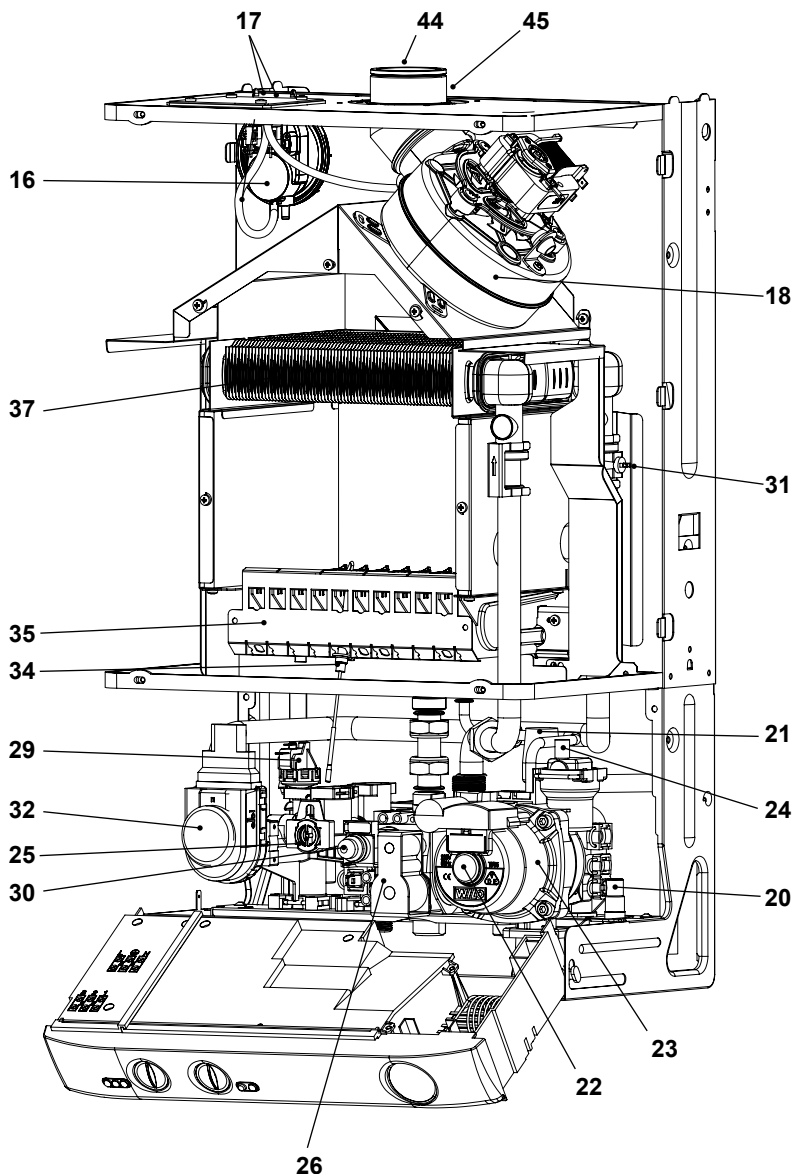


Nel caso di disfunzioni diverse da quelle qui sopra citate, provvedere a spegnere la caldaia come riportato nella sezione "Spegnimento" a pag. 10 e chiamare il Tecnico del Centro Assistenza Autorizzato.

CARATTERISTICHE TECNICHE

4 CARATTERISTICHE TECNICHE

4.1 Vista d'assieme

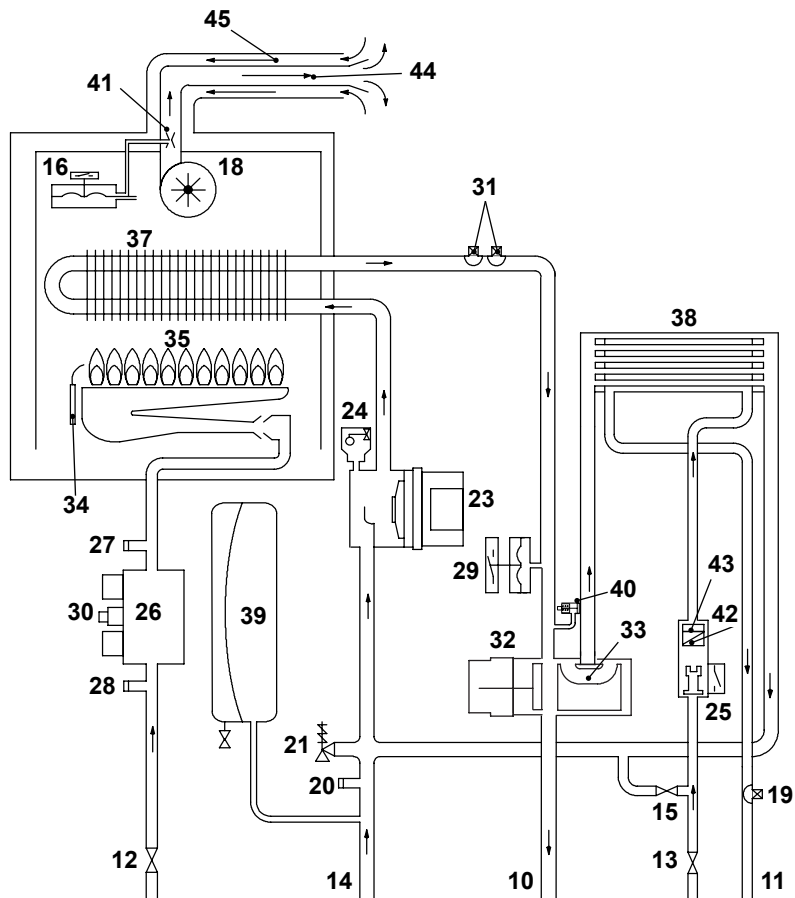


INSTALLAZIONE

Figura 4.1

CARATTERISTICHE TECNICHE

4.2 Schema di principio



INSTALLAZIONE

Figura 4.2

- | | |
|---|---|
| 10 Tubo mandata riscaldamento | 16 Pressostato fumi |
| 11 Tubo uscita acqua sanitaria | 17 Prese verifica depressione venturi |
| 12 Rubinetto gas | 18 Ventilatore |
| 13 Rubinetto entrata acqua sanitaria | 19 Sonda NTC sanitario |
| 14 Tubo ritorno riscaldamento | 20 Rubinetto di svuotamento circuito primario |
| 15 Rubinetto riempimento circuito riscaldamento | 21 Valvola di sicurezza a 3 bar |

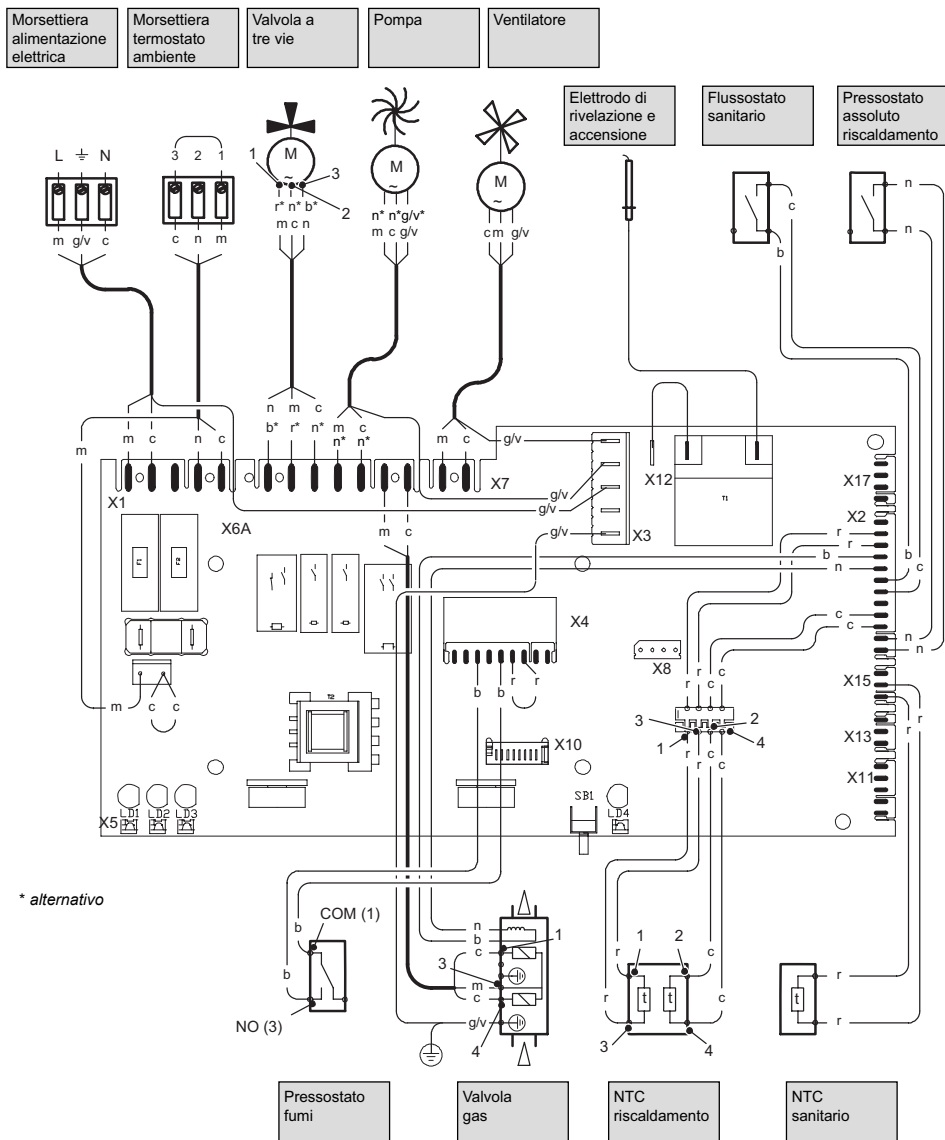
CARATTERISTICHE TECNICHE

- 22** Tappo sfiato pompa
- 23** Pompa
- 24** Valvola sfiato automatica
- 25** Flussostato sanitario
- 26** Valvola gas modulante
- 27** Presa pressione uscita valvola gas
- 28** Presa pressione ingresso valvola gas
- 29** Pressostato riscaldamento
- 30** Operatore modulante
- 31** Sonda NTC riscaldamento / Massima temperatura riscaldamento
- 32** Valvola a tre vie
- 33** Otturatore valvola a tre vie
- 34** Elettrodo di rilevazione e accensione
- 35** Bruciatore
- 36** Camera di combustione
- 37** Scambiatore primario
- 38** Scambiatore sanitario
- 39** Vaso d'espansione
- 40** By-pass
- 41** Venturi
- 42** Filtro acqua sanitaria
- 43** Limitatore di portata sanitari (opzionale)
- 44** Condotta espulsione fumi
- 45** Condotta aspirazione aria

* Per accedere alla targa togliere il pannello frontale della carrozzeria come descritto nel capitolo *Manutenzione*

CARATTERISTICHE TECNICHE

4.3 Schema elettrico



INSTALLAZIONE

a	arancione	g	giallo	m	marrone
b	bianco	gr	grigio	n	nero
c	celeste (blu)	g/v	giallo / verde	r	rosso

Figura 4.3

4.4 Caratteristica idraulica

La caratteristica idraulica rappresenta la pressione (prevalenza) a disposizione dell'impianto di riscaldamento in funzione della portata.

Pressione (bar)

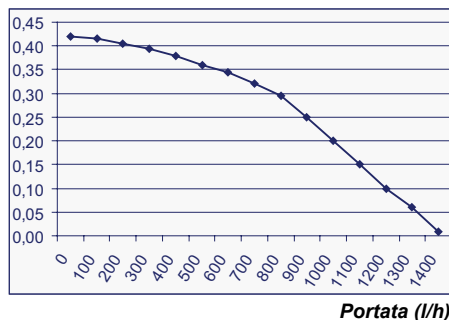


Figura 4.4

La perdita di carico della caldaia è già stata sottratta.

Portata con rubinetti termostatici chiusi

La caldaia è dotata di un by-pass automatico, il quale opera da protezione dello scambiatore primario.

In caso di una eccessiva diminuzione o del totale arresto della circolazione d'acqua nell'impianto di riscaldamento dovuta alla chiusura di valvole termostatiche o dei rubinetti degli elementi del circuito, il by-pass assicura una circolazione minima d'acqua all'interno dello scambiatore primario.

Il by-pass è tarato per una pressione differenziale di circa 0,3 - 0,4 bar.

4.5 Vaso d'espansione

La differenza di altezza tra la valvola di sicurezza ed il punto più alto dell'impianto può essere al massimo 10 metri.

Per differenze superiori, aumentare la pressione di precarica del vaso d'espansione e dell'impianto a freddo di 0,1 bar per ogni aumento di 1 metro.

Capacità totale	l	6,0
Pressione di precarica	kPa	100
	bar	1,0
Capacità utile	l	3
Contenuto massimo dell'impianto *	l	94

Figura 4.5

* In condizioni di:

- Temperatura media massima dell'impianto 85°C
- Temperatura iniziale al riempimento dell'impianto 10°C.



Per gli impianti con contenuto superiore al 94 l è necessario prevedere un vaso d'espansione supplementare.

CARATTERISTICHE TECNICHE

4.6 Dati tecnici M97R.24CM/F

(Q.nom.) Portata termica nominale riscaldamento / sanitario (Hi)	kW	25,6
	kcal/h	22012
(Q.nom.) Portata termica minima riscaldamento (Hi)	kW	14,5
	kcal/h	12468
(Q.nom.) Portata termica minima sanitario (Hi)	kW	11,0
	kcal/h	9458
Potenza utile massima riscaldamento / sanitario	kW	23,8
	kcal/h	20427
Potenza utile minima riscaldamento	kW	12,9
	kcal/h	11134
Potenza utile minima sanitario	kW	9,8
	kcal/h	8446

Rendimento misurato		
Rendim. nom. 60°/80° C	%	92,8
Rendim. min. 60°/80° C	%	89,3
Rendim. al 30 % del carico	%	90,3
Rendimento energetico		***
Classe NOx		3
	mg/kWh	136
NOx ponderato	ppm	77

Riscaldamento		
Temperatura regolabile **	°C	38 - 85
Temp. max. di esercizio	°C	90
Temp. min. di ritorno	°C	40
	kPa	300
Pressione massima	bar	3,0
	kPa	30
Pressione minima	bar	0,3
	kPa	14
Prevalenza disponibile (a 1000 l/h)	bar	0,14

** Alla potenza utile minima

Sanitario		
Temp. Minima-Massima	°C	35 - 55
	kPa	1000
Pressione massima	bar	10
	kPa	30
Pressione minima	bar	0,3
Portata massima		
($\Delta T = 25$ K)	l/min	13,6
($\Delta T = 35$ K)	l/min	9,7
Portata minima	l/min	2,5
Portata sanitari specifica ($\Delta T = 30$ K) *	l/min	11,2

* Riferito norma EN 625

Pressioni di alimentazione gas			
Gas	Pa	mbar	
Metano G20	Nom	2000	20
	Min	1700	17
	Max	2500	25
Butano G30	Nom	2900	29
	Min	2000	20
	Max	3500	35
Propano G31	Nom	3700	37
	Min	2500	25
	Max	4500	45

Dati elettrici		
Tensione	V	230
Frequenza	Hz	50
Potenza elettrica	W	150
Grado di protezione		IPX4D

CARATTERISTICHE TECNICHE

Portata gas massima riscaldamento / sanitario		
Metano G20	m ³ /h	2,70
Butano G30	kg/h	2,02
Propano G31	kg/h	1,99
Portata gas minima riscaldamento		
Metano G20	m ³ /h	1,53
Butano G30	kg/h	1,14
Propano G31	kg/h	1,13
Portata gas minima sanitario		
Metano G20	m ³ /h	1,15
Butano G30	kg/h	0,87
Propano G31	kg/h	0,85

Pressione gas max. al bruciatore in riscaldamento		
Metano G20	Pa	1280
	mbar	12,8
Butano G30	Pa	2770
	mbar	27,7
Propano G31	Pa	3580
	mbar	35,8
Pressione gas min. al bruciatore in riscaldamento		
Metano G20	Pa	400
	mbar	4,0
Butano G30	Pa	870
	mbar	8,7
Propano G31	Pa	1260
	mbar	12,6

Pressione di accensione		
Metano G20	Pa	800
	mbar	8,0
Butano G30	Pa	1400
	mbar	14,0
Propano G31	Pa	1500
	mbar	15,0

Ugelli	N°	Ø mm /100
Metano G20	11	130
Butano G30	11	78
Propano G31	11	78

Progettazione camino #		
Temperatura dei fumi max	°C	125
Temperatura dei fumi min	°C	105
Portata massica fumi max	kg/s	0,016
Portata massica fumi min	kg/s	0,017
Portata massica aria max	kg/s	0,016
Portata massica aria min	kg/s	0,017

Valori riferiti alle prove con scarico sdoppiato 80 mm da 1 +1 e gas Metano G20

Scarichi fumi		
Caldaia tipo		
B22 C12 C32 C42 C52 C82		
Ø condotto fumi/aria coassiale	mm	60/100
Ø condotto fumi/aria sdoppiato	mm	80/80
Ø condotto fumi/aria coassiale a tetto	mm	80/125

Altre caratteristiche		
Altezza	mm	702
Larghezza	mm	400
Profondità	mm	325
Peso	kg	35
Temperatura ambiente minima	°C	-15
Temperatura ambiente massima	°C	60

G20 Hi. 34,02 MJ/m³ (15°C, 1013,25 mbar)

G30 Hi. 45,65 MJ/kg (15°C, 1013,25 mbar)

G31 Hi. 46,34 MJ/kg (15°C, 1013,25 mbar)

1 mbar corrisponde a circa 10 mm H₂O

5 INSTALLAZIONE

5.1 Avvertenze



L'apparecchio deve scaricare i prodotti della combustione direttamente all'esterno o in una canna fumaria adeguata e progettata a tale scopo e rispondere alle norme nazionali e locali vigenti.

Prima dell'installazione bisogna **obbligatoriamente** effettuare un accurato lavaggio di tutte le tubazioni dell'impianto con prodotti chimici non aggressivi. Tale procedura ha lo scopo di rimuovere la presenza di eventuali residui o impurità che potrebbero pregiudicare il buon funzionamento della caldaia.

A seguito del lavaggio è necessario un trattamento dell'impianto.

La garanzia convenzionale non coprirà eventuali problematiche derivanti dalla inosservanza di tali disposizioni.

Verificare:

- Che la caldaia sia adatta al tipo di gas distribuito (vedere l'etichetta adesiva).
Nel caso sia necessario adattare la caldaia ad un tipo di gas diverso vedere la sezione "TRASFORMAZIONE GAS" a pag. 38.
- Che le caratteristiche delle reti di alimentazione elettrica, idrica, gas siano rispondenti a quelli di targa.

Lo scarico dei prodotti della combustione deve essere realizzato utilizzando esclusivamente i kit di espulsione fumi forniti dal costruttore, poiché essi sono parte integrante della caldaia.

Per il gas GPL, l'installazione deve inoltre essere conforme alle prescrizioni delle società distributrici e rispondere ai requisiti

delle norme tecniche e leggi vigenti.

La valvola di sicurezza deve essere collegata ad un idoneo condotto di scarico per evitare allagamenti in caso di intervento della stessa.

L'installazione elettrica deve essere conforme alle norme tecniche; in particolare:

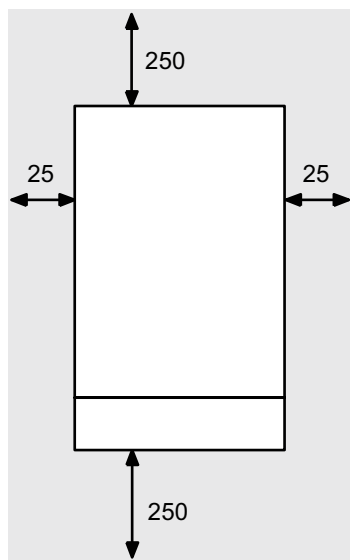
- La caldaia deve essere **obbligatoriamente** collegata ad un efficace impianto di terra mediante l'apposito morsetto.
- In prossimità della caldaia deve essere installato un interruttore onnipolare che consenta la disconnessione completa nelle condizioni della categoria di sovratensione III. Per i collegamenti elettrici consultare la sezione "Collegamenti elettrici" a pag. 26.

5.2 Precauzioni per l'installazione



Per l'installazione attenersi alle seguenti prescrizioni:

- Fissare la caldaia ad una parete resistente.
- Rispettare le misure del condotto di evacuazione fumi (riportate nella sezione "Dimensioni e lunghezze scarichi fumi" a pag. 22) e i sistemi corretti di installazione del condotto raffigurati nel foglio istruzione fornito assieme al kit tubi espulsione fumi.
- Lasciare intorno all'apparecchio le distanze minime indicate in Figura 5.1.



Tutte le misure sono in mm

Figura 5.1

- Lasciare 6 cm di spazio libero davanti alla caldaia nel caso di inserimento in un mobile, riparo, nicchia.
- Nel caso di un vecchio impianto di riscaldamento, prima di installare la caldaia, eseguire una accurata pulizia, in modo da asportare i depositi fangosi formati nel tempo.
- È consigliabile dotare l'impianto di un filtro di decantazione, o utilizzare un prodotto per il condizionamento dell'acqua in esso circolante.

Quest'ultima soluzione in particolare, oltre a ripulire l'impianto, esegue un'operazione anticorrosiva favorendo la formazione di una pellicola protettiva sulle superfici metalliche e neutralizza i gas presenti nell'acqua.

5.3 Installazione del supporto caldaia

La caldaia è corredata di supporto per il montaggio.

È disponibile una dima di carta (a corredo) contenente tutte le misure ed informazioni per la corretta installazione del supporto.

5.4 Dimensioni

La caldaia rispetta le seguenti dimensioni:

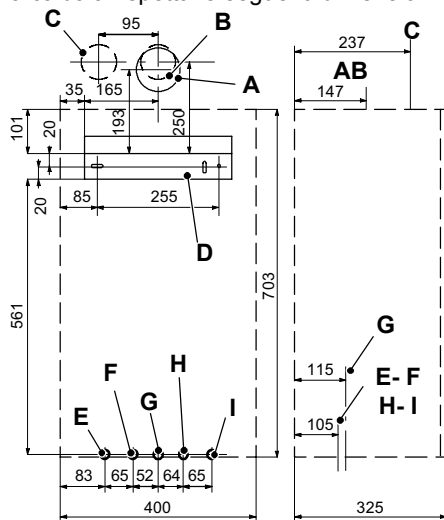


Figura 5.2

- A** espulsione fumi / aspirazione aria (coassiale \varnothing 100/60)
- B** espulsione fumi (sdoppiato \varnothing 80)
- C** aspirazione aria (sdoppiato \varnothing 80)
- D** supporto di fissaggio caldaia
- E** MR - Mandata Riscaldamento
- F** US - Uscita Acqua Calda Sanitaria
- G** Gas
- H** ES - Entrata Acqua Fredda Sanitaria
- I** RR - Ritorno Riscaldamento

Tutte le misure sono espresse in mm.

INSTALLAZIONE

5.5 Raccordi opzionali

La caldaia utilizza i seguenti raccordi:

	Rubinetto	Ø tubo	Raccordo rapido
MR		Ø 16/18	G 3/4 M
US		Ø 12/14	G 1/2 M
Gas	G 3/4 M	Ø 16/18	
ES	G 1/2 M	Ø 12/14	
RR		Ø 16/18	G 3/4 M
Raccordo della valvola di sicurezza 3 bar G1/2F			

5.6 Montaggio della caldaia

- Togliere i tappi di protezione dalle tubazioni della caldaia.
- Agganciare la caldaia sul supporto.
- Avvitare i rubinetti sulla caldaia opzionali.

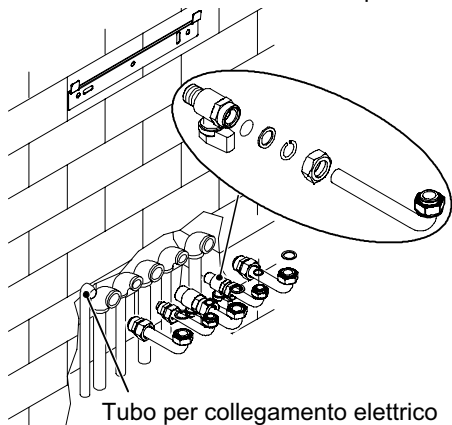


Figura 5.3

- Fissare i tronchetti di tubo cartellati opzionali all'impianto idraulico.
- Se l'impianto idraulico di riscaldamento si sviluppa sopra il piano caldaia è consigliabile installare dei rubinetti per poter sezionare l'impianto per eventuali manutenzioni
- Raccordare le tubazioni ai rubinetti e ai raccordi della caldaia.

- Eseguire la prova di tenuta dell'impianto di alimentazione gas.
- Collegare lo scarico della valvola di sicurezza ad un imbuto di scarico Figura 5.4.

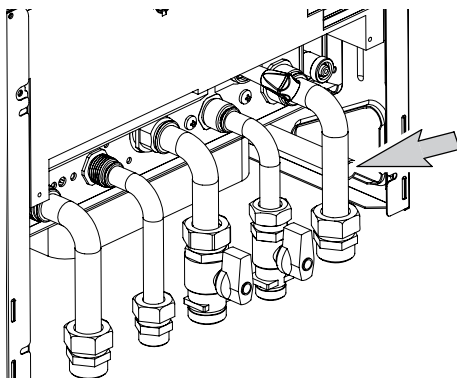


Figura 5.4

5.7 Dimensioni e lunghezze scarichi fumi

Lo scarico fumi/aspirazione aria può essere realizzato nelle modalità:

C₁₂ C₃₂ C₄₂ C₅₂ C₈₂ B₂₂

Consultare il foglio fornito assieme al kit prescelto, in imballo separato.

I tratti orizzontali dei tubi fumi devono avere una pendenza di circa 1,5 gradi (25 mm per metro).



Il condotto di scarico deve essere realizzato in modo da evitare assolutamente sia i ristagni di condensa all'interno del condotto, sia il reflusso della condensa all'interno della camera di combustione, pertanto il terminale deve risultare più basso dell'imbocco lato caldaia.

Rispettare quindi le indicazioni generali per l'installazione dei

INSTALLAZIONE

tratti orizzontali e prevedere uno o più kit raccogli condensa dove necessario.

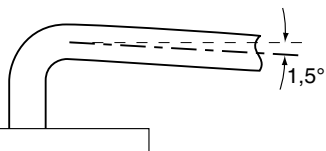


Figura 5.5

Sono disponibili i seguenti kit da connettere alla caldaia:

Kit scarico fumi a parete (Figura 5.8 A)

Condotto coassiale Ø 60/100 mm con lunghezza nominale (L Figura 5.8) di 915 mm.

Questo kit consente lo scarico dei fumi nella parete posteriore o a lato della caldaia.

La lunghezza minima del condotto e massima con l'ausilio di prolunghe deve rispettare i seguenti parametri:

Modello M97R.24CM/..	
Coassiali ø 60/100 mm	Diaframma
Per lunghezze da 0,5 a 2 m	Ø 38 mm
Per lunghezze da 2 a 4 m	Ø 44 mm

Figura 5.6



Il diaframma deve essere inserito o rimosso seguendo le indicazioni di Figura 5.6.

Il diaframma va posizionato come in Figura 5.7.

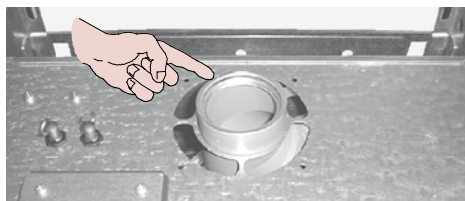


Figura 5.7

Kit scarico fumi verticale con curva a 90° (Figura 5.8 B)

Condotto coassiale Ø 60/100 mm (Figura 5.8).

Questo kit consente di alzare l'asse di scarico della caldaia di 635 mm.

La lunghezza minima del condotto e massima con l'ausilio di prolunghe deve rispettare i parametri contenuti nelle precedenti tabelle.

Il terminale deve scaricare sempre in orizzontale.

Curve supplementari a 45° o a 90° (Figura 5.8 C)

Curve coassiali Ø 60/100 mm. Queste curve quando utilizzate nel condotto riducono la lunghezza max del condotto fumi di:

Per la curva da 45° perdita	0,5 m
Per la curva da 90° perdita	1 m

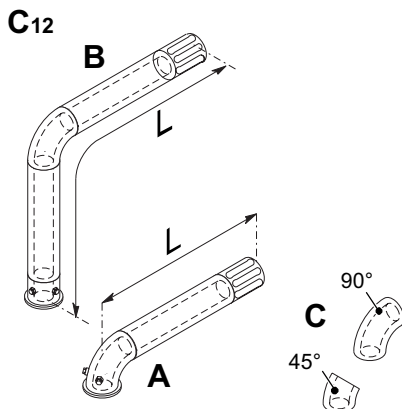


Figura 5.8

Kit condotti sdoppiati aspirazione scarico Ø 80 mm (Figura 5.11 - Figura 5.12)

Questo kit permette di separare lo scarico fumi dall'aspirazione aria.

I terminali possono essere inseriti in apposi-

INSTALLAZIONE

te canne fumarie progettate a tale scopo, o scaricare fumo o prelevare aria direttamente a parete.

La lunghezza minima dei tubi non deve essere inferiore a 1 m, mentre la somma dei tratti **A + B** max realizzabile con l'ausilio di prolunghe non deve superare i 20 m.

Sono disponibili prolunghe per raggiungere le lunghezze massime ammissibili.

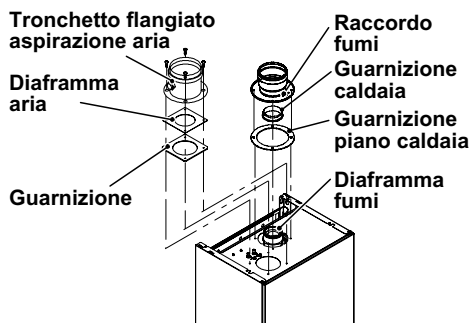


Figura 5.9

Modello M97R.24CM/..		
Sdoppiati \varnothing 80/80 mm	Diaframma	
	Fumi	Aria
Per lunghezze da 1 a 10 m	\varnothing 38 mm	\varnothing no
Per lunghezze da 10 a 20 m	\varnothing 44 mm	\varnothing 50 mm

Figura 5.10

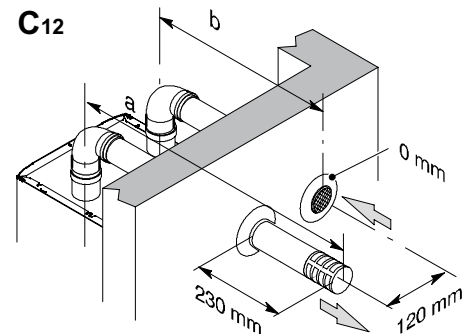


Figura 5.11



Il tubo di scarico fumi, se attraversa pareti infiammabili, deve essere coibentato con almeno 5 cm di isolante.

Sono disponibili anche curve a 90° e a 45° che riducono la lunghezza totale max dei condotti di:

Per la curva da 45° perdita	0,9 m
Per la curva da 90° perdita	1,65 m

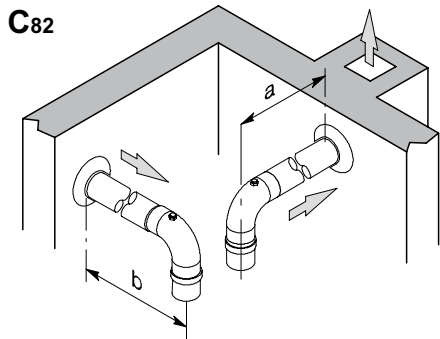
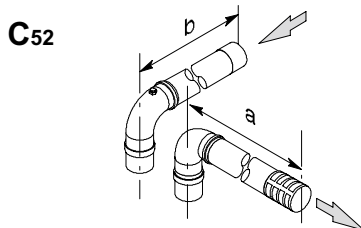
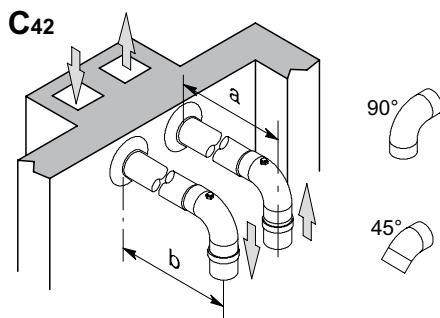


Figura 5.12

INSTALLAZIONE



La presa d'aria e lo scarico fumi non devono essere installate su pareti contrapposte del edificio (EN 483).



Nel condotto espulsione fumi rischio di condensazione per tratti superiori a 7 metri.



Il diaframma deve essere inserito o rimosso seguendo le indicazioni fornite in questo capitolo. Il diaframma va posizionato come in Figura 5.7.

Kit scarico fumi a tetto (Figura 5.13)

Condotto coassiale Ø 80/125 mm con altezza nominale 0,96 m.

Questo kit permette di scaricare direttamente a tetto.

C32

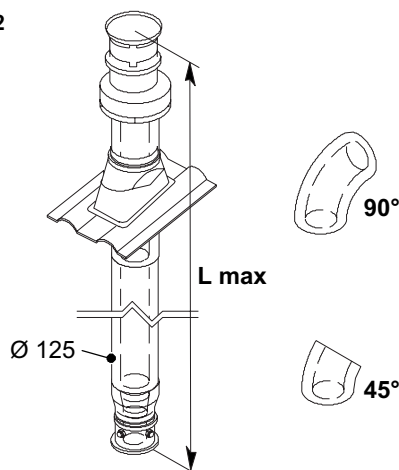


Figura 5.13

Sono disponibili delle prolunghe per raggiungere l'altezza massima.

La sua altezza max (L Figura 5.13) con prolunghe è di:

Modello M97R.24CM/..	
Coassiali Ø 80/125 mm (Scarico a tetto)	Diaframma
Per lunghezze da 0,5 a 2 m	Ø 38 mm
Per lunghezze 2 a 4 m	Ø 44 mm
Per lunghezze da 4 a 8,5 m	Ø no

Figura 5.14

Sono disponibili anche curve coassiali Ø 80/125 mm a 90° e a 45° che riducono la lunghezza totale max dei condotti di:

Per la curva da 45° perdita	0,5 m
Per la curva da 90° perdita	1 m



Per lunghezze superiori ad 1 metro installare il raccordo raccordo condensa.



Il diaframma deve essere inserito o rimosso seguendo le indicazioni fornite in questo capitolo. Il diaframma va posizionato come in Figura 5.7.

Kit scarico per esterni (Figura 5.15)

Questo tipo di scarico fumi preleva l'aria comburente necessaria nello stesso locale in cui è installata la caldaia, lo scarico dei prodotti della combustione deve essere verso l'esterno e può essere a parete o a camino.



Nel locale dov'è installata la caldaia realizzare l'idonea presa d'aria per l'apporto dell'aria comburente e la ventilazione dell'ambiente.

INSTALLAZIONE

Per un buon funzionamento, il ricambio di aria minimo necessario deve essere di 2m³/h per ogni kW di portata termica.

Sono disponibili anche curve a 90° e a 45° che riducono la lunghezza totale max dei condotti di:

Per la curva da 45° perdita	0,9 m
Per la curva da 90° perdita	1,65 m



Nel condotto espulsione fumi rischio di condensazione per tratti superiori a 7 metri.

5.8 Collegamenti elettrici

- Togliere il pannello frontale della caldaia come illustrato nella sezione "Smontaggio pannelli carrozzeria" a pag. 41.
- Svitare le viti indicate in Figura 5.17.

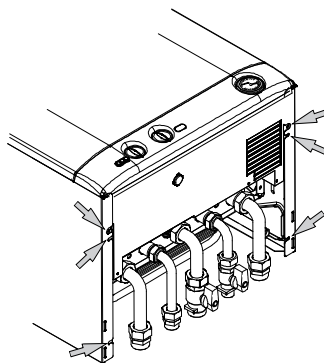


Figura 5.17

- Estrarre frontalmente il pannello comandi per accedere alla morsettiera di alimentazione Figura 5.18.

B₂₂

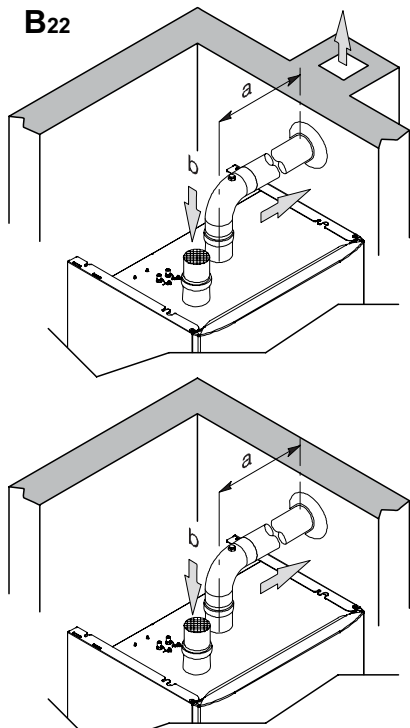


Figura 5.15

Sono disponibili prolunghe per raggiungere le lunghezze massime ammissibili.

La lunghezza minima del condotto e massima con l'ausilio di prolunghe deve rispettare i seguenti parametri:

Modello M97R.24CM/..	
Scarico B ₂₂ Ø 80 mm	Diaframma
Per lunghezze da 0,5 a 10 m	Ø 38 mm

Figura 5.16

INSTALLAZIONE

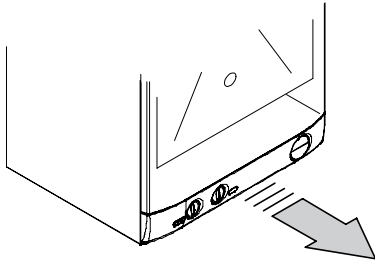


Figura 5.18

- Svitare le viti e rimuovere il coperchio copri morsetteria Figura 5.19.

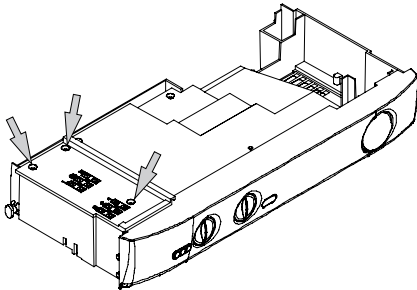


Figura 5.19

Collegamento alla rete di alimentazione elettrica

- Collegare il cavo di alimentazione elettrica proveniente dall'interruttore onnipolare alla morsetteria di alimentazione elettrica della caldaia Figura 5.20 rispettando la corrispondenza della linea (filo marrone) e del neutro (filo azzurro).
- **Collegare il filo di terra (giallo/verde) ad un efficace impianto di terra.**



Il filo di terra deve essere il più lungo dei fili di alimentazione elettrica.

Il cavo o il filo di alimentazione elettrica dell'apparecchio, deve avere sezione non inferiore a 0,75 mm², deve essere man-

tenuto distante da parti calde o taglienti e comunque attenersi alle norme tecniche vigenti.

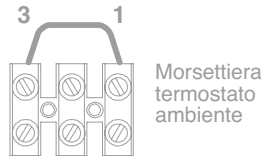
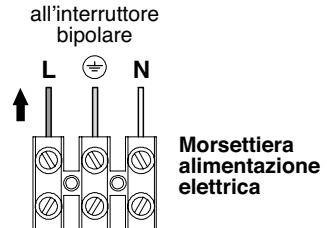


Figura 5.20

Il percorso del cavo o dei fili di alimentazione elettrica della caldaia e del termostato ambiente devono seguire il percorso indicato ed essere bloccati come in Figura 5.24.

5.9 Collegamento di un termostato

Per il collegamento di un termostato ambiente servirsi della morsetteria termostato ambiente della caldaia Figura 5.21.

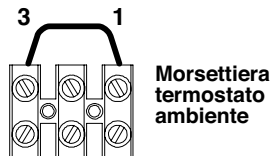
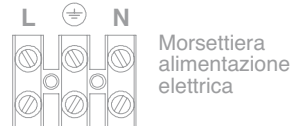


Figura 5.21

INSTALLAZIONE

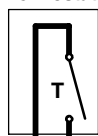
Collegando un qualsiasi tipo di termostato ambiente, il ponticello elettrico presente tra "1 e 3" va tolto.

I conduttori elettrici del termostato ambiente vanno inseriti tra i morsetti "1 e 3" come in Figura 5.22.

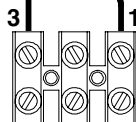


Attenzione a non collegare cavi in tensione sui morsetti "1 e 3".

Contatti puliti del Termostato ambiente



Morsettiera alimentazione elettrica



Morsettiera termostato ambiente

Figura 5.22

Il termostato deve essere di classe di isolamento II (□) o deve essere correttamente collegato a terra.

I conduttori elettrici per il collegamento del termostato ambiente alla caldaia devono percorrere canaline diverse da quelli a tensione di rete (230V), poiché alimentati a bassa tensione di sicurezza.

Collegamento di valvole di zona comandate da termostato ambiente

Contatti puliti del micro valvole di zona

Valvola di zona con microcontatti

Termostato ambiente

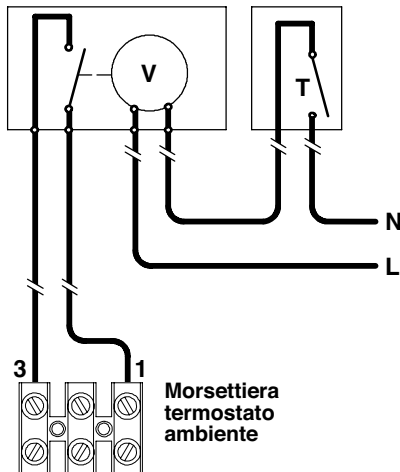


Figura 5.23

Per il collegamento di valvole di zona servirsi della morsettiera termostato ambiente della caldaia Figura 5.23.

I conduttori elettrici dei contatti del micro della valvola di zona vanno inseriti nei i morsetti "1 e 3" della morsettiera termostato ambiente come in Figura 5.23.

Il ponticello elettrico presente tra "1 e 3" va tolto.



Attenzione a non collegare cavi in tensione sui morsetti "1 e 3".

Il percorso del cavo o dei fili di alimentazione elettrica della caldaia e del termostato ambiente devono seguire il percorso indicato ed essere bloccati come in Figura 5.24.

Al termostato ambiente
All' interruttore bipolare

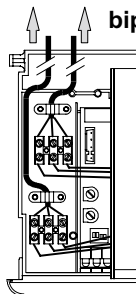


Figura 5.24

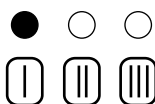
5.10 Selezione della frequenza di riaccensione

Quando la caldaia funziona in riscaldamento a regime acceso/spento il tempo minimo tra due accensioni è settato in tre minuti (frequenza di riaccensione).

Questo tempo può essere variato da un minimo di zero ad un massimo di otto minuti e mezzo.

Per la variazione eseguire le operazioni descritte alla sezione "Settaggio della postcircolazione della pompa" a pag. 30.

- Per settare il tempo di frequenza di riaccensione le spie di segnalazione 3 in Figura 5.29 devono essere visualizzate come in Figura 5.25 (leggenda spie a pag. 7)



In settaggio di frequenza di riaccensione

Figura 5.25

- Se non si visualizza questa sequenza premere il pulsante di ripristino 6 in Figura 5.29 tante volte fino alla visualizzazione.

Per visualizzare il settaggio impostato tenere premuto il pulsante di ripristino 6 in Figura 5.29 per circa 5 secondi. Le spie di segnalazione 3 in Figura 5.29 lampeggeranno un numero di volte pari al settaggio (Figura 5.26).

- Per cambiare il settaggio ruotare la manopola regolazione temperatura sanitari 4 in Figura 5.29 e posizionarla sul tempo prescelto Figura 5.26 (nella figura es. manopola settata per frequenza di riaccensione di tre minuti), la lampada di segnalazione blocco 7 in Figura 5.29 lampeggia velocemente.

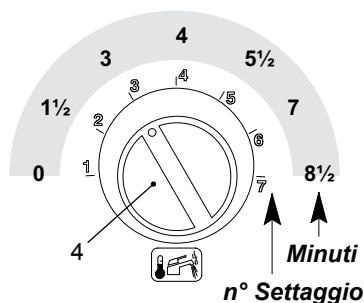
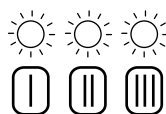


Figura 5.26

Per memorizzare il settaggio premere il pulsante di ripristino 6 in Figura 5.29 per circa 5 secondi, le spie di segnalazione 3 in Figura 5.28 lampeggiano tutte quante simultaneamente come in Figura 5.27 (leggenda spie a pag. 7)



Memorizzazione confermata

Figura 5.27

Posizionare il selettore 5 come indicato in Figura 5.28 per uscire dalla programmazione.

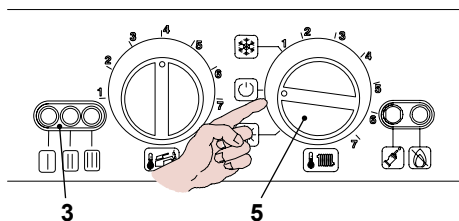


Figura 5.28

5.11 Settaggio della postcircolazione della pompa

La pompa, in funzionamento riscaldamento, è settata per una postcircolazione di circa un minuto al termine di ogni richiesta di calore.

Questo tempo può essere variato da un minimo di zero ad un massimo di quattro minuti.

Per la variazione eseguire le operazioni di seguito descritte.

- Alimentate elettricamente la caldaia azionando l'interruttore bipolare previsto nella installazione; la lampada di segnalazione 3 in Figura 5.29 lampeggia ogni 4 secondi

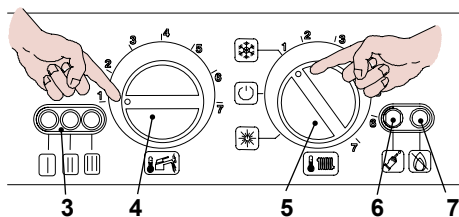


Figura 5.29

- Posizionare il selettore 5 come indicato in Figura 5.29; la lampada di segnalazione 3 lampeggia ad intermittenza circa ogni 2 secondi.

- Tenere premuto il pulsante di ripristino 6 in Figura 5.29 per circa 10 secondi, la lampada di blocco 7 in Figura 5.29 inizierà a lampeggiare.
- Per settare il tempo di postcircolazione della pompa le spie di segnalazione 3 in Figura 5.29 devono essere visualizzate come in Figura 5.30 (legenda spie a pag. 7)



Figura 5.30

- Se non si visualizza questa sequenza premere il pulsante di ripristino 6 in Figura 5.29 tante volte fino alla visualizzazione (1 volta).

Per visualizzare il settaggio impostato tenere premuto il pulsante di ripristino 6 in Figura 5.29 per circa 5 secondi. Le spie di segnalazione 3 in Figura 5.29 lampeggeranno un numero di volte pari al settaggio (Figura 5.31).

- Per cambiare il settaggio ruotare la manopola regolazione temperatura sanitari 4 in Figura 5.29 e posizionarla sul tempo prescelto Figura 5.31 (nella figura es. manopola settata per postcircolazione di un minuto), la lampada di segnalazione blocco 7 in Figura 5.29 lampeggia velocemente.

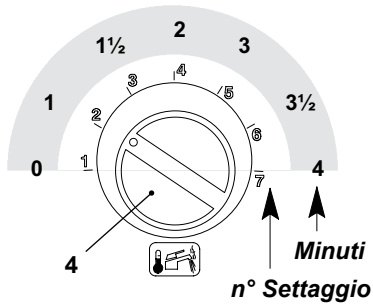


Figura 5.31

Per memorizzare il settaggio e uscire dalla programmazione ripetere le operazioni descritte alla sezione "Selezione della frequenza di riaccensione" a pag. 29.

PREPARAZIONE AL SERVIZIO

6 PREPARAZIONE AL SERVIZIO

6.1 Avvertenze



Prima di eseguire le operazioni descritte in seguito, accertarsi che l'interruttore bipolare previsto nell'installazione sia sulla posizione di spento.

6.2 Sequenza delle operazioni

Alimentazione gas

- Aprire il rubinetto del contatore gas e quello della caldaia in Figura 6.1.

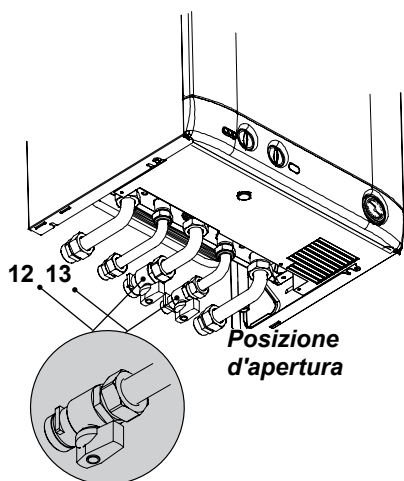


Figura 6.1

- Verificare con soluzione saponosa o prodotto equivalente, la tenuta del raccordo gas.
- Richiudere il rubinetto gas 12 in Figura 6.2.

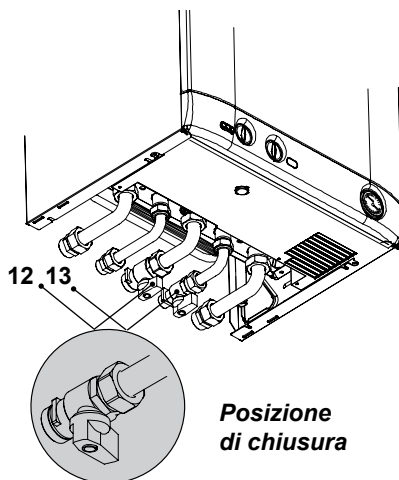


Figura 6.2

- Togliere il pannello frontale della carrozzeria vedi sezione "Smontaggio pannelli carrozzeria" a pag. 41.
- Aprire il rubinetto 13 in Figura 6.1
- Aprire uno o più rubinetti dell'acqua calda per sfiatare le tubature.
- Allentare il tappo della valvola di sfiato automatica 24 in Figura 6.3.

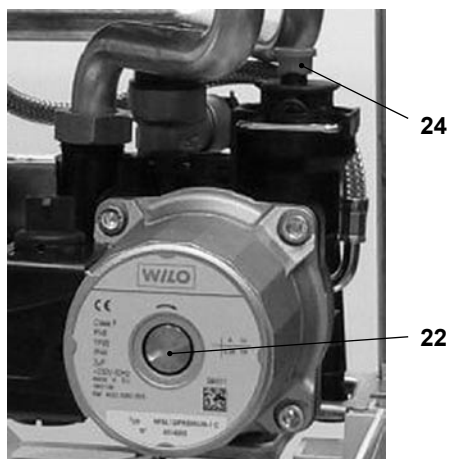


Figura 6.3

PREPARAZIONE AL SERVIZIO

- Aprire i rubinetti dei radiatori.
- Riempire l'impianto di riscaldamento vedi sezione "Riempimento del circuito riscaldamento" a pag. 11
- Sfiatare i radiatori ed i vari punti alti dell'installazione, richiudere quindi gli eventuali dispositivi manuali di sfiato.
- Togliere il tappo 22 in Figura 6.3 e sbloccare la pompa ruotando il rotore con un cacciavite.

Durante questa operazione sfiatare la pompa.

- Richiudere il tappo della pompa.
- Completare il riempimento dell'impianto riscaldamento.

Lo sfiato dell'installazione, come pure quello della pompa devono essere ripetuti più volte.

- Montare il pannello frontale della carrozzeria.
- Dare alimentazione elettrica alla caldaia (interruttore bipolare); la lampada di segnalazione 3 si accende circa ogni quattro secondi come in Figura 6.4.
- Ruotare il selettore di funzione 5 come indicato in Figura 6.4, la lampada di segnalazione 3 lampeggia ad intermittenza circa ogni 2 secondi.

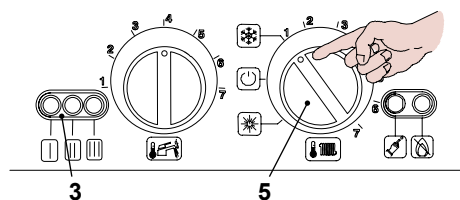


Figura 6.4



Prima di eseguire le operazioni di seguito descritte riferirsi al Capitolo "VERIFICA REGOLAZIONE GAS" pag. 34.

- Aprire il rubinetto gas.
- Assicurarsi che il termostato ambiente sia in posizione di "richiesta calore".
- Verificare il corretto funzionamento della caldaia sia in funzione sanitario che in riscaldamento.
- Controllare le pressioni e le portate gas come illustrato nella sezione "VERIFICA REGOLAZIONE GAS" a pag. 34 di questo libretto.
- Spegnerla la caldaia portando il selettore di funzione 5 sulla posizione "O" come in Figura 6.5.

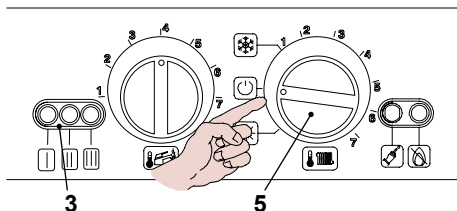


Figura 6.5

• **Illustrare all'utente il corretto uso dell'apparecchio** e le operazioni di:

- accensione
- spegnimento
- regolazione

È dovere dell'utente conservare la documentazione integra e a portata di mano per la consultazione.

VERIFICA REGOLAZIONE GAS

7 VERIFICA REGOLAZIONE GAS

7.1 Avvertenze



Dopo ogni misurazione delle pressioni gas, richiudere bene le prese di pressione utilizzate. Dopo ogni operazione di regolazione gas gli organi di regolazione della valvola devono essere sigillati.



Attenzione, pericolo di folgorazione. Durante le operazioni descritte in questa sezione la caldaia è sotto tensione. Non toccare assolutamente alcuna parte elettrica.

Verifica pressione massima al bruciatore

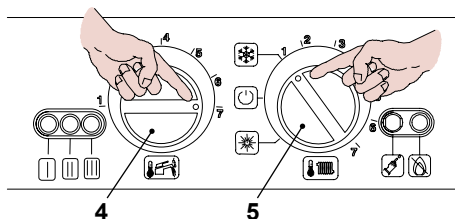


Figura 7.1

- Aprire la presa di pressione 27 in Figura 7.5 e collegare un manometro.
- Ruotare il selettore di funzione 5 come in Figura 7.1
- Ruotare la manopola di temperatura sanitari 4 al massimo Figura 7.1

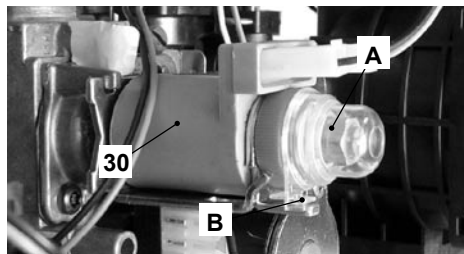


Figura 7.2

7.2 Controllo pressione gas

- Togliere il pannello frontale della carrozzeria della caldaia vedi sezione "Smontaggio pannelli carrozzeria" a pag. 41.

Verifica pressione di rete

- A caldaia spenta (fuori servizio), controllare la pressione di alimentazione utilizzando la presa 28 in Figura 7.5 e confrontare il valore letto con quelli riportati nella tabella Pressioni di alimentazione gas nella sezione "Dati tecnici" pag. 18.
- Richiudere bene la presa di pressione 28 in Figura 7.5.

- Rimuovere il tappino di protezione "A" dell'operatore modulante 30 in Figura 7.2 ruotandolo in senso orario per liberarlo dal fermo "B" e facendo leva con un cacciavite piatto nella scanalatura.

VERIFICA REGOLAZIONE GAS

M97R.24CM/.. - Pressione gas max. al bruciatore		
Metano G20	Pa	1280
	mbar	12,8
Butano G30	Pa	2770
	mbar	27,7
Propano G31	Pa	3580
	mbar	35,8

1 mbar corrisponde a circa 10 mm H₂O

Figura 7.3

- Prelevare un'abbondante quantità d'acqua calda sanitaria. Confrontare il valore di pressione misurato con quello indicato in Figura 7.3.

Per tarare la pressione al bruciatore agire sul dado esagonale grande in ottone dell'operatore modulante 30 (max) in Figura 7.5 (ruotando in senso orario la pressione aumenta).

Verifica pressione minima al bruciatore.

- Sconnettere uno dei due fili di alimentazione "C" dell'operatore modulante 30. Fare attenzione che non vada a toccare le parti metalliche della caldaia Figura 7.5
- Confrontare il valore di pressione misurato con quello indicato in Figura 7.4.

Per tarare la pressione al bruciatore agire sulla vite in plastica (30 (min) in Figura 7.5) tenendo fermo il dado esagonale in ottone grande (30 max in Figura 7.5) dell'operatore modulante (ruotando in senso orario la pressione aumenta).

M97R.24CM/.. - Pressione gas min. al bruciatore		
Metano G20	Pa	230
	mbar	2,3
Butano G30	Pa	500
	mbar	5,0
Propano G31	Pa	740
	mbar	7,4

1 mbar corrisponde a circa 10 mm H₂O

Figura 7.4

- Collegare il filo di alimentazione "C" dell'operatore modulante Figura 7.5
- Riverificare la pressione massima al bruciatore.
- Rimontare il tappino di protezione "A" Figura 7.2
- Chiudere il rubinetto acqua calda sanitaria.
- Chiudere la presa di pressione 27 in Figura 7.5

Durante le operazioni di verifica delle pressioni massima e minima al bruciatore, controllare la portata gas al contatore e confrontare il suo valore con i dati di portata gas nella sezione "Dati tecnici" pag. 18

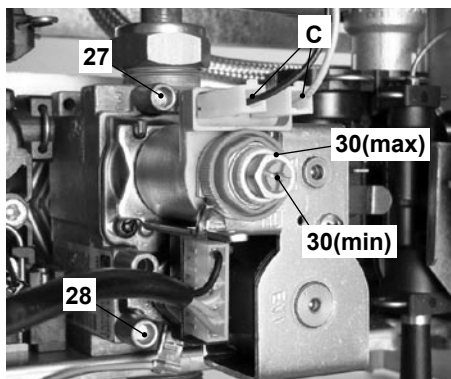


Figura 7.5

VERIFICA REGOLAZIONE GAS

7.3 Regolazione dell'accensione del bruciatore

- Scollegare la caldaia dalla rete di alimentazione elettrica.

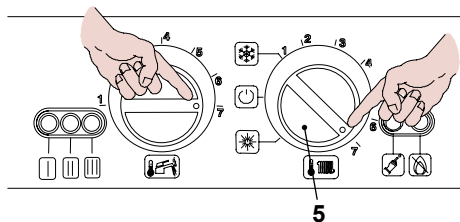


Figura 7.6

- Ruotare il selettore 5 come in Figura 7.6
- Verificare che il termostato ambiente sia in "richiesta calore".
- Aprire la presa di pressione 27 in Figura 7.5 e collegare un manometro.
- Dare alimentazione elettrica alla caldaia.
- Verificare che l'accensione del bruciatore avvenga in modo uniforme ed eventualmente tarare il livello dell'accensione.
- Per tarare l'accensione procedere come di seguito.
- Posizionare il selettore 5 come indicato in Figura 7.7; la lampada di segnalazione 3 lampeggia ad intermittenza circa ogni 2 secondi.

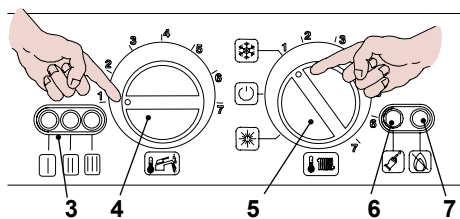


Figura 7.7

- Tenere premuto il pulsante di ripristino 6 in Figura 7.7 per circa 10 secondi, la lampada di blocco 7 in Figura 7.7 inizierà a lampeggiare.

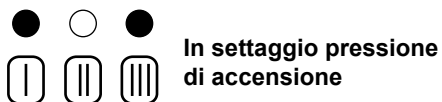


Figura 7.8

- Per settare la pressione di accensione del bruciatore le spie di segnalazione 3 in Figura 7.7 devono essere visualizzate come in Figura 7.8 (leggenda spie a pag. 7)

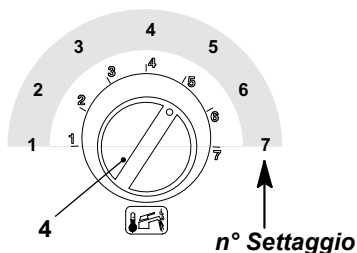


Figura 7.9

- Se non si visualizza questa sequenza premere il pulsante di ripristino 6 in Figura 7.7 tante volte fino alla visualizzazione (4 volte).

Per visualizzare il settaggio impostato tenere premuto il pulsante di ripristino 6 in Figura 7.7 per circa 5 secondi. Le spie di segnalazione 3 in Figura 7.7 lampeggeranno un numero di volte pari al settaggio (Figura 7.9).

- Per cambiare il settaggio ruotare la manopola regolazione temperatura sanitari 4 in Figura 7.7 e posizionarla nella posizione prescelta Figura 7.9 vedi anche Figura 7.10 (nella figura es. manopola settata per posizione 3,5), la lampada di segnalazione blocco 7 in Figura 7.7 lampeggerà velocemente.

VERIFICA REGOLAZIONE GAS

Nella seguente tabella è visibile la correlazione SET programmato e pressione di gas al bruciatore.

SET MANOPOLA	METANO G20		GPL G30 - G31	
	Pa	mbar	Pa	mbar
3	340	3,4	820	8,2
3,5	380	3,8	860	8,6
4	550	5,5	1 030	10,3
4,5	690	6,9	1 480	14,8
5	890	8,9	1 980	19,8
5,5	1 000	10,0	2 700	27,0
6	1 240	12,4	2 940	29,4
6,5	1 280	12,8	3 600	36,0

Figura 7.10

- Per memorizzare il settaggio premere il pulsante di ripristino 6 in Figura 7.7 per circa 5 secondi, le spie di segnalazione 3 in Figura 7.7 lampeggiano tutte quante simultaneamente come in Figura 7.11 (leggenda spie a pag. 7)



Figura 7.11

- Posizionare il selettore 5 come indicato in Figura 7.12 per uscire dalla programmazione.

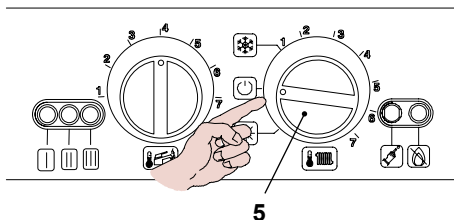


Figura 7.12

- Ruotare il selettore 5 come in Figura 7.6
- Verificare che l'accensione del bruciatore avvenga in modo uniforme.
- Chiudere bene le prese di pressione e rimontare correttamente la carrozzeria.

TRASFORMAZIONE GAS

8 TRASFORMAZIONE GAS

8.1 Avvertenze



Le operazioni di adattamento della caldaia al tipo di gas disponibile devono essere effettuate da un Centro Assistenza Autorizzato.

I componenti utilizzati per l'adattamento al tipo di gas disponibile, devono essere solamente ricambi originali.

Per le istruzioni della taratura della valvola gas della caldaia riferirsi alla sezione "VERIFICA REGOLAZIONE GAS" a pag. 34.

8.2 Operazioni



Verificare che il rubinetto gas montato sulla tubazione gas alla caldaia sia chiuso e che l'apparecchio non sia sotto tensione.

- Togliere il pannello frontale e quelli laterali della carrozzeria come illustrato nella sezione "Manutenzione" a pag. 41.
- Togliere la parete mobile della camera stagna.
- Togliere il pannello anteriore della camera di combustione ed il bruciatore in Figura 8.1.

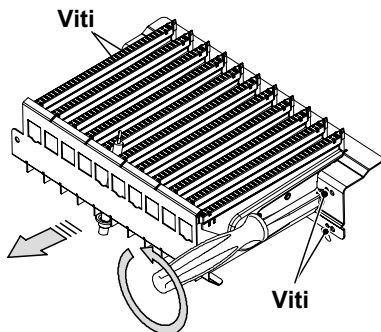


Figura 8.1

- Eseguire la trasformazione del tipo di gas sostituendo correttamente gli ugelli e le guarnizioni del bruciatore.
- Rimontare il bruciatore Figura 8.1, il pannello anteriore della camera di combustione e la parete mobile della camera stagna.
- Dare alimentazione elettrica alla caldaia.

Legenda:

○ LED spento

● LED acceso fisso



LED lampeggiante o lampeggiante simultaneamente con un'altro



LED lampeggiante alternativamente con un'altro

- Posizionare il selettore 5 come indicato in Figura 8.2; la lampada di segnalazione 3 lampeggia ad intermittenza circa ogni 4 secondi.

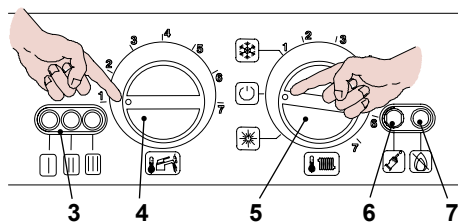


Figura 8.2

- Scollegare il cablaggio della sonda NTC riscaldamento / Massima temperatura riscaldamento 31 in Figura 8.3

TRASFORMAZIONE GAS

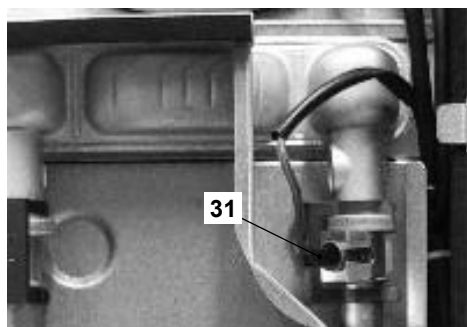


Figura 8.3

- Tenere premuto il pulsante di ripristino 6 in Figura 8.2 per circa 10 secondi, la lampada di blocco 7 in Figura 8.2 inizierà a lampeggiare.
- Ricollegare il cablaggio della sonda NTC riscaldamento / Massima temperatura riscaldamento 31 in Figura 8.3
- Premere il pulsante di ripristino 6 in Figura 8.2 tante volte (4 volte) fino alla visualizzazione delle spie di segnalazione 3 in Figura 8.2 come in Figura 8.4 (leggenda spie a pag. 38).



Figura 8.4

Per visualizzare il settaggio impostato tenere premuto il pulsante di ripristino 6 in Figura 8.2 per circa 5 secondi. Le spie di segnalazione 3 in Figura 8.2 lampeggeranno un numero di volte pari al settaggio (Figura 8.5).

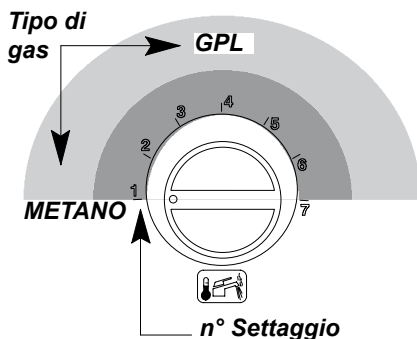


Figura 8.5

Nella Figura 8.6 di seguito è visibile la correlazione SET programmato, tipo di gas al bruciatore e corrente misurata nei faston "A" dell'operatore modulante 30 in Figura 8.7 (Misurata sfilando il faston dal modulatore)

GAS	SET Manopola	Valore di corrente al modulatore
Metano G20	1	125 mA
GPL G30 - 31	4	165 mA

Figura 8.6

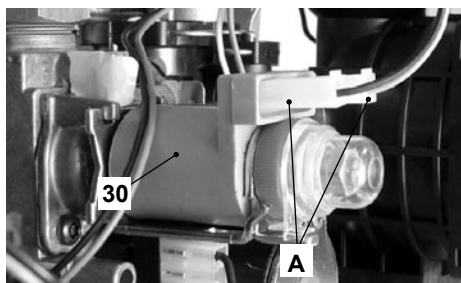


Figura 8.7

TRASFORMAZIONE GAS

- Per cambiare il settaggio ruotare la manopola regolazione temperatura sanitari 4 in Figura 8.2 e posizionarla per il **tipo di gas** prescelto Figura 8.5 (nella figura es. manopola settata per **gas Metano**), la lampada di segnalazione blocco 7 in Figura 8.2 lampeggia velocemente.
- Per memorizzare il settaggio premere il pulsante di ripristino 6 in Figura 8.2 per circa 5 secondi, le spie di segnalazione 3 in Figura 8.2 lampeggiano tutte quante simultaneamente come in Figura 8.8 (legenda spie a pag. 38)
- Eseguire le tarature della valvola gas secondo le istruzioni riportate alla sezione "VERIFICA REGOLAZIONE GAS" a pag. 34.
- Rimontare la parete mobile della camera stagna.
- Rimontare il pannello frontale e quelli laterali della carrozzeria.
- Applicare l'etichetta indicante la natura del gas ed il valore della pressione per il quale è regolato l'apparecchio. L'etichetta autoadesiva è contenuta nel kit di trasformazione.



Figura 8.8

- Posizionare il selettore 5 come indicato in Figura 8.9 per uscire dalla programmazione, oppure togliere alimentazione elettrica alla caldaia.

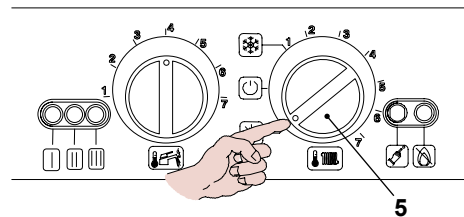


Figura 8.9

9 MANUTENZIONE

9.1 Avvertenze



Le operazioni descritte in questo capitolo devono essere eseguite **solamente da personale professionalmente qualificato**, pertanto si consiglia di rivolgersi ad un **Centro Assistenza Autorizzato**.

Per un funzionamento efficiente e regolare, l'utente deve provvedere una volta all'anno alla manutenzione e pulizia che devono essere effettuate da un tecnico del Centro Assistenza Autorizzato. Qualora questo tipo di intervento non venga svolto, danni eventuali a componenti e relativi problemi di funzionamento della caldaia non saranno coperti da garanzia convenzionale.

Prima di effettuare qualsiasi operazione di pulizia, di manutenzione, di apertura o smontaggio pannelli della caldaia, **disinserire l'apparecchio dalla rete di alimentazione elettrica** agendo sull'interruttore onnipolare previsto sull'impianto e **chiudere il rubinetto del gas**.

9.2 Smontaggio pannelli carrozzeria

Pannello frontale

Togliere le viti A. Rimuovere il pannello frontale spostandolo verso l'alto in modo da liberarlo dai ganci inferiori in Figura 9.1.

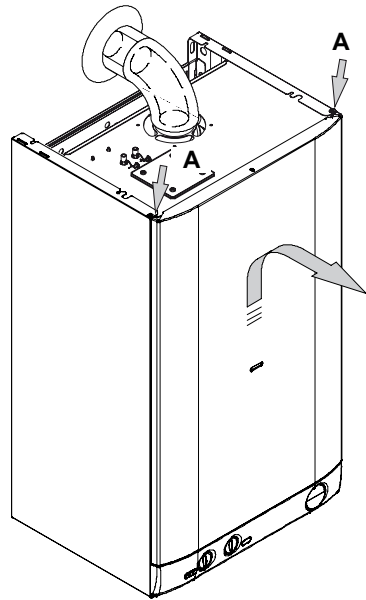


Figura 9.1

Pannelli laterali

Allentare le viti B in Figura 9.2 e togliere i due pannelli laterali spingendoli verso l'alto in modo da liberarli dai ganci superiori.

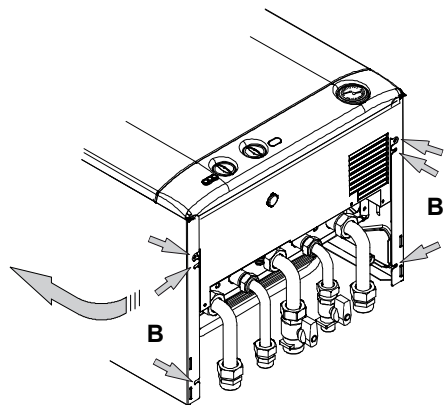


Figura 9.2

9.3 Svuotamento del circuito sanitario

- Chiudere il rubinetto entrata 13 in Figura 9.3.

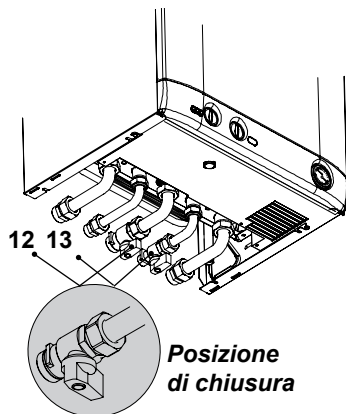


Figura 9.3

- Aprire i rubinetti dell'acqua calda sanitaria dell'impianto.

9.4 Svuotamento del circuito riscaldamento

- Chiudere i rubinetti mandata e ritorno dell'impianto di riscaldamento.
- Allentare il rubinetto di svuotamento caldaia 20 indicato in Figura 9.4.

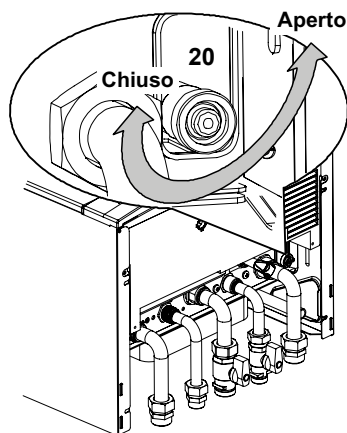


Figura 9.4

9.5 Pulizia dello scambiatore primario

Togliere il pannello frontale della carrozzeria, quindi la parete mobile della camera stagna e il pannello anteriore della camera di combustione.

Nel caso si rilevi presenza di sporcizia sulle alette dello scambiatore primario, coprire interamente la superficie delle rampe del bruciatore con una protezione (foglio di giornale o simile) e spazzolare con un pennello in setola lo scambiatore primario.

9.6 Verifica della pressurizzazione del vaso di espansione

Svuotare il circuito riscaldamento come descritto nella sezione "Svuotamento del circuito riscaldamento" a pag. 42 e controllare che la pressione del vaso d'espansione non sia inferiore a 1 bar.

Se la pressione dovesse risultare inferiore provvedere alla pressurizzazione corretta.

9.7 Pulizia dello scambiatore sanitario

La disincrostazione dello scambiatore sanitario, verrà valutata dal Tecnico del Centro Assistenza Autorizzato, il quale eseguirà l'eventuale pulizia utilizzando prodotti specifici.

9.8 Pulizia del bruciatore

Il bruciatore del tipo a rampe e multigas non necessita di una manutenzione particolare, ma è sufficiente spolverarlo con un pennello in setola. Manutenzioni più specifiche di questo componente saranno valutate ed eseguite dal Tecnico del Centro Assistenza Autorizzato.

9.9 Controllo del condotto di espulsione fumi

Far controllare periodicamente dal tecnico del Centro Assistenza Autorizzato (almeno una volta all'anno) l'integrità del condotto espulsione fumi, del condotto aria e l'efficienza del circuito di sicurezza fumi.

Per il controllo della depressione dei venturi utilizzare le prese di pressione indicate in Figura 9.5.

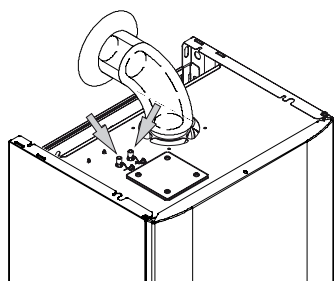


Figura 9.5

Per il valore minimo di pressione dei venturi riferirsi alla tabella seguente:

Pressione minima dei venturi	Pa	70
	mbar	0,7

Figura 9.6

9.10 Verifica del rendimento della caldaia

Effettuate le verifiche di rendimento con la frequenza prevista dalla normativa vigente.



Vedere anche la sezione "Settaggio funzione spazzacamino caldaia" a pag. 43.

- Avviare la caldaia in riscaldamento alla massima potenza.
- Verificare la combustione della caldaia utilizzando la presa fumi posizionata sul tubo

di espulsione fumi in prossimità della caldaia e confrontare i dati misurati con quelli della tabella.

La verifica può essere effettuata anche con caldaia funzionante alla massima potenza in sanitario, in tal caso però deve essere specificato sul rapporto di verifica.

Modello M97R.24CM/..		
Portata termica nominale	kW	25,6
Rendimento nominale	%	92,8
Rendimento di combustione	%	93,7
Eccesso d'aria	n	1,8
Composiz.fumi CO2	%	6,5
Composiz.fumi O2	%	9,3
Composiz.fumi CO	ppm	90
Temperatura fumi	°C	125

Valori riferiti alle prove con scarico concentrato 60/100 mm da 1 m e gas Metano G20 e con temperatura mandata / ritorno riscaldamento 60°/80°C

Figura 9.7

9.11 Settaggio funzione spazzacamino caldaia

Con la caldaia settata in spazzacamino è possibile escludere alcune funzioni automatiche della caldaia agevolando le operazioni di verifica e controllo.

- Alimentate elettricamente la caldaia azionando l'interruttore bipolare previsto nella installazione; la lampada di segnalazione 3 in Figura 9.8 lampeggia ogni 4 secondi.
- Posizionare il selettore 5 come indicato in Figura 9.8; la lampada di segnalazione 3 lampeggia ad intermittenza circa ogni 2 secondi.

MANUTENZIONE

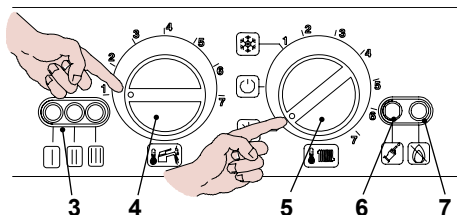


Figura 9.8

- Assicurarsi che il termostato ambiente sia in posizione di “richiesta calore”.
- Tenere premuto il pulsante di ripristino 6 in Figura 9.8 per circa 10 secondi, la lampada di blocco 7 in Figura 9.8 inizierà a lampeggiare.
- Per settare la funzione spazzacamino le spie di segnalazione 3 in Figura 9.8 devono essere visualizzate come in Figura 9.9 (leggenda spie a pag. 38)



Figura 9.9

- Ripremere il pulsante di ripristino 6 in Figura 9.8 per circa 5 secondi, la lampada di blocco 7 in Figura 9.8 si spegne, mentre le spie di segnalazione 3 in Figura 9.8 lampeggiano in maniera richiesta potenza riscaldamento Figura 9.10



Figura 9.10

La potenza termica del riscaldamento può essere variata ruotando la manopola regolazione sanitario 4 in Figura 9.11

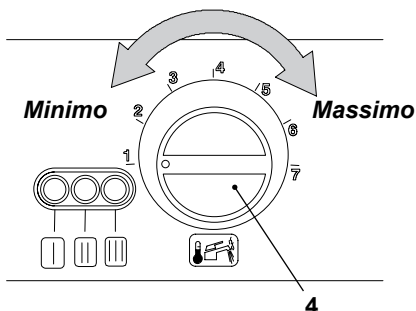


Figura 9.11

Per uscire dalla programmazione posizionare il selettore 5 come indicato in Figura 9.12

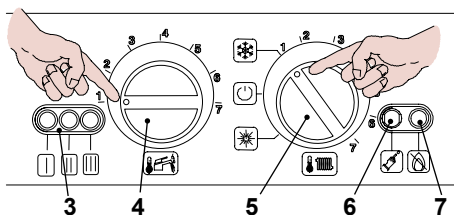


Figura 9.12

Comunque dopo 15 minuti la caldaia esce dal settaggio spazzacamino e ritorna ai settaggi normali.

NOTE



17962.1943.0 0710 48A5 IT

BIASI S.p.A.

via Leopoldo Biasi 1
37135 VERONA (*ITALIA*)



045 - 80 90 111



045 - 80 90 338



www.biasi.it

Stabilimento:

via Pravalton 1/B
33170 PORDENONE (*ITALIA*)

BIASI è costantemente impegnata nel miglioramento dei suoi prodotti, di conseguenza le caratteristiche estetiche, dimensionali, i dati tecnici, gli equipaggiamenti e gli accessori degli apparecchi, possono essere soggetti a variazione.