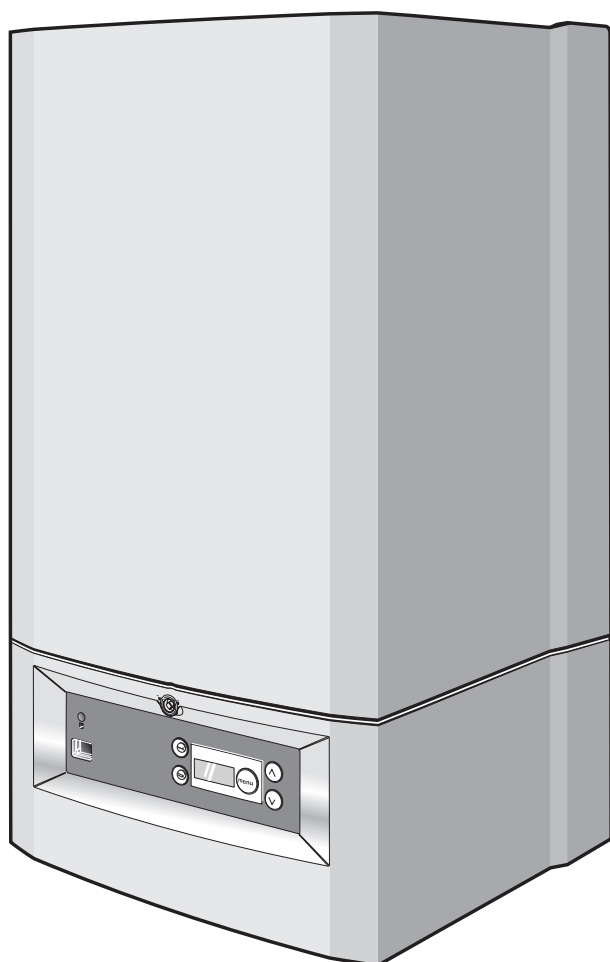


Istruzioni per l'uso

**Caldaia a gas a condensazione
Logamax plus GB022-24/24K**



Buderus

Importanti indicazioni d'uso di carattere generale

Utilizzare l'apparecchio solo in modo conforme allo scopo e attenendosi alle istruzioni per l'uso. La manutenzione e la riparazione possono essere eseguite solo da tecnici autorizzati.

Mettere in esercizio l'apparecchio solo nelle combinazioni, con gli accessori e i pezzi di ricambio indicati nelle istruzioni per l'uso. Utilizzare altre combinazioni, accessori e pezzi soggetti ad usura solo se espressamente destinati all'uso previsto e purché non influiscano negativamente sulle caratteristiche prestazionali e sui requisiti di sicurezza.

Gentile cliente,

Le caldaie a gas a condensazione Logamax plus GB022-24/24K sono progettate e costruite tenendo conto delle più recenti conoscenze tecnologiche e delle regole di sicurezza tecnica. Si è prestata particolare attenzione alla semplicità d'uso.

Per un uso dell'impianto di riscaldamento sicuro, efficiente e rispettoso dell'ambiente, si consiglia di attenersi alle indicazioni di sicurezza e alle istruzioni per l'uso.

1 Indicazioni di sicurezza



Se si sente odore di gas:

- 1) **Non accendere fiamme libere. Non fumare!**
- 2) **Evitare la formazione di scintille. Non utilizzare interruttori elettrici, telefoni o campanelli. Non toccare l'interruttore di rete!**
- 3) **Chiudere il rubinetto principale del gas!**
- 4) **Aprire porte e finestre!**
- 5) **Avvertire gli inquilini e abbandonare l'edificio!**
- 6) **Telefonare all'azienda erogatrice del gas o all'installatore dall'esterno dell'edificio!**

Nei rimanenti casi di pericolo, chiudere immediatamente il rubinetto principale del gas e togliere la corrente all'impianto, ad esempio disattivando l'interruttore di emergenza del riscaldamento sito davanti alla sala caldaia.

2 Locale di posa / sala caldaia



ATTENZIONE!

Le aperture di ventilazione e sfiato non vanno ridotte né ostruite.



ATTENZIONE!

Non immagazzinare né utilizzare materiali o liquidi infiammabili nelle vicinanze della caldaia.



NOTA

Per evitare danni all'apparecchio, evitare di contaminare l'aria comburente con idrocarburi alogeni (ad esempio quelli contenuti in bombolette spray, solventi e detersivi, vernici e colla). È necessario che il locale in cui viene montato l'apparecchio sia ben ventilato e protetto contro il gelo.

3 Lavori all'apparecchio



ATTENZIONE!

Il montaggio, il collegamento delle tubazioni di adduzione e ritorno del gas, la prima messa in esercizio, il collegamento alla rete elettrica e la manutenzione vanno eseguiti esclusivamente da parte di un tecnico autorizzato.

I lavori alle tubazioni del gas vanno svolti da parte di un tecnico autorizzato.



NOTA

La manutenzione e la pulizia dell'apparecchio vanno eseguite almeno una volta all'anno. Durante tali lavori, è necessario verificare che l'apparecchio funzioni correttamente. Eventuali vizi vanno eliminati immediatamente.

Si consiglia di stipulare un contratto di manutenzione con una ditta tecnica o di manutenzione.

4 Utilizzo

L'installatore è tenuto a fornire all'utente informazioni dettagliate sul funzionamento e l'utilizzo dell'impianto di riscaldamento, mettendo a sua disposizione la scheda tecnica.

5 Manutenzione

La manutenzione e la pulizia dell'apparecchio vanno eseguite almeno una volta all'anno.

6 Messa in esercizio

Consultare anche le istruzioni per l'uso del regolatore.

6.1 Verifica della pressione dell'acqua

- Controllare la pressione attuale dell'impianto sul manometro posto sotto l'apparecchio. La pressione di carico ottimale è pari a 1,5 bar.

6.2 Riempimento e sfiato dell'impianto di riscaldamento



ATTENZIONE!

In questo momento non è ancora possibile avviare l'apparecchio.



ATTENZIONE!

Non è consentito aggiungere antigelo all'acqua di riscaldamento.

Riempire l'impianto di riscaldamento solo con acqua di rubinetto pulita.

- Mettere fuori esercizio l'apparecchio spostando l'interruttore di rete del DBA in posizione "0" (fig. 1, pos. 1).

Nel caso di apparecchi single:

- Collegare un tubo flessibile al rubinetto dell'acqua e lasciar scorrere l'acqua aprendolo al massimo, fino ad eliminare completamente l'aria dal tubo flessibile.
- Chiudere il rubinetto dell'acqua.

- Collegare il tubo flessibile al rubinetto di carico dell'apparecchio (fig. 2).



ATTENZIONE!

È importante sfiatare l'impianto di riscaldamento. Quando l'impianto di riscaldamento viene riempito lentamente, tutta l'aria presente al suo interno si raccoglie nel punto più alto.

- Aprire completamente il rubinetto dell'acqua aprendo solo in parte quello di carico. In tal modo l'impianto di riscaldamento viene riempito correttamente.
- Riempire l'impianto fino ad una pressione di circa 1,5 bar, quindi chiudere il rubinetto di carico.
- Aprire e chiudere dal basso verso l'alto tutte le valvole di sfiato dell'impianto, in modo tale che tutta l'aria presente nell'impianto di riscaldamento possa fuoriuscire.

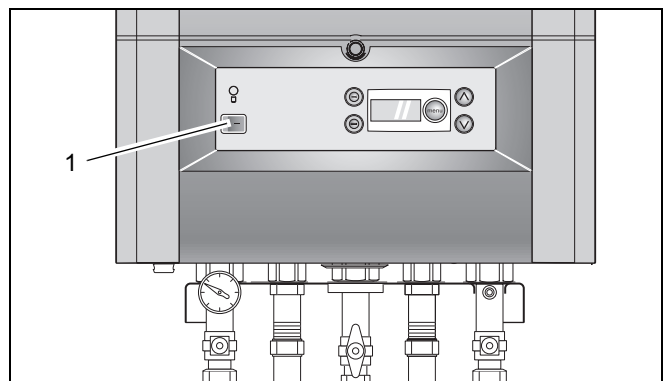


Fig. 1 DBA - interruttore di rete

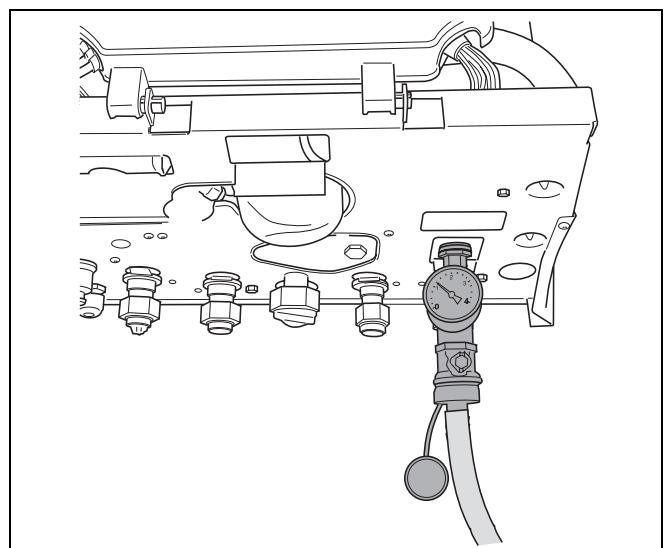


Fig. 2 Riempimento di un apparecchio single

- Una volta che tutta l'aria è fuoriuscita dall'impianto, verificare la pressione sul manometro analogico. Se la pressione è inferiore a 1,0 bar, è necessario rabboccare l'apparecchio come descritto sopra.
- Chiudere il rubinetto dell'acqua.
- Chiudere il rubinetto di carico e scarico dell'apparecchio.
- Togliere il tubo flessibile.

Nel caso di apparecchi combinati:

- Aprire i rubinetti di manutenzione del collegamento di mandata e di ritorno.
- Aprire i due rubinetti del disconnettore (fig. 3) e riempire l'impianto fino ad una pressione di 1,0 - 1,5 bar.
- Chiudere i due rubinetti del disconnettore.
- Aprire e chiudere dal basso verso l'alto tutte le valvole di sfiato dell'impianto, in modo tale che tutta l'aria presente nell'impianto di riscaldamento possa fuoriuscire.
- Una volta che tutta l'aria è fuoriuscita dall'impianto, verificare la pressione sul manometro analogico. Se la pressione è inferiore a 1,0 bar, è necessario rabboccare l'apparecchio come descritto sopra.



NOTA

Tuttavia, qualora si renda necessario rabboccare spesso l'impianto, si è probabilmente in presenza di una perdita d'acqua. In tal caso è importante eliminare la causa al più presto possibile.

6.3 Impostazioni del DBA

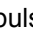
L'apparecchio è dotato di un DBA. Il DBA è la centralina elettrica dell'apparecchio. Esso consente di comandare l'apparecchio e di eseguire le varie impostazioni, ad esempio la regolazione della temperatura dell'acqua calda.

Nel DBA sono situati i seguenti elementi:

Interruttore di rete

Azionando l'interruttore di rete (fig. 4, pos. 1) è possibile attivare e disattivare l'alimentazione di rete dell'apparecchio.

Tasto Reset

Se sul display viene visualizzato un codice di guasto lampeggiante, è possibile riavviare l'apparecchio premendo il pulsante Reset "" (fig. 4, pos. 2).



NOTA

È possibile ripristinare l'apparecchio solo se sul display compare un codice di errore lampeggiante.

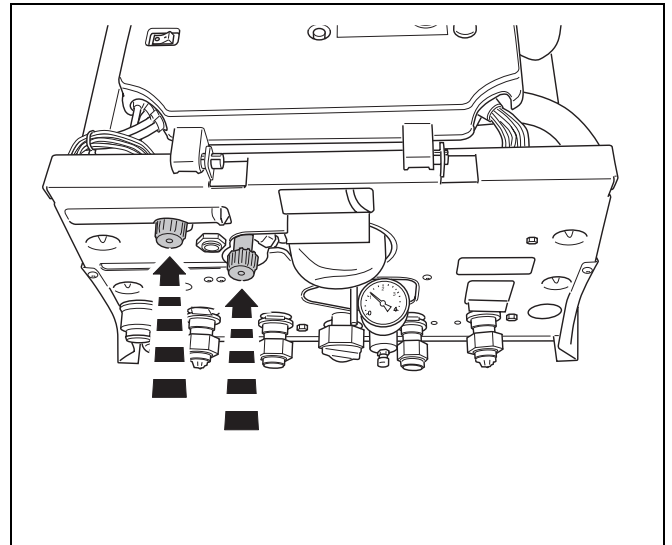


Fig. 3 Riempimento di un apparecchio combinato (rubinetti del disconnettore)

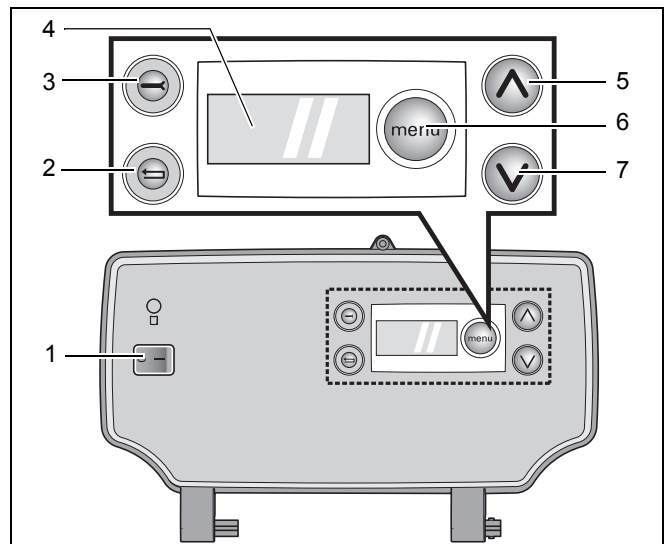



Fig. 4 DBA

- pos. 1: interruttore di rete
- pos. 2: tasto Reset
- pos. 3: tasto Service
- pos. 4: Display
- pos. 5: tasto freccia in alto
- pos. 6: tasto Menu
- pos. 7: tasto freccia in basso

Istruzioni per l'uso


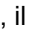
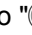
Tasto Service

Azionando il tasto Service "" (fig. 4, pos. 3) l'apparecchio funziona in modalità di servizio (fig. 5).

Display

Sul display (fig. 4, pos. 4) vengono visualizzate tutte le impostazioni e i codici di errore (fig. 6).

Tasto Menu

L'impostazione della caldaia può essere visionata sul DBA, usando il tasto Menu "" , il tasto "" e il tasto "" e il display (fig. 4, pos. 5, 6 e 7). Vedere menu 2: "Impostazioni" a pagina 7.

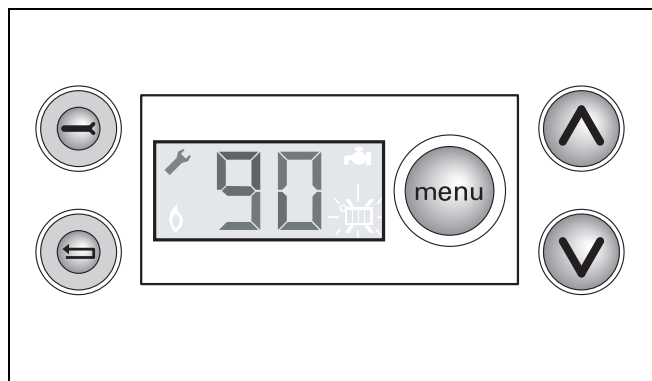


Fig. 5 DBA con chiave per bulloni in modalità di servizio

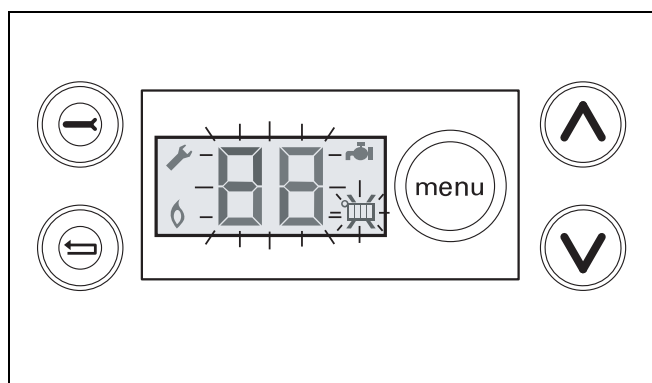







Fig. 6 DBA - menu impostazioni

6.3.1 Esecuzione delle impostazioni

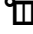

- Impostazione esercizio di produzione dell'acqua calda:
Con il tasto menu "" (fig. 4, pos. 6) impostare l'esercizio di produzione dell'acqua calda desiderato dalla caldaia (vedi tab. 1 e menu 2: "Impostazioni" a pagina 7).
- Impostazione valore nominale dell'acqua calda:
Con il tasto menu "" (fig. 4, pos. 6) impostare la temperatura desiderata dell'acqua calda (vedi tab. 2 e menu 2: "Impostazioni" a pagina 7).
- Impostazione dell'esercizio di riscaldamento:
Con il tasto menu "" (fig. 4, pos. 6) impostare l'esercizio di riscaldamento desiderato della caldaia (vedi tab. 3 e menu 2: "Impostazioni" a pagina 7).

Impostazione	Significato
 - ECO / Avviamento a freddo	Comfort minimo - consumo di energia e deposito di calcare. Caldaia in esercizio solo durante il consumo di acqua calda.
 - Comfort / Avviamento a caldo	Comfort massimo grazie a breve tempo di attesa dell'acqua calda.

Tab. 1 Impostazione esercizio di produzione dell'acqua calda

Impostazione	Unità	Significato
40 ... 60	°C	Temperatura di uscita desiderata dell'acqua calda.

Tab. 2 Impostazione valore nominale dell'acqua calda

Impostazione	Significato
	Esercizio di riscaldamento ON
	Esercizio di riscaldamento OFF (esercizio estivo) L'esercizio di produzione dell'acqua calda resta disponibile.

Tab. 3 Impostazione dell'esercizio di riscaldamento

- Impostazione della temperatura di mandata del riscaldamento:

Con il tasto menu "☰" (fig. 4, pos. 6) impostare la temperatura dell'acqua di caldaia desiderata per l'esercizio di riscaldamento (vedi tab. 4 e menu 2: "Impostazioni" a pagina 7).

Impostazione	Unità	Significato
30 ... 90	°C	Temperatura di mandata del riscaldamento desiderata dell'acqua di riscaldamento.

Tab. 4 Impostazione della temperatura di mandata del riscaldamento

Menu modalità normale			
1	24	Temperatura attuale di mandata misurata in °C.	
2		Tenere premuto il tasto .	
3	00	Volume di acqua calda attuale in litri/minuto.	
4		Proseguire con il menu in modalità normale?	Sì → fase 6 No → fase 5
5		Rilasciare il tasto .	→ fase 1
6		Tenere premuto il tasto .	
7	H	Codice di funzionamento. Vedi anche tab. 5. In questo caso: La caldaia è pronta per entrare in funzione. Nessuna richiesta di calore.	→ fase 4

Menu 1 Modalità normale

Menu Impostazioni			
1	24	Temperatura attuale di mandata misurata in °C.	
2		Aprire il menu "Impostazioni"?	Sì → fase 3 No → fase 1
3		Premere una volta il tasto .	→ fase 4
4		È la caldaia una apparecchi combinati?	Sì → fase 5 No → fase 9
5	Pr* /	Modalità acqua calda impostata. Non appena apparirà sul display Pr*, è possibile leggere la modalità acqua calda attuale o al bisogno è possibile impostarla.	
6		Impostare la modalità acqua calda impostata?	Sì → fase 7 No → fase 8
7		Premendo una o più volte i tasti "" e "" è possibile attivare o disattivare la modalità acqua calda Pr* : Modalità acqua calda su ECO, Pr* : Modalità acqua calda su Avviamento a caldo.	
8		Premere una volta il tasto .	
9	50*	Temperatura dell'acqua calda impostata in °C. Non appena apparirà sul display 50*, è possibile leggere la temperatura dell'acqua calda attuale o al bisogno è possibile impostarla..	
10		Impostare la temperatura dell'acqua calda?	Sì → fase 11 No → fase 12
11		Più bassa: abbassare la temperatura dell'acqua calda utilizzando il tasto .	
		Più alta: aumentare la temperatura dell'acqua calda utilizzando il tasto .	
12		Premere una volta il tasto .	

Menu 2 Impostazioni

Istruzioni per l'uso

Menu Impostazioni		
13	Modalità riscaldamento impostata. Non appena apparirà sul display , è possibile leggere la modalità riscaldamento attuale o al bisogno è possibile impostarla.	
14	Impostare la modalità riscaldamento?	Si → fase 15
		No → fase 16
15	Premendo una o più volte i tasti "V" e "A" è possibile attivare o disattivare la modalità riscaldamento. : modalità riscaldamento acceso, : modalità riscaldamento spento.	
16	Premere una volta il tasto .	
17	Temperatura di mandata impostata in °C. Non appena apparirà sul display , è possibile leggere la temperatura dell'acqua calda attuale o al bisogno è possibile impostarla.	
18	Impostare la temperatura di mandata?	Si → fase 19
		No → fase 20
19	Più bassa: abbassare la temperatura di mandata utilizzando il tasto . Più alta: aumentare la temperatura di mandata utilizzando il tasto .	
20	Per più di 10 secondi non è stato azionato alcun tasto oppure si è interrotta l'alimentazione di rete?	Si → fase 22
		No → fase 21
21	Premere una volta il tasto .	
22	Le eventuali modifiche alle impostazioni sono confermate.	→ fase 1

Menu 2 Impostazioni

6.4 Avvisi di predisposizione all'esercizio e avvisi di disfunzione

Con l'ausilio del tasto è possibile visualizzare lo stato di esercizio e gli avvisi di disfunzione

Se il codice visualizzato non è riportato nella tab. 5, chiedere consiglio all'installatore.

Indicazione del display dopo la pressione del tasto	Descrizione	Provvedimento
0A, 0C, 0E, 0H, 0L, 0U, 0Y	L'apparecchio è pronto all'esercizio	
6A	Il bruciatore non si accende	Premere il tasto Reset (fig. 4, pos. 2). Qualora il bruciatore non si accenda neppure dopo aver riarmato diverse volte, è necessario chiedere consiglio all'installatore.
-H	Apparecchio in esercizio di riscaldamento	Comfort ottimale a 60 °C
=H	Apparecchio in esercizio di acqua calda	

Tab. 5 Avvisi di predisposizione all'esercizio e avvisi di disfunzione

7 Arresto dell'esercizio

7.1 Indicazioni generali sull'arresto dell'esercizio

- Spostare l'interruttore di rete in posizione "0" (fig. 7, pos. 1).

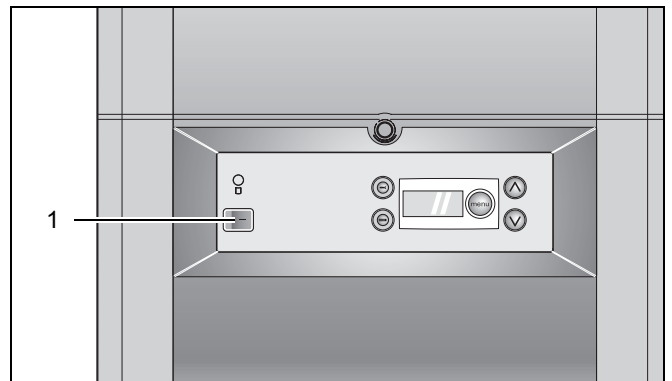


Fig. 7 DBA – Interruttore di rete

- Chiudere il rubinetto di intercettazione del gas in senso orario (fig. 8, pos. 1).

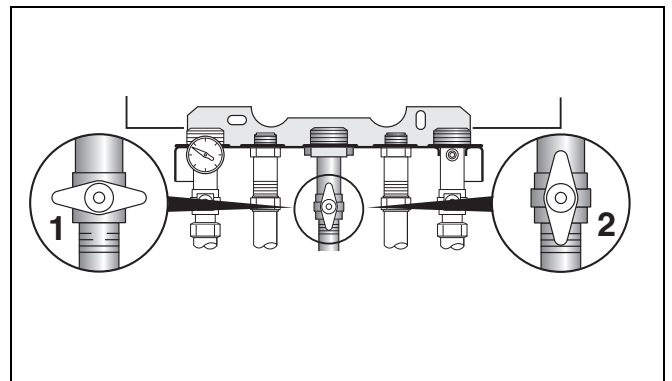


Fig. 8 Rubinetto di intercettazione del gas

pos. 1: chiuso

pos. 2: aperto

7.2 Svuotamento dell'impianto di riscaldamento

- Spegner l'apparecchio secondo quanto indicato nel paragrafo 7.1.

Nel caso di apparecchi single:

- Collegare il tubo flessibile al rubinetto di carico dell'apparecchio (fig. 9).
- Aprire completamente il rubinetto di carico e scarico. In tal modo l'impianto di riscaldamento viene svuotato correttamente.
- Aprire e chiudere dall'alto verso il basso tutte le valvole di sfogo dell'impianto, in modo tale che tutta l'acqua presente nell'impianto di riscaldamento possa fuoriuscire.
- Chiudere il rubinetto di carico e scarico della caldaia.
- Togliere il tubo flessibile.
- Montare la calotta di chiusura sul rubinetto di carico e scarico.

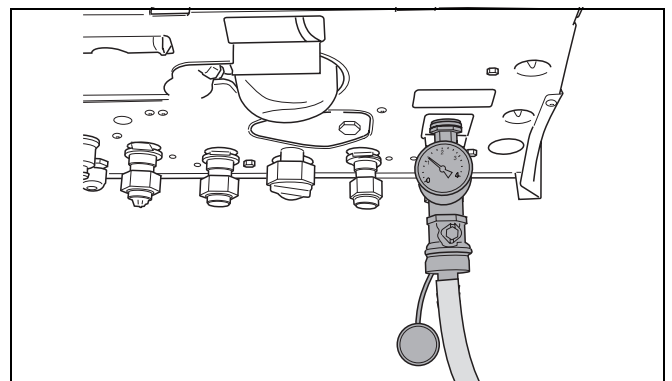


Fig. 9 Svuotamento dell'apparecchio single

Nel caso di apparecchi combi:

- Aprire i rubinetti sotto il manometro (fig. 10) in modo tale che tutta l'acqua fuoriesca dall'impianto di riscaldamento.
- Chiudere nuovamente i rubinetti.
- Aprire e chiudere dall'alto verso il basso tutte le valvole di sfiato dell'impianto, in modo tale che tutta l'acqua presente nell'impianto di riscaldamento possa fuoriuscire.

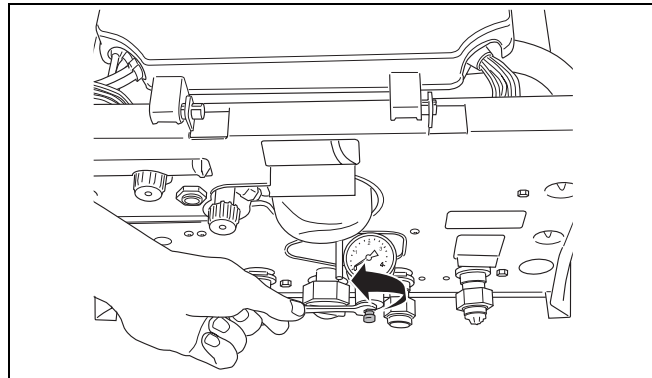


Fig. 10 Svuotamento dell'apparecchio combi

7.3 Rischio di congelamento

Rischio di congelamento per l'apparecchio

L'apparecchio dispone di una protezione antigelo automatica. Se la temperatura dell'acqua scende al di sotto dei 7 °C, l'apparecchio viene portato automaticamente a regime.

Rischio di congelamento per l'impianto di riscaldamento

- Impostare il termostato ambiente su 16 °C.
Per ulteriori informazioni, vedere le istruzioni per l'uso del termostato ambiente.



ATTENZIONE!

In caso di gelo, l'impianto di riscaldamento può congelarsi quando non è in esercizio. Far fuoriuscire l'acqua di riscaldamento da tutto l'impianto.



ATTENZIONE!

Non è consentito aggiungere antigelo all'acqua di riscaldamento.

Ditta specializzata nel riscaldamento

Buderus

T E R M O T E C

Buderus Italia S.r.l.: Via Enrico Fermi, 40/42
20090 ASSAGO (MILANO)
Tel. 02/4886111
Fax 02/48861100
e-mail: buderus.milano@buderus.it

Filiale: Via Brennero, 171/3
38100 TRENTO
Tel. 0461/434300
Fax 0461/825411
e-mail: buderus.trento@buderus.it

Filiale: Via Poirino, 67
10022 CARMAGNOLA (TO)
Tel. 011/9723425
Fax 011/9715723
e-mail: buderus.torino@buderus.it

Filiale: Via M. G. Piovesana, 109
31015 CONEGLIANO (TV)
Tel. 0438/22469
Fax 0438/21127
e-mail: buderus.conegliano@buderus.it

<http://www.buderus.it>