

Istruzioni d'uso

Caldaiе murali a
gas a condensa-
zione



Logamax plus GB042-14
Logamax plus GB042-22
Logamax plus GB042-22K

Per l'utente

Si prega di leg-
gere attentamente

Gentile cliente,

le caldaie murali a gas Buderus **Logamax plus GB042-14/22/22-K** sono progettate e costruite tenendo conto delle più recenti conoscenze tecnologiche e delle regole di sicurezza tecnica. E' stata posta particolare attenzione alla semplicità d'uso.

Per garantire la massima sicurezza nell'utilizzo dell'impianto, nel rispetto dell'ambiente e a costi convenienti, si consiglia di osservare le indicazioni di sicurezza e le istruzioni d'uso.

Indice

1	Avvertenze di sicurezza e significato dei simboli	4
1.1	Avvertenze di sicurezza	4
1.2	Significato dei simboli	6
2	Apertura del pannello	7
3	Panoramica degli elementi di servizio	8
4	Messa in esercizio	10
5	Operazioni d'uso	14
5.1	Accensione/spengimento della caldaia	15
5.2	Accensione del riscaldamento	16
5.3	Regolazione del riscaldamento	17
5.4	Apparecchi con accumulatore-produttore di acqua calda: impostazione della temperatura dell'acqua calda	18
5.5	Caldaie del tipo Logamax plus GB042-22K - impostazione della temperatura dell'acqua calda	20
5.5.1	Quantità/Temperatura acqua calda	22
5.6	Esercizio estivo (nessun riscaldamento, solo produzione di acqua calda)	23
5.7	Protezione antigelo	24
5.8	Blocco tasti	25
5.9	Disfunzioni	26
5.10	Disinfezione termica in apparecchi con accumulatore - produttore d'acqua calda	27
5.11	Indicazioni del display	28
6	Indicazioni per il risparmio energetico	29
7	Note generali	31
8	Istruzioni d'uso brevi	33

1 Avvertenze di sicurezza e significato dei simboli

1.1 Avvertenze di sicurezza

Pericolo in caso di odore di gas

- Chiudere il rubinetto del gas (→ pagina 8).
- Aprire le finestre.
- Non azionare interruttori elettrici.
- Spegnere le fiamme aperte.
- **Dall'esterno** chiamare l'azienda erogatrice del gas e una ditta specializzata.

Pericolo in caso di odore di gas combusti

- Spegnere l'apparecchio (→ pagina 15).
- Aprire porte e finestre.
- Informare un'azienda specializzata.

Installazione, conversione

- L'installazione o la conversione deve essere eseguita solo da una ditta specializzata autorizzata.
- Non modificare le parti che conducono i fumi.
- In caso di **esercizio dipendente dall'aria del locale**: non chiudere né ridurre le aperture di aerazione e disaerazione di porte, finestre e pareti. In caso di installazione di finestre ermetiche garantire l'alimentazione dell'aria comburente.

Disinfezione termica

- **Pericolo di scottature!**

Sorvegliare l'esercizio con temperature superiori ai 60 °C
(→ pagina 27).

Ispezione e manutenzione

- **Raccomandazione per il cliente:** stipulare un contratto di ispezione e manutenzione con una ditta specializzata autorizzata per un'ispezione annuale e per una manutenzione in funzione del fabbisogno.
- L'utente è responsabile per la sicurezza e la compatibilità con l'ambiente dell'impianto di riscaldamento (normativa in vigore)
- Utilizzare solo parti di ricambio originali!

Materiali esplosivi e facilmente infiammabili

- Non utilizzare né depositare materiali facilmente infiammabili (carta, diluenti, colori, ecc.) nei pressi dell'apparecchio.

Aria comburente/Aria del locale

- Mantenere l'aria comburente/aria del locale priva di sostanze aggressive (ad es. idrocarburi idrogenati contenenti composti di cloro e fluoro). Questo evita il rischio di corrosione.

1.2 Significato dei simboli



Le **indicazioni di sicurezza** nel testo vengono contrassegnate da un triangolo di avvertimento e riportate su sfondo grigio.

Le parole di segnalazione identificano la gravità del pericolo che sussiste quando non vengono osservate le misure per evitare i possibili danni.

- **Attenzione** significa che possono verificarsi lievi danni a cose.
- **Avvertenza** significa che possono verificarsi lievi danni a persone o gravi danni a cose.



Le **avvertenze** nel testo vengono contraddistinte dal simbolo a lato. Sono delimitate da linee orizzontali sopra e sotto il testo.

Le note contengono importanti informazioni nei casi in cui non sussistono pericoli per le persone o per l'apparecchio.

2 Apertura del pannello

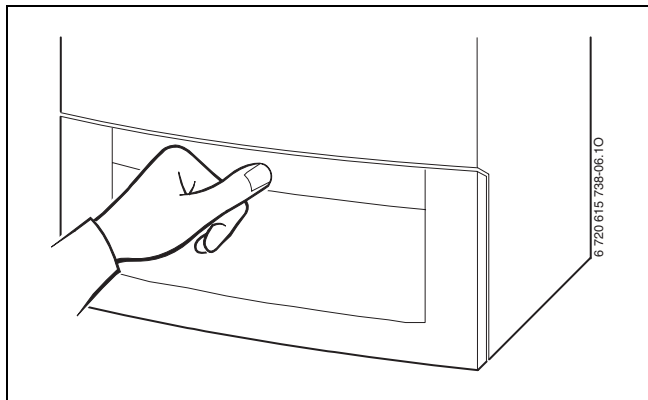


Fig. 1

3 Panoramica degli elementi di servizio

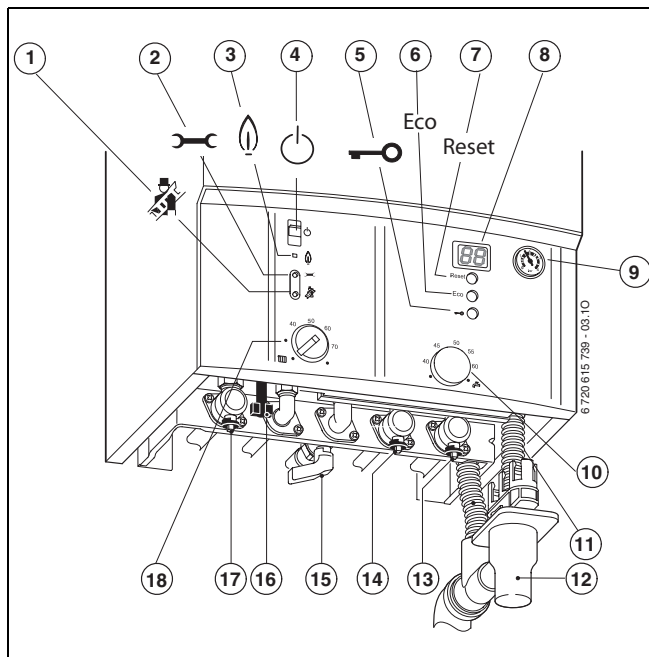


Fig. 2

- 1** Tasto spazzacamino per il tecnico specializzato
(vedere Istruzioni di installazione)
- 2** Tasto Service per il tecnico specializzato
(vedere Istruzioni di installazione)
- 3** Spia di controllo esercizio bruciatore
- 4** Interruttore principale
- 5** Blocco tasti
- 6** Tasto Eco
- 7** Tasto Reset
- 8** Display
- 9** Manometro
- 10** Termostato di regolazione acqua calda
- 11** Tubo flessibile dalla valvola di sicurezza
- 12** Sifone ad imbuto (accessorio)
- 13** Rubinetto ritorno riscaldamento
- 14** Rubinetto acqua fredda
- 15** Rubinetto del gas (chiuso)
- 16** Rubinetto acqua calda
- 17** Rubinetto mandata riscaldamento
- 18** Regolatore temperatura di mandata

4 Messa in esercizio

Apertura del rubinetto del gas

- Premere l'impugnatura e ruotarla verso sinistra fino all'arresto (impugnatura in direzione di flusso = aperta).

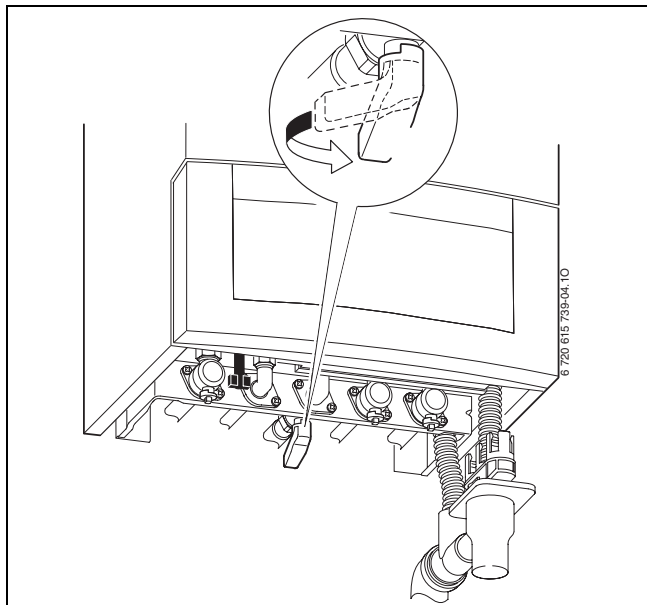


Fig. 3

Apertura dei rubinetti

- Ruotare la vite a testa quadra con una chiave fino a quando l'intaglio non si trova nella direzione di flusso.
Intaglio trasversale rispetto alla direzione di flusso = chiuso

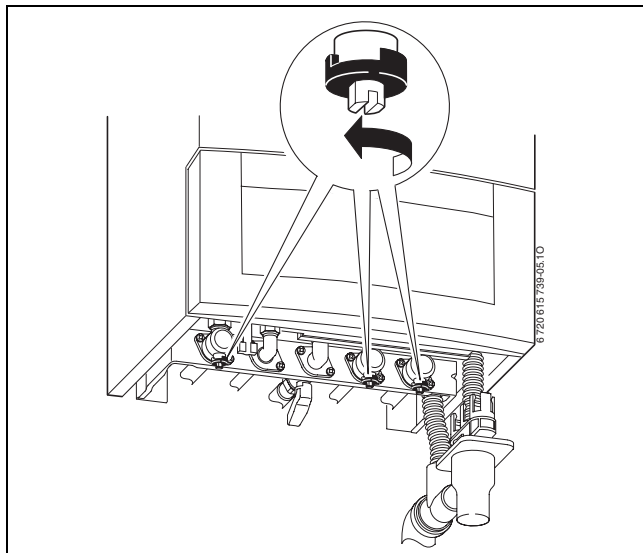


Fig. 4

Controllo della pressione di esercizio del riscaldamento

Di norma la pressione di esercizio è compresa tra 1 e 2 bar.

Nel caso fosse necessaria una pressione di esercizio maggiore, tale impostazione può essere eseguita da personale qualificato.

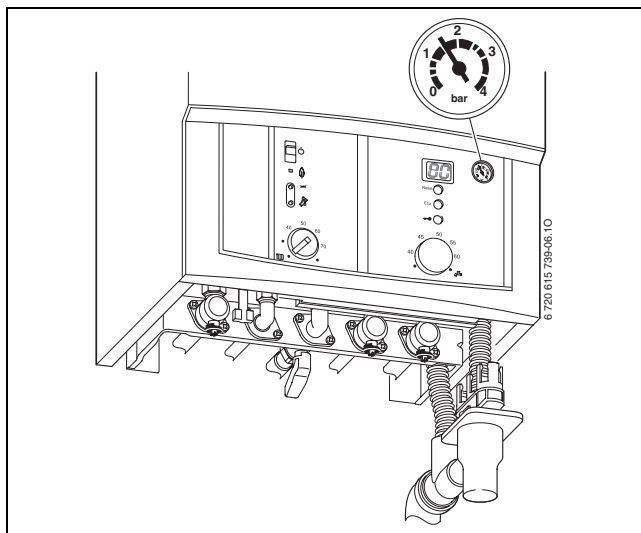


Fig. 5

Rabbocco con acqua di riscaldamento

Il rabbocco con acqua di riscaldamento dipende dai diversi impianti di riscaldamento. Fatevi mostrare dal vostro tecnico specializzato come eseguire il rabbocco.



Prudenza: L'apparecchio potrebbe subire danni.

- Rabboccare con acqua solo a caldaia fredda.

Con una temperatura dell'acqua di riscaldamento più elevata, non superare la **pressione massima** di 3 bar (valvola di sicurezza aperta).

- Al fine di impedire l'ingresso di aria nell'acqua di riscaldamento, riempire il tubo di acqua.
- Montare il tubo sul rubinetto di carico e scarico e collegarlo con un rubinetto dell'acqua.
- Aprire il rubinetto di carico e scarico.
- Aprire lentamente il rubinetto dell'acqua e riempire l'impianto di riscaldamento.
- Chiudere i rubinetti e rimuovere il tubo.

5 Operazioni d'uso

Queste istruzioni d'uso si riferiscono esclusivamente alla caldaia. Alcune funzioni di utilizzo sono diverse in base al regolatore di riscaldamento impiegato.

Per la regolazione del riscaldamento sono possibili le seguenti opzioni:

- regolatore climatico installato nell'apparecchio, → pagina 8, pos. 11. Grazie ad esso si ottiene un ampliamento degli elementi di servizio della caldaia.
- regolatore climatico montato esternamente
- regolatore della temperatura ambiente
- e ogni volta in combinazione con telecomando.



Osservate pertanto le rispettive istruzioni d'uso del regolatore impiegato.

5.1 Accensione/spengimento della caldaia

Accensione

- Accendere la caldaia tramite l'interruttore principale.
La spia di funzionamento si illumina di blu e il display visualizza la temperatura di mandata dell'acqua di riscaldamento.

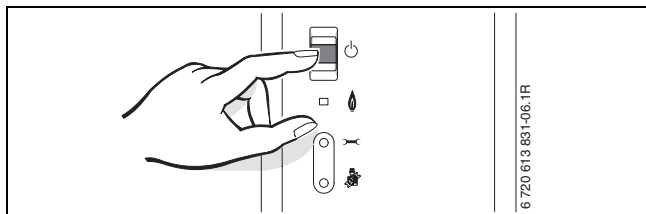




Fig. 6



Quando sul display compare  alternativamente alla temperatura di mandata, il programma di riempimento sifone è in funzione.

Durante la disinfezione termica o il carico accumulatore, sul display compare  alternativamente alla temperatura di mandata.

Il programma di riempimento sifone garantisce il riempimento del sifone raccogli condensa dopo l'installazione dell'apparecchio e dopo lunghi periodi di inattività. Per questo la caldaia viene mantenuta per 15 minuti a potenza termica minima.

Spegnimento


- Spegnere la caldaia tramite l'interruttore principale.
La spia di funzionamento si spegne.
- Se l'apparecchio è rimasto a lungo fuori esercizio: fare attenzione alla protezione antigelo (→ capitolo 5.7).

5.2 Accensione del riscaldamento

La temperatura di mandata massima può essere impostata tra 35 °C e ca. 90 °C.



In caso di riscaldamento a pavimento osservare le massime temperature di mandata ammesse.

- Adeguare la temperatura di mandata massima con il regolatore di temperatura di mandata  all'impianto di riscaldamento.
 - Riscaldamento a pavimento: ca. 50 °C
 - Riscaldamento a bassa temperatura: ca. 75 °C
 - Riscaldamento per temperature di mandata fino a 90 °C: battuta a destra

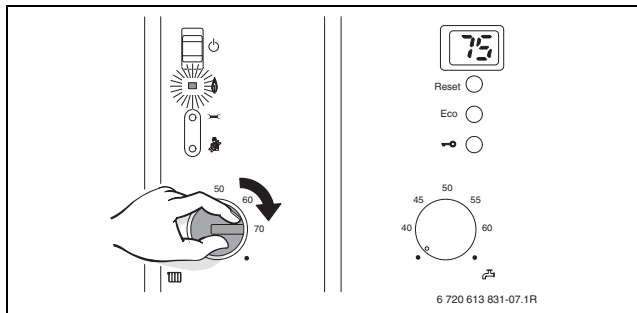


Fig. 7

Se il bruciatore è in funzione, la spia di controllo si illumina di **verde**.

5.3 Regolazione del riscaldamento



Osservare le istruzioni d'uso del regolatore impiegato. In esse viene illustrato

- come impostare il tipo di esercizio e la curva termica con regolatori climatici,
- come impostare la temperatura ambiente,
- come riscaldare in modo economico e risparmiare energia.

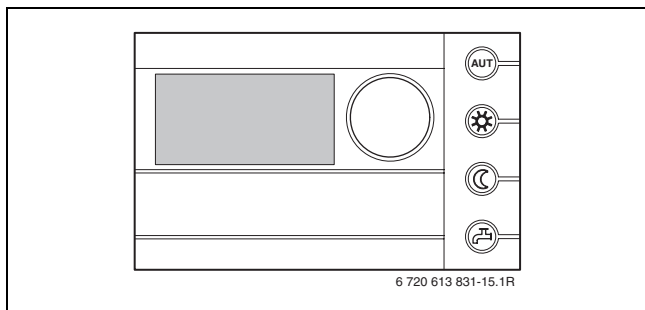
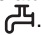


Fig. 8

5.4 Apparecchi con accumulatore-produttore di acqua calda: impostazione della temperatura dell'acqua calda

- Impostare la temperatura dell'acqua calda sul termostato di regolazione acqua calda .
La temperatura dell'acqua calda sanitaria non è visualizzata sul display.

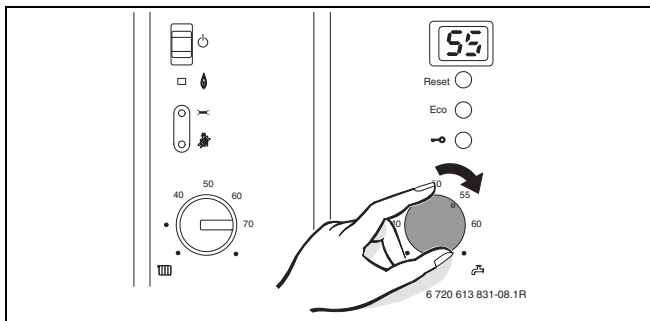



Fig. 9



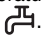
Avvertenza: Pericolo di ustioni!

- In esercizio normale impostare una temperatura non superiore ai 60 °C.
- Solo per la disinfezione termica impostare temperature fino a 75 °C (→ pagina 27).

Termostato di regolazione acqua calda 	Temperatura acqua calda
Battuta a sinistra	ca. 40 °C
da 40 a 60	Il valore della scala corrisponde alla temperatura di uscita desiderata
Battuta a destra	ca. 70 °C

Tab. 1

5.5 Caldaie del tipo Logamax Plus GB042-22K - impostazione della temperatura dell'acqua calda

- Impostare la temperatura dell'acqua calda sul termostato di regolazione acqua calda .
La temperatura dell'acqua calda sanitaria non è visualizzata sul display.

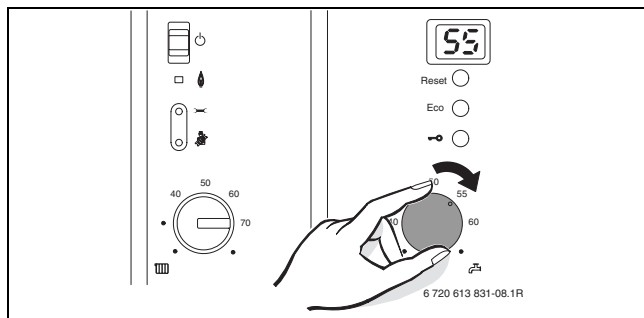



Fig. 10

Termostato di regolazione acqua calda 	Temperatura acqua calda
Battuta a sinistra	ca. 40 °C
da 40 a 60	Il valore della scala corrisponde alla temperatura d'uscita desiderata
Battuta a destra	circa 60 °C

Tab. 2

Tasto Eco

Premendo il tasto Eco finché non si illumina, è possibile scegliere tra **funzionamento comfort** e **funzionamento economico**.

Funzionamento comfort, il tasto Eco non si illumina (impostazione di fabbrica)

La caldaia viene mantenuta **costantemente** alla temperatura impostata. Questo significa tempo di attesa limitato durante il prelievo di acqua calda. In questo modo, anche quando non avviene alcun prelievo di acqua calda, la caldaia si attiva ugualmente.

Funzionamento economico, il tasto Eco si illumina

- Il riscaldamento alla temperatura impostata ha luogo non appena viene prelevata acqua calda.

5.5.1 Quantità/Temperatura acqua calda

La temperatura dell'acqua calda può essere impostata tra 40 °C e 60 °C. In presenza di una quantità maggiore di acqua calda, la temperatura diminuisce come illustrato nella figura.



Avvertenza: Pericolo di ustioni!

Con minori quantità d'acqua (la caldaia si accende e si spegne), l'acqua calda può raggiungere gli 80 °C!

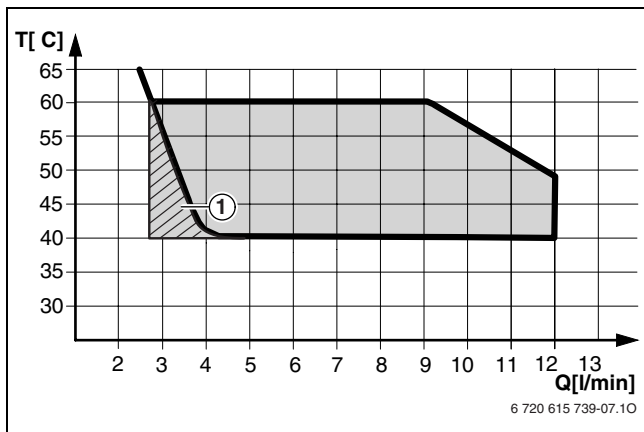




Fig. 11 Diagramma per una temperatura in entrata dell'acqua fredda di +15 °C

- 1 La caldaia si accende e si spegne (alterna tra ON/OFF)

5.6 Esercizio estivo (nessun riscaldamento, solo produzione di acqua calda)

- Annotare la posizione del regolatore della temperatura di mandata .
- Ruotare il regolatore della temperatura di mandata  completamente verso sinistra.

In tal modo la pompa di riscaldamento e quindi la funzione riscaldamento sono disinserite. L'alimentazione dell'acqua calda e l'alimentazione di tensione per la regolazione del riscaldamento e per l'orologio programmatore rimangono attive.

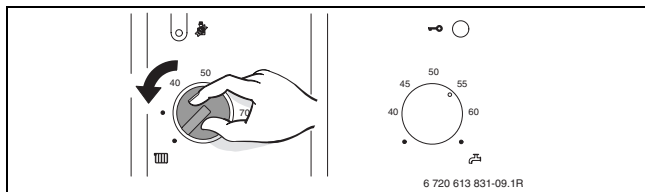


Fig. 12




Avvertenza: Pericolo di congelamento dell'impianto di riscaldamento.

Sono disponibili ulteriori informazioni nelle istruzioni d'uso del regolatore.

5.7 Protezione antigelo

Protezione antigelo per il riscaldamento:

- Lasciare l'apparecchio in funzione, ruotare il selettore della temperatura di mandata  almeno in posizione orizzontale.

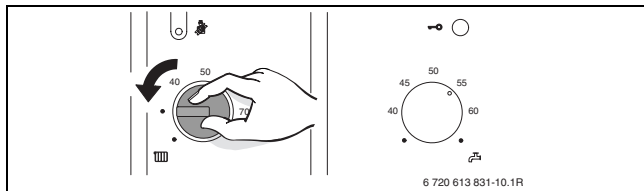



Fig. 13

- In caso di apparecchio spento, mescolare le sostanze antigelo all'acqua di riscaldamento, vedere Istruzioni di installazione, e svuotare il circuito dell'acqua calda.

Sono disponibili ulteriori informazioni nelle Istruzioni d'uso del regolatore.

Protezione antigelo per l'accumulatore:

- Ruotare il termostato di regolazione acqua calda  fino alla battuta a sinistra.

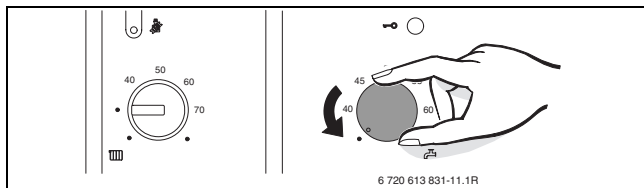



Fig. 14

5.8 Blocco tasti

Il blocco tasti ha effetto sul regolatore della temperatura di mandata, sul termostato di regolazione acqua calda e su tutti i tasti, eccetto l'interruttore principale e il tasto spazzacamino.

Attivare il blocco dei tasti:

- Premere il tasto fino a quando sul display non viene visualizzato .

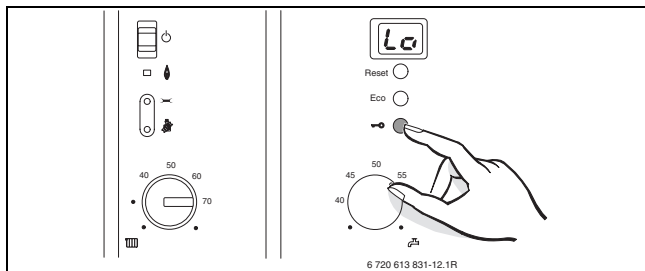


Fig. 15

Disattivare il blocco dei tasti:

- Premere il tasto fino a quando sul display non viene visualizzata solo la temperatura di mandata del riscaldamento.

5.9 Disfunzioni

UBA H3 controlla tutti i componenti di sicurezza, di regolazione e di comando.


Se durante il funzionamento si presenta un'anomalia, risuona una segnalazione acustica e la spia di funzionamento si illumina.



Premendo un tasto, la segnalazione acustica si disattiva.

Il display mostra un'anomalia e il tasto Reset può lampeggiare.

Se il tasto Reset lampeggia:

- premere il tasto Reset e tenerlo premuto finché sul display viene visualizzato .
L'apparecchio si rimette in esercizio e viene visualizzata la temperatura di mandata.

Se il tasto Reset non lampeggia:

- spegnere e riaccendere l'apparecchio.
L'apparecchio si rimette in esercizio e viene visualizzata la temperatura di mandata.

Se l'anomalia non viene eliminata:

- avvisare una ditta specializzata autorizzata o il servizio di assistenza clienti e comunicare l'anomalia e i dati dell'apparecchio (→ pagina 32).



A pagina 28 è possibile trovare una panoramica delle visualizzazioni sul display.

5.10 Disinfezione termica in apparecchi con accumulatore-produttore d'acqua calda



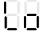




L'apparecchio è dotato di serie di una funzione per la disinfezione termica dell'accumulatore. L'accumulatore viene riscaldato una volta alla settimana per circa 35 minuti ad una temperatura di 75 °C.

La disinfezione termica automatica è impostata di fabbrica come non attiva. Può essere attivata da personale qualificato.



Grazie ad un regolatore del riscaldamento è possibile programmare la disinfezione termica ad un orario fisso, vedere le istruzioni d'uso del regolatore.

5.11 Indicazioni del display

Display	Descrizione
	Ispezione necessaria
	Disinfezione termica attiva
	Blocco tasti attivo
	Programma di riempimento sifone attivo
	Funzione di sfiato aria attiva
	Rapido aumento non ammesso della temperatura di mandata (controllo del gradiente). L'esercizio di riscaldamento si interrompe per due minuti.
	Funzione di asciugatura (funzione dry). Se su un regolatore climatico è attiva l'asciugatura del masetto, vedere le istruzioni d'uso del regolatore.

Tab. 3

6 Indicazioni per il risparmio energetico

Riscaldare in modo economico

L'apparecchio è progettato in modo tale che il consumo di gas e l'impatto ambientale siano i più bassi possibili, mentre il livello del comfort è elevato. L'adduzione di gas al bruciatore viene regolata in base al fabbisogno termico dell'abitazione. Se il fabbisogno termico è basso, la caldaia continua a funzionare con la fiamma al minimo. Il personale qualificato chiama questo processo "regolazione continua". Attraverso la regolazione continua le oscillazioni di temperatura sono minori e la distribuzione del calore all'interno degli ambienti si mantiene uniforme. Quindi può accadere che la caldaia rimanga in funzione più a lungo, pur consumando minor gas rispetto ad una caldaia che si accende e spegne costantemente.

Ispezione e manutenzione

Al fine di mantenere bassi a lungo i livelli di consumo del gas e dell'impatto ambientale, si consiglia di stipulare un contratto di manutenzione e di ispezione con una ditta specializzata autorizzata, che preveda un'ispezione annuale e una manutenzione in funzione del bisogno.

Regolazione del riscaldamento

In Germania, in base al § 12 dell'ordinanza in materia di risparmio energetico (EnEV), è obbligatoria una regolazione del riscaldamento tramite un regolatore della temperatura ambiente o tramite un regolatore climatico e valvole termostatiche.

Nelle istruzioni di installazione e d'uso del regolatore sono disponibili indicazioni più approfondite.

Valvole termostatiche

Al fine di raggiungere la temperatura ambiente desiderata, aprire completamente le valvole termostatiche. Solo se dopo un po' di tempo la temperatura non viene raggiunta, modificare la temperatura ambiente desiderata sul regolatore.

Riscaldamento a pavimento

Non impostare una temperatura di mandata più alta della temperatura massima consigliata dal produttore.

Aerazione

Per aerare, non lasciare le finestre socchiuse. In caso contrario sarebbe continuamente sottratto calore alla stanza, senza migliorare in modo significativo l'aria del locale. La soluzione migliore è lasciare le finestre completamente aperte per breve tempo.

Durante il ricambio d'aria chiudere le valvole termostatiche.

Acqua calda

Selezionare sempre la temperatura dell'acqua calda più bassa possibile. Una regolazione di questo tipo sul termostato di regolazione significa un grosso risparmio energetico.

Inoltre temperature dell'acqua calde elevate provocano una maggiore incrostazione, compromettendo così la funzionalità dell'apparecchio (ad es. tempi di ricarica più lunghi o minor volume in uscita).

Pompa di ricircolo

In base alle esigenze individuali, impostare un'eventuale pompa di ricircolo sanitario con un programma orario (ad es. il mattino, il pomeriggio, la sera).

7 Note generali

Pulizia del rivestimento

Strofinare il rivestimento servendosi di un panno umido. Non utilizzare detergenti aggressivi o corrosivi.

Conservazione delle istruzioni d'uso



Dopo averle lette, potete piegare verso l'esterno le brevi istruzioni d'uso (→ capitolo 8) e infilarle nel pannello della caldaia, dove potrete conservarle.

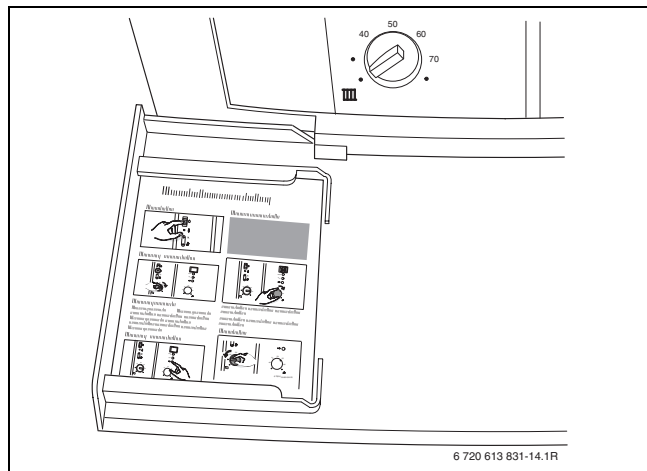


Fig. 16

Dati dell'apparecchio

Nel caso vi rivolgiate al servizio di assistenza clienti, è consigliabile fornire i dati precisi della vostra caldaia. Potete ricavare tali dati dalla targhetta dati o dall'etichetta indicante il tipo di apparecchio che si trova all'interno del pannello.

Logamax plus (p. es. GB042-22K)

.....

Data di fabbricazione (FD ...)

.....

Data di messa in esercizio:

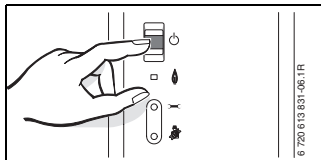
.....

Installatore dell'impianto:

.....

8 Istruzioni d'uso brevi

Accensione



Temperatura acqua calda

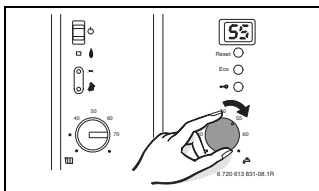
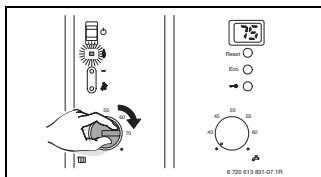


Avvertenza:

Pericolo di ustioni!

- Ruotare il regolatore di temperatura al massimo su «60».

Accensione del riscaldamento



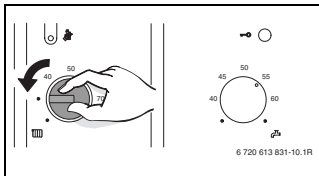
Regolazione del riscaldamento

Impostare il regolatore climatico sulla curva termica corrispondente e sulla modalità d'esercizio e impostare il regolatore della temperatura ambiente sulla temperatura desiderata.

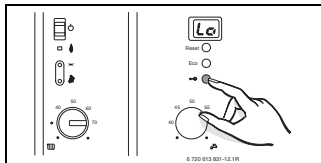
Il tasto **Eco** è acceso – funzionamento economico.

Il tasto **Eco** è spento – funzionamento comfort.

Protezione antigelo



Blocco tasti



Note

Note

Buderus Italia Srl
Via Enrico Fermi, 40/42, I-20090
ASSAGO (MI)
www.buderus.it
buderus.italia@buderus.it
Tel. 02/4886111
Fax 02/48861100

Buderus