

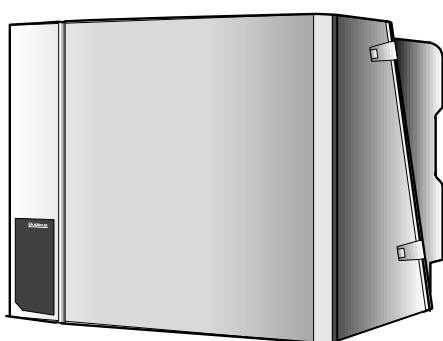
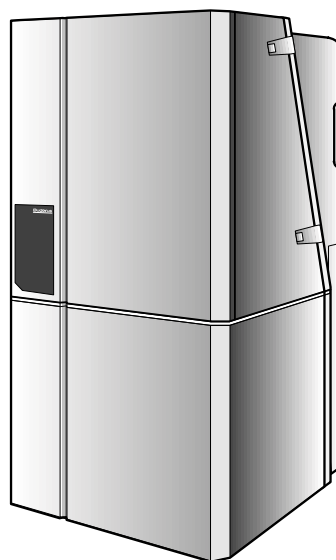
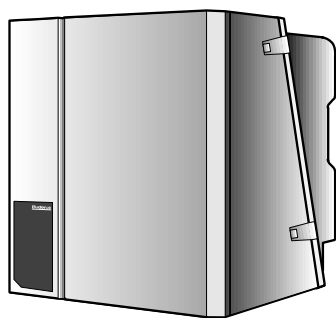
Istruzioni per l'uso

Caldaia a gas a condensazione

Logamax plus GB112-24/29/35/43/60

Logamax plus GB112-24T25

Logamax plus GB112-29T25



Buderus

Importanti avvertenze d'uso generali

Si raccomanda di utilizzare l'apparecchio nel rispetto delle disposizioni e delle istruzioni per l'uso.

Le operazioni di manutenzione e le riparazioni possono essere svolte solo da tecnici autorizzati.

L'apparecchio va utilizzato unicamente nelle combinazioni e con gli accessori e i ricambi specificati nelle istruzioni per l'uso.

Si possono utilizzare combinazioni, accessori e parti soggette ad usura diversi solo se espressamente destinati all'utilizzo previsto e se non mettono a rischio le caratteristiche prestazionali nonché i requisiti legati alla sicurezza.

Con riserva di modifiche tecniche!

Le immagini, le procedure e le specifiche tecniche potrebbero variare lievemente sulla base dei perfezionamenti costantemente apportati.

Cara cliente, caro cliente,

le caldaie a gas a condensazione Buderus **Logamax plus GB112-24/29/35/43/60** e **GB112-24T25/29T25** sono state progettate e realizzate secondo i più recenti ritrovati tecnologici e nel rispetto delle norme tecniche in materia di sicurezza. Alla facilità d'uso è stata rivolta una particolare attenzione nella scala dei valori.

Al fine di utilizzare l'impianto in tutta sicurezza, economicità e nel rispetto dell'ambiente, si raccomanda di osservare le avvertenze di sicurezza e le istruzioni per l'uso.

1 Avvertenze di sicurezza



ATTENZIONE!

Se si sente odore di gas:

1. **E' vietato provocare combustioni!
E' vietato fumare!**
2. **Evitare la formazione di scintille!
E' vietato utilizzare interruttori elettrici, ma anche telefono spine e campanelli!**
3. **Chiudere il rubinetto principale di intercettazione del gas!**
4. **Aprire porte e finestre!**
5. **Avvisare i condomini ed evacuare l'edificio!**
6. **Chiamare l'azienda di erogazione del gas o una ditta specializzata nell'installazione di riscaldamenti dall'esterno dell'edificio!**



AVVERTENZA!

In altri casi di pericolo, chiudere immediatamente il rubinetto principale di intercettazione del gas e scollegare l'impianto dalla rete elettrica, disinserendo ad esempio l'interruttore di emergenza del riscaldamento posto davanti al locale caldaie.

2 Locale di posa / locale caldaie



ATTENZIONE!

Le aperture adibite all'alimentazione e allo scarico dell'aria non vanno né rimpicciolite né chiuse.



ATTENZIONE!

E' vietato conservare o utilizzare materiali o liquidi infiammabili vicino alla caldaia.



AVVERTENZA!

Per non arrecare danni alla caldaia si raccomanda di evitare una contaminazione dell'aria comburente dovuta a idrocarburi alogenati (contenuti ad esempio in confezioni con vaporizzatore, solventi e detersivi, colori, collanti) e a una forte presenza di polvere.

Il locale di posa della caldaia deve disporre di una protezione antigelo ed essere ben aerato.

3 Lavori da eseguirsi sull'impianto di riscaldamento



ATTENZIONE!

Le operazioni di montaggio, di collegamento combustibile e gas combustibili, la prima messa in esercizio, l'allacciamento elettrico, nonché la manutenzione ordinaria e straordinaria possono essere eseguite esclusivamente da una ditta specializzata. I lavori relativi alle parti conduttrici di gas devono essere eseguiti da una ditta specializzata e autorizzata.



AVVERTENZA!

La pulizia e la manutenzione vanno eseguite a scadenza annuale! Verificare in tale occasione il perfetto funzionamento di tutto l'impianto. Eliminare immediatamente eventuali disfunzioni identificate.

Si consiglia di stipulare un contratto di manutenzione con una ditta specializzata.

4 Apprendimento del funzionamento e comando dell'impianto

Il produttore ha il dovere di istruire il gestore dell'impianto in merito al funzionamento e al comando dell'impianto di riscaldamento e di consegnargli la documentazione tecnica.

5 Messa in esercizio

- Aprire la copertura del pannello di servizio.
- Verificare la pressione dell'acqua (fig. 1, pos. 1). Se la pressione è inferiore a 1,0 bar è necessario riempire l'impianto di acqua e sfiatarlo. Pressione max.dell'acqua 2,0 bar. Qualora si verificano frequenti perdite d'acqua, richiedere l'intervento di una ditta specializzata per individuare la causa ed eliminarla.
- Regolare la temperatura di mandata nel regolatore (fig. 1, pos. 2) mediante tab. 1.
- Regolare la temperatura dell'acqua calda nel regolatore (fig. 1, pos. 4) mediante tab. 2.
- Impostare la temperatura ambiente nell'apparecchio di regolazione o nel telecomando remoto impostando il valore massimo.
- Aprire il rubinetto d'intercettazione del gas: esercitare una pressione e ruotare a sinistra in posizione verticale (fig. 1, pos. 5).
- Porre l'interruttore di rete (fig. 1, pos. 3) su posizione "I". L'apparecchio avvia ora il programma iniziale e dopo ca. 30 s si accende il bruciatore.
- Richiudere la copertura del pannello di servizio.
- Regolare la temperatura ambiente nell'apparecchio di regolazione o nel telecomando remoto sul valore desiderato.

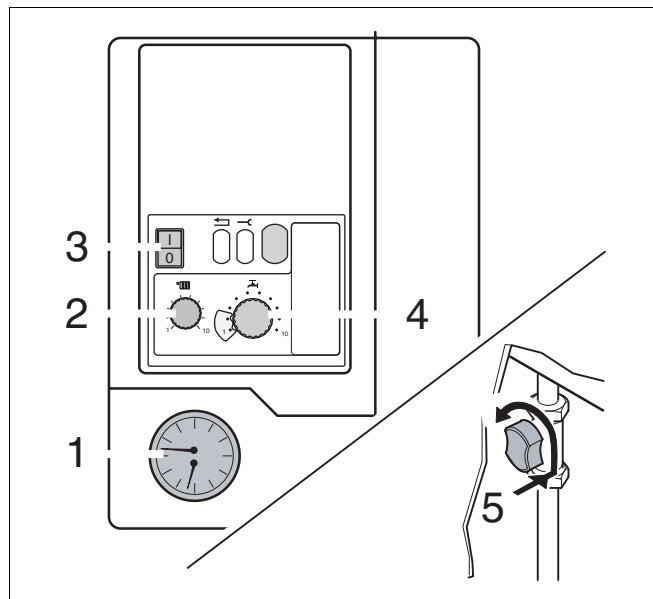


Fig. 1 Pannello di servizio, display pressione, rubinetto di intercettazione del gas

Si raccomanda di osservare le istruzioni d'uso dell'apparecchio di regolazione

Apparecchio di regolazione	Campo di applicazione	Posizione regolatore/temperatura di mandata
iRT30, Logamatic RC, ERC, 4111, 4112 e regolatore a cascata	Riscaldamento a pavimento Riscaldamento a radiatore	1 (40 °C) ¹⁾ 7 (75 °C) ¹⁾
Regolatore di temperatura on/off, 24 V	Riscaldamento a pavimento Riscaldamento a radiatore	1 (40 °C) 6 (40 °C, edificio nuovo) fino a 10 (90 °C, edificio vecchio)

1. Taratura di base: L'effettiva temperatura di mandata viene predefinita mediante la regolazione Logamatic. Le specifiche impostazioni dell'impianto relative alla regolazione Logamatic vanno eseguite da una ditta specializzata nell'installazione di riscaldamenti

Tab. 1 Temperatura di mandata

Campo di applicazione	Posizione regolatore	Temperatura dell'acqua calda degli accumulatori esterni
Comfort minimo, perdite termiche minime	1	27 °C
Comfort medio, perdite termiche medie	5	40 °C
Comfort ottimale, perdite termiche normali	10	60 °C


Tab. 2 Temperatura dell'acqua calda

5.1 Combustibili

Metano, gas liquido.

5.2 Pericolo di gelo per l'impianto di riscaldamento

In caso di pericolo di gelo per l'impianto di riscaldamento:

- Aprire la copertura del pannello di servizio.
- Aprire la copertura del secondo livello di servizio (fig. 2, pos. 1).
- Porre l'interruttore  in posizione "2" (temporizzazione pompa 24 h) (fig. 2, pos. 5).
- Richiudere la copertura del pannello di servizio e del secondo livello di servizio.

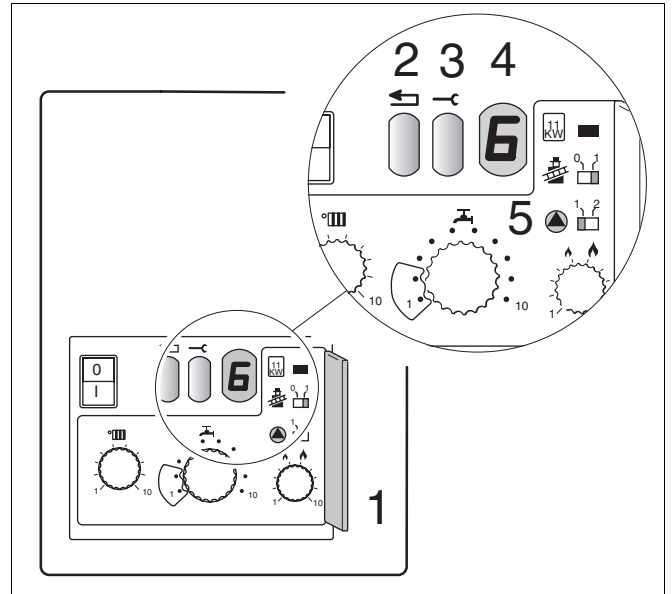

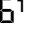




Fig. 2 2. Livello di servizio, avvisi d'esercizio e di disfunzione

5.3 Avvisi d'esercizio e di disfunzione

Lo stato operativo o un'eventuale disfunzione vengono segnalati sul display (fig. 2, pos. 4). L'avviso è costituito da due simboli. Dopo avere premuto il tasto di servizio (fig. 2, pos. 3) appare il secondo simbolo.

Si raccomanda di prendere nota di tutti gli avvisi non contenuti nella tab. 3. Si tratta di disfunzioni che devono essere eliminate da una ditta specializzata.

Display	Display dopo aver premuto il tasto di servizio	Legenda	Eliminazione guasto
	R, H, L, P, U, Y	L'apparecchio è pronto per il funzionamento.	
	R	Il bruciatore non si è acceso.	Premere il tasto reset (fig. 2, pos. 2) tenendolo premuto ca. 5 s. Se dopo vari tentativi, il bruciatore non si accende, richiedere l'intervento di una ditta specializzata.
	H	Normale esercizio di riscaldamento	
	H	Normale esercizio di produzione acqua calda	

1. Lampeggia dopo tre tentativi di accensione.

Tab. 3 Avvisi d'esercizio e di disfunzione

6 Arresto esercizio

- Aprire la copertura del pannello di servizio.
- Porre l'interruttore di rete (fig. 3, pos. 1) sulla posizione "0".
- Chiudere il rubinetto di intercettazione del gas ruotandolo a destra (fig. 3, pos. 2).
- Richiudere la copertura del pannello di servizio.
- In caso di assenza prolungata, chiudere anche la linea di alimentazione dell'acqua.

Pericolo di gelo per l'impianto di riscaldamento

- Porre l'interruttore di rete in posizione "I" e lasciare aperto il rubinetto di intercettazione del gas.
- Regolare la temperatura ambiente nell'apparecchio di regolazione o nel telecomando remoto sul valore minimo o sulla protezione antigelo.

Se fosse necessario arrestare completamente l'esercizio dell'impianto anche in caso di pericolo di gelo, si dovrà scaricare l'acqua contenuta nell'intero impianto.

E' vietato utilizzare sostanze antigelo.

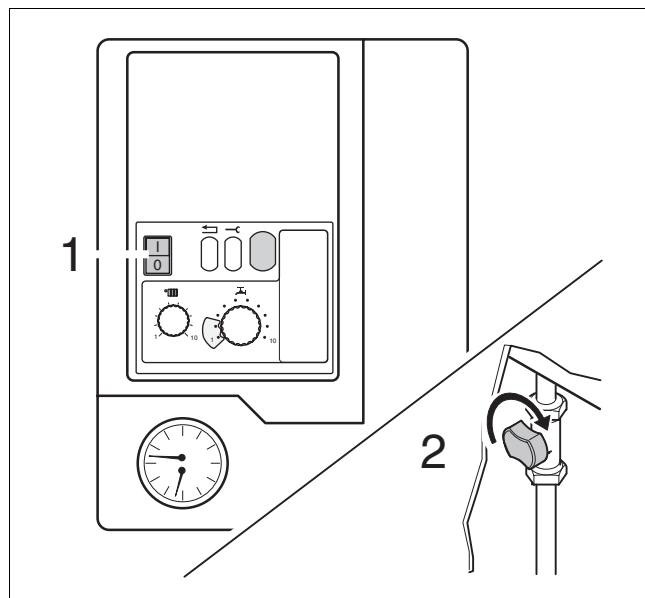


Fig. 3 Interruttore di rete, rubinetto di intercettazione del gas

Ditta specializzata nel riscaldamento:

Buderus

T E R M O T E C

Buderus Italia s.r.l.: Via Enrico Fermi, 40/42
20090 ASSAGO (MILANO)
Tel. 02/4886111
Fax 02/48861100
e-mail: buderus.milano@buderus.it

Filiale: Via Brennero, 171/3
38100 TRENTO
Tel. 0461/434300
Fax 0461/825411
e-mail: buderus.trento@buderus.it

Filiale: Via Poirino, 67
10022 CARMAGNOLA (TO)
Tel. 011/9723425
Fax 011/9715723
e-mail: buderus.torino@buderus.it

Filiale: Via M. G. Piovesana, 109
31015 CONEGLIANO (TV)
Tel. 0438/22469
Fax 0438/21127
e-mail: buderus.conegliano@buderus.it

<http://www.buderus.it>