

Istruzioni d'uso **Logamax plus**

GB172-24/24K
GB172-28K

Premessa

Gentile cliente,

Il calore è il nostro elemento - e da più di 275 anni. Fin dall'inizio abbiamo investito tutta la nostra energia e la nostra passione, per offrirvi soluzioni individuali per una climatizzazione gradevole.

Che si tratti di calore, acqua calda o trattamento dell'aria, con un prodotto Buderus otterrete una tecnica di riscaldamento ad alta efficienza con la comprovata qualità Buderus, per ottenere a lungo e in modo affidabile un ambiente confortevole.

La nostra produzione si basa sulle tecnologie più innovative e i nostri prodotti si armonizzano gli uni con gli altri in modo efficiente. In primo piano ci sono sempre la convenienza e il rispetto per l'ambiente.

La ringraziamo di aver scelto noi - e anche un utilizzo efficiente dell'energia con, allo stesso tempo, un comfort elevato. A garanzia di una lunga durata nel tempo, la preghiamo di leggere accuratamente le istruzioni per l'uso. Se dovessero comparire comunque dei problemi, si rivolga al suo installatore di fiducia, che la aiuterà volentieri in ogni momento.

Il suo installatore non è raggiungibile? In tal caso, il nostro servizio clienti è a sua disposizione!

Le auguriamo che il suo nuovo prodotto Buderus le dia grandi soddisfazioni!

Il suo team Buderus

Indice

1	Significato dei simboli e avvertenze di sicurezza	3
1.1	Spiegazione dei simboli presenti nel libretto	3
1.2	Avvertenze di sicurezza generali	3
2	Dati sul prodotto	4
2.1	Dichiarazione di conformità	4
2.2	Spiegazione sigla del modello	4
3	Preparazione al funzionamento	4
3.1	Panoramica dei collegamenti	4
3.2	Apertura del rubinetto del gas	4
3.3	Apertura dei rubinetti di mandata/ritorno riscaldamento ed ingresso acqua fredda sanitaria	4
3.4	Controllare la pressione dell'acqua del circuito di riscaldamento	5
3.5	Riempimento della caldaia	5
4	Utilizzo	5
4.1	Panoramica pannello di comando	5
4.2	Accensione dell'apparecchio	6
4.3	Impostazione del riscaldamento	6
4.3.1	Attivazione/disattivazione dell'esercizio di riscaldamento	6
4.3.2	Impostazione della temperatura di mandata	6
4.4	Impostazione della produzione dell'acqua calda sanitaria	7
4.4.1	Attivazione/disattivazione funzione di produzione acqua calda	7
4.4.2	Impostazione della temperatura dell'acqua calda sanitaria	7
4.5	Impostazione della funzione estiva	7
5	Messa fuori servizio	8
5.1	Spegnimento dell'apparecchio	8
5.2	Impostazione della protezione antigelo	8
6	Disinfezione termica	8
7	Indicazioni sul risparmio	8
8	Eliminazione delle disfunzioni	8
9	Manutenzione	9
10	Protezione dell'ambiente/Smaltimento	9
11	Breve guida per l'uso	10
	Termini tecnici	10
	Indice analitico	11

1 Significato dei simboli e avvertenze di sicurezza

1.1 Spiegazione dei simboli presenti nel libretto

Avvertenze



Nel testo, le avvertenze di sicurezza vengono contrassegnate con un triangolo di avvertimento. Inoltre le parole di segnalazione indicano il tipo e la gravità delle conseguenze che possono derivare dalla non osservanza delle misure di sicurezza.

Sono definite le seguenti parole di segnalazione e possono essere utilizzate nel presente documento:

- **AVVISO** significa che possono verificarsi danni alle cose.
- **ATTENZIONE** significa che potrebbero verificarsi danni alle persone, leggeri o di media entità.
- **AVVERTENZA** significa che potrebbero verificarsi danni gravi alle persone o danni che potrebbero mettere in pericolo la vita delle persone.
- **PERICOLO** significa che si verificano danni gravi alle persone o danni che metterebbero in pericolo la vita delle persone.

Informazioni importanti



Informazioni importanti che non comportano pericoli per persone o cose vengono contrassegnate dal simbolo posto a lato.

Altri simboli

Simbolo	Significato
▶	Fase operativa
→	Riferimento incrociato ad un'altra posizione nel documento
•	Enumerazione/inserimento lista
–	Enumerazione/inserimento lista (secondo livello)

Tab. 1

1.2 Avvertenze di sicurezza generali

Le presenti istruzioni per l'uso sono rivolte al gestore dell'impianto di riscaldamento.

- ▶ Leggere le istruzioni per l'uso (generatore di calore, termoregolatore del riscaldamento, ecc.) prima dell'uso e conservarle.
- ▶ Osservare le indicazioni di sicurezza e le avvertenze.

Comportamento in caso di odore di gas

Con fuoriuscita di gas sussiste il pericolo di esplosione. In caso di fuoriuscita di gas osservare le seguenti regole di comportamento.

- ▶ Evitare la formazione di fiamme o scintille:
 - non fumare, non utilizzare accendini o fiammiferi;
 - non azionare nessun interruttore elettrico, non estrarre nessuna spina elettrica;
 - non usare il telefono o il campanello.
- ▶ Bloccare l'erogazione del gas sul dispositivo d'intercettazione principale o al contatore del gas.
- ▶ Aprire porte e finestre.
- ▶ Informare tutti gli inquilini e lasciare l'edificio.
- ▶ Impedire l'accesso a terzi.
- ▶ All'esterno dell'edificio: chiamare i vigili del fuoco e l'azienda erogatrice del gas.

Utilizzo conforme alle indicazioni

Il generatore di calore essere impiegato soltanto per alimentare l'impianto di riscaldamento e produrre indirettamente acqua calda sanitaria.

L'apparecchio non è progettato per altri usi. Gli eventuali danni che ne derivassero sono esclusi dagli obblighi di responsabilità.

Sicurezza degli apparecchi elettrici per l'uso domestico o scopi simili

Per evitare pericoli dovuti ad apparecchi elettrici valgono le seguenti direttive conformi a EN 60335-1:

«Questo apparecchio può essere utilizzato da bambini dagli 8 anni in su e da persone con ridotte capacità fisiche, sensoriali o mentali o con esperienza e conoscenza inadeguate, solo se supervisionati o istruiti sull'utilizzo sicuro dell'apparecchio e se hanno compreso i pericoli derivanti da esso. I bambini non possono giocare con l'apparecchio. La pulizia e la manutenzione non possono essere eseguite da bambini senza supervisione»

«Se viene danneggiato il cavo di connessione alla rete, esso deve essere sostituito dal produttore, dal suo servizio di assistenza clienti o da una persona con qualifica equivalente, questo per evitare l'insorgere di possibili pericoli.»

Ispezione e manutenzione

L'ispezione e la manutenzione regolari sono condizioni per un funzionamento sicuro e eco-compatibile dell'impianto di riscaldamento.

Si consiglia di far eseguire la manutenzione dell'apparecchio una volta all'anno da un centro assistenza autorizzato.

- ▶ Far eseguire i lavori soltanto da un centro assistenza autorizzato.
- ▶ Far eliminare immediatamente i difetti riscontrati.

Conversione e riparazioni

Modifiche non conformi sul generatore di calore o su altre parti dell'impianto di riscaldamento possono portare a lesioni alle persone e/o a danni alle cose.

- ▶ Far eseguire i lavori soltanto da una ditta specializzata autorizzata.
- ▶ Mai rimuovere il rivestimento del generatore di calore.
- ▶ Mai eseguire modifiche sul generatore di calore o su altre parti dell'impianto di riscaldamento.

Funzionamento con aria comburente aspirata dall'interno del locale

Il locale di posa deve essere sufficientemente areato se la caldaia aspira aria comburente dal locale.

- ▶ Non chiudere e non ridurre le aperture di ventilazione e presa d'aria presenti in porte, finestre e pareti.
- ▶ Assicurare il rispetto dei requisiti di ventilazione in accordo con uno specialista:
 - in caso di modifiche costruttive (ad es. sostituzione di finestre e porte)
 - in caso di montaggio successivo di apparecchi con conduzione di scarico dell'aria verso l'esterno (ad es. ventilatori dell'aria di scarico, ventilatori per cucine o climatizzatori).

Aria comburente/aria del locale

L'aria del locale di posa deve essere priva di sostanze infiammabili o chimicamente aggressive.

- ▶ Non utilizzare o depositare alcun materiale facilmente infiammabile o esplosivo (carta, benzina, diluenti, vernici ecc.) nelle vicinanze del generatore di calore.
- ▶ Non utilizzare o depositare sostanze corrosive (solventi, colle, detersivi contenenti cloro, ecc.) nelle vicinanze del generatore di calore.

2 Dati sul prodotto

2.1 Dichiarazione di conformità

Questo prodotto soddisfa, per struttura e funzionamento, le Direttive Europee e le disposizioni Legislative Nazionali integrative. La conformità è comprovata dal marchio CE.

È possibile richiedere la dichiarazione di conformità CE del prodotto. Rivolgersi, a tal proposito, all'indirizzo riportato sul retro di queste istruzioni.

2.2 Spiegazione sigla del modello

Gli apparecchi **GB172-24** sono apparecchi a gas a condensazione con circolatore integrato e valvola a 3 vie per il collegamento ad un bollitore per acqua calda sanitaria.

Gli apparecchi **GB172-24K/28K** sono apparecchi a gas a condensazione con circolatore integrato, valvola a 3 vie e scambiatore di calore a piastre per la produzione d'acqua calda sanitaria in principio a scambio continuo.

3 Preparazione al funzionamento

3.1 Panoramica dei collegamenti

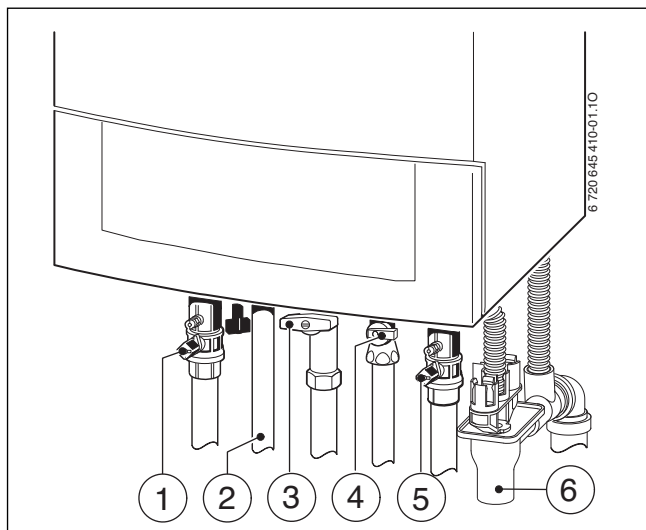


Fig. 1 Collegamenti lato gas e lato acqua (accessori)

- [1] Rubinetto mandata riscaldamento (accessorio)
- [2] in apparecchi con accumulatore-prodotto d'acqua calda sanitaria: mandata accumulatore
con apparecchi GB172-24K/28K: acqua calda
- [3] Rubinetto del gas (accessorio)
- [4] in apparecchi con accumulatore-prodotto d'acqua calda sanitaria: rubinetto ritorno accumulatore (accessorio)
con apparecchi GB172-24K/28K: rubinetto dell'acqua fredda (accessorio)
- [5] Rubinetto ritorno riscaldamento (accessorio)
- [6] Sifone di scarico (accessorio)

3.2 Apertura del rubinetto del gas

- Ruotare la manopola del rubinetto a sinistra fino a fine corsa in posizione parallela ai raccordi di collegamento.

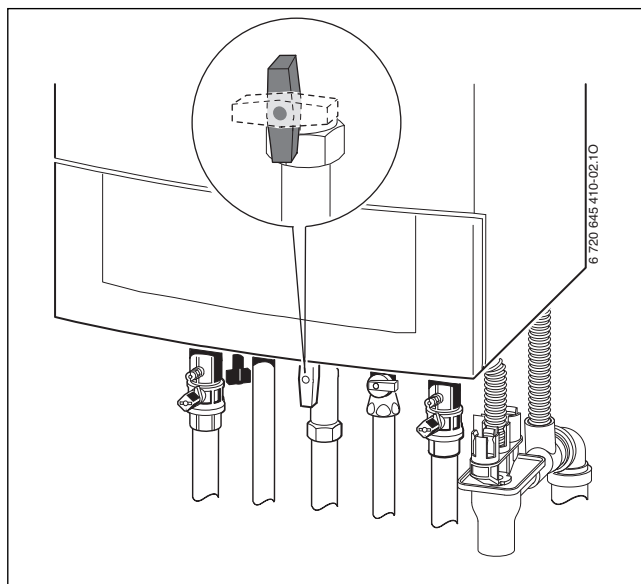


Fig. 2 Apertura del rubinetto del gas

3.3 Apertura dei rubinetti di mandata/ritorno riscaldamento ed ingresso acqua fredda sanitaria

- Aprire i due rubinetti di mandata/ritorno riscaldamento posizionandoli come da disegno (con l'intaglio trasversale rispetto alla direzione di flusso = chiuso) usando una chiave fissa di misura corrispondente.

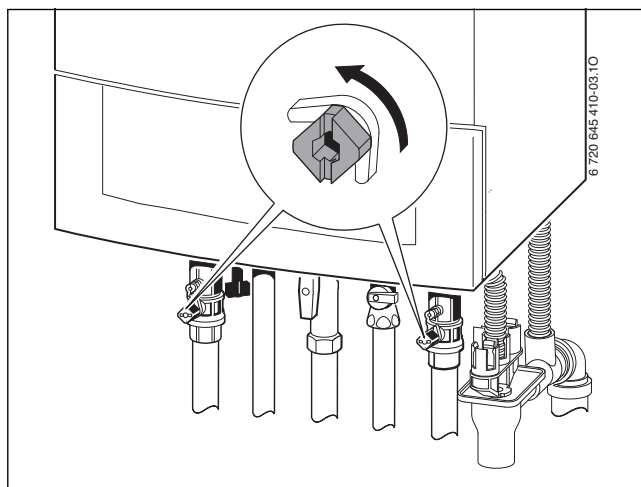


Fig. 3 Apertura dei rubinetti di manutenzione

3.4 Controllare la pressione dell'acqua del circuito di riscaldamento

Normalmente la pressione di esercizio è compresa tra 1 e 2 bar.

Se è necessaria una pressione di esercizio maggiore, il tecnico fornirà il valore adatto.

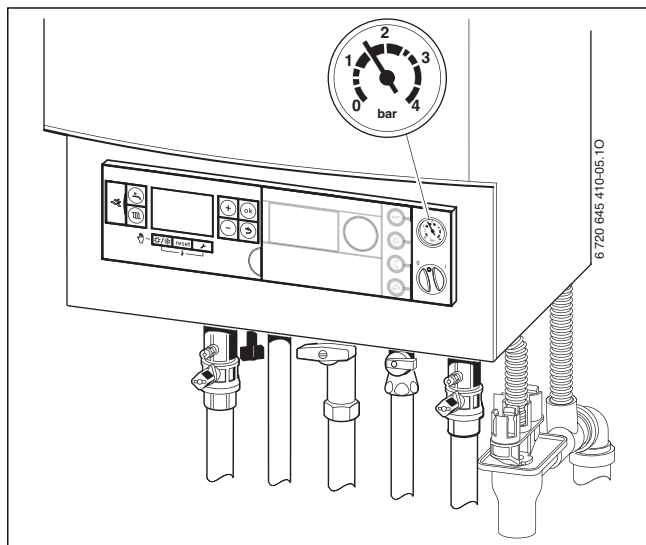


Fig. 4 Manometro per il controllo della pressione d'esercizio con sportello del pannello di comando aperto

3.5 Riempimento della caldaia

Il rabbocco è diverso per ogni impianto di riscaldamento. Affidare quindi il compito del rabbocco al tecnico specializzato.

Per gli apparecchi con dispositivo di riempimento integrato GB172-24K/28K: il dispositivo di riempimento si trova sotto l'apparecchio, tra l'attacco per la mandata riscaldamento e l'attacco per l'acqua calda.

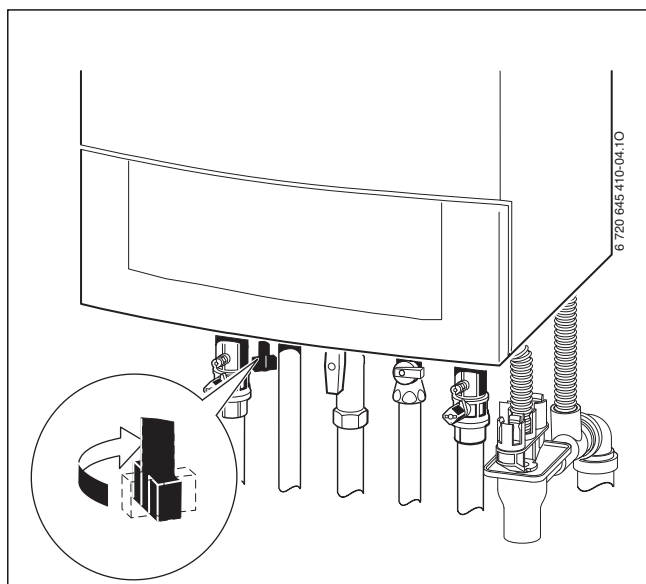


Fig. 5 Rubinetto di riempimento con apparecchi GB172-24K/28K

ATTENZIONE: l'apparecchio può essere danneggiato.
 ► Riempire solo ad apparecchio freddo.

Con una temperatura dell'acqua di riscaldamento più elevata, non superare la **pressione massima** di 3 bar (valvola di sicurezza aperta).

4 Utilizzo

Queste istruzioni per l'uso descrivono l'uso della caldaia. A seconda del termoregolatore ambiente del riscaldamento utilizzato, il comando di alcune funzioni può divergere dalla presente descrizione. Osservare quindi anche le istruzioni d'uso del termoregolatore ambiente del riscaldamento.

Possono trovare applicazione le seguenti possibilità di termoregolazione per il riscaldamento:

- Unità controllo remoto (servizio) RC300 installata nell'apparecchio.
- Unità controllo remoto (servizio) RC300 montata esternamente
- Sistema di regolazione Logamatic 4000

4.1 Panoramica pannello di comando

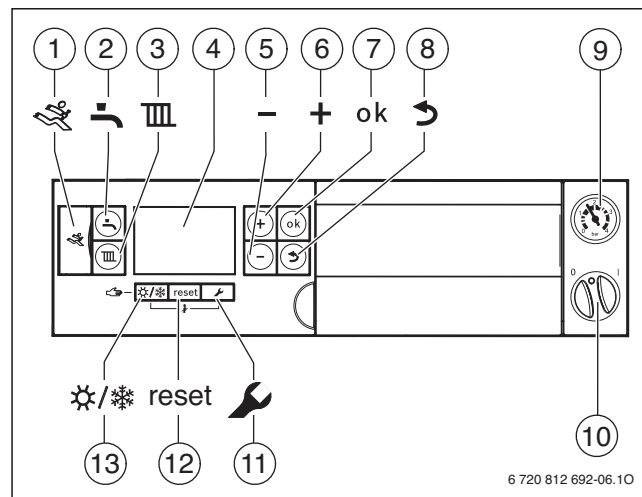


Fig. 6 Pannello di comando con sportello del pannello di comando aperto

- [1] Interfaccia diagnosi
- [2] Tasto «Acqua calda sanitaria»
- [3] Tasto «Riscaldamento»
- [4] Display
- [5] Tasto -
- [6] Tasto +
- [7] Tasto ok
- [8] Tasto «Indietro»
- [9] Manometro
- [10] Interruttore on/off
- [11] Tasto di servizio
- [12] Tasto reset
- [13] Tasto estate/inverno

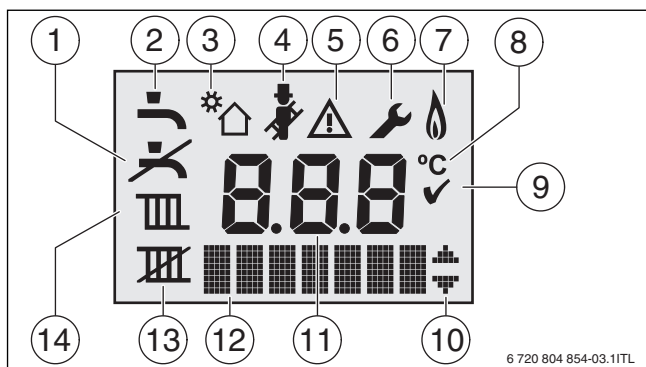


Fig. 7 Indicazioni del display

- [1] Funzione acqua calda sanitaria bloccata (protezione antigelo)
- [2] Funzione acqua calda sanitaria
- [3] Funzione solare
- [4] Modalità spazzacamino
- [5] Disfunzione
- [6] Funzione di servizio tecnico
- [7] Indicazione bruciatore acceso
- [8] Unità temperatura
- [9] Memorizzazione avvenuta
- [10] Visualizzazione possibile di ulteriori sottomenu/funzioni di servizio sfogliando con il tasto + e il tasto -
- [11] Visualizzazione alfanumerica (per es. temperatura)
- [12] Riga di testo
- [13] Funzione estiva
- [14] Funzione di riscaldamento

4.2 Accensione dell'apparecchio

- ▶ Accendere l'apparecchio dall'interruttore on/off. Il display si illumina e mostra poco dopo la temperatura dell'apparecchio.

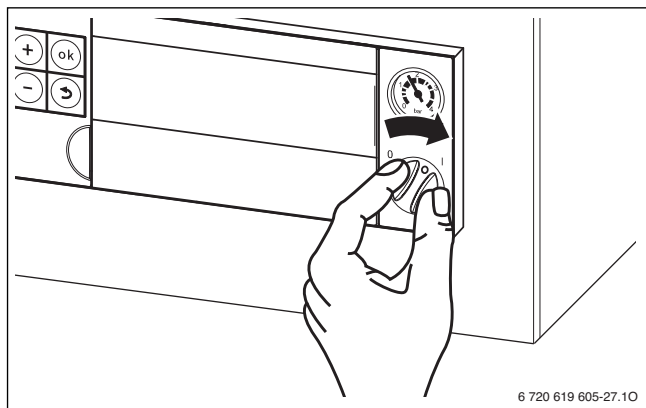


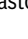

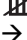


Fig. 8 Accensione dell'apparecchio


- i** Se sul display compare il simbolo , l'apparecchio rimane per 15 minuti sulla potenza termica minima, per riempire il sifone con la condensa prodotta dall'apparecchio.

4.3 Impostazione del riscaldamento

4.3.1 Attivazione/disattivazione dell'esercizio di riscaldamento

- ▶ Premere più volte il tasto «Riscaldamento», finché sul display non lampeggia il simbolo  o .
- ▶ Premere il tasto + o il tasto -, per accendere o spegnere l'esercizio di riscaldamento:
 -  = esercizio di riscaldamento attivo
 -  = nessun esercizio di riscaldamento (esercizio estivo, → pag. 7)

- i** Se viene impostato «Nessun esercizio di riscaldamento», l'esercizio di riscaldamento non può essere attivato tramite il sistema di regolazione collegato.


- ▶ Per memorizzare l'impostazione premere il tasto ok. Il simbolo  compare brevemente.

4.3.2 Impostazione della temperatura di mandata

La temperatura di mandata massima può essere impostata tra 30 °C e 82 °C¹⁾. La temperatura di mandata momentanea viene visualizzata sul display.


- i** Con riscaldamento a pavimento occorre osservare la massima temperatura di mandata consentita.

Con esercizio di riscaldamento attivo:

- ▶ Premere il tasto «Riscaldamento». Sul display lampeggia la massima temperatura di mandata impostata e compare il simbolo .
- ▶ Premere il tasto + o il tasto - per impostare la massima temperatura di mandata desiderata.

Temperatura di mandata	Esempio d'impiego
-	Funzione estiva (→ capitolo 4.5, pag. 7)
ca. 30 °C	Protezione antigelo (→ capitolo 5.2, pag. 8)
ca. 50 °C	Riscaldamento a pavimento
ca. 75 °C	Riscaldamento a radiatori
ca. 82 °C	Riscaldamento a convettori






Tab. 2 Campo di impostazione della temperatura di mandata

- ▶ Per memorizzare l'impostazione premere il tasto ok. Il simbolo  compare brevemente.

1) Il valore massimo può essere ridotto dal tecnico di servizio.


4.4 Impostazione della produzione dell'acqua calda sanitaria

4.4.1 Attivazione/disattivazione funzione di produzione acqua calda

- ▶ Premere più volte il tasto «Acqua calda sanitaria,» finché sul display non lampeggia il simbolo  o .
- ▶ Premere il tasto + o il tasto - per impostare il tipo di funzione di produzione di acqua calda sanitaria che si desidera:
 -  = Esercizio comfort
 -  + **eco** = Esercizio eco (economico)
 -  = Nessun esercizio acqua calda sanitaria



Se viene impostato «Nessun esercizio acqua calda», l'esercizio acqua calda non può essere attivato tramite il sistema di regolazione collegato.

- ▶ Per memorizzare l'impostazione premere il tasto ok. Il simbolo  compare brevemente.

Esercizio comfort oppure eco?


Apparecchi con bollitore ACS esterno:

- **Esercizio comfort**
Se la temperatura nel bollitore d'acqua calda sanitaria scende di oltre 5 K (°C) al di sotto della temperatura impostata, il bollitore d'acqua calda viene riscaldato nuovamente fino alla temperatura impostata. Al termine di questa fase, la caldaia passa alla funzione di riscaldamento.
- **Esercizio economico**
Se la temperatura nel bollitore d'acqua calda sanitaria scende di oltre 10 K (°C) al di sotto della temperatura impostata, il bollitore d'acqua calda viene riscaldato nuovamente fino alla temperatura impostata. Al termine di questa fase, la caldaia passa alla funzione di riscaldamento.

Con GB172-24K/28K:

- **Esercizio comfort**
L'apparecchio viene mantenuto costantemente alla temperatura impostata. Questo significa tempo di attesa limitato durante il prelievo di acqua calda. In questo modo, anche quando non avviene alcun prelievo di acqua calda, la caldaia si attiva ugualmente.
- **Esercizio economico**
Il riscaldamento alla temperatura impostata ha luogo non appena viene prelevata acqua calda.

4.4.2 Impostazione della temperatura dell'acqua calda sanitaria

- ▶ Impostare l'esercizio acqua calda o l'esercizio economico (→ capitolo. 4.4.1).
- ▶ Premere il tasto «Acqua calda sanitaria».
La temperatura dell'acqua calda impostata lampeggia.
- ▶ Premere il tasto + o il tasto - per impostare la temperatura dell'acqua calda desiderata tra 40 e 60 °C.
- ▶ Per memorizzare l'impostazione premere il tasto ok. Il simbolo  compare brevemente.



Per prevenire una contaminazione batterica data ad es. da legionella, si consiglia di impostare la temperatura dell'acqua calda almeno a 55 °C.

Apparecchi con bollitore ACS esterno:



AVVERTENZA: alle ustioni!

- ▶ Nel normale funzionamento impostare una temperatura non superiore ai 60 °C.

4.5 Impostazione della funzione estiva

Nella funzione estiva il riscaldamento è spento. La produzione dell'acqua calda sanitaria e l'alimentazione di tensione per la regolazione del riscaldamento e per l'orologio programmatore rimangono attive.





AVVISO: danni all'impianto dovuti al gelo!



Nella funzione estiva vi è solo la protezione antigelo dell'apparecchio (impianto di riscaldamento escluso).

- ▶ Per evitare danni all'impianto, lasciare acceso l'apparecchio.
- ▶ Impostare la temperatura di mandata ad almeno 30 °C.

Attivare la funzione estiva in modo manuale:

- ▶ Premere più volte il tasto estate/inverno, finché sul display non lampeggia il simbolo .
- ▶ Per memorizzare l'impostazione premere il tasto ok. Il simbolo  compare brevemente.

Disattivare la funzione estiva in modo manuale:

- ▶ Premere più volte il tasto estate/inverno, finché sul display non lampeggia il simbolo .
- ▶ Per memorizzare l'impostazione premere il tasto ok. Il simbolo  compare brevemente.

Sono disponibili ulteriori informazioni nelle Istruzioni d'uso del sistema di regolazione.

5 Messa fuori servizio

5.1 Spegnimento dell'apparecchio



La protezione antibloccaggio evita un bloccaggio del circolatore di riscaldamento e della valvola a 3 vie in seguito a un'inattività prolungata. Con apparecchio spento non vi è alcuna protezione antibloccaggio.


- ▶ Spegner l'apparecchio dall'interruttore on/off (→ fig. 6 [10]). Il display si spegne.
- ▶ In caso di un lungo periodo di arresto dell'esercizio: valutate sempre se sussista la necessità di avere la protezione antigelo.

5.2 Impostazione della protezione antigelo

Protezione antigelo per l'impianto di riscaldamento

- ▶ Lasciare acceso l'apparecchio.
- ▶ Impostare la temperatura di mandata su 30 °C.

Protezione antigelo per il bollitore d'acqua calda sanitaria

- ▶ Lasciare acceso l'apparecchio.
- ▶ Impostare «Nessun esercizio acqua calda»  (→ Capitolo 4.4.1).

Protezione antigelo con apparecchio spento

- ▶ Chiedere al tecnico di miscelare dell'antigelo nell'acqua di riscaldamento.
- ▶ Chiedere al tecnico di scaricare il circuito dell'acqua calda sanitaria.

6 Disinfezione termica

Per evitare una contaminazione batterica dell'acqua calda sanitaria dovuta ad es. alla legionella, si consiglia di effettuare una disinfezione termica dopo un lungo periodo di inattività.

In caso di caldaia con bollitore ACS, è possibile programmare la disinfezione termica tramite il termoregolatore ambiente (per es. RC300). Se il termoregolatore ambiente non lo consente, o in caso di caldaia senza bollitore ACS, sarà necessario contattare un tecnico autorizzato per fare avviare la disinfezione termica tramite il menu del pannello di controllo della caldaia.



AVVERTENZA: pericolo di ustioni a causa di acqua bollente!

L'acqua calda può essere causa di gravi ustioni.

- ▶ Informare gli occupanti dell'abitazione del pericolo di ustioni.
- ▶ Eseguire la disinfezione termica al di fuori dei normali orari di funzionamento.

Una disinfezione termica conforme comprende tutto il sistema dell'acqua calda sanitaria incluso i punti di prelievo.

- ▶ Per caldaia con bollitore: impostare la disinfezione termica nel programma dell'acqua calda sanitaria presente nel termoregolatore ambiente del riscaldamento (→ Istruzioni per l'uso del termoregolatore ambiente).
- ▶ Chiudere i punti di prelievo dell'acqua calda.
- ▶ Impostare (se presente nell'impianto sanitario) la pompa di ricircolo sanitario sul funzionamento costante.
- ▶ Non appena viene raggiunta la temperatura massima: prelevare acqua calda, facendo attenzione a non procurarsi ustioni, in sequenza su tutti i punti di prelievo, finché per 3 minuti non è fuoriuscita acqua bollente a 70 °C.
- ▶ Ripristinare le impostazioni originali.

7 Indicazioni sul risparmio

Riscaldamento economico

L'apparecchio è costruito in modo tale che il consumo di gas e l'impatto ambientale siano ridotti al minimo. A seconda del fabbisogno termico dell'appartamento viene regolato l'apporto di gas al bruciatore. Se il fabbisogno termico diminuisce, l'apparecchio continua l'esercizio con fiamma bassa. Il personale specializzato chiama questa procedura modulazione continua. Attraverso la modulazione continua le oscillazioni di temperatura si riducono e la distribuzione del calore nei locali diventa uniforme. Perciò può accadere che l'apparecchio sia in esercizio per un tempo più lungo, ma consumi meno gas rispetto ad un apparecchio che si accende e spegne costantemente.

Intervento/manutenzione

Per ridurre il più possibile il consumo di gas e l'inquinamento ambientale, consigliamo di stipulare un contratto di manutenzione annuale con un'azienda specializzata e autorizzata che garantisca un'ispezione annuale e manutenzione in caso di necessità.

Regolazione del riscaldamento

In Italia è obbligatoria la termoregolazione ambiente tramite cronotermostato ambiente, oppure mediante centralina climatica operante in funzione delle condizioni atmosferiche, valvole termostatiche.

Ulteriori indicazioni possono essere desunte dalle istruzioni di installazione e d'uso del termoregolatore ambiente del riscaldamento.

Valvole termostatiche

Per fare in modo che venga raggiunta la temperatura ambiente impostata, aprire completamente le valvole termostatiche. Se dopo molto tempo la temperatura non viene raggiunta, è possibile modificare la temperatura ambiente desiderata sul termoregolatore ambiente del riscaldamento.

Riscaldamento a pannelli radianti a pavimento

Non impostare la temperatura di mandata al di sopra di quella massima indicata dal produttore.

Aerare

Durante l'aerazione chiudere le valvole termostatiche ed aprire completamente e brevemente le finestre. Per aerare non lasciare le finestre socchiuse. In questo modo, viene sottratto continuamente calore all'ambiente senza migliorare in modo rilevante l'aria del locale.

Pompa di ricircolo sanitario

Impostare l'eventuale pompa di ricircolo per acqua calda sanitaria in base alle proprie necessità mediante un programma orario (ad es. mattino, mezzogiorno, sera).

8 Eliminazione delle disfunzioni

Logamatic BC25 controlla tutti i componenti di sicurezza, di regolazione e di comando.

Se durante il funzionamento si presenta una disfunzione di blocco, viene visualizzato un codice di guasto.

Se lampeggia un codice di guasto:

- ▶ Spegner e riaccendere l'apparecchio.

-oppure-

- ▶ Premere il tasto reset finché sulla riga di testo non compare **Reset**. L'apparecchio riprende il funzionamento e sul display viene visualizzata la temperatura di mandata del circuito riscaldamento.

Se l'anomalia non viene eliminata:

- ▶ contattare una ditta specializzata autorizzata o l'assistenza clienti comunicando il codice anomalia e i dati dell'apparecchio.

Dati dell'apparecchio

Nel caso fosse necessario ricorrere all'assistenza clienti, è consigliabile avere a disposizione dati precisi sull'apparecchio. Questi dati possono essere ricavati dalla targhetta di omologazione o sull'adesivo del tipo di apparecchio presente sul pannello di comando

Logamax plus (ad es. GB172-24K).....

Numero di serie:

Data di messa in esercizio:

Installatore dell'impianto:

9 Manutenzione

Ispezione e manutenzione

Il gestore dell'impianto è responsabile per la sicurezza e per la compatibilità ambientale dell'impianto di riscaldamento (legislazione vigente).

L'ispezione e la manutenzione regolari sono condizioni per un funzionamento sicuro e eco-compatibile dell'impianto di riscaldamento.

Si consiglia di far eseguire la manutenzione dell'apparecchio una volta all'anno da un centro assistenza autorizzato.

- ▶ Far eseguire i lavori soltanto da un centro assistenza autorizzato.
- ▶ Far eliminare immediatamente i difetti riscontrati.

Pulizia del mantello

Non utilizzare detergenti aggressivi o corrosivi.

- ▶ Pulire il mantello con un panno umido.

10 Protezione dell'ambiente/Smaltimento

La protezione dell'ambiente è un principio aziendale del gruppo Bosch. La qualità dei prodotti, la redditività e la protezione dell'ambiente sono per noi obiettivi di pari importanza. Ci atteniamo scrupolosamente alle leggi e alle norme per la protezione dell'ambiente.

Per proteggere l'ambiente impieghiamo la tecnologia e i materiali migliori tenendo conto degli aspetti economici.

Imballo

Per quanto riguarda l'imballo ci atteniamo ai sistemi di riciclaggio specifici dei rispettivi paesi, che garantiscono un ottimale riutilizzo.

Tutti i materiali utilizzati per gli imballi rispettano l'ambiente e sono riutilizzabili.

Apparecchi in disuso

Gli apparecchi in disuso contengono materiali potenzialmente riciclabili che vengono riutilizzati.

I componenti sono facilmente disassemblabili e le materie plastiche sono contrassegnate. In questo modo i diversi componenti possono essere smistati e sottoposti a riciclaggio o smaltimento.

11 Breve guida per l'uso

Accensione dell'apparecchio

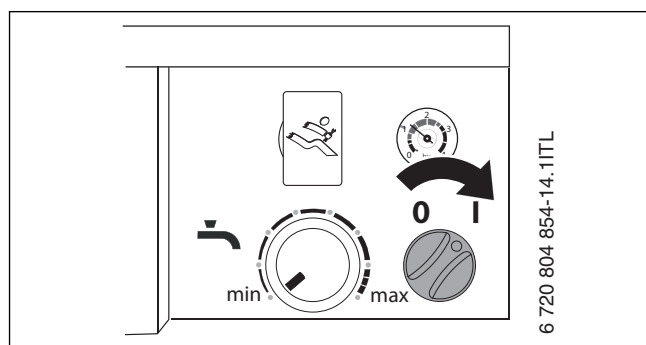


Fig. 9

Impostazione della temperatura di mandata

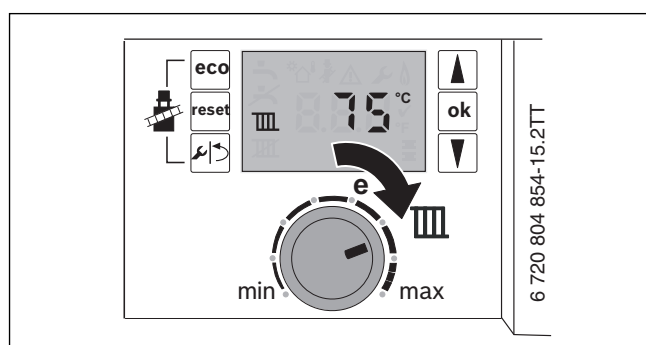


Fig. 10

Impostazione del termoregolatore ambiente per riscaldamento (accessorio)

Vedere le istruzioni per l'uso del termoregolatore del riscaldamento.

Impostazione della temperatura dell'acqua calda sanitaria

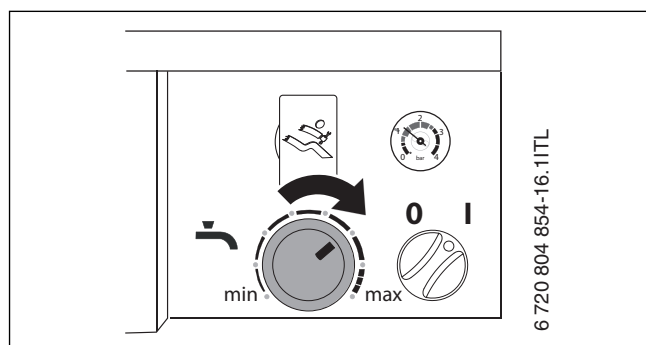


Fig. 11

Impostazione della protezione antigelo

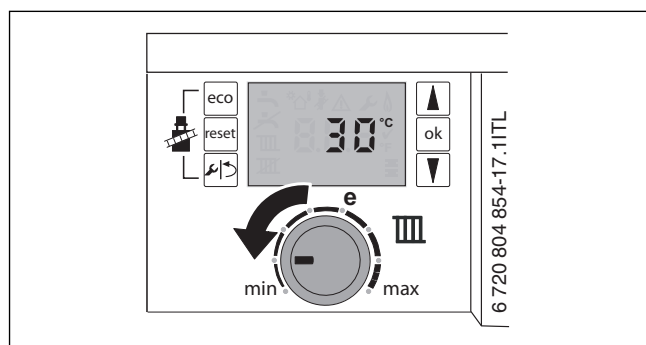


Fig. 12

Termini tecnici

Pressione d'esercizio

La pressione di esercizio è la pressione nell'impianto di riscaldamento.

Apparecchio a condensazione

L'apparecchio a condensazione sfrutta il calore, presente sia nei gas combusti sia nel vapore acqueo (vapore acqueo contenuto negli stessi gas combusti). La tecnologia a condensazione succitata, garantisce quindi in questo apparecchio un rendimento particolarmente elevato.

Principio a scambio continuo

L'acqua si riscalda mentre passa all'interno dello scambiatore di calore sanitario. La capacità massima di prelievo è velocemente disponibile, senza lunghi tempi di attesa o interruzioni della fase di preparazione.

Termoregolatore del riscaldamento (centralina climatica)

Questo tipo di termoregolatore ambiente del riscaldamento provvede alla regolazione automatica della temperatura di mandata in relazione alla temperatura esterna in combinazione con un programma orario.

Termoregolatore del riscaldamento (cronotermostato ambiente)

Questo tipo di termoregolatore ambiente del riscaldamento provvede alla regolazione automatica della temperatura di casa, in combinazione con un programma orario.

Ritorno riscaldamento

Il ritorno del riscaldamento è la tubazione in cui l'acqua di riscaldamento, con temperatura bassa, torna dai corpi scaldanti del riscaldamento, all'apparecchio.

Mandata riscaldamento

La mandata del riscaldamento è la tubazione in cui l'acqua di riscaldamento, con temperatura elevata, scorre dall'apparecchio ai corpi scaldanti del riscaldamento.

Bollitore ACS

Il bollitore per acqua calda sanitaria è installato solitamente in prossimità della caldaia.

Valvola termostatica (presso i caloriferi)

La valvola termostatica è un regolatore di temperatura meccanico che, in funzione della temperatura ambiente, garantisce una portata minore o maggiore dell'acqua di riscaldamento, per mantenere costante una determinata temperatura.

Sifone

Il sifone è un dispositivo di inibizione degli odori per lo scarico dell'acqua che fuoriesce da una valvola di sicurezza.

Temperatura di mandata

La temperatura di mandata è la temperatura a cui l'acqua di riscaldamento scorre dall'apparecchio ai corpi scaldanti.

Pompa di ricircolo sanitario

Una pompa di ricircolo sanitario (più l'apposita tubazione) fa circolare l'acqua calda sanitaria tra bollitore ACS e punti di prelievo. Così l'acqua calda è immediatamente disponibile nei punti di prelievo.

Indice analitico

A	
Accensione	
– Apparecchio	6, 10
– Funzione acqua calda sanitaria	10
– Riscaldamento	6
Accensione del riscaldamento	6
Accensione dell'apparecchio	6, 10
Antigelo	8, 10
Apparecchi in disuso	9
Apparecchio dismesso	9
Attivare/disattivare l'esercizio di riscaldamento	6
Attivazione	
– Esercizio acqua calda	7
– Esercizio di riscaldamento	6
– Esercizio economico	7
Attivazione/disattivazione esercizio acqua calda	7
Avviso di disfunzione	8
D	
Dati sull'apparecchio	
– Spiegazione sigla del modello	4
Disattivazione	
– Esercizio acqua calda	7
– Esercizio di riscaldamento	6
Disfunzioni	8
E	
Elementi di comando	5
F	
Funzione estiva	7
I	
Imballaggio	9
Impostazione del riscaldamento	6
Impostazione della temperatura dell'acqua calda sanitaria	10
Impostazione della temperatura di mandata	10
Indicazioni del display	5
Indicazioni di sicurezza	3
M	
Messa fuori servizio	8
P	
Protezione antigelo	
– Con apparecchio spento	8
– Per l'accumulatore-produttore d'acqua calda sanitaria	8
– Per l'impianto di riscaldamento	8
R	
Riciclaggio	9
Riscaldamento	
– Impostazione	6
S	
Significato dei simboli	3
Spegnimento	
– Apparecchio	8
– Riscaldamento del locale (funzione estiva)	7
Spegnimento del riscaldamento del locale (funzione estiva)	7
Spegnimento dell'apparecchio	8
Spiegazione sigla del modello	4
T	
Termoregolazione	10
Tipo di gas	4
Tutela ambientale	9
U	
Utilizzo	5
Utilizzo conforme alle indicazioni	3

Italia

Robert Bosch S.p.A.
Settore Termotecnica
20149 Milano
Via M. A. Colonna, 35
Tel.: 02/4886111
Fax: 02/48861100
www.buderus.it

Buderus