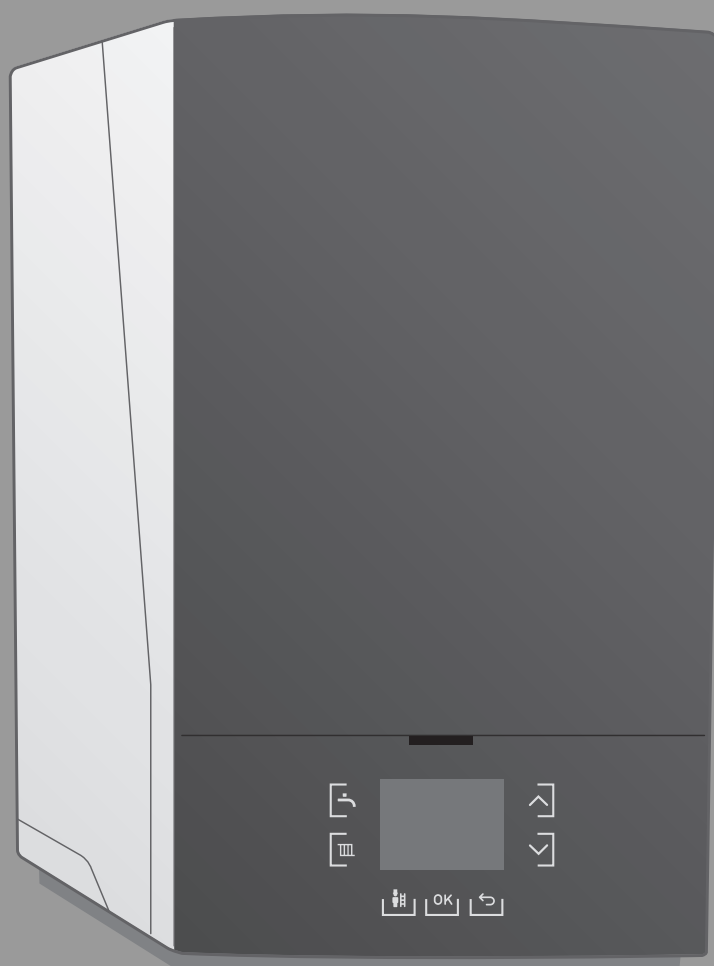


Logamax plus

GB192i

Buderus



Premessa

Gentile cliente,

Il calore è il nostro elemento - e da più di 275 anni. Fin dall'inizio abbiamo investito tutta la nostra energia e la nostra passione, per offrirvi soluzioni individuali per una climatizzazione gradevole.

Che si tratti di calore, acqua calda o trattamento dell'aria, con un prodotto Buderus otterrete una tecnica di riscaldamento ad alta efficienza con la comprovata qualità Buderus, per ottenere a lungo e in modo affidabile un ambiente confortevole.

La nostra produzione si basa sulle tecnologie più innovative e i nostri prodotti si armonizzano gli uni con gli altri in modo efficiente. In primo piano ci sono sempre la convenienza e il rispetto per l'ambiente.

La ringraziamo di aver scelto noi - e anche un utilizzo efficiente dell'energia con, allo stesso tempo, un comfort elevato. A garanzia di una lunga durata nel tempo, la preghiamo di leggere accuratamente le istruzioni per l'uso. Se dovessero comparire comunque dei problemi, si rivolga al suo installatore di fiducia, che la aiuterà volentieri in ogni momento.

Il suo installatore non è raggiungibile? In tal caso, il nostro servizio clienti è a sua disposizione!

Le auguriamo che il suo nuovo prodotto Buderus le dia grandi soddisfazioni!

Il suo team Buderus

Indice

1	Significato dei simboli e avvertenze di sicurezza	3
1.1	Spiegazione dei simboli presenti nel libretto	3
1.2	Avvertenze di sicurezza generali	3
2	Descrizione del prodotto	4
2.1	Settore di applicazione	4
2.2	Dichiarazione di conformità CE	4
2.3	Panoramica dei modelli	4
2.4	Dati del prodotto per il consumo energetico	5
3	Preparazione al funzionamento	6
3.1	Panoramica dei collegamenti	6
3.2	Apertura del rubinetto del gas	6
3.3	Aprire il rubinetto mandata riscaldamento e il rubinetto ritorno riscaldamento	6
3.4	Accensione dell'apparecchio	6
3.5	Controllo della pressione d'esercizio del riscaldamento	7
3.6	Impostazione del termostato ambiente	7
4	Utilizzo	7
4.1	Pannello di comando	7
4.2	Display	7
4.3	Indicazione sul display	7
4.4	Selezione lingua	8
4.5	Utilizzo del menu	8
4.6	Menu temperatura dell'acqua calda sanitaria	8
4.7	Menu temperatura della caldaia	8
4.8	Menu di impostazione	9
4.9	Menu informazioni	9
4.10	Comando e controllo del riscaldamento tramite internet	9
5	Ispezione e manutenzione	9
5.1	Rabbocco dell'impianto di riscaldamento	9
5.2	Sfiato dei radiatori	9
5.3	Pulizia dell'apparecchio	10
6	Eliminazione delle disfunzioni	10
7	Messa fuori servizio	10
7.1	Spegnimento dell'apparecchio	10
7.2	Impostare la protezione antigelo	10
8	Circolatore per disinfezione termica	10
9	Indicazioni per il risparmio energetico	11
10	Manutenzione	11
11	Protezione dell'ambiente/Smaltimento	11
12	Termini tecnici	11

1 Significato dei simboli e avvertenze di sicurezza

1.1 Spiegazione dei simboli presenti nel libretto

Avvertenze



AVVERTENZA: Nel testo, le avvertenze di sicurezza vengono contrassegnate con un triangolo di avvertimento. Inoltre le parole di segnalazione indicano il tipo e la gravità delle conseguenze che possono derivare dalla non osservanza delle misure di sicurezza.

Sono definite le seguenti parole di segnalazione e possono essere utilizzate nel presente documento:

- **AVVISO** significa che possono verificarsi danni alle cose.
- **ATTENZIONE** significa che possono verificarsi danni alle persone, leggeri o di media entità.
- **AVVERTENZA** significa che possono verificarsi danni gravi alle persone o danni che potrebbero mettere in pericolo la vita delle persone.
- **PERICOLO** significa che si verificano danni gravi alle persone o danni che metterebbero in pericolo la vita delle persone.

Informazioni importanti



Informazioni importanti che non comportano pericoli per persone o cose vengono contrassegnate dal simbolo posto a lato.

Altri simboli

Simbolo	Significato
▶	Fase
→	Riferimento incrociato ad un altro punto del documento
•	Enumerazione/inserimento lista
–	Enumerazione/inserimento lista (secondo livello)

Tab. 1

1.2 Avvertenze di sicurezza generali

Indicazioni per il gruppo di destinazione

Le presenti istruzioni per l'uso sono rivolte al gestore dell'impianto di riscaldamento.

È necessario seguire le indicazioni riportate in tutte le istruzioni. L'inosservanza delle indicazioni può causare lesioni alle persone e/o danni materiali fino ad arrivare al pericolo di morte.

- ▶ Leggere le istruzioni per l'uso (generatore di calore, regolatore del riscaldamento, ecc.) prima dell'uso e conservarle.
- ▶ Osservare le indicazioni di sicurezza e le avvertenze.

Utilizzo conforme alle indicazioni

Il prodotto può essere utilizzato solo in sistemi a vaso chiuso per riscaldamento e per produzione dell'acqua calda sanitaria per il riscaldamento dell'acqua di riscaldamento e per la preparazione di acqua calda sanitaria.

Ogni altro utilizzo non è a norma. I danni derivanti da un utilizzo non corretto sono esclusi dalla garanzia.

Comportamento in caso di odore di gas

Con fuoriuscita di gas sussiste il pericolo di esplosione. In caso di fuoriuscita di gas osservare le seguenti regole di comportamento.

- ▶ Evitare la formazione di fiamme o scintille:
 - non fumare, non utilizzare accendini o fiammiferi;
 - non azionare nessun interruttore elettrico, non estrarre nessuna spina elettrica;
 - non usare il telefono o il campanello.
- ▶ Bloccare l'erogazione del gas sul dispositivo d'intercettazione principale o al contatore del gas.
- ▶ Aprire porte e finestre.
- ▶ Informare tutti gli inquilini e lasciare l'edificio.
- ▶ Impedire l'accesso a terzi.
- ▶ All'esterno dell'edificio: chiamare i vigili del fuoco e l'azienda erogatrice del gas.

Pericolo di morte da avvelenamento con gas combustibili

La fuoriuscita di gas combustibili può portare al pericolo di morte. Nel caso di tubi gas combustibili danneggiati o non ermetici o in caso di odore di gas combustibili, osservare le seguenti regole di comportamento.

- ▶ Spegnerne il generatore di calore.
- ▶ Aprire porte e finestre.
- ▶ Informare eventualmente tutti gli inquilini e lasciare l'edificio.
- ▶ Impedire l'accesso a terzi.
- ▶ Informare un'azienda specializzata autorizzata.
- ▶ Far eliminare immediatamente il difetto.

Ispezione e manutenzione

Pulizia, ispezione o manutenzione carenti o errate possono causare danni materiali e/o alle persone fino al pericolo di morte.

- ▶ Fare eseguire i lavori solo a una ditta specializzata autorizzata.
- ▶ Eliminare immediatamente i difetti.
- ▶ Far ispezionare l'impianto di riscaldamento una volta all'anno da una ditta specializzata autorizzata e far eseguire i necessari lavori di manutenzione e pulizia.
- ▶ Far pulire il generatore di calore almeno ogni 2 anni.
- ▶ Consigliamo di stipulare un contratto di ispezione annuale e di manutenzione in base alle necessità con un'azienda specializzata autorizzata.

Modifiche strutturali e riparazioni

Modifiche non conformi sul generatore di calore o su altre parti dell'impianto di riscaldamento possono portare a lesioni alle persone e/o a danni alle cose.

- ▶ Fare eseguire i lavori solo a una ditta specializzata autorizzata.
- ▶ Non rimuovere mai il rivestimento del generatore di calore.
- ▶ Non apportare modifiche al generatore di calore o ad altre parti dell'impianto di riscaldamento.
- ▶ Mai chiudere lo scarico delle valvole di sicurezza. Impianti di riscaldamento con accumulatore-produttore d'acqua calda sanitaria: durante il riscaldamento l'acqua può fuoriuscire dalla valvola di sicurezza dell'accumulatore-produttore d'acqua calda sanitaria.

Funzionamento con aria comburente aspirata dall'interno del locale

Il locale di posa deve essere sufficientemente areato se il generatore di calore aspira aria comburente dal locale.

- ▶ Non chiudere né rimpicciolire le aperture di aerazione e disaerazione di porte, finestre e pareti.
- ▶ Accertarsi di rispettare i requisiti di ventilazione in accordo con un'azienda specializzata autorizzata:
 - in caso di modifiche costruttive (ad es. sostituzione di porte e finestre)
 - in caso di montaggio successivo di apparecchi con conduzione dell'aria di scarico verso l'esterno (ad es. ventilatori aria di ripresa, ventilatori da cucina o condizionatori).

Aria comburente/aria del locale

L'aria del locale di posa deve essere priva di sostanze infiammabili o chimicamente aggressive.

- ▶ Non utilizzare o depositare alcun materiale facilmente infiammabile o esplosivo (carta, benzina, diluenti, vernici ecc.) nelle vicinanze del generatore di calore.
- ▶ Non utilizzare o depositare sostanze corrosive (solventi, colle, detergenti contenenti cloro, ecc.) nelle vicinanze del generatore di calore.

Sicurezza degli apparecchi elettrici per l'uso domestico ed utilizzi similari

Per evitare pericoli derivanti da apparecchi elettrici, valgono le seguenti direttive secondo EN 60335-1:

«Questo apparecchio può essere utilizzato da bambini a partire dagli 8 anni in su di età, e da persone con ridotte capacità fisiche, sensoriali o mentali o con esperienza e conoscenza inadeguate, solo se sono

supervisionati o se sono stati istruiti sull'utilizzo sicuro dell'apparecchio e se hanno compreso i pericoli derivanti da esso. I bambini non devono giocare con l'apparecchio. La pulizia e la manutenzione non devono essere eseguite da bambini senza supervisione.»

«Se viene danneggiato il cavo di alimentazione alla rete, questo deve essere sostituito dal produttore, dal suo servizio di assistenza clienti o da una persona parimenti qualificata, al fine di evitare pericoli.»

2 Descrizione del prodotto

2.1 Settore di applicazione


L'apparecchio può essere collegato solo per impianti di riscaldamento chiusi secondo EN 12828.

L'apparecchio non è progettato per altri usi. Non ci si assume alcuna responsabilità per danni conseguenti.

L'applicazione commerciale e industriale del dispositivo per la produzione del calore di processo è esclusa.

2.2 Dichiarazione di conformità CE

Questo prodotto soddisfa, per struttura e funzionamento, le disposizioni europee e nazionali vigenti ed integrative.

 Con il marchio CE si dichiara la conformità del prodotto con tutte le disposizioni di legge UE da utilizzare, che prevede l'applicazione di questo marchio.

Il testo completo della dichiarazione di conformità è disponibile su Internet (→ indirizzo sul retro delle presenti istruzioni per l'uso).

2.3 Panoramica dei modelli

Il presente documento fa riferimento ai seguenti tipi di apparecchio:

Tipo prodotto	Paese	Numero di articolo
Logamax plus GB192-15 iW H V2	CH	7736701388
Logamax plus GB192-15 i H V2	CH	7736701387
Logamax plus GB192-25 iW H	CH	7736700526
Logamax plus GB192-25 i H	CH	7736700606
Logamax plus GB192-35 iW H	CH	7736700527
Logamax plus GB192-45 iW H	CH	7736700529

Tab. 2 Aperçu du type

La denominazione dell'apparecchio è composta dalle seguenti parti:

- Logamax plus GB192 i: nome del tipo
- W: colore dell'apparecchio bianco
- 15, 25, 35 o 45: potenza termica in kW
- H: normale, solo riscaldamento

2.4 Dati del prodotto per il consumo energetico

I seguenti dati relativi ai prodotti soddisfano i requisiti del regolamento UE n. 811/2013, 812/2013, 813/2013 e 814/2013 a completamento della direttiva 2010/30/UE. Essi completano l'etichetta di efficienza energetica appartenente a questo prodotto.

Dati sul prodotto	Simbolo	Unità di misura	7736701388 7736701387	7736700526 7736700606	7736700527	7736700529
Tipo prodotto	-	-	GB192-15 i V2	GB192-25 i	GB192-35 i	GB192-45 i
Caldaia a condensazione	-	-	✓	✓	✓	✓
Potenza termica nominale	P_{nominale}	kW	17	24	34	42
Efficienza energetica stagionale del riscaldamento d'ambiente	η_s	%	94	94	94	94
Classe di efficienza energetica	-	-	A	A	A	A
Potenza termica utile						
Alla potenza termica nominale e a un regime ad alta temperatura ¹⁾	P_4	kW	16,7	23,6	33,7	42,0
Al 30 % della potenza termica nominale e a un regime a bassa temperatura ²⁾	P_1	kW	5,6	7,9	11,3	14,4
Efficienza utile						
Alla potenza termica nominale e a un regime ad alta temperatura ¹⁾	η_4	%	88,1	88,9	88,8	88,7
Al 30 % della potenza termica nominale e a un regime a bassa temperatura ²⁾	η_1	%	99,2	98,7	98,8	99,3
Consumo ausiliario di elettricità (senza pompa)						
A pieno carico	e_{max}	W	25	42	48	84
A carico parziale	e_{min}	W	13	13	13	14
In modo stand-by	P_{SB}	W	1	1	1	1
Altri elementi						
Dispersione termica in stand-by	P_{stby}	W	71	71	71	67
Emissioni di ossido d'azoto	NO_x	mg/kWh	15	36	45	40
Livello della potenza sonora all'interno	L_{WA}	dB(A)	40	45	49	55

Tab. 3 Dati del prodotto per il consumo energetico

- 1) Regime ad alta temperatura: temperatura di ritorno di 60 °C all'entrata dell'aria e temperatura di mandata di 80 °C all'uscita dell'apparecchio di riscaldamento.
- 2) Regime ad bassa temperatura: temperatura di ritorno (all'entrata della caldaia) per le caldaie a condensazione 30 °C, per le caldaie a bassa temperatura 37 °C e per le altre apparecchi di riscaldamento a 50 °C.

3 Preparazione al funzionamento

3.1 Panoramica dei collegamenti

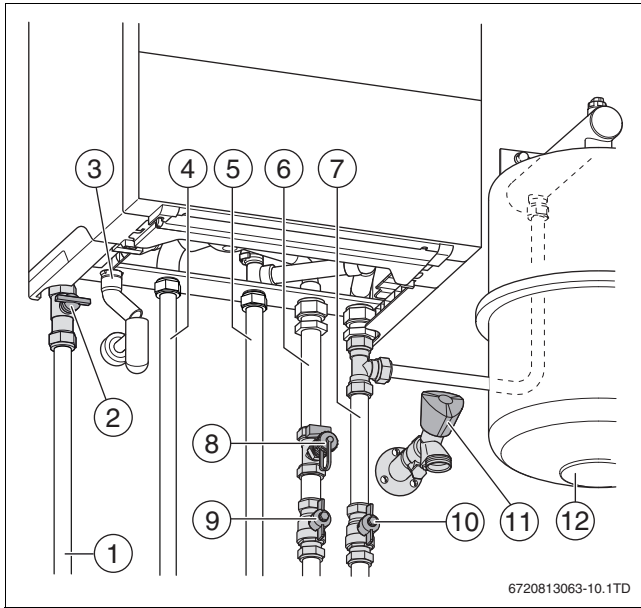


Fig. 1 Accessorio di collegamento (esempio)

- [1] Tubazione del gas
- [2] Rubinetto del gas
- [3] Scarico
- [4] Tubo di mandata accumulatore (non con GB192-45 i)
- [5] Tubo di ritorno accumulatore (non con GB192-45 i)
- [6] Tubo di mandata
- [7] Tubo di ritorno
- [8] Rubinetto di carico e scarico
- [9] Rubinetto di mandata riscaldamento
- [10] Rubinetto di ritorno riscaldamento
- [11] Rubinetto di carico
- [12] Vaso d'espansione

3.2 Apertura del rubinetto del gas

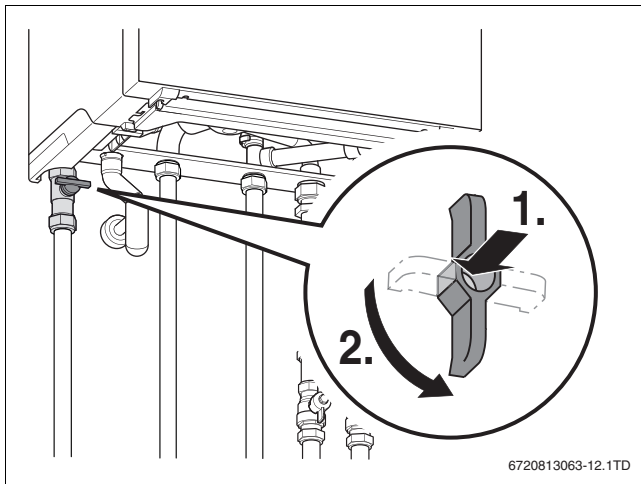


Fig. 2 Rubinetto del gas (esempio)

- Premere la manopola e ruotarla verso sinistra fino alla battuta.

3.3 Aprire il rubinetto mandata riscaldamento e il rubinetto ritorno riscaldamento

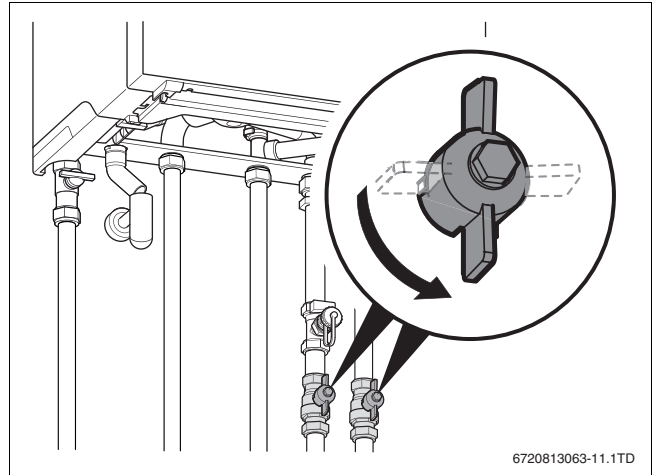


Fig. 3 Rubinetto mandata riscaldamento e rubinetto ritorno riscaldamento (esempio)

- Se presenti, aprire il rubinetto mandata riscaldamento e il rubinetto ritorno riscaldamento in modo che i rubinetti siano allineati con i tubi.

3.4 Accensione dell'apparecchio

- Piegare la copertura in avanti.
- Posizionare l'interruttore on/off su **on**.

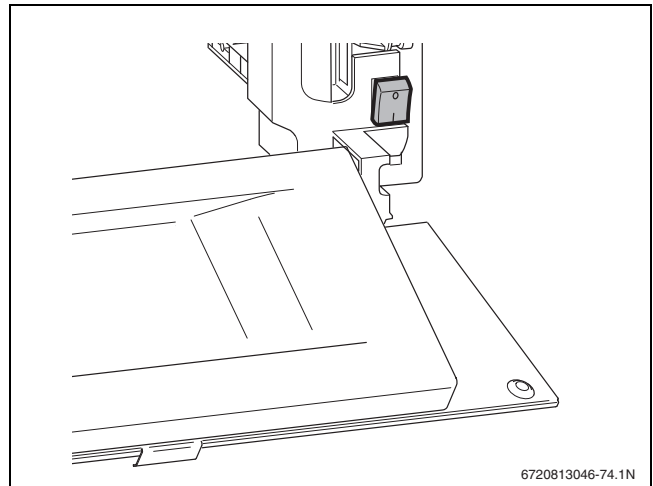


Fig. 4 Esercizio interruttore on/off

- Ripiegare la copertura.



Se sul display appare **ESERCIZIO RIEMPIMENTO SIFONE**, il programma di riempimento sifone è attivo per 15 minuti. Il sifone per la condensa nell'apparecchio viene riempito.

3.5 Controllo della pressione d'esercizio del riscaldamento



Fig. 5 Lettura della pressione d'esercizio

Per un funzionamento corretto della caldaia, la pressione d'esercizio deve trovarsi tra 1,5 e 2,0 bar.

- ▶ Controllare sul display se la pressione d'esercizio è superiore a 1,4 bar.
- ▶ Se necessario, rabboccare l'impianto di riscaldamento (→ § 5.1, pagina 9).

3.6 Impostazione del termostato ambiente

- ▶ Impostare il termostato ambiente sulla temperatura desiderata in base alle istruzioni per l'uso.

4 Utilizzo

4.1 Pannello di comando

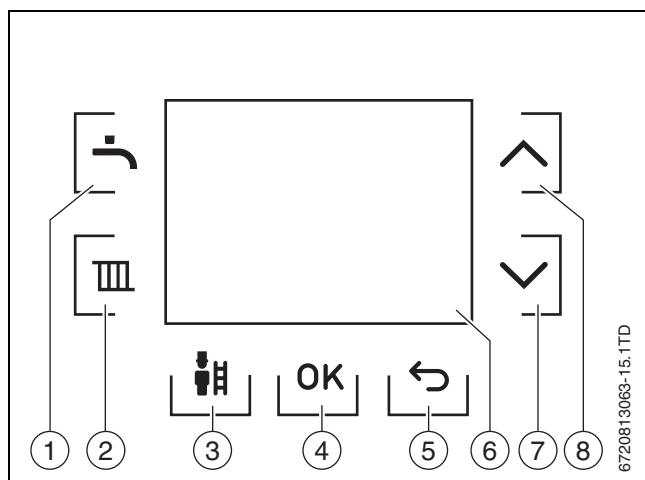


Fig. 6 Pannello di comando

- [1] Tasto Acqua calda
- [2] Tasto Riscaldamento
- [3] Tasto Spazzacamino
- [4] Tasto OK
- [5] Tasto di ritorno (tornare indietro di livello)
- [6] Display
- [7] Tasto freccia giù
- [8] Tasto freccia su

I tasti attivi sono illuminati in bianco e i tasti privi di funzione non vengono visualizzati. I tasti premuti si illuminano brevemente in blu. Se un tasto apre un menu, il tasto selezionato si illumina in blu finché non si esce dal menu.

La caldaia a gas a condensazione è dotata nella parte anteriore di un pannello di comando con i seguenti elementi:

Tasto temperatura dell'acqua calda sanitaria

Con il tasto per la temperatura dell'acqua calda sanitaria è possibile impostare la temperatura dell'acqua calda sanitaria in base alle necessità.

Tasto temperatura caldaia

Con il tasto per la temperatura della caldaia è possibile impostare la temperatura massima della caldaia.

Tasto spazzacamino

Il tasto spazzacamino viene utilizzato dai tecnici per eseguire misurazioni.

Display

Sul display è possibile leggere valori, impostazioni e codici disfunzione.

Conferma OK

Con il tasto di conferma è possibile:

- Selezionare un menu
- Confermare un valore stabilito.

Tasto di ritorno (tornare indietro di livello)

Con il tasto di ritorno è possibile:

- Tornare indietro di un punto in un menu
- Interrompere una modifica.

Tasti Giù e Su

Con i tasti Giù e Su è possibile sfogliare i menu, navigare nei contenuti o modificare valori di elementi selezionati.

4.2 Display

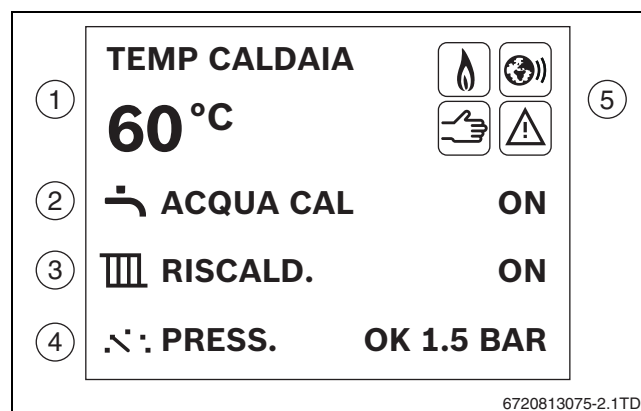


Fig. 7 Visualizzazione standard del display

- [1] Temperatura caldaia
- [2] Acqua calda sanitaria [On/Off]
- [3] Riscaldamento [On/Off]
- [4] Pressione dell'acqua
- [5] Simboli di stato

Se non è presente nessuna disfunzione o richiesta di manutenzione, dopo 2 minuti il display entra in stato di riposo.

- ▶ Per uscire dallo stato di riposo, premere il tasto **OK**.

4.3 Indicazione sul display

L'indicazione viene creata in questo modo:

Temperatura caldaia

Viene visualizzata la temperatura caldaia in °C.

Acqua calda sanitaria

Ci sono 3 diverse impostazioni:

- Eco/Comfort: **Eco**(nomic) - economico oppure **Comfort**(able) - confortevole
- 60 °C Temperatura ACS massima
- On/Off: Impostare la funzione acqua calda sanitaria su **On** o **Off**.

Riscaldamento

Ci sono 2 diverse impostazioni:





- On/off: Impostare la funzione di riscaldamento su **On** o **Off**.
- 40 °C La temperatura massima della caldaia.

Pressione dell'acqua

La pressione dell'acqua viene indicata in bar nell'unità. Una pressione troppo bassa viene indicata con **TROPPO BASSA**, una pressione normale con **OK** e una pressione dell'acqua troppo alta con **TROPPO ALTA**.

Simboli di stato

Ci sono 4 diversi simboli di stato:

-  Funzionamento bruciatore
-  Modulo di comunicazione attivo
-  Modalità di emergenza
-  Disfunzione.

4.4 Selezione lingua

Alla prima accensione è necessario selezionare la lingua.

- ▶ Con i tasti freccia **∇**/**∧** selezionare la lingua corrispondente.
- ▶ Con il tasto **OK** confermare la lingua corrispondente.

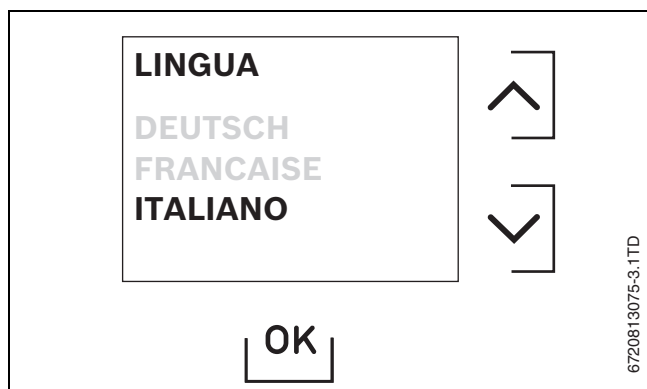


Fig. 8 Selezione lingua

4.5 Utilizzo del menu

Aprire e chiudere un menu

- ▶ Per aprire un menu premere il tasto acqua calda sanitaria o il tasto riscaldamento.
- ▶ Per uscire dal menu premere nuovamente il tasto.

-oppure-

- ▶ Premere ripetutamente il tasto di ritorno finché viene visualizzato il display standard.

Modifica dei valori impostati

- ▶ Premere il tasto freccia **∇** o **∧** per selezionare una voce di menu.
- ▶ Selezionare la voce di menu con il tasto **OK**.
- ▶ Premere il tasto freccia **∇** o **∧** per modificare il valore.
- ▶ Premere il tasto **OK**.

Il nuovo valore è memorizzato. Il display passa al menu superiore.

Uscire dalla voce di menu senza salvare i valori

- ▶ Premere il tasto di ritorno.
Il display passa al menu superiore.

4.6 Menu temperatura dell'acqua calda sanitaria

Tramite il menu temperatura dell'acqua calda sanitaria è possibile leggere e modificare le impostazioni della caldaia a gas a condensazione.

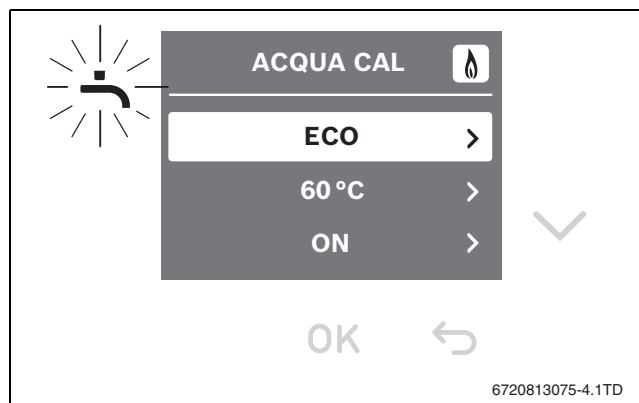
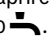


Fig. 9 Menu temperatura dell'acqua calda sanitaria

- ▶ Per aprire il menu temperatura dell'acqua calda sanitaria premere il tasto .
- ▶ Con i tasti freccia **∇**/**∧** navigare attraverso il menu.
- ▶ Con il tasto **OK** selezionare il valore corrispondente.
- ▶ Con i tasti freccia **∇**/**∧** modificare i valori corrispondenti.
- ▶ Con il tasto **OK** confermare il valore corrispondente.

Display	Descrizione
ECO / COMFORT	ECO: comfort ridotto, tempo di attesa più lungo, ma minore consumo di gas. COMFORT: comfort elevato, tempo di attesa breve, consumo di gas meno efficiente.
60°C	Impostare la temperatura.
On / Off	Attivazione/disattivazione innalzamento temperatura acqua, se è attivato l'esercizio produzione d'acqua calda, la funzione antigelo dell'alimentazione dell'acqua calda sanitaria è disattivata.

Tab. 4 Menu di impostazione

4.7 Menu temperatura della caldaia

Tramite il menu temperatura della caldaia è possibile leggere e modificare le impostazioni della caldaia a gas a condensazione.

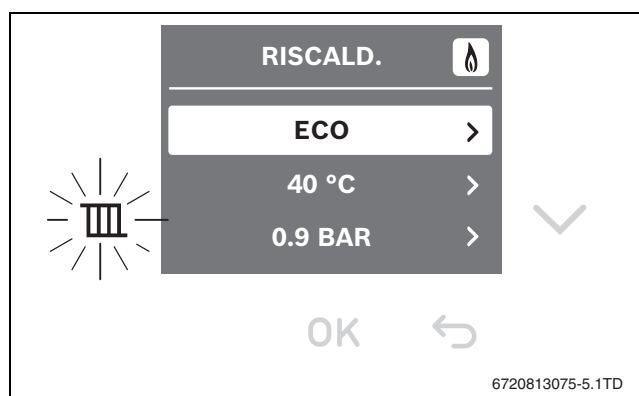



Fig. 10 Menu temperatura della caldaia

- ▶ Per aprire il menu temperatura della caldaia premere il tasto .
- ▶ Con i tasti freccia **∇**/**∧** navigare attraverso il menu.
- ▶ Con il tasto **OK** selezionare il valore corrispondente.
- ▶ Con i tasti freccia **∇**/**∧** modificare i valori corrispondenti.
- ▶ Con il tasto **OK** confermare il valore corrispondente.

Display	Descrizione
On / Off	Attivazione/disattivazione
40°C	Impostare la temperatura
0.9 BAR	Pressione attuale dell'impianto

Tab. 5 Menu di impostazione

4.8 Menu di impostazione

Tramite il menu impostazioni è possibile leggere e modificare le impostazioni della caldaia a gas a condensazione.



- ▶ Premere contemporaneamente i tasti  e  per 3 secondi per aprire il menu di impostazione.
- ▶ Con i tasti freccia ∇/\blacktriangle navigare attraverso il menu.
- ▶ Con il tasto b selezionare i valori corrispondenti.



Fig. 11 Menu di impostazione

4.9 Menu informazioni



Dopo alcuni minuti di mancanza di azioni da parte dell'utente, il menu viene chiuso automaticamente e viene visualizzata la schermata iniziale.

Nel menu informazioni è possibile leggere dati relativi allo stato della caldaia a gas a condensazione. Procedere come riportato di seguito:

- ▶ Con i tasti freccia ∇/\blacktriangle navigare attraverso il menu con info su:
 - Temperatura della caldaia misurata [°C]
 - Pressione dell'acqua misurata della caldaia a gas a condensazione [bar]
 - Codice di funzionamento o di disfunzione.

4.10 Comando e controllo del riscaldamento tramite internet

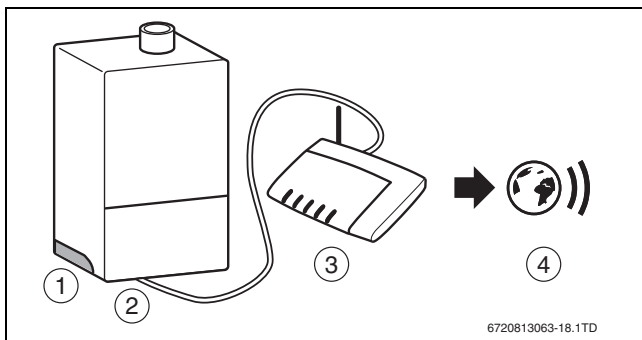


Fig. 12 Collegamento del modulo di comunicazione

- [1] Supporto con modulo di comunicazione nel generatore di calore
- [2] Cavo LAN
- [3] Router di internet
- [4] Internet

Il comando e controllo del riscaldamento tramite internet sono possibili se il modulo di comunicazione in dotazione è collegato. ¹⁾ Il modulo può essere ordinato gratuitamente con il buono fornito. Questo modulo può essere installato con semplicità dall'utente. A tal proposito, vedere le istruzioni per l'uso del modulo. Il modulo funziona soltanto se l'apparecchio di riscaldamento è dotato dell'unità di servizio Logamatic RC300 o RC310.

1) Il modulo di comunicazione viene fornito solo con GB192-15 i V2, GB192-25 i.

5 Ispezione e manutenzione

L'utente è responsabile della sicurezza dell'impianto di riscaldamento e di fare uso di quest'ultimo conformemente alla sostenibilità ambientale (normativa vigente).

Ispezioni e manutenzione regolari sono prerequisiti per un funzionamento sicuro e sostenibile dell'impianto di riscaldamento.

Si consiglia di stipulare un contratto per l'ispezione annuale e per la manutenzione in base alle necessità con una ditta specializzata autorizzata.

Raccomandazioni:

- ▶ Fare eseguire i lavori solo a una ditta specializzata autorizzata.
- ▶ Far eliminare immediatamente i difetti riscontrati.

5.1 Rabbocco dell'impianto di riscaldamento



AVVISO: Danni materiali dovuti a tensioni termiche.

Quando si rabbocca una caldaia calda con acqua di riscaldamento fredda, le tensioni termiche possono causare incrinature.

- ▶ Riempire l'impianto di riscaldamento solo quando è freddo. Temperatura massima di mandata 40 °C.

L'apparecchio mostra un messaggio sul display se la pressione dell'acqua è troppo bassa (→ § 4.2, pagina 7).

Per rabboccare l'impianto di riscaldamento procedere nel modo seguente:

- ▶ Rimuovere il tappo all'estremità del rubinetto di carico e scarico (→ fig. 1, [9], pagina 6).
- ▶ Collegare il flessibile di carico alla valvola di riempimento.
- ▶ Riempire il flessibile di carico con acqua.
- ▶ Collegare l'altra estremità del flessibile di carico al rubinetto di carico e scarico.
- ▶ Aprire il rubinetto di carico e scarico di un quarto di giro.
- ▶ Aprire la valvola di riempimento e leggere la pressione dell'acqua sul display.
- ▶ Rabboccare l'impianto di riscaldamento fino a 2,0 bar.
- ▶ Chiudere il rubinetto di carico e scarico.
- ▶ Disaerare i radiatori superiori (→ § 5.2).
- ▶ Rimuovere il flessibile di carico. Fare attenzione perché può fuoriuscire un po' d'acqua.
- ▶ Posizionare il tappo all'estremità del rubinetto di carico e scarico.

5.2 Sfiato dei radiatori

Sfiatare il radiatore dopo il riempimento dell'impianto o quando il radiatore emette un rumore o non diventa caldo.

- ▶ Impostare il regolatore in funzione della temperatura ambiente al livello più basso.
- ▶ Aprire tutte le valvole dei radiatori.
- ▶ Attendere 5 minuti fino a quando l'acqua calda sanitaria si assesta nell'impianto.
- ▶ Inserire il connettore di sfiato nel rubinetto di sfiato.

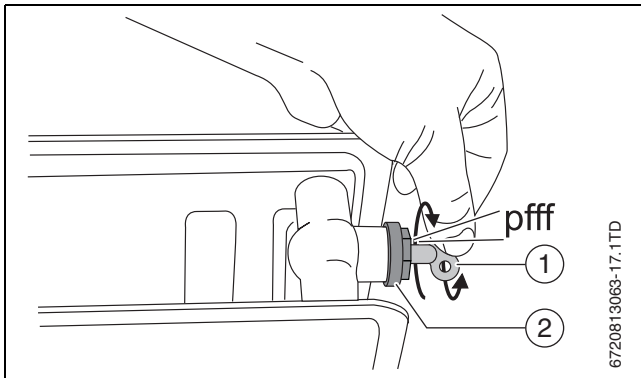


Fig. 13 Sfiato dei radiatori

- [1] Connettore di sfiato
[2] Rubinetto di sfiato

- ▶ Posizionare degli stracci sotto il rubinetto di sfiato per raccogliere la fuoriuscita di acqua.
- ▶ Aprire con cautela il rubinetto di sfiato fino a quando escono delle gocce d'acqua.
- ▶ Chiudere il rubinetto di sfiato.
- ▶ Verificare la pressione di esercizio.
- ▶ Se necessario, rabboccare l'impianto di riscaldamento.
- ▶ Impostare il regolatore in funzione della temperatura ambiente alla temperatura desiderata.
- ▶ Impostare le valvole dei radiatori al livello desiderato.

5.3 Pulizia dell'apparecchio

- ▶ Pulire il rivestimento con un panno umido e sapone neutro.

Per consentire la pulizia della superficie del pannello di comando, è possibile disattivare tutti i tasti per 15 secondi:

- ▶ Premere il tasto acqua calda sanitaria finché compaiono **UTILIZZO BLOCCATO** e un countdown.

6 Eliminazione delle disfunzioni

In caso di disfunzione viene visualizzato **DISFUNZIONE PRESENTE**.

- ▶ Premere il tasto di ritorno per richiamare l'avviso di disfunzione. Il display mostra il codice della disfunzione e una descrizione della stessa.

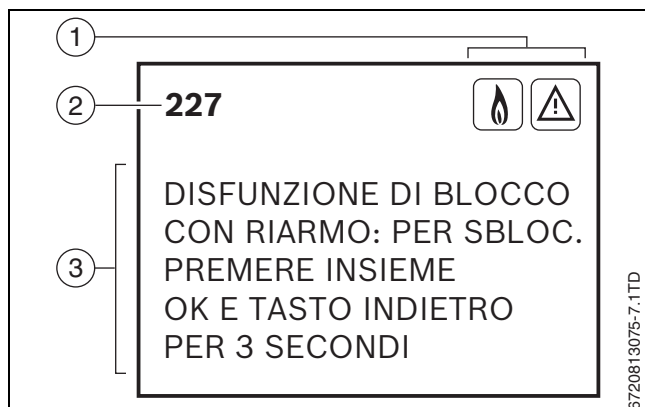


Fig. 14 Menu disfunzioni (esempio)

- [1] Simboli di stato
[2] Codice disfunzione
[3] Descrizione

Se non è possibile eliminare la disfunzione:

- ▶ Rivolgersi al servizio di assistenza clienti o a una ditta specializzata e autorizzata.
- ▶ Fornire il codice disfunzione visualizzato e i dati dell'apparecchio.

7 Messa fuori servizio

7.1 Spegnimento dell'apparecchio



La protezione antibloccaggio evita il blocco della pompa di riscaldamento e della valvola a 3 vie dopo lunghi periodi di pausa. Se l'apparecchio è spento la protezione antibloccaggio non è attiva.

- ▶ Spegner l'apparecchio dall'interruttore On/Off (→ § 3.4, pagina 6). Il display si spegne.
- ▶ Con lunghi periodi di messa fuori servizio: osservare la protezione antigelo.

7.2 Impostare la protezione antigelo



AVVISO: Danni all'impianto causati dal gelo!

Dopo un lungo periodo di tempo l'impianto di riscaldamento potrebbe gelare (ad es. con una caduta di corrente, lo spegnimento della tensione di alimentazione, l'errata alimentazione di combustibile, un guasto della caldaia).

- ▶ Accertarsi che l'impianto di riscaldamento sia sempre in funzione (specialmente con pericolo di gelo).

Protezione antigelo con apparecchio spento

- ▶ Chiedere a un'azienda specializzata autorizzata di miscelare dell'antigelo nell'acqua di riscaldamento.
- ▶ Far svuotare il circuito acqua calda sanitaria da una ditta specializzata autorizzata.

8 Circolatore per disinfezione termica

Per evitare una contaminazione batterica dell'acqua calda sanitaria dovuta ad es. alla legionella, è consigliabile, dopo un lungo periodo di inattività, una disinfezione termica.

Una disinfezione termica conforme comprende tutto il sistema dell'acqua calda sanitaria, inclusi i punti di prelievo. Il contenuto del bollitore si raffredda dopo la disinfezione termica, gradualmente attraverso le perdite termiche, e torna nuovamente alla temperatura dell'acqua calda sanitaria impostata. Per questo la temperatura dell'acqua calda sanitaria può essere per un breve tempo superiore alla temperatura impostata.



AVVISO: Pericolo di lesioni dovuto a ustione!

Durante la disinfezione termica il prelievo di acqua calda non miscelata può comportare gravi ustioni.

- ▶ Utilizzare la temperatura massima impostabile dell'acqua calda sanitaria solo per la disinfezione termica.
- ▶ Informare gli inquilini del pericolo di ustioni.
- ▶ Eseguire la disinfezione termica al di fuori dei normali orari di funzionamento.
- ▶ Non prelevare l'acqua calda non miscelata.

- ▶ Chiudere i punti di prelievo dell'acqua calda.
- ▶ Eventualmente impostare la pompa di ricircolo presente su funzionamento costante.
- ▶ Impostare la disinfezione termica nel programma dell'acqua calda sanitaria del regolatore del riscaldamento (→ Documentazione tecnica del regolatore del riscaldamento).
- ▶ Attendere finché non è stata raggiunta la temperatura massima.
- ▶ Prelevare acqua calda sanitaria in sequenza su tutti i punti di prelievo, finché per 3 minuti non fuoriesce acqua bollente a 70 °C.
- ▶ Ripristinare le impostazioni originali.

9 Indicazioni per il risparmio energetico

Riscaldare in modo economico

L'apparecchio è costruito per consentire un consumo energetico e un impatto ambientale bassi e al tempo stesso un comfort elevato. L'adduzione di combustibile al bruciatore viene regolata in base al fabbisogno termico dell'abitazione. Se il fabbisogno termico diminuisce, l'apparecchio continua a funzionare con fiamma bassa. Il personale qualificato chiama questo processo "regolazione o modulazione continua". Attraverso la modulazione continua le oscillazioni di temperatura si riducono e la distribuzione del calore nei locali diventa uniforme. Perciò può accadere che l'apparecchio sia in funzione per un tempo più lungo, ma consumi meno combustibile rispetto a un apparecchio che si accende e spegne costantemente.

Termoregolazione del riscaldamento

In Svizzera, in relazione alla legislatura vigente, è obbligatoria la termoregolazione ambiente tramite cronotermostato ambiente o centralina climatica con sonda esterna, valvole termostatiche. Nelle istruzioni di installazione e d'uso del regolatore del riscaldamento sono disponibili indicazioni più approfondite.

Valvole termostatiche

Per raggiungere la temperatura ambiente desiderata, aprire completamente le valvole termostatiche. Se dopo un po' di tempo la temperatura non viene raggiunta, aumentare la temperatura ambiente desiderata sul regolatore. Con impianto di riscaldamento a pannelli radianti non impostare la temperatura di mandata al di sopra di quella massima indicata dal produttore.

Aerare in modo corretto

Durante l'aerazione chiudere le valvole termostatiche ed aprire completamente e brevemente le finestre. Per aerare non lasciare le finestre socchiuse. In questo modo, viene sottratto continuamente calore all'ambiente senza migliorare in modo rilevante l'aria del locale.

Pompa di ricircolo sanitario

Impostare l'eventuale pompa di ricircolo sanitario per acqua calda sanitaria in base alle proprie necessità mediante un programma orario (ad es. mattino, mezzogiorno, sera).

10 Manutenzione

L'utente è responsabile della sicurezza e della sostenibilità ambientale dell'impianto di riscaldamento (normativa vigente). Ispezioni e manutenzione regolari sono prerequisiti per un funzionamento sicuro e sostenibile dell'impianto di riscaldamento. Si consiglia di stipulare un contratto per l'ispezione annuale e per la manutenzione in base alle necessità con una ditta specializzata autorizzata.

- ▶ Fare eseguire i lavori solo a una ditta specializzata autorizzata.
- ▶ Far eliminare immediatamente i difetti riscontrati.

11 Protezione dell'ambiente/Smaltimento

La protezione dell'ambiente è un principio aziendale del gruppo Bosch. La qualità dei prodotti, la redditività e la protezione dell'ambiente sono per noi obiettivi di pari importanza. Ci atteniamo scrupolosamente alle leggi e alle norme per la protezione dell'ambiente. Per proteggere l'ambiente impieghiamo la tecnologia e i materiali migliori tenendo conto degli aspetti economici.

Imballo

Per quanto riguarda l'imballo ci atteniamo ai sistemi di riciclaggio specifici dei rispettivi paesi, che garantiscono un ottimale riutilizzo. Tutti i materiali utilizzati per gli imballi rispettano l'ambiente e sono riutilizzabili.

Apparecchi obsoleti

Gli apparecchi di generazione precedente contengono materiali che devono essere riciclati. Gli elementi costruttivi sono facilmente separabili e le materie plastiche sono contrassegnate. In questo modo è possibile smistare i vari componenti e destinarli al riciclaggio o allo smaltimento.

12 Termini tecnici

Pressione d'esercizio

La pressione di esercizio è la pressione di lavoro ovvero di funzionamento nell'impianto di riscaldamento.

Apparecchio a condensazione

L'apparecchio a condensazione non sfrutta solo il calore che si forma durante la combustione come temperatura rilevabile dei gas scaldanti di combustione, ma anche il calore del vapore acqueo. Per questo l'apparecchio a condensazione ha un rendimento piuttosto elevato.

Principio di scambio continuo

L'acqua calda sanitaria (ACS) si scalda mentre scorre attraverso l'apparecchio. La capacità massima di prelievo è velocemente disponibile, senza lunghi tempi di attesa o interruzioni del riscaldamento.

Centralina climatica

Il regolatore del riscaldamento provvede alla regolazione automatica della temperatura di mandata in relazione alla temperatura esterna (con regolatori in funzione della temperatura esterna) o alla temperatura ambiente in combinazione con un programma orario.

Ritorno riscaldamento

Il ritorno del riscaldamento è il tubo in cui l'acqua di riscaldamento con una temperatura più bassa torna indietro dalle superfici riscaldate all'apparecchio.

Mandata riscaldamento

La mandata del riscaldamento è la tubazione in cui l'acqua di riscaldamento, con una temperatura più alta, scorre dalla caldaia verso le superfici da riscaldare.

Acqua di riscaldamento

L'acqua di riscaldamento è l'acqua con cui è riempito l'impianto di riscaldamento.

Valvola termostatica

La valvola termostatica è un regolatore di temperatura meccanico che, in funzione della temperatura ambiente, garantisce una portata minore o maggiore dell'acqua di riscaldamento, per mantenere costante una determinata temperatura.

Sifone scarico condensa

Il sifone è un dispositivo di inibizione degli odori per lo scarico dell'acqua che fuoriesce da una valvola di sicurezza.

Temperatura mandata

La temperatura di mandata è la temperatura a cui l'acqua di riscaldamento scorre dall'apparecchio ai corpi scaldanti.

Pompa di ricircolo sanitario

Una pompa di ricircolo fa circolare l'acqua calda sanitaria tra accumulatore/bollitore ACS e punti di prelievo. Così l'acqua calda è immediatamente disponibile nei punti di prelievo.

Buderus

Svizzera

Buderus Heiztechnik AG
Netzibodenstr. 36
CH-4133 Pratteln
www.buderus.ch
info@buderus.ch