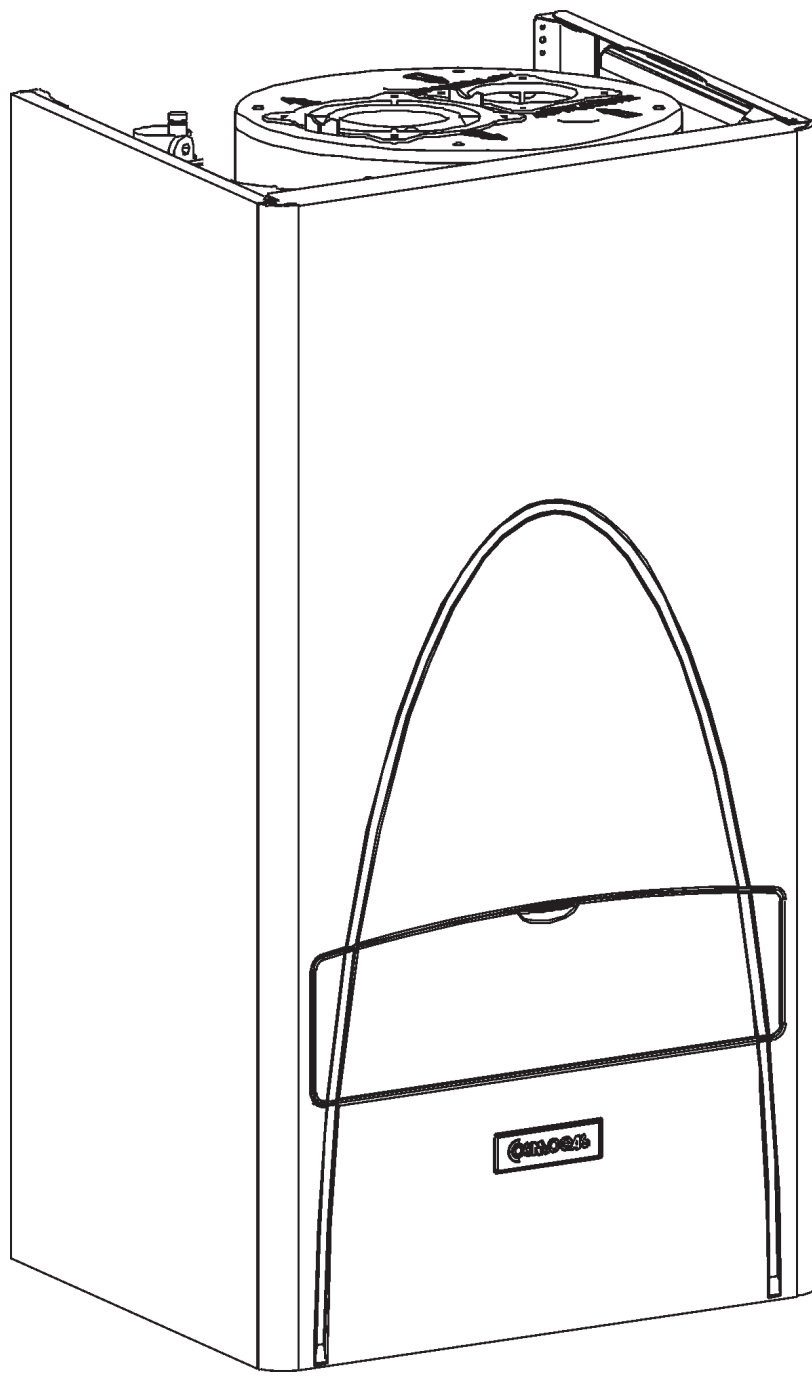


MANUALE PER INSTALLAZIONE USO E MANUTENZIONE PER CALDAIE A GAS



LEGGERE ATTENTAMENTE IL LIBRETTO IN QUANTO CONTIENE IMPORTANTI INDICAZIONI
RELATIVE ALLA SICUREZZA, INSTALLAZIONE, USO E MANUTENZIONE DELL'APPARECCHIO



MODELLI:

**AXIA 20E
AXIA 25E
AXIA 29E**

Sommario

1 - INFORMAZIONI GENERALI	4
1.1 - Avvertenze generali di sicurezza	4
1.2 - Leggi di installazione nazionale	4
1.4 - Panoramica dei modelli	5
1.5 - Costruttore	5
1.3 - Presentazione	5
1.6 - Significato dei simboli utilizzati	5
1.7 - Garanzia	5
2 - COMPONENTI PRINCIPALI	6
3 - INSTALLAZIONE	7
3.1 - Destinazione d'uso e funzionamento dell'apparecchio	7
3.2 - Apertura dell'imballo	8
3.3 - Dimensioni e distanze minime di rispetto	8
3.4 - Scelta del luogo di installazione	8
3.5 - Montaggio dell'apparecchio	9
3.6 - Dima di montaggio (a richiesta)	9
3.7 - Mandata e ritorno	10
3.8 - Impianti a pannelli radianti	10
3.9 - Acqua calda e fredda	10
3.10 - Gas	10
3.11 - Collegamento di mandata, ritorno, gas, acqua fredda e acqua calda	11
3.12 - Valvola di sicurezza:	11
3.13 - Accessori:	12
3.13.1 - Valvola differenziale di by-pass (a richiesta)	12
3.13.2 - Miscelatore termostatico (a richiesta)	12
3.13.3 - Decalcificatore a polifosfati (a richiesta)	12
3.14 - Collegamenti elettrici:	13
3.14.1 - Generalità	13
3.14.2 - Scelta del termostato ambiente/cronotermostato	13
3.14.3 - Connessione del termostato ambiente/ cronotermostato	13
3.14.4 - Allacciamento del cavo di alimentazione	14
3.14.5 - Schema elettrico funzionale	15
3.14.6 - Schema elettrico multifilare	16
3.15 - Condotto di scarico gas combusti ed aspirazione aria comburente	17
3.15.1 - Rotazione degli attacchi di scarico fumi/aspirazione aria	18
3.15.2 - Sistema sdoppiato 80/80	19
3.15.3 - Sistema sdoppiato 80/80: accessori disponibili	20
3.15.4 - Sistema sdoppiato 80/80: esempi di installazione	21
3.15.5 - Sistema coassiale 60/100	22
3.15.6 - Sistema coassiale 60/100: accessori disponibili	23
3.15.7 - Sistema coassiale 60/100: esempi di installazione	24
3.15.8 - Evacuazione della condensa prodotta dallo scarico fumi:	25
3.15.9 - Sistema di scarico condensa (a richiesta).	25
3.16 - Messa in funzione:	26
3.16.1 - Avvertenze generali sull'alimentazione del gas	26
3.16.2 - Riempimento dell'impianto di riscaldamento	26
3.16.3 - Accensione	26
3.16.4 - Istruzione all'utente	26

Sommario

3.16.5 - Regolazione della portata dell'acqua calda sanitaria	26
3.17 - Smontaggio del mantello:	27
3.18 - Accesso ai componenti interni	27
3.19 - Tipo di gas per cui la caldaia è regolata.	28
3.20 - Conversione dell'apparecchio da un tipo di gas ad un altro:	28
3.21 - Controllo della pressione del gas in alimentazione ed eventuale regolazione:	28
3.22 - Controllo della pressione del gas al bruciatore ed eventuale regolazione:	29
3.23 - Controllo del tenore di CO2 ed eventuale regolazione:	29
3.24 - Funzionamento dell'apparecchio:	30
3.24.1 - Richiesta di acqua calda sanitaria	30
3.24.2 - Richiesta di riscaldamento	30
3.24.3 - Ciclo di accensione	31
4 - MANUTENZIONE	32
4.1 - Avvertenze generali:	32
4.2 - Pulizia del bruciatore e del corpo scambiatore lato fumi:	32
4.3 - Svuotamento dell'apparecchio sul lato del riscaldamento	33
4.4 - Svuotamento dell'apparecchio sul lato del sanitario	33
5 - USO	34
5.1 - Indicazioni importanti	34
5.2 - Comportamento di fronte ad avarie	34
5.3 - Avvertenze d'uso	34
5.4 - Operazioni precedenti la messa in servizio:	34
5.4.1 - Controllo apertura rubinetti	34
5.4.2 - Controllo pressione impianto di riscaldamento	34
5.5 - Quadro comandi	35
5.6 - Procedura di accensione	35
5.7 - Funzionamento estivo	35
5.8 - Funzionamento invernale:	36
5.9 - Regolazione per il funzionamento invernale	36
5.10 - Regolazione temperatura ambiente	36
5.11 - Termostato ambiente o cronotermostato	36
5.12 - Riarmo apparecchiatura di controllo fiamma	36
5.13 - Termostato di sicurezza contro il surriscaldamento	37
5.14 - Termomanometro	37
5.15 - Procedura di spegnimento	37
5.16 - Precauzioni contro il gelo	37
5.17 - Scarico fumi	37
5.18 - Anomalie durante il funzionamento	37
6 - CARATTERISTICHE TECNICHE	38
6.1 - Curve caratteristiche della prevalenza residua all'impianto di riscaldamento	39
6.2 - Caldaie equipaggiate con pompa maggiorata (a richiesta)	39
7 - DICHIARAZIONE CE DI CONFORMITA'	40
8 - GARANZIA	41
8.1 - Condizioni generali di garanzia	41
8.2 - Istruzioni per la compilazione della cartolina di garanzia	41
8.3 - Limiti della garanzia	41

1 - INFORMAZIONI GENERALI

1.1 - Avvertenze generali di sicurezza



In presenza di odore di gas

- Chiudere il rubinetto del gas.
- Aerare il locale.
- Non azionare nessun apparecchio elettrico, telefono compreso.
- Chiamare immediatamente, da un altro locale, un tecnico professionalmente qualificato o la compagnia erogatrice del gas. In loro assenza chiamare i Vigili del Fuoco.

In presenza di odore dei prodotti della combustione

- Spegnere l'apparecchio.
- Aerare il locale.
- Chiamare un tecnico professionalmente qualificato.

Installazione, modifiche

- L'installazione, la taratura o la modifica dell'apparato a gas devono essere compiute da personale professionalmente qualificato, in ottemperanza alle norme nazionali e locali, nonché alle istruzioni del presente manuale.
- Non lasciate parti d'imballo e pezzi eventualmente sostituiti, alla portata dei bambini.
- Sigillare gli organi di regolazione dopo ogni taratura.
- Lo scarico dell'apparecchio deve essere obbligatoriamente collegato ad un condotto di evacuazione dei gas combusti. L'inosservanza di tale norma comporta gravi rischi per l'incolumità di persone e animali.
- Le parti conduttrici dei fumi non devono essere modificate.
- L'utente, in accordo con le disposizioni sull'uso, è obbligato a mantenere l'installazione in buone condizioni e a garantire un funzionamento affidabile e sicuro dell'apparecchio.
- L'utente è tenuto a far svolgere la manutenzione dell'apparecchio in accordo alle norme nazionali e locali e secondo quanto disposto nel presente libretto, da un tecnico professionalmente qualificato.
- Evidenziamo inoltre la convenienza di un contratto di manutenzione periodica con un tecnico professionalmente qualificato.
- Un'errata installazione o una cattiva manutenzione possono causare danni a persone, animali o cose, per i quali il costruttore non può essere responsabile.
- Prima di effettuare qualsiasi operazione di pulizia o manutenzione, disinserire l'apparecchio dalla rete di alimentazione e/o agendo sugli appositi organi di intercettazione.
- Non ostruire i terminali dei condotti di spirazione / scarico.

Prodotti esplosivi o facilmente infiammabili

- Non immagazzinate, né utilizzate materiali esplosivi o facilmente infiammabili come carta, solventi, vernici, ecc..., nello stesso locale in cui è installata la caldaia.

In caso di guasto

- In caso di guasto e/o cattivo funzionamento dell'apparecchio, disattivarlo astenendosi da qualsiasi tentativo di riparazione. Rivolgersi esclusivamente a personale professionalmente qualificato. Se per la riparazione occorre sostituire dei componenti, questi dovranno essere esclusivamente ricambi originali. Il mancato rispetto di quanto, può compromettere la sicurezza dell'apparecchio.

Personale/tecnico professionalmente qualificato.

- Per personale/tecnico professionalmente qualificato, si intende quello avente specifica competenza tecnica, nel settore dei componenti di impianti di riscaldamento, e produzione di acqua calda per usi igienici e sanitari ad uso civile. Tale personale deve avere le abilitazioni previste dalla legge.
- Questo libretto costituisce parte integrante ed essenziale del prodotto e dovrà essere conservato con cura dall'utente, per possibili future consultazioni. Se l'apparecchio dovesse essere ceduto o se si dovesse traslocare e lasciare l'apparecchio ad un altro utente, assicurarsi sempre che il presente libretto rimanga al nuovo utente e/o installatore.
- Leggere attentamente il libretto in quanto contiene importanti indicazioni relative alla sicurezza, installazione, uso e manutenzione dell'apparecchio;
- Eventuali optional o kit aggiunti successivamente, devono comunque essere originali Cosmogas.
- Questo apparecchio deve essere destinato solo all'uso per il quale è stato espressamente previsto: riscaldamento di acqua per circuiti chiusi destinati al riscaldamento centralizzato di ambienti ad uso civile e domestico, produzione di acqua calda per usi domestici e sanitari per uso civile
- E' esclusa qualsiasi responsabilità, contrattuale ed extracontrattuale del costruttore per i danni causati da errori nell'installazione o nell'uso e comunque per inosservanza delle istruzioni date dal costruttore stesso o dall'inosservanza delle leggi nazionali e locali applicabili.
- Per motivi di sicurezza e di rispetto ambientale, gli elementi dell'imballaggio, devono essere smaltiti negli appositi centri di raccolta differenziata dei rifiuti.

1.2 - Leggi di installazione nazionale

Legge del 05/03/90 n°46
Legge del 09/01/91 n°10

D.P.R. del 6/12/91 n°447
D.P.R. del 26/08/93 n°412
D.P.R. del 21/12/99 n°551
DLgs. del 19/08/2205 n°192

Norma UNI-CIG 7129
Norma UNI-CIG 7131
Norma CEI 64-8

1 - INFORMAZIONI GENERALI

1.3 - Presentazione

Congratulazioni!

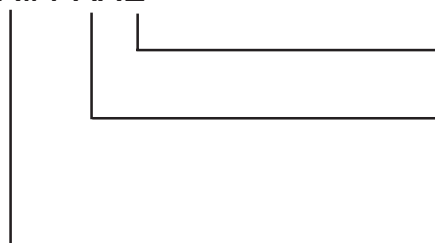
Quello che avete acquistato è realmente uno dei migliori prodotti presente sul mercato.

Ogni singola parte viene realizzata, testata ed assemblata, con orgoglio, all'interno degli stabilimenti COSMOGAS, garantendo così il miglior controllo di qualità.

Grazie alla ricerca costante eseguita in COSMOGAS è nato questo prodotto, considerato ai vertici per il rispetto ambientale, in quanto rientra nella classe meno inquinante prevista dalla norma tecnica UNI EN 297 (ed EN 483) ed ha un elevato rendimento, a 3 stelle come da direttiva comunitaria 92/42/CEE.

1.4 - Panoramica dei modelli

AXIA XXE



E = Caldaia della serie Evolution

20 = Caldaia con potenza termica massima di 25,5 kW

25 = Caldaia con potenza termica massima di 32,2 kW

29 = Caldaia con potenza termica massima di 34,8 kW

Caldaia da interno, a camera stagna, con bruciatore premiscelato, per riscaldamento e produzione di acqua calda sanitaria.

1.5 - Costruttore

COSMOGAS srl
Via L. da Vinci 16
47014 - Meldola (FC)
Tel. 0543 498383
Fax. 0543 498393
www.cosmogas.com
info@cosmogas.com

1.6 - Significato dei simboli utilizzati



ATTENZIONE !!!

Pericolo di scosse elettriche la non osservanza di queste avvertenze può pregiudicare il buon funzionamento dell'apparecchio o cagionare seri danni a persone, animali o cose.



Pericolo generico !

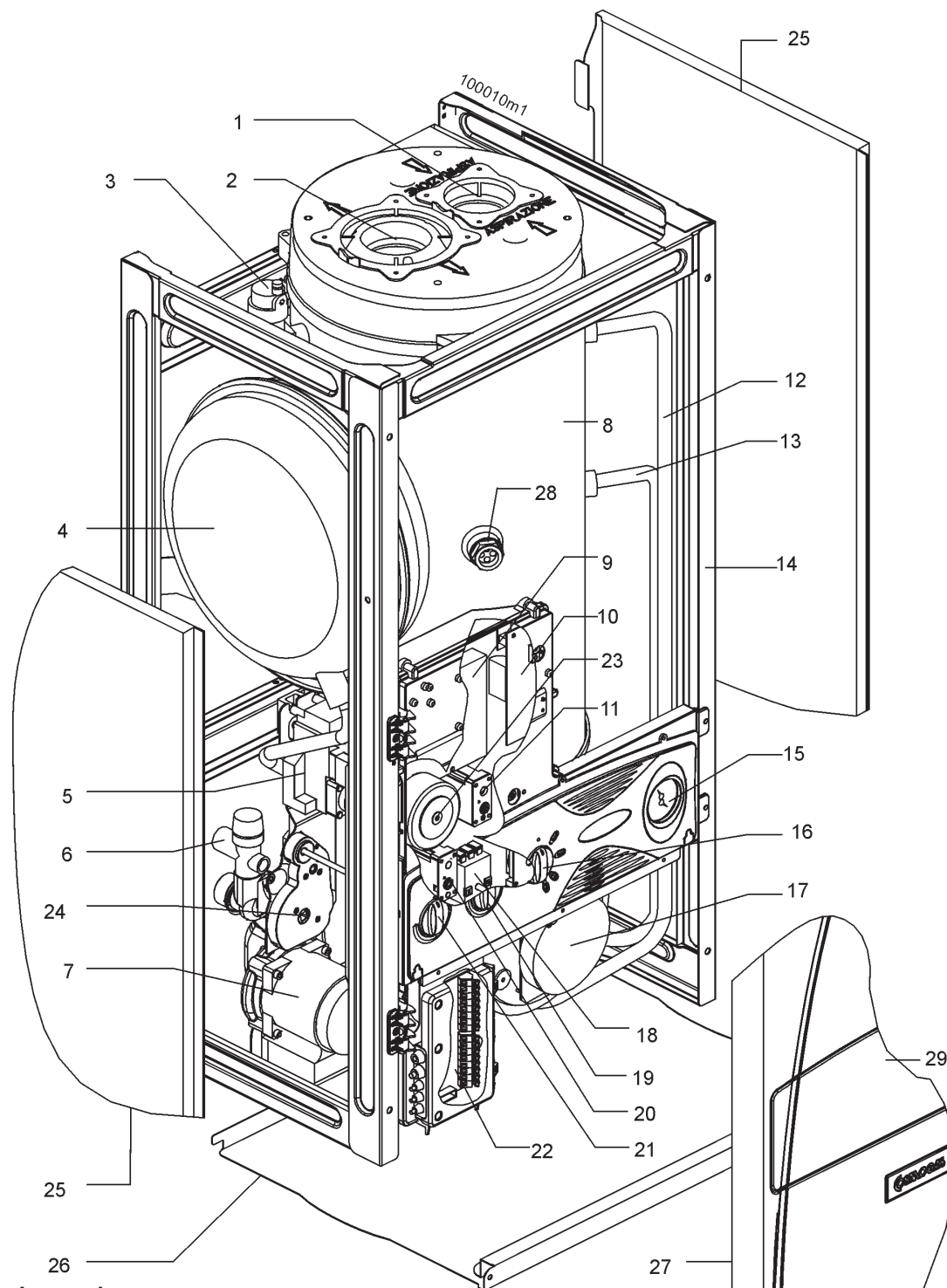
La non osservanza di queste avvertenze può pregiudicare il buon funzionamento dell'apparecchio o cagionare seri danni a persone, animali o cose.

- Simbolo di avvertenza di attività importante o necessaria

1.7 - Garanzia

Vedere capitolo 8

2 - COMPONENTI PRINCIPALI



- 1 Aspirazione aria
- 2 Scarico gas combusti
- 3 Valvola sfiato aria
- 4 Vaso d'espansione a membrana
- 5 Elettrovalvola gas
- 6 Valvola di sicurezza
- 7 Pompa di circolazione
- 8 Corpo caldaia
- 9 Centralina controllo caldaia
- 10 Scheda controllo ventilazione
- 11 Termostato di precedenza a.c.s.

- 15 Termoidrometro
- 16 Selettore multifunzione
- 17 Elettroventilatore
- 18 Termostato regolazione caldaia
- 19 Manopola di regolazione caldaia
- 20 Termostato di sicurezza a riarmo manuale
- 21 Modulazione riscaldamento
- 22 Box per connessioni elettriche
- 23 Trasformatore toroidale
- 24 Valvola miscelatrice
- 25 Fiancata sinistra - destra
- 26 Padellina
- 27 Frontale
- 28 Guaina portasonde termostati

Figura 1 - Componenti interni alla caldaia

3.1 - Destinazione d'uso e funzionamento dell'apparecchio

Il presente prodotto è un'apparecchio a gas destinato alla produzione di riscaldamento centralizzato e produzione di acqua calda sanitaria, per usi civili.

Può essere collegato ad impianti con fabbisogno termico compreso fra la Potenza Utile minima e la massima, (vedere capitolo 6).

Eseguire l'adattamento fra caldaia ed impianto scegliendo, fra quelle proposte, la curva caratteristica della prevalenza residua ritenuta più idonea, (vedere capitolo 6).

La regolazione del riscaldamento è possibile tramite la valvola miscelatrice a tre vie, comandata dalla manopola modulazione riscaldamento, (figura 1, particolare 21), assieme ad un termostato ambiente o dispositivo equivalente. La valvola miscelatrice a tre vie varia la temperatura dell'acqua in mandata all'impianto di riscaldamento.

Alla produzione di acqua calda sanitaria è garantita sempre la Potenza Utile massima: il termostato di precedenza acqua calda sanitaria spegne la pompa di circolazione quando la temperatura dell'acqua in caldaia scende sotto 60°C.



ATTENZIONE !!! L'installazione deve essere compiuta da un tecnico professionalmente qualificato secondo le Norme Vigenti nazionali e/o locali, ed in accordo a quanto riportato nel presente manuale.

- Questa caldaia serve a riscaldare acqua ad una temperatura inferiore a quella di ebollizione a pressione atmosferica.
- Deve essere allacciata ad un impianto di riscaldamento e ad una rete di distribuzione dell'acqua calda sanitaria, compatibilmente con caratteristiche, prestazioni e potenze dell'apparecchio stesso.
- Prima dell'installazione occorre eseguire un accurato lavaggio dell'impianto di riscaldamento e sanitario, onde rimuovere eventuali residui o impurità che potrebbero compromettere il buon funzionamento della caldaia.
- Questo apparecchio non è previsto per essere installato all'aperto. Scegliere un luogo riparato da agenti atmosferici, dal gelo ed in ogni caso in conformità a quanto dettato dalle norme nazionali e/o locali che regolamentano la materia.
- Verificare la figura 2 per quanto concerne le distanze minime di rispetto per l'installazione e la futura manutenzione.

3 - INSTALLAZIONE

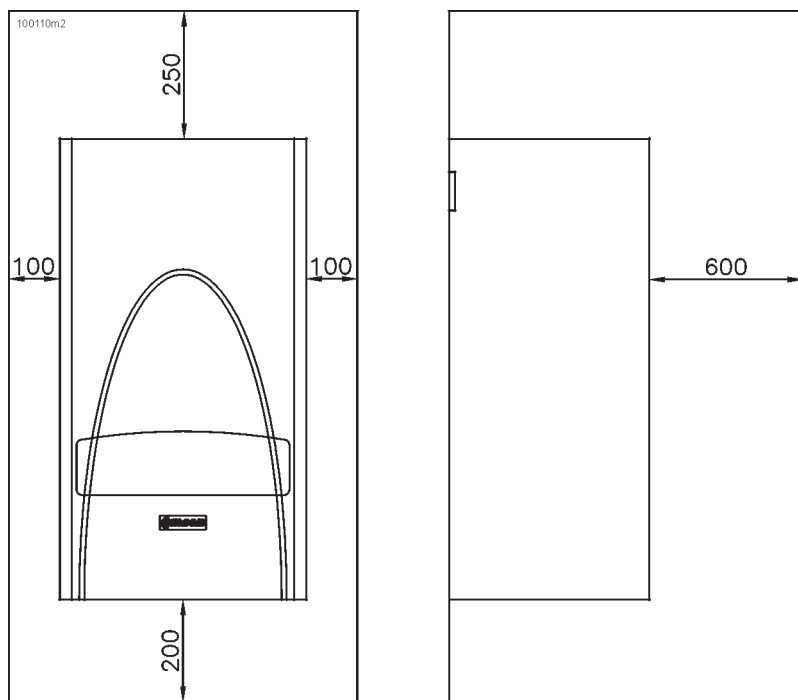
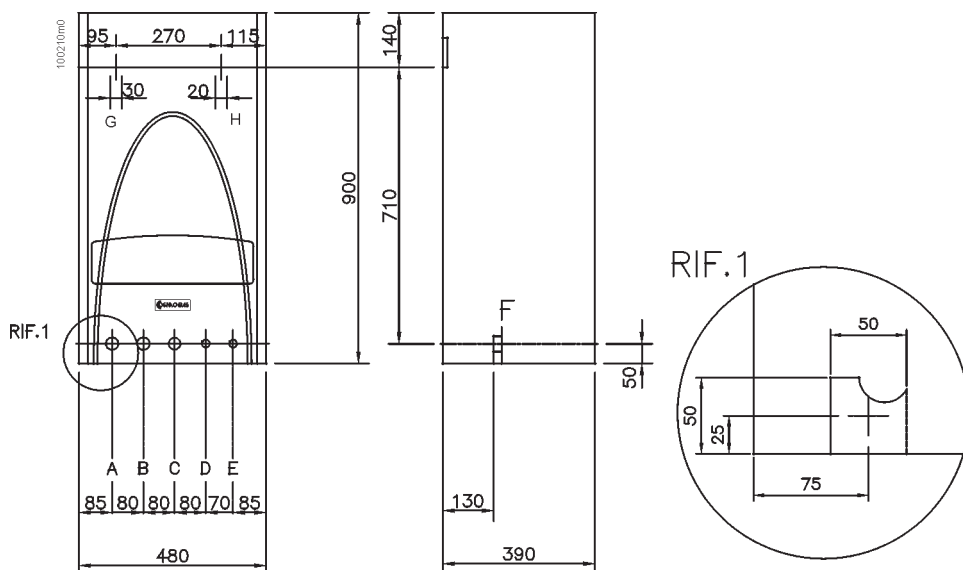


Figura 2 - Distanze minime di rispetto



A = mandata riscaldamento 1"

B = ritorno riscaldamento 1"

C = gas 3/4"

D = acqua calda sanitaria 1/2"

E = acqua fredda sanitaria 1/2"

F = posizione degli attacchi idraulici

G=H= posizioni disponibili per sostegno caldaia

All'interno del cerchio con RIF. 1 è riportata l'area utile per il passaggio della guaina per il cavo di alimentazione e/o il cavo del termostato ambiente.

Figura 2/a - Dimensioni caldaia e interassi attacchi

3.2 - Apertura dell'imballo

L'apparecchio viene fornito in un imballo di cartone. Per eseguirne l'apertura, seguire le istruzioni riportate sulle falde di chiusura dell'imballo stesso.

3.3 - Dimensioni e distanze minime di rispetto

Sia per l'installazione che per la manutenzione, è necessario lasciare degli spazi liberi attorno alla caldaia come illustrato nella figura 2.

3.4 - Scelta del luogo di installazione



ATTENZIONE !!!

L'apparecchio deve essere installato esclusivamente su di una parete verticale, solida e che ne sopporti il peso.

L'apparecchio deve essere installato in un luogo all'interno dell'abitazione, o comunque protetto da eventuali agenti atmosferici quali pioggia, vento, sole, e soprattutto gelo.

Definire il locale e la posizione adatta per l'installazione, tenendo conto dei seguenti fattori:

- allacciamento dei condotti di scarico fumi/aspirazione aria;
- allacciamento del condotto di adduzione del gas
- allacciamento dell'alimentazione idrica;
- allacciamento dell'impianto del riscaldamento centralizzato;
- allacciamento dell'impianto dell'acqua calda sanitaria;
- allacciamento elettrico;
- eventuale allacciamento dello scarico della condensa prodotta dal sistema di scarico fumi
- eventuale allacciamento dello scarico della valvola di sicurezza

3 - INSTALLAZIONE

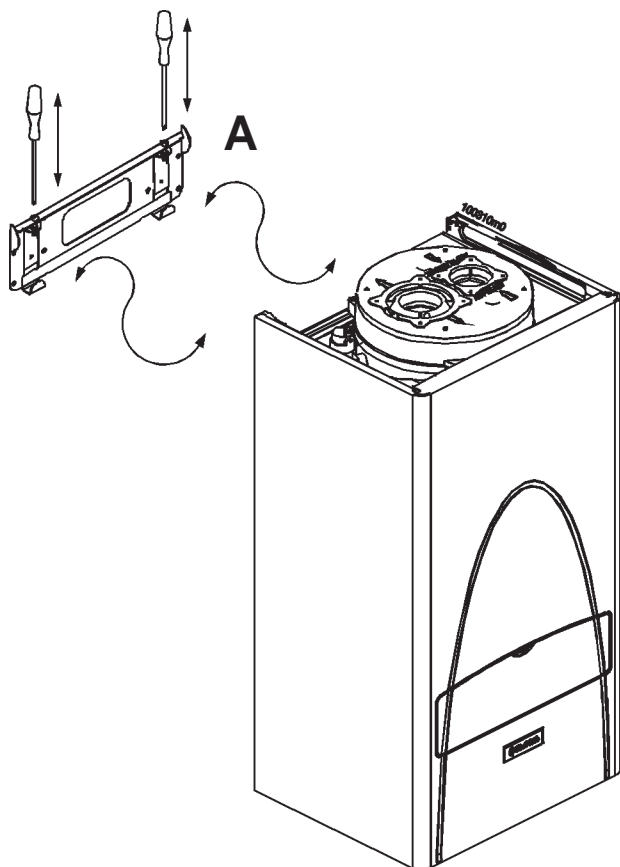


Figura 3 - Piastra regolabile di sostegno

3.5 - Montaggio dell'apparecchio

- appoggiare al muro la dima di carta fornita assieme all'apparecchio;
- verificare lo squadro della dima, con l'ambiente;
- segnare i fori per i tasselli a muro e per i raccordi idraulici;
- togliere la dima in carta;
- realizzare i fori ed inserire i tasselli a muro;
- fissare la staffa di sostegno A (vedi figura 3), alla parete, con le viti dei tasselli a corredo;
- realizzare gli attacchi idraulici e gas della caldaia;
- appendere la caldaia alla staffa A (vedi figura 3);
- regolare tramite le apposite viti lo squadro e l'altezza rispetto agli attacchi.

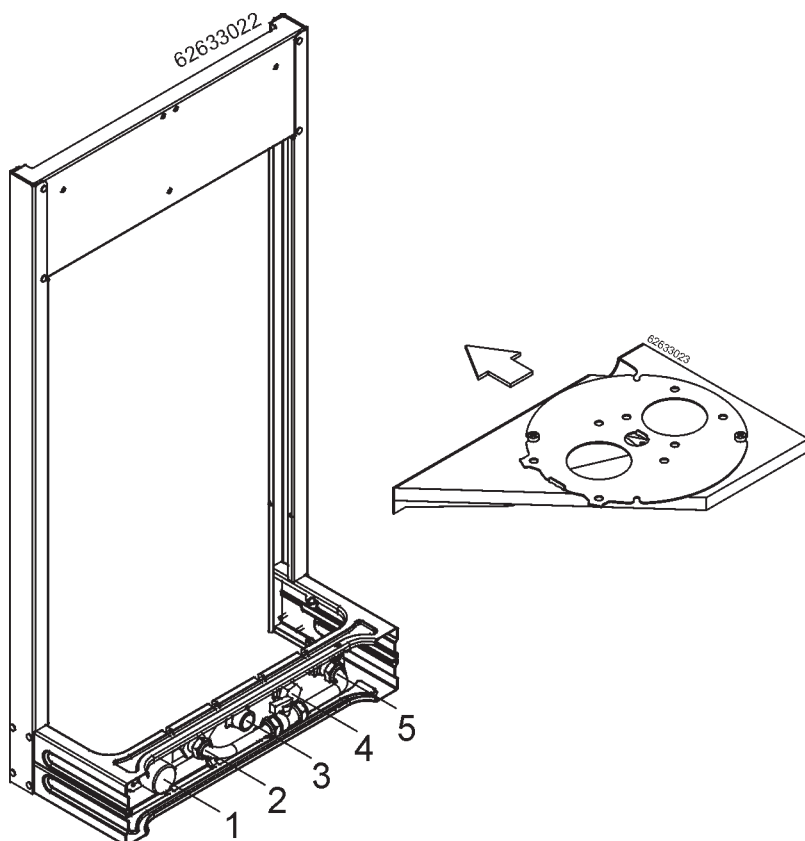


Figura 4 - Dima di montaggio in acciaio

3.6 - Dima di montaggio (a richiesta)

A richiesta (figura 4) possiamo fornire una dima di acciaio per la connessione dei raccordi idraulici. Tale dima è fornita anche dell'opportuno collegamento e manometro, per la prova idraulica dell'impianto.

A richiesta questa dima può essere corredata anche della connessione di scarico/aspirazione, in versione coassiale o separata.

- 1 = mandata riscaldamento 1"
- 2 = ritorno riscaldamento 1"
- 3 = gas 3/4"
- 4 = acqua calda sanitaria 1/2"
- 5 = acqua fredda sanitaria 1/2"

3 - INSTALLAZIONE

3.7 - Mandata e ritorno

Prima di effettuare il collegamento delle tubazioni del riscaldamento, provvedere ad un accurato lavaggio dell'impianto per l'eliminazione di eventuali scorie (canapa, terra di fusione dei radiatori, ecc..) che potrebbero danneggiare l'apparecchio. Tale lavaggio deve essere eseguito anche nel caso di sostituzione di un apparecchio.

In figura 2/a potete verificare il posizionamento del tubo di mandata e di ritorno.

- Se si deve prevedere l'installazione di più corpi scaldanti sopra il livello della caldaia, montare una valvola di ritegno sulla tubazione di mandata, per evitare il fenomeno della "circolazione naturale".
- installare sul tubo di ritorno, un filtro a maglie metalliche onde fermare eventuali residui dell'impianto, prima che ritornino in caldaia.
- Non utilizzare l'apparecchio per l'immissione nell'impianto di qualsiasi tipo di additivo.



ATTENZIONE!!! COSMOGAS non risponde di eventuali danni causati dall'errato utilizzo di additivi nell'impianto.



ATTENZIONE!!! L'impianto a valle dell'apparecchio deve essere eseguito con materiali che resistano a temperature fino a 97°C. Diversamente (Es. tubazioni in materiali plastici) occorre dotare la caldaia di un dispositivo che blocchi la pompa al raggiungimento della temperatura massima ammessa.

3.8 - Impianti a pannelli radianti



ATTENZIONE!!! Se la caldaia è installata in un impianto a pannelli radianti eseguito con tubazioni in plastica, occorre prendere tutte le precauzioni contro la corrosione dovuta all'ossigenazione dell'acqua: accertarsi che l'impianto sia eseguito con tubazione in plastica avente permeabilità all'ossigeno non superiore a 0,1 g/m³ a 40°C. Qualora il tubo non dovesse soddisfare queste caratteristiche, è indispensabile isolare

il circuito del pannello radiante dalla caldaia, tramite uno scambiatore a piastre.

3.9 - Acqua calda e fredda



ATTENZIONE!!! Se la durezza dell'acqua è superiore ai 15°F consigliamo di installare un addolcitore con filtri (vedi figura 9)

In figura 2/a si può verificare il posizionamento dei tubi dell'acqua calda e fredda sanitaria.

La caldaia è già prevista di un gruppo che funge da regolatore della portata dell'acqua sanitaria (vedi figura 28)

- Prevedere un rubinetto di chiusura a monte dell'ingresso acqua fredda, utile per i lavori di manutenzione.



ATTENZIONE!!! Il circuito dell'acqua calda sanitaria deve essere realizzato con materiali resistenti ad una temperatura di almeno 97°C e pressione di 7 bar. Diversamente (Es. tubazioni in materiali plastici) occorre dotare l'impianto degli opportuni dispositivi di protezione.

3.10 - Gas



ATTENZIONE!!! Verificare che il gas e la pressione di alimentazione siano quelli per cui la caldaia è regolata. Si possono verificare due situazioni:

A - il gas e la pressione di alimentazione corrispondono alla regolazione della caldaia. In questo caso si può provvedere all'allacciamento;
B - il gas e la pressione di alimentazione non corrispondono alla regolazione della caldaia. In questo caso occorre convertire la caldaia per il tipo di gas e la pressione di alimentazione corrispondenti a quelli di alimentazione disponibili.
Per la conversione richiedere l'apposito kit al vostro rivenditore o direttamente alla COSMOGAS.

- Prima dell'installazione si consiglia di effettuare un'accurata pulizia interna del tubo di adduzione gas.
- Sul tubo di adduzione gas è obbligatorio installare sempre un rubinetto di intercettazione.

- Per evitare danneggiamenti al gruppo di controllo gas dell'apparecchio, effettuare la prova di tenuta ad una pressione non superiore a 50 mbar.
- Se il collaudo dell'impianto gas deve essere eseguito a pressioni superiori a 50 mbar, agire sul rubinetto posto immediatamente a monte della caldaia, per isolare la stessa dall'impianto.

In figura 2/a potete verificare il posizionamento del raccordo gas dell'apparecchio.

Le sezioni delle tubazioni costituenti l'impianto di adduzione gas, devono sempre garantire una fornitura di gas sufficiente a coprire la massima richiesta. **Consultate le Norme Vigenti nazionali e/o locali.**



ATTENZIONE!!! E' vietato alimentare la caldaia con un tipo di gas diverso da quelli previsti.

3 - INSTALLAZIONE

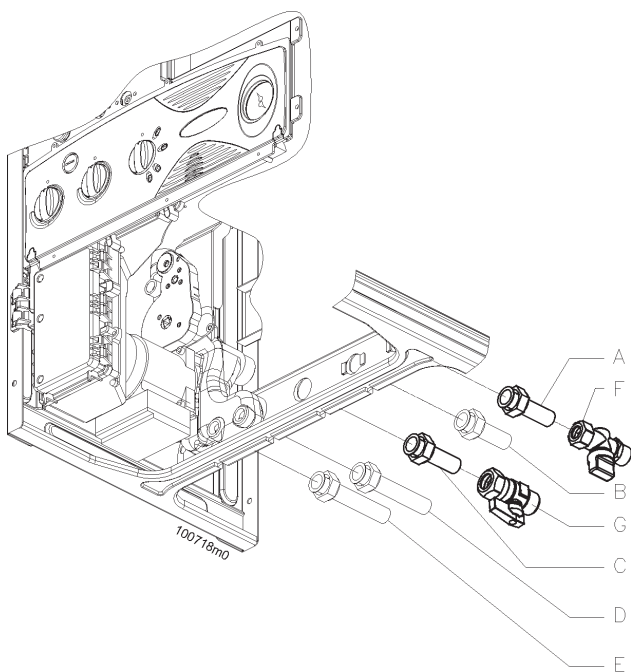


Figura 5 - Connessioni idrauliche e gas

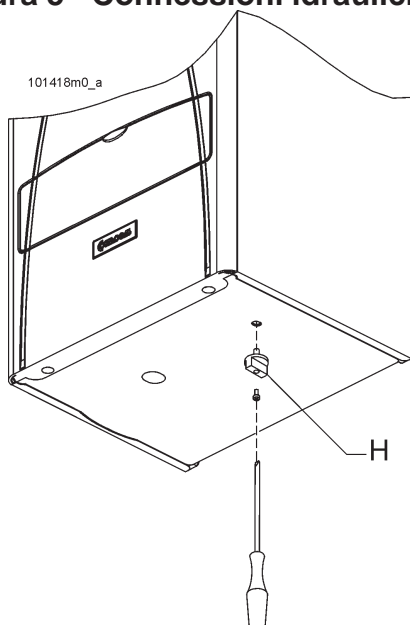


Figura 5/a - Montaggio manopola rubinetto di carico

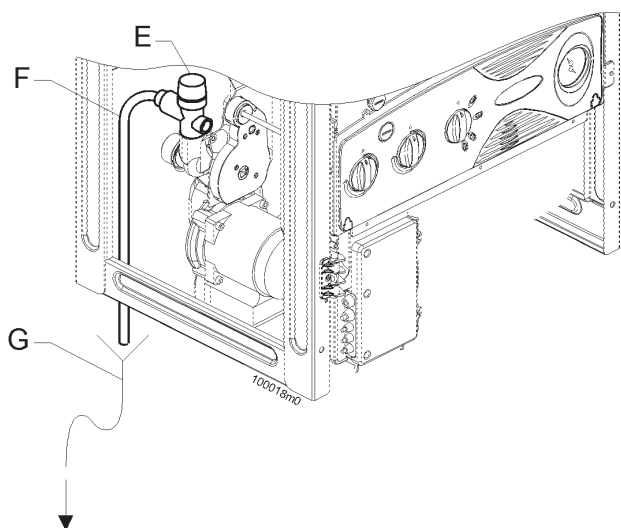


Figura 6 - Collegamento scarico valvola di sicurezza

3.11 - Collegamento di mandata, ritorno, gas, acqua fredda e acqua calda e rubinetto carico impianto:

La caldaia viene fornita di serie con i raccordi illustrati nella figura 5, dove:

- A = acqua fredda sanitaria
- B = acqua calda sanitaria *
- C = gas
- D = ritorno riscaldamento *
- E = mandata riscaldamento *
- F = rubinetto ingresso acqua
- G = rubinetto ingresso gas

* = solo a richiesta

Al momento dell'installazione occorre montare la manopola di comando (H) del rubinetto di carico impianto vedi figura 5/a.

3.12 - Valvola di sicurezza:

La caldaia è protetta contro le sovrappressioni, da una valvola di sicurezza tarata a 3 bar (Vedi figura 6)

- Collegare lo scarico della valvola "E" ad un tubo "F" di diametro interno minimo di 13 mm; il tubo "E" deve poi essere portato ad uno scarico a cielo aperto con sifone "G". Tale scarico con sifone, deve essere di tipo atto ad evitare sovrappressioni in caso di apertura della valvola e deve dare modo all'utente di verificarne l'eventuale intervento



ATTENZIONE !!! Se non collegate allo scarico la valvola di sicurezza "E", qualora dovesse intervenire, potrebbe causare danni a persone animali o cose. Di ciò non può essere responsabile il costruttore dell'apparecchio.

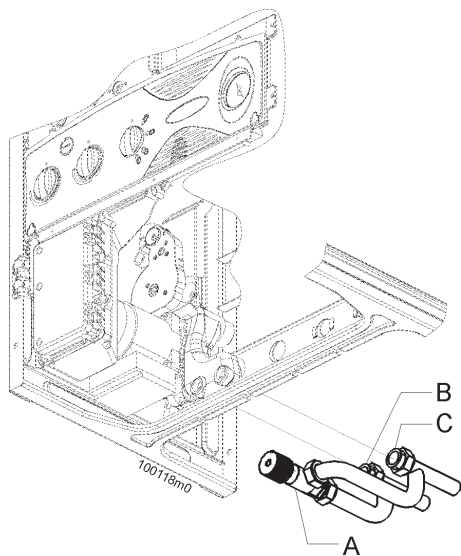


Figura 7 - Valvola differenziale

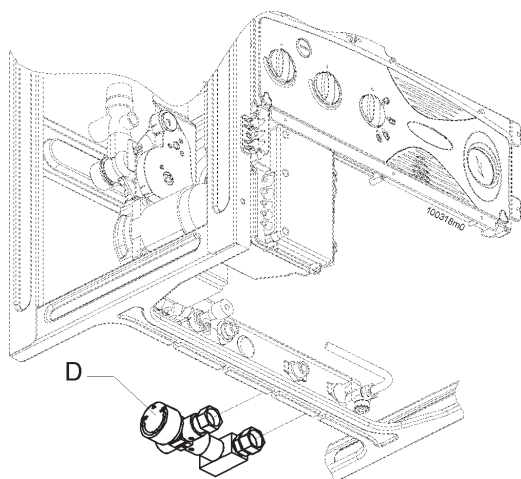


Figura 8 - Miscelatore termostatico

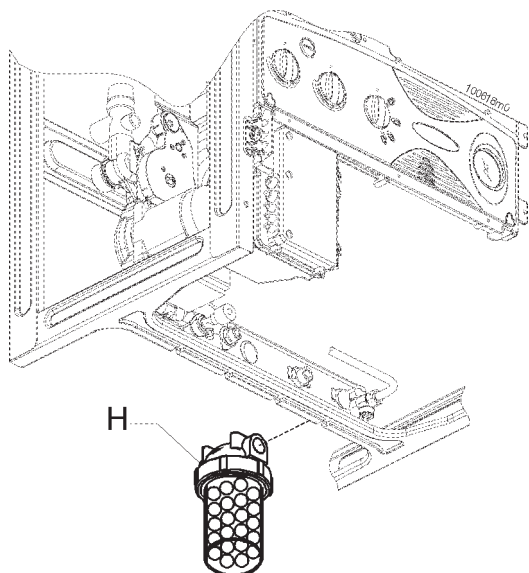


Figura 9 - Decalcificatore a polifosfati

3.13 - Accessori:

Gli accessori annoverati qui di seguito sono i più importanti. Una più ampia scelta di accessori può essere consultata sui nostri listini prezzi e/o cataloghi.

3.13.1 - Valvola differenziale di by-pass (a richiesta)

A richiesta le caldaie possono essere fornite di valvola differenziale di by-pass. Questo accessorio deve essere utilizzato in tutti quei casi ove esistano delle valvole termostatiche che parzializzano la portata dell'acqua all'interno dell'impianto del riscaldamento (es. valvole termostatiche sui radiatori). Quando le valvole termostatiche cominciano a chiudere, l'aumento della pressione su di esse può renderle rumorose; proseguendo nella parzializzazione, fino alla completa chiusura, si rischia infine la rottura del circolatore interno alla caldaia.

La valvola di by-pass "A" viene fornita dei tubi "B" e "C" come illustrato in figura 7.

3.13.2 - Miscelatore termostatico (a richiesta)

A richiesta le caldaie possono essere equipaggiate di miscelatore termostatico "D" (vedi figura 8 particolare D). Questo accessorio serve per regolare la temperatura del sanitario ad un valore più basso di 60°C soprattutto in inverno.

Il miscelatore viene fornito con i raccordi di collegamento, come illustrato in figura 8.

3.13.3 - Decalcificatore a polifosfati (a richiesta)

Se la caldaia è installata in una zona geografica ove l'acqua sanitaria ha una durezza superiore ai 15°F (150 mg/l) è necessario installare sull'alimentazione dell'acqua fredda (vedi figura 9 particolare H), un decalcificatore a polifosfati, onde salvaguardare l'apparecchio da un eventuale intasamento del circuito sanitario.

3 - INSTALLAZIONE

3.14 - Collegamenti elettrici:

3.14.1 - Generalità



ATTENZIONE !!! La sicurezza

elettrica dell'apparecchio è raggiunta solo quando lo stesso è correttamente collegato ad un efficace impianto di messa a terra, eseguito come previsto dalle vigenti norme di sicurezza.

E' necessario verificare questo fondamentale requisito di sicurezza. In caso di dubbio, richiedere un controllo accurato dell'impianto elettrico da parte di un tecnico professionalmente qualificato, poichè il costruttore non è responsabile per eventuali danni causati dalla mancanza di messa a terra dell'impianto.

- Fare verificare da personale professionalmente qualificato che l'impianto elettrico sia adeguato alla potenza elettrica, indicata in targa, richiesta dall'apparecchio.
- Il collegamento dell'apparecchio alla rete elettrica deve essere eseguito con collegamento fisso (non con spina mobile), non è consentito l'uso di adattatori, prese multiple, prolungh.
- Il collegamento dell'apparecchio alla rete elettrica deve essere eseguito con un cavo elettrico tripolare a doppio isolamento di sezione minima 0,75 mm², e resistente ad una temperatura minima di 70°C (caratteristica T)
- Per l'allacciamento alla rete elettrica, occorre prevedere un interruttore bipolare con una distanza di apertura dei contatti di almeno 3mm, nelle vicinanze dell'apparecchio, come previsto dalle norme vigenti in materia.
- Rispettare la polarità fra fase e neutro durante l'allacciamento dell'apparecchio.
- Assicurarsi che le tubazioni dell'impianto idrico e di riscaldamento non siano usate come prese di terra dell'impianto elettrico o telefonico. Queste tubazioni, non sono assolutamente idonee a tale scopo, inoltre potrebbero verificarsi in breve tempo gravi danni di corrosione all'apparecchio, alle tubazioni ed ai radiatori.




ATTENZIONE !!! la caldaia è priva di protezione contro gli effetti causati dai fulmini.

3.14.2 - Scelta del termostato ambiente/cronotermostato

La caldaia è predisposta per funzionare con qualsiasi termostato ambiente o cronotermostato che abbia il contatto a cui connettere i cavi provenienti dalla caldaia, avente le seguenti caratteristiche:

- aperto/chiuso (ON/OFF);
- pulito (non alimentato);
- in chiusura quando c'è richiesta di calore;
- caratteristica elettrica di 230Vac, 2,5A.

Inoltre il termostato ambiente deve essere in classe di isolamento II (deve avere il simbolo ) o avere la connessione per il collegamento di terra

3.14.3 - Connessione del termostato ambiente/cronotermostato

Installare il termostato ambiente in un punto dell'abitazione la cui temperatura, sia il più possibile quella caratteristica dell'abitazione e comunque in una zona **non** soggetta a repentini sbalzi di

temperatura, lontano da finestre o porte che danno direttamente all'esterno (vedere figura10).



ATTENZIONE !!! Il cavo di collegamento del termostato ambiente è sottoposto ad un potenziale di 230 Vac.

Per l'allacciamento del cavo del termostato ambiente, procedere come di seguito (fare riferimento alle figure 11, 12 e 13):

- utilizzare un cavo bipolare con sezione minima di 1,5 mm²;
- smontare la mantellatura della caldaia seguendo le apposite istruzioni al capitolo 3.17;
- svitare le tre viti "B" dal box "A";
- aprire lo sportello "A";
- Scegliere un passacavo "C" libero, non utilizzato da altri conduttori;
- allentare le viti "D" del passacavo "C" e fare scorrere all'interno il cavo;
- spellare il cavo;
- collegare i 2 capi del cavo ai morsetti "TA"
- Per collegare i cavi premere col cacciavite nelle leve di apertura della morsettiera come illustrato in figura 13.

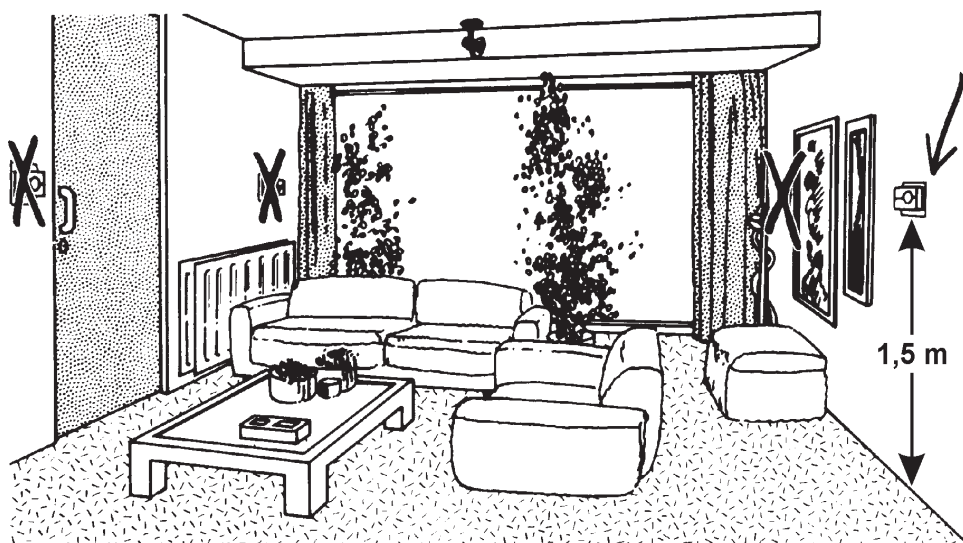


Figura 10 - Posizionamento corretto del termostato ambiente/cronotermostato

3 - INSTALLAZIONE

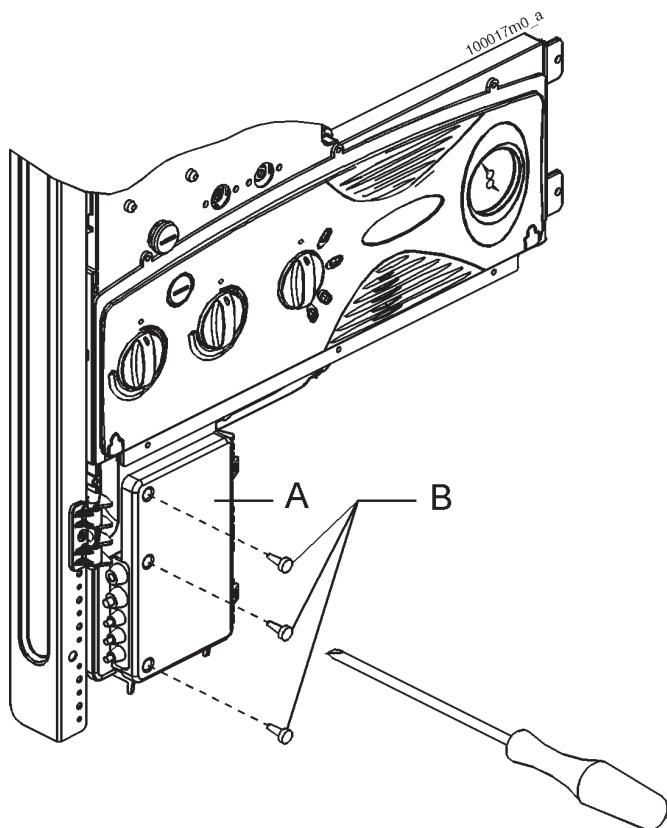


Figura 11 - Apertura box connessioni elettriche

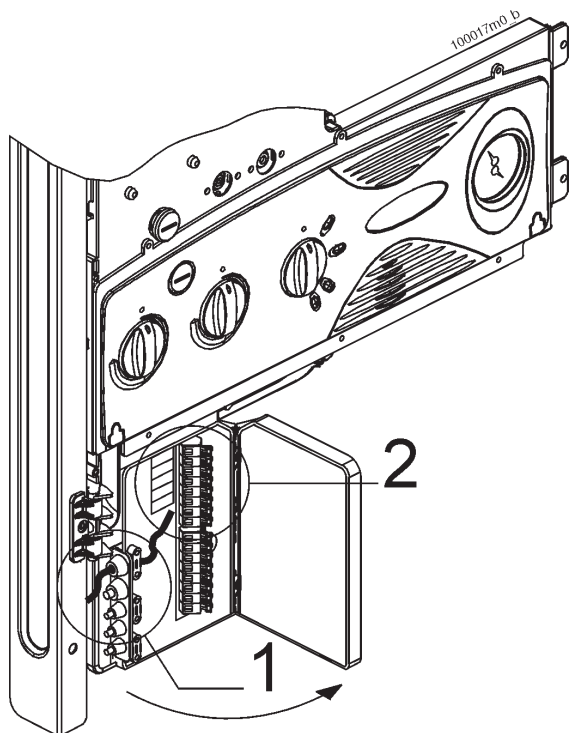


Figura 12 - Apertura box connessioni elettriche

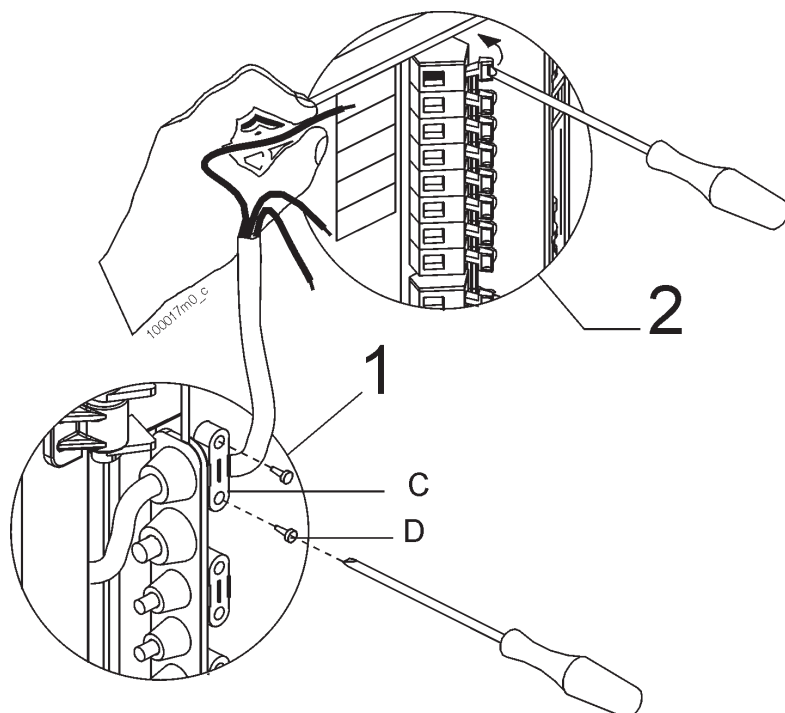


Figura 13 - Collegamento alimentazione

3.14.4 - Allacciamento del cavo di alimentazione

Per l'allacciamento del cavo di alimentazione elettrica, procedere come di seguito (fare riferimento alle figure 11, 12 e 13):

- utilizzare un cavo tripolare a doppio isolamento, con sezione minima di 1,5 mm²
- smontare la mantellatura della caldaia seguendo le apposite istruzioni al capitolo 3.17;
- svitare le tre viti "B" dal box "A",
- aprire lo sportello "A" come mostrato in figura;
- allentare le viti "D" del passacavo "C" e fargli scorrere all'interno il cavo;
- spellare il cavo avendo cura di tenere il cavo di terra (giallo verde) di 20 mm più lungo degli altri 2
- collegare il cavo giallo verde al morsetto di terra
- collegare il cavo marrone al morsetto L1
- collegare il cavo blu al morsetto N

Per collegare i cavi premere col cacciavite nelle leve di apertura della morsettieria come illustrato in figura 13.



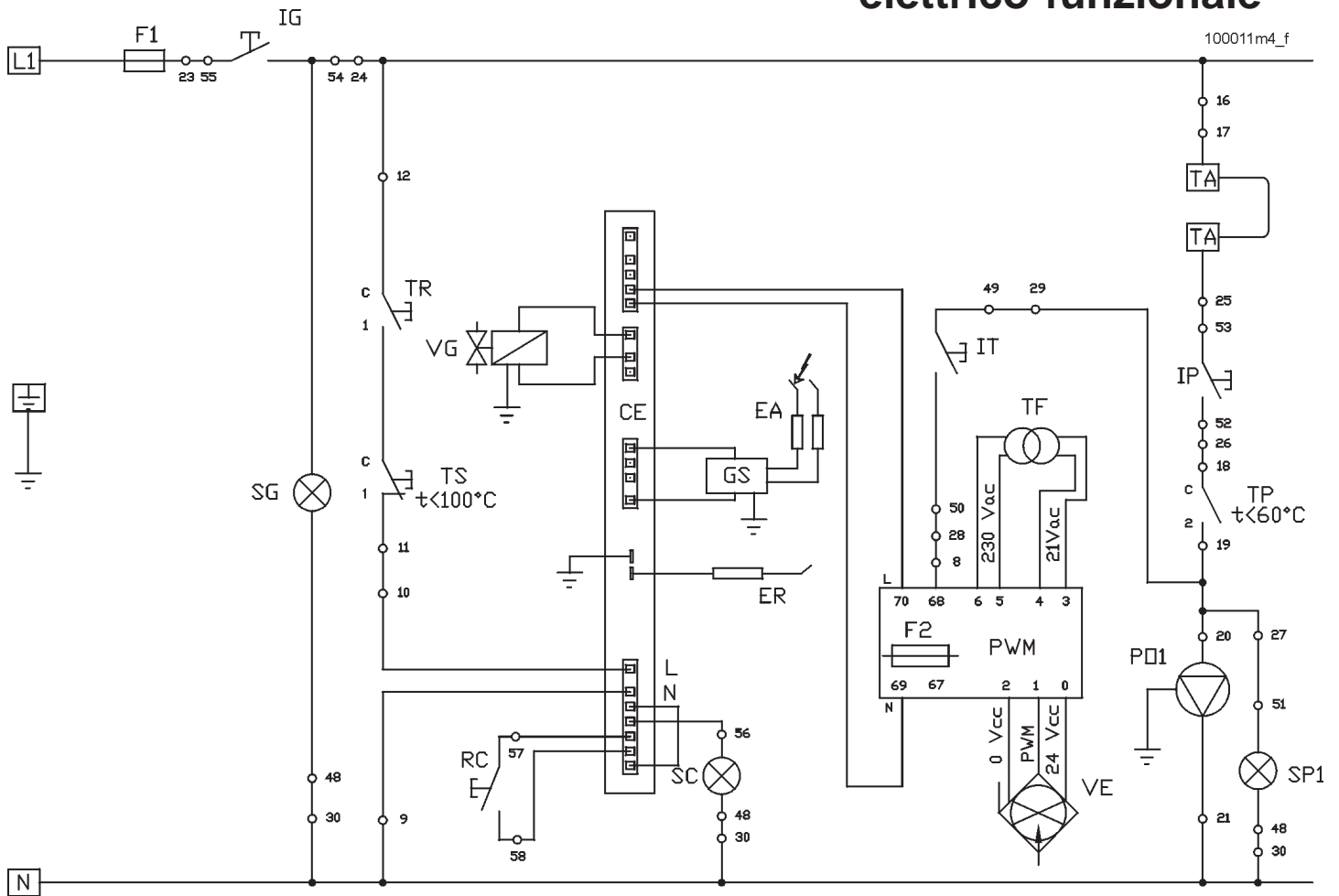
ATTENZIONE !!! se la fase "L1" viene invertita col neutro "N" la caldaia si pone in blocco.



ATTENZIONE !!! se la messa a terra non è efficiente la caldaia si pone in blocco.

3 - INSTALLAZIONE

3.14.5 - Schema elettrico funzionale

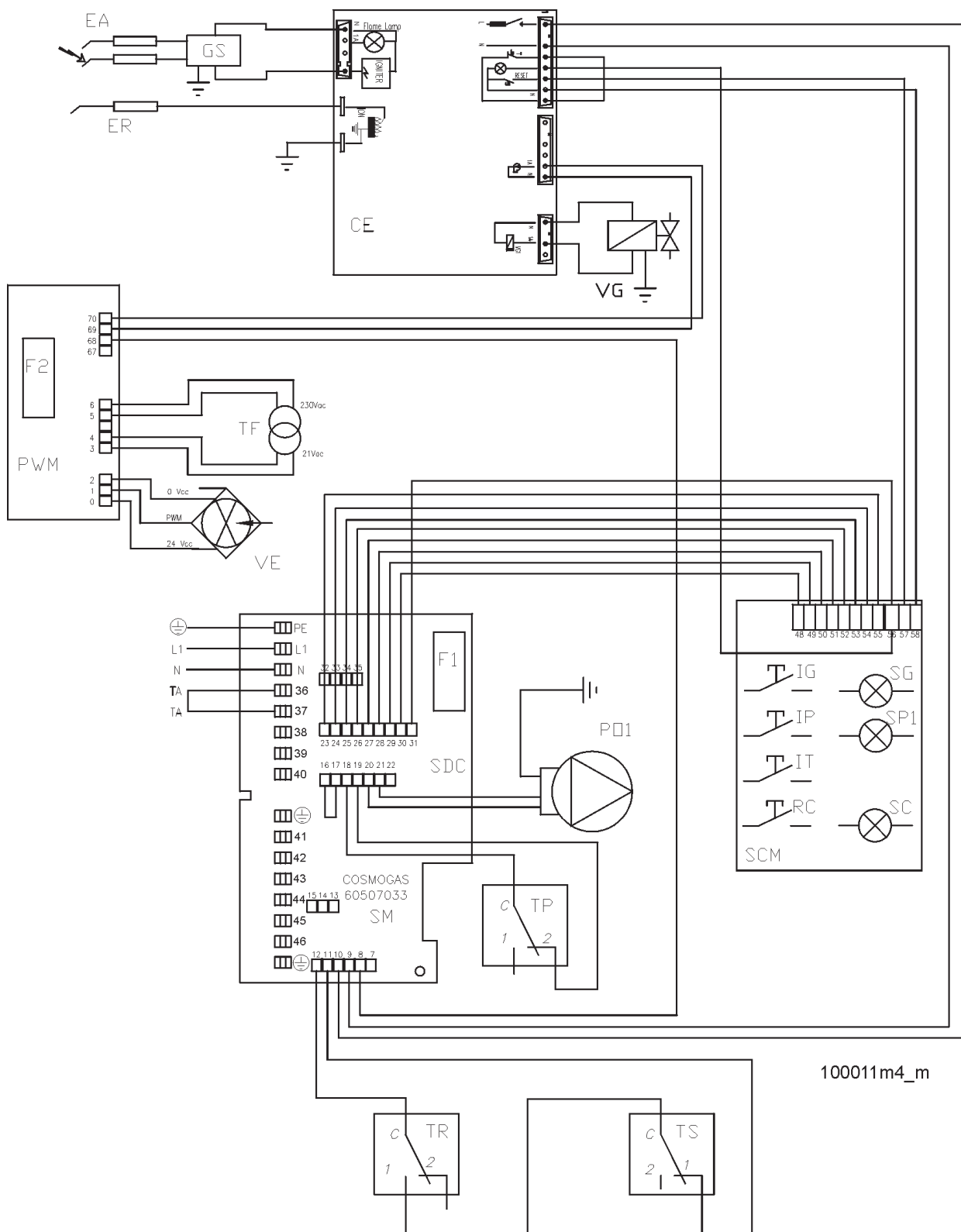


- F1 = fusibile generale caldaia 1.6A
- F2 = fusibile 315 mAT scheda controllo ventilatore
- IG = interruttore generale
- SG = spia funzionamento estivo
- RC = contatto reset apparecchiatura di controllo fiamma
- GS = generatore di scintille
- VE = ventilatore
- VG = valvola gas
- SC = spia blocco apparecchiatura di controllo fiamma
- CE = apparecchiatura di controllo fiamma
- ER = elettrodo rilevazione
- EA = elettrodi di accensione
- TR = termostato regolazione
- TS = termostato di sicurezza surriscaldamento
- TA = Connessione termostato ambiente
- TF = Trasformatore ventilatore
- IP = interruttore pompa
- TP = termostato pompa
- PO1 = pompa
- SP1 = spia pompa
- IT = selettore alta (aperto)/bassa (chiuso) potenza
- PWM = scheda controllo ventilatore
- o- = morsetti della scheda morsettiera
- = morsetti connessioni esterne
- SM = scheda morsettiera
- SCM = scheda comando multifunzione

Posizione contatti multiselettore					
IG 55 T 54		●	●	●	●
IP 53 T 52			●	●	●
IT 49 T 50		●		●	●
RC 57 T 58					●

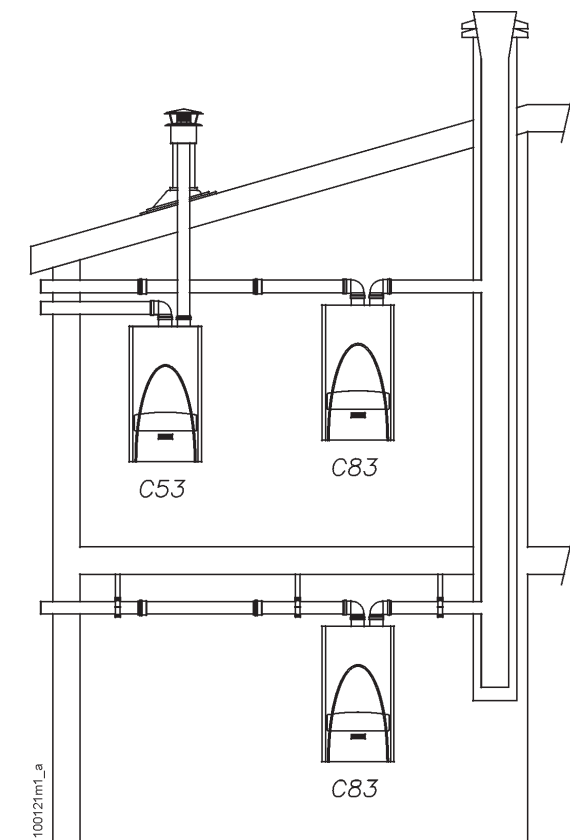
Il cerchio nero indica il contatto chiuso

3.14.6 - Schema elettrico multifilare



Legenda - Vedi legenda del capitolo 3.14.5

Figura 15 - Schema elettrico multifilare



3.15 - Condotto di scarico gas combusti ed aspirazione aria comburente



ATTENZIONE !!! Per l'allacciamento del condotto di scarico dei gas combusti ed aspirazione dell'aria comburente, occorre rispettare le normative nazionali e locali vigenti. A tal proposito si ricorda che gli apparecchi di questo tipo devono avere i condotti di scarico ed aspirazione forniti dal costruttore dell'apparecchio stesso. Altri tipi di condotto, se utilizzati, devono essere comunque omologati.

Le tipologie di scarico per cui l'apparecchio è omologato, sono riportate sulla tabella delle caratteristiche tecniche a fine manuale, alla voce "tipo", e sulla targhetta delle caratteristiche apposta sulla caldaia, sempre alla voce "tipo". La simbologia utilizzata per definire il tipo di scarico è di seguito riportata:

- C13, coassiale in parete verticale
- C33, coassiale a tetto
- C43, separato con scarico in canna fumaria, combinato con aspirazione in canale comune.
- C53, separato scarico a tetto e aspirazione a muro, o comune in due punti a pressione potenzialmente diverse.
- C63, la caldaia può essere raccordata a condotti di scarico ed aspirazione, omologati, di altre marche.
- C83, separato con aspirazione a parete, o altro punto indipendente dalle aspirazioni degli altri apparecchi, e scarico in canna fumaria.



ATTENZIONE !!! Avendo questo apparecchio un elevato rendimento, nei condotti di scarico si formerà della condensa, dovuta al raffreddamento dei fumi. Occorre quindi prendere tutte le precauzioni affinché questa condensa non vada all'interno della caldaia, ma venga raccolta ed evacuata all'esterno dell'abitazione. Seguire al capitolo 3.15.8 le istruzioni di convogliamento delle condense.

Durante il funzionamento, soprattutto invernale, sempre a causa dell'elevato rendimento, è possibile che dallo scarico della caldaia, esca del fumo bianco. Questo è esclusivamente un fenomeno naturale e non dovrà preoccupare in nessun caso, poichè è il vapore acqueo presente nei fumi che a contatto con l'aria esterna, condensa.

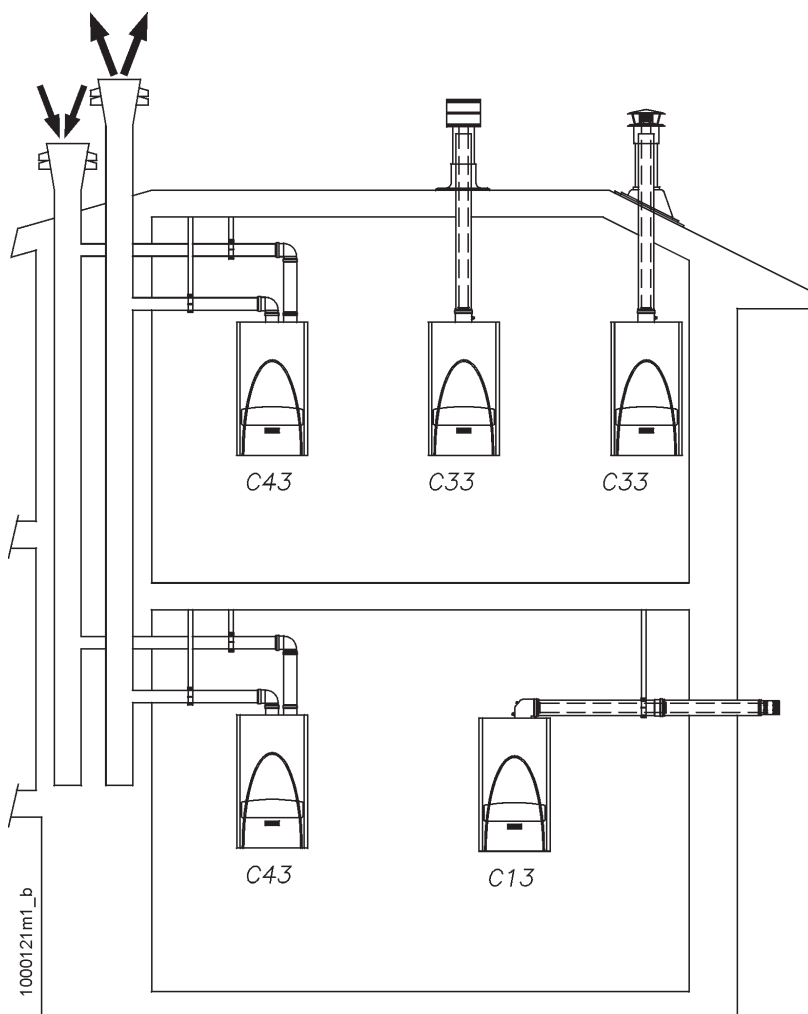


Figura 16 - Sistemi di scarico/aspirazione

3 - INSTALLAZIONE

3.15.1 - Rotazione degli attacchi di scarico fumi/ aspirazione aria

L'attacco dei condotti alla caldaia può ruotare di 360°, con passi di 90°. In questo modo si possono ottenere 4 posizioni (vedere la figura 17) dello scarico rispetto all'aspirazione, permettendo una grande versatilità di montaggio.

Per eseguire quest'operazione:

- asportare le viti di fissaggio "A" al coperchio superiore "B".
- ruotare il coperchio superiore nella posizione desiderata;

- reinserire le viti di fissaggio "A" e stringerle, senza forzare.
- N.B. "C" indica il fronte della caldaia nelle rispettive viste dall'alto.

In qualsiasi posizione di rotazione del coperchio, i bocchigli di aspirazione e scarico possono essere ruotati su se stessi per dare la possibilità di posizionare, nella maniera più pratica possibile, le prese per l'analisi della combustione e/o lo scarico della condensa.

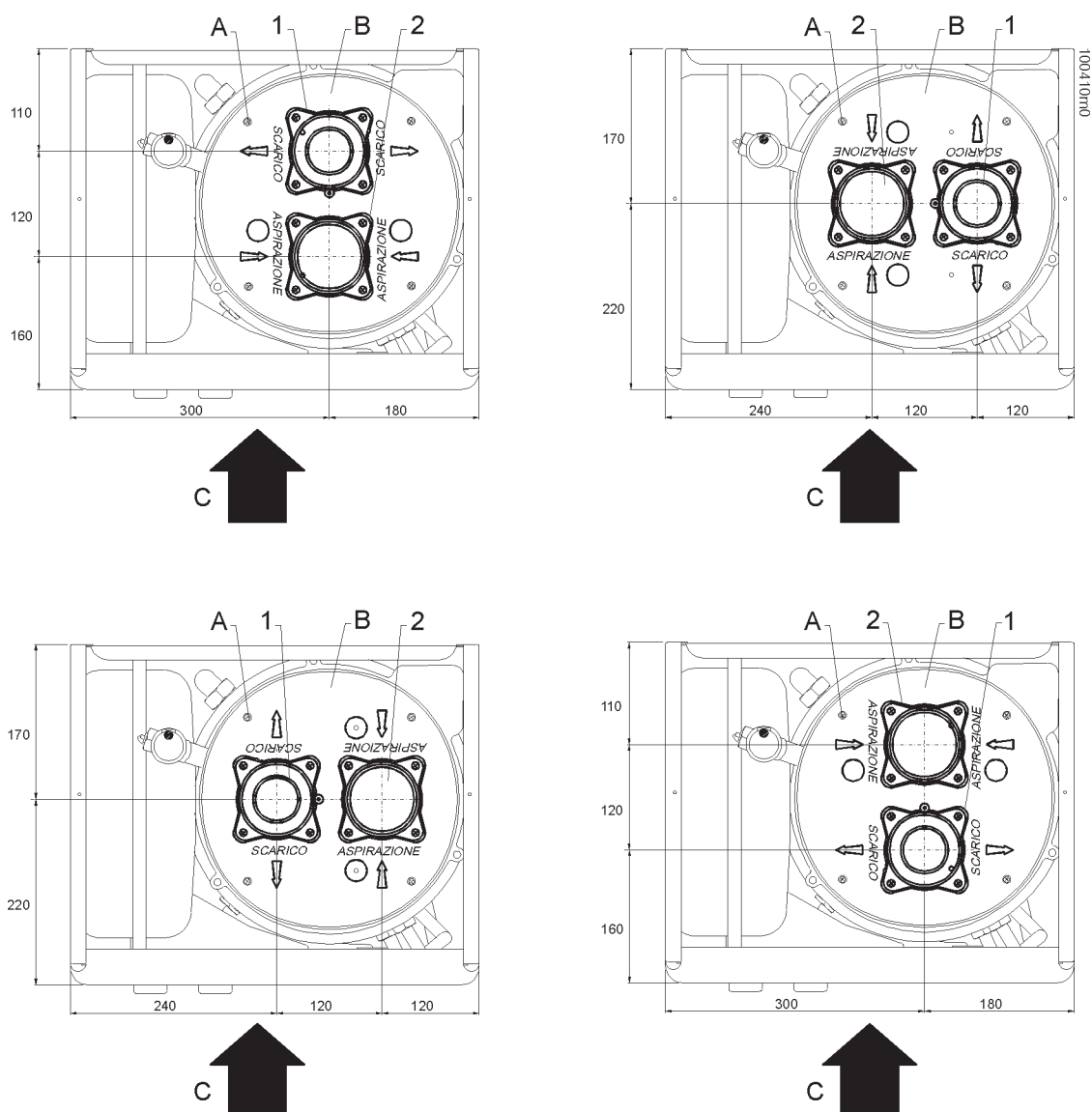


Figura 17 - Possibilità di rotazione dello scarico e della aspirazione

3 - INSTALLAZIONE

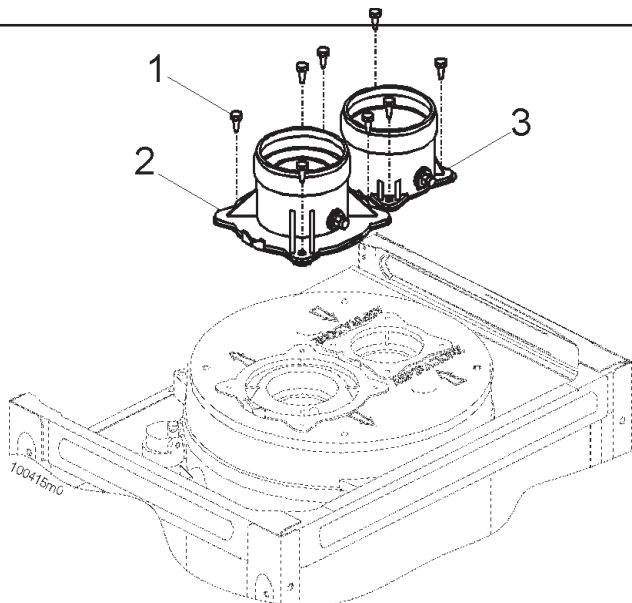


Figura 18 - Installazione del sistema sdoppiato 80/80

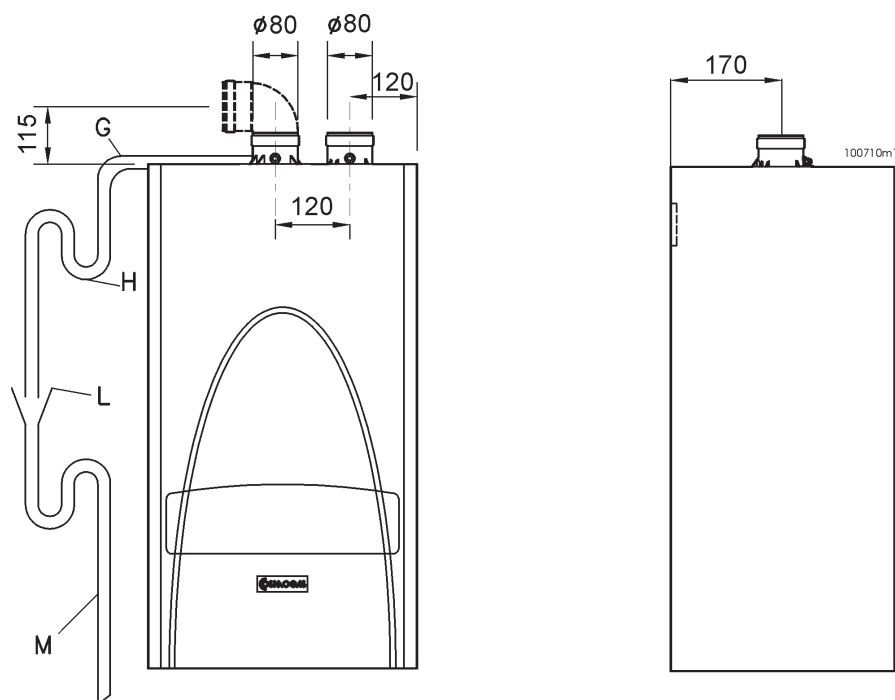


Figura 19 - Dimensioni d'ingombro

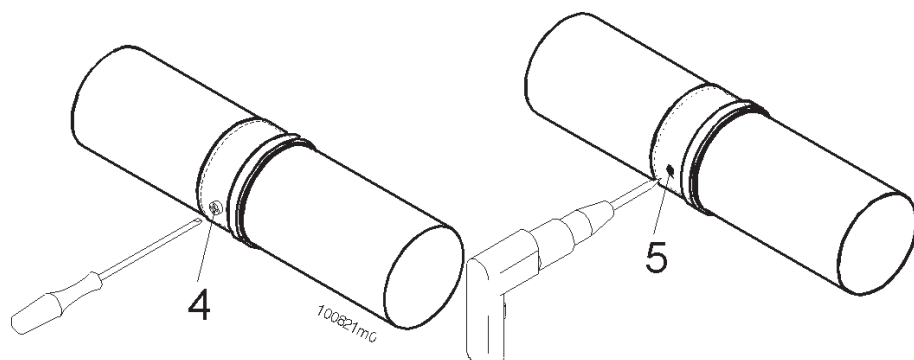


Figura 20 - Fissaggio dei condotti di scarico ed aspirazione

3.15.2 - Sistema sdoppiato 80/80

L'apparecchio viene fornito di serie senza raccordi per il collegamento dello scarico fumi/aspirazione aria. Per collegare la caldaia ad un sistema sdoppiato 80/80 occorre richiedere l'apposito kit ed installarlo come in figura 18.

- Nel lato scarico fumi, è consigliabile l'installazione di condotti in acciaio inox, più resistenti a formazioni di condensa.
- Curare in particolare l'installazione dei condotti nella parte che attraversa la parete verso l'esterno; devono essere sempre possibili le normali operazioni di manutenzione, installare perciò i tubi in una guaina, in modo da poterli sfilare.
- I tratti orizzontali devono avere sempre una inclinazione di almeno il 2% verso dispositivi di scarico condensa o verso il punto di evacuazione in atmosfera.
- La caldaia è già predisposta di un raccogliatore di condensa che, se usato, deve essere raccordato ad un tubo di scarico (vedi fig 19 particolari G, H, L, M).



ATTENZIONE !!! Questo scarico condensa è progettato per far defluire tutto il liquido prodotto da un singolo apparecchio. In caso di installazione di più caldaie prevedete per ognuna scarichi singoli.

Il sistema scarico fumi/aspirazione aria, può essere prolungato fino ad una distanza massima come indicato nel capitolo 6 alla fine del manuale. Ogni curva a 90° ha una perdita equivalente a 1 metro di tubo lineare. Ogni curva a 45° ha una perdita equivalente a 0,5 m di tubo lineare.



ATTENZIONE !!! Assicurate meccanicamente gli incastri fra i vari elementi componenti il condotto di scarico e di aspirazione, mediante l'utilizzo di viti di fissaggio o sistemi equivalenti. Vedi figura 20.

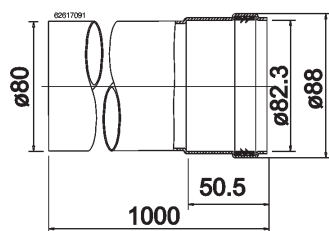


ATTENZIONE !!! La temperatura del tubo di scarico durante il funzionamento supera i 160°C. In caso di attraversamento di pareti sensibili a queste temperature, inserite una guaina termoisolante di protezione.

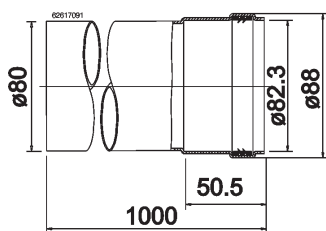


ATTENZIONE !!! Se i terminali di aspirazione aria e scarico fumi, vengono posizionati sulla stessa parete, devono rimanere alla distanza minima di 1 metro.

3 - INSTALLAZIONE



62617086



62617091

3.15.3 - Sistema sdoppiato 80/80: accessori disponibili

Per eseguire il sistema di scarico fumi/aspirazione aria 80/80, proponiamo qui alcuni dei più comuni accessori disponibili, ricordando che una più vasta gamma è disponibile, consultando il catalogo apposito:

(il numero dopo il codice, serve a richiamare il pezzo nei disegni successivi)

62617086 - N°42 prolunga M/F 1000 mm in alluminio bianco

62617091 - N° 33 prolunga 1000 mm in acciaio inox AISI 316

62617058 - N°18 curva 90° M/F in alluminio, bianca

62617059 - curva 45° M/F in alluminio, bianca

61405010 - N° 52 griglia per aspirazione a parete

61302003 - griglia per aspirazione in acciaio inox

62617053 - N° 29 comignolo antivento a tetto

61302004 - N° 30 terminale di scarico a parete

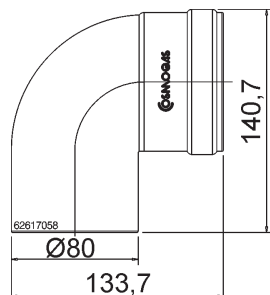
62617098 - N° 38 raccordo a T in acciaio inox

62617157 - N° 35 scarico condensa con sifone

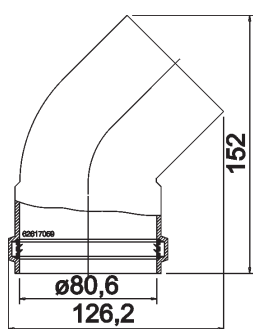
60702011 - N° 48 rosetta in silicone

62617066 - N° 10 convesa per tetti piani

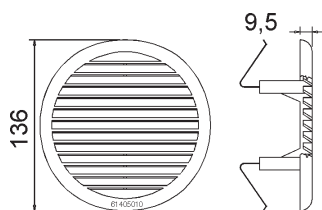
62617065 - N° 2 convesa per tetti inclinati fra 15° e 25°



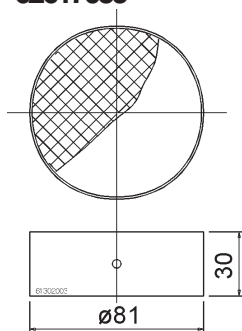
62617058



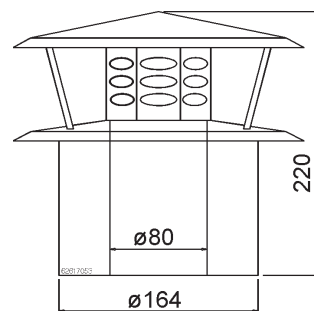
62617059



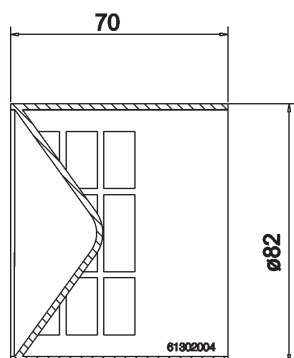
61405010



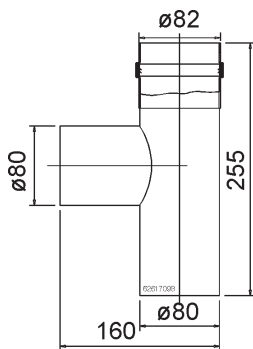
61302003



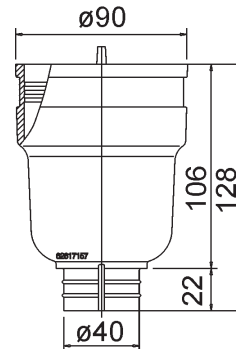
62617053



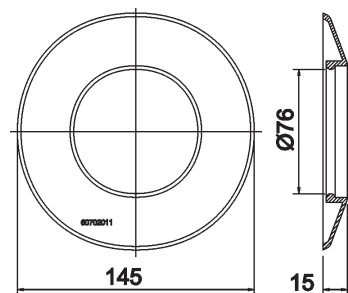
61302004



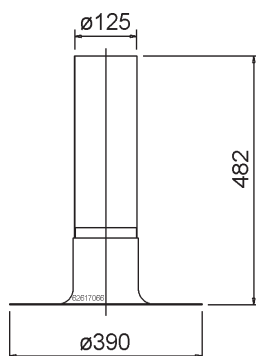
62617098



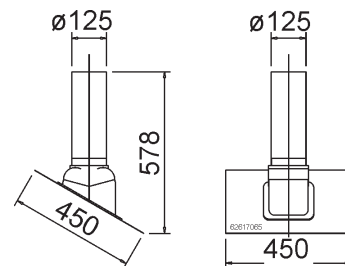
62617157



60702011



62617066



62617065

3 - INSTALLAZIONE

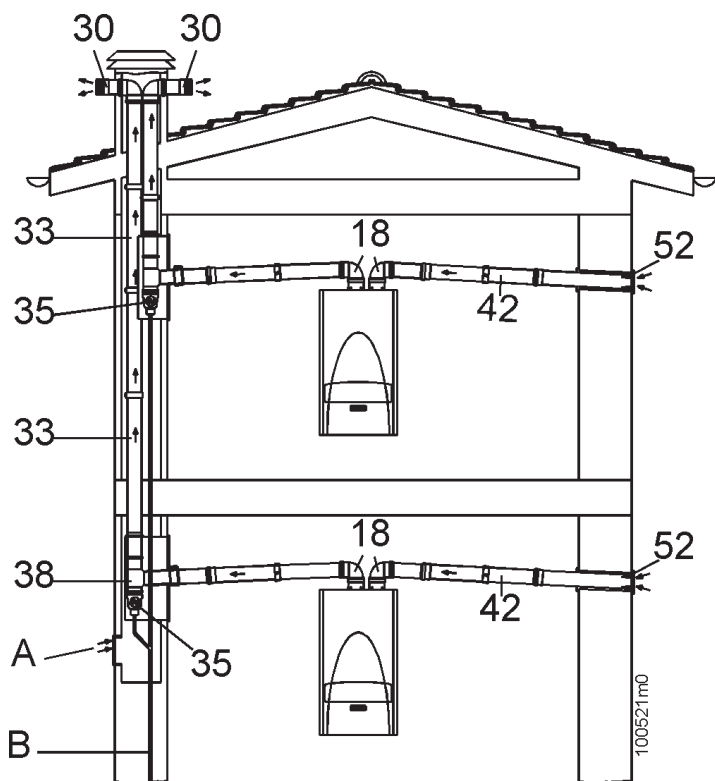


Figura 22 - Esempio di installazione Scarico separato con raccolta condensa in camino singolo e aspirazione da alveolo tecnico. Lo scarico deve essere penduto verso il "T" con raccolta condensa .

3.15.4 - Sistema sdoppiato 80/80: esempi di installazione

Figura 21 - Esempio di installazione Scarico separato con raccolta di condensa in camino singolo lo scarico deve essere penduto verso il "T" con raccolta condensa. L'aspirazione deve essere penduta verso l'esterno per evitare rientri di acqua piovana

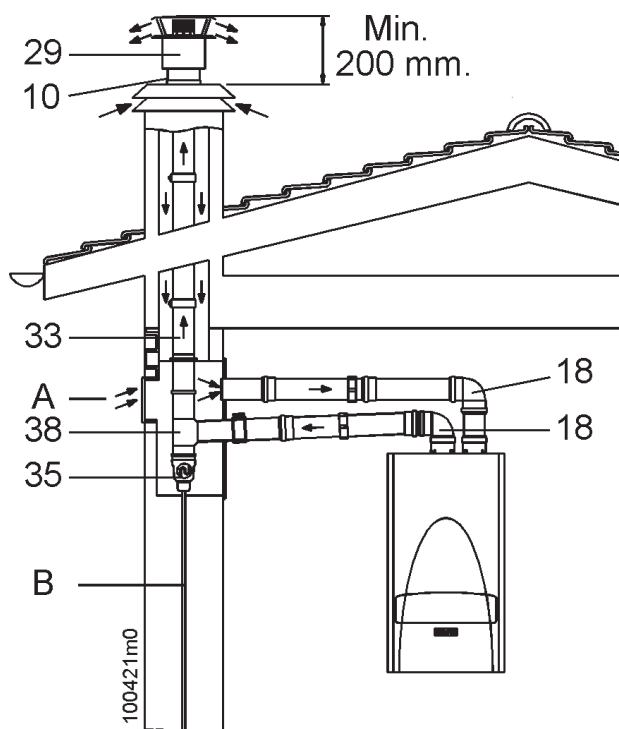
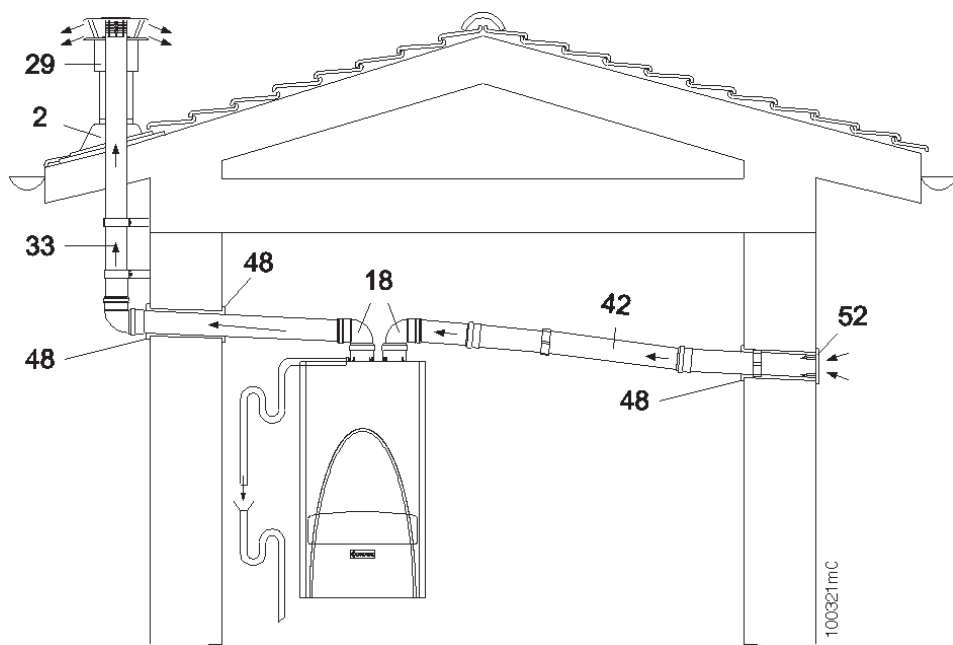


Figura 23 - Esempio di installazione Scarico separato con raccolta di condensa in predisposizione caldaia. Lo scarico deve essere penduto verso il raccordo della caldaia e la condensa deve essere evacuata con i mezzi opportuni. L'aspirazione deve essere penduta verso l'esterno per evitare rientri di acqua piovana.



3 - INSTALLAZIONE

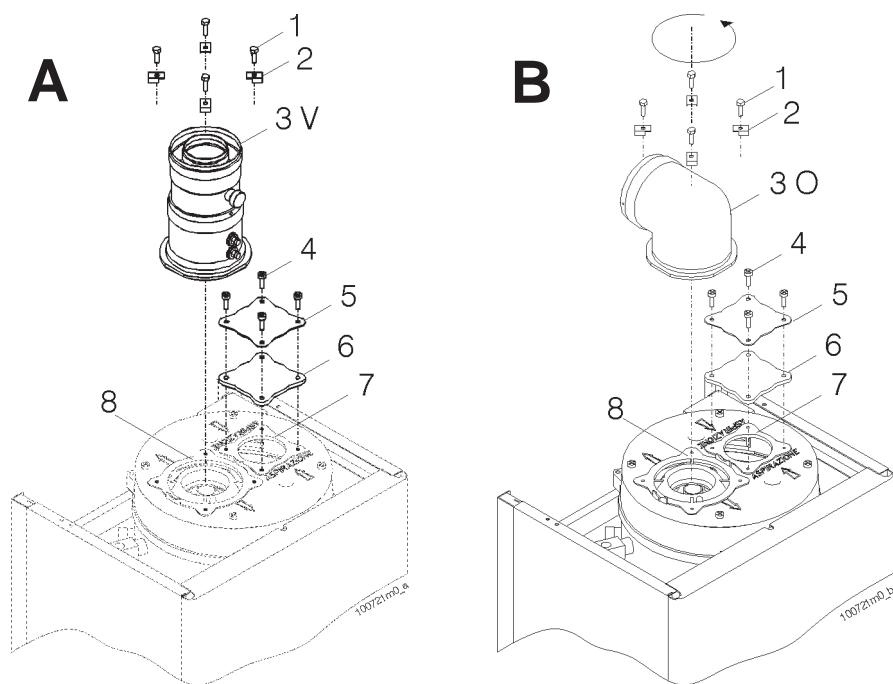


Figura 24 - Installazione del sistema coassiale verticale (A) oppure coassiale orizzontale (B)

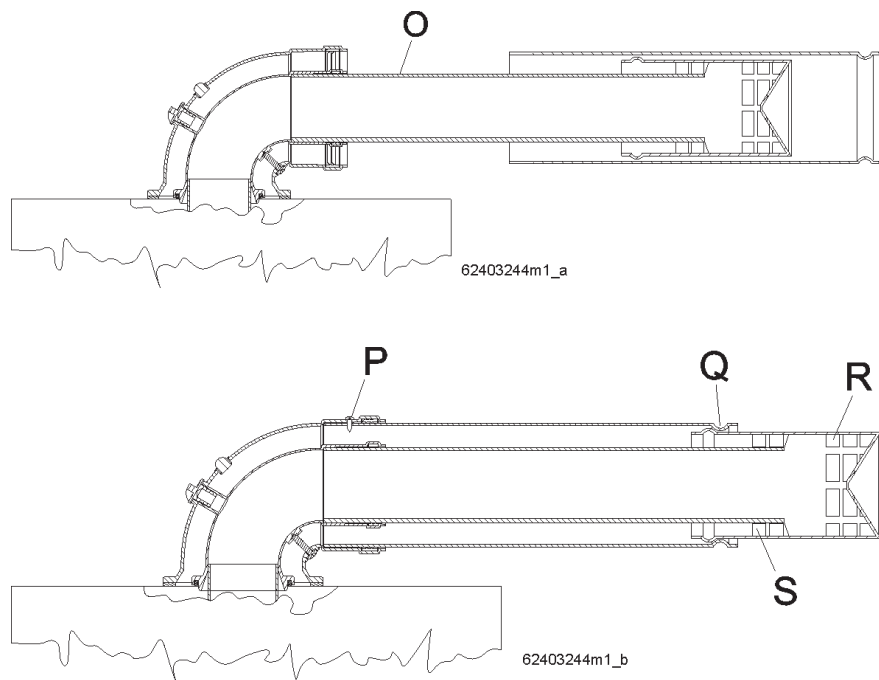


Figura 25 - Corretta installazione del condotto coassiale

3.15.5 - Sistema coassiale 60/100

L'apparecchio viene fornito di serie senza raccordi per il collegamento dello scarico fumi/aspirazione aria. Per collegare la caldaia ad un sistema coassiale 60/100 occorre richiedere l'apposito kit ed installarlo come di seguito (fare riferimento alla figura 24 dove a sinistra è riportato lo scarico verticale "A" e a destra lo scarico orizzontale B):

- chiudere l'apertura di aerazione "7" con la guarnizione "6", la flangia "5" e i bulloni "4";
- inserire nell'apertura "8" il raccordo "3V" (scarico verticale) oppure "3 O" (scarico orizzontale);
- nel caso del raccordo "3 O" questo può essere ruotato in tutti le direzioni a passi di 90°;
- fissare il raccordo "3V" o "3 O" all'apertura "8" con le staffe "2" e i bulloni "1".



ATTENZIONE!!! Seguire

scrupolosamente le fasi di installazione del condotto coassiale come illustrato in figura 25. In particolare occorre:

- fissare PRIMA il condotto interno "O" con viti autofilettanti in acciaio inox "N";
- fissare DOPO il condotto esterno con le viti autofilettanti "P" in acciaio inox.



ATTENZIONE!!! Una volta

eseguite queste operazioni verificare che le griglie di aspirazione aria "S" e di scarico fumi "R" escano entrambe dal condotto esterno, e che le battute "Q" siano rispettate come da figura 25.

- Curare in particolare l'installazione dei condotti nella parte che attraversa la parete verso l'esterno; devono essere sempre possibili le normali operazioni di manutenzione, installare perciò i tubi in una guaina, in modo da poterli sfilare.
- I tratti orizzontali devono avere sempre una inclinazione di almeno il 2% verso dispositivi di scarico condensa o verso il punto di evacuazione in atmosfera.
- Il condotto di scarico fumi/aspirazione aria, può essere prolungato fino ad una distanza massima come indicato in tabella al capitolo 6 alla fine del manuale. Ogni curva a 90° ha una perdita equivalente a 1 metro di tubo. Ogni curva a 45° ha una perdita equivalente a 0,5 m di tubo.

3 - INSTALLAZIONE

3.15.6 - Sistema coassiale 60/100: accessori disponibili

Per eseguire il sistema di scarico fumi/aspirazione aria coassiale 60/100, sono disponibili a richiesta i seguenti accessori:

(il numero dopo il codice, serve a richiamare il pezzo nei disegni successivi)

62617049 - N° 14 prolunga L = 1000 mm

62617070 - N° 1 terminale a tetto L= 1000mm

62617065 - N° 2 convera per tetti inclinati da 15° a 25°

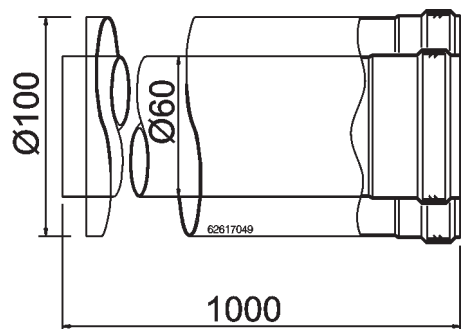
62617066 - convera per tetti piani

62617087 - N° 5 terminale a parete L= 900 mm

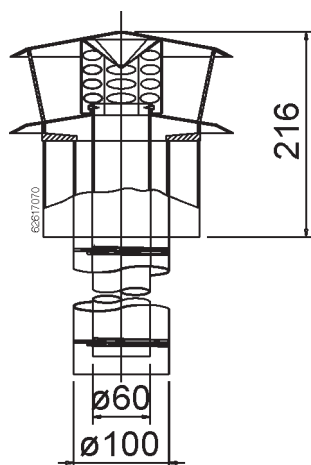
62617077 - N° 6 curva 90° M/F

62617159 - N° 15 curva 45° M/F

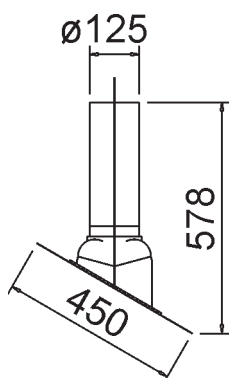
62617172 - N° 9 raccordo dritto per raccolta condensa



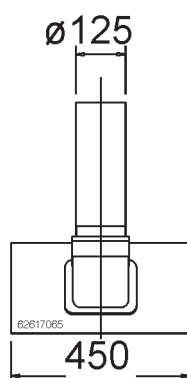
62617049



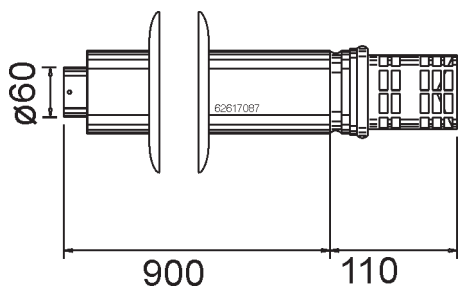
62617070



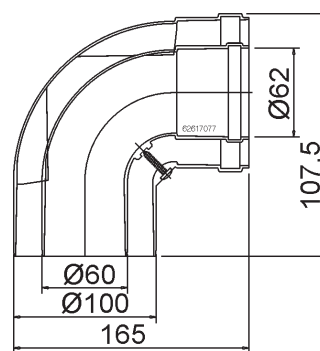
62617065



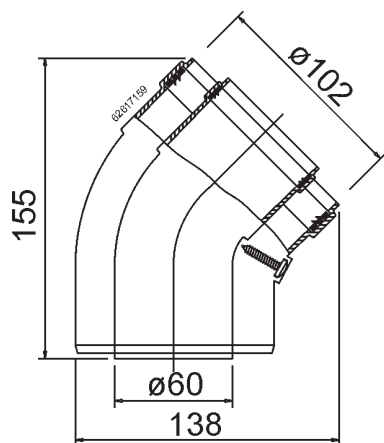
62617066



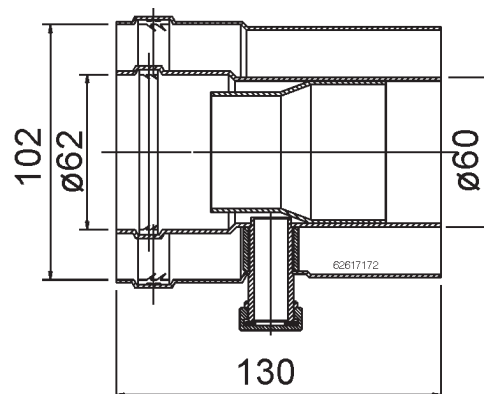
62617087



62617077



62617159



62617172

3 - INSTALLAZIONE

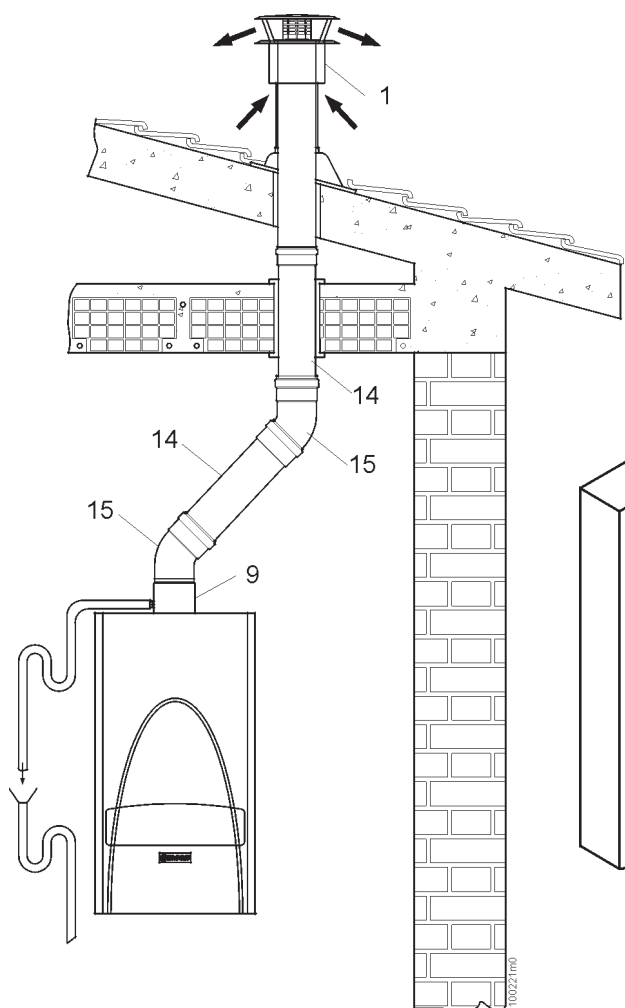


Figura 26 - Esempi di installazione del condotto coassiale

Quando si effettua lo scarico verticale (vedi disegno sopra) è indispensabile inserire alla base l'elemento di raccolta condensa "9". La condensa deve essere quindi evacuata con gli opportuni mezzi (vedi capitolo 3.15.8). Quando si esegue uno scarico a parete (vedi disegno a fianco) è indispensabile pendere il condotto di scarico verso l'esterno in modo da fare defluire la condensa all'esterno. Prendere tutte le precauzioni per evitare che la fuoriuscita di condensa dal tubo di scarico danneggi cose od oggetti sottostanti; non riuscendo ad evitare questa precauzione pendere lo scarico verso la caldaia ed inserire un elemento di raccolta condensa "9" sul tratto verticale od eventualmente anche orizzontale in posizione più prossima alla caldaia.

3.15.7 - Sistema coassiale 60/100: esempi di installazione

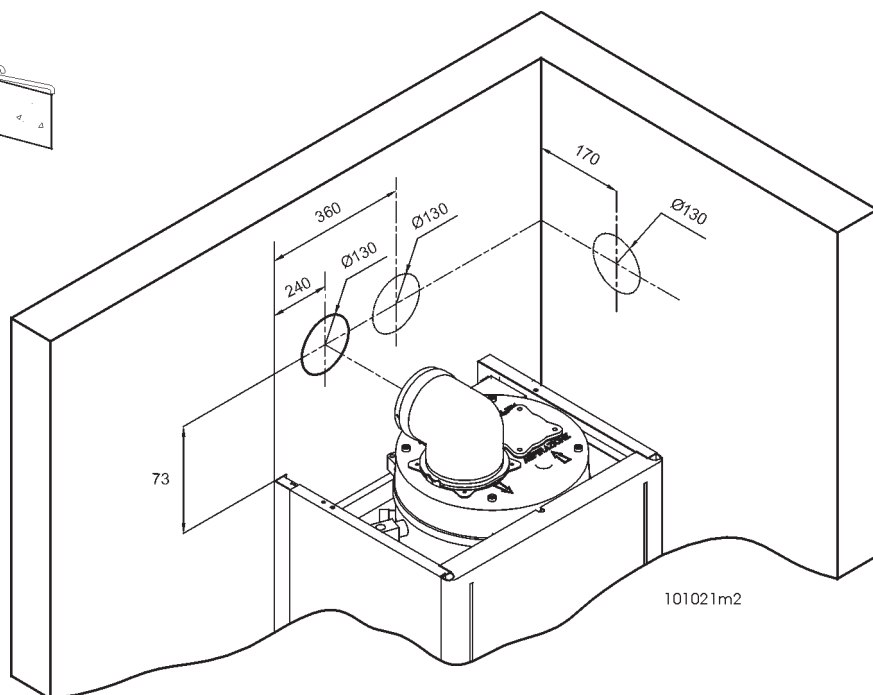
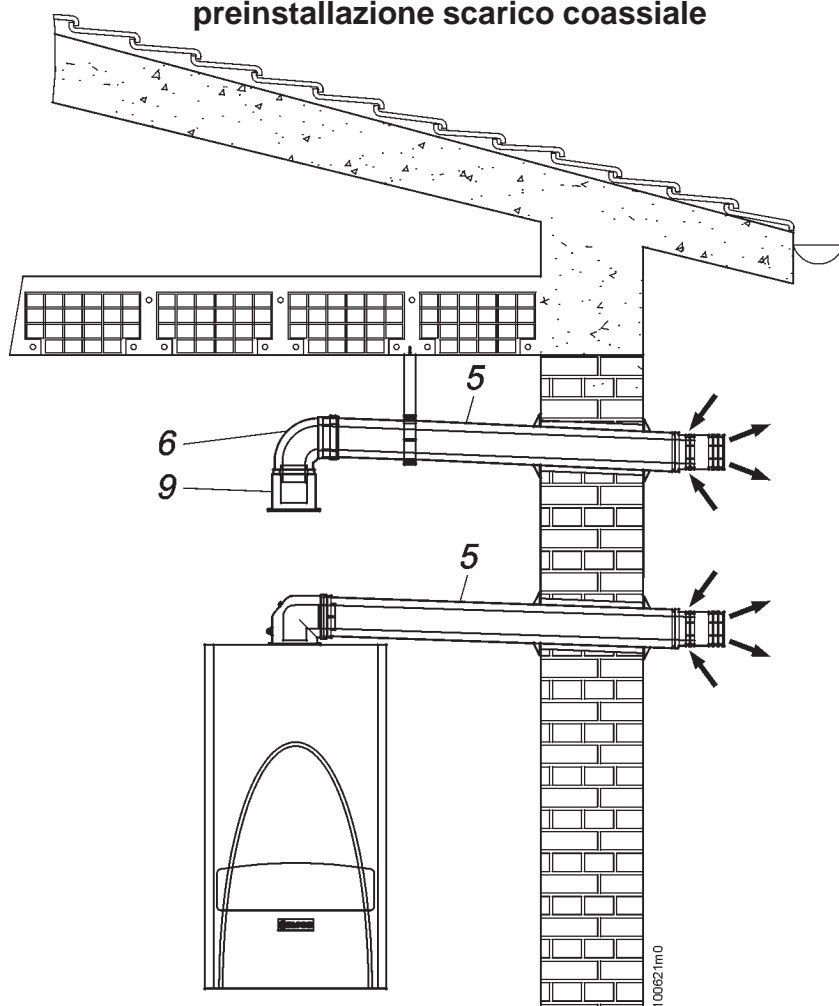
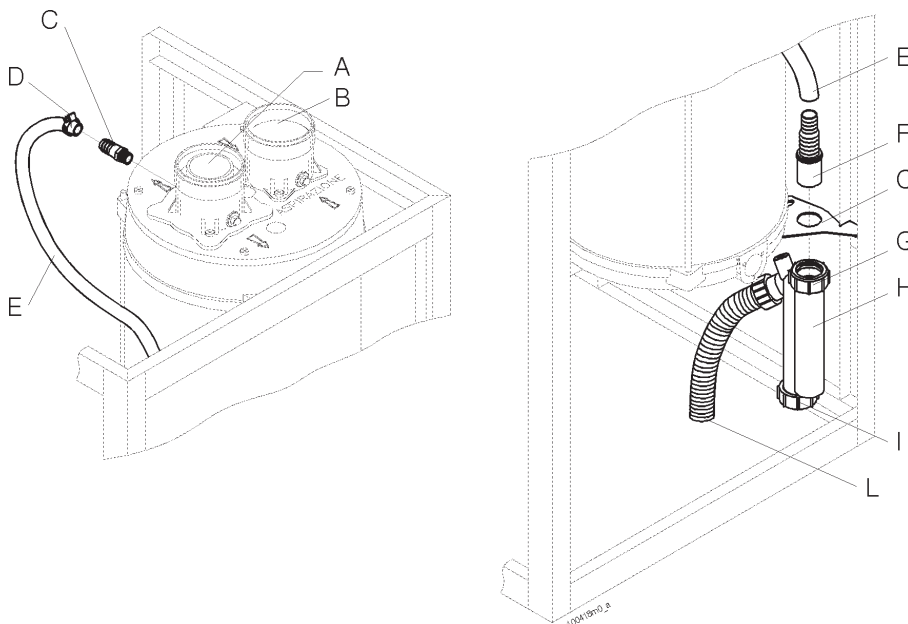


Figura 26A - Quote e interassi foro di preinstallazione scarico coassiale



3.15.8 - Evacuazione della condensa prodotta dallo scarico fumi:



Lo scarico dei condensati deve avvenire in modo da impedire la fuoriuscita dei fumi combustivi in ambiente o in fogna. Utilizzare allo scopo adatti sifoni come quello illustrato nella figura a fianco, o similari.

In particolare l'impianto di smaltimento delle condense deve:

- essere collegato all'impianto di smaltimento reflui domestici a mezzo di opportuno sifone con disgiunzione atta a prevenire la pressurizzazione del sistema e a prevenire il ritorno di cattivi odori dalla fogna (vedi particolare a fianco);
- essere eseguito con un tubo di diametro interno uguale o maggiore di 13 mm;
- essere installato in modo tale da evitare il congelamento del liquido, fare quindi attenzione ad eventuali attraversamenti esterni; è vietato scaricare all'interno di grondaie o pluviali;
- essere in continua pendenza verso il punto di scarico; evitare i punti alti, che potrebbero mettere il condotto in pressione;

3.15.9 - Sistema di scarico condensa (a richiesta).

Ogni apparecchio può essere equipaggiato con un kit per lo scarico della condensa che non è fornito di serie, ma può essere installato in qualunque momento. La figura 27 mostra cosa comporta tale scarico, come deve essere installato e come funziona.

Per il convogliamento dello scarico condensa seguire le precauzioni dettate sopra.

Per l'installazione di detto scarico seguire le istruzioni fornite con il kit.

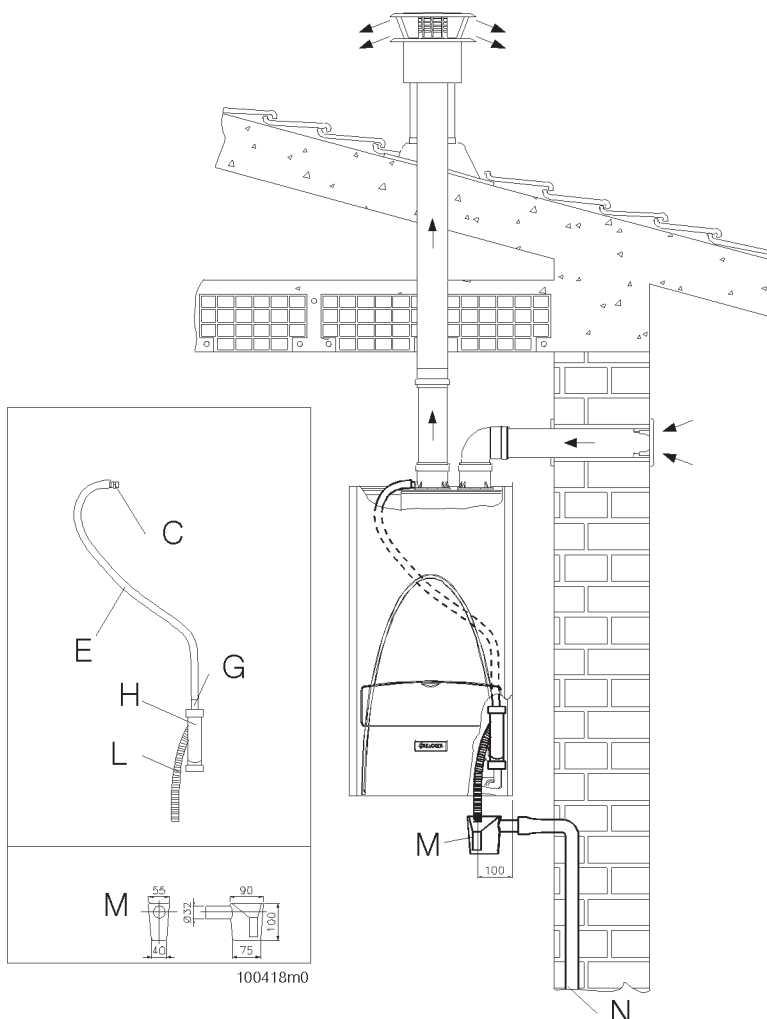


Figura 27 - Esempi di installazione dello scarico condensa integrato nella caldaia

3 - INSTALLAZIONE

3.16 - Messa in funzione:

3.16.1 - Avvertenze generali sull'alimentazione del gas

Per la prima messa in funzione della caldaia fare effettuare da personale professionalmente qualificato le seguenti verifiche:

- A - Che la caldaia sia alimentata per il tipo di combustibile per il quale è predisposta.
- B - Che la pressione di alimentazione del gas (a caldaia funzionante e a caldaia ferma) sia compresa entro i valori massimo e minimo indicati nella tabella al capitolo 6 a fine manuale.
- C - Che l'impianto di adduzione gas sia previsto di tutti gli organi di sicurezza e controllo previsti dalla normativa vigente nazionale e locale.
- Allorché si decide di non utilizzare la caldaia per un certo periodo chiudere l'alimentazione del gas, e se c'è pericolo di gelo, vuotare tutti i circuiti dell'acqua.

ATTENZIONE!!! In caso di odore di gas:

- A - **Non azionare nessun apparecchio elettrico, telefono compreso o qualsiasi oggetto che possa provocare scintille;**
- B - **Aprire immediatamente porte e finestre provocando una corrente d'aria che pulisca rapidamente dal gas il locale;**
- B - **Chiamare immediatamente, da un altro locale, o in assenza da un vicino di casa, un tecnico professionalmente qualificato o la compagnia erogatrice del gas. In loro assenza chiamare i Vigili del Fuoco.**

3.16.2 - Riempimento dell'impianto di riscaldamento

Per il riempimento dell'impianto di riscaldamento fate uso esclusivo di acqua pulita proveniente dalla rete idrica.



ATTENZIONE!!! L'aggiunta di sostanze chimiche, quali antigelo, deve essere eseguita in ottemperanza alle istruzioni del prodotto. In ogni caso tali sostanze non devono essere inserite direttamente all'interno della caldaia.

- Allentare di un paio di giri la valvola di sfiato aria (vedi figura 1 particolare 3) posta sulla parte superiore della caldaia.
- Aprire il rubinetto di carico posto sotto alla caldaia (vedi figura 36) ed eseguire il riempimento dell'impianto e dell'apparecchio a circa 1,5 bar.
- Controllare che non vi siano fughe d'acqua dai raccordi.
- Richiudere il rubinetto di carico (vedi figura 36)
- Sfiatare gli elementi riscaldanti.
- Controllate nuovamente la pressione sul manometro della caldaia. Se è calata eseguire nuovamente il carico fino a 1,5 bar.

3.16.3 - Accensione

- Aprire il rubinetto del gas.
- Alimentare elettricamente la caldaia.
- Ruotare il selettore "4" (vedi fig. 37) fino alla posizione "C" (sanitario più riscaldamento).
- Ruotare il selettore del riscaldamento "1" (vedi fig. 37) sulla posizione max.
- La pompa di circolazione parte solo quando la temperatura della caldaia è oltre i 60°C e quando il termostato ambiente sta chiamando il riscaldamento.
- Se la spia della pompa "C" (vedi fig. 37) è accesa e la pompa non gira, provare a sbloccarla dalla vite apposita.
- Se la spia della pompa è accesa e i radiatori non si scaldano, eseguire ulteriormente lo spurgo dell'aria, sia dalla caldaia, sia dai radiatori.

3.16.4 - Istruzione all'utente

Istruire l'utente sull'uso corretto dell'apparecchio e di tutto l'impianto in genere, in particolare:

- Consegnare il manuale di installazione ed uso e tutta la documentazione contenuta nell'imballo.
- Istruire l'utente riguardo le misure speciali per lo scarico dei gas combustibili, informandoli che non devono essere modificati.
- Informare l'utente del controllo della pressione dell'acqua necessaria

nell'impianto e delle misure necessarie per riempire e sfiatare l'aria.

- Informare l'utente riguardo la regolazione corretta delle temperature, centraline/termostati ambiente e radiatori per risparmiare energia.

3.16.5 - Regolazione della portata dell'acqua calda sanitaria

La portata di acqua calda sanitaria che può passare all'interno della caldaia dipende dalla pressione a cui si trova il circuito idrico. Se è presente una alta pressione, l'acqua passa molto velocemente all'interno del corpo caldaia e non riesce a scaldarsi. E' opportuno quindi eseguire la seguente regolazione:

- regolare il termostato caldaia a più di 60°C
- aprire completamente un rubinetto dell'acqua calda. Nel caso di miscelatore a leva singola, la posizione deve essere su CALDO.
- attendere 10 minuti che la temperatura si stabilizzi.
- se la temperatura dell'acqua è troppo fredda occorre ridurre la portata dell'acqua attraverso il selettore "2" (vedi figura 28) fino al raggiungimento della temperatura desiderata.

In genere si deve regolare la portata al valore riportato nel capitolo 6, alla voce "portata acqua calda sanitaria".

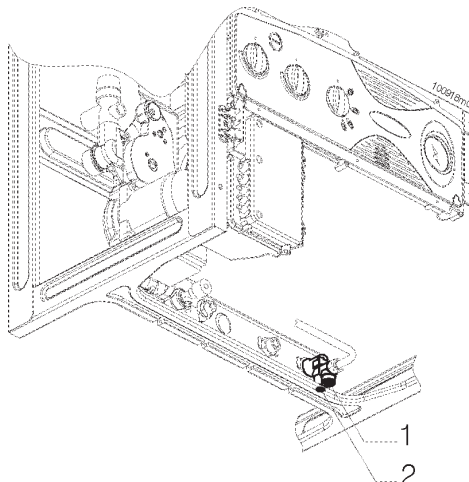


Figura 28 - selettore portata acqua calda sanitaria

3 - INSTALLAZIONE

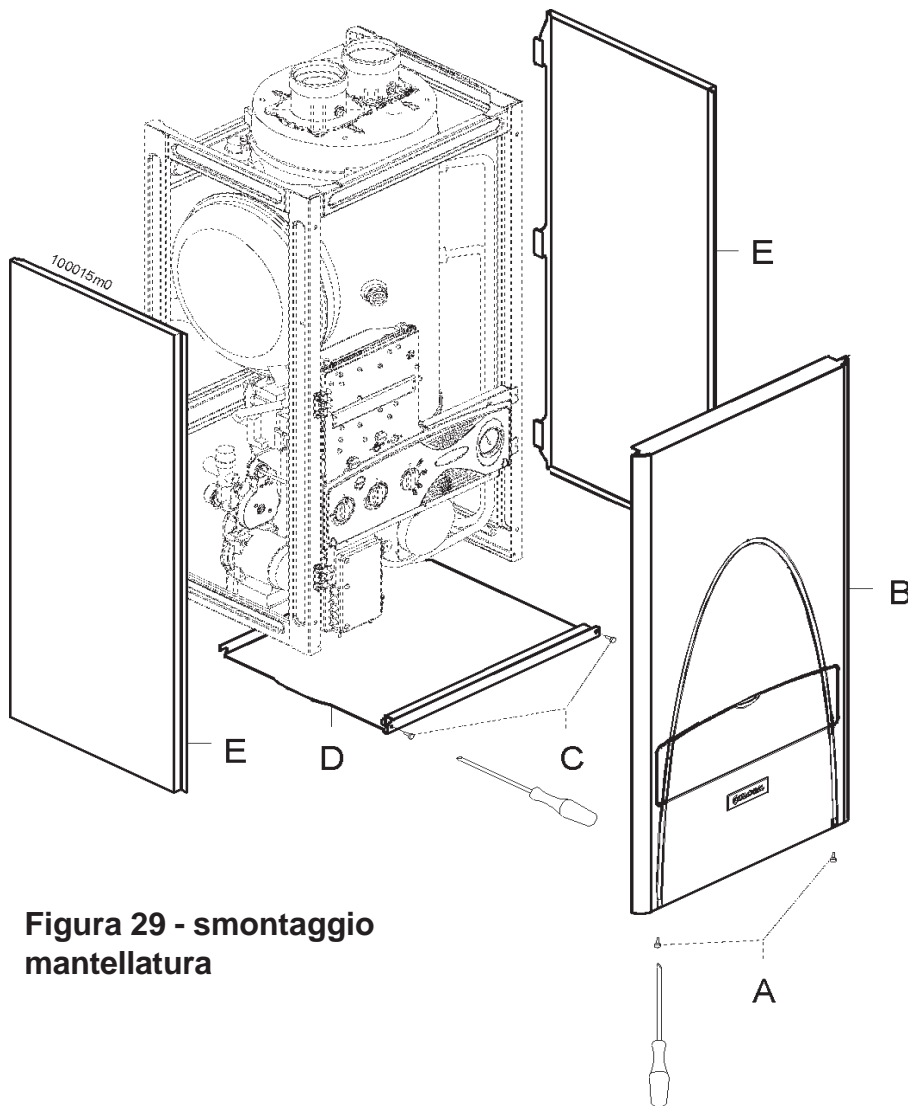


Figura 29 - smontaggio mantellatura

3.17 - Smontaggio del mantello:

Per smontare il mantello procedere come di seguito (fare riferimento alla figura 29):

- svitare le viti "A"
- sfilare dalla parte bassa il mantello "B" per circa 10 cm
- sfilare verso l'alto il mantello "B"
- Svitare le viti "C" e sfilare verso il basso la parte di mantello "D"
- sfilare verso i relativi esterni per circa 5 cm le parti "E"
- sfilare in avanti le parti di mantello "E"

3.18 - Accesso ai componenti interni

Per accedere ai componenti interni alla caldaia, valvola gas, pompa ventilatore, ecc, procedere come di seguito (fare riferimento alla figura 30):

- estrarre l'asta di comando della valvola miscelatrice "1". Aiutarsi con le mani come da disegno;
- svitare le due viti "2";
- aprire il pannello portastrumenti nel senso della freccia "3".

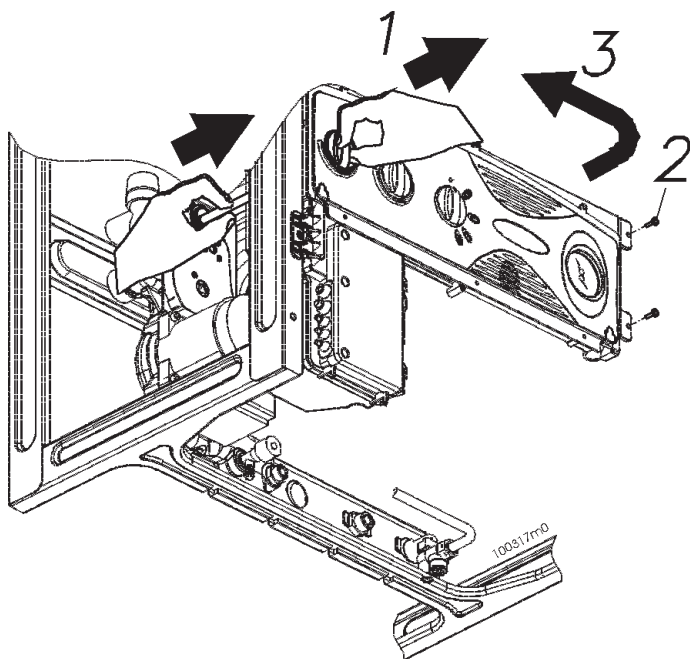
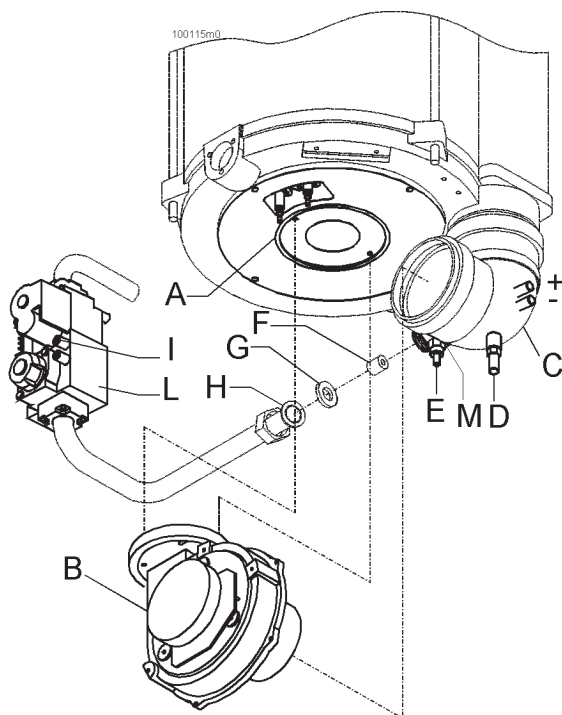


Figura 30 - Apertura quadro comandi

3 - INSTALLAZIONE



- A - Bruciatore
- B - Ventilatore
- C - Raccordo di collegamento del ventilatore
- D - Vite di regolazione della portata aria
- E - Vite di regolazione della portata gas
- F - Diaframma gas
- G - Guarnizione
- H - Tubo adduzione gas
- I - Presa di pressione in alimentazione
- L - Valvola gas

Figura 31 - Gruppo di premiscelazione

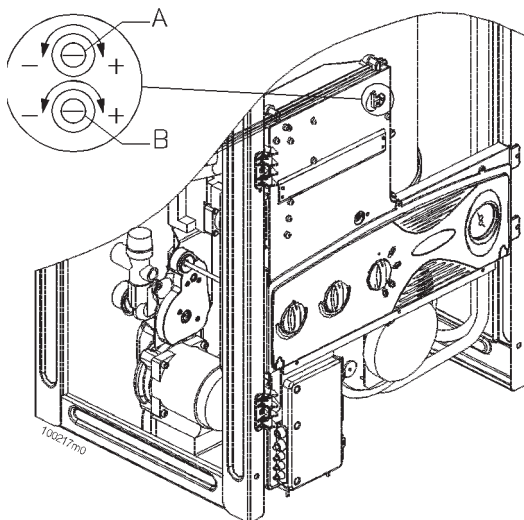


Figura 32a - Regolatori di massima potenza (A) e minima potenza (B)

3.19 - Tipo di gas per cui la caldaia è regolata.

Sul fronte dell'apparecchio è riportata una etichetta attestante il tipo e la pressione di alimentazione del gas per cui la caldaia è regolata.

La caldaia può avere le seguenti 2 diciture:

2H-G20-20mbar METANO

significa che l'apparecchio è regolato per funzionare con il gas di tipo H della seconda famiglia (metano), ad una pressione di alimentazione di 20 mbar.

3P-G31-37mbar G.P.L.

significa che l'apparecchio è regolato per funzionare con il gas di tipo P (Propano, detto anche GPL) della terza famiglia, ad una pressione di alimentazione fissa di 37 mbar.

3.20 - Conversione dell'apparecchio da un tipo di gas ad un altro:

La conversione dell'apparecchio da un gas ad un altro deve essere compiuta da personale professionalmente qualificato.

Se il tipo di gas distribuito non corrisponde al tipo di gas per cui l'apparecchio può funzionare, occorre convertirlo. A tale scopo sono disponibili appositi kit di conversione.

3.21 - Controllo della pressione del gas in alimentazione ed eventuale regolazione:

La pressione di alimentazione del gas deve corrispondere a quanto riportato nella tabella al capitolo 6 a fine manuale. Per la sua verifica procedere come segue:

- chiudere il rubinetto del gas;
- aprire il mantello della caldaia;
- allentare la presa di pressione "I" (vedi figura 31);
- collegarvi un manometro con risoluzione di almeno 0,1 mbar (1 mmH₂O);
- aprire il rubinetto del gas;
- verificare che la pressione non superi il valore riportato nella tabella del capitolo 6 a fine manuale alla voce "Pressione massima di alimentazione gas";
- accendere la caldaia e verificare che la pressione non scenda ad un valore più basso della "Pressione minima di alimentazione gas" riportata nella tabella del capitolo 6 a fine manuale.

Se la pressione di alimentazione non rispetta i valori sopra descritti, occorre operare a monte dell'apparecchio al fine di riportare la pressione all'interno del campo compreso fra massimo e minimo.

3.22 - Controllo della pressione del gas al bruciatore ed eventuale regolazione:

La pressione del gas al bruciatore, deve corrispondere a quanto riportato nella tabella al capitolo 6 a fine manuale. La caldaia funziona a due stadi di potenza, quindi i valori da controllare sono 2: uno alla potenza nominale e uno alla potenza minima

Per la verifica procedere come segue:

- chiudere il rubinetto del gas;
- aprire il mantello della caldaia;
- togliere il tappo "D" dal tubo di silicone della depressione "-" (vedi figura 32b) e collegarlo ad un manometro differenziale con risoluzione di almeno 0,1 mbar (1 mmH₂O) vedi figura 32.c ;
- togliere il tubo di silicone dalla presa di pressione "+" sulla valvola del gas "A" (vedi figura 32.b);
- preparare il lato "+" del manometro differenziale con due pezzi di tubo "F" e "G", e con un raccordo a T identificato con "E" (vedi figura 32.b).

Rispettare scrupolosamente le polarità dei collegamenti;

- collegare ora il tubo "F" alla valvola gas e il T "E" al tubo precedentemente scollegato dalla valvola (vedi figura 32.c)
- accendere la caldaia mantenendo il selettore "4" in posizione "C" (vedi figura 37) e confrontare il valore misurato con quanto riportato nella tabella del capitolo 6 alla voce "pressione al bruciatore alla potenza nominale";
- con la caldaia ad una temperatura oltre i 60°C, ruotare il selettore "4" sulla posizione "D" (vedi figura 37) e confrontare il valore della pressione con il dato della tabella al capitolo 6, "pressione al bruciatore alla potenza minima".

Se i valori di cui sopra non corrispondono a quanto riportato al capitolo 6 a fine manuale, occorre intervenire nel seguente modo per ripristinare il valore corretto.

- agire sul regolatore "A" (vedi figura 32.a) per regolare la pressione di massima;
- agire sul regolatore "B" (vedi figura 32.a) per regolare la pressione di minima;

Una volta eseguita la regolazione rimontare tutto come in origine, avendo cura di sigillare con vernice rossa o sistemi analoghi i regolatori "A" e "B" di figura 32.a.

3.23 - Controllo del tenore di CO₂ ed eventuale regolazione:

La caldaia in funzionamento normale e per altitudini comprese entro 1000 m, ha un tenore di CO₂ (anidride carbonica) nei fumi, rilevabile nella tabella del capitolo 6 a fine manuale. Un valore diverso da quello riportato può causare delle disfunzioni. Per la verifica di tale valore occorre eseguire un'analisi dei fumi con un analizzatore di combustione; procedere nel seguente modo:

- collegare un analizzatore di combustione nella apposita presa sul raccordo di scarico;
- ruotare il selettore "4" (vedi figura 37) su "B" (sanitario);
- aprire un rubinetto dell'acqua calda fino a portare e mantenere nella caldaia una temperatura di circa 70 ± 5°C
- confrontare il valore misurato con quello riportato in tabella al capitolo 6, "tenore di CO₂"

Se il valore misurato si discosta dal valore letto, occorre riportarlo all'interno del valore dato in tabella al capitolo 6. Procedere come segue:

- con una chiave da 10 allentare il controdado "M" (vedi figura 31);
- mantenendo la caldaia accesa e l'analizzatore inserito, agire sulla vite di regolazione "E" (vedi figura 31) e ruotare in senso orario per diminuire il tenore di CO₂, oppure al contrario per aumentare il tenore di CO₂.
- a fine operazione stringere nuovamente il controdado "M" (vedi figura 31);
- chiudere la presa per l'analisi della combustione;
- sigillare con vernice rossa o sistema equivalente il controdado "M" e la vite di regolazione "E" (vedi figura 31).

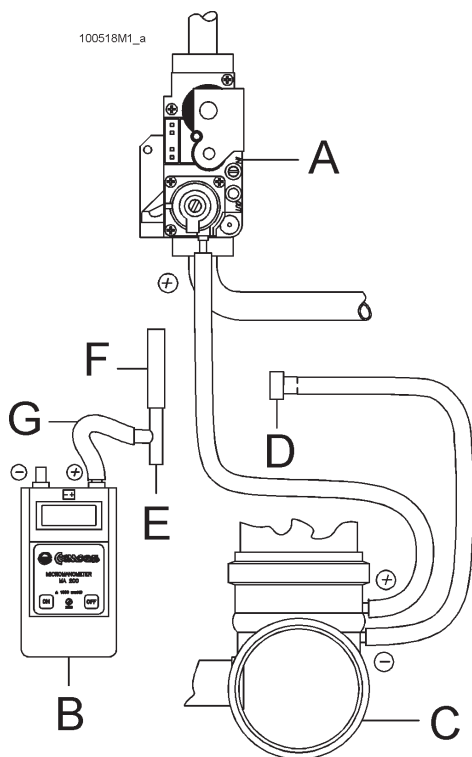


Figura 32.b - Controllo pressione del gas al bruciatore

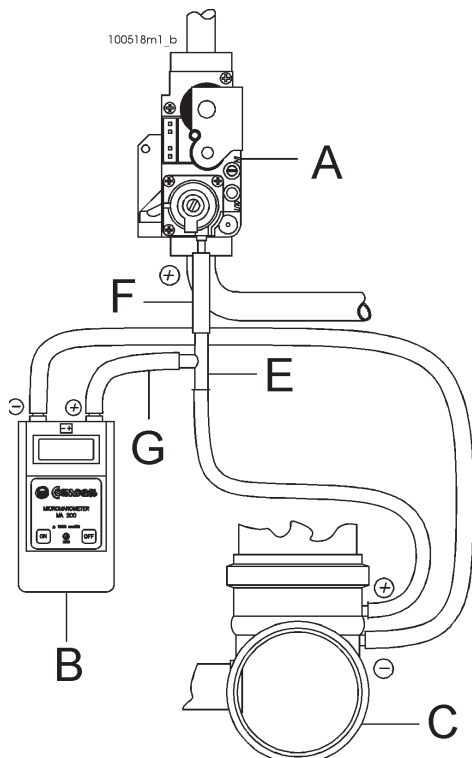


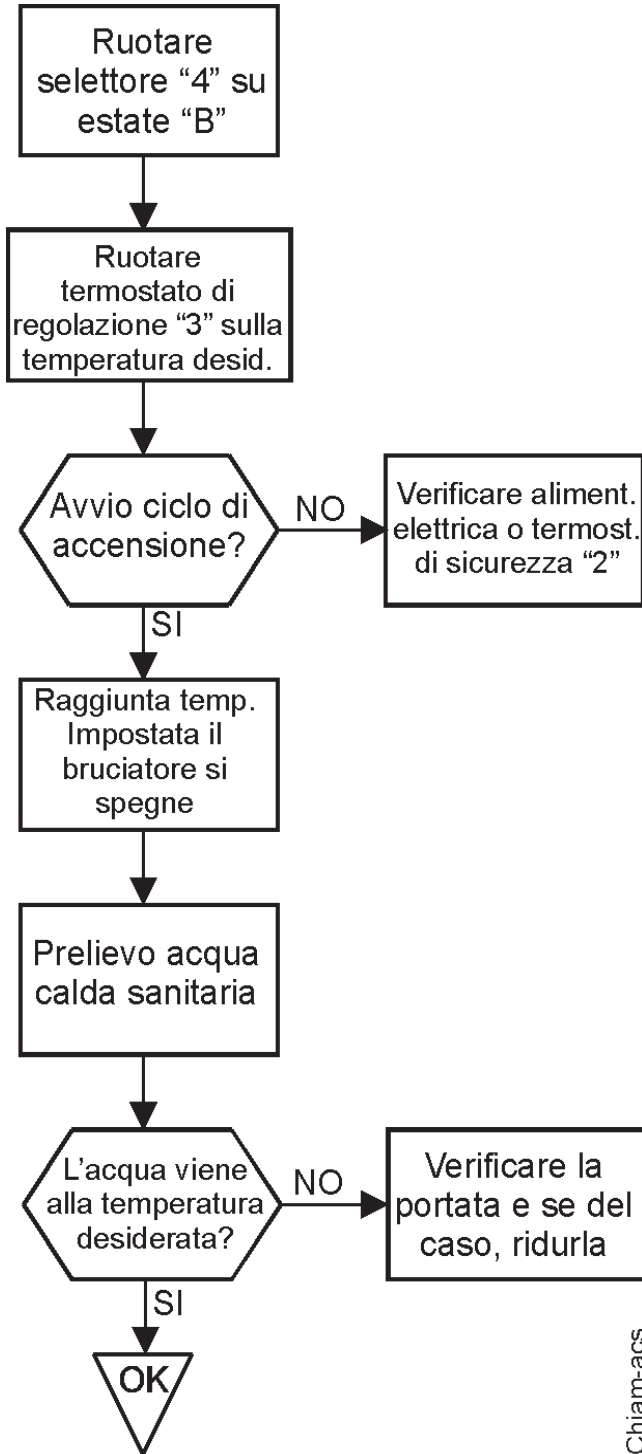
Figura 32.c - Controllo pressione del gas al bruciatore

3 - INSTALLAZIONE

3.24 - Funzionamento dell'apparecchio:

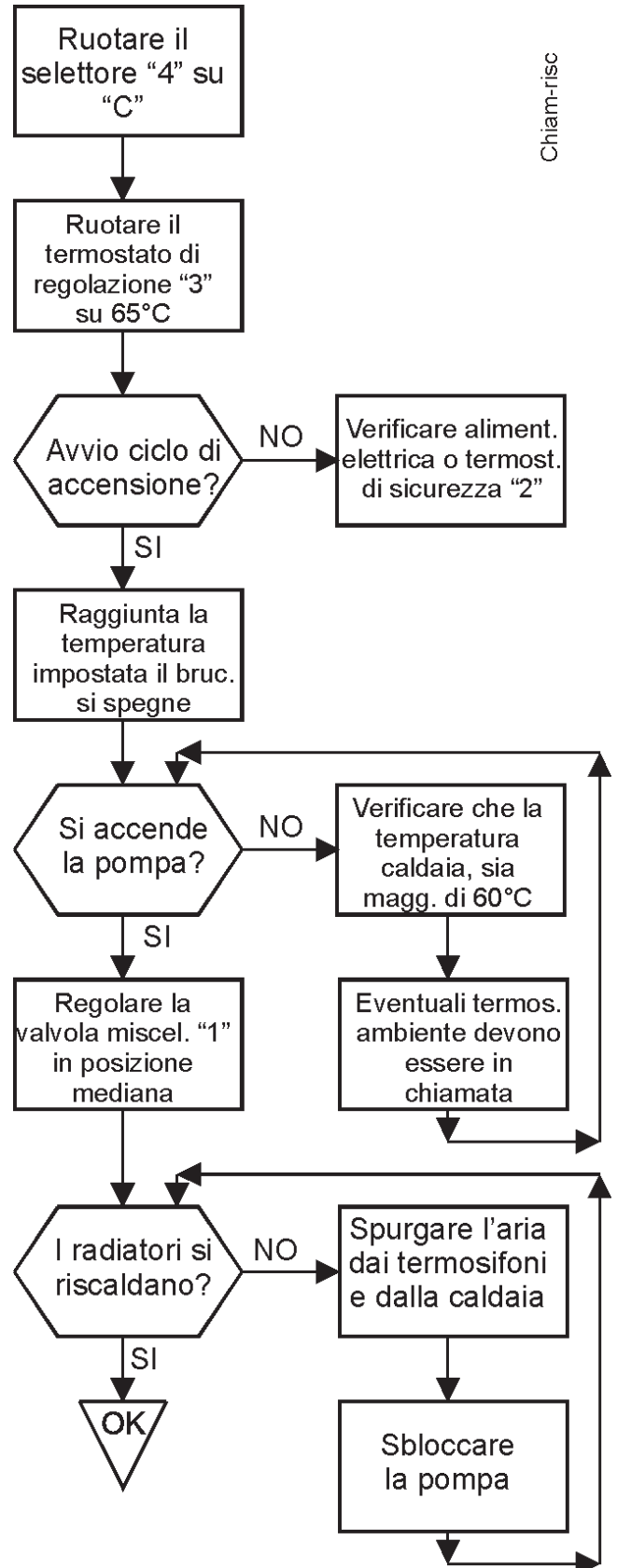
3.24.1 - Richiesta di acqua calda sanitaria

Fare riferimento alla figura 37



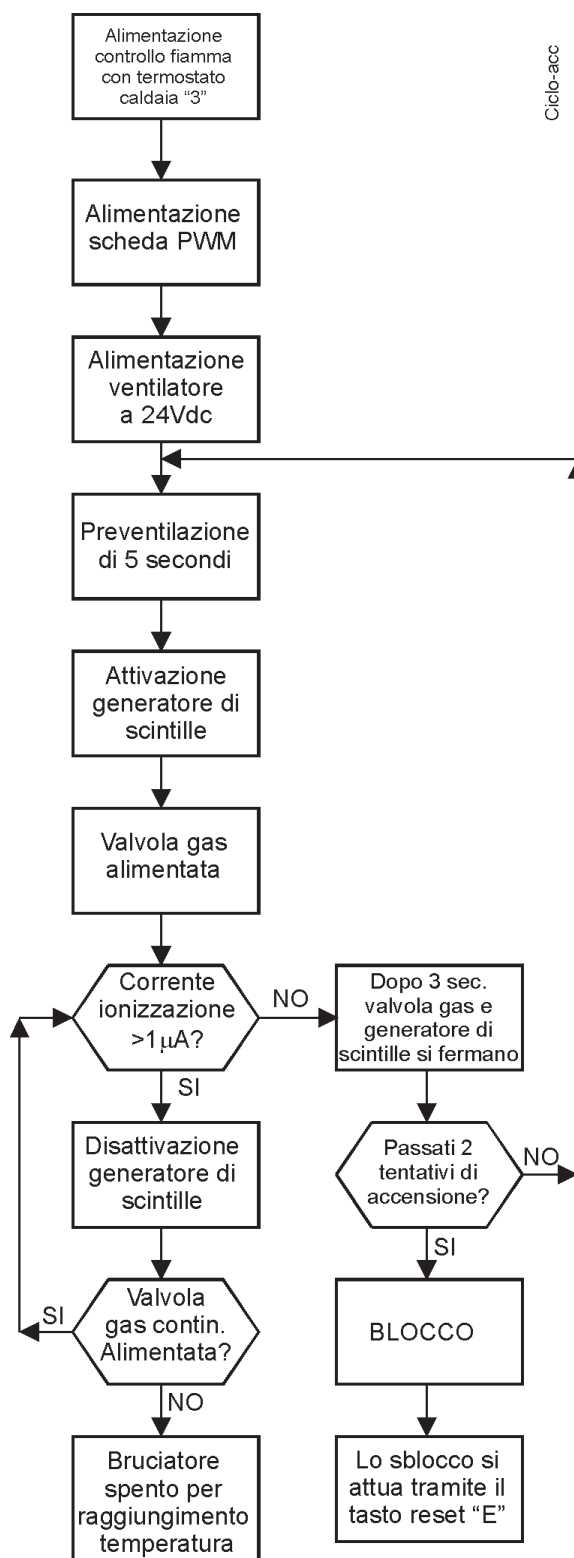
3.24.2 - Richiesta di riscaldamento

Fare riferimento alla figura 37



3.24.3 - Ciclo di accensione

Fare riferimento alla figura 14 e 37



4 - MANUTENZIONE

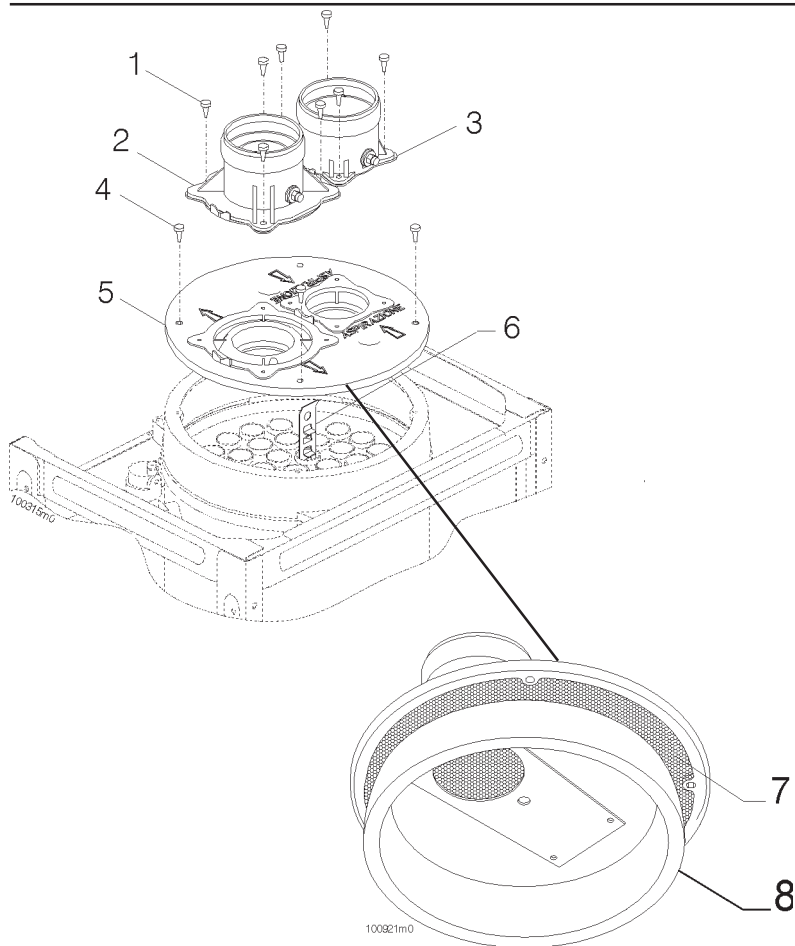


Figura 33 - Smontaggio parte superiore scambiatore di calore

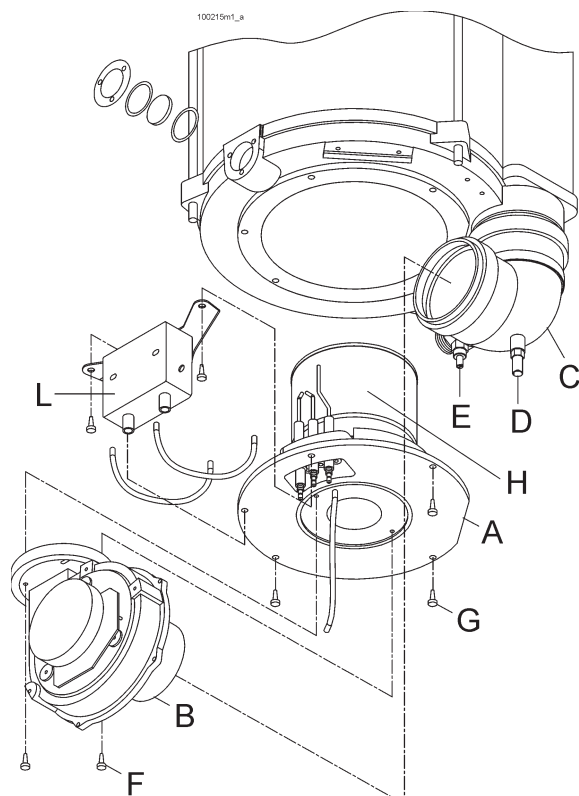


Figura 34 - Smontaggio parte inferiore scambiatore di calore

4.1 - Avvertenze generali:



ATTENZIONE!!! La manutenzione dell'apparecchio deve essere eseguita solo da personale professionalmente qualificato.

4.2 - Pulizia del bruciatore e del corpo scambiatore lato fumi:

Per eseguire una corretta pulizia del bruciatore e del corpo scambiatore (lato fumi), procedere come di seguito (fare riferimento alle figure 33 e 34):

- scollegare l'apparecchio dall'alimentazione elettrica;
- chiudere l'alimentazione del gas;
- togliere il mantello della caldaia;
- togliere il ventilatore "B";
- scollegare i cavi, dalle candele di accensione e rilevazione;
- smontare il bruciatore "A";
- posizionare, in corrispondenza dell'apertura lasciata dalla mancanza del bruciatore, un raccoglitore per la fuliggine che può cadere dalla camera di combustione;
- scollegare i tubi di spirazione e scarico dalla caldaia, per mezzo degli appositi raccordi "2" e "3";
- asportare il coperchio superiore "5". Fare attenzione alla guarnizione di tenuta fra il circuito aria comburente e il circuito fumi combusti;
- togliere i turbolatori "6";
- Passare una spazzola cilindrica, a setole di plastica, all'interno dei tubi di fumo (i tubi dove erano siti i turbolatori "6") e spazzolare i turbolatori "6";
- facendo uso di un aspiratore, aspirare i residui incombusti dal bruciatore e dagli elettrodi di accensione e controllo fiamma. Aspirare anche l'interno della camera di combustione;
- pulire la superficie del bruciatore "H" sulla quale avviene la combustione. Questa superficie deve essere prima lavata con acqua corrente, poi soffiata con aria compressa a pressione compresa fra 3 e 8 bar.



ATTENZIONE !!! La pulizia del bruciatore con acqua deve essere eseguita in luogo tale da evitare eventuali schizzi di acqua contro la caldaia, e/o qualsiasi altro apparecchio elettrico e/o comunque sensibile all'umidità e/o all'acqua.

- pulite il filtro dell'aria "7".
- rimontare i componenti procedendo in ordine inverso;
- aprire il rubinetto del gas;
- ripristinare la normale corrente elettrica.
- verificare che non vi siano perdite di gas fra i giunti rimossi, in particolare fra il collegamento del ventilatore "B" e il bruciatore "A"

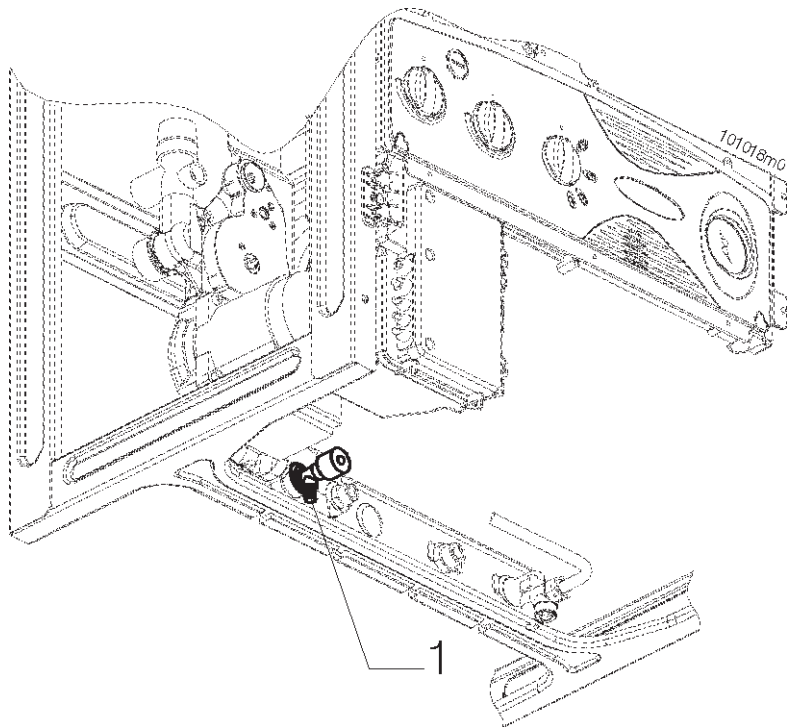


Figura 35 - Rubinetto di scarico circuito riscaldamento

4.3 - Svuotamento dell'apparecchio sul lato del riscaldamento

Per vuotare l'apparecchio dal lato riscaldamento, procedere come di seguito:

- spegnere la caldaia;
- raffreddare l'acqua contenuta all'interno aprendo un rubinetto dell'acqua calda sanitaria fino a che la temperatura segnata dal termometro è meno di 40°C;
- smontare il mantello (vedi capitolo 3.17);
- collegare al rubinetto di scarico "1" (vedi figura 35) un tubo flessibile di gomma e convogliarlo nello scarico di un lavello o simile;
- aprire il rubinetto di scarico "1";
- aprire le valvole di sfiato degli elementi riscaldanti. Iniziare dagli elementi riscaldanti più in alto e proseguite con quelli più in basso.
- Una volta evacuata tutta l'acqua richiudere gli sfiati degli elementi riscaldanti ed il rubinetto di scarico "1";



ATTENZIONE!!! E' vietato recuperare e/o riutilizzare a qualsiasi scopo l'acqua evacuata dal circuito del riscaldamento, questa potrebbe essere inquinata.

4.4 - Svuotamento dell'apparecchio sul lato del sanitario

Per vuotare l'apparecchio dal lato sanitario, procedere come di seguito:

- chiudere il rubinetto principale di alimentazione dell'acqua fredda sanitaria dell'abitazione;
- aprire tutti i rubinetti in giro per la casa, sia dell'acqua fredda, sia dell'acqua calda;
- assicurarsi che almeno uno di questi si trovi ad altezza inferiore al livello della caldaia.



ATTENZIONE!!! quando si torna ad utilizzare l'impianto, occorre fare il riempimento seguendo la procedura di cui al capitolo 3.16.2, avendo cura, una volta terminato il riempimento, di fare scorrere l'acqua calda e l'acqua fredda sanitaria per un tempo di circa 1 minuto, da ogni rubinetto di utenza. Ciò per pulire l'impianto da eventuali acque inquinate dal circuito del riscaldamento.



ATTENZIONE!!! E' assolutamente vietata l'intrusione di additivi chimici quali antigelo o altro, all'interno del circuito dell'acqua sanitaria.

5.1 - Indicazioni importanti



ATTENZIONE !!! Vi ricordiamo

che il montaggio, la regolazione e la manutenzione del vostro apparecchio, del sistema scarico fumi ed aspirazione aria, degli allacciamenti elettrici, idraulici e gas, possono essere eseguiti solo da un tecnico professionalmente qualificato.

- In caso di guasto o cattivo funzionamento, disattivare l'apparecchio ed astenersi da qualsiasi tentativo di riparazione od intervento diretto, rivolgersi ad un tecnico professionalmente qualificato.
- Per garantire l'efficienza dell'apparecchio ed il suo corretto funzionamento, è indispensabile fare effettuare da un tecnico professionalmente qualificato la manutenzione annuale.
- Il tecnico spiegherà all'utente il funzionamento e l'utilizzo dell'apparato.
- L'utente deve conoscere le procedure di riempimento, scarico dell'impianto, controllo ed eventuale correzione della pressione dell'acqua del circuito del riscaldamento.



ATTENZIONE !!!

L'apparecchio deve essere collegato ad un condotto di scarico

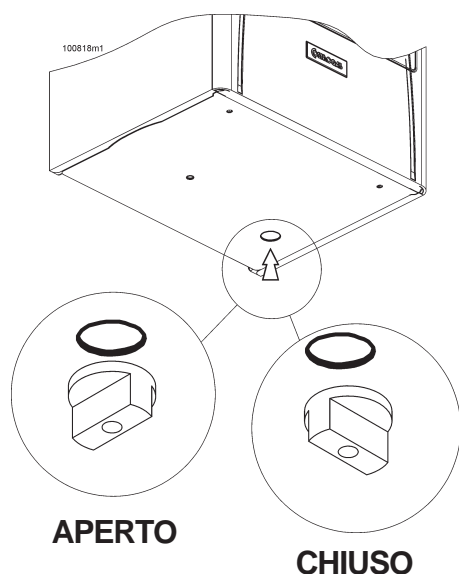


Figura 36 - Rubinetto di carico

fumi che ne permetta l'evacuazione all'esterno dell'abitazione.

5.2 - Comportamento di fronte ad avarie

Odore di gas

- Chiudere il rubinetto del gas.
- Aerare il locale.
- Non azionare nessun apparecchio elettrico, telefono compreso.
- Chiamare immediatamente, utilizzando l'apparecchio di un vostro vicino, un tecnico professionalmente qualificato o la compagnia erogatrice del gas. In loro assenza chiamare i Vigili del Fuoco.

Perdita di acqua

Chiudere il rubinetto principale dell'abitazione dell'acqua fredda. Chiamare un tecnico professionalmente qualificato.

5.3 - Avvertenze d'uso

- Controllare frequentemente la pressione dell'impianto sul manometro "6" (vedi figura 37) e verificare che indichi fra 1 e 1,5 bar.
- Dopo ogni riapertura del rubinetto del gas attendere alcuni minuti prima di riaccendere la caldaia.
- Non lasciare la caldaia inutilmente inserita quando la stessa non è utilizzata per lunghi periodi; in questi casi, chiudere il rubinetto del gas e disinserire l'interruttore dell'alimentazione elettrica. Seguire il capitolo 5.16 se vi è rischio di gelo

- Non toccare il tubo di scarico dei fumi, durante e dopo il funzionamento (per un certo tempo) è surriscaldato.

5.4 - Operazioni precedenti la messa in servizio:

5.4.1 - Controllo apertura rubinetti

Il rubinetto del gas deve essere aperto; Eventuali valvole poste sulla mandata e sul ritorno devono essere aperte; Eventuali valvole poste sull'acqua fredda e calda, devono essere aperte

5.4.2 - Controllo pressione impianto di riscaldamento

Aprire il pannello che dà accesso al quadro comandi e verificare il valore di pressione indicata dal manometro "6" di figura 37. Se tale valore è inferiore a 0,5 occorre caricare l'impianto per riportare la pressione a 1-1,5 bar. Per eseguire il carico procedere come di seguito:

- Aprire il rubinetto di carico (vedi figura 36) per un quarto di giro in senso antiorario;
- controllare la pressione sul manometro "6" (vedi figura 37), fino al raggiungimento della pressione di 1-1,5 bar;
- Chiudere il rubinetto di carico (vedi figura 36) per un quarto di giro in senso orario.

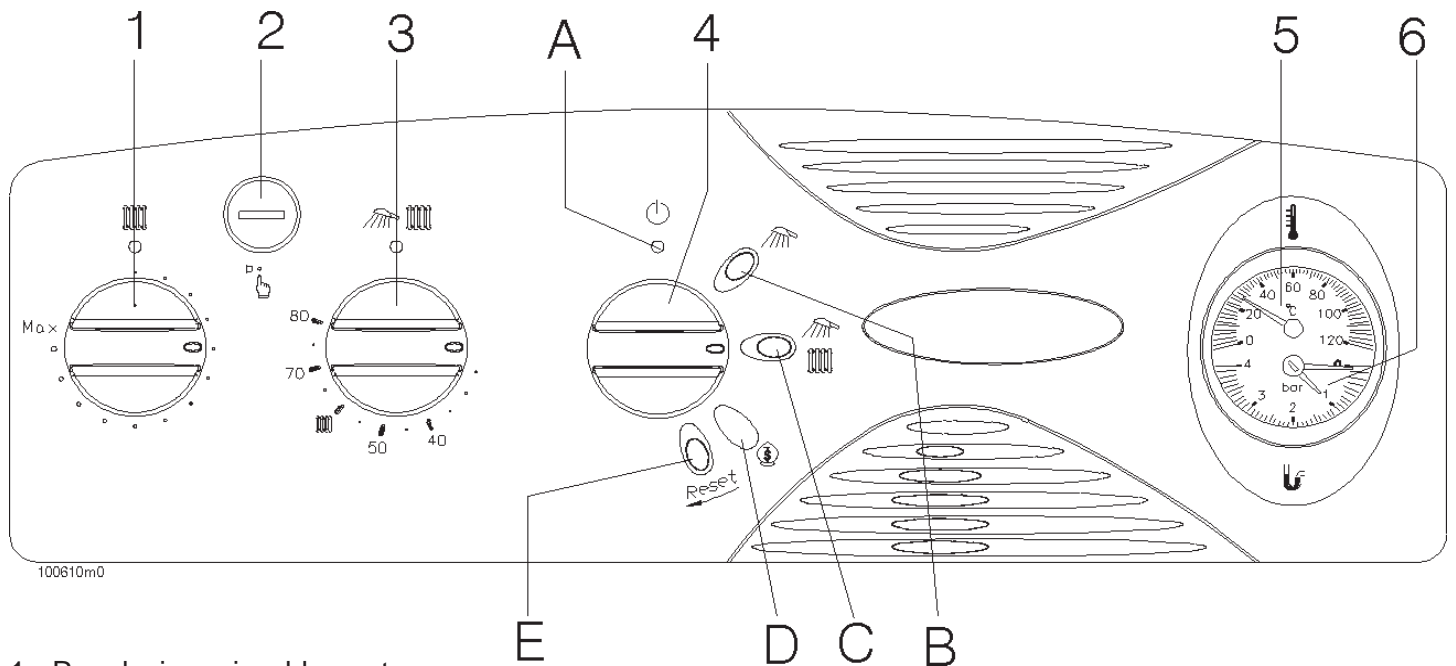


ATTENZIONE !!! Durante il

normale funzionamento dell'impianto il rubinetto di carico (vedi figura 36) deve rimanere sempre in posizione di chiusura.

Se, col tempo, la pressione scende, ripristinare il valore corretto. Nel primo mese di funzionamento può essere necessario ripetere più volte questa operazione per togliere eventuali bolle d'aria presenti.

5 - USO






- 1 - Regolazione riscaldamento
2 - Termostato di sicurezza contro il surriscaldamento
3 - Termostato di regolazione temperatura caldaia
4 - Comando multifunzione che può assumere le seguenti posizioni :
A - posizione di spento
B - posizione estiva; solo acqua calda sanitaria (spia  accesa)
C - posizione invernale; acqua calda sanitaria e riscaldamento (spia arancio  accesa solo quando la pompa, funziona)
D - posizione invernale di risparmio; acqua calda sanitaria e riscaldamento (spia arancio  accesa solo quando la pompa interna alla caldaia, funziona);
E - riarmo apparecchiatura controllo fiamma (pulsante)
5 - Termometro
6 - Manometro

Figura 37 - Pannello portastrumenti

5.5 - Quadro comandi



ATTENZIONE!!! Tutti i riferimenti ai comandi da questo punto del manuale in avanti, quando non diversamente specificato, sono da intendersi relativi alla figura 37.

5.6 - Procedura di accensione

- Aprire il rubinetto del gas;
- Alimentare elettricamente la caldaia
- Ruotare il comando multifunzione "4" nella posizione desiderata (estate, "B" o inverno, "C" o "D").
- Ruotate il termostato regolazione temperatura "3" fra 60° e 65°C.

L'apparecchiatura di controllo fiamma farà accendere il bruciatore. Se l'accensione non avviene entro 5

secondi, la caldaia automaticamente ritenta l'accensione dopodichè se continua a non accendersi, si ferma e la spia rossa di controllo "E" si illumina, ad indicare lo stato di blocco dell'apparecchio.

Ruotate la manopola "4" in senso orario fino alla posizione "E", per ripristinare le normali condizioni di funzionamento. Nella posizione "E" si deve dare solo un impulso, lo si nota perchè dalla posizione "E" il selettore "4" ritorna automaticamente alla posizione "D". La caldaia tenterà automaticamente una nuova accensione. Se il bruciatore si spegne dopo pochi secondi di funzionamento e si accende la spia di blocco "E", vuol dire che non è stata rispettata la polarità tra fase e neutro.



ATTENZIONE!!! Se l'arresto per blocco si ripete frequentemente, contattare un tecnico professionalmente qualificato per la riparazione della caldaia.

5.7 - Funzionamento estivo

Qualora si desiderasse interrompere per lungo tempo la funzione riscaldamento, lasciando in funzione solo la funzione acqua calda sanitaria, posizionare il selettore "4" su estate (posizione "B"), regolare il termostato di regolazione temperatura caldaia "3", fra 50 e 55°C.

5.8 - Funzionamento invernale:

In funzionamento invernale, per il selettore "4", si individuano due posizioni: la "C" e la "D".

Nella posizione "C" la caldaia funziona sempre alla massima potenza.

Nella posizione "D" la caldaia funziona a regime ridotto e quindi in risparmio energetico.

Per un razionale sfruttamento della caldaia, si consiglia di tenere il selettore "4" sulla posizione "D". Se la stagione invernale si fa particolarmente rigida per cui la temperatura in casa non riesce più ad essere mantenuta, portare il selettore "1" nella posizione di massimo. Se nonostante questa operazione gli ambienti continuano ad essere freddi, allora portare il selettore "4" sulla posizione "C".

Durante la funzione invernale, sono attive sia la funzione riscaldamento che la funzione acqua calda sanitaria.


5.9 - Regolazione per il funzionamento invernale

Per regolare la caldaia in funzionamento invernale, procedere come di seguito:

- Ruotate il termostato di regolazione temperatura caldaia "3" su 60-65°C.
- Ruotate il comando di regolazione del riscaldamento "1" sulla posizione mediana fra zero e il massimo.
- Ruotare il selettore multifunzione "4" sulla posizione "D" oppure "C", secondo quanto stabilito al capitolo precedente.

Per fare circolare l'acqua all'interno dei corpi scaldanti, viene utilizzata la pompa che si trova all'interno della caldaia.

La pompa di circolazione (e quindi il riscaldamento) funziona solo quando la temperatura della caldaia supera i 60°C circa e il selettore "4" è nella posizione "C" oppure "D".

La spia  segnala l'accensione o lo spegnimento della pompa. Inizialmente la pompa può emettere rumori. Ciò è dovuto alla presenza di aria residua nell'impianto idraulico che scomparirà presto, senza alcun intervento. Controllate in ogni caso che il tappo della valvola sfiato aria, (figura 1, particolare 3), sia leggermente svitato.

5.10 - Regolazione temperatura ambiente

La regolazione della temperatura ambiente può essere eseguita tramite il comando regolazione del riscaldamento "1". Ruotando il comando verso MAX, si alza la temperatura ambiente. Ruotando il comando verso 0 (zero) si abbassa la temperatura ambiente. Leggere anche capitolo successivo.

5.11 - Termostato ambiente o cronotermostato

Per una regolazione ottimale della temperatura ambiente e per ottimizzare il risparmio energetico, consigliamo l'installazione di un cronotermostato (dispositivo in grado di accendere e spegnere e/o ridurre o aumentare la temperatura ambiente, in funzione delle fasce orarie). Per l'installazione di tale dispositivo rivolgersi a personale professionalmente qualificato.

La caldaia è costruita in modo da poter essere allacciata a dispositivi del tipo descritto.

5.12 - Riarmo apparecchiatura di controllo fiamma

L'apparecchiatura di controllo fiamma è un dispositivo di sicurezza, adibito al comando e controllo del bruciatore. Quando registra un malfunzionamento, arresta l'apparecchio ed accende la spia di allarme "E". Per la riattivazione dell'apparecchio, ruotare il comando multifunzione "4" fino a farlo basculare dalla posizione "D" alla posizione "E". All'avvio dell'apparecchio riportare il selettore "4" nella posizione originale. Se la caldaia non dovesse ripartire, o se l'arresto si ripete frequentemente, rivolgetevi a personale professionalmente qualificato per far ripristinare il normale funzionamento.

5.13 - Termostato di sicurezza contro il surriscaldamento

Il termostato di sicurezza contro il surriscaldamento "2", toglie alimentazione all'apparecchiatura di controllo fiamma e quindi al bruciatore, qualora la temperatura della caldaia superi i 97°C.

Per ripristinare il normale funzionamento agire come segue:

- Attendere che la temperatura della caldaia scenda sotto i 60°C. Per temperature superiori il termostato di sicurezza contro il surriscaldamento "2" non si riarma.
- Svitare il cappuccio di protezione "2" con l'ausilio di una moneta.
- Premere a fondo il pulsante, mantenendo la pressione fino a quando non si avverte uno scatto metallico, segnale dell'avvenuta riattivazione.

Attenzione!!! il pulsante deve essere premuto a fondo, quindi servirsi di un utensile a punta o una penna per spingere dentro il pulsante.

Se l'intervento del termostato di sicurezza contro il surriscaldamento si ripete frequentemente, chiamare un tecnico professionalmente qualificato per ripristinare il normale funzionamento.

5.14 - Termomanometro

Il termomanometro "5" e "6" è un dispositivo doppio, atto ad indicare:
- la temperatura interna alla caldaia "5" (termometro);
- la pressione interna del circuito del riscaldamento "6" (manometro).

5.15 - Procedura di spegnimento

Se la caldaia deve rimanere spenta per un tempo relativamente breve (qualche settimana e comunque senza che vi possa essere un rischio di gelo), è sufficiente posizionare il selettore multifunzione "4" sulla posizione di spento "A".

Se durante la vostra assenza c'è pericolo di gelo, lasciare la caldaia con il selettore multifunzione "4" nella posizione "D", il termostato di regolazione della temperatura "3" sui 65°C ed il comando regolazione del riscaldamento "1" in una posizione mediana fra 0 (zero) e max.

Se è presente un termostato ambiente, accertarsi che sia posizionato in modo

tale da attivare la caldaia in caso la temperatura ambiente scenda sotto gli 8°C

Se non utilizzate la caldaia per un lungo periodo (oltre un anno) consigliamo di vuotarla seguendo la procedura di cui al capitolo 4.3.

5.16 - Precauzioni contro il gelo

L'apparecchio non è protetto contro il gelo. In caso di spegnimento, se questo può essere esposto a temperature che scendono sotto lo zero, occorre eseguire lo svuotamento dell'impianto procedendo come di seguito:

- Seguire la procedura di svuotamento del circuito del sanitario di cui al capitolo 4.4.
- Seguire la procedura di svuotamento del circuito del riscaldamento di cui al capitolo 4.3.



ATTENZIONE !!! E' vietato recuperare o riutilizzare a qualsiasi scopo l'acqua evacuata dal circuito del riscaldamento, questa potrebbe essere inquinata.



ATTENZIONE!!! E' assolutamente vietata l'intrusione di additivi chimici quali antigelo o altro all'interno del circuito dell'acqua sanitaria.

5.17 - Scarico fumi

Questa caldaia ha un elevato rendimento ed emissioni con bassi elementi inquinanti. Per questo motivo, soprattutto nel periodo invernale, dal tubo di scarico uscirà del fumo bianco. Questo non dovrà preoccupare in nessun caso, in quanto è solamente vapore d'acqua che condensa a contatto con l'aria fredda.

5.18 - Anomalie durante il funzionamento

Nel caso l'apparecchio non si avvii, verificare che:

- L'alimentazione del gas sia aperta;
- L'interruttore che porta corrente alla caldaia sia acceso;
- Il selettore "4" non sia nella posizione di spento "A";
- La caldaia non sia in blocco (ruotare il selettore "4" fino alla posizione "E" per riarmare la caldaia).

Se in inverno l'acqua calda funziona e il riscaldamento no, controllare che:

- Il termostato ambiente sia posizionato ad un valore maggiore della temperatura del locale nel quale è installato e che sia in una fascia oraria prevista per la chiamata del riscaldamento;
- eventuali valvole installate sugli attacchi di mandata e ritorno del riscaldamento siano aperte;
- Il selettore "4" sia nella posizione "C" oppure "D" di chiamata del riscaldamento;
- Il selettore "3" sia almeno a 65°C;
- Aprite i rubinetti dei radiatori per spurgare l'aria,



ATTENZIONE!!! Se dopo questi controlli l'impianto rimane freddo, non tentare di ripararlo da soli, ma chiamate un tecnico qualificato.

6 - CARATTERISTICHE TECNICHE

MODELLO		AXIA 20E	AXIA 25E	AXIA 29E
Paese di destino		ITALIA	ITALIA	ITALIA
Tipo		C13;C33;C43;C53;C63;C83 per tutti		
Categoria		I12H3P	I12H3P	I12H3P
Certificato CE di tipo (PIN)		0694BN3680 per tutti		
Portata termica (nominale) "Q" =	kW	25,7	32,2	34,8
Potenza utile (nominale) "P" =	kW	23,9	30,0	32,4
Portata termica minima	kW	17,0	20,0	20,0
Potenza utile minima	kW	16,2	19,0	19,0
Rendimento alla portata termica nominale	%	93	93	93
Rendimento al 30% del carico	%	95	95	95
Rendimento certificato (92/42/CEE)	stelle	★★★	★★★	★★★
Perdite al camino bruciatore acceso	%	6	6	6
Perdite al camino bruciatore spento	%	0,1	0,1	0,1
Perdite al mantello bruciatore acceso	%	1	1	1
Perdite al mantello bruciatore spento	%	0,4	0,4	0,4
Pressione di alimentazione gas (mbar)	Metano	20	20	20
	GPL	37	37	37
Pressione minima di alimentazione gas (mbar)	Metano	10	10	10
	GPL	20	20	20
Pressione massima di alimentazione gas (mbar)	Metano	25	25	25
	GPL	45	45	45
Pressione nominale al bruciatore (mbar)	Metano	4,4	4,0	4,3
	GPL	5,4	4,0	4,4
Pressione minima al bruciatore (mbar)	Metano	2,3	1,9	1,8
	GPL	2,7	2,0	1,8
Diametro ugello gas (mm/100)	Metano	560	650	700
	GPL	390	470	460
Diaframma aria (mm)	Metano	32	32	32
	GPL	48	48	48
Portata gas (condizioni di riferimento a 15°C e 1013 mbar)	Metano	2,72 m3/h	3,40 m3/h	3,68 m3/h
	GPL	2,02 kg/h	2,54 kg/h	2,74 kg/h
Velocità del ventilatore alla potenza nominale (giri/min.)	Metano	4670	4760	5010
	GPL	4540	4370	4440
Velocità del ventilatore alla potenza minima (giri/min.)	Metano	3395	3390	3194
	GPL	3270	3130	2930
Capacità lato riscaldamento	lt	19,6	18,5	17,6
Capacità lato sanitario	lt	0,9	0,9	0,9
Produzione a.c.s. in continuo dt 30°C	l/min	11,4	14,3	15,5
Produzione a.c.s. in continuo dt 15°C	l/min	22,8	28,6	31,0
Produzione a.c.s. nei primi 10' con dt 35°C	lt	123	147	155
Portata minima a.c.s.	l/min	0	0	0
Campo selezione temperatura a.c.s.	°C	40-80	40-80	40-80
Temperatura di progetto	°C	95	95	95
Temperatura massima	°C	80	80	80
Temperatura minima	°C	40	40	40
Pressione massima riscaldamento "PMS" =	bar	3	3	3
Pressione minima riscaldamento	bar	1	1	1
Pressione massima circuito idrico	bar	7	7	7
Pressione minima circuito idrico	bar	0	0	0
Tensione di alimentazione nominale	V	230	230	230
Frequenza di alimentazione nominale	Hz	50/60	50/60	50/60
Potenza elettrica assorbita	W	128	158	158
Grado di protezione elettrico		IP 20	IP 20	IP 20
Diametro condotto fumi (sdoppiato)	m m	80	80	80
Max. lungh. condotto fumi (sdoppiato)	m	60	40	38
Min. lungh. condotto fumi (sdoppiato)	m	1	1	1
Diametro condotto fumi (coassiale)	m m	60/100	60/100	90/100
Max. lungh. condotto fumi (coassiale)	m	3,7	3,7	3,7
Min. lungh. condotto fumi (coassiale)	m	0,9	0,9	0,9
Lunghezza equivalente di una curva	m	Curva a 45° = 0.5m, curva a 90° = 1m		
CO max (0% O2 con metano)	ppm	15	15	15
NOx max (0% O2 con metano) (classe 5 EN 483 e 297)	ppm	15	15	15
	Metano	8,5/9,0	8,5/9,0	8,5/9,0
CO2 (%)	GPL	10,0/11,5	10,0/11,5	10,0/11,5
Portata massica fumi	kg/h	44	55,6	60
Temperatura fumi allo sbocco della caldaia	°C	150	150	150
Prevalenza disponibile allo scarico	Pa	90	90	90
Peso	kg	60	62	64
Contenuto vaso d'espansione	lt	10	10	10

6 - CARATTERISTICHE TECNICHE

Grafico "A"

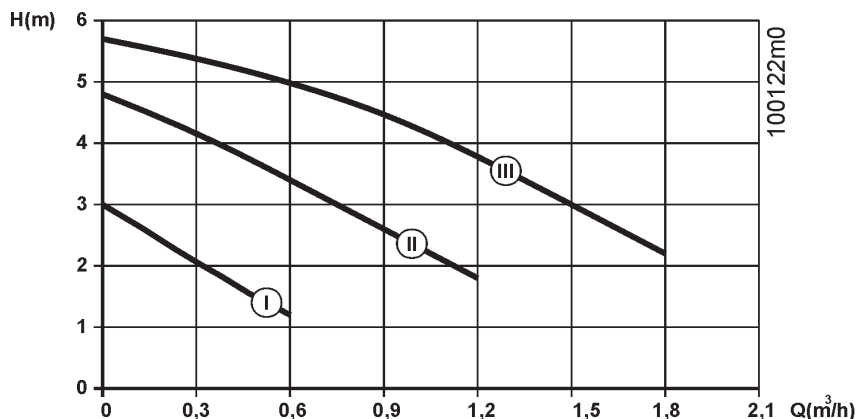


Grafico "B"

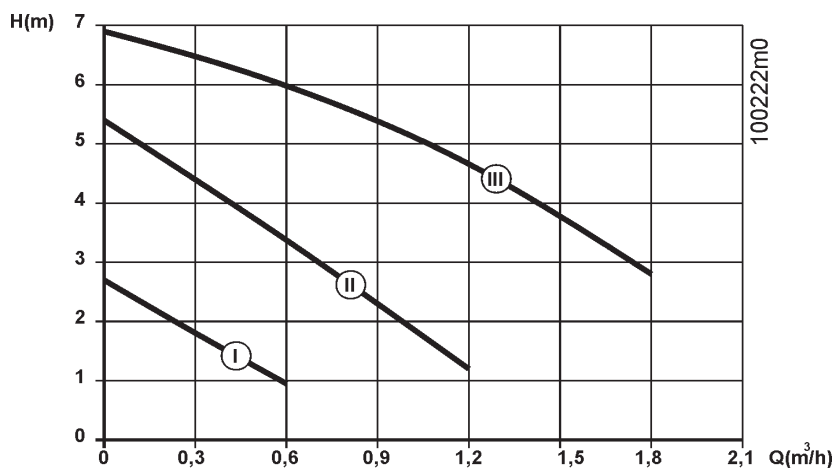
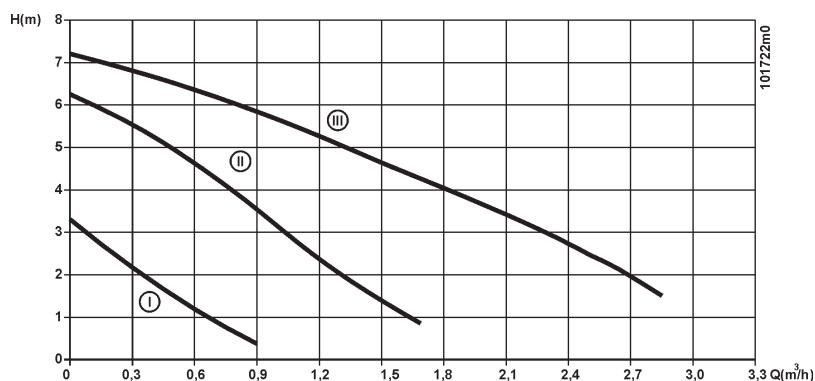


Grafico "C"



6.1 - Curve caratteristiche della prevalenza residua all'impianto di riscaldamento

Ogni caldaia è equipaggiata di serie con una determinata pompa di circolazione. La prevalenza residua agli attacchi della caldaia è riportata sotto forma di grafico negli schemi a fianco.

La caldaia di più piccola potenzialità ha la prevalenza residua di cui al grafico "A".

Le altre hanno la prevalenza residua di cui al grafico "B".

6.2 - Caldaie equipaggiate con pompa maggiorata (a richiesta)

Se la caldaia è equipaggiata con pompa maggiorata, significa che la potenzialità più piccola ha la prevalenza residua della curva di cui al grafico "B", le altre hanno la prevalenza residua di cui al grafico "C".

Nei diagrammi sopra indicati i riferimenti: "I", "II" e "III" si riferiscono alle 3 velocità alle quali possono ruotare i circolatori in dotazione nelle caldaie, queste velocità possono essere selezionate manualmente direttamente sui circolatori.

7 - DICHIARAZIONE CE DI CONFORMITA'

La sottoscritta ditta **COSMOGAS S.r.L.**, con sede legale in via L. Da Vinci
n° 16 - 47014 Meldola (FC) ITALY,

DICHIARA

sotto la propria responsabilità che il prodotto:

GARANZIA N°
CALDAIA A GAS MODELLO
DATA DI COSTRUZIONE

oggetto di questa dichiarazione, è conforme con il modello descritto nel
Certificato di Esame **CE** di tipo, il cui riferimento è riportato nella tabella di
cui al capitolo 6 alla voce "certificato CE di tipo (PIN)" e rispondente a
quanto richiesto dalle Direttive: Apparecchi a Gas, **(90/396/CEE)**,
Rendimenti, **(92/42/CEE)**, Bassa Tensione, **(73/23/CEE)**, Compatibilità
Elettromagnetica, **(89/336/CEE)**.

(Il numero di garanzia corrisponde al numero di matricola)

Questa dichiarazione si emette per quanto stabilito dalle suddette Direttive.

Meldola (FC) ITALY, (Data di costruzione).



8.1 - Condizioni generali di garanzia

Tutti i prodotti **COSMOGAS** sono garantiti contro vizi di materiali e difetti di costruzione per **24** mesi dalla data di collaudo di prima accensione. Entro il termine suddetto **COSMOGAS** si impegna a riparare o sostituire i pezzi difettosi di costruzione e che siano riconosciuti tali, restando escluso il normale deterioramento di funzionamento. Le spese di trasporto e di manodopera per eventuali pezzi da sostituire sono a carico dell'utente. La garanzia non si estende alla rifusione del danno, di qualunque natura, eventualmente occorso a persone o cose. Il materiale difettoso sostituito in garanzia è di proprietà di **COSMOGAS** e deve essere reso franco ns. stabilimento, senza ulteriori danni, entro **30** giorni dalla sostituzione. In caso contrario sarà provveduto d'ufficio alla fatturazione del materiale sostituito. Tutti i prodotti **COSMOGAS** sono gravati del patto di riservato dominio, fino al completo pagamento degli apparecchi venduti.

8.2 - Istruzioni per la compilazione della cartolina di garanzia

- Fate applicare dal vostro installatore il proprio timbro sul certificato di garanzia.
- Richiedere sempre l'intervento del nostro tecnico autorizzato per la prima accensione e collaudo dell'apparecchio; l'elenco si trova allegato al manuale di istruzioni oppure è reperibile sulle Pagine Gialle alla voce "Caldaie a gas".
- Il tecnico ritirerà il certificato di garanzia e lo farà recapitare a **COSMOGAS**.

8.3 - Limiti della garanzia

La garanzia non è valida:

- se l'apparecchio viene installato da personale professionalmente **non** qualificato;
- se l'apparecchio viene installato in modo non conforme alle istruzioni di **COSMOGAS** e/o di quanto stabilito dalle Norme Vigenti nazionali e/o locali;
- qualora la conduzione e/o manutenzione dell'impianto non vengano effettuati in conformità alle istruzioni stesse e/o alle Norme Vigenti nazionali e locali.
- qualora il prodotto presenti avarie causate da sbalzi di tensione;
- qualora il prodotto presenti avarie causate da un uso di acqua eccessivamente dura, o troppo acida o troppo ossigenata;
- qualora il prodotto presenti avarie causate da shocks termici, anormalità di camini e/o condotti di scarico ed aspirazione
- qualora il prodotto presenti anomalie non dipendenti da **COSMOGAS**;
- qualora le caldaie siano state manomesse con opere di adattamento, riparazione o sostituzione con pezzi non originali
- qualora la riparazione venga eseguita da parte di personale non autorizzato.
- Qualora il certificato di garanzia non venga spedito a **COSMOGAS** entro **15 gg** dalla data di 1° accensione.

COSMOGAS non assume alcuna responsabilità per qualsiasi incidente che possa verificarsi o che sia causato dall'utente stesso, restando escluso ogni indennizzo che non riguardi parti della caldaia riconosciute difettose di fabbricazione.

Foro competente: Forlì, ITALY.

CERTIFICATO DI GARANZIA PER APPARECCHI "COSMOGAS"

Validità della garanzia 24 mesi

DA COMPILARE A CURA DELL'INSTALLATORE

L'apparecchio è stato installato da personale qualificato ed in possesso dei requisiti di legge previsti, in conformità alle istruzioni contenute nel presente manuale ed alle Norme Vigenti nazionali e/o locali.

In data _____

INSTALLATORE (Timbro)

Firma _____

Osservazioni _____

DA COMPILARE A CURA DEL CENTRO DI ASSISTENZA

L'apparecchio è stato sottoposto al collaudo di prima accensione da personale qualificato ed in possesso dei requisiti di legge previsti, in conformità alle istruzioni contenute nel presente manuale ed alle Norme vigenti nazionali e/o locali con esito:

POSITIVO NEGATIVO

in data _____

Osservazioni _____

CENTRO DI ASSISTENZA (Timbro)

Firma del Centro di Assistenza

Firma dell'Utente



COSMOGAS s.r.l.
Via L. da Vinci 16 - 47014
MELDOLA (FC) ITALY
info@cosmogas.com
www.cosmogas.com