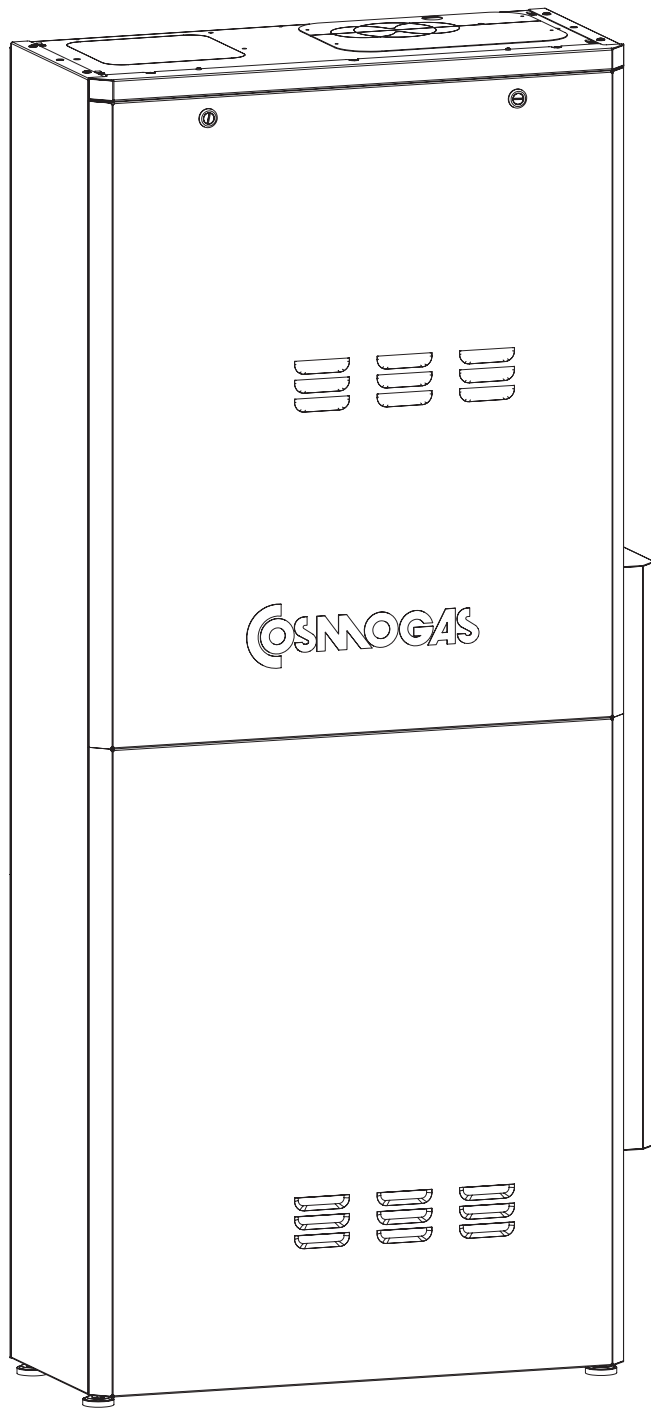


MANUALE D'USO PER CALDAIE A GAS



LEGGERE ATTENTAMENTE IL LIBRETTO IN QUANTO CONTIENE IMPORTANTI INDICAZIONI
RELATIVE ALLA SICUREZZA, INSTALLAZIONE, USO E MANUTENZIONE



Serie SOLARDENS
modelli:

SDS 15

SDS 24

SDS 34

SOMMARIO

1 - AVVERTENZE GENERALI DI SICUREZZA.....	3
2 - INFORMAZIONI GENERALI.....	4
2.1 - Presentazione.....	4
2.2 - Panoramica dei modelli.....	4
2.3 - Costruttore.....	4
2.4 - Significato dei simboli utilizzati.....	4
2.5 - Manutenzione.....	4
2.6 - Garanzia.....	4
3 - USO.....	5
3.1 - Controllo apertura rubinetti.....	5
3.2 - Controllo pressione impianto di riscaldamento.....	5
3.3 - Generalità.....	5
3.4 - Visualizzazioni.....	6
3.5 - Procedura di accensione.....	6
3.6 - "Menu utente".....	6
3.7 - Funzionamento estivo.....	7
3.8 - Funzionamento invernale.....	7
3.9 - Regolazione temperatura riscaldamento.....	7
3.10 - Regolazione temperatura riscaldamento con regolazione climatica.....	8
3.11 - Regolazione temperatura acqua calda sanitaria.....	8
3.12 - Regolazione temperatura ambiente.....	8
3.13 - Blocchi, errori e allarmi.....	8
3.14 - Manometro.....	8
3.15 - Procedura di spegnimento.....	9
3.16 - Precauzioni contro il gelo.....	9
3.17 - Scarico fumi.....	9
3.18 - Anomalie durante il funzionamento.....	9
3.19 - Comando remoto.....	10
3.20 - Antilegionella.....	10
3.21 - Cronocomando CR 04 (su richiesta).....	10
4 - GARANZIA.....	11
4.1 - Condizioni generali di garanzia.....	11
4.2 - Istruzioni per la compilazione della cartolina di garanzia.....	11
4.3 - Limiti della garanzia.....	11

1 - AVVERTENZE GENERALI DI SICUREZZA

In presenza di odore di gas

1. - Chiudere il rubinetto del gas.
2. - Aerare il locale.
3. - Non azionare nessun apparecchio elettrico, telefono compreso.
4. - Chiamare immediatamente, da un altro locale, un tecnico professionalmente qualificato o la compagnia erogatrice del gas. In loro assenza chiamare i Vigili del Fuoco.

In presenza di odore dei prodotti della combustione

1. - Spegnerne l'apparecchio.
2. - Aerare il locale.
3. - Chiamare un tecnico professionalmente qualificato.

Prodotti esplosivi o facilmente infiammabili

Non immagazzinate, né utilizzate materiali esplosivi o facilmente infiammabili come carta, solventi, vernici, ecc..., nello stesso locale in cui è installato l'apparecchio.

Installazione, modifiche

- ☞ L'installazione, la taratura o la modifica dell'apparato a gas devono essere compiute da personale professionalmente qualificato, in ottemperanza alle norme nazionali e locali, nonché alle istruzioni del presente manuale.
- ☞ Un'errata installazione o una cattiva manutenzione possono causare danni a persone, animali o cose, per i quali il costruttore non può essere responsabile.
- ☞ Lo scarico dell'apparecchio deve essere obbligatoriamente collegato ad un condotto di evacuazione dei gas combustibili. L'inosservanza di tale norma comporta gravi rischi per l'incolumità di persone e animali.
- ☞ Una temperatura dell'acqua sanitaria più elevata di 51°C può causare danni anche permanenti alle persone agli animali ed alle cose. Soprattutto bambini, anziani ed i diversamente abili devono essere protetti contro potenziali rischi da scottature, inserendo dispositivi che limitano la temperatura di utilizzo dell'acqua sanitaria alle utenze.
- ☞ Le parti conduttrici dei fumi non devono essere modificate.
- ☞ Non ostruire i terminali dei condotti di spirazione / scarico.
- ☞ Non lasciate parti d'imballo e pezzi eventualmente sostituiti, alla portata dei bambini.
- ☞ Sigillare gli organi di regolazione dopo ogni taratura.

☞ L'utente, in accordo con le disposizioni sull'uso, è obbligato a mantenere l'installazione in buone condizioni e a garantire un funzionamento affidabile e sicuro dell'apparecchio.

☞ L'utente è tenuto a far svolgere la manutenzione dell'apparecchio in accordo alle norme nazionali e locali e secondo quanto disposto nel presente libretto, da un tecnico professionalmente qualificato.

☞ Evidenziamo inoltre la convenienza di un contratto di manutenzione periodica annuale con un tecnico professionalmente qualificato.

☞ Prima di effettuare qualsiasi operazione di pulizia o manutenzione, disinserire l'apparecchio dalla rete di alimentazione e/o agendo sugli appositi organi di intercettazione.

☞ Dopo aver effettuato qualsiasi operazione di pulizia o manutenzione, prima di riallacciare l'alimentazione elettrica, accertarsi che tutte le parti interne dell'apparecchio siano correttamente asciutte.

☞ Questo apparecchio non è utilizzabile da persone (inclusi i bambini) con ridotte capacità fisiche, sensoriali, mentali o con scarsa esperienza e conoscenza a meno che non siano visionati o istruiti sull'uso dell'apparecchio dalla persona che è responsabile per la sua sicurezza.

☞ Questo libretto costituisce parte integrante ed essenziale del prodotto e dovrà essere conservato con cura dall'utente, per possibili future consultazioni. Se l'apparecchio dovesse essere ceduto o se si dovesse traslocare e lasciare l'apparecchio ad un altro utente, assicurarsi sempre che il presente libretto rimanga al nuovo utente e/o installatore.

☞ Eventuali optional o kit aggiunti successivamente, devono comunque essere originali Cosmogas.

☞ Questo apparecchio deve essere destinato solo all'uso per il quale è stato espressamente previsto: riscaldamento di acqua per circuiti chiusi destinati al riscaldamento centralizzato di ambienti ad uso civile e domestico, produzione di acqua calda per usi domestici e sanitari per uso civile.

☞ E' esclusa qualsiasi responsabilità, contrattuale ed extracontrattuale del costruttore per i danni causati da errori nell'installazione o nell'uso e comunque per inosservanza delle istruzioni date dal costruttore stesso o dall'inosservanza delle leggi nazionali e locali applicabili.

☞ Per motivi di sicurezza e di rispetto ambientale, gli elementi dell'imballaggio, devono essere smaltiti negli appositi centri di raccolta differenziata dei rifiuti.

In caso di guasto

In caso di guasto e/o cattivo funzionamento dell'apparecchio, disattivarlo astenendosi da qualsiasi tentativo di riparazione. Rivolgersi esclusivamente ad un tecnico professionalmente qualificato. Se per la riparazione occorre sostituire dei componenti, questi dovranno essere esclusivamente ricambi originali. Il mancato rispetto di quanto, può compromettere la sicurezza dell'apparecchio.

Tecnico professionalmente qualificato.

Per Tecnico professionalmente qualificato, si intende quello avente specifica competenza tecnica, nel settore dei componenti di impianti di riscaldamento e produzione di acqua calda per usi igienici e sanitari ad uso civile, impianti elettrici ed impianti per l'uso di gas combustibile. Tale personale deve avere le abilitazioni previste dalla legge.

Disegni tecnici

Tutti i disegni riportati nel presente manuale, relativi ad impianti di installazione elettrica, idraulica o gas, si devono ritenere a carattere puramente indicativo. Tutti gli organi di sicurezza, gli organi ausiliari così come i diametri dei condotti elettrici, idraulici e gas, devono sempre essere verificati da un tecnico professionalmente qualificato, per verificarne la rispondenza a norme e leggi applicabili.

1.1 - Leggi di installazione nazionale

- D.M. del 22/01/2008 n°37 (Ex Legge del 05/03/90 n°46)

- Legge del 09/01/91 n°10

- D.P.R. del 26/08/93 n°412

- D.P.R. del 21/12/99 n°551

- DLgs. del 19/08/05 n° 192

- DLgs. del 29/12/06 n° 311

- Norma UNI-CIG 7129

- Norma UNI-CIG 7131

- Norma UNI 11071

- Norma CEI 64-8

2 - INFORMAZIONI GENERALI

2.1 - Presentazione

Congratulazioni! Quello che avete acquistato è realmente uno dei migliori prodotti presente sul mercato.

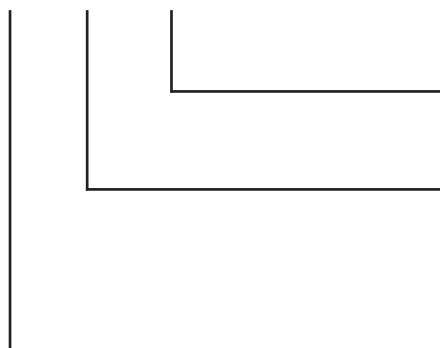
Ogni singola parte viene progettata, realizzata, testata ed assemblata, con orgoglio, all'interno degli stabilimenti COSMOGAS, garantendo così il miglior controllo di qualità.

Grazie alla ricerca costante eseguita in COSMOGAS è nato questo prodotto, considerato ai

vertici per il rispetto ambientale, in quanto rientra nella classe 5 (meno inquinante) prevista dalla norma tecnica UNI EN 297 (ed EN 483) ed ha un elevato rendimento, a 4 stelle come da direttiva comunitaria 92/42/CEE. Grande importanza è stata data anche alla fine della vita dell'apparecchio. Tutti i suoi componenti possono essere facilmente separati in elementi omogenei e completamente riciclabili.

2.2 - Panoramica dei modelli

SDS XX XXXX



Identificativi dei vari modelli con più circuiti di riscaldamento

- 15 = Caldaia con potenza termica modulante fra 4,4 e 25,5 kW
La potenza in riscaldamento è limitata a 15 kW
- 24 = Caldaia con potenza termica modulante fra 4,4 e 25,5 kW
- 34 = Caldaia con potenza termica modulante fra 6 e 34,8 kW

Caldaia a gas premiscelato, a condensazione, stagna, da interno o da esterno, per riscaldamento centralizzato e produzione di acqua calda sanitaria, con reintegro solare.

2.3 - Costruttore

COSMOGAS srl
Via L. da Vinci 16
47014 - Meldola (FC)
Tel. 0543 498383
Fax. 0543 498393
www.cosmogas.com
info@cosmogas.com

2.4 - Significato dei simboli utilizzati



Pericolo generico !

La non osservanza di queste avvertenze può pregiudicare il buon funzionamento dell'apparecchio o cagionare seri danni a persone, animali o cose.

- Simbolo di attività

☞ Simbolo di indicazione importante

2.5 - Manutenzione

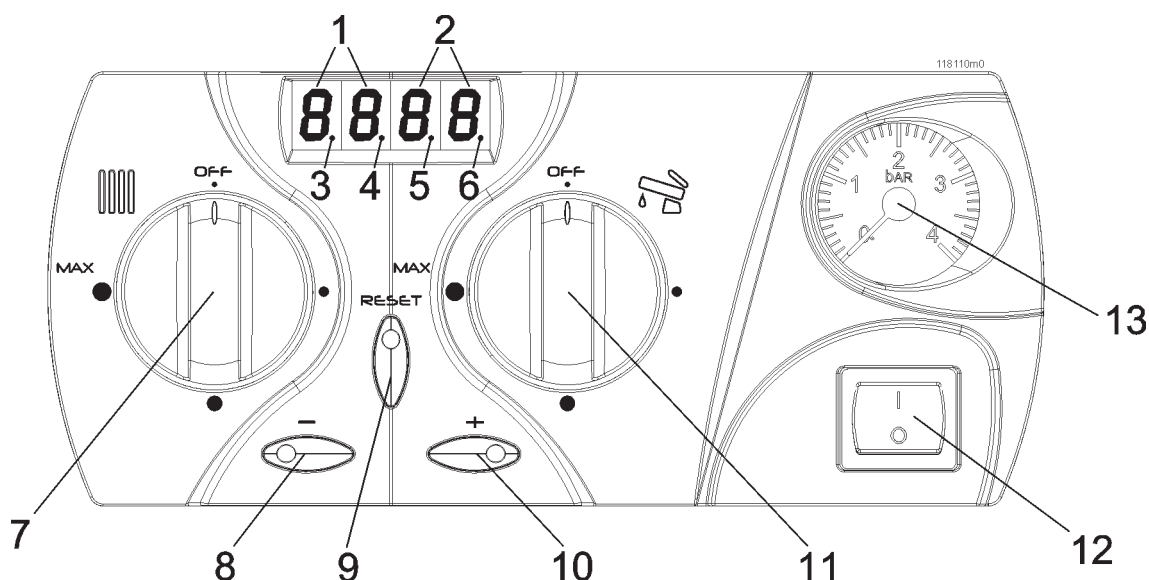
E' consigliato eseguire una regolare manutenzione annuale dell'apparecchio per le seguenti ragioni:

- per mantenere un rendimento elevato e gestire l'impianto di riscaldamento in modo economico (a basso consumo di combustibile);
- per raggiungere una elevata sicurezza di esercizio;
- per mantenere alto il livello di compatibilità ambientale della combustione;

Per la manutenzione seguire quanto riportato nel manuale di installazione e manutenzione del prodotto. Offrite al vostro cliente un contratto periodico di manutenzione.

2.6 - Garanzia

Vedere capitolo 4



- 1 - Visore dei parametri.
- 2 - Visore dei valori assunti dai parametri.
- 3 - Indicatore stato del bruciatore. Acceso = bruciatore acceso, lampeggiante = bruciatore spento.
- 4 - Indicatore di stato del servizio sanitario. Acceso = sanitario attivo, spento = sanitario disattivo.
- 5 - Indicatore di decimale del valore visualizzato
- 6 - Indicatore stato del servizio riscaldamento. Acceso = riscaldamento attivo, spento = riscaldamento disattivo
- 7 - Manopola di accensione e di regolazione temperatura di riscaldamento.
- 8 - Tasto per decrementare i valori dei parametri.
- 9 - Tasto per resettare un eventuale stato di blocco e per scorrere la lista dei parametri.
- 10 - Tasto per incrementare i valori dei parametri.
- 11 - Manopola di accensione e di regolazione della temperatura dell'acqua calda sanitaria.
- 12 - Interruttore generale.
- 13 - Misuratore di pressione del circuito di riscaldamento (manometro).

Figura 1 - Quadro comandi

3.1 - Controllo apertura rubinetti

- Il rubinetto del gas deve essere aperto;
- Eventuali valvole poste sulla mandata e - sul ritorno devono essere aperte;
- Eventuali valvole poste sull'acqua fredda e calda, devono essere aperte.

3.2 - Controllo pressione impianto di riscaldamento

La caldaia appena viene alimentata elettricamente, apre automaticamente la valvola di carico dell'impianto (ciò si può notare dal display che segnerà **FILL**). Al raggiungimento della pressione di 1,2 bar chiuderà automaticamente il carico, e lo riaprirà una volta scesi nuovamente sotto questa pressione.

- Controllare che non vi siano fughe d'acqua dai raccordi;
- controllare che la valvola di sfogo aria (vedi componenti

principali manuale d'installazione e manutenzione) della caldaia sia aperta;

- Sfiatare gli elementi riscaldanti.



ATTENZIONE !!! Il rubinetto di carico impianto "C" di figura 5 deve rimanere sempre aperto per permettere il corretto funzionamento del carico automatico.

3.3 - Generalità

La caldaia è preimpostata con i parametri standard.

Tuttavia è possibile eseguire delle variazioni o delle consultazioni dei parametri attraverso il "Menu utente" (vedi capitolo 3.6).

Durante il funzionamento il visore "1" di figura 1, visualizza lo stato della caldaia e il visore "2" (vedi figura 1) il valore del parametro. I vari stati di funzionamento sono riportati nella tabella di figura 2.

All'interno del "Menu utente" (vedi capitolo 3.6) è possibile controllare gli ultimi blocchi o errori avvenuti.

Oltre alle modalità di funzionamento, il pannello portastrumenti, attraverso gli indicatori "3", "4", "5" e "6" fornisce importanti informazioni sull'attuale funzionamento della caldaia. In particolare:

- l'indicatore "3" visualizza se il bruciatore sta funzionando (acceso) oppure se è spento (lampeggiante);
- l'indicatore "4" visualizza se il servizio sanitario è attivo oppure disattivo;
- l'indicatore "6" visualizza se è attiva una chiamata del servizio riscaldamento (acceso) oppure no (spento).

POSSIBILI VISUALIZZAZIONI

PARAMETRO	DESCRIZIONE	VISUALIZZAZIONE SUL VISORE "2" di fig.1
O	Caldaia in attesa o in pausa (nessuna richiesta di riscaldamento e di sanitario)	Temperatura caldaia (°C)
P	Funzione antigelo attiva	Temperatura caldaia (°C)
A	Caldaia non in blocco ma in attenzione (ruotare in OFF il sanitario per ripristinare il riscaldamento). Se non si risolve, contattare un tecnico professionalmente qualificato.	01 = temperatura caldaia (°C) sanitario attivo da oltre 120 minuti (ruotare in OFF il sanitario per ripristinare il riscaldamento). Controllare che non vi siano dei rubinetti che perdono. Se non si risolve, contattare un tecnico professionalmente qualificato. 02 = Interruzione della comunicazione fra caldaie in batteria
FILL	Attenzione !!! pressione impianto troppo bassa, eseguire il caricamento (vedere manuale di installazione)	Nessuna visualizzazione
d	Servizio sanitario in funzione	Temperatura del sanitario (°C)
C	Servizio riscaldamento in funzione	Temperatura del riscaldamento (°C)
L	Caldaia in blocco. Per il ripristino occorre premere il tasto Reset . Se il blocco si ripete frequentemente, contattare un tecnico professionalmente qualificato	Codice del blocco (vedere manuale di installazione).
E	Caldaia in avaria. Contattare un tecnico professionalmente qualificato	Codice di errore (vedere manuale di installazione)
F	Procedura di autospurgo in funzione (vedere manuale di installazione). Terminerà entro 2 minuti	Temperatura di caldaia (°C)
AL	Procedura di antilegionella in funzione (vedere manuale di installazione). Terminerà al raggiungimento della temperatura di 60°C dell'acqua all'interno del bollitore.	Temperatura bollitore (°C)

Figura 2 - Parametri visualizzati durante il funzionamento

3.4 - Visualizzazioni

Durante il normale funzionamento il visore dei parametri "1" e il visore dei valori "2" (vedi figura 1) rimangono accesi in permanenza (se non è attivato l'Energy Saving). I parametri che possono essere visualizzati, sono riportati con il loro significato nella tabella di figura 2.

3.5 - Procedura di accensione



ATTENZIONE!!! Se la caldaia rimane spenta per più di tre mesi, occorre riempire il sifone di scarico della condensa come indicato nel manuale di installazione. Rivolgersi ad un tecnico professionalmente qualificato.

- Aprire il rubinetto del gas;
- alimentare elettricamente la caldaia;
- Se il visualizzatore mostrerà **E** 21, significa che non è stata rispettata la polarità fra fase e neutro;
- alla prima accensione l'apparecchio

esegue un ciclo di spurgo dell'aria della durata di due minuti. Ciò è evidenziato dall'apparire della lettera

F sul visore;

- attendere 2 minuti fino alla fine del ciclo di autospurgo;
- regolare la manopola "7" di figura 1, fino al valore di temperatura del riscaldamento desiderata. Regolare la manopola "11" di figura 1, fino al valore della temperatura del sanitario desiderata.

L'apparecchiatura di controllo fiamma farà accendere il bruciatore.

Se l'accensione non avviene entro 5 secondi, la caldaia automaticamente ritenta l'accensione per tre volte, dopodiché se continua a non accendersi, si blocca e il visualizzatore indicherà

L 01.

Premere il tasto **Reset** per ripristinare le normali condizioni di funzionamento. La caldaia tenterà automaticamente una nuova accensione.



ATTENZIONE!!! Se l'arresto per blocco si ripete frequentemente,

contattare un tecnico qualificato per ripristinare le normali condizioni di funzionamento.

Ora la caldaia continuerà a funzionare per il servizio richiesto ed indicherà sul visore "1":

d se è attiva una richiesta di sanitario;

C se è attiva una richiesta di riscaldamento;

O se non vi è nè richiesta di riscaldamento nè richiesta di sanitario.

3.6 - "Menu utente"

L'ingresso nel "Menu utente" è evidenziato dal visore "1" lampeggiante. Per entrare nel "Menu utente" è sufficiente:

- tenere premuto per 2 secondi il tasto **Reset** fino a che il visore comincia a lampeggiare;
- premere e rilasciare il tasto **Reset** più volte fino alla visualizzazione del parametro desiderato;
- tramite i tasti **+** o **-** è possibile variare il valore del parametro;
- premere il tasto **Reset** per confermare

“MENU UTENTE”

PARAMETRO	DESCRIZIONE	VISUALIZZAZIONE SUL VISORE “2” di fig.1
0A	Regolazione pendenza della retta di cui in figura 4. Visibile solo con regolazione climatica attiva. (Vedere manuale di installazione e manutenzione).	Campo di regolazione: 0,1-5,0
0b	Regolazione “Temperatura minima riscaldamento”. Visibile solo con regolazione climatica attiva. (Vedere manuale di installazione e manutenzione).	Campo di regolazione: 20°C-60°C per pannelli radianti, 30°C - 60°C per radiatori.
0c	Regolazione “Temperatura massima riscaldamento”. Visibile solo con regolazione climatica attiva. (Vedere manuale di installazione e manutenzione).	Campo di regolazione: 45°C per pannelli radianti, 80°C per radiatori.
b	Regolazione del parallelismo “b” della retta di cui alla figura 4. Visibile solo con regolazione climatica attiva. (Vedere manuale di installazione e manutenzione).	Solo visualizzazione. La regolazione si esegue con il comando “7” di figura 1. Può assumere valori compresi fra -10°C e +10°C
c	Visualizzazione temperatura riscaldamento calcolata (se attiva la regolazione climatica) oppure visualizzazione temperatura impostata tramite il comando “7” di figura 1.	Solo visualizzazione. Può assumere valori compresi fra 20°C e 80°C
d	Visualizzazione temperatura sanitario impostata tramite il comando “11” di figura 1.	Solo visualizzazione. Può assumere valori compresi fra 40°C e 70°C
E	Visualizzazione ultimo errore registrato.	Solo visualizzazione. Può assumere i valori riportati nel manuale di installazione e manutenzione
L	Visualizzazione ultimo blocco avvenuto.	Solo visualizzazione. Può assumere i valori riportati nel manuale di installazione e manutenzione

Figura 3 - Parametri interni al “Menu utente”

il dato modificato e passare al parametro successivo;

- una volta giunti alla fine del menù, all'ultimo **Reset**, il visore “1” smette di lampeggiare ad evidenza dell'uscita dal “Menu utente”.

Se non viene premuto nessun tasto per più di 60 secondi, si esce automaticamente dal menu. Un eventuale variazione di

dato, non confermata con il tasto **Reset**, verrà persa.

In questo menu possono essere interrogati e/o modificati i dati di cui in figura 3.

3.7 - Funzionamento estivo

Qualora si desiderasse interrompere per lungo tempo la funzione riscaldamento, lasciando in funzione solo la funzione acqua calda sanitaria, regolare la temperatura del riscaldamento al minimo, fino a che non compare la scritta OFF,

tramite la manopola “7” di figura 1.

3.8 - Funzionamento invernale

In funzionamento invernale, la caldaia invia, per mezzo della pompa, l'acqua all'impianto alla temperatura impostata per mezzo della manopola “7” di figura 1. Quando la temperatura all'interno della caldaia si avvicina alla temperatura impostata, il bruciatore comincia a modulare la fiamma fino a ridurre la potenza all'effettiva necessità dell'impianto. Se la temperatura tende ulteriormente a crescere il bruciatore si ferma.

Contemporaneamente la pompa che invia acqua all'impianto viene accesa e spenta dal termostato ambiente. Ciò si potrà notare perchè l'indicatore “6” di figura 1, si accende e si spegne in corrispondenza delle accensioni e spegnimenti della pompa.

Inizialmente la pompa può emettere rumori. Ciò è dovuto alla presenza

di aria residua nell'impianto idraulico che scomparirà presto, senza alcun intervento.

Per un razionale sfruttamento della caldaia, si consiglia di tenere la temperatura della manopola “7” sul punto evidenziato dalla serigrafia del cruscotto. Se la stagione invernale si fa particolarmente rigida per cui la temperatura in casa non riesce più ad essere mantenuta, portare la manopola “7” a valori via via più alti.

3.9 - Regolazione temperatura riscaldamento

La regolazione della temperatura del riscaldamento si esegue ruotando il comando “7” di figura 1. Come viene toccato il comando, sul visore compare

C in modo lampeggiante e sul visore “2” viene visualizzata la temperatura che si sta impostando. In genere è sufficiente regolare il comando “7” in

3 - USO

posizione mediana. Se l'inverno si fa particolarmente rigido aumentare progressivamente la rotazione del comando "7".

3.10 - Regolazione temperatura riscaldamento con regolazione climatica

La regolazione della temperatura del riscaldamento, nel caso in cui sia impostata la regolazione climatica, si esegue ruotando il comando "7" di figura 1. Come viene toccato il

comando, sul visore "1" compare **b** in modo lampeggiante e sul visore "2" viene visualizzato il valore in °C di traslazione in parallelo della curva di regolazione (vedi figura 4 particolare "b"). In genere è sufficiente regolare il comando "7" in posizione mediana. Se l'inverno si fa particolarmente rigido aumentare progressivamente la temperatura dal comando "7" fino a che la temperatura all'interno degli ambienti non è soddisfatta. Se il comfort prodotto dalla regolazione climatica

non è soddisfacente (troppo caldo, troppo freddo, temperatura ambiente poco costante) è sufficiente entrare nel menu utente e regolare i parametri corrispondenti alla figura 4. Occorre considerare che l'inerzia termica di una abitazione è molto elevata, perciò ad ogni variazione, attendere il risultato con un tempo minimo di 24 ore.

3.11 - Regolazione temperatura acqua calda sanitaria

La regolazione della temperatura dell'acqua calda sanitaria si esegue ruotando il comando "11" di figura 1. Come viene toccato il comando,

sul visore "1" compare **d** in modo lampeggiante e sul visore "2" viene visualizzata la temperatura che si sta impostando. E' consigliato impostare questo valore a 50°C-55°C se è presente un bollitore si può arrivare anche a 60°C-65°C.

3.12 - Regolazione temperatura ambiente

Per una regolazione ottimale della temperatura ambiente e per ottimizzare il risparmio energetico è necessario installare un cronotermostato (dispositivo in grado di accendere e spegnere e/o ridurre o aumentare la temperatura ambiente, in funzione delle fasce orarie). Per l'installazione di tale dispositivo rivolgersi a un tecnico professionalmente qualificato.

La caldaia è costruita in modo da poter essere allacciata a dispositivi del tipo descritto.

3.13 - Blocchi, errori e allarmi

L'apparecchiatura di controllo della caldaia, esegue numerosi controlli. Quando registra un malfunzionamento, arresta l'apparecchio e visualizza sul visore la motivazione del blocco. La caldaia si può fermare per due famiglie di blocchi:

L ed **E** seguiti dal numero identificativo del blocco.

I blocchi identificati con **L** possono essere ripristinati premendo il tasto **(Reset)**. Se la caldaia non dovesse ripartire, o se l'arresto si ripete frequentemente, rivolgersi ad un tecnico professionalmente qualificato.

I blocchi identificati con **E** non sono ripristinabili se non eliminando la causa del problema. In questi casi è necessario contattare un tecnico professionalmente qualificato.

Gli allarmi, evidenziati sul visore con la lettera **R**, non bloccano la caldaia, ma mettono al corrente l'utente che è in corso un'anomalia nell'impianto. Es. perdita di un rubinetto dell'acqua calda sanitaria.

In questo caso se si vuole ripristinare la funzione riscaldamento è necessario ruotare a zero il comando "11" ed eliminare la perdita di acqua.

- OA =** Inclinazione della retta
- Ob =** Temperatura minima riscaldamento
- Oc =** Temperatura massima riscaldamento
- br =** "Punto fisso" fulcro di angolazione della retta
- b =** spostamento parallelo della retta (attuabile con il comando "7" di figura 1)

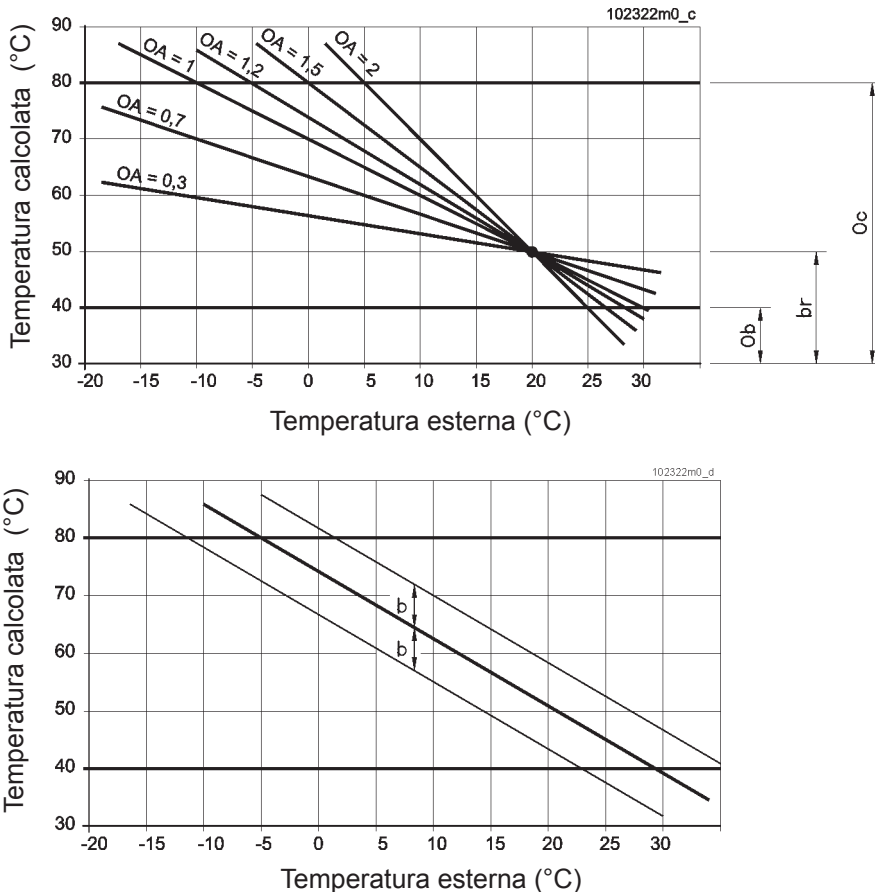


Figura 4 - Grafici della regolazione climatica per impianti ad alta temperatura

3.14 - Manometro

Il manometro particolare "13" di figura 1 è un dispositivo che serve ad indicare la pressione dell'acqua all'interno del circuito del riscaldamento.

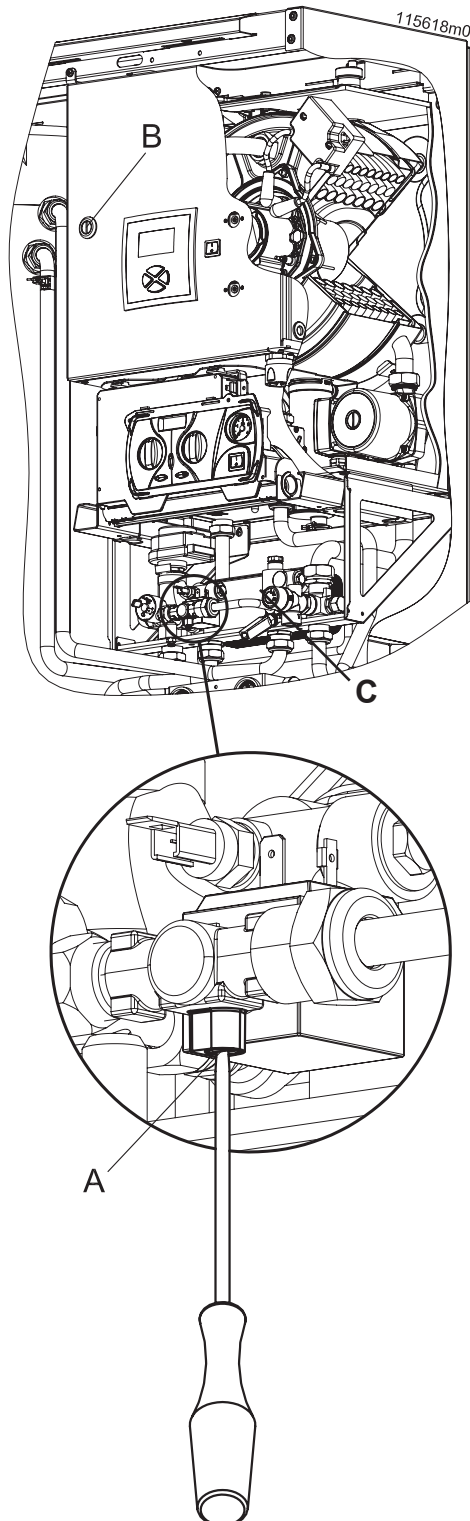


Figura 5 - Rubinetto di carico

3.15 - Procedura di spegnimento

Se la caldaia deve rimanere spenta per un tempo relativamente breve (qualche giorno e comunque senza che vi possa essere un rischio di gelo), è sufficiente togliere tensione dall'interruttore "12" di figura 1.

Se durante la vostra assenza c'è pericolo di gelo, lasciare la caldaia con l'alimentazione elettrica attiva e il gas aperto ed eseguire la procedura di spegnimento dei servizi, ruotando entrambe le manopole "7" ed "11" di figura 1, sulla posizione di zero.

Ora la caldaia si trova con i due servizi spenti. Al raggiungimento della temperatura di caldaia di 7°C automaticamente si accende la pompa del riscaldamento. Se la temperatura scende ulteriormente al di sotto di 2°C, si accende anche il bruciatore, in modo da preservare la caldaia dagli effetti derivanti dal gelo.

Se non utilizzate la caldaia per un lungo periodo (oltre un anno) consigliamo di eseguirne lo svuotamento. Contattare un tecnico professionalmente qualificato.

3.16 - Precauzioni contro il gelo

Se abbandonate l'abitazione, togliendo l'alimentazione elettrica e l'alimentazione gas, l'apparecchio non è protetto contro il gelo. Pertanto in caso di spegnimento, se questo può essere esposto a temperature che scendono sotto lo zero, occorre eseguire lo svuotamento dell'impianto. Contattare un tecnico professionalmente qualificato.



ATTENZIONE!!!

E' assolutamente vietata l'intrusione di additivi chimici quali antigelo o altro all'interno del circuito dell'acqua sanitaria.



ATTENZIONE!!!

Affinchè la protezione antigelo possa essere efficace è necessario lasciare l'apparecchio con l'alimentazione elettrica e l'alimentazione del gas presenti e i due comandi "7" e "11" di figura 1, ruotati in posizione di OFF. Questa protezione antigelo è concepita per proteggere unicamente la caldaia, non il circuito di riscaldamento.



ATTENZIONE!!!

La funzione antigelo dipende da fattori esterni non controllabili (alimentazione elettrica, alimentazione del gas, ecc.) quindi se si vuole

demandare la protezione antigelo dell'impianto o dell'abitazione, è obbligatorio installare un dispositivo di sicurezza che allarmi l'utente qualora l'abitazione scenda a temperature più basse di 5°C.

3.17 - Scarico fumi

Questa caldaia è considerata ecologica, per le sue caratteristiche di elevato rendimento e di basse emissioni inquinanti. Per questo motivo, dal tubo di scarico, in determinate condizioni atmosferiche e di lavoro potrebbe uscire del fumo bianco. Questo fenomeno non dovrà preoccupare in nessun caso, in quanto è solamente vapore d'acqua che condensa a contatto con l'aria esterna.

3.18 - Anomalie durante il funzionamento

Nel caso l'apparecchio non si avvii, verificare che:

- ☞ l'alimentazione del gas sia aperta;
- ☞ l'interruttore che porta corrente alla caldaia sia acceso;
- ☞ il comando di regolazione della temperatura del riscaldamento "7" sia nella posizione consigliata dalla serigrafia;
- ☞ la caldaia non sia in blocco. Premere il tasto **Reset** per riattivarla;
- ☞ Il termostato ambiente sia posizionato ad un valore maggiore della temperatura del locale nel quale è installato e che sia in una fascia oraria prevista per la chiamata del riscaldamento;

Se in inverno l'acqua calda funziona e il riscaldamento no, controllare che:

- ☞ Il termostato ambiente sia posizionato ad un valore maggiore della temperatura del locale nel quale è installato e che sia in una fascia oraria prevista per la chiamata del riscaldamento;
- ☞ eventuali valvole installate sugli attacchi di mandata e ritorno del riscaldamento siano aperte;
- ☞ aprire i rubinetti dei radiatori per spurgare l'aria,



ATTENZIONE!!! Se dopo questi controlli l'impianto rimane freddo, non tentate di ripararlo da soli, ma chiamate un tecnico professionalmente qualificato.

3 - USO

3.19 - Comando remoto

La caldaia è collegata al comando remoto e le funzioni di regolazione della temperatura del riscaldamento e la regolazione della temperatura del sanitario, si eseguono direttamente sul comando remoto come indicato di seguito:

- la regolazione del riscaldamento si esegue direttamente dalla manopola "A" di figura 6.

- la regolazione del sanitario si esegue direttamente dalla manopola "C" di figura 6.

Inoltre è possibile resettare eventuali allarmi premendo il tasto RESET (vedi figura 6 particolare "B")

Sul comando remoto sono presenti due spie di segnalazione le quali hanno il seguente significato:

- Led verde acceso: servizio riscaldamento in funzione e comunicazione corretta fra caldaia e comando remoto;

- Led verde lampeggiante ogni 7 secondi: comunicazione corretta fra caldaia e comando remoto;

- Led rosso acceso: caldaia in blocco. E' possibile la riattivazione premendo il tasto RESET (vedi figura 6 particolare "B"). Se il blocco si ripete frequentemente, contattare un tecnico professionalmente qualificato;

- Led rosso lampeggiante: caldaia in blocco da più di 5 minuti (contattare un tecnico professionalmente qualificato);

- Led rosso e led verde lampeggianti: bassa pressione all'impianto di riscaldamento. Seguire il capitolo 3.2 per ripristinare la corretta pressione.

Per controllare il tipo di blocco corrispondente al led illuminato, controllare sulla caldaia il tipo di errore e fare riferimento ai capitoli "BLOCCHI" ed "ERRORI" del manuale di installazione.

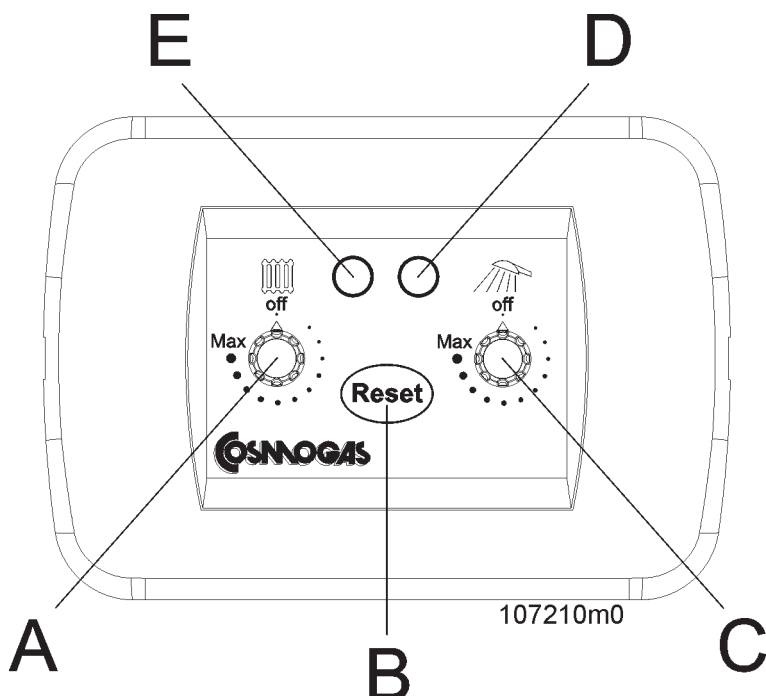
3.20 - Antilegionella

La caldaia, per la preparazione dell'acqua calda sanitaria si avvale di un sistema semirapido tramite un serpentino a bagno in serbatoio di acqua tecnica. Per questo motivo non è necessario effettuare il ciclo antilegionella.

3.21 - Cronocomando CR04 (su richiesta)

Quando sulla caldaia è applicato il Cronocomando CR04, le regolazioni del sanitario e del riscaldamento, riportate ai capitoli 3.7, 3.8, 3.9, 3.10, 3.11, 3.12, vengono disabilitate.

Tali operazioni devono essere fatte direttamente sul Cronocomando CR04 seguendo le istruzioni che lo accompagnano. Siccome il cronocomando CR04, in assenza di corrente, si autoaggiorna sulla regolazione del sanitario impostata in caldaia, si consiglia di tenere la stessa impostata sui 50°C.



A - Manopola regolazione riscaldamento

B - Tasto RESET

C - Manopola regolazione sanitario

D - Led verde (per indicazione vedi capitolo 3.19)

E - Led rosso (per indicazione vedi capitolo 3.19)

Figura 6 - Comando remoto

4 - GARANZIA

4.1 - Condizioni generali di garanzia

Tutti i prodotti **COSMOGAS** sono garantiti contro vizi di materiali e difetti di costruzione per **24** mesi dalla data di prima accensione, **COSMOGAS** inoltre estende la garanzia di :

CORPI SCAMBIATORI FASCIO TUBIERO, CRR e CRV
garantiti fino a 5 anni;

BRUCIATORI PREMISCELATI
garantiti fino a 10 anni;

BRUCIATORI ATMOSFERICI
garantiti fino a 15 anni.

Tale estensione della garanzia sarà valida solo se **COSMOGAS** avrà ricevuto la cartolina di garanzia, correttamente compilata in ogni parte, la quale certificherà la data di prima accensione. Entro il termine suddetto **COSMOGAS** si impegna a riparare o sostituire i pezzi difettosi di costruzione e che siano riconosciuti tali, restando escluso il normale deterioramento di funzionamento.

L'estensione della garanzia copre esclusivamente il costo del pezzo di ricambio. Sono esclusi tutti gli altri costi accessori quali: manodopera, spese di trasferta e spese di trasporto del materiale.

La garanzia non si estende alla rifusione del danno, di qualunque natura, eventualmente occorso a persone o cose. Il materiale difettoso sostituito in garanzia è di proprietà di **COSMOGAS** e deve essere reso franco ns. stabilimento, senza ulteriori danni, entro **30** giorni dalla sostituzione.

Tutti i prodotti **COSMOGAS** sono gravati del patto di riservato dominio, fino al completo pagamento degli apparecchi venduti.

4.2 - Istruzioni per la compilazione della cartolina di garanzia

1. - Fate applicare dal vostro installatore il proprio timbro sul certificato di garanzia.
2. - Richiedere sempre l'intervento del nostro tecnico autorizzato per la prima accensione dell'apparecchio e per la convalida della garanzia;

Per la convalida della garanzia sarà cura del tecnico eseguire tutti i controlli dell'apparecchio in conformità alle istruzioni contenute nel presente manuale ed alle Norme Vigenti nazionali e/o locali.

L'elenco dei tecnici autorizzati si trova allegato al manuale di istruzioni oppure è reperibile sulle Pagine Gialle alla voce "Caldaie a gas".

ATTENZIONE !!! - Il tecnico autorizzato, eseguita la prima accensione come suddetto, dovrà compilare il certificato di garanzia in tutti i campi specificati. Nella parte superiore che poi recapiterà a **COSMOGAS** per la convalida della garanzia stessa e nella parte inferiore (da distaccare nella preforazione) che consegnerà all'utente come prova di convalida (il cedolino inferiore riporta i dati identificativi del prodotto e la data di prima accensione che corrisponde alla data di inizio decorrenza della garanzia). Consigliamo all'utente di tenere il cedolino insieme al manuale dell'apparecchio per una facile consultazione.

4.3 - Limiti della garanzia

La garanzia non è valida:

- se l'apparecchio viene installato da personale **non** qualificato;
- se l'apparecchio viene installato in modo non conforme alle istruzioni di **COSMOGAS** e/o di quanto stabilito dalle Norme Vigenti nazionali e/o locali;
- qualora la conduzione e/o manutenzione dell'impianto non vengano effettuati in conformità alle istruzioni stesse e/o alle Norme Vigenti nazionali e locali.
- qualora il prodotto presenti avarie causate da sbalzi di tensione;
- qualora il prodotto presenti avarie causate da un uso di acqua eccessivamente dura, o troppo acida o troppo ossigenata;
- qualora il prodotto presenti avarie causate da shocks termici, anomalità di camini e/o condotti di scarico ed aspirazione
- qualora il prodotto presenti anomalie non dipendenti da **COSMOGAS**;
- qualora le caldaie siano state manomesse con opere di adattamento, riparazione o sostituzione con pezzi non originali
- qualora la riparazione venga eseguita da parte di personale non autorizzato.
- Qualora il certificato di garanzia non venga spedito a **COSMOGAS** entro **15 gg** dalla data di **1°** accensione.

COSMOGAS non assume alcuna responsabilità per qualsiasi incidente che possa verificarsi o che sia causato dall'utente stesso, restando escluso ogni indennizzo che non riguardi parti della caldaia riconosciute difettose di fabbricazione.

Per ogni controversia Foro competente è Forlì, ITALY.



COSMOGAS s.r.l.
Via L. da Vinci 16 - 47014
MELDOLA (FC) ITALY
info@cosmogas.com
www.cosmogas.com