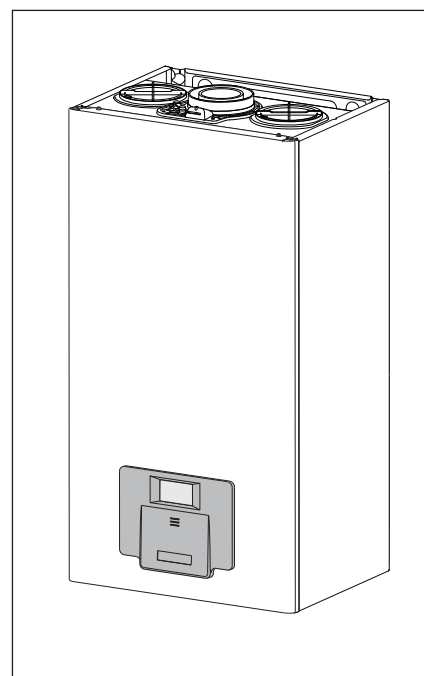


**Istruzioni per l'uso**  
solo per il tecnico autorizzato  
**Caldaia murale a gas**  
**ECOFLAM CPR / SP/A**

---

**elco**



**CE**



V000000042000013510021200000000

# Indice

<b>Generalità</b>	Avvertenze per l'installatore .....	3
	Marcatura CE .....	3
<b>Norme di sicurezza</b>	.....	4
<b>Descrizione del prodotto</b>	Pannello comandi .....	5
	Display .....	5
	Vista complessiva .....	6
	Dimensioni caldaia .....	7
	Distanze minime per l'installazione .....	7
	Dima installazione .....	8
	Dati tecnici .....	9
<b>Installazione</b>	Avvertenze prima dell'installazione .....	10
	Istruzioni per l'apertura della mantellatura ed ispezione dell'interno .....	11
	Collegamento gas .....	12
	Collegamento idraulico .....	13
	Vista raccordi idraulici .....	13
	Pulizia impianto di riscaldamento .....	13
	Rappresentazione grafica prevalenza residua circolatore .....	13
	Dispositivo di sovrappressione .....	14
	Collegamento bollitore (mod. SP/A) .....	14
	Schema idraulico .....	15
	Collegamento condotti aspirazione e scarico fumi .....	16
	Tipologie di collegamento della caldaia alla canna fumaria .....	16
	Tabella lunghezze condotti aspirazione/scarico .....	17
	Tipologie di aspirazione/scarico Fumi .....	18
	Collegamenti elettrici .....	19
	Cavo alimentazione .....	19
	Collegamento periferiche .....	19
	Collegamento termostato ambiente .....	19
	Schema elettrico ECOFLAM CPR .....	20
	Schema elettrico ECOFLAM SP/A .....	21
<b>Messa in funzione</b>	Procedura di accensione .....	22
	Predisposizione al servizio .....	22
	Alimentazione elettrica .....	22
	Riempimento circuito idraulico .....	22
	Alimentazione gas .....	22
	Prima accensione .....	22
	Funzione Disareazione .....	22
	Verifica delle regolazioni gas .....	23
	Regolazione della massima potenza riscaldamento .....	24
	Controllo della potenza di lenta accensione .....	24
	Controllo del ritardo di accensione .....	24
	Controllo della potenza massima riscaldamento assoluta .....	24
	Tabella riepilogativa trasformazione gas .....	25
	Cambio gas .....	25
<b>Sistemi di protezione caldaia</b>	Condizioni di arresto dell'apparecchio .....	26
	Arresto di sicurezza .....	26
	Arresto di blocco .....	26
	Avviso di malfunzionamento .....	26
	Funzione antigelo .....	26
	Tabella riepilogativa codici errore .....	27
	Analisi della combustione .....	28
	Controllo evacuazione fumi .....	28
	Funzione Spazzacamino .....	28
<b>Area Tecnica</b>	Menù impostazione - regolazione - diagnostica .....	29
<b>Manutenzione</b>	Controlli e verifiche .....	38
	Note generali .....	38
	Prova di funzionamento .....	38
	Operazioni di svuotamento .....	38
	Informazioni all'utente .....	39
	Targhetta caratteristiche .....	39

# Generalità

## Avvertenze per l'installatore

**L'installazione e la prima accensione della caldaia devono essere effettuate da personale qualificato ed in possesso dei requisiti di legge, in conformità alle normative nazionali di installazione in vigore e ad eventuali prescrizioni delle autorità locali e di enti preposti alla salute pubblica.**

**Dopo l'installazione della caldaia, l'installatore deve consegnare la dichiarazione di conformità ed il libretto d'uso all'utente finale, ed informarlo sul funzionamento della caldaia e sui dispositivi di sicurezza.**

Questo apparecchio serve a produrre acqua calda per uso riscaldamento e sanitario nei modelli previsti.

Deve essere allacciato ad un impianto di riscaldamento ed a una rete di distribuzione di acqua calda sanitaria compatibilmente alle sue prestazioni ed alla sua potenza.

È vietata l'utilizzazione per scopi diversi da quanto specificato. Il costruttore non è considerato responsabile per eventuali danni derivanti da usi impropri, erronei ed irragionevoli o da un mancato rispetto delle istruzioni riportate sul presente libretto.

L'installazione, la manutenzione e qualsiasi altro intervento devono essere effettuate nel rispetto delle norme vigenti e delle indicazioni fornite dal costruttore.

Un'errata installazione può causare danni a persone, animali e cose per i quali l'azienda costruttrice non è responsabile.

La caldaia viene fornita in un imballo di cartone, dopo aver tolto l'imballo assicurarsi dell'integrità dell'apparecchio e della completezza della fornitura. In caso di non rispondenza rivolgersi al fornitore. Gli elementi di imballaggio (graffe, sacchetti in plastica, ecc.) non devono essere lasciati alla portata dei bambini in quanto fonti di pericolo.

In caso di guasto e/o cattivo funzionamento spegnere l'apparecchio, chiudere il rubinetto del gas e non tentare di ripararlo ma rivolgersi a personale qualificato.

Prima di ogni intervento di manutenzione/riparazione nella caldaia è necessario togliere l'alimentazione elettrica portando l'interruttore bipolare esterno alla caldaia in posizione "OFF".

Eventuali riparazioni, effettuate utilizzando esclusivamente ricambi originali, devono essere eseguite solamente da tecnici qualificati. Il mancato rispetto di quanto sopra può compromettere la sicurezza dell'apparecchio e fa decadere ogni responsabilità del costruttore.

Nel caso di lavori o manutenzioni di strutture poste nelle vicinanze dei condotti o dei dispositivi di scarico dei fumi e loro accessori, mettere fuori servizio l'apparecchio portando l'interruttore esterno bipolare in posizione OFF e chiudendo il rubinetto del gas.

A lavori ultimati far verificare l'efficienza dei condotti e dei dispositivi da personale tecnico qualificato.

Per la pulizia delle parti esterne spegnere la caldaia e portare l'interruttore esterno in posizione "OFF".

Effettuare la pulizia con un panno umido imbevuto di acqua saponata. Non utilizzare detersivi aggressivi, insetticidi o prodotti tossici. Il rispetto delle norme vigenti permette un funzionamento sicuro, ecologico e a risparmio energetico.

Nel caso di uso di kit od optional si dovranno utilizzare solo quelli originali.

L'apparecchio non è destinato a essere utilizzato da persone (bambini compresi) le cui capacità fisiche, sensoriali o mentali siano ridotte, oppure con mancanza di esperienza o di conoscenza, a meno che esse abbiano potuto beneficiare, attraverso l'intermediazione di una persona responsabile della loro sicurezza, di una sorveglianza o di istruzioni riguardanti l'uso dell'apparecchio. I bambini devono essere sorvegliati per sincerarsi che non giochino con l'apparecchio.

*Conforme al DM 174 del 06-04-2004 in attuazione della Direttiva Europea 98/83 CE relativa alla qualità delle acque*


## **Marchatura CE**


Il marchio CE garantisce la rispondenza dell'apparecchio alle seguenti direttive:


- **2009/142/CEE**  
relativa agli apparecchi a gas
- **2004/108/EC**  
relativa alla compatibilità elettromagnetica
- **92/42/CEE**  
relativa al rendimento energetico
- **2006/95/EC**  
relativa alla sicurezza elettrica.



# Norme di sicurezza


## Legenda simboli:


 **Il mancato rispetto dell'avvertenza comporta rischio di lesioni, in determinate circostanze anche mortali, per le persone**


 **Il mancato rispetto dell'avvertenza comporta rischio di danneggiamenti, in determinate circostanze anche gravi, per oggetti, piante o animali**


 **Installare l'apparecchio su parete solida, non soggetta a vibrazioni. Rumorosità durante il funzionamento. Non danneggiare, nel forare la parete, cavi elettrici o tubazioni preesistenti.**


 **Folgorazione per contatto con conduttori sotto tensione. Esplosioni, incendi o intossicazioni per perdita gas dalle tubazioni danneggiate.**  
 **Danneggiamento impianti preesistenti. Allagamenti per perdita acqua dalle tubazioni danneggiate.**


 **Eseguire i collegamenti elettrici con conduttori di sezione adeguata. Incendio per surriscaldamento dovuto al passaggio di corrente elettrica in cavi sottodimensionati.**


 **Proteggere tubi e cavi di collegamento in modo da evitare il loro danneggiamento.**


 **Folgorazione per contatto con conduttori sotto tensione. Esplosioni, incendi o intossicazioni per perdita gas dalle tubazioni danneggiate.**

 **Allagamenti per perdita acqua dalle tubazioni danneggiate. Assicurarsi che l'ambiente di installazione e gli impianti a cui deve connettersi l'apparecchiatura siano conformi alle normative vigenti.**


 **Folgorazione per contatto con conduttori sotto tensione incorrettamente installati.**


 **Danneggiamento dell'apparecchio per condizioni di funzionamento improprie. Adoperare utensili ed attrezzature manuali adeguati all'uso (in particolare assicurarsi che l'utensile non sia deteriorato e che il manico sia integro e correttamente fissato), utilizzarli correttamente, assicurarli da eventuale caduta dall'alto, riporli dopo l'uso.**


 **Lesioni personali per proiezione di schegge o frammenti, inalazione polveri, urti, tagli, punture, abrasioni.**


 **Danneggiamento dell'apparecchio o di oggetti circostanti per proiezione di schegge, colpi, incisioni.**


**Adoperare attrezzature elettriche adeguate all'uso (in particolare assicurarsi che il cavo e la spina di alimentazione siano integri e che le parti dotate di moto rotativo o alternativo siano correttamente fissate), utilizzarle correttamente, non intralciare i passaggi con il cavo di alimentazione, assicurarle da eventuale caduta dall'alto, scollegare e riporle dopo l'uso.**


 **Lesioni personali per proiezione di schegge o frammenti, inalazione polveri, urti, tagli, punture, abrasioni, rumore, vibrazioni.**


 **Danneggiamento dell'apparecchio o di oggetti circostanti per proiezione di schegge, colpi, incisioni.**


 **Assicurarsi che le scale portatili siano stabilmente appoggiate, che siano appropriatamente resistenti, che i gradini siano integri e non scivolosi, che non vengano spostate con qualcuno sopra, che qualcuno vigili.**


 **Lesioni personali per la caduta dall'alto o per cesoiamento (scale doppie).**


 **Assicurarsi che le scale a castello siano stabilmente appoggiate, che siano appropriatamente resistenti, che i gradini siano integri e non scivolosi, che abbiano mancorrenti lungo la rampa e parapetti sul pianerottolo.**


 **Lesioni personali per la caduta dall'alto. Assicurarsi, durante i lavori eseguiti in quota (in genere con dislivello superiore a due metri), che siano adottati parapetti perimetrali nella zona di lavoro o imbragature individuali atti a prevenire la caduta, che lo spazio percorso durante l'eventuale caduta sia libero da ostacoli pericolosi, che l'eventuale impatto sia attutito da superfici di arresto semirigide o deformabili.**

 **Lesioni personali per la caduta dall'alto. Assicurarsi che il luogo di lavoro abbia adeguate condizioni igienico sanitarie in riferimento all'illuminazione, all'aerazione, alla solidità.**


 **Lesioni personali per urti, inciampi, ecc. Proteggere con adeguato materiale l'apparecchio e le aree in prossimità del luogo di lavoro.**


 **Danneggiamento dell'apparecchio o di oggetti circostanti per proiezione di schegge, colpi, incisioni.**


 **Movimentare l'apparecchio con le dovute protezioni e con la dovuta cautela.**


 **Danneggiamento dell'apparecchio o di oggetti circostanti per urti, colpi, incisioni, schiacciamento.**

**Indossare, durante le lavorazioni, gli indumenti e gli equipaggiamenti protettivi individuali.**


 **Lesioni personali per folgorazione, proiezione di schegge o frammenti, inalazioni polveri, urti, tagli, punture, abrasioni, rumore, vibrazioni.**


 **Organizzare la dislocazione del materiale e delle attrezzature in modo da rendere agevole e sicura la movimentazione, evitando cataste che possano essere soggette a cedimenti o crolli.**


 **Danneggiamento dell'apparecchio o di oggetti circostanti per urti, colpi, incisioni, schiacciamento.**


 **Le operazioni all'interno dell'apparecchio devono essere eseguite con la cautela necessaria ad evitare bruschi contatti con parti acuminate.**


 **Lesioni personali per tagli, punture, abrasioni.**


 **Ripristinare tutte le funzioni di sicurezza e controllo interessate da un intervento sull'apparecchio ed accertarne la funzionalità prima della rimessa in servizio.**


 **Esplosioni, incendi o intossicazioni per perdita gas o per incorretto scarico fumi.**


 **Danneggiamento o blocco dell'apparecchio per funzionamento fuori controllo.**


 **Svuotare i componenti che potrebbero contenere acqua calda, attivando eventuali sfiati, prima della loro manipolazione.**

 **Lesioni personali per ustioni. Effettuare la disincrostazione da calcare di componenti attenendosi a quanto specificato nella scheda di sicurezza del prodotto usato, aerando l'ambiente, indossando indumenti protettivi, evitando miscelazioni di prodotti diversi, proteggendo l'apparecchio e gli oggetti circostanti.**

 **Lesioni personali per contatto di pelle o occhi con sostanze acide, inalazione o ingestione di agenti chimici nocivi.**

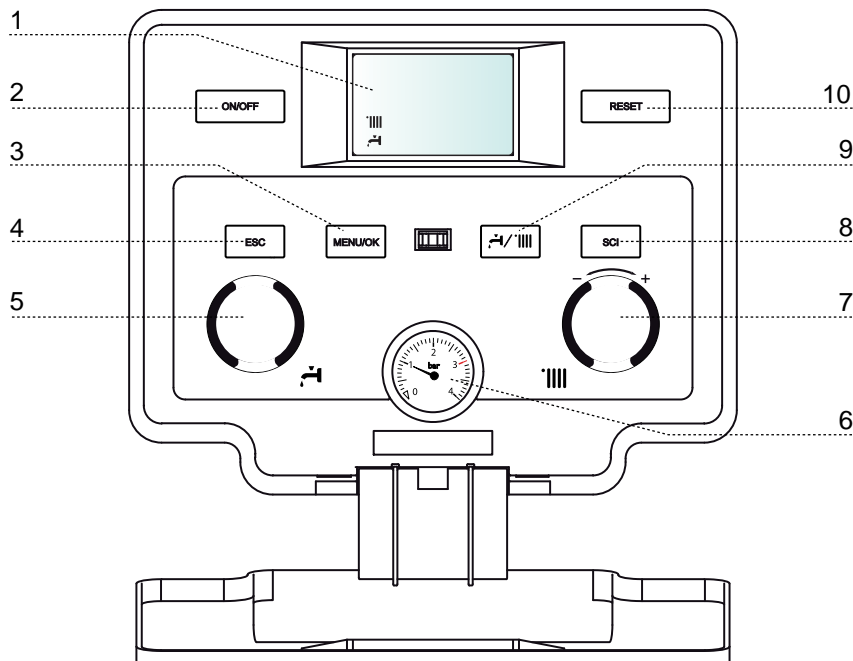
 **Danneggiamento dell'apparecchio o di oggetti circostanti per corrosione da sostanze acide.**

 **Nel caso si avverta odore di bruciato o si veda del fumo fuoriuscire dall'apparecchio, togliere l'alimentazione elettrica, aprire le finestre ed avvisare il tecnico.**

 **Lesioni personali per ustioni, inalazione fumi, intossicazione.**

# Descrizione del prodotto

## Pannello comandi Display

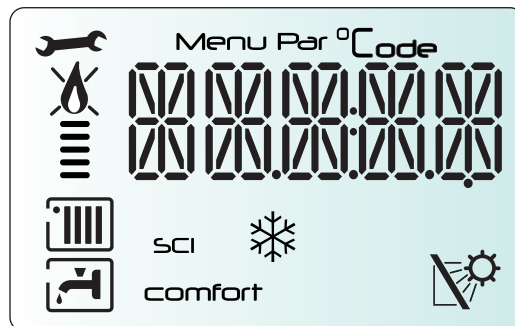


Legenda:

1. Display
2. Tasto ON/OFF
3. Tasto Menu/Ok
4. Tasto Esc
5. Manopola regolazione temperatura sanitario
6. Idrometro
7. Manopola regolazione temperatura riscaldamento
8. Tasto SCI - Attivazione Termoregolazione
9. Tasto MODE - (Selezione modalità di funzionamento caldaia estate/inverno)
10. Tasto Reset

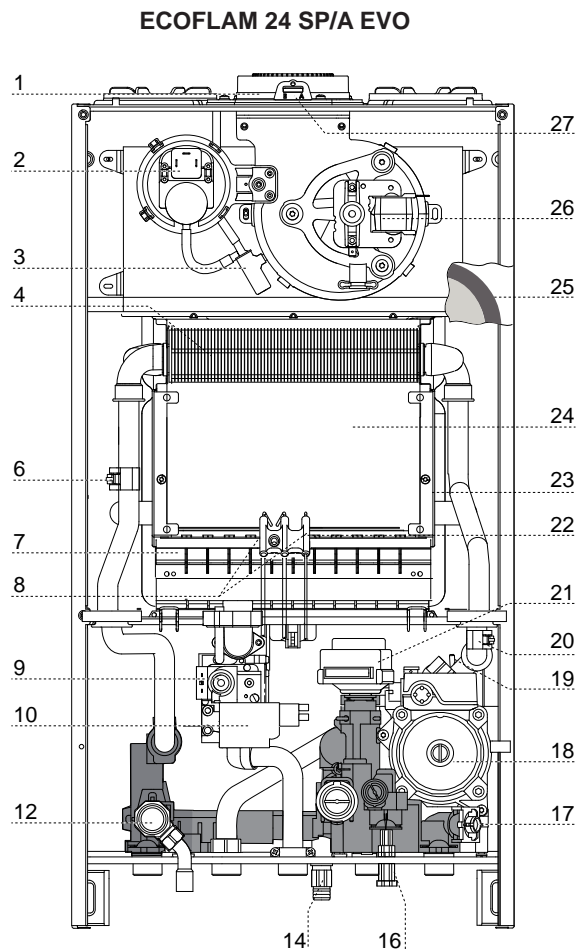
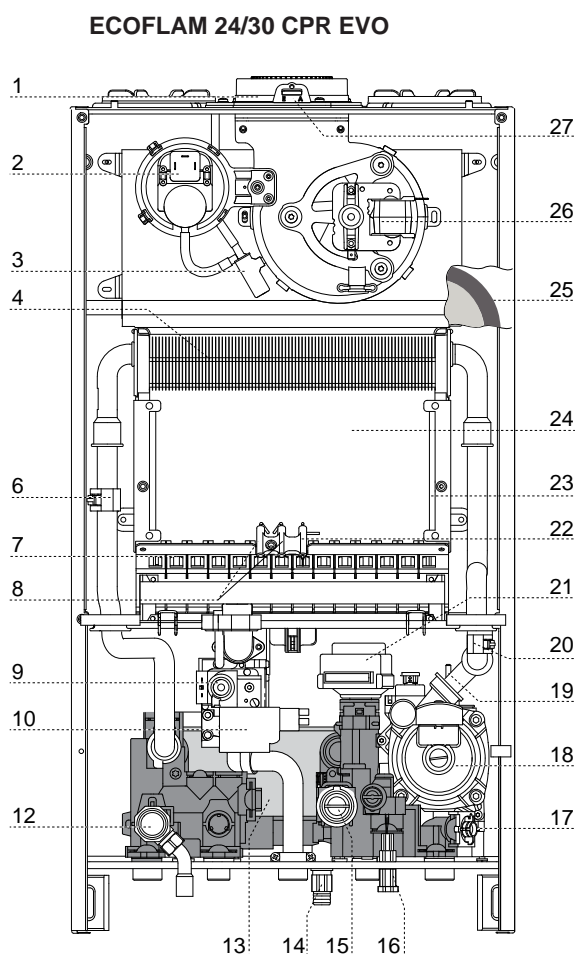
### Legenda

	Cifre per indicazione: - stato caldaia e indicazione temperatura (°C) - Temperatura esterna (T EXT) - Segnalazione codici d'errore (Err) - Richiesta pressione tasto RESET (caldaia in blocco) - Settaggio menu (Menu - Par)
	Richiesto intervento assistenza tecnica
	Segnalazione presenza fiamma con indicazione potenza utilizzata o blocco funzionamento
	Funzionamento in riscaldamento impostato
	Richiesta riscaldamento attiva
	Funzionamento in sanitario impostato
	Richiesta sanitario attiva
comfort	Funzione Comfort attivata
OFF	Caldaia spenta con Funzione Antigelo attiva
	Funzione Antigelo attivata
SCI	Funzione AUTO attivata (Termoregolazione attiva)
	Sonda ingresso solare collegata (optional)



# Descrizione del prodotto

## Vista complessiva

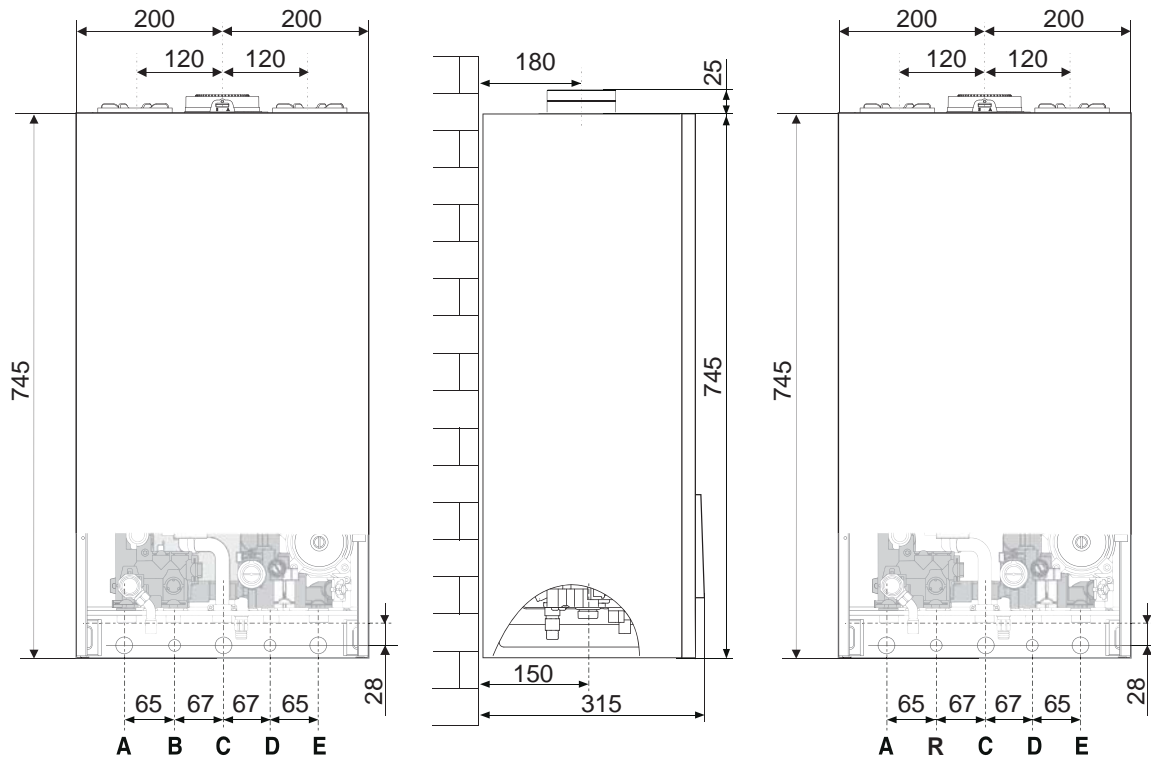


### Legenda

1. Collettore scarico fumi
2. Pressostato fumi
3. Raccoglicondensa
4. Scambiatore primario
6. Sonda mandata riscaldamento
7. Bruciatore
8. Elettrodi di accensione
9. Valvola gas
10. Accenditore
12. Valvola di sicurezza 3 bar
13. Scambiatore secondario
14. Rubinetto di svuotamento
15. Flussimetro sanitario
16. Rubinetto di riempimento
17. Filtro circuito riscaldamento
18. Circolatore modulante con disareatore
19. Pressostato di minima
20. Sonda ritorno riscaldamento
21. Valvola deviatrice motorizzata
22. Elettrodo di rilevazione fiamma
23. Pannelli in fibra ceramica
24. Camera di combustione
25. Vaso espansione
26. Ventilatore modulante
27. Prese analisi fumi

# Descrizione del prodotto

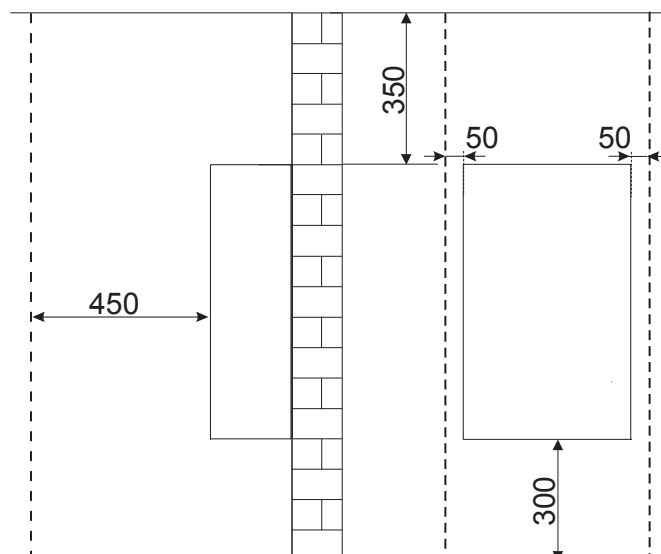
## Dimensioni Distanze minime



- A. Mandata impianto
- B. Uscita acqua calda (mod. CPR)
- C. Ingresso Gas
- D. Entrata acqua fredda
- E. Ritorno Impianto
- R. Ritorno Bollitore (mod. SP/A)

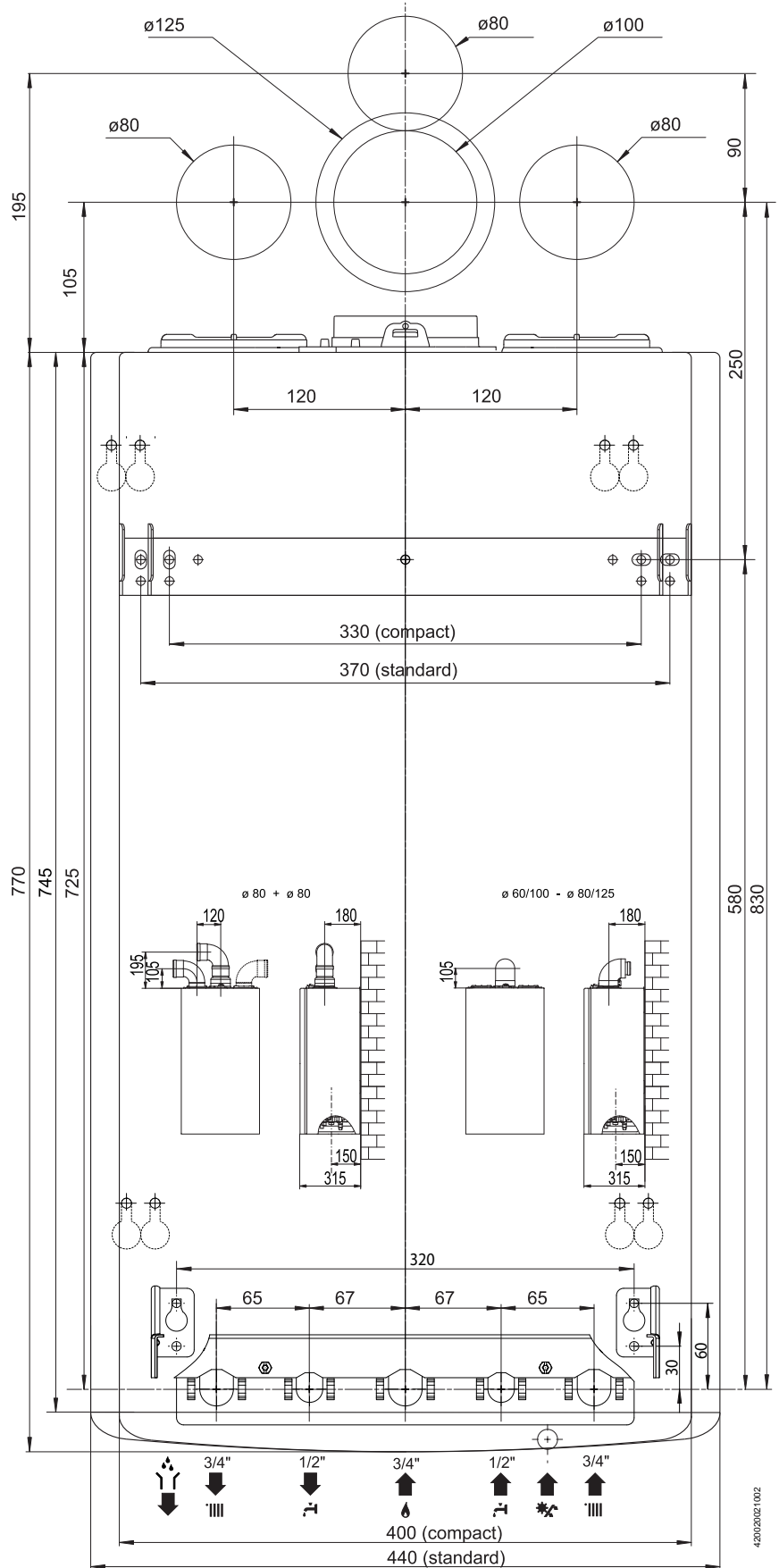
### Distanze minime per l'installazione

Per permettere un agevole svolgimento delle operazioni di manutenzione della caldaia è necessario rispettare un'adeguata distanza nell'installazione. Posizionare la caldaia secondo le regole della buona tecnica utilizzando una livella a bolla.



# Descrizione del prodotto

## Dima installazione





# Descrizione del prodotto

## Dati tecnici

NOTE GEN.	Nome modello: <b>ECOFLAM</b>		<b>CPR 24</b>	<b>SP/A 24</b>	<b>CPR 30</b>
	Certificazione CE (pin)		1312BR4793		
	Tipo caldaia		C12 C22 C32 C42 C52 C62 C82 B22 B22p B32		
PRESTAZIONI ENERGETICHE	Portata termica nominale in riscaldamento max/min (Hi)	kW	25,8 / 11,0	25,8 / 11,0	30,0 / 13,0
	Portata termica nominale in sanitario max/min (Hi)	kW	27 / 11,0	27 / 11,0	31,3 / 13,0
	Potenza termica max/min	kW	24,0 / 9,8	24,0 / 9,8	28,1 / 11,6
	Potenza termica sanitario max/min	kW	25,1 / 9,8	26,2 / 9,8	29,3 / 11,6
	Rendimento di combustione (ai fumi) Hi	%	94,5	94,5	93,9
	Rendimento alla portata termica nominale (60/80°C) Hi	%	93,1	93,1	93,6
	Rendimento al 30% a 47°C Hi	%	93,3	93,3	93,2
	Rendimento al minimo Hi	%	88,9	88,9	89,3
	Stelle di rendimento (dir. 92/42/EEC)	stars	***	***	***
	Massima perdita di calore al mantello ( $\Delta T=50^{\circ}C$ )	%	0,4	0,4	0,3
	Perdite al camino bruciatore funzionante	%	5,5	5,5	6,1
	Perdite al camino bruciatore spento	%	0,4	0,4	0,4
	EMISSIONI	Prevalenza residua di evacuazione fumi	Pa	100	100
Classe Nox		class	3	3	3
Temperatura fumi (G20)		°C	105	105	114
Contenuto di CO <sub>2</sub> (G20)		%	6,5	6,5	6,4
Contenuto di CO (0%O <sub>2</sub> )		ppm	50	50	92
Contenuto di O <sub>2</sub> (G20)		%	8,8	8,8	8,9
Portata massima fumi (G20)		Kg/h	57,4	57,4	67,5
Eccesso d'aria		%	72	72	74
CIRCUITO RISCALDAMENTO	Perdite di carico lato acqua (max) $\Delta T=20^{\circ}C$	mbar	200	200	200
	Prevalenza residua per l'impianto	bar	0,25	0,25	0,25
	Pressione di precarica vaso di espansione	bar	1	1	1
	Pressione max/min circuito riscaldamento	bar	3 / 0,4	3 / 0,4	3 / 0,4
	Capacità nominale vaso di espansione	l	8	8	8
	Temperatura di riscaldamento max/min	°C	82 / 35	82 / 35	82 / 35
CIRCUITO SANITARIO	Temperatura sanitario max/min	°C	60 / 36	60 / 40	60 / 36
	Portata specifica in sanitario (10 min. con $\Delta T=30^{\circ}C$ )	l/min	12,5		14,1
	Quantità istantanea di acqua calda $\Delta T=25^{\circ}C$	l/min	14,4		16,8
	Quantità istantanea di acqua calda $\Delta T=35^{\circ}C$	l/min	10,3		12,0
	Stelle comfort sanitario (EN13203)	stars	3		3
	Prelievo minimo di acqua calda	l/min	1,7		1,7
	Pressione acqua sanitaria max/min	bar	7/0,5		7/0,5
DATI ELETTR.	Tensione/frequenza di alimentazione	V/Hz	230/50	230/50	230/50
	Potenza elettrica assorbita totale	W	117	117	129
	Temperatura ambiente minima di utilizzo	°C	+5	+5	+5
	Gradi di protezione impianto elettrico	IP	X5D	X5D	X5D
	Peso	kg	30	30	31
	Dimensioni (L x A x P)	mm	400/770/315	400/770/315	400/770/315

## Avvertenze prima dell'installazione

### Avvertenze prima dell'installazione

La caldaia serve a riscaldare l'acqua ad una temperatura inferiore a quella di ebollizione.

Essa deve essere allacciata ad un impianto di riscaldamento e ad una rete di acqua sanitaria entrambi dimensionati in base alle sue prestazioni ed alla sua potenza.

Prima di collegare la caldaia è necessario:

- effettuare un lavaggio accurato delle tubazioni degli impianti per rimuovere eventuali residui di filettature, saldature o sporcizie che possano compromettere il corretto funzionamento della caldaia;
- verificare la predisposizione della caldaia per il funzionamento con il tipo di gas disponibile (leggere quanto riportato sull'etichetta dell'imballo e sulla targhetta caratteristiche della caldaia);
- controllare che la canna fumaria non presenti strozzature e non vi siano collegati scarichi di altri apparecchi, salvo che questa sia stata realizzata per servire più utenze secondo quanto previsto dalle Norme vigenti;
- controllare che, nel caso di raccordo su canne fumarie preesistenti, queste siano state perfettamente pulite e non presentino scorie, in quanto l'eventuale distacco delle stesse potrebbe ostruire il passaggio dei fumi, causando situazioni di pericolo;
- controllare che, nel caso di raccordo su canne fumarie non idonee, queste siano state intubate;
- in presenza di acque con durezza particolarmente elevata, si avrà rischio di accumulo di calcare con conseguente diminuzione di efficienza dei componenti della caldaia.
- evitare l'installazione dell'apparecchio in zone dove l'aria di combustione contiene un elevato tasso di cloro (ambienti come una piscina), e/o di altri prodotti nocivi come ad esempio l'ammoniaca (negozi di parrucchiera), gli agenti alcalini (lavanderie)...
- Il tasso di zolfo del gas utilizzato deve essere inferiore alle vigenti normative europee: punta massima nell'anno per breve periodo: 150 mg/m<sup>3</sup> di gas e media nell'anno di 30 mg/m<sup>3</sup> di gas.

Gli apparecchi tipo C, la cui camera di combustione e circuito di alimentazione d'aria sono a tenuta stagna rispetto all'ambiente, non hanno alcuna limitazione dovuta alle condizioni di aerazione ed al volume del locale.

Per non compromettere il regolare funzionamento della caldaia il luogo di installazione deve essere idoneo in relazione al valore della temperatura limite di funzionamento ed essere protetto in modo tale che la caldaia non entri direttamente in contatto con gli agenti atmosferici.

La caldaia è progettata per l'installazione a parete e deve essere installata su una parete idonea a sostenerne il peso.

Nella creazione di un vano tecnico si impone il rispetto di distanze minime che garantiscano l'accessibilità alle parti della caldaia.



### Attenzione!

**Nessun oggetto infiammabile deve trovarsi nelle vicinanze della caldaia.**

**Assicurarsi che l'ambiente di installazione e gli impianti a cui deve connettersi l'apparecchio siano conformi alle normative vigenti.**

**Se nel locale di installazione sono presenti polveri e/o vapori aggressivi, l'apparecchio deve funzionare indipendentemente dall'aria del locale.**



### Attenzione!

**L'installazione, la prima accensione, la manutenzione e la riparazione della caldaia, devono essere effettuate da personale qualificato in conformità alle normative nazionali di installazione in vigore e ad eventuali prescrizioni delle autorità locali e di enti preposti alla salute pubblica.**

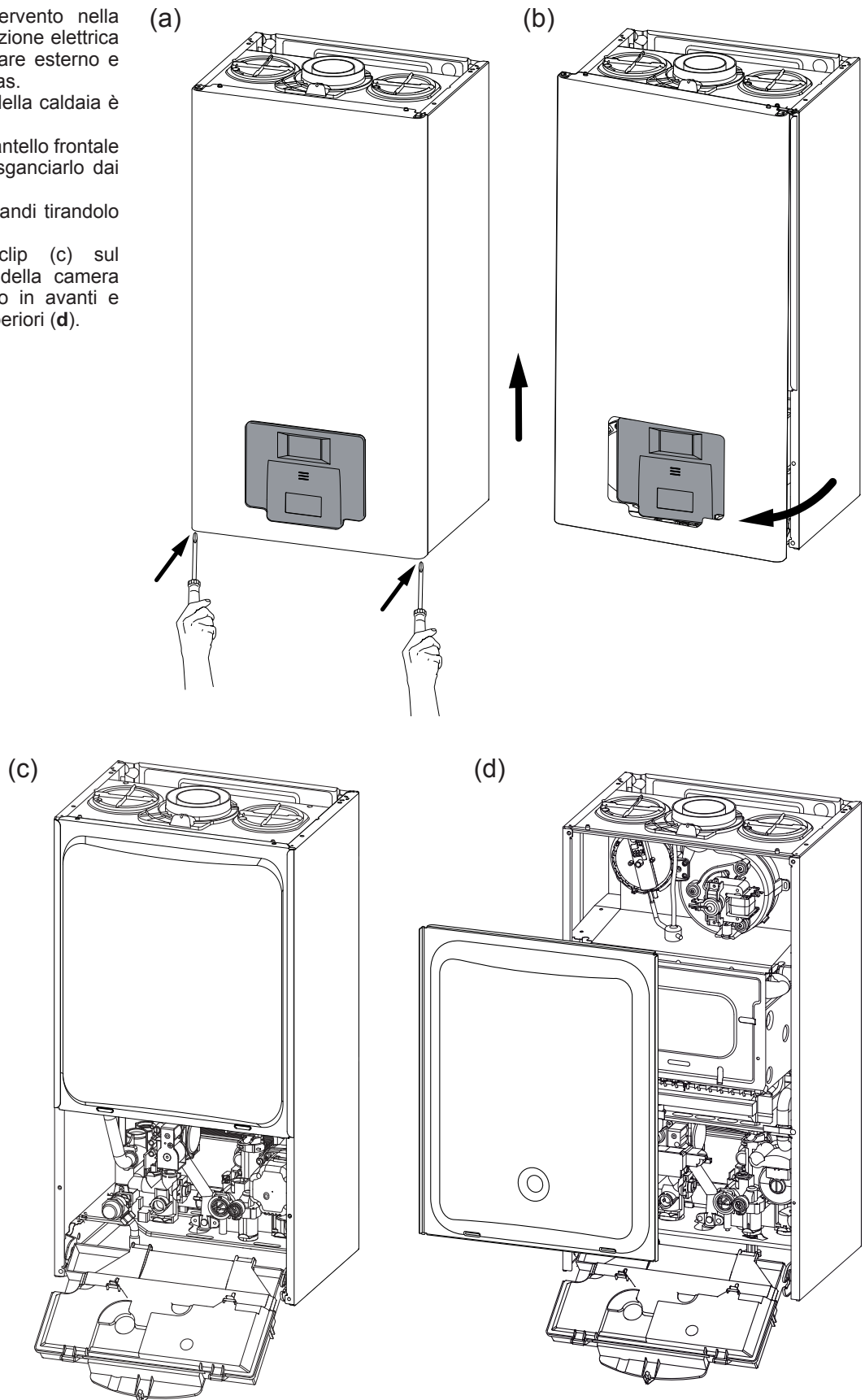
# Installazione

## Istruzione per l'apertura della mantellatura ed accesso all'interno

Prima di qualunque intervento nella caldaia togliere l'alimentazione elettrica tramite l'interruttore bipolare esterno e chiudere il rubinetto del gas.

Per accedere all'interno della caldaia è necessario :

- svitare le due viti sul mantello frontale (a), tirarlo in avanti e sganciarlo dai perni superiori (b),
- ruotare il pannello comandi tirandolo in avanti
- sganciare le due clip (c) sul pannello di chiusura della camera di combustione. Tirarlo in avanti e sganciarlo dai perni superiori (d).



# Installazione

## Collegamento Gas

La caldaia è stata progettata per utilizzare gas appartenenti alle categorie come riportato sulla seguente tabella

NAZIONE	MODELLO	CATEGORIE
IT	ECOFLAM CPR 24 ECOFLAM CPR 30 ECOFLAM SP/A 24	II <sub>2H3+</sub>

Accertarsi tramite le targhette poste sull'imballo e sull'apparecchio che la caldaia sia destinata al paese in cui dovrà essere installata, che la categoria gas per la quale la caldaia è stata progettata corrisponda ad una delle categorie ammesse dal paese di destinazione.

La tubazione di adduzione del gas deve essere realizzata e dimensionata secondo quanto prescritto dalle Norme specifiche ed in base alla potenza massima della caldaia, assicurarsi anche del corretto dimensionamento ed allacciamento del rubinetto di intercettazione.

Prima dell'installazione si consiglia un'accurata pulizia delle tubazioni del gas per rimuovere eventuali residui che potrebbero compromettere il funzionamento della caldaia.

E' necessario verificare che il gas distribuito corrisponda a quello per cui è stata predisposta la caldaia (vedi targa dati posta in caldaia).

E' inoltre importante verificare la pressione del gas (metano o GPL) che si andrà ad utilizzare per l'alimentazione della caldaia, in quanto se insufficiente può ridurre la potenza del generatore con disagi per l'utente.

# Installazione

## Collegamenti idraulici

In figura sono rappresentati i raccordi per l'allacciamento idraulico e gas della caldaia.

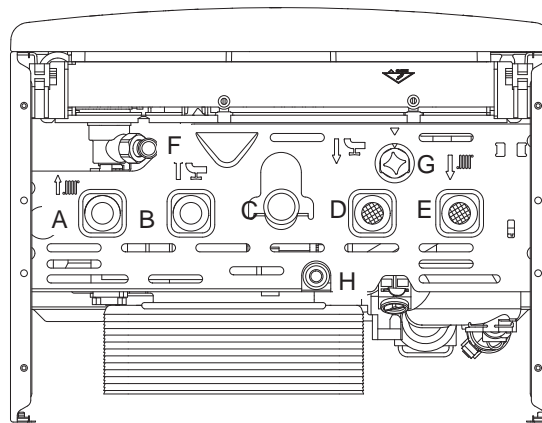
Verificare che la pressione massima della rete idrica non superi i 6 bar; in caso contrario è necessario installare un riduttore di pressione.

Legenda:

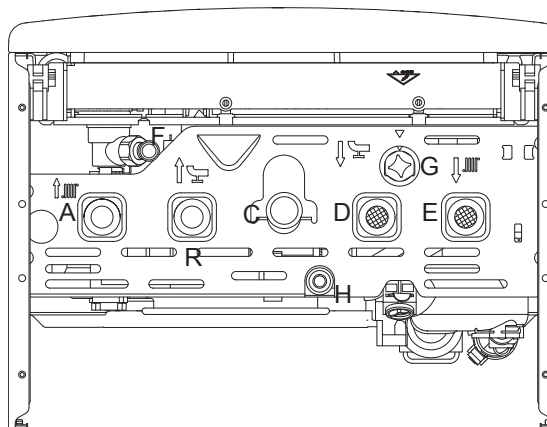
- A = Mandata Impianto
- B = Uscita acqua calda (mod. CPR)
- C = Ingresso Gas
- D = Entrata acqua fredda
- E = Ritorno impianto
- F = Scarico dispositivo di sovrappressione
- G = Rubinetto di riempimento
- H = Rubinetto di svuotamento
- R = Ritorno bollitore (mod. SP/A)

### Vista raccordi idraulici

#### ECOFLAM CPR 24/30



#### ECOFLAM SP/A 24



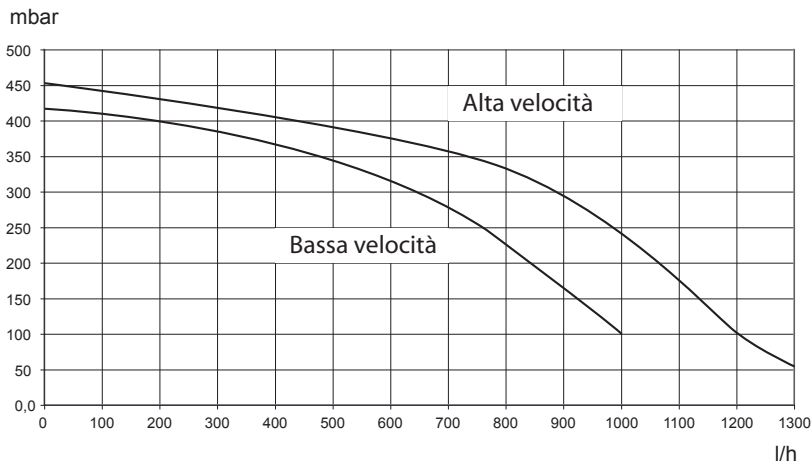
### Pulizia impianto di riscaldamento

In caso di installazione su vecchi impianti si rileva spesso la presenza di sostanze e additivi nell'acqua che potrebbero influire negativamente sul funzionamento e sulla durata della nuova caldaia. Prima della sostituzione bisogna provvedere ad un accurato lavaggio dell'impianto per eliminare eventuali residui o sporcizie che possono comprometterne il buon funzionamento.

Verificare che il vaso di espansione abbia una capacità adeguata al contenuto d'acqua dell'impianto.

### Rappresentazione grafica della prevalenza residua circolatore

Per il dimensionamento delle tubazioni e dei corpi radianti dell'impianto di riscaldamento si valuti il valore di prevalenza residua in funzione della portata richiesta, secondo i valori riportati sul grafico del circolatore.



# Installazione

## Collegamenti idraulici

---

### Dispositivo di sovrappressione

Provvedere al montaggio del tubo di scarico della valvola di sicurezza "F" presente nella confezione documenti. Lo scarico del dispositivo di sovrappressione deve essere collegato ad un sifone di scarico con possibilità di controllo visivo per evitare che in caso di intervento dello stesso si provochino danni a persone, animali e cose, dei quali il costruttore non è responsabile.

### Collegamento bollitore (mod. SP/A)

La caldaia è predisposta per il collegamento ad un bollitore esterno per la produzione di acqua calda ad uso sanitario.

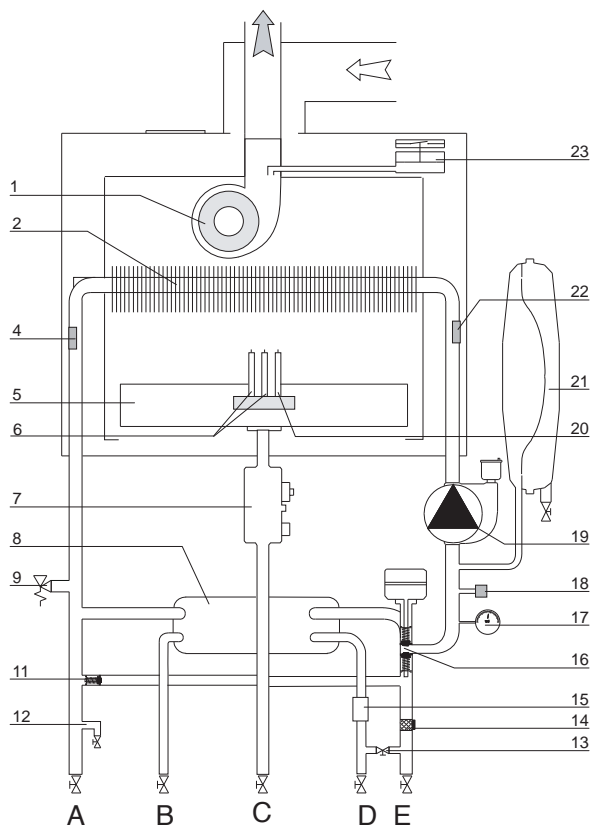
La regolazione della temperatura avviene tramite sonda NTC (vedi schema elettrico)

In caso di controllo della temperatura con termostato è necessario modificare la versione della caldaia (da tank a solo riscaldamento) tramite il menu 2/ sottomenu 2/ parametro 8.

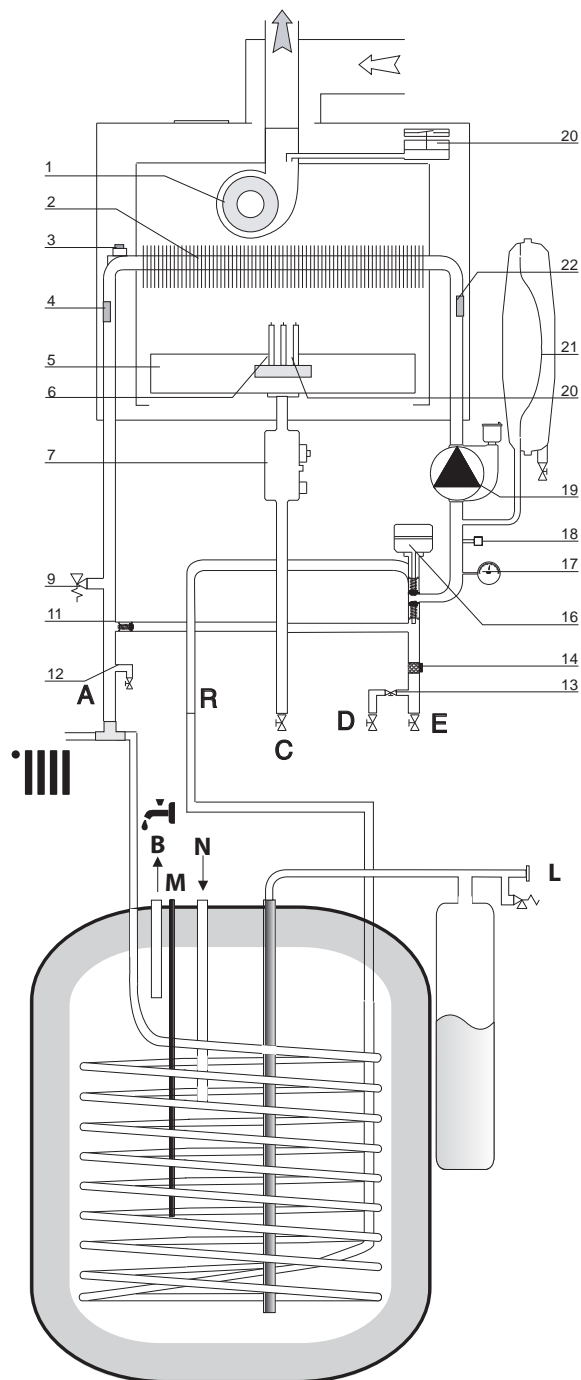
# Installazione

## Schema idraulico

ECOFLAM CPR 24/30



ECOFLAM SP/A 24



Legenda:

- 1. Ventilatore modulante
- 2. Scambiatore primario
- 4. Sonda mandata riscaldamento
- 5. Bruciatore
- 6. Elettrodi di accensione
- 7. Valvola gas
- 8. Scambiatore secondario
- 9. Valvola di sicurezza 3 bar
- 11. By-pass automatico
- 12. Rubinetto svuotamento
- 13. Rubinetto di riempimento
- 14. Filtro circuito riscaldamento
- 15. Flussostato sanitario
- 16. Valvola deviatrice motorizzata
- 17. Manometro
- 18. Pressostato di minima
- 19. Circolatore con disareatore
- 20. Elettrodo rilevazione
- 21. Vaso espansione
- 22. Sonda ritorno riscaldamento
- 23. Pressostato fumi

- A. Mandata impianto/bollitore
- B. Uscita acqua calda
- C. Ingresso Gas
- D. Entrata acqua fredda
- E. Ritorno impinato
- L. Entrata fredda bollitore
- M. Guaina per sonda temperatura acqua sanitaria
- N. Ricircolo bollitore
- R. Ritorno bollitore

# Installazione

## Collegamento condotti aspirazione e scarico fumi

La caldaia è idonea a funzionare in modalità B prelevando aria dall'ambiente e in modalità C prelevando aria dall'esterno. Nell'installazione di un sistema di scarico fare attenzione alle tenute per evitare infiltrazioni di fumi nel circuito aria.

Le tubazioni installate orizzontalmente devono avere una pendenza (3%) verso l'alto per evitare ristagni di condensa.

Nel caso di installazione di tipo B il locale in cui la caldaia viene installata deve essere ventilato da una adeguata presa d'aria conforme alle norme vigenti. Nei locali con rischio di vapori corrosivi (esempio lavanderie, saloni per parrucchiere, ambienti per processi galvanici ecc.) è molto importante utilizzare l'installazione di tipo C con prelievo di aria per la combustione dall'esterno. In questo modo si preserva la caldaia dagli effetti della corrosione.

### Tipologie di collegamento della caldaia alla canna fumaria

Per la realizzazione di sistemi di aspirazione/scarico di tipo coassiale è obbligatorio l'utilizzo di accessori originali.

I condotti scarico fumi non devono essere a contatto o nelle vicinanze di materiali infiammabili e non devono attraversare strutture edili o pareti di materiale infiammabile.

Nel caso di installazione per sostituzione di una vecchia caldaia il sistema di aspirazione e scarico fumi andrà sempre sostituito.

La giunzione dei tubi scarico fumi viene realizzata con innesto maschio/femmina e guarnizione di tenuta.

Gli innesti devono essere disposti sempre contro il senso di scorrimento della condensa.

collegamento coassiale della caldaia alla canna fumaria di aspirazione/scarico,

- collegamento sdoppiato della caldaia alla canna fumaria di scarico con aspirazione aria dall'esterno,
- collegamento sdoppiato della caldaia alla canna fumaria di scarico con aspirazione aria dall'ambiente.

Nel collegamento tra caldaia e canna

fumaria debbono essere impiegati prodotti resistenti alla condensa. Per le lunghezze e cambi di direzione dei collegamenti consultare la tabella tipologie di scarico.

I kit di collegamento aspirazione/scarico fumi vengono forniti separatamente dall'apparecchio in base alle diverse soluzioni di installazione.

Il collegamento dalla caldaia alla canna fumaria è eseguito in tutti gli apparecchi con tubazioni coassiali  $\varnothing 60/100$  o tubazioni sdoppiate  $\varnothing 80/80$ . Per le perdite di carico dei condotti fare riferimento al catalogo fumisteria. La resistenza supplementare deve essere tenuta in considerazione nel suddetto dimensionamento.

Per il metodo di calcolo, i valori delle lunghezze equivalenti e gli esempi installativi far riferimento al catalogo fumi



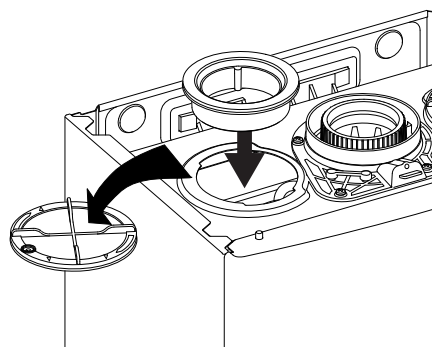
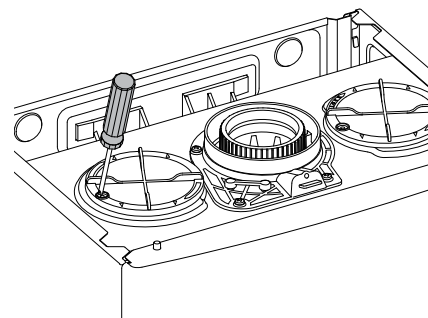
### ATTENZIONE

Assicurarsi che i passaggi di scarico e ventilazione non siano ostruiti.

Assicurarsi che i condotti di scarico fumi non abbiano perdite

La caldaia è predisposta per l'allacciamento ad un sistema di aspirazione e scarico fumi coassiale 60/100.

Per l'utilizzo di tipologie di aspirazione e scarico sdoppiato è necessario utilizzare una delle due prese aria. Rimuovere il tappo svitando la vite ed inserire il raccordo per la presa aria contenuto nel Kit scarico sdoppiato.





# Installazione

## Collegamento condotti aspirazione e scarico fumi

Tabella Lunghezza condotti aspirazione/scarico

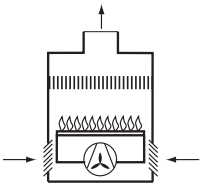
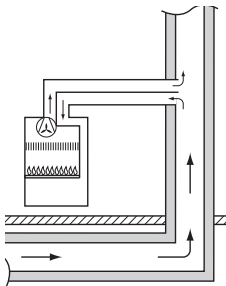
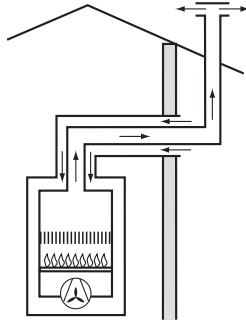
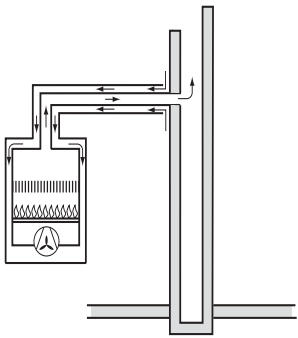
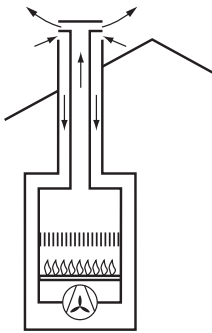
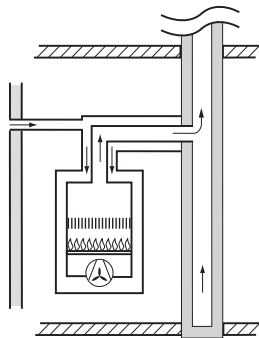
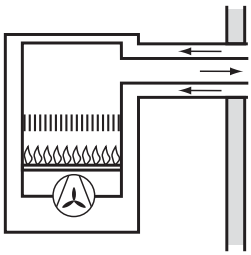
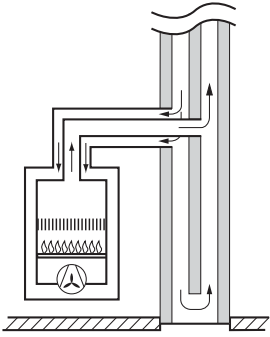
Tipologia di scarico fumi		Lunghezza massima tubi aspirazione/scarico (m)								Diametro condotti (mm)
		ECOFLAM CPR 24 ECOFLAM SP/A 24				ECOFLAM CPR 30				
		diaframma ø 44		senza diaframma		diaframma ø 44		senza diaframma		
		MIN	MAX	MIN	MAX	MIN	MAX	MIN	MAX	
sistemi coassiali	C12 C32 C42	0,5	0,75	0,75	4	0,5	0,75	0,75	4	ø 60/100
	B32	0,5	0,75	0,75	4	0,5	0,75	0,75	4	
	C12 C32 C42	0,5	3	3	11	0,5	3	3	11	ø 80/125
	B32	0,5	3	3	11	0,5	3	3	11	
sistemi sdoppiati		S1 = S2				S1 = S2				ø 80/80
	C12 C32 C42	0,5/0,5	9/9	9/9	21/21	0,5/0,5	11/11	11/11	25/25	
	C52 C82	S1 + S2				S1 + S2				ø 80/80
		1/0,5	1/23	1/23	1/44	1/0,5	1/27	1/27	1/51	
	B22	0,5	23	23	45	0,5	28	28	52	ø 80

S1. aspirazione aria -

S2. scarico fumi

# Installazione

## Tipologie di aspirazione/scarico fumi

Aria di combustione proveniente dall'ambiente					
B22	Scarico fumi all'esterno Aspirazione aria dall'ambiente	C22	Scarico fumi e aspirazione aria attraverso canna fumaria singola o collettiva integrata nell'edificio	C52	Scarico fumi all'esterno e aspirazione aria attraverso parete esterna non nello stesso campo di pressione
					
B32	Scarico fumi in canna fumaria singola o collettiva integrata nell'edificio Aspirazione aria dall'ambiente	C32	Scarico fumi e aspirazione aria dall'esterno con terminale a tetto nello stesso campo di pressione	C62	Apparecchio omologato per essere connesso con sistemi di aspirazione e scarico approvati separatamente
					
Aria di combustione proveniente dall'esterno					
C12	Scarico fumi e aspirazione aria attraverso parete esterna nello stesso campo di pressione	C42	Scarico fumi e aspirazione aria attraverso canna fumaria singola o collettiva integrata nell'edificio		
					

# Installazione

## Collegamenti elettrici



**Attenzione!**  
Prima di qualunque intervento nella caldaia togliere l'alimentazione elettrica tramite l'interruttore bipolare esterno.

Per una maggiore sicurezza far effettuare da personale qualificato un controllo accurato dell'impianto elettrico.

Il costruttore non è responsabile per eventuali danni causati dalla mancanza di messa a terra dell'impianto o per anomalie di alimentazione elettrica. Verificare che l'impianto sia adeguato alla potenza massima assorbita dalla caldaia indicata sulla targhetta. Controllare che la sezione dei cavi sia idonea, comunque non inferiore a 0,75 mm<sup>2</sup>.

Il corretto collegamento ad un efficiente impianto di terra è indispensabile per garantire la sicurezza dell'apparecchio. Il cavo di alimentazione deve essere allacciato ad una rete di 230V-50Hz rispettando la polarizzazione L-N ed il collegamento di terra.

In caso di sostituzione del cavo elettrico di alimentazione rivolgersi a personale qualificato, per l'allacciamento alla caldaia utilizzare il filo di terra (giallo/verde) più lungo dei fili attivi (N - L).



**Importante!**  
Il collegamento alla rete elettrica deve essere eseguito con allacciamento fisso (non con spina mobile) e dotato di un interruttore bipolare con distanza di apertura dei contatti di almeno 3 mm)

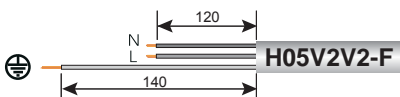
Sono vietate prese multiple, prolunghe o adattatori.

E' vietato utilizzare i tubi dell'impianto idraulico, di riscaldamento e del gas per il collegamento di terra dell'apparecchio.

La caldaia non è protetta contro gli effetti causati dai fulmini.

In caso si debbano sostituire i fusibili di rete, usare fusibili da 2A rapidi.

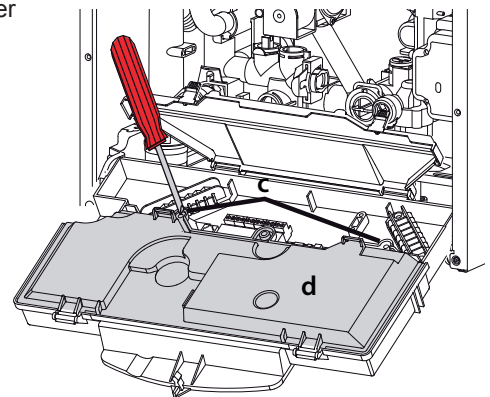
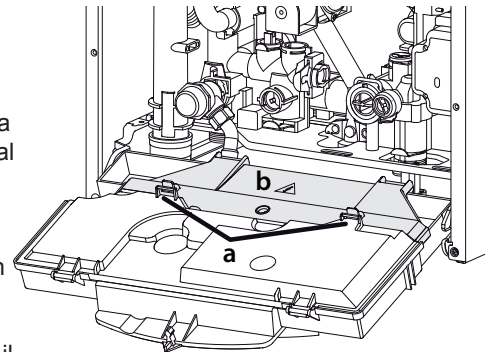
### Cavo alimentazione



### Collegamento Periferiche

Per accedere alle connessioni delle periferiche procedere come segue:

- scollegare elettricamente la caldaia
- rimuovere il carter sganciandolo dal portastrumenti
- rimuovere il mantello frontale
- ruotare il pannello portastrumenti
- sganciare le due clip "a", ruotare in alto il pannello "b" per accedere al collegamento delle periferiche
- svitare le due viti "c" e rimuovere il coperchio "d" del portastrumenti per accedere alla scheda elettronica.



Connessioni periferiche:

**BUS** = Collegamento periferiche modulanti

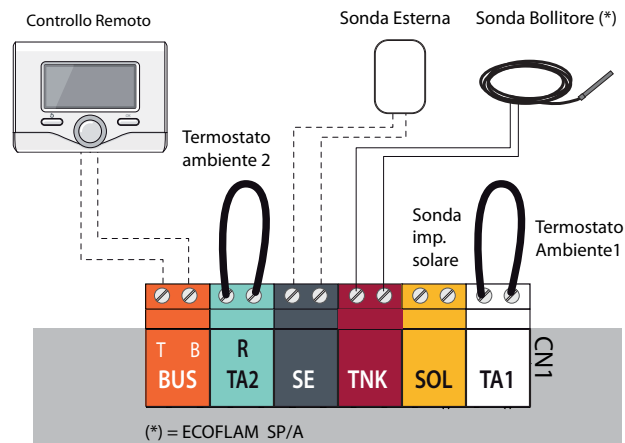
**TA2** = Termostato ambiente Zona 2

**SE** = Sonda Esterna

**TNK** = Sonda bollitore modello S/PA

**SOL** = Sonda solare

**TA1** = Termostato ambiente Zona 1



**Attenzione!**  
Per il collegamento ed il posizionamento dei cavi delle periferiche opzionali vedere le avvertenze relative all'installazione delle periferiche stesse.

### Collegamento termostato ambiente

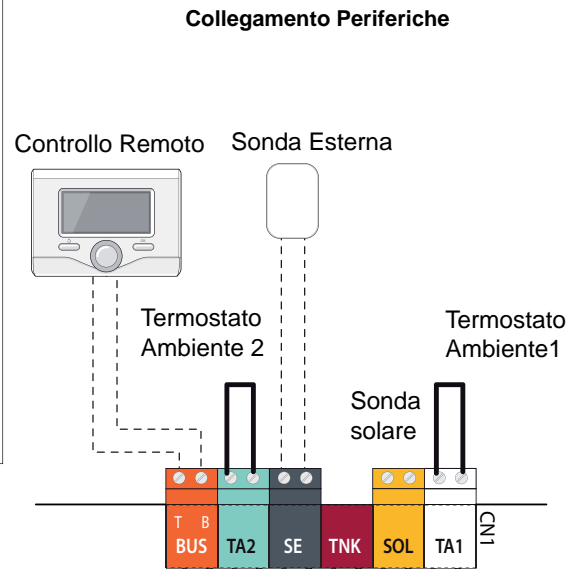
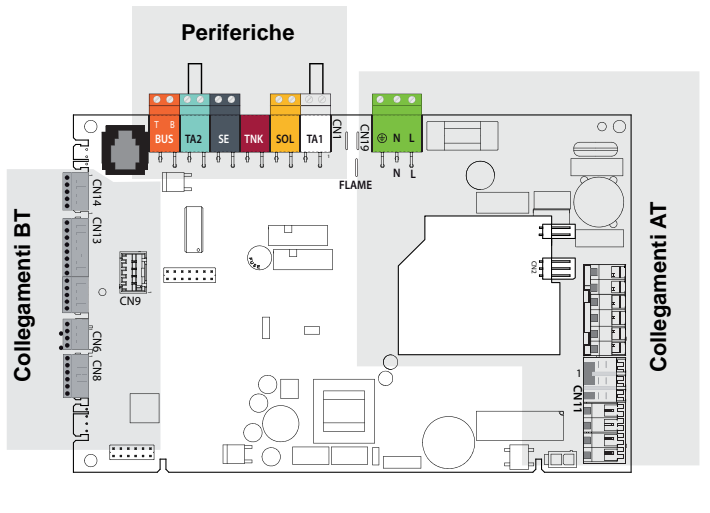
- allentare il fermacavo con un cacciavite e inserire il cavo proveniente dal termostato ambiente
- collegare i cavi al morsetto TA1, rimuovendo il ponticello
- assicurarsi che siano ben collegati e che non vengano messi in trazione quando si chiude o si apre lo sportello portastrumenti
- richiudere lo sportellino, richiudere lo sportello portastrumenti e il mantello frontale.

# Installazione

## Schema elettrico ECOFLAM CPR

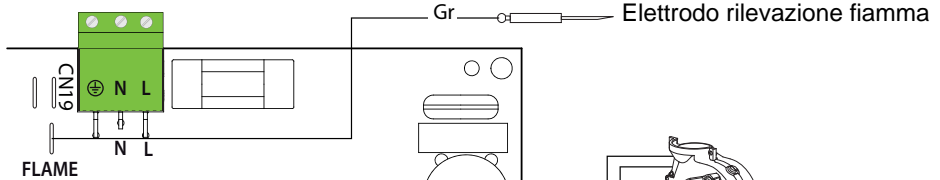
Per una maggiore sicurezza far effettuare da personale qualificato un controllo accurato dell'impianto elettrico.

Il costruttore non è responsabile per eventuali danni causati dalla mancanza di messa a terra dell'impianto o per anomalie di alimentazione elettrica.

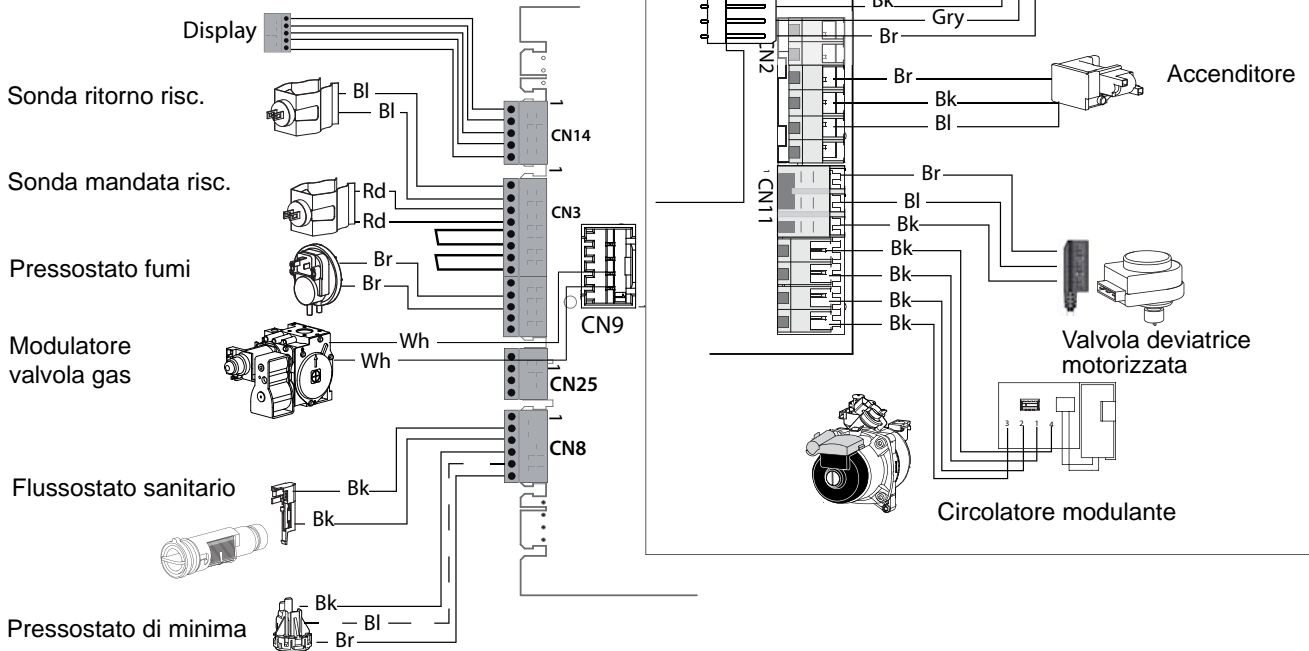


- Bk= Nero
- Rd = Rosso
- Gr = Verde
- Bl = Blu
- Br = Marrone
- Wh = Bianco
- Gry = Grigio

### Collegamenti AT

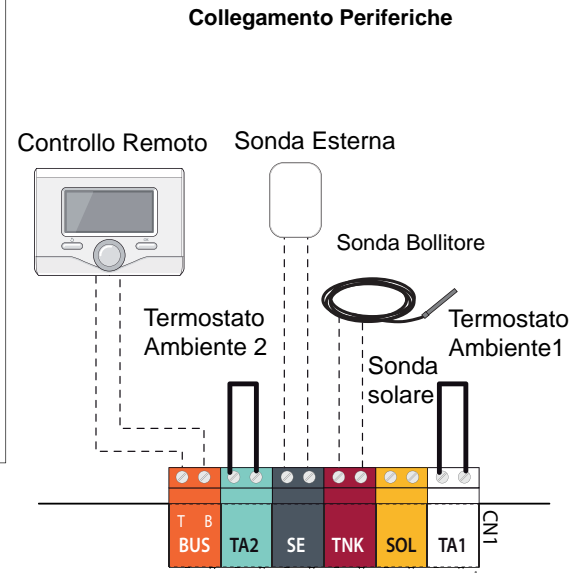
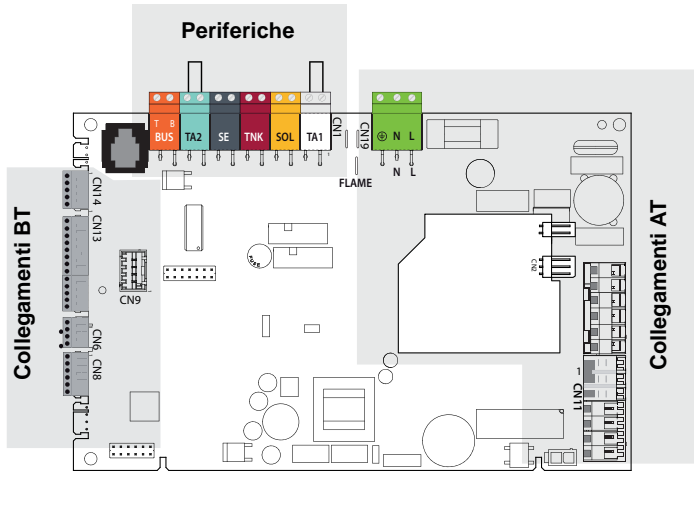


### Collegamenti BT



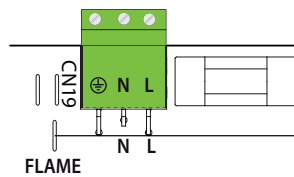
# Installazione

## Schema elettrico ECOFLAM SP/A

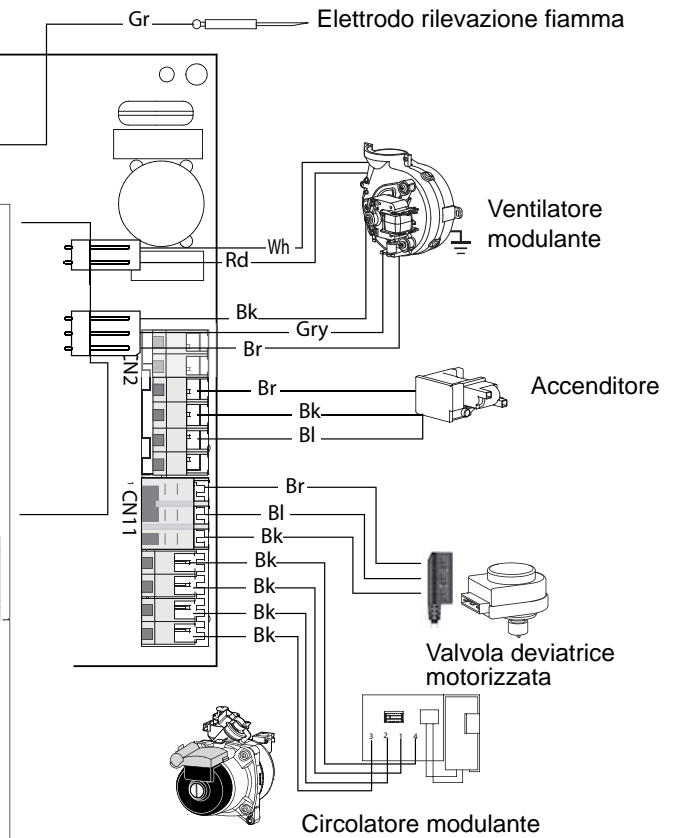
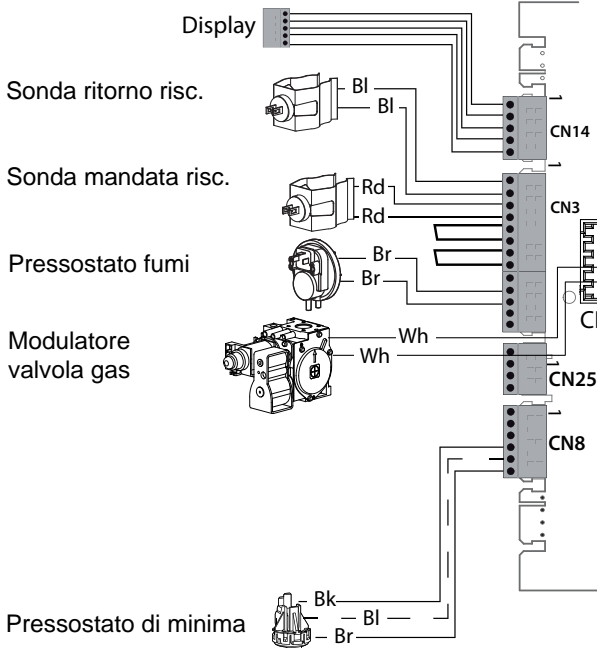


- Bk= Nero
- Rd = Rosso
- Gr = Verde
- Bl = Blu
- Br = Marrone
- Wh = Bianco
- Gry = Grigio

**Collegamenti AT**





**Collegamenti BT**



# Messa in funzione

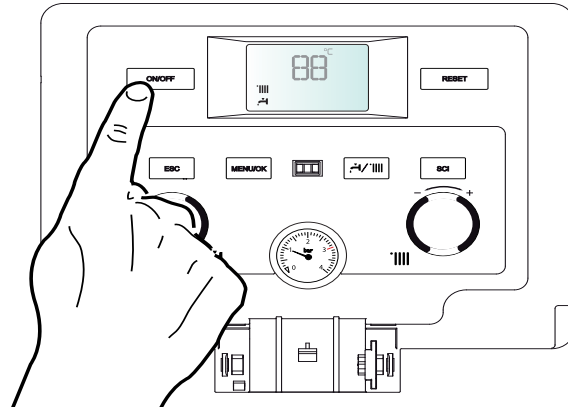
## Procedura di accensione

Premere il tasto ON/OFF sul pannello comandi dopo qualche secondo il display visualizza:

- a. la modalità di funzionamento impostata tramite i simboli  e 
- b. le cifre indicano:
  - in modalità riscaldamento la temperatura di mandata impostata
  - in modalità sanitario la temperatura dell'acqua calda sanitaria impostata.

Viene inoltre segnalato lo svolgimento di alcune funzioni:

 - Ciclo disareazione attivato



### Predisposizione al servizio

Per garantire la sicurezza ed il corretto funzionamento dell'apparecchio la messa in funzione della caldaia deve essere eseguita da un tecnico qualificato in possesso dei requisiti di legge.

### Alimentazione Elettrica

- Verificare che la tensione e la frequenza di alimentazione coincidano con i dati riportati sulla targa della caldaia
- verificare l'efficienza del collegamento di terra.

### Riempimento circuito idraulico

Procedere nel modo seguente:

- aprire le valvole di sfogo dei radiatori dell'impianto;
- allentare il tappo della valvola automatica di sfogo aria posta sul circolatore;
- aprire gradualmente il rubinetto di riempimento della caldaia e chiudere le valvole di sfogo aria sui radiatori appena esce acqua;
- chiudere il rubinetto di riempimento caldaia quando la pressione indicata sull'idrometro è di 1-1,5 bar.

### Alimentazione Gas

Procedere nel modo seguente:

- verificare che il tipo di gas erogato corrisponda a quello indicato sulla targhetta della caldaia
- aprire porte e finestre
- evitare la presenza di scintille e fiamme libere
- verificare la tenuta dell'impianto del combustibile con rubinetto di intercettazione posto in caldaia chiuso e successivamente aperto con valvola del gas chiusa (disattivata), per 10 minuti il contatore non deve indicare alcun passaggio di gas.

### Prima accensione

1. Assicurarsi che:
  - il rubinetto gas sia chiuso;
  - il collegamento elettrico sia stato effettuato in modo corretto. Assicurarsi in ogni caso che il filo di terra verde/giallo sia collegato ad un efficiente impianto di terra.
  - sollevare, con un cacciavite, il tappo della valvola sfogo aria automatica;
  - l'indicazione della pressione d'impianto sul manometro sia superiore a 1 bar;
  - accendere la caldaia (premendo il tasto **ON/OFF**) e selezionare la modalità stand-by, non ci sono richieste né dal sanitario né dal riscaldamento.



- attivare il ciclo di disareazione premendo il tasto ESC per 5 secondi.

La caldaia inizierà un ciclo di disareazione di circa 7 minuti.



- al termine verificare che l'impianto si completamente disareato e, in caso contrario, ripetere l'operazione.
  - spurgare l'aria dai radiatori
  - aprire l'acqua calda sanitaria fino allo sfiato completo del circuito
  - il condotto di evacuazione dei prodotti della combustione sia idoneo e libero da eventuali ostruzioni.
  - le eventuali necessarie prese di ventilazione del locale siano aperte (installazioni di tipo B).
2. Aprire il rubinetto del gas e verificare la tenuta degli attacchi compresi quelli della caldaia verificando che il contatore non segnali alcun passaggio di gas. Eliminare eventuali fughe.
  3. Mettere in funzione la caldaia attivando il funzionamento invernale o estivo.

### Funzione Disareazione

Premendo il tasto ESC per 5 secondi la caldaia attiva un ciclo di disareazione di circa 7 minuti. La funzione può essere interrotta premendo il tasto ESC. Se necessario è possibile attivare un nuovo ciclo. Verificare che la caldaia sia in Stand-by, nessuna richiesta dal circuito riscaldamento o dal sanitario.

# Messa in funzione




## Verifica delle regolazione gas

### Verifica delle regolazioni gas

Rimuovere il mantello frontale e procedere come sotto riportato.

#### Controllo della pressione di alimentazione.

1. Allentare la vite "1" (fig. a) ed inserire il tubo di raccordo del manometro nella presa di pressione.

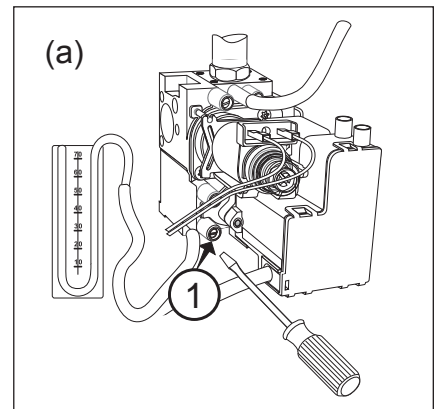
2. Mettere la caldaia in funzione alla potenza massima attivando la "funzione spazzacamino". Premere il tasto **Reset** per 10 secondi, sul display viene visualizzato TEST ed il simbolo   



La pressione di alimentazione deve corrispondere a quella prevista per il tipo di gas per cui la caldaia è predisposta.

3. Al termine del controllo stringere la vite "1" e controllarne la tenuta.

4. La funzione spazzacamino si disattiva automaticamente dopo 30 minuti o premendo il tasto **Reset**.








#### Controllo della potenza massima sanitario

1. Per controllare la potenza massima sanitario, allentare la vite "2" (fig.b) ed inserire il tubo di raccordo del manometro nella presa di pressione.

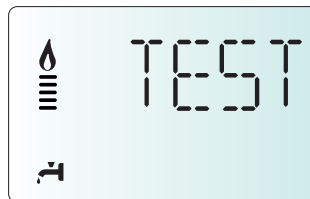
2. Scollegare il tubetto di compensazione della camera aria.

3. Mettere la caldaia in funzione alla potenza massima sanitario attivando la "funzione spazzacamino".

Premere il tasto **Reset** per 10 secondi, sul display viene visualizzato TEST ed il simbolo   

La caldaia viene forzata alla massima potenza riscaldamento. Ruotare l'encoder per attivare la caldaia alla massima potenza sanitario. Sul display viene visualizzato il simbolo  

La pressione di alimentazione deve corrispondere a quella prevista nella Tabella Riepilogativa Gas per il tipo di gas per cui la caldaia è predisposta. Se non dovesse corrispondere togliere il cappuccio di protezione ed agire sulla vite di regolazione "3" (fig. c).

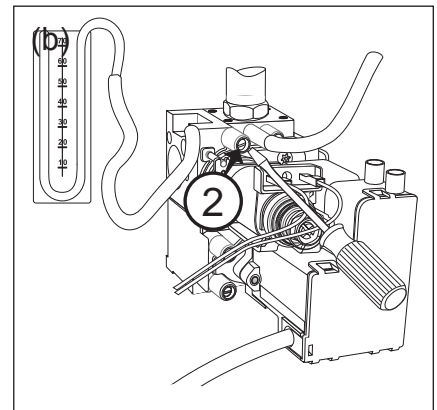


4. Al termine del controllo stringere la vite "2" e controllarne la tenuta.

5. Rimontare il cappuccio di protezione del modulatore.

6. Ricollegare il tubetto di compensazione.

7. La funzione spazzacamino si disattiva automaticamente dopo 30 minuti o premendo il tasto **Reset**.










#### Controllo della potenza minima

1. Per controllare la potenza minima, allentare la vite "2" (fig.b) ed inserire il tubo di raccordo del manometro nella presa di pressione.

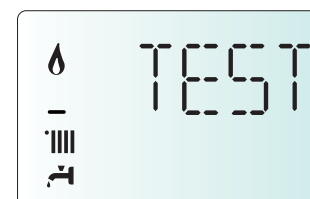
2. Scollegare il tubetto di compensazione della camera aria.

3. Mettere la caldaia in funzione alla potenza massima (attivando la "funzione spazzacamino").

Premere il tasto **Reset** per 10 secondi, sul display viene visualizzato TEST ed il simbolo   

La caldaia viene forzata alla massima potenza riscaldamento. Ruotare l'encoder fino a selezionare i simboli    e . La caldaia viene attivata alla minima potenza.

Scollegare un cavo dal modulatore (fig.d) la pressione deve corrispondere a quella prevista nella Tabella Riepilogativa Gas per il tipo di gas per cui la caldaia è predisposta. Se non dovesse corrispondere agire sulla vite di regolazione "4" (fig. d).

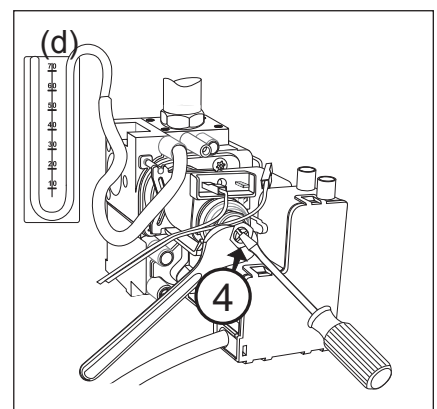
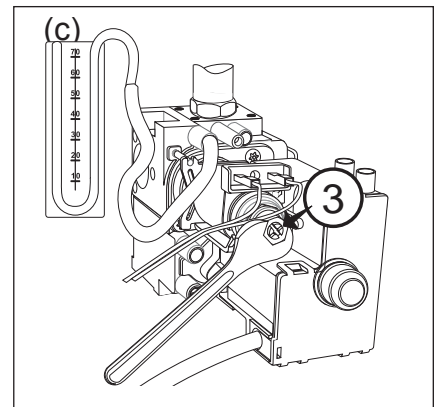


4. Al termine del controllo stringere la vite "2" e controllarne la tenuta.

5. Ricollegare il cavo del modulatore.

6. Ricollegare il tubetto di compensazione.

7. La funzione spazzacamino si disattiva automaticamente dopo 30 minuti o premendo il tasto **Reset**.





# Messa in funzione

## Regolazioni

### Regolazione della massima potenza riscaldamento regolabile **menu 2/ sottomenu 3/parametro 1**

Con tale parametro si limita la potenza utile della caldaia.

La percentuale equivarrà ad un valore della potenza utile compresa tra la potenza minima (0) e la potenza massima (99).

Per controllare la massima potenza riscaldamento accedere al parametro e, se necessario, modificare il valore come indicato nella Tabella Pressioni Gas.

### Controllo della potenza di lenta accensione

#### **menu 2/sottomenu 2/parametro 0**

Con tale parametro si limita la potenza utile della caldaia in fase di accensione. La percentuale equivarrà ad un valore della potenza utile compresa tra quella minima (0) e la massima (99).

Il parametro va modificato se la pressione in uscita della valvola gas, in fase di accensione, (misurata con caldaia attiva in sanitario) non coincide con i valori indicati nella Tabella Riepilogativa Gas.

Per controllare la potenza di lenta accensione accedere al parametro e, se necessario, modificare il valore del parametro fino a rilevare la corretta pressione.

### Regolazione del ritardo di accensione riscaldamento

#### **menu 2/sottomenu 3/parametro 5**

Tale parametro permette di impostare in manuale (0) o in automatico (1) il tempo di attesa prima di una successiva riaccensione del bruciatore dopo lo spegnimento per raggiunta termostatazione.

Selezionando manuale è possibile impostare il ritardo in minuti con il parametro successivo - **menu 2/sottomenu 3/parametro 6** da 0 a 7 minuti. Selezionando automatico la caldaia provvederà a stabilire il tempo di ritardo in base alla temperatura di set-point.

### Controllo della potenza massima riscaldamento assoluta

(SOLO IN CASO DI CAMBIO GAS O

SOSTITUZIONE SCHEDA)

Per controllare/modificare la potenza massima riscaldamento assoluta accedere alla valvola gas e procedere come segue:

1. Allentare la vite "2" (fig.b) ed inserire il tubo di raccordo del manometro nella presa di pressione.
2. Scollegare il tubetto di compensazione della camera aria.
3. Mettere la caldaia in funzione alla potenza massima riscaldamento attivando la "funzione spazzacamino".  
Premere il tasto RESET per 10 secondi, sul display viene visualizzato TEST ed il simbolo . La pressione di alimentazione deve corrispondere a quella prevista nella Tabella Riepilogativa Gas per il tipo di gas per cui la caldaia è predisposta. Se non dovesse corrispondere accedere al **menu 2/sottomenu 3/parametro 0** e modificare il valore fino al raggiungimento della pressione indicata nella Tabella riepilogativa Gas.
4. Al termine del controllo stringere la vite "2" e controllarne la tenuta.
5. La funzione spazzacamino si disattiva automaticamente dopo 30 minuti o premendo il tasto RESET.

La tabella indica la relazione esistente tra la pressione del gas al bruciatore e la potenza della caldaia in modalità riscaldamento.

Pressione Gas Riscaldamento										
ECOFLAM CPR 24 ECOFLAM SPIA 24	Gas	Potenza termica (kW)	9,8	12,5	14,5	16,5	20,0	22,0	24,2	
	G20	mbar		2,3	3,7	5,0	6,5	8,0	9,7	11,7
Parametro 2 3 1			0	43	49	55	59	64	69	
G30	mbar		5,5	8,9	12,0	15,6	17,7	21,4	25,9	
	Parametro 2 3 1		0	62	70	77	80	85	90	
G31	mbar		6,8	11,1	14,9	19,3	22,5	27,3	33,0	
	Parametro 2 3 1		0	68	76	82	86	92	98	
ECOFLAM CPR 30	Gas	Potenza termica (kW)	11,6	14	16	18	20	24	26	28
	G20	mbar	2,3	3,4	4,4	5,5	6,8	8,9	10,4	12,1
Parametro 2 3 1			0	36	41	45	49	57	61	64
G30	mbar		5,1	7,4	9,7	12,3	15,2	19,1	22,4	26,0
	Parametro 2 3 1		0	51	57	62	69	76	81	84
G31	mbar		6,2	9,0	11,8	14,9	18,4	24,4	28,6	33,2
	Parametro 2 3 1		0	54	61	67	73	83	89	95



# Messa in funzione

## Regolazioni

Tabella riepilogativa gas

	ECOFLAM CPR 24 ECOFLAM SP/A 24			ECOFLAM CPR 30			
	G20	G30	G31	G20	G30	G31	
Indice di Wobbe inferiore (15°C, 1013 mbar) (MJ/m <sup>3</sup> )	45,67	80,58	70,69	45,67	80,58	70,69	
Pressione nominale di alimentazione	20	28/30	37	20	28/30	37	
Pressione in uscita della valvola gas (mbar)							
massima sanitario	12,7	28,1	34,1	12,4	27,7	35,8	
massima riscaldamento assoluta (Menu 2/sottomenu 3/ parametro 0)	12,0 (62)	25,9 (90)	33,0 (98)	12,0 (63)	26,0 (85)	33,2 (95)	
minima	2,3	5,5	6,8	2,5	5,1	6,2	
Pressione di lenta accensione mbar (Menu 2/sottomenu 2/ parametro 0)	6,3 (50)	10,0 (65)	10,0 (65)	5,1 (50)	9,51 (58)	9,51 (58)	
Valore massima potenza riscaldamento (Menu 2/sottomenu 3/ parametro 1)	74	71	78	77	66	71	
Valore ritardo di accensione (Menu 2/sottomenu 3/ parametro 5)	automatico			automatico			
N° ugelli bruciatore	11			13			
∅ ugelli bruciatore principale (mm)	1,32	0,8	0,8	1,32	0,8	0,8	
Consumi max/min (15°C, 1013 mbar) (G.N.= m <sup>3</sup> /h) (GPL = Kg/h)	massima sanitario	2,86	2,13	2,10	3,31	2,47	2,43
	massima riscaldamento	2,73	2,03	2,00	3,17	2,37	2,33
	minima	1,16	0,87	0,85	1,38	1,03	1,01

### Cambio Gas

La caldaia può essere trasformata per uso da gas metano (G20) a Gas Liquido (G30 - G31) o viceversa a cura di un Tecnico Qualificato con l'utilizzo dell'apposito Kit.

Le operazioni da svolgere sono le seguenti:

1. togliere tensione all'apparecchio
2. chiudere il rubinetto del gas
3. scollegare elettricamente la caldaia
4. accedere alla camera di combustione, come indicato nel paragrafo "Istruzioni per l'apertura della mantellatura ed ispezione dell'interno"
5. sostituire gli ugelli ed applicare le etichette come indicato nel foglio istruzioni del Kit.
6. verificare la tenuta gas
7. mettere in funzione l'apparecchio
8. provvedere alla regolazione gas vedi paragrafo "Verifica delle regolazioni gas":
  - controllo della potenza massima sanitario
  - controllo della potenza minima
  - controllo della potenza massima riscaldamento assoluta
  - regolazione della massima potenza riscaldamento regolabile
  - controllo della lenta accensione
  - regolazione del ritardo di accensione in riscaldamento
9. eseguire l'analisi della combustione.

# Sistemi di protezione caldaia

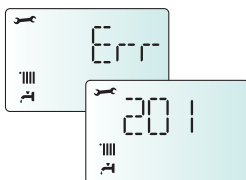
## Condizioni di arresto dell'apparecchio

La caldaia è protetta da malfunzionamento tramite controlli interni da parte della scheda elettronica, che opera se necessario un blocco di sicurezza. In caso di blocco viene visualizzato sul display del pannello comandi un codice che si riferisce al tipo di arresto ed alla causa che lo ha generato. Si possono verificare due tipi di arresto.

### Arresto di sicurezza

Questo tipo di errore è di tipo "volatile", ciò significa che viene automaticamente rimosso al cessare della causa che lo aveva provocato. Sul display viene visualizzato il codice che lampeggia alternativamente alla scritta Err (es.: Err/201).

Non appena la causa dell'arresto scompare, la caldaia riparte e riprende il suo normale funzionamento. Se la caldaia segnalerà ancora l'arresto di sicurezza, spegnere la caldaia. Portare l'interruttore elettrico esterno in posizione OFF, chiudere il rubinetto del gas e contattare un tecnico qualificato.



### Arresto di sicurezza per insufficiente pressione acqua

In caso di pressione insufficiente dell'acqua nel circuito riscaldamento la caldaia segnala un arresto di sicurezza, il display visualizza Err/108 - (Vedi tabella).

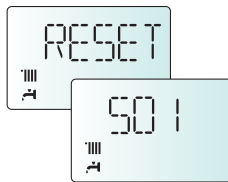
Verificare la pressione sull'idrometro e provvedere al reintegro tramite il rubinetto posto sotto la caldaia. Chiudere il rubinetto non appena la pressione sale a 1 - 1,5 mbar. Se la richiesta di reintegro dovesse essere frequente, spegnere la caldaia, portare l'interruttore elettrico esterno in posizione OFF, chiudere il rubinetto del gas e contattare un tecnico qualificato per verificare la presenza di eventuali perdite di acqua.



### Blocco funzionamento

Questo tipo di errore è di tipo "non volatile", ciò significa che non viene automaticamente rimosso, sul display viene visualizzato RESET ed il codice che lampeggiano alternativamente (es.: Err/501).

In questo caso la caldaia non riparte automaticamente e potrà essere sbloccata solo tramite la pressione del tasto **Reset**. Sul display compare **OK**. Dopo alcuni tentativi di sblocco, se il problema si ripete è necessario far intervenire un tecnico qualificato.



La prima cifra del codice di errore (Es: 1 01) indica in quale gruppo funzionale della caldaia si è determinato l'errore:

- 1 - Circuito Primario
- 2 - Circuito Sanitario
- 3 - Parte Elettronica interna
- 4 - Parte Elettronica esterna
- 5 - Accensione e Rilevazione
- 6 - Ingresso aria-uscita fumi
- 7 - Multizona riscaldamento (Moduli Gestione Zone - optional)

### Avviso di malfunzionamento

Questo avviso viene indicato sul display nel seguente formato:

**5 P 3** -la prima cifra che indica il gruppo funzionale è seguita da una P (avviso) e dal codice relativo al particolare avviso.

### Importante

Se il blocco si ripete con frequenza, si consiglia l'intervento del Centro di Assistenza Tecnica autorizzato. Per motivi di sicurezza, la caldaia consentirà comunque un numero massimo di 5 riarmi in 15 minuti (pressioni del tasto RESET) al sesto tentativo entro i 15 minuti la caldaia va in arresto di blocco, in questo caso è possibile sbloccarla solo togliendo l'alimentazione elettrica. Nel caso il blocco sia sporadico o isolato non costituisce un problema.

### Sicurezza antigelo

La caldaia è dotata di una protezione antigelo che provvede al controllo della temperatura di mandata della caldaia: se tale temperatura scende sotto i 8°C si attiva la pompa (circolazione nell'impianto di riscaldamento) per 2 minuti.

Dopo i due minuti di circolazione la scheda elettronica verifica quanto segue:

- a - se la temperatura di mandata è > di 8°C la pompa si ferma;
- b - se la temperatura di mandata è > di 4°C e < di 8°C la pompa si attiva per altri 2 minuti;
- c - se la temperatura di mandata è < di 4°C si accende il bruciatore (in riscaldamento alla minima potenza) fino al raggiungimento dei 33°C. Raggiunta la temperatura il bruciatore si spegne ed il circolatore continua a funzionare per altri due minuti.

La protezione antigelo è attiva solo con la caldaia perfettamente funzionante:

- la pressione dell'impianto è sufficiente;
- la caldaia è alimentata elettricamente;
- il gas viene erogato.

**ATTENZIONE!! modelli SP/A. SE LA CALDAIA NON VIENE COLLEGATA AD UN BOLLITORE ESTERNO (modalità SOLO RISCALDAMENTO) È NECESSARIO RIMUOVERE IL MOTORE DELLA VALVOLA A 3 VIE ALTRIMENTI LA SICUREZZA ANTIGELO NON È ATTIVA.**

# Sistemi di protezione caldaia

## Tabella riepilogativa codici errori


<b>Circuito Primario</b>	
Display	Descrizione
1 01	Sovratemperatura
1 03	Circolazione Insufficiente
1 04	
1 05	
1 06	
1 07	
1 08	Mancanza acqua (richiesto riempimento)
1 09	Pressione impianto > 3 bar
1 10	Circuito aperto o cortocircuito sonda mandata riscaldamento
1 12	Circuito aperto o cortocircuito sonda ritorno riscaldamento
1 14	Circuito aperto o cortocircuito sonda esterna
1 18	Problema alle sonde circuito primario
1 P1	Segnalazione circolazione insufficiente
1 P2	
1 P3	
1 P4	
<b>Circuito Sanitario</b>	
2 03	Sonda accumulo difettosa - ECOFLAM SP/A
2 05	Sonda Ing San Difettosa - Kit solare (optional)
<b>Parte Elettronica Interna</b>	
3 01	Errore EEPROM
3 02	Errore di comunicazione
3 03	Errore scheda principale - Rilevazione fiamma dopo chiusura valvola gas
304	Troppi tentativi di RESET
3 05	Errore scheda principale
3 06	Errore scheda principale
3 07	Errore scheda principale
3P9	Avviso Manutenzione
<b>Parte Elettronica Esterna</b>	
411	Circuito aperto o cortocircuito sonda ambiente Zona 1
412	Circuito aperto o cortocircuito sonda ambiente Zona 2
413	Circuito aperto o cortocircuito sonda ambiente Zona 3
<b>Accensione e rilevazione</b>	
5 01	Mancanza fiamma
5 02	Rilevamento fiamma con valvola gas chiusa
5 04	Distacco fiamma
5 P1	Primo tentativo di accensione fallito
5 P2	Secondo tentativo di accensione fallito
5 P3	Distacco fiamma
<b>Ingresso Aria / Uscita Fumi</b>	
6 07	Consenso pressostato fumi precedente alla sequenza di accensione
6 08	Mancato consenso pressostato fumi con ventilatore attivo
6 P1	Ritardo consenso pressostato fumi
6 P2	Apertura pressostato fumi durante normale funzionamento
<b>Multizone Riscaldamento (Moduli Gestione Zone - optional)</b>	
7 01	Circuito aperto o cortoc. sonda mandata risc. ZONA 1
7 02	Circuito aperto o cortoc. sonda mandata risc. ZONA 2
7 03	Circuito aperto o cortoc. sonda mandata risc. ZONA 3
7 11	Circuito aperto o cortoc. sonda ritorno risc. ZONA 1
7 12	Circuito aperto o cortoc. sonda ritorno risc. ZONA 2
7 13	Circuito aperto o cortoc. sonda ritorno risc. ZONA 3
7 22	Sovratemperatura ZONA 2
7 23	Sovratemperatura ZONE 3
7 50	Tutte le zone bloccate

# Sistemi di protezione caldaia

## Analisi della combustione Funzione Spazzacamino

### Analisi della combustione

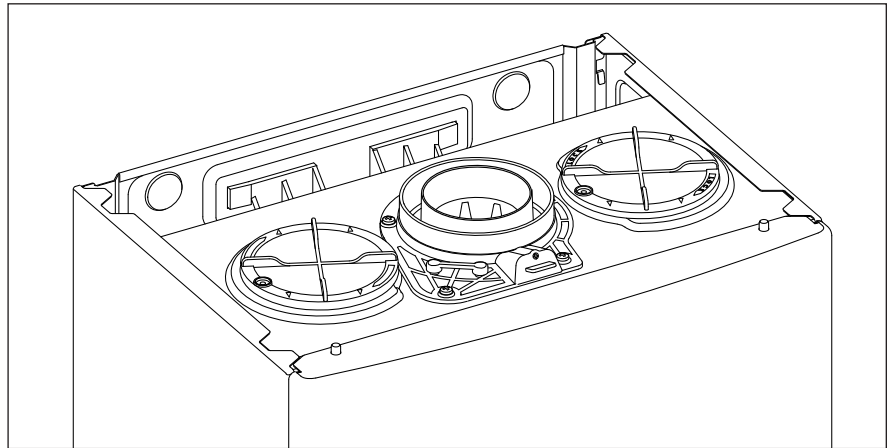
La caldaia ha sulla parte esterna del collettore scarico fumi due pozzetti per rilevare la temperatura dei gas combusti e dell'aria comburente, concentrazioni di O<sub>2</sub> e CO<sub>2</sub>, etc. Per accedere alle suddette prese è necessario svitare la vite frontale e togliere il piastrino metallico con guarnizione di tenuta.

Le condizioni ottimali di prova, con la massima potenza di riscaldamento si hanno attivando la funzione spazzacamino - Premere il tasto **Reset** per 10 secondi, sul display viene visualizzato TEST ed il simbolo  - la caldaia tornerà al funzionamento normale, automaticamente dopo 10 minuti, oppure premendo il tasto **Reset**.

Al termine riposizionare correttamente il piastrino metallico e verificarne la tenuta.

### Controllo evacuazione fumi

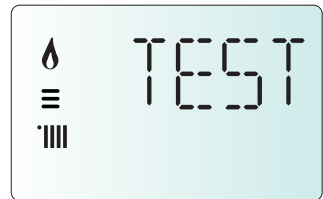
Nella caldaia si può controllare la corretta realizzazione dell'aspirazione/scarico verificando le perdite di carico generate dal sistema adottato. Con un manometro differenziale collegato alle "prese test" della camera di combustione è possibile rilevare il  $\Delta P$  di azionamento del pressostato fumi. Il valore rilevato non dovrà essere minore di 0,46 mbar (per 24) - 0,70 mbar (per 30) nelle condizioni di massima potenza termica per avere un corretto e stabile funzionamento della caldaia.



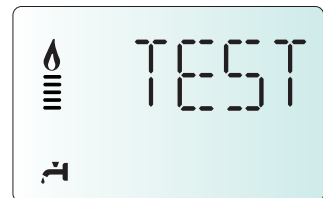
### Funzione Spazzacamino

La scheda elettronica consente di forzare l'apparecchio alla massima o alla minima potenza.

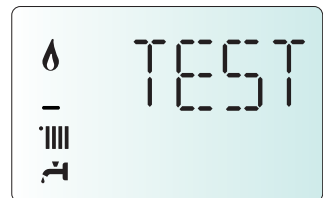
Attivando la Funzione Spazzacamino, premendo il tasto RESET per 10 secondi, la caldaia verrà forzata alla massima potenza riscaldamento, sul display appare:



Per selezionare il funzionamento alla massima potenza sanitario ruotare l'encoder, sul display appare:



Per selezionare il funzionamento alla minima potenza ruotare l'encoder, sul display appare:



Tale funzione si disattiva automaticamente dopo 10 minuti o premendo il tasto RESET.

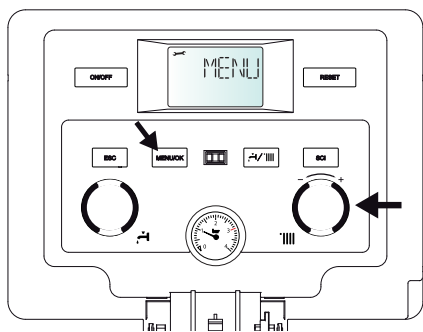
**Nota:** E' possibile forzare la caldaia alla massima e alla minima potenza anche accedendo ai menù (vedi paragrafo Area Tecnica).

### Menu di impostazione - regolazione - diagnostica

La caldaia permette di gestire in maniera completa il sistema di riscaldamento e produzione di acqua calda ad uso sanitario.

La navigazione all'interno dei menu permette di personalizzare il sistema caldaia + periferiche connesse ottimizzando il funzionamento per il massimo comfort ed il massimo risparmio. Inoltre fornisce importanti informazioni relative al buon funzionamento della caldaia.

I parametri relativi ad ogni singolo menu sono riportati nelle pagine seguenti. L'accesso e la modifica dei vari parametri viene effettuata attraverso il tasto MENU/OK e l'encoder (vedi fig. sotto riportata).

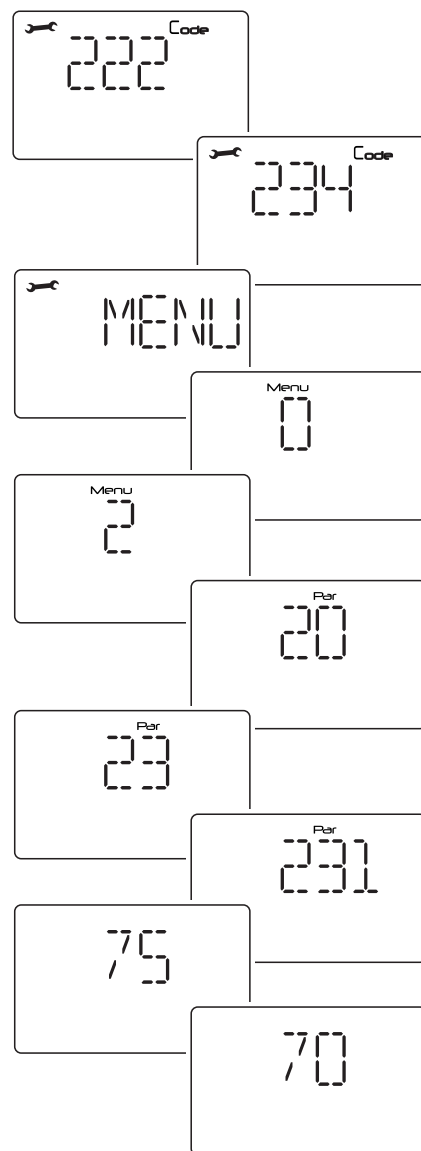


Il numero dei menù, dei sotto-menù e dei parametri viene visualizzato dal display.

Per accedere ai Menù aprire lo sportello e procedere come segue (es.: *modifica parametro 231*):

1. premere contemporaneamente i tasti ESC e MENU/OK per 5 secondi. Sul display compare 222 **Attenzione!** I menu sono riservati al tecnico qualificato e sono accessibili solo dopo aver impostato il codice d'accesso.
2. ruotare l'encoder per selezionare **234**
3. premere il tasto MENU/OK per accedere all'Area Tecnica
4. ruotare l'encoder per selezionare il menu completo **MENU**
5. premere il tasto MENU/OK per accedere al menu completo.
6. sul display lampeggia il menu **0**
7. ruotare l'encoder per selezionare il menu **2**
8. premere MENU/OK per accedere al menu **2**.
9. inizia a lampeggiare il sottomenu **20** Impostazioni generali 1
10. ruotare l'encoder per selezionare il sotto-menu **23**
11. premere MENU/OK per accedere al sotto-menu
12. inizia a lampeggiare il parametro **230**
13. ruotare l'encoder per selezionare il parametro **231**
14. premere il tasto MENU/OK per accedere al parametro, il display visualizza il valore "es: **75**"
15. ruotare l'encoder per selezionare il nuovo valore "es: **70**"
16. premere il tasto MENU/OK per memorizzare la modifica o il tasto ESC per uscire senza memorizzare.

Per uscire dall'area tecnica premere il tasto ESC fino a ritornare alla normale visualizzazione



## Menu di impostazione - regolazione - diagnostica

La caldaia permette di gestire in maniera completa il sistema di riscaldamento e produzione di acqua calda ad uso sanitario.

La navigazione all'interno dei menu permette di personalizzare il sistema caldaia + periferiche connesse ottimizzando il funzionamento per

il massimo comfort ed il massimo risparmio. Inoltre fornisce importanti informazioni relative al buon funzionamento della caldaia.

Il display visualizza, prima di accedere al MENU COMPLETO, le seguenti viste con accesso diretto ad alcuni parametri. Per visualizzare tutti i menu ed i parametri disponibili accedere alla vista MENU COMPLETO.

I menu disponibili sono i seguenti:

Codice d'accesso <i>(riservato tecnico qualificato)</i>	
<b>Guida parametri - Cambio Gas - GAS</b>	220 - 230 - 231 - 232 - 233 - 234 - 270
<b>Guida parametri - Settaggio caldaia - SET</b>	220 - 230 - 231 - 223 - 238 - 245 - 246
<b>Guida parametri - Cambio Scheda - SCHE</b>	220 - 226 - 228 - 229 - 230 - 231 - 232 - 233 - 234 - 247 - 250 - 253
<b>Guida parametri - Visualizzazioni - VIS</b>	821 - 822 - 824 - 825 - 827 - 830 - 831 - 832 - 833 - 835 - 840
<b>Guida parametri - Zone Riscaldamento - ZONE</b>	040 - 402 - 502 - 602 - 420 - 520 - 620 - 434 - 534 - 634 - 830
<b>Visualizzazione - Errori - ERR</b>	Il display visualizza il codice degli ultimi 10 errori (ruotare l'encoder per scorrere gli errori)
<b>MENU COMPLETO - MENU</b>	
<b>0 Rete</b>	<ul style="list-style-type: none"> <li>0 2 Rete Bus</li> <li>0 4 Display</li> </ul>
<b>2 Parametri Caldaia</b>	<ul style="list-style-type: none"> <li>2 0 Impostazioni Generali 1</li> <li>2 2 Impostazioni Generali 2</li> <li>2 3 Parametri Riscaldamento Parte 1</li> <li>2 4 Parametri Riscaldamento Parte 2</li> <li>2 5 Parametri Sanitario</li> <li>2 6 Forzamenti manuali caldaia</li> <li>2 7 Test &amp; Utilities</li> <li>2 8 Ripristino impostazioni di fabbrica</li> </ul>
<b>4 Parametri Zona 1 <i>(se presenti periferiche modulanti)</i></b>	<ul style="list-style-type: none"> <li>4 0 Impostazione Temperature zona 1</li> <li>4 2 Impostazione zona 1</li> <li>4 3 Diagnostica</li> </ul>
<b>5 Parametri Zona 2 <i>(se presenti periferiche modulanti)</i></b>	<ul style="list-style-type: none"> <li>5 0 Impostazione Temperature zona 2</li> <li>5 2 Impostazione zona 2</li> <li>5 3 Diagnostica Zona 2</li> </ul>
<b>6 Parametri Zona 3 <i>(se presenti periferiche modulanti)</i></b>	<ul style="list-style-type: none"> <li>6 0 Impostazione Temperature zona 3</li> <li>6 2 Impostazione zona 3</li> <li>6 3 Diagnostica Zona 3</li> </ul>
<b>8 Parametri assistenza</b>	<ul style="list-style-type: none"> <li>8 1 Statistiche</li> <li>8 2 Caldaia</li> <li>8 3 Temperature caldaia</li> <li>8 4 Solare e bollitore (se presenti)</li> <li>8 5 Service - Assistenza Tecnica</li> <li>8 6 Elenco errori</li> </ul>

# Area tecnica

## Menu di impostazione - regolazione - diagnostica

menu	sotto-menu	parametro	descrizione	range	impostazioni di fabbrica	
<b>MENU COMPLETO - MENU</b>						
<b>INSERIMENTO CODICE D'ACCESSO</b>					222	<i>ruotare l'encoder per selezionare 234 e premere il tasto MENU/OK</i>
<b>0</b>	<b>RETE</b>					
<b>0</b>	<b>2</b>	<b>RETE BUS</b>				
<b>0</b>	<b>2</b>	<b>0</b>	Rete Bus attuale	0 = Caldaia 1 = Controllo Remoto 2 = Controllo solare 9= Sensore ambiente 10 = Controllo multizona		
<b>0</b>	<b>4</b>	<b>IMPOSTAZIONE DISPLAY</b>				
<b>0</b>	<b>4</b>	<b>0</b>	Zona Riscaldamento da regolare dal pannello comandi della caldaia	1 = Zona 1 2 = Zona 2 3 = Zona 3	1	
<b>2</b>	<b>PARAMETRI CALDAIA</b>					
<b>2</b>	<b>0</b>	<b>IMPOSTAZIONI GENERALI 1</b>				
<b>2</b>	<b>0</b>	<b>0</b>	Impostazione temperatura sanitario	da 36 a 60 (°C)		<i>regolabile dalla manopola 5</i>
<b>2</b>	<b>2</b>	<b>IMPOSTAZIONI GENERALI 2</b>				
<b>2</b>	<b>2</b>	<b>0</b>	Lenta Accensione	da 0 a 100		<i>vedi paragrafo Regolazioni Gas</i>
<b>2</b>	<b>2</b>	<b>2</b>	Modulazione ventilatore	0 = disabilitato 1 = abilitato	1	
<b>2</b>	<b>2</b>	<b>4</b>	Sistema Confort Intelligente (Termoregolazione)	0 = Assente 1 = Presente	0	<i>E' possibile attivare la termoregolazione premento il tasto <b>SCI</b></i>
<b>2</b>	<b>2</b>	<b>5</b>	Ritardo partenza in riscaldamento	0= Disattivato 1= 10 secondi 2= 90 secondi 3= 210 secondi	0	<i>Utilizzare con Clip-in 2 zone (optional)</i>
<b>2</b>	<b>2</b>	<b>6</b>	Configurazione caldaia convenzionale NON MODIFICARE	da 0 a 6 3 = camera stagna ventilatore mod.te	3	<i>RISERVATO AL SAT Solo in caso di sostituzione della scheda elettronica</i>
<b>2</b>	<b>2</b>	<b>8</b>	Versione Caldaia <b>Modelli CPR</b> - <b>NON MODIFICARE</b>	da 0 a 5	0	<i>RISERVATO AL SAT Solo in caso di sostituzione della scheda elettronica</i>
			Versione Caldaia <b>Modelli SP/A</b> Attenzione! Modificare da 1 a 2 in caso di collegamento ad un bollitore esterno con termostato.	da 0 a 5 0 = Mista Istantanea 1 = Accumulo Ext con Sonda NTC 2 = Accumulo Ext con Termostato 3 - 4 - 5 = NON UTILIZZARE	1	
<b>2</b>	<b>2</b>	<b>9</b>	Settaggio potenza nominale caldaia			<i>RISERVATO AL SAT Solo in caso di sostituzione della scheda elettronica</i>



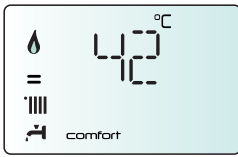
# Area tecnica

## Menu di impostazione - regolazione - diagnostica

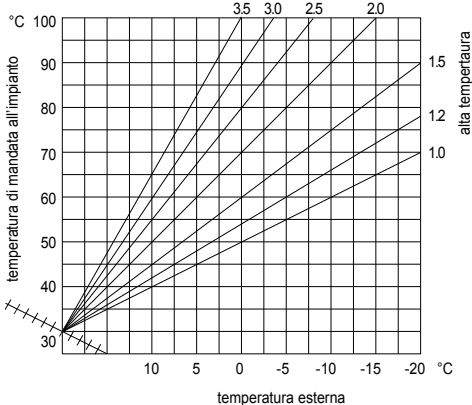

menu	sotto-menu	parametro	descrizione	range	impostazioni di fabbrica	
<b>2</b>	<b>3</b>	<b>PARAMETRI RISCALDAMENTO - PARTE 1</b>				
2	3	0	Massima potenza riscaldamento Assoluta	da 0 a 100		<i>RISERVATO AL SAT Solo in caso di sostituzione della scheda elettronica o cambio gas - vedi paragrafo Verifica regolazioni gas</i>
2	3	1	Max Potenza Riscaldamento regolabile	da 0 a 100		
2	3	2	Massima potenza sanitario - NON MODIFICARE	da 0 a 100 (%)		
2	3	3	Minima potenza - NON MODIFICARE	da 0 a 100 (%)		
2	3	4	Massima potenza riscaldamento - NON MODIFICARE	da 0 a 100 (%)		
2	3	5	Selezione Tipologia ritardo d'accensione in riscaldamento	0 = Manuale 1 = automatico	1	
2	3	6	Impostazione tempo ritardo d'accensione in riscaldamento	da 0 a 7 (minuti)	3	
2	3	7	Post-circolazione riscaldamento	da 0 a 15 (minuti) o CO (in continuo)	3	
2	3	8	Impostazione velocità circolatore	0 = Bassa velocità 1 = Alta velocità 2 = Modulante	2	
2	3	9	Impostazione del Delta T Modulazione Circolatore	da 10 a 30 °C	20	<i>Da impostare con funzionamento del circolatore in modalità modulante</i>
			<i>Tale parametro permette di impostare la differenza di temperatura tra mandata e ritorno che determina la commutazione tra bassa ed alta velocità del circolatore</i>			
			<b>Es:</b> param. 239 = 20 se la T <sub>man</sub> - T <sub>rit</sub> > di 20 °C il circolatore viene attivato alla massima velocità. Se T <sub>man</sub> - T <sub>rit</sub> < di 20 - 2 °C il circolatore viene attivato alla minima velocità.			
			<i>Il tempo di attesa minimo tra il cambio di velocità è di 5 minuti.</i>			
<b>2</b>	<b>4</b>	<b>PARAMETRI RISCALDAMENTO - PARTE 2</b>				
2	4	3	Post-ventilazione dopo richiesta riscaldamento	0 = OFF (durata 5 secondi) 1 = ON (durata 3 minuti)	0	
2	4	4	Tempo incremento temperatura riscaldamento	da 0 a 60 (minuti)	16	<i>attivo solo con T. A. on/off e Termoregolazione attivata (parametro 421 o 521 su 01 = Dispositivi ON/OFF)</i>
			<i>Tale parametro permette di impostare il tempo di attesa prima dell'aumento automatico della temperatura di mandata con step di 4°C (max 12°C) Se tale parametro rimane con valore 0 tale funzione non è attiva.</i>			
2	4	7	Indicazione dispositivo per rilevazione pressione circuito riscaldamento	0 = Solo sonde temperatura 1 = Pressostato di minima 2 = Sensore di pressione	1	<i>RISERVATO AL SAT Solo in caso di sostituzione della scheda elettronica</i>
2	4	9	Correzione temperatura esterna	da -3 a +3 (°)	0	<i>Solo con sonda esterna collegata (optional)</i>



## Menu di impostazione - regolazione - diagnostica

menu	sotto-menu	parametro	descrizione	range	impostazioni di fabbrica	
2	5	<b>PARAMETRI SANITARIO</b>				
2	5	0	Funzione COMFORT	0 = Disabilitata 1 = Temporizzata 2 = Sempre attiva	0	Temporizzata = attiva per 30 minuti In caso di collegamento al controllo remoto è possibile programmare il Comfort sanitario
				L'apparecchio consente di aumentare il comfort nell'erogazione di acqua sanitaria tramite la funzione "COMFORT". Tale funzione mantiene caldo lo scambiatore secondario (o il bollitore esterno) durante i periodi di inattività della caldaia; ciò al fine di aumentare il benessere termico iniziale di prelievo di acqua erogando a una temperatura maggiore. Il Display visualizza la scritta COMFORT		
2	5	1	Ritardo d'accensione durante un ciclo COMFORT	da 0 a 120 minuti	0	
2	5	2	Ritardo partenza in sanitario	da 5 a 200 (da 0,5 a 20 secondi)	5	Anti-colpo d'ariete
2	5	3	Logica spegnimento bruciatore in sanitario	0 = Anticalcare (stop a > 67°C) 1 = Set-point +4°C	0	Impostare ad 1 con Clip-in solare collegato
2	5	4	Post-circolazione e post-ventilazione dopo prelievo sanitario	0 = OFF 1 = ON (= 3 minuti)	0	
2	5	5	Ritardo partenza in riscaldamento dopo prelievo sanitario	da 0 a 30 (minuti)	0	
2	5	7	Funzione Antilegionella	0 = OFF 1 = ON	0	<b>ECOFLAM SP/A</b> - Attivo con caldaia collegata ad un bollitore esterno con sonda NTC.  La funzione previene la formazione dei batteri della legionella che, a volte, si sviluppano nei tubi e nei bollitori con una temperatura compresa tra 20 e 40 °C. Se attivata, nel caso in cui la temperatura del bollitore resti per più di 100 ore sotto i 59 °C, la caldaia provvede a riscaldare l'acqua del bollitore fino a raggiungere i 65 °C per una durata di 30 minuti.
2	6	<b>FORZAMENTI MANUALI CALDAIA</b>				
2	6	0	Attivazione modo manuale	0 = OFF 1 = ON	0	
2	6	1	Forzamento pompa caldaia	0 = OFF 1 = ON	0	
2	6	2	Forzamento ventilatore	0 = OFF 1 = ON	0	
2	6	3	Forzamento valvola deviatrice	0 = Sanitario 1 = Riscaldamento	0	
2	7	<b>TEST &amp; UTILITIES</b>				
2	7	0	Funzione Test - Spazzacamino  ruotare l'encoder per selezionare la modalità di funzionamento	TEST+⏏ = funzionamento alla max potenza riscaldamento TEST+⏏ = funzionamento alla max potenza sanitario TEST+⏏ = funzionamento alla potenza minima		Attivabile anche premendo per 10 secondi il tasto Reset. La funzione si disabilita dopo 30 minuti o premendo il Tasto Reset
2	7	1	Ciclo Disareazione	Premere il tasto Menu/Ok		
2	8	<b>RESET MENU 2</b>				
2	8	0	Ripristino delle impostazioni di fabbrica del menu 2	Reset? OK = Si, ESC = NO		Per resettare tutti i parametri alle impostazioni iniziali di fabbrica premere il tasto OK.

## Menu di impostazione - regolazione - diagnostica

menu	sotto-menu	parametro	descrizione	range	impostazioni di fabbrica	
4			<b>PARAMETRI ZONA 1</b>			
4	0		<b>IMPOSTAZIONE TEMPERATURE ZONA 1</b>			
4	0	2	Impostazione Temperatura Fissa Riscaldamento	da 35 a 85 °C	70	<i>Da impostare per termoregolazione a temperatura fissa (vedi parametro 421)</i>
4	2		<b>IMPOSTAZIONE ZONA 1</b>			
4	2	1	Selezione Tipologia Termoregolazione in base alle periferiche connesse	0 = Temperatura fissa di mandata 1 = Dispositivi ON/OFF 2 = Solo Sonda Ambiente 3 = Solo Sonda Esterna 4 = Sonda Ambiente + S. Esterna	1	
4	2	2	Selezione curva Termoregolazione	da 1.0 a 3.5	1.5	<p><i>Nel caso di utilizzo della sonda esterna, la caldaia calcola la temperatura di mandata più idonea tenendo conto della temperatura all'esterno e del tipo di impianto. Il tipo di curva va scelta in funzione della temperatura di progetto dell'impianto e dell'entità delle dispersioni presenti nella struttura. Per impianti ad alta temperatura è possibile scegliere tra una delle curve a lato rappresentate.</i></p> 
4	2	3	Spostamento parallelo della curva di termoregolazione	da - 14 a + 14	0	 <p><i>Per adattare la curva termica alle esigenze dell'impianto è possibile spostare parallelamente la curva così da modificare la temperatura di mandata calcolata e quindi la temperatura ambiente. Accedendo al parametro e ruotando l'encoder si può spostare parallelamente la curva. Ogni step equivale ad un aumento/diminuzione della temperatura di mandata rispetto al set-point di 1°C.</i></p> <p><b>Attenzione!</b> <i>Senza accedere al parametro è possibile spostare parallelamente le curve ruotando la manopola 7 - per la zona visualizzata a display.</i></p>
4	2	4	Impostazione influenza del sensore ambiente per il calcolo della temperatura di set-point - Termoregolazione attivata-	da 0 a 20	20	<i>Se impostato a 0 la temperatura rilevata dal sensore ambiente non influisce sul calcolo del setpoint. Se a 20, la temperatura ambiente rilevata ha la massima influenza sul calcolo del setpoint.</i>
4	2	5	Impostazione temperatura massima riscaldamento Zona 1	da 35 a 85 (°C)	82	
4	2	6	Impostazione temperatura minima riscaldamento Zona 1	da 35 a 85 (°C)	40	
4	3		<b>DIAGNOSTICA</b>			
4	3	4	Stato richiesta di calore Zona 1	0 = OFF 1 = ON		

# Area tecnica

## Menu di impostazione - regolazione - diagnostica

menu	sotto-menu	parametro	descrizione	range	impostazioni di fabbrica	
<b>5</b>	<b>PARAMETRI ZONA 2</b>					
<b>5</b>	<b>0</b>	<b>IMPOSTAZIONE TEMPERATURE ZONA 2</b>				
<b>5</b>	<b>0</b>	<b>2</b>	Impostazione Temperatura Fissa Riscaldamento	1 = da 35 a 85 °C	70	<i>Da impostare per termoregolazione a temperatura fissa (vedi parametro 521)</i>
<b>5</b>	<b>2</b>	<b>IMPOSTAZIONE ZONA 2</b>				
<b>5</b>	<b>2</b>	<b>1</b>	Selezione Tipologia Termoregolazione in base alle periferiche connesse	0 = Temperatura fissa di mandata 1 = Dispositivi ON/OFF 2 = Solo Sonda Ambiente 3 = Solo Sonda Esterna 4 = Sonda Ambiente + S. Esterna	0	
<b>5</b>	<b>2</b>	<b>2</b>	Selezione curva Termoregolazione	da 1.0 a 3.5 (alta temperatura)	1.5	<i>vedi disegno parametro 421</i>
<i>Nel caso di utilizzo della sonda esterna, la caldaia calcola la temperatura di mandata più idonea tenendo conto della temperatura all'esterno e del tipo di impianto. Il tipo di curva va scelta in funzione della temperatura di progetto dell'impianto e dell'entità delle dispersioni presenti nella struttura. Per impianti ad alta temperatura è possibile scegliere tra una delle curve a lato rappresentate.</i>						
<b>5</b>	<b>2</b>	<b>3</b>	Spostamento parallelo della curva di termoregolazione	da - 14 a + 14	0	
<i>Per adattare la curva termica alle esigenze dell'impianto è possibile spostare parallelamente la curva così da modificare la temperatura di mandata calcolata e quindi la temperatura ambiente. Accedendo al parametro e ruotando l'encoder si può spostare parallelamente la curva. Ogni step equivale ad un aumento/diminuzione della temperatura di mandata rispetto al set-point di 1°C.</i>						
<b>5</b>	<b>2</b>	<b>4</b>	Impostazione influenza del sensore ambiente per il calcolo della temperatura di set-point - Termoregolazione attivata -	da 0 a 20	20	<i>Se impostato a 0 la temperatura rilevata dal sensore ambiente non influisce sul calcolo del setpoint. Se a 20, la temperatura ambiente rilevata ha la massima influenza sul calcolo del setpoint. Attivo con dispositivi modulanti collegati (optional)</i>
<b>5</b>	<b>2</b>	<b>5</b>	Impostazione temperatura massima riscaldamento Zona 2	da 35 a 85 (°C)	82	
<b>5</b>	<b>2</b>	<b>6</b>	Impostazione temperatura minima riscaldamento Zona 2	da 35 a 85 (°C)	40	
<b>5</b>	<b>3</b>	<b>DIAGNOSTICA</b>				
<b>5</b>	<b>3</b>	<b>4</b>	Stato richiesta di calore Zona 2	0 = OFF 1 = ON		
<b>6</b>	<b>PARAMETRI ZONA 3</b>					
<b>6</b>	<b>0</b>	<b>IMPOSTAZIONE TEMPERATURE ZONA 3</b>				
<b>6</b>	<b>0</b>	<b>2</b>	Impostazione Temperatura Fissa Riscaldamento	da 35 a 85 °C	70	<i>Da impostare per termoregolazione a temperatura fissa (vedi parametro 521)</i>
<b>6</b>	<b>2</b>	<b>IMPOSTAZIONE ZONA 3</b>				
<b>6</b>	<b>2</b>	<b>1</b>	Selezione Tipologia Termoregolazione in base alle periferiche connesse	0 = Temperatura fissa di mandata 1 = Dispositivi ON/OFF 2 = Solo Sonda Ambiente 3 = Solo Sonda Esterna 4 = Sonda Ambiente + Sonda Esterna	0	

## Menu di impostazione - regolazione - diagnostica

menu	sotto-menu	parametro	descrizione	range	impostazioni di fabbrica	
6	2	2	Selezione curva Termoregolazione	da 1.0 a 3.5 (alta temperatura)	1.5	vedi disegno parametro 421
<p><i>Nel caso di utilizzo della sonda esterna, la caldaia calcola la temperatura di mandata più idonea tenendo conto della temperatura all'esterno e del tipo di impianto. Il tipo di curva va scelta in funzione della temperatura di progetto dell'impianto e dell'entità delle dispersioni presenti nella struttura. Per impianti ad alta temperatura è possibile scegliere tra una delle curve a lato rappresentate.</i></p>						
6	2	3	Spostamento parallelo della curva di termoregolazione	da - 14 a + 14 (alta temperatura)	0	
<p><i>Per adattare la curva termica alle esigenze dell'impianto è possibile spostare parallelamente la curva così da modificare la temperatura di mandata calcolata e quindi la temperatura ambiente. Accedendo al parametro e ruotando l'encoder si può spostare parallelamente la curva. Ogni step equivale ad un aumento/diminuzione della temperatura di mandata rispetto al set-point di 1°C.</i></p>						
6	2	4	Impostazione influenza del sensore ambiente per il calcolo della temperatura di set-point - Termoregolazione attivata -	da 0 a 20	20	
<p><i>Se impostato a 0 la temperatura rilevata dal sensore ambiente non influisce sul calcolo del setpoint. Se a 20, la temperatura ambiente rilevata ha la massima influenza sul calcolo del setpoint. Attivo con dispositivi modulanti collegati (optional)</i></p>						
6	2	5	Impostazione temperatura massima riscaldamento Zona 3	da 35 a 85 (°C)	82	
6	2	6	Impostazione temperatura minima riscaldamento Zona 3	da 35 a 85 (°C)	40	
6	3	<b>DIAGNOSTICA</b>				
6	3	4	Stato richiesta di calore Zona 3	0 = OFF 1 = ON		
8	<b>PARAMETRI PER ASSISTENZA TECNICA</b>					
8	1	<b>STATISTICHE</b>				
8	1	0	Numero ore funzionamento bruciatore in riscaldamento (XXh)			
8	1	1	Numero ore funzionamento bruciatore in sanitario (XXh)			
8	1	2	Numero distacchi di fiamma			
8	1	3	Numero cicli di accensione			
8	1	4	Durata media delle richieste di calore			
8	2	<b>CALDAIA</b>				
8	2	0	Livello modulazione bruciatore	da 0 a 165 (mA)		
8	2	1	Stato ventilatore	0 = OFF 1 = ON		
8	2	2	Velocità ventilatore (x100) rpm			
8	2	3	Velocità circolatore	0 =OFF 1 = Bassa velocità 2= Alta velocità		
8	2	4	Posizione valvola deviatrice	0 = Sanitario 1 = Riscaldamento		
8	2	5	Portata sanitario (l/min)	0-30		
8	2	6	Stato pressostato fumi	0 = Aperto 1 = Chiuso		
8	2	8	Potenza istantanea (kW)			

# Area tecnica

## Menu di impostazione - regolazione - diagnostica

menu	sotto-menu	parametro	descrizione	range	impostazioni di fabbrica	
8	3	<b>TEMPERATURE CALDAIA</b>				
8	3	0	Temperatura impostata riscaldamento (°C)			
8	3	1	Temperatura mandata riscaldamento (°C)			
8	3	2	Temperatura ritorno riscaldamento (°C)			
8	3	3	Temperatura acqua calda uso sanitario (°C)			
8	3	5	Temperatura esterna (°C)			
8	4	<b>SOLARE E BOLLITORE</b>				
8	4	0	Temperatura misurata accumulo - modelli SP/A			
8	4	2	Temperatura ingresso sanitario solare (°C) - <i>Attivi solo con Kit solare collegato</i>			
8	5	<b>SERVICE - ASSISTENZA TECNICA</b>				
8	5	0	Impostazione tempo mancante alla prossima manutenzione	da 0 a 60 (mesi)	24	<i>Impostati il parametri la caldaia provvederà a segnalare all'utente la scadenza della prossima manutenzione <b>3P9</b></i>
8	5	1	Abilitazione avviso di manutenzione	0 = OFF 1 = ON	0	
8	5	2	Cancellazione dell'avviso di manutenzione	Reset? OK= Cancellare ESC = No		<i>Effettuata la manutenzione il parametro permette la cancellazione dell'avviso.</i>
8	5	3	Verifica stato scambiatore secondario	0 = OK 1 = Parzialmente intasato 2 = Da sostituire		
8	5	4	Versione Hardware scheda elettronica			
8	5	5	Versione Hardware scheda elettronica			
8	6	<b>ELENCO ERRORI</b>				
8	6	0	Ultimi 10 errori	da Err 0 a Err 9		
			<i>Il parametro consente di visualizzare gli ultimi 10 errori segnalati dalla caldaia indicando giorno, mese e anno. Accedendo al parametro vengono visualizzati in sequenza gli errori verificatesi dal numero Err 0 al numero Err 9. Per ogni singolo errore viene visualizzato in sequenza: Err 0 - numero errore ----- 108 - codice dell'errore</i>			
8	6	1	Reset Lista errori	Reset? Ok=SI Esc=No		

## Controlli e verifiche

La manutenzione è essenziale per la sicurezza, il buon funzionamento e la durata della caldaia. Va effettuata in base a quanto previsto dalle norme vigenti. È consigliabile eseguire periodicamente l'analisi della combustione per controllare il rendimento e le emissioni inquinanti della caldaia, secondo le norme vigenti. Prima di iniziare le operazioni di manutenzione:

- togliere l'alimentazione elettrica posizionando l'interruttore bipolare esterno alla caldaia in posizione OFF;
- chiudere il rubinetto del gas e dell'acqua degli impianti termici e sanitari.

Al termine vanno ripristinate le regolazioni iniziali.

### Note Generali

Si raccomanda di effettuare sull'apparecchio, almeno una volta l'anno, i seguenti controlli:

1. Controllo delle tenute della parte acqua con eventuale sostituzione delle guarnizioni e ripristino della tenuta.
2. Controllo delle tenute della parte gas con eventuale sostituzione delle guarnizioni e ripristino della tenuta.
3. Controllo visivo dello stato complessivo dell'apparecchio.
4. Controllo visivo della combustione ed eventuale smontaggio e pulizia del bruciatore
5. A seguito del controllo al punto "3", eventuale smontaggio e pulizia della camera di combustione.
6. A seguito del controllo al punto "4", eventuale smontaggio e pulizia del bruciatore e dell'iniettore.
7. Pulizia dello scambiatore di calore primario.
8. Verifica del funzionamento dei sistemi di sicurezza riscaldamento:
  - sicurezza temperatura limite.
9. Verifica del funzionamento dei sistemi di sicurezza parte gas:
  - sicurezza mancanza gas o fiamma (ionizzazione).
10. Controllo dell'efficienza della produzione di acqua sanitaria (verifica della portata e della temperatura).
11. Controllo generale del funzionamento dell'apparecchio.
12. Rimozione dell'ossido dall'elettrodo di rilevazione tramite tela smeriglio.

### Prova di funzionamento

Dopo aver effettuato le operazioni di manutenzione, riempire il circuito di riscaldamento alla pressione di circa 1,0 bar e sfiatare l'impianto.

Riempire anche l'impianto sanitario.

- Mettere in funzione l'apparecchio.
- Se è necessario sfiatare nuovamente l'impianto di riscaldamento.
- Verificare le impostazioni e il buon funzionamento di tutti gli organi di comando, regolazione e controllo.
- Verificare la tenuta e il buon funzionamento dell'impianto di evacuazione fumi/prelievo aria comburente.

### Operazioni di svuotamento

Lo svuotamento dell'impianto di riscaldamento deve essere eseguito nel seguente modo:

- spegnere la caldaia e portare l'interruttore bipolare esterno in posizione OFF e chiudere il rubinetto del gas;
- allentare la valvola automatica di sfogo aria;
- aprire il rubinetto di scarico dell'impianto raccogliendo in un contenitore l'acqua che fuoriesce;
- svuotare dai punti più bassi dell'impianto (dove previsti).

Se si prevede di tenere l'impianto fermo nelle zone dove la temperatura ambiente può scendere nel periodo invernale al di sotto di 0°C, si consiglia di aggiungere liquido antigelo all'acqua dell'impianto di riscaldamento per evitare ripetuti svuotamenti; in caso di impiego di tale liquido, verificarne attentamente la compatibilità con l'acciaio inox costituente il corpo caldaia.

Si suggerisce l'impiego di prodotti antigelo contenenti GLICOLE di tipo PROPILENICO inibito alla corrosione (come ad esempio il CILLICHEMIE CILLIT CC 45, il quale è atossico e svolge una funzione contemporanea di antigelo, anticrostante ed anticorrosione) nelle dosi prescritte dal produttore, in funzione della temperatura minima prevista.

Controllare periodicamente il pH della miscela acqua-antigelo del circuito caldaia e sostituirla quando il valore misurato è inferiore al limite prescritto dal produttore dell'antigelo.

### NON MESCOLARE TIPI DIFFERENTI DI ANTIGELO.

Il costruttore non risponde dei danni causati all'apparecchio o all'impianto dovuti all'utilizzo di sostanze antigelo o additivi non appropriati.

### Svuotamento impianto sanitario

Ogni qualvolta esista pericolo di gelo, deve essere svuotato l'impianto sanitario nel seguente modo:

- chiudere il rubinetto della rete idrica;
- aprire tutti i rubinetti dell'acqua calda e fredda;
- svuotare dai punti più bassi (dove previsti).

### ATTENZIONE

Svuotare i componenti che potrebbero contenere acqua calda, attivando eventuali sfii, prima della loro manipolazione.

Effettuare la disincrostazione da calcare di componenti attenendosi a quanto specificato nella scheda di sicurezza del prodotto usato, aerando l'ambiente, indossando indumenti protettivi, evitando miscele di prodotti diversi, proteggendo l'apparecchio e gli oggetti circostanti. Richiudere ermeticamente le aperture utilizzate per effettuare letture di pressione gas o regolazioni gas. Accertarsi che gli ugelli siano compatibili con il gas di alimentazione. Nel caso si avverta odore di bruciato o si veda del fumo fuoriuscire dall'apparecchio o si avverta forte odore di gas, togliere l'alimentazione elettrica, chiudere il rubinetto del gas, aprire le finestre ed avvisare il tecnico.

# Manutenzione

## Controlli e verifiche

### Informazioni per l'Utente

Informare l'utente sulla modalità di funzionamento dell'impianto.

In particolare consegnare all'utente i manuali di istruzione, informandolo che essi devono essere conservati a corredo dell'apparecchio.

Inoltre far presente all'utente quanto segue:

- Controllare periodicamente la pressione dell'acqua dell'impianto e istruirlo su come reintegrare e disareare.
- Come impostare la temperatura ed i dispositivi di regolazione per una corretta e più economica gestione dell'impianto.
- Far eseguire, come da normativa, la manutenzione periodica dell'impianto.
- Non modificare, in nessun caso, le impostazioni relative all'alimentazione di aria di combustione e del gas di combustione.

### Targhetta caratteristiche

1					2				
3				4		5			
6									
7									
8					MAX	MIN			
9		12		Q	14				
		13		P <sub>50/80°C</sub>	15				
10	11			16		17	18		
					20				
					21				
					22				

### Legenda:

1. Marchio
2. Produttore
3. Modello - Nr. di serie
4. Codice commerciale
5. Nr. di omologa
6. Paesi di destinazione  
- categoria gas
7. Predisposizione Gas
8. Tipologia di installazione
9. Dati elettrici
10. Pressione massima sanitario
11. Pressione massima riscaldamento
12. Tipo caldaia
13. Classe NOx / Efficienza
14. Portata termica max - min
15. Potenza termica max - min
16. Portata specifica
17. Taratura potenza caldaia
18. Portata nominale in sanitario
19. Gas utilizzabili
20. Temperatura ambiente minima di funzionamento
21. Temperatura massima riscaldamento
22. Temperatura massima sanitario

# elco

Service:

**ELCO Italia S.p.A.**  
IT - Via Roma, 64 - 31023 Resana - TV

420010444200 - 041012