

MANUALE DI ISTRUZIONI, USO E MANUTENZIONE

Geysir 34 Green - 46



IL PRESENTE LIBRETTO D'ISTRUZIONI USO E MANUTENZIONE E' PARTE INTEGRANTE DELL'APPARECCHIO, E VIENE FORNITO A CORREDO DELLA MACCHINA. QUALORA DOVESSE ESSERE SMARRITO O ROVINATO CONTATTARE LA FAMAR BREVETTI SRL PER RICEVERE UNA COPIA.

INDICE

PRESENTAZIONE E GUIDA AL MANUALE.....	5
1. DESCRIZIONE TECNICA	
1.1 PRINCIPI DI FUNZIONAMENTO.....	8
1.2 DATI TECNICI.....	9
1.3 TARGHETTA DATI.....	13
1.4 COMBUSTIBILI.....	13
1.5 ELENCO DEI COMPONENTI.....	18
1.5.1 DESCRIZIONE DEI COMPONENTI.....	24
2. GUIDA ALL'INSTALLAZIONE	
2.1 NORME GENERALI PER L'INSTALLAZIONE.....	28
2.2 INSTALLAZIONE E COLLAUDO.....	29
2.3 COLLEGAMENTO AL SISTEMA DI EVACUAZIONE FUMI.....	31
2.3.1 CANALE DA FUMO E RACCORDI.....	32
2.3.2 CANNA FUMARIA.....	34
2.3.3 COMIGNOLO.....	35
2.4 IMPIANTO IDRAULICO.....	38
2.5 IMPIANTO ELETTRICO.....	41
2.5.1 CENTALINA ELETTRONICA.....	42
2.5.2 DESCRIZIONE FUNZIONI.....	45
2.5.2.1 INGRESSI DIGITALI.....	45
2.5.2.2 INGRESSI ANALOGICI.....	49
2.6 LOCALE CALDAIA.....	51
2.7 TRASPORTO E MOVIMENTAZIONE.....	54
2.8 SICUREZZE.....	56
3. MANUALE D'USO GEYSIR 34	
3.1 AVVERTENZE PER L'UTILIZZATORE.....	57
4. PANNELLO DI CONTROLLO	
4.1 TASTIERA TOUCH SCREEN.....	59
4.1.1 STATI DI FUNZIONAMENTO.....	61
4.2 MESSAGGI DI ERRORE.....	63

4.3 IMPOSTAZIONI PARAMETRI.....	65
4.3.1 MENU UTENTE.....	65
4.3.1.1 GESTIONECOMBUSTIONE.....	65
4.3.1.2 GESTIONE RISCALDAMENTO.....	67
4.3.1.3 TASTIERA REMOTA.....	68
4.3.1.4 CARICAMENTO.....	68
4.3.1.5 RESET SERVICE.....	69
4.3.2 MENU DISPLAY.....	69
4.3.2.1 IMPOSTAZIONI DISPLAY.....	70
4.3.2.2 MENU SISTEMA.....	71
4.3.2.3 MENU DISPLAY.....	72
4.3.3 MENU CRONO.....	72
4.4 ALTRE FUNZIONI.....	76
4.5 NOTE.....	79

5 GUIDA ALLA MANUTENZIONE

5.1 AVVERTENZE.....	81
5.2 PULIZIA.....	81
5.2.1 PULIZIA DELLO SCAMBIATORE.....	83
5.2.2 PULIZIA DEL BRUCIATORE.....	84
5.2.3 PULIZIA CANNA FUMARIA.....	86
5.3 MANUTENZIONE DELL'IMPIANTO.....	87

6.AZIONI DA INTRAPRENDERE PER L'USO STAGIONALE IN CASO DI TIRAGGIO AVVERSO O PARTICOLARI CONDIZIONI ATMOSFERICHE.....	87
--	----

7. ISTRUZIONI PER INDIVIDUARE LE CONDIZIONI DI PERICOLO E LE OPERAZIONI DA COMPIERE IN CASO DI INTERVENTO DI DISPOSITIVI TERMICI.....	88
--	----

8. CONDIZIONI DI GARANZIA.....	91
--------------------------------	----

PRESENTAZIONE

La caldaia Geysir da lei acquistata è frutto di anni di esperienza nel settore; esso rappresenta quanto di meglio il mercato attuale possa offrirle nel campo del riscaldamento a policombustibile. Pertanto la ringraziamo per aver dato preferenza ad un prodotto Famar e la invitiamo a leggere con molta attenzione le pagine seguenti.

- Tutta la documentazione accessoria debitamente compilata e firmata, dovrà rimanere allegata al presente estratto e costituisce parte integrante unitamente alla copia del certificato di garanzia. **Per un corretto e sicuro utilizzo della caldaia è indispensabile leggere attentamente le seguenti pagine e conservarle con scrupolo.**
- Tutte le operazioni di installazione e connessione sia elettrica che idraulica devono essere eseguite da personale esperto e qualificato; non si riconoscono responsabilità aziendali per danni, anche a terzi, nel caso in cui non vengano seguite scrupolosamente le indicazioni per l'installazione, l'uso e la manutenzione dell'apparecchio.
- Qualsiasi modifica sull'apparecchio effettuata dall'utilizzatore o da personale commissionato dallo stesso comporta la decadenza della garanzia.
- Sono a carico dell'utilizzatore finale tutte le operazioni necessarie all'installazione e al mantenimento in efficienza e manutenzione dell'apparecchiatura prima e durante il suo uso.
- E' importante sottolineare che la caldaia Geysir è sostitutiva di qualsiasi altro tipo di riscaldamento compresa la produzione di H₂O per uso sanitario ma comunque è indispensabile avere nella stessa unità abitativa altro generatore di calore non a combustibile solido in modo da non rimanere senza alcuna fonte di riscaldamento in caso di guasto accidentale del prodotto o per altre cause connesse.

AVVERTENZA IMPORTANTE

Prima di installare la caldaia Geysir assicurarsi che l'impianto elettrico sia munito di conduttore di protezione PE (conformemente a quanto previsto dalle normative 73/23 CEE e CEI 64-8/3 relativamente alle apparecchiature in bassa tensione). Inoltre è obbligatorio verificare l'efficienza del circuito di terra dell'impianto di alimentazione. E' obbligatorio avere un idoneo scarico di terra che deve essere opportunamente collegato al prodotto. E' importante assicurarsi che l'impianto elettrico abbia idonea protezione contro le scariche elettriche anomali e accidentali. Assicurarsi che la linea di alimentazione sia di sezione adeguata alla potenza dell'apparecchiatura. La sezione dei cavi non deve in ogni caso essere inferiore a 1,5 mm² e la tensione di alimentazione deve essere 230 V e frequenza di 50 Hz. Variazioni di tensione della rete elettrica superiore al 10% del valore nominale potrebbero danneggiare alcuni dispositivi elettrici ed elettronici di cui è dotata la caldaia. Pertanto se non già esistente, installare a monte un interruttore differenziale adeguato.

Dopo aver posizionato la caldaia Geysir, collegarla idraulicamente ed elettricamente tramite la spina ed il cavo annesso ad una idonea presa di corrente. Posizionare il pulsante ON/OFF di connessione alla rete elettrica sulla posizione ON. Deve rimanere in questa posizione per tutto il tempo di funzionamento del prodotto.

GUIDA AL MANUALE

Il presente manuale è stato redatto dal costruttore e costituisce parte integrante del corredo della caldaia. Le informazioni riportate sono rivolte sia all'utilizzatore della caldaia Geysir sia al tecnico installatore. Il manuale va attentamente consultato prima di procedere all'installazione e all'uso della caldaia e prima di qualunque altro intervento sulla stessa.

Prima di effettuare qualsiasi intervento è indispensabile disconnettere la caldaia dalla rete elettrica.

All'interno del manuale sono riportate:

- Informazioni di carattere generale relative all'installazione di un'apparecchiatura per riscaldamento con combustione a pellet (combustibile solido) e norme per l'uscita dei fumi, la presa d'aria esterna ecc.
- Informazioni su struttura e funzionamento della caldaia Geysir 34-46,5;
- Informazioni per la corretta esecuzione dell'installazione;
- Informazioni relative a manutenzione e pulizia della caldaia Geysir 34-46,5 e soluzione di eventuali inconvenienti.

L'accurata e costante osservanza delle indicazioni fornite dal manuale è garanzia di sicurezza per le persone e per l'impianto. Nella progettazione e realizzazione della caldaia Geysir sono stati adottati criteri e soluzioni che soddisfano i requisiti essenziali di sicurezza previsti dalle normative vigenti.

L'accurata analisi delle problematiche che potrebbero verificarsi condotta da Famar Brevetti srl ha permesso di eliminare tutti i fattori di rischio. Viene comunque raccomandato il più scrupoloso rispetto delle istruzioni fornite da questo manuale che deve essere:

- Conservato con cura per tutta la vita della caldaia (in caso di smarrimento dovrà essere richiesta una copia al produttore);
- Sempre reperibile con facilità;
- Consultato prima di qualsiasi intervento

Questo documento è di proprietà esclusiva della Famar Brevetti srl ed il suo contenuto non può essere utilizzato e divulgato, per intero o parzialmente, senza autorizzazione scritta della stessa Famar Brevetti srl.

1. DESCRIZIONE TECNICA

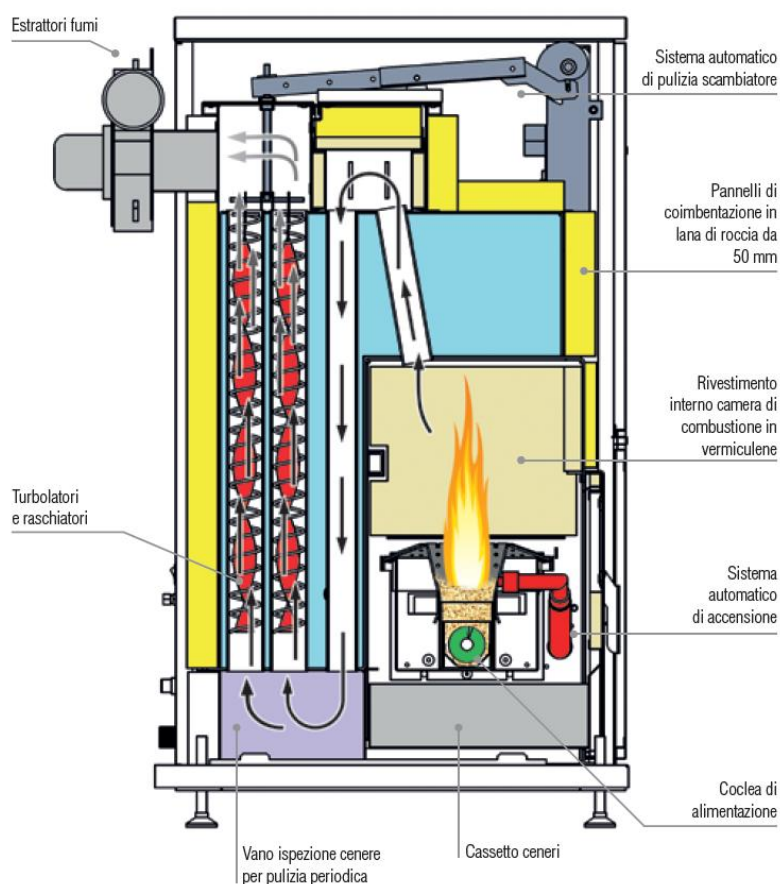
La caldaia Geysir 34 Green è un prodotto che ha come finalità il riscaldamento di piccoli e grandi ambienti. Si collega direttamente all'impianto di riscaldamento con radiatori, termoconvettori, o con valvola miscelatrice termostatica, riscaldamento a pavimento etc. sfruttando il principio di riscaldare l'acqua del circuito di riscaldamento e fornire contemporaneamente acqua calda per il circuito del sanitario.

La caldaia da locale tecnico Geysir è conforme alla norma UNI EN 303-5:2012 (la norma specifica i requisiti di progettazione, fabbricazione, sicurezza e prestazioni, oltre ai metodi di prova e combustibili per la prova di tipo, per le caldaie da locale tecnico per il riscaldamento a pellet, alimentati anche meccanicamente, con potenza nominale fino a 500 kW).



1.1 PRINCIPI DI FUNZIONAMENTO

Il Policombustibile contenuto nel serbatoio arriva sulla coclea inferiore dopo il salto dalla coclea superiore, e viene portato attraverso il condotto di alimentazione (alimentazione dal basso) nel bruciatore presente all'interno della camera di combustione. Il sistema di accensione automatica è costituito da una candeletta e da un soffiatore. I fumi generati dalla combustione sono costretti a passare nello scambiatore di calore per effetto dell'estrattore fumi il quale genera una depressione in camera di combustione. All'interno dello scambiatore avviene il recupero del calore trasportato dai fumi: infatti all'interno di questo è presente un certo numero di tubi di fumo di diametro opportuno, nei quali viene inserito un gruppo di raschiatori e turbolatori : i primi sono responsabili della pulizia; i turbolatori invece rendono più performante lo scambio di calore tra fumi e acqua dell'impianto. Tali turbolatori rendono il moto dei fumi turbolento mentre i raschiatori eliminano periodicamente i depositi di cenere, aumentando così l'efficienza dello scambio termico. In questo modo è possibile abbattere la temperatura dei fumi in uscita e ridurre la quantità di polveri sottili e residui carboniosi.



La caldaia è costituita da un supporto esterno rivestito in lamiera verniciata contenente uno scambiatore fumi-liquido termovettore connesso con il circuito di riscaldamento. Lo scambiatore è collegato ad una camera di combustione rivestita di piastre di refrattario e bruciatore in corten e

acciaio inox. La porta coibentata presenta nella parte centrale un vetro d'ispezione. Posteriormente nella parte alta dell'involucro esterno si trova il serbatoio del combustibile che è direttamente connesso ad un meccanismo di caricamento del pellet in camera di combustione. La parte inferiore invece è dedicata a tutta la componentistica necessaria al funzionamento della caldaia (raccordi, uscita fumi, ingresso aria, valvola di sicurezza, vaso di espansione, ventilazione etc.)

1.2 DATI TECNICI

GEYSIR 34 GREEN	
Altezza (mm)	1404
Profondità (mm)	941.5
Larghezza (mm)	1211
Peso (kg)	390 circa
Acqua calda uso sanitario	750 l/h con $\Delta T = 35 \text{ }^\circ\text{C}$
Tubo uscita fumi (mm)	$\varnothing 100$
Capacità serbatoio	75 kg
Contenuto acqua (l)	70 l
Pressione max di esercizio	2 bar
Tensione nominale	230 V
Frequenza nominale	50 Hz
Potenza assorbita max totale	1247 W
Potenza assorbita in standby	4 W
Ritorno impianto	1"
Mandata impianto	1"
Carico caldaia	1/2"
Scarico caldaia	3/8"
Valvola sicurezza 2.5 bar	si
Ingresso acqua per uso sanitario	1/2"
Uscita acqua per uso sanitario	1/2"

PARAMETRI A POTENZA TERMICA NOMINALE

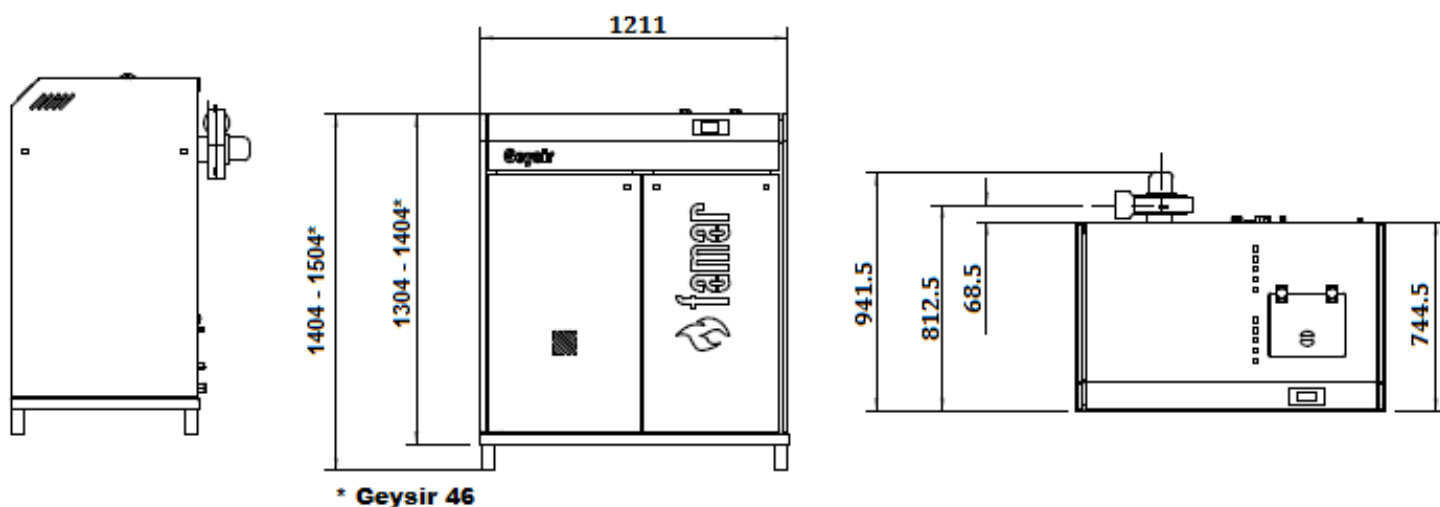
Potenza termica globale	34,5 kW
Potenza termica resa all'acqua	31,8 kW
Rendimento	92,2 %
Tiraggio medio	11,8 Pa
CO al 13% di O ₂	86 mg/Nm ³
NO _x al 13% di O ₂	111 mg/Nm ³
OGC al 13% di O ₂	0,2 mg/Nm ³
POLVERI al 13% di O ₂	7,9 mg/Nm ³
Consumo di combustibile	7,03 kg/h
Potenza assorbita	238 W

PARAMETRI A POTENZA TERMICA RIDOTTA

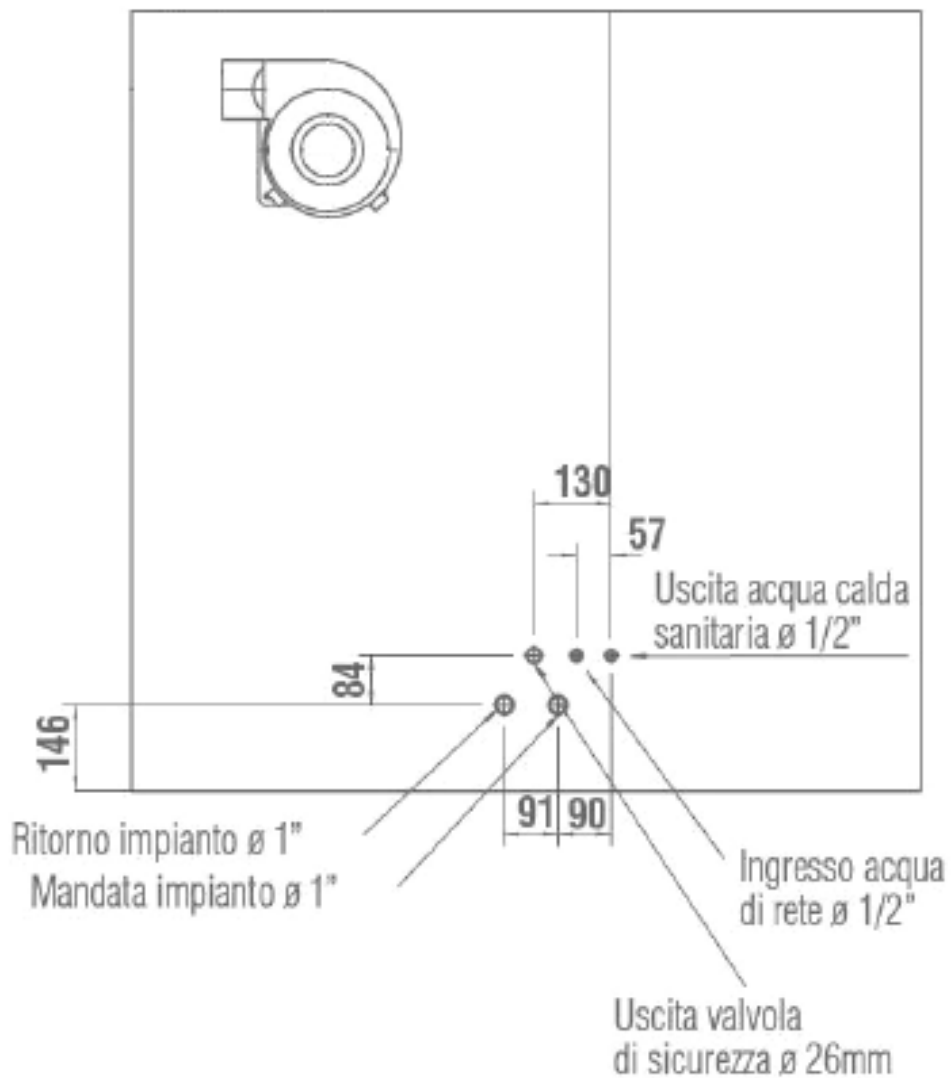
Potenza termica globale	10,3 kW
Potenza termica resa all'acqua	9,4 kW
Rendimento	91,4 %
Tiraggio medio	10,6 Pa
CO al 13% di O ₂	393 mg/Nm ³
NO _x al 13% di O ₂	102 mg/Nm ³
OGC al 13% di O ₂	10,5 mg/Nm ³
POLVERI al 13% di O ₂	18,0 mg/Nm ³
Consumo di combustibile	2,09 kg/h
Potenza assorbita	164 W

GEYSIR 46 GREEN	
Altezza (mm)	1504
Profondità (mm)	941.5
Larghezza (mm)	1211
Peso (kg)	450 circa
Potenza globale	51 kW
Potenza nominale	46,5 kW
Rendimento	91%
Acqua calda uso sanitario	1000 l/h con $\Delta T = 35\text{ }^{\circ}\text{C}$
Tubo uscita fumi (mm)	$\varnothing 100$
Tiraggio minimo	15 Pa
Capacità serbatoio	118 kg
Contenuto acqua (l)	80 l
Pressione max di esercizio	2 bar
Consumo orario	Min 2 kg/h- Max 10 kg/h
Tensione nominale	230 V
Frequenza nominale	50 Hz
Potenza assorbita max totale	1247 W
Potenza assorbita in standby	4 W
Ritorno impianto	1"
Mandata impianto	1"
Carico caldaia	1/2"
Scarico caldaia	3/8"
Valvola sicurezza 2.5 bar	si
Ingresso acqua per uso sanitario	1/2"
Uscita acqua per uso sanitario	1/2"

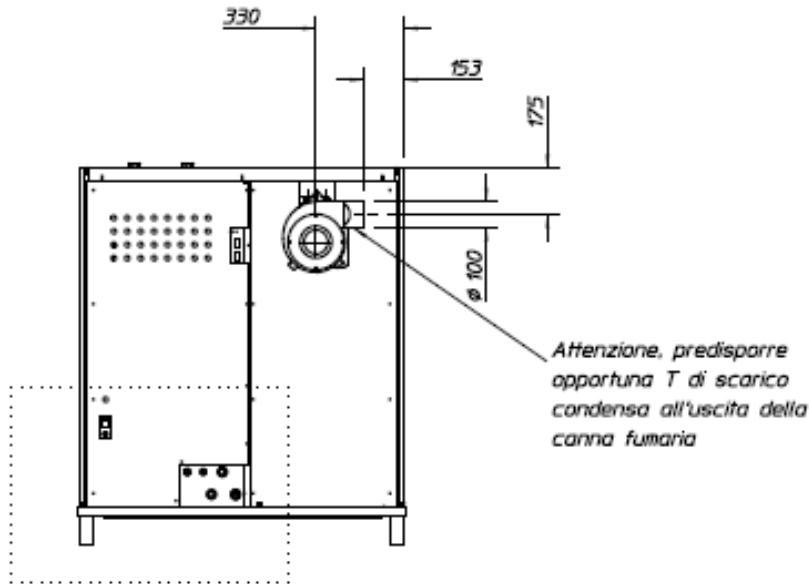
DIMENSIONI



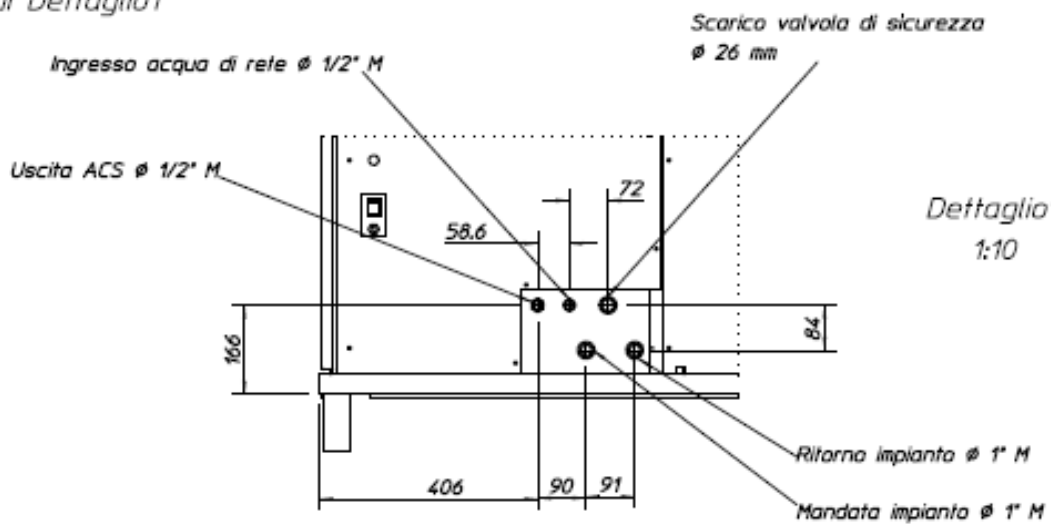
MASCHERA DI POSIZIONAMENTO



ATTACCHI IDRAULICI



Vedi Dettaglio1



1.3 TARGHETTE DATI

			Potenza termica nominale :	31,8kW
			Classe caldaia :	5
EN 303-5: 2012			Massima pressione di lavoro ammissibile :	2 bar
<i>Famar Brevetti srl Località corridoio snc 8140 Pietravairano (ce)</i>			Massima temperatura di lavoro ammissibile :	85 °C
<i>Geysir 34 Green</i>			Contenuto d'acqua :	70 l
<i>(n° di produzione e anno di costruzione)</i>			Tensione nominale :	230 V
Leggere, seguire e conservare il manuale d'istruzione ed uso			Corrente nominale :	6 A
			Frequenza nominale :	50 Hz
			Potenza elettrica nominale :	1247 W
			Combustibile da utilizzare :	Pellet di legno

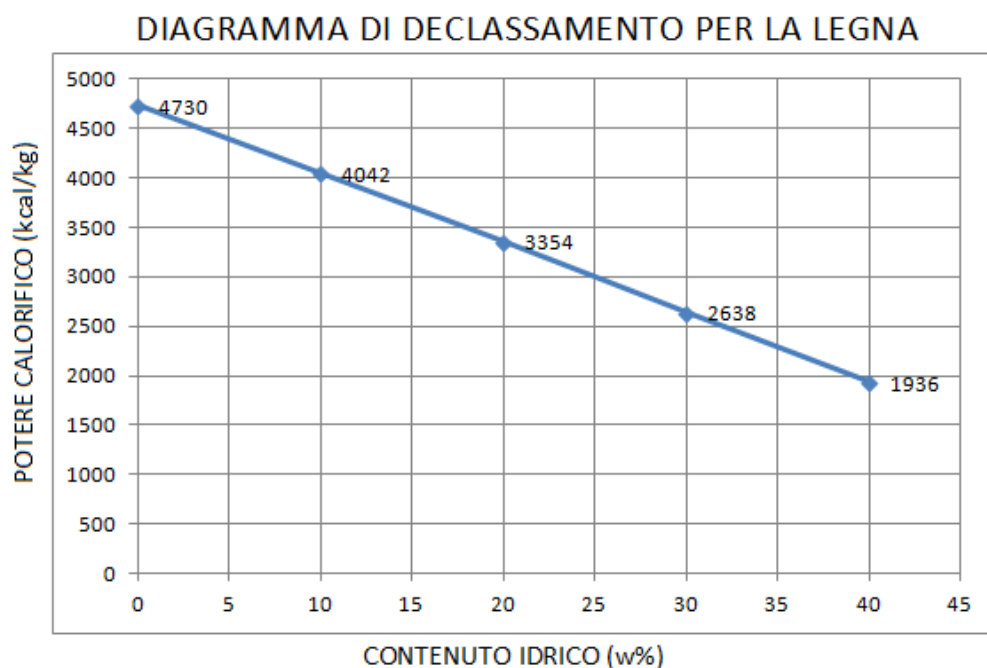
1.4 COMBUSTIBILI

La caldaia Geysir 34 Green brucia pellet, un combustibile naturale che viene ottenuto comprimendo ad alta pressione gli scarti dell'industria del legno (segatura e polveri). I cilindretti così ottenuti prendono il nome di pellet, che può avere lunghezza e spessore variabile (l = 10÷30 cm, d=6 mm). Mescolati al pellet possono essere utilizzati altri policombustibili. Le caratteristiche principali



sono la bassa umidità (inferiore al 12%), l'elevata densità (= 600 kg/ m³) e un potere calorifico di circa 3200÷4200 kcal /kg (a seconda del tipo del legno da cui proviene e dall'umidità).

La potenza nominale del generatore in esame varia in funzione dell'umidità relativa della legna o della biomassa utilizzata. A tal proposito riportiamo di seguito il diagramma di Hartmann, in cui è illustrato l'andamento del potere calorifico del combustibile in funzione di w (umidità):

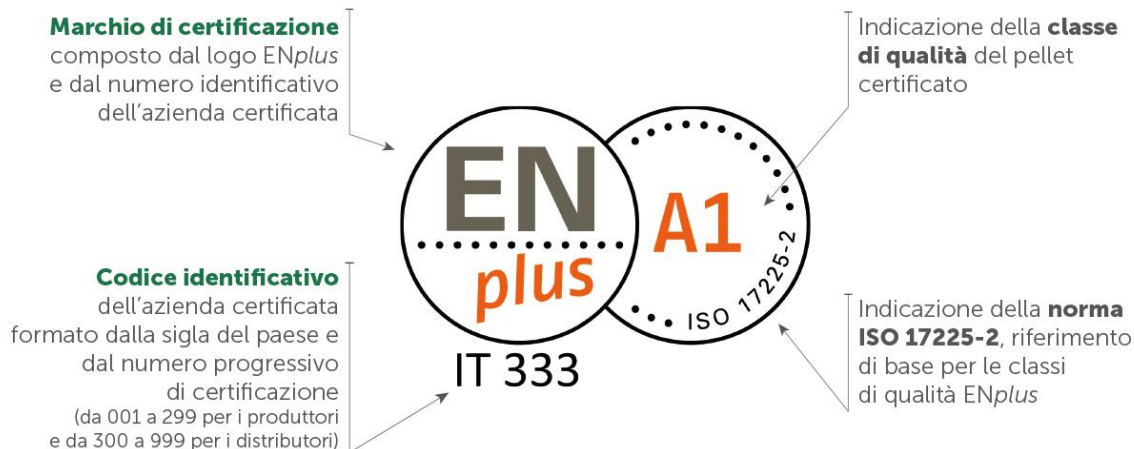


Il pellet deve essere stoccato in ambienti non umidi anche se freddi e deve essere movimentato in modo da evitare frammentazione e contaminazione dei cilindretti.

Se la caldaia rimane spenta per un lungo periodo di tempo (qualche mese) procedere alla rimozione del pellet nel serbatoio poiché un elevato contenuto di umidità nel pellet potrebbe portare ad una cattiva combustione .

Il pellet utilizzato deve essere certificato e deve rispettare i requisiti dettati dalla norma UNI EN 17225-2.

Di seguito è riportato il marchio che permette di identificare subito e facilmente la qualità del combustibile.



La norma determina le specifiche e la classificazione del pellet di legno in classi di qualità :

- ENplus A1
- ENplus A2
- ENplus B

E' obbligatorio utilizzare solo il combustibile raccomandato: PELLETTI DI QUALITA' ENplus A1, A2 o B.



MAIS



GUSCI DI NOCCIOLA

Nel caso si utilizzi combustibile non garantito, si potrebbero avere malfunzionamenti del prodotto con esclusione della garanzia.

La Geysir 34 Green non può bruciare nocciolino di sansa con alto tenore di silicio all'interno dei prodotti della combustione. In questa eventualità infatti il silicio contenuto nelle ceneri genera

un residuo compatto che ostruisce i fori dell'aria comburente, creando così una cattiva combustione e fuoriuscita di materiale incombusto nel cassetto cenere.

Si consiglia pertanto di verificare la combustione del nocciolino di sansa utilizzato e se c'è presenza di residui di combustione nel bruciatore come quelli mostrati in foto di sospenderne immediatamente l'utilizzo.

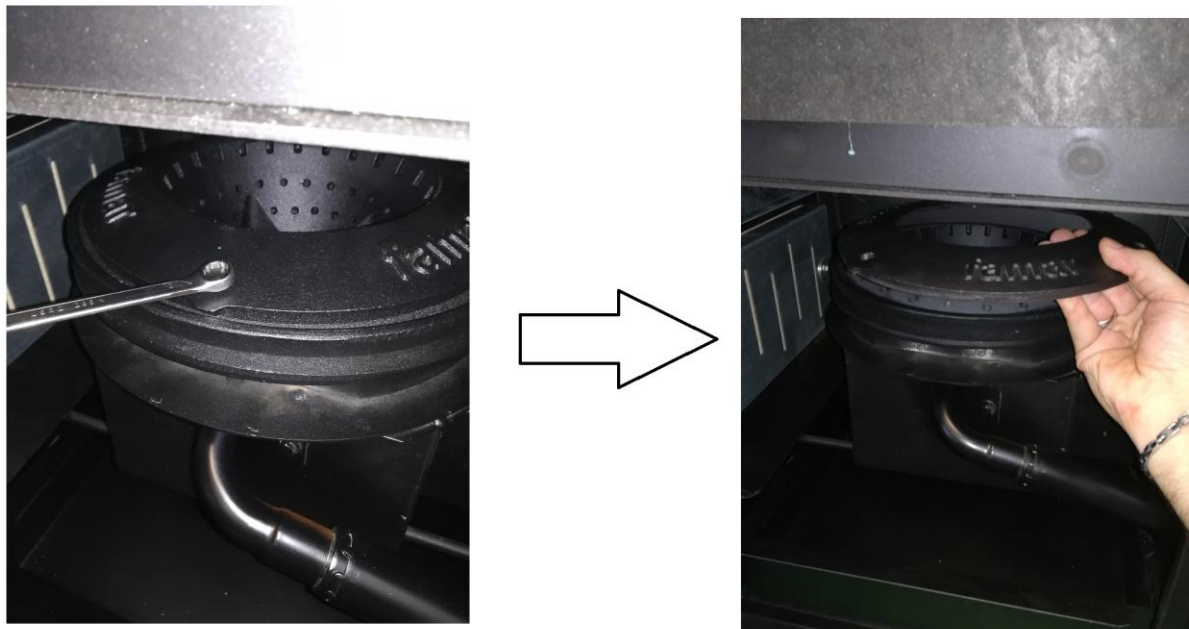


N.B. Nel caso si utilizzi nocciolino di sansa lavato la caldaia necessita di manutenzione, di pulizia periodica della camera di combustione, del condotto di carico del combustibile e della parte superiore dello scambiatore con maggiore frequenza.



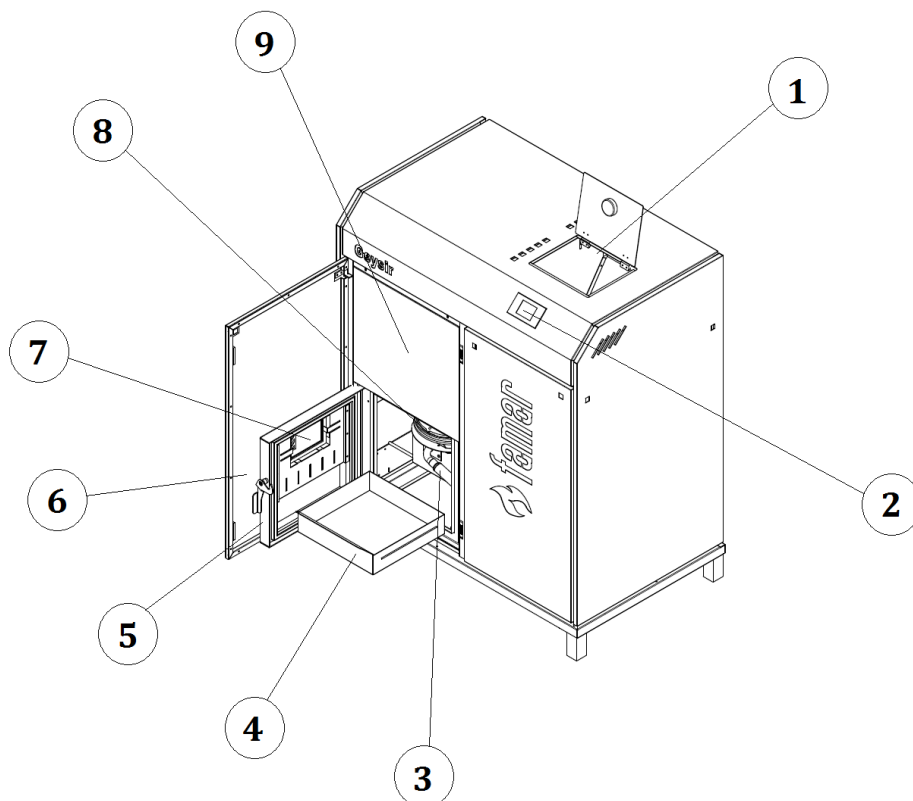
NOCCIOLINO DI SANSA LAVATO

ATTENZIONE Per poter bruciare nocciolino di sansa lavato è necessaria la rimozione della cornice che si trova sopra il bruciatore, come mostrato in figura sottostante :

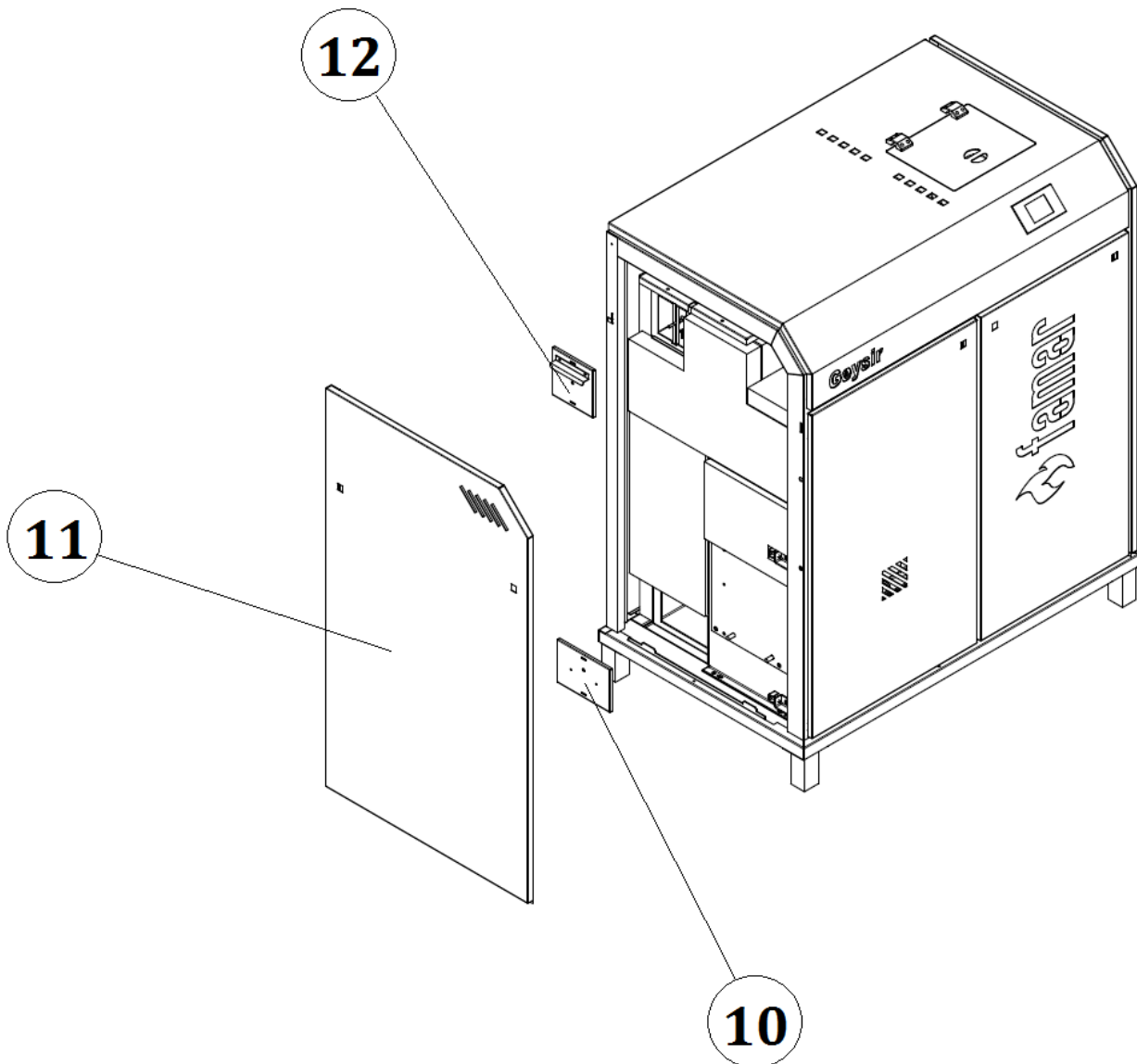


N.B. Questa operazione va eseguita logicamente a caldaia spenta e fredda.

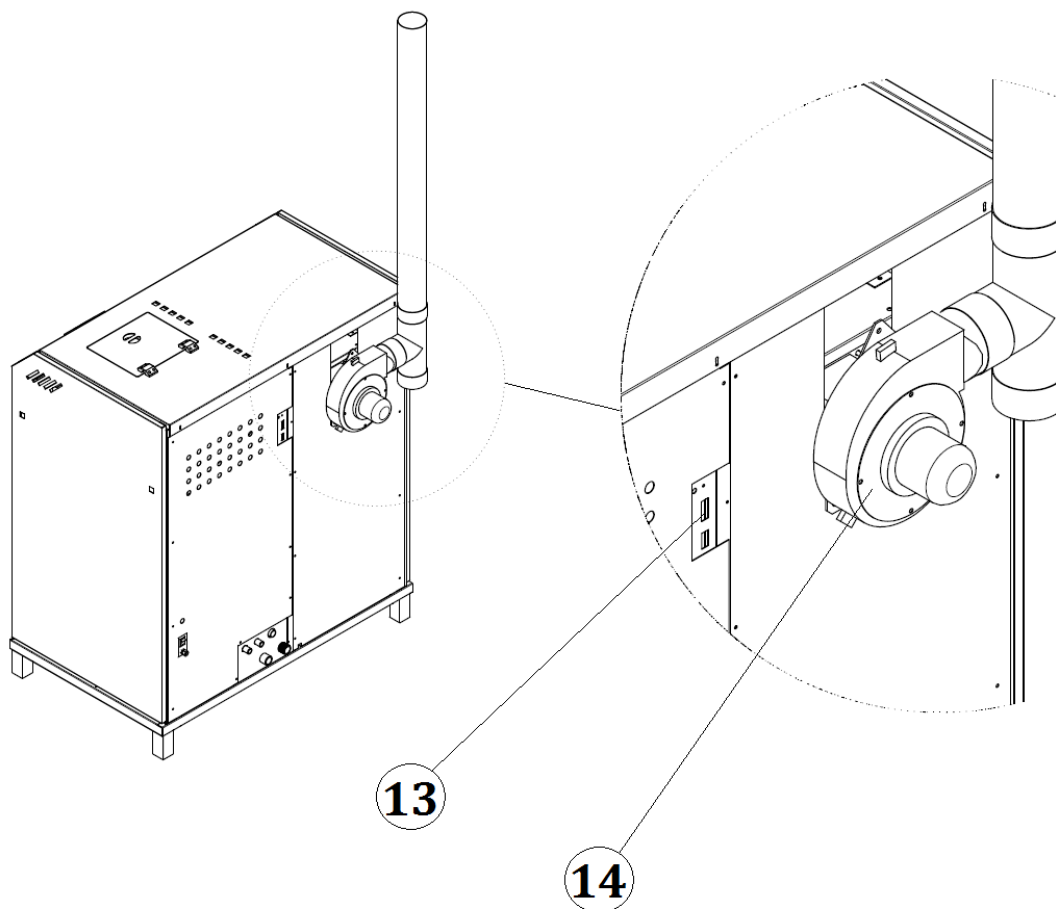
1.5 ELENCO DEI COMPONENTI



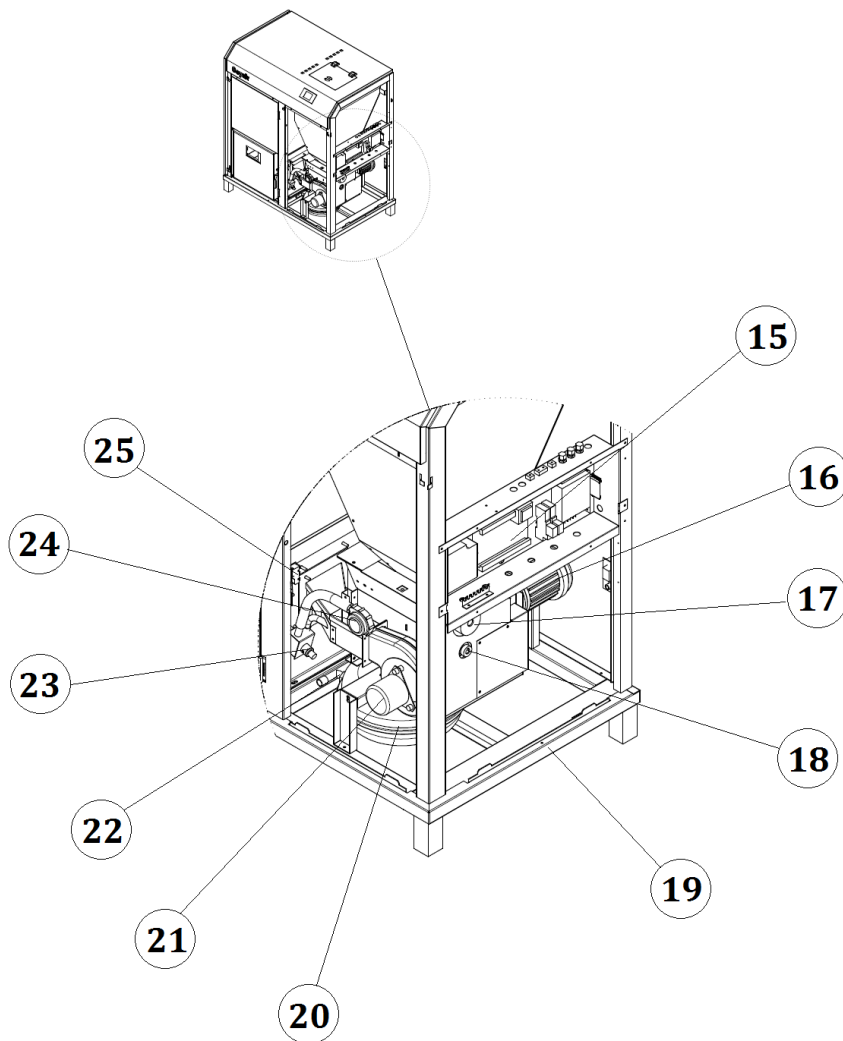
N°	DESCRIZIONE	N°	DESCRIZIONE
1	SERBATOIO PELLET	6	PANNELLO PORTA
2	PANNELLO DI CONTROLLO	7	OBLO' ISPEZIONE FIAMMA
3	CONDOTTO ARIA CANDELETTA	8	BRUCIATORE
4	CASSETTO RACCOLTA CENERI	9	CORPO CALDAIA
5	PORTA DI ACCESSO CAMERA DI COMBUSTIONE		



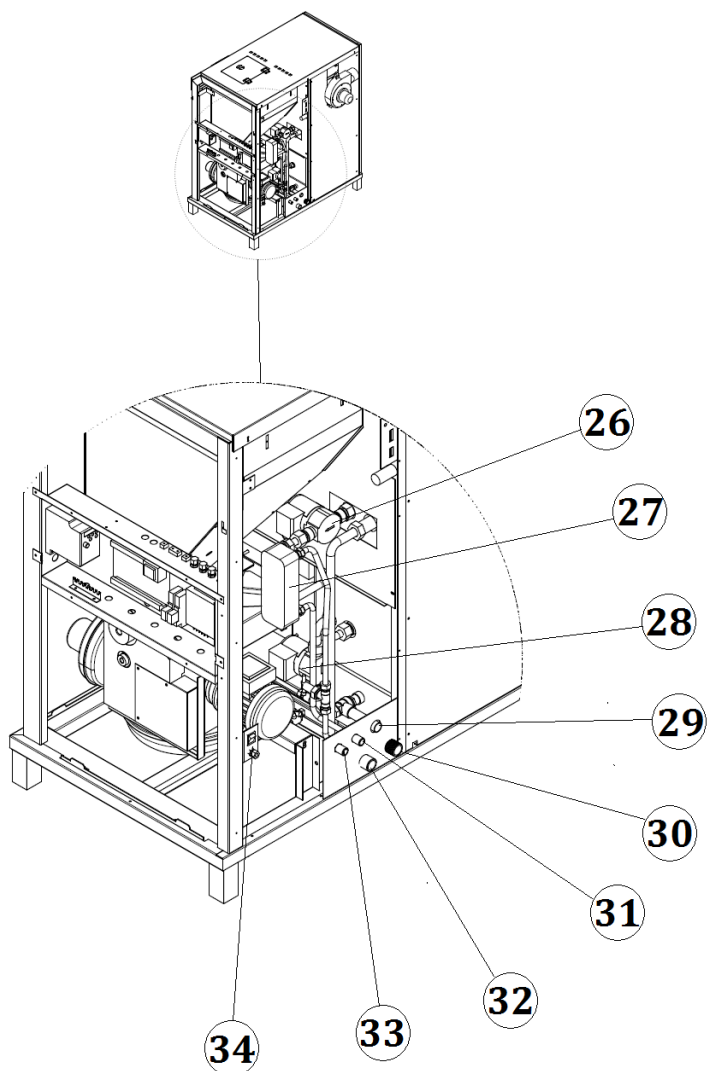
N°	DESCRIZIONE
10	SPORTELLINO PER PULIZIA CAMERA INFERIORE RACCOLTA CENERI
11	PANNELLO ESTETICO LATERALE
12	SPORTELLINO PER PULIZIA SCAMBIATORE DI CALORE



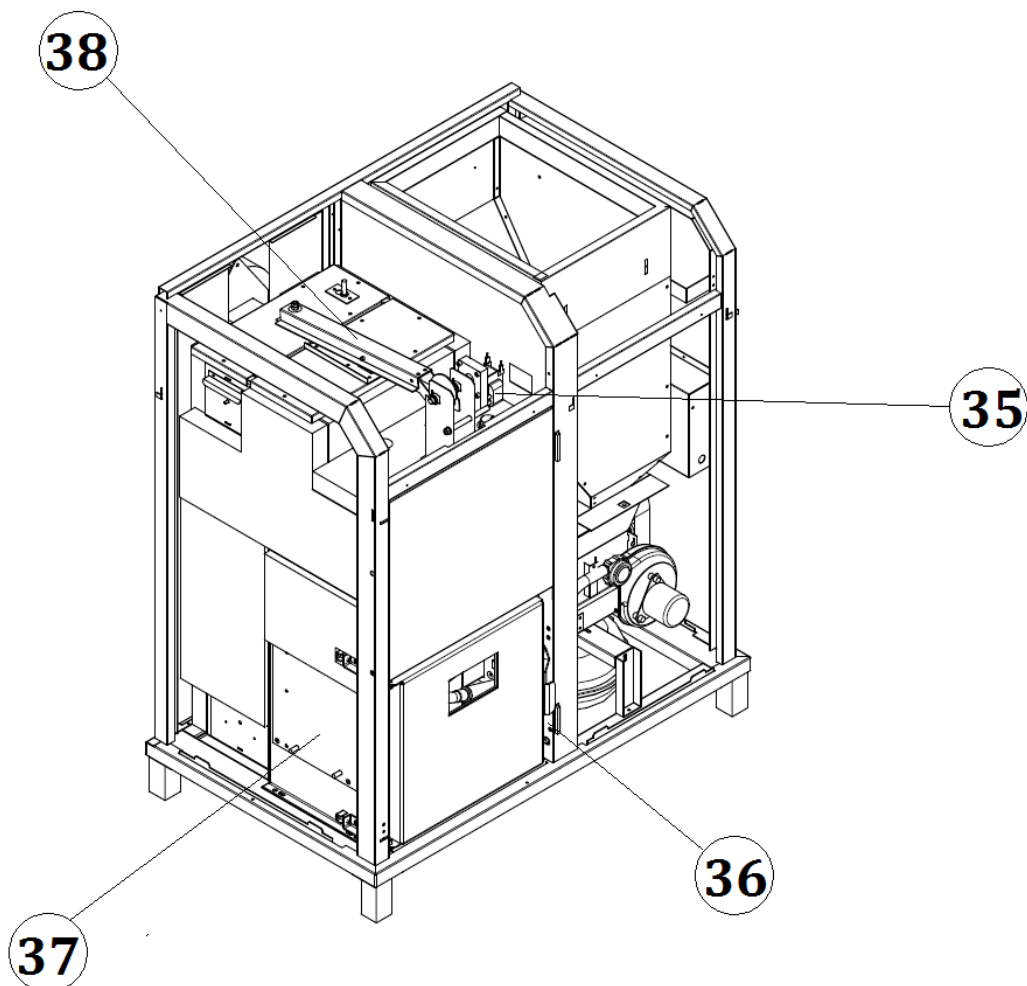
N°	DESCRIZIONE
13	ALIMENTAZIONE MOTORE ESTRATTORE FUMI
14	ESTRATTORE FUMI



N°	DESCRIZIONE	N°	DESCRIZIONE
15	CENTRALINA ELETTRONICA	21	VENTOLA ARIA COMBURENTE
16	MOTORIDUTTORE	22	PRESSOSTATO CALDAIA
17	COCLEA SUPERIORE	23	CANDELETTA DI ACCENSIONE
18	VALVOLA STELLARE	24	SOFFIATORE SISTEMA DI ACCENSIONE
19	TELAIO	25	MICRO INTERRUETTORE PORTA
20	VASO D'ESPANSIONE 10 L		



N°	DESCRIZIONE	N°	DESCRIZIONE
26	CIRCOLATORE ACS	31	INGRESSO ACQUA DI RETE \varnothing 1/2"
27	SCAMBIATORE A BARILOTTO ACS	32	MANDATA IMPIANTO \varnothing 1"
28	CIRCOLATORE PRIMARIO	33	USCITA ACQUA CALDA SANITARIA \varnothing 1/2"
29	SCARICO VALVOLA DI SICUREZZA \varnothing 26 mm	34	PULSANTE ON/OFF
30	RITORNO IMPIANTO \varnothing 1"		



N°	DESCRIZIONE
35	MOTORIDUTTORE SISTEMA DI PULIZIA AUTOMATICA
36	TERMOSTATO DI SICUREZZA A RIARMO MANUALE
37	PANNELLO RIMOVIBILE PER L'ESTRAZIONE DEL BRUCIATORE
38	SISTEMA DI PULIZIA AUTOMATICA SCAMBIATORE

1.5.1 DESCRIZIONE COMPONENTI

- 1) SERBATOIO PELLETTI;
- 2) PANNELLO DI CONTROLLO: rappresenta il punto di interfaccia tra utente e caldaia. Attraverso questo pannello è possibile mettere in funzione la caldaia, modificare le impostazioni e monitorare i parametri durante il funzionamento.
- 3) CONDOTTO ARIA CANDELETTA: canale in cui circola aria che viene riscaldata dalla candeleTTa di accensione.
- 4) CASSETTO CENERI : è adibito alla raccolta delle ceneri che derivano dalla combustione. L'utente ha il compito di effettuarne la pulizia
- 5) PORTA CAMERA DI COMBUSTIONE;
- 6) PANNELLO PORTA CALDAIA;
- 7) OBLO' ISPEZIONE FIAMMA;
- 8) BRUCIATORE: Il bruciatore costituisce il focolare dove avviene la combustione e attraverso il quale giunge aria comburente grazie alla presenza di fori funzionali; anche questo componente necessita della pulizia periodica dell'utente al fine di garantire l'afflusso regolare di aria per una corretta combustione.
- 9) CORPO CALDAIA;
- 10) SPORTELLINO DI ISPEZIONE CAMERA RACCOLTA RESIDUI DI COMBUSTIONE : in questa camera si depositano le ceneri e i residui di combustione trasportati dai fumi durante il loro passaggio nei condotti dello scambiatore di calore.
- 11) PANNELLO ESTETICO LATERALE



- 12) SPORTELLINO PER PULIZIA SCAMBIATORE DI CALORE : è uno sportellino di accesso alla parte superiore dello scambiatore di calore. E' molto importante potervi accedere per effettuare la pulizia tramite un aspira cenere in quanto se così non fosse si ridurrebbe l'efficienza dello scambio termico.
- 13) ALIMENTAZIONE + ENCODER MOTORE ESTRATTORE FUMI;
- 14) ESTRATTORE FUMI : l'estrattore serve per creare una depressione in camera di combustione ed addurre così aria comburente al combustibile. Inoltre avendo un tiraggio forzato i fumi possono percorrere un percorso più lungo cedendo più calore allo scambiatore. La bocca di raccordo dell'estrattore fumi deve essere rivolta come in figura (lateralmente) in modo che la camera di raccolta condensa non crei problemi : se l'estrattore fumi avesse il raccordo rivolto verso l'alto la condensa potrebbe tornare indietro.
- 15) CENTRALINA ELETTRONICA : unità logica di gestione della caldaia; la centralina gestisce il funzionamento in maniera automatica della caldaia.
- 16) MOTORIDUTTORE: motore elettrico che aziona la coclea di alimentazione pellet.
- 17) COCLEA SUPERIORE : per motivi di sicurezza sono presenti due coclee di alimentazione pellet su due livelli diversi (una coclea inferiore e una superiore).
- 18) VALVOLA STELLARE: componente meccanico di sicurezza contro il ritorno di fumo;
- 19) TELAIO;
- 20) VASO D'ESPANSIONE 10 l;
- 21) VENTOLA ARIA COMBURENTE : determina l'afflusso di aria comburente in camera di combustione;
- 22) SENSORE PRESSIONE CALDAIA : è direttamente collegato all'impianto idrico della caldaia ed ha lo scopo di monitorarne la pressione affinché non scenda al di sotto di un certo valore causando così dei malfunzionamenti.
- 23) CANDELETTA DI ACCENSIONE ;

24) SISTEMA DI ACCENSIONE AUTOMATICO CANDELETTA + SOFFIATORE : questi componenti determinano l'accensione automatica del combustibile. La candeletta, diventando incandescente, riscalda l'aria inviata dal soffiatore; questa aria calda giunge nel bruciatore attraverso il condotto di adduzione e va a riscaldare il pellet il quale gassifica e si innesca così la combustione. Una volta attivata la combustione, la candeletta e il soffiatore vengono spenti.

25) MICROINTERRUTTORE PORTA;

26) CIRCOLATORE ACS :

27) SCAMBIATORE A BARILOTTO ACS : componente in cui avviene lo scambio termico tra fluido termovettore della caldaia e acqua di rete destinata all'impianto del sanitario;

28) CIRCOLATORE IMPIANTO DI RISCALDAMENTO;

29) SCARICO VALVOLA DI SICUREZZA Ø 26 mm;

30) RITORNO IMPIANTO Ø 1";

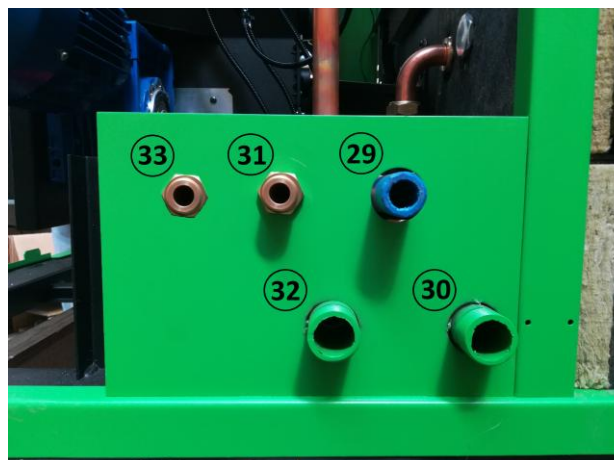
31) INGRESSO ACQUA DI RETE Ø 1/2";

32) MANDATA IMPIANTO Ø 1";

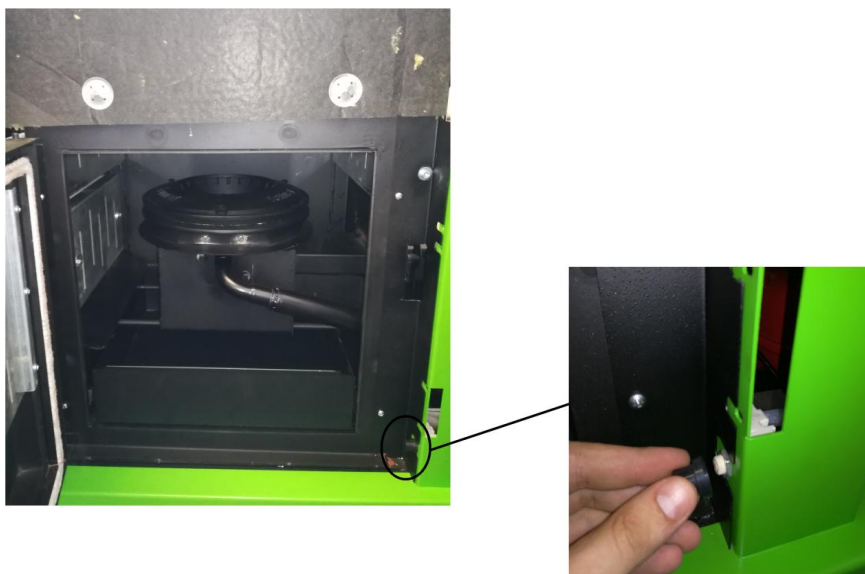
33) USCITA ACQUA CALDA SANITARIA Ø 1/2";

34) PULSANTE ON/OFF;

35) SISTEMA DI PULIZIA AUTOMATICA SCAMBIATORE : è costituito da una leva che viene azionata da un motoriduttore. A intervalli di tempo prestabiliti il motorino aziona la leva che a sua volta è solidale con i raschiatori dell'apparato scambiatore, i quali tramite un moto sussultorio provvedono ad allontanare i prodotti residui della combustione che si accumulano sulle pareti dei tubi di fumo dello scambiatore.



36) TERMOSTATO DI SICUREZZA A RIARMO MANUALE : nella posizione indicata è presente un termostato a riarmo manuale, un dispositivo elettromeccanico che interviene come sicurezza nel caso in cui la temperatura dello scambiatore superi i 95°C bloccando l'alimentazione della coclea (nella foto seguente è evidenziata la posizione del termostato a riarmo manuale).



37) PANNELLO RIMOVIBILE PER L'ESTRAZIONE DEL BRUCIATORE : consente all'operatore di rimuovere il bruciatore per effettuare interventi di manutenzione come ad esempio nel caso di bloccaggio della coclea;

38) ASTA PER SISTEMA DI PULIZIA AUTOMATICA DELLO SCAMBIATORE

2. GUIDA ALL'INSTALLAZIONE



Il capitolo corrente è rivolto all'installatore e riporta le norme che devono essere rispettate nell'installazione della caldaia Geysir.

Tutte le leggi locali e nazionali e le Norme Europee devono essere soddisfatte nell'installazione dell'apparecchio.

2.1 NORME GENERALI PER L'INSTALLAZIONE DELLA CALDAIA GEYSIR 34 kW

Per evitare qualsiasi problematica e per prevenire eventuali criticità di funzionamento ed impianto è buona norma rifarsi alle norme vigenti in materia:

- **UNI 10683** : prescrive i requisiti di installazione di apparecchi generatori di calore quali caminetti aperti e chiusi sia preassemblati sia costruiti in opera, stufe e termocucine di potenza al focolare < 35 kW, alimentati a legna naturale in tronchetti o brichette compresse o pellets o biocombustibili solidi. L'installazione riguarda il posizionamento e il collegamento funzionale dell'apparecchio in locali o ambienti chiusi.
- **UNI 9615** : calcolo delle dimensioni interne dei camini. Definizioni, procedimenti di calcolo fondamentali. Scopo e campo di applicazione: la presente norma indica i fondamentali per il calcolo di dimensionamento dei camini, ad esclusione dei camini collegati a più focolai. Deve essere impiegata per il calcolo dei camini e canali da fumo di tutti i tipi, per focolai con combustibili solidi, liquidi e gassosi di tutte le potenze termiche.
- **UNI CiG 7129** : prescrive le modalità di areazione e ventilazione del locale tecnico. Dimensionamento delle prese d'aria per immissione aria comburente nel locale caldaia.

- **UNI 9731** : stabilisce il metodo di classificazione dei materiali che costituiscono le canne fumarie tramite la certificazione della resistività termica. Illustra il metodo per eseguire le prove di laboratorio al fine di determinare i valori di resistività.
- **UNI 10412-2** : impianti di riscaldamento ad acqua calda. Prescrizioni di sicurezza. Parte 2: requisiti specifici per impianti con apparecchi per il riscaldamento di tipo domestico alimentati a combustibile solido con caldaia incorporata, con potenza al focolare complessiva non maggiore di 35 kW.
- **CEI 64-8** : impianti elettrici utilizzatori a tensione nominale non superiore a 1000 V in corrente alternata e 1500 V in corrente continua.

2.2 INSTALLAZIONE E COLLAUDO

La Geysir 34 è fornita al cliente già assemblata in tutte le sue parti. Pertanto deve essere solo collegata alla rete elettrica e all'impianto idraulico.

ATTENZIONE: di seguito si riportano degli obblighi che devono essere rispettati nella fase di installazione e anche durante la vita utile della macchina.

- 1) L'installazione elettrica e termo-idraulica del generatore di calore e qualsiasi altro intervento di assistenza e di manutenzione straordinaria devono essere eseguiti da persone iscritte all'Albo delle ditte installatrici istituito presso le C.C.I.A. come stabilito dalla **DM. 37/08**. L'installatore termo-idraulico e quello elettrico devono rilasciare Certificazione di Conformità ai sensi del DM. 37/08 e relativo Regolamento di attuazione.
- 2) La canna fumaria e le prese d'aria devono essere installate nel rispetto delle normative vigenti in materia.
- 3) La macchina a pieno carico supera i 361 kg : in caso di eventuale necessità , per evitare condizioni di carico concentrato che potrebbero compromettere la stabilità del solaio, si prescrive l'utilizzo di una piastra metallica in modo da distribuire il carico in maniera uniforme. Una consulenza tecnica da parte di un professionista può asseverare se è necessario o meno l'utilizzo della piastra.

- 4) E' necessario effettuare le operazioni di pulizia in modo scrupoloso e almeno con la frequenza indicata nel presente manuale di uso e manutenzione in modo da evitare malfunzionamenti causati dai residui di combustione.

- 5) E' vietata l'installazione di UPS (gruppo di continuit ) ad onda quadra. L'utilizzo di tale dispositivo fa decadere la garanzia sull'apparato elettronico. E' possibile invece utilizzare una UPS ad onda sinusoidale.

- 6) Durante il periodo estivo si consiglia di non disalimentare elettricamente la macchina per evitare il blocco del circolatore : infatti dopo un certo periodo di inattivit  la scheda elettronica invia l'input al circolatore di attivarsi per un breve tempo in modo da evitare appunto il blocco della girante.

- 7) **Er09 o Er10** (pressione acqua bassa o pressione acqua alta)
Se dopo aver precaricato acqua all'interno della caldaia si verificano frequentemente gli errori Er09 e Er10 quando quest'ultima   in funzione ad una certa temperatura   probabile che :
 - Ci siano delle sacche d'aria nell'impianto;
 - Il vaso d'espansione abbinato all'impianto   sottodimensionato (attualmente il vaso d'espansione abbinato alla caldaia asserva solo quest'ultima e non tutto l'impianto);
 - Il vaso d'espansione   bucato;

 - il vaso d'espansione non   correttamente precaricato ad 1 bar.

- 8) Prevedere sempre un circuito per smaltire il calore in eccesso (come ad esempio un radiatore) in modo da evitare che la caldaia vada in sovratemperatura e intervenga il riarmo manuale : infatti se la temperatura dell'acqua in caldaia raggiunge gli 85  C si attiva il circolatore impianto per motivi di sicurezza in modo da poter smaltire il calore in eccesso e ristabilire le condizioni corrette di funzionamento. Di seguito   riportato un esempio pratico.
Ipotizziamo che l'impianto idraulico sia diviso in zone e che ogni zona abbia le valvole comandate da termostato : in questo caso se la temperatura dell'acqua in caldaia raggiungesse gli 85  C e le zone fossero tutte soddisfatte (valvole chiuse), la caldaia non avrebbe una via di sfogo del calore in eccesso e andrebbe in sovratemperatura (a causa ad

esempio della presenza di una fiammella pilota quando la caldaia è spenta o in standby, dovuta al tiraggio naturale eccessivo della canna fumaria).

Da quanto descritto emerge che è d'obbligo prevedere un circuito di smaltimento del calore in eccesso.

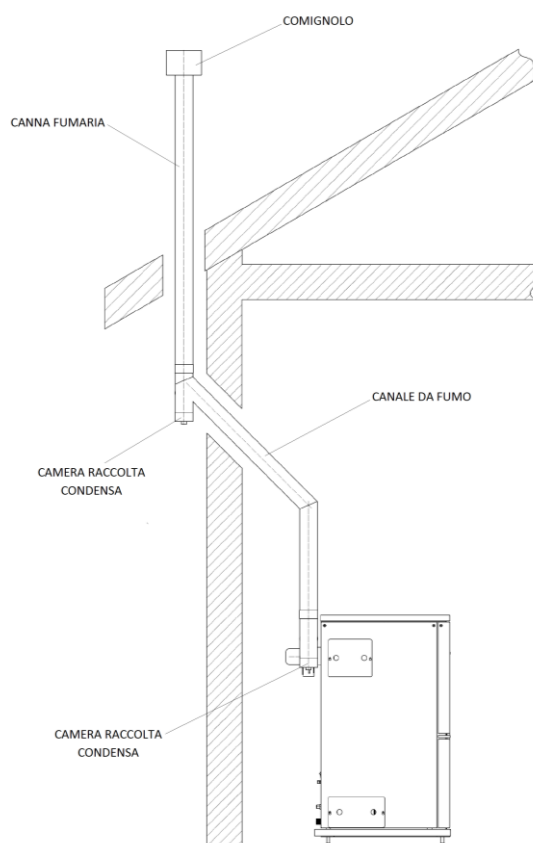
La Famar brevetti srl declina ogni responsabilità nel caso della mancata verifica dei suddetti punti.

2.3 COLLEGAMENTO AL SISTEMA DI EVACUAZIONE FUMI

Al fine di evitare possibili incidenti derivanti dal cattivo funzionamento delle canne fumarie nelle abitazioni civili, è indispensabile che ci sia una uscita fumi idonea per l'eliminazione dei fumi prodotti dalla combustione.

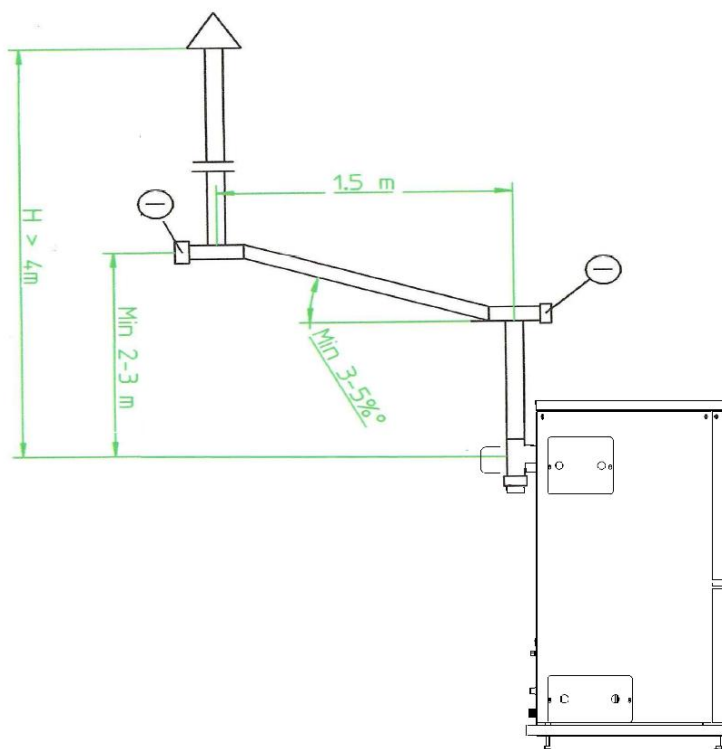
Per l'allacciamento del condotto scarico fumi sono state prese in considerazione le norme UNI 7129 e UNI 10683.

Per canale da fumo si intende il condotto di raccordo tra l'uscita dei fumi della caldaia e la canna fumaria (o camino). Le norme dettano i requisiti fondamentali che devono essere rispettati da un sistema di evacuazione fumi (canale da fumo, canna fumaria e comignolo) al fine di garantire un corretto funzionamento della caldaia.



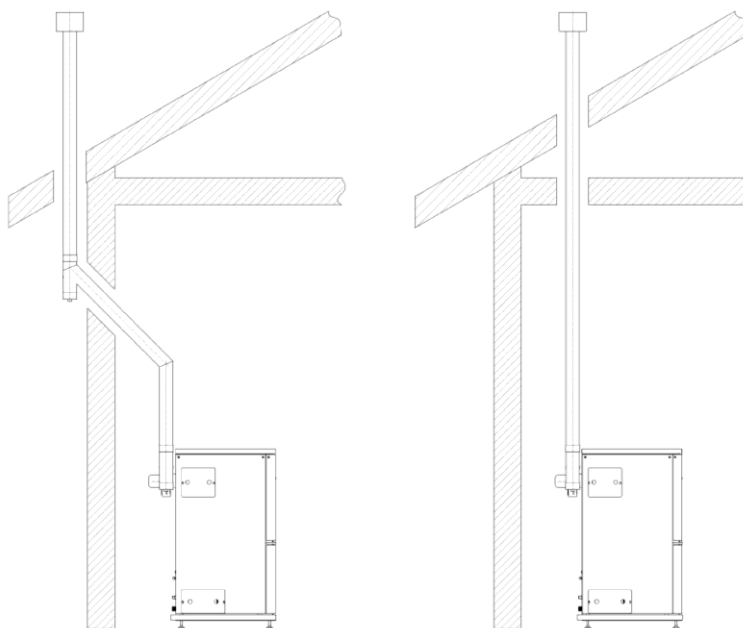
2.3.1 CANALE DA FUMO E RACCORDI

- Per il montaggio dei canali da fumo devono essere impiegati elementi di materiali non combustibili idonei a resistere ai prodotti della combustione ed alle loro eventuali condensazioni.
- E' vietato l'impiego di tubi metallici flessibili e in fibro-cemento per il collegamento degli apparecchi alla canna fumaria anche per canali da fumo preesistenti.
- Deve esserci soluzione di continuità tra in canale da fumo e la canna fumaria in modo che la canna fumaria non appoggi sul generatore .
- I canali da fumo non devono attraversare locali nei quali è vietata l'installazione di apparecchi a combustione.
- Il montaggio dei canali da fumo deve essere effettuato in modo da garantire la tenuta ai fumi per le condizioni di funzionamento dell'apparecchio, limitare la formazione delle condense ed evitarne il trasporto verso l'apparecchio
- Per caldaie dove si debbano raggiungere scarichi a soffitto non coassiali rispetto all'uscita dei fumi dell'apparecchio, i cambiamenti di direzione devono essere realizzati con l'impiego di gomiti con angolo di apertura non maggiore di 45°.



- I tratti orizzontali devono essere ridotti al minimo e questi devono avere una pendenza minima del 3% verso l'alto ed una lunghezza massima di 1,5 m. Il numero di cambi di direzione, compreso quello per effetto dell'impiego di elemento a "T", non deve essere maggiore di 4.

- In ogni caso, i canali da fumo devono essere a tenuta dei prodotti della combustione e delle condense e coibentati se passano all'esterno del locale di installazione, in modo da garantire sia una maggiore resistenza agli agenti atmosferici che l'adeguata temperatura di scarico fumi.
- Il canale da fumo deve permettere il recupero di fuliggine o essere scovabile.
- Il canale da fumo deve essere a sezione costante. Eventuali cambiamenti di sezione sono ammessi solo all'innesto della canna fumaria.
- E' vietato far transitare all'interno del canale da fumo, ancorché sovradimensionati, altri canali di adduzione dell'aria e tubazioni ad uso impiantistico.
- Non è ammesso il montaggio di dispositivi di regolazione manuale del tiraggio sugli apparecchi a tiraggio forzato.
- Il tratto rettilineo di innesto alla canna fumaria non deve superare 250 mm di lunghezza.



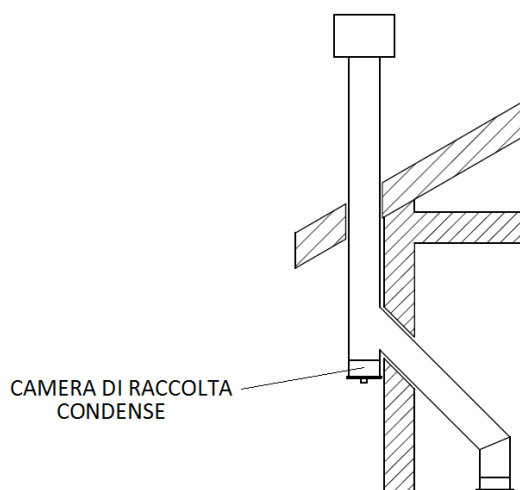
2.3.2 CANNA FUMARIA

ATTENZIONE !!!

La canna fumaria rappresenta uno degli elementi fondamentali del generatore di calore. La corretta progettazione, nella forma e nelle dimensioni del sistema di evacuazione dei fumi garantisce il corretto e sempre efficiente funzionamento della caldaia e previene situazioni potenzialmente pericolose per l'utente.

La canna fumaria deve rispondere ai seguenti requisiti :

- Avere una sezione interna di diametro $\varnothing 100$. Le sezioni quadrate o rettangolari devono avere angoli arrotondati con raggio non minore di 20 mm;
- Le sezioni rettangolari devono avere un rapporto massimo tra i lati di 1,5;
- Avere sezione interna costante, libera ed indipendente;
- Essere a tenuta dei prodotti della combustione, impermeabile ed adeguatamente isolato e coibentato;
- Essere realizzato in materiali adatti a resistere alle normali sollecitazioni meccaniche, al calore, all'azione dei prodotti della combustione ed alle eventuali condense;
- Avere andamento prevalentemente verticale con deviazioni dall'asse non maggiori di 45°.
- Il collegamento tra caldaia e canna fumaria deve ricevere lo scarico da un solo generatore di calore.
- Lo scarico diretto dei prodotti di combustione deve essere previsto necessariamente a tetto. Lo scarico a parete NON E' CONSENTITO.



E' consigliato che il condotto fumario sia dotato di una camera di raccolta di materiali solidi ed eventuali condense situata sotto l'imbocco del canale da fumo, in modo da essere facilmente apribile ed ispezionabile da sportello a tenuta d'aria.

N.B. Lo scarico dei fumi deve essere tale da garantire l'uscita dei fumi della combustione anche a ventola spenta per casi eccezionali: in caso di interruzione di energia elettrica o blocco accidentale della ventola è indispensabile che il condotto fumario sia realizzato nella maniera idonea a garantire il normale flusso dei fumi dalla camera di combustione verso l'esterno.

2.3.3 COMIGNOLO

Il comignolo deve rispondere ai seguenti requisiti :

- Avere sezione interna equivalente a quella della canna fumaria;
- Avere sezione utile di uscita non minore del doppio di quella interna della canna fumaria;
- Essere costruito in modo da impedire la penetrazione nel camino della pioggia, della neve, di corpi estranei ed in modo che anche i caso di venti di ogni direzione e inclinazione sia comunque assicurato lo scarico dei prodotti di combustione;
- Essere posizionato in modo da garantire un'adeguata dispersione e diluizione dei prodotti della combustione e comunque al di fuori della zona di reflusso in cui è favorita la formazione di contropressioni. Tale zona ha dimensioni e conformazioni diverse in funzione dell'angolo di inclinazione della copertura, come risulta dall'immagine seguente:

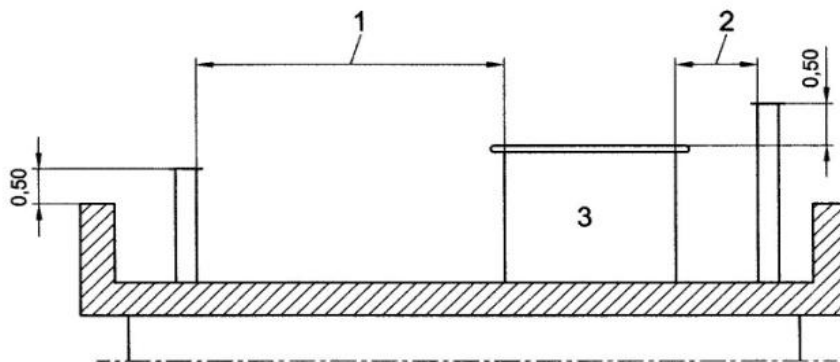
Comignoli, distanze e posizionamento

Legenda

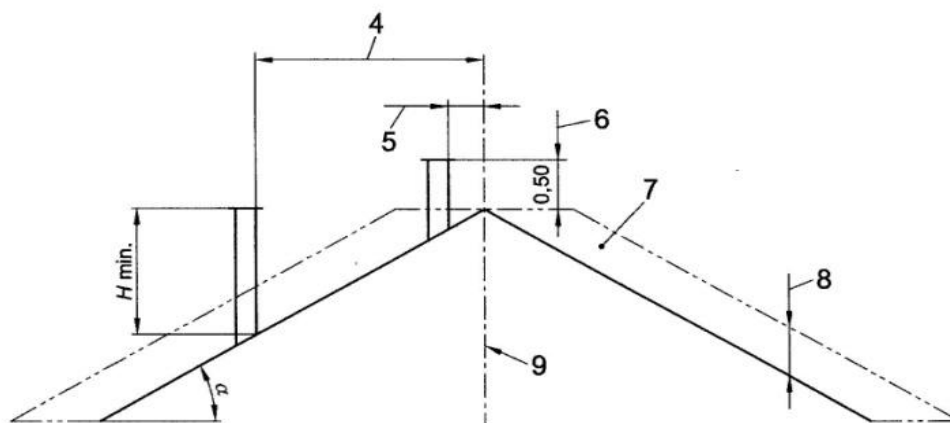
- | | | | |
|----|-----------------|---|----------------------------|
| 1 | Distanza >5 | 5 | Distanza ≤4 |
| 2 | Distanza ≤5 | 6 | Oltre il colmo |
| 3 | Volume tecnico | 7 | Zona di reflusso |
| 4 | Distanza >4 | 8 | Altezza zona di reflusso Z |
| a) | Tetto piano | 9 | Asse del colmo |
| b) | Tetto inclinato | | |

Dimensioni in metri

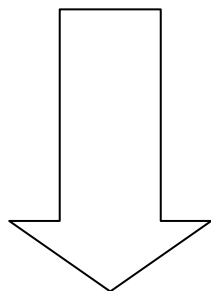
Inclinazione del tetto α [°]	Distanza tra l'asse del colmo del tetto e il camino A [m]	Altezza minima dello sbocco dal tetto H [m]	Altezza della zona di reflusso Z [m]
15	1,85	1,00	0,50
30	1,50	1,30	0,80
45	1,30	2,00	1,50
60	1,20	2,60	2,10



a)

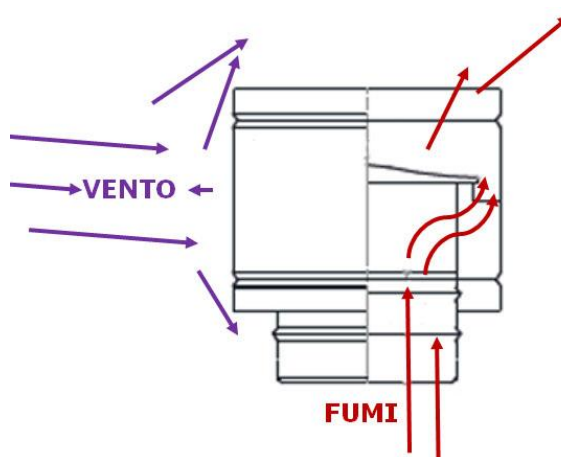


b)



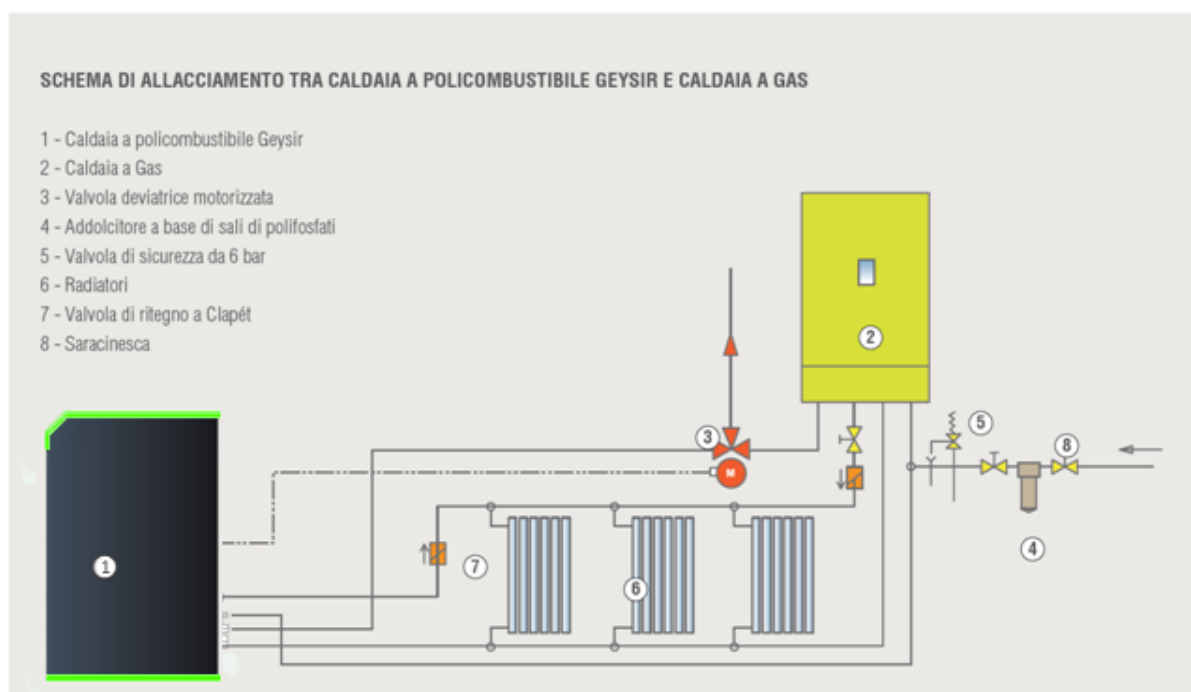
ATTENZIONE

SI CONSIGLIA L'INSTALLAZIONE DI UN COMIGNOLO ANTIVENTO AL FINE DI NON CONSENTIRE LA DISCESA DI VENTI NEL CONDOTTO FUMARIO CHE POTREBBERO ESSERE CAUSA DI MALFUNZIONAMENTI E RITORNO DI FUMO NEL LOCALE CALDAIA . LA FAMAR DECLINA OGNI RESPONSABILITA'NEL CASO DELLA MANCATA INSTALLAZIONE DI QUESTO COMPONENTE.



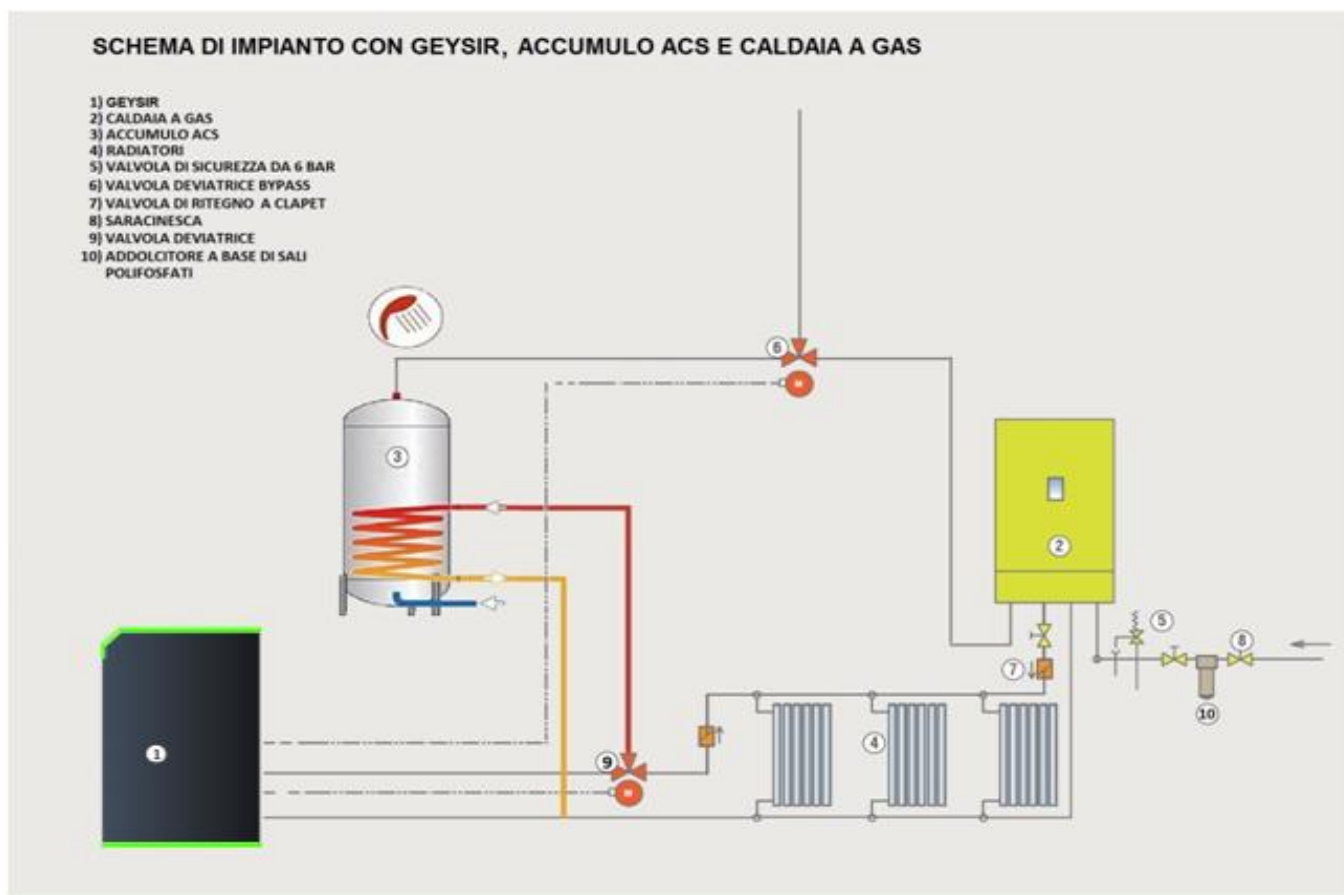
2.4 IMPIANTO IDRAULICO

La Geysir 34-46 Green può funzionare solo ed esclusivamente se collegata in modo opportuno ad un impianto idraulico. Tale impianto deve essere rispondente alle normative vigenti, ed essere realizzato secondo i criteri della regola dell'arte. La normativa a cui bisogna fare riferimento è la **UNI 10412-2** nella quale sono riportate le prescrizioni di sicurezza idraulica per impianti con apparecchi per il riscaldamento di tipo domestico alimentati a combustibile solido con caldaia incorporata, con potenza del focolare complessiva non maggiore di 35 kW. Riportiamo di seguito uno schema di allacciamento della caldaia Geysir.



L'installazione deve essere effettuata a regola d' arte seguendo le indicazioni contenute negli appositi manuali in dotazione al prodotto acquistato e conformemente alle leggi in vigore. L'installazione deve essere eseguita da personale qualificato (e/o dal venditore) che si assumerà l'intera responsabilità dell' installazione definitiva e del conseguente buon funzionamento del prodotto installato. Non vi sarà nessuna responsabilità da parte della Famar Brevetti S.r.l. in caso di mancato rispetto di tali precauzioni.

N.B. Gli schemi degli impianti idraulici allegati al presente manuale sono puramente indicativi.



La Geysir 34-46 è predisposta con rubinetto di scarico per consentire eventuali interventi di manutenzione straordinaria.

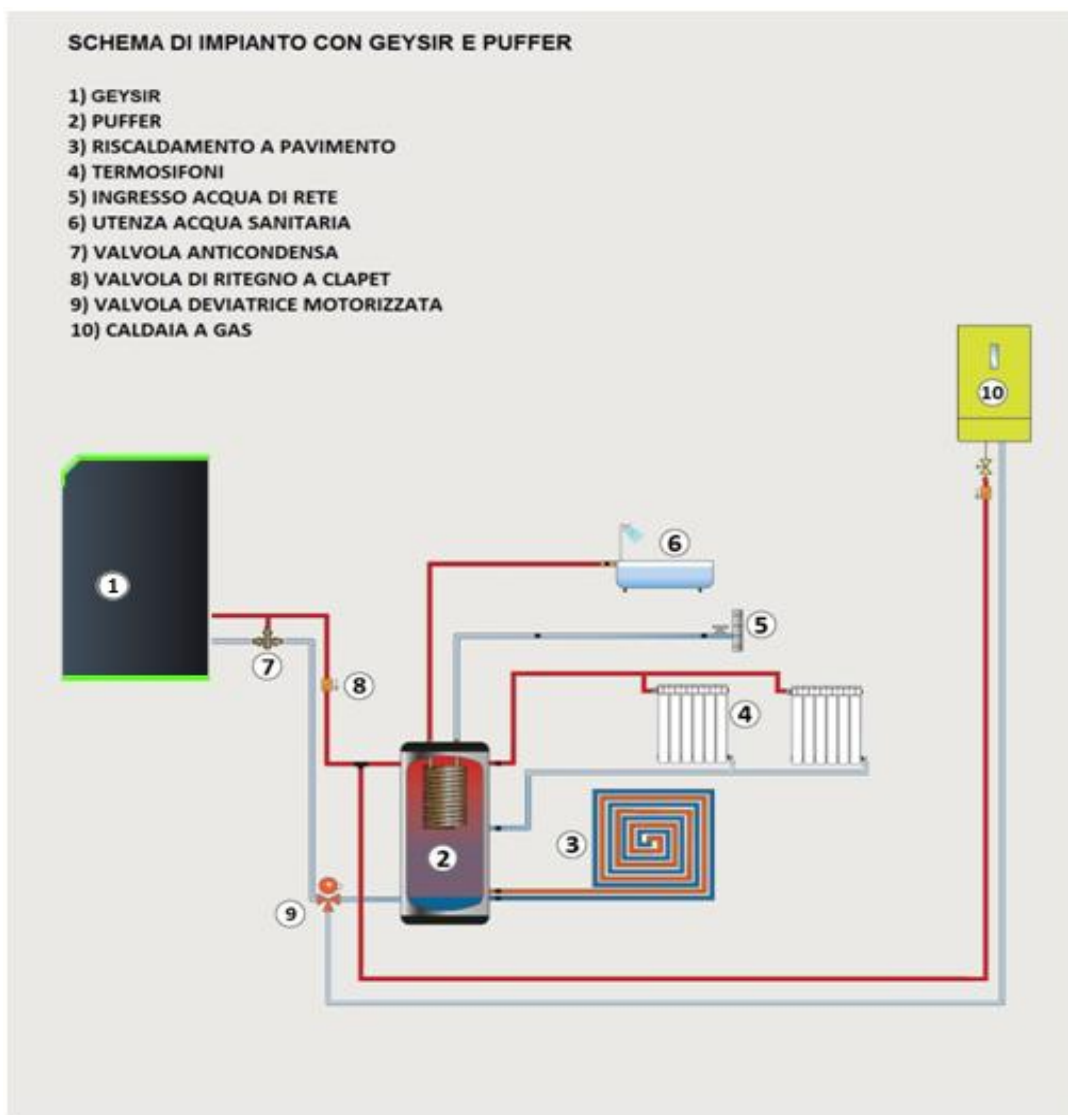
Il rubinetto predisposto sul tubo di carico è aperto durante il caricamento dell'impianto, dopodiché deve rimanere chiuso e va aperto solo in caso di ripristino del carico dell'impianto per perdita di acqua del circuito.

L'installazione va fatta da un tecnico qualificato che dovrà attenersi il più possibile allo schema di montaggio allegato nel rispetto delle normative vigenti.

La casa costruttrice declina ogni responsabilità nel caso di installazione difforme da quella consigliata.

E' consigliabile collegare la caldaia ai tubi dell'impianto di riscaldamento mediante raccordi a tre pezzi (bocchettoni) in modo che in caso di avaria possa essere facilmente disinstallata.

Dopo aver effettuato i collegamenti idraulici ed elettrici, riempire nuovamente l'impianto con l'apposito rubinetto di riempimento aprendo contemporaneamente tutti gli sfiati dei radiatori in modo che l'aria possa fuoriuscire dall'impianto stesso senza formazione di sacche che ostacolerebbero la circolazione dell'acqua.



La configurazione d'impianto con il puffer è quella consigliata per diversi motivi, i principali sono:

- Non si corre il rischio di mandare in blocco la caldaia per sovratemperatura (se l'impianto non dovesse essere dotato di circuito di sfogo);
- La caldaia lavora avendo come unico obiettivo quello di portare la temperatura del puffer ad un valore preimpostato e farà accensioni e spegnimenti in funzione di questa, ottenendo quindi un risparmio energetico;
- Dato che il puffer è un accumulo inerziale, l'utente non dovrà aspettare i tempi di transitorio che servirebbero alla caldaia per portarsi a regime se fosse collegata direttamente all'impianto di riscaldamento.

2.5 IMPIANTO ELETTRICO

La Geysir 34-46 può funzionare solo se collegata ad un impianto elettrico domestico eseguito a regola d'arte nel rispetto della normativa **CEI 64-8** che riguarda gli impianti elettrici utilizzatori a tensione nominale non superiore a 1000 V in corrente alternata e 1500 V in corrente continua.

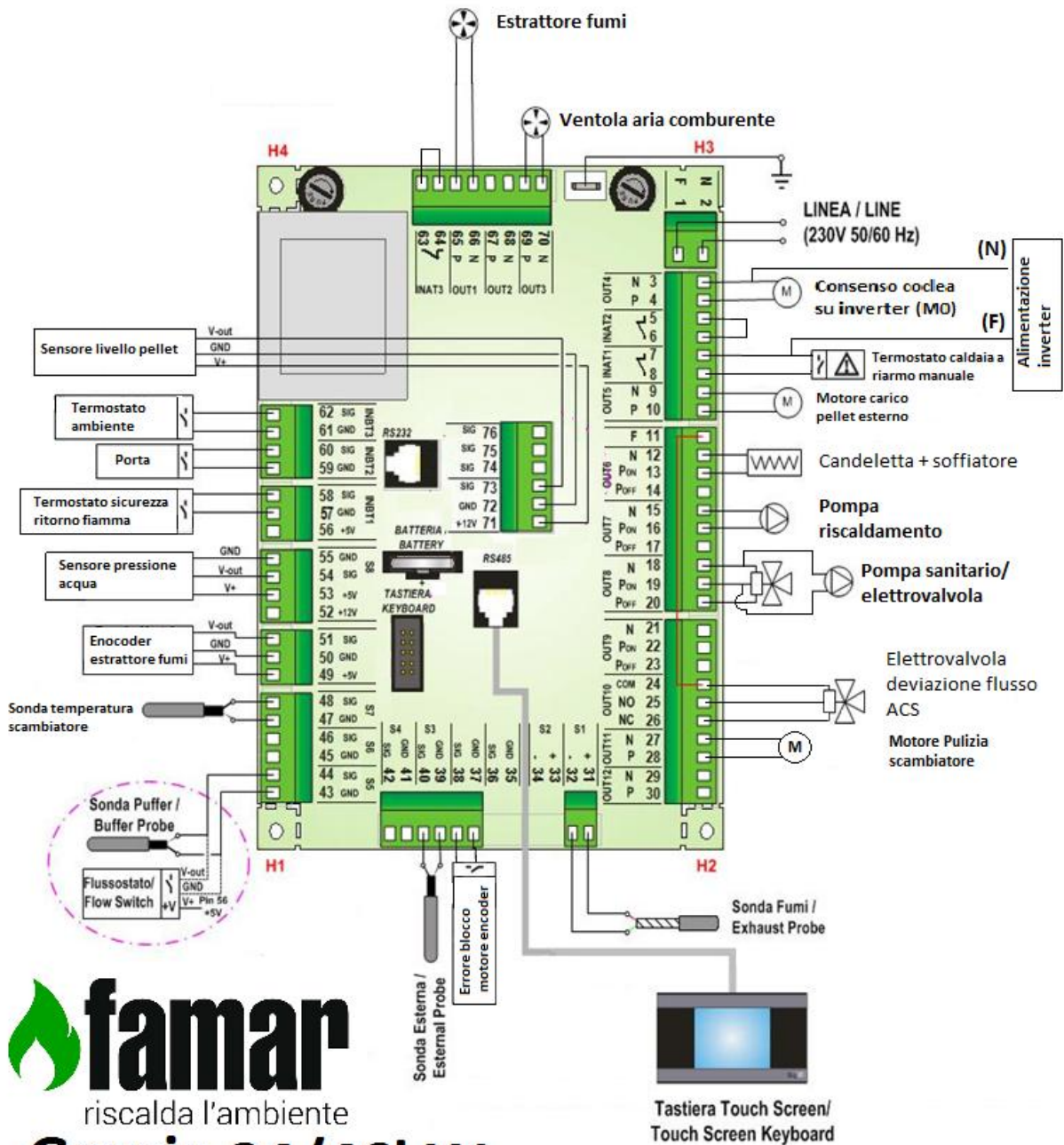
L'impianto elettrico deve essere provvisto di una idonea linea di alimentazione con fili schermati per evitare le correnti vaganti e protetto da scariche atmosferiche ed idonee linee di terra. Un impianto non a regola d'arte con continue interruzioni e blackout potrebbe arrecare danni anche gravi alle strutture elettriche ed elettroniche della caldaia.

La Geysir è fornita di un cavo di alimentazione che deve essere collegato ad una presa di 230 V 50 Hz.

La spina di alimentazione deve essere collegata solo DOPO la conclusione dell'installazione e dell'assemblaggio dell'apparecchio, e deve risultare accessibile una volta conclusa l'installazione. Porre attenzione affinché il cavo di alimentazione non vada a toccare parti calde.

Nel paragrafo successivo verrà illustrato lo schema della centralina elettrica con le funzioni associate alle relative morsettiere.

2.5.1 CENTRALINA ELETTRONICA



famar
riscalda l'ambiente
Geysir 34/46kW
SY400

GEYSIR 34/46 kW			Scheda SY400	
Morsetti			Funzioni	Caratteristiche
1(L)	2(N)		Alimentazione di rete	230 Vac \pm 10% 50/60 Hz Fusibile T 6,3 A
7(F)	3(N)		Alimentazione Inverter	Inverter controllato da termostato di sicurezza
3(N)	4(F)		Comando coclea su inverter	Bobina relè 230 Vac (contatto per consenso inverter)
5	6		Uscita ponticellata	Uscita ponticellata per eventuale segnale da pressostato canna fumaria
7	8		Sicurezza (aperto/chiuso) 1	Termostato caldaia a riarmo manuale
9(N)	10(N)		Uscita triac	Motore caricamento pellet esterno
11(F)			Fase diretta	
12(N)	13(F)		Accenditore (Uscita Relè)	Comando Bobina Rele 230 Vac Accenditore+Trasformatore ventolina (230 Vac diretta)
15(N)	16(F)		Pompa (Relè)	Circolatore impianto
18(N)	19(Fon)	20(Foff)	Pompa ACS/Elettrovalvola(Uscita relè)	Pompa ACS/Elettrovalvola/Pompa Puffer
24(F)	25(Fon)	26(Foff)	Uscita relè	Comando valvola deviatrice per ACS
27(N)	28(F)			Motore Pulizia scambiatore
65(F)	66(N)		Triac	Estrattore fumi
69(F)	70(N)		Triac	Ventola aria comburente
31(+)	32(-)		Sonda Fumi	Termocoppia K 31(+) 32(-)
37	38		Ingresso segnale inverter	Rilevazione errore dell'inverter per raggiungimento della sovraccoppia del motoriduttore coclea (Er20)
39	40		Sonda esterna climatica	NTC10K
41	42	52	NON USATO	Sensore differenziale di pressione

43	44		Sonda Boiler o Pressostato differenziale richiesta ACS	Sonda NTC 10K; Pressostato differenziale richiesta ACS 44=Segnale; 43=GND
45	46		Sonda Ritorno /Mandata	Opzionale (attualmente non usata)
47	48		Sonda scambiatore	NTC 10K
49	50	51	Encoder estrattore fumi	45(+5) ; 50=GND; 51=Segnale
53	54	55	Sensore pressione acqua	53(+5); 54(sign); 55(gnd)
57	58		Termostato di sicurezza ritorno fiamma (aperto/chiuso)	Termostato a bottone per controllo ritorno fiamma
59	60		Sensore porta	Sensore per rilevazione apertura portello carico legna
61	62		Termostato ambiente	Contatto pulito per accensione da termostato ambiente
63	64		Uscita ponticellata	Uscita non usata e ponticellata
71	72	73	Sensore livello pellet	71=+12; 72=GND; 73=Segnale
71	76		Non utilizzato	Non utilizzato
72	74		Non utilizzato	Non utilizzato
72	75		Non utilizzato	Non utilizzato
RS232			Porta seriale RS232	Plug Programmazione/Modem/Easy2CHECK RJ11
RS485			Porta seriale RS485	Plug RJ45 RS485 Tastiera locale/Remota

Note:

*Tutte le uscite alimentate sono sotto fusibile e la corrente totale non può eccedere 6,3A.

In caso di connessione di un relè di potenza controllato attraverso le uscite Triac del pannello di controllo, montare un resistore di 10÷15 Kohm 25 w in parallelo alla bobina dei relè di potenza.


2.5.2 DESCRIZIONE DELLE FUNZIONI

Tastiera Remota

La Tastiera Remota permette il controllo a distanza della Geysir 34/46 kW. Le sue funzionalità sono analoghe alla Tastiera Locale; a bordo è inserito un sensore per la rilevazione della temperatura ambiente e la temperatura visualizzata è quella rilevata da tale sensore.

2.5.2.1 INGRESSI DIGITALI

Termostato di sicurezza a riarmo manuale

Il termostato a riarmo manuale è un dispositivo elettromeccanico che interviene come sicurezza nel caso in cui la temperatura dello scambiatore superi i 95°C bloccando l'alimentazione della coclea. Questo è costituito da un bulbo (contenete un elemento sensibile) che viene posto nel pozzetto porta sonde della caldaia. La dilatazione dell'elemento sensibile provoca l'apertura di un contatto tra i morsetti 7-8 della scheda di controllo, con il conseguente **blocco** della caldaia e comparsa sul display dell'errore (**Er01**). Per ripristinare il normale funzionamento della macchina, dopo il raffreddamento della stessa occorre premere il pulsante bianco che si trova sul corpo in plastica del riarmo (pagina 24 n° 36) fino a quando non si sente un "CLIK", ciò indica che il contatto è stato appunto riarmato. Per eliminare invece l'errore a display e sbloccare quindi la macchina, bisogna premere il pulsante . Come già detto il riarmo manuale interviene solo come sicurezza eccezionale della macchina, pertanto cause frequenti del suo intervento possono essere:



- 1) Presenza di aria nell'impianto idraulico e nel corpo caldaia. Assicurarsi che il tappo in plastica del valvolino di sfiato automatico posto sul corpo caldaia sia parzialmente svitato in modo da consentire la fuoriuscita d'aria presente nello scambiatore. Assicurarsi inoltre che nell'impianto di riscaldamento non sia presente aria.
- 2) Dissipazione di calore della caldaia non consentita dall'impianto idraulico al seguito di malfunzionamenti di valvole di zona oppure alla non aperture delle stesse quando la caldaia è accesa. Verificare se dal punto di vista elettrico ci sia il consenso all'apertura delle suddette valvole quando è richiesta l'accensione della caldaia.
- 3) Malfunzionamento del circolatore della caldaia. Il malfunzionamento del circolatore della caldaia può determinare il surriscaldamento della stessa, in questa eventualità contattare il centro assistenza tecnico autorizzato famar.

- 4) Malfunzionamento del circolatore preposto allo scambio di acqua calda sanitaria della caldaia. Se c'è un malfunzionamento di questo componente la caldaia può andare in sovratemperatura quando c'è richiesta di acqua calda sanitaria.
- 5) Interruzione di corrente elettrica durante il funzionamento. Se si verifica l'interruzione dell'alimentazione elettrica quando la caldaia è in funzione magari ad un livello alto (es 6°) il volume di materiale che continua a bruciare per tiraggio naturale della canna fumaria può far surriscaldare la caldaia in quanto non presente il raffreddamento causato dal circolatore dell'impianto.

Termostato di sicurezza contro il ritorno fiamma nel condotto di alimentazione

La caldaia è dotata di un termostato a bottone collocato sul condotto di alimentazione del pellet. Se la temperatura di tale condotto supera i 50°C il termostato comunica al controllo elettronico di intervenire disattivando il ventilatore dell'aria comburente, portando la ventola di estrazione fumi al massimo e alimentando il pellet in continuo fin quando non si raffredda il condotto di alimentazione. Il termostato a bottone è collegato ai pin 57 -58 della scheda elettronica e quando interviene compare l'errore a video (Er06). Una causa frequente di intervento di questo componente è rappresentata dalla discesa di venti in canna fumaria. La Geysir 34/46kW infatti per poter funzionare correttamente mantiene sempre della brace calda nel bruciatore nella fase di stand-by per favorire un'accensione più veloce di quella con la candeledda. Nel caso della discesa di venti in canna fumaria questi vanno ad investire la brace e si generano così dei fumi caldi che tendono a percorrere il condotto di alimentazione del pellet. Si raccomanda pertanto di installare la canna fumaria in base alla norma di cui al par. 2.3.2 e l'installazione di un comignolo antivento.

Encoder estrattore fumi

Ai morsetti **49-50-51** è presente un ingresso dedicato alla lettura del segnale encoder per la regolazione del numero di giri della Ventola di estrazione fumi. Nel caso di anomalia di tale componente il controllo elettronico si accorge di tale evento analizzando il numero di giri del motore e lo segnala a video o con errore 07 o 08.

Segnale allarme sovraccoppia motoriduttore

Ai morsetti 37- 38 della scheda di controllo è collegato un canale che comunica con l'inverter del motoriduttore. In caso di rilevamento di una sovraccoppia pari al 150 % della coppia nominale compare a display **l'errore (Er20)**. In questo caso è probabile che la coclea di alimentazione del combustibile sia bloccata oppure che ci sia un guasto al motoriduttore (occorre contattare il centro assistenza).

Portello

Ai pin 59-60 della scheda di controllo è collegato l'interruttore che si accorge dell'apertura del portello della camera di combustione. Quando viene aperta la porta a display compare la scritta "port" e al contempo il controllo blocca l'alimentazione della coclea e la ventola di estrazione fumi e dell'aria comburente.

Pressostato differenziale richiesta ACS

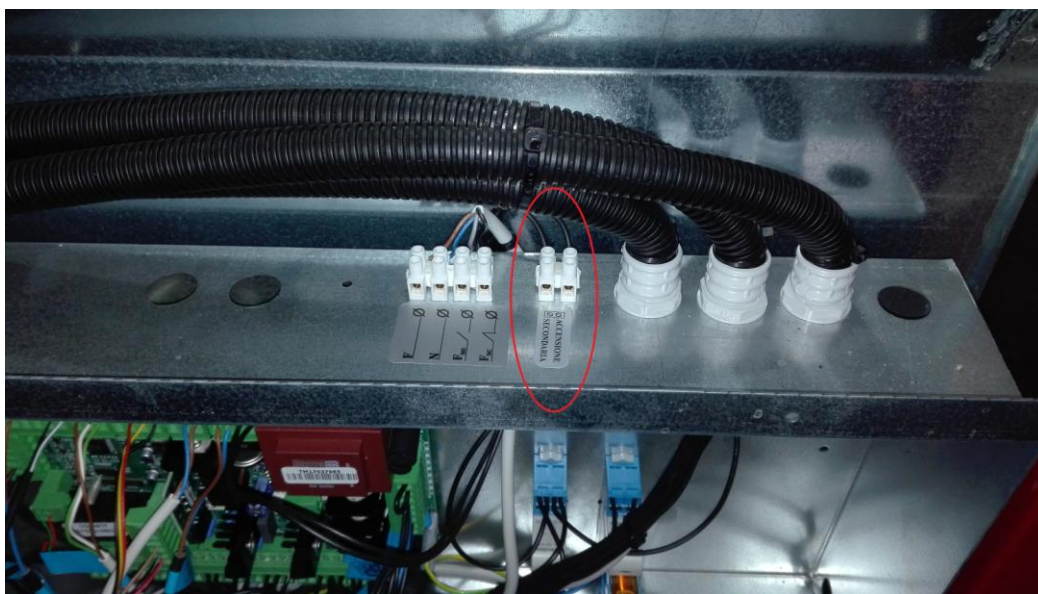
La caldaia è munita di pressostato differenziale che si accorge della richiesta di acqua calda sanitaria che è collegato ai morsetti 43-44 della scheda di controllo. Nel caso di richiesta di acqua sanitaria la caldaia blocca il circolatore dell'impianto e attiva il circolatore di ricircolo dell'acqua tecnica in caldaia in modo da erogare tutta la potenza per lo scambiatore del sanitario.

Termostato Ambiente

Ai morsetti 61-62 della scheda di controllo è predisposto un ingresso per un'eventuale accensione da termostato remoto della Geysir 34/46 kW.

Interfaciando caldaie, stufe e termocamini a pellet ad un termostato da remoto si va ad ottimizzare il funzionamento della macchina ottenendo un risparmio energetico e contribuendo a creare un ambiente che assicuri il benessere termoigrometrico all'utente.

L'accensione e lo spegnimento della caldaia Geysir può avvenire tramite un termostato esterno che va collegato al morsetto di 'ACCENSIONE SECONDARIA' (contatto pulito) posizionato nella parte laterale della macchina in corrispondenza della centralina elettronica (componente N°15 a pag. 22).



Il contatto che deve essere portato alla scheda deve essere “pulito”.

Quando il contatto viene chiuso la caldaia va in accensione, quando viene aperto va in spegnimento. Se il contatto viene chiuso e riaperto prima che la caldaia termina la fase di accensione, quest'ultima si spegne solo dopo aver completato la fase di accensione.

La caldaia può avere diversi tipi di comportamento in funzione di come viene impostata l'accensione da termostato. Ad esempio la caldaia una volta che si apre il canale del termostato può:

- Spegnersi;
- Andare in modulazione;
- Andare in Stand-By;
- Bloccare la pompa dell'impianto e spegnersi al raggiungimento di una certa temperatura dello scambiatore;
- Andare in Stand-By e bloccare la pompa dell'impianto.

La caldaia ha la possibilità di impostare il mantenimento della brace solo quando si trova in Stand-By. Di fabbrica la caldaia effettua un'alimentazione di circa 3 min ogni 6 ore, mentre l'estrattore fumi si porta ad una velocità di rotazione minima di 600 rpm quando si trova in stand-by.

L'impostazione del funzionamento da termostato e i tempi di mantenimento brace in stand by devono essere fatti dal centro assistenza tecnico autorizzato nel “menu sistema” protetto da password.

Livello Pellet

La Geysir 34-46,5 è munita di un sensore per il rilevamento del pellet nel serbatoio. Il sensore è collegato ai morsetti 71, 72, 73 della scheda di controllo. In caso di assenza pellet compare a display l'errore **Er18** e la caldaia va in spegnimento dopo 60s.

La Geysir 34-46,5 può alimentare un motore esterno per il caricamento del pellet tramite i morsetti 9 e 10 della scheda di controllo. Se viene impostata la modalità di caricamento esterno del pellet, quando il Sensore Livello segnala l'assenza di materiale, si attiva l'uscita per effettuare il caricamento del serbatoio. Se in un tempo di 60 s non viene raggiunto il livello pellet impostato, il sistema si porta in Spegnimento e sul display compare il messaggio d'errore **Er18**. Se si riempie il serbatoio manualmente, è possibile resettare l'errore e riaccendere il sistema.

Se al contrario il livello pellet è raggiunto, il caricamento del materiale prosegue per un tempo settabile in funzione della portata dell'alimentatore esterno.

2.5.2.2 INGRESSI ANALOGICI

Sonda Fumi (Termocoppia)

Ai morsetti **31-32** è presente l'ingresso dedicato alla lettura della temperatura fumi.

La sonda fornita è una Termocoppia tipo K, il range di lettura è 0 ÷ 500°C con la precisione di 1°C. Nel caso di sonda scollegata si leggerà un valore di temperatura pari a 900°C.

Sonda Caldaia

Ai morsetti **47-48** è presente l'ingresso dedicato alla lettura della temperatura in caldaia. La sonda fornita è tipo NTC 10K; il range di lettura è 0 ÷ 110° C con la precisione di 1°C.

Nel caso di sonda scollegata la temperatura rilevata è -50 °C, nel caso di corto circuito è massima (110°C).

Sonda Puffer

Ai morsetti **43-44** è presente l'ingresso dedicato alla connessione della Sonda Puffer.

Per utilizzare la sonda selezionare un impianto idraulico che la prevede **P26** = 2, 3, 4, 8.

La sonda fornita è tipo NTC 10K; il range di lettura è 0 ÷ 110° C con la precisione di 1°C.

Nel caso di sonda scollegata la temperatura rilevata è -50 °C, nel caso di corto circuito è massima (110°C).

Sonda Ritorno / Mandata (Opzionale)

Ai morsetti **45-46** è presente l'ingresso dedicato alla connessione della Sonda Ritorno Caldaia o di Mandata.

La sonda deve essere configurata dal centro assistenza tecnico autorizzato in base al tipo di impianto idraulico.

La sonda fornita è tipo NTC 10K; il range di lettura è 0 ÷ 110° C con la precisione di 1°C.

Nel caso di sonda scollegata la temperatura rilevata è -50 °C, nel caso di corto circuito è massima (110°C).

Sensore di Pressione Acqua

Ai morsetti **53-54-55** è presente l'ingresso dedicato alla lettura della pressione dell'acqua in caldaia.

Il range di lettura è 0 ÷ 3000 mbar.

La soglia di pressione minima è tarata a 0.6 bar, quella massima 2.3 bar in quanto le valvole di sicurezza della caldaia intervengono a 2.5 bar.

2.6 LOCALE CALDAIA

Il locale tecnico in cui va posizionata la caldaia deve rispettare dei requisiti rispondenti alle norme vigenti (**UNI 10683**, **UNI CiG 7129**) che riguardano la prevenzione incendi, il buon senso (per la facile accessibilità di un operatore nel caso in cui si dovesse effettuare una manutenzione) e pratiche tecniche.

La norma **UNI CiG 7129** suggerisce che la caldaia deve poter disporre dell'aria comburente necessaria a garantirne il regolare funzionamento mediante prese d'aria esterna, essendo la camera di combustione completamente ermetica. Il locale quindi deve possedere dispositivi adeguati per una corretta VENTILAZIONE necessaria alla combustione.

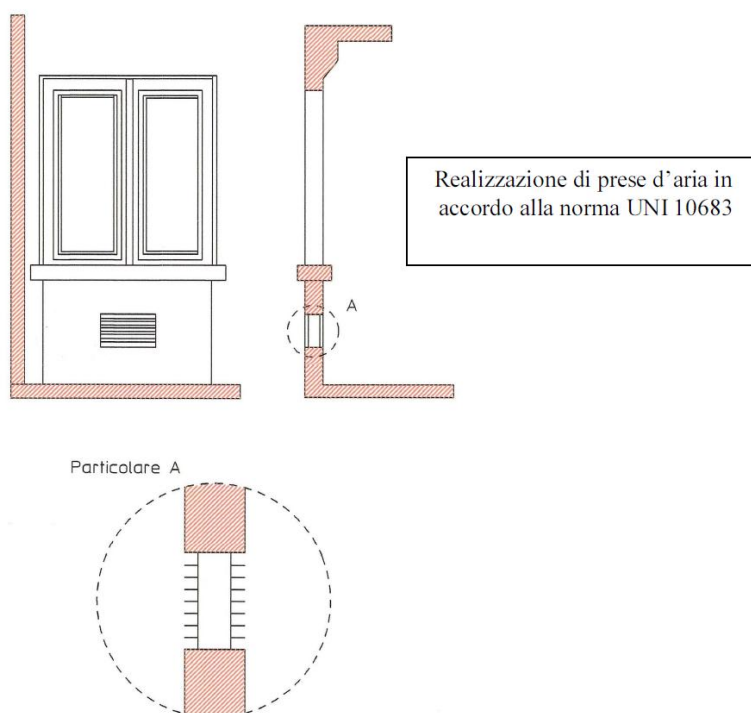
Si intende per **LOCALE VENTILATO** un locale dotato di dispositivi che consentono la ventilazione (diretta o indiretta). Tali dispositivi possono essere costituiti da:

- Aperture permanenti rivolte verso l'esterno, realizzate su pareti/serramenti/infissi;
- Aperture permanenti rivolte verso un locale per l'aria comburente;
- Condotti di ventilazione.

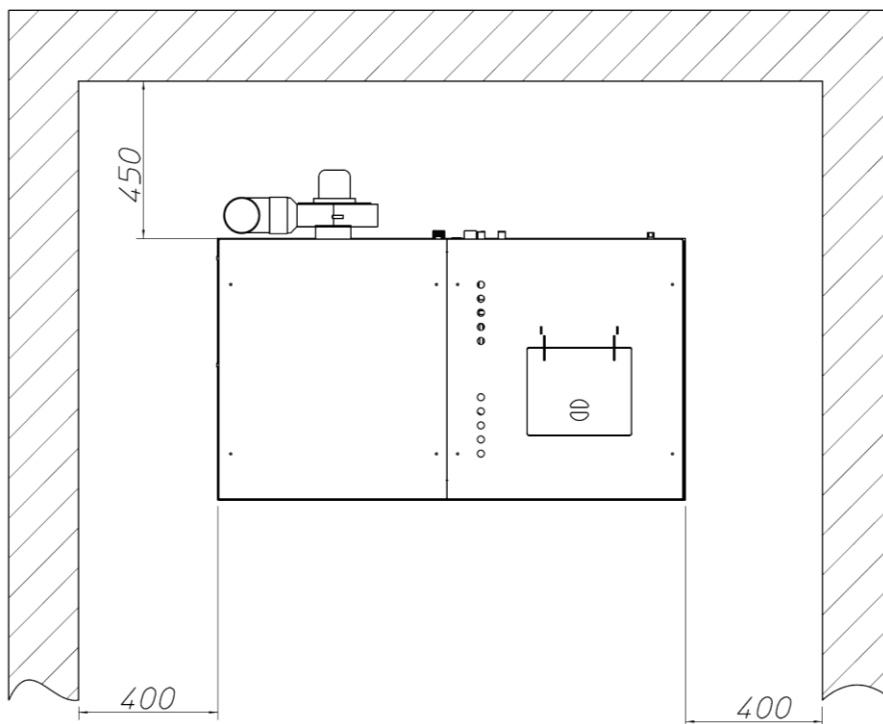
Le aperture sulle pareti del locale devono rispondere ai seguenti requisiti:

- Avere una sezione libera di almeno 6 cm^2 per ogni 1 kW ($859,64 \text{ kcal/h}$). La sezione può essere calcolata utilizzando la seguente relazione:
$$S = K * Q \geq 100 \text{ cm}^2$$
dove S è la sezione netta dell'apertura (senza considerare la sezione occupata da griglie ed altri tipi di protezione) è espresso in cm^2 , Q è la potenza termica della caldaia espressa in kW e $K = 6 \text{ cm}^2/\text{kW}$.
- devono essere protette con griglia, rete metalliche o idonea protezione purché non riduca la sezione minima di cui al punto precedente e posizionate in modo da evitare che possano essere ostruite.

L'afflusso dell'aria può essere ottenuto anche da un locale adiacente a quello di installazione purché tale flusso possa avvenire liberamente attraverso aperture permanenti comunicanti con l'esterno. Il locale adiacente rispetto a quello di installazione non deve essere messo in depressione rispetto all'ambiente esterno per effetto del tiraggio contrario provocato dalla presenza in tale locale di altro apparecchio di utilizzazione o di dispositivo di aspirazione. Il locale adiacente non può essere adibito ad autorimessa, magazzino di materiale combustibile né comunque ad attività con pericolo d'incendio.



Il locale caldaia deve assicurare lo spazio necessario ad eseguire eventuali interventi e manutenzioni. Di seguito si riportano le distanze minime che devono essere rispettate:

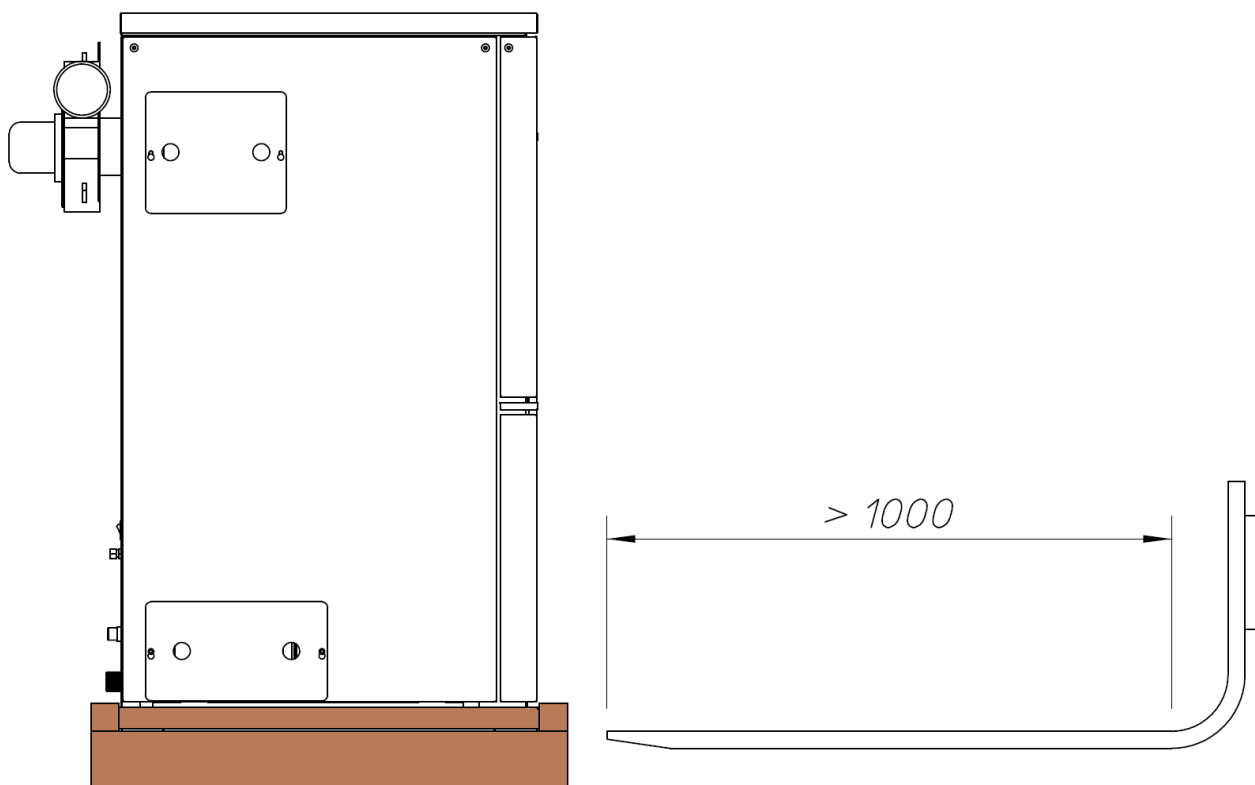


La distanza della parte frontale della caldaia da ostacoli e pareti deve essere almeno 1,5 m.

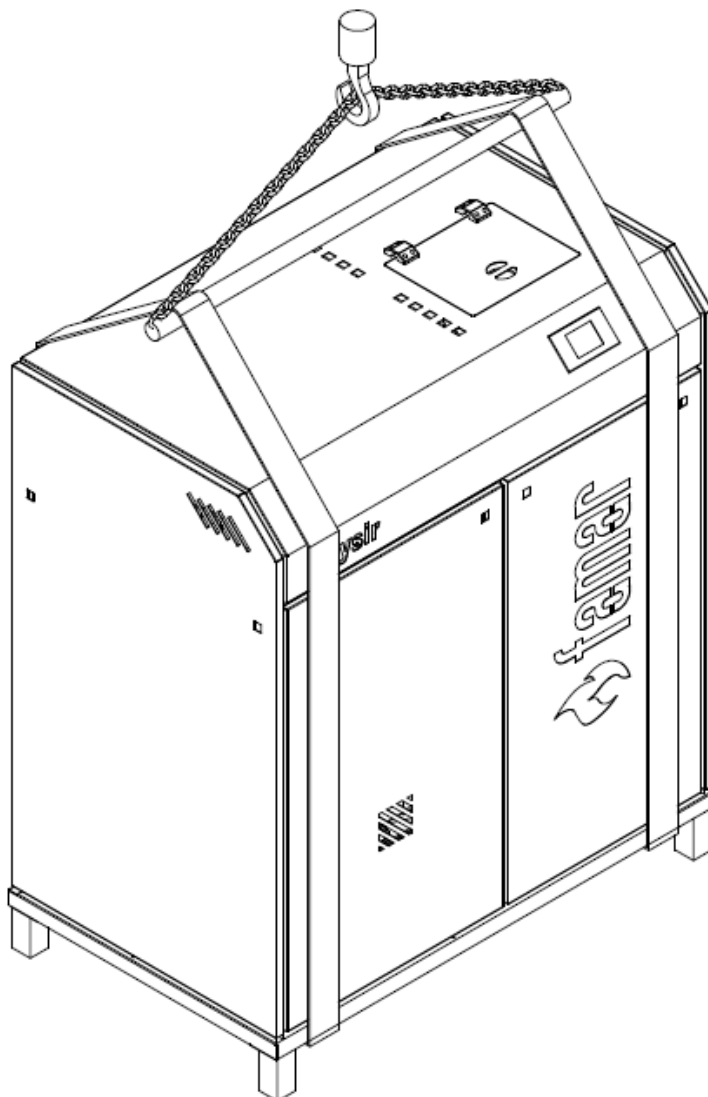
2.7 TRASPORTO E MOVIMENTAZIONE

La caldaia viene consegnata completa di tutti i componenti elettrici e meccanici. Essa va sempre movimentata in posizione verticale.

Il generatore di calore viene fornito completamente montato e pronto per l'installazione, viene protetto con materiale da imballaggio e fissato su pedane di legno per la movimentazione con muletto a forche, la lunghezza delle quali non deve essere inferiore ad 1 m. **Il trasporto e la movimentazione devono essere effettuati da personale specializzato con mezzi di sollevamento opportuni e protezioni individuali.**



La movimentazione può essere effettuata anche per sollevamento mediante funi, catene, fasce o cavi opportunamente scelti per sollevare il carico complessivo del generatore.



Deve essere prestata particolare attenzione durante la movimentazione della caldaia poiché potrebbe essere pericoloso per l'utente.

E' assolutamente vietato il transito al di sotto del carico sospeso.

2.8 SICUREZZE

La Geysir è dotata di tutte le sicurezze previste dalle norme, in modo da tutelare sia l'utente che la caldaia stessa.

Il ruolo principale in merito è svolto dalla centralina elettronica la quale, elaborando i segnali rilevati dai sensori e dalle sonde, interviene espletando delle funzioni di sicurezza che agiscono su alcuni dispositivi mandando in blocco la macchina, come ad esempio:

- TERMOSTATO A CONTATTO ALTA TEMPERATURA CONDOTTO (Er06): è una sonda che ha il compito di rilevare la temperatura del condotto di alimentazione del combustibile per evitare un possibile ritorno di fiamma nel serbatoio. Se la temperatura del condotto dovesse superare i 50 °C la centralina espleta una funzione di sicurezza che prevede di alimentare combustibile per un tempo prestabilito in modo tale da raffreddare il condotto e far rientrare così l'allarme.
- TEMPERATURA FUMI ELEVATA (Er05);
- SOVRATEMPERATURA ACQUA (Er04);
- PRESSIONE ACQUA FUORI RANGE (Er09 e Er10).

A pag . 65 è presente l'elenco completo degli errori che potrebbero verificarsi durante il funzionamento della macchina.

Oltre alle funzioni della centralina, la Geysir è dotata di un sistema di sicurezza costituito da componenti meccanici (nel caso di mancato intervento elettronico) quali :

- VALVOLA DI SICUREZZA A 2.5 BAR : al raggiungimento della pressione di taratura, la valvola si apre, mediante lo scarico in atmosfera, impedendo alla pressione dell'impianto di raggiungere limiti pericolosi per il generatore e per i componenti presenti nell'impianto stesso.
- TERMOSTATO A RIARMO MANUALE.

3. MANUALE D'USO GEYSIR 34-46 GREEN



Tutte le istruzioni riportate in questo capitolo sono rivolte all'utente, in modo da rendere semplice, sicuro ed efficiente l'utilizzo del prodotto Geysir .

3.1 AVVERTENZE PER L'UTILIZZATORE

Tutte le leggi locali e nazionali e le Norme Europee devono essere soddisfatte nell'uso dell'apparecchio.

PER UN UTILIZZO SICURO ED EFFICIENTE, OSSERVARE LE PRESCRIZIONI RIPORTATE DI SEGUITO:

- SEGUIRE SCRUPolosAMENTE IL PROGRAMMA DI MANUTENZIONE ORDINARIA E STRAORDINARIA;
- UTILIZZARE SOLO IL COMBUSTIBILE INDICATO NEL CAPITOLO RELATIVO ALLE CARATTERISTICHE DEI COMBUSTIBILI;
- E' VIETATO VERSARE PELLETTI DIRETTAMENTE NEL BRACIERE;
- ESSENDO LA GEYSIR UN PRODOTTO DA RISCALDAMENTO, PRESENTA DELLE SUPERFICI ESTERNE PARTICOLARMENTE CALDE CHE NON DEVONO ESSERE TOCCATE SE NON CON MEZZI OPPORTUNI; PER QUESTO MOTIVO SI RACCOMANDA LA MASSIMA CAUTELA DURANTE IL FUNZIONAMENTO, IN PARTICOLARE:
 - ✓ NON TOCCARE PORTA;
 - ✓ NON ESEGUIRE MANUTENZIONI DI QUALSIASI TIPOLOGIA DURANTE IL FUNZIONAMENTO;
 - ✓ LA PORTA DEL BRACIERE DEVE ESSERE SEMPRE CHIUSA DURANTE IL FUNZIONAMENTO;
 - ✓ FARE ATTENZIONE CHE I BAMBINI NON SI AVVICININO.

- NON UTILIZZARE LA CALDAIA IN CASO DI COMPORTAMENTI ANOMALI O DI RUMORI SOSPETTI: IN QUESTE SITUAZIONI SI CONSIGLIA DI SPEGNERE IL LA MACCHINA E DI RIVOLGERSI AD UN CENTRO ASSISTENZA AUTORIZZATO O A PERSONALE PROFESSIONALMENTE QUALIFICATO;
- UTILIZZARE ESCLUSIVAMENTE PEZZI DI RICAMBIO ORIGINALI O RACCOMANDATI DALLA FAMAR;
- E' ASSOLUTAMENTE PROIBITO QUALSIASI INTERVENTO DI MODIFICA SENZA AUTORIZZAZIONE;
- SE IL CAVO DI ALIMENTAZIONE È DANNEGGIATO, ESSO DEVE ESSERE SOSTITUITO DAL COSTRUTTORE O DAL SUO SERVIZIO DI ASSISTENZA TECNICA O COMUNQUE DA UNA PERSONA CON QUALIFICA SIMILARE, IN MODO DA PREVENIRE OGNI RISCHIO;



Durante il funzionamento evitare il contatto con il portello e con qualsiasi altra parte calda per pericolo ustioni.

4. DESCRIZIONE PANNELLO DI COMANDO E CONTROLLO

4.1 TASTIERA TOUCH SCREEN

La Geysir 34 può gestire sia una tastiera di tipo touch screen locale, (cioè installate a bordo macchina) o anche una tastiera remota sia touch screen che LCD (cioè installate al di fuori della macchina). Per l'installazione della tastiera remota (opzionale) contattare il centro assistenza autorizzato Famar.

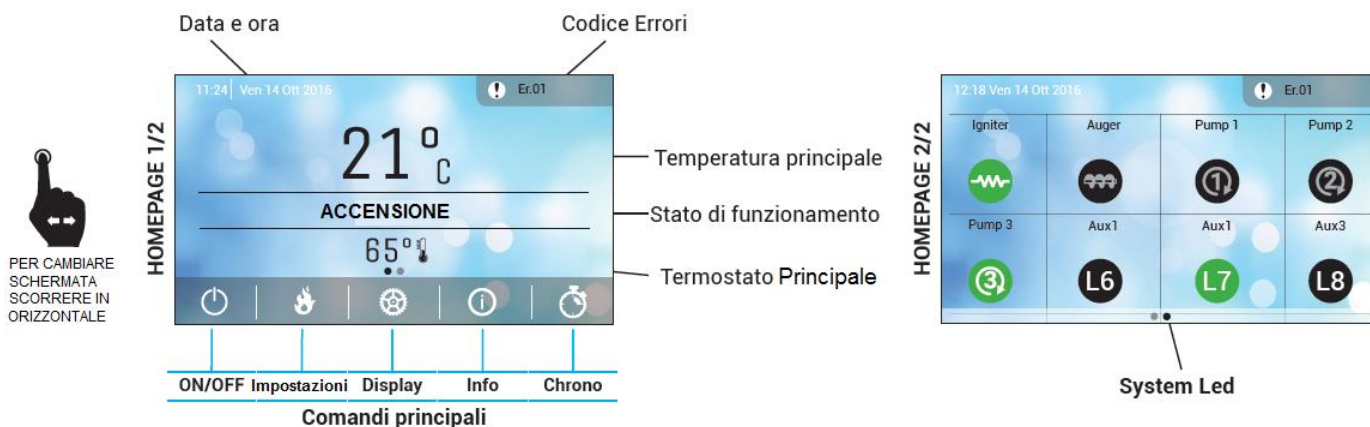
La tastiera Touch Screen va collegata sulla presa RS485 della scheda di controllo.

Di seguito si riporta le caratteristiche principali dell'interfaccia della tastiera touch screen (PK400).

- **DISPLAY**

In figura sottostante è riportata l'immagine della Tastiera K400 con la legenda delle funzionalità dei singoli elementi di cui è composto.

Schermata principale:









La Temperatura Principale e il Termostato Principale variano in base alla tipologia di tastiera (Locale o Remota). Nella tastiera Locale la temperatura è quella della Sonda Caldaia e il termostato è quello Caldaia.

Nella Tastiera Remota la temperatura è quella letta dalla Sonda Ambiente a bordo tastiera e il Termostato è quello Ambiente.

- TASTI**

Tasti selezione Menu:

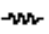










	Accensione del sistema se premuto per 3 secondi		Accesso al Menu Personalizzazioni
	Reset allarmi se premuto per 3 secondi		Accesso al Menu Informazioni
	Accesso al Menu Display		Accesso abilitazione crono

Tasti di navigazione:

	Ritorno alla schermata principale		Ritorno al livello superiore
	Uscita dal Menu senza salvare		Uscita dal Menu con salvataggio dei dati

- LED**

I Led sono visibili nella schermata secondaria del display touch:

	Led On: Candeletta di accensione attiva		Led On: Consenso spegnimento caldaia murale attivo
	Led On: Coclea Attiva		Led On: Crono Esterno intervenuto
	Led On: Pompa Attiva		Led On: Sensore Pellet segnala mancanza di materiale
	Led On: E' attiva la pompa per la produzione rapida di ACS oppure la valvola deviatrice per boiler sanitario		Led On: Termostato Ambiente Locale/Remoto intervenuto
	Led On: Uscita motore caricamento pellet esterno attivo		Led On: Pressostato indica richiesta di acqua sanitaria
	Led On: Elettrovalvola deviazione flusso ACS attiva		

Ci sono inoltre dei Led speciali visibili nella parte superiore della schermata principale (è una barra a scomparsa che dà informazioni generali sullo stato del sistema), questi sono:



Visualizzazione rapida della funzione principale del sistema come ad esempio:


- Potenza funzionamento
- Cambio Stagione (Inverno-Estate)
- Tipo di combustibile solido
- Crono

4.1.1 STATI DI FUNZIONAMENTO

Il funzionamento della caldaia è gestito per stati, ognuno dei quali è caratterizzato dal verificarsi di condizioni relative ai principali parametri di funzionamento del sistema, quali ad esempio la temperatura dei fumi all'interno della camera di combustione, la temperatura ambiente, l'intervento delle sicurezze e quindi il verificarsi di errori di funzionamento.

Gli stati di funzionamento che possono verificarsi sono:

- **SPENTO**: la caldaia non è in funzione;
- **CHECK UP** : fase di funzionamento (di controllo) in cui il sistema legge i valori delle sonde di temperatura e, confrontandoli con valori preimpostati, passa ad uno stato di funzionamento quale potrebbe essere ad esempio *Normale*, *Standby*, in base alle situazioni che si verificano;
- **ACCENSIONE** : durante questa fase si verifica l'incremento della temperatura fumi fino al raggiungimento di un valore preimpostato a partire dal quale la caldaia passa allo stato di *Stabilizzazione* se si verificano tutte le condizioni necessarie;
- **STABILIZZAZIONE** : segue la fase di *Accensione*. Se la temperatura dei fumi raggiunge un particolare valore preimpostato (50 °C), la caldaia va in *Stabilizzazione*, in cui il sistema verifica se c'è l'effettiva presenza di fiamma e in caso di tentativi di accensione esauriti va in spegnimento con allarme Er12. Se durante questa fase si verifica l'incremento della temperatura fumi prestabilito, la caldaia passa allo stato di funzionamento *Normale*.
- **NORMALE** : la caldaia si trova in questo stato di funzionamento quando sta lavorando regolarmente e tutti i parametri rientrano in un range corretto.

- **MODULAZIONE** : quando la temperatura scambiatore raggiunge il valore impostato da *termostato caldaia* (min 50°C-max 75 °C), la caldaia passa ad una potenza di funzionamento particolare chiamata appunto di *Modulazione*: questo è un livello di potenza minimo poiché il sistema cerca di portarsi di nuovo ad uno stato di funzionamento *Normale*.
- **STANDBY** : la fase di *Standby* può essere vista come una fase di attesa ed è una modalità di spegnimento temporaneo della fiamma dovuta al raggiungimento della temperatura obiettivo del mezzo da riscaldare. Nella stagione invernale se la Temperatura dello scambiatore > Termostato caldaia il sistema va in *Modulazione*; nella stagione estiva invece se la Temperatura dello scambiatore > Termostato caldaia+isteresi, il sistema allo scadere di un tempo impostato va in *Standby*.
- **SICUREZZA** : quando la temperatura fumi o la temperatura dello scambiatore superano la temperatura massima impostata, il sistema va in *Sicurezza*. Se dopo un certo tempo di controllo la temperatura è rientrata in un range accettabile, la caldaia tornerà nello stato di funzionamento da cui proveniva (*Modulazione o Standby*), altrimenti andrà in spegnimento con errore.
- **BLOCCO** : se la temperatura dei fumi è maggiore di un valore massimo impostato il sistema va in blocco. Andrà in blocco anche se si verificano errori rilevati dalle sonde (paragrafo 3.2). Per uscire dalla fase di Blocco bisogna premere per almeno 3 secondi il pulsante .

4.2 MESSAGGI DI ERRORE E VISUALIZZAZIONI

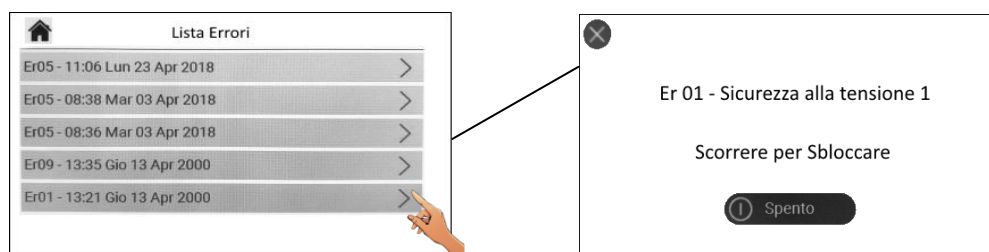
Nella parte superiore del display Touch sono visualizzabili i seguenti messaggi di errore:

-Errori:

N.B. Tutti gli errori sotto menzionati mandano il sistema in Blocco

Er01	Errore dovuto all'intervento del termostato a riarmo manuale per sovratemperatura. Può intervenire anche a sistema spento.
Er02	Errore dovuto all'intervento del pressostato canna fumaria. Indica che la canna fumaria è ostruita.
Er03	Spegnimento per bassa temperatura fumi
Er04	Spegnimento per sovratemperatura acqua
Er05	Spegnimento per temperatura fumi elevata
Er07	Errore Encoder estrattore fumi. L'errore può verificarsi per mancanza segnale Encoder
Er08	Errore Encoder estrattore fumi. L'errore può verificarsi per problemi di regolazione del numero di giri
Er09	Pressione acqua bassa
Er10	Pressione acqua alta
Er11	Errore Orologio L'errore si verifica per problemi con l'orologio interno.
Er12	Spegnimento per Accensione Fallita
Er15	Spegnimento per mancanza di alimentazione per più di 5 minuti
Er16	Errore comunicazione RS485
Er18	Esaurimento Pellet
Er23	Sonda Caldaia o Sonda Puffer aperte (guaste)
Er47	Errore Encoder Coclea*: mancanza segnale Encoder (per motori coclea con encoder opzionali)
Er48	Errore Encoder Coclea: regolazione velocità Coclea non riuscita(per motori coclea con encoder opzionali)
Er52	Errore Moduli I/O I2C

Premendo sul simbolo che indica l'errore verificatosi, apparirà la lista degli errori che si sono verificati fino a quel momento, riportando anche la data e l'ora; inoltre cliccando sulla barra dell'errore apparirà anche un messaggio che riporta la causa che ha mandato in blocco il sistema.



-Altri messaggi:

Sond	Visualizzazione stato delle Sonde di Temperatura. Il messaggio è visualizzato durante la fase di Check Up e indica che la temperatura letta su una o più sonde è pari al valore minimo o al valore massimo (dipende dalla sonda considerata). Verificare che le sonde non siano aperte (lettura del valore minimo della scala di temperatura), o in cortocircuito (lettura del valore massimo della scala di temperatura).
Service	Messaggio che segnala il raggiungimento delle ore di funzionamento programmate (parametro protetto da password per centro assistenza). E' necessario chiamare l'assistenza (funzione da inserire opzionalmente dal centro assistenza).
Pulizia	Messaggio che segnala il raggiungimento di 1200 ore di funzionamento. E' necessario pulire la caldaia.
Blocco Accensione	Messaggio che compare se il sistema è spento non manualmente in fase di Accensione (dopo il Precarico): il sistema si spegnerà solamente quando è giunto a regime.
Port	Portello aperto
Link Error	Assenza di comunicazione tra tastiera e scheda di controllo

-Visualizzazioni:

Il menù visualizzazioni consente di aprire una schermata in cui coimpaiono tutti i parametri caratteristici di funzionamento della macchina.

Per accedere premere  (Touch Screen)


T. Fumi	Temperatura fumi [°C]
T. Caldaia	Temperatura caldaia [°C]
T. Puffer	Temperatura puffer [°C] (visibile solo se è impostata la modalità puffer)
T. ACS	Temperatura bolier sanitario [°C] (visibile solo se viene impostata la particolare configurazione impiantistica)

Pressione	Pressione [mbar] della caldaia
Velocità Ventola	Velocità [RPM] dell'estrattore fumi
Coclea	Tempo di lavoro [s] della coclea su un periodo di 20 s.
Codice Prodotto	Codice Prodotto della versione firmware utilizzata

4.3 IMPOSTAZIONI PARAMETRI

4.3.1 MENU UTENTE

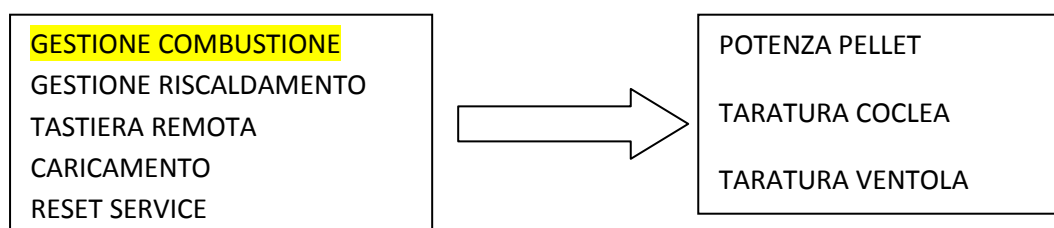
Il menu utente serve per impostare le varie modalità di funzionamento della macchina (accensione, spegnimento, potenza combustione ecc.)

Per accedere al menu utente premere il pulsante  sul display touch screen.

Il Menu utente è costituito dalle seguenti parti:

- ❖ Gestione combustione;
- ❖ Gestione riscaldamento;
- ❖ Tastiera remota (opzionale);
- ❖ Caricamento;
- ❖ Reset service;

4.3.1.1 GESTIONE COMBUSTIONE



Potenza pellet

Menu che permette di impostare la gestione della combustione e quindi di decidere se la caldaia debba lavorare in potenza manuale o automatica.

Numero potenza utente : Si può definire il livello di potenza da 1 a 5. Fissando un livello di potenza si impone alla caldaia di bruciare sempre la stessa quantità di pellet/h. Ad esempio se si imposta il livello 1 la caldaia brucerà 1 kg/h di pellet, al livello 5 invece 5 kg/h di pellet.

N.B. La quantità di pellet bruciato in un ora può variare a seconda delle dimensioni, in quanto essendo la coclea un dosatore volumetrico, può portare una massa di combustibile più grande per pellet di piccole dimensioni o meno grande per pellet di grandi dimensioni.

Una volta impostata la potenza di funzionamento desiderata la caldaia andrà comunque in modulazione una volta raggiunta la temperatura del termostato caldaia stabilito nel *menu gestione riscaldamento*.

Nel funzionamento automatico la caldaia gestirà automaticamente i vari livelli di combustione del pellet in modo tale da raggiungere quanto prima il valore della temperatura scambiatore impostato nel menu gestione riscaldamento.

Menu taratura coclea

Menu per modificare il tempo di lavoro della coclea, per adattare la combustione al tipo di pellet utilizzato. Si hanno a disposizione 10 step, 5 in aumento e 5 in diminuzione, al valore 0 corrisponde il valore impostato in fabbrica.

La taratura ha effetto sulla ricetta corrente e per le potenze di funzionamento degli stati Normale e Modulazione.

Ad ogni step il valore di set è incrementato o decrementato del 5 % .

Esempio taratura Coclea Step= -1 (il decremento sul tempo coclea è: $-1 \times 5 = -5\%$)

Tempo di lavoro coclea (secondi)	Livello 1	Livello 2	Livello 3	Livello 4	Livello 5	modulazione
Valori di Default	4	6,5	9	11,5	14	1.5
Valori Tarati	3,8	6,175	8,55	10,925	13,3	1.4

Menu taratura ventola

Menu per modificare la velocità dell'estrattore fumi.

Si hanno a disposizione 10 step, 5 in aumento e 5 in diminuzione, al valore 0 corrisponde il valore impostato in fabbrica.

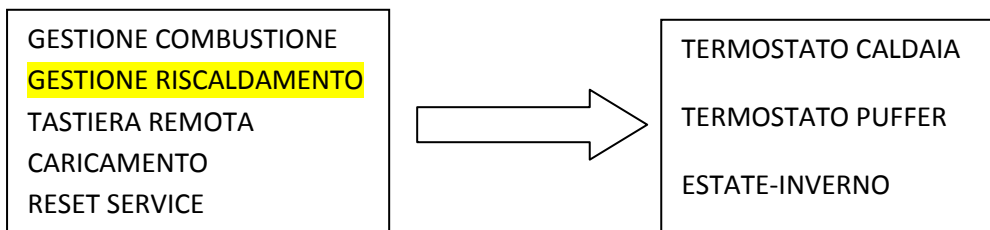
La taratura ha effetto sulla ricetta corrente e per le potenze di funzionamento degli stati Normale e Modulazione.

Ad ogni step il valore di set è incrementato o decrementato del 5%

Esempio taratura Ventola Step = +3 (l'incremento sui giri/min dell'estrattore fumi è uguale a $+3 \times 5 = +15\%$)

Giri/min estrattore fumi	Livello 1	Livello 2	Livello 3	Livello 4	Livello 5	Modulazione
Valori di Default	1200	1400	1600	1800	2200	1100
Valori Tarati	1380	1610	1840	2070	2530	1265

4.3.1.2 MENU GESTIONE RISCALDAMENTO



Nel menù gestione riscaldamento compaiono le seguenti voci:

Termostato caldaia

In questo menù è possibile impostare il valore di riferimento per il termostato della caldaia. Una volta raggiunto tale valore la caldaia andrà in modulazione sia che si trovi in funzionamento manuale che automatico. E' possibile impostare tale valore tra un minimo di 50°C e un massimo di 75°C.

Termostato puffer

Questo menù compare solo quando la caldaia è configurata per lavorare con un puffer. Tale configurazione deve essere fatta da un centro assistenza autorizzato tramite il menu protetto da password.

In questo menù è possibile impostare il valore di temperatura che deve avere il puffer e che viene letto dalla sonda NTC 10K collegata ai morsetti 34-35 della scheda di controllo. La caldaia una volta che ha portato la temperatura del puffer al valore desiderato va in stand-by e riparte solo dopo che questo valore scende al disotto dei quello impostato meno l'isteresi .

Se è settata la configurazione 2 dell'impianto nel menu protetto da password, la caldaia dopo aver soddisfatto la temperatura del puffer comanda una valvola deviatrice per erogare calore verso l'impianto di riscaldamento.

Estate-inverno

In questo menù è possibile impostare il funzionamento della caldaia in modalità estiva o invernale. Quando la caldaia è impostata su inverno compare a display il simbolo ❄️ e il funzionamento prevede sia il riscaldamento dell'impianto che la produzione rapida di ACS (in base all'allestimento previsto). Settando invece la modalità estate a display compare invece il simbolo ☀️ e la caldaia manterrà calda la temperatura dello scambiatore in modo da essere sempre pronta a erogare ACS. Nel caso di interfaccia con un boiler per la produzione asservito solo alla produzione di ACS, la caldaia lavorerà in modo da mantenere la temperatura di quest'ultimo al valore impostato senza poi fornire calore all'impianto.

4.3.1.3 TASTIERA REMOTA

GESTIONE COMBUSTIONE
GESTIONE RISCALDAMENTO
TASTIERA REMOTA
CARICAMENTO
RESET SERVICE

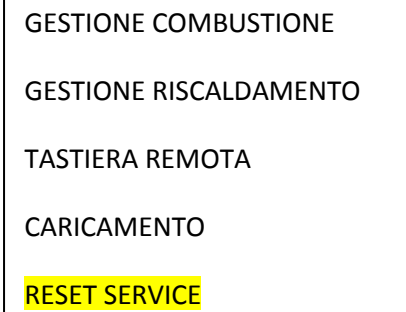
Menu per la regolazione del Termostato Ambiente della Tastiera Remota LCD e sua Abilitazione. Questo menù è presente solo se la caldaia è configurata all'utilizzo di una tastiera remota dal centro assistenza autorizzato.

4.3.1.4 CARICAMENTO

GESTIONE COMBUSTIONE
GESTIONE RISCALDAMENTO
TASTIERA REMOTA
CARICAMENTO
RESET SERVICE


Il menu Caricamento permette di effettuare un caricamento manuale del combustibile quando il sistema è in stato di SPENTO. Il modello Geysir 34 necessita del caricamento manuale iniziale in quanto, essendo una caldaia con il sistema di alimentazione dal basso, in fase di prima accensione è necessario il riempimento del condotto di alimentazione del pellet. Il caricamento dovrà essere arrestato quando il livello del pellet raggiungerà il fondo del condotto in corrispondenza della base del bruciatore.

4.3.1.5 RESET SERVICE



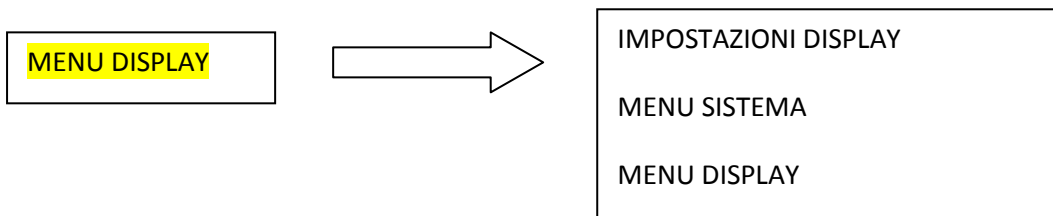
Questo menu permette di resettare il messaggio della Funzione Manutenzione (1200 ore di lavoro). La caldaia necessita di essere pulita dopo un determinato numero di ore di funzionamento per il corretto funzionamento della stessa e per mantenere il rendimento costante. Quando si superano le ore di lavoro impostate è segnalata la necessità di pulire il sistema. **Sul display compare la scritta 'Pulire'. Per far terminare la segnalazione bisogna portare in stato SPENTO il sistema, entrare nel menu "Reset Service" e settare " ON".**

4.3.2 MENU DISPLAY

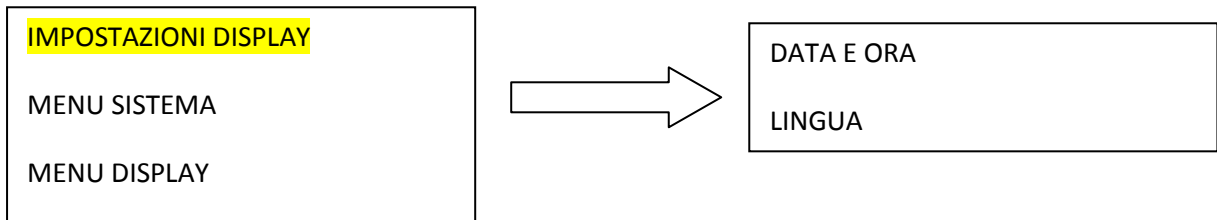
Per accedere al menu premere la seguente icona del touch screen  .

All'interno di questo menù possiamo trovare le seguenti voci:

- ❖ Impostazioni Display;
- ❖ Menu sistema;
- ❖ Menu display.

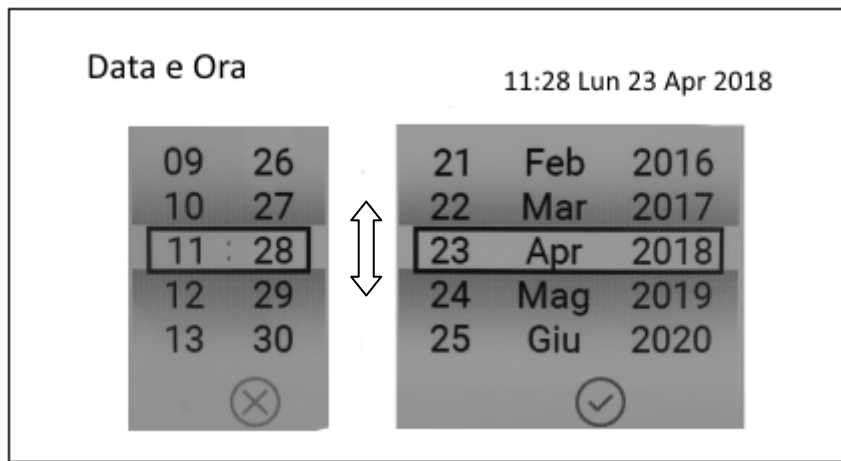




4.3.2.1 IMPOSTAZIONI DISPLAY



➤ **Data e ora**

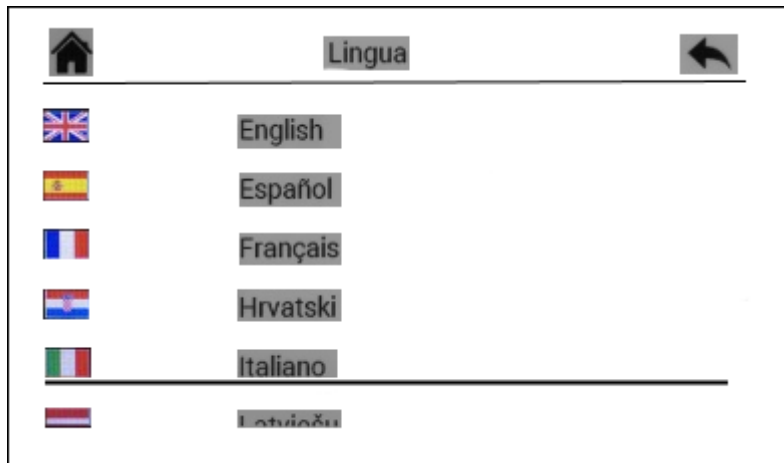
In questo sottomenu è possibile impostare la data e l'ora del sistema.



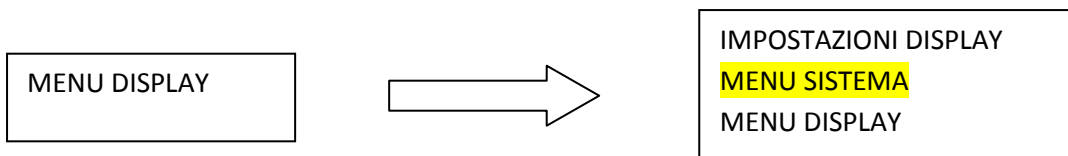
Scorrere verso l'alto o il basso del display posizionando il dito in corrispondenza dei numeri o dei mesi da selezionare. Per confermare e salvare premere , per uscire senza salvare le modifiche apportare invece premere il tasto .

➤ **Menu selezione lingua**

Menu per modificare la lingua del pannello comandi. La lingua evidenziata è quella attualmente impostata.



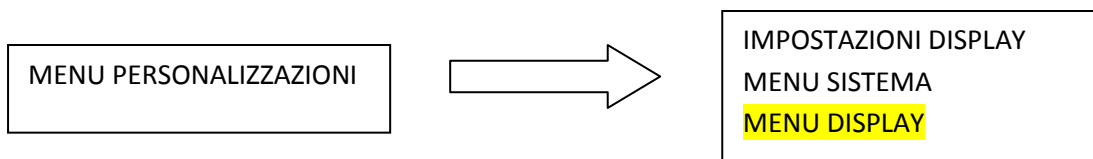
4.3.2.2 MENU SISTEMA



Il menu sistema è destinato al personale tecnico per intervenire sulla caldaia e impostarne tutti i parametri caratteristici (come ad esempio i parametri di combustione, l'interfacciamento con l'impianto idraulico, l'abilitazione o disabilitazione di determinate funzioni ecc.) Il menù è protetto da una PASSWORD di 4 cifre.


NOTA BENE : LA GEYSIR 34-46 può gestire diverse situazioni impiantistiche (es. boiler, impianti a pavimento ecc). Per configurare correttamente la macchina, il personale tecnico autorizzato famar deve accedere al menù sistema mediante password e impostare i parametri caratteristici per un corretto interfacciamento con l'impianto idraulico del cliente.

4.3.2.3 MENU DISPLAY



Il menu display consente all'utente di modificare le impostazioni del display come ad esempio la luminosità, il suono e lo sfondo. Sono presenti dei menu per il reset dei contatori degli errori che si sono verificati ma sono protetti da password e richiedono l'intervento dell'assistenza tecnica.

4.3.3 MENU CRONO

Per accedere all'impostazione del crono premere sul simbolo .

Menu per impostare gli orari di accensione e spegnimento del sistema.

Apparirà la seguente schermata dopo aver pigiato il simbolo del crono:



Programmazione Crono

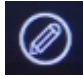
Di seguito sono riportate le funzioni che svolgono le varie modalità di programmazione:

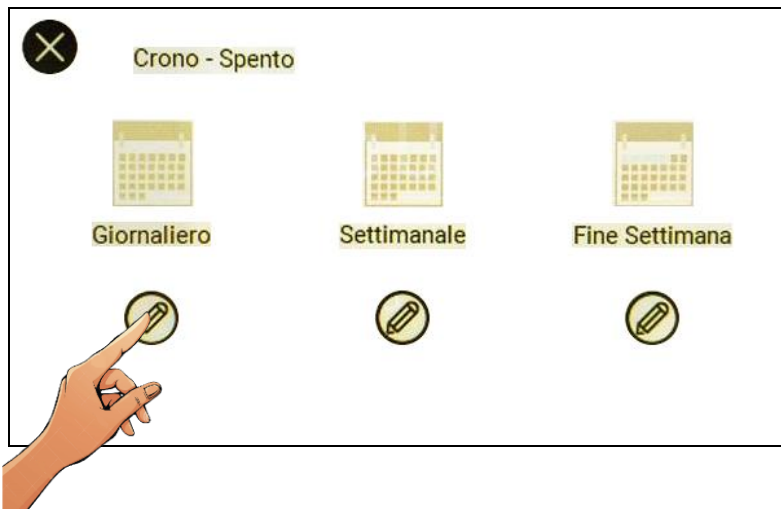
- Giornaliero : Consente l'abilitazione dell'accensione per una programmazione specifica di ogni singolo giorno della settimana;
- Settimanale: Consente l'abilitazione dell'accensione per una programmazione che riguarda tutti i giorni della settimana; per il Settimanale quindi è possibile selezionare un unico gruppo di giorni: Lunedì-Domenica.
- Fine settimana: Consente l'abilitazione dell'accensione per una programmazione che riguarda due gruppi di giorni , in particolare il primo gruppo va dal lunedì al venerdì, il secondo gruppo va dal sabato alla domenica.

PROGRAMMAZIONE GIORNALIERA

Di seguito sono riportate le istruzioni per l'abilitazione della programmazione giornaliera. I passi da seguire sono gli stessi anche per le altre due modalità di programmazione.



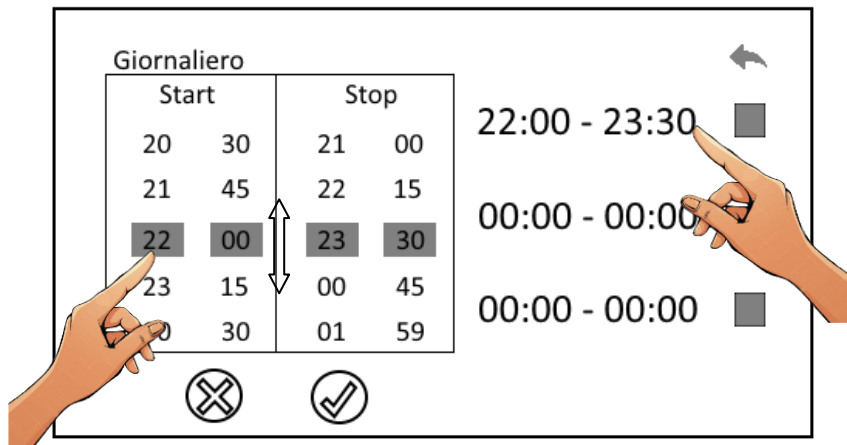
Cliccare sul simbolo  in corrispondenza della programmazione "Giornaliero" per impostare i giorni e gli orari di accensione e spegnimento.




Per il Giornaliero è possibile selezionare tutti i giorni della settimana: Lunedì, Martedì, Mercoledì, Giovedì, Venerdì, Sabato e Domenica.

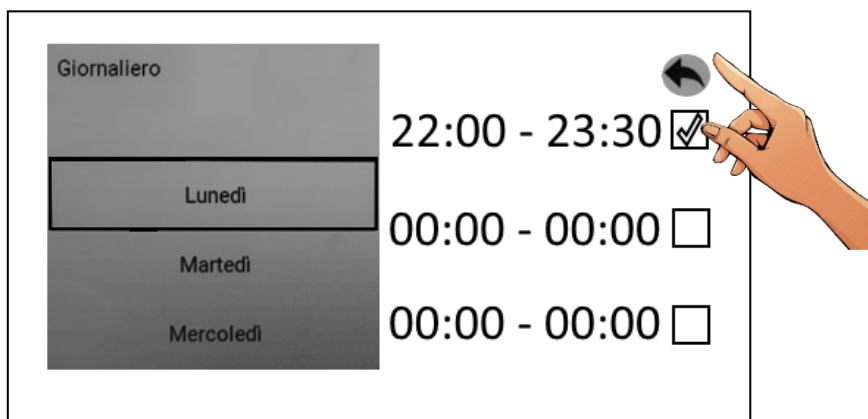


Per ogni singolo giorno della settimana è possibile programmare tre fasce orarie diverse. Per modificare gli orari di accensione e di spegnimento è necessario cliccare sulla fascia oraria che si desidera modificare ed apparirà la schermata seguente:



Dopo aver impostato gli orari di accensione (start) e di spegnimento (stop), dare conferma premendo il simbolo .

Per abilitare la fascia oraria della programmazione bisogna poi spuntare la casella in corrispondenza della fascia oraria.



Per Abilitare/Disabilitare il funzionamento del CRONO, pigiare sulla scritta " Giornaliero.



Quando il crono è abilitato, la modalità di programmazione selezionata apparirà evidenziata in rosso e il calendario sarà animato e luminoso come riporta l'immagine seguente:



Gli orari salvati per i tre tipi di Programmazione vengono memorizzati separatamente, quindi se si modificano i dati del "Giornaliero", il "Settimanale" e il "Fine Settimana" non subiscono variazioni.

4.4 ALTRE FUNZIONI

4.4.1 Funzione pulizia scambiatore di calore

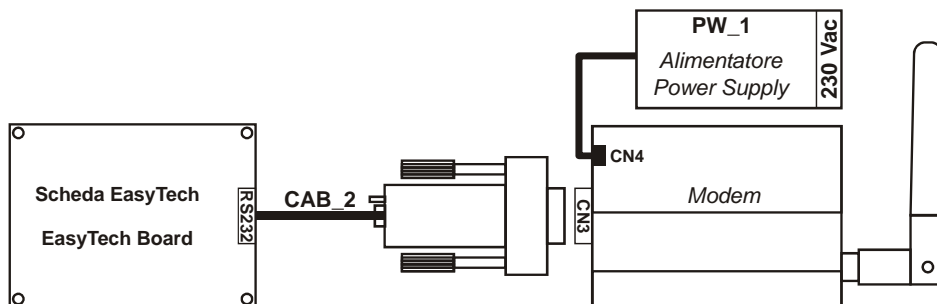
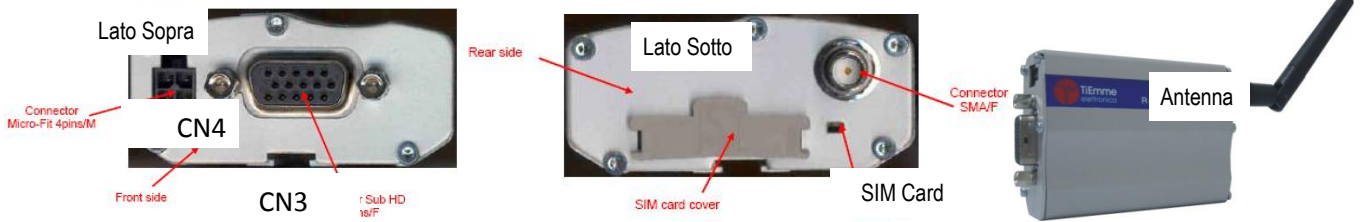
Il controllo elettronico gestisce un sistema automatico di pulizia dello scambiatore di calore a mezzo di molle che raschiano i tubi di fumo da eventuali depositi della combustione. Il motore che esegue la pulizia è collegato ai morsetti 27- 28 della scheda di controllo. Di default la caldaia esegue un ciclo di pulizia ogni 60 minuti con durata di 120 s. Per modificare questi valori bisogna accedere al menu sistema protetto da password.

4.4.2 Modulo Modem Basic

Il sistema gestisce un modulo Modem (fornito su richiesta) che permette il colloquio tramite SMS con la Geysir per effettuare operazioni di Accensione, Spegnimento, richiesta delle informazioni principali del sistema. L'abilitazione del modem deve essere effettuata dal centro assistenza tecnica autorizzato famar.

Il Modem va collegato alla porta RS232 della scheda mediante i cavi e i connettori forniti; va inoltre alimentato alla tensione di rete tramite l'apposito alimentatore.

- Utilizzare una SIM card di un qualunque operatore di telefonia mobile abilitata al traffico GSM dati.
- Disabilitare la richiesta PIN della SIM
- Le operazioni di inserimento e disinserimento della SIM dal Modem **DEVONO** essere effettuate con il Modem **NON** alimentato



Gestione Modem

L'utente deve inviare un SMS verso il numero della SIM card inserita nel modem con una delle seguenti parole chiave (che possono essere scritte indifferentemente in maiuscolo o in minuscolo).

Start: accende il sistema se non era già attivo; la centralina invia un messaggio al numero da cui ha ricevuto il comando in cui è riportato lo stato del sistema e l'eventuale errore verificatosi.

Stop: spegne il sistema se non era già disattivo; la centralina invia un messaggio al numero da cui ha ricevuto il comando in cui è riportato lo stato del sistema e l'eventuale errore verificatosi.

Questa funzione è disponibile solo in funzionamento a Pellet.

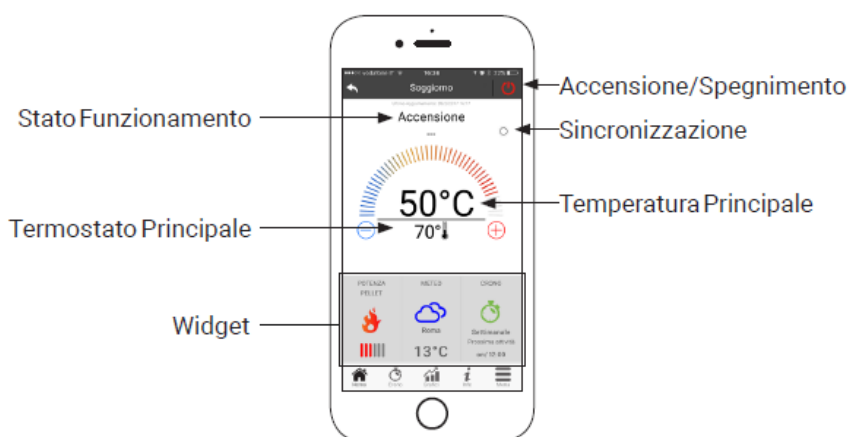
Status: richiede lo stato alla centralina; la centralina invia un messaggio al numero da cui ha ricevuto il comando in cui è riportato lo stato del sistema, la temperatura principale e l'eventuale errore verificatosi.

Learn: informa la centralina a quale numero di cellulare dovrà inviare un SMS in caso di errori; questa è l'unica parola chiave attraverso la quale la centralina invia in autonomia un SMS.

Reset: permette lo sblocco del sistema

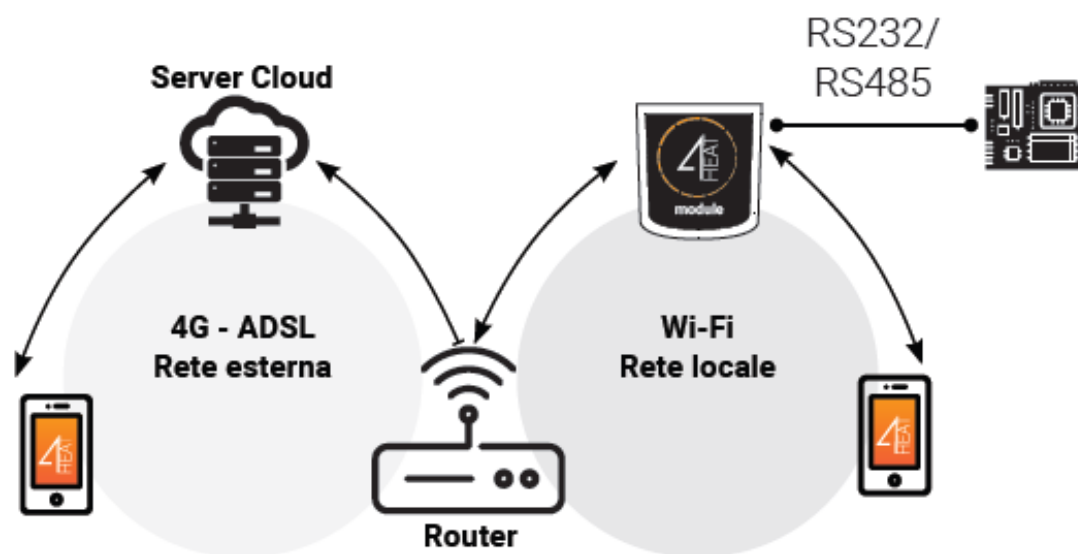
4.4.3 MODULO WiFi 4HEAT

Questo modulo opzionale permette la gestione e il monitoraggio del funzionamento della caldaia tramite la 4HEAT APP che viene scaricata direttamente dallo store dello smartphone (Google Play per sistema operativo Android e Apple Store per sistema operativo ios).



L'architettura del modulo prevede la presenza di 3 macro-sistemi:

- **4HEAT MODULE** : dispositivo hardware che interfaccia la scheda di controllo TiEmme elettronica e il router Wifi locale;
- **SERVER CLOUD** : infrastruttura web server che permette l'archiviazione dati e funge da centro stella nella comunicazione remota;
- **4HEAT** : applicazione per smartphone che permette all'utente di interfacciarsi con il sistema di riscaldamento.



4.5 NOTE

Spegnimento in fase di accensione

Se il sistema viene spento durante la fase di Accensione dal crono interno o dal crono esterno o dal modem, se è stata superata la fase di Preriscaldamento, termina le fasi di Accensione e Stabilizzazione e, solo al raggiungimento della potenza di regime, va in Spegnimento; sul display compare il messaggio "**Blocco Accensione**".

Nel caso si manifesti qualche errore il sistema va subito in Spegnimento con errore.

N.B. : la fase di spegnimento ha una durata variabile e questa dipende dal valore della TEMPERATURA SCAMBIATORE all'istante in cui viene premuto il pulsante di spegnimento; si possono verificare due casi:

1. Se la TEMPERATURA SCAMBIATORE < TERMOSTATO CALDAIA, la fase di spegnimento è immediata;
2. Se TEMPERATURA SCAMBIATORE > TERMOSTATO CALDAIA, la macchina passerà allo stato di SPENTO non appena che si verificherà la condizione TEMPERATURA SCAMBIATORE < TERMOSTATO CALDAIA.

Gestione mancanza alimentazione di rete

In caso di mancanza di tensione di alimentazione, il sistema memorizza i dati di funzionamento più importanti. Al ritorno della tensione di rete il sistema valuta i dati salvati e si comporta nel modo seguente:

- Se è mancata tensione per meno di **60 s** il sistema torna nello stato in cui si trovava precedentemente.
- Se il sistema era in uno stato di On ed è mancata tensione per un tempo maggiore di **60 s**, se il funzionamento era a Pellet si va in Recupero Accensione, se il funzionamento era Legna si torna nello stato in cui si trovava precedentemente.
- se è mancata tensione per un tempo maggiore di **60 min**, il sistema se stava funzionando a Pellet va in Blocco con errore **Er15**, se stava funzionando a Legna si torna nello stato in cui si trovava precedentemente.

Funzione Manutenzione

Quando si superano le ore 1000 h di funzionamento è segnalata la necessità di pulire il sistema. Sul display compare la scritta '**Pulizia**' e viene emessa una segnalazione acustica periodica. Per far terminare la segnalazione, andare nel Menù Utente alla voce "*Reset Service*".



Durante il funzionamento evitare il contatto con il portello e con qualsiasi altra parte calda per pericolo ustioni.

5. GUIDA ALLA MANUTENZIONE

5.1 AVVERTENZE

La Geysir 34 deve essere utilizzata solo e soltanto quando si deve riscaldare l'acqua dell'impianto di riscaldamento e deve sempre e comunque essere interfacciata con lo stesso.

La Geysir non deve assolutamente essere accesa in mancanza parziale o totale di acqua nel circuito altrimenti si spegne automaticamente per raggiunta temperatura massima a 95°C o per pressione insufficiente nell'impianto.

La caldaia nei limiti del possibile non deve essere scaricata né riempita con acqua o fluido termovettore sempre nuovo perché ciò favorirebbe la corrosione della caldaia lato acqua e l'accumulo di calcare sulle superfici di scambio termico riducendo l'efficienza della caldaia stessa e di tutto l'impianto di riscaldamento.

In fase di prima accensione potrebbero verificarsi fuoriuscite di vapori e di cattivi odori provenienti dalle parti verniciate. Tale situazione è importante per stabilizzare la vernice presente ed è quindi indispensabile tenere la arieggiato il locale.

E' importante evitare il funzionamento della caldaia in regime di alimentazione elettrica instabile : continui blackout potrebbero arrecare danni e stati di malfunzionamento.

La manomissione dell'apparecchio o l'utilizzo di componenti o parti di ricambio non certificati e non a norma fa decadere completamente ogni tipo di garanzia sul prodotto.

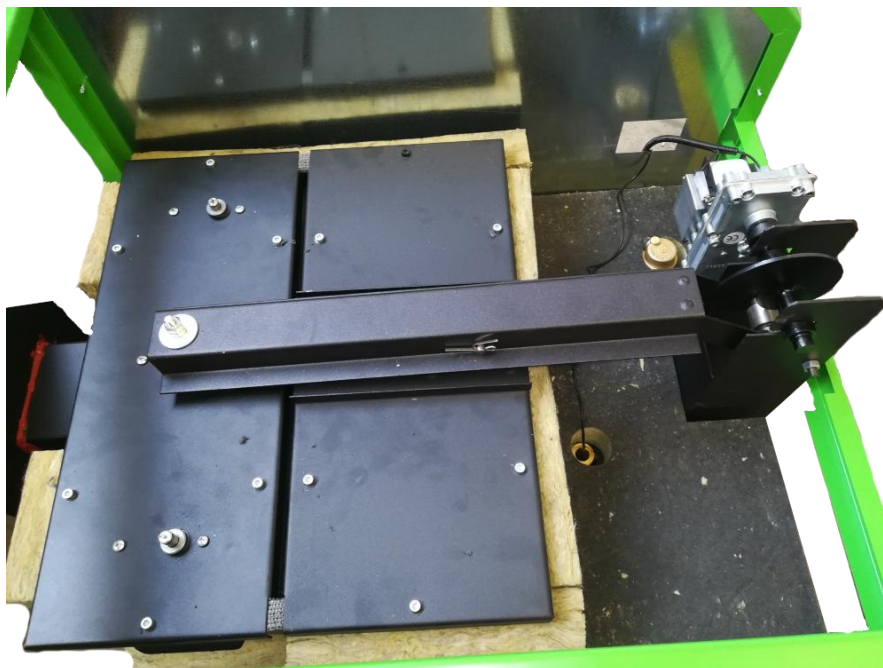
5.2 PULIZIA

La caldaia in esame ha bisogno di manutenzioni ordinarie di pulizia periodica la cui frequenza dipende dalle ore di utilizzo e dalla qualità del combustibile. Non necessita di interventi giornalieri poiché durante lo spegnimento la caldaia pulisce automaticamente il bruciatore. La Geysir è dotata di un meccanismo automatico di pulizia costituito da una leva solidale al supporto del sistema turbolatori-raschiatori :



Sistema raschiatori e turbolatori

questo meccanismo ad un intervallo di tempo prestabilito attiva la pulizia dei tubi di fumi in modo da liberarli dai residui di combustione e mantenere costante l'efficienza dello scambio termico.



Meccanismo di pulizia automatica

Con una frequenza di 3/4 mesi l'utente dovrà contattare il centro assistenza autorizzato in modo che possa effettuare la pulizia manuale dello scambiatore, verificando anche lo stato dei turbolatori e dei raschiatori.

Nei paragrafi successivi saranno illustrati in modo più dettagliato le manutenzioni che devono essere effettuate dall'utente.



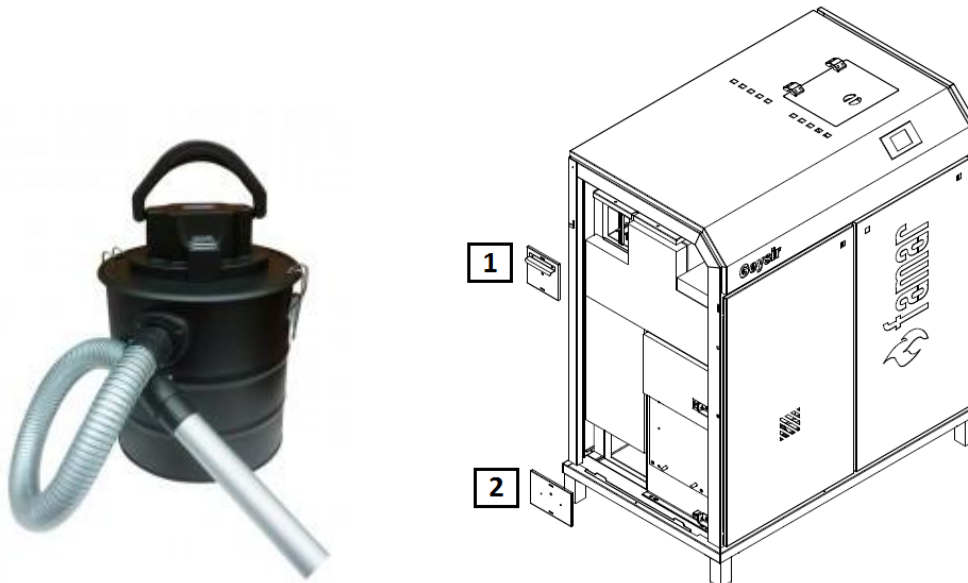
Prima di qualsiasi intervento di manutenzione assicurarsi che la caldaia sia spenta e fredda, non collegata alla rete elettrica.



Prima di effettuare qualsiasi tipologia di manutenzione si raccomanda l'uso di guanti contro rischi meccanici (lacerazioni,abrasione,taglio e perforazione) in modo da evitare qualsiasi rischio per la salute dell'utente.

5.2.1 PULIZIA DELLO SCAMBIATORE DI CALORE

E' fondamentale pulire la parte superiore dello scambiatore aspirando i residui di cenere presenti. Questa operazione deve essere effettuata con frequenza mensile e può variare in funzione delle ore di utilizzo e della qualità del pellet. Nella parte superiore della caldaia è presente una camera dove si accumulano le ceneri (trasportate dai fumi) che vanno rimosse con un aspiratore dopo aver provveduto a rimuovere i pannelli laterali indicati con 1 e 2 come si evince dalla figura sottostante:



Lo sportellino in alto (in corrispondenza del N° 1 in figura) permette l'accesso alla parte superiore dello scambiatore di calore. Il vano inferiore (in corrispondenza del N° 2 in figura) invece è atto a raccogliere i residui che si depositano per gravità quando i fumi effettuano il cambio di direzione nello scambiatore.



Le ceneri e i residui, oltre ad essere isolanti termici, potrebbero ostruire il passaggio dei fumi nello scambiatore: questo sarebbe sintomo di un abbattimento dello scambio termico tra fumi e fluido termovettore e come conseguenza si avrebbe un minor rendimento. Ecco perché la manutenzione che l'utente deve provvedere ad eseguire è fondamentale per garantire un funzionamento ottimale del prodotto.

5.2.2 PULIZIA BRUCIATORE GEYSIR 34-46 GREEN

La pulizia dell'apparato bruciatore e condotto sottostante è una manutenzione che va eseguita dall'utente ogni 3-4 mesi in modo da evitare l'ostruzione dei fori del bruciatore attraverso i quali giunge l'aria comburente.

Se il condotto non viene pulito con la cadenza indicata, potrebbero verificarsi vari problemi come grande fumosità in fase di accensione, e difficoltà della caldaia a mantenere la brace per le successive riaccensioni. Di seguito verranno indicati i passaggi da seguire per effettuare la manutenzione in esame.



<p>1) Rimuovere il bruciatore in ghisa sollevandolo dalla propria sede</p>	
<p>2) Aspirare i residui di combustione presenti nel vano sottostante</p>	
<p>3) Riposizionare il bruciatore prestando particolare attenzione alla posizione del foro della candeletta</p>	

Come ultima manutenzione che l'utente deve effettuare con frequenza giornaliera è lo svuotamento del cassetto ceneri , operazione molto semplice e veloce.



5.2.3 PULIZIA DELLA CANNA FUMARIA

Almeno una volta all'anno e comunque a fine stagione invernale, è necessario pulire perfettamente la canna fumaria ed il raccordo fumi: in caso di ostruzione più o meno evidente del condotto fumario ci sarebbero grossi inconvenienti anche per il tiraggio ed il corretto funzionamento della caldaia stessa. La mancata pulizia periodica determina lo spegnimento della caldaia e l'evidenza di fiamma rossa e poco pulita.



In caso di fuoco nel camino non si devono eseguire operazioni affrettate o avventate ma si deve procedere allo spegnimento della caldaia dal pannello di controllo solidale alla macchina e contattare il centro assistenza più vicino.

5.3 MANUTENZIONE DELL'IMPIANTO

Periodicamente (di solito dopo la stagione estiva) verificare o far verificare da un centro assistenza:

- La corretta fuoriuscita dei fumi dal condotto fumario (assenza di ostruzioni, nidi etc.).
- Il corretto funzionamento del circolatore; in caso contrario procedere a sbloccarlo.
- La corretta funzionalità delle parti idrauliche, elettriche ed elettroniche annesse.
- La corretta operazione di pulizia.
- Lo stato di tenuta e di usura delle guarnizioni e di tutti gli elementi soggetti ad usura, e provvedere alla loro sostituzione se necessaria.
- Verificare la pressione dell'acqua nell'impianto e che ci sia il livello giusto di acqua (P=1 bar).
- Procedere all'accensione come se fosse la prima.


6. AZIONI DA INTRAPRENDERE PER L'USO STAGIONALE IN CASO DI TIRAGGIO AVVERSO O PARTICOLARI CONDIZIONI ATMOSFERICHE

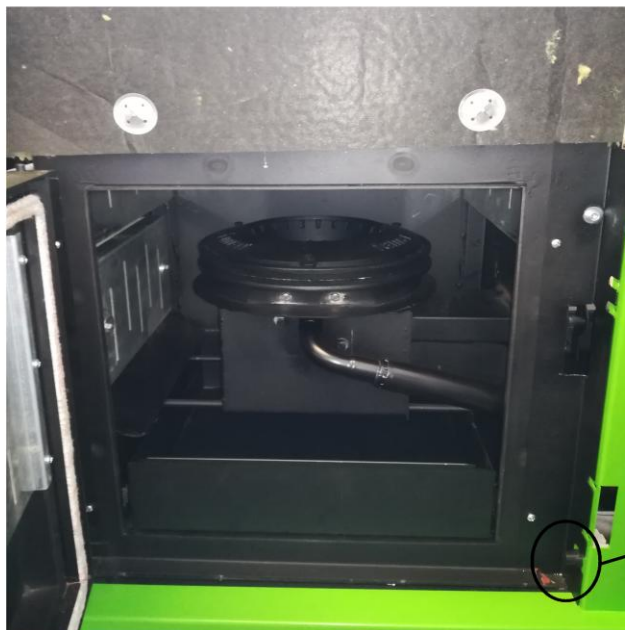
- 1) Nel caso di uso stagionale , la presenza di venti o condizioni climatiche sfavorevoli potrebbe provocare una depressione in camera di combustione non ottimale, nel senso che non è assicurato un tiraggio minimo pari a 15 Pa: in questo caso c'è l'obbligo di spegnere la macchina. La famar non garantisce il corretto funzionamento del dispositivo durante le situazioni sopracitate.
- 2) Quando le condizioni atmosferiche sono particolarmente avverse ($T < 0^{\circ}\text{C}$) potrebbero sorgere dei problemi che rendono inevitabile l'intervento della centralina elettronica : questa è dotata di una funzione di sicurezza antigelo che attiva il circolatore quando la temperatura dell'acqua scende al di sotto dei 5 °C. Un altro accorgimento che bisogna fare in questi casi riguarda l'installazione del tubo di scarico delle valvole di sicurezza: questo non deve trovarsi all'esterno dell'abitazione in quanto l'acqua potrebbe ghiacciare e formare un tappo che andrebbe ad ostruire l'uscita dello scarico.

7. ISTRUZIONI PER INDIVIDUARE LE CONDIZIONI DI PERICOLO E LE OPERAZIONI DA COMPIERE IN CASO DI INTERVENTO DI DISPOSITIVI TERMICI


La caldaia è dotata di una centralina elettronica in grado di rilevare i parametri di funzionamento e in base a particolari funzioni riesce a captare delle condizioni di pericolo portando immediatamente la macchina in SPEGNIMENTO.

La condizione che si verifica sarà segnalata da un errore. Di seguito riportiamo gli errori che esplicano il verificarsi di una condizione di pericolo per l'utente e verranno descritte le azioni da intraprendere per la risoluzione dei problemi e per la sicurezza dell'utente.

Er 01 : Errore Sicurezza Alta Tensione 1. E' dovuto all'intervento del termostato di sicurezza a riarmo manuale. Il termostato a riarmo manuale è un dispositivo elettromeccanico che interviene come sicurezza nel caso in cui la temperatura dello scambiatore superi i 95°C. Per ripristinare il normale funzionamento della macchina, dopo il raffreddamento della stessa occorre premere il pulsante che si trova sul corpo in plastica del riarmo fino a quando non si sente un "CLIK", ciò indica che il contatto è stato appunto riarmato. Per eliminare invece l'errore a display e sbloccare quindi la macchina, bisogna premere il pulsante . Come già detto il riarmo manuale interviene solo come sicurezza eccezionale della macchina.



Er04: spegnimento per sovratemperatura acqua. Questa sicurezza interviene quando la temperatura dell'acqua in caldaia supera i 90 °C e quindi prima che intervenga il riarmo manuale.

Al verificarsi di detta situazione il circolatore è attivo al fine di dissipare il calore nell'impianto e garantire il raffreddamento della macchina. Per eliminare invece l'errore a display e sbloccare quindi la macchina, bisogna premere il pulsante  e scorrere orizzontalmente.



E' raccomandato di non togliere la spina dalla presa elettrica in quanto il calore presente nella caldaia non verrebbe dissipato nell'impianto.

Cause frequenti del verificarsi degli errori sopracitati (Er01 e Er04) possono essere:

- 1) Presenza di aria nell'impianto idraulico e nel corpo caldaia. Assicurarsi che il tappo in plastica del valvolino di sfiato automatico posto sul corpo caldaia sia parzialmente svitato in modo da consentire la fuoriuscita d'aria presente nello scambiatore. Assicurarsi inoltre che nell'impianto di riscaldamento non sia presente aria.
- 2) Dissipazione di calore della caldaia non consentita dall'impianto idraulico al seguito di malfunzionamenti di valvole di zona oppure alla non aperture delle stesse quando la caldaia è accesa. Verificare se dal punto di vista elettrico ci sia il consenso all'apertura delle seguenti valvole quando è richiesta l'accensione della caldaia.
- 3) Malfunzionamento del circolatore della caldaia. Il malfunzionamento del circolatore della caldaia può determinare il surriscaldamento della stessa, in questa eventualità contattare il centro assistenza tecnico autorizzato famar.
- 4) Malfunzionamento del circolatore preposto allo scambio di acqua calda sanitaria della caldaia. Se c'è un malfunzionamento di questo componente la caldaia può andare in sovratemperatura quando c'è richiesta di acqua calda sanitaria.
- 5) Interruzione di corrente elettrica durante il funzionamento. Se si verifica l'interruzione dell'alimentazione elettrica quando la caldaia è in funzione magari ad un livello alto (es 5°) il volume di materiale che continua a bruciare per tiraggio naturale della canna fumaria può far surriscaldare la caldaia in quanto non presente il raffreddamento causato dal circolatore dell'impianto.



Nel momento in cui compare l'errore a display l'utente NON deve rimuovere il cavo di alimentazione elettrica e deve permettere alla macchina di terminare la fase di spegnimento così che non si abbiano problemi di fumo : infatti la Geysir Wood è dotata di estrattore fumi e se viene disalimentata potrebbe essere non sufficiente il tiraggio naturale per l'evacuazione fumi in canna fumaria.

CERTIFICATO DI GARANZIA

Ci congratuliamo con Voi per averci preferito nella scelta del prodotto.

Compilare il documento di avvenuta installazione sul retro per dar corso alla garanzia. Questo documento va conservato accuratamente e deve essere esibito in caso di necessità.

La Famar Brevetti S.r.l. garantisce:

- una garanzia convenzionale di **5 anni** su termocamini a legna, kit plus (ad esclusione della parte elettrica ed elettronica) e dei circolatori ed estrattori fumi;
- una garanzia legale di **2 anni** su termocamini a pellet, termostufe a pellet, thermocombi e caldaie da locale tecnico;

Entrambe le garanzie avranno inizio a partire dalla data di acquisto.

Ogni prodotto Famar Brevetti S.r.l. è garantito contro vizi di costruzione e da difetti di conformità, dalla stessa azienda accertati.

La responsabilità della Famar Brevetti S.r.l. è limitata a quanto disposto dall'art. 129 primo comma del Codice del Consumo, ai sensi del quale: *"Il venditore ha l'obbligo di consegnare al consumatore beni conformi al contratto di vendita"*.

L'installazione, pertanto, non è compresa nel contratto di vendita e qualora questa non avvenga a *"regola d'arte"* sulla base di quanto disposto nel manuale d'istruzione rilasciato in dotazione con il prodotto, la responsabilità per eventuali danni e/o malfunzionamenti dello stesso è totalmente a carico del consumatore.

AVVISO

E' indispensabile eseguire il collaudo funzionale del prodotto prima di effettuare il completamento con le relative finiture murarie (controcappa, rivestimenti, tinteggiature a pareti ecc). L'azienda non si assume alcuna responsabilità per gli eventuali danni e conseguenti spese di ripristino delle finiture di cui sopra, anche se le stesse dovessero discendere dalla sostituzione di particolari malfunzionamenti, rientranti o meno nel periodo di garanzia.

La Famar Brevetti S.r.l. sostituirà un prodotto malfunzionante a condizione che questo rientri presso il proprio stabilimento e senza assumersi assolutamente spese di smontaggio, trasporto e rimontaggio del prodotto in questione.

A) AI FINI DELL'ATTIVAZIONE DELLA GARANZIA:

- 1) L' acquirente dovrà spedire entro 15 giorni il documento di avvenuta installazione compilato in ogni sua parte.
- 2) La data di acquisto deve essere convalidata dal rivenditore.
- 3) Il prodotto dovrà essere installato da personale tecnico/qualificato - che valuterà l'idoneità dell'impianto a cui dovrà essere collegato il bene al fine di un efficiente utilizzo dello stesso - conformemente alle norme vigenti in materia e a quanto prescritto nel manuale in dotazione.

- 4) La prima accensione **non è obbligatoria**, avendola effettuata internamente in azienda, ma comunque **consigliabile**, ai fini della validità della garanzia stessa, da parte del Servizio Assistenza Tecnica Autorizzato Famar o da personale tecnico qualificato ed è a carico dell'utente.
- 5) Il prodotto dovrà essere utilizzato come riportato nel manuale di istruzioni.
- 6) Eventuali interventi o riparazioni devono essere effettuati solo ed esclusivamente da personale dei centri assistenza autorizzati.
- 7) La manutenzione ordinaria e straordinaria deve essere regolarmente effettuata.
- 8) L'attestato di collaudo ed installazione deve essere compilato in modo completo, chiaro e leggibile.
- 9) La messa a terra deve essere collegata.

B) LA GARANZIA NON AVRA' LUOGO QUALORA EVENTUALI DANNI SIANO CAUSATI DA:

- 1) Agenti atmosferici, chimici, elettrochimici, modifiche o manomissione del prodotto non autorizzate, errata installazione o uso improprio del prodotto e dei suoi componenti, inefficienza e/o inadeguatezza in cui l'impianto elettrico sia colpito da fulmini o si abbiano degli sbalzi di tensione.
- 2) Installazione del prodotto effettuata in ambiente non idoneo o non adeguatamente protetto e/o per errata installazione della macchina, responsabilità totalmente esclusa dalla presente garanzia perché a totale carico del cliente finale.
- 3) Mancato rispetto delle leggi in vigore in materia di installazione su impianto elettrico e termico e mancanza di relativa Dichiarazione di Conformità (art. 7 del D.M. 37/2008 e successive modifiche integrazioni).
- 4) Cattiva installazione della canna fumaria (UNI 7129/92 e UNI 10683/98).
- 5) Mancata manutenzione e pulizia del prodotto.
- 6) Utilizzo di pellet non certificato e pertanto non a norma.
- 7) **(Per le caldaie a policomcombustibile)* Non sono, altresì, coperti dalla garanzia tutti i danni o difetti di combustione generati da combustibili che lasciano residuo siliceo nelle ceneri o che provocano condense acide in camera di combustione (ad esempio il nocciolino di sansa non lavato).
- 8) Tutto quanto verificatosi per incapacità di uso, manomissione, trascuratezza.

C) L'AZIENDA NON SI RITERRA' RESPONSABILE IN IPOTESI DI:

- 1) Danni causati dal trasporto.
**si raccomanda di controllare accuratamente la merce al momento del ricevimento, avvisando immediatamente il rivenditore di ogni eventuale danno, riportando l'annotazione del documento di trasporto e sulla copia che resta al trasportatore.*
- 2) Danni causati direttamente o indirettamente da terzi, sia in fase di installazione che in fase di normale funzionamento del prodotto.

3) Montaggio del prodotto non eseguito a regola d' arte ed in modo difforme dalla normativa tecnica e di sicurezza illustrato nel manuale di installazione uso e manutenzione.

4) Uso difforme del prodotto rispetto alle situazioni indicate nel prescritto manuale.

5) Guasti dovuti alla negligenza, trascuratezza, incapacità d' uso o riparazioni e manomissioni effettuate da personale tecnico non autorizzato.

D) SONO ESCLUSI DA GARANZIA

- 1) Tutti i particolari soggetti ad usura , a titolo esemplificativo:
 - Le guarnizioni, tutti i vetri ceramici o temperati, i rivestimenti e griglie, i particolari soggetti a rifiniture galvaniche, verniciati, cromati o dorati, le maniglie e i cavi elettrici.
 - Le opere murarie
 - I componenti esposti a fiamma
 - Candeletta ceramica.
 - Motoriduttore
- 2) Qualsiasi manutenzione quale pulizia degli aspiratori, del bruciatore, degli scambiatori e del circolatore.
- 3) Consulenze sull' impianto e sulle modalità di installazione ed eventuali regolazioni delle apparecchiature.
- 4) Prima accensione e collaudo effettuati da Centri Assistenza e/o personale non qualificato e non autorizzato dalla Famar Brevetti S.r.l.

E) INTERVENTI IN GARANZIA

La richiesta di intervento deve essere inoltrata al rivenditore.

L' intervento di garanzia prevede la riparazione dell'apparecchio senza alcun addebito come previsto dalla legge in vigore.

Per gli interventi e le riparazioni e sostituzioni in garanzia l' azienda può decidere di effettuarli nella propria sede o presso il cliente. Oltre a quanto definito in fase di intervento, l' azienda non riconosce nessuna altra pretesa di riconoscimento per danni di qualsiasi natura.

Le parti sostituite devono essere restituite alla Famar Brevetti S.r.l., a cura del cliente e o del S.A.T.A.

Qualunque riparazione in garanzia non presuppone rinnovo o prolungamento della stessa.

F) INTERVENTI ESCLUSI DALLA GARANZIA

Interventi di taratura (combustione, temperatura, orari di funzionamento ecc.); interventi di manutenzione ordinaria e straordinaria; interventi per mancanza e/o caricamento combustibile e adeguamento nuovi parametri di combustione; interventi per difetto di funzionamento riconducibili a mancanza di pulizia e mancanza e/o errata manutenzione.

Qualsiasi tipo di intervento non rientrante in garanzia comporta il diritto fisso di chiamata. Le spese di manodopera ed i materiali necessari alla riparazione verranno addebitati secondo il listino prezzi in vigore.

** Questa garanzia non è trasferibile.*

** In caso di sostituzioni la garanzia non viene prolungata.*

** Per il periodo di fermo dei prodotti non viene riconosciuto alcun indennizzo.*

G) FORO COMPETENTE

Per qualsiasi controversia viene eletto come foro competente quello di Santa Maria Capua Vetere (CE)



Tel. 0823 984213 Fax. 0823 984819
E-mail info@famarbrevetti.com
www.famarbrevetti.com

Rev. 0 del 10/10/18

 **famar**
riscalda l'ambiente