

EASYtech F 24



ISTRUZIONE PER L'USO L'INSTALLAZIONE E LA MANUTENZIONE
INSTRUCCIONES DE USO, INSTALACIÓN Y MANTENIMIENTO



cod. 3540M441 - 03/2009 (Rev. 00)

ISO 9001 : 2000
CERTIFIED COMPANY



Fer



- Leggere attentamente le avvertenze contenute in questo libretto di istruzioni in quanto forniscono importanti indicazioni riguardanti la sicurezza di installazione, l'uso e la manutenzione.
- Il libretto di istruzioni costituisce parte integrante ed essenziale del prodotto e deve essere conservato dall'utilizzatore con cura per ogni ulteriore consultazione.
- Se l'apparecchio dovesse essere venduto o trasferito ad un altro proprietario o se si dovesse traslocare, assicurarsi sempre che il libretto accompagni la caldaia in modo che possa essere consultato dal nuovo proprietario e/o dall'installatore.
- L'installazione e la manutenzione devono essere effettuate in ottemperanza alle norme vigenti, secondo le istruzioni del costruttore e devono essere eseguite da personale professionalmente qualificato.
- Un'errata installazione o una cattiva manutenzione possono causare danni a persone, animali o cose. È esclusa qualsiasi responsabilità del costruttore per i danni causati da errori nell'installazione e nell'uso e comunque per inosservanza delle istruzioni date dal costruttore stesso.
- Prima di effettuare qualsiasi operazione di pulizia o di manutenzione, disinserire l'apparecchio dalla rete di alimentazione agendo sull'interruttore dell'impianto e/o attraverso gli appositi organi di intercettazione.
- In caso di guasto e/o cattivo funzionamento dell'apparecchio, disattivarlo, astenendosi da qualsiasi tentativo di riparazione o di intervento diretto. Rivolgersi esclusivamente a personale professionalmente qualificato. L'eventuale riparazione-sostituzione dei prodotti dovrà essere effettuata solamente da personale professionalmente qualificato utilizzando esclusivamente ricambi originali. Il mancato rispetto di quanto sopra può compromettere la sicurezza dell'apparecchio.
- Per garantire il buon funzionamento dell'apparecchio è indispensabile fare effettuare da personale qualificato una manutenzione periodica.
- Questo apparecchio dovrà essere destinato solo all'uso per il quale è stato espressamente previsto. Ogni altro uso è da considerarsi improprio e quindi pericoloso.
- Dopo aver rimosso l'imballaggio assicurarsi dell'integrità del contenuto. Gli elementi dell'imballaggio non devono essere lasciati alla portata di bambini in quanto potenziali fonti di pericolo.
- In caso di dubbio non utilizzare l'apparecchio e rivolgersi al fornitore.
- Le immagini riportate nel presente manuale sono una rappresentazione semplificata del prodotto. In questa rappresentazione possono esserci lievi e non significative differenze con il prodotto fornito.



Questo simbolo indica “**Attenzione**” ed è posto in corrispondenza di tutte le avvertenze relative alla sicurezza. Attenersi scrupolosamente a tali prescrizioni per evitare pericolo e danni a persone, animali e cose.



Questo simbolo richiama l'attenzione su una nota o un'avvertenza importante

Dichiarazione di conformità



Il costruttore dichiara che questo apparecchio è conforme alle seguenti direttive CEE:

- Direttiva Apparecchi a Gas 90/396
- Direttiva Rendimenti 92/42
- Direttiva Bassa Tensione 73/23 (modificata dalla 93/68)
- Direttiva Compatibilità Elettromagnetica 89/336 (modificata dalla 93/68)

Presidente e Legale rappresentante

Cav. del Lavoro

Dante Ferroli

1 Istruzioni d'uso	4
1.1 Presentazione	4
1.2 Pannello comandi	4
1.3 Accensione e spegnimento	5
1.4 Regolazioni.....	7
2 Installazione	9
2.1 Disposizioni generali	9
2.2 Luogo d'installazione	9
2.3 Collegamenti idraulici	9
2.4 Collegamento gas	11
2.5 Collegamenti elettrici	12
2.6 Condotti aria/fumi	13
3 Servizio e manutenzione	18
3.1 Regolazioni.....	18
3.2 Messa in servizio	20
3.3 Manutenzione	20
3.4 Risoluzione dei problemi	22
4 Caratteristiche e dati tecnici	24
4.1 Dimensioni e attacchi	24
4.2 Vista generale e componenti principali.....	25
4.3 Circuito idraulico	26
4.4 Tabella dati tecnici.....	27
4.5 Diagrammi	28
4.6 Schema elettrico.....	29



1. Istruzioni d'uso

1.1 Presentazione

Gentile cliente

La ringraziamo di aver scelto, una caldaia murale **FER** di concezione avanzata, tecnologia d'avanguardia, elevata affidabilità e qualità costruttiva. La preghiamo di leggere attentamente il presente manuale perchè fornisce importanti indicazioni riguardanti la sicurezza di installazione, uso e manutenzione.

EASYtech F 24 è un generatore termico per riscaldamento e produzione di acqua calda sanitaria ad alto rendimento funzionante a gas naturale o GPL, dotato di bruciatore atmosferico ad accensione elettronica, camera stagna a ventilazione forzata, sistema di controllo a microprocessore, destinata all'installazione in interno o esterno in luogo parzialmente protetto (secondo EN 297/A6) per temperature fino a -5°C (-15°C con kit antigelo opzionale).

1.2 Pannello comandi

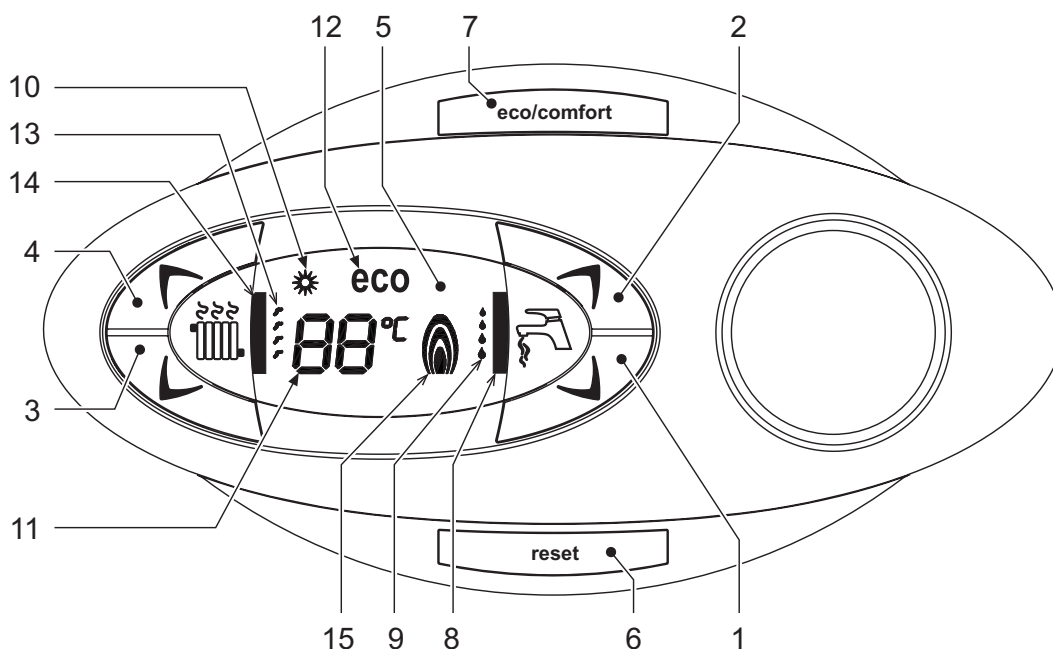


fig. 1 - Pannello di controllo

Legenda

- | | |
|---|--|
| 1 = Tasto decremento impostazione temperatura acqua calda sanitaria | 12 = Indicazione modalità Eco (Economy) |
| 2 = Tasto incremento impostazione temperatura acqua calda sanitaria | 13 = Indicazione funzione riscaldamento |
| 3 = Tasto decremento impostazione temperatura impianto riscaldamento | 14 = Simbolo riscaldamento |
| 4 = Tasto incremento impostazione temperatura impianto riscaldamento | 15 = Indicazione bruciatore acceso e potenza attuale |
| 5 = Display | |
| 6 = Tasto Ripristino - selezione modalità Estate/Inverno | |
| 7 = Tasto selezione modalità Economy/Comfort - Accensione/Spegnimento apparecchio | |
| 8 = Simbolo acqua calda sanitaria | |
| 9 = Indicazione funzionamento sanitario | |
| 10 = Indicazione modalità Estate | |
| 11 = Indicazione multi-funzione | |

Indicazione durante il funzionamento

Riscaldamento

La richiesta riscaldamento (generata da Termostato Ambiente o Cronocomando Remoto) è indicata dal lampeggio dei particolari 13 e 14 di fig. 1.

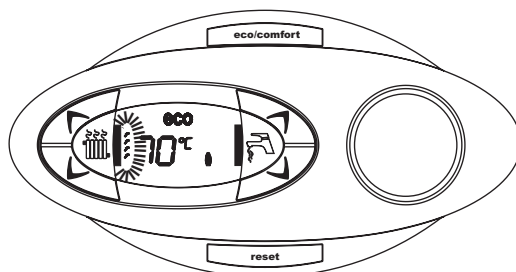


fig. 2

Sanitario

La richiesta sanitario (generata dal prelievo d'acqua calda sanitaria) è indicata dal lampeggio dei particolari 8 e 9 di fig. 1.

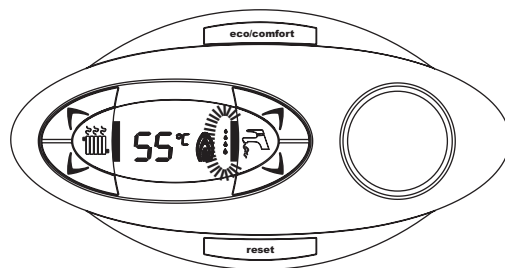


fig. 3

1.3 Accensione e spegnimento

Caldaia non alimentata elettricamente

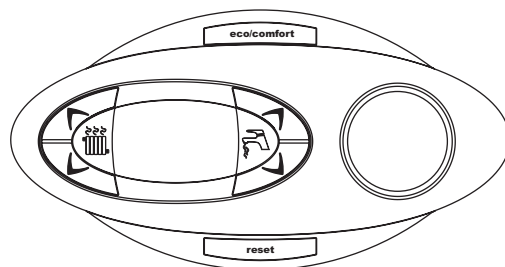


fig. 4 - Caldaia non alimentata elettricamente



Togliendo alimentazione elettrica e/o gas all'apparecchio il sistema antigelo non funziona. Per lunghe soste durante il periodo invernale, al fine di evitare danni dovuti al gelo, è consigliabile scaricare tutta l'acqua della caldaia, quella sanitaria e quella dell'impianto; oppure scaricare solo l'acqua sanitaria e introdurre l'apposito antigelo nell'impianto di riscaldamento, conforme a quanto prescritto alla sez. 2.3.

Accensione caldaia

Fornire alimentazione elettrica all'apparecchio.

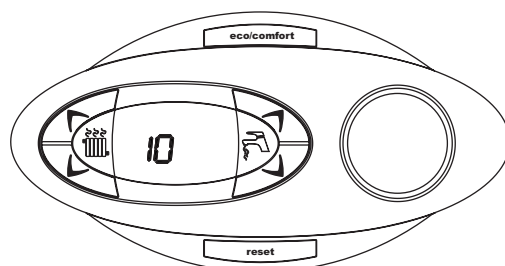


fig. 5 - Accensione caldaia

- Durante i primi 5 secondi il display visualizza la versione software della scheda.
- Aprire il rubinetto del gas a monte della caldaia.
- La caldaia è pronta per funzionare automaticamente ogni qualvolta si prelevi acqua calda sanitaria o vi sia una richiesta al termostato ambiente.

Spegnimento caldaia

Premere il tasto ECO/COMFORT  (part. 7 - fig. 1) per 5 secondi.

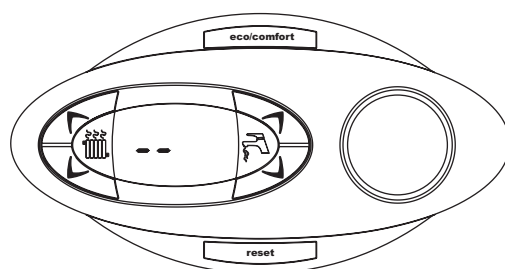



fig. 6 - Spegnimento caldaia

Quando la caldaia viene spenta, la scheda elettronica è ancora alimentata elettricamente.

È disabilitato il funzionamento sanitario e riscaldamento. Rimane attivo il sistema antigelo.

Per riaccendere la caldaia, premere nuovamente il tasto ECO/COMFORT  (part. 7 - fig. 1) per 5 secondi.

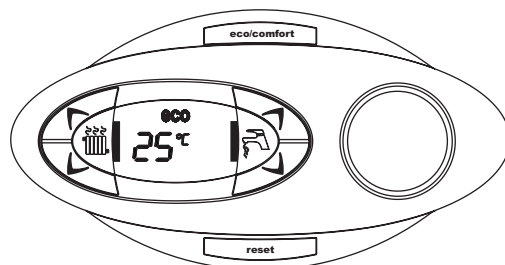



fig. 7

La caldaia sarà immediatamente pronta per funzionare ogni qualvolta si prelevi acqua calda sanitaria o vi sia una richiesta al termostato ambiente.

1.4 Regolazioni

Commutazione Estate/Inverno

Premere il tasto RESET  (part. 6 - fig. 1) per 2 secondi.

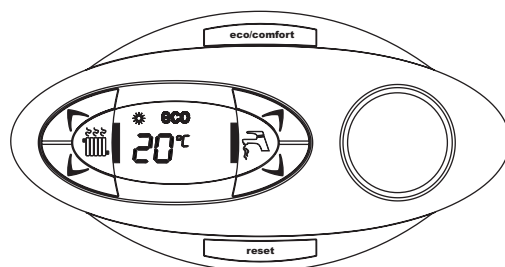



fig. 8

Il display attiva il simbolo Estate (part. 10 - fig. 1): la caldaia erogherà solo acqua sanitaria. Rimane attivo il sistema antigelo.

Per disattivare la modalità Estate, premere nuovamente il tasto RESET  (part. 6 - fig. 1) per 2 secondi.

Regolazione temperatura riscaldamento

Agire sui tasti riscaldamento (part. 3 e 4 - fig. 1) per variare la temperatura da un minimo di 30°C ad un massimo di 85°C; si consiglia comunque di non far funzionare la caldaia al di sotto dei 45°C.

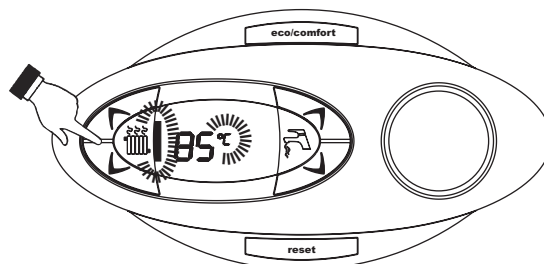


fig. 9

Regolazione temperatura sanitario

Agire sui tasti sanitario (part. 1 e 2 - fig. 1) per variare la temperatura da un minimo di 40°C ad un massimo di 55°C.

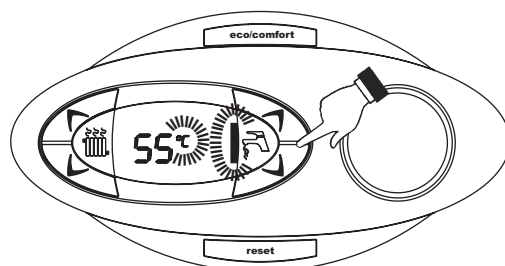


fig. 10

Regolazione della temperatura ambiente (con termostato ambiente opzionale)


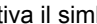
Impostare tramite il termostato ambiente la temperatura desiderata all'interno dei locali. Nel caso non sia presente il termostato ambiente la caldaia provvede a mantenere l'impianto alla temperatura di setpoint mandata impianto impostata.

Regolazione della temperatura ambiente (con cronocomando remoto opzionale)

Impostare tramite il cronocomando remoto la temperatura ambiente desiderata all'interno dei locali. La caldaia regolerà l'acqua impianto in funzione della temperatura ambiente richiesta. Per quanto riguarda il funzionamento con cronocomando remoto, fare riferimento al relativo manuale d'uso.

Selezione ECO/COMFORT

L'apparecchio è dotato di una funzione che assicura un'elevata velocità di erogazione di acqua calda sanitaria e massimo comfort per l'utente. Quando il dispositivo è attivo (modalità COMFORT), l'acqua contenuta in caldaia viene mantenuta in temperatura, permettendo quindi l'immediata disponibilità di acqua calda in uscita caldaia all'apertura del rubinetto, evitando tempi di attesa.

Il dispositivo può essere disattivato dall'utente (modalità ECO) premendo, con caldaia in stand-by, il tasto ECO/COMFORT  (part. 7 - fig. 1). In modalità ECO il display attiva il simbolo ECO (part. 12 - fig. 1). Per attivare la modalità COMFORT premere nuovamente il tasto ECO/COMFORT  (part. 7 - fig. 1).


 Se alla caldaia è collegato il Cronocomando Remoto (opzionale), le regolazioni descritte in precedenza vengono gestite secondo quanto riportato nella tabella 1.

Tabella. 1

Regolazione temperatura riscaldamento	La regolazione può essere eseguita sia dal menù del Cronocomando Remoto sia dal pannello comandi caldaia.
Regolazione temperatura sanitario	La regolazione può essere eseguita sia dal menù del Cronocomando Remoto sia dal pannello comandi caldaia.
Commutazione Estate/Inverno	La modalità Estate ha priorità su un'eventuale richiesta riscaldamento del Cronocomando Remoto.
Selezione Eco/Comfort	La selezione può avvenire solo dal pannello comandi caldaia.

Regolazione pressione idraulica impianto

La pressione di caricamento ad impianto freddo, letta sull'idrometro caldaia, deve essere di circa 1,0 bar. Se la pressione dell'impianto scende a valori inferiori al minimo, agendo sul rubinetto di caricamento part. 1 fig. 11, riportarla al valore iniziale. A fine operazione richiudere sempre il rubinetto di caricamento.

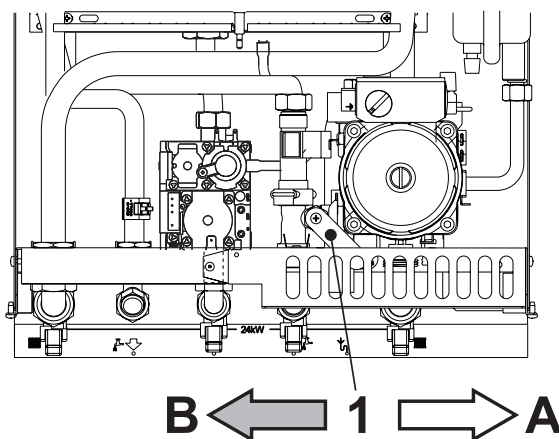


fig. 11 - Rubinetto di caricamento

- A** Aperto
- B** Chiuso

2. Installazione

2.1 Disposizioni generali

L'INSTALLAZIONE DELLA CALDAIA DEVE ESSERE EFFETTUATA SOLTANTO DA PERSONALE SPECIALIZZATO E DI SICURA QUALIFICAZIONE, OTTEMPERANDO A TUTTE LE ISTRUZIONI RIPORTATE NEL PRESENTE MANUALE TECNICO, ALLE DISPOSIZIONI DI LEGGE VIGENTI, ALLE PRESCRIZIONI DELLE NORME NAZIONALI E LOCALI E SECONDO LE REGOLE DELLA BUONA TECNICA.


2.2 Luogo d'installazione

Il circuito di combustione dell'apparecchio è stagno rispetto l'ambiente di installazione e quindi l'apparecchio può essere installato in qualunque locale. L'ambiente di installazione tuttavia deve essere sufficientemente ventilato per evitare che si creino condizioni di pericolo in caso di, seppur piccole, perdite di gas. Questa norma di sicurezza è imposta dalla Direttiva CEE n° 90/396 per tutti gli apparecchi utilizzatori di gas, anche per quelli cosiddetti a camera stagna.

L'apparecchio è idoneo al funzionamento in luogo parzialmente protetto secondo EN 297 pr A6, con temperatura minima di -5°C. Se dotato dell'apposito kit antigelo può essere utilizzato con temperatura minima fino a -15°C. Si consiglia di installare la caldaia sotto lo spiovente di un tetto, all'interno di un balcone o in una nicchia riparata.

Il luogo di installazione deve comunque essere privo di polveri, oggetti o materiali infiammabili o gas corrosivi.

La caldaia è predisposta per l'installazione pensile a muro ed è dotata di serie di una staffa di aggancio. Fissare la staffa al muro secondo le quote riportate alla sez. 4.1 ed agganciarvi la caldaia. È disponibile a richiesta una dima metallica per tracciare sul muro i punti di foratura. Il fissaggio alla parete deve garantire un sostegno stabile ed efficace del generatore.

 Se l'apparecchio viene racchiuso entro mobili o montato affiancato lateralmente, deve essere previsto lo spazio per lo smontaggio della mantellatura e per le normali attività di manutenzione

2.3 Collegamenti idraulici

Avvertenze

La potenzialità termica dell'apparecchio va stabilita preliminarmente con un calcolo del fabbisogno di calore dell'edificio secondo le norme vigenti. L'impianto deve essere corredato di tutti i componenti per un corretto e regolare funzionamento. Si consiglia d'interporre, fra caldaia ed impianto di riscaldamento, delle valvole d'intercettazione che permettano, se necessario, d'isolare la caldaia dall'impianto.



Lo scarico della valvola di sicurezza deve essere collegato ad un imbuto o tubo di raccolta, per evitare lo sgorgo di acqua a terra in caso di sovrappressione nel circuito di riscaldamento. In caso contrario, se la valvola di scarico dovesse intervenire allagando il locale, il costruttore della caldaia non potrà essere ritenuto responsabile.

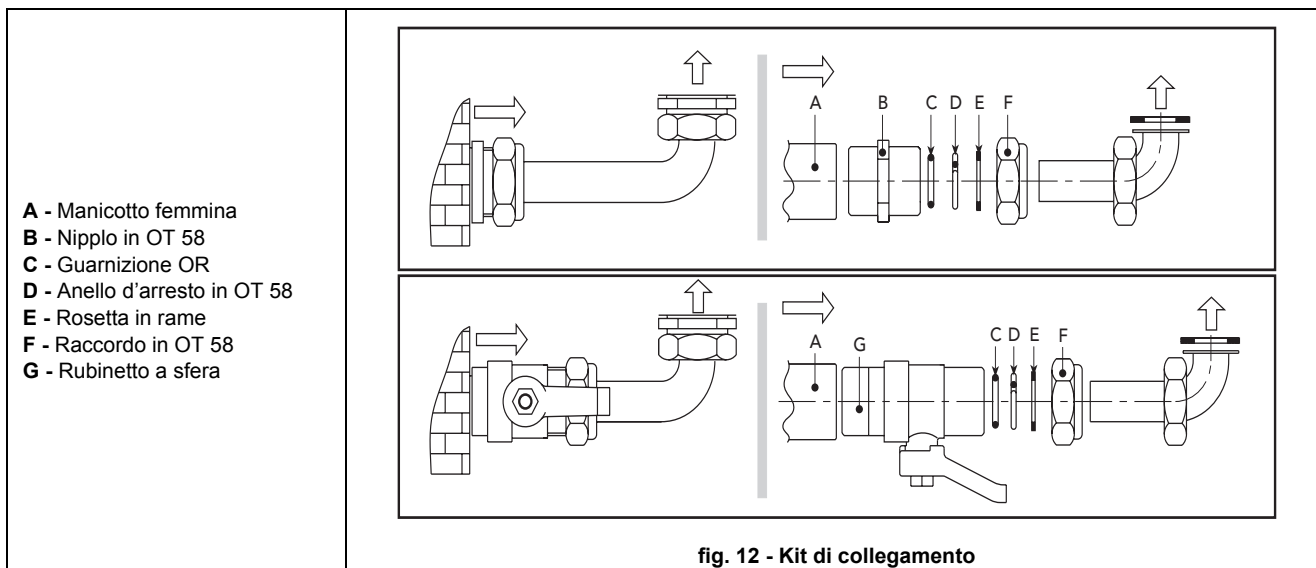
Non utilizzare i tubi degli impianti idraulici come messa a terra di apparecchi elettrici.

Prima dell'installazione effettuare un lavaggio accurato di tutte le tubazioni dell'impianto per rimuovere residui o impurità che potrebbero compromettere il buon funzionamento dell'apparecchio.

Effettuare gli allacciamenti ai corrispettivi attacchi secondo il disegno alla sez. 4.1 ed ai simboli riportati sull'apparecchio.

Kit attacchi

A richiesta vengono forniti i kit di collegamento mostrati nella figura sottostante (fig. 12)



Caratteristiche dell'acqua impianto

In presenza di acqua con durezza superiore ai 25° Fr (1°F = 10ppm CaCO₃), si prescrive l'uso di acqua opportunamente trattata, al fine di evitare possibili incrostazioni in caldaia. Il trattamento non deve comunque ridurre la durezza a valori inferiori a 15°F (DPR 236/88 per utilizzi d'acqua destinati al consumo umano). È indispensabile il trattamento dell'acqua utilizzata nel caso di impianti molto estesi o di frequenti immissioni di acqua di reintegro nell'impianto. Se in questi casi si rendesse successivamente necessario lo svuotamento parziale o totale dell'impianto, si prescrive di effettuare nuovamente il riempimento con acqua trattata.

Sistema antigelo. liquidi antigelo. additivi ed inibitori

La caldaia è equipaggiata di un sistema antigelo che attiva la caldaia in modo riscaldamento quando la temperatura dell'acqua di mandata impianto scende sotto i 6 °C. Il dispositivo non è attivo se viene tolta alimentazione elettrica e/o gas all'apparecchio. Qualora si renda necessario, è consentito l'uso di liquidi antigelo, additivi e inibitori, solo ed esclusivamente se il produttore di suddetti liquidi o additivi fornisce una garanzia che assicuri che i suoi prodotti sono idonei all'uso e non arrecano danni allo scambiatore di caldaia o ad altri componenti e/o materiali di caldaia ed impianto. È proibito l'uso di liquidi antigelo, additivi e inibitori generici, non espressamente adatti all'uso in impianti termici e compatibili con i materiali di caldaia ed impianto.

Kit antigelo per installazione all'esterno (optional)

In caso di installazione all'esterno in luogo parzialmente protetto per temperature inferiori a -5°C e fino a -15°C, la caldaia deve essere dotata dell'apposito kit antigelo per la protezione del circuito sanitario. Il kit è composto da un termostato e dei riscaldatori elettrici. Collegare il kit alla scheda elettronica come indicato nello schema elettrico di fig. 29 e posizionare termostato e riscaldatori sulle tubazioni sanitario come indicato nelle istruzioni allegate al kit.

Collegamento ad impianti solari

L'apparecchio è predisposto per l'utilizzo in abbinamento con impianti solari (fig. 13). Se si intende effettuare questo tipo di installazione osservare le seguenti prescrizioni:

1. Contattare il Centro Assistenza Clienti di zona per far configurare l'apparecchio all'atto della prima accensione.
2. Impostare sull'apparecchio una temperatura acqua sanitaria di circa 50°C.
3. Si raccomanda l'utilizzo degli appositi kit idraulici FER.

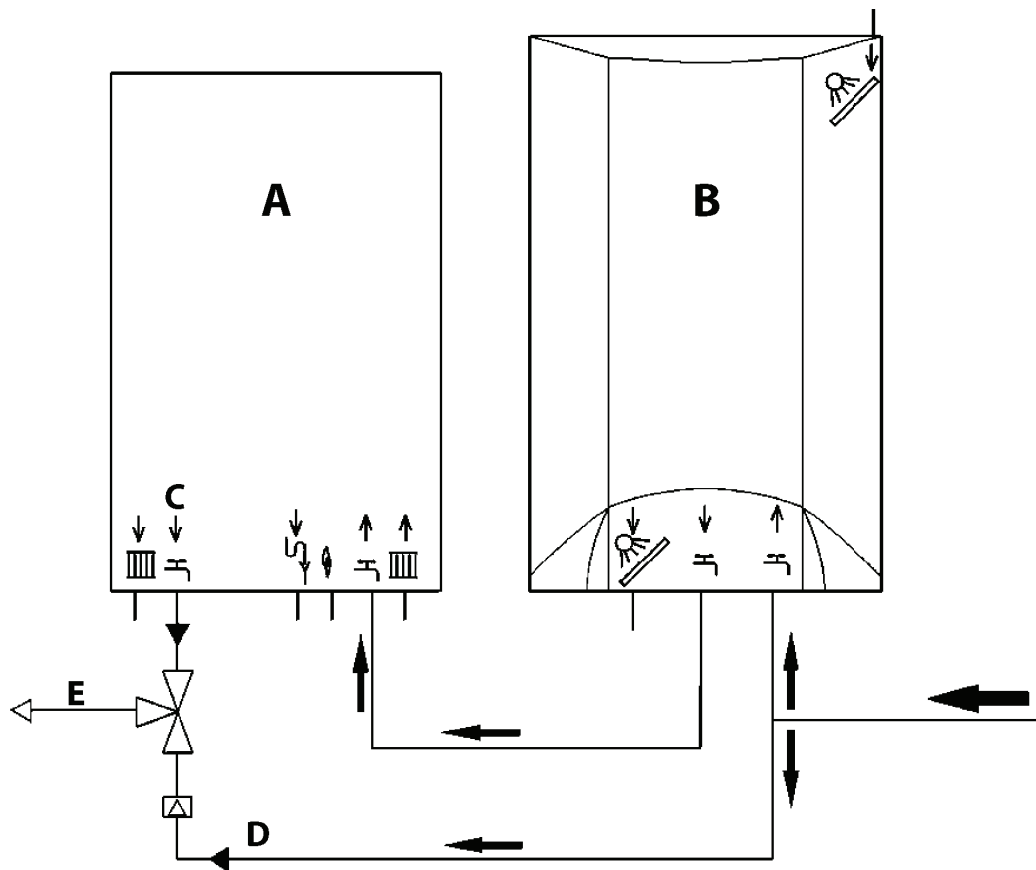


fig. 13 - Schema impianto solare

- A Caldaia murale
- B Accumulatore acqua calda
- C Uscita acqua calda sanitaria
- D Acqua fredda sanitaria
- E Miscelazione

2.4 Collegamento gas



Prima di effettuare l'allacciamento, verificare che l'apparecchio sia predisposto per il funzionamento con il tipo di combustibile disponibile ed effettuare una accurata pulizia di tutte le tubature gas dell'impianto, per rimuovere eventuali residui che potrebbero compromettere il buon funzionamento della caldaia.

L'allacciamento gas deve essere effettuato all'attacco relativo (vedi fig. 26) in conformità alla normativa in vigore, con tubo metallico rigido oppure con tubo flessibile a parete continua in acciaio inox, interponendo un rubinetto gas tra impianto e caldaia. Verificare che tutte le connessioni gas siano a tenuta. La portata del contatore gas deve essere sufficiente per l'uso simultaneo di tutti gli apparecchi ad esso collegati. Il diametro del tubo gas, che esce dalla caldaia, non è determinante per la scelta del diametro del tubo tra l'apparecchio ed il contatore; esso deve essere scelto in funzione della sua lunghezza e delle perdite di carico, in conformità alla normativa in vigore.



Non utilizzare i tubi del gas come messa a terra di apparecchi elettrici.

2.5 Collegamenti elettrici

Collegamento alla rete elettrica



La sicurezza elettrica dell'apparecchio è raggiunta soltanto quando lo stesso è correttamente collegato ad un efficace impianto di messa a terra eseguito come previsto dalle vigenti norme di sicurezza. Far verificare da personale professionalmente qualificato l'efficienza e l'adeguatezza dell'impianto di terra, il costruttore non è responsabile per eventuali danni causati dalla mancanza di messa a terra dell'impianto. Far verificare inoltre che l'impianto elettrico sia adeguato alla potenza massima assorbita dall'apparecchio, indicata in targhetta dati caldaia.

La caldaia è precablata e dotata di cavo di allacciamento alla linea elettrica di tipo "Y" sprovvisto di spina. I collegamenti alla rete devono essere eseguiti con allacciamento fisso e dotati di un interruttore bipolare i cui contatti abbiano una apertura di almeno 3 mm, interponendo fusibili da 3A max tra caldaia e linea. E' importante rispettare le polarità (LINEA: cavo marrone / NEUTRO: cavo blu / TERRA: cavo giallo-verde) negli allacciamenti alla linea elettrica. In fase di installazione o sostituzione del cavo di alimentazione, il conduttore di terra deve essere lasciato 2 cm più lungo degli altri.



Il cavo di alimentazione dell'apparecchio non deve essere sostituito dall'utente. In caso di danneggiamento del cavo, spegnere l'apparecchio e, per la sua sostituzione, rivolgersi esclusivamente a personale professionalmente qualificato. In caso di sostituzione del cavo elettrico di alimentazione, utilizzare esclusivamente cavo "HAR H05 VV-F" 3x0,75 mm² con diametro esterno massimo di 8 mm.

Termostato ambiente (opzionale)



ATTENZIONE: IL TERMOSTATO AMBIENTE DEVE ESSERE A CONTATTI PULITI. COLLEGANDO 230 V. AI MORSETTI DEL TERMOSTATO AMBIENTE SI DANNEGGIA IRRIMEDIABILMENTE LA SCHEDA ELETTRONICA.

Nel collegare cronocomandi o timer, evitare di prendere l'alimentazione di questi dispositivi dai loro contatti di interruzione. La loro alimentazione deve essere effettuata tramite collegamento diretto dalla rete o tramite pile, a seconda del tipo di dispositivo.

Accesso alla morsettiera elettrica

La morsettiera per il collegamento del termostato ambiente (part. 1 fig. 14) oppure del cronocomando remoto (part. 2 fig. 14) è accessibile dalla parte inferiore della caldaia come indicato nella fig. 14.

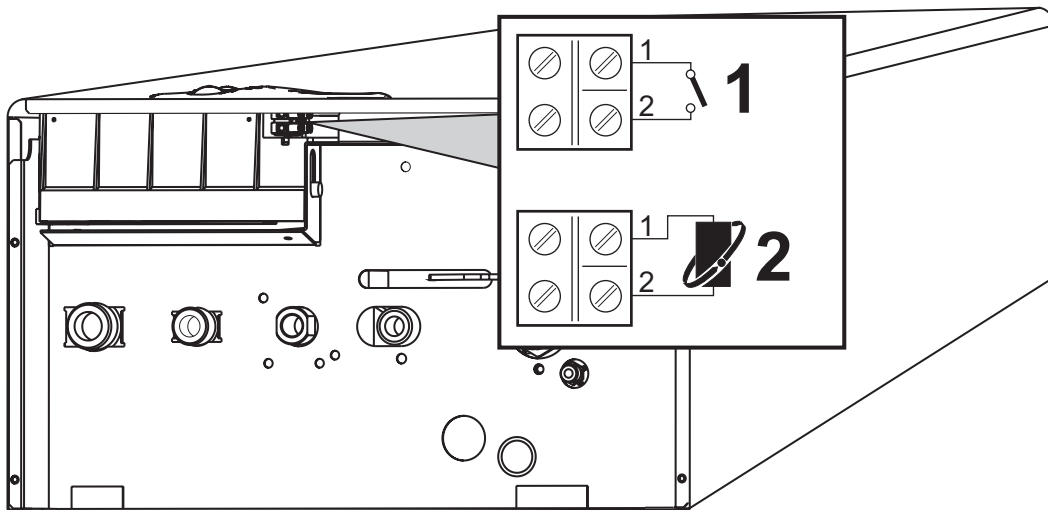


fig. 14 - Accesso alla morsettiera

- 1 = Collegamento Termostato Ambiente
- 2 = Collegamento Cronocomando Remoto (OPENTHERM)

2.6 Condotti aria/fumi

Avvertenze

L'apparecchio è di "tipo C" a camera stagna e tiraggio forzato, l'ingresso aria e l'uscita fumi devono essere collegati ad uno dei sistemi di evacuazione/aspirazione indicati di seguito. L'apparecchio è omologato per il funzionamento con tutte le configurazioni camini Cxy riportate nella targhetta dati tecnici (alcune configurazioni sono riportate a titolo di esempio nel presente capitolo). E' possibile tuttavia che alcune configurazioni siano espressamente limitate o non consentite da leggi, norme o regolamenti locali. Prima di procedere con l'installazione verificare e rispettare scrupolosamente le prescrizioni in oggetto. Rispettare inoltre le disposizioni inerenti il posizionamento dei terminali a parete e/o tetto e le distanze minime da finestre, pareti, aperture di aerazione, ecc.



Questo apparecchio di tipo C deve essere installato utilizzando i condotti di aspirazione e scarico fumi forniti dal costruttore secondo UNI-CIG 7129/92. Il mancato utilizzo degli stessi fa decadere automaticamente ogni garanzia e responsabilità del costruttore.

Dilatazione



Nei condotti fumo di lunghezza superiore al metro, in fase di installazione deve essere tenuto conto della naturale dilatazione dei materiali durante il funzionamento.

Per evitare deformazioni lasciare ad ogni metro di condotto uno spazio di dilatazione di circa $2 \div 4$ mm.

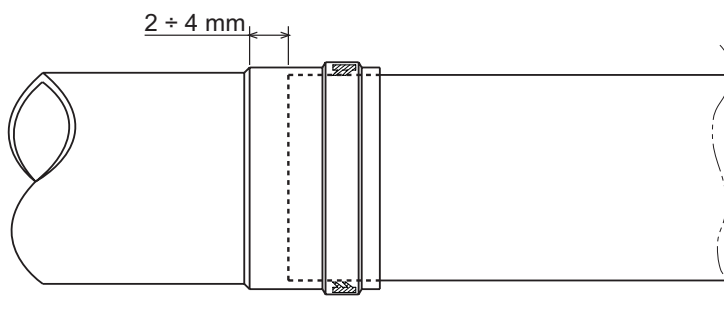


fig. 15 - Dilatazione

Diaframmi

Per il funzionamento della caldaia è necessario montare i diaframmi forniti con l'apparecchio, secondo le indicazioni riportate nelle tabelle successive.

Prima di inserire il tubo di scarico fumi è quindi d'obbligo verificare che vi sia il corretto diaframma (quando questo sia da utilizzare) e che esso sia correttamente posizionato. Nelle caldaie è montato di serie il diaframma di diametro più piccolo. Per la sostituzione del diaframma, procedere come indicato in fig. 16.

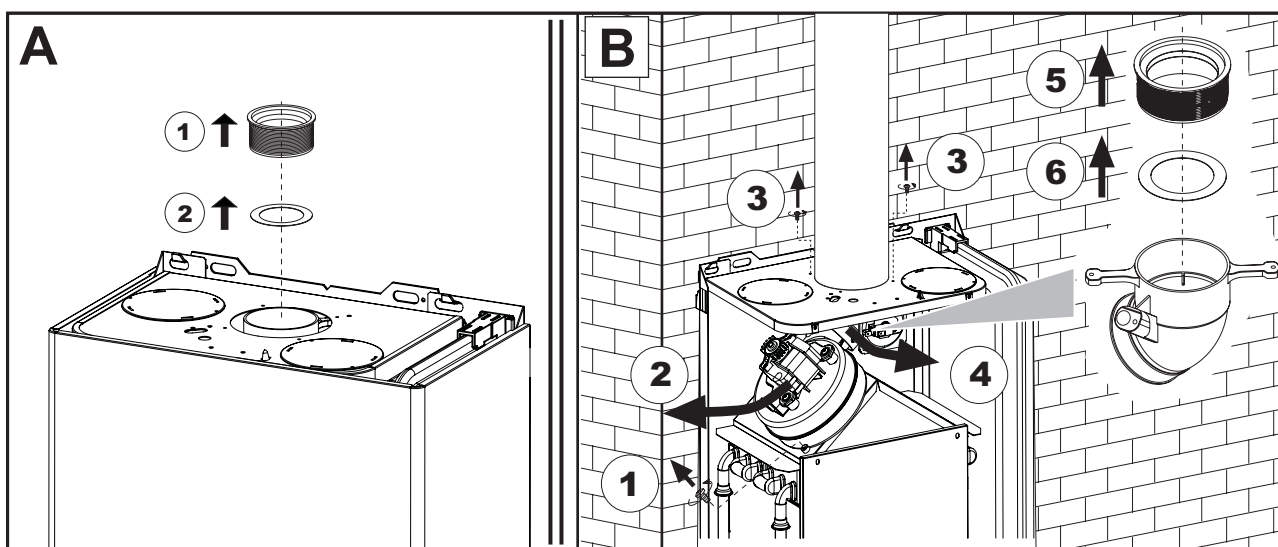


fig. 16 - Sostituzione diaframma (A = Con caldaia non installata / B = Con caldaia e condotti fumo già installati)

Collegamento con tubi coassiali

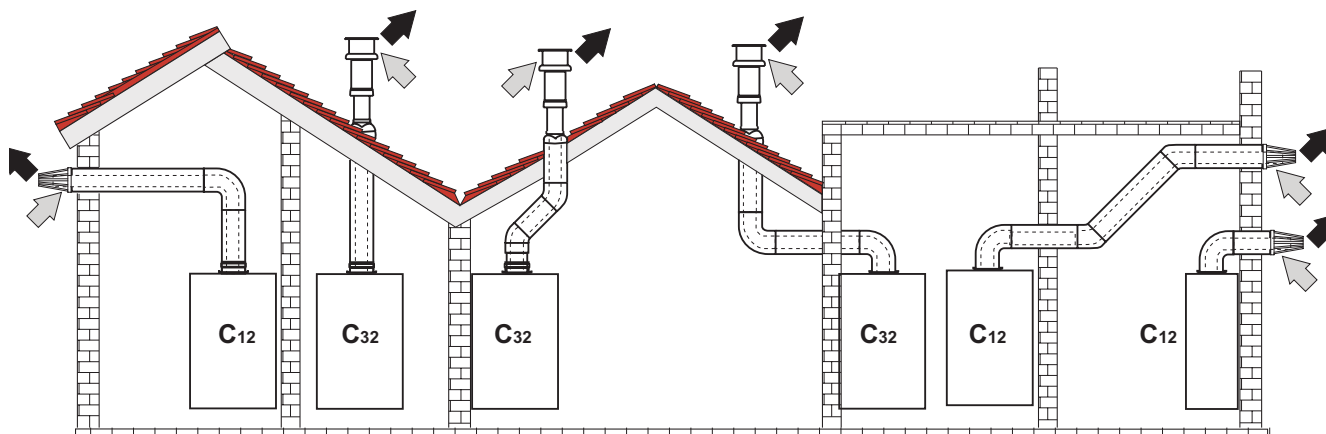


fig. 17 - Esempi di collegamento con tubi coassiali (⇐ = Aria / ➡ = Fumi)

Per il collegamento coassiale montare sull'apparecchio uno dei seguenti accessori di partenza. Per le quote di foratura a muro riferirsi alla sez. 4.1. È necessario che eventuali tratti orizzontali dello scarico fumi siano mantenuti in leggera pendenza verso l'esterno per evitare che eventuale condensa rifluisca verso l'apparecchio.

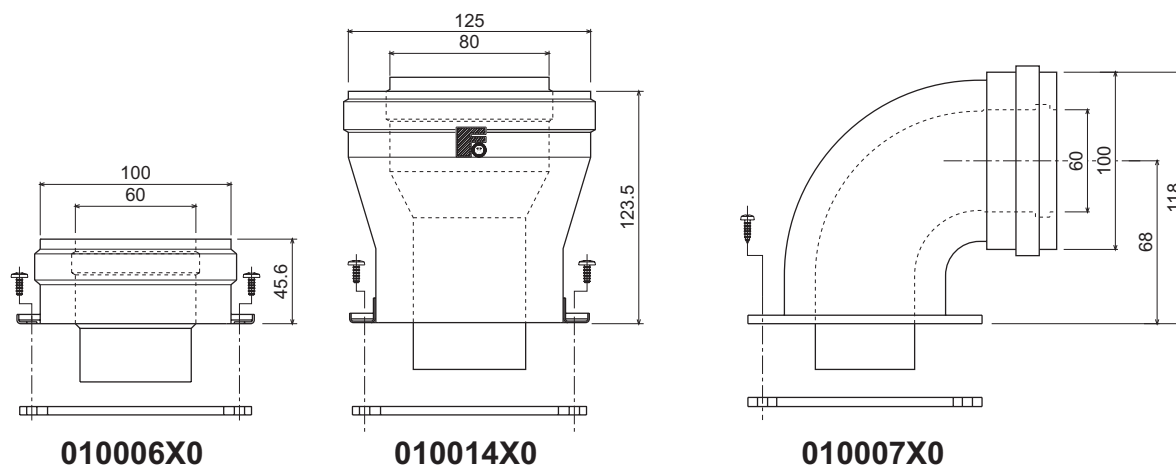


fig. 18 - Accessori di partenza per condotti coassiali

Prima di procedere con l'installazione, verificare con la tabella 2 il diaframma da utilizzare e che non sia superata la massima lunghezza consentita tenendo conto che ogni curva coassiale dà luogo alla riduzione indicata in tabella. Ad esempio un condotto Ø 60/100 composto da una curva 90° + 1 metro orizzontale ha una lunghezza tot. equivalente di 2 metri.

Tabella. 2 - Diaframmi per condotti coassiali

	Coassiale 60/100		Coassiale 80/125	
Massima lunghezza consentita	5 m		10 m	
Fattore di riduzione curva 90°	1 m		0.5 m	
Fattore di riduzione curva 45°	0.5 m		0.25 m	
Diaframma da utilizzare	0 ÷ 2 m	Ø 43	0 ÷ 3 m	Ø 43
	2 ÷ 5 m	no diaframma	3 ÷ 10 m	no diaframma

Collegamento con tubi separati

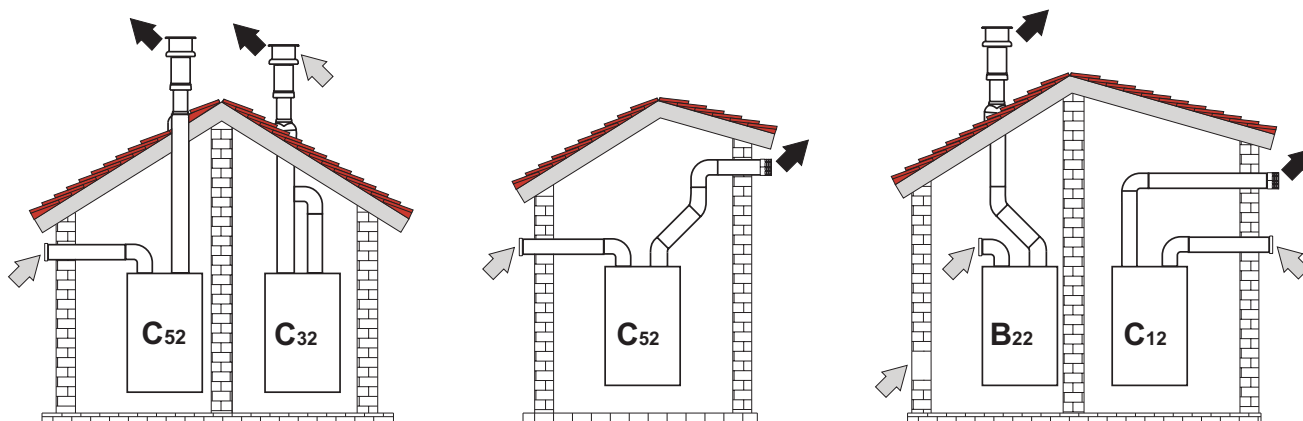
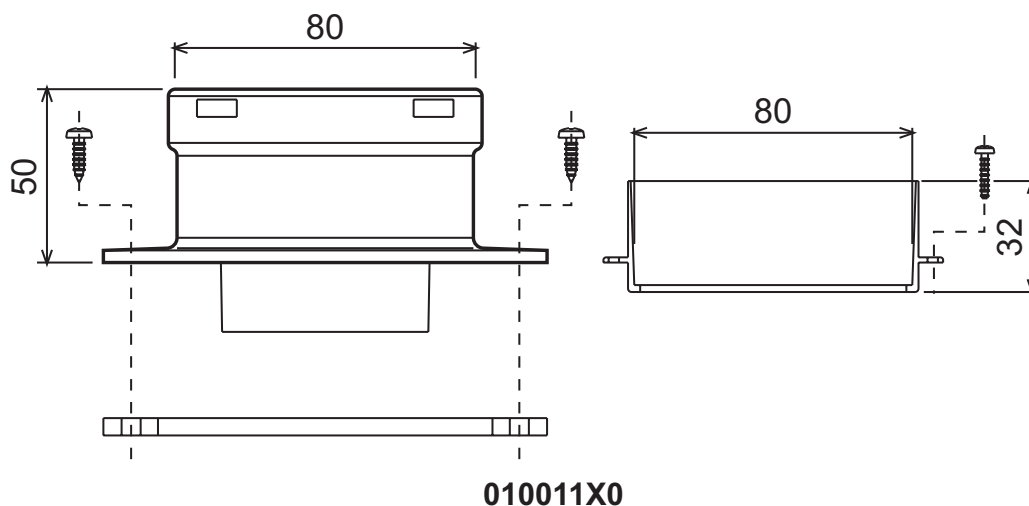


fig. 19 - Esempi di collegamento con tubi separati (⇨ = Aria / ⇨ = Fumi)

Per il collegamento dei condotti separati montare sull'apparecchio il seguente accessorio di partenza:



010011X0

fig. 20 - Accessorio di partenza per condotti separati

Prima di procedere con l'installazione, verificare il diaframma da utilizzare e che non sia superata la massima lunghezza consentita tramite un semplice calcolo:

1. Definire completamente lo schema del sistema di camini sdoppiati, inclusi accessori e terminali di uscita.
2. Consultare la tabella 4 ed individuare le perdite in m_{eq} (metri equivalenti) di ogni componente, a seconda della posizione di installazione.
3. Verificare che la somma totale delle perdite sia inferiore o uguale alla massima lunghezza consentita in tabella 3.

Tabella. 3 - Diaframmi per condotti separati

	Condotti separati	
Massima lunghezza consentita	60 m_{eq}	
Diaframma da utilizzare	0 - 20 m_{eq}	Ø 43
	20 - 45 m_{eq}	Ø 47
	45 - 60 m_{eq}	No diaframma

Tabella. 4 - Accessori

				Perdite in m _{eq}		
				Aspirazione aria	Scarico fumi	
					Verticale	Orizzontale
Ø 80	TUBO	0.5 m M/F	1KWMA38A	0,5	0,5	1,0
		1 m M/F	1KWMA83A	1,0	1,0	2,0
		2 m M/F	1KWMA06K	2,0	2,0	4,0
	CURVA	45° F/F	1KWMA01K	1,2	2,2	
		45° M/F	1KWMA65A	1,2	2,2	
		90° F/F	1KWMA02K	2,0	3,0	
		90° M/F	1KWMA82A	1,5	2,5	
		90° M/F + Presa test	1KWMA70U	1,5	2,5	
	TRONCHETTO	con presa test	1KWMA16U	0,2	0,2	
		per scarico condensa	1KWMA55U	-	3,0	
	TEE	con scarico condensa	1KWMA05K	-	7,0	
	TERMINALE	aria a parete	1KWMA85A	2,0	-	
		fumi a parete con antivento	1KWMA86A	-	5,0	
	CAMINO	Aria/fumi sdoppiato 80/80	1KWMA84U	-	12,0	
		Solo uscita fumi Ø80	1KWMA83U + 1KWMA86U	-	4,0	
Ø 100	RIDUZIONE	da Ø80 a Ø100	1KWMA03U	0,0		
		da Ø100 a Ø80		1,5	3,0	
	TUBO	1 m M/F	1KWMA08K	0,4	0,4	0,8
	CURVA	45° M/F	1KWMA03K	0,6	1,0	
		90° M/F	1KWMA04K	0,8	1,3	
	TERMINALE	aria a parete	1KWMA14K	1,5	-	
		fumi a parete antivento	1KWMA29K	-	3,0	

Collegamento a canne fumarie collettive

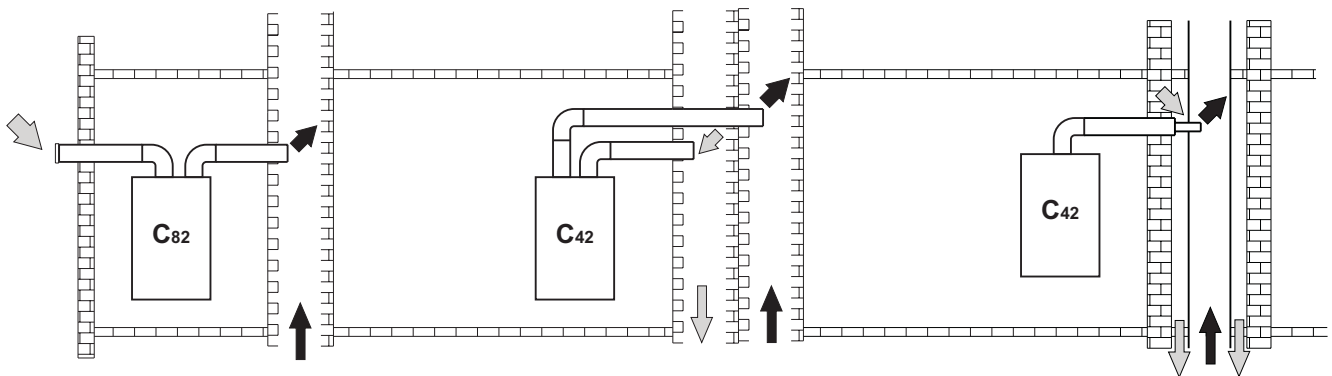


fig. 21 - Esempi di collegamento a canne fumarie (⇨ = Aria / ⇨ = Fumi)

Se si intende collegare la caldaia **EASYtech F 24** ad una canna fumaria collettiva o ad un camino singolo a tiraggio naturale, canna fumaria o camino devono essere espressamente progettati da personale tecnico professionalmente qualificato in conformità alle norme vigenti ed essere idonee per apparecchi a camera stagna dotati di ventilatore.

In particolare, camini e canne fumarie devono avere le seguenti caratteristiche:

- Essere dimensionati/e secondo il metodo di calcolo riportato nelle norme vigenti.
- Essere a tenuta dei prodotti della combustione, resistenti ai fumi ed al calore ed impermeabili alle condense.
- Avere sezione circolare o quadrangolare, con andamento verticale ed essere prive di strozzature.
- Avere i condotti che convogliano i fumi caldi adeguatamente distanziati o isolati da materiali combustibili.
- Essere allacciati ad un solo apparecchio per piano.
- Essere allacciati ad un'unica tipologia di apparecchi (o tutti e solo apparecchi a tiraggio forzato oppure tutti e solo apparecchi a tiraggio naturale).
- Essere privi di mezzi meccanici di aspirazione nei condotti principali.
- Essere in depressione, per tutto lo sviluppo, in condizioni di funzionamento stazionario.
- Avere alla base una camera di raccolta di materiali solidi o eventuali condense munita di sportello metallico di chiusura a tenuta d'aria.

3. Servizio e manutenzione

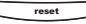
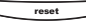
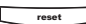
Tutte le operazioni di regolazione, trasformazione, messa in servizio, manutenzione descritte di seguito, devono essere effettuate solo da Personale Qualificato e di sicura qualificazione (in possesso dei requisiti tecnici professionali previsti dalla normativa vigente) come il personale del Servizio Tecnico Assistenza Clienti di Zona.

FER declina ogni responsabilità per danni a cose e/o persone derivanti dalla manomissione dell'apparecchio da parte di persone non qualificate e non autorizzate.

3.1 Regolazioni

Trasformazione gas di alimentazione

L'apparecchio può funzionare con alimentazione a gas Metano o G.P.L. e viene predisposto in fabbrica per l'uso di uno dei due gas, come chiaramente riportato sull'imballo e sulla targhetta dati tecnici dell'apparecchio stesso. Qualora si renda necessario utilizzare l'apparecchio con gas diverso da quello preimpostato, è necessario dotarsi dell'apposito kit di trasformazione e operare come indicato di seguito:

1. Sostituire gli ugelli al bruciatore principale, inserendo gli ugelli indicati in tabella dati tecnici alla sez. 4.4, a seconda del tipo di gas utilizzato
2. Modificare il parametro relativo al tipo di gas:
 - portare la caldaia in modo stand-by
 - premere il tasto RESET  (part. 6 - fig. 1) per 10 secondi: il display visualizza "TS" lampeggiante
 - premere il tasto RESET  (part. 6 - fig. 1): il display visualizza "P01".
 - Premere i tasti sanitario (part. 1 e 2 - fig. 1) per impostare il parametro 00 (per il funzionamento a metano) oppure 01 (per il funzionamento a GPL).
 - Premere il tasto RESET  (part. 6 - fig. 1) per 10 secondi.
 - la caldaia torna in modo stand-by
3. Regolare le pressioni minima e massima al bruciatore (rif. paragrafo relativo), impostando i valori indicati in tabella dati tecnici per il tipo di gas utilizzato
4. Applicare la targhetta adesiva contenuta nel kit di trasformazione vicino alla targhetta dei dati tecnici per comprovare l'avvenuta trasformazione.

Attivazione modalità TEST

Premere contemporaneamente i tasti riscaldamento (part. 3 e 4 - fig. 1) per 5 secondi per attivare la modalità **TEST**. La caldaia si accende al massimo della potenza di riscaldamento impostata come al paragrafo successivo.

Sul display, i simboli riscaldamento (part. 14 - fig. 1) e sanitario (part. 8 - fig. 1) lampeggiano; accanto verranno visualizzate rispettivamente la potenza riscaldamento e la potenza d'accensione.

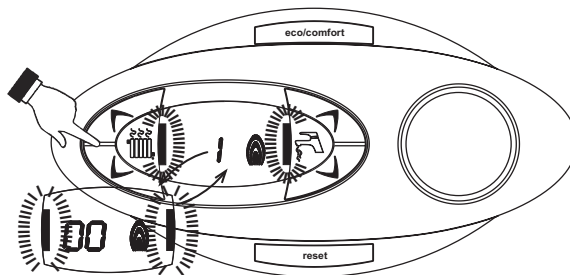


fig. 22 - Modalità TEST (potenza riscaldamento = 100%)

Per disattivare la modalità TEST, ripetere la sequenza d'attivazione.

La modalità TEST si disabilita comunque automaticamente dopo 15 minuti.

Regolazione pressione al bruciatore

Questo apparecchio, essendo del tipo a modulazione di fiamma, ha due valori di pressione fissi: quello di minima e quello di massima, che devono essere quelli indicati in tabella dati tecnici in base al tipo di gas.

- Collegare un idoneo manometro alla presa di pressione "B" posta a valle della valvola gas
- Scollegare il tubetto di compensazione pressione "H" e togliere il cappuccio di protezione "D" svitando la vite "A".
- Far funzionare la caldaia in modo **TEST**.
- Regolare la potenza riscaldamento a 100.
- Regolare la pressione massima attraverso la vite "G", in senso orario per aumentarla ed in senso antiorario per diminuirla
- Scollegare uno dei due faston dal modureg "C" sulla valvola gas.
- Regolare la pressione minima attraverso la vite "E", in senso orario per diminuirla ed in senso antiorario per aumentarla.
- Ricollegare il faston staccato da modureg sulla valvola gas.
- Verificare che la pressione massima non sia cambiata.
- Ricollegare il tubetto di compensazione pressione "H".
- Rimettere il cappuccio di protezione "D".
- Per terminare il modo **TEST** ripetere la sequenza d'attivazione oppure aspettare 15 minuti.

Una volta effettuato il controllo della pressione o la regolazione della stessa è obbligatorio sigillare con vernice o apposito sigillo la vite di regolazione.

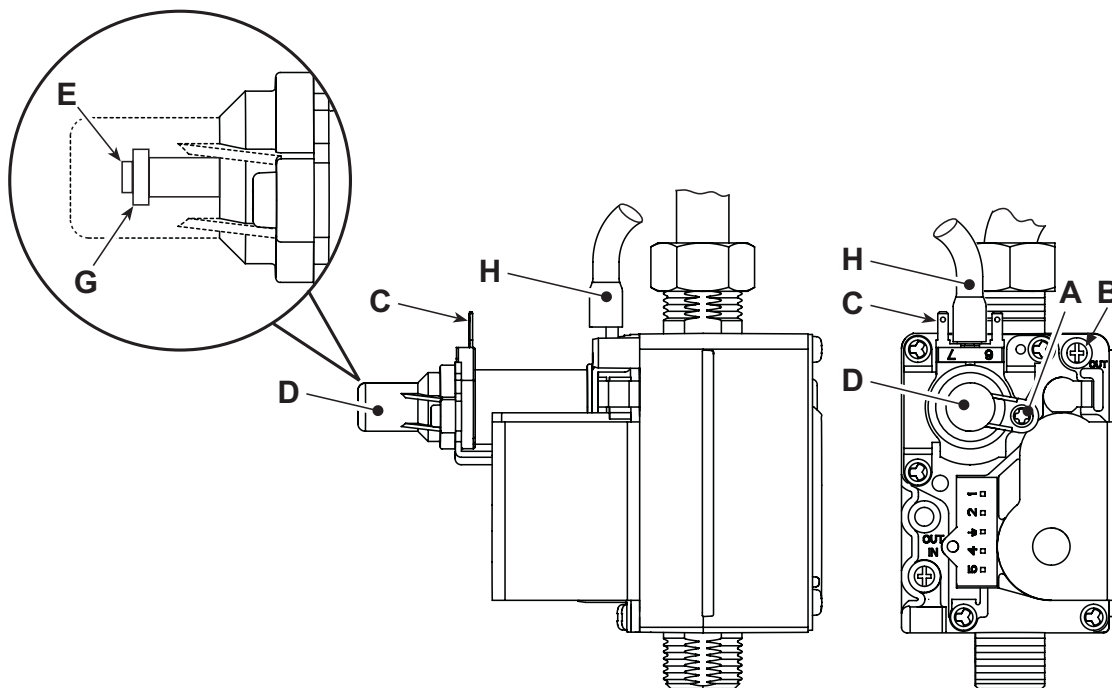



fig. 23 - Valvola gas

- A - Vite cappuccio di protezione
- B - Presa di pressione a valle
- C - Cavo modureg
- D - Cappuccio di protezione
- E - Regolazione pressione minima
- G - Regolazione pressione massima
- H - Tubetto di compensazione

Regolazione della potenza riscaldamento

Per regolare la potenza in riscaldamento posizionare la caldaia in funzionamento TEST (vedi sez. 3.1). Premere i tasti riscaldamento (part. 3 e 4 - fig. 1) per aumentare o diminuire la potenza (minima = 00 - Massima = 100). Premendo il tasto RESET entro 5 secondi, la potenza massima resterà quella appena impostata. Uscire dal funzionamento TEST (vedi sez. 3.1).

Regolazione della potenza di accensione

Per regolare la potenza di accensione posizionare la caldaia in funzionamento TEST (vedi sez. 3.1). Premere i tasti sanitario (part. 1 e 2 - fig. 1) per aumentare o diminuire la potenza (minima = 00 - Massima = 60). Premendo il tasto RESET  entro 5 secondi, la potenza di accensione resterà quella appena impostata. Uscire dal funzionamento TEST (vedi sez. 3.1).

3.2 Messa in servizio



Verifiche da eseguire alla prima accensione, e dopo tutte le operazioni di manutenzione che abbiano comportato la disconnessione dagli impianti o un intervento su organi di sicurezza o parti della caldaia:

Prima di accendere la caldaia

- Aprire le eventuali valvole di intercettazione tra caldaia ed impianti.
- Verificare la tenuta dell'impianto gas, procedendo con cautela ed usando una soluzione di acqua saponata per la ricerca di eventuali perdite dai collegamenti.
- Verificare la corretta precarica del vaso di espansione (rif. sez. 4.4)
- Riempire l'impianto idraulico ed assicurare un completo sfiato dell'aria contenuta nella caldaia e nell'impianto, aprendo la valvola di sfiato aria posta nella caldaia e le eventuali valvole di sfiato sull'impianto.
- Verificare che non vi siano perdite di acqua nell'impianto, nei circuiti acqua sanitaria, nei collegamenti o in caldaia.
- Verificare l'esatto collegamento dell'impianto elettrico e la funzionalità dell'impianto di terra
- Verificare che il valore di pressione gas per il riscaldamento sia quello richiesto
- Verificare che non vi siano liquidi o materiali infiammabili nelle immediate vicinanze della caldaia

Verifiche durante il funzionamento

- Accendere l'apparecchio come descritto nella sez. 1.3.
- Assicursi della tenuta del circuito del combustibile e degli impianti acqua.
- Controllare l'efficienza del camino e condotti aria-fumi durante il funzionamento della caldaia.
- Controllare che la circolazione dell'acqua, tra caldaia ed impianti, avvenga correttamente.
- Assicursi che la valvola gas moduli correttamente sia nella fase di riscaldamento che in quella di produzione d'acqua sanitaria.
- Verificare la buona accensione della caldaia, effettuando diverse prove di accensione e spegnimento, per mezzo del termostato ambiente o del comando remoto.
- Assicursi che il consumo del combustibile indicato al contatore, corrisponda a quello indicato nella tabella dati tecnici alla sez. 4.4.
- Assicursi che senza richiesta di riscaldamento il bruciatore si accenda correttamente all'apertura di un rubinetto dell'acqua calda sanitaria. Controllare che durante il funzionamento in riscaldamento, all'apertura di un rubinetto dell'acqua calda, si arresti il circolatore riscaldamento, e vi sia produzione regolare di acqua sanitaria.
- Verificare la corretta programmazione dei parametri ed eseguire le eventuali personalizzazioni richieste (curva di compensazione, potenza, temperature, ecc.).

3.3 Manutenzione

Controllo periodico

Per mantenere nel tempo il corretto funzionamento dell'apparecchio, è necessario far eseguire da personale qualificato un controllo annuale che preveda le seguenti verifiche:

- I dispositivi di comando e di sicurezza (valvola gas, flussometro, termostati, ecc.) devono funzionare correttamente.
- Il circuito di evacuazione fumi deve essere in perfetta efficienza.
(Caldaia a camera stagna: ventilatore, pressostato, ecc. - La camera stagna deve essere a tenuta: guarnizioni, pressacavi ecc.)
(Caldaia a camera aperta: antirefoleur, termostato fumi, ecc.)
- I condotti ed il terminale aria-fumi devono essere liberi da ostacoli e non presentare perdite
- Il bruciatore e lo scambiatore devono essere puliti ed esenti da incrostazioni. Per l'eventuale pulizia non usare prodotti chimici o spazzole di acciaio.
- L'elettrodo deve essere libero da incrostazioni e correttamente posizionato.
- Gli impianti gas e acqua devono essere a tenuta.
- La pressione dell'acqua dell'impianto a freddo deve essere di circa 1 bar; in caso contrario riportarla a questo valore.
- La pompa di circolazione non deve essere bloccata.
- Il vaso d'espansione deve essere carico.
- La portata gas e la pressione devono corrispondere a quanto indicato nelle rispettive tabelle.



L'eventuale pulizia del mantello, del cruscotto e delle parti estetiche della caldaia può essere eseguita con un panno morbido e umido eventualmente imbevuto con acqua saponata. Tutti i detersivi abrasivi e i solventi sono da evitare.

Apertura del mantello

Per aprire il mantello della caldaia:

1. Svitare le viti A (vedi fig. 24).
2. Ruotare il mantello (vedi fig. 24).
3. Alzare il mantello.



Prima di effettuare qualsiasi operazione all'interno della caldaia, disinserire l'alimentazione elettrica e chiudere il rubinetto gas a monte

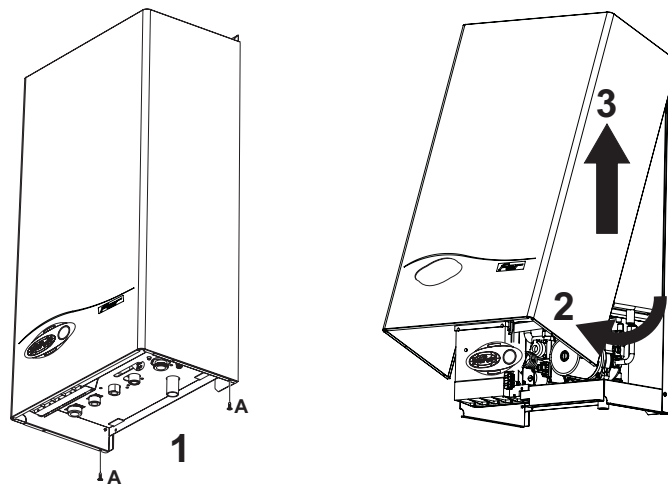


fig. 24 - Apertura mantello

Analisi della combustione

Nella parte superiore della caldaia sono stati previsti due punti di prelievo, uno per i fumi e l'altro per l'aria. Per poter effettuare i prelievi occorre:

1. Aprire il tappino di chiusura prese aria/fumi;
2. Introdurre le sonde fino al fermo;
3. Verificare che la valvola di sicurezza sia collegata ad un imbuto di scarico;
4. Attivare la modalità TEST;
5. Attendere 10 minuti per far giungere la caldaia in stabilità;
6. Effettuare la misura.

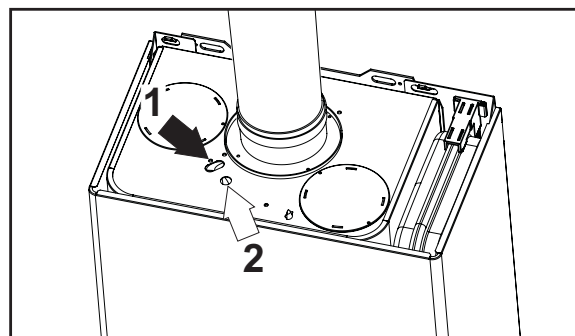


fig. 25 - Analisi fumi

- 1 = Fumi
2 = Aria

3.4 Risoluzione dei problemi

Diagnostica

La caldaia è dotata di un avanzato sistema di autodiagnosi. Nel caso di un'anomalia alla caldaia, il display lampeggia insieme al simbolo anomalia (part. 11 - fig. 1) indicando il codice dell'anomalia.

Vi sono anomalie che causano blocchi permanenti (contraddistinte con la lettera "A"): per il ripristino del funzionamento è sufficiente premere il tasto RESET (part. 6 - fig. 1) per 1 secondo oppure attraverso il RESET del cronocomando remoto (opzionale) se installato; se la caldaia non riparte è necessario risolvere l'anomalia che viene indicata nei leds di funzionamento.

Altre anomalie causano blocchi temporanei (contraddistinte con la lettera "F") che vengono ripristinati automaticamente non appena il valore rientra nel campo di funzionamento normale della caldaia.

Tabella anomalie

Tabella. 5 - Lista anomalia

Codice anomalia	Anomalia	Possibile causa	Soluzione
A01	Mancata accensione del bruciatore	Mancanza di gas	Controllare che l'afflusso di gas alla caldaia sia regolare e che sia stata eliminata l'aria dalle tubazioni
		Anomalia elettrodo di rivelazione/accensione	Controllare il cablaggio dell'elettrodo e che lo stesso sia posizionato correttamente e privo di incrostazioni
		Valvola gas difettosa	Verificare e sostituire la valvola a gas
		Potenza di accensione troppo bassa	Regolare la potenza di accensione
A02	Segnale fiamma presente con bruciatore spento	Anomalia elettrodo	Verificare il cablaggio dell'elettrodo di ionizzazione
		Anomalia scheda	Verificare la scheda
A03	Intervento protezione sovratemperatura	Sensore riscaldamento danneggiato	Controllare il corretto posizionamento e funzionamento del sensore di riscaldamento
		Mancanza di circolazione d'acqua nell'impianto	Verificare il circolatore
		Presenza aria nell'impianto	Sfiatare l'impianto
F05	Pressostato aria (non chiude i contatti entro 20 sec. dall'attivazione del ventilatore)	Contatto pressostato aria aperto	Verificare il cablaggio
		Cablaggio al pressostato aria errato	Verificare il ventilatore
		Diaframma errato	Verificare il pressostato
		Camino non correttamente dimensionato oppure ostruito	Sostituire il diaframma
A06	Mancanza fiamma dopo fase di accensione	Bassa pressione nell'impianto gas	Verificare la pressione dal gas
		Taratura pressione minima bruciatore	Verificare le pressioni
F10	Anomalia sensore di mandata 1	Sensore danneggiato	Verificare il cablaggio o sostituire il sensore
		Cablaggio in corto circuito	
		Cablaggio interrotto	
F11	Anomalia sensore sanitario	Sensore danneggiato	Verificare il cablaggio o sostituire il sensore
		Cablaggio in corto circuito	
		Cablaggio interrotto	
F14	Anomalia sensore di mandata 2	Sensore danneggiato	Verificare il cablaggio o sostituire il sensore
		Cablaggio in corto circuito	
		Cablaggio interrotto	
F34	Tensione di alimentazione inferiore a 170V.	Problemi alla rete elettrica	Verificare l'impianto elettrico
F35	Frequenza di rete anomala	Problemi alla rete elettrica	Verificare l'impianto elettrico

Codice anomalia	Anomalia	Possibile causa	Soluzione
F37	Pressione acqua impianto non corretta	Pressione troppo bassa	Caricare impianto
		Pressostato acqua non collegato o danneggiato	Verificare il sensore
A41	Posizionamento sensori	Sensore mandata o sensore sanitario staccato dal tubo	Controllare il corretto posizionamento e funzionamento dei sensori
F42	Anomalia sensore riscaldamento	Sensore danneggiato	Sostituire il sensore
F43	Intervento protezione scambiatore.	Mancanza di circolazione H ₂ O impianto	Verificare il circolatore
		Aria nell'impianto	Sfiatare l'impianto
F50	Anomalia modureg	Cablaggio interrotto	Verificare il cablaggio



4. Caratteristiche e dati tecnici

4.1 Dimensioni e attacchi

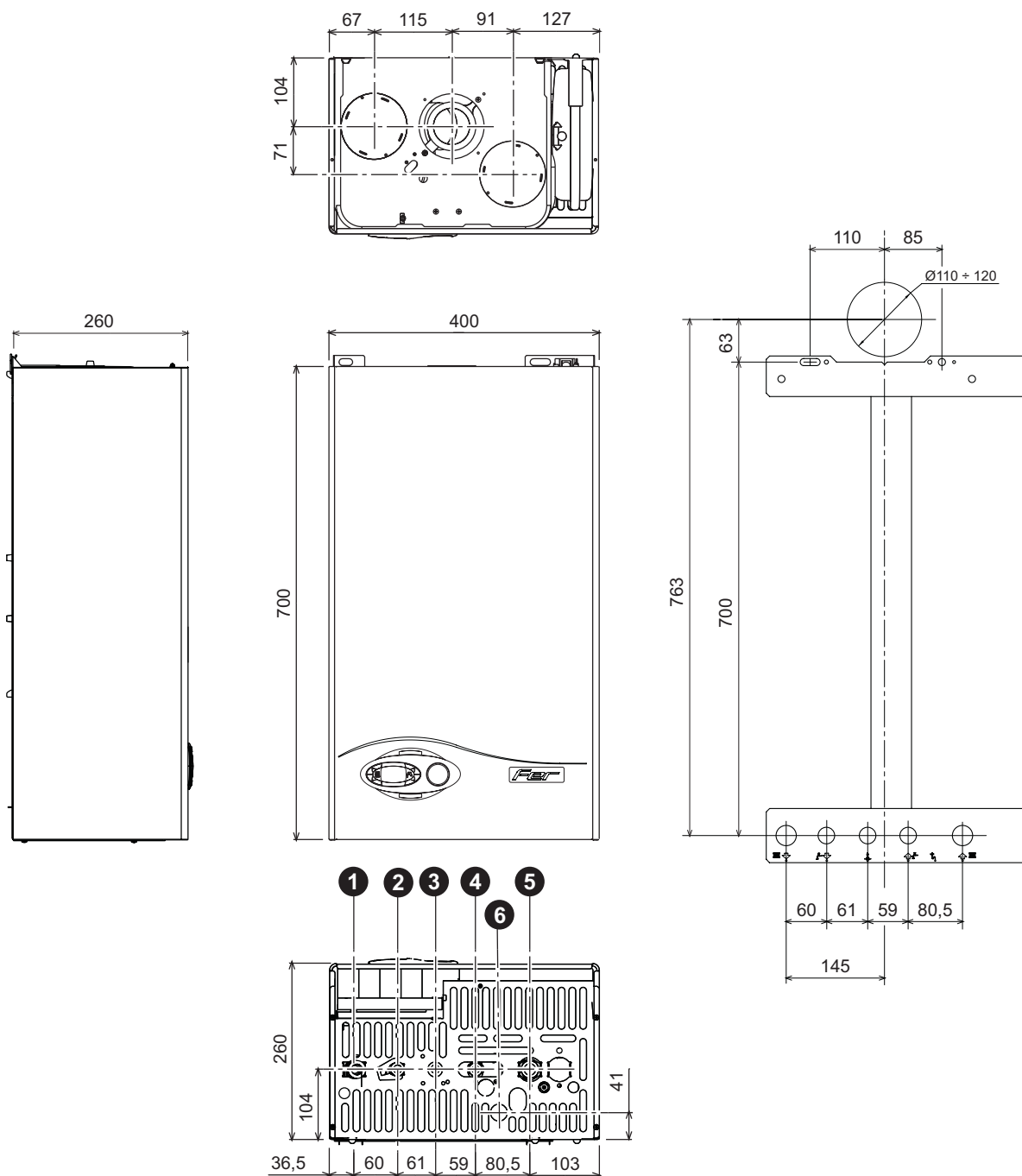


fig. 26 - Dimensioni e attacchi

- 1 = Mandata impianto riscaldamento
- 2 = Uscita acqua sanitaria
- 3 = Entrata gas
- 4 = Entrata acqua sanitaria
- 5 = Ritorno impianto riscaldamento
- 6 = Scarico valvola di sicurezza

4.2 Vista generale e componenti principali

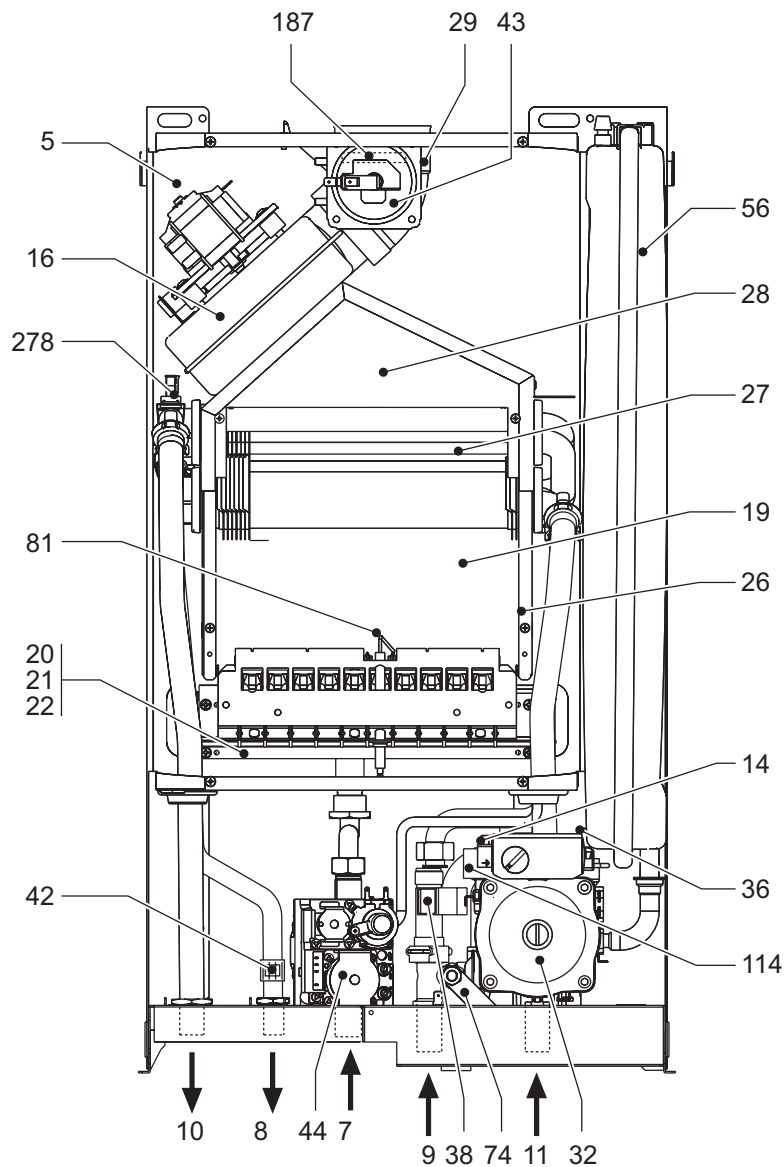


fig. 27 - Vista generale

- | | | | |
|----|---|-----|--|
| 5 | Camera stagna | 28 | Camera combustione |
| 7 | Entrata gas | 29 | Collettore uscita fumi |
| 8 | Uscita acqua sanitario | 32 | Circolatore riscaldamento |
| 9 | Entrata acqua sanitario | 36 | Sfiato aria automatico |
| 10 | Mandata impianto | 38 | Flussostato |
| 11 | Ritorno impianto | 42 | Sonda temperatura sanitario |
| 14 | Valvola di sicurezza | 43 | Pressostato aria |
| 16 | Ventilatore | 44 | Valvola gas |
| 19 | Camera combustione | 56 | Vaso di espansione |
| 20 | Gruppo bruciatori | 74 | Rubinetto di riempimento impianto |
| 21 | Ugello principale | 81 | Elettrodo d'accensione e rilevazione |
| 22 | Bruciatore | 114 | Pressostato acqua |
| 26 | Isolante camera di combustione | 187 | diaframma fumi |
| 27 | Scambiatore in rame per riscaldamento e sanitario | 278 | Sensore doppio (Sicurezza + Riscaldamento) |

4.3 Circuito idraulico

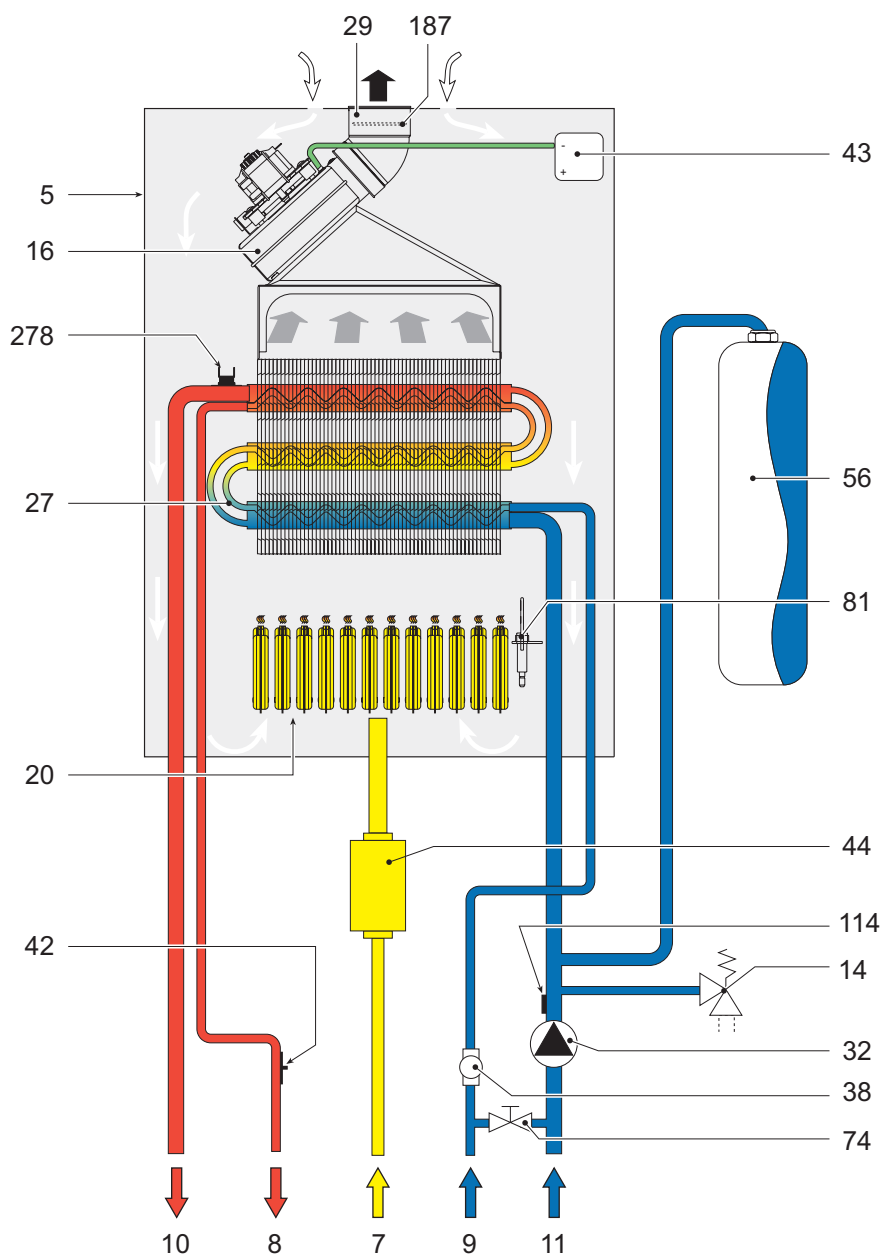


fig. 28 - Circuito idraulico

- | | | | |
|----|---|-----|--|
| 5 | Camera stagna | 38 | Flussostato |
| 7 | Entrata gas | 42 | Sonda temperatura sanitario |
| 8 | Uscita acqua sanitario | 43 | Pressostato aria |
| 9 | Entrata acqua sanitario | 44 | Valvola gas |
| 10 | Mandata impianto | 56 | Vaso di espansione |
| 11 | Ritorno impianto | 74 | Rubinetto di riempimento impianto |
| 14 | Valvola di sicurezza | 81 | Elettrodo d'accensione e rilevazione |
| 16 | Ventilatore | 114 | Pressostato acqua |
| 20 | Gruppo bruciatori | 187 | diaframma fumi |
| 27 | Scambiatore in rame per riscaldamento e sanitario | 278 | Sensore doppio (Sicurezza + Riscaldamento) |
| 29 | Collettore uscita fumi | | |
| 32 | Circolatore riscaldamento | | |

4.4 Tabella dati tecnici

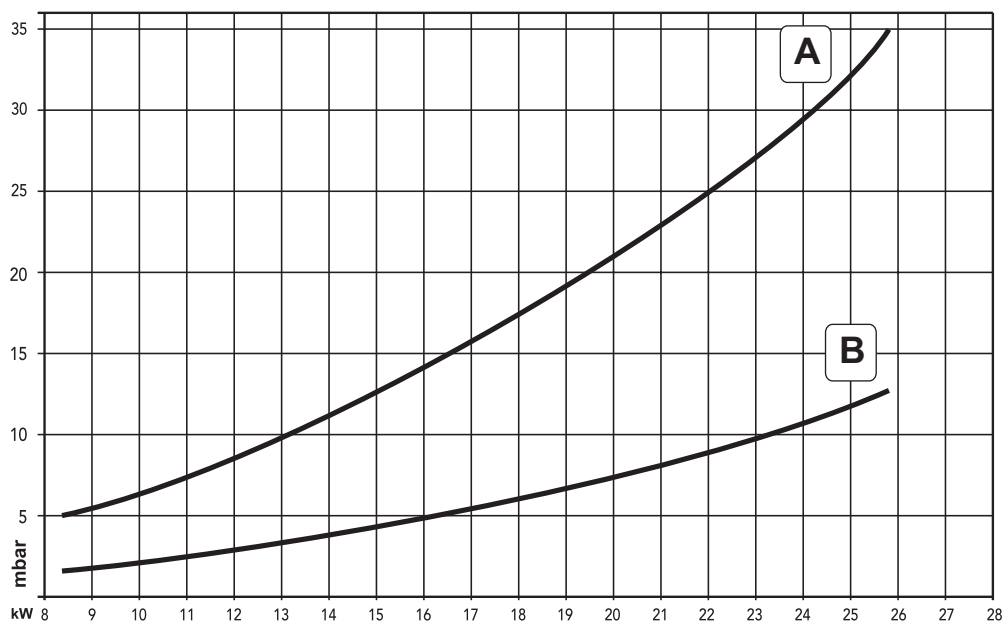
Nella colonna a destra viene indicata l'abbreviazione utilizzata nella targhetta dati tecnici.

Dato	Unità	Valore	
Portata termica max	kW	25.8	(Q)
Portata termica min	kW	8.3	(Q)
Potenza Termica max riscaldamento	kW	24.0	(P)
Potenza Termica min riscaldamento	kW	7.2	(P)
Potenza Termica max sanitario	kW	24.0	
Potenza Termica min sanitario	kW	7.2	
Ugelli bruciatore G20	n° x Ø	11 x 1.35	
Pressione gas alimentazione G20	mbar	20	
Pressione gas max al bruciatore (G20)	mbar	12.0	
Pressione gas min al bruciatore (G20)	mbar	1.5	
Portata gas max G20	m ³ /h	2.73	
Portata gas min G20	m ³ /h	0.88	
Ugelli bruciatore G31	n° x Ø	11 x 0.79	
Pressione gas alimentazione G31	mbar	37	
Pressione gas max al bruciatore (G31)	mbar	35.0	
Pressione gas min al bruciatore (G31)	mbar	5.0	
Portata gas max G31	kg/h	2.00	
Portata gas min G31	kg/h	0.65	

Classe efficienza direttiva 92/42 EEC	-	★★★	
Classe di emissione NOx	-	3 (<150 mg/kWh)	(NOx)
Pressione max esercizio riscaldamento	bar	3	(PMS)
Pressione min esercizio riscaldamento	bar	0.8	
Temperatura max riscaldamento	°C	90	(tmax)
Contenuto acqua riscaldamento	litri	1.0	
Capacità vaso di espansione riscaldamento	litri	7	
Pressione precarica vaso di espansione riscaldamento	bar	1	
Pressione max di esercizio sanitario	bar	9	(PMW)
Pressione min di esercizio sanitario	bar	0.25	
Contenuto acqua sanitario	litri	0.3	
Portata sanitaria Dt 25°C	l/min	13.7	
Portata sanitaria Dt 30°C	l/min	11.4	(D)
Grado protezione	IP	X5D	
Tensione di alimentazione	V/Hz	230V/50Hz	
Potenza elettrica assorbita	W	110	
Potenza elettrica assorbita sanitario	W	40	
Peso a vuoto	kg	30	
Tipo di apparecchio		C ₁₂ -C ₂₂ -C ₃₂ -C ₄₂ -C ₅₂ -C ₆₂ - C ₇₂ -C ₈₂ -B ₂₂	
PIN CE		0461BR0842	

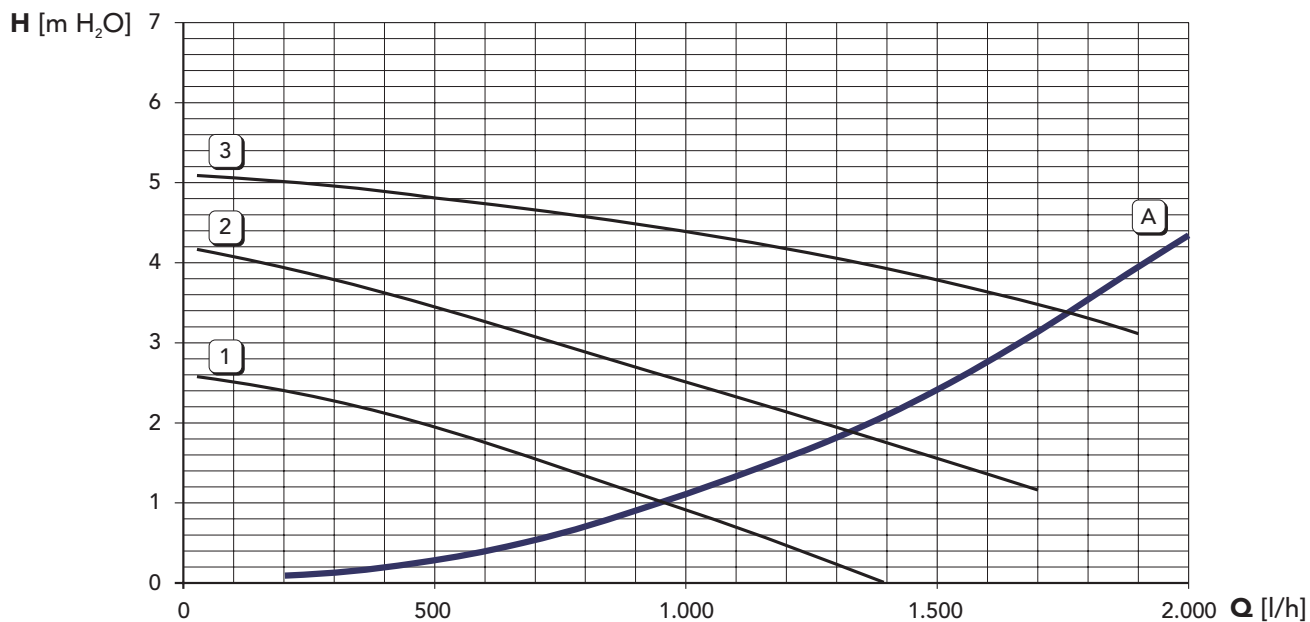
4.5 Diagrammi

Diagrammi pressione - potenza



- A GPL
- B METANO

Perdite di carico / prevalenza circolatori



- A Perdite di carico caldaia
- 1 - 2 - 3 Velocità circolatore

4.6 Schema elettrico

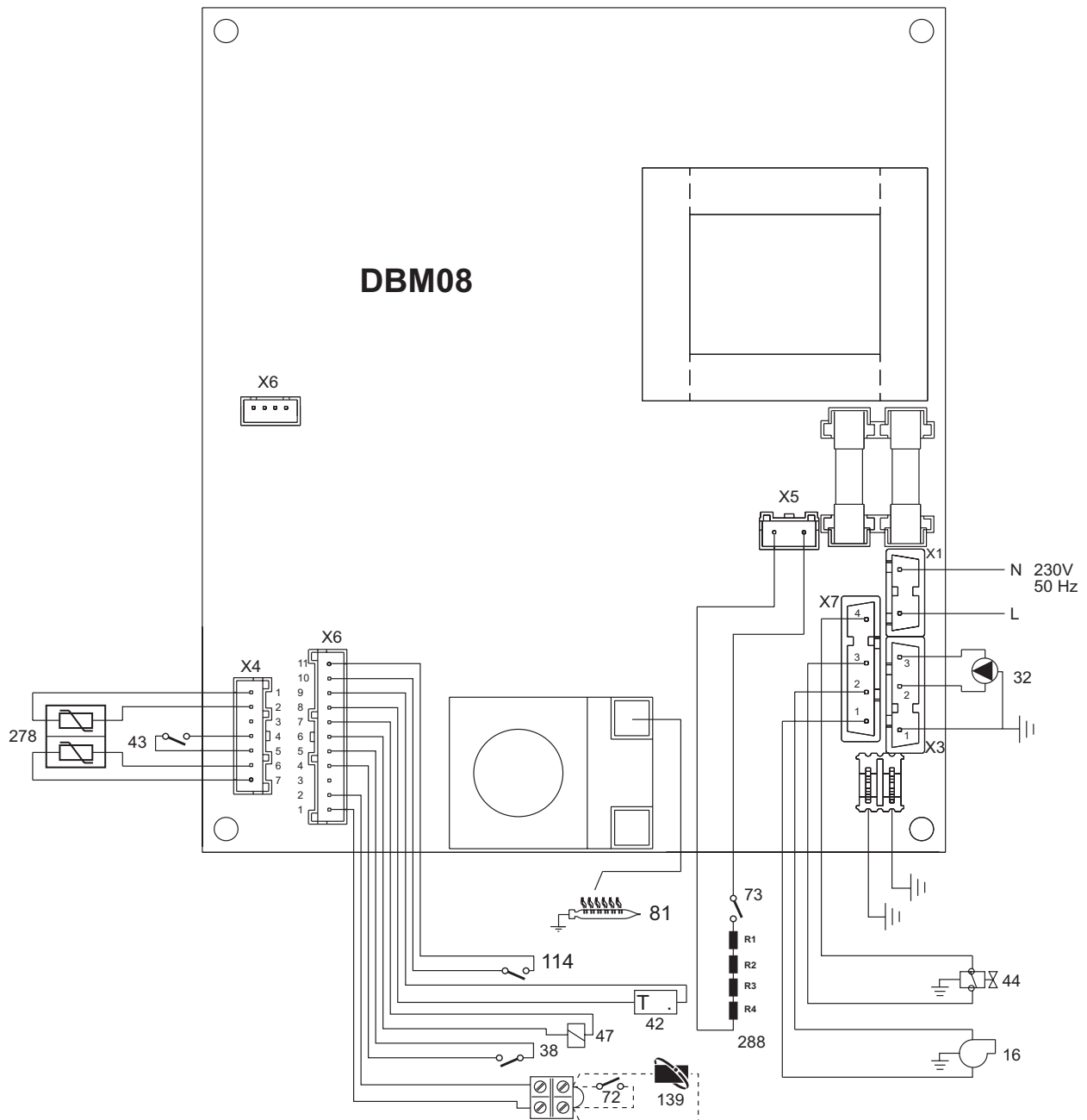


fig. 29 - Schema elettrico



Attenzione: Prima di collegare il **termostato ambiente** o il **cronocomando remoto**, togliere il ponticello sulla morsettiera.

- | | | | |
|----|-------------------------------|-----|--|
| 16 | Ventilatore | 73 | Termostato antigelo (opzionale) |
| 32 | Circolatore riscaldamento | 81 | Elettrodo d'accensione/rivelazione |
| 38 | Flussostato | 114 | Pressostato acqua |
| 42 | Sensore temperatura sanitario | 139 | Cronocomando remoto (OpenTherm) |
| 43 | Pressostato aria | 278 | Sensore doppio (Sicurezza + riscaldamento) |
| 44 | Valvola gas | 288 | Kit antigelo (opzionale per installazione all'esterno) |
| 47 | Modureg | | |
| 72 | Termostato ambiente | | |

Certificato di Garanzia

La presente garanzia convenzionale è valida per gli apparecchi destinati alla commercializzazione, venduti ed installati sul solo territorio italiano

La Direttiva Europea 99/44/CE ha per oggetto taluni aspetti della vendita e delle garanzie dei beni di consumo e regola il rapporto tra venditore finale e consumatore. La direttiva in oggetto prevede che in caso di difetto di conformità del prodotto, il consumatore ha diritto a rivalersi nei confronti del venditore finale per ottenerne il ripristino senza spese, per un periodo di 24 mesi dalla data di acquisto.

L'azienda produttrice, pur non essendo venditore finale nei confronti del consumatore, intende comunque supportare le responsabilità del venditore finale con una propria Garanzia Convenzionale, fornita tramite la propria rete di assistenza tecnica autorizzata alle condizioni riportate di seguito.

Oggetto della Garanzia e Durata

Con la presente garanzia convenzionale l'azienda produttrice garantisce da tutti i difetti di fabbricazione e di funzionamento gli apparecchi venduti per 24 mesi dalla data di consegna, documentata attraverso regolare documento di acquisto, purché avvenuta entro 3 anni dalla data di fabbricazione del prodotto. La messa in servizio del prodotto deve essere effettuata a cura della società installatrice. Entro 30 giorni dalla messa in servizio il Cliente può richiedere ad un Centro di Assistenza autorizzato il primo controllo gratuito. In questo caso i 2 anni di garanzia decorrono sempre dalla data di consegna ma sullo scambiatore principale viene esteso un ulteriore anno di garanzia (quindi 3 anni).

Modalità per far valere la presente Garanzia

In caso di guasto, il cliente deve richiedere entro il termine di decadenza di 30 giorni l'intervento del Centro Assistenza di zona autorizzato FER.

I nominativi dei Centri Assistenza autorizzati sono reperibili:

- attraverso il sito internet dell'azienda costruttrice;
- attraverso il numero verde 800-59-60-40.

I costi di intervento sono a carico dell'azienda produttrice, fatte salve le esclusioni previste e riportate nella presente Dichiarazione. Gli interventi in garanzia non modificano la data di decorrenza o la durata della stessa.

Esclusioni

Sono escluse dalla presente garanzia i guasti e gli eventuali danni causati da:

- trasporto non effettuato a cura dell'azienda;
- inosservanza delle istruzioni e delle avvertenze previste dall'azienda produttrice e riportate sui manuali di utilizzo a corredo del prodotto;
- errata installazione o inosservanza delle prescrizioni di installazione, previste dall'azienda produttrice e riportate sui manuali di installazione a corredo del prodotto;
- inosservanza di norme e/o disposizioni previste da leggi e/o regolamenti vigenti, in particolare per assenza o difetto di manutenzione periodica;
- anomalie o anomalie di qualsiasi genere nell'alimentazione degli impianti idraulici, elettrici, di erogazione del combustibile, di camini e/o scarichi;
- inadeguati trattamenti dell'acqua di alimentazione, trattamenti disincrostanti erroneamente effettuati;
- corrosioni causate da condensa o aggressività d'acqua;
- gelo, correnti vaganti e/o effetti dannosi di scariche atmosferiche;
- mancanza di dispositivi di protezione contro le scariche atmosferiche;
- trascuratezza, incapacità d'uso, manomissioni effettuate da personale non autorizzato o interventi tecnici errati effettuati sul prodotto da soggetti estranei alla rete di assistenza autorizzata FER;
- impiego di parti di ricambio non originali;
- manutenzione inadeguata o mancante;
- parti soggette a normale usura di impiego (anodi, guarnizioni, manopole, lampade spia, ecc.);
- cause di forza maggiore indipendenti dalla volontà e dal controllo dell'azienda produttrice;
- non rientrano nella garanzia le operazioni di pulizia e manutenzione ordinaria, né eventuali attività o operazioni per accedere al prodotto (smontaggio mobili o coperture, allestimento ponteggi, ecc.).

Responsabilità

Il personale autorizzato dalla azienda produttrice interviene a titolo di assistenza tecnica nei confronti del Cliente; l'installatore resta comunque l'unico responsabile dell'installazione che deve rispettare le prescrizioni di legge e le prescrizioni tecniche riportate sui manuali di installazione a corredo del prodotto.

Le condizioni di garanzia convenzionale qui elencate sono le uniche offerte dall'azienda produttrice. Nessun terzo è autorizzato a modificare i termini della presente garanzia né a rilasciarne altri verbali o scritti.

Diritti di legge

- La presente garanzia si aggiunge e non pregiudica i diritti dell'acquirente previsti dalla direttiva 99/44/CEE e relativo decreto nazionale di attuazione.



FER è un marchio FERROLI S.p.A. - Via Ritonda 78/a - 37047 San Bonifacio (Verona) Italy - tel. +39.045.6139411 - fax. +39.045.6100933

FER



- Leer atentamente las advertencias de este manual de instrucciones ya que proporcionan información importante sobre la instalación, el uso y el mantenimiento del aparato.
- Este manual de instrucciones es parte integrante y esencial del producto y el usuario debe guardarlo con esmero para poderlo consultar en cualquier momento.
- Si el aparato se vende o cede a otro propietario, o se cambia de lugar, también hay que entregar el manual para que el nuevo propietario o el instalador puedan consultarlo.
- La instalación y el mantenimiento han de ser efectuados por parte de personal profesional cualificado, según las normas vigentes y las instrucciones del fabricante.
- Una instalación incorrecta del equipo o la falta del mantenimiento apropiado puede causar daños materiales o personales. El fabricante no se hace responsable por los daños provocados por una instalación o un uso incorrectos y, en cualquier caso, por el incumplimiento de las instrucciones proporcionadas.
- Antes de efectuar cualquier operación de limpieza o mantenimiento, desconectar el equipo de la red de alimentación eléctrica mediante el interruptor de la instalación u otro dispositivo de corte.
- En caso de avería o funcionamiento incorrecto del aparato, desconectarlo y hacerlo reparar únicamente por técnicos cualificados. Acudir exclusivamente a personal cualificado. Las reparaciones del aparato y las sustituciones de los componentes han de ser efectuadas solamente por personal profesionalmente cualificado, utilizando recambios originales. En caso contrario, puede comprometerse la seguridad del aparato.
- Para garantizar el correcto funcionamiento del aparato es indispensable encargar el mantenimiento periódico a personal cualificado.
- Este aparato se ha de destinar sólo al uso para el cual ha sido expresamente proyectado. Todo otro uso ha de considerarse impropio y, por lo tanto, peligroso.
- Tras desembalar el aparato hay que comprobar que esté en perfecto estado. No dejar los elementos del embalaje al alcance de los niños ya que son peligrosos.
- En caso de duda sobre el correcto funcionamiento del aparato, no utilizarlo y llamar al proveedor.
- Las imágenes de este manual ilustran el producto de forma simplificada; por lo tanto, pueden presentar ligeras diferencias con el producto suministrado, que, en cualquier caso, no son significativas.



Este símbolo indica "**Atención**" y se encuentra junto a las advertencias de seguridad. Respetar escrupulosamente dichas advertencias para evitar situaciones peligrosas o daños a personas, animales y cosas.



Este símbolo destaca una nota o advertencia importante.

Declaración de conformidad






El fabricante declara que este equipo satisface las siguientes directivas CEE:

- Directiva de Aparatos de Gas 90/396
- Directiva de Rendimientos 92/42
- Directiva de Baja Tensión 73/23 (modificada por la 93/68)
- Directiva de Compatibilidad Electromagnética 89/336 (modificada por la 93/68)

*Presidente y representante legal
Caballero del Trabajo
Dante Ferrolì*



	1 Instrucciones de uso 33
	1.1 Presentación 33
	1.2 Panel de mandos 33
	1.3 Encendido y apagado..... 34
	1.4 Regulaciones..... 36
	2 Instalación 38
	2.1 Disposiciones generales 38
	2.2 Lugar de instalación 38
	2.3 Conexiones hidráulicas 38
	2.4 Conexión del gas..... 40
	2.5 Conexiones eléctricas 41
	2.6 Conductos de aire y humos..... 42
	3 Servicio y mantenimiento 47
	3.1 Regulaciones..... 47
	3.2 Puesta en servicio 49
	3.3 Mantenimiento 49
	3.4 Solución de problemas 51
	4 Características y datos técnicos 53
	4.1 Dimensiones y conexiones..... 53
	4.2 Vista general y componentes principales 54
	4.3 Circuito hidráulico 55
	4.4 Tabla de datos técnicos 56
	4.5 Diagramas 57
	4.6 Esquema eléctrico 58

1. Instrucciones de uso

1.1 Presentación

Apreciado Cliente:

Muchas gracias por elegir, una caldera mural **FER** de diseño avanzado, tecnología de vanguardia, elevada fiabilidad y calidad constructiva. Le rogamos que lea atentamente el presente manual, ya que proporciona información importante sobre la instalación, el uso y el mantenimiento.

EASYtech F 24 es un generador térmico de alto rendimiento para calefacción y producción de agua caliente sanitaria, alimentado con gas natural o GLP y dotado de quemador atmosférico con encendido electrónico, cámara estanca con ventilación forzada y sistema de control con microprocesador, para instalarse en el interior o en el exterior, en un lugar parcialmente protegido (según la norma EN 297/A6) con temperaturas hasta -5°C (-15°C con kit antihielo opcional).

1.2 Panel de mandos

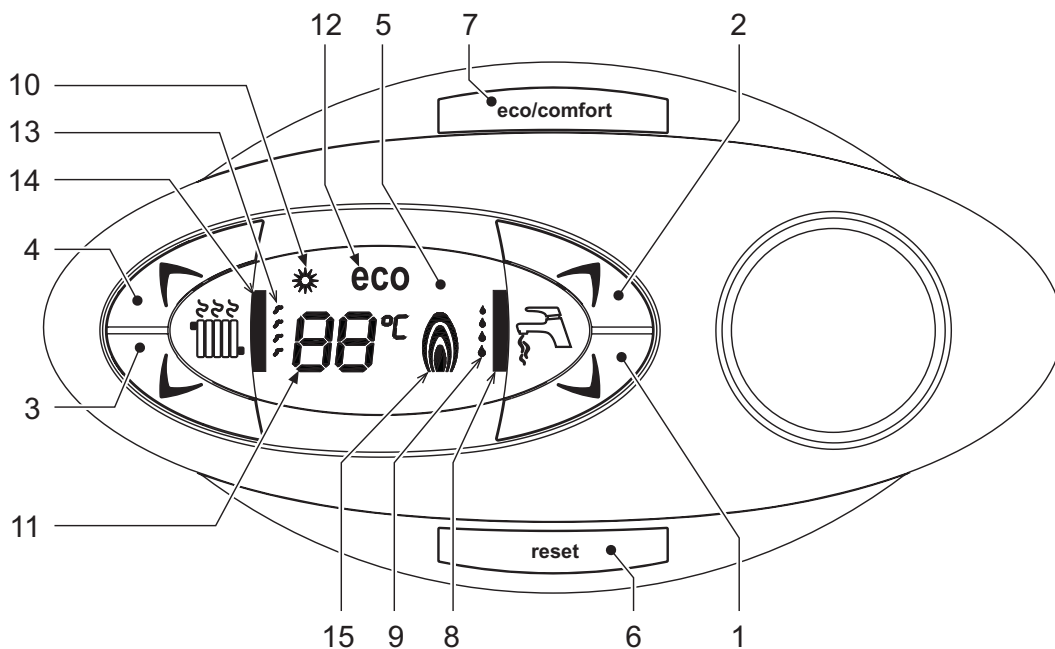


fig. 1 - Panel de control

Leyenda

- | | |
|--|---|
| 1 = Tecla de disminución de la temperatura del agua caliente sanitaria | 12 = Indicación de la modalidad Eco (Economy) |
| 2 = Tecla de aumento de la temperatura del agua caliente sanitaria | 13 = Indicación de funcionamiento en calefacción |
| 3 = Tecla de disminución de la temperatura de la calefacción | 14 = Símbolo de la calefacción |
| 4 = Tecla de aumento de la temperatura de la calefacción | 15 = Indicación de quemador encendido y potencia actual |
| 5 = Pantalla | |
| 6 = Tecla de restablecimiento (reset) - selección de la modalidad Verano/Invierno | |
| 7 = Tecla de selección de la modalidad Economy/Comfort - Encendido/Apagado del aparato | |
| 8 = Símbolo del agua caliente sanitaria | |
| 9 = Indicación de funcionamiento en sanitario | |
| 10 = Indicación de la modalidad Verano | |
| 11 = Indicación de multifunción | |

Indicación durante el funcionamiento

Calefacción

La solicitud de calefacción (generada por el termostato ambiente o el reloj programador a distancia) se indica mediante el parpadeo de los elementos 13 y 14, fig. 1.

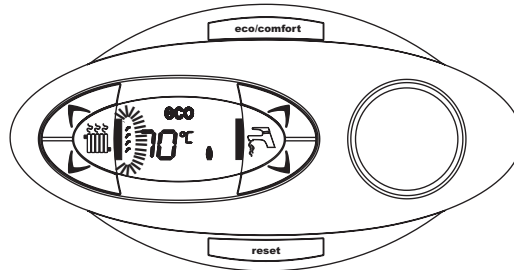


fig. 2

Agua caliente sanitaria

La solicitud de agua sanitaria (generada por la toma de agua caliente sanitaria) se indica mediante el parpadeo de los elementos 8 y 9, fig. 1.

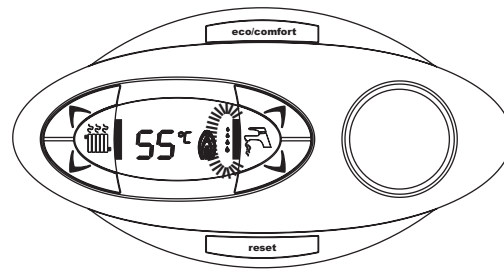


fig. 3

1.3 Encendido y apagado

Caldera sin alimentación eléctrica

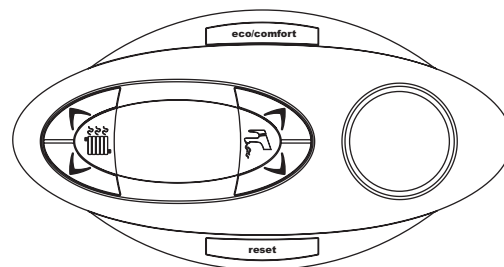


fig. 4 - Caldera sin alimentación eléctrica



Si la caldera se desconecta de la electricidad o del gas, el sistema antihielo no funciona. Antes de una inactividad prolongada durante el invierno, a fin de evitar daños causados por las heladas, se aconseja descargar toda el agua de la caldera (sanitaria y de calefacción); o descargar sólo el agua sanitaria e introducir un anti-congelante apropiado en la instalación de calefacción, según lo indicado en la sec. 2.3.

Encendido de la caldera

Conectar la alimentación eléctrica al aparato.

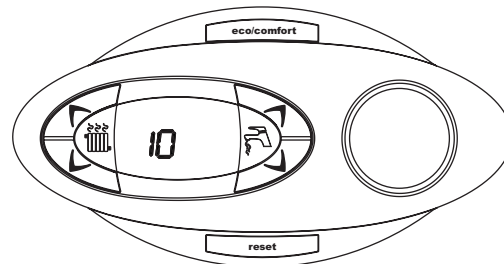


fig. 5 - Encendido de la caldera

- Durante los cinco primeros segundos, en la pantalla se visualiza la versión del software de la tarjeta.
- Abrir la llave del gas ubicada antes de la caldera.
- A continuación, la caldera se pondrá en marcha automáticamente cada vez que se tome agua caliente sanitaria o lo requiera el termostato de ambiente.

Apagado de la caldera

Pulsar la tecla ECO/CONFORT  (7 - fig. 1) durante cinco segundos.

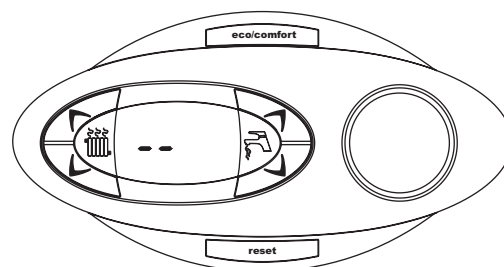



fig. 6 - Apagado de la caldera

Cuando la caldera se apaga, la tarjeta electrónica permanece conectada.

Se inhabilitan la producción de agua sanitaria y la calefacción. El sistema antihielo permanece operativo.

Para volver a activar la caldera, pulsar nuevamente la tecla ECO/CONFORT  (7 - fig. 1) durante cinco segundos.

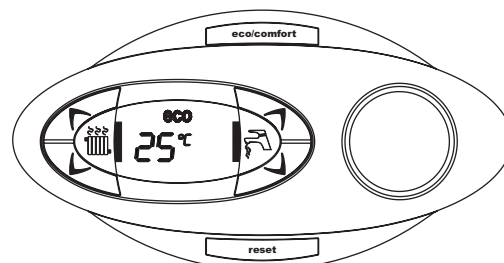



fig. 7

La caldera se pondrá en marcha cada vez que se extraiga agua caliente sanitaria o lo requiera el termostato de ambiente.



1.4 Regulaciones

Conmutación verano / invierno

Pulsar la tecla RESET  (6 - fig. 1) durante dos segundos.

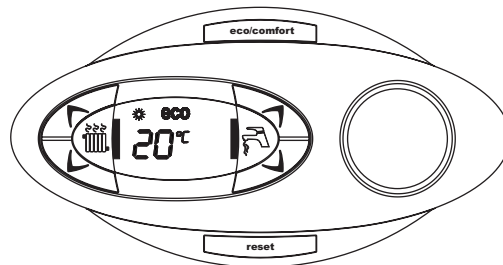
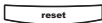


fig. 8

En la pantalla se visualiza el símbolo Verano (10 - fig. 1): la caldera sólo suministra agua sanitaria. El sistema antihielo permanece operativo.

Para desactivar la modalidad Verano, pulsar nuevamente la tecla RESET  (6 - fig. 1) durante dos segundos.

Regulación de la temperatura de la calefacción

Mediante las teclas de regulación de la calefacción (3 y 4 - fig. 1) variar la temperatura desde un mínimo de 30 °C hasta un máximo de 85 °C; pero se aconseja no hacer funcionar la caldera a menos de 45 °C.

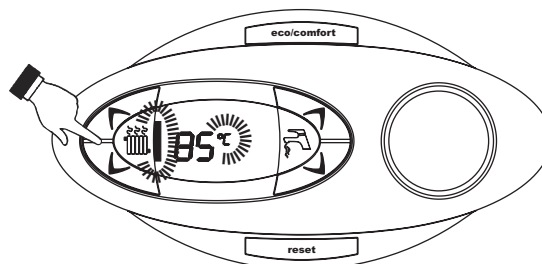


fig. 9

Regulación de la temperatura del agua sanitaria

Mediante las teclas de regulación del agua sanitaria (1 y 2 - fig. 1) variar la temperatura desde un mínimo de 40 °C hasta un máximo de 55 °C.

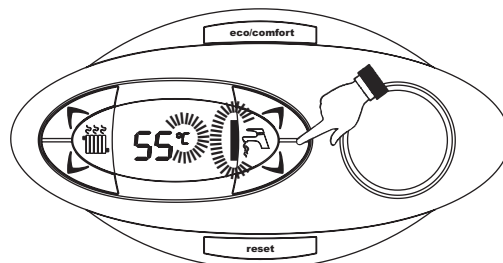


fig. 10

Regulación de la temperatura ambiente (con termostato de ambiente opcional)



Mediante el termostato de ambiente, programar la temperatura deseada en el interior de la vivienda. Si no se dispone de termostato de ambiente, la caldera mantiene el agua de calefacción a la temperatura de ida prefijada.

Regulación de la temperatura ambiente (con el reloj programador a distancia opcional)

Mediante el reloj programador a distancia, establecer la temperatura ambiente deseada en el interior de la vivienda. La caldera regula el agua de la calefacción en función de la temperatura ambiente requerida. Por lo que se refiere al funcionamiento con el reloj programador a distancia, consultar su manual de uso.

Selección ECO/CONFORT

El aparato está dotado con un dispositivo que asegura una elevada velocidad de suministro de agua caliente sanitaria y el máximo confort para el usuario. Cuando el dispositivo se encuentra activado (modalidad CONFORT), el agua de la caldera se mantiene caliente y esto permite disponer inmediatamente de agua a la temperatura deseada al abrir el grifo, sin tener que esperarse.

El usuario puede desactivar este dispositivo (modalidad ECO) pulsando la tecla ECO/CONFORT  (7 - fig. 1) con la caldera en stand-by. En modalidad ECO, en la pantalla se visualiza el correspondiente símbolo (12 - fig. 1). Para activar la modalidad CONFORT, pulsar nuevamente, la tecla ECO/CONFORT  (7 - fig. 1).


 Si la caldera tiene conectado el reloj programador a distancia (opcional), los ajustes descritos anteriormente se gestionan según lo indicado en la tabla 1.

Tabla. 1

Regulación de la temperatura de calefacción	La regulación se puede efectuar desde el menú del reloj programador a distancia o desde el panel de mandos de la caldera.
Regulación de la temperatura del agua sanitaria	La regulación se puede efectuar desde el menú del reloj programador a distancia o desde el panel de mandos de la caldera.
Conmutación Verano / Invierno	La modalidad Verano tiene prioridad sobre la demanda de calefacción desde el reloj programador a distancia.
Selección Eco/Comfort	La selección sólo se puede efectuar desde el panel de mandos de la caldera.

Regulación de la presión hidráulica de la calefacción

La presión de carga con la instalación fría, leída en el hidrómetro de la caldera, tiene que estar alrededor de 1,0 bar. Si la presión de la instalación disminuye por debajo del mínimo admisible, es preciso restablecer el valor inicial mediante la llave de llenado (1, fig. 11). Al finalizar la operación, cerrar siempre la llave de llenado.

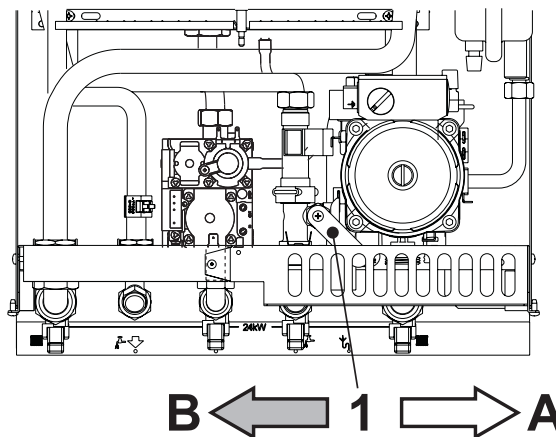


fig. 11 - Llave de llenado

- A Abierta
- B Cerrada

2. Instalación

2.1 Disposiciones generales

LA CALDERA TIENE QUE SER INSTALADA ÚNICAMENTE POR PERSONAL ESPECIALIZADO Y DEBIDAMENTE CUALIFICADO, RESPETANDO TODAS LAS INSTRUCCIONES DEL PRESENTE MANUAL TÉCNICO, LAS LEYES NACIONALES Y LOCALES ASÍ COMO LAS REGLAS DE LA TÉCNICA.

2.2 Lugar de instalación

El circuito de combustión es estanco respecto al ambiente de instalación, y, por lo tanto, el aparato puede instalarse en cualquier habitación. No obstante, el local de instalación debe ser lo suficientemente aireado para evitar situaciones de peligro si hay una pérdida de gas. La Directiva CEE 90/396 establece esta norma de seguridad para todos los aparatos que funcionan con gas, incluidos los de cámara estanca.

El aparato puede funcionar en un lugar parcialmente protegido según la norma EN 297 pr A6, con una temperatura mínima de -5°C. Si posee kit antihielo, se puede utilizar a una temperatura mínima de hasta -15°C. Se aconseja instalar la caldera debajo del vertiente del techo, en un balcón o en un nicho resguardado.

En cualquier caso, la caldera se ha de instalar en un lugar sin polvo ni objetos o materiales inflamables o gases corrosivos.

La caldera, preparada para fijarse a la pared, se suministra con un soporte de enganche. Fijar el soporte a la pared, según las cotas indicadas en la sec. 4.1, y engancharle la caldera. Es posible solicitar una plantilla metálica para marcar los puntos de taladrado en la pared. La fijación a la pared debe ser firme y estable.



Si el aparato se instala dentro de un mueble o se adosa a otros elementos, ha de quedar un espacio libre para desmontar la carcasa y realizar las actividades normales de mantenimiento

2.3 Conexiones hidráulicas

Advertencias

La potencia térmica del aparato se debe calcular antes de instalarlo, teniendo en cuenta las necesidades de calor del edificio determinadas por las normas vigentes. Para el buen funcionamiento de la caldera, la instalación hidráulica tiene que estar dotada de todos los accesorios necesarios. Se aconseja instalar válvulas de corte entre la caldera y el circuito de calefacción para aislarlos entre sí cuando sea necesario.



Conecte la descarga de la válvula de seguridad a un embudo o tubo de recogida para evitar que se derrame agua en el suelo en caso de sobrepresión en el circuito de calefacción. Si no se cumple esta advertencia, en el caso de que actúe la válvula de descarga y se inunde el local, el fabricante de la caldera no se considerará responsable.

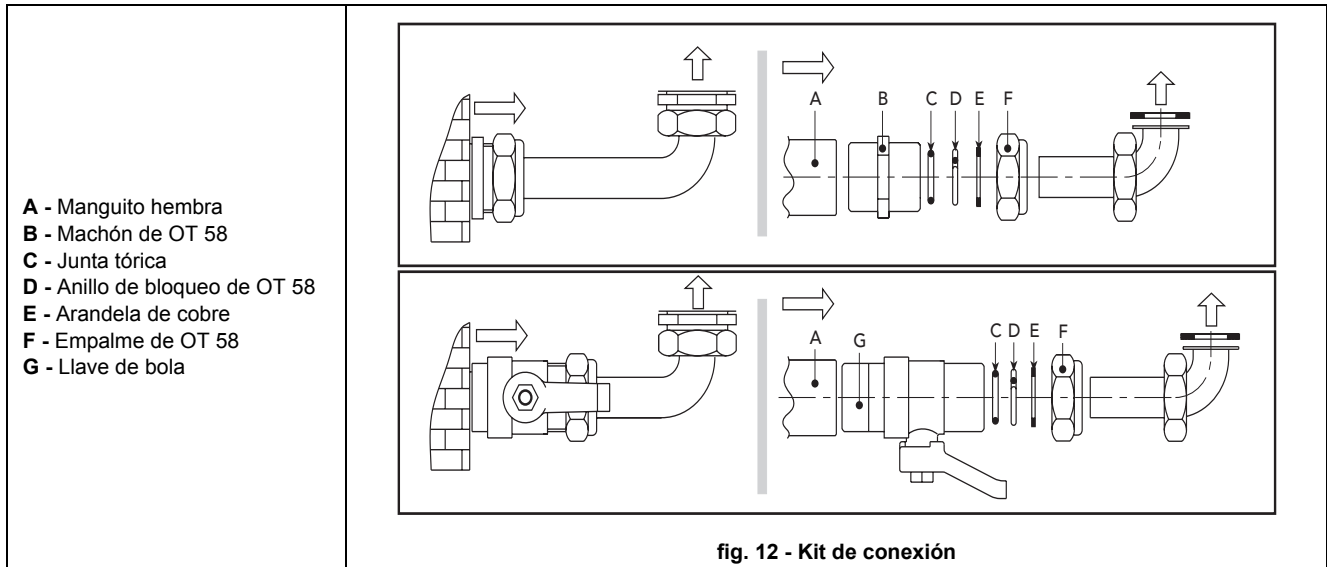
No utilice los tubos de las instalaciones hidráulicas para poner a tierra aparatos eléctricos.

Antes de instalar la caldera, lavar cuidadosamente todos los tubos de la instalación para eliminar los residuos o impurezas, que podrían comprometer el funcionamiento correcto del aparato.

Efectuar las conexiones de acuerdo con el dibujo de la sec. 4.1 y los símbolos presentes en el aparato.

Kit de conexiones

Bajo pedido, se suministran los kits de conexión ilustrados en la figura siguiente (fig. 12)



Características del agua de la instalación

Si la dureza del agua es superior a 25° Fr (1°F = 10ppm CaCO₃), es necesario tratar el agua para evitar posibles incrustaciones en la caldera. El tratamiento no debe reducir la dureza a valores inferiores a 15°F (Decreto del Presidente de la República 236/88 para uso de agua destinada al consumo humano). Si la instalación es muy grande o debe rellenarse a menudo, es indispensable cargarla con agua tratada. Si, en estos casos, es necesario vaciar parcial o totalmente la instalación, el sucesivo llenado se ha de efectuar con agua tratada.

Sistema antihielo, líquidos anticongelantes, aditivos e inhibidores

La caldera posee un sistema antiheladas que activa la calefacción cuando la temperatura del agua de la instalación disminuye por debajo de 6 °C. Para que este dispositivo funcione, la caldera tiene que estar conectada a los suministros de electricidad y gas. Si es necesario, se permite usar líquidos anticongelantes, aditivos e inhibidores, a condición de que el fabricante de dichos productos garantice que están indicados para este uso y que no dañan el intercambiador de la caldera ni ningún otro componente o material del aparato o de la instalación. Se prohíbe usar líquidos anticongelantes, aditivos e inhibidores genéricos, que no estén expresamente indicados para el uso en instalaciones térmicas o sean incompatibles con los materiales de la caldera y de la instalación.

Kit antihielo para la instalación en el exterior (opcional)

En caso de instalación en el exterior, en un lugar parcialmente resguardado, para temperaturas inferiores a -5°C y hasta -15°C se debe instalar el kit antihielo para proteger el circuito de agua sanitaria. El kit está formado por un termostato y resistencias eléctricas. Conectar el kit a la tarjeta electrónica como se ilustra en el esquema eléctrico de fig. 29 y colocar el termostato y las resistencias en los tubos del agua sanitaria de la manera ilustrada en las instrucciones entregadas con el kit.

Conexión a instalaciones solares

El aparato se puede utilizar en instalaciones solares (fig. 13). Para efectuar este tipo de instalación, es necesario:

1. Ponerse en contacto con el Servicio de Asistencia Técnica de la zona para que configure el aparato antes de encenderlo por primera vez.
2. Regular la temperatura del agua sanitaria a unos 50 °C.
3. Se recomienda utilizar los kits hidráulicos específicos FER.

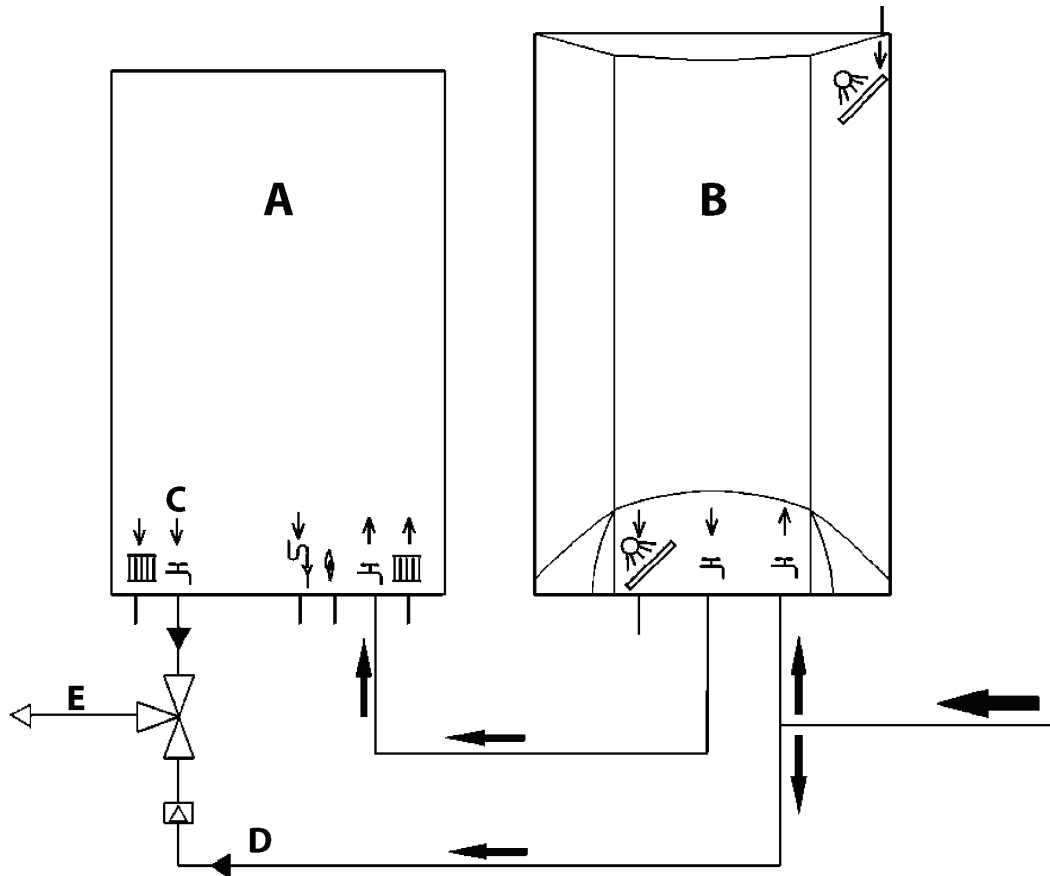


fig. 13 - Esquema de instalación solar

- A Caldera mural
- B Acumulador de agua caliente
- C Salida agua caliente sanitaria
- D Agua fría sanitaria
- E Mezclado

2.4 Conexión del gas



Antes de efectuar la conexión, controlar que el aparato esté preparado para funcionar con el tipo de combustible disponible y limpiar esmeradamente todos los tubos del gas para eliminar residuos que puedan perjudicar el funcionamiento de la caldera.

El gas se ha de conectar al correspondiente empalme (véase fig. 26) según la normativa en vigor, con un tubo metálico rígido o con un tubo flexible de pared continua de acero inoxidable, interponiendo una llave del gas entre la instalación y la caldera. Controlar que todas las conexiones del gas sean herméticas. La capacidad del contador del gas debe ser suficiente para el uso simultáneo de todos los aparatos conectados. El diámetro del tubo de gas que sale de la caldera no determina el diámetro del tubo entre el aparato y el contador, que se ha de calcular teniendo en cuenta la longitud y las pérdidas de carga, en conformidad con la normativa vigente.



No utilizar los tubos del gas para poner a tierra aparatos eléctricos.

2.5 Conexiones eléctricas

Conexión a la red eléctrica



La seguridad eléctrica del aparato sólo se logra cuando éste se encuentra conectado a una toma de tierra eficaz, según lo previsto por las normas de seguridad. Solicitar a personal profesionalmente cualificado que controle la eficacia y la adecuación de la instalación de tierra ya que el fabricante no se hace responsable por los eventuales daños provocados por la falta de puesta a tierra de la instalación. También se ha de controlar que la instalación eléctrica sea adecuada a la potencia máxima absorbida por el aparato, indicada en la chapa de datos.

La caldera se suministra con un cable para la conexión a la red eléctrica de tipo "Y" sin enchufe. El enlace a la red se ha de efectuar con una conexión fija y un interruptor bipolar cuyos contactos tengan una apertura no inferior a 3 mm, interponiendo unos fusibles de 3 A como máximo entre la caldera y la línea. Es importante respetar la polaridad de las conexiones a la línea eléctrica (LÍNEA: cable marrón / NEUTRO: cable azul / TIERRA: cable amarillo-verde). Cuando se instale o sustituya el cable de alimentación, el conductor de tierra se ha de dejar 2 cm más largo que los demás.



El cable de alimentación del aparato no debe ser sustituido por el usuario. Si el cable se daña, apagar el aparato y llamar a un técnico autorizado para que lo sustituya. Si hay que sustituir el cable eléctrico de alimentación, utilizar sólo cable **HAR H05 VV-F de 3x0,75 mm²** con diámetro exterior de 8 mm como máximo.

Termostato de ambiente (opcional)



ATENCIÓN: EL TERMOSTATO DE AMBIENTE DEBE TENER LOS CONTACTOS LIBRES DE POTENCIAL. SI SE CONECTAN 230 V A LOS BORNES DEL TERMOSTATO DE AMBIENTE, LA TARJETA ELECTRÓNICA SE DAÑA IRREMEDIABLEMENTE.

Al conectar un mando a distancia o un temporizador, no tomar la alimentación de estos dispositivos de sus contactos de interrupción. Conectarlos directamente a la red o a las pilas, según el tipo de dispositivo.

Acceso a la regleta de conexiones

Desde la parte inferior de la caldera se accede a la regleta de conexiones para el termostato ambiente (1, fig. 14) o el reloj programador a distancia (2, fig. 14), tal como se ilustra en la fig. 14.

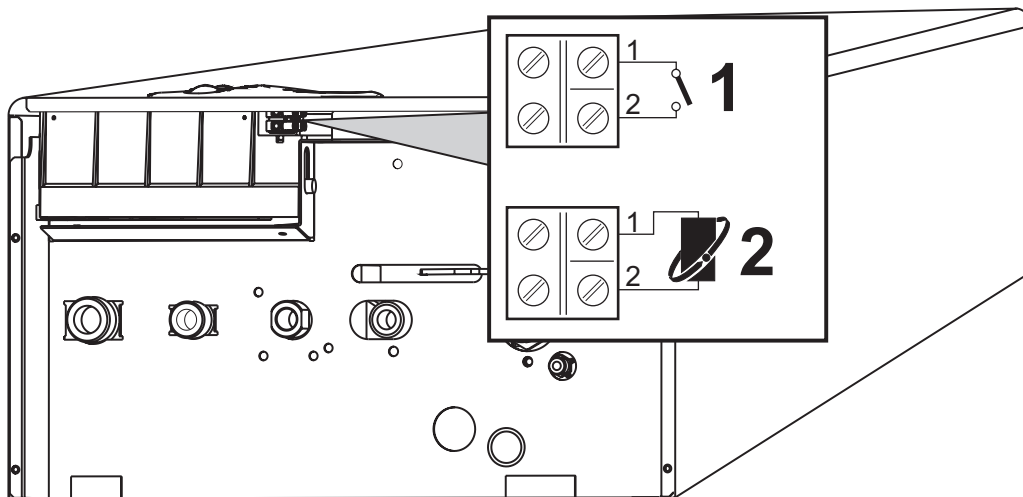


fig. 14 - Acceso a la regleta de conexiones

- 1 = Conexión del termostato de ambiente
- 2 = Conexión del reloj programador a distancia (Opentherm)

2.6 Conductos de aire y humos

Advertencias

El aparato es de tipo C con cámara estanca y tiro forzado, la entrada de aire y la salida de humos deben conectarse a sistemas como los que se indican más adelante. El aparato está homologado para funcionar con todas las configuraciones de chimeneas Cxy ilustradas en la chapa de datos técnicos (algunas configuraciones se ilustran como ejemplo en el presente capítulo). Sin embargo, es posible que algunas configuraciones estén limitadas o prohibidas por leyes, normas o reglamentos locales. Antes de efectuar la instalación, controlar y respetar escrupulosamente las prescripciones en cuestión. Respetar también las disposiciones sobre la posición de los terminales en la pared y/o el techo y las distancias mínimas a ventanas, paredes, aberturas de aireación, etc.



Para instalar este aparato de tipo C deben utilizarse los conductos de entrada de aire y salida de humos, suministrados por el fabricante con arreglo a UNI-CIG 7129/92. El uso de otros elementos anula automáticamente la garantía y la responsabilidad del fabricante.

Dilatación



En los conductos de los humos con una longitud superior a un metro, durante la fase de instalación se debe tener en cuenta la dilatación natural de los materiales durante su uso.

Para evitar deformaciones, entre cada metro de conducto se aconseja dejar una junta de dilatación comprendida entre 2 y 4 mm.

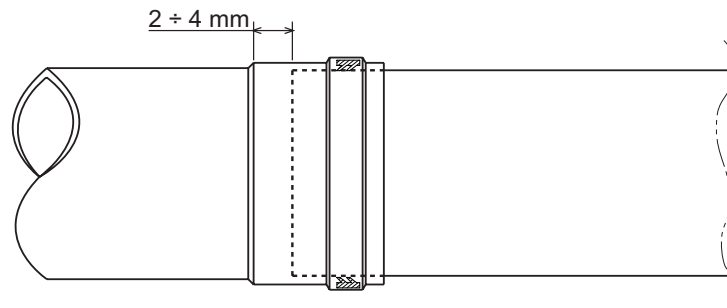


fig. 15 - Dilatación

Diafragmas

Para utilizar la caldera es necesario montar los diafragmas que se incluyen en el suministro, según lo indicado en las tablas siguientes.

Antes de instalar el tubo de salida de humos en la caldera, hay que controlar que el diafragma montado sea correcto y esté bien colocado. Las calderas se suministran con el diafragma más pequeño. Para la sustitución del diafragma, proceder de la manera ilustrada en fig. 16.

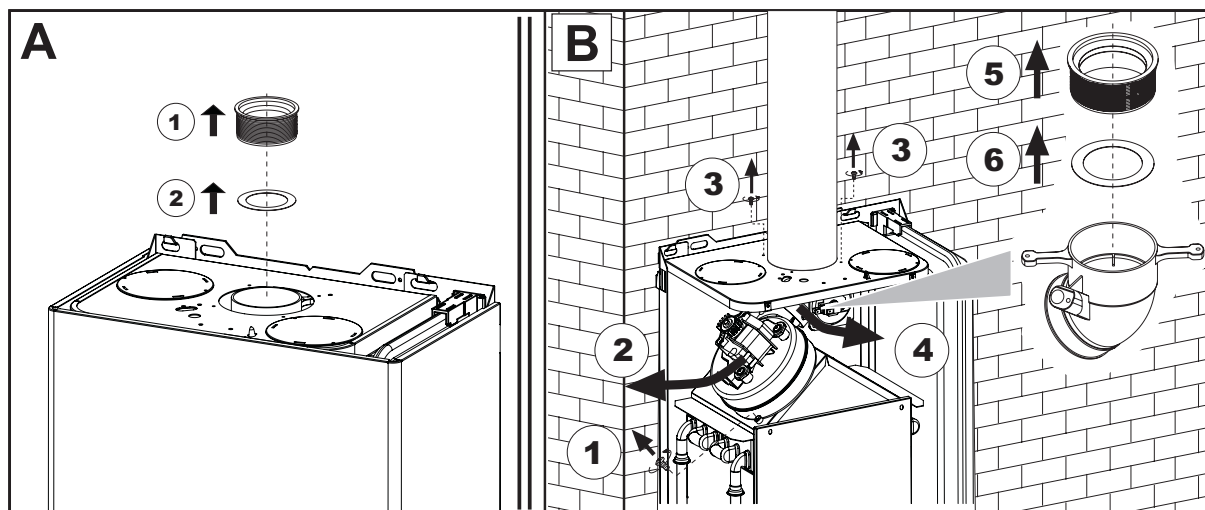


fig. 16 - Sustitución del diafragma (A = con la caldera instalada / B = con la caldera y los conductos de los humos instalados)

Conexión con tubos coaxiales

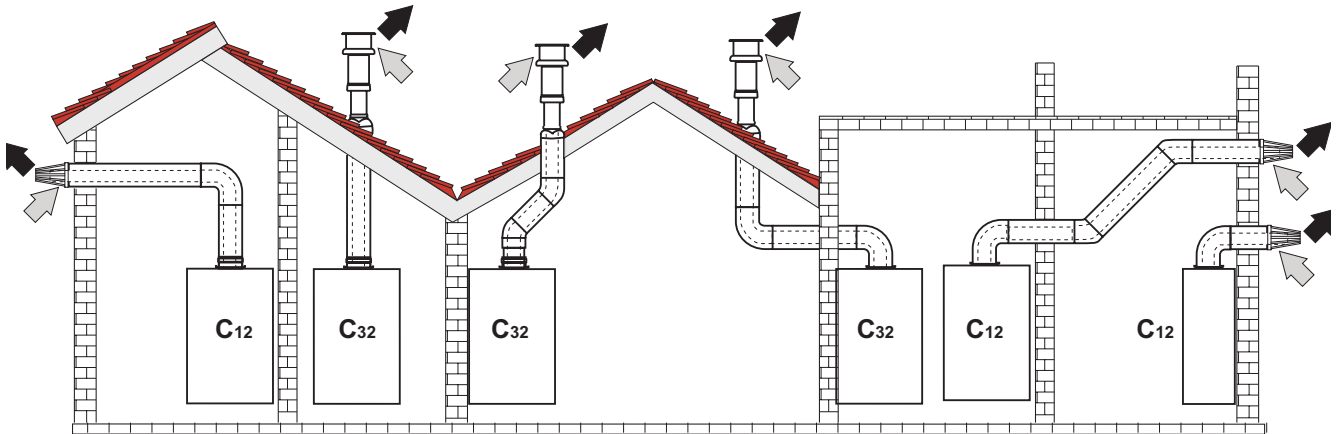


fig. 17 - Ejemplos de conexión con tubos coaxiales (⇨ = aire / ⇨ = humos)

Para la conexión coaxial, montar uno de los siguientes accesorios iniciales en el aparato. Para las cotas de taladrado en la pared, véase la sec. 4.1. Los eventuales tramos horizontales para la salida de los humos han de mantener una ligera pendiente hacia el exterior para evitar que la eventual condensación retorne al aparato.

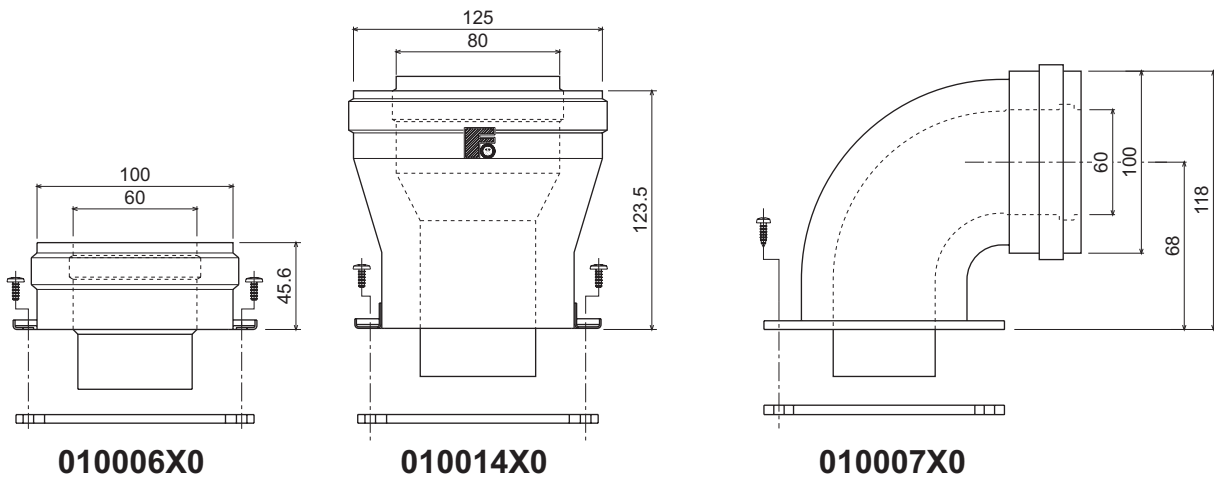


fig. 18 - Accesorios iniciales para conductos coaxiales

Antes de efectuar la instalación, verificar en la tabla 2 el diafragma por utilizar y que no se supere la longitud máxima permitida considerando que cada codo coaxial provoca la reducción indicada en la tabla. Por ejemplo, un conducto de Ø 60/100 formado por un codo a 90° y 1 metro horizontal tiene una longitud total equivalente de 2 metros.

Tabla. 2 - Diafragmas para conductos coaxiales

Máxima longitud permitida	Coaxial 60/100		Coaxial 80/125	
		5 m		10 m
Factor de reducción del codo a 90°	1 m		0,5 m	
Factor de reducción del codo a 45°	0,5 m		0,25 m	
Diafragma	0 ÷ 2 m	Ø 43	0 ÷ 3 m	Ø 43
	2 ÷ 5 m	Sin diafragma	3 ÷ 10 m	Sin diafragma

Conexión con tubos separados

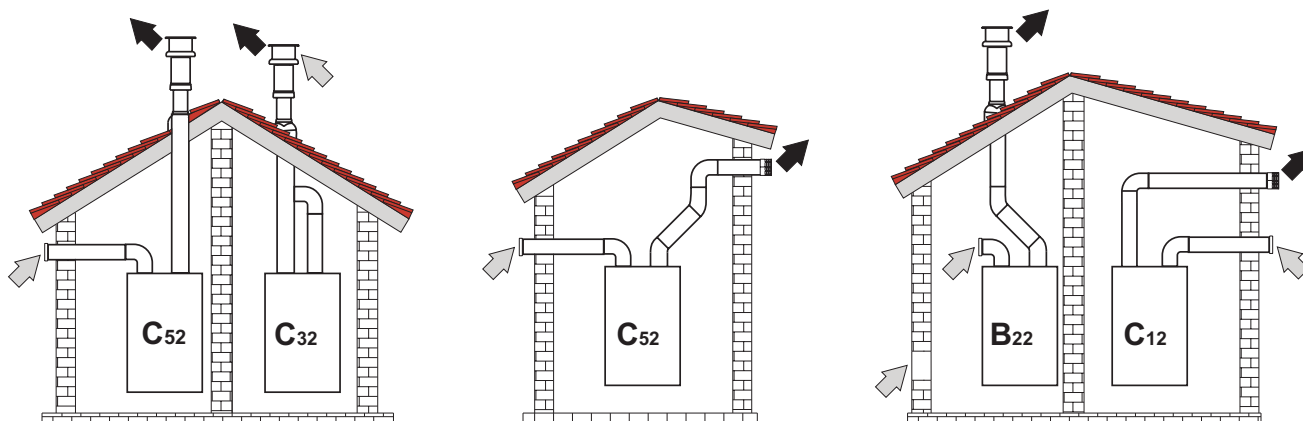


fig. 19 - Ejemplos de conexión con tubos separados (⇨ = aire / ⇨ = humos)

Para conectar los conductos separados, montar el siguiente accesorio inicial en el aparato:

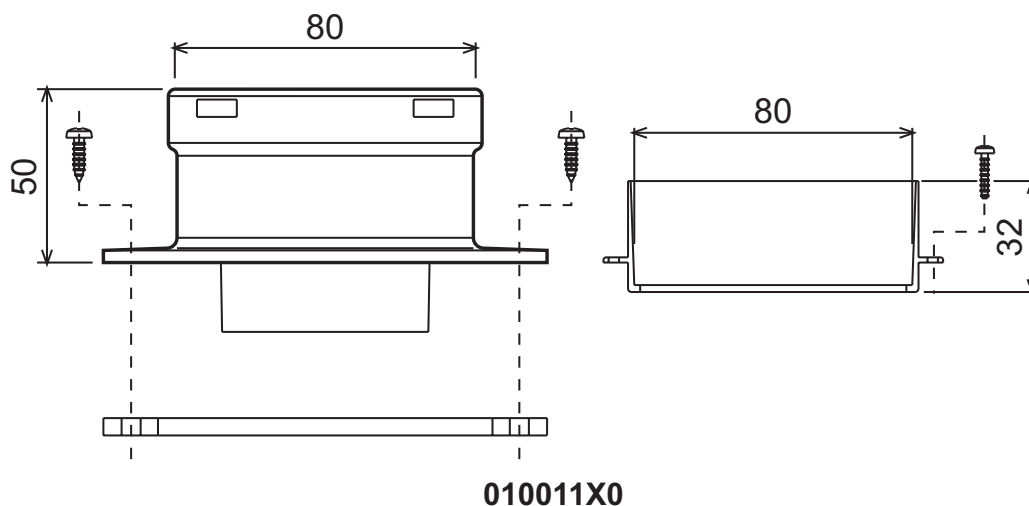


fig. 20 - Accesorio inicial para conductos separados

Antes de efectuar la instalación, verificar el diafragma por utilizar y que no se supere la longitud máxima permitida mediante un simple cálculo:

1. Diseñar todo el sistema de chimeneas separadas, incluidos los accesorios y los terminales de salida.
2. Consultar la tabla 4 y determinar las pérdidas en m_{eq} (metros equivalentes) de cada componente según la posición de instalación.
3. Verificar que la suma total de las pérdidas sea inferior o igual a la máxima longitud permitida en tabla 3.

Tabla. 3 - Diafragmas para conductos separados

	Conductos separados	
Máxima longitud permitida	60 m_{eq}	
Diafragma	0 - 20 m_{eq}	Ø 43
	20 - 45 m_{eq}	Ø 47
	45 - 60 m_{eq}	Sin diafragma

Tabla. 4 - Accesorios

				Pérdidas en m_{eq}		
				Entrada aire	Descarga de humos	
					Vertical	Horizontal
Ø 80	TUBO	0,5 m M/H	1KWMA38A	0,5	0,5	1,0
		1 m M/H	1KWMA83A	1,0	1,0	2,0
		2 m M/H	1KWMA06K	2,0	2,0	4,0
	CODO	45° H/H	1KWMA01K	1,2	2,2	
		45° M/H	1KWMA65A	1,2	2,2	
		90° H/H	1KWMA02K	2,0	3,0	
		90° M/H	1KWMA82A	1,5	2,5	
		90° M/H + toma test	1KWMA70U	1,5	2,5	
	MANGUITO	con toma test	1KWMA16U	0,2	0,2	
		para descarga de la condensación	1KWMA55U	-	3,0	
	TEE	para descarga de la condensación	1KWMA05K	-	7,0	
	TERMINAL	aire de pared	1KWMA85A	2,0	-	
		humos de pared con anti-viento	1KWMA86A	-	5,0	
	CHIMENEA	Aire/humos separada 80/80	1KWMA84U	-	12,0	
		Sólo salida de humos Ø80	1KWMA83U + 1KWMA86U	-	4,0	
	Ø 100	REDUCCIÓN	de Ø80 a Ø100	1KWMA03U	0,0	0,0
de Ø100 a Ø80			1,5		3,0	
TUBO		1 m M/H	1KWMA08K	0,4	0,4	0,8
CODO		45° M/H	1KWMA03K	0,6	1,0	
		90° M/H	1KWMA04K	0,8	1,3	
TERMINAL		aire de pared	1KWMA14K	1,5	-	
	humos de pared con anti-viento	1KWMA29K	-	3,0		

Conexión a chimeneas colectivas

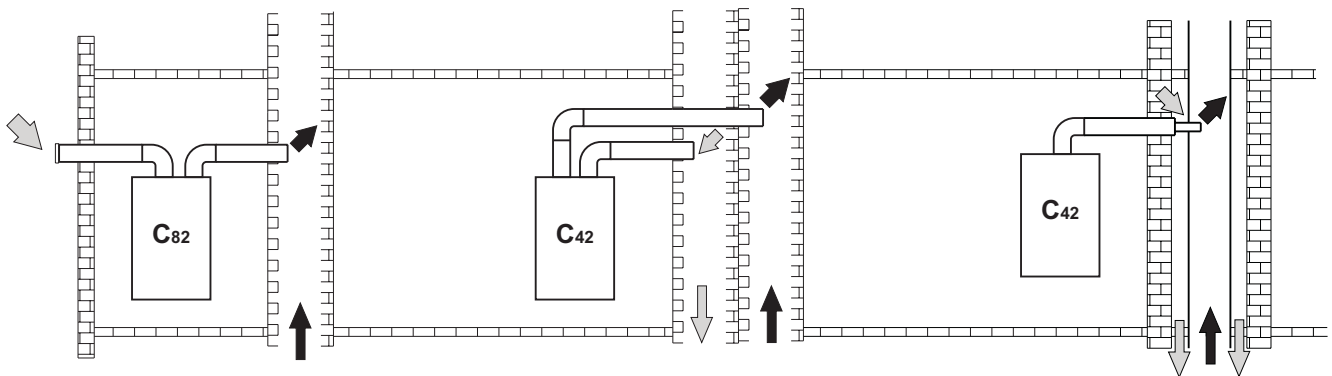


fig. 21 - Ejemplos de conexión a chimeneas (⇐ = aire / ⇨ = humos)

Si se desea conectar una caldera **EASYtech F 24** a una chimenea colectiva o individual con tiro natural, dicha chimenea ha de ser proyectada por personal técnico cualificado, según las normas vigentes, y ser adecuada para aparatos de cámara estanca dotados con ventilador.

En particular, los conductos y las chimeneas han de:

- Estar dimensionados según el método de cálculo descrito en las normas vigentes.
- Ser estancos a los productos de la combustión, resistentes a los humos y al calor, e impermeables a la condensación.
- Tener sección circular o cuadrangular con recorrido vertical y sin estrangulaciones.
- Estar adecuadamente distanciados o aislados de cualquier material combustible.
- Estar conectados a un solo aparato por planta.
- Estar conectados a un único tipo de aparatos (todos de tiro forzado o todos de tiro natural).
- No tener medios mecánicos de aspiración en los conductos principales.
- Estar en depresión, en todo su recorrido, en condiciones de funcionamiento estacionario.
- Tener, en la base, una cámara de recogida de materiales sólidos o eventuales condensaciones, provista de puerta metálica de cierre estanco al aire.

3. Servicio y mantenimiento

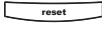
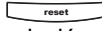
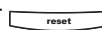
Todas las operaciones de regulación, transformación, puesta en servicio y mantenimiento que se describen a continuación deben ser efectuadas sólo por personal cualificado (con los requisitos técnicos profesionales previstos por la normativa vigente), por ejemplo un técnico del Servicio de Asistencia local.

FER declina toda responsabilidad por daños materiales o personales provocados por la manipulación del aparato por parte de personas no autorizadas ni cualificadas para ello.

3.1 Regulaciones

Cambio de gas

El aparato puede funcionar con gas metano o GLP. Sale de fábrica preparado para uno de los dos gases, que se indica en el embalaje y en la placa de datos técnicos. Para utilizarlo con otro gas, es preciso montar el kit de cambio de gas de la siguiente manera:

1. Quitar los inyectores del quemador principal y montar los indicados en la tabla de datos técnicos de la sec. 4.4 para el tipo de gas empleado
2. Modificar el parámetro correspondiente al tipo de gas:
 - poner la caldera en stand-by
 - pulsar la tecla RESET  (6 - fig. 1) durante diez segundos: en la pantalla se visualiza "TS" parpadeante
 - pulsar la tecla RESET  (6 - fig. 1): en la pantalla se visualiza "P01".
 - Pulsar las teclas de regulación de la temperatura del agua sanitaria (1 y 2 - fig. 1) para configurar 00 (gas metano) o 01 (GLP).
 - Pulsar la tecla RESET  (6 - fig. 1) durante diez segundos.
 - La caldera vuelve a la modalidad stand-by.
3. Ajustar la presión mínima y la máxima del quemador (ver el apartado respectivo) con los valores indicados en la tabla de datos técnicos para el tipo de gas empleado
4. Pegar el adhesivo suministrado con el kit de cambio de gas cerca de la chapa de los datos técnicos para informar sobre el cambio.

Activación de la modalidad TEST

Pulsar simultáneamente las teclas de regulación de la temperatura de la calefacción (3 y 4 - fig. 1) durante cinco segundos para activar la modalidad **TEST**. La caldera se enciende con la potencia de calefacción máxima programada de la manera ilustrada en el apartado sucesivo.

En la pantalla, los símbolos de la calefacción (14 - fig. 1) y el agua sanitaria (8 - fig. 1) parpadean; al lado, se visualiza, respectivamente, la potencia de la calefacción y la potencia de encendido.

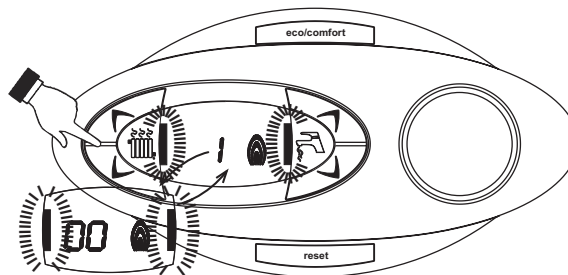


fig. 22 - Modalidad TEST (potencia de la calefacción = 100%)

Para desactivar la modalidad TEST, repetir la secuencia de activación.

En cualquier caso, la modalidad TEST se inhabilita automáticamente transcurridos 15 minutos.



Regulación de la presión del quemador

Este aparato está dotado de modulación de llama y, por lo tanto, tiene dos valores de presión fijos: uno mínimo y otro máximo, que deben ser los que se indican en la tabla de datos técnicos para cada tipo de gas.

- Conectar un manómetro apropiado a la toma de presión "B" situada aguas abajo de la válvula de gas
- Desconectar el tubo de compensación de la presión "H" y quitar el capuchón de protección "D" aflojando el tornillo "A".
- Hacer funcionar la caldera en modalidad **TEST**.
- Regular la potencia de calefacción a 100.
- Regular la presión máxima con el tornillo "G" (girar a la derecha para aumentarla y a la izquierda para disminuirla).
- Desconectar uno de los dos conectores Faston del cable Modureg "C" en la válvula del gas.
- Regular la presión mínima con el tornillo "E" (girar a la derecha para disminuirla y a la izquierda para aumentarla).
- Conectar el conector Faston desconectado del cable Modureg en la válvula del gas.
- Comprobar que la presión máxima no haya cambiado.
- Volver a conectar el tubo de compensación de la presión "H".
- Colocar el capuchón de protección "D".
- Para salir del modo **TEST**, repetir la secuencia de activación o dejar pasar quince minutos.

 **Tras controlar la presión o regularla, es obligatorio sellar el tornillo de regulación con pintura o con un precinto.**

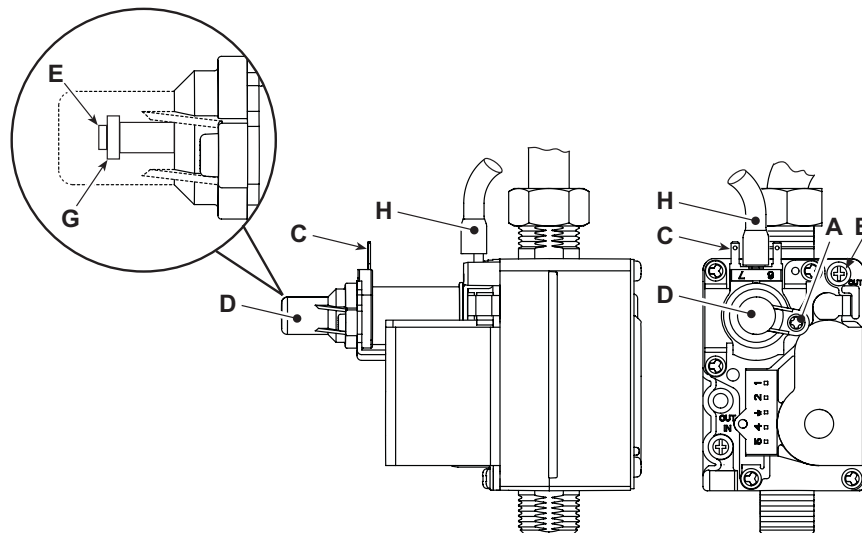



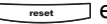
fig. 23 - Válvula de gas

- A** - Tornillo del capuchón de protección
- B** Toma de presión aguas abajo
- C** Cable Modureg
- D** Capuchón de protección
- E** Regulación de la presión mínima
- G** Regulación de la presión máxima
- H** - Tubo de compensación

Regulación de la potencia de calefacción

Para ajustar la potencia de calefacción se debe poner la caldera en modalidad TEST (véase sec. 3.1). Pulsar las teclas de regulación de la temperatura de la calefacción (3 y 4 - fig. 1) para aumentar o disminuir la potencia (mínima = 00 - máxima = 100). Si se pulsa la tecla RESET  en un plazo de cinco segundos, la potencia máxima será la que se acaba de programar. Salir de la modalidad TEST (véase sec. 3.1).

Regulación de la potencia de encendido

Para regular la potencia de encendido, la caldera debe ponerse en modalidad TEST (véase sec. 3.1). Pulsar las teclas de regulación de la temperatura del agua sanitaria (1 y 2 - fig. 1) para aumentar o disminuir la potencia (mínima = 00 - máxima = 60). Si se pulsa la tecla RESET  en un plazo de 5 segundos, la potencia de encendido será la que se acaba de programar. Salir de la modalidad TEST (véase sec. 3.1).

3.2 Puesta en servicio



Controles que se han de efectuar durante el primer encendido, tras las operaciones de mantenimiento que exigen desconectar la caldera y después de toda intervención en los dispositivos de seguridad o componentes de la caldera.

Antes de encender la caldera

- Abrir las válvulas de corte (si las hay) entre la caldera y las instalaciones.
- Controlar la estanqueidad de la instalación del gas cuidadosamente utilizando una solución de agua y jabón para buscar pérdidas de las conexiones.
- Controlar que la precarga del vaso de expansión sea aquella requerida (ref. sec. 4.4)
- Llenar la instalación hidráulica y comprobar que no haya aire ni en la caldera ni en la instalación; para ello, abrir el purgador de aire de la caldera y los otros purgadores eventualmente presentes en la instalación.
- Controlar que no haya pérdidas de agua en la instalación, en los circuitos de agua sanitaria, en las conexiones ni en la caldera.
- Controlar que la conexión a la instalación eléctrica y la puesta a tierra sean adecuadas
- Controlar que la presión del gas de calefacción tenga el valor indicado
- Controlar que no haya líquidos ni materiales inflamables cerca de la caldera

Controles durante el funcionamiento

- Encender el aparato como se indica en la sec. 1.3.
- Comprobar que las instalaciones de gas y de agua sean estancas.
- Controlar la eficacia de la chimenea y de los conductos de aire y humos durante el funcionamiento de la caldera.
- Controlar que el agua circule correctamente entre la caldera y las instalaciones.
- Comprobar que la válvula del gas module correctamente, tanto en calefacción como en producción de agua sanitaria.
- Controlar que la caldera se encienda correctamente efectuando varias pruebas de encendido y apagado con el termostato de ambiente o el mando a distancia.
- Comprobar que el consumo de gas, indicado en el contador, corresponda al indicado en la tabla de datos técnicos de la sec. 4.4.
- Comprobar que, cuando no hay demanda de calefacción, al abrir un grifo de agua caliente sanitaria, el quemador se encienda correctamente. Durante el funcionamiento en calefacción, controlar que, al abrir un grifo de agua caliente sanitaria, la bomba de circulación de la calefacción se detenga y la producción de agua sanitaria sea correcta.
- Controlar la programación de los parámetros y efectuar los ajustes necesarios (curva de compensación, potencia, temperaturas, etc.)

3.3 Mantenimiento

Control periódico

Para que el aparato funcione correctamente, es necesario que un técnico cualificado efectúe una revisión anual a fin de:

- Los dispositivos de mando y seguridad (válvula del gas, caudalímetro, termostatos, etc.) funcionen correctamente.
- Comprobar la eficacia de la tubería de salida de humos.
(Caldera de cámara estanca: ventilador, presostato, etc. - La cámara estanca no tenga pérdidas (revisar juntas, prensacables, etc.)
(Caldera de cámara abierta: cortatiro, termostato de humos, etc.)
- Los conductos y el terminal de aire y humos tienen que estar libres de obstáculos y no han de tener pérdidas
- El quemador y el intercambiador deben estar limpios de suciedad e incrustaciones. No utilizar productos químicos ni cepillos de acero para limpiarlos.
- El electrodo no presente incrustaciones y esté correctamente colocado.
- Las instalaciones de gas y agua deben ser perfectamente estancas.
- La presión del agua en la instalación, en frío, tiene que ser de 1 bar; en caso contrario, hay que restablecerla.
- La bomba de circulación no tiene que estar bloqueada.
- El vaso de expansión debe estar lleno.
- El caudal de gas y la presión se mantengan dentro de los valores indicados en las tablas.



Para limpiar la carcasa, el tablero y las partes estéticas de la caldera se puede utilizar un paño suave y húmedo, si es necesario con agua jabonosa. No emplear detergentes abrasivos ni disolventes.



Apertura de la carcasa

Para abrir la carcasa de la caldera:

1. Desenroscar los tornillos A (véase fig. 24).
2. Girar la carcasa (véase fig. 24).
3. Levantar la carcasa.



Antes de efectuar cualquier operación en el interior de la caldera, desconectar la alimentación eléctrica y cerrar la llave del gas

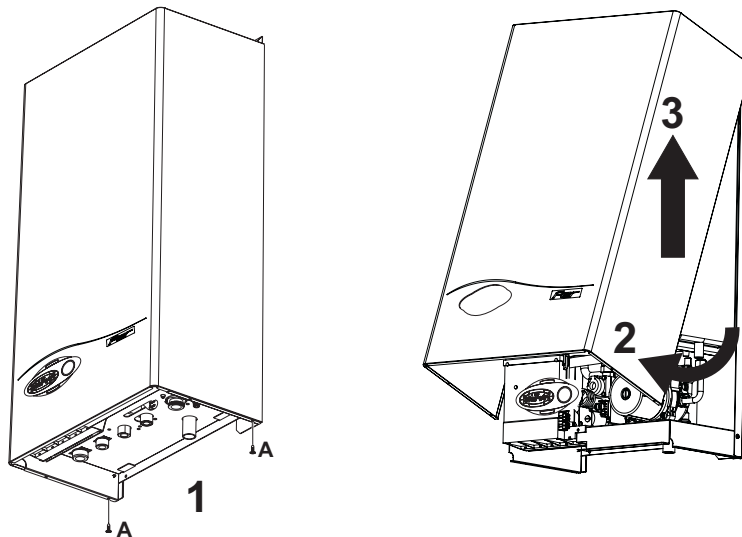


fig. 24 - Apertura de la carcasa

Análisis de la combustión

En la parte superior de la caldera hay dos puntos de toma, uno de humos y el otro de aire. Para efectuar las tomas, proceder del siguiente modo:

1. Abrir el tapón de cierre de las tomas de aire y humos.
2. Introducir las sondas hasta el tope.
3. Controlar que la válvula de seguridad esté conectada a un embudo de descarga.
4. Activar la modalidad TEST.
5. Esperar a que transcurran unos diez minutos para que la caldera se estabilice.
6. Efectuar la medición.

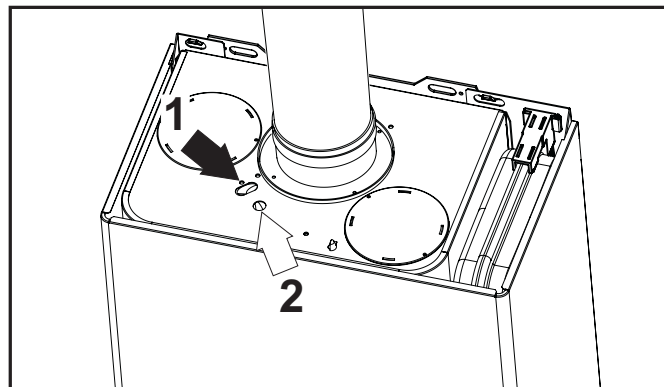


fig. 25 - Análisis de los humos

- 1 = Humos
2 = Aire

3.4 Solución de problemas

Diagnóstico

La caldera está dotada de un avanzado sistema de autodiagnóstico. En caso de que se presente una anomalía en la caldera, la pantalla parpadea junto con el símbolo de anomalía (11 - fig. 1) y se visualiza el correspondiente código.

Existen anomalías que provocan bloqueos permanentes (se identifican con la letra "A"): para restablecer el funcionamiento es suficiente pulsar la tecla RESET (6 - fig. 1) durante un segundo o efectuar el RESET del reloj programador a distancia (opcional) si se ha instalado; si la caldera no se vuelve a poner en marcha, se debe solucionar la anomalía indicada por los leds.

Otras anomalías (indicadas con la letra "F") provocan bloqueos temporales que se resuelven automáticamente cuando el valor vuelve al campo de funcionamiento normal de la caldera.

Tabla de anomalías

Tabla. 5 - Lista de anomalías

Código anomalía	Anomalía	Posible causa	Solución
A01	El quemador no se enciende	Falta de gas	Controlar que el gas llegue correctamente a la caldera y que no haya aire en los tubos
		Anomalía del electrodo de detección o de encendido	Controlar que el electrodo esté bien colocado y conectado, y que no tenga incrustaciones
		Válvula del gas estropeada	Controlar la válvula del gas y cambiarla si es necesario
		Potencia de encendido demasiado baja	Regular la potencia de encendido
A02	Señal de llama presente con quemador apagado	Anomalía del electrodo	Controlar el cableado del electrodo de ionización
		Anomalía de la tarjeta	Controlar la tarjeta
A03	Actuación de la protección contra sobretemperaturas	Sensor de la calefacción dañado	Controlar la posición y el funcionamiento del sensor de calefacción
		No circula agua en la instalación	Controlar la bomba de circulación
		Aire en la instalación	Purgar la instalación
F05	Presostato del aire (no cierra los contactos en los 20 s siguientes a la activación del ventilador)	Contacto del presostato de aire abierto	Controlar el cableado
		Presostato del aire mal conectado	Controlar el ventilador
		Diafragma equivocado	Controlar el presostato
		Chimenea mal dimensionada u obstruida	Sustituir el diafragma
A06	No hay llama tras la fase de encendido	Baja presión en la instalación de gas	Controlar la presión del gas
		Regulación de la presión mínima del quemador	Controlar las presiones
F10	Anomalía del sensor de ida 1	Sensor estropeado	Controlar el cableado o sustituir el sensor
		Cableado en cortocircuito	
		Cableado interrumpido	
F11	Anomalía del sensor del agua sanitaria	Sensor estropeado	Controlar el cableado o sustituir el sensor
		Cableado en cortocircuito	
		Cableado interrumpido	
F14	Anomalía del sensor de ida 2	Sensor estropeado	Controlar el cableado o sustituir el sensor
		Cableado en cortocircuito	
		Cableado interrumpido	
F34	Tensión de alimentación inferior a 170 V.	Problemas en la red eléctrica	Controlar la instalación eléctrica
F35	Frecuencia de red anómala	Problemas en la red eléctrica	Controlar la instalación eléctrica



Código anomalía	Anomalía	Posible causa	Solución
F37	Presión del agua de la instalación incorrecta	Presión demasiado baja	Cargar la instalación
		Presostato del agua desconectado o estropeado	Controlar el sensor
A41	Posición de los sensores	Sensor de ida o sensor del agua caliente sanitaria desconectados del tubo	Controlar la posición y el funcionamiento de los sensores
F42	Anomalía del sensor de calefacción	Sensor estropeado	Sustituir el sensor
F43	Intervención de la protección del intercambiador.	No hay circulación en la instalación de H ₂ O	Controlar la bomba de circulación
		Aire en la instalación	Purgar la instalación
F50	Anomalía Modureg	Cableado interrumpido	Controlar el cableado



4. Características y datos técnicos

4.1 Dimensiones y conexiones

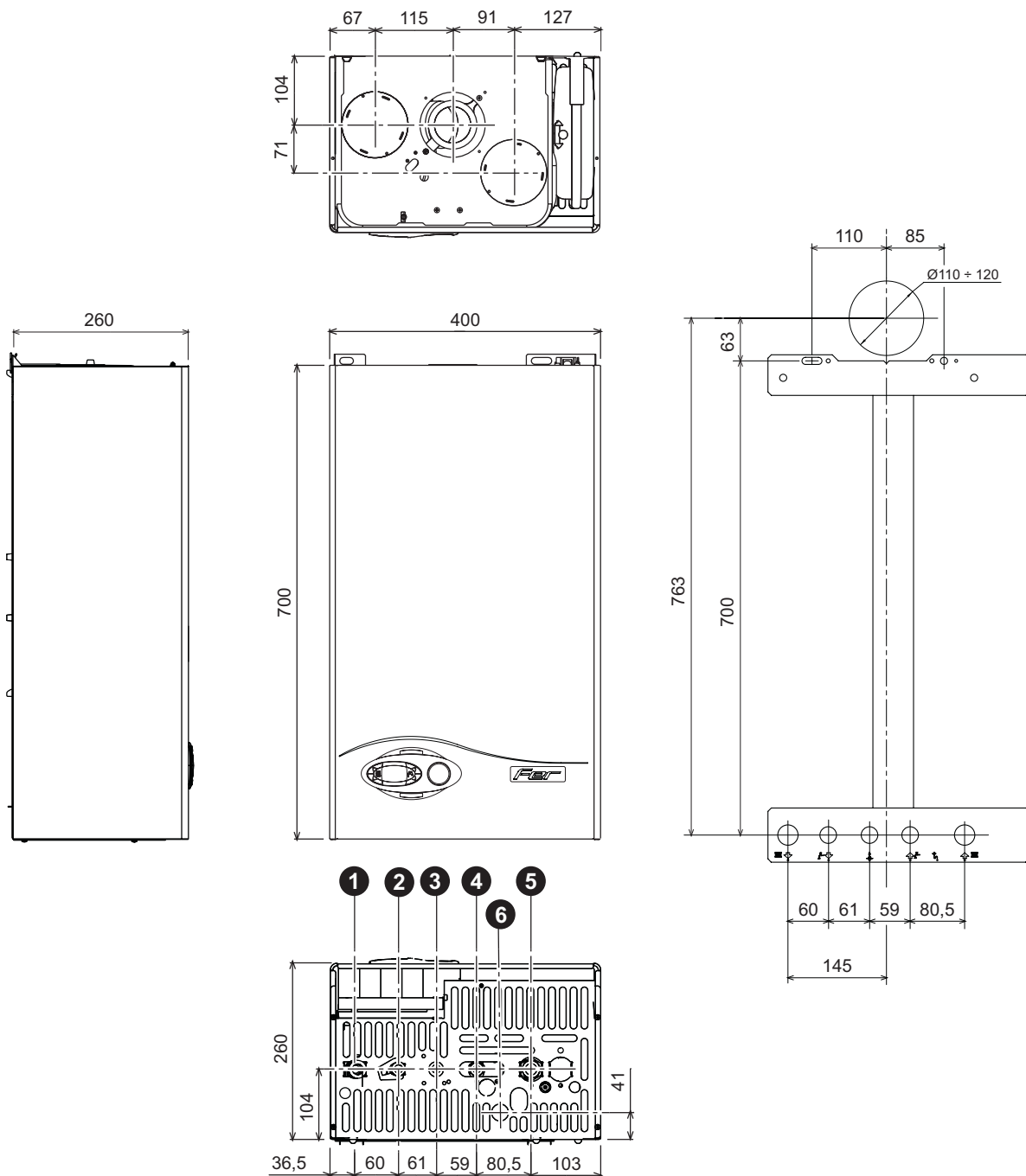


fig. 26 - Dimensioni e attacchi

- 1 = Salida a la calefacción
- 2 = Salida de agua caliente sanitaria
- 3 = Entrada de gas
- 4 = Entrada de agua fría
- 5 = Retorno de la calefacción
- 6 = Descarga de la válvula de seguridad

4.2 Vista general y componentes principales

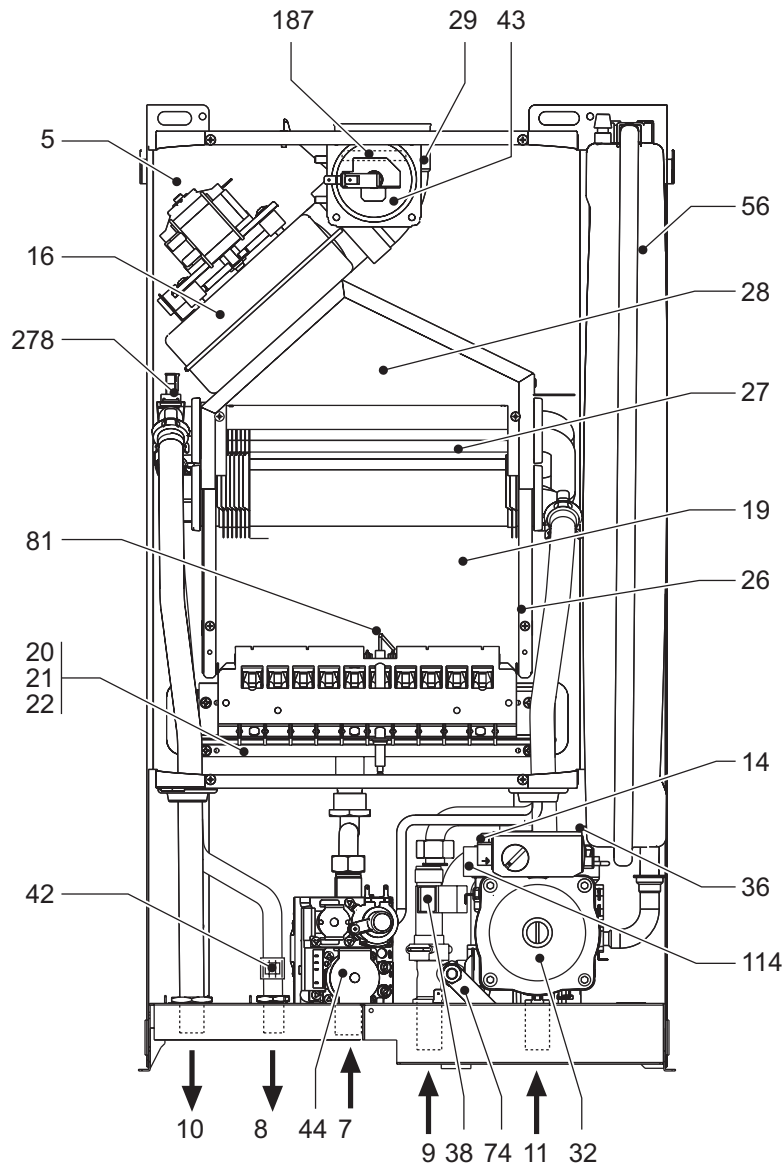


fig. 27 - Vista general

- | | | | |
|----|--|-----|--|
| 5 | Cámara estanca | 28 | Cámara de combustión |
| 7 | Entrada de gas | 29 | Colector de salida de humos |
| 8 | Salida de agua sanitaria | 32 | Circulador para calefacción |
| 9 | Entrada de agua sanitario | 36 | Purgador de aire automático |
| 10 | Ida a calefacción | 38 | Flujostato |
| 11 | Retorno desde calefacción | 42 | Sonda temperatura agua sanitaria |
| 14 | Válvula de seguridad | 43 | Presostato del aire |
| 16 | Ventilador | 44 | Válvula de gas |
| 19 | Cámara de combustión | 56 | Vaso de expansión |
| 20 | Grupo de quemadores | 74 | Grifo de llenado de la instalación |
| 21 | Inyector principal | 81 | Electrodo de encendido y detección |
| 22 | Quemador | 114 | Presostato del agua |
| 26 | Aislante de la cámara de combustión | 187 | Diafragma de humos |
| 27 | Intercambiador de cobre para calefacción y agua caliente sanitaria | 278 | Sensor doble (Seguridad + Calefacción) |

4.3 Circuito hidráulico

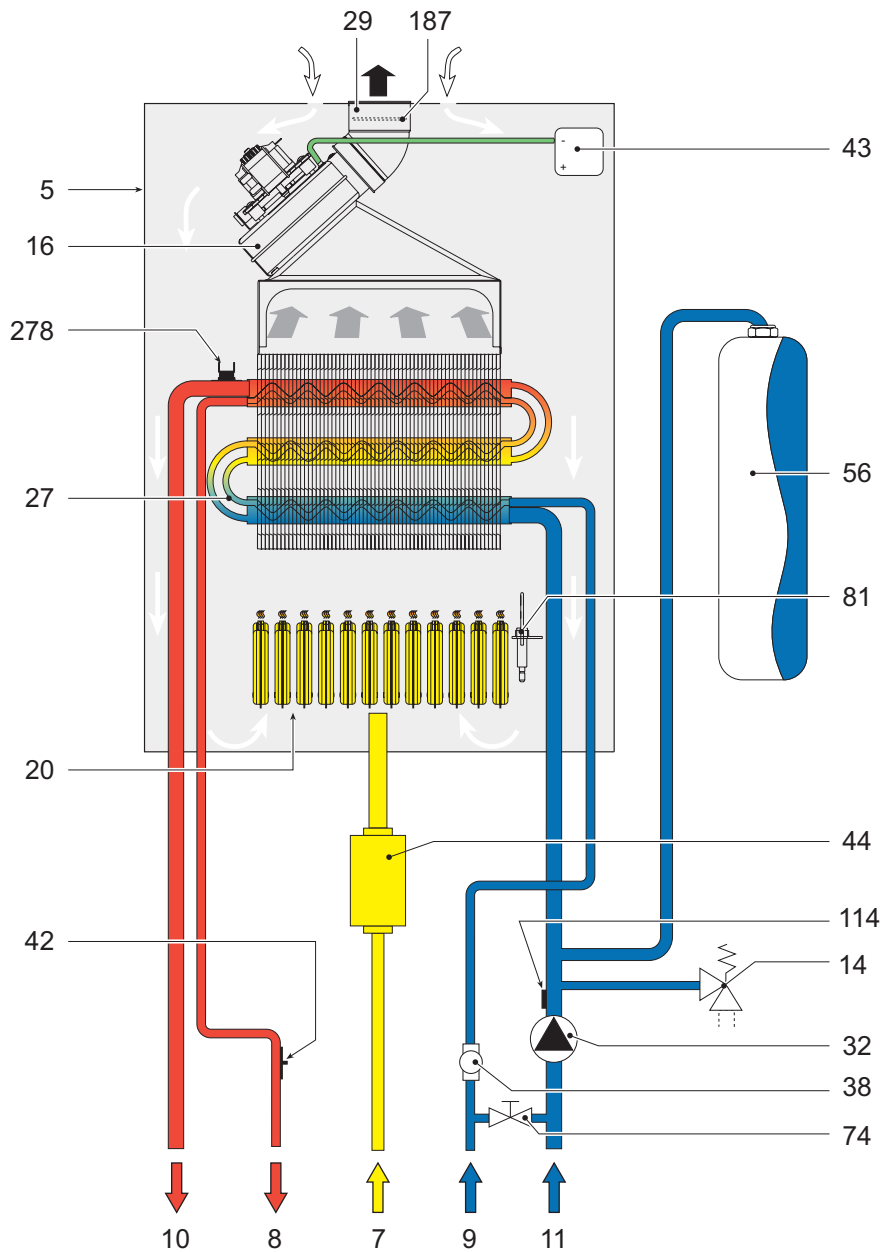


fig. 28 - Circuito hidráulico

- | | | | |
|----|--|-----|--|
| 5 | Cámara estanca | 38 | Flujostato |
| 7 | Entrada de gas | 42 | Sonda temperatura agua sanitaria |
| 8 | Salida de agua sanitaria | 43 | Presostato del aire |
| 9 | Entrada de agua sanitario | 44 | Válvula de gas |
| 10 | Ida a calefacción | 56 | Vaso de expansión |
| 11 | Retorno desde calefacción | 74 | Grifo de llenado de la instalación |
| 14 | Válvula de seguridad | 81 | Electrodo de encendido y detección |
| 16 | Ventilador | 114 | Presostato del agua |
| 20 | Grupo de quemadores | 187 | Diafragma de humos |
| 27 | Intercambiador de cobre para calefacción y agua caliente sanitaria | 278 | Sensor doble (Seguridad + Calefacción) |
| 29 | Colector de salida de humos | | |
| 32 | Circulador para calefacción | | |

4.4 Tabla de datos técnicos

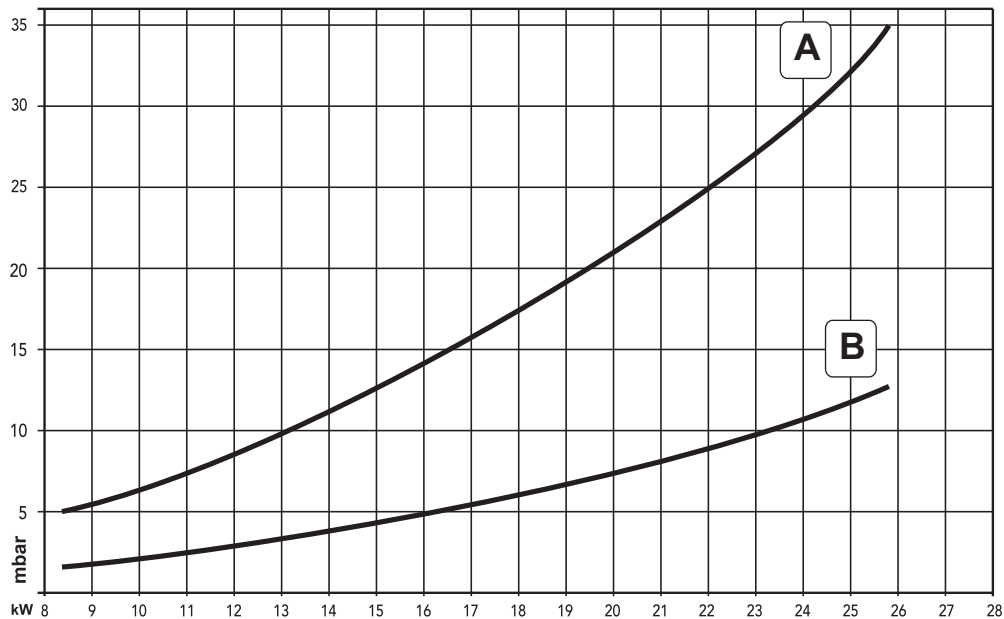
En la columna de la derecha se indica la abreviación utilizada en la placa de datos técnicos.

Dato	Unidad	Valor	
Capacidad térmica máx	kW	25,8	(Q)
Capacidad térmica mín	kW	8,3	(Q)
Potencia térmica máx. en calefacción	kW	24,0	(P)
Potencia térmica mín. en calefacción	kW	7,2	(P)
Potencia térmica máx. en sanitario	kW	24,0	
Potencia térmica mín. en sanitario	kW	7,2	
Inyectores quemador G20	n° x Ø	11 x 1,35	
Presión de alimentación del gas G20	mbares	20	
Presión máx. en el quemador con (G20)	mbares	12,0	
Presión mín. en el quemador con (G20)	mbares	1,5	
Caudal máximo de gas G20	m ³ /h	2,73	
Caudal mínimo de gas G20	m ³ /h	0,88	
Inyectores quemador G31	n° x Ø	11 x 0,79	
Presión de alimentación del gas G31	mbares	37	
Presión gas máx. en el quemador con (G31)	mbares	35,0	
Presión gas mín. en el quemador con (G31)	mbares	5,0	
Caudal máximo de gas G31	kg/h	2,00	
Caudal mínimo de gas G31	kg/h	0,65	

Clase de eficiencia según la Directiva 92/42 CE	-	★★★	
Clase de emisión NOx	-	3 (<150 mg/kWh)	(NOx)
Presión máxima de funcionamiento en calefacción	bares	3	(PMS)
Presión mínima de funcionamiento en calefacción	bares	0.8	
Temperatura máxima de calefacción	° C	90	(tmáx)
Contenido de agua del circuito de calefacción	litros	1.0	
Capacidad vaso de expansión calefacción	litros	7	
Presión de precarga del vaso de expansión de la calefacción	bares	1	
Presión máxima de funcionamiento en sanitario	bares	9	(PMW)
Presión mínima de funcionamiento en sanitario	bares	0.25	
Contenido de agua del circuito sanitario	litros	0.3	
Caudal de agua sanitaria Dt 25°C	l/min	13.7	
Caudal de agua sanitaria Dt 30°C	l/min	11.4	(D)
Grado de protección	IP	X5D	
Tensión de alimentación	V/Hz	230 V/50 Hz	
Potencia eléctrica absorbida	W	110	
Potencia eléctrica absorbida en sanitario	W	40	
Peso sin carga	kg	30	
Tipo de aparato		C ₁₂ -C ₂₂ -C ₃₂ -C ₄₂ -C ₅₂ -C ₆₂ - C ₇₂ -C ₈₂ -B ₂₂	
PIN CE		0461BR0842	

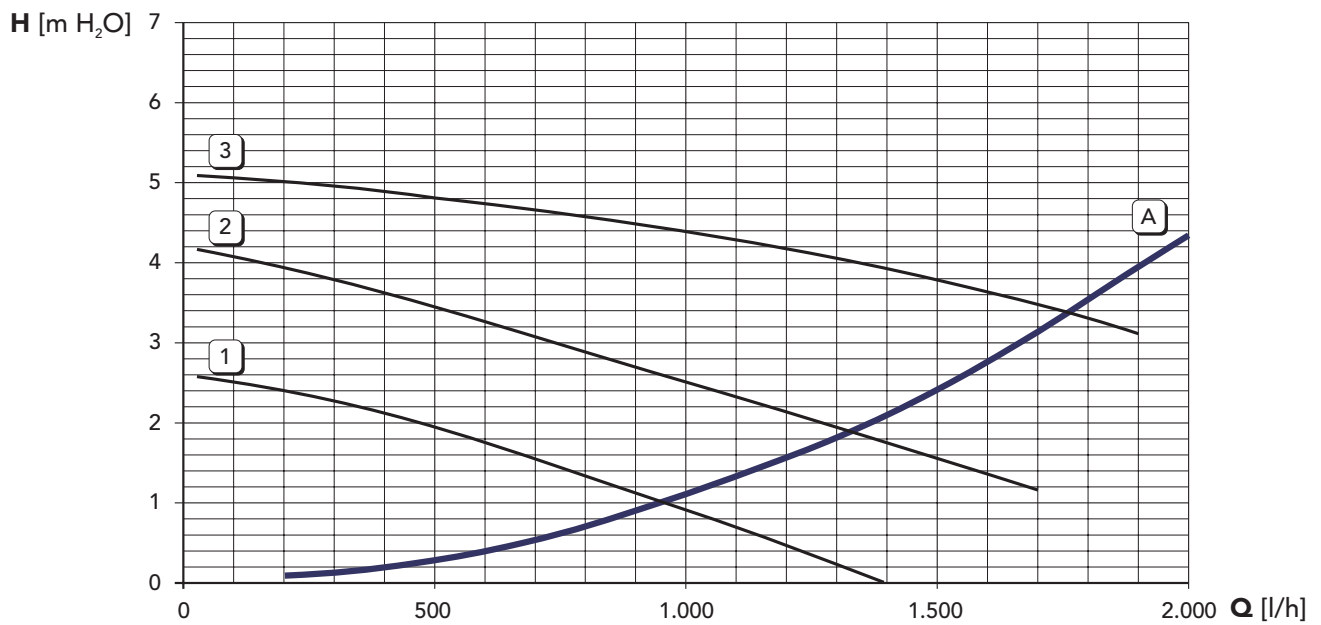
4.5 Diagramas

Diagramas de presión - potencia



- A GLP
- B METANO

Pérdidas de carga / carga hidrostática de las bombas de circulación



- A Pérdidas de carga de la caldera
- 1 - 2 - 3 Velocidad de la bomba de circulación

4.6 Esquema eléctrico

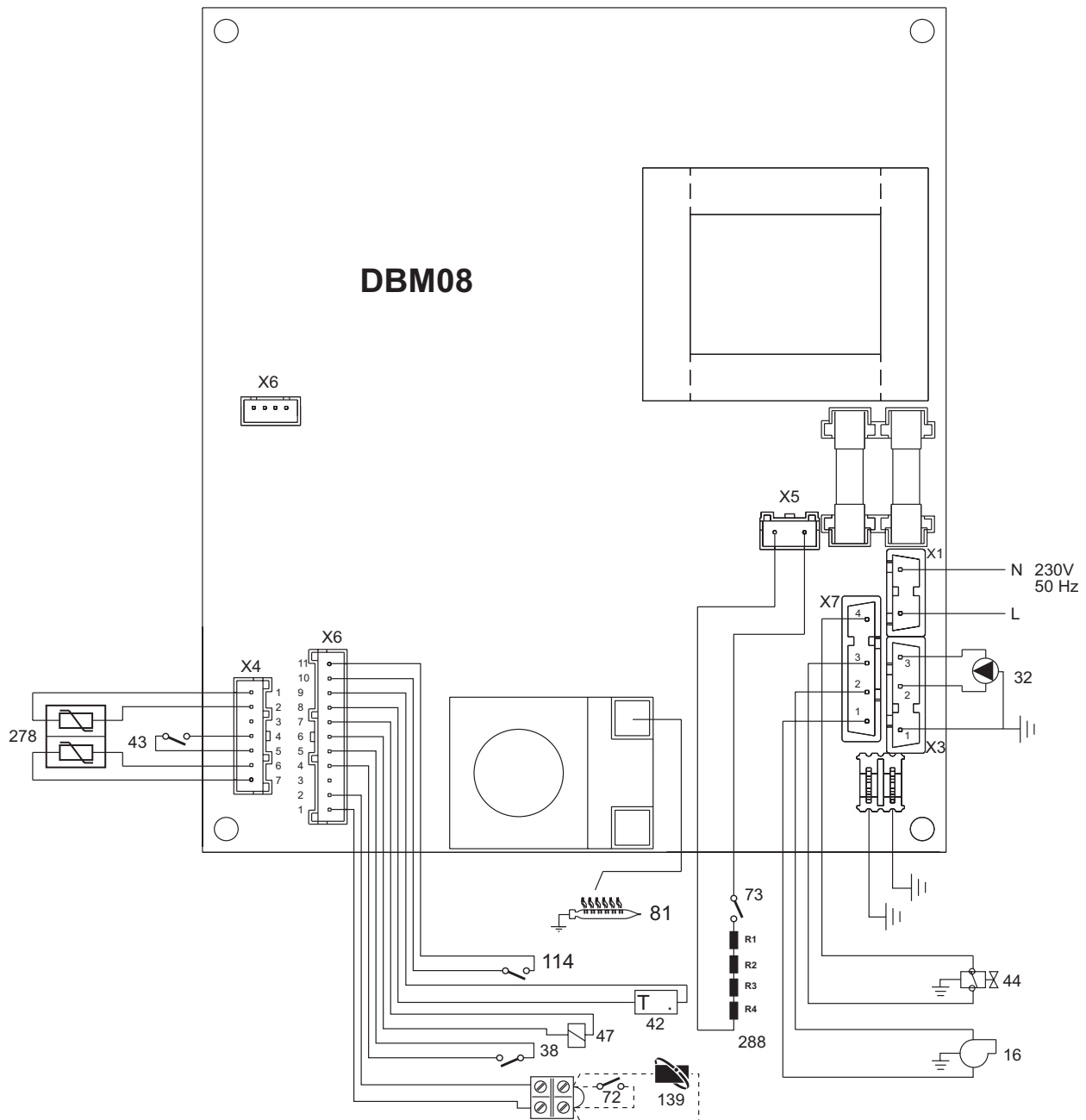


fig. 29 - Esquema eléctrico



Atención: Antes de conectar el **termostato de ambiente** o el **reloj programador a distancia**, quitar el puente en la regleta de conexiones.

- | | | | |
|----|---|-----|--|
| 16 | Ventilador | 73 | Termostato antihielo(opcional) |
| 32 | Bomba de circulación para calefacción | 81 | Electrodo de encendido y detección |
| 38 | Caudalímetro | 114 | Presostato del agua |
| 42 | Sensor de la temperatura del agua sanitaria | 139 | Reloj programador a distancia (Opentherm) |
| 43 | Presostato del aire | 278 | Sensor doble (Seguridad + Calefacción) |
| 44 | Válvula de gas | 288 | Kit antihielo (para la instalación en el exterior) |
| 47 | Cable Modureg | | |
| 72 | Termostato de ambiente | | |

Fer



Fer

