



# FORMENTERA

KC 24

KC 28

KC 32

INSTALLAZIONE, USO E MANUTENZIONE



CE

**fondital**  
BE INNOVATIVE

IT

IST 03 C 507 - 01

Signori,  
ringraziandoVi per la preferenza accordataci nello scegliere e nell'acquistare le nostre caldaie, Vi invitiamo a leggere con attenzione queste istruzioni concernenti il corretto modo di installazione, d'impiego e di manutenzione dei suddetti apparecchi.



**Informiamo l'utente che:**

**1. secondo quanto prescritto dalla Legge 5 marzo 1990 n.46:**

- le caldaie devono essere installate da una ditta installatrice abilitata che è tenuta ad attenersi strettamente alle norme vigenti;
- la ditta installatrice è obbligata per legge a rilasciare la dichiarazione di conformità alle norme vigenti dell'installazione effettuata;
- chiunque affidi l'installazione ad una ditta installatrice non abilitata è passibile di sanzione amministrativa;
- la manutenzione delle caldaie può essere effettuata solo da personale abilitato, in possesso dei requisiti stabiliti dalla legislazione vigente;

**2. secondo quanto prescritto dal DPR 21 dicembre 1999 n.551:**

- la compilazione del libretto d'impianto, previo rilevamento dei parametri di combustione, deve essere effettuata dalla ditta installatrice.

**Leggere con attenzione le condizioni di garanzia ed i vantaggi offerti dal produttore e riportate sul certificato di controllo allegato alla caldaia.**

**La compilazione del certificato di controllo da parte di un Centro di Assistenza Autorizzato permette di godere dei vantaggi offerti dal produttore secondo quanto specificato nel certificato di controllo stesso.**

**L'intervento di compilazione del certificato di controllo da parte di un Centro di Assistenza Autorizzato è GRATUITO.**

## Note generali per l'installatore, il manutentore e l'utente

Questo libretto di istruzioni, che costituisce parte integrante ed essenziale del prodotto, dovrà essere consegnato dall'installatore all'utilizzatore che deve conservarlo con cura per ogni ulteriore consultazione.

Questo libretto di istruzioni deve accompagnare l'apparecchio nel caso venga venduto o trasferito.



**Questo apparecchio è stato prodotto per essere collegato ad un sistema di riscaldamento dell'acqua per il riscaldamento degli ambienti e ad un sistema di distribuzione di acqua calda sanitaria. Ogni altro impiego è da considerarsi improprio e quindi pericoloso per persone, animali e/o cose.**

L'installazione deve essere fatta in ottemperanza alle norme vigenti e secondo le istruzioni del costruttore riportate nel presente libretto: un'errata installazione può essere causa di danni a persone, animali e/o cose, danni dei quali il costruttore non è responsabile.

I danni causati da errori di installazione o d'uso o dovuti ad inosservanza delle istruzioni del costruttore, escludono qualsiasi responsabilità contrattuale ed extracontrattuale del produttore.

Prima di installare l'apparecchio verificare che i dati tecnici dello stesso corrispondano a quanto richiesto per un suo corretto impiego nell'impianto.

Verificare inoltre che l'apparecchio sia integro e che non abbia subito danni durante il trasporto e le operazioni di movimentazione: non installare apparecchi manifestamente danneggiati e/o difettosi.

Non ostruire le griglie d'aspirazione dell'aria.

Per tutti gli apparecchi con optional o kit (compresi quelli elettrici) si dovranno utilizzare solo accessori originali.

All'atto dell'installazione non disperdere gli imballaggi in ambiente: tutti i materiali sono riciclabili e pertanto devono essere convogliati nelle apposite aree di raccolta differenziata.

Non lasciare gli imballaggi alla portata dei bambini in quanto possono essere, per loro natura, fonte di pericolo.

In caso di guasto e/o difettoso funzionamento dell'apparecchio disattivarlo e astenersi da tentativi di riparazione o d'intervento diretto: rivolgersi esclusivamente a personale qualificato.

L'eventuale riparazione del prodotto dovrà essere effettuata con l'impiego di ricambi originali.

Il mancato rispetto di quanto sopra può compromettere la sicurezza dell'apparecchio ed esporre persone, animali e/o cose a pericolo.



**Provvedere ad una manutenzione periodica dell'apparecchio secondo il programma specificato nell'apposita sezione del presente libretto.**

**Una corretta manutenzione dell'apparecchio consente allo stesso di lavorare nelle migliori condizioni, nel rispetto dell'ambiente ed in piena sicurezza per persone animali e/o cose.**

**Una scorretta manutenzione sia nei modi sia nei tempi può essere fonte di pericolo per persone, animali e/o cose.**

Il produttore consiglia la propria clientela di rivolgersi per le operazioni di manutenzione e di riparazione alla rete dei propri Centri di Assistenza autorizzati che sono addestrati per svolgere al meglio le suddette operazioni.

In caso di lunga inutilizzazione dell'apparecchio disconnetterlo dalla rete elettrica e chiudere il rubinetto del gas.

**Attenzione: In questo caso la funzione elettronica antigelo dell'apparecchio non funziona.**

Nei casi in cui esiste pericolo di gelo provvedere all'aggiunta di antigelo nell'impianto di riscaldamento: lo svuotamento dell'impianto è sconsigliato in quanto può danneggiare l'impianto nel suo complesso; utilizzare allo scopo specifici prodotti antigelo adatti ad impianti di riscaldamento multi metallo.



**Per gli apparecchi alimentati a combustibile gassoso, se nell'ambiente si avverte odore di gas procedere nel seguente modo:**

- non azionare interruttori elettrici e non mettere in moto apparecchi elettrici;
- non accendere fiamme e non fumare;
- chiudere il rubinetto centrale del gas;
- spalancare porte e finestre;
- contattare un Centro di Assistenza, un installatore qualificato od il servizio del gas.

**È vietato nel modo più assoluto ricercare le fughe di gas per mezzo di fiamma.**




**Questo apparecchio è stato costruito per essere installato nei paesi di destinazione specificati sulla targhetta dell'imballo e sulla targhetta dati tecnici in caldaia: l'installazione in paesi diversi da quelli specificati può essere fonte di pericolo per persone, animali e/o cose.**

Il produttore declina ogni responsabilità contrattuale ed extracontrattuale per l'inosservanza di tutto quanto sopra esposto.

## Istruzioni rapide di funzionamento



Le seguenti istruzioni permettono una rapida accensione e regolazione della caldaia, per un utilizzo immediato.

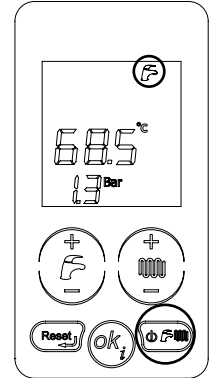
 **Queste istruzioni presuppongono che la caldaia sia stata installata da una ditta installatrice abilitata, sia stata effettuata la prima accensione e la caldaia sia stata predisposta per un corretto funzionamento.**



**Se sulla caldaia sono stati installati degli accessori, queste istruzioni non sono sufficienti al suo corretto funzionamento. In questo caso fare riferimento alle istruzioni complete della caldaia e alle istruzioni degli accessori installati.**

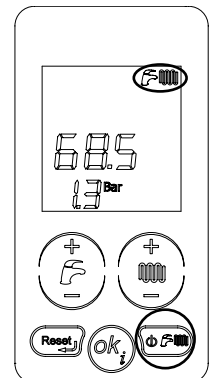
Per una descrizione completa del funzionamento della caldaia e per avere istruzioni sulla sicurezza nel suo utilizzo fare riferimento alle istruzioni complete riportate in questo libretto.



1. Aprire il rubinetto di intercettazione del gas a monte della caldaia.
2. Portare in posizione ON l'interruttore sull'impianto elettrico a monte della caldaia: il display della caldaia (fig. 1) si accende.

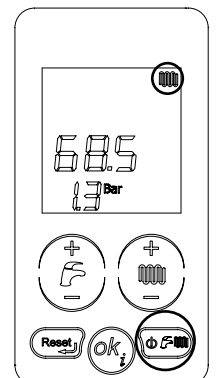
3. Se non si vuole attivare la funzione riscaldamento premere più volte il tasto "selezione stato di funzionamento"  fin quando sul display viene visualizzato il simbolo  : sarà abilitata solo la funzione acqua calda sanitaria.



4. Se si vogliono attivare sia la funzione riscaldamento sia la funzione acqua calda sanitaria premere più volte il tasto "selezione stato di funzionamento"  fin quando sul display viene visualizzato il simbolo .



5. Se non si vuole attivare la funzione acqua calda sanitaria premere più volte il tasto "selezione stato di funzionamento"  fin quando sul display viene visualizzato il simbolo  : sarà abilitata solo la funzione riscaldamento.



6. Per regolare la temperatura dell'acqua calda sanitaria premere i tasti + e - dell'acqua calda sanitaria (A in fig. 1). Regolare la temperatura in base ai propri utilizzi.
7. Per regolare la temperatura del riscaldamento premere i tasti + e - del riscaldamento (B in fig. 1). Regolare la temperatura in base ai propri utilizzi.
8. Impostare il valore della temperatura ambiente desiderata sul termostato ambiente all'interno dell'abitazione (se presente).

A questo punto la caldaia è pronta al funzionamento.

Nel caso in cui la caldaia vada in blocco, è possibile sbloccarla premendo il tasto "reset" (C in fig. 1).

Se la caldaia non dovesse riprendere il normale funzionamento dopo 3 tentativi, contattare un Centro di assistenza Autorizzato.

# INDICE GENERALE

## Avvertenze

<b>Note generali per l'installatore, il manutentore e l'utente</b> . . . . .	pag.	3
<b>Istruzioni rapide di funzionamento</b> . . . . .	pag.	4
<b>1. Istruzioni per l'utente</b> . . . . .	pag.	7
1.1. Pannello comandi . . . . .	pag.	7
1.2. Selezione del modo di funzionamento . . . . .	pag.	8
1.3. Regolazione temperatura riscaldamento e sanitario . . . . .	pag.	9
1.4. Visualizzazione dei parametri . . . . .	pag.	9
1.5. Corrispondenza STATO DELLA CALDAIA - VISUALIZZAZIONE DISPLAY LCD . . . . .	pag.	11
1.6. Anomalie non resettabili . . . . .	pag.	14
1.7. Sblocco caldaia . . . . .	pag.	14
1.8. Funzionamento della caldaia . . . . .	pag.	15
1.8.1. Accensione . . . . .	pag.	15
1.8.2. Funzione RISCALDAMENTO . . . . .	pag.	15
1.8.3. Funzione SANITARIO . . . . .	pag.	15
1.8.4. Funzione ANTIGELO . . . . .	pag.	16
1.8.4.1. Funzione antigelo mandata . . . . .	pag.	16
1.8.4.2. Funzione antigelo sanitario piastre . . . . .	pag.	16
1.8.5. Funzione antibloccaggio pompa e valvola deviatrice . . . . .	pag.	16
1.8.6. Funzionamento con sonda esterna (optional) . . . . .	pag.	16
1.8.7. Funzionamento con Comando Remoto (optional) . . . . .	pag.	17
1.9. Blocco della caldaia . . . . .	pag.	17
1.9.1. Blocco del bruciatore . . . . .	pag.	17
1.9.2. Blocco per sovratemperatura . . . . .	pag.	17
1.9.3. Blocco per mancanza di tiraggio (blocco fumi) . . . . .	pag.	17
1.9.4. Blocco per pressione dell'acqua nell'impianto insufficiente . . . . .	pag.	17
1.9.5. Allarme per malfunzionamento sonde di temperatura . . . . .	pag.	18
1.9.6. Blocco per malfunzionamento ventilatore . . . . .	pag.	18
1.9.7. Allarme per malfunzionamento del collegamento al Comando Remoto (optional) . . . . .	pag.	18
1.10. Manutenzione . . . . .	pag.	18
1.11. Note per l'utente . . . . .	pag.	18
<b>2. Caratteristiche tecniche e dimensioni</b> . . . . .	pag.	19
2.1. Caratteristiche tecniche . . . . .	pag.	19
2.2. Dimensioni . . . . .	pag.	20
2.3. Schema idraulico . . . . .	pag.	21
2.4. Dati di funzionamento . . . . .	pag.	22
2.5. Caratteristiche generali . . . . .	pag.	22
<b>3. Istruzioni per l'installatore</b> . . . . .	pag.	24
3.1. Norme per l'installazione . . . . .	pag.	24
3.2. Installazione . . . . .	pag.	24
3.2.1. Imballo . . . . .	pag.	24
3.2.2. Scelta del luogo di installazione della caldaia . . . . .	pag.	24
3.2.3. Posizionamento della caldaia . . . . .	pag.	24
3.2.4. Montaggio della caldaia . . . . .	pag.	26
3.2.5. Ventilazione dei locali . . . . .	pag.	26
3.2.6. Sistema di aspirazione aria/scarico dei fumi . . . . .	pag.	27
3.2.6.1. Configurazione dei condotti di aspirazione aria/scarico fumi . . . . .	pag.	29
3.2.6.2. Aspirazione aria/scarico fumi a condotti coassiali di diametro 100/60 mm o di diametro 125/80 mm . . . . .	pag.	30
3.2.6.3. Aspirazione aria/scarico fumi con condotti separati di diametro 80 mm . . . . .	pag.	31
3.2.6.4. Aspirazione aria/scarico fumi con condotti separati di diametro 60 mm . . . . .	pag.	31
3.2.7. Misura in opera del rendimento di combustione . . . . .	pag.	32
3.2.7.1. Funzione spazzacamino . . . . .	pag.	32
3.2.7.2. Misurazioni . . . . .	pag.	32
3.2.8. Allacciamento alla rete del gas . . . . .	pag.	33
3.2.9. Allacciamenti idraulici . . . . .	pag.	33
3.2.10. Allacciamento alla rete elettrica . . . . .	pag.	34
3.2.11. Selezione del range di funzionamento in riscaldamento . . . . .	pag.	34
3.2.12. Allacciamento al termostato ambiente (optional) . . . . .	pag.	34
3.2.13. Installazione e funzionamento con Comando Remoto Open Therm (optional) . . . . .	pag.	34
3.2.14. Installazione della sonda esterna (optional) e funzionamento a temperatura scorrevole . . . . .	pag.	35
3.2.15. Parametri TSP impostabili da interfaccia e da Comando Remoto . . . . .	pag.	37
3.3. Riempimento dell'impianto . . . . .	pag.	39
3.4. Avvio della caldaia . . . . .	pag.	39
3.4.1. Verifiche preliminari . . . . .	pag.	39
3.4.2. Accensione e spegnimento . . . . .	pag.	39
3.5. Prevalenza disponibile . . . . .	pag.	40
3.6. Schema elettrico . . . . .	pag.	41
3.6.1. Schema di collegamento relè multifunzione . . . . .	pag.	42
3.6.2. Schemi di collegamento impianto solare . . . . .	pag.	42
3.6.3. Schemi di impostazione relè multifunzione . . . . .	pag.	43

3.7. Adattamento all'utilizzo di altri gas e regolazione del bruciatore . . . . .	pag.	44
3.7.1. Trasformazioni da METANO a PROPANO . . . . .	pag.	44
3.7.2. Trasformazioni da PROPANO a METANO . . . . .	pag.	44
3.7.3. Regolazione della valvola gas . . . . .	pag.	45
3.7.3.1. Regolazione della potenza massima . . . . .	pag.	45
3.7.3.2. Regolazione della potenza minima . . . . .	pag.	45
4. Collaudo della caldaia . . . . .	pag.	47
4.1. Controlli preliminari . . . . .	pag.	47
4.2. Accensione e spegnimento . . . . .	pag.	47
5. Manutenzione . . . . .	pag.	48
5.1. Programma di manutenzione . . . . .	pag.	48
5.2. Analisi di combustione . . . . .	pag.	48
6. Tabella inconvenienti tecnici. . . . .	pag.	49

## INDICE DELLE FIGURE

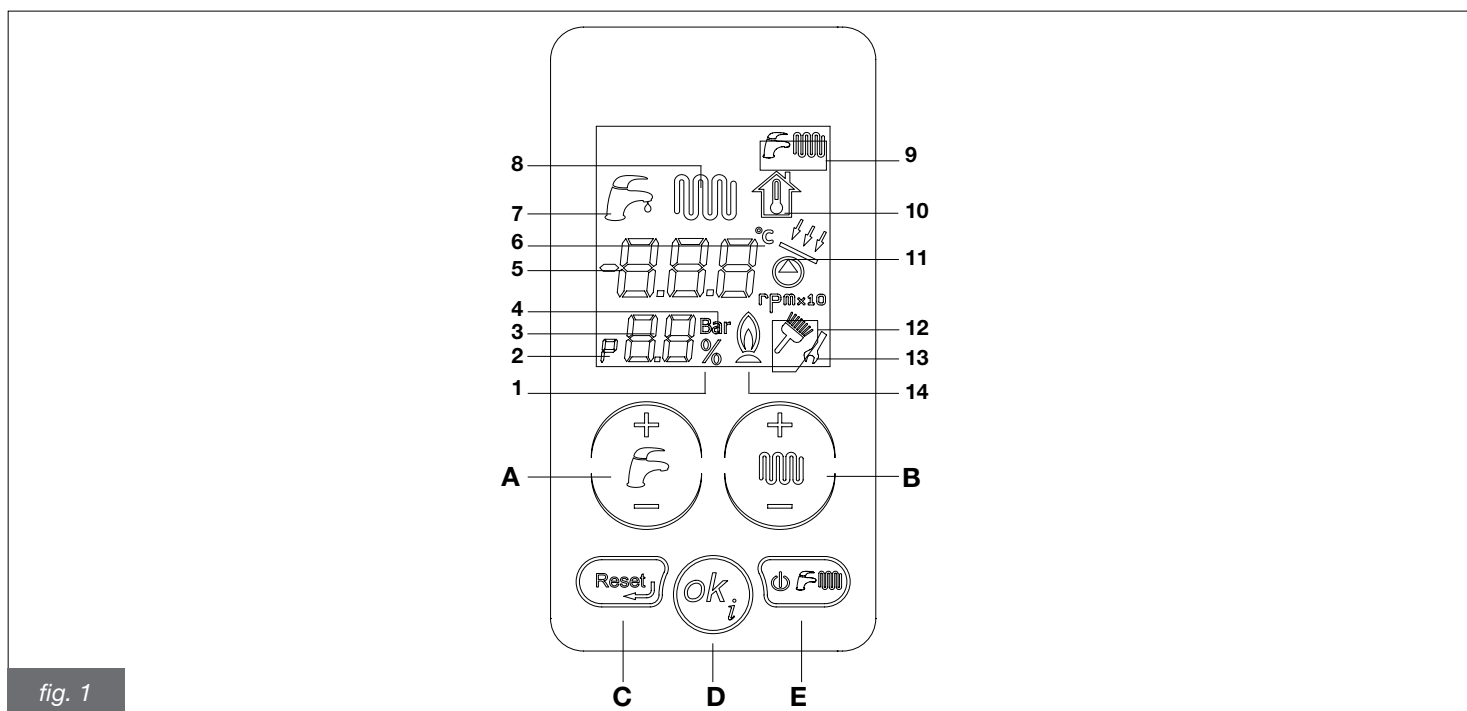
fig. 1 - Pannello comandi . . . . .	pag.	7
fig. 2 - Rubinetto di carico . . . . .	pag.	18
fig. 3 - Dimensioni . . . . .	pag.	20
fig. 4 - Schema idraulico . . . . .	pag.	21
fig. 5 - Dima di installazione . . . . .	pag.	25
fig. 6 - Esempi di installazione . . . . .	pag.	27
fig. 7 - Aspirazione/scarico con condotti coassiali. . . . .	pag.	31
fig. 8 - Quote dimensionali per condotti coassiali . . . . .	pag.	31
fig. 9 - Aspirazione/scarico con condotti separati . . . . .	pag.	32
fig. 10 - Quote dimensionali per condotti separati . . . . .	pag.	32
fig. 11 - Torretta di scarico . . . . .	pag.	32
fig. 12 - Prese per analisi di combustione . . . . .	pag.	32
fig. 13 - Allacciamento alla rete del gas . . . . .	pag.	33
fig. 14 - Curve di riscaldamento . . . . .	pag.	36
fig. 15 - Curve di prevalenza disponibile - KC 24 . . . . .	pag.	40
fig. 16 - Curve di prevalenza disponibile - KC 28 . . . . .	pag.	40
fig. 17 - Curve di prevalenza disponibile - KC 32 . . . . .	pag.	40
fig. 18 - Schema elettrico . . . . .	pag.	41
fig. 19 - Schema di collegamento relè multifunzione . . . . .	pag.	42
fig. 20 - Schemi di collegamento impianto solare . . . . .	pag.	42
fig. 21 - Relè con Comando Remoto e TA2 . . . . .	pag.	43
fig. 22 - Relè con richiesta remoto (P17=1) . . . . .	pag.	43
fig. 23 - Relè con richiesta TA2 (P17=3) . . . . .	pag.	43
fig. 24 - Vista componenti . . . . .	pag.	45
fig. 25 - Apertura miscelatore aria/gas. . . . .	pag.	45
fig. 26 - Posizione ugelli . . . . .	pag.	45
fig. 27 - Collegamento miscelatore . . . . .	pag.	45
fig. 28 - Valvola gas . . . . .	pag.	46

## INDICE DELLE TABELLE

Tabella 1 - Simboli visualizzabili sul display LCD . . . . .	pag.	7
Tabella 2 - Parametri visualizzabili con il tasto "info" . . . . .	pag.	10
Tabella 3 - STATO DELLA CALDAIA - VISUALIZZAZIONE DISPLAY LCD in funzionamento normale. . . . .	pag.	11
Tabella 4 - STATO DELLA CALDAIA - VISUALIZZAZIONE DISPLAY LCD in caso di malfunzionamento . . . . .	pag.	12
Tabella 5 - Dati di taratura KC 24 . . . . .	pag.	21
Tabella 6 - Dati di taratura KC 28 . . . . .	pag.	21
Tabella 7 - Dati di taratura KC 32 . . . . .	pag.	21
Tabella 8 - Dati generali modello KC. . . . .	pag.	21
Tabella 9 - Dati di combustione KC 24. . . . .	pag.	22
Tabella 10 - Dati di combustione KC 28 . . . . .	pag.	22
Tabella 11 - Dati di combustione KC 32 . . . . .	pag.	22
Tabella 12 - Temperature di riaccensione del bruciatore. . . . .	pag.	34
Tabella 13 - Limiti impostabili per i parametri TSP e valori di default in funzione del tipo di caldaia (TSP0) . . . . .	pag.	35
Tabella 14 - Tabella generale parametri TSP. . . . .	pag.	38
Tabella 15 - Relazione "Temperatura - Resistenza nominale" delle sonde di temperatura . . . . .	pag.	44
Tabella 16 - Valori di CO <sub>2</sub> . . . . .	pag.	46
Tabella 17 - Diametro ugelli - diaframmi . . . . .	pag.	46

# 1. Istruzioni per l'utente

## 1.1. Pannello comandi



A. Tasti regolazione acqua calda sanitaria.

B. Tasti regolazione acqua calda riscaldamento e impostazioni parametri.

C. Tasto reset allarmi e ritorno alla pagina iniziale nella selezione dei parametri.

D. Tasto di conferma dei parametri e richiesta di informazioni.

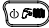



E. Tasto selezione stato di funzionamento.

Per accedere all'interfaccia bisogna toccare l'area del display. L'interfaccia, attivandosi, abilita l'accesso a tutti i tasti. Dopo 15 secondi dall'ultimo tocco l'interfaccia disabilita tutti i tasti.

	SIMBOLO	FISSO	LAMPEGGIANTE
1	%	Indicazione di percentuale	
2	P	Indicazione di "parametro" nel menu dei parametri	
3	8.8	Visualizzazione del n° dei parametri o della pressione impianto o della percentuale di potenza del bruciatore	
4	Bar	Indicazione unità di misura della pressione dell'impianto	
5	8.8.8	Visualizzazione delle temperature, dei valori dei parametri e delle anomalie.	
6	°C	Indicazione dei gradi centigradi.	
7	Water tap icon	E' attiva una richiesta sanitario.	Visualizzazione della temperatura di acqua calda sanitaria impostata.
8	Heating icon	E' attiva una richiesta riscaldamento.	Visualizzazione della temperatura di mandata riscaldamento impostata.
9	Water tap and Heating icons	Simboli indicanti sanitario istantaneo, riscaldamento. Simbolo acceso significa funzione abilitata; simbolo spento significa funzione disabilitata.	
10	House icon		Visualizzazione set-point temperatura fittizia.
11	Solar pump icon	E' attiva la pompa solare o la valvola solare	
12	Brush and rpm	Visualizzazione della funzione spazzacamino e della scritta "rpm" per l'indicazione del n°giri del ventilatore.	La scopa lampeggiante indica che si sta entrando nella funzione spazzacamino.
13			

Tabella 1 - Simboli visualizzabili sul display LCD

## 1.2. Selezione del modo di funzionamento

Ogni volta che viene premuto il tasto “selezione stato di funzionamento”  (E fig. 1) si abilitano in sequenza le modalità ESTATE , INVERNO , SOLO RISCALDAMENTO  e OFF.

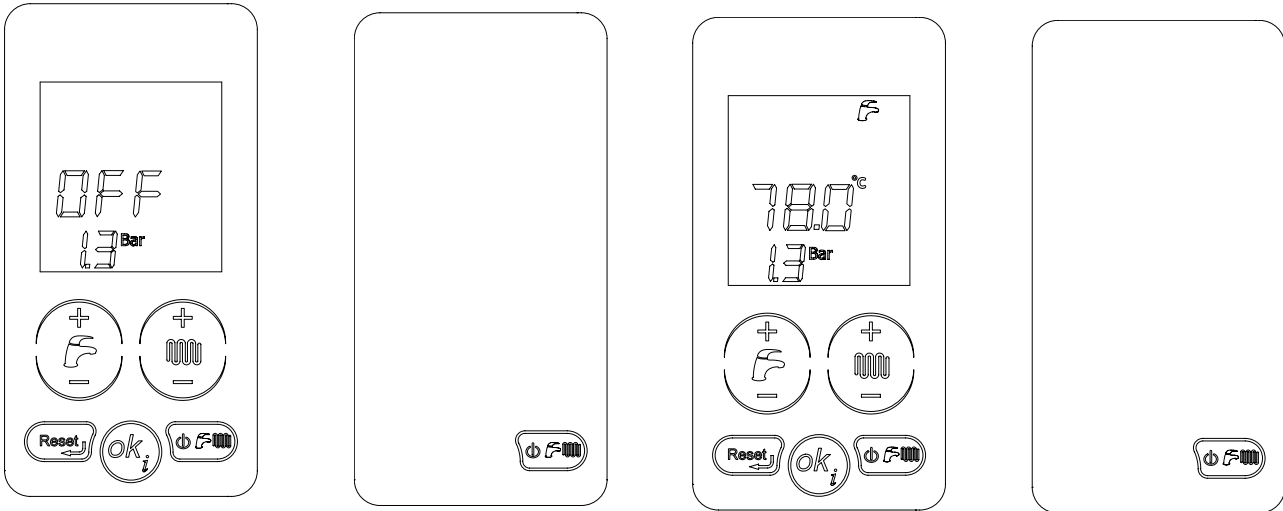
Tutti i pulsanti in questa fase sono attivi.

Con la modalità ESTATE attiva è abilitata la sola funzione di preparazione dell'acqua calda sanitaria.

Con la modalità SOLO RISCALDAMENTO attiva è abilitata la sola funzione di preparazione dell'acqua di riscaldamento.

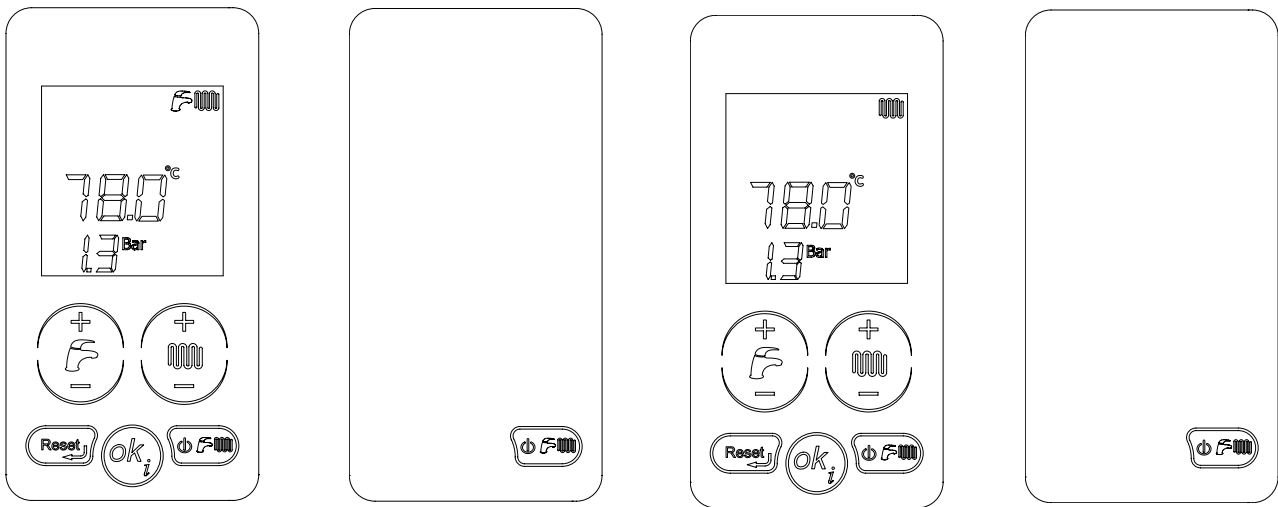
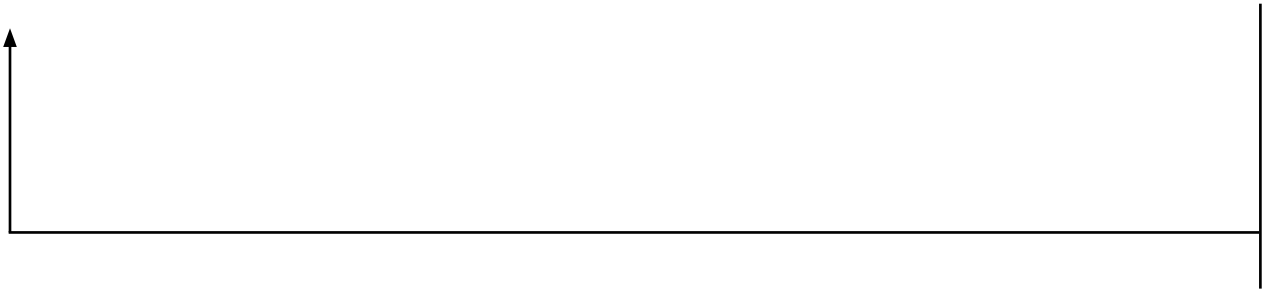
Con la modalità INVERNO attiva entrambe le funzioni sono attive: preparazione dell'acqua calda sanitaria e preparazione dell'acqua di riscaldamento.

Con la modalità OFF attiva nessuna delle due funzioni è attiva.



1. STATO DI FUNZIONAMENTO OFF

2. STATO DI FUNZIONAMENTO ESTATE



3. STATO DI FUNZIONAMENTO INVERNO

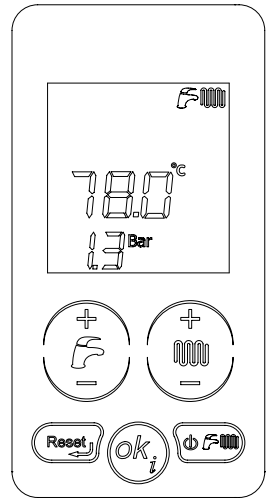
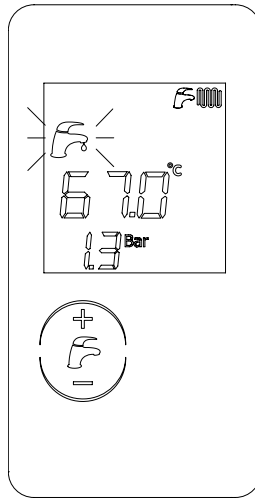
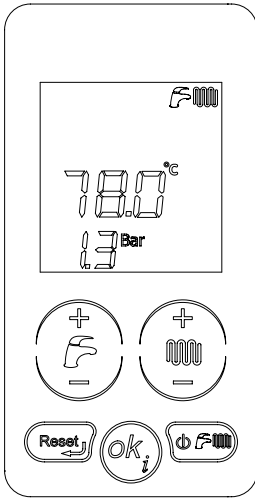
4. STATO DI FUNZIONAMENTO SOLO RISCALDAMENTO



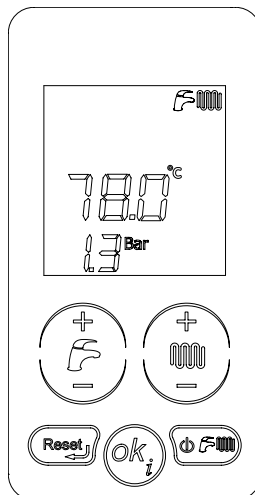
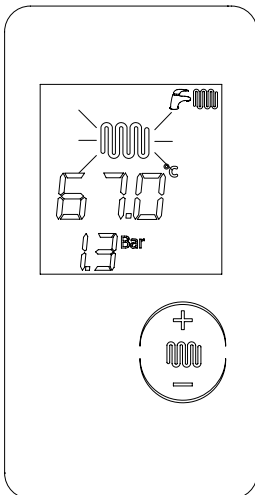
### 1.3. Regolazione temperatura riscaldamento e sanitario

Premendo il tasto “+ e - sanitario” (A fig. 1) si seleziona la temperatura desiderata dell’acqua sanitaria. Durante la selezione l’icona SANITARIO (7, fig. 1) lampeggia. Non appena si rilascia il pulsante l’icona continua a lampeggiare per circa 3 secondi durante i quali anche il valore di acqua calda sanitaria lampeggia. Trascorso questo tempo il valore viene memorizzato ed il display ritorna nel suo normale funzionamento.

Premendo il tasto “+ e - riscaldamento” (B fig.1) si seleziona la temperatura desiderata dell’acqua di mandata del riscaldamento. Durante la selezione l’icona RISCALDAMENTO (8, fig. 1) lampeggia. Non appena si rilascia il pulsante l’icona continua a lampeggiare per circa 3 secondi durante i quali anche il valore di acqua del riscaldamento lampeggia. Trascorso questo tempo il valore viene memorizzato ed il display ritorna nel suo normale funzionamento. Tutti i pulsanti in questa fase sono attivi.



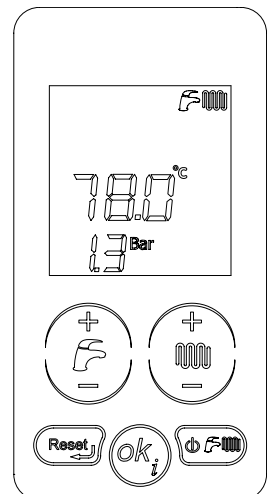
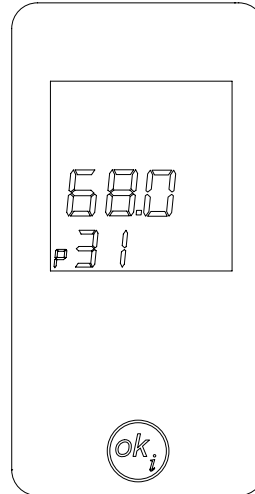
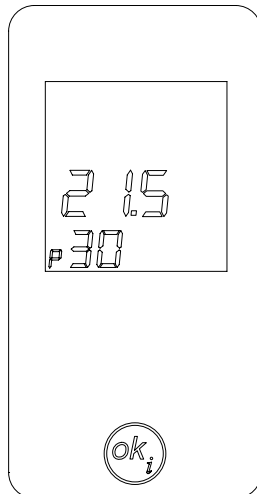
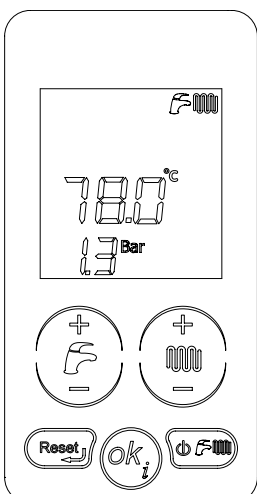
#### 1. SELEZIONE TEMPERATURA SANITARIO



#### 2. SELEZIONE TEMPERATURA RISCALDAMENTO

### 1.4. Visualizzazione dei parametri

Premendo il tasto “Info” (D, fig.1) si possono scorrere in sequenza i valori dei relativi parametri. In qualsiasi momento si può uscire dalla funzione premendo il tasto “Reset” (C, fig.1). Nella tabella 2 è riportato il significato di tutti i parametri visualizzabili.



<b>PARAMETRI</b>	<b>DESCRIZIONE</b>
P30 - TSP30	Visualizzazione della <b>temperatura esterna</b> (se installata sonda esterna).
P31	Visualizzazione della <b>temperatura di mandata</b> .
P32	Visualizzazione della <b>temperatura di mandata nominale calcolata</b> . Se non e installata la sonda esterna si visualizza la temperatura di mandata impostata manualmente sulla caldaia. Se e installata la sonda esterna si visualizza la temperatura di mandata che la caldaia si e calcolata tramite le curve di fig.18
P42	Visualizzazione <b>temperatura acqua calda sanitaria</b> .
P43	Visualizzazione <b>temperatura ritorno caldaia</b> .
P45	Visualizzazione <b>temperatura fumi</b> .
P46	Visualizzazione <b>temperatura collettore solare</b> (se installata sonda collettore a caldaia).
P47	Visualizzazione <b>temperatura bollitore solare o valvola solare</b> (se installata sonda bollitore o sonda valvola solare a caldaia).
P48	Visualizzazione <b>temperatura bollitore solare o valvola solare</b> (se installata sonda bollitore o sonda valvola solare su scheda solare aggiuntiva).

Tabella 2 - Parametri visualizzabili con il tasto "info"

## 1.5. Corrispondenza STATO DELLA CALDAIA - VISUALIZZAZIONE DISPLAY LCD

### Funzionamento normale

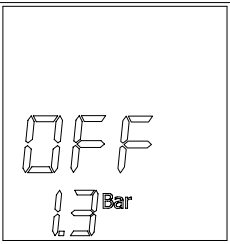
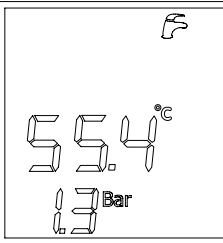
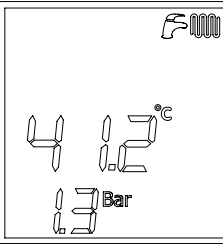
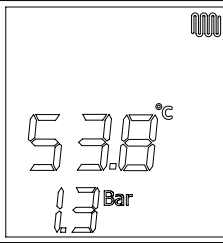
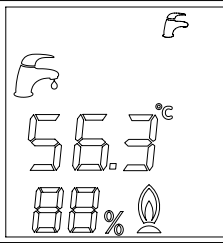
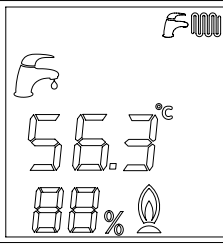
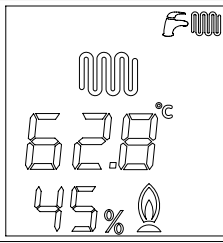
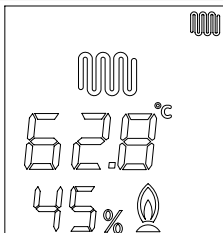
<p><b>Selettore caldaia in posizione OFF</b></p>	
<p><b>Selettore caldaia in posizione ESTATE</b> Nessuna funzione attiva. Vengono visualizzate la temperatura di mandata e la pressione di impianto.</p>	
<p><b>Selettore caldaia in posizione INVERNO</b> Nessuna funzione attiva. Vengono visualizzate la temperatura di mandata e la pressione di impianto.</p>	
<p><b>Selettore caldaia in posizione SOLO RISCALDAMENTO</b> Nessuna funzione attiva. Vengono visualizzate la temperatura di mandata e la pressione di impianto.</p>	
<p><b>Selettore caldaia in posizione ESTATE</b> Funzione sanitario attiva Vengono visualizzate la temperatura di mandata e la percentuale di modulazione</p>	
<p><b>Selettore caldaia in posizione INVERNO</b> Funzione sanitario attiva. Vengono visualizzate la temperatura di mandata e la percentuale di modulazione.</p>	
<p><b>Selettore caldaia in posizione INVERNO</b> Funzione riscaldamento attiva. Vengono visualizzate la temperatura di mandata e la percentuale di modulazione.</p>	
<p><b>Selettore caldaia in posizione SOLO RISCALDAMENTO</b> Funzione riscaldamento attiva. Vengono visualizzate la temperatura di mandata e la percentuale di modulazione.</p>	

Tabella 3 - STATO DELLA CALDAIA - Visualizzazione display LCD in funzionamento normale

## Malfunctioning

<b>Mancanza fiamma</b>	E01
<b>Intervento doppia sonda di mandata</b>	E02
<b>Intervento termostato fumi</b>	E03
<b>Pressione impianto insufficiente</b>	E04
<b>Guasto sonda mandata</b>	E05
<b>Guasto sonda sanitario</b>	E06
<b>Guasto sonda fumi</b>	E07
<b>Pressione impianto troppo alta</b>	E09
<b>Guasto sonda ritorno</b>	E15
<b>Guasto sonda collettore solare SCS (optional, se collegata)</b>	E24
<b>Guasto sonda valvola solare SVS (optional, se collegata)</b>	E27
<b>Guasto sonda bollitore solare SBS (optional, se collegata)</b>	E28
<b>Guasto collegamento Comando Remoto (optional, se collegato; questo errore compare solo sul display del Comando Remoto)</b>	E31
<b>Intervento termostato di sicurezza zona miscelata 2 (optional, se collegata)</b>	E35
<b>Guasto sonda di mandata zona miscelata 2 (optional, se collegata)</b>	E36 02
<b>Guasto sonda di mandata zona miscelata 3 (optional, se collegata)</b>	E36 03
<b>Guasto sonda di mandata zona miscelata 4 (optional, se collegata)</b>	E36 04

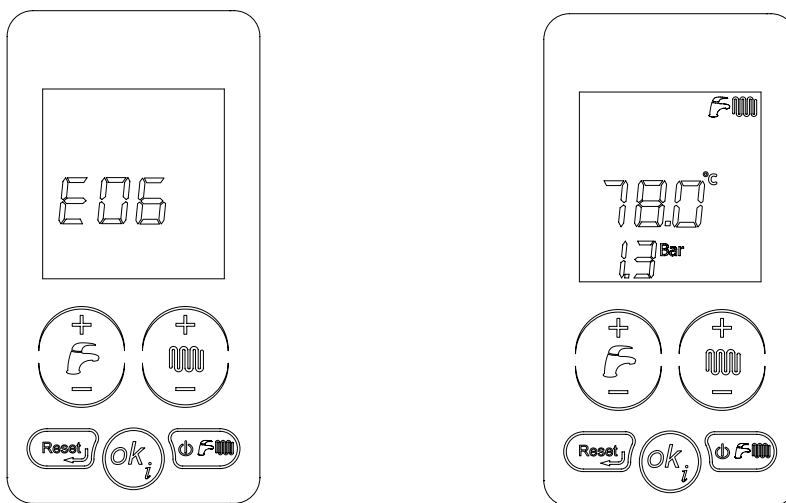
<b>Guasto ventilatore</b>	E40
<b>Mancata comunicazione con schede periferiche (optional, se collegate: scheda di zona e scheda solare)</b>	E41
<b>Configurazione idraulica non ammessa</b>	E42
<b>Errore di configurazione zone (optional, se collegati: Comando Remoto e termostato ambiente)</b>	E43
<b>Guasto trasduttore di pressione</b>	E45
<b>Errore di comunicazione tra scheda principale e touch screen</b>	E49
<b>Tentativi di sblocco da touch-screen esauriti</b>	E98
<b>Tentativi di riarmo da remoto esauriti (optional, se collegato)</b>	E99

Tabella 4 - STATO DELLA CALDAIA - Visualizzazione display LCD in caso di malfunzionamento

## 1.6. Anomalie non resettabili

Il display segna l'anomalia secondo il relativo codice di errore (tabella 4). Alcune anomalie possono essere resettate con il tasto di reset, altre invece sono autoripristinanti. Vedere paragrafo successivo ("Sblocco caldaia").

Se le anomalie non sono resettabili ma sono del tipo autoripristinante nessun tasto è abilitato ed è accesa solo la retroilluminazione dell'LCD. Alla scomparsa della causa dell'errore sull'interfaccia scompare la segnalazione di anomalia, l'interfaccia si abilita e dopo 15 secondi, senza che nessun tocco della tastiera venga eseguito, i tasti si disabilitano tranne quello intorno all'LCD.

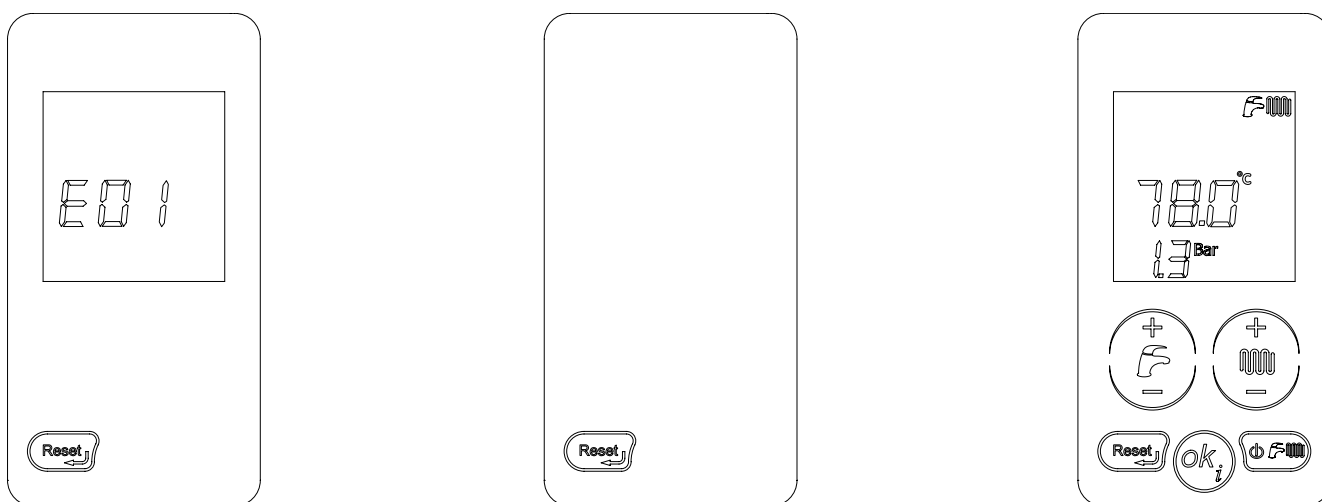


## 1.7. Sblocco caldaia

Il display segna l'anomalia secondo il relativo codice di errore (tabella 4). Alcune anomalie possono essere resettate con il tasto di reset, altre invece sono autoripristinanti.

Se i blocchi possono essere resettati (E01, E02, E03, E40) sono sempre attive la retroilluminazione del tasto reset e dell'LCD. L'unico tasto attivo che si può premere è il reset.

Quando il tasto reset viene premuto e le condizioni della caldaia lo consentono, viene eseguito lo sblocco dell'errore. Sull'interfaccia scompare la segnalazione di anomalia, l'interfaccia si abilita e dopo 15 secondi, senza che nessun tocco della tastiera venga eseguito, tutti i tasti si disabilitano tranne quello intorno all'LCD.



## 1.8. Funzionamento della caldaia

### 1.8.1. Accensione



**Queste istruzioni presuppongono che la caldaia sia stata installata da una ditta installatrice abilitata, sia stata effettuata la prima accensione e la caldaia sia stata predisposta per un corretto funzionamento.**

- Aprire il rubinetto di intercettazione del gas;
- portare l'interruttore sull'impianto elettrico a monte della caldaia in posizione ON. Il display si accende indicando la funzione attiva in quel momento (vedere tabelle 3 e 4);
- scegliere il sistema di funzionamento della caldaia premendo l'apposito pulsante - scegliere il sistema di funzionamento della caldaia premendo l'apposito pulsante "selezione stato di funzionamento" sul touch-screen (E, fig. 1): OFF/ESTATE/INVERNO/SOLO RISCALDAMENTO (par. 1.2.);
- impostare il valore di temperatura desiderato per l'acqua di riscaldamento (vedere il paragrafo 1.8.2.);
- impostare il valore di temperatura desiderato per l'acqua calda sanitaria (vedere il paragrafo 1.8.3.);
- impostare sul termostato ambiente all'interno dell'abitazione (se presente) il valore della temperatura ambiente desiderata;

#### ATTENZIONE

**Dopo un periodo di lunga inattività della caldaia, in special modo per le caldaie funzionanti a propano, si potrebbe riscontrare una difficoltà di accensione. Pertanto, prima di accendere la caldaia, accendere un altro apparecchio a gas (ad esempio un fornello).**

**Nonostante questo la caldaia potrebbe andare in blocco una o due volte. Ripristinare quindi il funzionamento della stessa premendo il pulsante "reset" (C, fig. 1).**

### 1.8.2. Funzione RISCALDAMENTO

Per regolare la temperatura dell'acqua di riscaldamento agire sui pulsanti +/- riscaldamento (8, fig. 1).

Il campo di regolazione della temperatura di riscaldamento dipende dal range di funzionamento selezionato:

- **range standard:** da 20°C a 78°C;
- **range ridotto:** da 20°C a 45°C.

La selezione del range di funzionamento deve essere effettuata dall'installatore o da un Centro di Assistenza Autorizzato (vedere il paragrafo 3.2.11.).

Durante l'impostazione della temperatura, sullo schermo lampeggia il simbolo di riscaldamento (8, fig. 1) e viene indicato il valore che si sta impostando per la temperatura dell'acqua di riscaldamento.

Quando l'impianto di riscaldamento richiede calore sul display viene mostrato il simbolo riscaldamento (8, fig. 1, fisso) e la temperatura istantanea dell'acqua di mandata riscaldamento. Il simbolo di bruciatore acceso (14, fig. 1) compare solo quando il bruciatore è in funzione.

Il tempo di attesa fra un'accensione e l'altra della caldaia, che serve ad evitare frequenti accensioni e spegnimenti della caldaia durante il funzionamento in riscaldamento, è compreso fra 0 e 10 minuti (default 4), modificabile con il parametro P11.

Se però la temperatura dell'acqua dell'impianto scende al di sotto di un determinato valore, compreso fra 20°C e 78°C (default 40°C range standard, 20°C range ridotto) modificabile con il parametro P27, il tempo di attesa viene azzerato e la caldaia si riaccende (vedere il paragrafo 3.2.11.).

### 1.8.3. Funzione SANITARIO

Per regolare la temperatura dell'acqua calda sanitaria agire sui pulsanti +/- sanitario (4, fig. 1).

Tale funzione ha sempre la precedenza sulla funzione di riscaldamento.

Il campo di regolazione della temperatura dell'acqua calda sanitaria va da 35 °C a 57 °C .

Durante l'impostazione della temperatura, sul display lampeggia il simbolo sanitario (7, fig. 1) e viene indicato il valore che si sta impostando per la temperatura dell'acqua calda sanitaria.

#### ATTENZIONE

**Sulla caldaia è montato di serie uno speciale regolatore che limita il valore della portata dell'acqua calda sanitaria in uscita dalla caldaia. Tale limite è pari a: 13 litri al minuto per il modello KC 24; 14 litri al minuto per il modello KC 28 e 16 litri al minuto per il modello KC 32.**

**La portata dell'acqua sanitaria erogata dalla caldaia dipende dalla temperatura impostata dall'utente attraverso i pulsanti +/- sanitario, dalla temperatura dell'acqua di rete in ingresso e dalla potenza della caldaia secondo la formula seguente:**

$$I = \text{litri di acqua calda al minuto} = \frac{K}{DT}$$

dove K vale:

- 401 per il modello KC 24
- 465 per il modello KC 28
- 489 per il modello KC 32

DT = temperatura acqua calda - temperatura acqua fredda

Ad esempio con il modello KC 24, se la temperatura dell'acqua fredda è di 8°C e si vuole avere acqua calda a 38°C per fare una doccia, il valore del DT è:

$$DT = 38^{\circ}\text{C} - 8^{\circ}\text{C} = 30^{\circ}\text{C}$$

e i litri di acqua calda al minuto ottenibili alla temperatura desiderata di 38 °C sono uguali a:

$$l = \frac{401}{30} = 13,4 \text{ [litri al minuto] (acqua miscelata al rubinetto)}$$

#### 1.8.4. Funzione ANTIGELO

La caldaia è dotata di un sistema di protezione antigelo attivo nei regimi di funzionamento: OFF/ESTATE/INVERNO/SOLO RISCALDAMENTO.



**La funzione antigelo protegge solo la caldaia, non l'intero impianto di riscaldamento.**

L'impianto di riscaldamento può essere inoltre efficacemente protetto dal gelo utilizzando specifici prodotti antigelo adatti ad impianti multimetallo.

**Non utilizzare prodotti antigelo per motori d'automobile e verificare l'efficacia del prodotto nel tempo.**

Qualora non ci fosse la possibilità di accendere il bruciatore per mancanza di gas le funzioni antigelo vengono comunque attivate alimentando i circolatori.

##### 1.8.4.1. Funzione antigelo mandata

Quando il sensore di temperatura dell'acqua di riscaldamento misura una temperatura dell'acqua di 5 °C la caldaia si accende e resta accesa al valore di minima potenza termica fino a che la temperatura dell'acqua riscaldamento raggiunge una temperatura di 30 °C o sono passati 15 minuti.

Nel caso in cui la caldaia dovesse andare in blocco viene garantita la circolazione della pompa.

##### 1.8.4.2. Funzione antigelo sanitario piastre

La funzione antigelo protegge anche il circuito sanitario.

Quando il sensore di temperatura dell'acqua sanitaria misura una temperatura dell'acqua di 5 °C, la caldaia si accende e resta accesa al valore di minima potenza termica fino a che la temperatura dell'acqua sanitaria raggiunge una temperatura di 10 °C o sono passati 15 minuti (la valvola deviatrice viene messa in posizione sanitario).

Durante la fase antigelo in sanitario, viene controllata continuamente la temperatura rilevata dalla sonda di mandata e se questa raggiunge il valore di 60°C, il bruciatore viene spento. Il bruciatore viene riacceso se la richiesta di funzionamento in fase antigelo, è ancora presente e la temperatura di mandata scende sotto i 60°C.

Nel caso in cui la caldaia dovesse andare in blocco viene garantita la circolazione della pompa.

#### 1.8.5. Funzione antibloccaggio pompa e valvola deviatrice

Nel caso in cui la caldaia resti inattiva e collegata alla rete elettrica, ogni 24 ore la pompa di circolazione e la valvola deviatrice vengono attivate per un breve periodo, onde evitare che possano bloccarsi. La stessa funzione è assegnata al relè liberamente programmabile qualora questo venga utilizzato per alimentare una pompa di ricircolo o valvola deviatrice.

#### 1.8.6. Funzionamento con sonda esterna (optional)

La caldaia può essere collegata ad una sonda che misura la temperatura esterna (optional non obbligatorio, fornito dal produttore). Nota la temperatura esterna la caldaia regola automaticamente la temperatura dell'acqua di riscaldamento, aumentandola quando la temperatura esterna diminuisce e diminuendola quando la temperatura esterna cresce, migliorando in questo modo il comfort ambientale e consentendo di risparmiare combustibile. Le temperature massime dei range standard e ridotto vengono comunque rispettate.

Questo funzionamento della caldaia viene definito "funzionamento a temperatura scorrevole".

Le variazioni della temperatura dell'acqua di riscaldamento avvengono secondo un programma scritto nel microprocessore dell'elettronica della caldaia.

**Con sonda esterna, i pulsanti + / – riscaldamento (8, fig. 1) perdono la loro funzione di impostazione della temperatura dell'acqua di riscaldamento e diventano i pulsanti per la modifica della temperatura ambiente fittizia, cioè la temperatura teorica desiderata negli ambienti da riscaldare.**

Durante l'impostazione della temperatura, sul display lampeggia il simbolo temperatura ambiente fittizia (**10, fig. 1**) e viene indicato il valore che si sta impostando.

Per una regolazione delle curve ottimale si consiglia la posizione vicina ai 20 °C. Per una spiegazione dettagliata del funzionamento a temperatura scorrevole fare riferimento al paragrafo 3.2.14.





**Utilizzare solo sonde esterne originali, fornite dal produttore.**

**L'utilizzo di sonde esterne non originali, non fornite dal produttore, qualora avessero delle caratteristiche tecniche differenti da quelle richieste dall'elettronica di gestione può pregiudicare il funzionamento della sonda esterna stessa e della caldaia.**

### 1.8.7. Funzionamento con Comando Remoto (optional)

Qualora l'utente lo desideri è possibile collegare la caldaia ad un Comando Remoto (optional non obbligatorio, fornito dal produttore), che permette di gestire molti parametri di caldaia, ad esempio:

- selezione dello stato della caldaia;
  - selezione della temperatura ambiente desiderata;
  - selezione della temperatura dell'acqua dell'impianto di riscaldamento;
  - selezione della temperatura dell'acqua calda sanitaria;
  - programmazione dei tempi di accensione dell'impianto di riscaldamento e dei tempi di attivazione di un eventuale bollitore esterno (optional);
  - visualizzazione della diagnostica di caldaia;
  - sblocco caldaia;
- ed altri parametri.

Per l'allacciamento del Comando Remoto fare riferimento al paragrafo 3.2.13 e al libretto istruzioni allegato al Comando Remoto.



**Utilizzare solo Comandi Remoti originali, forniti dal produttore.**

**L'utilizzo di Comandi Remoti non originali, non forniti dal produttore, può pregiudicare il funzionamento del Comando Remoto stesso e della caldaia.**

### 1.9. Blocco della caldaia

Quando si presentano delle anomalie di funzionamento la caldaia si mette automaticamente in blocco. Far riferimento alle tabelle 3 e 4 per il riconoscimento dello stato di funzionamento della caldaia.

Per il riconoscimento delle possibili cause del malfunzionamento si veda anche il paragrafo 6. Tabella inconvenienti tecnici in fondo a questo libretto.

A seconda del tipo di blocco riscontrato si proceda poi come descritto qui di seguito.

#### 1.9.1. Blocco del bruciatore

In caso di blocco del bruciatore per mancanza fiamma sul display compare il codice **E01** lampeggiante. In questo caso procedere come di seguito:

- verificare che il rubinetto del gas sia aperto e che vi sia gas in rete, accendendo ad esempio un fornello;
- verificata la presenza di combustibile, sbloccare il bruciatore premendo "reset" (**C**, fig. 1): se l'apparecchio non riparte e ritorna in blocco, al terzo tentativo contattare un Centro di Assistenza Autorizzato o personale qualificato per un intervento di manutenzione.

Qualora il bruciatore si metta in blocco con frequenza, segno questo di una anomalia ricorrente nel funzionamento, contattare un Centro di Assistenza Autorizzato o personale qualificato per un intervento di manutenzione.

#### 1.9.2. Blocco per sovratemperatura

In caso di sovratemperatura dell'acqua di mandata la caldaia viene messa in blocco e compare il codice **E02** lampeggiante. In questo caso contattare un Centro di Assistenza Autorizzato o personale qualificato per un intervento di manutenzione.

#### 1.9.3. Blocco per mancanza di tiraggio (blocco fumi)

In caso di malfunzionamento dei sistemi di aspirazione aria e/o di scarico dei fumi, la caldaia viene messa in blocco, sul display compare il codice **E03** lampeggiante (intervento del termostato fumi).

In questo caso contattare un Centro di Assistenza Autorizzato o personale qualificato per un intervento di manutenzione.

#### 1.9.4. Blocco per pressione dell'acqua nell'impianto insufficiente

Nel caso dovesse lampeggiare l'errore **E04** di blocco per pressione impianto insufficiente (che segnala l'intervento del pressostato acqua di sicurezza) provvedere al riempimento dell'impianto agendo sul rubinetto di carico in fig. 2.

L'errore **E04** viene visualizzato quando la pressione impianto scende sotto il valore di 0,4 bar e l'errore si resetta automaticamente quando la pressione dell'impianto raggiungerà la soglia di 1,0 bar.

Il valore della pressione a caldaia fredda deve essere di  $1 \pm 1,3$  bar.

Per ripristinare il valore della pressione dell'acqua procedere come descritto di seguito:

- ruotare la manopola del rubinetto di carico (fig. 2) in senso antiorario per permettere l'ingresso dell'acqua in caldaia;
- mantenere il rubinetto aperto fino a che sul pannello comandi viene raggiunto un valore della pressione di  $1 \pm 1,3$  bar;
- chiudere il rubinetto ruotando la manopola in senso orario.

Se la caldaia dovesse tornare in blocco contattare un Centro di Assistenza Autorizzato o personale qualificato per un intervento di manutenzione.



**Al termine dell'operazione di carico chiudere bene il rubinetto di carico. Se il rubinetto non dovesse essere ben chiuso si potrebbe verificare, per aumento della pressione, la presenza sul display dell'errore E09 e successivamente l'apertura della valvola di sicurezza dell'impianto di riscaldamento e la fuoriuscita di acqua.**

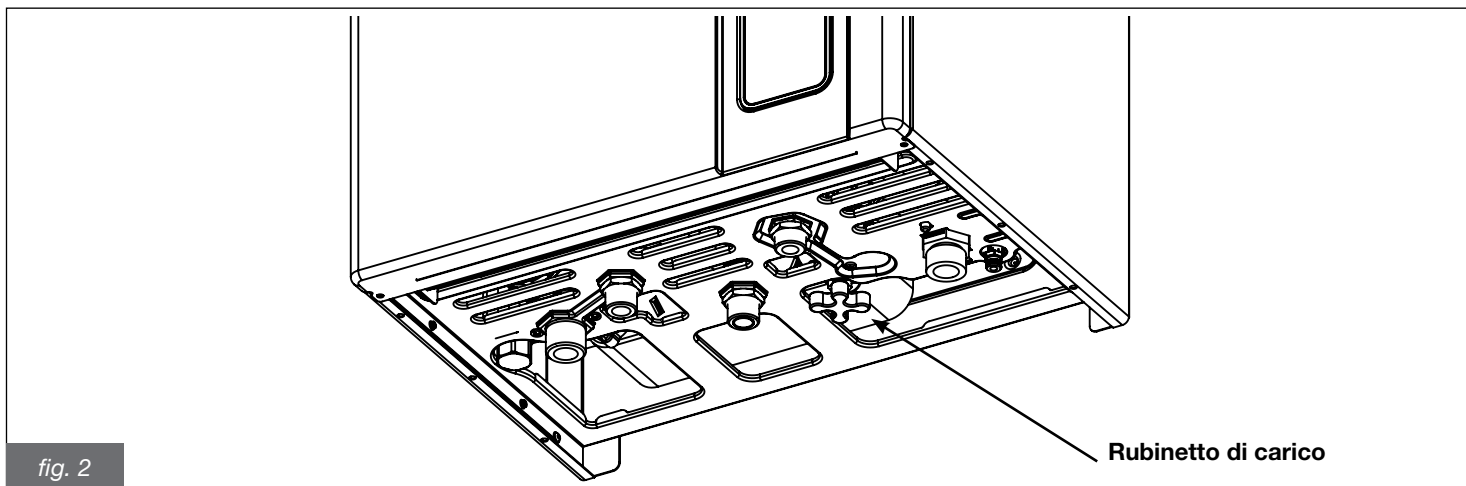


fig. 2

Rubinetto di carico

### 1.9.5. Allarme per malfunzionamento sonde di temperatura

In caso di blocco del bruciatore per malfunzionamento delle sonde di temperatura, sul display compaiono i codici:

- E05 per la sonda riscaldamento.

In questo caso la caldaia non funziona.

- E06 per la sonda sanitario.

In questo caso la caldaia funziona solo in riscaldamento, mentre la funzione sanitario è disabilitata.

- E15 per la sonda di ritorno.

In questo caso la caldaia non funziona.

**In tutti e tre i casi contattare un Centro di Assistenza Autorizzato o personale qualificato per un intervento di manutenzione.**

### 1.9.6. Blocco per malfunzionamento ventilatore

Il funzionamento del ventilatore viene costantemente controllato e in caso di un suo malfunzionamento il bruciatore viene spento e sul display compare il codice **E40** lampeggiante.

Questo stato viene mantenuto fino a che il ventilatore non rientra nei parametri di funzionamento normale.

**Se la caldaia non dovesse riprendere a funzionare e restasse in questa condizione contattare un Centro di Assistenza Autorizzato o personale qualificato per un intervento di manutenzione.**

### 1.9.7. Allarme per malfunzionamento del collegamento al Comando Remoto (optional)

La caldaia riconosce la presenza del Comando Remoto (optional non obbligatorio).

Se il Comando Remoto viene collegato e successivamente la caldaia non riceve informazioni dal Comando Remoto, la caldaia tenta di ristabilire la comunicazione per un periodo pari a 60 secondi trascorsi i quali sul display del Comando Remoto, compare il codice **E31**. La caldaia continuerà a funzionare secondo le impostazioni fatte sul pannello comandi, ignorando le impostazioni fatte sul Comando Remoto.

Il Comando Remoto può visualizzare la presenza di guasto o blocco ed eventualmente sbloccare la caldaia da una condizione di blocco per 3 volte in 24 ore. Esauriti questi tentativi, sul display di caldaia compare il codice **E99**.

**In questo caso contattare un Centro di Assistenza Autorizzato o personale qualificato per un intervento di manutenzione.**

## 1.10. Manutenzione

**Provvedere ad una manutenzione periodica della caldaia secondo il programma specificato nell'apposita sezione del presente libretto.**

**Una corretta manutenzione della caldaia consente alla stessa di lavorare nelle migliori condizioni, nel rispetto dell'ambiente e in piena sicurezza per persone, animali e cose.**

**La manutenzione della caldaia deve essere effettuata da personale qualificato.**

**Il produttore consiglia la propria clientela di rivolgersi, per le operazioni di manutenzione e di riparazione, alla rete dei propri Centri di Assistenza Autorizzati che sono addestrati per svolgere al meglio le suddette operazioni.**

### 1.11. Note per l'utente

**L'utente ha libero accesso solo alle parti della caldaia la cui manovra non richiede l'uso di attrezzi e/o utensili: non è pertanto autorizzato a smontare il pannello della caldaia e ad intervenire al suo interno.**

**Nessuno, incluso il personale qualificato, è autorizzato ad apportare modifiche alla caldaia.**

**Il produttore declina ogni responsabilità per danni a persone, animali e cose che dovessero originarsi per manomissioni o interventi non corretti sulla caldaia.**

**Se la caldaia dovesse restare per lungo tempo inattiva ed elettricamente disinserita potrebbe essere necessario sbloccare la pompa.**

**Questa operazione, che comporta lo smontaggio del mantello e l'accesso alla parte interna della caldaia, deve essere effettuata da personale qualificato.**

**Il bloccaggio della pompa può essere evitato se viene effettuato un trattamento dell'acqua dell'impianto con specifici prodotti filmanti adatti ad impianti multimetallo.**

## 2. Caratteristiche tecniche e dimensioni

### 2.1. Caratteristiche tecniche

Questa caldaia funziona con bruciatore a gas a premiscelazione totale incorporato e viene fornita nella versione:

- **KC:** caldaia a condensazione a camera stagna e tiraggio forzato per la produzione di acqua calda per il riscaldamento e la produzione istantanea di acqua calda sanitaria;

La caldaia è disponibile in tre potenzialità:

- KC 24: avente portata termica di 23,7 kW
- KC 28: avente portata termica di 26,4 kW
- KC 32: avente portata termica di 30,4 kW

Tutti i modelli sono dotati di accensione elettronica e controllo di fiamma a ionizzazione.

Le caldaie soddisfano tutte le norme vigenti nel Paese di destinazione che è indicato nella targhetta dati tecnici. L'installazione in Paese diverso da quello specificato può essere fonte di pericolo per persone, animali e cose.

Di seguito sono elencate le principali caratteristiche tecniche delle caldaie.

#### Caratteristiche costruttive

- Pannello comandi con grado di protezione dell'impianto elettrico IPX5D.
- Scheda elettronica di sicurezza e modulazione integrata.
- Accensione elettronica con accenditore incorporato e rilevamento fiamma a ionizzazione.
- Bruciatore a premiscelazione totale in acciaio inox.
- Scambiatore di calore monotermico ad alto rendimento, in acciaio inox e materiale composito, con disaeratore.
- Valvola gas modulante a doppio otturatore con rapporto aria/gas costante.
- Ventilatore di combustione modulante con controllo elettronico del corretto funzionamento.
- Circolatore riscaldamento a 3 velocità con disaeratore incorporato.
- Sensore di pressione circuito di riscaldamento.
- Sonda di temperatura dell'acqua di riscaldamento e dell'acqua sanitaria.
- Termostato fumi sulla torretta di scarico
- Sonda fumi sullo scambiatore di calore primario.
- By-pass automatico integrato.
- Vaso di espansione da 10 litri.
- Rubinetti manuali di carico e scarico impianto.
- Scambiatore sanitario a piastre in acciaio inox.
- Valvola deviatrice motorizzata.
- Flussostato di precedenza acqua calda sanitaria.
- Limitatore di portata dell'acqua sanitaria tarato a 13 l/min, 14 l/min e 16 l/min.
- Precedenza funzione sanitario.
- Funzione antigelo mandata: ON a 5 °C; OFF a 30 °C o dopo 15 minuti di funzionamento se temperatura riscaldamento > 5 °C.
- Funzione antigelo sanitario: ON a 5 °C; OFF a 10 °C o dopo 15 minuti di funzionamento se temperatura sanitario > 5 °C.
- Funzione spazzacamino temporizzata: 15 minuti.
- Parametro di regolazione della portata termica massima in riscaldamento.
- Parametro di regolazione della portata termica di accensione.
- Preselezione range di riscaldamento: standard o ridotto.
- Funzione di propagazione della fiamma in accensione.
- Temporizzazione del termostato riscaldamento: 240 secondi (regolabili).
- Funzione di post-circolazione riscaldamento, antigelo e spazzacamino: 30 secondi (regolabili).
- Funzione di post-circolazione sanitario: 30 secondi.
- Funzione di post-circolazione per temperatura riscaldamento > 78 °C: 30 secondi.
- Funzione di post-ventilazione dopo funzionamento: 10 secondi.
- Funzione di post-ventilazione per temperatura riscaldamento > 95 °C.
- Funzione antiblocco circolatore e valvola deviatrice: 30 secondi di funzionamento dopo 24 ore di non funzionamento.
- Predisposizione per il collegamento ad un termostato ambiente.
- Predisposizione per il funzionamento con sonda esterna (optional fornito dal produttore).
- Predisposizione per il funzionamento con Comando Remoto OpenTherm (optional fornito dal produttore).
- Predisposizione per il funzionamento a zone.
- Predisposizione per integrazione con pannelli solari.
- Funzione anti colpo d'ariete: regolabile da 0 a 3 secondi tramite parametro P15.

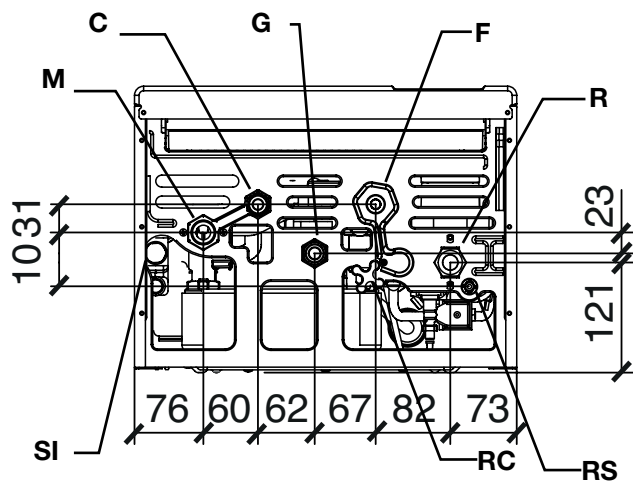
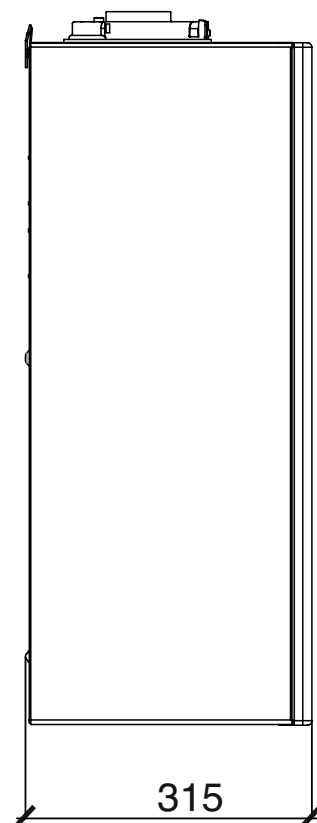
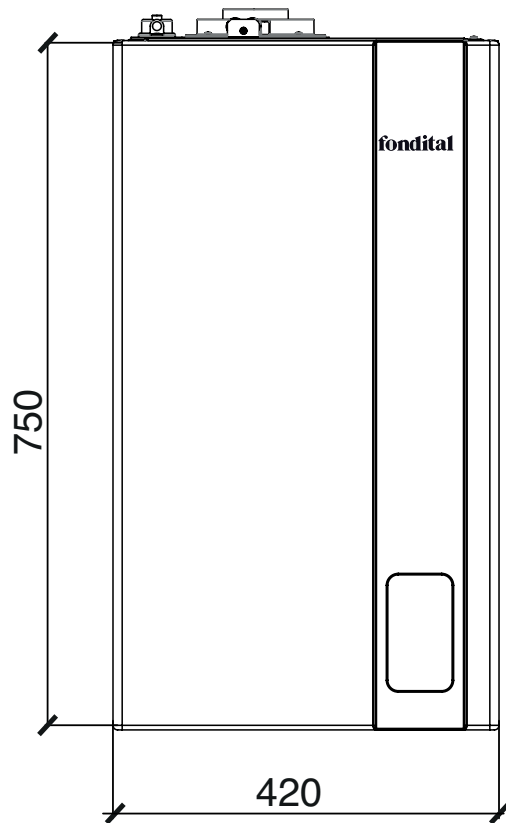
#### Interfaccia utente

- Interfaccia touch con LCD incorporato per la visualizzazione ed il comando dello stato di funzionamento della caldaia: OFF, SBLOCCO, INVERNO, ESTATE e SOLO RISCALDAMENTO.
- Regolatore della temperatura dell'acqua di riscaldamento: 20-78°C (range standard) o 20-45°C (range ridotto).
- Regolatore della temperatura dell'acqua sanitaria: 35-57 °C.

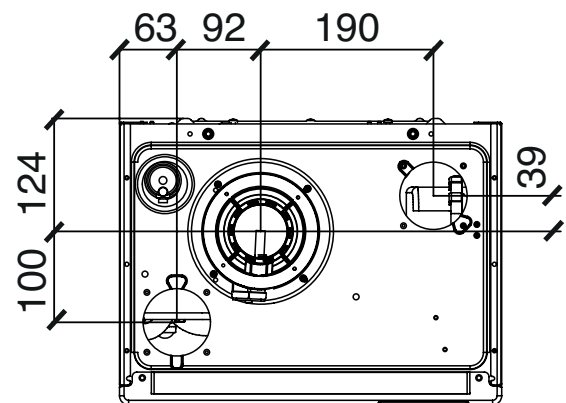
#### Caratteristiche funzionali

- Modulazione elettronica della fiamma in funzione riscaldamento con temporizzazione della rampa di salita (60 secondi regolabili).
- Modulazione elettronica della fiamma in funzione sanitario.

## 2.2. Dimensioni



Vista dal basso

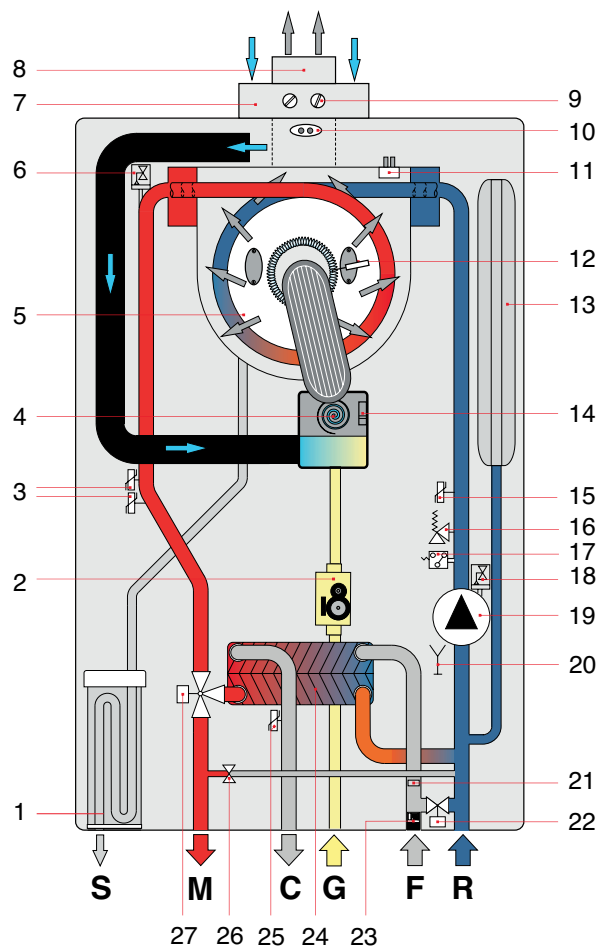


Vista dall'alto

F Ingresso acqua fredda  
 G Ingresso gas  
 SI Tappo ispezione sifone  
 M Mandata impianto riscaldamento

C Uscita acqua calda sanitaria  
 R Ritorno impianto riscaldamento  
 RS Rubinetto di scarico

## 2.3. Schema idraulico



- 1 sifone raccogli condensa
- 2 valvola gas modulante
- 3 doppio sensore di temperatura di mandata
- 4 ventilatore modulante
- 5 scambiatore primario condensante
- 6 disareatore
- 7 condotto aspirazione aria
- 8 condotto evacuazione fumi
- 9 prese analisi fumi
- 10 termostato fumi su condotto d'evacuazione
- 11 sonda di temperatura fumi su scambiatore
- 12 elettrodo di accensione e rilevazione
- 13 vaso d'espansione
- 14 sensore controllo ventilatore
- 15 sensore di temperatura di ritorno
- 16 valvola di sicurezza 3 bar
- 17 sensore di pressione
- 18 disareatore
- 19 circolatore 3 velocità manuali
- 20 rubinetto di scarico
- 21 limitatore di portata
- 22 rubinetto di carico
- 23 flussostato con filtro acqua fredda
- 24 scambiatore secondario a piastre
- 25 sensore di temperatura acqua calda sanitaria
- 26 by-pass automatico
- 27 valvola a 3 vie motorizzata

- M** mandata riscaldamento  
**G** gas  
**C** acqua calda sanitaria  
**F** acqua fredda (da acquedotto)  
**R** ritorno riscaldamento  
**S** scarico condensa

fig. 4

## 2.4. Dati di funzionamento

Le pressioni al bruciatore riportate nella seguente pagina devono essere verificate dopo 3 minuti di funzionamento della caldaia.

### KC 24

Funzione	Portata term. max riscaldamento [kW]	Potenza term. riscaldamento (80-60°C) [kW]		Potenza term. riscaldamento (50-30°C) [kW]		Potenza term. sanitario [kW]		Pressione di alimentazione [mbar]	Ugello [mm/100]	Diametro diaframma [mm]	Valore CO <sub>2</sub> dei fumi [%]
		min	max	min	max	min	max				
Gas metano G20	23,7	2,7	22,9	3,22	24,9	3	27,4	20	3,7	-	9 ÷ 9,3
Gas propano G31	23,7	2,7	22,9	3,22	24,9	3	27,4	37	3,0	-	10

Tabella 5 - dati di taratura KC 24

Produzione di acqua calda sanitaria con  $\Delta T$  di 45°C = 8,9 l/min  
 Produzione di acqua calda sanitaria con  $\Delta T$  di 40°C = 10 l/min  
 Produzione di acqua calda sanitaria con  $\Delta T$  di 35°C = 11,5 l/min

Produzione di acqua calda sanitaria con  $\Delta T$  di 30°C = 13,4 l/min \*  
 Produzione di acqua calda sanitaria con  $\Delta T$  di 25°C = 16,1 l/min \*  
**\*Nota: acqua miscelata al rubinetto**

### KC 28

Funzione	Portata term. max riscaldamento [kW]	Potenza term. riscaldamento (80-60°C) [kW]		Potenza term. riscaldamento (50-30°C) [kW]		Potenza term. sanitario [kW]		Pressione di alimentazione [mbar]	Ugello [mm/100]	Diametro diaframma [mm]	Valore CO <sub>2</sub> dei fumi [%]
		min	max	min	max	min	max				
Gas metano G20	26,4	3	25,4	3,58	27,9	3	29,2	20	4	-	9 ÷ 9,3
Gas propano G31	26,4	3	25,4	3,58	27,9	3	29,2	37	3,3	-	10 ÷ 10,3

Tabella 6 - Dati di taratura KC 28

Produzione di acqua calda sanitaria con  $\Delta T$  di 45°C = 10,3 l/min  
 Produzione di acqua calda sanitaria con  $\Delta T$  di 40°C = 11,6 l/min  
 Produzione di acqua calda sanitaria con  $\Delta T$  di 35°C = 13,3 l/min

Produzione di acqua calda sanitaria con  $\Delta T$  di 30°C = 15,5 l/min \*  
 Produzione di acqua calda sanitaria con  $\Delta T$  di 25°C = 18,6 l/min \*  
**\*Nota: acqua miscelata al rubinetto**

### KC 32

Funzione	Portata term. max riscaldamento [kW]	Potenza term. riscaldamento (80-60°C) [kW]		Potenza term. riscaldamento (50-30°C) [kW]		Potenza term. sanitario [kW]		Pressione di alimentazione [mbar]	Ugello [mm/100]	Diametro diaframma [mm]	Valore CO <sub>2</sub> dei fumi [%]
		min	max	min	max	min	max				
Gas metano G20	30,4	3,9	29,4	4,4	32,3	3,9	33,4	20	4,45	-	9,0 ÷ 9,3
Gas propano G31	30,4	3,9	29,4	4,4	32,3	3,9	33,4	37	3,55	7,2	10

Tabella 7 - Dati di taratura KC 32

Produzione di acqua calda sanitaria con  $\Delta T$  di 45°C = 10,9 l/min  
 Produzione di acqua calda sanitaria con  $\Delta T$  di 40°C = 12,2 l/min  
 Produzione di acqua calda sanitaria con  $\Delta T$  di 35°C = 14,0 l/min

Produzione di acqua calda sanitaria con  $\Delta T$  di 30°C = 16,3 l/min \*  
 Produzione di acqua calda sanitaria con  $\Delta T$  di 25°C = 19,6 l/min \*  
**\*Nota: acqua miscelata al rubinetto**

## 2.5. Caratteristiche generali

MODELLO KC		KC 24	KC 28	KC 32
Categoria apparecchio	-	I12H3P	I12H3P	I12H3P
Pressione minima del circuito di riscaldamento	bar	0,5	0,5	0,5
Pressione massima del circuito di riscaldamento	bar	3	3	3
Pressione minima del circuito sanitario	bar	0,5	0,5	0,5
Pressione massima del circuito sanitario	bar	6	6	6
Portata specifica acqua sanitaria ( $\Delta t$ 30K)	l/min	13,4	15,5	16,3
Alimentazione elettrica - Tensione/Frequenza	V - Hz	230 - 50	230 - 50	230 - 50
Fusibile sull'alimentazione	A	2	2	2
Potenza massima assorbita	W	151	151	151
Grado di protezione elettrica	IP	X5D	X5D	X5D
Peso netto	kg	30,5	32	38
Consumo gas metano alla portata massima in risc. (*)	m <sup>3</sup> /h	2,51	2,80	3,22
Consumo propano alla portata massima in risc.	kg/h	1,84	2,05	2,36
Temperatura max di funzionamento in riscaldamento	°C	83	83	83
Temperatura max di funzionamento in sanitario	°C	62	62	62
Capacità totale vaso di espansione	l	10	10	10
Capacità massima impianto consigliata (**)	l	200	200	200

Tabella 8 - Dati generali modello KC

(\*) Valore riferito a 15°C - 1013 mbar

(\*\*) Temperatura massima dell'acqua di 83°C, precarica vaso 1 bar

<b>KC 24</b>		<b>Pmax</b>	<b>Pmin</b>	<b>Carico 30%</b>
Perdite al mantello a bruciatore funzionante	%	0,97	6,49	-
Perdite al mantello a bruciatore spento	%		0,28	
Perdite al camino a bruciatore funzionante	%	2,62	2,09	-
Portata massica dei fumi	g/s	12,43	1,33	-
t fumi – t aria	°C	61	33	-
Rendimento termico utile alla potenza max (60/80°C)	%	96,7	-	-
Rendimento termico utile alla potenza max (30/50°C)	%	105,1	-	-
Rendimento termico utile alla potenza min. (60/80°C)	%	-	91,4	-
Rendimento termico utile alla potenza min. (30/50°C)	%	-	104,9	-
Rendimento termico utile al 30% del carico	%	-	-	106,5
Classificazione del rendimento (secondo 92/42/CE)	-		★★★★	
Classe di emissioni NO <sub>x</sub>	-		5	

Tabella 9 - Dati di combustione KC 24

<b>KC 28</b>		<b>Pmax</b>	<b>Pmin</b>	<b>Carico 30%</b>
Perdite al mantello a bruciatore funzionante	%	1,4	5,7	-
Perdite al mantello a bruciatore spento	%		0,25	
Perdite al camino a bruciatore funzionante	%	2,4	2,0	-
Portata massica dei fumi	g/s	13,93	1,47	-
t fumi – t aria	°C	60	45	-
Rendimento termico utile alla potenza max (60/80°C)	%	96,4	-	-
Rendimento termico utile alla potenza max (30/50°C)	%	105,5	-	-
Rendimento termico utile alla potenza min. (60/80°C)	%	-	92,3	-
Rendimento termico utile alla potenza min. (30/50°C)	%	-	104,5	-
Rendimento termico utile al 30% del carico	%	-	-	107
Classificazione del rendimento (secondo 92/42/CE)	-		★★★★	
Classe di emissioni NO <sub>x</sub>	-		5	

Tabella 10 - Dati di combustione KC 28

<b>KC 32</b>		<b>Pmax</b>	<b>Pmin</b>	<b>Carico 30%</b>
Perdite al mantello a bruciatore funzionante	%	0,99	5,06	-
Perdite al mantello a bruciatore spento	%		0,22	
Perdite al camino a bruciatore funzionante	%	2,61	2,04	-
Portata massica dei fumi	g/s	15,81	1,87	-
t fumi – t aria	°C	60	40,5	-
Rendimento termico utile alla potenza max (60/80°C)	%	96,8	-	-
Rendimento termico utile alla potenza max (30/50°C)	%	106,2	-	-
Rendimento termico utile alla potenza min. (60/80°C)	%	-	92,9	-
Rendimento termico utile alla potenza min. (30/50°C)	%	-	104,8	-
Rendimento termico utile al 30% del carico	%	-	-	108,3
Classificazione del rendimento (secondo 92/42/CE)	-		★★★★	
Classe di emissioni NO <sub>x</sub>	-		5	

Tabella 11 - Dati di combustione KC 32

## 3. Istruzioni per l'installatore

### 3.1. Norme per l'installazione

Questa caldaia è di categoria II2H3P e deve essere installata secondo le seguenti leggi e norme vigenti che si intendono qui integralmente trascritte:

- Legge n°46 del 05/03/90
- Legge n°186 del 01/03/68
- DLgs n°192 del 19/08/2005
- DLgs n°311 del 29/12/2006
- DPR n°551 del 21/12/1999
- DPR n°412 del 26/08/1993
- Norma UNI 7129
- Norma UNI 7131
- Norma UNI 11071
- Norma CEI 64/8

#### ATTENZIONE

**Nel caso si installino nella stessa unità abitativa o nello stesso locale più caldaie, per una potenza termica complessiva superiore a 35 kW, gli impianti devono essere progettati e realizzati nel rispetto di:**

- **DM 12/04/96** per quanto riguarda la prevenzione incendi;
- **DM 01/12/75** e raccolta R collegata per quanto riguarda la sicurezza.

### 3.2. Installazione



**Sia per l'installazione che per la manutenzione ed eventuali sostituzione di componenti, utilizzare solo accessori e ricambi originali forniti dal produttore.**

**Nel caso in cui non vengano utilizzati accessori e ricambi originali, non è garantito il corretto funzionamento della caldaia.**

#### 3.2.1. Imballo

La caldaia viene fornita imballata in una robusta scatola di cartone.

Dopo aver tolto dall'imballo la caldaia assicurarsi che sia perfettamente integra.

I materiali dell'imballo sono riciclabili: convogliarli pertanto nelle apposite aree di raccolta.

Non lasciare alla mercè dei bambini gli imballi che possiedono, per loro natura, essere fonte di pericolo.

Il produttore declina ogni responsabilità per danni a persone, animali e cose derivanti dall'inosservanza di quanto sopra.

Nell'imballo sono contenuti:

- il kit idraulico con tubi di rame per il collegamento della caldaia alla rete del gas, all'impianto di riscaldamento e all'impianto sanitario;
- 2 rubinetti di intercettazione: uno per il gas e uno per l'acqua fredda;
- una staffa di fissaggio a muro;
- un sacchetto contenente:
  - a) il presente libretto di installazione, uso e manutenzione della caldaia;
  - b) il certificato di controllo;
  - c) il libretto d'impianto;
  - d) la dima di fissaggio della caldaia al muro (fig. 5);
  - e) 2 viti con relativi tasselli per il fissaggio della caldaia al muro;

#### 3.2.2. Scelta del luogo di installazione della caldaia

Nel determinare il luogo dove installare la caldaia tenere conto di quanto segue:

- delle indicazioni contenute nel paragrafo 3.2.6. Sistema di aspirazione aria/scarico dei fumi e suoi sottoparagrafi;
- verificare che la struttura muraria sia idonea, evitando il fissaggio su tramezze poco consistenti;
- evitare di montare la caldaia al di sopra di un apparecchio che, durante l'uso, possa pregiudicare in qualche modo il buon funzionamento della stessa (cucine che danno origine alla formazione di vapori grassi, lavatrici, ecc.);

#### 3.2.3. Posizionamento della caldaia

Ogni apparecchio è corredato di un'apposita dima in carta contenuta nell'imballo (fig. 5),

Questa dima consente la predisposizione delle tubazioni di allacciamento all'impianto di riscaldamento, all'acqua sanitaria, alla rete del gas e alle tubazioni di aspirazione aria/scarico fumi al momento della realizzazione dell'impianto idraulico e prima dell'installazione della caldaia.

Questa dima, costituita da un robusto foglio in carta, deve essere fissata alla parete scelta per l'installazione della caldaia aiutandosi con una bolla e riporta tutte le indicazioni necessarie per praticare i fori di fissaggio della caldaia al muro che avviene per mezzo di due viti con tasselli ad espansione.

La parte inferiore della dima permette di segnare il punto esatto dove devono venirsi a trovare i raccordi per l'allacciamento della condotta di alimentazione del gas, della condotta di alimentazione dell'acqua fredda, dell'uscita acqua calda, della mandata e del ritorno riscaldamento.

La parte superiore permette di segnare i punti dove dovranno essere posizionate le tubazioni di aspirazione aria/scarico fumi.



**Poiché la temperatura delle pareti su cui è installata la caldaia e la temperatura esterna dei condotti coassiali di aspirazione e scarico sono inferiori a 60 °C non è necessario rispettare distanze minime da pareti infiammabili. Per le caldaie a condotti di aspirazione e scarico sdoppiati, nel caso di pareti infiammabili e di attraversamenti, interporre dell'isolante fra la parete ed il tubo di scarico fumi.**



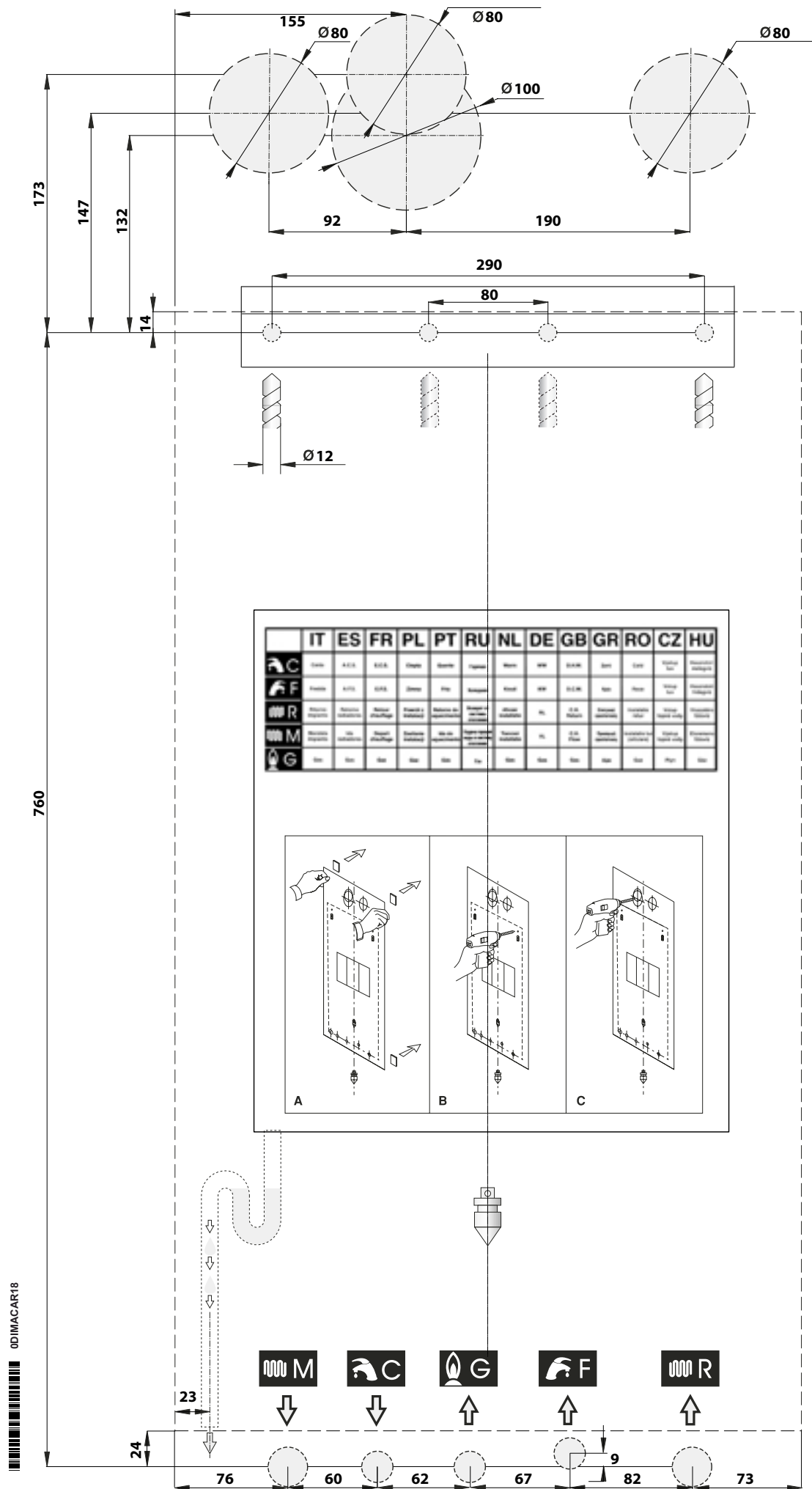


fig. 5

### 3.2.4. Montaggio della caldaia



Prima di collegare la caldaia alle tubazioni dell'impianto di riscaldamento e sanitario è necessario procedere ad una accurata pulizia dell'impianto stesso.

- Prima di mettere in servizio un impianto **NUOVO** effettuare la pulizia al fine di eliminare residui metallici di lavorazione e di saldatura, di oli e di grassi che potrebbero essere presenti e che, giungendo fino alla caldaia, potrebbero danneggiarla o alterarne il funzionamento.

- Prima di mettere in servizio un impianto che è stato **AMMODERNATO** (aggiunta di radiatori, sostituzione della caldaia ecc.) effettuare la pulizia in modo da rimuovere eventuali fanghi e particelle estranee.

Allo scopo utilizzare appropriati prodotti non acidi reperibili in commercio.

Non utilizzare solventi che potrebbero danneggiare i componenti.

Inoltre, in ogni impianto di riscaldamento (nuovo o ammodernato) aggiungere all'acqua, nella dovuta concentrazione, degli opportuni prodotti inibitori della corrosione per sistemi multimetallo che formano un film protettivo sulle superfici metalliche interne.

Il produttore declina ogni responsabilità per danni procurati a persone, animali o cose derivanti dalla inosservanza di quanto sopra esposto.



Per tutte le tipologie di impianto è necessario montare in ingresso alla caldaia, sulla linea di ritorno, un filtro ispezionabile (del tipo a Y) con luce maglia Ø 0,4 mm.

Per installare la caldaia procedere come di seguito esposto:

- fissare la dima (fig. 5) alla parete;
- realizzare nel muro i due fori Ø 12 mm per i tasselli di fissaggio della staffa di sostegno della caldaia;
- realizzare nel muro, se necessario, i fori per il passaggio delle tubazioni di aspirazione aria/scarico fumi;
- fissare al muro la staffa di sostegno con i tasselli in dotazione alla caldaia;
- posizionare i raccordi per l'allacciamento della conduttura di alimentazione del gas (G), della conduttura di alimentazione dell'acqua fredda (F), dell'uscita acqua calda (C), della mandata riscaldamento (M) e del ritorno riscaldamento (R) in corrispondenza degli stessi punti sulla dima (parte inferiore);
- predisporre un allacciamento per lo scarico della condensa e uno scarico per la valvola di sicurezza a 3 bar;
- agganciare la caldaia alla staffa di sostegno;
- raccordare la caldaia alle tubazioni di alimentazione con il kit tubi a corredo (fare riferimento al paragrafo 3.2.9.);
- raccordare la caldaia al sistema per lo scarico della condensa (fare riferimento al paragrafo 3.2.9.);
- raccordare la caldaia al sistema per lo scarico della valvola di sicurezza 3 bar;
- raccordare la caldaia al sistema di aspirazione aria/scarico fumi (fare riferimento al paragrafo 3.2.6. e relativi sottoparagrafi);
- allacciare l'alimentazione elettrica, il termostato ambiente (se previsto) e gli eventuali altri accessori (vedere i paragrafi seguenti).

### 3.2.5. Ventilazione dei locali


La caldaia è a camera di combustione stagna rispetto all'ambiente all'interno del quale viene installata, pertanto non necessita di alcuna particolare raccomandazione a proposito delle aperture di aerazione relative all'aria comburente, così come dicasi per quanto riguarda il locale all'interno del quale dovrà essere installata.





La caldaia deve essere obbligatoriamente installata in un locale adeguato conformemente alle norme UNI 7129 e UNI 7131 che si intendono qui integralmente trascritte.

### 3.2.6. Sistema di aspirazione aria/scarico dei fumi

Per quanto riguarda lo scarico dei fumi in atmosfera e i sistemi di aspirazione aria/scarico fumi attenersi alle leggi e alle normative vigenti, che qui si intendono integralmente trascritte.

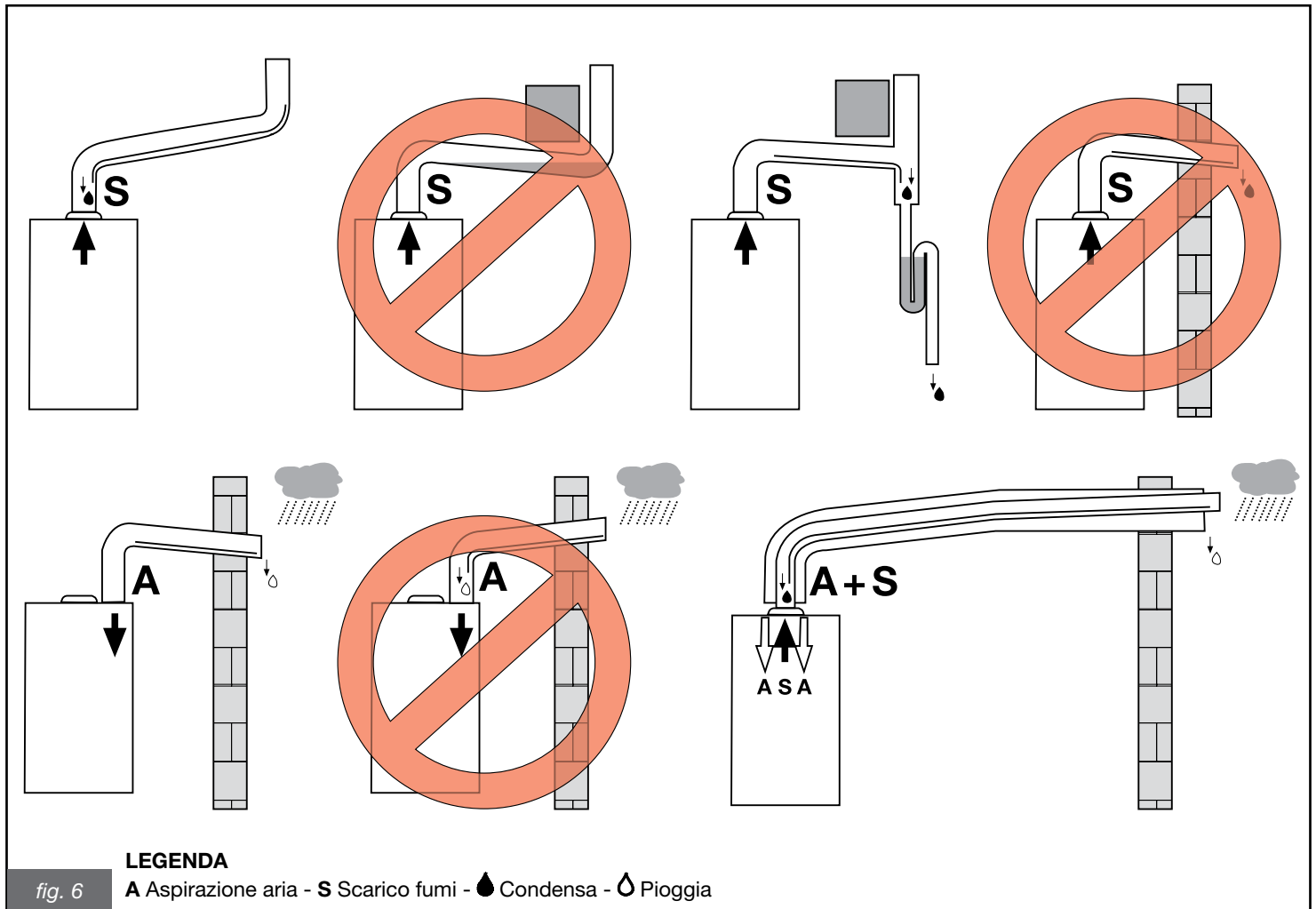
 Sulla caldaia sono installati dei dispositivi di sicurezza per il controllo dell'evacuazione dei prodotti della combustione. In caso di malfunzionamento del sistema di aspirazione aria/scarico fumi i dispositivi mettono in sicurezza la caldaia e sul display LCD compare il codice E03 lampeggiante. E' assolutamente vietata la manomissione e/o l'esclusione di tali dispositivi di sicurezza. Nel caso si verificano arresti ripetuti della caldaia è necessario far controllare i condotti di aspirazione aria/scarico fumi, che potrebbe essere ostruiti o inadeguati allo smaltimento dei fumi in atmosfera.

 Per l'aspirazione aria/scarico fumi devono essere utilizzati i condotti e i sistemi specifici per caldaie a condensazione originali previsti dal produttore, resistenti all'attacco degli acidi di condensa.

 Le tubazioni di scarico devono essere installate con una pendenza verso la caldaia tale da garantire il reflusso della condensa verso la camera di combustione che è costruita per raccogliere e scaricare la condensa. Nel caso in cui questo non fosse possibile è necessario installare, nei punti di ristagno della condensa, dei sistemi in grado di raccogliere e convogliare la condensa al sistema di scarico della condensa. E' necessario evitare punti di ristagno della condensa nel sistema di evacuazione dei prodotti della combustione, ad eccezione del battente di liquido dell'eventuale sifone collegato al sistema di evacuazione dei prodotti della combustione.

Il produttore declina ogni responsabilità per danni causati a seguito di errori d'installazione, di utilizzazione, di trasformazione dell'apparecchio o per il mancato rispetto delle istruzioni fornite dal costruttore o delle norme di installazione in vigore riguardanti il materiale in oggetto.

#### Esempi di installazione



Per il posizionamento a parete dei terminali di scarico della caldaia, nei casi prescritti dal DPR n.551 del 29/12/99, attenersi alle distanze di cui alla tabella e alla figura che seguono

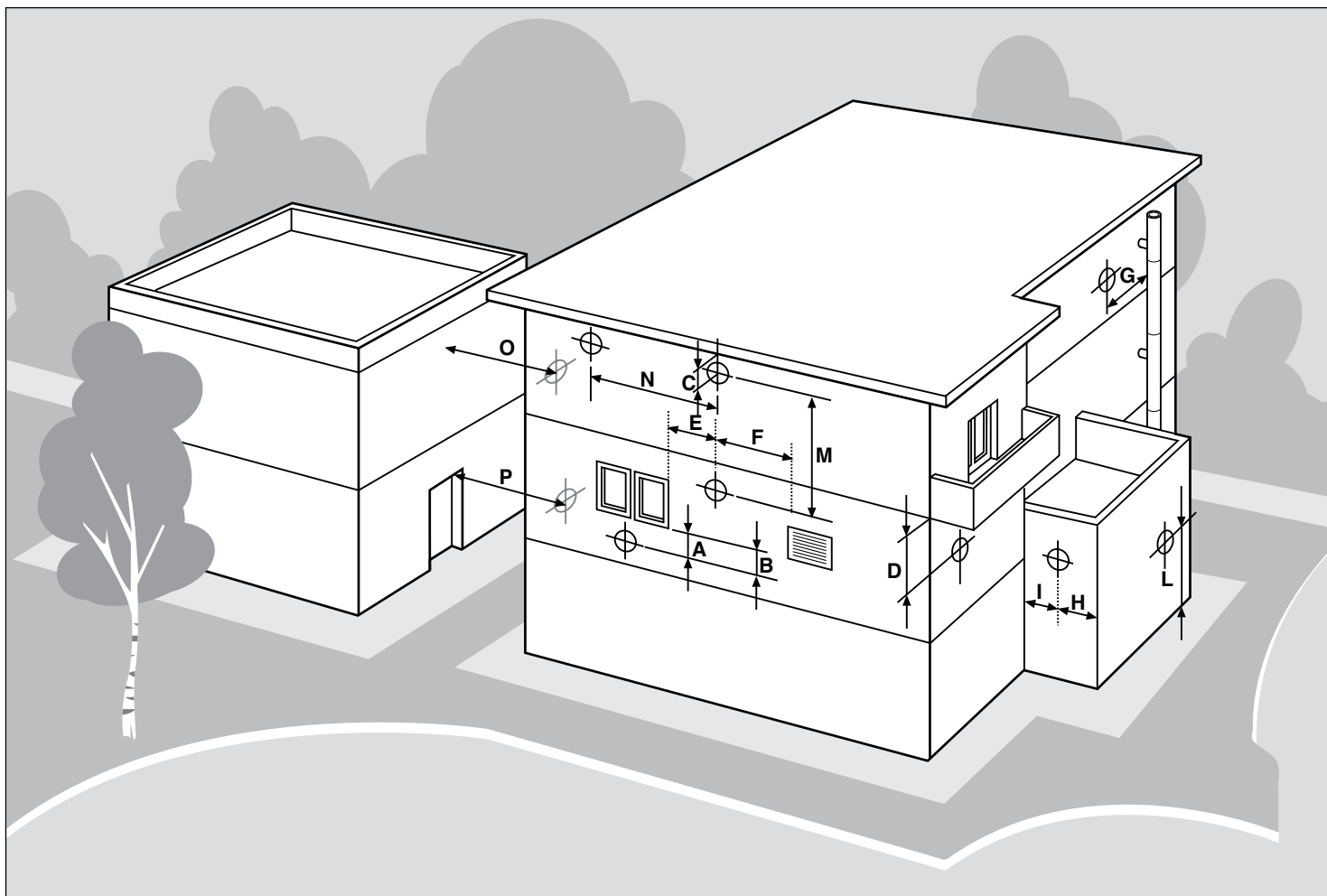
**POSIZIONAMENTO DEI TERMINALI PER APPARECCHI "A TIRAGGIO FORZATO"**  
(estratto dalla norma UNI 7129)

POSIZIONE DEL TERMINALE	Distanze minime in mm	Apparecchi di portata termica oltre 16 kW e fino a 35 kW
Sotto finestra	A	600
Sotto apertura di aerazione	B	600
Sotto gronda	C	300
Sotto balcone (1)	D	300
Da una finestra adiacente	E	400
Da una apertura di aerazione adiacente	F	600
Da tubazioni o scarichi verticali o orizzontali (2)	G	300
Da un angolo dell'edificio	H	300
Da una rientranza dell'edificio	I	300
Dal suolo o da altro piano di calpestio	L	2500
Fra due terminali in verticale	M	1500
Fra due terminali in orizzontale	N	1000
Da una superficie frontale prospiciente senza aperture o terminali entro un raggio di 3 metri dallo sbocco dei fumi	O	2000
Idem, ma con aperture o terminali entro un raggio di 3 metri dallo sbocco dei fumi	P	3000

Note:

(1) I terminali sotto un balcone praticabile devono essere collocati in posizione tale che il percorso totale dei fumi, dal punto di uscita degli stessi dal terminale al loro sbocco dal perimetro esterno del balcone, compresa l'altezza della eventuale balaustra di protezione, non sia inferiore a 2000 mm.

(2) Nella collocazione dei terminali dovranno essere adottate distanze non minori di 500 mm da materiali sensibili all'azione dei prodotti della combustione (ad esempio, gronde e pluviali in materiale plastico, sporti in legname, ecc.) a meno di non adottare adeguate misure schermanti nei riguardi di detti materiali.



### 3.2.6.1. Configurazione dei condotti di aspirazione aria/scarico fumi

#### Tipo B23

Caldaia concepita per essere collegata ad una canna fumaria o a dispositivo di scarico dei prodotti della combustione all'esterno del locale in cui è installata. Il prelievo dell'aria avviene nel locale di installazione e lo scarico dei prodotti della combustione avviene all'esterno del locale stesso.

La caldaia non deve essere munita di dispositivo rompitiraggio antivento, mentre deve essere dotata di ventilatore a monte della camera di combustione/scambiatore di calore.

#### Tipo B53

Caldaia concepita per essere collegata, a mezzo di un proprio condotto, ad un proprio terminale di evacuazione dei prodotti della combustione. Il prelievo dell'aria avviene nel locale di installazione e lo scarico dei prodotti della combustione avviene all'esterno del locale stesso.

La caldaia non deve essere munita di dispositivo rompitiraggio antivento, mentre deve essere dotata di ventilatore a monte della camera di combustione/scambiatore di calore.

#### Tipo C13

Caldaia concepita per essere collegata a terminali orizzontali di scarico e aspirazione diretti all'esterno mediante condotti di tipo coassiale oppure mediante condotti di tipo sdoppiato.

La distanza tra il condotto di entrata aria e il condotto di uscita fumi deve essere al minimo di mm 250 e entrambi i terminali devono essere comunque posizionati all'interno di un quadrato di 500 mm di lato.

La caldaia deve essere dotata di ventilatore a monte della camera di combustione/scambiatore di calore.

#### Tipo C33

Caldaia concepita per essere collegata a terminali verticali di scarico e aspirazione diretti all'esterno mediante condotti di tipo coassiale oppure mediante condotti di tipo sdoppiato.

La distanza tra il condotto di entrata aria e il condotto di uscita fumi deve essere al minimo di mm 250 e entrambi i terminali devono essere comunque posizionati all'interno di un quadrato di 500 mm di lato.

La caldaia deve essere dotata di ventilatore a monte della camera di combustione/scambiatore di calore.

#### Tipo C43

Caldaia concepita per essere collegata a un sistema di canne fumarie collettive comprendente due condotti, uno per l'aspirazione dell'aria comburente e l'altro per l'evacuazione dei prodotti della combustione, coassiale oppure mediante condotti sdoppiato.

La canna fumaria deve essere conforme alle norme vigenti.

La caldaia deve essere dotata di ventilatore a monte della camera di combustione/scambiatore di calore.

#### Tipo C53

Caldaia con condotti di aspirazione aria comburente ed evacuazione dei prodotti della combustione separati.

Questi condotti possono scaricare in zone a pressione differenti.

Non è ammesso il posizionamento dei due terminali su pareti contrapposte.

La caldaia deve essere dotata di ventilatore a monte della camera di combustione/scambiatore di calore.

#### Tipo C83

Caldaia concepita per essere collegata a un terminale per il prelievo dell'aria comburente e ad un camino individuale o collettivo per lo scarico dei fumi.

La canna fumaria deve essere conforme alle norme vigenti.

La caldaia deve essere dotata di ventilatore a monte della camera di combustione/scambiatore di calore.

### 3.2.6.2. Aspirazione aria/scarico fumi a condotti coassiali di diametro 100/60 mm o di diametro 125/80 mm



Tali valori sono riferiti a condotti di aspirazione aria/scarico fumi realizzati utilizzando tubazioni rigide e lisce originali, fornite dal produttore.

#### Tipo C13

##### KC 24

La lunghezza minima consentita dei tubi coassiali orizzontali è di 1 metro.

La lunghezza massima consentita dei tubi coassiali orizzontali 100/60 mm è di 10 metri.

La lunghezza massima consentita dei tubi coassiali orizzontali 125/80 mm è di 14,5 metri.

Per ogni tubo rettilineo aggiunto di lunghezza pari a 1 metro la lunghezza massima consentita deve essere diminuita di 1 metro.

Per ogni curva a 90° aggiunta la lunghezza massima consentita deve essere diminuita di 1 metro.

Per ogni curva a 45° aggiunta la lunghezza massima consentita deve essere diminuita di 0,5 metri.

Il terminale a parete diminuisce la lunghezza massima consentita di 1,5 metri.

La parte di aspirazione aria deve avere una pendenza verso il basso dell'1% nella direzione di uscita, per evitare l'ingresso dell'acqua piovana.

La perdita di carico della prima curva non deve essere conteggiata ai fini del calcolo della lunghezza massima consentita.

##### KC 28

La lunghezza minima consentita dei tubi coassiali orizzontali è di 1 metro.

La lunghezza massima consentita dei tubi coassiali orizzontali 100/60 mm è di 9 metri.

La lunghezza massima consentita dei tubi coassiali orizzontali 125/80 mm è di 13,5 metri.

Per ogni tubo rettilineo aggiunto di lunghezza pari a 1 metro la lunghezza massima consentita deve essere diminuita di 1 metro.

Per ogni curva a 90° aggiunta la lunghezza massima consentita deve essere diminuita di 1 metro.

Per ogni curva a 45° aggiunta la lunghezza massima consentita deve essere diminuita di 0,5 metri.

Il terminale a parete diminuisce la lunghezza massima consentita di 1,5 metri.

La parte di aspirazione aria deve avere una pendenza verso il basso dell'1% nella direzione di uscita, per evitare l'ingresso dell'acqua piovana.

La perdita di carico della prima curva non deve essere conteggiata ai fini del calcolo della lunghezza massima consentita.

##### KC 32

La lunghezza minima consentita dei tubi coassiali orizzontali è di 1 metro.

La lunghezza massima consentita dei tubi coassiali orizzontali 100/60 mm è di 7 metri.

La lunghezza massima consentita dei tubi coassiali orizzontali 125/80 mm è di 10,5 metri.

Per ogni tubo rettilineo aggiunto di lunghezza pari a 1 metro la lunghezza massima consentita deve essere diminuita di 1 metro.

Per ogni curva a 90° aggiunta la lunghezza massima consentita deve essere diminuita di 1 metro.

Per ogni curva a 45° aggiunta la lunghezza massima consentita deve essere diminuita di 0,5 metri.

Il terminale a parete diminuisce la lunghezza massima consentita di 1,5 metri.

La parte di aspirazione aria deve avere una pendenza verso il basso dell'1% nella direzione di uscita, per evitare l'ingresso dell'acqua piovana.

La perdita di carico della prima curva non deve essere conteggiata ai fini del calcolo della lunghezza massima consentita.

#### Tipo C33

##### KC 24

La lunghezza minima consentita dei tubi coassiali verticali è di 1 metro.

La lunghezza massima consentita dei tubi coassiali verticali 100/60 mm è di 10 metri.

La lunghezza massima consentita dei tubi coassiali verticali 125/80 mm è di 14,5 metri.

Per ogni tubo rettilineo aggiunto di lunghezza pari a 1 metro la lunghezza massima consentita deve essere diminuita di 1 metro.

Per ogni curva a 90° aggiunta la lunghezza massima consentita deve essere diminuita di 1 metro.

Per ogni curva a 45° aggiunta la lunghezza massima consentita deve essere diminuita di 0,5 metri.

Lo scarico a tetto diminuisce la lunghezza massima consentita di 1,5 metri.

##### KC 28

La lunghezza minima consentita dei tubi coassiali verticali è di 1 metro.

La lunghezza massima consentita dei tubi coassiali verticali 100/60 mm è di 9 metri.

La lunghezza massima consentita dei tubi coassiali verticali 125/80 mm è di 13,5 metri.

Per ogni tubo rettilineo aggiunto di lunghezza pari a 1 metro la lunghezza massima consentita deve essere diminuita di 1 metro.

Per ogni curva a 90° aggiunta la lunghezza massima consentita deve essere diminuita di 1 metro.

Per ogni curva a 45° aggiunta la lunghezza massima consentita deve essere diminuita di 0,5 metri.

Lo scarico a tetto diminuisce la lunghezza massima consentita di 1,5 metri.

##### KC 32

La lunghezza minima consentita dei tubi coassiali verticali è di 1 metro.

La lunghezza massima consentita dei tubi coassiali verticali 100/60 mm è di 7 metri.

La lunghezza massima consentita dei tubi coassiali verticali 125/80 mm è di 10,5 metri.

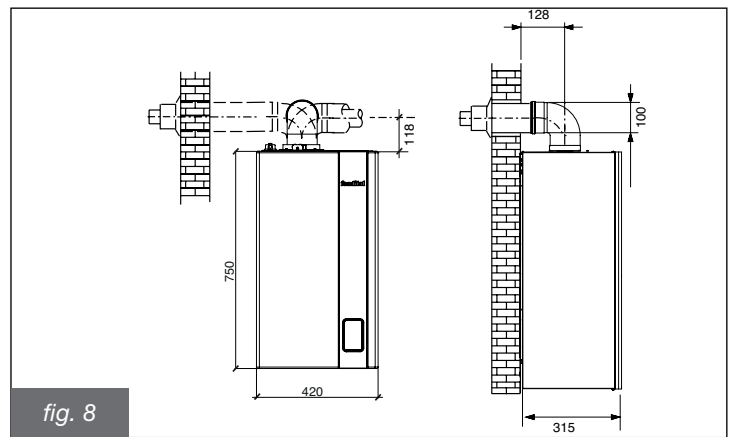
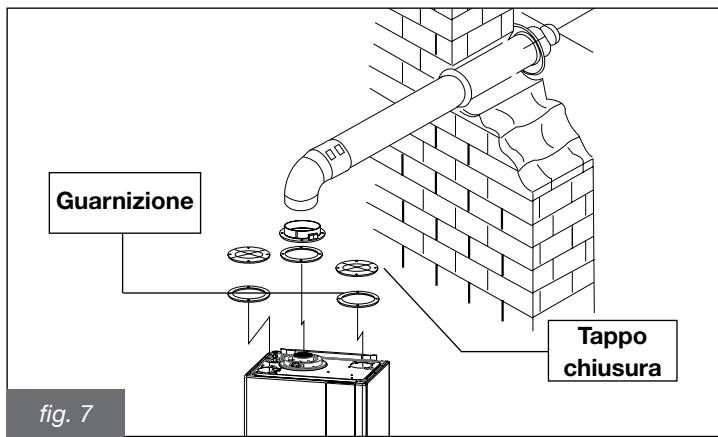
Per ogni tubo rettilineo aggiunto di lunghezza pari a 1 metro la

lunghezza massima consentita deve essere diminuita di 1 metro.

Per ogni curva a 90° aggiunta la lunghezza massima consentita deve essere diminuita di 1 metro.

Per ogni curva a 45° aggiunta la lunghezza massima consentita deve essere diminuita di 0,5 metri.

Lo scarico a tetto diminuisce la lunghezza massima consentita di 1,5 metri.



### 3.2.6.3. Aspirazione aria/scarico fumi con condotti separati di diametro 80 mm

**!** Tali valori sono riferiti a condotti di aspirazione aria/scarico fumi realizzati utilizzando tubazioni rigide e lisce originali, fornite dal produttore.

#### Tipi di installazione C43 - C53 - C83

##### KC 24

La lunghezza minima della tubazione di aspirazione aria deve essere di 1 metro.  
 La lunghezza minima della tubazione di scarico fumi deve essere di 1 metro.  
 La lunghezza massima consentita delle tubazioni di aspirazione aria/scarico fumi (sommando la lunghezza in aspirazione e in scarico) è di 84 metri.  
 Per ogni tubo rettilineo aggiunto di lunghezza pari a 1 metro la lunghezza massima consentita deve essere diminuita di 1 metro.  
 Per ogni curva a 90° aggiunta la lunghezza massima consentita deve essere diminuita di 1 metro.  
 Per ogni curva a 45° aggiunta la lunghezza massima consentita deve essere diminuita di 0,5 metri.  
 Il terminale a tetto diminuisce la lunghezza massima consentita di 5,5 metri.  
 Il terminale a parete diminuisce la lunghezza massima consentita di 5 metri.

##### KC 28

La lunghezza minima della tubazione di aspirazione aria deve essere di 1 metro.  
 La lunghezza minima della tubazione di scarico fumi deve essere di 1 metro.  
 La lunghezza massima consentita delle tubazioni di aspirazione aria/scarico fumi (sommando la lunghezza in aspirazione e in scarico) è di 91 metri.  
 Per ogni tubo rettilineo aggiunto di lunghezza pari a 1 metro la lunghezza massima consentita deve essere diminuita di 1 metro.  
 Per ogni curva a 90° aggiunta la lunghezza massima consentita deve essere diminuita di 1 metro.  
 Per ogni curva a 45° aggiunta la lunghezza massima consentita deve essere diminuita di 0,5 metri.  
 Il terminale a tetto diminuisce la lunghezza massima consentita di 5,5 metri.  
 Il terminale a parete diminuisce la lunghezza massima consentita di 5,5 metri.

##### KC 32

La lunghezza minima della tubazione di aspirazione aria deve essere di 1 metro.  
 La lunghezza minima della tubazione di scarico fumi deve essere di 1 metro.  
 La lunghezza massima consentita delle tubazioni di aspirazione aria/scarico fumi (sommando la lunghezza in aspirazione e in scarico) è di 78 metri.  
 Per ogni tubo rettilineo aggiunto di lunghezza pari a 1 metro la lunghezza massima consentita deve essere diminuita di 1 metro.  
 Per ogni curva a 90° aggiunta la lunghezza massima consentita deve essere diminuita di 1 metro.  
 Per ogni curva a 45° aggiunta la lunghezza massima consentita deve essere diminuita di 0,5 metri.  
 Il terminale a tetto diminuisce la lunghezza massima consentita di 6 metri.  
 Il terminale a parete diminuisce la lunghezza massima consentita di 5,5 metri.

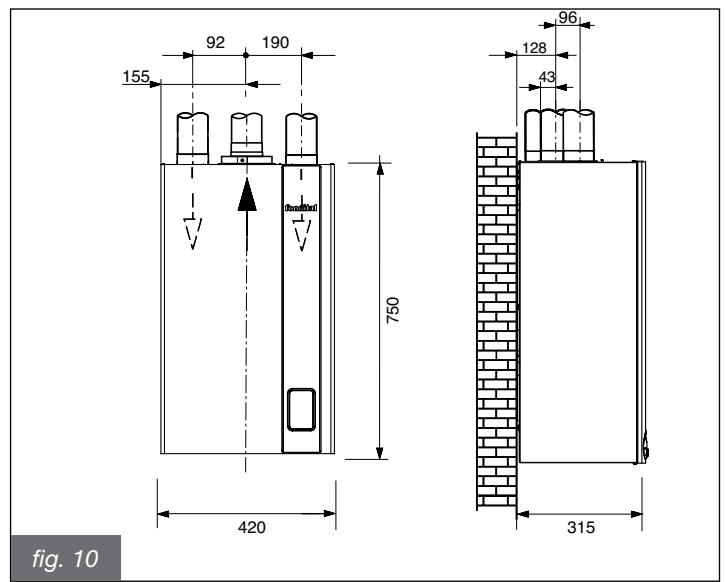
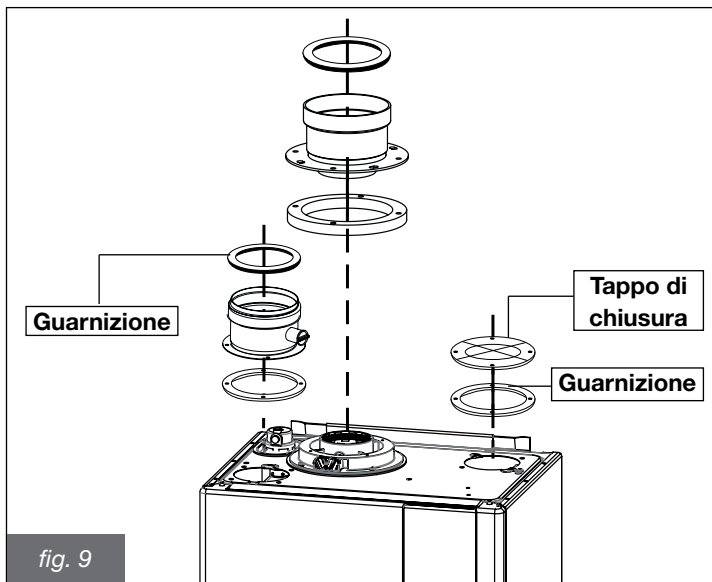
### 3.2.6.4. Aspirazione aria/scarico fumi con condotti separati di diametro 60 mm

**!** Tali valori sono riferiti a condotti di aspirazione aria/scarico fumi realizzati utilizzando tubazioni rigide e lisce originali, fornite dal produttore.

#### Tipi di installazione C43 - C53 - C83

##### KC 24 - KC 28 - KC 32

La lunghezza minima della tubazione di aspirazione aria deve essere di 1 metro.  
 La lunghezza minima della tubazione di scarico fumi deve essere di 1 metro.  
 La lunghezza massima consentita delle tubazioni di aspirazione aria/scarico fumi è di 23 metri per i modelli KC 24 e KC 28, e di 20 metri per il modello KC 32 (sommando la lunghezza in aspirazione e in scarico).  
 Per ogni tubo rettilineo aggiunto di lunghezza pari a 1 metro la lunghezza massima consentita deve essere diminuita di 1 metro.  
 Per ogni curva a 90° aggiunta la lunghezza massima consentita deve essere diminuita di 1 metro.  
 Per ogni curva a 45° aggiunta la lunghezza massima consentita deve essere diminuita di 0,5 metri.  
 Il terminale di aspirazione/scarico diminuisce la lunghezza massima consentita di 4,5 metri.



### 3.2.7. Misura in opera del rendimento di combustione

#### 3.2.7.1. Funzione spazzacamino

La caldaia dispone della funzione spazzacamino che deve essere utilizzata per la misura in opera del rendimento di combustione e per la regolazione del bruciatore.

Per attivare la funzione spazzacamino è necessario premere il tasto “reset” per circa tre secondi. Se il tasto reset viene rilasciato prima del termine dei tre secondi, la caldaia continua a funzionare normalmente.

L’entrata nella funzione spazzacamino è segnata dall’accensione fissa del simbolo della “scopa” (12, fig. 1) e della velocità attuale del ventilatore. Il display visualizza la temperatura di mandata, e il simbolo di fiamma presente (11, fig. 1), se il bruciatore è acceso. La caldaia esegue la sequenza di accensione, e successivamente passa a funzionare alla potenza massima bruciatore (parametro P4). I tasti attivi in questa funzione sono il tasto “reset” e “+/- sanitario”.

Azionando i tasti “+/- sanitario” è possibile modificare la velocità del ventilatore da P5 (v.min.) a P4 (V.max.). Il display visualizza il simbolo di chiave inglese (13, fig. 1, indica che si sta modificando il parametro), la scopa (12, fig. 1), la scritta H (indicazione di Hertz), il valore di set-point della velocità espressa in Hz, la velocità attuale del ventilatore e il simbolo di fiamma presente se il bruciatore è acceso.

Al successivo rilascio del pulsante “+/- sanitario” il display visualizza il numero attuale di giri del ventilatore, la temperatura di mandata, la pressione dell’impianto, il simbolo di fiamma presente e il simbolo “scopa” per indicare che la funzione spazzacamino è attiva.

La durata della funzione spazzacamino è di 15 minuti. Per uscire dalla funzione, premere il tasto “reset” e si ritorna al normale funzionamento.

#### 3.2.7.2. Misurazioni

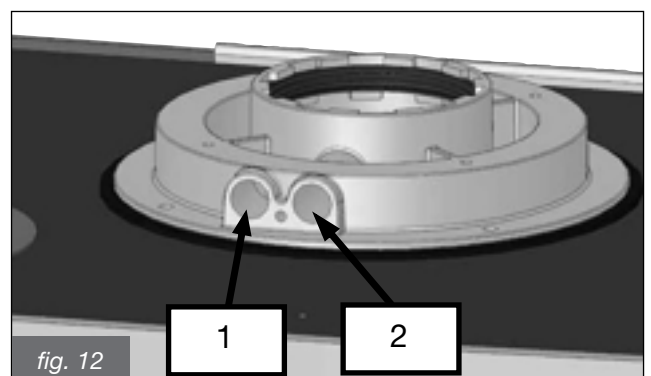
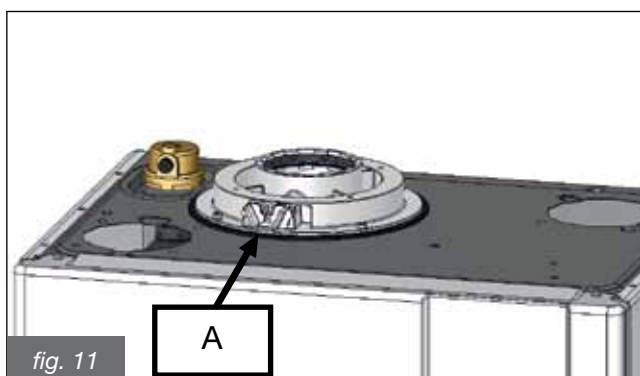
Riferimento normativo:  
UNI 10389 e UNI 10642

La caldaia è provvista di una torretta per il collegamento della tubazioni di aspirazioni aria/scarico fumi (fig. 11 e 12). Nella torretta sono stati predisposti dei fori per l’accesso diretto all’aria comburente ed allo scarico dei fumi (fig. 12). Prima di effettuare le misurazioni togliere il tappo A dai fori predisposti sulla torretta (fig. 11).

Per determinare il rendimento di combustione occorre effettuare le seguenti misurazioni:

- misura dell’aria comburente prelevata nell’apposito foro 1 (fig. 12);
- misura della temperatura fumi e della CO<sub>2</sub> prelevata nell’ apposito foro 2 (fig. 12).

Effettuare le specifiche misurazioni con la caldaia a regime.





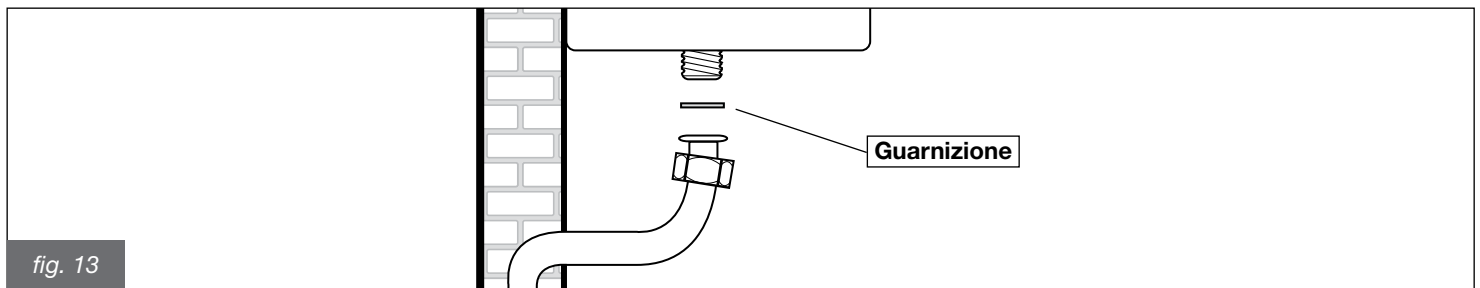


fig. 13

### 3.2.8. Allacciamento alla rete del gas

La tubazione di alimentazione del gas deve avere una sezione uguale o superiore a quella usata in caldaia. La sezione della tubazione dipende dalla sua lunghezza, dal tipo di percorso e dalla portata del gas. Va pertanto dimensionata.

**Attenersi alle norme di installazione vigenti che si intendono qui integralmente trascritte.**



**Si rammenta che prima di mettere in servizio un impianto di distribuzione interno di gas, quindi prima di allacciarlo al contatore, si deve verificarne la tenuta.**

**Se qualche parte dell'impianto non è in vista, la prova di tenuta deve precedere la copertura della tubazione. La prova di tenuta NON deve essere effettuata con gas combustibile: usare allo scopo aria o azoto.**

**Con presenza di gas nelle tubazioni rammentare che è vietato ricercare fughe per mezzo di fiamme, utilizzare allo scopo gli appositi prodotti reperibili in commercio.**



**E' OBBLIGATORIO, per collegare l'attacco gas della caldaia alla tubazione di alimentazione, interporre una guarnizione a battuta di misure e materiali adeguati (fig. 13).**

**L'attacco NON è idoneo all'uso di canapa, nastro in teflon e simili.**

### 3.2.9. Allacciamenti idraulici

Prima dell'installazione si raccomanda una pulizia dell'impianto allo scopo di eliminare le impurità che potrebbero provenire dai componenti e che rischierebbero di danneggiare il circolatore e lo scambiatore.

### RISCALDAMENTO

La mandata e il ritorno del riscaldamento devono essere allacciati alla caldaia ai rispettivi raccordi da 3/4" **M** e **R** (fig. 3 e 5).

Per il dimensionamento dei tubi del circuito di riscaldamento è necessario tenere conto delle perdite di carico indotte dai radiatori, dalle eventuali valvole termostatiche, dalle valvole di arresto dei radiatori e dalla configurazione propria dell'impianto.



**È opportuno convogliare alla fogna lo scarico della valvola di sicurezza montata in caldaia. In assenza di tale precauzione, un eventuale intervento della valvola di sicurezza può provocare l'allagamento del locale in cui la caldaia è installata.**

**Il produttore non è assolutamente responsabile dei danni provocati dalla mancata osservanza di questa precauzione tecnica.**

### SANITARIO

L'ingresso acqua fredda e l'uscita acqua calda sanitaria devono essere allacciate alla caldaia ai rispettivi raccordi da 1/2" **C** ed **F** (fig. 3 e 5). La durezza dell'acqua di alimentazione condiziona la frequenza di pulizia e/o sostituzione dello scambiatore secondario a piastre.



**In funzione della durezza dell'acqua di alimentazione deve essere valutata l'opportunità di installare adeguate apparecchiature ad uso domestico di dosaggio di prodotti a purezza alimentare impiegabili per il trattamento di acque potabili conformi al DM n. 443 del 21/12/90.**

**Con acque di alimentazione con durezza superiore a 20°F è sempre consigliabile il trattamento dell'acqua.**

**L'acqua proveniente dai comuni addolcitori può, per i valori di pH che la caratterizza, non essere compatibile con alcuni componenti dell'impianto di riscaldamento.**

### SCARICO CONDENSA

Per l'evacuazione della condensa attenersi alle leggi e normative vigenti che qui si intendono integralmente trascritte.

Se non sussistono particolari divieti, la condensa prodotta in fase di combustione deve essere convogliata (per mezzo dello scarico condensa) ad un sistema di scarico che la faccia defluire alla rete di scarico dei reflui domestici che, per la loro basicità, contrastano l'acidità della condensa dei fumi.

Per evitare un ritorno di cattivi odori dalla rete di scarico dei reflui domestici è consigliabile aggiungere una chiusura antiodori tra il sistema di scarico condensa e la rete di scarico dei reflui domestici.

Il sistema di scarico della condensa e la rete di scarico dei reflui domestici devono essere costruiti con materiali idonei, resistenti all'attacco dell'acqua di condensa.

Il produttore declina ogni responsabilità per danni procurati a persone, animali o cose derivanti dalla inosservanza di quanto sopra esposto.

### 3.2.10. Allacciamento alla rete elettrica

La caldaia viene fornita con un cavo di alimentazione tripolare a corredo, già collegato da un capo alla scheda elettronica e protetto contro lo strappo da un sistema bloccacavo.

La caldaia deve essere collegata alla rete di alimentazione elettrica a 230V-50Hz.

**Nel collegamento rispettare la polarità collegando correttamente fase e neutro.**

Nel corso dell'installazione attenersi alle norme vigenti che qui si intendono integralmente trascritte.

A monte della caldaia deve essere installato un interruttore bipolare con distanza minima tra i contatti di 3 mm, di facile accesso, che permetta di interrompere l'alimentazione elettrica ed eseguire in sicurezza tutte le operazioni di manutenzione.

La linea di alimentazione della caldaia deve essere protetta da un interruttore magnetotermico differenziale con potere di interruzione adeguato. La rete di alimentazione elettrica deve avere una sicura messa a terra.

E' necessario verificare questo fondamentale requisito di sicurezza; in caso di dubbio richiedere un controllo accurato dell'impianto elettrico da parte di personale professionalmente qualificato.



**Il produttore non è assolutamente responsabile per eventuali danni causati dalla mancanza di messa a terra dell'impianto: non sono idonee come prese di terra le tubazioni degli impianti gas, idrico e di riscaldamento.**

### 3.2.11. Selezione del range di funzionamento in riscaldamento

Il campo di regolazione della temperatura dell'acqua di riscaldamento dipende dal range di funzionamento selezionato:

- range standard: da 20°C a 78°C (agendo sui tasti +/- riscaldamento presenti sul display);
- range ridotto: da 20°C a 45°C (agendo sui tasti +/- riscaldamento presenti sul display).

Il range standard è attivo con curve  $\geq 1$ , mentre il range ridotto con curve  $< 1$ .

Le curve si selezionano con il parametro P10. I due range si possono selezionare anche se non è collegata la sonda esterna.

Il tempo di attesa fra un'accensione e l'altra della caldaia, che serve ad evitare frequenti accensioni e spegnimenti della caldaia durante il funzionamento in riscaldamento, è pari a 4 minuti per entrambi i range, modificabile con il parametro P11.

Se però la temperatura dell'acqua dell'impianto scende al di sotto di un determinato valore, il tempo di attesa viene azzerato e la caldaia riaccesa, come mostrato nella seguente tabella:

Range selezionato	Temperatura di riaccensione
Range standard	$< 40^{\circ}\text{C}$ (P27)
Range ridotto	$< 20^{\circ}\text{C}$

Tabella 12 - Temperature di riaccensione del bruciatore

La selezione del range di funzionamento deve essere effettuata dall'installatore o da un Centro di Assistenza Autorizzato.

### 3.2.12. Allacciamento al termostato ambiente (optional)

La caldaia può essere collegata ad un termostato ambiente (optional non obbligatorio).

I contatti del termostato ambiente dovranno portare un carico di 5 mA a 24 VDC.

I cavi del termostato ambiente devono essere collegati ai morsetti **1 e 2** della scheda elettronica (fig. 18), dopo aver eliminato il ponticello fornito di serie con la caldaia.

**I cavi del termostato ambiente non devono essere inguainati insieme ai cavi dell'alimentazione elettrica.**

### 3.2.13. Installazione e funzionamento con Comando Remoto Open Therm (optional)

La caldaia può essere collegata ad un Comando Remoto Open Therm (optional non obbligatorio, fornito dal produttore).

**L'installazione del Comando Remoto deve essere affidata esclusivamente a personale qualificato.**



**Utilizzare solo Comandi Remoti originali forniti dal produttore. Se si utilizzano Comandi Remoti non originali, non forniti dal produttore, il funzionamento corretto del Comando Remoto stesso e della caldaia non è garantito.**

I cavi del Comando Remoto devono essere collegati ai morsetti **3 e 4** della scheda elettronica (fig. 18).

Per l'installazione del Comando Remoto seguire le istruzioni allegate al Comando Remoto stesso.

Si ricordano qui alcune precauzioni per l'installazione del Comando Remoto:

- **i cavi del Comando Remoto non devono essere inguainati insieme ai cavi dell'alimentazione elettrica:** se questo non fosse possibile, eventuali disturbi dovuti ad altri cavi elettrici potrebbero essere causa di malfunzionamenti del Comando Remoto stesso;
- posizionare il Comando Remoto su un muro interno dell'abitazione, ad un'altezza di circa 1,5 m dal pavimento, in posizione idonea a rilevare correttamente la temperatura dell'ambiente evitando l'installazione in nicchie, dietro a porte o a tende, vicino a sorgenti di calore, esposto direttamente ai raggi solari, correnti d'aria o spruzzi d'acqua.

La connessione del Comando Remoto è protetta contro la falsa polarità, questo significa che le connessioni possono essere scambiate.



**Il Comando Remoto non deve essere collegato all'alimentazione elettrica 230 V ~ 50 Hz.**

Per la programmazione completa del Comando Remoto fare riferimento al libretto istruzioni contenuto nel kit del Comando Remoto stesso.

La comunicazione tra scheda e Comando Remoto, avviene con caldaia in ogni modalità di funzionamento: OFF/ESTATE/INVERNO/SOLO RISCALDAMENTO; il display caldaia rispecchia le impostazioni effettuate dal remoto, per quanto concerne la modalità di funzionamento.

Tramite il Comando Remoto è possibile leggere e impostare una serie di parametri, denominati TSP, riservati al personale qualificato (tabelle 13 e 14).

L'impostazione del parametro TSP0 imposta la tabella dei dati di default e ricarica tutti i dati originali, annullando tutte le eventuali modifiche operate in precedenza sui singoli parametri.

Se viene rilevato che il valore di un singolo parametro è errato, il suo valore viene ripristinato prelevandolo dalla tabella dei dati di default. Se il valore che si tenta di impostare è fuori dai limiti ammessi dal parametro, il nuovo valore è rifiutato e viene conservato quello esistente.

Parametro	Limiti valore impostabile	Valori di default per TSP0 = 1 KC 24 metano	Valori di default per TSP0 = 2 KC 28 metano	Valori di default per TSP0 = 3 KC 24 propano	Valori di default per TSP0 = 4 KC 28 propano	Valori di default per TSP0 = 6 KC 32 metano	Valori di default per TSP0 = 7 KC 32 propano
<b>P0 - TSP0</b> Tipo macchina e tabella dati default	1 - 7	1	2	3	4	6	7
<b>P4 - TSP4</b> Velocità ventilatore alla massima potenza bruciatore (sanitario)	TSP5 ÷ 250 Hz	199 Hz	201 Hz	192 Hz	198 Hz	210 Hz	205 Hz
<b>P5 - TSP5</b> Velocità ventilatore alla minima potenza bruciatore (sanitario e riscaldamento)	25 ÷ 120 Hz	42 Hz	40 Hz	42 Hz	40 Hz	43 Hz	43 Hz
<b>P6 - TSP6</b> Velocità ventilatore alla potenza di accensione bruciatore e propagazione	25 ÷ 160 Hz	58 Hz	60 Hz	58 Hz	60 Hz	76 Hz	76 Hz
<b>P7 - TSP7</b> Limite superiore potenza massima riscaldamento	10 ÷ 100 %	88%	87%	88%	87%	88%	88%
<b>P8 - TSP8</b> Velocità minima iniziale partenza rampa negativa	TSP5 ÷ TSP6 Hz	56	60	56	60	60	60
<b>P10 - TSP10</b> Curve riscaldamento	0 ÷ 3	1,5	1,5	1,5	1,5	1,5	1,5

Tabella 13 - Limiti impostabili per i parametri TSP e valori di default in funzione del tipo di caldaia (TSP0)

### 3.2.14. Installazione della sonda esterna (optional) e funzionamento a temperatura scorrevole

La caldaia può essere collegata ad una sonda per la misura della temperatura esterna (optional non obbligatorio, fornito dal produttore) per il funzionamento a temperatura scorrevole.



**Utilizzare solo sonde esterne originali fornite dal produttore.**

**Se si utilizzano sonde esterne non originali, non fornite dal produttore, il funzionamento corretto della sonda esterna e della caldaia non è garantito.**

La sonda per la misura della temperatura esterna deve essere collegata con un cavo a doppio isolamento avente sezione minima di 0,35 mm<sup>2</sup>. La sonda esterna deve essere collegata ai morsetti 5 e 6 della scheda elettronica di caldaia (fig. 18).

**I cavi della sonda per la misura della temperatura esterna NON devono essere inguainati insieme ai cavi dell'alimentazione elettrica.**

La sonda esterna deve essere installata su di una parete esposta a NORD – NORD EST, in posizione protetta dagli agenti atmosferici. Non installare la sonda esterna nel vano delle finestre, in prossimità di bocchette di ventilazione o in prossimità di fonti di calore.

La sonda di temperatura esterna agisce modificando automaticamente la temperatura di mandata riscaldamento in funzione di:

- temperatura esterna misurata;
- curva di termoregolazione selezionata;
- temperatura ambiente fittizia impostata.

La temperatura ambiente fittizia viene impostata tramite i tasti + e - del riscaldamento che, con sonda di temperatura esterna installata, perde la funzione di impostazione della temperatura dell'acqua di riscaldamento (vedere il paragrafo 1.7.6.) e il valore impostato può essere letto sul Comando Remoto (se installato), tramite il parametro TSP6.

In figura 14 sono rappresentate le curve per un valore di temperatura ambiente fittizia pari a 20°C. Modificando il parametro P10, le curve si spostano rispettivamente verso l'alto o verso il basso dello stesso valore. Con temperatura ambiente fittizia pari a 20°C, ad esempio, scegliendo la curva corrispondente al parametro 1, se la temperatura esterna è pari a -4°C, la temperatura di mandata sarà pari a 50°C.

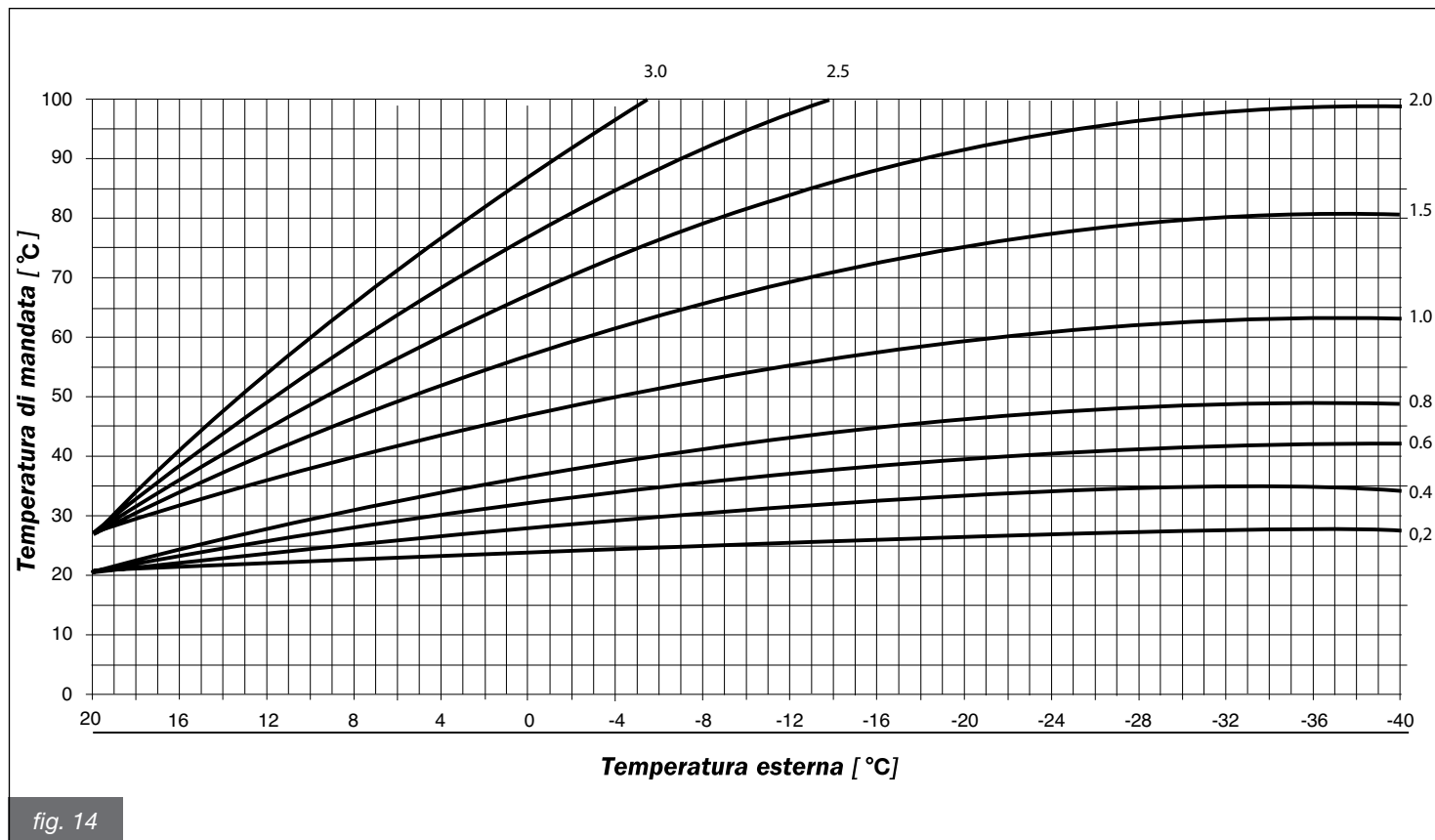


fig. 14

### 3.2.15. Parametri TSP impostabili da interfaccia e da Comando Remoto

Parametro	Valori impostabili	Valori di default	Note	
<b>P0 - TSP0</b> Selezione tipo di caldaia	1, 2, 3, 4, 5, 6, 7	1	1=24 kW metano; 2=28 kW metano; 3=24 kW propano; 4=28 kW propano; 6=32 kW metano; 7= 32 kW propano	
<b>P4 - TSP4</b> Velocità ventilatore alla massima potenza bruciatore	Valore di P5 ÷ 250 Hz	199	199 = 24 kW gas naturale; 201 = 28 kW gas naturale; 192 = 24 kW propano; 198 = 28 kW propano; 210 = 32 kW gas naturale; 205 = 32 kW propano.	
<b>P5 - TSP5</b> Velocità ventilatore minima potenza bruciatore	25 ÷ 120 Hz	42	42 = 24 kW; 40 = 28 kW; 43 = 32 kW	
<b>P6 - TSP6</b> Velocità ventilatore potenza di accensione	25 ÷ 160 Hz	58	58 = 24 kW; 60 = 28 kW; 76 = 32 kW	
<b>P7 - TSP7</b> Velocità ventilatore massima potenza riscaldamento	10 ÷ 100%	88	88 = 24 e 32 kW; 87 = 28 kW	
<b>P8 - TSP8</b> Velocità minima iniziale rampa negativa	P5 ÷ P6	56	56 = 24 kW; 60 = 28 e 32 kW	
<b>P9 - TSP9</b> Tempo durata rampa negativa	0 ÷ 30 (1 = 10 sec.)	18 (180 sec.)	18 = 24 e 32 kW; 25 = 28 kW	
<b>P10 - TSP10</b> Curve riscaldamento	0 ÷ 3	1,5		
<b>P11 - TSP11</b> Temporizzazione termostato riscaldamento	0 ÷ 10 min.	4		
<b>P12 - TSP12</b> Temporizzazione rampa salita potenza riscaldamento	0 ÷ 10 min.	1		
<b>P13 - TSP13</b> Temporizzazione post-circolazione riscaldamento, antigelo, spazzacamino regolabile	30 ÷ 180 sec.	30		
<b>P14 - TSP14</b> Settaggio termostati sanitario "solari"	0 ÷ 1	0	0 = normali 1 = solari	
<b>P15 - TSP15</b> Ritardo anti colpo d'ariete impostabile	0 ÷ 3 sec.	0		
<b>P16 - TSP16</b> Ritardo lettura termostato ambiente / OT	0 ÷ 199 sec.	0		
<b>P17 - TSP17</b> Impostazione relè multifunzione	0 ÷ 3	0	0 = blocco ed anomalia; 1 = relè remoto / TA1; 2 = relè solare; 3 = richiesta TA2	
Par. solari (con P17=2 o con scheda supplementare)	<b>P18 - TSP18</b> Scelta impianto solare	0 ÷ 1	0	0 = valvola solare; 1 = pompa solare
	<b>P19 - TSP19</b> Impostazione set point bollitore	10 ÷ 90 °C	60 °C	solo con P18 = 1
	<b>P20 - TSP20</b> ΔT ON (diff. accensione pompa solare)	1 ÷ 30 °C	6 °C	
	<b>P21 - TSP21</b> ΔT OFF (diff. spegnimento pompa solare)	1 ÷ 30 °C	3 °C	
	<b>P22 - TSP22</b> Temperatura massima collettore	80 ÷ 140 °C	120 °C	
	<b>P23 - TSP23</b> Temperatura minima collettore	0 ÷ 95 °C	25 °C	
	<b>P24 - TSP24</b> Antigelo collettore solare	0 ÷ 1	0	0 = antigelo non attivo; 1 = antigelo attivo (solo con P18 = 1)
	<b>P25 - TSP25</b> Forzatura carico solare	0 ÷ 1	0	0 = funzionamento automatico; 1 = sempre attivo
	<b>P26 - TSP26</b> Abilitazione raffreddamento bollitore	0 ÷ 1	0	0 = disabilitato; 1 = abilitato (solo con P18 = 1)
<b>P27 - TSP27</b> Temperatura azzeramento timer riscaldamento	20 ÷ 78 °C		P10 < 1 (bassa temp.) = 20 °C P10 > 1 (alta temp.) = 40 °C	
<b>P29 - TSP29</b> Imp. parametri di default (tranne P0, P1, P2, P17)	0 ÷ 1	0	0 = OFF; 1 = default	
Solo visualizzazione	<b>P30</b> Temperatura esterna			solo con sonda esterna collegata
	<b>P31</b> Temperatura di mandata			
	<b>P32</b> Temperatura di mandata nominale calcolata			solo con sonda esterna collegata
	<b>P33</b> Set point temperatura di mandata zona 2			solo con almeno una scheda di zona collegata
	<b>P34</b> Temperatura attuale di mandata zona 2			solo con almeno una scheda di zona collegata
	<b>P36</b> Set point temperatura dimandata zona 3			solo con almeno due schede di zona collegate

Solo visualizzazione	<b>P37</b> Temperatura attuale di mandata zona 3			solo con almeno due schede di zona collegate
	<b>P39</b> Set point temperatura di mandata zona 4			solo con tre schede di zona collegate
	<b>P40</b> Temperatura attuale di mandata zona 4			solo con tre schede di zona collegate
	<b>P42</b> Temperatura sanitario piastre			
	<b>P43</b> Temperatura di ritorno caldaia			
	<b>P45</b> Temperatura fumi			
	<b>P46</b> Temperatura collettore solare			solo con sonda collettore solare collegata
	<b>P47</b> Temperatura bollitore o valvola solare da caldaia			solo con sonda bollitore o valvola solare collegata
	<b>P48</b> Temperatura bollitore o valvola solare da scheda solare			come sopra, ma solo con scheda solare collegata
<b>P59</b> Tipo visualizzazione temperatura su display	0 ÷ 7	0	0 = temp. mandata; 3 = temp. esterna; 4 = temp. bollitore; 5 = temp. coll. solare; 6 = temp. valvola solare; 7 = temp. valvola solare da scheda solare	
<b>P60</b> Numero di schede supplementari collegate	0 ÷ 4	0	Massimo 4 schede (3 di zona + 1 solare)	
<b>P61</b> Associazione remoto / termostati ambiente	00 ÷ 02	00	00 = remoto zona 2 / TA2 zona 1; 01 = TA1 zona 2 / TA2 zona 1; 02 = TA2 zona 2 / remoto zona 1	
<b>P62</b> Selezione curva zona 2	0 ÷ 3	0,6	solo con scheda di zona collegata	
<b>P63</b> Set point zona 2	15 ÷ 35 °C	20 °C	solo con scheda di zona collegata	
<b>P66</b> Selezione curva zona 3	0 ÷ 3	0,6	solo con due schede di zona collegate	
<b>P67</b> Set point zona 3	15 ÷ 35 °C	20 °C	solo con due schede di zona collegate	
<b>P70</b> Selezione curva zona 4	0 ÷ 3	0,6	solo con tre schede di zona collegate	
<b>P71</b> Set point zona 4	15 ÷ 35 °C	20 °C	solo con tre schede di zona collegate	
<b>P74</b> Tempo apertura valvola miscelatrice zone bassa temperatura	0 ÷ 300 sec.	140 sec.	solo con schede di zona collegate	
<b>P75</b> Innalzamento temperatura nominale caldaia con scheda di zone	0 ÷ 35 °C	5 °C	solo con schede di zona collegate	
<b>P76</b> Abilitazione scarico termico con scheda solare	0 ÷ 1	0	0 = disabilitato; 1 = abilitato	
<b>P78</b> Accensione retroilluminazione interfaccia	0 ÷ 2	0	0 = standard; 1 = LCD sempre acceso; 2 = LCD e tasti sempre accesi	
Verifica impianto	<b>P80</b> Forzatura relè multifunzione	0 ÷ 1	0	0 = funzione standard; 1 = relè eccitato
	<b>P81</b> Forzatura relè pompa zona 2	0 ÷ 1	0	0 = funzione standard; 1 = relè eccitato
	<b>P82</b> Forzatura valvola miscelatrice zona 2	0 ÷ 2	0	0 = funzione standard; 1 = forza in apertura; 2 = forza in chiusura
	<b>P84</b> Forzatura relè pompa zona 3	0 ÷ 1	0	0 = funzione standard; 1 = relè eccitato
	<b>P85</b> Forzatura valvola miscelatrice zona 3	0 ÷ 2	0	0 = funzione standard; 1 = forza in apertura; 2 = forza in chiusura
	<b>P87</b> Forzatura relè pompa zona 4	0 ÷ 1	0	0 = funzione standard; 1 = relè eccitato
	<b>P88</b> Forzatura valvola miscelatrice zona 4	0 ÷ 2	0	0 = funzione standard; 1 = forza in apertura; 2 = forza in chiusura
	<b>P91</b> Forzatura relè scheda solare	0 ÷ 1	0	0 = funzione standard; 1 = relè eccitato
	<b>P92</b> Forzatura relè valvola scheda solare	0 ÷ 2	0	0 = funzione standard; 1 = forza in apertura; 2 = forza in chiusura

Tabella 14 - Tabella generale parametri TSP

### 3.3. Riempimento dell'impianto

Effettuati tutti i collegamenti dell'impianto si può procedere al riempimento del circuito di riscaldamento.

Tale operazione deve essere effettuata con cautela rispettando le seguenti fasi:

- aprire le valvole di sfogo dei radiatori ed accertarsi del funzionamento della valvola automatica in caldaia;
- aprire gradualmente l'apposito rubinetto di carico (fig. 2) accertandosi che le eventuali valvole di sfogo aria automatiche, installate sull'impianto, funzionino regolarmente;
- chiudere le valvole di sfogo dei radiatori non appena esce acqua;
- controllare per mezzo del manometro della caldaia che la pressione raggiunga il valore di  $1 \pm 1,3$  bar;
- chiudere il rubinetto di carico e quindi sfogare nuovamente l'aria attraverso le valvole di sfogo dei radiatori;
- dopo aver acceso la caldaia e portato in temperatura l'impianto, arrestare il funzionamento della pompa e ripetere le operazioni di sfogo aria;
- lasciare raffreddare l'impianto e riportare la pressione dell'acqua a  $1 \pm 1,3$  bar.

#### AVVERTENZA

La norma UNI CTI 8065/89 "Trattamento dell' acqua negli impianti termici ad uso civile" determina e definisce le caratteristiche chimiche e chimico-fisiche che devono avere le acque impiegate negli impianti termici ad uso civile, in particolare: "... al fine di ottimizzarne il rendimento e la sicurezza, per preservarli nel tempo, per assicurare duratura regolarità di funzionamento anche alle apparecchiature ausiliarie e per minimizzare i consumi energetici integrando così leggi e norme vigenti;...".

L' osservanza di tale norma è obbligo di legge (Legge 5/3/90 n.46, DPR 28/8/93 n.412).

Provvedere pertanto in tale senso utilizzando prodotti specifici adatti ad impianti multimetallici (vedere il paragrafo 3.2.4.).

#### ATTENZIONE

Il sensore di pressione non dà il consenso elettrico per la partenza del bruciatore quando la pressione è inferiore a 0,4 bar (parametro modificabile da parte di personale professionalmente qualificato).

La pressione dell'acqua nell'impianto di riscaldamento non deve essere inferiore a 1 bar; in difetto, agire sul rubinetto di carico di cui la caldaia è dotata (fig. 2).

L'operazione deve essere effettuata ad impianto freddo. Il manometro digitale consente la lettura della pressione nel circuito di riscaldamento.

#### ATTENZIONE

Dopo un certo periodo di inattività della caldaia la pompa potrebbe essere bloccata. Prima di effettuare l'accensione della caldaia si deve avere l'accortezza di effettuare l'operazione di sbloccaggio della pompa operando come di seguito indicato:

- svitare la vite di protezione collocata al centro del motore della pompa;
- introdurre un cacciavite nel foro e quindi ruotare manualmente l'albero del circolatore in senso orario;
- una volta conclusa l'operazione di sbloccaggio riavvitare la vite di protezione e verificare che non vi siano perdite di acqua.

Rimossa la vite di protezione si potrà avere la fuoriuscita di un po' di acqua. Prima di rimontare il mantello della caldaia provvedere ad asciugare le superfici bagnate.

### 3.4. Avvio della caldaia

#### 3.4.1. Verifiche preliminari

Prima di mettere in funzione la caldaia è opportuno verificare che:

- il condotto di evacuazione dei fumi e la parte terminale siano installati conformemente alle istruzioni: **a caldaia accesa non è tollerata nessuna fuga di prodotti della combustione da nessuna guarnizione;**
  - la tensione di alimentazione della caldaia sia 230 V ~ 50 Hz;
  - l'impianto sia correttamente riempito d'acqua (pressione al manometro  $1 \pm 1,3$  bar);
  - eventuali rubinetti di intercettazione delle tubazioni dell'impianto siano aperti;
  - il gas di rete corrisponda a quello di taratura della caldaia: in caso contrario provvedere ad effettuare la conversione della caldaia all'utilizzo del gas disponibile (vedi sezione 3.7. Adattamento all'utilizzo di altri gas): tale operazione deve essere eseguita da personale tecnico qualificato;
  - il rubinetto di alimentazione del combustibile sia aperto;
  - non ci siano perdite di gas combustibile;
  - l'interruttore elettrico generale a monte della caldaia sia inserito;
  - la valvola di sicurezza a 3 bar non sia bloccata;
  - non ci siano perdite d'acqua;
  - la pompa non sia bloccata.
- il sifone di scarico della condensa, montato in caldaia, scarichi correttamente la condensa e non sia bloccato.

#### ATTENZIONE

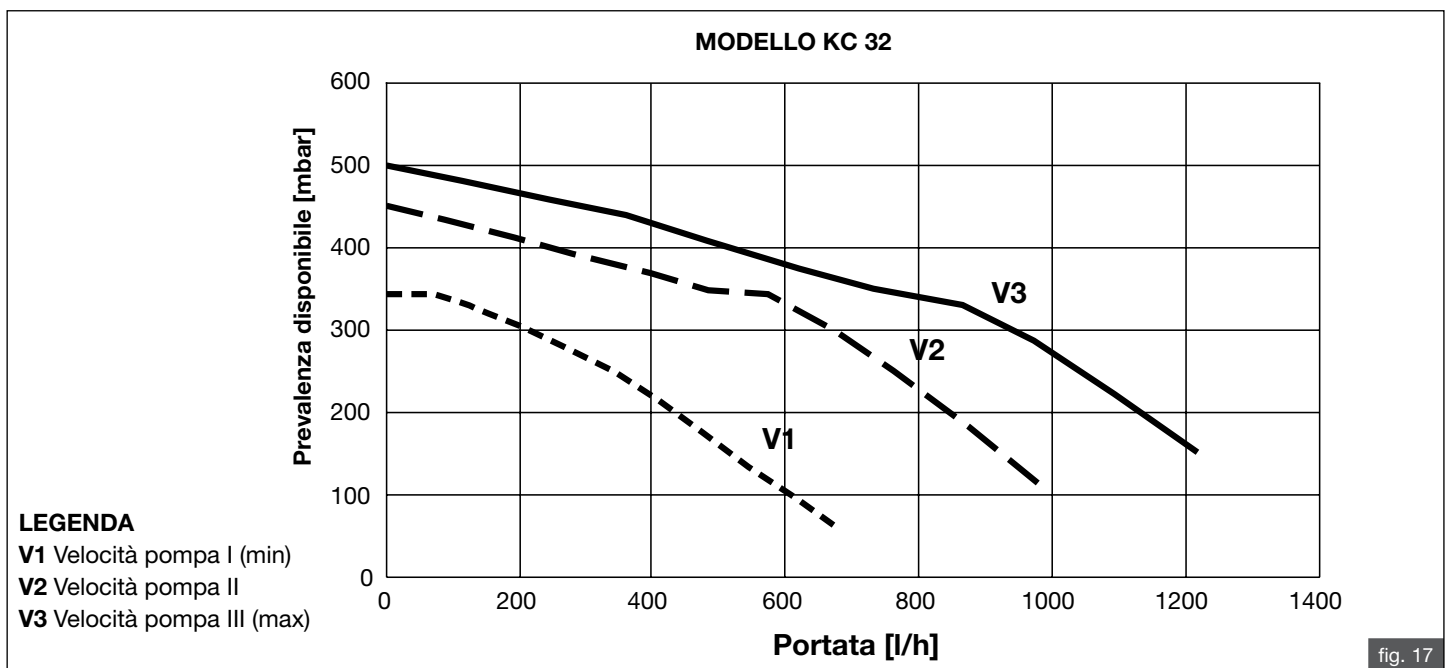
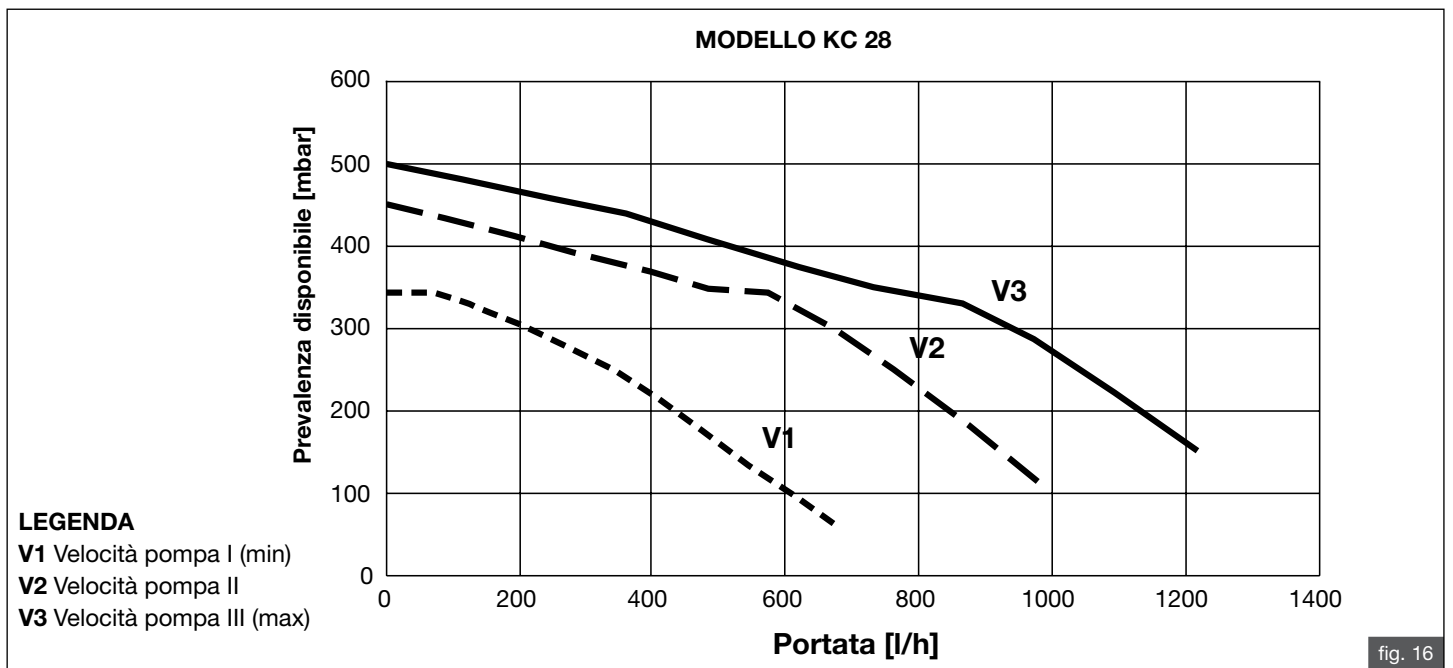
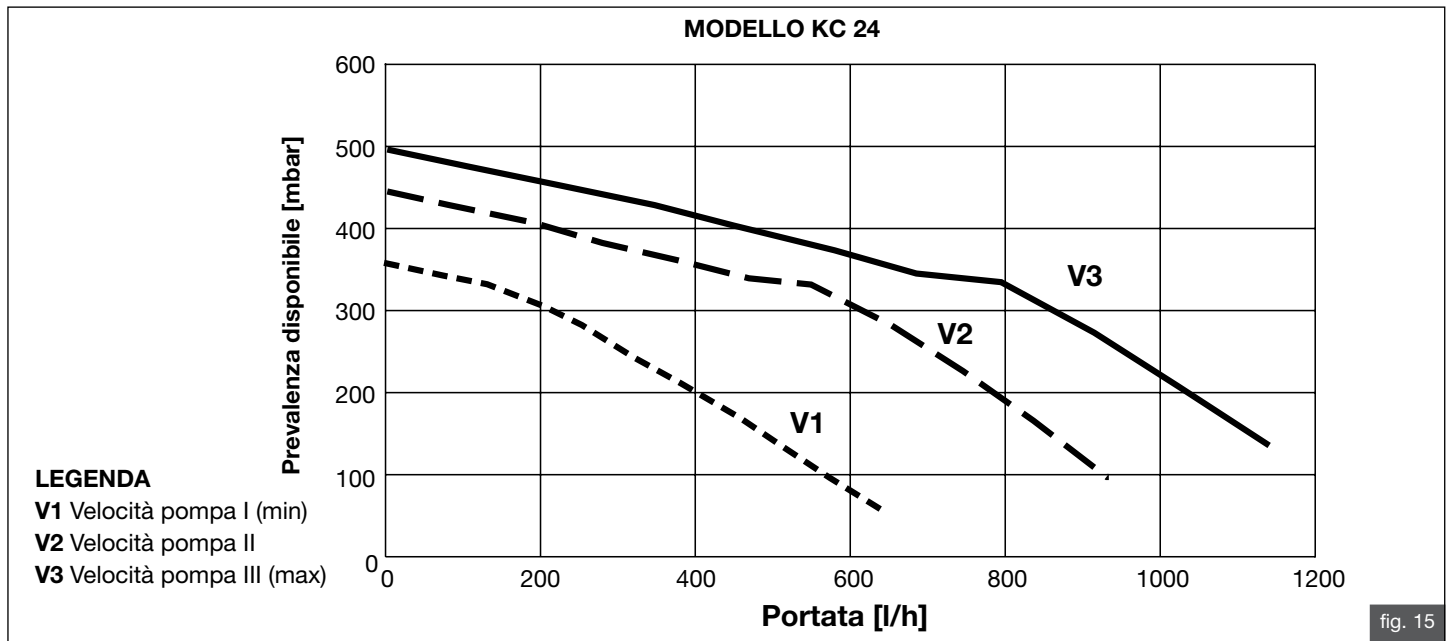
La caldaia è dotata di un circolatore a tre velocità ed in figura 15-16-17 sono rappresentate le diverse prevalenze residue all'impianto.

Nel caso in cui si desideri impostare una velocità diversa da quella impostata in fabbrica, compatibilmente con le esigenze di circolazione di acqua in caldaia e con le caratteristiche di resistenza dell'impianto, verificare il corretto funzionamento della caldaia in tutte le condizioni dettate dalle caratteristiche dell'impianto (ad esempio con chiusura di una o più zone dell'impianto di riscaldamento o con chiusura delle valvole termostatiche).

#### 3.4.2. Accensione e spegnimento

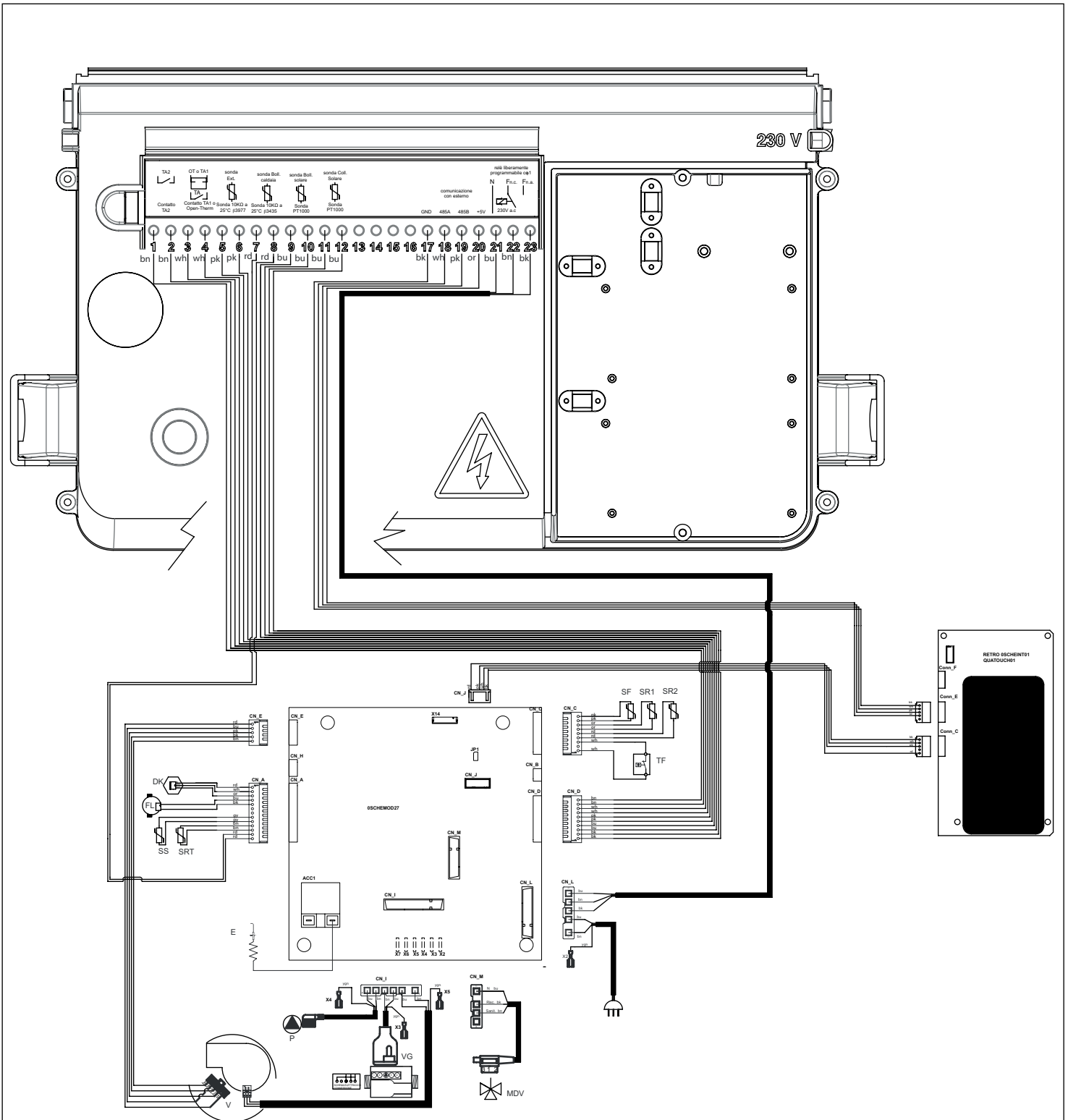
Per l'accensione e lo spegnimento della caldaia attenersi alle "Istruzioni per l'Utente".

### 3.5.Prevalenza disponibile





### 3.6. Schema elettrico



#### LEGENDA

**0SCHEMOD27:** scheda di caldaia

**0SCHEINT00:** scheda di interfaccia

**DK:** pressostato acqua analogico

**FL:** fusimetro

**SS:** sonda sanitario OUT NTC 10 kOhm a 25 °C  
B=2435

**S3S:** sonda sanitario IN NTC 10 kOhm a 25 °C  
B=2435

**SRT:** sonda ritorno NTC 10 kOhm a 25 °C  
B=2435

**SR1-SR2:** sonda riscaldamento NTC 10 kOhm a  
25 °C B=2435

**SF:** sonda fumi NTC 10 kOhm a 25 °C B=2435

**TF:** termostato fumi

**VG:** valvola gas

**P:** circolatore caldaia modulante

**MDV:** valvola deviatrice elettrica

**E:** elettrodo di accensione/rilevazione fiamma

**V:** ventilatore brushless

**ACC1:** trasformatore di accensione

**CN\_A-CN\_M:** connettori segnale/carichi

**X2-X7:** connettori di terra

**0CREMOTO04:** Comando Remoto opentherm  
Fondital

**0SONDAES01:** sonda esterna da utilizzare con  
Comando Remoto 0CREMOTO04 (opzionale)

#### CONNESSIONI ELETTRICHE AL QUADRO

**1-2:** contatto term. amb. 2

**3-4:** contatto term. amb. 1 o opentherm

**5-6:** sonda esterna

**7-8:** sonda bollitore caldaia

**9-10:** sonda bollitore solare

**11-12:** sonda collettore solare

**17:** ingresso seriale GND

**18:** ingresso seriale 485A

**19:** ingresso seriale 485B

**20:** ingresso seriale +5V

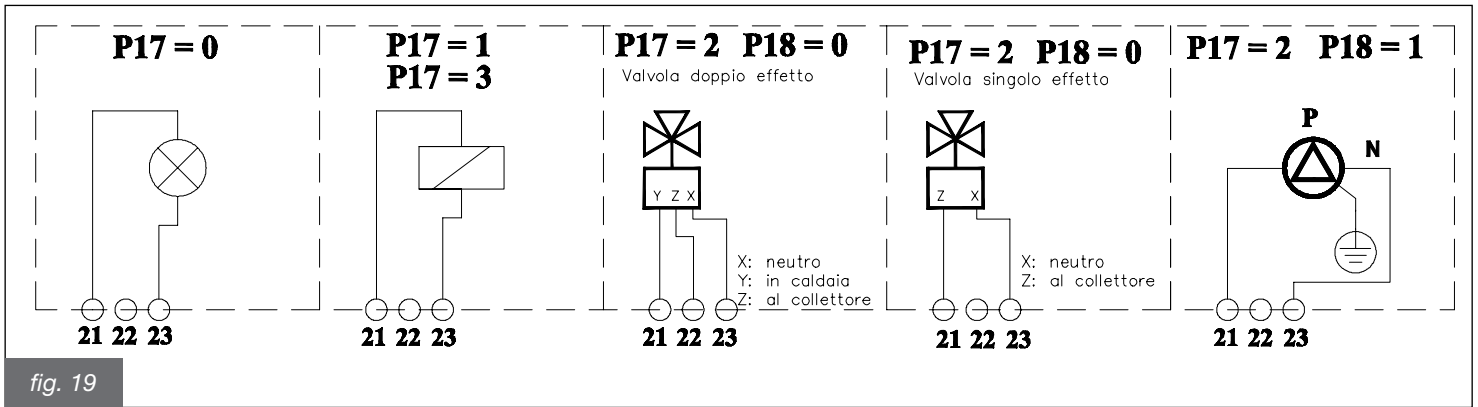
**21:** neutro relè

**22:** fase 'normalmente chiuso' relè (NC)

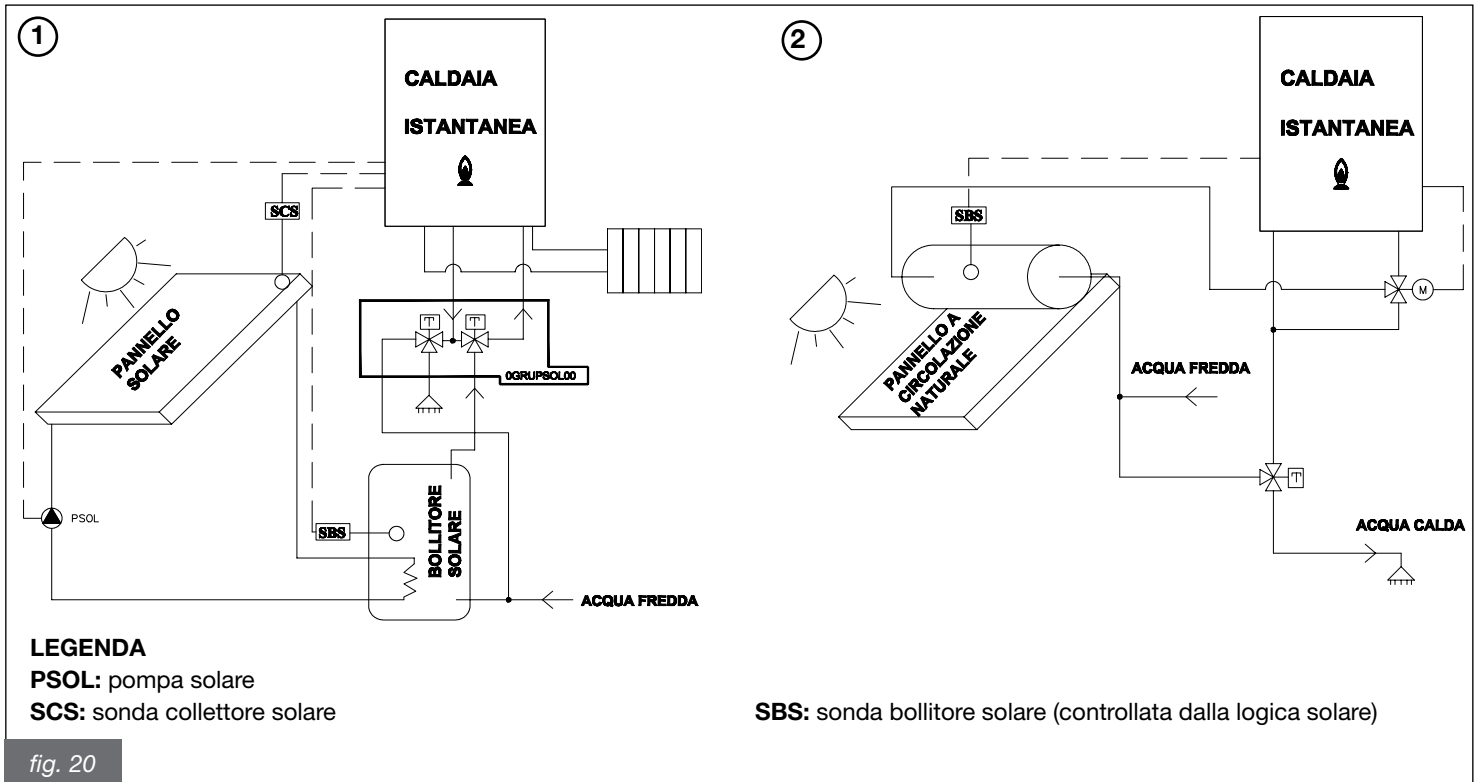
**23:** fase 'normalmente aperto' relè (NA)

fig. 18

### 3.6.1. Schema di collegamento relè multifunzione



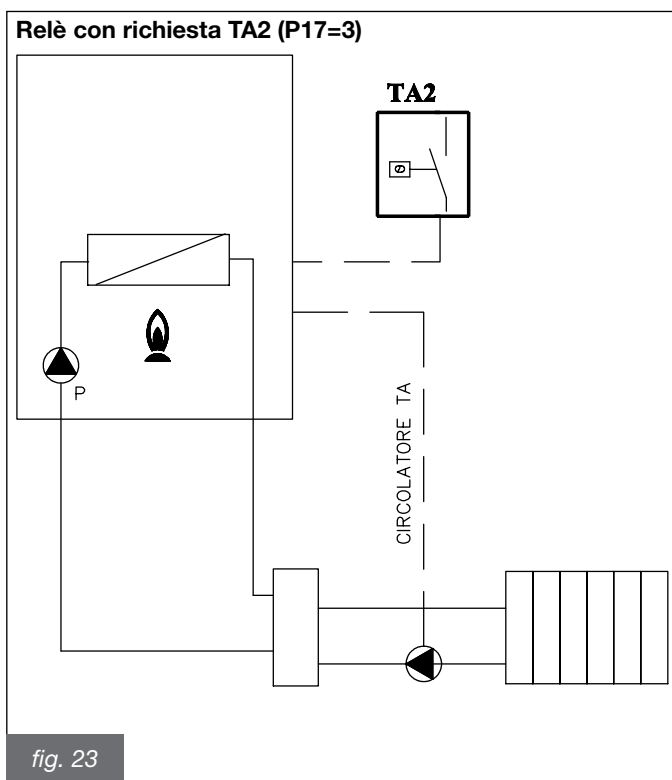
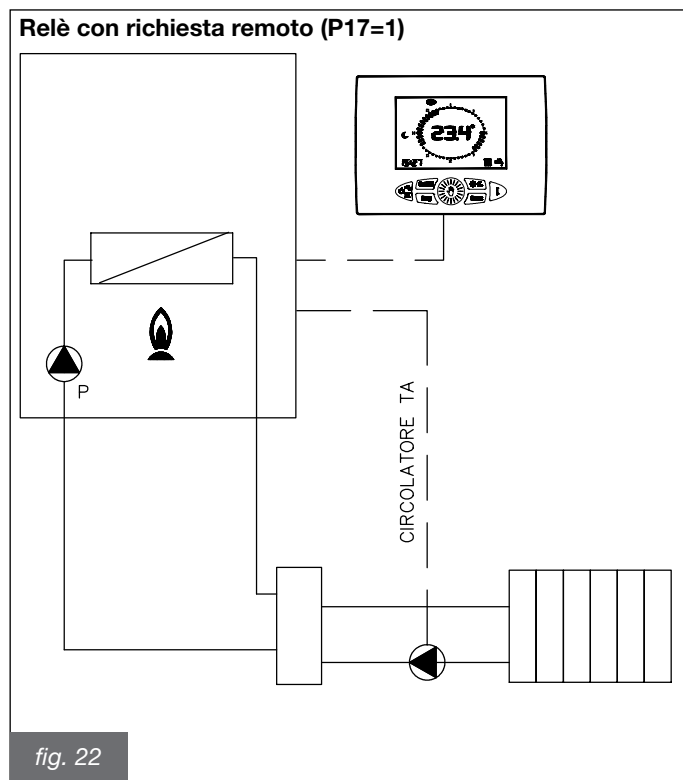
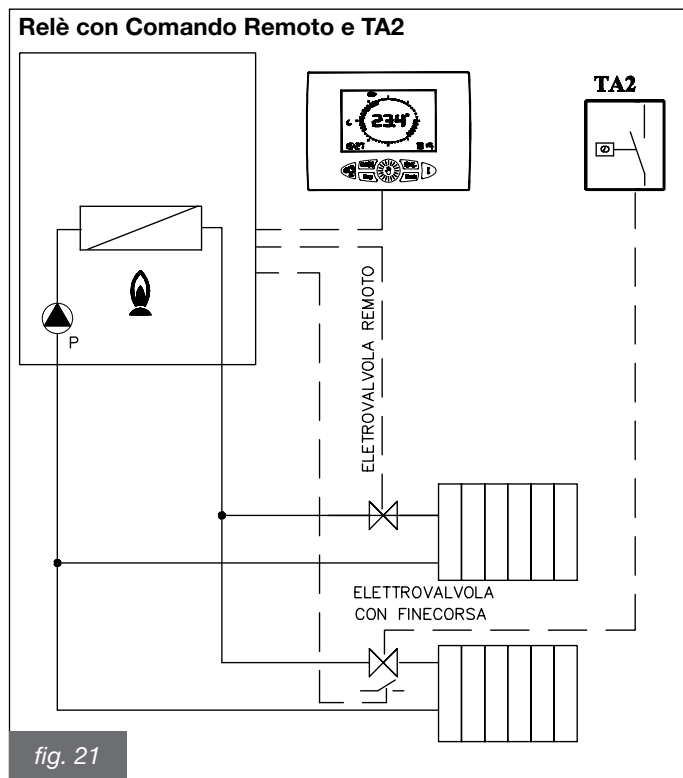
### 3.6.2. Schemi di collegamento impianto solare



Impostazioni Principali			
	P03	P17	P18
SOLARE 1	1	2	1
SOLARE 2	1	2	0

### 3.6.3. Schemi di impostazione relè multifunzione

il quadro comandi è dotato di un relè multifunzione, impostabile tramite il parametro P17 - TSP17




#### IMPOSTAZIONE PARAMETRI PER GLI SCHEMI (ESCLUSO SOLARE)

	P03	P17
Relè per segnalazione errori	X	0
Relè controllato da TA1 o Comando Remoto	X	1
Relè controllato da TA2 o interfaccia	X	3

T (°C)	0	2	4	6	8
0	27203	24979	22959	21122	19451
10	17928	16539	15271	14113	13054
20	12084	11196	10382	9634	8948
30	8317	7736	7202	6709	6254
40	5835	5448	5090	4758	4452
50	4168	3904	3660	3433	3222
60	3026	2844	2674	2516	2369
70	2232	2104	1984	1872	1767
80	1670	1578	1492	1412	1336
90	1266	1199	1137	1079	1023

Tabella 15 - Relazione "Temperatura - Resistenza nominale" delle sonde di temperatura

### 3.7. Adattamento all'utilizzo di altri gas e regolazione del bruciatore

 **Le caldaie sono prodotte per il tipo di gas specificatamente richiesto in fase di ordinazione, che è riportato sulla targhetta dell'imballo e sulla targhetta dati tecnici di caldaia. Eventuali trasformazioni successive dovranno essere eseguite tassativamente da personale qualificato, il quale usufruirà degli accessori opportunamente predisposti dal produttore ed eseguirà le operazioni di modifica e le regolazioni necessarie per una buona messa a punto.**

#### 3.7.1. Trasformazioni da METANO a PROPANO

- Scollegare la caldaia dalla rete di alimentazione elettrica.
- Rimuovere il pannello frontale esterno della caldaia.
- Rimuovere il pannello frontale della camera di combustione, svitando le viti che lo fissano al telaio.
- Rimuovere la marmitta di aspirazione, avendo cura di svitare prima la vite che la fissa al miscelatore (fig. 24).
- Scollegare il tubo gas dal miscelatore (fig. 24).
- Rimuovere il miscelatore svitando le tre viti a brugola (fig. 25).
- Sfilare il corpo in plastica del miscelatore, svitando le due viti di fissaggio (fig. 26).
- Svitare i due ugelli del miscelatore utilizzando una chiave a brugola da 6 mm (fig. 26).
- Avvitare i nuovi ugelli corrispondenti al gas propano indicati nella tab. 17, **avendo cura di avvitarli fino in fondo senza forzare.**
- Solo per la versione KC 32, inserire il diaframma da 7,2 mm all'uscita della valvola del gas.

 **Se, raggiunto il fondo della sede filettata, l'ugello gira a vuoto, il filetto risulta danneggiato e non è garantita la sua tenuta. In questo caso è obbligatorio sostituire il miscelatore completo.**

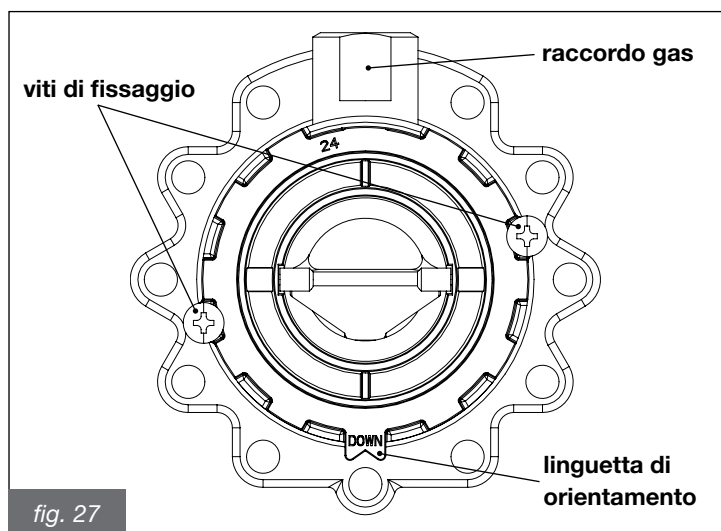
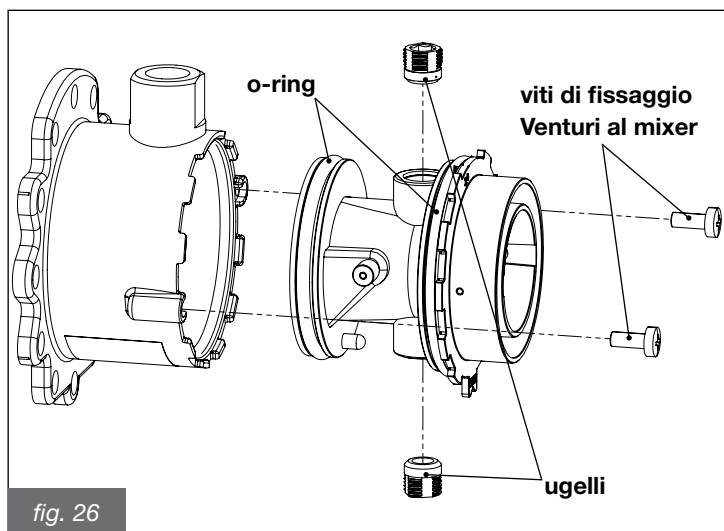
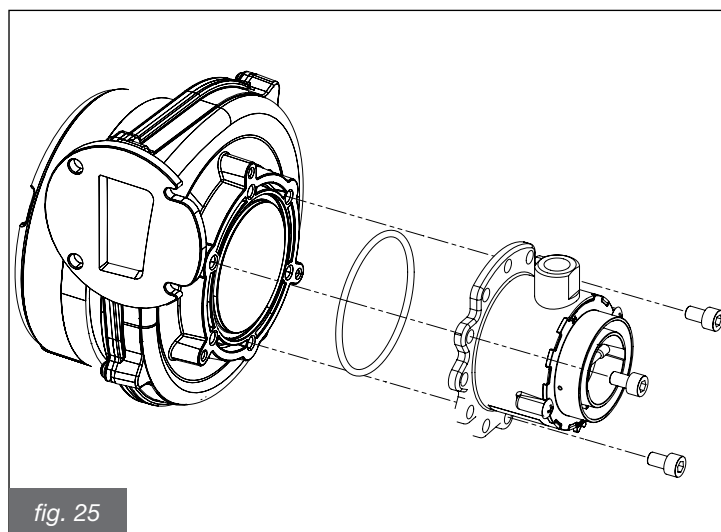
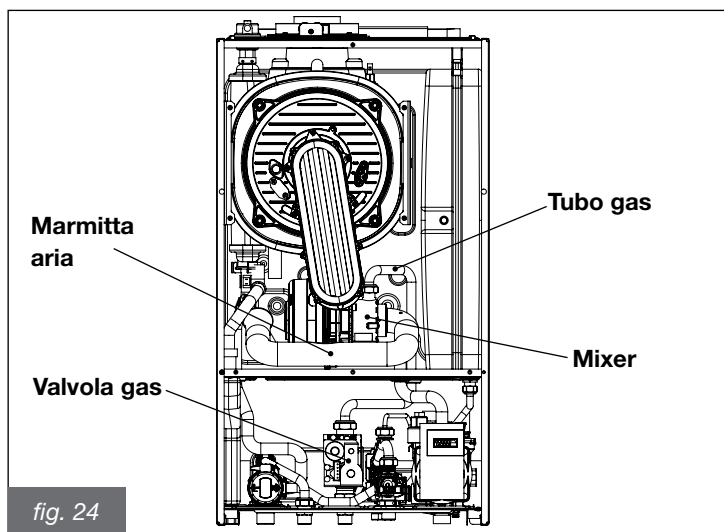
- Rimontare il corpo in plastica (Venturi) inserendolo nel miscelatore e avvitandolo con le viti di fissaggio, **avendo cura di non danneggiare le guarnizioni o-ring che sono montate agli estremi del corpo in plastica (fig. 26) e di rispettare l'orientamento di montaggio (fig. 27).**
- Montare il mixer riassembleto al ventilatore con le viti a brugola, avendo cura di riposizionare, fra mixer e ventilatore, l'o-ring di tenuta (fig. 25).
- Ripristinare l'alimentazione elettrica e riaprire il rubinetto gas.
- Accedere alla programmazione per impostare i parametri P4-P5-P6-P7-P8 ai valori propri del gas propano, come descritto nella tab. 13.
- Procedere alla regolazione della valvola gas (vedere paragrafo successivo, 3.7.3.).

#### 3.7.2. Trasformazioni da PROPANO a METANO

- Scollegare la caldaia dalla rete di alimentazione elettrica.
- Rimuovere il pannello frontale esterno della caldaia.
- Rimuovere il pannello frontale della camera di combustione, svitando le viti che lo fissano al telaio.
- Rimuovere la marmitta di aspirazione, avendo cura di svitare prima la vite che la fissa al miscelatore (fig. 24).
- Scollegare il tubo gas dal miscelatore (fig. 24).
- Rimuovere il miscelatore svitando le tre viti a brugola (fig. 25).
- Sfilare il corpo in plastica del miscelatore, svitando le due viti di fissaggio (fig. 26).
- Svitare i due ugelli del miscelatore utilizzando una chiave a brugola da 6 mm (fig. 26).
- Avvitare i nuovi ugelli corrispondenti al gas metano indicati nella tab. 17, **avendo cura di avvitarli fino in fondo senza forzare.**
- Solo per la versione KC 32, rimuovere il diaframma da 7,2 mm all'uscita della valvola del gas.





 **Se, raggiunto il fondo della sede filettata, l'ugello gira a vuoto, il filetto risulta danneggiato e non è garantita la sua tenuta. In questo caso è obbligatorio sostituire il miscelatore completo.**

- Rimontare il corpo in plastica (Venturi) inserendolo nel miscelatore e avvitandolo con le viti di fissaggio, **avendo cura di non danneggiare le guarnizioni o-ring che sono montate agli estremi del corpo in plastica (fig. 26) e di rispettare l'orientamento di montaggio (fig. 27).**
- Montare il mixer riassembleato al ventilatore con le viti a brugola, avendo cura di riposizionare, fra mixer e ventilatore, l'o-ring di tenuta (fig. 25).
- Ripristinare l'alimentazione elettrica e riaprire il rubinetto gas.
- Accedere alla programmazione per impostare i parametri P0-P4-P5-P6-P7-P8 ai valori propri del gas metano, come descritto nella tab. 13.
- Procedere alla regolazione della valvola gas (vedere paragrafo successivo, 3.7.3.).

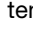



### 3.7.3. Regolazione della valvola gas

#### 3.7.3.1. Regolazione della potenza massima

- Assicurarsi che il termostato ambiente (optional) se presente sia in posizione ON.
- Selezionare sul quadro comandi la modalità 'riscaldamento', premendo il tasto  n volte fino a visualizzare il simbolo  sul display.
- Avviare la funzione 'spazzacamino', tenendo premuto il tasto  fino a quando il simbolo  smette di lampeggiare. La caldaia passa al funzionamento a potenza massima.
- Se è stato effettuato un cambio gas, occorre accedere alla programmazione ed impostare i parametri P0-P4-P5-P6-P7-P8 secondo la potenza ed il gas di alimentazione, come riportato in tab. 13.
- Regolare il valore dell'anidride carbonica (CO<sub>2</sub>) nei fumi ruotando il regolatore di rapporto B (fig. 28) e assicurarsi che rientri nei limiti della tab. 16. Lasciare la caldaia in modalità spazzacamino e portarsi al passo successivo di regolazione alla potenza minima.

#### 3.7.3.2. Regolazione della potenza minima

- Impostare il funzionamento al minimo, tenendo premuto il simbolo  sul tasto di regolazione della temperatura sanitario, fino a che non viene visualizzato sul display il valore corrispondente alla velocità minima del ventilatore per la potenza ed il gas di alimentazione della caldaia, secondo la tab. 13.
- La caldaia passa al funzionamento al minimo.
- Regolare il valore dell'anidride carbonica (CO<sub>2</sub>) nei fumi ruotando il regolatore di offset C (fig. 28) e assicurarsi che rientri nei limiti della tab. 16.
- Tenere premuto il tasto  per terminare la funzione spazzacamino.

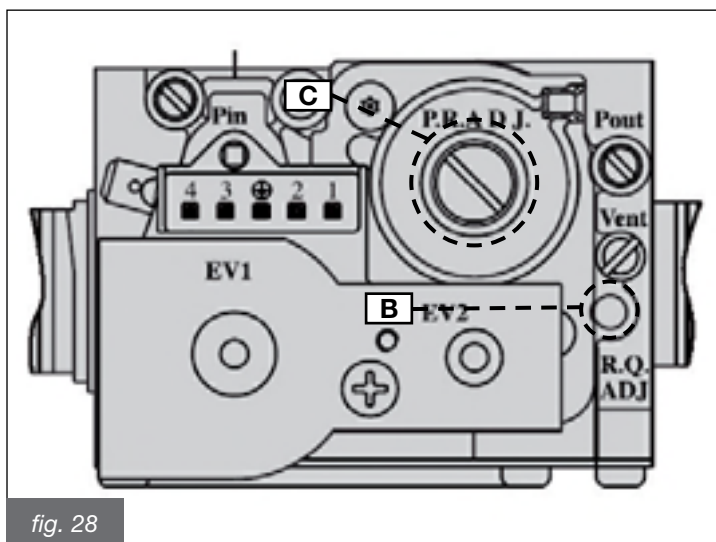


fig. 28

VALORI DI CO <sub>2</sub> NEI FUMI	
Combustibile	Valore di CO <sub>2</sub> (%)
24 kW Metano	9,0 - 9,3
24 kW Propano	10
28 kW Metano	9,0 - 9,3
28 kW Propano	10 - 10,3
32 kW Metano	9,0 - 9,3
32 kW Propano	10

Tabella 16 - Valori di CO<sub>2</sub>

DIAMETRO DEGLI UGELLI / DIAFRAMMI (mm)		
	Metano	GPL
<b>KC 24</b>	3,70	3,00
<b>KC 28</b>	4,00	3,30
<b>KC 32</b>	4,45	3,55 + diaframma Ø 7,2

Tabella 17 - Diametro ugelli - diaframmi

## 4. Collaudo della caldaia

Ogni caldaia è corredata da un certificato di controllo.

La compilazione del certificato di controllo da parte di un Centro di Assistenza Autorizzato permette di godere dei vantaggi offerti dalla formula di assicurazione fornita dal produttore secondo quanto specificato nel certificato di controllo stesso.

L'intervento di compilazione del certificato di controllo è GRATUITO.

### 4.1. Controlli preliminari

Prima di eseguire il collaudo della caldaia è opportuno verificare che:

- il condotto di evacuazione dei fumi e la parte terminale siano installati conformemente alle istruzioni: **a caldaia accesa non è tollerata nessuna fuga di prodotti della combustione da nessuna guarnizione;**
- la tensione di alimentazione della caldaia sia 230 V - 50 Hz;
- l'impianto sia correttamente riempito d'acqua (pressione al manometro  $1 \div 1,3$  bar);
- eventuali rubinetti di intercettazione delle tubazioni dell'impianto siano aperti;
- il gas di rete corrisponda a quello di taratura della caldaia: in caso contrario provvedere ad effettuare la conversione della caldaia all'utilizzo del gas disponibile (vedi sezione 3.7.): tale operazione deve essere eseguita da personale tecnico qualificato;
- il rubinetto di alimentazione del combustibile sia aperto;
- **non ci siano perdite di gas combustibile;**
- l'interruttore elettrico generale a monte della caldaia sia inserito;
- la valvola di sicurezza a 3 bar non sia bloccata;
- non ci siano perdite d'acqua;
- la pompa non sia bloccata.
- il sifone di scarico della condensa, montato in caldaia, scarichi correttamente la condensa e non sia bloccato.



**Qualora la caldaia non fosse installata in modo conforme alle leggi ed alle norme vigenti avvisare il responsabile dell'impianto e non collaudare la caldaia.**

### 4.2. Accensione e spegnimento

Per l'accensione e lo spegnimento della caldaia attenersi alle "Istruzioni per l'Utente".

## 5. Manutenzione

**Le operazioni di manutenzione (e di riparazione) devono obbligatoriamente essere eseguite da personale qualificato.**

Il produttore consiglia la propria clientela di rivolgersi, per le operazioni di manutenzione e di riparazione, alla rete dei propri Centri di Assistenza Autorizzati che sono addestrati per svolgere al meglio le suddette operazioni.

Una corretta manutenzione della caldaia consente alla stessa di lavorare nelle migliori condizioni, nel rispetto dell'ambiente e in piena sicurezza per persone, animali e cose.

### 5.1. Programma di manutenzione

Le operazioni di manutenzione devono essere eseguite almeno una volta all'anno.



**Prima di procedere ad ogni operazione di manutenzione che comporti la sostituzione di componenti e/o di pulizia interna della caldaia disinserire l'apparecchio dalla rete d'alimentazione elettrica.**

Le operazioni di manutenzione prevedono operazioni di controllo e di pulizia come di seguito specificato:

#### Operazioni di controllo:

- controllo generale dell'integrità della caldaia;
- controllo della tenuta del circuito gas della caldaia e della rete di adduzione gas alla caldaia;
- controllo della pressione di alimentazione della caldaia;
- controllo della accensione della caldaia;
- controllo dei parametri di combustione della caldaia mediante analisi dei fumi;
- controllo della integrità, del buono stato di conservazione e della tenuta delle tubazioni di scarico fumi;
- controllo del funzionamento del ventilatore di combustione;
- controllo dell'integrità dei dispositivi di sicurezza della caldaia in generale;
- controllo dell'assenza di perdite di acqua e dell'assenza di ossidazioni dei raccordi della caldaia;
- controllo dell'efficienza della valvola di sicurezza dell'impianto;
- controllo della carica del vaso di espansione;
- controllo dell'efficienza del flussostato di sicurezza contro la mancanza di circolazione d'acqua.
- controllo della corretta evacuazione della condensa da parte del sifone di scarico condensa montato in caldaia.

#### Operazioni di pulizia:

- pulizia interna generale della caldaia;
- pulizia dell'ugello gas;
- pulizia del circuito di aspirazione aria e di evacuazione dei fumi;
- pulizia dello scambiatore di calore;
- pulizia del sifone e delle tubazioni di scarico condensa.

Nel caso si intervenisse per la prima volta sulla caldaia verificare:

- la dichiarazione di conformità dell'impianto;
- il libretto d'impianto.

Inoltre verificare:

- l'idoneità del locale per l'installazione;
- i canali di evacuazione dei fumi, diametri e lunghezza degli stessi;
- la corretta installazione della caldaia secondo le istruzioni contenute nel presente libretto.

**Nel caso l'apparecchio non fosse in grado di potere funzionare correttamente ed in assenza di pericolo per persone, animali e cose avvisare il responsabile dell'impianto e compilare una dichiarazione in tale senso.**

### 5.2. Analisi di combustione

Il controllo dei parametri di combustione della caldaia per la valutazione del rendimento e delle emissioni inquinanti deve essere eseguito secondo le leggi e le norme vigenti.



## 6. Tabella inconvenienti tecnici

STATO DELLA CALDAIA	INCONVENIENTE	CAUSA POSSIBILE	RIMEDIO
E01*	Il bruciatore non si accende	Non c'è gas.	Verificare la presenza di gas. Verificare l'apertura dei rubinetti o l'intervento di eventuali valvole di sicurezza installate sulle tubazioni di rete.
		La valvola gas è scollegata.	Ricollegarla.
		La valvola gas è guasta.	Sostituirla.
		La scheda elettronica è guasta.	Sostituirla.
	Il bruciatore non si accende: non c'è scintilla	L'elettrodo di accensione è guasto.	Sostituire l'elettrodo.
		Il trasformatore di accensione è guasto	Sostituire il trasformatore di accensione.
		La scheda elettronica non accende: è guasta.	Sostituire la scheda elettronica.
	Il bruciatore si accende per pochi secondi e poi si spegne.	La scheda elettronica non rileva la fiamma: la fase ed il neutro sono invertiti.	Verificare il corretto collegamento fase-neutro alla rete elettrica.
		Il cavo dell'elettrodo di rilevazione è interrotto.	Ricollegare o sostituire il cavo.
		L'elettrodo di rilevazione è guasto.	Sostituire l'elettrodo.
		La scheda elettronica non rileva la fiamma: è guasta.	Sostituire la scheda elettronica.
		Il valore della potenza di accensione è troppo basso.	Aumentarlo
La portata termica al minimo non è corretta.		Verificare la regolazione del bruciatore	
E02*	La temperatura di mandata ha superato il valore massimo ammissibile.	La pompa di circolazione è guasta.	Sostituirla.
		La pompa di circolazione è bloccata.	Verificare la connessione elettrica della pompa.
E03*	E' intervenuto il termostato fumi.	Difficoltà di tiraggio del camino.	Verificare il camino e le griglie di aspirazione dell'aria.
		Il condotto di scarico fumi / aspirazione aria è ostruito.	Verificare la presenza di ostruzioni nei condotti e rimuoverle.
		Il termostato fumi è guasto.	Sostituirlo.
E04**	La pressione dell'acqua nell'impianto di riscaldamento è insufficiente.	Ci sono perdite nell'impianto.	Verificare l'impianto.
		Il trasduttore è scollegato.	Ricollegarlo.
		Il trasduttore è guasto.	Sostituirlo.
E05**	Guasto sonda di mandata	La sonda di mandata è scollegata elettricamente.	Ricollegarla.
		La sonda di mandata è guasta.	Sostituirla.
E06**	Guasto sonda sanitario	La sonda sanitario è scollegata elettricamente.	Ricollegarla.
		La sonda sanitario è guasta.	Sostituirla.
E07**	Guasto sonda fumi	La sonda fumi è scollegata elettricamente.	Ricollegarla.
		La sonda fumi è guasta.	Sostituirla.
E09	Pressione impianto troppo vicina al limite massimo.	Durante un caricamento manuale è stata ripristinata una pressione di impianto troppo vicina al valore di scarico della valvola di sicurezza.	Svuotare l'impianto progressivamente fino a che il simbolo di errore non scompare.
E15**	Guasto sonda ritorno.	La sonda è scollegata.	Ricollegarla.
		La sonda è guasta.	Sostituirla.
E24**	Guasto sonda collettore solare.	La sonda è scollegata.	Ricollegarla.
		La sonda è guasta.	Sostituirla.

STATO DELLA CALDAIA	INCONVENIENTE	CAUSA POSSIBILE	RIMEDIO
E27**	Guasto sonda valvola solare.	La sonda è scollegata.	Ricollegarla.
		La sonda è guasta.	Sostituirla.
E28**	Guasto sonda bollitore solare.	La sonda è scollegata.	Ricollegarla.
		La sonda è guasta.	Sostituirla.
E31**	Guasto collegamento remoto (compare sul display del Comando Remoto).	Il Comando Remoto non è collegato alla scheda di caldaia.	Ricollegarlo.
		Il Comando Remoto è guasto.	Sostituirlo.
		La scheda di caldaia è guasta.	Sostituirla.
E35**	Intervento del pressostato di sicurezza a protezione della 'zona 2' miscelata (solo con kit zone installato)	La valvola miscelatrice è difettosa o guasta.	Sostituirla.
		Il termostato è scollegato.	Ricollegarlo.
		Il termostato è guasto	Sostituirlo.
E36**	Guasto sonda di mandata su una delle zone installate.	La sonda è scollegata.	Ricollegarla.
		La sonda è guasta.	Sostituirla.
E40*	Guasto ventilatore.	Il ventilatore è scollegato.	Ricollegarlo.
		Il ventilatore è guasto.	Sostituirlo.
E41**	Mancata comunicazione fra scheda e dispositivi periferici (interfaccia quadro e/o schede di zona/solare).	Il display interfaccia non è collegato.	Ricollegarlo.
		Le schede di zona/solare non sono collegate.	Ricollegarle.
		Il display interfaccia e/o le schede di zona/solare sono difettosi.	Sostituirli.
E42	Errore di configurazione impianto solare.	I parametri di impostazione della scheda di caldaia o della scheda solare non sono corretti.	Verificare che i valori impostati dei parametri P03 e P18 corrispondono a quelli delle tabelle di riferimento.
E43	Errore di configurazione zone (optional, se collegati: Comando Remoto e termostato ambiente)	I parametri di impostazione della scheda di caldaia non sono corretti.	Verificare che i valori impostati del parametro P61 corrispondano a quelli delle tabelle di riferimento.
E46	Guasto trasduttore di pressione.	Il trasduttore di pressione è scollegato.	Ricollegarlo.
		Il trasduttore di pressione è guasto.	Sostituirlo.
E49	Errore di comunicazione tra scheda caldaia e touch screen.	L'interfaccia è guasta.	Sostituire l'interfaccia.
E80*	Il $\Delta T$ fra mandata e ritorno non rientra nelle condizioni limite.	Le sonde di mandata e/o ritorno sono guaste.	Sostituirle.
		Il tubo di by pass è ostruito	Liberarlo da ostruzioni o sostituirlo.
		La valvola di by pass non è montata o è montata in modo errato.	Ripristinare la corretta configurazione della valvola di by pass.
		Il circuito primario dello scambiatore di calore è ostruito.	Pulire o sostituire lo scambiatore.
E86*	La temperatura di mandata cresce troppo rapidamente.	La pompa è bloccata.	Sbloccare la pompa.
		La pompa è guasta.	Sostituirla.
E87*	La temperatura di ritorno cresce troppo rapidamente.	La pompa è bloccata.	Sbloccare la pompa.
		La pompa è guasta.	Sostituirla.
		Lo scarico condensa è intasato.	Verificare e liberare lo scarico condensa.
		La sonda fumi è difettosa.	Sostituirla.
E89***	Valore di temperatura fumi anomalo.	La sonda fumi sullo scambiatore è difettosa o danneggiata.	Sostituirla.
E98	Tentativi di sblocco da touch-screen esauriti	L'utente ha raggiunto il numero massimo di errori resettabili dalla caldaia.	Disinserire la caldaia dall'alimentazione elettrica.
E99	Tentativi di sblocco da Comando Remoto esauriti (optional, se collegato)	L'utente ha raggiunto il numero massimo di errori resettabili da Comando Remoto.	Disinserire la caldaia dall'alimentazione elettrica.

\* errori ripristinabili da parte dell'utente, tenendo premuto il tasto 'Reset'

\*\* errori auto ripristinanti, si resettano automaticamente quando l'anomalia viene corretta

\*\*\* errori resettabili esclusivamente da parte dell'assistenza tecnica

In caso compaiano dei codici di blocco non presenti nella tabella, rivolgersi ad un Centro Assistenza.

# DICHIARAZIONE DEL COSTRUTTORE

Legge 296/2006  
D.M.19/2/2007

**FONDITAL S.p.A.**  
con sede in  
**Via Cerreto 40 - 25079 Vobarno (BS)**

## DICHIARA

che i prodotti

**Fomentera KC 24, Fomentera KC 28, Fomentera KC 32**  
**Itaca KC 24, Itaca KC 28, Itaca KC 32**  
**Itaca KC 24 Esterna, Itaca KC 28 Esterna, Itaca KC 32 Esterna**  
**Itaca KRB 12, Itaca KRB 24**

costruiti in accordo

1. Con il Tipo descritto nel Certificato di Esame CE di Tipo  
e nel Certificato di Esame CE di Tipo

**51CM4094**  
**51CM4095DR**

in seguito alle disposizioni delle Direttive

**Direttiva Gas 2009/142/CE**

**Direttiva Rendimenti 92/42/CE**

delle quali soddisfano i requisiti essenziali,

presentano un rendimento termico utile con un carico termico uguale al 100%  
della potenza termica nominale maggiore o uguale a  $93 + 2 \log P_n$ .

**Fondital S.p.A.**

Per la direzione  
Il responsabile dell'Ufficio Tecnico

Ing. Roberto Cavallini



Vobarno, data di fabbricazione ovvero del timbro postale

Dichiarazione caldaie  
L. 296/2006 e DM 19/2/2007

Itaca Kx; Fomentera Kx Edizione 1 del 12 luglio 2012



0LIBMCIT06

### **Fondital S.p.A.**

25079 VOBARNO (Brescia) Italy - Via Cerreto, 40  
Tel. +39 0365/878.31 - Fax +39 0365/878.576  
e mail: [info@fondital.it](mailto:info@fondital.it) - [www.fondital.it](http://www.fondital.it)

Il produttore si riserva il diritto di apportare ai propri prodotti  
quelle modifiche che riterrà necessarie o utili, senza  
pregiudicarne le caratteristiche essenziali.

Uff. Pubblicità Fondital IST 03 C 507 - 01 Dicembre 2012 (12/2012)