

## ISCHIA

KC 12 - 24 S - 28 S

KR 12 - 24 S - 28 S

KRB 12 - 24 S - 28 S

### INSTALLAZIONE USO E MANUTENZIONE



CE

IT

Istruzioni originali

Leggere obbligatoriamente il contenuto di questo manuale prima di procedere alle operazioni di installazione, uso e manutenzione della caldaia.

Questa caldaia è destinata solo alla produzione di acqua calda tecnica:

- Per il riscaldamento degli ambienti in ambito residenziale, commerciale e industriale.
- Per il riscaldamento di acqua di processo industriale.
- Per la produzione indiretta di acqua calda sanitaria.

Ogni altro uso è vietato.

Signori,  
ringraziandoVi per la preferenza accordataci nello scegliere e nell'acquistare i nostri prodotti, Vi invitiamo a leggere con attenzione queste istruzioni concernenti il corretto modo di installazione, d'impiego e di manutenzione dei suddetti prodotti.



#### AVVERTENZA

---

Secondo quanto prescritto dal D.M. n.37 del 22 gennaio 2008:

- Le caldaie devono essere installate e mantenute solamente da imprese con all'interno un soggetto che abbia i requisiti professionali. L'impresa è tenuta ad attenersi strettamente alle norme vigenti.
  - La ditta installatrice è obbligata per legge a rilasciare la dichiarazione di conformità alle norme vigenti dell'installazione effettuata.
  - Chiunque affidi l'installazione ad una ditta installatrice non abilitata è passibile di sanzione amministrativa.
  - Gli impianti devono essere realizzati esclusivamente secondo la regola d'arte, in conformità alla normativa vigente e le imprese installatrici sono responsabili della corretta esecuzione.
- 



#### AVVERTENZA

---

Secondo quanto prescritto dal DPR 16 aprile 2013 n.74:

- La compilazione del libretto d'impianto, previo rilevamento dei parametri di combustione, deve essere effettuata dalla ditta installatrice.
- 



#### ATTENZIONE

---

Leggere con attenzione le condizioni di garanzia ed i vantaggi offerti dal produttore e riportate sul certificato di controllo allegato alla caldaia.

La compilazione del certificato di controllo da parte di un Centro di Assistenza Autorizzato permette di godere dei vantaggi offerti dal produttore secondo quanto specificato nel certificato di controllo stesso.

L'intervento di compilazione del certificato di controllo da parte di un Centro di Assistenza Autorizzato è GRATUITO.

---



#### AVVERTENZA

---

Ai sensi dell'art. 26 del Decreto Legislativo 14 marzo 2014, n. 49 "Attuazione della direttiva 2012/19/UE sui rifiuti di apparecchiature elettriche ed elettroniche (WEEE)" il simbolo del cassonetto barrato riportato sulla caldaia e sull'imballo indica che la caldaia, al momento della sua dismissione, deve essere raccolta e smaltita separatamente dagli altri rifiuti (vedi il capitolo *Disattivazione, smontaggio e smaltimento*).

---

Si avvisa la clientela che in alcuni paesi potrebbero non essere disponibili alcuni modelli, versioni e/o accessori relativi ai prodotti a cui il presente manuale si riferisce.

Consigliamo, pertanto, di rivolgersi al produttore o all'importatore al fine di acquisire informazioni circa l'effettiva disponibilità dei suddetti modelli, versioni e/o accessori.

Il produttore si riserva il diritto di apportare, in qualunque momento e senza alcun obbligo di preavviso, qualsiasi genere di modifica ai prodotti e/o ai componenti dei prodotti stessi.

## Note generali per l'installatore, il manutentore e l'utente

Questo libretto di istruzioni, che costituisce parte integrante ed essenziale del prodotto, dovrà essere consegnato dall'installatore all'utilizzatore che deve conservarlo con cura per ogni ulteriore consultazione.

Questo libretto di istruzioni deve accompagnare l'apparecchio nel caso venga venduto o trasferito.



### AVVERTENZA

Questa caldaia è destinata solo alla produzione di acqua calda tecnica:

- Per il riscaldamento degli ambienti in ambito residenziale, commerciale e industriale.
- Per il riscaldamento di acqua di processo industriale.
- Per la produzione indiretta di acqua calda sanitaria.

Ogni altro uso è vietato.



### PERICOLO

Questa caldaia deve essere installata da personale qualificato.

L'installazione da parte di personale non qualificato è vietata.



### PERICOLO

Questa caldaia deve essere installata conformemente alle prescrizioni delle norme tecniche e della legislazione vigenti in riferimento agli apparecchi a gas, in particolare con riferimento alla ventilazione dei locali.

L'installazione non conforme alle prescrizioni delle norme tecniche e della legislazione vigenti è vietata.



### PERICOLO

Questa caldaia deve essere installata secondo le istruzioni del costruttore riportate nel presente manuale: un'errata installazione può essere causa di danni a persone, animali e/o cose, danni dei quali il costruttore non è responsabile.



### AVVERTENZA

Questa caldaia deve essere installata all'interno dell'edificio o in luogo parzialmente protetto.

Per luogo parzialmente protetto si intende un luogo non direttamente esposto agli agenti atmosferici.

L'installazione in luogo non parzialmente protetto è vietata.



### PERICOLO

Questa caldaia deve essere collegata in modo corretto e sicuro ad un impianto elettrico conforme alle norme tecniche vigenti.

Il collegamento non sicuro e non corretto all'impianto elettrico è vietato.

Il collegamento ad un impianto elettrico senza interruttore differenziale a protezione della linea elettrica della caldaia è vietato.

Il collegamento ad un impianto elettrico senza la corretta messa a terra è vietato.



### AVVERTENZA

Questa caldaia viene fornita con un cavo di alimentazione tripolare a corredo, già collegato da un capo alla scheda elettronica e protetto contro lo strappo da un sistema bloccacavo.

Questa caldaia deve essere collegata alla rete di alimentazione elettrica a 230V, come riportato sull'etichetta applicata al cavo di alimentazione.



## PERICOLO

---

Leggere attentamente le istruzioni inerenti il montaggio del sistema di aspirazione aria e scarico dei fumi nella sezione specifica del presente manuale.

---



## PERICOLO

Questa caldaia deve essere collegata ad un impianto di distribuzione del gas conforme alle norme tecniche vigenti.

Prima dell'installazione della caldaia verificare lo stato di conservazione dell'impianto gas.

Il collegamento ad un impianto del gas non conforme alle norme tecniche vigenti è vietato.

E' obbligatorio, per collegare l'attacco gas della caldaia alla tubazione di alimentazione, interporre una guarnizione a battuta di misure e materiali adeguati.

L'attacco non è idoneo all'uso di canapa, nastro in teflon e simili.

Dopo il collegamento della caldaia, verificare la tenuta del collegamento stesso.

Con presenza di gas nelle tubazioni è vietato ricercare fughe per mezzo di fiamme libere, utilizzare allo scopo gli appositi prodotti reperibili in commercio.

---



## PERICOLO

Per gli apparecchi alimentati a combustibile gassoso, se nell'ambiente si avverte odore di gas procedere nel seguente modo:

- Non azionare interruttori elettrici e non mettere in moto apparecchi elettrici.
- Non accendere fiamme e non fumare.
- Chiudere il rubinetto centrale del gas.
- Spalancare porte e finestre.
- Contattare un Centro di Assistenza, un installatore qualificato od il servizio del gas.

È vietato nel modo più assoluto ricercare le fughe di gas per mezzo di fiamma.

Questo apparecchio è stato costruito per essere installato nei paesi di destinazione specificati sulla targhetta dell'imballo e sulla targhetta dati tecnici in caldaia: l'installazione in paesi diversi da quelli specificati può essere fonte di pericolo per persone, animali e/o cose.

**Il produttore declina ogni responsabilità contrattuale ed extracontrattuale per l'inosservanza di tutto quanto esposto.**

---

Prima di installare l'apparecchio verificare che i dati tecnici dello stesso corrispondano a quanto richiesto per un suo corretto impiego nell'impianto.

Verificare inoltre che l'apparecchio sia integro e che non abbia subito danni durante il trasporto e le operazioni di movimentazione: non installare apparecchi manifestamente danneggiati e/o difettosi.

I danni causati da errori di installazione o d'uso o dovuti ad inosservanza delle istruzioni del costruttore, escludono qualsiasi responsabilità contrattuale ed extracontrattuale del produttore.

Non ostruire le griglie d'aspirazione dell'aria.

Per tutti i prodotti con optional o kit (compresi quelli elettrici) si dovranno utilizzare solo accessori originali.

All'atto dell'installazione non disperdere gli imballaggi in ambiente: tutti i materiali sono riciclabili e pertanto devono essere convogliati nelle apposite aree di raccolta differenziata.

Dopo aver rimosso l'imballo assicurarsi che gli elementi dell'imballaggio (graffe, sacchetti di plastica, polistirolo espanso, etc.) non siano lasciati alla portata di bambini in quanto potenziali fonti di pericolo.

In caso di guasto e/o difettoso funzionamento dell'apparecchio disattivarlo e astenersi da tentativi di riparazione o d'intervento diretto: rivolgersi esclusivamente a personale qualificato.

L'eventuale riparazione del prodotto dovrà essere effettuata con l'impiego di ricambi originali.

Il mancato rispetto di quanto sopra può compromettere la sicurezza dell'apparecchio ed esporre persone, animali e/o cose a pericolo.

L'apparecchio non è destinato a essere usato da persone (bambini compresi) le cui capacità fisiche, sensoriali o mentali siano ridotte, oppure con mancanza di esperienza o di conoscenza, a meno che esse abbiano potuto beneficiare, attraverso l'intermediazione di una persona responsabile della loro sicurezza, di una sorveglianza o di istruzioni riguardanti l'uso dell'apparecchio.

I bambini devono essere sorvegliati per sincerarsi che non giochino con l'apparecchio.



## **PERICOLO**

---

**Prima di avviare la caldaia, e ogni volta che la caldaia resta ferma per diversi giorni, assicurarsi che il sifone sia pieno d'acqua.**

**Nel caso in cui il sifone sia vuoto provvedere al suo riempimento versando acqua in caldaia attraverso il condotto di scarico fumi.**

---



## **AVVERTENZA**

---

**Provvedere ad una manutenzione periodica della caldaia secondo il programma specificato nell'apposita sezione del presente libretto.**

**Una corretta manutenzione della caldaia consente alla stessa di lavorare nelle migliori condizioni, nel rispetto dell'ambiente e in piena sicurezza per persone, animali e cose.**

**Una scorretta manutenzione sia nei modi sia nei tempi può essere fonte di pericolo per persone, animali e cose.**

---

Il produttore consiglia la propria clientela di rivolgersi per le operazioni di manutenzione e di riparazione a personale abilitato, in possesso dei requisiti stabiliti dalla legislazione vigente, che è addestrato per svolgere al meglio le suddette operazioni.

In caso di lunga inutilizzazione dell'apparecchio disconnetterlo dalla rete elettrica e chiudere il rubinetto del gas.



## **AVVERTENZA**

---

**Con l'alimentazione elettrica scollegata e il rubinetto del gas chiuso la funzione elettronica antigelo dell'apparecchio non funziona.**

---

Nei casi in cui esiste pericolo di gelo provvedere all'aggiunta di antigelo nell'impianto di riscaldamento: lo svuotamento dell'impianto è sconsigliato in quanto può danneggiare l'impianto nel suo complesso; utilizzare allo scopo specifici prodotti antigelo adatti ad impianti di riscaldamento multi metallo.



## **PERICOLO**

---

**Il produttore declina ogni responsabilità per danni causati a seguito di errori d'installazione, di utilizzazione, di trasformazione dell'apparecchio o per il mancato rispetto delle istruzioni fornite dal costruttore o delle norme di installazione in vigore riguardanti il materiale in oggetto.**

---

<b>1.</b>	<b><i>Istruzioni per l'utente</i></b> .....	<b>9</b>
1.1	<i>Pannello comandi</i> .....	9
1.2	<i>Corrispondenza stato caldaia - visualizzazione display</i> .....	11
1.3	<i>Funzionamento della caldaia</i> .....	12
1.4	<i>Blocco della caldaia</i> .....	15
1.5	<i>Manutenzione</i> .....	17
1.6	<i>Note per l'utente</i> .....	17
<b>2.</b>	<b><i>Caratteristiche tecniche e dimensioni</i></b> .....	<b>18</b>
2.1	<i>Caratteristiche tecniche</i> .....	18
2.2	<i>Dimensioni</i> .....	20
2.3	<i>Schemi idraulici</i> .....	23
2.4	<i>Dati di funzionamento</i> .....	26
2.5	<i>Caratteristiche generali</i> .....	27
2.6	<i>Dati ERP e Labelling</i> .....	30
<b>3.</b>	<b><i>Istruzioni per l'installatore</i></b> .....	<b>32</b>
3.1	<i>Norme per l'installazione</i> .....	32
3.2	<i>Scelta del luogo di installazione della caldaia</i> .....	32
3.3	<i>Posizionamento della caldaia</i> .....	32
3.4	<i>Montaggio della caldaia</i> .....	34
3.5	<i>Ventilazione dei locali</i> .....	34
3.6	<i>Sistema di aspirazione aria e di scarico dei fumi</i> .....	35
3.7	<i>Misura in opera del rendimento di combustione</i> .....	44
3.8	<i>Allacciamento alla rete del gas</i> .....	45
3.9	<i>Allacciamenti idraulici</i> .....	45
3.10	<i>Allacciamento alla rete elettrica</i> .....	47
3.11	<i>Allacciamento al termostato ambiente (optional)</i> .....	47
3.12	<i>Installazione e funzionamento con Comando Remoto Open Therm (optional)</i> .....	47
3.13	<i>Selezione del range di funzionamento in riscaldamento</i> .....	48
3.14	<i>Installazione della sonda esterna (optional) e funzionamento a temperatura scorrevole</i> .....	48
3.15	<i>Parametri TSP</i> .....	50
3.16	<i>Riempimento dell'impianto</i> .....	54
3.17	<i>Avvio della caldaia</i> .....	54
3.18	<i>Prevalenza disponibile</i> .....	55
3.19	<i>Schemi elettrici</i> .....	57
3.20	<i>Adattamento all'utilizzo di altri gas e regolazione del bruciatore</i> .....	61
<b>4.</b>	<b><i>Collaudo della caldaia</i></b> .....	<b>64</b>
4.1	<i>Controlli preliminari</i> .....	64
4.2	<i>Accensione e spegnimento</i> .....	64
<b>5.</b>	<b><i>Manutenzione</i></b> .....	<b>65</b>
5.1	<i>Programma di manutenzione</i> .....	65
5.2	<i>Analisi di combustione</i> .....	66
5.3	<i>Manutenzione straordinaria</i> .....	66
<b>6.</b>	<b><i>Disattivazione, smontaggio e smaltimento</i></b> .....	<b>67</b>
<b>7.</b>	<b><i>Inconvenienti, cause e rimedi</i></b> .....	<b>68</b>
7.1	<i>Tabella inconvenienti tecnici</i> .....	68

Fig. 1 Pannello comandi . . . . .	9
Fig. 2 Rubinetto di carico - (A*) optional . . . . .	16
Fig. 3 Dimensioni modello KC . . . . .	20
Fig. 4 Dimensioni modello KR . . . . .	21
Fig. 5 Dimensioni modello KRB . . . . .	22
Fig. 6 Schema idraulico KC . . . . .	23
Fig. 7 Schema idraulico KR . . . . .	24
Fig. 8 Schema idraulico KRB . . . . .	25
Fig. 9 Dima in carta . . . . .	33
Fig. 10 Installazione kit sdoppiato . . . . .	36
Fig. 11 Installazione kit coassiale . . . . .	36
Fig. 12 Esempi di installazione . . . . .	37
Fig. 13 Installazione tubazioni . . . . .	37
Fig. 14 Installazione terminali a parete . . . . .	38
Fig. 15 Tegola per tetti inclinati . . . . .	38
Fig. 16 Installazione camino a tetto . . . . .	39
Fig. 17 Condotti coassiali tipo C13 - C33 . . . . .	41
Fig. 18 Dimensioni condotti coassiali tipo C13 - C33 . . . . .	42
Fig. 19 Kit di sdoppiaggio . . . . .	43
Fig. 20 Quote dimensionali condotti separati . . . . .	43
Fig. 21 Posizione tappi . . . . .	44
Fig. 22 Posizione fori . . . . .	44
Fig. 23 Allacciamento alla rete del gas . . . . .	45
Fig. 24 Scarico condensa . . . . .	46
Fig. 25 Curve di termoregolazione . . . . .	49
Fig. 26 Prevalenza disponibile KC-KR-KRB 12 . . . . .	55
Fig. 27 Prevalenza disponibile KC-KR-KRB 24 S . . . . .	56
Fig. 28 Prevalenza disponibile KC-KR-KRB 28 S . . . . .	56
Fig. 29 Schema elettrico KC . . . . .	57
Fig. 30 Schema elettrico KR . . . . .	58
Fig. 31 Schema elettrico KRB . . . . .	59
Fig. 32 Marmitta di aspirazione . . . . .	61
Fig. 33 Miscelatore . . . . .	61
Fig. 34 Corpo in plastica del miscelatore . . . . .	62
Fig. 35 Orientamento di montaggio . . . . .	62
Fig. 36 Regolazione valore anidride carbonica . . . . .	63

Tab. 1 Dati di taratura KC-KR-KRB 12 .....	26
Tab. 2 Dati di taratura KC-KR-KRB 24 S .....	26
Tab. 3 Dati di taratura KC-KR-KRB 28 S .....	26
Tab. 4 Dati generali modelli KC .....	27
Tab. 5 Dati generali modelli KR/KRB .....	28
Tab. 6 Dati di combustione KC-KR-KRB 12 .....	29
Tab. 7 Dati di combustione KC-KR-KRB 24 S .....	29
Tab. 8 Dati di combustione KC-KR-KRB 28 S .....	29
Tab. 9 Dati supplementari .....	29
Tab. 10 Dati ERP e Labelling - KC .....	30
Tab. 11 Dati ERP e Labelling - KR/KRB .....	31
Tab. 12 Temperature di riaccensione del bruciatore .....	48
Tab. 13 Limiti impostabili per i parametri TSP e valori di default in funzione del tipo di caldaia (TSP0) - I .....	50
Tab. 14 Limiti impostabili per i parametri TSP e valori di default in funzione del tipo di caldaia (TSP0) - II .....	51
Tab. 15 Limiti impostabili per i parametri TSP e valori di default in funzione del tipo di caldaia (TSP0) - III .....	52
Tab. 16 Limiti impostabili per i parametri TSP e valori di default in funzione del tipo di caldaia (TSP0) - IV .....	53
Tab. 17 Relazione "Temperatura - Resistenza nominale" delle sonde di temperatura .....	60
Tab. 18 Valori parametro P0-TSP0 .....	62
Tab. 19 Valori di CO2 nei fumi .....	63
Tab. 20 Diametro degli ugelli - diaframmi (mm) .....	63



## 1. Istruzioni per l'utente

### 1.1 Pannello comandi

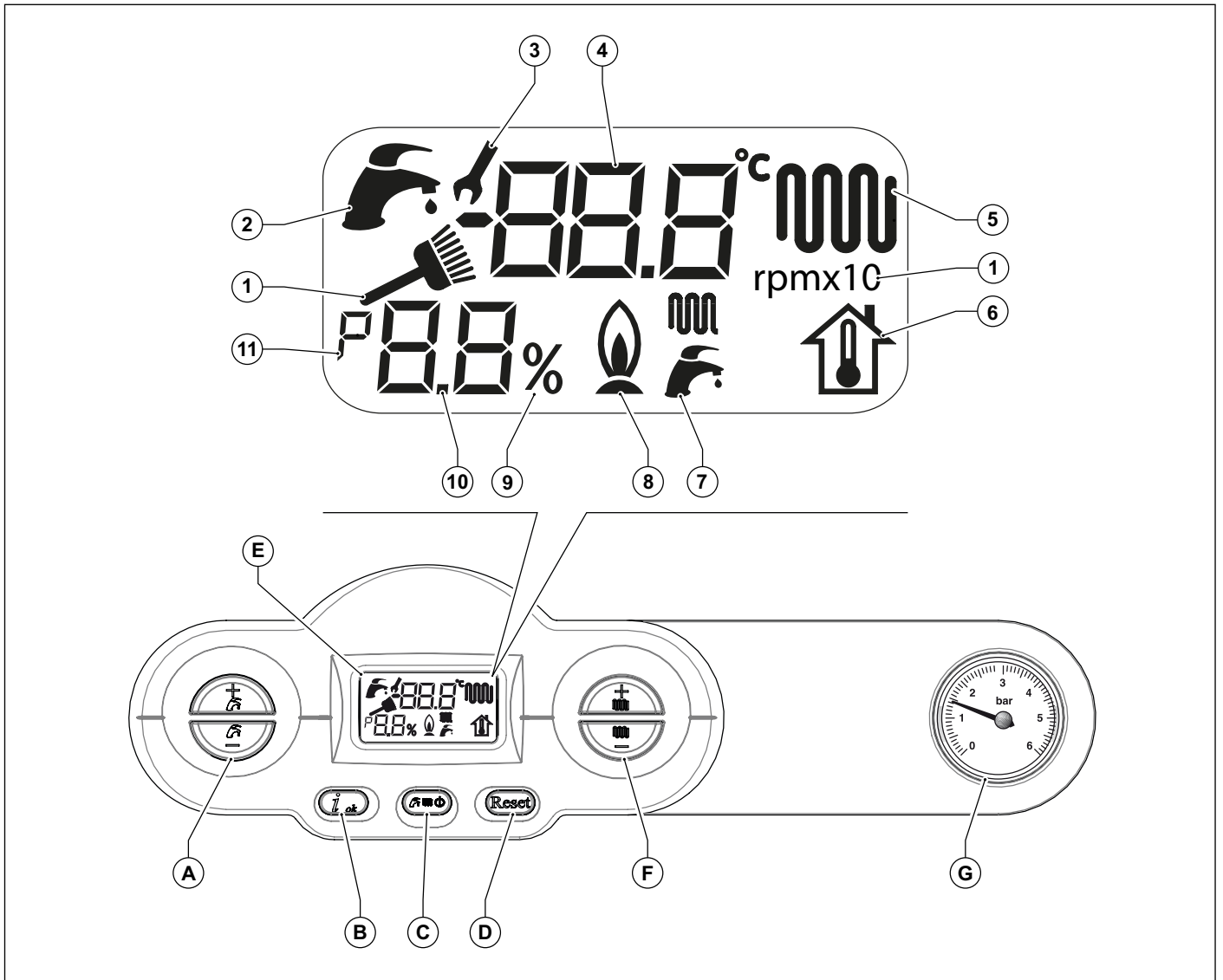



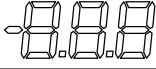





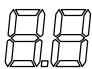
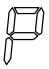


Fig. 1 Pannello comandi

- A. Impostazione acqua calda sanitaria (+/- **SANITARIO**).
- B. Conferma dei parametri e richiesta di informazioni.
- C. Selezione stato di funzionamento.
- D. Reset allarmi e ritorno alla pagina iniziale nella selezione dei parametri.
- E. Display LCD.
- F. Impostazione acqua di riscaldamento e impostazioni parametri (+/- **RISCALDAMENTO**).
- G. Manometro acqua impianto di riscaldamento.

Rif.	Simbolo	Acceso fisso	Acceso lampeggiante
1		Visualizzazione della funzione spazzacamino e della scritta "rpmx10" per l'indicazione del numero di giri del ventilatore.	Indica che si sta entrando nella funzione spazzacamino.
2		In funzione una richiesta sanitario	Visualizzazione set-point temperatura sanitario
3		Durante la modifica dei parametri la chiave inglese rimane accesa fino alla conferma del dato impostato.	Non utilizzato
4		Indicazione delle temperature e dei valori dei parametri delle anomalie e blocchi	Non utilizzato
5		In funzione una richiesta riscaldamento	Visualizzazione set-point temperatura riscaldamento
6		Non utilizzato	Visualizzazione set-point temperatura ambiente fittizia
7		Simboli indicanti sanitario istantaneo, riscaldamento. Simbolo acceso = funzione abilitata. Simbolo spento = funzione disabilitata.	Non utilizzato
8		Indicazione di fiamma presente	Non utilizzato
9		Indicazione di percentuale	Non utilizzato
10		Visualizzazione del n° dei parametri o della pressione impianto o della percentuale di potenza del bruciatore	Non utilizzato
11		Indicazione di "parametro" nel menu dei parametri	Non utilizzato

## 1.2 Corrispondenza stato caldaia - visualizzazione display

### 1.2.1 Funzionamento normale

Caldaia in STAND-BY



Caldaia in modalità ESTATE  
Nessuna funzione attiva  
Viene visualizzata la temperatura di mandata



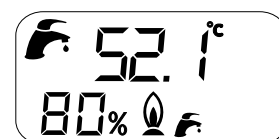
Caldaia in modalità INVERNO  
Nessuna funzione attiva  
Viene visualizzata la temperatura di mandata



Caldaia in modalità SOLO RISCALDAMENTO  
Nessuna funzione attiva  
Viene visualizzata la temperatura di mandata



Caldaia in modalità ESTATE  
Prelievo di acqua calda sanitaria  
Viene visualizzata la temperatura dell'acqua calda sanitaria



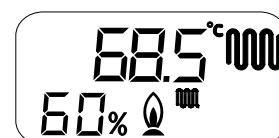
Caldaia in modalità INVERNO  
Prelievo di acqua calda sanitaria  
Viene visualizzata la temperatura dell'acqua calda sanitaria



Caldaia in modalità INVERNO  
Funzione riscaldamento attiva  
Viene visualizzata la temperatura di mandata



Caldaia in modalità SOLO RISCALDAMENTO  
Funzione riscaldamento attiva  
Viene visualizzata la temperatura di mandata



### 1.2.2 Malfunzionamento

Per l'identificazione dei malfunzionamenti fare riferimento al paragrafo *Tabella inconvenienti tecnici* a pagina 68.

## 1.3 Funzionamento della caldaia

### 1.3.1 Accensione



#### PERICOLO

**Queste istruzioni presuppongono che la caldaia sia stata installata da una ditta installatrice abilitata, sia stata effettuata la prima accensione e la caldaia sia stata predisposta per un corretto funzionamento.**

- Aprire il rubinetto di intercettazione del gas.
- Portare l'interruttore sull'impianto elettrico a monte della caldaia in posizione ON.
- Il display si accende indicando la funzione attiva in quel momento (vedi *Corrispondenza stato caldaia - visualizzazione display* a pagina 11).
- Scegliere il sistema di funzionamento della caldaia: OFF/ESTATE/INVERNO/SOLO RISCALDAMENTO (Vedi tasto (C) nella Fig. 1 Pannello comandi a pagina 9).
- Impostare il valore di temperatura desiderato per l'acqua di riscaldamento (vedi *Funzione riscaldamento* a pagina 12).
- Impostare il valore di temperatura desiderato per l'acqua calda sanitaria (vedi *Funzione sanitario* a pagina 13).
- Impostare, sul termostato ambiente all'interno dell'abitazione (se presente), il valore della temperatura ambiente desiderata.



#### ATTENZIONE

**Dopo un periodo di lunga inattività della caldaia, in special modo per le caldaie funzionanti a GPL, si potrebbe riscontrare una difficoltà di accensione.**

**Prima di accendere la caldaia, accendere un altro apparecchio a gas (ad esempio un fornello).**

**Nonostante questo la caldaia potrebbe andare in blocco una o due volte. Ripristinare quindi il funzionamento della stessa premendo il pulsante "RESET".**

### 1.3.2 Selezione del modo di funzionamento

Per selezionare lo stato di funzionamento della caldaia premere il tasto **C** Selezione stato di funzionamento.

Ad ogni pressione del tasto si abilitano in sequenza le modalità: "ESTATE", "INVERNO", "SOLO RISCALDAMENTO", "OFF".

Stato di funzionamento "ESTATE"

Con la modalità "ESTATE" attiva, è abilitata solo la funzione di preparazione dell'acqua calda sanitaria.

Stato di funzionamento "INVERNO"

Con la modalità "INVERNO" attiva, entrambe le funzioni sanitario e riscaldamento sono attive.

Stato di funzionamento "SOLO RISCALDAMENTO"

Con la modalità "SOLO RISCALDAMENTO" attiva, è abilitata solo la funzione di preparazione dell'acqua di riscaldamento.

Stato di funzionamento "OFF"

Con la modalità "OFF" attiva, nessuna delle funzioni è attiva.


### 1.3.3 Funzione riscaldamento


Per regolare la temperatura dell'acqua di riscaldamento premere i tasti **+/- RISCALDAMENTO**.

Il campo di regolazione della temperatura di riscaldamento dipende dal range di funzionamento selezionato:

- range standard: da 20°C a 78°C (agendo sui tasti **+/- RISCALDAMENTO**);
- range ridotto: da 20°C a 45°C (agendo sui tasti **+/- RISCALDAMENTO**).


La selezione del range di funzionamento deve essere effettuata dall'installatore o da un centro di assistenza (vedi par. *Selezione del range di funzionamento in riscaldamento* a pagina 48).

Durante l'impostazione della temperatura, sul display lampeggia il simbolo di riscaldamento  e viene indicato il valore che si sta impostando per la temperatura dell'acqua di riscaldamento.

Quando l'impianto di riscaldamento richiede calore sul display viene mostrato il simbolo riscaldamento fisso  e la temperatura istantanea dell'acqua di mandata riscaldamento.

Il tempo di attesa fra un'accensione e l'altra della caldaia, che serve ad evitare frequenti accensioni e spegnimenti della caldaia durante il funzionamento in riscaldamento, è compreso fra 0 e 10 minuti (default 4), modificabile con il parametro **P11**.

Se però la temperatura dell'acqua dell'impianto scende al di sotto di un determinato valore, compreso fra 20°C e 78°C (default 30°C range standard, 20°C range ridotto) modificabile con il parametro **P27**, il tempo di attesa viene azzerato e la caldaia si riaccende.


Il simbolo di bruciatore acceso  compare solo quando il bruciatore è in funzione.

### 1.3.4 Funzione sanitario

La funzione di produzione dell'acqua calda sanitaria è abilitata sul modello KC e sui modelli KR/KRB con bollitore esterno (optional). La funzione di produzione dell'acqua calda sanitaria è abilitata quando la caldaia si trova nelle modalità di funzionamento "ESTATE" e "INVERNO".

Tale funzione ha sempre la precedenza sulla funzione di riscaldamento.

Per regolare la temperatura dell'acqua calda sanitaria premere i tasti +/- **SANITARIO**.

Durante l'impostazione della temperatura, sul display lampeggia il simbolo sanitario  e viene indicato il valore che si sta impostando per la temperatura dell'acqua calda sanitaria.

#### Modello KC

Per il modello KC il campo di regolazione della temperatura dell'acqua calda sanitaria va da +35 °C a +57 °C.



#### ATTENZIONE

---

**Sulla caldaia è montato di serie uno speciale regolatore che limita il valore della portata dell'acqua calda sanitaria in uscita dalla caldaia.**

**Tale limite è pari a: 10 litri al minuto per il modello KC 12; 13 litri al minuto per il modello KC 24 e 14 litri al minuto per il modello KC 28.**

---

#### Modelli KR/KRB

Nei modelli KR/KRB con bollitore esterno (optional) e sonda bollitore (optional, fornita dal produttore; di serie per KRB) il campo di regolazione della temperatura va da +35 °C a +65 °C.

Nei modelli KR/KRB con bollitore esterno (optional) e sonda bollitore (optional, fornita dal produttore; di serie per KRB) ogni 15 giorni viene abilitata la funzione antilegionella, che consiste nel portare la temperatura del bollitore a 65 °C per 30 minuti, indipendentemente da tutte le altre impostazioni.

### 1.3.5 Funzione antigelo

La caldaia è dotata di un sistema di protezione antigelo attivo nei regimi di funzionamento: OFF/ESTATE/INVERNO/SOLO RISCALDAMENTO.



#### PERICOLO

---

**La funzione antigelo protegge solo la caldaia, non l'intero impianto di riscaldamento.**

---

L'impianto di riscaldamento può essere inoltre efficacemente protetto dal gelo utilizzando specifici prodotti antigelo adatti ad impianti multimetallo.



#### ATTENZIONE

---

**Non utilizzare prodotti antigelo per motori d'automobile e verificare l'efficacia del prodotto nel tempo.**

---

Qualora non ci fosse la possibilità di accendere il bruciatore per mancanza di gas le funzioni antigelo vengono comunque attivate alimentando i circolatori.

#### 1.3.5.1 Funzione antigelo mandata

Quando il sensore di temperatura dell'acqua di riscaldamento misura una temperatura dell'acqua di +5 °C la caldaia si accende e resta accesa al valore di minima potenza termica fino a che la temperatura dell'acqua riscaldamento raggiunge una temperatura di +30 °C o sono passati 15 minuti.

Nel caso in cui la caldaia dovesse andare in blocco viene garantita la circolazione della pompa.

#### 1.3.5.2 Funzione antigelo sanitario piastre (solo modello KC)

Quando il sensore di temperatura dell'acqua sanitaria misura una temperatura dell'acqua di +5 °C, la caldaia si accende e resta accesa al valore di minima potenza termica fino a che la temperatura dell'acqua sanitaria raggiunge una temperatura di +10 °C o sono passati 15 minuti (la valvola deviatrice viene messa in posizione sanitario).

Durante la fase antigelo in sanitario, viene controllata continuamente la temperatura rilevata dalla sonda di mandata e se questa raggiunge il valore di +60°C, il bruciatore viene spento.

Il bruciatore viene riacceso se la richiesta di funzionamento in fase antigelo, è ancora presente e la temperatura di mandata scende sotto i +60°C.

Nel caso in cui la caldaia dovesse andare in blocco viene garantita la circolazione della pompa.

### 1.3.5.3 Funzione antigelo bollitore (solo modello KR/KRB con bollitore esterno)

Per mezzo della sonda bollitore, si misura la temperatura dell'acqua nel bollitore e quando questa scende sotto il valore di 5°C si genera una richiesta di funzionamento in fase antigelo bollitore con conseguente avviamento del circolatore e accensione del bruciatore. Nel modello KR/KRB con bollitore esterno (optional) per la produzione di acqua calda sanitaria che incorpora un sensore di temperatura di tipo NTC (10 kΩ @ β=3435; fare riferimento ai dati tecnici del bollitore) la funzione antigelo protegge anche il bollitore.

Quando la sonda bollitore misura una temperatura dell'acqua di +5 °C la caldaia si accende e resta accesa al valore di minima potenza termica fino a che la temperatura dell'acqua del bollitore raggiunge una temperatura di +10 °C o sono passati 15 minuti.

Nel caso in cui la caldaia dovesse andare in blocco viene garantita la circolazione della pompa.

Durante la fase antigelo bollitore, viene controllata continuamente la temperatura rilevata dalla sonda di mandata e se questa raggiunge il valore di +60°C, il bruciatore viene spento.

Il bruciatore viene riacceso se la richiesta di funzionamento in fase antigelo, è ancora presente e la temperatura di mandata scende sotto i +60°C.

### 1.3.6 Funzione antibloccaggio

Nel caso in cui la caldaia resti inattiva e collegata alla rete elettrica, ogni 24 ore la pompa di circolazione e la valvola deviatrice (se presente) vengono attivate per un breve periodo, onde evitare che possano bloccarsi.

La stessa funzione è assegnata al relè liberamente programmabile qualora questo venga utilizzato per alimentare una pompa di ricircolo o valvola deviatrice.

### 1.3.7 Funzione post-circolazione temporizzata

Al termine di ogni richiesta di riscaldamento, sanitario o antigelo, la pompa continua ad essere alimentata per un periodo di 30 secondi.

Nel caso ci fosse una nuova richiesta di funzionamento in fase riscaldamento, sanitario, antigelo la post-circolazione viene interrotta forzatamente per svolgere questa richiesta.

### 1.3.8 Funzione post-ventilazione temporizzata

Al termine di ogni richiesta di riscaldamento, sanitario o antigelo, il ventilatore continua a funzionare per un periodo di 10 secondi.

Nel caso ci fosse una nuova richiesta di funzionamento in fase riscaldamento, sanitario, antigelo la post-ventilazione viene interrotta forzatamente per svolgere questa richiesta.

### 1.3.9 Funzionamento con sonda esterna (optional)


La caldaia può essere collegata ad una sonda che misura la temperatura esterna (optional non obbligatorio, fornito dal produttore).

Nota la temperatura esterna la caldaia regola automaticamente la temperatura dell'acqua di riscaldamento, aumentandola quando la temperatura esterna diminuisce e diminuendola quando la temperatura esterna cresce, migliorando in questo modo il comfort ambientale e consentendo di risparmiare combustibile. La temperatura massima viene comunque rispettata.

Questo funzionamento della caldaia viene definito "funzionamento a temperatura scorrevole".

Le variazioni della temperatura dell'acqua di riscaldamento avvengono secondo un programma scritto nel microprocessore dell'elettronica della caldaia.

Con sonda esterna, i pulsanti **+/- RISCALDAMENTO** perdono la loro funzione di impostazione della temperatura dell'acqua di riscaldamento e diventano i pulsanti per la modifica della temperatura ambiente fittizia, cioè la temperatura teorica desiderata negli ambienti da riscaldare.

Durante l'impostazione della temperatura, sul display lampeggia il simbolo temperatura ambiente fittizia  e viene indicato il valore che si sta impostando.

Per una regolazione delle curve ottimale si consiglia la posizione vicina ai +20 °C.

Per una spiegazione dettagliata del funzionamento a temperatura scorrevole fare riferimento al paragrafo *Installazione della sonda esterna (optional) e funzionamento a temperatura scorrevole* a pagina 48.



## ATTENZIONE

**Utilizzare solo sonde esterne originali fornite dal produttore.**

**L'utilizzo di sonde esterne non originali, non fornite dal produttore, può pregiudicare il funzionamento della sonda esterna stessa e della caldaia.**

### 1.3.10 Funzionamento con Comando Remoto (optional)

E' possibile collegare la caldaia ad un Comando Remoto (optional non obbligatorio, fornito dal produttore), che permette di gestire molti parametri di caldaia, ad esempio:

- selezione dello stato della caldaia.
- selezione della temperatura ambiente desiderata.
- selezione della temperatura dell'acqua dell'impianto di riscaldamento.
- selezione della temperatura dell'acqua calda sanitaria.
- programmazione dei tempi di accensione dell'impianto di riscaldamento e dei tempi di attivazione di un eventuale bollitore esterno (optional).
- visualizzazione della diagnostica di caldaia.
- sblocco caldaia ed altri parametri.

Per l'allacciamento del Comando Remoto vedi *Installazione e funzionamento con Comando Remoto Open Therm (optional)* a pagina 47.



#### ATTENZIONE

---

**Utilizzare solo Comandi Remoti originali forniti dal produttore.**

**L'utilizzo di Comandi Remoti non originali, non forniti dal produttore, può pregiudicare il funzionamento del Comando Remoto stesso e della caldaia.**

---

## 1.4 Blocco della caldaia

Quando si presentano delle anomalie di funzionamento la caldaia si mette automaticamente in blocco.

Per il riconoscimento delle possibili cause del malfunzionamento vedi *Tabella inconvenienti tecnici* a pagina 68.

A seconda del tipo di blocco riscontrato si proceda come descritto qui di seguito.

### 1.4.1 Blocco del bruciatore

In caso di blocco del bruciatore per mancanza fiamma sul display compare il codice **E01** lampeggiante.

In questo caso procedere come di seguito:

- verificare che il rubinetto del gas sia aperto e che vi sia gas in rete, accendendo ad esempio un fornello;
- verificata la presenza di combustibile, sbloccare il bruciatore premendo il tasto **Reset**: se la caldaia non riparte e ritorna in blocco, al terzo tentativo contattare un Centro di Assistenza Autorizzato o personale qualificato per un intervento di manutenzione.



#### AVVERTENZA

---

**Qualora il bruciatore si metta in blocco con frequenza, segno questo di una anomalia ricorrente nel funzionamento, contattare un Centro di Assistenza Autorizzato o personale qualificato per un intervento di manutenzione.**

---

### 1.4.2 Blocco per sovratemperatura

In caso di sovratemperatura dell'acqua di mandata sul display LCD compare il codice **E02**. In questo caso contattare un Centro di Assistenza Autorizzato o personale qualificato per un intervento di manutenzione.

### 1.4.3 Blocco per mancanza di tiraggio (blocco fumi)

Sulla caldaia è installato un dispositivo di sicurezza per il controllo dell'evacuazione dei prodotti della combustione.

In caso di malfunzionamento del sistema di aspirazione aria/scarico fumi il dispositivo di controllo pone in sicurezza la caldaia togliendo l'alimentazione del gas e sul display LCD compare il codice **E03**.

In questo caso contattare un Centro di Assistenza Autorizzato o personale qualificato per un intervento di manutenzione.

#### 1.4.4 Blocco per pressione insufficiente

In caso di blocco per intervento del pressostato acqua sul display LCD compare il codice **E04**.

Provvedere al riempimento dell'impianto agendo sul rubinetto di carico (A) (Vedi Fig. 2 Rubinetto di carico - (A\*) optional).

Il valore della pressione a caldaia fredda deve essere di  $1\pm 1,3$  bar.

Per ripristinare il valore della pressione dell'acqua procedere come descritto di seguito:

- Ruotare la manopola del rubinetto di carico in senso antiorario per permettere l'ingresso dell'acqua in caldaia;
- Mantenere la manopola del rubinetto aperta fino a che il manometro indica che è stato raggiunto un valore della pressione di  $1\pm 1,3$  bar;
- Chiudere il rubinetto ruotando la manopola in senso orario.

Qualora questo stato di blocco dovesse ripetersi con frequenza, contattare un Centro di Assistenza Autorizzato o personale qualificato per un intervento di manutenzione.



#### PERICOLO

**Al termine dell'operazione di carico chiudere bene il rubinetto di carico (A).**

**Se il rubinetto non dovesse essere ben chiuso si potrebbe verificare, per aumento della pressione, l'apertura della valvola di sicurezza dell'impianto di riscaldamento e la fuoriuscita di acqua.**

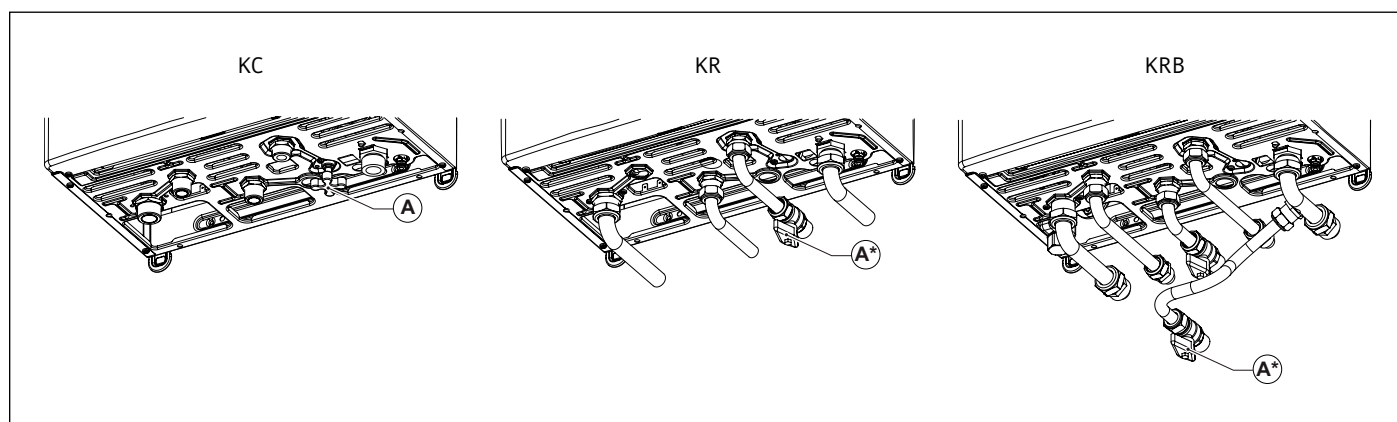


Fig. 2 Rubinetto di carico - (A\*) optional

#### 1.4.5 Allarme per malfunzionamento sonde di temperatura

In caso di blocco del bruciatore per malfunzionamento delle sonde di temperatura, sul display compaiono i codici:

- **E05** per la sonda riscaldamento; in questo caso la caldaia non funziona.
- **E06** per la sonda sanitario (solo modelli KC); in questo caso la caldaia funziona solo in riscaldamento, mentre la funzione sanitario è disabilitata.
- **E12** per la sonda bollitore (solo modelli KR/KRB); in questo caso la caldaia funziona solo in riscaldamento, mentre la funzione riscaldamento bollitore è disabilitata.
- **E15** per la sonda ritorno; in questo caso la caldaia non funziona.



#### AVVERTENZA

**In tutti i casi contattare un Centro di Assistenza Autorizzato o personale qualificato per un intervento di manutenzione.**

#### 1.4.6 Allarme per malfunzionamento della sonda di temperatura esterna (optional)

In caso di guasto della sonda di temperatura esterna la caldaia continua a funzionare, ma il funzionamento "a temperatura scorrevole" è disabilitato.

La temperatura dell'acqua di riscaldamento viene regolata in base al valore impostato con i tasti **+/- RISCALDAMENTO** che in questo caso perdono la funzione di regolatore della temperatura ambiente fittizia.

In questo caso ricorrere ad un Centro di Assistenza Autorizzato o a personale qualificato per un intervento di manutenzione.



#### 1.4.7 Allarme per malfunzionamento del collegamento al Comando Remoto (optional)

La caldaia riconosce la presenza del Comando Remoto (optional non obbligatorio).

Se il Comando Remoto viene collegato e successivamente la caldaia non riceve informazioni dal Comando Remoto, la caldaia tenta di ristabilire la comunicazione per un periodo pari a 60 secondi trascorsi i quali sul display del Comando Remoto, compare il codice **E31**.

La caldaia continuerà a funzionare secondo le impostazioni fatte sul pannello comandi, ignorando le impostazioni fatte sul Comando Remoto.



#### AVVERTENZA

---

**Contattare un Centro di Assistenza Autorizzato o personale qualificato per un intervento di manutenzione.**

---

Il Comando Remoto può visualizzare la presenza di guasto o blocco ed eventualmente riarmare la caldaia da una condizione di blocco per 3 volte in 24 ore.

Esauriti questi tentativi, sul display di caldaia compare il codice **E99**.

Per resettare l'errore **E99** scollegare e ricollegare la caldaia dalla rete elettrica.

#### 1.4.8 Blocco per malfunzionamento ventilatore

Il funzionamento del ventilatore viene costantemente controllato e in caso di un suo malfunzionamento il bruciatore viene spento e sul display compare il codice **E40** lampeggiante.

Questo stato viene mantenuto fino a che il ventilatore non rientra nei parametri di funzionamento normale.

Se la caldaia non dovesse riprendere a funzionare e restasse in questa condizione contattare un Centro di Assistenza Autorizzato o personale qualificato per un intervento di manutenzione.

### 1.5 Manutenzione



#### ATTENZIONE

---

**Provvedere ad una manutenzione periodica della caldaia secondo il programma specificato nell'apposita sezione del presente libretto.**

**Una corretta manutenzione della caldaia consente alla stessa di lavorare nelle migliori condizioni, nel rispetto dell'ambiente e in piena sicurezza per persone, animali e cose.**

**La manutenzione delle caldaie deve essere effettuata solo da personale qualificato, in possesso dei requisiti stabiliti dalla legislazione vigente.**

---

### 1.6 Note per l'utente



#### AVVERTENZA

---

**L'utente può provvedere in proprio alla sola pulizia del mantello della caldaia che può essere eseguita utilizzando prodotti per la pulizia dei mobili.**

**Non usare acqua.**

---



#### ATTENZIONE

---

**L'utente ha libero accesso solo alle parti della caldaia la cui manovra non richiede l'uso di attrezzi e/o utensili: non è pertanto autorizzato a smontare il pannello della caldaia e ad intervenire al suo interno.**

**Nessuno, incluso il personale qualificato, è autorizzato ad apportare modifiche alla caldaia.**

**Il produttore declina ogni responsabilità per danni procurati a persone, animali o cose derivanti dalla inosservanza di quanto sopra esposto.**

---

## 2. Caratteristiche tecniche e dimensioni

### 2.1 Caratteristiche tecniche

Questa caldaia funziona con bruciatore a gas a premiscelazione totale incorporato e viene fornita nelle seguenti versioni:

- **KC** caldaia a condensazione a camera stagna e tiraggio forzato per la produzione di acqua calda per il riscaldamento e la produzione istantanea di acqua calda sanitaria;
- **KR** caldaia a condensazione a camera stagna e tiraggio forzato per la produzione di acqua calda per il riscaldamento.
- **KRB** caldaia a condensazione a camera stagna e tiraggio forzato per la produzione di acqua calda per il riscaldamento; dotata di valvola deviatrice a tre vie per il collegamento ad un bollitore esterno (optional).

Sono disponibili le seguenti potenzialità:

- **KC/KR/KRB 12**: aventi portata termica di 12,0 kW
- **KC/KR/KRB 24 S**: aventi portata termica di 23,7 kW
- **KC/KR/KRB 28 S**: aventi portata termica di 26,4 kW

Tutti i modelli sono dotati di accensione elettronica e controllo di fiamma a ionizzazione.

Le caldaie soddisfano tutte le norme vigenti nel Paese di destinazione che è indicato nella targhetta dati tecnici.

L'installazione in Paese diverso da quello specificato può essere fonte di pericolo per persone, animali e cose.

Di seguito sono elencate le principali caratteristiche tecniche delle caldaie.

#### 2.1.1 Caratteristiche costruttive

- Pannello comandi con grado di protezione dell'impianto elettrico IPX4D.
- Scheda elettronica di sicurezza e modulazione integrata.
- Accensione elettronica con accenditore incorporato e rilevamento fiamma a ionizzazione.
- Bruciatore a premiscelazione totale in acciaio inox.
- Scambiatore di calore monotermico ad alto rendimento, in acciaio inox e materiale composito, con disaeratore.
- Valvola gas modulante a doppio otturatore con rapporto aria/gas costante.
- Ventilatore di combustione modulante con controllo elettronico del corretto funzionamento.
- Circolatore riscaldamento ad alta efficienza con disaeratore incorporato.
- Pressostato di minima.
- Sonda di temperatura dell'acqua di mandata riscaldamento (doppia).
- Sonda di temperatura dell'acqua calda sanitaria (KC).
- Termostato fumi sulla torretta di scarico.
- Sonda fumi sullo scambiatore di calore primario.
- Pressostato aria.
- By-pass automatico integrato.
- Vaso di espansione da 9 litri.
- Rubinetto di carico impianto.
- Rubinetto di scarico impianto (KC).
- Scambiatore sanitario a piastre in acciaio inox (KC).
- Valvola deviatrice motorizzata (KC e KRB).
- Flussostato di precedenza acqua calda sanitaria (KC).
- Limitatore di portata dell'acqua sanitaria tarato a 10 l/min (KC 12), 13 l/min (KC 24 S) e 14 l/min (KC 28 S).

#### 2.1.2 Interfaccia utente

- Interfaccia LCD per la visualizzazione ed il comando dello stato di funzionamento della caldaia: OFF, ESTATE, INVERNO e SOLO RISCALDAMENTO.
- Regolazione della temperatura dell'acqua di riscaldamento: 20-78°C (range standard) o 20-45°C (range ridotto).
- Regolazione della temperatura dell'acqua sanitaria: 35-57 °C (KC); 35-65 °C (KR/KRB con bollitore esterno optional).
- Manometro acqua impianto.

### 2.1.3 Caratteristiche funzionali

- Modulazione elettronica della fiamma in funzione riscaldamento con temporizzazione della rampa di salita (60 secondi regolabili).
- Modulazione elettronica della fiamma in funzione sanitario (KC e KR/KRB con bollitore esterno optional).
- Precedenza funzione sanitario (KC e KR/KRB con bollitore esterno optional).
- Funzione antigelo mandata: ON a 5 °C; OFF a 30 °C o dopo 15 minuti di funzionamento se temperatura riscaldamento > 5 °C.
- Funzione antigelo sanitario (KC): ON a 5 °C; OFF a 10 °C o dopo 15 minuti di funzionamento se temperatura sanitario > 5 °C.
- Funzione antigelo bollitore (KR/KRB con bollitore esterno optional con sonda NTC): ON a 5 °C; OFF a 10 °C o dopo 15 minuti di funzionamento se temperatura bollitore > 5 °C.
- Funzione spazzacamino temporizzata: 15 minuti.
- Funzione antilegionella (KR/KRB con bollitore esterno optional).
- Parametro di regolazione della portata termica massima in riscaldamento.
- Parametro di regolazione della portata termica di accensione.
- Preselezione range di riscaldamento: standard o ridotto.
- Funzione di propagazione della fiamma in accensione.
- Temporizzazione del termostato riscaldamento: 240 secondi regolabili.
- Funzione di post-circolazione riscaldamento, antigelo e spazzacamino: 30 secondi regolabili.
- Funzione di post-circolazione sanitario (KC e KR/KRB con bollitore esterno optional): 30 secondi.
- Funzione di post-circolazione per temperatura riscaldamento > 78 °C: 30 secondi.
- Funzione di post-ventilazione dopo funzionamento: 10 secondi.
- Funzione di post-ventilazione per temperatura riscaldamento > 95 °C.
- Funzione antiblocco circolatore e valvola deviatrice: 30 secondi di funzionamento dopo 24 ore di non funzionamento.
- Funzione anti colpo d'ariete: regolabile da 0 a 3 secondi tramite parametro **P15**.
- Predisposizione per il collegamento ad un termostato ambiente.
- Predisposizione per il funzionamento con sonda esterna (optional fornito dal produttore).
- Predisposizione per il funzionamento con Comando Remoto OpenTherm (optional fornito dal produttore).
- Predisposizione per il funzionamento a zone.

## 2.2 Dimensioni

### Modello KC

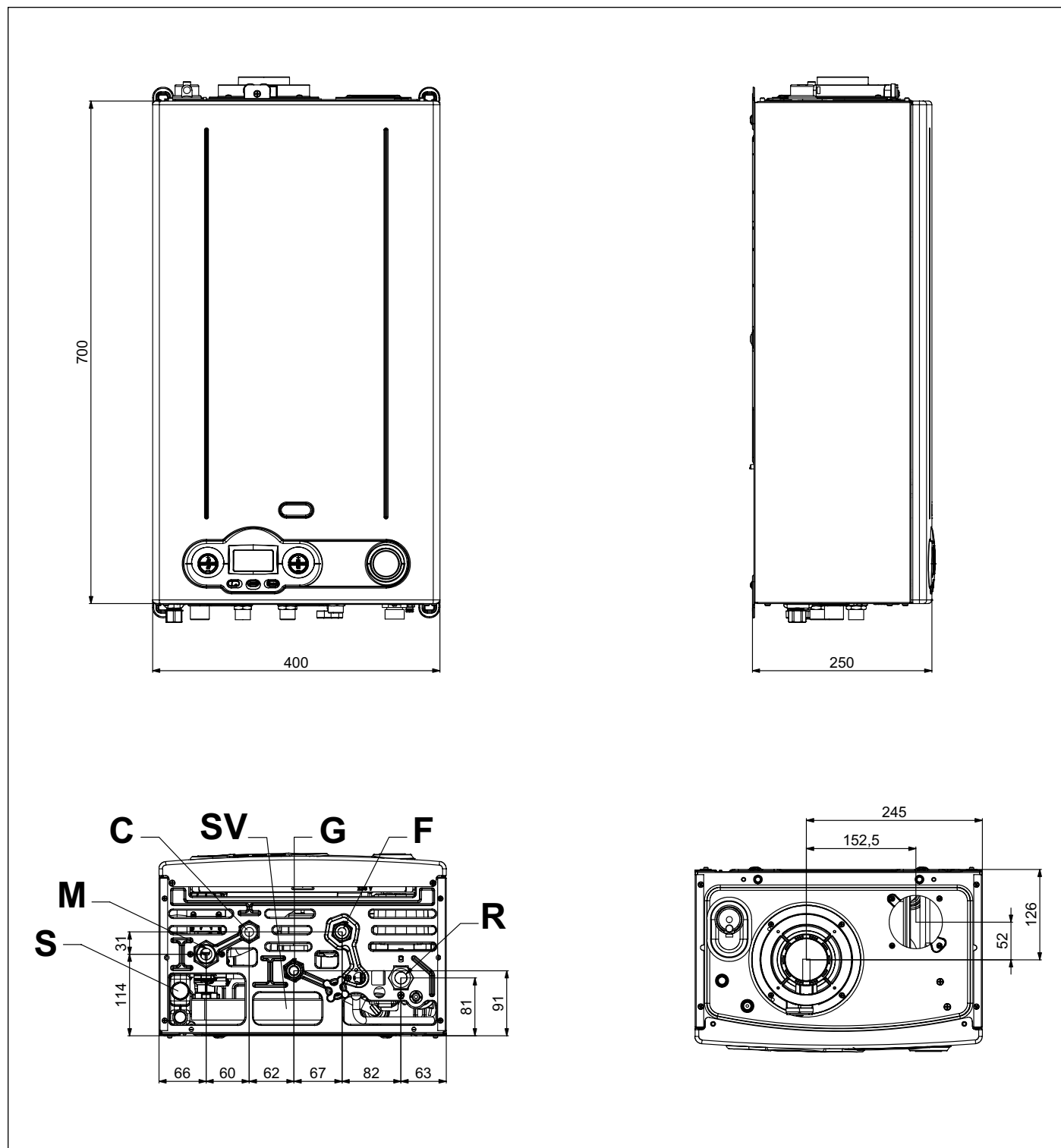


Fig. 3 Dimensioni modello KC

- S Tappo ispezione sifone
- M Mandata impianto riscaldamento (3/4")
- C Uscita acqua calda sanitaria (1/2")
- SV Scarico valvola di sicurezza 3 bar
- G Ingresso gas (1/2")
- F Ingresso acqua fredda (1/2")
- R Ritorno impianto riscaldamento (3/4")

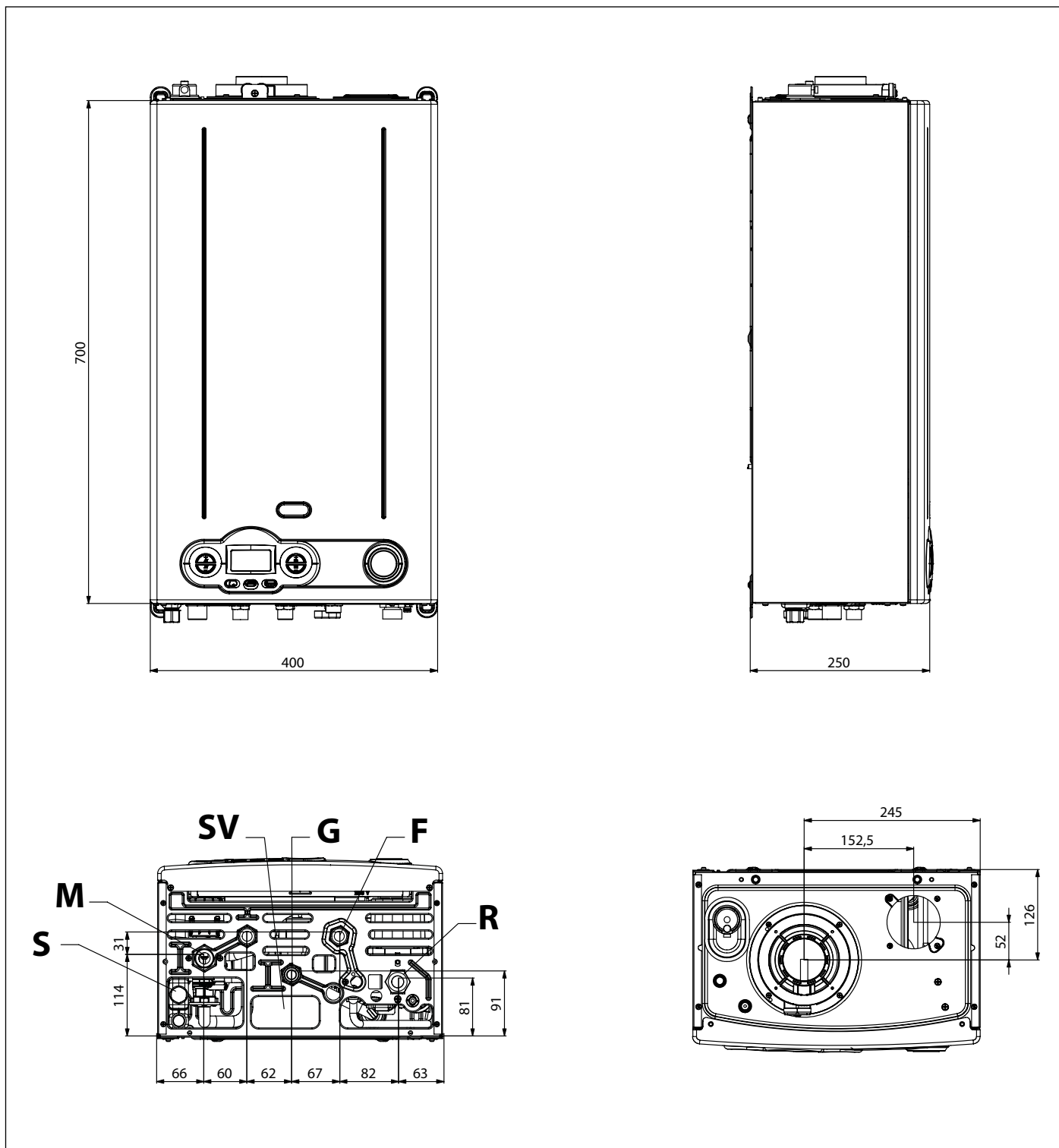


Fig. 4 Dimensioni modello KR

- S Tappo ispezione sifone
- M Mandata impianto riscaldamento (3/4")
- SV Scarico valvola di sicurezza 3 bar
- G Ingresso gas (1/2")
- F Ingresso acqua fredda (1/2")
- R Ritorno impianto riscaldamento (3/4")

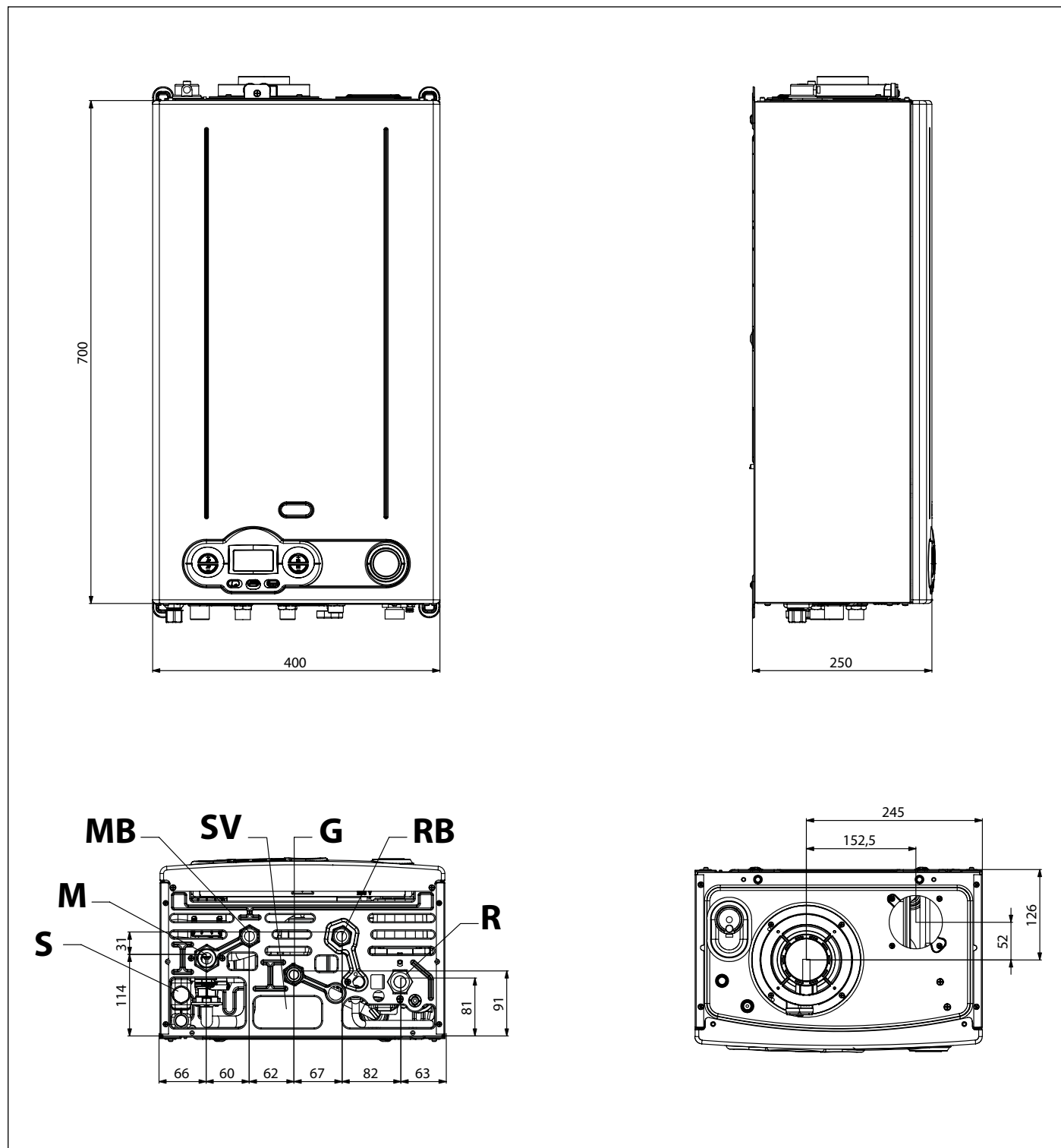


Fig. 5 Dimensioni modello KRB

- S Tappo ispezione sifone
- M Mandata impianto riscaldamento (3/4")
- MB Mandata secondaria al bollitore (1/2")
- SV Scarico valvola di sicurezza 3 bar
- G Ingresso gas (1/2")
- RB Ritorno secondario da bollitore (1/2")
- R Ritorno impianto riscaldamento (3/4")

## 2.3 Schemi idraulici

### Modello KC

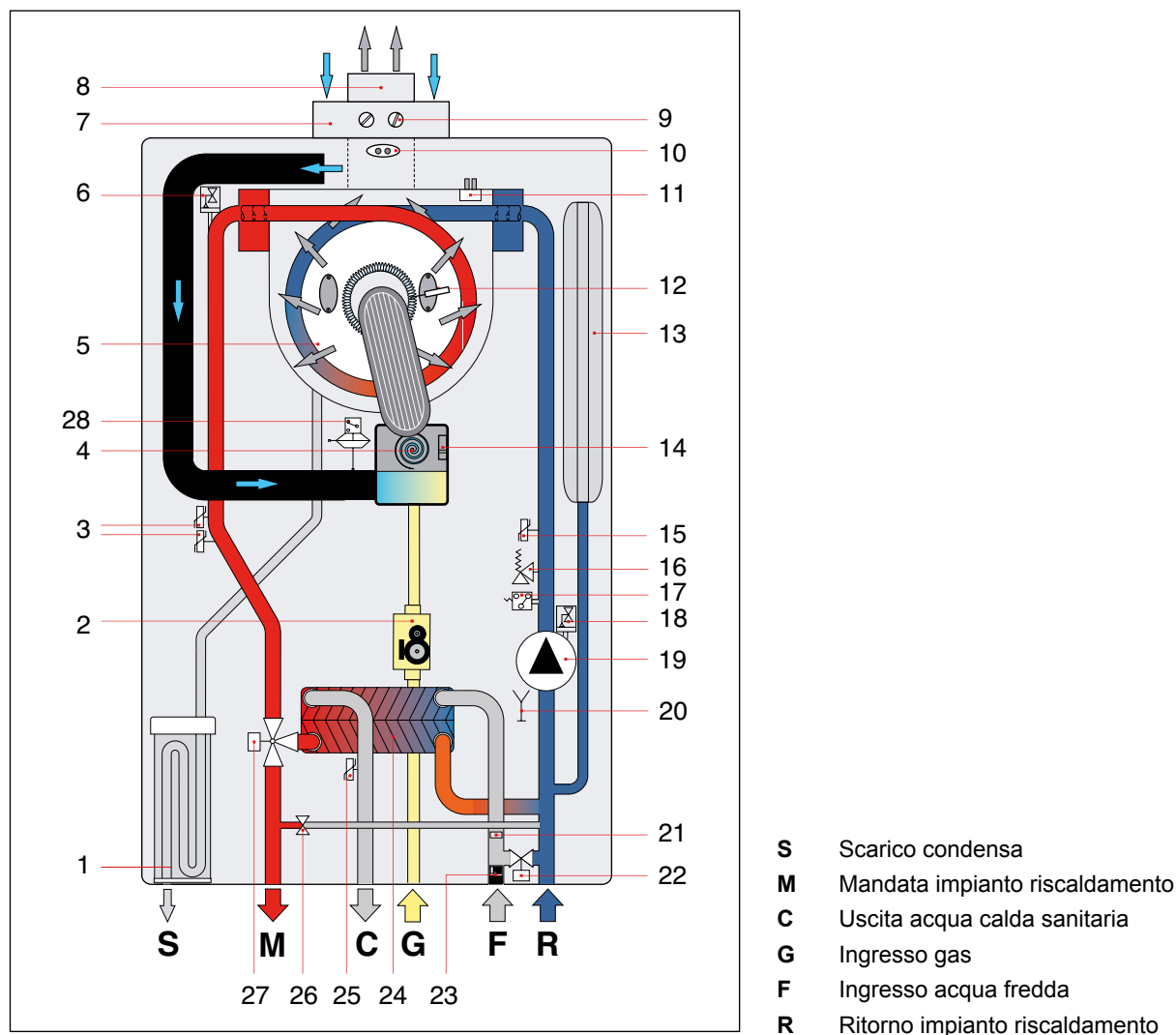


Fig. 6 Schema idraulico KC

- |   |   |
|---|---|
| 1. Sifone scarico condensa                    | 15. Sensore di temperatura di ritorno     |
| 2. Valvola gas modulante                      | 16. Valvola di sicurezza 3 bar            |
| 3. Doppio sensore di temperatura di mandata   | 17. Pressostato di minima                 |
| 4. Ventilatore modulante                      | 18. Disaeratore                           |
| 5. Scambiatore primario condensante           | 19. Circolatore                           |
| 6. Disaeratore                                | 20. Rubinetto di scarico                  |
| 7. Condotto aspirazione aria                  | 21. Limitatore di portata acqua sanitaria |
| 8. Condotto evacuazione fumi                  | 22. Rubinetto di carico                   |
| 9. Prese analisi fumi                         | 23. Flussostato con filtro acqua fredda   |
| 10. Termostato fumi su condotto d'evacuazione | 24. Scambiatore secondario a piastre      |
| 11. Sonda fumi su scambiatore                 | 25. Sensore di temperatura sanitario      |
| 12. Elettrodo di accensione/rilevazione       | 26. By-pass automatico                    |
| 13. Vaso di espansione                        | 27. Valvola a 3 vie motorizzata           |
| 14. Sensore controllo ventilatore             | 28. Pressostato aria                      |

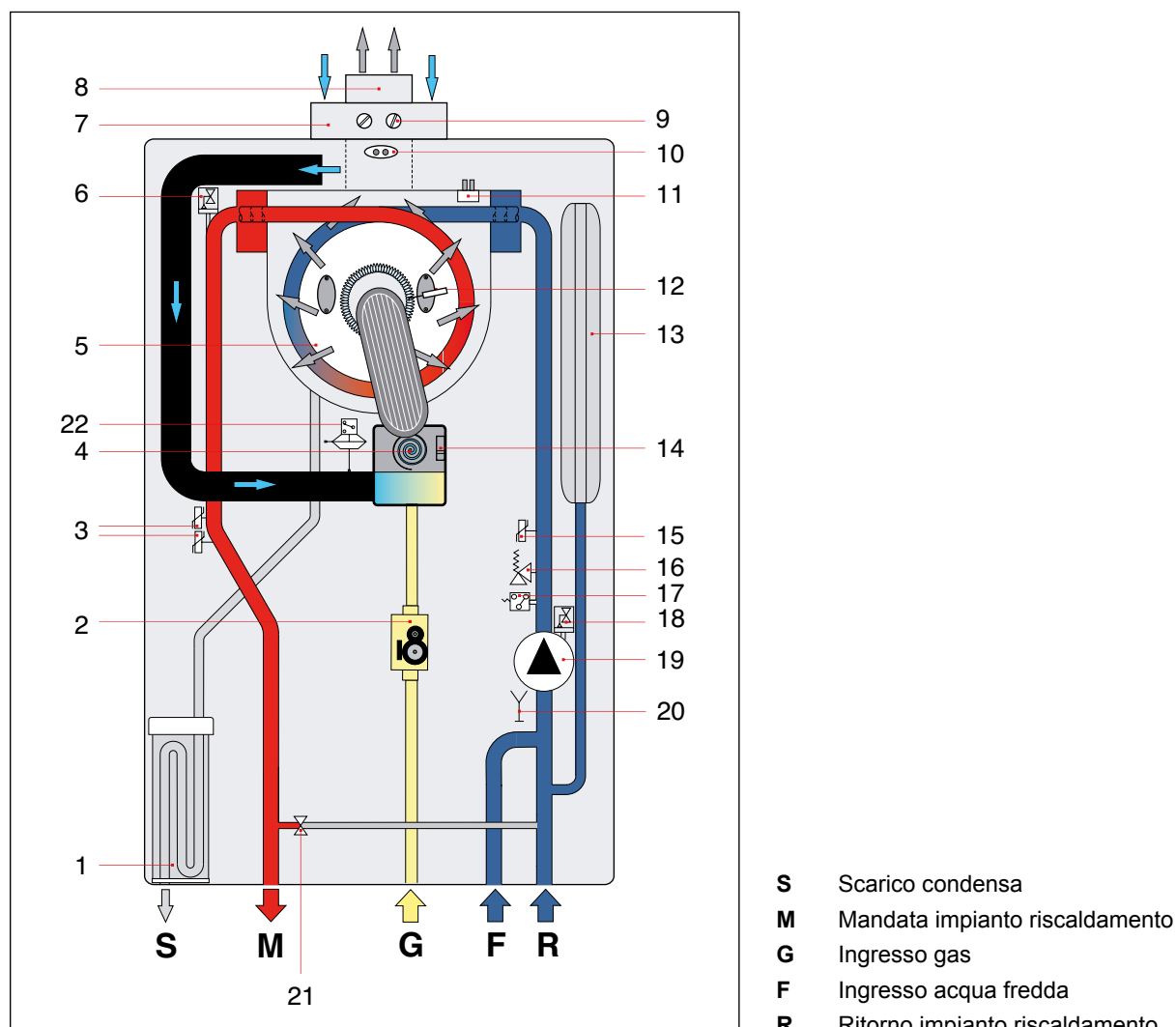
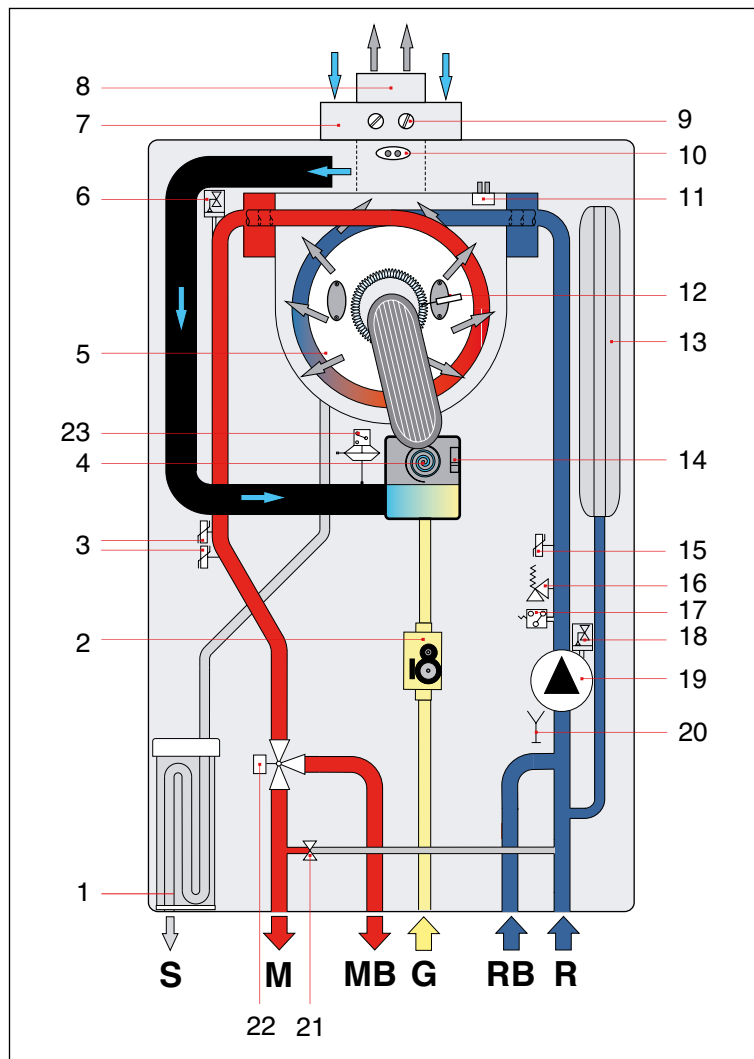


Fig. 7 Schema idraulico KR

- |   |   |
|---|---|
| 1. Sifone scarico condensa                    | 12. Elettrodo di accensione/rilevazione |
| 2. Valvola gas modulante                      | 13. Vaso di espansione                  |
| 3. Doppio sensore di temperatura di mandata   | 14. Sensore controllo ventilatore       |
| 4. Ventilatore modulante                      | 15. Sensore di temperatura di ritorno   |
| 5. Scambiatore primario condensante           | 16. Valvola di sicurezza 3 bar          |
| 6. Disaeratore                                | 17. Pressostato di minima               |
| 7. Condotto aspirazione aria                  | 18. Disaeratore                         |
| 8. Condotto evacuazione fumi                  | 19. Circolatore                         |
| 9. Prese analisi fumi                         | 20. Rubinetto di scarico                |
| 10. Termostato fumi su condotto d'evacuazione | 21. By-pass automatico                  |
| 11. Sonda fumi su scambiatore                 | 22. Pressostato aria                    |



**Modello KRB**



- S** Scarico condensa
- M** Mandata impianto riscaldamento
- MB** Mandata al bollitore
- G** Ingresso gas
- RB** Ritorno dal bollitore
- R** Ritorno impianto riscaldamento

**Fig. 8 Schema idraulico KRB**

- 1. Sifone scarico condensa
- 2. Valvola gas modulante
- 3. Doppio sensore di temperatura di mandata
- 4. Ventilatore modulante
- 5. Scambiatore primario condensante
- 6. Disaeratore
- 7. Condotto aspirazione aria
- 8. Condotto evacuazione fumi
- 9. Prese analisi fumi
- 10. Termostato fumi su condotto d'evacuazione
- 11. Sonda fumi su scambiatore
- 12. Elettrodo di accensione/rilevazione
- 13. Vaso di espansione
- 14. Sensore controllo ventilatore
- 15. Sensore di temperatura di ritorno
- 16. Valvola di sicurezza 3 bar
- 17. Pressostato di minima
- 18. Disaeratore
- 19. Circolatore
- 20. Rubinetto di scarico
- 21. By-pass automatico
- 22. Valvola a 3 vie motorizzata
- 23. Pressostato aria

## 2.4 Dati di funzionamento

Le pressioni al bruciatore riportate nella seguente pagina devono essere verificate dopo 3 minuti di funzionamento della caldaia.

Categoria gas: II2H3P

Combustibile	Pressione di alimentazione [mbar]	Ugello [mm]	Valore CO <sub>2</sub> dei fumi Pmax <sup>(1)</sup> [%]	Valore CO <sub>2</sub> dei fumi Pmin [%]
Gas metano G20	20	3,05	9,0 ± 0,3	9,3 ± 0,3
Gas propano G31	37	2,50	10,0 ± 0,3	10,3 ± 0,3

Tab. 1 Dati di taratura KC-KR-KRB 12

Combustibile	Pressione di alimentazione [mbar]	Ugello [mm]	Valore CO <sub>2</sub> dei fumi Pmax <sup>(1)</sup> [%]	Valore CO <sub>2</sub> dei fumi Pmin [%]
Gas metano G20	20	3,70	9,0 ± 0,3	9,3 ± 0,3
Gas propano G31	37	3,00	10,0 ± 0,3	10,0 ± 0,3

Tab. 2 Dati di taratura KC-KR-KRB 24 S

Combustibile	Pressione di alimentazione [mbar]	Ugello [mm]	Valore CO <sub>2</sub> dei fumi Pmax <sup>(1)</sup> [%]	Valore CO <sub>2</sub> dei fumi Pmin [%]
Gas metano G20	20	4,00	9,0 ± 0,3	9,3 ± 0,3
Gas propano G31	37	3,30	10,0 ± 0,3	10,3 ± 0,3

Tab. 3 Dati di taratura KC-KR-KRB 28 S

(1) Portata termica sanitario massima

## 2.5 Caratteristiche generali

Descrizione	um	KC 12	KC 24 S	KC 28 S
Portata termica nominale riscaldamento	kW	12,0	23,7	26,4
Portata termica minima	kW	2,0	3,0	3,3
Potenza termica riscaldamento massima (80-60°C)	kW	11,7	22,8	25,5
Potenza termica riscaldamento minima (80-60°C)	kW	1,8	2,8	3,1
Potenza termica riscaldamento massima (50-30°C)	kW	12,6	24,9	27,9
Potenza termica riscaldamento minima (50-30°C)	kW	2,1	3,2	3,5
Pressione minima del circuito di riscaldamento	bar	0,5	0,5	0,5
Pressione massima del circuito di riscaldamento	bar	3,0	3,0	3,0
Portata termica sanitario massima	kW	18,0	27,3	30,4
Portata termica sanitario minima	kW	2,0	3,0	3,3
Pressione minima del circuito sanitario	bar	0,1	0,5	0,5
Pressione massima del circuito sanitario	bar	6,0	6,0	6,0
Portata specifica acqua sanitaria ( $\Delta T=25K$ )	l/min	10,3	16,1	18,0
Portata specifica acqua sanitaria ( $\Delta T=30K$ )	l/min	8,6	13,4	15,0
Alimentazione elettrica - Tensione/Frequenza	V - Hz	230 -50	230 -50	230 -50
Fusibile sull'alimentazione	A	3,15	3,15	3,15
Potenza massima assorbita	W	81	90	94
Assorbimento pompa	W	43	43	43
Grado di protezione elettrica	IP	X4D	X4D	X4D
Peso netto	kg	28,5	30,0	31,5
Consumo metano alla portata massima in risc. (Valore riferito a 15°C - 1013 mbar)	m <sup>3</sup> /h	1,27	2,51	2,79
Consumo propano alla portata massima in risc.	kg/h	0,93	1,84	2,05
Temperatura max di funzionamento in riscaldamento	°C	83	83	83
Temperatura max di funzionamento in sanitario	°C	62	62	62
Capacità totale vaso di espansione	l	9	9	9
Capacità massima impianto consigliata (Temperatura massima dell'acqua di 83°C, precarica vaso 1 bar)	l	200	200	200

Tab. 4 Dati generali modelli KC

Descrizione	um	KR/KRB 12	KR/KRB 24 S	KR/KRB 28 S
Portata termica nominale riscaldamento	kW	12,0	23,7	26,4
Portata termica minima	kW	2,0	3,0	3,3
Potenza termica riscaldamento massima (80-60°C)	kW	11,7	22,8	25,5
Potenza termica riscaldamento minima (80-60°C)	kW	1,8	2,8	3,1
Potenza termica riscaldamento massima (50-30°C)	kW	12,6	24,9	27,9
Potenza termica riscaldamento minima (50-30°C)	kW	2,1	3,2	3,5
Pressione minima del circuito di riscaldamento	bar	0,5	0,5	0,5
Pressione massima del circuito di riscaldamento	bar	3,0	3,0	3,0
Portata termica sanitario massima (*)	kW	18,0	27,3	30,4
Portata termica sanitario minima (*)	kW	2,0	3,0	3,3
Alimentazione elettrica - Tensione/Frequenza	V - Hz	230 -50	230 -50	230 -50
Fusibile sull'alimentazione	A	3,15	3,15	3,15
Potenza massima assorbita	W	81	90	94
Assorbimento pompa	W	43	43	43
Grado di protezione elettrica	IP	X4D	X4D	X4D
Peso netto	kg	28,5	30,0	31,5
Consumo metano alla portata massima in risc. (Valore riferito a 15°C - 1013 mbar)	m3/h	1,27	2,51	2,79
Consumo propano alla portata massima in risc.	kg/h	0,93	1,84	2,05
Temperatura max di funzionamento in riscaldamento	°C	83	83	83
Temperatura max di funzionamento in sanitario (**)	°C	65	65	65
Capacità totale vaso di espansione	l	9	9	9
Capacità massima impianto consigliata (Temperatura massima dell'acqua di 83°C, precarica vaso 1 bar)	l	200	200	200

Tab. 5 Dati generali modelli KR/KRB

(\*) KR/KRB con bollitore esterno optional.

(\*\*) KR/KRB con sonda bollitore, optional.

Descrizione	um	Pmax	Pmin	Carico 30%
Perdite al mantello a bruciatore funzionante	%	0,26	7,78	-
Perdite al mantello a bruciatore spento	%		0,55	
Perdite al camino a bruciatore funzionante	%	2,64	1,92	-
Portata massica dei fumi	g/s	8,25	0,89	-
T fumi - T aria	°C	57,9	34,5	-
Rendimento termico utile (80-60°C)	%	97,1	90,3	-
Rendimento termico utile (50-30°C)	%	105,1	105,0	-
Rendimento termico utile al 30% del carico	%	-	-	106,0
Classe di emissioni NOx	-		6	

Tab. 6 Dati di combustione KC-KR-KRB 12

Descrizione	um	Pmax	Pmin	Carico 30%
Perdite al mantello a bruciatore funzionante	%	1,28	5,64	-
Perdite al mantello a bruciatore spento	%		0,26	
Perdite al camino a bruciatore funzionante	%	2,45	1,91	-
Portata massica dei fumi	g/s	12,43	1,33	-
T fumi - T aria	°C	61	33	-
Rendimento termico utile (80-60°C)	%	96,3	92,5	-
Rendimento termico utile (50-30°C)	%	105,1	105,4	-
Rendimento termico utile al 30% del carico	%	-	-	107,2
Classe di emissioni NOx	-		6	

Tab. 7 Dati di combustione KC-KR-KRB 24 S

Descrizione	um	Pmax	Pmin	Carico 30%
Perdite al mantello a bruciatore funzionante	%	1,11	5,50	-
Perdite al mantello a bruciatore spento	%		0,27	
Perdite al camino a bruciatore funzionante	%	2,19	1,80	-
Portata massica dei fumi	g/s	13,93	1,47	-
T fumi - T aria	°C	60	45	-
Rendimento termico utile (80-60°C)	%	96,7	92,7	-
Rendimento termico utile (50-30°C)	%	105,9	106,7	-
Rendimento termico utile al 30% del carico	%	-	-	107,5
Classe di emissioni NOx	-		6	

Tab. 8 Dati di combustione KC-KR-KRB 28 S

Dati supplementari (EN 15502-1)	um	Valore
Temperatura massima di lavoro dei prodotti della combustione	°C	110
Temperatura di surriscaldamento dei prodotti della combustione	°C	110
Tipo di installazione C63 - Temperatura massima aria in aspirazione	°C	40
Tipo di installazione C63 - Massimo ricircolo dei fumi al terminale	%	10

Tab. 9 Dati supplementari

## 2.6 Dati ERP e Labelling

Modelli: ISCHIA			KC 12	KC 24 S	KC 28 S
Caldaia a condensazione			Si	Si	Si
Caldaia a bassa temperatura (**)			Si	Si	Si
Caldaia di tipo B <sub>1</sub>			No	No	No
Apparecchio di cogenerazione per il riscaldamento d'ambiente			No	No	No
Apparecchio di riscaldamento misto			Si	Si	Si
<b>Classe di efficienza energetica stagionale del riscaldamento d'ambiente</b>			<b>A</b>	<b>A</b>	<b>A</b>
<b>Classe di efficienza energetica del riscaldamento dell'acqua</b>			<b>A</b>	<b>A</b>	<b>A</b>
<b>Profilo di carico dichiarato</b>			<b>M</b>	<b>XL</b>	<b>XL</b>
Elemento	Simbolo	Unità	Valore		
<b>Potenza termica nominale</b>	$P_{nominale}$	kW	12	23	26
Potenza termica utile alla potenza termica nominale e a un regime ad alta temperatura (*)	$P_4$	kW	11,7	22,8	25,5
Potenza termica utile al 30 % della potenza termica nominale e a un regime a bassa temperatura (**)	$P_1$	kW	3,8	7,7	8,5
<b>Efficienza energetica stagionale del riscaldamento d'ambiente</b>	$\eta_s$	%	90	92	92
Efficienza utile alla potenza termica nominale e a un regime ad alta temperatura (*)	$\eta_4$	%	86,2	87,0	87,4
Efficienza utile al 30 % della potenza termica nominale e a un regime a bassa temperatura (**)	$\eta_1$	%	95,5	96,6	96,8
Consumo ausiliario di elettricità a pieno carico	$e_{l_{max}}$	kW	0,020	0,034	0,037
Consumo ausiliario di elettricità a carico parziale	$e_{l_{min}}$	kW	0,013	0,013	0,012
Consumo ausiliario di elettricità in modo stand-by	$P_{SB}$	kW	0,002	0,002	0,002
Dispersione termica in stand-by	$P_{stby}$	kW	0,030	0,061	0,077
Consumo energetico del bruciatore di accensione	$P_{ign}$	kW	0,000	0,000	0,000
Consumo energetico annuo	$Q_{HE}$	GJ	21	41	45
Emissioni di ossidi di azoto	$NO_x$	mg/kWh	28	29	28
Livello della potenza sonora, all'interno	$L_{WA}$	dBA	50	54	56
<b>Efficienza energetica di riscaldamento dell'acqua</b>	$\eta_{wh}$	%	78	84	80
Consumo quotidiano di energia elettrica	$Q_{elec}$	kWh	0,064	0,110	0,107
Consumo annuo di energia elettrica	AEC	kWh	14	17	18
Consumo quotidiano di combustibile	$Q_{fuel}$	kWh	7,300	22,450	23,460
Consumo annuo di combustibile	AFC	GJ	5	24	23
Recapiti: FONDITAL S.p.A. - Via Cerreto, 40 I-25079 VOBARNO (Brescia) Italia					
(*) Regime ad alta temperatura: temperatura di ritorno di 60 °C all'entrata nell'apparecchio e 80 °C di temperatura di fruizione all'uscita dell'apparecchio.					
(**) Bassa temperatura: temperatura di ritorno (all'entrata della caldaia) per le caldaie a condensazione 30 °C, per gli apparecchi a bassa temperatura di 37 °C e per gli altri apparecchi di 50 °C.					

Tab. 10 Dati ERP e Labelling - KC

Modelli: ISCHIA			KR 12 KRB 12	KR 24 S KRB 24 S	KR 28 S KRB 28 S
Caldaia a condensazione			Si	Si	Si
Caldaia a bassa temperatura (**)			Si	Si	Si
Caldaia di tipo B <sub>1</sub>			No	No	No
Apparecchio di cogenerazione per il riscaldamento d'ambiente			No	No	No
Apparecchio di riscaldamento misto			Si	Si	Si
<b>Classe di efficienza energetica stagionale del riscaldamento d'ambiente</b>			<b>A</b>	<b>A</b>	<b>A</b>
Elemento	Simbolo	Unità	Valore		
<b>Potenza termica nominale</b>	P <sub>nominale</sub>	kW	12	23	26
Potenza termica utile alla potenza termica nominale e a un regime ad alta temperatura (*)	P <sub>4</sub>	kW	11,7	22,8	25,5
Potenza termica utile al 30 % della potenza termica nominale e a un regime a bassa temperatura (**)	P <sub>1</sub>	kW	3,8	7,7	8,5
<b>Efficienza energetica stagionale del riscaldamento d'ambiente</b>	η <sub>s</sub>	%	90	92	92
Efficienza utile alla potenza termica nominale e a un regime ad alta temperatura (*)	η <sub>4</sub>	%	86,2	87,0	87,4
Efficienza utile al 30 % della potenza termica nominale e a un regime a bassa temperatura (**)	η <sub>1</sub>	%	95,5	96,6	96,8
Consumo ausiliario di elettricità a pieno carico	e <sub>l,max</sub>	kW	0,020	0,034	0,037
Consumo ausiliario di elettricità a carico parziale	e <sub>l,min</sub>	kW	0,013	0,013	0,012
Consumo ausiliario di elettricità in modo stand-by	P <sub>SB</sub>	kW	0,002	0,002	0,002
Dispersione termica in stand-by	P <sub>stby</sub>	kW	0,030	0,061	0,077
Consumo energetico del bruciatore di accensione	P <sub>ign</sub>	kW	0,000	0,000	0,000
Consumo energetico annuo	Q <sub>HE</sub>	GJ	21	41	45
Emissioni di ossidi di azoto	NO <sub>x</sub>	mg/kWh	28	29	28
Livello della potenza sonora, all'interno	L <sub>WA</sub>	dBA	50	54	56
Recapiti: FONDITAL S.p.A. - Via Cerreto, 40 I-25079 VOBARNO (Brescia) Italia					
(*) Regime ad alta temperatura: temperatura di ritorno di 60 °C all'entrata nell'apparecchio e 80 °C di temperatura di fruizione all'uscita dell'apparecchio.					
(**) Bassa temperatura: temperatura di ritorno (all'entrata della caldaia) per le caldaie a condensazione 30 °C, per gli apparecchi a bassa temperatura di 37 °C e per gli altri apparecchi di 50 °C.					

Tab. 11 Dati ERP e Labelling - KR/KRB

## 3. Istruzioni per l'installatore

### 3.1 Norme per l'installazione

Questa caldaia deve essere installata secondo le leggi e le norme vigenti nel Paese di installazione che si intendono qui integralmente trascritte.

Per la categoria gas e i dati tecnici fare riferimento ai dati di funzionamento e alle caratteristiche generali riportati nelle pagine precedenti.



#### PERICOLO

**Sia per l'installazione che per la manutenzione ed eventuali sostituzione di componenti, utilizzare solo accessori e ricambi originali forniti dal produttore.**

**Nel caso in cui non vengano utilizzati accessori e ricambi originali, non è garantito il corretto funzionamento della caldaia.**

#### 3.1.1 Imballo

La caldaia viene fornita imballata in una robusta scatola di cartone.

Dopo aver tolto dall'imballo la caldaia assicurarsi che sia perfettamente integra.

I materiali dell'imballo sono riciclabili: convogliarli pertanto nelle apposite aree di raccolta.

Non lasciare alla mercé dei bambini gli imballi che possono, per loro natura, essere fonte di pericolo.

Il produttore declina ogni responsabilità per danni procurati a persone, animali o cose derivanti dalla inosservanza di quanto sopra esposto.

Nell'imballo è presente un sacchetto contenente:

- il presente libretto di installazione, uso e manutenzione della caldaia;
- la dima di fissaggio della caldaia al muro (Vedi Fig. 9 Dima in carta).
- 2 viti con relativi tasselli per il fissaggio della caldaia al muro;
- un tubo corrugato per lo scarico della condensa;
- una sonda di temperatura per bollitore (solo KRB);

### 3.2 Scelta del luogo di installazione della caldaia

Nel determinare il luogo dove installare la caldaia tenere conto di quanto segue:

- delle indicazioni contenute nel paragrafo *Sistema di aspirazione aria e di scarico dei fumi* di pagina 35 e suoi sottoparagrafi.
- verificare che la struttura muraria sia idonea, evitando il fissaggio su tramezze poco consistenti.
- evitare di montare la caldaia al di sopra di un apparecchio che, durante l'uso, possa pregiudicare in qualche modo il buon funzionamento della stessa (cucine che danno origine alla formazione di vapori grassi, lavatrici, ecc.).
- evitare l'installazione in locali con atmosfera corrosiva o molto polverosa, quali saloni di parrucchiere, lavanderie ecc., nei quali la vita dei componenti della caldaia può essere ridotta di molto.
- evitare l'installazione del terminale di aspirazione aria in locali o zone con atmosfera corrosiva o molto polverosa per proteggere lo scambiatore di calore.

### 3.3 Posizionamento della caldaia

Ogni apparecchio è corredato di un'apposita dima in carta contenuta nell'imballo (vedi Fig. 9 Dima in carta).

Questa dima consente la predisposizione delle tubazioni di allacciamento all'impianto di riscaldamento, all'acqua sanitaria, alla rete del gas e alle tubazioni di aspirazione aria/scarico fumi al momento della realizzazione dell'impianto idraulico e prima dell'installazione della caldaia.

Questa dima, costituita da un robusto foglio in carta, deve essere fissata alla parete scelta per l'installazione della caldaia aiutandosi con una bolla.

La dima riporta tutte le indicazioni necessarie per praticare i fori di fissaggio della caldaia al muro che avviene per mezzo di due viti con tasselli ad espansione.

La parte inferiore della dima permette di segnare il punto esatto dove devono venirsi a trovare i raccordi per l'allacciamento della condotta di alimentazione del gas, della condotta di alimentazione dell'acqua fredda, dell'uscita acqua calda, della mandata e del ritorno riscaldamento.

La parte superiore permette di segnare i punti dove dovranno essere posizionate le tubazioni di aspirazione aria/scarico fumi.



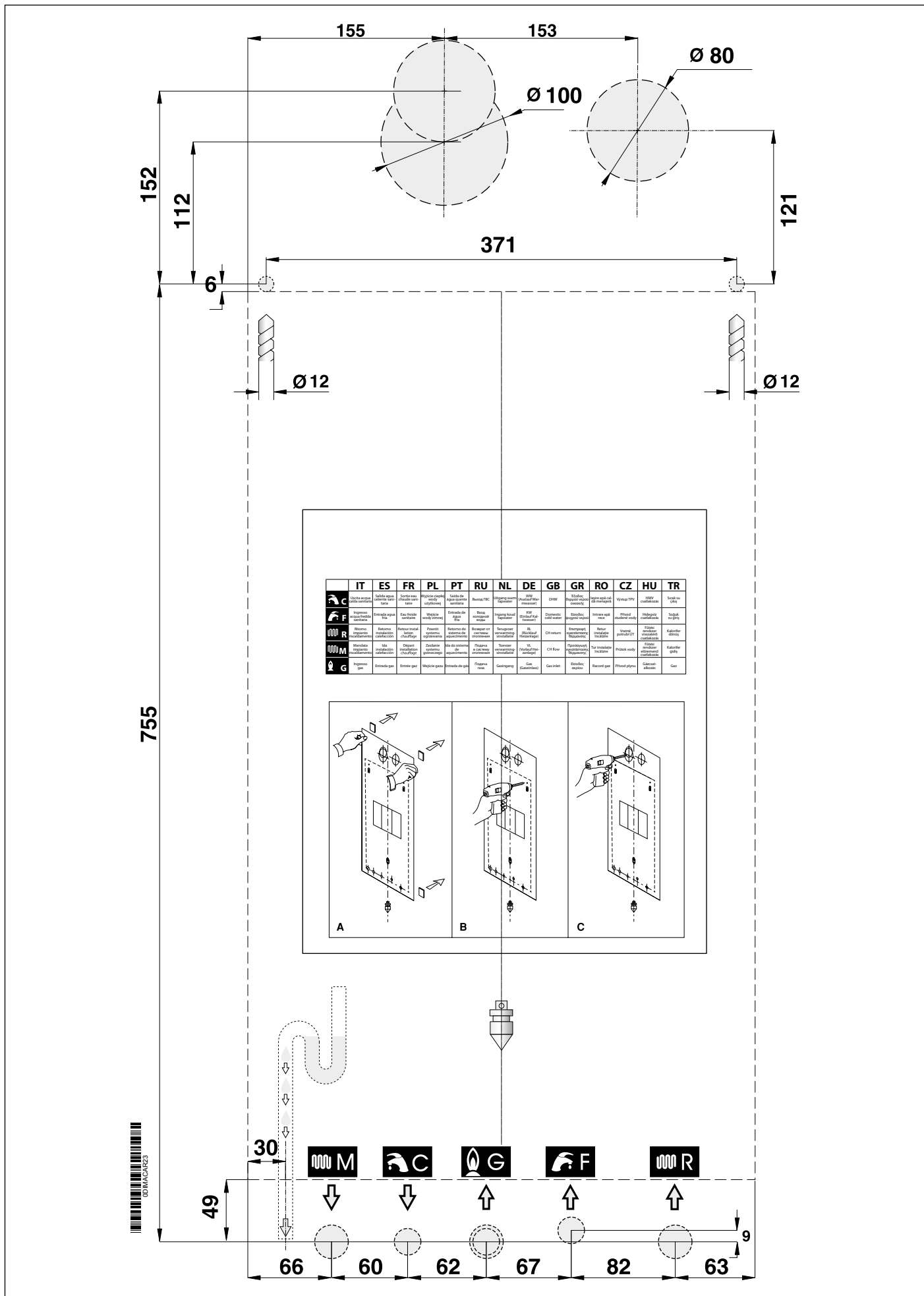


Fig. 9 Dima in carta

### 3.4 Montaggio della caldaia



#### PERICOLO

Prima di collegare la caldaia alle tubazioni dell'impianto di riscaldamento e sanitario è necessario procedere ad una accurata pulizia dell'impianto stesso.

Prima di mettere in servizio un impianto NUOVO effettuare la pulizia al fine di eliminare residui metallici di lavorazione e di saldatura, di oli e di grassi che potrebbero essere presenti e che, giungendo fino alla caldaia, potrebbero danneggiarla o alterarne il funzionamento.

Prima di mettere in servizio un impianto che è stato AMMODERNATO (aggiunta di radiatori, sostituzione della caldaia ecc.) effettuare la pulizia in modo da rimuovere eventuali fanghi e particelle estranee.

Allo scopo utilizzare appropriati prodotti non acidi reperibili in commercio.

Non utilizzare solventi che potrebbero danneggiare i componenti.

Inoltre, in ogni impianto di riscaldamento (nuovo o ammodernato) aggiungere all'acqua, nella dovuta concentrazione, degli opportuni prodotti inibitori della corrosione per sistemi multimetallo che formano un film protettivo sulle superfici metalliche interne.

Il produttore declina ogni responsabilità per danni procurati a persone, animali o cose derivanti dalla inosservanza di quanto sopra esposto.



#### PERICOLO

Per tutte le tipologie di impianto è necessario montare in ingresso alla caldaia, sulla linea di ritorno, un filtro ispezionabile (del tipo a Y) con luce maglia Ø 0,4 mm.

Per installare la caldaia procedere come di seguito esposto:

- Fissare la dima alla parete.
- Assicurarci che restino almeno 1 cm libero a destra e 1 cm libero a sinistra della caldaia per permettere di estrarre il mantello in caso di smontaggio.
- Realizzare nel muro i due fori Ø 12 mm per i tasselli di fissaggio della caldaia, inserirvi i tasselli forniti con la caldaia ed avvitare le viti.
- Realizzare nel muro, se necessario, i fori per il passaggio delle tubazioni di aspirazione aria/scarico fumi.
- Facendo riferimento alla parte inferiore della dima, posizionare i raccordi per l'allacciamento:
  - » della condotta di alimentazione del gas **G**;
  - » della condotta di alimentazione dell'acqua fredda (KC/KR) o della condotta di ritorno dal bollitore (KRB) **F**;
  - » dell'uscita acqua calda (KC) o della condotta di mandata al bollitore (KRB) **C**;
  - » della mandata riscaldamento **M**;
  - » del ritorno riscaldamento **R**.
- Predisporre un allacciamento per lo scarico della condensa e uno scarico per la valvola di sicurezza a 3 bar.
- Agganciare la caldaia alle viti predisposte precedentemente.
- Raccordare la caldaia alle tubazioni di alimentazione (vedi *Allacciamenti idraulici* a pagina 45).
- Raccordare la caldaia al sistema per lo scarico della valvola di sicurezza a 3 bar.
- Raccordare la caldaia al sistema per lo scarico della condensa.
- Raccordare la caldaia al sistema di aspirazione aria/scarico fumi (vedi *Sistema di aspirazione aria e di scarico dei fumi* a pagina 35).
- Allacciare l'alimentazione elettrica, il termostato ambiente (se previsto) e gli eventuali altri accessori (vedere i paragrafi seguenti).

### 3.5 Ventilazione dei locali

La caldaia è a camera di combustione stagna rispetto all'ambiente all'interno del quale viene installata, pertanto non necessita di alcuna particolare raccomandazione a proposito delle aperture di aerazione relative all'aria comburente, così come dicasi per quanto riguarda il locale all'interno del quale dovrà essere installata.



#### PERICOLO

La caldaia deve essere obbligatoriamente installata in un locale adeguato, conformemente alle norme e alle leggi vigenti nel paese di installazione, che si intendono qui integralmente trascritte.

### 3.6 Sistema di aspirazione aria e di scarico dei fumi

Per quanto riguarda lo scarico dei fumi in atmosfera e i sistemi di aspirazione aria/scarico fumi attenersi alle leggi e alle norme vigenti, che qui si intendono integralmente trascritte.



#### PERICOLO

---

Per l'aspirazione aria/scarico fumi devono essere utilizzati i condotti e i sistemi specifici per caldaie a condensazione originali previsti dal produttore, resistenti all'attacco degli acidi di condensa.

---



#### PERICOLO

---

Nel caso di attraversamenti di pareti con condotti di aspirazione e scarico sdoppiati o coassiali, sigillare sempre gli spazi fra tubi e pareti.

Nel caso in cui la parete sia in materiale infiammabile installare obbligatoriamente dell'isolante ignifugo attorno al tubo di scarico fumi.

---



#### PERICOLO

---

Per le caldaie con condotti di aspirazione e scarico sdoppiati, nel caso di attraversamenti di solai infiammabili installare obbligatoriamente dell'isolante ignifugo attorno al tubo di scarico fumi.

---



#### PERICOLO

---

Sulla caldaia è installato un dispositivo di sicurezza per il controllo dell'evacuazione dei prodotti della combustione.

E' assolutamente vietata la manomissione e/o l'esclusione di tale dispositivo di sicurezza.

In caso di malfunzionamento del sistema di aspirazione aria/scarico fumi il dispositivo pone in sicurezza la caldaia togliendo l'alimentazione del gas e sul display LCD compare il codice E03.

In questo caso è necessario far controllare tempestivamente il dispositivo di sicurezza, la caldaia e i condotti di aspirazione aria/scarico fumi da un Centro di Assistenza Autorizzato o personale qualificato.

Nel caso si verificano arresti ripetuti è necessario far controllare il dispositivo di sicurezza, la caldaia e i condotti di aspirazione aria/scarico fumi da un Centro di Assistenza Autorizzato o personale qualificato.

Dopo ogni intervento sul dispositivo di sicurezza o sul sistema di aspirazione aria/scarico fumi è necessario eseguire una prova di funzionamento della caldaia.

Nel caso di sostituzione del dispositivo di sicurezza provvedere alla sua sostituzione utilizzando ricambi originali, forniti dal produttore.

Il ripristino del dispositivo di controllo di evacuazione dei prodotti della combustione avviene esclusivamente premendo il tasto "Reset".

---

### 3.6.1 Installazione dei kit di partenza

Fare riferimento alla Fig. 10 Installazione kit sdoppiato e alla Fig. 11 Installazione kit coassiale.



**PERICOLO**

**A caldaia accesa non sono tollerate fughe di prodotti della combustione da nessuna guarnizione.**

#### **Kit sdoppiato (optional)**

Pulire il tetto della caldaia da polvere e altri residui dovuti ad eventuali lavori di muratura.

Fissare la guarnizione adesiva sotto l'attacco flangiato per lo scarico dei fumi (A). La guarnizione deve aderire correttamente su tutta la superficie.

Fissare l'attacco flangiato per lo scarico dei fumi (A) sul tetto della caldaia in corrispondenza del foro previsto, utilizzando le viti fornite a corredo. La guarnizione deve aderire correttamente sulla superficie del tetto.

Rimuovere il tappo di chiusura fumi (C) dal tetto della caldaia eliminando eventuali residui della guarnizione.

Fissare la guarnizione adesiva sotto l'attacco flangiato per l'aspirazione dell'aria (B). La guarnizione deve aderire correttamente su tutta la superficie.

Fissare l'attacco flangiato per l'aspirazione dell'aria (B) sul tetto della caldaia in corrispondenza del foro previsto, utilizzando le viti fornite a corredo. La guarnizione deve aderire correttamente sulla superficie del tetto.

#### **Kit coassiale (optional)**

Pulire il tetto della caldaia da polvere e altri residui dovuti ad eventuali lavori di muratura.

Fissare la guarnizione adesiva sotto l'attacco coassiale flangiato (D). La guarnizione deve aderire correttamente su tutta la superficie.

Fissare l'attacco coassiale flangiato (D) in corrispondenza del foro previsto sul tetto della caldaia, utilizzando le viti fornite a corredo. La guarnizione deve aderire correttamente sulla superficie del tetto.

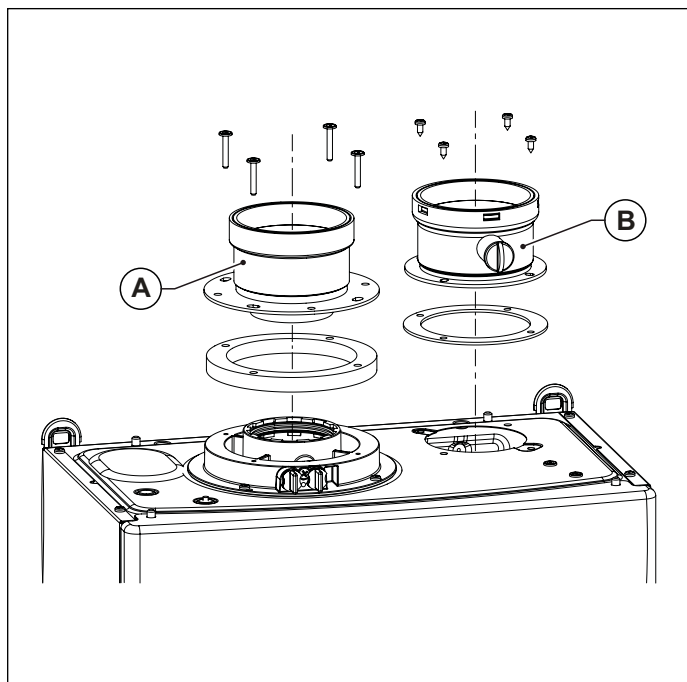


Fig. 10 Installazione kit sdoppiato

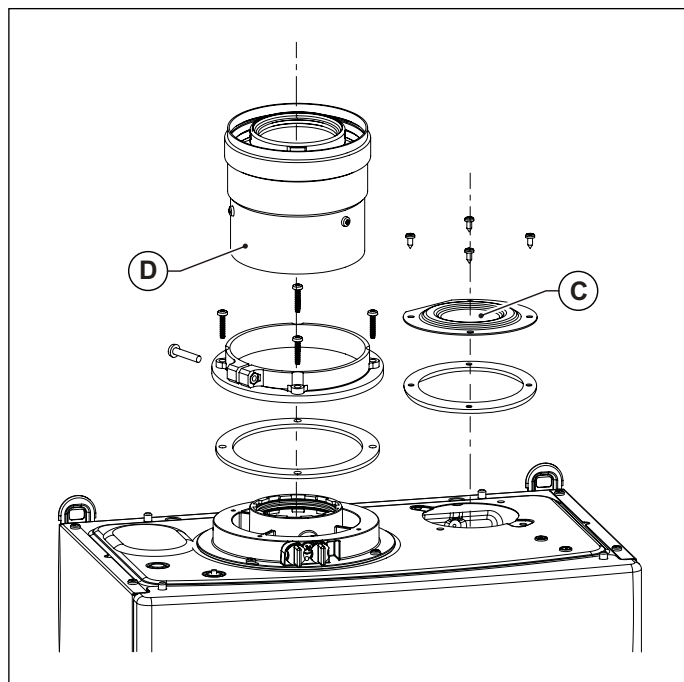


Fig. 11 Installazione kit coassiale

### 3.6.2 Installazione delle tubazioni e dei terminali



#### PERICOLO

Le tubazioni di scarico devono essere installate con una pendenza verso la caldaia tale da garantire il reflusso della condensa verso la camera di combustione che è costruita per raccogliere e scaricare la condensa.

Nel caso in cui questo non fosse possibile è necessario installare, nei punti di ristagno della condensa, dei sistemi in grado di raccogliere e convogliare la condensa al sistema di scarico della condensa.

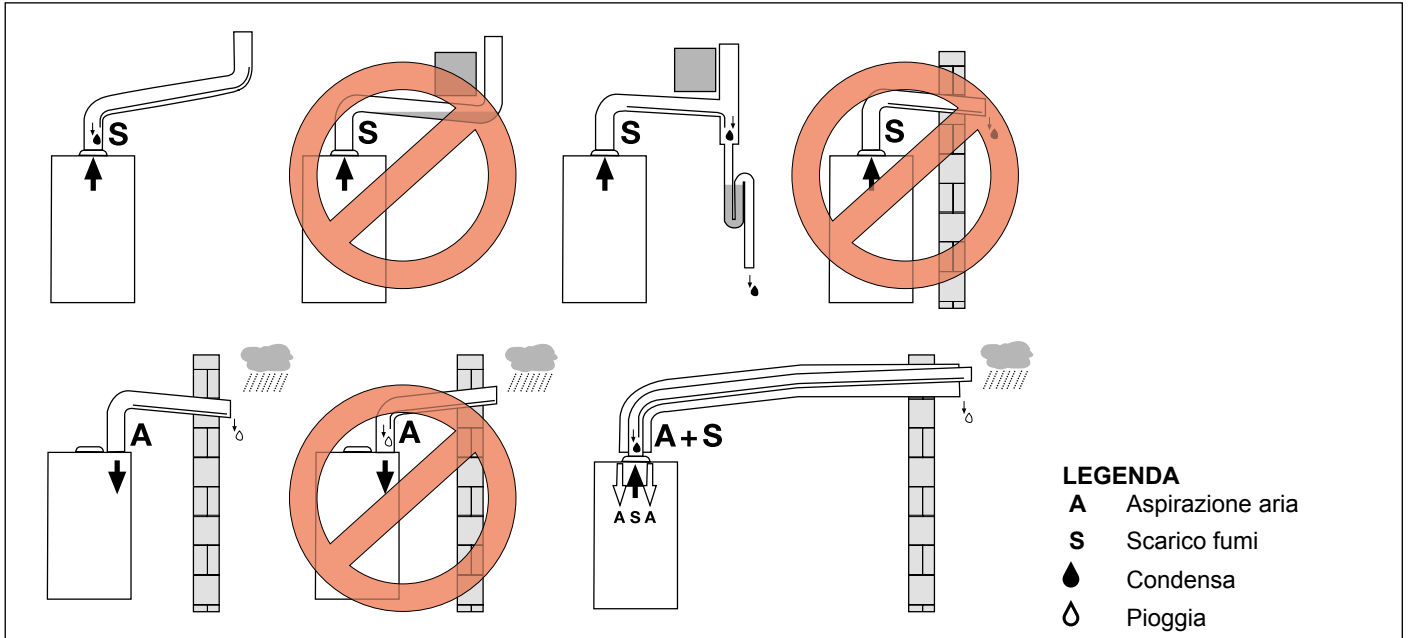


Fig. 12 Esempi di installazione

Per l'installazione di tubazioni, curve, terminali e altri accessori di aspirazione aria e scarico fumi procedere nel modo seguente (vedi Fig. 13 Installazione tubazioni):

- Pulire le superfici e le guarnizioni dei componenti rimuovendo ogni eventuale traccia di polvere e altri residui.
- Spalmare un leggero strato di scivolante sulla guarnizione.
- Innestare i componenti con una leggera rotazione, spingendo fino alla battuta del bicchiere.



#### PERICOLO

A caldaia accesa non sono tollerate fughe di prodotti della combustione da nessuna guarnizione.

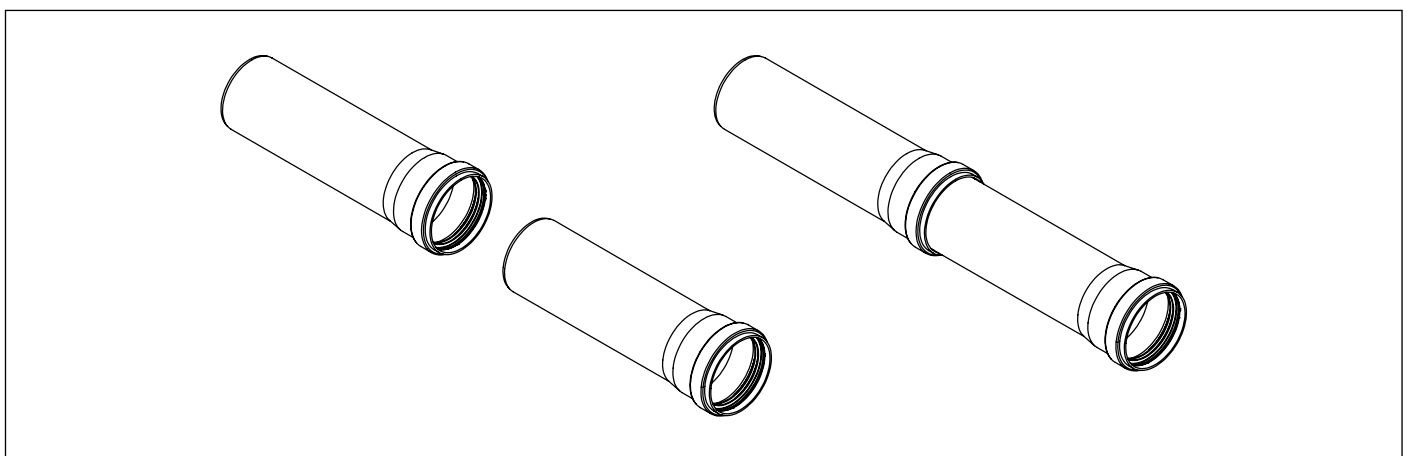


Fig. 13 Installazione tubazioni

### Terminali a parete

I terminali di aspirazione aria e scarico fumi, sdoppiati e coassiali, nella parte finale sono dotati di una gola (A) per il fissaggio del rosone esterno (vedi Fig. 14 Installazione terminali a parete).

Inserire il rosone esterno nel terminale fino alla gola.

Inserire il terminale, dall'esterno, facendo aderire il rosone esterno alla parete. La sporgenza del terminale dalla parete deve essere quella imposta dalla posizione obbligatoria del rosone.

Inserire il rosone interno, dall'interno, fino a farlo aderire alla parete.

L'innesto di eventuali tubi, curve o altri componenti non deve avvenire in corrispondenza dell'attraversamento della parete.

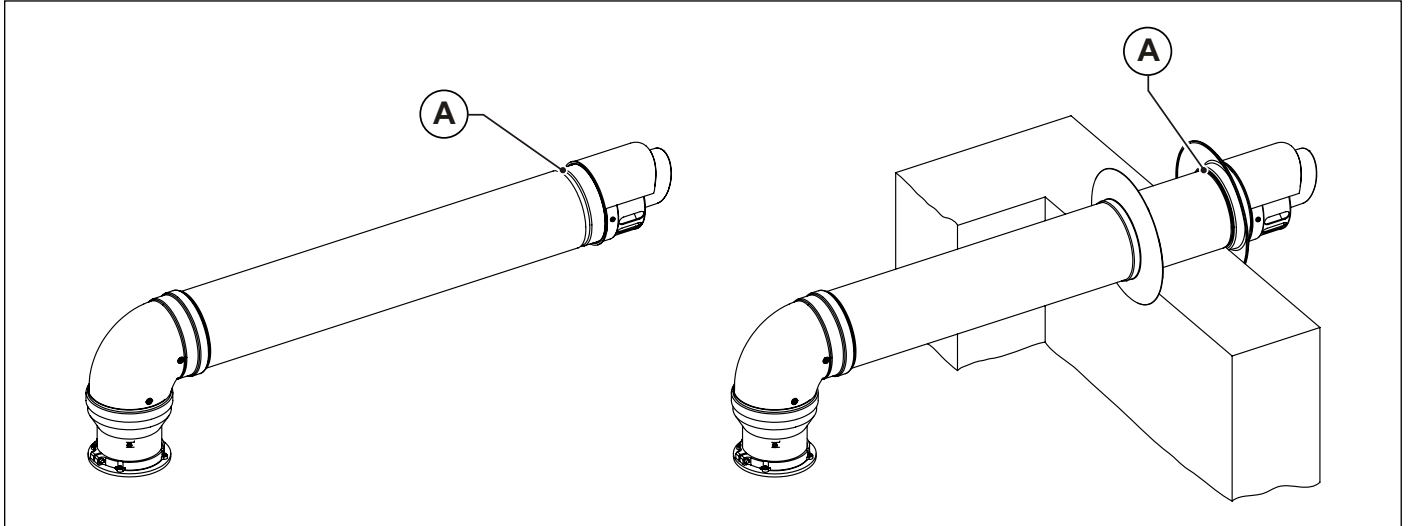


Fig. 14 Installazione terminali a parete

### Tegola per tetti inclinati

La tegola per tetti inclinati può essere utilizzata su tetti con inclinazione da 18° a 44° (vedi Fig. 15 Tegola per tetti inclinati).

Togliere gli elementi di copertura (tegole, coppi,...) nella zona del tetto dove verrà installata la tegola per tetti inclinati.

Posizionare la tegola sul tetto.

Posizionare gli elementi di copertura (tegole, coppi,...) in modo che l'acqua piovana defluisca sopra la copertura.

Montare la calotta (A) sulla tegola. La calotta può essere montata in 2 posizioni, in base all'inclinazione del tetto.

Inserire il camino dall'alto attraverso la tegola.

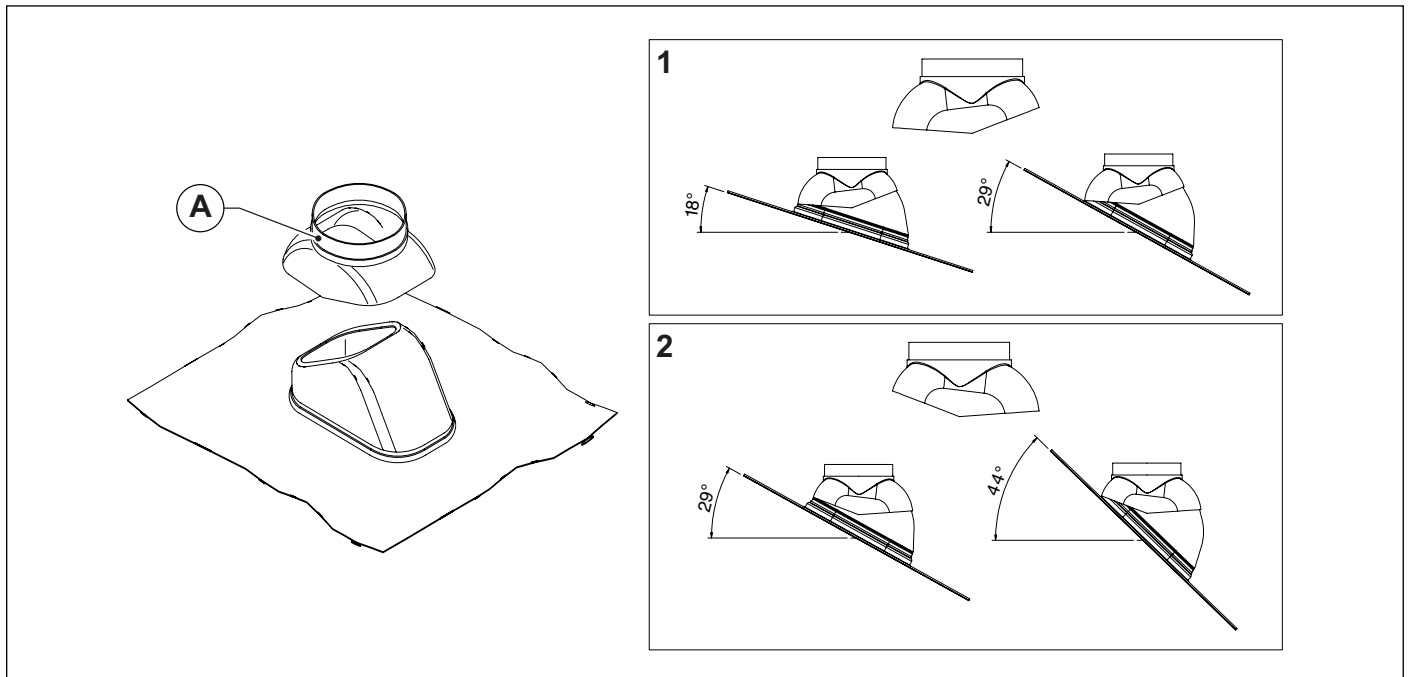


Fig. 15 Tegola per tetti inclinati

### Camini a tetto

Inserire il camino di aspirazione aria e/o scarico fumi dall'alto attraverso la tegola.

Posizionare il collare anti-pioggia (A) in battuta sulla calotta della tegola per tetti (B) e fissarlo con la vite fornita a corredo.

Mantenere la distanza tra collare anti-pioggia e terminale indicata in figura.

Verificare che il camino sia in posizione verticale e fissarlo alla struttura con dei collari o altri sistemi di fissaggio.

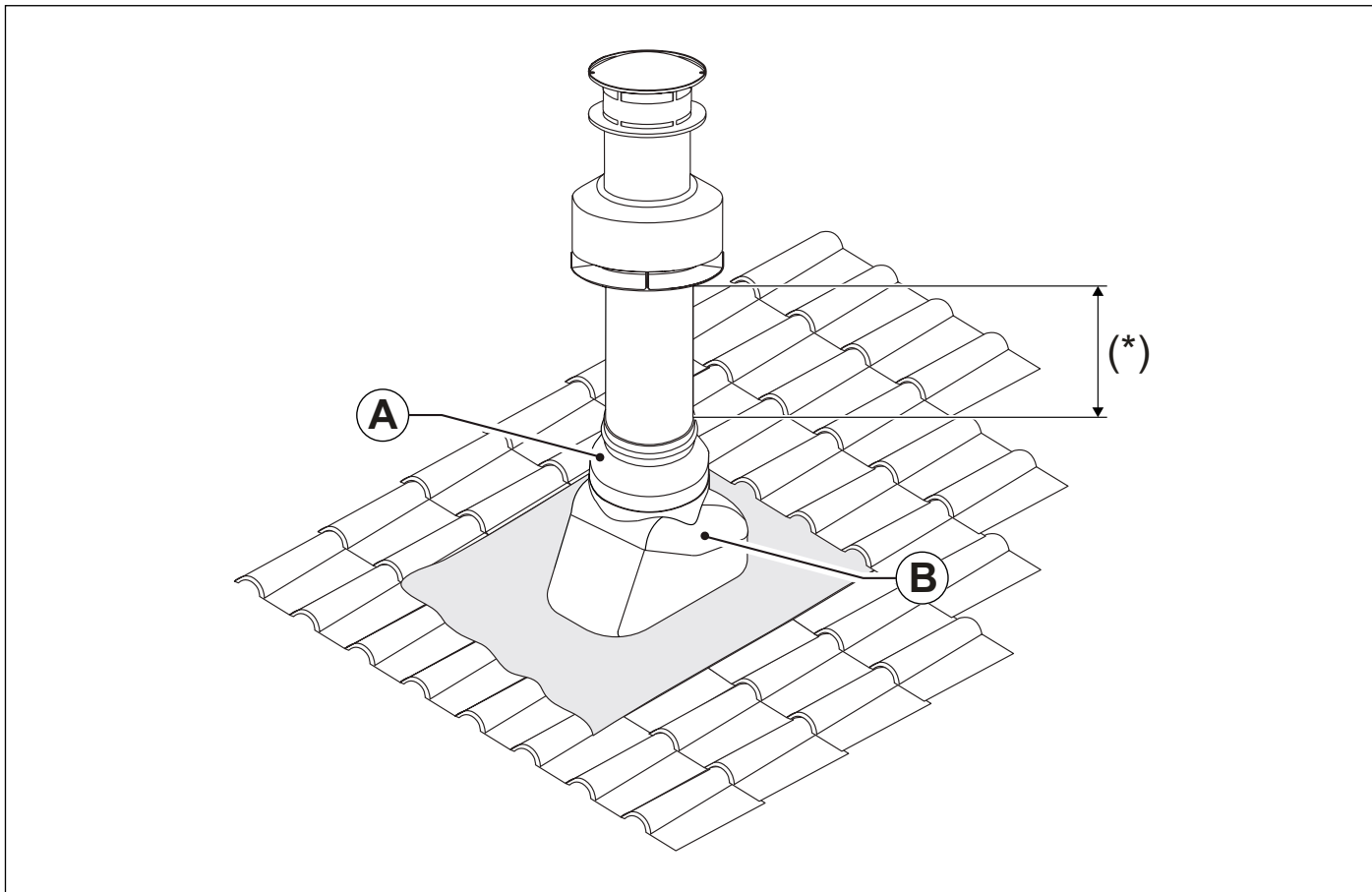


Fig. 16 Installazione camino a tetto

(\*)  $\geq 370$  mm per gli accessori 0CAMISCA00 e 0CAMIASP00.  
= 270 mm per l'accessorio 0KCAMASP00.

### 3.6.3 Possibili configurazioni dei condotti di aspirazione aria e dei condotti di scarico fumi

#### **Tipo B23/B23P**

Caldaia concepita per essere collegata ad una canna fumaria o a dispositivo di scarico dei prodotti della combustione all'esterno del locale in cui è installata.

Il prelievo dell'aria avviene nel locale di installazione e lo scarico dei prodotti della combustione avviene all'esterno del locale stesso. La caldaia non deve essere munita di dispositivo rompitraccia antivento, mentre deve essere dotata di ventilatore a monte della camera di combustione/scambiatore di calore.

#### **Tipo C13/C13X**

Caldaia concepita per essere collegata a terminali orizzontali di scarico e aspirazione diretti all'esterno mediante condotti di tipo coassiale oppure mediante condotti di tipo sdoppiato.

La distanza tra il condotto di entrata aria e il condotto di uscita fumi deve essere al minimo di mm 250 e entrambi i terminali devono essere comunque posizionati all'interno di un quadrato di 500 mm di lato.

La caldaia deve essere dotata di ventilatore a monte della camera di combustione/scambiatore di calore.

#### **Tipo C33/C33X**

Caldaia concepita per essere collegata a terminali verticali di scarico e aspirazione diretti all'esterno mediante condotti di tipo coassiale oppure mediante condotti di tipo sdoppiato.

La distanza tra il condotto di entrata aria e il condotto di uscita fumi deve essere al minimo di mm 250 e entrambi i terminali devono essere comunque posizionati all'interno di un quadrato di 500 mm di lato.

La caldaia deve essere dotata di ventilatore a monte della camera di combustione/scambiatore di calore.

#### **Tipo C43/C43X**

Caldaia concepita per essere collegata a un sistema di canne fumarie collettive comprendente due condotti, uno per l'aspirazione dell'aria comburente e l'altro per l'evacuazione dei prodotti della combustione, coassiale oppure mediante condotti sdoppiato.

La canna fumaria deve essere conforme alle norme vigenti.

La caldaia deve essere dotata di ventilatore a monte della camera di combustione/scambiatore di calore.

#### **Tipo C53/C53X**

Caldaia con condotti di aspirazione aria comburente ed evacuazione dei prodotti della combustione separati.

Questi condotti possono scaricare in zone a pressione differenti.

Non è ammesso il posizionamento dei due terminali su pareti contrapposte.

La caldaia deve essere dotata di ventilatore a monte della camera di combustione/scambiatore di calore.

#### **Tipo C63/C63X**

Caldaia concepita per essere commercializzata senza terminali di evacuazione o senza condotti di prelievo dell'aria e di evacuazione dei prodotti della combustione.

Scarico e aspirazione realizzati con tubi commercializzati e certificati separatamente.

La caldaia deve essere dotata di ventilatore a monte della camera di combustione/scambiatore di calore.

#### **Tipo C83/C83X**

Caldaia concepita per essere collegata a un terminale per il prelievo dell'aria comburente e ad un camino individuale o collettivo per lo scarico dei fumi.

La canna fumaria deve essere conforme alle norme vigenti.

La caldaia deve essere dotata di ventilatore a monte della camera di combustione/scambiatore di calore.

#### **Tipo C93/C93X**

Caldaia concepita per essere collegata, attraverso un condotto di scarico intubato, ad un terminale verticale.

Il vano tecnico in cui viene alloggiato lo scarico funge, attraverso l'intercapedine che si viene a creare, anche da condotto per aspirazione dell'aria comburente.

La caldaia deve essere dotata di ventilatore a monte della camera di combustione/scambiatore di calore.



### 3.6.4 Aspirazione aria/scarico fumi a condotti coassiali di diametro 100/60 mm o di diametro 125/80 mm



#### ATTENZIONE

Tali valori sono riferiti a condotti di aspirazione aria/scarico fumi realizzati utilizzando tubazioni rigide e lisce originali, fornite dal produttore.

#### Tipo di installazione C13/C13X

##### KC-KR-KRB 12

- La lunghezza minima consentita dei tubi coassiali orizzontali è di 1 metro.
- La lunghezza massima consentita dei tubi coassiali orizzontali 100/60 mm è di 9 metri.
- La lunghezza massima consentita dei tubi coassiali orizzontali 125/80 mm è di 30 metri.
- Per ogni tubo rettilineo aggiunto di lunghezza pari a 1 metro la lunghezza massima consentita deve essere diminuita di 1 metro.
- Per ogni curva a 90° aggiunta la lunghezza massima consentita deve essere diminuita di 1 metro.
- Per ogni curva a 45° aggiunta la lunghezza massima consentita deve essere diminuita di 0,5 metri.
- Il terminale a parete diminuisce la lunghezza massima consentita di 1,5 metri.
- La perdita di carico della prima curva non deve essere conteggiata ai fini del calcolo della lunghezza massima consentita.
- La parte di aspirazione aria deve avere una pendenza verso il basso dell'1% nella direzione di uscita, per evitare l'ingresso dell'acqua piovana.

##### KC-KR-KRB 24 S

- La lunghezza minima consentita dei tubi coassiali orizzontali è di 1 metro.
- La lunghezza massima consentita dei tubi coassiali orizzontali 100/60 mm è di 10 metri.
- La lunghezza massima consentita dei tubi coassiali orizzontali 125/80 mm è di 30 metri.
- Per ogni tubo rettilineo aggiunto di lunghezza pari a 1 metro la lunghezza massima consentita deve essere diminuita di 1 metro.
- Per ogni curva a 90° aggiunta la lunghezza massima consentita deve essere diminuita di 1 metro.
- Per ogni curva a 45° aggiunta la lunghezza massima consentita deve essere diminuita di 0,5 metri.
- Il terminale a parete diminuisce la lunghezza massima consentita di 1,5 metri.
- La perdita di carico della prima curva non deve essere conteggiata ai fini del calcolo della lunghezza massima consentita.
- La parte di aspirazione aria deve avere una pendenza verso il basso dell'1% nella direzione di uscita, per evitare l'ingresso dell'acqua piovana.

##### KC-KR-KRB 28 S

- La lunghezza minima consentita dei tubi coassiali orizzontali è di 1 metro.
- La lunghezza massima consentita dei tubi coassiali orizzontali 100/60 mm è di 9 metri.
- La lunghezza massima consentita dei tubi coassiali orizzontali 125/80 mm è di 30 metri.
- Per ogni tubo rettilineo aggiunto di lunghezza pari a 1 metro la lunghezza massima consentita deve essere diminuita di 1 metro.
- Per ogni curva a 90° aggiunta la lunghezza massima consentita deve essere diminuita di 1 metro.
- Per ogni curva a 45° aggiunta la lunghezza massima consentita deve essere diminuita di 0,5 metri.
- Il terminale a parete diminuisce la lunghezza massima consentita di 1,5 metri.
- La perdita di carico della prima curva non deve essere conteggiata ai fini del calcolo della lunghezza massima consentita.
- La parte di aspirazione aria deve avere una pendenza verso il basso dell'1% nella direzione di uscita, per evitare l'ingresso dell'acqua piovana.

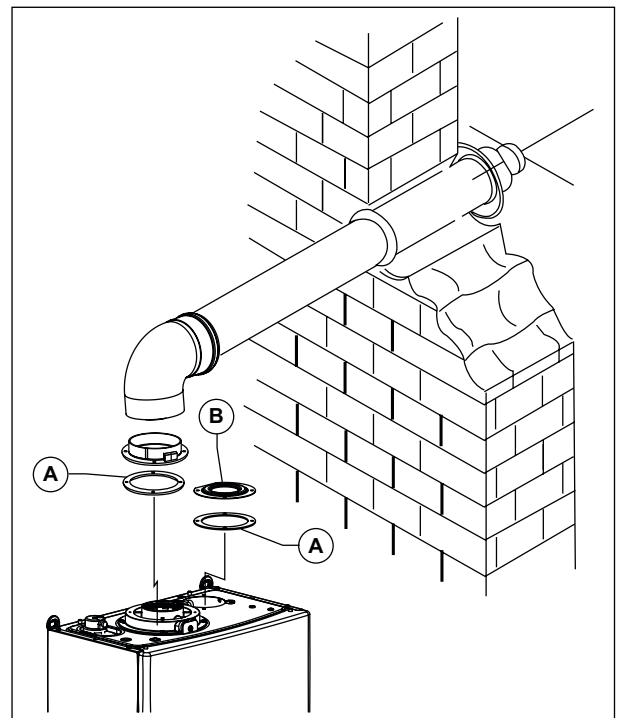


Fig. 17 Condotti coassiali tipo C13 - C33

A. Guarnizione

B. Tappo chiusura

## Tipo di installazione C33/C33X

### KC-KR-KRB 12

- La lunghezza minima consentita dei tubi coassiali verticali è di 1 metro.
- La lunghezza massima consentita dei tubi coassiali verticali 100/60 mm è di 9 metri.
- La lunghezza massima consentita dei tubi coassiali verticali 125/80 mm è di 30 metri.
- Per ogni tubo rettilineo aggiunto di lunghezza pari a 1 metro la lunghezza massima consentita deve essere diminuita di 1 metro.
- Per ogni curva a 90° aggiunta la lunghezza massima consentita deve essere diminuita di 1 metro.
- Per ogni curva a 45° aggiunta la lunghezza massima consentita deve essere diminuita di 0,5 metri.
- Lo scarico a tetto diminuisce la lunghezza massima consentita di 1,5 metri.

### KC-KR-KRB 24 S

- La lunghezza minima consentita dei tubi coassiali verticali è di 1 metro.
- La lunghezza massima consentita dei tubi coassiali verticali 100/60 mm è di 10 metri.
- La lunghezza massima consentita dei tubi coassiali verticali 125/80 mm è di 30 metri.
- Per ogni tubo rettilineo aggiunto di lunghezza pari a 1 metro la lunghezza massima consentita deve essere diminuita di 1 metro.
- Per ogni curva a 90° aggiunta la lunghezza massima consentita deve essere diminuita di 1 metro.
- Per ogni curva a 45° aggiunta la lunghezza massima consentita deve essere diminuita di 0,5 metri.
- Lo scarico a tetto diminuisce la lunghezza massima consentita di 1,5 metri.

### KC-KR-KRB 28 S

- La lunghezza minima consentita dei tubi coassiali verticali è di 1 metro.
- La lunghezza massima consentita dei tubi coassiali verticali 100/60 mm è di 9 metri.
- La lunghezza massima consentita dei tubi coassiali verticali 125/80 mm è di 30 metri.
- Per ogni tubo rettilineo aggiunto di lunghezza pari a 1 metro la lunghezza massima consentita deve essere diminuita di 1 metro.
- Per ogni curva a 90° aggiunta la lunghezza massima consentita deve essere diminuita di 1 metro.
- Per ogni curva a 45° aggiunta la lunghezza massima consentita deve essere diminuita di 0,5 metri.
- Lo scarico a tetto diminuisce la lunghezza massima consentita di 1,5 metri.

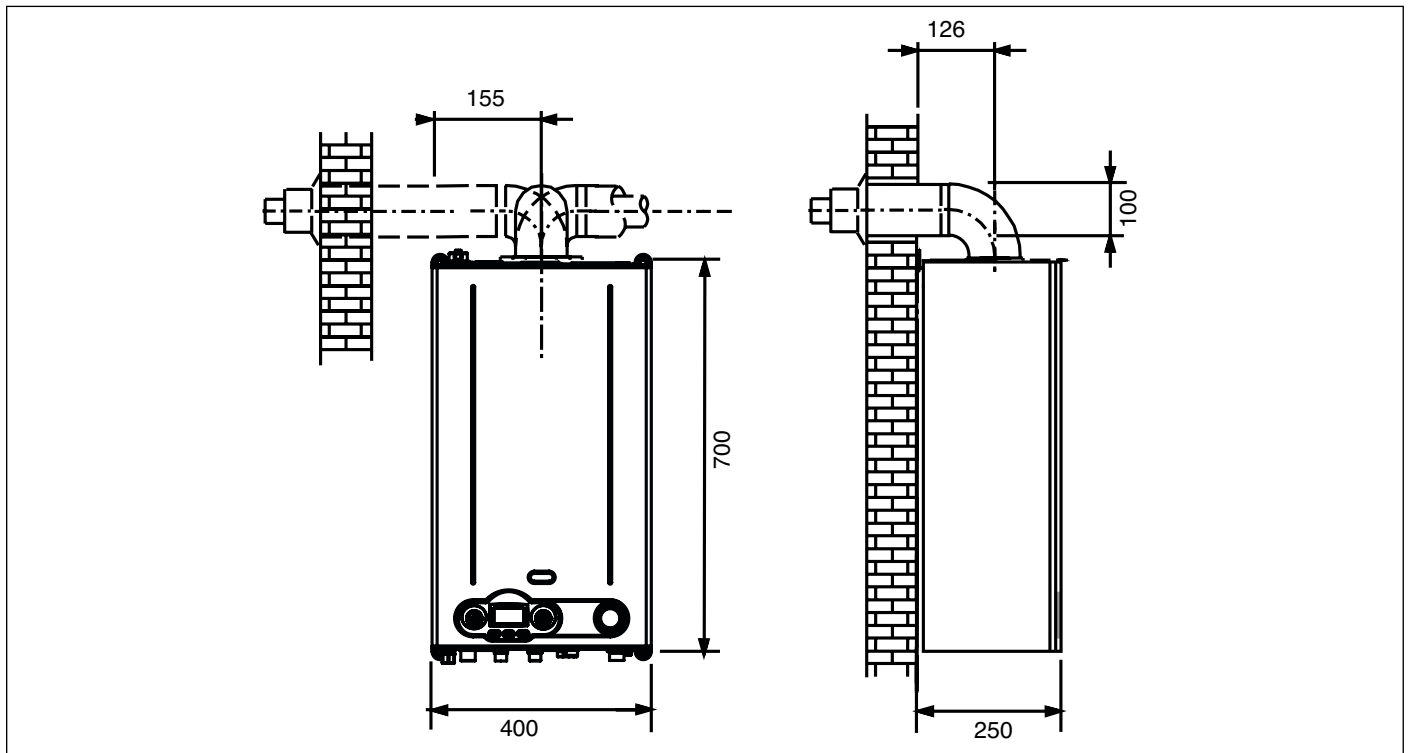


Fig. 18 Dimensioni condotti coassiali tipo C13 - C33

### 3.6.5 Aspirazione aria/scarico fumi con condotti separati di diametro 80 mm



#### ATTENZIONE

Tali valori sono riferiti a condotti di aspirazione aria/scarico fumi realizzati utilizzando tubazioni rigide e lisce originali, fornite dal produttore.

#### Tipi di installazione C43/C43X - C53/C53X - C83/C83X

##### KC-KR-KRB 12

- La lunghezza minima della tubazione di aspirazione aria deve essere di 1 metro.
- La lunghezza minima della tubazione di scarico fumi deve essere di 1 metro.
- La lunghezza massima consentita delle tubazioni di aspirazione/scarico fumi (sommando la lunghezza in aspirazione e in scarico) è di 152 metri.
- Per ogni tubo rettilineo aggiunto di lunghezza pari a 1 metro la lunghezza massima consentita deve essere diminuita di 1 metro.
- Per ogni curva a 90° aggiunta la lunghezza massima consentita deve essere diminuita di 1 metro.
- Per ogni curva a 45° aggiunta la lunghezza massima consentita deve essere diminuita di 0,5 metri.
- Il terminale a tetto diminuisce la lunghezza massima consentita di 5 metri.
- Il terminale a parete diminuisce la lunghezza massima consentita di 4,5 metri.

##### KC-KR-KRB 24 S

- La lunghezza minima della tubazione di aspirazione aria deve essere di 1 metro.
- La lunghezza minima della tubazione di scarico fumi deve essere di 1 metro.
- La lunghezza massima consentita delle tubazioni di aspirazione/scarico fumi (sommando la lunghezza in aspirazione e in scarico) è di 84 metri.
- Per ogni tubo rettilineo aggiunto di lunghezza pari a 1 metro la lunghezza massima consentita deve essere diminuita di 1 metro.
- Per ogni curva a 90° aggiunta la lunghezza massima consentita deve essere diminuita di 1 metro.
- Per ogni curva a 45° aggiunta la lunghezza massima consentita deve essere diminuita di 0,5 metri.
- Il terminale a tetto diminuisce la lunghezza massima consentita di 5,5 metri.
- Il terminale a parete diminuisce la lunghezza massima consentita di 5 metri.

##### KC-KR-KRB 28 S

- La lunghezza minima della tubazione di aspirazione aria deve essere di 1 metro.
- La lunghezza minima della tubazione di scarico fumi deve essere di 1 metro.
- La lunghezza massima consentita delle tubazioni di aspirazione/scarico fumi (sommando la lunghezza in aspirazione e in scarico) è di 91 metri.
- Per ogni tubo rettilineo aggiunto di lunghezza pari a 1 metro la lunghezza massima consentita deve essere diminuita di 1 metro.
- Per ogni curva a 90° aggiunta la lunghezza massima consentita deve essere diminuita di 1,5 metri.
- Per ogni curva a 45° aggiunta la lunghezza massima consentita deve essere diminuita di 1 metro.
- Il terminale a tetto diminuisce la lunghezza massima consentita di 5,5 metri.
- Il terminale a parete diminuisce la lunghezza massima consentita di 5,5 metri.

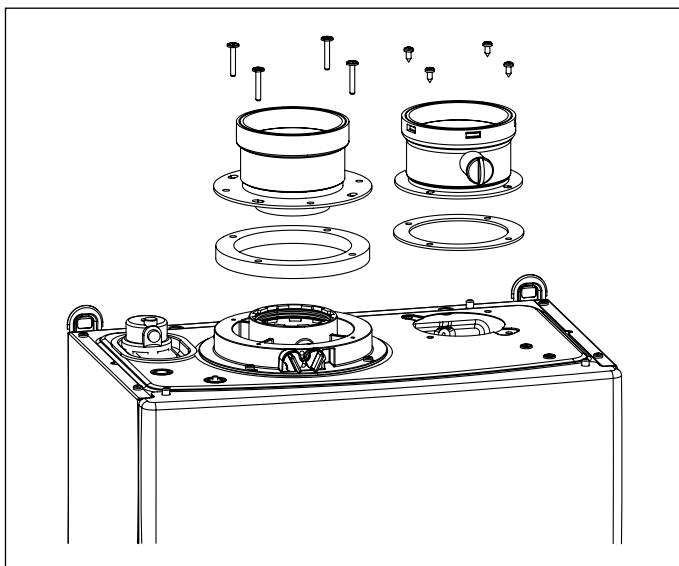


Fig. 19 Kit di sdoppiaggio

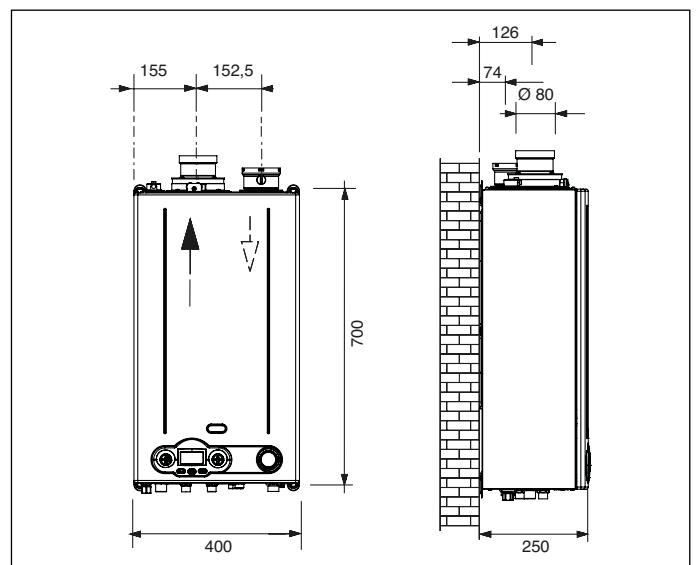


Fig. 20 Quote dimensionali condotti separati

### 3.6.6 Aspirazione aria/scarico fumi con condotti separati di diametro 60 mm



#### ATTENZIONE

Tali valori sono riferiti a condotti di aspirazione aria/scarico fumi realizzati utilizzando tubazioni rigide e lisce originali, fornite dal produttore.

#### Tipi di installazione C43/C43X - C53/C53X - C83/C83X

##### KC-KR-KRB 12-24 S-28 S

- La lunghezza minima della tubazione di aspirazione aria deve essere di 1 metro.
- La lunghezza minima della tubazione di scarico fumi deve essere di 1 metro.
- La lunghezza massima consentita delle tubazioni di aspirazione aria/scarico fumi (sommando la lunghezza in aspirazione e in scarico) è pari a:
  - » 24 metri per i modelli KC/KR/KRB 12
  - » 23 metri per i modelli KC/KR/KRB 24 S e KC/KR/KRB 28 S
- Per ogni tubo rettilineo aggiunto di lunghezza pari a 1 metro la lunghezza massima consentita deve essere diminuita di 1 metro.
- Per ogni curva a 90° aggiunta la lunghezza massima consentita deve essere diminuita di 1 metro.
- Per ogni curva a 45° aggiunta la lunghezza massima consentita deve essere diminuita di 0,5 metri.
- Il terminale a parete diminuisce la lunghezza massima consentita di 4 metri per il modello KC-KR-KRB 12 e di 4,5 metri per i modelli KC-KR-KRB 24 S-28 S.

## 3.7 Misura in opera del rendimento di combustione

### 3.7.1 Funzione spazzacamino

La caldaia dispone della funzione spazzacamino che deve essere utilizzata per la misura in opera del rendimento di combustione e per la regolazione del bruciatore.

Per attivare la funzione spazzacamino è necessario premere contemporaneamente i tasti "Info" e "Reset" per 5 secondi. Sul display LCD viene visualizzata la temperatura di mandata e il simbolo .

Con la caldaia in modalità "INVERNO" o "SOLO RISCALDAMENTO", attivando la funzione spazzacamino la caldaia effettua la sequenza di accensione e successivamente passa a funzionare ad una potenza fissa prestabilita dal parametro **P7** (potenza massima riscaldamento).

Per uscire dalla funzione spazzacamino premere "Reset" o attendere 15 minuti.

### 3.7.2 Misurazioni

La caldaia è provvista di una torretta per il collegamento della tubazioni di aspirazioni aria/scarico fumi (vedi Fig. 21 Posizione tappi e Fig. 22 Posizione fori).

Nella torretta sono stati predisposti dei fori per l'accesso diretto all'aria comburente ed allo scarico dei fumi (vedi Fig. 22 Posizione fori).

Prima di effettuare le misurazioni togliere i tappi **A** e **B** dai fori predisposti sulla torretta (vedi Fig. 21 Posizione tappi).

Per determinare il rendimento di combustione occorre effettuare le seguenti misurazioni:

- misura dell'aria comburente prelevata nell'apposito foro **1** (vedi Fig. 22 Posizione fori).
- misura della temperatura fumi e della CO<sub>2</sub> prelevata nell' apposito foro **2** (vedi Fig. 22 Posizione fori).

Effettuare le specifiche misurazioni con la caldaia a regime.

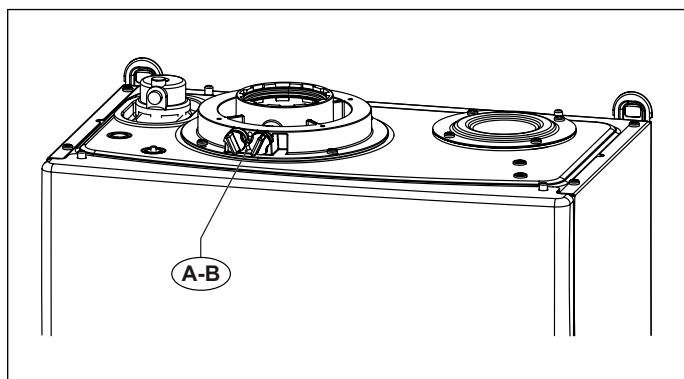


Fig. 21 Posizione tappi

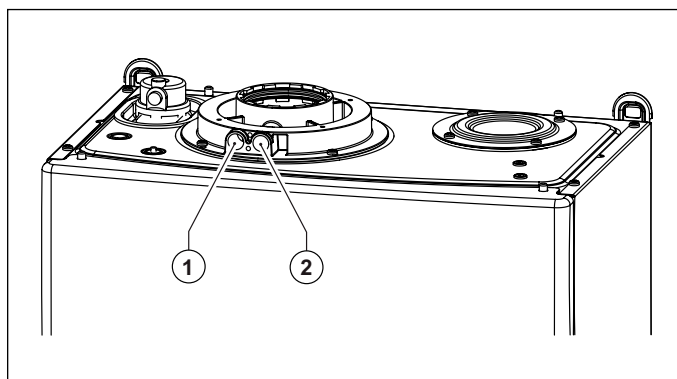


Fig. 22 Posizione fori

### 3.8 Allacciamento alla rete del gas

La sezione della tubazione va dimensionata in base alla sua lunghezza, al tipo di percorso e alla portata del gas. La tubazione di alimentazione del gas deve avere una sezione uguale o superiore a quella usata in caldaia.



#### PERICOLO

Attenersi alle norme di installazione vigenti che si intendono qui integralmente trascritte.

Si rammenta che prima di mettere in servizio un impianto di distribuzione interno di gas, quindi prima di allacciarlo al contatore, si deve verificarne la tenuta.

Se qualche parte dell'impianto non è in vista, la prova di tenuta deve precedere la copertura della tubazione.

La prova di tenuta **NON** deve essere effettuata con gas combustibile: usare allo scopo aria o azoto.

Con presenza di gas nelle tubazioni rammentare che è vietato ricercare fughe per mezzo di fiamme, utilizzare allo scopo gli appositi prodotti reperibili in commercio.

E' **OBBLIGATORIO**, per collegare l'attacco gas della caldaia alla tubazione di alimentazione, interporre una guarnizione (A) a battuta di misure e materiali adeguati (vedi Fig. 23 Allacciamento alla rete del gas).

L'attacco **NON** è idoneo all'uso di canapa, nastro in teflon e simili.

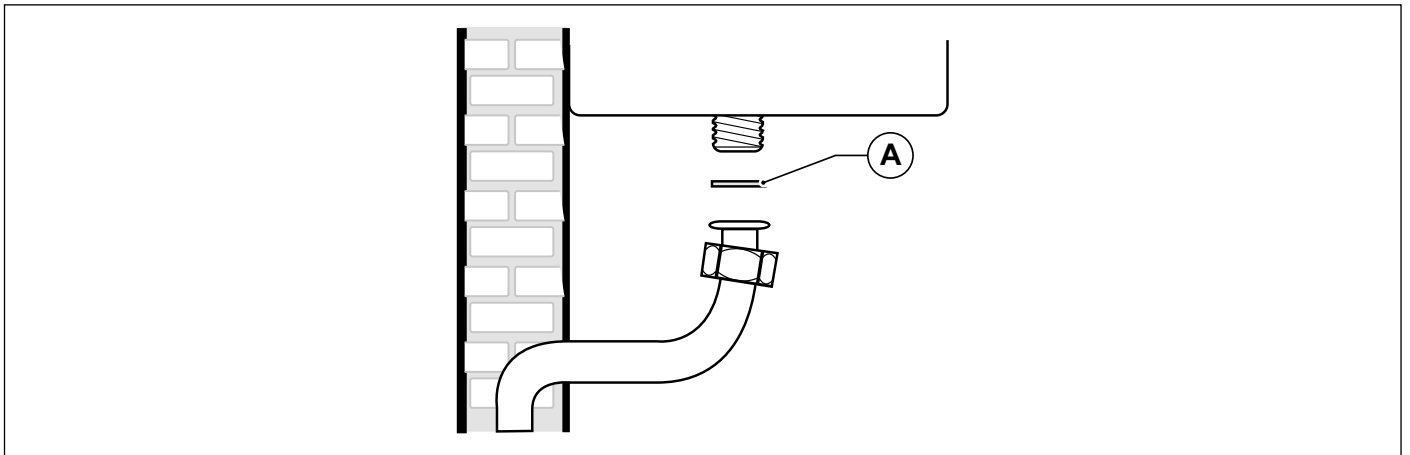


Fig. 23 Allacciamento alla rete del gas

### 3.9 Allacciamenti idraulici

#### 3.9.1 Riscaldamento

Prima dell'installazione si raccomanda una pulizia dell'impianto allo scopo di eliminare le impurità che potrebbero provenire dai componenti e che rischierebbero di danneggiare il circolatore e lo scambiatore.

La mandata e il ritorno del riscaldamento devono essere allacciati alla caldaia ai rispettivi raccordi da 3/4" **M** e **R** (vedi Fig. 9 Dima in carta).

Per il dimensionamento dei tubi del circuito di riscaldamento è necessario tenere conto delle perdite di carico indotte dai radiatori, dalle eventuali valvole termostatiche, dalle valvole di arresto dei radiatori e dalla configurazione propria dell'impianto.



#### AVVERTENZA

È opportuno convogliare alla fogna lo scarico della valvola di sicurezza montata in caldaia. In assenza di tale precauzione, un eventuale intervento della valvola di sicurezza può provocare l'allagamento del locale in cui la caldaia è installata. Il produttore declina ogni responsabilità per danni procurati a persone, animali o cose derivanti dalla inosservanza di quanto sopra esposto.

### 3.9.2 Sanitario

Prima dell'installazione si raccomanda una pulizia dell'impianto allo scopo di eliminare le impurità che potrebbero provenire dai componenti e che rischierebbero di danneggiare il circolatore e lo scambiatore.

#### Modello KC

L'ingresso acqua fredda e l'uscita acqua calda sanitaria devono essere allacciati alla caldaia ai rispettivi raccordi da 1/2" F e C. La durezza dell'acqua di alimentazione condiziona la frequenza di pulizia e/o sostituzione dello scambiatore secondario a piastre.

#### Modello KR

L'ingresso acqua fredda deve essere allacciato alla caldaia ai rispettivi raccordi da 1/2" F.

#### Modello KRB

Il ritorno dal bollitore (RB) e la mandata al bollitore (MB) devono essere allacciati alla caldaia ai rispettivi raccordi da 1/2" F e C.



#### AVVERTENZA

In funzione della durezza dell'acqua di alimentazione, deve essere valutata l'opportunità di installare adeguate apparecchiature ad uso domestico di dosaggio dei prodotti a purezza alimentare impiegabili per il trattamento di acque potabili conformi alle norme e leggi applicabili nel Paese di installazione.

Con acque di alimentazione con durezza superiore a 15°F è sempre consigliabile il trattamento dell'acqua.

L'acqua proveniente dai comuni addolcitori può, per le caratteristiche chimico-fisiche che assume, non essere compatibile con alcuni componenti dell'impianto di riscaldamento, in quanto il caricamento dell'impianto viene fatto con l'acqua dell'impianto sanitario.

Per questo motivo è preferibile l'utilizzo di dosatori di polifosfati.

### 3.9.3 Scarico condensa

Per l'evacuazione della condensa attenersi alle leggi e normative vigenti che qui si intendono integralmente trascritte.

Se non sussistono particolari divieti, la condensa prodotta in fase di combustione deve essere convogliata (per mezzo dello scarico condensa) ad un sistema di scarico che la faccia defluire alla rete di scarico dei reflui domestici che, per loro basicità, contrastano l'acidità della condensa dei fumi. Per evitare un ritorno di cattivi odori dalla rete di scarico dei reflui domestici è consigliabile aggiungere una chiusura antiodori tra il sistema di scarico condensa e la rete di scarico reflui domestici. Il sistema di scarico della condensa e la rete di scarico reflui domestici devono essere costruiti con materiali idonei, resistenti all'attacco dell'acqua di condensa.

Il sistema di scarico della condensa deve essere collegato all'apposito collegamento (A) predisposto in caldaia (vedi Fig. 24 Scarico condensa).

È assolutamente vietato collegare il sistema di scarico della condensa nel punto di ispezione del sifone (B).



#### AVVERTENZA

Il produttore declina ogni responsabilità per danni procurati a persone, animali o cose derivanti dalla inosservanza di quanto sopra esposto.

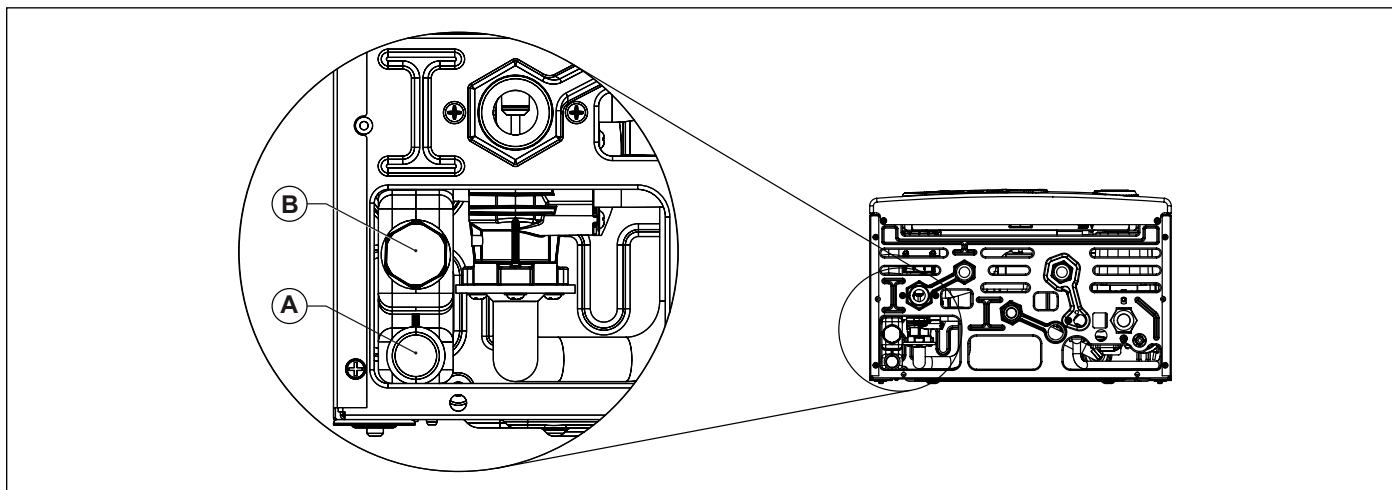


Fig. 24 Scarico condensa

### 3.10 Allacciamento alla rete elettrica

La caldaia viene fornita con un cavo di alimentazione tripolare a corredo, già collegato da un capo alla scheda elettronica e protetto contro lo strappo da un sistema bloccacavo.

La caldaia deve essere collegata alla rete di alimentazione elettrica a 230V-50Hz.

**Nel collegamento rispettare la polarità collegando correttamente fase e neutro.**

Nel corso dell'installazione attenersi alle norme vigenti che qui si intendono integralmente trascritte.

A monte della caldaia deve essere installato un interruttore bipolare con distanza minima tra i contatti di 3 mm, di facile accesso, che permetta di interrompere l'alimentazione elettrica ed eseguire in sicurezza tutte le operazioni di manutenzione.

La linea di alimentazione della caldaia deve essere protetta da un interruttore magnetotermico differenziale con potere di interruzione adeguato. La rete di alimentazione elettrica deve avere una sicura messa a terra.

E' necessario verificare questo fondamentale requisito di sicurezza; in caso di dubbio richiedere un controllo accurato dell'impianto elettrico da parte di personale professionalmente qualificato.



#### AVVERTENZA

---

**Il produttore non è assolutamente responsabile per eventuali danni causati dalla mancanza di messa a terra dell'impianto: non sono idonee come prese di terra le tubazioni degli impianti gas, idrico e di riscaldamento.**

---

### 3.11 Allacciamento al termostato ambiente (optional)

La caldaia può essere collegata ad un termostato ambiente (optional non obbligatorio).

I contatti del termostato ambiente dovranno portare un carico di 5 mA a 24 VDC.

I cavi del termostato ambiente devono essere collegati ai morsetti (1) e (2) della scheda elettronica (vedi *Schemi elettrici*) dopo aver eliminato il ponticello fornito di serie con la caldaia.

**I cavi del termostato ambiente non devono essere inguainati insieme ai cavi dell'alimentazione elettrica.**

### 3.12 Installazione e funzionamento con Comando Remoto Open Therm (optional)



#### AVVERTENZA

---

**Utilizzare solo Comandi Remoti originali forniti dal produttore.**

**Se si utilizzano Comandi Remoti non originali, non forniti dal produttore, il funzionamento corretto del Comando Remoto stesso e della caldaia non è garantito.**

---

La caldaia può essere collegata ad un Comando Remoto Open Therm (optional non obbligatorio, fornito dal produttore).

L'installazione del Comando Remoto deve essere affidata esclusivamente a personale qualificato.

Per l'installazione del Comando Remoto seguire le istruzioni allegate al Comando Remoto stesso.

Posizionare il Comando Remoto su un muro interno dell'abitazione, ad un'altezza di circa 1,5 m dal pavimento, in posizione idonea a rilevare correttamente la temperatura dell'ambiente evitando l'installazione in nicchie, dietro a porte o a tende, vicino a sorgenti di calore, esposto direttamente ai raggi solari, correnti d'aria o spruzzi d'acqua.

I cavi del Comando Remoto devono essere collegati ai morsetti 3 e 4 della scheda elettronica.

La connessione del Comando Remoto è protetta contro la falsa polarità, questo significa che le connessioni possono essere scambiate.



#### AVVERTENZA

---

**Il Comando Remoto non deve essere collegato all'alimentazione elettrica 230 V ~ 50 Hz.**

**I cavi del Comando Remoto non devono essere inguainati insieme ai cavi dell'alimentazione elettrica: se questo non fosse possibile, eventuali disturbi dovuti ad altri cavi elettrici potrebbero essere causa di malfunzionamenti del Comando Remoto stesso.**

---

Per la programmazione completa del Comando Remoto fare riferimento al libretto istruzioni contenuto nel kit del Comando Remoto stesso.

La comunicazione tra scheda e Comando Remoto avviene con caldaia in ogni modalità di funzionamento: OFF, ESTATE, INVERNO, SOLO RISCALDAMENTO.

Il display di caldaia rispecchia le impostazioni effettuate dal Comando Remoto, per quanto concerne la modalità di funzionamento.

Tramite il Comando Remoto è possibile leggere e impostare una serie di parametri, denominati **TSP**, riservati al personale qualificato.

L'impostazione del parametro **TSP0** imposta la tabella dei dati di default e ricarica tutti i dati originali, annullando tutte le eventuali modifiche operate in precedenza sui singoli parametri.

Se viene rilevato che il valore di un singolo parametro è errato, il suo valore viene ripristinato prelevandolo dalla tabella dei dati di default.

Se il valore che si tenta di impostare è fuori dai limiti ammessi dal parametro, il nuovo valore è rifiutato e viene conservato quello esistente.

### 3.13 Selezione del range di funzionamento in riscaldamento

Il campo di regolazione della temperatura dell'acqua di riscaldamento dipende dal range di funzionamento selezionato:

- **range standard:** da 20°C a 78°C (premendo i tasti +/- **RISCALDAMENTO**);
- **range ridotto:** da 20°C a 45°C (premendo i tasti +/- **RISCALDAMENTO**).

Il range standard è attivo con parametro **P10**  $\geq 1$ , mentre il range ridotto con parametro **P10**  $< 1$ .

I due range si possono selezionare anche se non è collegata la sonda esterna.

Il tempo di attesa fra un'accensione e l'altra della caldaia, che serve ad evitare frequenti accensioni e spegnimenti della caldaia durante il funzionamento in riscaldamento, è pari a 4 minuti per entrambi i range, modificabile con il parametro **P11**.

Se però la temperatura dell'acqua dell'impianto scende al di sotto di un determinato valore, il tempo di attesa viene azzerato e la caldaia riaccesa, come mostrato nella seguente tabella:

Range selezionato	Temperatura di riaccensione
Range standard	$< 30^{\circ}\text{C}$ ( <b>P27</b> )
Range ridotto	$< 20^{\circ}\text{C}$

Tab. 12 Temperature di riaccensione del bruciatore

La selezione del range di funzionamento deve essere effettuata da un centro di assistenza o da personale qualificato.

### 3.14 Installazione della sonda esterna (optional) e funzionamento a temperatura scorrevole

La caldaia può essere collegata ad una sonda per la misura della temperatura esterna (optional non obbligatorio, fornito dal produttore) per il funzionamento a temperatura scorrevole.



#### AVVERTENZA

Utilizzare solo sonde esterne originali fornite dal produttore.

Se si utilizzano sonde esterne non originali, non fornite dal produttore, il funzionamento corretto della sonda esterna e della caldaia non è garantito.

La sonda per la misura della temperatura esterna deve essere collegata con un cavo a doppio isolamento avente sezione minima di 0,35 mm<sup>2</sup>.

La sonda esterna deve essere collegata ai morsetti (5) e (6) della scheda elettronica di caldaia.



#### AVVERTENZA

I cavi della sonda per la misura della temperatura esterna **NON** devono essere inguainati insieme ai cavi dell'alimentazione elettrica.



La sonda esterna deve essere installata su di una parete esposta a NORD – NORD EST, in posizione protetta dagli agenti atmosferici. Non installare la sonda esterna nel vano delle finestre, in prossimità di bocchette di ventilazione o in prossimità di fonti di calore.

La sonda di temperatura esterna agisce modificando automaticamente la temperatura di mandata riscaldamento in funzione di:

- Temperatura esterna misurata.
- Curva di termoregolazione selezionata.
- Temperatura ambiente fittizia impostata.

La curva di termoregolazione viene selezionata tramite il parametro **P10**.

Durante la regolazione, sul pannello LCD lampeggia il valore impostato. Tale valore può essere letto anche sul Comando Remoto (se installato), tramite il parametro **TSP10**.

La temperatura ambiente fittizia viene impostata tramite i tasti **+/- RISCALDAMENTO** che, con sonda di temperatura esterna installata, perdono la funzione di impostazione della temperatura dell'acqua di riscaldamento (vedi *Funzionamento con sonda esterna (optional)* a pagina 14).

Tramite il parametro **P30** della caldaia può essere visualizzato il valore della temperatura esterna rilevata dalla sonda esterna.

In figura sono rappresentate le curve per un valore di temperatura ambiente fittizia pari a 20°C. Con il parametro **P10** è possibile selezionare il valore delle curve rappresentata (vedi Fig. 25 Curve di termoregolazione).

Modificando sul display della caldaia il valore della temperatura ambiente fittizia, le curve si spostano rispettivamente verso l'alto o verso il basso dello stesso valore.

Con temperatura ambiente fittizia pari a 20°C, ad esempio, scegliendo la curva corrispondente al parametro 1, se la temperatura esterna è pari a -4°C, la temperatura di mandata sarà pari a 50°C.

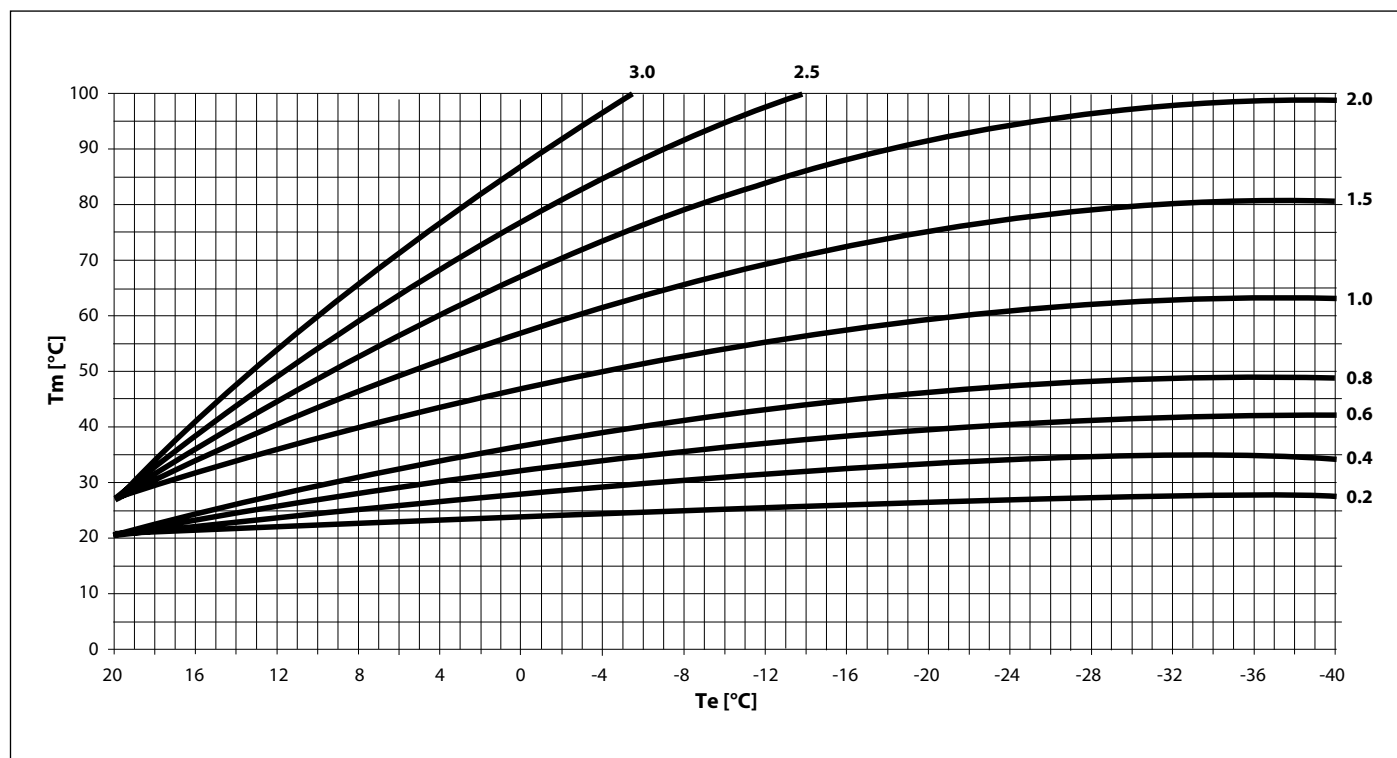


Fig. 25 Curve di termoregolazione

**Tm** indica la temperatura di mandata in °C

**Te** indica la temperatura esterna in °C


### 3.15 Parametri TSP

La caldaia è dotata di una serie di parametri che ne gestiscono il funzionamento.

Per modificare i parametri premere contemporaneamente i tasti **Reset** e - **RISCALDAMENTO** per 3 secondi.

Con i tasti +/- **RISCALDAMENTO** scorrere i parametri.

Una volta posizionati su quello desiderato premere il tasto **ok**.

Il logo  si accende ad indicare che è possibile modificare il valore del parametro.

Il valore del parametro può essere modificato con i tasti +/- **RISCALDAMENTO**.

Per confermare la modifica del valore premere il tasto **ok**.

Per uscire dalla modalità di modifica dei parametri premere il tasto **Reset**.

Parametro	Valori impostabili	Valori di default	Note
P0 - TSP0 Selezione potenza della caldaia	0 ÷ 5	In base al modello	0 = 12 kW metano; 1 = 24 kW metano 2 = 28 kW metano; 3 = 24 kW propano 4 = 28 kW propano; 5 = 12 kW propano
P3 - TSP3 Selezione tipo caldaia	1 ÷ 3	In base al modello	1 = combinata istantanea 2 = solo riscaldamento 3 = con bollitore
P4 - TSP4 Velocità ventilatore alla massima potenza bruciatore	TSP5 ÷ 250 Hz	In base al modello	12 kW metano = 182; 12 kW propano = 177 24 kW metano = 197; 24 kW propano = 192 28 kW metano = 205; 28 kW propano = 200
P5 - TSP5 Velocità ventilatore minima potenza bruciatore	25 ÷ 120 Hz	In base al modello	12 kW metano = 37; 12 kW propano = 38 24 kW = 40 28 kW = 39
P6 - TSP6 Velocità ventilatore potenza di accensione	25 ÷ 160 Hz	In base al modello	12 kW = 68 24 kW = 56 28 kW = 60
P7 - TSP7 Velocità ventilatore massima potenza riscaldamento	10 ÷ 100%	In base al modello	12 kW metano = 76; 12 kW propano = 74 24 kW = 88 28 kW metano = 89; 28 kW propano = 88
P8 - TSP8 Velocità minima iniziale rampa negativa	P5 ÷ P6	In base al modello	12 kW = 56 24 kW = 56 28 kW = 60
P9 - TSP9 Tempo durata rampa negativa	0 ÷ 30 (1 = 10 sec.)	In base al modello	12 kW = 18 24 kW = 18 28 kW = 25
P10 - TSP10 Curve riscaldamento	0 ÷ 3	1,5	-
P11 - TSP11 Temporizzazione termostato riscaldamento	0 ÷ 10 min.	4	-
P12 - TSP12 Temporizzazione rampa salita potenza riscaldamento	0 ÷ 10 min.	1	-
P13 - TSP13 Temporizzazione post-circolazione riscaldamento, antigelo, spazzacamino	30 ÷ 180 sec.	30	-
P15 - TSP15 Ritardo anti colpo d'ariete impostabile	0 ÷ 3 sec.	0	-

Tab. 13 Limiti impostabili per i parametri TSP e valori di default in funzione del tipo di caldaia (TSP0) - I

Parametro	Valori impostabili	Valori di default	Note
P16 - TSP16 Ritardo lettura termostato ambiente/Comando Remoto	0 ÷ 199 sec.	0	-
P17 - TSP17 Impostazione relè multifunzione	0, 1, 3	0	0 = blocco ed anomalia 1 = richiesta da termostato ambiente 1/ Comando Remoto 3 = richiesta da termostato ambiente 2
P27 - TSP27 Temperatura azzeramento timer riscaldamento	20 ÷ 78 °C		P10 < 1 (bassa temp.) = 20 °C P10 > 1 (alta temp.) = 30 °C
P28 - TSP28 Selezione idraulica per comando relè deviatrice	0 ÷ 1	0	0 = pompa ricircolo e deviatrice 1 = doppia pompa
P29 - TSP29 Imp. parametri di default (tranne P0, P1, P2, P17-P28)	0 ÷ 1	0	0 = parametri utente 1 = parametri di default
P30 Temperatura esterna	-	-	solo con sonda esterna collegata
P31 Temperatura di mandata	-	-	-
P32 Temperatura di mandata nominale calcolata	-	-	solo con sonda esterna collegata
P33 Set point temperatura di mandata zona 2	-	-	solo con almeno una scheda di zona collegata
P34 Temperatura attuale di mandata zona 2	-	-	solo con almeno una scheda di zona collegata
P36 Set point temperatura di mandata zona 3	-	-	solo con almeno due schede di zona collegate
P37 Temperatura attuale di mandata zona 3	-	-	solo con almeno due schede di zona collegate
P39 Set point temperatura di mandata zona 4	-	-	solo con tre schede di zona collegate (optional)
P40 Temperatura attuale di mandata zona 4	-	-	solo con tre schede di zona collegate (optional)
P42 Temperatura sanitario piastre	-	-	solo per modelli KC
P43 Temperatura di ritorno caldaia	-	-	-
P44 Temperatura bollitore (modello KR/KRB)	-	-	solo per modelli KR/KRB, con sonda bollitore collegata
P45 Temperatura fumi	-	-	-

Tab. 14 Limiti impostabili per i parametri TSP e valori di default in funzione del tipo di caldaia (TSP0) - II

Parametro	Valori impostabili	Valori di default	Note
P51 Visualizzazione ultimo blocco/anomalia di caldaia	Codice anomalia	-	-
P52 Visualizzazione penultimo blocco/anomalia di caldaia	Codice anomalia	-	-
P53 Visualizzazione terzultimo blocco/anomalia di caldaia	Codice anomalia	-	-
P54 Visualizzazione quartultimo blocco/anomalia di caldaia	Codice anomalia	-	-
P55 Visualizzazione quintultimo blocco/anomalia di caldaia	Codice anomalia	-	-
P56 Numero di anomalie dall'ultimo azzeramento	-	-	-
P57 Visualizzazione mesi di utilizzo scheda	-	-	-
P60 Numero di schede supplementari collegate	0 ÷ 3	0	-
P61 Associazione remoto / termostati ambiente	00 ÷ 02	00	00 = remoto zona 2 / TA2 zona 1 01 = TA1 zona 2 / TA2 zona 1 02 = TA2 zona 2 / remoto zona 1
P62 Selezione curva zona 2	0 ÷ 3	0,6	solo con scheda di zona collegata
P63 Set point zona 2 (temp. fittizia)	15 ÷ 35 °C	20 °C	solo con scheda di zona collegata
P66 Selezione curva zona 3	0 ÷ 3	0,6	solo con due schede di zona collegate
P67 Set point zona 3 (temp. fittizia)	15 ÷ 35 °C	20 °C	solo con due schede di zona collegate
P70 Selezione curva zona 4	0 ÷ 3	0,6	solo con tre schede di zona collegate
P71 Set point zona 4 (temp. fittizia)	15 ÷ 35 °C	20 °C	solo con tre schede di zona collegate
P74 Tempo apertura valvola miscelatrice zone bassa temperatura	0 ÷ 300 sec.	140 sec.	solo con schede di zona collegate

Tab. 15 Limiti impostabili per i parametri TSP e valori di default in funzione del tipo di caldaia (TSP0) - III

Parametro	Valori impostabili	Valori di default	Note
P80 Forzatura relè multifunzione	0 ÷ 1	0	0 = funzione standard 1 = relè eccitato
P81 Forzatura relè pompa zona 2	0 ÷ 1	0	0 = funzione standard 1 = relè eccitato
P82 Forzatura valvola miscelatrice zona 2	0 ÷ 2	0	0 = funzione standard 1 = forza in apertura 2 = forza in chiusura
P84 Forzatura relè pompa zona 3	0 ÷ 1	0	0 = funzione standard 1 = relè eccitato
P85 Forzatura valvola miscelatrice zona 3	0 ÷ 2	0	0 = funzione standard 1 = forza in apertura 2 = forza in chiusura
P87 Forzatura relè pompa zona 4	0 ÷ 1	0	0 = funzione standard 1 = relè eccitato
P88 Forzatura valvola miscelatrice zona 4	0 ÷ 2	0	0 = funzione standard 1 = forza in apertura 2 = forza in chiusura
P95 Azzeramento visualizzazione blocchi da P51 a P56	-	-	-

Tab. 16 Limiti impostabili per i parametri TSP e valori di default in funzione del tipo di caldaia (TSP0) - IV

### 3.16 Riempimento dell'impianto

Effettuati tutti i collegamenti dell'impianto si può procedere al riempimento del circuito di riscaldamento.

Tale operazione deve essere effettuata con cautela rispettando le seguenti fasi:

- Aprire le valvole di sfogo dei radiatori ed accertarsi del funzionamento della valvola automatica in caldaia.
- Aprire gradualmente l'apposito rubinetto di carico accertandosi che le eventuali valvole di sfogo aria automatiche, installate sull'impianto, funzionino regolarmente (vedi Fig. 2 Rubinetto di carico - (A\*) optional).
- Chiudere le valvole di sfogo dei radiatori non appena esce acqua.
- Controllare per mezzo del manometro della caldaia che la pressione raggiunga il valore di  $1 \pm 1,3$  bar.
- Chiudere il rubinetto di carico e quindi sfogare nuovamente l'aria attraverso le valvole di sfogo dei radiatori.
- Dopo aver acceso la caldaia e portato in temperatura l'impianto, arrestare il funzionamento della pompa e ripetere le operazioni di sfogo aria.
- Lasciare raffreddare l'impianto e riportare la pressione dell'acqua a  $1 \pm 1,3$  bar.



#### AVVERTENZA

---

**Il pressostato di sicurezza contro la mancanza d'acqua non dà il consenso elettrico per la partenza del bruciatore quando la pressione è inferiore a 0,4-0,6 bar.**

**La pressione dell'acqua nell'impianto di riscaldamento non deve essere inferiore a 1 bar. In caso contrario provvedere al caricamento dell'impianto di riscaldamento.**

**L'operazione deve essere effettuata ad impianto freddo.**

**Il manometro consente la lettura della pressione nel circuito di riscaldamento.**

---



#### AVVERTENZA

---

**Per quanto riguarda il trattamento dell'acqua degli impianti domestici di riscaldamento, al fine di ottimizzare il rendimento e la sicurezza, di preservare tali condizioni nel tempo, di garantire il funzionamento regolare, ivi incluso di apparecchiature ausiliarie, di minimizzare i consumi energetici, integrando in tal modo le norme e le leggi vigenti nel Paese di installazione, si raccomanda di utilizzare prodotti specifici adatti ad impianti multi-metallo.**

---

### 3.17 Avvio della caldaia

#### 3.17.1 Verifiche preliminari

Prima di mettere in funzione la caldaia è opportuno verificare che:

- Il condotto di evacuazione dei fumi e la parte terminale siano installati conformemente alle istruzioni: a caldaia accesa non è tollerata nessuna fuga di prodotti della combustione da nessuna guarnizione.
- La tensione di alimentazione della caldaia sia 230 V ~ 50 Hz.
- L'impianto sia correttamente riempito d'acqua (pressione al manometro  $1 \pm 1,3$  bar).
- Eventuali rubinetti di intercettazione delle tubazioni dell'impianto siano aperti.
- Il gas di rete corrisponda a quello di taratura della caldaia: in caso contrario provvedere ad effettuare la conversione della caldaia all'utilizzo del gas disponibile (vedi *Adattamento all'utilizzo di altri gas e regolazione del bruciatore* a pagina 61). Tale operazione deve essere eseguita da personale tecnico qualificato.
- Il rubinetto di alimentazione del combustibile sia aperto.
- Non ci siano perdite di gas combustibile.
- L'interruttore elettrico generale a monte della caldaia sia inserito.
- La valvola di sicurezza non sia bloccata.
- Il sifone di scarico della condensa, montato in caldaia, scarichi correttamente la condensa e non sia bloccato.

#### 3.17.2 Accensione e spegnimento

Per l'accensione e lo spegnimento della caldaia attenersi alle **"Istruzioni per l'Utente"** (vedi *Istruzioni per l'utente* a pagina 9).

### 3.18 Prevalenza disponibile

La caldaia è dotata di un circolatore a velocità variabile ad alta efficienza.

La velocità del circolatore è gestita in modo automatico dall'elettronica, in base alle impostazioni effettuate nei parametri "supertecnici" di caldaia.

È possibile scegliere tra due modalità di funzionamento del circolatore:

#### 1 Funzionamento "a $\Delta T$ costante"

Nel modo di funzionamento a  $\Delta T$  costante la velocità del circolatore cambia automaticamente per mantenere fisso il  $\Delta T$  tra mandata e ritorno dell'impianto ad un valore impostato nei parametri "supertecnici" di caldaia.

#### 2 Funzionamento "a velocità fissa"

Nel modo di funzionamento a velocità fissa la velocità del circolatore resta costante al valore impostato nei parametri "supertecnici" di caldaia.

Durante la fase sanitario il circolatore funziona ad una velocità fissa, impostata nei parametri "supertecnici" di caldaia.



#### ATTENZIONE

**Il circolatore viene impostato in fase di produzione sulla modalità di funzionamento a  $\Delta T$  costante.**

**Per un corretto funzionamento della caldaia, si consiglia di non modificare l'impostazione di fabbrica.**

**Nel caso si renda necessario modificare le impostazioni del circolatore, contattare un Centro di Assistenza Autorizzato.**

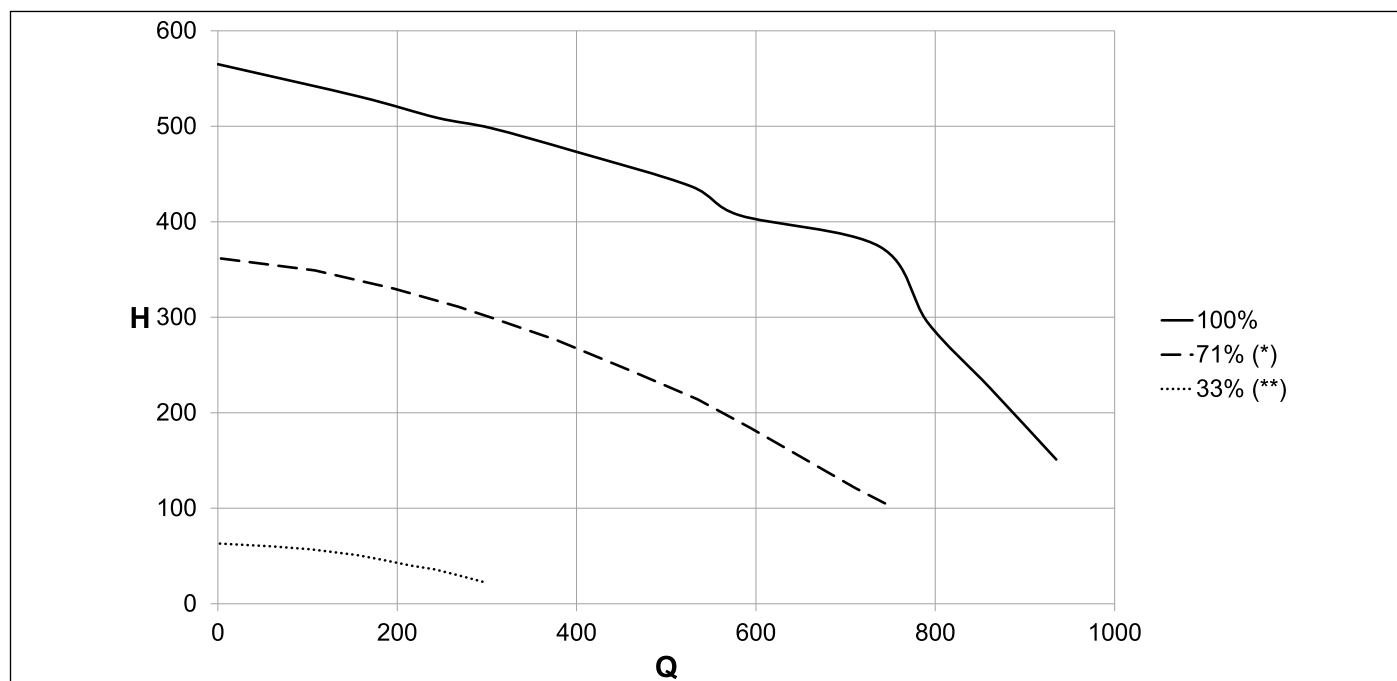


Fig. 26 Prevalenza disponibile KC-KR-KRB 12

Q . . . . . Portata (l/h)

H . . . . . Prevalenza disponibile (mbar)

(\*) Curva minima utilizzabile in impianti senza separatore idraulico

(\*\*) Curva minima utilizzabile in impianti con separatore idraulico

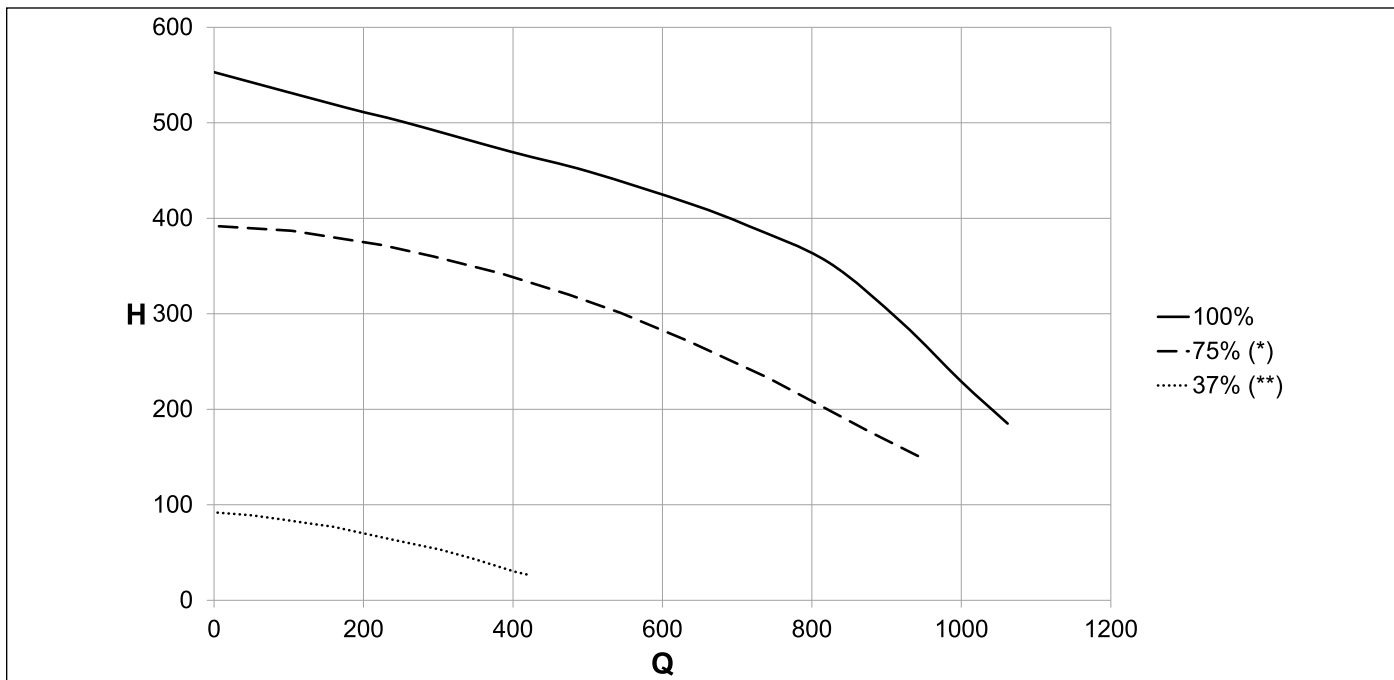


Fig. 27 Prevalenza disponibile KC-KR-KRB 24 S

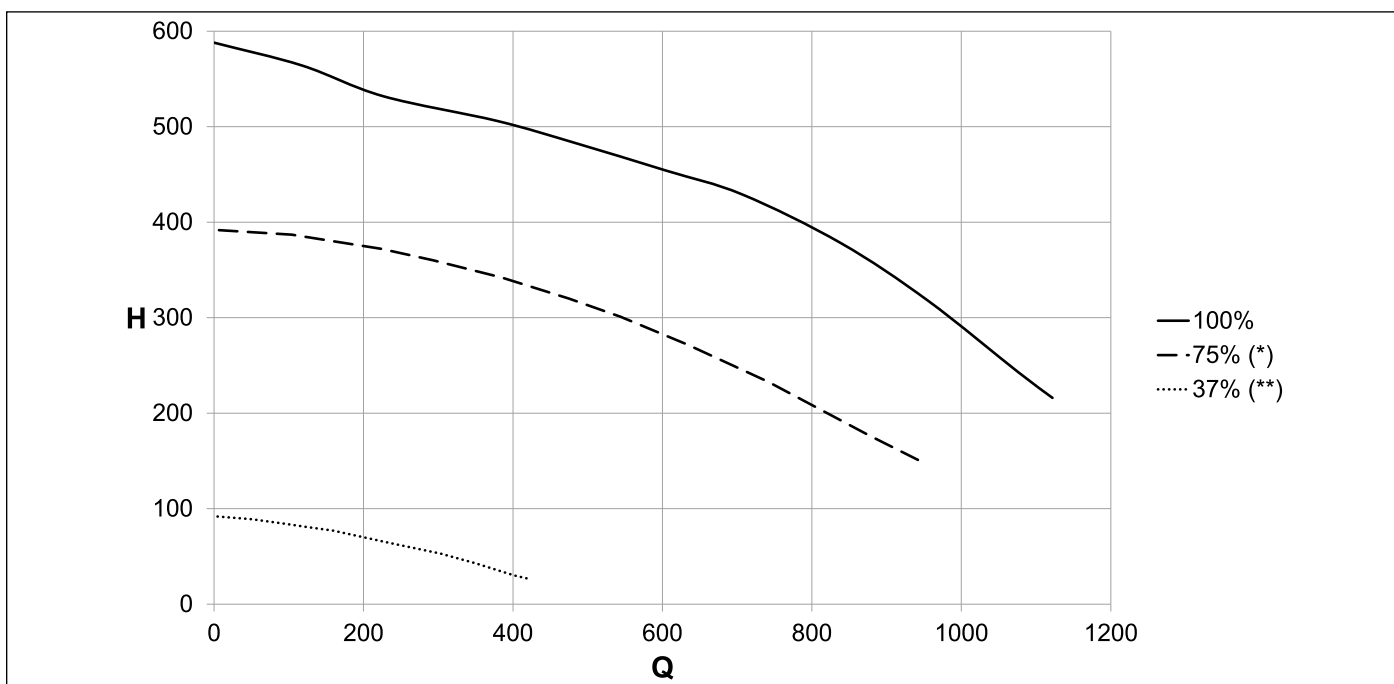


Fig. 28 Prevalenza disponibile KC-KR-KRB 28 S

Q ..... Portata (l/h)

H ..... Prevalenza disponibile (mbar)

(\*) Curva minima utilizzabile in impianti senza separatore idraulico

(\*\*) Curva minima utilizzabile in impianti con separatore idraulico



### 3.19 Schemi elettrici

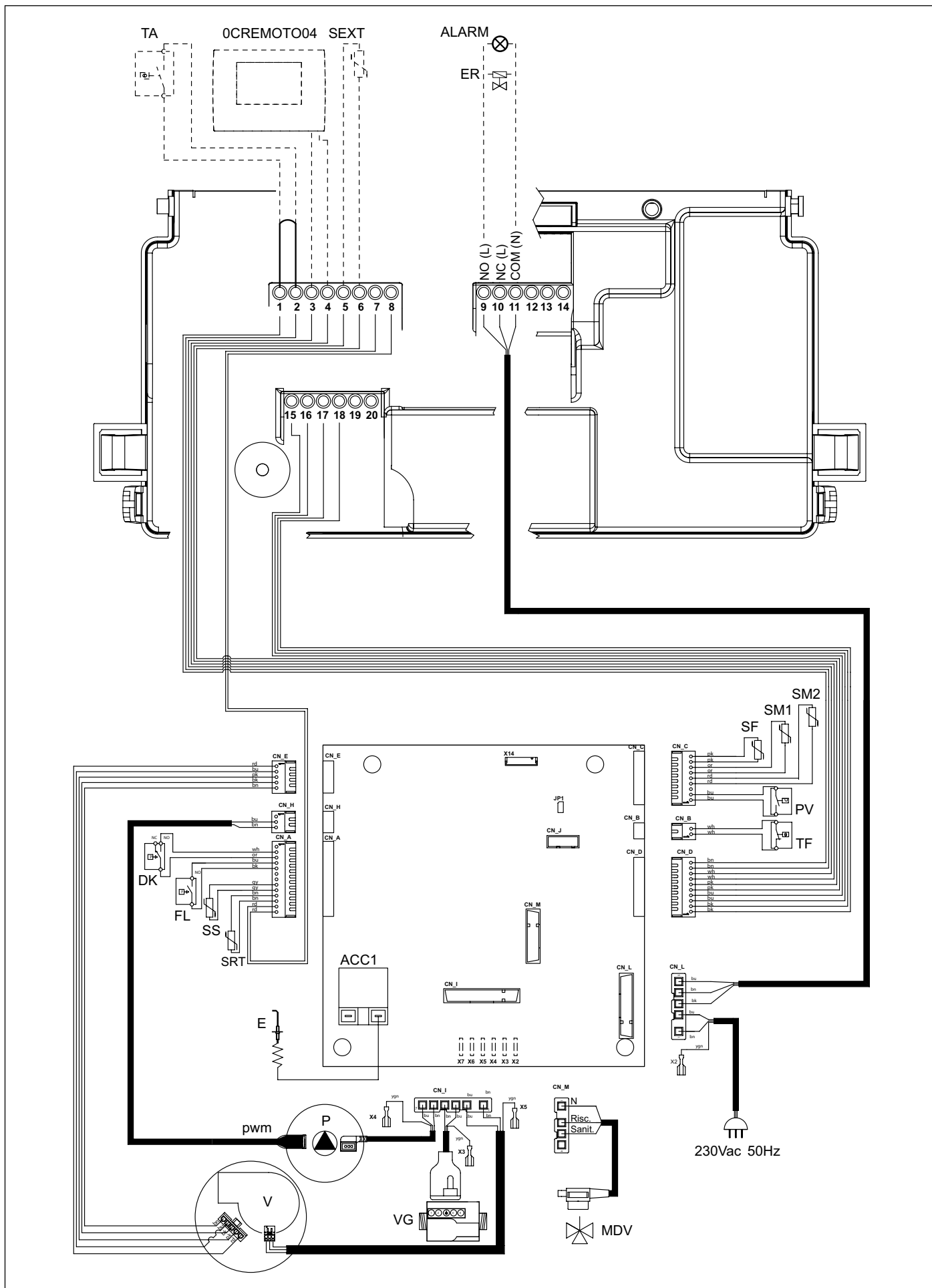


Fig. 29 Schema elettrico KC

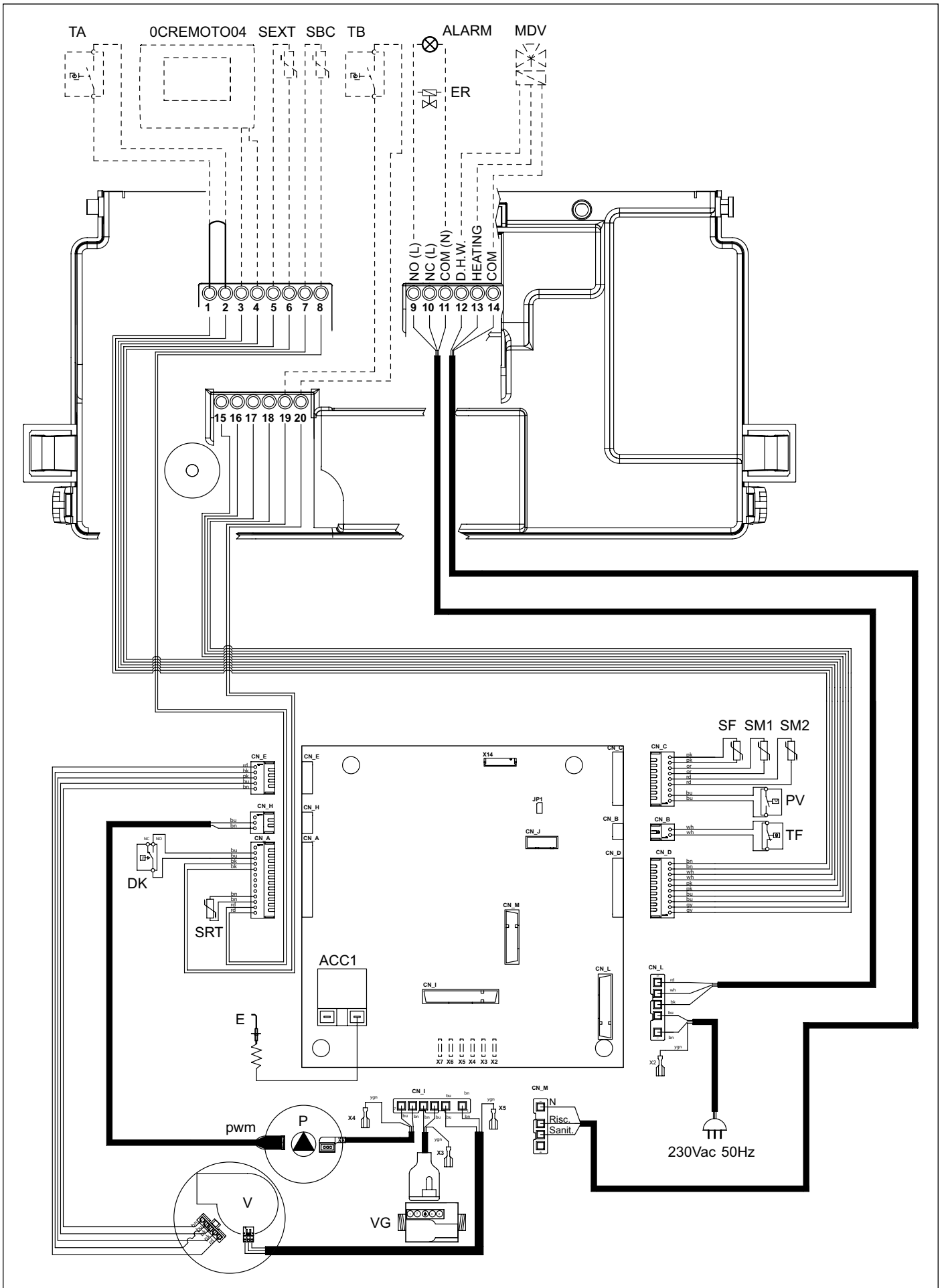


Fig. 30 Schema elettrico KR

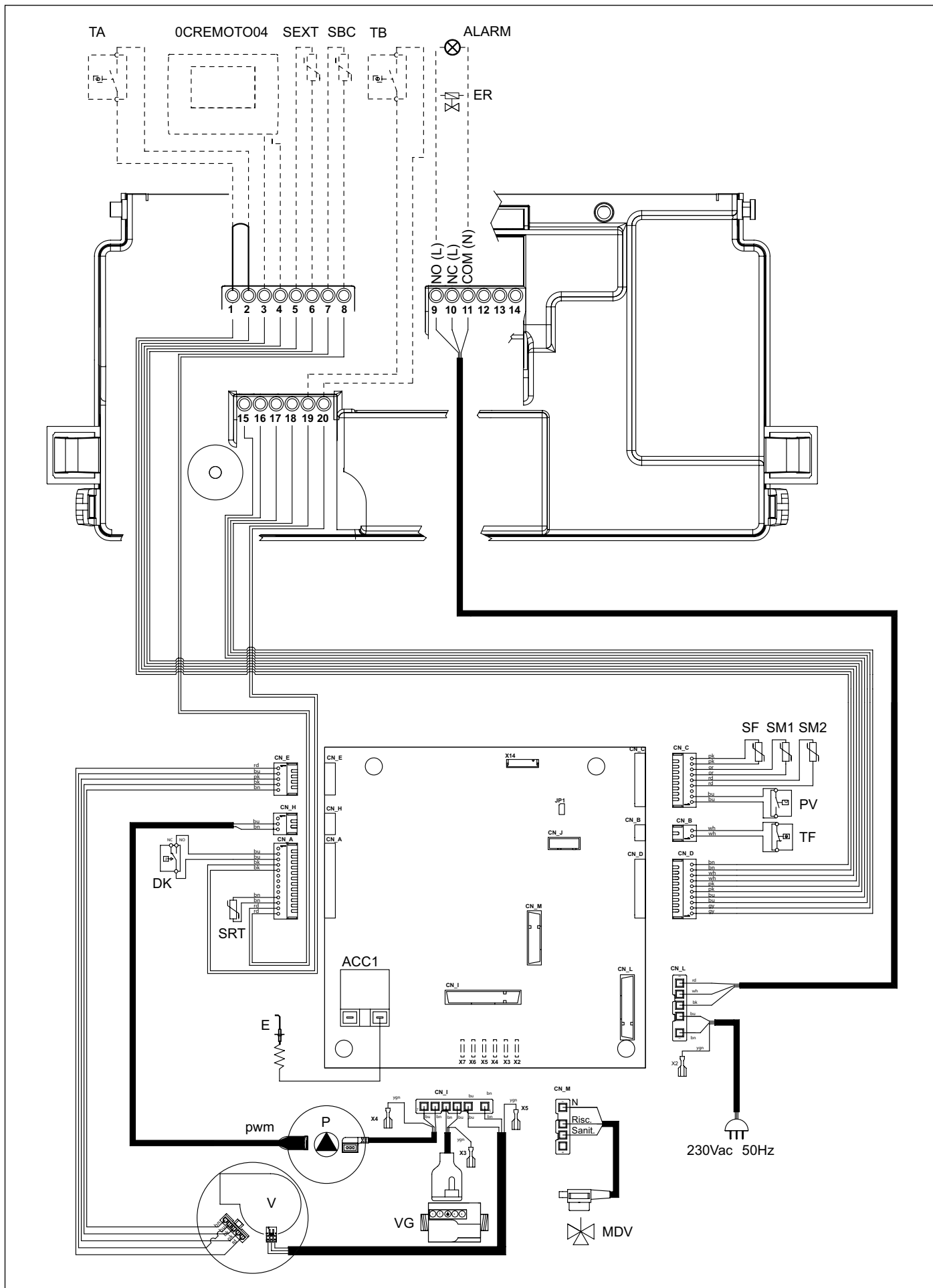


Fig. 31 Schema elettrico KRB

### Collegamenti interni

<b>DK:</b>	pressostato acqua
<b>FL:</b>	flussostato
<b>SS:</b>	sonda sanitario OUT NTC 10k Ohm a 25°C B=3435
<b>SRT:</b>	sonda ritorno NTC 10k Ohm a 25°C B=3435
<b>SM1-SM2:</b>	sonda riscaldamento NTC 10k Ohm a 25°C B=3435
<b>SF:</b>	sonda fumi NTC 10k Ohm a 25°C B=3435
<b>TF:</b>	termostato fumi
<b>VG:</b>	valvola gas
<b>P:</b>	circolatore caldaia
<b>PWM:</b>	cavo segnale PWM per circolatore
<b>MDV:</b>	valvola deviatrice elettrica
<b>E:</b>	elettrodo di accensione/rilevazione fiamma
<b>V:</b>	ventilatore brushless
<b>PV:</b>	pressostato aria
<b>CN_A-CN_M:</b>	connettori segnale/carichi
<b>X2-X7:</b>	connettori di terra

### Collegamenti a cura dell'installatore

<b>1-2:</b>	termostato ambiente (TA)
<b>3-4:</b>	Comando Remoto (0CREMOTO04)
<b>5-6:</b>	sonda esterna NTC 10k Ohm a 25°C B=3977 (SEXT)
<b>7-8:</b>	sonda bollitore caldaia (SBC, solo KR/KRB)
<b>9-10-11:</b>	relè programmabile (230 Vac 5A cosfi=1)
<b>9:</b>	fase (NO)
<b>10:</b>	fase (NC)
<b>11:</b>	neutro (COMUNE)
<b>12-13-14:</b>	valvola deviatrice a 3 vie (solo KR)
<b>12:</b>	sanitario (neutro, NC)
<b>13:</b>	riscaldamento (neutro, NO)
<b>14:</b>	fase (COMUNE)
<b>15-16:</b>	non utilizzato
<b>17-18:</b>	non utilizzato
<b>19-20:</b>	termostato bollitore (TB)

#### 3.19.1 Relazione fra la temperatura e la resistenza nominale di tutte le sonde NTC (B=3435)

T (°C)	0	2	4	6	8
0	27203	24979	22959	21122	19451
10	17928	16539	15271	14113	13054
20	12084	11196	10382	9634	8948
30	8317	7736	7202	6709	6254
40	5835	5448	5090	4758	4452
50	4168	3904	3660	3433	3222
60	3026	2844	2674	2516	2369
70	2232	2104	1984	1872	1767
80	1670	1578	1492	1412	1336
90	1266	1199	1137	1079	1023

Tab. 17 Relazione "Temperatura - Resistenza nominale" delle sonde di temperatura

### 3.20 Adattamento all'utilizzo di altri gas e regolazione del bruciatore



#### AVVERTENZA

Le caldaie sono prodotte per il tipo di gas riportato sulla targhetta dell'imballo e sulla targhetta dati tecnici di caldaia. Eventuali trasformazioni successive dovranno essere eseguite tassativamente da personale qualificato, il quale usufruirà degli accessori opportunamente predisposti dal produttore ed eseguirà le operazioni di modifica e le regolazioni necessarie per una buona messa a punto.

- Scollegare la caldaia dalla rete di alimentazione elettrica.
- Rimuovere il pannello frontale esterno della caldaia.
- Rimuovere il pannello frontale della camera di combustione, svitando le viti che lo fissano al telaio.
- Rimuovere la marmitta di aspirazione, avendo cura di svitare prima la vite che la fissa al miscelatore (vedi Fig. 32 Marmitta di aspirazione).
- Scollegare il tubo gas dal miscelatore (vedi Fig. 32 Marmitta di aspirazione).
- Rimuovere il miscelatore svitando le tre viti a brugola (vedi Fig. 33 Miscelatore).
- Sfilare il corpo in plastica del miscelatore, svitando le due viti di fissaggio (vedi Fig. 34 Corpo in plastica del miscelatore).
- Svitare i due ugelli del miscelatore utilizzando una chiave a brugola da 6 mm (vedi Fig. 34 Corpo in plastica del miscelatore).
- Avvitare i nuovi ugelli corrispondenti al nuovo gas indicati nella Tab. 20 Diametro degli ugelli - diaframmi (mm), avendo cura di avvitarli fino in fondo senza forzare.



#### ATTENZIONE

Se, raggiunto il fondo della sede filettata, l'ugello gira a vuoto, il filetto risulta danneggiato e non è garantita la sua tenuta. In questo caso è obbligatorio sostituire il miscelatore completo.

- Rimontare il corpo in plastica (Venturi) inserendolo nel miscelatore e avvitandolo con le viti di fissaggio, avendo cura di non danneggiare le guarnizioni o-ring che sono montate agli estremi del corpo in plastica (vedi Fig. 34 Corpo in plastica del miscelatore) e di rispettare l'orientamento di montaggio (vedi Fig. 35 Orientamento di montaggio).
- Montare il mixer riassembleto al ventilatore con le viti a brugola, avendo cura di riposizionare, fra mixer e ventilatore, l'o-ring di tenuta (vedi Fig. 34 Corpo in plastica del miscelatore).
- Ripristinare l'alimentazione elettrica e riaprire il rubinetto gas.
- Modificare il valore del parametro **P0-TSP0** in base alla potenza della caldaia (vedi par. *Modifica del parametro P0-TSP0* a pagina 62).
- Procedere alla regolazione della valvola gas (vedi par. *Regolazione della valvola gas* a pagina 63).

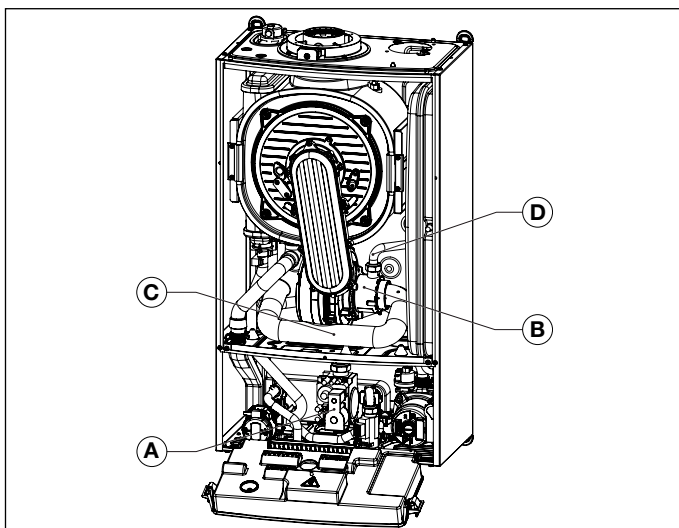


Fig. 32 Marmitta di aspirazione

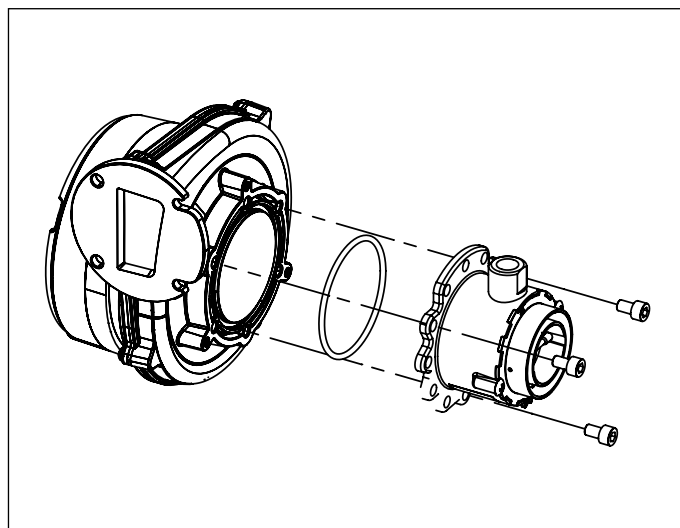


Fig. 33 Miscelatore

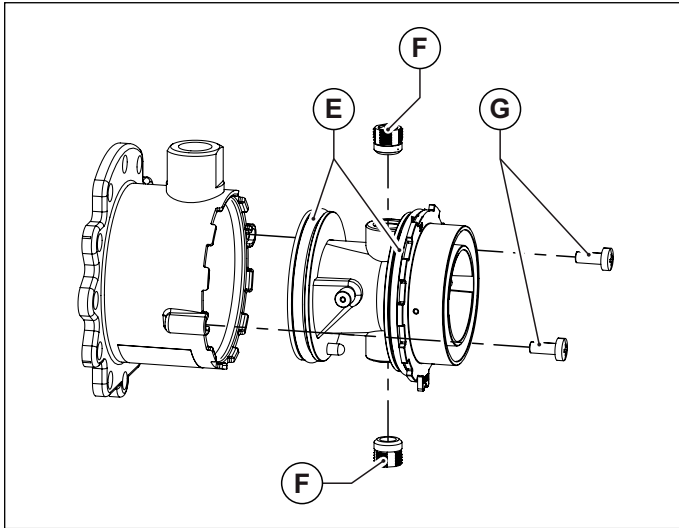


Fig. 34 Corpo in plastica del miscelatore

- A. Valvola gas
- B. Mixer
- C. Marmitta aria
- D. Tubo gas
- E. O-ring

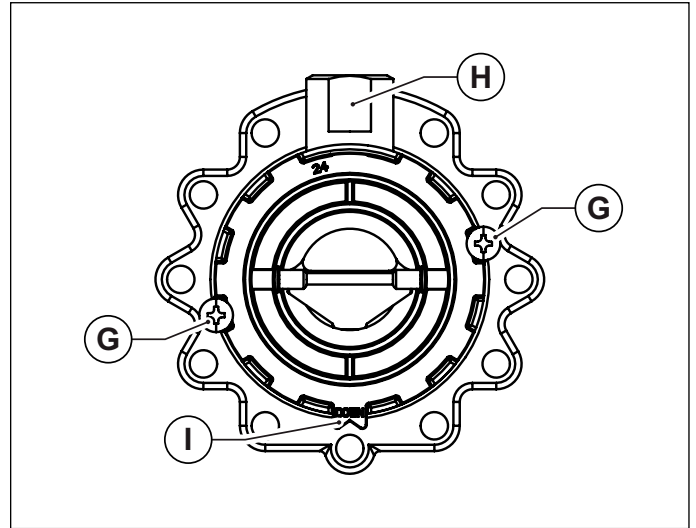


Fig. 35 Orientamento di montaggio

- F. Ugelli
- G. Viti di fissaggio Venturi al mixer
- H. Raccordo gas
- I. Linguetta di orientamento


### 3.20.1 Modifica del parametro P0-TSP0

La caldaia è dotata di una serie di parametri che ne gestiscono il funzionamento.

Per modificare i parametri premere contemporaneamente i tasti **Reset** e - **RISCALDAMENTO** per 3 secondi.

Con i tasti +/- **RISCALDAMENTO** scorrere i parametri.

Una volta posizionati su quello desiderato premere il tasto **ok**.

Il logo  si accende ad indicare che è possibile modificare il valore del parametro.

Il valore del parametro può essere modificato con i tasti +/- **RISCALDAMENTO**.

Per confermare la modifica del valore premere il tasto **ok**.


Per uscire dalla modalità di modifica dei parametri premere il tasto **Reset**.

Impostazione caldaia	Valore parametro P0-TSP0
12 kW Metano	0
12 kW Propano	5
24 kW Metano	1
24 kW Propano	3
28 kW Metano	2
28 kW Propano	4

Tab. 18 Valori parametro P0-TSP0

### 3.20.2 Regolazione della valvola gas

#### Regolazione della potenza massima

- Assicurarsi che il termostato ambiente (optional) se presente sia in posizione **ON**.
- Selezionare sul quadro comandi la modalità SOLO RISCALDAMENTO, premendo il tasto "Selezione stato di funzionamento" fino a visualizzare il simbolo  sul display.
- Avviare la funzione 'spazzacamino' (vedi *Funzione spazzacamino* a pagina 44). La caldaia passa al funzionamento a potenza massima.
- Se è stato effettuato un cambio gas, occorre accedere alla programmazione ed impostare il parametro **P0** secondo la potenza ed il gas di alimentazione, come riportato in Tab. 18 Valori parametro P0-TSP0.
- Verificare che i valori dei parametri **P4-P5-P6-P7-P8-P9** corrispondano a quelli riportati in Tab. 13 Limiti impostabili per i parametri TSP e valori di default in funzione del tipo di caldaia (TSP0) - I.
- Regolare il valore dell'anidride carbonica (CO<sub>2</sub>) nei fumi ruotando il regolatore di rapporto **B** (vedi Fig. 36 Regolazione valore anidride carbonica) e assicurarsi che rientri nei limiti della Tab. 19 Valori di CO<sub>2</sub> nei fumi. Lasciare la caldaia in modalità spazzacamino e portarsi al passo successivo di regolazione alla potenza minima.

#### Regolazione della potenza minima

- Impostare il funzionamento al minimo tenendo premuto il tasto - **SANITARIO** fino a che non viene visualizzato sul display il valore corrispondente alla velocità minima del ventilatore per la potenza ed il gas di alimentazione della caldaia, secondo la Tab. 13 Limiti impostabili per i parametri TSP e valori di default in funzione del tipo di caldaia (TSP0) - I.
- La caldaia passa al funzionamento al minimo.
- Regolare il valore dell'anidride carbonica (CO<sub>2</sub>) nei fumi ruotando il regolatore di offset **C** (vedi Fig. 36 Regolazione valore anidride carbonica) e assicurarsi che rientri nei limiti della Tab. 19 Valori di CO<sub>2</sub> nei fumi.
- Tenere premuto il tasto "Reset" per terminare la funzione spazzacamino.

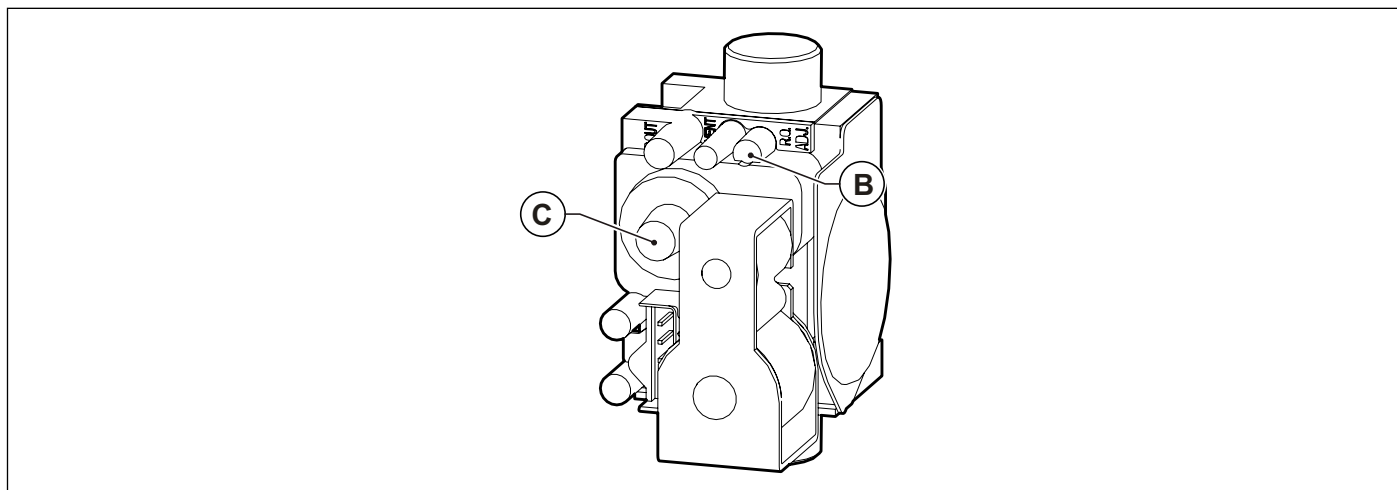


Fig. 36 Regolazione valore anidride carbonica

Modello	Valore CO <sub>2</sub> dei fumi Pmax <sup>(1)</sup> [%]	Valore CO <sub>2</sub> dei fumi Pmin [%]
12 kW Metano	9,0 ± 0,3	9,3 ± 0,3
12 kW Propano	10,0 ± 0,3	10,3 ± 0,3
24 kW Metano	9,0 ± 0,3	9,3 ± 0,3
24 kW Propano	10,0 ± 0,3	10,0 ± 0,3
28 kW Metano	9,0 ± 0,3	9,3 ± 0,3
28 kW Propano	10,0 ± 0,3	10,3 ± 0,3

Tab. 19 Valori di CO<sub>2</sub> nei fumi

(1) Portata termica sanitario massima

Modello	Metano	Propano
12 kW	3,05	2,50
24 kW	3,70	3,00
28 kW	4,00	3,30

Tab. 20 Diametro degli ugelli - diaframmi (mm)

## 4. Collaudo della caldaia

### 4.1 Controlli preliminari

Prima di eseguire il collaudo della caldaia è opportuno verificare che:

- il condotto di evacuazione dei fumi e la parte terminale siano installati conformemente alle istruzioni: **a caldaia accesa non è tollerata nessuna fuga di prodotti della combustione da nessuna guarnizione;**
- la tensione di alimentazione della caldaia sia 230 V ~ 50 Hz;
- l'impianto sia correttamente riempito d'acqua (pressione al manometro 1÷1,3 bar);
- eventuali rubinetti di intercettazione delle tubazioni dell'impianto siano aperti;
- il gas di rete corrisponda a quello di taratura della caldaia: in caso contrario provvedere ad effettuare la conversione della caldaia all'utilizzo del gas disponibile: tale operazione deve essere eseguita da personale tecnico qualificato;
- il rubinetto di alimentazione del combustibile sia aperto;
- **non ci siano perdite di gas combustibile;**
- l'interruttore elettrico generale a monte della caldaia sia inserito;
- la valvola di sicurezza a 3 bar non sia bloccata;
- non ci siano perdite d'acqua;
- il sifone di scarico della condensa, montato in caldaia, scarichi correttamente la condensa e non sia bloccato.



#### AVVERTENZA

---

**Qualora la caldaia non fosse installata in modo conforme alle leggi ed alle norme vigenti avvisare il responsabile dell'impianto e non collaudare la caldaia.**

---

### 4.2 Accensione e spegnimento

Per l'accensione e lo spegnimento della caldaia attenersi alle **“Istruzioni per l'utente”**.



## 5. Manutenzione



### AVVERTENZA

**Le operazioni di manutenzione (e di riparazione) devono obbligatoriamente essere eseguite da personale qualificato.**



### AVVERTENZA

**La corretta manutenzione periodica della caldaia è requisito essenziale per la sicurezza.**

Il produttore consiglia la propria clientela di rivolgersi, per le operazioni di manutenzione e di riparazione, ad un Centro di Assistenza Autorizzato Fondital.



### AVVERTENZA

**Una corretta manutenzione della caldaia consente alla stessa di lavorare nelle migliori condizioni, nel rispetto dell'ambiente e in piena sicurezza per persone, animali e cose.**

**Le operazioni di manutenzione devono essere eseguite almeno una volta all'anno.**



### AVVERTENZA

**Prima di procedere ad ogni operazione di manutenzione che comporti la sostituzione di componenti e/o di pulizia interna della caldaia disinserire l'apparecchio dalla rete d'alimentazione elettrica.**

### 5.1 Programma di manutenzione

Le operazioni di manutenzione prevedono operazioni di controllo e di pulizia come di seguito specificato:

#### **Operazioni di controllo**

- Controllo generale dell'integrità della caldaia.
- Controllo della tenuta del circuito gas della caldaia e della rete di adduzione gas alla caldaia.
- Controllo della pressione di alimentazione della caldaia.
- Controllo della accensione della caldaia.
- Controllo dei parametri di combustione della caldaia mediante analisi dei fumi.
- Controllo dell'integrità, del buono stato di conservazione e della tenuta delle tubazioni di scarico fumi.
- Controllo del funzionamento del ventilatore di combustione.
- Controllo dell'integrità dei dispositivi di sicurezza della caldaia in generale.
- Controllo dell'assenza di perdite di acqua e dell'assenza di ossidazioni dei raccordi della caldaia.
- Controllo dell'efficienza delle valvole di sicurezza dell'impianto.
- Controllo della carica del vaso di espansione.
- Controllo della corretta evacuazione della condensa da parte del sifone di scarico condensa montato in caldaia.

#### **Operazioni di pulizia**

- Pulizia interna generale della caldaia.
- Pulizia degli ugelli gas.
- Pulizia del circuito di aspirazione aria e di evacuazione dei fumi.
- Pulizia dello scambiatore di calore.
- Pulizia del sifone e delle tubazioni di scarico condensa.
- Pulizia dei filtri sull'impianto (se presenti).

#### **Nel caso si intervenisse per la prima volta sulla caldaia verificare:**

- L'idoneità del locale per l'installazione.
- I canali di evacuazione dei fumi, diametri e lunghezza degli stessi.
- La corretta installazione della caldaia secondo le istruzioni contenute nel presente libretto.



## AVVERTENZA

---

Nel caso l'apparecchio non fosse in grado di poter funzionare correttamente ed in assenza di pericolo per persone, animali e cose, ovvero si riscontrassero difformità in relazione alla normativa e alla legislazione vigente, avvisare il responsabile dell'impianto e compilare una dichiarazione in tale senso.

---



## AVVERTENZA

---

Il produttore declina ogni responsabilità per danni a persone, animali e cose che dovessero originarsi per manomissioni o interventi non corretti sulla caldaia o mancata/insufficiente manutenzione.

---

## 5.2 Analisi di combustione

Il controllo dei parametri di combustione della caldaia per la valutazione del rendimento e delle emissioni inquinanti deve essere eseguito secondo le leggi e le norme vigenti.

## 5.3 Manutenzione straordinaria

La manutenzione straordinaria comprende la sostituzione di componenti dell'apparecchio dovuti ad usura o a rottura.



## ATTENZIONE

---

**Attenersi scrupolosamente alle prescrizioni sotto riportate.**

---

### **Valvola gas**

È fatto obbligo sostituire le guarnizioni di tenuta fra la valvola del gas e le tubazioni del gas. Verificarne quindi la tenuta.

La coppia di serraggio dei raccordi dei tubi gas deve essere di 23 Nm.

È fatto obbligo procedere alla taratura della valvola del gas: per le operazioni di taratura attenersi scrupolosamente alle procedure di cui al paragrafo *Regolazione della valvola gas* a pagina 63, per le parti di pertinenza.

È fatto obbligo controllare la perfetta chiusura ermetica delle prese di pressione della valvola.

### **Scheda elettronica di controllo di fiamma**

La scheda elettronica va configurata al modello di caldaia secondo le istruzioni fornite con la valvola stessa.

In caso di smarrimento o dubbi contattare il produttore della caldaia.

È fatto obbligo configurare la scheda elettronica di ricambio al tipo di gas di predisposizione della caldaia e alla potenza della stessa. Per le operazioni di configurazione attenersi scrupolosamente alle procedure di cui al paragrafo *Parametri TSP* a pagina 50, per impostare il parametro P0.

Assicurarsi che tutti i cablaggi siano accuratamente collegati come da schema elettrico di cui al paragrafo *Schemi elettrici* a pagina 57.

### **Pressostato aria**

È fatto obbligo verificare che il codice e i valori di taratura della parte di ricambio siano conformi al modello di prodotto su cui deve essere installata, in accordo alla tabella dei dati tecnici.

A sostituzione avvenuta è fatto obbligo verificare la tenuta e il collegamento di entrambi i tubi di silicone.

### **Termostati di sicurezza e sonde di temperatura**

È fatto d'obbligo che la parte di ricambio sia correttamente fissata e perfettamente a contatto con l'elemento del quale deve misurare la temperatura.

### **Ventilatore di combustione**

È fatto d'obbligo posizionare correttamente le guarnizioni di tenuta nelle loro sedi, sostituendo le vecchie con le nuove fornite con il ricambio.

Fissare la piastra del ventilatore con tutte le viti e verificare la tenuta.

### **Scambiatore di calore**

In caso di operazioni che comportino l'apertura dello scambiatore di calore, ad esempio per l'accesso al bruciatore, è fatto d'obbligo la sostituzione di tutte le guarnizioni interessate e la verifica della tenuta.

### **Elettrodi di accensione e di rilevazione di fiamma, vetrino visore**

In caso di operazioni che comportino lo smontaggio e/o la sostituzione degli elettrodi e/o del vetrino visore è fatto d'obbligo la sostituzione delle guarnizioni interessate e la verifica della tenuta.

### **Componenti idraulici**

In caso di operazioni che comportino lo smontaggio e/o la sostituzione di componenti idraulici è fatto d'obbligo la sostituzione delle guarnizioni interessate e la verifica della tenuta per evitare perdite di acqua.

## 6. Disattivazione, smontaggio e smaltimento



### AVVERTENZA

Le caldaie a gas sono apparecchi elettrici ed elettronici (AEE) e nel momento in cui vengono dismesse diventano rifiuti elettrici ed elettronici (RAEE): come tali devono essere smaltite nel rispetto della legislazione vigente.

Le caldaie a gas sono classificate come apparecchi domestici e devono essere smaltite unitamente alle lavatrici, alle lavastoviglie e alle asciugatrici (rifiuti RAEE R2).

È fatto divieto dalla legge lo smontaggio delle caldaie a gas e il loro smaltimento attraverso canali non specificatamente previsti dalla legge.



### AVVERTENZA

L'utente ha il diritto di poter conferire la caldaia a gas dismessa, integra nella sua costruzione, nell'isola ecologica del comune in cui è residente.



### AVVERTENZA

L'installatore e l'utente hanno il diritto di poter conferire la caldaia a gas dismessa, integra nella sua costruzione, in ragione di uno contro uno, al punto vendita dove acquistano la nuova caldaia a gas in sostituzione di quella dismessa.

Le operazioni di disattivazione, smontaggio e smaltimento devono essere eseguite con caldaia fredda, dopo averla scollegata dalla rete del gas e dalla rete elettrica.



### AVVERTENZA

L'utente non è autorizzato ad eseguire personalmente queste operazioni.

## 7. Inconvenienti, cause e rimedi

### 7.1 Tabella inconvenienti tecnici

STATO DELLA CALDAIA	INCONVENIENTE	CAUSA POSSIBILE	Cosa deve fare l'utente	Cosa deve fare il personale qualificato	
E01*	Il bruciatore non si accende	Non c'è gas.	Verificare la presenza di gas. Verificare l'apertura dei rubinetti o l'intervento di eventuali valvole di sicurezza installate sulle tubazioni di rete.		
		La valvola gas è scollegata.	Contattare il personale qualificato	Ricollegarla.	
		La valvola gas è guasta.	Contattare il personale qualificato	Sostituirla.	
		La scheda elettronica è guasta.	Contattare il personale qualificato	Sostituirla.	
	Il bruciatore non si accende: non c'è scintilla	L'elettrodo di accensione è guasto.	Contattare il personale qualificato	Sostituire l'elettrodo.	
		Il trasformatore di accensione è guasto	Contattare il personale qualificato	Sostituire il trasformatore di accensione.	
		La scheda elettronica non accende: è guasta.	Contattare il personale qualificato	Sostituire la scheda elettronica.	
	Il bruciatore si accende per pochi secondi e poi si spegne.	La scheda elettronica non rileva la fiamma: la fase ed il neutro sono invertiti.	Contattare il personale qualificato	Verificare il corretto collegamento fase-neutro alla rete elettrica.	
		Il cavo dell'elettrodo di rilevazione è interrotto.	Contattare il personale qualificato	Ricollegare o sostituire il cavo.	
		L'elettrodo di rilevazione è guasto.	Contattare il personale qualificato	Sostituire l'elettrodo.	
		La scheda elettronica non rileva la fiamma: è guasta.	Contattare il personale qualificato	Sostituire la scheda elettronica.	
		Il valore della potenza di accensione è troppo basso.	Contattare il personale qualificato	Aumentarlo	
		La portata termica al minimo non è corretta.	Contattare il personale qualificato	Verificare la regolazione del bruciatore	
E02*	La temperatura di mandata ha superato il valore massimo ammissibile.	La pompa di circolazione è guasta.	Contattare il personale qualificato	Sostituirla.	
		La pompa di circolazione è bloccata.	Contattare il personale qualificato	Verificare la connessione elettrica della pompa.	
E03*	E' intervenuto il termostato fumi.	Difficoltà di tiraggio del camino.	Contattare il personale qualificato	Verificare il camino e le griglie di aspirazione dell'aria comburente.	
		Il condotto di scarico fumi/aspirazione aria è ostruito.	Contattare il personale qualificato	Verificare la presenza di ostruzioni nei condotti e rimuoverle.	
		Il termostato fumi è guasto.	Contattare il personale qualificato	Sostituirlo.	

STATO DELLA CALDAIA	INCONVENIENTE	CAUSA POSSIBILE	Cosa deve fare l'utente	Cosa deve fare il personale qualificato
E04**	La pressione dell'acqua nell'impianto di riscaldamento è insufficiente.	L'impianto è stato recentemente sfiatato.	Riempire l'impianto (vedere la sezione <b>Blocco della caldaia</b> ). Se l'errore dovesse ripetersi più volte contattare un centro di assistenza o personale qualificato.	
		Ci sono perdite nell'impianto.	Verificare l'impianto.	
		Il trasduttore di pressione è scollegato.	Contattare il personale qualificato	Ricollegarlo.
		Il trasduttore di pressione è guasto.	Contattare il personale qualificato	Sostituirlo.
E05**	Guasto sonda di mandata	La sonda di mandata è scollegata elettricamente.	Contattare il personale qualificato	Ricollegarla.
		La sonda di mandata è guasta.	Contattare il personale qualificato	Sostituirla.
E06**	Guasto sonda sanitario (solo KC).	La sonda sanitario è scollegata elettricamente.	Contattare il personale qualificato	Ricollegarla.
		La sonda sanitario è guasta.	Contattare il personale qualificato	Sostituirla.
E07**	Guasto sonda fumi	La sonda fumi è scollegata elettricamente.	Contattare il personale qualificato	Ricollegarla.
		La sonda fumi è guasta.	Contattare il personale qualificato	Sostituirla.
E12**	Guasto sonda bollitore (KR/KRB con bollitore esterno, optional e sonda NTC).	La sonda è scollegata.	Contattare il personale qualificato	Ricollegarla.
		La sonda è guasta.	Contattare il personale qualificato	Sostituirla.
E15**	Guasto sonda ritorno.	La sonda è scollegata.	Contattare il personale qualificato	Ricollegarla.
		La sonda è guasta.	Contattare il personale qualificato	Sostituirla.
E31**	Guasto collegamento Comando Remoto (compare sul display del Comando Remoto).	Il Comando Remoto non è collegato alla scheda di caldaia.	Contattare il personale qualificato	Ricollegarlo.
		Il Comando Remoto è guasto.	Contattare il personale qualificato	Sostituirlo.
		La scheda di caldaia è guasta.	Contattare il personale qualificato	Sostituirla.
E35**	Intervento del termostato di sicurezza a protezione della 'zona 2' miscelata. (solo con kit zone "OKITZONE05" installato)	La valvola miscelatrice è difettosa o guasta.	Contattare il personale qualificato	Sostituirla.
		Il termostato è scollegato.	Contattare il personale qualificato	Ricollegarlo.
		Il termostato è guasto	Contattare il personale qualificato	Sostituirlo.
E36**	Guasto sonda di mandata su una delle zone installate. (solo con kit zone "OKITZONE05" installato)	La sonda è scollegata.	Contattare il personale qualificato	Ricollegarla.
		La sonda è guasta.	Contattare il personale qualificato	Sostituirla.

STATO DELLA CALDAIA	INCONVENIENTE	CAUSA POSSIBILE	Cosa deve fare l'utente	Cosa deve fare il personale qualificato
E40*	Guasto ventilatore.	Il ventilatore è scollegato.	Contattare il personale qualificato	Ricollegarlo.
		Il ventilatore è guasto.	Contattare il personale qualificato	Sostituirlo.
E41**	Mancata comunicazione fra scheda e dispositivi periferici (schede di zona).	Le schede di zona non sono collegate.	Contattare il personale qualificato	Ricollegarle.
		Le schede di zona sono difettose.	Contattare il personale qualificato	Sostituirle.
E42	Errore di configurazione impianto idraulico.	Valore scorretto dei parametri di impostazione della scheda principale.	Contattare il personale qualificato	Verificare il valore del parametro P3.
E51	Blocco per guasto hardware al circuito di sicurezza.	La scheda caldaia è guasta.	Contattare il personale qualificato	Verificare la scheda caldaia.
E52				
E53				
E80*	Il $\Delta T$ fra mandata e ritorno non rientra nelle condizioni limite.	Le sonde di mandata e/o ritorno sono guaste.	Contattare il personale qualificato	Sostituirle.
		Il tubo di by pass è ostruito	Contattare il personale qualificato	Liberarlo da ostruzioni o sostituirlo.
		La valvola di by pass non è montata o è montata in modo errato.	Contattare il personale qualificato	Ripristinare la corretta configurazione della valvola di by pass.
		Il circuito primario dello scambiatore di calore è ostruito.	Contattare il personale qualificato	Pulire o sostituire lo scambiatore.
E86*	La temperatura di mandata cresce troppo rapidamente.	La pompa è bloccata.	Contattare il personale qualificato	Sbloccare la pompa.
		La pompa è guasta.	Contattare il personale qualificato	Sostituirla.
		Presenza di aria nell'impianto di riscaldamento.	Contattare il personale qualificato	Disaerare la caldaia aprendo i jolly su scambiatore e pompa.
E87*	La temperatura di ritorno cresce troppo rapidamente.	Circolazioni d'acqua estranee in caldaia.	Contattare il personale qualificato	Verificare che non vi siano ulteriori caldaie o fonti di calore supplementari in cascata.
		Presenza di aria nell'impianto di riscaldamento.	Contattare il personale qualificato	Disaerare la caldaia aprendo i jolly su scambiatore e pompa.
E89***	Valore di temperatura fumi anomalo.	La sonda fumi sullo scambiatore è difettosa o danneggiata.	Contattare il personale qualificato	Sostituirla.
E98	Raggiunto il numero massimo di sblocchi dall'interfaccia della caldaia.	L'utente ha raggiunto il numero massimo di errori resettabili dalla caldaia.	Premere il tasto RESET	
E99	Raggiunto il numero massimo di sblocchi da Comando Remoto.	L'utente ha raggiunto il numero massimo di errori resettabili da Comando Remoto.	Premere il tasto RESET	

\* errori ripristinabili da parte dell'utente, tenendo premuto il tasto **RESET**

\*\* errori auto ripristinanti, si resettano automaticamente quando l'anomalia viene corretta

\*\*\* errori resettabili esclusivamente da parte dell'assistenza tecnica

Nel caso dovessero presentarsi gli errori **E73**, **E85**, **E90** e **E91**, contattare un Centro Assistenza autorizzato.

Pagina lasciata intenzionalmente bianca



Fondital S.p.A. - Società a unico socio  
25079 VOBARNO (Brescia) Italy - Via Cerreto, 40  
Tel. +39 0365 878 31  
Fax +39 0365 878 304  
e-mail: [info@fondital.it](mailto:info@fondital.it)  
[www.fondital.com](http://www.fondital.com)

Il produttore si riserva il diritto di apportare ai propri prodotti quelle modifiche che riterrà necessarie o utili, senza pregiudicarne le caratteristiche essenziali.

Uff. Pubblicità Fondital IST 03 C 883 - 06 | Febbraio 2019 (02/2019)